

Číselné INID kódy pro označování bibliografických dat technických řešení

INID Codes for the identification of bibliographic data of technical solutions

(Standard WIPO ST. 9 a ST. 80)

(11)	číslo patentu/zápisu/osvědčení	(11)	Number of the patent/registration/certification
(15)	datum zápisu průmyslového vzoru	(15)	Industrial design registration date
(21)	číslo přihlášky/žádosti	(21)	.Application number
(22)	datum podání přihlášky/žádosti	(22)	Date of application filling
(23)	údaje o výstavní prioritě	(23)	Exhibition priority data
(28)	počet průmyslových vzorů	(28)	Number of industrial designs included in the application
(31)	číslo prioritní přihlášky	(31)	Number of priority application
(32)	datum podání prioritní přihlášky	(32)	Filling date of priority application
(33)	země priority	(33)	Priority country
(40)	datum zveřejnění přihlášky vynálezu	(40)	Date of publication of patent application
(45)	datum zveřejnění zapsaného průmyslového vzoru	(45)	Publication date of the registered industrial design
(47)	datum zveřejnění udělení patentu a zápisu užitého vzoru, datum zápisu užitého vzoru, datum oznámení udělení evropského patentu v Evropském patentovém věstníku	(47)	Publication date of patent granting and publication date of utility model registration, registration date of utility model, publication date of European patent granting in the European patent bulletin
(51)	mezinárodní patentové třídění/Locarnské třídění průmyslových vzorů	(51)	International Patent Classification/ Locarno Classification for Industrial Designs
(54)	Název	(54)	Title
(55)	vyobrazení průmyslového vzoru	(55)	Reproduction of the industrial design
(57)	Anotace	(57)	Abstract
(68)	číslo základního patentu	(68)	Number of the basic patent
(71)	označení přihlašovatele/žadatele	(71)	Applicant
(72)	označení původce	(72)	Inventor
(73)	označení majitele/vlastníka	(73)	Owner
(74)	označení zástupce	(74)	Attorney's name and address
(86)	číslo mezinárodní přihlášky	(86)	International application number
(87)	číslo mezinárodního zveřejnění	(87)	International publication number
(92)	datum a číslo první registrace přípravku pro Českou republiku	(92)	Date and number(s) of the first authorization to market the product in the CZ
(93)	datum, číslo a země první registrace přípravku v rámci Společenství	(93)	Date, number(s) and country of the first authorization to market the product in the EEC
(94)	doba platnosti osvědčení	(94)	Term of certification validity
(95)	označení a typ přípravku	(95)	Name of the product and product type
(96)	datum podání a číslo evropské patentové přihlášky	(96)	European patent application filling date and number
(97)	datum zveřejnění a číslo zveřejnění evropské patentové přihlášky v Evropském patentovém věstníku	(97)	European patent application publication date and publication number in the European patent bulletin

Číselné INID kódy pro označování bibliografických dat ochranných známek

INID codes and minimum required for the identification of bibliographic data relating to marks

(Standard WIPO ST.60)

(111)	Číslo zápisu ochranné známky (registrace)	(111)	Number of registration
(151)	Datum zápisu ochranné známky	(151)	Date of the registration
(210)	Číslo přihlášky ochranné známky (spisu)	(210)	Number of the application
(220)	Datum podání přihlášky	(220)	Date of filing of the application
(320)	Datum vzniku práva přednosti	(320)	Date of the first application
(442)	Datum zveřejnění přihlášky po průzkumu	(442)	Date of the publication of the examined application
(450)	Datum zveřejnění zápisu ochranné známky ve Věstníku	(450)	Date of publication of the registration
(510)	Seznam výrobků a služeb	(510)	List of goods and/or services
(511)	Číslo třídy výrobků a služeb	(511)	Number of the class of goods and/or services
(526)	Omezení rozsahu ochrany o prvek	(526)	Disclaimer
(540)	Znění nebo vyobrazení ochranné známky	(540)	Reproduction of the mark
(551)	Kolektivní ochranná známka	(551)	Collective mark
(554)	Prostorová ochranná známka	(554)	Three-dimensional mark
(558)	Ochranná známka tvořená pouze barvou nebo kombinací barev	(558)	Mark consisting exclusively of one or several colours
(580)	Datum zápisu jakékoliv transakce v souvislosti s přihláškou nebo zápisem ochranné známky do rejstříku, např. změna majitele, změna jména nebo adresy, vzdání se práv k ochranné známce atd. (účinnost)	(580)	Date of recording of any kind of transaction in respect of applications or registrations (e.g. change in ownership, change in name or address, renunciation, termination of protection)
(591)	Údaje o barevnosti ochranné známky	(591)	Information concerning colour claimed
(730)	Přihlašovatel/vlastník ochranné známky	(730)	The applicant or the holder of the mark
(740)	Zástupce	(740)	Name and address of the representative
(770)	Jméno a adresa dřívějšího přihlašovatele nebo vlastníka (v případě změny vlastnictví)	(770)	Name and address of the previous applicant or holder (in case of change in ownership)
(791)	Jméno a adresa nabyvatele licence	(791)	Name and address of the licensee
(793)	Podmínky a omezení licence	(793)	Indication of conditions and/or restrictions under the license
(800)	Mezinárodní zápis ochranné známky	(800)	International registration

Kódy pro kódování záhlaví oznámení publikovaných ve Věstníku

(Standard WIPO ST. 17)

BB9A	zveřejněné přihlášky vynálezů	MK1K	zánik užitého vzoru uplynutím doby platnosti
FG1K	zapsané užité vzory	MK4A	zánik patentů uplynutím doby platnosti
FG4A	udělené patenty	MK4F	zánik autorských osvědčení uplynutím doby platnosti
FG4Q	zapsané průmyslové vzory	MK4Q	zánik průmyslového vzoru uplynutím doby ochrany
LD3K	částečný výmaz užitého vzoru	MM4A	zánik patentů pro nezaplacení ročních poplatků
LD4Q	částečný výmaz průmyslového vzoru	MM4F	zánik autorských osvědčení pro nezaplacení ročních poplatků
MA4A	zánik patentu vzdáním se	ND1K	prodloužení platnosti užitého vzoru
MA4F	zánik autorských osvědčení vzdáním se	ND4Q	obnova doby ochrany průmyslového vzoru
MC3K	výmaz užitého vzoru	PA4A	změna autorského osvědčení na patent
MC4A	zrušení patentu	PC9A	změna dispozičního práva k vynálezu
MC4F	zrušení autorského osvědčení	PD1K	převod práv a ostatní změny majitelů užitého vzoru
MC4Q	výmaz průmyslového vzoru	PD4A	převod práv a ostatní změny majitelů patentů
MH1K	zánik užitého vzoru vzdáním se	PD4Q	převod práv a ostatní změny vlastníků průmyslových vzorů
MH4A	částečné zrušení patentu	QA9A	nabídka licence
MH4F	částečné zrušení autorského osvědčení	SB4A	zapsané patenty do rejstříku po odtajnění
MH4Q	zánik průmyslového vzoru vzdáním se	SB4F	zapsaná autorská osvědčení do rejstříku po odtajnění

Opravy Změny Různé

Opravy u přihlášek vynálezů s žádostí o udělení patentu

HA9A	jmenování vynálezce		
HB9A	oprava jmen	HG9A	oprava chyb v třídění
HC9A	změna jmen	HH9A	oprava nebo změna všeobecně
HD9A	oprava adres	HK9A	tiskové chyby v úředních věstnících
HE9A	změna adres		
HF9A	oprava dat		

Opravy ochranných dokumentů

Patenty	autorská osvědčení	užité vzory	průmyslové vzory	
TA4A	TA4F	TA1K	TA4Q	jmenování vynálezce
TB4A	TB4F	TB1K	TB4Q	oprava jmen
TC4A	TC4F	TC1K	TC4Q	změna jmen
TD4A	TD4F	TD1K	TD4Q	oprava adres
TE4A	TE4F	TE1K	TE4Q	změna adres
TF4A	TF4F	TF1K	TF4Q	oprava dat
TG4A	TG4F	TG1K	TG4Q	oprava chyb v třídění
TH4A	TH4F	TH1K	TH4Q	oprava nebo změna všeobecně
TK9A	TK9F	TK1K	TK4Q	tiskové chyby v úřed. věstnících

Kódy pro označování zemí a mezinárodních organizací použité ve věstníku

AT	Rakousko
BG	Bulharsko
CH	Švýcarsko
CN	Čína
CY	Kypr
CZ	Česká republika
DE	Spolková republika Německo
DK	Dánsko
FI	Finsko
FR	Francie
GB	Velká Británie
GR	Řecko
HK	Hongkong
HU	Maďarsko
JP	Japonsko
KR	Korejská republika
NL	Nizozemsko
PL	Polsko
RU	Ruská federace
SE	Švédsko
SK	Slovensko
US	Spojené státy americké
ZA	Jižní Afrika

Kódy pro označování států USA použité ve věstníku

CA	California
CT	Connecticut
DE	Delaware
NY	New York
PA	Pennsylvania
VA	Virginia
WI	Wisconsin

BB9A

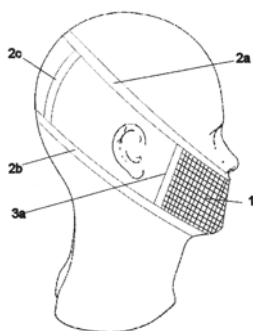
Zveřejněné přihlášky vynálezů - přehled podle čísel přihlášek

Dále uvedené přihlášky vynálezů byly zveřejněny dnem, uvedeným ve Věstníku podle zákona č. 527/1990 Sb., o vynálezech a zlepšovacích návrzích, ve znění pozdějších předpisů, a jsou k dispozici v patentové knihovně Úřadu průmyslového vlastnictví, Antonína Čermáka 2a, 160 68, Praha 6.

(21)	(51)	(2006.01)	(21)	(51)	(2006.01)
2018-468	B 60 K 15/05		2018-576	A 41 D 13/11	
2018-470	B 60 Q 1/00		2018-579	G 21 F 5/14	
2018-482	B 60 N 2/90		2018-581	B 25 J 9/08	
2018-500	B 02 C 13/22		2018-587	E 04 F 13/08	
2018-504	B 25 J 5/02		2018-608	E 04 G 23/02	
2018-518	G 05 B 24/02		2018-614	E 04 F 13/06	
2018-528	E 04 B 1/04		2019-114	B 23 K 9/095	
2018-537	A 61 K 9/70		2019-145	A 62 C 31/02	
2018-573	A 61 B 5/01		2020-18	F 16 F 9/32	

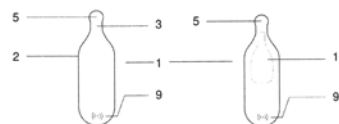
Zveřejněné přihlášky vynálezů - řazené podle MPT

- (51) **A41D 13/11** (2006.01)
- A62B 18/02** (2006.01)
- A62B 23/00** (2006.01)
- B32B 5/26** (2006.01)
- (21) **2018-576**
- (71) Procházka Ladislav, Moravské Bránice, CZ
- (72) Procházka Ladislav, Moravské Bránice, CZ
- (54) **Oblíčejevá rouška**
- (22) 25.10.2018
- (57) Oblíčejevá rouška obsahuje filtr (1) z prodyšného materiálu a fixační pás (2) nebo pásky (2a, 2b) pro uchycení filtru (1) na hlavě nositele. Filtr (1) přiléhá k hlavě nositele pod nosem a překrývá ústa. Fixační pásky (2a, 2b) mohou být dva, vedou nad a pod vrcholem hlavy a jsou dále propojeny v oblasti temene hlavy pomocí pomocných fixačních prvků. Alespoň jeden z fixačních pásků (2, 2a, 2b) a prvků může být délkově nastavitelný a/nebo jeho uchycení k filtru (1) může být rozebíratelné.
- (74) Kania, Sedlák, Smola, Ing. Lucie Lunzarová, Mendlovo náměstí 907/1a, Brno, Staré Brno, 60300



teploměr obsahuje pouzdro (1), uvnitř pouzdra flexibilní desku plošných spojů, na které je umístěn teplotní senzor (5), mikrokontrolér, vysílač a anténa (9), přičemž pouzdro (1) je flexibilní a má plochý tvar, obsahuje tělo (2) a z něho vybíhající podlouhlý krček (3), přičemž teplotní senzor (5) je umístěn uvnitř pouzdra (1) na distálním konci krčku (3). Anténa (9) je uzpůsobena pro komunikaci s externím elektronickým zařízením a je umístěna na konci těla (2) vzdáleném od teplotního senzoru (5). Na spodní straně pouzdra (1) teploměru je vymezena mimořádně malá lepicí plocha (13) menší než 500 mm² pro umístění oboustranně lepicí náplastí. Malá lepicí plocha (13) výrazně zlepšuje komfort uživatele a současně přispívá ke zvýšení přesnosti měření. Vynález dále předkládá způsob stanovení správné teploty, tedy teploty těla měřené teploměrem podle vynálezu za správných podmínek.

- (74) Háek Janeček & Švestka, Patentová a známková kancelář, RNDr. Roman Háek, U průhonu 827/5, Praha 7, Holešovice, 17000



- (51) **A61B 5/01** (2006.01)
- G01K 1/02** (2006.01)
- G01K 1/14** (2006.01)
- (21) **2018-573**
- (71) PEARS HEALTH CYBER, s.r.o., Praha 8, Libeň, CZ
- (72) Škoda Petr RNDr., Dvůr Králové nad Labem, CZ
- Krotký Jaromír Mgr., Praha 8, Kobylisy, CZ
- (54) **Miniaturní ohebný teploměr pro kontinuální měření teploty lidského těla a způsob měření teploty lidského těla tímto teploměrem**
- (22) 24.10.2018
- (57) Miniaturní ohebný teploměr pro kontinuální měření teploty lidského těla s bezdrátovým přenosem, který je svou konstrukcí optimalizovaný pro rychlý náběh teploty, pohodlné nošení na těle a dobrý signál. Miniaturní ohebný

- (51) **A61K 9/70** (2006.01)
- A61K 35/19** (2015.01)
- A61K 47/34** (2017.01)
- B82Y 5/00** (2011.01)
- (21) **2018-537**
- (71) Ústav experimentální medicíny AV ČR, v. v. i., Praha 4, Krč, CZ
- České vysoké učení technické v Praze, Praha 6, Dejvice, CZ
- (72) Sovková Věra Mgr., Praha 8, CZ
- Vocetková Karolína MUDr. et Ing., Praha 6, CZ
- Voltrová Barbora Mgr., Plzeň, CZ
- Blahnová Veronika Mgr., Dobříš, CZ
- Lukášová Věra RNDr., Liberec, CZ
- Divín Radek, Dolní Bečva, CZ
- Filová Eva Mgr., Ph.D., Praha 4, CZ
- Rampichová Michala Mgr., Ph.D., Praha 6, CZ
- Amler Evžen prof. RNDr., CSc., Praha, CZ
- (54) **Přípravek pro hojení kožních defektů a způsob jeho výroby**
- (22) 09.10.2018
- (57) Řešení se týká přípravku pro hojení kožních defektů, obsahujícího trombocyty na nosiči z biokompatibilních nanovláken nebo mikrovláken polyesterů a jejich kopolymery, kde trombocyty jsou na nanovlákněch a/nebo mikrovlákněch nosiče uchyceny prostřednictvím fibrinových vláken vytvořených z trombocytů působením alespoň jednoho aktivátoru. Dále se týká způsobu výroby tohoto přípravku, při kterém je nosič z biokompatibilních nanovláken vložen do suspenze trombocytů s

minimálním obsahem plazmy 20 % obsahující alespoň 600×10^9 trombocytů na litr, společně s alespoň jedním aktivátorem, s tím, že nosič je ponořený v suspenzi alespoň 3 minut.

- (74) Jehne, Vodák a partneři advokátní kancelář, JUDr. Robert Jehne, advokát, Washingtonova 1567/25, Praha 1, 11000

(51) **A62C 31/02** (2006.01)

A62C 37/40 (2006.01)

(21) **2019-145**

(71) ASES GROUP, SE, Praha 4, Krč, CZ

(72) Duda Marek, Bohumín, Nový Bohumín, CZ

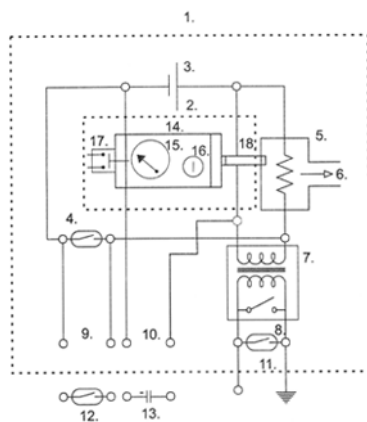
Rončák Peter, Rožnov pod Radhoštěm, CZ

(54) **Kompaktní automatický ochlazovací a hasicí systém**

(22) 13.03.2019

(57) Kompaktní ochlazovací a hasicí systém je vytvořen pro uspořádání v chráněném zařízení, zejména elektro rozvaděčů, které obsahují DIN lištu, přičemž kompaktní automatický ochlazovací a hasicí systém sestává z nosiče (14), uvnitř kterého je obsaženo ochlazovací a hasicí medium pod tlakem, přičemž je použito medium na bázi chemických hasiv, která se při iniciaci vyznačují tím, že jejich teplota při úniku z nosiče je v záporných hodnotách, tzn. teploty pod 0°C , pod referenčním bodem mrazu, systém je dále opatřen ukazatelem tlaku, pro sledování stavu ochlazovacího a hasicího media, přičemž kompaktní ochlazovací a hasicí systém je dále opatřen prvním spínačem (15) teploty, tlaku nebo kouře a dále ventilem (5), který je propojen s nosičem ochlazovacího a hasicího media napojením (18), přičemž ventil je dále opatřen tryskou (6) pro unik ochlazovacího a hasicího media do prostoru chráněného zařízení a dále je ventil (6) propojen s relé (7). Systém je opatřen externím napájecím zdrojem (13). První spínač (4) je nastaven k otevření ventilu (5) při dosažení daných hodnot teploty v chráněném zařízení. Ve výhodném provedení je kompaktní ochlazovací a hasicí systém opatřen kompaktním obalem (2) pro montáž na DIN lištu.

- (74) Loskotová & partneři, patentová a známková kancelář, Ing. Jarmila Loskotová, K závětinám 727, Praha 5, Řeporyje, 15500



(51) **B02C 13/22** (2006.01)

B02C 13/28 (2006.01)

(21) **2018-500**

(71) FF Servis, spol.s r.o., Praha 10, Hostivař, CZ

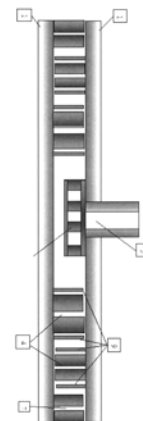
(72) Faltus Miloš Mgr., Horoměřice, CZ

(54) **Způsob a zařízení k provádění úpravy pevných látek**

(22) 24.09.2018

(57) Podle způsobu mechanické úpravy sypkých pevných látek a jejich směsí za sucha se sypká pevná látka o vstupní zrnitosti menší než 0,2 mm smísí s proudícím plynem. Zrna sypké pevné látky se rozptylují v proudě plynem v množství $0,15 - 8,5 \text{ kg/m}^3$ plynu pro vytvoření jejich směsi. Směs se zavede do omezeného prostoru ve tvaru rotačního tělesa, ve kterém se pracovní tělesa otáčejí kolem osy tohoto prostoru rychlostí alespoň 50 m/s. V omezeném prostoru se mění mechanická energie pracovních těles na kinetickou a tlakovou energii směsi. Směs se stlačí nejvýše do 70% svého původního objemu a následně se uvede do turbulentního proudění pomocí pracovního tělesa pohybujícího se proti směru proudění směsi a/nebo expanzí směsi do objemu alespoň o 30 % většího než je její objem při stlačení. Dochází k zajištění vzájemných střetů i velmi jemných zrn pevné látky ve směsi pod velkými úhly a k zefektivnění jejich střetů s pracovními tělesy, pro jejich intenzivní rozpojování a mechanickou aktivaci.

- (74) Traplová Hakr Kubát, advokátní a patentová kancelář, Ing. Jan Kubát, patentový zástupce, Přístavní 24, Praha 7, 17000



(51) **B23K 9/095** (2006.01)

G01B 7/00 (2006.01)

(21) **2019-114**

(71) Vysoká škola báňská-Technická univerzita Ostrava, Ostrava, Poruba, CZ

(72) Fojtík David Ing., Ph.D., Markvartovice, CZ

Podešva Petr Ing., Ph.D., Ostrava, Výškovice, CZ

Mahdal Miroslav Ing., Ph.D., Bánov, CZ

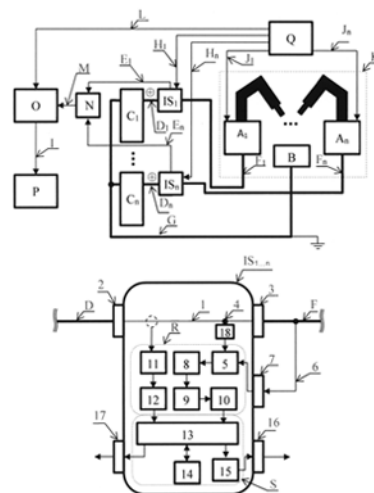
Gebauer Jan Ing., Opava, Kylešovice, CZ

Mihola Milan Ing., Ph.D., Ostrava, Poruba, CZ

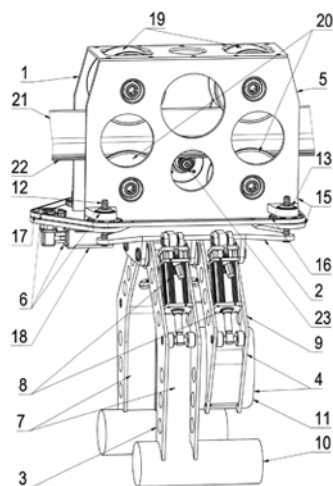
(54) **Měřicí sestava pro průběžné vyhodnocování kvality svarů při robotickém svařování**

(22) 27.02.2019

(57) Měřicí sestava pro průběžné vyhodnocování kvality svarů robotického svařování zahrnuje inteligentní senzory ($IS_{1...n}$), průmyslový nebo osobní počítač (O) s dotykovou obrazovkou pro operátorský přístup k měřeným údajům, síťový server (P) pro shromažďování měřených dat, přičemž operátorský počítač (O) je propojen s lokální počítačovou sítí LAN (I). Inteligentní senzor ($IS_{1...n}$) obsahuje dva hlavní elektronické obvody, tvořící analogovou část a část digitální, kde analogová část je pro měření elektrického proudu pomocí převodníku (11) proud/napětí a elektrického napětí elektricky propojena s vodičem (1) procházejícím senzorem ($IS_{1...n}$), přičemž v této analogové části jsou dále umístěny elektronické obvody pro filtraci vstupního signálu napětí, když pro měření elektrického napětí svařovacího oblouku je použito přímé spojení inteligentního senzoru ($IS_{1...n}$) s kladným a záporným pólem svařovacího zdroje. Digitální část inteligentního senzoru ($IS_{1...n}$) pak zahrnuje základovou desku s procesorem CPU, operační paměť RAM, analogově/číslicové převodníky (10, 12), a rozhraní s modulem (15) pro ethernetovou komunikaci a napájení LAN a POE. Aktuálně měřená data svaru jsou přitom dočasně ukládána do paměti RAM a po ukončení měření jsou odeslána do operátorského počítače (O), pro jejich vyhodnocení.

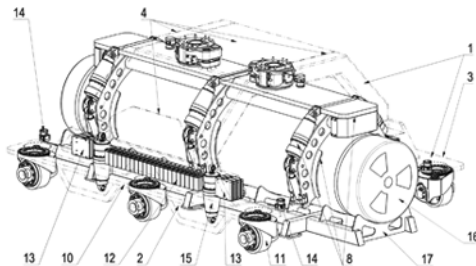


- (51) **B25J 5/02** (2006.01)
B25J 15/10 (2006.01)
B25J 17/00 (2006.01)
B25J 18/00 (2006.01)
- (21) **2018-504**
- (71) FITE a.s., Ostrava, Mariánské Hory, CZ
HOPAX s.r.o., Červenka, CZ
ROBOTSYSTEM, s.r.o., Ostrava, Moravská Ostrava, CZ
- (72) Halada Pavel, Havířov, Město, CZ
Bartoš Pavel Ing., Ludčeřovice, CZ
Pavlík Roman, Litovel, CZ
- (54) **Robotický efektor s duálním uchopovacím modulem**
- (22) 25.09.2018
- (57) Robotický efektor s duálním uchopovacím modulem se skládá z plošného rámu (2), v jehož spodní části je kyvně uložen efektor (3) pro bentonitové lože s rameny (7) efektoru pro bentonitové lože a efektor (4) pro UOS s rameny (9) efektoru pro UOS. V ramenech (7) efektoru pro bentonitové lože a ramenech (9) efektoru pro UOS jsou kyvně uloženy lineární aktuátory (8). Nad rámem (2) je prostřednictvím vertikálně stavitelného mechanismu (6) uchycena horizontálně vodící jednotka (5). Rám (2) je zavěšen na pohybových šroubech (12) s nimiž je pevně propojen, a jež jsou uloženy v otočných maticích (13) uložených v ložiskách (14) vertikálního stavění rámu (15) horizontálně vodící jednotky. Pevnou součástí otočných matic (13) jsou ozubená kola (16), do kterých zapadá propojující ozubený tvarový element (17), do kterého pastorkem zabírá vertikální pohon (18) uložený v rámu (15) horizontálně vodící jednotky. V rámu (15) horizontálně vodící jednotky jsou v horní části uloženy vodící kladky (19) a ve spodní části vodící kladky (20) excentrické tvarově zapadající do vodorovného nosníku (21). Na spodní hraně vodorovného nosníku (21) je uložen ozubený hřeben (22), do kterého zapadá pastorek horizontálního pohonu (23). Horizontální pohon (23) je pevně propojen s rámem (15) horizontálně vodící jednotky.

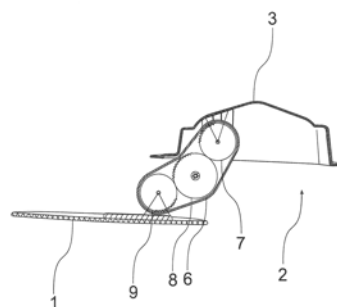


- (51) **B25J 9/08** (2006.01)
B25J 5/00 (2006.01)
- (21) **2018-581**
- (71) ROBOTSYSTEM, s.r.o., Ostrava, Moravská Ostrava, CZ
- (72) Halada Pavel, Havířov, Město, CZ
Kopeck Petr Ing., Ph.D., Rychvald, CZ
Haladová Petra Ing., Horní Bludovice, CZ
- (54) **Obkročný, uchopovací a transportní robot**
- (22) 26.10.2018
- (57) Obkročný, uchopovací a transportní robot je tvořen pravým blokem (2) s koly a levým blokem (3) s koly, navzájem propojenými obkročným rámem (4) prostřednictvím výsuvných sloupů (5). Součástí obkročného rámu (4) je interface (6), kdy tyto podstavy pravého bloku (2) s koly, levého bloku (3) s koly a interface (6) dohromady tvoří mobilní obkročný podvozek (7). Prostřednictvím interface (6) je k obkročnému, uchopovacímu a transportnímu robotu (1) uchycen efektor (8) pro válcové objekty manipulace. Podstava pravého bloku (2) s koly a levého bloku (3) s koly zahrnuje vždy rám (10) bloku, na nějž jsou navázána poháněná kola (11) s neomezeným rejdem ve vodorovné ose. Ve středním úseku pravého bloku (2) s koly a levého bloku (3) s koly jsou uloženy elektrické akumulátory (12). Po stranách výsuvných sloupů (5) jsou uloženy prvky řídicího systému (13). V

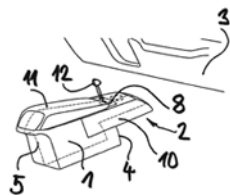
koncových partiích rámu (10) bloku a nahoře v předozadní části obkročného rámu (4) jsou umístěny prvky senzoričského systému (14).



- (51) **B60K 15/05** (2006.01)
B60L 53/16 (2019.01)
- (21) **2018-468**
- (71) ŠKODA AUTO a.s., Mladá Boleslav, Mladá Boleslav II, CZ
- (72) Čapek Martin, Kladno, CZ
Klímeš Jan Ing., Horní Branná, CZ
- (54) **Víko nádrže automobilu a systém jeho spojení s vnitřní částí**
- (22) 13.09.2018
- (57) Předmětem vynálezu je víko (1) nádrže automobilu a systém jeho spojení s vnitřní částí (2) pomocí planetového mechanismu obsahujícího centrální ozubené kolo (7) pevně spojené s vnitřní částí (2). Dále obsahuje rameno (6) pohyblivě spojené s centrálním ozubeným kolem (7) tak, že osa centrálního ozubeného kola (7) tvoří osu otáčení ramene (6). Satelit (8) umístěný na rameni (6) doléhá na centrální ozubené kolo (7). Oběžné ozubené kolo (9) je umístěné na rameni (6) a doléhá na satelit (8), přičemž s oběžným ozubeným kolem (9) je pevně spojeno víko (1) nádrže automobilu.

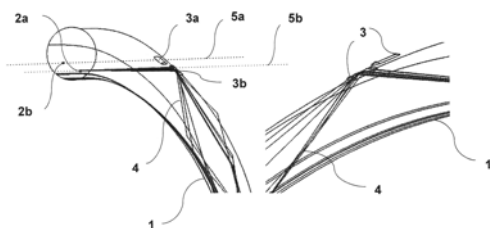


- (51) **B60N 2/90** (2018.01)
B60R 7/04 (2006.01)
B60N 2/62 (2006.01)
- (21) **2018-482**
- (71) ŠKODA AUTO a.s., Mladá Boleslav, Mladá Boleslav II, CZ
- (72) Horák Radoslav Mgr., Kosmonosy, CZ
Smilek Tomáš Ing., Vsetín, CZ
Hohn Tomáš Ing., Praha I, Staré Město, CZ
Lyčka Ondřej Ing., Praha, CZ
- (54) **Středová konzola automobilu**
- (22) 18.09.2018
- (57) Středová konzola (1) automobilu pro instalaci s odstupem od palubní desky (3), která má přední konec (4), směřující k palubní desce (3) a zadní konec (5), přivrácený k zadním sedadlům a s posuvným dílem (2), uloženým přestavitelně ve směru podélné osy (7) automobilu. Posuvný díl (2) je uspořádán na předním konci (4) a je uložen na alespoň dvou bočních vodících elementech (6), uspořádaných rovnoběžně s podélnou osou (7) automobilu. Posuvný díl (2) má alespoň na jednom boku plochu (10) pro boční opření nohy.

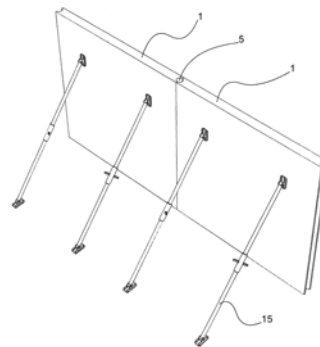


- (51) **B60Q 1/00** (2006.01)
B60Q 3/00 (2017.01)
F21S 41/141 (2018.01)
F21S 41/24 (2018.01)
G02B 6/26 (2006.01)
- (21) **2018-470**
(71) HELLA AUTOTECHNIK NOVA s.r.o., Mohelnice, CZ
(72) Diviš Daniel Ing., Bludov, CZ
(54) **Osvětlení automobilu s rozptylovacím prvkem**
(22) 13.09.2018
(57) Řešení se týká osvětlení automobilu s rozptylovacím prvkem, které zahrnuje světlovod (1) opatřený vyzářovací geometrií (6) a světelným zdrojem (2) opatřeným světelnými diodami s osami šíření. V místě průniku osy a povrchu světlovodu (1) je světlovod (1) opatřen rozptylovacím prvkem (3a), který slouží k lokální změně distribuce světelného toku pro konkrétní světelnou diodu ze zdroje (3) použitého pro světlovod (1).

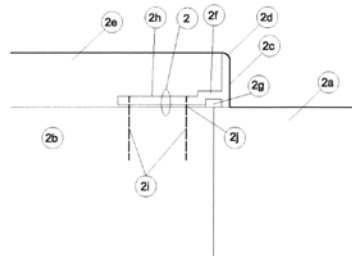
(74) PatentEnter s.r.o., Koliště 1965/13a, Brno, Černá Pole, 60200



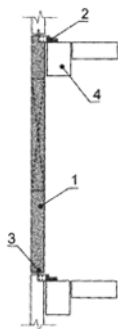
- (51) **E04B 1/04** (2006.01)
E04B 1/41 (2006.01)
E04B 1/61 (2006.01)
- (21) **2018-528**
(71) PPZS s.r.o., Praha 6, Ruzyně, CZ
(72) Florek Miroslav, Velešín, CZ
(54) **Prefabrikovaný betonový panel, způsob zhotovení panelového spoje, a panelový spoj zhotovený tímto způsobem**
(22) 04.10.2018
(57) Prefabrikovaný betonový panel (1) je na styčných plochách opatřen pery (2) a drážkami (3), mezi nimiž je shora otevřená dutina (5). Uvnitř panelu (1) je kotva (6), opatřená čelistí (8), která je opatřena vybráním (7), které kopíruje tvar dutiny (5). Panelový spoj se vytvoří tak, že se do dutiny (5) zasune kotvicí čep (11) a zalije se rychle vytvrditelnou fixační hmotou (12). Řešení snižuje spotřebu betonu, zlepšuje rovinnost zhotovených stěn a zpevňuje hlavovou část panelů (1), takže je možné stěnové panely (1) přímo svázat se stropní konstrukcí bez nutnosti zhotovování železobetonových ztužujících věnců.
- (74) PatentCentrum Sedlák & Partners s.r.o., Okružní 2824, České Budějovice, České Budějovice 3, 37001



- (51) **E04F 13/06** (2006.01)
E04B 2/00 (2006.01)
E06B 1/62 (2006.01)
E06B 1/68 (2006.01)
- (21) **2018-614**
(71) České vysoké učení technické v Praze, Praha 6, Dejvice, CZ
(72) Holčapek Ondřej Ing., Třebíč, Horka-Domky, CZ
Reiterman Pavel Ing., Ph.D., Ostrava, Svinov, CZ
Pazderka Jiří doc. Ing., Ph.D., Praha 9, Prosek, CZ
(54) **Konstrukční prvek pro zajištění vodonepropustnosti stavebního detailu v místě návaznosti betonové konstrukce a kovové části**
(22) 08.11.2018
(57) Konstrukční prvek umožňuje systémové řešení stavebního detailu v místě materiálového rozhraní betonové a nebetonové části pevnostních objektů. Tvarovaná lišta (2, 3) je provedená z nerezové oceli s případnou barevnou úpravou odpovídající barevnému řešení sanovaného objektu. Tvarovaná lišta (2, 3) je profilována tak, že umožňuje kotvení pomocí vrutů (2j, 3a) a zároveň i kotvení za pomoci lepidla či jemnozrnného probarvaného cementového kompozitu (2e, 3e) a to k původnímu betonovému podkladu (2b, 3b). Integrované pryžové těsnění (3f, 2g) zajišťuje vodonepropustnost materiálového rozhraní betonové a nebetonové části.
- (74) Ing. Václav Kratochvíl, Husníkova 2086/22, Praha 5, Stodůlky, 15800



- (51) **E04F 13/08** (2006.01)
E04B 2/30 (2006.01)
E04C 2/34 (2006.01)
- (21) **2018-587**
(71) České vysoké učení technické v Praze, Praha 6, Dejvice, CZ
(72) Witzany Jiří prof. Ing, DrSc., Praha 6, Dejvice, CZ
Zigler Radek Ing., Ph.D., Praha 5, Stodůlky, CZ
Polák Aleš Ing., Třebíč, Nové Dvory, CZ
Čejka Tomáš doc. Ing., Ph.D., Praha 5, Stodůlky, CZ
(54) **Obvodový plášť budov obsahující obvodové dílce s upevňovacími prvky na nosnou konstrukci na budově**
(22) 29.10.2018
(57) Obvodový plášť budov obsahuje obvodové dílce (1) s upevňovacími prvky na nosnou konstrukci (4) na budově. Dílce (1) jsou na své horní straně opatřeny alespoň jedním závěsem (2) pro uchycení na nosnou konstrukci (4) a na své spodní straně stabilizačními prvky (3) tvořenými lůžkem (18) s profilem (19) pro umístění trnu (13), který je zabudován do objímky (16) na horní straně níže umístěného dílce (1). Závěs (2) obsahuje desku (6) s prvky pro upevnění na nosnou konstrukci (4) a úchytnou desku (9) propojenou s kotevní závěsnou deskou (10), připevněnou ke konstrukci dílce (1). Mezi deskou (6) a úchytnou deskou (9) je tlumící vrstva (5).
- (74) Ing. Václav Kratochvíl, Husníkova 2086/22, Praha 5, Stodůlky, 15800



- (51) **E04G 23/02** (2006.01)
E04B 1/32 (2006.01)
E04B 1/98 (2006.01)

(21) **2018-608**

(71) České vysoké učení technické v Praze, Praha 6, Dejvice, CZ

(72) Witzany Jiří prof. Ing, DrSc., Praha 6, Dejvice, CZ

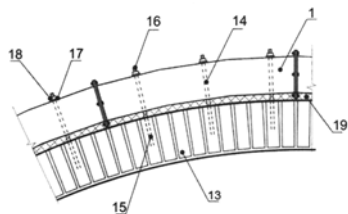
Zigler Radek Ing., Ph.D., Praha 5, Stodůlky, CZ

(54) **Zařízení pro zabezpečení zděných valených kleneb**

(22) 07.11.2018

(57) Zařízení pro zabezpečení zděných valených kleneb, zejména historických stavebních objektů proti účinkům přírodní a technické seismicity obsahuje tuhé předepnuté pásy (1) neposuvně osazené na rubu klenby (13) a připevněné ke svislé opěrné stěně (5) prostřednictvím svorníků (6) ukotvených na vnější straně opěrné zdi (5) do kotevnic desek (7) zapuštěných ve zdivu. Pásy (1) jsou spojeny se zdivem klenby (13) pomocí trnů (15) osazených do otvorů na rubu klenby (13). Pás (1) je vytvořen z ohybově účinných ocelových dutých profilů ve varu n-stěny, kde n je 3 až 12. Pás (1) je rozdělen na menší segmenty opatřené na obou koncích přírubami (4) pro provedení tuhých spojů mezi jednotlivými segmenty.

(74) Ing. Václav Kratochvíl, Husníkova 2086/22, Praha 5, Stodůlky, 15800



- (51) **F16F 9/32** (2006.01)
F16F 9/50 (2006.01)

(21) **2020-18**

(71) HITACHI AUTOMOTIVE SYSTEMS, LTD., Hitachinaka-shi, Ibaraki 312-8503, JP

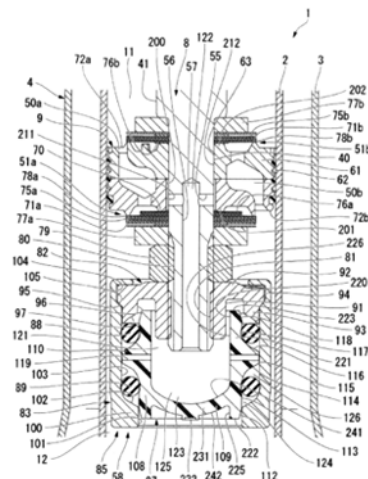
(72) Maeda Atsushi, Ibaraki 312-8503, JP

(54) **Tlumič nárazů a způsob jeho výroby**

(22) 09.07.2018

(57) Tlumič nárazů zahrnuje: první průchod (50a) skrz který proudí pracovní tekutina z komory (11) uvnitř válce (4); druhý průchod (122), který komunikuje s komorou (11); mechanismus (51a) pro vytváření tlumící síly, který je upraven v prvním průchodu (50a), komunikační otvor (55, 56), který je opatřen alespoň částí druhého průchodu (122) a je vytvořen v ojnici (8) komunikující alespoň s komorou (11); kryt (85), který má průchod alespoň částí druhého průchodu (122); volný píst (87), který je pohyblivě uspořádán uvnitř pouzdra (85) a vymezuje druhý průchod (122) na přední stranu a na spodní stranu proudy pracovní tekutiny, když se píst (9) pohybuje v jednom směru, a elastické těleso (88, 89), které je uspořádáno mezi volným pístem (87) a pouzdrům (85). Volný píst (87) je vyroben z pryskyřičného materiálu.

(74) PATENTSERVIS Praha a.s., Na Podkovce 281/10, Praha 4, Podolí, 14700



- (51) **G05B 24/02** (2006.01)

(21) **2018-518**

(71) 4dot Mechatronic Systems s.r.o., Brno, Medlánky, CZ

(72) Otoupalík Jan Ing., Střelice, CZ

Burian Josef Ing., Stanoviště, CZ

(54) **Diagnostický systém obráběcích strojů**

(22) 30.09.2018

(57) Předmětem vynálezu je způsob provádění technické diagnostiky obráběcích strojů pomocí diagnostického systému obráběcích strojů využívajícího alespoň dvou senzorů pro umístění na obráběcích strojích, přičemž alespoň jedním senzorem je snímač vibrací a alespoň jedním dalším senzorem je snímač polohy, kdy naměřená data jsou vyhodnocována vyhodnocovacím procesem zahrnujícím krok spárování naměřených dat, krok filtrace zpracovaných dat a krok porovnání zpracovaných dat s modelovými stavby.

(74) PatentEnter s.r.o., Koliště 1965/13a, Brno, Černá Pole, 60200

- (51) **G21F 5/14** (2006.01)

G21C 19/00 (2006.01)

B61D 15/00 (2006.01)

(21) **2018-579**

(71) ROBOTSYSTEM, s.r.o., Ostrava, Moravská Ostrava, CZ

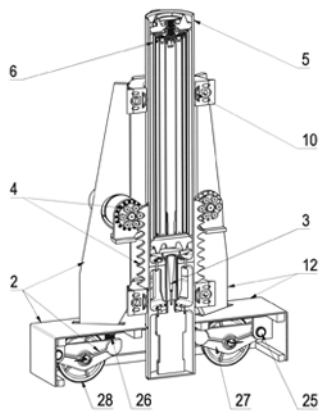
(72) Halada Pavel, Havířov, Město, CZ

Mrůzek Pavel Ing., Horní Bludovice, CZ

(54) **Elektrický převážecí vůz pro manipulaci při plnění ukládacích obalových souborů**

(22) 26.10.2018

(57) Elektrický kolejový vůz (1) se skládá ze základních částí odpruženého kolejového podvozku (2), zvedacího mechanismu (3) ukládacích obalových souborů, zvedacího mechanismu (4) tubusu a tubusu (5) přidavného stínění. Vnější plášť ukládacího obalového souboru (6) je svisle uložena ve vedení (7) ukládacích obalových souborů, tvořeného dvěma sekcemi válečků (8) uložených v tubusu (5) přidavného stínění. Tubus (5) přidavného stínění je uložen ve vedení (9) tubusu, které je tvořeno dvěma sekcemi prizmatických válečků (10). Každá sekce je uložena v odpovídajícím prstenci (11). Prstence (11) jsou pevně propojeny s rámem (12) podvozku. Ve spodní části tubusu (5) přidavného stínění je uložena a s ním pevně propojena zvedací mechanismus (3) ukládacího obalového souboru. Ten se skládá ze z pohonu (13) ukládacích obalových souborů, s jehož výstupní hřídelí je propojen pohybový šroub (14) zabírající do pohybové matice (15) posuvně uložené v náboji tubusu (5) přidavného stínění. Proti otáčení je blokována tvarově a to perem (16) uloženým v drážce (17) tubusu (5) přidavného stínění. Výsuvná pohybová matice (15) je opřena o dno (18) prostřednictvím kulové plochy (19) a zajištění proti vypadnutí z ní tvoří přídržka (20). Vně tubusu (5) přidavného stínění je zvedací mechanismus (4) tubusu skládající se z pohonů (21) tubusu využívajícím cévového ozubení. Do ozubených hřebenu (22), které jsou součástí tubusu (5) přidavného stínění, zabírají vždy věnce kladek (23) na výstupní hřídeli pohonů (21) tubusu. Pohony (21) tubusu jsou pevně umístěny na rámovém prstenci (24), který je součástí rámu (12) podvozku. Nosnou částí uvedených funkčních zařízení je odpružený kolejový podvozek (2), ve kterém jsou na čepech (25) uložena pružná na pružících a tlumících elementech (26) ramena (27). Na nich jsou uložena letmo železniční elektrokola (28) s vloženým elektromotorem uvnitř kola.



Zveřejněné přihlášky vynálezů - přehled podle třídících znaků

(51)		(21)		(51)		(21)
A 61 K 35/19	(2015.01)	2018-537		E 04 B 1/32	(2006.01)	2018-608
A 61 K 47/34	(2017.01)	2018-537		E 04 B 1/41	(2006.01)	2018-528
A 62 B 18/02	(2006.01)	2018-576		E 04 B 1/61	(2006.01)	2018-528
A 62 B 23/00	(2006.01)	2018-576		E 04 B 1/98	(2006.01)	2018-608
A 62 C 37/40	(2006.01)	2019-145		E 04 B 2/00	(2006.01)	2018-614
B 02 C 13/28	(2006.01)	2018-500		E 04 B 2/30	(2006.01)	2018-587
B 25 J 5/00	(2006.01)	2018-581		E 04 C 2/34	(2006.01)	2018-587
B 25 J 15/10	(2006.01)	2018-504		E 06 B 1/62	(2006.01)	2018-614
B 25 J 17/00	(2006.01)	2018-504		E 06 B 1/68	(2006.01)	2018-614
B 25 J 18/00	(2006.01)	2018-504		F 16 F 9/50	(2006.01)	2020-18
B 32 B 5/26	(2006.01)	2018-576		F 21 S 41/141	(2018.01)	2018-470
B 60 L 53/16	(2019.01)	2018-468		F 21 S 41/24	(2018.01)	2018-470
B 60 N 2/62	(2006.01)	2018-482		G 01 B 7/00	(2006.01)	2019-114
B 60 Q 3/00	(2017.01)	2018-470		G 01 K 1/02	(2006.01)	2018-573
B 60 R 7/04	(2006.01)	2018-482		G 01 K 1/14	(2006.01)	2018-573
B 61 D 15/00	(2006.01)	2018-579		G 02 B 6/26	(2006.01)	2018-470
B 82 Y 5/00	(2011.01)	2018-537		G 21 C 19/00	(2006.01)	2018-579

Seznam přihlašovatelů zveřejněných přihlášek vynálezů

(71)	(21)	(51)		(71)	(21)	(51)	
ASES GROUP, SE, Praha 4, Krč, CZ	2019-145	A 62 C 31/02	(2006.01)	ROBOTSYSTEM, s.r.o., Ostrava, Moravská Ostrava, CZ	2018-579	G 21 F 5/14	(2006.01)
České vysoké učení technické v Praze, Praha 6, Dejvice, CZ	2018-587	E 04 F 13/08	(2006.01)	ROBOTSYSTEM, s.r.o., Ostrava, Moravská Ostrava, CZ	2018-581	B 25 J 9/08	(2006.01)
České vysoké učení technické v Praze, Praha 6, Dejvice, CZ	2018-608	E 04 G 23/02	(2006.01)	ŠKODA AUTO a.s., Mladá Boleslav, Mladá Boleslav II, CZ	2018-468	B 60 K 15/05	(2006.01)
České vysoké učení technické v Praze, Praha 6, Dejvice, CZ	2018-614	E 04 F 13/06	(2006.01)	ŠKODA AUTO a.s., Mladá Boleslav, Mladá Boleslav II, CZ	2018-482	B 60 N 2/90	(2018.01)
FF Servis, spol.s r.o., Praha 10, Hostivař, CZ	2018-500	B 02 C 13/22	(2006.01)	Ústav experimentální medicíny AV ČR, v. v. i., Praha 4, Krč, CZ	2018-537	A 61 K 9/70	(2006.01)
FITE a.s., Ostrava, Mariánské Hory, CZ	2018-504	B 25 J 5/02	(2006.01)	Vysoká škola báňská-Technická univerzita Ostrava, Ostrava, Poruba, CZ	2019-114	B 23 K 9/095	(2006.01)
HELLA AUTOTECHNIK NOVA s.r.o., Mohelnice, CZ	2018-470	B 60 Q 1/00	(2006.01)	4dot Mechatronic Systems s.r.o., Brno, Medláňky, CZ	2018-518	G 05 B 24/02	(2006.01)
HITACHI AUTOMOTIVE SYSTEMS, LTD., Hitachinaka-shi, Ibaraki 312-8503, JP	2020-18	F 16 F 9/32	(2006.01)	Procházka Ladislav, Moravské Bránice, CZ	2018-576	A 41 D 13/11	(2006.01)
PEARS HEALTH CYBER, s.r.o., Praha 8, Libeň, CZ	2018-573	A 61 B 5/01	(2006.01)				
PPZS s.r.o., Praha 6, Ruzyně, CZ	2018-528	E 04 B 1/04	(2006.01)				

FG4A

Udělené patenty - přehled podle čísel patentů

V období uzávěrky tohoto čísla Věstníku udělil Úřad průmyslového vlastnictví tyto patenty.

(11)	(51)		(11)	(51)		(11)	(51)	
308311	F 24 H 1/22	(2006.01)	308315	B 30 B 7/02	(2006.01)	308319	E 04 G 23/02	(2006.01)
308312	C 08 L 67/00	(2006.01)	308316	E 04 B 1/04	(2006.01)	308320	E 04 F 13/06	(2006.01)
308313	A 01 N 57/14	(2006.01)	308317	G 21 F 5/14	(2006.01)	308321	B 23 K 9/095	(2006.01)
308314	F 25 B 43/00	(2006.01)	308318	E 04 F 13/08	(2006.01)	308322	A 62 C 31/02	(2006.01)

FG4A

Udělené patenty - přehled podle MPT

(51)	A01N 57/14	(2006.01)			Dömény Jakub Ing., Ph.D., Český Těšín, CZ
	A01N 25/32	(2006.01)			Král Pavel doc. Dr. Ing., Brno, Veverčí, CZ
	A01N 47/28	(2006.01)			Tippner Jan Ing., Ph.D., Klamoš, CZ
	A01P 13/00	(2006.01)			Kyselák Pravoslav Ing., CSc., Brno, Veverčí, CZ
(11)	308313		(54)	Způsob plastifikace a následného lisování dřevěných dílců, lis pro lisování dřevěných dílců a zařízení pro lisování dřevěných dílců	
(40)	03.10.2012		(22)	20.03.2018	
(21)	2011-898				
(73)	ROTAM AGROCHEM INTERNATIONAL CO., LTD., Hongkong				
	999077, CN				
(72)	Bristow James Timothy, 999077 Hongkong, CN		(51)	C08L 67/00	(2006.01)
(54)	Herbicidní kompozice obsahující safener a herbicid a způsob ochrany rostlin před fyto toxickým poškozením herbicidem			C09J 167/00	(2006.01)
(32)	19.01.2011			B29C 65/44	(2006.01)
(31)	13/009,031			B29C 65/02	(2006.01)
(33)	US		(11)	308312	
(22)	29.12.2011		(40)	14.10.2015	
(74)	Čermák a spol., JUDr. Karel Čermák, Elišky Peškové 15, Praha 5, 15000		(21)	2014-51	
			(73)	Univerzita Tomáše Bati ve Zlíně, Zlín, CZ	
			(72)	Slobodian Petr doc. Ing., Ph.D., Zlín, CZ	
				Pelišková Michaela Ing., Ph.D., Zlín, CZ	
				Sedláček Tomáš Ing., Ph.D., Vizovice, CZ	
				Pavlínek Vladimír doc. Dr. Ing., Otrokovice, CZ	
				Šedivý Petr, Příbram, CZ	
			(54)	Tavný systém pro spojování termoplastického elastomeru a kovu a způsob spojování	
			(22)	22.01.2014	
			(74)	Ing. Dana Kreizlová, UTB ve Zlíně, nám. T. G. Masaryka 5555, Zlín, 76001	
(51)	A62C 31/02	(2006.01)			
	A62C 37/40	(2006.01)			
(11)	308322		(51)	E04B 1/04	(2006.01)
(40)	06.05.2020			E04B 1/41	(2006.01)
(21)	2019-145			E04B 1/61	(2006.01)
(73)	ASES GROUP, SE, Praha 4, Krč, CZ		(11)	308316	
(72)	Duda Marek, Bohumín, Nový Bohumín, CZ		(40)	06.05.2020	
	Rončák Peter, Rožnov pod Radhoštěm, CZ		(21)	2018-528	
(54)	Kompaktní automatický ochlazovací a hasící systém		(73)	PPZS s.r.o., Praha 6, Ruzyně, CZ	
(22)	13.03.2019		(72)	Florek Miroslav, Velešín, CZ	
(74)	Loskotová & partneři, patentová a známková kancelář, Ing. Jarmila Loskotová, K závětinám 727, Praha 5, Řeporyje, 15500		(54)	Prefabrikovaný betonový panel, způsob zhotovení panelového spoje, a panelový spoj zhotovený tímto způsobem	
			(22)	04.10.2018	
			(74)	PatentCentrum Sedlák & Partners s.r.o., Okružní 2824, České Budějovice, České Budějovice 3, 37001	
(51)	B23K 9/095	(2006.01)			
	G01B 7/00	(2006.01)			
(11)	308321		(51)	E04F 13/06	(2006.01)
(40)	06.05.2020			E04B 2/00	(2006.01)
(21)	2019-114			E06B 1/62	(2006.01)
(73)	Vysoká škola báňská-Technická univerzita Ostrava, Ostrava, Poruba, CZ			E06B 1/68	(2006.01)
(72)	Fojtík David Ing., Ph.D., Markvartovice, CZ		(11)	308320	
	Podešva Petr Ing., Ph.D., Ostrava, Výškovice, CZ		(40)	06.05.2020	
	Mahdal Miroslav Ing., Ph.D., Bánov, CZ		(21)	2018-614	
	Gebauer Jan Ing., Opava, Kylešovice, CZ		(73)	České vysoké učení technické v Praze, Praha 6, Dejvice, CZ	
	Míhola Milan Ing., Ph.D., Ostrava, Poruba, CZ		(72)	Holčapek Ondřej Ing., Třebíč, Horka-Domky, CZ	
(54)	Měřicí sestava pro průběžné vyhodnocování kvality svarů při robotickém svařování			Reiterman Pavel Ing., Ph.D., Ostrava, Svinov, CZ	
(22)	27.02.2019			Pazderka Jiří doc. Ing., Ph.D., Praha 9, Prosek, CZ	
(51)	B30B 7/02	(2006.01)			
	B30B 1/34	(2006.01)			
(11)	308315				
(40)	30.10.2019				
(21)	2018-138				
(73)	Mendelova univerzita v Brně, Brno, Černá Pole, CZ				
(72)	Čermák Petr Ing., Ph.D., Habry, CZ				

(54) **Konstrukční prvek pro zajištění vodonepropustnosti stavebního detailu v místě návaznosti betonové konstrukce a kovové části**
(22) 08.11.2018
(74) Ing. Václav Kratochvíl, Husníkova 2086/22, Praha 5, Stodůlky, 15800

(51) **E04F 13/08** (2006.01)
E04B 2/30 (2006.01)
E04C 2/34 (2006.01)
(11) 308318
(40) 06.05.2020
(21) **2018-587**
(73) České vysoké učení technické v Praze, Praha 6, Dejvice, CZ
(72) Witzany Jiří prof. Ing, DrSc., Praha 6, Dejvice, CZ
Zigler Radek Ing., Ph.D., Praha 5, Stodůlky, CZ
Polák Aleš Ing., Třebíč, Nové Dvory, CZ
Čejka Tomáš doc. Ing., Ph.D., Praha 5, Stodůlky, CZ

(54) **Obvodový plášť budov obsahující obvodové dílce s upevňovacími prvky na nosnou konstrukci na budově**
(22) 29.10.2018
(74) Ing. Václav Kratochvíl, Husníkova 2086/22, Praha 5, Stodůlky, 15800

(51) **E04G 23/02** (2006.01)
E04B 1/32 (2006.01)
E04B 1/98 (2006.01)
(11) 308319
(40) 06.05.2020
(21) **2018-608**
(73) České vysoké učení technické v Praze, Praha 6, Dejvice, CZ
(72) Witzany Jiří prof. Ing, DrSc., Praha 6, Dejvice, CZ
Zigler Radek Ing., Ph.D., Praha 5, Stodůlky, CZ
(54) **Zařízení pro zabezpečení zděných valených kleneb**
(22) 07.11.2018
(74) Ing. Václav Kratochvíl, Husníkova 2086/22, Praha 5, Stodůlky, 15800

(51) **F24H 1/22** (2006.01)
F24H 1/24 (2006.01)
F24H 9/20 (2006.01)
F24D 9/02 (2006.01)

F24D 12/00 (2006.01)

(11) 308311
(40) 19.02.2014
(21) **2012-541**
(73) Krajčová Renata, Slavičín, CZ
Hrabě František, Praha, CZ
(72) Exel Robin, Brno, CZ
Krajčová Jitka, Praha, CZ
(54) **Cirkulační topný kotel pro kombinovanou výrobu tepla a páry**
(22) 09.08.2012
(74) INPARTNERS GROUP, Ing. Dušan Kendereški, Koliště 1965/13a, Brno, 60200

(51) **F25B 43/00** (2006.01)

(11) 308314
(40) 13.03.2019
(21) **2017-507**
(73) Hanon Systems, Daedeok-gu, Daejeon 306-230, KR
(72) Zapletal Jiří, Ostrava, Poruba, CZ
(54) **Cyklon pro separaci směsi plynu a kapaliny, akumulátor chladiva tento cyklon obsahující**
(22) 31.08.2017
(74) HARBER IP s.r.o., Dukelských hrdinů 567/52, Praha 7, Holešovice, 17000

(51) **G21F 5/14** (2006.01)

G21C 19/00 (2006.01)
B61D 15/00 (2006.01)
(11) 308317
(40) 06.05.2020
(21) **2018-579**
(73) ROBOTSYSTEM, s.r.o., Ostrava, Moravská Ostrava, CZ
(72) Halada Pavel, Havířov, Město, CZ
Mrůzek Pavel Ing., Horní Bludovice, CZ
(54) **Elektrický převážecí vůz pro manipulaci při plnění ukládacích obalových souborů**
(22) 26.10.2018

Seznam majitelů udělených patentů

(73)	(11)	(51)	(2006.01)	(73)	(11)	(51)	(2006.01)
ASES GROUP, SE, Praha 4, Krč, CZ	308322	A 62 C 31/02		Mendelova univerzita v Brně, Brno, Černá Pole, CZ	308315	B 30 B 7/02	
České vysoké učení technické v Praze, Praha 6, Dejvice, CZ	308318	E 04 F 13/08		PPZS s.r.o., Praha 6, Ruzyně, CZ	308316	E 04 B 1/04	
České vysoké učení technické v Praze, Praha 6, Dejvice, CZ	308319	E 04 G 23/02		ROBOTSYSTEM, s.r.o., Ostrava, Moravská Ostrava, CZ	308317	G 21 F 5/14	
České vysoké učení technické v Praze, Praha 6, Dejvice, CZ	308320	E 04 F 13/06		ROTAM AGROCHEM INTERNATIONAL CO., LTD., Hongkong 999077, CN	308313	A 01 N 57/14	
Hanon Systems, Daedeok-gu, Daejeon 306-230, KR	308314	F 25 B 43/00		Univerzita Tomáše Bati ve Zlíně, Zlín, CZ	308312	C 08 L 67/00	
Hrabě František, Praha, CZ	308311	F 24 H 1/22		Vysoká škola báňská-Technická univerzita Ostrava, Ostrava, Poruba, CZ	308321	B 23 K 9/095	
Krajčová Renata, Slavičín, CZ	308311	F 24 H 1/22					

(97) EP 3509426	(47) 22.04.2020	(97) EP 3516286	(47) 22.04.2020	(97) EP 3530637	(47) 22.04.2020	(97) EP 3554153	(47) 22.04.2020
(97) EP 3509608	(47) 22.04.2020	(97) EP 3517296	(47) 22.04.2020	(97) EP 3530999	(47) 22.04.2020	(97) EP 3554274	(47) 22.04.2020
(97) EP 3509715	(47) 22.04.2020	(97) EP 3517370	(47) 22.04.2020	(97) EP 3531151	(47) 22.04.2020	(97) EP 3554383	(47) 22.04.2020
(97) EP 3509768	(47) 22.04.2020	(97) EP 3517442	(47) 22.04.2020	(97) EP 3533231	(47) 22.04.2020	(97) EP 3554408	(47) 22.04.2020
(97) EP 3509784	(47) 22.04.2020	(97) EP 3517749	(47) 22.04.2020	(97) EP 3533640	(47) 22.04.2020	(97) EP 3554789	(47) 22.04.2020
(97) EP 3510034	(47) 22.04.2020	(97) EP 3518007	(47) 22.04.2020	(97) EP 3534487	(47) 22.04.2020	(97) EP 3555427	(47) 22.04.2020
(97) EP 3510211	(47) 22.04.2020	(97) EP 3519146	(47) 22.04.2020	(97) EP 3535106	(47) 22.04.2020	(97) EP 3555726	(47) 22.04.2020
(97) EP 3510297	(47) 22.04.2020	(97) EP 3519384	(47) 22.04.2020	(97) EP 3535217	(47) 22.04.2020	(97) EP 3555881	(47) 22.04.2020
(97) EP 3510856	(47) 22.04.2020	(97) EP 3520589	(47) 22.04.2020	(97) EP 3538060	(47) 22.04.2020	(97) EP 3556213	(47) 22.04.2020
(97) EP 3511039	(47) 22.04.2020	(97) EP 3521003	(47) 22.04.2020	(97) EP 3541356	(47) 22.04.2020	(97) EP 3558058	(47) 22.04.2020
(97) EP 3511262	(47) 22.04.2020	(97) EP 3521090	(47) 22.04.2020	(97) EP 3541882	(47) 22.04.2020	(97) EP 3560066	(47) 22.04.2020
(97) EP 3511560	(47) 22.04.2020	(97) EP 3523120	(47) 22.04.2020	(97) EP 3541909	(47) 22.04.2020	(97) EP 3561503	(47) 22.04.2020
(97) EP 3511869	(47) 22.04.2020	(97) EP 3523488	(47) 22.04.2020	(97) EP 3542007	(47) 22.04.2020	(97) EP 3561806	(47) 22.04.2020
(97) EP 3512161	(47) 22.04.2020	(97) EP 3523857	(47) 22.04.2020	(97) EP 3543684	(47) 22.04.2020	(97) EP 3562347	(47) 22.04.2020
(97) EP 3512443	(47) 22.04.2020	(97) EP 3524094	(47) 22.04.2020	(97) EP 3544686	(47) 22.04.2020	(97) EP 3562602	(47) 22.04.2020
(97) EP 3512463	(47) 22.04.2020	(97) EP 3524318	(47) 22.04.2020	(97) EP 3544706	(47) 22.04.2020	(97) EP 3564688	(47) 22.04.2020
(97) EP 3513228	(47) 22.04.2020	(97) EP 3524597	(47) 22.04.2020	(97) EP 3545141	(47) 22.04.2020	(97) EP 3565057	(47) 22.04.2020
(97) EP 3513551	(47) 22.04.2020	(97) EP 3525053	(47) 22.04.2020	(97) EP 3545181	(47) 22.04.2020	(97) EP 3566538	(47) 22.04.2020
(97) EP 3513639	(47) 22.04.2020	(97) EP 3525072	(47) 22.04.2020	(97) EP 3546178	(47) 22.04.2020	(97) EP 3568523	(47) 22.04.2020
(97) EP 3513766	(47) 22.04.2020	(97) EP 3525424	(47) 22.04.2020	(97) EP 3547799	(47) 22.04.2020	(97) EP 3569906	(47) 22.04.2020
(97) EP 3513892	(47) 22.04.2020	(97) EP 3526508	(47) 22.04.2020	(97) EP 3551738	(47) 22.04.2020	(97) EP 3570614	(47) 22.04.2020
(97) EP 3514383	(47) 22.04.2020	(97) EP 3526994	(47) 22.04.2020	(97) EP 3552248	(47) 22.04.2020	(97) EP 3576951	(47) 22.04.2020
(97) EP 3514490	(47) 22.04.2020	(97) EP 3527708	(47) 22.04.2020	(97) EP 3552786	(47) 22.04.2020	(97) EP 3586479	(47) 22.04.2020
(97) EP 3514643	(47) 22.04.2020	(97) EP 3527991	(47) 22.04.2020	(97) EP 3552840	(47) 22.04.2020	(97) EP 3587433	(47) 22.04.2020
(97) EP 3515607	(47) 22.04.2020	(97) EP 3528470	(47) 22.04.2020	(97) EP 3552953	(47) 22.04.2020	(97) EP 3588897	(47) 22.04.2020
(97) EP 3516135	(47) 22.04.2020	(97) EP 3529057	(47) 22.04.2020	(97) EP 3553313	(47) 22.04.2020	(97) EP 3603230	(47) 22.04.2020

Zveřejněné překlady evropských patentových spisů

U následujících udělených evropských patentů s účinky pro Českou republiku byl majitelem předložen překlad patentového spisu do českého jazyka (§ 35c odst. 2 až 4 zákona č. 527/1990 Sb., v platném znění). Údaje jsou řazeny vzestupně podle čísel evropských patentů.

(97) EP 1601890		(97) EP 2061293	
(47) 27.11.2019		(47) 08.01.2020	
(97) 16.09.2004		(97) 20.05.2009	
(51) F16J 15/34	(2006.01)	(51) H05K 5/06	(2006.01)
(96) 01.03.2004		(96) 12.11.2008	
(96) 04716118.7		(96) 08168962.2	
(73) A.W. Chesterton Company, Stoneham, Massachusetts 02180-2999, US		(73) Günther Spelsberg GmbH & Co. KG, 58579 Schalksmühle, DE	
(72) AZIBERT, Henri V., A.W. Chesterton Company, Groveland, MA 01834, US		(72) Werkshagen, Bernd, 58579, Schalksmühle, DE	
(54) Vyvážená mechanická těsnicí sestava		(54) Elektrická instalační krabice a použití elektrické instalační krabice	
(32) 450797 P		(32) 102007054471	
(31) 28.02.2003		(31) 13.11.2007	
(33) US		(33) DE	
(86) PCT/US2004/006171		(74) ŽOVICOVÁ & ŽOVIC IP, s.r.o., Záhradnícka 36, Bratislava, 82108	
(87) WO 2004/079234			
(74) Všetěčka Zelený Švorčík a partneři, advokátní a patentová kancelář, JUDr. Michal Havlík, Hálkova 1406/2, Praha 2, Nové Město, 12000			
<hr/>			
(97) EP 1718353		(97) EP 2078313	
(47) 11.12.2019		(47) 18.12.2019	
(97) 09.09.2005		(97) 10.04.2008	
(51) A61M 11/00	(2006.01)	(51) H01L 51/42	(2006.01)
A61M 15/00	(2006.01)	(96) 01.10.2007	
A61M 16/00	(2006.01)	(96) 07817614.6	
B05B 17/06	(2006.01)	(73) Universität Paderborn, 33098 Paderborn, DE	
B05D 7/14	(2006.01)	(72) GREULICH-WEBER, Siegmund, 33175 Bad Lippspringe, DE	
B65D 83/06	(2006.01)	FRIEDEL, Bettina, 33100 Paderborn, DE	
A61M 16/10	(2006.01)	ZÖLLER, Marc, 33106 Paderborn, DE	
(96) 17.02.2005		(54) Fotovoltaická zařízení s vlákný jako nosnými vrstvami	
(96) 05713632.7		(32) 102006047045	
(73) MicroDose Therapeutx, Inc., Ewing, NJ 08628, US		(31) 02.10.2006	
(72) GUMASTE, Anand, V., West Windsor, NJ 08550, US		(33) DE	
BOWERS, John, Clarksburg, NJ 08510, US		(86) PCT/DE2007/001772	
(54) Zařízení pro podání medikamentu založené na syntetickém trykajícím proudu		(87) WO 2008/040333	
(32) 547323 P		(74) FISCHER & PARTNER IP s.r.o., Na hrobcí 294/5, Praha 2, Nové Město, 12800	
(31) 24.02.2004			
(33) US			
(86) PCT/US2005/004850			
(87) WO 2005/081833			
(74) Všetěčka Zelený Švorčík a partneři, advokátní a patentová kancelář, JUDr. Michal Havlík, Hálkova 1406/2, Praha 2, Nové Město, 12000			
<hr/>			
(97) EP 2185844		(97) EP 2185844	
(47) 20.11.2019		(47) 20.11.2019	
(97) 05.02.2009		(97) 05.02.2009	
(51) F16K 15/06	(2006.01)	(51) F16K 15/06	(2006.01)

F16K 27/02 (2006.01)
F16L 29/02 (2006.01)
F16L 13/14 (2006.01)
F16K 15/02 (2006.01)
(96) 01.08.2008
(96) 08801504.5
(73) Weh, Erwin, 89257 Illertissen, DE
Weh, Wolfgang, 89257 Illertissen, DE
(72) Weh, Erwin, 89257 Illertissen, DE
Weh, Wolfgang, 89257 Illertissen, DE
(54) **Konstrukční díl ventilu**
(32) 202007010788 U
(31) 01.08.2007
(33) DE
(86) PCT/EP2008/006359
(87) WO 2009/015900
(74) Čermák a spol., JUDr. Karel Čermák Ph.D., LL.M., Elišky Peškové
735/15, Praha 5, Smíchov, 15000

(97) **EP 2215292**
(47) 26.02.2020
(97) 28.05.2009
(51) **D01D 5/00** (2006.01)
(96) 12.11.2008
(96) 08851126.6
(73) Elmarco s.r.o., 46001 Liberec XI, CZ
(72) GREEN, Thomas, B., Liberty Township Ohio 45011, US
KING, Scotty, L., Hamilton Ohio 45013, US
LI, Lei, West Chester Ohio 45069, US
(54) **Zařízení na výrobu jemných vláken elektro-zvlákněvaním**
(32) 942937
(31) 20.11.2007
(33) US
(86) PCT/US2008/083219
(87) WO 2009/067368
(74) Traplová Hakr Kubát, advokátní a patentová kancelář, Ing. Eduard Hakr
patentový zástupce, Přístavní 24, Praha 7, 17000

(97) **EP 2254339**
(47) 04.12.2019
(97) 24.11.2010
(51) **H04N 19/114** (2014.01)
H04N 19/117 (2014.01)
H04N 19/137 (2014.01)
H04N 19/147 (2014.01)
H04N 19/162 (2014.01)
H04N 19/17 (2014.01)
H04N 19/18 (2014.01)
H04N 19/186 (2014.01)
H04N 19/433 (2014.01)
H04N 19/44 (2014.01)
H04N 19/48 (2014.01)
H04N 19/51 (2014.01)
H04N 19/513 (2014.01)
H04N 19/573 (2014.01)
H04N 19/577 (2014.01)
H04N 19/58 (2014.01)
H04N 19/61 (2014.01)
H04N 19/82 (2014.01)
(96) 27.06.2003
(96) 10005839.5
(73) Dolby Laboratories Licensing Corporation, San Francisco, CA 94103-
4813, US
(72) Demos, Gary, A., Culver City CA 90232, US
(54) **Vylepšená interpolace komprimovaných video rámců**
(32) 187395
(31) 28.06.2002
(33) US
(74) Všeťečka Zelený Švorčík a partneři, advokátní a patentová kancelář, JUDr.
Michal Havlík, Hálkova 1406/2, Praha 2, Nové Město, 12000

(97) **EP 2262268**
(47) 04.12.2019
(97) 15.12.2010
(51) **H04N 19/114** (2014.01)
H04N 19/117 (2014.01)

H04N 19/137 (2014.01)
H04N 19/147 (2014.01)
H04N 19/162 (2014.01)
H04N 19/17 (2014.01)
H04N 19/18 (2014.01)
H04N 19/186 (2014.01)
H04N 19/433 (2014.01)
H04N 19/44 (2014.01)
H04N 19/48 (2014.01)
H04N 19/51 (2014.01)
H04N 19/513 (2014.01)
H04N 19/573 (2014.01)
H04N 19/577 (2014.01)
H04N 19/58 (2014.01)
H04N 19/61 (2014.01)
H04N 19/82 (2014.01)

(96) 27.06.2003
(96) 10008909.3
(73) Dolby Laboratories Licensing Corporation, San Francisco, CA 94103-
4813, US
(72) Demos, Gary A., Culver City, California 90232, US
(54) **Vylepšená interpolace komprimování video rámců**
(32) 187395
(31) 28.06.2002
(33) US
(74) Všeťečka Zelený Švorčík a partneři, advokátní a patentová kancelář, JUDr.
Michal Havlík, Hálkova 1406/2, Praha 2, Nové Město, 12000

(97) **EP 2264496**
(47) 12.02.2020
(97) 22.12.2010
(51) **G02B 6/35** (2006.01)
G01D 5/30 (2006.01)
G01D 5/347 (2006.01)
(96) 14.06.2010
(96) 10165836.7
(73) Brendel Holding GmbH & Co. KG, 74564 Crailsheim, DE
(72) Brendel, Wolfgang, 74564 Crailsheim, DE
(54) **Elektrooptický signalizační člen**
(32) 102009025595
(31) 19.06.2009
(33) DE
(74) Všeťečka Zelený Švorčík a partneři, advokátní a patentová kancelář, JUDr.
Michal Havlík, Hálkova 1406/2, Praha 2, Nové Město, 12000

(97) **EP 2274629**
(47) 25.12.2019
(97) 01.10.2009
(51) **G01D 5/24** (2006.01)
(96) 24.03.2009
(96) 09724366.1
(73) MariCare Oy, 01450 Vantaa, FI
(72) RIMMINEN, Henry, FI-00330 Helsinki, FI
(54) **Měřicí přístroj, obsahující adaptérovou komponentu**
(32) 20080235
(31) 26.03.2008
(33) FI
(86) PCT/FI2009/050220
(87) WO 2009/118453
(74) Všeťečka Zelený Švorčík a partneři, advokátní a patentová kancelář, JUDr.
Michal Havlík, Hálkova 1406/2, Praha 2, Nové Město, 12000

(97) **EP 2278952**
(47) 11.12.2019
(97) 03.12.2009
(51) **A61K 8/25** (2006.01)
A61K 8/37 (2006.01)
A61Q 19/10 (2006.01)
C11D 1/28 (2006.01)
C11D 1/29 (2006.01)
C11D 1/72 (2006.01)
C11D 1/83 (2006.01)
C11D 3/12 (2006.01)
C11D 3/14 (2006.01)
C11D 3/20 (2006.01)
(96) 13.05.2009

(96) 09753794.8
(73) Deb IP Limited, Denby, Derbyshire DE5 8JZ, GB
(72) ALLEF, Petra, 47807 Krefeld, DE
VEEGER, Marcel, 47574 Goch, DE
HEMMING, Markus, 46045 Oberhausen, DE
(54) **PROSTŘEDKY PRO ČIŠTĚNÍ POKOŽKY A RUKOU**
(32) 102008026051
(31) 30.05.2008
(33) DE
(86) PCT/EP2009/055772
(87) WO 2009/144139
(74) Všetečka Zelený Švorčík a partneři, advokátní a patentová kancelář, JUDr. Michal Havlík, Hálkova 1406/2, Praha 2, Nové Město, 12000

(97) **EP 2342638**
(47) 01.01.2020
(97) 29.04.2010
(51) **G06F 3/041** (2006.01)
G06F 3/048 (2013.01)
G06F 9/44 (2018.01)
G06F 3/0488 (2013.01)
G06F 3/0484 (2013.01)
G06F 3/0486 (2013.01)
G06F 3/0481 (2013.01)
(96) 16.10.2009
(96) 09822481.9
(73) Microsoft Technology Licensing, LLC, Redmond, WA 98052, US
(72) TOWNSEND, Reed L., Redmond, Washington 98052-6399, US
TU, Xiao, Redmond, Washington 98052-6399, US
SCOTT, Bryan D., Redmond, Washington 98052-6399, US
TORSET, Todd A., Redmond, Washington 98052-6399, US
SYKES, Kenneth W., Redmond, Washington 98052-6399, US
PRADHAN, Samir S., Redmond, Washington 98052-6399, US
TEED, Jennifer A., Redmond, Washington 98052-6399, US
(54) **Simulace setrvačnosti více-dotykového objektu**
(32) 258439
(31) 26.10.2008
(33) US
(86) PCT/US2009/060977
(87) WO 2010/048051
(74) Rott, Růžička & Guttman a spol., Vyskočilova 1566, Praha 4, Michle, 14000

(97) **EP 2349962**
(47) 26.02.2020
(97) 27.05.2010
(51) **C07C 21/18** (2006.01)
C07C 17/06 (2006.01)
C07C 17/10 (2006.01)
C07C 17/20 (2006.01)
C07C 17/25 (2006.01)
C07C 17/358 (2006.01)
C07C 17/383 (2006.01)
(96) 12.11.2009
(96) 09828044.9
(73) ARKEMA INC., King of Prussia PA 19406, US
(72) ELSHEIKH, Maher, Y., Wayne Pennsylvania 19087, US
BONNET, Philippe, Lower Merion Pennsylvania 19085, US
WISMER, John, A., Washington Crossing Pennsylvania 18977, US
(54) **Způsob výroby hydrochlorfluorolefinů**
(32) 116056 P
(31) 19.11.2008
(33) US
(86) PCT/US2009/064145
(87) WO 2010/059496
(74) Všetečka Zelený Švorčík a partneři, advokátní a patentová kancelář, JUDr. Michal Havlík, Hálkova 1406/2, Praha 2, Nové Město, 12000

(97) **EP 2403510**
(47) 26.02.2020
(97) 10.09.2010
(51) **A61K 35/745** (2015.01)
A61K 35/747 (2015.01)
C12N 1/20 (2006.01)
A23L 33/135 (2016.01)
A61P 1/00 (2006.01)

(96) 05.03.2009
(96) 09779111.5
(73) Probiotical S.p.A., 28100 Novara, IT
(72) MOGNA, Giovanni, I-28100 Novara, IT
STROZZI, Gian, Paolo, I-28100 Novara, IT
MOGNA, Luca, I-28100 Novara, IT
(54) **Bakteriální kmeny mající vysoce protizánětlivou aktivitu**
(86) PCT/EP2009/052591
(87) WO 2010/099824
(74) Všetečka Zelený Švorčík a partneři, advokátní a patentová kancelář, JUDr. Michal Havlík, Hálkova 1406/2, Praha 2, Nové Město, 12000

(97) **EP 2427482**
(47) 27.11.2019
(97) 11.11.2010
(51) **C07K 1/22** (2006.01)
C07K 1/32 (2006.01)
C07K 1/36 (2006.01)
C07K 14/435 (2006.01)
(96) 04.05.2010
(96) 10718161.2
(73) CHRETO ApS, 3500 Værløse, DK
(72) KYHSE-ANDERSEN, Jan, DK-3500 Vaerloese, DK
WINTHER, Lars, DK-2765 Smørum, DK
(54) **Způsob purifikace cílových polypeptidů**
(32) 09159710
(31) 07.05.2009
(33) EP
(86) PCT/EP2010/056010
(87) WO 2010/128033
(74) Rott, Růžička & Guttman a spol., Vyskočilova 1566, Praha 4, Michle, 14000

(97) **EP 2462874**
(47) 05.02.2020
(97) 13.06.2012
(51) **A61B 17/00** (2006.01)
(96) 10.12.2010
(96) 10015519.1
(73) Carl Freudenberg KG, 69469 Weinheim, DE
(72) Neumueller, Daniel, 69469 Weinheim, DE
Reibel, Denis, Dr., 67850 Herrlisheim, FR
Grafahrend, Dirk, Dr., 68165 Mannheim, DE
(54) **Lékařský nástroj pro mikroinvazivní použití**
(74) Traplová Hakr Kubát, advokátní a patentová kancelář, Ing. Eduard Hakr, patentový zástupce, Přístavní 24, Praha 7, 17000

(97) **EP 2470913**
(47) 22.01.2020
(97) 03.03.2011
(51) **G01N 35/00** (2006.01)
A61B 5/00 (2006.01)
A61B 5/145 (2006.01)
A61B 5/1495 (2006.01)
G01N 27/327 (2006.01)
G01N 33/66 (2006.01)
G06F 17/18 (2006.01)
(96) 26.08.2010
(96) 10749831.3
(73) F. Hoffmann-La Roche AG, 4070 Basel, CH
(72) SCHMITT, Nikolaus, 69124 Heidelberg, DE
FRISCH, Gerhard, 68535 Edingen-Neckarhausen, DE
(54) **Kalibrační metoda pro prospektivní kalibraci měřicího zařízení, počítačového programu a měřicího zařízení**
(32) 09168797
(31) 27.08.2009
(33) EP
(86) PCT/EP2010/062474
(87) WO 2011/023760
(74) KOREJZOVA LEGAL v.o.s., JUDr. Petra Sauvage de Brantes, Korunní 810/104, Praha 10, Vinohrady, 10100

(97) **EP 2476171**
(47) 04.12.2019
(97) 17.03.2011
(51) **H01S 5/022** (2006.01)

H01S 5/024 (2006.01)
H01S 5/40 (2006.01)
 (96) 08.09.2010
 (96) 10752796.2
 (73) JENOPTIK Optical Systems GmbH, 07745 Jena, DE
 (72) SCHRÖDER, Matthias, 07646 Stadtroda, DE
 SCHRÖDER, Dominic, 48231 Warendorf, DE
 HENNIG, Petra, 07646 Mörsdorf, DE
 (54) **Způsob tepelného kontaktování navzájem protilehlých elektrických připojení v uspořádání polovodičových obvodových prvků**
 (32) 102009040835
 (31) 09.09.2009
 (33) DE
 (86) PCT/EP2010/063174
 (87) WO 2011/029846
 (74) Traplová Hakr Kubát, advokátní a patentová kancelář, Ing. Eduard Hakr, patentový zástupce, Přístavní 24, Praha 7, 17000

(97) **EP 2477200**
 (47) 25.12.2019
 (97) 17.03.2011
 (51) *H01G 4/02* (2006.01)
 (96) 09.09.2010
 (96) 10815684.5
 (73) FREEL TECH AG, 1840 Luxemburg, LU
 (72) KHOLOSHENKO, Roman Stanislavovich, Rostovskaya obl. 346300, RU
 KOVALENKO, Gennady Viktorovich, Rostovskaya obl. 347913, RU
 (54) **Vakuový kondenzátor**
 (32) 2009133830
 (31) 10.09.2009
 (33) RU
 (86) PCT/RU2010/000496
 (87) WO 2011/031189
 (74) PATENTSERVIS Praha a.s., Na Podkovce 281/10, Praha 4, Podolí, 14700

(97) **EP 2479441**
 (47) 23.10.2019
 (97) 25.07.2012
 (51) *F16B 33/00* (2006.01)
B65D 39/08 (2006.01)
B65D 59/02 (2006.01)
 (96) 20.01.2012
 (96) 12000346.2
 (73) Polykap S.R.L., 47891 Falciano, SM
 (72) Luppi, Davide, 40122 Bologna (BO), IT
 (54) **Závitová plastová zátka pro silové šroubování**
 (32) RN20110001
 (31) 24.01.2011
 (33) IT
 (74) PATENTSERVIS Praha a.s., Na Podkovce 281/10, Praha 4, Podolí, 14700

(97) **EP 2490667**
 (47) 08.01.2020
 (97) 28.04.2011
 (51) *A61K 9/00* (2006.01)
A61K 9/20 (2006.01)
A61K 36/81 (2006.01)
 (96) 20.10.2010
 (96) 10773277.8
 (73) Herbonis AG, 4302 Augst, CH
 (72) BACHMANN, Heinrich, CH-4451 Wintersingen, CH
 RAMBECK, Walter, 80809 Munich, DE
 (54) **Prostředek obsahující Solanum Glaucohyllum pro léčbu nebo prevenci hypokalcémie a pro stabilizaci hladiny vápníku v krvi**
 (32) 16112009
 (31) 20.10.2009
 (33) CH
 (86) PCT/EP2010/065795
 (87) WO 2011/048144
 (74) PATENTSERVIS Praha a.s., Na Podkovce 281/10, Praha 4, Podolí, 14700

(97) **EP 2498731**
 (47) 22.01.2020
 (97) 19.05.2011
 (51) *A61F 2/82* (2013.01)
A61L 27/54 (2006.01)

A61L 33/04 (2006.01)
A61P 7/02 (2006.01)
A61K 31/7076 (2006.01)
A61K 38/58 (2006.01)
A61K 9/00 (2006.01)
A61K 9/19 (2006.01)
 (96) 10.11.2010
 (96) 10830654.9
 (73) Chiesi Farmaceutici S.p.A., 43122 Parma, IT
 ARCULUS-MEANWELL, Clive Arthur, Bernardsville, New Jersey 07025, US
 SKERJANEC, Simona, CH-4052 Basel, CH
 (54) **Způsoby léčení nebo prevence trombózy stentu**
 (32) 260361 P
 (31) 11.11.2009
 (33) US
 (86) PCT/US2010/056225
 (87) WO 2011/060066
 (74) KOREJZOVA LEGAL v.o.s., JUDr. Petra Sauvage de Brantes, Korunní 810/104, Praha 10, Vinohrady, 10100

(97) **EP 2500219**
 (47) 20.11.2019
 (97) 19.09.2012
 (51) *B60S 3/04* (2006.01)
B60S 3/06 (2006.01)
 (96) 15.03.2012
 (96) 12159630.8
 (73) Tammermatic Oy, 33300 Tampere, FI
 (72) Palo, Asko, 37120 Nokia, FI
 (54) **Způsob a zařízení pro mytí nebo sušení vozidla**
 (32) 20115259
 (31) 16.03.2011
 (33) FI
 (74) Všečečka Zelený Švorčík a partneři, advokátní a patentová kancelář, JUDr. Michal Havlík, Hálkova 1406/2, Praha 2, Nové Město, 12000

(97) **EP 2501887**
 (47) 11.12.2019
 (97) 26.05.2011
 (51) *E06B 3/46* (2006.01)
A61G 7/10 (2006.01)
 (96) 15.11.2010
 (96) 10787890.2
 (73) ECLISSE S.R.L., 31053 Pieve di Soligo TV, IT
 (72) DE FAVERI, Luigi, I-31020 Refrontolo (TV), IT
 (54) **Rám pro zasouvací posuvné dveře s technickou traverzou nesoucí kolejnici v pokojích opatřených mezi-pokojovými stropními vodicími systémy pro přesun zdravotně postižených osob**
 (32) TV20090222
 (31) 20.11.2009
 (33) IT
 (86) PCT/IB2010/002926
 (87) WO 2011/061597
 (74) Rott, Růžicka & Guttman a spol., Vyskočilova 1566, Praha 4, Michle, 14000

(97) **EP 2510084**
 (47) 05.02.2020
 (97) 21.07.2011
 (51) *C12M 3/00* (2006.01)
C12N 5/078 (2010.01)
C12N 5/0783 (2010.01)
C12N 5/0735 (2010.01)
A61K 35/26 (2015.01)
A61P 37/00 (2006.01)
C12M 1/12 (2006.01)
C12M 1/42 (2006.01)
C12M 1/34 (2006.01)
A61K 35/12 (2015.01)
 (96) 08.12.2010
 (96) 10843462.2
 (73) The Board of Trustees of the University of Illinois, Urbana, IL 61801, US
 (72) ZHAO, Yong, Lisle IL 60532, US
 (54) **Způsoby použití imunomodulace kmenových buněk a přístroj**
 (32) 283782 P, 283810 P

(31) 08.12.2009, 08.12.2009
(33) US, US
(86) PCT/US2010/059522
(87) WO 2011/087637
(74) PatentEnter s.r.o., Koliště 1965/13a, Brno, Černá Pole, 60200

(97) **EP 2518194**
(47) 01.01.2020
(97) 31.10.2012
(51) **D01F 6/46** (2006.01)
D01D 5/098 (2006.01)
D04H 3/16 (2006.01)
D04H 5/06 (2006.01)
A61F 13/49 (2006.01)
A61F 13/513 (2006.01)
A61F 13/514 (2006.01)
(96) 25.11.2005
(96) 12177605.8
(73) Mitsui Chemicals, Inc., Tokyo 105-7117, JP
(72) Suzuki, Kenichi, Nagaura Sodegaura-shi, Chiba 2990265, JP
Matsubara, Akio, Nagaura Sodegaura-shi, Chiba 2990265, JP
Motomura, Shigeyuki, Nagaura Sodegaura-shi, Chiba 2990265, JP
(54) **Netkaná textilie ze smíšených vláken a její použití**
(32) 2004343200
(31) 26.11.2004
(33) JP
(74) KOREJZOVA LEGAL v.o.s., JUDr. Petra Sauvage de Brantes, Korunní 810/104, Praha 10, Vinohrady, 10100

(97) **EP 2535044**
(47) 18.12.2019
(97) 19.12.2012
(51) **A61K 9/16** (2006.01)
(96) 26.01.2007
(96) 12169866.6
(73) The Regents of the University of California, Oakland, CA 94607, US
(72) DOHIL, Ranjan, San Diego, CA California 92130, US
SCHNEIDER, Jerry, La Jolla, CA California 92037, US
(54) **Enterosolventně potažený cysteamin bitartrát a cystamin**
(32) 762715 P
(31) 27.01.2006
(33) US
(74) Všetečka Zelený Švorčík a partneři, advokátní a patentová kancelář, JUDr. Otakar Švorčík, Hálkova 1406/2, Praha 2, Nové Město, 12000

(97) **EP 2550243**
(47) 18.12.2019
(97) 29.09.2011
(51) **C04B 35/66** (2006.01)
C04B 28/34 (2006.01)
C04B 14/32 (2006.01)
C04B 14/34 (2006.01)
C04B 14/24 (2006.01)
C04B 14/38 (2006.01)
(96) 22.03.2011
(96) 11760064.3
(73) Stellar Materials, LLC, Boca Raton, FL 33434-4194, US
(72) MINTZ, David, Boca Raton, FL 33434-4194, US
DECKER, Jens, Ann Arbor, MI 48103, US
(54) **Žáruvzdorná kompozice**
(32) 316602 P
(31) 23.03.2010
(33) US
(86) PCT/US2011/029416
(87) WO 2011/119598
(74) PatentEnter s.r.o., Koliště 1965/13a, Brno, Černá Pole, 60200

(97) **EP 2551829**
(47) 18.12.2019
(97) 30.01.2013
(51) **G07C 15/00** (2006.01)
G07F 17/32 (2006.01)
(96) 27.07.2012
(96) 12178312.0
(73) Grubmüller, Walter, 1230 Vienna, AT
(72) Grubmüller, Walter, 1230 Vienna, AT

(54) **Loterijní herní systém a způsob s fixními šancemi**
(32) 201161512737 P
(31) 28.07.2011
(33) US
(74) PatentEnter s.r.o., Koliště 1965/13a, Brno, Černá Pole, 60200

(97) **EP 2562579**
(47) 18.12.2019
(97) 27.02.2013
(51) **G02B 23/16** (2006.01)
H01M 10/42 (2006.01)
(96) 23.08.2012
(96) 12181448.7
(73) Swarovski-Optik KG., 6067 Absam, AT
(72) Roider, Konrad, 6068 Mils, AT
Hermann, Herbert, 6060 Hall, AT
(54) **Dálkové optický přístroj s bateriovým pouzdem-adaptérem pro přenos dat**
(32) 12142011
(31) 24.08.2011
(33) AT
(74) Všetečka Zelený Švorčík a partneři, advokátní a patentová kancelář, JUDr. Otakar Švorčík, Hálkova 1406/2, Praha 2, Nové Město, 12000

(97) **EP 2563557**
(47) 08.01.2020
(97) 03.11.2011
(51) **B27F 7/11** (2006.01)
(96) 28.04.2011
(96) 11752079.1
(73) Störi Mantel, S.R.O., 75651 Zašová, CZ
(72) JAROSLAV, Urban, 75656 Prostedni Becva, CZ
(54) **Sbějící stroj**
(32) 201022641 U
(31) 30.04.2010
(33) CZ
(86) PCT/CZ2011/000043
(87) WO 2011/134443
(74) DANĚK & PARTNERS Advokátní a patentová kancelář, Ing. Vilém Daněk Ph.D. LL.M., patentový zástupce, Vinohradská 403/17, Praha 2, Vinohrady, 12000

(97) **EP 2588824**
(47) 31.07.2019
(97) 05.01.2012
(51) **F28D 1/03** (2006.01)
F28F 1/40 (2006.01)
F28F 3/02 (2006.01)
F28F 13/12 (2006.01)
(96) 21.06.2011
(96) 11726789.8
(73) Valeo Systemes Thermiques, 78320 Le Mesnil Saint Denis, FR
(72) MOREAU, Laurent, F-78000 Versailles, FR
BAUERHEIM, Alain, F-51140 Jonchery-sur-Vesle, FR
METAYER, Philippe, F-78960 Voisins le Bretonneux, FR
(54) **Trubka pro cirkulaci tekutiny pro tepelnou výměnu a tepelný výměník obsahující takovéto trubky**
(32) 1002767, 1002773
(31) 30.06.2010, 30.06.2010
(33) FR, FR
(86) PCT/EP2011/060351
(87) WO 2012/000842
(74) Všetečka Zelený Švorčík a partneři, advokátní a patentová kancelář, JUDr. Michal Havlík, advokát, Hálkova 1406/2, Praha 2, Nové Město, 12000

(97) **EP 2597946**
(47) 18.12.2019
(97) 02.02.2012
(51) **A01M 7/00** (2006.01)
(96) 23.06.2011
(96) 11738009.7
(73) EXEL INDUSTRIES, 51200 Epernay, FR
(72) BALLU, Patrick Jean Marie, F-51100 Reims, FR
(54) **Rozstříkovací zařízení s přímým vstříkáváním pro stroj, zejména pro zemědělský stroj, a stroj vybavený tímto zařízením**
(32) 1056262

- (31) 29.07.2010
(33) FR
(86) PCT/FR2011/051449
(87) WO 2012/013879
(74) Čermák a spol., JUDr. Karel Čermák Ph.D., LL.M., Elišky Peškové
735/15, Praha 5, Smíchov, 15000
-
- (97) **EP 2628464**
(47) 12.02.2020
(97) 21.08.2013
(51) **A61F 2/24** (2006.01)
(96) 15.12.2008
(96) 13002630.5
(73) Edwards Lifesciences Corporation, Irvine, CA 92614, US
(72) BENICHOV, Netanel, 30808 D.n. Hof-carmel, IL
(54) **Protetická chlopeč**
(32) 14007 P
(31) 14.12.2007
(33) US
(74) Rott, Růžička & Guttman a spol., Vyskočilova 1566, Praha 4, Michle,
14000
-
- (97) **EP 2635452**
(47) 12.02.2020
(97) 10.05.2012
(51) **B60J 1/00** (2006.01)
B62D 65/06 (2006.01)
B25B 11/00 (2006.01)
(96) 02.11.2011
(96) 11781584.5
(73) Belron International Limited, Egham, Surrey TW20 9EL, GB
(72) FINCK, William, Essex CM15 9EP, GB
DAVIES, Christopher, Kidwelly SA17 4TF, GB
(54) **Způsob a zařízení k instalaci čelního skla**
(32) 201102518, 201021286, 201018558
(31) 14.02.2011, 15.12.2010, 03.11.2010
(33) GB, GB, GB
(86) PCT/GB2011/052130
(87) WO 2012/059755
(74) PATENTSERVIS Praha a.s., Na Podkovce 281/10, Praha 4, Podolí, 14700
-
- (97) **EP 2652040**
(47) 08.01.2020
(97) 21.06.2012
(51) **C08L 63/00** (2006.01)
C08G 59/44 (2006.01)
(96) 28.11.2011
(96) 11849750.2
(73) Hexion Research Belgium SA, 1348 Ottignies-Louvain-la-Neuve, BE
(72) ELMORE, Jim, D., Houston, TX 77079, US
CORLEY, Larry, Steven, Houston, TX 77083, US
HITE, Jerry, R., Sugar Land, TX 77479, US
(54) **Zlepšené epoxidové systémy a systémy polymerů na bázi aminů a
způsoby jejich zpracování**
(32) 966616
(31) 13.12.2010
(33) US
(86) PCT/US2011/062185
(87) WO 2012/082341
(74) Vsetečka Zelený Švorčík a partneři, advokátní a patentová kancelář, JUDr.
Michal Havlík, Hálkova 1406/2, Praha 2, Nové Město, 12000
-
- (97) **EP 2652398**
(47) 12.02.2020
(97) 21.06.2012
(51) **F23D 14/06** (2006.01)
(96) 07.12.2011
(96) 11794700.2
(73) BSH Hausgeräte GmbH, 81739 München, DE
(72) CADEAU, Christophe, F-67100 Strasbourg, FR
NAUMANN, Jörn, 77770 Durbach, DE
(54) **Jednotka plynových ventilů pro dvouokruhový hořák**
(32) 10290659
(31) 14.12.2010
(33) EP
-
- (86) PCT/EP2011/072024
(87) WO 2012/080051
(74) PatentEnter s.r.o., Koliště 1965/13a, Brno, Černá Pole, 60200
-
- (97) **EP 2665486**
(47) 25.12.2019
(97) 26.07.2012
(51) **C07K 14/54** (2006.01)
A61K 38/20 (2006.01)
A61P 35/02 (2006.01)
A61P 17/00 (2006.01)
A61P 11/00 (2006.01)
A61P 3/10 (2006.01)
A61P 29/00 (2006.01)
A61Q 19/00 (2006.01)
A61Q 5/00 (2006.01)
(96) 17.01.2012
(96) 12736203.6
(73) Bioniz, LLC, Lake Forest, CA 92630, US
(72) TAGAYA, Yutaka, Rockville MD 20850, US
AZIMI, Nazli, San Juan Capistrano CA 92675, US
(54) **PŘÍPRAVKY PRO MODULACI AKTIVITY GAMA-C-CYTOKINŮ**
(32) 201161433890 P, 201161527049 P
(31) 18.01.2011, 24.08.2011
(33) US, US
(86) PCT/US2012/021566
(87) WO 2012/099886
(74) Traplová Hakr Kubát, advokátní a patentová kancelář, Ing. Eduard Hakr,
patentový zástupce, Přístavní 24, Praha 7, 17000
-
- (97) **EP 2670545**
(47) 19.02.2020
(97) 27.12.2012
(51) **B22D 41/01** (2006.01)
B22D 41/02 (2006.01)
B22D 35/04 (2006.01)
C21B 7/06 (2006.01)
(96) 18.06.2012
(96) 12733177.5
(73) Pyrotek Engineering Materials Limited, Wymbush Milton Keynes MK8
8LN, GB
(72) VINCENT, Mark, Leighton Buzzard Bedfordshire LU7 3UL, GB
(54) **Zařízení pro přenos kovu**
(32) 201110511
(31) 21.06.2011
(33) GB
(86) PCT/GB2012/000524
(87) WO 2012/175911
(74) ŽOVICOVÁ & ŽOVIC IP, s.r.o., Záhradnícka 36, Bratislava, 82108
-
- (97) **EP 2676555**
(47) 25.12.2019
(97) 23.08.2012
(51) **A23L 29/20** (2016.01)
A23L 33/21 (2016.01)
A61K 36/185 (2006.01)
A23L 33/24 (2016.01)
A23L 33/28 (2016.01)
(96) 16.02.2012
(96) 12747509.3
(73) Hsin, Shaochi, Taipei County 242, TW
(72) Hsin, Shaochi, Taipei County 242, TW
(54) **Polymery o vysoké molekulové hmotnosti pro použití**
(32) 201110039278
(31) 16.02.2011
(33) CN
(86) PCT/CN2012/071184
(87) WO 2012/109991
(74) Čermák a spol., JUDr. Karel Čermák Ph.D., LL.M., Elišky Peškové
735/15, Praha 5, Smíchov, 15000
-
- (97) **EP 2683245**
(47) 25.12.2019
(97) 13.09.2012
(51) **A61K 31/55** (2006.01)
A61K 31/137 (2006.01)

A61P 25/24 (2006.01)
A61K 45/06 (2006.01)
(96) 06.03.2012
(96) 12755254.5
(73) Tonix Pharma Holdings Limited, Hamilton HM 10, BM
(72) LEDERMAN, Seth, New York, NY 10022, US
(54) **Způsoby a kompozice pro léčbu deprese s použitím cyklobenzaprinu**
(32) 201161449838 P
(31) 07.03.2011
(33) US
(86) PCT/US2012/027926
(87) WO 2012/122193
(74) FAJNOR IP s.r.o., Pobřežní 249/46, Praha 8, Karlín, 18600

(97) **EP 2708092**
(47) 13.11.2019
(97) 15.11.2012
(51) *H05B 3/84* (2006.01)
H01R 4/62 (2006.01)
(96) 17.04.2012
(96) 12715095.1
(73) Saint-Gobain Glass France, 92400 Courbevoie, FR
(72) DEGEN, Christoph, 52072 Aachen, DE
REUL, Bernhard, 52134 Herzogenrath, DE
RATEICZAK, Mitja, 52146 Würselen, DE
SCHLARB, Andreas, 52134 Herzogenrath, DE
LESMEISTER, Lothar, NL-6373 Landgraaf, NL
(54) **Tabulovitý dílec s elektrickým přípojným prvkem**
(32) 11165506
(31) 10.05.2011
(33) EP
(86) PCT/EP2012/056963
(87) WO 2012/152542
(74) Vsetečka Zelený Švorčík a partneři, advokátní a patentová kancelář, JUDr. Michal Havlík, Hálkova 1406/2, Praha 2, Nové Město, 12000

(97) **EP 2722633**
(47) 12.02.2020
(97) 23.04.2014
(51) *F41F 1/08* (2006.01)
F41H 11/02 (2006.01)
F41H 5/007 (2006.01)
(96) 17.10.2013
(96) 13189035.2
(73) PLASAN SASA LTD., 13870 M.P. Merom Hagalil, IL
(72) Yeshurun, Yehoshua, 13870 M.P. Marom Hagalil, IL
Ziv, Dan, 13870 M.P. Marom Hagalil, IL
Bahat, Ofer, 30900 Zichron Yaakov, IL
(54) **Systém a způsob detekování přicházející hrozby**
(32) 22249412
(31) 17.10.2012
(33) IL
(74) ZIVKO MIJATOVIC & PARTNERS s.r.o., Jugoslávských partyzánů 639/26, Praha 6, 16000

(97) **EP 2728096**
(47) 15.01.2020
(97) 07.05.2014
(51) *E05D 15/06* (2006.01)
A47K 3/34 (2006.01)
(96) 05.03.2013
(96) 13157795.9
(73) Foshan Ideal Co., Ltd., 528515 Guangdong, CN
(72) Wei, Wuxiang, 528515 Foshan, CN
(54) **Sestava sprchových dveří**
(32) 201220570352 U
(31) 01.11.2012
(33) CN
(74) PatentEnter s.r.o., Koliště 1965/13a, Brno, Černá Pole, 60200

(97) **EP 2730782**
(47) 01.01.2020
(97) 14.05.2014
(51) *F03G 3/08* (2006.01)
H02K 7/02 (2006.01)
F04D 19/04 (2006.01)

F03G 3/00 (2006.01)
(96) 27.08.2013
(96) 13181774.4
(73) Pfeiffer Vacuum GmbH, 35614 Aßlar, DE
(72) Bremer, Wolfgang, 35444 Biebertal, DE
Conrad, Armin, 35745 Herborn, DE
(54) **Zařízení pro kinetickou akumulaci energie**
(32) 102012110691
(31) 08.11.2012
(33) DE
(74) Čermák a spol., JUDr. Karel Čermák Ph.D., LL.M., Elišky Peškové 735/15, Praha 5, Smíchov, 15000

(97) **EP 2737227**
(47) 12.02.2020
(97) 31.01.2013
(51) *F16D 65/12* (2006.01)
(96) 20.07.2012
(96) 12750431.4
(73) Saint Jean Industries, 69220 Saint-Jean d'Ardières, FR
(72) BOUVIER, Véronique, F-69460 Saint Etienne Des Oullieres, FR
EPALE, Romain, F-69400 Villefranche Sur Saone, FR
BOCARD, Etienne, F-69220 Saint Jean D'ardieres, FR
VISEE, Richard, F-69600 Oullins, FR
(54) **Kotoučová brzda automobilu a způsob sestavení jejich součástí**
(32) 1156791
(31) 26.07.2011
(33) FR
(86) PCT/FR2012/051724
(87) WO 2013/014375
(74) Kania, Sedlák, Smola, s.r.o., Mendlovo náměstí 907/1a, Brno, Staré Brno, 60300

(97) **EP 2747992**
(47) 13.11.2019
(97) 28.02.2013
(51) *B30B 15/14* (2006.01)
B30B 15/16 (2006.01)
B30B 15/26 (2006.01)
B30B 15/34 (2006.01)
B30B 9/28 (2006.01)
B21D 22/20 (2006.01)
B30B 1/26 (2006.01)
(96) 22.08.2012
(96) 12825865.4
(73) Marwood International Inc., Tillsonburg, Ontario N4G 2R5, CA
(72) WOOD, Chris, Tillsonburg, ON N4G 2R5, CA
(54) **Lis pro tváření za tepla a způsob pro tváření za tepla**
(32) 201161526045 P
(31) 22.08.2011
(33) US
(86) PCT/CA2012/000773
(87) WO 2013/026137
(74) Vsetečka Zelený Švorčík a partneři, advokátní a patentová kancelář, JUDr. Michal Havlík, Hálkova 1406/2, Praha 2, Nové Město, 12000

(97) **EP 2763981**
(47) 08.01.2020
(97) 11.04.2013
(51) *C07D 401/12* (2006.01)
A61K 31/517 (2006.01)
C07D 239/94 (2006.01)
(96) 05.10.2012
(96) 12838558.0
(73) Hanmi Science Co., Ltd., Gyeonggi-do 445-813, KR
(72) BANG, Keuk Chan, Incheon 405-744, KR
MOON, Young Ho, Suwon-si Gyeonggi-do 443-740, KR
CHANG, Young Kil, Seoul 138-220, KR
(54) **ZPŮSOB PŘÍPRAVY 1-(4-(3,4-DICHLORO-2-FLUOROFENYLAMINO)-7-METHOXYCHINAZOLIN-6-YLOXY)PIPERIDIN-1-YL)-PROP-2-EN-1-ON HYDROCHLORIDU A MEZIPRODUKTŮ S TÍM SOUVISEJÍCÍCH**
(32) 20110101422
(31) 05.10.2011
(33) KR

- (86) PCT/KR2012/008077
(87) WO 2013/051883
(74) Všeťečka Zelený Švorčík a partneři, advokátní a patentová kancelář, JUDr. Michal Havlík, Hálkova 1406/2, Praha 2, Nové Město, 12000
-
- (97) **EP 2783599**
(47) 12.02.2020
(97) 01.10.2014
(51) **A47B 96/02** (2006.01)
A47B 96/06 (2006.01)
(96) 25.03.2014
(96) 14161615.1
(73) DIY Element System GmbH, 89616 Rottenacker, DE
(72) Stocker, Josef, 89584 Ehingen-Herbertshofen, DE
(54) **Nosník a regálový systém s upínacím prvem**
(32) 102013103034
(31) 25.03.2013
(33) DE
(74) KANIA, SEDLÁK, SMOLA, s.r.o., Mendlovo náměstí 907/1a, Brno, Staré Brno, 60300
-
- (97) **EP 2799842**
(47) 04.12.2019
(97) 05.11.2014
(51) **G01N 21/47** (2006.01)
G01N 21/95 (2006.01)
G01B 11/06 (2006.01)
G01N 21/84 (2006.01)
(96) 29.04.2014
(96) 14166452.4
(73) Research Center Pharmaceutical Engineering GmbH, 8010 Graz, AT
Research Center for Non Destructive Testing GmbH, 4040 Linz, AT
(72) Markl, Daniel, 8010 Graz, AT
Hanneschläger, Günther, 4040 Linz, AT
Leitner, Michael, 4040 Linz, AT
Sacher, Stephan, 8010 Graz, AT
Koller, Daniel, 8010 Graz, AT
Khinast, Johannes, 8010 Graz, AT
(54) **Zařízení pro kontrolu vlastností povlaku pevné lékové formy během procesu povlékání, při kterém se tvoří povlak pevné lékové formy, a způsob této kontroly**
(32) 201307734
(31) 30.04.2013
(33) GB
(74) DANĚK & PARTNERS Advokátní a patentová kancelář, Ing. Vilém Daněk Ph.D. LL.M., patentový zástupce, Vinohradská 403/17, Praha 2, Vinohrady, 12000
-
- (97) **EP 2806067**
(47) 11.12.2019
(97) 26.11.2014
(51) **E01D 2/00** (2006.01)
E01D 19/12 (2006.01)
(96) 21.05.2014
(96) 14169210.3
(73) SSF Ingenieure AG, 80807 München, DE
(72) Kurzweil, Günther, 85716 Unterschleißheim, DE
Kohlpaintner, Bernhard, 82335 Berg, DE
Seidl, Dr. Günter, 10829 Berlin, DE
(54) **Most s parapetními nosníky s deskou jízdní dráhy z tlustého plechu a způsob pro zhotovování mostu s parapetními nosníky**
(32) 102013105243
(31) 22.05.2013
(33) DE
(74) Všeťečka Zelený Švorčík a partneři, advokátní a patentová kancelář, JUDr. Michal Havlík, Hálkova 1406/2, Praha 2, Nové Město, 12000
-
- (97) **EP 2810006**
(47) 22.01.2020
(97) 08.08.2013
(51) **F27D 1/00** (2006.01)
(96) 17.12.2012
(96) 12808356.5
(73) SGL Carbon SE, 65201 Wiesbaden, DE
(72) FROMMELT, Sebastian, Meitingen 86405, DE
SCHRÖDER, Markus, Meitingen 86405, DE
-
- (54) **Teplný štít s vnějším vinutím vláknna**
(32) 102012201650
(31) 03.02.2012
(33) DE
(86) PCT/EP2012/075729
(87) WO 2013/113445
(74) Všeťečka Zelený Švorčík a partneři, advokátní a patentová kancelář, JUDr. Michal Havlík, Hálkova 1406/2, Praha 2, Nové Město, 12000
-
- (97) **EP 2824268**
(47) 01.01.2020
(97) 14.01.2015
(51) **E06B 3/968** (2006.01)
E06B 3/96 (2006.01)
(96) 03.07.2014
(96) 14175688.2
(73) Etex Building Performance GmbH, 40878 Ratingen, DE
(72) Wiedemann, Günter, 40629 Düsseldorf, DE
(54) **Rohové spojení**
(32) 202013103098 U
(31) 11.07.2013
(33) DE
(74) Čermák a spol., JUDr. Karel Čermák Ph.D., LL.M., Elišky Peškové 735/15, Praha 5, Smíchov, 15000
-
- (97) **EP 2827132**
(47) 19.02.2020
(97) 21.01.2015
(51) **G01N 21/89** (2006.01)
D01H 13/26 (2006.01)
G01B 11/10 (2006.01)
G01N 33/36 (2006.01)
G01B 11/24 (2006.01)
G01N 21/84 (2006.01)
H01L 27/146 (2006.01)
(96) 30.06.2014
(96) 14174897.0
(73) Rieter CZ s.r.o., 562 01 Ústí nad Orlicí, CZ
(72) Kousalík, Pavel, 56203 Ustí nad Orlicí, CZ
Stusak, Miroslav, 56112 Chocen, CZ
Hajek, Ladislav, 56112 Brandys nad Orlicí, CZ
(54) **CMOS optický snímač obsahující množství optických prvků pro zařízení ke zjišťování parametrů pohybující se příze na textilních strožích**
(32) 20130565
(31) 16.07.2013
(33) CZ
(74) Ing. Dobroslav Musil, patentová kancelář, Ing. Dobroslav Musil, Zábřdovická 801/11, Brno, Zábřdovice, 61500
-
- (97) **EP 2837680**
(47) 26.02.2020
(97) 18.02.2015
(51) **C12P 21/02** (2006.01)
C07K 16/00 (2006.01)
C12P 21/00 (2006.01)
C12N 5/00 (2006.01)
(96) 29.06.2012
(96) 14187232.5
(73) Amgen Inc., California 91320, US
(72) Follstad, Brian, D., Seattle, WA 98199, US
McCoy, Rebecca, E., Port Orchard, WA 98366, US
Morris, Arvia, E., Seattle, WA 98105, US
(54) **Savčí buněčná kultura**
(32) 201161503737 P
(31) 01.07.2011
(33) US
(74) Traplová Hakr Kubát, advokátní a patentová kancelář, Ing. Eduard Hakr, patentový zástupce, Přístavní 24, Praha 7, 17000
-
- (97) **EP 2844672**
(47) 12.02.2020
(97) 07.11.2013

- (51) **C07K 16/18** (2006.01)
A61K 39/35 (2006.01)
A61P 37/08 (2006.01)
(96) 02.05.2013
(96) 13721544.8
(73) Regeneron Pharmaceuticals, Inc., Tarrytown, NY 10591, US
(72) ORENGO, Jamie, New York 10567, US
MURPHY, Andrew, J., Croton-on-Hudson, NY 10520, US
(54) **Lidské protilátky proti FEL D1 a způsoby jejich použití**
(32) 201261642083 P, 201261718044 P, 201361783312 P
(31) 03.05.2012, 24.10.2012, 14.03.2013
(33) US, US, US
(86) PCT/US2013/039192
(87) WO 2013/166236
(74) A. Holas & partner, Patentová a známková kancelář, Ing. Mgr. Hana Holasová, Křižová 105/4, Brno, Staré Brno, 60300
-
- (97) **EP 2853312**
(47) 01.01.2020
(97) 01.04.2015
(51) **B05B 12/14** (2006.01)
B05B 5/16 (2006.01)
(96) 07.11.2007
(96) 14003987.6
(73) Dürr Systems AG, 74321 Bietigheim-Bissingen, DE
(72) Herre, Frank, 71739 Oberriexingen, DE
Melcher, Rainer, 71720 Oberstenfeld, DE
Michelfelder, Manfred, 71711 Höpfigheim /Steinheim, DE
(54) **ICC-dávkovací zařízení**
(32) 102006058562, 102007029195
(31) 12.12.2006, 25.06.2007
(33) DE, DE
(74) Čermák a spol., JUDr. Karel Čermák Ph.D., LL.M., Elišky Peškové 735/15, Praha 5, Smíchov, 15000
-
- (97) **EP 2870992**
(47) 25.12.2019
(97) 13.05.2015
(51) **B01D 53/22** (2006.01)
B01D 65/02 (2006.01)
(96) 12.11.2013
(96) 13192552.1
(73) Axiom Angewandte Prozeßtechnik Ges. m.b.H., 2443 Ebreichsdorf, AT
(72) SZIVACZ, Johannes, 2484 Weigelsdorf, AT
(54) **Způsob čištění membrány prostupné pro plyn**
(74) Čermák a spol., JUDr. Karel Čermák Ph.D., LL.M., Elišky Peškové 735/15, Praha 5, Smíchov, 15000
-
- (97) **EP 2872845**
(47) 04.12.2019
(97) 16.01.2014
(51) **F27D 99/00** (2010.01)
F27B 5/14 (2006.01)
(96) 29.05.2013
(96) 13726192.1
(73) SLF Oberflächentechnik GmbH, 48282 Emsdetten, DE
(72) BRENDDEL, Gerhard, 91275 Auerbach, DE
(54) **Pec obsahující povrchový zářič a způsob zahřívání obrobku pomocí takové pece**
(32) 202012102570 U
(31) 11.07.2012
(33) DE
(86) PCT/EP2013/061072
(87) WO 2014/009053
(74) Čermák a spol., JUDr. Karel Čermák Ph.D., LL.M., Elišky Peškové 735/15, Praha 5, Smíchov, 15000
-
- (97) **EP 2881377**
(47) 12.02.2020
(97) 10.06.2015
(51) **C04B 7/36** (2006.01)
(96) 18.11.2014
(96) 14193698.9
(73) Messer Austria GmbH, 2352 Gumpoldskirchen, AT
(72) Demuth, Martin, 2352 Gumpoldskirchen, AT
(54) **Způsob výroby cementového slínku**
-
- (32) 102013020722
(31) 07.12.2013
(33) DE
(74) Traplová Hakr Kubát, advokátní a patentová kancelář, Ing. Eduard Hakr patentový zástupce, Přístavní 24, Praha 7, 17000
-
- (97) **EP 2890975**
(47) 01.01.2020
(97) 06.03.2014
(51) **G01N 23/20** (2018.01)
H04N 5/32 (2006.01)
(96) 29.08.2013
(96) 13759293.7
(73) Phase Focus Limited, London EC2V 7AW, GB
(72) HUMPHRY, Martin James, Nottingham NG10 3PG, GB
MAIDEN, Andrew, Sheffield South Yorkshire S35 0FD, GB
(54) **Odhad záření pozadí z ptychografie**
(32) 201215558
(31) 31.08.2012
(33) GB
(86) PCT/GB2013/052270
(87) WO 2014/033459
(74) ŽOVICOVÁ & ŽOVIC IP, s.r.o., Záhradnícka 36, Bratislava, 82108
-
- (97) **EP 2895363**
(47) 18.12.2019
(97) 20.03.2014
(51) **B60T 11/34** (2006.01)
B60T 8/18 (2006.01)
(96) 09.09.2013
(96) 13762427.6
(73) KNORR-BREMSE Systeme für Schienenfahrzeuge GmbH, 80809 München, DE
(72) KLOSE, Bernd, 12683 Berlin, DE
(54) **Regulovatelný zátěžový brzdový ventil s integrovanou funkcí zlomového ventilu**
(32) 102012108540
(31) 12.09.2012
(33) DE
(86) PCT/EP2013/068555
(87) WO 2014/040934
(74) Všetečka Zelený Švorčík a partneři, advokátní a patentová kancelář, JUDr. Michal Havlík, Hálkova 1406/2, Praha 2, Nové Město, 12000
-
- (97) **EP 2905411**
(47) 04.12.2019
(97) 12.08.2015
(51) **E06B 3/263** (2006.01)
E06B 3/48 (2006.01)
E06B 3/70 (2006.01)
(96) 04.12.2014
(96) 14004095.7
(73) Hörmann KG Brockhagen, 33803 Steinhagen, DE
(72) Brinkmann, Michael, 33790 Halle, DE
(54) **Vrata**
(32) 202014001122 U
(31) 06.02.2014
(33) DE
(74) Kania, Sedlák, Smola, s.r.o., Mendlovo náměstí 907/1a, Brno, Staré Brno, 60300
-
- (97) **EP 2906698**
(47) 31.07.2019
(97) 17.04.2014
(51) **C12N 15/113** (2010.01)
A61K 31/7125 (2006.01)
A61P 13/12 (2006.01)
(96) 08.10.2013
(96) 13777458.4
(73) Sanofi, 75008 Paris, FR
(72) DUFFIELD, Jeremy, San Diego, California 92121, US
BHAT, Balkrishen, San Diego, California 92121, US
MACKENNA, Deidre, San Diego, California 92121, US
(54) **Způsob léčby alportova syndromu**
(32) 201261711514 P, 201361779137 P
(31) 09.10.2012, 13.03.2013

- (33) US, US
(86) PCT/US2013/063884
(87) WO 2014/058881
(74) Všeťečka Zelený Švorčík a partneři, advokátní a patentová kancelář, JUDr. Michal Havlík, advokát, Hálkova 1406/2, Praha 2, Nové Město, 12000
-
- (97) **EP 2911985**
(47) 08.01.2020
(97) 01.05.2014
(51) **C02F 11/08** (2006.01)
C02F 103/36 (2006.01)
C02F 101/36 (2006.01)
(96) 15.10.2013
(96) 13779196.8
(73) Eco-Research Srl-GmbH, 39100 Bolzano, IT
(72) TIRLER, Werner, I-39100 Bolzano, IT
PALMITANO, Marco, I-39100 Bolzano, IT
BASSO, Albino, I-39100 Bolzano, IT
- (54) **Dekontaminace hydrotermální karbonizací kontaminovaného materiálu**
(32) BZ20120036
(31) 25.10.2012
(33) IT
(86) PCT/EP2013/071530
(87) WO 2014/063961
(74) Všeťečka Zelený Švorčík a partneři, advokátní a patentová kancelář, JUDr. Michal Havlík, Hálkova 1406/2, Praha 2, Nové Město, 12000
-
- (97) **EP 2916881**
(47) 01.01.2020
(97) 15.05.2014
(51) **A61L 27/20** (2006.01)
A61L 27/38 (2006.01)
A01N 1/02 (2006.01)
C12N 5/00 (2006.01)
(96) 04.11.2013
(96) 13786423.7
(73) ETH Zurich, 8092 Zurich, CH
(72) ZENOBI-WONG, Marcy, CH-8049 Zürich, CH
PALAZZOLO, Gemma, 16128 Genova, IT
MHANNA, Rami, 1107 2020 Beirut, LB
BECHER, Jana, 07745 Jena, DE
MÖLLER, Stefanie, 07749 Jena, DE
SCHNABELRAUCH, Matthias, 07749 Jena, DE
- (54) **Hydrogely sulfatovaného alginátu pro buněčnou kulturu a terapii**
(32) 12007560, 12007934
(31) 07.11.2012, 19.11.2012
(33) EP, EP
(86) PCT/EP2013/003301
(87) WO 2014/072035
(74) INPARTNERS GROUP, Ing. Dušan Kendereški, Tuřanka 1519/115a, Brno, Slatina, 62700
-
- (97) **EP 2918286**
(47) 18.03.2020
(97) 16.09.2015
(51) **A61K 38/28** (2006.01)
A61P 3/10 (2006.01)
(96) 05.10.2005
(96) 15161696.8
(73) Novo Nordisk A/S, 2880 Bagsvaerd, DK
(72) Berglund, Petter, 2880 Bagsvaerd, DK
Hammelev, Charlotte, 2880 Bagsvaerd, DK
Eskildsen, Lone, 2880 Bagsvaerd, DK
Madsen, Johanne, 2880 Bagsvaerd, DK
Olsen, Helle Aalund, 2880 Bagsvaerd, DK
Kimer, Lone Løgstrup, 2880 Bagsvaerd, DK
- (54) **Farmaceutická formulace**
(32) 200401519
(31) 05.10.2004
(33) DK
(74) PatentEnter s.r.o., Koliště 1965/13a, Brno, Černá Pole, 60200
-
- (97) **EP 2925907**
(47) 23.10.2019
(97) 05.06.2014
- (51) **C23F 11/04** (2006.01)
C23F 11/12 (2006.01)
C23G 1/06 (2006.01)
C09K 5/20 (2006.01)
C09K 8/54 (2006.01)
C10G 75/02 (2006.01)
C10L 1/188 (2006.01)
C10L 10/04 (2006.01)
(96) 29.11.2012
(96) 12799018.2
(73) BL Technologies, Inc., Minnetonka, MN 55341, US
(72) LINK, John, The Woodlands, Texas 77380, US
(54) **Alkenylsukcinové kyseliny nebo anhydridy jako korozní inhibitory pro kovové povrchy**
(86) PCT/US2012/067011
(87) WO 2014/084828
(74) PATENTSERVIS Praha a.s., Na Podkovce 281/10, Praha 4, Podolí, 14700
-
- (97) **EP 2928742**
(47) 05.02.2020
(97) 12.06.2014
(51) **B60W 10/08** (2006.01)
F02B 19/00 (2006.01)
(96) 05.12.2013
(96) 13811352.7
(73) Deif A/S, 7800 Skive, DK
STERREGAARD, Claes Høll, DK-7800 Skive, DK
EVANS, Steven E., DK-7800 Skive, DK
CHRISTENSEN, Søren Dahl, DK-7800 Skive, DK
SCHMIDT, Allan, DK-7800 Skive, DK
CAMPION, Edmund M., Jacksonville, Florida 32224, US
- (54) **Správa efektivitv elektrického generátoru poháněného motorem**
(32) 201213705426
(31) 05.12.2012
(33) US
(86) PCT/DK2013/050413
(87) WO 2014/086370
(74) Všeťečka Zelený Švorčík a partneři, advokátní a patentová kancelář, JUDr. Michal Havlík, Hálkova 1406/2, Praha 2, Nové Město, 12000
-
- (97) **EP 2928923**
(47) 22.01.2020
(97) 19.06.2014
(51) **A61K 39/00** (2006.01)
C07K 16/28 (2006.01)
(96) 10.12.2013
(96) 13814340.9
(73) Biogen MA Inc., Cambridge, MA 02142, US
(72) CARAVELLA, Justin A., Cambridge, Massachusetts 02141, US
GARBER STARK, Ellen A., Cambridge, Massachusetts 02138, US
RABAH, Dania Mounir, Cambridge, Massachusetts 02139, US
TAYLOR, Frederick R., Milton, Massachusetts 02186, US
- (54) **Protilátky proti anti-krevnímu dendritickému buněčnému antigenu 2 a jejich použití**
(32) 201261735362 P, 201361763270 P
(31) 10.12.2012, 11.02.2013
(33) US, US
(86) PCT/US2013/074208
(87) WO 2014/093396
(74) PatentEnter s.r.o., Koliště 1965/13a, Brno, Černá Pole, 60200
-
- (97) **EP 2929119**
(47) 08.01.2020
(97) 15.05.2014
(51) **E06B 7/23** (2006.01)
E06B 3/22 (2006.01)
E06B 3/36 (2006.01)
(96) 08.11.2013
(96) 13789297.2
(73) Drutex S.a., 77-100 Bytow, PL
(72) GIERSZEWSKI, Leszek, PL-76-200 Skupsk, PL
- (54) **Plastové okno**
(32) 11982012
(31) 09.11.2012
(33) AT

(86) PCT/EP2013/073414		F28F 1/02	(2006.01)
(87) WO 2014/072475		F28F 9/013	(2006.01)
(74) Kania, Sedlák, Smola, s.r.o., Mendlovo náměstí 907/1a, Brno, Staré Brno, 60300	(96) 04.05.2015		
	(96) 15166196.4		
	(73) Valeo Klimasysteme GmbH, 96476 Bad Rodach, DE		
	(72) Haussmann, Roland, 68169 Wiesloch, DE		
	(54) Chladicí zařízení		
	(32) 102014106936		
	(31) 16.05.2014		
	(33) DE		
	(74) Všeťečka Zelený Švorčík a partneři, advokátní a patentová kancelář, JUDr. Michal Havlík, advokát, Hálkova 1406/2, Praha 2, Nové Město, 12000		
(97) EP 2936038	(97) EP 2948961		
(47) 31.07.2019	(47) 08.01.2020		
(97) 26.06.2014	(97) 31.07.2014		
(51) F28F 19/00 (2006.01)	(51) H01B 11/18 (2006.01)		
F02B 29/04 (2006.01)	H01B 7/40 (2006.01)		
(96) 18.12.2013	H01R 101/00 (2006.01)		
(96) 13811212.3	H01R 4/02 (2006.01)		
(73) Valeo Systemes Thermiques, 78320 Le Mesnil Saint Denis, FR	H01R 43/02 (2006.01)		
(72) VALLEE, Nicolas, F-51110 Bazancourt, FR	H01R 9/05 (2006.01)		
(54) Plochá trubka pro tepelný výměník vzduchu přepřínování a příslušný tepelný výměník vzduchu přepřínování	(96) 11.11.2013		
(32) 1262265	(96) 13872828.2		
(31) 18.12.2012	(73) CommScope Technologies LLC, North Carolina 28602, US		
(33) FR	(72) PAYNTER, Jeffrey, Momence, IL 60954, US		
(86) PCT/EP2013/077244	FLEMING, James, Orland Park, IL 60462, US		
(87) WO 2014/096105	(54) Pájený konektor a způsob propojení kabelu		
(74) Všeťečka Zelený Švorčík a partneři, advokátní a patentová kancelář, JUDr. Michal Havlík, advokát, Hálkova 1406/2, Praha 2, Nové Město, 12000	(32) 201313749037		
	(31) 24.01.2013		
(97) EP 2944645	(33) US		
(47) 27.11.2019	(86) PCT/US2013/069414		
(97) 18.11.2015	(87) WO 2014/116337		
(51) C07H 1/08 (2006.01)	(74) Traplová Hakr Kubát, advokátní a patentová kancelář, Ing. Eduard Hakr, patentový zástupce, Přístavní 24, Praha 7, 17000		
C12N 15/10 (2006.01)	(97) EP 2950886		
(96) 12.05.2009	(47) 18.12.2019		
(96) 15161652.1	(97) 07.08.2014		
(73) QIAGEN GmbH, 40724 Hilden, DE	(51) A61P 31/14 (2006.01)		
(72) Ritt, Christoph, 40724 Hilden, DE	(96) 31.01.2014		
Horlitz, Martin, 40724 Hilden, DE	(96) 14746750.0		
Sprenger-Haussels, Markus, 40724 Hilden, DE	(73) MedImmune, LLC, Gaithersburg, MD 20878, US		
(54) Způsob izolace nukleových kyselin	(72) ULBRANDT, Nancy, Gaithersburg, MD 20878, US		
(32) 08009941	(54) Epitopy f proteinu respiračního syncytiálního viru		
(31) 30.05.2008	(32) 201361759664 P, 201361783380 P		
(33) EP	(31) 01.02.2013, 14.03.2013		
(74) PATENTSERVIS Praha a.s., Na Podkovce 281/10, Praha 4, Podolí, 14700	(33) US, US		
	(86) PCT/US2014/014054		
(97) EP 2944646	(87) WO 2014/121021		
(47) 08.01.2020	(74) Traplová Hakr Kubát, advokátní a patentová kancelář, Ing. Eduard Hakr patentový zástupce, Přístavní 24, Praha 7, 17000		
(97) 18.11.2015	(97) EP 2954941		
(51) C07H 21/00 (2006.01)	(47) 11.12.2019		
C12N 15/11 (2006.01)	(97) 16.12.2015		
A61K 45/06 (2006.01)	(51) B01D 53/04 (2006.01)		
A61K 31/282 (2006.01)	(96) 08.06.2015		
A61K 31/337 (2006.01)	(96) 15171063.9		
A61K 31/4406 (2006.01)	(73) AIR PRODUCTS AND CHEMICALS, INC., Allentown, PA 18195-1501, US		
A61K 31/7084 (2006.01)	(72) KALBASSI, Mohammad Ali, Weybridge, Surrey KT13 8SP, GB		
A61K 33/24 (2019.01)	GIBBON, Stephen John, Banstead, Surrey SM7 1NG, GB		
(96) 25.09.2006	MALIK, Nasim Ul Hassan, London, SW19 5JN, GB		
(96) 15161013.6	TENTARELLI, Stephen Clyde, Schnecksville, PA Pennsylvania 18078, US		
(73) Astex Pharmaceuticals, Inc., Pleasanton, CA 94588, US	(54) „U“ konfigurace adsorbéru s radiálním tokem		
(72) Phiasivongsa, Pasit, Brentwood, CA 94513, US	(32) 201414302581		
Redkar, Sanjeev, San Ramon, CA 94582, US	(31) 12.06.2014		
(54) Oligonukleotidová analoga v sobě začleňující 5-aza-cytosin	(33) US		
(32) 241799	(74) Rott, Růžička & Guttmann a spol., Vyskočilova 1566, Praha 4, Michle, 14000		
(31) 29.09.2005	(97) EP 2958768		
(33) US	(47) 11.12.2019		
(74) Traplová Hakr Kubát, advokátní a patentová kancelář, Ing. Eduard Hakr patentový zástupce, Přístavní 24, Praha 7, 17000	(97) 28.08.2014		
(97) EP 2945218			
(47) 07.08.2019			
(97) 18.11.2015			
(51) H01M 10/613 (2014.01)			
H01M 10/615 (2014.01)			
H01M 10/625 (2014.01)			
H01M 10/6556 (2014.01)			
H01M 10/6569 (2014.01)			
H01M 10/658 (2014.01)			
H01M 2/10 (2006.01)			
H01M 10/04 (2006.01)			
B60L 58/26 (2019.01)			

(51) **B60L 5/08** (2006.01)
B60L 5/36 (2006.01)
B60L 5/19 (2006.01)
H01R 41/02 (2006.01)
(96) 04.02.2014
(96) 14707657.4
(73) Schunk Transit Systems GmbH, 5101 Bergheim, AT
(72) GAMSJÄGER, Tobias, A-5020 Salzburg, AT
(54) **Kontaktní zařízení pro kontaktování uspořádání kontaktních vodičů**
(32) 102013202671
(31) 19.02.2013
(33) DE
(86) PCT/EP2014/052157
(87) WO 2014/127991
(74) Čermák a spol., JUDr. Karel Čermák Ph.D., LL.M., Elišky Peškové
735/15, Praha 5, Smíchov, 15000

(97) **EP 2958894**
(47) 18.12.2019
(97) 28.08.2014
(51) **C07D 211/60** (2006.01)
C07D 211/56 (2006.01)
(96) 19.02.2014
(96) 14705501.6
(73) Reuter Chemische Apparatebau e.K., 79108 Freiburg, DE
(72) REUTER, Karl, 79194 Gundelfingen, DE
WEDEL, Tobias, 76137 Karlsruhe, DE
MEIER, Viktor, 79194 Gundelfingen, DE
KANTOR, Mark, 79110 Freiburg, DE
ANDRUSHKO, Vasyl, 76137 Karlsruhe, DE
STOLZ, Florian, 79211 Denzlingen, DE
(54) **Způsob přípravy enantiomerně obohaceného 3-aminopiperidinu**
(32) 13156030
(31) 20.02.2013
(33) EP
(86) PCT/EP2014/053176
(87) WO 2014/128139
(74) Všeťečka Zelený Švorčík a partneři, advokátní a patentová kancelář, JUDr.
Michal Havlík, Hálkova 1406/2, Praha 2, Nové Město, 12000

(97) **EP 2974938**
(47) 27.11.2019
(97) 20.01.2016
(51) **B61D 19/00** (2006.01)
B61D 29/00 (2006.01)
(96) 14.07.2015
(96) 15176722.5
(73) Bombardier Transportation GmbH, 10785 Berlin, DE
(72) Scheibenreif, Christian, 3400 Klosterneuburg, AT
Hartmann, Stefan, 1220 Wien, AT
(54) **Zařízení a způsob pro polohování železničního vozidla a pomocného
zařízení**
(32) 102014213864
(31) 16.07.2014
(33) DE
(74) Macek and Partners, Mgr. Jiří Macek, Sázavská 751/16, Praha 2,
Vinohrady, 12000

(97) **EP 2979602**
(47) 12.02.2020
(97) 03.02.2016
(51) **A47L 9/20** (2006.01)
(96) 20.07.2015
(96) 15177489.0
(73) Vorwerk & Co. Interholding GmbH, 42275 Wuppertal, DE
(72) Sernecki, Miron, 58097 Hagen, DE
(54) **Zpětně proplachovatelný vzduchový filtr**
(32) 102014110940
(31) 01.08.2014
(33) DE
(74) Macek and Partners, Mgr. Jiří Macek, Sázavská 751/16, Praha 2,
Vinohrady, 12000

(97) **EP 2980328**
(47) 08.01.2020
(97) 03.02.2016

(51) **E03F 1/00** (2006.01)
(96) 01.08.2014
(96) 14179427.1
(73) Otto Graf GmbH Kunststoffherzeugnisse, 79331 Teningen, DE
(54) **Prvek pro savovacího bloku, pro savovací blok a přepravní jednotka**
(74) Traplová Hakr Kubát, advokátní a patentová kancelář, Ing. Eduard Hakr
patentový zástupce, Přístavní 24, Praha 7, 17000

(97) **EP 2981728**
(47) 25.12.2019
(97) 09.10.2014
(51) **F16D 27/00** (2006.01)
F16D 41/16 (2006.01)
(96) 27.03.2014
(96) 14722914.0
(73) Warner Electric Technology LLC, Braintree, MA 02184, US
(72) SHARP, Jeffry, D., Warren, MI 48089, US
(54) **Elektromagnetický aktuátor pro obousměrnou spojku**
(32) 201361807541 P, 201414192327
(31) 02.04.2013, 27.02.2014
(33) US, US
(86) PCT/US2014/032024
(87) WO 2014/165387
(74) Všeťečka Zelený Švorčík a partneři, advokátní a patentová kancelář, JUDr.
Michal Havlík, Hálkova 1406/2, Praha 2, Nové Město, 12000

(97) **EP 2988397**
(47) 06.11.2019
(97) 24.02.2016
(51) **H02K 5/04** (2006.01)
H02K 1/18 (2006.01)
H02K 5/06 (2006.01)
H02K 5/00 (2006.01)
H02K 5/22 (2006.01)
(96) 20.08.2015
(96) 15181761.6
(73) Weg Equipamentos Elétricos S.A., 89256-900 Jaraguá do Sul, SC, BR
(72) CEZARIO, Cassiano Antunes, Jaraguá do Sul, Santa Catarina, BR
(54) **Pouzdro na rotační elektrický stroj**
(32) 201462040666 P
(31) 22.08.2014
(33) US
(74) KOREJZOVA LEGAL v.o.s., JUDr. Petra Sauvage de Brantes, Korunní
810/104, Praha 10, Vnohrady, 10100

(97) **EP 2990186**
(47) 12.02.2020
(97) 02.03.2016
(51) **B29C 70/44** (2006.01)
B29C 70/08 (2006.01)
B29C 44/08 (2006.01)
A63B 59/70 (2015.01)
B29C 70/66 (2006.01)
B29C 70/86 (2006.01)
A63B 102/24 (2015.01)
B29K 105/04 (2006.01)
B29K 105/06 (2006.01)
B29L 31/52 (2006.01)
(96) 02.07.2008
(96) 15188415.2
(73) Bauer Hockey Ltd., Blainville, Québec J7C 0N9, CA
(72) GANS, Adam, Prévost, Québec JOR 1T0, CA
LE CORVEC, Jérôme, Ottawa, Ontario K1M 1Z1, CA
(54) **Epoxidové jádro s expandovatelnými mikrokuličkami**
(32) 48941
(31) 14.03.2008
(33) US
(74) Všeťečka Zelený Švorčík a partneři, advokátní a patentová kancelář, JUDr.
Michal Havlík, Hálkova 1406/2, Praha 2, Nové Město, 12000

(97) **EP 2999714**
(47) 01.04.2020
(97) 27.11.2014
(51) **C07K 16/18** (2006.01)
A61K 39/395 (2006.01)
(96) 22.05.2014

(96)	14729463.1		H01M 8/18	(2006.01)
(73)	Broteio Pharma B.V., 3584 CM Utrecht, NL		H01M 8/0273	(2016.01)
(72)	HACK, Cornelis Erik, 1111 BV Diemen, NL		(96)	04.07.2014
	YILDIZ, Cafer, 6846 LT Arnhem, NL		(96)	14738457.2
	BOON, Louis, 1171 MG Badhoevedorp, NL		(73)	Fraunhofer-Gesellschaft zur Förderung der angewandten Forschung e.V., 80686 München, DE
	SIMONS, Petrus Johannes, 2182 DH Hillegom, NL		(72)	KOPIETZ, Lukas, 47198 Duisburg, DE
(54)	Vazebné molekuly, které vážou lidský komplementový faktor C2 a jejich použití			SEIPP, Thorsten, 45481 Mülheim a.d. Ruhr, DE
(32)	13168941			BERTHOLD, Sascha, 46045 Oberhausen, DE
(31)	23.05.2013			BURFEIND, Jens, 46047 Oberhausen, DE
(33)	EP			HINTEMANN, Damian, 48703 Stadtlohn, DE
(86)	PCT/NL2014/050327			WACK, Holger, 44137 Dortmund, DE
(87)	WO 2014/189378		(54)	Způsob výroby kompozitního polotovaru
(74)	Traplová Hakr Kubát, advokátní a patentová kancelář, Ing. Jan Kubát patentový zástupce, Přístavní 24, Praha 7, 17000		(32)	102013107514
			(31)	16.07.2013
			(33)	DE
			(86)	PCT/EP2014/064303
			(87)	WO 2015/007544
			(74)	PATENTSERVIS Praha a.s., Na Podkovce 281/10, Praha 4, Podolí, 14700
(97)	EP 3003401			
(47)	15.01.2020			
(97)	11.12.2014			
(51)	A61K 5/10	(2006.01)		
(96)	05.06.2014			
(96)	14728571.2		(97)	EP 3023264
(73)	Bayer AS, 0283 Oslo, NO		(47)	18.12.2019
(72)	FRENNVIK, Janne Olsen, N-0884 Oslo, NO		(97)	22.01.2015
	RYAN, Olav B, N-0884 Oslo, NO		(51)	B60C 9/00
	CUTHBERTSON, Alan, N-0884 Oslo, NO			B60C 9/20
(54)	Farmaceutický přípravek			D02G 3/48
(32)	201310028			D07B 1/06
(31)	05.06.2013			(2006.01)
(33)	GB			(2006.01)
(86)	PCT/EP2014/061743			(2006.01)
(87)	WO 2014/195423			(2006.01)
(74)	Traplová Hakr Kubát, advokátní a patentová kancelář, Ing. Eduard Hakr patentový zástupce, Přístavní 24, Praha 7, 17000		(96)	14.07.2014
			(96)	14826174.6
			(73)	Hongduk Industrial Co. Ltd., Pohang-si, Gyeongsangbuk-do 790-240, KR
			(72)	LEE, Byung Ho, Pohang-si Gyeongsangbuk-do 791-754, KR
				LEE, Kwang Jin, Pohang-si Gyeongsangbuk-do 790-760, KR
			(54)	OCELOVÝ KORD K ZESÍLENÍ PNEUMATIKY
			(32)	20130083158
			(31)	15.07.2013
			(33)	KR
			(86)	PCT/KR2014/006316
			(87)	WO 2015/008996
			(74)	Traplová Hakr Kubát, advokátní a patentová kancelář, Ing. Eduard Hakr patentový zástupce, Přístavní 531/24, Praha 7, Holešovice, 17000
(97)	EP 3013304			
(47)	11.12.2019			
(97)	13.08.2015			
(51)	A61J 1/14	(2006.01)		
	A61J 1/10	(2006.01)		
(96)	22.10.2014			
(96)	14801943.3		(97)	EP 3023688
(73)	Eurozyto GmbH, 61462 Königstein, DE		(47)	11.12.2019
(72)	ROSE, Uwe-Bernd, 61462 Königstein, DE		(97)	25.05.2016
(54)	Balení a sada pro zajištění parentální výživy		(51)	F21S 8/02
(32)	102014202261			F21V 15/01
(31)	07.02.2014			H02G 3/12
(33)	DE			F21V 27/02
(86)	PCT/EP2014/072646			F21V 21/04
(87)	WO 2015/117686			(2006.01)
(74)	Čermák a spol., JUDr. Karel Čermák Ph.D., LL.M., Elišky Peškové 735/15, Praha 5, Smíchov, 15000		(96)	30.10.2014
			(96)	15199864.8
			(73)	Kaiser GmbH & Co. KG, 58579 Schalksmühle, DE
			(72)	Siebeking, Thomas, 58313 Lüdenscheid, DE
			(54)	Vestavná krabice pro elektrická světla
			(32)	102013112305
			(31)	08.11.2013
			(33)	DE
			(74)	Všetečka Zelený Švorčík a partneři, advokátní a patentová kancelář, JUDr. Michal Havlík, advokát, Hálkova 1406/2, Praha 2, Nové Město, 12000
(97)	EP 3014043			
(47)	25.12.2019			
(97)	31.12.2014			
(51)	E21B 4/14	(2006.01)		
(96)	26.06.2014			
(96)	14732921.3		(97)	EP 3038705
(73)	Mincon International Ltd., Co. Clare, IE		(47)	25.12.2019
(72)	PURCELL, Josphe, Ennis Co. Clare, IE		(97)	05.03.2015
	KOSOVICH, John, Ennis Co. Clare, IE		(51)	A61N 5/06
(54)	Vícezásobníkové uspořádání pro hydraulický nárazový mechanismus			A61M 37/00
(32)	201311674			A61K 39/00
(31)	28.06.2013			A61B 17/00
(33)	GB			(2006.01)
(86)	PCT/EP2014/063622			(2006.01)
(87)	WO 2014/207164		(96)	28.08.2014
(74)	Traplová Hakr Kubát, advokátní a patentová kancelář, Ing. Eduard Hakr patentový zástupce, Přístavní 24, Praha 7, 17000		(96)	14755836.5
			(73)	PCI Biotech AS, 0379 Oslo, NO
			(72)	HØGSET, Anders, 0681 Oslo, NO
				WALDAY, Per Edvard, 0273 Oslo, NO
				EIVINDVIK, Kristin, 1364 Fornebu, NO
			(54)	Zařízení pro doručování antigenu
			(32)	201315288
			(31)	28.08.2013
(97)	EP 3022787			
(47)	27.11.2019			
(97)	22.01.2015			
(51)	H01M 8/0239	(2016.01)		
	H01M 8/0243	(2016.01)		

(33) GB
(86) PCT/EP2014/068236
(87) WO 2015/028541
(74) Všeťečka Zelený Švorčík a partneři, advokátní a patentová kancelář, JUDr. Michal Havlík, Hálkova 1406/2, Praha 2, Nové Město, 12000

(97) **EP 3042099**
(47) 25.12.2019
(97) 04.06.2015
(51) **F16F 3/087** (2006.01)
B61F 5/08 (2006.01)
(96) 13.11.2014
(96) 14802351.8
(73) Siemens Mobility GmbH, 81739 München, DE
(72) DISTLER, Helmut, 91126 Schwabach, DE
SUMNITSCH, Michael, 8045 Graz, AT
(54) **Sekundární pružina s integrovaným příčným dorazem**
(32) 102013224601
(31) 29.11.2013
(33) DE
(86) PCT/EP2014/074439
(87) WO 2015/078695
(74) JUDr. Karel Čermák Ph.D., LL.M., advokát, Elišky Peškové 735/15, Praha 5, Smíchov, 15000

(97) **EP 3045875**
(47) 15.01.2020
(97) 20.07.2016
(51) **G01F 1/58** (2006.01)
G01F 15/00 (2006.01)
G01F 15/10 (2006.01)
(96) 23.11.2015
(96) 15195763.6
(73) Krohne AG, 4019 Basel, CH
(72) Beerling, Freek, 4826 HK Breda, NL
Heijnsdijk, Alexander Marnix, 3356 BW Papendrecht, NL
Neven, Josef, 26540 Mours St. Eusebe, FR
Nicolas, Christian, 26300 Chatuzange le Goubet, FR
(54) **Magneticko-indukční přístroj na měření průtoku**
(32) 102015000110, 102015116679
(31) 14.01.2015, 01.10.2015
(33) DE, DE
(74) Traplová Hakr Kubát, advokátní a patentová kancelář, Ing. Eduard Hakr, patentový zástupce, Přístavní 24, Praha 7, 17000

(97) **EP 3052683**
(47) 18.12.2019
(97) 02.04.2015
(51) **D01H 1/115** (2006.01)
(96) 01.09.2014
(96) 14792855.0
(73) Maschinenfabrik Rieter AG, 8406 Winterthur, CH
(72) KAISER, Susanne, CH-8317 Tagelswangen, CH
KÜBLER, Jürgen, CH-8475 Ossingen, CH
(54) **Vodící prvek vláken pro spřádací trysku tryskového spřádacího stroje a spřádací stanice opatřená tímto vodícím prvkem vláken**
(32) 16742013
(31) 30.09.2013
(33) CH
(86) PCT/IB2014/001661
(87) WO 2015/044728
(74) Ing. Dobroslav Musil, patentová kancelář, Ing. Dobroslav Musil, Zábřdovická 801/11, Brno, Zábřdovice, 61500

(97) **EP 3062644**
(47) 19.02.2020
(97) 07.05.2015
(51) **A24F 47/00** (2020.01)
(96) 24.10.2014
(96) 14799116.0
(73) British American Tobacco (Investments) Ltd, London WC2R 3LA, GB
(72) PAPROCKI, Benjamin John, Cottage Grove, Wisconsin 53527, US
WILKE, Andrew Paul, Madison, Wisconsin 53704, US
ROBEY, Raymond John, Madison, WI 53718, US
ROBINSON, Jesse Eugene, Janesville, Wisconsin 53545, US
TIAN, Feng, Monona, Wisconsin 53716, US

(54) **Zařízení k ohřevu kouřitelného materiálu**
(32) 201361897193 P
(31) 29.10.2013
(33) US
(86) PCT/EP2014/072828
(87) WO 2015/062983
(74) Traplová Hakr Kubát, advokátní a patentová kancelář, Ing. Eduard Hakr, patentový zástupce, Přístavní 24, Praha 7, 17000

(97) **EP 3068948**
(47) 25.09.2019
(97) 21.05.2015
(51) **E02D 17/20** (2006.01)
E02D 5/80 (2006.01)
(96) 11.11.2014
(96) 14800169.6
(73) J.F. Karsten Beheer B.V., 1472 GP Middelie, NL
(72) KARSTEN, Johannes Franciscus, 1472 GP Middelie, NL
(54) **Způsob a zařízení pro stabilizování hráze**
(32) 2011788
(31) 12.11.2013
(33) NL
(86) PCT/NL2014/050778
(87) WO 2015/072850
(74) Traplová Hakr Kubát, advokátní a patentová kancelář, Ing. Eduard Hakr, patentový zástupce, Přístavní 24, Praha 7, 17000

(97) **EP 3071917**
(47) 31.07.2019
(97) 28.05.2015
(51) **F28F 19/02** (2006.01)
C09D 5/38 (2006.01)
F28F 21/08 (2006.01)
(96) 29.10.2014
(96) 14796002.5
(73) Valeo Systemes Thermiques, 78321 Le Mesnil-Saint-Denis, FR
(72) CAZENAVE, Christian, F-72210 La Suze-sur-Sarthe, FR
BUSSON, François, F-72220 Saint-Gervais-En-Belin, FR
PHILIPPE, Maryse, F-72210 La Suze-sur-Sarthe, FR
PREVOST, Jean-Christophe, F-72270 Ligron, FR
(54) **Povlak pro tepelný výměník**
(32) 1361392
(31) 20.11.2013
(33) FR
(86) PCT/EP2014/073189
(87) WO 2015/074844
(74) Všeťečka Zelený Švorčík a partneři, advokátní a patentová kancelář, JUDr. Michal Havlík, advokát, Hálkova 1406/2, Praha 2, Nové Město, 12000

(97) **EP 3074227**
(47) 25.12.2019
(97) 04.06.2015
(51) **B32B 27/08** (2006.01)
B32B 27/30 (2006.01)
B32B 33/00 (2006.01)
(96) 26.11.2014
(96) 14808837.0
(73) REHAU AG + Co, 95111 Rehau, DE
(72) ENGELBRECHT, Thorsten, 95502 Himmelkron, DE
MEHNERT, Hans Peter, 95126 Schwarzenbach/Saale, DE
BRENDDEL, Tobias, 08527 Plauen, DE
(54) **Vícevrstvé kompozitní těleso**
(32) 202013105454 U
(31) 29.11.2013
(33) DE
(86) PCT/EP2014/003160
(87) WO 2015/078583
(74) Čermák a spol., JUDr. Karel Čermák Ph.D., LL.M., Elišky Peškové 735/15, Praha 5, Smíchov, 15000

(97) **EP 3078105**
(47) 25.12.2019
(97) 11.06.2015
(51) **H02M 1/32** (2007.01)
H02H 7/12 (2006.01)
H02H 9/02 (2006.01)

H02M 3/335 (2006.01)
(96) 18.11.2014
(96) 14800027.6
(73) Weidmüller Interface GmbH & Co. KG, 32758 Detmold, DE
(72) SCHÜRMAN, Klaus, 32791 Lage, DE
BUSCHKAMP, Michael, 32791 Lage, DE
(54) **Zařízení pro zásobování elektrickým proudem a způsob pro omezení výstupního proudu zařízení pro zásobování elektrickým proudem**
(32) 102013113648
(31) 06.12.2013
(33) DE
(86) PCT/EP2014/074839
(87) WO 2015/082207
(74) Všetečka Zelený Švorčík a partneři, advokátní a patentová kancelář, JUDr. Otakar Švorčík, Hálkova 1406/2, Praha 2, Nové Město, 12000

(97) **EP 3082441**
(47) 18.12.2019
(97) 25.06.2015
(51) **A21D 13/38** (2017.01)
A21D 13/32 (2017.01)
A23G 1/54 (2006.01)
A23G 1/00 (2006.01)
(96) 18.12.2014
(96) 14824827.1
(73) Bahlsen GmbH & Co. KG, 30163 Hannover, DE
(72) BRETSCHNEIDER, Uwe, 30659 Hannover, DE
WURST, Thomas, 31319 Sehnde, DE
SCHIMMELPFENNIG-WIECHELL, Stefan, 30974 Wennigsen, DE
(54) **Způsob výroby kombinovaného trvanlivého pečiva**
(32) 102013226779
(31) 19.12.2013
(33) DE
(86) PCT/EP2014/078397
(87) WO 2015/091751
(74) Traplová Hakr Kubát, advokátní a patentová kancelář, Ing. Eduard Hakr, patentový zástupce, Přístavní 24, Praha 7, 17000

(97) **EP 3085462**
(47) 01.01.2020
(97) 26.10.2016
(51) **B07B 1/15** (2006.01)
A01D 17/06 (2006.01)
D21B 1/02 (2006.01)
(96) 22.04.2016
(96) 16166548.4
(73) ECOSTAR S.r.l., 36066 Sandrigo, (Vicenza), IT
(72) CAPPOZZO, Domenico, I-36066 Sandrigo (VI), IT
(54) **Kotoučové síto pro separování pevných materiálů**
(32) PD20150086
(31) 23.04.2015
(33) IT
(74) Rott, Růžička & Guttmann a spol., Vyskočilova 1566, Praha 4, Michle, 14000

(97) **EP 3085964**
(47) 11.12.2019
(97) 26.10.2016
(51) **F04D 19/04** (2006.01)
F04D 29/02 (2006.01)
F04D 29/32 (2006.01)
B22F 5/04 (2006.01)
B22F 5/00 (2006.01)
B22F 3/105 (2006.01)
(96) 21.04.2015
(96) 15164361.6
(73) PFEIFFER VACUUM GMBH, 35614 Asslar, DE
(72) Keller, Jens, 35614 Asslar, DE
Hofmann, Jan, 35305 Grünberg, DE
Jung, Jürgen, 35745 Herborn, DE
(54) **Výroba částí vakuového čerpadla prostřednictvím metalického, generativního výrobního způsobu**
(74) Všetečka Zelený Švorčík a partneři, advokátní a patentová kancelář, JUDr. Michal Havlík, Hálkova 1406/2, Praha 2, Nové Město, 12000

(97) **EP 3086634**
(47) 18.12.2019
(97) 02.07.2015
(51) **A01K 59/02** (2006.01)
(96) 22.12.2014
(96) 14873172.2
(73) Paradise Honey OY, 06530 Porvoo, FI
(72) VAARA, Juhani, 06530 Porvoo, FI
(54) **Zařízení na odvíčkování medných plástů**
(32) 20134275 U
(31) 23.12.2013
(33) FI
(86) PCT/FI2014/000042
(87) WO 2015/097338
(74) Všetečka Zelený Švorčík a partneři, advokátní a patentová kancelář, JUDr. Michal Havlík, Hálkova 1406/2, Praha 2, Nové Město, 12000

(97) **EP 3088289**
(47) 18.12.2019
(97) 02.07.2015
(51) **B62M 23/00** (2006.01)
B62M 6/50 (2010.01)
B62M 6/55 (2010.01)
(96) 08.08.2014
(96) 14874124.2
(73) SUZHOU TERGAR IOT TECHNOLOGY CO., LTD, Suzhou Industrial Park, Suzhou, Jiangsu 215021, CN
(72) HUANG, Fuming, Suzhou Jiangsu 215021, CN
LI, Yunfei, Suzhou Jiangsu 215021, CN
HUANG, Junning, Suzhou Jiangsu 215021, CN
CAI, Hualin, Suzhou Jiangsu 215021, CN
ZHANG, Qiang, Suzhou Jiangsu 215021, CN
(54) **Ve středu namontovaný řídicí systém jízdního kola**
(32) 201310729428, 201320865134 U
(31) 26.12.2013, 26.12.2013
(33) CN, CN
(86) PCT/CN2014/083951
(87) WO 2015/096485
(74) Čermák a spol., JUDr. Karel Čermák Ph.D., LL.M., Elišky Peškové 735/15, Praha 5, Smíchov, 15000

(97) **EP 3092223**
(47) 11.12.2019
(97) 16.07.2015
(51) **C07D 401/04** (2006.01)
C07F 9/40 (2006.01)
A61K 31/454 (2006.01)
A61P 25/16 (2006.01)
A61P 25/28 (2006.01)
A61P 25/04 (2006.01)
(96) 08.01.2015
(96) 15702312.8
(73) Bristol-Myers Squibb Company, Princeton, NJ 08543, US
(72) THOMPSON III, Lorin A., Wallingford, Connecticut 06492, US
MACOR, John E., Princeton, New Jersey 08543, US
(54) **(R)-3((3S,4S)-3-fluor-4-(4-hydroxyfenyl)piperidin-1-yl)-1-(4-methylbenzyl)pyrrolidin-2- on a jejich proléčiva pro léčbu psychiatrických onemocnění**
(32) 201461925405 P
(31) 09.01.2014
(33) US
(86) PCT/US2015/010552
(87) WO 2015/105929
(74) PATENTSERVIS Praha a.s., Na Podkovce 281/10, Praha 4, Podolí, 14700

(97) **EP 3094579**
(47) 18.12.2019
(97) 23.07.2015
(51) **B65G 15/00** (2006.01)
(96) 14.01.2015
(96) 15737867.0
(73) ThyssenKrupp Industrial Solutions (USA), Inc., Greenwood Village, CO 80111, US
(72) BREWKA, Christof, Highlands Ranch, CO 80126, US
LURIE, Martin, S., Englewood, CO 80111, US
KASPER, R., Steven, Parker, CO 80138, US

- (54) **Dopravník s pásem na pásu**
(32) 201461927410 P
(31) 14.01.2014
(33) US
(86) PCT/US2015/011450
(87) WO 2015/109008
(74) Všeťečka Zelený Švorčík a partneři, advokátní a patentová kancelář, JUDr. Michal Havlík, Hálkova 1406/2, Praha 2, Nové Město, 12000
-
- (97) **EP 3096615**
(47) 20.11.2019
(97) 30.07.2015
(51) **A01N 35/04** (2006.01)
A01N 37/46 (2006.01)
A01N 43/54 (2006.01)
A01N 43/40 (2006.01)
A01P 3/00 (2006.01)
(96) 23.01.2015
(96) 15701407.7
(73) The University of Sussex, Brighton, Sussex BN1 9RH, GB
(72) MOORE, Anthony, Brighton East Sussex BN1 9RH, GB
YOUNG, Luke, Brighton East Sussex BN1 9RH, GB
MAY, Benjamin, Brighton East Sussex BN1 9RH, GB
(54) **Antifungální kompozice**
(32) 201401117
(31) 23.01.2014
(33) GB
(86) PCT/GB2015/050148
(87) WO 2015/110820
(74) ŽOVICOVÁ & ŽOVIC IP, s.r.o., Záhradnícka 36, Bratislava, 82108
-
- (97) **EP 3097335**
(47) 08.01.2020
(97) 04.06.2015
(51) **F16L 37/00** (2006.01)
F16L 33/22 (2006.01)
F16L 13/007 (2006.01)
F16H 61/00 (2006.01)
F16L 13/14 (2006.01)
F16L 37/02 (2006.01)
F16L 41/03 (2006.01)
F16L 37/088 (2006.01)
(96) 26.11.2014
(96) 14866682.9
(73) Oetiker NY, Inc., Lancaster NY 14086, US
(72) KUJAWSKI, Anthony, Attica, New York 14011, US
FREMONT, Bradley, Tonawanda, New York 14150, US
(54) **Kapalinová spojka se zámkovou přípojkou**
(32) 201361909474 P
(31) 27.11.2013
(33) US
(86) PCT/US2014/067759
(87) WO 2015/081291
(74) Macek and Partners, Mgr. Jiří Macek, Sázavská 751/16, Praha 2, Vinohrady, 12000
-
- (97) **EP 3098539**
(47) 11.12.2019
(97) 30.11.2016
(51) **B63B 35/38** (2006.01)
F24S 20/70 (2018.01)
F24S 25/65 (2018.01)
(96) 20.05.2016
(96) 16170551.2
(73) Sun Rise E & T Corporation, Pingtung City 90093, TW
(72) TUNG, Chi-Hsu, Pingtung City 90093, TW
(54) **Modulární podpůrná sestava pro systém solární energie**
(32) 104208348
(31) 28.05.2015
(33) TW
(74) Všeťečka Zelený Švorčík a partneři, advokátní a patentová kancelář, JUDr. Michal Havlík, Hálkova 1406/2, Praha 2, Nové Město, 12000
-
- (97) **EP 3100814**
(47) 25.12.2019
(97) 07.12.2016
-
- (51) **B23K 9/32** (2006.01)
B23K 9/133 (2006.01)
B65H 49/08 (2006.01)
B65H 57/18 (2006.01)
B65D 85/04 (2006.01)
B23K 35/02 (2006.01)
B23K 9/18 (2006.01)
B65H 49/38 (2006.01)
(96) 13.01.2011
(96) 16176630.8
(73) SIDERGAS SpA, 37010 S. Ambrogio di Valpolicella, IT
(72) Gelmetti, Carlo, 37017 Lazise, IT
(54) **Kontejner s kotoučem svařovacího drátu**
(74) KOREJZOVA LEGAL v.o.s., JUDr. Petra Sauvage de Brantes, Korunní 810/104, Praha 10, Vinohrady, 10100
-
- (97) **EP 3116683**
(47) 01.01.2020
(97) 17.09.2015
(51) **G05B 19/27** (2006.01)
B24B 5/42 (2006.01)
B24B 49/02 (2006.01)
B24B 49/04 (2006.01)
(96) 13.03.2015
(96) 15709511.8
(73) Erwin Junker Grinding Technology a.s., 27601 Mělník, CZ
(72) JUNKER, Erwin, 77815 Bühl/Baden, DE
(54) **Způsob a zařízení pro broušení velkých klikových hřídelů**
(32) 102014204807
(31) 14.03.2014
(33) DE
(86) PCT/EP2015/055315
(87) WO 2015/136081
(74) JUDr. Karel Čermák Ph.D., LL.M., advokát, Elišky Peškové 735/15, Praha 5, Smíchov, 15000
-
- (97) **EP 3116745**
(47) 16.10.2019
(97) 17.09.2015
(51) **B60N 2/24** (2006.01)
B60N 2/42 (2006.01)
B60N 2/427 (2006.01)
F16F 9/53 (2006.01)
(96) 13.03.2015
(96) 15712824.0
(73) General Dynamics European Land Systems - Mowag GmbH, 8280 Kreuzlingen, CH
(72) BATTLOGG, Stefan, A-6771 St. Anton i.M., AT
PÖSEL, Jürgen, A-6700 Bludenz, AT
(54) **Sestava pro pohlcování energie v případě přetížení**
(32) 102014103455
(31) 13.03.2014
(33) DE
(86) PCT/EP2015/055372
(87) WO 2015/136109
(74) Macek and Partners, Mgr. Jiří Macek, Sázavská 751/16, Praha 2, Vinohrady, 12000
-
- (97) **EP 3117982**
(47) 25.12.2019
(97) 18.01.2017
(51) **B29C 64/106** (2017.01)
B29C 64/209 (2017.01)
B33Y 50/02 (2015.01)
B33Y 30/00 (2015.01)
(96) 16.07.2015
(96) 15177165.6
(73) SCULPMAN BVBA, 1755 Gooik, BE
(72) VANACKER, Gerolf, B-1755 Gooik, BE
(54) **Systém a způsob 3D tisku**
(74) PATENTSERVIS Praha a.s., Na Podkovce 281/10, Praha 4, Podolí, 14700
-
- (97) **EP 3121164**
(47) 19.02.2020
(97) 25.01.2017
(51) **C07D 207/36** (2006.01)

	<i>C07D 207/40</i>	(2006.01)		<i>F02B 29/04</i>	(2006.01)
	<i>C07D 403/12</i>	(2006.01)		<i>F02M 26/00</i>	(2016.01)
	<i>C07D 405/12</i>	(2006.01)		<i>F28D 21/00</i>	(2006.01)
	<i>A61K 31/401</i>	(2006.01)	(96)	03.04.2015	
	<i>A61P 31/20</i>	(2006.01)	(96)	15727303.8	
(96)	16.05.2014		(73)	Valeo Systemes Thermiques, 78320 Le Mesnil Saint Denis, FR	
(96)	16180180.8		(72)	DEVEDEUX, Sébastien, 78000 Versailles, FR	
(73)	Janssen Sciences Ireland Unlimited Company, Co Cork, IE			ODILLARD, Laurent, 72390 Le Luart, FR	
(72)	VANDYCK, Koen, 2340 Beerse, BE			FERLAY, Benjamin, 78720 Cernay La Ville, FR	
	HACHÉ, Geerwin Yvonne Paul, 2340 Beerse, BE		(54)	Teplný výměník pro motorové vozidlo	
	LAST, Stefaan Julien, 2340 Beerse, BE		(32)	1453010	
	MC GOWAN, David Craig, 2340 Beerse, BE		(31)	04.04.2014	
	ROMBOUTS, Geert, 2340 Beerse, BE		(33)	FR	
	VERSCHUEREN, Wim Gaston, 2340 Beerse, BE		(86)	PCT/EP2015/000722	
	RABOISSON, Pierre Jean-Marie Bernard, 2340 Beerse, BE		(87)	WO 2015/149949	
(54)	Sulfamoylpyrrolamidové deriváty a jejich použití jako léčiv k léčení hepatitidy B		(74)	Všetečka Zelený Švorčík a partneři, advokátní a patentová kancelář, JUDr. Michal Havlík, advokát, Hálkova 1406/2, Praha 2, Nové Město, 12000	
(32)	13168291, 13175181, 13182281, 13191209, 13198160, 14157900				
(31)	17.05.2013, 04.07.2013, 29.08.2013, 31.10.2013, 18.12.2013, 05.03.2014		(97)	EP 3144282	
(33)	EP, EP, EP, EP, EP, EP		(47)	04.12.2019	
(74)	Traplová Hakr Kubát, advokátní a patentová kancelář, Ing. Eduard Hakr patentový zástupce, Přístavní 24, Praha 7, 17000		(97)	22.03.2017	
			(51)	<i>F23C 3/00</i>	(2006.01)
(97)	EP 3124611			<i>F23D 14/22</i>	(2006.01)
(47)	06.11.2019			<i>F27B 1/08</i>	(2006.01)
(97)	01.10.2015			<i>F27B 3/20</i>	(2006.01)
(51)	<i>C12N 15/115</i>	(2010.01)		<i>F27B 3/22</i>	(2006.01)
	<i>A61K 31/7088</i>	(2006.01)		<i>C03B 5/235</i>	(2006.01)
	<i>A61K 31/712</i>	(2006.01)	(96)	14.09.2016	
	<i>A61P 9/00</i>	(2006.01)	(96)	16188859.9	
	<i>A61P 19/02</i>	(2006.01)	(73)	Johns Manville, Denver, CO 80202, US	
	<i>A61P 29/00</i>	(2006.01)	(72)	Huber, Aaron Morgan, Castle Rock, CO 80108, US	
	<i>A61P 35/00</i>	(2006.01)		Faulkinbury, Albert Patrick, Highlands Ranch, CO 80126, US	
	<i>A61P 37/06</i>	(2006.01)	(54)	Způsob tavení výchozího produktu pomocí tavícího zařízení ponorného spalování	
	<i>A61P 37/08</i>	(2006.01)	(32)	201514854271	
(96)	24.03.2015		(31)	15.09.2015	
(96)	15767725.3		(33)	US	
(73)	RIBOMIC INC., Minato-ku Tokyo 108-0071, JP		(74)	Všetečka Zelený Švorčík a partneři, advokátní a patentová kancelář, JUDr. Pavel Zelený, advokát, Hálkova 1406/2, Praha 2, Nové Město, 12000	
(72)	JIN, Ling, Tokyo 108-0071, JP				
(54)	Aptamery pro fgf2 a jejich použití		(97)	EP 3144676	
(32)	2014060966		(47)	11.12.2019	
(31)	24.03.2014		(97)	19.11.2015	
(33)	JP		(51)	<i>G01N 33/574</i>	(2006.01)
(86)	PCT/JP2015/058992		(96)	03.09.2014	
(87)	WO 2015/147017		(96)	14892029.1	
(74)	PATENTSERVIS Praha a.s., Na Podkovce 281/10, Praha 4, Podolí, 14700		(73)	JW HOLDINGS CORPORATION, Seoul 06725, KR	
			(72)	PAIK, Young-Ki, Seoul 137-950, KR	
(97)	EP 3131912			LEE, Min Jung, Uijeongbu-si Gyeonggi-do 480-847, KR	
(47)	22.01.2020		(54)	SADA OBSAHUJÍCÍ PROTLÁTKU, KTERÁ SE SPECIFICKY VÁŽE NA PROTEIN KOMPLEMENTÁRNÍ FAKTOR B, A PROTLÁTKU, KTERÁ SE SPECIFICKY VÁŽE NA PROTEIN KARBOHYDRÁTOVÝ ANTIGEN 19-9, ZA ÚČELEM JEJICH VYUŽITÍ PŘI DIAGNÓZE RAKOVINY SLINIVKY	
(97)	23.07.2015		(32)	20140056585	
(51)	<i>C07H 1/08</i>	(2006.01)	(31)	12.05.2014	
	<i>C07H 3/06</i>	(2006.01)	(33)	KR	
	<i>A23L 33/21</i>	(2016.01)	(86)	PCT/KR2014/008242	
	<i>A23L 5/00</i>	(2016.01)	(87)	WO 2015/174585	
	<i>A23L 33/00</i>	(2016.01)	(74)	Všetečka Zelený Švorčík a partneři, advokátní a patentová kancelář, JUDr. Michal Havlík, advokát, Hálkova 1406/2, Praha 2, Nové Město, 12000	
	<i>A23L 29/30</i>	(2016.01)			
	<i>A61K 31/702</i>	(2006.01)	(97)	EP 3145798	
(96)	23.12.2014		(47)	13.11.2019	
(96)	14827224.8		(97)	19.11.2015	
(73)	Jennewein Biotechnologie GmbH, 53619 Rheinbreitbach, DE		(51)	<i>B62D 23/00</i>	(2006.01)
(72)	JENNEWEIN, Stefan, 53604 Bad Honnef, DE			<i>B62D 27/02</i>	(2006.01)
(54)	Způsob efektivního čištění oligosaccharidů neutrálního lidského mléka (hmo) z mikrobiální fermentace			<i>B62D 65/02</i>	(2006.01)
(32)	14151737		(96)	15.05.2015	
(31)	20.01.2014		(96)	15793557.8	
(33)	EP		(73)	Divergent Technologies, Inc., Gardena, CA 90248, US	
(86)	PCT/EP2014/079212		(72)	CZINGER, Kevin, R., Greenwich, CT 06830, US	
(87)	WO 2015/106943			BALZER, William, Bradley, Santa Monica, CA 90403, US	
(74)	Traplová Hakr Kubát, advokátní a patentová kancelář, Ing. Eduard Hakr patentový zástupce, Přístavní 24, Praha 7, 17000			PENNETSA, Praveen, Varma, Long Beach, CA 90815, US	
				OMOHUNDRO, Zachary, Meyer, Hermosa Beach, CA 90254, US	
				O'BRIEN, Matthew, M., Hermosa Beach, CA 90254, US	
(97)	EP 3132220				
(47)	31.07.2019				
(97)	08.10.2015				
(51)	<i>F28D 9/00</i>	(2006.01)			
	<i>F28F 9/02</i>	(2006.01)			

(54) **STAVEBNICOVÉ TVAROVANÉ UZLY PRO PODVOZKY VOZIDEL A ZPŮSOBY JEJICH POUŽITÍ**

(32) 201461994781 P
(31) 16.05.2014
(33) US
(86) PCT/US2015/030996
(87) WO 2015/175892
(74) Traplová Hakr Kubát, advokátní a patentová kancelář, Ing. Eduard Hakr, patentový zástupce, Přístavní 24, Praha 7, 17000

(97) **EP 3146132**

(47) 11.03.2020
(97) 26.11.2015
(51) **E05B 85/02** (2014.01)
E05B 17/00 (2006.01)

(96) 21.05.2015
(96) 15733610.8
(73) Kiekert AG, 42579 Heiligenhaus, DE
(72) INAN, Ömer, 46282 Dorsten, DE
WEICHSEL, Ulrich, 47249 Duisburg, DE
HEMMER, Heiko, 45279 Essen, DE

(54) **Zámek dveří motorového vozidla**

(32) 102014007525
(31) 23.05.2014
(33) DE
(86) PCT/DE2015/100206
(87) WO 2015/176714
(74) Rott, Růžička & Guttman a spol., Vyskočilova 1566, Praha 4, Michle, 14000

(97) **EP 3151964**

(47) 12.02.2020
(97) 10.12.2015
(51) **B01L 3/00** (2006.01)
(96) 03.06.2015
(96) 15744722.8

(73) Illumina, Inc., San Diego, CA 92122, US
(72) BOHM, Sebastian, San Diego, CA 92122, US
ARAVANIS, Alex, San Francisco, CA 94158, US
HSIAO, Alexander, Los Angeles, CA 90025, US
JAVANMARDI, Behnam, San Francisco, CA 94158, US
KHURANA, Tarun, San Francisco, CA 92122, US
TRAN, Hai, Quang, San Diego, CA 92122, US
AGHABABAZADEH, Majid, San Francisco, CA 94158, US
BOWEN, M., Shane, San Diego, CA 92122, US
BOYANOV, Boyan, San Diego, CA 92122, US
BUERMANN, Dale, San Diego, CA 92122, US

(54) **Systémy a způsoby obsahující rotační ventil pro přinejmenším jedno z přípravy vzorku nebo analýzy vzorku**

(32) 201462008276 P
(31) 05.06.2014
(33) US
(86) PCT/US2015/034053
(87) WO 2015/187868
(74) Traplová Hakr Kubát, advokátní a patentová kancelář, Ing. Jan Kubát patentový zástupce, Přístavní 24, Praha 7, 17000

(97) **EP 3156280**

(47) 06.11.2019
(97) 19.04.2017
(51) **B60P 1/28** (2006.01)
B60S 1/66 (2006.01)

(96) 22.09.2016
(96) 16190105.3
(73) TSS Trailer Spray Systems, 57482 Wenden, DE
(72) Viol, Ralf, 57482 Wenden, DE

(54) **Přívěs pro tahač**

(32) 202015105447 U
(31) 14.10.2015
(33) DE
(74) Všeťečka Zelený Švorčík a partneři, advokátní a patentová kancelář, JUDr. Michal Havlík, Hálkova 1406/2, Praha 2, Nové Město, 12000

(97) **EP 3156516**

(47) 18.12.2019
(97) 04.02.2016

(51) **C23C 14/32** (2006.01)
H01J 37/32 (2006.01)

(96) 03.07.2015
(96) 15827912.5
(73) Kabushiki Kaisha Kobe Seiko Sho (Kobe Steel, Ltd.), Kobe-shi, Hyogo 651-8585, JP
(72) KUROKAWA, Yoshinori, Takasago-shi, Hyogo 676-8670, JP
HIROTA, Satoshi, Takasago-shi, Hyogo 676-8670, JP
TANIFUJI, Shinichi, Takasago-shi, Hyogo 676-8670, JP

(54) **Zdroj obloukového odpařování**

(32) 2014154722, 2015036107
(31) 30.07.2014, 26.02.2015
(33) JP, JP
(86) PCT/JP2015/069340
(87) WO 2016/017374
(74) PATENTSERVIS Praha a.s., Na Podkovce 281/10, Praha 4, Podolí, 14700

(97) **EP 3159296**

(47) 01.01.2020
(97) 23.12.2015
(51) **B66B 7/06** (2006.01)
D07B 1/06 (2006.01)

(96) 18.06.2015
(96) 15808960.7
(73) Kiswire Ltd., Busan 613-701, KR
(72) HONG, Sung Hee, Busan 608-755, KR
BAE, Yeon Hwan, Pohang-si Gyeongsangbuk-do 790-911, KR

(54) **Lano pro výtah a způsob jeho výroby**

(32) 20140075058
(31) 19.06.2014
(33) KR
(86) PCT/KR2015/006212
(87) WO 2015/194893
(74) Všeťečka Zelený Švorčík a partneři, advokátní a patentová kancelář, JUDr. Michal Havlík, Hálkova 1406/2, Praha 2, Nové Město, 12000

(97) **EP 3160176**

(47) 11.12.2019
(97) 26.04.2017
(51) **H04W 12/06** (2009.01)
H04M 15/00 (2006.01)

(96) 19.10.2015
(96) 15190395.2
(73) Vodafone GmbH, 40549 Düsseldorf, DE
(72) Correia Fernandes, António Carlos, 40489 Düsseldorf, DE
Bindrim, Walter, 45721 Haltern am See, DE

(54) **Používání služby mobilní paketové jádrové sítě bez sim karty**

(74) Všeťečka Zelený Švorčík a partneři, advokátní a patentová kancelář, JUDr. Michal Havlík, Hálkova 1406/2, Praha 2, Nové Město, 12000

(97) **EP 3160820**

(47) 27.11.2019
(97) 30.12.2015
(51) **B61L 23/04** (2006.01)
B61K 9/08 (2006.01)

(96) 31.03.2015
(96) 15714458.5
(73) Bombardier Transportation GmbH, 10785 Berlin, DE
(72) TELKE, Christian, 08301 Bad Schlema, DE
HARTER, Matthias, 01454 Radeberg, DE
ZECHSEL, Gero, 01097 Dresden, DE
BEITELSCHMIDT, Michael, 01219 Dresden, DE

(54) **Zařízení a způsob určení alespoň jedné vlastnosti tratě kolejového vozidla a kolejové vozidlo**

(32) 102014212232
(31) 25.06.2014
(33) DE
(86) PCT/EP2015/056971
(87) WO 2015/197206
(74) Macek and Partners, Mgr. Jiří Macek, Sázkavská 751/16, Praha 2, Vinohrady, 12000

(97) **EP 3169854**

(47) 01.01.2020
(97) 21.01.2016
(51) **E03D 11/02** (2006.01)

	<i>E03D 11/06</i>	(2006.01)	(31)	30.07.2014	
	<i>E03D 11/08</i>	(2006.01)	(33)	JP	
(96)	20.07.2015		(86)	PCT/JP2015/070504	
(96)	15741299.0		(87)	WO 2016/017453	
(73)	Ideal Standard International NV, 1935 Zaventem, BE		(74)	Rott, Růžička & Guttman a spol., Vyskočilova 1566, Praha 4, Michle, 14000	
(72)	PEARSON, John Mark Richard, Hull, Humberside HU5 4HS, GB				
	HEATON, Michael Ian, Hull, Humberside HU5 4HS, GB				
(54)	Jednotka toaletní mísy		(97)	EP 3181927	
(32)	201412805		(47)	11.12.2019	
(31)	18.07.2014		(97)	28.01.2016	
(33)	GB		(51)	<i>F16C 17/04</i>	(2006.01)
(86)	PCT/GB2015/052096		(96)	21.07.2014	
(87)	WO 2016/009230		(96)	14898133.5	
(74)	Traplová Hakr Kubát, advokátní a patentová kancelář, Ing. Eduard Hakr, patentový zástupce, Přístavní 24, Praha 7, 17000		(73)	Joint Stock Company "Central Design Bureau of Machine Building", St.Petersburg 195112, RU	
				SC "Atomenergomash", Moscow 119017, RU	
(97)	EP 3171873		(72)	GERASIMOV, Vladimir Sergeevich, St.Petersburg 198255, RU	
(47)	25.12.2019			EVTUSHENKO, Sergei Pavlovich, St.Petersburg 194295, RU	
(97)	28.01.2016			KAZANTSEV, Rodion Petrovich, St.Petersburg 194356, RU	
(51)	<i>A61K 31/355</i>	(2006.01)		NIKIFOROV, Sergei Arkadyevich, Pushkin Leningradskaya obl. 196605, RU	
	<i>A61P 11/02</i>	(2006.01)		SEMYONOVYKH, Aleksandr Sergeevich, St.Petersburg 196135, RU	
	<i>A61P 37/08</i>	(2006.01)		SHCHUTSKY, Sergei Yuryevich, St. Peterburg 197227, RU	
	<i>A61K 9/00</i>	(2006.01)	(54)	AXIÁLNÍ KLUZNÉ LOŽISKO	
	<i>A61K 47/32</i>	(2006.01)	(86)	PCT/RU2014/000537	
	<i>A61K 47/44</i>	(2017.01)	(87)	WO 2016/013952	
	<i>A61K 45/06</i>	(2006.01)	(74)	Všetečka Zelený Švorčík a partneři, advokátní a patentová kancelář, JUDr. Michal Havlík, Hálkova 1406/2, Praha 2, Nové Město, 12000	
(96)	17.04.2015				
(96)	15720286.2				
(73)	BIO.LO.GA. S.r.l., 31015 Conegliano (TV), IT				
(72)	PANIN, Giorgio, 45100 Rovigo, IT				
	LAMPRECHT, Jürgen, 45131 Essen, DE				
(54)	Kompozice obsahující ester alfatokoferolu pro prevenci a léčbu alergické rýmy		(97)	EP 3191466	
(32)	MI20141332		(47)	04.12.2019	
(31)	22.07.2014		(97)	17.03.2016	
(33)	IT		(51)	<i>C07D 401/14</i>	(2006.01)
(86)	PCT/EP2015/058368			<i>C07D 403/14</i>	(2006.01)
(87)	WO 2016/012110			<i>A61K 31/4439</i>	(2006.01)
(74)	Ing. Dobroslav Musil, patentová kancelář, Ing. Dobroslav Musil, Zábřovická 801/11, Brno, Zábřovice, 61500			<i>A61K 31/497</i>	(2006.01)
				<i>A61K 31/506</i>	(2006.01)
				<i>A61P 13/10</i>	(2006.01)
				<i>A61K 31/4985</i>	(2006.01)
				<i>C07B 59/00</i>	(2006.01)
(97)	EP 3173151		(96)	03.09.2015	
(47)	25.12.2019		(96)	15763763.8	
(97)	31.05.2017		(73)	Eli Lilly and Company, Indianapolis, IN 46285, US	
(51)	<i>B05B 9/08</i>	(2006.01)	(72)	DENG, Gary G., Indianapolis, Indiana 46206-6288, US	
	<i>B65D 83/14</i>	(2006.01)		HUANG, Danwen, Indianapolis, Indiana 46206-6288, US	
	<i>B65D 83/16</i>	(2006.01)		JESUDASON, Cynthia Darshini, Indianapolis, Indiana 46206-6288, US	
(96)	18.10.2011			ODINGO, Joshua O., Indianapolis, Indiana 46206-6288, US	
(96)	16205624.6		(54)	Sloučeniny azetidinyloxyfenylpyrrolidinu	
(73)	SOUDAL, 2300 Turnhout, BE		(32)	201462049485 P	
(72)	GEBOES, Peter, 2630 Aartselaar, BE		(31)	12.09.2014	
	HERMANS, Marc, 3971 Leopoldsburg, BE		(33)	US	
	VERVOORT, Bart, 2275 Poederlee, BE		(86)	PCT/US2015/048267	
	DE GROOF, Erik, 2610 Wilrijk, BE		(87)	WO 2016/040083	
(54)	Ruční aplikátor vhodný pro nádoby s pistolovým ventilem		(74)	Všetečka Zelený Švorčík a partneři, advokátní a patentová kancelář, JUDr. Otakar Švorčík, Hálkova 1406/2, Praha 2, Nové Město, 12000	
(32)	10187929				
(31)	18.10.2010				
(33)	EP				
(74)	Všetečka Zelený Švorčík a partneři, advokátní a patentová kancelář, JUDr. Michal Havlík, Hálkova 1406/2, Praha 2, Nové Město, 12000				
(97)	EP 3175928		(97)	EP 3194065	
(47)	01.01.2020		(47)	25.12.2019	
(97)	04.02.2016		(97)	25.02.2016	
(51)	<i>B05C 11/00</i>	(2006.01)	(51)	<i>B01J 19/00</i>	(2006.01)
	<i>B05C 5/00</i>	(2006.01)	(96)	18.08.2015	
	<i>F16L 37/24</i>	(2006.01)	(96)	15760100.6	
	<i>B05C 5/02</i>	(2006.01)	(73)	Bayer Aktiengesellschaft, 51373 Leverkusen, DE	
	F16L 19/04	(2006.01)	(72)	ROGGAN, Jens Stefan, 50679 Köln, DE	
(96)	17.07.2015			MLECZKO, Leslaw, 41542 Dormagen, DE	
(96)	15826303.8			METAXAS, Konstantinos, 50670 Köln, DE	
(73)	Musashi Engineering, Inc., Mitaka-shi, Tokyo 181-0011, JP			GOTTFRIED, Michael, 42349 Wuppertal, DE	
(72)	IKUSHIMA, Kazumasa, Mitaka-shi Tokyo 181-0011, JP			PECKERMANN, Ilja, 50735 Köln, DE	
(54)	Mechanismus připojení/odpojení stříkačky a zařízení opatřené tímto mechanismem			SCHUBERT, Stephan, 51375 Leverkusen, DE	
(32)	2014154387			BARTH, Ekkehard, 51061 Köln, DE	
			(54)	Způsob fosgenace sloučenin obsahujících hydroxylové, thiolové, aminové a/nebo formamidové skupiny	
			(32)	102014111903	
			(31)	20.08.2014	
			(33)	DE	

(86) PCT/EP2015/068883		A61K 38/24	(2006.01)
(87) WO 2016/026826		A61K 31/00	(2006.01)
(74) Traplová Hakr Kubát, advokátní a patentová kancelář, Ing. Eduard Hakr, patentový zástupce, Přístavní 24, Praha 7, 17000		C07K 14/61	(2006.01)
<hr/>			
(97) EP 3194468		(96) 05.02.2007	
(47) 18.12.2019		(96) 17161199.9	
(97) 24.03.2016		(73) OPKO Biologics Ltd., Kiryat Gat, 8211804, IL	
(51) C08G 63/78	(2006.01)	(72) Fares, Fuad, 25155 Hourfish Village, IL	
(51) C08G 63/08	(2006.01)	Fima, Udi Eyal, 52330 Dvira, IL	
(96) 19.08.2015		(54) Dlouhodobě působící vysoké polypeptidy a jejich použití	
(96) 15750782.3		(32) 764761 P	
(73) Sulzer Management AG, 8401 Winterthur, CH		(31) 03.02.2006	
(72) BRACK, Hans-Peter, 8704 Herrliberg, CH		(33) US	
TANCINI, Francesca, 5430 Wettingen, CH		(74) PatentEnter s.r.o., Koliště 1965/13a, Brno, Černá Pole, 60200	
YU, Yingchuan, 8046 Zürich, CH		<hr/>	
COSTA, Liborio Ivano, 8405 Winterthur, CH		(97) EP 3203638	
(54) Způsob stabilizace prostředku kondenzované fáze obsahujícího cyklický ester v procesu výroby polyesteru nebo laktidu		(47) 20.11.2019	
(32) 14185228, 15166929, 15173141		(97) 09.08.2017	
(31) 17.09.2014, 08.05.2015, 22.06.2015		(51) H04B 1/40	(2015.01)
(33) EP, EP, EP		G08G 5/00	(2006.01)
(86) PCT/EP2015/069039		(96) 22.12.2005	
(87) WO 2016/041722		(96) 17157177.1	
(74) PATENTSERVIS Praha a.s., Na Podkovce 281/10, Praha 4, Podolí, 14700		(73) Leonardo S.p.A., 00195 Roma, IT	
<hr/>			
(97) EP 3201317		(72) FANTAPPIE', Pierluigi, I-50013 CAMPI BISENZIO (Firenze), IT	
(47) 11.12.2019		(54) Radiový systém s redundancí	
(97) 07.04.2016		(32) 0428258	
(51) A61K 35/747	(2015.01)	(31) 24.12.2004	
CI2Q 1/6883	(2018.01)	(33) GB	
C07K 14/335	(2006.01)	(74) Všetečka Zelený Švorčík a partneři, advokátní a patentová kancelář, JUDr. Michal Havlík, Hálkova 1406/2, Praha 2, Nové Město, 12000	
(96) 07.07.2015		<hr/>	
(96) 15847187.0		(97) EP 3206666	
(73) BGI Shenzhen, Shenzhen, Guangdong 518083, CN		(47) 11.12.2019	
(72) FENG, Qiang, Shenzhen Guangdong 518083, CN		(97) 23.12.2015	
ZHANG, Dongya, Shenzhen Guangdong 518083, CN		(51) A61K 31/198	(2006.01)
JIA, Huijue, Shenzhen Guangdong 518083, CN		A61K 31/519	(2006.01)
WANG, Donghui, Shenzhen Guangdong 518083, CN		A61P 35/00	(2006.01)
WANG, Jun, Shenzhen Guangdong 518083, CN		A61K 9/00	(2006.01)
(54) Biomarkery revmatoidní artritidy a jejich použití		A61K 47/10	(2017.01)
(32) PCT/CN2014/088068, PCT/CN2014/088069, PCT/CN2014/088060		A61K 47/18	(2017.01)
(31) 30.09.2014, 30.09.2014, 30.09.2014		(96) 09.10.2015	
(33) CN, CN, CN		(96) 15778927.2	
(86) PCT/CN2015/083488		(73) Synthon B.V., 6545 CM Nijmegen, NL	
(87) WO 2016/050110		(72) ZALUDEK, Borek, 678 17 Blansko, CZ	
(74) ŽOVICOVÁ & ŽOVIC IP, s.r.o., Záhradnícka 36, Bratislava, 82108		(54) Kapalný farmaceutická kompozice obsahující pemetrexed	
<hr/>			
(97) EP 3201409		(32) 14189222	
(47) 29.01.2020		(31) 16.10.2014	
(97) 07.04.2016		(33) EP	
(51) E04D 3/35	(2006.01)	(86) PCT/EP2015/073385	
(96) 29.09.2015		(87) WO 2015/193517	
(96) 15778239.2		(74) PATENTSERVIS Praha a.s., Na Podkovce 281/10, Praha 4, Podolí, 14700	
(73) Isopan S.p.A., 37135 Verona, IT		<hr/>	
(72) GUERRINI, Daniele, I-37135 Verona, IT		(97) EP 3217803	
(54) Způsob pokrývání střechy		(47) 19.02.2020	
(32) MI20141697		(97) 19.05.2016	
(31) 29.09.2014		(51) A23D 7/005	(2006.01)
(33) IT		A23L 2/06	(2006.01)
(86) PCT/EP2015/072456		A23L 2/52	(2006.01)
(87) WO 2016/050784		A23L 2/385	(2006.01)
(74) Kania, Sedlák, Smola, s.r.o., Mendlovo náměstí 907/1a, Brno, Staré Brno, 60300		A23L 2/56	(2006.01)
<hr/>			
(97) EP 3202779		A23D 7/01	(2006.01)
(47) 04.12.2019		(96) 13.11.2015	
(97) 09.08.2017		(96) 15798651.4	
(51) C07K 14/00	(2006.01)	(73) Cargill, Incorporated, Wayzata, MN 55391, US	
C07K 14/52	(2006.01)	(72) BOKKELEN, Reginald, B-1420 Braine-l'Alleud, BE	
C07K 14/505	(2006.01)	VAN BENEDEEN, Wouter M.G.M, B-9030 Mariakerke, BE	
C07K 14/575	(2006.01)	(54) Čirý nápoj obsahující emulzi typu olej ve vodě	
CI2N 15/00	(2006.01)	(32) 14192941	
CI2N 5/00	(2006.01)	(31) 13.11.2014	
A61K 38/00	(2006.01)	(33) EP	
A61K 38/19	(2006.01)	(86) PCT/US2015/060596	
		(87) WO 2016/077705	
		(74) Všetečka Zelený Švorčík a partneři, advokátní a patentová kancelář, JUDr. Michal Havlík, Hálkova 1406/2, Praha 2, Nové Město, 12000	
		<hr/>	
		(97) EP 3217978	
		(47) 08.01.2020	

(97) 19.05.2016		(96) 26.04.2017	
(51) A61K 31/4375	(2006.01)	(96) 17168309.7	
A61K 31/4168	(2006.01)	(73) Pratt & Whitney Canada Corp., Longueuil, Québec J4G 1A1, CA	
A61K 31/4174	(2006.01)	(72) MITROVIC, Lazar, (01BE5) Longueuil, Québec J4G 1A1, CA	
A61K 31/426	(2006.01)	DUROCHER, Eric, (01BE5) Longueuil, Québec J4G 1A1, CA	
A61K 9/00	(2006.01)	MORGAN, Keith, (01BE5), Québec J4G 1A1, CA	
A61P 23/00	(2006.01)	(54) Systém řízení pohonné jednotky pro dvoumotorovou helikoptéru v provozním režimu jediného motoru	
A61K 31/4164	(2006.01)	(32) 201662328200 P, 201715412451	
A61K 31/54	(2006.01)	(31) 27.04.2016, 23.01.2017	
(96) 09.11.2015		(33) US, US	
(96) 15858374.0		(74) Všetečka Zelený Švorčík a partneři, advokátní a patentová kancelář, JUDr. Michal Havlík, Hálkova 1406/2, Praha 2, Nové Město, 12000	
(73) Vetcare Oy, 24101 Salo, FI			
(72) VAINIO, Outi, FI-20100 Turku, FI			
RAEKALLIO, Marja, FI-Helsinki 00280, FI			
HONKAVAARA, Juhana, FI-00530 Helsinki, FI			
RESTITUTTI, Flavia, FI-00710 Helsinki, FI			
TURUNEN, Heta, FI-13210 Hämeenlinna, FI			
(54) Prostředky obsahující substituovaný benzofurochinolizin a alfa-adrenergické agonisty		(97) EP 3241634	
(32) 20145984		(47) 08.01.2020	
(31) 10.11.2014		(97) 08.11.2017	
(33) FI		(51) B22F 3/105	(2006.01)
(86) PCT/FI2015/050774		B22F 3/15	(2006.01)
(87) WO 2016/075365		B22F 5/00	(2006.01)
(74) PATENTSERVIS Praha a.s., Na Podkovce 281/10, Praha 4, Podolí, 14700		B22F 5/04	(2006.01)
		C22C 1/04	(2006.01)
		C30B 11/00	(2006.01)
		C30B 29/52	(2006.01)
		B22F 3/24	(2006.01)
		C22F 1/10	(2006.01)
		(96) 22.03.2017	
(97) EP 3226529		(96) 17162405.9	
(47) 19.02.2020		(73) Strangman, Thomas, Prescott, AZ 86305, US	
(97) 04.10.2017		(72) Strangman, Thomas, Prescott, AZ 86305, US	
(51) H04N 1/00	(2006.01)	(54) Způsob výroby součástí mající směrově krystalizovanou mikrostrukturu nebo monokrystalickou mikrostrukturu	
(96) 31.07.2015		(32) 201615137300	
(96) 17171538.6		(31) 25.04.2016	
(73) Hewlett-Packard Development Company, L.P., Spring TX 77389, US		(33) US	
(72) JERAN, Paul L., Boise, ID 83714-0021, US		(74) PATENTSERVIS Praha a.s., Na Podkovce 281/10, Praha 4, Podolí, 14700	
(54) Zobrazovací spotřební součásti			
(74) PatentEnter s.r.o., Koliště 1965/13a, Brno, Černá Pole, 60200			
(97) EP 3229843		(97) EP 3245378	
(47) 01.01.2020		(47) 05.02.2020	
(97) 02.06.2016		(97) 21.07.2016	
(51) A61K 47/42	(2017.01)	(51) E21B 17/042	(2006.01)
A61K 9/50	(2006.01)	(96) 29.12.2015	
A61K 9/51	(2006.01)	(96) 15820024.6	
(96) 24.11.2015		(73) voestalpine Tubulars GmbH & Co KG, 8652 Kindberg-Aumühl, AT	
(96) 15801384.7		(72) SCHAFFER, Markus, 8670 Krieglach, AT	
(73) CURADIGM SAS, 75012 Paris, FR		WINKLER, Peter, 8670 Krieglach, AT	
(72) MEYRE, Marie-Edith, 94160 Saint Mandé, FR		LEITNER, Reinhard, 8650 Kindberg, AT	
POTTIER, Agnès, 75006 Paris, FR		SCHALKHAMMER, Thomas, 2811 Wiesmath, AT	
GERMAIN, Matthieu, 77163 Dammartin Sur Tigeaux, FR		(54) Rozebíratelné závitové spojení s asymetrickým povlakem	
BERJAUD, Céline, 94700 MAISONS ALFORT, FR		(32) 162015	
DARMON, Audrey, 94140 ALFORTVILLE, FR		(31) 13.01.2015	
(54) Farmaceutická kompozice, její příprava a použití		(33) AT	
(32) 14306871		(86) PCT/AT2015/000165	
(31) 25.11.2014		(87) WO 2016/112415	
(33) EP		(74) Kania, Sedlák, Smola, s.r.o., Mendlovo náměstí 907/1a, Brno, Staré Brno, 60300	
(86) PCT/EP2015/077423			
(87) WO 2016/083331			
(74) Všetečka Zelený Švorčík a partneři, advokátní a patentová kancelář, JUDr. Michal Havlík, Hálkova 1406/2, Praha 2, Nové Město, 12000			
(97) EP 3239498		(97) EP 3254725	
(47) 18.12.2019		(47) 25.12.2019	
(97) 01.11.2017		(97) 11.08.2016	
(51) F02C 7/26	(2006.01)	(51) A61N 1/05	(2006.01)
F02C 7/32	(2006.01)	A61N 1/36	(2006.01)
F02C 7/275	(2006.01)	A61N 1/02	(2006.01)
B64C 27/12	(2006.01)	A61N 1/04	(2006.01)
B64D 27/10	(2006.01)	A61N 1/40	(2006.01)
B64D 35/06	(2006.01)	A61N 1/06	(2006.01)
F02C 6/02	(2006.01)	A61N 1/32	(2006.01)
F02C 7/22	(2006.01)	(96) 02.02.2016	
F02C 7/262	(2006.01)	(96) 16746828.9	
F02C 7/36	(2006.01)	(73) VIOL Co. Ltd., Seongnam-si, Gyeonggi-do, 13510, KR	
F16D 48/02	(2006.01)	(72) Na, Jongju, Seoul 05647, KR	
B64D 31/06	(2006.01)	(54) Zařízení pro ošetření kožních cév	
B64D 35/08	(2006.01)	(32) 20150016793, 20150114641	
		(31) 03.02.2015, 13.08.2015	
		(33) KR, KR	

(86) PCT/KR2016/001140
(87) WO 2016/126087
(74) ŽOVICOVÁ & ŽOVIC IP, s.r.o., Záhradnícka 36, Bratislava, 82108

(97) **EP 3258038**
(47) 25.12.2019
(97) 20.12.2017
(51) **E05B 47/06** (2006.01)
E05B 63/16 (2006.01)
E05B 15/16 (2006.01)
(96) 09.05.2017
(96) 17170195.6
(73) GEZE GmbH, 71229 Leonberg, DE
(72) Schunn, Stephan, 71120 Grafenau, DE
(54) **Dveřní kování**
(32) 102016210779
(31) 16.06.2016
(33) DE
(74) KOREJZOVA LEGAL v.o.s., JUDr. Petra Sauvage de Brantes, Korunní 810/104, Praha 10, Vinohrady, 10100

(97) **EP 3258919**
(47) 15.01.2020
(97) 25.08.2016
(51) **A61K 9/14** (2006.01)
A61K 31/724 (2006.01)
A61K 38/26 (2006.01)
A61P 3/00 (2006.01)
(96) 16.02.2016
(96) 16710352.2
(73) Eli Lilly and Company, Indianapolis, IN 46285, US
(72) MANTRIPRAGADA, Sankaram B., Indianapolis, Indiana 46206-6288, US
PICHE, Claude A., Indianapolis, Indiana 46206-6288, US
VAN BETSBRUGGE, Jo Jan Filip, Indianapolis, Indiana 46206-6288, US
(54) **Nosní práškový přípravek pro léčbu hypoglykémie**
(32) 201562117031 P
(31) 17.02.2015
(33) US
(86) PCT/US2016/018003
(87) WO 2016/133863
(74) Všeťečka Zelený Švorčík a partneři, advokátní a patentová kancelář, JUDr. Otakar Švorčík, Hálkova 1406/2, Praha 2, Nové Město, 12000

(97) **EP 3258951**
(47) 29.01.2020
(97) 25.08.2016
(51) **A61K 38/00** (2006.01)
C07K 14/00 (2006.01)
C07K 16/28 (2006.01)
C12N 15/113 (2010.01)
(96) 19.02.2016
(96) 16707603.3
(73) Compugen Ltd., 5885849 Holon, IL
(72) WHITE, Mark, 5885849 Holon, IL
KUMAR, Sandeep, 5885849 Holon, IL
CHAN, Christopher, 5885849 Holon, IL
LIANG, Spencer, 5885849 Holon, IL
STAPLETON, Lance, 5885849 Holon, IL
DRAKE, Andrew W., 5885849 Holon, IL
GOZLAN, Yosi, 5885849 Holon, IL
VAKNIN, Ilan, 5885849 Holon, IL
SAMEAH-GREENWALD, Shirley, 5885849 Holon, IL
DASSA, Liat, 5885849 Holon, IL
TIRAN, Zohar, 5885849 Holon, IL
COJOCARU, Gad S., 5885849 Holon, IL
PRESTA, Leonard, 5885849 Holon, IL
THEOLIS, Richard, 5885849 Holon, IL
(54) **Anti-PVRIG profilátky a způsoby použití**
(32) 201562118208 P, 201562141120 P, 201562235823 P
(31) 19.02.2015, 31.03.2015, 01.10.2015
(33) US, US, US

(86) PCT/US2016/018809
(87) WO 2016/134333
(74) Všeťečka Zelený Švorčík a partneři, advokátní a patentová kancelář, JUDr. Michal Havlík, Hálkova 1406/2, Praha 2, Nové Město, 12000

(97) **EP 3266294**
(47) 01.01.2020
(97) 10.01.2018
(51) **A01C 5/06** (2006.01)
(96) 27.06.2017
(96) 17401069.4
(73) Amazonen-Werke H. Dreyer GmbH & Co. KG, 49205 Hasbergen, DE
(72) Helms, Helge, 26125 Oldenburg, DE
(54) **Zemědělský secí stroj s aplikačním a / nebo přítlačným zařízením**
(32) 102016112158
(31) 04.07.2016
(33) DE
(74) Traplová Hakr Kubát, advokátní a patentová kancelář, Ing. Jan Kubát patentový zástupce, Přístavní 24, Praha 7, 17000

(97) **EP 3273034**
(47) 01.01.2020
(97) 24.01.2018
(51) **F02C 3/107** (2006.01)
F02C 3/14 (2006.01)
F02C 6/20 (2006.01)
F02C 7/32 (2006.01)
(96) 19.07.2017
(96) 17182102.8
(73) Pratt & Whitney Canada Corp., Longueuil, Québec J4G 1A1, CA
(72) LEFEBVRE, Guy, Longueuil, Québec J4G 1A1, CA
(54) **Konstrukce víceřídového motoru s plynovou turbínou**
(32) 201662363955 P, 201662363956 P, 201662363952 P, 201662363949 P, 201662363947 P, 201615384959, 201715407423, 201715407414, 201715407445, 201715407439
(31) 19.07.2016, 19.07.2016, 19.07.2016, 19.07.2016, 19.07.2016, 20.12.2016, 17.01.2017, 17.01.2017, 17.01.2017, 17.01.2017
(33) US, US, US, US, US, US, US, US, US, US
(74) Všeťečka Zelený Švorčík a partneři, advokátní a patentová kancelář, JUDr. Michal Havlík, Hálkova 1406/2, Praha 2, Nové Město, 12000

(97) **EP 3274426**
(47) 11.12.2019
(97) 29.09.2016
(51) **C10K 1/04** (2006.01)
(96) 24.03.2016
(96) 16722770.1
(73) Gussing Renewable Energy International Holding GmbH, 1040 Wien, AT
(72) DICHAND, Michael, 4865 Nussdorf am Attersee, AT
(54) **Způsob chlazení horkého syntézního plynu**
(32) 1702015
(31) 24.03.2015
(33) AT
(86) PCT/AT2016/000029
(87) WO 2016/149716
(74) Všeťečka Zelený Švorčík a partneři, advokátní a patentová kancelář, JUDr. Michal Havlík, Hálkova 1406/2, Praha 2, Nové Město, 12000

(97) **EP 3280516**
(47) 18.12.2019
(97) 13.10.2016
(51) **B01D 71/54** (2006.01)
C08G 18/48 (2006.01)
C08G 18/62 (2006.01)
C08G 18/66 (2006.01)
C08G 18/73 (2006.01)
C08G 18/76 (2006.01)
C08G 18/79 (2006.01)
C08G 18/80 (2006.01)
C08G 18/10 (2006.01)
C08G 18/24 (2006.01)
C08G 18/32 (2006.01)
C08G 18/36 (2006.01)
C09J 175/04 (2006.01)
(96) 07.04.2016
(96) 16718093.4

- (73) Elantas Pdg, Inc., St. Louis, Missouri 63147, US
(72) DEY, Tanmoy, Olean, New York 14760, US
JORDAN JR., Richard David, Allegany, New York 14706, US
CAUSER, Michael, Roulette, Pennsylvania 16746, US
(54) **Polyuretanová lepidla pro moduly pro preverzní osmózu**
(32) 201562145504 P
(31) 09.04.2015
(33) US
(86) PCT/US2016/026347
(87) WO 2016/164526
(74) PATENTSERVIS Praha a.s., Na Podkovce 281/10, Praha 4, Podolí, 14700

- (97) **EP 3280710**
(47) 26.02.2020
(97) 13.10.2016
(51) **C07D 403/12** (2006.01)
C07D 207/32 (2006.01)
C07D 207/34 (2006.01)
(96) 08.04.2016
(96) 16717672.6
(73) Orion Corporation, 02101 Espoo, FI
(72) LAITINEN, Ilpo, 02940 Espoo, FI
KARJALAINEN, Oskari, 00900 Helsinki, FI
(54) **Způsob přípravy antagonistů androgenních receptorů a jejich meziproduktů**
(32) 20150111
(31) 09.04.2015
(33) FI
(86) PCT/FI2016/050220
(87) WO 2016/162604
(74) A. Holas & partner, Patentová a známková kancelář, Ing. Mgr. Hana Holasová, Křížová 105/4, Brno, Staré Brno, 60300

- (97) **EP 3282008**
(47) 25.12.2019
(97) 13.10.2016
(51) **C12N 1/20** (2006.01)
C12R 1/07 (2006.01)
C12R 1/085 (2006.01)
C12R 1/09 (2006.01)
C12R 1/10 (2006.01)
C12R 1/11 (2006.01)
C12R 1/12 (2006.01)
C12R 1/125 (2006.01)
(96) 08.04.2016
(96) 16776700.3
(73) Idemitsu Kosan Co., Ltd., Chiyoda-ku Tokyo 100-8321, JP
(72) EGUCHI, Takanori, Tokyo 100-8321, JP
MORISHITA, Yasuyuki, Tokyo 100-8321, JP
TSUKAGOSHI, Yuki, Tokyo 100-8321, JP
(54) **Způsob sporulace bakterie Bacillus**
(32) 2015079951
(31) 09.04.2015
(33) JP
(86) PCT/JP2016/061604
(87) WO 2016/163534
(74) Čermák a spol., JUDr. Karel Čermák Ph.D., LL.M., Elišky Peškové 735/15, Praha 5, Smíchov, 15000

- (97) **EP 3282040**
(47) 18.12.2019
(97) 06.10.2016
(51) **C23C 2/06** (2006.01)
C23C 2/40 (2006.01)
C23C 2/28 (2006.01)
C23C 28/00 (2006.01)
H01L 23/373 (2006.01)
F28F 19/06 (2006.01)
(96) 08.01.2016
(96) 16771562.2
(73) NIPPON STEEL NISSHIN CO., LTD., Chiyoda-ku Tokyo 100-8366, JP
(72) UENO, Shin, Tokyo 100-8366, JP
NAKANO, Tadashi, Tokyo 100-8366, JP
YAMAMOTO, Masaya, Tokyo 100-8366, JP
(54) **Použití válcované ocelové desky jako teplo absorbující a vyzařující ocelové desky**

- (32) 2015071372
(31) 31.03.2015
(33) JP
(86) PCT/JP2016/000072
(87) WO 2016/157665
(74) Čermák a spol., JUDr. Karel Čermák Ph.D., LL.M., Elišky Peškové 735/15, Praha 5, Smíchov, 15000

- (97) **EP 3283603**
(47) 01.01.2020
(97) 20.10.2016
(51) **C10G 9/32** (2006.01)
C10B 49/22 (2006.01)
C10K 1/02 (2006.01)
C10K 3/02 (2006.01)
C10B 53/02 (2006.01)
C10G 3/00 (2006.01)
(96) 13.04.2016
(96) 16722260.3
(73) Valmet Technologies Oy, 02150 Espoo, FI
Fortum OYJ, 02150 Espoo, FI
(72) HEISKANEN, Jukka, 02660 Espoo, FI
KÄRKI, Sara, 00570 Helsinki, FI
VÄLIMÄKI, Erkki, 36110 Ruutana, FI
SHENASSA, Reyhaneh, Charlotte NC, North Carolina 28226, US
MÄNTYNIEMI, Jussi, 33480 Ylöjärvi, FI
JOKELA, Pekka, 02660 Espoo, FI
GUTIERREZ, Andrea, 00260 Helsinki, FI
AUTIO, Joakim, 36270 Kangasala, FI
ASIKKALA, Janne, 90520 Oulu, FI

- (54) **Katalytická úprava pyrolytických par**
(32) 20155290
(31) 17.04.2015
(33) FI
(86) PCT/FI2016/050238
(87) WO 2016/166413
(74) Kania, Sedlák, Smola, s.r.o., Mendlovo náměstí 907/1a, Brno, Staré Brno, 60300
Kania, Sedlák, Smola, s.r.o., Mendlovo náměstí 907/1a, Brno, Staré Brno, 60300

- (97) **EP 3286473**
(47) 12.02.2020
(97) 27.10.2016
(51) **F16L 25/00** (2006.01)
B60S 1/52 (2006.01)
F16L 33/34 (2006.01)
B60S 1/48 (2006.01)
F16L 55/07 (2006.01)
F16L 33/18 (2006.01)
(96) 19.04.2016
(96) 16721077.2
(73) A. Raymond et Cie, 38000 Grenoble, FR
(72) BODE, Karl, 79540 Lörrach, DE
REINACHER, Armin, 79576 Weil am Rhein, DE
ZIMMER, Jochen, 79733 Görwihl, DE
BÖHLER, Patrick, 79540 Lörrach, DE
(54) **Připojovací tvarovka pro připojení povrchově strukturované hadice s výpustí kapaliny, která probíhá podél podélného směru, s koncem obsahujícím na svém povrchu minimálně jedno prohloubení; Systém s takovou připojovací tvarovkou a použití pro takovou připojovací tvarovku**
(32) 202015002815 U, 202015002874 U
(31) 20.04.2015, 21.04.2015
(33) DE, DE
(86) PCT/EP2016/000636
(87) WO 2016/169648
(74) ŽOVICOVÁ & ŽOVIC IP, s.r.o., Záhradnícka 36, Bratislava, 82108

- (97) **EP 3290052**
(47) 25.12.2019
(97) 07.03.2018
(51) **A61K 39/395** (2006.01)
C12P 21/08 (2006.01)
G01N 33/574 (2006.01)
C07K 16/28 (2006.01)

(96) 06.11.2009
(96) 17191118.3
(73) Galaxy Biotech, LLC, Cupertino CA 95014, US
(72) KYUNG JIN, Kim, Cupertino, CA 95014, US
ZHAO, Wei-Meng, San Carlos, CA 94070, US
PARK, Hangil, San Francisco, CA 94107, US
(54) **Monoklonální protilátky receptoru fibroblastového růstového faktoru 2**
(32) 112686 P, 164870 P
(31) 07.11.2008, 30.03.2009
(33) US, US
(74) PatentEnter s.r.o., Koliště 1965/13a, Brno, Černá Pole, 60200

(97) **EP 3290125**
(47) 01.01.2020
(97) 07.03.2018
(51) **B05B 13/06** (2006.01)
B05B 12/20 (2018.01)
C23C 4/12 (2016.01)
C23C 4/18 (2006.01)
B05B 7/20 (2006.01)
B05B 7/22 (2006.01)
(96) 01.09.2016
(96) 16186802.1
(73) Sturm Maschinen- & Anlagenbau GmbH, 94330 Salching, DE
(72) KESTING, Marc, 94315 Straubing, DE
BIRKNER, Tobias, 73779 Deizisau, DE
VÖLLINGER, Ralf, 94315 Straubing, DE
(54) **Způsob povlákání stěny otvoru, zařízení a blok motoru**
(74) Čermák a spol., JUDr. Karel Čermák Ph.D., LL.M., Elišky Peškové 735/15, Praha 5, Smíchov, 15000

(97) **EP 3292247**
(47) 06.11.2019
(97) 21.07.2016
(51) **E01C 23/09** (2006.01)
(96) 18.01.2015
(96) 15708261.1
(73) AQUATEC IQ Technologie GmbH, 9500 Villach, AT
(72) TARMANN, Jürgen, 9856 Fürtitz, AT
(54) **Frézovací stroj pro kryty vozovek, resp. silniční povrchy**
(86) PCT/IB2015/000037
(87) WO 2016/113583
(74) A. Holas & partner, Patentová a známková kancelář, Ing. Mgr. Hana Holasová, Křížová 105/4, Brno, Staré Brno, 60300

(97) **EP 3293021**
(47) 18.12.2019
(97) 14.03.2018
(51) **B60C 27/12** (2006.01)
(96) 31.08.2017
(96) 17188806.8
(73) RUD Ketten Rieger & Dietz GmbH u. Co. KG, 73432 Aalen, DE
(72) Rieger, Hansjörg, 73431 Aalen, DE
Sieber, Frank, 73432 Aalen, DE
Grimm, Anton, 73479 Ellwangen, DE
Schmidtke, Werner, 89174 Altheim, DE
(54) **Zjednodušená montáž řetězu pro pneumatiku**
(32) 102016217233
(31) 09.09.2016
(33) DE
(74) Traplová Hakr Kubát, advokátní a patentová kancelář, Ing. Eduard Hakr, patentový zástupce, Přístavní 24, Praha 7, 17000

(97) **EP 3294934**
(47) 01.01.2020
(97) 12.01.2017
(51) **C40B 40/10** (2006.01)
C12N 1/21 (2006.01)
C12N 15/74 (2006.01)
(96) 03.07.2015
(96) 15897401.4
(73) Hunan Zonsen Peplib Biotech Co., Ltd, Hunan, CN
(72) WANG, Zhuying, Monmouth Junction, New Jersey 08852, US
LI, Xiangqun, Nanjing Jiangsu 211100, CN
(54) **Způsob konstruování peptidové knihovny a příslušné vektory**

(86) PCT/CN2015/083260
(87) WO 2017/004745
(74) PATENTSERVIS Praha a.s., Na Podkovce 281/10, Praha 4, Podolí, 14700

(97) **EP 3299643**
(47) 13.11.2019
(97) 24.11.2016
(51) **F16C 17/02** (2006.01)
F16C 17/10 (2006.01)
(96) 19.05.2015
(96) 15892165.0
(73) Luo, Lifeng, Shanghai 201800, CN
(72) Luo, Lifeng, Shanghai 201800, CN
(54) **Dynamické tlakové plynové radiální ložisko smíšeného typu**
(86) PCT/CN2015/079232
(87) WO 2016/183786
(74) ŽOVICOVÁ & ŽOVIC IP, s.r.o., Záhradnícka 36, Bratislava, 82108

(97) **EP 3300648**
(47) 26.02.2020
(97) 04.04.2018
(51) **A47L 9/28** (2006.01)
A01D 34/00 (2006.01)
(96) 22.09.2017
(96) 17192561.3
(73) Vorwerk & Co. Interholding GmbH, 42275 Wuppertal, DE
(72) Windorfer, Harald, 40822 Mettmann, DE
(54) **Čistič robot se zařízením pro detekci kolizí**
(32) 102016118650
(31) 30.09.2016
(33) DE
(74) Macek and Partners, Mgr. Jiří Macek, Sázkavská 751/16, Praha 2, Vinohrady, 12000

(97) **EP 3308858**
(47) 25.12.2019
(97) 18.04.2018
(51) **B01J 47/028** (2017.01)
B01J 49/00 (2017.01)
C02F 1/42 (2006.01)
C02F 103/02 (2006.01)
(96) 13.10.2016
(96) 16193632.3
(73) OAV Objekte und Anlagen Vermietung GmbH, 2120 Wolkersdorf, AT
(72) KOMAREK, Ernst, 1220 Wien, AT
(54) **Zařízení pro odsolování vody**
(74) Kania, Sedláč, Smola, s.r.o., Mendlovo náměstí 907/1a, Brno, Staré Brno, 60300

(97) **EP 3310233**
(47) 27.11.2019
(97) 22.12.2016
(51) **A47L 9/02** (2006.01)
A47L 9/06 (2006.01)
A47L 9/28 (2006.01)
(96) 03.06.2016
(96) 16727182.4
(73) Vorwerk & Co. Interholding GmbH, 42275 Wuppertal, DE
(72) CORNELISSEN, Markus, 53332 Bornheim, DE
(54) **Sací hubice pro vysavač**
(32) 102015109838
(31) 19.06.2015
(33) DE
(86) PCT/EP2016/062629
(87) WO 2016/202610
(74) Macek and Partners, Mgr. Jiří Macek, Sázkavská 751/16, Praha 2, Vinohrady, 12000

(97) **EP 3310520**
(47) 25.12.2019
(97) 22.12.2016
(51) **B23K 26/03** (2006.01)
B23K 26/08 (2014.01)
B23K 26/38 (2014.01)
B23K 101/16 (2006.01)
(96) 16.06.2016

(96) 16741679.1
(73) DALLAN S.P.A., 31033 Castelfranco Veneto, IT
(72) DALLAN, Andrea, 31033 Castelfranco Veneto, IT
(54) **Způsob provádění přesného řezání leserem na pásové fólii a zařízení pro provádění způsobu**
(32) UB20151510
(31) 18.06.2015
(33) IT
(86) PCT/IB2016/053571
(87) WO 2016/203419
(74) PATENTSERVIS Praha a.s., Na Podkovce 281/10, Praha 4, Podolí, 14700

(97) **EP 3317497**
(47) 20.11.2019
(97) 05.01.2017
(51) **F01K 17/00** (2006.01)
(96) 21.06.2016
(96) 16732571.1
(73) Gutscher, Rudolf, 3382 Albrechtsberg, AT
(72) Gutscher, Rudolf, 3382 Albrechtsberg, AT
(54) **Parní elektrárna**
(32) 4192015
(31) 30.06.2015
(33) AT
(86) PCT/EP2016/064281
(87) WO 2017/001241
(74) Vsetečka Zelený Švorčík a partneři, advokátní a patentová kancelář, JUDr. Michal Havlík, Hálkova 1406/2, Praha 2, Nové Město, 12000

(97) **EP 3320765**
(47) 25.09.2019
(97) 16.05.2018
(51) **A01C 23/02** (2006.01)
A01C 5/06 (2006.01)
(96) 10.11.2017
(96) 17201021.7
(73) Fliegl Agrartechnik GmbH, 84453 Mühldorf am Inn, DE
(72) Fliegl sen., Josef, 84556 Kastl, DE
(54) **Kotoučová řádkovací jednotka pro zařízení na rozmetání kejdy**
(32) 102016121655
(31) 11.11.2016
(33) DE
(74) Vsetečka Zelený Švorčík a partneři, advokátní a patentová kancelář, JUDr. Michal Havlík, advokát, Hálkova 1406/2, Praha 2, Nové Město, 12000

(97) **EP 3320872**
(47) 25.12.2019
(97) 16.05.2018
(51) **A61B 18/14** (2006.01)
(96) 08.11.2017
(96) 17200653.8
(73) Biosense Webster (Israel) Ltd., 2066717 Yokneam, IL
(72) GOVARI, Assaf, 2066717 Yokneam, IL
ALTMANN, Andres Claudio, 2066717 Yokneam, IL
BEECKLER, Christopher Thomas, Irwindale, CA California 91706, US
KEYES, Joseph Thomas, Irwindale, CA California 91706, US
HERRERA, Kevin Justin, Irwindale, CA California 91706, US
LIU, Jiayin, Irwindale, CA California 91706, US
(54) **Cívky vytvářené v ohýbaném nitinolovém plechu**
(32) 201615347242
(31) 09.11.2016
(33) US
(74) Vsetečka Zelený Švorčík a partneři, advokátní a patentová kancelář, JUDr. Michal Havlík, Hálkova 1406/2, Praha 2, Nové Město, 12000

(97) **EP 3320996**
(47) 01.04.2020
(97) 12.01.2017
(51) **B21D 22/26** (2006.01)
B21D 22/02 (2006.01)
B21D 24/00 (2006.01)
B21D 24/04 (2006.01)
B21D 22/22 (2006.01)
B21D 53/88 (2006.01)
(96) 27.06.2016
(96) 16821262.9

(73) Nippon Steel Corporation, Tokyo 100-8071, JP
(72) SAITO, Masahiro, Tokyo 100-8071, JP
NISHIMURA, Ryuichi, Tokyo 100-8071, JP
TANAKA, Yasuharu, Tokyo 100-8071, JP
MIYAGI, Takashi, Tokyo 100-8071, JP
YAMAMOTO, Takashi, Tokyo 100-8071, JP
(54) **Způsob a přístroj na vyrábění lisovacího komponentu**
(32) 2015135367
(31) 06.07.2015
(33) JP
(86) PCT/JP2016/069009
(87) WO 2017/006793
(74) A. Holas & partner, Patentová a známková kancelář, Ing. Mgr. Hana Holasová, Křížová 105/4, Brno, Staré Brno, 60300

(97) **EP 3321031**
(47) 18.12.2019
(97) 16.05.2018
(51) **B23Q 3/155** (2006.01)
(96) 09.11.2017
(96) 17001833.7
(73) CFT Rizzardi S.r.l., 10040 Rivalta di Torino (TO), IT
(72) Rizzardi, Renzo, 10040 Rivalta di Torino (TO), IT
(54) **Zařízení s měničem nástroje a lineárně pohyblivou hlavou**
(32) 201600114326, 201700101093
(31) 11.11.2016, 08.09.2017
(33) IT, IT
(74) FISCHER & PARTNER IP s.r.o., Na hrobci 294/5, Praha 2, Nové Město, 12800

(97) **EP 3322079**
(47) 05.02.2020
(97) 16.05.2018
(51) **H02M 5/293** (2006.01)
H05B 39/04 (2006.01)
H02M 7/217 (2006.01)
H02M 1/00 (2006.01)
(96) 09.11.2017
(96) 17200937.5
(73) Niko NV, 9100 Sint-Niklaas, BE
(72) DE BRABANDER, Peter, 9100 Nieuwkerken-Waas, BE
(54) **Detektor konektivity pro stmívač**
(32) 201605843
(31) 09.11.2016
(33) BE
(74) ŽOVICOVÁ & ŽOVIC IP, s.r.o., Záhradnícka 36, Bratislava, 82108

(97) **EP 3326465**
(47) 08.01.2020
(97) 30.05.2018
(51) **A01N 25/34** (2006.01)
A01N 59/16 (2006.01)
A01N 61/00 (2006.01)
C09D 5/16 (2006.01)
C09D 7/61 (2018.01)
C08K 3/36 (2006.01)
(96) 09.11.2017
(96) 17200781.7
(73) Innovent e.V., 07745 Jena, DE
(72) PFUCH, Andreas, 99510 Apolda, DE
DÖPEL, Monika, 07381 Pößneck, DE
RAMM, Max, 07768 Kahla, DE
SPANGE, Sebastian, 07586 Kraftsdorf / OT Töppeln, DE
GRÜNLER, Bernd, 07937 Zeulenroda-Triebes, DE
(54) **Použití čediče ke snížení tvorby nánosu a/nebo jeho antibakteriálního materiálu, potahování povrchu a způsob výroby povlaku**
(32) 102016223453
(31) 25.11.2016
(33) DE
(74) Traplová Hakr Kubát, advokátní a patentová kancelář, Ing. Eduard Hakr patentový zástupce, Přístavní 24, Praha 7, 17000

(97) **EP 3327141**
(47) 29.01.2020
(97) 30.05.2018
(51) **C12Q 1/6881** (2018.01)

(96) 22.04.2014
(96) 17200612.4
(73) Epiontis GmbH, 12489 Berlin, DE
(72) Olek, Sven, 12207 Berlin, DE
Hoffmüller, Ulrich, 12203 Berlin, DE
(54) **Způsob identifikace kvantitativního složení krvinkových buněk ve vzorku**
(32) 201361813802 P, 13173442
(31) 19.04.2013, 24.06.2013
(33) US, EP
(74) PATENTSERVIS Praha a.s., Na Podkovce 281/10, Praha 4, Podolí, 14700

(97) **EP 3327876**
(47) 15.01.2020
(97) 30.05.2018
(51) **H01R 13/719** (2011.01)
H01R 24/30 (2011.01)
H01R 9/03 (2006.01)
H01R 13/6592 (2011.01)
(96) 23.11.2016
(96) 16200230.7
(73) MD Elektronik GmbH, 84478 Waldkraiburg, DE
(72) HUBER, Martin, 83119 Obing, DE
OHNI, Josef, 84559 Kraiburg a. Inn, DE
(54) **Elektrický konektor pro vícežilový elektrický kabel**
(74) PATENTSERVIS Praha a.s., Na Podkovce 281/10, Praha 4, Podolí, 14700

(97) **EP 3329623**
(47) 04.09.2019
(97) 02.02.2017
(51) **H04L 5/00** (2006.01)
(96) 27.07.2015
(96) 15750263.4
(73) Telefontaktiebolaget LM Ericsson (publ), 164 83 Stockholm, SE
(72) FROEBERG OLSSON, Jonas, S-590 74 Ljungsbro, SE
BERGSTROEM, Andreas, S-584 31 Linköping, SE
ERIKSSON, Erik, S-585 93 Linköping, SE
FRENGER, Pål, S-583 34 Linköping, SE
HESSLER, Martin, S-587 58 Linköping, SE
(54) **Indikace zaslepovacího schématu pro využití při celulární rádiové komunikaci**
(86) PCT/EP2015/067147
(87) WO 2017/016588
(74) KOREJZOVA LEGAL v.o.s., JUDr. Petra Sauvage de Brantes, Korunní 810/104, Praha 10, Vinohrady, 10100

(97) **EP 3330257**
(47) 11.03.2020
(97) 06.06.2018
(51) **C07D 239/48** (2006.01)
C07D 401/12 (2006.01)
C07D 403/12 (2006.01)
C07D 405/12 (2006.01)
C07D 413/12 (2006.01)
C07D 471/04 (2006.01)
A61K 31/505 (2006.01)
A61K 31/506 (2006.01)
(96) 10.04.2012
(96) 17203628.7
(73) Janssen Sciences Ireland Unlimited Company, Co Cork, IE
(72) MC GOWAN, David Craig, 2340 Beerse, BE
RABOISSON, Pierre Jean-Marie Bernard, 2340 Beerse, BE
EMBRECHTS, Werner, Constant J., 2340 Beerse, BE
JONCKERS, Tim Hugo Maria, 2340 Beerse, BE
LAST, Stefaan Julien, 2340 Beerse, BE
PIETERS, Serge Maria Aloysius, 2340 Beerse, BE
VLACH, Jaromir, 74800 La Roche sur Foron, FR
(54) **Deriváty pyrimidinu k léčbě virových infekcí**
(32) 11161595
(31) 08.04.2011
(33) EP
(74) Traplová Hakr Kubát, advokátní a patentová kancelář, Ing. Eduard Hakr, patentový zástupce, Přístavní 24, Praha 7, 17000

(97) **EP 3331808**
(47) 30.10.2019

(97) 09.02.2017
(51) **B66F 7/06** (2006.01)
(96) 01.08.2016
(96) 16777796.0
(73) O.M.E.R. S.p.A., I-30035 Mirano, IT
(72) ROSSATO, Orietta, 30035 Mirano, IT
(54) **Vylepšená zdviž pro motorové vozidlo**
(32) UB20152757
(31) 03.08.2015
(33) IT
(86) PCT/IB2016/054615
(87) WO 2017/021863
(74) PATENTSERVIS Praha a.s., Na Podkovce 281/10, Praha 4, Podolí, 14700

(97) **EP 3333161**
(47) 19.02.2020
(97) 13.06.2018
(51) **C07D 401/02** (2006.01)
C07D 471/04 (2006.01)
A61K 31/506 (2006.01)
A61K 31/437 (2006.01)
A61P 35/00 (2006.01)
(96) 25.07.2012
(96) 17194307.9
(73) Astrazeneca AB, 151 85 Södertälje, SE
(72) BUTTERWORTH, Sam, Macclesfield, Cheshire SK10 4TG, GB
WARD, Richard, Andrew, Cambridge, Cambridgeshire CB4 0WG, GB
FINLAY, Maurice, Raymond, Verschoyle, Cambridge, Cambridgeshire CB4 0WG, GB
KADAMBAR, Vasantha, Krishna, Macclesfield, Cheshire SK10 4TG, GB
CHINTAKUNTLA, Chandrasekhara, Reddy, Macclesfield, Cheshire SK10 4TG, GB
MURUGAN, Andiappan, Macclesfield, Cheshire SK10 4TG, GB
CHUAQUI, Claudio, Edmundo, Waltham, MA 02451, US
REDFEARN, Heather, Marie, Macclesfield, Cheshire SK10 2NA, GB
(54) **2-(2,4, 5-substituované -anilino) pyrimidinové deriváty jako modulátory EGFR užitečné pro léčbu rakoviny**
(32) 201161512061 P, 201261591363 P
(31) 27.07.2011, 27.01.2012
(33) US, US
(74) Traplová Hakr Kubát, advokátní a patentová kancelář, Ing. Eduard Hakr, patentový zástupce, Přístavní 24, Praha 7, 17000

(97) **EP 3336028**
(47) 25.12.2019
(97) 20.06.2018
(51) **B65H 67/04** (2006.01)
B65H 67/06 (2006.01)
(96) 12.12.2017
(96) 17206699.5
(73) Savio Macchine Tessili S.p.A., 33170 Pordenone, IT
(72) KUESTERS, Gerard, I-33170 PORDENONE, IT
COLUSSI, Vittorio, I-33170 PORDENONE, IT
ANTONIEL, Maurizio, I-33170 PORDENONE, IT
(54) **Spřádací přístroj typu s otevřeným koncem a způsob pro vyndávání balíku ze spřádacího přístroje typu s otevřeným koncem**
(32) 201600127912
(31) 19.12.2016
(33) IT
(74) Všeťečka Zelený Švorčík a partneři, advokátní a patentová kancelář, JUDr. Michal Havlík, Hálkova 1406/2, Praha 2, Nové Město, 12000

(97) **EP 3341629**
(47) 01.01.2020
(97) 02.03.2017
(51) **F16F 9/02** (2006.01)
(96) 02.07.2016
(96) 16751463.7
(73) Wandschneider, Guido, 74927 Eschelbronn, DE
(72) Wandschneider, Guido, 74927 Eschelbronn, DE
(54) **Zařízení ke spuštění plynové pružiny**
(32) 102015010880
(31) 25.08.2015
(33) DE

(86) PCT/DE2016/000264
(87) WO 2017/032351
(74) Rott, Růžička & Guttman a spol., Vyskočilova 1566, Praha 4, Michle, 14000

(97) **EP 3346165**
(47) 11.03.2020
(97) 11.07.2018
(51) **F16H 57/021** (2012.01)
F16H 57/031 (2012.01)
(96) 28.01.2014
(96) 18000078.8
(73) SEW-EURODRIVE GmbH & Co. KG, 76646 Bruchsal, DE
(72) Barton, Peter, D-75015 Bretten, DE
Dietrich, Stefan, D-76149 Karlsruhe, DE
Wöppermann, Markus, D-76307 Karlsbad, DE
Becker, Renaud, F-67630 Niederlauterbach, FR
(54) **Ložiskové uspořádání**
(32) 102013002051
(31) 07.02.2013
(33) DE
(74) Rott, Růžička & Guttman a spol., Vyskočilova 1566, Praha 4, Michle, 14000

(97) **EP 3351230**
(47) 25.12.2019
(97) 11.01.2018
(51) **A61G 7/10** (2006.01)
A61G 7/00 (2006.01)
A61G 7/02 (2006.01)
(96) 07.07.2016
(96) 16750875.3
(73) Borges Belza, Manuel Jacinto, 38005 Santa Cruz de Tenerife, ES
(72) Borges Belza, Manuel Jacinto, 38005 Santa Cruz de Tenerife, ES
(54) **Nosítka pro osoby se sníženou mobilitou**
(86) PCT/ES2016/070512
(87) WO 2018/007655
(74) PatentEnter s.r.o., Koliště 1965/13a, Brno, Černá Pole, 60200

(97) **EP 3352628**
(47) 11.12.2019
(97) 30.03.2017
(51) **A47J 31/057** (2006.01)
A47J 31/46 (2006.01)
A47J 31/52 (2006.01)
(96) 23.09.2016
(96) 16781069.6
(73) JURA Elektroapparate AG, 4626 Niederbuchsiten, CH
(72) SAHLI, Georg, 3423 Ersigen, CH
PROBST, Stephan, 4573 Lohn-Ammannsegg, CH
BÜTTIKER, Philipp, 4625 Oberbuchsiten, CH
STUDER, Reinhard, 4625 Oberbuchsiten, CH
(54) **Způsob k výrobě kávového nápoje ve spařovacím zařízení automatu na kávu, jakož i automat na kávu k provádění způsobu**
(32) 15405057
(31) 24.09.2015
(33) EP
(86) PCT/EP2016/072693
(87) WO 2017/050968
(74) Vsetečka Zelený Švorčík a partneři, advokátní a patentová kancelář, JUDr. Michal Havlík, Hálkova 1406/2, Praha 2, Nové Město, 12000

(97) **EP 3354516**
(47) 23.10.2019
(97) 01.08.2018
(51) **B60P 3/04** (2006.01)
(96) 22.01.2018
(96) 18152761.5
(73) General au Service du Cheval "G.S.C.", 50300 Ponts, FR
(72) PAULMIER, Olivier, 50300 PONTs, FR
(54) **Vozidlo pro přepravu koní**
(32) 1750601
(31) 25.01.2017
(33) FR
(74) PATENTSERVIS Praha a.s., Na Podkovce 281/10, Praha 4, Podolí, 14700

(97) **EP 3357884**
(47) 12.02.2020
(97) 06.04.2017
(51) **E06B 3/66** (2006.01)
C03C 27/06 (2006.01)
E06B 3/677 (2006.01)
B32B 17/10 (2006.01)
E06B 3/663 (2006.01)

(96) 14.09.2016
(96) 16850600.4
(73) Panasonic Intellectual Property Management Co., Ltd., Osaka-shi, Osaka 540-6207, JP
(72) ISHIBASHI, Tasuku, OSAKA 540-6207, JP
URIU, Eiichi, OSAKA 540-6207, JP
HASEGAWA, Kazuya, OSAKA 540-6207, JP
NONAKA, Masataka, OSAKA 540-6207, JP
ABE, Hiroyuki, OSAKA 540-6207, JP
(54) **Způsob výroby skleněné panelové jednotky a způsob výroby skleněného okna**
(32) 2015192248
(31) 29.09.2015
(33) JP
(86) PCT/JP2016/004180
(87) WO 2017/056419
(74) PATENTSERVIS Praha a.s., Na Podkovce 281/10, Praha 4, Podolí, 14700

(97) **EP 3361725**
(47) 29.01.2020
(97) 15.08.2018
(51) **H04N 19/00** (2014.01)
(96) 22.06.2012
(96) 18160110.5
(73) Huawei Technologies Co., Ltd., Longgang District Shenzhen, Guangdong 518129, CN
(72) YAMAZAKI, Takanori, Osaka-shi, Osaka 545-8522, JP
IKAI, Tomohiro, Osaka-shi, Osaka 545-8522, JP
YAMAMOTO, Tomoyuki, Osaka-shi, Osaka 545-8522, JP
YASUGI, Yukinobu, Osaka-shi, Osaka 545-8522, JP
(54) **Offsetové dekódovací zařízení, offsetové kódovací zařízení, obrázkové filtrovací zařízení a datová struktura**
(32) 2011139961, 2011215476
(31) 23.06.2011, 29.09.2011
(33) JP, JP
(74) Traplová Hakr Kubát, advokátní a patentová kancelář, Ing. Eduard Hakr, patentový zástupce, Přístavní 24, Praha 7, 17000

(97) **EP 3362507**
(47) 04.12.2019
(97) 20.04.2017
(51) **C08J 11/04** (2006.01)
C08J 11/08 (2006.01)
B29B 17/02 (2006.01)
(96) 14.10.2016
(96) 16790288.1
(73) SUEZ Groupe, 92040 Paris la Défense Cedex, FR
(72) WAUTERS, Frank, 9250 Waasmunster, BE
DE BRUYNE, Bram, 9140 Thielrode, BE
(54) **Způsob odbarvení syntetického polyolefinového materiálu**
(32) 15190216
(31) 16.10.2015
(33) EP
(86) PCT/EP2016/074790
(87) WO 2017/064292
(74) PATENTSERVIS Praha a.s., Na Podkovce 281/10, Praha 4, Podolí, 14700

(97) **EP 3363230**
(47) 08.01.2020
(97) 11.05.2017
(51) **H04W 24/00** (2009.01)
H04L 5/00 (2006.01)
H04W 72/04 (2009.01)
H04L 1/00 (2006.01)
(96) 03.11.2016
(96) 16862561.4
(73) Telefonaktiebolaget LM Ericsson (PUBL), 164 83 Stockholm, SE
(72) FRENNE, Mattias, 754 43 Uppsala, SE

HARRISON, Robert Mark, Grapevine, Tx 76051, US
GAO, Shiwei, Nepean K2J OH5, CA
MURUGANATHAN, Siva, Stittsville K2S 0R3, CA
(54) **Způsoby a zařízení pro konfiguraci omezení měření**
(32) 201562250607 P
(31) 04.11.2015
(33) US
(86) PCT/SE2016/051081
(87) WO 2017/078601
(74) KOREJZOVA LEGAL v.o.s., JUDr. Petra Sauvage de Brantes, Korunní 810/104, Praha 10, Vinohrady, 10100

(97) **EP 3369393**
(47) 18.12.2019
(97) 05.09.2018
(51) **A61B 18/18** (2006.01)
(96) 23.12.2014
(96) 18160694.8
(73) Creo Medical Limited, Wales, NP16 5UH, GB
(72) HANCOCK, Christopher Paul, Bath, Bath and North East Somerset BA1 4LN, GB
WHITE, Malcolm, Chepstow, Monmouthshire NP16 5TY, GB
HOLMES, Sandra May Bernadette, Stevenage, Hertfordshire SG2 9DA, GB
SAUNDERS, Brian, Rickmansworth, Hertfordshire WD3 4DR, GB
(54) **Elektrochirurgické kleště pro dodávání vysokofrekvenční a/nebo mikrovlnné energie do biologické tkáně**
(32) 201322844
(31) 23.12.2013
(33) GB
(74) KOREJZOVA LEGAL v.o.s., JUDr. Petra Sauvage de Brantes, Korunní 810/104, Praha 10, Vinohrady, 10100

(97) **EP 3370810**
(47) 18.12.2019
(97) 11.05.2017
(51) **A61M 11/00** (2006.01)
A61M 15/00 (2006.01)
(96) 03.11.2016
(96) 16793803.4
(73) Boehringer Ingelheim International GmbH, 55216 Ingelheim am Rhein, DE
(72) EICHER, Joachim, 55216 Ingelheim Am Rhein, DE
MEISENHEIMER, Martin, 55216 Ingelheim Am Rhein, DE
FIOL, Andreas, 22844 Norderstedt, DE
(54) **Systém s rozprašovačem a nádobkou**
(32) PCT/EP2015/020220
(31) 06.11.2015
(33) EP
(86) PCT/EP2016/076482
(87) WO 2017/076938
(74) KOREJZOVA LEGAL v.o.s., JUDr. Petra Sauvage de Brantes, Korunní 810/104, Praha 10, Vinohrady, 10100

(97) **EP 3372915**
(47) 01.01.2020
(97) 12.09.2018
(51) **F24F 13/14** (2006.01)
(96) 07.03.2018
(96) 18160547.8
(73) Wildeboer, Werner, 26826 Weener, DE
(72) Gouterney, Kilian, 26789 Leer, DE
Harms, Thomas, 26605 Aurich, DE
(54) **Fluidní zařízení**
(32) 202017101317 U
(31) 08.03.2017
(33) DE
(74) Čermák a spol., JUDr. Karel Čermák Ph.D., LL.M., Elišky Peškové 735/15, Praha 5, Smíchov, 15000

(97) **EP 3374776**
(47) 18.12.2019
(97) 15.03.2018
(51) **G01R 31/02** (2006.01)
G01R 15/16 (2006.01)
(96) 05.09.2017

(96) 17771352.6
(73) ESPI Logistics GmbH, 91126 Schwabach, DE
(72) LOCHMANN, Rüdiger, 91126 Schwabach, DE
(54) **Postup a měřicí přípravek pro zkoušení kabelového svazku**
(32) 102016116695
(31) 07.09.2016
(33) DE
(86) PCT/EP2017/072162
(87) WO 2018/046465
(74) KOREJZOVA LEGAL v.o.s., JUDr. Petra Sauvage de Brantes, Korunní 810/104, Praha 10, Vinohrady, 10100

(97) **EP 3381734**
(47) 18.12.2019
(97) 03.10.2018
(51) **B60L 5/00** (2006.01)
(96) 10.01.2018
(96) 18151050.4
(73) Stemmann-Technik GmbH, 48465 Schüttorf, DE
(72) Kokkeler, Mischa, 48465 Schüttorf, DE
(54) **Odpojovací zařízení pro sběrač kolejového vozidla**
(32) 102017101015
(31) 19.01.2017
(33) DE
(74) Všetečka Zelený Švorčík a partneři, advokátní a patentová kancelář, JUDr. Michal Havlík, Hálkova 1406/2, Praha 2, Nové Město, 12000

(97) **EP 3382311**
(47) 18.12.2019
(97) 03.10.2018
(51) **F27D 15/02** (2006.01)
(96) 27.03.2017
(96) 17163011.4
(73) Alite GmbH, 31535 Neustadt, DE
(54) **Chladič cementového slínku se střídavě přímočaře pohyblivými deskami**
(74) KOREJZOVA LEGAL v.o.s., JUDr. Petra Sauvage de Brantes, Korunní 810/104, Praha 10, Vinohrady, 10100

(97) **EP 3386819**
(47) 01.01.2020
(97) 15.06.2017
(51) **B60T 17/08** (2006.01)
(96) 15.11.2016
(96) 16816442.4
(73) Arfesan Arkan Fren Elemanlari Sanayi Ve Ticaret Anonim Sirketi, Kocaeli, TR
(72) ARKAN, Fuat Burtan, Kocaeli, TR
BATTAL, Yavuz, Kocaeli, TR
KULAC, Omer Faruk, Kocaeli, TR
(54) **Zádržný disk pro prachové těsnění**
(32) 201515832
(31) 10.12.2015
(33) TR
(86) PCT/TR2016/050443
(87) WO 2017/099686
(74) Všetečka Zelený Švorčík a partneři, advokátní a patentová kancelář, JUDr. Michal Havlík, Hálkova 1406/2, Praha 2, Nové Město, 12000

(97) **EP 3387258**
(47) 12.02.2020
(97) 15.06.2017
(51) **F04C 29/00** (2006.01)
F04C 29/02 (2006.01)
F04C 29/04 (2006.01)
F04C 18/16 (2006.01)
(96) 23.08.2016
(96) 16815696.6
(73) Atlas Copco Airpower, Naamloze Vennootschap, 2610 Wilrijk, BE
(72) DOM, Johan Julia J., 2610 Wilrijk, BE
THEELEN, Jochen Emiel Comeel, 2610 Wilrijk, BE
DAHALLÉ, Shramik Kantilal, 2610 Wilrijk, BE
VAN HOEY, Luc Henri Arthur Albert, 2610 Wilrijk, BE
TRUYEN, Diego, 2610 Wilrijk, BE
MARCELIS, Kristof Pieter Frans, 2610 Wilrijk, BE

(54) Způsob řízení vstřikování kapaliny kompresoru, kompresor se vstřikováním kapaliny a kompresorový prvek se vstřikováním kapaliny	<i>C22C 38/04</i>	(2006.01)
(32) 201561266092 P, 201605147	<i>C22C 38/02</i>	(2006.01)
(31) 11.12.2015, 01.03.2016	<i>C22C 38/06</i>	(2006.01)
(33) US, BE	<i>C22C 38/12</i>	(2006.01)
(86) PCT/BE2016/000044	<i>C23C 2/28</i>	(2006.01)
(87) WO 2017/096438	<i>C23C 2/40</i>	(2006.01)
(74) HARBER IP s.r.o., Dukelských hrdinů 567/52, Praha 7, Holešovice, 17000	<i>C23C 2/02</i>	(2006.01)
	<i>C23C 2/06</i>	(2006.01)
(97) EP 3388286	(96) 21.12.2016	
(47) 11.12.2019	(96) 16825741.8	
(97) 17.10.2018	(73) Arcelormittal, 1160 Luxembourg, LU	
(51) <i>B60K 35/00</i> (2006.01)	(72) GOSPODINOVA, Maya, 57283 Maizieres-les-Metz, FR	
<i>B60Q 3/78</i> (2017.01)	HEBERT, Véronique, 57070 Saint-julien-les-Metz, FR	
<i>B60Q 9/00</i> (2006.01)	(54) Způsob výroby vysoko pevného potaženého ocelového plechu majícího vylepšenou tažnost a tvárnost, a získaný potažený ocelový plech	
(96) 23.01.2018	(32) PCT/IB2015/059840	
(96) 18152960.3	(31) 21.12.2015	
(73) Volkswagen Aktiengesellschaft, 38440 Wolfsburg, DE	(33) IB	
(72) Parada, Myriam, 10997 Berlin/Kreuzberg, DE	(86) PCT/EP2016/082195	
Helmich, Ontje, 14059 Berlin, DE	(87) WO 2017/108959	
Wilhelm, Valentina, 38102 Braunschweig, DE	(74) A. Holas & partner, Patentová a známková kancelář, Ing. Mgr. Hana Holasová, Křížová 105/4, Brno, Staré Brno, 60300	
(54) Způsob vygenerování obrazu světelného jevu v interiéru motorového vozidla, jakož i motorové vozidlo pro provádění způsobu	(97) EP 3395584	
(32) 102017003511, 102017003510, 102017222174	(47) 04.12.2019	
(31) 11.04.2017, 11.04.2017, 07.12.2017	(97) 31.10.2018	
(33) DE, DE, DE	(51) <i>B42D 5/00</i> (2006.01)	
(74) Všeťečka Zelený Švorčík a partneři, advokátní a patentová kancelář, JUDr. Michal Havlík, Hálkova 1406/2, Praha 2, Nové Město, 12000	(96) 25.04.2018	
	(96) 18169214.6	
(97) EP 3388810	(73) Pañeda Palacio, Maria Dolores, 36003 PONTEVEDRA, ES	
(47) 11.03.2020	(72) Pañeda Palacio, Maria Dolores, 36003 PONTEVEDRA, ES	
(97) 17.10.2018	(54) Samolepicí a opakovaně použitelná opora pro poznámky	
(51) <i>G01M 1/22</i> (2006.01)	(32) 201730481 U	
<i>G01M 1/28</i> (2006.01)	(31) 25.04.2017	
<i>G01P 15/097</i> (2006.01)	(33) ES	
(96) 05.04.2018	(74) KOREJZOVA LEGAL v.o.s., JUDr. Petra Sauvage de Brantes, Korunní 810/104, Praha 10, Vinohrady, 10100	
(96) 18165982.2	(97) EP 3396806	
(73) ebm-papst Mulfingen GmbH & Co. KG, 74673 Mulfingen, DE	(47) 25.12.2019	
(72) NÖTH, Frederik, 97072 Würzburg, DE	(97) 31.10.2018	
WYSTUP, Ralph, 74653 Künzelsau, DE	(51) <i>H02J 3/38</i> (2006.01)	
DRUSCHEL, Robert, 74653 Künzelsau, DE	<i>H02J 7/35</i> (2006.01)	
HOPF, Michael, 97980 Bad Mergentheim, DE	(96) 25.04.2018	
PEPPEL, Patrick, 97980 Bad Mergentheim, DE	(96) 18169256.7	
(54) Způsob a zařízení pro detekci nerovnováhy	(73) Kostal Industrie Elektrik GmbH, 58513 Lüdenscheid, DE	
(32) 102017108109	(72) ITZENGA, Dirk, 44309 Dortmund, DE	
(31) 13.04.2017	ENGEL, Sergej, 59439 Holzwickede, DE	
(33) DE	(54) Uspořádání střídače se solárními články a bateriemi	
(74) Všeťečka Zelený Švorčík a partneři, advokátní a patentová kancelář, JUDr. Michal Havlík, Hálkova 1406/2, Praha 2, Nové Město, 12000	(32) 102017004171	
	(31) 27.04.2017	
(97) EP 3392429	(33) DE	
(47) 26.02.2020	(74) Čermák a spol., JUDr. Karel Čermák Ph.D., LL.M., Elišky Peškové 735/15, Praha 5, Smíchov, 15000	
(97) 24.10.2018	(97) EP 3397656	
(51) <i>E04F 15/04</i> (2006.01)	(47) 12.02.2020	
<i>E04F 15/02</i> (2006.01)	(97) 06.07.2017	
<i>E04F 15/18</i> (2006.01)	(51) <i>C08F 2/44</i> (2006.01)	
(96) 05.01.2007	<i>C08F 226/10</i> (2006.01)	
(96) 18175880.6	<i>A61L 27/50</i> (2006.01)	
(73) Välinge Innovation AB, 263 65 Viken, SE	<i>A61L 27/16</i> (2006.01)	
(72) BERGELIN, Marcus, SE-263 52 LERBERGET, SE	(96) 30.11.2016	
NILSSON, Mats, SE-263 65 VIKEN, SE	(96) 16819354.8	
(54) Sada podlahových desek odolných vůči vlhkosti	(73) Superdielectrics Ltd, Royston, Hertfordshire SG8 5NJ, GB	
(32) 0600055	(72) HIGHGATE, Donald James, Royston Hertfordshire SG8 5NJ, GB	
(31) 12.01.2006	(54) Elektricky aktivní hydrofilní biopolymery	
(33) SE	(32) 201523102	
(74) FISCHER & PARTNER IP s.r.o., Na hrobci 294/5, Praha 2, Nové Město, 12800	(31) 30.12.2015	
	(33) GB	
(97) EP 3394297	(86) PCT/GB2016/053751	
(47) 12.02.2020	(87) WO 2017/115064	
(97) 29.06.2017	(74) Všeťečka Zelený Švorčík a partneři, advokátní a patentová kancelář, JUDr. Michal Havlík, Hálkova 1406/2, Praha 2, Nové Město, 12000	
(51) <i>C21D 6/00</i> (2006.01)		
<i>C21D 9/46</i> (2006.01)		
<i>C21D 8/02</i> (2006.01)		

(97) **EP 3401595**
(47) 25.12.2019
(97) 14.11.2018
(51) **F23J 13/04** (2006.01)
(96) 24.04.2018
(96) 18168904.3
(73) Vaillant GmbH, 42859 Remscheid, DE
Vaillant (Wuxi) Heating Equipment Co., Ltd., Wuxi, Jiangsu 214028, CN
(72) Huang, Jingcheng, Wuxi City, Jiangsu 214000, CN
(54) **Plynové zařízení s detekcí správné instalace kouřovodu**
(32) 201710367169, 201721287554 U
(31) 09.05.2017, 19.09.2017
(33) CN, CN
(74) Haládk & Partners, advokátní kancelář, spol. s.r.o., U družstva Práce 747/29, Praha 4, Podolí, 14000

(97) **EP 3402191**
(47) 01.01.2020
(97) 14.11.2018
(51) **H04N 19/11** (2014.01)
H04N 19/117 (2014.01)
H04N 19/129 (2014.01)
H04N 19/157 (2014.01)
H04N 19/463 (2014.01)
H04N 19/593 (2014.01)
H04N 19/176 (2014.01)
(96) 02.11.2012
(96) 18181699.2
(73) INNOTIVE LTD, London, EC2A 2EW, US
(72) OH, Soo Mi, 46664 Singapore, SG
YANG, Moonock, 46664 Singapore, SG
(54) **Přístroj k odvozování režimu intra predikce**
(32) 20110114607
(31) 04.11.2011
(33) KR
(74) Traplová Hakr Kubát, advokátní a patentová kancelář, Ing. Eduard Hakr, patentový zástupce, Přístavní 24, Praha 7, 17000

(97) **EP 3403823**
(47) 06.11.2019
(97) 21.11.2018
(51) **B32B 27/08** (2006.01)
B32B 27/30 (2006.01)
B32B 27/32 (2006.01)
B32B 7/02 (2019.01)
(96) 18.05.2017
(96) 17020215.4
(73) ERGIS S. A., 00-349 Warszawa, PL
(72) Lukomska, Agnieszka, 00-349 Warszawa, PL
Knor, Marek, 00-349 Warszawa, PL
(54) **Vícevrstvá fólie a způsob výroby vícevrstvé fólie**
(74) PATENTSERVIS Praha a.s., Na Podkovce 281/10, Praha 4, Podolí, 14700

(97) **EP 3406507**
(47) 08.01.2020
(97) 28.11.2018
(51) **B62D 15/02** (2006.01)
(96) 26.04.2018
(96) 18169610.5
(73) VOLKSWAGEN AKTIENGESELLSCHAFT, 38440 Wolfsburg, DE
Swieter, Ingo, 38162 Cremlingen, DE
Cisterna, Luis Alberto, 38126 Braunschweig, DE
(54) **Způsob pro kalibraci systému senzorů úhlu řízení motorového vozidla**
(32) 102017207751
(31) 08.05.2017
(33) DE
(74) Všetěčka Zelený Švorčík a partneři, advokátní a patentová kancelář, JUDr. Michal Havlík, Hálkova 1406/2, Praha 2, Nové Město, 12000

(97) **EP 3406672**
(47) 22.01.2020
(97) 28.11.2018
(51) **C09C 1/30** (2006.01)
B22C 1/18 (2006.01)
B22C 9/00 (2006.01)
C08K 3/36 (2006.01)

C08K 3/40 (2006.01)
C08K 9/02 (2006.01)
C09C 3/04 (2006.01)
C09C 3/06 (2006.01)
(96) 08.05.2018
(96) 18171302.5
(73) Gebrüder Dorfner GmbH & Co. Kaolin- und Kristallquarzsand-Werke KG, 92242 Hirschau, DE
(72) Flierl, Michael, 92242 Hirschau, DE
Stüb, Marco, 92439 Bodenwöhr, DE
Kräuter, Reinhard, 92237 Sulzbach-Rosenberg, DE
(54) **Kompozitní částice obsahující hydrofilní a hydrofobní povrchový povlak**
(32) 102017111515
(31) 26.05.2017
(33) DE
(74) Rott, Růžička & Guttman a spol., Vyskočilova 1566, Praha 4, Michle, 14000

(97) **EP 3406686**
(47) 27.11.2019
(97) 28.11.2018
(51) **C09K 5/04** (2006.01)
C10M 171/00 (2006.01)
(96) 03.03.2006
(96) 18180357.8
(73) The Chemours Company FC, LLC, Wilmington DE 19801, US
(72) Rao, Velliyur Nott Mallikarjuna, deceased, US
Minor, Barbara Haviland, Elkton, MD Maryland 21921, US
(54) **Kompozice obsahující fluorolefin**
(32) 658543 P, 710439 P, 732769 P
(31) 04.03.2005, 23.08.2005, 01.11.2005
(33) US, US, US
(74) ZIVKO MIJATOVIC & PARTNERS s.r.o., Jugoslávských partyzánů 639/26, Praha 6, 16000

(97) **EP 3407640**
(47) 12.02.2020
(97) 28.11.2018
(51) **H04W 28/16** (2009.01)
H04W 72/12 (2009.01)
H04L 5/00 (2006.01)
(96) 13.06.2010
(96) 18183083.7
(73) Huawei Technologies Co., Ltd., Shenzhen, Guangdong 518129, CN
(72) XUE, Lixia, Shenzhen, Guangdong 518129, CN
Qu, Bingyu, Shenzhen, Guangdong 518129, CN
GUAN, Lei, Shenzhen, Guangdong 518129, CN
(54) **Způsob a přístroj pro mapování a detekování řídicího kanálu**
(32) 200910107882, 200910165300
(31) 16.06.2009, 13.08.2009
(33) CN, CN
(74) Traplová Hakr Kubát, advokátní a patentová kancelář, Ing. Eduard Hakr, patentový zástupce, Přístavní 24, Praha 7, 17000

(97) **EP 3407944**
(47) 11.12.2019
(97) 03.08.2017
(51) **A61M 11/00** (2006.01)
A61M 15/00 (2006.01)
(96) 20.01.2017
(96) 17702314.0
(73) Boehringer Ingelheim International GmbH, 55216 Ingelheim am Rhein, DE
(72) KLADDERS, Heinrich, 55216 Ingelheim Am Rhein, DE
HAUSMANN, Matthias, 55216 Ingelheim Am Rhein, DE
(54) **Rozprašovač**
(32) 16020017
(31) 25.01.2016
(33) EP
(86) PCT/EP2017/051137
(87) WO 2017/129477
(74) KOREJZOVA LEGAL v.o.s., JUDr. Petra Sauvage de Brantes, Korunní 810/104, Praha 10, Vinohrady, 10100

(97) **EP 3410466**
(47) 26.02.2020
(97) 05.12.2018
(51) **H01L 21/205** (2006.01)
(96) 01.06.2017
(96) 17173940.2
(73) Evonik Operations GmbH, 45128 Essen, DE
(72) Teichmann, Julian, 60327 Frankfurt am Main, DE
Wagner, Matthias, 61194 Niddatal, DE
Lerner, Hans-Wolfram, 61440 Oberursel, DE
(54) **Nové chlorsilylarylgermany, způsob jejich výroby a jejich použití**
(74) Traplová Hakr Kubát, advokátní a patentová kancelář, Ing. Eduard Hakr, patentový zástupce, Přístavní 24, Praha 7, 17000

(97) **EP 3416921**
(47) 26.02.2020
(97) 24.08.2017
(51) **C03B 33/02** (2006.01)
B23K 26/00 (2014.01)
B24D 3/00 (2006.01)
B23K 26/0622 (2014.01)
B23K 103/00 (2006.01)
B23K 26/53 (2014.01)
(96) 01.12.2016
(96) 16810274.7
(73) Schott AG, 55122 Mainz, DE
(72) PLAPPER, Volker, 55232 Alzey, DE
WAGNER, Fabian, 55118 Mainz, DE
ORTNER, Andreas, 55435 Gau-Algesheim, DE
SEIDL, Albrecht, 63843 Niedernberg, DE
LENTESE, Frank-Thomas, 55411 Bingen, DE
(54) **Způsob opracování hran skleněných prvků a podle tohoto způsobu opracovaný skleněný prvek**
(32) 102016102768
(31) 17.02.2016
(33) DE
(86) PCT/EP2016/079411
(87) WO 2017/140394
(74) Traplová Hakr Kubát, advokátní a patentová kancelář, Ing. Eduard Hakr, patentový zástupce, Přístavní 24, Praha 7, 17000

(97) **EP 3417194**
(47) 25.12.2019
(97) 24.08.2017
(51) **F16K 5/06** (2006.01)
F16K 5/20 (2006.01)
(96) 20.02.2017
(96) 17716604.8
(73) Gasket International S.r.L., 24060 Cividino di Castelli Calepio, IT
(72) SCATTINI, Roberto, 24060 Credaro, IT
(54) **Těsnící sestava pro kulové ventily a kulový ventil zahrnující takovou těsnící sestavu**
(32) UB20160835, UB20160840
(31) 18.02.2016, 18.02.2016
(33) IT, IT
(86) PCT/IB2017/050946
(87) WO 2017/141221
(74) Rott, Růžička & Guttman a spol., Vyskočilova 1566, Praha 4, Michle, 14000

(97) **EP 3421793**
(47) 18.12.2019
(97) 02.01.2019
(51) **F04B 39/00** (2006.01)
C09K 5/04 (2006.01)
C10M 105/38 (2006.01)
C10M 107/20 (2006.01)
C10M 107/24 (2006.01)
F04C 29/00 (2006.01)
F25B 1/00 (2006.01)
C10N 20/00 (2006.01)
C10N 20/02 (2006.01)
C10N 30/00 (2006.01)
C10N 40/30 (2006.01)
F04B 39/02 (2006.01)
C10M 171/00 (2006.01)

F04C 23/00 (2006.01)
F04C 18/02 (2006.01)
F25B 9/00 (2006.01)
(96) 05.03.2009
(96) 18188883.5
(73) Daikin Industries, Ltd., Osaka-shi, Osaka 530-8323, JP
(72) Matsuura, Hideki, Osaka, 592-8331, JP
Tanaka, Masaru, Osaka, 592-8331, JP
Hara, Hideki, Osaka, 592-8331, JP
Shibaike, Kouji, Shiga, 525-8526, JP
Ohnuma, Youichi, Shiga, 525-8526, JP
(54) **Chladicí zařízení**
(32) 2008070238
(31) 18.03.2008
(33) JP
(74) KOREJZOVA LEGAL v.o.s., JUDr. Petra Sauvage de Brantes, Korunní 810/104, Praha 10, Vinohrady, 10100

(97) **EP 3421795**
(47) 18.12.2019
(97) 02.01.2019
(51) **F04B 39/00** (2006.01)
C09K 5/04 (2006.01)
C10M 105/38 (2006.01)
C10M 107/20 (2006.01)
C10M 107/24 (2006.01)
F04C 29/00 (2006.01)
F25B 1/00 (2006.01)
C10N 20/00 (2006.01)
C10N 20/02 (2006.01)
C10N 30/00 (2006.01)
C10N 40/30 (2006.01)
F04B 39/02 (2006.01)
C10M 171/00 (2006.01)
F04C 23/00 (2006.01)
F04C 18/02 (2006.01)
F25B 9/00 (2006.01)
(96) 05.03.2009
(96) 18188885.0
(73) Daikin Industries, Ltd., Osaka-shi, Osaka 530-8323, JP
(72) Matsuura, Hideki, Osaka, 592-8331, JP
Tanaka, Masaru, Osaka, 592-8331, JP
Hara, Hideki, Osaka, 592-8331, JP
Shibaike, Kouji, Shiga, 525-8526, JP
Ohnuma, Youichi, Shiga, 525-8526, JP
(54) **Chladicí zařízení**
(32) 2008070238
(31) 18.03.2008
(33) JP
(74) KOREJZOVA LEGAL v.o.s., JUDr. Petra Sauvage de Brantes, Korunní 810/104, Praha 10, Vinohrady, 10100

(97) **EP 3421796**
(47) 18.12.2019
(97) 02.01.2019
(51) **F04B 39/00** (2006.01)
C09K 5/04 (2006.01)
C10M 105/38 (2006.01)
C10M 107/20 (2006.01)
C10M 107/24 (2006.01)
F04C 29/00 (2006.01)
F25B 1/00 (2006.01)
C10N 20/00 (2006.01)
C10N 20/02 (2006.01)
C10N 30/00 (2006.01)
C10N 40/30 (2006.01)
F04B 39/02 (2006.01)
C10M 171/00 (2006.01)
F04C 23/00 (2006.01)
F04C 18/02 (2006.01)
F25B 9/00 (2006.01)
(96) 05.03.2009
(96) 18188887.6
(73) Daikin Industries, Ltd., Osaka-shi, Osaka 530-8323, JP
(72) Matsuura, Hideki, Osaka, 592-8331, JP
Tanaka, Masaru, Osaka, 592-8331, JP

- Hara, Hideki, Osaka, 592-8331, JP
Shibaike, Kouji, Shiga, 525-8526, JP
Ohnuma, Youichi, Shiga, 525-8526, JP
- (54) **Chladicí zařízení**
(32) 2008070238
(31) 18.03.2008
(33) JP
(74) KOREJZOVA LEGAL v.o.s., JUDr. Petra Sauvage de Brantes, Korunní 810/104, Praha 10, Vinohrady, 10100
-
- (97) **EP 3422822**
(47) 08.01.2020
(97) 02.01.2019
(51) **H05H 1/34** (2006.01)
(96) 04.06.2018
(96) 18175814.5
(73) TEC.MO S.R.L., 40065 Pianoro (BO), IT
(72) BASSI, Giorgio, 40065 PIANORO (BO), IT
(54) **Spojovací zařízení plazmového hořáku**
(32) 201700071187
(31) 26.06.2017
(33) IT
(74) FISCHER & PARTNER IP s.r.o., Na hrobcí 294/5, Praha 2, Nové Město, 12800
-
- (97) **EP 3423275**
(47) 11.09.2019
(97) 25.01.2018
(51) **B32B 27/28** (2006.01)
B32B 27/30 (2006.01)
B32B 27/32 (2006.01)
B32B 27/36 (2006.01)
B32B 7/02 (2019.01)
(96) 18.07.2017
(96) 17751638.2
(73) Total Research & Technology Feluy, 7181 Seneffe, BE
(72) ROUSSEAU, Dimitri, 1400 Nivelles, BE
BOUKALIDIS, Cristo, 7332 Sirault, BE
(54) **Vícevrstvá fólie pro tvárění za tepla se zlepšenou odolností proti průhybu**
(32) 16180260
(31) 20.07.2016
(33) EP
(86) PCT/EP2017/068130
(87) WO 2018/015387
(74) KOREJZOVA LEGAL v.o.s., JUDr. Petra Sauvage de Brantes, Korunní 810/104, Praha 10, Vinohrady, 10100
-
- (97) **EP 3424499**
(47) 25.12.2019
(97) 09.01.2019
(51) **A61K 31/164** (2006.01)
A61K 31/215 (2006.01)
A61K 31/352 (2006.01)
A61P 25/02 (2006.01)
A61P 25/00 (2006.01)
(96) 20.03.2018
(96) 18162734.0
(73) Frimline Private Limited, 380015 Ahmedabad Gujarat, IN
(72) Shyam, Singh Ankit, 380058 Ahmedabad Gujarat, IN
Vedprakash, Mishra, 382424 Gandhinagar Gujarat, IN
Neelima, Tongra, 302017 Jaipur Rajasthan, IN
(54) **Farmaceutický prostředek pro neuropatické bolesti**
(32) 201721023668
(31) 05.07.2017
(33) IN
(74) PATENTSERVIS Praha a.s., Na Podkovce 281/10, Praha 4, Podolí, 14700
-
- (97) **EP 3426449**
(47) 12.02.2020
(97) 14.09.2017
(51) **B26D 7/18** (2006.01)
B26F 1/40 (2006.01)
(96) 09.03.2017
(96) 17708975.2
(73) BOBST MEX SA, 1031 Mex, CH
- (72) RUCHET, Christophe, 1028 Prévèrenghes, CH
(54) **Vyhazovací ústrojí a stroj pro úpravu prvků ve tvaru listů**
(32) 16020072
(31) 09.03.2016
(33) EP
(86) PCT/EP2017/025045
(87) WO 2017/153056
(74) Všetečka Zelený Švorčík a partneři, advokátní a patentová kancelář, JUDr. Michal Havlík, Hálkova 1406/2, Praha 2, Nové Město, 12000
-
- (97) **EP 3426897**
(47) 01.01.2020
(97) 23.11.2017
(51) **F01K 23/16** (2006.01)
F16D 23/10 (2006.01)
(96) 20.04.2017
(96) 17720398.1
(73) Siemens Aktiengesellschaft, 80333 München, DE
(72) BOROWSKI, Marc, 47445 Moers, DE
ZIMMER, Gerta, 45468 Mülheim an der Ruhr, DE
(54) **Způsob připojování parní turbíny a plynové turbíny s požadovaným diferenčním úhlem pomocí cílového zrychlení**
(32) 16170145
(31) 18.05.2016
(33) EP
(86) PCT/EP2017/059405
(87) WO 2017/198415
(74) Čermák a spol., JUDr. Karel Čermák Ph.D., LL.M., Elišky Peškové 735/15, Praha 5, Smíchov, 15000
-
- (97) **EP 3429977**
(47) 04.03.2020
(97) 21.09.2017
(51) **C04B 28/14** (2006.01)
B01J 20/32 (2006.01)
(96) 13.03.2017
(96) 17714855.8
(73) Saint-Gobain Placo, 92150 Suresnes, FR
(72) DION, Yann, 93190 Livry Gargan, FR
CHUDA, Katarzyna, 92600 Asnieres Sur Seine, FR
DEMATHIEU-ROELTGEN, Caroline, 77100 Meaux, FR
CHENAL, Marion, 93100 Montreuil, FR
(54) **Způsob výroby sádrokartonových desek**
(32) 1652120
(31) 14.03.2016
(33) FR
(86) PCT/FR2017/050563
(87) WO 2017/158270
(74) KOREJZOVA LEGAL v.o.s., JUDr. Petra Sauvage de Brantes, Korunní 810/104, Praha 10, Vinohrady, 10100
-
- (97) **EP 3431609**
(47) 12.02.2020
(97) 23.01.2019
(51) **C12Q 1/6886** (2018.01)
(96) 17.07.2017
(96) 17181646.5
(73) Masarykova Univerzita, 60177 Brno, CZ
Masarykuv Onkologický Ústav, 656 53 Brno, CZ
(72) Slaby, Ondrej, 60200 Brno, CZ
Vychytilova, Petra, 62800 Brno, CZ
Svoboda, Marek, 66467 Syrovice, CZ
Sachlova, Milana, 60200 Brno, CZ
(54) **Způsob diagnostiky kolorektálního karcinomu**
(74) HARBER IP s.r.o., Dukelských hrdinů 567/52, Praha 7, Holešovice, 17000
-
- (97) **EP 3436313**
(47) 11.12.2019
(97) 05.10.2017
(51) **B60R 21/26** (2011.01)
(96) 24.03.2017
(96) 17719708.4
(73) EMS-PATVAG s.v.o., 68333 Brankovice, CZ
(72) DÜRSCHINGER, Günter, 90768 Fürth, DE
DÜRSCHINGER, Elisabeth, 90768 Fürth, DE

(54) **Zpětný ventil pro zapalovací pouzdro pro systémy cestujících**
(32) 102016004378
(31) 31.03.2016
(33) DE
(86) PCT/IB2017/000427
(87) WO 2017/168248
(74) PATENTSERVIS Praha a.s., Na Podkovce 281/10, Praha 4, Podolí, 14700

(97) **EP 3439882**
(47) 26.02.2020
(97) 12.10.2017
(51) **B41F 31/00** (2006.01)
B41F 33/00 (2006.01)
(96) 06.04.2017
(96) 17718336.5
(73) Bobst Firenze S.r.l., 50013 Campi Bisenzio (FI), IT
(72) FRATI, Ludovico, 53100 Siena, IT
(54) **Zařízení a způsob pro zahřívání aniloxu indukci v tiskových strojích**
(32) UA20162386
(31) 07.04.2016
(33) IT
(86) PCT/EP2017/025081
(87) WO 2017/174217
(74) Všetečka Zelený Švorčík a partneři, advokátní a patentová kancelář, JUDr. Michal Havlík, Hálkova 1406/2, Praha 2, Nové Město, 12000

(97) **EP 3442086**
(47) 19.02.2020
(97) 13.02.2019
(51) **H02G 3/08** (2006.01)
H02G 3/22 (2006.01)
H02G 3/12 (2006.01)
H02G 3/06 (2006.01)
H02G 3/04 (2006.01)
(96) 09.08.2018
(96) 18188238.2
(73) Günther Spelsberg GmbH & Co. KG, 58579 Schalksmühle, DE
(72) Zborowski, Zbigniew, 58579 Schalksmühle, DE
Edelhoff, Detlev, 58579 Schalksmühle, DE
(54) **Nátrubek elektrického instalačního pouzdra**
(32) 102017118406
(31) 11.08.2017
(33) DE
(74) ŽOVICOVÁ & ŽOVIC IP, s.r.o., Záhradnícka 36, Bratislava, 82108

(97) **EP 3452760**
(47) 04.03.2020
(97) 09.11.2017
(51) **F24F 3/147** (2006.01)
F24F 12/00 (2006.01)
F24F 13/18 (2006.01)
(96) 03.05.2017
(96) 17727411.5
(73) Recair B.V., 5145NE Waalwijk, NL
(72) VAN KASTEREN, Marinus Henricus Johannes, 5145 NE Waalwijk, NL
(54) **Rekuperátor pro výměnu energie mezi dvěma proudy vzduchu**
(32) 2016731
(31) 03.05.2016
(33) NL
(86) PCT/NL2017/050281
(87) WO 2017/192038
(74) Rott, Růžička & Guttman a spol., Vyskočilova 1566, Praha 4, Michle, 14000

(97) **EP 3454003**
(47) 11.03.2020
(97) 13.03.2019
(51) **F41A 15/12** (2006.01)
(96) 14.12.2016
(96) 18198596.1
(73) Smith & Wesson Corp., Springfield, MA 01104, US
(72) VIVIANO, Matteo, Harrison Township, MI 48045-1784, US
(54) **Ložisková trubka vedení závěru pro pouzdro závěru pušky**
(32) 201514969343
(31) 15.12.2015
(33) US

(74) FISCHER & PARTNER IP s.r.o., Na hrobci 294/5, Praha 2, Nové Město, 12800

(97) **EP 3457359**
(47) 26.02.2020
(97) 20.03.2019
(51) **G06T 9/00** (2006.01)
H04N 5/262 (2006.01)
G06T 5/00 (2006.01)
G06T 5/10 (2006.01)
H04N 19/85 (2014.01)
H04N 19/61 (2014.01)
(96) 30.03.2004
(96) 18198246.3
(73) Dolby International AB, 1101 CN Amsterdam Zuidoost, NL
(72) GOMILA, Cristina, Princeton, NJ 08540, US
KOBILANSKY, Alexander, Ossining, NY 10562, US
(54) **Způsob a zařízení pro reprezentování granularity obrazu jedním nebo více parametry**
(32) 470712 P
(31) 15.05.2003
(33) US
(74) Všetečka Zelený Švorčík a partneři, advokátní a patentová kancelář, JUDr. Michal Havlík, Hálkova 1406/2, Praha 2, Nové Město, 12000

(97) **EP 3459201**
(47) 18.12.2019
(97) 20.12.2018
(51) **H04L 5/00** (2006.01)
(96) 15.06.2018
(96) 18737437.6
(73) Telefonaktiebolaget LM Ericsson (Publ), 164 83 Stockholm, SE
(72) WERNER, Karl, SE-141 72 Segeltorp, SE
MOLES CASES, Vicent, 12520 Nules (Castellon), ES
WANG, Zhao, SE-169 73 Solna, SE
LINDBOM, Lars, SE-654 62 Karlstad, SE
(54) **Struktura společného mapování zdrojů pro DM-RS a PT-RS**
(32) 201762521078 P
(31) 16.06.2017
(33) US
(86) PCT/SE2018/050629
(87) WO 2018/231140
(74) KOREJZOVA LEGAL v.o.s., JUDr. Petra Sauvage de Brantes, Korunní 810/104, Praha 10, Vinohrady, 10100

(97) **EP 3463236**
(47) 25.12.2019
(97) 15.03.2018
(51) **A61F 13/511** (2006.01)
D04H 3/018 (2012.01)
D04H 3/02 (2006.01)
D04H 3/07 (2012.01)
D04H 3/14 (2012.01)
D06C 3/06 (2006.01)
(96) 29.08.2017
(96) 17811847.7
(73) Fibertex Personal Care A/S, 9220 Aalborg, DK
(72) ELLINGSON, Daniel Lee, Woodbury, MN 55129, US
HANSEN, Morten Rise, 9000 Aalborg, DK
(54) **Netkaný textilní pruh a způsob jeho vytvoření**
(32) PCT/EP2016/186645
(31) 31.08.2016
(33) EP
(86) PCT/EP2017/001027
(87) WO 2018/046119
(74) Rott, Růžička & Guttman a spol., Vyskočilova 1566, Praha 4, Michle, 14000

(97) **EP 3464138**
(47) 19.02.2020
(97) 30.11.2017
(51) **B65H 3/08** (2006.01)
B65H 5/08 (2006.01)
B65H 5/10 (2006.01)
B65H 7/08 (2006.01)
B65H 7/10 (2006.01)

	B65H 7/14	(2006.01)	(32)	102017217634	
	B65H 9/10	(2006.01)	(31)	04.10.2017	
	B65H 9/12	(2006.01)	(33)	DE	
(96)	10.05.2017		(74)	Čermák a spol., JUDr. Karel Čermák Ph.D., LL.M., Elišky Peškové 735/15, Praha 5, Smíchov, 15000	
(96)	17723266.7				
(73)	BOBST MEX SA, 1031 Mex, CH				
(72)	CARDILLO, Marco, 1007 Lausanne, CH		(97)	EP 3480395	
(54)	Soutiskové zařízení, zpracovatelský stroj a způsob umístění plátových prvků		(47)	08.01.2020	
(32)	16020186		(97)	08.05.2019	
(31)	24.05.2016		(51)	E05B 15/00	(2006.01)
(33)	EP			E05B 47/00	(2006.01)
(86)	PCT/EP2017/025117			E05B 47/06	(2006.01)
(87)	WO 2017/202498		(96)	02.11.2017	
(74)	Všetečka Zelený Švorčík a partneři, advokátní a patentová kancelář, JUDr. Michal Havlík, Hálkova 1406/2, Praha 2, Nové Město, 12000		(96)	17199658.0	
			(73)	iLOQ Oy, 90230 Oulu, FI	
			(72)	Piirainen, Mika, 90230 Oulu, FI Arvola, Mauri, 90230 Oulu, FI	
(97)	EP 3464472		(54)	Elektromechanický zámek	
(47)	11.12.2019		(74)	Všetečka Zelený Švorčík a partneři, advokátní a patentová kancelář, JUDr. Michal Havlík, Hálkova 1406/2, Praha 2, Nové Město, 12000	
(97)	30.11.2017				
(51)	C08L 91/08	(2006.01)	(97)	EP 3489246	
	C08L 95/00	(2006.01)	(47)	26.02.2020	
(96)	26.05.2017		(97)	29.05.2019	
(96)	17725285.5		(51)	C07F 7/18	(2006.01)
(73)	Sasol Wax GmbH, 20457 Hamburg, DE			C08K 3/36	(2006.01)
(72)	BUTZ, Thorsten, 21244 Buchholz, DE OELKERS, Carsten, 21220 Seevetal, DE STRYDOM, Stefan, 1947 Sasolburg, ZA HONIBALL, William, 1947 Sasolburg, ZA			C08K 5/548	(2006.01)
(54)	Bitumenová kompozice obsahující voskovou směs sestávající z parafinového gače a fischer-tropschova vosku, využití voskové směsi v bitumenových kompozicích, využití bitumenové kompozice v asfaltových kompozicích, asfaltové kompozice obsahující bitumenové kompozice a způsob jejich využití pro výrobu asfaltových zpevněných cest			C08L 21/02	(2006.01)
(32)	16171822			C08L 9/00	(2006.01)
(31)	27.05.2016			C08L 9/06	(2006.01)
(33)	EP		(96)	16.11.2018	
(86)	PCT/EP2017/062805		(96)	18206629.0	
(87)	WO 2017/203052		(73)	Evonik Operations GmbH, 45128 Essen, DE	
(74)	Všetečka Zelený Švorčík a partneři, advokátní a patentová kancelář, JUDr. Michal Havlík, Hálkova 1406/2, Praha 2, Nové Město, 12000		(72)	Röben, Caren, 45133 Essen, DE Moser, Ralph, Jersey City, NJ 07310, US Köpfer, Alexander, 79872 Bernau im Schwarzwald, DE Rosenstingl, Sebastian, 79539 Lörrach, DE Mayer, Stefanie, 79618 Rheinfelden, DE Hasse, Andre, 52428 Jülich, DE Forster, Frank, 63825 Schöllkrippen, DE	
			(54)	Sílanové směsi a způsob jejich výroby	
(97)	EP 3465797		(32)	102017221282	
(47)	01.01.2020		(31)	28.11.2017	
(97)	07.12.2017		(33)	DE	
(51)	H01M 2/10	(2006.01)	(74)	Traplová Hakr Kubát, advokátní a patentová kancelář, Ing. Eduard Hakr, patentový zástupce, Přístavní 24, Praha 7, 17000	
	H01M 2/20	(2006.01)			
	H01M 10/04	(2006.01)	(97)	EP 3494995	
	H01M 10/6555	(2014.01)	(47)	19.02.2020	
	H01M 10/613	(2014.01)	(97)	12.06.2019	
(96)	01.06.2017		(51)	A61K 47/10	(2017.01)
(96)	17732765.7			A61K 31/485	(2006.01)
(73)	E-Seven Systems Technology Management Ltd, Valletta, VLT 1455, MT		(96)	26.02.2003	
(72)	KRÄMER, Thomas, St. Julian's STJ 3140, MT		(96)	19166324.4	
(54)	Baterie s úseky baterie a prvek kontaktního úseku		(73)	Chiesi Farmaceutici S.p.A., 43100 Parma, IT	
(32)	102016110348, 102016112430, 102016112431, 202016104759 U, 202016107025 U, 102016120834, 102016120835, 102016120838, 102016120839, 102016120841		(72)	DAVIES, Rebecca Jaine, 43100 Parma, IT GANDERTON, David, 43100 Parma, IT LEWIS, David Andrew, 43100 Parma, IT MEAKIN, Brian John, 43100 Parma, IT CHURCH, Tanya Kathleen, 43100 Parma, IT BRAMBILLA, Gaetano, 43100 Parma, IT FERRARIS, Alessandra, 43100 Parma, IT	
(31)	03.06.2016, 06.07.2016, 06.07.2016, 30.08.2016, 05.09.2016, 02.11.2016, 02.11.2016, 02.11.2016, 02.11.2016, 02.11.2016		(54)	Velmi jemný přípravek formoterolu	
(33)	DE, DE, DE, DE, DE, DE, DE, DE, DE, DE		(32)	02004786, 02023589	
(86)	PCT/EP2017/063330		(31)	01.03.2002, 23.10.2002	
(87)	WO 2017/207703		(33)	EP, EP	
(74)	Čermák a spol., JUDr. Karel Čermák Ph.D., LL.M., Elišky Peškové 735/15, Praha 5, Smíchov, 15000		(74)	Všetečka Zelený Švorčík a partneři, advokátní a patentová kancelář, JUDr. Michal Havlík, Hálkova 1406/2, Praha 2, Nové Město, 12000	
(97)	EP 3466482		(97)	EP 3495539	
(47)	29.01.2020		(47)	12.02.2020	
(97)	10.04.2019		(97)	12.06.2019	
(51)	A61M 39/24	(2006.01)	(51)	D04B 15/60	(2006.01)
(96)	23.08.2018		(96)	11.12.2017	
(96)	18190374.1		(96)	17206372.9	
(73)	B. Braun Melsungen AG, 34212 Melsungen, DE		(73)	Pai Lung Machinery Mill Co., Ltd., New Taipei City, TW	
(72)	Kunschak, Ralf, 6130 Willisau, CH				
(54)	Ventil pro těsnění tekutin, používaný v lékařství				

(72) TSAI, HSIEN-TE, 330 Taoyuan City, TW	A47B 96/14	(2006.01)
(54) Elektronické zařízení pro výměnu nitě pro kruhový pletací stroj	(96) 15.01.2019	
(74) Všečečka Zelený Švorčík a partneři, advokátní a patentová kancelář, JUDr. Michal Havlík, Hálkova 1406/2, Praha 2, Nové Město, 12000	(96) 19151755.6	
	(73) CEFLA S.C., 40026 Imola, IT	
	(72) Passanti, Andrea, 40026 Imola, IT	
	(54) Modulární systém pro maloobchod	
	(32) 201800001127	
	(31) 17.01.2018	
	(33) IT	
	(74) PatentEnter s.r.o., Koliště 1965/13a, Brno, Černá Pole, 60200	
(97) EP 3503554	(97) EP 3522324	
(47) 05.02.2020	(47) 25.12.2019	
(97) 26.06.2019	(97) 07.08.2019	
(51) H04N 19/503 (2014.01)	(51) H02J 3/14 (2006.01)	
H04N 19/159 (2014.01)	H02J 3/32 (2006.01)	
H04N 19/176 (2014.01)	H02J 3/38 (2006.01)	
H04N 19/119 (2014.01)	H02J 13/00 (2006.01)	
H04N 19/593 (2014.01)	H02H 3/02 (2006.01)	
H04N 19/52 (2014.01)	(96) 05.02.2018	
H04N 19/463 (2014.01)	(96) 18155109.4	
(96) 14.12.2012	(73) Beegy GmbH, 68161 Mannheim, DE	
(96) 19156821.1	(72) Schneider, Johanna, 68167 Mannheim, DE	
(73) JVC Kenwood Corporation, Yokohama-shi, Kanagawa 221-0022, JP	Arlt, Fabian, 67067 Ludwigshafen, DE	
(72) NAKAMURA, Hiroya, Yokohama-shi, Kanagawa 221-0022, JP	(54) Způsob a uspořádání pro řízení zátěže elektrických zařízení	
FUKUSHIMA, Shigeru, Yokohama-shi, Kanagawa 221-0022, JP	(74) PATENTSERVIS Praha a.s., Na Podkovce 281/10, Praha 4, Podolí, 14700	
TAKEHARA, Hideki, Yokohama-shi, Kanagawa 221-0022, JP		
(54) Zařízení pro dynamické dekódování obrazu, způsob dynamického dekódování obrazu a program pro dynamické dekódování obrazu	(97) EP 3532841	
(32) 2011276456, 2011276457, 2011289287, 2011289288	(47) 08.01.2020	
(31) 16.12.2011, 16.12.2011, 28.12.2011, 28.12.2011	(97) 03.05.2018	
(33) JP, JP, JP, JP	(51) G01N 33/28 (2006.01)	
(74) Čermák a spol., JUDr. Karel Čermák Ph.D., LL.M., Elišky Peškové 735/15, Praha 5, Smíchov, 15000	B01L 3/00 (2006.01)	
	G01N 21/01 (2006.01)	
	(96) 28.07.2017	
	(96) 17783386.0	
	(73) Fuchs Petrolub SE, 68169 Mannheim, DE	
	(72) FUCHS, Christine, 40474 Düsseldorf, DE	
	THEIS, Heinz Gerhard, 67368 Westheim, DE	
	(54) Prvek pro vzorkování, analytická souprava a způsob analyzování kapaliny, zejména emulze chladicího maziva	
	(32) 16002281	
	(31) 26.10.2016	
	(33) EP	
	(86) PCT/EP2017/000917	
	(87) WO 2018/077449	
	(74) Traplová Hakr Kubát, advokátní a patentová kancelář, Ing. Eduard Hakr patentový zástupce, Přístavní 24, Praha 7, 17000	
(97) EP 3503609	(97) EP 3536344	
(47) 05.02.2020	(47) 19.02.2020	
(97) 26.06.2019	(97) 11.09.2019	
(51) H04W 16/04 (2009.01)	(51) A61K 47/10 (2017.01)	
H04W 76/00 (2018.01)	A61K 31/485 (2006.01)	
(96) 22.12.2017	(96) 26.02.2003	
(96) 17210124.8	(96) 19171326.2	
(73) Deutsche Telekom AG, 53113 Bonn, DE	(73) Chiesi Farmaceutici S.p.A., 43100 Parma, IT	
(72) Lauster, Reinhard, 3100 St. Pölten, AT	DAVIES, Rebecca Jaïne, 43100 Parma, IT	
(54) Sítový řez rádiové přístupové sítě	GANDERTON, David, 43100 Parma, IT	
(74) FISCHER & PARTNER IP s.r.o., Na hrobcí 294/5, Praha 2, Nové Město, 12800	LEWIS, David Andrew, 43100 Parma, IT	
	MEAKIN, Brian John, 43100 Parma, IT	
	CHURCH, Tanya Kathleen, 43100 Parma, IT	
	BRAMBILLA, Gaetano, 43100 Parma, IT	
	FERRARIS, Alessandra, 43100 Parma, IT	
	(54) VELMI JEMNÝ PŘÍPRAVEK FORMOTEROLU	
	(32) 02004786, 02023589	
	(31) 01.03.2002, 23.10.2002	
	(33) EP, EP	
	(74) Všečečka Zelený Švorčík a partneři, advokátní a patentová kancelář, JUDr. Michal Havlík, Hálkova 1406/2, Praha 2, Nové Město, 12000	
(97) EP 3510092		
(47) 04.03.2020		
(97) 09.08.2018		
(51) C08K 5/098 (2006.01)		
C08K 3/013 (2018.01)		
C08K 3/08 (2006.01)		
C08L 23/02 (2006.01)		
(96) 23.01.2018		
(96) 18702444.3		
(73) ATP Aicher + Tröbs Produktentwicklung GmbH, 83317 Teisendorf, DE		
(72) TIMMROTH, René, 83404 Ainring, DE		
AICHER, Helmut, 83364 Neukirchen, DE		
TRÖBS, Stefan, 83317 Oberteisendorf, DE		
(54) Plastová kompozice, způsob její výroby a její použití		
(32) 102017001013		
(31) 03.02.2017		
(33) DE		
(86) PCT/EP2018/051589		
(87) WO 2018/141587		
(74) Rott, Růžička & Guttman a spol., Vyskočilova 1566, Praha 4, Míchle, 14000		
(97) EP 3513688		
(47) 26.02.2020		
(97) 24.07.2019		
(51) A47F 5/10 (2006.01)		
A47B 47/00 (2006.01)		
A47B 57/40 (2006.01)		

Zveřejněné opravené překlady evropských patentových spisů

U následujících udělených evropských patentů s účinky pro Českou republiku byl majitelem předložen opravený překlad patentového spisu do českého jazyka (§35d odst. 2 zákona č. 527/1990 Sb., v platném znění).

Datem zveřejnění opraveného překladu evropského patentového spisu je datum publikace tohoto Věstníku.

(97) EP 3088812 (97) EP 3159409 (97) EP 3348264 (97) EP 3369343

Zveřejněné překlady pozměněného nebo omezeného znění evropských patentových spisů

U následujících udělených evropských patentů s účinky pro Českou republiku byl majitelem předložen český překlad pozměněného nebo omezeného znění evropského patentového spisu (§35f odst. 3 zákona č. 527/1990 Sb., v platném znění).

Datem zveřejnění překladu pozměněného nebo omezeného znění evropského patentového spisu je datum publikace tohoto Věstníku.

(97) EP 2983276

Evropské patenty zachované v pozměněném nebo omezeném znění

V této části jsou uvedeny evropské patenty s účinky pro Českou republiku, které byly Evropským úřadem podle článku 102 Úmluvy o udělování evropských patentů zachovány v omezeném znění podle čl. 105a - 105c EPC 2000, nebo v pozměněném znění (§ 35f zákona č. 527/1990 Sb., v platném znění).

(97)	Datum oznámení o zachování patentu	(97)	Datum oznámení o zachování patentu
EP 2129719	22.04.2020	EP 3009812	22.04.2020

Evropské patenty zrušené Evropským patentovým úřadem

Následující evropské patenty udělené Evropským patentovým úřadem s účinky pro Českou republiku byly zrušeny Evropským patentovým úřadem podle článku 102 Úmluvy o udělování evropských patentů (§ 35f odst. 2 zákona č. 527/1990 Sb., v platném znění).

(97) EP 1725628	(97) EP 2258344	(97) EP 2942051
(97) EP 1800521	(97) EP 2283844	(97) EP 3041919
(97) EP 2114815	(97) EP 2300575	(97) EP 3214091

MM4A

Zánik evropských patentů nezaplacením poplatků za udržování platnosti patentu

Následující evropské patenty udělené Evropským patentovým úřadem s účinky pro Českou republiku zanikly pro nezaplacení poplatků za udržování platnosti patentu (§ 22 písm. b) zákona č. 527/1990 Sb., v platném znění).

(97) EP 1318539	(97) EP 1678728	(97) EP 2082410	(97) EP 2346485
(97) EP 1329936	(97) EP 1772314	(97) EP 2084410	(97) EP 2349324
(97) EP 1415608	(97) EP 1778918	(97) EP 2086685	(97) EP 2349961
(97) EP 1434567	(97) EP 1802944	(97) EP 2089870	(97) EP 2350181
(97) EP 1434779	(97) EP 1803267	(97) EP 2124556	(97) EP 2352860
(97) EP 1438286	(97) EP 1809848	(97) EP 2151300	(97) EP 2362764
(97) EP 1440578	(97) EP 1811988	(97) EP 2182209	(97) EP 2362815
(97) EP 1446229	(97) EP 1814677	(97) EP 2186579	(97) EP 2363064
(97) EP 1506254	(97) EP 1816318	(97) EP 2189523	(97) EP 2364186
(97) EP 1522528	(97) EP 1816920	(97) EP 2197417	(97) EP 2444589
(97) EP 1528029	(97) EP 1914173	(97) EP 2197492	(97) EP 2448256
(97) EP 1532986	(97) EP 1914762	(97) EP 2205671	(97) EP 2456186
(97) EP 1537904	(97) EP 1914847	(97) EP 2205720	(97) EP 2476371
(97) EP 1549124	(97) EP 1916072	(97) EP 2207849	(97) EP 2485832
(97) EP 1549353	(97) EP 1916156	(97) EP 2212506	(97) EP 2485946
(97) EP 1551876	(97) EP 1935710	(97) EP 2212891	(97) EP 2488403
(97) EP 1556012	(97) EP 1945665	(97) EP 2222481	(97) EP 2488449
(97) EP 1556411	(97) EP 1948643	(97) EP 2222483	(97) EP 2488740
(97) EP 1556628	(97) EP 2047797	(97) EP 2301965	(97) EP 2488759
(97) EP 1648001	(97) EP 2053339	(97) EP 2303930	(97) EP 2488761
(97) EP 1649990	(97) EP 2053340	(97) EP 2308761	(97) EP 2488776
(97) EP 1657019	(97) EP 2061864	(97) EP 2309086	(97) EP 2488856
(97) EP 1673450	(97) EP 2074327	(97) EP 2309331	(97) EP 2491073
(97) EP 1675677	(97) EP 2077716	(97) EP 2311583	(97) EP 2491119
(97) EP 1675827	(97) EP 2078088	(97) EP 2311629	(97) EP 2491446
(97) EP 1675978	(97) EP 2079482	(97) EP 2312099	(97) EP 2491681
(97) EP 1678201	(97) EP 2080177	(97) EP 2325008	(97) EP 2494210
(97) EP 1678479	(97) EP 2081799	(97) EP 2346326	(97) EP 2581387

(97) EP 2581448	(97) EP 2703716	(97) EP 2857228	(97) EP 2911773
(97) EP 2581651	(97) EP 2719376	(97) EP 2863253	(97) EP 2912041
(97) EP 2584111	(97) EP 2722470	(97) EP 2874867	(97) EP 2916764
(97) EP 2605785	(97) EP 2724680	(97) EP 2882640	(97) EP 2934816
(97) EP 2605831	(97) EP 2744497	(97) EP 2890596	(97) EP 2958870
(97) EP 2620672	(97) EP 2745995	(97) EP 2891666	(97) EP 3012403
(97) EP 2621505	(97) EP 2748251	(97) EP 2906336	(97) EP 3066257
(97) EP 2627334	(97) EP 2754002	(97) EP 2906529	(97) EP 3146982
(97) EP 2627716	(97) EP 2766690	(97) EP 2906698	(97) EP 3156527
(97) EP 2628710	(97) EP 2768655	(97) EP 2907067	(97) EP 3159227
(97) EP 2628733	(97) EP 2768779	(97) EP 2908672	(97) EP 3159435
(97) EP 2629776	(97) EP 2769008	(97) EP 2908771	(97) EP 3204555
(97) EP 2630458	(97) EP 2769027	(97) EP 2909205	(97) EP 3204718
(97) EP 2642908	(97) EP 2769246	(97) EP 2909561	(97) EP 3207190
(97) EP 2647853	(97) EP 2802420	(97) EP 2910257	(97) EP 3218308

PD4A

Převod práv a ostatní změny majitelů evropských patentů

(97) **EP 1877853**
(73) e.b.m GmbH & Co. Besitz und Verwaltungs KG, 94036 Passau, DE

(97) **EP 1972851**
(73) EKOL, spol. s r.o., Brno, Trnitá, CZ
EKOL energo s.r.o., Brno, Trnitá, CZ

(97) **EP 2210588**
(73) Foamix Pharmaceuticals Ltd., Rehovot 7670402, IL

(97) **EP 2344478**
(73) Syntarga B.V., 6545 CM Nijmegen, NL

(97) **EP 2560645**
(73) Syntarga B.V., 6545 CM Nijmegen, NL

(97) **EP 2705941**
(73) Feuerherm Max, 53840 Troisdorf, DE

(97) **EP 2752161**
(73) Touchstone International Medical Science Co., Ltd., Suzhou, Jiangsu 215123, CN

(97) **EP 2752162**
(73) Touchstone International Medical Science Co., Ltd., Suzhou, Jiangsu 215123, CN

(97) **EP 2842718**
(73) Feuerherm Max, 53840 Troisdorf, DE

(97) **EP 2915651**
(73) Feuerherm Max, 53840 Troisdorf, DE

(97) **EP 2939611**
(73) Touchstone International Medical Science Co., Ltd., Suzhou, Jiangsu 215123, CN

(97) **EP 3056203**
(73) Syntarga B.V., 6545 CM Nijmegen, NL

(97) **EP 3218524**
(73) Sorbonne Université, 75006 Paris, FR

(97) **EP 3218524**
(73) Institut national de recherche pour l'agriculture, l'alimentation et l'environnement, 75338 Paris Cedex 07, FR

(97) **EP 3305813**
(73) TRON - Translationale Onkologie an der Universitätsmedizin der Johannes Gutenberg- Universität Mainz gemeinnützige GmbH, 55131 Mainz, DE

(97) **EP 3305813**
(73) Astellas Pharma Inc., Chuo-ku, Tokyo 103-8411, JP

FG1K

Zapsané užité vzory - přehled podle čísel zápisu

V období uzávěrky tohoto čísla Věstníku zapsal Úřad průmyslového vlastnictví tyto užité vzory.

(11)	(51)		(11)	(51)		(11)	(51)	
33923	F 23 G 7/00	(2006.01)	33932	B 23 K 1/018	(2006.01)	33941	E 01 F 15/04	(2006.01)
33924	E 04 B 1/76	(2006.01)	33933	E 04 B 1/84	(2006.01)	33942	A 01 M 7/00	(2006.01)
33925	B 25 J 9/00	(2006.01)	33934	A 63 F 7/20	(2006.01)	33943	G 01 N 21/03	(2006.01)
33926	H 04 L 12/26	(2006.01)	33935	F 04 C 18/14	(2006.01)	33944	F 01 D 1/08	(2006.01)
33927	A 61 C 8/00	(2006.01)	33936	F 04 C 18/16	(2006.01)	33945	F 01 D 1/08	(2006.01)
33928	E 04 C 1/39	(2006.01)	33937	E 04 C 1/00	(2006.01)	33946	C 12 Q	(2018.01)
33929	A 23 L 33/17	(2016.01)	33938	B 27 L 7/00	(2006.01)		1/6883	
33930	G 21 C 3/04	(2006.01)	33939	E 02 D 27/50	(2006.01)			
33931	B 23 F 5/06	(2006.01)	33940	E 03 C 1/282	(2006.01)			

FG1K

Zapsané užité vzory - řazené podle MPT

(51)	A01M 7/00	(2006.01)	(74)	RETROPATENT s.r.o., Dobiášova 1246/29, Liberec, Liberec VI-Rochlice, 46006
(11)	33942			
(21)	2020-37301			
(22)	05.03.2020		(51)	B23F 5/06 (2006.01)
(47)	28.04.2020			B23F 5/00 (2006.01)
(73)	Mendelova univerzita v Brně, Brno, Černá Pole, CZ			B23C 1/12 (2006.01)
(72)	Neruda Jindřich prof. Ing., CSc., Brno, Židenice, CZ Zemánek Tomáš Ing., Ph.D., Olomučany, CZ Marušiak Milan Ing., Ph.D., Martin 03601, SK		(11)	33931
(54)	Zařízení pro aplikaci pesticidů na povrch výřezů dříví		(21)	2019-37097
			(22)	31.12.2019
			(47)	28.04.2020
			(73)	ŠKODA MACHINE TOOL a.s., Plzeň, Jižní Předměstí, CZ Západočeská univerzita v Plzni, Plzeň, Jižní Předměstí, CZ Hlavatý Vlastimil Ing., Pernarec, CZ Kubíček Jiří Ing., Plzeň, Bolevec, CZ Liška Zdeněk Ing., Plzeň, CZ Lašová Václava prof. Ing., Ph.D., Plzeň, Litice, CZ Bernardin Petr Ing., Ph.D., Plzeň, Východní Předměstí, CZ Janda Petr Ing., Plzeň, Jižní Předměstí, CZ Hájíček Zdeněk Ing., Ph.D., Tábor, CZ Sedláček František Ing., Ph.D., Plzeň, Lobzy, CZ Švagr Marcel Ing., Kamýk nad Vltavou, CZ
(51)	A23L 33/17 (2016.01)		(54)	Zařízení pro obrábění boků zubů
	A23L 33/115 (2016.01)		(74)	Poláček&kol., Ing. Jiří Poláček, Dominikánská 287/6, Plzeň, Vnitřní Město, 30100
(11)	33929			
(21)	2019-37063			
(22)	22.12.2019		(51)	B23K 1/018 (2006.01)
(47)	28.04.2020		(11)	33932
(73)	GOLDIM spol.s r.o., Praha 4, Michle, CZ		(21)	2019-37101
(72)	Poskočilová Hana Ing., Želeč, CZ		(22)	31.12.2019
(54)	Komplexní nutriční přípravek		(47)	28.04.2020
			(73)	České vysoké učení technické v Praze, Praha 6, Dejvice, CZ
(51)	A61C 8/00 (2006.01)		(72)	Klof Radek Ing., Vražkov, CZ Tichý Pavel Ing., MBA, Praha 3, Vinohrady, CZ Hájek Jiří Ing., Ph.D., Praha 9, Letňany, CZ Dušek Karel Doc. Ing., Ph.D., Poděbrady, Poděbrady III, CZ
	A61L 27/06 (2006.01)		(54)	Přístroj pro odstraňování komponent z desek plošných spojů
	A61L 27/54 (2006.01)		(74)	RNDr. Silvie Dokulilová Ph.D., Bašného 279/51, Brno, Kohoutovice, 62300
	A61L 27/56 (2006.01)			
	B82Y 30/00 (2011.01)			
(11)	33927			
(21)	2019-36996			
(22)	11.12.2019			
(47)	28.04.2020			
(73)	Vysoká škola báňská-Technická univerzita Ostrava, Ostrava, Poruba, CZ Timplant s. r. o., Ostrava, Polanka nad Odrou, CZ			
(72)	Peterek Dědková Kateřina Ing. Mgr., Ph.D., Otrokovice, CZ Hlinka Josef Ing., Ph.D., Bartošovice, CZ Cvejn Daniel Ing. Mgr., Ph.D., Rychnov nad Kněžnou, CZ Dluhoš Luděk Dr. Ing., Ostrava, Polanka nad Odrou, CZ Dluhoš Ondřej Ing., Ostrava, Polanka nad Odrou, CZ Radkovský Filip Ing., Ostrava, Poruba, CZ			
(54)	Nanotubulární povrch implantátu			
(51)	A63F 7/20 (2006.01)		(51)	B25J 9/00 (2006.01)
	A63F 7/22 (2006.01)			B25J 11/00 (2006.01)
	A63F 3/00 (2006.01)		(11)	33925
(11)	33934		(21)	2019-36700
(21)	2020-37142		(22)	03.10.2019
(22)	17.01.2020		(47)	28.04.2020
(47)	28.04.2020		(73)	machine building s.r.o., Liberec, Liberec VI-Rochlice, CZ
(73)	Čermák Roman, Roztoky, CZ		(72)	Hrstka Mikuláš, Liberec, Liberec I-Staré Město, CZ
(72)	Čermák Roman, Roztoky, CZ		(54)	Dokovací stanice
(54)	Stolní hra tenis		(74)	RETROPATENT s.r.o., Dobiášova 1246/29, Liberec, Liberec VI-Rochlice, 46006

- (51) **B27L 7/00** (2006.01)
(11) 33938
(21) **2020-37241**
(22) 12.02.2020
(47) 28.04.2020
(73) Sliva Viktor Mgr., Brno, Zábrdovice, CZ
(72) Sliva Viktor Mgr., Brno, Zábrdovice, CZ
(54) **Pomůcka pro dělení dřeva**
-
- (51) **C12Q 1/6883** (2018.01)
C12Q 1/6886 (2018.01)
C12N 15/11 (2006.01)
(11) 33946
(21) **2019-36955**
(22) 03.12.2019
(47) 28.04.2020
(73) KR D-obchodní společnost s.r.o., Praha 5, Jinonice, CZ
(72) Krivjanská Mária Mgr., Galanta, SK
Krivjanský Viktor Mgr., Galanta, SK
Vojtová Lucie Ing., Ph.D., Říčany, CZ
Palupčíková Klára Mgr., Ph.D., Roztoky, CZ
Vašák Jiří Mgr., Velké Přílepy, CZ
Stopka Tomáš doc. MUDr., Ph.D., Dolní Břežany, CZ
(54) **Sekvence primerů pro analýzu somatických mutací v genech IDH1, IDH2, DNMT3A, ASXL a EZH2 souvisejících s poruchou krve tvorby**
-
- (51) **E01F 15/04** (2006.01)
(11) 33941
(21) **2020-37294**
(22) 02.03.2020
(47) 28.04.2020
(73) Liberty Ostrava a.s., Ostrava, Kunčice, CZ
(72) Židek Radim Bc., Bílovec - Lubojaty, CZ
Noháč Robert, Studénka, CZ
Molin Stanislav, Třanovice, CZ
Toman Richard Bc., Třinec, Lyžbice, CZ
(54) **Jednostranné svodidlo pro krajnice silničních komunikací**
(74) Všecka Zelený Švorčík a partneři, advokátní a patentová kancelář, JUDr. Michal Havlík, advokát, Hálkova 1406/2, Praha 2, Nové Město, 12000
-
- (51) **E02D 27/50** (2006.01)
E04C 1/39 (2006.01)
E04H 17/22 (2006.01)
(11) 33939
(21) **2020-37247**
(22) 14.02.2020
(47) 28.04.2020
(73) EURO PANEL s.r.o., Liberec, Liberec XXV-Vesec, CZ
(54) **Kotvicí patka s možností rektifikace výšky a sklonu hlavy pro zemní vruty**
(74) Mgr. Andrea Drhová, Semická 2026/10, Praha 4, Modřany, 14300
-
- (51) **E03C 1/282** (2006.01)
E03C 1/29 (2006.01)
(11) 33940
(21) **2020-37276**
(22) 26.02.2020
(47) 28.04.2020
(73) ALMEVA EAST EUROPE s.r.o., Želešice, CZ
(72) Selamsizoglou Dimitris, Metamorfofi 14452, GR
Zygoumis Georgis, Metamorfofi 14452, GR
(54) **Sifon**
(74) Mgr. Lukáš Dlabáček, patentový zástupce, Bolzanova 461/5, Brno, Černovice, 61800
-
- (51) **E04B 1/76** (2006.01)
E04B 1/48 (2006.01)
(11) 33924
(21) **2019-36629**
(22) 16.09.2019
(47) 28.04.2020
(73) fischer international s.r.o., Brandýs nad Labem-Stará Boleslav, Brandýs nad Labem, CZ
(72) Kyncl Jiří Ing., Lysá nad Labem, CZ
Serdahely Dušan Ing., Unín 90846, SK
Valeš Ladislav Ing., Světlá pod Ještědem, CZ
-
- (54) **Sada komponentů k montáži nosné konzoly v souvrství tepelně izolačního kompozitního systému**
(74) Ing. Jan Görig, Korábová 98, Fryšták, Horní Ves, 76316
-
- (51) **E04B 1/84** (2006.01)
E01F 8/00 (2006.01)
(11) 33933
(21) **2020-37138**
(22) 16.01.2020
(47) 28.04.2020
(73) SMP CZ, a.s., Praha 4, Michle, CZ
AVETON s.r.o., Praha 9, Vysočany, CZ
(72) Brecha Vladimír Ing., FEng., Praha 8, Libeň, CZ
Brnušák Antonín Ing., FEng., Starý Plzenec, CZ
Kužník Michal Ing., Tuchoměřice, CZ
Klimeš Petr Ing., Praha 6, Břevnov, CZ
Šitych Michal Ing., Kolín, Kolín II, CZ
Žikovský Josef Ing., Praha 6, Břevnov, CZ
(54) **Akustický panel zejména pro protihlukové stěny u dopravních staveb**
(74) Ing. Václav Kratochvíl, Husníkova 2086/22, Praha 5, Stodůlky, 15800
-
- (51) **E04C 1/00** (2006.01)
E02D 29/02 (2006.01)
(11) 33937
(21) **2020-37221**
(22) 06.02.2020
(47) 28.04.2020
(73) Petříš Aleš, Praha 10, Hostivař, CZ
(72) Petříš Aleš, Praha 10, Hostivař, CZ
(54) **Stavební prvek**
(74) Ing. Václav Kratochvíl, Husníkova 2086/22, Praha 5, Stodůlky, 15800
-
- (51) **E04C 1/39** (2006.01)
E01F 13/12 (2006.01)
(11) 33928
(21) **2019-37053**
(22) 19.12.2019
(47) 28.04.2020
(73) MOB-Bars s.r.o., Praha 9, Prosek, CZ
TVA SERVIS s. r. o., České Budějovice, České Budějovice 6, CZ
(72) Fornůsek Jindřich Ing., Ph.D., Praha 9, Prosek, CZ
Mára Michal Ing., Praha 9, Hostavice, CZ
Sovják Radoslav doc. Ing., Ph.D., Praha 6, Ruzyně, CZ
(54) **Stacionární zábrana, zejména pro zastavení, zpomalení, směrování a/nebo zamezení vjezdu vozidla**
-
- (51) **F01D 1/08** (2006.01)
F01D 5/14 (2006.01)
(11) 33944
(21) **2020-37376**
(22) 27.03.2020
(47) 28.04.2020
(73) Vysoká škola báňská-Technická univerzita Ostrava, Ostrava, Poruba, CZ
UNIKASSET, spol. s r. o., Ostrava, CZ
(72) Kupka David Ing., Ph.D., Ostrava, Poruba, CZ
Koloničný Jan Ing., Ph.D., Metylovice, CZ
Madry Ferdinand Ing., CSc., Frýdek-Místek, Místek, CZ
Riemel David, Strahovice, CZ
(54) **Oběžné kolo náporové parní turbíny**
-
- (51) **F01D 1/08** (2006.01)
F01D 5/14 (2006.01)
(11) 33945
(21) **2020-37377**
(22) 27.03.2020
(47) 28.04.2020
(73) Vysoká škola báňská-Technická univerzita Ostrava, Ostrava, Poruba, CZ
UNIKASSET, spol. s r. o., Ostrava, CZ
(72) Kupka David Ing., Ph.D., Ostrava, Poruba, CZ
Koloničný Jan Ing., Ph.D., Metylovice, CZ
Madry Ferdinand Ing., CSc., Frýdek-Místek, Místek, CZ
Riemel David, Strahovice, CZ
(54) **Oběžné kolo s přepážkami pro náporovou parní turbínu**
-
- (51) **F04C 18/14** (2006.01)
F04C 18/18 (2006.01)

	<i>F04C 29/12</i>	(2006.01)
	<i>F04C 29/04</i>	(2006.01)
(11)	33935	
(21)	2020-37185	
(22)	30.11.2019	
(47)	28.04.2020	
(73)	Černý Otakar Ing., Havířov, Šumbark, CZ Vysoká škola báňská - Technická univerzita Ostrava, Ostrava, Poruba, CZ	
(72)	Černý Otakar Ing., Havířov, Šumbark, CZ Honus Stanislav Doc. Ing., Ph.D., Bohuslavice, CZ	
(54)	Zubový kompresor s novým způsobem komprese	
<hr/>		
(51)	<i>F04C 18/16</i>	(2006.01)
	<i>F04C 29/12</i>	(2006.01)
	<i>F04C 29/04</i>	(2006.01)
(11)	33936	
(21)	2020-37186	
(22)	30.11.2019	
(47)	28.04.2020	
(73)	Černý Otakar Ing., Havířov, Šumbark, CZ Vysoká škola báňská - Technická univerzita Ostrava, Ostrava, Poruba, CZ	
(72)	Černý Otakar Ing., Havířov, Šumbark, CZ Honus Stanislav Doc. Ing., Ph.D., Bohuslavice, CZ	
(54)	Šroubový kompresor s novým způsobem komprese	
<hr/>		
(51)	<i>F23G 7/00</i>	(2006.01)
	<i>F23G 5/44</i>	(2006.01)
	<i>B01D 53/34</i>	(2006.01)
(11)	33923	
(21)	2020-37361	
(22)	24.03.2020	
(47)	28.04.2020	
(73)	EVECO Brno, s. r. o., Brno, Žabovřesky, CZ TTS energo, s. r. o., Třebíč, Jejkov, CZ	
(72)	Jedlička Filip Ing., Pravlov, CZ Hanus Jan Ing., Bohdalov, CZ Křišpín Jan Ing., Vojkovice, CZ Oral Jaroslav Ing., Brno, Medlánky, CZ Stehlík Petr Prof. Ing., CSc., dr. h. c., Brno, Žabovřesky, CZ Horký Richard Ing., Hrotovice, CZ	
(54)	Poloprovodní jednotka na energetické využití palivového mixu se zvýšenou ekologickou a energetickou účinností	
(74)	Kania, Sedlák, Smola, s.r.o., Mendlovo náměstí 907/1a, Brno, Staré Brno, 60300	

(51)	<i>G01N 21/03</i>	(2006.01)
	<i>G01N 21/85</i>	(2006.01)
(11)	33943	
(21)	2020-37319	
(22)	11.03.2020	
(47)	28.04.2020	
(73)	Botanický ústav Akademie věd ČR, v.v.i., Průhonice, CZ	
(72)	Maršálek Blahoslav Prof. Ing., CSc., Brno, Chrlice, CZ Klečka Jan Ing., Zlín, CZ Zezulka Štěpán RNDr., Ph.D., Nelepeč-Žernůvka, CZ Maršálková Eliška Ing., Ph.D., Brno, Chrlice, CZ	
(54)	Kombinovaný senzor pro průběžné monitorování kvality vody in-situ s přenosem dat	
(74)	PatentEnter s.r.o., Koliště 1965/13a, Brno, Černá Pole, 60200	
<hr/>		
(51)	<i>G21C 3/04</i>	(2006.01)
	<i>G21C 3/02</i>	(2006.01)
	<i>G21C 3/00</i>	(2006.01)
(11)	33930	
(21)	2019-37078	
(22)	27.12.2019	
(47)	28.04.2020	
(73)	Vysoké učení technické v Brně, Brno, Veveří, CZ	
(72)	Katovský Karel, Třebíč, Týn, CZ Mičian Peter Ing., Nová Dubnica 01851, SK	
(54)	Jaderné palivo, palivová peleta toto jaderné palivo obsahující a palivová tyč obsahující tyto pelety	
(74)	Kania, Sedlák, Smola, s.r.o., Mendlovo náměstí 907/1a, Brno, Staré Brno, 60300	
<hr/>		
(51)	<i>H04L 12/26</i>	(2006.01)
(11)	33926	
(21)	2019-36985	
(22)	09.12.2019	
(47)	28.04.2020	
(73)	České vysoké učení technické v Praze, Praha 6, Dejvice, CZ	
(72)	Bureš Miroslav doc. Ing., Ph.D., Praha 3, Žižkov, CZ Rechtberger Václav Ing., Mladá Boleslav, Mladá Boleslav II, CZ Klíma Matěj Ing., Praha 4, Hodkovičky, CZ	
(54)	Systém pro testování zařízení připojených k internetové síti	
(74)	Ing. Václav Kratochvíl, Husníkova 2086/22, Praha 5, Stodůlky, 15800	

Seznam majitelů zapsaných užitéch vzorů

(73)	ALMEVA EAST EUROPE s.r.o., Želešice, CZ	(11)	33940	(51)	<i>E 03 C 1/282</i>	(2006.01)	(73)	Liberty Ostrava a.s., Ostrava, Kunčice, CZ	(11)	33941	(51)	<i>E 01 F 15/04</i>	(2006.01)
	AVETON s.r.o., Praha 9, Vysočany, CZ		33933		<i>E 04 B 1/84</i>	(2006.01)		machine building s.r.o., Liberec, Liberec VI-Rochlice, CZ		33925		<i>B 25 J 9/00</i>	(2006.01)
	Botanický ústav Akademie věd ČR, v.v.i., Průhonice, CZ		33943		<i>G 01 N 21/03</i>	(2006.01)		Mendelova univerzita v Brně, Brno, Černá Pole, CZ		33942		<i>A 01 M 7/00</i>	(2006.01)
	České vysoké učení technické v Praze, Praha 6, Dejvice, CZ		33926		<i>H 04 L 12/26</i>	(2006.01)		MOB-Bars s.r.o., Praha 9, Prosek, CZ		33928		<i>E 04 C 1/39</i>	(2006.01)
	České vysoké učení technické v Praze, Praha 6, Dejvice, CZ		33932		<i>B 23 K 1/018</i>	(2006.01)		SMP CZ, a.s., Praha 4, Michle, CZ		33933		<i>E 04 B 1/84</i>	(2006.01)
	EUROPANEL s.r.o., Liberec, Liberec XXV-Vesec, CZ		33939		<i>E 02 D 27/50</i>	(2006.01)		ŠKODA MACHINE TOOL a.s., Plzeň, Jižní Předměstí, CZ		33931		<i>B 23 F 5/06</i>	(2006.01)
	EVECO Brno, s. r. o., Brno, Žabovřesky, CZ		33923		<i>F 23 G 7/00</i>	(2006.01)		Timplant s. r. o., Ostrava, Polanka nad Odrou, CZ		33927		<i>A 61 C 8/00</i>	(2006.01)
	fischer international s.r.o., Brandýs nad Labem-Stará Boleslav, Brandýs nad Labem, CZ		33924		<i>E 04 B 1/76</i>	(2006.01)		TTS energo, s. r. o., Třebíč, Jejkov, CZ		33923		<i>F 23 G 7/00</i>	(2006.01)
	GOLDIM spol.s r.o., Praha 4, Michle, CZ		33929		<i>A 23 L 33/17</i>	(2016.01)		TVA SERVIS s. r. o., České Budějovice, České Budějovice 6, CZ		33928		<i>E 04 C 1/39</i>	(2006.01)
	KRD-obchodní společnost s.r.o., Praha 5, Jinonice, CZ		33946		<i>C 12 Q 1/6883</i>	(2018.01)		UNIKASSET, spol. s r. o., Ostrava, CZ		33944		<i>F 01 D 1/08</i>	(2006.01)
								UNIKASSET, spol. s r. o., Ostrava, CZ		33945		<i>F 01 D 1/08</i>	(2006.01)

(73)	(11)	(51)		(73)	(11)	(51)	
Vysoká škola báňská - Technická univerzita Ostrava, Ostrava, Poruba, CZ	33935	F 04 C 18/14	(2006.01)	Vysoké učení technické v Brně, Brno, Veveří, CZ	33930	G 21 C 3/04	(2006.01)
Vysoká škola báňská - Technická univerzita Ostrava, Ostrava, Poruba, CZ	33936	F 04 C 18/16	(2006.01)	Západočeská univerzita v Plzni, Plzeň, Jižní Předměstí, CZ	33931	B 23 F 5/06	(2006.01)
Vysoká škola báňská-Technická univerzita Ostrava, Ostrava, Poruba, CZ	33927	A 61 C 8/00	(2006.01)	Čermák Roman, Roztoky, CZ	33934	A 63 F 7/20	(2006.01)
Vysoká škola báňská-Technická univerzita Ostrava, Ostrava, Poruba, CZ	33944	F 01 D 1/08	(2006.01)	Černý Otakar Ing., Havířov, Šumbark, CZ	33935	F 04 C 18/14	(2006.01)
Vysoká škola báňská-Technická univerzita Ostrava, Ostrava, Poruba, CZ	33945	F 01 D 1/08	(2006.01)	Černý Otakar Ing., Havířov, Šumbark, CZ	33936	F 04 C 18/16	(2006.01)
				Petříš Aleš, Praha 10, Hostivař, CZ	33937	E 04 C 1/00	(2006.01)
				Sliva Viktor Mgr., Brno, Zábřdovice, CZ	33938	B 27 L 7/00	(2006.01)

FG4Q

Zapsané průmyslové vzory - přehled podle čísel zápisu

V období uzávěrky tohoto čísla Věstníku zapsal Úřad průmyslového vlastnictví tyto průmyslové vzory:

(11)	(51)	(11)	(51)	(11)	(51)
37530	15-09	37531	15-09	37532	12-08

FG4Q

Zapsané průmyslové vzory - přehled podle tříd

- (51) 12-08
- (11) 37532
- (21) 2019-41449
- (22) 14.05.2019
- (15) 24.04.2020
- (54) **Komunální vozidlo**
- (28) 1
- (73) ENVIEL Systems s.r.o., Zlín, Prštné, CZ
- (72) Chudý Ladislav, Žďánice, CZ
- (74) Patentová a známková kancelář, Ing. Jaromír Příklad, Včelín 1161, Hulín, 76824



1.3



1.1



1.4



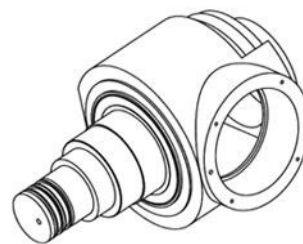
1.2



1.5



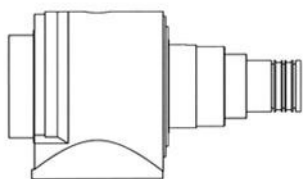
1.6



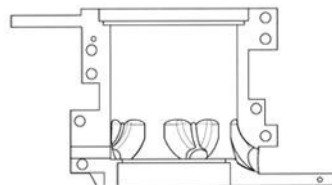
1.4

- (51) **15-09**
(11) 37530
(21) 2018-41282
(22) 26.09.2018
(15) 24.04.2020
(54) **Skříň frézovací hlavy - část**
(28) 1
(73) Západočeská univerzita v Plzni, Plzeň, CZ
(72) Bernardin Petr Ing., Ph.D., Plzeň, CZ

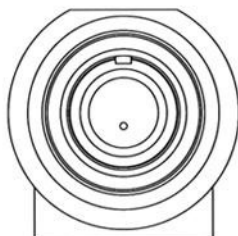
- (51) **15-09**
(11) 37531
(21) 2018-41283
(22) 26.09.2018
(15) 24.04.2020
(54) **Skříň frézovací hlavy - část**
(28) 1
(73) Západočeská univerzita v Plzni, Plzeň, CZ
(72) Bernardin Petr Ing., Ph.D., Plzeň, CZ



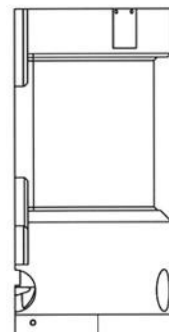
1.1



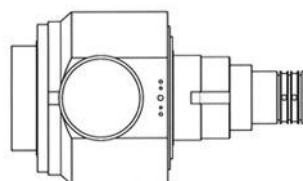
1.1



1.2



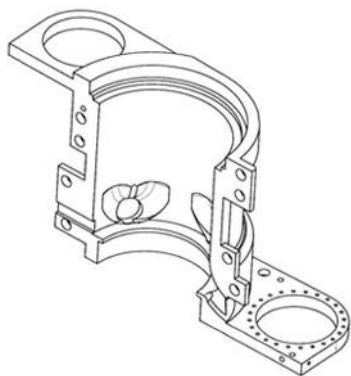
1.2



1.3



1.3



1.4

Seznam vlastníků zapsaných průmyslových vzorů

(73)	(11)	(51)	(73)	(11)	(51)
ENVIEL Systems s.r.o., Zlín, Prštné, CZ	37532	12-08	Západočeská univerzita v Plzni, Plzeň, CZ	37530	15-09
Západočeská univerzita v Plzni, Plzeň, CZ	37531	15-09			

Dodatková ochranná osvědčení pro léčiva a pro přípravky na ochranu rostlin

Podání žádosti o udělení osvědčení

- (22) 14.04.2020
 - (21) SPC/CZ2020/689
 - (71) AMGEN INC., Thousand Oaks, CA 91320, US
 - (68) 1891101
 - (54) **Sklerostin vázající prostředky**
 - (92) EU/1/19/1411, 11.12.2019
 - (93) EU/1/19/1411, 11.12.2019, EU
 - (95) **Evenity / romosozumab, léčivý přípravek**
-

Podání žádosti o prodloužení doby platnosti

- (22) 12.03.2020
 - (21) SPC/CZ2020/686
 - (73) Array Biopharma, Inc., Boulder, CO 80301, US
 - (68) 3106463
 - (54) **Substituované pyrazolo[1,5-a]pyrimidinové sloučeniny jako inhibitory TRK kinázy**
 - (92) EU/1/19/1385, 23.09.2019
 - (93) EU/1/19/1385, 23.09.2019, EU
 - (95) **Larotrectinib a/nebo jeho farmaceuticky přijatelné soli, zejména sulfát larotrectinibu, včetně hydrogensulfátu larotrectinibu, léčivý přípravek**
-

Zánik dodatkového osvědčení na patent

- (11) 292709/80
- (11) 288723/299

Úřední rozhodnutí a oznámení

MK4A, MK4F

Zánik patentů a autorských osvědčení uplynutím doby platnosti

(11)	(21)	Int.Cl.(51)	(11)	(21)	Int.Cl.(51)
288723	1997-1897	8/C07D 231/12	301270	2001-3902	8/H05B 3/84
291158	2000-1513	8/A61B 17/22	301832	2001-4015	8/A61K 31/472
292709	2001-4662	8/C07C 217/58	302821	2001-231	8/F22B 37/10
296534	2001-3879	8/A61K 31/4985	304624	2002-386	8/A61K 31/495
297665	2001-3843	8/C08F 2/42			

MK1K

Zániky užitných vzorů uplynutím doby platnosti

(11)	(21)	(51)	(11)	(21)	(51)
20946	2010-22622	B30B 15/00	21078	2010-22629	E06B 3/44
20991	2010-22623	G01N 1/02			

MK4Q

Zániky práva ze zapsaných průmyslových vzorů uplynutím doby ochrany

(11)	(21)	Int.Cl.(51)
26389	1995-28364	10/29-02

ND1K

První prodloužení doby platnosti užitných vzorů

(51) G01T 1/24	(2006.01)	(51) E01C 3/00	(2006.01)
(51) G01T 3/08	(2006.01)	(51) E01C 11/02	(2006.01)
(11) 29250		(51) E01C 5/00	(2006.01)
(21) 2016-32052		(51) E01C 7/10	(2006.01)
(22) 29.01.2016		(51) E01C 13/00	(2006.01)
(73) ADVACAM s.r.o., Praha 7, Holešovice, CZ		(51) E01B 3/40	(2006.01)
(54) Vrstvený pixelový detektor ionizujícího záření		(51) E01B 21/00	(2006.01)
(51) G01R 27/00	(2006.01)	(11) 29448	
(51) G01N 25/00	(2006.01)	(21) 2016-32266	
(51) G01N 27/00	(2006.01)	(22) 07.04.2016	
(51) G01K 7/16	(2006.01)	(73) SILMOS s.r.o., Brno, CZ	
(51) G01K 7/02	(2006.01)	(54) Vozovka nebo plocha z prefabrikovaných betonových dílců nebo přírodní kamenné dlažby	
(11) 29324		(51) A01B 1/24	(2006.01)
(21) 2015-31610		(51) A01B 1/14	(2006.01)
(22) 07.10.2015		(51) A01B 45/02	(2006.01)
(73) SVŮM a.s., Čelákovice, CZ		(11) 29465	
(54) Sonda pro měření korozní agresivity vysokoteplotních prostředí odporovou metodou		(21) 2016-32286	
(51) F41A 23/24	(2006.01)	(22) 14.04.2016	
(11) 29384		(73) Franěk Vít, Vicenice, CZ	
(21) 2016-32216		(54) Ruční aerifikátor	
(22) 22.03.2016			
(73) SVOS, spol. s r.o., Přelouč, CZ			
(54) Otočná zbraňová věž			
(51) A47C 21/00	(2006.01)		
(11) 29429			
(21) 2016-32200			
(22) 15.03.2016			
(73) BLANÁŘ NÁBYTEK a.s., Brumovice, CZ			
(54) Lůžkové polohovací zařízení			

- | | |
|--|---|
| (51) A63B 22/08 (2006.01) | (51) A61H 9/00 (2006.01) |
| A63B 22/06 (2006.01) | G06Q 50/24 (2012.01) |
| A63B 21/002 (2006.01) | G16H 10/60 (2018.01) |
| A63B 21/015 (2006.01) | (11) 29570 |
| A63B 21/22 (2006.01) | (21) 2016-32275 |
| A63B 24/00 (2006.01) | (22) 13.04.2016 |
| A61B 5/22 (2006.01) | (73) EKOVIK MEDI, s.r.o., Praha - Holešovice, CZ |
| (11) 29489 | (54) Přístroj ke kontrole a hodnocení terapie léčby lymfatických a žilních onemocnění |
| (21) 2016-32230 | (51) G21F 5/008 (2006.01) |
| (22) 29.03.2016 | G21F 5/06 (2006.01) |
| (73) Technická univerzita v Liberci, Liberec I - Staré Město, CZ | G21F 5/12 (2006.01) |
| Krajská nemocnice Liberec, a.s., Liberec I - Staré Město, CZ | G21F 5/00 (2006.01) |
| "Centrum léčebné rehabilitace Liberec, s.r.o.", Liberec II - Nové Město, CZ | (11) 29575 |
| (54) Ergometr | (21) 2016-32350 |
| (51) A61M 5/20 (2006.01) | (22) 06.05.2016 |
| (11) 29491 | (73) ŠKODA JS a.s., Plzeň, CZ |
| (21) 2016-32270 | (54) Ukládací obalový soubor pro použité jaderné palivo |
| (22) 11.04.2016 | (51) C04B 35/10 (2006.01) |
| (73) ChemProtect.SK s.r.o., 039 01 Turčianske Teplice, SK | C04B 35/632 (2006.01) |
| (54) Autoinjektor | C04B 35/634 (2006.01) |
| (51) F21V 7/04 (2006.01) | (11) 29578 |
| F21V 7/08 (2006.01) | (21) 2016-32367 |
| F21V 5/04 (2006.01) | (22) 12.05.2016 |
| F21S 8/10 (2006.01) | (73) BRISK Tábor a.s., Tábor, CZ |
| F21W 101/10 (2006.01) | (54) Oxidová keramika pro izolátory zapalovacích svíček a keramická směs pro výpal oxidové keramiky |
| F21Y 101/00 (2016.01) | (51) E04B 2/56 (2006.01) |
| F21S 41/30 (2018.01) | E04B 2/02 (2006.01) |
| F21W 107/00 (2018.01) | E04C 1/40 (2006.01) |
| (11) 29518 | (11) 29609 |
| (21) 2016-32255 | (21) 2016-32323 |
| (22) 04.04.2016 | (22) 26.04.2016 |
| (73) Magna Lighting Czech s.r.o., Ostrava, Moravská Ostrava, CZ | (73) Xella CZ, s.r.o., Hrušovany u Brna, CZ |
| (54) Projektorová jednotka, zejména pro světlomety motorových vozidel | (54) Kompozitní tvárnice pro ztracené bednění a sestava těchto tvárníc |
| (51) H04B 10/075 (2013.01) | (51) B09C 1/06 (2006.01) |
| H04B 10/294 (2013.01) | B01D 53/64 (2006.01) |
| H04B 10/297 (2013.01) | (11) 29617 |
| (11) 29520 | (21) 2016-32419 |
| (21) 2016-32301 | (22) 30.05.2016 |
| (22) 19.04.2016 | (73) DEKONTA, a.s., Stehelčevce, CZ |
| (73) CESNET, zájmové sdružení právnických osob, Praha 6, Dejvice, CZ | Ústav chemických procesů AV ČR, v.v.i., Praha 6, CZ |
| (54) Modulární stavebnice zařízení pro opticky zesilované obousměrné přenosy optických signálů citlivých na časování v Internetu a jiných sítích | (54) Zařízení pro odstraňování těžkých kovů a metaloidů z par nebo z odplynů |
| (51) G07F 19/00 (2006.01) | (51) E04H 6/00 (2006.01) |
| G06Q 40/02 (2012.01) | B62H 3/00 (2006.01) |
| G06Q 40/04 (2012.01) | (11) 29633 |
| (11) 29541 | (21) 2016-32220 |
| (21) 2016-32257 | (22) 23.03.2016 |
| (22) 05.04.2016 | (73) VAPOS, s.r.o., Jičín, CZ |
| (73) PLANET HOLLYWOOD s.r.o., Praha 10 Vršovice, CZ | (54) Zařízení pro parkování kol a elektrokol |
| (54) Samoobslužný terminálový systém pro poskytování finančních půjček | (51) A21B 1/26 (2006.01) |
| (51) A01N 65/08 (2009.01) | (11) 29634 |
| A01N 25/02 (2006.01) | (21) 2016-32243 |
| A01N 25/08 (2006.01) | (22) 31.03.2016 |
| A01N 25/22 (2006.01) | (73) Heuft Besitzgesellschaft GmbH & Co. KG, 56745 Bell/Eifel, DE |
| (11) 29543 | (54) Regálová pec a systém s pekařskými pecemi |
| (21) 2016-32271 | (51) B65D 51/20 (2006.01) |
| (22) 12.04.2016 | B65D 59/06 (2006.01) |
| (73) Výzkumný ústav rostlinné výroby, v. v. i., Praha 6 - Ruzyně, CZ | B65D 39/16 (2006.01) |
| AGRO CS a.s., Česká Skalice, CZ | B65D 39/04 (2006.01) |
| (54) Přípravek na rostlinné bázi zabraňující poškození rostlin měkkýši | B65D 17/50 (2006.01) |
| (51) A43B 13/20 (2006.01) | B65D 43/10 (2006.01) |
| (11) 29564 | (11) 29652 |
| (21) 2016-32190 | (21) 2016-32276 |
| (22) 11.03.2016 | (22) 13.04.2016 |
| (73) Bílek Petr, Liberec 14, CZ | (73) Krejcar Tomáš, Čelákovice, CZ |
| (54) Obuv s pneumatikou podešví | Králík Michal, Čelákovice, CZ |
| | (54) Bezpečnostní víčko na uzavírání nápojových plechovek |

- | | |
|--|--|
| (51) A63C 5/12 (2006.01) | (51) F24J 2/42 (2006.01) |
| A63C 5/00 (2006.01) | F25B 15/00 (2006.01) |
| (11) 29664 | F24S 90/00 (2018.01) |
| (21) 2016-32319 | (11) 29753 |
| (22) 25.04.2016 | (21) 2016-32212 |
| (73) KĀSTLE CZ, a.s., Nové Město na Moravě, CZ | (22) 21.03.2016 |
| (54) Skokanská lyže s upravenou vnitřní výtuhou | (73) Motyčka Zdeněk, Liberec 6, CZ |
| (51) E06B 9/24 (2006.01) | (54) Zařízení pro absorpční chlazení s využitím sluneční energie |
| E04C 1/42 (2006.01) | (51) F23D 11/10 (2006.01) |
| B44F 1/06 (2006.01) | (11) 29757 |
| (11) 29666 | (21) 2016-32331 |
| (21) 2016-32408 | (22) 28.04.2016 |
| (22) 24.05.2016 | (73) Vysoké učení technické v Brně, Brno, CZ |
| (73) Färber Dušan, Horšovský Týn, CZ | (54) Olejový hořák pro spalování suspenzí kapalného paliva |
| Drahonský Jaroslav, Nýrsko, CZ | (51) F15B 20/00 (2006.01) |
| (54) Zařízení k zabarvení nebo zastínění prostoru a sestava těchto zařízení | B62D 59/00 (2006.01) |
| (51) H02B 1/26 (2006.01) | B62D 63/06 (2006.01) |
| H02B 1/50 (2006.01) | (11) 29789 |
| H02B 1/30 (2006.01) | (21) 2016-32289 |
| (11) 29670 | (22) 15.04.2016 |
| (21) 2016-32426 | (73) VEZEKO s.r.o., Velké Meziříčí, CZ |
| (22) 31.05.2016 | (54) Zařízení ovládací páky hydrauliky, zejména přívěsného vozíku |
| (73) ESTA, spol. s r.o., Ivančice, CZ | (51) C12Q 1/68 (2006.01) |
| (54) Rozvaděčová skříň pro montáž kabelů s optickými vlákny | C12N 15/11 (2006.01) |
| (51) A61H 33/02 (2006.01) | C12Q 1/6895 (2018.01) |
| A61H 37/00 (2006.01) | (11) 29790 |
| (11) 29691 | (21) 2016-32298 |
| (21) 2016-32391 | (22) 18.04.2016 |
| (22) 19.05.2016 | (73) Výzkumný ústav rostlinné výroby, v. v. i., Praha 6 - Ruzyně, CZ |
| (73) Koller Rudolf, Praha 4, CZ | (54) PCR markér sladovnické kvality ječmene pro CHZO České pivo |
| (54) Systém pro generování jemné masážní směsi vody a atomizovaného vzduchu | (51) E04C 3/20 (2006.01) |
| (51) B63B 25/04 (2006.01) | E01D 101/26 (2006.01) |
| B66F 7/28 (2006.01) | (11) 29825 |
| B63B 27/00 (2006.01) | (21) 2016-32642 |
| (11) 29692 | (22) 04.07.2016 |
| (21) 2016-32499 | (73) EUROVIA CS, a.s., Praha 1 Nové Město, CZ |
| (22) 22.06.2016 | (54) Prefabrikovaný nosník pro spřažené mostní konstrukce |
| (73) Vaňo Pavol Ing., Bretejovce, SK | (51) F24H 3/04 (2006.01) |
| (54) Zařízení k provádění vertikální a horizontální přepravy velmi těžkých těles | (11) 29841 |
| (51) F24H 3/04 (2006.01) | (21) 2016-32186 |
| (11) 29703 | (22) 11.03.2016 |
| (21) 2016-32187 | (73) Limited liability company "R-Klimat", Moskva, RU |
| (22) 11.03.2016 | (54) Elektrický konvektor |
| (73) Limited liability company "R-Klimat", Moskva, RU | (51) A01N 65/24 (2009.01) |
| (54) Elektrický konvektorový ohříváč invertorového typu | A01N 65/28 (2009.01) |
| (51) E06B 1/70 (2006.01) | A01P 3/00 (2006.01) |
| E06B 3/968 (2006.01) | B65D 30/04 (2006.01) |
| E06B 3/96 (2006.01) | (11) 29842 |
| (11) 29704 | (21) 2016-32273 |
| (21) 2016-32291 | (22) 12.04.2016 |
| (22) 15.04.2016 | (73) Výzkumný ústav rostlinné výroby, v. v. i., Praha 6 - Ruzyně, CZ |
| (73) FE System Fassaden GmbH, 4332 Au an der Donau, AT | AGRO CS a.s., Česká Skalice, CZ |
| (54) Okno | (54) Aplikací sáčky bylinných směsí pro zvýšení vitality rostlin a jejich obranyschopnosti proti houbovým chorobám |
| (51) B65D 88/12 (2006.01) | (51) A21B 7/00 (2006.01) |
| B65D 88/54 (2006.01) | (11) 29843 |
| B65D 90/02 (2006.01) | (21) 2016-32310 |
| (11) 29731 | (22) 21.04.2016 |
| (21) 2016-32463 | (73) PETA Bohemia spol. s r.o., Soběslav, CZ |
| (22) 10.06.2016 | (54) Mobilní pekárna |
| (73) VARIEL, a.s., Zruč nad Sázavou, CZ | |
| (54) Přepravní kontejner s bočním přístupem pro operativní manipulaci | |

- | | |
|---|--|
| (51) C10L 3/10 (2006.01) | (51) F24J 2/42 (2006.01) |
| B01D 53/22 (2006.01) | F24J 2/46 (2006.01) |
| B01D 53/04 (2006.01) | F24S 70/00 (2018.01) |
| B01D 53/26 (2006.01) | (11) 30193 |
| (11) 29848 | (21) 2016-32199 |
| (21) 2016-32413 | (22) 15.03.2016 |
| (22) 26.05.2016 | (73) Motyčka Zdeněk, Liberec 6, CZ |
| (73) ECO trend s.r.o., Praha 4 - Podolí, CZ | (54) Konstruktivní uspořádání vakuových trubec se selektivní vrstvou pro přímý ohřev vzduchu |
| (54) Vysoká škola chemicko-technologická v Praze, Praha 6, CZ | |
| (54) Zařízení na lokální produkci biomethanu pro pohon motorových vozidel | (51) B60R 13/04 (2006.01) |
| (51) B32B 5/02 (2006.01) | (11) 30419 |
| B32B 5/26 (2006.01) | (21) 2016-32253 |
| B32B 7/12 (2006.01) | (22) 01.04.2016 |
| B01D 39/16 (2006.01) | (73) ŠKODA AUTO a.s., Mladá Boleslav, Mladá Boleslav II, CZ |
| B82Y 30/00 (2011.01) | (54) Aktivátor |
| (11) 29902 | |
| (21) 2016-32433 | (51) E04H 1/12 (2006.01) |
| (22) 01.06.2016 | E04B 1/24 (2006.01) |
| (73) NANOTEX GROUP s.r.o., Rakovník, CZ | E04B 1/348 (2006.01) |
| (54) Textilní laminát pro okenní ventilaci | (11) 30431 |
| (51) F16J 15/10 (2006.01) | (21) 2016-33033 |
| (11) 29985 | (22) 10.11.2016 |
| (21) 2016-32267 | (73) VIA ALTA a.s., Okříšky, CZ |
| (22) 11.04.2016 | (54) Modulový systém ocelové konstrukce |
| (73) MICo, spol. s r.o., Třebíč, Stařečka, CZ | |
| (54) Systém těsnění přírubových spojů vysokoteplotních okruhů s korozivním médiem | (51) G08G 1/017 (2006.01) |
| (51) A01N 65/08 (2009.01) | G01V 15/00 (2006.01) |
| A01N 65/24 (2009.01) | B60R 13/10 (2006.01) |
| A01N 65/28 (2009.01) | (11) 30542 |
| A01P 3/00 (2006.01) | (21) 2016-32260 |
| B65D 30/04 (2006.01) | (22) 06.04.2016 |
| B65D 30/02 (2006.01) | (73) Lakatoš Ján Ing., Trebišov, SK |
| (11) 29986 | Molnár Juraj Ing., Příbram VII, CZ |
| (21) 2016-32272 | (54) Registrační tabulka evidence motorových a přípojných vozidel s identifikačními gravurografickými a ověřovacími ochrannými prvky a rádio frekvenčním čipem |
| (22) 12.04.2016 | |
| (73) Výzkumný ústav rostlinné výroby, v. v. i., Praha 6 - Ruzyně, CZ | (51) F16B 23/00 (2006.01) |
| (54) Aplikací sáčky bylinných směsí pro ochranu rostlin před škůdci | F16B 35/06 (2006.01) |
| (51) E04B 1/84 (2006.01) | (11) 30623 |
| E04B 1/99 (2006.01) | (21) 2017-33387 |
| (11) 30028 | (22) 08.02.2017 |
| (21) 2016-32469 | (73) Freebike s.r.o., Praha 8, Karlín, CZ |
| (22) 23.05.2016 | (54) Pojistný šroub s excentrickým prvkem a nástroj k jeho ovládní |
| (73) Vysoká škola Báňská - Technická univerzita Ostrava, Ostrava - Poruba, CZ | |
| (54) Dvouvrstvý akustický obklad | (51) B62H 5/00 (2006.01) |
| (51) B65D 88/52 (2006.01) | (11) 30624 |
| B65D 90/02 (2006.01) | (21) 2017-33388 |
| (11) 30126 | (22) 08.02.2017 |
| (21) 2016-32246 | (73) Freebike s.r.o., Praha 8, Karlín, CZ |
| (22) 31.03.2016 | (54) Hrazdový systém uzamykání kol do stanice |
| (73) Easy-box GmbH, 4550 Kremsmünster, AT | |
| (54) Rozložitelný kvádrotý zásobník | (51) C12M 3/00 (2006.01) |
| (51) F42B 12/02 (2006.01) | B82B 3/00 (2006.01) |
| (11) 30128 | B82Y 5/00 (2011.01) |
| (21) 2016-32256 | (11) 30686 |
| (22) 05.04.2016 | (21) 2016-32290 |
| (73) Svachouček Václav Ing., CSc., Vlašim, CZ | (22) 15.04.2016 |
| (54) Střela se zvýšenou průbojností | (73) Ústav experimentální medicíny AV ČR, v. v. i., Praha 4, Krč, CZ |
| | (54) Variabilní kit pro kultivaci buněčných struktur v kultivačních destičkách |
| | (51) A01N 31/02 (2006.01) |
| | A01N 25/30 (2006.01) |
| | (11) 30727 |
| | (21) 2016-32393 |
| | (22) 19.05.2016 |
| | (73) VAKOS XT a.s., Praha 8, Karlín, CZ |
| | (54) Prostředek na hubení vši |

ND1K

Druhé prodloužení doby platnosti užitečných vzorů

- | | |
|--|---|
| (51) A61H 11/00 (2006.01) | (51) E04B 1/68 (2006.01) |
| (11) 25240 | C08G 18/00 (2006.01) |
| (21) 2013-27577 | (11) 25431 |
| (22) 11.03.2013 | (21) 2013-27675 |
| (73) Šumavská Vojáčková Monika, Olomouc - Lazce, CZ | (22) 28.03.2013 |
| (54) Reflexní a masážní rohož | (73) Redrock Construction s.r.o., Praha - Malá Strana, CZ |
| (51) E04F 15/10 (2006.01) | (54) Těsnící pás pro těsnění pracovních spár |
| E04F 15/18 (2006.01) | (51) B60S 1/04 (2006.01) |
| E04B 1/62 (2006.01) | (11) 25464 |
| E04F 13/075 (2006.01) | (21) 2013-27678 |
| (11) 25327 | (22) 29.03.2013 |
| (21) 2013-27523 | (73) Šorf Jiří, Frýdlant v Čechách, CZ |
| (22) 28.02.2013 | (54) Ochranný kryt okenních stěračů automobilu |
| (73) Saint-Gobain Construction Products CZ a.s., Praha, CZ | (51) E04B 5/14 (2006.01) |
| (54) Systém pochozí izolace | E04B 1/24 (2006.01) |
| (51) B21F 23/00 (2006.01) | E04F 15/06 (2006.01) |
| B21F 9/00 (2006.01) | E04D 12/00 (2006.01) |
| (11) 25339 | (11) 25473 |
| (21) 2013-27644 | (21) 2013-27817 |
| (22) 25.03.2013 | (22) 22.04.2013 |
| (73) NETEX s.r.o., Děčín - Dolní Oldřichov, CZ | (73) WT WINTECH a.s., Přerov, Přerov I - Město, CZ |
| (54) Tlumič kmitů drátu přiváděného do stroje nebo zařízení pro zpracování drátu | (54) Podlahový konstrukční systém pro terasy |
| (51) E04B 9/22 (2006.01) | (51) B23Q 3/15 (2006.01) |
| E04B 5/12 (2006.01) | (11) 25480 |
| (11) 25368 | (21) 2013-27687 |
| (21) 2013-27601 | (22) 02.04.2013 |
| (22) 13.03.2013 | (73) WALMAG HOLDING s.r.o., Kroměříž, CZ |
| (73) Vysoká škola báňská-Technická univerzita Ostrava, Ostrava-Poruba, CZ | (54) Permanentní magnetický upínač s radiálním pólováním a postupným náběhem upínací síly |
| (54) Kompozitní dřevobetonový spražený stropní nosník | (51) G09F 7/16 (2006.01) |
| (51) E04B 2/30 (2006.01) | (11) 25505 |
| E04B 9/18 (2006.01) | (21) 2013-27694 |
| E04B 1/38 (2006.01) | (22) 03.04.2013 |
| (11) 25371 | (73) WEGA TM, s.r.o., Znojmo, CZ |
| (21) 2013-27634 | (54) Nápisový znak pro přímé upevnění na nosnou plochu, zejména na stěnu budovy |
| (22) 21.03.2013 | (51) B65D 88/54 (2006.01) |
| (73) Saint-Gobain Construction Products CZ a.s., Praha, CZ | B65D 90/26 (2006.01) |
| (54) Protihlukový třmenový držák | (11) 25544 |
| (51) E01F 8/00 (2006.01) | (21) 2013-27602 |
| B28B 1/08 (2006.01) | (22) 14.03.2013 |
| B28B 3/00 (2006.01) | (73) Vysoké učení technické v Brně, Brno, CZ |
| (11) 25373 | (54) Zařízení k automatickému vypouštění vody z nádrže po dosažení definované maximální hladiny |
| (21) 2013-27665 | (51) B65D 90/22 (2006.01) |
| (22) 27.03.2013 | B63B 25/08 (2006.01) |
| (73) Lias Vintířov, lehký stavební materiál k.s., Vintířov, CZ | (11) 25555 |
| (54) Protihlukový panel a protihluková stěna | (21) 2013-27757 |
| (51) A01G 23/06 (2006.01) | (22) 11.04.2013 |
| (11) 25409 | (73) Třinecké železářny, a. s., Třinec, CZ |
| (21) 2013-27730 | (54) Magnetická těsnící zásllepka |
| (22) 08.04.2013 | (51) A23L 1/31 (2006.01) |
| (73) LASKI, s.r.o., Smržice, CZ | A23B 4/03 (2006.01) |
| (54) Závěsná fréza na pařezy | A23L 13/00 (2016.01) |
| (51) A01G 23/06 (2006.01) | A23L 17/00 (2016.01) |
| (11) 25410 | (11) 25568 |
| (21) 2013-27731 | (21) 2013-27851 |
| (22) 08.04.2013 | (22) 26.04.2013 |
| (73) LASKI, s.r.o., Smržice, CZ | (73) Koutník Miloslav Ing., Rudolfov, CZ |
| (54) Závěsný adaptér k likvidaci pařezů | (54) Sušený tepelně opracovaný masný výrobek |
| (51) E06B 1/38 (2006.01) | |
| E06B 3/46 (2006.01) | |
| (11) 25430 | |
| (21) 2013-27663 | |
| (22) 27.03.2013 | |
| (73) INTEGRA METAL SYSTEMS s.r.o., Praha, CZ | |
| (54) Pojezdový mechanismus, zejména pro výplně lodí, balkonů a teras | |

- | | |
|---|---|
| (51) A23G 1/30 (2006.01) | (51) B29C 43/32 (2006.01) |
| C12C 3/06 (2006.01) | B29C 33/00 (2006.01) |
| (11) 25580 | (11) 25747 |
| (21) 2013-27543 | (21) 2013-27652 |
| (22) 04.03.2013 | (22) 26.03.2013 |
| (73) Výzkumný ústav potravinářský Praha, v.v.i., Praha, CZ | (73) Univerzita Tomáše Bati ve Zlíně, Zlín, CZ |
| Výzkumný ústav pivovarský a sladařský, a.s., Praha, CZ | (54) Přítlačná membrána pro vakuové lisování dílců z polymerních kompozitů |
| Fakultní Thomayerova nemocnice s poliklinikou, státní příspěvková organizace, Praha - Krč, CZ | |
| (54) Potravinový přípravek na bázi čokolády s čerstvým chmelem | (51) B26D 1/01 (2006.01) |
| | B26D 1/03 (2006.01) |
| | B26D 5/02 (2006.01) |
| (51) E04B 1/04 (2006.01) | (11) 25756 |
| E04F 13/08 (2006.01) | (21) 2013-27920 |
| E02D 29/02 (2006.01) | (22) 14.05.2013 |
| E21D 11/00 (2006.01) | (73) PROZAX, s.r.o., Otrokovice, CZ |
| (11) 25645 | (54) Zařízení pro podélné řezání gumotextilního pásu |
| (21) 2013-27615 | |
| (22) 16.03.2013 | (51) H04L 29/12 (2006.01) |
| (73) SMP CZ, a.s., Praha, CZ | (11) 25772 |
| (54) Pohledová konstrukce, zejména dopravních staveb | (21) 2013-27695 |
| | (22) 03.04.2013 |
| (51) E04B 2/70 (2006.01) | (73) České vysoké učení technické v Praze, Praha 6, Dejvice, CZ |
| E04B 2/08 (2006.01) | CertiCon a.s., Praha 6, Dejvice, CZ |
| (11) 25646 | (54) Adaptabilní systém pro zvýšení rychlosti a spolehlivosti přenosu dat v |
| (21) 2013-27677 | paketové síti s optimalizací zpoždění |
| (22) 28.03.2013 | |
| (73) ARA - továrna na nábytek, a.s., Konárovice, CZ | (51) A23K 1/175 (2006.01) |
| (54) Svislé roubení | A23K 20/20 (2016.01) |
| | (11) 25774 |
| (51) B29C 33/38 (2006.01) | (21) 2013-27746 |
| (11) 25664 | (22) 10.04.2013 |
| (21) 2013-27575 | (73) ALFAMIN s.r.o., Blučina, CZ |
| (22) 11.03.2013 | (54) Minerální doplněk krmiva |
| (73) Univerzita Tomáše Bati ve Zlíně, Zlín, CZ | |
| (54) Sestava formy pro vakuové lisování dílců z polymerních kompozitů | (51) B01D 24/22 (2006.01) |
| | C02F 3/04 (2006.01) |
| (51) F02M 27/04 (2006.01) | (11) 25818 |
| F01P 11/00 (2006.01) | (21) 2013-27808 |
| (11) 25670 | (22) 19.04.2013 |
| (21) 2013-27890 | (73) AIVOTEC s.r.o., Kroměříž, CZ |
| (22) 07.05.2013 | (54) Biologický filtr |
| (73) Česka Jiří, Zbenice, CZ | |
| (54) Zařízení na magnetickou úpravu tekutin, zvláště spalovacích motorů | (51) E04B 1/00 (2006.01) |
| | A01K 1/00 (2006.01) |
| (51) A61K 9/20 (2006.01) | A01K 1/08 (2006.01) |
| A61K 47/38 (2006.01) | (11) 25822 |
| A61K 36/45 (2006.01) | (21) 2013-28013 |
| A61K 36/25 (2006.01) | (22) 31.05.2013 |
| A61K 36/28 (2006.01) | (73) AGROMONT Vimperk s.r.o., Čkyně, CZ |
| A61K 36/18 (2006.01) | Výzkumný ústav živočišné výroby, v. v. i., Praha - Uhřetěves, CZ |
| A61K 36/16 (2006.01) | (54) Kruhová stáj |
| (11) 25698 | |
| (21) 2013-27699 | (51) H01H 71/08 (2006.01) |
| (22) 03.04.2013 | H01H 71/10 (2006.01) |
| (73) VAKOS XT a. s., Praha, CZ | H02B 1/18 (2006.01) |
| (54) Tablety s obsahem účinných látek fixovaných na nosičích na bázi perlové celulózy | H01H 85/30 (2006.01) |
| | H01H 85/20 (2006.01) |
| (51) H01F 27/33 (2006.01) | H01F 27/40 (2006.01) |
| (11) 25699 | (11) 25831 |
| (21) 2013-27722 | (21) 2013-27745 |
| (22) 05.04.2013 | (22) 10.04.2013 |
| (73) Vysoká škola báňská-Technická univerzita Ostrava, Ostrava-Poruba, CZ | (73) MEgA - Měřicí Energetické Aparáty, a.s., Česká, CZ |
| (54) Protifázový eliminátor hluku elektrických zařízení | (54) Měřicí lišta nízkonapětového vývodu |
| | |
| (51) H01S 3/00 (2006.01) | (51) E04F 17/02 (2006.01) |
| B23K 26/00 (2014.01) | E04B 1/62 (2006.01) |
| (11) 25745 | (11) 25859 |
| (21) 2013-27595 | (21) 2013-27794 |
| (22) 12.03.2013 | (22) 17.04.2013 |
| (73) MEPAC CZ, s.r.o., Trinec, CZ | (73) EKO KOMÍNY, s.r.o., Praha 8, Libeň, CZ |
| (54) Přenosný laserový gravovací systém | (54) Izolační prvek |

- | | |
|---|---|
| (51) F21S 19/00 (2006.01) | (51) B21C 37/06 (2006.01) |
| (11) B60Q 11/00 (2006.01) | (11) 26153 |
| (21) G06F 11/30 (2006.01) | (21) 2013-27820 |
| (11) 25957 | (22) 22.04.2013 |
| (21) 2013-27860 | (73) Skopal Tomáš, Praha - Stodůlky, CZ |
| (22) 30.04.2013 | (54) Zařízení na výrobu trubek skružováním profilovaných kovových pásů s neprodyšným prolisovaným spojem |
| (73) FORMPLAST PURKERT s. r. o., Praha, CZ | |
| (54) Kontrolní systém pro výstupní kontrolu světlovodičů | |
| (51) H05H 1/28 (2006.01) | (51) F23G 7/00 (2006.01) |
| (11) 25961 | (11) 26173 |
| (21) 2013-28257 | (21) 2013-27897 |
| (22) 26.07.2013 | (22) 09.05.2013 |
| (73) THERMACUT, k.s., Uherské Hradiště, Mařatice, CZ | (73) IREL spol. s r. o., Brno, CZ |
| (54) Hlavice plazmového hořáku | (54) Zařízení pro likvidaci obilovin kontaminovaných námelem |
| (51) H01F 27/26 (2006.01) | (51) F23G 5/00 (2006.01) |
| (11) 25965 | (11) 26297 |
| (21) 2013-27594 | (21) 2013-27969 |
| (22) 12.03.2013 | (22) 23.05.2013 |
| (73) Lukáts István, Praha 10, Uhříněves, CZ | (73) EVECO Brno, s.r.o., Brno, CZ |
| (73) Kořínek Petr Ing., Praha - Uhříněves, CZ | (54) Zařízení pro energetické využití komunálních odpadů |
| (54) Tlumivka s tyčovým jádrem | |
| (51) A61M 3/00 (2006.01) | (51) A47C 17/13 (2006.01) |
| (11) 25971 | (11) 26298 |
| (21) 2013-27827 | (21) 2013-27985 |
| (22) 23.04.2013 | (22) 27.05.2013 |
| (73) Osadník Pavel, Odry, CZ | (73) BLANÁŘ NÁBYTEK a.s., Brumovice, CZ |
| (73) Sopuch Jiří, Koprivnice, CZ | (54) Rozkládací pohovka |
| (54) Trubička do konečníku | |
| (51) H01F 27/245 (2006.01) | (51) G01B 7/14 (2006.01) |
| (11) 25980 | (11) E05F 15/02 (2006.01) |
| (21) 2013-28001 | (21) B60J 5/00 (2006.01) |
| (22) 30.05.2013 | (21) E05F 15/50 (2015.01) |
| (73) Lukáts István, Praha 10, Uhříněves, CZ | (11) 26377 |
| (73) Kořínek Petr Ing., Praha - Uhříněves, CZ | (21) 2013-28887 |
| (54) Magnetické jádro pro tlumivky a transformátory | (22) 09.12.2013 |
| | (73) Poličské strojírný, a.s., Polička, CZ |
| (51) E02B 13/00 (2006.01) | (54) Zařízení pro plynulé sledování polohy křídel dveří dveřních systémů prostředků pro hromadnou přepravu osob integrované v pneumatickém pohonu dveří |
| (11) 26113 | |
| (21) 2013-28444 | (51) G06Q 50/22 (2012.01) |
| (22) 12.09.2013 | (11) G06F 17/30 (2006.01) |
| (73) PlanetFuturum s.r.o., Košice - městská část Juh, SK | (11) G06F 19/10 (2011.01) |
| (54) Systém k zadržování odtoku dešťových vod a revitalizace ztuhlé půdy na svahu | (11) G06F 19/28 (2011.01) |
| | (11) G16H 10/00 (2018.01) |
| (51) E02B 13/00 (2006.01) | (11) 26394 |
| (11) E02B 3/00 (2006.01) | (21) 2013-27723 |
| (11) 26116 | (22) 05.04.2013 |
| (21) 2013-28478 | (73) Kaltsogianni Katerina, Jablonec nad Nisou, CZ |
| (22) 18.09.2013 | (54) Systém pro automatizované vyhledávání odborných zdravotnických zařízení |
| (73) PlanetFuturum s.r.o., Košice - městská část Juh, SK | |
| (54) Systém k regulování výšky hladiny podzemní vody | |
| (51) E06B 3/32 (2006.01) | (51) A47B 5/04 (2006.01) |
| (11) E06B 3/48 (2006.01) | (11) A47B 31/06 (2006.01) |
| (21) E06B 3/54 (2006.01) | (11) B60N 3/00 (2006.01) |
| (11) 26131 | (11) 26431 |
| (21) 2013-27779 | (21) 2013-27717 |
| (22) 15.04.2013 | (22) 05.04.2013 |
| (73) FOSHAN IDEAL CO., LTD, Gaoming, Foshan, Guangdong, CN | (73) BORCAD cz, s. r. o., Fryčovice, CZ |
| (54) Sestava sprchových dveří | (54) Sklápečí stůlek |
| | |
| | (51) G01R 11/24 (2006.01) |
| | (11) G01R 11/02 (2006.01) |
| | (11) 26789 |
| | (21) 2013-28417 |
| | (22) 05.09.2013 |
| | (73) ZPA Smart Energy a.s., Trutnov, CZ |
| | (54) Systém zpožděné indikace napadení elektroměru |

- | | | | |
|--|-----------|---|-----------|
| (51) <i>B32B 27/02</i> | (2006.01) | (51) <i>B29C 45/02</i> | (2006.01) |
| <i>B32B 27/08</i> | (2006.01) | <i>B29C 45/03</i> | (2006.01) |
| <i>B32B 27/32</i> | (2006.01) | <i>B29C 45/26</i> | (2006.01) |
| <i>B32B 27/34</i> | (2006.01) | <i>B29C 33/38</i> | (2006.01) |
| <i>B32B 5/26</i> | (2006.01) | (11) 28156 | |
| <i>B01D 39/16</i> | (2006.01) | (21) 2015-30881 | |
| <i>B82Y 30/00</i> | (2011.01) | (22) 30.04.2013 | |
| <i>B82B 1/00</i> | (2006.01) | (73) FORMPLAST, s.r.o., Praha 2, CZ | |
| (11) 26907 | | (54) Vstřikovací nástroj na výrobu tlustostěnných plastových dílů | |
| (21) 2013-28614 | | | |
| (22) 10.10.2013 | | (51) <i>B60K 7/00</i> | (2006.01) |
| (73) Nanovia s.r.o., Rakovník, CZ | | <i>B60N 2/015</i> | (2006.01) |
| (54) Textilní laminát pro výrobu skládaných vzduchových filtrů | | <i>B60N 2/14</i> | (2006.01) |
| | | (11) 28852 | |
| (51) <i>B05C 13/00</i> | (2006.01) | (21) 2013-27662 | |
| <i>B05C 13/02</i> | (2006.01) | (22) 27.03.2013 | |
| <i>B29C 63/00</i> | (2006.01) | (73) MORAVSKÝ VÝZKUM, s.r.o., Ostrava - Moravská Ostrava, CZ | |
| <i>B29B 15/10</i> | (2006.01) | Haladová Petra Ing., Horní Bludovice, CZ | |
| (11) 28155 | | (54) Univerzální transportní elektroplatforma s elektrickými pohony v nábojích kol vybavená automatickým systémem bočního vyklápění sedaček | |
| (21) 2015-30880 | | | |
| (22) 30.04.2013 | | | |
| (73) FORMPLAST s.r.o., Praha 2, CZ | | | |
| (54) Masky plastových dílů při pokovování | | | |

ND4Q

První obnovy doby ochrany průmyslových vzorů

- (51) 25-01
(11) 36616
(21) 2015-40263
(22) 27.04.2015
(54) Stavební prvky

ND4Q

Druhé obnovy doby ochrany průmyslových vzorů

- | | |
|---|--------------------------|
| (51) 06-06 | (51) 09-03 |
| (11) 34887 | (11) 34947 |
| (21) 2010-38208 | (21) 2010-38218 |
| (22) 22.04.2010 | (22) 03.05.2010 |
| (54) Víceúčelové zařízení pro pracovní a výstavní účely | (54) Obal |
| | (51) 19-01 |
| | (11) 35037 |
| | (21) 2010-38426 |
| | (22) 27.10.2010 |
| | (54) Obálka s doručenkou |

ND4Q

Třetí obnovy doby ochrany průmyslových vzorů

- (51) 01-01
(11) 33307
(21) 2005-36105
(22) 05.05.2005
(54) Spékané oplatky

PD1K

Převod práv a ostatní změny majitelů užitečných vzorů

(11) 24115
(21) 2012-26253
(73) EKOL energo s.r.o., Brno, Trnitá, CZ
EKOL, spol. s r.o., Brno, Trnitá, CZ

(11) 28272
(21) 2015-30836
(73) EKOL energo s.r.o., Brno, Trnitá, CZ
EKOL, spol. s r.o., Brno, Trnitá, CZ

(11) 24234
(21) 2012-26333
(73) EKOL, spol. s r.o., Brno, Trnitá, CZ
EKOL energo s.r.o., Brno, Trnitá, CZ

PD4Q

Převod práv a ostatní změny vlastníků průmyslových vzorů

(11) 36632
(21) 2015-40298
(73) Michalička Jiří, Praha 6, Bubeneč, CZ

Zamítnuté a částečně zamítnuté přihlášky ochranných známek před zveřejněním

Kapitola obsahuje údaje o rozhodnutích o přihláškách ochranných známek, u kterých byly na základě provedeného věcného průzkumu shledány Úřadem důvody pro zamítnutí přihlášky ochranné známky podle ustanovení § 4 nebo 6 zákona č. 441/2003 Sb. Na základě toho Úřad vydal rozhodnutí o zamítnutí přihlášky podle ustanovení § 22 zákona č. 441/2003 Sb., a to pro celý seznam výrobků a služeb nebo pro jeho část. Údaje o výsledku rozhodnutí (zamítnutí přihlášky, částečné zamítnutí přihlášky) jsou uvedeny jako datum právní moci rozhodnutí/výsledek rozhodnutí.

(210) **O-490881**
(540)



04.04.2020/NABYTÍ P.M. - ČÁSTEČNÉ ZAMÍTNUTÍ PŘIHLÁŠKY

(210) **O-490883**
(540)



04.04.2020/NABYTÍ P.M. - ČÁSTEČNÉ ZAMÍTNUTÍ PŘIHLÁŠKY

(210) **O-550137**
(540)

NOVÉ ČESKO

17.04.2020/NABYTÍ P.M. - ZAMÍTNUTÍ PŘIHLÁŠKY

Přehled zveřejněných přihlášek ochranných známek

Přihlášky ochranných známek, které byly na základě výsledků formálního a věcného průzkumu provedeného Úřadem shledány schopné zápisu do rejstříku ochranných známek, jsou obsaženy v této kapitole. Důležitou právní skutečností je, že zveřejněním přihlášky ochranné známky v této kapitole Věstníku (§ 23 zákona č. 441/2003 Sb.) začíná běžet zákonná tříměsíční lhůta pro podání námitek podle ustanovení § 25 zákona č. 441/2003 Sb.

Číselný přehled (210)											
O-490881	O-490883	O-546177	O-546178	O-549320	O-554939	O-554940	O-558006	O-558007	O-558008	O-558009	O-559045
O-559046	O-559829	O-559960	O-559966	O-560174	O-560178	O-560537	O-560557	O-560802	O-560803	O-560804	O-560939
O-561015	O-561021	O-561026	O-561160	O-561161	O-561162	O-561241	O-561324	O-561500	O-561501	O-561555	O-561563
O-561564	O-561565	O-561566	O-561589	O-561590	O-561591	O-561592	O-561593	O-561608	O-561609	O-561610	O-561629
O-561630	O-561695	O-561720	O-561753	O-561847	O-561881	O-561903	O-561904	O-561936	O-561983	O-562053	O-562133
O-562197	O-562207	O-562212	O-562214	O-562215	O-562217	O-562228	O-562279	O-562280	O-562339	O-562350	O-562358
O-562370	O-562371	O-562379	O-562380	O-562381	O-562482	O-562498	O-562499	O-562503	O-562504	O-562526	O-562530
O-562559	O-562566	O-562668	O-562671	O-562685	O-562687	O-562695	O-562706	O-562712	O-562780	O-562784	O-562790
O-562821	O-562865	O-562885	O-562888	O-562891							

Zveřejněné přihlášky ochranných známek

(210) **O-490881**
(220) 06.12.2011
(320) 06.12.2011
(511) 16, 32, 33
(540)



(510) (16) tiskoviny, propagační materiály v rámci této třídy; (32) nealkoholické nápoje; (33) lihoviny pocházející z Moravy.
(730) **VINAŘSTVÍ CHATEAU LEDNICE a.s.**, Komenského 791/23, Jablonec nad Nisou, 46601, CZ
(740) RETROPATENT s.r.o., Mgr. Kamil Kolátor, Dolní nám. 5/679, Jablonec nad Nisou, 46601

(210) **O-490883**
(220) 06.12.2011
(320) 06.12.2011
(511) 16, 32, 33
(540)



(510) (16) tiskoviny, propagační materiály v rámci této třídy; (32) nealkoholické nápoje; (33) lihoviny pocházející z Moravy.
(730) **VINAŘSTVÍ CHATEAU LEDNICE a.s.**, Komenského 791/23, Jablonec nad Nisou, 46601, CZ
(740) RETROPATENT s.r.o., Mgr. Kamil Kolátor, Dolní nám. 5/679, Jablonec nad Nisou, 46601

(210) **O-546177**
(220) 20.06.2017
(320) 16.02.2017
(511) 9
(540)

FACE ID

(510) (9) počítačový software, přístroje a zařízení pro použití při ověřování, verifikaci a kontrola přístupu pomocí biometrických znaků.
(730) **Apple Inc.**, 1 Infinite Loop, Cupertino, 95014-2084, CA, US
(740) HAVEL & PARTNERS s.r.o., advokátní kancelář, Mgr. Robert Nešpůrek LL.M., advokát, Na Florenci 2116/15, Praha 1, Nové Město, 11000

(210) **O-546178**
(220) 20.06.2017
(320) 16.02.2017
(511) 42
(540)

FACE ID

(510) (42) poradenská činnost v oblasti informačních technologií, poradenská činnost v oblasti počítačového softwaru, poskytování poradenských služeb a informací v oblasti biometrie, navrhování a vývoj počítačového hardwaru a softwaru.
(730) **Apple, Inc.**, One Apple Park Way, Cupertino 95014, CA, US

(740) HAVEL & PARTNERS s.r.o., advokátní kancelář, Mgr. Robert Nešpůrek LL.M., advokát, Na Florenci 2116/15, Praha 1, Nové Město, 11000

(210) **O-549320**
(220) 17.07.2018
(320) 17.07.2018
(511) 16, 29, 35
(540)



(510) (16) papír, tiskoviny a polygrafické výrobky, publikace, tiskoviny periodické i neperiodické, tiskopisy, prospekty, katalogy, informační brožury a letáky, plakáty, etikety, fotografie, reklamní a propagační materiály papírové, obaly patřící do této třídy, zejména obaly z plastů pro obalovou techniku, obaly z plastů a papíru, fólie z umělých hmot na balení, vše v rámci této třídy; (29) mléko a mléčné výrobky, sýry všeho druhu, sýry přírodní, sýry uzené a pařený, sýry salámového typu, sýry v kombinaci s jinými potravinovými složkami, jako jsou masa, ovoce, zelenina, vejce a výrobky z nich, vše v rámci této třídy; (35) služby reklamní, propagační činnost, pronájem reklamních ploch a reklamních materiálů, poradenství a pomoc v řízení obchodní činnosti, marketingové studie, administrativa, kancelářské práce, zprostředkování obchodních záležitostí s výrobky uvedenými výše ve třídách 16 a 29, zprostředkování výše uvedených služeb ve třídě 35 a v rámci této třídy.
(591) Barevná
(730) **Syrer Morava Výroba s.r.o.**, č.p. 446, Těšany, 66454, CZ
(740) Březina Mařík & partneři advokátní kancelář, s.r.o., Mgr. Jan Rotta, Americká 177/35, Praha 2, Vinohrady, 12000

(210) **O-554939**
(220) 29.03.2019
(320) 29.03.2019
(511) 1, 2, 4, 6, 7, 8, 9, 11, 17, 19, 20, 21, 27, 35, 37, 39, 40, 42
(540)

DIFOL

(510) (1) lepidla pro průmysl, chemické látky, chemické materiály a chemické přípravky a přírodní chemické prvky, pojiva pro stavebnictví, spojovací činidla použitelná ve stavebnictví, chemické směsi pro stavebnictví; (2) barvy, nátěry, laky, ochranné výrobky proti korozi a proti deteriorizaci dřeva, barviva, mořidla, přírodní pryskyřice v surovém stavu, pojiva pro barvy a tmely, nátěry na zdivo; (4) průmyslové oleje a tuky, mazadla, výrobky pro pohlcování, zavlažování a vázání prachu; (6) kovové stavební a konstrukční materiály a prvky, kovové stavební materiály přenosné, kovové stavební materiály pro stavbu železnice, kovové železářské zboží, kovové dveře, vrata, okna a okenní kryty, přemístitelné konstrukce a kovové stavby, kovová kanalizace, kovové komínové části a prvky, kovové oplocení, kovové obklady, kovové rohové lišty sádrokartonových desek (stavební materiál), kovové stropní konstrukce, střešní krytiny kovové, kovové zárubně, železářské zboží, kovy listkové a práškové pro stavebnictví; (7) stroje a obráběcí stroje na zpracování materiálů a pro výrobu; (8) ruční nářadí a nástroje pro zpracování materiálů a pro výrobu, opravy a údržbu, nářadí a nástroje s ručním pohonem, nástroje na povrchovou úpravu sádrokartonu (ruční nářadí); (9) ochranné a bezpečnostní pomůcky, ochranné pomůcky (oděvy) na ochranu proti nehodám či zranění; (11) kouřovody a zařízení pro odvádění odpadních plynů; (17) těsnění, těsnicí materiál a materiál na výplně, izolační a bariérové výrobky a materiály, minerální vlákna a elastomery používané ve stavebnictví, ohebné trubky nekovové, syntetické a směšové izolační materiály, skelná vlákna a skelná vata pro izolační účely, izolační podlahové krytiny, spojovací pásy a směsi na sádrokartony; (19) stavební materiály nekovové, neohebné trubky nekovové pro stavebnictví, asfalt,

smůla, přenosné konstrukce nekovové, nekovové stavební a konstrukční materiály a prvky, nekovové dveře, vrata, okna a okenní kryty, nezpracované a polozpracované materiály zahrnuté v této třídě použitelné ve stavebnictví, betonové výrobky, dlažby, bednění a obklady, dřevěné stavební konstrukce, dřevěné stavební výrobky, nekovové kanalizace, nekovové komínové části a prvky, omítkové a maltové směsi, betony, nekovové oplocení, keramické předměty ke stavebním účelům, nekovové obklady a obkladačky, sádrokartony, nekovové stropní konstrukce, střešní krytiny nekovové, střešní folie, nekovové zárubně, zdivo, stavební přírodní kámen, stavební materiály z přírodního kamene; (20) nekovové spojovací prvky, ventily pro kanalizaci z umělé hmoty; (21) potřeby pro domácnost; (27) podlahové krytiny a umělé venkovní povrchy, obklady a krytiny pro stěny a stropy; (35) maloobchod, velkoobchod a internetový obchod s výrobky výše uvedenými ve třídách 1, 2, 4, 6, 7, 8, 9, 11, 17, 19, 20, 21 a 27, zprostředkování obchodu s výrobky výše uvedenými ve třídách 1, 2, 4, 6, 7, 8, 9, 11, 17, 19, 20, 21 a 27, maloobchod, velkoobchod a internetový obchod s potřebami pro řemeslníky, domácnost a zahradu, dodavatelské služby pro třetí osoby (nákup výrobků a služeb pro jiné podniky), věrnostní, pobídkové a bonusové programy, řízení věrnostních programů zahrnující slevy nebo pobídky, správa slevového programu, který umožňuje účastníkům získávat slevy na výrobky a služby prostřednictvím členství, poskytování obchodních informací, zpracování cenových nabídek; (37) stavebnictví a demolice staveb, pronájem stavebních strojů a přístrojů, zprostředkování ve výstavbě, poradenská činnost ve stavebnictví, půjčování především ručního nářadí, zprostředkování ve stavebnictví, zprostředkování realizačních firem; (39) doprava a přeprava, balení zboží a jeho skladování, zprostředkování dopravy, přepravy; (40) zpracování organických chemických kapalin, katalytická konverze chemických sloučenin, zpracování chemických materiálů (recyklace), služby oddělování (separace) barev, kování, tvarování kovů, odlévání kovů, lití kovů, lisování kovů, galvanizování kovů, pájení kovů, smaltování kovů, střihání kovů, řezání kovů, leštění kovů, kalení kovů, rafinace kovů, temperování kovů, obrábění kovů, tepelné zpracování kovů, zpracování kovů tvarováním, formováním a lisováním, kovové materiály (pokovování), chromování kovových předmětů, plátování kovových výrobků, niklování kovových povrchů, tvarování kovových součástek, tvarování kovů za studena, barvení kovů (ne natírání), úprava a zpracování kovů, leštění kovových povrchů třením, služby v oblasti zpracování kovů, úprava kovových částí za účelem prevence koroze, tepelná úprava potrubí a trubek vyrobených z kovu, vnější a vnitřní pokovování trubek vyrobených z kovu, ohnivzdorné úpravy těsnících materiálů, úpravy těsnících materiálů, tvarování syntetických výrobků, tvarování betonu, zpracování dřeva (dřevoobrábění), hoblování dřeva, řezání dřeva, konzervace dřeva, laminování dřeva, vysoušení dřeva, ochranné ošetření dřeva (jiné než nátěry), ošetření dřeva proti hnilobě, úprava a zpracování plastů, kameněžba, drcení kamene, opětovné zpracování mazacích olejů, zpracování surových minerálních olejů, zpracování surové ropy a míchání syntetických olejů, míchání mazadel pro třetí osoby; (42) inženýrská činnost ve stavebnictví, projektová činnost ve stavebnictví, technické poradenské služby ve stavebnictví.

(730) **PRO-DOMA, SE**, Budčická 1479, Praha 9, Újezd nad Lesy, 19016, CZ

(740) Mgr. Jiří Kokeš a partneři, advokátní kancelář, s.r.o., Na Flusárně 168, Příbram, Příbram III, 26101

(210) **O-554940**

(220) 29.03.2019

(320) 29.03.2019

(511) 1, 2, 4, 6, 7, 8, 9, 11, 17, 19, 20, 21, 27, 35, 37, 39, 40, 42

(540)

PARFOL

(510) (1) lepidla pro průmysl, chemické látky, chemické materiály a chemické přípravky a přírodní chemické prvky, pojiva pro stavebnictví, spojovací činiidla použitelná ve stavebnictví, chemické směsi pro stavebnictví; (2) barvy, nátěry, laky, ochranné výrobky proti korozi a proti deteriorizaci dřeva, barviva, mořidla, přírodní pryskyřice v surovém stavu, pojiva pro barvy a tmely, nátěry na zdivo; (4) průmyslové oleje a tuky, mazadla, výrobky pro pohlcování, zavlažování a vázání prachu; (6) kovové stavební a konstrukční materiály a prvky, kovové stavební materiály přenosné, kovové stavební materiály pro stavbu železnice, kovové železářské zboží, kovové dveře, vrata, okna a okenní kryty, přemístitelné konstrukce a kovové stavby, kovová kanalizace, kovové komínové části a prvky, kovové oplocení, kovové obklady, kovové rohové lišty sádrokartonových desek (stavební materiál), kovové stropní konstrukce, střešní krytiny kovové, kovové zárubně, železářské zboží, kovy listkové a práškové pro stavebnictví; (7) stroje a obráběcí stroje na zpracování materiálů a pro výrobu; (8) ruční nářadí a nástroje pro zpracování materiálů a pro výrobu,

opravy a údržbu, nářadí a nástroje s ručním pohonem, nástroje na povrchovou úpravu sádrokartonu (ruční nářadí); (9) ochranné a bezpečnostní pomůcky, ochranné pomůcky (oděvy) na ochranu proti nehodám či zranění; (11) kouřovody a zařízení pro odvádění odpadních plynů; (17) těsnění, těsnící materiál a materiál na výplně, izolační a bariérové výrobky a materiály, minerální vlákna a elastomery používané ve stavebnictví, ohebné trubky nekovové, syntetické a směšové izolační materiály, skelná vlákna a skelná vata pro izolační účely, izolační podlahové krytiny, spojovací pásy a směsi na sádrokartony; (19) stavební materiály nekovové, neohebné trubky nekovové pro stavebnictví, asfalt, smůla, přenosné konstrukce nekovové, nekovové stavební a konstrukční materiály a prvky, nekovové dveře, vrata, okna a okenní kryty, nezpracované a polozpracované materiály zahrnuté v této třídě použitelné ve stavebnictví, betonové výrobky, dlažby, bednění a obklady, dřevěné stavební konstrukce, dřevěné stavební výrobky, nekovové kanalizace, nekovové komínové části a prvky, omítkové a maltové směsi, betony, nekovové oplocení, keramické předměty ke stavebním účelům, nekovové obklady a obkladačky, sádrokartony, nekovové stropní konstrukce, střešní krytiny nekovové, střešní folie, nekovové zárubně, zdivo, stavební přírodní kámen, stavební materiály z přírodního kamene; (20) nekovové spojovací prvky, ventily pro kanalizaci z umělé hmoty; (21) potřeby pro domácnost; (27) podlahové krytiny a umělé venkovní povrchy, obklady a krytiny pro stěny a stropy; (35) maloobchod, velkoobchod a internetový obchod s výrobky výše uvedenými ve třídách 1, 2, 4, 6, 7, 8, 9, 11, 17, 19, 20, 21 a 27, zprostředkování obchodu s výrobky výše uvedenými ve třídách 1, 2, 4, 6, 7, 8, 9, 11, 17, 19, 20, 21 a 27, maloobchod, velkoobchod a internetový obchod s potřebami pro řemeslníky, domácnost a zahradu, dodavatelské služby pro třetí osoby (nákup výrobků a služeb pro jiné podniky), věrnostní, pobídkové a bonusové programy, řízení věrnostních programů zahrnující slevy nebo pobídky, správa slevového programu, který umožňuje účastníkům získávat slevy na výrobky a služby prostřednictvím členství, poskytování obchodních informací, zpracování cenových nabídek; (37) stavebnictví a demolice staveb, pronájem stavebních strojů a přístrojů, zprostředkování ve výstavbě, poradenská činnost ve stavebnictví, půjčování především ručního nářadí, zprostředkování ve stavebnictví, zprostředkování realizačních firem; (39) doprava a přeprava, balení zboží a jeho skladování, zprostředkování dopravy, přepravy; (40) zpracování organických chemických kapalin, katalytická konverze chemických sloučenin, zpracování chemických materiálů (recyklace), služby oddělování (separace) barev, kování, tvarování kovů, odlévání kovů, lití kovů, lisování kovů, galvanizování kovů, pájení kovů, smaltování kovů, střihání kovů, řezání kovů, leštění kovů, kalení kovů, rafinace kovů, temperování kovů, obrábění kovů, tepelné zpracování kovů, zpracování kovů tvarováním, formováním a lisováním, kovové materiály (pokovování), chromování kovových předmětů, plátování kovových výrobků, niklování kovových povrchů, tvarování kovových součástek, tvarování kovů za studena, barvení kovů (ne natírání), úprava a zpracování kovů, leštění kovových povrchů třením, služby v oblasti zpracování kovů, úprava kovových částí za účelem prevence koroze, tepelná úprava potrubí a trubek vyrobených z kovu, vnější a vnitřní pokovování trubek vyrobených z kovu, ohnivzdorné úpravy těsnících materiálů, úpravy těsnících materiálů, tvarování syntetických výrobků, tvarování betonu, zpracování dřeva (dřevoobrábění), hoblování dřeva, řezání dřeva, konzervace dřeva, laminování dřeva, vysoušení dřeva, ochranné ošetření dřeva (jiné než nátěry), ošetření dřeva proti hnilobě, úprava a zpracování plastů, kameněžba, drcení kamene, opětovné zpracování mazacích olejů, zpracování surových minerálních olejů, zpracování surové ropy a míchání syntetických olejů, míchání mazadel pro třetí osoby; (42) inženýrská činnost ve stavebnictví, projektová činnost ve stavebnictví, technické poradenské služby ve stavebnictví.

(730) **PRO-DOMA, SE**, Budčická 1479, Praha 9, Újezd nad Lesy, 19016, CZ

(740) Mgr. Jiří Kokeš a partneři, advokátní kancelář, s.r.o., Na Flusárně 168, Příbram, Příbram III, 26101

(210) **O-558006**
(220) 23.08.2019
(320) 23.08.2019
(511) 9, 16, 35, 36, 37, 41, 43
(540)



(510) (9) nosiče audiovizuálních děl, zvukové a obrazové záznamy, elektronické publikace, počítačové programy a software bez ohledu na záznamová média nebo prostředky šíření, elektronický sbírkový katalog; (16) periodické a neperiodické publikace, brožury, letáky, prospekty, katalogy, fotografie, plakáty, kalendáře, diáře, upomínkové předměty z papíru, papírové a plastické obaly v rámci této třídy; (35) reklamní, inzertní a propagační činnost, rozšiřování reklamních materiálů (letáky, prospekty, tisky), vydávání reklamních, propagačních a inzertních textů, zprostředkovatelská činnost v oblasti obchodu se službami ve třídách 35, 36 a 37 tohoto seznamu, konzultační a poradenská činnost v oblasti obchodu, řízení obchodní činnosti, administrativní služby a kancelářské práce, pronájem reklamních ploch a nosičů; (36) pojištění, služby finanční, služby peněžní, služby nemovitostní (realitní služby), správa a pronájem nemovitého majetku, pronajímání bytů, obchodních prostor a kanceláří; (37) stavebnictví, opravy ve stavebnictví, instalační služby ve stavebnictví, výstavba rezidenčních projektů, developerské služby (stavebnictví), výstavba, údržba a opravy nemovitostí; (41) pronájem relaxačního (sportovního vybavení), pronájem sportovního vybavení; (43) služby zajišťující stravování a nápoje, kavárna, rychlé občerstvení, restaurace, literární a hudební kavárna (poskytování jídla a nápojů), služby dočasného ubytování, pronájem bytového zařízení, pronájem nábytku, pronájem bytového textilu.

(591) Barevná
(730) **Rezidence Oliva, s.r.o.**, Želetavská 1525/1, Praha 4, Michle, 14000, CZ
(740) C|K|T ČERVENKA TURKOVA & PARTNERS Advokátní, patentová a známková kancelář, Mgr. Radka Červenková, advokátka, Anny Letenské 34/7, Praha 2, 12000

(210) **O-558007**
(220) 23.08.2019
(320) 23.08.2019
(511) 9, 16, 28, 35, 36, 37, 41, 43
(540)

Olivka

(510) (9) nosiče audiovizuálních děl, zvukové a obrazové záznamy, elektronické publikace, počítačové programy a software bez ohledu na záznamová média nebo prostředky šíření, elektronický sbírkový katalog; (16) periodické a neperiodické publikace, brožury, letáky, prospekty, katalogy, fotografie, plakáty, kalendáře, diáře, upomínkové předměty z papíru, papírové a plastické obaly v rámci této třídy; (28) sportovní potřeby a vybavení, hry a hračky, hlavolamy, společenské hry, stavebnice, puzzle, modely staveb, dopravních prostředků (vláček, aut, letadel, lodí apod.) - hračky; (35) reklamní, inzertní a propagační činnost, rozšiřování reklamních materiálů (letáky, prospekty, tisky), vydávání reklamních, propagačních a inzertních textů, pronájem reklamních ploch a nosičů; (36) pojištění, služby finanční, služby peněžní, služby nemovitostní (realitní služby), správa a pronájem nemovitého majetku, pronajímání bytů, obchodních prostor a kanceláří; (37) stavebnictví, opravy ve stavebnictví, instalační služby ve stavebnictví, výstavba rezidenčních projektů, developerské služby (stavebnictví), výstavba, údržba a opravy nemovitostí; (41) výchovná, vzdělávací, školicí a zábavní činnost, pořádání kulturních, sportovních a společenských akcí, provoz vzdělávacího zařízení, pořádání a organizování výstav, konferencí, přednášek, festivalů a setkání všeho druhu pro kulturní, sportovní nebo vzdělávací účely, prezentace umění a literatury veřejnosti pro kulturní a vzdělávací účely, půjčování sportovních potřeb a vybavení (kromě vozidel),

pronájem relaxačního (sportovního) vybavení; (43) služby zajišťující stravování a nápoje, kavárna, rychlé občerstvení, restaurace, literární a hudební kavárna (poskytování jídla a nápojů), služby dočasného ubytování, pronájem bytového zařízení, pronájem nábytku, pronájem bytového textilu.
(730) **Rezidence Oliva, s.r.o.**, Želetavská 1525/1, Praha 4, Michle, 14000, CZ
(740) C|K|T ČERVENKA TURKOVA & PARTNERS Advokátní, patentová a známková kancelář, Mgr. Radka Červenková, advokátka, Anny Letenské 34/7, Praha 2, 12000

(210) **O-558008**
(220) 23.08.2019
(320) 23.08.2019
(511) 9, 16, 35, 36, 41, 42, 43
(540)



(510) (9) nosiče audiovizuálních děl, zvukové a obrazové záznamy, elektronické publikace periodické a neperiodické ke stažení, zejména elektronické časopisy a knihy, elektronické databáze, počítačové programy a software bez ohledu na záznamová média nebo prostředky šíření, elektronický sbírkový katalog; (16) periodické a neperiodické publikace, brožury, letáky, prospekty, katalogy, fotografie, plakáty, kalendáře, diáře, upomínkové předměty z papíru, papírové a plastické obaly v rámci této třídy, učební a vyučovací pomůcky (s výjimkou přístrojů); (35) reklamní, inzertní a propagační činnost, rozšiřování reklamních materiálů (letáky, prospekty, tisky), vydávání reklamních, propagačních a inzertních textů, pořádání aukcí a prodejních výstav, pronájem reklamních ploch a nosičů; (36) služby nemovitostní (realitní služby), správa a pronájem nemovitého majetku, pronajímání bytů, obchodních prostor a kanceláří; (41) nakladatelská a vydavatelská činnost, vydávání elektronických knih a časopisů, výchovná, vzdělávací, školicí a zábavní činnost, pořádání kulturních, sportovních a společenských akcí, pořádání a organizování výstav, konferencí, přednášek, festivalů a setkání všeho druhu pro kulturní, sportovní nebo vzdělávací účely, prezentace umění a literatury veřejnosti pro kulturní a vzdělávací účely, shromažďování a systemizace historických dokumentů a systematické zpracování a ochrana sbírkových fondů a sbírková a dokumentační činnost pro vědecké účely (knihovnicko-archivní služby), poskytování informací o kulturních, společenských a sportovních akcích prostřednictvím internetového portálu, pronájem relaxačního (sportovního) vybavení, pronájem sportovního vybavení; (42) vědecká činnost a historický výzkum, tvorba a správa internetového informačního portálu, tvorba a instalace software a tvorba počítačových systémů, programování internetových databázových systémů a internetových aplikací, programování multimediálních aplikací, tvorba multimediálních dokumentů, prezentací, aplikací, katalogů (služby v oblasti informačních technologií); (43) služby zajišťující stravování a nápoje, kavárna, rychlé občerstvení, restaurace, literární a hudební kavárna (poskytování jídla a nápojů), služby dočasného ubytování, pronájem bytového zařízení, pronájem nábytku, pronájem bytového textilu.

(591) Barevná
(730) **Rezidence ARBORETUM, a.s.**, Želetavská 1525/1, Praha 4, Michle, 14000, CZ
(740) C|K|T ČERVENKA TURKOVA & PARTNERS Advokátní, patentová a známková kancelář, Mgr. Radka Červenková, advokátka, Anny Letenské 34/7, Praha 2, 12000

(210) **O-558009**
(220) 23.08.2019
(320) 23.08.2019
(511) 9, 16, 35, 36, 37, 41, 43
(540)



NOVÉ ROZTYLY

(510) (9) nosiče audiovizuálních děl, zvukové a obrazové záznamy, elektronické publikace, počítačové programy a software bez ohledu na záznamová média nebo prostředky šíření, elektronický sbírkový katalog; (16) periodické a neperiodické publikace, brožury, letáky, prospekty, katalogy, fotografie, plakáty, kalendáře, diáře, upomínkové předměty z papíru, papírové a plastické obaly v rámci této třídy; (35) reklamní, inzertní a propagační činnost, rozšiřování reklamních materiálů (letáky, prospekty, tisky), vydávání reklamních, propagačních a inzertních textů, zprostředkovatelská činnost v oblasti obchodu se službami ve třídách 35, 36 a 37 tohoto seznamu, konzultační a poradenská činnost v oblasti obchodu, řízení obchodní činnosti, administrativní služby a kancelářské práce, pronájem reklamních ploch a nosičů; (36) pojištění, služby finanční, služby peněžní, služby nemovitostní (realitní služby), správa a pronájem nemovitého majetku, pronajímání bytů, obchodních prostor a kanceláří; (37) stavebnictví, opravy ve stavebnictví, instalační služby ve stavebnictví, výstavba rezidenčních projektů, developerské služby (stavebnictví), výstavba, údržba a opravy nemovitostí; (41) pronájem relaxačního (sportovního) vybavení, pronájem sportovního vybavení; (43) pronájem bytového zařízení, pronájem nábytku, pronájem bytového textilu.

(591) Barevná
(730) **Office Park Roztyly, a.s.**, Želetavská 1525/1, Praha 4, Michle, 14000, CZ
(740) C|K|T ČERVENKA TURKOVA & PARTNERS Advokátní, patentová a známková kancelář, Mgr. Radka Červenková, advokátka, Anny Letenské 34/7, Praha 2, 12000

(210) **O-559045**
(220) 09.10.2019
(320) 09.10.2019
(511) 35, 36, 41
(540)



Africa Foundation

(510) (35) reklama, propagace, řízení obchodní činnosti, obchodní administrativa, kancelářské práce, nabídka prodeje a maloobchodní a velkoobchodní prodej přístrojů a nástrojů vědeckých, lodních, výzkumných, fotografických, kinematografických, optických, vážicích, měřicích, signalizačních, kontrolních (řídících), záchranných a vyučovacích, přístrojů a nástrojů pro vedení, přepínání, přeměnu, akumulaci, regulaci nebo řízení elektrického proudu, zařízení pro záznam, přenos nebo reprodukci zvuku nebo obrazu, magnetických datových nosičů, záznamových disků, kompaktních disků, DVD a dalších digitálních záznamových médií,

mechanismů pro zařízení uváděných do chodu vhozením mincí, registračních pokladen, výpočetních zařízení, zařízení na zpracování dat, počítačů, hasicích přístrojů, obsahu médií, databází (elektronických publikací), stahovatelných elektronických publikací, mediálního a publikačního softwaru, softwaru pro komunikaci, vytváření sítí a sociální sítě, audiovizuálních a fotografických přístrojů, multimediálních zařízení, papíru a lepenky, tiskovin, potřeb pro vazbu knih, fotografií, papírnického zboží a kancelářských potřeb (s výjimkou nábytku), lepidel pro kancelářské potřeby nebo pro domácnost, potřeb pro rýsování a kreslení a potřeb pro umělce, malířských štětců, instruktážních a výukových materiálů, plastových archů, fólií a tašek pro balení a obalování, tiskařských typů, štočků, papírnického zboží a učebních pomůcek, vyučovacích pomůcek a potřeb, přístrojů pro vyučování a simulátorů, audiovizuálních učebních pomůcek (tiskovin), tištěných vyučovacích pomůcek, školících pomůcek (přístrojů pro výuku), oděvů, obuvi, pokrývek hlavy, ručních nástrojů a náradí, jídelních příborů, tašek, zavazadel a přepravních tašek, deštníků a slunečníků a domácích nebo kuchyňských potřeb a nádob, charitativní služby, a to řízení obchodní činnosti a obchodní administrativa, charitativní služby, a to organizování a vedení dobrovolnických programů a projektů veřejné služby (manažerské služby), charitativní služby, a to nábor, organizování a nasazování dobrovolníků, zajišťování propagace dobročinných akcí za účelem získání finančních prostředků, rozvoj a koordinace dobrovolnických projektů pro charitativní organizace (manažerské služby), propagační služby, a to propagace charitativních organizací, charitativní služby, a to koordinace nepeněžních příspěvků charitativním a neziskovým organizacím (manažerské služby); (36) pojišťovací služby, finanční služby, peněžní záležitosti, služby nemovitostní (realitní služby), pořádání dobročinných sbírek, získávání finančních prostředků na charitativní účely, charitativní služby, jmenovitě finanční služby, investice fondů pro charitativní účely, poskytování informací vztahujících se k získávání finančních prostředků na charitativní účely, získávání finančních prostředků pro charitativní účely prostřednictvím vyčlenění části klientských poplatků pro klientem zvolenou charitativní organizaci, služby získávání finančních prostředků pro charitativní účely prostřednictvím webové stránky, na které dárce hledají a provádějí peněžní dary konkrétním charitativním organizacím nebo projektům; (41) vzdělávání, školení, zábava, sportovní a kulturní činnosti, charitativní vzdělávací služby, včetně poskytování akademického poradenství a vzdělávacích a školících služeb, příprava a pořádání zábavných, sportovních a vzdělávacích akcí pro charitativní účely, koučink, vyučování, služby v oblasti životního koučování, služby mentoringu a osobnostní podpory (vzdělávací a školící služby), poskytování elektronických publikací a videí on-line (bez možnosti stažení), poskytování vzdělávání prostřednictvím on-line fór.

(730) **ABSA BANK LIMITED**, 15 Troye Street, Johannesburg, Gauteng, ZA
(740) Bird & Bird s.r.o. advokátní kancelář, Mgr. Vojtěch Chloupek, advokát, Na příkopě 583/15, Praha 1, Staré Město, 11000

(210) **O-559046**
(220) 09.10.2019
(320) 09.10.2019
(511) 35, 36, 41
(540)



Africa Foundation

(510) (35) reklama, propagace, řízení obchodní činnosti, obchodní administrativa, kancelářské práce, nabídka prodeje a maloobchodní a velkoobchodní prodej přístrojů a nástrojů vědeckých, lodních, výzkumných, fotografických, kinematografických, optických, vážicích, měřicích, signalizačních, kontrolních (řídících), záchranných a vyučovacích, přístrojů a nástrojů pro vedení, přepínání, přeměnu, akumulaci, regulaci nebo řízení

elektrického proudu, zařízení pro záznam, přenos nebo reprodukci zvuku nebo obrazu, magnetických datových nosičů, záznamových disků, kompaktních disků, DVD a dalších digitálních záznamových médií, mechanismů pro zařízení uváděných do chodu vhozením mincí, registračních pokladen, výpočetních zařízení, zařízení na zpracování dat, počítačů, hasicích přístrojů, obsahu médií, databází (elektronických publikací), stahovatelných elektronických publikací, mediálního a publikačního softwaru, softwaru pro komunikaci, vytváření sítí a sociální sítě, audiovizuálních a fotografických přístrojů, multimediálních zařízení, papíru a lepenky, tiskovin, potřeb pro vazbu knih, fotografií, papírnického zboží a kancelářských potřeb (s výjimkou nábytku), lepidel pro kancelářské potřeby nebo pro domácnost, potřeb pro rýsování a kreslení a potřeb pro umělce, malířských štětců, instruktážních a výukových materiálů, plastových archů, fólií a tašek pro balení a obalování, tiskařských typů, štočků, papírnického zboží a učebních pomůcek, vyučovacích pomůcek a potřeb, přístrojů pro vyučování a simulátorů, audiovizuálních učebních pomůcek (tiskovin), tištěných vyučovacích pomůcek, školících pomůcek (přístrojů pro výuku), oděvů, obuvi, pokrývek hlavy, ručních nástrojů a náradí, jídelních příborů, tašek, zavazadel a přepravních tašek, deštníků a slunečníků a domácích nebo kuchyňských potřeb a nádob, charitativní služby, a to řízení obchodní činnosti a obchodní administrativa, charitativní služby, a to organizování a vedení dobrovolnických programů a projektů veřejné služby (manažerské služby), charitativní služby, a to nábor, organizování a nasazování dobrovolníků, zajišťování propagace dobročinných akcí za účelem získání finančních prostředků, rozvoj a koordinace dobrovolnických projektů pro charitativní organizace (manažerské služby), propagační služby, a to propagace charitativních organizací, charitativní služby, a to koordinace nepeněžních příspěvků charitativním a neziskovým organizacím (manažerské služby); (36) pojišťovací služby, finanční služby, peněžní záležitosti, služby nemovitostní (realitní služby), pořádání dobročinných sbírek, získávání finančních prostředků na charitativní účely, charitativní služby, jmenovitě finanční služby, investice fondů pro charitativní účely, poskytování informací vztahujících se k získávání finančních prostředků na charitativní účely, získávání finančních prostředků pro charitativní účely prostřednictvím vyčlenění části klientských poplatků pro klientem zvolenou charitativní organizaci, služby získávání finančních prostředků pro charitativní účely prostřednictvím webové stránky, na které dárce hledají a provádějí peněžní dary konkrétním charitativním organizacím nebo projektům; (41) vzdělávání, školení, zábava, sportovní a kulturní činnosti, charitativní vzdělávací služby, včetně poskytování akademického poradenství a vzdělávacích a školících služeb, příprava a pořádání zábavných, sportovních a vzdělávacích akcí pro charitativní účely, koučink, vyučování, služby v oblasti životního koučování, služby mentoringu a osobnostní podpory (vzdělávací a školící služby), poskytování elektronických publikací a videí on-line (bez možnosti stažení), poskytování vzdělávání prostřednictvím on-line fór.

(591) Barevná

(730) **ABSA BANK LIMITED**, 15 Troye Street, Johannesburg, Gauteng, ZA

(740) Bird & Bird s.r.o. advokátní kancelář, Mgr. Vojtěch Chloupek, advokát, Na příkopě 583/15, Praha 1, Staré Město, 11000

(210) **O-559829**

(220) 14.11.2019

(320) 14.11.2019

(511) 16, 35, 41

(540)



Study in Prague

(510) (16) brožury, agendy, informační dopisy, informační brožury, katalogy, letáky, vizitky, pozvánky, programy akcí, propagační publikace, studijní příručky, tištěné dotazníky, tištěné letáky, tištěné tiskové zprávy, vzdělávací publikace; (35) reklama, styk s veřejností; (41) šíření vzdělávacích materiálů, poskytování vzdělávacích informací, pořádání a vedení seminářů (školení), vydávání a úprava tiskovin, vydávání elektronickými prostředky, organizace seminářů vztahujících se ke vzdělávání.

(591) Barevná

(730) **Univerzita Karlova**, Ovocný trh 560/5, Praha 1, Staré Město, 11636, CZ
Vysoká škola ekonomická v Praze, náměstí Winstona Churchilla 1938/4, Praha 3, Žižkov, 13000, CZ

České vysoké učení technické v Praze, Jugoslávských partyzánů 1580/3, Praha 6, Dejvice, 16000, CZ

Vysoká škola chemicko-technologická v Praze, Technická 1905/5, Praha 6, Dejvice, 16628, CZ

Česká zemědělská univerzita v Praze, Kamýčká 129, Praha 6, Suchbátka, 16500, CZ

Vysoká škola uměleckopřemyslová v Praze, náměstí Jana Palacha 80, Praha 1, Staré Město, 11000, CZ

Akademie múzických umění v Praze, Malostranské náměstí 259/12, Praha 1, Malá Strana, 11800, CZ

(740) Univerzita Karlova, Ovocný trh 560/5, Praha 1, Staré Město, 11000

(210) **O-559960**

(220) 19.11.2019

(320) 19.11.2019

(511) 11, 37, 42

(540)

A1 klimatizace

(510) (11) klimatizační filtry, chladicí přístroje, zařízení a stroje, klimatizační zařízení, odsávací zařízení pro kuchyně, odsávací zařízení, digestoře, přístroje na chlazení vzduchu, teplovzdušná zařízení, větrací zařízení; (37) instalace a opravy chladicích a klimatizačních zařízení; (42) , technické odhady a posudky ve stavebnictví a v oblasti tepelné, větrací, osvětlovací, sanitární, zdravotnické a kuchyňské technice, projekční práce, konstrukční návrhy, inženýrské služby, projekční dozor.

(591) Barevná

(730) **A1 klimatizace s.r.o.**, Příkop 843/4, Brno, Zábřovice, 60200, CZ

(210) **O-559966**

(220) 20.11.2019

(320) 20.11.2019

(511) 40, 41, 44

(540)



(510) (40) služby zubních techniků, služby zubních laboratoří; (41) pořádání a vedení vzdělávacích akcí v oblasti stomatologie a zubní péče, poskytování vzdělávání v oblasti stomatologie a zubní péče; (44) lékařské služby, stomatologické služby, služby dentální hygieny, zdravotní péče, stomatochirurgie, zubní pohotovost, zdravotní poradenství, služby stomatochirurgie, stomatologie a dentální hygieny nabízené prostřednictvím sítě poskytovatelů zdravotní péče na smluvním základě (zprostředkovatelská činnost), poradenská činnost ve vztahu ke službám uvedeným výše v této třídě.

(730) **Ilkó Péter**, Návrší 306, Velká Bíteš, Janovice, 59501, CZ

(740) SimpleLaw s.r.o., Mgr. Ing. Michal Hanych LLM, advokát, Renneská třída 393/12, Brno, Štýřice, 63900

(210) **O-560174**
(220) 28.11.2019
(320) 28.11.2019
(511) 9, 35, 42
(540)

anabix

(510) (9) počítačový software, software pro správu zákazníků (CRM), software pro správu databází v oborech obchodních sítí, software pro budování a zprostředkování obchodních kontaktů, počítačový komunikační software, dokumentace v elektronickém formátu, publikace (elektronické) s možností stažení; (35) služby systému pro správu zákazníků (CRM), poskytování obchodního prostoru on-line pro nakupující a prodávající výrobků a služeb, tvorba a umístění inzerátů pro druhé na internetu, poskytování a pronajímání reklamního prostoru na internetu, prezentace zboží a služeb, navazování a zprostředkování obchodních a hospodářských kontaktů, rovněž prostřednictvím internetu, reklama na internetu pro třetí osoby, informační služby ohledně nábory zaměstnanců, sběr a sestavování informací komerčního druhu v elektronických komunikačních médiích, zejména prostřednictvím internetových platform, e-mailových informačních bulletinů nebo zpráv prostřednictvím mobilního telefonu, sběr a sestavování seznamů zboží, adres a oborů a v nich obsažených informací, zprostředkování obchodů pro druhé pro zprostředkování smluv pro druhé, pro nákup a prodej zboží pro druhé, pro zprostředkování smluv o poskytování služeb pro druhé prostřednictvím elektronického tržiště na internetu, poskytování informací v oboru profesní rozvoj a informace v oblastech zaměstnání, nábory personálu, pracovních zdrojů a informací o pracovních místech prostřednictvím internetu, poskytování obchodních informací (údajů) o zboží a službách a s ohledem na ně, shromažďování dat pro poskytování a aktualizování obchodních a náborových databází, prezentace zboží a služeb pro účely prodeje (pro druhé), prezentace jednotlivých osob a podniků na internetu a v jiných médiích, počítačové zpracování dat, počítačová správa souborů, zjišťování cen u zboží a služeb, srovnávání cen, poskytování seznamů zboží, adres a oborů a v nich obsažených informací, publikování komerčních informací v elektronických komunikačních médiích, zejména prostřednictvím internetových platform, e-mailových informačních bulletinů nebo zpráv prostřednictvím mobilního telefonu, zprostředkování obchodních smluv pro informační technologie v oborech obchodních sítí, zprostředkování smluv pro budování a zprostředkování obchodních kontaktů, aktualizace a údržba dat v počítačových databázích; (42) hostingové služby, software jako služba (SaaS), pronájem softwaru pro spojování informací a zdrojů, jakož i pro spolupůsobení v sociálních, obchodních a společenských sítích, hosting digitálního obsahu online, převzetí hostitelské funkce pro počítačové aplikace, také pro druhé, hosting online webového společenství pro registrované uživatele, aby mohli sdílet informace, fotografie, audio a videoobsah a zapojit se do komunikace a spolupráce se sebou samými, vytvářet skupiny a podílet se na tvorbě sociálních sítí, implementace a údržba softwaru pro třetí osoby, programování (služby), instalace softwaru v oblasti informačních technologií (IT), implementování a údržba databází (softwaru), vývoj softwaru pro provoz portálů, elektronických tržišť a seznamů zboží, adres a oborů na internetu, vývoj softwaru pro provoz vyhledávačů pro internet, elektronické ukládání dat do elektronických tržišť na internetu, tvorba a pronájem softwarových řešení pro informační technologie v oborech obchodních sítí, tvorba a pronájem softwarových řešení pro budování a zprostředkování obchodních kontaktů, elektronické ukládání webové stránky se softwarem bez možnosti stažení (v oborech zasíťování podniku, marketing, zaměstnání, nábor personálu, reklama a podpora prodeje), tvorba zakázkových webových stránek s informacemi definovanými uživatelem, s osobními profily, zvukem a obrazem, technické poradenství a podpora při použití a údržbě programů ke zpracování dat (software), pronájem databázového serveru třetím stranám.

(730) **Anabix CRM s.r.o.**, Jana Babáka 2733/11, Brno, Královo Pole, 61200, CZ
(740) Patentový zástupce, Doc. Ing. Jindřich Špaček CSc., Svatopluka Čecha 1939/106a, Brno, Královo Pole, 61200

(210) **O-560178**
(220) 28.11.2019
(320) 28.11.2019
(511) 9, 35, 42
(540)

Anabix

(510) (9) počítačový software, software pro správu zákazníků (CRM), software pro správu databází v oborech obchodních sítí, software pro budování a zprostředkování obchodních kontaktů, počítačový komunikační software, dokumentace v elektronickém formátu, publikace (elektronické) s možností stažení; (35) služby systému pro správu zákazníků (CRM), poskytování obchodního prostoru on-line pro nakupující a prodávající výrobků a služeb, tvorba a umístění inzerátů pro druhé na internetu, poskytování a pronajímání reklamního prostoru na internetu, prezentace zboží a služeb, navazování a zprostředkování obchodních a hospodářských kontaktů, rovněž prostřednictvím internetu, reklama na internetu pro třetí osoby, informační služby ohledně nábory zaměstnanců, sběr a sestavování informací komerčního druhu v elektronických komunikačních médiích, zejména prostřednictvím internetových platform, e-mailových informačních bulletinů nebo zpráv prostřednictvím mobilního telefonu, sběr a sestavování seznamů zboží, adres a oborů a v nich obsažených informací, zprostředkování obchodů pro druhé pro zprostředkování smluv pro druhé, pro nákup a prodej zboží pro druhé, pro zprostředkování smluv o poskytování služeb pro druhé prostřednictvím elektronického tržiště na internetu, poskytování informací v oboru profesní rozvoj a informace v oblastech zaměstnání, nábory personálu, pracovních zdrojů a informací o pracovních místech prostřednictvím internetu, poskytování obchodních informací (údajů) o zboží a službách a s ohledem na ně, shromažďování dat pro poskytování a aktualizování obchodních a náborových databází, prezentace zboží a služeb pro účely prodeje (pro druhé), prezentace jednotlivých osob a podniků na internetu a v jiných médiích, počítačové zpracování dat, počítačová správa souborů, zjišťování cen u zboží a služeb, srovnávání cen, poskytování seznamů zboží, adres a oborů a v nich obsažených informací, publikování komerčních informací v elektronických komunikačních médiích, zejména prostřednictvím internetových platform, e-mailových informačních bulletinů nebo zpráv prostřednictvím mobilního telefonu, zprostředkování obchodních smluv pro informační technologie v oborech obchodních sítí, zprostředkování smluv pro budování a zprostředkování obchodních kontaktů, aktualizace a údržba dat v počítačových databázích; (42) hostingové služby, software jako služba (SaaS), pronájem softwaru pro spojování informací a zdrojů, jakož i pro spolupůsobení v sociálních, obchodních a společenských sítích, hosting digitálního obsahu online, převzetí hostitelské funkce pro počítačové aplikace, také pro druhé, hosting online webového společenství pro registrované uživatele, aby mohli sdílet informace, fotografie, audio a videoobsah a zapojit se do komunikace a spolupráce se sebou samými, vytvářet skupiny a podílet se na tvorbě sociálních sítí, implementace a údržba softwaru pro třetí osoby, programování (služby), instalace softwaru v oblasti informačních technologií (IT), implementování a údržba databází (softwaru), vývoj softwaru pro provoz portálů, elektronických tržišť a seznamů zboží, adres a oborů na internetu, vývoj softwaru pro provoz vyhledávačů pro internet, elektronické ukládání dat do elektronických tržišť na internetu, tvorba a pronájem softwarových řešení pro informační technologie v oborech obchodních sítí, tvorba a pronájem softwarových řešení pro budování a zprostředkování obchodních kontaktů, elektronické ukládání webové stránky se softwarem bez možnosti stažení (v oborech zasíťování podniku, marketing, zaměstnání, nábor personálu, reklama a podpora prodeje), tvorba zakázkových webových stránek s informacemi definovanými uživatelem, s osobními profily, zvukem a obrazem, technické poradenství a podpora při použití a údržbě programů ke zpracování dat (software), pronájem databázového serveru třetím stranám.

(730) **Anabix CRM s.r.o.**, Jana Babáka 2733/11, Brno, Královo Pole, 61200, CZ

(740) Patentový zástupce, Doc. Ing. Jindřich Špaček CSc., Svatopluka Čecha 1939/106a, Brno, Královo Pole, 61200

(210) **O-560537**
(220) 13.12.2019
(320) 13.12.2019
(511) 9, 35, 41
(540)

PONAVAFEST

(510) (9) média s hudebními a obrazovými nahrávkami, včetně stahovatelných médií, nosiče zvukového záznamu, nosiče obrazového záznamu; (35) reklama, vydávání reklamních textů, styk s veřejností, služby maloobchodu

v oblasti uměleckých děl, pořádání výstav pro obchodní nebo reklamní účely, návrh reklamních materiálů; (41) divadelní představení, filmová projekce, hudební koncerty, hudební zábava a podobná kulturně-zábavní produkce, zábavní a vzdělávací klubové akce, informace o zábavě, pořádání a uvádění kulturních akcí, zejména koncertů, autorských čtení, diskoték, karaoke, výstav, seminářů, provozování rekreačních zařízení, školení a vzdělávací služby, nakladatelská činnost, zejména hudební, a vydávání hudebnin, časopisů a jiných tiskovin.

- (730) **Kalvoda Vít Bc.**, Pšeník 367/1, Brno, Štýřice, 63900, CZ
(740) Ing. Tomáš Pavlica, Lohnského 846/21, Praha 5, Hlubočepy, 15200

- (210) **O-560557**
(220) 16.12.2019
(320) 16.12.2019
(511) 2, 4, 16, 24, 25, 27
(540)



- (510) (2) inkoust pro tiskařské účely; (4) vosk (surovina); (16) tiskárenské výrobky, fotografie, tiskařské typy; (24) textilie a náhražky textilií, bytový textil, textilní a plastové záclony a závěsy; (25) oděvy, obuv a pokrývky hlavy; (27) koberce, rohožky, rohože, linoleum a jiné materiály určené na pokrytí stavebně dokončených podlah, čalouny (ne z textilních látek).
(730) **Meduna Kočková Markéta**, Petrovice 8, Humpolec, 39601, CZ

- (210) **O-560802**
(220) 31.12.2019
(320) 31.12.2019
(511) 16, 35, 41, 44
(540)



- (510) (16) knihy a jiné tištěné publikace, periodické a neperiodické tiskoviny, pracovní listy do kurzů, letáky, brožury, prospekty, kalendáře, komiksy, manuály, mapy, obtisky, samolepky, papírové ubrousky, pracovní listy, kancelářské potřeby s výjimkou nábytku; (35) reklama a propagace v oblasti rodinných a terapeutických, diagnostických, multidisciplinárních aktivit, činnost organizačních a ekonomických poradců v oblasti péče o rodinu; (41) vzdělávání, osvěta (vzdělávání) v oblasti metody práce, která podporuje děti v situaci rozvodu/rozchodu rodičovského páru, pořádání odborných kurzů, školení a jiných vzdělávacích akcí, výchova a výcvik lektorů, certifikovaná lektorská činnost v oblasti problematiky metody zaměřené na odbornou pomoc dětem zaživajícím rozvod/rozchod rodičů, tvorba a vydávání manuálů a učebních textů (včetně powerpointových prezentací), nakladatelství a vydavatelství, poskytování on-line elektronických publikací, celoživotní vzdělávání, tvorba grafických a filmových děl, výukových materiálů (obrazových), organizování vzdělávacích a zábavných soutěží; (44) činnost zdravotnických poradců v oblasti péče o rodinu.
(591) Barevná
(730) **Dětský průvodce rozvodem, z.s.**, Stiborova 594/21, Olomouc, Neředín, 77900, CZ

- (210) **O-560803**
(220) 31.12.2019
(320) 31.12.2019
(511) 9, 16, 28, 40, 41
(540)

Losí hnízdo

- (510) (9) software, exponované filmy a videokazetová záznamová zařízení, počítače, tablety, mobilní telefony, televize, čtečky elektronických knih, televizní vysílače, rozhlasové vysílače, nosiče zvukových záznamů, zvukové záznamy, magnetické a digitální záznamy, přístroje a zařízení na zaznamenání a registraci dat, záznamová zařízení pro nosiče zvuku a obrazu, zařízení a vybavení pro vysílání, sociální software, počítačové softwarové platformy pro sociální sítě, aplikační software pro služby sociálních sítí přes internet, počítačové programy, programy stažené přes internet, počítačové hry ke stažení, mobilní aplikace, software videoher, software pro tabletové počítače, software pro hry v rozšířené realitě, software pro hry ve virtuální realitě, počítačový herní software pro použití s online interaktivními hrami, počítačové programy pro videohry a počítačové hry, software pro počítačové videohry, počítačové herní programy stažené přes internet, nahrané filmy, animované filmy, kreslené filmy, loutkové filmy, kinematografické filmy, elektronické knihy, elektronické knihy ke stažení, elektronické noviny ke stažení, digitální knihy ke stažení z internetu, komiksy ke stažení, audioknihy, digitální knihy, knihy nahrané na discích, knihy nahrané na páskách, audio a video záznamy, filmy nahrané na discích, filmy nahrané na páskách, hudba nahraná na discích, hudba nahraná na páskách, pořady nahrané na discích, pořady nahrané na páskách, zařízení pro reprodukci zvuku nebo obrazu, magnetické záznamové nosiče, magnetické datové nosiče, záznamové disky, kompaktní disky, nahrané CD disky a DVD, Blue-ray disky, vinylové desky, LP desky, harddisky pro počítače, SSD disky, flash disky, magnetofonové pásky, MC kazety, VHS kazety, pásky DAT, pásky Streamer, pásky LTO, diskety, ZIP disky, servery, cloudové servery, cloudová úložiště, software cloudového serveru, cloud computingový software ke stažení, počítačový software pro cloud computing, software pro monitorování cloudové sítě, aplikační software pro služby cloud computingu, datové soubory pro záznam obrazu a zvuku, videokazety, síťové záznamové zařízení, síťový videorekordér, digitální NVR box a DVR box, digitální záznamové zařízení, digitální záznamová média, disketové mechaniky, ZIP mechaniky, MP3 přehrávače, přístroje sloužící k uchování dat a záznamů nebo k jejich přehrávání, internetové hry (ke stažení) a herní příslušenství prodávané jako součást počítačových her; (16) papír a lepenka, tiskárenské výrobky, potřeby pro vazbu knih, papírnické zboží a kancelářské potřeby s výjimkou nábytku, lepidla pro kancelářské potřeby nebo pro domácnost, potřeby pro rýsování a kreslení, potřeby pro umělce, malířské štětce, tištěné instruktážní a výukové materiály, plastové archy pro balení a obaly, plastové fólie a sáčky pro balení, tiskařské typy a štočky, tiskoviny, knihy, komiksy, komiksové knihy, časopisy, fotografie, noviny, novinové komiksy, novinové kreslené seriály, denní tisk, papírové podtácky, papírové tašky, tištěné scénáře, potištěné papírové etikety, papírové etikety a nálepky na výrobcích, potištěné papírové etikety a nálepky na výrobcích, tištěné filmové a divadelní scénáře, tištěné notové záznamy, zápisy a libreta; (28) hry, hračky, výrobky určené na hraní, zařízení na videohry, cvičební a sportovní potřeby, vánoční ozdoby, žertovné předměty, deskové hry, karetní hry, hrací karty, společenské hry, stolní hry, sportovní hry, hudební hry, party hry, paměťové hry, arkádové hry, hry na večírky, elektronické hry, přístroje na arkádové videohry, kapesní videohry, přístroje pro videohry, zábavné předměty, sportovní vybavení, kouzelnické potřeby, kouzelnické triky; (40) úprava materiálu, a to kopírování zvukových a obrazových záznamů, knihtisk, psaní napsů, potiskování textilií, kůže a vlny, barvení textilií, malování na textil, vyšívání na textil, leptání do plastu, rytí do plastu, potisk plastu, malování na plast, lisování do kovu, barvení kovu, rytí do kovu, leptání do kovu, ražení kovů, malování na kov, leptání na sklo, rytí do skla, broušení do skla, potisk skla, barvení skla, malování na sklo, leptání na keramiku, malování na keramiku, rytí do keramiky, broušení do keramiky, potisk keramiky, barvení keramiky, tesání do dřeva, vypálení do dřeva (gravírování), rytí do dřeva, malování na dřevo, tisk na dřevo, tesání do kamene, malování na kámen, leptání do kamene; (41) vzdělávání, školení, zábava, sportovní a kulturní činnosti, zábavní aktivity, sportovní a kulturní aktivity, služby v oblasti vzdělávání, služby v oblasti zábavy a sportu, televizní produkce, zábava ve formě televizních programů, uvádění televizních programů, produkce televizních filmů a pořadů, televizní seriály prostřednictvím satelitu, produkce televizních programů k vysílání na mobilních zařízeních, zábava prostřednictvím televizního vysílání, zábava prostřednictvím bezdrátového televizního vysílání, soutěžní pořady, uvádění recitálů, projekce filmů,

promítání filmů, produkce filmů, produkce animovaných filmů, produkce loutkových filmů, výroba filmů, nakladatelské služby, hudební nakladatelství a vydavatelství, elektronická nakladatelská činnost, elektronická vydavatelská činnost, elektronické vydávání textů a tiskárenských výrobků na internetu s výjimkou vydávání reklamních textů, vydávání periodik a knih v elektronické formě, vydávání elektronických knih a časopisů online, vydávání tištěných výrobků v elektronické podobě na internetu, vydávání materiálů na magnetických nebo optických nosičích dat, vydávání materiálů přístupných z databází nebo z internetu, provozování her on-line z počítačové sítě, provozování online elektronických publikací bez možnosti stažení, provozování online elektronických publikací s možností stažení, vedení soutěží na internetu, pořádání soutěží prostřednictvím internetu, výroba rozhlasového vysílání, zábava poskytovaná prostřednictvím internetu, vydávání knih, publikování a vydávání tiskovin nebo tištěných publikací, publikování knih a periodických tiskovin, poradenské služby v oblasti vydavatelství nebo nakladatelství, služby související s publikováním knih, vydávání katalogů a brožur, publikování a vydávání recenzí, vydavatelská činnost a zpravodajství, vydávání elektronických knih a časopisů online, vydávání knih a periodických tiskovin, vydávání elektronických periodických tiskovin online, vydávání prospektů, vydávání manuálů, vydávání kalendářů, vydávání plakátů, vydávání knih vztahujících se k zábavě, digitální video a multimediální zábavní vydavatelské služby, digitální audio a multimediální zábavní vydavatelské služby, multimediální vydávání elektronických publikací, multimediální publikování knih a časopisů, vydávání multimediálního zábavního softwaru, online publikování elektronických knih a časopisů, on-line hry prostřednictvím mobilních zařízení, vydávání hudebních knih, vydávání textů písní v podobě listů nebo v knižní podobě, hudební produkce, produkce rozhlasové zábavy, produkce zvukových záznamů, služby v oblasti vydávání a nahrávání hudby, organizování tanečních, hudebních a dramatických vystoupení, zábava ve formě tanečních představení, organizování baletních představení, zábava ve formě baletních představení, organizování a produkce divadelních představení, zábava ve formě divadelních představení, zábava ve formě divadelních produkcí, rozhlasová zábava šířená pomocí internetu, zábava prostřednictvím telefonu, televizní zábava, filmová zábava, divadelní zábava, rozhlasová zábava, hudební zábava, audio zábava, výcvik kouzelníků, prezentace kouzelnických vystoupení, služby v oblasti kouzelnických představení, zábava ve formě kouzelnických představení, publikování a vydávání knih, publikování a vydávání audio knih, živá komediální představení, výroba seriálů, nezávislá žurnalistika, výroba zvukových a obrazových záznamů na zvukových a obrazových nosičích, provozování služeb týkajících se zábavy, provozování služeb týkajících se kultury a vzdělávání, výroba rozhlasových nebo televizních pořadů a programů, vzdělávací a školicí služby, pronájem zařízení a vybavení ke vzdělávání či zábavě, pronájem zařízení a vybavení ke sportu či kultuře, pořádání sportovních soutěží, knihovnické služby a pronájem médií, vydávání časopisů a tištěných publikací, vydávání divadelních a filmových scénářů, publikování časopisů v elektronické formě na internetu, provozování zábavy ve formě internetových her, provozování zábavy ve formě mobilních aplikací, zábava poskytovaná prostřednictvím mobilních aplikací, tvorba či produkce divadelních a filmových scénářů, konzultační služby vztahující se k vydávání knih nebo časopisů, publikování elektronických knih a časopisů online, výroba či produkce rozhlasových a televizních programů, vydavatelská činnost a zpravodajství, nakladatelské služby s výjimkou tiskárenských prací, provozování zařízení určených k zábavě, provozování zařízení určených ke vzdělávání či sportu, zábava ve formě mluveného projevu, mluvený projev za účelem pobavení, mluvený projev formou techniky rap či rapping, moderování veřejných akcí, moderování zábavy, reprodukce mluveného slova, moderování zábavných představení a vystoupení, moderování zábavných pořadů, pořádání zábavných scének, zábavných pořadů, soutěží, soutěží na internetu, sportovních soutěží, televizních soutěží, recitování básní, uvádění recitálů a recitace, melodramy, poezie, uvádění a produkce ledních revuí, muzikálů, oper, operet, komedií, parodií, sitcomů, situačních komedií, stand-up comedy, výroba filmů, seriálů a divadelních her, multimediální zábavní vydavatelské služby, produkce her, pořádání hereckých, baletních, tanečních, jazykových a sportovních kurzů a seminářů, provozování hereckých, jazykových, sportovních, baletních a tanečních škol.

(730) **Tuháček Josef**, Kaňkovského 1234/16, Praha 8, Kobylisy, 18200, CZ

(210) **O-560804**
(220) 31.12.2019
(320) 31.12.2019
(511) 9, 16, 28, 40, 41
(540)

Heřman Losos

(510) (9) software, exponované filmy a videokazetová záznamová zařízení, počítače, tablety, mobilní telefony, televize, čtečky elektronických knih, televizní vysílače, rozhlasové vysílače, nosiče zvukových záznamů, zvukové záznamy, magnetické a digitální záznamy, přístroje a zařízení na zaznamenání a registraci dat, záznamová zařízení pro nosiče zvuku a obrazu, zařízení a vybavení pro vysílání, sociální software, počítačové softwarové platformy pro sociální sítě, aplikační software pro služby sociálních sítí přes internet, počítačové programy, programy stažené přes internet, počítačové hry ke stažení, mobilní aplikace, software videoher, software pro tabletové počítače, software pro hry v rozšířené realitě, software pro hry ve virtuální realitě, počítačové herní software pro použití s online interaktivními hrami, počítačové programy pro videohry a počítačové hry, software pro počítačové videohry, počítačové herní programy stažené přes internet, nahrané filmy, animované filmy, kreslené filmy, loutkové filmy, kinematografické filmy, elektronické knihy, elektronické knihy ke stažení, elektronické noviny ke stažení, digitální knihy ke stažení z internetu, komiksy ke stažení, audioknihy, digitální knihy, knihy nahrané na discích, knihy nahrané na páskách, audio a video záznamy, filmy nahrané na discích, filmy nahrané na páskách, hudba nahraná na discích, hudba nahraná na páskách, pořady nahrané na discích, pořady nahrané na páskách, zařízení pro reprodukci zvuku nebo obrazu, magnetické záznamové nosiče, magnetické datové nosiče, záznamové disky, kompaktní disky, nahrané CD disky a DVD, Blue-ray disky, vinylové desky, LP desky, harddisky pro počítače, SSD disky, flash disky, magnetofonové pásky, MC kazety, VHS kazety, pásky DAT, pásky Streamer, pásky LTO, diskety, ZIP disky, servery, cloudové servery, cloudová úložiště, software cloudového serveru, cloud computingový software ke stažení, počítačový software pro cloud computing, software pro monitorování cloudové sítě, aplikační software pro služby cloud computingu, datové soubory pro záznam obrazu a zvuku, videokazety, síťové záznamové zařízení, síťový videorekordér, digitální NVR box a DVR box, digitální záznamové zařízení, digitální záznamová média, disketové mechaniky, ZIP mechaniky, MP3 přehrávače, přístroje sloužící k uchovávání dat a záznamů nebo k jejich přehrávání, internetové hry (ke stažení) a herní příslušenství prodávané jako součást počítačových her; (16) papír a lepenka, tiskárenské výrobky, potřeby pro vazbu knih, papírnické zboží a kancelářské potřeby s výjimkou nábytku, lepidla pro kancelářské potřeby nebo pro domácnost, potřeby pro záznam a kreslení, potřeby pro umělece, malířské štetce, tištěné instruktážní a výukové materiály, plastové archy pro balení a obaly, plastové fólie a sáčky pro balení, tiskařské typy a štočky, tiskoviny, knihy, komiksy, komiksové knihy, časopisy, fotografie, noviny, novinové komiksy, novinové kreslené seriály, denní tisk, papírové podtácky, papírové tašky, tištěné scénáře, potištěné papírové etikety, papírové etikety a nálepky na výrobcích, potištěné papírové etikety a nálepky na výrobcích, tištěné filmové a divadelní scénáře, tištěné notové záznamy, zápisy a libreta; (28) hry, hračky, výrobky určené na hrání, zařízení na videohry, cvičební a sportovní potřeby, vánoční ozdoby, žertovné předměty, deskové hry, karetní hry, hrací karty, společenské hry, stolní hry, sportovní hry, hudební hry, párty hry, paměťové hry, arkádové hry, hry na večírky, elektronické hry, přístroje na arkádové videohry, kapesní videohry, přístroje pro videohry, zábavné předměty, sportovní vybavení, kouzelnické potřeby, kouzelnické triky; (40) úprava materiálu, a to kopírování zvukových a obrazových záznamů, knihtisk, psaní napsí, potiskování textilií, kůže a vlny, barvení textilií, malování na textil, vyšívání na textil, leptání do plastu, rytí do plastu, potisk plastu, malování na plast, lisování do kovu, barvení kovu, rytí do kovu, leptání do kovu, ražení kovů, malování na kov, leptání na sklo, rytí do skla, broušení do skla, potisk skla, barvení skla, malování na sklo, leptání na keramiku, malování na keramiku, rytí do keramiky, broušení do keramiky, potisk keramiky, barvení keramiky, tesání do dřeva, vypálení do dřeva (gravírování), rytí do dřeva, malování na dřevo, tisk na dřevo, tesání do kamene, malování na kámen, leptání do kamene; (41) vzdělávání, školení, zábava, sportovní a kulturní činnosti, zábavní aktivity, sportovní a kulturní aktivity, služby v oblasti vzdělávání, služby v oblasti zábavy a sportu, televizní produkce, zábava ve formě televizních programů, uvádění televizních programů, produkce televizních filmů a pořadů, televizní seriály prostřednictvím satelitu, produkce televizních programů k vysílání na mobilních zařízeních, zábava prostřednictvím televizního vysílání, zábava prostřednictvím bezdrátového televizního vysílání, soutěžní pořady, uvádění recitálů, projekce filmů, promítání filmů, produkce filmů, produkce animovaných filmů, produkce

loutkových filmů, výroba filmů, nakladatelské služby, hudební nakladatelství a vydavatelství, elektronická nakladatelská činnost, elektronická vydavatelství, elektronická nakladatelská činnost, elektronická vydavatelství, elektronické vydávání textů a tiskárenských výrobků na internetu s výjimkou vydávání reklamních textů, vydávání periodik a knih v elektronické formě, vydávání elektronických knih a časopisů online, vydávání tištěných výrobků v elektronické podobě na internetu, vydávání materiálů na magnetických nebo optických nosičích dat, vydávání materiálů přístupných z databází nebo z internetu, provozování her on-line z počítačové sítě, provozování online elektronických publikací bez možnosti stažení, provozování online elektronických publikací s možností stažení, vedení soutěží na internetu, pořádání soutěží prostřednictvím internetu, výroba rozhlasového vysílání, zábava poskytovaná prostřednictvím internetu, vydávání knih, publikování a vydávání tiskovin nebo tištěných publikací, publikování knih a periodických tiskovin, poradenské služby v oblasti vydavatelství nebo nakladatelství, služby související s publikováním knih, vydávání katalogů a brožur, publikování a vydávání recenzí, vydavatelství, vydávání a zpravodajství, vydávání elektronických knih a časopisů online, vydávání knih a periodických tiskovin, vydávání elektronických periodických tiskovin online, vydávání prospektů, vydávání manuálů, vydávání kalendářů, vydávání plakátů, vydávání knih vztahujících se k zábavě, digitální video a multimediální zábavní vydavatelství, digitální audio a multimediální zábavní vydavatelství, multimediální vydávání elektronických publikací, multimediální publikování knih a časopisů, vydávání multimediálního zábavního softwaru, online publikování elektronických knih a časopisů, on-line hry prostřednictvím mobilních zařízení, vydávání hudebních knih, vydávání textů písní v podobě listů nebo v knižní podobě, hudební produkce, produkce rozhlasové zábavy, produkce zvukových záznamů, služby v oblasti vydávání a nahrávání hudby, organizování tanečních, hudebních a dramatických vystoupení, zábava ve formě tanečních představení, organizování baletních představení, zábava ve formě baletních představení, organizování a produkce divadelních představení, zábava ve formě divadelních představení, zábava ve formě divadelních produkcí, rozhlasová zábava šířená pomocí internetu, zábava prostřednictvím telefonu, televizní zábava, filmová zábava, divadelní zábava, rozhlasová zábava, hudební zábava, audio zábava, výcvik kouzelníků, prezentace kouzelnických vystoupení, služby v oblasti kouzelnických představení, zábava ve formě kouzelnických představení, publikování a vydávání knih, publikování a vydávání audio knih, živá komediální představení, výroba seriálů, nezávislá žurnalistika, výroba zvukových a obrazových záznamů na zvukových a obrazových nosičích, provozování služeb týkajících se zábavy, provozování služeb týkajících se kultury a vzdělávání, výroba rozhlasových nebo televizních pořadů a programů, vzdělávací a školicí služby, pronájem zařízení a vybavení ke vzdělávání či zábavě, pronájem zařízení a vybavení ke sportu či kultuře, pořádání sportovních soutěží, knihovnické služby a pronájem médií, vydávání časopisů a tištěných publikací, vydávání divadelních a filmových scénářů, publikování časopisů v elektronické formě na internetu, provozování zábavy ve formě internetových her, provozování zábavy ve formě mobilních aplikací, zábava poskytovaná prostřednictvím mobilních aplikací, tvorba či produkce divadelních a filmových scénářů, konzultační služby vztahující se k vydávání knih nebo časopisů, publikování elektronických knih a časopisů online, výroba či produkce rozhlasových a televizních programů, vydavatelství, nakladatelské služby s výjimkou tiskařských prací, provozování zařízení určených k zábavě, provozování zařízení určených ke vzdělávání či sportu, zábava ve formě mluveného projevu, mluvený projev za účelem pobavení, mluvený projev formou techniky rap či rapping, moderování veřejných akcí, moderování zábavy, reprodukce mluveného slova, moderování zábavných představení a vystoupení, moderování zábavných pořadů, pořádání zábavných scének, zábavných pořadů, soutěží, soutěží na internetu, sportovních soutěží, televizních soutěží, recitování básní, uvádění recitálů a recitace, melodramy, poezie, uvádění a produkce ledních revuí, muzikálů, oper, operet, komedií, parodií, sitcomů, situačních komedií, stand-up comedy, výroba filmů, seriálů a divadelních her, multimediální zábavní vydavatelství, produkce her, pořádání hereckých, baletních, tanečních, jazykových a sportovních kurzů a seminářů, provozování hereckých, jazykových, sportovních, baletních a tanečních škol.

(730) **Tuháček Josef**, Kaňkovského 1234/16, Praha 8, 18200, CZ

(210) **O-560939**

(220) 08.01.2020

(320) 08.01.2020

(511) 32

(540)



(510) (32) pitná voda, ochucená voda, minerální a sycené vody, nealkoholické nápoje, energetické nápoje a sportovní nápoje, ovocné nápoje a šťávy včetně kokosové vody, a jiné nealkoholické nápoje, včetně sirupů, koncentrátů, prášků a jiných přípravků pro výrobu nápojů spadajících do této třídy.

(730) **Coca-Cola Česká Republika s.r.o.**, Českobrodská 1329, Praha 9, Kyje, 19800, CZ

(740) **Zeiner & Zeiner v.o.s.**, Mgr. Alexandr Vališ advokát, Maiselova 38/15, Praha 1, Josefov, 11000

(210) **O-561015**

(220) 13.01.2020

(320) 13.01.2020

(511) 14, 18, 25

(540)



(510) (14) vzácné kovy a jejich slitiny, drahé kameny, perly a drahé kovy, jakož i jejich imitace, šperky, ostatní výrobky z drahých kovů a z drahých kamenů, jakož i z jejich imitací spadající do tř. 14; (18) syntetická kůže, klíčenky z kůže, nákupní tašky z kůže, tašky z imitace kůže, kabelky vyrobené z kůže, pouzdra z imitace kůže, kabelky vyrobené z imitací kůže, pouzdra na klíče z imitací kůže, pouzdra na klíče z kůže a usně, polyuretanová kůže, zvířecí kůže, kůže zpracované, kůže a imitace kůže, kůže z dobytka; (25) šátky (oděvy), rukávničky (oděvy), čelenky a čelenky na uši (oděvy), klobouky na společenské akce (oděvy), oděvy, pokrývky hlavy.

(730) **KAIA & KAIA Group s.r.o.**, Lidická 700/19, Brno, Veverí, 60200, CZ

(210) **O-561021**

(220) 13.01.2020

(320) 13.01.2020

(511) 16, 35, 38, 41, 45

(540)

CZECHCRUNCH

(510) (16) časopisy a periodika, počítačové časopisy; (35) inzerce pro nábor zaměstnanců, umístování a nábor zaměstnanců, konzultace pro nábor zaměstnanců, služby v oblasti nábory zaměstnanců, vyhledávání pracovních míst, manažerské poradenství ohledně nábory zaměstnanců, online inzerce z počítačové sítě, obchodní informace, obchodní poradenství, průzkumy nebo informace, bannerová reklama, PPC reklama, reklama a marketing, reaktivní (ohlasová) reklama, obchodní propagace, online reklamní a marketingové služby, vydávání reklamních materiálů online, obchodní marketingové služby, propagace zboží a služeb prostřednictvím sponzorování, propagace zboží a služeb pro třetí osoby, propagace zboží a služeb pro třetí osoby prostřednictvím globální počítačové sítě; (38) telekomunikace informací, pronájem zařízení pro telekomunikace, bezplatné služby, jmenovitě telekomunikace, služby diskusních místností

pro sociální sítě, počítačové komunikační služby, služby v oblasti online komunikace; (41) informace o zábavě, informace vztahující se k zábavě poskytované online z počítačových databází nebo z internetu, informace vztahující se k počítačové herní zábavě poskytované on-line z počítačové databáze nebo z globální komunikační sítě, informace o vzdělávání vztahující se ke sportu, informace o výchově, vzdělávání a výuce, vydávání elektronických knih a časopisů online, informace vztahující se ke vzdělání poskytované online z počítačové databáze nebo z internetu, poskytování školení a vzdělání, zábava, audio zábava, televizní zábava, filmová zábava, hudební zábava, pobavení, sportovní a kulturní aktivity, pořádání, vedení a organizování seminářů, pořádání a vedení konferencí a pracovních setkání (školení), online publikování; (45) služby navazování sociálních kontaktů na internetu, seznamovací služby poskytované prostřednictvím sociálních sítí, služby on-line sociálních sítí, dostupné prostřednictvím mobilních aplikací ke stažení (navazování sociálních kontaktů).

- (730) **CzechCrunch s.r.o.**, Plaská 622/3, Praha 5, Malá Strana, 15000, CZ
(740) Mgr. Martina Bechynská, Krakovská 1366/25, Praha 1, Nové Město, 11000

- (210) **O-561026**
(220) 13.01.2020
(320) 13.01.2020
(511) 16, 35, 38, 41, 45
(540)

CZECHCRUNCH

- (510) (16) časopisy a periodika, počítačové časopisy; (35) inzerce pro nábor zaměstnanců, umístování a nábor zaměstnanců, konzultace pro nábor zaměstnanců, služby v oblasti nábory zaměstnanců, vyhledávání pracovních míst, manažerské poradenství ohledně nábory zaměstnanců, online inzerce v počítačové síti, obchodní informace, obchodní poradenství, průzkumy nebo informace, bannerová reklama, PPC reklama, reklama a marketing, reaktivní (ohlasová) reklama, obchodní propagace, online reklamní a marketingové služby, vydávání reklamních materiálů online, obchodní marketingové služby, propagace zboží a služeb prostřednictvím sponzorování, propagace zboží a služeb pro třetí osoby, propagace zboží a služeb pro třetí osoby prostřednictvím globální počítačové sítě; (38) telekomunikace informací, pronájem zařízení pro telekomunikace, bezplatné služby, jmenovitě telekomunikace, služby diskusních místností pro sociální sítě, počítačové komunikační služby, služby v oblasti online komunikace; (41) informace o zábavě, informace vztahující se k zábavě poskytované online z počítačových databází nebo z internetu, informace vztahující se k počítačové herní zábavě poskytované on-line z počítačové databáze nebo z globální komunikační sítě, informace o vzdělávání vztahující se ke sportu, informace o výchově, vzdělávání a výuce, vydávání elektronických knih a časopisů online, informace vztahující se ke vzdělání poskytované online z počítačové databáze nebo z internetu, poskytování školení a vzdělání, zábava, audio zábava, televizní zábava, filmová zábava, hudební zábava, pobavení, sportovní a kulturní aktivity, pořádání, vedení a organizování seminářů, pořádání a vedení konferencí a pracovních setkání (školení), online publikování; (45) služby navazování sociálních kontaktů na internetu, seznamovací služby poskytované prostřednictvím sociálních sítí, služby on-line sociálních sítí, dostupné prostřednictvím mobilních aplikací ke stažení (navazování sociálních kontaktů).
- (730) **CzechCrunch s.r.o.**, Plaská 622/3, Praha 5, Malá Strana, 15000, CZ
(740) Mgr. Martina Bechynská, advokátní kancelář, Mgr. Martina Bechynská, Krakovská 1366/25, Praha 1, Nové Město, 11000

- (210) **O-561160**
(220) 17.01.2020
(320) 17.01.2020
(511) 9, 16, 28, 35, 38, 41
(540)



- (510) (9) hardware a software pro informační technologie a audiovizuální zařízení, zařízení a příslušenství na zpracování dat, platební terminály pro zprostředkování on-line plateb, software, elektronické terminály pro generování loteriálních lístků, počítačové terminály a hardware používaný při provozu loteriálních a herních systémů, software pro počítačové hry; (16) papír, lepenka, reklamní, propagační a užitkové výrobky z papíru určené pro propagaci, periodické i neperiodické publikace, tištěné informační, reklamní a propagační materiály v rámci této třídy určené pro propagaci, tiskárenské výrobky a kartonážní výrobky, a to krabice, data a databáze na papírových nosičích, psací potřeby, kalendáře, diáře, školní potřeby, sázenky, sázkové tikety, vstupenky; (28) herní terminály, loterní videotermínály, elektronická zařízení pro hraní loterií a her, videoherní terminály, elektronické hrací karty (elektronické stírací losy), losy; (35) inzertní, reklamní, propagační činnost, vydávání reklamních textů, provozování reklamních ploch, reklamních bannerů, reklamních balonů, reklamních klipů, marketing a obchodní činnost k provozování hazardních her; (38) telekomunikační služby, mobilní telekomunikační služby, provozování mobilní telekomunikační sítě pro bezdrátový přenos hlasu a dat, služby mobilního připojení k síti internet včetně vysokorychlostního připojení a přenosu hlasové služby přes internetový protokol, peer-to-peer komunikace, služby instant messaging, osobní komunikační služby, pager služby, služby elektronické pošty, sledování mobilních telefonů pomocí satelitních signálů a zjišťování polohy mobilních telefonů pomocí satelitních signálů, radio-paging, poskytování bezdrátového aplikačního protokolu (WAP), včetně služeb využívajících zabezpečeného komunikačního kanálu, hlasová pošta, provádění videokonferencí, video-telefonní služby, služby zprostředkování přístupu ke všem druhům datových a informačních sítí a internetu, služby textových a multimediálních zpráv, vytváření a poskytování telekomunikačních a komunikačních databází, služby umožňující spotřebitelům stahovat digitální obsah prostřednictvím sítě a serveru do osobní databáze, provozování on-line komunikačních fór, přenos sportovních utkání; (41) provozování a organizování hazardních her v souladu s obecně závaznými právními předpisy prostřednictvím poboček sázkové kanceláře a dalších smluvně zavázaných prodejních míst a na internetu, včetně stíracích losů s možností výhry, provozování výherních i nevýherních hracích zařízení, služby vztahující se k hrám, sázení, hazardním hrám včetně hazardních her na dálku, loteriím, kasinům a ruletám v rámci této třídy, organizování sportovních sázek a číselných loterií, prodej losů a příjem sázek, hraní o peníze, informace o možnostech rozptýlení, informace o možnostech zábavy, pořádání hazardních her, zábava, pobavení, provozování her on-line prodej losů.
- (591) Barevná
(730) **TIPSPORT a.s.**, Politických vězňů 156/21, Beroun, 26601, CZ

(210) **O-561161**
(220) 17.01.2020
(320) 17.01.2020
(511) 9, 16, 28, 35, 38, 41
(540)



(210) **O-561162**
(220) 17.01.2020
(320) 17.01.2020
(511) 9, 16, 28, 35, 38, 41
(540)



(510) (9) hardware a software pro informační technologie a audiovizuální zařízení, zařízení a příslušenství na zpracování dat, platební terminály pro zprostředkování on-line plateb, software, elektronické terminály pro generování loteriích lístků, počítačové terminály a hardware používaný při provozu loteriích a herních systémů, software pro počítačové hry; (16) papír, lepenka, reklamní, propagační a užitkové výrobky z papíru určené pro propagaci, periodické i neperiodické publikace, tištěné informační, reklamní a propagační materiály v rámci této třídy určené pro propagaci, tiskárenské výrobky a kartonážní výrobky, a to krabice, data a databáze na papírových nosičích, psací potřeby, kalendáře, diáře, školní potřeby, sázenky, sázkové tikety, vstupenky; (28) herní terminály, loterní videoterminály, elektronická zařízení pro hraní loterií a her, videoherní terminály, elektronické hrací karty (elektronické stírací losy), losy; (35) inzertní, reklamní, propagační činnost, vydávání reklamních textů, provozování reklamních ploch, reklamních bannerů, reklamních balonů, reklamních klipů, marketing a obchodní činnost k provozování hazardních her; (38) telekomunikační služby, mobilní telekomunikační služby, provozování mobilní telekomunikační sítě pro bezdrátový přenos hlasu a dat, služby mobilního připojení k síti internet včetně vysokorychlostního připojení a přenosu hlasové služby přes internetový protokol, peer-to-peer komunikace, služby instant messaging, osobní komunikační služby, pager služby, služby elektronické pošty, sledování mobilních telefonů pomocí satelitních signálů a zjišťování polohy mobilních telefonů pomocí satelitních signálů, radio-paging, poskytování bezdrátového aplikačního protokolu (WAP), včetně služeb využívajících zabezpečeného komunikačního kanálu, hlasová pošta, provádění videokonferencí, video-telefonní služby, služby zprostředkování přístupu ke všem druhům datových a informačních sítí a internetu, služby textových a multimediálních zpráv, vytváření a poskytování telekomunikačních a komunikačních databází, služby umožňující spotřebitelům stahovat digitální obsah prostřednictvím sítě a serveru do osobní databáze, provozování on-line komunikačních fór, přenos sportovních utkání; (41) provozování a organizování hazardních her v souladu s obecně závaznými právními předpisy prostřednictvím poboček sázkové kanceláře a dalších smluvně zavázaných prodejních míst a na internetu, včetně stíracích losů s možností výhry, provozování výherních i nevýherních hracích zařízení, služby vztahující se k hrám, sázení, hazardním hrám včetně hazardních her na dálku, loteriím, kasinům a ruletám v rámci této třídy, organizování sportovních sázek a číselných loterií, prodej losů a příjem sázek, hraní o peníze, informace o možnostech rozptýlení, informace o možnostech zábavy, pořádání hazardních her, zábava, pobavení, provozování her on-line prodej losů.

(591) Barevná
(730) **TIPSPORT a.s.**, Politických vězňů 156/21, Beroun, 26601, CZ

(510) (9) hardware a software pro informační technologie a audiovizuální zařízení, zařízení a příslušenství na zpracování dat, platební terminály pro zprostředkování on-line plateb, software, elektronické terminály pro generování loteriích lístků, počítačové terminály a hardware používaný při provozu loteriích a herních systémů, software pro počítačové hry; (16) papír, lepenka, reklamní, propagační a užitkové výrobky z papíru určené pro propagaci, periodické i neperiodické publikace, tištěné informační, reklamní a propagační materiály v rámci této třídy určené pro propagaci, tiskárenské výrobky a kartonážní výrobky, a to krabice, data a databáze na papírových nosičích, psací potřeby, kalendáře, diáře, školní potřeby, sázenky, sázkové tikety, vstupenky; (28) herní terminály, loterní videoterminály, elektronická zařízení pro hraní loterií a her, videoherní terminály, elektronické hrací karty (elektronické stírací losy), losy; (35) inzertní, reklamní, propagační činnost, vydávání reklamních textů, provozování reklamních ploch, reklamních bannerů, reklamních balonů, reklamních klipů, marketing a obchodní činnost k provozování hazardních her; (38) telekomunikační služby, mobilní telekomunikační služby, provozování mobilní telekomunikační sítě pro bezdrátový přenos hlasu a dat, služby mobilního připojení k síti internet včetně vysokorychlostního připojení a přenosu hlasové služby přes internetový protokol, peer-to-peer komunikace, služby instant messaging, osobní komunikační služby, pager služby, služby elektronické pošty, sledování mobilních telefonů pomocí satelitních signálů a zjišťování polohy mobilních telefonů pomocí satelitních signálů, radio-paging, poskytování bezdrátového aplikačního protokolu (WAP), včetně služeb využívajících zabezpečeného komunikačního kanálu, hlasová pošta, provádění videokonferencí, video-telefonní služby, služby zprostředkování přístupu ke všem druhům datových a informačních sítí a internetu, služby textových a multimediálních zpráv, vytváření a poskytování telekomunikačních a komunikačních databází, služby umožňující spotřebitelům stahovat digitální obsah prostřednictvím sítě a serveru do osobní databáze, provozování on-line komunikačních fór, přenos sportovních utkání; (41) provozování a organizování hazardních her v souladu s obecně závaznými právními předpisy prostřednictvím poboček sázkové kanceláře a dalších smluvně zavázaných prodejních míst a na internetu, včetně stíracích losů s možností výhry, provozování výherních i nevýherních hracích zařízení, služby vztahující se k hrám, sázení, hazardním hrám včetně hazardních her na dálku, loteriím, kasinům a ruletám v rámci této třídy, organizování sportovních sázek a číselných loterií, prodej losů a příjem sázek, hraní o peníze, informace o možnostech rozptýlení, informace o možnostech zábavy, pořádání hazardních her, zábava, pobavení, provozování her on-line prodej losů.

(591) Barevná
(730) **TIPSPORT a.s.**, Politických vězňů 156/21, Beroun, 26601, CZ

(210) **O-561241**

(220) 22.01.2020

(320) 22.01.2020

(511) 16, 41

(540)

Musica Alternativa

(510) (16) hudební partitury; (41) orchestry, organizace a pořádání koncertů, hudební vzdělávání, produkce hudebních koncertů, produkce hudebních nahrávek, produkce hudebních vystoupení, hudební produkce, služby v oblasti živé hudební zábavy, zábavní služby poskytované hudebníky, zábava ve formě vystoupení orchestrů, prepisování a úprava notových materiálů.

(730) **Kořán Jaroslav**, Brdičkova 1910/23, Praha 5, Stodůlky, 15500, CZ

(210) **O-561324**

(220) 24.01.2020

(320) 24.01.2020

(511) 7, 9

(540)



(510) (7) příslušenství k bagrům; (9) elektrické a elektronické prvky obsažené v této třídě.

(730) **Hájek stavby s.r.o.**, Budovatelská 1905, Písek, Budějovické Předměstí, 39701, CZ

(210) **O-561500**

(220) 03.02.2020

(320) 03.02.2020

(511) 16, 28, 35, 41, 43

(540)



(510) (16) papírnické zboží a učební pomůcky (kromě přístrojů), jednorázové papírové výrobky, a to podložky pod nádoby z papíru a podtácky z papíru, lepenkové výrobky (obaly), tiskárenské výrobky, tiskoviny, tištěné publikace, časopisy, brožury, fotografie, grafiky, letáky, plakáty, tištěné manuály, reklamní, propagační a upomínkové výrobky z papíru, užitkové výrobky z papíru, a to kalendáře, obálky, pohlednice, dopisní papíry, přání, samolepky, vystřihovánky, omalovánky, balicí papír, papírové tašky, sešity, skicáky, papírové kapesníky, papírové ubrusy a ubrousky, papír toaletní, papírové prostírání, pytle a sáčky z papíru, vizitky, blahopřání, diplomy, pera, tužky; (28) hrací karty; (35) reklamní, marketingové a propagační služby, obchodní administrativita, tvorba a aktualizování reklamních materiálů, především letáků, on-line inzerce, poskytování obchodních informací prostřednictvím webových stránek, rozšiřování reklamních materiálů zákazníkům prostřednictvím jakéhokoliv média, pronájem reklamních ploch, venkovní reklama, rozhlasová a televizní reklama; (41) služby v oblasti vzdělávání, zábavy a sportu, služby v oblasti živých vystoupení, pořádání soutěží, filmové projekce, poskytování míst k odpočinku v podobě dětských hřišť, poskytování volnočasových a rekreačních zařízení, poskytování zábavních prostor a zařízení, poskytování zábavních služeb pro děti, příprava a pořádání zábavních akcí, příprava a pořádání zábavních aktivit, služby týkající se dětského dobrodružného hřiště, poskytování atrakcí pro návštěvníky pro zábavní účely; (43) poskytování jídla a nápojů, služby zajišťující stravování, služby kaváren.

(591) Barevná

(730) **JTH Gastro s.r.o.**, Krupská 20/33, Teplice, 41501, CZ

(210) **O-561501**

(220) 03.02.2020

(320) 03.02.2020

(511) 16, 28, 35, 41, 43

(540)

lumpark

(510) (16) papírnické zboží a učební pomůcky (kromě přístrojů), jednorázové papírové výrobky, a to podložky pod nádoby z papíru a podtácky z papíru, lepenkové výrobky (obaly), tiskárenské výrobky, tiskoviny, tištěné publikace, časopisy, brožury, fotografie, grafiky, letáky, plakáty, tištěné manuály, reklamní, propagační a upomínkové výrobky z papíru, užitkové výrobky z papíru, a to kalendáře, obálky, pohlednice, dopisní papíry, přání, samolepky, vystřihovánky, omalovánky, balicí papír, papírové tašky, sešity, skicáky, papírové kapesníky, papírové ubrusy a ubrousky, papír toaletní, papírové prostírání, pytle a sáčky z papíru, vizitky, blahopřání, diplomy, pera, tužky; (28) hrací karty; (35) reklamní, marketingové a propagační služby, obchodní administrativita, tvorba a aktualizování reklamních materiálů, především letáků, on-line inzerce, poskytování obchodních informací prostřednictvím webových stránek, rozšiřování reklamních materiálů zákazníkům prostřednictvím jakéhokoliv média, pronájem reklamních ploch, venkovní reklama, rozhlasová a televizní reklama; (41) služby v oblasti vzdělávání, zábavy a sportu, služby v oblasti živých vystoupení, pořádání soutěží, filmové projekce, poskytování míst k odpočinku v podobě dětských hřišť, poskytování volnočasových a rekreačních zařízení, poskytování zábavních prostor a zařízení, poskytování zábavních služeb pro děti, příprava a pořádání zábavních akcí, příprava a pořádání zábavních aktivit, služby týkající se dětského dobrodružného hřiště, poskytování atrakcí pro návštěvníky pro zábavní účely; (43) poskytování jídla a nápojů, služby zajišťující stravování, služby kaváren.

(730) **JTH Gastro s.r.o.**, Krupská 20/33, Teplice, 41501, CZ

(210) **O-561555**

(220) 05.02.2020

(320) 05.02.2020

(511) 31

(540)



(510) (31) nezpracované hlemýžďí produkty: hlemýžďí sekret, hlemýžďí vejce.

(591) Barevná

(730) **Dvořáčková Zora**, Nasavrky 4, Golčův Jeníkov, 58282, CZ

(210) **O-561563**

(220) 05.02.2020

(320) 05.02.2020

(511) 2, 19, 37

(540)

Salith

(510) (2) barvy, laky, nátěry, nátěrové hmoty ve formě barev a pomocné přípravky do barev; (19) nekovové stavební materiály, malty, omítky, barvy, směsi pro stavebnictví, nátěrové hmoty (stavební materiál); (37) stavebnictví.

(730) **VÁPENKA VITOŠOV s.r.o.**, č. p. 54, Hrabová, 78901, CZ

(740) **JUDr. Filip Winter**, Hanusova 1537/3a, Praha 4, Michle, 14000

(210) **O-561564**

(220) 05.02.2020

(320) 05.02.2020

(511) 2, 19, 37

(540)

Salith - umění stavět

(510) (2) barvy, laky, nátěry, nátěrové hmoty ve formě barev a pomocné přípravky do barev; (19) nekovové stavební materiály, malty, omítky, barvy, směsi pro stavebnictví, nátěrové hmoty (stavební materiál); (37) stavebnictví.

(730) **VÁPENKA VITOŠOV s.r.o.**, č. p. 54, Hrabová, 78901, CZ

(740) **JUDr. Filip Winter**, Hanusova 1537/3a, Praha 4, Michle, 14000

(210) **O-561565**

(220) 05.02.2020
(320) 05.02.2020
(511) 2, 19, 37
(540)



(510) (2) barvy, laky, nátěry, nátěrové hmoty ve formě barev a pomocné přípravky do barev; (19) nekovové stavební materiály, malty, omítky, barvy, směsi pro stavebnictví, nátěrové hmoty (stavební materiál); (37) stavebnictví.

(591) Barevná

(730) VÁPENKA VITOŠOV s.r.o., č. p. 54, Hrabová, 78901, CZ

(740) JUDr. Filip Winter, Hanusova 1537/3a, Praha 4, Michle, 14000

(210) **O-561566**

(220) 05.02.2020
(320) 05.02.2020
(511) 2, 19, 37
(540)



(510) (2) barvy, laky, nátěry, nátěrové hmoty ve formě barev a pomocné přípravky do barev; (19) nekovové stavební materiály, malty, omítky, barvy, směsi pro stavebnictví, nátěrové hmoty (stavební materiál); (37) stavebnictví.

(591) Barevná

(730) VÁPENKA VITOŠOV s.r.o., č. p. 54, Hrabová, 78901, CZ

(740) JUDr. Filip Winter, Hanusova 1537/3a, Praha 4, Michle, 14000

(210) **O-561589**

(220) 05.02.2020
(320) 05.02.2020
(511) 30, 35
(540)



(510) (30) čaj; (35) maloobchodní a velkoobchodní služby s výrobky uvedenými ve třídě 30 tohoto seznamu.

(591) Barevná

(730) KLEMBER a SPOL., s.r.o., Jesenského 1204/2, Dunajská Streda 929 01, SK

(740) BRICHTA&PARTNERS s.r.o., Gröslingová 6-8, 811 09 Bratislava - mestská časť Staré Mesto

(210) **O-561590**

(220) 05.02.2020
(320) 05.02.2020
(511) 30, 35
(540)



(510) (30) čaj; (35) maloobchodní a velkoobchodní služby s výrobky uvedenými ve třídě 30 tohoto seznamu.

(591) Barevná

(730) KLEMBER a SPOL., s.r.o., Jesenského 1204/2, Dunajská Streda 929 01, SK

(740) BRICHTA&PARTNERS s.r.o., Gröslingová 6-8, 811 09 Bratislava - mestská časť Staré Mesto

(210) **O-561591**

(220) 05.02.2020
(320) 05.02.2020
(511) 30, 35
(540)



(510) (30) čaj; (35) maloobchodní a velkoobchodní služby s výrobky uvedenými ve třídě 30 tohoto seznamu.

(591) Barevná

(730) KLEMBER a SPOL., s.r.o., Jesenského 1204/2, Dunajská Streda 929 01, SK

(740) BRICHTA&PARTNERS s.r.o., Gröslingová 6-8, 811 09 Bratislava - mestská časť Staré Mesto

(210) **O-561592**
(220) 05.02.2020
(320) 05.02.2020
(511) 30, 35
(540)



(510) (30) čaj; (35) maloobchodní a velkoobchodní služby s výrobky uvedenými ve třídě 30 tohoto seznamu.
(591) Barevná
(730) **KLEMBER a SPOL., s.r.o.**, Jesenského 1204/2, Dunajská Streda 929 01, SK
(740) **BRICHTA&PARTNERS s.r.o.**, Gröslingová 6-8, 811 09 Bratislava - mestská časť Staré Mesto

(210) **O-561593**
(220) 05.02.2020
(320) 05.02.2020
(511) 30, 35
(540)



(510) (30) čaj; (35) maloobchodní a velkoobchodní služby s výrobky uvedenými ve třídě 30 tohoto seznamu.
(591) Barevná
(730) **KLEMBER a SPOL., s.r.o.**, Jesenského 1204/2, Dunajská Streda 929 01, SK
(740) **BRICHTA&PARTNERS s.r.o.**, Gröslingová 6-8, 811 09 Bratislava - mestská časť Staré Mesto

(210) **O-561608**
(220) 07.02.2020
(320) 07.02.2020
(511) 36, 39, 43
(540)

 **zájezdy.cz** v pohodě a hned

(510) (36) směňování peněžních prostředků, služby ubytovací kanceláře (byty); (39) rezervace dopravy, rezervace místenek, organizace dopravy pro zájezdy; (43) rezervace ubytování v hotelech, rezervace ubytování v penzionech, rezervace přechodného ubytování.
(591) Barevná
(730) **Zájezdy.cz, a.s.**, Na Potoce 468/25, Třebíč, Horka-Domky, 67401, CZ

(210) **O-561609**
(220) 07.02.2020
(320) 07.02.2020
(511) 36, 39, 43
(540)



(510) (36) směňování peněžních prostředků, služby ubytovací kanceláře (byty); (39) rezervace dopravy, rezervace místenek, organizace dopravy pro zájezdy; (43) rezervace ubytování v hotelech, rezervace ubytování v penzionech, rezervace přechodného ubytování.
(591) Barevná
(730) **Zájezdy.cz, a.s.**, Na Potoce 468/25, Třebíč, Horka-Domky, 67401, CZ

(210) **O-561610**
(220) 07.02.2020
(320) 07.02.2020
(511) 36, 39, 43
(540)



(510) (36) směňování peněžních prostředků, služby ubytovací kanceláře (byty); (39) rezervace dopravy, rezervace místenek, organizace dopravy pro zájezdy; (43) rezervace ubytování v hotelech, rezervace ubytování v penzionech, rezervace přechodného ubytování.
(591) Barevná
(730) **Zájezdy.cz, a.s.**, Na Potoce 468/25, Třebíč, Horka-Domky, 67401, CZ

(210) **O-561629**
(220) 07.02.2020
(320) 07.02.2020
(511) 16, 25, 41
(540)

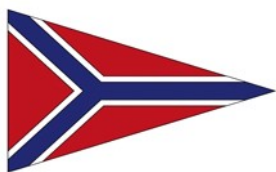


(510) (16) tiskoviny a tiskárenské výrobky, letáky, časopisy, mapy, kalendáře, pohlednice, fotografie, diplomy, poutače z papíru nebo lepenky, plakáty, katalogy, psací potřeby, kancelářské potřeby, papír, polepy aut, lepenka a plastické obaly, papír a lepenka pro průmyslové použití, polepy lodí, pádel, ochranných zástěr, startovních čísel, ochranných helem (přileb); (25) sportovní oděvy, sportovní a rekreační oblečení, zejména kalhoty, košile, svetry, bundy, dresy a jejich doplňky, sportovní prádlo, termoprádlo, plavky, rukavice, čepice, čelenky, šály, ponožky, návleky, sportovní a rekreační obuv, vše v rámci této třídy; (41) kulturní, sportovní, zábavní a vzdělávací soutěže a hry, společenské akce, organizování a pořádání závodů, anket a soutěží, zábavných a sportovních akcí a vystoupení, vyhlašování ocenění vítězů, školení, výchova, vzdělávání, zábava,

sportovní výchova a vzdělávání, kurzy, sportovní, kulturní a zábavní činnost, zejména organizování, pořádání a vyhodnocování vzdělávacích, zábavních a sportovních her a soutěží, organizování, provozování veškerých forem sportovních aktivit, pořádání soutěží a zábavních tombol, vydavatelská činnost, publikační činnost, provozování výchovných, vzdělávacích, školských zařízení, včetně poskytování vzdělávací činnosti v obecně prospěšných společnostech, nadační činnost v oblasti sportovní.

- (591) Barevná
(730) **Český svaz kanoistů, z.s.**, Zátokova 100/2, Praha 6, Břevnov, 16900, CZ
(740) Macek and Partners, Mgr. Jiří Macek, Sázavská 751/16, Praha 2, Vinohrady, 12000

- (210) **O-561630**
(220) 07.02.2020
(320) 07.02.2020
(511) 16, 25, 41
(540)



(510) (16) tiskoviny a tiskárenské výrobky, letáky, časopisy, mapy, kalendáře, pohlednice, fotografie, diplomy, poutače z papíru nebo lepenky, plakáty, katalogy, psací potřeby, kancelářské potřeby, papír, polepy aut, lepenka a plastické obaly, papír a lepenka pro průmyslové použití, polepy lodí, pádel, ochranných zástěr, startovních čísel, ochranných helem (přileb); (25) sportovní oděvy, sportovní a rekreační oblečení, zejména kalhoty, košile, svetry, bundy, dresy a jejich doplňky, sportovní prádlo, termoprádlo, plavky, rukavice, čepice, čelenky, šály, ponožky, návleky, sportovní a rekreační obuv, vše v rámci této třídy; (41) kulturní, sportovní, zábavní a vzdělávací soutěže a hry, společenské akce, organizování a pořádání závodů, anket a soutěží, zábavných a sportovních akcí a vystoupení, vyhlašování ocenění vítězů, školení, výchova, vzdělávání, zábava, sportovní výchova a vzdělávání, kurzy, sportovní, kulturní a zábavní činnost, zejména organizování, pořádání a vyhodnocování vzdělávacích, zábavních a sportovních her a soutěží, organizování, provozování veškerých forem sportovních aktivit, pořádání soutěží a zábavních tombol, vydavatelská činnost, publikační činnost, provozování výchovných, vzdělávacích, školských zařízení, včetně poskytování vzdělávací činnosti v obecně prospěšných společnostech, nadační činnost v oblasti sportovní.

- (591) Barevná
(730) **Český svaz kanoistů, z.s.**, Zátokova 100/2, Praha 6, Břevnov, 16900, CZ
(740) Macek and Partners, Mgr. Jiří Macek, Sázavská 751/16, Praha 2, Vinohrady, 12000

- (210) **O-561695**
(220) 11.02.2020
(320) 11.02.2020
(511) 41
(540)

TALENTAKADEMIE

- (510) (41) akademie (vzdělávání).
(730) **Nadační fond Jihočeské naděje**, Branišovská 16/2, České Budějovice, České Budějovice 2, 37005, CZ

- (210) **O-561720**
(220) 12.02.2020
(320) 12.02.2020
(511) 29, 30
(540)

Pholévárna

(510) (29) hotová jídla na bázi masa, drůbeže, ryb a zeleniny, polévky a vývary, masové výtažky, kuřecí vývar, nudlové polévky; (30) jarní závitky, míchaná smažená rýže, obědy v krabičkách obsahující rýži s masem, rybami nebo zeleninou, obložené housky, kořeněná sójová omáčka (chiyou), kořeněná omáčka, asijské nudle, rýžové nudle, smažené nudle, skleněné nudle (harusame, nevařené).

- (730) **Kieu Diana Anh**, Podvesná XV 5924, Zlín, 76001, CZ

- (210) **O-561753**
(220) 13.02.2020
(320) 13.02.2020
(511) 43
(540)



- (510) (43) služby v oblasti pohostinství, restaurace, restaurační služby zahrnující bary s povolením k prodeji alkoholu.
(730) **Forks & Bars s.r.o.**, Lidická 700/19, Brno, Veveří, 60200, CZ

- (210) **O-561847**
(220) 18.02.2020
(320) 18.02.2020
(511) 29, 30, 32, 35, 43
(540)

HanFood BBQ

(510) (29) jedlé oleje a tuky, mléčné výrobky a jejich náhražky, polévky a vývary, masové výtažky, ptačí vejce a vaječné výrobky, ryby, mořské plody a měkkýši, ne živí, upravený hmyz a larvy, zpracované ovoce, houby a zelenina (včetně ořechů a luštěnin), masové konzervy, lyofilizované maso, maso a masné výrobky, šunka, uzeniny, párky, klobásy, salámy, slanina, jedlé mušle (neživé), konzervované ryby, korýši, neživí, krabi a krevety, neživé, lososi, neživí, nasolené ryby, potraviny na bázi ryb, upravené rybí jikry, ústřice neživé, uzené ryby, arašidové mléko, dipy (omáčky) na bázi mléka, dezerty z mléčných výrobků, ghee (indické přepuštěné máslo), jogurt, jogurtové nápoje, kokosové mléko, kokosové mléko pro kulinářské použití, kokosový tuk, kondenzované mléko, krémy se zeleninovým základem, lyofilizované kousky tofu (kohri-dofu), mandlové mléko, mandlové mléko pro kulinářské použití, mascarpone, máslo, mléčné koktejly, mléčné nápoje s převažujícím podílem mléka, mléko, mléko ze sójových bobů, nápoje na bázi arašidového mléka, nápoje na bázi kokosového mléka, nápoje na bázi mandlového mléka, ovesné mléko, proteinové mléka, rýžové mléko, rýžové mléko pro kulinářské použití, šlehačka, smetana (mléčný výrobek), smetana (zakysaná), sójové mléko, sušené mléko, sýr, sýrové výrobky, tvaroh, bílkoviny pro kulinářské použití, vejce, křepelčí vejce, slepičí vejce, arašidový olej, kokosové máslo, kokosový olej potravinářský, lněná semínka pro kulinářské použití, sádlo, arašidová pasta, cibulové kroužky, citrónová šťáva pro kulinářské použití, zpracované datle, kandované ořechy, kandované ovoce, karbanátky s tofu, kimčchi (pokrm z kvašené zeleniny), konzervovaná zelenina, konzervované fazole, konzervované houby, konzervované ovoce, konzervované plody bobulovin, kvašená zelenina, lyofilizovaná zelenina, mražené ovoce, ochucené ořechy, ovocná dřev, ovocná kůra, ovocné konzervy, ovocné lupínky, ovocné saláty, ovocné želé, rajčatová šťáva na vaření, rozinky, smažené pokrmy z brambor, sója (zpracovaná), sušená zelenina, sušený kokos, svačinky na bázi ovoce, tofu, upravená semena, vařená zelenina, výtažky z mořských řas pro potravinářské účely, želé, džemy, kompoty, ovocné a zeleninové pomazánky, zelenina nakládaná v sójové omáčce, zeleninové pěny, zeleninové saláty, zeleninové šťávy na vaření, dušené ovoce, guacamole (pomazánka z avokáda), humus (cizrnová pomazánka), jablčné pyré, lisovaná ovocná pasta, marmeláda, masové aspiky, huspenina, pasta ze zeleninové dužiny, pomazánky na bázi ořechů, rajčatové pyré, rajčatový protlak, tahini (pasta ze sezamových semínek), zázvorový džem, želatina, aspiky, bujóny, ovoce obalené v cukru; (30) párky v rohlíku (sendviče), arašidové cukrovinky, badyán, mražený (rýže s kousky zeleniny a masa), bonbóny, brišky, burritos (pšeničné tortily), cereální tyčinky, cheeseburgery (sendviče), cukrářské výrobky, cukrovinky, čaj, čokoláda, čokoládové nápoje s mlékem, dochucovačla, dorty, dresinky, hořčice, gimnap (korejský rýžový pokrm), hotová jídla na bázi nudlí, chléb, instantní rýže, jarní závitky, jedlý rýžový papír, jiaozi (plněné knedlíčky), kakaové nápoje s mlékem, kari (koření), káva, kávové nápoje s mlékem, knedlíky na bázi mouky, koláče, krekry, křehké pečivo (sušenky), kukuričná kaše, květy nebo listy jako náhražka čaje, ledové tříště se slazenými červenými fazolemi, ledový čaj, lívance, masové koláče, med, minizákusky (dortíky), mrazem sušená jídla s rýží jako hlavní složkou,

mrazem sušená jídla s těstovinami jako hlavní složkou, mražený jogurt (mražený sladký výrobek), nápoje na bázi čaje, nápoje na bázi čokolády, nápoje na bázi kaka, nápoje na bázi kávy, nepražená káva, nudle, nudle (vermicelli), onigiri (rýžové koule), palačinky, pečivo (typu housky, rohlíky), pražená kukuřice, ramen (japonské polévky na bázi nudlí), rýže, rýžové chlebičky, sladké země, soba nudle (japonské nevařené nudle z pohanky), sushi, svačninové občerstvení na bázi rýže, špagety, tacos, tapioka, tapioková mouka, těstoviny, udon (japonské nudle), vafle, zmrzlina, instantní nudle; (32) nealkoholické nápoje, odalkoholizované nápoje, pivo a pivovarnické výrobky, přípravky pro výrobu nápojů, džusy, nápoje na bázi rýže, jiné než náhražky mléka, nealkoholické koktejly, ovocné šťávy, sorbety (nápoje), smoothie (mixované nápoje z čerstvého ovoce nebo zeleniny), nápoje na bázi sóji, jiné než náhražky mléka, limonády, závorové pivo, mošt, nealkoholické ovocné nektary, nealkoholické výtažky z ovoce, zeleninové šťávy (nápoje), kokosová voda jako nápoj, minerální vody (nápoje), perlivé vody, sodová voda, stolní vody, vody (nápoje), nealkoholické nápoje s příchutí čaje, nealkoholické nápoje s příchutí kávy, nealkoholické nápoje z aloe vera, nealkoholické nápoje z ovocných šťáv, nealkoholický cider, sirupy pro přípravu nápojů; (35) obchodní analýzy, průzkum a informační služby, pomoc v obchodní a podnikatelské činnosti, management a administrativní služby, reklamní, marketingové a propagační služby, online objednávkové služby odnášky jídla z restaurací a jeho donášky, obchodní správa licencí k výrobkům a službám jiných osob, obchodní zprostředkovatelské služby, podpora prodeje jiných osob, pomoc při řízení obchodní činnosti, pomoc při řízení obchodních či průmyslových podniků, poradenské služby pro obchodní vedení, poradenství v oblasti řízení a organizace podniku, poradenství v oblasti řízení lidských zdrojů, poradenství v oblasti řízení obchodní činnosti, pronájem prodejních stánků, zprostředkování obchodů v oblasti propojení možných soukromých investorů s podnikateli, kteří potřebují financování; (43) poskytování dočasného ubytování, poskytování jídla a nápojů, bary, bary nabízející ovocné nápoje, bistra (služby), bufety, bufety rychlého občerstvení, čajovny, delikatesy (restaurace), denní bary (v restauraci, hotelu), firemní akce (poskytování jídel a nápojů), gril - restaurace, hotelové restaurační služby, jídelny, kavárny, klubové služby (poskytování jídla a nápojů), podávání alkoholických nápojů, podávání jídel a nápojů, pořádání banketů a svatebních recepcí (zajišťování jídel a nápojů), poradenské služby týkající se potravin, poradenské služby v oblasti přípravy jídel, poradenské služby v oblasti kulinařského umění, poskytování informací o barových službách, poskytování informací o oboru barmanství, poskytování informací ve formě návodů na přípravu nápojů, poskytování informací vztahujících se k restauracím, poskytování informací vztahujících se k přípravě jídel a nápojů, poskytování jídla a nápojů prostřednictvím mobilního nákladního auta, příprava a poskytování stravování a nápojů pro okamžitou spotřebu, příprava jídel pro druhé na základě využití outsourcingu, restaurace, restaurace rychlého občerstvení, restaurace s odnosem jídel s sebou, restaurace servírující porcované maso, restaurace nabízející nudle udon a soba, restaurační služby zahrnující bary s povolením k prodeji alkoholu, salátové bary, samoobslužné jídelny, samoobslužné restaurace, služby mobilních restaurací, služby nočního klubu (poskytování jídel), služby poskytující jídlo a nápoje s možností odnosu s sebou, služby restaurací podávajících ramen, služby sushi restaurací, služby týkající se přípravy jídel a nápojů, služby v oblasti pohostinství (potraviny a nápoje), smluvní gastronomické služby, zásobování (catering), závodní jídelny (služby), zdobení jídel, catering - jídlo a nápoje pro instituce, catering - jídlo a nápoje pro bankety, cateringové služby pro exteriér, cateringové služby pro hotely, konzultační služby v oblasti zajišťování potravin a nápojů, mobilní cateringové služby, organizace cateringu na narozeninových oslavách, turistické restaurace, hotely, ubytovny a penziony, prázdninové a turistické ubytování, hostely, motely.

(730) **Vo Tat Thang**, Slezská 4770, Zlín, 76005, CZ

(740) **JUDr. Viet Anh Nguyen**, Myslíkova 171/31, Praha 1, Nové Město, 11000

(210) **O-561881**

(220) 19.02.2020

(320) 19.02.2020

(511) 32, 33, 35

(540)



(510) (32) nealkoholické víno; (33) víno, hroznové víno, jahodové víno, ovocné víno, jablečné víno, matolinové víno, matolinové víno, nízkoalkoholické víno, červené víno, bílé víno, šumivé víno, svařené víno, ostružinové víno, šumivé ovocné víno, šumivé hroznové víno; alkoholizované víno, fortifikované víno, růžové víno, oranžové víno; (35) reklama na zboží a služby on-line prodejců prostřednictvím prohlédávatelného on-line návodu, maloobchodní prodej alkoholických nápojů s výjimkou piva, velkoobchodní prodej alkoholických nápojů s výjimkou piva, reklamní služby v oblasti propagace prodeje nápojů, maloobchodní prodej vybavení pro ohřev (potravin a nápojů), maloobchodní prodej vybavení pro chlazení (potravin a nápojů), velkoobchodní prodej vybavení pro chlazení (potravin a nápojů), maloobchodní prodej přípravků na výrobu alkoholických nápojů, velkoobchodní prodej přípravků na výrobu alkoholických nápojů.

(591) Barevná

(730) **Pulkrabek Radek**, J. Žižky 698, Litomyšl, Litomyšl-Město, 57001, CZ

(210) **O-561903**

(220) 20.02.2020

(320) 20.02.2020

(511) 29, 30, 31, 32, 33, 43

(540)



(510) (29) bramborové lupínky, bramborové lupínky s nízkým obsahem tuku, drůbež, droby, vnitřnosti, dršťky, hranolky, játra, játrová paštika, jedlé oleje, jedlé tuky, jelito, krvavá tlačěnka, klobásy, salámy, párky, koncentráty (bujóny, vývary), konzervy masové, krokety, maso, maso (konzervované), masové extrakty, mléčné nápoje, mléčné výrobky, mléko, mléko (bílkovinové -), okurky nakládané, paštika játrová, polévky, rajčatový protlak, slanina, sýry, šunka, tukové pomazánky, zálivky, uzeniny, vejce, výtažky masové, zvěřina, žloutek, párky; (30) aromatické přípravky do potravin, hořčice, housky, chléb, chuťové přísady, jemné pečivo, kečup, koření, led na osvěžení, ledový čaj, masové šťávy (omáčky), nápoje (kakaové, čokoládové, kávové), nápoje na bázi čaje, nové koření, omáčky (chuťové přísady), paprika (koření), pečivo s masovou náplní, pepř, pizzy, příchutě (aroma), příchutě do potravin, rajčatová omáčka, rohlíky, sendviče, skořice (koření), sladké pečivo, sušenky, sušenky máslové, těsta, těstoviny, zahušťovací přípravky na kuchyňské použití, zálivky (na ochucení), zálivky na saláty, zjemňovací látky (na maso -), zmrzlina, žemle (sladké -), žvýkačky, párky v rohlíku; (31) brambory čerstvé, bylinky čerstvé polévkové jako koření, cibule čerstvá (zelenina), hlávkový salát čerstvý, hospodářská zvířata, houby čerstvé, květinové cibule, nové koření čerstvé, zvířata živá; (32) citronády, koktejly nealkoholické, minerální vody, ovocné šťávy, pivo, sirupy na výrobu nápojů, stolové vody, nápoje; (33) alkoholické nápoje obsahující ovoce, alkoholické nápoje s výjimkou piva, víno; (43) automaty (rychlé občerstvení), bary, bufety, hotelové služby, jídelny a závodní jídelny, kavárny, Kempy, motely, penziony, restaurace, zásobování (catering), veškeré služby v oblasti pohostinství (potraviny a nápoje), bufety rychlého občerstvení, delikatesy (restaurace), podávání jídel

a nápojů, příprava lahůdek, prodejny potravin (zajišťování stravování), služby zajišťující poskytování občerstvení, ovocné bary, provozování rychlého občerstvení, catering, dovoz a donáška jídel a nápojů na objednávku.

- (591) Barevná
(730) **BURGR JAKO KRÁVA s.r.o.**, Náměstí 339, Starý Kolín, 28123, CZ
(740) Macek and Partners, Mgr. Jiří Macek, Sázavská 751/16, Praha 2, Vinohrady, 12000

- (210) **O-561904**
(220) 20.02.2020
(320) 20.02.2020
(511) 11, 17, 19, 20, 37
(540)

STEELPLAST

(510) (11) zařízení a přístroje pro úpravu a/nebo čištění vody a vzduchu, včetně čističek odpadních vod, filtry (části zařízení pro průmysl nebo domácnost), filtry na pitnou vodu, zařízení pro filtrování vody, přístroje pro ventilaci, sanitární zařízení, zařízení pro přívod a rozvod vody, měrné šachty, čerpací pumpy (tepelné), zásobníky vodní tlakové, přístroje a zařízení na změkčování vody, bezpečnostní příslušenství pro vodní zařízení a potrubí, regulátory pro vodní zařízení a potrubí, vodovodní těsnění (těsnicí kroužky), vodovodní potrubní zařízení, septikové nádrže, septiky z plastů, septiky kromě septiků kovových; (17) plastové tyče, desky a polotovary, kaučuk, gutaperča, guma, materiály těsnící, ucpávací a izolační, ohebné trubky nekovové, výrobky z plastických hmot a materiálů zahrnuté v této třídě, a to nekovové armatury na pevná i ohebná potrubí, folie z plastických hmot nikoliv na balení, látky pro izolaci budov proti vlhkosti, nekovové objímky na potrubí, nekovové pláště na potrubí, nekovové vyztužovací materiály na potrubí; (19) stavební materiály nekovové - surové nebo polozpracované a nekovové stavební výrobky a konstrukce obsažené v této třídě, plastové stěnové desky, stěnové prvky z plastů, bazény nekovové nepřenosné, potrubí z plastických hmot, nekovové drenážní trubky, trubky pro vodovody (nekovové), tvárnice, přenosné stavby nekovové, kameninové roury, kamenina pro stavebnictví, nádrže nekovové; (20) nádoby tuhé z plastických hmot na balení, nádrže na veškeré tekutiny a všech forem (kromě nádrží kovových a nádrží zděných), plastové kádě, sudy a putny; (37) montáže a opravy výše uvedených výrobků ve třídách 11, 17, 19 a 20, služby ve stavebnictví zahrnuté v této třídě, provádění staveb včetně jejich změn, udržovacích prací na nich a jejich odstraňování, stavby pozemní inženýrské, stavby a montáž vodních nádrží, bazénů, kanalizačních jímek, septiků čerpacích stanic, vodojemů.

- (730) **SINEKO Engineering s.r.o.**, Místecká 329/258, Ostrava, Hrabová, 72000, CZ
(740) Ing. Petr Soukup, tř. Svobody 43/39, Olomouc, 77900

- (210) **O-561936**
(220) 21.02.2020
(320) 21.02.2020
(511) 16, 29, 35
(540)

MADETA JIHOČESKÝ JOGURT

(510) (16) papír, lepenka, tiskoviny a polygrafické výrobky všeho druhu, a to časopisy, knihy, periodika, brožury, plakáty, prospekty, fotografie, kartónové obaly, papírové tašky, letáky, katalogy, kalendáře, periodické a neperiodické tiskoviny; (29) mléko a mléčné výrobky, smetanové krémy, mléčné nápoje, konzervovaná, mražená, sušená a vařená zelenina a ovoce, želé, džemy, maso, ryby, drůbež a zvěřina, masové výtažky, vejce, oleje a tuky jedlé; (35) velkoobchod, maloobchod, zprostředkovatelské služby v oblasti obchodu s výrobky výše uvedenými ve tř. 29, jmenovitě mléko a mléčné výrobky, smetanové krémy, mléčné nápoje, konzervovaná, mražená, sušená a vařená zelenina a ovoce, želé, džemy, maso, ryby, drůbež a zvěřina, masové výtažky, vejce, oleje a tuky jedlé, reklamní, propagační a inzertní služby včetně inzercí a reklamy poskytované v počítačových, telekomunikačních a obdobných sítích, reklama v rozhlasovém a televizním vysílání, outdoorová reklama, informační servis a poradenské služby v oblasti obchodu, průzkum trhu a cílený marketing, zasílání reklamních materiálů, administrativní zpracování objednávek a organizování zásilkových služeb v rámci této třídy, předvádění zboží.

- (730) **MADETA a.s.**, Rudolfovská tř. 246/83, České Budějovice, České Budějovice 4, 37001, CZ
(740) PatentCentrum Sedlák & Partners s.r.o., Okružní 2824, České Budějovice, České Budějovice 3, 37001

- (210) **O-561983**
(220) 25.02.2020
(320) 25.02.2020
(511) 3, 7, 37
(540)



(510) (3) tekuté přípravky na mytí, automobilové šampony, automobilové vosky, autošampony, čističí, kapalina na skla vozidel, čističí prostředky na automobily, autovosk s tmelícím nátěrem, kapaliny na čištění čelních skel vozidel, lešticí přípravky na automobily, leštidla na pneumatiky vozidel, přípravky na čištění automobilů, vosky na automobily; (7) stroje na mytí aut, zařízení na automatické mytí vozidel, stroje na venkovní mytí a čištění, systémy na mytí pneumatik na nákladní automobily; (37) mytí vozidel, tlakové mytí, mytí dopravních prostředků, mytí motorových vozidel, čištění a mytí aut, opravy zařízení na mytí vozidel, údržba zařízení na mytí vozidel, mytí a leštění motorových vozidel.

- (591) Barevná
(730) **Live Wash s.r.o.**, 65, Mladoňovice, 67532, CZ
(740) Avente s.r.o., Mánesova 1500, Moravské Budějovice, 67602

- (210) **O-562053**
(220) 26.02.2020
(320) 26.02.2020
(511) 20, 37
(540)



(510) (20) přepravní a nákladové dřevěné palety bez ohrádky i s ohrádkou, dřevěné nosné desky pro dřevěné palety, nekovové ohrádky pro dřevěné palety, europalety; (37) opravy výrobků uvedených výše ve tř. 20.

- (730) **PRESBETON Nova, s.r.o.**, U panelárny 594/6c, Olomouc, Chválkovice, 77900, CZ
(740) Ing. Petr Soukup, tř. Svobody 43/39, Olomouc, 77900

- (210) **O-562133**
(220) 01.03.2020
(320) 01.03.2020
(511) 1, 19, 37, 42
(540)

OLDRYOD

(510) (1) lepidla pro stavebnictví; (19) mozaiky pro stavebnictví, protierozní rohože (stavebnictví); (37) stavebnictví, stavební informace, stavitelství, hydroizolace (stavebnictví), opravy budov; (42) stavební inženýrství.

- (730) **HILTECH CZ a.s.**, Stochovská 206/48, Praha 6, Ruzyně, 16100, CZ
(740) Ing. Pavlína Kalamárová, Ke Škole 38, Český Brod, Štolmíř, 28201

(210) **O-562197**
(220) 03.03.2020
(320) 03.03.2020
(511) 14, 18, 25, 37, 40
(540)



- (510) (14) drahé kovy a jejich slitiny a výrobky z těchto materiálů nebo jimi povlečené, figurky, trofeje, klenoty, prsteny, náušnice, manžetové knoflíčky, náramky, brože, řetězy, náhrdelníky, šperkovnice, vzácné kameny, polodrahokamy, hodinové a chronometrické přístroje, chronometry, chronografy, hodiny, hodinky, náramkové hodinky, nástěnné hodiny, budíky, jakož i díly a příslušenství pro výše uvedené zboží spadající do této třídy, hodinářská kyvadla, hodinová pera, hodinové ručičky, skla do hodinek, ciferníky (hodinkové), solární ciferníky, prezentační pouzdra pro hodiny a hodinářské výrobky, pouzdra pro hodinky; řetízky k hodinkám; (18) kůže, imitace kůže, kufry, deštníky, slunečníky, hole, aktovky, diplomaty, kožená galanterie, batohy, kabelky, kožené krabice na klobouky, kostry kabelek, kožešiny (kůže zvířat), pokrývky z kožešiny, kufříky na toaletní potřeby, pouzdra na navštívenky, neceséry cestovní, cestovní obaly na oděvy, peněženky, kožená pouzdra na pružiny, pouzdra na klíče, na deštníky, na vizitky, kožené pásky, kožené sáčky jako obaly, cestovní tašky, tašky na kolečkách, tašky plážové, taštičky řetízkové; (25) oděvy, obuv, sportovní oblečení, kloboučnické zboží, klapky na uši, kloboukové formy, kloboukové konstrukce, kombiné, kombinézy, gumové kombinézy pro vodní lyžování, pracovní kombinézy, konfekce, kostýmy, obleky, košile, koupací pláště, kožešiny (oděvy), kravaty, kšiltovky, oděvy koupací, oděvy nepromokavé, oděvy papírové, oděvy plážové, oděvy pletené, oděvy pro cyklisty, oděvy pro motoristy, oděvy tělocvičné, oděvy z kůže, oděvy z napodobenin kůže, opasky (oděvy), plavky, pánské plavky, dámské plavky, pantofle, plastróny, podprsenky, podvazkové pásy, podvazky, podvlékačky, ponožky, potítka, prádlo osobní, prádlo osobní (lněné), prádlo spodní, prádlo spodní pohlcující pot, přehozy přes ramena, kabáty, pulovry, punčocháče, punčochy, pytle na oděvy, pyžama, rukavice, rukávnický, saka, sandály, koupací sandály, sportovní obuv, domácí střevíce, střevíce, svetry, sportovní bundy, svrchníky, svrchní kabáty, šály, šátky, šaty dámské, šněrovací boty, trička, uniformy; (37) sestavování součástí hodinářské výroby, opravy fotografických přístrojů, opravy hodinek a hodin, opravy hodin, restaurování uměleckých děl, restaurování nábytku; (40) zpracování materiálu, a to klenotnictví, kovotepectví, zpracování drahých kovů, galvanické zrcení, broušení drahokamů, polodrahokamů a syntetických kamenů, leštění, pokovování, plátování, hoblování, galvanizace, chromování, kadmiování, kalení kovů, kovářství, frézování, cínování, magnetizace, poniklování, popouštění kovů, pájení, pozlacování, rafinace, rytí a gravírování, konečná povrchová úprava součástí týkající se hodinářské výroby.
- (730) **BOHEMATIC s.r.o.**, Do Čertous 2622/14, Praha 9, Horní Počernice, 19300, CZ
- (740) **BOHEMIA PATENT**, Ing. Jana Vanděliková, Petrská 1136/12, Praha 1, Nové Město, 11000

(210) **O-562207**
(220) 04.03.2020
(320) 04.03.2020
(511) 14, 18, 35
(540)

NANORI

- (510) (14) šperky, bižuterie, bižuterie z plastu, z polodrahokamů a štrasového skla, řetízky, prsteny, přívěsky, medailonky, náhrdelníky, náušnice, náramky, ozdoby z bižuterie, spony do kravat, brože, amulety, manžetové knoflíčky; (18) kůže a výrobky z kůže a jejích imitací, a to cestovní a sportovní zavazadla, aktovky, diplomaty, batohy, brašny, chlebníky, kabely, kabelky, klíčenky, kufry a kufříky cestovní, na doklady a kosmetické (bez obsahu), neceséry cestovní (kožená galanterie), cestovní obaly na oděvy, peněženky, pouzdra na doklady, na navštívenky, na karty, na průkazy, kožené pytle jako obaly, ruksaky, tašky nákupní, cestovní, náprsní, školní, tašky na nošení dětí, tašky plážové, tory, deštníky, slunečníky, kožené pásky a řemeny na kufry a zavazadla, tašky ze syntetických materiálů a textilií; (35) internetový obchod, e-shop a zprostředkovatelská činnost v oblasti obchodu s výrobky uvedenými výše ve třídách 14 a 18, export a import těchto výrobků, on-line inzerce.
- (730) **Mäuthnerová Eva**, Albrechtova 422/26, Horka nad Moravou, 78335, CZ
- (740) Ing. Petr Soukup, tř. Svobody 43/39, Olomouc, 77900

(210) **O-562212**
(220) 04.03.2020
(320) 04.03.2020
(511) 12, 25, 28, 35
(540)



- (510) (12) lodě, vodní plavidla, čluny, nafukovací čluny, rybářské čluny; (25) boty, sportovní obuv, rybářská obuv, nepromokavé rybářské boty vysoké, oděvy, sportovní oblečení, rybářské oděvy, rybářské košile, rybářské vesty, kabáty, bundy, rybářské bundy, čepice, klobouky, rybářské pokrývky hlavy; (28) rybářské náčiní zařazené ve tř. 28, vybavení pro lov a rybolov, skříňky na rybářské potřeby, senzory záběru (rybářská výstroj), nafukovací čluny na rybaření (float tube), lodě (hračky); (35) marketing, internetový marketing, reklama a propagace, řízení obchodní činnosti, tvorba reklamních materiálů, pořádání a řízení reklamních akcí, pronájem prodejních stánků.
- (591) Barevná
- (730) **Vágner Corporation, s.r.o.**, Zdeslavice 24, Černíny, 28601, CZ
- (740) JUDr. Tomáš Lejček MBA, Slezská 169/10, Praha 2, 12000

(210) **O-562214**
(220) 04.03.2020
(320) 04.03.2020
(511) 35, 41, 43, 44
(540)



(510) (35) marketing, internetový marketing, reklama a propagace, řízení obchodní činnosti, tvorba reklamních materiálů, pořádání a řízení reklamních akcí, pronájem prodejních stánků; (41) výchova, vzdělávání, zábava a sportovní činnost, sportovní tábory, sportovní výcvik, organizování školení, výuka rybaření, organizování sportovních rybářských soutěží, poskytování prostor pro rybaření, pořádání výstav pro kulturní účely, výstavy pro vzdělávací účely a výcvik zvířat, pořádání a vedení přednášek, pronájem sportovního vybavení, pronájem sportovních hřišť, pronájem zařízení a vybavení ke vzdělávání, zábavě, sportu a kultuře; (43) hotely, ubytovny a penziony, prázdninové a turistické ubytování, zařizování dočasného ubytování, rezervace ubytování (služby), služby turistických kempů (ubytování), tábory prázdninové (ubytovací služby), pronájem rekreačních zařízení, půjčování stanů, pohostinství (služby), poskytování jídla a nápojů, restaurační služby, organizování místa konání svatebních recepcí, pořádání svatebních recepcí (potraviny a nápoje), pronájem nábytku, povlečení, prostírání a vybavení k poskytování jídla a nápojů; (44) služby rybích farem, péče o ryby, poradenské služby v oblasti péče o ryby, obhospodařování vodních ploch (akvakultura), chov zvířat, péče o čistotu a hygienu zvířat, plemenářské služby ve vztahu ke zvířatům, poradenství vztahující se k chovu zvířat.

(591) Barevná
(730) **Katlov Lakes s.r.o.**, Zdeslavice 24, Černíny, 28601, CZ
(740) JUDr. Tomáš Lejček MBA, Slezská 169/10, Praha 2, 12000

(210) **O-562215**
(220) 04.03.2020
(320) 04.03.2020
(511) 35, 41, 43, 44
(540)



(510) (35) marketing, internetový marketing, reklama a propagace, řízení obchodní činnosti, tvorba reklamních materiálů, pořádání a řízení reklamních akcí, pronájem prodejních stánků; (41) výchova, vzdělávání, zábava a sportovní činnost, sportovní tábory, sportovní výcvik, organizování školení, výuka rybaření, organizování sportovních rybářských soutěží, poskytování prostor pro rybaření, pořádání výstav pro kulturní účely, výstavy pro vzdělávací účely a výcvik zvířat, pořádání a vedení přednášek, pronájem sportovního vybavení, pronájem sportovních hřišť, pronájem zařízení a vybavení ke vzdělávání, zábavě, sportu a kultuře; (43) hotely, ubytovny a penziony, prázdninové a turistické ubytování, zařizování dočasného ubytování, rezervace ubytování (služby), služby turistických kempů (ubytování), tábory prázdninové (ubytovací služby), pronájem rekreačních zařízení, půjčování stanů, pohostinství (služby), poskytování jídla a nápojů, restaurační služby, organizování místa konání svatebních

recepcí, pořádání svatebních recepcí (potraviny a nápoje), pronájem nábytku, povlečení, prostírání a vybavení k poskytování jídla a nápojů; (44) služby rybích farem, péče o ryby, poradenské služby v oblasti péče o ryby, obhospodařování vodních ploch (akvakultura), chov zvířat, péče o čistotu a hygienu zvířat, plemenářské služby ve vztahu ke zvířatům, poradenství vztahující se k chovu zvířat.

(591) Barevná
(730) **Katlov Lakes s.r.o.**, Zdeslavice 24, Černíny, 28601, CZ
(740) JUDr. Tomáš Lejček MBA, Slezská 169/10, Praha 2, 12000

(210) **O-562217**
(220) 04.03.2020
(320) 04.03.2020
(511) 5, 33
(540)



(510) (5) vína s léčebnými přísadami; (33) alkoholické nápoje (s výjimkou piv), především vína s přidávkou bylin.

(591) Barevná
(730) **LUNEX Trade s.r.o.**, Příkop 843/4, Brno, Zábřdovice, 60200, CZ
(740) Ing. Petr Soukup, tř. Svobody 43/39, Olomouc, 77900

(210) **O-562228**
(220) 04.03.2020
(320) 04.03.2020
(511) 5, 30, 32
(540)

VIROVKY

(510) (5) dietní a nutriční přípravky a léčiva, výrobky z léčivých rostlin, medicínální sirupy, výtažky z léčivých bylin a kombinované přípravky vitamínů, minerálů, stopových prvků a bylinných výtažků, sušené bylinné směsi, oleje, masti a extrakty s léčivým účinkem, léčivé bylinné sirupy, léčivé čaje, dietní, výživné, bezcholesterolové a bezpečkové výrobky, dietetické potraviny, potravní doplňky, klíčky z obilí, ze semen a z luštěnin, přípravky ze sladu - vše pro léčebné účely; (30) čaje všeho druhu, včetně jejich směsí, zejména čaje sypané, porcované, sáčkové, lisované, instantní a čajové extrakty z ovoce, bylin, zeleniny a jiných přírodních produktů, zejména kořenů, kůr, a to přírodní i aromatizované, včetně s přidávkou vitamínů a minerálních vláken a ochucovacích přípravků s výjimkou extraktů a přípravků pro léčebné účely, čajové esence přírodní i ochucené, koření a ochucovací potravinářské přípravky; (32) bylinné čaje (nápoje), nealkoholické ovocné nápoje, minerální vody, šumivé a jiné nealkoholické nápoje všeho druhu, zeleninové šťávy (nápoje), nealkoholické nápoje obohacené vitamíny nebo minerály, iontové a energetické nápoje nealkoholické, proteinové nealkoholické nápoje, dietní nápoje (neléčivé), želatinové nápoje, míchané nealkoholické nápoje.

(730) **NOVY s.r.o.**, Přeloučská 226, Pardubice, Staré Čivice, 53006, CZ
(740) **BOHEMIA PATENT**, Ing. Jana Vandělková, Petřská 1136/12, Praha 1, Nové Město, 11000

(210) **O-562279**
(220) 06.03.2020
(320) 06.03.2020
(511) 5, 35, 42, 44
(540)



(510) (5) krevní produkty, plazmové proteiny, produkty z krevní plazmy, frakce plazmových proteinů, farmaceutické přípravky, léčiva; (35) administrativní a obchodní management a obchodní řízení krevních bank, bank krevní plazmy, center krevní plazmy a center pro odběr krve, související reklamní služby, maloobchod a velkoobchod s produkty z krevní plazmy a krve; (42) vědecké testovací služby, výzkum a analýza krevní plazmy a krve, lékařské laboratorní služby (lékařské analýzy), biologické analýzy; (44) zdravotní péče, odběr, uchovávání, úprava, extrakce a vyšetřování krevní plazmy, krve a jejich derivátů, poskytování krevní plazmy, krve a jejich derivátů třetím stranám v rámci lékařských laboratorních služeb, lékařské služby zahrnující správu a provoz center krevní plazmy a center pro odběr krve, krevní banky a banky krevní plazmy.

(591) Barevná
(730) **Laboratoire Francais du Fractionnement et des Biotechnologies**, 3 avenue des Tropiques, 91940 LES ULIS, FR
(740) Rott, Růžička & Guttman a spol., Vyskočilova 1566, Praha 4, Michle, 14000

(210) **O-562280**
(220) 06.03.2020
(320) 06.03.2020
(511) 5, 35, 42, 44
(540)



(510) (5) krevní produkty, plazmové proteiny, produkty z krevní plazmy, frakce plazmových proteinů, farmaceutické přípravky, léčiva; (35) administrativní a obchodní management a obchodní řízení krevních bank, bank krevní plazmy, center krevní plazmy a center pro odběr krve, související reklamní služby, maloobchod a velkoobchod s produkty z krevní plazmy a krve; (42) vědecké testovací služby, výzkum a analýza krevní plazmy a krve, lékařské laboratorní služby (lékařské analýzy), biologické analýzy; (44) zdravotní péče, odběr, uchovávání, úprava, extrakce a vyšetřování krevní plazmy, krve a jejich derivátů, poskytování krevní plazmy, krve a jejich derivátů třetím stranám v rámci lékařských laboratorních služeb, lékařské služby zahrnující správu a provoz center krevní plazmy a center pro odběr krve, krevní banky a banky krevní plazmy.

(591) Barevná
(730) **Laboratoire Francais du Fractionnement et des Biotechnologies**, 3 avenue des Tropiques, 91940 LES ULIS, FR
(740) Rott, Růžička & Guttman a spol., Vyskočilova 1566, Praha 4, Michle, 14000

(210) **O-562339**
(220) 10.03.2020
(320) 10.03.2020
(511) 14, 16, 18, 21, 25, 35, 41, 43
(540)



(510) (14) medaile, medailony, medailonky, pamětní medaile, medaile ze vzácných kovů, medaile potažené vzácnými kovy, medailony vyrobené z nevzácných kovů, skleněná bižuterie (imitace drahokamů), přívěšky, klíčenky a krabičky zařazené v této třídě, manžetové knoflíčky, mince, odznaky; (16) kancelářské, reklamní a propagační výrobky z papíru, papír, lepenka, periodické publikace, tiskárenské výrobky, fotografie, papírnické zboží, etikety, kromě textilních, grafické reprodukcce, šablony [papírnické zboží], grafické kresby, grafické tisky, grafické reprodukcce, grafické znaky na kopírování, kalendáře, karty, knihy, papírové nebo lepenkové krabice, letáky, vizitky, manuály, mapy, nálepky (obtisky), nálepky z papíru, pečeti kruhové nálepky, nálepky na zeď, noviny, obálky (papírnické výrobky), obaly na složky jako kancelářské potřeby, obaly na uložení a ochranu známek, obaly na mince, obtisky, oznámení, papírové stolní ubrusy, papírové ubrusy, papírové podtácky, kartonové podtácky, plakáty, pohlednice, pořadače, praporečky papírové, prospekty, příručky [návodů], propagační publikace, ročenky, samolepky [papírnické zboží], razítka, sešity, tabule reklamní z papíru nebo lepenky, tikety, tiskoviny, učební a výukové pomůcky s výjimkou přístrojů, záložky do knih, pamětní pečeti, pamětní poštovní známky, papírové tašky, plastové tašky, sáčky na balení, reklamní a ozdobné předměty z papíru nebo lepenky neuvedené v jiné třídě; (18) kůže a imitace kůže, kufrý a cestovní brašny, deštníky, slunečníky a hole, aktovky, batohy, klíčenky, kožené sáčky [obálky, váčky] na balení, diplomatky, nákupní tašky, obaly na deštníky pouzdra z kůže nebo kožené lepenky, vše výše uvedené v rámci třídy 18; (21) sochy, figurky, plakety a medaile a umělecké předměty vyrobené z materiálů jako porcelán, terakota nebo sklo, zahrnuté v této třídě, papírové nebo plastové kelímky; (25) oděvy, obuv, pokrývky hlavy, kloboučnické zboží; (35) reklamní, marketingové a propagační služby, internetový obchod (e-shop) s výše uvedenými výrobky ve třídách 14, 16, 18, 21 a 25, reklamní služby na podporu informovanosti veřejnosti o otázkách a iniciativách týkajících se životního prostředí, rozvoj a koordinace dobrovolnických projektů pro charitativní organizace, příprava a realizace mediálních a reklamních plánů a koncepcí, pronájem reklamních ploch, šíření reklamních materiálů on-line, služby zaměřené na správu on-line komunity, on-line propagace počítačových sítí a webových stránek; (41) výchovná, vzdělávací, kulturní, sportovní a zábavná činnost, pořádání odborných seminářů, konferencí a sympozií, pořádání charitativních a benefičních kulturních, sportovních a zábavně-spoločenských akcí, provozování neziskové organizace v oblasti vzdělávání, kulturních a sportovních aktivit, pořádání volnočasových aktivit, vydavatelská, nakladatelská a publikační činnost, ediční činnost, vydávání dokumentů v oboru školení, vědy, veřejného práva a sociálních věcí, produkce filmů ke vzdělávacím účelům, produkce a pronájem vzdělávacích a instruktážních materiálů, poskytování on-line školení, publikování multimediálních materiálů on-line, výroba zvukových a audiovizuálních děl, vzdělávání a školení vztahující se k ochraně přírody a k životnímu prostředí; (43) služby zajišťující stravování, restaurační služby v oblasti rychlého občerstvení, pronájem automatů na nápoje, bufety, půjčování stanů, půjčování židlí, stolů, prostírání, nápojového skla, zajišťování a poskytování dočasného ubytování, rezervace přechodného ubytování, provozování kempů, hotely, ubytovny a penziony, prázdninové a turistické ubytování.

(591) Barevná
(730) **OBEC VÍR**, č. p. 178, Vír, 59266, CZ
Obec Dalečín, č. p. 30, Dalečín, 59241, CZ
(740) Ing. Marcela Filipenská, Polní 302/32, Žďár nad Sázavou, Žďár nad Sázavou 2, 59102

(210) **O-562350**
(220) 10.03.2020
(320) 10.03.2020
(511) 16, 35, 41, 42
(540)



(510) (16) tiskoviny, katalogy, časopisy, fotografie, databázové produkty v papírové formě, tiskárenské výrobky, potřeby pro knižní vazby, umělecké nebo ozdobné předměty z papíru, periodické a neperiodické tiskoviny, knihy, obrázkové knihy, komiksy (knihy), dětské knihy, knihy s plakáty, knihy vázané kroužkovou vazbou, tištěné manuály, záložky do knih, zápisníky, omalovánky, omalovánky pro dospělé, tištěné příběhy v ilustrované formě, papírové vystřihovací tvary, učební a výukové pomůcky (s výjimkou přístrojů), almanachy, brožury, informační prospekty, propagační publikace, prospekty, reklamní a informační letáky, mapy, kapesní organizéry, kapesní záznamníky, kapesní kalendáře a diáře, obálky (papírnické zboží), obaly z papíru nebo lepenky (papírnické zboží), pouzdra na dokumenty vyrobené z papíru, kalendáře, zápisníky a bloky; (35) tvorba reklamních materiálů, zprostředkování obchodu, maloobchod a velkoobchod s výše uvedenými výrobky ve tř. 16, on-line maloobchodní služby s výše uvedenými výrobky ve tř. 16, modelingové služby, modelingová agentura, služby zpracování dat, automatizované zpracování dat, maloobchodní, velkoobchodní a on-line obchod s dekoračními doplňky a aranžovanými produkty, aranžování vystavených produktů, služby v oblasti aranžování zboží; (41) provozování kulturních, kulturně-vzdělávacích a zábavních zařízení, pořádání, vedení a organizování kulturních akcí, pořádání veřejných produkcí, tvorba kulturních programů, organizování živých vystoupení, pořádání módních přehlídek, pořádání prodejních akcí, organizace výstav ke kulturním a vzdělávacím účelům a veletrhů, činnosti výchovného, zábavně-společenského a kulturního charakteru, služby vzdělání a zábavy, organizování vzdělanostních a zábavních soutěží, manažerské služby při organizování a provozování zábavní, výchovné a vzdělávací činnosti, vydávání knih, časopisů, novin, tematické zpracování návrhů (vzdělávání); (42) tvůrčí a umělecké práce, a to grafické zpracování návrhů, výzdoba interiérů a exteriérů (navrhování), umělecký design, poradenství v oblasti informačních technologií (IT), tvorba informačních databází, tvorba a návrh, vývoj a programování počítačového hardwaru a softwaru, zpracování dat (programování), hostingové a související činnosti s hostingem v rámci této třídy, tvorba a správa webových portálů (počítačové služby), konzultační, asistenční, analytické, designérské, vyhodnocovací a programovací služby týkající se počítačového software, firmware, hardware a informačních technologií, poskytování hostingu, webhosting, služby poskytovatele cloud hostingu, hosting webových portálů, navrhování webových portálů, poradenství vztahující se k výše uvedeným službám ve tř. 42.

(730) **kushiko s.r.o.**, Lidická 700/19, Brno, Veveří, 60200, CZ
(740) INPARTNERS GROUP, Mgr. Lenka Musilová, Tuřanka 1519/115a, Brno, Slatina, 62700

(210) **O-562358**
(220) 10.03.2020
(320) 10.03.2020
(511) 29, 32, 43
(540)



(510) (29) maso a masné výrobky, ryby, mořské plody a měkkýši (neživí), mléčné výrobky a jejich náhražky, zpracované ovoce, houby a zelenina (včetně ořechů a luštěnin), polévky a vývary, masové výtažky, hotová jídla obsahující převážně maso, ryby nebo zeleninu, spadající do této třídy; (32) pivo a pivovarnické výrobky, nealkoholické pivo, nealkoholické nápoje, džusy, ochucené sycené nápoje; (43) poskytování jídla a nápojů, bary, bistra (služby), bufetové služby, delikatesy (restaurace), gril-restaurace, podávání alkoholických nápojů, podávání jídel a nápojů hostům v restauracích, pohostinství (služby), restaurace, restaurace s odnosem jídel s sebou, restaurace servírující porcované maso, služby týkající se přípravy jídel a nápojů.

(730) **Obec Úvalno**, č. p. 58, Úvalno, 79391, CZ
(740) Mgr. PETR ŽIŽKA, advokátní kancelář, Mgr. Petr Žižka, Sedláčkova 209/16, Plzeň, Vnitřní Město, 30100

(210) **O-562370**
(220) 11.03.2020
(320) 11.03.2020
(511) 9, 35, 41, 42, 45
(540)



(510) (9) počítačový software, elektronické informační systémy, automatizované řídicí systémy, data, databáze a jiné informační produkty na nosičích dat a v elektronických datových, informačních a telekomunikačních sítích všeho druhu, cloudové servery, multimediální informační katalogy, elektronické dokumenty, počítačový hardware, nosiče dat, elektronické nosiče informací, zejména zvukových, obrazových a zvukově obrazových záznamů, elektronické publikace; (35) příprava katalogizačních seznamů majetku (inventarizace); (41) výchova, vzdělávání a vyučování, pořádání školicích kurzů, školení a semináře v oblasti výpočetní techniky; (42) navrhování, vývoj, opravy a pronájem softwaru, konzultace v oblasti počítačového softwaru, programování, instalace a aktualizace počítačových programů, aktualizace a adaptace počítačových programů podle požadavků uživatelů, údržba databází, údržba softwaru, tvorba počítačových systémů, software jako služba (SaaS), cloud computing, služby v oblasti ochrany proti počítačovým virům, navrhování, vývoj, opravy a pronájem programů počítačové databáze, aktualizování softwarových databází, tvorba a správa webových stránek, obnova počítačových dat, poradenské služby v oblasti počítačového softwaru a hardwaru; (45) poskytování licencí na počítačový software.

(591) Barevná
(730) **AURA IP s.r.o.**, Úvoz 499/56, Brno, Staré Brno, 60200, CZ
(740) Feichtinger Židek Fyrbach advokáti s.r.o., třída Kpt. Jaroše 1932/13, Brno, Černá Pole, 60200

(210) **O-562371**
(220) 11.03.2020
(320) 11.03.2020
(511) 7, 8, 40
(540)

Longhorn

(510) (7) zařízení na obrábění, stroje a obráběcí stroje na zpracování materiálů a pro výrobu, stroje a obráběcí stroje používané v nouzových a záchranných situacích, stroje a zařízení pro řezání, vrtání, broušení, ostření a úpravu povrchů, vrtky [části strojů], frézky (stroje), rotační frézy (části strojů),

řezací hlavy (části strojů), rotační řezací zařízení (stroje), řezací nástroje k použití s řezacími stroji (pilami), řezací nástroje (stroje) ve formě vrtáků, elektrické vrtačky a vrtáky, vrtací přípravky pro kolíkové spoje, upínače (stroje), upínací zařízení jako části obráběcích strojů, upínací zařízení na upnutí dílů při obrábění, upínací zařízení strojního nářadí a nástrojů, části a příslušenství všech výše uvedených výrobků, zahrnuté v této třídě; (8) ruční nářadí a nástroje pro zpracování materiálů a pro výrobu, opravy a údržbu, ruční nástroje na řezání, vrtání, broušení, ostření a na úpravy povrchů, vrtáky, frézy (ruční nástroje), truhlářské nástroje (ruční nářadí), rotační vrtáky do nástrojů (ručně ovládané nástroje), upínadla (ručně ovládané nástroje), svěráky na upínání obrobků, truhlářské svěrky, upínací klíny, ručně ovládané upínače plechu, truhlářské vrtáky a nebozezy, části a příslušenství, části a příslušenství všech výše uvedených výrobků, zahrnuté v této třídě; (40) zakázková konstrukce strojů, zakázková výroba kovového železářského zboží, obrábění kovů, obrábění částí pro druhé [služby obráběcích dílen], výroba nářadí na objednávku pro druhé, frézování, pronájem strojů a zařízení na zpracování dřeva, výroba a povrchová úprava kovů.

(730) PRANO s.r.o., Havířská 3549, Havlíčkův Brod, 58001, CZ

(740) Ing. Marcela Filipenská, Polní 302/32, Žďár nad Sázavou, Žďár nad Sázavou 2, 59102

(210) O-562379

(220) 11.03.2020

(320) 11.03.2020

(511) 6, 19, 37, 42

(540)

WIEDEN

(510) (6) konstrukce (kovové fasádní systémy), stavební konstrukce, kovové, křídlová okna (vyhlídky, zimní zahrady) - kovové, ocelové konstrukce, kovové okenní rámy, skleníkové konstrukce, kovové, kovová okna; (19) pláště budov, nekovové, konstrukce (nekovové fasádní systémy), okna nekovová, nekovové nosníky, nekovové rámy oken, nekovové rámy pro skleníky, stavby i (nekovové panely); (37) stavebnictví, stavitelství, dozor nad stavbami, instalace dveří a oken, provádění fasád, konzultace ve stavebnictví; (42) poradenství (architektonické), projekce i (stavební), projektování, projektová činnost, studie technických projektů.

(730) WIEDEN s.r.o., Malodoubská 355/6, Liberec, Liberec VIII-Dolní

Hanychov, 46008, CZ

(740) TEMPUS, advokátní kancelář, s.r.o., Mgr. Ondřej Sekanina, Benediktská 690/7, Praha 1, Staré Město, 11000

(210) O-562380

(220) 11.03.2020

(320) 11.03.2020

(511) 6, 19, 37, 42

(540)

WIEDEN

(510) (6) konstrukce (kovové fasádní systémy), stavební konstrukce - kovové, křídlová okna (vyhlídky, zimní zahrady) - kovové, ocelové konstrukce, kovové okenní rámy, skleníkové konstrukce - kovové, kovová okna; (19) pláště budov - nekovové, konstrukce (nekovové fasádní systémy), okna nekovová, nekovové nosníky, nekovové rámy oken, nekovové rámy pro skleníky, stavby (nekovové panely); (37) stavebnictví, stavitelství, dozor nad stavbami, instalace dveří a oken, provádění fasád, konzultace ve stavebnictví; (42) poradenství (architektonické), projekce (stavební), projektování, projektová činnost, studie technických projektů.

(591) Barevná

(730) WIEDEN s.r.o., Malodoubská 355/6, Liberec, Liberec VIII-Dolní

Hanychov, 46008, CZ

(740) TEMPUS, advokátní kancelář, s.r.o., Mgr. Ondřej Sekanina, Benediktská 690/7, Praha 1, Staré Město, 11000

(210) O-562381

(220) 11.03.2020

(320) 11.03.2020

(511) 14

(540)

LAURA GOLD

(510) (14) amulety (klenotnické výrobky), přívěsky (klenotnické výrobky), brože (klenotnické výrobky), hodinové a hodinkové ciferníky, diamanty, drahé kameny, drahé kovy (surovina nebo polotovary), elektrické hodiny a hodinky, hodinková skříčka, hodinky, krabičky na šperky, klenoty, šperky z emailované keramiky, medailony (klenotnické výrobky), mechanismy hodin a hodinek (hodinové a hodinkové strojky), nástroje na měření času, časomíry, náhrdelníky (klenotnické výrobky), náramkové hodinky, náramky (klenotnické výrobky), náušnice, odznaky z drahých kovů, palladium, pera (části hodinových strojů), korálky (klenotnické výrobky), platina, polodrahokamy, prsteny (klenotnické výrobky), hodinkové pružiny (pera), hodinková pouzdra (součást hodinek), řemínky k náramkovým hodinkám, řetízky na hodinky, řetízky z drahých kovů (klenotnické výrobky), řetízky (klenotnické výrobky), hodinové ručičky, rhodium, spony na kravaty, krabičky, schránky z drahých kovů, šperkovnice, štras (broušené olovnaté sklo), stříbrná nit (klenotnické výrobky), stříbro (surovina nebo polotovar), zlaté nitě (klenotnické výrobky), zlato (surovina nebo polotovar), slitiny drahých kovů.

(730) LAURA GOLD s.r.o., 269, Trenčianska Turná, SK

(740) Ing. Dobroslav Musil, patentová kancelář, Ing. Dobroslav Musil, Zábřdovická 801/11, Brno, Zábřdovice, 61500

(210) O-562482

(220) 16.03.2020

(320) 16.03.2020

(511) 18, 24, 25, 27, 28

(540)



(510) (18) kůže a imitace kůže, surové kůže a usně, zavazadla, cestovní tašky, peněženky a ostatní tašky, sportovní tašky, sportovní ruksaky, sportovní vaky, sportovní batohy, tašky na jógu, vaky na jógu (tašky); (24) látky, textilie, tkaniny, ložní prádlo a příkrývky, osušky, prádlo (nikoliv osobní), osušky na jógu, ručníky na jógu, povlaky na jógu, příkrývky na jógu, pokrývky na jógu, polštáře na jógu, bolstery na jógu (válcové polštáře); (25) obuv, oděvy, pokrývky hlavy, části oděvů, obuvi a pokrývek hlavy v rámci této třídy, oblečení na jógu, tílka na jógu, trička na jógu, kraťasy na jógu, legíny na jógu, tepláky na jógu, ponožky na jógu, boty na jógu, kalhoty na jógu, topy na jógu, mikiny na jógu, rukavice na jógu, protiskluzové ponožky na jógu; (27) podložky na jógu; (28) přístroje a zařízení pro zábavní parky a hřiště, sportovní potřeby a vybavení, bloky a válce na jógu (sportovní potřeby), popruhy, pásy a pásky na jógu (sportovní potřeby), jóga chrániče na kolena, obaly na jóga podložky a obaly na jóga podložky s popruhy (obaly na sportovní potřeby).

(730) ARIANA SPORTS s.r.o., Roztylské náměstí 2619/46, Praha 4, Záběhlice, 14100, CZ

(210) O-562498

(220) 17.03.2020

(320) 17.03.2020

(511) 9, 16, 35, 36, 37, 38, 41, 42

(540)

LAA

(510) (9) přístroje a nástroje vědecké, námořní, geodetické, fotografické, filmové, optické přístroje a nástroje pro vážení, měření, signalizaci, kontrolu (monitorování), záchranu životů zařazené ve třídě 9 a přístroje a nástroje pro vyučování, přístroje a nástroje pro vedení, přepínání, přeměnu,

akumulaci, regulaci nebo řízení elektrického proudu, přístroje pro záznam, převod, přenos nebo reprodukci zvuku nebo obrazu, magnetické nosiče dat, optické nosiče dat, nahrávací disky, SD karty, micro SD karty, USB flash disky, paměťové karty, pevné disky, mechanismy pro přístroje na mince, počítačové stroje, přístroje pro zpracování dat a počítače, přístroje pro přenos zvuku a obrazu, telekomunikační přístroje, mobilní telekomunikační přístroje, mobilní telekomunikační handsety, počítačový hardware, počítačový software, počítačový software stažitelný z internetu, multimediální aplikace, PDA (osobní digitální asistent), kapesní PC, mobilní telefony, laptopy, telekomunikační síťové přístroje, řídicí software pro telekomunikační sítě a pro telekomunikační přístroje, kamery, fotoaparáty, MP3 a MP4 přehrávače, elektronické publikace (stažitelné), periodika v elektronické podobě, elektronické databáze a databázové produkty, informace a záznamy v elektronické podobě, informace, data a databázové informační produkty na nosičích nebo v elektronických, datových, informačních, počítačových a komunikačních sítích všeho druhu, kryty na mobilní telefony a počítače, ochranné fólie a pouzdra na mobilní telefony a počítače, části a příslušenství pro všechny výše uvedené výrobky spadající do této třídy; (16) tiskoviny, papírové etikety, formuláře, brožury, tištěné katalogy, tištěné manuály, tištěné referenční, uživatelské a jiné příručky, tištěné návody k použití a ostatní dokumentace pro výpočetní, telekomunikační a jiná technická zařízení a přístroje; (35) reklamní, inzertní a propagační činnost, marketing, prodej reklamního času inzertním, poskytování informací a jiných informačních produktů komerčního nebo reklamního charakteru, komerční využití internetu v oblastech komerčních internetových médií a vyhledávacích služeb, on-line inzerce, zprostředkování v obchodních vztazích - reklamní, inzertní a propagační činnost, pomoc při řízení obchodní činnosti, obchodní administrativní, kancelářské práce, maloobchodní a velkoobchodní služby v oblasti výše uvedených výrobků ve třídě 9 a on-line maloobchodní a velkoobchodní služby v oblasti výše uvedených výrobků ve třídě 9, zprostředkovatelská činnost v obchodu s výrobky výše uvedenými ve třídě 9, automatizované zpracování dat, systemizace informací do počítačových databází, průzkum trhu a analýza trhu, propagace elektronickou cestou také za pomoci internetových vyhledávačů, poradenství v oboru internetového marketingu, pronájem reklamních ploch, rozšiřování reklamních materiálů, průzkum veřejného mínění, shromažďování, klasifikace, aktualizace a uspořádání dat a správa a provozování databází s marketingovými informacemi, poskytování obchodních informací mimo jiné prostřednictvím internetu, prostřednictvím kabelové sítě nebo jiných forem přenosu dat, informační, konzultační a poradenské služby ve vztahu k výše uvedeným službám ve třídě 35, služby informačních brokerů a jiných profesionálních poskytovatelů informací, zejména v oblasti průzkumu trhu a produktový výzkum pro třetí osoby; (36) bankovníctví, faktoring, financování, financování formou koupě na splátky, finanční analýza, finanční hodnocení (pojištění, bankovníctví, nemovitosti), finanční informace, finanční poradenství, finanční řízení, finanční sponzorování, finanční zúčtovací střediska, finanční zúčtování, hypoteční bankovníctví, investování peněžních prostředků, kapitálové investice, makléřské služby, obchodování s akciemi a dluhopisy, obchodování s cennými papíry, online bankovníctví, poradenství v oblasti pojištění, poskytování finančních informací prostřednictvím webových stránek, poskytování slev v zapojených provozovnách jiných osob pomocí členských karet, půjčky (financování), půjčky na splátky, půjčky se zástavou, služby týkající se průzkumu v oblasti financí, uzavírání pojištění, uzavírání pojištění proti požáru, uzavírání úrazového pojištění, uzavírání zdravotního pojištění, uzavírání životního pojištění, zajištění, zprostředkování pojištění; (37) provádění průmyslových, inženýrských, bytových a občanských staveb, výstavba, montáž, údržba, opravy a revize telekomunikačních, radiokomunikačních a datových strojů a zařízení, servis pro tuzemská i zahraniční telekomunikační a jiná zařízení, instalace, montáž, údržba, opravy a revize elektrických strojů, přístrojů a zařízení, instalace, montáž, údržba, opravy a revize měřicích a regulačních techniků; (38) bezdrátové vysílání, elektronické nástěnky (telekomunikační služby), informace o telekomunikaci, komunikace po síti optických vláken, komunikace prostřednictvím mobilních telefonů, komunikace prostřednictvím počítačových terminálů, on-line přenos blahopřání, paging (rozhlás, telefon nebo jiné prostředky elektronické komunikace), poskytování diskusních místností na internetu, poskytování on-line fór, poskytování přístupu do databází, poskytování telekomunikačního připojení ke globální počítačové síti, poskytování telekomunikačních kanálů pro teleshopping, poskytování uživatelského přístupu do globální počítačové sítě, pronájem doby přístupu do globální počítačové sítě, pronájem faxových přístrojů, pronájem modemů, pronájem přístrojů pro přenos zpráv, pronájem telefonů, pronájem telekomunikačního zařízení, přenos digitálních souborů, přenos elektronické pošty, přenos faxem, přenos telegramů, přenos videa na

objednávku, přenos zpráv a obrázků pomocí počítačů, radiokomunikace, rozhlasové vysílání, satelitní přenos, služby hlasové pošty, služby zpravodajské agentury, směrovací a spojovací služby pro telekomunikace, streaming dat, telefonická komunikace, telefonní služby, telegrafická komunikace, telegrafní služby, telekonferenční služby, televizní vysílání, telexové služby, videokonferenční služby, vysílání kabelové televize, zasílání zpráv, spoje (telekomunikace), síťové telekomunikační služby, mobilní telekomunikační služby, telekomunikační portálové služby, internetové portálové služby, mobilní telekomunikační síťové služby, zprostředkovatelská činnost v oblasti telekomunikačních, mobilních telekomunikačních a datových komunikačních služeb, telekomunikační služby pevných linek, poskytování širokopásmového telekomunikačního přístupu, širokopásmové služby, vysílací služby, služby televizního vysílání, vysílací služby vztahující se k IP/TV nebo bázi IP/TV, poskytování přístupu k IP/TV, televizní služby poskytované prostřednictvím internet protokol technologie včetně IP/TV, služby internetového přístupu, služby e-mailových, textových a multimediálních zpráv, služby související s poskytováním přístupu k počítačovým sítím, zejména zajišťování, poskytování a pronájem přístupového času do datových sítí a databází, zvláště pak k internetu, poskytování přístupu k počítačovým databázím a komunikační služby s tím související, pomocné, podpůrné a asistenční služby v oblasti telekomunikací a telekomunikačních přístrojů, provozování sítí, zejména sítí telekomunikačních a datových, expertní poradenské a konzultační služby v oblasti telekomunikací a datových komunikačních služeb, plánovací a projektové služby v oblasti telekomunikačního vybavení, informační, konzultační a poradenské služby ve vztahu k výše uvedeným službám ve třídě 38, pronájem telekomunikačních přístrojů, pronájem přístrojů pro přenos dat; (41) vydavatelská a nakladatelská činnost, výchova a vzdělávání, školicí služby, zábava, sportovní a kulturní aktivity, interaktivní zábavní služby, služby elektronických a počítačových her poskytované prostřednictvím jakýchkoliv komunikačních sítí, zábavní a informační služby týkající se výše uvedených služeb poskytované prostřednictvím telekomunikačních sítí, poskytování zpravodajských informací, televizní zábavní služby, poskytování zábavy prostřednictvím televize a IP/TV, informační, konzultační a poradenské služby týkající se výše uvedených služeb ve třídě 41; (42) vývoj databází, aktualizace počítačového softwaru, analýza počítačových systémů, cloud computing, digitalizace dokumentů (skenování), elektronické sledování osobních identifikačních údajů za účelem odhalení internetové krádeže identity, elektronické sledování pohybů na kreditní kartě za účelem odhalení internetových podvodů, externí zálohování dat, grafický design propagačních materiálů, hosting webových stránek, instalace počítačového softwaru, konverze počítačových programů a dat s výjimkou fyzické konverze, kopírování počítačových programů, obnova počítačových dat, odblokování mobilních telefonů, platforma jako služba (PaaS), počítačové programování, poradenství v oblasti informačních technologií (IT), poradenství v oblasti internetového zabezpečení, poradenství v oblasti navrhování a vývoje počítačového hardwaru, poradenství v oblasti návrhového webových stránek, poradenství v oblasti počítačového softwaru, poradenství v oblasti počítačových technologií, poradenství v oblasti šifrování dat, poradenství v oblasti telekomunikačních technologií, poradenství v oblasti zabezpečení dat, poradenství v oblasti zabezpečení počítačů, poskytování informací o počítačových technologiích a programování prostřednictvím webových stránek, poskytování outsourcingových služeb v oblasti informačních technologií, pronájem počítačového softwaru, pronájem počítačů a přístrojů a zařízení na zpracování dat, pronájem webových serverů, provádění průzkumů, provozování internetových vyhledávačů, serverhosting, sledování počítačových systémů za účelem odhalení nepovoleného přístupu nebo úniku dat, sledování počítačových systémů za účelem odhalení poruch, software jako služba (SaaS), tvorba počítačového softwaru, tvorba počítačových systémů, údržba počítačového softwaru, vývoj počítačových platform, vývoj softwaru v rámci softwarového publikování, výzkum v oblasti telekomunikačních technologií, vzdálené monitorování počítačových systémů, vědecké a technologické služby a k nim vztahující se výzkum a vývoj, průmyslové analýzy a výzkum, výzkum v oblasti telekomunikací, datových služeb a telekomunikační technologie, navrhování (projektování), vývoj a analýzy počítačových, telekomunikačních a datových systémů, pronájem počítačů, telekomunikačních přístrojů a zařízení na zpracování dat, monitoring telekomunikačních a datových systémů, technické konzultační služby v oblasti informačních technologií, výpočetní, telekomunikační a datové techniky, inženýrské služby v oblasti informačních, telekomunikačních a datových technologií, návrh a vývoj počítačového hardware a software, IT služby, služby počítačového programování, programátorské služby, obnova počítačových dat, poradenství v oblasti

počítačového hardware a software, zálohování a kopírování počítačových programů, pronájem počítačů, tvorba, navrhování a vývoj počítačového software, instalace a údržba počítačového software, aktualizace počítačového software, pronájem počítačového software a hardware, převod (konverze) dat nebo dokumentů z fyzických nosičů na elektronické nosiče, převod (konverze) dat a počítačových programů (ne fyzická konverze), tvorba a správa webových stránek pro třetí osoby, webhosting, informační, konzultační a poradenské služby týkající se výše uvedených služeb ve třídě 42.

(730) PPF a.s., Evropská 2690/17, Praha 6, Dejvice, 16041, CZ

(740) Čermák a spol., JUDr. Karel Čermák Ph.D., LL.M., Elišky Peškové 735/15, Praha 5, Smíchov, 15000

(210) **O-562499**

(220) 17.03.2020

(320) 17.03.2020

(511) 9, 16, 35, 36, 37, 38, 41, 42

(540)

YETTEL

(510) (9) přístroje a nástroje vědecké, námořní, geodetické, fotografické, filmové, optické přístroje a nástroje pro vážení, měření, signalizaci, kontrolu (monitorování), záchranu životů zařazené ve třídě 9 a přístroje a nástroje pro vyučování, přístroje a nástroje pro vedení, přepínání, přeměnu, akumulaci, regulaci nebo řízení elektrického proudu, přístroje pro záznam, převod, přenos nebo reprodukci zvuku nebo obrazu, magnetické nosiče dat, optické nosiče dat, nahrávací disky, SD karty, micro SD karty, USB flash disky, paměťové karty, pevné disky, mechanismy pro přístroje na mince, počítací stroje, přístroje pro zpracování dat a počítače, přístroje pro přenos zvuku a obrazu, telekomunikační přístroje, mobilní telekomunikační přístroje, mobilní telekomunikační handsety, počítačový hardware, počítačový software, počítačový software stažitelný z internetu, multimediální aplikace, PDA (osobní digitální asistent), kapesní PC, mobilní telefony, laptopy, telekomunikační síťové přístroje, řídicí software pro telekomunikační síť a pro telekomunikační přístroje, kamery, fotoaparáty, MP3 a MP4 přehrávače, elektronické publikace (stažitelné), periodika v elektronické podobě, elektronické databáze a databázové produkty, informace a záznamy v elektronické podobě, informace, data a databázové informační produkty na nosičích nebo v elektronických, datových, informačních, počítačových a komunikačních sítích všeho druhu, kryty na mobilní telefony a počítače, ochranné fólie a pouzdra na mobilní telefony a počítače, části a příslušenství pro všechny výše uvedené výrobky spadající do této třídy; (16) tiskoviny, papírové etikety, formuláře, brožury, tištěné katalogy, tištěné manuály, tištěné referenční, uživatelské a jiné příručky, tištěné návody k použití a ostatní dokumentace pro výpočetní, telekomunikační a jiná technická zařízení a přístroje; (35) reklamní, inzertní a propagační činnost, marketing, prodej reklamního času inzerentům, poskytování informací a jiných informačních produktů komerčního nebo reklamního charakteru, komerční využití internetu v oblastech komerčních internetových médií a vyhledávacích služeb, on-line inzerce, zprostředkování v obchodních vztazích - reklamní, inzertní a propagační činnost, pomoc při řízení obchodní činnosti, obchodní administrativy, kancelářské práce, maloobchodní a velkoobchodní služby v oblasti výše uvedených výrobků ve třídě 9 a on-line maloobchodní a velkoobchodní služby v oblasti výše uvedených výrobků ve třídě 9, zprostředkovatelská činnost v obchodu s výrobky výše uvedenými ve třídě 9, automatizované zpracování dat, systemizace informací do počítačových databází, průzkum trhu a analýza trhu, propagace elektronickou cestou také za pomoci internetových vyhledávačů, poradenství v oboru internetového marketingu, pronájem reklamních ploch, rozšiřování reklamních materiálů, průzkum veřejného mínění, shromažďování, klasifikace, aktualizace a uspořádání dat a správa a provozování databází s marketingovými informacemi, poskytování obchodních informací mimo jiné prostřednictvím internetu, prostřednictvím kabelové sítě nebo jiných forem přenosu dat, informační, konzultační a poradenské služby ve vztahu k výše uvedeným službám ve třídě 35, služby informačních brokerů a jiných profesionálních poskytovatelů informací, zejména v oblasti průzkumu trhu a produktový výzkum pro třetí osoby; (36) bankovníctví, faktoring, financování, financování formou koupě na splátky, finanční analýza, finanční hodnocení (pojištění, bankovníctví, nemovitosti), finanční informace, finanční poradenství, finanční řízení, finanční sponzoring, finanční zúčtovací střediska, finanční zúčtování, hypoteční bankovníctví, investování peněžitých prostředků, kapitálové investice, makléřské služby, obchodování s akciemi a dluhopisy, obchodování s cennými papíry, online bankovníctví, poradenství v oblasti pojištění, poskytování finančních informací prostřednictvím webových stránek, poskytování slev v

zapojených provozovnách jiných osob pomocí členských karet, půjčky (financování), půjčky na splátky, půjčky se zástavou, služby týkající se průzkumu v oblasti financí, uzavírání pojištění, uzavírání pojištění proti požáru, uzavírání úrazového pojištění, uzavírání zdravotního pojištění, uzavírání životního pojištění, zajištění, zprostředkování pojištění; (37) provádění průmyslových, inženýrských, bytových a občanských staveb, výstavba, montáž, údržba, opravy a revize telekomunikačních, radiokomunikačních a datových strojů a zařízení, servis pro tuzemská i zahraniční telekomunikační a jiná zařízení, instalace, montáž, údržba, opravy a revize elektrických strojů, přístrojů a zařízení, instalace, montáž, údržba, opravy a revize měřicí a regulační techniky; (38) bezdrátové vysílání, elektronické nástěnky (telekomunikační služby), informace o telekomunikaci, komunikace po síti optických vláken, komunikace prostřednictvím mobilních telefonů, komunikace prostřednictvím počítačových terminálů, on-line přenos blahopřání, paging (rozhlas, telefon nebo jiné prostředky elektronické komunikace), poskytování diskusních místností na internetu, poskytování on-line fór, poskytování přístupu do databází, poskytování telekomunikačního připojení ke globální počítačové síti, poskytování telekomunikačních kanálů pro teleshopping, poskytování uživatelského přístupu do globální počítačové sítě, pronájem doby přístupu do globální počítačové sítě, pronájem faxových přístrojů, pronájem modemů, pronájem přístrojů pro přenos zpráv, pronájem telefonů, pronájem telekomunikačního zařízení, přenos digitálních souborů, přenos elektronické pošty, přenos faxem, přenos telegramů, přenos videa na objednávku, přenos zpráv a obrázků pomocí počítačů, radiokomunikace, rozhlasové vysílání, satelitní přenos, služby hlasové pošty, služby zpravodajské agentury, směrovací a spojovací služby pro telekomunikace, streaming dat, telefonická komunikace, telefonní služby, telegrafická komunikace, telegrafní služby, telekonferenční služby, televizní vysílání, telexové služby, videokonferenční služby, vysílání kabelové televize, zasilání zpráv, spoje (telekomunikace), síťové telekomunikační služby, mobilní telekomunikační služby, telekomunikační portálové služby, internetové portálové služby, mobilní telekomunikační síťové služby, zprostředkovatelská činnost v oblasti telekomunikačních, mobilních telekomunikačních a datových komunikačních služeb, telekomunikační služby pevných linek, poskytování širokopásmového telekomunikačního přístupu, širokopásmové služby, vysílací služby, služby televizního vysílání, vysílací služby vztahující se k IP/TV nebo bázi IP/TV, poskytování přístupu k IP/TV, televizní služby poskytované prostřednictvím internet protokol technologie včetně IP/TV, služby internetového přístupu, služby e-mailových, textových a multimediálních zpráv, služby související s poskytováním přístupu k počítačovým sítím, zejména zajišťování, poskytování a pronájem přístupového času do datových sítí a databází, zvláště pak k internetu, poskytování přístupu k počítačovým databázím a komunikační služby s tím související, pomocné, podpůrné a asistenční služby v oblasti telekomunikací a telekomunikačních přístrojů, provozování sítí, zejména sítí telekomunikačních a datových, expertní poradenské a konzultační služby v oblasti telekomunikací a datových komunikačních služeb, plánovací a projektové služby v oblasti telekomunikačního vybavení, informační, konzultační a poradenské služby ve vztahu k výše uvedeným službám ve třídě 38, pronájem telekomunikačních přístrojů, pronájem přístrojů pro přenos dat; (41) vydavatelská a nakladatelská činnost, výchova a vzdělávání, školicí služby, zábava, sportovní a kulturní aktivity, interaktivní zábavní služby, služby elektronických a počítačových her poskytované prostřednictvím jakýchkoliv komunikačních sítí, zábavní a informační služby týkající se výše uvedených služeb poskytované prostřednictvím telekomunikačních sítí, poskytování zpravodajských informací, televizní zábavní služby, poskytování zábavy prostřednictvím televize a IP/TV, informační, konzultační a poradenské služby týkající se výše uvedených služeb ve třídě 41; (42) vývoj databází, aktualizace počítačového softwaru, analýza počítačových systémů, cloud computing, digitalizace dokumentů (skenování), elektronické sledování osobních identifikačních údajů za účelem odhalení internetové krádeže identity, elektronické sledování pohybů na kreditní kartě za účelem odhalení internetových podvodů, externí zálohování dat, grafický design propagačních materiálů, hosting webových stránek, instalace počítačového softwaru, konverze počítačových programů a dat s výjimkou fyzické konverze, kopírování počítačových programů, obnova počítačových dat, odblokování mobilních telefonů, platforma jako služba (PaaS), počítačové programování, poradenství v oblasti informačních technologií (IT), poradenství v oblasti internetového zabezpečení, poradenství v oblasti navrhování a vývoje počítačového hardware, poradenství v oblasti návrhových webových stránek, poradenství v oblasti počítačového softwaru, poradenství v oblasti počítačových technologií, poradenství v oblasti šifrování dat, poradenství v oblasti telekomunikačních technologií, poradenství v oblasti zabezpečení dat,

poradenství v oblasti zabezpečení počítačů, poskytování informací o počítačových technologiích a programování prostřednictvím webových stránek, poskytování outsourcingových služeb v oblasti informačních technologií, pronájem počítačového softwaru, pronájem počítačů a přístrojů a zařízení na zpracování dat, pronájem webových serverů, provádění průzkumů, provozování internetových vyhledávačů, serverhosting, sledování počítačových systémů za účelem odhalení nepovoleného přístupu nebo úniku dat, sledování počítačových systémů za účelem odhalení poruch, software jako služba (SaaS), tvorba počítačového softwaru, tvorba počítačových systémů, údržba počítačového softwaru, vývoj počítačových platforem, vývoj softwaru v rámci softwarového publikování, výzkum v oblasti telekomunikačních technologií, vzdálené monitorování počítačových systémů, vědecké a technologické služby a k nim vztahující se výzkum a vývoj, průmyslové analýzy a výzkum, výzkum v oblasti telekomunikací, datových služeb a telekomunikační technologie, navrhování (projektování), vývoj a analýzy počítačových, telekomunikačních a datových systémů, pronájem počítačů, telekomunikačních přístrojů a přístrojů a zařízení na zpracování dat, monitoring telekomunikačních a datových systémů, technické konzultační služby v oblasti informačních technologií, výpočetní, telekomunikační a datové techniky, inženýrské služby v oblasti informačních, telekomunikačních a datových technologií, návrh a vývoj počítačového hardware a software, IT služby, služby počítačového programování, programátorské služby, obnova počítačových dat, poradenství v oblasti počítačového hardware a software, zálohování a kopírování počítačových programů, pronájem počítačů, tvorba, navrhování a vývoj počítačového software, instalace a údržba počítačového software, aktualizace počítačového software, pronájem počítačového software a hardware, převod (konverze) dat nebo dokumentů z fyzických nosičů na elektronické nosiče, převod (konverze) dat a počítačových programů (ne fyzická konverze), tvorba a správa webových stránek pro třetí osoby, webhosting, informační, konzultační a poradenské služby týkající se výše uvedených služeb ve třídě 42.

- (730) PPF a.s., Evropská 2690/17, Praha 6, Dejvice, 16041, CZ
(740) Čermák a spol., JUDr. Karel Čermák Ph.D., LL.M., Elišky Peškové 735/15, Praha 5, Smíchov, 15000

- (210) O-562503
(220) 17.03.2020
(320) 17.03.2020
(511) 33
(540)



- (510) (33) alkoholické nápoje s výjimkou piva.
(730) R. Jelínek Group SE, Hart van Brabantlaan 12-16, Tilburg 5038JL, NL
(740) Mgr. Dagmar Ressořová Maršíková, Ševcovská 3246, Zlín, 76001

- (210) O-562504
(220) 17.03.2020
(320) 17.03.2020
(511) 33
(540)



- (510) (33) alkoholické nápoje s výjimkou piva.
(730) R. Jelínek Group SE, Hart van Brabantlaan 12-16, Tilburg 5038JL, NL
(740) Mgr. Dagmar Ressořová Maršíková, Ševcovská 3246, Zlín, 76001

- (210) O-562526
(220) 18.03.2020
(320) 18.03.2020
(511) 7, 12, 25, 28, 33
(540)

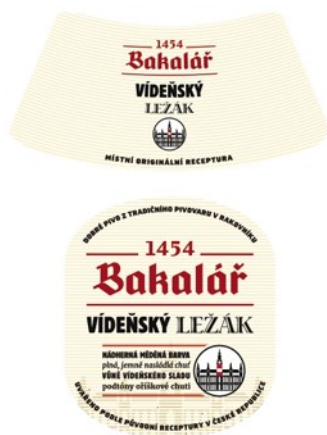


- (510) (7) dynamy na jízdní kola, elektrické motory, jiné než pro pozemní vozidla, stroje na montáž jízdních kol; (12) bezdušové pneumatiky pro jízdní kola, blatníky (ochrana proti blátu), blatníky na jízdní kola, brašny na jízdní kola, brašny na motocykly, brzdy na jízdní kola, duše do pneumatik jízdních kol, elektrická jízdní kola, elektrická vozidla, jízdní kola, kliky k jízdním kolům, kola pro jízdní kola, koloběžky (dopravní prostředky), košíky na jízdní kola, kryty na sedla jízdních kol, motory pro jízdní kola, náboje kol jízdních kol, ochranné kryty kol pro jízdní kola, paprsky pro kola jízdních kol, pedály k jízdním kolům, pneumatiky na jízdní kola, převody pro jízdní kola, přívěsy k jízdním kolům, přívěsy pro přepravu jízdních kol, pumpičky na pneumatiky jízdních kol, ráfky pro jízdní kola, ráfky pro kola jízdních kol, rámy jízdních kol, řetězy na jízdní kola, řídítka na jízdní kola, sedla pro jízdní kola, sedlové brašny pro jízdní kola, stojánky jízdních kol, šlapky k jízdním kolům, zvonky pro jízdní kola; (25) bundy a krátké kabáty s výplní, čapky, čelenky (oděvy), čepice, kalhoty, kombinézy, kombinézy (oděvy), montérky, nepromokavé oděvy, oděvy pro cyklisty, oděvy, ponožky, rukavice (oděvy), sandály, sportovní dresy, trička, vesty; (28) stacionární kola na cvičení; (35) administrativní pomoc při vypracování nabídek k poptávkám (RFP), administrativní služby, administrativní zpracování objednávek, aktualizace a údržba dat v počítačových databázích, aktualizace a údržba údajů v rejstřících, aktualizace reklamních materiálů, analýza nákladů a cen, cílené zasílání reklamních materiálů, cílený marketing, externí správa společnosti, fakturace, grafická úprava pro reklamní účely, indexace webových stránek pro obchodní nebo reklamní účely, marketing, marketing v rámci softwarového publikování, nábor zaměstnanců, návrh reklamních materiálů, obchodní informace, obchodní průzkum, optimalizace návštěvnosti webových stránek (obchodní monitorovací služby), marketingové služby pro optimalizaci vyhledávačů pro účely podpory prodeje, podpora prodeje jiných osob, pomoc při řízení obchodních či průmyslových podniků, poradenské služby pro obchodní vedení, poradenství v oblasti komunikačních strategií při styku s veřejností, poradenství v oblasti komunikačních strategií v reklamě, poradenství v oblasti organizace podniku, poradenství v oblasti řízení a organizace podniku, poradenství v oblasti řízení lidských zdrojů, poradenství v oblasti řízení obchodní činnosti, pořádání výstav pro obchodní či reklamní účely,

poskytování informací o obchodních kontaktech, poskytování obchodních informací a rady pro spotřebitele ve výběru produktů a služeb, poskytování obchodních informací prostřednictvím webových stránek, PPC reklama, pořádání obchodních veletrhů pro obchodní či reklamní účely, prezentace výrobků v komunikačních médiích pro účely maloobchodu, profesionální obchodní poradenství, pronájem reklamních ploch, propagace, průzkum trhu, předvádění zboží, sestavování katalogů informací pro obchodní či reklamní účely, šíření reklamních materiálů, venkovní reklama, výroba reklamních filmů, zprostředkování propagace, zprostředkování reklamy.

- (730) **Beinhauer Jakub Ing.**, Hluboká 818/20, Ostrava, Petřkovice, 72529, CZ
(740) JUDr. Oldřich Beneš, advokát, Mojmírovců 805/41, Ostrava, Mariánské Hory a Hulváky, 70900

- (210) **O-562530**
(220) 18.03.2020
(320) 18.03.2020
(511) 32, 33, 43
(540)



- (510) (32) pivo, výtažky z chmele na výrobu piva, nealkoholické nápoje, přípravky pro výrobu nealkoholických nápojů; (33) alkoholické nápoje s výjimkou pív; (43) restaurační služby.
(591) Barevná
(730) **Tradiční pivovar v Rakovníku, a.s.**, Havlíčkova 69, Rakovník, Rakovník I, 26901, CZ
(740) JUDr. Miroslav Kupka, Levého 1532, Rakovník, Rakovník II, 26901

- (210) **O-562559**
(220) 19.03.2020
(320) 19.03.2020
(511) 9, 16, 41
(540)

Cesta želvy

- (510) (9) elektronické časopisy; (16) časopisy; (41) vzdělávací a školicí služby.
(730) **TCM POINT s.r.o.**, Masarykovo náměstí 18, Police nad Metují, 54954, CZ

- (210) **O-562566**
(220) 19.03.2020
(320) 19.03.2020
(511) 3
(540)

NOVIRUX

- (510) (3) čisticí prostředky a vonné přípravky, kosmetické přípravky, parfumerie, přípravky pro osobní hygienu.
(730) **ASPRÁ Europe, s.r.o.**, Havlířská 147/24, Duchcov, 41901, CZ

- (210) **O-562668**
(220) 24.03.2020
(320) 24.03.2020
(511) 3, 5
(540)

**EURONA
CERNÝ**

COVIDOR

- (510) (3) čisticí prostředky; (5) dezinfekční a antiseptické přípravky.
(591) Barevná
(730) **EURONA s.r.o.**, Lhota za Červeným Kostelcem 261, Červený Kostelec, 54941, CZ
(740) Jindyne s.r.o., U Statku 77, Mnichovo Hradiště, Hněvousice, 29501

- (210) **O-562671**
(220) 25.03.2020
(320) 25.03.2020
(511) 35, 36, 37, 38, 39, 41, 42, 43, 45
(540)

**UNIQ.
TESLA**

- (510) (35) propagační činnost, reklama, pomoc při řízení obchodní činnosti, obchodní administrativa, kancelářské práce; (36) pojištění, služby finanční, služby peněžní, služby nemovitostní; (37) stavebnictví, opravy budov a staveb, stavební úpravy v rámci dokončování staveb, instalační služby zdvižů a výtahů, instalační služby v oboru strojírenství, instalační služby pro výstavbu lešení, pracovních a stavebních plošin; (38) spoje (komunikace); (39) doprava, balení a skladování zboží, organizování cest; (41) výchova, vzdělávání, zábava, sportovní a kulturní aktivity; (42) vědecké a technologické služby a související výzkum a projektování, průmyslová analýza a výzkumné služby v průmyslu, navrhování a vývoj počítačového hardwaru a softwaru; (43) služby zajišťující stravování a nápoje, dočasné ubytování; (45) právní služby, bezpečnostní služby pro fyzickou ochranu hmotného majetku a osob.
(730) **Cresco Real Estate (CRE) a.s.**, U Uranie 954/18, Praha 7, Holešovice, 17000, CZ
(740) KMVS, advokátní kancelář, s.r.o., JUDr. Ivan David, advokát, Hellichova 458/1, Praha 1, Malá Strana, 11800

- (210) **O-562685**
(220) 26.03.2020
(320) 26.03.2020
(511) 9, 16, 35, 38, 41
(540)

Salon filmových klappek

- (510) (9) animované filmy, exponované filmy, exponované kinematografické filmy, kazetové přehrávače, kazety na videohry, kompaktní disky (audio-video), kompaktní disky (CD ROM - pouze pro čtení), nahané počítačové programy, nosiče zvukových záznamů, pásky pro zvukové záznamy, platformy počítačového softwaru (nahané nebo stahovatelné), videokazety, videopásky; (16) časopisy (periodika), fotografie (tištěné), grafické tisky, katalogy, knihy, letáky, malby (obrazy), zarámované i nezarámované, noviny, periodika, pohlednice, prospekty, reklamní tabule z papíru nebo lepenky, tiskoviny, tištěné publikace; (35) návrh reklamních materiálů, vývoj reklamních konceptů, propagace, psaní reklamních textů, reklama, šíření reklamních materiálů; (38) televizní vysílání; (41) filmová distribuce,

filmové projekce, hudební produkce, kulturní, vzdělávací a zábavní služby poskytované uměleckými galeriemi, nahrávání videokazet, režie filmů (s výjimkou reklamních filmů), výroba filmů (s výjimkou reklamních), výroba rozhlasových a televizních programů.

(730) **Nadační fond FILM TALENT ZLÍN**, Filmová 174, Zlín, Kudlov, 76001, CZ

(740) Juráš a partneři, advokátní kancelář v.o.s., JUDr. Lucie Chovancová, advokát, Lešetín IV 777, Zlín, 76001

(210) **O-562687**

(220) 26.03.2020

(320) 26.03.2020

(511) 9, 16, 35, 38, 41

(540) **Nadační fond FILM TALENT ZLÍN**

(510) (9) animované filmy, exponované filmy, exponované kinematografické filmy, kazetové přehrávače, kazety na videohry, kompaktní disky (audio-video), kompaktní disky (CD ROM - pouze pro čtení), nahrané počítačové programy, nosiče zvukových záznamů, pásky pro zvukové záznamy, platformy počítačového softwaru (nahrané nebo stahovatelné), videokazety, videopásky; (16) časopisy (periodika), fotografie (tištěné), grafické tisky, katalogy, knihy, letáky, malby (obrazy), zarámované i nezarámované, noviny, periodika, pohlednice, prospekty, reklamní tabule z papíru nebo lepenky, tiskoviny, tištěné publikace; (35) návrh reklamních materiálů, vývoj reklamních konceptů, propagace, psaní reklamních textů, reklama, šíření reklamních materiálů; (38) televizní vysílání; (41) filmová distribuce, filmové projekce, hudební produkce, kulturní, vzdělávací a zábavní služby poskytované uměleckými galeriemi, nahrávání videokazet, režie filmů (s výjimkou reklamních), výroba filmů (s výjimkou reklamních), výroba rozhlasových a televizních programů.

(730) **FILMFEST, s.r.o.**, Filmová 174, Zlín, Kudlov, 76001, CZ

(740) Juráš a partneři, advokátní kancelář v.o.s., JUDr. Lucie Chovancová, advokát, Lešetín IV 777, Zlín, 76001

(210) **O-562695**

(220) 26.03.2020

(320) 26.03.2020

(511) 35, 41, 42

(540)

VALACHIA

(510) (35) administrativní zpracování nákupních objednávek, fakturace, prezentace výrobků v komunikačních médiích pro účely maloobchodu, marketingové studie, mzdy a výplatní listiny (příprava), obchodní reklama (pro třetí osoby), podnikové poradenství a obchodní management, průzkum trhu, předvádění zboží, reklama, reklamní agentury, reklamní plochy (pronájem), reklamní texty (psaní), reklamní texty (vydávání, zveřejňování, oznámení, vyhlášení, publikování), rozšiřování reklamních nebo inzertních materiálů, poradenství v obchodní činnosti, venkovní reklama, marketingové služby, reklamní a propagační služby, konzultační a poradenské služby a pomoc v oblasti reklamní, marketingové a propagační činnosti, digitální marketing, plánování marketingových strategií, příprava a pořádání marketingových akcí, marketingové služby ve vyhledávacích, propagačních marketingových službách využívající audiovizuální média, komerční využití internetu v oblasti obchodu, průzkum trhu, průzkum veřejného mínění, obchodní analýzy, poskytování obchodních a podnikatelských informací, pomoc při řízení obchodní činnosti, systematizace informací do počítačové databáze, konzultační a poradenské služby v oblasti řízení a podnikání, služby v oblasti administrativní správy, vyhledávání dat v počítačových souborech (pro třetí osoby), obchodní audity, optimalizace návštěvnosti webových stránek (obchodní monitorovací služby), marketingové služby pro optimalizaci vyhledávačů

pro účely podpory prodeje, počítačové zpracování textů; (41) odborné vzdělávání a školení, pořádání odborných workshopů a výukových kurzů, konzultační služby vztahující se k obchodnímu vzdělávání; (42) inženýrské práce (expertizy), projekce (stavební), projektová činnost, studie technických projektů, technický průzkum, grafický design, uchovávání a správa počítačových dat, vývoj a tvorba webových aplikací, programování webových stránek upravených na zakázku, výzkum v oblasti sociálních médií.

(730) **Valachia Promotion s.r.o.**, Stará cesta 676, Vsetín, 75501, CZ

(740) Ing. Pavel Nádvořník s.r.o., Klínová 620/1, Ostrava, Hulváky, 70900

(210) **O-562706**

(220) 26.03.2020

(320) 26.03.2020

(511) 3, 4, 5, 6, 8, 14, 16, 18, 20, 21, 24, 25, 26, 27, 28, 29, 30, 31, 32, 33

(540)



(510) (3) bělicí přípravky a další prací prostředky, přípravky na čištění, leštění, drhnutí a broušení, neléčivá mýdla, parfémy, éterické oleje, neléčivé kosmetické přípravky, neléčivé vlasové vody, neléčivé prostředky ústní hygieny; (4) průmyslové oleje a tuky, maziva, přípravky pro absorbování, zvlhčování a vázání prachu, paliva (včetně pohonných hmot do motorů) a osvětlovací látky, svíčky a knoty na svícení; (5) farmaceutika, léčebné a veterinární přípravky, sanitární přípravky pro zdravotnické účely, dietetické potraviny a přípravky upravené pro léčebné či veterinární účely, potraviny pro kojení a batolata, potravinové doplňky pro lidskou spotřebu a zvířata, náplasti, obvazové materiály a krytí, materiály pro plombování zubů, dentální vosky, dezinfekční přípravky, přípravky na hubení škůdců, fungicidy, herbicidy; (6) běžné kovy a jejich slitiny, rudy, kovové materiály pro stavebnictví a konstrukce, přenosné kovové budovy, neelektrické kabely a neelektrické dráty z běžných kovů, drobné kovové železářské výrobky, kovové nádoby pro skladování a přepravu, seřfy; (8) ruční nářadí a nástroje (na ruční pohon), přístroje, bodné a sečné zbraně, břitvy, žiletky a holicí strojky; (14) vzácné kovy a jejich slitiny, šperky, drahokamy a polodrahokamy, hodinové a chronometrické přístroje; (16) papír a lepenka, tištěné materiály, potřeby pro vazbu knih, fotografie, papírnické zboží a kancelářské potřeby (s výjimkou nábytku), lepidla jako kancelářské nebo domácí potřeby, potřeby pro umělce a malíře, malířské štětce, inštruktážní a výukové materiály, plastové archy, fólie a sáčky pro ovinování a balení, tiskařské typy, štočky; (18) kůže a imitace kůže, zvířecí kůže, zavazadla a brašny, deštníky a slunečníky, vycházkové hole, biče, postroje a sedlářské výrobky, obojky, vodítka a oblečky pro zvířata; (20) nábytek, zrcadla, rámy obrazů, nádoby na skladování a přepravu (nekovové), kosti, velrybí kostice, rohovina a perleť (v surovém stavu nebo částečně zpracované), mušle, lastury, ulity, mořská pěna, žlutý jantar; (21) domácí a kuchyňské potřeby a nádoby, hřebeny a mycí houby, kartáče (ne však malířské štětce), materiály pro výrobu kartáčů, pomůcky pro čištění, sklo v surovém stavu nebo částečně zpracované (kromě stavebního skla), výrobky ze skla, porcelánu a kameniny; (24) textilie a náhražky textilií, bytový textil, textilní a plastové záclony a závěsy; (25) oděvy, obuv, pokrývky hlavy; (26) krajky a vyšivky, stuhly a prýmký, knoflíky, galanterní háčky a očka, špendlíky a jehly, umělé květiny, ozdoby do vlasů, umělé vlasy; (27) koberce, podložky a rohožky, linoleum a jiné obklady podlah, tapety na stěny (ne textilní); (28) hry, hračky a výrobky určené ke hraní, zařízení na videohry, cvičební a sportovní potřeby, dekorace na vánoční stromčeky; (29) maso, ryby, drůbež a zvěřina, masové výtažky, konzervované, mražené, sušené a vařené ovoce a zelenina, želé, džemy, kompoty, vejce, mléko a mléčné výrobky, jedlé oleje a tuky; (30) káva, čaj, kakao a náhražky kávy, rýže, tapioka a ságo, mouka a přípravky vyrobené z obilnin, chléb, zákusky a cukrovinky, produkty určené ke konzumaci v mraženém stavu, cukr, med, melasa, droždí, kypřicí prášek do pečiva, sůl,

hořčice, ocet, omáčky (ochucovadla), koření, led; (31) surové a nezpracované zemědělské, akvakulturní, zahradnické a lesní produkty, zrna a semena v surovém stavu a nezpracovaná, čerstvé ovoce a zelenina, čerstvé bylinky, přírodní rostliny a květiny, cibule a hlízy, sazenice a semena pro pěstování rostlin, živá zvířata, krmiva a nápoje pro zvířata, slad; (32) piva, minerální a syčené vody a jiné nealkoholické nápoje, ovocné nápoje a ovocné šťávy, sirupy a jiné přípravky pro přípravu nápojů; (33) alkoholické nápoje (s výjimkou pív).

- (591) Barevná
(730) **Asociace regionálních značek, z.s.**, Zelená 182, Mukařov, 25162, CZ

- (210) **O-562712**
(220) 27.03.2020
(320) 27.03.2020
(511) 33, 35, 43
(540)

BLACK STAMP

- (510) (33) alkoholické nápoje (s výjimkou pív); (35) reklama a propagace, zejména v oblasti alkoholických nápojů; (43) odborné poradenství v oblasti přípravy alkoholických nápojů.
(730) **Milan METELKA a.s.**, č. p. 723, Drnovice, 68304, CZ
(740) A. Holas & partner, Patentová a známková kancelář, Ing. Mgr. Hana Holasová, Křížová 105/4, Brno, Staré Brno, 60300

- (210) **O-562780**
(220) 30.03.2020
(320) 30.03.2020
(511) 5, 35, 44
(540)

Sanusia

- (510) (5) léčiva a další farmaceutické přípravky, veterinářské výrobky, hygienické výrobky pro léčebné účely, dietetické přípravky pro léčebné účely, potraviny pro batolata, náplasti, obvazový materiál, materiály pro plombování zubů a pro zubní otisky, dezinfekční přípravky, výrobky pro hubnutí škodlivých zvířat, fungicidy, herbicidy, deodoranty pro jiné účely než osobní hygienu, cigarety bez tabáku k léčebným účelům; (35) maloobchod a velkoobchod, maloobchodní nebo velkoobchodní služby pro farmaceutické, veterinární a sanitární přípravky a lékařské potřeby, poskytování administrativní pomoci lékárnám v oblasti vedení seznamů léčivých přípravků, obchodní služby a informace pro spotřebitele, reklamní, marketingové a propagační služby; (44) lékárny, provoz lékáren, služby zdravotní péče, veterinární služby, lékařské poradenství, příprava lékařských předpisů v lékárnách, farmaceutické služby.
(730) **Sanusia s.r.o.**, Kotikovská 927/19, Plzeň, Severní Předměstí, 32300, CZ
(740) JUDr. Tomáš Mach Ph.D., advokát, Viktora Huga 377/4, Praha 5, Smíchov, 15000

- (210) **O-562784**
(220) 30.03.2020
(320) 30.03.2020
(511) 9, 16, 35, 36, 41, 42
(540)

ČSOB Myslíme zeleně

- (510) (9) systémy dálkového přenosu dat, programy na zpracování dat, dešifrovací soustavy, platební karty, čipy, informační produkty v elektronické podobě, bezpečnostní zařízení pro úschovu svěřených peněz, cenných listů, dokumentů i ostatních cenností spadající do této třídy, přístroje a zařízení pro směnu a výměnu peněz spadající do této třídy; (16) tiskoviny všeho druhu, včetně cenných papírů, šeků, směnek, burzovních listů, informační produkty na papírových nosičích; (35) inzertní, reklamní a propagační činnost, uskutečňovaná prostřednictvím jakýchkoliv médií, marketing, informační servis a poradenské služby v oblasti obchodu, obchodní management a obchodní administrativy, automatizované zpracování dat v oblasti bankovníctví, prezentace akcí pro reklamní a obchodní účely; (36) služby finanční, peněžní, nemovitostní a pojišťovací, včetně příslušných on-line služeb spadajících do této třídy, charitativní shromažďování finančních prostředků, veřejné sbírky a grantové rozdělování finančních prostředků, organizování a pořádání dobročinných sbírek; (41) výchova a vzdělávání, pořádání společenských, kulturních, zábavních i sportovních akcí, dobročinná činnost a charitativní humanitární činnost v oblasti kulturní, výchovné a vzdělávací i sportovní, organizování a pořádání kulturních dobročinných humanitárních akcí, organizování a pořádání veřejných sbírek nefinančního rázu v rámci této třídy; (42) tvorba,

zavádění, adaptace, aktualizace a údržba softwaru, kódování a dekodování zabezpečovacích systémů, tvorba www stránek.

- (730) **Československá obchodní banka, a. s.**, Radlická 333/150, Praha 5, Radlice, 15000, CZ
(740) Baker & McKenzie s.r.o., advokátní kancelář, JUDr. Jiří Čermák, Klimentská 46/1216, Praha 1, 11002

- (210) **O-562790**
(220) 31.03.2020
(320) 31.03.2020
(511) 11, 37
(540)

Refri CZ

- (510) (11) elektrická chladicí zařízení, filtry do klimatizací, chladicí komory, chladicí místnosti, chladicí nádoby, chladicí přístroje a stroje, chladicí přístroje a zařízení, chladicí pulty, chladírenské místnosti, chladírenské přístroje a zařízení, klimatizační přístroje, klimatizační zařízení, zařízení na chlazení kapalin, zařízení na chlazení vody, zařízení na chlazení vzduchu; (37) instalace a opravy klimatizačních zařízení, instalace a opravy mrazicích zařízení, instalace, údržba a opravy strojů.
(730) **Refri Slovensko, s.r.o.**, Mikovíniho 11, Tmava, SK
(740) JUDr. Pavol Heger, hostující euroadvokát, JUDr. Pavol Heger, Galvaniho 7/D, Bratislava - Ružinov, 821 04

- (210) **O-562821**
(220) 01.04.2020
(320) 01.04.2020
(511) 9, 25, 41, 42
(540)



- (510) (9) počítačový software, software pro grafické zpracování dat, software pro počítačovou grafiku, software pro virtuální a rozšířenou realitu, herní software pro virtuální realitu, hry využívající rozšířenou realitu, software pro interaktivní hry, elektronické vizitky ke stažení, elektronické vizitky ke stažení v oboru virtuální a rozšířené reality, produkce počítačově generovaných obrazů a počítačově generované grafiky pro hrané filmy, videa a upoutávky k filmům, interaktivní počítačový software a mobilní aplikace pro zachycování, zpracování, převod, šíření a zobrazování 2d animací, 3d animací, kinematografie, televizních grafik, světů založených na virtuální realitě a rozšířené realitě, rozhraní a prostředí jak v reálném čase, tak jako nahraných přehrávek, interaktivní počítačový software a mobilní aplikace, které umožňují zachycení obrazu, zachycení pohybu, zpracování obrazu, poskytování obrazu, vizualizaci obrazu, zpracování dat, převod dat a převod 2d videa na 3d animaci, interaktivní počítačový software a mobilní aplikace, které vytváří spojovací programy pro zpracování, poskytování a správu počítačem vytvořených obrazů (cgi), interaktivní počítačový software a mobilní aplikace, které poskytují konektivitu, interoperabilitu a kapacitu pro řízení mezi síťovými komponenty a systémy pro zpracování, poskytování a řízení počítačem generování obrazů (cgi); (25) oděvy, oděvní doplňky, pokrývky hlavy, obuv všeho druhu, textilní reklamní předměty; (41) zpracování zvuku, obrazu, elektronické publikování, výroba a zpracování filmů a videoporaďů a audionahrávek, fotografování a fotografické služby, filmové služby; (42) navrhování, tvorba a programování webových stránek, vývoj webových stránek (služby), konzultace v oblasti navrhování webových stránek, aktualizace webových stránek pro třetí osoby, poradenství v oblasti designu webových stránek, programování softwaru pro vývoj webových stránek, grafický design na sestavování webových stránek na internetu, návrh a implementace webových stránek pro třetí osoby, design a grafický design pro tvorbu webových stránek, tvorba a údržba webových stránek pro mobilní telefony, tvorba elektronicky uložených webových stránek pro online služby a internet, grafický design, grafické zpracování a návrh bannerů a vizitek, navrhování grafiky, znaků a log pro utváření firemní identity, vizuální návrhy, navrhování počítačové grafiky, návrh obchodních značek.

(591) Barevná
(730) **Řehoř Jan Bc.**, Pod Horkou 556/8, Kuřim, 66434, CZ
(740) Mgr. Tereza Rubešová, advokátní kancelář, Mgr. Tereza Rubešová,
Faltysova 1485/8, Praha 5, Zbraslav, 15600

(210) **O-562865**
(220) 02.04.2020
(320) 02.04.2020
(511) 9, 35, 36, 38
(540)



(510) (9) mobilní aplikace; software a aplikace pro mobilní zařízení, mobilní aplikace ke stažení, software pro komunikaci, vytvoření sítě a sociální sítě; (35) marketingový systém pro generování peněz z nákupů běžného spotřebního zboží a jejich rozdělování uživatelem na dobročinné účely; (36) organizování peněžních sbírek, organizování charitativních sbírek; (38) poskytování přístupu k webovým stránkám a mobilním aplikacím, služby diskusních místností pro sociální sítě, posílání zpráv prostřednictvím webových stránek a mobilních aplikací.

(591) Barevná
(730) **viaProgram Technology Inc.**, Broadkill Road #480 124, Milton, DE 19968, DE, US
(740) PatentCentrum Sedlák & Partners s.r.o., Okružní 2824, České Budějovice, České Budějovice 3, 37001

(210) **O-562885**
(220) 02.04.2020
(320) 02.04.2020
(511) 9, 31, 35
(540)

kvíti

(510) (9) počítačový software, počítačový komunikační software, interaktivní počítačový software, počítačový zábavní software, počítačové programy, počítačový software ke stažení, počítačový software pro mobilní telefony, počítačový software pro hraní her, mobilní aplikace, aplikační software, komunitní software; (31) rostliny, pokojové rostliny; (35) maloobchodní prodej oděvů, maloobchodní prodej tiskovin, maloobchodní prodej oblečení, maloobchodní prodej tkanin, maloobchodní prodej šperků, maloobchodní prodej obuvi, maloobchodní prodej čajů, maloobchodní prodej světel.

(730) **Gardentity s.r.o.**, Varšavská 715/36, Praha 2, Vinohrady, 12000, CZ

(210) **O-562888**
(220) 02.04.2020
(320) 02.04.2020
(511) 39, 41, 43
(540)

STUDENT ZONE

(510) (39) služby v oblasti cestování a turistiky, zejména organizování exkurzí a zájezdů, konzultační činnost a poradenská činnost v oblasti cestovního ruchu, organizování zájezdů všeho druhu; (41) zábava, kultura a kulturní aktivity, organizování a prezentace kulturních a zábavných programů, také prostřednictvím rozhlasu a televize, organizování a pořádání koncertů a hudebních vystoupení, organizování živých vystoupení a představení, organizování plesů, organizování festivalů, plánování a organizování tanečních večírků, pořádání soutěží krásy, organizování soutěží (vědomostních nebo dovednostních), organizování módních přehlídek pro zábavu, objednávání umělců pro akce (služby organizátora), umělecké módní agentury, organizování a pořádání estrád a diskoték, služby diskžokejů, noční kluby, fotografování, obrazové zpravodajství, poskytování informací o možnostech zábavy, předprodej vstupenek, služby v oblasti prodeje vstupenek, půjčování a pronájem audio a video nahrávek, poskytování on-line publikací, hudby a videí bez možnosti stažení; (43) služby spojené s ubytováním a stravováním, zásobování (catering), služby barů, bufetů, kaváren a čajoven, restaurační a hostinská činnost, ubytovací služby, poradenské a konzultační služby vztahující se k výše uvedeným činnostem, provozování hostelů, hotelů a penzionů.

(730) **STUDENT ZONE s.r.o.**, Bělehradská 858/23, Praha 2, Vinohrady, 161 00, CZ

(210) **O-562891**
(220) 03.04.2020
(320) 03.04.2020
(511) 3, 5, 44
(540)

CareMedica

(510) (3) čisticí prostředky a vonné přípravky, kosmetické přípravky, parfumerie, přípravky pro osobní hygienu, vonné oleje a aromatické výtažky, toaletní přípravky, kosmetické přípravky pro péči o zvířata, pleťová kosmetika, zkrášlující kosmetika, funkční kosmetika, kosmetická barviva, kosmetické barvy, kosmetické vody, kosmetická séra, tekuté krémy (kosmetika), vlhčené kosmetické ubrousky, neléčivé kosmetické přípravky, kosmetické balzámové krémy, basma (kosmetické barvivo), kosmetika v podobě prášku, barevná kosmetika na pleť, kosmetické krémy a vody, prokolagen pro kosmetické účely, barvicí přípravky pro kosmetické účely, kosmetické přípravky na zpevnění prsou, kolagenové přípravky pro kosmetické účely, regenerační krémy pro kosmetické účely, típytky ve spreji jako kosmetický přípravek, kosmetické přípravky zabráňující opětovnému růstu ochlupení, bylinné výtažky pro kosmetické účely, hydrolyzovaný kolagen pro kosmetické účely, vlasová kosmetika, kosmetika, obličejové masky (kosmetika), kosmetika na obočí, pleťové masky (kosmetika), kosmetika na řasy, hydratační přípravky (kosmetika), kosmetika na opalování, kosmetika na rty, kosmetika obsahující keratin, kosmetika pro ošetření suché pleti; (5) hygienické přípravky a hygienické výrobky, potraviní doplňky a dietetické přípravky, zubní přípravky a výrobky a léčebné zubní pasty, potravinové doplňky s kosmetickým účinkem; (44) poradenství vztahující se ke kosmetice, hygienická a kosmetická péče o člověka, kosmetické služby, kosmetická analýza, kosmetické poradenské služby.

(730) **TCM POINT s.r.o.**, Masarykovo náměstí 18, Police nad Metují, 54954, CZ

Zamítnuté a částečně odmítnuté/zamítnuté přihlášky ochranných známek po zveřejnění

Zjistí-li Úřad v průběhu řízení o námitkách, že přihlašovaná ochranná známka nespĺňuje podmínky pro zápis, přihlášku zamítne. Zjistí-li, že přihlašovaná ochranná známka nespĺňuje podmínky pro zápis jen pro některé výrobky nebo služby, přihlášku odmítne/zamítne v rozsahu výrobků nebo služeb, pro které přihláška nespĺňuje podmínky zápisu. S ohledem na tuto skutečnost, obsahuje tato kapitola údaje o rozhodnutích o zamítnutí přihlášky ochranné známky v celém nebo částečném rozsahu na základě ustanovení § 26 zákona č. 441/2003 Sb.

Údaje o výsledku rozhodnutí (zamítnutí přihlášky, částečné odmítnutí/zamítnutí přihlášky) jsou uvedeny jako datum právní moci rozhodnutí/výsledek rozhodnutí.

(210) **O-538568**
(540)



15.04.2020/NABYTÍ P.M. - ČÁSTEČNÉ ZAMÍTNUTÍ PŘIHL. PO ZVEŘ.

(210) **O-541648**
(540)



15.04.2020/NABYTÍ P.M. - ČÁSTEČNÉ ZAMÍTNUTÍ PŘIHL. PO ZVEŘ.

(210) **O-539398**
(540)



08.04.2020/NABYTÍ P.M. - ČÁSTEČNÉ ZAMÍTNUTÍ PŘIHL. PO ZVEŘ.

(210) **O-543963**
(540)



21.04.2020/NABYTÍ P.M. - ZAMÍTNUTÍ PŘIHLÁŠKY PO ZVEŘEJNĚNÍ

(210) **O-540624**
(540)



23.04.2020/NABYTÍ P.M. - ČÁSTEČNÉ ZAMÍTNUTÍ PŘIHL. PO ZVEŘ.

(210) **O-545063**
(540)

UBER REALITKU

21.04.2020/NABYTÍ P.M. - ZAMÍTNUTÍ PŘIHLÁŠKY PO ZVEŘEJNĚNÍ

(210) **O-545161**
(540)

UBER HYPOTÉKU

21.04.2020/NABYTÍ P.M. - ZAMÍTNUTÍ PŘIHLÁŠKY PO ZVEŘEJNĚNÍ

(210) **O-541647**
(540)



15.04.2020/NABYTÍ P.M. - ČÁSTEČNÉ ZAMÍTNUTÍ PŘIHL. PO ZVEŘ.

(210) **O-545162**
(540)

UBER ENERGIE

21.04.2020/NABYTÍ P.M. - ZAMÍTNUTÍ PŘIHLÁŠKY PO ZVEŘEJNĚNÍ

(210) **O-546921**
(540)

ŠAMAN - ENERGETICKÝ NÁPOJ

15.04.2020/NABYTÍ P.M. - ZAMÍTNUTÍ PŘIHLÁŠKY PO ZVEŘEJNĚNÍ

(210) **O-546922**
(540)



15.04.2020/NABYTÍ P.M. - ZAMÍTNUTÍ PŘIHLÁŠKY PO ZVEŘEJNĚNÍ

(210) **O-548723**
(540)

Merkurie

07.04.2020/NABYTÍ P.M. - ČÁSTEČNĚ ZAMÍTNUTÍ PŘIHL. PO ZVEŘ.

(210) **O-548723**
(540)

Merkurie

09.04.2020/NABYTÍ P.M. - ČÁSTEČNĚ ZAMÍTNUTÍ PŘIHL. PO ZVEŘ.

(210) **O-548724**
(540)

Mercurie

07.04.2020/NABYTÍ P.M. - ČÁSTEČNĚ ZAMÍTNUTÍ PŘIHL. PO ZVEŘ.

(210) **O-548724**
(540)

Mercurie

09.04.2020/NABYTÍ P.M. - ČÁSTEČNĚ ZAMÍTNUTÍ PŘIHL. PO ZVEŘ.

(210) **O-550015**
(540)



17.04.2020/NABYTÍ P.M. - ZAMÍTNUTÍ PŘIHLÁŠKY PO ZVEŘEJNĚNÍ

(210) **O-552679**
(540)



21.04.2020/NABYTÍ P.M. - ZAMÍTNUTÍ PŘIHLÁŠKY PO ZVEŘEJNĚNÍ

(210) **O-552822**
(540)

COLAFLEX

21.04.2020/NABYTÍ P.M. - ČÁSTEČNĚ ZAMÍTNUTÍ PŘIHL. PO ZVEŘ.

(210) **O-553749**
(540)

BERAN

17.04.2020/NABYTÍ P.M. - ČÁSTEČNĚ ZAMÍTNUTÍ PŘIHL. PO ZVEŘ.

(210) **O-555538**
(540)



21.04.2020/NABYTÍ P.M. - ZAMÍTNUTÍ PŘIHLÁŠKY PO ZVEŘEJNĚNÍ

(210) **O-555561**
(540)

ORMEOS

21.04.2020/NABYTÍ P.M. - ZAMÍTNUTÍ PŘIHLÁŠKY PO ZVEŘEJNĚNÍ

(210) **O-556101**
(540)



21.04.2020/NABYTÍ P.M. - ZAMÍTNUTÍ PŘIHLÁŠKY PO ZVEŘEJNĚNÍ

(210) **O-556670**
(540)



21.04.2020/NABYTÍ P.M. - ZAMÍTNUTÍ PŘIHLÁŠKY PO ZVEŘEJNĚNÍ

Zamítnuté námitky týkající se ochranných známek

V průběhu řízení o námitkách může být Úřadem zjištěno, že přihlašovaná ochranná známka, která byla zveřejněna ve Věstníku, nezasahuje do zákonem chráněných starších práv třetích osob, tzv. namítajících, uvedených v ustanovení § 7 zákona č. 441/2003 Sb., a proto Úřad námitky zamítne. Údaje o rozhodnutích o zamítnutí námitek na základě ustanovení § 26 zákona č. 441/2003 Sb. jsou obsaženy v této kapitole.

(210) **O-535247**

(540)

KUBÍK

20.04.2020/ NABYTÍ P.M. – ZAMÍTNUTÍ NÁMITEK

(210) **O-539666**

(540)

ROYAL

15.04.2020/ NABYTÍ P.M. – ZAMÍTNUTÍ NÁMITEK

Přehled zápisů ochranných známek bez změny ve vztahu ke zveřejněným přihláškám

Kapitola obsahuje údaje o ochranných známkách zapsaných na základě ustanovení § 28 odst. 1 zákona č. 441/2003 Sb., u kterých nedošlo ke změně údajů oproti zveřejněné přihlášce ochranné známky.

Číselný přehled (111)											
378789	378790	378791	378795	378796	378797	378798	378799	378800	378801	378802	378803
378804	378805	378806	378807	378808	378809	378810	378811	378812	378813	378814	378815
378816	378817	378818	378819	378820	378821	378822	378823	378824	378825	378826	378827
378828	378829	378830	378831	378832	378833	378834	378835	378836	378837	378838	378839
378840	378841	378842	378843	378844	378845	378846	378847	378848	378849	378850	378851
378852	378853	378854	378855	378856	378857	378858	378859	378860	378861	378862	378863
378864	378865	378866	378867	378868	378869	378870	378871	378872	378873	378874	378875

Zápisy ochranných známek bez změny ve vztahu ke zveřejněným přihláškám

- (111) **378789**
(220) 18.08.2017
(320) 18.08.2017
(442) 01.11.2017
(151) 22.04.2020
(730) **Trigema a.s.**, Bucharova 2641/14, Praha 5, Stodůlky, 15800, CZ
(740) PROPATENT, Ing. Vlasta Sedláčková, Pod Pekařkou 107/1, Praha 4 - Podolí, 14700
(210) O-541711
(510) (32) nealkoholické nápoje, pivo; (33) víno, alkoholické nápoje mimo piva, vinné stříky; (35) propagace, inzerce, reklama, zprostředkovatelská činnost v oblasti obchodu s výše uvedenými výrobky ve třídě 32 a 33; (39) služby cestovní agentury, včetně zprostředkovatelských služeb v oblasti cestovního ruchu, průvodcovské služby, poradenská a konzultační činnost v oblasti služeb cestovní kanceláře, vše v rámci třídy; (41) diskotéky, plánování a organizování večírků, soutěží, kulturní aktivity; (43) provoz stravovacích zařízení všeho druhu, catering a pohoštění pro teambuilding, ubytovací služby.
(511) 32, 33, 35, 39, 41, 43
(540)

DUCK & DOG

- (111) **378790**
(220) 18.08.2017
(320) 18.08.2017
(442) 29.11.2017
(151) 22.04.2020
(730) **Trigema a.s.**, Bucharova 2641/14, Praha 5, Stodůlky, 15800, CZ
(740) PROPATENT, Ing. Vlasta Sedláčková, Pod Pekařkou 107/1, Praha 4 - Podolí, 14700
(210) O-541712
(510) (32) nealkoholické nápoje, pivo; (33) víno, alkoholické nápoje mimo piva, vinné stříky; (35) propagace, inzerce, reklama, zprostředkovatelská činnost v oblasti obchodu s výše uvedenými výrobky ve třídě 32 a 33; (39) služby cestovní agentury, včetně zprostředkovatelských služeb v oblasti cestovního ruchu, průvodcovské služby, poradenská a konzultační činnost v oblasti služeb cestovní kanceláře, vše v rámci třídy; (41) diskotéky, plánování a organizování večírků, soutěží, kulturní aktivity; (43) provoz stravovacích zařízení všeho druhu, catering a pohoštění pro teambuilding, ubytovací služby.
(511) 32, 33, 35, 39, 41, 43
(540)

DUCK AND DOG

- (111) **378791**
(220) 26.09.2017
(320) 26.09.2017
(442) 17.01.2018
(151) 22.04.2020
(730) **Imperia Bios' s.r.o.**, Pod Lomem 272, Velké Přílepy, 25264, CZ
(740) Chytilová & spol., patentová kancelář, s.r.o., Revoluční 725/11, Praha 1, Staré Město, 11000
(210) O-542534
(510) (9) bezpečnostní, zabezpečovací, ochranná a signalizační zařízení, informační technologie a audiovizuální, multimediální a fotografické přístroje, nahraný obsah (počítačové programy, data a informace), navigační, řídicí, sledovací, zaměřovací a kartografická zařízení, optické přístroje, zvětšovače a korektory, přístroje, nástroje a kabely pro oblast elektriny, databáze, adresáře (elektrické nebo elektronické), hologramy, holografický film, elektronické časové rozvrhy, elektronicky zaznamenaná data, databáze (elektronické), elektronické databáze, animované filmy v podobě kinematografických filmů, audio a video záznamy, obsah médií, počítačový software, adaptivní software, počítačové herní programy pro simulaci obchodování s cennými papíry (software), počítačové herní programy nahrané na páskách (software), nahraný počítačový herní software, nahrané programy počítačových her, herní software pro virtuální realitu, interaktivní multimediální počítačové herní programy, interaktivní multimediální počítačové herní program, herní software pro použití v počítačích, elektronický herní software pro kapesní elektronická zařízení, firmware (mikroprogramové vybavení), počítačové operační systémy, palubní elektronické systémy v pozemních vozidlech k poskytnutí pomoci

při parkování, audiovizuální a fotografické přístroje, komunikační zařízení, antény jako komunikační zařízení, bezdrátové vysílače, bezdrátové komunikační přístroje, bezdrátová komunikační zařízení pro přenos hlasu, dat nebo obrazu, zařízení a vybavení pro počítačové sítě a pro datovou komunikaci, zařízení a vybavení pro vysílání, přístroje na uchování dat, kopírovací přístroje, fotokopírovací stroje, 3D skenery, přenosné skenery, přístroje na reprodukci obrazu, skenery (snimače obrazů), čtečky optických kódů, zobrazovače otisků prstů, tiskárny; (35) obchodní analýzy, průzkum a informační služby, obchodní služby a informace pro spotřebitele, pomoc v obchodní a podnikatelské činnosti, management a administrativní služby, reklama, marketing a propagační služby; (38) síťové telekomunikační služby, spoje (komunikace).

(511) 9, 35, 38

(540)

VIRTOO

- (111) **378795**
(220) 30.01.2019
(320) 30.01.2019
(442) 27.03.2019
(151) 22.04.2020
(730) **Mišianová Denisa**, Čsl. armády 406/10, Praha 6, 16000, CZ
(740) JUDr. Stanislava Krivánková, Okružní 805, Buštěhrad, 27343
(210) O-553363
(510) (3) neléčivé kosmetické a toaletní přípravky, neléčivé přípravky pro ústní hygienu, parfumerní výrobky, éterické oleje, bělicí přípravky a další prací prostředky, přípravky na čištění, leštění, drhnutí a broušení; (4) průmyslové oleje a tuky, vosk, maziva, přípravky pro pohlcování, zvlhčování a vázání prachu, paliva a osvětlovací látky, svíčky a knoty na svícení; (16) papír a lepenka, tiskárenské výrobky, potřeby pro vazbu knih, fotografie, papírnické zboží a kancelářské potřeby (s výjimkou nábytku), lepidla pro kancelářské účely nebo pro domácnost, potřeby pro rýsování a kreslení a potřeby pro umělce, malířské štětce, instruktážní a výukové materiály, plastové archy, fólie a sáčky pro balení a obaly, tiskařské typy, štočky; (25) oděvy, obuv, pokrývky hlavy; (29) maso, ryby, drůbež a zvěřina, masové výtahy, konzervované, mražené, sušené a vařené ovoce a zelenina, želé, džemy, kompoty, vejce, mléko, sýry, máslo, jogurty a jiné mléčné výrobky, potravinářské oleje a tuky; (30) káva, čaj, kakao a náhražky kávy, rýže, těstoviny a nudle, tapioka a ságo, mouka a přípravky vyrobené z obilnin, chléb, pečivo a cukrovinky, čokoláda, zmrzlina, sorbety a jiné produkty určené ke konzumaci v mraženém stavu, cukr, med, melasa, droždí, kypřící prášek do pečiva, sůl, koření přísady, koření, konzervované byliny, ocet, omáčky a jiná ochucovadla, led (zmražená voda).
(511) 3, 4, 16, 25, 29, 30
(540)



- (111) **378796**
(220) 02.04.2019
(320) 02.04.2019
(442) 09.05.2019
(151) 22.04.2020
(730) **ŠKODA AUTO a.s.**, tř. Václava Klementa 869, Mladá Boleslav, Mladá Boleslav II, 29301, CZ
(740) KOREJZOVA LEGAL v.o.s., JUDr. Petra Sauvage de Brantes, advokátka, Korunní 810/104, Praha 10, Vinohrady, 10100
(210) O-555000
(510) (12) automobily a jejich části a příslušenství, to vše ve třídě 12.
(511) 12

(540)

Crystal Face

(111) **378797**

(220) 18.04.2019

(320) 18.04.2019

(442) 15.01.2020

(151) 22.04.2020

(730) **Bertovič Ignác**, Dlhá 701/14, Lozorno, SK

(740) Ing. Róbert Porubčan, Puškinova 19, Ivanka pri Dunaji, 90028

(210) O-555419

(591) Barevná

(510) (29) párky, párky v těstíčku, párky na přípravu hotdogů – vyráběné v souladu se specifikací zaručené tradiční speciality „Spišské párky“, masové výtažky, koncentrované masové vývary, paštiky ze zvěřiny, rybí paštiky, drůbeží paštiky, tukové pomazánky na chléb, paštiky, vývary (bujóny), přípravy na vývary (bujóny), zeleninové šťávy pro přípravu jídel, rajčatový protlak, dršťky, konzumní lůj, ryby (neživé), rybí plátky (filé), hotová jídla vyrobená převážně z ryb, konzervované ryby, přípravy na výrobu polévek, bílkoviny na přípravu jídel, algináty na přípravu jídel, pektin na přípravu jídel, rybí moučka (potraviny), máslo, máslové krémy, sýry, želatina, konzervované žampiony, zelenina v pikantním nálevu, zeleninové saláty, konzervované sójové boby (potraviny), dušené ovoce, ovocné rosoly, kompoty, vejce, sušená vejce, mléko, mléčné výrobky, potravinářské oleje, pokrmové tuky, aloe pravá (potraviny), arašidové máslo, zpracované arašidy, konzervované, mražené, sušené a vařené ovoce a zelenina, ovocné rosoly, mléko a mléčné výrobky, potravinářské tuky, potravinářský olivový olej, ovocná dřev, polévky, přípravy na výrobu polévek, potravinářský řepkový olej, potravinářský slunečnicový olej, smetana (mléčné výrobky), sýry, šlehačka, bramborové lupínky, margarín, marmelády, máslo, jogurt; (35) odborné obchodní přísady při prodeji párků, masových výrobků, masových polotovarů a potravin, maloobchodní a velkoobchodní služby s výrobky uvedenými ve třídě 29 tohoto seznamu, maloobchodní a velkoobchodní služby s masovými výrobky, s párky, s klobásami, s emulgátory do masových výrobků, s chemickými přísadami na zpracování masa, s chemickými přípravky na uzení masa, s přípravky na tenderizování masa pro průmyslové použití, s přípravky na změkčování masa na průmyslové použití, s přípravky na zjemnění masa pro průmyslové použití, s bakteriálními kulturami jako přísadami do potravin, s bílkovinami do potravin pro lidskou spotřebu (surovinami), s bílkovinami jako přísadami do potravin pro lidi, které vytvářejí gely během výrobního procesu, s bílkovinami ze sójových bobů, používaných při výrobě potravin, s chemickými konzervačními přípravky na potraviny, s chemickými látkami používanými jako potravinové přísady, s chemickými výrobky na konzervování a uchovávání čerstvosti potravin, s chemickými výrobky na stabilizaci potravin, s ochucovadly jídel, s emulgátory pro potravinářský průmysl, s enzymy pro použití v potravinářství, s oleji na konzervování potravin, s potravinovými esencemi, s krmivem pro zvířata, s konzervovaným krmivem pro psy, služby srovnávání cen, obchodní zásobovací služby pro třetí osoby (nákup zboží a služeb pro jiné podniky), podpora prodeje (pro třetí osoby), rozšiřování reklamních materiálů zákazníkům (letáky, prospekty, tiskoviny, vzorky), vztahy s veřejností (public relations), reklama, rozšiřování reklamních nebo inzertních sdělení, on-line reklama na počítačové komunikační síti, pronájem reklamního času v komunikačních médiích, grafická úprava tiskoviny pro reklamní účely, vydávání reklamních textů, zásilkové reklamní služby, marketing, obchodní nebo podnikatelský průzkum, pořádání obchodních nebo reklamních výstav, pořádání obchodních nebo reklamních veletrhů, prezentace výrobků v komunikačních médiích pro maloobchod, lepení plakátů, pronájem reklamních ploch, pronájem reklamních materiálů, rozhlasová reklama, televizní reklama, vyhledávání informací v počítačových souborech (pro třetí osoby), obchodní informace a rady spotřebitelům, odborné obchodní poradenství, správa počítačových souborů, administrativní zpracování obchodních objednávek, sbírání údajů do počítačových databází, seřazování údajů v počítačových databázích, obchodní nebo podnikatelské informace, aranžování výkladů, pronájem prodejních stánků, pronájem prodejních automatů, obchodní zprostředkování služeb uvedených ve třídách 35 a 40 tohoto seznamu, poskytování rad a informací o uvedených službách prostřednictvím komunikačních médií, elektronické pošty, SMS zpráv, počítačových sítí a internetu nebo verbálně; (40) výroba párků na objednávku (pro třetí osoby), uzení masa, uzení potravin, konzervování potravin a nápojů, mletí masa, úprava vody, úprava a zpracování masa na objednávku (pro třetí osoby), mletí potravin, protiplísňová úprava potravin, zmrazování potravin, zpracování vařeného jídla na objednávku (pro třetí osoby), likvidace odpadu, porážka jatečných zvířat, poskytování rad a

informací o uvedených službách prostřednictvím komunikačních médií, elektronické pošty, SMS zpráv, počítačových sítí a internetu nebo verbálně.

(511) 29, 35, 40

(540)



(111) **378798**

(220) 24.06.2019

(320) 24.06.2019

(442) 15.01.2020

(151) 22.04.2020

(730) **Jílková Gabriela Bc.**, Lidická 372, Roztoky u Prahy, 25263, CZ

(210) O-556765

(510) (9) brýle, brýlové obroučky, fotoaparáty, chytré brýle, chytré hodinky, chytré náramky, chytré telefony, přílby, joysticky, kryty na telefony, PC a tablety, mobilní telefony, nabíječky, počítačové programy, navigace, neonové reklamy, notebooky, ochranné helmy, parkovací hodiny, počítače, klávesnice, podložky pod myš, pouzdra na brýle, přenosné multifunkční přehrávače, laptopy, rádia, sluneční brýle, sluchátka, obrázky, aplikace, emotikony, gify, telefonní přístroje, obaly na výše uvedené výrobky v rámci této třídy; (12) automobily, cigaretové zapalovače do vozidel, dodávkové vozy, čluny, drony, tříkolky, pneumatiky, kočárky, vozíky, jachty, kamióny, karavany, kapoty, náhradní díly, elektrická vozidla, fusaky pro kočárky, gyrobardy, koloběžky, košíky pro jízdní kola a ke kočárkům, letadla, lodě, lokomotiva, lůžka do vozidel, motocykly, motory, náboje kol, nárazníky, obrněná vozidla, obytné vozy, okna pro vozidla, pneumatiky, padáky, podvozky, potahy pro vozidla, protismykové zařízení, přívěsy, ráfky, disky, pumpičky pro vozidla a kola, šlapky k jízdním kolům, traktory a traktáře, vodní dopravní prostředky, vozíky, vrtulníky, vozy na odvoz odpadu, vzducholodě, závodní automobily; (14) budíky, drahé kovy, diamanty, drahokamy, náramky, hodinky, chronografy, hodinové strojky, hodinové ciferníky, klíčenky jako ozdoby, kazety na šperky, korálky (šperky), krucifixy, manžetové knoflíčky, medaile, mince, náhrdelníky, náušnice, odznaky, prsteny, přívěsky, řemínky na hodinky, sochy z drahých kovů, šperky; (16) razítka, balicí papír, bankovky, fotografie, brožury, desky, dopisní papír, držáky na knihy, figurky papírové, fólie, grafické tisky, grafické reprodukcce, kalendáře, jmenovky, karty, sponky, knihy, komiksy, krabice papírové, časopisy, lepenka, látka na knižní vazby, letáky, listky, malby, lepidla, noviny, nástroje na psaní, obálky, obrazy, olejotisky, označení, bannery papírové, papír, papírové kapesníky, ubrusy, ručníky a podtácky, penály, inkoustové polštářky, plakáty, plány, podložky kancelářské, pohlednice, portréty, poštovní známky, pouzdra na kancelářské potřeby, psací potřeby, samolepky, sešity, katalogy, soupřavy na kreslení, stojánky (kancelářské potřeby), šablony, těžítka, tužky, visačky papírové, vlnky papírové, tikety, zápisníky, záložky, znaky papírové; (25) boty, čepice, součásti oděvů, obuv, pokrývky hlavy, manžety, podšívky, kšiltý, kostry na klobouky, klobouky, sportovní oděvy, sportovní obuv, maskarní kostýmy, oděvy z papíru, bryndáčky, spodní prádlo, kombinézy, kalhoty, trička, mikiny, ponožky, legíny, opasky, ručníky, plavky, pyžama, svetry, bundy, šály, župany, uniformy, vesty, tílko, košile, kabát; (28) hry, hračky, výrobky ke hraní, zařízení na videohry, cvičební a sportovní potřeby, vánoční ozdoby, zábavní a herní zařízení včetně ovladače, zábavné simulátory, autička, balónky, deskové hry, figurky, loutky, talíře (hračky), konzole herní, modely (hračky), míče, ovladače na hry a hračky, panenky, plyšové hračky, prkna surfovací, přístroje pro videohry, puzzle, roboti (hračky), společenské hry, stavebnice, šachovnice, škrabošky, trenážery, simulátory, zařízení na hry; (32) piva, nealkoholické nápoje, minerální a syčené vody, ovocné nápoje, ovocné šťávy, sirupy, energetické nápoje, nealkoholické přípravky, nealkoholizované nápoje, nápoje na bázi rýže a sóji, izotonické nápoje, nápoje pro sportovce, koktejly nealkoholické,

limonády, mošt, cidery nealkoholický, smoothie, vody, zeleninové šťávy (nápoje).

(511) 9, 12, 14, 16, 25, 28, 32
(540)



(111) **378799**
(220) 13.07.2019
(320) 13.07.2019
(442) 15.01.2020
(151) 22.04.2020
(730) **INVENCIUM s.r.o.**, Na Folimance 2155/15, Praha 2, Vinohrady, 12000, CZ

(740) INPARTNERS GROUP, Mgr. Lenka Musilová, Tuřanka 1519/115a, Brno, Slatina, 62700

(210) O-557157

(591) Barevná

(510) (9) data, databáze a jiné informační produkty na magnetických, elektronických a optických nosičích, související software a hardware, multimediální aplikace, multimediální informační katalogy, elektronické časopisy, elektronická periodika a knihy v elektronické podobě, software pro počítače, programové vybavení pro informační technologie a pro komunikaci, programové vybavení umožňující elektronické obchodování, elektronický objednávkový systém (software), zařízení pro zpracování informací; (16) tiskoviny všeho druhu, včetně propagačních, plakáty, katalogy, fotografie, kalendáře, pohlednice, gratulace, dopisní papíry, obálky, etikety (kromě textilních), štítky (papírové nálepky), samolepky (papírnické výrobky), obtisky, razítka, papírové vložky, podtácky (papírové podložky pod sklenice), poznámkové bloky, desky na spisy, pořadače, omalovánky, activity books, balící papír, obaly všeho druhu papírové, listy, pytlíky a sáčky pro obalovou techniku, krabice lepenkové nebo papírové, papírové tašky (obaly), umělohmotné tašky (obaly), průvodci (tištěné příručky), mapy, plány, papírové kapesníky, papírové ubrusy a ubrusky, programy, bulletiny, tiskoviny, tiskopisy, časopisy, periodické a neperiodické tiskoviny, knihy, grafické tisky, billboardy; (20) drobné reklamní a upomínkové předměty z plastu, a to ozdoby z plastu, modely figurek, zvířat, vozidel, plastové dekorace na stůl; (21) papírové kelímky, hrnky z plastu, plastové kelímky, plastové jídelní nádobí, plastové podtácky; (25) oděvy, prádlo a oděvní doplňky (šátky a rukavice), dětské oděvy, trička, mikiny, bundy, kalhoty, sukně, legíny, šortky, spodní prádlo, tílka, trenýrky, plavky, oděvy pro sport a volný čas, pokrývky hlavy, kšiltovky, kšilty, klobouky, šály, obuv; (28) hry, hračky a zábavné předměty, figurky na hraní, plyšové hračky, panenky, stolní hry, puzzle (hračky), hrací karty, sběratelské karty (karetní hry), stavebnice (hračky), bublifuky, hrací míče, sportovní vybavení a sportovní potřeby nezahrnuté do jiných tříd; (35) reklamní, inzertní a propagační činnost, reklama online, organizování reklamních akcí, marketing, poskytování informací a jiných informačních produktů komerčního nebo reklamního charakteru, on-line inzerce, činnost organizačních poradců, zprostředkování v obchodních vztazích, franchising, automatizované zpracování dat, zprostředkovatelská činnost ve styku s veřejností (public relations); (41) pořádání, vedení a organizování kulturních akcí, pořádání divadelních představení, hudebních, muzikálových a zábavních představení, představení pro děti, organizace, produkce a uvádění koncertů, pořádání a organizování hudebního festivalu, pořádání veřejných produkcí, tvorba kulturních programů, organizování živých vystoupení v rámci festivalu, agenturní činnost v oblasti kultury, produkce a koprodukce filmů, divadelních představení, dětských představení, hudebních pořadů, dětských pořadů, sportovních soutěží, živá představení, organizování živých představení, živých vystoupení, služby pro zábavu, oddech a rozptýlení, regenerace a rekondice formou fitness cvičení, organizování velkých shromáždění pod širým nebem, doprovodné kulturní programy, činnosti výchovného, zábavně-spoločenského a kulturního charakteru, realizace hudebních vystoupení, služby vzdělání a zábavy, služby pro oddech a zábavu, organizování vzdělávacích, zábavních a sportovních soutěží, informace o možnostech zábavy, zprostředkovatelská činnost v oblasti kultury, manažerské služby při

organizování a provozování zábavní, výchovné a vzdělávací činnosti, nahrávání nosičů zvukových nebo obrazově zvukových, půjčování nahraných zvukových a zvukově obrazových záznamů, výroba a tvorba audiovizuálních děl, výroba zvukových a obrazových nosičů, předprodej a prodej vstupenek, vydavatelská a nakladatelská činnost, organizační zabezpečování kulturních a společenských akcí.

(511) 9, 16, 20, 21, 25, 28, 35, 41
(540)



(111) **378800**
(220) 13.07.2019
(320) 13.07.2019
(442) 15.01.2020
(151) 22.04.2020
(730) **INVENCIUM s.r.o.**, Na Folimance 2155/15, Praha 2, Vinohrady, 12000, CZ

(740) INPARTNERS GROUP, Mgr. Lenka Musilová, Tuřanka 1519/115a, Brno, Slatina, 62700

(210) O-557158

(510) (9) data, databáze a jiné informační produkty na magnetických, elektronických a optických nosičích, související software a hardware, multimediální aplikace, multimediální informační katalogy, elektronické časopisy, elektronická periodika a knihy v elektronické podobě, software pro počítače, programové vybavení pro informační technologie a pro komunikaci, programové vybavení umožňující elektronické obchodování, elektronický objednávkový systém (software), zařízení pro zpracování informací; (16) tiskoviny všeho druhu, včetně propagačních, plakáty, katalogy, fotografie, kalendáře, pohlednice, gratulace, dopisní papíry, obálky, etikety (kromě textilních), štítky (papírové nálepky), samolepky (papírnické výrobky), obtisky, razítka, papírové vložky, podtácky (papírové podložky pod sklenice), poznámkové bloky, desky na spisy, pořadače, omalovánky, activity books, balící papír, obaly všeho druhu papírové, listy, pytlíky a sáčky pro obalovou techniku, krabice lepenkové nebo papírové, papírové tašky (obaly), umělohmotné tašky (obaly), průvodci (tištěné příručky), mapy, plány, papírové kapesníky, papírové ubrusy a ubrusky, programy, bulletiny, tiskoviny, tiskopisy, časopisy, periodické a neperiodické tiskoviny, knihy, grafické tisky, billboardy; (20) drobné reklamní a upomínkové předměty z plastu, a to ozdoby z plastu, modely figurek, zvířat, vozidel, plastové dekorace na stůl; (21) papírové kelímky, hrnky z plastu, plastové kelímky, plastové jídelní nádobí, plastové podtácky; (25) oděvy, prádlo a oděvní doplňky (šátky a rukavice), dětské oděvy, trička, mikiny, bundy, kalhoty, sukně, legíny, šortky, spodní prádlo, tílka, trenýrky, plavky, oděvy pro sport a volný čas, pokrývky hlavy, kšiltovky, kšilty, klobouky, šály, obuv; (28) hry, hračky a zábavné předměty, figurky na hraní, plyšové hračky, panenky, stolní hry, puzzle (hračky), hrací karty, sběratelské karty (karetní hry), stavebnice (hračky), bublifuky, hrací míče, sportovní vybavení a sportovní potřeby nezahrnuté do jiných tříd; (35) reklamní, inzertní a propagační činnost, reklama online, organizování reklamních akcí, marketing, poskytování informací a jiných informačních produktů komerčního nebo reklamního charakteru, on-line inzerce, činnost organizačních poradců, zprostředkování v obchodních vztazích, franchising, automatizované zpracování dat, zprostředkovatelská činnost ve styku s veřejností (public relations); (41) pořádání, vedení a organizování kulturních akcí, pořádání divadelních představení, hudebních, muzikálových a zábavních představení, představení pro děti, organizace, produkce a uvádění koncertů, pořádání a organizování hudebního festivalu, pořádání veřejných produkcí, tvorba kulturních programů, organizování živých vystoupení v rámci festivalu, agenturní činnost v oblasti kultury, produkce a koprodukce filmů, divadelních představení, dětských představení, hudebních pořadů, dětských pořadů, sportovních soutěží, živá představení, organizování živých představení, živých vystoupení, služby pro zábavu, oddech a rozptýlení, regenerace a rekondice formou fitness cvičení, organizování velkých shromáždění pod širým nebem, doprovodné

kulturní programy, činnosti výchovného, zábavně-společenského a kulturního charakteru, realizace hudebních vystoupení, služby vzdělání a zábavy, služby pro oddech a zábavu, organizování vzdělanostních, zábavních a sportovních soutěží, informace o možnostech zábavy, zprostředkovatelská činnost v oblasti kultury, manažerské služby při organizování a provozování zábavní, výchovné a vzdělávací činnosti, nahrávání nosičů zvukových nebo obrazově zvukových, půjčování nahraných zvukových a zvukově obrazových záznamů, výroba a tvorba audiovizuálních děl, výroba zvukových a obrazových nosičů, předprodej a prodej vstupenek, vydavatelská a nakladatelská činnost, organizační zabezpečování kulturních a společenských akcí.

(511) 9, 16, 20, 21, 25, 28, 35, 41

(540)

FESTIVALY UNIVERSE

(111) **378801**

(220) 13.07.2019

(320) 13.07.2019

(442) 15.01.2020

(151) 22.04.2020

(730) **INVENCIMUM s.r.o.**, Na Folimance 2155/15, Praha 2, Vinohrady, 12000, CZ

(740) INPARTNERS GROUP, Mgr. Lenka Musilová, Tuřanka 1519/115a, Brno, Slatina, 62700

(210) O-557159

(591) Barevná

(510) (9) data, databáze a jiné informační produkty na magnetických, elektronických a optických nosičích, související software a hardware, multimediální aplikace, multimediální informační katalogy, elektronické časopisy, elektronická periodika a knihy v elektronické podobě, software pro počítače, programové vybavení pro informační technologie a pro komunikaci, programové vybavení umožňující elektronické obchodování, elektronický objednávkový systém (software), zařízení pro zpracování informací; (16) tiskoviny všeho druhu, včetně propagačních, plakáty, katalogy, fotografie, kalendáře, pohlednice, gratulace, dopisní papíry, obálky, etikety (kromě textilních), štítky (papírové nálepky), samolepky (papírnícké výrobky), obtisky, razítka, papírové vlajky, podtácky (papírové podložky pod sklenice), poznámkové bloky, desky na spisy, pořadače, omalovánky, activity books, balící papír, obaly všeho druhu papírové, listy, pytlíky a sáčky pro obalovou techniku, krabice lepenkové nebo papírové, papírové tašky (obaly), umělohmotné tašky (obaly), průvodci (tištěné příručky), mapy, plány, papírové kapesníky, papírové ubrusy a ubrusky, programy, bulletiny, tiskoviny, tiskopisy, časopisy, periodické a neperiodické tiskoviny, knihy, grafické tisky, billboardy; (20) drobné reklamní a upomínkové předměty z plastu, a to ozdoby z plastu, modely figurek, zvířat, vozidel, plastové dekorace na stůl; (21) papírové kelímky, hrnky z plastu, plastové kelímky, plastové jídelní nádoby, plastové podtácky; (25) oděvy, prádlo a oděvní doplňky (šátky a rukavice), dětské oděvy, trička, mikiny, bundy, kalhoty, sukně, legíny, šortky, spodní prádlo, tílka, trenýrky, plavky, oděvy pro sport a volný čas, pokrývky hlavy, kšiltovky, kšilty, klobouky, šály, obuv; (28) hry, hračky a zábavné předměty, figurky na hraní, plyšové hračky, panenky, stolní hry, puzzle (hračky), hrací karty, sběratelské karty (karetní hry), stavebnice (hračky), bublifuky, hrací míče, sportovní vybavení a sportovní potřeby nezahrnuté do jiných tříd; (35) reklamní, inzertní a propagační činnost, reklama online, organizování reklamních akcí, marketing, poskytování informací a jiných informačních produktů komerčního nebo reklamního charakteru, on-line inzerce, činnost organizačních poradců, zprostředkování v obchodních vztazích, franchising, automatizované zpracování dat, zprostředkovatelská činnost ve styku s veřejností (public relations); (41) pořádání, vedení a organizování kulturních akcí, pořádání divadelních představení, hudebních, muzikálových a zábavních představení, představení pro děti, organizace, produkce a uvádění koncertů, pořádání a organizování hudebního festivalu, pořádání veřejných produkcí, tvorba kulturních programů, organizování živých vystoupení v rámci festivalu, agenturní činnost v oblasti kultury, produkce a koprodukce filmů, divadelních představení, dětských představení, hudebních pořadů, dětských pořadů, sportovních soutěží, živá představení, organizování živých představení, živých vystoupení, služby pro zábavu, oddech a rozptýlení, regenerace a rekondice formou fitness cvičení, organizování velkých shromáždění pod širým nebem, doprovodné kulturní programy, činnosti výchovného, zábavně-společenského a kulturního charakteru, realizace hudebních vystoupení, služby vzdělání a zábavy, služby pro oddech a zábavu, organizování vzdělanostních, zábavních a sportovních soutěží, informace o možnostech zábavy, zprostředkovatelská činnost v oblasti kultury, manažerské služby při

organizování a provozování zábavní, výchovné a vzdělávací činnosti, nahrávání nosičů zvukových nebo obrazově zvukových, půjčování nahraných zvukových a zvukově obrazových záznamů, výroba a tvorba audiovizuálních děl, výroba zvukových a obrazových nosičů, předprodej a prodej vstupenek, vydavatelská a nakladatelská činnost, organizační zabezpečování kulturních a společenských akcí.

(511) 9, 16, 20, 21, 25, 28, 35, 41

(540)



(111) **378802**

(220) 17.07.2019

(320) 17.07.2019

(442) 18.09.2019

(151) 22.04.2020

(730) **NEALKO ORAVAN, spol. s r.o.**, Priemyselná 392, Podbiel, SK

(740) JUDr. Martin Kováčik, advokát, Ostravská 494, Sviadnov, 73925

(210) O-557214

(591) Barevná

(510) (32) nealkoholické nápoje, minerální a sycené vody, ovocné nápoje a ovocné šťávy, sirupy a jiné nealkoholové přípravky pro přípravu nápojů; (35) reklama, propagace, řízení obchodní činnosti, obchodní administrativa, kancelářské práce, zprostředkovatelská činnost v oblasti obchodu s nealkoholickými nápoji.

(511) 32, 35

(540)



(111) **378803**

(220) 22.07.2019

(320) 22.07.2019

(442) 15.01.2020

(151) 22.04.2020

(730) **SK Podluží z.s.**, U Hřiště 96, Hrušky, 69156, CZ

(740) Mgr. Lukáš Dlabáček, patentový zástupce, Bolzanova 461/5, Brno, Černovice, 61800

(210) O-557327

(510) (25) oděvy, obuv; (41) sportovní a kulturní aktivity, zábava, vzdělávání, výchova; (43) služby zajišťující nápoje a stravování.

(511) 25, 41, 43

(540)



- (111) **378804**
(220) 29.07.2019
(320) 29.07.2019
(442) 15.01.2020
(151) 22.04.2020
(730) **TEMPUS LIVING s.r.o.**, Holečkova 789/49, Praha 5, Smíchov, 15000, CZ
(210) O-557468
(510) (35) reklamní, marketingové a propagační služby, poradenství v oboru řízení obchodní činnosti a marketingu, pomoc v obchodní a podnikatelské činnosti, management a administrativní služby, obchodní konzultační a poradenské služby, konzultační a poradenské služby a pomoc v oblasti reklamní, marketingové a propagační činnosti, zprostředkování obchodů, zprostředkování smluv týkajících se nákupu a prodeje zboží, obchodní analýzy, průzkum a informační služby, sběr a systemizace dat z obchodní a podnikatelské činnosti, počítačový sběr dat z prodejních míst pro maloobchodníky, služby předvádění výrobků a vystavování zboží, prezentace výrobků v komunikačních médiích pro účely maloobchodu; (42) architektonický design interiérových dekorací, návrhářství, služby architektonického designu, architektonické služby a služby urbanistického plánování, služby v oblasti informačních technologií, poskytování dočasného použití online software bez možnosti stažení pro použití při vydávání a tisku, webhostingové služby a software jako služba a pronájem softwaru.
(511) 35, 42
(540)

AIDDA

- (111) **378805**
(220) 01.08.2019
(320) 01.08.2019
(442) 15.01.2020
(151) 22.04.2020
(730) **PREMIER EXPORTS LTD.**, Rooms 701-703, 7/F, Kai Tak Commercial Building, 317 and 319 Des Voeux Road, Central, HK
(740) Advokátní kancelář DAJBYCH & JÍRA, s.r.o., JUDr. Tomáš Jíra, advokát, Vinohradská 3330/220, Praha 10, 10000
(210) O-557535
(510) (18) tašky, obojky, vodítka a oblečky pro zvířata.
(511) 18
(540)



- (111) **378806**
(220) 19.08.2019
(320) 19.08.2019
(442) 15.01.2020
(151) 22.04.2020
(730) **GELP s.r.o.**, Revoluční 1082/8, Praha 1, 11000, CZ
(210) O-557885
(510) (9) stahovatelné informace vztahující se k hrám a hazardním hrám; (28) hrací automaty na hazardní hry; (41) hazardní hry, provozování kasin

(hazardní hry), služby spojené s hazardem, organizování hazardních her pro více hráčů, služby v oblasti kasin, heren a hazardních her.

(511) 9, 28, 41

(540)

GLADIATOR

- (111) **378807**
(220) 07.09.2019
(320) 07.09.2019
(442) 15.01.2020
(151) 22.04.2020
(730) **INVENCIUM s.r.o.**, Na Folimance 2155/15, Praha 2, Vinohrady, 12000, CZ
(740) INPARTNERS GROUP, Mgr. Lenka Musilová, Tuřanka 1519/115a, Brno, Slatina, 62700
(210) O-558337
(510) (9) mobilní aplikace, programy a výrobky software, počítačový software týkající se vzdělávání dětí, stahovatelné softwarové aplikace, informace a data na nosičích nebo i v elektronických, datových, informačních, počítačových a komunikačních sítích, elektronický portál, periodika a knihy v elektronické podobě; (16) tiskoviny, tiskopisy, časopisy, periodický i neperiodický tisk, neperiodické i periodické publikace, zejména se sportovní a hobby tematikou, časopisy, kalendáře, katalogy, oběžníky, zpěvníky, brožury, knihy k nalepování výstřížků (alba), komiksy, knihy, dětské knížky, dětské komiksy, knihy pro malé děti, učebnice, tištěné příručky výukových aktivit, školící materiály s výjimkou přístrojů, učební a vyučovací pomůcky, naučná literatura, plakáty, prospekty, katalogy, fotografie, kalendáře, gratulace, dopisní papíry, obálky, etikety (kromě textilních), štítky (papírové nálepky), samolepky (papírové výrobky), obtisky, razítka, papírové vlajky, podtácky (papírové podložky pod sklenice), poznámkové bloky, desky na spisy, pořadače, omalovánky, activity books, balící papír, obaly všeho druhu papírové, listy, pytlíky a sáčky pro obalovou techniku, krabice lepenkové nebo papírové, papírové tašky (obaly), umělohmotné tašky (obaly), průvodci (tištěné příručky), mapy, plány, papírové kapesníky, papírové ubrusy a ubrousky, bulletiny, grafické tisky, billboardy, drobné reklamní a upomínkové předměty z papíru a plastu, pohlednice a jiné propagační a informační materiály a upomínkové předměty spadající do této třídy, propagační publikace; (21) papírové kelímky; (35) reklamní, inzertní a propagační činnost, reklama online, organizování reklamních akcí, marketing, poskytování informací a jiných informačních produktů komerčního nebo reklamního charakteru, online inzerce, činnost organizačních poradců, zprostředkování v obchodních vztazích, franchising, automatizované zpracování dat, organizační zabezpečování kulturních a společenských akcí, zprostředkovatelská činnost ve styku s veřejností (public relations); (41) pořádání, vedení a organizování kulturních akcí, organizování sportovních soutěží, představení pro děti, sportovní skupinová aktivita, provozování sportovních zařízení, služby pro zábavu, oddech, rozptýlení, regeneraci a rekondici, činnosti výchovného, společenského a kulturního charakteru, služby vzdělání a zábavy, organizování vzdělanostních a zábavních soutěží, organizování a pořádání mezinárodních i tuzemských sportovních soutěží, zprostředkovatelská činnost v oblasti vzdělávání, kultury, zábavy a sportu, informace o možnostech zábavy, tělesná výchova, vzdělávací informace, aktivity a zájmové kroužky pro volný čas dětí, poskytování vzdělávacích služeb pro děti, vzdělávací služby v oblasti informačních technologií, provozování dětských hřišť a sportovišť, provozování atrakcí pro děti, služby v oblasti zábavy pro děti, poskytování herních prostor pro děti, nahrávání nosičů zvukových nebo obrazově zvukových, půjčování nahraných zvukových a zvukově obrazových záznamů, výroba a tvorba audiovizuálních děl, výroba zvukových a obrazových nosičů, vydavatelská a nakladatelská činnost, vydávání vzdělávacích textů, vydávání vzdělávacích materiálů, vydávání vzdělávacích knih, vydávání zájmových, sportovních a hobby knih, vydávání elektronických knih a časopisů on-line, elektronické publikování, zpravodajství, poradenství k výše uvedeným službám v rámci této třídy; (42) tvorba informačních databází, elektronických periodik, konzultační, asistenční, analytické, designérské, vyhodnocovací a programovací služby týkající se počítačového software, firmware, hardware a informačních technologií, poradenství v oblasti informačních technologií (it), konzultační služby v oblasti informačních technologií (it).
(511) 9, 16, 21, 35, 41, 42

(540)



**CENTRUM
INTEGRAČNÍ
PODPORY**

obchodní informace a poradenství, obchodní poradenství a management týkající se marketingových aktivit, odborné obchodní poradenství, poradenství ohledně akvizic (obchodních), poradenství v oblasti managementu, poradenství v oblasti podnikání; (40) zpracování a přeměna druhotných surovin, odpadu, plastů a kůže.

(511) 21, 25, 32, 35, 40
(540)

(111) **378808**

(220) 15.10.2019

(320) 15.10.2019

(442) 15.01.2020

(151) 22.04.2020

(730) **MAHONY PHARMA a.s.**, Starobrněnská 33/16, Brno, 60200, CZ

(210) O-558547

(510) (5) potravinové doplňky (přípravky pro zvláštní výživu), zařazené do třídy 5, jako například dietní a dietetické přípravky, dietní potraviny, bílkovinné a vitamínové přípravky a potraviny, proteinové koncentráty jako výživné přísady k potravinám, dietetické přípravky pro denní doplnění stravy, vše určeno po lékařské účely, potravinové doplňky, ne pro lékařské účely obsahující látky živočišného původu, proteinové výrobky a přípravky pro lidskou potřebu (potravinové doplňky), přípravky zvláštní výživy pro sportovce a osoby s vysokým energetickým výdajem (potravinové doplňky), výživné přípravky pro denní doplnění stravy (potravinové doplňky); (29) tuky, jedlé oleje, mléko, mléčné výrobky, jogurty, sýry, polévky, vývary, bujóny, sušené ovoce; (35) zprostředkovatelská činnost v oblasti obchodu s výrobky výše uvedenými ve třídě 5 a 29, export-import, marketing, propagace, reklama, inzerce všemi druhy médií, zprostředkování výše uvedených služeb uvedených ve třídě 35.

(511) 5, 29, 35

(540)

ZENEA

(111) **378809**

(220) 19.09.2019

(320) 19.09.2019

(442) 16.10.2019

(151) 22.04.2020

(730) **Bio Agens Research and Development - BARD, s.r.o.**, Tylišovská 772/1, Praha 6, Dejvice, 16000, CZ

(740) Advokátní a patentová kancelář, JUDr. Aleš Zábrš, advokát, Na Beránce 2, Praha 6, 16000

(210) O-558555

(510) (3) kosmetika, parfumerie, vlasové vody, zubní pasty, přípravky pro kosmetické koupele, kosmetické krémy a gely na kůži a na nehty; (5) přípravky na biologické bázi s obsahem mikroorganismů Pythium oligandrum pro léčebné účely a pro osobní hygienu, a to pro použití na kůži a nehty, bakteriologické přípravky a kultury a enzymatické přípravky a enzymy s obsahem mikroorganismů Pythium oligandrum pro léčebné účely a pro osobní hygienu a to pro použití na kůži a nehty; (35) vystavování a nabízení zboží k prodeji a poskytování pomoci při provozu obchodu a obchodní činnost s výše uvedenými výrobky ve třídě 3 a 5.

(511) 3, 5, 35

(540)

Dermasin

(111) **378810**

(220) 27.09.2019

(320) 27.09.2019

(442) 15.01.2020

(151) 22.04.2020

(730) **NAVZDORY**, Věšínova 3194/26a, Ostrava, Zábřeh, 70030, CZ

(740) Mgr. Daniel Kepřta, Dlouhá 3355/6, Ostrava, Moravská Ostrava, 70200

(210) O-558767

(510) (21) sochy, figurky, plakety a medaile a umělecké předměty vyrobené z materiálů jako porcelán, terakota nebo sklo, zahrnuté v této třídě, nádobí, kuchyňské náčiní a nádoby; (25) oděvy, obuv, pokrývky hlavy; (32) pivo a pivovarnické výrobky; (35) reklama, marketing a propagační služby,

NAVZDORY

(111) **378811**

(220) 01.10.2019

(320) 01.10.2019

(442) 15.01.2020

(151) 22.04.2020

(730) **Animaccord LTD**, Griva Digeni 82, Stephanie House, Office 202, 3101 Limassol, CY

(740) **ZIVKO MIJATOVIC & PARTNERS s.r.o.**, Jugoslávských partyzánů 639/26, Praha 6, 16000

(210) O-558843

(591) Barevná

(510) (9) 3D brýle, kulíčková počítadla, animované filmy, audio a video přijímače, chůvičky, tašky na přenosné počítače (laptopy), nabíječky baterií, dalekohledy, bzučáky, kalkulačky, posuvná měřítka, fotoaparáty, speciální pouzdra na fotografické aparáty a přístroje, kazetové přehrávače, šňůrky na mobilní telefony, kompaktní disky (audio-video), kompaktní disky (CD ROM - pouze pro čtení), přehrávače kompaktních disků, hmatadla (měřicí přístroje), software pro počítačové hry, počítačový software (nahraný), nahrané počítačové programy, počítačové programy (stahovatelný software), počítačové klávesnice, počítačová periferní zařízení, paměťová zařízení počítačů, počítače, dekorativní magnety, rámečky na digitální fotografie, stahovatelné soubory s hudbou, stahovatelné soubory s obrázky, stahovatelné vyzváněcí tóny pro mobilní telefony, DVD přehrávače, stahovatelné elektronické publikace, elektronické nástěnky, elektronická pera (vizualizační nástroje), elektronické kapesní překladače, elektronické organizéry, čtečky elektronických knih, pouzdra na brýle, pouzdra na nosní spony, blikající světelná signalizace, blinkry (signalizační světla), brýle pro sportovní účely, handsfree sady pro telefony, sluchátka, magnetické identifikační karty, rozhraní pro počítače, jukeboxy pro počítače, přenosné počítače (laptopy), elektronická světelná ukazovátka, reproduktory, magnety, matematické přístroje, megafony, mikrofony, mikroskopy, zrcadla (optika), monitorovací počítačové programy, monitory (počítačový hardware), myši (počítačová periferní zařízení), podložky pod myš, kalkulačky kapesní, bezdrátové telefony, přenosné multimediální přehrávače, promítací přístroje, ochranné přílby, ochranné helmy pro sportovní účely, rádia, čtečky (zařízení pro zpracování dat), gramofony, pravítka (nástroje pro měření), váhy, světelná nebo mechanická signalizace, obaly na přenosné počítače (laptopy), chytré telefony (smartphony), elektricky vyhřívané ponožky, přístroje na přenos zvuku, sluneční brýle, vypínače a spínače (elektrotechnika), tablety (počítače) přístroje pro výuku, telefonní přístroje, teleskopy, televizní přístroje, přístroje pro indikaci teploty, USB flash disky, videokazety, kazety na videohry, obrazovky, video chůvičky, vysílačky walkie-talkie; (12) vozidla, dopravní prostředky pozemní, vzdušné nebo vodní, jízdní kola, tříkolky, saně (dopravní prostředky), saně pro jízdu ve stoje, dětské kočárky, hluboké dětské kočárky, dětské kočárky (sportovní a skládací), golfové dětské kočárky; (16) lepicí pásy pro kancelářské potřeby nebo pro domácnost, dávkovače lepicí pásy (kancelářské potřeby), samolepicí pásy pro kancelářské potřeby nebo pro domácnost, lepidla pro kancelářské potřeby nebo pro domácnost, reklamní tabule z papíru nebo lepenky, alba, alba na výstřižky, almanachy, oznámení (papírnické zboží), akvarelové malby, aritmetické tabulky, kalíšky na vodové barvy, atlasy, sáčky (obálky, váčky) z papíru nebo plastických hmot na balení, papírově

informace o možnostech rekreace, psaní scénářů, výroba titulků, televizní zábava, divadelní představení.

- (511) 9, 12, 16, 18, 22, 25, 28, 30, 41
(540)



- (111) **378812**
(220) 03.10.2019
(320) 03.10.2019
(442) 27.11.2019
(151) 22.04.2020
(730) **EC Financial Services, a.s.**, Pražská 636, Dolní Břežany, 25241, CZ
(740) Glatzová & Co., s.r.o., JUDr. Libor Němec Ph.D., Husova 240/5, Praha 1, Staré Město, 11000
(210) O-558885
(591) Barevná
(510) (35) cílené zasílání reklamních materiálů, cílený marketing, marketing, obchodní informace, obchodní informace a rady pro spotřebitele ve výběru produktů a služeb, obchodní průzkum, online reklama v počítačové síti, poptávky, poskytování obchodních informací prostřednictvím webových stránek, prezentace výrobků v komunikačních médiích pro účely maloobchodu, propagace, průzkum trhu, průzkum veřejného mínění, reklama, styk s veřejností, šíření reklamních materiálů, telemarketing, televizní reklama, venkovní reklama, vydávání reklamních textů, vyhotovování výpisů z účtu, zásilková reklama; (36) elektronický převod peněžních prostředků, financování, finanční informace, finanční poradenství, finanční sponzoring, online bankovníctví, poskytování finančních informací prostřednictvím webových stránek, půjčky, půjčky na splátky, půjčky se zástavou, služby úvěrové kanceláře, vydávání kreditních karet, zpracování plateb debetní kartou, zpracování plateb kreditní kartou.
(511) 35, 36
(540)



- (111) **378813**
(220) 04.10.2019
(320) 04.10.2019
(442) 15.01.2020
(151) 22.04.2020
(730) **Nutil Jiří Ing.**, Promenádní 481/11, Těrlicko, Horní Těrlicko, 73542, CZ
(740) Ing. Petra Bárová Ph.D., Soukromá 261, Václavovice, 73934
(210) O-558887
(510) (3) mýdla, čistící mléka pro toaletní účely, toaletní a čistící prostředky, depilační přípravky, pleťové masky, krém na obuv a kůži, kosmetické krémy, kosmetika, lešticí přípravky, ličidla, odličovací přípravky, vlasové přípravky, rtěnky, šampony, toaletní přípravky a potřeby, ústní vody, vlasové vody, vody po holení, voňavky, zubní pasty, pomády na rty, masážní oleje, konopná kosmetika, aromaterapeutické krémy, aromaterapeutické oleje [pro kosmetické použití], aromatické esenciální oleje, balzám na rty, balzám po holení, balzámy, jiné než pro léčebné účely, bylinné výtažky pro kosmetické účely, regenerační přípravky, regenerační oleje, čistící regenerační krémy, regenerační roztoky, vitamínové preparáty pro tělovou kosmetiku a pro zeštíhlení, masážní a masírovací gely pro odstranění svalové a kloubní bolesti a únavy a na zlepšení kondice, nikoliv pro léčebné účely; (5) výrobky a přípravky chemické pro lékařské účely, výrobky a přípravky farmaceutické, veterinární, hygienické, dezinfekční, antiseptické, antibakteriální a antiparazitní v rámci této třídy, pro léčebné účely, potravinové doplňky, zejména dietetické pro léčebné účely,

farmaceutické a výživové potraviny a posilující poživatiny pro léčebné účely, včetně nápojů pro léčebné účely, jako jsou proteinové, vitamínové, multivitaminové, energetické, iontové, izotonické nápoje, též obohacené adaptogeny, minerální vody (včetně stopových prvků) pro léčebné účely, dietetické a výživové nápoje, vše pro léčebné účely, dietní a nutriční přípravky k léčebným účelům, proteinové, vitamínové, multivitaminové, energetické, iontové, minerální (včetně stopových prvků) a výživové preparáty pro léčebné účely, léčivé byliny, bylinné čaje, dietetické nápoje a potraviny upravené pro lékařské účely, doplňky potravin pro lékařské účely, kapsle s vitamíny, konopná semena pro farmaceutické účely, přírodní léčiva obsahující konopí, hygienické výrobky pro léčebné účely obsahující konopí, konopné masti, potravinové doplňky obsahující konopí, lněné a konopné přípravky jako doplňky stravy, adjuvanty pro lékařské účely (pomocné látky), bylinné čaje pro lékařské účely, drogy pro lékařské účely, léčivé přípravky do koupelí, léčivé cukrovinky, pastilky pro farmaceutické účely, léčivé kořeny, léčivé rostliny, leukoplasty, masti pro farmaceutické účely, oleje pro lékařské použití, žvýkačí gumy a žvýkačky pro lékařské účely, potraviny pro děti, batolata a nemocné, posilující poživatiny, poživatiny pro doplnění redukčních diet nebo přípravků pro hubnutí, vše s léčebnými účinky, přípravky s léčebnými účinky obsahující biochemické katalyzátory, zejména pro fyzicky aktivní osoby, rekonvalescenty a nemocné, vše výše uvedené určené k léčebným účelům, diabetické přípravky pro léčebné účely; (19) stavební materiály nekovové, přenosné konstrukce nekovové, zvláště vyrobené z obnovitelných surových materiálů, například z konopí nebo z jílů; (29) oleje a tuky jedlé, pražená semena, zavařované, mražené, sušené a vařené ovoce a zelenina, džemy, želé, vejce, mléko a mléčné výrobky, oleje a tuky jedlé, potravinové produkty spadající do této třídy - obsahující konopí, konopné mléko používané jako náhražka mléka; (30) káva, čaj, kakao, mouka a přípravky z obilnin, chléb, pečivo, čokoláda, müsli, těstoviny, omáčky k ochucení, chipsy, potraviny spadající do této třídy - obsahující konopí, káva, čaj, kakao, cukr, rýže, tapioka, ságo, kávové náhražky, mouka a přípravky z obilnin, chléb, pečivo, cukrovinky, zmrzlina, med, sirup melasový, droždí, prašky do těsta, sůl, hořčice, ocet, nálevy (k ochucení), koření, těstoviny; (31) výrobky zemědělské, zahradnické, lesní a zmi neuvedené v jiných třídách, osivo, rostliny a přírodní květiny, semena, semena rostlin, konopná semena; (32) nealkoholické nápoje spadající do této třídy, obsahující konopí, piva, konopné pivo, nealkoholické nápoje, bioformační širokospektrální regenerační nápoje, iontové nápoje, izotonické nápoje, energetické nápoje, proteinové nápoje, nenávykové nápoje pro stimulaci a regeneraci organismu, a/nebo ke zvýšení jeho výkonnosti, dietní nápoje, koncentráty k výrobě nápojů fortifikované stopovými prvky, vitamíny, přírodními nebo minerálními extrakty, aperitivy nealkoholické, nealkoholické výtažky z ovoce, zeleninové šťávy, mléko arašídové, mléko mandlové, vše v rámci této třídy; (33) alkoholické nápoje, alkoholické výtažky z ovoce, ovocné koktejly obsahující alkohol, alkoholické esence, alkoholické extrakty, energetické nápoje obsahující alkohol, alkoholické nápoje, lihoviny a likéry obsahující konopí; (35) správa obchodních záležitostí franšíz, podnikatelské poradenství a konzultační služby v oblasti franšíz, poskytování obchodní asistence při franšizingovém provozu, maloobchodní a velkoobchodní služby, zprostředkování interaktivního obchodu pomocí globálních komunikačních sítí (internet), zprostředkování obchodních záležitostí, shromažďování různého zboží pro třetí osoby (kromě jejich přepravy) za účelem umožnění spotřebitelům, aby si tyto výrobky mohli pohodlně prohlížet a nakupovat vše výše uvedené s výrobky ve třídě 3, 5, 19, 29, 30, 31, 32, 33, inzerce, organizování a zajišťování obchodních předváděcích akcí výrobků a služeb, obchodní nebo podnikatelské informace, pomoc, poradenství a poskytování konzultací v obchodní činnosti, vytváření obchodních a obchodně-informačních sítí, reklamní a propagační činnost, zprostředkování reklamní činnosti, organizování komerčních a reklamních výstav, rozšiřování vzorků zboží, obchodní pomoc v oblasti gastronomie, restauračních činností a služeb s tím souvisejících, vše v rámci této třídy, vypracování statistických přehledů, poradenství v oblasti organizace a ekonomiky podnikání, marketing, průzkum a analýzy trhů, distribuce zboží k reklamním účelům, rozmožňování dokumentů, direct mailing, on-line reklama na datové komunikační síti, on-line inzerce, zajištění a realizace reklamních kampaní, předváděcí činnost pro obchodní a reklamní účely, export a import; (40) zpracování a výroba potravin a nápojů, zpracování a výroba potravinových doplňků, zpracování a výroba kosmetických směsí, krémů a olejů, konzervace potravin a nápojů, lisování ovoce, mletí surovin, mražení potravin, protiplísňová úprava potravin, služby v oblasti konzervace potravin, nakládání a hospodaření s odpady, odborné informace o zpracování materiálů; (44) zemědělské služby, pěstování rostlin a plodin.

- (511) 3, 5, 19, 29, 30, 31, 32, 33, 35, 40, 44
(540)

Konopný táta

- (111) **378814**
 (220) 04.10.2019
 (320) 04.10.2019
 (442) 15.01.2020
 (151) 22.04.2020
 (730) **Loterie Korunka s.r.o.**, Politických vězňů 156/21, Beroun, Beroun-Centrum, 26601, CZ
 (210) O-558906
 (591) Barevná
 (510) (9) automaty na výdej losů, elektronické terminály pro generování loterijních lístků, sázkový software, aplikace na sportovní sázky, herní software, který generuje, nebo zobrazuje výsledky sázek herních strojů, interaktivní multimediální počítačové herní programy, počítačové herní programy stažené prostřednictvím internetu (software), počítačový herní software do mobilních telefonů, platební terminály pro zprostředkování on-line plateb, počítačové terminály a hardware používané při provozu loteriích a herních systémů, software pro počítačové hry, elektronické publikace, počítačový aplikační software zaměřený na hry a hazardní hry, počítačový hardware pro hry a hazardní hry, paměťová média - elektronické nosiče dat všeho druhu, nahrané i nenahrané, audio-vizuální záznamy; (16) sázkové tikety (papírové formuláře), časopisy, knihy, publikace, reklamní prospekty, informační letáky, psací potřeby, kalendáře, plakáty, diáře, těžítka, sázenky (papírové formuláře), vstupenky, papírové obaly, papírové a plastové sáčky a papírové a plastové tašky v rámci této třídy, lepenkové nebo plastové odznaky; (28) stírací losy na hraní loterijních her, stírací losy pro loterijní hry, stírací loterijní karty, tištěné loterijní lístky, zábavní herní automaty na mince, ovladače herních konzolí, kapesní herní konzoly, herní žetony, herní automaty, elektronická herní zařízení, herní terminály, loterní videoterminály, elektronická zařízení pro hraní loterií a her, videoherní terminály, hrací karty, hry, hračky, potřeby pro gymnastiku, hrací automaty na hazardní hry, sportovní nářadí a potřeby, elektronické hrací karty, elektronické losy, online stírací losy, on-line hrací karty, elektronické sázkové hry, dostupné i on-line prostřednictvím internetu, losy; (35) losování cen (organizování) pro účely propagace, inzertní, reklamní, propagační činnost, vydávání reklamních textů, provozování reklamních ploch, reklamních bannerů a reklamních balónů, marketing k provozování loterie a sázek, automatizované a ruční zpracování dat, služby databank, správa a prodej obchodních dat, reklamní a prodejní akce, průzkumy trhu, online služba pro marketing obchodních sítí a franšíz zajišťující dodržování korporátní identity, pravidel franchizy, optimalizaci marketingu sítě, zjednodušení práce uživatelům pomocí aplikační podpory pro interní procesy a efektivitu na základě reportingu, správa dat pro obchodní sítě, on-line platforma pro propojování obchodních kontaktů, zprostředkování obchodních kontaktů a provádění obchodních operací, merchandising; (38) poskytování přístupu k webovým stránkám na internetu pro hraní hazardních her, telekomunikační služby, počítačová komunikace, elektronická pošta, posílání zpráv, přenos digitálních informací přes počítače a telekomunikační přístroje, audiovizuální komunikace prostřednictvím internetu, telekonference, vysílací činnosti (služby), zprostředkování audiovizuální komunikace, poskytování telekomunikačních připojení k počítačovým sítím, pronájem telekomunikačních přístrojů a zařízení pro přenos informací, provoz internetových portálů se zaměřením na oblast sázek, loterií a her, provozování mobilní telekomunikační sítě pro bezdrátový přenos hlasu a dat, služby mobilního připojení k síti internet včetně vysokorychlostního připojení a přenosu hlasové služby přes internetový protokol, peer-to-peer komunikace, služby instant messaging, služby, pager služby, sledování mobilních telefonů pomocí satelitních signálů a zjišťování polohy mobilních telefonů pomocí satelitních signálů, radio-paging, poskytování bezdrátového aplikačního protokolu (wap), včetně služeb využívajících zabezpečeného komunikačního kanálu, hlasová pošta, provádění videokonferencí, video-telefonní služby, služby zprostředkování přístupu ke všem druhům datových a informačních sítí a internetu, služby textových a multimediálních zpráv, vytváření a poskytování telekomunikačních a komunikačních databází, služby umožňující spotřebitelům stahovat digitální obsah prostřednictvím sítě a serveru do osobní databáze, provozování on-line komunikačních fór, přenos sportovních utkání, vysílání a přenos dat, zvuku a obrázků; (41) losování cen (loterie), pořádání loterií, organizování a vedení loterií, organizace loterijních her, loterie, provozování loterií, přijímání sázek (služby bookmakerů), služby kurzového sázení, služby sportovních sázek on-line, služby sportovního sázení, služby v oblasti sázek, herní kasina (provozování), herní služby poskytované prostřednictvím počítačových sítí a globálních komunikačních sítí, herní služby poskytované prostřednictvím komunikace přes počítačové

terminály nebo mobilní telefony, pronájem herních automatů [přístroje ke hraní her], služby v oblasti kasin, heren a hazardních her, služby online kasina, online služby hazardních, loterijních a sázkových her, organizování hazardních her pro více hráčů, provozování loterií, heren, rulet a kasin, organizování pořádání sázkových her, výherních loterií, tombol a soutěží, provozování sázkových her a loterií o peníze prostřednictvím internetu, včetně stíracích losů s možností výhry, provozování výherních i nevýherních hracích zařízení, organizování sportovních sázek a číselných loterií, prodej losů a příjem sázek, pořádání a organizování kulturních, sportovních a společenských událostí, předprodej a prodej vstupenek, organizování a pořádání vzdělávacích akcí, provozování sportovních zařízení, provozování her on-line, zprostředkování loterií prostřednictvím e-losů, vydavatelská činnost, nakladatelská činnost, pořizování záznamů zvukových, obrazových a zvukově obrazových; (42) poradenské a konzultační služby v oblasti počítačového herního a videoherního softwaru, pronájem počítačového herního softwaru, návrh a vývoj počítačového hardwaru a softwaru, návrh a vývoj webových aplikací, správa sw a hw, správa webových aplikací a jejich další rozvoj, návrh a vývoj informačních systémů, služby počítačové grafiky, projektová a inženýrská činnost, počítačové programování - zhotovování počítačových programů, informačních systémů a internetových aplikací na zakázku, antivirová správa software, pronájem software a výpočetní techniky, provoz internetových portálů se zaměřením na oblast sázek, her a loterií, poskytování interaktivních webových stránek obsahujících technologii umožňující uživatelům sledovat druhé, interagovat s nimi a /nebo komentovat je, poskytování interaktivních webových stránek obsahujících technologii umožňující uživatelům sledovat oblíbené osobnosti, sportovce nebo celebrity, interagovat s nimi a/nebo komentovat je.

(511) 9, 16, 28, 35, 38, 41, 42

(540)

Korunka

- (111) **378815**
 (220) 04.10.2019
 (320) 04.10.2019
 (442) 15.01.2020
 (151) 22.04.2020
 (730) **Loterie Korunka s.r.o.**, Politických vězňů 156/21, Beroun, Beroun-Centrum, 26601, CZ
 (210) O-558907
 (591) Barevná
 (510) (9) automaty na výdej losů, elektronické terminály pro generování loterijních lístků, sázkový software, aplikace na sportovní sázky, herní software, který generuje, nebo zobrazuje výsledky sázek herních strojů, interaktivní multimediální počítačové herní programy, počítačové herní programy stažené prostřednictvím internetu (software), počítačové herní software do mobilních telefonů, platební terminály pro zprostředkování on-line plateb, počítačové terminály a hardware používané při provozu loteriích a herních systémů, software pro počítačové hry, elektronické publikace, počítačový aplikační software zaměřený na hry a hazardní hry, počítačový hardware pro hry a hazardní hry, paměťová média - elektronické nosiče dat všeho druhu, nahrané i nenahrané, audio-vizuální záznamy; (16) sázkové tikety (papírové formuláře), časopisy, knihy, publikace, reklamní prospekty, informační letáky, psací potřeby, kalendáře, plakáty, diáře, těžítka, sázenky (papírové formuláře), vstupenky, papírové obaly, papírové a plastové sáčky a papírové a plastové tašky v rámci této třídy, lepenkové nebo plastové odznaky; (28) stírací losy na hraní loterijních her, stírací losy pro loterijní hry, stírací loterijní karty, tištěné loterijní lístky, zábavní herní automaty na mince, ovladače herních konzolí, kapesní herní konzoly, herní žetony, herní automaty, elektronická herní zařízení, herní terminály, loterní videoterminály, elektronická zařízení pro hraní loterií a her, videoherní terminály, hrací karty, hry, hračky, potřeby pro gymnastiku, hrací automaty na hazardní hry, sportovní nářadí a potřeby, elektronické hrací karty, elektronické losy, online stírací losy, on-line hrací karty, elektronické sázkové hry, dostupné i on-line prostřednictvím internetu, losy; (35) losování cen (organizování) pro účely propagace, inzertní, reklamní, propagační činnost, vydávání reklamních textů, provozování reklamních ploch, reklamních bannerů a reklamních balónů, marketing k provozování loterie a sázek, automatizované a ruční zpracování dat, služby databank, správa a prodej obchodních dat, reklamní a prodejní akce, průzkumy trhu, online služba pro marketing obchodních sítí a franšíz zajišťující dodržování korporátní identity, pravidel franchizy, optimalizaci marketingu sítě,

zjednodušení práce uživatelům pomocí aplikační podpory pro interní procesy a efektivitu na základě reportingu, správa dat pro obchodní sítě, on-line platforma pro propojování obchodních kontaktů, zprostředkování obchodních kontaktů a provádění obchodních operací, merchandising; (38) poskytování přístupu k webovým stránkám na internetu pro hraní hazardních her, telekomunikační služby, počítačová komunikace, elektronická pošta, posílání zpráv, přenos digitálních informací přes počítače a telekomunikační přístroje, audiovizuální komunikace prostřednictvím internetu, telekonference, vysílací činnosti (služby), zprostředkování audiovizuální komunikace, poskytování telekomunikačních připojení k počítačovým sítím, pronájem telekomunikačních přístrojů a zařízení pro přenos informací, provoz internetových portálů se zaměřením na oblast sázek, loterií a her, provozování mobilní telekomunikační sítě pro bezdrátový přenos hlasu a dat, služby mobilního připojení k síti internet včetně vysokorychlostního připojení a přenosu hlasové služby přes internetový protokol, peer-to-peer komunikace, služby instant messaging, služby, pager služby, sledování mobilních telefonů pomocí satelitních signálů a zjišťování polohy mobilních telefonů pomocí satelitních signálů, radio-paging, poskytování bezdrátového aplikačního protokolu (wap), včetně služeb využívajících zabezpečeného komunikačního kanálu, hlasová pošta, provádění videokonferencí, video-telefonní služby, služby zprostředkování přístupu ke všem druhům datových a informačních sítí a internetu, služby textových a multimediálních zpráv, vytváření a poskytování telekomunikačních a komunikačních databází, služby umožňující spotřebitelům stahovat digitální obsah prostřednictvím sítě a serveru do osobní databáze, provozování on-line komunikačních fór, přenos sportovních utkání, vysílání a přenos dat, zvuku a obrazu; (41) losování cen (loterie), pořádání loterií, organizování a vedení loterií, organizace loterijských her, loterie, provozování loterií, přijímání sázek (služby bookmakerů), služby kurzového sázení, služby sportovních sázek on-line, služby sportovního sázení, služby v oblasti sázek, herní kasina (provozování), herní služby poskytované prostřednictvím počítačových sítí a globálních komunikačních sítí, herní služby poskytované prostřednictvím komunikace přes počítačové terminály nebo mobilní telefony, pronájem herních automatů [přístroje ke hraní her], služby v oblasti kasin, heren a hazardních her, služby online kasina, online služby hazardních, loterijských a sázkových her, organizování hazardních her pro více hráčů, provozování loterií, heren, rulet a kasin, organizování pořádání sázkových her, výherních loterií, tombol a soutěží, provozování sázkových her a loterií o peníze prostřednictvím internetu, včetně stíracích losů s možností výhry, provozování výherních i nevýherních hracích zařízení, organizování sportovních sázek a číselných loterií, prodej losů a příjem sázek, pořádání a organizování kulturních, sportovních a společenských událostí, předprodej a prodej vstupenek, organizování a pořádání vzdělávacích akcí, provozování sportovních zařízení, provozování her on-line, zprostředkování loterií prostřednictvím e-losů, vydavatelská činnost, nakladatelská činnost, pořizování záznamů zvukových, obrazových a zvukově obrazových; (42) poradenské a konzultační služby v oblasti počítačového herního a videoherního softwaru, pronájem počítačového herního softwaru, návrh a vývoj počítačového hardwaru a softwaru, návrh a vývoj webových aplikací, správa sw a hw, správa webových aplikací a jejich další rozvoj, návrh a vývoj informačních systémů, služby počítačové grafiky, projektová a inženýrská činnost, počítačové programování - zhotovování počítačových programů, informačních systémů a internetových aplikací na zakázku, antivirová správa software, pronájem software a výpočetní techniky, provoz internetových portálů se zaměřením na oblast sázek, her a loterií, poskytování interaktivních webových stránek obsahujících technologii umožňující uživatelům sledovat druhé, interagovat s nimi a/nebo komentovat je, poskytování interaktivních webových stránek obsahujících technologii umožňující uživatelům sledovat oblíbené osobnosti, sportovce nebo celebrity, interagovat s nimi a/nebo komentovat je.

(511) 9, 16, 28, 35, 38, 41, 42
(540)

Korunka

(111) **378816**
(220) 04.10.2019
(320) 04.10.2019
(442) 15.01.2020
(151) 22.04.2020

(730) **Loterie Korunka s.r.o.**, Politických vězňů 156/21, Beroun, Beroun-Centrum, 26601, CZ
(210) O-558908
(591) Barevná
(510) (9) automaty na výdej losů, elektronické terminály pro generování loterijských listků, sázkový software, aplikace na sportovní sázky, herní software, který generuje, nebo zobrazuje výsledky sázek herních strojů, interaktivní multimediální počítačové herní programy, počítačové herní programy stažené prostřednictvím internetu (software), počítačové herní software do mobilních telefonů, platební terminály pro zprostředkování on-line plateb, počítačové terminály a hardware používané při provozu loterijských a herních systémů, software pro počítačové hry, elektronické publikace, počítačové aplikační software zaměřené na hry a hazardní hry, počítačový hardware pro hry a hazardní hry, paměťová média - elektronické nosiče dat všeho druhu, nahrané i nenahrané, audio-vizuální záznamy; (16) sázkové tikety (papírové formuláře), časopisy, knihy, publikace, reklamní prospekty, informační letáky, psací potřeby, kalendáře, plakáty, diáře, těžítka, sázenky (papírové formuláře), vstupenky, papírové obaly, papírové a plastové sáčky a papírové a plastové tašky v rámci této třídy, lepenkové nebo plastové odznaky; (28) stírací losy na hraní loterijských her, stírací losy pro loterijské hry, stírací loterijské karty, tištěné loterijské listky, zábavní herní automaty na mince, ovladače herních konzolí, kapesní herní konzoly, herní žetony, herní automaty, elektronická herní zařízení, herní terminály, loterijské videoterminály, elektronická zařízení pro hraní loterií a her, videoherní terminály, hrací karty, hry, hračky, potřeby pro gymnastiku, hrací automaty na hazardní hry, sportovní nářadí a potřeby, elektronické hrací karty, elektronické losy, online stírací losy, on-line hrací karty, elektronické sázkové hry, dostupné i on-line prostřednictvím internetu, losy; (35) losování cen (organizování) pro účely propagace, inzertní, reklamní, propagační činnost, vydávání reklamních textů, provozování reklamních ploch, reklamních bannerů a reklamních balónů, marketing k provozování loterie a sázek, automatizované a ruční zpracování dat, služby databank, správa a prodej obchodních dat, reklamní a prodejní akce, průzkumy trhu, online služba pro marketing obchodních sítí a franšíz zajišťující dodržování korporátní identity, pravidel franchizy, optimalizaci marketingu sítě, zjednodušení práce uživatelům pomocí aplikační podpory pro interní procesy a efektivitu na základě reportingu, správa dat pro obchodní sítě, on-line platforma pro propojování obchodních kontaktů, zprostředkování obchodních kontaktů a provádění obchodních operací, merchandising; (38) poskytování přístupu k webovým stránkám na internetu pro hraní hazardních her, telekomunikační služby, počítačová komunikace, elektronická pošta, posílání zpráv, přenos digitálních informací přes počítače a telekomunikační přístroje, audiovizuální komunikace prostřednictvím internetu, telekonference, vysílací činnosti (služby), zprostředkování audiovizuální komunikace, poskytování telekomunikačních připojení k počítačovým sítím, pronájem telekomunikačních přístrojů a zařízení pro přenos informací, provoz internetových portálů se zaměřením na oblast sázek, loterií a her, provozování mobilní telekomunikační sítě pro bezdrátový přenos hlasu a dat, služby mobilního připojení k síti internet včetně vysokorychlostního připojení a přenosu hlasové služby přes internetový protokol, peer-to-peer komunikace, služby instant messaging, služby, pager služby, sledování mobilních telefonů pomocí satelitních signálů a zjišťování polohy mobilních telefonů pomocí satelitních signálů, radio-paging, poskytování bezdrátového aplikačního protokolu (wap), včetně služeb využívajících zabezpečeného komunikačního kanálu, hlasová pošta, provádění videokonferencí, video-telefonní služby, služby zprostředkování přístupu ke všem druhům datových a informačních sítí a internetu, služby textových a multimediálních zpráv, vytváření a poskytování telekomunikačních a komunikačních databází, služby umožňující spotřebitelům stahovat digitální obsah prostřednictvím sítě a serveru do osobní databáze, provozování on-line komunikačních fór, přenos sportovních utkání, vysílání a přenos dat, zvuku a obrazu; (41) losování cen (loterie), pořádání loterií, organizování a vedení loterií, organizace loterijských her, loterie, provozování loterií, přijímání sázek (služby bookmakerů), služby kurzového sázení, služby sportovních sázek on-line, služby sportovního sázení, služby v oblasti sázek, herní kasina (provozování), herní služby poskytované prostřednictvím počítačových sítí a globálních komunikačních sítí, herní služby poskytované prostřednictvím komunikace přes počítačové terminály nebo mobilní telefony, pronájem herních automatů [přístroje ke hraní her], služby v oblasti kasin, heren a hazardních her, služby online kasina, online služby hazardních, loterijských a sázkových her, organizování hazardních her pro více hráčů, provozování loterií, heren, rulet a kasin, organizování pořádání sázkových her, výherních loterií, tombol a soutěží, provozování sázkových her a loterií o peníze prostřednictvím internetu, včetně stíracích losů s možností výhry, provozování výherních i

nevýherních hracích zařízení, organizování sportovních sázek a číselných loterií, prodej losů a příjem sázek, pořádání a organizování kulturních, sportovních a společenských událostí, předprodej a prodej vstupenek, organizování a pořádání vzdělávacích akcí, provozování sportovních zařízení, provozování her on-line, zprostředkování loterií prostřednictvím e-losů, vydavatelská činnost, nakladatelská činnost, pořizování záznamů zvukových, obrazových a zvukově obrazových; (42) poradenské a konzultační služby v oblasti počítačového herního a videoherního softwaru, pronájem počítačového herního softwaru, návrh a vývoj počítačového hardwaru a softwaru, návrh a vývoj webových aplikací, správa sw a hw, správa webových aplikací a jejich další rozvoj, návrh a vývoj informačních systémů, služby počítačové grafiky, projektová a inženýrská činnost, počítačové programování - zhotovování počítačových programů, informačních systémů a internetových aplikací na zakázku, antivirová správa software, pronájem software a výpočetní techniky, provoz internetových portálů se zaměřením na oblast sázek, her a loterií, poskytování interaktivních webových stránek obsahujících technologii umožňující uživatelům sledovat druhé, interagovat s nimi a /nebo komentovat je, poskytování interaktivních webových stránek obsahujících technologii umožňující uživatelům sledovat oblíbené osobnosti, sportovce nebo celebrity, interagovat s nimi a/nebo komentovat je.

(511) 9, 16, 28, 35, 38, 41, 42

(540)



(111) **378817**

(220) 04.10.2019

(320) 04.10.2019

(442) 15.01.2020

(151) 22.04.2020

(730) **Loterie Korunka s.r.o.**, Politických vězňů 156/21, Beroun, Beroun-Centrum, 26601, CZ

(210) O-558909

(591) Barevná

(510) (9) automaty na výdej losů, elektronické terminály pro generování loterijních lístků, sázkový software, aplikace na sportovní sázky, herní software, který generuje, nebo zobrazuje výsledky sázek herních strojů, interaktivní multimediální počítačové herní programy, počítačové herní programy stažené prostřednictvím internetu (software), počítačový herní software do mobilních telefonů, platební terminály pro zprostředkování on-line plateb, počítačové terminály a hardware používaný při provozu loterijních a herních systémů, software pro počítačové hry, elektronické publikace, počítačový aplikační software zaměřený na hry a hazardní hry, počítačový hardware pro hry a hazardní hry, paměťová média - elektronické nosiče dat všeho druhu, nahrané i nenahrané, audio-vizuální záznamy; (16) sázkové tikety (papírové formuláře), časopisy, knihy, publikace, reklamní prospekty, informační letáky, psací potřeby, kalendáře, plakáty, diáře, těžítka, sázenky (papírové formuláře), vstupenky, papírové obaly, papírové a plastové sáčky a papírové a plastové tašky v rámci této třídy, lepenkové nebo plastové odznaky; (28) stírací losy na hraní loterijních her, stírací losy pro loterijní hry, stírací loterijní karty, tištěné loterijní lístky, zábavní herní automaty na mince, ovladače herních konzolí, kapesní herní konzoly, herní žetony, herní automaty, elektronická herní zařízení, herní terminály, loterní videoterminály, elektronická zařízení pro hraní loterií a her, videoherní terminály, hrací karty, hry, hračky, potřeby pro gymnastiku, hrací automaty na hazardní hry, sportovní nářadí a potřeby, elektronické hrací karty, elektronické losy, online stírací losy, on-line hrací karty, elektronické sázkové hry, dostupné i on-line prostřednictvím internetu, losy; (35) losování cen (organizování) pro účely propagace, inzertní, reklamní, propagační činnost, vydávání reklamních textů, provozování reklamních ploch, reklamních bannerů a reklamních balónů, marketing k provozování loterie a sázek, automatizované a ruční zpracování dat, služby databank, správa a prodej obchodních dat, reklamní a prodejní akce, průzkumy trhu,

online služba pro marketing obchodních sítí a franšíz zajišťující dodržování korporátní identity, pravidel franchizy, optimalizaci marketingu sítě, zjednodušení práce uživatelům pomocí aplikační podpory pro interní procesy a efektivitu na základě reportingu, správa dat pro obchodní sítě, on-line platforma pro propojování obchodních kontaktů, zprostředkování obchodních kontaktů a provádění obchodních operací, merchandising; (38) poskytování přístupu k webovým stránkám na internetu pro hraní hazardních her, telekomunikační služby, počítačová komunikace, elektronická pošta, posílání zpráv, přenos digitálních informací přes počítače a telekomunikační přístroje, audiovizuální komunikace prostřednictvím internetu, telekonference, vysílací činnosti (služby), zprostředkování audiovizuální komunikace, poskytování telekomunikačních připojení k počítačovým sítím, pronájem telekomunikačních přístrojů a zařízení pro přenos informací, provoz internetových portálů se zaměřením na oblast sázek, loterií a her, provozování mobilní telekomunikační sítě pro bezdrátový přenos hlasu a dat, služby mobilního připojení k síti internet včetně vysokorychlostního připojení a přenosu hlasové služby přes internetový protokol, peer-to-peer komunikace, služby instant messaging, služby, pager služby, sledování mobilních telefonů pomocí satelitních signálů a zjišťování polohy mobilních telefonů pomocí satelitních signálů, radio-paging, poskytování bezdrátového aplikačního protokolu (wap), včetně služeb využívajících zabezpečeného komunikačního kanálu, hlasová pošta, provádění videokonferencí, video-telefonní služby, služby zprostředkování přístupu ke všem druhům datových a informačních sítí a internetu, služby textových a multimediálních zpráv, vytváření a poskytování telekomunikačních a komunikačních databází, služby umožňující spotřebitelům stahovat digitální obsah prostřednictvím sítě a serveru do osobní databáze, provozování on-line komunikačních fór, přenos sportovních utkání, vysílání a přenos dat, zvuku a obrazu; (41) losování cen (loterie), pořádání loterií, organizování a vedení loterií, organizace loterijních her, loterie, provozování loterií, přijímání sázek (služby bookmakerů), služby kurzového sázení, služby sportovních sázek on-line, služby sportovního sázení, služby v oblasti sázek, herní kasina (provozování), herní služby poskytované prostřednictvím počítačových sítí a globálních komunikačních sítí, herní služby poskytované prostřednictvím komunikace přes počítačové terminály nebo mobilní telefony, pronájem herních automatů [přístroje ke hraní her], služby v oblasti kasin, heren a hazardních her, služby online kasina, online služby hazardních, loterijních a sázkový her, organizování hazardních her pro více hráčů, provozování loterií, heren, ruleta a kasin, organizování pořádání sázkových her, výherních loterií, tombol a soutěží, provozování sázkových her a loterií o peníze prostřednictvím internetu, včetně stíracích losů s možností výhry, provozování výherních i nevýherních hracích zařízení, organizování sportovních sázek a číselných loterií, prodej losů a příjem sázek, pořádání a organizování kulturních, sportovních a společenských událostí, předprodej a prodej vstupenek, organizování a pořádání vzdělávacích akcí, provozování sportovních zařízení, provozování her on-line, zprostředkování loterií prostřednictvím e-losů, vydavatelská činnost, nakladatelská činnost, pořizování záznamů zvukových, obrazových a zvukově obrazových; (42) poradenské a konzultační služby v oblasti počítačového herního a videoherního softwaru, pronájem počítačového herního softwaru, návrh a vývoj počítačového hardwaru a softwaru, návrh a vývoj webových aplikací, správa sw a hw, správa webových aplikací a jejich další rozvoj, návrh a vývoj informačních systémů, služby počítačové grafiky, projektová a inženýrská činnost, počítačové programování - zhotovování počítačových programů, informačních systémů a internetových aplikací na zakázku, antivirová správa software, pronájem software a výpočetní techniky, provoz internetových portálů se zaměřením na oblast sázek, her a loterií, poskytování interaktivních webových stránek obsahujících technologii umožňující uživatelům sledovat druhé, interagovat s nimi a /nebo komentovat je, poskytování interaktivních webových stránek obsahujících technologii umožňující uživatelům sledovat oblíbené osobnosti, sportovce nebo celebrity, interagovat s nimi a/nebo komentovat je.

(511) 9, 16, 28, 35, 38, 41, 42

(540)



- (111) **378818**
(220) 09.10.2019
(320) 09.10.2019
(442) 15.01.2020
(151) 22.04.2020
(730) **Vachník David**, č. p. 182, Zašová, 75651, CZ
(210) O-559028
(510) (12) části a příslušenství dopravních prostředků obsažené v této třídě; (35) reklamní, marketingové a propagační služby, obchodní služby a informace pro spotřebitele; (37) autoservisy, autoservisy pro údržbu vozidel, instalační a montážní služby v souvislosti s produkty specifikovanými výše ve třídě 12, čištění, opravy a údržba dopravních prostředků.
(511) 12, 35, 37
(540)

TowPoint

- (111) **378819**
(220) 09.10.2019
(320) 09.10.2019
(442) 15.01.2020
(151) 22.04.2020
(730) **Vachník David**, č. p. 182, Zašová, 75651, CZ
(210) O-559029
(510) (12) části a příslušenství dopravních prostředků obsažené v této třídě; (22) výrobky z textilií a textilních vláken sloužící pro fixaci nebo manipulaci s břemenem, nákladem nebo jiný zařízení; (35) reklamní, marketingové a propagační služby, obchodní služby a informace pro spotřebitele, vše výše uvedené jen v souvislosti s výrobky uvedenými ve třídě 12 a 22.
(511) 12, 22, 35
(540)

TowBest

- (111) **378820**
(220) 09.10.2019
(320) 09.10.2019
(442) 15.01.2020
(151) 22.04.2020
(730) **Albert Česká republika, s.r.o.**, Radlická 520/117, Praha 5, Jinonice, 15800, CZ
(740) LORENC IP advokátní a patentová kancelář s.r.o., Mgr. Lukáš Lorenc, Štefánikova 256/34, Praha 5, Smíchov, 15000
(210) O-559030
(591) Barevná
(510) (30) čaj, zelený čaj, ledový čaj, ledový čaj (neléčivý), čajové nápoje (bez léčivých účinků), čajové nápoje s ovocnou příchutí; (32) nealkoholické nápoje, nealkoholické nápoje, které obsahují čaj nebo čajové výtažky nebo čajovou příchut', sirupy a jiné přípravky k zhotovování nápojů, ovocné sirupy, sirupy do nápojů; (35) reklama, reklamní, inzertní a propagační činnost, včetně poskytování uvedených služeb on-line (prostřednictvím počítačových a jiných sítí), informační servis v obchodu, průzkum trhu, reklamní a propagační materiály, rozšiřování reklamních materiálů, vydávání a aktualizování reklamních materiálů, distribuce zboží k reklamním účelům, obchodní zastupování tuzemských a zahraničních firem, reklamní přehlídky a výstavy, obchodně-zprostředkovatelská činnost v oboru alkoholických a nealkoholických nápojů, informační servis, průzkum trhu, podpora prodeje pro třetí osoby, poskytování obchodních informací, poradenství v obchodní činnosti, prezentace služeb na internetu.
(511) 30, 32, 35

(540)



- (111) **378821**
(220) 09.10.2019
(320) 09.10.2019
(442) 15.01.2020
(151) 22.04.2020
(730) **Albert Česká republika, s.r.o.**, Radlická 520/117, Praha 5, Jinonice, 15800, CZ
(740) LORENC IP advokátní a patentová kancelář s.r.o., Mgr. Lukáš Lorenc, Štefánikova 256/34, Praha 5, Smíchov, 15000
(210) O-559033
(591) Barevná
(510) (30) čaj, zelený čaj, ledový čaj, ledový čaj (neléčivý), čajové nápoje (bez léčivých účinků), čajové nápoje s ovocnou příchutí; (32) nealkoholické nápoje, nealkoholické nápoje, které obsahují čaj nebo čajové výtažky nebo čajovou příchut', sirupy a jiné přípravky k zhotovování nápojů, ovocné sirupy, sirupy do nápojů; (35) reklama, reklamní, inzertní a propagační činnost, včetně poskytování uvedených služeb on-line (prostřednictvím počítačových a jiných sítí), informační servis v obchodu, průzkum trhu, reklamní a propagační materiály, rozšiřování reklamních materiálů, vydávání a aktualizování reklamních materiálů, distribuce zboží k reklamním účelům, obchodní zastupování tuzemských a zahraničních firem, reklamní přehlídky a výstavy, obchodně-zprostředkovatelská činnost v oboru alkoholických a nealkoholických nápojů, informační servis, průzkum trhu, podpora prodeje pro třetí osoby, poskytování obchodních informací, poradenství v obchodní činnosti, prezentace služeb na internetu.
(511) 30, 32, 35
(540)



- (111) **378822**
(220) 09.10.2019
(320) 09.10.2019
(442) 15.01.2020
(151) 22.04.2020
(730) **Albert Česká republika, s.r.o.**, Radlická 520/117, Praha 5, Jinonice, 15800, CZ
(740) LORENC IP advokátní a patentová kancelář s.r.o., Mgr. Lukáš Lorenc, Štefánikova 256/34, Praha 5, Smíchov, 15000
(210) O-559034
(591) Barevná
(510) (30) čaj, zelený čaj, ledový čaj, ledový čaj (neléčivý), čajové nápoje (bez léčivých účinků), čajové nápoje s ovocnou příchutí; (32) nealkoholické

nápoje, nealkoholické nápoje, které obsahují čaj nebo čajové výtažky nebo čajovou příchut', sirupy a jiné přípravky k zhotovování nápojů, ovocné sirupy, sirupy do nápojů; (35) reklama, reklamní, inzertní a propagační činnost, včetně poskytování uvedených služeb on-line (prostřednictvím počítačových a jiných sítí), informační servis v obchodu, průzkum trhu, reklamní a propagační materiály, rozšiřování reklamních materiálů, vydávání a aktualizování reklamních materiálů, distribuce zboží k reklamním účelům, obchodní zastupování tuzemských a zahraničních firem, reklamní přehlídky a výstavy, obchodně-zprostředkovatelská činnost v oboru alkoholických a nealkoholických nápojů, informační servis, průzkum trhu, podpora prodeje pro třetí osoby, poskytování obchodních informací, poradenství v obchodní činnosti, prezentace služeb na internetu.

(511) 30, 32, 35
(540)



(111) **378823**
(220) 09.10.2019
(320) 09.10.2019
(442) 15.01.2020
(151) 22.04.2020
(730) **Albert Česká republika, s.r.o.**, Radlická 520/117, Praha 5, Jinonice, 15800, CZ
(740) LORENC IP advokátní a patentová kancelář s.r.o., Mgr. Lukáš Lorenc, Štefánikova 256/34, Praha 5, Smíchov, 15000
(210) O-559035
(591) Barevná

(510) (30) čaj, zelený čaj, ledový čaj, ledový čaj (neléčivý), čajové nápoje (bez léčivých účinků), čajové nápoje s ovocnou příchutí; (32) nealkoholické nápoje, nealkoholické nápoje, které obsahují čaj nebo čajové výtažky nebo čajovou příchut', sirupy a jiné přípravky k zhotovování nápojů, ovocné sirupy, sirupy do nápojů; (35) reklama, reklamní, inzertní a propagační činnost, včetně poskytování uvedených služeb on-line (prostřednictvím počítačových a jiných sítí), informační servis v obchodu, průzkum trhu, reklamní a propagační materiály, rozšiřování reklamních materiálů, vydávání a aktualizování reklamních materiálů, distribuce zboží k reklamním účelům, obchodní zastupování tuzemských a zahraničních firem, reklamní přehlídky a výstavy, obchodně-zprostředkovatelská činnost v oboru alkoholických a nealkoholických nápojů, informační servis, průzkum trhu, podpora prodeje pro třetí osoby, poskytování obchodních informací, poradenství v obchodní činnosti, prezentace služeb na internetu.

(511) 30, 32, 35
(540)



(111) **378824**
(220) 09.10.2019
(320) 09.10.2019
(442) 15.01.2020
(151) 22.04.2020
(730) **Albert Česká republika, s.r.o.**, Radlická 520/117, Praha 5, Jinonice, 15800, CZ
(740) LORENC IP advokátní a patentová kancelář s.r.o., Mgr. Lukáš Lorenc, Štefánikova 256/34, Praha 5, Smíchov, 15000
(210) O-559037
(591) Barevná
(510) (30) čaj, zelený čaj, ledový čaj, ledový čaj (neléčivý), čajové nápoje (bez léčivých účinků), čajové nápoje s ovocnou příchutí; (32) nealkoholické nápoje, nealkoholické nápoje, které obsahují čaj nebo čajové výtažky nebo čajovou příchut', sirupy a jiné přípravky k zhotovování nápojů, ovocné sirupy, sirupy do nápojů; (35) reklama, reklamní, inzertní a propagační činnost, včetně poskytování uvedených služeb on-line (prostřednictvím počítačových a jiných sítí), informační servis v obchodu, průzkum trhu, reklamní a propagační materiály, rozšiřování reklamních materiálů, vydávání a aktualizování reklamních materiálů, distribuce zboží k reklamním účelům, obchodní zastupování tuzemských a zahraničních firem, reklamní přehlídky a výstavy, obchodně-zprostředkovatelská činnost v oboru alkoholických a nealkoholických nápojů, informační servis, průzkum trhu, podpora prodeje pro třetí osoby, poskytování obchodních informací, poradenství v obchodní činnosti, prezentace služeb na internetu.

(511) 30, 32, 35
(540)



(111) **378825**
(220) 24.10.2019
(320) 24.10.2019
(442) 15.01.2020
(151) 22.04.2020
(730) **Řízení letového provozu České republiky, státní podnik (ŘLP ČR, s.p.)**, Navigační 787, Jeneč, 25261, CZ
(210) O-559373
(510) (9) přístroje a nástroje pro kontrolu (dohled) a pro záchranu a výuku, zařízení pro záznam, přenos, reprodukci zvuku nebo obrazu, zařízení a přístroje pro řízení a sledování leteckých a dopravních prostředků, radary, přístroje na pozorování; (12) dopravní prostředky pro pohyb vzduchem, drony s kamerou, drony, letecká zařízení, stroje a přístroje, letecké dopravní prostředky; (35) pomoc při provozu nebo řízení obchodního podniku, průzkum trhu, sestavování statistiky, systematizace údajů do počítačových databází; (39) poradenství v oblasti dopravy, organizování cest, letecká doprava, služby řízení letového provozu, letecká informační služba; (41) vzdělávací služby, pořádání a vedení workshopů (školení), školení prostřednictvím simulátorů; (42) poradenství v oblasti počítačových technologií, vzdálené monitorování počítačových systémů, poskytování informací o počítačových technologiích a programování prostřednictvím webových stránek.

(511) 9, 12, 35, 39, 41, 42

(540)



(111) **378826**

(220) 24.10.2019

(320) 24.10.2019

(442) 15.01.2020

(151) 22.04.2020

(730) **Yam Yam Delicates s.r.o.**, Branická 416/237, Praha 4, Krč, 14000, CZ

(740) AK Jan Bárta s.r.o., advokátní kancelář, JUDr. Jan Bárta, advokát, Kaprova 42/14, Praha 1, Staré Město, 11000

(210) O-559396

(510) (29) zpracované jedlé mořské řasy, sušené jedlé mořské řasy (hoši-wakame), zpracované mořské plody, sušené plody moře, vařené plody moře, hotová jídla obsahující převážně mořské plody, hotová jídla obsahující převážně ryby, nasolené a fermentované plody moře (jeotgal), dušená jídla a hotová jídla obsahující převážně maso, hotová zeleninová jídla, hotová jídla obsahující převážně vejce, hotová jídla obsahující převážně masové náhražky, pokrmy z ryb pro lidskou spotřebu, pomazánky z ryb a mořských plodů, loupané krevety, polévky a vývary, masové výtažky, hotová jídla obsahující převážně rybí karbanátky, zeleninu, vařená vejce a vývar (oden), zpracované ovoce, houby a zelenina (včetně ořechů a luštěnin), omáčky (dipy), pečené maso, smažené maso, smažené potraviny obalované v těstíčku, vařené maso, zpracované masové výrobky, luštěninové saláty, hotové saláty (zeleninové, ovocné); (30) suši, rýže, omáčky, rýžové pokrmy, rýžové směsi, omáčky k rýži, potraviny vyrobené z rýže, hotová jídla z rýže, svačtinové občerstvení na bázi rýže, rýžové kreky, moučníky, zákusky, dorty a sušenky, hotové dezerty (cukrovinky), palačinky, koláče s náplní (sladkou nebo pikantní), slané pečivo, pečivo obsahující zeleninu a maso, pečivo obsahující zeleninu a ryby, sendviče, suché cukrovinky z rýžové mouky (rakugan), japonské koláčky z rýžové pasty (moči), rýžové sušenky, rýžový salát, rýžové knedlíčky, bibimbap (rýže s kousky zeleniny a masa), hotové wasabi, pekárenské výrobky, cukrovinky, pokrmy z nudlí (hotové), těstovinová jídla, balené obědy sestávající zejména z rýže a obsahující také maso, ryby nebo zeleninu, hotové potraviny v podobě omáček, pochutiny vyrobené z obilné mouky, pochutiny vyrobené z kukuřičné mouky, pochutiny vyrobené z bramborové mouky, pochutiny vyrobené z sójové mouky, pochutiny vyrobené z sójové mouky, pochutiny vyrobené z rýžové mouky, pochutiny s obsahem cereálií, ochucené omáčky, čatni a pasty, nudle, asijské nudle, udon (japonské nudle), hotová jídla na bázi nudlí, ramen (japonské polévky na bázi nudlí), jarní závitky, vaječné závitky, kari omáčky, sójová omáčka, zázvor; (31) čerstvé ovoce, ořechy, zelenina a bylinky, směsi ovoce (čerstvé), čerstvé tropické ovoce, čerstvé citrusové ovoce, čerstvá salátová zelenina, čerstvý koriandr, čerstvé papriky, čerstvá mrkev, čerstvá papája, čerstvé ořechy kešú, nezpracovaný jedlý sezam, čerstvá avokáda.

(511) 29, 30, 31

(540)

Fun-tastic Sushi Roll

(111) **378827**

(220) 24.10.2019

(320) 24.10.2019

(442) 15.01.2020

(151) 22.04.2020

(730) **Yam Yam Delicates s.r.o.**, Branická 416/237, Praha 4, Krč, 14000, CZ

(740) AK Jan Bárta s.r.o., advokátní kancelář, JUDr. Jan Bárta, advokát, Kaprova 42/14, Praha 1, Staré Město, 11000

(210) O-559397

(510) (29) zpracované jedlé mořské řasy, sušené jedlé mořské řasy (hoši-wakame), zpracované mořské plody, sušené plody moře, vařené plody moře, hotová jídla obsahující převážně mořské plody, hotová jídla obsahující převážně ryby, nasolené a fermentované plody moře (jeotgal), dušená jídla a hotová jídla obsahující převážně maso, hotová zeleninová jídla, hotová jídla obsahující převážně vejce, hotová jídla obsahující převážně masové náhražky, pokrmy z ryb pro lidskou spotřebu, pomazánky z ryb a mořských plodů, loupané krevety, polévky a vývary, masové výtažky, hotová jídla obsahující převážně rybí karbanátky, zeleninu, vařená

vejce a vývar (oden), zpracované ovoce, houby a zelenina (včetně ořechů a luštěnin), omáčky (dipy), pečené maso, smažené maso, smažené potraviny obalované v těstíčku, vařené maso, zpracované masové výrobky, luštěninové saláty, hotové saláty (zeleninové, ovocné), zpracovaná cibule, sušené houby shiitake; (30) suši, rýže, omáčky, rýžové pokrmy, rýžové směsi, omáčky k rýži, potraviny vyrobené z rýže, hotová jídla z rýže, svačtinové občerstvení na bázi rýže, rýžové kreky, moučníky, zákusky, dorty a sušenky, hotové dezerty (cukrovinky), palačinky, koláče s náplní (sladkou nebo pikantní), slané pečivo, pečivo obsahující zeleninu a maso, pečivo obsahující zeleninu a ryby, sendviče, suché cukrovinky z rýžové mouky (rakugan), japonské koláčky z rýžové pasty (moči), rýžové sušenky, rýžový salát, rýžové knedlíčky, bibimbap (rýže s kousky zeleniny a masa), hotové wasabi, pekárenské výrobky, cukrovinky, pokrmy z nudlí (hotové), těstovinová jídla, balené obědy sestávající zejména z rýže a obsahující také maso, ryby nebo zeleninu, hotové potraviny v podobě omáček, pochutiny vyrobené z obilné mouky, pochutiny vyrobené z kukuřičné mouky, pochutiny vyrobené z bramborové mouky, pochutiny vyrobené z obilného škrobu, pochutiny vyrobené ze sójové mouky, pochutiny vyrobené z rýžové mouky, pochutiny s obsahem cereálií, ochucené omáčky, čatni a pasty, nudle, asijské nudle, udon (japonské nudle), hotová jídla na bázi nudlí, ramen (japonské polévky na bázi nudlí), jarní závitky, vaječné závitky, kari omáčky; (31) čerstvé ovoce, ořechy, zelenina a bylinky, směsi ovoce (čerstvé), čerstvé tropické ovoce, čerstvé citrusové ovoce, čerstvá salátová zelenina, čerstvá cibule, čerstvá jarní cibulka, čerstvá mrkev, čerstvé žampiony, nezpracovaný jedlý sezam.

(511) 29, 30, 31

(540)

Go Veggie!

(111) **378828**

(220) 24.10.2019

(320) 24.10.2019

(442) 15.01.2020

(151) 22.04.2020

(730) **Yam Yam Delicates s.r.o.**, Branická 416/237, Praha 4, Krč, 14000, CZ

(740) AK Jan Bárta s.r.o., advokátní kancelář, JUDr. Jan Bárta, advokát, Kaprova 42/14, Praha 1, Staré Město, 11000

(210) O-559398

(510) (29) zpracované jedlé mořské řasy, sušené jedlé mořské řasy (hoši-wakame), zpracované mořské plody, sušené plody moře, vařené plody moře, hotová jídla obsahující převážně mořské plody, hotová jídla obsahující převážně ryby, nasolené a fermentované plody moře (jeotgal), dušená jídla a hotová jídla obsahující převážně maso, hotová zeleninová jídla, hotová jídla obsahující převážně vejce, hotová jídla obsahující převážně masové náhražky, pokrmy z ryb pro lidskou spotřebu, pomazánky z ryb a mořských plodů, loupané krevety, polévky a vývary, masové výtažky, hotová jídla obsahující převážně rybí karbanátky, zeleninu, vařená vejce a vývar (oden), zpracované ovoce, houby a zelenina (včetně ořechů a luštěnin), omáčky (dipy), pečené maso, smažené maso, smažené potraviny obalované v těstíčku, vařené maso, zpracované masové výrobky, luštěninové saláty, hotové saláty (zeleninové, ovocné), porcované kuřecí maso, kachní maso, sušené krevety, krevety (neživé), hovězí maso, zpracované hovězí maso, vejce; (30) suši, rýže, omáčky, rýžové pokrmy, rýžové směsi, omáčky k rýži, potraviny vyrobené z rýže, hotová jídla z rýže, svačtinové občerstvení na bázi rýže, rýžové kreky, moučníky, zákusky, dorty a sušenky, hotové dezerty (cukrovinky), palačinky, koláče s náplní (sladkou nebo pikantní), slané pečivo, pečivo obsahující zeleninu a maso, pečivo obsahující zeleninu a ryby, sendviče, suché cukrovinky z rýžové mouky (rakugan), japonské koláčky z rýžové pasty (moči), rýžové sušenky, rýžový salát, rýžové knedlíčky, bibimbap (rýže s kousky zeleniny a masa), hotové wasabi, pekárenské výrobky, cukrovinky, pokrmy z nudlí (hotové), těstovinová jídla, balené obědy sestávající zejména z rýže a obsahující také maso, ryby nebo zeleninu, hotové potraviny v podobě omáček, pochutiny vyrobené z obilné mouky, pochutiny vyrobené z kukuřičné mouky, pochutiny vyrobené z bramborové mouky, pochutiny vyrobené z obilného škrobu, pochutiny vyrobené ze sójové mouky, pochutiny vyrobené z rýžové mouky, pochutiny s obsahem cereálií, nudle, asijské nudle, udon (japonské nudle), hotová jídla na bázi nudlí, ramen (japonské polévky na bázi nudlí), jarní závitky, vaječné závitky, kari omáčky, sójová omáčka, zázvor; (31) čerstvé ovoce, ořechy, zelenina a bylinky, směsi ovoce (čerstvé), čerstvé tropické ovoce, čerstvé citrusové ovoce, čerstvá salátová zelenina, čerstvý koriandr, čerstvé česnek, čerstvá cibule, čerstvá jarní cibulka, čerstvý koriandr.

(511) 29, 30, 31

(540)

Classy Yammy Yammy

- (111) **378829**
(220) 24.10.2019
(320) 24.10.2019
(442) 15.01.2020
(151) 22.04.2020
(730) **Yam Yam Delicates s.r.o.**, Branická 416/237, Praha 4, Krč, 14000, CZ
(740) AK Jan Bárta s.r.o., advokátní kancelář, JUDr. Jan Bárta, advokát, Kaprova 42/14, Praha 1, Staré Město, 11000
(210) O-559401
(510) (29) zpracované jedlé mořské řasy, sušené jedlé mořské řasy (hoši-wakame), zpracované mořské plody, sušené plody moře, vařené plody moře, hotová jídla obsahující převážně mořské plody, hotová jídla obsahující převážně ryby, nasolené a fermentované plody moře (jeotgal), dušená jídla a hotová jídla obsahující převážně maso, hotová zeleninová jídla, hotová jídla obsahující převážně vejce, hotová jídla obsahující převážně masové náhražky, pokrmy z ryb pro lidskou spotřebu, pomazánky z ryb a mořských plodů, loupané krevety, polévky a vývary, masové výtažky, hotová jídla obsahující převážně rybí karbanátky, zeleninu, vařená vejce a vývar (oden), zpracované ovoce, houby a zelenina (včetně ořechů a luštěnin), omáčky (dipy), pečené maso, smažené maso, smažené potraviny obalované v těstíčku, vařené maso, zpracované masové výrobky, luštěninové saláty, hotové saláty (zeleninové, ovocné), porcované kuřecí maso, sušené krevety, krevety (neživé), hovězí maso, zpracované hovězí maso, mléko, kokosové mléko; (30) suši, rýže, omáčky, rýžové pokrmy, rýžové směsi, omáčky k rýži, potraviny vyrobené z rýže, hotová jídla z rýže, svačिनové občerstvení na bázi rýže, rýžové krekry, moučníky, zákusky, dorty a sušenky, hotové dezerty (cukrovinky), palačinky, koláče s náplní (sladkou nebo pikantní), slané pečivo, pečivo obsahující zeleninu a maso, pečivo obsahující zeleninu a ryby, sendviče, suché cukrovinky z rýžové mouky (rakugan), japonské koláčky z rýžové pasty (moči), rýžové sušenky, rýžový salát, rýžové knedlíčky, bibimbap (rýže s kousky zeleniny a masa), hotové wasabi, pekárenské výrobky, cukrovinky, pokrmy z nudlí (hotové), těstovinová jídla, balené obědy sestávající zejména z rýže a obsahující také maso, ryby nebo zeleninu, hotové potraviny v podobě omáček, pochutiny vyrobené z obilné mouky, pochutiny vyrobené z kukuřičné mouky, pochutiny vyrobené z bramborové mouky, pochutiny vyrobené z obilného škrobu, pochutiny vyrobené ze sójové mouky, pochutiny vyrobené z rýžové mouky, pochutiny s obsahem cereálií, ochucené omáčky, čatni a pasty, nudle, asijské nudle, udon (japonské nudle), hotová jídla na bázi nudlí, ramen (japonské polévky na bázi nudlí), jamí závitky, vaječné závitky, kari omáčky, sójová omáčka, chilli koření, rybí omáčky; (31) čerstvé ovoce, ořechy, zelenina a bylinky, směsi ovoce (čerstvé), čerstvé tropické ovoce, čerstvé citrusové ovoce, čerstvá salátová zelenina, čerstvá cibule, čerstvá jamí cibulka, čerstvý koriandr.

(511) 29, 30, 31
(540)

It's Green!

- (111) **378830**
(220) 24.10.2019
(320) 24.10.2019
(442) 15.01.2020
(151) 22.04.2020
(730) **Yam Yam Delicates s.r.o.**, Branická 416/237, Praha 4, Krč, 14000, CZ
(740) AK Jan Bárta s.r.o., advokátní kancelář, JUDr. Jan Bárta, advokát, Kaprova 42/14, Praha 1, Staré Město, 11000
(210) O-559402
(510) (29) zpracované jedlé mořské řasy, sušené jedlé mořské řasy (hoši-wakame), zpracované mořské plody, sušené plody moře, vařené plody moře, hotová jídla obsahující převážně mořské plody, hotová jídla obsahující převážně ryby, nasolené a fermentované plody moře (jeotgal), dušená jídla a hotová jídla obsahující převážně maso, hotová zeleninová jídla, hotová jídla obsahující převážně vejce, hotová jídla obsahující převážně masové náhražky, pokrmy z ryb pro lidskou spotřebu, pomazánky z ryb a mořských plodů, loupané krevety, polévky a vývary, masové výtažky, hotová jídla obsahující převážně rybí karbanátky, zeleninu, vařená vejce a vývar (oden), zpracované ovoce, houby a zelenina (včetně ořechů a luštěnin), omáčky (dipy), pečené maso, smažené maso, smažené potraviny obalované v těstíčku, vařené maso, zpracované masové výrobky, luštěninové saláty, hotové saláty (zeleninové, ovocné), porcované kuřecí maso, kachní maso, sušené krevety, krevety (neživé), brambory, zpracované, mléko, kokosové mléko; (30) suši, rýže, omáčky, rýžové pokrmy, rýžové směsi, omáčky k rýži, potraviny vyrobené z rýže, hotová jídla z rýže, svačिनové občerstvení na bázi rýže, rýžové krekry, moučníky,

zákusky, dorty a sušenky, hotové dezerty (cukrovinky), palačinky, koláče s náplní (sladkou nebo pikantní), slané pečivo, pečivo obsahující zeleninu a maso, pečivo obsahující zeleninu a ryby, sendviče, suché cukrovinky z rýžové mouky (rakugan), japonské koláčky z rýžové pasty (moči), rýžové sušenky, rýžový salát, rýžové knedlíčky, bibimbap (rýže s kousky zeleniny a masa), hotové wasabi, pekárenské výrobky, cukrovinky, pokrmy z nudlí (hotové), těstovinová jídla, balené obědy sestávající zejména z rýže a obsahující také maso, ryby nebo zeleninu, hotové potraviny v podobě omáček, pochutiny vyrobené z obilné mouky, pochutiny vyrobené z kukuřičné mouky, pochutiny vyrobené z bramborové mouky, pochutiny vyrobené z obilného škrobu, pochutiny vyrobené ze sójové mouky, pochutiny vyrobené z rýžové mouky, pochutiny s obsahem cereálií, ochucené omáčky, čatni a pasty, nudle, asijské nudle, udon (japonské nudle), hotová jídla na bázi nudlí, ramen (japonské polévky na bázi nudlí), jamí závitky, vaječné závitky, kari omáčky, sójová omáčka, chilli koření, rybí omáčky; (31) čerstvé ovoce, ořechy, zelenina a bylinky, směsi ovoce (čerstvé), čerstvé tropické ovoce, čerstvé citrusové ovoce, čerstvá salátová zelenina, čerstvá cibule, čerstvá jamí cibulka, čerstvý koriandr.

(511) 29, 30, 31

(540)

It's Yellow!

- (111) **378831**
(220) 24.10.2019
(320) 24.10.2019
(442) 15.01.2020
(151) 22.04.2020
(730) **Yam Yam Delicates s.r.o.**, Branická 416/237, Praha 4, Krč, 14000, CZ
(740) AK Jan Bárta s.r.o., advokátní kancelář, JUDr. Jan Bárta, advokát, Kaprova 42/14, Praha 1, Staré Město, 11000
(210) O-559403
(510) (29) zpracované jedlé mořské řasy, sušené jedlé mořské řasy (hoši-wakame), zpracované mořské plody, sušené plody moře, vařené plody moře, hotová jídla obsahující převážně mořské plody, hotová jídla obsahující převážně ryby, nasolené a fermentované plody moře (jeotgal), dušená jídla a hotová jídla obsahující převážně maso, hotová zeleninová jídla, hotová jídla obsahující převážně vejce, hotová jídla obsahující převážně masové náhražky, pokrmy z ryb pro lidskou spotřebu, pomazánky z ryb a mořských plodů, loupané krevety, polévky a vývary, masové výtažky, hotová jídla obsahující převážně rybí karbanátky, zeleninu, vařená vejce a vývar (oden), zpracované ovoce, houby a zelenina (včetně ořechů a luštěnin), omáčky (dipy), pečené maso, smažené maso, smažené potraviny obalované v těstíčku, vařené maso, zpracované masové výrobky, luštěninové saláty, hotové saláty (zeleninové, ovocné), sezamový olej; (30) suši, rýže, omáčky, rýžové pokrmy, rýžové směsi, omáčky k rýži, potraviny vyrobené z rýže, hotová jídla z rýže, svačिनové občerstvení na bázi rýže, rýžové krekry, moučníky, zákusky, dorty a sušenky, hotové dezerty (cukrovinky), palačinky, koláče s náplní (sladkou nebo pikantní), slané pečivo, pečivo obsahující zeleninu a maso, pečivo obsahující zeleninu a ryby, sendviče, suché cukrovinky z rýžové mouky (rakugan), japonské koláčky z rýžové pasty (moči), rýžové sušenky, rýžový salát, rýžové knedlíčky, bibimbap (rýže s kousky zeleniny a masa), hotové wasabi, pekárenské výrobky, cukrovinky, pokrmy z nudlí (hotové), těstovinová jídla, balené obědy sestávající zejména z rýže a obsahující také maso, ryby nebo zeleninu, hotové potraviny v podobě omáček, pochutiny vyrobené z obilné mouky, pochutiny vyrobené z kukuřičné mouky, pochutiny vyrobené z bramborové mouky, pochutiny vyrobené z obilného škrobu, pochutiny vyrobené ze sójové mouky, pochutiny vyrobené z rýžové mouky, pochutiny s obsahem cereálií, ochucené omáčky, čatni a pasty, nudle, asijské nudle, udon (japonské nudle), hotová jídla na bázi nudlí, ramen (japonské polévky na bázi nudlí), jamí závitky, vaječné závitky, kari omáčky, sójová omáčka; (31) čerstvé ovoce, ořechy, zelenina a bylinky, směsi ovoce (čerstvé), čerstvé tropické ovoce, čerstvé citrusové ovoce, čerstvá salátová zelenina, čerstvá rajčata, čerstvý koriandr, čerstvé oříšky kešu, čerstvá šalotka, čerstvé okurky.

(511) 29, 30, 31

(540)

Mango Tango

- (111) **378832**
(220) 24.10.2019
(320) 24.10.2019
(442) 15.01.2020
(151) 22.04.2020

- (730) **Yam Yam Delicates s.r.o.**, Branická 416/237, Praha 4, Krč, 14000, CZ
(740) AK Jan Bárta s.r.o., advokátní kancelář, JUDr. Jan Bárta, advokát, Kaprova 42/14, Praha 1, Staré Město, 11000
(210) O-559404
(510) (29) zpracované jedlé mořské řasy, sušené jedlé mořské řasy (hoši-wakame), zpracované mořské plody, sušené plody moře, vařené plody moře, hotová jídla obsahující převážně mořské plody, hotová jídla obsahující převážně ryby, nasolené a fermentované plody moře (jeotgal), dušená jídla a hotová jídla obsahující převážně maso, hotová zeleninová jídla, hotová jídla obsahující převážně vejce, hotová jídla obsahující převážně masové náhražky, pokrmy z ryb pro lidskou spotřebu, pomazánky z ryb a mořských plodů, loupané krevety, polévky a vývary, masové výtažky, hotová jídla obsahující převážně rybí karbanátky, zeleninu, vařená vejce a vývar (oden), zpracované ovoce, houby a zelenina (včetně ořechů a luštěnin), omáčky (dipy), pečené maso, smažené maso, smažené potraviny obalované v těstíčku, vařené maso, zpracované masové výrobky, luštěninové saláty, hotové saláty (zeleninové, ovocné), hovězí maso, zpracované hovězí maso, sezamový olej; (30) suši, rýže, omáčky, rýžové pokrmy, rýžové směsi, omáčky k rýži, potraviny vyrobené z rýže, hotová jídla z rýže, svačिनové občerstvení na bázi rýže, rýžové kreky, moučníky, zákusky, dorty a sušenky, hotové dezerty (cukrovinky), palačinky, koláče s náplní (sladkou nebo pikantní), slané pečivo, pečivo obsahující zeleninu a maso, pečivo obsahující zeleninu a ryby, sendviče, suché cukrovinky z rýžové mouky (rakugan), japonské koláčky z rýžové pasty (moči), rýžové sušenky, rýžový salát, rýžové knedlíčky, bibimbap (rýže s kousky zeleniny a masa), hotové wasabi, pekárenské výrobky, cukrovinky, pokrmy z nudlí (hotové), těstovinová jídla, balené obědy sestávající zejména z rýže a obsahující také maso, ryby nebo zeleninu, hotové potraviny v podobě omáček, pochutiny vyrobené z obilné mouky, pochutiny vyrobené z kukuřičné mouky, pochutiny vyrobené z bramborové mouky, pochutiny vyrobené z obilného škrobu, pochutiny vyrobené ze sójové mouky, pochutiny vyrobené z rýžové mouky, pochutiny s obsahem cereálií, ochucené omáčky, čatni a pasty, nudle, asijské nudle, udon (japonské nudle), hotová jídla na bázi nudlí, ramen (japonské polévky na bázi nudlí), jarní závitky, vaječné závitky, kari omáčky, sójová omáčka, chilli koření, ústřicová omáčka; (31) čerstvé ovoce, ořechy, zelenina a bylinky, směsi ovoce (čerstvé), čerstvé tropické ovoce, čerstvé citrusové ovoce, čerstvá salátová zelenina, čerstvá cibule, čerstvá jarní cibulka, čerstvý česnek.

(511) 29, 30, 31

(540)

Yam Yam licious Roastbeef

- (111) **378833**
(220) 24.10.2019
(320) 24.10.2019
(442) 15.01.2020
(151) 22.04.2020
(730) **Yam Yam Delicates s.r.o.**, Branická 416/237, Praha 4, Krč, 14000, CZ
(740) AK Jan Bárta s.r.o., advokátní kancelář, JUDr. Jan Bárta, advokát, Kaprova 42/14, Praha 1, Staré Město, 11000
(210) O-559405
(510) (29) zpracované jedlé mořské řasy, sušené jedlé mořské řasy (hoši-wakame), zpracované mořské plody, sušené plody moře, vařené plody moře, hotová jídla obsahující převážně mořské plody, hotová jídla obsahující převážně ryby, nasolené a fermentované plody moře (jeotgal), dušená jídla a hotová jídla obsahující převážně maso, hotová zeleninová jídla, hotová jídla obsahující převážně vejce, hotová jídla obsahující převážně masové náhražky, pokrmy z ryb pro lidskou spotřebu, pomazánky z ryb a mořských plodů, loupané krevety, polévky a vývary, masové výtažky, hotová jídla obsahující převážně rybí karbanátky, zeleninu, vařená vejce a vývar (oden), zpracované ovoce, houby a zelenina (včetně ořechů a luštěnin), omáčky (dipy), pečené maso, smažené maso, smažené potraviny obalované v těstíčku, vařené maso, zpracované masové výrobky, luštěninové saláty, hotové saláty (zeleninové, ovocné), porcované kuřecí maso, kachní maso, sušené krevety, krevety (neživé), mléko, kokosové mléko; (30) suši, rýže, omáčky, rýžové pokrmy, rýžové směsi, omáčky k rýži, potraviny vyrobené z rýže, hotová jídla z rýže, svačिनové občerstvení na bázi rýže, rýžové kreky, moučníky, zákusky, dorty a sušenky, hotové dezerty (cukrovinky), palačinky, koláče s náplní (sladkou nebo pikantní), slané pečivo, pečivo obsahující zeleninu a maso, pečivo obsahující zeleninu a ryby, sendviče, suché cukrovinky z rýžové mouky (rakugan), japonské koláčky z rýžové pasty (moči), rýžové sušenky, rýžový salát, rýžové knedlíčky, bibimbap (rýže s kousky zeleniny a masa), hotové wasabi, pekárenské výrobky, cukrovinky, pokrmy z nudlí (hotové), těstovinová jídla, balené obědy sestávající zejména z rýže a obsahující také maso, ryby

nebo zeleninu, hotové potraviny v podobě omáček, pochutiny vyrobené z obilné mouky, pochutiny vyrobené z kukuřičné mouky, pochutiny vyrobené z bramborové mouky, pochutiny vyrobené z obilného škrobu, pochutiny vyrobené ze sójové mouky, pochutiny vyrobené z rýžové mouky, pochutiny s obsahem cereálií, ochucené omáčky, čatni a pasty, nudle, asijské nudle, udon (japonské nudle), hotová jídla na bázi nudlí, ramen (japonské polévky na bázi nudlí), jarní závitky, vaječné závitky, kari omáčky, sójová omáčka, rybí omáčky; (31) čerstvé ovoce, ořechy, zelenina a bylinky, směsi ovoce (čerstvé), čerstvé tropické ovoce, čerstvé citrusové ovoce, čerstvá salátová zelenina, čerstvá paprika, čerstvá mrkev, čerstvá bazalka, čerstvý koriandr.

(511) 29, 30, 31

(540)

It's Red!

- (111) **378834**
(220) 24.10.2019
(320) 24.10.2019
(442) 15.01.2020
(151) 22.04.2020
(730) **Yam Yam Delicates s.r.o.**, Branická 416/237, Praha 4, Krč, 14000, CZ
(740) AK Jan Bárta s.r.o., advokátní kancelář, JUDr. Jan Bárta, advokát, Kaprova 42/14, Praha 1, Staré Město, 11000
(210) O-559406
(510) (29) zpracované jedlé mořské řasy, sušené jedlé mořské řasy (hoši-wakame), zpracované mořské plody, sušené plody moře, vařené plody moře, hotová jídla obsahující převážně mořské plody, hotová jídla obsahující převážně ryby, nasolené a fermentované plody moře (jeotgal), dušená jídla, hotová jídla obsahující převážně maso, hotová zeleninová jídla, hotová jídla obsahující (převážně) vejce, hotová jídla obsahující převážně masové náhražky, pokrmy z ryb pro lidskou spotřebu, pomazánky z ryb a mořských plodů, loupané krevety, nakládaná zelenina, polévky a vývary, masové výtažky, hotová jídla obsahující převážně rybí karbanátky, zeleninu, vařená vejce a vývar (oden), zpracované ovoce, houby a zelenina (včetně ořechů a luštěnin), omáčky (dipy), pečené maso, smažené maso, smažené potraviny obalované v těstíčku, vařené maso, zpracované masové výrobky, luštěninové saláty, hotové saláty (zeleninové, ovocné), kalamáry (upravené); (30) suši, rýže, omáčky, rýžové pokrmy, rýžové směsi, omáčky k rýži, potraviny vyrobené z rýže, hotová jídla z rýže, svačिनové občerstvení na bázi rýže, rýžové kreky, moučníky, zákusky, dorty a sušenky, hotové dezerty (cukrovinky), palačinky, koláče s náplní (sladkou nebo pikantní), slané pečivo, pečivo obsahující zeleninu a maso, pečivo obsahující zeleninu a ryby, sendviče, suché cukrovinky z rýžové mouky (rakugan), japonské koláčky z rýžové pasty (moči), rýžové sušenky, rýžový salát, rýžové knedlíčky, bibimbap (rýže s kousky zeleniny a masa), hotové wasabi, pekárenské výrobky, cukrovinky, pokrmy z nudlí (hotové), těstovinová jídla, balené obědy sestávající zejména z rýže a obsahující také maso, ryby nebo zeleninu, hotové potraviny v podobě omáček, pochutiny vyrobené z obilné mouky, pochutiny vyrobené z kukuřičné mouky, pochutiny vyrobené z bramborové mouky, pochutiny vyrobené z obilného škrobu, pochutiny vyrobené ze sójové mouky, pochutiny vyrobené z rýžové mouky, pochutiny s obsahem cereálií, ochucené omáčky, čatni a pasty, nudle, asijské nudle, udon (japonské nudle), hotová jídla na bázi nudlí, ramen (japonské polévky na bázi nudlí), jarní závitky, vaječné závitky, kari omáčky.

(511) 29, 30

(540)

Ca-la-la-mari

- (111) **378835**
(220) 24.10.2019
(320) 24.10.2019
(442) 15.01.2020
(151) 22.04.2020
(730) **Yam Yam Delicates s.r.o.**, Branická 416/237, Praha 4, Krč, 14000, CZ
(740) AK Jan Bárta s.r.o., advokátní kancelář, JUDr. Jan Bárta, advokát, Kaprova 42/14, Praha 1, Staré Město, 11000
(210) O-559407
(510) (29) zpracované jedlé mořské řasy, sušené jedlé mořské řasy (hoši-wakame), zpracované mořské plody, sušené plody moře, vařené plody moře, hotová jídla obsahující převážně mořské plody, hotová jídla obsahující převážně ryby, nasolené a fermentované plody moře (jeotgal), dušená jídla a hotová jídla obsahující převážně maso, hotová zeleninová jídla, hotová jídla obsahující převážně vejce, hotová jídla obsahující převážně masové náhražky, pokrmy z ryb pro lidskou spotřebu, pomazánky z ryb a mořských plodů, loupané krevety, polévky a vývary, masové

výtažky, hotová jídla obsahující převážně rybí karbanátky, zeleninu, vařená vejce a vývar (oden), zpracované ovoce, houby a zelenina (včetně ořechů a luštěnin), omáčky (dipy), pečené maso, smažené maso, smažené potraviny obalované v těstíčku, vařené maso, zpracované masové výrobky, luštěninové saláty, hotové saláty (zeleninové, ovocné), šlehačka, zpracovaný kokos; (30) suši, rýže, omáčky, rýžové pokrmy, rýžové směsi, omáčky k rýži, potraviny vyrobené z rýže, hotová jídla z rýže, svačinové občerstvení na bázi rýže, rýžové krečky, moučníky, zákusky, dorty a sušenky, hotové dezerty (cukrovinky), palačinky, koláče s náplní (sladkou nebo pikantní), slané pečivo, pečivo obsahující zeleninu a maso, pečivo obsahující zeleninu a ryby, sendviče, suché cukrovinky z rýžové mouky (rakugan), japonské koláčky z rýžové pasty (moči), rýžové sušenky, rýžový salát, rýžové knedlíčky, bibimbap (rýže s kousky zeleniny a masa), hotové wasabi, pekárenské výrobky, cukrovinky, pokrmy z nudlí (hotové), těstovinová jídla, balené obědy sestávající zejména z rýže a obsahující také maso, ryby nebo zeleninu, hotové potraviny v podobě omáček, pochutiny vyrobené z obilné mouky, pochutiny vyrobené z kukuřičné mouky, pochutiny vyrobené z bramborové mouky, pochutiny vyrobené z obilného škrobu, pochutiny vyrobené ze sójové mouky, pochutiny vyrobené z rýžové mouky, pochutiny s obsahem cereálií, ochucené omáčky, čatni a pasty, nudle, asijské nudle, udon (japonské nudle), hotová jídla na bázi nudlí, ramen (japonské polévky na bázi nudlí), jamní závitky, vaječné závitky, kari omáčky; (31) čerstvé ovoce, ořechy, zelenina a bylinky, směsi ovoce (čerstvé), čerstvé tropické ovoce, čerstvé citrusové ovoce, čerstvá salátová zelenina.

(511) 29, 30, 31

(540)

Coconut in Green

(111) **378836**

(220) 25.10.2019

(320) 25.10.2019

(442) 15.01.2020

(151) 22.04.2020

(730) **FITNESSWORLD.CZ, s.r.o.**, Podolská 401/50, Praha 4, Podolí, 14700, CZ

(740) Ing. Petr Soukup, tř. Svobody 43/39, Olomouc, 77900

(210) O-559421

(510) (10) ortopedické podložky, akupresurní podložky; (27) podlahové puzzle podložky; (28) puzzle podložky (hračky), manipulační logické puzzle (skládačky); (35) zprostředkovatelská činnost v oblasti obchodu, provozování e-shopu, služby importní a exportní agentury, to vše s výrobky výše uvedenými ve třídách 10, 27 a 28.

(511) 10, 27, 28, 35

(540)

MUFFIK

(111) **378837**

(220) 04.11.2019

(320) 04.11.2019

(442) 15.01.2020

(151) 22.04.2020

(730) **ASA (Asociace studentů a absolventů), z.s.**, Vítězná náměstí 576/1, Praha 6, Dejvice, 16000, CZ

(210) O-559576

(510) (9) elektronické sítě, multimediální informační katalogy, elektronické časopisy, elektronická periodika a knihy v elektronické podobě, data na magnetických a optických nosičích, počítačový software; (16) tištěné materiály, periodické i neperiodické publikace, časopisy, noviny, plakáty, vstupenky, prospekty, katalogy, brožury, manuály, oznámení, ročenky, pečete; (35) propagační činnost, reklama, pomoc při řízení obchodní činnosti; (38) komunikace - příjem a šíření informací prostřednictvím internetu; (41) akademie (vzdělávání), informace o výchově a vzdělávání, organizování a vedení konferencí, organizování a vedení kongresů, organizování a vedení seminářů, organizování a vedení sympózií, organizování soutěží, pomoc při výběru povolání (poradenství v oblasti vzdělávání), poradenství pro volbu povolání (poradenství v oblasti vzdělávání); (42) programování, tvorba software, poradenství v oblasti počítačového hardware, grafický design, pronájem počítačového software, aktualizování, tvorba webových stránek.

(511) 9, 16, 35, 38, 41, 42

(540)



(111) **378838**

(220) 04.11.2019

(320) 04.11.2019

(442) 15.01.2020

(151) 22.04.2020

(730) **MAQFORT s.r.o.**, Vinohradská 1371/28, Praha 2, Vinohrady, 12000, CZ

(740) **BEHENSKÝ & PARTNERS s. r. o.**, advokátní kancelář, JUDr. Filip Behenský, Blažimská 1781/4, Praha 4, Chodov, 14900

(210) O-559598

(510) (7) obráběcí stroje, obráběcí stroje (elektrické), soustruhy [obráběcí stroje], přesné obráběcí stroje, obráběcí brusné stroje, frézy (obráběcí stroje), protahovačky (obráběcí stroje), adaptéry na obráběcí stroje, závitníky (obráběcí stroje), karbidové vrtáčky (obráběcí stroje), závitové frézy (obráběcí stroje), řezáky jako obráběcí stroje, kovací lisy, ohraňovací lisy, ohýbací lisy (stroje), brzdy pro lisy, adjustační lisy (stroje), stolní lisy (stroje), razicí lisy, hladicí lisy, vstříkovací lisy; (37) opravy strojů, servis obráběcích strojů, servis výrobních strojů a přístrojů.

(511) 7, 37

(540)



(111) **378839**

(220) 05.11.2019

(320) 05.11.2019

(442) 15.01.2020

(151) 22.04.2020

(730) **Křivský Zdeněk**, Krchlebská 1889/4, Praha 4, Krč, 14000, CZ

Šafařík Miroslav Ing., Ph.D., Krchlebská 1889/4, Praha 4, Krč, 14000, CZ

(740) **Jansa, Mokřý, Otevřel & partneři s.r.o.**, Mgr. et Mgr. Petr Mališ, advokát, Sokola Tůmy 743/16, Ostrava, Mariánské Hory, 70900

(210) O-559605

(510) (9) elektronický informační portál, data, databáze a jiné informační produkty v elektronických, datových, informačních a telekomunikačních sítích všeho druhu s výjimkou magnetických, to vše nezahrnující informace z oblasti pojišťovnictví, počítačový software především pro energetický management měst a obcí, pro sledování spotřeby energie, počítačové programy; (37) stavebnictví, stavitelství, provádění staveb, jejich změn a odstranění, provádění rekonstrukcí staveb a bytů a jejich částí, realizace zateplení staveb, stavební informace, servis a opravy a renovace strojů, stavební dozor, dozorová činnost ve stavebnictví, instalace, montáž a opravy elektrických zařízení a spotřebičů, instalace, montáž a opravy elektrických zařízení na sledování energií a jejich spotřeby, instalace, montáž a opravy tepelně-energetických spotřebičů a kotlů, instalace (montáže), demontáže, opravy a přestavby strojů a zařízení používaných v průmyslu a domácnostech, uvádění technologických zařízení a investičních celků do provozu; (38) šíření informací prostřednictvím počítačové, datové, elektronické, telekomunikační nebo informační sítě, poskytování on-line přístupu k elektronickým informacím; (41) výchovná a vzdělávací činnost, organizace a provádění školení v oblasti energií a úspor energií; (42) počítačové programování, vytváření a správa internetových stránek, konzultace v oblasti počítačového softwaru, tvorba softwaru, umístování webových stránek, poradenství v oblasti informačních technologií, převod a konverze dat, tvorba počítačových databází, konzultace v oblasti úspor energie, sledování spotřeby energie, vyhodnocování spotřeby energie, posudky týkající se spotřeby energie a hospodaření s ní a návrhy řešení úspor v této oblasti, analýza a zpracování nákladů na vytápění a spotřebu

energií, analýza úniku tepla, diagnostika objektů ke zjištění vlastností související se spotřebou energie, rozvoj ucelených energetických koncepcí, technické poradenství a plánování v oblasti optimální spotřeby, činnost energetických auditorů, projektová činnost, studie technických projektů, inženýrská činnost ve stavebnictví, vypracování projektových studií, technické průzkumy, projektové analýzy, analýzy v oboru stavebnictví a tepelné energetiky, realizační a projektové dokumentace, konzultace v oblasti úspor energie, zpracování cenových studií v oblasti stavebnictví, kreativní činnost (návrhy v uvedených oblastech), posudková činnost v oblasti stavební dokumentace, zadávací dokumentace a předložených nabídek.

(511) 9, 37, 38, 41, 42

(540)

PORSENNA

(111) **378840**

(220) 05.11.2019

(320) 05.11.2019

(442) 15.01.2020

(151) 22.04.2020

(730) **Křivský Zdeněk**, Krchlebská 1889/4, Praha 4, Krč, 14000, CZ

Šafařík Miroslav Ing., Ph.D., Krchlebská 1889/4, Praha 4, Krč, 14000, CZ

(740) Jansa, Mokřý, Otevřel & partneři s.r.o., Mgr. et Mgr. Petr Malíš, advokát, Sokola Tůmy 743/16, Ostrava, Mariánské Hory, 70900

(210) O-559606

(591) Barevná

(510) (9) elektronický informační portál, data, databáze a jiné informační produkty v elektronických, datových, informačních a telekomunikačních sítích všeho druhu s výjimkou magnetických, to vše nezahrnující informace z oblasti pojišťovnictví, počítačový software především pro energetický management měst a obcí, pro sledování spotřeby energie, počítačové programy; (37) stavebnictví, stavitelství, provádění staveb, jejich změn a odstranění, provádění rekonstrukcí staveb a bytů a jejich částí, realizace zateplení staveb, stavební informace, servis a opravy a renovace strojů, stavební dozor, dozorová činnost ve stavebnictví, instalace, montáž a opravy elektrických zařízení a spotřebičů, instalace, montáž a opravy elektrických zařízení na sledování energií a jejich spotřeby, instalace, montáž a opravy tepelně-energetických spotřebičů a kotlů, instalace (montáže), demontáže, opravy a přestavby strojů a zařízení používaných v průmyslu a domácnostech, uvádění technologických zařízení a investičních celků do provozu; (38) šíření informací prostřednictvím počítačové, datové, elektronické, telekomunikační nebo informační sítě, poskytování on-line přístupu k elektronickým informacím; (41) výchovná a vzdělávací činnost, organizace a provádění školení v oblasti energií a úspor energií; (42) počítačové programování, vytváření a správa internetových stránek, konzultace v oblasti počítačového softwaru, tvorba softwaru, umístování webových stránek, poradenství v oblasti informačních technologií, převod a konverze dat, tvorba počítačových databází, konzultace v oblasti úspor energie, sledování spotřeby energie, vyhodnocování spotřeby energie, posudky týkající se spotřeby energie a hospodaření s ní a návrhy řešení úspor v této oblasti, analýza a zpracování nákladů na vytápění a spotřebu energií, analýza úniku tepla, diagnostika objektů ke zjištění vlastností související se spotřebou energie, rozvoj ucelených energetických koncepcí, technické poradenství a plánování v oblasti optimální spotřeby, činnost energetických auditorů, projektová činnost, studie technických projektů, inženýrská činnost ve stavebnictví, vypracování projektových studií, technické průzkumy, projektové analýzy, analýzy v oboru stavebnictví a tepelné energetiky, realizační a projektové dokumentace, konzultace v oblasti úspor energie, zpracování cenových studií v oblasti stavebnictví, kreativní činnost (návrhy v uvedených oblastech), posudková činnost v oblasti stavební dokumentace, zadávací dokumentace a předložených nabídek.

(511) 9, 37, 38, 41, 42

(540)



(111) **378841**

(220) 06.11.2019

(320) 06.11.2019

(442) 15.01.2020

(151) 22.04.2020

(730) **Brněnské komunikace a.s.**, Renneská třída 787/1a, Brno, Štýřice, 63900, CZ

(210) O-559632

(510) (35) reklamní, marketingové a propagační služby; (36) správa pozemků, správa nemovitostí, pronájem a nájem nemovitostí, sjednávání nájemních smluv a smluv o pronájmu nemovitostí; (37) služby instalace a montáže dopravních značení a světelných signalizačních zařízení, čištění, opravy a údržba komunikací a silničního příslušenství, dohled nad stavebními pracemi, inženýrské práce (stavebnictví), opravy silnic, poskytování informací vztahujících se ke stavebnímu průmyslu, povrchová úprava chodníků, služby v pozemním stavitelství, stavební dozor, opravy a údržba vozidel, opravy elektrického vybavení a elektrotechnických zařízení, klempířství; (39) parkování a uskladnění vozidel, parkovací služby, informace o dopravě, provozování tunelů, poskytování parkovacích zařízení (parkovací domy, závorové systémy a parkovací automaty), pronájem parkovacích míst; (42) projektování ve výstavbě, inženýrské služby, příprava zpráv z oblasti projektování nemovitostí, technické inženýrství, inženýrský průzkum, kartografie a mapování, služby v oblasti stavební inspekce (dozor), technické studie, provádění technických projektových studií pro stavební projekty.

(511) 35, 36, 37, 39, 42

(540)

BKOM

(111) **378842**

(220) 06.11.2019

(320) 06.11.2019

(442) 15.01.2020

(151) 22.04.2020

(730) **Šeřil David**, Domašín 7, Černíkovice, 51601, CZ

(210) O-559634

(510) (15) balalajky, banja, basy, citery, dusítka pro hudební nástroje, housle, hudební nástroje, húquin, kalafuna pro strunné hudební nástroje, kastaněty, kobylky pro hudební nástroje, kolíky pro hudební nástroje, kontrabasy, kytary, lyry, mandolíny, paličky pro hudební nástroje, pípa, plátky, podbradky k houslím, pouzdra na hudební nástroje, pruty pro smyčce hudebních nástrojů, smyčce pro hudební nástroje, stojany na hudební nástroje, strunné hudební nástroje, violy, žabky pro smyčce hudebních nástrojů, elektronické hudební nástroje.

(511) 15

(540)



(111) **378843**

(220) 06.11.2019

(320) 06.11.2019

(442) 15.01.2020

(151) 22.04.2020

(730) **Šeřil David**, Domašín 7, Černíkovice, 51601, CZ

(210) O-559635

(510) (15) balalajky, banja, basy, citery, dusítka pro hudební nástroje, housle, hudební nástroje, húquin, kalafuna pro strunné hudební nástroje, kastaněty, kobylky pro hudební nástroje, kolíky pro hudební nástroje, kontrabasy, kytary, lyry, mandolíny, paličky pro hudební nástroje, pípa, plátky, podbradky k houslím, pouzdra na hudební nástroje, pruty pro smyčce hudebních nástrojů, smyčce pro hudební nástroje, stojany na hudební nástroje, strunné hudební nástroje, violy, žabky pro smyčce hudebních nástrojů, elektronické hudební nástroje.

(511) 15

(540)



- (111) **378844**
(220) 06.11.2019
(320) 06.11.2019
(442) 15.01.2020
(151) 22.04.2020
(730) **Júzová Iveta doc. MgA.**, U půjčovny 953/4, Praha 1, Nové Město, 11000, CZ
(740) KMVS, advokátní kancelář, s.r.o., JUDr. Ivan David, advokát, Hellichova 458/1, Praha 1, Malá Strana, 11800
(210) O-559646
(510) (6) sochy a umělecké předměty z obecných kovů, bronz (umělecká díla), umělecké odlitky z obecných kovů, umělecké předměty z obecných kovů, umělecké předměty z jiných než vzácných kovů; (14) sochy a figurky vyrobené z drahých kovů či kamenů nebo jejich napodobenin nebo potažené drahými kovy nebo jejich napodobeninami, ozdoby vyrobené z drahých kovů či kamenů nebo jejich napodobenin nebo potažené drahými kovy nebo jejich napodobeninami, dekorativní předměty (bižuterie nebo klenoty) pro osobní použití, umělecká díla z drahých kovů, umělecké předměty vyrobené z drahokamů, umělecké předměty z glazovaného zlata, umělecké předměty z glazovaného stříbra, drahé kameny, perly a drahé kovy, jakož i jejich imitace, šperky, pouzdra na šperky a pouzdra na hodiny a hodinky, přístroje na měření času, kroužky na klíče, řetízky na klíče a přívěsky k nim, stříbrné umělecké předměty; (16) umělecké předměty a figuríny z papíru a lepenky a architektonické modely, tiskoviny, nosiče a dekorační materiály a materiály pro umělce, papírnické zboží a učební pomůcky (kromě přístrojů), kresby, výkresy, lepty, malby (obrazy) zarámované či nezarámované, olejotisky, rytiny, sochy z papírové kaše, umělecké litografie, rytiny (tisky), grafické umělecké publikace; (19) sochy a umělecké předměty vyrobené z kamene, betonu a mramoru zahrnuté v této třídě, sochařská díla z mramoru, sochy (lidské postavy) z kamene, nekovové pomníky, fresky, kamenné lucerny (zahradní ozdoby z kamene), kamenné pomníky, betonové pomníky, mramorové pomníky; (20) sochy, figurky, umělecké předměty, ozdoby a dekorativní předměty vyrobené ze dřeva, vosku, sádry nebo umělé hmoty, zahrnuté v této třídě, vývěsní tabule, stojany a značky (nekovové), nábytek a bytové zařízení, nádoby a uzávěry a držáky pro ně (nekovové), sochy z kostí, sochy z umělého jantaru, umělecká díla vyrobená z jantaru, umělecká díla vyrobená z ambroidu, umělecká díla z ořechových skořápek, ozdoby pohyblivé (ozdobné pohyblivé předměty vydávající zvuky, zpravidla zvonečky nebo tyčinky); (21) sochy, figurky, plakety a medaile a umělecké předměty vyrobené z porcelánu, terakoty nebo ze skla zahrnuté v této třídě, umělecká díla z kameniny, umělecká díla z křišťálu, sochy z křišťálu, sochy z keramiky nebo kameniny; (41) vydavatelská činnost a zpravodajství, vzdělávací a školicí služby, služby škol pro výuku umění, vzdělávací a výukové služby vztahující se k umění a řemeslům, služby umělecké galerie, organizování uměleckých soutěží, pronájem uměleckých děl, služby uměleckých nástěnných maleb, organizování kulturních a uměleckých akcí, služby uměleckých galerií poskytované on-line prostřednictvím telekomunikačního spojení, kulturní, vzdělávací nebo zábavní služby poskytované uměleckými galeriemi, vedení workshopů a seminářů v oblasti hodnocení uměleckých děl; (42) návrhářství, design uměleckých děl, design a grafický design pro tvorbu webových stránek na internetu, design nových výrobků, design nábytku, design skla a skleněných výrobků, grafický design, ilustrace (návrhy), komerční umělecký design, módní návrhářství, návrhy obchodních značek, návrhy oděvů, návrhářské služby vztahující se ke grafické úpravě vzhledu vozidel, navrhování animací pro třetí osoby, navrhování forem, navrhování hodin, navrhování kamenných pomníků, navrhování klenotů, navrhování módních doplňků, navrhování obalů, navrhování ozdobných úprav, navrhování porcelánu, navrhování typů písma, navrhování výrobků, odborné poradenství vztahující se k průmyslovému designu, průmyslový design (umělecký), služby v oblasti počítačové grafiky, umělecký design, vizuální návrhy.

(511) 6, 14, 16, 19, 20, 21, 41, 42

(540)

CLAUDIE RESNER

- (111) **378845**
(220) 07.11.2019
(320) 07.11.2019
(442) 15.01.2020
(151) 22.04.2020
(730) **Vondrová Martina**, Smetanova 650, Nová Paka, 50901, CZ
(210) O-559656
(591) Barevná
(510) (29) sušené ovoce a zelenina, potraviny na bázi ovoce a zeleniny, džemy, kompoty, mléko, sýry, máslo, jogurty a jiné mléčné výrobky, náhražky mléka, luštěniny a ořechy upravené pro lidskou spotřebu, semena určená pro konzumaci lidmi, potravinářské oleje a tuky; (30) káva, čaj, kakao a náhražky kávy, rýže, těstoviny a nudle, mouka a přípravky vyrobené z obilnin včetně vloček, lupínků a müsli, chléb, pečivo a cukrovinky, čokoláda, ořechy v čokoládě, cukr, med a další přírodní sladidla, sůl, koření a přísady, koření; (32) ovocné a zeleninové džusy, nápoje a šťávy, sirupy a jiné nealkoholové přípravky pro přípravu nápojů.
(511) 29, 30, 32
(540)



- (111) **378846**
(220) 07.11.2019
(320) 07.11.2019
(442) 15.01.2020
(151) 22.04.2020
(730) **Madmazel s.r.o.**, Komenského 1663/22, Tábor, 39002, CZ
(740) Advokátní kancelář JUDr. Jana Macháčková, JUDr. Jana Macháčková, Purkyňova 1199/10, Tábor, 39002
(210) O-559671
(510) (3) kosmetika a kosmetické přípravky; (5) výživové a dietetické doplňky; (25) oděvy, obuv, kloboučnické zboží; (35) maloobchodní prodej výše uvedených výrobků ve třídách 3, 5 a 25, online maloobchodní služby týkající se výše uvedených výrobků ve třídách 3, 5 a 25, velkoobchodní prodej týkající se výše uvedených výrobků ve třídě 5; (44) kosmetické služby, kosmetické poradenství.
(511) 3, 5, 25, 35, 44
(540)

Madmazel

- (111) **378847**
(220) 07.11.2019
(320) 07.11.2019
(442) 15.01.2020
(151) 22.04.2020
(730) **Madmazel s.r.o.**, Komenského 1663/22, Tábor, 39002, CZ
(740) JUDr. Jana Macháčková, Sovi 290, Tábor, Čekanice, 39002
(210) O-559672
(510) (3) kosmetika a kosmetické přípravky; (5) výživové a dietetické doplňky; (25) oděvy, obuv, kloboučnické zboží; (35) maloobchodní prodej výše uvedených výrobků ve třídách 3, 5 a 25, online maloobchodní služby týkající se výše uvedených výrobků ve třídách 3, 5 a 25, velkoobchodní prodej týkající se výše uvedených výrobků ve třídě 5; (44) kosmetické služby, kosmetické poradenství.
(511) 3, 5, 25, 35, 44

(540)

Madmazel

(111) **378848**

(220) 07.11.2019

(320) 07.11.2019

(442) 15.01.2020

(151) 22.04.2020

(730) **Circle s.r.o.**, Rybná 716/24, Praha 1, Staré Město, 11000, CZ

(210) O-559675

(510) (25) oděvy; (26) galanterie.

(511) 25, 26

(540)

Circle

(111) **378849**

(220) 08.11.2019

(320) 08.11.2019

(442) 15.01.2020

(151) 22.04.2020

(730) **ROYAL FIRE s.r.o.**, Na viničních horách 1831/16, Praha 6, Dejvice, 16000, CZ

(740) JUDr. Aleš Zábrš, advokát, Na Beránce 57/2, Praha 6, Dejvice, 16000

(210) O-559690

(510) (33) vína všech druhů, sekty, alkoholické nápoje; (35) maloobchodní a velkoobchodní prodej a zprostředkovatelské a obstaravatelské služby v oblasti nákupu a prodeje vín, alkoholických a nealkoholických nápojů, a to i prostřednictvím internetu, marketing, inzertní reklamní a propagační činnost, vystavování a nabízení vín k prodeji, obchodní výstavy; (40) vinařství, vinohradnictví (výroba vína a zpracování vinných hroznů); (43) provozování vináren, stravovací a ubytovací služby.

(511) 33, 35, 40, 43

(540)

 **Sainte Claire di Vine**

(111) **378850**

(220) 11.11.2019

(320) 11.11.2019

(442) 15.01.2020

(151) 22.04.2020

(730) **Burda International CZ s.r.o.**, Přemyslovská 2845/43, Praha 3, Žižkov, 13000, CZ

(210) O-559699

(510) (9) elektronické časopisy a periodika, knihy v elektronické podobě; (16) časopisy a noviny, periodické a neperiodické tiskoviny; (41) nakladatelství a vydavatelství.

(511) 9, 16, 41

(540)

SVĚZENÍ MIX
**TRADIČNÍ ČESKÉ
KŘÍŽOVKY**

(111) **378851**

(220) 21.11.2019

(320) 21.11.2019

(442) 15.01.2020

(151) 22.04.2020

(730) **Štěpánková Veronika**, M. Švabinského 1106/4b, Křmlov, Pod Cvilínem, 79401, CZ

(740) Ing. Zdeněk Kučera, Dlouhá 207 (P.O.Box 92), Slušovice, 76315

(210) O-560017

(510) (35) zprostředkování propagace, zprostředkování reklamy, zprostředkování obchodů, zprostředkování dovozu a vývozu, zprostředkování smluv pro třetí osoby, zprostředkování obchodů pro třetí strany, zprostředkování reklamních smluv pro třetí strany, zprostředkování smluv na nákup a prodej zboží, podpora prodeje, administrativa prodeje, obchodní marketing (nikoliv prodej), telemarketingové služby (nikoliv prodej), propagace pro třetí strany (podpora prodeje), poradenství vztahující se k propagaci prodeje, podpora prodeje prostřednictvím zákaznických věrnostních programů, podpora prodeje s využitím audiovizuálních médií, reklamní služby týkající se prodeje zboží; (36) elektronické převody finančních prostředků pro cestovní kanceláře, finanční a peněžní služby a bankovní služby, finanční převody a transakce a platební služby, zprostředkování pojištění, zprostředkování pronájmů ubytování, zprostředkování přepravního pojištění, zprostředkování dopravního pojištění, zprostředkování a zajišťování pojištění, služby týkající se zprostředkování pojištění, služby kreditních a prodejních karet; (39) letecká doprava, letecká nákladní doprava, letecká doprava cestujících, letecká doprava cestujících, noční letecká doprava dopisů, mezinárodní letecká nákladní doprava, letecká doprava a přeprava, doprava a přeprava, služby v oblasti cestování a osobní doprava, doručování poštovních zásilek, kurýrní služby, doprava a doručování zboží, nákladní doprava a stěhovací služby, cestovní kancelář a rezervační služby, rezervace cest prostřednictvím cestovních kanceláří, služby cestovní kanceláře pro zajišťování cest, rezervace poznávacích výletů prostřednictvím cestovních kanceláří, služby cestovních kanceláří týkající se prázdninového cestování, služby cestovních kanceláří týkající se služebních cest, zprostředkování letů, zprostředkování přepravy, zprostředkování dopravy, zprostředkování přepravy zboží, zprostředkování letecké dopravy, zprostředkování dopravy balíků, zprostředkování nákladní dopravy, zprostředkování dopravy (zasílatelství), zprostředkování cest letadlem, zprostředkování pronájmu letadel, zprostředkování vyzvedávání balíků, zprostředkování vyzvedávání zboží, zprostředkování doprovázení turistů, zprostředkování dopravních služeb, zprostředkování dopravy cestujících, zprostředkování trajektové dopravy, zprostředkování pronájmu automobilů, zprostředkování dopravy taxislužbou, zprostředkování námořní přepravy balíků, zprostředkování pozemní přepravy balíků, zprostředkování nouzové výměny letenek, zprostředkování dopravy na dovolenou, zprostředkování lodní přepravy cestujících, zprostředkování přepravy a dopravy, zprostředkování letecké přepravy cestujících, zprostředkování doručování zboží poštou, zprostředkování přepravy uměleckých děl, zprostředkování letecké přepravy balíků, organizování a zprostředkování zájezdů, zprostředkování dopravy pro obchodní uživatele, zprostředkování zámořských cest za kulturními účely, poskytování informací o zprostředkování lodní dopravy, služby agentury v oblasti zprostředkování zájezdů, služby agentury týkající se zprostředkování okružních plaveb, služby agentury v oblasti zprostředkování přepravy cestujících, služby prodeje lístků pro cestování; (41) služby prodeje lístků, služby prodeje vstupenek (zábava); (43) cestovní kanceláře zajišťující ubytování, služby cestovních kanceláří pro rezervování restaurací, služby cestovních kanceláří týkající se hotelových rezervací, služby cestovních kanceláří v oblasti rezervace ubytování, služby cestovních kanceláří pro rezervaci dočasného ubytování.

(511) 35, 36, 39, 41, 43

(540)

FLIXAIR

(111) **378852**

(220) 23.11.2019

(320) 23.11.2019

(442) 15.01.2020

(151) 22.04.2020

(730) **Severočeské vodovody a kanalizace, a.s.**, Přítkovská 1689/14, Teplice, Tmrovany, 41501, CZ

(740) ZEMAN - podnikatelská patentová a známková kancelář, Petr Zeman, patentový zástupce, Hradní 301/9, Loket, 35733

(210) O-560057

(591) Barevná

(510) (9) strojně čitelné nosiče informací, informace šířené na strojně čitelných nosičích, zejména počítačové programy, obrazové a grafické záznamy, elektronické tiskopisy, elektronické katalogy a jiné propagační a reklamní materiály v elektronické podobě, elektrické stroje a přístroje, elektronická a telekomunikační zařízení; (16) papír a papírenské výrobky, zejména vlajky, vlajčky a praporečky papírové, papírové obaly a obálky, etikety, periodické

a neperiodické tiskoviny a jiné tiskárenské výrobky, jako například tiskopisy všeho druhu, knihy, časopisy, noviny, katalogy, prospekty, plakáty, letáky a jiné propagační, reklamní a informační materiály, pohlednice, fotografie, grafická a kartografická díla a jiná vyobrazení na papírovém nosiči, výkresová dokumentace, výstupy počítačů na papírovém nosiči, záložky do knih, kalendáře, diáře, poznámkové bloky, papír dopisní a kancelářský, pořadače, rychlovazače, sáčky a tašky z papíru a plastů v jiné třídě než zařazené, stojánky a závěsy na ně jako razítka, psací, školní a kancelářské potřeby a pouzdra, obaly, vývěsní štíty z papíru nebo lepenky; (35) zprostředkování obchodu s pitnou a užitkovou vodou, zprostředkování obchodu s elektrickou energií, zprostředkování obchodu s potrubářským a instalatérským materiálem a s materiálem pro elektrické rozvody, zprostředkování obchodu s kvasným lihem, konzumním lihem a lihovinami, činnost organizačních a ekonomických poradců, administrativní úkony, činnost účetních poradců, vedení účetnictví, automatizované zpracování dat, finanční analýzy, cenová politika, řízení obchodních podniků, pomoc při řízení obchodních a průmyslových podniků, obchodní a podnikové poradenství, předvádění produktů a prezentace služeb, reklamní služby; (37) montáže, údržba a opravy vodovodů a kanalizací, montáže, údržba, opravy a revize vyhrazených tlakových zařízení vč. tlakových nádob, vodoinstalátérství, práce potrubářské, zámečnické práce opravářského charakteru, montáže, údržba, opravy, revize a zkoušky plynových zařízení, plnění nádob plyny, montáž , opravy, revize a zkoušky elektrických zařízení, instalace a opravy elektrických strojů a přístrojů, elektronických a telekomunikačních zařízení, studnařství, provádění staveb včetně jejich změn, udržovacích prací na nich a jejich odstraňování, seřizování a opravy měřidel včetně zajišťování těchto prací, hornická činnost, jiná dobývací činnost prováděná hornickým způsobem; (39) rozvod pitné a užitkové vody, odvádění odpadních vod kanalizačními a jinými speciálními zařízeními, správa vodovodů a kanalizací, silniční motorová doprava, skladování materiálů, hmot a kapalin, provozování deponií, rozvod tepla, rozvod elektrické energie; (40) úprava vody a výroba pitné vody, odkanalizování a čištění odpadních vod, nakládání s odpady, zejména jejich zpracování, recyklace a likvidace, výroba elektrické energie, zámečnictví – zámečnické práce výrobního charakteru, nástrojářství, práce svářečské, obrábění kovů a plastů; (42) konstrukční, projekční, technologická a investorskoinženýrská činnost, geologické práce, zeměměřičské činnosti, chemické analýzy a jiné odborné laboratorní činnosti, kontrola kvality vod, měření a kontrola průtoků vod, odborné poradenství ve vodohospodářské činnosti, inženýrské expertizy v oboru vod a odpadů, vyhledávání poruch technickými prostředky, tvorba software, počítačová grafika; (45) poradenství a služby v oblasti bezpečnosti práce a ochrany zdraví při práci.

(511) 9, 16, 35, 37, 39, 40, 42, 45
(540)



(111) **378853**
(220) 25.11.2019
(320) 25.11.2019
(442) 15.01.2020
(151) 22.04.2020
(730) **Vacek Vojtěch**, 189, Podhradní Lhota, 76871, CZ
(210) O-560065
(510) (42) grafický design, obalový design, architektonický design, navrhování internetových webových stránek, tvorba a údržba webových stránek.
(511) 42

(540)



(111) **378854**
(220) 25.11.2019
(320) 25.11.2019
(442) 15.01.2020
(151) 22.04.2020
(730) **H2 WORLD HEALTH & BEAUTY COMPANY s.r.o.**, Muglinovská 154/73, Ostrava, Muglinov, 71200, CZ
(740) KubicaPartners s.r.o., Advokátní kancelář, JUDr. Radim Kubica MBA, advokát, Ů. Lysohorského 702, Frýdek-Místek, Frýdek, 73801
(210) O-560087
(591) Barevná
(510) (3) adstringentní přípravky pro kosmetické účely, antiperspirační mýdla, antiperspiranty (toaletní potřeby), aromatické látky (éterické oleje), balzámy, jiné než pro léčebné účely, bylinné výtažky pro kosmetické účely, citrónové éterické oleje, deodorační mýdla, deodoranty pro lidskou potřebu nebo pro zvířata, depilační přípravky, depilační vosk, éterické esence, éterické oleje, fyto kosmetické přípravky, geraniol, heliotropin, chloman draselný, jasmínový olej, kolagenové přípravky pro kosmetické účely, kolínská voda, kosmetická barviva, kosmetické krémy, kosmetické masky, kosmetické přípravky, kosmetické přípravky do koupele, kosmetické přípravky na obočí, kosmetické přípravky na řasy, kosmetické přípravky pro péči o pokožku, kosmetické přípravky pro zeštíhlení, kosmetické přípravky pro zvířata, kosmetické soupravy, kosmetické tužky, koupelové přípravky, ne pro léčebné účely, koupelové soli, ne pro lékařské účely, krém pro bělení pokožky, lepidla pro kosmetické účely, lesky na rty, levandulová voda, levandulový olej, libavkový olej, líčidla, louh sodný, mandlové mléko pro kosmetické účely, mandlové mýdlo, mandlový olej, masážní gely, jiné než pro léčebné účely, máta pro parfumerii, mátová esence (éterický olej), mýdla v kostce, mýdla, ochucovadla do potravin (éterické oleje), oleje pro kosmetické účely, oleje pro toaletní účely, parfémovaná voda, příchutě do nápojů (éterické oleje), saflor, toaletní přípravky, toaletní voda, tuhy pro kosmetické účely, tužky na obočí, ústní vody, ne pro lékařské účely; (5) adjuvanty pro léčebné účely, algicidy, alginátové potravinové doplňky, alkaloidy pro léčebné účely, alkohol pro léčebné účely, aminokyseliny pro léčebné účely, amyláza (enzym štěpící škrob) diastáza, analgetika, antioxidační tablety, antiparazitní přípravky, balzámy pro léčebné účely, bílkovinné přípravky pro léčebné účely, biologické přípravky pro léčebné účely, bylinné čaje pro léčebné účely, bylinné výtažky pro léčebné účely, cukr pro léčebné účely, čaje na astma, dietetická vláknina, dietetické látky pro léčebné účely, dietetické nápoje pro léčebné účely, dietetické potraviny pro léčebné účely, draselné soli pro léčebné účely, enzymatické přípravky pro léčebné účely, enzymy pro léčebné účely, fenykl pro léčebné účely, hematogen, humánní léčiva, imunostimulanty, izotopy pro léčebné účely, jodová tinktura, kafir pro léčebné účely, kafrový olej pro léčebné účely, kaseinové potravinové doplňky, kolagen pro léčebné účely, koprový olej pro léčebné účely, koupelové soli pro léčebné účely, kyslík pro léčebné účely, kyslíkové koupele, lecitin pro léčebné účely, léčebné oleje, léčebné přípravky na hubnutí, léčiva na zmírnění zácpy, léčiva posilující nervovou soustavu, léčiva pro dentální použití, léčivé byliny, léčivé čaje, léčivé kořeny, léčivé nápoje, minerální potravinové doplňky, peroxid vodíku pro léčebné účely, potravinové doplňky obsahující enzymy, potravinové doplňky neléčebné, potravinové doplňky léčebné, potravinové doplňky z droždí, potravinové doplňky z glukózy, potravinové doplňky z lecitinu, potravinové doplňky z lněného oleje, potravinové doplňky z lněných semínek, potravinové doplňky z mateří kašičky, potravinové doplňky z propolisu, potravinové doplňky z pšeničných klíčků, potravinové doplňky z pylu, proteinové potravinové doplňky, vitamínové, minerální, bílkovinné a proteinové přípravky, přípravky do koupelí pro léčebné účely, přípravky na léčebné výplachy, soli do minerálních koupelí, soli pro léčebné účely, tablety na hubnutí, tablety na potlačení chuti k jídlu, terapeutické přípravky do koupelí, ústní vody pro léčebné účely, vitamínové přípravky, výživové doplňky, vitamínové nápoje, výživové přípravky pro léčebné a lékařské

účely, přípravky pro sportovce a ostatní osoby vystavené zvýšené tělesné námaze (potravinové doplňky), výživové přípravky pro denní doplnění stravy, minerální potravinové doplňky, minerální doplňky stravy, minerální dietní doplňky pro lidi, doplňky stravy pro neléčebné účely, doplňky zdravé výživy pro osoby se zvláštními dietními požadavky, doplňky zdravé výživy vyrobené převážně z minerálů, dietní doplňky pro lidskou spotřebu, vitamínové a minerální doplňky, vitamínové doplňky, vitamínové tablety, vitaminy a vitamínové přípravky, želatinové vitaminy, farmaceutické přípravky a přírodní léčiva; (32) esence na výrobu nápojů, izotonické nápoje, limonády, minerální vody (nápoje), mošt, nápoje pro sportovce obohacené proteiny, nápoje ze syrovátky, nealkoholické aperitivy, nealkoholické koktejly, nealkoholické nápoje, nealkoholické nápoje na bázi medu, nealkoholické nápoje s příchutí čaje, nealkoholické nápoje s příchutí kávy, nealkoholické nápoje z aloe vera, nealkoholické nápoje z ovocných šťáv, nealkoholické ovocné nektary, nealkoholické výtažky z ovoce, nealkoholický cider, nekvašený hroznový mošt, orgéada, ovocné šťávy, perlivé vody, prášky pro přípravu šumivých nápojů, přípravky pro výrobu likérů, přípravky pro výrobu nápojů, přípravky pro výrobu sodovky, sirupy pro přípravu limonád, sirupy pro přípravu nápojů, smoothie (mixované nápoje z čerstvého ovoce nebo zeleniny), stolní vody, tablety pro přípravu šumivých nápojů, vody (nápoje), zázvorové pivo, zeleninové šťávy (nápoje); (35) administrativní služby, administrativní zpracování objednávek, aktualizace reklamních materiálů, aranžování výkladů, cílené zaslání reklamních materiálů, fakturace, grafická úprava pro reklamní účely, marketing, nábor zaměstnanců, návrh reklamních materiálů, obchodní informace, obchodní průzkum, podpora prodeje jiných osob, pomoc při řízení obchodní činnosti, pomoc při řízení obchodních či průmyslových podniků, poptávky, poradenské služby pro obchodní vedení, poradenství v oblasti komunikační strategie při styku s veřejností, poradenství v oblasti komunikační strategie v reklamě, poradenství v oblasti organizace podniku, poradenství v oblasti řízení a organizace podniku, poradenství v oblasti řízení lidských zdrojů, poradenství v oblasti řízení obchodní činnosti, pořádání módních přehlídek pro reklamní účely, pořádání veletrhů pro obchodní či reklamní účely, pořádání výstav pro obchodní či reklamní účely, poskytování obchodních informací prostřednictvím webových stránek, prezentace výrobků v komunikačních médiích pro účely maloobchodu, profesionální obchodní poradenství, propagace, předvádění zboží, psaní reklamních textů, reklama, rozhlasová reklama, sestavování katalogů informací pro obchodní či reklamní účely, sjednávání a uzavírání obchodních transakcí pro třetí strany, sjednávání obchodních smluv pro jiné osoby, správa dat víceúrovňového marketingu a malého podnikání, správa zákaznických věrnostních programů, styk s veřejností, subdodavatelské služby (pomoc v obchodní činnosti), šíření reklamních materiálů, šíření vzorků, telemarketing, televizní reklama, venkovní reklama, vydávání reklamních textů, vylepování plakátů, výroba teleshoppingových programů, zásilková reklama, zásobovací služby pro jiné osoby (nákup zboží a služeb pro jiné podniky), získávání kontaktů na potenciální zákazníky, zpracování objednávek, zpracování textu, zprostředkování dovozu a vývozu, zprostředkování obchodních informací, zprostředkování obchodů s výše uvedenými výrobky ve tř. 3, 5 a 32, zprostředkování propagace, zprostředkování reklamy; (44) alternativní medicína, aromaterapie, chiropraxe, depilace voskem, farmaceutické poradenství, fyzioterapie, kadeřnictví, lázeňské služby, lázně, lékařské služby, manikúra, masáže, ošetřovatelské služby, ozdravovny, paliativní péče, péče o vzhled domácích zvířat, péče o vzhled zvířat, pronájem hygienických zařízení, pronájem zdravotnického vybavení, salony krásy, sauny, služby lékařské péče poskytované lázněmi, služby péče o krásu poskytované lázněmi, služby psychologa, služby vizážistů, solária, terapeutické služby, turecké lázně, veřejné lázně pro hygienické účely, zdravotní péče, zdravotní poradenství, zdravotní poradenství pro osoby se zdravotním postižením, zdravotnická střediska, zotavovny.

(511) 3, 5, 32, 35, 44
(540)



(111) 378855
(220) 27.11.2019
(320) 27.11.2019

(442) 15.01.2020
(151) 22.04.2020
(730) **AXONIA, a.s.**, Bydžovská 185, Praha 9, Klánovice, 19014, CZ
(740) Mgr. František Mészáros, advokát, Pod Novým lesem 127/44, Praha 6, 16200
(210) O-560136
(510) (3) neléčivé kosmetické a toaletní přípravky, neléčivé přípravky pro ústní hygienu, parfumerní výrobky, éterické oleje, bělicí přípravky a další prací prostředky, přípravky na čištění, leštění, drhnutí a broušení; (5) farmaceutika, léčebné a veterinární přípravky, hygienické přípravky pro zdravotnické účely, dietetické potraviny a přípravky upravené pro léčebné či veterinární účely, potraviny pro kojenice a batolata, potravinové doplňky pro lidskou spotřebu a zvířata, náplasti, obvazové materiály a krytí, materiály pro plombování zubů, dentální vosky, dezinfekční přípravky, přípravky na hubení škůdců, fungicidy, herbicidy; (44) lékařské služby, veterinární služby, péče o hygienu a krásu osob a zvířat, zemědělské, zahradnické a lesnické služby.
(511) 3, 5, 44
(540)

PRONTEVAQ

(111) 378856
(220) 27.11.2019
(320) 27.11.2019
(442) 15.01.2020
(151) 22.04.2020
(730) **AXONIA, a.s.**, Bydžovská 185, Praha 9, Klánovice, 19014, CZ
(740) Mgr. František Mészáros, advokát, Pod Novým lesem 127/44, Praha 6, 16200
(210) O-560137
(510) (3) neléčivé kosmetické a toaletní přípravky, neléčivé přípravky pro ústní hygienu, parfumerní výrobky, éterické oleje, bělicí přípravky a další prací prostředky, přípravky na čištění, leštění, drhnutí a broušení; (5) farmaceutika, léčebné a veterinární přípravky, hygienické přípravky pro zdravotnické účely, dietetické potraviny a přípravky upravené pro léčebné či veterinární účely, potraviny pro kojenice a batolata, potravinové doplňky pro lidskou spotřebu a zvířata, náplasti, obvazové materiály a krytí, materiály pro plombování zubů, dentální vosky, dezinfekční přípravky, přípravky na hubení škůdců, fungicidy, herbicidy; (44) lékařské služby, veterinární služby, péče o hygienu a krásu osob a zvířat, zemědělské, zahradnické a lesnické služby.
(511) 3, 5, 44
(540)

BEBEVAQ

(111) 378857
(220) 27.11.2019
(320) 27.11.2019
(442) 15.01.2020
(151) 22.04.2020
(730) **Manticore Limited**, Majestic Buildings, King Edwards Road 69, Onchan, Isle of Man IM3 2BE, GB
(740) Mgr. Dagmar Ressořová Maršíková, Ševcovská 3246, Zlín, 76001
(210) O-560145
(510) (3) kosmetika a kosmetické přípravky, kosmetické přípravky pro péči o tělo, přípravky pro osobní hygienu, kosmetické přípravky na obličej, kosmetika v podobě olejů, sprchové gely, balzámy na tělo a obličej, vazelína pro kosmetické účely, tělová mléka, séra na obličej proti stárnutí, krémy na obličej, vlasová kosmetika, šampony, vlasové kondicionéry.
(511) 3
(540)



(111) 378858
(220) 27.11.2019

- (320) 27.11.2019
(442) 15.01.2020
(151) 22.04.2020
(730) **TENG SHENG s.r.o.**, Nekázanka 876/19, Praha 1, Nové Město, 11000, CZ
(210) O-560149
(510) (43) restaurace, restaurace rychlého občerstvení, bufety, bufety rychlého občerstvení.
(511) 43
(540)

Street Food & Ramen 

- (111) **378859**
(220) 28.11.2019
(320) 28.11.2019
(442) 15.01.2020
(151) 22.04.2020
(730) **InStar Technologies a.s.**, Mrštíkova 399/2a, Liberec, Liberec III-Jeřáb, 46007, CZ
(740) AK JUDr. Kristina Škampová a spol., JUDr. Kristina Škampová, Pellicova 29/8a, Brno, Brno-město, 60200
(210) O-560168
(510) (1) pásy citlivého filmu (neexponované); (3) přírodní kosmetika, neléčivá kosmetika, kosmetické přípravky pro osobní použití, papírky na osvěžení dechu, sady výrobků pro ústní hygienu, kosmetika, kosmetika na rty, fixy na rty [kosmetika]; (5) léčivé potravinové doplňky, náplasti, transdermální náplasti, bezpolštářkové náplasti, náplasti pro lékařské účely, náplasti s léčivým účinkem, náplasti s vitamínovými doplňky, lepicí náplasti pro lékařské použití, obvazy na ústní dutinu, protizánětlivé analgetické náplasti, transdermální léčivé náplasti, adhezivní náplasti na kůži pro léčebné účely; (21) aplikátory na kosmetické prostředky.
(511) 1, 3, 5, 21
(540)

LipStrip

- (111) **378860**
(220) 29.11.2019
(320) 29.11.2019
(442) 15.01.2020
(151) 22.04.2020
(730) **Arthurinvest s.r.o.**, Sokolovská 204/11, Praha 8, Karlín, 18600, CZ
(740) KOREJZOVA LEGAL v.o.s., JUDr. Petra Sauvage de Brantes, advokátka, Korunní 810/104, Praha 10, Vinohrady, 10100
(210) O-560197
(510) (35) služby v oblasti obchodního managementu včetně řízení obchodní činnosti hotelů, hotelový management pro třetí osoby, poradenství v oblasti správy a řízení hotelů; (41) služby v oblasti zábavy včetně zábavy naživo, služby nočního klubu (zábava), provozování sportovních zařízení a poskytování prostor pro trávení volného času, zábavní služby poskytované hotely; (43) hotelové služby, restaurační a barové služby, služby denních barů, poskytování prostor pro konference, výstavy a setkání, poskytování prostorů pro bankety a společenské akce na zvláštní příležitosti, zajišťování hromadného stravování (catering).
(511) 35, 41, 43
(540)

BOTANIQUE Bistro & Bar

- (111) **378861**
(220) 29.11.2019
(320) 29.11.2019
(442) 15.01.2020
(151) 22.04.2020
(730) **Arthurinvest s.r.o.**, Sokolovská 204/11, Praha 8, Karlín, 18600, CZ
(740) KOREJZOVA LEGAL v.o.s., JUDr. Petra Sauvage de Brantes, advokátka, Korunní 810/104, Praha 10, Vinohrady, 10100
(210) O-560198
(591) Barevná
(510) (35) služby v oblasti obchodního managementu včetně řízení obchodní činnosti hotelů, hotelový management pro třetí osoby, poradenství v oblasti

správy a řízení hotelů; (41) služby v oblasti zábavy včetně zábavy naživo, služby nočního klubu (zábava), provozování sportovních zařízení a poskytování prostor pro trávení volného času, zábavní služby poskytované hotely; (43) hotelové služby, restaurační a barové služby, služby denních barů, poskytování prostor pro konference, výstavy a setkání, poskytování prostorů pro bankety a společenské akce na zvláštní příležitosti, zajišťování hromadného stravování (catering).

(511) 35, 41, 43

(540)

BOTANIQUE
BISTRO & BAR

- (111) **378862**
(220) 29.11.2019
(320) 29.11.2019
(442) 15.01.2020
(151) 22.04.2020
(730) **Arthurinvest s.r.o.**, Sokolovská 204/11, Praha 8, Karlín, 18600, CZ
(740) KOREJZOVA LEGAL v.o.s., JUDr. Petra Sauvage de Brantes, advokátka, Korunní 810/104, Praha 10, Vinohrady, 10100
(210) O-560199
(510) (35) služby v oblasti obchodního managementu včetně řízení obchodní činnosti hotelů, hotelový management pro třetí osoby, poradenství v oblasti správy a řízení hotelů; (41) služby v oblasti zábavy včetně zábavy naživo, služby nočního klubu (zábava), provozování sportovních zařízení a poskytování prostor pro trávení volného času, zábavní služby poskytované hotely; (43) hotelové služby, restaurační a barové služby, služby denních barů, poskytování prostor pro konference, výstavy a setkání, poskytování prostorů pro bankety a společenské akce na zvláštní příležitosti, zajišťování hromadného stravování (catering).
(511) 35, 41, 43
(540)

BOTANIQUE HOTEL PRAGUE

- (111) **378863**
(220) 29.11.2019
(320) 29.11.2019
(442) 15.01.2020
(151) 22.04.2020
(730) **ŠKODA AUTO a.s.**, tř. Václava Klementa 869, Mladá Boleslav, Mladá Boleslav II, 29301, CZ
(210) O-560200
(510) (12) (12) vozidla, dopravní prostředky pro pohyb po zemi, vodě nebo vzduchem, automobily, elektroautomobily, a jejich části a příslušenství, spadající do této třídy.
(511) 12
(540)

PEAQ

- (111) **378864**
(220) 29.11.2019
(320) 29.11.2019
(442) 15.01.2020
(151) 22.04.2020
(730) **Green Mediterranean Company s.r.o.**, Tererova 1551/8, Praha 4, Chodov, 14900, CZ
(740) Mgr. Klára Boušková, Jarníkova 1874/16, Praha 4, Chodov, 14800
(210) O-560203
(510) (30) koření, sušené koření, směsi koření, kořenící přípravky, kořenící směsi, vše vyrobeno v souladu s předpisy o ekologickém zemědělství; (35) maloobchodní a velkoobchodní prodej koření, sušeného koření, směsí koření, kořenících přípravků, kořenících směsí, předvádění zboží, reklamní, inzertní a propagační činnost, prezentace výrobků.
(511) 30, 35

(540)



- (111) **378865**
(220) 29.11.2019
(320) 29.11.2019
(442) 15.01.2020
(151) 22.04.2020
(730) **NaturaMed Pharmaceuticals s.r.o.**, U Smaltovny 625, České Budějovice, České Budějovice 4, 37001, CZ
(740) PatentCentrum Sedlák & Partners s.r.o., Okružní 2824, České Budějovice, České Budějovice 3, 37001
(210) O-560217
(510) (5) výživové doplňky, potravní doplňky, vitaminy a vitaminové přípravky, minerální doplňky, bylinné doplňky, masti, doplňky stravy určené ke kloubní výživě a ochraně kloubů, dietní potraviny a dietetické přípravky pro léčebné účely, farmaceutické přípravky.

(511) 5

(540) **NaturaMed Pharmaceuticals**

- (111) **378866**
(220) 29.11.2019
(320) 29.11.2019
(442) 15.01.2020
(151) 22.04.2020
(730) **NaturaMed Pharmaceuticals s.r.o.**, U Smaltovny 625, České Budějovice, České Budějovice 4, 37001, CZ
(740) PatentCentrum Sedlák & Partners s.r.o., Okružní 2824, České Budějovice, České Budějovice 3, 37001
(210) O-560218
(510) (5) výživové doplňky, potravní doplňky, vitaminy a vitaminové přípravky, minerální doplňky, bylinné doplňky, masti, doplňky stravy určené ke kloubní výživě a ochraně kloubů, dietní potraviny a dietetické přípravky pro léčebné účely, farmaceutické přípravky.

(511) 5

(540) **ProstaXin**

- (111) **378867**
(220) 29.11.2019
(320) 29.11.2019
(442) 15.01.2020
(151) 22.04.2020
(730) **NaturaMed Pharmaceuticals s.r.o.**, U Smaltovny 625, České Budějovice, České Budějovice 4, 37001, CZ
(740) PatentCentrum Sedlák & Partners s.r.o., Okružní 2824, České Budějovice, České Budějovice 3, 37001
(210) O-560219
(510) (5) výživové doplňky, potravní doplňky, vitaminy a vitaminové přípravky, minerální doplňky, bylinné doplňky, masti, doplňky stravy určené ke kloubní výživě a ochraně kloubů, dietní potraviny a dietetické přípravky pro léčebné účely, farmaceutické přípravky.

(511) 5

(540) **OmegaMarine Forte+**

- (111) **378868**
(220) 29.11.2019
(320) 29.11.2019
(442) 15.01.2020
(151) 22.04.2020

- (730) **NaturaMed Pharmaceuticals s.r.o.**, U Smaltovny 625, České Budějovice, České Budějovice 4, 37001, CZ
(740) PatentCentrum Sedlák & Partners s.r.o., Okružní 2824, České Budějovice, České Budějovice 3, 37001
(210) O-560220
(510) (5) výživové doplňky, potravní doplňky, vitaminy a vitaminové přípravky, minerální doplňky, bylinné doplňky, masti, doplňky stravy určené ke kloubní výživě a ochraně kloubů, dietní potraviny a dietetické přípravky pro léčebné účely, farmaceutické přípravky.

(511) 5

(540) **CardioMax**

- (111) **378869**
(220) 01.12.2019
(320) 01.12.2019
(442) 15.01.2020
(151) 22.04.2020
(730) **Mrázek Kamil Ing., Ph.D.**, Erbenova 807, Třinec, Staré Město, 73961, CZ
(210) O-560226
(510) (9) software, nahraný obsah (počítačové programy, data a informace), databáze (elektronické), software pro správu dat a souborů a databázový software, aplikační software, aplikační software pro služby cloud computingu, cloud computingový software ke stažení, počítačový software pro cloud computing, mobilní aplikace, software a aplikace pro mobilní zařízení, všechny uvedené výrobky pouze k užití ve vztahu ke správě veterinární praxe; (42) software jako služba [saaS], služby v oblasti informačních technologií, cloud computing, všechny uvedené služby pouze k užití ve vztahu ke správě veterinární praxe; (44) veterinární informační služby poskytované prostřednictvím internetu, veterinární poradenské služby.

(511) 9, 42, 44

(540)

Vetbook

- (111) **378870**
(220) 04.12.2019
(320) 04.12.2019
(442) 15.01.2020
(151) 22.04.2020
(730) **DEVELOR Czech s.r.o.**, Karlínské náměstí 399/11, Praha 8, Karlín, 19800, CZ
(210) O-560324
(510) (35) reklamní, marketingové a propagační služby, pomoc v obchodní a podnikatelské činnosti, management a administrativní služby, informační a poradenské služby v oblasti profesního růstu (nikoliv poradenství o vzdělávání a školení), konzultace v oblasti personálního managementu, konzultace v oblasti lidských zdrojů, konzultační a poradenské služby vztahující se k personálnímu řízení, konzultační a poradenské služby vztahující se k nábory zaměstnanců, management lidských zdrojů, management personálu, nábor personálu, personalistické služby, personální poradenství, odborné poradenství v oblasti personálního řízení, poradenství pro výběr řídicích pracovníků (managementu), poradenství pro výběr zaměstnanců, poradenství v oblasti organizace a řízení obchodní činnosti v oboru personálního řízení, poradenství v oblasti řízení lidských zdrojů, psychologické testování pro výběr zaměstnanců, poskytování informací týkajících se nábory zaměstnanců, řízení lidských zdrojů a náborové služby, řízení lidských zdrojů personálu zabývajícího se prodejem, služby oddělení lidských zdrojů pro třetí osoby; (41) školení, koučink [školení], školení zaměstnanců, organizování školení, služby obchodních školení, vedení workshopů (školení), školení podnikatelských dovedností, školení zaměstnanců (služby), kurzy sebeuvědomění (školení), školení a vzdělávání, personální koučink [školení], organizování obchodních školení, životní koučink (školení), školení v oblasti vzdělávání, zajišťování školení a vzdělávání, školení v oblasti prodeje, poskytování kurzů odborného školení, odborné vzdělávání a školení, poskytování školení a výuky, poskytování on-line školení, školení týkající se osobního rozvoje, služby školení v oblasti prodeje, organizování seminářů v oblasti školení, pořádání a vedení workshopů (školení), poskytování školení ve formě kurzů, poradenské služby v oblasti školení, školení zaměřené na obchodní management, poskytování školení o odborných dovednostech, pořádání a vedení workshopů [školení], organizování konferencí vztahujících se ke školení, poradenské služby týkající se obchodních školení, služby školení

zaměstnanců v oblasti maloobchodního prodeje, vedení kurzů vztahujících se k administrativnímu školení, konzultační služby vztahující se ke školení zaměstnanců, kurzy osobního rozvoje, kurzy pro rozvoj konzultačních schopností; (42) rozvoj nových výrobků, návrhy a rozvoj výrobků, navrhování výrobků.

(511) 35, 41, 42
(540)

HUMANCRAFT

(111) **378871**

(220) 06.12.2019
(320) 06.12.2019
(442) 15.01.2020
(151) 22.04.2020

(730) **Malvazinky 1420 a.s.**, Běžecká 2407/2, Praha 6, Břevnov, 16900, CZ
(210) O-560354

(510) (16) prospekty v oblasti prodeje nemovitostí; (35) reklamní, marketingové a propagační služby, marketing nemovitostí, inzerce komerčních nebo obytných nemovitostí, reklamní služby v oblasti nemovitostí; (36) služby nemovitostní (realitní služby), pronájem nemovitostí a majetku; (37) stavebnictví a demolice staveb, stavba nemovitostí, stavba obytných nemovitostí.

(511) 16, 35, 36, 37
(540)

VILLA NUOVA

(111) **378872**

(220) 06.12.2019
(320) 06.12.2019
(442) 15.01.2020
(151) 22.04.2020

(730) **SANOFI**, rue La Boétie 54, 75008 Paris, FR

(740) C|K|T ČERVENKA TURKOVÁ & PARTNERS Advokátní, patentová a známková kancelář, Mgr. Radka Červenková advokátka, Anny Letenské 34/7, Praha 2, Vinohrady, 12000

(210) O-560367

(510) (5) farmaceutické přípravky, farmaceutické výrobky pro úlevu od bolesti, analgetika.

(511) 5

(540)

BODYALGIN

(111) **378873**

(220) 09.12.2019
(320) 09.12.2019
(442) 15.01.2020
(151) 22.04.2020

(730) **Savencia Fromage & Dairy Czech Republic, a.s.**, Vyskočilova 1481/4, Praha 4, Michle, 14000, CZ

(740) Kania, Sedlák, Smola, Ing. Lucie Lunzarová, Mendlovo náměstí 907/1a, Brno, Staré Brno, 60300

(210) O-560381

(591) Barevná

(510) (29) mléko, sýry a mléčné výrobky, jedlé oleje a tuky, mléčné smetany, mléčné krémy.

(511) 29

(540)



(111) **378874**

(220) 10.12.2019

(320) 10.12.2019

(442) 15.01.2020

(151) 22.04.2020

(730) **ŠKODA AUTO a.s.**, tř. Václava Klementa 869, Mladá Boleslav, Mladá Boleslav II, 29301, CZ

(210) O-560440

(510) (12) automobily a jejich části a příslušenství, vše ve třídě 12.

(511) 12

(540)

KONARQ

(111) **378875**

(220) 10.12.2019

(320) 10.12.2019

(442) 15.01.2020

(151) 22.04.2020

(730) **ŠKODA AUTO a.s.**, tř. Václava Klementa 869, Mladá Boleslav, Mladá Boleslav II, 29301, CZ

(210) O-560442

(510) (12) automobily a jejich části a příslušenství, vše ve třídě 12.

(511) 12

(540)

KARMIQ

Přehled zápisů ochranných známek se změnou ve vztahu ke zveřejněným přihláškám

Kapitola obsahuje údaje o ochranných známkách zapsaných na základě ustanovení § 28 odst. 1 zákona č. 441/2003 Sb., u kterých došlo ke změně údajů oproti zveřejněné přihlášce ochranné známky.

Číselný přehled (111)											
378780	378781	378782	378783	378784	378785	378786	378787	378788	378792	378793	378794

Zápisy ochranných známek se změnou ve vztahu ke zveřejněným přihláškám

(111) **378780**
(220) 07.10.2015
(320) 07.10.2015
(442) 20.02.2019
(151) 22.04.2020
(540)

RegioJet národní dopravce

(730) **STUDENT AGENCY k.s.**, náměstí Svobody 86/17, Brno, 60200, CZ
(740) UNIPATENT, Mgr. Jiří Macek, Sázkavská 16, Praha 2 - Vinohrady, 12000
(510) (36) pojišťovnictví a peněžnictví, cenové odhady, leasing, pronájem nemovitostí, realitní kanceláře, služby celních jednatelů, směnárenská činnost; (39) služby poskytované v souvislosti s dopravou vodní a leteckou, cestovní kanceláře, služby balení a expedice zboží, rozvod elektrické energie, zásilkový prodej; (43) služby zajišťující stravování a nápoje, dočasné ubytování, rezervace ubytování pro cestující, zejména prostřednictvím cestovních kanceláří a zprostředkovatelů, opatrování zvířat v penzionech.
(511) 36, 39, 43
(210) O-525777

(111) **378781**
(220) 16.10.2015
(320) 16.10.2015
(442) 20.02.2019
(151) 22.04.2020
(540)

REGIOJET
[STUDENT]AGENCY

VÁŠ NÁRODNÍ
DOPRAVCE

(730) **STUDENT AGENCY k.s.**, náměstí Svobody 86/17, Brno, 60200, CZ
(740) UNIPATENT, Mgr. Jiří Macek, Sázkavská 16, Praha 2 - Vinohrady, 12000
(510) (35) propagační činnost a reklama pro služby zde uvedené ve třídě 36, 39 a 43; (36) pojišťovnictví a peněžnictví, cenové odhady, leasing, pronájem nemovitostí, realitní kanceláře, služby celních jednatelů, směnárenská činnost; (39) služby poskytované v souvislosti s dopravou vodní a leteckou, cestovní kanceláře, služby balení a expedice zboží, rozvod elektrické energie, zásilkový prodej; (43) služby zajišťující stravování a nápoje, dočasné ubytování, rezervace ubytování pro cestující, zejména prostřednictvím cestovních kanceláří a zprostředkovatelů, opatrování zvířat v penzionech.
(511) 35, 36, 39, 43
(210) O-526078

(111) **378782**
(220) 07.09.2016
(320) 07.09.2016
(442) 18.01.2017
(151) 22.04.2020
(540)

ATCdistribution

(730) **AT Computers a.s.**, Těšínská 1970/56, Ostrava, Slezská Ostrava, 71000, CZ
(740) Ing. Pavel Nádvorník s.r.o., Klínová 620/1, Ostrava, Hulváky, 70900
(510) (9) magnety, magnetizéry a demagnetizéry; (35) maloobchod a velkoobchod s výrobky výše uvedenými ve třídě 9, a to magnety, magnetizéry a demagnetizéry, zprostředkování interaktivního obchodu pomocí globálních komunikačních sítí (internet) a on-line maloobchodní služby (e-obchody) s výše uvedenými výrobky ve třídě 9, a to magnety, magnetizéry a demagnetizéry.; (38) telekomunikační služby, počítačová komunikace a přístup k internetu, telefonní služby a mobilní telefonní služby, poskytování a pronájem telekomunikačních zařízení a vybavení, přístup k obsahu internetu, k internetovým stránkám a portálům; (42) služby v oblasti informačních technologií, služby testování, služby ověřování a služby kontroly kvality, vývoj softwaru, programování a

implementace softwaru, webhostingové služby a software jako služba a pronájem softwaru, konzultační, poradenské a informační služby v oblasti informačních technologií, služby zabezpečení, ochrany a obnovy v oblasti informačních technologií, služby kopírování a konverze dat, služby kódování dat, vědecké a technologické služby, inženýrské služby, pronájem počítačového hardwaru a počítačového vybavení.

(511) 9, 35, 38, 42
(210) O-533769

(111) **378783**
(220) 09.02.2017
(320) 09.02.2017
(442) 31.05.2017
(151) 22.04.2020
(540)



(730) **PIVNÍ LÁZNĚ PRAHA, s.r.o.**, Žitná 658/9, Praha 1 - Nové Město, 11000, CZ
(740) BOHEMIA PATENT, Ing. Jana Vandělíková, Petrská 1136/12, Praha 1, Nové Město, 11000
(510) (39) organizování exkurzí.
(591) Barevná
(511) 39
(210) O-537255

(111) **378784**
(220) 09.02.2017
(320) 09.02.2017
(442) 31.05.2017
(151) 22.04.2020
(540)



(730) **PIVNÍ LÁZNĚ PRAHA, s.r.o.**, Žitná 658/9, Praha 1 - Nové Město, 11000, CZ
(740) BOHEMIA PATENT, Ing. Jana Vandělíková, Petrská 1136/12, Praha 1, Nové Město, 11000
(510) (39) organizování exkurzí.
(591) Barevná
(511) 39
(210) O-537256

(111) **378785**
(220) 09.02.2017
(320) 09.02.2017
(442) 31.05.2017
(151) 22.04.2020

(540)



- (730) PIVNÍ LÁZNĚ PRAHA, s.r.o., Žitná 658/9, Praha 1 - Nové Město, 11000, CZ
(740) BOHEMIA PATENT, Ing. Jana Vanděliková, Petrská 1136/12, Praha 1, Nové Město, 11000
(510) (39) organizování exkurzí.
(591) Barevná
(511) 39
(210) O-537257

- (111) **378786**
(220) 09.02.2017
(320) 09.02.2017
(442) 31.05.2017
(151) 22.04.2020
(540)



- (730) PIVNÍ LÁZNĚ PRAHA, s.r.o., Žitná 658/9, Praha 1 - Nové Město, 11000, CZ
(740) BOHEMIA PATENT, Ing. Jana Vanděliková, Petrská 1136/12, Praha 1, Nové Město, 11000
(510) (39) organizování exkurzí.
(591) Barevná
(511) 39
(210) O-537258

- (111) **378787**
(220) 20.03.2017
(320) 20.03.2017
(442) 14.02.2018
(151) 22.04.2020
(540)



- (730) Vávra Ladislav, K Vltavě 21/8, Praha 4 - Modřany, 14300, CZ
(510) (39) doprava, balení a skladování zboží, organizování cest; (41) výchova, vzdělávání, zábava, sportovní a kulturní aktivity; (42) vědecké a technologické služby a související výzkum a projektování, analytické a výzkumné služby v průmyslu, navrhování a vývoj počítačového hardwaru a softwaru; (43) dočasné ubytování.
(511) 39, 41, 42, 43

(210) O-538221

- (111) **378788**
(220) 17.07.2017
(320) 17.07.2017
(442) 23.01.2019
(151) 22.04.2020
(540)

MAFIA RCRDS

- (730) **Snášel Tomáš**, Lesní 283, Tábor, 39001, CZ
Snášel David, Lesní 283, Tábor, Horky, 39001, CZ
(740) Vlčková a partneři, advokátní kancelář s.r.o., Mgr. Daniela Vlčková, advokátka, Jana Masaryka 252/6, Praha 2, 12000
Vlčková a partneři, advokátní kancelář s.r.o., Mgr. Daniela Vlčková, advokátka, Jana Masaryka 252/6, Praha 2, 12000
(510) (16) tiskárenské výrobky, papírenské výrobky, periodické a neperiodické publikace, knihy, učebnice a učební pomůcky (vyjma přístrojů), časopisy, noviny, brožury, fotografie, informační produkty na papírových nosičích, letáky, plakáty, vstupenky, data a databáze na papírových nosičích, tištěné manuály, reklamní, propagační, užítkové, umělecké nebo ozdobné předměty z papíru, partitury; (24) tkaniny, textilní výrobky v rámci této třídy; (35) maloobchodní a maloobchodní nákup a prodej, zásilkové obchodní služby, elektronický obchod (e-shop) prostřednictvím internetu nebo jiné počítačové sítě, zprostředkovatelská činnost, vše s výrobky uvedenými výše ve třídách 16 a 24, průzkum trhu, reklamní, marketingové a propagační služby, cílené zaslání reklamních materiálů, grafická úprava pro reklamní účely, návrh reklamních materiálů, marketing, poradenství v oblasti komunikační strategie při styku s veřejností, poradenství v oblasti komunikační strategie v reklamě, pořádání módních přehlídek pro reklamní účely, pořádání veletrhů pro obchodní či reklamní účely, pořádání výstav pro obchodní či reklamní účely, prezentace výrobků v komunikačních médiích pro účely maloobchodu a maloobchodu, pronájem reklamního času v komunikačních médiích, pronájem reklamních materiálů, pronájem reklamních ploch, psaní reklamních textů, psaní scénářů pro reklamní účely, rozhlasová reklama, řízení obchodní činnosti výkonných umělců, sestavování katalogů informací pro obchodní či reklamní účely, sjednávání a uzavírání obchodních transakcí pro třetí osoby, sjednávání obchodních smluv pro jiné osoby, pomoc při podnikání, řízení podniku a obchodní správa, kancelářské práce, podnikatelské konzultační a poradenské služby, pronájem kancelářských strojů, řízení lidských zdrojů a nábor zaměstnanců, zpracování administrativních údajů, účetnictví, vedení účetních knih, kontrola účetnictví; (39) doprava, skladování a balení výrobků, distribuce (doprava) tisku, filmů a hudby, zásilkové služby zásilkového maloobchodu a maloobchodu, dodávka zboží, dodávka zboží poštou, záchranné služby (doprava), zprostředkování dopravy, zprostředkování přepravy; (40) barvení látek, barvení textilií, ofsetový tisk, sitotisk, tisk, tisk fotografií, tisk vzorů, úprava a zpracování textilií, úprava látek, úpravy oděvů; (41) zábavní a vzdělávací služby, kulturní služby a aktivity, ediční činnost, vydávání knih, redakční činnost, filmové projekce, knihovnické služby (půjčovny knih), pořádání a vedení konferencí, pořádání a vedení seminářů, provozování muzea (předvádění, výstavy), psaní a skládání písní, psaní filmových scénářů, skládání hudby, služby baviče, služby diskžokejů, služby filmového studia, služby grafické úpravy, nikoliv k reklamním účelům, fotografování, fotoreportáže, živá představení, klubové služby (vzdělávání, zábava), hudební koncerty, hudební představení a vystoupení, jejich organizování a provozování a veškeré služby s tím spojené, zprostředkování v oblasti kultury a zábavy, činnosti umělecké agentury, TV produkce, střih videa, vydávání tiskovin a tištěných publikací, organizování soutěží (zábavních nebo vzdělávacích), produkce televizních, rozhlasových a filmových programů, dabing, modelingové služby pro umělce, obrazové zpravodajství, plánování večírků (zábava), pořádání estrád (služby impresária), pořádání módních přehlídek a pořádání výstav ke kulturním nebo vzdělávacím účelům, předprodej vstupenek (zábava), předvádění živých vystoupení, pronájem uměleckých děl, půjčování a pronájem filmové, televizní a hudební techniky, pronájem audio zařízení, pronájem dekorací (na představení), pronájem osvětlovacích zařízení pro divadelní scény či televizní studia, poradenské, informační a konzultační služby vztahující se k výše uvedeným službám.
(511) 16, 24, 35, 39, 40, 41
(210) O-541042

- (111) **378792**
(220) 10.10.2017
(320) 10.10.2017

(442) 28.02.2018

(151) 22.04.2020

(540)

Vitaxa

(730) **Avanso s.r.o.**, nám. Svobody 528, Trinec, Lyžbice, 73961, CZ

(510) (3) kosmetika, kosmetické přípravky, parfumerie, přípravky pro osobní hygienu, vonné oleje a aromatické výtažky, přípravky pro péči o pleť, oči a nehty, přípravky pro péči o vlasy a přípravky na holení, přípravky pro ústní hygienu, masážní gely k jiným než léčebným účelům, éterické oleje, přírodní oleje na čištění, přírodní oleje pro kosmetické účely, kosmetické prostředky na hubnutí, sprchové gely, deodoranty a antiperspiranty, mýdla, přípravky do koupele.

(511) 3

(210) O-542836

(111) **378793**

(220) 25.10.2017

(320) 25.10.2017

(442) 17.01.2018

(151) 22.04.2020

(540)

COLORO

(730) **KARSIS s.r.o.**, Čechova 2148, Benešov, 25601, CZ

(740) Ing. Jarmila Javoríková, Slunečná 4566, Zlín, 76005

(510) (35) obchodní zastoupení jiných podnikatelských subjektů; (37) stavební činnost, stavebně-montážní služby, montáže stavebních prvků, montáže bytového zařízení, poskytování informací a konzultace v oblasti stavebně-montážních prací.

(511) 35, 37

(210) O-543268

(111) **378794**

(220) 24.10.2018

(320) 24.10.2018

(442) 13.03.2019

(151) 22.04.2020

(540)

Kuc-kuc

(730) **Sonnentor s.r.o.**, Příhon 943, Čejkovice, 69615, CZ

(740) Ing. Petr Soukup, tř. Svobody 43/39, Olomouc, 77900

(510) (3) parfumerie, kosmetické přípravky a desodoranty pro osobní potřebu, esenciální a éterické oleje, oleje pro kosmetické účely, adstringentní přípravky pro kosmetické účely, přísady do koupelí, mýdla všeho druhu, voňavky, parfěmy, holicí přípravky, kosmetické ubrousky napuštěné plet'ovými vodami či parfěmy, spreje pro osvěžení dechu, opalovací

přípravky, vonná dřeva, vonné sáčky do prádla, prací prostředky, kosmetické barvy, zubní pasty, odstraňovací přípravky pro kosmetické barvy, vata pro kosmetické účely, vatové tyčinky pro kosmetické účely; (5) bylinné čaje léčebné, léčivé byliny, čaj astmatický, odtučňovací čaje pro lékařské účely, čaje léčivé, dietní potraviny upravené pro lékařské účely, drogy pro léčebné účely, fenykl pro lékařské účely, farmaceutické přípravky, irský mech (karagen) pro lékařské účely, pastilky pro farmaceutické účely, léčivé kořeny, nápoje léčivé, nápoje dietetické upravené pro lékařské účely, posilující přípravky pro lékařské účely, tonika (léky), vitamínové přípravky, potravní doplňky léčebné i neléčebné, vyrobené na bázi směsi bylin, léčivé přípravky z bylin pro regeneraci lidského organismu a relaxaci, léčivé extrakty vyrobené z bylin, léčivé bylinné výtažky z pupenů rostlin, diabetické a dietetické nápoje léčebné; (30) čaje všeho druhu, včetně jejich směsí ne pro lékařské účely, a to čaje sypané, porcované, sáčkované, lisované, instantní a čajové extrakty z ovoce, bylin, zeleniny a jiných přírodních produktů, a to kořenů, kůr, přírodní i aromatizované, včetně s přidavkem vitamínů, vlákniny a minerálních látek a ochucovacích přípravků, čajové esence přírodní i ochucené, nápoje na bázi čaje, rýže, rýžová kaše, instantní rýžová kaše, rýžové nudle, těstoviny, škrob, potravinářské mouky včetně mouky cereální, med, chuťové přísady, glukóza pro výživu, přírodní sladidla, nápoje čokoládové včetně nápojů čokoládových s mlékem, kakao, nápoje kakaové včetně nápojů kakaových s mlékem, nápoje kávové včetně nápojů kávových s mlékem, přísady do nápojů jiné než esence, koření, koření směsi, směsi koření a bylin, tekuté koření přípravky, chilli omáčky, sojové omáčky, marinády, zálivky na ochucení, tekutá ochucovadla, studené omáčky spadající do této třídy, omáčky, chuťové přísady, směsi v prášku a v pastě pro přípravu hotových pokrmů, omáček a šťáv k masům připravených především na základě rostlinných surovin (především zeleniny, mouky obilovin, luštěnin, koření a bylin) a jejich směsí, zlepšující a přídavné látky na kuchyňské použití (zahušťovadla, aromata), káva, kávové esence a kávové výtažky, kávové směsi, cikorka, cikorkové směsi, náhražky kávy, kávové nápoje a přípravky na výrobu těchto nápojů, bílý i třtinový cukr, modifikace cukru, pevný a tekutý cukr, výrobky studené a teplé kuchyně vyrobené převážně z rýže nebo těstovin, náležející do této třídy; (32) nealkoholické nápoje syčené i nesyčené, včetně nápojů minerálních, šumivých, iontových a energetických, sirupy, koncentráty a jiné přípravky pro přípravu nápojů, ovocné a zeleninové šťávy (nápoje), mošty, ovocné nektary a nápoje z ovocných šťáv, stolní a minerální vody, diabetické a dietetické nápoje neléčebné, práškové nealkoholické nápoje, práškové přípravky a příchutě pro výrobu nealkoholických nápojů a likérů, obohacené vitamínové nápoje a koncentráty, nealkoholické aperitivy a koktejly, soda, tablety pro přípravu šumivých nápojů.

(511) 3, 5, 30, 32

(210) O-551338

Zápisy licenčních smluv k ochranným známkám

V této kapitole jsou zveřejněny zápisy licenčních smluv podle ustanovení § 18 odst. 1 zákona č. 441/2003 Sb.

Číslo zápisu (111)	Vlastník (730)	Nabyvatel licence (791)	Druh licence (793)	Datum uzavření licenční smlouvy (793)	S účinností od data (580)
304042	Jelínek Lukáš Ing., Jakubská 3, Kutná Hora, 28401, CZ	AIKEN s.r.o., Jakubská 3, Kutná Hora, Kutná Hora-Vnitřní Město, 28401, CZ	nevýhradní	23.04.2020	28.04.2020
326974	Baloo Agency s.r.o., Pobřežní 20/224, Praha 8, 18600, CZ	Bankerat a.s., V celnici 1028/10, Praha 1, Nové Město, 11000, CZ	výhradní	15.04.2020	28.04.2020

Ochranné známky zrušené a prohlášené za neplatné

Tato kapitola obsahuje údaje o rozhodnutích o zrušení ochranné známky na základě ustanovení § 31 zákona č. 441/2003 Sb. nebo o prohlášení ochranné známky za neplatnou na základě ustanovení § 32 zákona č. 441/2003 Sb. Existuje-li důvod zrušení/prohlášení ochranné známky za neplatnou pouze ve vztahu k některým z výrobků nebo služeb, Úřad ochrannou známku zruší/prohlásí za neplatnou pouze pro tyto výrobky nebo služby. Údaje o výsledku rozhodnutí (zrušení ochranné známky, částečné zrušení ochranné známky, prohlášení ochranné známky za neplatnou, prohlášení ochranné známky za částečně neplatnou) jsou uvedeny za datem právní moci rozhodnutí s názvem "Datum právní moci rozhodnutí/výsledek rozhodnutí".

(111) 304889
(540)



15.04.2020 / NABYTÍ P.M. - ČÁSTEČNÉ ZRUŠENÍ OZ

(111) 359867
(540)



16.04.2020 / NABYTÍ P.M. - PROHLÁŠENÍ OZ ZA NEPLATNOU

Přehled obnov zápisu ochranných známek

Kapitola obsahuje údaje o ochranných známkách, u kterých byl na žádost vlastníka obnoven zápis podle ustanovení § 28 odst. 2 zákona č. 441/2003 Sb.

Číselný přehled (111)											
100493	160205	167952	168221	168267	168268	168269	168489	169157	169158	169546	169549
169705	169706	170429	171427	171873	227145	227146	228971	228972	228973	229772	232283
232370	232371	232374	232375	232477	233819	233820	233920	233921	234398	234463	235075
235298	235648	235723	235768	235827	235828	235877	235904	235956	235981	235982	236044
236098	236286	236932	237433	237557	237614	238426	238797	238979	239275	239303	239304
239346	239376	239490	239873	240877	240957	240958	242949	244101	244685	244834	246276
250633	255442	257973	258698	312021	313059	313195	313972	314219	314223	314330	314338
314341	314342	314467	314674	314883	315069	315202	315452	315489	315520	315633	315634
315635	315690	315708	315786	315787	315866	315922	316076	316317	316318	316329	316437
316439	316500	317154	317704	317765	317928	317952	318064	318227	318567	318989	319010
320257	320397	320423	320425	320772	320960	323473	329457	335867	335868	336096	338765

Obnovy zápisu ochranných známek

(111) **100493**
(220) 26.07.1900
(151) 26.07.1900
(540)

The logo for Acetopyrin features the word "Acetopyrin" in a stylized, cursive script. The letters are black with a white outline, and the text is set against a white background. A thin black line is positioned below the word.

(730) **Zentiva, a.s.**, Einsteinova 24, Bratislava 85101, SK
(740) Rott, Růžička & Guttman a spol., Vyskočilova 1566, Praha 4, Michle, 14000
(510) (5) farmaceuticko-chemický přípravek.
(511) 5
(210) O-18595

(111) **160205**
(220) 27.10.1970
(151) 08.03.1971
(540)

The logo consists of the lowercase letters "ppp" in a bold, sans-serif font. The letters are white and are set against a solid black square background.

(730) **JITEX Písek a.s.**, U vodárny 1506, Písek, 39715, CZ
(510) Pletené ošacení: vesty, pulovery, polokošile, kojenecké soupravy, bluzony, kabátky, skampola, plavky, trenýrky, sportovní ošacení, tepláky. Pletené oděvy: kalhoty, saka, pláště, obleky, kostýmy, šaty, komplety, halenky, sukně. Pletené prádlo: kalhotky, košilky, kombiné, spodničky, soupravy, košile, rozhalenky, spodky, noční košile, pyžama, nátečníky, bokovky, podprsenky. Drobné pletené výrobky: pletené rukavice, palečnice, šály, šátky, čepice. Punčochové výrobky: punčochy, podkolenky, ponožky, punčochové kalhotky. Výrobky z pletených kožešin: kožešinové pláště, paleta, límce, vesty, autopláště, vložky do pláštěů, nánožníky. Záclony, tyly, krajkoviny, výšivky, krajky. Služby: zásilková služba
(511) 18, 25, 26, 39
(210) O-44757

(111) **167952**
(220) 20.04.1990
(151) 28.09.1990
(540)



(730) **Helena Burešová**, Roztoky 198, Křivoklát, 27023, CZ
(510) Med včelí tříděný, propolis, mateří kašička, včelí jed, vosk, mezistěny, náhrady pylu, cukr, medocukrové těsto. Úly, rámky, přířezy rámků, uteplovky, krmítka, mřížky, pomůcky a vybavení pro úly všeho druhu, úlové váhy. Drobné nářadí pro obsluhu včelstev jako kleště, háčky, nože, škrabky, rukavice, klobouky. Medomety, odvíčkovače, nádoby na med všech druhů, síta, konve.
(511) 1, 4, 5, 6, 7, 8, 9, 20, 21, 22, 24, 30
(210) O-57346

(111) **168221**
(220) 20.03.1990
(151) 29.03.1991
(540)



(730) **Sheraton International IP, LLC**, One StarPoint, Stamford 06902, CT, US
(740) **HOLEC, ZUSKA & PARTNEŘI** advokátní s.r.o., Radlická 3185/1c, Praha 5, Smíchov, 15000
(510) (42) služby hotelové a motelové, služby restaurační, jídelní a nápojové.
(511) 42
(210) O-57158

(111) **168267**
(220) 14.05.1990
(151) 30.04.1991
(540)

DOLBY

(730) **Dolby Laboratories Licensing Corporation, spol.zřízená podle zákonů státu New York**, San Francisco, CA, US
(740) **PATENTSERVIS** Praha a.s., Na Podkovce 281/10, Praha 4, Podolí, 14700
(510) (9) přístroje užívané ve spojení se zpracováním, záznamem, reprodukcí, přenosem a příjmem elektronických signálů, integrované obvody, předem nahanané magnetofonové pásky, předem nahanané videodisky, kinematografické filmy, napájecí zdroje a vyrovnávací a testovací zařízení pro elektronické přístroje.
(511) 9
(210) O-57492

(111) **168268**
(220) 14.05.1990
(151) 30.04.1991
(540)



(730) **Dolby Laboratories Licensing Corporation, společnost zřízená podle zákonů státu New York**, 100 Potrero Avenue, San Francisco, CA, US
(740) PATENTSERVIS Praha a.s., Na Podkovce 281/10, Praha 4, Podolí, 14700
(510) (9) přístroje užívané ve spojení se zpracováním, záznamem, reprodukcí, přenosem a příjmem elektronických signálů; předem nahané magnetofonové pásky; předem nahané videodisky; kinematografické filmy; napájecí zdroje.
(511) 9
(210) O-57493

(111) **168269**
(220) 14.05.1990
(151) 30.04.1991
(540)



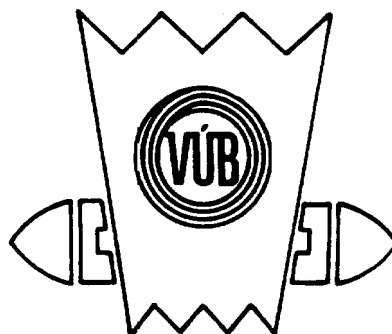
(730) **Dolby Laboratories Licensing Corporation, společnost zřízená podle zákonů státu New York**, 100 Potrero Avenue, San Francisco, CA, US
(740) PATENTSERVIS Praha a.s., Na Podkovce 281/10, Praha 4, Podolí, 14700
(510) (9) přístroje užívané ve spojení se zpracováním, záznamem, reprodukcí, přenosem a příjmem elektronických signálů; integrované obvody; předem nahané magnetofonové pásky; předem nahané videodisky; kinematografické filmy; napájecí zdroje a vyrovnávací a testovací zařízení pro elektronické přístroje.
(511) 9
(210) O-57494

(111) **168489**
(220) 20.06.1990
(151) 27.08.1991
(540)

TINTEX

(730) **AKZO NOBEL COATINGS INTERNATIONAL B. V.**, Velperweg 76, Arnhem, NL
(740) Rott, Růžička & Guttman, Patentové, známkové a advokátní kanceláře, JUDr. Vladimír Rott, patentový zástupce, Vyskočilova 1566, Praha 4, Míchle, 14000
(510) (42) poradenské a konsultační služby v oblasti průmyslových barev a jejich výroby, provádění analýz a technické informace na úseku průmyslových barev.
(511) 42
(210) O-57792

(111) **169157**
(220) 27.09.1990
(151) 16.01.1992
(540)



(730) **VÚB a.s.**, Na Ostrově 1165, Ústí nad Orlicí, 56201, CZ
(740) KANIA, SEDLÁK, SMOLA, s.r.o., Mendlovo náměstí 907/1a, Brno, Staré Brno, 60300
(510) Pomocná zařízení i části strojů pro bavlnářské přádelny, přípravny a tkalcovny, přístroje pro kontrolu a zkoušení vláken bavlny, chemických vláken, přízí, nití a textilií z těchto materiálů, výzkum a vývoj technologií i zařízení pro bavlnářské přádelny, přípravny a tkalcovny, jakož i výzkum a vývoj pomocných zařízení i části strojů pro bavlnářské přádelny, přípravny a tkalcovny, výzkum a vývoj přístrojů pro kontrolu a zkoušení vláken bavlny, chemických vláken, přízí, nití a textilií z těchto materiálů, zkoušení a posuzování vláken bavlny, chemických vláken, přízí, nití a textilií z těchto materiálů, jakož i zkoušení a posuzování strojů pro bavlnářské přádelny, přípravny a tkalcovny a jejich částí, další činnost v oboru textilního průmyslu a textilního strojírenství, zejména: činnost informační a poradenská, patentová právní agenda, činnost servisní a zahraničně obchodní.
(511) 7, 9, 35, 37, 42
(210) O-58759

(111) **169158**
(220) 27.09.1990
(151) 16.01.1992
(540)



(730) **VÚB a.s.**, Na Ostrově 1165, Ústí nad Orlicí, 56201, CZ
(740) KANIA, SEDLÁK, SMOLA, s.r.o., Mendlovo náměstí 907/1a, Brno, Staré Brno, 60300
(510) Pomocná zařízení i části strojů pro bavlnářské přádelny, přípravny a tkalcovny, přístroje pro kontrolu a zkoušení vláken bavlny, chemických vláken, přízí, nití a textilií z těchto materiálů, výzkum a vývoj technologií i zařízení pro bavlnářské přádelny, přípravny a tkalcovny, jakož i výzkum a vývoj pomocných zařízení i části strojů pro bavlnářské přádelny, přípravny a tkalcovny, výzkum a vývoj přístrojů pro kontrolu a zkoušení vláken bavlny, chemických vláken, přízí, nití a textilií z těchto materiálů, zkoušení a posuzování vláken bavlny, chemických vláken, přízí, nití a textilií z těchto materiálů, jakož i zkoušení a posuzování strojů pro bavlnářské přádelny, přípravny a tkalcovny a jejich částí, další činnost v oboru textilního průmyslu a textilního strojírenství, zejména: činnost informační a poradenská, patentová právní agenda, činnost servisní a zahraničně obchodní.
(511) 7, 9, 35, 37, 42
(210) O-58760

(111) **169546**
(220) 26.10.1990
(151) 24.03.1992
(540)

PROTECTOR

- (730) **S.C. JOHNSON & SON, INC., společnost zřízená podle zákonů státu Wisconsin**, 1525 Howe Street, Racine, WI, US
(740) Vsetečka Zelený Švorčík a partneři, advokátní a patentová kancelář, JUDr. Pavel Zelený, advokát, Hálkova 1406/2, Praha 2, Nové Město, 12000
(510) (3) bělicí přípravky a jiné prostředky na praní, přípravky čistící, lešticí, mycí a abrasivní, přípravky k odstraňování skvrn, přípravky k odstraňování nátěrů a fermeže, mýdla, saponáty, vosky, přípravky v přírodní nebo voskové podobě na upravené a neupravené povrchy, přípravky k odstraňování vosků, leštidla, krémy a čisticí na obuv.
(511) 3
(210) O-59115

(111) **169549**
(220) 26.10.1990
(151) 24.03.1992
(540)

RALLY

- (730) **S.C. JOHNSON & SON, INC., společnost zřízená podle zákonů státu Wisconsin**, 1525 Howe Street, Racine, WI, US
(740) Vsetečka Zelený Švorčík a partneři, advokátní a patentová kancelář, JUDr. Pavel Zelený, advokát, Hálkova 1406/2, Praha 2, Nové Město, 12000
(510) (3) bělicí přípravky a jiné prostředky na praní, přípravky čistící, lešticí, mycí a abrasivní, přípravky k odstraňování skvrn, přípravky k odstraňování nátěrů a fermeže, mýdla, saponáty, vosky, přípravky v přírodní nebo voskové podobě na upravené a neupravené povrchy, přípravky k odstraňování vosků, leštidla, krémy a čisticí na obuv.
(511) 3
(210) O-59119

(111) **169705**
(220) 17.10.1990
(151) 10.04.1992
(540)

OSCAR

- (730) **ACADEMY OF MOTION PICTURE ARTS AND SCIENCES**, 8949 Wilshire Boulevard, Beverly Hills, CA, US
(740) **KOREJZOVA LEGAL v.o.s.**, JUDr. Petra Sauvage de Brantes, advokátka, Korunní 810/104, Praha 10, Vinohrady, 10100
(510) (41) Služby zábavné a vzdělávací – jmenovitě vysílání spojené s poznáváním význačných úspěchů filmového průmyslu, knihovnické a vyhledávací služby, filmové divadelní výstavy.
(511) 41
(210) O-59007

(111) **169706**
(220) 17.10.1990
(151) 20.04.1992
(540)



- (730) **ACADEMY OF MOTION PICTURE ARTS AND SCIENCES**, 8949 Wilshire Boulevard, Beverly Hills, CA, US
(740) **KOREJZOVA LEGAL v.o.s.**, JUDr. Petra Sauvage de Brantes, advokátka, Korunní 810/104, Praha 10, Vinohrady, 10100
(510) Knihy, letáky, brožury, tiskové soubory nepravidelně vydávané, služby zábavné a vzdělávací poskytované pomocí každoročních živých TV vysílání týkajících se filmů.
(511) 16, 41
(210) O-59008

(111) **170429**
(220) 11.09.1990
(151) 23.06.1992
(540)

RAMA

- (730) **RAMA BOHEMIA, a.s.**, Londýnská 309/81, Praha 2, 12000, CZ
(740) Macek and Partners, Mgr. Jiří Macek, Sázavská 751/16, Praha 2, Vinohrady, 12000
(510) Obchodní činnost v oblasti kancelářských potřeb, zejména telefony, faxy, kopírovací zařízení, výpočetní technika, psací stroje a jiné potřeby.
(511) 9, 16, 20, 35
(210) O-58561

(111) **171427**
(220) 08.06.1990
(151) 30.09.1992
(540)



- (730) **VITAR, s.r.o.**, třída Tomáše Bati 385, Zlín, Louky, 76302, CZ
(740) JUDr. Lucie Miklová, advokátka, tř. T. Bati 385, Zlín, 76302
(510) (32) sodová voda.
(511) 32
(210) O-57722

(111) **171873**
(220) 04.07.1990
(151) 30.12.1992
(540)



(730) **FL Europe Holdings, Inc.**, 330 West 34th Street, New York, NY, US
(740) Čermák a spol., JUDr. Karel Čermák Ph.D., LL.M., Elišky Peškové
735/15, Praha 5, Smíchov, 15000
(510) Oděvy, totiž sportovní obleky, obleky pro volný čas a obuv. Sportovní
potřeby a atletická výstroj. Obchodní služby v oblasti sportovních obleků,
oděvů pro volný čas a obuvi a sportovních potřeb a atletické výstroje.
(511) 25, 28, 35
(210) O-57926

(111) **227145**
(220) 11.04.2000
(151) 21.09.2000
(540)



(591) Barevná
(730) **GLASS ATELIER MORAVA, s.r.o.**, Nádražní 1133, Vizovice, 76312,
CZ
(510) (21) náčiní pro domácnost nebo kuchyň (nikoliv z drahých kovů, ani
postříbřených nebo pozlacených kovů), sklo křišťálové, ruční, foukané,
hutně zdobené a umělecké sklo - kalíšky, odlivky, láhve,
džbány, stolní a bytové doplňky ze skla - svícny, vázy, mísy, dózy, nástolce,
drobné dárkové plastiky ze skla - těžítka, zvířátka.
(511) 21
(210) O-154304

(111) **227146**
(220) 11.04.2000
(151) 21.09.2000
(540)



(591) Barevná
(730) **GLASS ATELIER MORAVA, s.r.o.**, Nádražní 1133, Vizovice, 76312,
CZ
(510) (21) náčiní pro domácnost nebo kuchyň (nikoliv z drahých kovů, ani
postříbřených nebo pozlacených kovů), sklo křišťálové, ruční, foukané,
hutně zdobené a umělecké sklo - kalíšky, odlivky, láhve,
džbány, stolní a bytové doplňky ze skla - svícny, vázy, mísy, dózy, nástolce,
drobné dárkové plastiky ze skla - těžítka, zvířátka.

(511) 21
(210) O-154305

(111) **228971**
(220) 10.05.2000
(151) 20.11.2000
(540)

DoorMaster

(730) **REMAK a. s.**, Zuberská 2601, Rožnov pod Radhoštěm, 75661, CZ
(740) HM PARTNERS s.r.o., Ing. Zdeněk Michálek, Štefánikova 1163/12,
Kopřivnice, 74221
(510) (9) řídicí systémy a zařízení pro regulaci vzduchotechnických jednotek; (11)
ventilátory a klimatizační jednotky, filtrační zařízení a odlučovače, zařízení
pro vzduchotechniku, filtrační a klimatizační techniku, zařízení pro chladicí
techniku, vzduchotechnické potrubí a příslušenství, zařízení pro regulaci
vzduchotechnických jednotek; (37) montáž a servis vzduchotechnických
zařízení; (42) projekce a poradenství v oboru vzduchotechnika, klimatizace.
(511) 9, 11, 37, 42
(210) O-155228

(111) **228972**
(220) 10.05.2000
(151) 20.11.2000
(540)

Remak

(730) **REMAK a. s.**, Zuberská 2601, Rožnov pod Radhoštěm, 75661, CZ
(740) HM PARTNERS s.r.o., Ing. Zdeněk Michálek, Štefánikova 1163/12,
Kopřivnice, 74221
(510) (9) řídicí systémy a zařízení pro regulaci vzduchotechnických jednotek; (11)
ventilátory a klimatizační jednotky, filtrační zařízení a odlučovače, zařízení
pro vzduchotechniku, filtrační a klimatizační techniku, zařízení pro chladicí
techniku, vzduchotechnické potrubí a příslušenství, zařízení pro regulaci
vzduchotechnických jednotek; (37) montáž a servis vzduchotechnických
zařízení; (42) projekce a poradenství v oboru vzduchotechnika, klimatizace.
(511) 9, 11, 37, 42
(210) O-155230

(111) **228973**
(220) 10.05.2000
(151) 20.11.2000
(540)

Vento

(730) **REMAK a. s.**, Zuberská 2601, Rožnov pod Radhoštěm, 75661, CZ
(740) HM PARTNERS s.r.o., Ing. Zdeněk Michálek, Štefánikova 1163/12,
Kopřivnice, 74221
(510) (9) řídicí systémy a zařízení pro regulaci vzduchotechnických jednotek; (11)
ventilátory a klimatizační jednotky, filtrační zařízení a odlučovače, zařízení
pro vzduchotechniku, filtrační a klimatizační techniku, zařízení pro chladicí
techniku, vzduchotechnické potrubí a příslušenství, zařízení pro regulaci
vzduchotechnických jednotek; (37) montáž a servis vzduchotechnických
zařízení; (42) projekce a poradenství v oboru vzduchotechnika, klimatizace.
(511) 9, 11, 37, 42
(210) O-155233

(111) **229772**
(220) 16.12.1999
(151) 27.12.2000
(540)



(730) **RAVAK BRAND INTERNATIONAL LIMITED**, Stasinou and Boumpoulinas 3, 1st floor, Nikósie, CY
(740) Ing. Miroslav Karas, patentový zástupce, Strakonická 352, Příbram V, 26101
(510) (6) kovové trubky, kovové výrobky (roury, nosiče, tvarovky a příslušenství), kovářské výrobky, výrobky hutní druhovýroby; (11) sanitární a hygienická zařízení a technika, výrobky sanitární techniky z akrylátu, koupací vany, sprchové vaničky, kouty a boxy, zařízení koupelen, vanové zástěny, hydromasážní vany, hydromasážní systém, vybavení koupelen; (17) izolační materiál, tmely, ohebné trubky nekovové, polymerakrylátové desky, těsnící a výplňový materiál; (19) potrubí a tvarovky z plastu, ventily, kohouty a příslušenství rozvodů studené a teplé vody; (20) koupelnový nábytek; (21) nádoby a náčiní z plastických hmot pro domácnost a kuchyň, koupelnové toaletní soupravy a doplňky, sklo surové, tvarové a jinak zpracované, duté sklo, sklo opatřené ochrannou povrchovou úpravou; (37) montáž sanitární techniky a zařízení koupelen a sprchových koutů; (40) zpracování a úprava plastických hmot.
(511) 6, 11, 17, 19, 20, 21, 37, 40
(210) O-149992

(111) **232283**
(220) 06.03.2000
(151) 28.03.2001
(540)

AXIOM

(730) **Herbacos Recordati s.r.o.**, Štrossova 239, Pardubice, 53003, CZ
(740) Mgr. Ondřej Čálek, patentový zástupce, Nad Palatou 12, Praha 5, 15000
(510) (5) diagnostické proužky pro analýzu moči.
(511) 5
(210) O-152775

(111) **232370**
(220) 18.05.2000
(151) 28.03.2001
(540)

SEPATEN

(730) **GRANITOL akciová společnost**, Partyzánská 464, Moravský Beroun, 79305, CZ
(740) JUDr. Miluše Calábková, advokátka, Jiráskova 1215/17, Litovel, 78401
(510) (17) polotovary z plastických hmot v rámci této třídy.
(511) 17
(210) O-155521

(111) **232371**
(220) 18.05.2000
(151) 28.03.2001
(540)

PERFOTEN

(730) **GRANITOL akciová společnost**, Partyzánská 464, Moravský Beroun, 79305, CZ
(740) JUDr. Miluše Calábková, advokátka, Jiráskova 1215/17, Litovel, 78401
(510) (17) polotovary z plastických hmot v rámci této třídy.
(511) 17
(210) O-155522

(111) **232374**
(220) 19.05.2000
(151) 28.03.2001
(540)

UNIQLO

(730) **Kabushiki Kaisha Fast Retailing (Fast retailing Co., Ltd.)**, 717-1. Oaza Sayama, Yamaguchi-shi, Yamaguchi, JP
(740) Hogan Lovells (Prague) LLP, Mgr. Miroslav Dubovský, Na Příkopě 22, Praha 1, 11000
(510) (9) brýle, dalekohledy a sluneční brýle; (18) batohy, tašky na nákup, aktovky, klíčenky, slunečníky, náprsní tašky, kožené vaky na zavazadla, peněženky všeho druhu, školní tašky, tašky na šaty, cestovní tašky, cestovní kufry, deštníky a taštičky na toaletní potřeby (nevybavené); (24) textilní ručníky na obličej, textilní kapesníky a textilní osušky; (25) oblečení, obuv a pokrývky hlavy.
(511) 9, 18, 24, 25
(210) O-155586

(111) **232375**
(220) 19.05.2000
(151) 28.03.2001
(540)



(730) **Kabushiki Kaisha Fast Retailing (Fast retailing Co., Ltd.)**, 717-1. Oaza Sayama, Yamaguchi-shi, Yamaguchi, JP
(740) Hogan Lovells (Prague) LLP, Mgr. Miroslav Dubovský, Na Příkopě 22, Praha 1, 11000
(510) (9) brýle, dalekohledy a sluneční brýle; (18) batohy, tašky na nákup, aktovky, klíčenky, slunečníky, náprsní tašky, kožené vaky na zavazadla, peněženky všeho druhu, školní tašky, tašky na šaty, cestovní tašky, cestovní kufry, deštníky a taštičky na toaletní potřeby (nevybavené); (24) textilní ručníky na obličej, textilní kapesníky a textilní osušky; (25) oblečení, obuv a pokrývky hlavy.
(511) 9, 18, 24, 25
(210) O-155587

(111) **232477**
(220) 17.10.2000
(151) 28.03.2001
(540)



(730) **Seco Industries, s.r.o.**, Podnikatelská 552, Praha 9, Běchovice, 19011, CZ
(740) Ing. Dobroslav Musil, patentová kancelář, Ing. Dobroslav Musil, Zábřdovická 801/11, Brno, Zábřdovice, 61500
(510) (7) zemědělské stroje, zejména žací stroje a jejich příslušenství; (12) traktory, zejména žací traktory a jejich příslušenství.
(511) 7, 12
(210) O-160091

(111) **233819**
(220) 04.05.2000
(151) 23.05.2001
(540)

SCALEX

(730) **Tamtron Systems Oy**, Pl 8, 02171 Espoo, FI
(740) Rott, Růžička & Guttman a spol., Vyskočilova 1566, Praha 4, Michle, 14000
(510) (9) váhy a elektronické vážní systémy.
(511) 9
(210) O-155104

(111) **233820**
(220) 04.05.2000
(151) 23.05.2001
(540)

TRAPPER

(730) **Tamtron Systems Oy**, Pl 8, 02171 Espoo, FI
(740) Rott, Růžička & Guttman a spol., Vyskočilova 1566, Praha 4, Michle, 14000
(510) (9) váhy a elektronické vážní systémy.
(511) 9
(210) O-155105

(111) **233920**
(220) 14.09.2000
(151) 23.05.2001
(540)



(591) Barevná
(730) **Savencia SA**, 42 rue Rieussec, Viroflay, FR
(740) Kania, Sedlák, Smola, s.r.o., Mendlovo náměstí 907/1a, Brno, Staré Brno, 60300
(510) (29) maso, ryby, drůbež a zvěřina, masové výtažky, ovoce a zelenina konzervované, sušené a zavařené, želé, džemy, kompoty, ovocné šťávy, vejce, mléko, sýry a mléčné výrobky, oleje a jedlé tuky; (30) káva, čaj, kakao, cukr, rýže, tapioka, ságo, kávové náhražky, mouka a přípravky z obilnin, chléb, pečivo, cukrovinky, zmrzlina, med, sirup melasový, droždí, prášky do těsta, sůl, hořčice, ocet, nálevy (k ochucení), koření, led.
(511) 29, 30
(210) O-159099

(111) **233921**
(220) 15.09.2000
(151) 23.05.2001
(540)



(591) Barevná
(730) **Savencia SA**, 42 rue Rieussec, Viroflay, FR
(740) Kania, Sedlák, Smola, s.r.o., Mendlovo náměstí 907/1a, Brno, Staré Brno, 60300
(510) (29) mléko, máslo, sýry, jogurty, smetana a mléčné výrobky; (30) přípravky z obilnin, chléb, pečivo, sušenky, bonbony, sladkosti, cukrovinky, zmrzlina a mléčné dezerty.
(511) 29, 30
(210) O-159135

(111) **234398**
(220) 25.04.2000
(151) 25.06.2001
(540)

LITTLE CHAMPIONS

(730) **Mars, Incorporated**, Mc Lean, VA, US
(740) KOREJZOVA LEGAL v.o.s., JUDr. Petra Sauvage de Brantes, advokátka, Korunní 810/104, Praha 10, Vinohrady, 10100
(510) (31) zemědělské, zahradnické a lesnické výrobky, osiva a semena, vše zahrnuté ve třídě 31, živá zvířata, ptáci a ryby, krmiva pro zvířata, ptactvo a ryby, slad, sépiové kosti, kosti pro psy, stelivo pro zvířata, čerstvé ovoce a čerstvá zelenina a přípravky zahrnuté ve třídě 31 používané jako přísady do těchto krmiv.
(511) 31
(210) O-154830

(111) **234463**
(220) 07.06.2000
(151) 25.06.2001
(540)



(730) **Jindřich Tauchman**, Na drahách 234, Jilemnice, 51401, CZ
(740) JUDr. Aleš Zábrš, advokát a patentový zástupce, Na Beránce 2, Praha 6, 16000
(510) (6) obecné kovy a jejich slitiny, kovové stavební materiály, kovové potřeby zámečnické a klempířské, kovové trubky, kovové a hliníkové stavební konstrukce, kovové a hliníkové žebříky všeho druhu, kovová potrubí; (37) stavby a opravy, instalační práce, zámečnictví; (40) zpracování materiálů, zejména z hliníku, nerez a titanu, sváření a pájení.
(511) 6, 37, 40
(210) O-156169

(111) **235075**
(220) 04.05.2000
(151) 30.07.2001
(540)

MULTI-WING

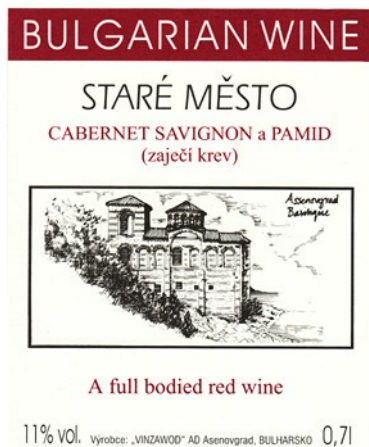
(730) **Multi-Wing Group A/S**, Staktoften 16 Troeroed, 2950 Vedbaek, DK
(740) Rott, Růžička & Guttman a spol., Vyskočilova 1566, Praha 4, Michle, 14000
(510) (7) oběžná kola pro ventilátory, zejména axiální, ventilátory pro motory a stroje; (11) ventilátory.
(511) 7, 11
(210) O-155091

(111) **235298**
(220) 05.09.2000
(151) 30.07.2001
(540)



(591) Barevná
(730) **Savencia SA**, 42 rue Rieussec, Viroflay, FR
(740) Kania, Sedlák, Smola, s.r.o., Mendlovo náměstí 907/1a, Brno, Staré Brno, 60300
(510) (29) mléko, sýry, máslo, smetana, jogurty a mléčné výrobky; (30) čokoláda, pečivo, sladkosti a cukrovinky.
(511) 29, 30
(210) O-158785

(111) **235648**
(220) 03.04.2000
(151) 27.08.2001
(540)



(591) Barevná
(730) **VINZAVOD AD**, 75 Bulgaria blvd, BG 4230 Asenovgrad, BG
(510) (33) víno pocházející z Bulharska.
(511) 33
(210) O-153840

(111) **235723**
(220) 19.04.2000
(151) 27.08.2001
(540)



(591) Barevná
(730) **Vodafone Czech Republic a.s.**, náměstí Junkových 2808/2, Praha 5 - Stodůlky, 15500, CZ
(510) (9) telefonní přístroje, karty s pamětí; (16) tiskoviny, kupóny, vouchery; (35) reklamní činnost; (38) zprostředkování v oboru telekomunikačních služeb, telekomunikační služby včetně provozování sítě mobilních telefonů, poradenská činnost v oblasti telekomunikačních zařízení a služeb včetně sítě mobilních telefonů.
(511) 9, 16, 35, 38
(210) O-154627

(111) **235768**
(220) 26.04.2000
(151) 27.08.2001
(540)



(730) **Mikov s.r.o.**, Mikulášovice č.p. 741, 40779, CZ
(510) (8) nožírské výrobky všeho druhu, např. kuchyňské, kapesní, lovecké a sportovní nože, nůžky, břitvy atd.
(511) 8
(210) O-154879

(111) **235827**
(220) 12.05.2000
(151) 27.08.2001
(540)

AVA 3XI

(730) **Edwards Lifesciences Corporation**, One Edwards Way, Irvine, CA, US
(740) Společná advokátní kancelář Všetečka a partneři, JUDr. Kalenský Petr, Háalkova 2, Praha 2, 12000
(510) (10) lékařské produkty, zejména zaváděcí aparáty, katétrů a kombinace zařízení zahrnujících zaváděcí aparáty jak s jednoduchým i mnohonásobným osvitem tak i katétrů s jednoduchým i mnohonásobným osvitem a ostatní zařízení používaná ke zpřístupnění žilového systému pro aplikaci tekutin, odebrání krevních vzorků, sledování krevního tlaku a umožňující zavedení katétru do plícní artérie.
(511) 10
(210) O-155339

(111) **235828**
(220) 12.05.2000
(151) 27.08.2001
(540)

AVA HF

(730) **Edwards Lifesciences Corporation**, One Edwards Way, Irvine, CA, US
(740) Společná advokátní kancelář Všečetka a partneři, JUDr. Kalenský Petr, Hálkova 2, Praha 2, 12000
(510) (10) lékařské produkty, zejména zaváděcí aparáty, katétrů a kombinace zařízení zahrnujících zaváděcí aparáty jak s jednoduchým i mnohonásobným osvitem tak i katétrů s jednoduchým i mnohonásobným osvitem a ostatní zařízení používaná ke zpřístupnění žilového systému pro aplikaci tekutin, odebírání krevních vzorků, sledování krevního tlaku a umožňující zavedení katétru do plicní artérie.
(511) 10
(210) O-155340

(111) **235877**
(220) 19.05.2000
(151) 27.08.2001
(540)

EUROCAN

(730) **Bioveta, a.s.**, Komenského 212, Ivanovice na Hané, 68323, CZ
(740) Advokátní kancelář, JUDr. PhDr. Jaromír Saxl, advokát, Údolní 33, Brno, 60200
(510) (31) krmivo pro ptactvo a zvířata, přípravky posilující pro zvířata, přísady do krmiv pro zvířata, ne pro lékařské účely.
(511) 31
(210) O-155564

(111) **235904**
(220) 24.05.2000
(151) 27.08.2001
(540)

ORNIVAC

(730) **Bioveta, a.s.**, Komenského 212, Ivanovice na Hané, 68323, CZ
(740) Advokátní kancelář, JUDr. PhDr. Jaromír Saxl, advokát, Údolní 33, Brno, 60200
(510) (5) chemické výrobky pro veterinární použití, pro lékařství, hygienu a farmacii, drogy, léčiva, výrobky farmaceutické, lékárnické, zdravotnické, hygienické a desinfekční, farmaceutické přípravky humánní a veterinární, zejména silicí a dietetické, anthelmintické a stimulační léčebné prostředky pro ochranu zdraví zvířat, hromadně vyráběné veterinární léčebné přípravky, přípravky baktericidní, fungicidní, insekticidní, pro ničení plisní a škodlivých zvířat, organopreparáty, veterinární imunologické přípravky, krevní deriváty a biologické laboratorní přípravky, zejména séra, očkovací látky, vakcíny, bakteriny a alergeny, hormonální veterinární přípravky, přísady do krmiv pro zvířata, pro lékařské účely; (31) krmivo pro ptactvo a zvířata, přípravky posilující pro zvířata, přísady do krmiv pro zvířata, ne pro lékařské účely.
(511) 5, 31
(210) O-155707

(111) **235956**
(220) 06.06.2000
(151) 27.08.2001
(540)

VARMANALAK

(730) **Vanini Karel**, Sídliště 658, Rotava, 35701, CZ
(740) A. Holas & partner Patentová a známková kancelář, Ing. Mgr. Hana Holasová, Křížová 4, Brno, 60300
(510) (37) malování a natírání (interiérů a exteriérů).
(511) 37
(210) O-156094

(111) **235981**
(220) 12.06.2000
(151) 27.08.2001
(540)



(730) **HBH Projekt spol. s r.o.**, Kabátníkova 216/5, Brno, 60200, CZ
(740) Patentová a známková kancelář, Ing. Jaromír Příkryl, Včelín 1161, Hulín, 76824
(510) (35) zprostředkovatelská činnost v oblasti obchodu; (37) provádění veškerých staveb a stavebních prací, inženýrské služby v oblasti realizace staveb, opravárenské a údržbářské práce a služby ve stavebnictví, odstraňování staveb; (42) projektová činnost ve výstavbě, projektová činnost v investiční výstavbě, inženýrská a technická činnost v oblasti přípravy staveb.
(511) 35, 37, 42
(210) O-156243

(111) **235982**
(220) 12.06.2000
(151) 27.08.2001
(540)

HBH Projekt spol. s r.o.

(730) **HBH Projekt spol. s r.o.**, Kabátníkova 216/5, Brno, 60200, CZ
(740) Patentová a známková kancelář, Ing. Jaromír Příkryl, Včelín 1161, Hulín, 76824
(510) (35) zprostředkovatelská činnost v oblasti obchodu; (37) provádění veškerých staveb a stavebních prací, inženýrské služby v oblasti realizace staveb, opravárenské a údržbářské práce a služby ve stavebnictví, odstraňování staveb; (42) projektová činnost ve výstavbě, projektová činnost v investiční výstavbě, inženýrská a technická činnost v oblasti přípravy staveb.
(511) 35, 37, 42
(210) O-156244

(111) **236044**
(220) 22.06.2000
(151) 27.08.2001
(540)

SBĚRATEL

(730) **Klub sběratelů kuriozit Praha 6**, Čilova 1802/4, Praha 6, Břevnov, 16200, CZ
(510) (16) časopisy a noviny.
(511) 16
(210) O-156676

(111) **236098**
(220) 12.07.2000
(151) 27.08.2001
(540)

HURT

(730) **OBUV-DAHL-TOK s.r.o.**, Na krivce 685/25, Praha 10, Michle, 10100, CZ
(740) Ing. Zdeněk Kučera, Dlouhá 207 (P.O.BOX 92), Slušovice, 76315
(510) (18) kožená galanterie, předměty z kůže a jejích imitací, kabelky, doplňky z kůže, sedlářské a brašnářské výrobky, sportovní zavazadla; (25) obuv, sportovní obuv, obuv pro speciální účely, oděvy, prádlo, sportovní oděvy, opasky; (40) zakázkové šití obuvi a koženého zboží.
(511) 18, 25, 40
(210) O-157302

(111) **236286**
(220) 18.09.2000
(151) 27.08.2001
(540)

VLTAVÍN

(730) **Savencia SA**, 42 rue Rieussec, Viroflay, FR
(740) Kania, Sedlák, Smola, s.r.o., Mendlovo náměstí 907/1a, Brno, Staré Brno, 60300
(510) (29) mléko, sýry a mléčné výrobky.
(511) 29
(210) O-159155

(111) **236932**
(220) 29.08.2000
(151) 20.09.2001
(540)

The logo for Vitasit features the brand name in a stylized, cursive script. The letters are bold and interconnected, with a dynamic, flowing quality. The 'V' and 'S' are particularly prominent, and the overall design conveys a sense of movement and vitality.

(730) **Mlékárna Valašské Meziříčí, spol. s r.o.**, Zámecká 2/57, Valašské Meziříčí - Krásno nad Bečvou, 75701, CZ
(740) Mgr. David Müller, Filipova 2016/6, Praha 4, Chodov, 14800
(510) (29) mléko a mléčné výrobky, jako jogurty, mléčné nápoje, sýry apod.
(511) 29
(210) O-158599

(111) **237433**
(220) 12.06.2000
(151) 22.10.2001
(540)

The logo for ftwo Zlín, a.s. consists of the lowercase letters 'ftwo' in a bold, sans-serif font. The 'f' and 't' are connected, and the 'w' is composed of two 'o's. To the right of the letters, 'Zlín, a.s.' is written in a smaller, simpler font.

(730) **F.T.W.O. Zlín, a.s.**, Odboje 712, Zlín, 76001, CZ
(740) Patentová a známková kancelář, Ing. Jaromír Příkryl, Včelín 1161, Hulín, 76824
(510) (35) zprostředkovatelská činnost v oblasti obchodu; (37) montážní a servisní činnost a služby v oblasti dávkovací, měřicí a regulační techniky pro vodárenské účely, v oblasti technologických zařízení čerpacích stanic a čistících ekologických zařízení; (42) projekční činnost v oblasti dávkovací, měřicí a regulační techniky pro vodárenské účely, v oblasti technologických zařízení čerpacích stanic a čistících ekologických zařízení.
(511) 35, 37, 42
(210) O-156245

(111) **237557**
(220) 07.08.2000
(151) 22.10.2001

(540) **FLUOCARIL, Životní pojistka Vašich zubů**

(730) **Unilever N.V.**, Weena 455, 3013 AL Rotterdam, NL
(740) Baker & McKenzie s.r.o., advokátní kancelář, JUDr. Jiří Čermák, Klimentská 46/1216, Praha 1, 11002
(510) (3) přípravky na čištění zubů a pro ústní hygienu; (5) farmaceutické výrobky; (21) zubní kartáčky.
(511) 3, 5, 21
(210) O-158045

(111) **237614**
(220) 16.08.2000
(151) 22.10.2001
(540)

The Midea logo features a stylized, circular emblem on the left, resembling a globe or a stylized 'M'. To the right of the emblem, the brand name 'Midea' is written in a bold, sans-serif font.

(730) **MIDEA GROUP CO., LTD**, B26-28F, Midea Headquarter Building, No. 6 Midea Avenue, Beijiao, Shunde, Foshan, Guangdong, CN
(740) Vsetečka Zelený Švorčík a partneři, advokátní a patentová kancelář, JUDr. Michal Havlík, Hálkova 1406/2, Praha 2, Nové Město, 12000
(510) (7) vysavače; (9) počítače, centrální procesorové jednotky, notebooky (počítače), příruční přenosné počítače, kamery, elektromagnetické cívký, spotřební elektronika, zejména elektrické žehličky, videotelefony, VCD přehrávače, faxy, mobilní telefony, televize, video přehrávače, audio-video rádia, radiopřijímače, přehrávače, elektrické gramofony, filmy, zeměměřičské přístroje a nástroje, zástrčky, zásuvky a jiné elektrické spojky, magnetické identifikační karty, baterie, galvanické články, telefonní přístroje, optické přístroje a zařízení, chemické přístroje a zařízení, váhy, přístroje a nástroje na vážení, přístroje a nástroje pro fyziku, audiopřístroje a nástroje, fotografické přístroje a zařízení, brýle a jejich součásti, nahrnané počítačové programy, počítačové periferie, diskové jednotky pro počítače, kosmografické nástroje, nabíječky, ovladače, signalizační přístroje a zařízení, elektrické natáčky na vlasy, ochranné prostředky osobní proti nehodám, galvanizéry, přístroje pro elektrolyzu; (11) elektrické nádoby pro úpravu a vaření rýže, elektrické ventilátory, elektrické ohřivače jídla, odsávače par a kouře určené pro kuchyně, přístroje a zařízení pro klimatizaci, elektrické dávkovače vody, elektromagnetické trouby, mikrovlnné trouby, plynové trouby, domácí odvlhčovače, zvlhčovače, čističky vzduchu, odsávače, vysoušeče vlasů, lednice, skříně pro lednice, mrazicí přístroje a zařízení, kuchyňské sterilizátory, přístroje a zařízení pro sterilizaci určené do kuchyňských skříněk, elektrické ohřivače, elektrické vyhřivače do postele, toustovače, sporáky, varné přístroje a zařízení, kuchyňská odsávací zařízení, elektrické ohřivače vody, ohřivače vody do koupele, přístroje a zařízení na výrobu ledu, sanitární přístroje a zařízení, osvětlovací přístroje a zařízení, vodovodní potrubní zařízení.
(511) 7, 9, 11
(210) O-158316

(111) **238426**
(220) 06.09.2000
(151) 23.11.2001
(540)



(591) Barevná
(730) **Savencia SA**, 42 rue Rieussec, Viroflay, FR
(740) Kania, Sedlák, Smola, s.r.o., Mendlovo náměstí 907/1a, Brno, Staré Brno, 60300
(510) (29) maso, ryby, drůbež a zvěřina, masové výtažky, ovoce a zelenina konzervované, sušené a zavařené, želé, džemy, kompoty, ovocné omáčky, vejce, mléko, sýry a mléčné výrobky, oleje a tuky jedlé.
(511) 29
(210) O-158831

(111) **238797**
(220) 06.12.2000
(151) 23.11.2001
(540)

POWERTEKK

(730) **Isola Powertekk s.r.o.**, K Mrazírnám 1303/16, Olomouc, Hodolany, 77900, CZ
(740) JUDr. Kyjovský Milan, advokát, Poštovská 8c, P.P.225, Brno, 60100
(510) (6) kovové stavební materiály, střešní konstrukce kovové, střešní krytina kovová, kovové, zejména ocelové střešní desky a tašky; (16) papír a výrobky z papíru, lepenka a kartonážní výrobky, lepidla pro papírenství, učební a školní potřeby a pomůcky; (19) stavební materiály nekovové, střešní materiály nekovové, střešní krytina nekovová, nekovové, zejména betonové a keramické desky a tašky, včetně desek a tašek z pálené hlíny, přenosné domy, střešní šindele; (37) stavební inženýrské práce, opravy a údržba staveb, zejména střeš.
(511) 6, 16, 19, 37
(210) O-162039

(111) **238979**
(220) 27.03.2001
(151) 23.11.2001
(540)



(730) **LAUFEN CZ s.r.o.**, V Tůních 3/1637, Praha 2, 12000, CZ
(740) PATENTSERVIS Praha a.s., Na Podkovce 281/10, Praha 4, Podolí, 14700
(510) (6) fitinky a armatury kovové, kovové věšáky a držáky do koupelen; (11) přístroje pro osvětlení, topení, výrobu páry, pro vaření, přístroje chladicí, pro sušení, ventilaci, rozvod vody, sanitární keramika a zařízení, součásti sanitárního vybavení vany do koupelen, dřezy, záchodová sedátka, zdravotní keramika a sklo - v rámci této třídy; (17) kaučuk, gutaperča, guma, asbest, slída a výrobky z těchto materiálů, které nejsou zahrnuty do jiných tříd, polotovary z plastických hmot, materiály těsnící, ucpávací a izolační, ohebné trubky nekovové, armatury nekovové; (19) stavební materiály nekovové, stavební keramika a sklo, neohebné trubky nekovové pro stavebnictví, asfalt, směla, přenosné konstrukce nekovové, nekovové pomníky; (20) nábytek, zejména koupelňový nábytek dřevěný a plastový,

zrcadla, rámy, výrobky nejmenované v jiných třídách ze dřeva, korku, rákosu, vrbového proutí, z rohu, kosti, slonoviny, z kostic, želoviny, jantaru, perleti, mořské pěny, náhražky všech těchto materiálů nebo náhražky z plastických hmot, věšáky a držáky do koupelen (nekovové); (21) náčiní a nádoby pro domácnost nebo kuchyň (nikoliv z drahých kovů, ani posířbených nebo pozlacených kovů), hřebeny a mycí houby, kartáče (s výjimkou štětů), materiály pro výrobu kartáčů, čisticí potřeby, čisticí potřeby, drátky na čištění parket, sklo surové nebo opracované (s výjimkou stavebního skla), sklo, porcelán a majolika neobsažené v jiných třídách, technická keramika a sklo - v rámci této třídy, ozdobná keramika a sklo, figurální keramika a sklo; (37) stavebnictví, opravy, instalační služby.

(511) 6, 11, 17, 19, 20, 21, 37
(210) O-165846

(111) **239275**
(220) 20.09.2000
(151) 19.12.2001
(540)



(591) Barevná
(730) **Savencia SA**, 42 rue Rieussec, Viroflay, FR
(740) Kania, Sedlák, Smola, s.r.o., Mendlovo náměstí 907/1a, Brno, Staré Brno, 60300
(510) (29) mléko, sýry, máslo, smetana, jogurty a mléčné výrobky.
(511) 29
(210) O-159244

(111) **239303**
(220) 04.10.2000
(151) 19.12.2001
(540)

GLUCADENT

(730) **NATURPUR spol. s r.o.**, Dražovice č.p. 250, 68301, CZ
(740) Ing. Zdeněk Kučera, Dlouhá 207 (P.O.BOX 92), Slušovice, 76315
(510) (3) barvíva na vlasy, barvíva toaletní, kosmetické barvy, přípravky pro odstraňování barvy, bělicí a čisticí přípravky na kůži, čisticí mléko pro toaletní účely, čisticí oleje, čisticí prostředky, čisticí roztoky, přípravky pro čištění umělého chrupu, přípravky pro depilaci, dezinfekční mýdla, deodoranty pro osobní potřebu, přípravky na holení, holicí mýdlo, kolínská voda, kosmetické přípravky, kosmetické tužky, kosmetika, koupelové soli, nikoliv pro medicínální účely, krémy na kůži, krémy na obličej, krémy pleťové, květinové parfěmy, lak na vlasy, lak na nehty, lepidla pro kosmetické účely, lešticí přípravky, lešticí přípravky pro umělý chrup, přípravky na bělení zubů, levandulová voda, levandulový olej, líčidla, mýdla, mléko pro toaletní účely, umělé nehty, umělé řasy, odlakovače, přípravky na odličování, oleje do voňavek, oleje éterické, oleje pro kosmetické účely, přípravky na ondulaci, opalovací přípravky, parfěmy, voňavky, pleťová voda pro kosmetické účely, pomády pro kosmetické účely, prací prostředky, rtěnky, šampóny, toaletní přípravky, ústní vody, nikoliv pro lékařské účely, vata pro kosmetické účely, vlasové vody, koupelové pěny, zubní pasty; (5) žvýkací guma léčebná, koupelové soli medicínální, léčivé byliny, vitamín E koncentrovaný, vitamínové přípravky, šumivé vitamínové tablety, vitamínové bonbony, bonbony proti kašli, kapky na imunitu, projímadla, prostředky pro koupele nohou, prostředky proti lupům, prostředky podporující trávení, prášek zasypací na rány, dětský zázyp, léčivé čaje, bylinné čaje, výživové doplňky, doplňky potravy minerální, obvazové materiál, náplasti; (21) dávkovače mýdla, dávkovače papírových ručníků, dávkovače toaletního papíru, holicí štětky, mycí houby, hřebeny, kartáčky na nehty, kartáčky na obočí, kartáčky zubní, kosmetické pomůcky, krabičky na mýdlo, nit' zubní, potřeby toaletní, pouzdra na hřebeny, rozprašovače na voňavky a parfěmy, pudřenky s výjimkou pudřenek z drahých kovů, přístroje na odstraňování zápachu pro osobní potřebu, štětky na čištění záchodů, elektrické zubní kartáčky.

(511) 3, 5, 21
(210) O-159617

(111) **239304**
(220) 04.10.2000
(151) 19.12.2001
(540)

GLUCAPUR

(730) **NATURPUR spol. s r.o.**, Dražovice č.p. 250, 68301, CZ
(740) Ing. Zdeněk Kučera, Dlouhá 207 (P.O.BOX 92), Slušovice, 76315
(510) (3) barviva na vlasy, barviva toaletní, kosmetické barvy, přípravky pro odstraňování barvy, bělicí a čistící přípravky na kůži, čistící mléko pro toaletní účely, čistící oleje, čistící prostředky, čistící roztoky, přípravky pro čištění umělého chrupu, přípravky pro depilaci, dezinfekční mýdla, deodoranty pro osobní potřebu, přípravky na holení, holicí mýdlo, kolínská voda, kosmetické přípravky, kosmetické tužky, kosmetika, koupelové soli, nikoliv pro medicínální účely, krémy na kůži, krémy na obličej, krémy pleťové, květinové parfémy, lak na vlasy, lak na nehty, lepidla pro kosmetické účely, lešticí přípravky, lešticí přípravky pro umělý chrup, přípravky na bělení zubů, levandulová voda, levandulový olej, líčidla, mýdla, mléko pro toaletní účely, umělé nehty, umělé řasy, odlakovače, přípravky na odličování, oleje do voňavek, oleje éterické, oleje pro kosmetické účely, přípravky na ondulaci, opalovací přípravky, parfémy, voňavky, pleťová voda pro kosmetické účely, pomády pro kosmetické účely, prací prostředky, rtěnky, šampóny, toaletní přípravky, ústní vody, nikoliv pro lékařské účely, vata pro kosmetické účely, vlasové vody, koupelové pěny, zubní pasty; (5) žvýkací guma léčebná, koupelové soli medicínální, léčivé byliny, vitamín E koncentrovaný, vitamínové přípravky, šumivé vitamínové tablety, vitamínové bonbony, bonbony proti kašli, kapky na imunitu, projímadla, prostředky pro koupele nohou, prostředky proti lupům, prostředky podporující trávení, prášek zasypací na rány, dětský zásyp, léčivé čaje, bylinné čaje, výživové doplňky, doplňky potravy minerální, obvazový materiál, náplasti; (21) dávkovače mýdla, dávkovače papírových ručníků, dávkovače toaletního papíru, holicí štětky, mycí houby, hřebeny, kartáčky na nehty, kartáčky na obočí, kartáčky zubní, kosmetické pomůcky, krabičky na mýdlo, niť zubní, potřeby toaletní, pouzdra na hřebeny, rozprašovače na voňavky a parfémy, pudřenky s výjimkou pudřenek z drahých kovů, přístroje na odstraňování zápachu pro osobní potřebu, štětky na čištění záchodů, elektrické zubní kartáčky.

(511) 3, 5, 21
(210) O-159619

(111) **239346**
(220) 09.10.2000
(151) 19.12.2001
(540)



(730) **NATURPUR spol. s r.o.**, Dražovice č.p. 250, 68301, CZ
(740) Ing. Zdeněk Kučera, Dlouhá 207 (P.O.BOX 92), Slušovice, 76315
(510) (3) barviva na vlasy, barviva toaletní, kosmetické barvy, přípravky pro odstraňování barvy, bělicí a čistící přípravky na kůži, čistící mléko pro toaletní účely, čistící oleje, čistící prostředky, čistící roztoky, přípravky pro čištění umělého chrupu, přípravky pro depilaci, dezinfekční mýdla, deodoranty pro osobní potřebu, přípravky na holení, holicí mýdlo, kolínská voda, kosmetické přípravky, kosmetické tužky, kosmetika, koupelové soli, nikoliv pro medicínální účely, krémy na kůži, krémy na obličej, krémy pleťové, květinové parfémy, lak na vlasy, lak na nehty, lepidla pro kosmetické účely, lešticí přípravky, lešticí přípravky pro umělý chrup, přípravky na bělení zubů, levandulová voda, levandulový olej, líčidla, mýdla, mléko pro toaletní účely, umělé nehty, umělé řasy, odlakovače, přípravky na odličování, oleje do voňavek, oleje éterické, oleje pro kosmetické účely, přípravky na ondulaci, opalovací přípravky, parfémy, voňavky, pleťová voda pro kosmetické účely, pomády pro kosmetické

účely, prací prostředky, rtěnky, šampóny, toaletní přípravky, ústní vody, nikoliv pro lékařské účely, vata pro kosmetické účely, vlasové vody, koupelové pěny, zubní pasty; (5) žvýkací guma léčebná, koupelové soli medicínální, léčivé byliny, vitamín E koncentrovaný, vitamínové přípravky, šumivé vitamínové tablety, vitamínové bonbony, bonbony proti kašli, kapky na imunitu, projímadla, prostředky pro koupele nohou, prostředky proti lupům, prostředky podporující trávení, prášek zasypací na rány, dětský zásyp, léčivé čaje, bylinné čaje, výživové doplňky, doplňky potravy, minerální, obvazový materiál, náplasti; (21) dávkovače mýdla, dávkovače papírových ručníků, dávkovače toaletního papíru, holicí štětky, mycí houby, hřebeny, kartáčky na nehty, kartáčky na obočí, kartáčky zubní, kosmetické pomůcky, krabičky na mýdlo, niť zubní, potřeby toaletní, pouzdra na hřebeny, rozprašovače na voňavky a parfémy, pudřenky s výjimkou pudřenek z drahých kovů, přístroje na odstraňování zápachu pro osobní potřebu, štětky na čištění záchodů, elektrické zubní kartáčky; (30) cukrovinky, sladidla na bázi přírodních látek, dietetické potravinové přípravky, vše v tabletované nebo práškové formě; (32) nealkoholické nápoje, dietetické přípravky určené k rozpouštění v nápojích nebo určené pro přípravu nápojů.

(511) 3, 5, 21, 30, 32
(210) O-159829

(111) **239376**
(220) 20.10.2000
(151) 19.12.2001
(540)

MR. MUSCLE ACTIVE CRYSTAL

(730) **S.C.JOHNSON & SON, INC.**, 1525 Howe Street, Racine, WI, US
(740) Všečeka Zelený Švorčík a partneři, advokátní a patentová kancelář, JUDr. Pavel Zelený, advokát, Hálkova 1406/2, Praha 2, Nové Město, 12000
(510) (3) přípravky k čištění, leštění, odmašťování a broušení, čističe odpadů, mýdla, detergenty.

(511) 3
(210) O-160274

(111) **239490**
(220) 20.11.2000
(151) 19.12.2001
(540)

AMETEK

(730) **AMETEK, Inc.**, 1100 Cassatt road, Berwyn, PA, US
(740) Čermák a spol., JUDr. Karel Čermák Ph.D., LL.M., Elišky Peškové 735/15, Praha 5, Smíchov, 15000
(510) (7) elektromotory pro stroje, ventilátory poháněné motory pro stroje, a větráky pro motory strojů; (9) měřidla tlaku a teploty, kalibrátory tlaku, průtokoměry, senzory tlaku, teploty a vzdálenosti, kalibrátory teploty, senzory rychlosti, senzory a zařízení pro měření hladiny kapalin, granulí a suspenzí, ovladače systémů pro měření hladiny kapalin, monitorovací přístroje a senzory napětí, zobrazovací panely, zejména indikátory rychlosti, množství paliva, tlaku a teploty, tachometry, požární hlásiče, signalizační zařízení, zařízení pro registraci průběhu událostí, analyzátorů plynů a vlhkostí, zařízení pro měření síly, váhy, stroje pro testování materiálů, zejména rozdělovače proudu taveniny, měřiče síly, zařízení na testování tření, viskozimetry pro taveniny, sloupce na měření hustoty a zařízení pro testování vrstvy plastu na náraz, zařízení pro monitorování hluku, ovladače pro použití v oblasti průmyslu rychlého stravování, zařízení pro měření, monitorování a zaznamenávání výkonu, software pro sledování údajů o výkonu, elektrické měniče, vypínače, a nabíječe akumulátoru; (17) nekovová těsnění; (37) údržba a/nebo opravy nástrojů, senzorů a náhradních dílů pro civilní letadla; (40) zpracování plastů na zakázku, zakázková výroba přesných kovových výrobků.

(511) 7, 9, 17, 37, 40
(210) O-161209

(111) **239873**
(220) 11.04.2001
(151) 19.12.2001
(540)

JIKA

(730) **LAUFEN CZ s.r.o.**, V Tůních 3/1637, Praha 2, 12000, CZ
(740) PATENTSERVIS Praha a.s., Na Podkovce 281/10, Praha 4, Podolí, 14700
(510) (6) fitinky a armatury kovové, kovové věšáky a držáky do koupelen; (11) přístroje pro osvětlení, topení, výrobu páry, pro vaření, přístroje chladící, pro sušení, ventilaci, rozvod vody, sanitární keramika a zařízení, součásti sanitárního vybavení, vany do koupelen, dřezy, záchodová sedátka, zdravotnická keramika - záchody, nádrže s víkem k záchodům (kombi klozety), umyvadla, umývatka, pisoáry, kryty sifonů, bidety, pedikérní vaničky, výlevky; (17) kaučuk, gutaperča, guma, asbest, slída a výrobky z těchto materiálů, které nejsou zahrnuty do jiných tříd, polotovary z plastických hmot, materiály těsnící, ucpávací a izolační, ohebné trubky nekovové; (19) stavební materiály nekovové, stavební a technická keramika a sklo, neohebné trubky nekovové pro stavebnictví, armatury nekovové pro stavebnictví, asfalt, směla, přenosné konstrukce nekovové, nekovové pomníky; (20) nábytek, zejména koupelnový nábytek dřevěný a plastový, zrcadla, rámy, výrobky nejmenované v jiných třídách ze dřeva, korku, rákosu, vrbového proutí, z rohu, kosti, slonoviny, z kostic, želvoviny, jantaru, perleti, mořské pěny, náhražky všech těchto materiálů nebo náhražky z plastických hmot, věšáky a držáky do koupelen (nekovové), fitinky (nekovové); (21) náční a nádoby pro domácnost nebo kuchyň (nikoliv z drahých kovů, ani postříbřených nebo pozlacených kovů), hřebeny a mycí houby, kartáče (s výjimkou štětců), materiály pro výrobu kartáčů, čistící potřeby, drátky na čištění parket, sklo surové nebo opracované (s výjimkou stavebního skla), sklo, porcelán a majolika neobsažené v jiných třídách, technická keramika a sklo v rámci třídy 21, ozdobná keramika a sklo, figurální keramika a sklo; (37) stavebnictví, opravy, instalační služby.
(511) 6, 11, 17, 19, 20, 21, 37
(210) O-166371

(111) **240877**
(220) 21.04.2000
(151) 21.02.2002
(540)

Hausknechtův knedlík

(730) **HaKne, spol. s r.o.**, Antonína Dvořáka 803, Hulín, 76824, CZ
(740) Ing. Petr Soukup, patentový zástupce, tř. Svobody 43/39, Olomouc, 77900
(510) (30) výrobky z mleté mouky, např. těsta, bramborové směsi, pro přípravu kynutých, plněných, houskových, bramborových knedlíků, šišek, noků, krocket.
(511) 30
(210) O-154770

(111) **240957**
(220) 06.10.2000
(151) 21.02.2002
(540)

GLUCADENT

(730) **NATURPUR spol. s r.o.**, Dražovice č.p. 250, 68301, CZ
(740) Ing. Zdeněk Kučera, Dlouhá 207 (P.O.BOX 92), Slušovice, 76315
(510) (3) barviva na vlasy, barviva toaletní, kosmetické barvy, přípravky pro odstraňování barvy, bělicí a čistící přípravky na kůži, čistící mléko pro toaletní účely, čistící oleje, čistící prostředky, čistící roztoky, přípravky pro čištění umělého chrupu, přípravky pro depilaci, dezinfekční mýdla, deodoranty pro osobní potřebu, přípravky na holení, holicí mýdlo, kolínská voda, kosmetické přípravky, kosmetické tužky, kosmetika koupelové soli, nikoliv pro medicínální účely, krémy na kůži, krémy na obličej, krémy pleťové, květinové parfémy, lak na vlasy, lak na nehty, lepidla pro kosmetické účely, leštící přípravky, leštící přípravky pro umělý chrup, přípravky na bělení zubů, levandulová voda, levandulový olej, líčidla, mýdla, mléko pro toaletní účely, umělé nehty, umělé řasy, odlakovače, přípravky na odlučování, oleje do voňavek, oleje éterické, oleje pro kosmetické účely, přípravky na ondulaci, opalovací přípravky, parfémy, voňavky, pleťová voda pro kosmetické účely, pomády pro kosmetické účely, prací prostředky, rtěnky, šampóny, toaletní přípravky, ústní vody, nikoliv pro lékařské účely, vata pro kosmetické účely, vlasové vody, koupelové pěny, zubní pasty; (5) žvýkací guma léčebná, koupelové soli medicínální, léčivé byliny, vitamín E koncentrovaný, vitamínové přípravky, šumivé vitamínové tablety, vitamínové bonbóny, bonbóny proti kašli, kapky na imunitu, projímadla, prostředky pro koupele nohou, prostředky proti lupům, prostředky podporující trávení, prášek zasypací na rány, dětský zásep, léčivé čaje, bylinné čaje, výživové doplňky, doplňky potravy, minerální, obvazový materiál, náplasti; (21) dávkovače mýdla, dávkovače papírových ručníků, dávkovače toaletního papíru, holicí štětky, mycí houby, hřebeny, kartáčky na nehty, kartáčky na obočí, kartáčky zubní, kosmetické pomůcky, krabičky na mýdlo, niť zubní, potřeby toaletní pouzdra na hřebeny, rozprašovače na voňavky a parfémy, pudřenky s výjimkou pudřenek z drahých kovů, přístroje na odstraňování zápachu pro osobní potřebu, štětka na čištění záchodů, elektrické zubní kartáčky.
(511) 3, 5, 21
(210) O-159735

(111) **240958**
(220) 06.10.2000
(151) 21.02.2002
(540)

GLUCAPUR

(730) **NATURPUR spol. s r.o.**, Dražovice č.p. 250, 68301, CZ
(740) Ing. Zdeněk Kučera, Dlouhá 207 (P.O.BOX 92), Slušovice, 76315
(510) (3) barviva na vlasy, barviva toaletní, kosmetické barvy, přípravky pro odstraňování barvy, bělicí a čistící přípravky na kůži, čistící mléko pro toaletní účely, čistící oleje, čistící prostředky, čistící roztoky, přípravky pro čištění umělého chrupu, přípravky pro depilaci, dezinfekční mýdla, deodoranty pro osobní potřebu, přípravky na holení, holicí mýdlo, kolínská voda, kosmetické přípravky, kosmetické tužky, kosmetika koupelové soli, nikoliv pro medicínální účely, krémy na kůži, krémy na obličej, krémy

pletové, květinové parfémy, lak na vlasy, lak na nehty, lepidla pro kosmetické účely, lešticí přípravky, lešticí přípravky pro umělý chrup, přípravky na bělení zubů, levandulová voda, levandulový olej, líčidla, mýdla, mléko pro toaletní účely, umělé nehty, umělé řasy, odlakovače, přípravky na odlučování, oleje do voňavek, oleje éterické, oleje pro kosmetické účely, přípravky na ondulaci, opalovací přípravky, parfémy, voňavky, pletová voda pro kosmetické účely, pomády pro kosmetické účely, prací prostředky, rtěnky, šampóny, toaletní přípravky, ústní vody, nikoliv pro lékařské účely, vata pro kosmetické účely, vlasové vody, koupelové pěny, zubní pasty; (5) žvýkácí guma léčebná, koupelové soli medicínální, léčivé byliny, vitamín E koncentrovaný, vitamínové přípravky, šumivé vitamínové tablety, vitamínové bonbóny, bonbóny proti kašli, kapky na imunitu, projímadla, prostředky pro koupele nohou, prostředky proti lupům, prostředky podporující trávení, prášek zasypací na rány, dětský zásep, léčivé čaje, bylinné čaje, výživové doplňky, doplňky potravy, minerální, obvazový materiál, náplasti; (21) dávkovače mýdla, dávkovače papírových ručníků, dávkovače toaletního papíru, holicí štětky, mycí houby, hřebeny, kartáčky na nehty, kartáčky na obočí, kartáčky zubní, kosmetické pomůcky, krabičky na mýdlo, nit' zubní, potřeby toaletní pouzdra na hřebeny, rozprašovače na voňavky a parfémy, pudřenky s výjimkou pudřenek z drahých kovů, přístroje na odstraňování zápachu pro osobní potřebu, štětky na čištění záchodů, elektrické zubní kartáčky.

(511) 3, 5, 21
(210) O-159736

(111) **242949**
(220) 03.11.2000
(151) 23.04.2002
(540)



(730) **ProJUS s.r.o.**, Poličská 444, Hlinsko, 53901, CZ
(510) (7) obráběcí stroje, lisy, roboty a manipulátory, tvářecí stroje, nástroje střížné a lisovací; (9) přístroje a zařízení pro zkoušení elektrických a mechanických parametrů výrobků, zkušební přístroje; (42) projektování ve strojírenství.
(511) 7, 9, 42
(210) O-160673

(111) **244101**
(220) 03.11.2000
(151) 23.05.2002
(540)



(730) **DIS naradi s. r. o.**, nář. Protifašistických bojovníků 451/25, Přerov, 75002, CZ
(510) (7) stroje a strojní zařízení, elektrické a elektromechanické stroje, přístroje a zařízení pro stavebnictví; (8) ruční nářadí a nástroje; (9) přístroje a nástroje elektrické v rámci této třídy, přístroje a nástroje k vážení a měření, přístroje a nástroje signální, elektrotermické nástroje a přístroje; (11) osvětlovací a topná zařízení, zařízení na výrobu páry, zařízení pro vaření, chlazení, větrání, včetně klimatizačních zařízení nebo zařízení pro úpravu vzduchu, zařízení pro rozvod vody; (35) zprostředkovatelské služby v oblasti

obchodu; (37) pronájem dílenských strojů, nástrojů, zařízení a nářadí, zejména pro stavebnictví.

(511) 7, 8, 9, 11, 35, 37
(210) O-160677

(111) **244685**
(220) 25.04.2000
(151) 24.06.2002
(540)

Oskaravan

(730) **Vodafone Czech Republic a.s.**, náměstí Junkových 2808/2, Praha 5 - Stodůlky, 15500, CZ
(510) (9) telefonní přístroje; (16) tiskoviny, karty předplacených služeb, kupóny, vouchery; (35) reklamní činnost; (38) zprostředkování v oboru telekomunikačních služeb, telekomunikační služby včetně provozování sítě mobilních telefonů, poradenská činnost v oblasti telekomunikačních služeb, včetně sítě mobilních telefonů; (42) poradenská činnost v oblasti telekomunikačních zařízení.
(511) 9, 16, 35, 38, 42
(210) O-154839

(111) **244834**
(220) 11.04.2001
(151) 24.06.2002
(540)



(730) **LAUFEN CZ s.r.o.**, V Tüních 3/1637, Praha 2, 12000, CZ
(740) **PATENTSERVIS Praha a.s.**, Na Podkovce 281/10, Praha 4, Podolí, 14700
(510) (11) přístroje pro osvětlení, topení, výrobu páry, pro vaření, přístroje chladicí, pro sušení, ventilaci, rozvod vody, sanitární keramika a zařízení, součásti sanitárního vybavení, vany do koupelen, dřezy, zdravotnická keramika - záchody, nádrže s víkem k záchodům (kombi klozety), umyvadla, umývatka, pisoáry, kryty sifonů, bidety, pedikérní vaničky, výlevky; (20) nábytek, zejména koupelňový nábytek dřevěný a plastový, zrcadla, rámy, výrobky nejmenované v jiných třídách z dřeva, korku, rákosu, vrbového proutí, z rohu, kosti, slonoviny, z kotic, želvoviny, jantaru, perleti, mořské pěny, náhražky všech těchto materiálů nebo náhražky z plastických hmot, věšáky a držáky do koupelen (nekovové), fitinky (nekovové); (21) náčiní a nádoby pro domácnost nebo kuchyň (nikoliv z drahých kovů, ani postříbřených nebo pozlacených kovů, nikoliv ze skla), hřebeny a mycí houby, kartáče (s výjimkou štětců), materiály pro výrobu kartáčů, čistící potřeby, drátky na čištění parket, porcelán a majolika neobsažené v jiných třídách, technická keramika v rámci třídy 21, ozdobná keramika, figurální keramika.
(511) 11, 20, 21
(210) O-166369

(111) **246276**
(220) 01.06.2000
(151) 26.08.2002
(540)

ZYVOXID

(730) **C.P.Pharmaceuticals International C.V.**, c/o General Partners Pfizer Manufacturing LLC and Pfizer Production LLC 235 East 42nd Street, New York, NY, US
(740) Čermák a spol., JUDr. Karel Čermák Ph.D., LL.M., Elišky Peškové 735/15, Praha 5, Smíchov, 15000
(510) (5) farmaceutické přípravky, antibiotika.
(511) 5
(210) O-155961

(111) **250633**
(220) 20.04.2000
(151) 27.01.2003
(540)

SLYŠÍM VÁS

(730) **Vodafone Czech Republic a.s.**, náměstí Junkových 2808/2, Praha 5 - Stodůlky, 15500, CZ
(510) (9) telefonní přístroje; (16) tiskoviny, karty předplacených služeb, kupóny, vouchery; (35) reklamní činnost; (38) zprostředkování v oboru telekomunikačních služeb, telekomunikační služby včetně provozování sítě mobilních telefonů, poradenská činnost v oblasti telekomunikačních zařízení a služeb včetně sítě mobilních telefonů.
(511) 9, 16, 35, 38
(210) O-154755

(111) **255442**
(220) 18.09.2000
(151) 28.07.2003
(540)

POVLTAVSKÉ

(730) **Savencia SA**, 42 rue Rieussec, Viroflay, FR
(740) Kania, Sedlák, Smola, s.r.o., Mendlovo náměstí 907/1a, Brno, Staré Brno, 60300
(510) (29) mléko, sýry a mléčné výrobky.
(511) 29
(210) O-159154

(111) **257973**
(220) 20.04.2000
(151) 29.10.2003
(540)

DOHODA S OSKAREM

(730) **Vodafone Czech Republic a.s.**, náměstí Junkových 2808/2, Praha 5 - Stodůlky, 15500, CZ
(510) (9) telefonní přístroje; (16) tiskoviny, karty předplacených služeb, kupóny, vouchery; (35) reklamní činnost; (38) zprostředkování v oboru telekomunikačních služeb, telekomunikační služby včetně provozování sítě mobilních telefonů, poradenská činnost v oblasti telekomunikačních zařízení.
(511) 9, 16, 35, 38
(210) O-154756

(111) **258698**
(220) 11.09.2000
(151) 27.11.2003
(540)

DUO-Snack

(730) **Savencia SA**, 42 rue Rieussec, Viroflay, FR
(740) Kania, Sedlák, Smola, s.r.o., Mendlovo náměstí 907/1a, Brno, Staré Brno, 60300
(510) (29) mléko, máslo, sýry, jogurty, smetana a mléčné výrobky; (30) přípravky z obilnin, chléb, pečivo, sušenky, bonbony, sladkosti, cukrovinky, zmrzlina a mléčné dezerty.
(511) 29, 30
(210) O-158973

(111) **312021**
(220) 27.11.2009
(151) 18.05.2010
(540)

weto

(730) **Ruibar Richard Ing.**, Slavíkov 10, Budětsko, 79852, CZ
(510) (9) data, databáze a jiné informační produkty na magnetických, elektronických a optických nosičích, související software a hardware, nosiče dat všeho druhu spadající do tř. 9, elektronické a datové sítě, multimediální aplikace, 3D animace, multimediální informační katalogy, elektronické časopisy, elektronická periodika a knihy v elektronické podobě, software pro počítače, programové vybavení pro informační technologie a pro komunikaci, programové vybavení umožňující elektronické obchodování, videohry, nahraný software na CD a DVD discích a magnetických médiích, magnetické disky, optické disky, čtečky

zařízení optických a magnetických disků, kompaktní disky, magnetické pásky, výrobky výpočetní techniky, jako např. počítače, mikropočítače, notebooky, tiskárny, monitory, scannery, doplňkové vybavení, kupř. myši, klávesnice, disky a programové vybavení, telekomunikační technika, zejména telefony, faxy, zařízení pro reprodukci dat, kopírovací stroje, spotřební elektronika, elektronické sítě, přístroje pro audiovizuální komunikaci, přístroje pro záznam, převod a reprodukci zvuku nebo obrazu a jejich součástí, zařízení pro zpracování informací, systémy informačních technologií zařazené do tř. 9, systémy výpočetní, komunikační a informační techniky zařazené ve tř. 9, satelitní komplexy, elektronické řídicí systémy a přístroje, optické a optickoelektrické přístroje, audio, video a DTP studia; (35) poradenství odborné obchodní, poskytování informačních produktů komerčního charakteru a informačních produktů k reklamním účelům, reklama na Internetu, zajištění a realizace reklamních kampaní, poskytování multimediálních informací obchodního charakteru, on-line inzerce, prezentace uživatelů na stránkách World Wide Web v počítačové síti Internet; (37) montáž a údržba počítačů a počítačových sítí, včetně připojení na klíč, zřízení, provoz a údržba provozu WWW a FTP serverů; (38) služby zabezpečující audiovizuální komunikaci prostřednictvím informačních a telekomunikačních sítí, kupř. počítačové sítě Internet, satelitu, rozšiřování, zveřejňování a přenos informací prostřednictvím informačních a telekomunikačních prostředků a sítí, satelitů, výměna a šíření informací a zpráv prostřednictvím telekomunikační sítě, datové sítě, informační nebo komunikační nebo elektronické techniky, šíření elektronických časopisů, elektronických periodik a knih v elektronické podobě prostřednictvím počítačové sítě, pomocí satelitů, komunikace pomocí terminálů, komunikace pomocí telegrafu, dálkopisu, telefonu, mobilních telekomunikačních síťových služeb s využitím drátového vedení a/nebo satelitů a/nebo mikrovlnného spojení a/nebo radiového spojení, elektronická pošta, počítačový přenos obrazu a zvuku, komunikace v síti, poskytování datových a telekomunikačních služeb, služby konverze přenosového protokolu, formátu a kódu, služby zprostředkování přístupu k počítačové síti, služby datové sítě, služby hlasové schránky, služby krátkých textových zpráv, komerční využití Internetu v oblastech komerčních internetových médií - poskytování vyhledávacích nástrojů na Internetu, poskytování vyhledávacích nástrojů pro získání dat z globální počítačové sítě, poskytování přístupu k vyhledávačům za účelem získávání informací on-line z počítačové databáze nebo ze zdrojů z Internetu, zajišťování výměny obchodních elektronických dat prostřednictvím dálkových počítačových sítí nebo globální počítačové sítě; (42) návrh programového vybavení, aktualizace programového vybavení, údržba programového vybavení, programování počítačů, pronájem doby přístupu k databázi, technické studie v oblasti počítačů a programového vybavení, pronájem programového vybavení a počítačů, základní a aplikovaný výzkum, podpora rozvoje komerčního využití Internetu i jiných počítačových, datových a komunikačních sítí, vyhledávací služby, výzkum a vývoj a tvorba systémů pro elektronické obchodování včetně příslušného software a hardware, know-how pro oblast elektronického obchodování a informačních technologií, poskytování software, programování internetových databázových systémů a internetových aplikací, programování multimediálních aplikací, vytváření a modelování 3D animací, interaktivní a grafické programy, tvorba multimediálních dokumentů, prezentací, aplikací, katalogů, konstrukce WWW prezentací a řešení WWW serverů, počítačové animace a vizualizace, programové projekty, tvorba informačních databází, elektronických časopisů, periodik, knih, pronájem informačních a komunikačních míst - webhosting, převádění médií do elektronické podoby.

(511) 9, 35, 37, 38, 42
(210) O-472422

(111) **313059**
(220) 05.03.2010
(151) 07.07.2010
(540)



(730) **Vodácká Morava, z.s.**, Šumavská 2603/17, Šumperk, 78701, CZ
(510) (9) nosiče dat všeho druhu spadající do třídy 9, nenahrané i nahrané nosiče pro elektromagnetický a optický záznam obrazu a zvuku, magnetické nosiče dat, disky a diskety, zip média, nosiče CD - ROM, DVD - ROM a DVD nosiče, nosiče dat magnetické, magnetická média, nosiče dat optické, nosiče zvukových nahrávek, kompaktní disky, pásky, čipy, paměťové a optické disky; (16) propagační materiály spadající do třídy 16, mapy, cestovní plány, pohlednice, průvodci a další turistické produkty v papírové formě, reklamní a propagační tiskoviny, knihy a ostatní periodické i neperiodické publikace, orientační označení turistických cest, rozcestníky, ukazatele, vývěsní štíty z papíru, lepenky a kartónu, prospekty, plakáty, dopisní papíry, propisovací tužky, psací podložky, psací potřeby, psací soupravy; (39) organizování, zajišťování a zprostředkování rekreačních pobytů, pobytových a poznávacích zájezdů, rezervace cestovních pobytů a zájezdů, zprostředkování zájezdů a cest dopravními prostředky, zprostředkování přepravy turistů a jejich zavazadel, zajišťování i zprostředkování cyklistické, autobusové, automobilové, železniční a lodní dopravy, poskytování informací ohledně cest a o autobusové, železniční a lodní dopravě, zajištění a zprostředkování pronájmu jízdních kol, průvodcovské služby, zprostředkování doprovázení turistů, organizování a zprostředkování výletů, okružních výletů a plaveb, zprostředkování turistických prohlídek a exkurzí, značení turistických tematických cest, poskytování služeb turistického informačního centra, obstarávání ostatních služeb v oblasti dopravy souvisejících s cestováním, cestování (rezervace), dopravní informace, doprovázení turistů, organizování cest, organizování exkurzí, organizování okružních výletů, organizování prohlídek, organizování zájezdů, prohlídky (turistické), přeprava turistů, turisté (doprava), zprostředkování (doprava), organizační a zprostředkovatelská činnost při zajišťování a značení tematických turistických cest, pořádání tematických zájezdů, zejména kulturních, sportovních a vzdělávacích; (41) služby týkající se výchovy osob, sportovní a kulturní aktivity, výchovná, zábavní, školící, sportovní a kulturní činnost, zejména aktivity komunitního rozvoje, organizace společenských, sportovních, turistických, ekologických a kulturních akcí a slavností, přednáškové akce, nakladatelská a vydavatelská činnost, organizování kulturních a vzdělávacích výstav, organizování prohlídek muzeí, zámků, hradů a obdobných kulturních monumentů a atrakcí, organizování kulturních, zábavných a sportovních podniků, organizování konferencí, kongresů, symposií, seminářů, zajišťování vstupenek na kulturní a sportovní akce.
(511) 9, 16, 39, 41
(210) O-474873

(111) **313195**
(220) 26.02.2010
(151) 14.07.2010
(540)



(591) Barevná
(730) **K1 Investment s.r.o.**, Evropská 2758/11, Praha 6, Dejvice, 16000, CZ
(510) (36) služby nemovitostní.
(511) 36
(210) O-474672

(111) **313972**
(220) 29.04.2010
(151) 25.08.2010
(540)



(730) **METRIE spol. s r.o.**, Moravičanská 20/19, Loštice, 78983, CZ
(740) Ing. Petr Soukup, patentový zástupce, tř. Svobody 43/39, Olomouc, 77900
(510) (20) prodejní a výstavní stojany pro lahve na víno, stojany pro lahve na víno jako nábytkové doplňky a doplňky vybavení interiérů bytů, vináren, vinoték, restaurací, hotelů, stojany na uskladňování lahví vína.
(511) 20
(210) O-476271

(111) **314219**
(220) 03.05.2010
(151) 08.09.2010
(540)



(730) **GC Machinery Holdings N.V.**, Locatellikade 1, NL-1076, AZ Amsterdam 1, NL
(740) Rott, Růžička & Guttman a spol., Vyskočilova 1566, Praha 4, Michle, 14000
(510) (7) stroje a zařízení pro mechanizaci a automatizaci sklářského průmyslu, náhradní díly.
(511) 7
(210) O-476352

(111) **314223**
(220) 05.05.2010
(151) 08.09.2010
(540)

**STUDIO
PERFECT BODY**

(730) **FIT > FAT s.r.o.**, Na hřebenech II 1718/10, Praha 4, Nusle, 14000, CZ
(510) (35) veletrhy (pořádání) pro obchodní a reklamní účely; (41) kluby zdraví (služby), konference (organizování a vedení), kongresy (organizování a vedení); (44) fyzioterapie, kadeřnické salóny, manikúra, masáže, salóny (kadeřnické), salóny krásy, služby solárií, služby vizážistů, zkrášlovací salóny.
(511) 35, 41, 44
(210) O-476412

(111) **314330**
(220) 26.04.2010
(151) 15.09.2010
(540)

**FLOOR**

(730) **Kratochvíl parket profi, s.r.o.**, Bohunická cesta 328/1, Moravany, 66448, CZ
(740) Mgr. Lukáš Dlabáček, Bolzanova 5, Brno, 61800
(510) (3) přípravky na čištění, leštění, odmašťování a broušení, především dřeva; (19) podlahy (nekovové); (27) podlahové krytiny.
(511) 3, 19, 27
(210) O-476172

(111) **314338**
(220) 03.05.2010
(151) 15.09.2010
(540)

**Titania
RETRO**

(730) **NOVASERVIS spol. s r.o.**, Merhautova 208, Brno, 61300, CZ
(740) Ing. Libor Markes, Grohova 54/145, Brno, 60200
(510) (11) směšovací baterie pro vany, umyvadla a dřezy.
(511) 11
(210) O-476326

(111) **314341**
(220) 03.05.2010
(151) 15.09.2010
(540)

**Titania
NEON**

(730) **NOVASERVIS spol. s r.o.**, Merhautova 208, Brno, 61300, CZ
(740) Ing. Libor Markes, Grohova 54/145, Brno, 60200
(510) (11) směšovací baterie pro vany, umyvadla a dřezy.
(511) 11
(210) O-476329

(111) **314342**
(220) 03.05.2010
(151) 15.09.2010
(540)

**Titania
IRIS**

(730) **NOVASERVIS spol. s r.o.**, Merhautova 208, Brno, 61300, CZ
(740) Ing. Libor Markes, Grohova 54/145, Brno, 60200
(510) (11) směšovací baterie pro vany, umyvadla a dřezy.
(511) 11
(210) O-476330

(111) **314467**
(220) 05.05.2010
(151) 22.09.2010
(540)

**ODLABE**

(730) **7. obchodní, a.s.**, Vinohradská 2279/164, Praha 3, 13000, CZ
(740) FISCHER & PARTNER Intellectual Property s.r.o., Ing. Michael Fischer, Na Hrobci 294/5, Praha 2, 12000
(510) (16) tiskoviny, knihy, časopisy, kalendáře, brožury, fotografie, grafické reprodukce, katalogy, kartón, plakáty, prospekty, tištěné publikace, sešity; (35) pomoc při řízení obchodní činnosti, podnikové poradenství, pomoc při provozování průmyslových podniků, obchodních center a obchodních středisek, obchodní propagace, podpora prodeje a reklama všeho druhu a na nosičích všeho druhu, systémové uspořádání dat v matričním souboru, řízení počítačových souborů, organizování komerčních výstav, obchodní nebo podnikatelský průzkum, reklama a inzerce, pronájem prodejních automatů, obchodní činnost v oblasti potravin, drogerie, papírnictví, parfumerie, květin, oblečení, textilu, hodin, klenotnictví, hraček, nábytku, bytového textilu a doplňků, elektrických spotřebičů, obuvi, elektronických

výrobků; (36) správa nemovitostí, pronájem nemovitostí, pronájem bytů, pronájem kanceláří, pronájem prodejních prostor v nemovitostech, pronájem skladovacích prostor v nemovitostech, obchodování s nemovitostmi, pojištění, finanční obchody, peněžní záležitosti, činnosti související s nemovitostmi spadající do této třídy, pronájem, správa a podpora prodeje nemovitostí, obytných budov, kanceláří a obchodních prostor, včetně obchodních center a obchodních středisek, odborné finanční posudky nemovitostí, veškeré formy financování nemovitostí, inkaso pohledávek; (39) pronájem parkovacích ploch, pronájem skladovacích prostor, pronájem garáží, parkování automobilů, pronájem automobilů, dodávky zboží poštou, skladování a distribuce zboží; (41) pronájem společenských, sportovních, divadelních a výukových prostor, organizování společenských, sportovních, divadelních a vzdělávacích akcí a soutěží, vydavatelství, nakladatelství, poskytování elektronických publikací, vydávání knih, vydávání textů s výjimkou reklamních nebo náborových, provozování heren, divadelní představení, půjčování filmů, provozování kinosálů, knihovny, nahrávací studia, výroba rozhlasových, divadelních a televizních programů; (42) poradenství při navrhování a vybavování obchodních center a obchodních středisek; (43) hotelové služby, restaurační služby, poskytování ubytování, zásobování jídlem, jídelny, kavárny, pronajímání jednacích místností.

(511) 16, 35, 36, 39, 41, 42, 43
(210) O-476462

(111) **314674**
(220) 23.04.2010
(151) 06.10.2010
(540)

Dr. Mark Artrocentrum

(730) Musil Jiří MUDr., MBA, Na Hřebenkách 1755/18, Praha 5, Smíchov, 15000, CZ
(740) KOREJZOVA LEGAL v.o.s., JUDr. Petra Sauvage de Brantes, advokátka, Korunní 810/104, Praha 10, Vinohrady, 10100
(510) (5) farmaceutické a veterinářské výrobky, hygienické výrobky pro léčebné účely, dietetické přípravky pro léčebné účely, potraviny pro batolata, náplasti, obvazový materiál, materiály pro plombování zubů a pro zubní otisky, dezinfekční přípravky, výrobky pro hubení škodlivých zvířat, fungicidy, herbicidy.

(511) 5
(210) O-476167

(111) **314883**
(220) 14.05.2010
(151) 20.10.2010
(540)



(730) INSOWOOL s.r.o., U Starého mlýna 311/23, Praha 10 - Uhřetěves, 10400, CZ
(510) (17) izolační materiály, izolace tepelné, zvukové a proti vlhkosti, stavební izolace z ovčí vlny nebo s podílem ovčí vlny, krytiny, zejména na bázi kaučuku a plastů, izolace tepelné na bázi pěnových plastů (polystyren, extrudovaný polystyren, pěnový polyuretan, pěnový polyetylen), izolační hmoty proti úniku radonu na bázi plastů, izolace zvukové na bázi minerálních vláken a pěnových plastů do podlah, příček i podhledů, těsnící tmely pro výplně do spár vnějších a vnitřních na bázi disperzí a silikonů a pro stavebně dokončovací práce (sanita, topení), armatury potrubní tlakovzdušné nekovové, pevné a ohebné plastové trubky pro domovní instalace a inženýrské sítě; (19) stavební dílce nekovové, stavební panely nekovové, zejména tepelně a zvukově izolační stavební panely s využitím zdraví nezávadných a k přírodě šetrných materiálů, stavební panely složené z více vrstev materiálů a hmot, zejména tepelně a zvukově izolačních a vlhkost propustných materiálů a hmot, krytiny plochých střešních na bázi asfaltů a modifikovaných asfaltů, stavební hmoty a materiály, zejména

betonové směsi, živичné směsi, zdící materiál, krytiny střešní nekovové, cement, omítkové směsi, dřevo stavební, nekovové pevné trubní materiály na bázi betonu pro inženýrské sítě i pro technická zařízení budov, okna nekovová, dlažba a obklady nekovové, betonové prvky, dveře nekovové, dřevěné konstrukce, betonové a železobetonové prefabrikáty; (22) textilní materiály z přírodních vláken; (24) textilie s podílem ovčí vlny, netkané textilie s podílem ovčí vlny, velkoobjemné netkané textilie s podílem ovčí vlny s kolmo orientovanými vlákny, s tepelně spojenými vlákny, jakož i vícevrstvé textilie vytvořené kombinací těchto textilií; (37) poskytování stavebních informací, stavební dozor, stavebnictví, utěšňování a tmelení staveb, stavební práce v oborech inženýrského a průmyslového stavitelství, izolování staveb zejména proti vlhkosti, dodávky staveb a jejich částí v uvedených oborech, včetně bezvýkopových technologií, montáže konstrukcí, servisní, dílenské a opravárenské služby ve stavebnictví, půjčování stavebních strojů a zařízení; (42) výzkum a vývoj v oblasti stavebnictví, inženýrská činnost ve výstavbě, poradenská činnost v oblasti stavebnictví a architektury v rámci této třídy, projektová činnost, geodetické a kartografické práce, tvorba software, zajišťování odborných expertiz v oboru staveb, stavebních hmot a materiálů, poradenství o otázkách týkajících se ekologie a životního prostředí v oblasti stavebnictví.

(511) 17, 19, 22, 24, 37, 42
(210) O-476690

(111) **315069**
(220) 28.06.2010
(151) 26.10.2010
(540)

multicare

(730) LINET spol. s r.o., Želevec 5, Slaný, 27401, CZ
(510) (10) speciální nábytek k lékařským účelům; (20) nábytek, matrace.
(511) 10, 20
(210) O-477768

(111) **315202**
(220) 23.03.2010
(151) 10.11.2010
(540)

4 ŽIVLY

(730) KARPATSKÁ PERLA, s.r.o., Nádražná 57, Šenkvice 90081, SK
(740) BRICHTA & PARTNERS s. r. o., Grösslingová 6-8, Bratislava 811 09
(510) (32) šumivé nápoje a jiné nealkoholické nápoje; (33) alkoholické nápoje všech druhů s výjimkou piva, vína všech druhů; (35) reklamní služby, administrativní zpracování obchodních objednávek, grafická úprava tiskovin pro reklamní účely, prezentace výrobků v komunikačních médiích pro účely maloobchodu, obchodní nebo podnikatelské informace, obchodní nebo podnikatelský průzkum, organizování komerčních výstav nebo veletrhů, organizování výstav pro obchodní nebo reklamní účely, odborné obchodní poradenství, předvádění pro reklamní účely a podporu prodeje, průzkum trhu, průzkum veřejného mínění, public relations, reklama, on-line reklama v počítačové komunikační síti, rozšiřování reklamních materiálů zákazníkům (letáky, prospekty, tiskoviny, vzorky), publikování reklamních textů, rozšiřování vzorků zboží, vydávání a aktualizace reklamních materiálů, maloobchodní služby s nealkoholickými nápoji, vínem a s ostatními alkoholickými nápoji; (40) odborné poradenství a konzultační služby v oboru lihovin, vína a nealkoholických nápojů, konzultační služby v oboru výroby lihovin, vína a nealkoholických nápojů; (43) restaurační služby, přechodné ubytování, vinárny, vinné pivnice, vinotéky, restaurační služby.

(511) 32, 33, 35, 40, 43
(210) O-475364

(111) **315452**
(220) 03.05.2010
(151) 24.11.2010
(540)

FARMÁŘ HLEDÁ ŽENU

(730) **FremantleMedia Limited**, 1 Stephen Street, Londýn W1T 1AL, GB
(740) **HOLEC, ZUSKA & PARTNEŘI** advokátní s.r.o., JUDr. Oldřich Trojan, Radlická 3185/1c, Praha 5, Smíchov, 15000
(510) (9) kinematografické filmy, animované filmy, krátké filmy, magnetické záznamy, optické záznamy, magnetooptické záznamy, polovodičové záznamy, audiovizuální zařízení pro výuku, přístroje pro zábavu přizpůsobené pro použití s televizními přijímači, elektronické knihy a publikace, elektronické hry, interaktivní hry k používání s televizními přijímači, elektro a video přístroje a zařízení pro zábavu, multimediální disky, multimediální záznamy a multimediální publikace, disky čtené laserem, videodisky a publikace na nich, počítačový software, počítačové programy, digitální záznamy, nosiče pro záznam zvuku a/nebo obrazu a/nebo dat a/nebo informací, nástroje a přístroje pro záznam a/nebo reprodukci zvuku a/nebo obrazu a/nebo informací, hologramy, diskety, zvukové záznamy, předem nahrané disky, nahrané disky, kompaktní disky, gramofonové desky, audiokazety, magnetofonové kazety, videokazety, laserové disky, kompaktní disky - interaktivní CD ROMy, digitální videodisky (DVD), komunikační nástroje a přístroje, telefony, mobilní telefony, nabíječky, nabíječky mobilních telefonů, hands free zařízení pro mobilní telefony, hry a loga pro mobilní telefony, karaoke přístroje, digitální hry, DVD hry, náhradní díly a příslušenství pro všechny uvedené druhy výrobků; (38) vysílání, televizní vysílání, rozhlasové vysílání, vysílání satelitní televize, vysílání kabelové televize, telefonická komunikace, interaktivní telefonní služby, služby telefonních vzkazů (záznamníky), komunikační služby prostřednictvím rádiových vln, telefonů, Internetu, celosvětové webové sítě, kabelové sítě, satelitní sítě, mikrovlnné a elektrické sítě, telefonie; (41) vzdělávací a zábavní služby vztahující se k televizi, kinu, rozhlasu a divadlu, produkce a prezentace rozhlasových a televizních programů, filmů a zábavných programů, vzdělávání pomocí televize a rozhlasu nebo vztahující se k televizi a rozhlasu, zábava v televizi a v rozhlasu nebo vztahující se k televizi a rozhlasu, organizování vzdělávacích nebo zábavných soutěží, interaktivní telefonní soutěže, nakladatelská činnost, produkce kinematografických filmů, zábavných pořadů, televizních a rozhlasových programů, poskytování a zajištění vzdělání a zábavy prostřednictvím rozhlasového vysílání, televizního vysílání, satelitního vysílání, kabelové televize, telefonu, celosvětové sítě Internet, pořádání zábavných programů, půjčovna zvukových nahrávek a předem nahraných zábavných pořadů, filmů, rozhlasových a televizních představení, výroba videokazet a videoklipů v rámci této třídy, rozhlasová zábava, televizní zábava, filmová zábava, divadelní zábava, zábavné soutěžní hry, televizní zábava a soutěžní hry vyžadující telefonickou účast diváků, interaktivní zábavní služby pro mobilní telefony a s použitím mobilních telefonů, organizování vzdělávacích nebo zábavných soutěží a her prostřednictvím Internetu a s použitím Internetu, poskytování videoklipů prostřednictvím mobilních telefonů nebo počítačových sítí pro účely zábavy a/nebo vzdělání.

(511) 9, 38, 41
(210) O-476358

(111) **315489**
(220) 07.07.2010
(151) 24.11.2010
(540)

FINN LIGHT 

(730) **FINN SUB, s.r.o.**, Bystre č. ev. 35, Brno, 63500, CZ
(510) (11) potápěčské reflektory a svítlny, držáky potápěčských svítlen, vodotěsné svítlny, ramena k vodotěsným svítlům.

(511) 11
(210) O-477933

(111) **315520**
(220) 21.04.2010
(151) 01.12.2010
(540)



(730) **Jihočeská zelenina a.s.**, Staropoštovská 1080/II, Vodňany, 38901, CZ
(740) **FISCHER & PARTNER** Intellectual Property s.r.o., Ing. Michael Fischer, Na Hrobcí 294/5, Praha 2, 12000
(510) (16) papír voskovaný, výrobky z papíru a kartónu, zejména krabice pro ukládání předmětů, papírové a umělohmotné karty, kartotéční listky, obaly zařazené v rámci této třídy a kelímky z papíru jako obaly na výrobky, fotografie, obtisky, tiskoviny, zejména časopisy, brožury a reklamní letáky, papírové známky; (29) mléko, smetana, mléčné výrobky a nápoje spadající do třídy 29, jogurty, máslo, sýry, pomazánky a mléčné dezerty spadající do třídy 29, maso, masné výrobky, paštiky, uzeniny, zvěřina, ryby, výrobky z ryb, potraviny z masa, ryb, drůbeže a zvěřiny, paštiky, tukové pomazánky, kaviár, vejce, žampiony konzervované, ovocné saláty, kompoty a džemy, džemy, mražené ovoce, polévky, saláty ovocné a zeleninové, konzervované, sušené nebo vařené potraviny z masa, ryb, drůbeže, zvěřiny nebo mléka, konzervy masové, rybí, zeleninové; (30) těstoviny, müsli, koření, omáčky k ochucení, bonbóny, cukr, cukroví, cukrovinky, čaj, čokoláda, čokoládové nápoje, dorty, hořčice, housky, chléb, kakao, kakaové nápoje, káva, kávové nápoje, kečup, keksy, koření, kuchyňská sůl, kukuřice pražená, kvasnice, kypřicí prášek, přírodní a umělý led, listové těsto, loupáný ječmen a oves, majonéza, makarony, tukové těsto, masové pirožky, med, potravinářská mouka, výrobky z mouky, nudle, oplatky, omáčky, ovesná kaše, ovesná mouka, palačinky, pečivo jemné, pizzy, popcorn, pudinky, pečivo, rýže, strouhanka, suchary, sušenky, suši, špagety, zmrzlina, těsta, těstoviny, žvýkačky ne pro lékařské účely; (31) čerstvé brambory, cibule, ovoce, čočka, fazole, hrách, hrozny, houby, zelenina, citróny, citrusové plody, pomeranče, okurky, paprika, pórek, hlávkový salát, chmel, jahody, borůvky, lesní plody, kopřivy, rostliny, ořechy, rostlinná semena, sadba, květiny živé, květiny sušené, stromy, keře, surové dřevo a kůra, vánoční stromčky, živá zvířata, drůbež živá, měkkýši, raci živí, ryby živé, rybí jikry, krmivo, píse, seno, obilná zrna, potrava pro zvířata a ptactvo, nápoje pro domácí zvířata, otruby; (32) stolové a minerální vody, šumivá voda, mošty, nealkoholické nápoje a šťávy, ovocné šťávy, zeleninové nápoje, rajčatová šťáva (nápoj), sirupy, nápoje iontové, pivo, prášky na přípravu nápojů, příchutě na výrobu nápojů.

(511) 16, 29, 30, 31, 32
(210) O-476101

(111) **315633**
(220) 26.04.2010
(151) 08.12.2010
(540)

ecentre

(730) **eCENTRE, a.s.**, Argentinská 286/38, Praha 7, Holešovice, 17000, CZ
(740) Silesia Patent & Trademark s.r.o., Mgr. Václav Pacl, Pod Školou 1278, Šenov, 73934

(510) (35) maloobchodní a velkoobchodní služby s výrobky uvedenými ve třídách 1 až 34, inzerce, on-line inzerce, propagační a inzertní činnost prostřednictvím jakéhokoliv média, zprostředkování obchodních záležitostí, zprostředkovatelská činnost v oblasti obchodu s výrobky uvedenými ve třídě 1 až 34, obchodní dražby a aukce, provádění veřejných dražeb, předvádění zboží a modeling, činnost podnikatelských, organizačních, účetních a ekonomických poradců, spadající do této třídy, průzkum trhu, strategický a operativní controlling, daňové a účetní služby, posuzování efektivity provozu a racionalizace práce, sestavování rozpočtu výnosů a nákladů, tvorba předběžných, výsledných a cenových kalkulací, sestavování materiálové a časové bilance, obchodní nebo podnikatelské informace, pomoc, poradenství a poskytování konzultací v obchodní činnosti, zprostředkování interaktivního obchodu pomocí globálních komunikačních sítí (Internet) s výrobky uvedenými ve třídách 1 až 34, administrativní práce spadající do této třídy, referenční servis, marketing, reklamní a propagační činnost, zprostředkování reklamní činnosti pomocí globálních komunikačních sítí, styky s veřejností, služby v oblasti získávání obchodních kontraktčních partnerů, organizování komerčních a reklamních výstav, vytváření obchodních a obchodně-informačních sítí, shromažďování různého zboží pro třetí osoby (kromě jejich přepravy), v rozsahu zboží tříd 1 až 34, za účelem umožnění spotřebitelům, aby si tyto výrobky mohli pohodlně prohlížet a nakupovat, dovozní a vývozní agentura, poradenská a organizační činnost v souvislosti s regionálním rozvojem a s programy podpory EU, organizování veřejných zakázek a výběrových řízení, včetně jejich realizace, organizování systému sdružených nákupů; (36) obstaratelská a zprostředkovatelská činnost v oblasti finančnictví, pojišťovnictví, investic, realit, leasingu, úvěrování a hypoték, zprostředkování finančních a peněžních služeb, organizační činnost při zajišťování finančních prostředků na podporu projektů v oblasti kultury, vzdělávání, vědy, veřejných a sociálních záležitostí, zdravotní péče, charity, komunálních aktivit, sportu a ekologie, realitní činnosti, developerské činnosti v oblasti realit, správa nemovitého majetku města - pozemků, budov, veřejných prostranství a pozemních komunikací, finanční správa movitého majetku města, investiční a kapitálové činnosti, finanční operace, finanční a realitní konzultace, zprostředkování financování městských projektů všeho druhu, organizování a pořádání veřejných sbírek finančního rázu, grantové rozdělování finančních prostředků; (38) služby v oblasti komunikace, zprostředkování komunikace ústní a/nebo vizuální, poskytování uživatelského přístupu ke globální počítačové síti, šíření a výměna informací prostřednictvím Internetu nebo jiných komunikačních médií, pronájem telekomunikačních zařízení a zprostředkování této činnosti, informační služby na Internetu související s komerční činností, telekomunikace, poskytování telekomunikačních služeb, zprostředkovatelská a poradenská činnost pro služby v oblasti telekomunikací, komunikace pomocí terminálů nebo počítačů, komunikace a transakce v síti, telekomunikační služby prostřednictvím Internetu, uvedené v této třídě, provozování datových, informačních a komunikačních sítí, provozování internetového vyhledávače, přenos dat a informací, komunikace prostřednictvím elektronických prostředků, telekomunikační technologie (Voice over IP, bezdrátové technologie); (41) vydavatelská a nakladatelská činnost, vydávání knih, novin, časopisů, periodických a neperiodických publikací, fotografií, pohlednic, plakátů, formulářů, vydávání textů, s výjimkou reklamních nebo náborových, provádění korektur, výchova, vzdělávání, zábava, sportovní aktivity, elektronické publikování, provoz elektronických portálů, služby v oblasti zábavy a sportu - loterijní a sázkové činnosti, vzdělávací a školicí činnosti různého charakteru v rámci této třídy, lektorská činnost, zprostředkování studia v

zahraničí, činnosti výchovného, společenského a kulturního charakteru, klubové služby v rámci této třídy, organizování a vedení školení, seminářů, konferencí, symposií, kolokvií a kongresů, pořádání korespondenčních kurzů, organizování a zajišťování soutěží, kulturních a sportovních akcí, spadajících do této třídy, plánování a organizování večírků a různých setkání, vše v rámci této třídy; (42) vědecké, výzkumné a technologické služby, návrh a vývoj počítačového hardware a software, tvorba informačních databází, elektronických periodik, provozování internetových stránek; (45) právní služby.

(511) 35, 36, 38, 41, 42, 45
(210) O-476198

(111) **315634**
(220) 26.04.2010
(151) 08.12.2010
(540)

centres Systém sdružených nákupů 

(730) **eCENTRE, a.s.**, Argentinská 286/38, Praha 7, Holešovice, 17000, CZ
(740) Silesia Patent & Trademark s.r.o., Mgr. Václav Pacl, Pod Školou 1278, Šenov, 73934

(510) (35) maloobchodní a velkoobchodní služby s výrobky uvedenými ve třídách 1 až 34, inzerce, on-line inzerce, propagační a inzertní činnost prostřednictvím jakéhokoliv média, zprostředkování obchodních záležitostí, zprostředkovatelská činnost v oblasti obchodu s výrobky uvedenými ve třídě 1 až 34, obchodní dražby a aukce, provádění veřejných dražeb, předvádění zboží a modeling, činnost podnikatelských, organizačních, účetních a ekonomických poradců, spadající do této třídy, průzkum trhu, strategický a operativní controlling, daňové a účetní služby, posuzování efektivity provozu a racionalizace práce, sestavování rozpočtu výnosů a nákladů, tvorba předběžných, výsledných a cenových kalkulací, sestavování materiálové a časové bilance, obchodní nebo podnikatelské informace, pomoc, poradenství a poskytování konzultací v obchodní činnosti, zprostředkování interaktivního obchodu pomocí globálních komunikačních sítí (Internet) s výrobky uvedenými ve třídách 1 až 34, administrativní práce spadající do této třídy, referenční servis, marketing, reklamní a propagační činnost, zprostředkování reklamní činnosti pomocí globálních komunikačních sítí, styky s veřejností, služby v oblasti získávání obchodních kontraktčních partnerů, organizování komerčních a reklamních výstav, vytváření obchodních a obchodně-informačních sítí, shromažďování různého zboží pro třetí osoby (kromě jejich přepravy), v rozsahu zboží tříd 1 až 34, za účelem umožnění spotřebitelům, aby si tyto výrobky mohli pohodlně prohlížet a nakupovat, dovozní a vývozní agentura, poradenská a organizační činnost v souvislosti s regionálním rozvojem a s programy podpory EU, organizování veřejných zakázek a výběrových řízení, včetně jejich realizace, organizování systému sdružených nákupů; (36) obstaratelská a zprostředkovatelská činnost v oblasti finančnictví, pojišťovnictví, investic, realit, leasingu, úvěrování a hypoték, zprostředkování finančních a peněžních služeb, organizační činnost při zajišťování finančních prostředků na podporu projektů v oblasti kultury, vzdělávání, vědy, veřejných a sociálních záležitostí, zdravotní péče, charity, komunálních aktivit, sportu a ekologie, realitní činnosti, developerské činnosti v oblasti realit, správa nemovitého majetku města - pozemků, budov, veřejných prostranství a pozemních komunikací, finanční správa movitého majetku města, investiční a kapitálové činnosti, finanční operace, finanční a realitní konzultace, zprostředkování financování městských projektů všeho druhu, organizování a pořádání veřejných sbírek finančního rázu, grantové rozdělování finančních prostředků; (38) služby v oblasti komunikace, zprostředkování komunikace ústní a/nebo vizuální, poskytování uživatelského přístupu ke globální počítačové síti, šíření a výměna informací prostřednictvím Internetu nebo jiných komunikačních médií, pronájem telekomunikačních zařízení a zprostředkování této činnosti, informační služby na Internetu související s komerční činností, telekomunikace, poskytování telekomunikačních služeb, zprostředkovatelská a poradenská činnost pro služby v oblasti

telekomunikací, komunikace pomocí terminálů nebo počítačů, komunikace a transakce v síti, telekomunikační služby prostřednictvím Internetu, uvedené v této třídě, provozování datových, informačních a komunikačních sítí, provozování internetového vyhledávače, přenos dat a informací, komunikace prostřednictvím elektronických prostředků, telekomunikační technologie (Voice over IP, bezdrátové technologie); (41) vydavatelská a nakladatelská činnost, vydávání knih, novin, časopisů, periodických a neperiodických publikací, fotografií, pohlednic, plakátů, formulářů, vydávání textů, s výjimkou reklamních nebo náborových, provádění korektur, výchova, vzdělávání, zábava, sportovní aktivity, elektronické publikování, provoz elektronických portálů, služby v oblasti zábavy a sportu - loterijní a sázkové činnosti, vzdělávací a školicí činnosti různého charakteru v rámci této třídy, lektorská činnost, zprostředkování studia v zahraničí, činnosti výchovného, společenského a kulturního charakteru, klubové služby v rámci této třídy, organizování a vedení školení, seminářů, konferencí, symposií, kolokvií a kongresů, pořádání korespondenčních kurzů, organizování a zajišťování soutěží, kulturních a sportovních akcí, spadajících do této třídy, plánování a organizování večírků a různých setkání, vše v rámci této třídy; (42) vědecké, výzkumné a technologické služby, návrh a vývoj počítačového hardware a software, tvorba informačních databází, elektronických periodik, provozování internetových stránek; (45) právní služby.

(511) 35, 36, 38, 41, 42, 45
(210) O-476200

(111) **315635**
(220) 26.04.2010
(151) 08.12.2010
(540)

 Systém sdružených nákupů centres

(730) eCENTRE, a.s., Argentinská 286/38, Praha 7, Holešovice, 17000, CZ
(740) Silesia Patent & Trademark s.r.o., Mgr. Václav Pacl, Pod Školou 1278, Šenov, 73934
(510) (35) maloobchodní a velkoobchodní služby s výrobky uvedenými ve třídách 1 až 34, inzerce, on-line inzerce, propagační a inzertní činnost prostřednictvím jakéhokoliv média, zprostředkování obchodních záležitostí, zprostředkovatelská činnost v oblasti obchodu s výrobky uvedenými ve třídě 1 až 34, obchodní dražby a aukce, provádění veřejných dražeb, předvádění zboží a modeling, činnost podnikatelských, organizačních, účetních a ekonomických poradců, spadajících do této třídy, průzkum trhu, strategický a operativní controlling, daňové a účetní služby, posuzování efektivnosti provozu a racionalizace práce, sestavování rozpočtu výnosů a nákladů, tvorba předběžných, výsledných a cenových kalkulací, sestavování materiálové a časové bilance, obchodní nebo podnikatelské informace, pomoc, poradenství a poskytování konzultací v obchodní činnosti, zprostředkování interaktivního obchodu pomocí globálních komunikačních sítí (Internet) s výrobky uvedenými ve třídách 1 až 34, administrativní práce spadající do této třídy, referenční servis, marketing, reklamní a propagační činnost, zprostředkování reklamní činnosti pomocí globálních komunikačních sítí, styky s veřejností, služby v oblasti získávání obchodních kontrakčních partnerů, organizování komerčních a reklamních výstav, vytváření obchodních a obchodně-informačních sítí, shromažďování různého zboží pro třetí osoby (kromě jejich přepravy), v rozsahu zboží tříd 1 až 34, za účelem umožnění spotřebitelům, aby si tyto výrobky mohli pohodlně prohlížet a nakupovat, dovozní a vývozní agentura, poradenská a organizační činnost v souvislosti s regionálním rozvojem a s programy podpory EU, organizování veřejných zakázek a výběrových řízení, včetně jejich realizace, organizování systému sdružených nákupů; (36) obstaratelská a zprostředkovatelská činnost v oblasti finančnictví, pojišťovnictví, investic, realit, leasingu, úvěrování a hypoték, zprostředkování finančních a peněžních služeb, organizační činnost při zajišťování finančních prostředků na podporu projektů v oblasti kultury, vzdělávání, vědy, veřejných a sociálních záležitostí, zdravotní péče, charity, komunálních aktivit, sportu a ekologie, realitní činnosti,

developerské činnosti v oblasti realit, správa nemovitého majetku města - pozemků, budov, veřejných prostranství a pozemních komunikací, finanční správa movitého majetku města, investiční a kapitálové činnosti, finanční operace, finanční a realitní konzultace, zprostředkování financování městských projektů všeho druhu, organizování a pořádání veřejných sbírek finančního rázu, grantové rozdělování finančních prostředků; (38) služby v oblasti komunikace, zprostředkování komunikace ústní a/nebo vizuální, poskytování uživatelského přístupu ke globální počítačové síti, šíření a výměna informací prostřednictvím Internetu nebo jiných komunikačních médií, pronájem telekomunikačních zařízení a zprostředkování této činnosti, informační služby na Internetu související s komerční činností, telekomunikace, poskytování telekomunikačních služeb, zprostředkovatelská a poradenská činnost pro služby v oblasti telekomunikací, komunikace pomocí terminálů nebo počítačů, komunikace a transakce v síti, telekomunikační služby prostřednictvím Internetu, uvedené v této třídě, provozování datových, informačních a komunikačních sítí, provozování internetového vyhledávače, přenos dat a informací, komunikace prostřednictvím elektronických prostředků, telekomunikační technologie (Voice over IP, bezdrátové technologie); (41) vydavatelská a nakladatelská činnost, vydávání knih, novin, časopisů, periodických a neperiodických publikací, fotografií, pohlednic, plakátů, formulářů, vydávání textů, s výjimkou reklamních nebo náborových, provádění korektur, výchova, vzdělávání, zábava, sportovní aktivity, elektronické publikování, provoz elektronických portálů, služby v oblasti zábavy a sportu - loterijní a sázkové činnosti, vzdělávací a školicí činnosti různého charakteru v rámci této třídy, lektorská činnost, zprostředkování studia v zahraničí, činnosti výchovného, společenského a kulturního charakteru, klubové služby v rámci této třídy, organizování a vedení školení, seminářů, konferencí, symposií, kolokvií a kongresů, pořádání korespondenčních kurzů, organizování a zajišťování soutěží, kulturních a sportovních akcí, spadajících do této třídy, plánování a organizování večírků a různých setkání, vše v rámci této třídy; (42) vědecké, výzkumné a technologické služby, návrh a vývoj počítačového hardware a software, tvorba informačních databází, elektronických periodik, provozování internetových stránek; (45) právní služby.

(511) 35, 36, 38, 41, 42, 45
(210) O-476201

(111) **315690**
(220) 22.06.2010
(151) 08.12.2010
(540)

 Merenda
DUO
jogurt

(730) Mlékárna Valašské Meziříčí, spol. s r.o., Zámecká 2/57, Valašské Meziříčí, Krásno nad Bečvou, 75701, CZ
(740) Mgr. David Müller, Filipova 2016/6, Praha 4, Chodov, 14800
(510) (29) mléko a mléčné výrobky.
(511) 29
(210) O-477610

(111) **315708**
(220) 28.06.2010
(151) 08.12.2010
(540)

SAB SIMPLEX

(730) Pfizer Manufacturing Deutschland GmbH, Heinrich-Mack-Strasse 35, 89257 Illertissen, DE
(740) Čermák a spol., JUDr. Karel Čermák Ph.D., LL.M., Elišky Peškové 735/15, Praha 5, Smíchov, 15000
(510) (5) nutriční, dietetické přípravky a doplňky pro léčebné účely, vitamíny.
(511) 5
(210) O-477767

(111) **315786**
(220) 20.05.2010
(151) 15.12.2010
(540)

Original Prager Würfel

(730) **Hezoucky Martin**, Hockegasse 59/4B, 1180 Wien, AT
(740) JAŠEK LEGAL advokátní kancelář, s.r.o., JUDr. Vladimír Jašek Ph.D., LL.M., MCI Arb., Pařížská 67/11, Praha 1, Josefov, 11000
(510) (5) cukrovinky s léčivými přísadami; (21) bonboniéry (ozdobné krabice na cukroví); (29) arašidy zpracované, dřeň (ovocná), jedlá želatina, mléčné výrobky; (30) cukroví, cukrovinky, jemné pečivo, karamely (bonbóny), mandlové cukrovinky, marcipán, mandlové těsto, arašidové cukrovinky, aromatické přípravky do potravin, bonbóny, cukroví (mentolové), čokoláda, fondány (cukrovinky), medovníky, perníky, oplatky, pralinky, sladké pečivo, sušenky, pečivo jemné, jedlé ozdoby na dorty, kávové příchutě, kekсы, mentol do cukrovinek, krekrý, máslové těsto, tukové těsto, listové těsto, koláče s náplní, těsto mandlové, pastilky (cukrovinky), výrobky z kakaa, zákusky, koláče, želé ovocné (cukrovinky); (39) balení zboží; (42) dárkové balení.
(511) 5, 21, 29, 30, 39, 42
(210) O-476832

(111) **315787**
(220) 20.05.2010
(151) 15.12.2010
(540)

Originální Pražská kostka

(730) **Hezoucky Martin**, Hockegasse 59/4B, 1180 Wien, AT
(740) JAŠEK LEGAL advokátní kancelář, s.r.o., JUDr. Vladimír Jašek Ph.D., LL.M., MCI Arb., Pařížská 67/11, Praha 1, Josefov, 11000
(510) (5) cukrovinky s léčivými přísadami; (21) bonboniéry (ozdobné krabice na cukroví); (29) arašidy zpracované, dřeň (ovocná), jedlá želatina, mléčné výrobky; (30) cukroví, cukrovinky, jemné pečivo, karamely (bonbóny), mandlové cukrovinky, marcipán, mandlové těsto, arašidové cukrovinky, aromatické přípravky do potravin, bonbóny, cukroví (mentolové), čokoláda, fondány (cukrovinky), medovníky, perníky, oplatky, pralinky, sladké pečivo, sušenky, pečivo jemné, jedlé ozdoby na dorty, kávové příchutě, kekсы, mentol do cukrovinek, krekrý, máslové těsto, tukové těsto, listové těsto, koláče s náplní, těsto mandlové, pastilky (cukrovinky), výrobky z kakaa, zákusky, koláče, želé ovocné (cukrovinky); (39) balení zboží; (42) dárkové balení.
(511) 5, 21, 29, 30, 39, 42
(210) O-476833

(111) **315866**
(220) 02.06.2010
(151) 21.12.2010
(540)

MOUDRÉ SPOŘENÍ MODRÁ PYRAMIDA

(730) **Modrá pyramida stavební spořitelna, a.s.**, Bělehradská 128, Praha 2, 12021, CZ
(740) FISCHER & PARTNER Intellectual Property s.r.o., Ing. Michael Fischer, Na Hrobci 294/5, Praha 2, 12000
(510) (16) cenné papíry (tiskopisy), reklamní, inzertní, propagační, uživatelské a instruktážní materiály, informace z oblasti pojišťovnictví na nosičích zařazených ve třídě 16, zejména informační brožury a letáky, formuláře a kalendáře; (35) reklama stavebního spoření, průzkum a analýza trhu, organizační a ekonomické poradenství, obchodní marketing, propagační činnost ve sdělovacích prostředcích a médiích, automatizované zpracování dat a informací; (36) provádění bankovních, finančních a peněžních služeb, provozování stavebního spoření, přijímání vkladů od účastníků stavebního spoření a veřejnosti, získávání finančních zdrojů od jiných věřitelů, úvěrových institucí a dále na finančním trhu vydáváním dluhopisů - cenných papírů, poskytování příspěvků státní podpory účastníkům stavebního spoření, poskytování úvěrů účastníkům stavebního spoření, poskytování komerčních půjček, které slouží dřívější úhradě nákladů na řešení bytové potřeby v případech, kdy účastník nevznikl ještě nárok na poskytnutí úvěru ze stavebního spoření, poskytování jiných úvěrů k financování činností v oblasti bytového hospodářství, poskytování úvěrů k financování jiných úvěrů k financování činností v oblasti bytového hospodářství, poskytování úvěrů k obchodním společnostem, na nichž má společnost majetkový podíl, přijímání záruk za půjčky, které by byla

společnost oprávněna sama poskytnout, přijímání podílů nebo účasti na obchodních společnostech, které se zabývají výstavbou bytů a rodinných domů nebo výrobou pro tyto účely, úvěrové poradenství, šetření v peněžních záležitostech, makléřství, pojišťovnictví, veškeré služby v oblasti pojišťovnictví, zprostředkovatelská, expertizní, poradenská, konzultační a informační činnost související s pojištěním fyzických i právnických osob, včetně stavebního spoření.

(511) 16, 35, 36
(210) O-477121

(111) **315922**
(220) 06.08.2010
(151) 21.12.2010
(540)



(730) **Berka Jaroslav PaedDr.**, Široká 77, Český Krumlov, 38101, CZ
(740) PatentCentrum Sedlák & Partners s.r.o., Okružní 2824, České Budějovice, České Budějovice 3, 37001
(510) (16) papír a papírenské zboží, periodický a neperiodický tisk, zejména časopisy, noviny, knihy, prospekty, plakáty, fotografie, pohlednice, dopisnice, dopisní papíry, kalendáře, kancelářské a knihařské výrobky, propagační materiály a předměty z papíru, zejména letáky, brožury, obřady, obalový materiál z papíru a plastických hmot, tiskářské typy a štočky, ozdobné předměty z papíru, vše v rámci této třídy; (29) maso, ryby, drůbež, zvěřina, masové výtažky, zelenina a ovoce konzervované, sušené a vařené, rosoly, džemy a marmelády, kompoty, vejce, mléko a mléčné výrobky, jedlé oleje a tuky, všechny uvedené produkty jsou vyrobené v souladu s ekologickým zemědělstvím; (30) káva, čaj, kakao, cukr, rýže, tapioka, ságo, kávové náhražky, mouka a obilné výrobky určené k lidské výživě, chléb, jemné pečivo, cukrovinky, zmrzlina, med, sirup z melasy, kvasnice, prášek do pečiva, sůl, hořčice, ocet, chuťové omáčky, koření, led na chlazení, všechny uvedené produkty jsou vyrobené (pěstované) v souladu s ekologickým zemědělstvím; (31) výrobky zemědělské, zahradnické a lesní, zrní spadající do třídy 31, živá zvířata, čerstvé ovoce a zelenina, osivo, živé rostliny a přírodní květiny, krmivo pro zvířata, slad, všechny uvedené produkty jsou vyrobené (pěstované) v souladu s ekologickým zemědělstvím; (32) piva, minerální vody, uhličité vody a jiné nealkoholické nápoje, ovocné nápoje a ovocné šťávy, sirupy a jiné přípravky k zhotovování nápojů; (33) alkoholické nápoje; (35) propagační a reklamní činnost, zprostředkovatelská činnost v oblasti obchodu v oblasti nápojů a potravin, ekonomické informace a poradenství, poradenská, informační a konzultační činnost v oblasti obchodu s nápoji a potravinami, maloobchodní prodej nápojů a potravin, specializovaný maloobchod a velkoobchod s nápoji a potravinami; (38) televizní vysílání, rozhlasové vysílání, služby spočívající v rozšiřování rozhlasových a televizních programů, služby na Internetu související s televizním a rozhlasovým vysíláním, vysílání teletextu, šíření audiovizuálních děl, poradenská činnost v oblasti sdělovacích prostředků, organizační zabezpečování televizního vysílání, rozšiřování a zveřejňování informací, dat a zpráv prostřednictvím informačních a telekomunikačních sítí, zejména Internetu, počítačová digitální komunikace, elektronická pošta; (41) vydavatelská a nakladatelská činnost, pořádání a organizační zajištění kurzů, školení, přednášek, konferencí, vzdělávací činnost, zábava, sportovní a kulturní aktivity, tvorba a výroba televizních pořadů, televizní zpravodajství, televizní a filmová produkce, nahrávání nosičů zvukových a/nebo obrazových, agenturní činnost v oblasti kultury, tvorba, výroba audiovizuálních děl, zprostředkovatelská činnost v uvedených oblastech.
(511) 16, 29, 30, 31, 32, 33, 35, 38, 41
(210) O-478565

(111) **316076**
(220) 03.05.2010
(151) 05.01.2011
(540)

NATURVINI

(730) **NATURVINI, s.r.o.**, Bavyry 147, Bavyry, 69201, CZ
(740) **RETROPATENT s.r.o.**, Dobiášova 1246/29, Liberec, Liberec VI-Rochlice, 46006
(510) (16) papír, lepenka a výrobky z těchto materiálů, které nejsou zařazeny do jiných tříd, tiskárenské výrobky - vše s výjimkou etiket, fotografie, plastické obaly; (29) maso, ryby, drůbež, měkkýši, korýši, uzeniny, zvěřina, kaviár, saláty z masa, zvěřiny, ryb, drůbeže, masové výtažky, ovoce a zelenina, luštěniny, konzervované, sušené a zavařené, bramborové výrobky, jako krokety, hranolky, čipsy, tyčinky, polotovary a hotové výrobky, dušená jídla, smažená jídla, sušené potraviny, želé, džemy, kompoty, vejce, mléko a mléčné výrobky, oleje a tuky jedlé; (32) piva, minerální vody, šumivé nápoje a jiné nápoje nealkoholické, nápoje a šťávy ovocné, sirupy a jiné přípravky k zhotovení nápojů; (35) reklamní agentura, propagační činnost, pomoc při řízení obchodní činnosti, obchodní administrativa, kancelářské práce, propagační publikace - rozšiřování, obchodní informace, inzercie reklamní, reklamní texty - rozšiřování, reklama on-line, aktualizace reklamních materiálů, výstavy - organizování výstav na pomoc obchodu a výstav reklamních, přeskupování různých výrobků (kromě jejich přepravy) pro třetí osoby za účelem umožnit spotřebiteli, aby si tyto výrobky mohl pohodlně prohlížet a nakupovat, inzertní a reklamní činnost, reklama a propagace, zprostředkování obchodu, a to vše s výrobky ve třídách 1 až 34, s výjimkou výrobků, jakými jsou etikety ve třídě 16 a alkoholické nápoje (s výjimkou pív), zejména vína ve třídě 33.
(511) 16, 29, 32, 35
(210) O-476346

(111) **316317**
(220) 27.08.2010
(151) 19.01.2011
(540)



(591) Barevná
(730) **G-LINDE s.r.o.**, Kutvirtova 339/5, Praha 5, Radlice, 15000, CZ
(740) **BOHEMIA PATENT, Ing. Jana Vanděliková**, Petrská 1136/12, Praha 1, Nové Město, 11000
(510) (40) výroba elektrické energie.
(511) 40
(210) O-479052

(111) **316318**
(220) 27.08.2010
(151) 19.01.2011
(540)



(591) Barevná
(730) **G-RONN s.r.o.**, Kutvirtova 339/5, Praha 5, Radlice, 15000, CZ
(740) **BOHEMIA PATENT, Ing. Jana Vanděliková**, Petrská 1136/12, Praha 1, Nové Město, 11000
(510) (40) výroba elektrické energie.
(511) 40
(210) O-479054

(111) **316329**
(220) 23.09.2010
(151) 19.01.2011
(540)

HE3DA

(730) **HE3DA s.r.o.**, Beranových 130, Praha 9, Letňany, 19900, CZ
(740) **HARBER IP s.r.o.**, Dukelských hrdinů 567/52, Praha 7, Holešovice, 17000
(510) (9) galvanické baterie, baterie, články a akumulátory, vysokonapěťové akumulátory, nabíjecí a dobíjecí články lithiových akumulátorů a mikrobaterií, vysokokapacitní články knoflíkových baterií, akumulátorové bloky a jejich součásti, všechny uvedené výrobky jako součásti nebo příslušenství pozemních, vzdušných a vodních dopravních prostředků, elektrických a elektronických přístrojů, zařízení a prostředků pro skladování energie.
(511) 9
(210) O-479697

(111) **316437**
(220) 26.08.2010
(151) 26.01.2011
(540)



(591) Barevná
(730) **Areál Zátíši, a.s.**, Nábřežní 87, Praha 5, 15000, CZ
(510) (36) činnost správce nemovitostí; (44) činnosti zdravotní péče, zotavovny, lázně, rehabilitace; (45) sociální činnosti pro seniory.
(511) 36, 44, 45
(210) O-479027

(111) **316439**
(220) 27.08.2010
(151) 26.01.2011
(540)



(591) Barevná
(730) **POWGEN a.s.**, Kutvirtova 339/5, Praha 5, 15000, CZ
(740) BOHEMIA PATENT, Ing. Jana Vanděliková, Petrská 1136/12, Praha 1, Nové Město, 11000
(510) (36) pronájem nemovitostí; (39) rozvod tepelné energie; (40) výroba elektrické energie, výroba tepelné energie.
(511) 36, 39, 40
(210) O-479053

(111) **316500**
(220) 10.06.2010
(151) 02.02.2011
(540)



(730) **Trojak Bogdan**, Křižíkova 488/115, Praha 8, Karlín, 18600, CZ
(740) Ing. Pavel Reichel, Lopatecká 14, Praha 4, 14700
(510) (30) cukrovinky, čokoláda, pečivo, perníky, medovíčky, suchary, sušenky.
(511) 30
(210) O-477339

(111) **317154**
(220) 10.08.2010
(151) 16.03.2011
(540)



(730) **ATACO spol. s r.o.**, Ruská 83/24, Ostrava, Vítkovice, 70300, CZ
(740) Silesia Patent & Trademark s.r.o., Pod Školou 1278, Šenov, 73934
(510) (9) sítě z oblastí výpočetní techniky a jejich jednotlivé části i náhradní díly, včetně sítí datových, informačních a telekomunikačních, přístroje a nástroje optické, přístroje a nástroje k měření a signalizování, přístroje a zařízení pro záznam, přenos, převod, zpracování a reprodukci zvuku, obrazu, textu nebo jiných dat či informací, nosiče záznamů zvuku, obrazu, textu nebo jiných dat či informací, data, databáze, databázové produkty, databázové systémy, informace a záznamy v elektronické podobě, bez ohledu na to, zda uloženy na samostatných nosičích a nebo v rámci datových, informačních či telekomunikačních sítí, elektronické časopisy, elektronická periodika a

knihy v elektronické podobě, související software a hardware, včetně elektronických multimediálních aplikací, multimediálních nebo informačních katalogů a aplikací pro prohlížení, zpracování nebo uchovávání dat v elektronické podobě, přístroje a zařízení pro vedení, přepínání, přeměnu, akumulaci, regulaci a řízení elektrických veličin, vše v rámci této třídy, přístroje pro záznam, přenos a reprodukci zvuku a mluveného slova, počítačové stroje a jejich příslušenství, zejména centrální procesorové jednotky, též textové procesory, integrované obvody, magnetické a optické nosiče dat, magnetické disky, pružné disky, diskety a diskové jednotky, počítačové paměti a karty s pamětí nebo mikroprocesorem, plošné obvody, operační systémy, periferní zařízení, zařízení ke zpracování dat včetně čtecího zařízení a optické snímače znaků, mechanismus pro vkládání disků do počítače, počítačové klávesnice, magnetické kódéry a dekodéry, bleskojistky, měřicí a monitorovací zařízení a přístroje, elektrické přístroje, elektrické stroje a zařízení pro dálkové ovládní průmyslových procesů, audiovizuální zařízení pro výuku, diagnostické přístroje a lasery jiné než k lékařským účelům, kazety pro videohry, kompaktní disky /audio-video/, kompaktní optické disky /CD ROM/, nosiče zvukových nahrávek, přehrávače kompaktních disků, kazet a disket, televizní hry, elektrické kabely, spojky, svorky, konektory, jističe a pojistky, vypínače, stmívače, přerušovače, zástrčky, zásuvky, rozvodné panely, rozvodné a spínací skříně, automatické časové spínače, tranzistory, elektronické oznamovací tabule, faxy, faxovací přístroje, magnetické identifikační karty, kapesní kalkulačky, kopírovací zařízení a stroje, laptopy a notebooky, metronomy, radiotelefonní a telegrafická zařízení, též videotelefony, televizní přístroje, videokamery a videokazety, zesilovače, elektronické zápisníky; (16) papír, lepenka a výrobky z těchto materiálů zařazené ve třídě 16, kancelářské potřeby, kromě nábytku, tiskoviny a tiskárenské výrobky, též reklamní a propagační, publikace všeho druhu, též manuály a katalogy, zápisníky; (35) maloobchodní a velkoobchodní služby s výrobky uvedenými ve třídách 9 a 16, dodavatelské služby pro třetí osoby v oblasti počítačového software, poskytování informací z počítačových databází s možností jejich vyhledávání, poskytování informací z internetových stránek a on-line informačních služeb vztahujících se k nákupu výrobků v rozsahu zbožíových tříd 1 - 34, shromažďování různého zboží pro třetí osoby (kromě jejich přepravy), v rozsahu zbožíových tříd 1 - 34, za účelem umožnění spotřebitelům, aby si tyto výrobky mohli pohodlně prohlížet a nakupovat, marketingové studie, průzkum trhu, poradenství a poskytování konzultací v obchodní činnosti a provozně-ekonomických otázkách, při řízení podniků a organizací, zejména v organizacích výrobních, rozpočtových a příspěvkových, strategický a operativní controlling, zejména v oblasti řízení zisku a financí, analýzy nákladů a výkonů, posuzování efektivnosti provozu a racionalizace práce, sestavování rozpočtu výnosů a nákladů, tvorba předběžných, výsledných a cenových kalkulací, sestavování materiálové a časové bilance výroby, odborné informace o výrobě, prodeji a z účetnictví, revize účtů, předvádění zboží, systematizace informací do počítačových databází, automatizované zpracování dat, reklama; (36) finanční analýzy, finanční informace a poradenství, finanční řízení, odhady a oceňování, vše v rámci této třídy, zprostředkování finančních operací, financování koupě na splátky; (37) instalace, montáž, opravy a servis vyhrazených elektrických zařízení a rozvaděčů NN, odrušování elektrických přístrojů, montáž, instalace, údržba a opravy počítačového vybavení (hardware), instalace a opravy poplašných systémů proti vloupání; (41) organizování a vedení seminářů, pořádání a řízení pracovních setkání, vzdělávací, školicí a konzultační činnost, zejména v oblasti ekonomického a organizačního poradenství; (42) údržba a opravy počítačového software, aktualizace počítačových programů, počítačové systémové analýzy, regenerace počítačových dat, odborné poradenství, s výjimkou obchodního, zejména v oblasti hardware a software, výzkumná, vývojová, expertní, konstruktérská a projekční činnost v oblasti výpočetní techniky, tvorba programového vybavení, zejména k provádění controllingu v oblasti řízení zisku a financí, pronájem přístupového času k počítačovým databázím, návrhy, strukturování a programování či jiné vytváření počítačových programů a počítačových systémů, zejména programového vybavení internetových, intranetových či jiných síťových serverů, serverových stanic a systémů, včetně jejich instalace, zavádění, aktualizace a údržby, návrhy, strukturování a programování či jiné vytváření databází, jiných datových systémů a aplikací pro jejich zpracování, včetně poskytování přístupu k nim a jejich instalace, zavádění, aktualizace a údržby, návrhy, strukturování a programování či jiné vytváření internetových či intranetových počítačových stránek a nástěnek (webpages a websites) a internetových či intranetových aplikací, včetně jejich instalace, zavádění, aktualizace a údržby, hostování

(poskytování volného prostoru) pro internetové či intranetové počítačové stránky a nástěnky (webpages a websites) nebo hostování (poskytování volného prostoru) v rámci těchto stránek či nástěnek, hostování (poskytování volného prostoru) pro internetové či intranetové aplikace, převod (konverze) počítačových programů, dat či jiných údajů v elektronické podobě z různých formátů do jiných formátů, převod (konverze) dokumentů, dat či jiných údajů z fyzických médií na elektronická média.

(511) 9, 16, 35, 36, 37, 41, 42
(210) O-478648

(111) **317704**
(220) 17.09.2010
(151) 27.04.2011
(540)

GOVINDA

(730) **Mezinárodní společnost pro vědomí Krišny, Hnutí Hare Krišna**,
Městečko 1, Chotýšany, 25701, CZ
(510) (43) restaurační a stravovací služby.
(511) 43
(210) O-479534

(111) **317765**
(220) 02.11.2010
(151) 27.04.2011
(540)

Cloud4com

(730) **Cloud4com, a.s.**, U Uranie 954/18, Praha 7, Holešovice, 17000, CZ
(740) advokátní kancelář JUDr. Alexander Király, Ph.D., advokát, JUDr., Ph.D.
Alexander Király, L. Poděště 1883/5, Ostrava - Poruba, 70800
(510) (9) přístroje a nástroje vědecké, námořní, geodetické, fotografické, filmové, optické, přístroje a nástroje pro vážení, měřicí, signalizaci, kontrolu, výuku a přístroje zachraňující život, přístroje a nástroje pro vedení, přepínání, transformování, akumulaci, regulování nebo kontrolu elektrického proudu, přístroje pro záznam, vysílání, zpracování a reprodukci zvuku, obrazu a dat, magnetické nosiče dat, automatické distributory a mechanismy na mince, kalkulační stroje, zařízení pro zpracování dat a počítače, nahané a nenahané nosiče dat (v této třídě), počítačové programy, elektronicky zaznamenaná data (stáhnutelná), elektronické publikace (stáhnutelné); (35) reklama, business management, podnikové hospodářství, pořadatelsví, systematizace, shromažďování a ekonomická analýza dat a informací v počítačových databázích, maloobchodní služby (také prostřednictvím Internetu a jiných komunikačních sítí), týkající se zboží ve třídě 9; (38) telekomunikace, zpravodajská činnost, pronájem telekomunikačního zařízení, telekomunikační informace; (42) vědecké a technologické služby, vývoj a design související s těmito službami, průmyslové analýzy a vývojové služby, navrhování a vývoj počítačového hardwaru, softwaru a databází, údržba softwaru, technické konzultace - v rámci této třídy, provozování elektronického úložiště dat, pronájem zařízení pro zpracování dat, tvorba webových stránek.

(511) 9, 35, 38, 42
(210) O-480665

(111) **317928**
(220) 19.03.2010
(151) 11.05.2011
(540)



(730) **POLYTEX COMPOSITE, s.r.o.**, Závodní 540/51, Karviná, Nové Město, 73506, CZ
(740) Silesia Patent & Trademark s.r.o., Pod Školou 1278, Šenov u Ostravy, 73934
(510) (7) stroje, zařízení a jejich komponenty, vše v rámci této třídy, čerpací stanice a jejich části, čerpací stanice pro čističky odpadních vod a úpravní vody včetně technologických zařízení, rozvodů a filtrů, vše spadající do této třídy, sklolaminátové dutinky jako jádra pro navijení papíru, sklolaminátové nádoby biofiltrů, sklolaminátové lapače kapek z proudícího vzduchu, sklolaminátové nádoby pro pískové filtry, sklolaminátové kryty pro odhlučňovací zařízení, sklolaminátové nádoby k odsiřovacímu zařízení pro elektrárny, spalovny, teplárny a hutní kombináty; (17) nekovové hotové výrobky v rámci této třídy, kromě flexibilních syntetických profilů, jako ochrany proti opotřebování závěsných pásek a kromě všech polotovarů z plastických hmot třídy 17; (19) nekovové stavební výrobky a prvky jako trubky, roury, odpadní roury, kanalizační šachtice, jímky, tvarovky, odbočky, poklapy, komíny; (20) výrobky z plastických hmot spadající do této třídy, plastové tvarovky, nádoby, nádrže a kontejnery, nekovové uzávěry na nádoby, trubky z umělých hmot; (35) maloobchodní a velkoobchodní služby s výrobky uvedenými ve třídách 1, 7, 17, 19 a 20, zprostředkování obchodních záležitostí, prodeje v dražbě, předvádění zboží, poradenství a poskytování konzultací v obchodní činnosti, zprostředkování interaktivního obchodu pomocí globálních komunikačních sítí (Internet) v rozsahu tříd 1 až 34, organizování komerčních a reklamních výstav, vytváření obchodních a obchodně-informačních sítí, shromažďování různého zboží pro třetí osoby (kromě jejich přepravy), v rozsahu zbožových tříd 1 až 34, za účelem umožnění spotřebitelům, aby si tyto výrobky mohli pohodlně prohlížet a nakupovat; dovozní a vývozní agentura; (37) montážní, demontážní, instalační a servisní služby k výrobkům ve výše uvedených třídách; (40) zpracování a úprava plastických hmot, zpracování plastických hmot na polotovary, zpracování a úprava plastových materiálů a prvků pro stavebnictví, rozvod a odtok kapalin, vzduchu a plynů, odborné poradenství v oboru zpracování a úpravy plastických hmot, zpracování materiálů chemickou, tepelnou a mechanickou transformací, nakládání s odpady, a to jejich zpracováním, likvidací, neutralizací a recyklací; (42) vědecké, výzkumné a technologické služby, rešeršní a analytická činnost, projektová činnost, vypracování studií, posudků a expertiz, expertní, výzkumná, vývojová a poradenská činnost v oblasti zpracování a aplikace plastických hmot.

(511) 7, 17, 19, 20, 35, 37, 40, 42
(210) O-475318

(111) **317952**
(220) 27.08.2010
(151) 11.05.2011
(540)



- (730) **Vörös Sándor**, Népligeti út 2, 1101 Budapest, HU
(740) **DANĚK & PARTNERS** Advokátní a patentová kancelář, Ing. Dr. Vilém Daněk Ph.D., LL.M., patentový zástupce, Vinohradská 17, Praha 2, 12000
(510) (41) výstavy, provozování ploch pro výstavy, organizování kulturních nebo vzdělávacích výstav, provozování bazénů a koupališť, výchova, vzdělávání, zábava, sportovní a kulturní aktivity, organizování vzdělávacích, zábavných, sportovních soutěží nebo soutěží krásy, pořádání sportovních závodů, tělesná výchova, provozování a pronájem sportovních zařízení, golfových hřišť, stadiónů, tenisových dvorců, gymnastický výcvik, půjčování sportovního nářadí, s výjimkou dopravních prostředků, vzdělávací a školící činnosti v rámci této třídy, pořádání festivalů, hudební produkce v rámci této třídy, služby pro oddech a rekreaci, informace a zprostředkování možností rekreace, rozptýlení, zábavy, organizování živých představení a vystoupení, pořádání divadelních představení, provozování kinosálů, koncertní síně, provozování muzeí, knihovny (půjčovny knih), pořádání diskoték, organizování a vedení kolokvií, konferencí, kongresů, seminářů, symposií, informace o výchově a vzdělávání, praktické cvičení, instruktážní výcvik, zkoušení, přezkoušení, dálkové studium, korespondenční kurzy, internátní školy, dětské jesle a školky, prázdninové tábory, náboženská výchova, pomoc a poradenství pro volbu povolání, galerijní činnost v rámci této třídy, provozování kasin a heren, provozování her on-line (z počítačové sítě), noční kluby, karaoke, výchovně zábavné klubové služby, kluby zdraví, cirkusy, drezúra zvířat, provozování zoologických zahrad, půjčování filmů, umělecké a módní agentury, estrády, pořádání loterií, organizování plesů, plánování a organizování večírků a oslav, předprodej vstupenek, filmová tvorba, filmová studia, dabing, digitální zpracování obrazu, nahrávací studia, výroba rozhlasových a televizních programů, zpravodajské služby, obrazové zpravodajství, fotografování, půjčování a pronájem divadelních a jiných dekorací včetně osvětlení, pronájem rozhlasových a televizních přijímačů, půjčování přenosných videokamer, vydávání knih, elektronické publikování (DTP), poskytování on-line elektronických publikací (bez možnosti stažení), vydávání elektronických knih a časopisů on-line, posunková řeč (tlumočení), překladatelské služby, pořádání a řízení pracovních setkání, služby posiloven, fitness služby; (42) vědecké a technologické služby a s nimi spojený výzkum a návrhy v oblasti pomoci nevidomým, průmyslové analýzy a výzkum, vypracování technických zpráv, dobrozdání, expertiz a posudků, technické kreslení, odborné technické poradenství a vypracování posudků (v oblasti přírodovědné, architektonické a inženýrské činnosti), průmyslový, umělecký design, výzdoba interiérů, zkoušky materiálů, expertizy a tvorba předpisů pro provoz a údržbu strojů a zařízení, konstruktérská a projekční činnost, návrh a vývoj počítačového hardwaru a softwaru, analýzy chemické, přírodovědný výzkum, průzkum a projektování, výzkum a vývoj nových výrobků, konzultační, asistenční, analytické, designérské, vyhodnocovací a programovací služby týkající se počítačového software, firmware, hardware a informačních technologií, konzultace týkající se hodnocení, výběru a zavádění počítačového software, firmware, hardware, informačních technologií a systému zpracování dat, informačních technologií, a to i prostřednictvím telekomunikačních sítí, dodávkou on-line, Internetem a sítí Word Wide Web, webhosting, webdesign, kódování a dekodování zabezpečovacích systémů (tvorba software), poradenská činnost v oblasti aplikace výpočetní techniky, v oblasti informatiky, vytváření virtuálních počítačových 3D animací a modelů, informačních technologií, navrhování a realizace automatizovaných systémů řízení, projekce počítačových sítí, pronájem software, instalace, aktualizace, opravy, údržba a servis software, vytváření interaktivních aplikací umožňující předávání a tvorbu grafické podoby prostřednictvím sítě Internet, tvorba a údržba počítačových stránek web pro zákazníky, programování internetových databázových systémů a internetových aplikací, konstrukce www prezentací a řešení www serverů,

pronájem času, dat a údajů na přístup do počítačových databází, zhotovování kopií počítačových programů, technické studie v oblasti počítačů a programového vybavení, výzkum, vývoj a tvorba systémů pro elektronické obchodování, včetně příslušného software a hardware, poskytování know-how pro oblast elektronického obchodování a informačních technologií, programování multimediálních aplikací, vytváření interaktivních a grafických programů, počítačové animace a vizualizace, grafický design, zavádění, aktualizace, návrhy, strukturování a programování či jiné vytváření databází, jiných datových systémů a aplikací pro jejich zpracování, včetně jejich poskytování, přístupu k nim a jejich instalace, zavádění, aktualizace a údržby, návrhy, strukturování a programování či jiné vytváření internetových či intranetových počítačových stránek a nástěnek (webpages a websites) a internetových či intranetových aplikací, převod (konverze) počítačových programů, dat či jiných údajů v elektronické podobě z různých formátů do jiných formátů, převod (konverze) dokumentů, dat či jiných údajů z fyzických médií na elektronická média, zálohování dat a informací elektronickými a počítačovými prostředky a prostřednictvím elektronické pošty, poradenství v oblasti výpočetní a informační techniky; (43) hostinské, hotelové, motelové, restaurační a ubytovací služby, provozování penzionů pro osoby i zvířata, provozování občerstvovacích zařízení včetně automatů, provozování jídelen, kantýn, závodních jídelen, provoz kaváren, barů, vináren, mléčných jídelen, pronajímání jednacích místností, provozování kempů a tábořišť, rezervace ubytování, dočasné ubytování, gastroservis, zásobování restaurací a provozoven potravinářskými výrobky a nápoji, hromadné dodávání hotových jídel, nápojů do restaurací, jídelen, služby spojené s ubytováním, stravováním a občerstvením, restaurace, bary, snack bary, cafeterie, motoresty, hostince, menzy, rychlé občerstvení, catering, zajištění stravování při společenských akcích a služby spojené s nákupem a obstaráváním potravin, nápojů a občerstvení, pohostinství, příprava jídel, společné stravování, podávání jídel a nápojů, příprava jídel a nápojů ke spotřebě, zejména steaků a zeleninových a ovocných salátů a pizz, těstovin, zásobování v rámci této třídy, příprava jídel a výrobků studené kuchyně, pořádání hostin, provozování pizzerie, bufetu, samoobslužné restaurace, vinárny, poradenství v oboru hotelnictví, poradenství v oboru gastronomie, zajišťování hotelových pobytů, pronájem apartmánů, sálů, salónků a jiných nebytových prostor obsažených v této třídě, poradenství v oboru provozování hotelů a gastronomických provozů.

(511) 41, 42, 43
(210) O-479078

(111) **318064**
(220) 06.08.2010
(151) 18.05.2011
(540)



- (730) **Protean s.r.o.**, Pod Lesem 1300/9, Dobrá Voda u Českých Budějovic, 37316, CZ
(740) PatentCentrum Sedlák & Partners s.r.o., Okružní 2824, České Budějovice, České Budějovice 3, 37001
(510) (5) chemické přípravky a chemická činidla pro lékařské, farmaceutické a zvěrolékařské účely, léčiva, diagnostické přípravky pro lékařské a veterinární účely; (10) přístroje a nástroje chirurgické, lékařské a veterinární, diagnostické přístroje používané při testování pro lékařské účely, přístroje a nástroje pro použití při lékařské diagnóze; (42) poradenské služby týkající se chemického a farmaceutického výzkumu, služby v oblasti technické podpory ve tř. 42, výzkum a vývoj vztahující se k výše uvedenému; (44) poradenské služby týkající se lékařského a diagnostického zobrazování, lékařské informace, poradenské služby týkající se diagnózy, prevence a/nebo terapie, diagnostické služby a analytické služby v oblasti lidské a veterinární medicíny, biotechnologické služby v oblasti detekce humánních a veterinárních patogenních mikroorganismů, poradenské služby týkající se objevování a vyhodnocování léčiv a komponentů majících diagnostické vlastnosti.

(511) 5, 10, 42, 44
(210) O-478585

(111) **318227**
(220) 30.11.2010
(151) 25.05.2011
(540)



(591) Barevná
(730) **Kratochvíl Daniel**, Karla Krohna 371, Velvary, 27324, CZ
(740) Pavel Reichel a kol., Ing. Pavel Reichel, Lopatecká 152/14, Praha 4, Podolí, 14700
(510) (31) krmivo pro zvířata.
(511) 31
(210) O-481367

(111) **318567**
(220) 11.08.2010
(151) 15.06.2011
(540)

ALENSA

(730) **ROBIDIA s.r.o.**, Českomoravská 2408/1a, Praha 9, Libeň, 19000, CZ
(740) PatentCentrum Sedlák & Partners s.r.o., Okružní 2824, České Budějovice, České Budějovice 3, 37001
(510) (5) farmaceutické a veterinářské výrobky, hygienické výrobky pro léčebné účely, diabetické přípravky pro léčebné účely, potraviny pro batolata, náplasti, obvazový materiál, materiál pro plombování zubů a pro zubní otisky, dezinfekční přípravky, výrobky pro hubnutí škodlivých zvířat, fungicidy, herbicidy, roztoky na kontaktní čočky; (9) přístroje a nástroje vědecké, námořní, geodetické, fotografické, filmové, optické, přístroje pro vážení, měření, signalizaci, kontrolu (inspekci), záchranu a přístroje pro vyučování, přístroje a nástroje pro vedení, přepínání, přeměnu, akumulaci, regulaci nebo řízení elektrického proudu, přístroje pro záznam, převod, reprodukci zvuku nebo obrazu, magnetické nosiče zvukových záznamů, gramofonové desky, automatické distributory a mechanismy pro přístroje a mince, zapisovací pokladny, počítací stroje, přístroje pro zpracování informací a počítače, hasicí přístroje, kontaktní čočky; (35) propagační činnost, reklama, pomoc při řízení obchodní činnosti, obchodní administrativa, kancelářské práce, obchodní činnost a zprostředkování obchodu v oblasti výrobků uvedených ve třídách 5, 9.
(511) 5, 9, 35
(210) O-478671

(111) **318989**
(220) 14.10.2010
(151) 07.07.2011
(540)



(591) Barevná
(730) **E.U.D.GROUP, a.s.**, J. Palacha 121/8, Břeclav, 69002, CZ
(740) Ing. Zdeněk Kučera, Dlouhá 207 (P.O.BOX 92), Slušovice, 76315
(510) (3) přípravky a prostředky prací a bělicí, přípravky k čištění všeho druhu, přípravky k leštění, odmašťování a broušení, avivážní prostředky, parfumerie, přípravky pro péči o tělo a jeho zkrášlení, mýdla, mýdla tekutá, šampóny vlasové i tělové, pěny a soli do koupeli, dámské a pánské kosmetické přípravky, čističí prostředky pro tělo a pleť, vše v rámci této třídy; (5) hygienické výrobky pro léčebné účely, výrobky dámské hygieny, zejména hygienické vložky, slipové vložky a tampóny, menstruační vložky a kalhotky, interlabiální vložky pro dámskou hygienu, kalhotky pro dámskou hygienu, inkontinentní pleny, vložky a kalhotky, vše v rámci této třídy; (16) papírové nebo celulóžové výrobky pro hygienické účely, včetně papírových a/nebo celulóžových plen na jedno použití, dětských plen z papíru, menstruačních vložek a kalhotek a inkontinentních plen, vložek a kalhotek zařazených v rámci této třídy.
(511) 3, 5, 16
(210) O-480247

(111) **319010**
(220) 02.11.2010
(151) 07.07.2011
(540)

Science Café

(730) **Otevíráme, z. s.**, Dobrovského 1483/31, Praha 7, Holešovice, 17000, CZ
(740) Advokátní kancelář Mašek, Kočí, Aujezdský, JUDr. Josef Aujezdský, advokát, Opletalova 1535/4, Praha 1, 11000
(510) (35) marketingové studie, reklama, organizování komerčních a reklamních výstav, styky s veřejností; (39) organizování exkurzí; (41) informace o výchově a vzdělání, organizování a vedení seminářů, vyučování, vzdělávací informace, vzdělávání (výchovné služby), organizování vzdělávacích akcí, organizování diskusí, pořádání a řízení školení, organizování a plánování večírků, vydávání elektronických knih a časopisů on-line, vydávání knih, organizování kulturních nebo vzdělávacích výstav, zábava, pobavení, organizování živých vystoupení, organizování vzdělávacích a zábavných soutěží, poskytování on-line elektronických publikací, organizování a vedení kolokvií, konferencí, kongresů a sympozií, výchovně zábavné klubové služby.
(511) 35, 39, 41
(210) O-480684

(111) **320257**
(220) 22.03.2011
(151) 24.08.2011
(540)



- (730) **Linhard Martin Ing.**, Šumperská 543, Vikýřovice, 78813, CZ
(510) (9) nosiče dat všeho druhu spadající do třídy 9, nenahrané i nahrané nosiče pro elektromagnetický a optický záznam obrazu a zvuku, magnetické nosiče dat, disky a diskety, zip média, nosiče CD-ROM, DVD-ROM a DVD nosiče, nosiče dat magnetické, magnetická média, nosiče dat optické, nosiče zvukových nahrávek, kompaktní disky, pásky, čipy, paměťové a optické disky; (12) čluny, lodní trupy, lodě, pádla; (16) propagační materiály spadající do třídy 16, mapy, cestovní plány, pohlednice, průvodci a další turistické produkty v papírové formě, reklamní a propagační tiskoviny, knihy a ostatní periodické i neperiodické publikace, orientační označení turistických cest, rozcestníky, ukazatele, vývěsní štíty z papíru, lepenky a kartónu, prospekty, plakáty, dopisní papíry, propisovací tužky, psací podložky, psací potřeby, psací soupravy; (28) sportovní potřeby pro vodní sporty - v rámci této třídy; (39) organizování, zajišťování a zprostředkování rekreačních pobytů, pobytových a poznávacích zájezdů - v rámci této třídy, rezervace cestovních pobytů a zájezdů - v rámci této třídy, zprostředkování zájezdů a cest dopravními prostředky, zprostředkování přepravy turistů a jejich zavazadel, zajišťování i zprostředkování cyklistické, autobusové, automobilové, železniční a lodní dopravy, poskytování informací ohledně cest a autobusové, železniční a lodní dopravy, zajištění a zprostředkování pronájmu jízdních kol, průvodcovské služby, zprostředkování doprovázení turistů, organizování a zprostředkování výletů, okružních výletů a plaveb, zprostředkování turistických prohlídek a exkurzí, značení turistických tematických cest, poskytování služeb turistického informačního centra, obstarávání ostatních služeb v oblasti dopravy souvisejících s cestováním, cestování (rezervace), dopravní informace, doprovázení turistů, organizování cest, organizování exkurzí, organizování okružních výletů, organizování prohlídek, organizování zájezdů, prohlídky (turistické), přeprava turistů, turisté (doprava), zprostředkování (doprava), organizační a zprostředkovatelská činnost při zajišťování a značení tematických turistických cest, pořádání tematických zájezdů, zejména kulturních, sportovních a vzdělávacích; (41) půjčování a pronájem sportovního nářadí - v rámci této třídy, půjčování a pronájem sportovního zařízení, služby týkající se výchovy osob, sportovní a kulturní aktivity, výchovná, zábavní, školicí, sportovní a kulturní činnost, zejména aktivity komunitního rozvoje, organizace společenských, sportovních, turistických, ekologických a kulturních akcí a slavností, přednáškové akce, nakladatelská a vydavatelská činnost, organizování kulturních a vzdělávacích výstav, organizování prohlídek muzeí, zámků, hradů a obdobných kulturních monumentů a atrakcí, organizování kulturních, zábavných a sportovních podniků, organizování konferencí, kongresů, symposií, seminářů, zajišťování vstupenek na kulturní a sportovní akce.
(511) 9, 12, 16, 28, 39, 41
(210) O-484245

(111) **320397**
(220) 08.04.2011
(151) 31.08.2011
(540)



- (591) Barevná
(730) **PSDS s.r.o.**, Trabantská 673/18, Praha 9, 19015, CZ
(510) (37) stavebnictví, stavební dozor; (42) architektura, počítačové programování, projektování, tvorba software, inženýrské práce (expertizy).
(511) 37, 42
(210) O-484741

(111) **320423**
(220) 12.10.2010
(151) 07.09.2011
(540)



- (730) **Město Kuřim**, Jungmannova 968/75, Kuřim, 66434, CZ
(740) Advokátní kancelář Svojanovská, Mgr. Jiřina Svojanovská, Šilingrovo nám. 257/3, Brno, 60200
(510) (9) výrobky zařazené do třídy 9, zejména data, databáze a jiné informační produkty na magnetických, elektronických a optických nosičích, související software a hardware, nosiče dat všeho druhu spadající do třídy 9, brýle, zejména sluneční, clony (stínítka) proti oslnění, DVD přehrávače, fotoaparáty, kapesní svítilny, karty s pamětí nebo mikroprocesorem, plovací kruhy, pásy a vesty, lihoměry, alkohometry, magnetická média, magnetické disky, magnetické nosiče dat, magnetické identifikační karty, magnetické náramky a magnetické pásky, magnety, podložky pod myš, myši (lokátory), nabíječky akumulátorů, pišťalky signalizační, výstražné, pišťalky na psy, pravítka (měřicí nástroje), přenosné telefony, přepěťové chrániče, sady (hands-free) pro telefony, sluchátka, zařízení ke zpracování dat; (16) papírenské zboží, školní a psací potřeby a pomůcky a kancelářské potřeby kromě nábytku zařazené do třídy 16, zejména atlasy, balící papír, blahopřání, bloky (papírníkové výrobky), brožury, časopisy, desky (papírníkové výrobky), dopisní papír, etikety, kromě textilních, figurky (sošky) z papírové hmoty, formuláře, fotografie, globusy, grafické reprodukce, grafiky, gummy na mazání, kalamáře, kalendáře, papírové kapesníky, katalogy, knihy, brožované knížky, lístky, malby zarámované či nezarámované, manuály, mapy, papírové mašle, noviny, papír, zejména dopisní, balící, pastelky, pečeti, plakáty, plány, podložky, zejména psací a papírové na stůl, razítkovací podušky, pohlednice, samolepky (papírníkové výrobky), tikety, tiskopisy, tiskoviny; (21) výrobky zařazené do této třídy, a to skleněné a porcelánové výrobky, jakož i pomůcky a nádoby pro domácnost a kuchyň, zejména pak šálky, chladicí přenosné boxy a nádoby, s výjimkou elektrických, cestovní lahve, ešusy, džbánky a džbánečky, lahve, zejména lahve skleněné opletené (demizóny), stolní lahve, karafy, kazety na bonbóny, keramika pro použití v domácnosti, figurky (sošky) a umělecké předměty z porcelánu, terakoty nebo skla, sklenice na pití, výrobky z křišťálového skla, sklo, zejména malované a smaltované, svícny, termosky na jídlo a na nápoje; (35) direct mailing, analýzy nákladů, vyhledávání dat v počítačových souborech, systematizace informací do počítačové databáze, vedení kartoték v počítači, ekonomické prognózy, inzerce poštou, komerční informační kanceláře, personální poradenství,

obchodní průzkum a průzkum veřejného mínění, reklama, zejména on-line v počítačové síti, rozhlasová a televizní, venkovní reklama, rozšiřování reklamních materiálů zákazníkům, zejména letáků a prospektů, vydávání reklamních, propagačních a inzertních textů, služby (telefonní vzkazy, dotazy), statistické informace, styky s veřejností, vedení účetních knih, příprava mezd a výplatních listin, nábor zaměstnanců, psychologické testování pro výběr zaměstnanců, posuzování efektivnosti práce a racionalizace práce, fotokopírování, organizování výstav (komerčních nebo výstavních), zprostředkovatelný práce, pronájem reklamní plochy v komunikačních médiích, příprava inzertních sloupků, pronájem a aktualizování reklamních materiálů, sestavování statistik, vyhledávání sponzorů, vylepování plakátů, distribuce vzorků zboží, zajišťování novinového předplatného pro předplatitele; (38) komunikace, přenos informací a poskytování služeb zejména prostřednictvím elektronické pošty, telefonu, mobilního telefonu, počítače, faxu, telegramu, radiového a televizního vysílání, telegrafu, posílání zpráv, informační kanceláře, poskytování internetových diskusních fór, poskytování telekomunikačních připojení a uživatelského přístupu ke globální počítačové síti; (41) služby týkající se školení, školství, vyučování, vzdělávání, zábava, zábavy a sportovních a kulturních aktivit zařazené do třídy 41, zejména praktické cvičení, pronájem dekorace, dětské jesle a školky, diskotéky, divadelní představení, elektronické publikování (DTP), pronájem a půjčování filmových promítaček a jejich příslušenství, fotografování, gymnastický výcvik a praktická cvičení, informace o možnostech rekreace, rozptýlení, zábavy a vzdělávání, internátní školy, výchovně - zábavné klubové služby, kluby zdraví (služby), knihovny (půjčovny knih), kempinkové služby, vydavatelská a nakladatelská činnost, organizování a vedení kolokvií a konferencí, organizace a pořádání kulturních nebo vzdělávacích výstav, koncertů a plesů, vzdělávacích, sportovních nebo zábavných soutěží, koncertní síně, sály, měření času při sportovních disciplínách, provozování muzeí, náboženská výchova, obrazové zpravodajství, pořádání a řízení školení, pořádání soutěží krásy, poskytování on-line elektronických publikací, bez možnosti stažení, prázdninové tábory (zábava), pronájem stadiónů, osvětlovacích zařízení pro divadla nebo televizní studia, tenisových dvorců, provozování sportovních zařízení, předprodej vstupenek, psaní textů (jiných než reklamních), výroba rozhlasových a televizních programů, služby v oblasti grafické úpravy, jiné než pro reklamní účely, pronájem sportovního zařízení, s výjimkou dopravních prostředků, pořádání a řízení pracovních setkání (školení), provozování fitness centra; (42) služby zařazené do této třídy, a to služby související s navrhováním a vývojem počítačového hardwaru a softwaru, jakož i vědecké, technologické, výzkumné a projektovací služby, zejména ochrana životního prostředí (výzkum), plánování městské výstavby, regenerace počítačových dat, aktualizace a instalace počítačových programů, projektová činnost, studie technických projektů, výzkumy a průzkumy zařazené do této třídy, zejména geologický výzkum; (43) služby zařazené do třídy 43, související se zajištěním stravování a nápojů, jakož i poskytování dočasného ubytování, zejména pak automaty (rychlé občerstvení), bufety, dětské jesle, domovy důchodců, jídelny a závodní jídelny, kavárny, poskytování a rezervace přechodného ubytování zařazené do této třídy, zejména provozování kempů, hotelové a motelové služby, turistické noclehárny, penziony, ubytovací služby pro prázdninové služby, půjčování stanů, pronájem přenosných staveb; (44) služby zařazené do této třídy, a to služby lékařské, veterinární, jakož i služby související s hygienou a krásou, zejména pak služby lázeňské, lékařské a ošetrovatelské, masáže, aranžování květin, fyzioterapie, pronajímání zdravotních zařízení, kadeřnické salóny a salóny krásy, sanatoria, zotavovny, služby solárií a v oblasti sauny, zahradnické služby, zejména údržba trávníků, útulky (domovy), veterinární pomoc.

(511) 9, 16, 21, 35, 38, 41, 42, 43, 44
(210) O-480068

(111) **320425**
(220) 14.10.2010
(151) 07.09.2011
(540)



(591) Barevná
(730) **E.U.D.GROUP, a.s.**, J. Palacha 121/8, Břeclav, 69002, CZ
(740) Ing. Zdeněk Kučera, Dlouhá 207 (P.O.BOX 92), Slušovice, 76315
(510) (5) hygienické výrobky pro léčebné účely, výrobky dámské hygieny, zejména hygienické vložky, slípové vložky a tampóny, menstruační vložky a kalhotky, interlabiální vložky pro dámskou hygienu, kalhotky pro dámskou hygienu, inkontinentní pleny, vložky a kalhotky, vše v rámci této třídy; (16) papírové nebo celulózové výrobky pro hygienické účely, včetně papírových a (nebo) celulózových plen na jedno použití, dětských plen z papíru, menstruačních vložek a kalhotek a inkontinentních plen, vložek a kalhotek zatříděných v rámci této třídy.
(511) 5, 16
(210) O-480245

(111) **320772**
(220) 07.05.2010
(151) 27.09.2011
(540)

DAN'S

(730) **Kratochvíl Daniel**, Karla Krohna 371, Velvary, 27324, CZ
(740) Pavel Reichel a kol., Ing. Pavel Reichel, Lopatecká 14, Praha 4, 14700
(510) (31) krmivo pro zvířata.
(511) 31
(210) O-476516

(111) **320960**
(220) 09.11.2010
(151) 05.10.2011
(540)

HAPESTETIKA

(730) **Sdružení HAPESTETIKA**, Malostranské náměstí 265/6, Praha 1, 11800, CZ
(510) (16) letáky, plakáty, grafické listy, malby, ostatní obaly (tašky) v rámci této třídy, reklamní a výstavní katalogy s výjimkou těchto výrobků vztahujících se k oboru účesy a kadeřnictví, móde, péči o krásu, studiím a personalizacím vzhledu; (35) organizační poradenství, pořádání výstav k reklamním a obchodním účelům, propagační činnost, reklamní činnost s výjimkou těchto služeb vztahujících se k oboru účesy a kadeřnictví, móde, péči o krásu, studiím a personalizacím vzhledu; (41) pořádání kulturních a uměleckých akcí, setkání, soutěží, přednášek a výstav ke kulturním a vzdělávacím účelům, zprostředkovatelská a poradenská činnost v oblasti kultury, výchovy, umění a zábavy, zpracovávání kulturních projektů s výjimkou těchto služeb vztahujících se k oboru účesy a kadeřnictví, móde, péči o krásu, studiím a personalizacím vzhledu a dále s výjimkou fotografických služeb, organizování a řízení vzdělávacích kurzů, doplňkových kurzů, přehlídek, symposií, sjezdů, konferencí, výstav, pracovních setkání a služeb souvisejících s uměleckým řízením, které souvisejí s oborem účesy a kadeřnictví, módu, péči o krásu, studiemi a personalizacemi vzhledu v oboru účesy a kadeřnictví.

(511) 16, 35, 41
(210) O-480857

(111) 323473
(220) 07.05.2010
(151) 29.02.2012
(540)



(591) Barevná
(730) **Hájek & Hájková s.r.o.**, č. p. 22, Rabyně, 25208, CZ
(740) Václav Müller, patentový zástupce, Filipova 2016/6, Praha 4, 14800
(510) (29) džemy, jogurty, krevety neživé, kůry ovocné, losos neživý, marmeláda, máslo, maso, mléčné nápoje, mléčné výrobky, mléko, mražené ovoce, občerstvení na bázi ovoce, ovoce (kompoty), oříšky zpracované, ovocné džemy, ovocné saláty, saláty zeleninové, smetana, sušené ovoce, sýry, šlehačka, šunka, tuky jedlé, tvaroh, uzenina, vejce, želatina; (32) citronády, aperitivy nealkoholické, koktejly nealkoholické, nápoje nealkoholické, nealkoholické výtažky z ovoce, nektar ovocný nealkoholický, ovocné šťávy, příchutě na výrobu nápojů, sirupy na výrobu nápojů, zeleninové šťávy (nápoje), pivo; (33) alkoholické nápoje s výjimkou piv, brandy, curacao, destilované nápoje, gin, alkoholické koktejly, lihoviny, likéry, medovina, mentolový likér, rum, víno, vodka, whisky.
(511) 29, 32, 33
(210) O-476520

(111) 329457
(220) 02.06.2010
(151) 30.01.2013
(540)

MOUDRÉ SPOŘENÍ

(730) **Modrá pyramida stavební spořitelna, a.s.**, Bělehradská 128, Praha 2, 12021, CZ
(740) FISCHER & PARTNER Intellectual Property s.r.o., Ing. Michael Fischer, Na Hrobcí 294/5, Praha 2, 12000
(510) (36) provozování stavebního spoření.
(511) 36
(210) O-477122

(111) 335867
(220) 22.10.2009
(151) 17.01.2014
(540)

Gloria

(730) **KaKa A/S**, Kastanjevagen 17, Lomma, SE
(740) Mgr. Petr Mucha advokát, Štěpánská 540/7, Praha 2, Nové Město, 12000
(510) (30) cukr, mouka, přípravky z obilnin, chléb, cukrovinky, med, prášky do těsta, droždí, koření, čokoláda a výrobky z ní, čokoládové polevy, čokoládové nápoje, čokoládové pomazánky, čokoládové náplně a krémy, homogenizované moučné směsi pro další zpracování, přírodní bramborový škrob a škrobové přípravky i výrobky, rýže, zlepšující a stabilizující přípravky pro pekárenskou výrobu s výjimkou přísad a vonných chuťových látek, vše v rámci této třídy.
(511) 30
(210) O-471691

(111) 335868
(220) 22.10.2009
(151) 17.01.2014
(540)



(730) **KaKa A/S**, Kastanjevagen 17, Lomma, SE
(740) Mgr. Petr Mucha advokát, Štěpánská 540/7, Praha 2, Nové Město, 12000
(510) (29) oleje a tuky všeho druhu, masové výtažky, extrakty z mořských chalu, bramborová vláknina, ovocné přípravky obsahující zahuštěnou ovocnou šťávu, ovoce a pektin nebo jiná pojidla spadající do třídy 29 pro výrobu krémů, potravinářská pojiva spadající do třídy 29, stabilizátory spadající do třídy 29, škrobové přípravky, kasein a jeho extrakty, texturované proteiny a směsi z nich, kolagen a jeho přípravky spadající do třídy 29, náplně, krémy, pomazánky, polevy, pasty na bázi másla, tuků, tukových náhražek, odtučněné, z vajec a jejich náhražek, z mléčných výrobků – vše pro pekárenskou a cukrářskou výrobu, přípravky na bázi mikroorganismů (řasy) pro humánní použití; (30) homogenizované potravinářské moučné směsi pro další zpracování, směsi pro přípravu pekařských a cukrářských výrobků, přírodní bramborový škrob a škrobové přípravky i výrobky, modifikovaný bramborový škrob jako potrava, vše v rámci této třídy.
(511) 29, 30
(210) O-471703

(111) 336096
(220) 22.10.2009
(151) 29.01.2014
(540)

GLORIA

(730) **KaKa A/S**, Kastanjevagen 17, Lomma, SE
(740) Mgr. Petr Mucha advokát, Štěpánská 540/7, Praha 2, Nové Město, 12000
(510) (29) oleje a tuky všeho druhu, masové výtažky, extrakty z mořských chalu, bramborová vláknina, ovocné přípravky obsahující zahuštěnou ovocnou šťávu, ovoce a pektin nebo jiná pojidla spadající do třídy 29 pro výrobu krémů, potravinářská pojiva spadající do třídy 29, stabilizátory spadající do třídy 29, škrobové přípravky, kasein a jeho extrakty, texturované proteiny a směsi z nich, kolagen a jeho přípravky spadající do třídy 29, náplně, krémy, pomazánky, polevy, pasty na bázi másla, tuků, tukových náhražek, odtučněné, z vajec a jejich náhražek, z mléčných výrobků – vše pro pekárenskou a cukrářskou výrobu, přípravky na bázi mikroorganismů (řasy) pro humánní použití; (30) mouka a přípravky z obilovin, obilniny pro osobní konzumaci, homogenizované potravinářské moučné směsi pro další zpracování, přírodní bramborový škrob a škrobové přípravky i výrobky, rýže, zahušťovací, zlepšující a stabilizující přípravky pro pekárenskou výrobu s výjimkou přísad a vonných chuťových látek v rámci této třídy, modifikovaný bramborový škrob jako potrava, veškeré zlepšující přípravky a speciální komponenty pro výrobu těsta, vše v rámci této třídy.
(511) 29, 30
(210) O-471702

(111) 338765
(220) 15.03.2010
(151) 18.06.2014
(540)

ZUBR

(730) **Kraftool Alpen GmbH**, Kraftoolstr. 1, Stossau, AT
(740) ŠTROS & KUSÁK advokátní a patentová kancelář, JUDr. David Štros, advokát, Národní 32, Praha 1, 11000
(510) (9) akumulátory elektrické, elektrické akumulátory pro vozidla, elektrické baterie pro vozidla, anodové baterie, články (galvanické -), baterie pro kapesní svítlny, solární články, baterie, články (elektrické -), spínače, spínací skříně, rozvodné skříně (elektrotechnika), kontakty elektrické, krabice odbočné, odbočnice (elektrotechnika), skříňové rozvaděče (elektrina), akumulátorové skříně, nádoby akumulátorové, akumulátorové

skříně, akumulátorové nádoby, koncovky (elektrotechnika), omezovače (elektrotechnika), akumulátory (desky do -), přerušovače, vypínače, jističe, pojistky, měniče elektrické, regulátory elektrické, vodiče (elektrické), chrániče (- proti napětí), napětí (regulátory -) pro vozidla, elektrické regulátory, objímky, svorky, cívky, přepínač článků, řadič článků

(elektrotechnika), relé (elektrická -), nabíječky pro elektrické baterie, galvanické články.
(511) 9
(210) O-508654

Zániky ochranných známek uplynutím doby platnosti

Kapitola obsahuje údaje o ochranných známkách, které zanikly uplynutím doby platnosti podle ustanovení § 29 odst. 1 zákona č. 441/2003 Sb.

Číslo zápisu (111)	Datum zániku (141)
223065	14.09.2019
223066	14.09.2019
224740	13.09.2019
228609	13.09.2019
229465	13.09.2019
229466	13.09.2019
229472	14.09.2019
229480	15.09.2019
229481	15.09.2019
229503	13.09.2019
230815	13.09.2019
230823	13.09.2019
230825	14.09.2019
230826	15.09.2019
231748	14.09.2019
231752	15.09.2019
232670	14.09.2019
232673	15.09.2019

Číslo zápisu (111)	Datum zániku (141)
252129	15.09.2019
263861	14.09.2019
309869	11.09.2019
309870	11.09.2019
309872	11.09.2019
309873	11.09.2019
309875	11.09.2019
309876	11.09.2019
309878	14.09.2019
309879	14.09.2019
310018	11.09.2019
310272	11.09.2019
310273	11.09.2019
310279	11.09.2019
310282	11.09.2019
310283	11.09.2019
310284	11.09.2019
310285	11.09.2019

Číslo zápisu (111)	Datum zániku (141)
310286	11.09.2019
310287	11.09.2019
310288	11.09.2019
310460	14.09.2019
310473	11.09.2019
310474	11.09.2019
310475	11.09.2019
310476	11.09.2019
310478	14.09.2019
310479	14.09.2019
310481	15.09.2019
310604	11.09.2019
310605	11.09.2019
310606	15.09.2019
310720	14.09.2019
310838	15.09.2019
310943	15.09.2019
310944	15.09.2019

Číslo zápisu (111)	Datum zániku (141)
311467	15.09.2019
311752	14.09.2019
311753	14.09.2019
311966	14.09.2019
311967	15.09.2019
312289	14.09.2019
312581	11.09.2019
313074	11.09.2019
313261	15.09.2019
315072	11.09.2019
315412	11.09.2019
315743	18.09.2019
315836	14.09.2019
316167	14.09.2019
316580	11.09.2019
317175	11.09.2019
329310	11.09.2019

Vzdání se práv k ochranné známce

Vlastník ochranné známky se může podle ustanovení § 30 zákona č. 441/2003 Sb. u Úřadu písemným prohlášením vzdát práv k ochranné známce v rozsahu všech výrobků nebo služeb, pro které byla zapsána, nebo některých z nich. Účinky tohoto prohlášení nastávají dnem doručení prohlášení vlastníka ochranné známky Úřadu a nelze je vzít zpět. V této kapitole je tedy uvedeno datum účinnosti vzdání se práv k ochranné známce. Pokud se vlastník vzdal práv k ochranné známce jen v rozsahu některých výrobků a služeb, je pod příslušným INID kódem zveřejněn rovněž zbývající seznam výrobků a služeb, pro které ochranné známka zůstává zapsána. Tato kapitola dále zahrnuje údaje o ochranných známkách, u kterých vlastník písemným prohlášením omezil rozsah ochrany ve vztahu k prvku ochranné známky.

(111) 375555

(540)

MERAKI

(510) (18) univerzální přepravní tašky, tašky s uchy, cestovní tašky, brašny přes rameno, kabelky do ruky bez ucha, batohy, sportovní tašky, náprsní tašky, peněženky na mince; (25) oděvy, obuv a pokrývky hlavy, jmenovitě, košile, trička, mikiny, kalhoty, legíny, šortky, sukně, tuniky, trička bez rukávů, dámské šaty, svetry, pulovry, oděvy pro sport, šátky a šály, saka a kabáty,

pláště do deště nepromokavé, módní čelenky, klobouky a čepice, spodní prádlo, ponožky, rukavice, punčochové zboží.

(511) 18, 25

(210) O-555356

(580) s účinností ode dne 20.04.2020/prohlášení vlastníka o částečném vzdání se práv

Změny vlastníků ochranných známek

Kapitola obsahuje údaje o ochranných známkách, které byly převedeny nebo přešly ve smyslu ustanovení § 15 odst. 1, 2 a § 16 zákona č. 441/2003 Sb. na jiného vlastníka v rozsahu všech zapsaných výrobků nebo služeb.

Číslo zápisu (111)	Dřívější vlastník (770)	Nynější vlastník (730)	S účinností od (580)
171873	Foot Locker Retail, Inc., 112 West 34th Street, New York, NY, US	FL Europe Holdings, Inc., 330 West 34th Street, New York, NY, US	24.04.2020
197869	ETM LONDON LTD, Office Q, 35 A Astbury Road, London, SE 15, GB	ETM MEDIA GROUP LTD, 71-75 Shelton Street, Covent Garden, WC2H9JQ London, GB	28.04.2020
299790	RESPONO, a.s., Cukrovarská 486/16, Vyškov, 68201, CZ	REBIOS, spol. s r.o., Cukrovarská 486/16, Vyškov, Vyškov-Město, 68201, CZ	27.04.2020
313368	GFA INSURANCE SERVICES PRAHA s.r.o., Bartolomějská 11, Praha 1, 11000, CZ	GOLFPLAN Insurance s.r.o., Golčova 485, Praha 4, Kunratice, 14800, CZ	27.04.2020
316672	ETM LONDON LTD, Office Q, 35 A Astbury Road, London, SE 15, GB	ETM MEDIA GROUP LTD, 71-75 Shelton Street, Covent Garden, WC2H9JQ London, GB	28.04.2020
317214	ETM LONDON LTD, Office Q, 35 A Astbury Road, London, SE 15, GB	ETM MEDIA GROUP LTD, 71-75 Shelton Street, Covent Garden, WC2H9JQ London, GB	28.04.2020
322331	GEMOS CZ, spol. s r.o., B. Smetany 1599, Čelákovice, 25088, CZ	GEMOS DOPRAVNÍ SYSTÉMY a.s., Hálova 47/12, Praha 9, Satalice, 19015, CZ	24.04.2020
322332	GEMOS CZ, spol. s r.o., B. Smetany 1599, Čelákovice, 25088, CZ	GEMOS DOPRAVNÍ SYSTÉMY a.s., Hálova 47/12, Praha 9, Satalice, 19015, CZ	24.04.2020
323846	ETM LONDON LTD, Office Q, 35 A Astbury Road, London, SE 15, GB	ETM MEDIA GROUP LTD, 71-75 Shelton Street, Covent Garden, WC2H9JQ London, GB	28.04.2020
326075	TLP, spol. s r.o., Nučická 1746/9, Praha 10, 10000, CZ	TLP Solutions, spol. s r.o., Na Březince 1513/14, Praha 5, Smíchov, 15000, CZ	23.04.2020
344449	CEMEX RESEARCH GROUP AG, Romerstrasse 13, 2555 Brugg bei Biel, CH	CEMEX INNOVATION HOLDING LTD, General-Gusian-Strasse 6, 6300 Zug, CH	23.04.2020
349838	Mystic s.r.o., Černická 1363/18, Praha 10, 10000, CZ	Havlena Martin Josef Ing., Černická 1363/18, Praha 10, 10000, CZ	24.04.2020
363432	EUROPEAN INSTITUTE OF SECURITY AND CRISIS MANAGEMENT, s.r.o., Soukenická 1199/3, Praha 1 - Nové Město, 11000, CZ	EUROPEAN INSTITUTE OF BUSINESS AND PUBLIC EDUCATION, s.r.o., Soukenická 1199/3, Praha 1, Nové Město, 11000, CZ	26.04.2020
363742	ARGUS MEDIA, a.s., Novosadná 2, Bratislava, 85110, SK	MORE THAN, s.r.o., Panónska cesta 8, 851 04 Bratislava, SK	28.04.2020
366728	DANUP holding a.s., Československé armády 353/1, Hradec Králové, 50003, CZ	Pardubický pivovar a.s., Palackého třída 250, Pardubice, Zelené Předměstí, 53002, CZ	26.04.2020
373612	UPC Česká republika, s.r.o., Závišova 502/5, Praha 4, 14000, CZ	Vodafone Czech Republic a.s., náměstí Junkových 2808/2, Praha 5, Stodůlky, 15500, CZ	23.04.2020

Změny v údajích o vlastnících ochranných známek

Kapitola obsahuje ochranné známky, u kterých byla v rejstříku ochranných známek vyznačena změna v údajích o vlastnících ve smyslu ustanovení § 27 odst. 2 a 7 zákona č. 441/2003 Sb.

Číslo zápisu (111)	Vlastník (730)	S účinností od (580)
100493	Zentiva, a.s., Einsteinova 24, Bratislava 85101, SK	28.04.2020
118638	HP TRONIC-prodejny elektro a.s., náměstí Práce 2523, Zlín, 76001, CZ	23.04.2020
168221	Sheraton International IP, LLC, One StarPoint, Stamford 06902, CT, US	28.04.2020
169157	VÚB a.s., Na Ostrově 1165, Ústí nad Orlicí, 56201, CZ	22.04.2020
169158	VÚB a.s., Na Ostrově 1165, Ústí nad Orlicí, 56201, CZ	22.04.2020
171427	VITAR, s.r.o., třída Tomáše Bati 385, Zlín, Louky, 76302, CZ	25.04.2020
219846	STEINEX a.s., Zámecká 2019/13, Kuřim, 66434, CZ	28.04.2020
229047	STEINEX a.s., Zámecká 2019/13, Kuřim, 66434, CZ	28.04.2020
232499	HP TRONIC-prodejny elektro a.s., náměstí Práce 2523, Zlín, 76001, CZ	23.04.2020
233819	Tamtron Systems Oy, Pl 8, 02171 Espoo, FI	25.04.2020
233820	Tamtron Systems Oy, Pl 8, 02171 Espoo, FI	25.04.2020
235075	Multi-Wing Group A/S, Staktoften 16 Troeroed, 2950 Vedbaek, DK	28.04.2020
235956	Vanini Karel, Sídliště 658, Rotava, 35701, CZ	28.04.2020
236044	Klub sběratelů kuriozit Praha 6, Čílova 1802/4, Praha 6, Břevnov, 16200, CZ	22.04.2020
236098	OBUV-DAHL-TOK s.r.o., Na křivce 685/25, Praha 10, Michle, 10100, CZ	22.04.2020
238797	Isola Powertekk s.r.o., K Mrazímám 1303/16, Olomouc, Hodolany, 77900, CZ	25.04.2020
239490	AMETEK, Inc., 1100 Cassatt road, Berwyn, PA, US	22.04.2020
244190	HP TRONIC-prodejny elektro a.s., náměstí Práce 2523, Zlín, 76001, CZ	23.04.2020
247484	Slabák Jan, Šeříková 972/10, Brno, Jundrov, 63700, CZ	28.04.2020
247556	Slabák Jan, Šeříková 972/10, Brno, Jundrov, 63700, CZ	28.04.2020
247557	Slabák Jan, Šeříková 972/10, Brno, Jundrov, 63700, CZ	28.04.2020
252415	STEINEX a.s., Zámecká 2019/13, Kuřim, 66434, CZ	28.04.2020
252416	STEINEX a.s., Zámecká 2019/13, Kuřim, 66434, CZ	28.04.2020
257435	STEINEX a.s., Zámecká 2019/13, Kuřim, 66434, CZ	28.04.2020
259295	STEINEX a.s., Zámecká 2019/13, Kuřim, 66434, CZ	28.04.2020
283127	HP TRONIC, s.r.o., náměstí Práce 2523, Zlín, 76001, CZ	23.04.2020
283128	HP TRONIC, s.r.o., náměstí Práce 2523, Zlín, 76001, CZ	23.04.2020
285340	HP TRONIC-prodejny elektro a.s., náměstí Práce 2523, Zlín, 76001, CZ	23.04.2020
287572	HP TRONIC, s.r.o., náměstí Práce 2523, Zlín, 76001, CZ	23.04.2020
287573	HP TRONIC, s.r.o., náměstí Práce 2523, Zlín, 76001, CZ	23.04.2020
287574	HP TRONIC, s.r.o., náměstí Práce 2523, Zlín, 76001, CZ	23.04.2020
287575	HP TRONIC, s.r.o., náměstí Práce 2523, Zlín, 76001, CZ	23.04.2020
290382	HP TRONIC-prodejny elektro a.s., náměstí Práce 2523, Zlín, 76001, CZ	23.04.2020
290654	HP TRONIC-prodejny elektro a.s., náměstí Práce 2523, Zlín, 76001, CZ	23.04.2020
292690	HP TRONIC-prodejny elektro a.s., náměstí Práce 2523, Zlín, 76001, CZ	23.04.2020
293992	HP TRONIC-prodejny elektro a.s., náměstí Práce 2523, Zlín, 76001, CZ	23.04.2020
294696	HP TRONIC-prodejny elektro a.s., náměstí Práce 2523, Zlín, 76001, CZ	23.04.2020
297942	EURONICS ČR a.s., náměstí Práce 2523, Zlín, 76001, CZ	23.04.2020
297943	EURONICS ČR a.s., náměstí Práce 2523, Zlín, 76001, CZ	23.04.2020
303706	HP TRONIC-prodejny elektro a.s., náměstí Práce 2523, Zlín, 76001, CZ	23.04.2020
303847	HP TRONIC-prodejny elektro a.s., náměstí Práce 2523, Zlín, 76001, CZ	23.04.2020
309779	HP TRONIC-prodejny elektro a.s., náměstí Práce 2523, Zlín, 76001, CZ	23.04.2020
312021	Ruibar Richard Ing., Slavíkov 10, Budětsko, 79852, CZ	28.04.2020
313059	Vodácká Morava, z.s., Šumavská 2603/17, Šumperk, 78701, CZ	22.04.2020
313195	K1 Investment s.r.o., Evropská 2758/11, Praha 6, Dejvice, 16000, CZ	23.04.2020
314219	GC Machinery Holdings N.V., Locatellikade 1, NL-1076, AZ Amsterdam 1, NL	22.04.2020
314223	FIT > FAT s.r.o., Na hřebenech II 1718/10, Praha 4, Nusle, 14000, CZ	28.04.2020
314330	Kratochvíl parket profi, s.r.o., Bohunická cesta 328/1, Moravany, 66448, CZ	28.04.2020
314674	Musil Jiří MUDr., MBA, Na Hřebenkách 1755/18, Praha 5, Smíchov, 15000, CZ	25.04.2020

Číslo zápisu (111)	Vlastník (730)	S účinností od (580)
315202	KARPATSKÁ PERLA, s.r.o, Nádražná 57, Šenkvice 90081, SK	22.04.2020
315489	FINN SUB, s.r.o., Bystře č. ev. 35, Brno, 63500, CZ	28.04.2020
315633	eCENTRE, a.s., Argentinská 286/38, Praha 7, Holešovice, 17000, CZ	27.04.2020
315634	eCENTRE, a.s., Argentinská 286/38, Praha 7, Holešovice, 17000, CZ	27.04.2020
315635	eCENTRE, a.s., Argentinská 286/38, Praha 7, Holešovice, 17000, CZ	27.04.2020
315973	HP TRONIC-prodejny elektro a.s., náměstí Práce 2523, Zlín, 76001, CZ	23.04.2020
316317	G-LINDE s.r.o., Kutvirtova 339/5, Praha 5, Radlice, 15000, CZ	22.04.2020
316500	Trojak Bogdan, Křížkova 488/115, Praha 8, Karlín, 18600, CZ	28.04.2020
317154	ATACO spol. s r.o., Ruská 83/24, Ostrava, Vítkovice, 70300, CZ	28.04.2020
317168	HP TRONIC-prodejny elektro a.s., náměstí Práce 2523, Zlín, 76001, CZ	23.04.2020
317765	Cloud4com, a.s., U Uranie 954/18, Praha 7, Holešovice, 17000, CZ	25.04.2020
317928	POLYTEX COMPOSITE, s.r.o., Závodní 540/51, Karviná, Nové Město, 73506, CZ	25.04.2020
318227	Kratochvíl Daniel, Karla Krohna 371, Velvary, 27324, CZ	22.04.2020
318567	ROBIDIA s.r.o., Českomoravská 2408/1a, Praha 9, Libeň, 19000, CZ	28.04.2020
319010	Otevíráme, z. s., Dobrovského 1483/31, Praha 7, Holešovice, 17000, CZ	28.04.2020
319501	Beta Control s.r.o., Černého 829/58, Brno, Bystře, 63500, CZ	22.04.2020
320423	Město Kuřim, Jungmannova 968/75, Kuřim, 66434, CZ	22.04.2020
320772	Kratochvíl Daniel, Karla Krohna 371, Velvary, 27324, CZ	22.04.2020
320960	Sdružení HAPESTETIKA, Malostranské náměstí 265/6, Praha 1, 11800, CZ	25.04.2020
323260	HP TRONIC, s.r.o., náměstí Práce 2523, Zlín, 76001, CZ	23.04.2020
327796	HP TRONIC, s.r.o., náměstí Práce 2523, Zlín, 76001, CZ	23.04.2020
333116	STEINEX a.s., Zámecká 2019/13, Kuřim, 66434, CZ	28.04.2020
334459	HP TRONIC-prodejny elektro a.s., náměstí Práce 2523, Zlín, 76001, CZ	23.04.2020
346071	HP TRONIC, s.r.o., náměstí Práce 2523, Zlín, 76001, CZ	23.04.2020
346373	HP TRONIC, s.r.o., náměstí Práce 2523, Zlín, 76001, CZ	23.04.2020
347085	EURONICS ČR a.s., náměstí Práce 2523, Zlín, 76001, CZ	23.04.2020
347086	EURONICS ČR a.s., náměstí Práce 2523, Zlín, 76001, CZ	23.04.2020
347087	EURONICS ČR a.s., náměstí Práce 2523, Zlín, 76001, CZ	23.04.2020
347696	EURONICS ČR a.s., náměstí Práce 2523, Zlín, 76001, CZ	23.04.2020
352602	HP TRONIC-prodejny elektro a.s., náměstí Práce 2523, Zlín, 76001, CZ	23.04.2020
352603	HP TRONIC-prodejny elektro a.s., náměstí Práce 2523, Zlín, 76001, CZ	23.04.2020
352604	HP TRONIC-prodejny elektro a.s., náměstí Práce 2523, Zlín, 76001, CZ	23.04.2020
354115	HP TRONIC-prodejny elektro a.s., náměstí Práce 2523, Zlín, 76001, CZ	23.04.2020
357068	HP TRONIC-prodejny elektro a.s., náměstí Práce 2523, Zlín, 76001, CZ	23.04.2020
359302	STEINEX a.s., Zámecká 2019/13, Kuřim, 66434, CZ	28.04.2020
359964	HP TRONIC, s.r.o., náměstí Práce 2523, Zlín, 76001, CZ	23.04.2020
361559	HP TRONIC, s.r.o., náměstí Práce 2523, Zlín, 76001, CZ	23.04.2020
363528	HP TRONIC-prodejny elektro a.s., náměstí Práce 2523, Zlín, 76001, CZ	23.04.2020
364461	HP TRONIC, s.r.o., náměstí Práce 2523, Zlín, 76001, CZ	23.04.2020
365349	HP TRONIC, s.r.o., náměstí Práce 2523, Zlín, 76001, CZ	23.04.2020
366547	HP TRONIC, s.r.o., náměstí Práce 2523, Zlín, 76001, CZ	23.04.2020
370840	HP TRONIC, s.r.o., náměstí Práce 2523, Zlín, 76001, CZ	23.04.2020
371787	HP TRONIC, s.r.o., náměstí Práce 2523, Zlín, 76001, CZ	23.04.2020
373445	HP TRONIC, s.r.o., náměstí Práce 2523, Zlín, 76001, CZ	23.04.2020
375184	HP TRONIC-prodejny elektro a.s., náměstí Práce 637/2523, Zlín, 76001, CZ	23.04.2020

Ostatní rozhodné údaje a úřední opravy

Kapitola zahrnuje zejména přetřídění seznamu výrobků a služeb v návaznosti na mezinárodní zápis, opravu chyb ve formulaci, přepisů a zjevných nesprávností za účelem uvedení do souladu se skutečností. V této kapitole jsou zveřejňovány jen takové údaje, které nemohou být zveřejněny spolu se zveřejněním přihlášky nebo se zápisem ochranné známky. Dále kapitola obsahuje důležitá úřední sdělení.

(11) **307356**

(21) PV 2017-304

Patent č. 307356 (PV 2017-304), jehož zánik byl publikován ve Věstníku 1/2020 ze dne 2.1.2020, zůstává nadále v platnosti.

(11) **307726**

(21) PV 2017-545

Patent č. 307726 (PV 2017-545), jehož zánik byl publikován ve Věstníku 4/2020 ze dne 22.1.2020, zůstává nadále v platnosti.

(11) **307742**

(21) PV 2017-544

Patent č. 307742 (PV 2017-544), jehož zánik byl publikován ve Věstníku 4/2020 ze dne 22.1.2020, zůstává nadále v platnosti.

(210) O-517179

Na základě rozsudku Městského soudu v Praze č.j. 8A 115/2016-121 ze dne 13.3.2020 byl zrušen zápis ochranné známky do rejstříku ochranných známek provedený dne 1.6.2016 pod číslem zápisu 353211, který byl publikovaný ve věstníku 24/2016.

(210) O-508634

Na základě rozsudku Městského soudu v Praze č.j. 8A 114/2016-128 ze dne 13.3.2020 byl zrušen zápis ochranné známky do rejstříku ochranných známek provedený dne 1.6.2016 pod číslem zápisu 353206, který byl publikovaný ve věstníku 24/2016.
