

Číselné INID kódy pro označování bibliografických dat technických řešení

INID Codes for the identification of bibliographic data of technical solutions

(Standard WIPO ST. 9 a ST. 80)

(11)	číslo patentu/zápisu/osvědčení	(11)	Number of the patent/registration/certification
(15)	datum zápisu průmyslového vzoru	(15)	Industrial design registration date
(21)	číslo přihlášky/žádosti	(21)	.Application number
(22)	datum podání přihlášky/žádosti	(22)	Date of application filling
(23)	údaje o výstavní prioritě	(23)	Exhibition priority data
(28)	počet průmyslových vzorů	(28)	Number of industrial designs included in the application
(31)	číslo prioritní přihlášky	(31)	Number of priority application
(32)	datum podání prioritní přihlášky	(32)	Filling date of priority application
(33)	země priority	(33)	Priority country
(40)	datum zveřejnění přihlášky vynálezu	(40)	Date of publication of patent application
(45)	datum zveřejnění zapsaného průmyslového vzoru	(45)	Publication date of the registered industrial design
(47)	datum zveřejnění udělení patentu a zápisu užitého vzoru, datum zápisu užitého vzoru, datum oznámení udělení evropského patentu v Evropském patentovém věstníku	(47)	Publication date of patent granting and publication date of utility model registration, registration date of utility model, publication date of European patent granting in the European patent bulletin
(51)	mezinárodní patentové třídění/Locarnské třídění průmyslových vzorů	(51)	International Patent Classification/ Locarno Classification for Industrial Designs
(54)	Název	(54)	Title
(55)	vyobrazení průmyslového vzoru	(55)	Reproduction of the industrial design
(57)	Anotace	(57)	Abstract
(68)	číslo základního patentu	(68)	Number of the basic patent
(71)	označení přihlašovatele/žadatele	(71)	Applicant
(72)	označení původce	(72)	Inventor
(73)	označení majitele/vlastníka	(73)	Owner
(74)	označení zástupce	(74)	Attorney's name and address
(86)	číslo mezinárodní přihlášky	(86)	International application number
(87)	číslo mezinárodního zveřejnění	(87)	International publication number
(92)	datum a číslo první registrace přípravku pro Českou republiku	(92)	Date and number(s) of the first authorization to market the product in the CZ
(93)	datum, číslo a země první registrace přípravku v rámci Společenství	(93)	Date, number(s) and country of the first authorization to market the product in the EEC
(94)	doba platnosti osvědčení	(94)	Term of certification validity
(95)	označení a typ přípravku	(95)	Name of the product and product type
(96)	datum podání a číslo evropské patentové přihlášky	(96)	European patent application filling date and number
(97)	datum zveřejnění a číslo zveřejnění evropské patentové přihlášky v Evropském patentovém věstníku	(97)	European patent application publication date and publication number in the European patent bulletin

Číselné INID kódy pro označování bibliografických dat ochranných známek

INID codes and minimum required for the identification of bibliographics data relating to marks

(Standard WIPO ST.60)

(111)	Číslo zápisu ochranné známky (registrace)	(111)	Number of registration
(151)	Datum zápisu ochranné známky	(151)	Date of the registration
(210)	Číslo přihlášky ochranné známky (spisu)	(210)	Number of the application
(220)	Datum podání přihlášky	(220)	Date of filing of the application
(320)	Datum vzniku práva přednosti	(320)	Date of the first application
(442)	Datum zveřejnění přihlášky po průzkumu	(442)	Date of the publication of the examined application
(450)	Datum zveřejnění zápisu ochranné známky ve Věstníku	(450)	Date of publication of the registration
(510)	Seznam výrobků a služeb	(510)	List of goods and/or services
(511)	Číslo třídy výrobků a služeb	(511)	Number of the class of goods and/or services
(526)	Omezení rozsahu ochrany o prvek	(526)	Disclaimer
(540)	Znění nebo vyobrazení ochranné známky	(540)	Reproduction of the mark
(551)	Kolektivní ochranná známka	(551)	Collective mark
(554)	Prostorová ochranná známka	(554)	Three-dimensional mark
(558)	Ochranná známka tvořená pouze barvou nebo kombinací barev	(558)	Mark consisting exclusively of one or several colours
(580)	Datum zápisu jakékoliv transakce v souvislosti s přihláškou nebo zápisem ochranné známky do rejstříku, např. změna majitele, změna jména nebo adresy, vzdání se práv k ochranné známce atd. (účinnost)	(580)	Date of recording of any kind of transaction in respect of applications or registrations (e.g. change in ownership, change in name or address, renunciation, termination of protection)
(591)	Údaje o barevnosti ochranné známky	(591)	Information concerning colour claimed
(730)	Přihlašovatel/vlastník ochranné známky	(730)	The applicant or the holder of the mark
(740)	Zástupce	(740)	Name and address of the representative
(770)	Jméno a adresa dřívějšího přihlašovatele nebo vlastníka (v případě změny vlastnictví)	(770)	Name and address of the previous applicant or holder (in case of change in ownership)
(791)	Jméno a adresa nabyvatele licence	(791)	Name and address of the licensee
(793)	Podmínky a omezení licence	(793)	Indication of conditions and/or restrictions under the license
(800)	Mezinárodní zápis ochranné známky	(800)	International registration

Kódy pro kódování záhlaví oznámení publikovaných ve Věstníku

(Standard WIPO ST. 17)

BB9A	zveřejněné přihlášky vynálezů	MK1K	zánik užitého vzoru uplynutím doby platnosti
FG1K	zapsané užité vzory	MK4A	zánik patentů uplynutím doby platnosti
FG4A	udělené patenty	MK4F	zánik autorských osvědčení uplynutím doby platnosti
FG4Q	zapsané průmyslové vzory	MK4Q	zánik průmyslového vzoru uplynutím doby ochrany
LD3K	částečný výmaz užitého vzoru	MM4A	zánik patentů pro nezaplacení ročních poplatků
LD4Q	částečný výmaz průmyslového vzoru	MM4F	zánik autorských osvědčení pro nezaplacení ročních poplatků
MA4A	zánik patentu vzdáním se	ND1K	prodloužení platnosti užitého vzoru
MA4F	zánik autorských osvědčení vzdáním se	ND4Q	obnova doby ochrany průmyslového vzoru
MC3K	výmaz užitého vzoru	PA4A	změna autorského osvědčení na patent
MC4A	zrušení patentu	PC9A	změna dispozičního práva k vynálezu
MC4F	zrušení autorského osvědčení	PD1K	převod práv a ostatní změny majitelů užitého vzoru
MC4Q	výmaz průmyslového vzoru	PD4A	převod práv a ostatní změny majitelů patentů
MH1K	zánik užitého vzoru vzdáním se	PD4Q	převod práv a ostatní změny vlastníků průmyslových vzorů
MH4A	částečné zrušení patentu	QA9A	nabídka licence
MH4F	částečné zrušení autorského osvědčení	SB4A	zapsané patenty do rejstříku po odtajnění
MH4Q	zánik průmyslového vzoru vzdáním se	SB4F	zapsaná autorská osvědčení do rejstříku po odtajnění

Opravy Změny Různé

Opravy u přihlášek vynálezů s žádostí o udělení patentu

HA9A	jmenování vynálezce		
HB9A	oprava jmen	HG9A	oprava chyb v třídění
HC9A	změna jmen	HH9A	oprava nebo změna všeobecně
HD9A	oprava adres	HK9A	tiskové chyby v úředních věstnících
HE9A	změna adres		
HF9A	oprava dat		

Opravy ochranných dokumentů

Patenty	autorská osvědčení	užité vzory	průmyslové vzory	
TA4A	TA4F	TA1K	TA4Q	jmenování vynálezce
TB4A	TB4F	TB1K	TB4Q	oprava jmen
TC4A	TC4F	TC1K	TC4Q	změna jmen
TD4A	TD4F	TD1K	TD4Q	oprava adres
TE4A	TE4F	TE1K	TE4Q	změna adres
TF4A	TF4F	TF1K	TF4Q	oprava dat
TG4A	TG4F	TG1K	TG4Q	oprava chyb v třídění
TH4A	TH4F	TH1K	TH4Q	oprava nebo změna všeobecně
TK9A	TK9F	TK1K	TK4Q	tiskové chyby v úřed. věstnících

Kódy pro označování zemí a mezinárodních organizací použité ve věstníku

BE	Belgie
CH	Švýcarsko
CN	Čína
CY	Kypr
CZ	Česká republika
DE	Spolková republika Německo
DK	Dánsko
FR	Francie
GB	Velká Británie
HK	Hongkong
HU	Maďarsko
IE	Irsko
JP	Japonsko
KR	Korejská republika
LU	Lucembursko
NL	Nizozemsko
PA	Panama
PL	Polsko
RU	Ruská federace
SK	Slovensko
UA	Ukrajina
US	Spojené státy americké

Kódy pro označování států USA použité ve věstníku

AR	Arkansas
CA	California
DE	Delaware
IN	Indiana
NC	North Carolina
NJ	New Jersey
NY	New York
OH	Ohio
TX	Texas

BB9A

Zveřejněné přihlášky vynálezů - přehled podle čísel přihlášek

Dále uvedené přihlášky vynálezů byly zveřejněny dnem, uvedeným ve Věstníku podle zákona č. 527/1990 Sb., o vynálezech a zlepšovacích návrzích, ve znění pozdějších předpisů, a jsou k dispozici v patentové knihovně Úřadu průmyslového vlastnictví, Antonína Čermáka 2a, 160 68, Praha 6.

(21)	(51)	(21)	(51)
2018-453	G 21 C 9/004 (2006.01)	2018-501	E 01 B 7/02 (2006.01)
2018-485	B 05 B 1/34 (2006.01)	2018-503	A 63 B 5/11 (2006.01)
2018-487	B 01 D 3/00 (2006.01)	2018-605	H 01 L 31/04 (2014.01)
2018-489	B 63 B 1/38 (2006.01)	2019-37	E 05 B 85/24 (2014.01)
2018-492	F 21 V 17/10 (2006.01)	2019-84	G 01 H 11/06 (2006.01)
2018-493	B 63 B 1/38 (2006.01)	2019-227	F 22 B 21/00 (2006.01)

Zveřejněné přihlášky vynálezů - řazené podle MPT

(51) **A63B 5/11** (2006.01)
A61H 1/00 (2006.01)

(21) **2018-503**

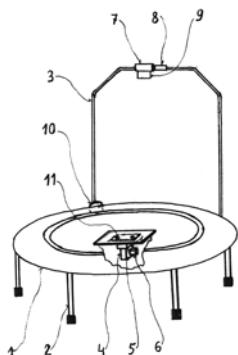
(71) Kotoč Štefan Ing., Praha 9, CZ

(72) Kotoč Štefan Ing., Praha 9, CZ

(54) **Vibrační trampolína**

(22) 24.09.2018

(57) Předmětem vynálezu je trampolína s pružnou odrazovou plochou (1), která je spojena s vibrátorem (4). Součástí vibrátoru (4) je měnič (6) frekvence vibrátoru, ovládaný programovacím ovladačem (7) měniče vibrací, který je umístěn na madle (3) spolu s vypínačem (8) elektrického proudu a displejem (9). Zařízení působí na tělo pružnými vibračními a dynamickými účinky.



(51) **B01D 3/00** (2006.01)
C12H 6/02 (2019.01)

(21) **2018-487**

(71) DESTILA, s.r.o., Brno, Brněnské Ivanovice, CZ

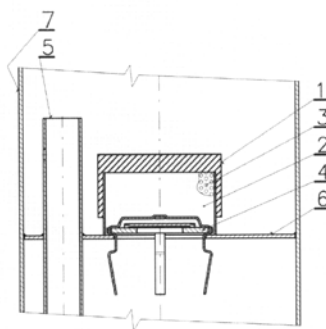
(72) Betuštiak Jozef, 036 08 Martin - Priekopa, SK

(54) **Esterifikátor pro rektifikační část destilační kolony na výrobu destilátu**

(22) 19.09.2018

(57) Esterifikátor pro rektifikační část destilační kolony na výrobu destilátu, jejíž dna (6) pater (7) jsou opatřena prostupnými prvky ve tvaru kloboučků či dvouzátěžových klapek, který sestává z prstencového sítky (2), opatřené po celém povrchu kruhovými otvory (3). Jeho dolní část je uspořádána pro nasunutí na horní vyčnívající část prostupného prvku (4) a spodní mezikruhová část pro uložení na dně (6) patra (7) rektifikační části destilační kolony, přičemž horní část sítky (2) je shora ze tříčtvrtin překryta volně nasunutým přítlačným tělesem (1) ve tvaru víčka.

(74) Halaxová & Halaxová TETRAPAT, Mgr. Eva Halaxová, Jinonická 804/80, Praha 5, Košíře, 15800



(51) **B05B 1/34** (2006.01)

(21) **2018-485**

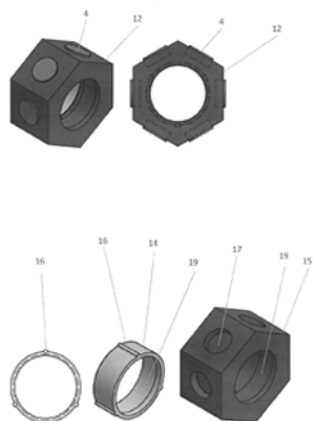
(71) Ošmera Pavel prof.Ing., CSc., Brno, CZ

(72) Ošmera Pavel prof.Ing., CSc., Brno, CZ

(54) **Zařízení pro úpravu struktury vody**

(22) 19.09.2018

(57) Zařízení pro úpravu struktury vody má uspořádání (3) magnetů (4). Vírová komora (2) je z jednoho kusu, může být tištěná např. na 3D tiskárně. Vírová komora (2) má otvory (5) pro vstupující neupravenou vodu nahoře a přes kanály (10) proudí voda tečně do vnitřku vírové rotační komory (2), která se uvnitř exponenciálně zmenšuje a končí výstupními otvory (7). Na vnější válcové hrdlo (13) jsou uchyceny buď válcové magnety (4) nebo držák (12) s magnety (4). Zařízení pro úpravu struktury vody má uspořádání (3) válcových magnetů (4) se stejnou orientací pólů nebo stejnými póly proti sobě nebo se střídavou orientací pólů. Nasávací otvory (6) jsou spojeny přes kanály (9) s nasávací tryskou (8), která končí v zúžené části vírové komory (2), kde v důsledku víru vzniká podtlak potřebný pro nasávání vzduchu. Vírová komora (2) exponenciálně zmenšuje svůj průměr. U zařízení pro úpravu struktury vody pro kolmá magnetická poleje použit držák (12) magnetů (4), který je nasazen na vnější hrdlo (13) vírové komory (2). Zařízení pro úpravu struktury vody může používat konektor (18), který se skládá z vnitřní části (14) s výstupky (16), které zapadají do žlábků (20) vnější části (15) konektoru (18). Vnitřní části (14) a vnější části (15) konektoru (18) mají válcový prostor (19) pro uložení víček (uzávěrů) PET lahví se závitem, přičemž víčka PET lahví mají uprostřed otvor pro vytvoření vírové struktury.



(51) **B63B 1/38** (2006.01)
B60V 3/06 (2006.01)

(21) **2018-489**

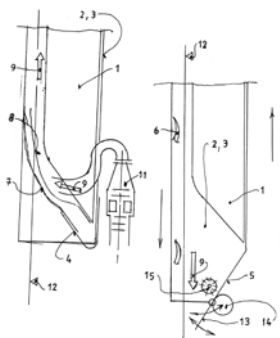
(71) Padalík Vladislav, Praha 9, CZ

(72) Padalík Vladislav, Praha 9, CZ

(54) **Lodní konstrukce typu Hovercraft**

(22) 20.09.2018

(57) Lodní konstrukce typu Hovercraft sestává z pravé stěny (2) a levé stěny (3) spojené s předním spojovacím dílem (4) a tyto části jsou spojeny s lodí (1), která má proudnicový motor (11), jehož výfuk je veden pod loď (1), přičemž přední strana lodí (1) sestává z předního spojovacího dílu (4), který má na dolní straně oblý proudnicový tvar a dále má přední plátěnou stěnu (8) volně kyvně uloženou na stěně lodí (1) a spojenou s předním nafukovacím polštářem (7), volně kyvně uloženým na předním spojovacím dílu (4), přičemž výfuk (9) motoru (11) je veden mezi loď (1) a přední plátěnou stěnu (8) a dále do předního nafukovacího polštáře (7), který má výfuky (10) nafukovacího polštáře. Zád' lodí (1) má zadní spojovací díl (5), který má proudnicový tvar zakončený zadní plátěnou stěnou (13) volně kyvně uloženou se zadním válcem (14) kyvně uloženým pro regulaci výfuku (9) a vodní pěny od čerčícího rotoru (15), přičemž pravá stěna (2) a levá stěna (3) jsou v dolní části spojeny křídly (6).



(51) **B63B 1/38** (2006.01)
B60V 3/06 (2006.01)

(21) **2018-493**

(71) Padalík Vladislav, Praha 9, CZ

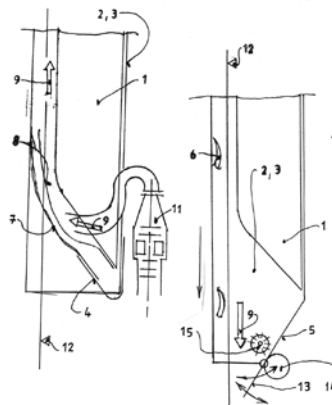
(72) Padalík Vladislav, Praha 9, CZ

(54) **Lodní konstrukce typu Hovercraft**

(22) 21.09.2018

(57) Lodní konstrukce typu Hovercraft sestává z pravé stěny (2) a levé stěny (3) spojené s předním spojovacím dílem (4) a tyto části jsou spojeny s lodí (1), která má proudnicový motor (11), jehož výfuk je veden pod loď (1), přičemž přední strana lodí (1) sestává z předního spojovacího dílu (4), který má na dolní straně oblý proudnicový tvar a dále má přední plátěnou stěnu (8) volně kyvně uloženou na stěně lodí (1) a spojenou s předním nafukovacím polštářem (7), volně kyvně uloženým na předním spojovacím dílu (4), přičemž výfuk (9) motoru (11) je veden mezi loď (1) a přední plátěnou stěnu (8) a dále do předního nafukovacího polštáře (7), který má výfuky (10) nafukovacího polštáře. Zád' lodí (1) má zadní spojovací díl (5), který má proudnicový tvar zakončený zadní plátěnou stěnou (13) volně kyvně uloženou se zadním válcem (14), kyvně uloženým pro regulaci výfuku (9)

a vodní pěny od čerčícího rotoru (15), přičemž pravá stěna (2) a levá stěna (3) jsou v dolní části spojeny křídly (6). Loď (1) a přední spojovací díl (4) jsou špičatého proudnicového tvaru.



(51) **E01B 7/02** (2006.01)

(21) **2018-501**

(71) Pražská strojírna a.s., Praha 9, Vinoř, CZ

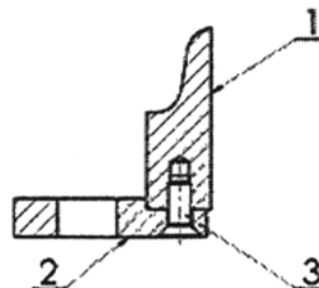
(72) Vodárek Jan, Praha 9, Vinoř, CZ

(54) **Kolejová výměna s jazykem a okem**

(22) 24.09.2018

(57) Kolejová výměna s jazykem (1) a okem (2), u které je oko (2) vytvořeno jako samostatný díl a je k jazyku (1) kolejových výměn připojeno pomocí šroubů (3), přičemž na své horní straně je oko (2) opatřeno vyfrézovaným mechanickým zámekem pro umístění na tělo jazyku (1) a oko (2) je opatřeno otvorem pro uchycení příslušného táhla. U vodorovného provedení jsou oka (2) opatřena dalšími otvory pro čepy pro uchycení táhla a u svislého provedení jsou oka (2) opatřena křížovými drážkami pro uchycení táhla.

(74) Ing. Václav Kratochvíl, Husnikova 2086/22, Praha 5, Stodůlky, 15800



(51) **E05B 85/24** (2014.01)

E05B 85/26 (2014.01)

B60N 2/433 (2006.01)

(21) **2019-37**

(71) BRANO a.s., Hradec nad Moravicí, CZ

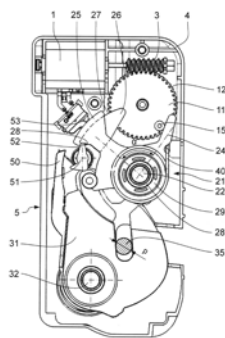
(72) Prda Tomáš Ing., Štítina, CZ

(54) **Ovládací mechanismus západky zámku**

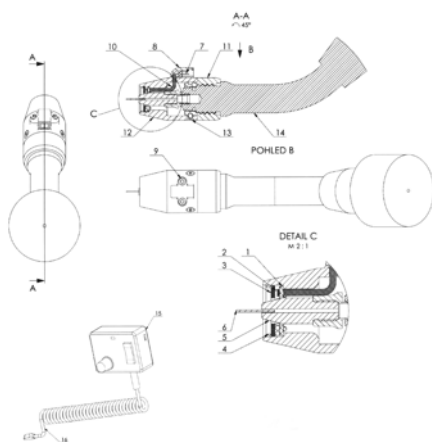
(22) 22.01.2019

(57) Ovládací mechanismus západky zámku zahrnuje elektromotor (1) s výstupním hřídelem (2) se šnekovým ozubením (3) zabírajícím s čelním ozubením (12) převodního kola (11) uloženého otočně na převodním čepu (13) a opatřeného na své čelní ploše excentrickým řadicím čepem (15) pro ovládání západky (21) zámku (5) uložené na západkovém čepu (22) výkyvně mezi blokovací polohou, ve které západka (21) blokuje otočnou rohatku (31) zámku (5) proti uvolnění záchytného oka (35) spojeného s karoserií automobilu, a uvolňovací polohou, ve které západka (21) uvolňuje otočnou rohatku (31) pro uvolnění záchytného oka (35). Západka (21) je opatřena radiálním řadicím ramenem (24) a radiálním ovládacím ramenem (25), která jsou oproti sobě úhlově natočena. V blokovací poloze řadicí rameno (24) zasahuje do kruhové dráhy řadicího čepu (15) pro jeho záběr s řadicím ramenem (24) a v uvolňovací poloze ovládací rameno (25) zasahuje do kruhové dráhy řadicího čepu (15) pro blokování jeho pohybu.

- (74) FISCHER & PARTNER IP s.r.o., Na Hrobci 294/5, Praha 2, Nové Město, 12800

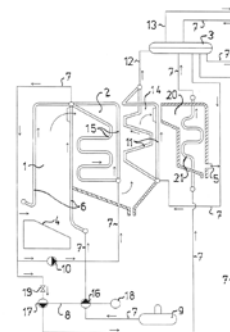


- (51) **F21V 17/10** (2006.01)
B23K 26/044 (2014.01)
B23K 35/00 (2006.01)
- (21) **2018-492**
(71) Shyshkin Volodymyr Ing., Hradec Králové, CZ
(72) Shyshkin Volodymyr Ing., Hradec Králové, CZ
(54) **Programovací nástroj s LED osvětlením**
(22) 21.09.2018
(57) Programovací nástroj s LED osvětlením se skládá z plošného spoje s SMD LED diodami (1), distanční podložky (2), difuzoru (3), hubice (12) a matičky (4) s vnějším závitem, přičemž se plošný spoj s SMD LED diodami (1) nachází uvnitř hubice (12), která se může díky drážce v adaptéru (11) a šroubu (13) s vnitřním šestihranem M3×5 volně otáčet kolem své osy. Součástí programovacího nástroje s LED osvětlením je též řídicí jednotka (15). Tento nástroj se používá k programování svařovacích robotů pro lepší a přesnější navádění svařovacího drátu (6) na hranu obrobku.

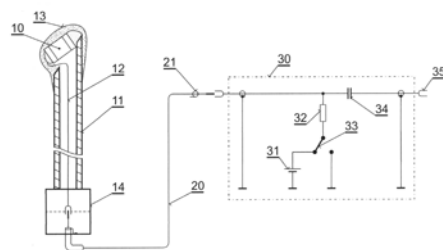


- (51) **F22B 21/00** (2006.01)
F22D 1/02 (2006.01)
F22D 1/28 (2006.01)
F23G 5/46 (2006.01)
F23G 5/00 (2006.01)
- (21) **2019-227**
(71) Vysoká škola báňská-Technická univerzita Ostrava, Ostrava, Poruba, CZ
(72) Vilímeček Ladislav doc. Ing., Ostrava, Hrabůvka, CZ
Konvička Jaroslav Ing., Ph.D., Frýdek-Místek, Místek, CZ
Honus Stanislav doc. Ing., Ph.D., Bohuslavice, CZ
(54) **Parní kotel pro spalování odpadů**
(22) 11.04.2019
(57) Parní kotel pro spalování odpadů, zahrnující spalovací komoru (1), alespoň jeden spalínový tah (2, 14, 20), alespoň jeden výparník (11) pro výrobu páry, napájecí čerpadlo (8) připojené ke zdroji (9) vody, oběhové čerpadlo (10), parní bubna (3), alespoň jeden ohřívák (6) mající vstup připojen přes napájecí čerpadlo (8) ke zdroji (9) vody a výstup připojen do parního bubnu (3), přičemž všechny obsažené výparníky (11) mají vstup i výstup připojen k parnímu bubnu (3), jehož podstata spočívá v tom, že alespoň jeden ohřívák (6) se nachází ve spalovací komoře (1), kde svými teplosměnnými plochami tvoří stěnu spalovací komory (1), přičemž všechny v parním kotli obsažené výparníky (11) jsou umístěny v nejméně jednom z obsažených spalínových

tahů (2, 14, 20). Ve výhodném provedení je parní kotel opatřen několika ohříváky (6, 15, 21), přičemž první ohřívák (6) tvoří stěnu spalovací komory (1) a ostatní ohříváky (15, 21) se nachází ve spalínových tazích (2, 14, 20).



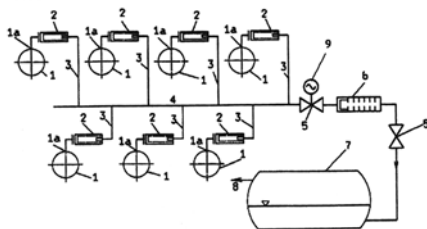
- (51) **G01H 11/06** (2006.01)
H01G 4/12 (2006.01)
G01H 3/00 (2006.01)
H04R 1/04 (2006.01)
G01R 19/00 (2006.01)
- (21) **2019-84**
(71) České vysoké učení technické v Praze, Praha 6, Dejvice, CZ
(72) Plocek Jaroslav Ing., CSc., Praha 5, Řeporyje, CZ
Sieger Ladislav Ing., CSc., Praha 4, CZ
(54) **Miniaturní snímač akustického tlaku v kapalinách a plynech**
(22) 13.02.2019
(57) Snímač sestává z mnohovrstvého keramického SMD kondenzátoru (10) umístěného na špičce kovové duté jehly (11) o malém vnějším průměru. Jeden přívod SMD kondenzátoru (10) je vodivě spojen s jehlou (11), druhý přívod SMD kondenzátoru (10) je připojen k vodiči (12), procházejícímu dutinou jehly (11). Špička jehly (11) s kondenzátorem (10) a připojovacím vodičem (12) je pokryta tenkou nepropustnou elektroizolační vrstvou (13). Druhý konec jehly (11) je opatřen miniaturním konektorem (14) pro připojení tenkého propojovacího koaxiálního kabelu (20). Propojovací koaxiální kabel (20) je pomocí dalšího konektoru (21) připojen k elektricky stíněnému adaptéru (30), obsahujícímu miniaturní baterii (31) sloužící jako zdroj polarizačního napětí, oddělovací rezistor (32), přepínač polarizačního napětí (33) a výstupní oddělovací kondenzátor (34). Adaptér (30) je vybaven výstupním BNC konektorem (35), umožňujícím připojení k následnému měřicímu, zobrazovacímu či vyhodnocovacímu zařízení.
- (74) Ing. Hana Dušková, Na Kočově 180, Chotutice, 28103



- (51) **G21C 9/004** (2006.01)
G21C 19/303 (2006.01)
G21C 19/30 (2006.01)
- (21) **2018-453**
(71) ŠKODA JS a.s., Plzeň, Bolevec, CZ
(72) Pulc Martin Ing., Praha 12, CZ
Slach Jiří Ing., Praha 6, CZ
Kostka Pavel Ing., Praha 3, CZ
(54) **Způsob a zařízení pro odvádění paroplynnové směsi alespoň jednoho nekondenzovatelného plynu, zejména vodíku, a páry z technologie tlakového systému**
(22) 07.09.2018
(57) Při provádění způsobu odvádění paroplynnové směsi alespoň jednoho nekondenzovatelného plynu, zejména vodíku, a páry z technologie tlakového systému dochází v alespoň dvou místech (1a) k hromadění této paroplynnové směsi a z nich se paroplynnová směs odebírá a

odvádí spojovacími potrubími (3) do kolektoru (4), kterým se odvádí k dalšímu zpracování. U všech míst (1a) hromadění se vytvoří mezi místem (1a) hromadění a společným kolektorem (4) alespoň 10x vyšší tlaková ztráta, než je tlaková ztráta spojovacího potrubí (3) s nejvyšší tlakovou ztrátou, a současně se pro jednotlivá místa (1a) hromadění nastaví požadovaný poměr odběrů paroplynové směsi. Dále se nastaví celkové požadované množství paroplynové směsi odváděné z technologie (1) a požadovaný tlakový spád. Zařízení pro provádění tohoto způsobu odvádění paroplynové směsi alespoň jednoho nekondenzovatelného plynu a páry z technologie tlakového systému obsahuje alespoň dvě místa (1a) hromadění, ve kterých se paroplynová směs hromadí, a každé místo (1a) hromadění je spojené spojovacím potrubím (3) se škrťací odměrnou clonou (2) se společným kolektorem (4), kterým je paroplynová směs přes tlakový mařič (6) energie odváděna.

- (74) Traplová Hakr Kubát, advokátní a patentová kancelář, Mgr. Jana Šuranová
Traplová, advokátka, Přístavní 531/24, Praha 7, Holešovice, 17000



- (51) **H01L 31/04** (2014.01)
H01L 51/42 (2006.01)
H01L 31/00 (2006.01)
H01L 31/18 (2006.01)

(21) **2018-605**

- (71) Ústav chemických procesů AV ČR, v. v. i., Praha 6, Lysolaje, CZ
Centrum organické chemie s.r.o., Rybitví, CZ
Vysoké učení technické v Brně, Brno, Veveří, CZ
(72) Veselý Michal prof. Ing., CSc., Brno, Nový Lískovec, CZ
Dzik Petr doc. Ing., Ph.D., Brno, Líšeň, CZ
Klusoň Petr doc. Dr. Ing., Praha 4, Michle, CZ

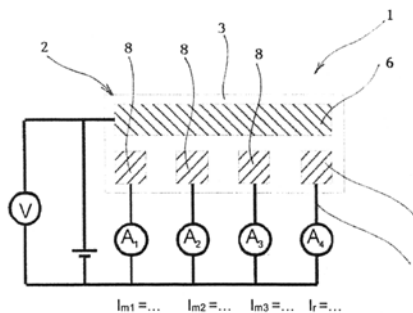
Morozovová Magdalena Ing., Ph.D., Praha 9, Kyje, CZ
Kubáč Lubomír Ing., Ph.D., Rybitví, CZ
Akrman Jiří Ing., CSc., Lázně Bohdaneč, CZ

- (54) **Paměťový prvek pro uložení n-bitového kódu a způsob vytvoření tohoto kódu**

(22) 06.11.2018

- (57) Paměťový prvek (1) pro uložení n-bitového kódu pro $n \geq 2$ je tvořen fotochemickým článkem (2), kde fotochemický článek (2) zahrnuje nosný podklad (3), na kterém je uspořádána soustava elektrod (6, 7, 8) obklopená gelovým elektrolytem (4). Soustava elektrod (6, 7, 8) je tvořena tiskovou vrstvou na nosném podkladu a každá z elektrod (6, 7, 8) je opatřena výstupním kontaktem (5) vyvedeným na povrch nosného podkladu (3). Soustava elektrod (6, 7, 8) zahrnuje jednu společnou katodu (6), jednu referenční fotoanodu (7) opatřenou polovodičovou vrstvou (9) tvořenou tiskovou vrstvou uspořádanou na povrchu referenční fotoanody (7) a generující po dopadu UV záření výstupní fotoproud I_r , a alespoň jednu měřicí fotoanodu (8) opatřenou polovodičovou vrstvou (9') tvořenou tiskovou vrstvou uspořádanou na povrchu měřicí fotoanody (8) a generující po dopadu UV záření výstupní fotoproud I_m pro který platí $I_r \geq I_m$. Hodnoty výstupních fotoproudů I_m tvoří n-bitový kód generovaný paměťovým prvkem (1).

- (74) PatentCentrum Sedlák & Partners s.r.o., Okružní 2824, České Budějovice, České Budějovice 3, 37001



Zveřejněné přihlášky vynálezů - přehled podle třídících znaků

(51)		(21)		(51)		(21)
A 61 H 1/00	(2006.01)	2018-503		F 23 G 5/46	(2006.01)	2019-227
B 23 K 26/044	(2014.01)	2018-492		G 01 H 3/00	(2006.01)	2019-84
B 23 K 35/00	(2006.01)	2018-492		G 01 R 19/00	(2006.01)	2019-84
B 60 N 2/433	(2006.01)	2019-37		G 21 C 19/30	(2006.01)	2018-453
B 60 V 3/06	(2006.01)	2018-489		G 21 C 19/303	(2006.01)	2018-453
B 60 V 3/06	(2006.01)	2018-493		H 01 G 4/12	(2006.01)	2019-84
C 12 H 6/02	(2019.01)	2018-487		H 01 L 31/00	(2006.01)	2018-605
E 05 B 85/26	(2014.01)	2019-37		H 01 L 31/18	(2006.01)	2018-605
F 22 D 1/02	(2006.01)	2019-227		H 01 L 51/42	(2006.01)	2018-605
F 22 D 1/28	(2006.01)	2019-227		H 04 R 1/04	(2006.01)	2019-84
F 23 G 5/00	(2006.01)	2019-227				

Seznam přihlašovatelů zveřejněných přihlášek vynálezů

(71)	(21)	(51)	(71)	(21)	(51)		
BRANO a.s., Hradec nad Moravicí, CZ	2019-37	E 05 B 85/24	(2014.01)	Vysoká škola báňská- Technická univerzita Ostrava, Ostrava, Poruba, CZ	2019-227	F 22 B 21/00	(2006.01)
České vysoké učení technické v Praze, Praha 6, Dejvice, CZ	2019-84	G 01 H 11/06	(2006.01)	Kotoč Štefan Ing., Praha 9, CZ	2018-503	A 63 B 5/11	(2006.01)
DESTILA, s.r.o., Brno, Brněnské Ivanovice, CZ	2018-487	B 01 D 3/00	(2006.01)	Ošmera Pavel prof.Ing., CSc., Brno, CZ	2018-485	B 05 B 1/34	(2006.01)
Pražská strojírna a.s., Praha 9, Vinoř, CZ	2018-501	E 01 B 7/02	(2006.01)	Padalík Vladislav, Praha 9, CZ	2018-489	B 63 B 1/38	(2006.01)
ŠKODA JS a.s., Plzeň, Bolevec, CZ	2018-453	G 21 C 9/004	(2006.01)	Padalík Vladislav, Praha 9, CZ	2018-493	B 63 B 1/38	(2006.01)
Ústav chemických procesů AV ČR, v. v. i., Praha 6, Lysolaje, CZ	2018-605	H 01 L 31/04	(2014.01)	Shyshkin Volodymyr Ing., Hradec Králové, CZ	2018-492	F 21 V 17/10	(2006.01)

FG4A

Udělené patenty - přehled podle čísel patentů

V období uzávěrky tohoto čísla Věstníku udělil Úřad průmyslového vlastnictví tyto patenty.

(11)	(51)		(11)	(51)		(11)	(51)	
308264	G 07 C 5/08	(2006.01)	308266	E 05 B 85/24	(2014.01)	308268	F 22 B 21/00	(2006.01)
308265	H 01 L 31/04	(2014.01)	308267	G 01 H 11/06	(2006.01)			

FG4A

Udělené patenty - přehled podle MPT

(51)	E05B 85/24	(2014.01)	(22)	13.02.2019
	E05B 85/26	(2014.01)	(74)	Ing. Hana Dušková, Na Kočově 180, Chotutice, 28103
	B60N 2/433	(2006.01)		
(11)	308266			
(40)	01.04.2020		(51)	G07C 5/08
(21)	2019-37			G07C 5/10
(73)	BRANO a.s., Hradec nad Moravicí, CZ			G07C 5/12
(72)	Prda Tomáš Ing., Štítina, CZ			G07C 7/00
(54)	Ovládací mechanismus západky zámku			G01C 22/00
(22)	22.01.2019		(11)	308264
(74)	FISCHER & PARTNER IP s.r.o., Na Hrobcí 294/5, Praha 2, Nové Město, 12800		(40)	23.07.2014
			(21)	2013-20
			(73)	TELEMATIX SERVICES, a.s., Praha 4, CZ
			(72)	Tvrzský Tomáš Ing., Ph.D., Loděnice, CZ
			(54)	Způsob nalezení a rezervace vhodné lokality pro zaparkování a povinný odpočinek řidičů
			(22)	11.01.2013
(51)	F22B 21/00	(2006.01)		
	F22D 1/02	(2006.01)		
	F22D 1/28	(2006.01)		
	F23G 5/46	(2006.01)		
	F23G 5/00	(2006.01)		
(11)	308268		(51)	H01L 31/04
(40)	01.04.2020			H01L 51/42
(21)	2019-227			H01L 31/00
(73)	Vysoká škola báňská-Technická univerzita Ostrava, Ostrava, Poruba, CZ			H01L 31/18
(72)	Vilimec Ladislav doc. Ing., Ostrava, Hrabůvka, CZ		(11)	308265
	Konvička Jaroslav Ing., Ph.D., Frýdek-Místek, Místek, CZ		(40)	01.04.2020
	Honus Stanislav doc. Ing., Ph.D., Bohuslavice, CZ		(21)	2018-605
(54)	Parní kotel pro spalování odpadů		(73)	Ústav chemických procesů AV ČR, v. v. i., Praha 6, Lysolaje, CZ
(22)	11.04.2019			Centrum organické chemie s.r.o., Rybitví, CZ
				Vysoké učení technické v Brně, Brno, Veverčí, CZ
			(72)	Veselý Michal prof. Ing., CSc., Brno, Nový Lískovec, CZ
				Dzik Petr doc. Ing., Ph.D., Brno, Líšeň, CZ
				Klusoň Petr doc. Dr. Ing., Praha 4, Michle, CZ
				Morozovová Magdalena Ing., Ph.D., Praha 9, Kyje, CZ
				Kubáč Lubomír Ing., Ph.D., Rybitví, CZ
				Akrman Jiří Ing., CSc., Lázně Bohdaneč, CZ
			(54)	Paměťový prvek pro uložení n-bitového kódu a způsob vytvoření tohoto kódu
			(22)	06.11.2018
			(74)	PatentCentrum Sedlák & Partners s.r.o., Okružní 2824, České Budějovice, České Budějovice 3, 37001
(51)	G01H 11/06	(2006.01)		
	H01G 4/12	(2006.01)		
	G01H 3/00	(2006.01)		
	H04R 1/04	(2006.01)		
	G01R 19/00	(2006.01)		
(11)	308267			
(40)	01.04.2020			
(21)	2019-84			
(73)	České vysoké učení technické v Praze, Praha 6, Dejvice, CZ			
(72)	Plocek Jaroslav Ing., CSc., Praha 5, Řeporyje, CZ			
	Sieger Ladislav Ing., CSc., Praha 4, CZ			
(54)	Miniaturní snímač akustického tlaku v kapalinách a plynech			

Seznam majitelů udělených patentů

(73)	BRANO a.s., Hradec nad Moravicí, CZ	(11)	308266	(51)	E 05 B 85/24	(2014.01)	(73)	Ústav chemických procesů AV ČR, v. v. i., Praha 6, Lysolaje, CZ	(11)	308265	(51)	H 01 L 31/04	(2014.01)
	Centrum organické chemie s.r.o., Rybitví, CZ		308265		H 01 L 31/04	(2014.01)		Vysoká škola báňská-Technická univerzita Ostrava, Ostrava, Poruba, CZ		308268		F 22 B 21/00	(2006.01)
	České vysoké učení technické v Praze, Praha 6, Dejvice, CZ		308267		G 01 H 11/06	(2006.01)		Vysoké učení technické v Brně, Brno, Veverčí, CZ		308265		H 01 L 31/04	(2014.01)
	TELEMATIX SERVICES, a.s., Praha 4, CZ		308264		G 07 C 5/08	(2006.01)							

(97) EP 3451591	(47) 18.03.2020	(97) EP 3464467	(47) 18.03.2020	(97) EP 3477720	(47) 18.03.2020	(97) EP 3502589	(47) 18.03.2020
(97) EP 3451955	(47) 18.03.2020	(97) EP 3464744	(47) 18.03.2020	(97) EP 3477976	(47) 18.03.2020	(97) EP 3502814	(47) 18.03.2020
(97) EP 3451962	(47) 18.03.2020	(97) EP 3464765	(47) 18.03.2020	(97) EP 3478037	(47) 18.03.2020	(97) EP 3503628	(47) 18.03.2020
(97) EP 3452374	(47) 18.03.2020	(97) EP 3464801	(47) 18.03.2020	(97) EP 3478481	(47) 18.03.2020	(97) EP 3503677	(47) 18.03.2020
(97) EP 3452395	(47) 18.03.2020	(97) EP 3464932	(47) 18.03.2020	(97) EP 3478797	(47) 18.03.2020	(97) EP 3504436	(47) 18.03.2020
(97) EP 3452420	(47) 18.03.2020	(97) EP 3464943	(47) 18.03.2020	(97) EP 3479177	(47) 18.03.2020	(97) EP 3509191	(47) 18.03.2020
(97) EP 3452457	(47) 18.03.2020	(97) EP 3464985	(47) 18.03.2020	(97) EP 3480160	(47) 18.03.2020	(97) EP 3507397	(47) 18.03.2020
(97) EP 3452470	(47) 18.03.2020	(97) EP 3465046	(47) 18.03.2020	(97) EP 3480287	(47) 18.03.2020	(97) EP 3508601	(47) 18.03.2020
(97) EP 3452638	(47) 18.03.2020	(97) EP 3465156	(47) 18.03.2020	(97) EP 3480526	(47) 18.03.2020	(97) EP 3508936	(47) 18.03.2020
(97) EP 3452642	(47) 18.03.2020	(97) EP 3465527	(47) 18.03.2020	(97) EP 3480607	(47) 18.03.2020	(97) EP 3509122	(47) 18.03.2020
(97) EP 3452668	(47) 18.03.2020	(97) EP 3465781	(47) 18.03.2020	(97) EP 3481502	(47) 18.03.2020	(97) EP 3509817	(47) 18.03.2020
(97) EP 3453264	(47) 18.03.2020	(97) EP 3465787	(47) 18.03.2020	(97) EP 3482186	(47) 18.03.2020	(97) EP 3510100	(47) 18.03.2020
(97) EP 3453309	(47) 18.03.2020	(97) EP 3465863	(47) 18.03.2020	(97) EP 3482532	(47) 18.03.2020	(97) EP 3511026	(47) 18.03.2020
(97) EP 3453438	(47) 18.03.2020	(97) EP 3465947	(47) 18.03.2020	(97) EP 3482664	(47) 18.03.2020	(97) EP 3511133	(47) 18.03.2020
(97) EP 3453859	(47) 18.03.2020	(97) EP 3466007	(47) 18.03.2020	(97) EP 3483058	(47) 18.03.2020	(97) EP 3513945	(47) 18.03.2020
(97) EP 3454143	(47) 18.03.2020	(97) EP 3466087	(47) 18.03.2020	(97) EP 3483064	(47) 18.03.2020	(97) EP 3514666	(47) 18.03.2020
(97) EP 3454293	(47) 18.03.2020	(97) EP 3466170	(47) 18.03.2020	(97) EP 3483069	(47) 18.03.2020	(97) EP 3515404	(47) 18.03.2020
(97) EP 3454384	(47) 18.03.2020	(97) EP 3466271	(47) 18.03.2020	(97) EP 3483079	(47) 18.03.2020	(97) EP 3516010	(47) 18.03.2020
(97) EP 3454591	(47) 18.03.2020	(97) EP 3466576	(47) 18.03.2020	(97) EP 3483369	(47) 18.03.2020	(97) EP 3517498	(47) 18.03.2020
(97) EP 3455028	(47) 18.03.2020	(97) EP 3468222	(47) 18.03.2020	(97) EP 3483495	(47) 18.03.2020	(97) EP 3518299	(47) 18.03.2020
(97) EP 3455103	(47) 18.03.2020	(97) EP 3468905	(47) 18.03.2020	(97) EP 3483595	(47) 18.03.2020	(97) EP 3518729	(47) 18.03.2020
(97) EP 3455156	(47) 18.03.2020	(97) EP 3469066	(47) 18.03.2020	(97) EP 3485501	(47) 18.03.2020	(97) EP 3519546	(47) 18.03.2020
(97) EP 3455370	(47) 18.03.2020	(97) EP 3469106	(47) 18.03.2020	(97) EP 3486138	(47) 18.03.2020	(97) EP 3521016	(47) 18.03.2020
(97) EP 3455483	(47) 18.03.2020	(97) EP 3469107	(47) 18.03.2020	(97) EP 3487201	(47) 18.03.2020	(97) EP 3521441	(47) 18.03.2020
(97) EP 3455556	(47) 18.03.2020	(97) EP 3469144	(47) 18.03.2020	(97) EP 3487216	(47) 18.03.2020	(97) EP 3523650	(47) 18.03.2020
(97) EP 3455592	(47) 18.03.2020	(97) EP 3469310	(47) 18.03.2020	(97) EP 3487731	(47) 18.03.2020	(97) EP 3526513	(47) 18.03.2020
(97) EP 3455860	(47) 18.03.2020	(97) EP 3469805	(47) 18.03.2020	(97) EP 3488841	(47) 18.03.2020	(97) EP 3526641	(47) 18.03.2020
(97) EP 3455868	(47) 18.03.2020	(97) EP 3470154	(47) 18.03.2020	(97) EP 3489234	(47) 18.03.2020	(97) EP 3526822	(47) 18.03.2020
(97) EP 3456083	(47) 18.03.2020	(97) EP 3470303	(47) 18.03.2020	(97) EP 3491252	(47) 18.03.2020	(97) EP 3528781	(47) 18.03.2020
(97) EP 3456094	(47) 18.03.2020	(97) EP 3470563	(47) 18.03.2020	(97) EP 3491296	(47) 18.03.2020	(97) EP 3529342	(47) 18.03.2020
(97) EP 3456151	(47) 18.03.2020	(97) EP 3471161	(47) 18.03.2020	(97) EP 3491371	(47) 18.03.2020	(97) EP 3532337	(47) 18.03.2020
(97) EP 3456593	(47) 18.03.2020	(97) EP 3471288	(47) 18.03.2020	(97) EP 3491988	(47) 18.03.2020	(97) EP 3532457	(47) 18.03.2020
(97) EP 3456611	(47) 18.03.2020	(97) EP 3471536	(47) 18.03.2020	(97) EP 3492058	(47) 18.03.2020	(97) EP 3533247	(47) 18.03.2020
(97) EP 3456911	(47) 18.03.2020	(97) EP 3471561	(47) 18.03.2020	(97) EP 3492837	(47) 18.03.2020	(97) EP 3533398	(47) 18.03.2020
(97) EP 3459086	(47) 18.03.2020	(97) EP 3471674	(47) 18.03.2020	(97) EP 3493700	(47) 18.03.2020	(97) EP 3533618	(47) 18.03.2020
(97) EP 3459100	(47) 18.03.2020	(97) EP 3471858	(47) 18.03.2020	(97) EP 3495176	(47) 18.03.2020	(97) EP 3534512	(47) 18.03.2020
(97) EP 3459120	(47) 18.03.2020	(97) EP 3471874	(47) 18.03.2020	(97) EP 3495255	(47) 18.03.2020	(97) EP 3534785	(47) 18.03.2020
(97) EP 3459123	(47) 18.03.2020	(97) EP 3471992	(47) 18.03.2020	(97) EP 3495959	(47) 18.03.2020	(97) EP 3538441	(47) 18.03.2020
(97) EP 3459503	(47) 18.03.2020	(97) EP 3472382	(47) 18.03.2020	(97) EP 3496548	(47) 18.03.2020	(97) EP 3540162	(47) 18.03.2020
(97) EP 3460843	(47) 18.03.2020	(97) EP 3472594	(47) 18.03.2020	(97) EP 3497367	(47) 18.03.2020	(97) EP 3541491	(47) 18.03.2020
(97) EP 3461130	(47) 18.03.2020	(97) EP 3472662	(47) 18.03.2020	(97) EP 3497910	(47) 18.03.2020	(97) EP 3542099	(47) 18.03.2020
(97) EP 3461737	(47) 18.03.2020	(97) EP 3473627	(47) 18.03.2020	(97) EP 3498278	(47) 18.03.2020	(97) EP 3544455	(47) 18.03.2020
(97) EP 3462530	(47) 18.03.2020	(97) EP 3473668	(47) 18.03.2020	(97) EP 3498610	(47) 18.03.2020	(97) EP 3546669	(47) 18.03.2020
(97) EP 3462587	(47) 18.03.2020	(97) EP 3473901	(47) 18.03.2020	(97) EP 3498994	(47) 18.03.2020	(97) EP 3549829	(47) 18.03.2020
(97) EP 3462737	(47) 18.03.2020	(97) EP 3475151	(47) 18.03.2020	(97) EP 3499302	(47) 18.03.2020	(97) EP 3552249	(47) 18.03.2020
(97) EP 3462838	(47) 18.03.2020	(97) EP 3475310	(47) 18.03.2020	(97) EP 3499549	(47) 18.03.2020	(97) EP 3553096	(47) 18.03.2020
(97) EP 3463030	(47) 18.03.2020	(97) EP 3475534	(47) 18.03.2020	(97) EP 3499978	(47) 18.03.2020	(97) EP 3559548	(47) 18.03.2020
(97) EP 3463553	(47) 18.03.2020	(97) EP 3475537	(47) 18.03.2020	(97) EP 3500198	(47) 18.03.2020	(97) EP 3560831	(47) 18.03.2020
(97) EP 3463738	(47) 18.03.2020	(97) EP 3475579	(47) 18.03.2020	(97) EP 3500369	(47) 18.03.2020	(97) EP 3561509	(47) 18.03.2020
(97) EP 3463739	(47) 18.03.2020	(97) EP 3475667	(47) 18.03.2020	(97) EP 3501024	(47) 18.03.2020	(97) EP 3565777	(47) 18.03.2020
(97) EP 3463785	(47) 18.03.2020	(97) EP 3476000	(47) 18.03.2020	(97) EP 3502193	(47) 18.03.2020	(97) EP 3566416	(47) 18.03.2020
(97) EP 3463939	(47) 18.03.2020	(97) EP 3476740	(47) 18.03.2020	(97) EP 3502270	(47) 18.03.2020	(97) EP 3567174	(47) 18.03.2020
(97) EP 3464455	(47) 18.03.2020	(97) EP 3477194	(47) 18.03.2020	(97) EP 3502415	(47) 18.03.2020	(97) EP 3571034	(47) 18.03.2020

Zveřejněné překlady evropských patentových spisů

U následujících udělených evropských patentů s účinky pro Českou republiku byl majitelem předložen překlad patentového spisu do českého jazyka (§ 35c odst. 2 až 4 zákona č. 527/1990 Sb., v platném znění). Údaje jsou řazeny vzestupně podle čísel evropských patentů.

(97) EP 2228064		(74) Traplová Hakr Kubát, advokátní a patentová kancelář, Ing. Jan Kubát
(47) 11.12.2019		patentový zástupce, Přístavní 24, Praha 7, 17000
(97) 15.09.2010		
(51) A61K 31/402	(2006.01)	(97) EP 2315884
A61K 31/4704	(2006.01)	(47) 04.12.2019
A61P 11/00	(2006.01)	(97) 28.01.2010
(96) 17.05.2005		(51) E04D 13/03
(96) 10164976.2		(96) 21.07.2008
(73) Novartis AG, 4056 Basel, CH		(96) 08773317.6
(72) Collingwood, Stephen Paul, Horsham,, Sussex RH12 5AB, GB		(73) VKR Holding A/S, 2970 Hørsholm, DK
(54) Farmaceutická kompozice obsahující glykopyrolát a agonistu beta-2 adrenoreceptoru		(72) ANDERSEN, Lasse, 8270 Højbjerg, DK
(32) 0411056		(54) Montážní držák pro strukturu postupující střechou
(31) 18.05.2004		
(33) GB		

(86) PCT/DK2008/050181
(87) WO 2010/009727
(74) AK Štros & Kusák, JUDr. David Štros, advokát, Národní 32, Praha 1, 11000

(97) **EP 2319243**
(47) 05.02.2020
(97) 14.01.2010
(51) **H04N 19/82** (2014.01)
H04N 19/80 (2014.01)
H04N 19/46 (2014.01)
H04N 19/117 (2014.01)
H04N 19/85 (2014.01)
H04N 19/44 (2014.01)

(96) 10.07.2009
(96) 09790274.6
(73) Qualcomm Incorporated, San Diego, CA 92121, US
(72) KARCZEWICZ, Marta, San Diego CA 92121, US
CHIEN, Wei-Jung, San Diego CA 92121, US
(54) **Filtrování video dat využitím množiny filtrů**
(32) 79998, 94011, 406585
(31) 11.07.2008, 03.09.2008, 18.03.2009
(33) US, US, US
(86) PCT/US2009/050237
(87) WO 2010/006250
(74) Traplová Hakr Kubát, advokátní a patentová kancelář, Ing. Jan Kubát, patentový zástupce, Přístavní 24, Praha 7, 17000

(97) **EP 2740363**
(47) 20.11.2019
(97) 07.02.2013
(51) **A21D 10/04** (2006.01)
A21D 8/02 (2006.01)
A21C 1/00 (2006.01)
A21C 5/00 (2006.01)
A21C 1/02 (2006.01)
A21C 1/10 (2006.01)
A21C 1/14 (2006.01)
A21D 6/00 (2006.01)
B01F 7/16 (2006.01)
B01F 13/10 (2006.01)
B01F 7/00 (2006.01)

(96) 24.07.2012
(96) 12819326.5
(73) Evseev, Nikolay Vladimirovich, Voronezh 394087, RU
(72) Evseev, Nikolay Vladimirovich, Voronezh 394087, RU
(54) **Způsob výroby chleba z provzdušněného těsta**
(32) 2011132372
(31) 02.08.2011
(33) RU
(86) PCT/RU2012/000603
(87) WO 2013/019148
(74) Rott, Růžička & Guttman a spol., Vyskočilova 1566, Praha 4, Michle, 14000

(97) **EP 2766395**
(47) 20.11.2019
(97) 18.04.2013
(51) **C07K 16/28** (2006.01)
A61K 39/395 (2006.01)

(96) 12.10.2012
(96) 12775423.2
(73) Bristol-Myers Squibb Company, Princeton, NJ 08543, US
Domantis Limited, Brentford, Middlesex TW8 9GS, GB
(72) NADLER, Steven G., Princeton, New Jersey 08543, US
TAMURA, James K., Yardley, PA 19067, US
PRICE, Laura, Langhorne, PA 19047, US
REHFUSS, Robert P., North Wales, PA 19454, US
SUCHARD, Suzanne J., Princeton, New Jersey 08543, US
SURI, Anish, Yardley, PA 19067, US
BRYSON, James William, Princeton, New Jersey 08543, US
YAMNIUK, Aaron, Princeton, New Jersey 08543, US
GRANT, Steven, Cambridge Cambridgeshire CB4 0WG, GB
IGNATOVICH, Olga, Cambridge Cambridgeshire CB4 0WG, GB
DREW, Philip, Cambridge Cambridgeshire CB4 0WG, GB
(54) **Protilátkové polypeptidy, které antagonizují cd40l**

(32) 201161546800 P, 201261655110 P
(31) 13.10.2011, 04.06.2012
(33) US, US
(86) PCT/US2012/059977
(87) WO 2013/056068
(74) PATENTSERVIS Praha a.s., Na Podkovce 281/10, Praha 4, Podolí, 14700

(97) **EP 2771156**
(47) 04.12.2019
(97) 02.05.2013
(51) **B28B 19/00** (2006.01)
B29B 7/76 (2006.01)
B29B 7/74 (2006.01)
F16L 41/02 (2006.01)

(96) 24.10.2012
(96) 12788364.3
(73) United States Gypsum Company, Chicago, IL 60661-3676, US
(72) LI, Alfred, Naperville, Illinois 60565, US
LEE, Chris C., Deerfield, Illinois 60015, US
CHAN, Cesar, Libertyville, Illinois 60048, US
SCHENCK, Ronald E., Valparaiso, Indiana 46385, US
SONG, Weixin David, Vernon Hills, Illinois 60061, US
LORING, Curt, Valparaiso, Indiana 46385, US
WITTBOLD, James, Des Plaines, Illinois 60018, US
RAGO, William, Gurnee, Illinois 60031, US
(54) **Rozdělovač toku pro systém distribuce kašovitě suspenze**
(32) 201161550827 P, 201161550857 P, 201161550873 P
(31) 24.10.2011, 24.10.2011, 24.10.2011
(33) US, US, US
(86) PCT/US2012/061589
(87) WO 2013/063044
(74) PATENTSERVIS Praha a.s., Na Podkovce 281/10, Praha 4, Podolí, 14700

(97) **EP 2840914**
(47) 19.02.2020
(97) 31.10.2013
(51) **A24F 47/00** (2020.01)
H05B 3/42 (2006.01)
F16L 59/065 (2006.01)
H05B 3/14 (2006.01)

(96) 11.04.2013
(96) 13716763.1
(73) British American Tobacco (Investments) Ltd, London, WC2R 3LA, GB
(72) SALEEM, Fozia, London WC2R 3LA, GB
WOODMAN, Thomas, London WC2R 3LA, GB
(54) **Zahřívání kouřitelný materiál**
(32) 201207039
(31) 23.04.2012
(33) GB
(86) PCT/EP2013/057539
(87) WO 2013/160112
(74) Traplová Hakr Kubát, advokátní a patentová kancelář, Ing. Eduard Hakr patentový zástupce, Přístavní 24, Praha 7, 17000

(97) **EP 2896062**
(47) 18.12.2019
(97) 20.03.2014
(51) **H01J 37/26** (2006.01)

(96) 13.09.2013
(96) 13837241.2
(73) Kla-Tencor Corporation, Milpitas, California 95035, US
(72) JIANG, Xinrong, Palo Alto, California 94306, US
HAN, Liqun, Pleasanton, California 94588, US
(54) **Přístroj elektronového svazku s dělem s dvojíou čočkou a způsoby zobrazování s vysokém rozlišení s vysokými a nízkými proudy svazku**
(32) 201213618760
(31) 14.09.2012
(33) US
(86) PCT/US2013/059788
(87) WO 2014/043557
(74) PatentEnter s.r.o., Koliště 1965/13a, Brno, Černá Pole, 60200

(97) **EP 2961410**
(47) 11.12.2019
(97) 04.09.2014
(51) **A61K 31/519** (2006.01)

	<i>A61K 31/5377</i>	(2006.01)	LAI, Jin-Wang, Springboro, OH 45066, US
	<i>A61P 35/00</i>	(2006.01)	VENKATESH, Gopi,M., Vandalia, OH 45377, US
(96)	28.02.2014		(54) Orálně dispergovatelné tabletové kompozice na ezoinofilní ezofagitidu, které obsahují kortikosteroidy
(96)	14710739.5		(32) 201361874450 P
(73)	Incyte Holdings Corporation, Wilmington, DE 19803, US		(31) 06.09.2013
(72)	LI, Yun-Long, Chadds Ford, Pennsylvania 19317, US		(33) US
	YAO, Wenqing, Chadds Ford, Pennsylvania 19317, US		(86) PCT/US2014/054203
	COMBS, Andrew P., Kennett Square, Pennsylvania 19348, US		(87) WO 2015/035114
	YUE, Eddy W., Landenberg, Pennsylvania 19350, US		(74) ŽOVICOVÁ & ŽOVIC IP, s.r.o., Záhradnícka 36, Bratislava, 82108
	MEL, Song, Wilmington, Delaware 19808, US		
	ZHU, Wenyu, Media, Pennsylvania 19063, US		
	GLENN, Joseph, Mount Royal, New Jersey 8061, US		(97) EP 3044191
	MADUSKUIE, JR., Thomas P., Wilmington, Delaware 19803, US		(47) 20.11.2019
	SPARKS, Richard B., Wilmington, Delaware 19810, US		(97) 19.03.2015
	DOUTY, Brent, Fallowfield, Pennsylvania 19320, US		(51) <i>C06B 45/24</i> (2006.01)
	HE, Chunhong, Chadds Ford, Pennsylvania 19317, US		<i>C06B 25/20</i> (2006.01)
(54) Použití pyrazolopyrimidinových derivátů pro léčení poruch souvisejících s PI3K			<i>F42B 5/16</i> (2006.01)
(32) 201361771480 P			<i>C07C 49/245</i> (2006.01)
(31) 01.03.2013			<i>C06B 23/00</i> (2006.01)
(33) US			(96) 11.09.2014
(86) PCT/US2014/019372			(96) 14844396.3
(87) WO 2014/134426			(73) Thales Australia Limited, Sydney Olympic Park, NSW 2127, AU
(74) Všeťečka Zelený Švorčík a partneři, advokátní a patentová kancelář, JUDr. Michal Havlík, Hálkova 1406/2, Praha 2, Nové Město, 12000			(72) WARRENDER, Garry, New South Wales 2127, AU
			JONES, Ashley, New South Wales 2127, AU
			(54) Modifikátor rychlosti hoření
			(32) 2013903511
			(31) 12.09.2013
			(33) AU
			(86) PCT/AU2014/000902
			(87) WO 2015/035457
			(74) PatentEnter s.r.o., Koliště 1965/13a, Brno, Černá Pole, 60200
(97) EP 3016512			(97) EP 3046548
(47) 08.01.2020			(47) 12.02.2020
(97) 08.01.2015			(97) 26.03.2015
(51) <i>A01N 25/00</i> (2006.01)			(51) <i>A61K 9/20</i> (2006.01)
<i>A61K 39/00</i> (2006.01)			<i>A61K 31/424</i> (2006.01)
<i>C12P 21/04</i> (2006.01)			<i>A61K 31/43</i> (2006.01)
(96) 03.07.2014			<i>A61K 9/28</i> (2006.01)
(96) 14819813.8			(96) 18.09.2014
(73) H. Lee Moffitt Cancer Center And Research Institute, Inc., Tampa, FL 33612, US			(96) 14766730.7
(72) LIST, Alan F., Tampa, Florida 33647, US			(73) Centrient Pharmaceuticals Netherlands B.V., 2613 AX Delft, NL
			(72) LARDÉE, Abraham Cornelis, NL-6100 AA Echt, NL
(54) Rozpuštěný CD33 pro léčbu myelodysplastických syndromů (MDS)			(54) Tableta obsahující krospondon
(32) 201361843274 P, 201461930798 P, 201461931366 P, 201461978009 P			(32) 13185368
(31) 05.07.2013, 23.01.2014, 24.01.2014, 10.04.2014			(31) 20.09.2013
(33) US, US, US, US			(33) EP
(86) PCT/US2014/045444			(86) PCT/EP2014/069852
(87) WO 2015/003149			(87) WO 2015/040093
(74) PatentEnter s.r.o., Koliště 1965/13a, Brno, Černá Pole, 60200			(74) Traplová Hakr Kubát, advokátní a patentová kancelář, Ing. Eduard Hakr, patentový zástupce, Přístavní 24, Praha 7, 17000
(97) EP 3033463			(97) EP 3063292
(47) 27.11.2019			(47) 20.11.2019
(97) 19.02.2015			(97) 07.05.2015
(51) <i>E04H 17/16</i> (2006.01)			(51) <i>C12Q 1/6816</i> (2018.01)
<i>E04H 17/20</i> (2006.01)			<i>C12Q 1/6844</i> (2018.01)
<i>E04H 17/14</i> (2006.01)			(96) 30.10.2014
<i>E04B 2/74</i> (2006.01)			(96) 14793265.1
<i>E06B 9/24</i> (2006.01)			(73) Mast Group Limited, Liverpool, Merseyside L20 1EA, GB
(96) 14.08.2014			(72) SUWARA, Monika Iwona, Waterloo Merseyside L22 1SW, GB
(96) 14789872.0			JAVED, Sajid, Macclesfield Cheshire SK10 2BL, GB
(73) Intermas Nets, S.A., 08450 Llinars del Vallès, (Barcelona), ES			GILLIES, Elizabeth Ann, Horwich Bolton BL6 5RW, GB
(72) MOUCHET, François, 08021 Barcelona, ES			(54) Sonda pro detekci nukleové kyseliny s jednoduchým fluoroforovým značením vazby uvnitř cytosinu pro použití v LAMP
(54) Zastiňovací panel			(32) 201319180
(32) 1358029			(31) 30.10.2013
(31) 14.08.2013			(33) GB
(33) FR			(86) PCT/GB2014/053238
(86) PCT/IB2014/063920			(87) WO 2015/063498
(87) WO 2015/022665			(74) PATENTSERVIS Praha a.s., Na Podkovce 281/10, Praha 4, Podolí, 14700
(74) Traplová Hakr Kubát, advokátní a patentová kancelář, Ing. Eduard Hakr, patentový zástupce, Přístavní 24, Praha 7, 17000			
(97) EP 3041476			(97) EP 3065761
(47) 06.11.2019			(47) 08.01.2020
(97) 12.03.2015			(97) 14.05.2015
(51) <i>A61K 9/20</i> (2006.01)			(51) <i>A61K 38/17</i> (2006.01)
<i>A61K 31/56</i> (2006.01)			
(96) 05.09.2014			
(96) 14842811.3			
(73) Adare Pharmaceuticals US, L.P., Lawrenceville, 08648, NJ, US			
(72) GOSSELIN, Michael, A., Springboro, OH 45066, US			

	<i>A61K 47/10</i>	(2017.01)		H01S 3/13	(2006.01)
	<i>A61K 47/60</i>	(2017.01)		B29C 65/16	(2006.01)
	<i>A61P 27/02</i>	(2006.01)		B29C 65/00	(2006.01)
(96)	04.11.2014		(96)	23.03.2016	
(96)	14802544.8		(96)	16161891.3	
(73)	ALLERGAN, INC., Irvine, CA 92612, US		(73)	Panasonic Industrial Devices SUNX Co., Ltd., Aichi 486-0901, JP	
(72)	HOHMAN, Thomas, Lake Forest, CA 92630, US		(72)	KOMIYA, Tomoki, Kasugai-shi, Aichi 486-0901, JP	
	WHITCUP, Scott, Laguna Hills, CA 92653, US			YOSHIMI, Takuya, Kasugai-shi, Aichi 486-0901, JP	
	LIPPA, Erik, Irvine, CA 91603, US			MIYAZAKI, Takayoshi, Kasugai-shi, Aichi 486-0901, JP	
	CHEETHAM, Janet, Laguna Niguel, CA 92607, US		(54)	Stroj pro laserové zpracování a způsob nastavení zaostřovacího úhlu stroje pro laserové zpracování	
(54)	Způsoby léčení stavů oka s anti-vegf darpinem		(32)	2015110822	
(32)	201361900246 P, 201462016620 P		(31)	29.05.2015	
(31)	05.11.2013, 24.06.2014		(33)	JP	
(33)	US, US		(74)	Všetečka Zelený Švorčík a partneři, advokátní a patentová kancelář, JUDr. Michal Havlík, Hálkova 1406/2, Praha 2, Nové Město, 12000	
(86)	PCT/US2014/063951				
(87)	WO 2015/069668				
(74)	Všetečka Zelený Švorčík a partneři, advokátní a patentová kancelář, JUDr. Michal Havlík, Hálkova 1406/2, Praha 2, Nové Město, 12000				
(97)	EP 3078241		(97)	EP 3138974	
(47)	06.11.2019		(47)	16.10.2019	
(97)	11.06.2015		(97)	08.03.2017	
(51)	<i>H05B 6/54</i>	(2006.01)	(51)	<i>E04B 1/76</i>	(2006.01)
	<i>H05B 6/62</i>	(2006.01)		<i>F16B 13/14</i>	(2006.01)
(96)	26.11.2014			F16B 5/01	(2006.01)
(96)	14833591.2		(96)	16.08.2016	
(73)	Koós-Varju, János, 3036 Gyöngyöstarján, HU		(96)	16184339.6	
	Koós-Varju, Zsófia, 3036 Gyöngyöstarján, HU		(73)	Ranit Austria GmbH, 6830 Rankweil, AT	
	Patus, József, 2315 Szigethalom, HU		(72)	Keckeis, Harald, 6830 Rankweil, AT	
	Székesy, Attila Jenő, 2145 Kerepes, HU		(54)	Upevňovací systém pro připojení izolačních desek nebo podobných izolačních prostředků na nosný podklad	
	FULES, József, 2225 Ulló, HU		(32)	102015215941	
	FUZFA, Péter, 1188 Budapest, HU		(31)	20.08.2015	
	GOMBAL, László, 2225 Ulló, HU		(33)	DE	
	HAJZER, Sándor, 4030 Debrecen, HU		(74)	Všetečka Zelený Švorčík a partneři, advokátní a patentová kancelář, JUDr. Michal Havlík, Hálkova 1406/2, Praha 2, Nové Město, 12000	
	VARADI, Gábor, 1161 Budapest, HU				
(72)	Koós-Varju, János, 3036 Gyöngyöstarján, HU		(97)	EP 3163239	
	Koós-Varju, Zsófia, 3036 Gyöngyöstarján, HU		(47)	27.11.2019	
	Patus, József, 2315 Szigethalom, HU		(97)	03.05.2017	
	Székesy, Attila Jenő, 2145 Kerepes, HU		(51)	<i>F26B 11/04</i>	(2006.01)
(54)	Topné těleso napájené střídavým proudem a generátor tepla s topným tělesem			<i>F26B 17/00</i>	(2006.01)
				<i>F26B 11/06</i>	(2006.01)
(32)	P1300697, P1300751		(96)	19.10.2016	
(31)	02.12.2013, 21.12.2013		(96)	16194509.2	
(33)	HU, HU		(73)	Fliegl Agrartechnik GmbH, 84453 Mühldorf am Inn, DE	
(86)	PCT/HU2014/000113		(72)	FLIEGL jun., Josef, 84453 Mühldorf am Inn, DE	
(87)	WO 2015/082944		(54)	Sušicí zařízení	
(74)	ŽOVICOVÁ & ŽOVIC IP, s.r.o., Záhradnícka 36, Bratislava, 82108		(32)	202015105780 U, 102016105538	
			(31)	30.10.2015, 24.03.2016	
			(33)	DE, DE	
			(74)	Traplová Hakr Kubát, advokátní a patentová kancelář, Ing. Eduard Hakr, patentový zástupce, Prístavní 24, Praha 7, 17000	
(97)	EP 3083868		(97)	EP 3172404	
(47)	04.12.2019		(47)	06.11.2019	
(97)	25.06.2015		(97)	28.01.2016	
(51)	<i>B01J 2/22</i>	(2006.01)	(51)	<i>F02B 55/02</i>	(2006.01)
	<i>B01J 2/26</i>	(2006.01)		<i>F01C 19/02</i>	(2006.01)
	<i>C09K 3/14</i>	(2006.01)		<i>F02B 53/00</i>	(2006.01)
	<i>C04B 35/111</i>	(2006.01)		<i>F01C 3/02</i>	(2006.01)
(96)	23.10.2014		(96)	24.07.2015	
(96)	14801908.6		(96)	15756437.8	
(73)	Tyrolit - Schleifmittelwerke Swarovski K.G., 6130 Schwaz, AT		(73)	Lontra Limited, Napton, Southam, Warwickshire, CV47 8NZ, GB	
(72)	SIGWART, Klaus, A-6230 Brixlegg, AT		(72)	LINDSEY, Stephen Francis, Napton Southam Warwickshire CV47 8NZ, GB	
	HIRSCHMANN, Martin, A-6122 Fritzens, AT		(54)	Zařízení s rotačním pístem a válcem	
(54)	Způsob výroby brusiv		(32)	201413172	
(32)	9682013		(31)	24.07.2014	
(31)	18.12.2013		(33)	GB	
(33)	AT		(86)	PCT/GB2015/052150	
(86)	PCT/AT2014/000190		(87)	WO 2016/012808	
(87)	WO 2015/089527		(74)	Všetečka Zelený Švorčík a partneři, advokátní a patentová kancelář, JUDr. Michal Havlík, Hálkova 1406/2, Praha 2, Nové Město, 12000	
(74)	Rott, Růžička & Guttman a spol., Vyskočilova 1566, Praha 4, Michle, 14000				
(97)	EP 3098910		(97)	EP 3182560	
(47)	01.01.2020		(47)	23.10.2019	
(97)	30.11.2016		(97)	21.06.2017	
(51)	<i>H01S 3/00</i>	(2006.01)			
	<i>B23K 26/06</i>	(2014.01)			
	<i>B23K 26/082</i>	(2014.01)			
	<i>B23K 26/046</i>	(2014.01)			

- (51) **H02K 5/20** (2006.01)
H02K 9/14 (2006.01)
(96) 31.08.2016
(96) 16186647.0
(73) Hyundai Electric & Energy Systems Co., Ltd., Jongno-gu, Seoul 03058, KR
(72) PARK, Yun Bum, 44032 Ulsan, KR
HAN, Kwang Jin, 44032 Ulsan, KR
YOO, Jin Hyuk, 44032 Ulsan, KR
JUNG, Young Hoon, 44032 Ulsan, KR
(54) **Rám motoru**
(32) 20150181235
(31) 17.12.2015
(33) KR
(74) PATENTSERVIS Praha a.s., Na Podkovce 281/10, Praha 4, Podolí, 14700
-
- (97) **EP 3199552**
(47) 25.12.2019
(97) 02.08.2017
(51) **C07K 16/30** (2006.01)
A61K 39/395 (2006.01)
A61P 35/00 (2006.01)
(96) 20.11.2013
(96) 17157890.9
(73) SANOFI, 75008 Paris, FR
(72) BERNE, Pierre-François, 75008 Paris, FR
BLANCHE, Francis, 75008 Paris, FR
BOUCHARD, Hervé, 75008 Paris, FR
CAMERON, Béatrice, 75008 Paris, FR
DABDOUBI, Tarik, 75008 Paris, FR
DECARY, Stéphanie, 75008 Paris, FR
FERRARI, Paul, 75008 Paris, FR
RAK, Alexey, 75008 Paris, FR
(54) **Anti-CEACAM5 protilátky a jejich použití**
(32) 12306444
(31) 20.11.2012
(33) EP
(74) Traplová Hakr Kubát, advokátní a patentová kancelář, Ing. Jan Kubát
patentový zástupce, Přístavní 24, Praha 7, 17000
-
- (97) **EP 3207938**
(47) 25.12.2019
(97) 23.08.2017
(51) **C07K 14/705** (2006.01)
A61K 38/00 (2006.01)
(96) 11.03.2013
(96) 17163638.4
(73) MedImmune Limited, Cambridge CB21 6GH, GB
(72) MINTER, Ralph, Cambridge, Cambridgeshire CB21 6GH, GB
DOUTHWAITE, Julie, Cambridge, CB21 6GH, GB
MOISAN, Jacques, Gaithersburg, Maryland 20878, US
BOWEN, Michael, Gaithersburg, Maryland 20878, US
RUST, Steven, Cambridge, Cambridgeshire CB21 6GH, GB
PRIVESENTZEV, Cyril, Cambridge, CB21 6GH, GB
(54) **Varianty CTLA-4**
(32) 201261645686 P
(31) 11.05.2012
(33) US
(74) Traplová Hakr Kubát, advokátní a patentová kancelář, Ing. Eduard Hakr
patentový zástupce, Přístavní 24, Praha 7, 17000
-
- (97) **EP 3220613**
(47) 18.12.2019
(97) 20.09.2017
(51) **H04L 29/12** (2006.01)
B61L 27/00 (2006.01)
H04L 29/08 (2006.01)
B61L 15/00 (2006.01)
(96) 15.03.2017
(96) 17161131.2
(73) Thales Management & Services Deutschland GmbH, 71254 Ditzingen, DE
(72) SKOWRON, Frank, 12357 Berlin, DE
RICHTER, Robert, 12105 Berlin, DE
EISEN, Jens, 10245 Berlin, DE
(54) **Způsob provozu paketové komunikační sítě v železniční síti**
- (32) 102016204419
(31) 17.03.2016
(33) DE
(74) Čermák a spol., JUDr. Karel Čermák Ph.D., LL.M., Elišky Peškové
735/15, Praha 5, Smíchov, 15000
-
- (97) **EP 3262285**
(47) 20.11.2019
(97) 01.09.2016
(51) **F01K 7/22** (2006.01)
(96) 26.02.2016
(96) 16756414.5
(73) Electric Power Research Institute, Inc., Charlotte, NC 28262, US
(72) HUME, Scott Alexander, Cornelius, North Carolina 28031, US
THIMSEN, David, Little Canada, Minnesota 55177, US
(54) **Přihřívání pracovní tekutiny v turbínovém systému generování energie**
(32) 201562121593 P
(31) 27.02.2015
(33) US
(86) PCT/US2016/019699
(87) WO 2016/138342
(74) Traplová Hakr Kubát, advokátní a patentová kancelář, Ing. Eduard Hakr,
patentový zástupce, Přístavní 24, Praha 7, 17000
-
- (97) **EP 3272861**
(47) 18.12.2019
(97) 24.01.2018
(51) **C12N 9/40** (2006.01)
A61K 38/47 (2006.01)
C12N 15/82 (2006.01)
A61P 3/00 (2006.01)
A61P 43/00 (2006.01)
(96) 07.09.2011
(96) 17164713.4
(73) Protalix Ltd., 2010000 Carmiel, IL
(72) SHULMAN, Avidor, 2017500 Rakefet, IL
HANANIA, Uri, 2199034 Carmiel, IL
KIZHNER, Tali, 2017000 Atzmon-Segev, IL
SHAALTIEL, Yoseph, 3657600 Timrat, IL
(54) **Prostředky obsahující alfa-galaktosidázu**
(32) 201161434499 P, 201161434503 P, PCT/IL2011/000209
(31) 20.01.2011, 20.01.2011, 02.03.2011
(33) US, US, IL
(74) PATENTSERVIS Praha a.s., Na Podkovce 281/10, Praha 4, Podolí, 14700
-
- (97) **EP 3294574**
(47) 25.12.2019
(97) 17.11.2016
(51) **B60C 1/00** (2006.01)
C08C 19/25 (2006.01)
C08C 19/44 (2006.01)
C08L 7/00 (2006.01)
C08L 15/00 (2006.01)
C08K 3/36 (2006.01)
(96) 29.04.2016
(96) 16722574.7
(73) Evonik Operations GmbH, 45128 Essen, DE
(72) HABERKORN, Niko, 46286 Dorsten Rhade, DE
RÖBEN, Caren, 45133 Essen, DE
KRANNIG, Kai-Steffen, 44137 Dortmund, DE
WEHMEIER, Andre, 50996 Köln, DE
BERLINEANU, Andreas, 45772 Marl, DE
BEIERLEIN, Christine, 45891 Gelsenkirchen, DE
GLÖCKNER, Patrick, 45721 Haltern am See, DE
MASCHKE, Dominik, 50321 Brühl, DE
MOSER, Ralph, 07310 Jersey City, NJ, US
(54) **Zlepšení valivého odporu pneumatik z dienového kaučuku pomocí silanem modifikovaného polybutadienu**
(32) 15167620
(31) 13.05.2015
(33) EP

- (86) PCT/EP2016/059594
(87) WO 2016/180649
(74) Traplová Hakr Kubát, advokátní a patentová kancelář, Ing. Eduard Hakr, patentový zástupce, Přístavní 24, Praha 7, 17000
-
- (97) **EP 3299591**
(47) 18.12.2019
(97) 28.03.2018
(51) **F01D 25/28** (2006.01)
F01D 25/24 (2006.01)
(96) 27.09.2016
(96) 16190872.8
(73) Siemens Aktiengesellschaft, 80333 München, DE
(72) Koukal, Jiri, 63900 Brno, CZ
(54) **Nosič směrových lopatek, skříň turbíny a turbína**
(74) Čermák a spol., JUDr. Karel Čermák Ph.D., LL.M., Elišky Peškové 735/15, Praha 5, Smíchov, 15000
-
- (97) **EP 3309138**
(47) 08.01.2020
(97) 15.12.2016
(51) **C07C 17/25** (2006.01)
C07C 17/354 (2006.01)
C07C 17/383 (2006.01)
C07C 21/18 (2006.01)
(96) 21.09.2015
(96) 15894551.9
(73) Zhejiang Quzhou Juxin Fluorine Chemical Co., Ltd., Quzhou, Zhejiang 324004, CN
Zhejiang Quhua Fluor-Chemistry Co., Ltd., Quzhou, Zhejiang 324004, CN
(72) LEI, Jun, Ningbo Zhejiang 315000, CN
WANG, Aiguo, Quzhou Zhejiang 324000, CN
YANG, Bo, Zhejiang 324000, CN
ZHANG, Yan, Zhejiang 324000, CN
ZHOU, Huadong, Zhejiang 324004, CN
ZHAO, Yang, Zhejiang 324000, CN
LIU, Guoan, Quzhou Zhejiang 324000, CN
ZHU, Yi, Quzhou Zhejiang 324000, CN
SU, Gang, Quzhou Zhejiang 324004, CN
(54) **Způsob současné výroby 2,3,3,3-tetrafluorpropenu a 1,3,3,3-tetrafluorpropenu**
(32) 201510321156
(31) 11.06.2015
(33) CN
(86) PCT/CN2015/000654
(87) WO 2016/197280
(74) JUDr. Tomáš Lejček MBA, Slezská 169/10, Praha 2, 12000
-
- (97) **EP 3322550**
(47) 18.12.2019
(97) 19.01.2017
(51) **B23B 31/02** (2006.01)
B23B 31/117 (2006.01)
B23Q 11/10 (2006.01)
(96) 12.07.2016
(96) 16738168.0
(73) Helmut Diebold GmbH&Co. Goldring-Werkzeugfabrik, 72417 Jungingen, DE
(72) DIEBOLD, Hermann, 72379 Hechingen, DE
(54) **Držák nástroje**
(32) 102015213316
(31) 15.07.2015
(33) DE
(86) PCT/EP2016/066518
(87) WO 2017/009328
(74) PatentEnter s.r.o., Koliště 1965/13a, Brno, Černá Pole, 60200
-
- (97) **EP 3331910**
(47) 11.12.2019
(97) 09.02.2017
(51) **C07K 16/28** (2006.01)
C07K 16/30 (2006.01)
C07K 16/46 (2006.01)
A61P 35/00 (2006.01)
(96) 03.08.2016
- (96) 16750150.1
(73) EngMab Särl, 2017 Boudry, CH
(72) VU, Minh, Diem, 8832 Wollerau, CH
STREIN, Klaus, 69469 Weinheim, DE
AST, Oliver, 8303 Bassersdorf, CH
BACAC, Marina, 8952 Schlieren, CH
DELON, Camille, 8102 Oberengstingen, CH
DUERNER, Lydia Jasmin, 8903 Birmensdorf, CH
FREIMOSER-GRUNDSCHOBBER, Anne, 8050 Zuerich, CH
KLEIN, Christian, 8906 Bonstetten, CH
MOESSNER, Ekkehard, 8280 Kreuzlingen, CH
MOSER, Samuel, 6343 Rotkreuz, CH
UMANA, Pablo, 8832 Wollerau, CH
WEINZIERL, Tina, 5453 Remetschwil, CH
(54) **Monoklonální protilátky proti lidskému antigenu maturace B buněk (BCMA)**
(32) 15179549
(31) 03.08.2015
(33) EP
(86) PCT/EP2016/068549
(87) WO 2017/021450
(74) FAJNOR IP s.r.o., Pobřežní 249/46, Praha 8, Karlín, 18600
-
- (97) **EP 3355967**
(47) 04.12.2019
(97) 06.04.2017
(51) **A61M 5/20** (2006.01)
A61M 5/315 (2006.01)
A61M 5/31 (2006.01)
(96) 26.09.2016
(96) 16787324.9
(73) Haselmeier AG, 9001 St. Gallen, CH
(72) KEITEL, Joachim, 73728 Esslingen, DE
(54) **Injekční přístroj**
(32) 202015006841 U
(31) 30.09.2015
(33) DE
(86) PCT/EP2016/001600
(87) WO 2017/054917
(74) Čermák a spol., JUDr. Karel Čermák Ph.D., LL.M., Elišky Peškové 735/15, Praha 5, Smíchov, 15000
-
- (97) **EP 3426073**
(47) 22.01.2020
(97) 14.09.2017
(51) **A24F 47/00** (2020.01)
H05B 1/02 (2006.01)
(96) 10.03.2017
(96) 17710232.4
(73) Philip Morris Products S.A., 2000 Neuchâtel, CH
(72) SMITH, Barry S., Hopewell, Virginia 23860, US
CADIEUX, Ed, Richmond, Virginia 23219, US
COBLER, Patrick, Nashua, New Hampshire 03062, US
(54) **Kartridž E-vaporizačního zařízení s vnitřním vodivým prvkem**
(32) 201615067537
(31) 11.03.2016
(33) US
(86) PCT/EP2017/055685
(87) WO 2017/153579
(74) PatentEnter s.r.o., Koliště 1965/13a, Brno, Černá Pole, 60200
-
- (97) **EP 3469122**
(47) 11.12.2019
(97) 14.12.2017
(51) **D01F 6/60** (2006.01)
D02G 3/48 (2006.01)
B60C 9/00 (2006.01)
(96) 09.06.2016
(96) 16747642.3
(73) Kordsa Teknik Tekstil Anonim Sirketi, Izmit/Kocaeli, TR
(72) FIDAN, M. Saadettin, Kocaeli, TR
AYYILDIZ, Yücel, Kocaeli, TR
KANYA, Basak, Kocaeli, TR
(54) **Vysokomodulová nylonová 6,6 lanka**

(86) PCT/TR2016/050173
(87) WO 2017/213598
(74) PATENTSERVIS Praha a.s., Na Podkovce 281/10, Praha 4, Podolí, 14700

(97) **EP 3472255**
(47) 04.12.2019
(97) 28.12.2017
(51) **C09K 3/18** (2006.01)
C08K 3/16 (2006.01)
C08K 3/26 (2006.01)
C08K 5/098 (2006.01)
C08L 83/04 (2006.01)
C08L 95/00 (2006.01)
(96) 15.06.2017
(96) 17734652.5

(73) Itechimica S.r.l., 24040 Suisio (BG), IT
(72) BERTULETTI, Elisa, 24040 Suisio (BG), IT
BARUZZI, Piero, 24040 Suisio (BG), IT
GIANNATTASIO, Federica, 24040 Suisio (BG), IT
(54) **Prostředek proti námraze jako přísada do bitumenových konglomerátů**
(32) UA20164510
(31) 20.06.2016
(33) IT
(86) PCT/EP2017/064661
(87) WO 2017/220421
(74) Ing. Dobroslav Musil, patentová kancelář, Ing. Dobroslav Musil, Zábřdovická 801/11, Brno, Zábřdovice, 61500

Zveřejněné opravené překlady evropských patentových spisů

U následujících udělených evropských patentů s účinky pro Českou republiku byl majitelem předložen opravený překlad patentového spisu do českého jazyka (§35d odst. 2 zákona č. 527/1990 Sb., v platném znění).

Datem zveřejnění opraveného překladu evropského patentového spisu je datum publikace tohoto Věstníku.

(97) EP 2988896 (97) EP 3256179 (97) EP 3369340
(97) EP 3255191 (97) EP 3297115

Zveřejněné překlady pozměněného nebo omezeného znění evropských patentových spisů

U následujících udělených evropských patentů s účinky pro Českou republiku byl majitelem předložen český překlad pozměněného nebo omezeného znění evropského patentového spisu (§35f odst. 3 zákona č. 527/1990 Sb., v platném znění).

Datem zveřejnění překladu pozměněného nebo omezeného znění evropského patentového spisu je datum publikace tohoto Věstníku.

(97) **EP 1819456** (97) **EP 2408568** (97) **EP 2818617**
(97) **EP 2346552** (97) **EP 2486048**

Evropské patenty zachované v pozměněném nebo omezeném znění

V této části jsou uvedeny evropské patenty s účinky pro Českou republiku, které byly Evropským úřadem podle článku 102 Úmluvy o udělování evropských patentů zachovány v omezeném znění podle čl. 105a - 105c EPC 2000, nebo v pozměněném znění (§ 35f zákona č. 527/1990 Sb., v platném znění).

(97)	Datum oznámení o zachování patentu	(97)	Datum oznámení o zachování patentu
EP 2274030	18.03.2020	EP 2779857	18.03.2020
EP 2410964	18.03.2020	EP 2890596	18.03.2020

Evropské patenty zrušené Evropským patentovým úřadem

Následující evropské patenty udělené Evropským patentovým úřadem s účinky pro Českou republiku byly zrušeny Evropským patentovým úřadem podle článku 102 Úmluvy o udělování evropských patentů (§ 35f odst 2 zákona č. 527/1990 Sb., v platném znění).

(97) EP 1993786 (97) EP 2455062 (97) EP 2694043
(97) EP 2364732 (97) EP 2529038 (97) EP 3015314

MM4A

Zánik evropských patentů nezaplacením poplatků za udržování platnosti patentu

Následující evropské patenty udělené Evropským patentovým úřadem s účinky pro Českou republiku zanikly pro nezaplacení poplatků za udržování platnosti patentu (§ 22 písm. b) zákona č. 527/1990 Sb., v platném znění).

(97) EP 1295520	(97) EP 1518783	(97) EP 1634493	(97) EP 1778905
(97) EP 1295656	(97) EP 1537686	(97) EP 1637397	(97) EP 1787723
(97) EP 1312302	(97) EP 1542970	(97) EP 1645354	(97) EP 1789367
(97) EP 1312489	(97) EP 1549652	(97) EP 1663751	(97) EP 1789951
(97) EP 1429609	(97) EP 1549680	(97) EP 1665495	(97) EP 1792242
(97) EP 1434880	(97) EP 1551372	(97) EP 1667992	(97) EP 1792462
(97) EP 1436432	(97) EP 1552079	(97) EP 1668238	(97) EP 1799290
(97) EP 1436433	(97) EP 1618140	(97) EP 1771025	(97) EP 1802406

(97) EP 1802872	(97) EP 2174890	(97) EP 2439110	(97) EP 2755614
(97) EP 1805312	(97) EP 2194987	(97) EP 2462972	(97) EP 2755774
(97) EP 1846700	(97) EP 2197626	(97) EP 2473537	(97) EP 2755866
(97) EP 1903081	(97) EP 2197686	(97) EP 2477633	(97) EP 2758162
(97) EP 1905522	(97) EP 2207619	(97) EP 2477802	(97) EP 2760463
(97) EP 1924470	(97) EP 2212224	(97) EP 2477947	(97) EP 2848259
(97) EP 1926863	(97) EP 2213967	(97) EP 2480392	(97) EP 2852237
(97) EP 1928249	(97) EP 2229956	(97) EP 2490557	(97) EP 2895171
(97) EP 1931836	(97) EP 2266714	(97) EP 2490632	(97) EP 2896218
(97) EP 1934120	(97) EP 2267171	(97) EP 2546366	(97) EP 2897554
(97) EP 1940447	(97) EP 2275674	(97) EP 2570135	(97) EP 2897939
(97) EP 1943726	(97) EP 2276443	(97) EP 2570177	(97) EP 2900585
(97) EP 1954413	(97) EP 2295303	(97) EP 2581992	(97) EP 2900586
(97) EP 2036528	(97) EP 2312381	(97) EP 2616465	(97) EP 2998097
(97) EP 2042677	(97) EP 2314239	(97) EP 2616607	(97) EP 3036137
(97) EP 2049852	(97) EP 2315071	(97) EP 2618776	(97) EP 3044211
(97) EP 2060376	(97) EP 2323663	(97) EP 2619395	(97) EP 3046546
(97) EP 2064898	(97) EP 2326800	(97) EP 2619550	(97) EP 3046861
(97) EP 2066339	(97) EP 2329191	(97) EP 2619551	(97) EP 3047219
(97) EP 2066527	(97) EP 2342198	(97) EP 2649740	(97) EP 3047634
(97) EP 2069310	(97) EP 2342234	(97) EP 2655121	(97) EP 3050172
(97) EP 2074000	(97) EP 2347430	(97) EP 2700662	(97) EP 3194405
(97) EP 2089207	(97) EP 2389883	(97) EP 2711659	(97) EP 3194880
(97) EP 2113980	(97) EP 2415484	(97) EP 2712992	(97) EP 3197859
(97) EP 2164085	(97) EP 2431016	(97) EP 2722315	
(97) EP 2169195	(97) EP 2431356	(97) EP 2751195	

PD4A

Převod práv a ostatní změny majitelů evropských patentů

(97) EP 1749027	(97) EP 2311877
(73) Astellas Pharma Inc., Tokyo 103-8411, JP	(73) Astellas Pharma Inc., Tokyo 103-8411, JP
<hr/>	
(97) EP 1826882	(97) EP 2311878
(73) FUCHS Europoles Besitz GmbH & Co. KG, 923 34 Berching, DE	(73) Astellas Pharma Inc., Tokyo 103-8411, JP
<hr/>	
(97) EP 1912640	(97) EP 2311878
(73) Secura Bio, Inc., Henderson, 89014, NV, US	(73) TRON - Translationale Onkologie an der Universitätsmedizin der Johannes Gutenberg-Universität Mainz gemeinnützige GmbH, 55131 Mainz, DE
<hr/>	
(97) EP 1948693	(97) EP 2311879
(73) TRON - Translationale Onkologie an der Universitätsmedizin der Johannes Gutenberg-Universität Mainz gemeinnützige GmbH, 55131 Mainz, DE	(73) Astellas Pharma Inc., Tokyo 103-8411, JP
<hr/>	
(97) EP 1948693	(97) EP 2311879
(73) Astellas Pharma Inc., Tokyo 103-8411, JP	(73) TRON - Translationale Onkologie an der Universitätsmedizin der Johannes Gutenberg-Universität Mainz gemeinnützige GmbH, 55131 Mainz, DE
<hr/>	
(97) EP 2125897	(97) EP 2400018
(73) Astellas Pharma Inc., Tokyo 103-8411, JP	(73) Astellas Pharma Inc., Tokyo 103-8411, JP
<hr/>	
(97) EP 2125897	(97) EP 2852408
(73) TRON - Translationale Onkologie an der Universitätsmedizin der Johannes Gutenberg-Universität Mainz gemeinnützige GmbH, 55131 Mainz, DE	(73) Astellas Pharma Inc., Tokyo 103-8411, JP
<hr/>	
(97) EP 2311877	
(73) TRON - Translationale Onkologie an der Universitätsmedizin der Johannes Gutenberg-Universität Mainz gemeinnützige GmbH, 55131 Mainz, DE	

FG1K

Zapsané užité vzory - přehled podle čísel zápisu

V období uzávěrky tohoto čísla Věstníku zapsal Úřad průmyslového vlastnictví tyto užité vzory.

(11)	(51)		(11)	(51)		(11)	(51)	
33877	C 22 B 9/10	(2006.01)	33881	F 23 L 17/00	(2006.01)	33885	B 65 D 23/08	(2006.01)
33878	F 24 H 9/14	(2006.01)	33882	A 63 C 10/04	(2012.01)	33886	B 23 B 51/06	(2006.01)
33879	H 01 L 31/0224	(2006.01)	33883	A 47 C 7/14	(2006.01)			
33880	G 02 B 6/122	(2006.01)	33884	A 23 K 50/80	(2016.01)			

FG1K

Zapsané užité vzory - řazené podle MPT

(51)	A23K 50/80	(2016.01)	(73)	OBSHCHESTVO S OGRANICHENNOY OTVETSTVENNOSTYU "DZHETLAB", pomeshchenie 142 Moscow, 121205, RU	
(11)	33884		(72)	Yushina Valeriya Olegovna, 195 Moscow, 125047, RU	
(21)	2020-37235		(54)	Pouzdro pro přepravu láhve	
(22)	10.02.2020		(74)	KOREJZOVA LEGAL v.o.s., JUDr. Petra Sauvage de Brantes, Korunní 810/104, Praha 10, Vinohrady, 10100	
(47)	24.03.2020				
(73)	Krása Lukáš, Pardubice, Bílé Předměstí, CZ				
(54)	Rybářské krmivo, nástraha nebo návnada s tekutou náplní				
(74)	Spring Walk advokátní kancelář s.r.o., Mgr. Jaroslav Zeman, Veselá 169/24, Brno, Brno-město, 60200				
<hr/>					
(51)	A47C 7/14	(2006.01)	(51)	C22B 9/10	(2006.01)
(11)	33883			C21C 7/00	(2006.01)
(21)	2020-37219			C01B 32/956	(2017.01)
(22)	06.02.2020			C04B 7/02	(2006.01)
(47)	24.03.2020		(11)	33877	
(73)	Spinergo SK a.s., Prešov 080 01, SK		(21)	2020-37191	
(72)	Vaško Štefan Ing., Prešov 080 01, SK		(22)	30.01.2020	
	Rebroš Marcel Ing., Bratislava – m.č. Rača 831 52, SK		(47)	24.03.2020	
(54)	Dynamický nosník židle		(73)	České vysoké učení technické v Praze, Praha 6, Dejvice, CZ	
(74)	Ing. Jan Görig, Korábová 98, Fryšták, Horní Ves, 76316		(72)	KOLTEX COLOR, s.r.o., Mnichovo Hradiště, CZ	
<hr/>					
(51)	A63C 10/04	(2012.01)	(72)	Pernicová Radka Ing., Ph.D., Líbeznice, CZ	
	A63C 10/20	(2012.01)		Kolomazník Tomáš Ing., Mnichovo Hradiště, CZ	
	A63C 10/28	(2012.01)	(54)	Suchá směs pro briketu na bázi karbidu křemíku	
	A63C 9/02	(2012.01)	(74)	Ing. Hana Dušková, Na Kočově 180, Chotutice, 28103	
(11)	33882				
(21)	2020-37169		(51)	F23L 17/00	(2006.01)
(22)	24.01.2020		(11)	33881	
(47)	24.03.2020		(21)	2020-37146	
(73)	Staněk Michal Ing., Havířov, Životice, CZ		(22)	20.01.2020	
(72)	Staněk Michal Ing., Havířov, Životice, CZ		(47)	24.03.2020	
(54)	Systém pro nastavení sklonu opěrné patky splitboardového a snowboardového vázání		(73)	CIKO s.r.o., Předměřice nad Jizerou, CZ	
<hr/>					
(51)	B23B 51/06	(2006.01)	(72)	Drobník Miroslav Ing., Turnov, CZ	
	B23B 51/12	(2006.01)	(54)	Těsná komínová redukce	
	B23D 77/00	(2006.01)	(74)	Pavel Reichel a kol., Ing. Pavel Reichel, Lopatecká 14, Praha 4, 14700	
	B23D 75/00	(2006.01)			
(11)	33886		(51)	F24H 9/14	(2006.01)
(21)	2020-37253			F24H 9/18	(2006.01)
(22)	13.12.2019			H05B 6/02	(2006.01)
(47)	24.03.2020			H05B 6/36	(2006.01)
(73)	FINAL Tools a.s., Brno, Slatina, CZ		(11)	33878	
(72)	Fiala Stanislav, Brno, Líšeň, CZ		(21)	2019-36131	
(54)	Nástrojová jednotka pro vystružování velmi přesných děr		(22)	18.04.2019	
(74)	Kania, Sedlák, Smola, s.r.o., Mendlovo náměstí 907/1a, Brno, Staré Brno, 60300		(47)	24.03.2020	
<hr/>					
(51)	B65D 23/08	(2006.01)	(73)	Pellone Gennaro, Liberec, Liberec X-Františkov, CZ	
(11)	33885			Kuchta Petr, Čaková, CZ	
(21)	2020-37240		(72)	Pellone Gennaro, Liberec, Liberec X-Františkov, CZ	
(22)	12.02.2020			Kuchta Petr, Čaková, CZ	
(47)	24.03.2020			Stejskal Petr, Hrádek nad Nisou, CZ	
(32)	26.07.2017		(54)	Výměník pro elektrický indukční kotel nebo indukční ohříváč kapalín	
(31)	2017126900		(74)	RETROPATENT s.r.o., Dobiášova 1246/29, Liberec, Liberec VI-Rochlice, 46006	
(33)	RU				
<hr/>					
(51)	G02B 6/122	(2006.01)	(51)	G02B 6/122	(2006.01)
	G08B 13/196	(2006.01)		G11B 7/00	(2006.01)
	G11B 7/00	(2006.01)		G11B 33/12	(2006.01)
	G11B 33/12	(2006.01)	(11)	33880	
(11)	33880		(21)	2020-37108	
(21)	2020-37108		(22)	06.01.2020	
(22)	06.01.2020				

- (47) 24.03.2020
 (73) Safibra, s.r.o., Říčany, CZ
 (72) Plaček Martin Ing., Mnichovice, CZ
 Veselý Jaroslav Ing., Praha 4, Modřany, CZ
 Šašek Ladislav Ing., Csc., Velké Popovice, Brtnice, CZ
 (54) **Kamera pro sledování objektů s optickým přenosem a napájením**
-
- (51) **H01L 31/0224** (2006.01)
H01L 27/14 (2006.01)
 (11) 33879
 (21) **2019-37049**
 (22) 19.12.2019

- (47) 24.03.2020
 (73) Vysoké učení technické v Brně, Brno, Veverčí, CZ
 (72) Hubálek Jaromír doc. Ing., Ph.D., Brno, Štýřice, CZ
 Šik Ondřej Ing., Ph.D., Otrokovice, CZ
 Münz Filip Mgr., PhD., Brno, Pisárky, CZ
 Voborný Stanislav Ing., Ph.D., Velká Bíteš, CZ
 Gablech Imrich Ing., Ph.D., Havlíčkův Brod, CZ
 (54) **Optický detektor viditelného a blízkého infračerveného spektra záření**
 (74) Ing. Dobroslav Musil, patentová kancelář, Ing. Dobroslav Musil,
 Zábřovická 801/11, Brno, Zábřovice, 61500

Seznam majitelů zapsaných užitéch vzorů

(73)	(11)	(51)	(73)	(11)	(51)
CIKO s.r.o., Předměřice nad Jizerou, CZ	33881	F 23 L 17/00	Safibra, s.r.o., Říčany, CZ	33880	G 02 B 6/122
České vysoké učení technické v Praze, Praha 6, Dejvice, CZ	33877	C 22 B 9/10	Spinergo SK a.s., Prešov 080 01, SK	33883	A 47 C 7/14
FINAL Tools a.s., Brno, Slatina, CZ	33886	B 23 B 51/06	Vysoké učení technické v Brně, Brno, Veverčí, CZ	33879	H 01 L 31/0224
KOLTEX COLOR, s.r.o., Mnichovo Hradiště, CZ	33877	C 22 B 9/10	Krása Lukáš, Pardubice, Bílé Předměstí, CZ	33884	A 23 K 50/80
OBSHCHESTVO S OGRANICHENNOY OTVETSTVENNOSTYU "DZHETLAB", pomeshchenie 142 Moscow, 121205, RU	33885	B 65 D 23/08	Kuchta Petr, Čaková, CZ	33878	F 24 H 9/14
			Pellone Gennaro, Liberec, Liberec X-Františkov, CZ	33878	F 24 H 9/14
			Staněk Michal Ing., Havířov, Žitovice, CZ	33882	A 63 C 10/04

FG4Q

Zapsané průmyslové vzory - přehled podle čísel zápisu

V období uzávěrky tohoto čísla Věstníku zapsal Úřad průmyslového vlastnictví tyto průmyslové vzory:

(11)	(51)	(11)	(51)	(11)	(51)
37523	26-05	37524	23-02	37525	32-00

FG4Q

Zapsané průmyslové vzory - přehled podle tříd

(51) **23-02**
(11) 37524
(21) 2018-41233
(22) 29.06.2018
(15) 18.03.2020
(54) **Umyvadlo**
(28) 1
(73) BD CZ s.r.o., Bechyně, CZ
(72) Blažek Zdeněk Ing., Bechyně, CZ
(74) Ing. Roman Vithous, Pavlíkova 605/12, Praha 4, Kamýk, 14200

(51) **26-05**
(11) 37523
(21) 2018-41208
(22) 30.07.2018
(15) 18.03.2020
(54) **Stropní svítidlo**
(28) 1
(73) CRI s.r.o., Oldřichov v Hájích, CZ
(72) Strouhal Zdeněk, Oldřichov v Hájích, CZ
(74) JUDr. Ivan Kozel, U Zahradního města 3168/1a, Praha 10, 106 00



1.1



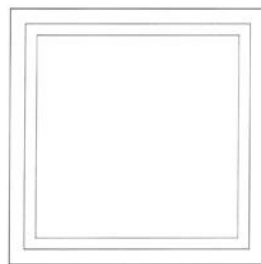
1.2



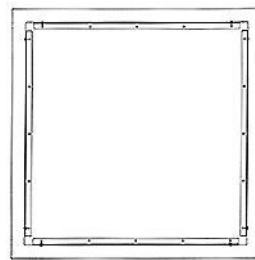
1.3



1.4



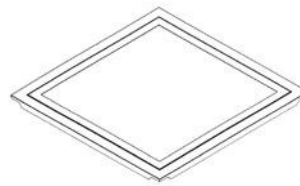
1.1



1.2



1.3



1.4



1.5

(51) 32-00

(11) 37525

(21) 2019-41397

(22) 20.02.2019

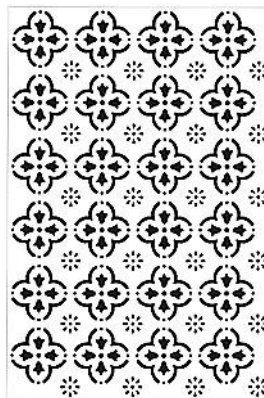
(15) 18.03.2020

(54) Geometrický vzor

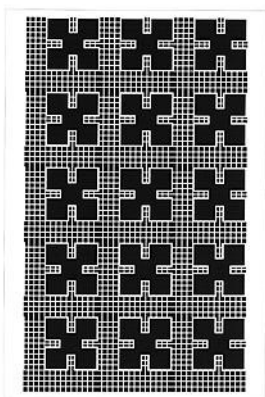
(28) 4

(73) Čapka Vlastimil Ing., Praha 6, Suchdol, CZ

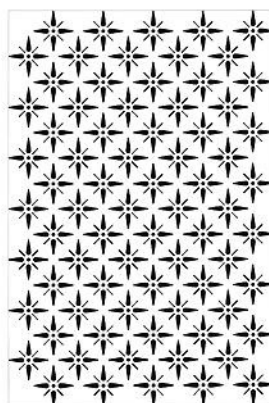
(72) Čapka Vlastimil Ing., Praha 6, Suchdol, CZ



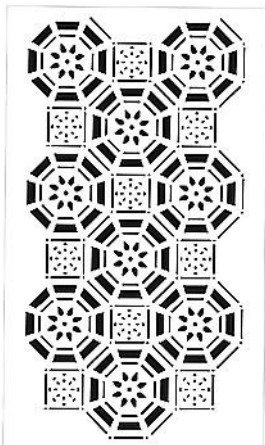
3.1



1.1



4.1



2.1

Seznam vlastníků zapsaných průmyslových vzorů

(73) BD CZ s.r.o., Bechyně, CZ	(11) 37524	(51) 23-02	(73) CRI s.r.o., Oldřichov v Hájích, CZ	(11) 37523	(51) 26-05
Čapka Vlastimil Ing., Praha 6, Suchdol, CZ	37525	32-00			

Dodatková ochranná osvědčení pro léčiva a pro přípravky na ochranu rostlin

Zastavení řízení a zamítnutí žádosti o osvědčení

- | | |
|---|--|
| (21) SPC/CZ2016/473 | (93) 04.2/6516-1/2015, 23.07.2015, HU |
| (73) Bayer CropScience Aktiengesellschaft, 40789 Monheim, DE | (95) Capreno - tembotrion, thienkarbazon-methyl, isoxadifen-ethyl, léčivý přípravek |
| (68) 1429613 | |
| (54) Selektivní herbicidy na basi substituovaných thien-3-yl-sulfonylamino(thio)karbonyltriazolin(thi)onů a sefenerů | |
| (92) 5183-0, 13.02.2016 | |
-

Zánik dodatkového osvědčení na patent

- (11) 294967/90

Úřední rozhodnutí a oznámení

MK4A, MK4F

Zánik patentů a autorských osvědčení uplynutím doby platnosti

(11)	(21)	Int.Cl/(51)	(11)	(21)	Int.Cl/(51)
294967	1996-931	8/C07D 239/94	300551	2001-3375	8/A61K 9/20
295051	2001-3454	8/B01J 19/24	301266	2001-3078	8/A61K 31/195
299820	2001-3495	8/A61K 38/24	303770	2001-3624	8/C05B 21/00

MK1K

Zániky užitných vzorů uplynutím doby platnosti

(11)	(21)	(51)	(11)	(21)	(51)
20829	2010-22469	A01K 61/02	20984	2010-22446	E04B 1/04
20876	2010-22449	F16K 31/52	21092	2010-22439	H02G 3/04
20935	2010-22430	E04B 1/26	21154	2010-22460	A45C 5/03
20937	2010-22442	F24J 3/06	21155	2010-22467	B42D 1/00
20940	2010-22464	F21V 7/00	22198	2010-22436	G01N 3/10

MK4Q

Zániky práva ze zapsaných průmyslových vzorů uplynutím doby ochrany

(11)	(21)	Int.Cl/(51)	(11)	(21)	Int.Cl/(51)
26196	1995-28244	6/10-05	36453	2014-40009	10/08-07
36391	2014-40011	10/21-01	36465	2014-40016	10/21-02
36392	2014-40013	10/06-03	36466	2014-40017	10/14-03
36398	2014-40015	10/21-01			

Zápisy licenčních smluv do patentového rejstříku pro nabyvatele

(11) 308047		Druh licence: výlučná
(73) Ústav makromolekulární chemie AV ČR, v. v. i., Praha 6, Břevnov, CZ		Datum uzavření smlouvy: 14.02.2020
Nabyvatel: VH Pharma a.s., Jakubská 647/2, Praha 1, Staré Město, 11000, CZ		Datum zápisu smlouvy: 19.03.2020

Zápisy licenčních smluv do rejstříku užitných vzorů pro nabyvatele

(11) 31775		Druh licence: výlučná
(73) Ústav makromolekulární chemie AV ČR, v. v. i., Praha 6, Břevnov, CZ		Datum uzavření smlouvy: 14.02.2020
Nabyvatel: VH Pharma a.s., Jakubská 647/2, Praha 1, Staré Město, 11000, CZ		Datum zápisu smlouvy: 19.03.2020

Zápisy licenčních smluv do rejstříku průmyslových vzorů pro nabyvatele

(11) 31912	(11) 31913
(73) Česká republika - Ministerstvo obrany, Praha 6, CZ	(73) Česká republika - Ministerstvo obrany, Praha 6, CZ
Nabyvatel: AKSANA s.r.o., Náměstí 31, Nasavrky, 53825, CZ	Nabyvatel: AKSANA s.r.o., Náměstí 31, Nasavrky, 53825, CZ
Druh licence: nevýhradní	Druh licence: nevýhradní
Datum uzavření smlouvy: 27.02.2020	Datum uzavření smlouvy: 27.02.2020
Datum zápisu smlouvy: 19.03.2020	Datum zápisu smlouvy: 19.03.2020

ND4Q

První obnovy doby ochrany průmyslových vzorů

- (51) 12-11
- (11) 36545
- (21) 2015-40214
- (22) 16.03.2015
- (54) Rám koloběžky

ND4Q

Druhé obnovy doby ochrany průmyslových vzorů

- (51) 25-01
- (11) 35303
- (21) 2010-38262
- (22) 01.06.2010
- (54) Tvarovka

ND4Q

Čtvrté obnovy doby ochrany průmyslových vzorů

- (51) 24-04
- (11) 29652
- (21) 2000-32385
- (22) 28.03.2000
- (54) Rektální rourka

PD4Q

Převod práv a ostatní změny vlastníků průmyslových vzorů

- (11) 34784
- (21) 2009-37799
- (73) Kraft Foods Schweiz Holding GmbH, 6300 Zug, CH

QA9A

Nabídka licence

- (73) Brabec Emil Ing., Nymburk, CZ
- (11) 308310
- (54) Dvoupotrubní dávkovač kapalin, zvláště pro maziva centrálních systémů ztrátového mazání

Zamítnuté a částečně zamítnuté přihlášky ochranných známek před zveřejněním

Kapitola obsahuje údaje o rozhodnutích o přihláškách ochranných známek, u kterých byly na základě provedeného věcného průzkumu shledány Úřadem důvody pro zamítnutí přihlášky ochranné známky podle ustanovení § 4 nebo 6 zákona č. 441/2003 Sb. Na základě toho Úřad vydal rozhodnutí o zamítnutí přihlášky podle ustanovení § 22 zákona č. 441/2003 Sb., a to pro celý seznam výrobků a služeb nebo pro jeho část. Údaje o výsledku rozhodnutí (zamítnutí přihlášky, částečné zamítnutí přihlášky) jsou uvedeny jako datum právní moci rozhodnutí/výsledek rozhodnutí.

(210) **O-544067**
(540) **Váš chytrý benzín pro 7 dní v týdnu**
17.01.2020/NABYTÍ P.M. - ZAMÍTNUTÍ PŘIHLÁŠKY

(210) **O-553127**
(540) **Akademie České asociace pojišťoven**
07.01.2020/NABYTÍ P.M. - ZAMÍTNUTÍ PŘIHLÁŠKY

(210) **O-552935**
(540) **Degustační sklep Mikulov**
10.01.2020/NABYTÍ P.M. - ZAMÍTNUTÍ PŘIHLÁŠKY

(210) **O-556220**
(540) **Adapter**
25.02.2020/NABYTÍ P.M. - ZAMÍTNUTÍ PŘIHLÁŠKY

Zveřejněné přihlášky ochranných známek

(210) **O-536916**

(220) 25.01.2017

(320) 25.01.2017

(511) 9, 35, 41

(540)

České filharmonické kvarteto

(510) (9) nosiče zvukových, zvukové - obrazových a obrazových záznamů, které spadají do této třídy, softwarové aplikace ke stažení a multimediální software; (35) reklamní, inzertní a propagační činnost v oblasti kultury prostřednictvím jakéhokoliv média, vydávání propagačních a nabídkových materiálů a jejich fyzické i elektronické šíření; (41) koncertní služby, výchova a zábava (služby), nahrávání zvukových záznamů (hudebních děl na zvukové, zvukové - obrazové a obrazové nosiče), nahrávání hudby pro rozhlas, televizi, film a internetové produkce, vzdělávací pořady a odborné semináře.

(730) **Poslední Jiří**, Sichrovského 158, Praha 6 - Nebušice, 16400, CZ

(210) **O-554721**

(220) 22.03.2019

(320) 22.03.2019

(511) 3, 35, 39, 41, 43, 44

(540)

SPA BEERWORLD

(510) (3) kosmetické výrobky a přípravky, parfumerie, přípravky pro osobní hygienu, přípravky do koupele, výrobky a přípravky pro péči o tělo, pleť, vlasy, oči a nehty, vonné oleje a aromatické přípravky; (35) propagační, reklamní a inzertní činnost, organizování komerčních výstav a přehlídek, prodej suvenýrů, obchodní činnost s kosmetickými výrobky a přípravky, internetový obchod s kosmetickými výrobky a přípravky; (39) pořádání a organizování cest, výletů, zájezdů, relaxačních pobytů, poskytování cestovních informací; (41) pořádání a organizování kulturních, společenských, zábavních a sportovních akcí, organizování konferencí, výstav a soutěží, školící služby, poskytování informací o možnostech rekreace, o možnostech rozptýlení a o možnostech zábavy, vydavatelská činnost; (43) služby zajišťující stravování a nápoje, dočasné ubytování, restaurační a hotelové služby, provozování pohostinství, barů; (44) péče o hygienu a krásu osob, rekondiční a regenerační služby, lázně, pivní lázně, aromaterapeutické služby, lázeňské a wellness služby, masáže, rekondiční a regenerační služby, služby v oblasti sauny, provádění léčebných procedur spojených s koupelemi a zábaly, poradenství a poskytování i formací v oblasti lázeňství, provozování salonů krásy, služby kosmetické, kadeřnické, manikérské, pedikérské a masérské.

(730) **Fiala Tomáš Bc.**, Majakovského 500/21, Karlovy Vary, Rybáře, 36005, CZ

(740) **INPARTNERS GROUP**, Mgr. Simona Hejdová, Tuřanka 1519/115a, Brno, Slatina, 62700

(210) **O-554723**

(220) 22.03.2019

(320) 22.03.2019

(511) 35, 38, 41

(540)

4 Tenoři

(510) (35) reklamní, marketingové a propagační služby; (38) video, audio a televizní streaming; (41) zábava, audio zábava, hudební zábava, předprodej vstupenek [zábava], zábava formou koncertů, zábava prostřednictvím telefonu, hudební skupiny (zábava), služby prodeje vstupenek (zábava), televizní a rozhlasová zábava, služby fanklubů (zábava), zábava poskytovaná prostřednictvím internetu, zábava prostřednictvím divadelních produkcí, zábava formou putovních představení, živá hudba, hudební vydavatelství.

(730) **Sidovský Janis**, č. p. 136, Karlštejn, 26718, CZ

(740) **JUDr. Stanislav Mečl**, advokát, Kozi 916/5, Praha 1, Staré Město, 11000

(210) **O-554826**

(220) 26.03.2019

(320) 26.03.2019

(511) 20, 21

(540)

MojeLampa

(510) (20) kabelové svorky, ne kovové, kulaté úchyty (držadla), ne kovové, těsnící uzávěry, ne kovové, víčka (zátky) na lahve, ne kovová; (21) demižony, dózy, boxy a nádoby pro použití v domácnosti a kuchyni, hrnčičské výrobky, hrnky, keramika pro použití v domácnosti, misky, nádobí, nádobí z kameniny, ozdobné stolní misky (epergne), stolní talíře, svícny, šálky, hrníčky, vázy.

(730) **ZLAKOR, s.r.o.**, Fráni Šrámka 2026/26, Praha 5, 15000, CZ

(210) **O-556167**

(220) 24.05.2019

(320) 24.05.2019

(511) 36, 39, 43

(540)

radynacestu.cz

(510) (36) zprostředkování pojištění; (39) služby v oblasti cestování a osobní doprava; (43) zprostředkování hotelového ubytování.

(591) Barevná

(730) **Radynacestu, s.r.o.**, Chelčického 531/3, Ostrava, Moravská Ostrava, 70200, CZ

(740) **Jindyne s.r.o.**, U Statku 77, Mnichovo Hradiště, Hněvousice, 29501

(210) **O-556975**

(220) 03.07.2019

(320) 03.07.2019

(511) 9, 38, 39, 41, 45

(540)

Amazing Women

(510) (9) média se záznamem a stahovatelná média, počítačový software, prázdná digitální nebo analogová záznamová a úložná média, zařízení a nástroje pro záznam, přenos, reprodukci nebo zpracování zvuku, obrazu nebo dat; (38) služba umožňující jedné osobě mluvit s jinou osobou, služba zajišťující přenos vzkazů od jedné osoby ke druhé; (39) doprava balení a skladování zboží; (41) zábava; (45) pomoc při zvládnání běžných úkolů osob v rámci sociálních služeb, vyhledávání osobních informací, seznamovací služby.

(591) Barevná

(730) **Syedyshev Oleg**, Křížíkova 53/52a, Praha, Karlín, 18600, CZ

(740) **Mgr. Ladislav Mandík**, U hrušky 63/8, Praha 5, 15000

(210) **O-559010**

(220) 08.10.2019

(320) 08.10.2019

(511) 30, 35, 40, 41

(540)

Kokořín 12

(510) (30) káva, čaj, kakao a jejich náhražky; (35) reklamní, marketingové a propagační služby; (40) zpracování potravin a nápojů; (41) služby v oblasti vzdělávání, zábavy a sportu.

(730) **Revenium, z.s.**, Špitálka 91/23, Brno, Trnitá, 60200, CZ

(210) **O-559427**
(220) 25.10.2019
(320) 25.10.2019
(511) 3, 5, 18, 29, 32
(540)

HiBiCELLA

(510) (3) ambra (parfumerie), antiperspirační mýdlo, adstringentní přípravky pro kosmetické účely, barviva na vlasy, kosmetické barvy, krémy na bělení pokožky, bělicí a čistící přípravky na kůži, bělicí přípravky (odbarvovače) pro kosmetické účely, čistící prostředky pro domácnost, přípravky na holení, holicí mýdlo, jasmínový olej, kolínská voda, kosmetika, kosmetické přípravky do koupele, kosmetické krémy, kráslicí masky, krém na obuv, kosmetické přípravky pro zestřihnutí, kosmetické tužky, výtažky z květin (parfumerie), lak na nehty, lešticí červeň, lešticí přípravky, levandulová voda, levandulový olej, líčidla, mandlové mléko pro kosmetické účely, mandlové mýdlo, mandlový olej, čistící mléko pro toaletní účely, modřidla na prádlo, mýdla, dezodorizační mýdlo, opalovací přípravky (kosmetika), spreje pro osvěžení dechu, parfémovaná voda, parfémy, pižmo (parfumerie), pleťová voda pro kosmetické účely, kosmetické přípravky proti pocení, mýdla proti pocení nohou, kosmetické přípravky pro péči o pokožku, pomády pro kosmetické účely, prací prostředky, přípravky pro chemické čištění pro použití v domácnosti, pudr (líčidlo), rtěnky, kosmetické přípravky na řasy, saflol, bělicí soda, šampóny, terpentýnová silice, tuky pro kosmetické účely, vata pro kosmetické účely, vlasové vody, voňavkářské výrobky, zubní pasty; (5) dezinfekční mýdla, medicínální mýdla, akonitin, alkaloidy pro lékařské účely, analgetika, anestetika, antibakteriální a dezinfekční přípravky, léčivé bahno, balzámy pro lékařské účely, čaje léčivé, detergenty pro lékařské účely, dezinfekční přípravky pro hygienické účely, dietetické látky upravené pro lékařské účely, dietetické nápoje upravené pro lékařské účely, doplňky výživové pro lékařské účely, herbicidy, jedy, léčivé přípravky do koupele, léčivé koupelové soli, léčiva na zuby, linimenty (tekuté masti), nápoje léčivé, nápoje sladové mléčné pro lékařské účely, obinadla hygienická, obklady, přípravky proti parazitům, séra, sikařina (vysoušecí látky) pro lékařské účely, rtuťové masti, sterilizační přípravky, přípravky pro uklidnění, vakcíny, menstruační vložky, přípravky pro osvěžení vzduchu (deodoranty); (18) kosmetické neceséry (kufříky na kosmetiku prodávané prázdné); (29) mléčné nápoje s převažujícím podílem mléka, jogurt, náhražky mléka, mandlové mléko, kokosové mléko, arašídové mléko, rýžové mléko, sójové mléko, konzervované houby, luštěniny a ořechy upravené pro lidskou spotřebu, semena určená pro lidskou spotřebu (ne jako ochucovadla nebo příchutě); (32) minerální vody (nápoje), mošty, nealkoholické nápoje, ovocné šťávy (nealkoholické nápoje), pivo, sirupy na výrobu nápojů, sodovka, zeleninové šťávy (nealkoholické nápoje), nápoje iontové nealkoholické.

(730) **Gaye Papa MUDr.**, Kurzova 2374/23, Praha 5, Stodůlky, 15500, CZ

(210) **O-559619**
(220) 05.11.2019
(320) 05.11.2019
(511) 35, 41
(540)

PAVEL KOŽÍŠEK

(510) (35) reklamní, marketingové a propagační služby; (41) výchova, vzdělávání, zábava a sportovní činnost, vydavatelská činnost a zpravodajství, živé hudební koncerty, živá představení pro zábavu, zábavní, sportovní a kulturní aktivity, pobavení, divadelní představení, hudební vystoupení, fankluby, filmové projekce, hudební zábava, kulturní služby, organizace a pořádání kulturních akcí, organizace zábavních a sportovních akcí, organizování udílení cen, poskytování digitálních médií z internetu, pořádání kulturních vystoupení, poskytování online zábavy, produkce vystoupení, služby v oblasti realizace kulturní činnosti, služby v oblasti produkce živých představení, služby v oblasti živé zábavy.

(730) **Umělecká agentura.cz, s.r.o.**, Masarykovo nábřeží 247/14, Praha 1, Nové Město, 11000, CZ

(740) Macek and Partners, Mgr. Jiří Macek, Sázkavská 751/16, Praha 2, Vinohrady, 12000

(210) **O-559623**
(220) 05.11.2019
(320) 05.11.2019
(511) 35, 41
(540)



(510) (35) reklamní činnost v rámci této třídy, organizování komerčních nebo reklamních výstav a veletrhů, výroba reklamních nosičů, pomoc při řízení obchodní činnosti, pomoc při řízení obchodních a průmyslových podniků, obchodní management a podnikové poradenství, služby reklamních agentur a propagace jako je zajišťování reklamy on-line v počítačové síti internet, rozhlasové reklamy, televizní reklamy, pronájem reklamní doby v komunikačních médiích, aktualizování a pronájem reklamních materiálů a reklamních ploch, inzerce poštou, služby modelek - předvádění pro reklamní účely a podporu prodeje, rozšiřování reklamních materiálů (letáků, prospektů, tisků, vzorků) zákazníkům, venkovní reklama, vydávání reklamních, propagačních a inzertních textů, vylepování plakátů, aranžování výkladů, obchodní vedení uměleckých agentur, dodavatelské služby pro třetí osoby (nákup výrobků a služeb pro jiné podniky), poradenská činnost v rámci této třídy, zprostředkovatelská činnost výše uvedených služeb v rámci této třídy, obchodní management turistických destinací; (41) organizování a pořádání společenských akcí, vzdělávací a školící činnosti v rámci této třídy, prázdninové tábory (služby) (zábava), pořádání festivalů, produkce v rámci této třídy, služby pro rozptýlení, zábavu, organizování kulturních nebo vzdělávacích výstav, organizování živých představení a vystoupení, pořádání divadelních představení, provozování kulturních akcí a budov k tomu určených, výstavní a galerijní činnost v rámci této třídy, výchovně-zábavné klubové služby, umělecké a módní agentury, estrády, plánování a organizování večírků a oslav, předprodeje vstupenek, filmová tvorba, filmová studia, digitální zpracování obrazu (zábavní služby), výroba rozhlasových a televizních programů, fotografování, půjčování a pronájem divadelních a jiných dekorací včetně osvětlení, pronájem rozhlasových a televizních přijímačů, vydávání knih, elektronické publikování (dtp), poskytování on-line elektronických publikací, vydávání elektronických knih a časopisů on-line..

(730) **Umělecká agentura.cz, s.r.o.**, Masarykovo nábřeží 247/14, Praha 1, Nové Město, 11000, CZ

(740) Macek and Partners, Mgr. Jiří Macek, Sázkavská 751/16, Praha 2, Vinohrady, 12000

(210) **O-559664**
(220) 07.11.2019
(320) 07.11.2019
(511) 16, 41
(540)



(510) (16) tiskové a propagační materiály; (41) provozování hudebního festivalu.

(730) **Město Beroun**, Husovo nám. 68, Beroun, Beroun-Centrum, 26601, CZ

(740) Tereza Králová, Zahradní 548, Hýskov, 26706

(210) **O-559819**
(220) 14.11.2019
(320) 17.05.2019
(511) 9, 11, 25, 28, 35, 41
(540)



(510) (9) filmové kamery, nosiče zvukových záznamů, blikající světelná signalizace, detektory, neonové reklamy, zařízení pro přenos zvuku, přístroje pro záznam zvuku, elektrická zabezpečovací zařízení proti krádeži, výstražná zařízení proti krádeži, monitory (počítačový hardware), videokamery, elektronické kapesní překladače, obrazovky, navigační zařízení globálního polohového systému (GPS), zpětné kamery pro vozidla, elektronické kapesní překladače, elektronické slovníky, kapesní elektronické slovníky, video přístroje pro interní komunikaci, přístroje na reprodukci obrazu, audiovizuální přístroje, zesilovače zvuku, sluchátka, přístroje na záznam obrazu, fotografická zařízení a přístroje, video chůvičky, detekční přístroje a nástroje, palubní kamery, videokamery, bezpečnostní kamery, sledovací kamery, kamery na přilbu, pohybem aktivované fotoaparáty, brýle se zabudovaným fotoaparátem, monitorovací video systémy, zpětné kamery pro vozidla, elektrická a elektronická zařízení pro video sledování, podvodní kamery, kamery do vozidel, zvukové přehrávací zařízení, zařízení pro přehrávání zvuku, zařízení pro přenos zvuku, přístroje pro záznam zvuku a obrazu, osobní sledovací zařízení, brýle pro virtuální realitu, přenosné reproduktory, bezdrátové reproduktory, bezdrátová sluchátka; (11) osvětlovací zařízení vybavená elektroluminiscenčními diodami (LED), přístroje a stroje na čištění vzduchu, světelné řetězy pro slavnostní dekorace, lampy LED, UV lampy, ne pro léčebné účely, LED svíčky; (25) obuv, čepice, pásky (oděvy), trička, klobouky na společenské akce (oděvy); (28) karnevalové masky; (35) prezentace výrobků v komunikačních médiích pro účely maloobchodu, služby registrace darů, online inzerce, sběr údajů do počítačových databází, systematizace údajů do počítačových databází, propagace, marketing, podpora prodeje jiných osob, prezentace zboží, online reklama v počítačové síti, vydávání reklamních, inzertních, propagačních materiálů, služby pro maloobchod a velkoobchod se zbožím uvedeným ve třídách 9, 11, 25 a 28; (41) vydávání publikací, nahrávání zvukových nosičů, nahrávání audiovizuálních nosičů, zvuková produkce a video produkce, fotografování, výroba zvukových a obrazových záznamů na zvukových a obrazových nosičích.

(730) **Media Leaders s.r.o.**, Dlhá 2039/4, Banská Bystrica 974 05, SK

(210) **O-559820**
(220) 14.11.2019
(320) 17.05.2019
(511) 9, 11, 25, 28, 35, 41
(540)

Cool mania

(510) (9) filmové kamery, nosiče zvukových záznamů, blikající světelná signalizace, detektory, neonové reklamy, zařízení pro přenos zvuku, přístroje pro záznam zvuku, elektrická zabezpečovací zařízení proti krádeži, výstražná zařízení proti krádeži, monitory (počítačový hardware), videokamery, elektronické kapesní překladače, obrazovky, navigační zařízení globálního polohového systému (GPS), zpětné kamery pro vozidla, elektronické kapesní překladače, elektronické slovníky, kapesní elektronické slovníky, video přístroje pro interní komunikaci, přístroje na reprodukci obrazu, audiovizuální přístroje, zesilovače zvuku, sluchátka, přístroje na záznam obrazu, fotografická zařízení a přístroje, video chůvičky, detekční přístroje a nástroje, palubní kamery, videokamery, bezpečnostní kamery, sledovací kamery, kamery na přilbu, pohybem aktivované fotoaparáty, brýle se zabudovaným fotoaparátem, monitorovací video systémy, zpětné kamery pro vozidla, elektrická a elektronická zařízení pro video sledování, podvodní kamery, kamery do vozidel, zvukové přehrávací zařízení, zařízení pro přehrávání zvuku, zařízení pro přenos zvuku, přístroje pro záznam zvuku a obrazu, osobní sledovací zařízení, brýle pro virtuální realitu, přenosné reproduktory, bezdrátové reproduktory, bezdrátová sluchátka; (11) osvětlovací zařízení vybavená elektroluminiscenčními diodami (LED), přístroje a stroje na čištění vzduchu, světelné řetězy pro slavnostní dekorace, lampy LED, UV lampy,

ne pro léčebné účely, LED svíčky; (25) obuv, čepice, pásky (oděvy), trička, klobouky na společenské akce (oděvy); (28) karnevalové masky; (35) prezentace výrobků v komunikačních médiích pro účely maloobchodu, služby registrace darů, online inzerce, sběr údajů do počítačových databází, systematizace údajů do počítačových databází, propagace, marketing, podpora prodeje jiných osob, prezentace zboží, online reklama v počítačové síti, vydávání reklamních, inzertních, propagačních materiálů, služby pro maloobchod a velkoobchod se zbožím uvedeným ve třídách 9, 11, 25 a 28; (41) vydávání publikací, nahrávání zvukových nosičů, nahrávání audiovizuálních nosičů, zvuková produkce a video produkce, fotografování, výroba zvukových a obrazových záznamů na zvukových a obrazových nosičích.

(730) **Media Leaders s.r.o.**, Dlhá 2039/4, Banská Bystrica 974 05, SK

(210) **O-560023**
(220) 22.11.2019
(320) 22.11.2019
(511) 25, 35, 41
(540)

FLOWRIDE

(510) (25) oblečení, sportovní oblečení, cyklistické oblečení, mtb oblečení, trička, sportovní trička, termo trička, tílka, sportovní tílka, termo tílka, mikiny, funkční mikiny, spodní prádlo, termo prádlo, sportovní topy, sportovní podprsenky, kalhoty, sportovní kalhoty, termo kalhoty, cyklistické kalhoty, legíny, džíny, kraťasy, cyklistické kraťasy, mtb kraťasy, šortky, ponožky, termo ponožky, cyklistické ponožky, bundy, sportovní bundy, funkční bundy, sukne, šaty, pokrývky hlavy, kšilty, kšiltovky, čepice, zimní čepice, funkční čepice, čelenky, sportovní čelenky, zimní čelenky, šátky, šály, rukavice, sportovní rukavice, zimní rukavice, návleky na ruce, návleky na nohy; (35) velko/maloobchodní prodej zboží a služeb, velko/maloobchodní prodej služeb a výrobků uvedených ve třídách 25 a 41, internetový prodej výrobků a služeb uvedených ve třídách 25 a 41, internetový a velko/maloobchodní prodej sportovního oblečení, obuvi a vybavení, internetový obchod (e-shop) s výrobky a službami uvedenými ve třídách 25 a 41, předvádění a obchodní prezentace výrobků, reklamní distribuce vzorků, služby on-line inzerce a poskytování obchodních informací on-line, propagace a šíření reklamy, propagace a šíření reklamy obchodních partnerů; (41) služby v oblasti vzdělávání zábavy a sportu, sportovní výuka, sportovní kempy, sportovní kurzy, sportovní lekce, bike škola, mtb škola, koučing, video koučing, trenérství, organizace tuzemských i mezinárodních sportovních akcí, organizace sportovních soutěží, organizace cyklistických akcí, organizace cyklistických soutěží, sportovní exhibice, cyklistické exhibice, organizace, pořádání a vedení výuky jízdy na horském kole, organizace, pořádání a vedení sportovních výukových kempů pro děti, kurzy jízdy na horském kole pro děti, organizace, pořádání a vedení dámských sportovních výukových kempů a kempů jízdy na horském kole, organizace, pořádání a vedení individuálních lekcí výuky jízdy na horském kole, organizace a pořádání sportovních rekreačních pobytů, sportovní fotografie, organizace a vedení výuky sportovního fotografování, organizace a vedení kempů pro výuku sportovní fotografie, individuální fotografické kurzy a lekce, fotografické služby, služby v oblasti sportovní fotografie, výstavy fotografií, nahrávání videozáznamů ze sportovních akcí, projekce video a fotografických výstupů, poradenství sportovní, v oblasti společenských věd a rozvoje osobnosti, zprostředkovatelská činnost v oblasti vzdělávání, kultury, zábavy a sportu.

(730) **Filip Jan Mgr.**, č. p. 245, Šošůvka, 67913, CZ
Filipová Markéta, Maříkova 2215/5a, Brno, Řečkovice, 62100, CZ
(740) Markéta Filipová, Maříkova 2215/5a, Brno, Řečkovice, 62100

(210) **O-560293**
(220) 03.12.2019
(320) 03.12.2019
(511) 35, 36, 39
(540)



(510) (35) reklamní, marketingové a propagační služby, poskytování obchodních informací, obchodní a podnikatelský průzkum, poskytování obchodních informací a rad pro spotřebitele ve výběru produktů a služeb, pomoc v obchodní a podnikatelské činnosti, management a administrativní služby; (36) služby nemovitostní (realitní služby); (39) balení a skladování zboží, pronájem v souvislosti s dopravou a skladováním.

(730) **Štěrboholy Retail Park s.r.o.**, Plaská 614/10, Praha 5, Malá Strana, 15000, CZ

(210) **O-560320**
(220) 04.12.2019
(320) 04.12.2019
(511) 11, 37, 40
(540)

WATERGATE

(510) (11) sanitární zařízení, zařízení pro rozvod vody a hygienická zařízení, bidety, přenosné bidety, směšovací vodovodní baterie, směšovací vodovodní baterie (kohoutky), směšovací pákové baterie pro dřezy, kohoutky, pípy, směšovací ventily (kohoutky) k dřezům, chladicí zařízení na vodu, zařízení na chlazení pitné vody, přístroje a zařízení na ohřev vody, přístroje, zařízení a jejich části a součásti pro úpravu všech typů vod, mobilní zařízení na úpravu vody, zařízení na filtraci reverzní osmózou (zařízení na úpravu vody), hrubé filtry na čištění vody, zařízení na úpravu vody, zařízení na filtraci vody, přístroje a zařízení na filtrování pitné vody, zařízení na úpravu vody pomocí osmotického procesu, zařízení na čištění kohoutkové vody, filtry na čištění vody, zařízení na čištění vody, membránové čističí přístroje na čištění vody, filtry pro průmyslové účely a pro použití v domácnosti, části a příslušenství všech uvedených výrobků zahrnutých v této třídě; (37) instalace, opravy a servis přístrojů, zařízení a jejich částí a součástí pro úpravu všech typů vod; (40) úprava a čištění vody pomocí přístrojů, zařízení a jejich částí a součástí.

(730) **WATERGATE s.r.o.**, Čajkovského 654/37, Jihlava, 58601, CZ

(210) **O-560321**
(220) 04.12.2019
(320) 04.12.2019
(511) 11, 37, 40
(540)

WATERGATE

(510) (11) sanitární zařízení, zařízení pro rozvod vody a hygienická zařízení, bidety, přenosné bidety, směšovací vodovodní baterie, směšovací pákové baterie (kohoutky), směšovací ventily (kohoutky) k dřezům, chladicí zařízení na vodu, zařízení na chlazení vody, zařízení na chlazení pitné vody, přístroje a zařízení na ohřev vody, přístroje, zařízení a jejich části a součásti pro úpravu všech typů vod, mobilní zařízení na úpravu vody, zařízení na filtraci reverzní osmózou (zařízení na úpravu vody), hrubé filtry na čištění vody, voda (zařízení na úpravu-), voda (zařízení na filtraci-), přístroje a zařízení na filtrování pitné vody, zařízení na úpravu vody pomocí osmotického procesu, zařízení na čištění kohoutkové vody, filtry na čištění vody, zařízení na čištění vody, membránové čističí přístroje na čištění vody, filtry pro průmyslové účely a pro použití v domácnosti, části a příslušenství všech uvedených výrobků zahrnutých v této třídě; (37) instalace, opravy a servis přístrojů a zařízení pro úpravu všech typů vod a jejich částí a součástí; (40) úprava a čištění všech typů vod pomocí přístrojů, zařízení a jejich částí a součástí.

(591) Barevná

(730) **WATERGATE s.r.o.**, Čajkovského 654/37, Jihlava, 58601, CZ

(210) **O-560489**
(220) 12.12.2019
(320) 12.12.2019
(511) 35, 36, 42
(540)



(510) (35) obchodní administrativa, obchodní konzultační a poradenské služby, poradenství vztahující se k administraci dotací a grantů, obchodní informační kanceláře, včetně informací vztahujících se k administraci dotací a grantů, poradenství v oblasti obchodního managementu a podnikové poradenství, průzkum a vyhodnocování obchodní činnosti, činnost organizačních a ekonomických poradců, vypracování odborných stanovisek v oblasti obchodu, podnikatelské poradenství, analýzy nákladů, marketingové studie, pomoc při zpracování podnikatelských záměrů, pomoc při vyhledávání programů podpory podnikání, poradenství v oblasti prodeje a nákupu zemědělských podniků, zprostředkování obchodů v oblasti prodeje a nákupu zemědělských podniků; (36) pojištění, finančnictví, peněžnictví, služby v oblasti nemovitostí, finanční poradenství vztahující se k dotacím, poskytování finančních informací vztahujících se k dotacím; (42) agenturní služby pro výzkum, inženýrské služby, kontrola a hodnocení a řízení kvality, vědy a výzkumu, řešerše vědecké a průmyslové (poskytování informací), analytická a laboratorní činnost na úseku kontroly kvality, inženýrská činnost v zemědělství, vědecký výzkum, výzkum v oblasti zemědělství, ochrany životního prostředí, techniky a společenských věd, projektování, poradenská činnost v oblasti výše uvedených služeb ve třídě 42.

(591) Barevná

(730) **OK GROUP a.s.**, Mánesova 3014/16, Brno, Královo Pole, 61200, CZ

(740) Kania, Sedlák, Smola, s.r.o., Mendlovo náměstí 907/1a, Brno, Staré Brno, 60300

(210) **O-560612**
(220) 18.12.2019
(320) 18.12.2019
(511) 7, 35, 37
(540)



(510) (7) roboti pro obráběcí pracoviště, obráběcí stroje na zpracování materiálů a pro výrobu, CNC stroje, číslicově řízené obráběcí stroje, včetně částí těchto strojů; (35) maloobchodní prodej výrobků výše uvedených ve tř. 7, propagační činnost, reklama, provozování online trhu pro kupující a prodeje výrobků a služeb; (37) montáž a servis CNC obráběcích strojů.

(591) Barevná

(730) **Kölbl Zbyněk**, č. p. 148, Struhařov, 25601, CZ

(740) PatentCentrum Sedlák & Partners s.r.o., Okružní 2824, České Budějovice, České Budějovice 3, 37001

(210) **O-560668**
(220) 20.12.2019
(320) 20.12.2019
(511) 28, 41, 43, 45
(540)



(510) (28) hry, hračky a výrobky určené ke hraní, zařízení na videohry, cvičební a sportovní potřeby, vánoční ozdoby; (41) vzdělávání, školení, zábava, sportovní a kulturní činnosti; (43) služby zajišťující stravování a nápoje, dočasné ubytování; (45) právní služby, bezpečnostní služby pro fyzickou ochranu hmotného majetku a osob, osobní a sociální služby poskytované jinými osobami za účelem uspokojování potřeb fyzických osob, a to sociální péče o děti a hlídání dětí.

(591) Barevná
(730) **Panda Fun s.r.o.**, Holandská 364/12, Praha 10, 10100, CZ

(210) **O-560669**
(220) 20.12.2019
(320) 20.12.2019
(511) 28, 41, 43, 45
(540)

Panda Play

(510) (28) hry, hračky a výrobky určené ke hraní, zařízení na videohry, cvičební a sportovní potřeby, vánoční ozdoby; (41) vzdělávání, školení, zábava, sportovní a kulturní činnosti; (43) služby zajišťující stravování a nápoje, dočasné ubytování; (45) právní služby, bezpečnostní služby pro fyzickou ochranu hmotného majetku a osob, osobní a sociální služby poskytované jinými osobami za účelem uspokojování potřeb fyzických osob, a to sociální péče o děti a hlídání dětí.

(730) **Panda Fun s.r.o.**, Holandská 364/12, Praha 10, 10100, CZ

(210) **O-560684**
(220) 20.12.2019
(320) 20.12.2019
(511) 35, 36, 37, 38, 39, 41, 42, 43, 44
(540)



(510) (35) reklama, propagace, řízení obchodní činnosti, administrativa, kancelářské práce; (36) pojištění, finančníctví, peněžnictví, služby v oblasti nemovitostí; (37) stavebnictví; (38) telekomunikace; (39) doprava, balení a skladování zboží, organizování cest; (41) vzdělávání, školení, zábava, sportovní a kulturní činnosti; (42) vědecké a technické služby a související výzkum a projektování, průmyslová analýza a průmyslový výzkum, navrhování a vývoj počítačového hardwaru a softwaru; (43) služby

zajišťující stravování a nápoje, dočasné ubytování; (44) lékařské služby, veterinární služby, péče o hygienu a krásu osob a zvířat, zemědělské, zahradnické a lesnické služby.

(730) **vinisto s.r.o.**, Jankovcova 1057/6, Praha 7, Holešovice, 17000, CZ
(740) Bc. Tereza Černajová, č. p. 180, Dřetovice, 27342

(210) **O-560685**
(220) 20.12.2019
(320) 20.12.2019
(511) 16, 38, 41
(540)

100 ČESKÝCH IKON PODLE TV NOVA

(510) (16) tiskoviny, tiskopisy, časopisy, periodika, knihy, databázové produkty a databáze v papírové formě, informace v papírové formě, tiskárenské výrobky, papírnické zboží, umělecké předměty a figuríny za papíru a lepenky, pytle a balicí a obalové materiály pro skladování z papíru, lepenky nebo plastů, jednorázové papírové výrobky, plakáty, fotografie, kalendáře, diáře, pohlednice, gratulace, blahopřání, zápisníky, dopisní papíry, obálky, samolepky, obtisky, poznámkové bloky, desky na spisy, pořadače, omalovánky, aktivity books, balicí papír, obaly všeho druhu papírové, listy, pytlíky a sáčky pro obalovou techniku, školní sešity, skicáky, propisky, tužky, pastelky, tuhy, gumy, ořezávátka, ořezávátka strojky, penály, papírové tašky, papírové kapsníky, papírové ubrusy a ubrousky, těžítka na papíry, potřeby pro knižní vazby, lepidla pro papírenství nebo domácnost, materiál pro umělce, štětce, psací stroje a kancelářské potřeby s výjimkou nábytku, učební pomůcky s výjimkou přístrojů, umělecké nebo ozdobné předměty z papíru, obaly bublinkové (z umělých hmot), plastické obaly nezařazené do jiných tříd, pohledy ilustrované se zvukovou nahrávkou, tabule reklamní z papíru nebo lepenky; (38) televizní vysílání, rozhlasové vysílání, digitální vysílání, satelitní vysílání, televizní vysílání programů, televizní vysílání zábavných, vzdělávacích, dokumentárních, výchovných, soutěžních, diskusních a informačních pořadů, streaming audio a video materiálů na internetu, služby v oblasti vysílání dat, vysílání televize přes internet, diskusní fóra (poskytování internetových diskusních fór), podcasting, televizní komunikační služby, televizní vysílání pro mobilní telefony, vysílání kabelové televize, video vysílání, zpoplatněné televizní vysílání, počítačová komunikace a přístup k internetu, komunikační služby pro přístup k databázi, poskytování blogovacích služeb, poskytování elektronického video spojení, poskytování elektronického zvukového spojení, poskytování přístupu a pronájem přístupového času k počítačovým databázím, poskytování přístupu k datům nebo dokumentům uloženým elektronicky v centrálních souborech za účelem dálkových konzultací, poskytování přístupu k databázím na internetu, poskytování přístupu k databázím, poskytování přístupu k digitálním hudebním webovým stránkám na internetu, poskytování přístupu k elektronickým stránkám, poskytování přístupu ke stránkám na elektronické informační síti, poskytování přístupu uživatelů k počítačovým programům v datových sítích, pronájem času přístupu do databází, pronájem přístupového času k webovým stránkám (isp), služby telekomunikačních bran, služby týkající se přeposílání webových stránek, zajišťování přístupu k počítačovým databázím, telekomunikace, služby umožňující komunikaci jedné osoby z druhou, telematika, šíření, výměna nebo získávání zpráv a informací, šíření elektronických časopisů, informací, elektronických periodik, knih v elektronické podobě, audio nebo audiovizuálních děl prostřednictvím informační nebo datové nebo elektronické nebo komunikační nebo telekomunikační nebo počítačové sítě, zejména internetu, pomocí satelitů a jinými sítěmi, informační služby na internetu související s televizním vysíláním, služby na internetu související s televizním vysíláním, poskytování on-line platformy pro nahrávání, uchovávání, přenos a aktualizaci dat, obrázků, fotografií, 3d aplikací, zprostředkovatelská činnost v oblasti informačního servisu vztahujícího se k telekomunikačním službám, komunikace a přenos dat prostřednictvím veřejné nebo neveřejné telekomunikační sítě, komunikace, poradenská činnost v oblasti sdělovacích prostředků, telekomunikací, informační služby v oblasti telekomunikací, informační kancelář (poskytování informací o telekomunikačních službách), poskytování informačních služeb prostřednictvím počítačů - v rámci této třídy, pronájem komunikačních míst, telekomunikační služby umožňující on-line v sítích dálkově objednávání a dodávání výrobků, na kterých jsou nanesena obrazová data objednatel; (41) televizní zábava včetně organizace, produkce a prezentace televizních programů, nakladatelství a vydavatelství, ediční činnost, publikační činnost, nahrávání nosičů zvukových nebo obrazových zvukových, půjčování nahraných zvukových a zvukově obrazových záznamů, digitální video, audio a multimediální zábavní vydavatelské služby, elektronické

publikování, hudební vydavatelství, reportérské služby, vydávání a publikování knih, časopisů, vydávání hudebních děl, vydávání elektronických publikací, psaní scénářů, tvorba a šíření audiovizuálních děl, zpravodajství, publicistika, televizní zpravodajství, rozhlasové zpravodajství, obrazové zpravodajství, televizní produkce, filmová produkce s výjimkou reklamní, tvorba programů, tvorba a výroba televizních a audiovizuálních programů, agenturní činnost v oblasti kultury, zprostředkování v oblasti kultury, výchovy, zábavy a sportu, výchovná, vzdělávací, soutěžní a zábavní činnost, zábavní služby, zahrnující vývoj, navrhování, výrobu a provádění rozhlasových a televizních programů a/nebo programů poskytovaných prostřednictvím nových médií jako je Internet, zábavní nebo kulturní nebo vzdělávací představení, organizace společenských a kulturních akcí, organizace, provozování a provádění her a soutěží i veřejných, provozování divadla, provozování kina, výstavní činnost v oblasti kultury nebo zábavy nebo výchovy nebo vzdělávání, digitální zpracování obrazu (služby -), elektronické publikování (DTP), nahrávací studia (služby -), poskytování on-line elektronických publikací a děl [bez možnosti stažení], poskytování on-line audiovizuálních děl bez možnosti stažení, vydávání elektronických knih a on-line časopisů, poskytování publikací z celosvětové počítačové sítě nebo Internetu s možností prohledávání, pronájem kinematografických filmů, rozhlasové programy (výroba -), psaní a zveřejňování textů kromě reklamních, vydávání textů, s výjimkou reklamních nebo náborových, výroba divadelních a/nebo jiných představení, organizování kulturních nebo vzdělávacích výstav, poskytování služeb výchovných, vzdělávacích, soutěžních, kulturních a zábavních prostřednictvím internetu a jiných sítí, provozování tělovýchovných zařízení, pronájem a půjčování sportovních potřeb a náradí s výjimkou dopravních prostředků, půjčování knih, tiskovin, pronájem a půjčování audiopřístrojů, videopřístrojů, videorekordérů, videokamer, fotoaparátů, promítaček, rozhlasových a televizních přijímačů, filmů, kulturních a vzdělávacích potřeb a přístrojů, půjčování a pronájem obrazů, dekorací, pronájem stadionů, tenisových dvorců, pronájem a půjčování potápěčské výstroje, provozování a/nebo pronájem fitness centra.

- (730) **TV Nova s.r.o.**, Kríženeckého náměstí 1078/5a, Praha 5, Hlubočepy, 15200, CZ
(740) Dana Lukajová, patentový zástupce, Voršilská 130/10, Praha 1, Nové Město, 11000

- (210) **O-560687**
(220) 20.12.2019
(320) 20.12.2019
(511) 1, 5, 29, 30, 35, 40, 42, 43
(540)

PEK GROUP

- (510) (1) mouky k průmyslovým účelům, odpad ze zpracovaného obilného zrna pro průmyslové účely; (5) přípravky pro dietetické účely posilující pro dospělé, děti a nemocné na bázi mouky, dietetické nutriční nápoje, potravinářské výrobky biologické, dietetické, obohacené vitamíny, organickými a anorganickými látkami, posilující pro dospělé, děti a nemocné, vše pro léčebné účely; (29) výrobky obsahující luštěniny a směsi z nich; (30) zlepšující přípravky do chleba, pečiva a cukrářských výrobků, pekařské a cukrářské výrobky obsahující upravené mandle, ořechy a arašidy, suroviny a polotovary pro pekárenskou a cukrářskou výrobu tj. zahušťovací a pojící činidla, zpracovaná mouka obsahující všechny přísady nutné pro výrobu pekařských a cukrářských výrobků, trvanlivého a jemného pečiva, mlynářské, těstářské a pekárenské výrobky, potravinářské mouky, mouky z obilovin a z luštěnin, výrobky obsahující obiloviny a směsi z nich, výrobky z mouky, výrobky z luštěnin a obsahující mouku z obilovin nebo luštěnin pro další zpracování, jemné a trvanlivé pečivo, med, kakaové a cukrářské výrobky, náplně pro pekařské a cukrářské výrobky, zlepšující přípravky do chleba, pečiva a cukrářských výrobků, zejména výrobky ze sladu, zbytkové produkty ze zpracovaného obilného zrna pro humánní účely, těstoviny neobsahující cholesterol; (35) maloobchodní prodej pekařských a cukrářských výrobků, maloobchodní prodej nealkoholických teplých a studených nápojů; (40) pekařství, mlynářství; (42) vývoj mlynářských, těstářských a pekárenských výrobků a technologií; (43) provozování kaváren a občerstvení.

- (730) **PEK GROUP, a.s.**, Pyšelská 2327/2, Praha 4 - Chodov, 14900, CZ

- (210) **O-560753**
(220) 26.12.2019
(320) 26.12.2019
(511) 12, 25, 28, 35, 39, 42
(540)

TOP WINGS

- (510) (12) vozidla a dopravní prostředky; (25) části oděvů, obuvi a pokrývek hlavy zařazené v této třídě, obuv, oděvy, pokrývky hlavy; (28) hračky, hry a žertovné předměty, ozdoby pro slavnostní příležitosti (výzdoba) a umělé vánoční stromky, sportovní potřeby a vybavení zařazené v této třídě; (35) obchodní analýzy, průzkum trhu a obchodní informační služby, obchodní služby s výše uvedenými výrobky ve tř. 12, 25 a 28, obchodní informace pro spotřebitele, pomoc v obchodní a podnikatelské činnosti, management a administrativní služby, reklama, marketing a propagační služby; (39) balení a skladování zboží, doprava a přeprava, parkování a uskladnění vozidel, pronájem v souvislosti s dopravou a skladováním; (42) návrhářství, počítačové služby, služby testování, ověřování a kontroly kvality, služby v oblasti informačních technologií, vědecké a technologické služby.

- (730) **works49 s.r.o.**, Budilova 161/15, Plzeň, Jižní Předměstí, 30100, CZ

- (210) **O-560778**
(220) 27.12.2019
(320) 27.12.2019
(511) 33
(540)



- (510) (33) rum.
(591) Barevná
(730) **ALOHA ASSETS CORP.**, PH 7400 EAST, APT 23B, PANAMA CITY, PA
(740) INPARTNERS GROUP, Ing. Dušan Kendereški, Tuřanka 1519/115a, Brno, Slatina, 62700

- (210) **O-560781**
(220) 29.12.2019
(320) 29.12.2019
(511) 9, 14, 25, 35, 41, 44
(540)

FRACTAL

- (510) (9) aplikace, mobilní aplikace, mediální a publikační software, vzdělávací software, počítačový software, který umožňuje poskytování informací prostřednictvím komunikačních sítí, zvukové záznamy, videozáznamy, elektronické databáze, nahraný obsah (počítačové programy, data a informace), nosiče dat, elektronické publikace ke stažení, holografické obrazy, digitální meditační hudba ke stažení, hudební nahrávky; (14) meditační korálky, šperky, drahé kameny, drahokamy, polodrahokamy, perly (klenoty), bižuterie, umělecká díla z drahých kovů, šperkovnice, kazety na šperky, dárková pouzdra na hodinářské výrobky, prsteny, náramky (klenoty), koráلكové náramky, řetízky (šperky), náhrdelníky, přívěšky (šperky), náušnice, manžetové knoflíky, medaile, mince, upomínkové mince, hodiny a hodinky; (25) oblečení, obuv, oblečení pro volný čas, sportovní oděvy, joggingové kalhoty, trička na jógu, kalhoty na jógu; (35) reklama a marketing, vydávání reklamních, propagačních a inzertních textů, merchandising, zprostředkování obchodních a komerčních kontaktů, maloobchodní a velkoobchodní prodej s kosmetikou, přírodní kosmetikou, drogerií, zubními kartáčky, hřebeny, vonnými tyčinkami a olejíčky, korálky, šperky, bižuterií, uměleckými díly z drahých kovů, uměleckým oblečením, proteiny, doplňky stravy, raw jídlem, jedlými mořskými řasami, produkty tradiční čínské medicíny, s energetickými obrazy, vysoko-vibračními předměty, speciálními láhvemi nabíjejícími vodu, látkovými sáčky na potraviny, plátěnými a látkovými taškami, ručníky, bytovým textílem, dřevěným nádobím, dřevěnými pyramidami, orgonity (pyramidy), s lapači snů (dekoracemi), makramé (drhání), s knihami a e-booky, elektronický obchod (e-shop) prostřednictvím komunikačních sítí (Internet) s kosmetikou, přírodní kosmetikou, drogerií,

zubními kartáčky, hřebeny, vonnými tyčinkami a olejíčky, korálky, šperky, bižuterii, uměleckými díly z drahých kovů, uměleckým oblečením, proteiny, doplňky stravy, raw jídlem, jedlými mořskými řasami, produkty tradiční čínské medicíny, s energetickými obrazy, vysoko-vibračními předměty, speciálními láhvemi nabíjejícími vodu, látkovými sáčky na potraviny, plátěnými a látkovými taškami, ručníky, bytovým textilem, dřevěným nádobím, dřevěnými pyramidami, orgonity (pyramidy), s lapači snů (dekoracemi), makramé (drhání), s knihami a e-booky, pořádání obchodních setkání za účelem vytváření obchodních sítí, pořádání obchodních prezentací za účelem navázání vztahů a doporučení při vytváření obchodních sítí, zprostředkování služeb kvalifikovaných dobrovolníků pro neziskové organizace, služby reklamní grafiky; (41) edukativní činnost, vedení a organizování seminářů, kolokvií, kongresů a konferencí, organizace koncertů, organizování festivalů, pořádání benefičních koncertů, koučink, vzdělávání dospělých, vzdělávání v rámci oboru biohacking (práce s myslí, tělem a duchem), vyučování jógy, kurzy sebeuvědomění (školení), kurzy osobního rozvoje, vzdělávací kurzy v oblasti designu, výukové kurzy vztahující se ke zdraví a výživě, výuka meditačních technik, vzdělávací sebezvojové kurzy vztahující se k financím a finanční gramotnosti, služby výuky cizích jazyků, výuka zpěvu, tvořivé a keramické kurzy, taneční kurzy, kurzy malování, překladatelské služby, fotografování, služby fotografa, šíření vzdělávacích materiálů, publikování knih a audioknih, vydávání publikací, vydávání tiskovin (s výjimkou reklamních), elektronické publikování, psaní textů a publikování textů (s výjimkou reklamních), vydávání manuálů a brožur pro kouče, pořádání neziskových aktivit pro děti, mládež a maminky s dětmi; (44) fyzioterapie, meditace (služby), aromaterapie, tantrické masáže a meditační služby, odborná péče v oblasti relaxační terapie, služby v oblasti alternativní a čínské medicíny, poradenství v oblasti zdravého životního stylu (zdravá výživa, veganská a raw výživa), poradenství v oblasti detoxikačních programů, základy psychohygieny (psychoterapeutické služby), holistická psychoterapie, psychosomatické poradenství, služby v oblasti biohackingu (práce s myslí, tělem a duchem), autohypnoterapie, terapie metodami ajurvedy, terapie technikou neurolingvistického programování (psychoterapeutická metoda), zdravotní péče v oblasti balineského tradičního bylinkářství a léčitelství, kosmetické a léčebné služby, péče o vlasy, navazování vlasů a naplétání copánků a dredů s energetickým amuletem, muzikoterapie pro fyzické, psychologické a poznávací účely, arteterapie (léčba výtvarným uměním), dramaterapie (LARP, učení se formou hraní příběhů), kvantová terapie a kineziologie, poradenství v oblasti psychologických konstelací, poradenství v oblasti astropsychologie.

(730) **Popelková Kristýna Bc.**, Slunečná 481/6, Brno, Nový Lískovec, 63400, CZ

(740) zaeRkováno s.r.o., Vršovická 478/51, Praha 10, Vršovice, 10100

(210) **O-560833**

(220) 02.01.2020

(320) 02.01.2020

(511) 7, 11

(540)

BARNABÁŠ

(510) (7) elektromechanické stroje na přípravu nápojů, zařízení pro čepování piva a ostatních nápojů; (11) zařízení na chlazení nápojů, chladicí zařízení pro výdej studených nápojů, zařízení pro čepování piva a ostatních nápojů s funkcí jejich chlazení.

(730) **Plzeňský Prazdroj, a. s.**, U Prazdroje 64/7, Plzeň, Východní Předměstí, 30100, CZ

(740) Skils s.r.o. advokátní kancelář, JUDr. Karel Muzikář LL.M. (C.J.), advokát, Křižovnické náměstí 193/2, Praha 1, 11000

(210) **O-560834**

(220) 02.01.2020

(320) 02.01.2020

(511) 7, 11

(540)

BARNIE

(510) (7) elektromechanické stroje na přípravu nápojů, zařízení pro čepování piva a ostatních nápojů; (11) zařízení na chlazení nápojů, chladicí zařízení pro výdej studených nápojů, zařízení pro čepování piva a ostatních nápojů s funkcí jejich chlazení.

(730) **Plzeňský Prazdroj, a. s.**, U Prazdroje 64/7, Plzeň, Východní Předměstí, 30100, CZ

(740) Skils s.r.o. advokátní kancelář, JUDr. Karel Muzikář LL.M. (C.J.), advokát, Křižovnické náměstí 193/2, Praha 1, 11000

(210) **O-560849**

(220) 03.01.2020

(320) 03.01.2020

(511) 1, 3, 5

(540)



(510) (1) prášky, vodičky a přípravky k čištění, leštění, bělení a odmašťování pro průmysl; (3) toaletní přípravky, hygienické potřeby pro kosmetické účely, jmenovitě mýdla, tekutá mýdla, tělové šampony, koupelové pěny a koupelové soli, čisticí prostředky na pleť, samoopalovací krémy, pleťové masky, balzámy na rty, kosmetické krémy, zubní pasty a zubní gely (neléčivé), vata pro kosmetické účely, vatové tyčinky pro kosmetické účely, prášky, vodičky a přípravky k čištění, leštění, bělení a odmašťování pro domácnost, včetně tekutých a sypkých písků, prací prostředky, včetně pracích prášků a gelů, aviváží a škrobů v rámci této třídy, čističe oken a odpadů, grilů a wc, úklidové prostředky, parfumerie, přípravky pro parfémování nebo osvěžení vzduchu, potpourri (směsi voňavých látek), esenciální oleje, pokojové vonné spreje, dekorativní kosmetika, včetně rtěnek, umělých řas a líčidel, laky na nehty; (5) bylinné čaje pro lékařské účely, léčivé byliny, bylinné gely pro lékařské účely, byliny na kouření pro lékařské účely, dámské vložky, hygienické vložky, sanitární tampóny, jakož i pásy pro vložky, plenky pro jedno použití, vložky pro jednorázové plenky, pokojové osvěžovače vzduchu ve spreji (deodoranty), sanitární ubrusy napuštěné dezinfekčními prostředky, trenýrky pro jedno použití.

(730) **LARA cosmetics s.r.o.**, Ruzyňská 269/18, Praha 6, Ruzyně, 16100, CZ

(740) Rott, Růžička & Guttman a spol., Vyskočilova 1566, Praha 4, Michle, 14000

(210) **O-560853**

(220) 03.01.2020

(320) 03.01.2020

(511) 16, 35, 41

(540)



(510) (16) alba, upomínková alba, svatební alba, alba na autogramy, alba na fotografie, fotoalba a alba pro sběratele, malá alba na fotografie (fotoalba), knihy k nalepování výstřižků (alba), blahopřání, vánoční blahopřání, motivační blahopřání, blahopřání k výročí, blahopřání s prostorovými skládacími obrázky, papírové krabice na skladování blahopřání, blahopřání, která se posílají na svátky, záložky do knih, kožené knižní záložky, obálky, papírové obálky na balení, zápisníky, kroužkové zápisníky, denní zápisníky, kapesní zápisníky, bloky, obaly na zápisníky, pouzdra na zápisníky, papírenské výrobky, krabice na papírenské zboží, dárkové papírenské zboží, papírenské zboží na společenské akce, oznámení, papír a lepenka, papírové dekorace na moučníky, dekorace na stůl z papíru, lepicí nástěnné dekorace z papíru, trojrozměrné nástěnné dekorace z kartonu, trojrozměrné nástěnné dekorace z papíru, umělecké předměty a figuríny z papíru a lepenky a architektonické modely, knihy, návštěvní knihy, podpisové knihy, knihy receptů, papírnické zboží a učební pomůcky; (35) maloobchodní služby zaměřené na papírenské zboží; (41) vzdělávací kurzy,

vzdělávací pobytové kurzy, korespondenční kurzy, pobytové školicí kurzy, dálkové kurzy, dálkové vzdělávání, vzdělávání a výuka, služby v oblasti zábavy a sportu, klubové služby (zábava nebo vzdělávání), školicí služby, workshopy ke školicím účelům, odborná výuka, výuka, výuka dospělých, workshopy ke vzdělávacím účelům, organizování workshopů a seminářů, pořádání a vedení workshopů (školení), vzdělávací a výukové služby vztahující se k umění a řemeslům.

- (591) Barevná
(730) **Lindovská Miluše**, Šeříková 601/9, Ostrava, Výškovice, 70030, CZ

(210) **O-560916**

- (220) 07.01.2020
(320) 07.01.2020
(511) 40
(540)



(510) (40) průtlačné lisování termoplastických materiálů vyztužených skelnými vlákny pro ostatní, formování a zpracování plastových materiálů, tvarování plastových materiálů, vytlačování plastových materiálů, vytlačovací lisování expandovaného polypropylenu ve formě pevné látky s individuálně uzavřenými buňkami pro ostatní.

- (591) Barevná
(730) **HANWHA CORPORATION**, 86 Cheonggyecheon-ro, Jung-gu, Seoul, KR
(740) **KOREJZOVA LEGAL v.o.s.**, JUDr. Petra Sauvage de Brantes, Korunní 810/104, Praha 10, Vinohrady, 10100

(210) **O-560925**

- (220) 07.01.2020
(320) 07.01.2020
(511) 1, 2, 4
(540)

CS COOLANT

(510) (1) chemické látky používané v průmyslu, vědě a v oblasti fotografie, jakož i v zemědělství, zahradnictví a lesnictví, umělé pryskyřice v surovém stavu, plastické hmoty v surovém stavu, hnojiva, hasicí směsi, přípravky na popouštění a pájení, chemické přípravky pro konzervování potravin, tříslicí látky, lepidla používaná v průmyslu; (2) barvy, nátěry, laky, konzervační přípravky proti korozi a proti deterioraci dřeva, barviva, mořidla, přírodní pryskyřice v surovém stavu, listkové a práškové kovy pro použití při malování, dekorování, tisku a v umění; (4) průmyslové oleje a tuky, maziva, přípravky pro absorbování, zvlhčování a vázání prachu, paliva (včetně pohonných hmot do motorů) a osvětlovací látky, svíčky a knoty na svícení.

- (730) **CLASSIC Oil s.r.o.**, Trinecká 1124, Buštěhrad, 27343, CZ
(740) Mgr. Jan Vančura, Salmovská 1534/11, Praha 2, Nové Město, 12000

(210) **O-560927**

- (220) 07.01.2020
(320) 07.01.2020
(511) 3
(540)



(510) (3) mýdla, čisticí, prací a mycí prostředky, bělicí přípravky, čisticí přípravky, parfumerie, toaletní vody, vody po holení, kolínské vody, éterické oleje, deodoranty a antiperspiranty, přípravky pro péči o pokožku hlavy a vlasy, šampony a kondicionéry, barvy na vlasy, přípravky na úpravu vlasů, zubní pasty, ústní vody, nikoliv pro lékařské účely, přípravky pro péči o ústa a zuby, neléčivé toaletní přípravky, koupelové a sprchové přípravky,

přípravky pro péči o pleť, oleje, krémy a pleťová mléka a vody, holicí přípravky, přípravky před holením a po holení, depilační přípravky, přípravky na opalování a přípravky na ochranu před sluncem, kosmetika, make-up a přípravky na odličování, vazelína, přípravky pro péči o rty, tělový pudr, vata, vatové tyčinky, kosmetické polštářky, kapesníky nebo ubrousky, předem navlhčené nebo impregnované čisticí polštářky, kapesníky nebo ubrousky, kosmetické masky, zábaly na obličej.

- (730) **Unilever N.V.**, Weena 455, 3013 AL Rotterdam, NL
(740) **Baker & McKenzie s.r.o.**, advokátní kancelář, JUDr. Jiří Čermák, Klimentská 46/1216, Praha 1, 11002

(210) **O-560929**

- (220) 07.01.2020
(320) 07.01.2020
(511) 35, 44
(540)



(510) (35) předvádění zboží, předvádění výrobků; (44) zahradnictví, služby v oblasti zahradnictví, poradenské služby v oblasti zahradnictví.

- (591) Barevná
(730) **Holzbecherova Jana Ing.**, Podemlín 286/47, Lelekovice, 66431, CZ

(210) **O-560933**

- (220) 08.01.2020
(320) 08.01.2020
(511) 17, 22, 37
(540)

TREEGATOR

(510) (17) hadice ohebné (nekovové), hadice z textilních materiálů, materiály těsnící, ucpávací, izolační, azbest, celulóza, dráty, ebonit, guma, izolační laky, nátěry, tkaniny a oleje, kaučuk syntetický, gumové obaly, objímky na potrubí, izolační pásy, izolační plst, skleněná vlna, umělé hmoty jako polotovary, zvukově izolační materiály, zábrany volné proti znečištění, plastové a pryžové výlisky pro různá odvětví průmyslu, dielektrika, umělé hmoty nebo polozpracované pěny jako filtrační, spojovací nebo izolační hmoty, fólie izolační, viskóznové, z regenerované celulózy a z dalších umělých hmot, kromě fólií na balení, guma, gutaperča, azbest, kaučuk, minerální vlna, pryskyřice akrylátové nebo syntetické, slída, vulkánfibr, vše jako surovina nebo polotovar, lepicí pásy kromě pásek pro léčebné účely, pro kancelářské účely a pro použití v domácnosti, gumové nárazníky na tlumení nárazů, nitě z umělých hmot, kromě nití k textilním účelům, těsnění, podklady, výplně a ucpávky z materiálů spadajících do této třídy, zvukově-izolační materiály a další izolační materiály spadající do této třídy; (22) lana, vazné sítě, zejména rybářské sítě, síťové tašky, cely, plachty, lodní plachtoví, materiály k polstrování (žíně, vycpávkový kapok, peří, mořské řasy, surová vlákna na předení), provazy a šňůry na balení, cupanina, česaná vlna, dřevitá vlna, filtrační vata, surové hedvábí, dřevěné hobliny, mořské chalupy jako čalounický materiál, chlupy zvířat, juta, kabely (kromě kovových), kapok, kajčí peří, karbonová vlákna na textilní užití, kavylková vlákna, kokosová vlákna, konopí (materiál), koudel, bavlněná koudel, lanka svisle posuvného okna s protizávažím, surový len, vlečná lana pro automobily, peří do lůžkovin, lodní plachty, maskovací sítě, vycpávkové materiály s výjimkou gumových a plastových, motouzy, řemeny s výjimkou kovových na manipulování s nákladem, vlněný a bavlněný odpad, ovčí rouno, papírové provazy, pásy (kromě kovových) na uzavírání, peří jako čalounický materiál, piliny, plachtovina na maskování, plachtovina nepromokavá dehtová, vozové a lodní plachty, nepromokavá plachtovina, celtovina, markýzy, stany a plachty, pletené provazy na zhotovování bičů, pletivo na sítě, konopné popruhy, příze na sítě, pytle na přepravu a uskladnění volně loženého (sypaného) zboží, raftové lýko, rolety ze syntetických materiálů, rybářské sítě, řemeny nekovové na manipulaci s nákladem, sisal, síťky, síťkovina, smyčky závěsné (kromě kovových) na manipulaci s nákladem, srst zvířat, stany, surové hedvábí a len, textilní vlákna, filtrační vata, větrací přepážky z dehtové plachtoviny, kokosová vlákna, nekovová vlákna na použití v zemědělství, vlákna (kromě

kovových) na uzavazování, česaná vlna, dřevitá vlna, vlněný odpad, zámotky bourece morušového, žaluzie lištové okenní, provazové žebříky, zíně, vaky, geotextilní obaly (pytle) vyrobené z textilních materiálů, geotextilní obaly (pytle) zhotovené ze syntetických textilních materiálů, textilní sáčky, pytle na zdvihání zeminy, přepravní vaky (pytle), vaky na plachty, textilní vaky na ukládání stanů, pytle (vaky) na balení velkoobjemových materiálů, vaky na přepravu a uskladnění velkoobjemových materiálů, pytle (vaky) na přepravu a uskladnění velkoobjemových materiálů, pytle a vaky na balení, uskladnění a přepravu, pytle (vaky) vyrobené ze syntetických plastů na uskladnění velkoobjemových materiálů, pytle pro přepravu a skladování hromadného zboží, pytle na skladování, pytle na skladování materiálů, textilní pytle na balení, pytle na přepravu odpadu, pytle do velkoobjemových nádob, pytle na přepravu materiálů, plastové vložky do nádob (pytle), zavlažovací vaky a pytle pro zalévání stromů, pytle z textilního materiálu pro použití ke stromům, balící pytle z textilních materiálů, síťové sáčky, pytle k uskladňování, textilní sáčky, pytle na zeminu, pytle na přepravu velkoobjemových materiálů, pytle vyrobené z textilních materiálů, pytle na skladování velkoobjemových materiálů, pytle z rýžové slámy (tawara), netextilní pytle pro skladování velkoobjemových materiálů, netextilní pytle pro přepravu velkoobjemových materiálů, textilní sáčky, pytle na vykládku zeminy; bavlněné sáčky, pytle (k průmyslovému použití), netextilní pytle pro přepravu velkoobjemových obilnin, jutové pytle (pro použití v průmyslu), polyetylenové pytle na dopravu volně ložených materiálů, pytle vyrobené z textilních materiálů na balení; polyetylenové pytle k uskladňování volně ložených materiálů, uzavíratelné plastové pytle na skladování velkoobjemových materiálů, balící pytle na dopravu volně ložených materiálů, pytle na přepravu a skladování sypkých materiálů, plastové sáčky (pytle) na uskladňování volně ložených materiálů, uzavíratelné plastové pytle na přepravu velkoobjemových materiálů, plastové sáčky (pytle) na dopravu volně ložených materiálů, flexibilní středně velké obaly (pytle) na přepravu materiálů, polyetylenové sáčky (pytle) k uskladňování volně ložených materiálů, netextilní pytle pro skladování velkoobjemových krmiv pro zvířata, textilní sáčky, pytle na balení zboží (obálky, pytlíky), flexibilní středně velké obaly (pytle) na přepravu dělených materiálů, flexibilní středně velké obaly (pytle) na přepravu práškových materiálů, balící sáčky (pytle) z plastů na dopravu volně ložených materiálů, balící sáčky (pytle) z textilu k uskladňování volně ložených materiálů, pytle a vaky na balení, uskladnění a přepravu; (37) stavebnictví, opravy a instalační služby v oblasti stavebnictví, práce omítkářské a sádrovací, služby ve stavebnictví, provádění investorských staveb, stavebních prací, pronájem stavebních strojů a zařízení, montáž technologických zařízení a ocelových konstrukcí, instalační služby a servis zavlažovačích zařízení, elektromontážní práce, instalace a údržby svítidel, osvětlení a osvětlovacích přístrojů a zařízení, natěračské práce, provádění staveb, jejich změn a odstraňování, montáž a údržba konstrukcí, montáž lešení, stavební práce, rekonstrukce, opravy a servisní služby ve stavebnictví, provádění povrchových úprav budov, rekonstrukce fasád, konzultační servis a poradenství ve stavebnictví, provádění zateplování fasád a střech, spárování a rekonstrukce spár panelových objektů, montáž skládaných a sendvičových obvodových pláště zateplených i nezateplených, opravy a izolování okenních spár, klempířské práce, zednické práce, kompletace a instalace oken a dveří včetně zárubní a okenních rámu, vrat všech typů, zimních zahrad, zasklených lodžii, prosklených fasád a jiných kovových a nekovových konstrukcí, servisní, údržbářské práce, zprostředkování uvedených činností, pokrývačské služby.

(730) **Horák Jiří**, Máchova 60, Nový Jičín, 74101, CZ

(740) **DANĚK & PARTNERS** Advokátní a patentová kancelář, Ing. Dr. Vilém Daněk Ph.D., LL.M., Vinohradská 403/17, Praha 2, Vinohrady, 12000

(210) **O-560951**

(220) 08.01.2020

(320) 08.01.2020

(511) 32, 33, 43

(540)



- (510) (32) pivo, nealkoholické pivo, pšeničné pivo, sladové pivo, pivo Saison, pivo bock, ochucené pivo, černé pivo [pivo z praženého sladu], ječmenné víno (pivo), pivo s příchutí kávy, stout (silné černé pivo), porter (silné černé pivo), světlé pivo (svrchně kvašené), piva z rukodělných pivovarů; (33) alkoholické nápoje (s výjimkou piva), alkoholické nápoje s výjimkou piva, silné alkoholické nápoje, lihoviny (alkoholické nápoje), alkoholické energetické nápoje, alkoholické nápoje obsahující ovoce, předem namíchané alkoholické nápoje kromě piva; (43) stravovací služby pro podniky, poskytování jídla a nápojů, stravovací služby pro školy, stravovací služby pro nemocnice, stravovací služby pro konferenční centra, stravovací služby pro pečovatelské domy, stravovací služby pro podnikové jídelny, stravovací služby pro vzdělávací zařízení, stravovací služby pro domovy důchodců, stravovací služby pro poskytování španělské kuchyně, stravovací služby pro poskytování japonské kuchyně, stravovací služby pro poskytování kuchyně v evropském stylu, stravovací služby pro společenské a konferenční sály a salonky, catering - jídlo a nápoje pro instituce, catering - jídlo a nápoje pro bankety, cateringové služby pro exteriér, cateringové služby pro hotely, cateringové služby zaměřené na zásobování jídlem, gastronomické služby, konzultační služby v oblasti zajišťování potravin a nápojů, mobilní cateringové služby, bary, bary (služby -), bufetové služby, gril - restaurace, hotelové restaurační služby, denní bary (v restauraci, hotelu), firemní akce (poskytování jídel a nápojů), catering (poskytování jídla a nápojů), kavárna, pivnice, podávání alkoholických nápojů, podávání jídel a nápojů, podávání jídel a nápojů hostům v restauracích, restaurace, restaurace servírující porcované maso, restaurace s odnosem jídel s sebou.
- (730) **Arentino spol. s r.o.**, Ostrovní 124/21, Praha 1, Nové Město, 11000, CZ
- (740) **Mgr. Ing. Pavel Bodiš**, Mgr. Ing. Bodiš Pavel, Zázvorkova 2004/12, Praha 5, Stodůlky, 15500

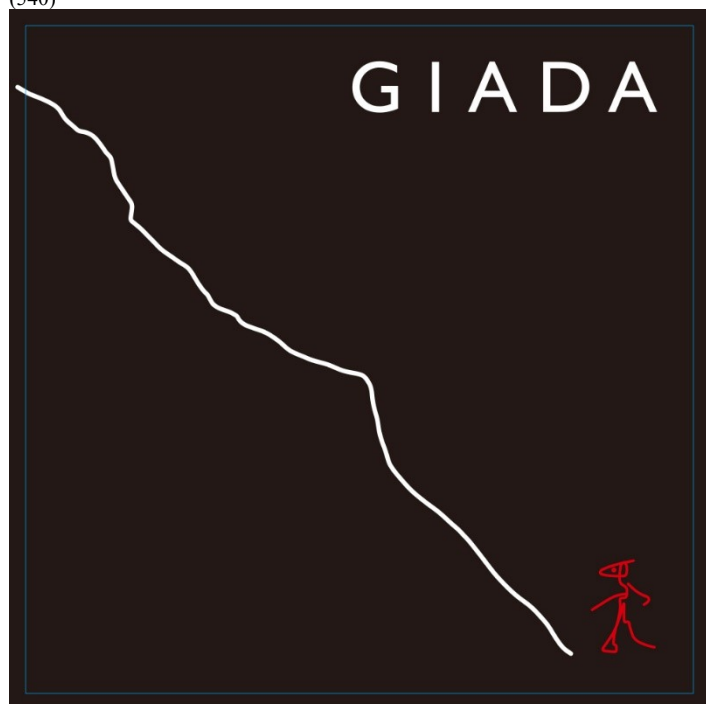
(210) **O-560957**

(220) 24.12.2018

(320) 24.12.2018

(511) 33

(540)



(510) (33) Alkoholické výtažky z ovoce, destilované nápoje, koktejly, víno, gin, likéry, brandy, saké, whisky, alkoholické nápoje z rýže.

(730) **RedStone Haute Couture Company Ltd.**, Unit B01-B04, 15th Floor, Anlian Building, No. 4018 Jintian Road, Futian District, Shenzhen, CN

(740) Všeťečka Zelený Švorčík a partneři, advokátní a patentová kancelář, JUDr. Otakar Švorčík, advokát, Hálkova 1406/2, Praha 2, Nové Město, 12000

(210) **O-560963**

(220) 09.01.2020

(320) 09.01.2020

(511) 7, 16, 17

(540)

FLEXI-GUN

(510) (7) nástroje a nářadí (ruční), mechanické, zvláště pro aplikaci montážních pěn; (16) papírové obaly, papírové výztuže plastových sáčků, plastové sáčky; (17) plastické hmoty, výlisky z plastu, plastové trubičky pro aplikaci montážních pěn.

(730) **IN-INN s.r.o.**, Wurmova 601/16, Brno, Stránice, 60200, CZ

(740) Kania, Sedlák, Smola, s.r.o., Mendlovo náměstí 907/1a, Brno, Staré Brno, 60300

(210) **O-560968**

(220) 11.02.2019

(320) 11.02.2019

(511) 3

(540)



(510) (3) univerzální čisticí přípravky pro domácnost, komerční, průmyslové a institucionální použití, čisticí přípravky na záchody, vany, umyvadla a podlahy, čisticí přípravky do kuchyně a na koupelňové povrchy, jednorázové ubrousky napuštěné čisticí sloučeninou pro použití v koupelnách a kuchyních, lešticí přípravky do kuchyně a na skla, čisticí přípravky na trouby, čisticí přípravky na sporáky, čisticí přípravky pro sklokeramické a kuchyňské povrchy, čisticí přípravky na sklo a kov, čisticí přípravky na okna, bělicí přípravky a jiné látky pro praní, ať již v pevné, kapalné či gelové formě, prací přípravky, přípravky na čištění koberců, přípravky na odvápnování a odstraňování vodního kamene pro domácí účely, avivážní prostředky, prací detergenty a přísady, přípravky pro odstraňování skvrn, posilovače vůně prádla při praní, přípravky na předpírku a uvolňování skvrn, škrob pro praní, prací přípravky pro bílé prádlo, bělicí přípravky a jiné látky používané při mytí nádobí, přípravky na čištění, leštění, odmašťování a abrazivní čisticí přípravky, čističe, osvěžovače a deodoranty do myček nádobí, oplachové přípravky do myček nádobí, přípravky k čištění a odmašťování myček nádobí, čimidla pro odvápnování a odstraňování vodního kamene pro domácí účely, detergenty na nádobí, všechny výše zmíněné výrobky s či bez dezinfekčních složek, mýdla, detergenty, odstraňovače rzi a mastnoty, přípravky na uvolnění odpadu a dřezu, přípravky na prevenci před vodním kamenem, rzi či mastnotou.

(591) Barevná

(730) **Reckitt & Colman (Overseas) Hygiene Home Limited**, 103-105 Bath Road, Slough Berkshire SL1 3UH, GB

(740) Dr. Jan Tomsa, advokát, Laubova 1729/8, Praha 3, Vinohrady, 13000

(210) **O-560969**

(220) 09.01.2020

(320) 09.01.2020

(511) 35, 39, 41, 43

(540)



(510) (35) propagace a reklama; (39) doprava, organizování prohlídek pamětihodností, organizování výletů, cestovní kancelář a rezervační služby týkající se dopravy, vše spadající do třídy 39; (41) výchova, vzdělávání, zábava a sportovní činnost, organizování a vedení soutěží, vydavatelská činnost a zpravodajství, kulturní aktivity; (43) služby zajišťující stravování, poskytování služeb zajišťujících nápoje, zajišťování a poskytování dočasného ubytování, zásobování.

- (730) **Klub českých turistů**, Revoluční 1056/8a, Praha 1, Nové Město, 11000, CZ
(740) JP Legal, s.r.o., Mgr. Mojmír Přívara, advokát, Kovářská 1253/4, Plzeň, Jižní Předměstí, 30100

- (210) **O-560972**
(220) 09.01.2020
(320) 09.01.2020
(511) 16, 35, 39
(540)

warehouse
LEADER

- (510) (16) lepenka na balení, plastové fólie na balení, bublinkové fólie z plastu k balení a obalování; (35) reklama a propagace, pomoc při řízení a provozu společnosti a obchodních a průmyslových činnostech; (39) doprava a skladování zboží, pronájem strojů a přístrojů na balení nebo zabalování.
(730) **4Leaders, s.r.o.**, Pod Kozím hrádkem 635, Tábor, Měšice, 39156, CZ
(740) JP Legal, s.r.o., Mgr. Mojmír Přívara advokát, Kovářská 1253/4, Plzeň, Jižní Předměstí, 30100

- (210) **O-560990**
(220) 10.01.2020
(320) 10.01.2020
(511) 13, 35, 41
(540)



- (510) (13) automatické pušky, automatické revolvery, automatické střelné zbraně, balistické zbraně, zbraně a střelivo, botky na pažbu pro pistole, botky na pažbu pro brokovnice, brašny na munici, brašny na ukládání střelných zbraní (speciálně upravené), brokové náboje, brokovnice, broky do vzduchové pistole, broky (olověné) do loveckých pušek, části střelných zbraní, chrániče mířidel na střelné zbraně, čisticí nástroje na střelné zbraně, čisticí šňůry na malé zbraně, čisticí tyče na střelné zbraně, dalekonosné dělostřelecké zbraně, dávkovače střeliva, držáky, pouzdra, zásobníky a nábojnice pro zbraně a munici, dvojnožky pro střelné zbraně, hlavní střelných zbraní, kapsle do pistolí na hraní, karabiny (zbraně), kohoutky pušek, kombinované pistole a pušky, kombinované pouzdro na zbraň a zásobník na munici, konvenční vzdušné zbraně, krátké osobní zbraně (střelné zbraně), kulky (munice, střelivo), lovecké zbraně, malé zbraně, munice, náboje do zbraní v oblasti vzdělávání, zábavy a sportu, informace o možnostech zábavy, sportovní výcvik, poskytování venkovních zařízení pro hraní paintballových her, organizování rekreačních turnajů, poskytování prostor pro trávení volného času, poskytování prostorů na zábavu, pronájem sportovních hřišť, pronájem sportovního vybavení a zařízení.
(591) Barevná
(730) **WarZone s.r.o.**, Dolní Lhota 221, Blansko, 67801, CZ

- (740) Mgr. PETR ŽIŽKA, advokátní kancelář, Mgr. Petr Žížka, advokát, Sedláčkova 209/16, Plzeň, Vnitřní Město, 30100

- (210) **O-561013**
(220) 13.01.2020
(320) 13.01.2020
(511) 9, 16, 35, 38, 39, 41, 42
(540)



- (510) (9) nahanané i nenahanané nosiče informací všeho druhu jako disky, diskety, cd-rom, pásky, nosiče zvuku a obrazu, software, elektronické databáze a databázové produkty, informace a záznamy v elektronické podobě, multimediální aplikace, software umožňující online výpočet silničních tras, mapový software, počítačové digitální mapy, elektronické mapy ke stažení, software s rozšířenou realitou k vytváření map, software pro geografický informační systém, software pro gps navigační systémy, počítačové aplikace pro navigační přístroje do vozidel, interaktivní počítačový software poskytující informace v oblasti navigace a cestování; (16) pohledy ilustrované se zvukovou nahrávkou, papír, tiskoviny, periodický a neperiodický tisk, časopisy, noviny, knihy, prospekty, plakáty, fotografie, propagační materiály a předměty z papíru, obalový materiál z papíru a lepenky, školní potřeby; (35) shromažďování, poskytování, třídění, překlad nebo jiné zpracování obchodních nebo podnikatelských informací včetně vytváření, zpracování a třídění dat v rámci databází; pomoc při řízení obchodní činnosti, průzkum trhu, systemizace informací do počítačových databází, zpracování specializovaných podnikových evidencí, propagační, inzertní, reklamní a marketingová činnost, on-line inzertní činnost, poskytování propagačních informací prostřednictvím jakéhokoli média; poskytování informací a informačních produktů reklamního charakteru, administrativní zpracování objednávek, předvádění zboží za účelem reklamy nebo prodeje, prodej zboží a služeb uvedených ve třídách 9, 16, 38, 41 a 42 tohoto seznamu; příprava a vývoj reklamních kampaní, zprostředkování obchodních kontaktů, provádění obchodních operací; (38) telekomunikace; šíření, výměna nebo získávání zpráv, dat a informací, satelitní přenos dat přes online globální počítačovou síť, poskytování přístupu k on-line digitálním mapám a navigačním systémům, poskytování přístupu ke globální počítačové síti za účelem přenosu a šíření informací; (39) navigační služby (určování polohy a určování trasy a kursu), služby v oblasti plánování tras, GPS navigační služby, navigační služby pro řidiče při cestování, poskytování turistických cestovních informací, prostřednictvím internetu; (41) služby v oblasti vzdělávání a zábavy, nakladatelská a vydavatelská činnost, digitální zpracování obrazu, tvorba a distribuce audiovizuálních děl, publikování on-line průvodců, map, městských adresářů a seznamů pro použití cestovateli, bez možnosti stažení; on-line digitální vydavatelské služby, ediční činnost, publikační činnost, služby dtp studia; (42) navrhování a vývoj navigačních systémů; testování, analýza a monitorování navigačních signálů; navrhování a vývoj softwaru pro plánování tras; tvorba gps map; zhotovování map v digitální podobě; návrhy, strukturování a programování či jiné vytváření databází, jiných datových systémů a aplikací pro jejich zpracování, včetně jejich instalace, zavádění, aktualizace a údržby, návrhy, strukturování a programování internetových či intranetových počítačových stránek a nástěnek (webpages a websites) a internetových či intranetových aplikací, včetně jejich instalace, zavádění, aktualizace a údržby, hostování (poskytování volného prostoru) pro internetové či intranetové počítačové stránky a nástěnky (webpages a websites) nebo hostování (poskytování volného prostoru) v rámci těchto stránek či nástěnek, převod (konverze) počítačových programů, dat či jiných údajů v elektronické podobě z různých formátů do jiných formátů, převod (konverze) dokumentů, dat či jiných údajů z fyzických médií na elektronická média, počítačové vyhledávací služby (navrhování vyhledávačů), tvorba interaktivních a grafických programů.
(591) Barevná
(730) **Seznam.cz, a.s.**, Radlická 3294/10, Praha 5, Smíchov, 15000, CZ

(740) PatentCentrum Sedlák & Partners s.r.o., Okružní 2824, České Budějovice, České Budějovice 3, 37001

(210) **O-561048**
(220) 14.01.2020
(320) 14.01.2020
(511) 9, 38, 41
(540)

Láska na talíři

(510) (9) nahraný obsah (počítačové programy, data a informace); (38) telekomunikace, televizní vysílání, digitální vysílání, přenos a šíření informací a dat přes počítačové sítě a internet, informační služby na internetu související s televizním vysíláním, služby v oblasti online komunikace, šíření televizních programů (audiovizuálních děl) přenášených pomocí kabelů k televizním přijímačům, poradenská a informační činnost týkající se výše uvedených služeb, zahrnutých v této třídě; (41) tvorba televizních a audiovizuálních pořadů, nahrávání nosičů zvukových nebo obrazové zvukových, půjčování nahraných zvukových a zvukově obrazových záznamů, filmová produkce, výchovná, vzdělávací, soutěžní a zábavní činnost.

(730) **Barrandov Televizní Studio a.s.**, Kříženeckého náměstí 322/5, Praha 5, Hlubočepy, 15200, CZ

(740) Mgr. Kateřina Čápková, advokát, Mikuleckého 1311/8, Praha 4, Braník, 14700

(210) **O-561049**
(220) 14.01.2020
(320) 14.01.2020
(511) 9, 38, 41
(540)

Seznamte se, prosím

(510) (9) nosiče dat, zvuku a obrazu, nahrané nosiče (audiovizuální nahrávky); (38) telekomunikace informací, televizní vysílání, digitální audio vysílání, televizní vysílání zábavných, vzdělávacích, výchovných, soutěžních, diskusních a informačních televizních programů a pořadů, šíření a přenos informací a dat přes počítačové sítě a internet, informační služby poskytované prostřednictvím internetu související s televizním vysíláním, služby audiovizuální komunikace, poradenská a informační činnost v oblasti televizního vysílání; (41) tvorba televizních a audiovizuálních pořadů, nahrávání nosičů zvukových nebo obrazové zvukových, půjčování nahraných zvukových a zvukově obrazových záznamů, promítání audiovizuálních děl, filmová produkce, výchovná, vzdělávací, soutěžní a zábavní činnost.

(730) **Barrandov Televizní Studio a.s.**, Kříženeckého náměstí 322/5, Praha 5, Hlubočepy, 15200, CZ

(740) Mgr. Kateřina Čápková, advokát, Mikuleckého 1311/8, Praha 4, Braník, 14700

(210) **O-561163**
(220) 17.01.2020
(320) 17.01.2020
(511) 9, 16, 28, 35, 38, 41
(540)



(510) (9) hardware a software pro informační technologie a audiovizuální zařízení, zařízení a příslušenství na zpracování dat, platební terminály pro zprostředkování on-line plateb, software, elektronické terminály pro generování loteriích listků, počítačové terminály a hardware používaný při provozu loteriích a herních systémů, software pro počítačové hry; (16) papír, lepenka, reklamní, propagační a užitkové výrobky z papíru určené pro propagaci, periodické i neperiodické publikace, tištěné informační, reklamní a propagační materiály v rámci této třídy určené pro propagaci, tiskárenské výrobky a kartonážní výrobky, a to krabice, data a databáze na papírových nosičích, psací potřeby, kalendáře, diáře, školní potřeby, sázenky, sázkové tikety (papírové formuláře), vstupenky; (28) herní terminály, loteriích videoterminály, elektronická zařízení pro hraní loteriích a her, videoherní terminály, elektronické hrací karty (elektronické stírací losy), losy; (35) inzertní, reklamní, propagační činnost, vydávání reklamních textů, provozování reklamních ploch, reklamních bannerů, reklamních balonů, reklamních klipů, marketing a obchodní činnost k provozování hazardních her; (38) telekomunikační služby, mobilní telekomunikační služby, provozování mobilní telekomunikační sítě pro bezdrátový přenos hlasu a dat, služby mobilního připojení k síti internet včetně vysokorychlostního připojení a přenosu hlasové služby přes internetový protokol, peer-to-peer komunikace, služby instant messaging, osobní komunikační služby, pager služby, služby elektronické pošty, sledování mobilních telefonů pomocí satelitních signálů a zjišťování polohy mobilních telefonů pomocí satelitních signálů, radio-paging, poskytování bezdrátového aplikačního protokolu (WAP), včetně služeb využívajících zabezpečeného komunikačního kanálu, hlasová pošta, provádění videokonferencí, video-telefonní služby, služby zprostředkování přístupu ke všem druhům datových a informačních sítí a internetu, služby textových a multimediálních zpráv, vytváření a poskytování telekomunikačních a komunikačních databází, služby umožňující spotřebitelům stahovat digitální obsah prostřednictvím sítě a serveru do osobní databáze, provozování on-line komunikačních fór, přenos sportovních utkání; (41) provozování a organizování hazardních her v souladu s obecně závaznými právními předpisy prostřednictvím poboček sázkové kanceláře a dalších smluvně zavázaných prodejních míst a na internetu, včetně stíracích losů s možností výhry, provozování výherních i nevýherních hracích zařízení, služby vztahující se k hrám, sázení, hazardním hrám včetně hazardních her na dálku, loteriím, kasinům a ruletám v rámci této třídy, organizování sportovních sázek a číselných loteriích, prodej losů a příjem sázek, hraní o peníze, informace o možnostech rozptýlení, informace o možnostech zábavy, pořádání hazardních her, zábava, pobavení, provozování her on-line prodej losů.

(591) Barevná
(730) **TIPSPORT a.s.**, Politických vězňů 156/21, Beroun, 26601, CZ

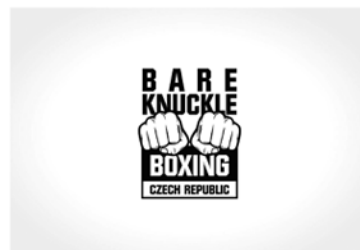
(210) **O-561164**
(220) 17.01.2020
(320) 17.01.2020
(511) 9, 16, 28, 35, 38, 41
(540)



(510) (9) hardware a software pro informační technologie a audiovizuální zařízení, zařízení a příslušenství na zpracování dat, platební terminály pro zprostředkování on-line plateb, software, elektronické terminály pro generování loteriích lístků, počítačové terminály a hardware používaný při provozu loteriích a herních systémů, software pro počítačové hry; (16) papír, lepenka, reklamní, propagační a užitkové výrobky z papíru určené pro propagaci, periodické i neperiodické publikace, tištěné informační, reklamní a propagační materiály v rámci této třídy určené pro propagaci, tiskárenské výrobky a kartonážní výrobky, a to krabice, data a databáze na papírových nosičích, psací potřeby, kalendáře, diáře, školní potřeby, sázenky, sázkové tikety (papírové formuláře), vstupenky; (28) herní terminály, loterní videoterminály, elektronická zařízení pro hraní loterií a her, videoherní terminály, elektronické hrací karty (elektronické stírací losy), losy; (35) inzertní, reklamní, propagační činnost, vydávání reklamních textů, provozování reklamních ploch, reklamních bannerů, reklamních balonů, reklamních klipů, marketing a obchodní činnost k provozování hazardních her; (38) telekomunikační služby, mobilní telekomunikační služby, provozování mobilní telekomunikační sítě pro bezdrátový přenos hlasu a dat, služby mobilního připojení k síti internet včetně vysokorychlostního připojení a přenosu hlasové služby přes internetový protokol, peer-to-peer komunikace, služby instant messaging, osobní komunikační služby, pager služby, služby elektronické pošty, sledování mobilních telefonů pomocí satelitních signálů a zjišťování polohy mobilních telefonů pomocí satelitních signálů, radio-paging, poskytování bezdrátového aplikačního protokolu (WAP), včetně služeb využívajících zabezpečeného komunikačního kanálu, hlasová pošta, provádění videokonferencí, video-telefonní služby, služby zprostředkování přístupu ke všem druhům datových a informačních sítí a internetu, služby textových a multimediálních zpráv, vytváření a poskytování telekomunikačních a komunikačních databází, služby umožňující spotřebitelům stahovat digitální obsah prostřednictvím sítě a serveru do osobní databáze, provozování on-line komunikačních fór, přenos sportovních utkání; (41) provozování a organizování hazardních her v souladu s obecně závaznými právními předpisy prostřednictvím poboček sázkové kanceláře a dalších smluvně zavázaných prodejních míst a na internetu, včetně stíracích losů s možností výhry, provozování výherních i nevýherních hracích zařízení, služby vztahující se k hrám, sázení, hazardním hrám včetně hazardních her na dálku, loteriím, kasinům a ruletám v rámci této třídy, organizování sportovních sázek a číselných loterií, prodej losů a příjem sázek, hraní o peníze, informace o možnostech rozptýlení, informace o možnostech zábavy, pořádání hazardních her, zábava, pobavení, provozování her on-line prodej losů.

(591) Barevná
(730) **TIPSPORT a.s.**, Politických vězňů 156/21, Beroun, 26601, CZ

(210) **O-561179**
(220) 17.01.2020
(320) 17.01.2020
(511) 16, 25, 41
(540)



(510) (16) tiskoviny, letáky, reklamní letáky; (25) sportovní oblečení, neformální oblečení, kapuce (oblečení), oblečení na běhání; (41) výchova, vzdělávání, zábava a sportovní činnost.
(730) **Bare Knuckle Boxing Czech Republic s.r.o.**, Čechyňská 419/14a, Brno, Trnitá, 60200, CZ
(740) Mgr. Viktor Chytka, advokát, Čechyňská 419/14a, Brno, Trnitá, 60200

(210) **O-561206**
(220) 20.01.2020
(320) 20.01.2020
(511) 20, 21, 25, 35, 41
(540)



(510) (20) ramínka na oděvy (ramínka na šaty); (21) kolíčky na prádlo; (25) oděvy, obuv, pokrývky hlavy; (35) maloobchod a velkoobchod s výrobky výše uvedenými ve třídách 20, 21 a 25, reklamní služby poskytované prostřednictvím databáze, reklama online, obchodní propagace, reklama a marketing; (41) online publikování elektronických knih a časopisů, vzdělávání a školení vztahující se k ochraně přírody a k životnímu prostředí, vzdělávací kurzy, organizování workshopů a seminářů, pořádání a vedení workshopů (školení).
(730) **Havlasová Radka**, Zadní 334/8, Rumburk, Rumburk 2-Horní Jindřichov, 40801, CZ

(210) **O-561239**
(220) 22.01.2020
(320) 22.01.2020
(511) 20, 24, 35
(540)



(510) (20) postele, rošty postelí, čela postelí, základy postelí, konstrukce postelí, poschodové postele, postele - pohovky, dětské postele, skládací postele, postelové matrace, postelové rámy, postelové zábrany, matrace, pružinové matrace, latexové matrace, kempinkové matrace, rámy na matrace, karimatky a podložky, latexové polštáře, lůžka s pružinovými matracemi,

lůžkoviny (s výjimkou ložního prádla), nastavitelná lůžka, podhlavníky, podušky, polštáře (dekorativní), polštáře (na spaní), polštáře k podpírání hlavy, polštáře na podložení krku, pěnové matrace; (24) postelové závěsy, povlečení na postel, podložky do postele, přehozy na postele, prošivané pokrývky na postele, prachové přikrývky, přikrývky a pokrývky na postel, potahy na matrace, ochranné snímatelné potahy na matrace a nábytek, povlaky na polštáře, ochranné povlaky na polštáře, dětské lůžkoviny, dětské přikrývky, ložní pokrývky, nebesa (ložní prádlo), ochranné povlaky na peřiny, peřiny, povlaky na podušky; (35) administrativní služby, aranžování výkladů, cílené zaslání reklamních materiálů, grafická úprava pro reklamní účely, marketing, produktový marketing, propagační marketing, internetový marketing, poradenství v oblasti komunikační strategie v reklamě, prezentace zboží a služeb, propagace, reklama, marketingové poradenství.

- (591) Barevná
(730) Šabrůla Stanislav, č. p. 476, Lučina, 73939, CZ
(740) KubicaPartners s.r.o., Advokátní kancelář, JUDr. Radim Kubica MBA, advokát, Ó. Lysohorského 702, Frýdek-Místek, Frýdek, 73801

- (210) O-561273
(220) 23.01.2020
(320) 23.01.2020
(511) 29, 32, 43
(540)

dos
TACOS

(510) (29) bramborové lupínky, bramborové lupínky s nízkým obsahem tuku, konzervovaná cibule, konzervovaný česnek, konzervované fazole, džemy, hranolky (bramborové), humus (pasta z cizmy), klobásy, salámy, párky, koblihy (plněné brambory), krokety, marmeláda, maso, konzervované maso, masové extrakty, mléčné koktejly, mléčné nápoje (s vysokým obsahem mléka), arašídové mléko, mandlové mléko, mléčné výrobky, nakládaná zelenina, nakládané okurky, ovocná dřev, ovocné saláty, polévky, solená masa, potraviny z ryb, rajčatový protlak, ovocné saláty, zeleninové saláty, slanina, sýry, zeleninové šťávy na vaření, šunka, uzeniny, uzeniny v těstě, vepřové maso, konzervovaná zelenina, zeleninové polévky, zvěřina; (32) nealkoholické nápoje z aloe vera, nápoje nealkoholické, aperitivy nealkoholické, citronády, hroznový mošt (neekvašený), koktejly na bázi piva, koktejly nealkoholické, kvas (nealkoholické nápoje), minerální vody (nápoje), mixované ovocné nebo zeleninové nápoje, jablečný mošt (nealkoholický), mošty, nápoje iontové, nealkoholické výtažky z ovoce, ovocný nektar (nealkoholický), ovocné šťávy, nealkoholické nápoje z ovocné šťávy, přípravky na výrobu sodovky, přípravky na výrobu nápojů, rajčatová šťáva (nápoj), sirupy na výrobu nápojů, sirupy pro limonády, sladové nápoje, sarsaparilový nápoj nealkoholický, soda, přípravky na výrobu sodovky, stolové vody, šumivá voda, sodová voda; (43) provozování automatů rychlého občerstvení, bary (služby), bufety, kavárny, pronájem kuchyňských přístrojů, restaurace, samoobslužné restaurace, zásobování.

- (730) ChefKoudy s.r.o., Nové sady 988/2, Brno, 60200, CZ

- (210) O-561277
(220) 23.01.2020
(320) 23.01.2020
(511) 16, 35, 41
(540)

Václav Hudeček - Svátky hudby

(510) (16) časopisy, knihy, noviny, tiskoviny, zpěvníky, vstupenky; (35) agentury umělecké (obchodní management), reklama, vyhledávání sponzorů; (41) pronájem koncertních sálů, informace o možnostech zábavy, předprodej vstupenek (zábava), organizace a pořádání koncertů, organizování představení, hudební představení (orchestry), organizování živých vystoupení.

- (730) Svátky hudby z.s., Třeboňská 530/2, Praha 4, Michle, 14000, CZ

- (210) O-561314
(220) 24.01.2020
(320) 24.01.2020
(511) 16, 35, 41
(540)

Báječné
nápady

- (510) (16) papír, časopisy, knihy, noviny, periodické i neperiodické publikace, učebnice, prospekty, letáky, plakáty, fotografie, portréty, obrazy, grafiky, kalendáře, katalogy, obálky, přání a další propagační materiály v rámci této třídy; (35) tvorba reklamy, šíření propagačních informací, reklamní propagační činnost, rozšiřování a poskytování reklamních a inzertních materiálů, periodických a neperiodických tiskovin, zejména novin, časopisů určených pro reklamu a propagaci, prospektů, letáků, katalogů, reklamní literatury prostřednictvím sítě Internet, reklama on-line v počítačové síti, zprostředkovatelská činnost v oblasti obchodu a provozování e-shopu s časopisy, novinami, periodiky všeho druhu a reklamními materiály všeho druhu, průzkumy trhu, průzkumy veřejného mínění, inzerce, marketing, zabezpečování obchodního partnerství mezi různými výrobními, obchodními a podnikatelskými subjekty, styk s veřejností; (41) nakladatelská a vydavatelská činnost, ediční činnost, publikační činnost, psaní textů a scénářů všeho druhu (s výjimkou reklamních), tvorba audiovizuálních děl a programů, tvorba a vydávání časopisů, periodik, knih, publikací, novin, letáků, fotografií - v papírové i elektronické podobě, fotografování, organizování a pořádání kulturních, výchovných, vzdělávacích, zábavních a sportovních akcí, slavností, přehlídek, festivalů a soutěží, novinářská a publicistická činnost, reportérské služby, zpravodajské služby, obrazové zpravodajství.
(730) ESPRIT BOHEMIA s.r.o., V Úhlu 638/6, Praha 4, Michle, 14100, CZ
(740) Ing. Michal Jupa, patentový zástupce, Na Baních 1385, Praha 5 - Zbraslav, 15600

- (210) O-561315
(220) 24.01.2020
(320) 24.01.2020
(511) 9, 20, 41
(540)



- (510) (9) elektrické měřicí přístroje, laboratorní nábytek (speciálně upravený), počítače, přístroje a prostředky pro měření, přístroje pro výuku, vodičí šablony s upínáním pro přesné vedení nástroje, voltmetry, vypínače a spínače (elektrotechnika), vysílače elektronických signálů, zesilovače, zvuková výstražná zařízení, sondy pro vědecké účely, předřadníky pro osvětlení, přepětové chrániče, příložníky k měření, přístroje a nástroje na vážení, elektrické adaptéry, elektrické cívky, elektrické měniče, elektrické měřicí přístroje, elektrické odpory, elektrické přístroje na komutace, elektrické regulátory, elektrické signální zvonky (alarmy), elektrické stmívače (regulační zařízení), elektrické zástrčky, elektrické zásuvky, elektronické číselné displeje, elektronické etikety na zboží, elektronické interaktivní tabule, elektronické nástěnky, elektronické organizéry, přístroje a nástroje pro vedení, přepínání, přeměnu, akumulaci, regulaci nebo řízení elektrického proudu, přístroje pro záznam, převod, reprodukci zvuku nebo

obrazu, elektrická vedení; (20) nábytek, kancelářský nábytek, školní nábytek, stoly, kancelářské psací stoly, stolní desky, skříně (kancelářské), knihovny, police (k nábytku), zástěny (nábytek), lavice (nábytek), zrcadla, nábytek na sezení, židle, křesla, kancelářská křesla, židle jako kancelářský nábytek, pulty (stoly), dvířka k nábytku, kovový nábytek, svorky na kabely a potrubí, ne kovové, kování k nábytku, ne kovová, police (nábytek) pro použití na audio zařízení, rukojeti na nábytek, nekovové, kovové vystavovací zařízení (nábytek); (41) pronájem učebních materiálů, koučink (školení), vyučování, vzdělávání, kulturní aktivity, pořádání konferencí pro vzdělávací účely, vedení konferencí, pořádání setkání pro zábavní účely, vedení vzdělávacích kurzů v oblasti vědy, vedení výukových kurzů, vedení vzdělávacích kurzů, pořádání exkurzí pro školicí účely, školení zaměstnanců o používání elektrických zařízení, školení v oblasti vzdělávání, zajišťování školení a vzdělávání, školení v oblasti elektrotechniky, školení v ovládní softwarových systémů, školicí služby v oblasti elektroinženýrství, poskytování školení o odborných dovednostech, služby odborného vzdělání, organizování výukových činností, organizování vzdělávacích soutěží, pořádání a řízení komerčních a obchodních konferencí, pořádání a vedení workshopů (školení), služby poskytované školami, organizování vzdělávacích výstav, vedení praktických cvičení v oblasti elektrických zařízení, poradenství pro školy (školicí poradenství).

- (730) Školab s.r.o., Víta Nejedlého 1161/1b, Hradec Králové, Slezské Předměstí, 50003, CZ
(740) RETROPATENT s.r.o., Dobiášova 1246/29, Liberec, Liberec VI-Rochlice, 46006

- (210) O-561325
(220) 24.01.2020
(320) 24.01.2020
(511) 35, 36, 37
(540)



(510) (35) reklama, propagace, zajišťování smluv na nákup služeb pro druhé (smluvní zajišťování dodávek služeb, a to elektřiny, plynu, tepla a vody), obchodní administrativa, účetnictví a poradenství týkající se této služby, kancelářské práce, zpracování dat; (36) služby v oblasti nemovitostí, zprostředkování nemovitostí, oceňování a odhady nemovitostí, pronájem nemovitostí, správa nemovitostí, poradenství v oblasti nemovitostí, zajišťování pojištění nemovitostí, správa majetku, pozemků a budov, služby správců nemovitostí, správa finančních záležitostí v oblasti nemovitostí, finanční služby; (37) úklidové služby, zajišťování údržby a oprav domů a bytů včetně prohlídek a oprav technických zařízení, revizí, stavební dohled a dozor, služby údržbářské, výstavba a provoz domovních kotelen, malířské práce.

- (591) Barevná
(730) CRANIUM FUNDI s.r.o., Republikánská 1102/45, Plzeň, Lobzy, 31200, CZ
(740) LANGROVA, s.r.o., Skrétova 1011/48, Plzeň, Jižní Předměstí, 30100

- (210) O-561341
(220) 26.01.2020
(320) 26.01.2020
(511) 16, 21, 33
(540)



(510) (16) časopisy, tiskoviny, periodika, knihy, knihařské výrobky, fotografie, pohlednice, plakáty, papírnické zboží, etikety z papíru, obaly z papíru a z plastů, papírové a plastové obaly a přebaly na víno a lihoviny spadající do této třídy; (21) skleněné obaly, poháry a pohárky na vína, lihoviny a míchané alkoholické nápoje s výjimkou piva, štítky na láhve (viněty); (33) alkoholické nápoje s výjimkou piva, vína, lihoviny, míchané alkoholické nápoje.

- (730) VINO SLOVÁCKO a.s., Masarykovo náměstí 34, Uherské Hradiště, 68601, CZ
(740) Ing. Zdeněk Kučera, Dlouhá 207 (P.O.Box 92), Slušovice, 76315

- (210) O-561354
(220) 27.01.2020
(320) 27.01.2020
(511) 29, 30, 31, 32, 33, 35, 44
(540)



(510) (29) maso, uzeniny, ryby, drůbež, zvěřina, konzervované, mražené, sušené a vařené ovoce a zelenina, želé, džemy, kompoty, sýry, jogurty, máslo, vejce, mléko a mléčné výrobky, jedlé oleje a tuky; (30) čaj, náhražky kávy, těstoviny a nudle, mouka a přípravky vyrobené z obilnin, pečivo a cukrovinky, med, škrob pro potravinářské účely, hořčice, ocet, konzervované byliny, koření, pomazánky, svačtinové občerstvení z pečiva, cereální tyčinky, cereálie připravené ke konzumaci, zpracovaná obilná zrna; (31) surové a nezpracované zemědělské, akvakulturní, zahradnické a lesní produkty, zrna a semena v surovém stavu a nezpracovaná, čerstvé ovoce a zelenina, čerstvé bylinky, cibule a hlízy; (32) piva, nealkoholické nápoje, pramenité, minerální a syčené vody, ovocné nápoje a ovocné šťávy (džusy), sirupy pro výrobu nápojů; (33) alkoholické nápoje (s výjimkou pív), alkoholové přípravky pro přípravu nápojů, vína, alkoholické cidery, lihoviny, likéry; (35) maloobchod a internetový obchod s výše uvedenými výrobky ve tř. 29, 30, 31, 32, 33, zprostředkování služeb uvedených ve tř. 44, reklamní, marketingové a propagační služby, reklama on-line v počítačové síti, prezentace na výstavách a veletrzích pro obchodní účely; (44) zemědělské služby (pěstování plodin), pěstování rostlin, poradenství týkající se pěstování rostlin.

- (730) Laínka Bernard, č. p. 26, Pěčnov, 38301, CZ
(740) PatentCentrum Sedlák & Partners s.r.o., Okružní 2824, České Budějovice, České Budějovice 3, 37001

(210) **O-561361**
(220) 28.01.2020
(320) 28.01.2020
(511) 3, 5, 41, 44
(540)



(510) (3) kosmetika, krémy, gely, mléka a emulze pro zeštíhlení, prostředky pro ošetřování pokožky, krémy, mléka, gely, emulze, vody a deodoranty pro osobní potřebu, toaletní přípravky, opalovací krémy, opalovací mléka, oleje, olejové lázně, sprchové gely, vody po holení, kosmetické přípravky, tělové šampóny, prostředky pro ošetřování a regeneraci vlasů a vlasové pokožky, prostředky pro mytí a ošetřování rukou a vlasů, masážní prostředky, regenerační prostředky, masážní a regenerační krémy, emulze a gely, hygienické toaletní přípravky; (5) farmaceutické a veterinářské výrobky v rámci této třídy, potraviny pro zvláštní výživu pro lékařské účely, potraviny určené pro snížení tělesné hmotnosti a zeštíhlení, léčiva, doplňky výživy pro léčebné účely, vitamínové a minerální doplňky stravy, hygienické výrobky pro léčebné účely, diabetické přípravky pro léčebné účely, dietní potraviny upravené pro lékařské účely, doplňky výživové pro účely nikoli lékařské v rámci této třídy, doplňky stravy, dietní doplňky stravy, potravinové doplňky a doplňky stravy v rámci této třídy určené pro zvláštní výživu, obsahující látky rostlinného původu; (41) poskytování elektronických publikací on-line s i bez možnosti stažení, poskytování článků na internetovém blogu, organizování, pořádání a vedení seminářů, kurzů a kongresů v oblasti rozvoje osobnosti, výživy, životního stylu a péče o krásu těla a ducha, pořádání a vedení workshopů, pořádání rekreačních aktivit a tréninku, služby osobního trenéra, konzultace a poradenství ohledně rozvoje osobnosti v rámci této třídy, organizování sportovních soutěží, vydavatelská činnost, publikační činnost, vydávání knih a časopisů a nahrávání instruktážních filmů se zaměřením na rozvoj osobnosti, výživu, životní styl a péči o krásu těla a ducha, provozování tělovýchovných a sportovních zařízení; (44) služby péče o krásu a hygienu osob, estetické služby, kosmetická péče, osobní terapeutické služby pro péči o krásu a hygienu osob, provozování veřejných lázní pro zdravotní účely, služby zdravotní péče, konzultace a poradenství ohledně výživy, životního stylu a péče o krásu těla a ducha v rámci této třídy, konzultační služby v oblasti péče o krásu a hygienu osob, konzultační služby týkající se lékařské zdravotní péče, lékařské služby v oblasti estetické medicíny, služby hodnocení a snížení tělesné hmotnosti.

(730) **Polanský Jiří**, Nebory 523, Třinec, 73961, CZ
(740) Jansa, Mokřý, Otevřel & partneři s.r.o., advokátní kancelář, Mgr. et Mgr. Petr Mališ, advokát, Sokola Tůmy 743/16, Ostrava, Mariánské Hory, 70900

(210) **O-561404**
(220) 29.01.2020
(320) 29.01.2020
(511) 33
(540)



(510) (33) lihoviny.
(591) Barevná
(730) **ST. NICOLAUS a.s.**, Ul. 1. mája 113, 03128 Liptovský Mikuláš, SK
(740) Jindyne s.r.o., U Statku 77, Mnichovo Hradište, Hněvousice, 29501

(210) **O-561406**
(220) 29.01.2020
(320) 29.01.2020
(511) 33
(540)



(510) (33) lihoviny.
(591) Barevná
(730) **ST. NICOLAUS a.s.**, Ul. 1. mája 113, 03128 Liptovský Mikuláš, SK
(740) Jindyne s.r.o., U Statku 77, Mnichovo Hradište, Hněvousice, 29501

(210) **O-561407**
(220) 29.01.2020
(320) 29.01.2020
(511) 33
(540)

MARTIGNAC

(510) (33) lihoviny.
(730) **ST. NICOLAUS a.s.**, Ul. 1. mája 113, 03128 Liptovský Mikuláš, SK
(740) Jindyne s.r.o., U Statku 77, Mnichovo Hradište, Hněvousice, 29501

(210) **O-561410**
(220) 11.02.2020
(320) 11.02.2020
(511) 9, 35, 36, 37, 41, 42, 45
(540)

Malgen

(510) (9) bezpečnostní sledovací roboti (roboti k monitorování bezpečnosti), bezpečnostní tokeny (šifrovací zařízení), biočipy, černé skříňky (zařízení na záznam dat) čtečky (zařízení pro zpracování dat), detektory, nahané počítačové programy, nahané programy operačních systémů, výstražná zařízení proti krádeži; (35) subdodavatelské služby (pomoc v obchodní činnosti), obchodní správa licencí k výrobkům a službám jiných osob, obchodní správa licencí k výrobkům a službám jiných osob, obchodní zprostředkovatelské služby, plánování schůzek (kancelářské práce), pomoc při řízení obchodní činnosti, pomoc při řízení obchodních či průmyslových podniků, poradenství v oblasti řízení a organizace podniku, poradenství v oblasti řízení lidských zdrojů, poradenství v oblasti řízení obchodní činnosti, vedení počítačové evidence, administrativní pomoc při reakci na výzvy k účasti ve výběrových řízeních, administrativní pomoc při vypracování nabídek k poptávkám, administrativní služby, aktualizace a údržba dat v počítačových databázích, aktualizace a údržba dat v rejstřících, externí správa společnosti, kopírování dokumentů, nábor zaměstnanců, obchodní informace; (36) pronájem bytů, pronájem farem, pronájem kanceláří (nemovitosti), pronájem nemovitostí, pronájem sdílených kanceláří, služby agentury; (37) instalace a opravy poplašných zařízení proti vloupání, instalace a opravy požárních hlásičů, instalace, údržba a opravy kancelářských strojů a zařízení, instalace, údržba a opravy počítačového hardwaru vymáhající pohledávky, správa bytového domu, správa nemovitostí, výběr nájemného, zprostředkování v oblasti nemovitostí; (41) praktický výcvik (předvádění), předávání know-how (odborné vzdělávání), pořádání a vedení workshopů (školení); (42) poradenství v oblasti zabezpečení dat, poradenství v oblasti zabezpečení počítačů, poskytování outsourcingových služeb v oblasti informačních technologií, pronájem počítačů, pronájem webových serverů, konverze počítačových programů a dat s výjimkou fyzické konverze, ochrana proti počítačovým virům, poradenství v oblasti internetového zabezpečení, poradenství v oblasti počítačových technologií, poradenství v oblasti šifrování dat, aktualizace počítačového softwaru, digitalizace dokumentů (skenování), elektronické sledování osobních identifikačních údajů za účelem odhalení internetové krádeže identity, instalace počítačového softwaru; (45) poradenství v oblasti zabezpečení fyzické ochrany, poskytování licencí k duševnímu vlastnictví,

- pronájem bezpečnostních schránek, pronájem hlásičů požáru, psaní osobních dopisů, bezpečnostní prohlídky zavazadel, concierge služby, dohledávání ukradeného majetku, hlídání domů, noční ostražka, osobní tělesná stráž, ostražka, pátrání po nezvěstných osobách.
(730) **MGS HOME s.r.o.**, Za Hládkovem 680/12, Praha 6, Střešovice, 16900, CZ
(740) AK Marek Klauz, Mgr. Marek Klauz, U Koupaliště 249, Rapotín, 78814

- (210) **O-561425**
(220) 29.01.2020
(320) 29.01.2020
(511) 14, 16, 18, 25
(540)

Dİ design

- (510) (14) bižuterie, šperky, hodiny, hodinky, klenoty, náhrdelníky, náramky, náušnice, prsteny, přívěsky, řetízky; upomínkové a dárkové předměty v podobě výše uvedených výrobků spadající do této třídy; (16) papírenské výrobky, obaly, krabice a krabičky z papíru, papírové tašky, tiskoviny, časopisy, letáky, plakáty, kancelářské potřeby, psací potřeby, potřeby pro umělce, igelitové propagační tašky, viněty, pивní tácky, fotografie, kalendáře, upomínkové a dárkové předměty v podobě výše uvedených výrobků spadající do této třídy; (18) kůže, imitace kůže, kůže ze zvířat, kufrý a zavazadla, nákupní tašky, cestovní tašky, školní aktovky, aktovky diplomaty, batohy, kabelky, deštníky, slunečníky a hole, biče a sedlářské výrobky, kožené klíčenky a klíčenky z imitace kůže, kabelky, peněženky kožená galanterie, upomínkové a dárkové předměty v podobě výše uvedených výrobků spadající do této třídy; (25) oděvy, obuv, kloboučnické zboží, sportovní oblečení zařazené do této třídy, pánské, dámské a dětské oděvy, kalhoty, plavky, spodní prádlo, košile, pulovry, kabáty, dětské a kojenecké oblečení, pláště, kostýmy, zakázkové oděvy, kožené oděvy, kožené, koženkové a textilní opasky a rukavice, sportovní obuv, upomínkové a dárkové předměty v podobě výše uvedených výrobků spadající do této třídy.
(591) Barevná
(730) **DAPI DESIGN s.r.o.**, Dvorská 232/3, Hradec Králové, Svobodné Dvory, 50311, CZ
(740) Ing. Zdeněk Kučera, Dlouhá 207 (P.O.Box 92), Slušovice, 76315

- (210) **O-561465**
(220) 31.01.2020
(320) 31.01.2020
(511) 6, 19, 37
(540)

VENCOVKY

- (510) (6) překlady pro stavebnictví (kovové), nosníky (kovové), kovové výztuže pro stavebnictví, kovové betonářské výztuže, kovové stropní jednotky, kovové stavební panely, koše (kovové konstrukce), kovové sítě pro stavebnictví; (19) nekovové stavební a konstrukční materiály a prvky, prefabrikované stavební dílce, tvarovky pro stavebnictví, základové tvarovky, tvarovky pro obvodové zdivo, tvarovky pro vnitřní nosné zdivo, zateplené tvarovky, nezateplené tvarovky, tvarovky překladů rovných i obloukových, tvarovky věnců, nekovové, věnce pro stavebnictví, nekovové tvárnice, překlady pro stavebnictví, nekovové, stěnové desky, nekovové, nosníky, železobeton, dílce ztraceného bednění, bednění pro beton, polystyrenové panely pro použití ve stavebnictví; (37) stavebnictví, zednické služby, izolování staveb, instalační a montážní služby ve stavebnictví, čištění, opravy a údržba staveb, stavební poradenství.
(730) **STAVOMODUL s.r.o.**, č. p. 453, Čebín, 66423, CZ
(740) Mgr. Kateřina Vaňková, patentový zástupce, Nerudova 1095/24, Kuřim, 66434

- (210) **O-561526**
(220) 04.02.2020
(320) 04.02.2020
(511) 35, 36, 41
(540)

NADAČNÍ FOND DAMU

- (510) (35) marketing, propagace, řízení obchodní činnosti výkonných umělců, styk s veřejností, šíření reklamních materiálů, vyhledávání sponzorů, zprostředkování propagace; (36) finanční sponzorování, organizování peněžních sbírek, pořádání dobročinných sbírek; (41) akademie (vzdělávání), divadelní představení, poradenství pro volbu povolání (v oblasti vzdělávání nebo školení), pořádání a vedení konferencí, pořádání a vedení seminářů, pořádání a vedení workshopů (školení), pořádání výstav ke kulturním nebo vzdělávacím účelům, praktický výcvik (předvádění), pronájem divadelních dekorací, pronájem osvětlovacích zařízení pro divadelní scény či televizní studia, předávání know-how (odborné vzdělávání), předvádění živých vystoupení, školení, školní vzdělávání, vydávání knih, výuka, vzdělávací služby.
(730) **Nadační fond DAMU**, Karlova 223/26, Praha 1, 11000, CZ

- (210) **O-561530**
(220) 04.02.2020
(320) 04.02.2020
(511) 9, 16, 25, 28, 35, 41
(540)

kravmagaci.cz

- (510) (9) počítače, magnetické nosiče, CD, DVD, streamingová videa ke stažení, ochranné helmy pro sportovce, výuková zařízení, vše se týká sebeobrany a bojových umění; (16) papír papírenské výrobky, kancelářské potřeby (s výjimkou nábytku); (25) trička, košile s límcem, tréninková trička, tréninkové a volnočasové kalhoty/krátké kalhoty, mikiny a termooděvy, rovné vestičky, vše pro muže, ženy a děti; (28) boxerské rukavice, chrániče pro použití ve sportu, a to chrániče na lýtka, přílba na celou hlavu, chrániče třísel, ochrana na paže a kopací štíty, ochranné vycpávky pro sport, herní simulátory ručních střelných zbraní, tréninkové ruční střelné zbraně (herní simulátory), herní simulátory dlouhých zbraní, tréninkové pušky, kulometry a brokovnice (herní simulátory), simulátory nožů a pendreku jako nezmenšené repliky těchto zbraní (atrapy) pro sportovní a tréninkové účely; (35) inzertní a reklamní činnost; (41) zprostředkování a vedení pracovních setkání, výcviků, praktického cvičení a předváděcích akcí, vydávání knih, tvorba a vydávání textů, vše v souvislosti se sebeobranou a bojovými uměními.
(730) **Sáblík David**, Akátová 233, Tišice, Kozly, 27715, CZ

- (210) **O-561607**
(220) 06.02.2020
(320) 06.02.2020
(511) 25, 28, 35, 41
(540)

badminton Pardubice

- (510) (25) sportovní oblečení; (28) sportovní potřeby a vybavení; (35) propagace sportovních soutěží a akcí, reklamní, marketingové a propagační služby; (41) trénování sportů, služby v oblasti trénování sportů, služby v oblasti vzdělávání, zábavy a sportu, služby sportovních klubů, služby týkající se sportovních klubů.
(591) Barevná

(730) **Seibert Tomáš**, generála Svobody 626, Pardubice, Rosice, 53351, CZ

(210) **O-561677**

(220) 10.02.2020

(320) 10.02.2020

(511) 3, 16, 25, 35, 36, 41

(540)



(510) (3) kosmetika, pleťová kosmetika, přírodní kosmetika, hydratační tělová mléka (kosmetika), oleje po opalování (kosmetika), zvláčňující přípravky proti stárnutí používané jako kosmetika, kosmetika v podobě pudrů, kosmetika v podobě olejů, kosmetika na rty, kosmetika na obočí, opalovací mléka (kosmetika), kosmetika na vlasy, pleťové masky (kosmetika), parfém, parfémové oleje, parfémová voda, parfémovaný olej, parfémovaná mýdla, parfémované krémy, výtažky z květin (parfémy), parfémované koupelové soli, parfémovaná toaletní voda, parfémované oleje pro péči o pleť, vůně pro osobní použití, pokojové vonné přípravky, masážní oleje (s výjimkou léčivých); (16) papírové nosiče informací, zejména tiskoviny všeho druhu, papírové reklamní předměty, viněty z papíru, fotografie, katalogy, kalendáře, adresáře, diáře, brožury, manuály, metodické příručky, partitury, zápisníky a bloky, reklamní a propagační výrobky z papíru, letáky, plakáty, poutače, prospekty, papírenské výrobky a zboží, papírenské a kancelářské potřeby, deníčky, pohlednice, blahopřání, balící papír, časopisy, knihy, noviny, papírové a plastové tašky, papírové dárkové certifikáty; (25) oděvy, dětské oděvy, halenky, šaty, kostýmy, kalhoty, sukně, saka, košile, vesty, kabáty, pláště, pláštěnky, bundy, roláky, svetry, pulovry, oblečení pro volný čas a sport, plavky a plážové oblečení, šortky, trička, tepláky, teplákové soupravy, mikiny, větrovky, sportovní bundy, kombinézy, pánské, dámské, dětské prádlo, noční košile, pyžama, župany, overaly, body, slipy, trenýrky, spodničky, kalhotky, podprsenky, korzety, živůtky, podvazky, nátláčky, tílka, spodní košílky, kombiné, bavlněná a elastická trika, legíny, kamaše, ponožky, kožené pásky, textilní pásky, punčochové zboží, silonové punčocháče, sportovní dresy, zástěry, džínové oděvy a prádlo, oděvy z kůže, kožešin a jejich imitací, vybavičky pro novorozence, bryndáčky (látkové), body zapínané v rozkroku pro kojence a batolata, vázanky, kravaty, motýlky, šle, šály, rukavice, obuv, domácí obuv, sportovní obuv, rekreační obuv, tenisky, vysoké boty, holínky, mokasíny, polobotky, střevíce, pantofle, bačkory, sandály, kloboučnické zboží všeho druhu, domácí sportovní a rekreační kloboučnické zboží, klobouky, čepice, čapky, čelenky, barety, kšilty, kšiltovky; (35) propagace veřejné sbírky, prodej dárkových certifikátů, propagační činnost v charitativní oblasti, organizování komerčních nebo reklamních výstav a akcí, pronájem reklamních materiálů, reklamní, marketingové a propagační služby, obchodní, humanitární nebo charitativní poradenské služby vztahující se k marketingu kampaní ke shromažďování finančních prostředků, rozšiřování reklamních, marketingových a propagačních materiálů, styk s veřejností, vydávání reklamních, propagačních a inzertních textů, zejména k zajištění charitativních, léčebných, školních, kulturních a sociálních potřeb lidí; (36) shromažďování finančních prostředků pro charitativní, humanitární a rozvojové účely, finanční sponzorování, organizování sbírek, poskytování informací vztahujících se k získávání finančních prostředků pro charitativní, humanitární a rozvojové účely; (41) výchovná, vzdělávací a zábavní činnost, sportovní a kulturní aktivity, organizování a vedení seminářů, organizování sportovních, vzdělávacích a zábavních soutěží, organizování společenských akcí, výstav, koncertů nebo přednášek, obrazové a textové zpravodajství, vydavatelská a nakladatelská činnost, vydávání elektronických knih a časopisů on-line, poskytování on-line elektronických publikací (bez možnosti stažení), provozování her on-line, nahrávání a vydávání zvukových a zvukově-obrazových záznamů, poskytování informací o výchově, o vzdělávání a o možnostech rozptýlení, výroba televizních a rozhlasových pořadů, filmová produkce, tvorba a vydávání

audiovizuálních děl, předprodej vstupenek, organizování charitativních, humanitárních výstav a akcí.

(591) Barevná

(730) **DNES POMÁHÁM, z. s.**, Přední 987/5c, Brno, Černovice, 61800, CZ

(740) **INPARTNERS GROUP**, Mgr. Jan Brauner, Tuřanka 1519/115a, Brno, Slatina, 62700

(210) **O-561680**

(220) 11.02.2020

(320) 11.02.2020

(511) 16, 32, 33, 35

(540)

Včelařovo potěšení



(510) (16) papír, lepenka, kancelářské potřeby, reklamní, propagační a užitkové výrobky z papíru a plastu, a to kalendáře, prospekty, karty, tužky, pera, tácky, papírové nálepky, plakáty, tašky z papíru a plastu, papírové etikety na láhve, papírové bannery, kartonové obaly, bublinkové obaly, plastové dárkové obaly; (32) pivo a pivovarnické výrobky, nealkoholické nápoje; (33) medovina, alkoholické nápoje, likéry a destiláty obohacené včelími produkty, případně bez nich; (35) maloobchodní a velkoobchodní prodej kancelářských potřeb, reklamních, propagačních a užitkových výrobků z papíru a plastu, piva, nealkoholických nápojů, medoviny, alkoholických nápojů, likérů a destilátů, obchodní zprostředkovatelské služby v oblasti nákupu a prodeje kancelářských potřeb, reklamních, propagačních a užitkových výrobků z papíru a plastu, piva, nealkoholických nápojů, medoviny, alkoholických nápojů, likérů a destilátů, obchodní zprostředkovatelské služby v oblasti nákupu a prodeje zboží prostřednictvím internetu, a to s kancelářskými potřebami, reklamními, propagačními a užitkovými výrobky z papíru a plastu, pívem, nealkoholickými nápoji, medovinou, alkoholickými nápoji, likéry a destiláty, propagační a reklamní činnost všeho druhu, informační činnost týkající se obchodu s kancelářskými potřebami, reklamními, propagačními a užitkovými výrobky z papíru a plastu, pívem, nealkoholickými nápoji, medovinou, alkoholickými nápoji, likéry a destiláty, marketing, šíření reklamních materiálů (prospekty, brožury a tiskoviny).

(730) **Dvouletý Radovan**, Rumunská 1075, Kojetín, Kojetín I-Město, 75201, CZ

(740) Patentová a známková kancelář, ing. Jaromír Příkryl, Včelín 1161, Hulín, 76824

(210) **O-561685**

(220) 11.02.2020

(320) 11.02.2020

(511) 16, 21, 25, 28, 35, 41

(540)

Sportmanie

(510) (16) kalendáře, letáky, lístky, periodika, papírenské zboží, potřeby pro psaní, samolepky; (21) dekorační předměty z porcelánu, chladicí láhve, láhve na pití pro sportovní účely, sklenice na pití, šálky, hrníčky; (25) čepice, oděvy, pokrývky hlavy, ponožky, sportovní dresy, sportovní obuv, sportovní tílka, šály, trička, trikoty, vesty; (28) hry, hračky, míče na hraní, míče na míčové hry, balónky na hraní, bublífuky, létající talíře, puzzle; (35) reklama, propagace, marketing, pronájem billboardů, pronájem prodejních stánků, pronájem reklamního materiálu, pronájem reklamních ploch, zprostředkování propagace, zprostředkování reklamy; (41) pořádání sportovních soutěží, provozování sportovních zařízení, půjčování sportovního vybavení s výjimkou vozidel.

(730) **Statutární město Plzeň**, náměstí Republiky 1/1, Plzeň 3, Vnitřní Město, 30100, CZ

(210) **O-561686**
(220) 11.02.2020
(320) 11.02.2020
(511) 16, 21, 25, 28, 35, 41
(540)



(510) (16) kalendáře, letáky, lístky, periodika, papírenské zboží, potřeby pro psaní, samolepky; (21) dekorální předměty z porcelánu, chladicí láhve, láhve na pití pro sportovní účely, sklenice na pití, šálky, hrníčky; (25) čepice, oděvy, pokrývky hlavy, ponožky, sportovní dresy, sportovní obuv, sportovní tílka, šály, trička, trikoty, vesty; (28) hry, hračky, míče na hraní, míče na míčové hry, balónky na hraní, bublifuky, létající talíře, puzzle; (35) reklama, propagace, marketing, pronájem billboardů, pronájem prodejních stánků, pronájem reklamního materiálu, pronájem reklamních ploch, zprostředkování propagace, zprostředkování reklamy; (41) pořádání sportovních soutěží, provozování sportovních zařízení, půjčování sportovního vybavení s výjimkou vozidel.

(591) Barevná
(730) **Statutární město Plzeň**, náměstí Republiky 1/1, Plzeň 3, Vnitřní Město, 30100, CZ

(210) **O-561699**
(220) 11.02.2020
(320) 11.02.2020
(511) 9, 16, 35, 36, 38, 41, 42
(540)



(510) (9) nahrané a nenahrané nosiče záznamů zvuku a obrazu; (16) časopisy, periodické a neperiodické tiskoviny, propagační tiskoviny, zejména katalogy, prospekty, plakáty, fotografie, knihy; (35) propagační činnost, reklama, zejména prostřednictvím rozhlasového vysílání; (36) organizování dobročinných sbírek, organizování sbírek; (38) provozování rozhlasového vysílání, šíření rozhlasových pořadů a dalšího multimediálního obsahu přes Internet; (41) činnost vzdělávací, zábavní a vyučovací, pořádání koncertů, agenturní činnost v oblasti umění a kultury, pořádání hudebních soutěží, organizování soutěží (vzdělávacích nebo zábavních), tvorba rozhlasových programů, rozhlasové zpravodajství, publicistika; (42) tvorba a správa webových stránek.

(730) **Český rozhlas**, Vinohradská 1409/12, Praha 2, Vinohrady, 12000, CZ

(210) **O-561706**
(220) 12.02.2020
(320) 12.02.2020
(511) 9, 16, 35, 41, 42
(540)

Spojenci pro Česko

(510) (9) přístroje a nástroje vědecké, lodní, geodetické, fotografické, kinematografické, optické, přístroje a nástroje pro vážení, měření, kontrolu (dohled), záchranu a výuku, zařízení a přístroje pro vedení, přepínání, přeměnu, akumulaci, regulaci nebo řízení elektrického proudu, zařízení pro záznam, přenos, reprodukci zvuku nebo obrazu, magnetické datové nosiče,

záznamové disky, kompaktní disky, DVD, digitální záznamová média, mechanismy pro zařízení uváděná do chodu vhozením mincí, registrační pokladny, kalkulačky, zařízení na zpracování dat, počítače, počítačové programy (software), hasicí přístroje; (16) papír a lepenka, tiskárenské výrobky, potřeby pro vazbu knih, fotografie, papírnické zboží, kancelářské potřeby s výjimkou nábytku, lepidla pro kancelářské účely nebo pro domácnost, potřeby pro rýsování a kreslení, potřeby pro umělce, malířské štětky, tištěné instruktážní a výukové materiály, archy, plastové fólie a sáčky pro balení a obaly, tiskařské typy, štočky; (35) reklama, propagace, řízení obchodní činnosti, obchodní administrativa, kancelářské práce; (41) vzdělávání, školení, zábava, sportovní a kulturní činnosti; (42) vědecké a technologické služby a související výzkum a projektování, průmyslová analýza a výzkum, navrhování a vývoj počítačového hardwaru a softwaru.

(730) **TOP 09**, Opletalova 1603/57, Praha 1, Nové Město, 11000, CZ

(210) **O-561796**
(220) 15.02.2020
(320) 15.02.2020
(511) 41, 44
(540)

ReFyDog

(510) (41) pořádání, vedení a organizování seminářů, organizování kurzů; (44) masáže, sportovní masáže, fyzická rehabilitace, masáž psů.
(730) **Čunderlíková Ingrid**, Boloňská 604/27, Praha 10, Horní Měcholupy, 10900, CZ

(210) **O-561810**
(220) 17.02.2020
(320) 17.02.2020
(511) 9, 16, 41
(540)



(510) (9) nosiče zvukových a obrazových záznamů, počítačové programy na nosičích; (16) učební pomůcky (s výjimkou zařízení), tiskárenské výrobky, kancelářské potřeby, knihy, časopisy, brožury; (41) výchovně vzdělávací činnost, pořádání doučování, přednášek, školení, seminářů, kurzů, sportovní, kulturní a zábavní činnost, nakladatelská a vydavatelská činnost.

(591) Barevná
(730) **Macháčková Andrea, MBA**, Kladská 1448/7, Praha 2, Vinohrady, 12000, CZ

(210) **O-561820**
(220) 17.02.2020
(320) 17.02.2020
(511) 19, 24, 27
(540)



(510) (19) vinylové podlahové krytiny pro pokládání podlah; (24) tkaniny a textilní výrobky, které nejsou uvedeny v jiných třídách, pokrývky ložní a ubrusy; (27) koberce, rohožky, rohože, linoleum a jiné obklady podlah, tapety na stěny nikoliv textilní, krytiny podlahové, krytiny podlahové z PVC, vinylové podlahové krytiny na hotové podlahy.
(591) Barevná

(730) **KOBERCE BRENO, spol. s r.o.**, Antala Staška 1071/57a, Praha 4, Krč, 14000, CZ
(740) Advokátní kancelář BŘESKÝ, HEIPLÍK, VOSÁTKA, s.r.o., JUDr. Ladislav Břeský advokát, Botičská 1936/4, Praha 2, Nové Město, 12800

(210) **O-561825**
(220) 17.02.2020
(320) 17.02.2020
(511) 30, 32
(540)

Norbert's donuts

(510) (30) pekárenské výrobky, koblíhy, zmrzlina, cukrovinky, čokoláda a zákusky, sladké polevy a náplně, sorbety (tříšťě), káva, kávové nápoje, nápoje na bázi čaje, nápoje na bázi kávy; (32) nealkoholické nápoje, nealkoholické nápoje s ovocnou příchutí, ovocné šťávy (nealkoholické nápoje), smoothies (nealkoholické ovocné koktejly).
(730) **Cruiser coffee s.r.o.**, Světova 523/1, Praha 8, Libeň, 18000, CZ

(210) **O-561835**
(220) 18.02.2020
(320) 18.02.2020
(511) 25, 39, 41, 44
(540)



(510) (25) oděvy, obuv, pokrývky hlavy; (39) doprava; (41) vzdělávání, školení, zábava, sportovní a kulturní činnost; (44) zdravotní péče, lékařské služby, pronájem zdravotnického vybavení.
(591) Barevná
(730) **Zdravotnická záchranná služba Ústeckého kraje, příspěvková organizace**, Sociální péče 799/7a, Ústí nad Labem, Severní Terasa, 40011, CZ
(740) Advokátní kancelář Pazdziora, Škoda a spol., JUDr. Otakar Pazdziora, Řetězová 195/2, Děčín, 40502

(210) **O-561836**
(220) 18.02.2020
(320) 18.02.2020
(511) 25, 39, 41, 44
(540)



(510) (25) oděvy, obuv, pokrývky hlavy; (39) doprava; (41) vzdělávání, školení, zábava, sportovní a kulturní činnost; (44) zdravotní péče, lékařské služby, pronájem zdravotnického vybavení.
(591) Barevná
(730) **Zdravotnická záchranná služba Ústeckého kraje, příspěvková organizace**, Sociální péče 799/7a, Ústí nad Labem, Severní Terasa, 40011, CZ
(740) Advokátní kancelář Pazdziora, Škoda a spol., JUDr. Otakar Pazdziora, Řetězová 195/2, Děčín, 40502

(210) **O-561840**
(220) 18.02.2020
(320) 18.02.2020
(511) 42
(540)



(510) (42) technické kontroly vozidel, služby v oblasti technických zkoušek, služby technického měření a testování, environmentální testování výfukových emisí.
(730) **DIZIONARIO s.r.o.**, Prokopa Holého 209/25, Olomouc, Chválkovice, 77900, CZ
(740) Ing. Petr Soukup, tř. Svobody 43/39, Olomouc, 77900

(210) **O-561842**
(220) 18.02.2020
(320) 18.02.2020
(511) 43
(540)

RESTAURACE U DUDÁKA

(510) (43) pohostinské, restaurační a kavárenské služby, zásobování (catering).
(730) **DORSY, s.r.o.**, Alf. Šťastného 171, Strakonice, Strakonice II, 38601, CZ

(210) **O-561843**
(220) 18.02.2020
(320) 18.02.2020
(511) 19, 35
(540)

AEROBLOCK

(510) (19) stavební materiály nekovové, beton, porobeton, ytong, stavební sklo; (35) zprostředkování obchodní činnosti, import a export s výrobky uvedenými výše ve třídě 19.
(730) **Vala Josef**, 100, Skuhrov, 58241, CZ
(740) PROPATENT, Ing. Vlasta Sedláčková, patentový zástupce, Pod Pekařkou 107/1, Praha 4, Podolí, 14700

(210) **O-561845**
(220) 18.02.2020
(320) 18.02.2020
(511) 5, 32
(540)

4 HYDRO

(510) (5) výživové doplňky, doplňky stravy, minerální potravinové doplňky, vitamínové přípravky; (32) nealkoholické nápoje, minerální a sycené vody, ovocné nápoje a ovocné šťávy, sirupy a jiné nealkoholické přípravky pro přípravu nápojů.
(730) **Ševčík Ondřej**, Příční 856, Mnichovice, 25164, CZ

(210) **O-561846**
(220) 18.02.2020
(320) 18.02.2020
(511) 1, 3
(540)

LEELAWADEE

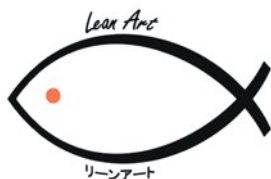
(510) (1) chemické výrobky určené pro průmysl, vědu a fotografii, jakož i pro zemědělství a lesnictví; (3) přípravky pro bělení a jiné prací prostředky, přípravky pro čištění, leštění, odmašťování a broušení, mýdla, parfumerie, vonné oleje, kosmetika, vlasové vody, zubní pasty.
(730) **Vaše DEDRA, s.r.o.**, Podhradní 69, Česká Skalice, 55203, CZ

(210) **O-561848**
(220) 18.02.2020
(320) 18.02.2020
(511) 30, 43, 45
(540)



(510) (30) káva, čaj, kakao a jejich náhražky; (43) poskytování jídla a nápojů, služby kaváren, bufety, bistra (služby), gastronomické služby, služby v oblasti pohostinství (ubytování), služby v oblasti pohostinství, služby v oblasti pohostinství (potraviny a nápoje); (45) udělování licencí na franšizové koncepty [právní služby], právní služby.
(591) Barevná
(730) **Lukalia s.r.o.**, Na Zeleném Vršku 176, Velké Popovice, Brtnice, 25169, CZ
(740) Jan Žáček, Karlštejská 104, Loděnice, 26712

(210) **O-561868**
(220) 19.02.2020
(320) 19.02.2020
(511) 32, 35, 36, 40, 41, 43
(540)



(510) (32) piva; (35) obchodní konzultační a poradenské služby, služby obchodní konzultace, obchodní administrativa, kancelářské práce pomoc při řízení obchodní činnosti, obchodní poradenství v oblasti zefektivňování procesů, maloobchod a velkoobchod s pivem zprostředkování obchodní činnosti v oblasti nákupu a prodeje piva; (36) poskytování finanční pomoci, získávání finančních prostředků a finanční sponzorování služby v oblasti finančních grantů shromáždění prostředků pro dobročinné účely; (40) pivovarnické služby; (41) výuka, vzdělávání, pořádání exkurzí, seminářů, přednášek, školení koučink. školení; (43) zprostředkování ubytování pohostinství, služby zajišťující stravování a nápoje.
(591) Barevná
(730) **Aunický Petr Ing.**, Klapkova 49, Praha 8, Kobylisy, 18200, CZ
Aunická Zuzana Ing., Klapkova 117/49, Praha 8, Kobylisy, 18200, CZ
Aunická Markéta Ing., Klapkova 117/49, Praha 8, Kobylisy, 18200, CZ
(740) Ing. Petr Aunický, Klapkova 49, Praha 8, 18200

(210) **O-561920**
(220) 20.02.2020
(320) 20.02.2020
(511) 18, 24, 25
(540)

Reparáda

(510) (18) aktovky, batohy, cestovní soupravy, cestovní tašky, dámské peněženky, deštníky, klíčenky, kufrы, kufrы na kolečkách, malá cestovní zavazadla, nákupní síťovky, nákupní tašky na kolečkách, náprsní tašky, obaly na deštníky, plážové tašky, pouzdra na klíče, řetízkové kabelky, sportovní tašky, tašky, toaletní kufrы, nevybavené, visačky na zavazadla, závěsná nosítka na nošení dětí; (24) látkové odličovací ubrousky, látkové ručníky na obličej, spací pytle pro kojence, žínky; (25) baretы, body (oděvy), boty, bryndáčky, ne papírové, bryndáčky s rukávy, nikoli z papíru,

čapky, čelenky (oděvy), čepice, dámská krátká přiléhavá trička, dámské kostýmy, dámské spodní prádlo, dámské spodní kalhotky, dámské šaty, dětské kalhotky (spodní prádlo), domácí obuv, gymnastické oděvy, hřejivé návleky na nohy, kabáty, kalhoty, kalhoty kratší délky, kapesníčky do horní kapsy saka, kapuce, kombiné (spodní prádlo), kombinézy, kombinézy (oděvy), košile, košile s krátkým rukávem, kotníková obuv, kožené oděvy, kravaty, kšandy, kšilty (k nošení na hlavě), legíny (kalhoty), manžety, masky na spaní, podprsenky, samodržící podprsenky, návleky na nohy, nepromokavé oděvy, obuv, oděvy, opasky, palčáky, pánské krátké spodky, pánské obleky, pánské plavky, pánské podvazky, pánské trenýrky, boxerky, parky, peleríny, plastrony (kravatové šátky), plavecké oděvy, plavky, plážová obuv, plážové oděvy, pletené oděvní výrobky, podvazkové pásy, podvazky, pokrývky hlavy, ponča, ponožky, pulovry, punčocháče, punčochové kalhoty, punčochové zboží, pyžama, rukavice, saka (oděvy), sandály, slintáčky, ne papírové, spodní prádlo, spodničky, sportovní dresy, sportovní tílka, středně vysoká obuv, sukně, svetry, svrchní oděvy, svrchníky, šály, šátky a šály, šály (šátky na krk), šátky Bandana, šátky na hlavu, šatové sukně, šle, šněrovací vyšší obuv, šortkové sukně, trička, trikoty, válenky (vysoká obuv z plsti), vesty, výbavy pro novorozence (oděvy), vyšivané oděvy, vyšší obuv, zástěry (oděvy), závoje (oděvy), župany.

(730) **Ríhová Kateřina**, č. p. 117, Křtiny, 67905, CZ
(740) eLegal advokátní kancelář s.r.o., Mgr. Petra Dolejšová, Sokolovská 695/115b, Praha 8, Karlín, 18600

(210) **O-561924**
(220) 20.02.2020
(320) 20.02.2020
(511) 7, 9, 14, 16, 20, 35, 36, 39
(540)



(510) (7) prodejní automaty, prodejní automaty na mince či slitky z drahých a investičních kovů; (9) zařízení na zpracování dat, přístroje na počítání peněz, software, aplikační software, aplikace pro mobilní zařízení, kódované věrnostní karty, elektronické etikety; (14) investiční zlato, investiční stříbro, investiční platina, investiční palladium, mince, mince ze zlata, stříbra, platiny a palladia, mince z drahých kovů, mince ze slitin drahých kovů, investiční zlaté, stříbrné a platinové slitky a cihly, investiční slitky a cihly z palladia, medaile z drahých kovů, medaile ze zlata, stříbra, platiny a palladia, zlaté plátky a dráty, stříbrné plátky a dráty, šperky, klenoty, hodinky; (16) bankovky, ceniny v rámci této třídy, zejména poštovní známky, kolky a jiné ceninové tiskoviny s ochranou, cenné papíry, a to akcie, dluhopisy, šeky, směnky, ceninový papír, karton a kartonážní výrobky, papírové a kartonové krabičky a obaly na mince, medaile a slitky z drahých a investičních kovů, papírové a kartonové krabičky a obaly na sbírky a numismatické sbírky, etikety z papíru a lepenky, obalové a lepicí pásy a fólie, samolepicí pásy, fólie a papíry v rámci této třídy, obaly a fólie z polyethylenu, polypropylenu a dalších plastických hmot pro balení a obalení mincí, slitků a medailí, letáky, brožury, firemní papíry a tiskopisy, vizitky, výroční zprávy, novoročenky, tiskoviny, věrnostní karty z papíru; (20) nekovové krabičky a obaly na mince, medaile a slitky z drahých a investičních kovů, nekovové krabičky a obaly na sbírky a numismatické sbírky, plastové a dřevěné krabičky a obaly na mince, medaile a slitky z drahých a investičních kovů, plastové a dřevěné krabičky a obaly na sbírky a numismatické sbírky; (35) nákup a prodej výrobků uvedených výše ve třídách 7, 9, 14, 16 a 20 tohoto seznamu, internetový nákup a prodej výrobků uvedených výše ve třídách 7, 9, 14, 16 a 20 tohoto seznamu, nabízení výrobků uvedených výše ve třídách 7, 9, 14, 16 a 20 tohoto seznamu na internetu, reklamní, inzertní a propagační činnost, reklama online v počítačové síti, marketing, produktový marketing, inzerce poštou, rozšiřování reklamních materiálů zákazníkům (letáky, prospekty, tisky, vzorky), rozšiřování inzertních materiálů, vydávání, zveřejňování, oznámení, vyhlášení, publikování reklamních textů, služby předvádění výrobků a vystavování zboží, předvádění zboží pro reklamní účely, organizování akcí pro komerční a reklamní účely, organizování výstav a

veletrhů pro komerční a reklamní účely, služby v oblasti srovnávání cen, reklama na zboží jiných prodejců umožňující zákazníkům si zboží těchto prodejců pohodlně prohlédnout a porovnat, přeskupování výrobků uvedených výše ve třídách 7, 9, 14, 16 a 20 tohoto seznamu pro třetí osoby za účelem umožnit spotřebiteli, aby si tyto výrobky mohl pohodlně prohlížet a nakupovat, organizování, provozování, poskytování, správa a kontrola věrnostních, pobídkových, bonusových a marketingových programů, výkup investičních kovů, výkup mincí a slitků z drahých a investičních kovů, výkup medailí z drahých kovů, obchodní zprostředkovatelské služby, informační, konzultační a poradenské služby v rámci výše uvedených služeb ve třídě 35 tohoto seznamu; (36) úschova cenností, úschova drahých kovů a investičních kovů, úschova mincí a slitků z drahých a investičních kovů, úschova medailí z drahých kovů, elektronický převod kapitálu, finanční analýzy, finanční analýzy v oblasti drahých a investičních kovů, poskytování informací, konzultací a poradenství v oboru investičního bankovníctví, finanční informace v oblasti drahých a investičních kovů, mincí a slitků z drahých a investičních kovů, medailí z drahých kovů a numismatických sbírek, finanční poradenství, finanční poradenství v oblasti drahých a investičních kovů, mincí a slitků z drahých a investičních kovů, medailí z drahých kovů a numismatických sbírek, investování kapitálu, investování v oblasti drahých a investičních kovů, mincí a slitků z drahých a investičních kovů, medailí z drahých kovů a numismatických sbírek, finanční informační, konzultační a poradenské služby, financování koupě na splátky, leasing, finanční odhady a oceňování, finanční odhady a oceňování drahých a investičních kovů, mincí a slitků z drahých a investičních kovů, finanční odhady a oceňování medailí z drahých kovů, finanční odhady a oceňování numismatických sbírek, oceňování šperků a starožitností, směnárenské služby, pořádání aukcí mincí z drahých kovů a historických mincí, pořádání aukcí medailí z drahých kovů a historických medailí, spoření do drahých kovů, finanční zprostředkovatelské služby, finanční zprostředkovatelské služby v oblasti drahých a investičních kovů, mincí a slitků z drahých a investičních kovů, medailí z drahých kovů a numismatických sbírek; (39) dodání výrobků uvedených výše ve třídách 7, 9, 14, 16 a 20 tohoto seznamu.

(730) **ZLAŤÁKY Česká republika s. r. o.**, Michalská 432/12, Praha 1, Staré Město, 11000, CZ

(740) Mgr. Martina Zdvihalová, Ph.D. - patentová a právní kancelář, Mgr. Martina Zdvihalová Ph.D., K Pazderně 2031, Benešov, 25601

(210) **O-561934**

(220) 21.02.2020

(320) 21.02.2020

(511) 5, 29, 30

(540)

Betavital Klas

(510) (5) přípravky farmaceutické, farmaceutické přípravky pro léčbu kostních chorob, dietetické doplňky potravy minerální, výživové a vitamínové přípravky jako doplněk stravy, přípravky pro léčbu kloubů, kloubní výživa, přípravky z řepné a mrkvové šťávy, přípravky obsahující stopové prvky, přípravky určené k ochraně a regeneraci kloubů a pohybového aparátu, vše pro léčebné účely; (29) extrakty z chaluh pro potravinářské účely, jedlá želatina, mléčné výrobky; (30) příchutě a přísady do potravin a nápojů s výjimkou esencí a éterických olejů, glukóza pro výživu, vše v rámci této třídy.

(730) **KLAS EU s.r.o.**, Robousy 188, Jičín, 50601, CZ

(740) Ing. Václav Kratochvíl, Husníkova 2086/22, Praha 5, Stodůlky, 15800

(210) **O-561940**

(220) 21.02.2020

(320) 21.02.2020

(511) 30, 35, 43

(540)



(510) (30) pekárenské výrobky, dorty, cukrovinky, cukroví, bonbóny, sladkosti (bonbóny), bonboniéry, trvanlivé pečivo, slané pečivo, sladké pečivo, čokoláda a čokoládové výrobky všeho druhu, výrobky na bázi čokolády, pralinky, zákusky, moučníky, koláče, koblihy, muffiny, pizza, sendviče, palačinky, bábovky, perníky, suchary, sušenky, keksy, kreky, oplatky, mouka, moučné směsi, těsta, pečicí přípravky a droždí, med, pudinky, káva, kávové nápoje, čaj, kakao, led, zmrzliny, nanuky, zmrzlinové poháry, ovocné poháry, mražené jogurty, sorbety, cukr, žvýkačky, chuťové přísady, ochucovadla a koření, soli, škrob; (35) maloobchodní a velkoobchodní nákup a prodej, zásilkové obchodní služby, elektronický obchod (e-shop) prostřednictvím Internetu nebo jiné počítačové sítě, zprostředkovatelská obchodní činnost, vše s výrobky uvedenými výše ve třídě 30; (43) restaurační služby, samoobslužné restaurace, služby zajišťující stravování a nápoje, provozování cukráren, provozování rychlého občerstvení, bary (služby -), snack-bary, kavárny, zajišťování hromadného stravování (catering), hotelové služby.

(730) **VK SMACK s.r.o.**, č. p. 169, Trnová, 25210, CZ

(740) PatOZ - patentová kancelář, Mgr. Pavel Panák, Ječná 243/39a, Praha 2, Nové Město, 12000

(210) **O-561941**

(220) 21.02.2020

(320) 21.02.2020

(511) 6, 9, 17, 20, 35, 37, 39

(540)



(510) (6) kovové lišty, kovové trubky, kovové kabelové úvazy, kovové kabelové spony, kovové kabelové svorky; (9) elektroinstalační skříně, elektroinstalační trubky pro elektrické kabely, odbočné krabice, spojovací skřínky (eklektrotechnika), elektroinstalační trubky pro elektrické kabely, elektrické kabelové kanály, elektrické přípojné krabice, kabelové svazky, elektrické kabelové skříně, elektrické zásuvky, kryty na elektrické zásuvky; (17) výlisky z plastů pro elektrotechniku; plastové kanály a lišty pro elektroinstalační síť, plastové trubky, ochrany kabelů z gumy, nekovové spojky trubek, plastové tvarovky; (20) stínící tvarovky, kabelové příchytky, kabelové svorky (nekovové), hmoždinky (nekovové); (35) reklama a propagační činnost; (37) montáž a opravy strojů a zařízení, nářadí, nástrojů, forem a mechanických přípravků; (39) doprava (doprava zboží), skladování nákladu, skladování zboží.

(730) **KOPOS HOLDING, a.s.**, Šumavská 46/22, Praha 2, Vinohrady, 12000, CZ

(740) PatentCentrum Sedlák & Partners s.r.o., Okružní 2824, České Budějovice, České Budějovice 3, 37001

(210) **O-561942**
(220) 21.02.2020
(320) 21.02.2020
(511) 30, 35, 43
(540)



(510) (30) pekárenské výrobky, dorty, cukrovinky, cukroví, bonbóny, sladkosti (bonbóny), bonboniéry, trvanlivé pečivo, slané pečivo, sladké pečivo, čokoláda a čokoládové výrobky všeho druhu, výrobky na bázi čokolády, pralinky, zákusky, moučníky, koláče, koblihy, muffiny, pizza, sendviče, palačinky, bábovky, perníky, suchary, sušenky, keksy, krečky, oplatky, mouka, moučné směsi, těsta, pečící přípravky a droždí, med, pudinky, káva, kávové nápoje, čaj, kakao, led, zmrzlina, nanuky, zmrzlinové poháry, ovocné poháry, mražené jogurty, sorbety, cukr, žvýkačky, chuťové přísady, ochucovadla a koření, soli, škrob; (35) maloobchodní a velkoobchodní nákup a prodej, zásilkové obchodní služby, elektronický obchod (e-shop) prostřednictvím Internetu nebo jiné počítačové sítě, zprostředkovatelská obchodní činnost, vše s výrobky uvedenými výše ve třídě 30; (43) restaurační služby, samoobslužné restaurace, služby zajišťující stravování a nápoje, provozování cukráren, provozování rychlého občerstvení, bary (služby -), snack-bary, kavárny, zajišťování hromadného stravování (catering), hotelové služby.

(730) **VK SMACK s.r.o.**, č. p. 169, Trnová, 25210, CZ

(740) PatOZ - patentová kancelář, Mgr. Pavel Panák, Ječná 243/39a, Praha 2, Nové Město, 12000

(210) **O-561949**
(220) 21.02.2020
(320) 21.02.2020
(511) 5
(540)

Yollie

(510) (5) léky a farmaceutické přípravky zejména orální antikoncepce.

(730) **Aristo Pharma GmbH**, Wallenroder Str. 8-10, 13435 Berlin, DE

(740) Čermák a spol., JUDr. Karel Čermák Ph.D., LL.M., Elišky Peškové 735/15, Praha 5, Smíchov, 15000

(210) **O-561960**
(220) 24.02.2020
(320) 24.02.2020
(511) 30, 35, 43
(540)

LEDVALKY

(510) (30) mouka a obilné výrobky určené k lidské výživě, pekařské výrobky, jemné pečivo, trvanlivé pečivo sladké i slané, čokoládové a nečokoládové, sušenky, cukrovinky, vafle, tyčinky, piškoty, perníky, suchary, cukrářské výrobky, oplatky, lázeňské oplatky, mini lázeňské oplatky, trojhránek oplatky, oplatky různých tvarů, trubičky, náplně, krémy a polevy, cukrovinky, med, výrobky z obilovin, cereální výrobky, zmrzlina, nanuky různých tvarů, kornoutky, mražené krémy; (35) propagační činnost, reklama, pomoc při řízení obchodní činnosti, obchodní administrativa, kancelářské práce; (43) služby zajišťující stravování a nápoje, dočasné ubytování.

(730) **Kellner Jiří**, č. p. 197, Lázně Libverda, 46362, CZ

(210) **O-561961**
(220) 24.02.2020
(320) 24.02.2020
(511) 30, 35, 43
(540)



(510) (30) káva, čaj, kakao a jejich náhražky, hotové kávové nápoje, nápoje na bázi kávy, příchutě do kávy, výtažky z kávy k ochucování potravin, výtažky z kakaia k ochucování nápojů, směsi kávových extraktů a kávových výtažků, rostlinné přípravky používané jako náhražky kávy, aromatické přípravky k výrobě bylinných čajů, pražená kávová zrna, kávové kapsle, čokoláda, čokoládové nápoje, zákusky, moučníky, dorty, koláče, cukroví, cukrovinky, pečivo, sladké pečivo, sušenky, domácí pekařské a cukrářské výrobky, bonbóny, zmrzlina, zmrzlinové výrobky, výrobky z obilovin; (35) reklamní, marketingové a propagační služby, obchodní služby a informace pro spotřebitele, pomoc v obchodní a podnikatelské činnosti, management a administrativní služby, šíření reklamy pro třetí osoby prostřednictvím internetu, distribuce a šíření reklamních materiálů (letáků, prospektů, tištěných materiálů, vzorků); (43) služby zajišťující stravování a nápoje, restaurace, restaurační služby, jídelny, bary (služby-), zajišťování hromadného stravování (catering), kavárny, čajovny, ubytování, dočasné ubytování, hotely, ubytovny a penziony.

(730) **MaxRe s.r.o.**, Ostrovského 253/3, Praha 5, Smíchov, 15000, CZ

(740) Ing. Pavel Nádvorník s.r.o., Klínová 620/1, Ostrava, Hulváky, 70900

(210) **O-561963**
(220) 24.02.2020
(320) 24.02.2020
(511) 30, 35, 40, 41, 43
(540)



(510) (30) káva; (35) prodej a online prodej kávy; (40) pražení a zpracování kávy; (41) výchova, vzdělávání, zábava, kurzy přípravy kávy, baristické kurzy, kurzy latte art (kreslení obrazců na hladině cappuccina nebo café latte); (43) služby zajišťující stravování a nápoje, kavárny.

(591) Barevná

(730) **Muzikář Pavel**, Ke Hřišti 565, Černošice, 25228, CZ

(740) Pavel Reichel a kol., Ing. Pavel Reichel, Lopatecká 152/14, Praha 4, Podolí, 14700

(210) **O-561966**
(220) 24.02.2020
(320) 24.02.2020
(511) 16, 35, 41
(540)

**DENTÁLNÍ
PÁRTY ROKU**

(510) (16) tiskoviny všeho druhu, a to noviny, časopisy, brožury, letáky, katalogy, vstupenky, programy, plakáty včetně plakátů velkoplošných; (35) reklamní

a propagační činnost, pořádání výstav a veletrhů k reklamním a obchodním účelům, informační činnost v oblasti reklamy a výstav v rámci této třídy, reklama na billboardech, průzkumy a analýzy trhu, to vše v oblasti výstavnictví; (41) výchovná, vzdělávací a zábavní činnost, poskytování a výměna odborných informací v oblasti vzdělávání, pořádání školení, kurzů, konferencí, sympozií a přednášek, organizování a pořádání soutěží, výstav ke vzdělávacím, kulturním, výchovným a zábavním účelům, odborné poradenství, vztahující se k organizování vzdělávacích, kulturních, výchovných a zábavních výstav, pořádání hudebních produkcí, večírků, společenských večerů, organizování hudebních a divadelních představení.

- (591) Barevná
(730) **ABF, a.s.**, Beranových 667, Praha 9, Letňany, 19900, CZ

- (210) **O-561968**
(220) 24.02.2020
(320) 24.02.2020
(511) 35, 36
(540)

BHSERVICE

(510) (35) služby vztahů s veřejností (public relations), reklamní, marketingové a propagační služby, pomoc v obchodní a podnikatelské činnosti, management a administrativní služby, administrativní pomoc v rámci reagování na výzvy k podávání nabídek, administrativní podpora a zpracování dat [služby], asistence při řízení společnosti, firemní plánování, obchodní konzultační a poradenské služby, provozní obchodní asistence pro podniky, účetnictví, kontrola účetnictví, vedení obchodního účetnictví, poradenství a informace v oblasti účetnictví; (36) pojišťovací služby, finanční poradenství a konzultační služby v oblasti pojišťovnictví, informace a konzultace k pojišťovnictví, makléřské poradenské služby vztahující se k pojištění, pojištění podniků, pojištění osobního majetku, poradenské a zprostředkovací služby v oblasti pojištění domácnosti, poradenské a zprostředkovací služby v oblasti úrazového pojištění, poradenské a zprostředkovací služby v oblasti životního pojištění, služby nemovitostní (realitní služby), poskytování informací vztahujících se k pronájmu budov, pronájem obchodních prostor, pronájem maloobchodních prostor.

- (591) Barevná
(730) **ESM INVEST s.r.o.**, Zenklova 24/54, Praha 8, Libeň, 18000, CZ
(740) Mgr. PETR ŽIŽKA, advokátní kancelář, Mgr. Petr Žižka, advokát, Sedláčkova 209/16, Plzeň, Vnitřní Město, 30100

- (210) **O-561973**
(220) 24.02.2020
(320) 24.02.2020
(511) 9, 35, 41
(540)



(510) (9) mobilní aplikace, vzdělávací mobilní aplikace, kancelářské a podnikové aplikace, aplikace k vyhledávání informací; (35) služby vztahů s veřejností (public relations), konzultační a poradenské služby a pomoc v oblasti reklamní, marketingové a propagační činnosti, pomoc v obchodní a podnikatelské činnosti, management a administrativní služby; (41) kariérní poradenství (školicí a vzdělávací služby), organizování webinářů, poskytování informací o knihách, poskytování kulturních aktivit, poskytování on-line audio obsahu bez možnosti stažení, vzdělávací a školicí služby, dálkové vzdělávání, informace o vzdělávání, informace týkající se vzdělání poskytované online z počítačové databáze anebo z internetu, konzultační a informační služby vztahující se k pořádání, vedení a organizování pracovních setkání [školení], konzultační služby související

se vzděláváním a školením vedoucích pracovníků a personálu, konzultační služby vztahující se ke školení zaměstnanců, kurzy osobního rozvoje, kurzy pro rozvoj konzultačních schopností, kurzy sebeuvědomění (školení).

- (591) Barevná
(730) **Šíková Kristýna Mgr.**, Ke Kukuláku 877, Psáry, Dolní Jirčany, 25244, CZ
(740) Mgr. PETR ŽIŽKA, advokátní kancelář, Mgr. Petr Žižka, advokát, Sedláčkova 209/16, Plzeň, Vnitřní Město, 30100

- (210) **O-561987**
(220) 25.02.2020
(320) 25.02.2020
(511) 1, 3, 5
(540)

DEPROHOOF

(510) (1) chemické výrobky pro průmysl a zemědělství; (3) čistící a mycí prostředky recepturou a balením přizpůsobené pro zemědělství, zdravotnictví, potravinářství a domácnost; (5) desinfekční prostředky recepturou a balením přizpůsobené pro zemědělství, zdravotnictví, potravinářství a domácnost, prostředky k ničení plevele a škůdců, repelentní přípravky.

- (730) **Jurigová Jana**, Na Láně 2002, Uherský Brod, 68801, CZ

- (210) **O-561988**
(220) 25.02.2020
(320) 25.02.2020
(511) 1, 3, 5
(540)

DEPROFOAM

(510) (1) chemické výrobky pro průmysl a zemědělství; (3) čistící a mycí prostředky recepturou a balením přizpůsobené pro zemědělství, zdravotnictví, potravinářství a domácnost; (5) desinfekční prostředky recepturou a balením přizpůsobené pro zemědělství, zdravotnictví, potravinářství a domácnost, prostředky k ničení plevele a škůdců, repelentní přípravky.

- (730) **Jurigová Jana**, Na Láně 2002, Uherský Brod, 68801, CZ

- (210) **O-561989**
(220) 25.02.2020
(320) 25.02.2020
(511) 1, 3, 5
(540)

PALMFOAM

(510) (1) chemické výrobky pro průmysl a zemědělství; (3) čistící a mycí prostředky recepturou a balením přizpůsobené pro zemědělství, zdravotnictví, potravinářství a domácnost; (5) desinfekční prostředky recepturou a balením přizpůsobené pro zemědělství, zdravotnictví, potravinářství a domácnost, prostředky k ničení plevele a škůdců, repelentní přípravky.

- (730) **Jurigová Jana**, Na Láně 2002, Uherský Brod, 68801, CZ

- (210) **O-561992**
(220) 25.02.2020
(320) 25.02.2020
(511) 16, 35, 36
(540)

DOHODNUTO.CZ

(510) (16) tiskoviny, periodický a neperiodický tisk, odborné a informační publikace a texty na papírových nosičích, propagační tiskoviny, letáky, texty, fotografie a fotografická alba, plakáty a papírové reklamní desky a poutače, propagační a upomínkové předměty z papíru, lepenky a plasty; (35) reklamní a propagační činnost prostřednictvím všech médií, obchodní marketing, komerční správa licencí na výrobky a služby ostatních, reklamní nebo inzertní materiály (rozšiřování), sestavování výpisů z účtu, zaslání reklamních materiálů zákazníkům, aktualizování reklamních materiálů, pronájem reklamních ploch, fakturace, komunikační média (prezentace výrobků v komunikačních médiích) pro účely maloobchodu, obchodní

reklama (pro třetí osoby), automatizované zpracování dat a informací; (36) finanční služby, bankovníctví, banky úvěrové, clearing (zúčtování vzájemných pohledávek a závazků - bezhotovostní operace), převody (platební) vykonávané elektronicky, finanční analýzy, finanční informace, konzultační služby (finanční), finanční řízení.

(591) Barevná
(730) Česká spořitelna, a.s., Olbrachtova 1929/62, Praha 4, 14000, CZ

(210) **O-562013**
(220) 25.02.2020
(320) 25.02.2020
(511) 41
(540)



(510) (41) výchova, vzdělávání, zábava, sportovní a kulturní aktivity, příprava a pořádání vzdělávacích kurzů, vedení kurzů, organizování kurzů, poskytování vzdělávacích kurzů, kurzy pro zvyšování kvalifikace a další vzdělávání.

(591) Barevná
(730) Dobrovolnické centrum, z.s., Prokopa Diviše 1605/5, Ústí nad Labem, Ústí nad Labem-centrum, 40001, CZ

(210) **O-562026**
(220) 25.02.2020
(320) 25.02.2020
(511) 18, 40
(540)



(510) (18) kožené tašky, kožené tašky a peněženky, kožené cestovní tašky na oděvy, kožené náprsní tašky na kreditní karty, kožené popruhy na nošení přes rameno (pro kabelky, tašky); (40) koželužství (zpracování kůže).

(730) Shoukat Ali, U vodojemu 748/7, Praha 4, Libuš, 14200, CZ

(210) **O-562045**
(220) 26.02.2020
(320) 26.02.2020
(511) 33, 40, 44
(540)



(510) (33) vína; (40) poradenství v oblasti výroby vína, výroba vína pro jiné osoby; (44) poradenství v oblasti vinařství, pěstování rostlin (vinné révy).

(591) Barevná
(730) WAJDA a.s., Šteruská 780, 92203 Vrbové, SK
(740) JUDr. Daniel Futej, Thákurova 676/3, Praha 6, Dejvice, 16000

(210) **O-562056**
(220) 26.02.2020
(320) 26.02.2020
(511) 5, 25, 32, 41, 44
(540)



(510) (5) farmaceutika, léčebné a veterinární přípravky, dietické potraviny a přípravky upravené pro léčebné či veterinární účely, potraviny pro kojence a batolata, potravinové doplňky pro lidskou spotřebu a zvířata; (25) oděvy a obuv pro sportovní účely; (32) nealkoholické nápoje, minerální a syčené vody, ovocné nápoje a ovocné šťávy, sirupy a jiné nealkoholické přípravky pro přípravu nápojů, piva; (41) vzdělávání, školení, zábava, sportovní a kulturní činnost; (44) lékařské služby, péče o hygienu a krásu osob a zvířat.

(730) SEMPERA FRIGUSSI s.r.o., Gorkého 87/44, Brno, Veverí, 60200, CZ
(740) Martin Janoušek, Na Jezerce 1016/13, Praha 4, Nusle, 14000

(210) **O-562060**
(220) 26.02.2020
(320) 26.02.2020
(511) 9, 16, 18
(540)



(510) (9) optické nástroje a pomůcky, pouzdra na brýle, pouzdra na chytré telefony (smartphony), speciální pouzdra na fotografické aparáty a přístroje, přístroje na pozorování, chytré brýle, mikroskopy, monitorovací zařízení nošená na těle, monitorovací zařízení jiná než pro lékařské účely, termovize; (16) papír, lepenka a výrobky z těchto materiálů, které nejsou zařazeny do jiných tříd, a to tiskárenské výrobky, zejména knihy, časopisy, noviny, tiskoviny všeho druhu periodické i neperiodické, publikace, letáky, prospekty, brožury, katalogy, manuály, příručky (návod), reklamní tiskoviny, inzertní listy, etikety, fólie a sáčky pro balení a obaly, samolepky; (18) kůže a její imitace, batohy, cestovní tašky, krabice a pouzdra z kůže a kožené lepenky.
(730) **Univerzita Karlova**, Ovocný trh 560/5, Praha 1, Staré Město, 11000, CZ

(210) **O-562063**
(220) 26.02.2020
(320) 26.02.2020
(511) 6, 8, 35, 37
(540)

REGALS.CZ

(510) (6) kovová lešení; (8) náradí a nástroje s ručním pohonem; (35) e-business s lešením a příslušenství k němu, náradím, nástroji, přístroji a pomůckami pro stavebnictví a dílenskou činnost, měřicí a osvětlovací technikou, ochrannými obaly na nástroje a přístroje, osobními ochrannými pomůckami, výstrojí a vybavením pro osoby pracující ve stavebnictví a průmyslu, vybavením pro sklady a dílny, obchodní operace (pro třetí osoby); (37) služby pronájmu náradí, konstrukčního materiálu, lešení a dílů lešení, montáž lešení.
(591) Barevná
(730) **MOVITECH s.r.o.**, Bohosudovská 478, Teplice, Sobědruhy, 41510, CZ
(740) Mgr. Ing. Stanislav Babický Ph.D., Zatecká 2470/13, Most, 434 01

(210) **O-562068**
(220) 26.02.2020
(320) 26.02.2020
(511) 5, 35
(540)

Vesmírná Mart'ankopedie

(510) (5) farmaceutické výrobky, vitamíny, minerály a stopové prvky, hygienické přípravky pro lékařské účely, potravinové doplňky pro lékařské účely, dietetické potraviny a látky upravené pro lékařské nebo veterinární použití,

kojenecká výživa, doplňky stravy pro člověka a zvířata, vitaminové přípravky v podobě potravinových doplňků, dezinfekční prostředky, léčivé zubní pasty a sirupy, bylinné čaje a extrakty pro lékařské účely, léčivé doplňky stravy, výživové nebo dietetické přípravky pro lékařské účely používané jako denní potravinové doplňky ve formě instantních potravin nebo samostatných směsí, zejména skládající se z mléka v prášku nebo z živočišných nebo rostlinných bílkovin, také s přidáním vitaminů nebo minerálů nebo stopových prvků nebo cukru, proteinové přípravky nebo potraviny pro lékařské použití, vitaminové a minerály obohacené potraviny ve formě koncentrátů pro lékařské použití jako doplňky výživy, potravinové doplňky ne pro léčebné účely zařazené v této třídě; (35) reklama týkající se farmaceutických, veterinárních a hygienických přípravků a zdravotnických potřeb, obchodní řízení týkající se maloobchodu a velkoobchodu se zdravotnickými výrobky, toaletními výrobky, potravinovými doplňky, nápoji, léky a farmaceutickými výrobky, obchodní administrativa, kancelářské práce, obchodní administrativa týkající se udělování licencí ke zboží a službám druhých, obchodní administrativa ve formě nepřímé marketingové komunikace prostřednictvím sociálních sítí na internetu, internetových blogů a dalších sítí nepřímé elektronické komunikace nebo výměny, obchodní informace a poradenství pro spotřebitele, průzkum trhu, marketingové studie, poradenství v oblasti řízení a organizace podniku, obchodní průzkumy/ankety a informace, služby vztahů s veřejností (public relations), prezentace firem na internetu a v jiných médiích, prezentace podniků vůči investorům (investor relations), prezentace společností uchazečům o zaměstnání, a to i na internetu, pořádání a realizace reklamních akcí, prezentací podniků a náborových akcí, a to i prostřednictvím internetu, plánování a navrhování reklamních strategií, firemních prezentací a náborových iniciativ, pořádání výstav a veletrhů pro obchodní a propagační účely, vydávání a zhotovování reklamních textů, televizní, rozhlasová a internetová reklama, tvorba a šíření reklamních inzerátů, jak ve formě inzerátů týkajících se volných pracovních míst, tak i vytvoření jednotného image (corporate identity) podniku v médiích, plánování, zařizování a realizace veletržních prezentací, vývoj a vytváření konceptů na podporu reklamy a prodeje, průzkum trhu pro poskytování obchodních a marketingových informací na internetu, vedení informačních akcí vztahujících se k odborným obchodním otázkám v oboru zdravotní péče, sjednávání smluv s poskytovateli zdravotního pojištění, lékárnami, velkoobchodními prodejci a lékárenskými družstvy, poskytovateli zdravotní péče, pečovatelskými domy pro starší osoby a pečovatelskými ústavami, obchodní audity, zejména účetnictví vzhledem k financování veřejného zdravotnictví, zvyšování veřejného povědomí o potřebě léčit a zvládat zdravotní potíže a o zvládání takovýchto potíží, maloobchodní a velkoobchodní služby pro farmaceutické, veterinární a hygienické přípravky a zdravotnické potřeby, on-line maloobchodní a velkoobchodní služby pro farmaceutické, veterinární a hygienické přípravky a zdravotnické potřeby, poskytování vyhledávací on-line reklamní příručky týkající se farmaceutických výrobků a zdravotnických potřeb.

(730) **WALMARK, a.s.**, Oldřichovice 44, Třinec, 73961, CZ
(740) Baker & McKenzie s.r.o., advokátní kancelář, JUDr. Jirí Čermák, Klimentská 46/1216, Praha 1, 11002

(210) **O-562069**
(220) 26.02.2020
(320) 26.02.2020
(511) 41, 44
(540)



BEAUTY GURU

(510) (41) vzdělávací a školící služby v kosmetické oblasti; (44) služby kosmetických salónů, kadeřnictví, manikúra, pedikúra, modeláž nehtů, masáže, služby vizážistů, služby vlasových stylistů, provozování salónů krásy, kosmetické poradenství a konzultační služby, kosmetické služby týkající se líčení, péče o pleť a tělo.

(730) **Beauty Guru s.r.o.**, Zárubova 505/6, Praha 4, Kamýk, 14200, CZ

(210) **O-562070**

(220) 26.02.2020
(320) 26.02.2020
(511) 41, 44

(540)

Beauty Guru

(510) (41) vzdělávací a školicí služby v kosmetické oblasti; (44) služby kosmetických salónů, kadeřnictví, manikúra, pedikúra, modeláž nehtů, masáže, služby vizážistů, služby vlasových stylistů, provozování salónů krásy, kosmetické poradenství a konzultační služby, kosmetické služby týkající se líčení, péče o pleť a tělo.

(730) **Beauty Guru s.r.o.**, Zárubova 505/6, Praha 4, Kamýk, 14200, CZ

(210) **O-562075**

(220) 27.02.2020
(320) 27.02.2020
(511) 35, 41, 44
(540)



(510) (35) administrativní služby pro lékařská doporučení, marketing, oceňování podniků, poradenství v oblasti organizace podniků, poskytování obchodních informací a rady pro spotřebitele ve výběru služeb a produktů, provádění podnikových auditů; (41) pořádání a vedení kongresů, pořádání a vedení osobních vzdělávacích fór, pořádání a vedení seminářů, pořádání a vedení sympozií, pořádání a vedení workshopů; (44) vývoj individuálních programů fyzické rehabilitace ve tř. 44, fyzioterapie, telemedicina, zdravotní poradenství, zdravotní poradenství pro osoby se zdravotním postižením.

(591) Barevná

(730) **Česká asociace robotiky, telemedicíny a kybernetiky, z. s.**, Mezi školami 2320/4, Praha 5, 15800, CZ

(210) **O-562082**

(220) 27.02.2020
(320) 27.02.2020
(511) 17, 36, 37
(540)



(510) (17) těsnící, ucpávací a izolační materiály, zateplovací systémy, střešní obvodové i základové izolace, fukané izolace polystyrénové, celulózové, křemíkové a čedičové, izolační a zateplovací výplně ve formě granulátů kamenné (minerální) vlny, granulátů skelné (minerální) vaty a celulózových vláken; (36) činnost realitní kanceláře, koupě, prodej, pronájem a oceňování

nemovitostí, bytových a nebytových prostor, správa nemovitostí, developerská činnost v investiční výstavbě, zprostředkovatelská a obstaratelská činnost ve výše uvedených oblastech; (37) provádění staveb všeho druhu včetně jejich změn, udržovacích prací na nich a jejich odstraňování, konzultační činnost, odborná pomoc a autorský dozor ve stavebnictví, rekonstrukce, revitalizace a sanace střech, krovů, domů a bytů, zateplování a izolování domů, bytů a účelových objektů, zednictví, tesařství, pokrývačství.

(730) **Izolace Fuk s.r.o.**, Bělehradská 858/23, Praha 2, Vinohrady, 12000, CZ

(740) Ing. Michal Jupa, patentový zástupce, Na Baňích 1385, Praha 5 - Zbraslav, 15600

(210) **O-562097**

(220) 27.02.2020
(320) 27.02.2020
(511) 9, 36, 38, 41, 42
(540)



(510) (9) nahraný obsah (počítačové programy, data a informace), aplikační software, počítačová periferní zařízení, bezdrátová počítačová periferní zařízení, zařízení a příslušenství na zpracování dat (elektrická a mechanická), informační technologie a audiovizuální, multimediální a fotografické přístroje, tiskárny dokumentů pro počítače, počítače a počítačový hardware, audiovizuální a fotografické přístroje, automobilové navigační počítače, navigační přístroje pro vozidla [palubní počítače], přístroje, nástroje a kabely pro oblast elektřiny, telefony, digitální telefony, internetové telefony, přenosné telefony, mobilní telefony, bezdrátové telefony, satelitní telefony, elektronické sportovní tréninkové simulátory, počítačové hry (programy -), počítačové programy pro videohry a počítačové hry, počítačové programy pro předem nahrané hry, počítačové programy pro interaktivní televizi a pro interaktivní hry a/nebo kvízy; (36) zabezpečení leasingu, financování leasingu automobilů, financování nákupu na leasing, poskytování financí na leasing; (38) pronájem mobilních telefonů, streaming akcí elektronických sportů; (41) pronájem sportovního vybavení a zařízení, pronájem audiovizuálního a fotografického vybavení a zařízení, pronájem zařízení a vybavení ke vzdělávání, zábavě, sportu a kultuře, pořádání turnajů, pořádání sportovních turnajů, organizace akcí elektronického sportu, produkce akcí elektronického sportu, produkce akcí elektronického sportu pro televizi, koučování v elektronických sportech, soudcování při elektronických sportech, poskytování zařízení pro elektronické sporty; (42) pronájem počítačového hardwaru a počítačového vybavení, pronájem počítačů, pronájem minipočítačů, pronájem počítačového zařízení, pronájem kódovacích přístrojů, pronájem webových serverů, pronájem nosičů dat, pronájem počítačů a softwaru, pronájem hardwaru a softwaru, pronájem kalkulátorů, pronájem časoměrného zařízení, pronájem vědeckých přístrojů, pronájem měřicích přístrojů, pronájem přístrojů pro zaznamenávání času, pronájem laboratorních přístrojů a nástrojů, pronájem nástrojů pro technické kreslení, pronájem vědeckého a technologického vybavení, pronájem měřicích přístrojů na zaznamenávání spotřeby energie, pronájem zátěží pro testování zdrojů elektrické energie, leasing počítačového hardwaru.

(591) Barevná

(730) **Rentalit s.r.o.**, Zubatého 295/5, Praha 5, Smíchov, 15000, CZ

(210) **O-562098**

(220) 27.02.2020
(320) 27.02.2020
(511) 32, 33

(540)

KINGSWOOD APPLE SEC

(510) (32) minerální a sycené vody, nealkoholické nápoje s obsahem ovocných šťáv, nealkoholické nápoje na bázi ovoce ochucené čajem, nealkoholické koktejly, nealkoholické aperitivy, nealkoholické sladové nápoje, nealkoholický cider, ovocné šťávy, šumivé nápoje v prášku, nápoje z ovocných šťáv, nápoje na bázi piva, nealkoholická piva, nealkoholické nápoje s příchutí piva, ochucená piva, piva, koktejly na bázi piva, sirupy pro přípravu nápojů, sladové pivo, nealkoholické nápoje; (33) alkoholické nápoje (s výjimkou piva), cider, lihoviny a likéry, nápoje s nízkým obsahem

- alkoholu, saké, koktejly, destiláty, aperitivy, vermut, mošty jablečné kvašené, vína.
(730) **Plzeňský Prazdroj, a. s.**, U Prazdroje 64/7, Plzeň, Východní Předměstí, 30100, CZ
(740) Skils s.r.o. advokátní kancelář, JUDr. Karel Muzikář LL.M. (C.J.), advokát, Křižovnické náměstí 193/2, Praha 1, 11000

- (210) **O-562099**
(220) 27.02.2020
(320) 27.02.2020
(511) 3, 25
(540)

VICTORIA'S SECRET PERFECT ESSENTIALS

- (510) (3) tělové šampóny, tělové krémy, tělová másla, tělové vody, tělová mléka, tělový peeling, krémy na ruce, parfémové vody, toaletní vody, neléčivé přípravky pro péči o pleť, a to tělové mlhy, tělové spreje, neléčivé přípravky na péči o rty, lesky na rty, kosmetické masky na obličej, kosmetické tělové masky, šumivé koule do koupele, neléčivé koupelové soli; (25) podprsenky, spodní prádlo pro ženy, dámské spodní kalhotky, noční košile a pyžama, pyžama, košile, trička, tílka, pánské spodky, legíny (kalhoty), sportovní šortky, sportovní legíny, bundy, saka, sportovní podprsenky, sportovní dresy, sportovní kalhoty, sportovní košile, plavky.
(730) **Victoria's Secret Stores Brand Management, Inc.**, 4 Limited Parkway, Reynoldsburg, Ohio 43068, OH, US
(740) Baker & McKenzie s.r.o., advokátní kancelář, JUDr. Jiří Čermák, Klimentův náměstí 46/1216, Praha 1, 11002

- (210) **O-562100**
(220) 28.02.2020
(320) 28.02.2020
(511) 9, 42
(540)

3CU

- (510) (9) zvukové rozhraní, zesilovače, zařízení pro záznam ujeté vzdálenosti, zařízení pro přenos zvuku, zařízení pro zpracování dat, zařízení pro automatické řízení vozidel, zařízení pro záznam vzdáleností, zařízení pro kontrolu rychlosti pro vozidlo, vysílače elektronických signálů, vypínače a spínače, videorekordéry, ukazovatel rychlosti, ukazovatel teploty, světelné a mechanické signalizační panely, světelné reklamy, rozhraní pro počítače, přístroje pro záznam zvuku, přístroje pro reprodukci zvuku, přístroje na záznam vzdáleností, přístroje na měření vzdáleností, obrazovky, navigační přístroje pro vozidla, monitory, interkomunikační zařízení, interaktivní terminály vybavené dotykovou obrazovkou, elektronické interaktivní tabule, elektronická zařízení pro dálkové řízení průmyslových procesů, digitální informační panely, audio a video přijímače, diagnostické zařízení pro sběr provozních stavů na vozidle, přístroj pro ovládání chodu vozidla (vagónu), multiplikační ovládací terminál do vozidla; (42) inženýrské služby, počítačové programování, tvorba počítačového softwaru, ukládání elektronických dat, programování vlastních procesorových funkcí pro ovládání vozidla (vagónu).
(730) **4Sky a.s.**, Čajkovského 1708/30, Praha 3, Žižkov, 13000, CZ
(740) Mgr. Ing. MICHAL DIAMANT, advokátní kancelář, Mgr. Ing. Michal Diamant, Karlovo náměstí 288/17, Praha 2, Nové Město, 12000

- (210) **O-562101**
(220) 28.02.2020
(320) 28.02.2020
(511) 16, 35, 41
(540)



- (510) (16) papír a lepenka, tiskárenské výrobky; (35) reklama, propagace; (41) vzdělávání, školení, zábava, sportovní a kulturní činnost.
(591) Barevná

- (730) **KRKA ČR, s.r.o.**, Sokolovská 192/79, Praha 8, Karlín, 18000, CZ
(740) Ondřej Švarc, Učňovská 393/13, Praha 9, 19000

- (210) **O-562103**
(220) 28.02.2020
(320) 28.02.2020
(511) 35, 41, 42
(540)



- (510) (35) konzultační a poradenské služby a pomoc v oblasti reklamní, marketingové a propagační činnosti, předváděcí akce a výstavy, výstavy pro reklamní účely (pořádání -), výstavy pro obchodní nebo průmyslové účely; (41) služby vydavatelství, služby v oblasti grafické úpravy pro jiné než reklamní účely v oblasti vydavatelství a nakladatelství (DTP), služby vydavatelství (včetně vydávání elektronických publikací), tlumočení a překlady, organizování zkoušek (vzdělávání), vzdělávání a výuka, školení a vzdělávání, vzdělávání dospělých, středoškolské vzdělávání, akademie (vzdělávání), poskytování vzdělávání, další vzdělávání, pokročilé vzdělávání, vyučování, vzdělávání, školní vzdělávání, služby v oblasti technického vzdělávání, služby škol pro výuku technického kreslení; (42) projektování elektrických systémů, projektování, inženýrsko-technické služby, služby technického měření, služby v oblasti technické inspekce, technické služby při stahování digitálních dat, služby v oblasti technického kreslení, služby technického navrhování vztahující se k elektrárnám, technické poradenské služby vztahující se k informačním technologiím.
(730) **Živnostenské společenstvo elektrotechniků, z.s.**, Jankovcova 1535/2a, Praha 7, Holešovice, 17000, CZ

- (210) **O-562105**
(220) 28.02.2020
(320) 28.02.2020
(511) 9, 35, 39, 42, 45
(540)



- (510) (9) přístroje a nástroje vědecké, výzkumné, navigační, geodetické, fotografické, kinematografické, audiovizuální, optické, přístroje a nástroje pro vážení, měření, signalizaci, detekci, testování, inspekci, záchranu a výuku, zařízení a přístroje pro vedení, přepínání, přeměnu, akumulaci, regulaci nebo řízení distribuce nebo použití elektrického proudu, zařízení a nástroje pro záznam, přenos, reprodukci nebo zpracování zvuku, obrazu nebo dat, média se záznamem a stahovatelná média, počítačový software, prázdná digitální nebo analogová záznamová a úložná média, mechanismy pro zařízení uváděná do chodu vhozením mincí, registrační pokladny, výpočetní zařízení, počítače a periferní zařízení počítačů, potápěčské obleky, potápěčské masky, špunty do uší pro potápěče, nosní klipsy pro potápěče a plavce, potápěčské rukavice, dýchací přístroje pro plavání pod vodou, hasicí přístroje; (35) reklama, propagace, řízení obchodní činnosti, obchodní administrativa, kancelářské práce; (39) doprava, balení a skladování zboží, organizování cest; (42) vědecké a technické služby a související výzkum a projektování, průmyslová analýza, průmyslový výzkum a průmyslový design, kontrola kvality, služby ověřování, navrhování a vývoj počítačového hardwaru a softwaru; (45) právní služby, bezpečnostní služby pro fyzickou ochranu hmotného majetku a osob.
(730) **Advanced Verification System s.r.o.**, Lyčkovo náměstí 508/7, Praha 8, Karlín, 18600, CZ

(210) **O-562111**
(220) 28.02.2020
(320) 28.02.2020
(511) 9, 25, 28, 35, 38, 41, 42
(540)



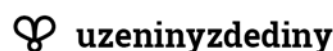
- (510) (9) informační technologie a audiovizuální, multimediální a fotografické přístroje, nahráný obsah (počítačové programy, data a informace), digitální paměťová média, elektronické databáze, mobilní aplikace, software pro komunikaci, vytváření sítí a sociální sítě, elektronické publikace, zařízení na zpracování dat, data a databáze na magnetických, elektronických i optických nosičích všeho druhu, počítače, počítačové terminály, počítačový software; (25) oděvy, obuv, kloboučnické zboží; (28) sportovní potřeby a vybavení, volejbalová herní vybavení; (35) pronájem reklamních ploch pro třetí osoby, reklama a marketing, marketingové poradenské služby, marketingové konzultační služby, analýzy v oblasti marketingu, reklamní a marketingové služby, reklamní, marketingové a propagační služby, merchandising, internetový marketing, šíření reklamy prostřednictvím internetu; (38) komunikace a přenos dat prostřednictvím veřejné nebo neveřejné telekomunikační sítě, včetně internetu, pomocí telefonů, mobilních telefonů, telefaxů, satelitů, počítačů či terminálů nebo jakýmkoliv jinými prostředky, včetně přenosu elektronické pošty a přenosu dat v reálném čase (přenosu zvuku, obrazu, textu nebo jiných dat či informací) a poskytování a zprostředkovávání telekomunikačních služeb s tím spojených, včetně poskytování přístupu a připojení k těmto telekomunikačním sítím, včetně internetu, provozování veřejné nebo neveřejné telekomunikační sítě, šíření a zpřístupňování elektronických tiskovin, časopisů, periodik, knih a jiných dat prostřednictvím veřejné nebo neveřejné telekomunikační sítě, včetně internetu, informační služby na internetu, včetně provozování elektronických nástěnek, diskusních skupin a fór a poskytování přístupu k on-line informačním službám a databázím; (41) elektronické publikování, vydavatelství a nakladatelství, pronájem sportovních zařízení, sportovní aktivity, organizování sportovních a sportovních akcí, služby sportovních klubů, provozování sportovních zařízení, pořádání sportovních akcí, organizování sportovních akcí, organizování sportovních turnajů, služby v oblasti trénování sportů, zábavní, sportovní a kulturní aktivity, tábory (kursy) se sportovním zaměřením, služby týkající se sportovních klubů, výchovná a zábavní činnost, zprostředkovatelská činnost v oblasti sportu; (42) počítačové systémy (tvorba), tvorba a údržba software, instalace počítačových programů, počítačové programování, poradenství v oblasti hardware a software, počítačová data (regenerace, aktualizace).
- (591) Barevná
(730) **TJ Financial, s.r.o.**, Národní 135/14, Praha 1, Nové Město, 11000, CZ
(740) AK Erhartová Gürlich Vítek & partners, JUDr. Olga Erhartová, advokátka, Šafaříkova 201/17, Praha 2, Vinohrady, 12000

(210) **O-562117**
(220) 28.02.2020
(320) 28.02.2020
(511) 9, 41
(540)



- (510) (9) digitální stahovatelná hudba dodávaná z počítačové databáze nebo z internetu; (41) živá hudební vystoupení.
(591) Barevná
(730) **Kejšar Jiří**, Nádražní 653, Velešín, 38232, CZ

(210) **O-562127**
(220) 28.02.2020
(320) 28.02.2020
(511) 29, 40, 43
(540)



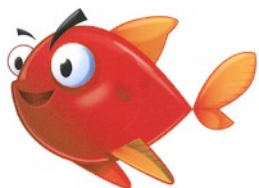
- (510) (29) maso, masné výrobky, hovězí maso, telecí maso, vepřové maso, drůbeží maso, králíčí maso, skopové maso, jehněčí maso, kůzlečí maso, koňské maso, zvěřina, porcované maso, zvířecí vnitřnosti, mleté maso (nadrobno nakrájené maso), maso k výrobě uzenin, uzeniny, přírodní a umělá uzenářská střívka, salámy, párky, klobásy, chorizo (salámová klobása), grilovací klobása německého typu (bratwurst), jelita, jitrnice, ovar, prejt, škvarky, huspenina, pektin pro kulinářské použití, paštiky, masové paštiky, játrové paštiky, slanina, šunka, masové pěny, masové pomazánky, masový rosol, bujón (vývar), bujónové koncentráty, bujónové kostky, bujónové přípravky, hotová jídla obsahující převážně maso, konzervované maso, vařené maso, uzené maso, mražené maso, maso sušené mrazem, nasolené maso; (40) zpracování masa a masných výrobků, řeznictví, uzenářství, konzervování masa, vaření masa, uzení masa, mražení masa, sušení masa, solení masa, poradenství v oboru řeznictví a uzenářství, zakázková výroba uzenin; (43) služby v oblasti přípravy jídel, zajišťování hromadného stravování (catering), příprava studených pokrmů, informace a poradenství týkající se přípravy pokrmů.
(730) **Moucha Lukáš**, č. p. 281, Starovice, 69301, CZ
(740) Mgr. Kateřina Vaňková, patentový zástupce, Nerudova 1095/24, Kuřim, 66434

(210) **O-562129**
(220) 01.03.2020
(320) 01.03.2020
(511) 9, 16, 41
(540)

Miška a Mišulka

- (510) (9) kreslené filmy; (16) tiskoviny, knihy, dětské knihy, knihy pohádek pro děti, obaly knih, obrázkové knihy, komiksy, kreslené seriály; (41) zveřejňování, oznamování a psaní textů, knihy (vydávání knih), publikování a vydávání časopisů, publikování a vydávání knih, zvuková, obrazová a multimediální produkce a fotografie.
(730) **Maděrová Miroslava**, Rubínová 1182/3, Liberec, Liberec VI-Rochlice, 46006, CZ
(740) Mgr. PETR ŽIŽKA, advokátní kancelář, Mgr. Petr Žižka, advokát, Sedláčkova 209/16, Plzeň, Vnitřní Město, 30100

(210) **O-562142**
(220) 02.03.2020
(320) 02.03.2020
(511) 9, 35, 38, 42
(540)



(510) (9) data, databáze a jiné informační produkty na elektronických, optických a jiných nosičích, elektronické a datové sítě, multimediální aplikace, 3 D animace, software pro informační technologie a pro komunikaci, software umožňující elektronické obchodování, videohry, nahraný software na CD a DVD discích a jiných nosičích, veškerý software bez ohledu na záznamová média nebo prostředky šíření, tj. software nahraný na médii nebo stažený ze vzdálené počítačové sítě, elektronické publikace, nosiče dat všeho druhu spadající do třídy 9, počítače, počítačové hry; (35) poradenské a konzultační služby v oblasti reklamy na internetu, odborné obchodní poradenství, poskytování obchodních informací a jiných informačních produktů k reklamním účelům, komerční využití internetu v oblastech komerčních internetových médií a vyhledávacích služeb, e-business v oboru výrobků a služeb uvedených ve třídách 9 a 38, on-line inzerce, prezentace uživatelů na stránkách World Wide Web v globální počítačové síti, reklamní činnost a marketing zejména v oblasti internetu a služeb elektronických komunikací, zpracování dat a tvorba počítačových databází v rámci třídy 35, služby databank a správa sítí v rámci třídy 35; (38) poskytování uživatelského přístupu do globální počítačové sítě, rozhlasové a televizní vysílání, přenos videa na objednávku telefonní služby, služby zabezpečující audiovizuální komunikaci prostřednictvím informačních a telekomunikačních sítí, kupř. počítačové sítě internet, satelitu apod., šíření elektronických publikací prostřednictvím počítačové sítě, pomocí satelitů apod., přenos digitálních souborů a elektronické pošty, počítačový přenos obrazu a zvuku, poskytování služeb elektronických komunikací (zejména služeb přístupu k síti internet, telefonních služeb, televizních služeb), pronájem telekomunikačních zařízení; (42) návrh, aktualizace a údržba programového vybavení, programování počítačů, pronájem doby přístupu k databázi, technické studie v oblasti počítačů a programového vybavení, pronájem programového vybavení a počítačů, základní a aplikovaný výzkum, podpora rozvoje komerčního využití internetu i jiných počítačových, datových a komunikačních sítí, vyhledávací služby, výzkum a vývoj a tvorba systémů pro elektronické obchodování včetně příslušného software a hardware, know-how pro oblast elektronického obchodování a informačních technologií, tvorba software, programování internetových databázových systémů a internetových aplikací, programování multimediálních aplikací, tvorba interaktivních a grafických programů, tvorba multimediálních dokumentů, prezentací, aplikací, katalogů, apod., tvorba WWW prezentací a řešení WWW serverů, tvorba počítačové animace a vizualizace, hosting webových stránek, programové projekty, tvorba informačních databází, elektronických časopisů, periodik, knih, aktualizace počítačových programů.

(591) Barevná
(730) **AVONET, s.r.o.**, Krátká 219, Luhačovice, 76326, CZ
(740) JUDr. Michaela Vosecká Klečková, Ječná 29a, Brno, 62100

(210) **O-562153**
(220) 02.03.2020
(320) 02.03.2020
(511) 5, 30
(540)

Benevit

(510) (5) farmaceutické a parafarmaceutické přípravky humánní a veterinární, vitamínové a multivitaminové přípravky, dietetické a potravinové doplňky v tuhém i tekutém stavu, bylinné čaje pro léčebné účely, léčivé bylinné čaje, bylinné extrakty (tinkтуры) s léčebným účinkem, léčivé bylinné sirupy, léčivé bylinné kapky, masti a silice, léčivé byliny, cukrovinky nebo pastilky nebo tablety nebo tobolky nebo kapsle s léčivými přísadami, balzámy a krémy a masti pro lékařské účely, bylinné výtažky nebo sirupy pro léčebné

účely, vitamínová a minerální výživa pro léčebné účely; (30) potravinové doplňky zařazené v této třídě a obsahující látky rostlinného původu, cukrovinky, žvýkačky, bonbóny, propolis pro lidskou potřebu, tableťované potravinové doplňky zařazené v této třídě, čaje, potravinové výrobky neléčebné pro posílení imunity organismu a zlepšení zdraví v tuhém i tekutém stavu ve formě práškových směsí, kapek, sirupů, gelů, past, tablet, šumivých tablet, pastilek, dražé, tobolek, kapslí, bonbónů, želé, prášků, vše výše uvedené pro neléčebné účely.

(730) **VALDEMAR GREŠÍK - NATURA s.r.o.**, Saská 134/60, Děčín 8, 40502, CZ
(740) **BOHEMIA PATENT**, Ing. Jana Vandělíková, Petřská 1136/12, Praha 1, Nové Město, 11000

(210) **O-562169**
(220) 02.03.2020
(320) 02.03.2020
(511) 32, 33
(540)



(510) (32) pivo, chmelové výtažky pro výrobu piva, koktejly na bázi piva, limonády, minerální vody [nápoje], mošt, nealkoholické koktejly, nealkoholický cider, nekvašený hroznový mošt, ovocné šťávy, perlivé vody, pивní mladina, sirupy pro přípravu limonád, sirupy pro přípravu nápojů, sladina, sladové pivo, vody [nápoje], zázvorové pivo, zeleninové šťávy [nápoje], nealkoholické nápoje; (33) cider, koktejly, předem namíchané alkoholické nápoje, s výjimkou nápojů na bázi piva, alkoholické nápoje s výjimkou piva.

(591) Barevná
(730) **Plzeňský Prazdroj, a. s.**, U Prazdroje 64/7, Plzeň, Východní Předměstí, 30100, CZ
(740) Skils s.r.o. advokátní kancelář, JUDr. Karel Muzikář LL.M. (C.J.), advokát, Křižovnické náměstí 193/2, Praha 1, 11000

(210) **O-562183**
(220) 03.03.2020
(320) 03.03.2020
(511) 30, 32, 33, 43
(540)

TABUGA s.r.o.

(510) (30) agávový sirup (přírodní sladidlo), arašídové cukrovinky, aromatické přípravky pro potravinářské účely, bazozi (nádívané bochánky), bonbóny, briošky, brusinková omáčka (chuťová přísada), burritos, cereální tyčinky, cereální tyčinky s vysokým obsahem proteinů, cukr, cukrářské polevy (na dorty), cukrářské výrobky, cukrovinkové ozdoby na dorty, cukrovinky, cukrovinky ke zdobení vánočního stromčeka, čaj, čatni (dochucovaadlo), čokoláda, čokoládové nápoje s mlékem, čokoládové ozdoby na dorty, čokoládové pěny, čokoládové pomazánky s oříšky, dezertní pěny (cukrářské výrobky), dochucovaadla, dorty, droždí, fondány (cukrovinky), glukóza pro kulinářské použití, chalva, chléb, jedlý papír, jedlý rýžový papír, kakao, kakaové nápoje s mlékem, kandys, karamely (bonbóny), káva, kávové nápoje s mlékem, knedlíky na bázi mouky, kokosový karamel, koláče, koření, kostky ledu, kreky, křehké pečivo – sušenky, květy nebo listy jako náhražka čaje, kypřící prášek do pečiva, kypřící prostředky, led na osvěžení, led, přírodní nebo umělý, ledové tříště se slazenými červenými fazolemi, ledový čaj, lékořice (cukrovinka), lívance, makronky (cukroví), mandlové cukrovinky, mandlové těsto, marcipán, marinády, mátové bonbóny k osvěžení dechu, med, melasa pro potravinářské účely, menší koláče, mentol do cukrovinek, mentolové cukrovinky, minizákusky (dortíčky), mražený jogurt (mražený sladký výrobek), náhražky kávy, nápoje na bázi čaje, nápoje na bázi čokolády, nápoje na bázi heřmánku, nápoje na

bázi kaka, nápoje na bázi kávy, nepražená káva, ochucovadla, ořechová mouka, ořechy v čokoládě, palačinky, palmový cukr, pastilky (cukrovinky), pečivo (typu housky, rohlíky), pendrek (cukrovinka), perník, pomazánky na bázi čokolády, potravinářské esence, s výjimkou éterických esencí a esenciálních olejů, pralinky, prášky na přípravu zmrzlin, produkty určené ke konzumaci v mraženém stavu, příchutě do dortů, jiné než esenciální oleje, příchutě do dortů, příchutě do kávy, příchutě do nápojů, jiné než esenciální oleje, příchutě do potravin, jiné než esenciální oleje, přírodní sladidla, rostlinné přípravky používané jako náhražky kávy, sladké žemle, sladové sušenky, sladový výtažek pro potravinářské účely, směsi na dorty, sorbety (zmrzliny), suchary, sušenky, svačtinové občerstvení na bázi cereálií, svačtinové občerstvení na bázi rýže, těsta na dorty, těsto, těsto na přípravu pečiva, vafle, vanilkové příchutě pro kulinářské použití, vločky (cereální výrobky), zahušťovací přípravky pro vaření pokrmů, zmrzlina, zrcadlové polevy (glazury), žvýkačky k osvěžení dechu, žvýkačky; (32) esence na výrobu nápojů, chmelové výtažky pro výrobu piva, izotonické nápoje, koktejly na bázi piva, kvas [nealkoholický nápoj], limonády, minerální vody [nápoje], mošt, nápoje na bázi rýže, jiné než náhražky mléka, nápoje na bázi sóji, jiné než náhražky mléka, nápoje pro sportovce obohacené proteinem, nápoje ze syrovátky, nealkoholické aperitivy, nealkoholické koktejly, nealkoholické nápoje, nealkoholické nápoje na bázi medu, nealkoholické nápoje s příchutí čaje, nealkoholické nápoje s příchutí kávy, nealkoholické nápoje z aloe vera, nealkoholické nápoje z ovocných šťáv, nealkoholické ovocné nectary, nealkoholické přípravky pro výrobu nápojů, nealkoholické výtažky z ovoce, nealkoholický cider, nekvašený hroznový mošt, orgeada, ovocné šťávy, perlivé vody, pивní mladina, pivo, prášky pro přípravu šumivých nápojů, přípravky pro výrobu sodovky, přípravky pro výrobu vody syčené kyslíčkem uhlíčitým, rajčatová šťáva [nápoje], sarsaparilla (nealkoholický nápoj), selterská voda, šerbet (nápoje), sirupy pro přípravu limonád, sirupy pro přípravu nápojů, sladina, sladové pivo, smoothie (mixované nápoje z čerstvého ovoce nebo zeleniny), sodová voda, sorbety [nápoje], stolní vody, tablety pro přípravu šumivých nápojů, voda s obsahem lithia, vody (nápoje), vody syčené kyslíčkem uhlíčitým, zázvorové pivo, zeleninové šťávy (nápoje); (33) alkoholické nápoje obsahující ovoce, alkoholické nápoje s výjimkou piva, alkoholické nápoje z rýže, alkoholické výtažky z ovoce, alkoholický nápoj z kvašených hrušek (perry), alkoholové esence, alkoholové výtažky, anýzovka, anýzový likér, aperitivy, arak, baijiu (čínský destilovaný alkoholický nápoj), brandy, cider, curaçao, destilované nápoje, digestivy (likéry a lihoviny), gin, griotka, hořké likéry, kirschwasser, koktejly, lihoviny (nápoje), likéry, matolinové víno, medovina, mentolové likéry, nira (alkoholický nápoj z cukrové třtiny), pepermintové likéry, předem namíchané alkoholické nápoje s výjimkou nápojů na bázi piva, rum, saké, vína, vodka, whisky; (43) bary, bufety, domovy pro seniory, hotelové služby, informace a poradenství ohledně přípravy jídel, jídelny, kavárny, modelování potravin, motely, penzióny, pronájem kuchyňských přístrojů, pronájem přechodného ubytování, pronájem židlí, stolů, ubrusů, skleněného nádobí, provozování kempů, restaurace, rezervace přechodného ubytování, rezervace ubytování v hotelech, rezervace ubytování v penzionech, samoobslužné jídelny, samoobslužné restaurace, služby osobního šéfkuchaře, služby recepce pro přechodné ubytování (správa odjezdů a příjezdů), služby ubytovací kanceláře (hotely, penzióny), zajištění stravování, zdobení dortů, zdobení potravin.

(730) **TABUGA s.r.o.**, Výstavní 285/24, Brno, Staré Brno, 60300, CZ

(740) Advokátní kancelář JUDr. Lada Štarhová, JUDr. Lada Štarhová, advokátka, Řípská 1181/18a, Brno, Slatina, 62700

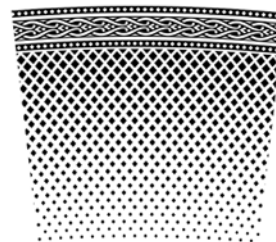
(210) **O-562185**

(220) 03.03.2020

(320) 03.03.2020

(511) 21, 27, 40

(540)



(510) (21) pomůcky a nádoby pro domácnost a kuchyň, hřebeny a mycí houby, kartáče (s výjimkou štětců), materiály pro výrobu kartáčů, čistící potřeby, drátky na čištění parket, výrobky ze skla, porcelánu a majoliky, a to užitkové, stolní, umělecké a dekorativní sklo, porcelán a majolika, jako sklenice na pití, mísy, vázy, broušené a ryté vázy, skleněné a porcelánové nádobí, talíře, tácy, mísy, podnosy, vázy, karafy, džbány, křišťálové sklo, malované sklo, malovaný porcelán a majolika, sklo surové nebo opracované, vyjma stavebního skla; (27) koberce, rohožky, rohože, linoleum a jiné obklady podlah k pokrytí stavebně dokončených podlah, tapety na stěny nikoliv textilní; (40) zpracování skla, porcelánu a majoliky, zušlechťování a úprava skla, porcelánu a majoliky, foukání skla, tepelné zpracování, leštění, rytí a broušení, pískování, barvení, leptání, matování a ledování skla, malování, pozlacování a stříbření skla, porcelánu a majoliky, dekorativní úprava skla, porcelánu a majoliky, úprava skla, porcelánu a majoliky sitotiskem.

(730) **Tengler René**, Mariánská 604/24, Česká Lípa, 47001, CZ

(210) **O-562227**

(220) 04.03.2020

(320) 04.03.2020

(511) 5

(540)

SITARIN

(510) (5) léčiva, farmaceutické přípravky.

(730) **Zentiva, k.s.**, U kabelovny 130/22, Praha 10, Dolní Měcholupy, 10237, CZ

(740) C|K|T ČERVENKA TURKOVÁ & PARTNERS Advokátní, patentová a známková kancelář, Mgr. Radka Červenková advokátka, Anny Letenské 34/7, Praha 2, Vinohrady, 12000

(210) **O-562267**

(220) 06.03.2020

(320) 06.03.2020

(511) 25, 35, 41

(540)

#fialky

(510) (25) oděvy, obuv, pokrývky hlavy; (35) reklama, propagace, řízení obchodní činnosti, obchodní administrativa, kancelářské práce; (41) vzdělávání, školení, zábava, sportovní a kulturní činnosti.

(591) Barevná

(730) **fialky s. r. o.**, Závodie 40/53, Čierny Balog, SK

(740) Bartošík Šváby s.r.o., Plynárenská 7/A, Bratislava, 82109

Zamítnuté a částečně odmítnuté/zamítnuté přihlášky ochranných známek po zveřejnění

Zjistí-li Úřad v průběhu řízení o námitkách, že přihlašovaná ochranná známka nesplňuje podmínky pro zápis, přihlášku zamítne. Zjistí-li, že přihlašovaná ochranná známka nesplňuje podmínky pro zápis jen pro některé výrobky nebo služby, přihlášku odmítne/zamítne v rozsahu výrobků nebo služeb, pro které přihláška nesplňuje podmínky zápisu. S ohledem na tuto skutečnost, obsahuje tato kapitola údaje o rozhodnutích o zamítnutí přihlášky ochranné známky v celém nebo částečném rozsahu na základě ustanovení § 26 zákona č. 441/2003 Sb.

Údaje o výsledku rozhodnutí (zamítnutí přihlášky, částečné odmítnutí/zamítnutí přihlášky) jsou uvedeny jako datum právní moci rozhodnutí/výsledek rozhodnutí.

(210) **O-529702**
(540)

paves

18.03.2020/NABYTÍ P.M. - ZAMÍTNUTÍ PŘIHLÁŠKY PO
ZVEŘEJNĚNÍ

(210) **O-546830**
(540)

Slavia
HOTEL A RESTAURACE

14.03.2020/NABYTÍ P.M. - ZAMÍTNUTÍ PŘIHLÁŠKY PO
ZVEŘEJNĚNÍ

(210) **O-542204**
(540)

DreamSun

17.03.2020/NABYTÍ P.M. - ČÁSTEČNÉ ZAMÍTNUTÍ PŘIHL. PO
ZVEŘ.

(210) **O-547612**
(540)

MAGNUM

17.03.2020/NABYTÍ P.M. - ZAMÍTNUTÍ PŘIHLÁŠKY PO
ZVEŘEJNĚNÍ

(210) **O-543115**
(540)

AAA AUTO TRY & BUY

14.03.2020/NABYTÍ P.M. - ZAMÍTNUTÍ PŘIHLÁŠKY PO
ZVEŘEJNĚNÍ

(210) **O-549316**
(540)

bora

(210) **O-543766**
(540)



18.03.2020/NABYTÍ P.M. - ČÁSTEČNÉ ZAMÍTNUTÍ PŘIHL. PO
ZVEŘ.

(210) **O-549317**
(540)

bora

17.03.2020/NABYTÍ P.M. - ČÁSTEČNÉ ZAMÍTNUTÍ PŘIHL. PO
ZVEŘ.

18.03.2020/NABYTÍ P.M. - ČÁSTEČNÉ ZAMÍTNUTÍ PŘIHL. PO
ZVEŘ.

(210) **O-545516**
(540)

DIAMOR

12.03.2020/NABYTÍ P.M. - ZAMÍTNUTÍ PŘIHLÁŠKY PO
ZVEŘEJNĚNÍ

(210) **O-549449**
(540)



18.03.2020/NABYTÍ P.M. - ZAMÍTNUTÍ PŘIHLÁŠKY PO
ZVEŘEJNĚNÍ

(210) **O-549640**
(540)

LEDEX

18.03.2020/NABYTÍ P.M. - ČÁSTEČNÉ ZAMÍTNUTÍ PŘIHL. PO
ZVEŘ.

(210) **O-550506**
(540)

GALVERDE

18.03.2020/NABYTÍ P.M. - ZAMÍTNUTÍ PŘIHLÁŠKY PO
ZVEŘEJNĚNÍ

(210) **O-551655**
(540)

TCL

18.03.2020/NABYTÍ P.M. - ČÁSTEČNÉ ZAMÍTNUTÍ PŘIHL. PO
ZVEŘ.

(210) **O-554504**
(540)



13.03.2020/NABYTÍ P.M. - ČÁSTEČNÉ ZAMÍTNUTÍ PŘIHL. PO
ZVEŘ.

(210) **O-554506**
(540)



13.03.2020/NABYTÍ P.M. - ČÁSTEČNÉ ZAMÍTNUTÍ PŘIHL. PO
ZVEŘ.

Zamítnuté námítky týkající se ochranných známek

V průběhu řízení o námítkách může být Úřadem zjištěno, že přihlašovaná ochranná známka, která byla zveřejněna ve Věstníku, nezasahuje do zákonem chráněných starších práv třetích osob, tzv. namítajících, uvedených v ustanovení § 7 zákona č. 441/2003 Sb., a proto Úřad námítky zamítne. Údaje o rozhodnutích o zamítnutí námítek na základě ustanovení § 26 zákona č. 441/2003 Sb. jsou obsaženy v této kapitole.

(210) **O-542743**

(540)

STOCKER

18.03.2020/ NABYTÍ P.M. – ZAMÍTNUTÍ NÁMITEK

(210) **O-542921**

(540)



Kozí ulice 9

17.03.2020/ NABYTÍ P.M. – ZAMÍTNUTÍ NÁMITEK

(210) **O-542930**

(540)



17.03.2020/ NABYTÍ P.M. – ZAMÍTNUTÍ NÁMITEK

Přehled zápisů ochranných známek bez změny ve vztahu ke zveřejněným přihláškám

Kapitola obsahuje údaje o ochranných známkách zapsaných na základě ustanovení § 28 odst. 1 zákona č. 441/2003 Sb., u kterých nedošlo ke změně údajů oproti zveřejněné přihlášce ochranné známky.

Číselný přehled (111)											
378380	378381	378383	378384	378386	378388	378389	378390	378391	378392	378393	378394
378395	378396	378397	378398	378399	378400	378401	378402	378403	378404	378405	378406
378407	378408	378409	378410	378411	378412	378413	378414	378415	378416	378417	378418
378419	378420	378421	378422	378423	378424	378425	378426	378427	378428	378429	378430
378431	378432	378433	378434	378435	378436	378437	378438	378439	378440	378441	378442
378443	378444	378445	378446	378447	378448	378449	378450	378451	378452	378453	378454
378455	378456	378457	378458	378459	378460	378461	378462	378463	378464	378465	378466
378467	378468	378469	378470	378471	378472	378473	378474	378475	378476	378477	378478
378479	378480	378481	378482	378483	378484	378485	378486	378487	378488	378489	378490
378491	378492	378493	378494	378495	378496	378497	378498	378499	378500		

Zápisy ochranných známek bez změny ve vztahu ke zveřejněným přihláškám

- (111) **378380**
(220) 25.05.2017
(320) 25.05.2017
(442) 11.12.2019
(151) 18.03.2020
(730) **Melišková Kateřina**, Miranova 19, Praha 10, 10200, CZ
(740) DANĚK & PARTNERS Advokátní a patentová kancelář, Ing. Vilém Daněk Ph.D., LL.M., Vinohradská 17, Praha 2, 12000
(210) O-539906
(510) (16) výrobky z papíru a to papír pro kopírování, filtrační papír, tiskárenské výrobky, potřeby pro knižní vazby, plakáty, neperiodické i periodické publikace, brožury, časopisy, kalendáře, katalogy, ročenky, knihy, oběžníky, zpěvníky, knihy k nalepování výstřížků (alba), komiksy, listky, tiskoviny, poutače z papíru nebo z lepenky, mapy, atlasy, obrazy, pohlednice a jiné propagační a informační materiály a upomínkové předměty, spadající do této třídy, propagační publikace, ročenky, papírové propagační samolepky, manuály, noviny, knihařské výrobky, papírové podložky pod sklenice, i pivní, papírové ubrusy a ubrusy, obaly na lahve z lepenky nebo papíru, lepenka a kartonážní výrobky, alba, blahopřání i hudební, diagramy, fotografie, stojany na fotografie, grafické reprodukcce, grafiky, lepty, listky, litografie, olejotisky, malby (obrazy) zarámované či nezarámované, letáky, portréty, prospekty, rytiny, psací potřeby, tiskařské typy, štočky, známky, samolepky, bloky (papírnické výrobky), dopisní papír, etikety, kromě textilních, formuláře, karty, karty a pásky papírové na počítačové programy, obálky, poštovní známky, pořadače (kancelářské potřeby), papírnické zboží kancelářské, pouzdra na pera, pouzdra na razítka, připínáčky, razítka, seznamy (rejstříky), těžítka, tikety, účetní knihy, zápisníky (notesy), obtisky, pásky doutníkové, podložky (psací), pouzdra na doklady, praporky a ručníky papírové, štíty vývěsní z papíru nebo z lepenky, tabule reklamní z papíru nebo lepenky, učební a vyučovací pomůcky s výjimkou přístrojů.
(511) 16
(540)



- (111) **378381**
(220) 16.11.2017
(320) 16.11.2017
(442) 24.01.2018
(151) 18.03.2020
(730) **Daniels-burger s.r.o.**, Běломlýnská 60/4, Praha 9, Čakovice, 19600, CZ
(740) AK Erhartová Vítek & Partners, Mgr. Ondřej Dlouhý, Šafaříkova 201/17, Praha 2, Vinohrady, 12000
(210) O-543817
(510) (29) ajvar (konzervované papriky), albuminová mléka, algináty pro kulinářské použití, aloe vera pro lidskou spotřebu, ančovičky, ne živé, arašidové máslo, arašidové mléko, arašidové mléko pro kulinářské použití, artyčoky, konzervované, bílkoviny pro kulinářské použití, bramborové lupínky, bramborové lupínky s nízkým obsahem tuku, bramborové vločky, brusinková omáčka (kompot), bujónové koncentráty, bujónové přípravky, bujóny, bulgogi (korejský pokrm z hovězího masa), cibulové kroužky, citrónová šťáva pro kulinářské použití, datle, dršťky, drůbež, ne živá, dušené ovoce, džemy, escamole (jedlé larvy mravenců, upravené), extra panenský olivový olej, falafel, galbi (grilovaný masový pokrm), garnáty, ne živí, guacamole (pomazánka z avokáda), humři, ne živí, humus (cizrnová pomazánka), jablečné pyré, játra, játrová paštika, jedlá ptačí hnízda, jedlé

kytice ze zpracovaného ovoce, jedlé tuky, jedlý hmyz, ne živý, jelita, jogurt, kakaové máslo potravinářské, kandované ořechy, kandované ovoce, kaviár, kefir (mléčný nápoj), kimčchi (pokrm z kvašené zeleniny), knedlíky na bázi brambor, kokosové máslo, kokosové mléko, kokosové mléko pro kulinářské použití, kokosový olej potravinářský, kokosový tuk, kompoty, kondenzované mléko, konzervovaná cibule, konzervovaná čočka, konzervovaná zelenina, konzervované fazole, konzervované houby, konzervované lanýže, konzervované maso, konzervované olivy, konzervované ovoce, konzervované plody bobulovin, konzervované ryby, konzervované sójové boby pro potravinářské účely, konzervovaný česnek, konzervovaný hrášek, koryši, ne živí, kostní olej jedlý, krémy se zeleninovým základem, krevety, ne živé, krokety, kukly bource morušového pro lidskou spotřebu, kukuřičný olej potravinářský, kukuřičný olej potravinářský, kumys (mléčný nápoj), kvašená zelenina, kysané zelí, kyselé okurky, langusty, ne živé, lecitin pro kulinářské použití, lilková pasta, líná semínka pro kulinářské použití, lososi, ne živí, lůj pro potravinářské účely, lyofilizovaná zelenina, lyofilizované maso, mandlové mléko, mandlové mléko pro kulinářské použití, margarín, marmeláda, máslo, máslový krém, maso, maso sušené mrazem, masové aspiky, huspenina, masové konzervy, masové výtažky, měkkýši, ne živí, mléčné koktejly, mléčné kvasinky pro kulinářské použití, mléčné nápoje s převážujícím podílem mléka, mléčné výrobky, mléko, mleté mandle, mořské okurky (sumýši), ne živí, mražené ovoce, mušle, ne živé, náhražky mléka, nápoje na bázi arašidového mléka, nápoje na bázi kokosového mléka, nápoje na bázi mandlového mléka, nasolená masa, nasolené ryby, nealkoholický vaječný likér, ochucené ořechy, olivový olej potravinářský, opečené mořské řasy, ovesné mléko, ovoce konzervované v alkoholu, ovoce obalené v cukru, ovocná dřev, ovocná kůra, ovocné konzervy, ovocné lupínky, ovocné saláty, ovocné želé, palmový olej potravinářský, palmový olej z jader potravinářský, párky na tyče (v kukuřičném těstíčku), párky v rohlíku, párky, klobásy, salámy, pasta ze zeleninové dužiny, pektin pro kulinářské použití, pokrmy z ryb pro lidskou spotřebu, polévky, pomazánky na bázi ořechů, pomazánky na chléb obsahující tuk, potravinářské oleje, potraviny na bázi ryb, prostokvasha (kyselé mléko), proteinová mléka, přípravky na zeleninové polévky, přípravky pro přípravu polévek, přírodní a umělá uzenářská střívkva, pyl upravený jako potravina, raci, ne živí, rajčatová šťáva na vaření, rajčatové pyré, rajčatový protlak, rozinky, ryazhenka (pečené kvašené mléko), rybí filé, rybí konzervy, rybí pěny, ryby, ne živé, rýžové mléko, rýžové mléko pro kulinářské použití, řepkový olej potravinářský, sádlo, špek, sardinky, ne živé, sezamový olej potravinářský, slanina, sledi, ne živí, slunečnicový olej potravinářský, smažené pokrmy z brambor, smetana (mléčný výrobek), smetana (zakysaná), sójové mléko, sójový olej potravinářský, sušená vejce, sušená zelenina, sušené mléko, sušený kokos, svačinky na bázi ovoce, sýr, syrovátka, syřidlo, škeble, ne živé, šlehačka, šnečí vajíčka ke konzumaci, šunka, tahini (pasta ze sezamových semínek), tmavá tlačěnka (krevní uzenina), tofu, tukové násady pro výrobu jedlých tuků, tuňáci, ne živí, tvaroh, upravená semena, upravená slunečnicová semínka, upravené arašidy, upravené lískové oříšky, upravené ořechy, upravené rybí jikry, ostřice, ne živé, uzeniny, uzeniny obsahující krev, uzeniny v těstíčku, vaječný bílek, vaječný žloutek, vařená zelenina, vejce, vepřové maso, výtažky z mořských řas pro potravinářské účely, vývarové koncentráty, vývary, vyzina pro potravinářské účely, yakitori, zázvorový džem, zelenina sušená mrazem, zeleninové konzervy, zeleninové pěny, zeleninové saláty, zeleninové šťávy na vaření, zpracovaná sladká kukuřice, zvěřina, zvířecí morek pro potravinářské účely, želatina, želé, aspiky, rosoly jedlé; (30) agávový sirup (přírodní sladidlo), anýz, arašidové cukrovinky, aromatické přípravky pro potravinářské účely, badyán, baozi (nadívané bochánky), bibimbap (rýže s kousky zeleniny a masa), bonbony, bramborová mouka, burritos, celerová sůl, cereální tyčinky, cereální tyčinky s vysokým obsahem proteinů, cikorka (náhražka kávy), cukr, cukrářské polevy (na dorty), cukrářské výrobky, cukrovinkové ozdoby na dorty, cukrovinky, cukrovinky ke zdobení vánočního stromčeka, čaj, čatni (dochucovaadlo), čokoláda, čokoládové nápoje s mlékem, čokoládové ozdoby na dorty, čokoládové pěny, čokoládové pomazánky s oříšky, dezertní pěny (cukrářské výrobky), dochucovaadla, dorty, drcený ječmen, drcený oves, droždí, fazolová mouka, fondány (cukrovinky), gimnap (korejský rýžový pokrm), glazura na šunku, glukóza pro kulinářské použití, hořčice, hořčičná mouka, hotová jídla na bázi nudlí, hřebíček (koření), chalva, cheeseburgery (sendviče), chléb, chow-chow (dochucovaadlo), instantní rýže, jamí závitky, ječná mouka, jedlá soda (soda bikarbóna potravinářská), jedlý papír, jedlý rýžový papír, jiaozi (plněné knedlíčky), kakao, kakaové nápoje s mlékem, kandys, kapary, karamely (bonbony), kari (koření), káva, kávové nápoje s mlékem, kečup, knedlíky na bázi mouky, kokosový karamel, koláče,

konzervované zahradní bylinky (kořenící přísady), koření, kostky ledu, krekry, kroupy pro lidskou spotřebu, křehké pečivo - sušenky, kuchyňská sůl, kukuřičná kaše, kukuřičná krupice, kukuřičná mouka, kukuřičné lupínky, kurkuma, kuskus (semolina), kvasnice do těst, květy nebo listy jako náhražka čaje, kypřící prášek do pečiva, kypřící prostředky, led na osvěžení, led, přírodní nebo umělý, ledový čaj, lékořice (cukrovinka), lepek jako potravina, lepkové přísady, lisovaný česnek (ochucovadlo), lívance, palačinky, lněné semínko pro kulinářské použití (chuťová přísada), loupány ječmen, loupány oves, lyofilizovaná jídla s rýží jako hlavní složkou, lyofilizovaná jídla s těstovinami jako hlavní složkou, majonéza, makaróny, makronky (cukroví), maltóza, mandlové cukrovinky, mandlové těsto, marcipán, marinády, masové koláče, masové šťávy, mateří kašička, med, melasa pro potravinářské účely, menší koláče, mentol do cukrovinek, mentolové cukrovinky, minizákusky (dortíky), miso (ochucovadlo), mletá kukuřice, mořská voda na vaření, mořské řasy (ochucovadlo), mouka, mrazem sušená jídla s rýží jako hlavní složkou, mrazem sušená jídla s těstovinami jako hlavní složkou, mražený jogurt (mražený sladký výrobek), mšičky, muškátový oříšek, náhražky kávy, nápoje na bázi čaje, nápoje na bázi čokolády, nápoje na bázi heřmáčku, nápoje na bázi kakaa, nápoje na bázi kávy, nekynutý chléb, nepražená káva, nové koření, nudle, nudle (vermicelli), ocet, ochucovadla, okonomijaki (japonské slané placky), omáčky (dochucovadla), omáčky na těstoviny, onigiri (rýžové koule), ořechová mouka, ořechy v čokoládě, ovesná mouka, ovesné vločky, ovocné omáčky (pasírované), ovocné želé (cukrovinky), palmový cukr, paprika (koření), párky v rohlíku (sendviče), pasta ze sójových bobů (ochucovadlo), pastilky (cukrovinky), paštiky zapečené v těstě, pečivo (typu housky, rohlíky), pelmeně (knedlíčky plněné masem), pendrek (cukrovinka), pepř, perník, pesto (omáčka), picalilli, pивní ocet, pizza, pojiva do uzenin, pojiva do zmrzlin, pomazánky na bázi čokolády, potravinářské esence, s výjimkou éterických esencí a esenciálních olejů, potraviny na bázi ovsu, pralinky, prášky na přípravu zmrzlin, pražená kukuřice, pražená kukuřice (popcorn), produkty určené ke konzumaci v mraženém stavu, propolis, příchutě do dortů, jiné než esenciální oleje, příchutě do kávy, příchutě do nápojů, jiné než esenciální oleje, příchutě do potravin, jiné než esenciální oleje, přípravky pro zjemnění masa pro domácí použití, přípravky z obilovin, přírodní sladidla, pšeničná mouka, pudink, pudinky, quiche (slaný koláč), rajčatová omáčka, ramen (japonské polévky na bázi nudlí), ravioli, rostlinné přípravky používané jako náhražky kávy, rýže, rýžová drť pro kulinářské použití, rýžové chlebičky, rýžový pudink, ságo, salátové zálivky dresinky, semolina, sendviče, sezamová semínka (chuťová přísada), skořice (koření), slad pro lidskou spotřebu, sladké žemle briošky, sladové sušenky, sladový výtažek pro potravinářské účely, směsi na dorty, směsi na přípravu těsta na okonomijaku (japonské slané placky), sójová mouka, sójová omáčka, sorbety (zmrzliny), strouhanka, suchary, sůl ke konzervaci potravin, sušenky, suši, svačtinové občerstvení na bázi cereálií, svačtinové občerstvení na bázi rýže, safrán (koření), škrob pro potravinářské účely, špagety, tabbouleh (arabský salát), tacos, tapioka, tapioková mouka, těsta na dorty, těsto, těsto na přípravu pečiva, těstoviny, tortily, trestí, ne léčebné, vafle, vanilin (náhražka vanilky), vanilkové příchutě pro kulinářské použití, vareniki (plněné knedlíčky), vermiceli (nudle), vinný kámen pro kulinářské použití, vločky (cereální výrobky), zahušťovací přípravky pro vaření pokrmů, zázvor (koření), zeleninové a ovocné omáčky k masům (dochucovadla), zlatý sirup, zmrzlina, zpracovaná semena jako chuťové přísady, zrcadlové polevy (glazury), ztužovače šlehačky přípravky na ztužení šlehačky, žvýkačky; (43) bary, bufety, dětské jesle, domovy pro seniory, hotelové služby, jídelny, kavárny, modelování potravin, motely, penziony, penziony pro zvířata, prázdninové tábory (ubytování), pronájem jednacích místností, pronájem kuchyňských přístrojů, pronájem osvětlovacího zařízení, pronájem přechodného ubytování, pronájem přenosných staveb, pronájem stanů, pronájem zásobníků na pitnou vodu, pronájem židlí, stolů, ubrusů, skleněného nádobí, provozování kempů, restaurace, rezervace přechodného ubytování, rezervace ubytování v hotelech, rezervace ubytování v penzionech, samoobslužné jídelny, samoobslužné restaurace, služby recepce pro přechodné ubytování (správa odjezdů a příjezdů), služby ubytovací kanceláře (hotely, penziony), turistické ubytovny, vašoku restaurace, zajištění stravování.

(511) 29, 30, 43

(540)

DANIEL'S BURGER

- (111) **378383**
(220) 02.06.2018
(320) 02.06.2018
(442) 09.05.2019
(151) 18.03.2020
(730) **JOALIS s.r.o.**, Orlická 2176/9, Praha 3, Vinohrady, 13000, CZ
(740) Mgr. David Müller, Filipova 2016/6, Praha 4, Chodov, 14800
(210) O-548371
(510) (5) doplňky stravy pro neléčebné účely, potravní doplňky a dietetické přípravky, léčivé potravinové doplňky, vše výše uvedené vyjma výrobků, jejichž hlavní složkou nebo účinnou látkou je sůl nebo se jedná o výrobek založený na účinných soli.
(511) 5
(540)

biosalz

- (111) **378384**
(220) 10.07.2018
(320) 10.07.2018
(442) 11.12.2019
(151) 18.03.2020
(730) **Člověk v tísni, o.p.s.**, Šafaříkova 635/24, Praha 2, Vinohrady, 12000, CZ
(210) O-549192
(510) (35) rozšiřování reklamních marketingových a propagačních materiálů; (41) vzdělávací kurzy, organizování kurzů, vedení kurzů, poskytování kurzů, poskytování školicích kurzů, pořádání vzdělávacích kurzů, pořádání výcvikových kurzů, organizování školicích kurzů.
(511) 35, 41
(540)

Persona Dolls

- (111) **378386**
(220) 20.05.2019
(320) 20.05.2019
(442) 03.07.2019
(151) 18.03.2020
(730) **Kocos Beauty s.r.o.**, Ostravská 494, Sviadnov, 73925, CZ
(740) Patentový a známkový zástupce, Ing. Kateřina Gregorová, Jiráskovo náměstí 159/10, Ostrava, Moravská Ostrava, 70200
(210) O-556042
(510) (35) předvádění výrobků, pořádání reklamních a prodejních akcí, inzertní, reklamní a propagační činnost, reklama online v počítačových komunikačních sítích, marketingový průzkum v oboru kosmetiky, parfumerie a zkrášlovacích přípravků, poskytování zákaznických informací prostřednictvím internetu a sociálních sítí, maloobchod a velkoobchod s kosmetikou a kosmetickými přípravky, bylinnými výtažky pro kosmetické účely, oleji pro kosmetické účely, antiperspiranty [toaletní potřeby], ochrannými přípravky proti slunci, mýdly a gely, parfémy a toaletními vodami, pleťovými a tělovými krémy, kosmetickými maskami a séry, kolagenovými přípravky pro kosmetické účely, kosmetickými přípravky pro zestihlení, kosmetickými tělovými a obličejovými peelingy, koupelovými přípravky, ne pro léčebné účely, kosmetickými přípravky na obočí a řasy, kosmetickými přípravky pro péči o pokožku, čistícími pleťovými mléky a toniky, pěnamy (kosmetické přípravky), balzámy, jinými než pro léčebné účely, přípravky pro péči o pleť, oči, nehty, kosmetickými přípravky na vlasy, přípravky pro ústní hygienu, kosmetickými přípravky pro děti, šampony a kondicionéry, vlasovými oleji a maskami, dekorativní kosmetikou, laky na nehty, laky na vlasy, rtěnkami, pudry, řasenkami, přípravky na odličování, depilačními a holicími přípravky, kosmetickými přípravky do koupele, neléčivými mycími přípravky pro intimní hygienu, vatovými tampóny pro kosmetické účely, vlhčenými kosmetickými ubrousky, masážními gely, jinými než pro léčebné účely, gelovými

náplastmi na oči pro kosmetické účely, internetový obchod s kosmetikou a kosmetickými přípravky, bylinnými výtažky pro kosmetické účely, oleji pro kosmetické účely, antiperspiranty [toaletní potřeby], ochrannými přípravky proti slunci, mýdly a gely, parfémů a toaletními vodami, pleťovými a tělovými krémy, kosmetickými maskami a séry, kolagenovými přípravky pro kosmetické účely, kosmetickými přípravky pro zehřívání, kosmetickými tělovými a obličejovými peelingy, koupelovými přípravky, ne pro léčebné účely, kosmetickými přípravky na obočí a řasy, kosmetickými přípravky pro péči o pokožku, čistícími pleťovými mléky a toniky, pěnamy (kosmetické přípravky), balzámy, jinými než pro léčebné účely, přípravky pro péči o pleť, oči, nehty, kosmetickými přípravky na vlasy, přípravky pro ústní hygienu, kosmetickými přípravky pro děti, šampony a kondicionéry, vlasovými oleji a maskami, dekorativní kosmetikou, laky na nehty, laky na vlasy, rtěnkami, pudry, řasenkami, přípravky na odličování, depilačními a holicími přípravky, kosmetickými přípravky do koupele, neléčivými mycími přípravky pro intimní hygienu, vatovými tampóny pro kosmetické účely, vlhčenými kosmetickými ubrusky, masážními gely, jinými než pro léčebné účely, gelovými náplastmi na oči pro kosmetické účely..

(511) 35

(540)

KOCOS BEAUTY

(111) **378388**

(220) 04.06.2019

(320) 14.06.2017

(442) 11.12.2019

(151) 18.03.2020

(730) **NOWDiagnostics, Inc.**, 1200 Stewart Pl., Springdale AR 72764, AR, US

(740) Všečka Zelený Švorčík a partneři, advokátní a patentová kancelář, JUDr. Michal Havlík, advokát, Hálkova 1406/2, Praha 2, Nové Město, 12000

(210) O-556383

(510) (5) diagnostické testovací soupravy pro lékařské testování sestávající primárně z lékařských diagnostických imunotestů pro testování různých stavů, onemocnění a nemocí, diagnostické testovací soupravy pro lékařské testování sestávající primárně z doplňkových diagnostických činidel pro testování různých stavů, onemocnění a nemocí, diagnostické testovací soupravy pro zjištění těhotenství.

(511) 5

(540)

FIRST TO KNOW

(111) **378389**

(220) 26.06.2019

(320) 26.06.2019

(442) 11.12.2019

(151) 18.03.2020

(730) **Pilipová Lucie Ing.**, Viktora Huga 15/1, Praha 5, Smíchov, 15000, CZ

(210) O-556822

(591) Barevná

(510) (35) dodavatelské služby pro třetí osoby, včetně obstarání zboží pro jiné podnikatelské subjekty, reklama, propagace a inzercí prostřednictvím všech druhů médií, činnost podnikatelských, ekonomických a organizačních poradců, účetnictví, administrativní činnost; (36) činnost realitních kanceláří, pronájem a prodej nemovitostí a pozemků, konzultace a poradenství v oblasti obchodu s nemovitostmi, oceňování a odhady nemovitostí, zprostředkovatelská činnost v oblasti nemovitostí, správa nemovitostí, finanční analýzy, zprostředkování půjček a hypoték, zprostředkování finančních úvěrů, ekonomické a finanční informace a poradenství, investiční poradenství spojené s investováním do nemovitostí; (42) inženýrská činnost, zajišťování architektonických studií domů a bytů, zajišťování projektové dokumentace domů a bytů a jejího zpracování, architektonické poradenství, projektová činnost, služby bytového architekta, výtvarné návrhy interiérů - designérská činnost, návrhářství bytové a kancelářské, architektonické poradenství.

(511) 35, 36, 42

(540)



(111) **378390**

(220) 01.07.2019

(320) 01.07.2019

(442) 11.12.2019

(151) 18.03.2020

(730) **Adamec Miloslav, DiS.**, U Koruny 292/24, Hradec Králové, 50002, CZ

(740) Ing. Zdeněk Kučera, Dlouhá 207 (P.O.Box 92), Slušovice, 76315

(210) O-556902

(591) Barevná

(510) (10) zdravotní matrace všeho druhu; (20) nábytek, postele, postelové rámy, podložky a matrace všeho druhu (s výjimkou zdravotních), polštáře k matracím a polštáře pro čalouněný nábytek, polštáře; krycí podložky na matrace, potahy matrací (součást matrací), podložky pod matrace (matracové topy), zrcadla, rámy obrazů; (24) tkaniny, textilie, potahy na matrace, potahy na postele, polštáře, lůžkoviny, ložní prádlo, povlaky na polštáře, prostěradla, povlečení, příkrývky a pokrývky ložní, přehozy přes postele.

(511) 10, 20, 24

(540)



(111) **378391**

(220) 12.07.2019

(320) 12.07.2019

(442) 11.12.2019

(151) 18.03.2020

(730) **Kerry Luxembourg S.à.r.l.**, 17 rue Antoine Jans, 1820 Luxembourg, LU

(740) Všečka Zelený Švorčík a partneři, advokátní a patentová kancelář, JUDr. Michal Havlík, advokát, Hálkova 1406/2, Praha 2, Nové Město, 12000

(210) O-557140

(510) (29) masové náhražky, masové náhražky na bázi zeleniny, masové náhražky na bázi sóji, hotová jídla obsahující převážně masové náhražky, sója (zpracovaná), hamburgery, párky, klobásy, salámy, sekaná, sójové kousky imitace kuřecího masa, sójové kousky imitace vepřového masa, sójové kousky imitace hovězího masa, sójové kousky imitace jehněčího masa, sójové kousky imitace slaniny, sójové kousky imitace kachního masa, pochutiny na bázi masových náhražek, koktejlové párky, pikniková vejce, zeleninové pochutiny, alternativy masových delikates, jmenovitě plátky a kousky proteinů napodobujících maso, včetně šunky, plátků kuřecího masa, salámu pepperoni na krůtího masa, bezmasé náhražky steaků, kotlet, filet, masových kuliček a kebabů, chlazená hotová jídla obsahující masové náhražky, mražená hotová jídla obsahující masové náhražky, jmenovitě masové náhražky s obsahem kari, pečeně a veganské pečeně, sójové alternativy ryb, jmenovitě krevetky, rybí prsty a rybí filety, hotdogy, párky na přípravu hotdogů, obalovaný sójový protein, jmenovitě plněná kuřecí prsíčka (kievs), goujons a nugety, zpracovaná zelenina, polévky, pomazánky na bázi mléka, zeleniny, ořechů, luštěnin, masa, drůbeže, zvěřiny, ryb a masových náhražek; (30) svačkové pečivo, párkové a klobásové rolky, pletence, mřížky, pečivo, dánské pečivo, slané pečivo, pečivo obsahující zeleninu a masové náhražky, pečivo obsahující rybí náhražky, pečivo obsahující drůbeží náhražky, koláče, quiches (slané koláče), sladké pomazánky, jmenovitě med, nugátové a oříškové krémy a čokoládové pomazánky, mražená hotová jídla obsahující těstoviny

(511) 29, 30

(540)

NAKED GLORY FREE OF MEAT. FULL OF TASTE!

(540)

(111) **378392**

(220) 15.07.2019

(320) 15.07.2019

(442) 11.12.2019

(151) 18.03.2020

(730) **Salutem Pharma s.r.o.**, Nádražní 1088, Frýdek-Místek, Frýdek, 73801, CZ

(740) Jansa, Mokřý, Otevřel & partneři s.r.o., Mgr. et Mgr. Petr Mališ, advokát, Sokola Tůmy 743/16, Ostrava, Mariánské Hory, 70900

(210) O-557181

(510) (5) vitamínové a minerální doplňky stravy, přípravky kombinující vitamíny, minerály a stopové prvky, potravní doplňky obohacené vitamíny, minerály nebo stopovými prvky, minerály a multiminerálové přípravky, výživové doplňky v rámci této třídy (ne pro lékařské účely), doplňky stravy, dietní doplňky stravy, potravinové doplňky a doplňky stravy v rámci této třídy určené pro zvláštní výživu, obsahující látky rostlinného původu, povzbuzující a posilující přípravky včetně potravních doplňků, energeticko-výživné poživatiny, potraviny obohacené vitamíny a minerály ve formě koncentrátů pro léčebné účely, proteinové koncentráty sloužící jako výživové potravní doplňky pro léčebné i neléčebné účely, výživové a dietní doplňky pro potřeby výživy atletů a osob věnujících se sportu, které přispívají k lepšímu výkonu, doplňky výživy pro léčebné účely, farmaceutické a veterinářské výrobky v rámci této třídy, potraviny pro zvláštní výživu pro lékařské účely, léčiva, hygienické výrobky pro léčebné účely, potraviny pro kojence a batolata, diabetické přípravky pro léčebné účely, dietní potraviny upravené pro lékařské účely, diabetické nápoje; (32) nealkoholické nápoje, smoothies (nealkoholické ovocné koktejly), instantní prášky pro výrobu smoothies, sirupy a jiné přípravky k přípravě nápojů, ovocné šťávy, nápoje z ovocných šťáv, energetické nápoje, iontové nápoje, nízkokalorické nealkoholické nápoje.

(511) 5, 32

(540)

GreenPro

(111) **378393**

(220) 15.07.2019

(320) 15.07.2019

(442) 11.12.2019

(151) 18.03.2020

(730) **Salutem Pharma s.r.o.**, Nádražní 1088, Frýdek-Místek, Frýdek, 73801, CZ

(740) Jansa, Mokřý, Otevřel & partneři s.r.o., Mgr. et Mgr. Petr Mališ, advokát, Sokola Tůmy 743/16, Ostrava, Mariánské Hory, 70900

(210) O-557182

(591) Barevná

(510) (5) vitamínové a minerální doplňky stravy, přípravky kombinující vitamíny, minerály a stopové prvky, potravní doplňky obohacené vitamíny, minerály nebo stopovými prvky, minerály a multiminerálové přípravky, výživové doplňky v rámci této třídy (ne pro lékařské účely), doplňky stravy, dietní doplňky stravy, potravinové doplňky a doplňky stravy v rámci této třídy určené pro zvláštní výživu, obsahující látky rostlinného původu, povzbuzující a posilující přípravky včetně potravních doplňků, energeticko-výživné poživatiny, potraviny obohacené vitamíny a minerály ve formě koncentrátů pro léčebné účely, proteinové koncentráty sloužící jako výživové potravní doplňky pro léčebné i neléčebné účely, výživové a dietní doplňky pro potřeby výživy atletů a osob věnujících se sportu, které přispívají k lepšímu výkonu, doplňky výživy pro léčebné účely, farmaceutické a veterinářské výrobky v rámci této třídy, potraviny pro zvláštní výživu pro lékařské účely, léčiva, hygienické výrobky pro léčebné účely, potraviny pro kojence a batolata, diabetické přípravky pro léčebné účely, dietní potraviny upravené pro lékařské účely, diabetické nápoje; (32) nealkoholické nápoje, smoothies (nealkoholické ovocné koktejly), instantní prášky pro výrobu smoothies, sirupy a jiné přípravky k přípravě nápojů, ovocné šťávy, nápoje z ovocných šťáv, energetické nápoje, iontové nápoje, nízkokalorické nealkoholické nápoje.

(511) 5, 32



(111) **378394**

(220) 15.07.2019

(320) 15.07.2019

(442) 11.12.2019

(151) 18.03.2020

(730) **Salutem Pharma s.r.o.**, Nádražní 1088, Frýdek-Místek, Frýdek, 73801, CZ

(740) Jansa, Mokřý, Otevřel & partneři s.r.o., Mgr. et Mgr. Petr Mališ, advokát, Sokola Tůmy 743/16, Ostrava, Mariánské Hory, 70900

(210) O-557183

(510) (3) kosmetika, kosmetické prostředky pro ošetřování pokožky, kosmetické krémy, mléka, gely, emulze, vody a deodoranty pro osobní potřebu, toaletní přípravky, opalovací krémy, opalovací mléka, kosmetické oleje, olejové lázně, sprchové gely, vody po holení, kosmetické přípravky, tělové šampóny, kosmetické prostředky pro ošetřování a regeneraci vlasů a vlasové pokožky, kosmetické prostředky pro mytí a ošetřování rukou a vlasů, masážní prostředky (ne pro léčebné účely), regenerační prostředky (ne pro léčebné účely), neléčivé prostředky ústní hygieny, neléčivé ústní vody, zubní pasty a gely, mýdla, hygienické toaletní přípravky; (5) farmaceutické a veterinářské výrobky v rámci této třídy, potraviny pro zvláštní výživu pro lékařské účely, léčiva, doplňky výživy pro léčebné účely, vitamínové a minerální doplňky stravy, hygienické výrobky pro léčebné účely, potraviny pro kojence a batolata, diabetické přípravky pro léčebné účely, dietní potraviny upravené pro lékařské účely, výživové doplňky v rámci této třídy (ne pro lékařské účely), doplňky stravy, dietní doplňky stravy, potravinové doplňky a doplňky stravy v rámci této třídy určené pro zvláštní výživu, obsahující látky rostlinného původu.

(511) 3, 5

(540)

MamaHelp

(111) **378395**

(220) 15.07.2019

(320) 15.07.2019

(442) 11.12.2019

(151) 18.03.2020

(730) **Salutem Pharma s.r.o.**, Nádražní 1088, Frýdek-Místek, Frýdek, 73801, CZ

(740) Jansa, Mokřý, Otevřel & partneři s.r.o., Mgr. et Mgr. Petr Mališ, advokát, Sokola Tůmy 743/16, Ostrava, Mariánské Hory, 70900

(210) O-557184

(591) Barevná

(510) (3) kosmetika, kosmetické prostředky pro ošetřování pokožky, kosmetické krémy, mléka, gely, emulze, vody a deodoranty pro osobní potřebu, toaletní přípravky, opalovací krémy, opalovací mléka, kosmetické oleje, olejové lázně, sprchové gely, vody po holení, kosmetické přípravky, tělové šampóny, kosmetické prostředky pro ošetřování a regeneraci vlasů a vlasové pokožky, kosmetické prostředky pro mytí a ošetřování rukou a vlasů, masážní prostředky (ne pro léčebné účely), regenerační prostředky (ne pro léčebné účely), neléčivé prostředky ústní hygieny, neléčivé ústní vody, zubní pasty a gely, mýdla, hygienické toaletní přípravky; (5) farmaceutické a veterinářské výrobky v rámci této třídy, potraviny pro zvláštní výživu pro lékařské účely, léčiva, doplňky výživy pro léčebné účely, vitamínové a minerální doplňky stravy, hygienické výrobky pro léčebné účely, potraviny pro kojence a batolata, diabetické přípravky pro léčebné účely, dietní potraviny upravené pro lékařské účely, výživové doplňky v rámci této třídy (ne pro lékařské účely), doplňky stravy, dietní doplňky stravy, potravinové doplňky a doplňky stravy v rámci této třídy určené pro zvláštní výživu, obsahující látky rostlinného původu.

(511) 3, 5

(540)

mama
help

- (111) **378396**
(220) 19.07.2019
(320) 19.07.2019
(442) 11.12.2019
(151) 18.03.2020
(730) **TRUST ME s.r.o.**, U Kabelovny 612, Praha 10, Dolní Měcholupy, 10200, CZ
(210) O-557286
(510) (30) nudle, instantní nudle, asijské nudle, vaječné nudle, smažené nudle, škrobové nudle, sušené nudle, pohankové nudle, nudle (vermicelli), rýžové nudle, čínské nudle, udon (japonské nudle), lo mein (nudle), rýže, loupaná rýže, ochucená rýže, celozrnná rýže, vařená rýže, obohacená rýže, lepkavá rýže, rýže vermicelli, opečená rýže, čokoládová rýže, hotová rýže, pražená rýže, cukr, přírodní sladidla, sladké polevy a náplně, výrobky z včelích produktů, káva, čaj, kakao a jejich náhražky, led, zmrzlina, mražené jogurty a sorbety, pekárenské výrobky, cukrovinky, čokoláda a zákusky, potravinové polotovary a jednohubky v rámci této třídy, soli, chuťové přísady, ochucovač a koření, zpracované obilí, škrob a produkty z nich vyrobené, pečící přípravky a droždí, instantní rýže, tapioka, rýže na páře, mražená hotová rýže, divoká rýže (upravená), hotová jídla z rýže, potraviny vyrobené z rýže, pochutiny na bázi rýže, mouka z lepkavé rýže, čaj z pražené hnědé rýže, pudinkový dezert na bázi rýže, kandované koláčky z pražené rýže, chilli omáčka, pálivá chilli omáčka sriracha, sambalová omáčka (omáčka z mletých chilli papriček), omáčka z pálivých chilli papriček; (31) neloupaná rýže, nezpracovaná rýže; (33) alkoholické nápoje (s výjimkou piva), víno, alkoholické nápoje z rýže, destilované lihoviny z rýže (awamori).
(511) 30, 31, 33
(540)

TRM

- (111) **378397**
(220) 19.07.2019
(320) 19.07.2019
(442) 11.12.2019
(151) 18.03.2020
(730) **TRUST me s.r.o.**, U Kabelovny 612, Praha 10, Dolní Měcholupy, 10200, CZ
(210) O-557293
(591) Barevná
(510) (30) chilli koření, pálivá chilli omáčka sriracha, mleté chilli papričky (gochutgaru), sušené chilli papričky (koření), omáčka z pálivých chilli papriček, chilli pasta k použití jako ochucovač, sambal oleek (omáčka z mletých chilli papriček), chilli omáčka, mleté chilli, rýže, loupaná rýže, nudle, instantní nudle, asijské nudle, vaječné nudle, smažené nudle, rýžové nudle, čínské nudle, udon (japonské nudle), lo mein (nudle), vermiceli (nudle), pohankové nudle, škrobové nudle, sušené nudle; (31) chilli papričky (nezpracované), čerstvé chilli papričky, neloupaná rýže; (33) víno, alkoholické nápoje (lihoviny).
(511) 30, 31, 33

(540)



- (111) **378398**
(220) 22.07.2019
(320) 22.07.2019
(442) 11.12.2019
(151) 18.03.2020
(730) **Dobrotý z přírody s.r.o.**, č. p. 110, Žabovřesky, 37341, CZ
(740) PatentCentrum Sedlák & Partners s.r.o., Okružní 2824, České Budějovice, České Budějovice 3, 37001
(210) O-557324
(591) Barevná
(510) (29) konzervované a sušené ovoce a zelenina, zejména sušené ovoce v čokoládě, želé, džemy, ovocné pomazánky a kompoty, konzervované maso, ryby, zvěřina, bezmasé konzervy; (30) káva, čaj, čokoláda, kakao, cukr, med, sypané čaje, zejména sypané bylinkové čaje neléčivé; (32) ovocné nápoje a šťávy, sirupy pro přípravu osvěžujících a horkých nápojů; (35) reklamní a propagační služby, maloobchodní prodej zboží ve třídách 29, 30, 32, jmenovitě sušené ovoce a zelenina, zejména sušené ovoce v čokoládě, želé, džemy a kompoty, sypané čaje, ovocné nápoje a šťávy, sirupy pro přípravu osvěžujících a horkých nápojů, administrativní zpracování a organizování zásilkových služeb, předvádění zboží, poskytování marketingových informací prostřednictvím internetových stránek.
(511) 29, 30, 32, 35
(540)



- (111) **378399**
(220) 31.07.2019
(320) 31.07.2019
(442) 11.12.2019
(151) 18.03.2020
(730) **Inveo s.r.o.**, Boháčova 867/2, Praha 4, Háje, 14900, CZ
(210) O-557527
(510) (35) prezentace zboží a služeb elektronickou cestou, také v rámci služeb takzvaného teleshoppingu a homeshoppingu, poskytování a pronajímání reklamního prostoru na internetu, šíření reklamních materiálů on-line, šíření reklamy pro třetí osoby prostřednictvím online komunikačních sítí po internetu, konzultace v oblasti reklamy a marketingu, marketingové poradenské služby, poradenské služby v oblasti internetového marketingu, poradenské služby v oblasti reklamy, pronájem reklamního prostoru on-line, cílený marketing, digitální marketing, digitální reklamní služby, indexace webových stránek pro obchodní nebo reklamní účely, internetový marketing, analýzy v oblasti marketingu, obchodní poradenství vztahující se ke správě informačních technologií, maloobchodní služby v oboru počítačového softwaru, marketing v rámci vydávání softwaru, marketing zboží a služeb pro třetí osoby, on-line propagace počítačových sítí a webových stránek, online reklamní a marketingové služby, optimalizace návštěvnosti webových stránek (obchodní monitorovací služby), marketingové služby pro optimalizaci vyhledávačů pro účely reklamy a podpory prodeje, příprava reklam pro třetí osoby, příprava reklamních

kompani, příprava seznamů adres pro přímé šíření reklamy poštou (ne prodej), produktový marketing, propagace podnikových webových stránek, propagace pro třetí strany (podpora prodeje), propagace, reklama a marketing online webových stránek, propagace v oblasti marketingu, propagace zboží a služeb pro třetí osoby prostřednictvím internetu, publikování reklamních, inzertních, propagačních textů, reklama formou platby za kliknutí, reklama a reklamní služby, reklama na internetu pro třetí osoby, reklama prostřednictvím elektronických médií a zejména internetu, reklamní a marketingové služby poskytované prostřednictvím sociálních médií, reklamní a marketingové služby poskytované prostřednictvím blogů, reklamní služby k propagaci elektronického obchodu; (41) poskytování překladatelských služeb; (42) optimalizace provozu na webových stránkách (služby programátorů).

(511) 35, 41, 42

(540)

Inveo

(111) **378400**

(220) 01.08.2019

(320) 01.08.2019

(442) 11.12.2019

(151) 18.03.2020

(730) **PREMIER EXPORTS LIMITED**, Rooms 701-703, 7/F, Kai Tak Commercial Building, 317 and 319 Des Voeux Road Central, Hong Kong, HK

(740) Advokátní kancelář DAJBÝCH & JÍRA, s.r.o., JUDr. Tomáš Jíra, advokát, Vinohradská 3330/220, Praha 10, 10000

(210) O-557534

(510) (20) kempinkový nábytek a jeho součásti zařazené ve tř. 20, kempinkové matrace a jejich součásti zařazené ve tř. 20, základny postelí (nábytek), polštáře; (22) stany a jejich součásti.

(511) 20, 22

(540)



(111) **378401**

(220) 13.08.2019

(320) 13.08.2019

(442) 11.12.2019

(151) 18.03.2020

(730) **CZECH NEWS CENTER a.s.**, Komunardů 1584/42, Praha 7, Holešovice, 17000, CZ

(210) O-557769

(510) (9) data, informace a databáze, nahrané zvukové a zvukově-obrazové záznamy, nahraný obsah, vše na elektronických, magnetických, optických a jiných nosičích v rámci třídy 9 nebo v elektronických, datových, informačních a telekomunikačních sítích, elektronická publikace, periodika a knihy, elektronické osobní diáře, audio a video záznamy, digitální nahrávací média, digitální stahovatelná hudba dodávána z internetu, podcasty, stahovatelné počítačové programy, počítačové programy, systémy a počítačový software, antivirový software, aplikační software, herní software pro použití v elektronických zařízeních, komunikační a síťový software, software pro správu obsahu, software pro webové aplikace a servery, mediální a publikační software, stahovatelné multimediální aplikace, elektronické nosiče dat, kompaktní disky, přístroje pro zpracování dat, audiovizuální přístroje a zařízení, bezdrátové komunikační přístroje pro přenos multimediálního obsahu, počítače a počítačový hardware, hardware na datové komunikace, hardware ke zpracování elektronických plateb druhým a od druhých, centrální procesorové jednotky pro zpracování informací, dat, zvuku nebo obrazu, hard disky, paměťová zařízení a média, prvky a součásti počítačů, zařízení a příslušenství na zpracování dat (elektrická), zařízení a vybavení pro počítačové sítě a pro datovou komunikaci, chytré brýle, chytré hodinky, mobily, čtečky elektronických knih, čtečky paměťových karet, digitální audio přehrávače, notebooky, kapesní počítače a tablety (počítače), zobrazovací přístroje, televizory a filmové a video přístroje, jazykové překladači přístroje, informační technologie a audiovizuální, multimediální a fotografické přístroje, GPS (navigační přístroje), hands-free sady pro mobilní telefony, multifunkční dálková ovládání, myš (počítačové příslušenství), nabíječky (adaptéry) a

elektronické dokovací stanice, dotykové panely a elektronická pera, adaptéry pro propojení zařízení pro přehrávání mediálního obsahu, obaly a kryty na přehrávače digitálních médií, firmware (mikroprogramové vybavení), freeware; (38) přenos dat, zpráv a informací, komunikace, šíření elektronických periodik a knih, vše předchozí uvedené prostřednictvím počítačů, elektronických, počítačových, datových a telekomunikačních sítí (zejména prostřednictvím internetu), poskytování a pronájem telekomunikačních zařízení a vybavení, poskytování přístupu k databázím, poskytování internetových diskusních fór, poskytování přístupu k obsahu, webovým stránkám a portálům, informační služby v oblasti vysílání, elektronických komunikačních sítí a telekomunikačních služeb, poskytování přístupu k obsahu Internetu, k internetovým stránkám a portálům, televizní vysílání, rozhlasové vysílání, digitální vysílání, vysílání kabelové televize, bezdrátové vysílání; (41) výchovná, vzdělávací a zábavná činnost, sportovní a kulturní aktivity, předprodej vstupenek, organizování vzdělávacích a zábavných soutěží, organizování a vedení seminářů, organizování kulturních a vzdělávacích výstav, obrazové a textové zpravodajství, vydavatelská činnost a zpravodajství, nakladatelské služby, vydávání elektronických knih a časopisů on-line, poskytování on-line elektronických publikací (bez možnosti stažení), provozování her on-line, on-line interaktivní zábava, nahrávání a vydávání zvukových a zvukově-obrazových záznamů, promítání filmů, poskytování informací o výchově a vzdělávání, poskytování informací o možnostech zábavy a o možnostech rekreace, výroba televizních a rozhlasových pořadů, filmová produkce, tvorba a vydávání audiovizuálních děl.

(511) 9, 38, 41

(540)

**media
BOOK**

(111) **378402**

(220) 14.08.2019

(320) 14.08.2019

(442) 11.12.2019

(151) 18.03.2020

(730) **ABF, a.s.**, Beranových 667, Praha 9, Letňany, 19900, CZ

(210) O-557807

(591) Barevná

(510) (16) tiskoviny všeho druhu, a to noviny, časopisy, brožury, letáky, katalogy, vstupenky, programy, plakáty včetně plakátů velkoplošných; (35) reklamní a propagační činnost, pořádání výstav a veletrhů k reklamním a obchodním účelům, informační činnost v oblasti reklamy a výstav v rámci této třídy, reklama na billboardech, průzkumy a analýzy trhu, to vše v oblasti výstavnictví; (41) výchovná, vzdělávací a zábavní činnost, poskytování a výměna odborných informací v oblasti vzdělávání, pořádání školení, kurzů, konferencí, sympozií a přednášek, organizování a pořádání soutěží, výstav ke vzdělávacím, kulturním, výchovným a zábavním účelům, odborné poradenství, vztahující se k organizování vzdělávacích, kulturních, výchovných a zábavních výstav.

(511) 16, 35, 41

(540)



(111) **378403**

(220) 21.08.2019

(320) 21.08.2019

(442) 11.12.2019

(151) 18.03.2020

(730) **Dekonta CBRN s.r.o.**, Volutová 2523/14, Praha 5, Stodůlky, 15800, CZ

(740) PatentCentrum Sedláč & Partners s.r.o., Okružní 2824, České Budějovice, České Budějovice 3, 37001

(210) O-557935

(510) (9) mechanické a elektrické záchranné přístroje a zařízení, dekontaminační soupravy (zařízení), měřicí, detekční a monitorovací přístroje, indikátory a ovladače, čidla a detektory, ochranná zařízení, bezpečnostní zařízení, signalizační zařízení, jaderné rezonanční spektrometry, jaderné detektory k zajišťování radiačních částic, osobní ochranné oděvy proti nebezpečným látkám a pronikavému záření, záchranné kapsle pro případ přírodních katastrof; (39) záchranné služby (doprava), spolupráce s integrovaným záchranným systémem pro mimořádné události zahrnující únik vysoce nebezpečných látek a materiálů (doprava), doprava a skladování vysoce nebezpečných látek pomocí speciálních přepravních a skladovacích zařízení; (40) dekontaminace kontaminovaných lokalit; (41) školení a vzdělávání v oblasti ochrany proti chemickým, biologickým, radiačním a jaderným materiálům, školení v oblasti prevence rizik proti znečištění nebezpečnými látkami; (42) vědecký, technologický a průmyslový výzkum, projektování, studie, expertizy, poradenství a informace týkající se dekontaminace a ochrany osob v oblastech jaderných, biologických, chemických a radioaktivních hrozeb a v oblasti ochrany proti zbráním hromadného ničení, vývoj návrhů na chemickou a biologickou likvidaci nebezpečných látek, vývoj dekontaminačních technologií a zařízení a jejich testování, technické poradenství v souvislosti s otázkami životního prostředí a nebezpečného odpadu, výzkum v laboratoři v souvislosti s úpravou nebezpečných látek, bakteriologický výzkum, programování počítačů, technické testy (služby inženýrů) v souvislosti s výše uvedenými procesy, výzkum ve spojení s odvozem nebezpečných látek, průzkum kontaminovaných lokalit, monitorování kvality vody, vzduchu a půdy, vývoj nanokompozitních bariérových materiálů proti nebezpečným látkám; (45) záchranné služby, vyšetřování a dohled v oblasti fyzické bezpečnosti osob, konzultace zaměřené na bezpečnost jaderné energie v oblasti energetiky, bezpečnostní a monitorovací služby se zaměřením na průmyslové podniky, chemické závody, spalovny, sledování a kontrola bezpečnosti průmyslových zařízení, pronájem osobních ochranných oděvů, záchrana osob, spolupráce se záchranným integrovaným systémem pro mimořádné události zahrnující únik vysoce nebezpečných látek a materiálů.

(511) 9, 39, 40, 41, 42, 45

(540) **DEKONTA CBRN**

(111) **378404**

(220) 21.08.2019

(320) 21.08.2019

(442) 11.12.2019

(151) 18.03.2020

(730) **Dekonta CBRN s.r.o.**, Volutová 2523/14, Praha 5, Stodůlky, 15800, CZ

(740) PatentCentrum Sedláč & Partners s.r.o., Okružní 2824, České Budějovice, České Budějovice 3, 37001

(210) O-557936

(591) Barevná

(510) (9) mechanické a elektrické záchranné přístroje a zařízení, dekontaminační soupravy (zařízení), měřicí, detekční a monitorovací přístroje, indikátory a ovladače, čidla a detektory, ochranná zařízení, bezpečnostní zařízení,

signalizační zařízení, jaderné rezonanční spektrometry, jaderné detektory k zajišťování radiačních částic, osobní ochranné oděvy proti nebezpečným látkám a pronikavému záření, záchranné kapsle pro případ přírodních katastrof; (39) záchranné služby (doprava), spolupráce s integrovaným záchranným systémem pro mimořádné události zahrnující únik vysoce nebezpečných látek a materiálů (doprava), doprava a skladování vysoce nebezpečných látek pomocí speciálních přepravních a skladovacích zařízení; (40) dekontaminace kontaminovaných lokalit; (41) školení a vzdělávání v oblasti ochrany proti chemickým, biologickým, radiačním a jaderným materiálům, školení v oblasti prevence rizik proti znečištění nebezpečnými látkami; (42) vědecký, technologický a průmyslový výzkum, projektování, studie, expertizy, poradenství a informace týkající se dekontaminace a ochrany osob v oblastech jaderných, biologických, chemických a radioaktivních hrozeb a v oblasti ochrany proti zbráním hromadného ničení, vývoj návrhů na chemickou a biologickou likvidaci nebezpečných látek, vývoj dekontaminačních technologií a zařízení a jejich testování, technické poradenství v souvislosti s otázkami životního prostředí a nebezpečného odpadu, výzkum v laboratoři v souvislosti s úpravou nebezpečných látek, bakteriologický výzkum, programování počítačů, technické testy (služby inženýrů) v souvislosti s výše uvedenými procesy, výzkum ve spojení s odvozem nebezpečných látek, průzkum kontaminovaných lokalit, monitorování kvality vody, vzduchu a půdy, vývoj nanokompozitních bariérových materiálů proti nebezpečným látkám; (45) záchranné služby, vyšetřování a dohled v oblasti fyzické bezpečnosti osob, konzultace zaměřené na bezpečnost jaderné energie v oblasti energetiky, bezpečnostní a monitorovací služby se zaměřením na průmyslové podniky, chemické závody, spalovny, sledování a kontrola bezpečnosti průmyslových zařízení, pronájem osobních ochranných oděvů, záchrana osob, spolupráce se záchranným integrovaným systémem pro mimořádné události zahrnující únik vysoce nebezpečných látek a materiálů.

(511) 9, 39, 40, 41, 42, 45

(540)



(111) **378405**

(220) 22.08.2019

(320) 22.08.2019

(442) 11.12.2019

(151) 18.03.2020

(730) **Marková Aneta, DiS.**, č. p. 77, Skalsko, 29426, CZ

(740) INPARTNERS GROUP, Ing. Dušan Kendereški, Tuřanka 1519/115a, Brno, Slatina, 62700

(210) O-557976

(591) Barevná

(510) (5) doplňky stravy (výživy), dietetické a potravinové doplňky v tuhém i tekutém stavu, dietetické přípravky pro děti, nápojové směsi jako dietní doplňky, vitaminové a minerální doplňky, doplňky zdravé výživy pro osoby se zvláštními dietními požadavky, náhrada jídla v práškové formě, dietní doplňky pro lidskou potřebu, vitamíny a multivitaminové preparáty, bylinné čaje, cukrovinky nebo pastilky nebo tabletky nebo tobolky nebo kapsle nebo žvýkačky s léčivými přísadami; (30) instantní ovesná kaše, pečivové směsi, mšlí dezerty, občerstvení (na bázi cereálií), pšeničné tyčinky, proteinové tyčinky, tyčinky ze sušeného ovoce a zeleniny, sušené ovoce a zelenina, sušené maso, domácí džemy, ořechová másla, přesnídávkové, zdravé dorty, koláče, muffiny; (32) nealkoholické nápoje z ovocných šťáv, nealkoholické nápoje obsahující zeleninové šťávy, sirupy, výživné nápoje; (35) reklama na doplňky stravy, potraviny a nápoje ne pro lékařské účely, obchodní informace a poradenství pro spotřebitele, pořádání a vedení reklamních akcí, firemních prezentací a náborových akcí, pořádání informačních akcí týkajících se odborných obchodních záležitostí v oblasti zdravé stravy, maloobchodní a velkoobchodní služby s výrobky uvedenými výše ve třídě 5, 30 a 32, internetový obchod s výrobky uvedenými výše ve třídě 5, 30 a 32.

(511) 5, 30, 32, 35
(540)



(111) **378406**
(220) 29.08.2019
(320) 29.08.2019
(442) 11.12.2019
(151) 18.03.2020
(730) **Růžový slon s.r.o.**, Výstavní 1928/9, Ostrava, Moravská Ostrava, 70200, CZ
(740) Ing. Marcela Filipenská, Polní 302/32, Žďár nad Sázavou, Žďár nad Sázavou 2, 59102
(210) O-558140
(510) (10) sexuální pomůcky pro dospělé, sexuální hračky, zařízení pro sexuální aktivity, přístroje na sexuální aktivity, zvětšovače penisu, vibrátory jako sexuální pomůcky pro dospělé, ben wa kuličky, umělé vagíny jako sexuální pomůcky pro dospělé, umělé penisy [pomůcky pro sexuální stimulaci pro dospělé], zaškrvovací kroužky pro použití při udržování ztopoření penisu u mužů s erektilní dysfunkcí, erotické hračky, nafukovací panny [erotické pomůcky], vibrační masážní přístroje a zařízení, prezervativy, kondomy, hračky a pomůcky na svazování, hračky a pomůcky pro sexuální polohy a k omezení pohyblivosti, sexuální pomůcky pro dospělé pro zvýšení sexuální rozkoše a pro hraní rolí, části a příslušenství všech uvedených výrobků, zahrnuté v této třídě; (25) oděvy, obuv, pokrývky hlavy, prádlo a punčochové zboží, části a příslušenství všech uvedených výrobků, zahrnuté v této třídě.
(511) 10, 25
(540)

Borůvka

(111) **378407**
(220) 30.08.2019
(320) 30.08.2019
(442) 11.12.2019
(151) 18.03.2020
(730) **PIVOVAR ROHOZEC, a.s.**, Malý Rohozec 29, Turnov, 51101, CZ
(740) STRNAD Patentová a známková kancelář, Ing. Václav Strnad, Rychtářská 375/31, Liberec 14, Ruprechtice, 46014
(210) O-558155
(510) (16) tištěné propagační a informační materiály z papíru, tiskoviny, zejména publikace, periodika, knihy, letáky, plakáty, reklamní tabule z papíru nebo lepenky, reklamní katalogy, pozvánky, jídelní listky, vývěsky, účtenky, klubové nebo prezentační karty, papírové visačky, papírové etikety, papírové vložky, pohlednice, fotografie, přání, obálky, kalendáře, inzertní noviny, obalové materiály z papíru a plastických hmot, tašky na balení z papíru a plastických hmot, etikety, samolepky, obtisky, ubrusy a ubrusky papírové, papír, výrobky z papíru a to ozdobné nebo umělecké předměty z papíru, podložky papírové pod láhve a pod pivní sklenice, tužky všeho druhu; (21) sklenice, pohárky, poháry, číše, džbány, džbánky, láhve, püllitry, korbele, nápojové sklo, skleněné a keramické nádoby a nádobí, porcelán, tácky papírové, z umělých hmot a z keramiky, papírové kelímky, plastové kelímky, papírové láhve; (32) piva všeho druhu, sladina, sladové nápoje, nápoje kvašené nealkoholické, chmelové výtažky pro výrobu piva, přípravky k přípravě nápojů, nealkoholické nápoje, nealkoholické nápoje obohacené vitamíny nebo minerály, nealkoholické nápoje energetické, nealkoholické nápoje míchané, míchané nápoje na základě piva, nealkoholické aperitivy; (43) služby spojené s provozováním pohostinství, restaurace, samoobslužné restaurace, bary, kavárny, vinárny, cukrárny, rezervace restaurací, poskytování rychlého občerstvení, jídelny, hromadné stravování, bufety, kiosky, příprava jídel, příprava nápojů, ubytovací služby, rezervace přechodného ubytování, hotelové služby, rezervace hotelů, penziony, rezervace penzionů, stravování pro zvířata, poradenská, konzultační a informační činnost v oblasti stravování a ubytování.
(511) 16, 21, 32, 43
(540)

stravování, bufety, kiosky, příprava jídel, příprava nápojů, ubytovací služby, rezervace přechodného ubytování, hotelové služby, rezervace hotelů, penziony, rezervace penzionů, stravování pro zvířata, poradenská, konzultační a informační činnost v oblasti stravování a ubytování.

(511) 16, 21, 32, 43
(540)

ERKO

(111) **378408**
(220) 30.08.2019
(320) 30.08.2019
(442) 11.12.2019
(151) 18.03.2020
(730) **PIVOVAR ROHOZEC, a.s.**, Malý Rohozec 29, Turnov, 51101, CZ
(740) STRNAD Patentová a známková kancelář, Ing. Václav Strnad, Rychtářská 375/31, Liberec 14, Ruprechtice, 46014
(210) O-558156
(510) (16) tištěné propagační a informační materiály z papíru, tiskoviny, zejména publikace, periodika, knihy, letáky, plakáty, reklamní tabule z papíru nebo lepenky, reklamní katalogy, pozvánky, jídelní listky, vývěsky, účtenky, klubové nebo prezentační karty, papírové visačky, papírové etikety, papírové vložky, pohlednice, fotografie, přání, obálky, kalendáře, inzertní noviny, obalové materiály z papíru a plastických hmot, tašky na balení z papíru a plastických hmot, etikety, samolepky, obtisky, ubrusy a ubrusky papírové, papír, výrobky z papíru a to ozdobné nebo umělecké předměty z papíru, podložky papírové pod láhve a pod pivní sklenice, tužky všeho druhu; (21) sklenice, pohárky, poháry, číše, džbány, džbánky, láhve, püllitry, korbele, nápojové sklo, skleněné a keramické nádoby a nádobí, porcelán, tácky papírové, z umělých hmot a z keramiky, papírové kelímky, plastové kelímky, papírové láhve; (32) piva všeho druhu, sladina, sladové nápoje, nápoje kvašené nealkoholické, chmelové výtažky pro výrobu piva, přípravky k přípravě nápojů, nealkoholické nápoje, nealkoholické nápoje obohacené vitamíny nebo minerály, nealkoholické nápoje energetické, nealkoholické nápoje míchané, míchané nápoje na základě piva, nealkoholické aperitivy; (43) služby spojené s provozováním pohostinství, restaurace, samoobslužné restaurace, bary, kavárny, vinárny, cukrárny, rezervace restaurací, poskytování rychlého občerstvení, jídelny, hromadné stravování, bufety, kiosky, příprava jídel, příprava nápojů, ubytovací služby, rezervace přechodného ubytování, hotelové služby, rezervace hotelů, penziony, rezervace penzionů, stravování pro zvířata, poradenská, konzultační a informační činnost v oblasti stravování a ubytování.
(511) 16, 21, 32, 43
(540)

erko

(111) **378409**
(220) 02.09.2019
(320) 02.09.2019
(442) 11.12.2019
(151) 18.03.2020
(730) **Roj Food s.r.o.**, Rybníční 168, Jindřichův Hradec, 37701, CZ
(210) O-558206
(591) Barevná
(510) (35) reklama, propagace; (43) služby zajišťující stravování a nápoje, dočasné ubytování.
(511) 35, 43
(540)



(111) **378410**
(220) 02.09.2019
(320) 02.09.2019

(442) 11.12.2019
(151) 18.03.2020
(730) **Roj Food s.r.o.**, Rybníční 168, Jindřichův Hradec, 37701, CZ
(210) O-558207
(591) Barevná
(510) (35) reklama, propagace; (43) služby zajišťující stravování a nápoje, dočasné ubytování.
(511) 35, 43
(540)



(111) **378413**
(220) 02.09.2019
(320) 02.09.2019
(442) 11.12.2019
(151) 18.03.2020
(730) **Roj Food s.r.o.**, Rybníční 168, Jindřichův Hradec, 37701, CZ
(210) O-558210
(591) Barevná
(510) (35) reklama, propagace; (43) služby zajišťující stravování a nápoje, dočasné ubytování.
(511) 35, 43
(540)



(111) **378411**
(220) 02.09.2019
(320) 02.09.2019
(442) 11.12.2019
(151) 18.03.2020
(730) **Roj Food s.r.o.**, Rybníční 168, Jindřichův Hradec, 37701, CZ
(210) O-558208
(591) Barevná
(510) (35) reklama, propagace; (43) služby zajišťující stravování a nápoje, dočasné ubytování.
(511) 35, 43
(540)



(111) **378414**
(220) 04.09.2019
(320) 04.09.2019
(442) 11.12.2019
(151) 18.03.2020
(730) **GRANITOL akciová společnost**, Partyzánská 464, Moravský Beroun, 79305, CZ
(740) JUDr. Míluše Calábková, advokátka, Jiráskova 1215/17, Litovel, 78401
(210) O-558236
(510) (20) plastové obalové nádoby a boxy.
(511) 20
(540)

LAMIBAG

(111) **378412**
(220) 02.09.2019
(320) 02.09.2019
(442) 11.12.2019
(151) 18.03.2020
(730) **Roj Food s.r.o.**, Rybníční 168, Jindřichův Hradec, 37701, CZ
(210) O-558209
(591) Barevná
(510) (35) reklama, propagace; (43) služby zajišťující stravování a nápoje, dočasné ubytování.
(511) 35, 43
(540)



(111) **378415**
(220) 04.09.2019
(320) 04.09.2019
(442) 11.12.2019
(151) 18.03.2020
(730) **GRANITOL akciová společnost**, Partyzánská 464, Moravský Beroun, 79305, CZ
(740) JUDr. Míluše Calábková, advokátka, Jiráskova 1215/17, Litovel, 78401
(210) O-558237
(591) Barevná
(510) (16) plastové fólie a sáčky pro balení, plastické obaly nezařazené do jiných tříd; (17) polotovary z plastických hmot ve třídě 17, fólie a fóliové výrobky z rozvětveného polyetylenu, fólie a fóliové výrobky z lineárního polyetylenu, vázací pásy z polypropulenu, vázací pásy z polyesteru; (20) plastové obalové nádoby a boxy.
(511) 16, 17, 20
(540)



(111) **378416**
(220) 06.09.2019
(320) 06.09.2019
(442) 11.12.2019
(151) 18.03.2020
(730) **AUDIFIED s.r.o.**, Purkyňova 649/127, Brno, 61200, CZ

- (740) Šetina, Komendová & Partners s.r.o., advokátní kancelář, JUDr. Pavla Komendová, advokát, Florianova 440/17, Brno, Královo Pole, 61200
- (210) O-558317
- (591) Barevná
- (510) (9) hudební nahrávky, hudební software, zesilovače hudebních nástrojů, počítačové programy na zpracování digitálních hudebních souborů, hudební zvukové záznamy, nahraná hudební DVD, stahovatelné hudební soubory, zesilovače na hudební nástroje, dokovací stanice pro digitální hudební přehrávače, elektrické a elektronické přístroje vytvářející hudební efekty, elektronické řídicí obvody pro elektronické hudební nástroje, elektrické zesilovače k použití s hudebními nástroji, elektrické a elektronické přístroje vytvářející efekty pro hudební nástroje, jednotky vytvářející elektrické a elektronické efekty pro hudební přístroje, zvukové procesory, zvukové samply, zvukové disky, zesilovače zvuku, zvukové zápisy, zvukové karty, zvukové časovače, zvukové záznamy, zvuková rozhraní, zvukoměry, sonometry, přijímače zesilující zvuk, analogové modifikátory zvuku, procesory prostorového zvuku, přepínací zvukové přístroje, zvuková elektronická zařízení, digitální zvukové procesory, zvuková mixážní zařízení, vícekanálové zvukové procesory, zvukové mixážní konzoly, zvukové mixážní pulty, přístroje na přenos zvuku, zařízení pro přenos zvuku, přístroje na mixování zvuku, přístroje na nahrávání zvuku, přístroje pro záznam zvuku, zařízení pro reprodukci zvuku, přístroje pro reprodukci zvuku, přístroje na zesílení zvuku, zařízení na směšování zvuku, jednotky na zpoždění zvuku, měniče dynamických vlastností zvuku, software na úpravu zvuku, procesory digitálního zvukového signálu, přístroje se zvukovými efekty, počítačový software pro nahrávání zvuku, elektrické zesilovače na zvukové signály, disky s nahraným zvukovým záznamem, přístroje k potlačování zvukového šumu, přístroje a zařízení na zpracování zvuku, zvuková mixážní zařízení s integrovanými zesilovači, záznamová zařízení pro nosiče zvuku a obrazu, přehrávací zařízení pro nosiče zvuku a obrazu, počítačové programy k úpravě obrazu, zvuku a videa, elektronické efektové pedály k použití se zesilovači zvuku, počítačový hardware pro zpracovávání zvukových a video signálů, software na ovládání a zlepšení kvality zvuku audio zařízení, počítačový software na tvorbu a úpravu hudby a zvuků, počítačový software pro zvukovou kontrolu počítače a jeho provoz, master zvukové mixážní pulty pro použití v nahrávacích studiích, počítačový software na ovládání provozu audio a video zařízení, počítačový hardware pro směrování audio, video a digitálních signálů, audio přístroje a zařízení, audio přístroje na mixování, audio rozhraní, audio směšovače, audio zesilovače, digitální audio rekordéry, digitální audio přehrávače, digitální hudební přehrávače, digitální mixážní pulty, ekvalizéry (audio zařízení), ekvalizéry (audiopřístroje), elektronická zařízení na zpracování audiosignálů za účelem kompenzace zesílení zvuku v reproduktorech, hlasové syntetizátory, kytarové efektové procesory, kytarové snímáče, kytarové zesilovače, mixážní pulty, mixážní pulty (audio přístroje), mixážní pulty (signální), mixážní zařízení na mikrofony, pedály na ovládání hlasitosti, přenosná zařízení k nahrávání zvuku, přístroje pro záznam hlasu s integrovaným čipem, zařízení na dabování zvuku; (15) hudební syntetizátory, strojky hudebních skříněk, doplňky a příslušenství hudebních nástrojů, elektronické hudební syntetizátory (hudební nástroje), syntetické hudební nástroje, hudební nástroje elektrické, syntetizátory (hudební nástroje), hudební nástroje elektronické, elektrické doprovodné hudební nástroje, hudební nástroje ovládané počítačem, hudební nástroje ovládané mikroprocesorem, elektronicky ovládaná hudební zařízení, stroje na elektronickou hudební kulisu, elektronické syntetizátory jako hudební nástroje, elektronicky ovládané počítačem řízené hudební nástroje, mechanické, zařízení na zvukové efekty jako hudební nástroje, hudební nástroje obsahující zařízení na úpravu zvukových signálů, hudební nástroje obsahující zařízení na modifikaci zvukových signálů, hudební nástroje obsahující zařízení na vytváření zvukových signálů, hudební nástroje obsahující zařízení na tvorbu zvukových signálů, pedály k vytvoření zvukových efektů pro hudební nástroje, elektronické syntetizátory k přehrávání zvuku, hudební nástroje, elektronické generátory zvukových efektů (syntetizátory), elektronické syntetizátory, elektronické melodické nástroje; (41) hudební vzdělávání, hudební výuka, hudební nakladatelství, hudební vydavatelství, konzultace o filmové a hudební produkci, služby na nahrávání zvuku, školicí služby pro zvučáře, editování nebo nahrávání zvuků a obrazů, pronájem přístrojů pro záznam zvuku a videa, audio zábava.
- (511) 9, 15, 41
- (540)

AUDIFIED

- (111) **378417**
- (220) 07.09.2019
- (320) 07.09.2019
- (442) 11.12.2019
- (151) 18.03.2020
- (730) **INVENCIUM s.r.o.**, Na Folimance 2155/15, Praha 2, Vinohrady, 12000, CZ
- (740) INPARTNERS GROUP, Mgr. Lenka Musilová, Tuřanka 1519/115a, Brno, Slatina, 62700
- (210) O-558340
- (510) (6) trubky bezešvé, trubky bezešvé naftové, ostatní výrobky z trubek, hady z ocelových trubek bezešvých, ohýbané trubky bezešvé, kokily vč. příslušenství, odlitky ze šedé litiny, odlitky z ocelolitin, výkvyky, pažnice, kruhová ocel, úhelníky, ocel pásová za tepla válcovaná, ocel I a U, trubky ocelové svařované, ocelové profily otevřené (Jákovy), neopracované volně kované výkvyky, kované tyče, drát válcovaný, plechy hlubokotažné, spirálně svařované naftové trubky, tvarovky k trubkám, oblouky trubkové, ocelové profily uzavřené (Jákovy); (12) disková kola pro osobní vozy, disková kola pro nákladní vozy, disková kola pro traktory, bezpečnostní kola, kola DESKO, dvojkolí pro železniční vagony a jejich součásti, skřývkové vozy.
- (511) 6, 12
- (540)

NHKG

- (111) **378418**
- (220) 07.09.2019
- (320) 07.09.2019
- (442) 11.12.2019
- (151) 18.03.2020
- (730) **INVENCIUM s.r.o.**, Na Folimance 2155/15, Praha 2, Vinohrady, 12000, CZ
- (740) INPARTNERS GROUP, Mgr. Lenka Musilová, Tuřanka 1519/115a, Brno, Slatina, 62700
- (210) O-558341
- (510) (6) trubky bezešvé, trubky bezešvé naftové, ostatní výrobky z trubek, hady z ocelových trubek bezešvých, ohýbané trubky bezešvé, kokily vč. příslušenství, odlitky ze šedé litiny, odlitky z ocelolitin, výkvyky, pažnice, kruhová ocel, úhelníky, ocel pásová za tepla válcovaná, ocel I a U, trubky ocelové svařované, ocelové profily otevřené (Jákovy), neopracované volně kované výkvyky, kované tyče, drát válcovaný, plechy hlubokotažné, spirálně svařované naftové trubky, tvarovky k trubkám, oblouky trubkové, ocelové profily uzavřené (Jákovy); (12) disková kola pro osobní vozy, disková kola pro nákladní vozy, disková kola pro traktory, bezpečnostní kola, kola DESKO, dvojkolí pro železniční vagony a jejich součásti, skřývkové vozy.
- (511) 6, 12
- (540)



- (111) **378419**
- (220) 09.09.2019
- (320) 09.09.2019
- (442) 11.12.2019
- (151) 18.03.2020
- (730) **NetLead a.s.**, Rozkošného 1058/3, Praha 5, Smíchov, 15000, CZ
- (740) PELIKÁN KROFTA KOHOUTEK advokátní kancelář s.r.o., Mgr. David Krofta, advokát, Tyršův dům, Újezd 450/40, Praha 1 - Malá Strana, 11801
- (210) O-558352
- (510) (35) administrativní pomoc při reakci na výzvy k účasti ve výběrových řízeních, administrativní pomoc při vypracování nabídek k poptávkám (RFP), administrativní služby, administrativní zpracování objednávek,

aktualizace a údržba dat v počítačových databázích, aktualizace a údržba údajů v rejstřících, aktualizace reklamních materiálů, analýza nákladů a cen, aranžování výkladů, cílené zasílání reklamních materiálů, cílený marketing, externí správa společnosti, fakturace, fotokopírování, grafická úprava pro reklamní účely, indexace webových stránek pro obchodní nebo reklamní účely, kopírování dokumentů, marketing, marketing v rámci softwarového publikování, modeling pro reklamní účely nebo podporu prodeje, nábor zaměstnanců, návrh reklamních materiálů, obchodní informace, obchodní informace a rady pro spotřebitele ve výběru produktů a služeb, obchodní průzkum, obchodní správa licencí k výrobkům a službám jiných osob, obchodní zprostředkovatelské služby, oceňování podniků, online reklama v počítačové síti, optimalizace návštěvnosti webových stránek (obchodní monitorovací služby), marketingové služby pro optimalizaci vyhledávačů pro účely podpory prodeje, plánování schůzek (kancelářské práce), podpora prodeje jiných osob, pomoc při řízení obchodní činnosti, pomoc při řízení obchodních či průmyslových podniků, poptávky, poradenské služby pro obchodní vedení, poradenství v oblasti komunikačních strategií při styku s veřejností, poradenství v oblasti komunikačních strategií v reklamě, poradenství v oblasti organizace podniku, poradenství v oblasti řízení a organizace podniku, poradenství v oblasti řízení lidských zdrojů, poradenství v oblasti řízení obchodní činnosti, pořádání módních přehlídek pro reklamní účely, pořádání veletrhů pro obchodní či reklamní účely, pořádání výstav pro obchodní či reklamní účely, poskytování informací o obchodních kontaktech, poskytování obchodních informací prostřednictvím webových stránek, poskytování online tržiště pro kupující a prodejce zboží a služeb, PPC reklama, prezentace výrobků v komunikačních médiích pro účely maloobchodu, profesionální obchodní poradenství, pronájem billboardů (reklamních tabulí), pronájem fotokopírovacích strojů, pronájem kancelářského vybavení v zařízeních pro sdílená pracoviště, pronájem kancelářských strojů a zařízení, pronájem prodejních automatů, pronájem prodejních stánků, pronájem reklamního času v komunikačních médiích, pronájem reklamního materiálu, pronájem reklamních ploch, propagace, provádění podnikových auditů, průzkum trhu, průzkum veřejného mínění, předvádění zboží, přepis rozhovorů (pro úřední účely), příprava daňových příznání, příprava výplatních listin, psaní na stroji, psaní reklamních textů, psaní scénářů pro reklamní účely, psaní životopisů pro jiné osoby, psychologické testování za účelem výběru zaměstnanců, reklama, rozhlasová reklama, řízení obchodní činnosti hotelů, řízení obchodní činnosti náhradových programů pro jiné osoby, řízení obchodní činnosti nezávislých poskytovatelů služeb, řízení obchodní činnosti sportovců, řízení obchodní činnosti výkonných umělců, řízení obchodních projektů v oblasti stavebních projektů, sběr údajů do počítačových databází, sestavování katalogů informací pro obchodní či reklamní účely, sestavování statistiky, sjednávání a uzavírání obchodních transakcí pro třetí strany, sjednávání obchodních smluv pro jiné osoby, služby dočasného řízení obchodní činnosti z předem dohodnutých podmínek (interim management), služby maloobchodu v oblasti uměleckých děl poskytované uměleckými galeriemi, služby odborníka na výkonnost podniku, služby podnikům při jejich přesídlení, služby pro maloobchod s farmaceutickými, veterinárními a sanitárními přípravky a zdravotním materiálem, služby registrace darů, služby spojené s podáváním daňových příznání, služby v oblasti firemní komunikace, služby v oblasti obchodního lobbingu, služby v oblasti vztahů s médií, služby velkoobchodu v oblasti farmaceutických, veterinárních a sanitárních přípravků a v oblasti dodávek zdravotnického materiálu, správa programů pro věrné zákazníky v oblasti osobní letecké dopravy, správa zákaznických věrnostních programů, srovnávání cen, styk s veřejností, subdodavatelské služby (pomoc v obchodní činnosti), systematizace údajů do počítačových databází, šíření reklamních materiálů, šíření vzorků, telemarketing, televizní reklama, těsnopis, účetnictví, upomínání schůzek (kancelářské práce), vedení dražeb, vedení počítačové evidence, venkovní reklama, vydávání reklamních textů, vyhledávání sponzorů, vyhledávání údajů v počítačových souborech pro jiné osoby, vyhotovování hospodářských prognóz, vyhotovování výpisů z účtu, vylepování plakátů, výroba reklamních filmů, výroba teleshoppingových programů, výstřižková služba, zařizování novinového předplatného pro jiné osoby, zařizování předplatného na telekomunikační služby pro jiné osoby, zásilková reklama, zásobovací služby pro jiné osoby (nákup zboží a služeb pro jiné podniky), zaznamenávání písemných sdělení a údajů, zaznamenávání vzkazů pro nemožné předplatitele, zpracování textu, zprostředkování dovozu a vývozu, zprostředkování obchodních informací, zprostředkování obchodů v oblasti propojení možných soukromých investorů s podnikateli, kteří potřebují financování, zprostředkování propagace, zprostředkování reklamy, zprostředkování zaměstnání; (36) bankovníctví, burzovní kotace, daňové odhady, dluhové poradenství, důvěrník, elektronický převod peněžních prostředků, faktoring, financování, financování formou koupě na splátky, finanční analýza, finanční hodnocení (pojištění, bankovníctví,

nemovitosti), finanční hodnocení (RFP), finanční hodnocení nabídek pro účast ve výběrových řízeních, finanční informace, finanční oceňování dřeva na pni, finanční oceňování vlny, finanční poradenství, finanční posouzení nákladů na vývoj v souvislosti s ropným, plynárenským a těžebním průmyslem, finanční řízení, finanční řízení výplat náhrad pro jiné osoby, finanční služby ve formě zprostředkování celního odbavení, finanční sponzoring, finanční zúčtovací střediska, finanční zúčtování, hodnocení nákladů na opravy (finanční odhad), hypoteční bankovníctví, informace o pojištění, investování peněžních prostředků, kapitálové investice, leasingové financování, makléřské služby, makléřství, jednatelství, obchodování s akciemi a dluhopisy, obchodování s cennými papíry, oceňování mincí, oceňování nemovitostí, oceňování starožitností, oceňování šperků, oceňování uměleckých děl, oceňování známek, online bankovníctví, organizování peněžních sbírek, ověřování šeků, penzijní fondy, podílové fondy, pojistně-matematické služby, poradenství v oblasti pojištění, pořádání dobročinných sbírek, poskytování bezpečnostních schránek, poskytování finančních informací prostřednictvím webových stránek, poskytování jistoty, poskytování slev v zapojených provozovnách jiných osob pomocí členských karet, pronájem bytů, pronájem farem, pronájem kanceláří (nemovitosti), pronájem nemovitostí, pronájem sdílených kanceláří, provozování zastavárny, půjčky (financování), půjčky na splátky, půjčky se zástavou, služby agentury vymáhající pohledávky, služby realitní kanceláře, služby týkající se průzkumu v oblasti financí, služby ubytovací kanceláře (byty), služby úvěrové kanceláře, směňování peněžních prostředků, spořitelní služby, správa bytového domu, správa nemovitostí, svěřenectví, úschova cenností, uzavírání námořního pojištění, uzavírání pojištění, uzavírání pojištění proti požáru, uzavírání úrazového pojištění, uzavírání zdravotního pojištění, uzavírání životního pojištění, výběr nájemného, vydávání kreditních karet, výplata důchodů, vystavování cestovních šeků, vystavování hodnotných poukázek, zajištění, zajištění financování stavebních projektů, zpracování plateb debetní kartou, zpracování plateb kreditní kartou, zprostředkování emisních povolenek, zprostředkování pojištění, zprostředkování v oblasti nemovitostí.

(511) 35, 36

(540)

Moje hypoška

(111) **378420**

(220) 09.09.2019

(320) 09.09.2019

(442) 11.12.2019

(151) 18.03.2020

(730) **NetLead a.s.**, Rozkošného 1058/3, Praha 5, Smíchov, 15000, CZ(740) **PELIKÁN KROFTA KOHOUTEK** advokátní kancelář s.r.o., Mgr. David Krofta, advokát, Tyršův dům, Újezd 450/40, Praha 1 - Malá Strana, 11801

(210) O-558354

(510) (35) administrativní pomoc při reakci na výzvy k účasti ve výběrových řízeních, administrativní pomoc při vypracování nabídek k poptávkám (RFP), administrativní služby, administrativní zpracování objednávek, aktualizace a údržba dat v počítačových databázích, aktualizace a údržba údajů v rejstřících, aktualizace reklamních materiálů, analýza nákladů a cen, aranžování výkladů, cílené zasílání reklamních materiálů, cílený marketing, externí správa společnosti, fakturace, fotokopírování, grafická úprava pro reklamní účely, indexace webových stránek pro obchodní nebo reklamní účely, kopírování dokumentů, marketing, marketing v rámci softwarového publikování, modeling pro reklamní účely nebo podporu prodeje, nábor zaměstnanců, návrh reklamních materiálů, obchodní informace, obchodní informace a rady pro spotřebitele ve výběru produktů a služeb, obchodní průzkum, obchodní správa licencí k výrobkům a službám jiných osob, obchodní zprostředkovatelské služby, oceňování podniků, online reklama v počítačové síti, optimalizace návštěvnosti webových stránek (obchodní monitorovací služby), marketingové služby pro optimalizaci vyhledávačů pro účely podpory prodeje, plánování schůzek (kancelářské práce), podpora prodeje jiných osob, pomoc při řízení obchodní činnosti, pomoc při řízení obchodních či průmyslových podniků, poptávky, poradenské služby pro obchodní vedení, poradenství v oblasti komunikačních strategií při styku s veřejností, poradenství v oblasti komunikačních strategií v reklamě, poradenství v oblasti organizace podniku, poradenství v oblasti řízení a organizace podniku, poradenství v oblasti řízení lidských zdrojů, poradenství v oblasti řízení obchodní činnosti, pořádání módních přehlídek pro reklamní účely, pořádání veletrhů pro obchodní či reklamní účely, pořádání výstav pro obchodní či reklamní účely, poskytování informací o obchodních kontaktech, poskytování obchodních informací prostřednictvím webových stránek, poskytování online tržiště pro kupující a prodejce zboží a služeb, PPC reklama, prezentace výrobků v komunikačních médiích pro

účely maloobchodu, profesionální obchodní poradenství, pronájem billboardů (reklamních tabulí), pronájem fotokopírovacích strojů, pronájem kancelářského vybavení v zařízeních pro sdílená pracoviště, pronájem kancelářských strojů a zařízení, pronájem prodejních automatů, pronájem prodejních stánků, pronájem reklamního času v komunikačních médiích, pronájem reklamního materiálu, pronájem reklamních ploch, propagace, provádění podnikových auditů, průzkum trhu, průzkum veřejného mínění, předvádění zboží, přepis rozhovorů (pro úřední účely), příprava daňových příznání, příprava výplatních listin, psaní na stroji, psaní reklamních textů, psaní scénářů pro reklamní účely, psaní životopisů pro jiné osoby, psychologické testování za účelem výběru zaměstnanců, reklama, rozhlasová reklama, řízení obchodní činnosti hotelů, řízení obchodní činnosti náhradových programů pro jiné osoby, řízení obchodní činnosti nezávislých poskytovatelů služeb, řízení obchodní činnosti sportovců, řízení obchodní činnosti výkonných umělců, řízení obchodních projektů v oblasti stavebních projektů, sběr údajů do počítačových databází, sestavování katalogů informací pro obchodní či reklamní účely, sestavování statistiky, sjednávání a uzavírání obchodních transakcí pro třetí strany, sjednávání obchodních smluv pro jiné osoby, služby dočasného řízení obchodní činnosti z předem dohodnutých podmínek (interim management), služby maloobchodu v oblasti uměleckých děl poskytované uměleckými galeriemi, služby odborníka na výkonost podniku, služby podnikům při jejich přesídlení, služby pro maloobchod s farmaceutickými, veterinárními a sanitárními přípravky a zdravotním materiálem, služby registrace darů, služby spojené s podáváním daňových příznání, služby v oblasti firemní komunikace, služby v oblasti obchodního lobbingu, služby v oblasti vztahů s médií, služby velkoobchodu v oblasti farmaceutických, veterinárních a sanitárních přípravků a v oblasti dodávek zdravotnického materiálu, správa programů pro věrné zákazníky v oblasti osobní letecké dopravy, správa zákaznických věrnostních programů, srovnávání cen, styk s veřejností, subdavatelské služby (pomoc v obchodní činnosti), systematizace údajů do počítačových databází, šíření reklamních materiálů, šíření vzorků, telemarketing, televizní reklama, těsnopis, účetnictví, upomínání schůzek (kancelářské práce), vedení dražeb, vedení počítačové evidence, venkovní reklama, vydávání reklamních textů, vyhledávání sponzorů, vyhledávání údajů v počítačových souborech pro jiné osoby, vyhotovování hospodářských prognóz, vyhotovování výpisů z účtu, vylepování plakátů, výroba reklamních filmů, výroba teleshoppingových programů, výstřížková služba, zařízení novinového předplatného pro jiné osoby, zařízení předplatného na telekomunikační služby pro jiné osoby, zásilková reklama, zásobovací služby pro jiné osoby (nákup zboží a služeb pro jiné podniky), zaznamenávání písemných sdělení a údajů, zaznamenávání vzkazů pro nedostupné předplatitele, zpracování textu, zprostředkování dovozu a vývozu, zprostředkování obchodních informací, zprostředkování obchodů v oblasti propojení možných soukromých investorů s podnikateli, kteří potřebují financování, zprostředkování propagace, zprostředkování reklamy, zprostředkování zaměstnání; (36) bankovníctví, burzovní kotace, daňové odhady, dluhové poradenství, důvěrník, elektronický převod peněžních prostředků, faktoring, financování, financování formou koupě na splátky, finanční analýza, finanční hodnocení (pojištění, bankovníctví, nemovitosti), finanční hodnocení (RFP), finanční hodnocení nabídek pro účast ve výběrových řízeních, finanční informace, finanční oceňování dřeva na pni, finanční oceňování vlny, finanční poradenství, finanční posouzení nákladů na vývoj v souvislosti s ropným, plynárenským a těžebním průmyslem, finanční řízení, finanční řízení výplat náhrad pro jiné osoby, finanční služby ve formě zprostředkování celního odbavení, finanční sponzoring, finanční zúčtovací střediska, finanční zúčtování, hodnocení nákladů na opravy (finanční odhad), hypoteční bankovníctví, informace o pojištění, investování peněžních prostředků, kapitálové investice, leasingové financování, makléřské služby, makléřství, jednatelství, obchodování s akciemi a dluhopisy, obchodování s cennými papíry, oceňování mincí, oceňování nemovitostí, oceňování starožitností, oceňování šperků, oceňování uměleckých děl, oceňování známek, online bankovníctví, organizování peněžních sbírek, ověřování šeků, penzijní fondy, podílové fondy, pojistně-matematické služby, poradenství v oblasti pojištění, pořádání dobročinných sbírek, poskytování bezpečnostních schránek, poskytování finančních informací prostřednictvím webových stránek, poskytování jistoty, poskytování slev v zapojených provozovnách jiných osob pomocí členských karet, pronájem bytů, pronájem farem, pronájem kanceláří (nemovitosti), pronájem nemovitostí, pronájem sdílených kanceláří, provozování zastavárny, půjčky (financování), půjčky na splátky, půjčky se zástavou, služby agentury vymáhající pohledávky, služby realitní kanceláře, služby týkající se průzkumu v oblasti financí, služby ubytovací kanceláře (byty), služby úvěrové kanceláře, směřování peněžních prostředků, spořitelní služby, správa bytového domu, správa nemovitostí, svěřenectví, úschova cenostů, uzavírání námořního pojištění,

uzavírání pojištění, uzavírání pojištění proti požáru, uzavírání úrazového pojištění, uzavírání zdravotního pojištění, uzavírání životního pojištění, výběr nájemného, vydávání kreditních karet, výplata důchodů, vystavování cestovních šeků, vystavování hodnotných poukázek, zajištění, zajištění financování stavebních projektů, zpracování plateb debetní kartou, zpracování plateb kreditní kartou, zprostředkování emisních povolenek, zprostředkování pojištění, zprostředkování v oblasti nemovitostí.

(511) 35, 36

(540)

moje hypoška

(111) **378421**

(220) 09.09.2019

(320) 09.09.2019

(442) 11.12.2019

(151) 18.03.2020

(730) **NetLead a.s.**, Rozkošného 1058/3, Praha 5, Smíchov, 15000, CZ

(740) **PELIKÁN KROFTA KOHOUTEK** advokátní kancelář s.r.o., Mgr. David

Krofta, advokát, Tyršův dům, Újezd 450/40, Praha 1 - Malá Strana, 11801

(210) O-558355

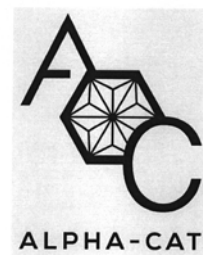
(510) (35) administrativní pomoc při reakci na výzvy k účasti ve výběrových řízeních, administrativní pomoc při vypracování nabídek k poptávkám (RFP), administrativní služby, administrativní zpracování objednávek, aktualizace a údržba dat v počítačových databázích, aktualizace a údržba údajů v rejstřících, aktualizace reklamních materiálů, analýza nákladů a cen, aranžování výkladů, cílené zasílání reklamních materiálů, cílený marketing, externí správa společnosti, fakturace, fotokopírování, grafická úprava pro reklamní účely, indexace webových stránek pro obchodní nebo reklamní účely, kopírování dokumentů, marketing, marketing v rámci softwarového publikování, modeling pro reklamní účely nebo podporu prodeje, nábor zaměstnanců, návrh reklamních materiálů, obchodní informace, obchodní informace a rady pro spotřebitele ve výběru produktů a služeb, obchodní průzkum, obchodní správa licencí k výrobkům a službám jiných osob, obchodní zprostředkovatelské služby, oceňování podniků, online reklama v počítačové síti, optimalizace návštěvnosti webových stránek (obchodní monitorovací služby), marketingové služby pro optimalizaci vyhledávačů pro účely podpory prodeje, plánování schůzek (kancelářské práce), podpora prodeje jiných osob, pomoc při řízení obchodní činnosti, pomoc při řízení obchodních či průmyslových podniků, poptávky, poradenské služby pro obchodní vedení, poradenství v oblasti komunikačních strategií při styku s veřejností, poradenství v oblasti komunikačních strategií v reklamě, poradenství v oblasti organizace podniku, poradenství v oblasti řízení a organizace podniku, poradenství v oblasti řízení lidských zdrojů, poradenství v oblasti řízení obchodní činnosti, pořádání módních přehlídek pro reklamní účely, pořádání veletrhů pro obchodní či reklamní účely, pořádání výstav pro obchodní či reklamní účely, poskytování informací o obchodních kontaktech, poskytování obchodních informací prostřednictvím webových stránek, poskytování online tržiště pro kupující a prodejce zboží a služeb, PPC reklama, prezentace výrobků v komunikačních médiích pro účely maloobchodu, profesionální obchodní poradenství, pronájem billboardů (reklamních tabulí), pronájem fotokopírovacích strojů, pronájem kancelářského vybavení v zařízeních pro sdílená pracoviště, pronájem kancelářských strojů a zařízení, pronájem prodejních automatů, pronájem prodejních stánků, pronájem reklamního času v komunikačních médiích, pronájem reklamního materiálu, pronájem reklamních ploch, propagace, provádění podnikových auditů, průzkum trhu, průzkum veřejného mínění, předvádění zboží, přepis rozhovorů (pro úřední účely), příprava daňových příznání, příprava výplatních listin, psaní na stroji, psaní reklamních textů, psaní scénářů pro reklamní účely, psaní životopisů pro jiné osoby, psychologické testování za účelem výběru zaměstnanců, reklama, rozhlasová reklama, řízení obchodní činnosti hotelů, řízení obchodní činnosti náhradových programů pro jiné osoby, řízení obchodní činnosti nezávislých poskytovatelů služeb, řízení obchodní činnosti sportovců, řízení obchodní činnosti výkonných umělců, řízení obchodních projektů v oblasti stavebních projektů, sběr údajů do počítačových databází, sestavování katalogů informací pro obchodní či reklamní účely, sestavování statistiky, sjednávání a uzavírání obchodních transakcí pro třetí strany, sjednávání obchodních smluv pro jiné osoby, služby dočasného řízení obchodní činnosti z předem dohodnutých podmínek (interim management), služby maloobchodu v oblasti uměleckých děl poskytované uměleckými galeriemi, služby odborníka na výkonost podniku, služby podnikům při jejich přesídlení, služby pro maloobchod s farmaceutickými, veterinárními a sanitárními přípravky a zdravotním materiálem, služby registrace darů, služby spojené s podáváním daňových příznání, služby v oblasti firemní komunikace, služby v oblasti obchodního lobbingu, služby v oblasti vztahů

enzymatické přípravky pro průmyslové účely, epoxidové pryskyřice v surovém stavu, erbium, octová esence, estery, etan, étery, etylalkohol, etylenglykol, etyléter, europium, fenol pro průmyslové účely, mléčné kvasinky pro průmyslové účely, fermium, feroxyanidy, filtrační materiály (chemické přípravky a rostlinné látky), filtrační keramické materiály ve formě částic, uhlík do filtrů, flokulační (vločkovací) činidla, formaldehyd pro chemické účely, fosfatidy, fosfáty (hnojivá), fosfor, fotografická redukční činidla, fotografické emulze a vývojky, fotografický papír, fluor, francium, chemické přísady pro fungicidy, galium, galáty bizmutu, hydroxid bizmutitý, galotaninová kyselina, galvanické přípravky, glukóza pro průmyslové účely, glyceridy, glykol, glykoléter, glykosidy, grafit pro průmyslové účely, rozpouštědla na gumy, helium, hasící směsi, octan hlinitý, holmium, hydráty, hydraulické kapaliny, hydrogen uhlíčitý sodný pro chemické účely, hydrochlorečnany, hydroxid amonný a bizmutitý pro průmyslové účely, hydroxidy alkalických kovů, chlor, chlorečnany, chloridy, chemický indikátorový papír, infuzoriová hlinka, křemelina, izotopy pro průmyslové účely, insekticidy, jod pro chemické a průmyslové účely, jodidované bílkoviny, kafr pro průmyslové účely, kalcinovaná voda, bezvodý uhlíčitý sodný, prostředky pro kalení kovu, kalifornium, kamenec, kamenná sůl, kaolin, karbid, katalyzátory, keramické glazury, keramické materiály ve formě částic užívané jako filtry, ketony, klíživíci přípravky, kolodium, chemické látky pro kondenzaci, kondenzaci zabraňující chemikálie, přípravky proti korozi, kostní uhlí, krypton, kreoct pro chemické účely, přípravky pro zpracování kůže, chemické látky pro kvašení vína, kyanidy, kyseliny, kyselinovzdorné chemické sloučeniny, lakmusový papír, lecitin jako surovina, lepidla pro průmyslové účely, lithium, louch sodný pro průmyslové účely, lutecium, mangany, mastné kyseliny, chladicí média, metan, metylbenzen, metyléter, mikroorganismy (s výjimkou pro lékařské a zvěrolékařské účely), naftalín, nemrzoucí látky (chemikálie), neodym, neon, neptunium, nitrátový papír, oxidy, chloridy paládia, papírová vlákna, peroxid vodíku, peroxoboritan sodný, peroxiuhličitan, chemické přípravky pro výrobu pigmentů, plastifikátory, plutonium, metaloidy, prasodým, prometium, protaktinium, štěpitelné chemické prvky, přísady obsahující stopové prvky pro rostliny, pryskyřice, přísady chemické do insekticidů a fungicidů, radioaktivní prvky pro vědecké účely, radon, renium, reagenční papír, rtuť, rubidium, sacharin, salmiak, samarium, selen, silikáty, silikony, síra, skandium, umělá sladidla, sladová bílkovina, sodík, soli (chemické přípravky), stroncium, stříbro, sůl (surovina), sulfáty, sulfidy, škumpa (tríslovina), tanin, telur, technecium, terbium, tetrachloridy, těžká voda, thalium, thiokarbanilid, thorium, thulium, titaničitany, toluen, neutralizační přípravky pro toxické plyny, uhlíčitany, uhlík, uran, urychlovače vulkanizace, vápenec, viskóza, vodík, vulkanizační přípravky, vzácné zeminy, xenón, yterbium, ytrium, zásady (chemické látky), změkčovadla (plastifikátory), želatina pro průmyslové účely, živočišné uhlí; (5) farmaceutické výrobky a přípravky, bakteriální, chemické a biologické přípravky pro lékařské a veterinární účely, chemicko-farmaceutické přípravky, bylinné čaje pro lékařské účely, byliny (léčivé byliny), drogy pro léčebné účely, diabetické přípravky pro léčebné účely, potraviny pro batolata, náplasti, obvazový materiál, diagnostické preparáty pro lékařské a veterinární účely, dezinfekční přípravky, enzymatické přípravky pro lékařské a veterinární účely, chemická činidla pro lékařské a zvěrolékařské účely, chemikálie pro laboratorní analýzy pro lékařské a zvěrolékařské účely, přípravky z mikroorganismů pro lékařské a zvěrolékařské účely, diagnostická činidla pro použití in vitro pro lokalizování rakovinných míst a pro farmaceutické použití, diagnostická činidla biologického původu pro použití při diagnóze nemocí, chemické přípravky pro použití při analýzách DNA pro léčebné účely, živné půdy pro bakteriální kultury, vitamíny pro lékařské a zvěrolékařské účely, antibiotika, aminokyseliny pro lékařské účely, analgetika, anestetika, antiseptika, přípravky pro péči o dutinu ústní pro lékařské účely, léčivé přípravky do koupele, koupelové soli (léčivé), léčiva na zuby, léčivé čaje, léčivé kořeny, léčivé rostliny, vodičky pro veterinární účely, zvěrolékařské přípravky, tampóny, balzámy pro lékařské účely, bílkovinná potrava pro lékařské účely, cukr pro lékařské účely, čípky, alkohol pro léčebné účely, deodoranty (jiné než pro osobní potřebu), dietetické látky upravené pro lékařské účely, hormony pro lékařské účely, kapsle pro lékařské účely, lékárníčky včetně obsahu, masti pro lékařské účely, soli pro lékařské účely do koupele, vlákna pro lékařské účely, échacací soli, přípravky na čištění vzduchu, diastáza pro léčebné účely, chinin pro léčebné účely, chinolin pro léčebné účely, izotopy pro lékařské účely, kafr pro léčebné účely, minerální vody léčivé, peroxid vodíku pro léčebné účely, radioaktivní látky pro lékařské účely, radium pro lékařské účely, ricinový olej pro lékařské účely, siktativa (vysoušecí látky) pro lékařské účely, želatina (pro lékařské účely), digitalin, digestiva pro léčebné účely, estery celulózy pro farmaceutické účely, fenol pro farmaceutické účely, étery pro farmaceutické účely, formaldehyd pro farmaceutické účely, fosfáty pro farmaceutické účely,

guajakol pro farmaceutické účely, hořec pro farmaceutické účely, vinný kámen pro farmaceutické účely, kolodium pro farmaceutické účely, magnézie (oxid hořečnatý) pro farmaceutické účely, mentol pro farmaceutické účely, rybí moučka jako doplněk stravy, myrobalánová kůra pro farmaceutické účely, octany pro farmaceutické účely, slad pro farmaceutické účely, tabletky pro farmaceutické účely, terpentín pro farmaceutické účely, živočišné uhlí pro farmaceutické účely, přípravky na bázi vápna pro farmaceutické účely, žiravé látky (pro farmaceutické účely), hematogen, hemoglobin, herbicidy, chloroform, jedy pro farmaceutické účely, jodoform, jobjoba, krevní plazma, media pro bakteriologické kultury, laktóza pro farmaceutické účely, mikroorganismy (výživné látky) pro použití v lékařství a zvěrolékařství, narkotika, opiáty, projímadla, styptika (přípravky pro zastavení krvácení); (10) přístroje pro testování na přítomnost THC pro lékařské účely, přístroje a nástroje chirurgické, zubní a veterinářské, analyzátory pro identifikaci bakterií pro lékařské účely, diagnostické přístroje pro lékařské účely, ortopedické potřeby, speciální nábytek k lékařským účelům, ortopedické bandáže, ortopedické boty, dávkovače pilulek, defibrilátory, dětské dudlíky a lahve, dialyzátory, chirurgické dlahy, elektrody pro lékařské použití, elektrokardiografy, fyzioterapeutická zařízení, hydrostatické postele pro lékařské účely, chirurgické nitě a šicí jehly, chirurgické svorky, chirurgické implantáty, inhalátory, inkubátory pro kojenky, kanyly, umělé končetiny, přístroje na měření krevního tlaku, lasery pro lékařské účely, masážní přístroje, ortopedické pásy, naslouchátka, chirurgické nože, operační stoly, podušky pro lékařské účely, rentgenové přístroje pro lékařské účely, zařízení pro rozbor krve, rozstřikovače pro lékařské účely, skalpely, stříkačky pro lékařské účely, ultrafialové záření pro lékařské účely, umělé údy, oči a zuby, materiály na sešívání ran.

(511) 1, 5, 10

(540)



(111) **378424**

(220) 16.09.2019

(320) 16.09.2019

(442) 11.12.2019

(151) 18.03.2020

(730) **Jánská Denisa Mgr.**, Pustkovecká 144/58, Ostrava, Pustkovec, 70800, CZ

(210) O-558492

(510) (9) animované filmy, animované filmy v podobě kinematografických filmů, kreslené filmy; (41) organizování festivalů, organizování festivalů pro zábavní účely, organizování festivalů pro kulturní účely, organizování festivalů pro vzdělávací účely, pořádání festivalů pro školící účely.

(511) 9, 41

(540)

TrikFilm

(111) **378425**

(220) 17.09.2019

(320) 17.09.2019

(442) 11.12.2019

(151) 18.03.2020

(730) **PROMAMA, s.r.o.**, Grösslingova 2468/51, 811 09 Bratislava, SK
(740) CEE Attorneys s.r.o., advokátní kancelář, Mgr. Lukáš Petr, advokát, Jankovcova 1569/2c, Praha 7, Holešovice, 17000

(210) O-558509

(591) Barevná

(510) (9) filmové kamery, nosiče zvukových záznamů, zařízení na úpravu kinematografických filmů, fotokopírovací stroje a zařízení (fotografické, elektrostatické nebo termické), počítačové operační programy (nahrané), počítačový software (nahráný), rozhraní pro počítače, monitorovací

počítačové programy, stahovatelné počítačové publikace, stahovatelné počítačové programy, zaznamenaný software na počítačové hry, satelitní navigační přístroje, stahovatelné vyzváněcí tóny pro mobilní telefony, stahovatelné soubory s hudbou, stahovatelné obrazové soubory, USB disky, navigační zařízení globálního polohového systému (GPS), přenosné multimediální přehrávače, stahovatelné počítačové aplikace, chytré telefony (smartphony), adaptéry elektrického proudu, počítačový hardware, digitální panely, interaktivní terminály vybavené dotykovou obrazovkou, kapesní počítače (PDA), platformy počítačového softwaru, nahrané nebo ke stažení, zaměřovače satelitního signálu, software počítačových spojičů obrazovky (nahrané nebo ke stažení), grafické prvky ke stažení pro mobilní telefony, software ke stažení pro počítačové hry, periferní zařízení počítačů, přístroje na záznam vzdálenosti, elektrické měřicí přístroje, řídicí panely, rádia, audio a video přijímače, zařízení na zpracování dat, interkomunikační zařízení, paměťová zařízení počítačů, přístroje pro přesná měření, přístroje a prostředky pro měření, navigační přístroje, počítače, nahrané počítačové programy, telefonní přístroje, přístroje na zaznamenávání času, vysílače (telekomunikace), registrační pokladny, plošné spoje, magnetické identifikační karty, kódované magnetické karty, čipové karty (karty s integrovaným obvodem); (16) papír, plakáty, reklamní tabule z papíru nebo lepenky, klipy na pera, sešivačky (kancelářské potřeby), alba, obrazy, tisky (rytiny), zarážky na knihy, desky na dokumenty (kancelářské potřeby), tužky, noviny, časopisy, pořadače, šanony (na volné listy), kroužkové zápisníky, držáky na psací potřeby, brožury, připínáčky, sešity, pauzovací papír, tiskařské typy, uhlový papír, papír do záznamových přístrojů, bloky na kreslení, kartón, lepenka, katalogy, knihy, opravné laky (kancelářské potřeby), tuhy do tužek, obaly (papírnické výrobky), stojánky na tužky, krajóny (patentní tužky), spony do sešivaček, grafické tisky, obálky (papírnické výrobky), rozmnožovací zařízení, balicí papír, psací hroty, psací stroje (elektrické i neelektrické), penály, výrobky sloužící k mazání, potřeby pro psaní, gumy na mazání, děrovačky (kancelářské potřeby), inkousty, fotografie (tištěné), pomůcky na utírání per, pečeti (razítka), látky na knižní vazby, účetní knihy, adresáře, formuláře (tištěné), kancelářské potřeby, s výjimkou nábytku, šablony (papírnické zboží), regál na sazebnice (polygrafie), grafické reprodukcce, grafická znázornění, tištěné jízdní řády, pohlednice, tiskoviny, podklady na tiskárenské výrobky, netextilní, přenosné tiskařské soupravy (kancelářské potřeby), tištěné publikace, příručky, psací papír, brožurky, svítící papír, papírová hmota, papírové ubrusy, sponky na papír, papírnické zboží, stojánky na fotografie, plnicí pera, průtiskové stroje a zařízení, dřevěné pásy a štítky pro záznam počítačových programů, potřeby pro vazbu knih, plátna pro knižní vazby, provázky a nitě pro knižní vazby, pera (kancelářské potřeby), časopisy (periodika), obaly z papíru a plastických hmot, obaly a váčky na balení, záložky do knih, blahopřání, fólie do projektorů (papírnické zboží), kalendáře, samolepící pásy pro kancelářské potřeby nebo pro domácnost, kancelářské gumičky, dřevitý papír, krabice z papíru nebo lepenky, stojánky na pera a tužky, oznámení (papírnické zboží), bublinkové fólie z plastu na balení a obalování, ořezávátká na tužky (elektrická i neelektrická), násadky na pera, pouzdra na psací potřeby (papírnické zboží), pouzdra na psací potřeby (sady), vzory písma, poutače z papíru nebo lepenky, štítky z papíru nebo lepenky, fólie z viskózy pro účely balení, vývěsní štíty z papíru nebo lepenky, samolepky (papírnické zboží), zařízení a stroje na vazbu knih (kancelářské vybavení), komiksy, přiklepový papír, ozvučená přání, obalové materiály ze škrobů, voskovaný papír, psací potřeby, laminovačky na dokumenty pro použití v kanceláři, korekční pásy (kancelářské potřeby), zvýrazňovače (papírnické zboží), letáky, obálky na dokumenty (papírnické zboží), pomůcky na přidržování rozevřených stránek, výplňové balicí materiály z papíru nebo lepenky, vycpávkové materiály z papíru nebo lepenky, tištěné kupóny; (25) obuv, čepice, úplet, šály, ponožky, náprsenky, oděvy, kombinézy (oděvy), dětské kalhotky (spodní prádlo), šátky kolem krku, šály, pletené oděvní výrobky, oděvy do nepříznivého počasí, oděvy z úpletových textilií, oděvy pro novorozence, rukávniky, bryndáčky, ne papírové, maškarní kostýmy, vyšívané oděvy; (35) pomoc při řízení obchodní činnosti, poptávky, reklamní plakátování, analýza nákladů a cen, distribuce reklamních inzerátů, fotokopírování, zprostředkování zaměstnání, pronájem kancelářských strojů a zařízení, poradenství v oblasti řízení a organizace podniku, poradenství v oblasti lidských zdrojů, poradenské služby pro obchodní vedení, psaní na stroji, předvádění zboží, cílené zasílání reklamních materiálů, pomoc při řízení obchodních či průmyslových podniků, kopírování dokumentů, aktualizace reklamních materiálů, distribuce vzorků k reklamním účelům, průzkum trhu, oceňování podniků, obchodní a podnikatelské průzkumy, pronájem reklamního materiálu, poradenství v oblasti organizace podniku, vydávání reklamních textů, reklama, rozhlasová reklama, obchodní průzkum, styk s veřejností, stenografické služby, televizní reklama, přepis rozhovorů (pro úřední účely), aranžování výkladních skříní, zprostředkování propagace,

poradenské služby pro obchodní vedení, modelingové služby pro reklamní účely nebo podporu prodeje, průzkum trhu a marketingové studie, vedení počítačové evidence, profesionální obchodní poradenství, ekonomické prognózy, pořádání výstav pro obchodní či reklamní účely, obchodní informace, průzkum veřejného mínění, příprava výplatních listin, nábor zaměstnanců, služby podnikům při jejich přidělení, pronájem reklamních ploch, propagace prodeje pro třetí osoby, administrativní služby, zaznamenávání vzkazů pro nedostupné předplatitele, zpracování textu, zajištění předplatného periodického tisku pro třetí osoby, zásilková reklama, řízení obchodní činnosti hotelů, řízení obchodní činnosti výkonných umělců, sběr údajů do počítačových databází, systematizace údajů do počítačových databází, pořádání veletrhů pro obchodní či reklamní účely, pronájem fotokopírovacích strojů, online inzerce v počítačové síti, dodavatelské služby pro třetí osoby (nákup výrobků a služeb pro jiné podniky), vyhledávání údajů v počítačových souborech pro třetí osoby, pronájem reklamního času v komunikačních médiích, výstřížková služba, psychologické testování za účelem výběru zaměstnanců, srovnávání cen, prezentace výrobků v komunikačních médiích pro účely maloobchodu, obchodní informace a rady pro spotřebitele (poradna pro spotřebitele), zajišťování telekomunikačních služeb (pro třetí osoby), administrativní zpracování objednávek, obchodní správa licencí k výrobkům a službám třetích osob, subdodavatelské služby (pomoc v obchodní činnosti), fakturace, psaní reklamních textů, sestavování statistiky, grafická úprava pro reklamní účely, vyhledávání sponzorů, pořádání módních přehlídek pro reklamní účely, výroba reklamních filmů, marketing, telemarketing, maloobchodní služby s farmaceutickými, zvěrolékařskými a zdravotnickými přípravky a s lékařskými potřebami, pronájem prodejních stánků, poskytování informací o obchodních kontaktech, marketingové služby pro optimalizaci vyhledávačů pro účely podpory prodeje, optimalizace návštěvnosti webových stránek (obchodní monitorovací služby), PPC reklama, zprostředkovatelské obchodní služby, řízení obchodní činnosti nezávislých poskytovatelů služeb, sjednávání a uzavírání obchodních transakcí pro třetí strany, aktualizace a údržba dat v počítačových databázích, řízení obchodních projektů v oblasti stavebních projektů, poskytování obchodní informací prostřednictvím webových stránek, provozování online trhu pro kupující a prodejce výrobků a služeb, návrh reklamních materiálů, externí správa společností, služby spojené s podáváním daňových přiznání, řízení obchodní činnosti náhradových programů pro třetí osoby, pronájem billboardů, psaní životopisů pro třetí osoby, indexace webových stránek pro obchodní nebo reklamní účely, správa programů pro věrné zákazníky v oblasti osobní letecké dopravy, plánování schůzek (kancelářské práce), upomínání schůzek (kancelářské práce), správa zákaznických věrnostních programů, psaní scénářů pro reklamní účely, zaznamenávání písemných sdělení a údajů, aktualizace a údržba údajů v rejstřících, sestavování katalogů informací pro obchodní či reklamní účely, zprostředkování obchodů v oblasti propojení možných soukromých investorů s podnikateli, kteří potřebují financování, výroba teleshoppingových programů, poradenství v oblasti komunikační strategie při styku s veřejností, poradenství v oblasti komunikační strategie v reklamě, sjednávání obchodních smluv pro třetí osoby, podpora prodeje zboží a služeb formou sponzorování sportovních akcí, finanční účetní audit (obchodní audit), služby velkoobchodu s farmaceutickými, zvěrolékařskými a hygienickými přípravky a se zdravotnickými potřebami, cílený marketing, dočasný obchodní management podniků, venkovní reklama, služby maloobchodu s uměleckými díly poskytované galeriemi, administrativní asistence při odpovědích na veřejné soutěže, služby v oblasti firemní komunikace, pronájem kancelářského vybavení ve sdílených kancelářských prostorech, obchodní lobbistické služby; (41) akademie (vzdělávání), zábavní parky, zábava, služby baviče, služby filmového studia, pořádání soutěží (vzdělávacích nebo zábavných), korespondenční kurzy, poskytování volnočasových a rekreačních zařízení, rozhlasová zábava, vydávání textů, s výjimkou reklamních, vyučování, vzdělávání, školení, půjčování audionahrávek, půjčování filmů, výroba filmů, s výjimkou reklamních, publikování a vydávání knih, pronájem rozhlasových a televizních přijímačů, výroba rozhlasových a televizních programů, předvádění varietních představení, divadelní představení, produkce estrád, televizní zábava, sportovní tábory, pojízdné knihovny, klubové služby (zábava), pořádání a vedení kolokvií, pořádání a vedení konferencí, organizování vzdělávacích kongresů, diskotéky, informace o vzdělávání, poskytování služeb zkoušení a přezkoušení v oblasti vzdělávání, informace o zábavě, pořádání výstav ke kulturním nebo vzdělávacím účelům, služby klubů zdraví (zdravotní a kondiční cvičení), prázdninové tábory (zábava), předvádění živých vystoupení, filmová projekce, mateřské školky, pořádání sportovních turnajů, plánování večírků, praktický výcvik (předvádění), provozování muzea (předvádění, výstavy), služby nahrávacího studia, informace o rekreaci, pronájem stadionů, pořádání a vedení seminářů,

sportovní tábory, vzdělávání na internátních školách, pořádání a vedení workshopů (školení), pořádání soutěží krásy, rezervace vstupenek na estrády, pořádání plesů, pořádání estrád (služby impresária), pronájem audio zařízení, pronájem tenisových dvorců, pronájem videokamer, psaní scénářů, s výjimkou reklamních, úprava videokazet, vydávání elektronických knih a časopisů online, vydávání elektronických publikací, titulkování, poskytování her online z počítačové sítě, skládání hudby, poskytování elektronických publikací online bez možnosti stažení, obrazové zpravodajství, fotografování, poradenství pro výběr povolání (v oblasti vzdělávání nebo školení), služby reportérů (zpravodajství), překladatelské služby, školní vzdělávání, poskytování hudby online bez možnosti stahování, poskytování videí online bez možnosti stahování, pořádání a vedení osobních vzdělávacích fór, školení prostřednictvím simulátorů, poskytování filmů bez možnosti stažení prostřednictvím přenosu videa na objednávku, poskytování televizních programů bez možnosti stažení prostřednictvím přenosu videa na objednávku, pronájem uměleckých děl, organizování odborných školení v oblasti předávání know-how, vzdělávací služby poskytované asistenty zaměřenými na zvláštní potřeby, výroba videonahrávek při akcích; (44) zdravotnická střediska, služby porodní asistentky, ošetrovatelské služby, farmaceutické poradenství, služby psychologa, umělé oplodnění, terapeutické služby, zdravotnická střediska, služby alternativní medicíny, zdravotní poradenství, ozdravniny.

(511) 9, 16, 25, 35, 41, 44
(540)



(111) **378426**
(220) 17.09.2019
(320) 17.09.2019
(442) 11.12.2019
(151) 18.03.2020
(730) **CLASSIC Oil s.r.o.**, Trinecká 1124, Buštěhrad, 27343, CZ
(740) Jan Vančura, advokát, Salmovská 1534/11, Praha 2, Nové Město, 12000
(210) O-558514
(510) (1) chemické látky používané v průmyslu, vědě a v oblasti fotografie, jakož i v zemědělství, zahradnictví a lesnictví, umělé pryskyřice v surovém stavu, plastické hmoty v surovém stavu, hnojivá, hasící směsi, přípravky na popouštění a pájení, chemické přípravky pro konzervování potravin, tříslicí látky, lepidla používaná v průmyslu; (2) barvy, nátěry, laky, konzervační přípravky proti korozi a proti deterioraci dřeva, barviva, mořidla, přírodní pryskyřice v surovém stavu, listkové a práškové kovy pro použití při malování, dekorování, tisku a v umění; (4) průmyslové oleje a tuky, maziva, přípravky pro absorbování, zvlhčování a vázání prachu, paliva (včetně pohonných hmot do motorů) a osvětlovací látky, svíčky a knoty na svícení.

(511) 1, 2, 4
(540)

CS Antifreeze G12evo

(111) **378427**
(220) 17.09.2019
(320) 17.09.2019
(442) 11.12.2019
(151) 18.03.2020
(730) **Česká republika - Ústřední kontrolní a zkušební ústav zemědělský, organizační složka státu**, Hroznová 2, Brno, 65606, CZ
(210) O-558516
(510) (44) zemědělské, zahradnické a lesnické služby, informování o škodlivých organismech rostlin a možnostech ochrany proti nim, zahrnující aktuální informace o výskytu škodlivých organismů a jeho prognóze, o jejich rezistenci vůči účinným látkám přípravků na ochranu rostlin a informace o povolených přípravcích na ochranu rostlin a pomocných prostředcích na ochranu rostlin.

(511) 44
(540)

ÚKZÚZ Rostlinolékařský portál

(111) **378428**
(220) 17.09.2019
(320) 17.09.2019
(442) 11.12.2019
(151) 18.03.2020
(730) **Pham Tuan Hoang**, Krymská 1723/4, Karlovy Vary, 36001, CZ
(740) AK NGUYEN, Mgr. Dieu Huyen Tranová, advokát, Myslíkova 171/31, Praha 1, Nové Město, 11000
(210) O-558521
(591) Barevná
(510) (30) arašídové cukrovinky, badyán, bibimbap (rýže s kousky zeleniny a masa), bonbony, briošky, bulgur, burritos, cereální tyčinky, cheeseburgery (sendviče), cukr, cukrářské výrobky, cukrovinky, čaj, čokoláda, čokoládové pěny, čokoládové nápoje s mlékem, dochucovadla, dorty, dresinky, hořčice, gimhap (korejský rýžový pokrm), hotová jídla na bázi nudlí, chléb, instantní rýže, jamí závitky, jedlý rýžový papír, jiaozi (plněné knedlíčky), kakao, kakaové nápoje s mlékem, kari (koření), káva, kávové nápoje s mlékem, knedlíky na bázi mouky, koláče, koření, krekry, křehké pečivo - sušenky, kukuřičná kaše, květy nebo listy jako náhražka čaje, led, přírodní nebo umělé, ledové tříště se slazenými červenými fazolemi, ledový čaj, lívance, marcipán, marinády, masové koláče, med, menší koláče, minizákusky (dortíčky), mrazem sušená jídla s rýží jako hlavní složkou, mrazem sušená jídla s těstovinami jako hlavní složkou, mražený jogurt (mražený sladký výrobek), náhražky kávy, nápoje na bázi čaje, nápoje na bázi čokolády, nápoje na bázi kakaa, nápoje na bázi kávy, nepražená káva, nudle, nudle (vermicelli), ochucovadla, omáčky (dochucovadla), onigiri (rýžové koule), ovocné želé (cukrovinky), palačinky, pečivo (typu housky, rohlíky), potravinářské esence, s výjimkou éterických esencí a esenciálních olejů, příchutě do nápojů, jiné než esenciální oleje, pražená kukuřice, příchutě do kávy, přírodní sladidla, pudink, ramen (japonské polévky na bázi nudlí), rýže, rýžové chlebičky, sendviče, sladké žemle, soba nudle (japonské nudle z pohanky), sušenky, suši, svačtinové občerstvení na bázi rýže, špagety, tacos, tapioka, tapioková mouka, těstoviny, udon (japonské nudle), vafle, zmrzlina, zpracovaná semena jako chuťové přísady, nudle soba (japonské nevařené nudle z pohanky), instantní nudle; (31) surové a nezpracované zemědělské, akvakulturní, zahradnické a lesní produkty, rostliny, houby, surová a nezpracovaná semena, semena pro pěstování bylinek, nezpracovaná semena k použití v zemědělství, čerstvé ovoce, ořechy, zelenina a bylinky, květiny, cibule, hlízy, semena, cibulky a sazenice k pěstování rostlin, živá zvířata a živé organismy k chovným účelům, krmivá a potrava pro zvířata; (35) reklama, propagace, řízení obchodní činnosti, obchodní administrativa, kancelářské práce, maloobchodní prodej alkoholických nápojů s výjimkou piva, čajů, čistících předmětů, čistících přípravků, čokolády, cukrářských výrobků, dezertů, hraček, hmků a sklenic, kakaa, kávy, krmiva pro zvířata, masa, mléčných výrobků, mořských plodů, mražených jogurtových krémů, nealkoholických nápojů, oblečení, obuvi, oděvů, papírnického zboží, pečivá, piva, předmětů sloužících k úpravě vzhledu lidí, předmětů sloužících k hygieně lidí, školních pomůcek, sorbetů, tabákových předmětů, tabáku, tiskovin, toaletních potřeb, zahradnických produktů, zahradnických potřeb, zmrzliny, maloobchodní služby poskytované prostřednictvím katalogů týkající se nealkoholických nápojů, alkoholických nápojů (s výjimkou piva), piva, potravin, maloobchodní služby poskytované prostřednictvím celosvětových počítačových sítí týkající se piva, nealkoholických nápojů, potravin, alkoholických nápojů (s výjimkou piva), maloobchodní služby v oblasti potravin, cukrovinek, lahůdek, alkoholických nápojů, maloobchodní služby zaměřené na prodej oděvů a oděvních doplňků, na papírenské zboží, na ovoce, maloobchodní zásilkové služby týkající se potravin, nealkoholických nápojů, piva, maloobchodní služby zásilkového prodeje zaměřené na kosmetické přípravky, alkoholických nápojů (s výjimkou piva), on-line maloobchodní služby zaměřené na oděvy, on-line maloobchodní služby týkající se kosmetiky, služby maloobchodních prodejen potravin bez obsluhy, služby maloobchodního prodeje v oblasti pekařských výrobků, služby on-line maloobchodních prodejen v oblasti oděvů, kosmetiky a kosmetických výrobků, zásilkové maloobchodní služby zaměřené na oděvní doplňky, velkoobchodní prodej čajů, čistících přípravků, čokolády, cukrářských výrobků, dezertů, hraček, kakaa, kávy, masa, mléčných výrobků, mořských plodů, mražených jogurtových krémů, nealkoholických nápojů, oblečení, obuvi, pečivá, piva, předmětů sloužících k hygieně lidí, předmětů sloužících k úpravě vzhledu lidí, sorbetů, šperků, tabákových předmětů, tabáku, tiskovin, toaletních potřeb, zmrzliny, alkoholických nápojů s výjimkou piva; (43) dočasné ubytování, poskytování jídla a nápojů, bary, bary nabízející ovocné nápoje, bistra (služby), bufetové služby, čajovny, delikatesy (restaurace), denní bary (v restauraci, hotelu), firemní akce (poskytování jídel a nápojů), gril - restaurace, hotelové restaurační služby, informace a poradenství týkající se přípravy pokrmů, jídelny, kavárny

(služby), klubové služby (poskytování jídla a nápojů), podávání alkoholických nápojů, podávání jídel a nápojů, podávání stravování a nápojů v restauracích a barech, pohostinství (služby), pořádání banketů, pořádání svatebních recepcí (potraviny a nápoje), poradenské služby týkající se potravin, poradenské služby v oblasti kulinařského umění, poradenství pro vaření, poskytování informací o barových službách, poskytování informací o oboru barmanství, poskytování informací ve formě návodů na přípravu nápojů, poskytování informací vztahujících se k restauracím, poskytování jídla a nápojů prostřednictvím mobilního nákladního auta, poskytování služeb zajišťujících nápoje, příprava a poskytování stravování a nápojů pro okamžitou spotřebu, příprava jídel, příprava jídel pro druhé na základě využití outsourcingu, restaurace, restaurace rychlého občerstvení (služby), restaurace s odnosem jídel s sebou, restaurace servírující porcované maso, udon a soba restaurace, salátové bary, samoobslužné jídelny, samoobslužné restaurace, služby nočního klubu (poskytování jídel), služby poskytující jídlo a nápoje s možností odnosu, služby restaurací podávajících ramen, služby sushi restaurací, služby v oblasti pohostinství, služby v oblasti banketů, zásobování (catering), závodní jídelny (služby), zdobení jídel, gastronomické služby, konzultační služby v oblasti zajišťování potravin a nápojů, mobilní cateringové služby, organizace cateringu na narozeninových oslavách, služby dodávání jídel k okamžité spotřebě, zásobování, hotely, ubytovny a penziony, prázdninové a turistické ubytování, motely.

(511) 30, 31, 35, 43
(540)



(111) **378429**
(220) 18.09.2019
(320) 18.09.2019
(442) 11.12.2019
(151) 18.03.2020
(730) **Žitňanská Adéla**, Belgická 394/23, Praha 2, 12000, CZ
(210) O-558542
(510) (9) sluneční brýle, podložky pod myš, pouzdra na brýle, pouzdra na chytrý telefon; (25) boty, bundy, čepice, kšilty, legíny, šátky, dámská přiléhavá tílka, košile, košile s krátkým rukávem, trička, pánské trenýrky, boxerky, dámské spodní kalhotky, mikiny, plavky, domácí obuv, oděvy.

(511) 9, 25
(540)

CAMEL TOE'S

(111) **378430**
(220) 23.09.2019
(320) 23.09.2019
(442) 11.12.2019
(151) 18.03.2020
(730) **Vandělíková Jana Ing.**, Petráská 1136/12, Praha 1, Nové Město, 11000, CZ
(210) O-558626
(510) (34) tabák surový nebo zpracovaný, cigarillos, cigaretové filtry, doutníky, krátké doutníky, cigaretový papír, bloky cigaretových papírků, papíry do dýmek, cigaretové špičky, s výjimkou špiček z drahých kovů, náustky na cigaretové špičky, strojky na plnění cigaret, čističe dýmek, kuřácké soupravy, dýmky, stojany na dýmky, popelníky, s výjimkou popelníků z drahých kovů, odřezávače doutníků, dózy na tabák, s výjimkou dóz z drahých kovů, pouzdra na tabák, tabatěrky, s výjimkou tabatěrek z drahých kovů, zápalkové krabičky, s výjimkou krabiček z drahých kovů, tabák do ručně balených cigaret, tabák do dýmek, žvýkáci tabák, šňupací tabák,

potřeby pro kuřáky, cigaretové dutinky, plechovky na tabák, pouzdra na cigarety a popelníky, ne z drahých kovů, jejich slitin nebo jimi potaženými, kapesní přístroje na balení cigaret, zapalovače.

(511) 34
(540)

HACKER

(111) **378431**
(220) 24.09.2019
(320) 24.09.2019
(442) 11.12.2019
(151) 18.03.2020
(730) **Fabisiak Radoslaw**, Olšanská 2898/4h, Praha 3, Žižkov, 13000, CZ
(210) O-558629
(510) (9) interaktivní počítačový software umožňující výměnu informací, mobilní aplikace ke stažení pro přenos informací, vzdělávací počítačové aplikace, software pro webové aplikace; (41) vzdělávací služby v oblasti informačních technologií.
(511) 9, 41
(540)

Duomly

(111) **378432**
(220) 24.09.2019
(320) 24.09.2019
(442) 11.12.2019
(151) 18.03.2020
(730) **Baerwaldt Christopher Lewis**, Zhůř 135, Nepomuk, 33501, CZ
(740) Ing. Michal Jupa, patentový zástupce, Na Baních 1385, Praha 5 - Zbraslav, 15600
(210) O-558638
(510) (35) reklama, propagace a inzerce prostřednictvím všech druhů médií, marketing, zprostředkovatelská činnost v oblasti obchodu s reklamními materiály všeho druhu, zejména s výrobky ze skla, porcelánu a majoliky, s textilními výrobky jako jsou trička, mikiny, zástěry, čepice, s ubrusy, papírenským zbožím, tácky, etiketami, kalendáři, tiskovinami, publikacemi, časopisy a knihami, s pivem a nealkoholickými nápoji; (32) piva všeho druhu, minerální vody, šumivé nápoje a jiné nápoje nealkoholické, nápoje a šťávy ovocné, sirupy a jiné přípravky k zhotovování nápojů; (40) pivovarnictví (výroba piva všeho druhu), sladovnictví.
(511) 32, 35, 40
(540)



(111) **378433**
(220) 24.09.2019
(320) 24.09.2019
(442) 11.12.2019
(151) 18.03.2020
(730) **Shenzhen Zhi Wei Intelligent Technology Development Co., Ltd.**, B-1303, Haisong Building, Tairan 9 Road, Chegongmiao, Futian District, Shenzhen, CN
(740) Mgr. Zuzana Šimonovská LL.M., advokátka, Jaselská 311/25, Praha 6, Dejvice, 16000
(210) O-558651
(510) (9) čipové karty [karty s integrovaným obvodem], přenosné počítače [laptopy], počítačový hardware, chytré brýle, přenosné multimediální přehrávače, přístroje pro výuku, počítače, periferní zařízení počítačů, monitorovací počítačové programy, audiovizuální zařízení pro výuku.
(511) 9

(540)

JWIPC

- (111) **378434**
(220) 25.09.2019
(320) 25.09.2019
(442) 11.12.2019
(151) 18.03.2020
(730) **PRO-SEN sociálně zdravotní služby, o.p.s.**, Na Drahách 1826, Rychnov nad Kněžnou, 51601, CZ
(740) JUDr. Milan Kyjovský, advokát, Poštovská 455/8c, Brno, Brno-město, 60200
(210) O-558658
(591) Barevná
(510) (35) maloobchodní prodej inkontinentních pomůcek, maloobchodní prodej hotových jídel; (37) praní, žehlení, služby týkající se údržby, úklidu a čištění; (39) poskytování dopravy pro seniory nebo invalidní osoby (charitativní služby); (41) klubové služby (zábava nebo vzdělávání), výchova, vzdělávání, zábava a sportovní činnost; (43) domovy pro seniory, centra denní péče, poskytování prostor k bydlení s asistencí (dočasně ubytování), zajištění stravování, klubové služby (poskytování jídla a nápojů), poskytování komunitních center pro společenská shromáždění a setkání, služby zajišťující stravování, jesle, denní stacionáře a zařízení pro péči o seniory; (44) péče o seniory, pečovatelské domy (služby), nemocniční služby pečovatelských domů, ošetrovatelská péče (domácí návštěvy), poradenské služby týkající se zdraví, poskytování informací o zdraví, poskytování služeb týkajících se zdravotní péče v domácím prostředí, poskytování zařízení pro tělesnou rehabilitaci, pracovní terapie a rehabilitace, pronájem zařízení k péči o lidské zdraví, řízená zdravotní péče, sanatoria, sledování pacientů, služby v oblasti domácí ošetrovatelské péče, služby v oblasti domácí zdravotní péče, terapeutické služby, zařízení poskytující dlouhodobou péči, zdravotní péče, zdravotní poradenství a informační služby, půjčování lékařského zařízení, ambulantní lékařská péče, péče pro hospitalizované a ambulantní pacienty, manikúra a pedikúra, kadeřnictví, půjčování kompenzačních pomůcek, výdej zdravotnických prostředků.
(511) 35, 37, 39, 41, 43, 44
(540)



- (111) **378435**
(220) 25.09.2019
(320) 25.09.2019
(442) 11.12.2019
(151) 18.03.2020
(730) **G5 Plus, s.r.o.**, Václavské náměstí 834/17, Praha 1, Nové Město, 11000, CZ
(210) O-558678
(591) Barevná
(510) (35) zprostředkování zaměstnání, zprostředkování zaměstnání pro chůvy, služby zprostředkování administrativních zaměstnání, agentury pro zprostředkování dočasných zaměstnání, konzultační služby při zprostředkování zaměstnání, poradenská činnost v oblasti zprostředkování zaměstnání, služby pracovních agentur zaměřené na zprostředkování zaměstnání pro lékaře a ošetřující personál; (39) doprava; (41) překladatelské a tlumočnické služby; (43) zajišťování přechodného ubytování.
(511) 35, 39, 41, 43

(540)



- (111) **378436**
(220) 26.09.2019
(320) 26.09.2019
(442) 11.12.2019
(151) 18.03.2020
(730) **Orkla Foods Česko a Slovensko a.s.**, Mělnická 133, Byšice, 27732, CZ
(740) Traplová Hakr Kubát, advokátní a patentová kancelář, Mgr. Jana Šuranová Traplová, advokátka, Přístavní 531/24, Praha 7, Holešovice, 17000
(210) O-558697
(591) Barevná
(510) (29) masové paštiky, masové pomazánky, masové krémy, masové konzervy, zpracované masové výrobky.
(511) 29
(540)



- (111) **378437**
(220) 26.09.2019
(320) 26.09.2019
(442) 11.12.2019
(151) 18.03.2020
(730) **Orkla Foods Česko a Slovensko a.s.**, Mělnická 133, Byšice, 27732, CZ
(740) Traplová Hakr Kubát, advokátní a patentová kancelář, Mgr. Jana Šuranová Traplová, advokátka, Přístavní 531/24, Praha 7, Holešovice, 17000
(210) O-558711
(591) Barevná
(510) (29) masové paštiky, masové pomazánky, masové krémy, masové konzervy, zpracované masové výrobky.
(511) 29
(540)



- (111) **378438**
(220) 26.09.2019
(320) 26.09.2019
(442) 11.12.2019

- (151) 18.03.2020
(730) **Hung Dao Manh**, U Jiskry 114/1, Rumburk, Rumburk 1, 40801, CZ
(740) PatOZ - patentová kancelář, Mgr. Pavel Panák, Ječná 243/39a, Praha 2, Nové Město, 12000
(210) O-558735
(591) Barevná
(510) (43) restaurační a hostinské služby, samoobslužné restaurace, služby zajišťující stravování a nápoje, bary (služby), snack-bary, kavárny, zajišťování hromadného stravování (catering), jídelny (závodní), provozování kempů, hotelové služby, motely (služby), penziony, služby rezervace pokojů, rezervace hotelů, rezervace penzionů, dočasné ubytování.
(511) 43
(540)



- (111) **378439**
(220) 26.09.2019
(320) 26.09.2019
(442) 11.12.2019
(151) 18.03.2020
(730) **Orkla Foods Česko a Slovensko a.s.**, Mělnická 133, Byšice, 27732, CZ
(740) Traplová Hadr Kubát, advokátní a patentová kancelář, Mgr. Jana Šuranová Traplová, advokátka, Přístavní 531/24, Praha 7, Holešovice, 17000
(210) O-558737
(591) Barevná
(510) (29) masové paštiky, masové pomazánky, masové konzervy, zpracované masové výrobky, konzervované vepřové maso.
(511) 29
(540)



- (111) **378440**
(220) 27.09.2019
(320) 27.09.2019
(442) 11.12.2019
(151) 18.03.2020
(730) **Gabaj Petr**, Plavecká 400/12, Praha 2, Nové Město, 12800, CZ
(210) O-558766
(591) Barevná
(510) (25) obuv, oděvy, pokrývky hlavy; (35) maloobchod a velkoobchod s výše uvedenými výrobky ve tř. 25, reklamní, marketingové a propagační služby; (41) služby v oblasti vzdělávání, zábavy a sportu.
(511) 25, 35, 41

(540)



- (111) **378441**
(220) 30.09.2019
(320) 30.09.2019
(442) 11.12.2019
(151) 18.03.2020
(730) **Fat Brothers s.r.o.**, č. p. 272, Suchdol, 28502, CZ
(740) PatentCentrum Sedlák & Partners s.r.o., Okružní 2824, České Budějovice, České Budějovice 3, 37001
(210) O-558778
(510) (29) hotová (nebo vařená) jídla na bázi zeleniny, ovoce, masa a ryb, konzervované, mražené, sušené a vařené ovoce a zelenina, želé, džemy, kompoty, ovocné saláty, kandované ovoce, vejce, mléko, sýry, máslo, jogurty a jiné mléčné výrobky, zeleninové saláty, polévky, jedlé oleje a tuky, zpracované mořské plody, upravené houby, upravené luštěniny, zpracované ořechy a semena; (30) pekařské a cukrářské výrobky: dorty, směsi na dorty, těsta na dorty, těsto, těsto na přípravu pečiva, sladké pečivo, koláče, cukrovinky, čokoláda, mražené krémy, zmrzlina, minizákusky, sušenky, ovoce a ořechy v čokoládě, hotová (nebo vařená) jídla na bázi těsta, těstoviny, nudle nebo rýže, káva, čaj, kakao a náhražky kávy, tapioka, ságo, chléb, suchary, jedlé ozdoby na koláče, pizzy, guiche, tacos, tortilly, sendviče, krémy z vajec a mléka, cukr, med, melasa, droždí, prášek do pečiva, sůl, koření přípravky, hořčice, ocet, omáčky, led; (35) maloobchodní a velkoobchodní služby s výše uvedenými výrobky uvedenými ve třídě 29 a 30, reklamní, inzertní služby všeho druhu, včetně inzerce a reklamy poskytované v počítačových, telekomunikačních a obdobných sítích, informační servis a poradenské služby v obchodě, pořádání reklamních a obchodních výstav a předváděcích akcí zboží a služeb, včetně distribuce zboží k reklamním účelům, obchodní zastoupení tuzemských a zahraničních firem; (39) doprava, balení a skladování zboží, organizování cest, zásilkové služby přes internet pro výrobky ve výše uvedených třídách 29 a 30, rozvoz hotových jídel a cukrářských výrobků; (43) služby zajišťující stravování a nápoje, služby barů, služby spojené s provozováním pohostinství, restaurací, kaváren a podniků rychlého občerstvení (spadající do této třídy), restaurační služby (stravování), příprava a dodávka hotových jídel na objednávku (catering), příprava jídel a pokrmů určených k odnosu sebou.
(511) 29, 30, 35, 39, 43
(540)

FAT BROTHERS

- (111) **378442**
(220) 30.09.2019
(320) 30.09.2019
(442) 11.12.2019
(151) 18.03.2020
(730) **Baterie Centrum SK, s.r.o.**, Bytčická 16, 010 01 Žilina, SK
(740) Mgr. Lukáš Dlabáček, patentový zástupce, Bolzanova 461/5, Brno, 61800
(210) O-558806
(510) (9) elektrické regulátory světla, výstražné trojúhelníky při poruše vozidla, světelné senzory, ultrazvukové senzory, elektronické senzory, magnetické senzory, optické senzory, fotoelektrické senzory; (11) svítidla pro jízdní kola, čelové svítidlo, směrová světla pro jízdní kola, žárovky, led žárovky, halogenové žárovky, elektrické žárovky, žárovky k osvětlení, žárovky pro

elektrické lampy, led svítidla, stropní svítidla, lampy, svítidla, nástěnná svítidla, stolní svítidla, zářivková svítidla, infračervená svítidla, lustrová zářivková svítidla, svítidla na čtení, interiérová elektrická svítidla, baterky (kapesní svítilny), dobíjecí baterky (svítidla), světelné reflektory, zářivky, elektrické výbojky, výbojky pro osvětlovací účely, elektrické výbojky pro osvětlení, stojací lampy, halogenové lampy, elektrické lampy, noční lampy, stolní lampy, infračervené lampy, plynové lampy, obloukové lampy, solární lampy, solární lampy pro opalovací účely, bezpečnostní svítidla se zabudovaným infračerveným senzorem, bezpečnostní svítidla se zabudovaným senzorem pohybu, bezpečnostní svítidla se zabudovaným tepelným senzorem, baterky (svítidla), kapesní svítilny, výstražné žárovky do vozidel.

(511) 9, 11

(540)

MAARS

(111) **378443**

(220) 01.10.2019

(320) 01.10.2019

(442) 04.12.2019

(151) 18.03.2020

(730) **EPROFI.CZ s.r.o.**, Koněvova 2429/160, Praha 3, Žižkov, 13000, CZ

(740) Mgr. PETR ŽIŽKA, advokátní kancelář, Mgr. Petr Žižka, advokát, Sedláčkova 209/16, Plzeň, Vnitřní Město, 30100

(210) O-558839

(510) (7) stroje a zařízení pro řezání, vrtání, broušení, ostření a úpravu povrchů, břitzy, čepele [části strojů], brusky na řezné nástroje (stroje), brusky na opracování keramiky a kovu, brusky jako elektrické nářadí, brusky (ruční, elektrické), brusné kotouče (části elektrických strojů), brusné pásy na elektrické brusky, brusné pláty jako součásti strojů nebo elektrického nářadí, brusné vrtáky/vrtací korunky k použití se stroji, čepele (části strojů), čepovací stroje, děrovací stroje, diamantové řezací nástroje do strojů, diamanty sklenářské [části strojů], diskové rotační brusné nástroje (části strojů), dlabačky, drátěné kotouče pro elektrické drtiče, drážkovače [příslušenství strojů], drtičky (stroje), elektrické brusky, elektrické hoblíky, elektrické nože, elektrické nůžky na dřevo, elektrické pily, elektrické řezačky obladaček, elektrické řezačky skla, elektrické vrtačky a vrtáky, frézovací-vrtací stroje, hořáky na řezání, kleště štípací pákové (stroje), kotoučové brusné frézy pro mokré řezání (stroje), lamelové kotouče na elektrické brusky, lešticí disky (části strojů), lešticí nástroje (elektrické), listové brusky, motorem poháněné pily, nástroje na řezání kovů (zařízení), nůžky na plech [stroje], pískovací přístroje, pilníky (nářadí na elektrický pohon), řetězové pily, řezače kabelů (stroje), řezbářské stroje, rovnací stroje, vrtací kladiva, vibrační stroje, vibrační brusné stroje, benzinové sekačky na trávu, elektrická zahradní čerpadla, elektrické kypřiče půdy pro trávníky a zahrady, elektrické fukary na zahradní odpad, elektrické nástroje na řezání větví stromů, elektrické sekačky na trávu, elektrické nůžky na živé ploty, elektrické zahradnické nářadí, elektricky poháněné vertikátory, hřebové válce na provzdušňování půdy (stroje), křovinořezy (stroje), prořezávače keřů (stroje), prořezávací pilky (motorové), prořezávací pilky (elektrické), rotační kultivátory (stroje), stroje na bodové svařování, svařování (plynové přístroje pro -), elektrické zařízení na svařování kovu, kompresory, elektrické kompresory, vzduchové kompresory, míchačky na beton [stroje], stroje na zemetání a vysávání, na čištění, mytí a praní, sněhové frézy, nakladače (stroje), nakladače (dopravníky), vrátky, manipulační zařízení; (8) ruční nářadí a nástroje pro zpracování materiálů a pro výrobu, opravy a údržbu, klíče na matrice, kovové svěráky, malířské špachtle, míchací zařízení (ruční nástroje), nářadí k ohni, nářadí na obdělávání půdy (ruční nástroje), násady a rukojeti na ruční nářadí a nástroje, nástroje a přístroje (ručně ovládané), olejníčky na mazání strojů [ruční nástroje], pokosové svěráky jako ruční nářadí, postřikovače s ručním pumpováním, prodlužovací nástavce pro ruční nástroje, ráčny, řezačky plechu, ručně ovládané upínací plechu, ruční čerpadla k čerpání vody ze studně, ruční nástroje na odstraňování distančních prvků mezi dlaždicemi, ruční nástroje pro výrobu, opravy a údržbu, sekačky [ruční nástroje], sochařská dláta, špachtle pro uměleckou tvorbu, ruční míchačky cementu; (11) odvlhčovače vzduchu, topná, ventilační a klimatizační zařízení a čistící zařízení, odvlhčovače k domácímu použití, odvlhčovače, průmyslové odvlhčovače, teplovodní topení, solární kolektory (topení), kotle ústředního topení, kamna na topení, indukční jednotky (topení), solární zařízení (topení), popelníky do topenišť, rošty do topenišť, elektrické pásy na povrchové topení, přístroje a zařízení na topení, elektrické krby, falešné krby na dřevo (domácí), falešné krby na uhlí (domácí), etanolová ohniště, krbové vložky, expanzní nádrže na ústřední topení, topné, ventilační a klimatizační systémy, centrální klimatizační zařízení, filtry do klimatizací,

filtry do odsávaců vzduchu, infračervené radiátory, infračervené topné panely, mobilní klimatizační zařízení, radiátory [topení], podlahové topení, elektrická topení, regulátory [topení], sálavé teplotovzdušné topení, instalace plynového ústředního topení, plynové kotle na ústřední topení, výměníky tepla k použití na ústřední topení, magnetické filtry pro použití v systémech ústředního topení.

(511) 7, 8, 11

(540)

Sennza

(111) **378444**

(220) 02.10.2019

(320) 02.10.2019

(442) 11.12.2019

(151) 18.03.2020

(730) **Stehno Jiří**, Chotovická 1788/10, Praha 8, Kobylisy, 18200, CZ

(210) O-558849

(510) (18) kůže a imitace kůže, zvířecí kůže a usně, zavazadla a tašky, deštníky a slunečníky, vycházkové hole, biče, postroje a sedlářské výrobky, obojky, vodítka a oblečky pro zvířata; (25) oděvy, obuv, pokrývky hlavy.

(511) 18, 25

(540)



(111) **378445**

(220) 02.10.2019

(320) 02.10.2019

(442) 11.12.2019

(151) 18.03.2020

(730) **Škola mezinárodních a veřejných vztahů Praha, Střední odborná škola, s.r.o.**, Michelská 12/12, Praha 4, 14000, CZ

(740) Mgr. Vladimír Řezníček, advokát, Žatecká 41/4, Praha 1, Staré Město, 11000

(210) O-558853

(510) (16) atlasy, brožury, brožurky, časopisy (periodika), desky na dokumenty, desky na dokumenty (kancelářské potřeby), formuláře (tištěné), grafická znázornění, grafické reprodukcce, grafické tisky, grafy, kalendáře, kancelářské desky, karty, katalogy, knihy, komiksy (knihy), letáky, listky, manuály (návod), nástroje na psaní, noviny, obálky (papírnické zboží), obaly (papírnické zboží), oběžníky, oznámení (papírnické zboží), papírové bannery, periodika, plakáty, pohlednice, poutače z papíru nebo lepenky, prospekty, příručky (návod), registry, reklamní tabule z papíru nebo lepenky, sešity, školní tabule, tiskoviny, tužky, učební pomůcky (s výjimkou zařízení), záložky do knih, zápisníky, zeměpisné mapy, zpravodaje; (35) administrativní služby, marketing, obchodní informace, podpora prodeje jiných osob, pořádání veletrhů pro obchodní či reklamní účely, poskytování informací o obchodních kontaktech, poskytování obchodních informací prostřednictvím webových stránek, prezentace výrobků v komunikačních médiích pro účely maloobchodu, propagace, reklama, sestavování statistiky, styk s veřejností, šíření reklamních materiálů, venkovní reklama, vyhledávání sponzorů, vylepování plakátů; (41) akademie (vzdělávání), dálkové vzdělávání, elektronické publikování, filmové projekce, informace o rekreaci, informace o vzdělávání, informace o zábavě, klubové služby (zábava nebo vzdělávání), knihovnické služby (půjčovny knih), korespondenční kurzy, koučink (školení), kulturní, vzdělávací a zábavní služby poskytované uměleckými galeriemi, náboženská výchova, online vydávání elektronických knih a časopisů, pojiždné knihovny, poradenství pro volbu povolání (v oblasti vzdělávání nebo školení), pořádání a vedení koncertů, pořádání a vedení kolokvií, pořádání a vedení kongresů, pořádání a vedení osobních vzdělávacích fór, pořádání a vedení seminářů, pořádání a vedení symposií, pořádání a vedení workshopů (školení), pořádání plesů, pořádání soutěží (vzdělávacích nebo

zábavných), pořádání soutěží krásy, pořádání sportovních soutěží, pořádání výstav ke kulturním nebo vzdělávacím účelům, poskytování elektronických publikací online bez možnosti stažení, poskytování videí online bez možnosti stažení, praktický výcvik (předvádění), prázdninové tábory (zábava), profesní rekvalifikace, pronájem sportovišť, provozování muzea (předvádění, výstavy), provozování rekreačních zařízení, provozování sportovních zařízení, předávání know how (odborné vzdělávání), překladatelské služby, psaní textů, soukromá výuka, školení, školní vzdělávání, tělesná výchova, vydávání knih, vydávání textů, s výjimkou reklamních, výuka, vzdělávací služby, vzdělávací služby poskytované asistenty zaměřenými na zvláštní potřeby, vzdělávání na internátních školách, zábava, zkoušení (pedagogická činnost).

(511) 16, 35, 41
(540)



(111) **378446**

(220) 02.10.2019
(320) 02.10.2019
(442) 11.12.2019
(151) 18.03.2020

(730) **ARDEZ Pharma, spol. s r.o.**, V Borovičkách 278, Kosoř, 25226, CZ

(740) Mgr. Jiří Trnka, Opletalova 983/45, Praha 1, Nové Město, 11000

(210) O-558857

(510) (1) chemické výrobky určené pro průmysl, vědy a fotografii, jakož i pro zemědělství, zahradnictví a lesnictví, umělé pryskyřice v surovém stavu, plastické hmoty v surovém stavu, hnojiva pro půdu, hasící přístroje (složení), prostředky pro kalení a letování kovů, chemické výrobky určené ke konzervování potravin, tříslicí materiály, lepidla pro průmysl; (3) přípravky pro bělení a jiné prací prostředky, přípravky pro čištění, leštění, odmašťování a broušení, mýdla, parfumerie, vonné oleje, kosmetika, vlasové vody (lotions), zubní pasty; (5) farmaceutické, lékařské a veterinářské výrobky, hygienické výrobky pro léčebné účely, dietní potraviny a dietetické přípravky pro léčebné nebo veterinární účely, potraviny pro batolata, potravní doplňky pro lidskou potřebu a pro zvířata, dezinfekční přípravky, farmaceutické přípravky, pastilky pro farmaceutické účely.

(511) 1, 3, 5

(540)

Lomikam

(111) **378447**

(220) 02.10.2019
(320) 02.10.2019
(442) 04.12.2019
(151) 18.03.2020

(730) **ROSE Europe s.r.o.**, Olivova 2096/4, Praha 1, Nové Město, 11000, CZ

(210) O-558872

(591) Barevná

(510) (35) reklamní, marketingové a propagační služby, pomoc v obchodní a podnikatelské činnosti, management a administrativní služby, obchodní analýzy, průzkum a informační služby, administrativní služby související s odkazováním klientů na právníky, poradenské služby v oblasti zprostředkování zboží a služeb, poradenské služby vztahující se ke komerčním transakcím, pořádání prezentací pro obchodní účely, sjednávání smluv o nákupu a prodeji pro třetí strany, sjednávání smluvních obchodních služeb s třetími stranami, služby obchodního zprostředkovávání a poradenství v oboru prodeje výrobků a poskytování služeb, zajišťování obchodních transakcí a obchodních kontaktů, zajišťování smluv na nákup a prodej zboží a služeb pro druhé, zprostředkování obchodních a komerčních kontaktů, zprostředkování obchodů pro třetí strany, zprostředkování obchodů v oblasti propojení možných soukromých investorů s podnikateli, kteří potřebují financování, daňové poradenství (účetnictví), účetnictví,

provozní účetnictví, soudní účetnictví, vedení účetnictví, bilanční účetnictví, automatizované účetnictví, kontrola účetnictví, administrativní účetnictví, daňové plánování (účetnictví), účetnictví managementu nákladů, příprava automatizovaného účetnictví, obchodní služby autorizovaného účetnictví, příprava daňových výměrů (účetnictví), obchodní poradenství vztahující se k účetnictví, poskytování informací vztahujících se k účetnictví, poradenské služby týkající se daňových příznání (účetnictví), vedení účetnictví pro elektronické převody finančních prostředků, vedení účetních knih a revize účtů (audity); (36) finanční odhady, služby nemovitostní (realitní služby), finanční a peněžní služby a bankovní služby, daňové poradenství (nikoliv účetnictví), debetní účetnictví, daňové plánování (ne účetnictví), daňové služby (nikoliv účetnictví), poradenství v oblasti daňových příznání (ne účetnictví), konzultační služby týkající se daní (ne účetnictví); (41) překladatelské služby, organizování konferencí, výstav a soutěží, pronájem zařízení a vybavení ke vzdělávání, zábavě, sportu a kultuře, vzdělávací a školicí služby, kurzy účetnictví, vzdělávací kurzy vztahující se k účetnictví, výuka v oblasti účetnictví, vzdělávací poradenské služby v oblasti účetnictví, služby vzdělávání dospělých v oblasti účetnictví; (45) právní služby.

(511) 35, 36, 41, 45

(540)



(111) **378448**

(220) 04.10.2019
(320) 04.10.2019
(442) 11.12.2019
(151) 18.03.2020

(730) **Měšťanský pivovar Havlíčkův Brod a.s.**, Dobrovského 2027, Havlíčkův Brod, 58001, CZ

(740) Ing. Marcela Filipenská, Polní 302/32, Žďár nad Sázavou, Žďár nad Sázavou 2, 59102

(210) O-558915

(591) Barevná

(510) (16) papír, lepenka, výrobky z papíru nebo lepenky zahrnuté ve třídě 16, a to krabice z papíru nebo lepenky, obalové nádoby z papíru, obaly na lahve z lepenky nebo papíru, vývěsní štíty z papíru nebo lepenky, reklamní tabule z papíru nebo lepenky, tiskopisy, zápisníky (tiskoviny), diáře (tiskoviny), kalendáře, brožury, tištěné propagační materiály, tiskárenské výrobky, potřeby pro knižní vazby, fotografie, papírnické zboží, plastové sáčky a obaly; (32) piva, nealkoholická piva, ochucená piva, nápoje na bázi piva, minerální voda (nápoje), nealkoholické nápoje, ovocné šťávy, šťávy zeleninové (nápoje), sirupy a nealkoholické přípravky ke zhotovování nápojů; (35) obchodní propagace, reklama, pomoc při řízení obchodní činnosti, obchodní administrativní, kancelářské práce.

(511) 16, 32, 35

(540)



- (111) **378449**
(220) 07.10.2019
(320) 07.10.2019
(442) 11.12.2019
(151) 18.03.2020
(730) **SAZKA a.s.**, K Žižkovu 851/4, Praha 9, Vysočany, 19093, CZ
(740) Halaxová & Halaxová TETRAPAT, Mgr. Eva Halaxová, Jinonická 804/80, Praha 5, Košíře, 15800
(210) O-558957
(591) Barevná
(510) (9) hardware a software pro informační technologie a audiovizuální zařízení, zařízení a příslušenství na zpracování dat, platební terminály pro zprostředkování on-line plateb, software, elektronické terminály pro generování loteriích lístků, počítačové terminály a hardware používaný při provozu loteriích a herních systémů, software pro počítačové hry, elektronické hrací karty (elektronické stírací losy); (16) papír, lepenka, reklamní, propagační a užitkové výrobky z papíru určené pro propagaci, periodické i neperiodické publikace, tištěné informační, reklamní a propagační materiály v rámci této třídy určené pro propagaci, tiskárenské výrobky a kartonážní výrobky, a to krabice, data a databáze na papírových nosičích, psací potřeby, kalendáře, diáře, školní potřeby, sázenky, sázkové tikety, vstupenky; (28) herní terminály, loterií videoterminály, elektronická zařízení pro hraní loterií a her, videoherní terminály, losy; (38) telekomunikační služby, mobilní telekomunikační služby, provozování mobilní telekomunikační sítě pro bezdrátový přenos hlasu a dat, služby mobilního připojení k síti Internet, včetně vysokorychlostního připojení a přenosu hlasové služby přes internetový protokol, peer-to-peer komunikace, služby instant messaging, osobní komunikační služby, pager služby, služby elektronické pošty, sledování mobilních telefonů pomocí satelitních signálů a zjišťování polohy mobilních telefonů pomocí satelitních signálů, radio-paging, poskytování bezdrátového aplikačního protokolu (WAP), včetně služeb využívajících zabezpečeného komunikačního kanálu, hlasová pošta, provádění videokonferencí, video-telefonní služby, služby zprostředkování přístupu ke všem druhům datových a informačních sítí a internetu, služby textových a multimediálních zpráv, vytváření a poskytování telekomunikačních a komunikačních databází, služby umožňující spotřebitelům stahovat digitální obsah prostřednictvím sítě a serveru do osobní databáze, provozování on-line komunikačních fór, přenos sportovních utkání, poskytování telekomunikačního přístupu pro sázkové hry, kurzové a jiné sázky a loterie prostřednictvím internetu a počítačových sítí; (41) organizování a pořádání loterií, provozování loterií, heren, rulet a kasin, organizování provozu a organizování pořádání sázkových her, výherních loterií, tombol, soutěží, vlastní provozování sázkových her a loterií o peníze prostřednictvím internetu, včetně provozování her prostřednictvím stíracích losů s možností výhry, provozování výherních i nevýherních hracích zařízení, služby vztahující se k hrám, sázení, hazardním hrám, včetně hazardních her na dálku, loteriím, kasinům a ruletám v rámci této třídy, organizování sportovních sázek a číselných loterií, prodej losů a příjem sázek, pořádání a organizování kulturních, sportovních a společenských událostí, předprodej a prodej vstupenek, organizování a pořádání vzdělávacích akcí, provozování sportovních zařízení, provozování her on-line, zprostředkování loterií prostřednictvím e-losů.

(511) 9, 16, 28, 38, 41
(540)



- (111) **378450**
(220) 07.10.2019
(320) 07.10.2019
(442) 11.12.2019
(151) 18.03.2020

- (730) **Komárek Tomáš**, Severovýchod 499/14, Zábřeh, 78901, CZ
(740) Mgr. Tomáš Cimbot, advokát, Horní náměstí 365/7, Olomouc, 77900
(210) O-558971
(510) (19) stavební materiály nekovové, stavební dřevo, stavební materiály z plastů, stavební sklo, stavební nekovové prvky - okna, dveře, zárubně, schody, podlahy, parkety, zábradlí, brány, vrata, žaluzie, střešní krytiny, dřevěné konstrukce, polozpracované dřevo, dřevotřískové deskové materiály, pergoly a přístřešky nekovové, stavební keramika, keramické obklady, umělecká díla z kamene, betonu a mramoru; (20) nábytek, kancelářský nábytek, bytový nábytek, sedací nábytek, dětský nábytek, školní (učební) nábytek, kuchyňský nábytek, kovový nábytek, campingový nábytek, ratanový nábytek, designový nábytek, židle, stoly, stolní desky, postele a matrace, postelové rošty, zrcadla a rámy, nábytkové a dekorační doplňky v rámci této třídy, bedny, boxy, palety a přepravky jako nábytek, kontejnery nekovové, umělecká díla ze dřeva, vosku, sádry nebo umělých hmot; (37) stavba (montáž) a demontáž nábytku, servis a opravy nábytku, stavba a úpravy interiérů a exteriérů budov, stavební služby, včetně dokončovacích stavebních prací, zámečnické a truhlářské opravy, čističí a úklidové práce, poskytování informací a poradenství ve stavebních, montážních a opravárenských činnostech; (42) inženýrská a projektová činnost, architektonická činnost, návrhy interiérů a exteriérů, služby bytových architektů, nábytkový design, průmyslový design, počítačové grafické služby, testovací a kontrolní činnosti, provádění měření, zkoušky materiálů, poskytování informací a poradenství v architektuře, designu a projektování.

(511) 19, 20, 37, 42
(540)

KOMÁREK INTERIÉRY

- (111) **378451**
(220) 08.10.2019
(320) 08.10.2019
(442) 11.12.2019
(151) 18.03.2020
(730) **European Beauty Distribution a.s.**, Türkova 828/20, Praha 4, Chodov, 14900, CZ
(740) RETROPATENT s.r.o., Dobiášova 1246/29, Liberec, Liberec VI-Rochlice, 46006
(210) O-558974
(510) (35) služby reklamní agentury, reklama, venkovní reklama, reklama on-line v počítačové síti, internetový marketing, elektronický marketing, průzkum trhu, marketingové studie, pomoc při řízení obchodní činnosti, poskytování obchodních a podnikatelských informací, systematizace informací do počítačové databáze, poskytování konzultačních a poradenských služeb pomocí globální počítačové sítě v oblasti reklamy, průzkumu trhu a internetového marketingu, konzultační a poradenské služby v oblasti řízení a podnikání, služby v oblasti administrativní správy, služby hospodářské povahy u fyzických a právnických osob, vyhledávání dat v počítačových souborech (pro třetí osoby), pořádání výstav pro obchodní a reklamní účely; (41) pořádání odborných kurzů, školení a jiných vzdělávacích akcí, lektorská činnost, vzdělávací služby, zejména organizace výuky, seminářů, konferencí a praktických cvičení v oblasti podnikání, účetnictví a ekonomických agend, průzkumu trhu, marketingu, internetu, internetového marketingu, elektronického marketingu, internetových aplikací, informačních systémů, informačních technologií, počítačů a v oblasti softwaru, poskytování vzdělávacích služeb a poskytování vzdělávacích informací pomocí globální počítačové sítě v oblasti podnikání, informačních technologií, počítačů, marketingu a internetu, pořádání výstav ke kulturním nebo vzdělávacím účelům; (42) tvorba počítačových programů, aktualizace počítačových programů, instalace počítačových programů, počítačové programování, pronájem počítačového software, tvorba počítačových systémů, konzultace v oblasti počítačového softwaru, hosting webových stránek, pronájem webových serverů, umístění webových stránek, tvorba a správa webových stránek (pro třetí osoby), obnova počítačových dat (regenerace), grafický design, uchování a správa počítačových dat, vývoj a tvorba webových aplikací, vývoj software, konzultační a poradenské služby v oblasti programování počítačů, informačních technologií, uchování a správy počítačových dat, tvorby a správy internetových stránek, webových stránek e-shopů a webových aplikací, pronájem počítačů a počítačových sítí, včetně software.

(511) 35, 41, 42

(540)



- (111) **378452**
(220) 08.10.2019
(320) 08.10.2019
(442) 11.12.2019
(151) 18.03.2020
(730) **Truck Data Technology, s.r.o.**, U trati 886/52, Praha 10, Strašnice, 10000, CZ
(210) O-558984
(510) (1) hnojiva pro zemědělství, chemikálie používané v zemědělství, čisticí přípravky k použití při výrobě vlasových šamponů; (3) kosmetické přípravky, parfumerie, přípravky pro osobní hygienu, čisticí přípravky na ruce, kosmetické čisticí přípravky na akné, přípravky pro osobní hygienu a kosmetické přípravky, mýdla a gely, pleťové čisticí přípravky, pleťové čisticí přípravky [kosmetické], pleťové čisticí přípravky (neléčivé), obličejové čisticí přípravky (kosmetika), čisticí přípravky na obličej, čisticí krémové přípravky (neléčivé), čisticí přípravky na oči, čisticí přípravky na vlasy, kosmetické přípravky pro péči o zvířata, čisticí přípravky pro použití při chovu hospodářských zvířat, čisticí přípravky, čisticí přípravky na zdivo, čisticí přípravky na trouby, čisticí přípravky na obkládačky, čisticí přípravky na toalety, čisticí přípravky používané na vozidla, čisticí, prací a mycí přípravky, čisticí přípravky napuštěné do polštářků, čisticí přípravky v podobě pěny, čisticí přípravky na záchodové mísy, přípravky proti skvrnám na čisticí účely, utěrky napuštěné čisticími přípravky na čištění, čisticí a lešticí přípravky na listy rostlin, čisticí prostředky a vonné přípravky, přípravky na čištění a leštění kůže a obuvi, čisticí přípravky na kůži; (5) krémy na vemená k použití v zemědělství, zubní přípravky a výrobky a léčebné zubní pasty, přípravky proti rostlinným a živočišným škůdcům; (21) kosmetické a toaletní potřeby; (44) hygienická a kosmetická péče.

(511) 1, 3, 5, 21, 44

(540)

cleanee

- (111) **378453**
(220) 09.10.2019
(320) 09.10.2019
(442) 11.12.2019
(151) 18.03.2020
(730) **CIMEX INVEST s.r.o.**, Na Pankráci 1062/58, Praha 4, Nusle, 14000, CZ
(210) O-559042
(510) (36) pronájem nemovitostí, pronájem kanceláří, pronájem sdílených kanceláří; (41) pořádání školení, pořádání módních přehlídek pro zábavu, pořádání výstav ke kulturním nebo vzdělávacím účelům, pořádání kulturních a společenských akcí - večírků, kurzů vaření, filmové projekce vzdělávacích a zábavných filmů; (43) dočasné ubytovací služby, hotely, kempy, služby ubytovacích zařízení, pronájem ubytovacích zařízení, stravovací služby, provozování kaváren a restaurací, pronájem jednacích místností za účelem pořádání konferencí a seminářů.

(511) 36, 41, 43

(540)



- (111) **378454**
(220) 09.10.2019
(320) 09.10.2019
(442) 11.12.2019
(151) 18.03.2020
(730) **CIMEX INVEST s.r.o.**, Na Pankráci 1062/58, Praha 4, Nusle, 14000, CZ
(210) O-559043
(510) (36) pronájem nemovitostí, pronájem kanceláří, pronájem sdílených kanceláří; (41) pořádání školení, pořádání módních přehlídek pro zábavu, pořádání výstav ke kulturním nebo vzdělávacím účelům, pořádání kulturních a společenských akcí - večírků, kurzů vaření, filmové projekce vzdělávacích a zábavných filmů; (43) dočasné ubytovací služby, hotely, kempy, služby ubytovacích zařízení, pronájem ubytovacích zařízení, stravovací služby, provozování kaváren a restaurací, pronájem jednacích místností za účelem pořádání konferencí a seminářů.

(511) 36, 41, 43

(540)



- (111) **378455**
(220) 12.10.2019
(320) 12.10.2019
(442) 11.12.2019
(151) 18.03.2020
(730) **Arcibiskupství pražské**, Hradčanské náměstí 56/16, Praha 1, Hradčany, 11902, CZ
(740) **FISCHER & PARTNER IP s.r.o.**, Na hrobcí 294/5, Praha 2, Nové Město, 12800
(210) O-559122
(510) (28) vybavení dětských hřišť; (41) provozování dětských hřišť, vzdělávací služby v oblasti náboženství, zejména křesťanské věrouky, pořádání sportovních, vzdělávacích, kulturních a zábavních akcí a soutěží; (45) služby náboženských, zejména křesťanských organizací, organizace náboženských setkání, poskytování informací o náboženství.

(511) 28, 41, 45

(540)

Biblická hřiště

- (111) **378456**
(220) 15.10.2019
(320) 15.10.2019
(442) 11.12.2019

- (151) 18.03.2020
(730) **OMNIPLAST s.r.o.**, č. p. 471, Podolí, 66403, CZ
(210) O-559146
(510) (17) polotovary z gumy a plastických hmot, plastové desky, fólie, technické plasty; (35) zprostředkovatelská činnost v oblasti obchodu, velkoobchod a export-import s výrobky a službami výše uvedenými ve třídách 17, 39 a 40; (39) nákladní doprava kamionová, automobilová doprava, skladování zboží; (40) zpracování plastů a gumy včetně zpětného odběru materiálů.
(511) 17, 35, 39, 40
(540)

OMNIPLAST

- (111) **378457**
(220) 16.10.2019
(320) 16.10.2019
(442) 11.12.2019
(151) 18.03.2020
(730) **Medirecord CZ s.r.o.**, Puškinská 592, Kutná Hora, Hlouška, 28401, CZ
(740) Macek and Partners, Mgr. Jiří Macek, Sázavská 751/16, Praha 2, Vinohrady, 12000
(210) O-559178
(591) Barevná
(510) (9) nahrávací přístroje, software pro streaming médií, přístroje pro streamování videí, digitální zařízení pro streaming médií, elektronicky zaznamenaná data, multimediální záznamy, audio a video záznamy, přístroje na záznam obrazu; (38) přenos datových, audio, video a multimediálních souborů, včetně souborů ke stažení a souborů streamovaných přes globální počítačovou síť, streaming dat; (41) zvuková, obrazová a multimediální produkce a fotografie, audio a video nahrávací služby, pronájem akustických nahrávacích zařízení.
(511) 9, 38, 41
(540)

MEDIARECORD

- (111) **378458**
(220) 17.10.2019
(320) 17.10.2019
(442) 11.12.2019
(151) 18.03.2020
(730) **Epicellfood s.r.o.**, Radlická 806/18, Praha 5, Smíchov, 15000, CZ
(210) O-559211
(510) (5) potravní doplňky a dietetické přípravky; (29) zpracované ovoce, houby a zelenina (včetně ořechů a luštěnin); (30) káva, čaj, kakao a jejich náhražky.
(511) 5, 29, 30
(540)

EPICAO

- (111) **378459**
(220) 17.10.2019
(320) 17.10.2019
(442) 11.12.2019
(151) 18.03.2020
(730) **Novotný Karel**, č. p. 89, Žádovice, 69649, CZ
(740) Mgr. Marek Petrjánoš, Masarykova 439/9, Brno, Brno-město, 60200
(210) O-559213
(510) (16) tiskoviny a tištěné polygrafické výrobky, katalogy, informační brožury a letáky, etikety, viněty; (33) vína a alkoholické nápoje s výjimkou pív.
(511) 16, 33

(540)

MLADY M VINAR

- (111) **378460**
(220) 17.10.2019
(320) 17.10.2019
(442) 11.12.2019
(151) 18.03.2020
(730) **Léčebné lázně Jáchymov a.s.**, T. G. Masaryka 415, Jáchymov, 36251, CZ
(210) O-559217
(591) Barevná
(510) (37) dobývání přírodních zdrojů; (43) hotelové služby; (44) lázeňské služby (léčebné).
(511) 37, 43, 44
(540)


**LÁZNĚ
JÁCHYMOV**

- (111) **378461**
(220) 17.10.2019
(320) 17.10.2019
(442) 11.12.2019
(151) 18.03.2020
(730) **Airgasm candles s.r.o.**, Zahradní 3515/18, Jihlava, 58601, CZ
(210) O-559236
(510) (3) neléčivé kosmetické a toaletní přípravky, neléčivé přípravky pro ústní hygienu, parfumerní výrobky, éterické oleje, bělicí přípravky a další prací prostředky, přípravky na čištění, leštění, drhnutí a broušení; (4) průmyslové oleje a tuky, vosk, maziva, přípravky pro pohlcování, zvlhčování a vázání prachu, paliva a osvětlovací látky, svíčky a knoty na svícení; (5) farmaceutika, léčebné a veterinární přípravky, hygienické přípravky pro zdravotnické účely, dietetické potraviny a přípravky upravené pro léčebné či veterinární účely, potraviny pro kojenice a batolata, potravinové doplňky pro lidskou spotřebu a zvířata, náplasti, obvazové materiály a krytí, materiály pro plombování zubů, dentální vosky, dezinfekční přípravky, přípravky na hubení škůdců, fungicidy, herbicidy.
(511) 3, 4, 5
(540)

Airgasm

- (111) **378462**
(220) 18.10.2019
(320) 18.10.2019
(442) 11.12.2019
(151) 18.03.2020
(730) **Adámková Barbora**, Labská kotlina 961/1, Hradec Králové, 50002, CZ
(740) Mgr. Vojtěch Adámek, advokát, Velké náměstí 135/19, Hradec Králové, 50003
(210) O-559260
(510) (18) batohy, pytle, sportovní tašky; (25) oděvy, obuv, zejména sportovní oděvy a obuv, kloboučnické zboží, doplňky ke sportovnímu oblečení, zejména čepice, šály, rukavice, pásky; (28) tělocvičné a sportovní potřeby, zejména nářadí pro sport a hry, hry, hračky, rybářské potřeby.
(511) 18, 25, 28
(540)

thorgil sprakling

- (111) **378463**
(220) 21.10.2019
(320) 21.10.2019
(442) 11.12.2019
(151) 18.03.2020
(730) **Onapharm, s.r.o.**, Perlitová 1550/1799/10, Praha 4, Krč, 14000, CZ
(740) Dana Lukajová, patentový zástupce, Voršilská 130/10, Praha 1, Nové Město, 11000
(210) O-559274
(510) (3) kosmetické přípravky, parfumerie, přípravky pro osobní hygienu, přípravky pro péči o pleť, kosmetické vody, neléčivé přípravky na péči o tělo, bylinné výtažky pro kosmetické účely, fyto kosmetické přípravky, kosmetické krémy a vody, denní krémy, hydratační přípravky, kosmetické masky, masti a krémy neléčivé; (5) doplňky výživy, léčivé čaje, léčivé nápoje, potravinové doplňky pro lékařské účely, potravinové doplňky s kosmetickým účinkem, výživové doplňky, výživové přípravky pro léčebné a lékařské účely, farmaka, humánní léčiva, potravní doplňky a dietetické přípravky, farmaceutické přípravky a přírodní léčiva, doplňky stravy pro neléčebné účely, doplňky stravy pro léčebné účely, masti a krémy léčivé.
- (511) 3, 5
(540)

ATOPONA

- (111) **378464**
(220) 07.07.2016
(320) 08.01.2016
(442) 11.12.2019
(151) 18.03.2020
(730) **Chr. Hansen A/S**, Boege Allé 10-12, Hoersholm 2970, DK
(740) Všetěčka Zelený Švorčík a partneři, advokátní a patentová kancelář, JUDr. Otakar Švorčík, advokát, Hádkova 1406/2, Praha 2, Nové Město, 12000
(210) O-559285
(510) (1) bakteriologické přípravky jiné než pro lékařské a veterinární použití, kultury mikroorganismů jiné než pro lékařské a veterinární použití, kultury mikroorganismů pro průmyslové použití, mikrobiální očkovací látky pro použití při řízení a vylepšování fermentování siláže.
- (511) 1
(540)

OXYCAP

- (111) **378465**
(220) 22.10.2019
(320) 22.10.2019
(442) 11.12.2019
(151) 18.03.2020
(730) **GREBOS s.r.o.**, č. p. 123, Háje, 26101, CZ
(740) Mgr. PETR ŽIŽKA, advokátní kancelář, Mgr. Petr Žižka, advokát, Sedláčkova 209/16, Plzeň, Vnitřní Město, 30100
(210) O-559312
(591) Barevná
(510) (36) služby nemovitostní (realitní služby), správa nemovitostí, správa pozemků; (37) opravné stavební práce, dohled nad stavebními pracemi, podzemní stavební práce, podzemní stavební práce vztahující se ke kanalizaci, podzemní stavební práce vztahující se k vodovodům, podzemní stavební práce vztahující se k plynovodům, podzemní stavební práce vztahující se k potrubí, podzemní stavební práce vztahující se k elektroinstalaci, podzemní stavební práce vztahující se k rozvodům vody, podzemní stavební práce vztahující se k rozvodům plynu, stavebnictví, stavitelství, developerské služby (stavebnictví), služby v oblasti stavebnictví, informace v oblasti stavebnictví, opravy budov, demolice staveb, konzultace v oblasti stavitelství a stavebnictví, údržba nemovitostí; (42) návrhářské služby v oblasti stavebnictví.
- (511) 36, 37, 42
(540)



- (111) **378466**
(220) 23.10.2019

- (320) 23.10.2019
(442) 11.12.2019
(151) 18.03.2020
(730) **Podlahy POKER, s.r.o.**, Zolova 417/24c, Olomouc, Slavonín, 78301, CZ
(210) O-559331
(591) Barevná
(510) (1) tmely a lepidla pro stavební průmysl; (3) brousící přípravky, čisticí přípravky; (17) výrobky určené k tlumení nárazů - sportovní podlahy; (19) nekovové stavební a konstrukční materiály a prvky; (27) podlahové krytiny a umělé venkovní povrchy; (37) stavebnictví a demolice staveb.
- (511) 1, 3, 17, 19, 27, 37
(540)



- (111) **378467**
(220) 24.10.2019
(320) 24.10.2019
(442) 11.12.2019
(151) 18.03.2020
(730) **Forum Karlín s.r.o.**, Pernerova 676/51, Praha 8, Karlín, 18600, CZ
(740) Mgr. Anna Jelínková advokátka, Jurečkova 1811/18, Ostrava, Moravská Ostrava, 70200
(210) O-559372
(510) (35) marketing, reklama (propagace), rozšiřování reklamních nebo inzertních materiálů, maloobchodní prodej reklamních předmětů a suvenýrů, pořádání veletrhů pro obchodní a reklamní účely, organizování komerčních a reklamních výstav, pronájem reklamních ploch, předvádění (služby modelek) pro reklamní účely a podporu prodeje, styky s veřejností, organizace módních přehlídek pro reklamní účely, vyhledání, zprostředkování a prodej sponzoringu, vyhledání, zprostředkování a prodej obchodního partnerství; (36) pronájem nemovitostí, správa nemovitostí, pronajímání kanceláří; (39) skladování, úschova oděvů, parkování automobilů, pronájem parkovacích míst, rezervace parkovacích míst, parkování s obsluhou, služby parkovacích garáží; (41) organizace módních přehlídek pro zábavu, organizace a pořádání koncertů, organizace a vedení kolokvií, konferencí, seminářů a kongresů, organizování kulturních nebo vzdělávacích výstav, organizování plesů, organizování soutěží, organizování sportovních soutěží, provozování sportovních zařízení, pořádání soutěží krásy, organizování a plánování večírků, služby rezervace a vydávání vstupenek, služby prodeje vstupenek; (43) pronajímání jednacích místností, restaurace, catering, mobilní cateringové služby, bary, bufety, kantýny, kavárny.
- (511) 35, 36, 39, 41, 43
(540)

FORUM KARLÍN

- (111) **378468**
(220) 24.10.2019
(320) 24.10.2019
(442) 11.12.2019
(151) 18.03.2020
(730) **Forum Karlín s.r.o.**, Pernerova 676/51, Praha 8, Karlín, 18600, CZ
(740) Mgr. Anna Jelínková advokátka, Jurečkova 1811/18, Ostrava, Moravská Ostrava, 70200
(210) O-559374

(510) (35) marketing, reklama (propagace), rozšiřování reklamních nebo inzertních materiálů, maloobchodní prodej reklamních předmětů a suvenýrů, pořádání veletrhů pro obchodní a reklamní účely, organizování komerčních a reklamních výstav, pronájem reklamních ploch, předvádění (služby modelek) pro reklamní účely a podporu prodeje, styky s veřejností, organizace módních přehlídek pro reklamní účely, vyhledání, zprostředkování a prodej sponzoringu, vyhledání, zprostředkování a prodej obchodního partnerství; (36) pronájem nemovitostí, správa nemovitostí, pronajímání kanceláří; (39) skladování, úschova oděvů, parkování automobilů, pronájem parkovacích míst, rezervace parkovacích míst, parkování s obsluhou, služby parkovacích garáží; (41) organizace módních přehlídek pro zábavu, organizace a pořádání koncertů, organizace a vedení kolokvií, konferencí, seminářů a kongresů, organizování kulturních nebo vzdělávacích výstav, organizování plesů, organizování soutěží, organizování sportovních soutěží, provozování sportovních zařízení, pořádání soutěží krásy, organizování a plánování večírků, služby rezervace a vydávání vstupenek, služby prodeje vstupenek; (43) pronajímání jednacích místností, restaurace, catering, mobilní cateringové služby, bary, bufety, kantýny, kavárny.

(511) 35, 36, 39, 41, 43

(540)

**FORUM
KARLÍN**
THE SMART CLUB

(111) **378469**

(220) 24.10.2019

(320) 24.10.2019

(442) 11.12.2019

(151) 18.03.2020

(730) **Forum Karlín s.r.o.**, Pernerova 676/51, Praha 8, Karlín, 18600, CZ

(740) Mgr. Anna Jelínková advokátka, Jurečkova 1811/18, Ostrava, Moravská Ostrava, 70200

(210) O-559375

(510) (35) marketing, reklama (propagace), rozšiřování reklamních nebo inzertních materiálů, maloobchodní prodej reklamních předmětů a suvenýrů, pořádání veletrhů pro obchodní a reklamní účely, organizování komerčních a reklamních výstav, pronájem reklamních ploch, předvádění (služby modelek) pro reklamní účely a podporu prodeje, styky s veřejností, organizace módních přehlídek pro reklamní účely, vyhledání, zprostředkování a prodej sponzoringu, vyhledání, zprostředkování a prodej obchodního partnerství; (36) pronájem nemovitostí, správa nemovitostí, pronajímání kanceláří; (39) skladování, úschova oděvů, parkování automobilů, pronájem parkovacích míst, rezervace parkovacích míst, parkování s obsluhou, služby parkovacích garáží; (41) organizace módních přehlídek pro zábavu, organizace a pořádání koncertů, organizace a vedení kolokvií, konferencí, seminářů a kongresů, organizování kulturních nebo vzdělávacích výstav, organizování plesů, organizování soutěží, organizování sportovních soutěží, provozování sportovních zařízení, pořádání soutěží krásy, organizování a plánování večírků, služby rezervace a vydávání vstupenek, služby prodeje vstupenek; (43) pronajímání jednacích místností, restaurace, catering, mobilní cateringové služby, bary, bufety, kantýny, kavárny.

(511) 35, 36, 39, 41, 43

(540)

**FORUM
KARLÍN**
THE SMART VENUE

(111) **378470**

(220) 24.10.2019

(320) 24.10.2019

(442) 11.12.2019

(151) 18.03.2020

(730) **Forum Karlín s.r.o.**, Pernerova 676/51, Praha 8, Karlín, 18600, CZ

(740) Mgr. Anna Jelínková advokátka, Jurečkova 1811/18, Ostrava, Moravská Ostrava, 70200

(210) O-559376

(510) (35) marketing, reklama (propagace), rozšiřování reklamních nebo inzertních materiálů, maloobchodní prodej reklamních předmětů a suvenýrů, pořádání veletrhů pro obchodní a reklamní účely, organizování komerčních a reklamních výstav, pronájem reklamních ploch, předvádění (služby modelek) pro reklamní účely a podporu prodeje, styky s veřejností, organizace módních přehlídek pro reklamní účely, vyhledání, zprostředkování a prodej sponzoringu, vyhledání, zprostředkování a prodej obchodního partnerství; (36) pronájem nemovitostí, správa nemovitostí, pronajímání kanceláří; (39) skladování, úschova oděvů, parkování automobilů, pronájem parkovacích míst, rezervace parkovacích míst, parkování s obsluhou, služby parkovacích garáží; (41) organizace módních přehlídek pro zábavu, organizace a pořádání koncertů, organizace a vedení kolokvií, konferencí, seminářů a kongresů, organizování kulturních nebo vzdělávacích výstav, organizování plesů, organizování soutěží, organizování sportovních soutěží, provozování sportovních zařízení, pořádání soutěží krásy, organizování a plánování večírků, služby rezervace a vydávání vstupenek, služby prodeje vstupenek; (43) pronajímání jednacích místností, restaurace, catering, mobilní cateringové služby, bary, bufety, kantýny, kavárny.

(511) 35, 36, 39, 41, 43

(540)

Fórum Karlín

(111) **378471**

(220) 24.10.2019

(320) 24.10.2019

(442) 11.12.2019

(151) 18.03.2020

(730) **Forum Karlín s.r.o.**, Pernerova 676/51, Praha 8, Karlín, 18600, CZ

(740) Mgr. Anna Jelínková advokátka, Jurečkova 1811/18, Ostrava, Moravská Ostrava, 70200

(210) O-559377

(510) (35) marketing, reklama (propagace), rozšiřování reklamních nebo inzertních materiálů, maloobchodní prodej reklamních předmětů a suvenýrů, pořádání veletrhů pro obchodní a reklamní účely, organizování komerčních a reklamních výstav, pronájem reklamních ploch, předvádění (služby modelek) pro reklamní účely a podporu prodeje, styky s veřejností, organizace módních přehlídek pro reklamní účely, vyhledání, zprostředkování a prodej sponzoringu, vyhledání, zprostředkování a prodej obchodního partnerství; (36) pronájem nemovitostí, správa nemovitostí, pronajímání kanceláří; (39) skladování, úschova oděvů, parkování automobilů, pronájem parkovacích míst, rezervace parkovacích míst, parkování s obsluhou, služby parkovacích garáží; (41) organizace módních přehlídek pro zábavu, organizace a pořádání koncertů, organizace a vedení kolokvií, konferencí, seminářů a kongresů, organizování kulturních nebo vzdělávacích výstav, organizování plesů, organizování soutěží, organizování sportovních soutěží, provozování sportovních zařízení, pořádání soutěží krásy, organizování a plánování večírků, služby rezervace a vydávání vstupenek, služby prodeje vstupenek; (43) pronajímání jednacích místností, restaurace, catering, mobilní cateringové služby, bary, bufety, kantýny, kavárny.

(511) 35, 36, 39, 41, 43

(540)

Fórum Karlín the Smart Club

(111) **378472**

(220) 24.10.2019

(320) 24.10.2019

(442) 11.12.2019

(151) 18.03.2020

(730) **Forum Karlín s.r.o.**, Pernerova 676/51, Praha 8, Karlín, 18600, CZ

(740) Mgr. Anna Jelínková advokátka, Jurečkova 1811/18, Ostrava, Moravská Ostrava, 70200

(210) O-559380

(510) (35) marketing, reklama (propagace), rozšiřování reklamních nebo inzertních materiálů, maloobchodní prodej reklamních předmětů a suvenýrů, pořádání veletrhů pro obchodní a reklamní účely, organizování komerčních a reklamních výstav, pronájem reklamních ploch, předvádění (služby modelek) pro reklamní účely a podporu prodeje, styky s veřejností, organizace módních přehlídek pro reklamní účely, vyhledání, zprostředkování a prodej sponzoringu, vyhledání, zprostředkování a prodej obchodního partnerství; (36) pronájem nemovitostí, správa nemovitostí, pronajímání kanceláří; (39) skladování, úschova oděvů, parkování automobilů, pronájem parkovacích míst, rezervace parkovacích míst, parkování s obsluhou, služby parkovacích garáží; (41) organizace módních přehlídek pro zábavu, organizace a pořádání koncertů, organizace a vedení kolokvií, konferencí, seminářů a kongresů, organizování kulturních nebo vzdělávacích výstav, organizování plesů, organizování soutěží, organizování sportovních soutěží, provozování sportovních zařízení, pořádání soutěží krásy, organizování a plánování večírků, služby rezervace a vydávání vstupenek, služby prodeje vstupenek; (43) pronajímání jednacích místností, restaurace, catering, mobilní cateringové služby, bary, bufety, kantýny, kavárny.

(511) 35, 36, 39, 41, 43

(540) **Fórum Karlín the Smart Venue**

(111) **378473**

(220) 24.10.2019

(320) 24.10.2019

(442) 11.12.2019

(151) 18.03.2020

(730) **MENOP s.r.o.**, Bratří Štefanů 895/1, Hradec Králové, Slezské Předměstí, 50003, CZ

(740) AK Jan Bárta s.r.o., advokátní kancelář, JUDr. Jan Bárta, advokát, Kaprova 42/14, Praha 1, Staré Město, 11000

(210) O-559381

(510) (36) pronájem nemovitostí; (44) služby zdravotní péče, ambulanti lékařská péče, genetické testy pro lékařské účely, gynekologické služby, informační služby týkající se zdravotní péče, kliniky (lékařské), lékařská vyšetření, lékařské diagnostické služby [testování a analýzy], lékařské poradenské služby, lékařský screening, monitorování pacientů, odběr a skladování lidské krve, plánované rodičovství, poradenství v oblasti porodu, porodnické služby.

(511) 36, 44

(540) **MENOP**

(111) **378474**

(220) 25.10.2019

(320) 25.10.2019

(442) 11.12.2019

(151) 18.03.2020

(730) **SOMPO, a.s.**, Svatovítské náměstí 126, Pelhřimov, 39301, CZ

(740) Mgr. PETR ŽIŽKA, advokátní kancelář, Mgr. Petr Žižka, advokát, Sedláčkova 209/16, Plzeň, Vnitřní Město, 30100

(210) O-559423

(591) Barevná

(510) (37) sběr odpadu (odklizení odpadků), odstraňování odpadu (úklid); (39) sběr odpadu, přeprava odpadu, odvoz odpadu, skladování odpadu, skládka odpadu (přeprava), likvidace odpadu (přeprava), sběr domácího odpadu, sběr nádob na odpad, manipulace s odpadky (přeprava); (40) služby nakládání s odpady (recyklace), likvidace odpadu, zpracování odpadu, třídění odpadu a recyklovatelného materiálu (transformace), poradenství vztahující se k likvidaci odpadu.

(511) 37, 39, 40

(540)



(111) **378475**

(220) 25.10.2019

(320) 25.10.2019

(442) 11.12.2019

(151) 18.03.2020

(730) **WINE DANCE s.r.o.**, K Veseláku 134, Velké Popovice, Brtnice, 25169, CZ

(740) Mgr. PETR ŽIŽKA, advokátní kancelář, Mgr. Petr Žižka, advokát, Sedláčkova 209/16, Plzeň, Vnitřní Město, 30100

(210) O-559424

(591) Barevná

(510) (16) tištěné originální etikety na láhve na víno, reklamní plakáty, papírové reklamní tabule; (33) víno, červené víno, bílé víno, šumivé víno, svařené víno, jablečné víno, nízkoalkoholické víno, ostružinové víno, ovocné víno, šumivé ovocné víno, alkoholické nápoje (s výjimkou piva), alkoholické nápoje s výjimkou piva, alkoholické přípravy pro výrobu nápojů, cider, přípravy k výrobě alkoholických nápojů; (43) gastronomické služby, bary, denní bary (v restauraci, hotelu), restaurace, turistické restaurace, restaurace rychlého občerstvení, restaurace s odnosem jídel s sebou, gril - restaurace, delikatesy (restaurace), poskytování jídla a nápojů, kavárna, podávání alkoholických nápojů, podávání jídel a nápojů, podávání jídel a nápojů hostům v restauracích, pohostinství (služby), restaurační a barové služby, restaurační služby zahrnující bary s povolením k prodeji alkoholu, služby ochutnávky vín (zajištění nápojů).

(511) 16, 33, 43

(540)



(111) **378476**

(220) 28.10.2019

(320) 28.10.2019

(442) 11.12.2019

(151) 18.03.2020

(730) **Fairobchod s.r.o.**, Loosova 973/10, Praha 4, Háje, 14900, CZ

(210) O-559436

(591) Barevná

(510) (29) zpracované ovoce, houby a zelenina (včetně ořechů a luštěnin), želé, džemy, kompoty, ovocné a zeleninové pomazánky, mléčné výrobky a jejich náhražky, jedlé oleje a tuky, upravený hmyz a larvy, jedlá semena, upravená semena, semena, zpracovaná; (30) káva, čaj, kakao a jejich náhražky, rýže, tapioka, ságo, zpracované obilí, škrob a produkty z nich vyrobené, pečící přípravky a droždí, pekárenské výrobky, cukrovinky, čokoláda a zákusky, cukr, přírodní sladidla, sladké polevy a náplně, výrobky z včelích produktů, cukrovinky (ke konzumaci), obilniny zpracované, soli, chuťové přísady, ochucovadla a koření, hořčice, konzervované zahradní bylinky (koření přísady), ochucené omáčky, čatni a pasty; (35) obchodní služby a informace pro spotřebitele, maloobchod a velkoobchod a obchodní činnost s fair trade a bio potravinami a s výše uvedenými výrobky ve tř. 29 a 30.

(511) 29, 30, 35

(540)



- (111) **378477**
(220) 30.10.2019
(320) 30.10.2019
(442) 11.12.2019
(151) 18.03.2020
(730) **nsure s.r.o.**, Nad Stráněmi 5656, Zlín, 76005, CZ
(210) O-559478
(591) Barevná
(510) (9) zařízení pro monitorování informačních technologií, počítače, počítačové programy – software, počítačové informační nebo komunikační systémy a technologie, počítačové sítě, žádná ze služeb uvedených v této třídě se netýká automatizace domácností či automatizace budov; (42) poskytování software – tvorba počítačových programů (programování počítačů), programátorský servis – instalační a servisní služby v oblasti počítačového software, informačních systémů a technologií, výzkum, vývoj a projektování software a hardwaru, počítačové analýzy, implementace v oblasti informačních technologií, správa počítačů a počítačových sítí, testování počítačů a software, pronájem software a počítačové techniky, konzultační a poradenská činnost v oblasti software, počítačů a informačních a komunikačních technologií, tvorba a poskytování internetových (webových) aplikací, počítačová grafika, počítačová simulace, technické projektování ve výpočetní technice, poskytování vyhledávacích nástrojů pro vyhledávání na internetu, žádná ze služeb uvedených v této třídě se netýká automatizace domácností či automatizace budov.
(511) 9, 42
(540)

nsure

- (111) **378478**
(220) 31.10.2019
(320) 31.10.2019
(442) 11.12.2019
(151) 18.03.2020
(730) **Fitcredit s.r.o.**, Obce Ležáků 630, Chrudim, Chrudim III, 53701, CZ
(210) O-559527
(510) (35) finanční marketing, marketing; (36) služby nemovitostní (realitní služby), finanční a peněžní služby a bankovní služby, finanční a úvěrové služby, finanční zprostředkovatelské služby v oblasti nemovitostí, půjčky a úvěry, leasing - nákup na splátky, zprostředkování úvěrových smluv, zprostředkování hypoték, hypoteční bankovní služby a jejich zprostředkování, úvěrové poradenství a služby zprostředkování úvěrů, služby v oblasti úvěrů a zprostředkování hypoték.
(511) 35, 36
(540)

Fitcredit

- (111) **378479**
(220) 31.10.2019
(320) 31.10.2019
(442) 11.12.2019
(151) 18.03.2020
(730) **Toušek Jan**, Za luhem 925, Praha 9, Dolní Počernice, 19012, CZ
(740) JUDr. Valerie Vodičková & partneři s.r.o., advokátní kancelář, JUDr. Valerie Vodičková, Vodičkova 792/40, Praha 1, Nové Město, 11000
(210) O-559530
(510) (5) výživové doplňky, výživové přípravky pro léčebné a lékařské účely, dietetická vláknina, dietetické látky pro léčebné účely, dietetické nápoje pro léčebné účely, dietetické potraviny pro léčebné účely, léčebné přípravky na hubnutí, léčivé byliny, léčivé čaje, proteinové potravinové doplňky, proteinové potraviny pro léčebné účely, přípravky proti pocení, tablety na hubnutí, tablety na opalování, tablety na potlačení chuti k jídlu, tekuté masti; (41) klubové služby (zábava nebo vzdělávání), koučink (školení), online vydávání elektronických knih a časopisů, pořádání a vedení osobních vzdělávacích fór, pořádání a vedení seminářů, pořádání a vedení workshopů (školení), pořádání sportovních soutěží, poskytování elektronických publikací online bez možnosti stažení, poskytování televizních programů bez možnosti stažení prostřednictvím videa na objednávku, poskytování videí online bez možnosti stažení, praktický výcvik (předvádění), prázdninové tábory (zábava), profesní rekvalifikace, pronájem sportovišť, provozování rekreačních zařízení, provozování sportovních zařízení, předávání know-how (odborné vzdělávání), půjčování herního vybavení, půjčování sportovního vybavení, s výjimkou vozidel, služby klubů zdraví (zdravotní a kondiční cvičení), služby osobního trenéra (kondiční trénink), soukromá výuka, školení, školení prostřednictvím simulátorů, tělesná výchova, vedení kurzů kondičního cvičení, vydávání textů, s výjimkou reklamních, výroba filmů, s výjimkou reklamních, výroba rozhlasových a televizních programů, výuka, vzdělávací služby, vzdělávací služby poskytované asistenty zaměřenými na zvláštní potřeby, zábava; (43) bary, bufety, informace a poradenství ohledně přípravy jídel, kavárny, restaurace, samoobslužné jídelny, samoobslužné restaurace, služby osobního šéfkuchaře, zajištění stravování; (44) fyzioterapie, kadeřnictví, manikúra, masáže, salony krásy, sauny, služby vizážistů, solária, zdravotní poradenství.
(511) 5, 41, 43, 44
(540)



- (111) **378480**
(220) 01.11.2019
(320) 01.11.2019
(442) 11.12.2019
(151) 18.03.2020
(730) **AMB PLUS, s.r.o.**, č. p. 200, Česká, 66431, CZ
(740) DANĚK & PARTNERS Advokátní a patentová kancelář, Ing. Dr. Vilém Daněk Ph.D., LL.M., Vinohradská 403/17, Praha 2, Vinohrady, 12000
(210) O-559535
(510) (29) maso a masné výrobky, zpracovaná zelenina, jako je cibule konzervovaná, čočka konzervovaná, fazole konzervované, hrách konzervovaný, nakládaná zelenina, zelí kysané červené i bílé, nakládané okurky, zeleninové saláty, rajčatový protlak, zeleninové šťávy na vaření, sušená zelenina, vařená zelenina, zelenina v pikantním nálevu, zeleninové polévky, bylinky zahradní konzervované, bramborové lupinky, bramborové vločky, bramborové hranolky, bramborové kaše, bramborové krokety, ovoce mražené, kompotované, konzervované, zavařené, kandované, sušené,

jablečná a jiná pyré, kůry ovocné, ovocná dřevina i mražená, džemy, marmeláda, ovoce naložené v alkoholu, ovocné rosoly, ovocné saláty, zázvorový džem, brusinkový kompot, oříšky zpracované, arašídový zpracovaný, arašídové máslo, hrozinky, kakaové máslo, kokos sušený (kokosová moučka), kokosové mléko, datle, fíky, zpracované mandle, olivy konzervované, hummus (pasta z cizrny), konzervované žampiony, konzervované lanýžky, ryby, měkkýši, korýši, sumýši a výrobky z nich, jako jsou ančovičky (sardele), humři (neživí), kaviár, konzervy rybí, krevety (neživé), langusty (neživé), mušle jedlé (neživé), losos, moučka rybí pro lidskou spotřebu, raci (neživí), rybí plátky (filé), ryby ve slaném nálevu, sardinky, slanečci, sledi, tuňák, ústřice (neživé), droby, vnitřnosti, dršťky, drůbež (neživá), bujóny, vývary, huspeniny, játra, játrová paštika, jelíta, krvavá tlačěnka, jitrnice, klobásy, salámy, párky, konzervy masové, masové extrakty, polévky, přípravky na výrobu polévek, slanina, šunka, uzeniny, uzeniny v těstě, tukové pomazánky na chléb, vepřové, hovězí, drůbeží maso, sádlo, zvěřina, vejce, i sušené, vaječný bílek, vaječný žloutek, jedlé oleje, jedlé tuky, margarín, máslo, mléko a mléčné výrobky, jogurty, kefir, kumys (mléčný nápoj), mléčné nápoje (s vysokým obsahem mléka), smetana, syrovátka, sýry, sýřidlo, šlehačka, tofů, bílkoviny jako potrava, jedlá želatina, kasein používaný jako přísada ve výživě, pektin pro potravinářství, protein pro lidskou spotřebu; (30) mouka a přípravky z obilnin, chléb, pečivo, cukrovinky, zmrzlina, med, sirup melasový, droždí, prášky do těsta, sůl, hořčice, ocet, nálevy k ochucení, koření, led pro osvěžení, arašídové cukrovinky, aromatické přípravky do potravin, bonbóny, cukroví, mentolové cukroví, cukrovinky k ozdobení vánočních stromků, čokoláda, káva, čaj, kakao, cukr, rýže, tapioka, ságo, kávové náhražky, čokoládové nápoje, čokoládové nápoje s mlékem, dorty, fondány, jemné pečivo, karamely, bonbóny, kávové náhražky rostlinného původu, kávové nápoje s mlékem, keksy, koláče s náplní, krekry, kukuřice pražená, listové těsto, lupínky, vločky obilné, makaróny, mandlové cukrovinky, mandlové těsto, marcipán, marinády (chuťové přísady), máslové, tukové těsto, masové paštiky zapečené v těstě, masové pirožky, medovniky, perníky, mentol do cukrovinek, výrobky z kukuřičné mouky, müsli, kávové náhražky, kakaové nápoje, omáčka sójová ostrá, oplatky, potraviny na bázi ovsa, ovesné vločky, jedlé odzoby na dorty, palačinky, pastilky, pečivo jemné, pečivo s masovou náplní, pívni ocet, pizzy, popcorn (pražená kukuřice), potraviny z mouky, pralinky, prášek do pečiva, příchutě (aroma), příchutě do nápojů s výjimkou éterických olejů, přípravky do potravin aromatické, pudinky, rýžové koláčky, sirup melasový, přírodní sladidla, sladový výtažek jako potravinová, suchary, sušenky, sušenky máslové, biskvity, suší, šerbet (zmrzlinový nápoj), škrobové výrobky jako potrava, ztužovače šlehačky, špagety, rajčatová šťáva, šťávy s výjimkou dresinků, tabletky (cukrovinky), těstoviny, třešti do potravin, nikoliv pro lékařské účely, včelí kasička pro lidskou spotřebu ne pro lékařské účely, kukuřičné vločky, mořská voda na vaření, výrobky z kaka, výrobky z obilovin, zahusťovací přípravky na kuchyňské použití, zákusky, koláče, zálivky na ochucení, zjemňující látky na maso pro domácnost, pojiva jako přísady do zmrzliny, zmrzlina jogurtová, zmrzlinové poháry, želé ovocné, žvýkačky ne pro lékařské účely; (43) restaurace a fastfoody, bistra, rychlé občerstvení, gastroservis - zásobování restaurací a provozoven potravinářskými výrobky a nápoji, hromadné dodávání hotových jídel, nápojů do restaurací, jídelen, služby spojené s ubytováním, stravováním a občerstvením, provozování penzionů, hotelů, hostelů, motelů, hostinských činností, restaurace, bary, snack bary, cafeterie, motoresty, hostince, kantýny, závodní jídelny, menzy, catering, zajištění stravování při společenských akcích a služby spojené s nákupem a obstaráváním potravin, nápojů a občerstvení, pohostinství, příprava jídel, společné stravování, podávání jídel a nápojů, příprava jídel a nápojů ke spotřebě, zejména steaků a zeleninových a ovocných salátů a pizz, těstovin, poskytování a obstarávání jídla a nápojů, služby zajišťující stravování, automat pro občerstvení, zásobování v rámci této třídy, poskytování gastronomických služeb, příprava jídel a výrobků studené kuchyně, pořádání hostin, provozování pizzerie, bufetu, samoobslužné restaurace, kavárny, vinárny, poradenství v oboru hotelnictví, poradenství v oboru gastronomie, zajišťování hotelových pobytů, pronájem apartmánů, sálů, salonků a jiných nebytových prostor obsažených v této třídě, poradenství v oboru provozování hotelů a gastronomických provozů.

(511) 29, 30, 43

(540)



(111) **378481**

(220) 01.11.2019

(320) 01.11.2019

(442) 11.12.2019

(151) 18.03.2020

(730) **ROSSMANN, spol. s r.o.**, Na Pankráci 1683/127, Praha 4, Nusle, 14000, CZ

(740) Chýský Lorenc Partners, advokátní kancelář s.r.o., JUDr. Vladimír Chýský, advokát, Žerotínova 1132/34, Praha 3, 13000

(210) O-559536

(591) Barevná

(510) (3) antiperspirační mýdla, antiperspiranty (toaletní potřeby), balzámy, jiné než pro léčebné účely, čisticí mléko pro toaletní potřeby, čisticí prostředky, jiné než pro použití při výrobních procesech a pro lékařské účely, deodoranti, deodoranty pro lidskou potřebu, kosmetické krémy, kosmetické masky, kosmetické přípravky, kosmetické přípravky do koupele, kosmetické přípravky pro péči o pokožku, kosmetické přípravky pro zestříhání, koupelové přípravky, ne pro léčebné účely, koupelové soli, ne pro léčebné účely, krémy na kůži, mýdla, mýdla v kostce, mýdlo na holení, neléčivé mycí přípravky pro intimní hygienu, odmašťovací přípravky, jiné než pro použití ve výrobních procesech, oleje pro čisticí účely, oleje pro kosmetické účely, oleje pro toaletní účely, pomády pro kosmetické účely, potpourris (vonné látky), prací soda na čištění, prostředky ústní hygieny, přípravky na odstraňování skvrn, přípravky na ochranu před sluncem, přípravky pro čištění za sucha, přípravky pro odstraňování vodního kamene pro domácnost, přípravky pro péči o nehty, přípravky pro praní prádla, sprchové přípravky pro intimní hygienu nebo deodoranti (toaletní potřeby), suché šampony, sušící činidla do myček nádobí, šampony, škrob pro praní prádla, toaletní mýdla v kostce, toaletní přípravky, ústní vody, ne pro lékařské účely, vazelina pro kosmetické účely, vlasové kondicionéry, vlasové vody, avivážní prostředky; (35) maloobchod s drogistickým zbožím (včetně zboží bez obalu), služby pro maloobchod s výše uvedenými výrobky ve třídě 3, cílené zasílání reklamních materiálů, marketing, návrh reklamních materiálů, online inzerce v počítačové síti, pořádání veletrhů pro reklamní účely, prezentace výrobků v komunikačních médiích pro účely maloobchodu, propagace, předvádění zboží, reklama, rozhlasová reklama, styk s veřejností, šíření reklamních materiálů, telemarketing, televizní reklama, venkovní reklama, vydávání reklamních textů, vylepování plakátů; (41) online vydávání elektronických knih a časopisů, pořádání soutěží (vzdělávacích nebo zábavných), pořádání a vedení workshopů (školení).

(511) 3, 35, 41

(540)



- (111) **378482**
(220) 01.11.2019
(320) 01.11.2019
(442) 11.12.2019
(151) 18.03.2020
(730) **Kukla Tomáš**, U Areálu 3101, Tábor, 39002, CZ
(210) O-559537
(510) (20) matrace, pěnové matrace, pružinové matrace, ohnivzdorné matrace, postelové matrace, latexové matrace, kempinkové matrace, matrace (jiné než porodnické matrace), podložky na matrace, molitanové kempinkové matrace, rámy na matrace, podložky pro matrace, nábytek a bytové zařízení, postele a lůžka, lůžkoviny, matrace, polštáře a podušky, postele, skládací postele, dětské postele, nemocniční postele, poschod'ové postele, postele - pohovky, postele ze dřeva; (24) tkaniny, látky, textilie, textilní výrobky a náhradní součásti pro textilní výrobky, tkaniny na povlečení; (35) reklamní, marketingové a propagační služby, návrhy reklamních materiálů, obchodní služby a informace pro spotřebitele, pomoc v obchodní a podnikatelské činnosti, management a administrativní služby, reklama, marketing a propagační služby, obchodní analýzy, průzkum a informační služby.

(511) 20, 24, 35

(540) **Fajn Spánek - eshop fajnspacek.cz**

- (111) **378483**
(220) 01.11.2019
(320) 01.11.2019
(442) 11.12.2019
(151) 18.03.2020
(730) **Tregler Martina**, Květinová 2579/23, Praha 3, Žižkov, 13000, CZ
(210) O-559540
(510) (20) bytové textil (polštáře); (24) látky, textilie, textilie, textilní výrobky a náhradní součásti pro textilní výrobky, tkaniny, textilní etikety, textilní štítky na značení prádla, textilní štítky na označování oděvů, textilní štítky na identifikaci prádla, textilní štítky na identifikaci oděvů, textilní štítky na čárové kódy, textilní etikety k připevnění na oděv, textilní etikety k připevnění na prádlo, samolepicí textilní štítky, látkové značky (štítky) na textilie, nažehlovací textilní štítky, odznaky vyrobené z textilních materiálů, potištěné textilní štítky, přílnavé materiály v podobě nálepek (textilní), přílnavé textilní etikety, prádlo ložní, lůžkoviny (prádlo), ložní prádlo a příkrývky; (25) obuv, oděvy, pokrývky hlavy; (26) čelenky do vlasů, elastické mašle do vlasů, gumičky do vlasů.

(511) 20, 24, 25, 26

(540) **MALLER**

- (111) **378484**
(220) 01.11.2019
(320) 01.11.2019
(442) 11.12.2019
(151) 18.03.2020
(730) **LINSAN, s.r.o.**, Sokolská 1605/66, Praha 2, Nové Město, 12000, CZ
(740) Mgr. Hynek Svarc, Kolbenova 609/38, Praha 9, Vysočany, 19000
(210) O-559548
(510) (29) maso, ryby, drůbež a zvěřina, masové výtažky, konzervované, mražené, sušené a vařené ovoce a zelenina, želé, džemy, kompoty, vejce, mléko, sýry, máslo, jogurty a jiné mléčné výrobky, potravinářské oleje a tuky; (30) káva, čaj, kakao a náhražky kávy, rýže, těstoviny a nudle, tapioka a ságo, mouka a přípravky vyrobené z obilnin, chléb, pečivo a cukrovinky, čokoláda, zmrzlina, sorbety a jiné produkty určené ke konzumaci v mraženém stavu, cukr, med, melasa, droždí, kypřící prášek do pečiva, sůl, koření přísady, koření, konzervované byliny, ocet, omáčky a jiná ochucovadla, led (zmražená voda); (32) piva, nealkoholické nápoje, minerální a syčené vody, ovocné nápoje a ovocné šťávy, sirupy a jiné nealkoholové přípravky pro přípravu nápojů; (33) alkoholické nápoje (s výjimkou pív), alkoholové přípravky pro přípravu nápojů; (39) doprava, balení a skladování zboží, organizování cest.

(511) 29, 30, 32, 33, 39

(540) **LINSAN**

- (111) **378485**
(220) 08.11.2019
(320) 08.11.2019

- (442) 11.12.2019
(151) 18.03.2020
(730) **Plzeňský Prazdroj, a. s.**, U Prazdroje 64/7, Plzeň, Východní Předměstí, 30100, CZ
(740) Skils s.r.o. advokátní kancelář, JUDr. Karel Muzikář LL.M. (C.J.), advokát, Křižovnické náměstí 193/2, Praha 1, 11000
(210) O-559701
(591) Barevná
(510) (16) blahopřání, kalendáře, letáky, obaly na lahve z papíru nebo lepenky, papírové bannery, podtácky pod sklenice z papíru, stolní papírové ubrusky, papírové ubrusy, podložky pod nádoby z papíru, papírové podtácky pod pивní sklenice, poutače z papíru nebo lepenky, prospekty, papírová prostírání, tiskoviny; (21) džbány, hrnky, jídelní soupravy (nádoby), karafy, korbele, lahve, nádoby, nádoby na led, nádoby na pití, nádoby na pivo, otvíráky na lahve (elektrické i neelektrické), papírové nebo plastové kelímky, podtácky (kromě papírových nebo látkových), prostírání (kromě papírových nebo textilních), sklenice (nádoby), sklenice (nádoby na pití), stojánky na jídelní lístky, stojánky na ubrusky (stolování), sklenice na pivo, džbány na pivo; (25) košile, košile s krátkým rukávem, kravaty, obuv, oděvy, opasky na peníze (oděvy), pásky, opasky, sportovní dresy, svrchní oděvy, šátky, šály, trička, vesty, zástěry (oděvy); (31) pivovarský slad, slad na výrobu piva a lihovin, mláto, slad, pivovarnický ječmen, chmel; (32) minerální a syčené vody, nealkoholické nápoje s obsahem ovocných šťáv, nealkoholické nápoje na bázi ovoce ochucené čajem, nealkoholické koktejly, nealkoholické aperitivy, nealkoholické sladové nápoje, nealkoholický cider, ovocné šťávy, šumivé nápoje v prášku, nápoje z ovocných šťáv, nápoje na bázi piva, nealkoholická piva, nealkoholické nápoje s příchutí piva, ochucená piva, piva, koktejly na bázi piva, sirupy pro přípravu nápojů, sladové pivo, nealkoholické nápoje; (33) cider, alkoholické nápoje (s výjimkou piva), alkoholické aperitivy, alkoholové esence, destilované nápoje, digestivy (likéry a lihoviny), vína, lihoviny, likéry, alkoholické koktejly; (35) reklama, marketing, propagace, prezentace výrobků v komunikačních médiích pro účely maloobchodu; (40) vaření piva, pivovarnické služby; (41) diskotéky, klubové služby (zábava nebo vzdělávání), plánování večírků (zábava), pořádání a uvádění koncertů, pořádání a vedení seminářů, pořádání a vedení workshopů (školení), pořádání soutěží, pořádání sportovních aktivit a soutěží, pořádání výstav ke kulturním nebo vzdělávacím účelům, provozování heren, provozování kasin (hazard), provozování rekreačních zařízení (sport a zábava), služby nočního klubu (zábava), vzdělávací služby, zábava; (43) bary, bufety, hotelové restaurační služby, jídelny, kavárny, pivnice, pizzerie, podávání alkoholických nápojů, podávání jídel a nápojů, podávání nápojů v mikropivovarech, podávání nápojů v pivnicích s vlastním pivovarem, pohostinství (služby), pořádání banketů, poskytování informací vztahujících se k restauracím, poskytování služeb zajišťujících nápoje, restaurace, dočasný pronájem pokojů, hostely, hotelové a motelové služby, pronájem a půjčování nádobí, pronájem barového vybavení, pronájem kuchyňských přístrojů.

(511) 16, 21, 25, 31, 32, 33, 35, 40, 41, 43

(540)

- (111) **378486**
(220) 08.11.2019
(320) 08.11.2019
(442) 11.12.2019
(151) 18.03.2020
(730) **Plzeňský Prazdroj, a. s.**, U Prazdroje 64/7, Plzeň, Východní Předměstí, 30100, CZ
(740) Skils s.r.o. advokátní kancelář, JUDr. Karel Muzikář LL.M. (C.J.), advokát, Křižovnické náměstí 193/2, Praha 1, 11000
(210) O-559702
(591) Barevná
(510) (32) nápoje na bázi piva, nealkoholické nápoje s příchutí piva, ochucená piva, piva, koktejly na bázi piva, sladové pivo, nealkoholické pivo; (40) vaření piva, pivovarnické služby.

(511) 32, 40
(540)



- (111) **378487**
(220) 11.11.2019
(320) 11.11.2019
(442) 11.12.2019
(151) 18.03.2020
(730) **HOME DECOR 4YOU s.r.o.**, Náchodská 2397/23, Praha 9, Horní Počernice, 19300, CZ
(740) Advokátní kancelář Poupětová/Poupě s.r.o., Mgr. Michal Poupě, Konviktská 291/24, Praha 1, Staré Město, 11000
(210) O-559717
(510) (4) svíčky; (11) lucerny, světelné řetězy; (14) budíky, hodiny, šperkovnice; (16) papírové ubrousky (stolní), balicí papír; (20) rámečky na fotografie, košíky (koše), věšáky, polštářky na sedačky; (21) kuchyňské dózy a krabičky, květináče, svícný, vázy; (26) girlandy, umělé květiny, rozety [textilní galanterie], stuhy, umělé vánoční věnce; (28) vánoční ozdoby.
(511) 4, 11, 14, 16, 20, 21, 26, 28
(540)



- (111) **378488**
(220) 11.11.2019
(320) 11.11.2019
(442) 11.12.2019
(151) 18.03.2020
(730) **Město Veverská Bítýška**, náměstí Na Městečku 72, Veverská Bítýška, 66471, CZ
(740) Mgr. Bc. Ivo Nejezchleb, advokát, Joštova 138/4, Brno, 60200
(210) O-559723
(591) Barevná
(510) (16) reklamní, propagační a informační materiály na bázi papíru a umělých hmot, tiskoviny, prezentační a firemní publikace, periodika, reklamní katalogy, knihy, letáky, plakáty, reklamní tabule z papíru nebo lepenky, pozvánky, vývěsky, papírové visačky, etikety spadající do této třídy, pohlednice, přání, kalendáře, obaly z papíru a z umělých hmot v rámci třídy, obálky, inzertní noviny, ubrusy a ubrousky papírové, tužky všeho druhu; (35) dodavatelské služby pro třetí osoby včetně obstarání a distribuce výrobků a služeb pro jiné podnikatelské subjekty, reklama, propagace a inzerce prostřednictvím všech druhů médií, činnost podnikatelských, ekonomických a organizačních poradců, účetnictví, publikace reklamních a/nebo inzertních textů, reklama prostřednictvím plakátů, tiskovin a prospektů, reklamní zásilky, šíření on-line reklamy na počítačové síti prostřednictvím internetu, zprostředkování a uzavírání smluv o využívání služeb, obchodní management a obchodní administrativa, pomoc při provozování nebo řízení obchodní společnosti; (41) výchova, vzdělávání, zábava, sportovní a kulturní aktivity.
(511) 16, 35, 41

(540)



- (111) **378489**
(220) 11.11.2019
(320) 11.11.2019
(442) 11.12.2019
(151) 18.03.2020
(730) **Město Veverská Bítýška**, náměstí Na Městečku 72, Veverská Bítýška, 66471, CZ
(740) Mgr. Bc. Ivo Nejezchleb, advokát, Joštova 138/4, Brno, 60200
(210) O-559728
(591) Barevná
(510) (16) reklamní, propagační a informační materiály na bázi papíru a umělých hmot, tiskoviny, prezentační a firemní publikace, periodika, reklamní katalogy, knihy, letáky, plakáty, reklamní tabule z papíru nebo lepenky, pozvánky, vývěsky, papírové visačky, etikety spadající do této třídy, pohlednice, přání, kalendáře, obaly z papíru a z umělých hmot v rámci třídy, obálky, inzertní noviny, ubrusy a ubrousky papírové, tužky všeho druhu; (35) dodavatelské služby pro třetí osoby včetně obstarání a distribuce výrobků a služeb pro jiné podnikatelské subjekty, reklama, propagace a inzerce prostřednictvím všech druhů médií, činnost podnikatelských, ekonomických a organizačních poradců, účetnictví, publikace reklamních a/nebo inzertních textů, reklama prostřednictvím plakátů, tiskovin a prospektů, reklamní zásilky, šíření on-line reklamy na počítačové síti prostřednictvím internetu, zprostředkování a uzavírání smluv o využívání služeb, obchodní management a obchodní administrativa, pomoc při provozování nebo řízení obchodní společnosti; (41) výchova, vzdělávání, zábava, sportovní a kulturní aktivity.
(511) 16, 35, 41
(540)



- (111) **378490**
(220) 12.11.2019
(320) 12.11.2019
(442) 11.12.2019
(151) 18.03.2020
(730) **RSBP spol. s r.o.**, Pikartská 1337/7, Ostrava, Radvanice, 71600, CZ
(740) Patentový a známkový zástupce, Ing. Kateřina Gregorová, Jiráskovo náměstí 159/10, Ostrava, Moravská Ostrava, 70200
(210) O-559754
(510) (6) kovové stavební a konstrukční materiály a prvky, trubky, potrubí, hadice a jejich příslušenství, včetně ventilů (kovové), kovové spojky pro potrubí, kovové tlakové lahve, kovové ventily (ne součásti strojů), všechny výše uvedené výrobky s výjimkou oken, střešních oken, světlíků, rolet, žaluzií nebo jejich příslušenství; (9) čidla a detektory, detektory tepla, bezpečnostní, zabezpečovací, ochranná a signalizační zařízení, elektrická protipožární poplašná zařízení, software, tlakové snímače, digitální snímací zařízení, měřicí senzory, elektrické protiexplozní zařízení, usměrňovací moduly, přístroje pro požární ochranu; (37) instalace, údržba a opravy požárních detekčních systémů, poskytování informací vztahujících se k opravám nebo údržbě požárních poplašných zařízení, poradenské služby

vztahující se k instalaci vybavení pro prevenci požáru, údržba a servis protipožárních poplašných systémů, služby elektrikářů.

(511) 6, 9, 37
(540)

VALEX

(111) **378491**

(220) 12.11.2019
(320) 12.11.2019
(442) 11.12.2019
(151) 18.03.2020

(730) **RSBP spol. s r.o.**, Pikartská 1337/7, Ostrava, Radvanice, 71600, CZ
(740) Patentový a známkový zástupce, Ing. Kateřina Gregorová, Jiráskovo náměstí 159/10, Ostrava, Moravská Ostrava, 70200

(210) O-559755

(510) (6) kovové stavební a konstrukční materiály a prvky, trubky, potrubí, hadice a jejich příslušenství, včetně ventilů (kovové), kovové spojky pro potrubí, těsnící kovové uzávěry, kovové příruby (objímky); (9) přístroje pro požární ochranu, čidla a detektory, bezpečnostní, zabezpečovací, ochranná a signalizační zařízení, hasicí přístroje a zařízení, elektrická protipožární poplašná zařízení, tlakové snímače, digitální snímací zařízení, přístroje pro přenos signálu, světelné a mechanické signalizační panely, zařízení na měření statického a dynamického tlaku, měřicí senzory, tepelné senzory, přístroje a zařízení pro potlačení a odlehčení výbuchu; (37) instalace, údržba a opravy detekčních systémů tlaku, poskytování informací vztahujících se k opravám nebo údržbě detekčních tlakových zařízení, poradenské služby vztahující se k instalaci vybavení pro prevenci požáru, údržba a servis protipožárních a protiexplozních poplašných systémů, služby elektrikářů; (42) kontrola signalizačních systémů, technické poradenství vztahující se k protipožární prevenci, zkoušky bezpečnosti tlakového zařízení a vybavení.

(511) 6, 9, 37, 42

(540)

ELEVEX

(111) **378492**

(220) 12.11.2019
(320) 12.11.2019
(442) 11.12.2019
(151) 18.03.2020

(730) **Sport 2 Life, nadační fond**, Loretánské náměstí 109/3, Praha 1, Hradčany, 11800, CZ

(740) Jindyne s.r.o., U Statku 77, Mnichovo Hradiště, Hněvousice, 29501

(210) O-559760

(510) (41) služby v oblasti vzdělávání, zábavy a sportu.

(511) 41

(540)

PROHERO

(111) **378493**

(220) 12.11.2019
(320) 12.11.2019
(442) 11.12.2019
(151) 18.03.2020

(730) **RSBP spol. s r.o.**, Pikartská 1337/7, Ostrava, Radvanice, 71600, CZ
(740) Patentový a známkový zástupce, Ing. Kateřina Gregorová, Jiráskovo náměstí 159/10, Ostrava, Moravská Ostrava, 70200

(210) O-559763

(510) (6) kovové stavební a konstrukční materiály a prvky, trubky, potrubí, hadice a jejich příslušenství včetně ventilů (kovové), kovové spojky pro potrubí, těsnící kovové uzávěry, kovové příruby (objímky), kovové klapky, zpětné kovové ventily a klapky (pokud nejsou součástí strojů); (7) zpětné klapky (součástí strojů), kovové klapkové ventily jako části strojů, uzavírací ventily (části strojů); (9) přístroje pro požární ochranu a ochranu proti explozi, čidla a detektory, požární hlásiče a signalizační zařízení, přístroje pro požární ochranu, hasicí přístroje a zařízení, tlakové snímače, bezpečnostní, zabezpečovací, ochranná a signalizační zařízení; (37) instalace, údržba a opravy požárních detekčních systémů, poskytování informací vztahujících se k opravám nebo údržbě požárních poplašných zařízení, poradenské služby vztahující se k instalaci vybavení pro prevenci požáru, údržba a

opravy systémů detekce požáru, údržba a servis protipožárních poplašných systémů, protipožární ochrana na stavbách, instalace průmyslové protipožární ochrany, služby elektrikářů.

(511) 6, 7, 9, 37
(540)

B-FLAP

(111) **378494**

(220) 12.11.2019
(320) 12.11.2019
(442) 11.12.2019

(151) 18.03.2020

(730) **RSBP spol. s r.o.**, Pikartská 1337/7, Ostrava, Radvanice, 71600, CZ

(740) Patentový a známkový zástupce, Ing. Kateřina Gregorová, Jiráskovo náměstí 159/10, Ostrava, Moravská Ostrava, 70200

(210) O-559764

(510) (6) kovové stavební a konstrukční materiály a prvky, kovové spojky pro potrubí, těsnící kovové uzávěry, kovové příruby (objímky), kovové sítě jako membrány, kovové kryty; (9) přístroje pro požární ochranu, čidla a detektory, bezpečnostní, zabezpečovací, ochranná a signalizační zařízení, tlakové snímače, tepelné senzory, elektrická relé, přístroje a zařízení pro potlačení a odlehčení výbuchu; (37) instalace, údržba a opravy detekčních systémů tlaku, poskytování informací vztahujících se k opravám nebo údržbě detekčních tlakových zařízení, poradenské služby vztahující se k instalaci vybavení pro prevenci požáru, údržba a servis protipožárních poplašných systémů, služby elektrikářů.

(511) 6, 9, 37

(540)

FLEX PRO

(111) **378495**

(220) 12.11.2019
(320) 12.11.2019
(442) 11.12.2019
(151) 18.03.2020

(730) **RSBP spol. s r.o.**, Pikartská 1337/7, Ostrava, Radvanice, 71600, CZ

(740) Patentový a známkový zástupce, Ing. Kateřina Gregorová, Jiráskovo náměstí 159/10, Ostrava, Moravská Ostrava, 70200

(210) O-559765

(510) (6) kovové stavební a konstrukční materiály a prvky, kovové spojky pro potrubí, těsnící kovové uzávěry, kovové příruby (objímky), kovové sítě jako membrány, kovové kryty; (9) přístroje pro požární ochranu, čidla a detektory, bezpečnostní, zabezpečovací, ochranná a signalizační zařízení, tlakové snímače, tepelné senzory, elektrická relé, přístroje a zařízení pro potlačení a odlehčení výbuchu; (37) instalace, údržba a opravy detekčních systémů tlaku, poskytování informací vztahujících se k opravám nebo údržbě detekčních tlakových zařízení, poradenské služby vztahující se k instalaci vybavení pro prevenci požáru, údržba a servis protipožárních poplašných systémů, služby elektrikářů.

(511) 6, 9, 37

(540)

LUMEX

(111) **378496**

(220) 12.11.2019
(320) 12.11.2019
(442) 11.12.2019
(151) 18.03.2020

(730) **RSBP spol. s r.o.**, Pikartská 1337/7, Ostrava, Radvanice, 71600, CZ

(740) Patentový a známkový zástupce, Ing. Kateřina Gregorová, Jiráskovo náměstí 159/10, Ostrava, Moravská Ostrava, 70200

(210) O-559766

(510) (6) kovové stavební a konstrukční materiály a prvky, trubky, potrubí, hadice a jejich příslušenství včetně ventilů (kovové), kovové spojky pro potrubí, těsnící kovové uzávěry, kovové příruby (objímky); (9) přístroje pro požární ochranu, čidla a detektory, bezpečnostní, zabezpečovací, ochranná a signalizační zařízení, elektrická protipožární poplašná zařízení, tlakové snímače, digitální snímací zařízení, přístroje pro přenos signálu, světelné a mechanické signalizační panely, zařízení na měření statického a dynamického tlaku, měřicí senzory, tepelné senzory; (37) instalace, údržba a opravy detekčních systémů tlaku, poskytování informací vztahujících se k opravám nebo údržbě detekčních tlakových zařízení, poradenské služby

vztahující se k instalaci vybavení pro prevenci požáru, údržba a servis protipožárních poplašných systémů, služby elektrikářů.

(511) 6, 9, 37
(540)

DETEX

(111) **378497**

(220) 12.11.2019
(320) 12.11.2019
(442) 11.12.2019
(151) 18.03.2020

(730) **RSBP spol. s r.o.**, Pikartská 1337/7, Ostrava, Radvanice, 71600, CZ

(740) Patentový a známkový zástupce, Ing. Kateřina Gregorová, Jiráskovo náměstí 159/10, Ostrava, Moravská Ostrava, 70200

(210) O-559767

(510) (9) čidla a detektory, bezpečnostní, zabezpečovací, ochranná a signalizační zařízení, elektrická protipožární poplašná zařízení, software, tlakové snímače, digitální snímáči zařízení, měřicí senzory, elektrická relé, jističe, elektrické protioxlozni zařízení, usměrňovací moduly, světelné a mechanické signalizační panely; (37) instalace, údržba a opravy požárních detekčních systémů, poskytování informací vztahujících se k opravám nebo údržbě požárních poplašných zařízení, poradenské služby vztahující se k instalaci vybavení pro prevenci požáru, údržba a servis protipožárních poplašných systémů, služby elektrikářů.

(511) 9, 37

(540)

CONEX

(111) **378498**

(220) 14.11.2019
(320) 14.11.2019
(442) 11.12.2019
(151) 18.03.2020

(730) **Finmedia s.r.o.**, Kozí 857/15, Praha 1, Staré Město, 11000, CZ

(740) Mgr. Martin Volejník, advokátní kancelář, Mgr. Martin Volejník, Fügnerovo náměstí 1808/3, Praha 2, Nové Město, 12000

(210) O-559831

(591) Barevná

(510) (9) zařízení a nástroje pro záznam, přenos, reprodukci nebo zpracování zvuku, obrazu nebo dat, média se záznamem a stahovatelná média, počítačový software, prázdná digitální nebo analogová záznamová a úložná média, počítače a periferní zařízení počítačů; (35) propagační činnost, reklama; (42) navrhování a vývoj počítačového hardwaru a softwaru.

(511) 9, 35, 42

(540)



(111) **378499**

(220) 14.11.2019
(320) 14.11.2019
(442) 11.12.2019
(151) 18.03.2020

(730) **Namara s.r.o.**, Polední 1346/4, Praha 4, Braník, 14700, CZ

(210) O-559841

(510) (29) sýr, tavený sýr, nízkotučný sýr, bylinkový sýr, tvarohový sýr, bílý sýr, měkký sýr, tvrdý sýr, uzený sýr, kořeněný sýr.

(511) 29

(540)

AKAWI DELIZIA

(111) **378500**

(220) 15.11.2019
(320) 15.11.2019
(442) 11.12.2019
(151) 18.03.2020

(730) **H.S.H. HEALTH SUPPORT HOLDING LTD**, 229 Meliza Court, Arch. Makariou III, 3105 Limassol, CY

(740) AK Kutějová, Maršál, Briarský, s.r.o., Mgr. Ludmila Kutějová, Politických vězňů 935/13, Praha 1, 11000

(210) O-559861

(510) (1) antioxidanty pro použití při výrobě doplňků stravy, antioxidanty pro použití při výrobě kosmetických přípravků, antioxidanty pro použití při výrobě léčiv, antioxidanty pro použití ve výrobě, čajové výtažky pro potravinářský průmysl, čajové výtažky pro použití při výrobě kosmetických přípravků, čajové výtažky pro použití při výrobě farmaceutik, biologické přípravky jiné než pro lékařské účely, flavonoidy pro průmyslové účely (fenolické sloučeniny); (3) adstringentní přípravky pro kosmetické účely, kosmetické přípravky, kosmetika, kosmetické přípravky do koupele, kosmetické krémy, čistící mléko pro toaletní účely, čistící mléko pro kosmetické účely, oleje pro kosmetické účely, oleje pro toaletní účely, pleťová voda pro kosmetické účely, ubrousky napuštěné pleťovou vodou, kosmetické přípravky pro péči o pokožku, pomády pro kosmetické účely, tuky pro kosmetické účely; (5) přípravky na léčbu akné, antioxidační tablety, bylinné čaje pro léčebné účely, léčivé byliny, léčivé čaje, dietetické látky upravené pro léčebné účely, dietetické nápoje upravené pro léčebné účely, dietní potraviny upravené pro léčebné účely, digestiva pro farmaceutické účely, minerální potravinové doplňky, výživové doplňky, posilující přípravky, tonika (léčiva), enzymatické přípravky pro léčebné účely, enzymatické přípravky pro veterinární účely, potravinové doplňky obsahující enzymy, enzymy pro léčebné účely, enzymy pro veterinární účely, farmaceutika, farmaka, humánní léčiva, farmaceutické přípravky, farmaceutické přípravky pro péči o pokožku, léčivé kořeny, léčivé nápoje, tinktury pro léčebné účely, minerální vody pro léčebné účely, přípravky pro ošetření popálenin, biologické přípravky pro léčebné účely, chemické přípravky pro léčebné účely, chemické přípravky pro farmaceutické účely, chemické přípravky pro veterinární účely, chemicko-farmaceutické přípravky, léčivé infuze, sirupy pro farmaceutické účely, léčebné vaginální výplachy, vitamínové přípravky, hygienické tampóny.

(511) 1, 3, 5

(540)

Matuzalem-cítím se krásná

Přehled zápisů ochranných známek se změnou ve vztahu ke zveřejněným přihláškám

Kapitola obsahuje údaje o ochranných známkách zapsaných na základě ustanovení § 28 odst. 1 zákona č. 441/2003 Sb., u kterých došlo ke změně údajů oproti zveřejněné přihlášce ochranné známky.

Číselný přehled (111)		
378382	378385	378387

Zápisy ochranných známek se změnou ve vztahu ke zveřejněným přihláškám

(111) **378382**
(220) 27.04.2018
(320) 27.04.2018
(442) 11.07.2018
(151) 18.03.2020
(540)



(730) **Gerflor CZ s.r.o.**, Na Statkách 585/6, Olomouc, Slavonín, 78301, CZ
(740) Mgr. Jiří Zbořil, advokát, Mgr. Jiří Zbořil, advokát, Horní náměstí 365, Olomouc, 77900
(510) (19) stropy a obkladové materiály pro stavby, schodové profily, parapetní desky, dlažba; (37) montáž a rekonstrukce podhledů a obložení, stavebnictví, provádění oprav a instalací.
(511) 19, 37
(210) O-547635

(111) **378385**
(220) 14.03.2019
(320) 14.03.2019
(442) 09.05.2019
(151) 18.03.2020
(540)



(730) **Mystery Services s.r.o.**, Evropská 2690/17, Praha 6, Dejvice, 16000, CZ
(510) (43) služby zajišťující stravování a nápoje, cateringové služby, pořádání neobchodních odborných gastronomických akcí, bary (služby), bufety, jídelny (služby), kavárny, restaurace, zajištění stravování.

(591) Barevná
(511) 43
(210) O-554505

(111) **378387**
(220) 29.05.2019
(320) 29.05.2019
(442) 31.07.2019
(151) 18.03.2020
(540)

INVICTO

(730) **Baláš Petr Bc.**, U kaple 13, Velký Týnec, Vsisko, 78372, CZ
(740) Ing. Petr Soukup, tř. Svobody 43/39, Olomouc, 77900
(510) (34) dýmky, vodní dýmky, elektronické vodní dýmky, stojany na dýmky, čističe dýmek, zásobníky plynu pro zapalovače doutníků, bloky cigaretového papíru, byliny na kouření, cigaretová pouzdra, s výjimkou pouzder z drahých kovů, cigaretové filtry, cigaretové kapesní strojky na plnění cigaret, náustky pro cigaretové špičky, doutníková pouzdra, doutníkové ořezávače (kutery), dózy na tabák, držáky na zápalky, krabičky na zápalky, křesadla, plyn do zapalovačů, doutníky, popelníky, zápalkové krabičky, zápalky, tabák, tabatěrky, žvýkací tabák, cigarety, vše uvedené spadající do této třídy; (35) zprostředkovatelská činnost v oblasti obchodu, maloobchodní a velkoobchodní prodej, export a import, provozování e-shopu, vše v souvislosti s výrobky uvedenými ve tř a 34, s výjimkou výrobků - zapalovače kuřácké.
(511) 34, 35
(210) O-556250

Zápisy licenčních smluv k ochranným známkám

V této kapitole jsou zveřejněny zápisy licenčních smluv podle ustanovení § 18 odst. 1 zákona č. 441/2003 Sb.

Číslo zápisu (111)	Vlastník (730)	Nabyvatel licence (791)	Druh licence (793)	Datum uzavření licenční smlouvy (793)	S účinností od data (580)
270502	PFW COM, Prague, s.r.o., Hlinky 45/114, Brno, Pisárky, 60300, CZ	Czechoslovak Models s.r.o., Národní 36/40, Praha 1, Nové Město, 11000, CZ	nevýhradní	02.03.2020	18.03.2020

Ochranné známky zrušené a prohlášené za neplatné

Tato kapitola obsahuje údaje o rozhodnutích o zrušení ochranné známky na základě ustanovení § 31 zákona č. 441/2003 Sb. nebo o prohlášení ochranné známky za neplatnou na základě ustanovení § 32 zákona č. 441/2003 Sb. Existuje-li důvod zrušení/prohlášení ochranné známky za neplatnou pouze ve vztahu k některým z výrobků nebo služeb, Úřad ochrannou známku zruší/prohlásí za neplatnou pouze pro tyto výrobky nebo služby. Údaje o výsledku rozhodnutí (zrušení ochranné známky, částečné zrušení ochranné známky, prohlášení ochranné známky za neplatnou, prohlášení ochranné známky za částečně neplatnou) jsou uvedeny za datem právní moci rozhodnutí s názvem "Datum právní moci rozhodnutí/výsledek rozhodnutí".

(111) 326831
(540)

DIOHESPAN

17.03.2020 / NABYTÍ P.M. - PROHLÁŠENÍ OZ ZA NEPLATNOU

(111) 342592
(540)

EQUILIBRIA

17.03.2020 / NABYTÍ P.M. - PROHLÁŠENÍ OZ ZA NEPLATNOU

(111) 331108
(540)



13.03.2020 / NABYTÍ P.M. - PROHLÁŠENÍ OZ ZA NEPLATNOU

(111) 366404
(540)



17.03.2020 / NABYTÍ P.M. - PROHLÁŠENÍ OZ ZA NEPLATNOU

Přehled obnov zápisu ochranných známek

Kapitola obsahuje údaje o ochranných známkách, u kterých byl na žádost vlastníka obnoven zápis podle ustanovení § 28 odst. 2 zákona č. 441/2003 Sb.

Číselný přehled (111)											
113340	113395	150118	150458	168183	168334	168609	168747	168892	168931	169194	170452
229824	229827	230481	230519	231499	232326	232501	232502	233166	233352	235003	235078
235118	235625	235631	235811	236684	237360	237400	237664	238378	241523	242038	242040
242161	244056	247048	257971	311227	311228	311229	312363	313150	313478	313489	313799
313812	313910	314291	314326	314354	314409	314410	314463	314553	314566	314907	315204
315872	315892	315925	316083	316288	316527	316534	316657	316658	317297	317389	317474
317569	317927	317944	319011	319099	319454	319571	320075	320582	320623	320686	321055
321229	322517	323488	323489	325821	326950	327517					

Obnovy zápisu ochranných známek

(111) **113340**
(220) 03.07.1920
(151) 03.07.1920
(540)

KOH-I-NOOR

- (730) **KOH-I-NOOR HARDTMUTH a.s.**, F. A. Gerstnera 21/3, České Budějovice, České Budějovice 7, 37001, CZ
(740) KOREJZOVA LEGAL v.o.s., JUDr. Petra Sauvage de Brantes, advokátka, Korunní 810/104, Praha 10, Vinohrady, 10100
(510) (16) posuvné crayony (Coulisseau), pouzdra s tužkami obyčejnými, snímacími a barevnými, držátka na pera neb vložkami, skříňky na barvy, držátka na pera, zasunovací držátka ke skrytí per a tužky, penály, plnicí pera (úplně složená a rozebraná), pouzdra pro plnicí pera, klipsy na plnicí pera k nošení těchto v kapse atd., napínáčky, skřípce na křídly, spinátka na spojení volných listů, chránítka pro tužky všech druhů, psací pera z drahocenných neb obyčejných kovů pro plnicí pera, osušovače s pijákem, tužky přesunovací, pěnovce, tužky obyčejné, tytéž s posuvnou tuhou, vložky (obyčejné, snímací, břidlicové a barevné ve dřevě a bez dřeva pro mechanická držátka), tužky barevné, tytéž s posuvnou tuhou, vitríny s tuhami, tuha, tužky snímací, tytéž s posuvnou tuhou, křídly ku psaní, kreslení a značkování ve dřevě, uhel rýsovací, tužky břidlicové, tytéž s posuvnou tuhou, chemické papíry k rozmnožování, pryžové pásky, kroužky a tablety, pryž ke hnětení všech druhů, elastické tabulky počítací, zápisníky břidlicové, obyčejná psací pera, uhlový papír, pryž stěrací všech druhů.
(511) 16
(210) O-22158

(111) **113395**
(220) 24.07.1940
(151) 24.07.1940
(540)

PROGRESSO

- (730) **KOH-I-NOOR HARDTMUTH a.s.**, F. A. Gerstnera 21/3, České Budějovice, České Budějovice 7, 37001, CZ
(740) KOREJZOVA LEGAL v.o.s., JUDr. Petra Sauvage de Brantes, advokátka, Korunní 810/104, Praha 10, Vinohrady, 10100
(510) (16) tužky obyčejné, barevné a kopírovací a křídly bez dřeva.
(511) 16
(210) O-1714

(111) **150118**
(220) 29.03.1950
(151) 29.03.1950
(540)



- (730) **SVIT Machinery s.r.o.**, U Tescomy 245, Zlín, Lužkovice, 76001, CZ
(740) Ing. Jarmila Javoříková, Slunečná 4566, Zlín, 76005
(510) (7) stroje pletací, obuvnické, gumárenské, kožedělné, šicí a kartonážní.
(511) 7
(210) O-14174

(111) **150458**
(220) 04.11.1950
(151) 04.11.1950
(540)

"KOH-I-NOOR" *Polycolor*

- (730) **KOH-I-NOOR HARDTMUTH a.s.**, F. A. Gerstnera 21/3, České Budějovice, České Budějovice 7, 37001, CZ
(740) KOREJZOVA LEGAL v.o.s., JUDr. Petra Sauvage de Brantes, advokátka, Korunní 810/104, Praha 10, Vinohrady, 10100
(510) (16) grafitové, snímací, břidlicové a barevné tužky a tuhy všech druhů, barevné křídly všech druhů, mechanické tužky všech druhů a ostatní potřeby ku psaní a kreslení.
(511) 16
(210) O-3148

(111) **168183**
(220) 10.05.1990
(151) 28.02.1991
(540)



BRUNO MAGLI

- (730) **Bruno Magli IP Holdings LP**, 50 West 57th Street, 5th Floor, New York, NY 10158, NY, US
(740) PATENTSERVIS Praha a.s., Na Podkovce 281/10, Praha 4, 14700
(510) Kůže a náhražky kůže a výrobky z těchto materiálů obsažené ve třídě 18, surové kůže, usně, kufry a cestovní brašny, deštníky, slunečníky a hole, biče, postroje a sedlářské výrobky, oděvy, obuv a pokrývky hlavy.
(511) 18, 25
(210) O-57478

(111) **168334**
(220) 10.05.1990
(151) 06.06.1991
(540)

SILKEN MIST

- (730) **HBI Branded Apparel Enterprises, LLC**, 1000 East Hanes Mill Road, Winston-Salem, NC, US
(740) Vsetečka Zelený Švorčík a partneři, advokátní a patentová kancelář, JUDr. Michal Havlík, Hálkova 1406/2, Praha 2, Nové Město, 12000
(510) (25) stávkové, trikotové zboží, punčochové kalhoty.
(511) 25
(210) O-57471

(111) **168609**
(220) 12.04.1990
(151) 16.09.1991
(540)



(730) **R.S. Components Limited**, Northamptonshire, Corby, GB
(740) Rott, Růžička & Guttman, Patentové, známkové a advokátní kanceláře, JUDr. Vladimír Rott, patentový zástupce, Vyskočilova 1566, Praha 4, Michle, 14000
(510) (9) přístroje a nástroje k vědeckým a laboratorním účelům, přístroje a nástroje navigační, tj. přístroje a nástroje určené k přenášení rozkazů k měření a přístroje a nástroje užívané při řízení lodí a letadel, přístroje a nástroje geodetické a elektrické, nezačleněné do jiných tříd, přístroje a nástroje pro bezdrátovou telegrafii, přístroje fotografické, kinematografické, optické včetně promítačů obrazů a zvětšovacíh přístrojů, přístroje a nástroje k vážení a měření, přístroje a nástroje signalizační, včetně píšťalek (signálních), přístroje a nástroje určené ke kontrolním účelům, přístroje a nástroje pro účely záchranné a učební, automaty uváděné v činnost vhozením mince nebo známky, přístroje pro záznam a reprodukci mluveného slova, zapisovací pokladny a počítačové stroje, včetně kancelářských a děrovacích strojů, hasicí přístroje, speciální pouzdra pro přístroje a nástroje, které jsou zařazeny do této třídy.
(511) 9
(210) O-57311

(111) **168747**
(220) 25.04.1990
(151) 22.10.1991
(540)

RESTORIA

(730) **Combe International Ltd.**, 1101 Westchester Avenue, White Plains, NY, US
(740) Všetěčka Zelený Švorčík a partneři, advokátní a patentová kancelář, JUDr. Michal Havlík, Hálkova 1406/2, Praha 2, Nové Město, 12000
(510) (3) barvy na vlasy a kosmetické výrobky.
(511) 3
(210) O-57386

(111) **168892**
(220) 22.06.1990
(151) 18.11.1991
(540)

Rocket

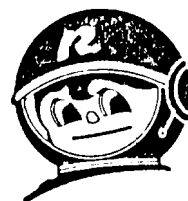
(730) **Duracell Batteries BVBA**, Nijverheidslaan 7, 3200 Aarschot, BE
(740) ŠTROS & KUSÁK advokátní a patentová kancelář, JUDr. David Štros, advokát, Národní 32, Praha 1, 11000
(510) Suché baterie, skříně akumulátorů, nabíječky akumulátorů, elektrické svítilny, elektrické hořáky, lucerny.
(511) 9, 11
(210) O-57827

(111) **168931**
(220) 17.05.1990
(151) 06.12.1991
(540)

GOLDFISCHLI

(730) **Intersnack Knabber-Gebäck GmbH & Co. KG**, Erna-Scheffler-Straße 3, 51103 Köln, DE
(740) KOREJZOVA LEGAL v.o.s., JUDr. Petra Sauvage de Brantes advokátka, Korunní 810/104, Praha 10, Vinohrady, 10100
(510) (30) pečivo, pečené, protlačované nebo nafukované krekry (křupky).
(511) 30
(210) O-57522

(111) **169194**
(220) 22.06.1990
(151) 31.01.1992
(540)



(730) **Duracell Batteries BVBA**, Nijverheidslaan 7, 3200 Aarschot, BE
(740) ŠTROS & KUSÁK advokátní a patentová kancelář, JUDr. David Štros, advokát, Národní 32, Praha 1, 11000
(510) Suché baterie, skříně akumulátorů, nabíječky akumulátorů; elektrické svítilny, elektrické hořáky, lucerny.
(511) 9, 11
(210) O-57828

(111) **170452**
(220) 12.09.1990
(151) 23.06.1992
(540)

CENTURY 21

(730) **Century 21 Real Estate LLC**, 175 Park Avenue, Madison, New Jersey 07940, NJ, US
(740) Rott, Růžička & Guttman a spol., Vyskočilova 1566, Praha 4, Michle, 14000
(510) Tiskoviny a publikace, obchod s nemovitostmi, sjednávání hypoték, pojišťovací služby a finanční služby spojené se shora uvedenou činností.
(511) 16, 36
(210) O-58577

(111) **229824**
(220) 23.03.2000
(151) 27.12.2000
(540)



(591) Barevná
(730) **Vinné sklepy Lechovice, spol.s r.o.**, Lechovice č.p. 60, 67163, CZ
(740) Ing. Dobroslav Musil, patentová kancelář, Ing. Dobroslav Musil, Zábřdovická 11, Brno, 61500
(510) (32) nealkoholické nápoje, zejména na bázi vína; (33) vína všeho druhu, lihoviny, likéry; (35) obchodní a zprostředkovatelská činnost zejména ve výše uvedených oblastech.

(511) 32, 33, 35
(210) O-153506

(111) **229827**
(220) 18.04.2000
(151) 27.12.2000
(540)



(730) **Vinné sklepy Lechovice, spols r.o.**, Lechovice č. 60, 67163, CZ
(740) Ing. Dobroslav Musil, patentová kancelář, Ing. Dobroslav Musil, Zábřdovická 11, Brno, 61500
(510) (33) vína všeho druhu, lihoviny, likéry; (39) ukládání alkoholických nápojů na dno toků a děl, jezer, rybníků a zatopených hlubinných staveb (lomy, doly aj.), zejména za účelem zrání těchto produktů.
(511) 33, 39
(210) O-154597

(111) **230481**
(220) 14.04.2000
(151) 22.01.2001
(540)



(730) **Seco Industries, s.r.o.**, Podnikatelská 552, Praha 9, Běchovice, 19011, CZ
(740) Ing. Dobroslav Musil, patentová kancelář, Ing. Dobroslav Musil, Zábřdovická 801/11, Brno, Zábřdovice, 61500
(510) (7) zemědělské stroje, zejména žací stroje a jejich příslušenství; (12) traktory, zejména žací traktory a jejich příslušenství.
(511) 7, 12
(210) O-154488

(111) **230519**
(220) 08.06.2000
(151) 22.01.2001
(540)

FORTEO

(730) **Eli Lilly and Company**, Lilly Corporate Center, Indianapolis, IN, US
(740) KOREJZOVA LEGAL v.o.s., JUDr. Petra Sauvage de Brantes, advokátka, Korunní 810/104, Praha 10, Vinohrady, 10100
(510) (5) farmaceutické přípravky, zejména pro prevenci a léčbu kostních/kosterních chorob.
(511) 5
(210) O-156191

(111) **231499**
(220) 14.08.2000
(151) 21.02.2001
(540)

ASTRATEx

(730) **ASTRATEx s.r.o.**, Na příkopě 859/22, Praha 1, Nové Město, 11000, CZ
(740) DANĚK & PARTNERS Advokátní a patentová kancelář, Ing. Vilém Daněk Ph.D., LL.M., Vinohradská 403/17, Praha 2, Vinohrady, 12000
(510) (25) oděvy a spodní prádlo; (35) reklamní a marketingová činnost.
(511) 25, 35
(210) O-158235

(111) **232326**
(220) 13.04.2000
(151) 28.03.2001
(540)



(730) **MV Technik, s.r.o.**, Obolecká 211, Chotěboř, 58301, CZ
(510) (7) dopravní a manipulační stroje a zařízení s vlastním nebo cizím pohonem, manipulační zařízení pro nakládání a vykládání, manipulátory, dopravníky, jeřáby, kladkostroje, lisy, kultivátory, mechanické ruční nástroje a nářadí, mechanismy pohonné, nakládací rampy, zdvižná zařízení pro nakládání vozy, nakládání výtahy, navijáky, stroje na lisování, lisy, pluhy, radlice, pohonné mechanismy, převodové mechanismy, rypadla, vrtáky, výtahy, zdvihací zařízení, zdviháky, zvedáky, zvedací stroje; (12) vozíky, hnací (pohonné) mechanismy pro pozemní vozidla, vozíky, ruční vozíky, vidlicové stohovací nebo nakládací vozíky, zdvihací vozíky vidlicové, vyklápěcí vozíky; (28) posilovací stroje, posilovače svalů, přístroje pro tělesná cvičení, zařízení gymnastická, zařízení pro kulturistiku; (37) servis všech výše uvedených výrobků.
(511) 7, 12, 28, 37
(210) O-154444

(111) **232501**
(220) 18.02.2000
(151) 12.04.2001
(540)



(591) Barevná
(730) **Ing. Julius Šiška**, Na Honech 4905, Zlín, 76005, CZ
(740) Ing. Zdeněk Kučera, Dlouhá 207 (P.O.BOX 92), Slušovice, 76315
(510) (1) chemické výrobky pro průmysl, zejména pro stavebnictví, pojidla, lepidla a jiné tekuté přípravky, mořidla na kůži a usně, mořidla jirchářská a ostatní včetně umělých mořidel pro koželužny, impregnační prostředky pro kůži, textilie a usně, impregnační prostředky na cement, protipožární impregnace; (2) nátěrové hmoty, především dekorační a ochranné nátěrové hmoty pro úpravu interiérů i exteriérů ve stavebnictví, nátěry na cement, nátěry na ochranu krytiny, nátěry na dřevo, dehtovou lepenku, na lodní kýly a lodní spodky, nátěry ohnivzdorné, nátěry baktericidní, nátěry pro předměty pod vodou, nátěry ochranné proti korozi včetně nátěrů strojů, barvy, laky, ředidla pro nátěrové hmoty, pro barvy a laky, mořidla včetně lihových na dřevo nebo kůži; (5) desinfekční přípravky, zejména pro stavebnictví; (17) nátěry izolační; (19) nátěry polymerní jiné než barvy, nátěry ohnivzdorné na cement.

(511) 1, 2, 5, 17, 19
(210) O-152105

(111) **232502**
(220) 12.09.2000
(151) 12.04.2001
(540)



(730) **Ing. Julius Šiška**, Na Honech 4905, Zlín, 76005, CZ
(740) Ing. Zdeněk Kučera, Dlouhá 207 (P.O.BOX 92), Slušovice, 76315
(510) (1) chemické výrobky pro průmysl, zejména pro stavebnictví, pojidla, lepidla a jiné tekuté přípravky, mořidla jirchářská a ostatní včetně umělých mořidel pro koželužny, impregnační prostředky pro kůži, textilie a usně, impregnační prostředky na cement, protipožární impregnace; (2) nátěrové hmoty, především dekorační a ochranné nátěrové hmoty pro úpravu interiérů i exteriérů ve stavebnictví, nátěry na cement, nátěry na ochranu krytiny, nátěry na dřevo, dehtovou lepenku, na lodní kýly a lodní spodky, nátěry ohnivzdorné, nátěry baktericidní, nátěry pro předměty pod vodou, nátěry ochranné proti korozi včetně nátěrů strojů, barvy, laky, ředidla pro nátěrové hmoty, pro barvy a laky, mořidla včetně lihových na dřevo nebo kůži, mořidla na kůži a usně; (5) desinfekční přípravky, zejména pro stavebnictví; (17) nátěry izolační; (19) nátěry polymerní jiné než barvy, nátěry ohnivzdorné na cement.

(511) 1, 2, 5, 17, 19
(210) O-158991

(111) **233166**
(220) 01.03.2000
(151) 24.04.2001
(540)

FARE

(730) **Jana Šustková, MgA, Dr.** Veselého 1042, Luhačovice, 76326, CZ
(740) Ing. Zdeněk Kučera, Dlouhá 207 (P.O.BOX 92), Slušovice, 76315
(510) (18) kůže, kožešiny a jejich imitace a výrobky z nich, kožená galanterie, tašky, kufry, batohy, kabelky, cestovní brašny z kůže, textilu a umělých a náhradních materiálů, řemeny, doplňky z kůže, sedlářské a brašnářské výrobky; (25) obuv, pánské, dámské a dětské oděvy jako kalhoty, košile, svetry, pulovry, kabáty, halenky, prádlo, spodní prádlo, sportovní oblečení, dětské a kojenecké zboží, pláště, kostýmy, zakázkové oděvy, opasky, kožené oděvy, kožené a kožešinové rukavice, kožichy a kožešinové oděvní doplňky; (35) zprostředkování obchodních činností v oblasti výroby a prodeje obuvi a jejich komponent.

(511) 18, 25, 35
(210) O-152658

(111) **233352**
(220) 29.03.2000
(151) 24.04.2001
(540)

Fruktopur

(730) **Dr. Oetker, spol. s r.o.**, Americká 2335, Kladno, Kročehlavý, 27201, CZ
(740) Mgr. Ondřej Čerych, advokát, Národní 58/32, Praha 1, Nové Město, 11000
(510) (5) výrobky dietetické, pro lékařské účely, potraviny pro děti, batolata a nemocné, potravinové přípravky a doplňky všeho druhu, jako posilující poživatiny, vitamínové přípravky, poživatiny pro doplnění redukčních diet nebo přípravků pro hubnutí, vše s léčebnými účinky, přípravky s léčebnými účinky obsahující biochemické katalyzátory, zejména pro fyzicky aktivní osoby, rekonvalescenty a nemocné, cukr pro lékařské účely, cukr pro lékařské účely kandovaný, vše výše uvedené určené k léčebným účelům; (29) ovoce a zelenina konzervované, sušené a zavařené, želé, džemy, kompoty, mléko a mléčné výrobky, výrobky na bázi brambor, jako bramborové lupínky a pod., oleje a tuky jedlé, ovocné dřeně; (30) oplatky, cukrovinky, včetně gumových a esenci pro cukrovinky, cukrářské výrobky všeho druhu, čaj, cukr včetně ovocného cukru, rýže, kávové náhražky, med, sirup melasový, droždí pro kynutí, omáčky, koření, led pro osvěžení, obilní vločky, výrobky na bázi sušené bramborové kaše, pšeničné mouky, nativních a modifikovaných škrobů, jako bramborové těsto v prášku, bramborové kaše v prášku, bramborové drtě, bramborové krokety v prášku, bramborové noky v prášku, směs pro přípravu knedlíků.

(511) 5, 29, 30
(210) O-153710

(111) **235003**
(220) 18.04.2000
(151) 30.07.2001
(540)



Elektrotrans a.s.

(730) **ELEKTROTRANS a.s.**, Ringhofferova 115/1, Praha 5, 15521, CZ
(740) Loskotová & partneři patentová a známková kancelář, Ing. Jarmila Loskotová, K Závětinám 727, Praha 5, 15500
(510) (6) ocelové konstrukce pro výstavbu vysokonapěťových rozvodů; (9) elektrické vodiče; (37) výstavba, montáž, opravy a údržba rozvodů velmi vysokého napětí, včetně pohotovostní zástavby, provádění staveb, jejich změny a odstraňování, zprostředkovatelská činnost ve stavebnictví, zejména v oblasti rozvodů velmi vysokého napětí, revize v oblasti silnoproudé elektrotechniky, poradenská činnost ve stavebnictví, zejména v oblasti rozvodů velmi vysokého napětí; (42) inženýrská činnost ve stavebnictví, projektová činnost ve výstavbě všeho druhu, odborné expertizy v oblasti silnoproudé elektrotechniky.
(511) 6, 9, 37, 42
(210) O-154600

(111) **235078**
(220) 05.05.2000
(151) 30.07.2001
(540)

MAYOLYS

(730) **LYCKEBY CULINAR a.s.**, Strakonická 946, Horažďovice, 34101, CZ
(740) Langrova, s.r.o., Skrětova 48, Plzeň, 30100
(510) (30) škrob pro potravinářské účely, směsi, jejichž hlavní součástí je škrob.
(511) 30
(210) O-155125

(111) **235118**
(220) 19.05.2000
(151) 30.07.2001
(540)

BUTTERFLY

(730) **TOMIL s.r.o.**, Gen. Svatoně 149, Vysoké Mýto, Litomyšlské Předměstí, 56601, CZ
(740) Rott, Růžička & Guttman a spol., Vyskočilova 1566, Praha 4, Michle, 14000
(510) (3) mýdla, tekutá mýdla, šampony, kondicionéry, šampony tělové, pěny do koupele, pleťová a tělová kosmetika, krémy, přípravky pro bělení, prací prostředky (i tekuté), aviváže, tekuté mycí a čistící prostředky, zubní pasty, přípravky pro čištění, leštění, odmašťování, tělová mléka, čistící mléka, pleťové vody.
(511) 3
(210) O-155583

(111) **235625**
(220) 20.03.2000
(151) 27.08.2001
(540)



(730) **ERKOTYP, s.r.o.**, Velehradská 22, Praha 3, 13000, CZ
(510) (16) papír, lepenka a výrobky z těchto materiálů, které nejsou zařazeny do jiných tříd, tiskárenské výrobky, potřeby pro knižní vazby, fotografie, papírenské zboží, lepidla pro papírenství a domácnost, materiál pro umělce, učební a vyučovací pomůcky (s výjimkou přístrojů), hrací karty, tiskařské typy, štočky; (28) hry, hračky, vánoční ozdoby; (35) propagační činnost, reklama; (41) výchova, vzdělání, zábava, sportovní a kulturní aktivity.
(511) 16, 28, 35, 41
(210) O-153238

(111) **235631**
(220) 22.03.2000
(151) 27.08.2001
(540)



(730) **Frömel Petr**, Lhota Rapotina 143, Skalice nad Svitavou, 67901, CZ
(740) Ing. Dobroslav Musil, patentová kancelář, Zábřdovická 11, Brno, 61500
(510) (42) zajištění ochrany majetku a osob, bezpečnostní služba.
(511) 42
(210) O-153471

(111) **235811**
(220) 05.05.2000
(151) 27.08.2001
(540)



(730) **Trouw Nutrition Biofaktory s.r.o.**, Na Chvalce 2049, Praha 9, 19300, CZ
(740) Advokátní kancelář Parmová Füleová, Mgr. Veronika Parmová, advokátka, Kaprova 42/14, Praha 1, Staré Město, 11000
(510) (5) výživové doplňky k prevenci alimentárních poruch k ochranně-léčebným účelům; (31) krmné přísady pro zvířata.

(511) 5, 31
(210) O-155149

(111) **236684**
(220) 30.05.2000
(151) 19.09.2001
(540)

LYRICA

(730) **C.P. PHARMACEUTICALS INTERNATIONAL C.V. a Limited Liability Partnership C/o General Partners, Pfizer Manufacturing LLC and Pfizer Production LLC**, 235 East 42nd Street, New York, NY, US
(740) Čermák a spol., JUDr. Karel Čermák Ph.D., LL.M., Elišky Peškové 735/15, Praha 5, Smíchov, 15000
(510) (5) farmaceutické prostředky pro léčení bolesti, epilepsie, poruch nálady, úzkosti, onkologických stavů, kardiovaskulárních stavů, poruch imunity a s tím souvisejících stavů.
(511) 5
(210) O-155885

(111) **237360**
(220) 04.05.2000
(151) 22.10.2001
(540)

IMPERIAL

(730) **Imperial Tobacco Intellectual Property Limited**, 21 Beckett Way, Park West, Nangor Road, Dublin 12, IE
(740) KOREJZOVA LEGAL v.o.s., JUDr. Petra Sauvage de Brantes advokátka, Korunní 810/104, Praha 10, Vinohrady, 10100
(510) (34) tabák zpracovaný nebo nezpracovaný, tabákové výrobky, tabákové náhražky (ne pro lékařské nebo léčebné účely), potřeby pro kuřáky a zápalky.
(511) 34
(210) O-155097

(111) **237400**
(220) 25.05.2000
(151) 22.10.2001
(540)

PLAYBOY TV

(730) **Playboy Enterprises International, Inc.**, 9346 Civic Center Dr #200, Beverly Hills 90210, CA, US
(740) Šindelka & Lachmannová advokáti s.r.o., Mgr. Eva Lachmannová LL.M., Římská 103/12, Praha 2, Vinohrady, 12000
(510) (41) produkce a distribuce televizních programů.
(511) 41
(210) O-155773

(111) **237664**
(220) 29.08.2000
(151) 22.10.2001
(540)

MLÉKÁRNA KLATOVY pravá chuť sýra

(730) **Mlékárna Klatovy, a.s.**, Za Tratí 640/IV, Klatovy, 33901, CZ
(740) Patentová a známková kancelář, Ing. Jaromír Příkryl, Včelín 1161, Hulín, 76824
(510) (29) mléko a jiné mlékárenské výrobky včetně mražených, mléčné nápoje; (30) chuťové omáčky.
(511) 29, 30
(210) O-158584

(111) **238378**
(220) 10.08.2000
(151) 23.11.2001
(540)

money.net

(730) **Solitea, a.s.**, Drobného 555/49, Brno, Ponava, 60200, CZ
(740) Kania, Sedlák, Smola, s.r.o., Mendlovo náměstí 907/1a, Brno, Staré Brno, 60300
(510) (9) počítačový software a hardware, výpočetní technika; (16) manuály a návody pro použití softwaru; (41) školení; (42) služby poskytované v souvislosti se zaváděním a používáním softwaru.
(511) 9, 16, 41, 42
(210) O-158196

(111) **241523**
(220) 19.03.2001
(151) 21.02.2002
(540)

SOKOL

(730) **Česká obec sokolská**, Újezd 450/40, Praha 1, Malá Strana, 11800, CZ
(740) PROPATENT, Ing. Vlasta Sedláčková, patentový zástupce, Pod Pekařkou 107/1, Praha 4, Podolí, 14700
(510) (35) propagační činnost, reklama, pomoc při řízení obchodní činnosti, obchodní administrativa, kancelářské práce; (37) stavebnictví, opravy, instalace služby; (41) výchova, vzdělávání, zábava, sportovní a kulturní aktivity.
(511) 35, 37, 41
(210) O-165466

(111) **242038**
(220) 18.12.2000
(151) 22.03.2002
(540)

Lví dvůr

(730) **Správa Pražského hradu**, Hrad I. nádvoří 1, Praha 1, Hradčany, 11900, CZ
(510) (42) restaurace.
(511) 42
(210) O-162471

(111) **242040**
(220) 18.12.2000
(151) 22.03.2002
(540)

Richterova vila

(730) **Správa Pražského hradu**, Hrad I. nádvoří 1, Praha 1, Hradčany, 11900, CZ
(510) (42) provoz hotelového ubytování, hotelové služby, restaurace.
(511) 42
(210) O-162473

(111) **242161**
(220) 16.03.2001
(151) 22.03.2002
(540)



(591) Barevná
(730) **PROfi Jihlava spol. s r.o.**, Pod Příkopem 6, Jihlava, 58601, CZ
(510) (37) provádění staveb, jejich změn a odstraňování; (42) projektová činnost ve výstavbě, inženýrská činnost v investiční výstavbě.
(511) 37, 42
(210) O-165386

(111) **244056**
(220) 16.03.2000
(151) 23.05.2002
(540)



(591) Barevná
(730) **AZ TECH, s.r.o.**, Štěpánkova 654/30, Praha 5, 15000, CZ
(740) PROPATENT, JUDr. Matěj Sedláček, Pod Pekařkou 1, Praha 4, 14700
(510) (1) adhezivní materiály pro průmysl, průmyslové chemické produkty s výjimkou výrobků pro fotografické účely a výrobků používaných v elektronice; (3) abrazivní materiály; (7) elektrické a pneumatické ruční nářadí, úchyty pro abrazivní materiály jako součást strojů; (8) úchyty pro abrazivní materiály pro ruční užití, aplikátory pro adhezivní materiály; (9) ochranné masky, zpětné projektoři, odrazové našivací, nalepovací pásy na oděvy, odrazové fólie z reflexních materiálů; (16) kancelářské potřeby, papírové utěrky; (40) vysekávání z adhezivních materiálů, řezání adhezivních materiálů; (42) konzultační a poradenská činnost v oblasti technologie úprav povrchů.
(511) 1, 3, 7, 8, 9, 16, 40, 42
(210) O-153185

(111) **247048**
(220) 01.06.2000
(151) 24.09.2002
(540)

RÁJ STŘECH A IZOLACÍ

(730) **DEK a.s.**, Tiskařská 10/257, Praha 10, 10800, CZ
(510) (6) kovové stavební materiály, střešní konstrukce kovové, střešní krytina kovová, zejména ocelové desky a tašky, obklady stavební kovové, plechy, držadla kovová, kovové podpěry, komíny kovové, kovové stojany a sloupy, kovové stavební prefabrikáty, výztuže stavební kovové, kovové potrubí pro ventilační a klimatizační zařízení, kovové konstrukce pevné a přenosné, kovové markýzy, římsy kovové, střešní okna kovová, žlaby okapní kovové; (16) papír, výrobky z papíru, periodické a neperiodické publikace, časopisy, brožury, fotografie, informační produkty na papírových nosičích, letáky, plakáty, data a databáze na papírových nosičích, tištěné manuály, reklamní, propagační a užitkové výrobky z papíru, kupř. pohlednice, dopisní papíry, obálky, přání, kalendáře, samolepky, obtisky, puzzle, pexesa, vystřihovánky, hrací karty, kartičky, balící papír, tašky, sešity, skicáky; (17) hydroizolační hmoty a materiály, izolační hmoty, barvy, laky, oleje, nátěry, omítky, papír, tkaniny, obklady, plsti, pásy, vata na utěsnění vše pro účely izolace, prostředky a materiály pro izolaci tepelnou, protihlukovou, hydroizolace, kovové izolační fólie, látky na izolaci proti vlhkosti staveb, materiály na izolaci kabelů, minerální vlna jako izolační materiál, izolační papír, skleněná vata jako izolační materiál, izolační materiály zabraňující sálání, tkaniny ze skelných vláken na izolaci, chemické směsi k izolačním účelům, polotovary z plastických hmot, kaučuk, gutaperča, guma a výrobky z těchto materiálů, plastické hmoty a polotovary z plastických hmot, polyuretan, polypropylen, polyester, polyamid, apod.) zejména ve tvaru fólie, desek a tyčí, nitě a vlákna z umělé hmoty, kromě vláken k textilním účelům, polystyren, polystyren pěnový, polystyrenové desky k izolačním účelům, pěnové materiály na bázi gumy a plastických hmot, materiály k těsnění, ucpávání a izolaci, břidlice azbestová, celulóza jako polotovar; (19) krytiny střešní, tašky střešní, břidlice a břidlicové tabulky jako střešní krytina, šindele, krokve střešní, lemování střešních nekovových, komíny nekovové, poklopy na komíny nekovové, obklady vinylové, obklady zdi, ohnivzdorné cementové ochranné vrstvy, podpěry nekovové, přenosné konstrukce nekovové, lepenka dehtová a dehet pro stavby, okenice nekovové, rámy na okna, omítky, plst pro stavební účely, potrubí nekovová pro ventilační a klimatizační zařízení, římsy nekovové, žlaby okapní nekovové, překlady nekovové, desky vláknité, dřevo stavební, odvětrávací prvky, dřevěné rošty, dřevěné obklady, stavební materiály nekovové, dřevo polozpracované například trámy, prkna, latě, panely, desky, dýhy ze dřeva, stavební dřevo, dřevěné obložení, dýhy ze dřeva, parapetní desky, žaluzie a

markýzy nekovové, portály, vertikální látkové žaluzie, rolety a plíse, předokenní markýzy i žaluzie nekovové všech druhů a typů, stavební sklo, cementové výrobky, desky z cementu, panely stavební nekovové, sádra, malta, suché maltové směsi, cement, cihly, tvárnice, stropy, sádkartonové desky, beton, stavební prvky z betonu, asfalt, výrobky z asfaltu pro stavebnictví, hydroizolační asfaltové pásy, dehet pro stavebnictví, dehtová lepenka, nátěrové hmoty pro stavebnictví, ohnivzdorné ochranné vrstvy, omítky.

(511) 6, 16, 17, 19
(210) O-155971

(111) **257971**
(220) 30.03.2000
(151) 29.10.2003
(540)

EUROWOOD

(730) **JAF HOLZ spol. s r.o.**, Pustiměřská 717/9, Vyškov, Vyškov-Předměstí, 68201, CZ
(740) Mgr. Marta Hadravová, advokátka, Velkopavlovická 4310/25, Brno, 62800
(510) (1) lepidla a tmely pro průmyslové účely s výjimkou tmelů sklenářských, těsnících a zubních; (6) drobné železářské zboží jako např. kování, úchytky, výsuvy k nábytku apod.; (19) překližky, deskové materiály ze dřeva, laťky, laťovky, řezivo, hranoly, spárovky, biodesky, lišty s výjimkou kovových, dřevěné dlažby, umakarty, dřevěné dýhy, dřevotřísky, obložení ze dřeva, polotovary ze dřeva pro truhláře, stavební dřevo, podlahové palubky, zárubně, dveře s výjimkou kovových, dveřní prahy s výjimkou kovových, parketová dlažba, trámy s výjimkou kovových, parkety, parketové podlahy, parketové výlisky; (20) dřevěné hrany a kostry k nábytku, pracovní desky, dveřní obložení s výjimkou kovového, dvířka na nábytek, lavice, pulty, police a pracovní stoly ze dřeva, hoblice, truhlářské výrobky zařazené do tř. 20.
(511) 1, 6, 19, 20
(210) O-153727

(111) **311227**
(220) 08.10.2009
(151) 24.03.2010
(540)



(730) **Česká obec sokolská**, Újezd 450, Praha 1, 11801, CZ
(740) PROPATENT, Ing. Vlasta Sedláčková, patentový zástupce, Pod Pekařkou 107/1, Praha 4, Podolí, 14700
(510) (25) čepice, kalhoty, košile, kravaty, oděvy, obuv, ponožky, rukavice, saka, sandály, spodní prádlo, sportovní obuv, šály, trička; (28) cvičební prkna, cvičební pytle, činky, gymnastické zařízení, hračky, stolní hry, kuželky, míče hrací; (41) divadelní představení, filmové projekce, gymnastický výcvik, vydávání knih, pořádání loterií, obrazové zpravodajství, organizování a vedení koncertů, organizování a vedení seminářů, organizování kulturních nebo vzdělávacích výstav, organizování zábavných nebo vzdělávacích soutěží, organizování sportovních soutěží, praktický výcvik, pronájem stadiónů, provozování sportovních zařízení, předprodej vstupenek, školení, vyučování, vzdělávání, tělesná výchova, živá představení.
(511) 25, 28, 41
(210) O-471341

(111) **311228**
(220) 08.10.2009
(151) 24.03.2010
(540)

rekondik

(730) Česká obec sokolská, Újezd 450, Praha 1, 11801, CZ
(740) PROPATENT, Ing. Vlasta Sedláčková, patentový zástupce, Pod Pekařkou 107/1, Praha 4, Podolí, 14700
(510) (25) čepice, kalhoty, košile, kravaty, oděvy, obuv, ponožky, rukavice, saka, sandály, spodní prádlo, sportovní obuv, šály, trička; (28) cvičební prkna, cvičební pytle, činky, gymnastické zařízení, hračky, stolní hry, kuželky, míče hrací; (41) divadelní představení, filmové projekce, gymnastický výcvik, vydávání knih, pořádání loterií, obrazové zpravodajství, organizování a vedení koncertů, organizování a vedení seminářů, organizování kulturních nebo vzdělávacích výstav, organizování zábavných nebo vzdělávacích soutěží, organizování sportovních soutěží, praktický výcvik, pronájem stadiónů, provozování sportovních zařízení, předprodej vstupenek, školení, vyučování, vzdělávání, tělesná výchova, živá představení.
(511) 25, 28, 41
(210) O-471342

(111) **311229**
(220) 08.10.2009
(151) 24.03.2010
(540)



(730) Česká obec sokolská, Újezd 450, Praha 1, 11801, CZ
(740) PROPATENT, Ing. Vlasta Sedláčková, patentový zástupce, Pod Pekařkou 107/1, Praha 4, Podolí, 14700
(510) (25) čepice, kalhoty, košile, kravaty, oděvy, obuv, ponožky, rukavice, saka, sandály, spodní prádlo, sportovní obuv, šály, trička; (28) cvičební prkna, cvičební pytle, činky, gymnastické zařízení, hračky, stolní hry, kuželky, míče hrací; (41) divadelní představení, filmové projekce, gymnastický výcvik, vydávání knih, pořádání loterií, obrazové zpravodajství, organizování a vedení koncertů, organizování a vedení seminářů, organizování kulturních nebo vzdělávacích výstav, organizování zábavných nebo vzdělávacích soutěží, organizování sportovních soutěží, praktický výcvik, pronájem stadiónů, provozování sportovních zařízení, předprodej vstupenek, školení, vyučování, vzdělávání, tělesná výchova, živá představení.
(511) 25, 28, 41
(210) O-471343

(111) **312363**
(220) 08.02.2010
(151) 02.06.2010
(540)



(591) Barevná
(730) INFESTOP s.r.o., Na Ořechovce 279/40, Praha 6, Střešovice, 16200, CZ
(510) (3) kosmetické přípravky; (5) dezinfekční přípravky pro hygienické potřeby; (11) dezinfekční dávkovače pro toalety.
(511) 3, 5, 11
(210) O-473271

(111) **313150**
(220) 04.02.2010
(151) 14.07.2010
(540)

FLOOD

(730) Flood, s.r.o., Jaromírova 497/20, Praha 2, Nusle, 12800, CZ
(510) (35) prezentace výrobků v komunikačních médiích pro účely maloobchodu, reklama, příprava reklamních materiálů, rozšiřování reklamních materiálů (letáky, prospekty, tisky, vzorky) zákazníkům, psaní reklamních textů; (37) demolice budov, čištění, zejména čištění budov a oken, izolování staveb, malování a natírání interiérů i exteriérů, izolace staveb, stavebnictví a stavitelství, utěšňování a tmelení budov, instalace a opravy zavlažovacích zařízení, zednické služby; (44) služby v oblasti zahradní architektury, návrhy pro tvorbu krajiny, ničení plevele, výsadba, údržba a léčení stromů, údržba trávníků, zahradnické služby.
(511) 35, 37, 44
(210) O-474013

(111) **313478**
(220) 18.03.2010
(151) 28.07.2010
(540)

Asan

(730) Tommi CZ s.r.o., Za Nádražím 2569, Písek, Budějovické Předměstí, 39701, CZ
(740) PatentCentrum Sedlák & Partners s.r.o., Okružní 2824, České Budějovice, České Budějovice 3, 37001
(510) (31) výrobky zemědělské, zahradnické, lesnické, živá zvířata, podestýlka pro drobná zvířata, laboratorní a hospodářská zvířata, podestýlka s obsahem celulózy pro drobná domácí, laboratorní a hospodářská zvířata.
(511) 31
(210) O-475235

(111) **313489**
(220) 01.04.2010
(151) 28.07.2010
(540)

*Belle
lessive*

(730) **TOMIL s.r.o.**, Gen. Svatoně 149, Vysoké Mýto, Litomyšlské Předměstí, 56601, CZ
(740) Rott, Růžička & Guttman a spol., Vyskočilova 1566, Praha 4, Michle, 14000
(510) (3) mýdla, tekutá mýdla, šampóny, kondicionéry, šampóny tělové, pěny do koupele, pleťová a tělová kosmetika, krémy, přípravky pro bělení, prací prostředky (i tekuté), aviváže, tekuté mycí a čisticí prostředky, zubní pasty, přípravky pro čištění, leštění, odmašťování a broušení, čisticí, lešticí a broušící přípravky pro automobily, autokosmetika, tělová mléka, čisticí mléka, pleťové vody, dětská kosmetika; (5) přípravky pro čištění a osvěžování vzduchu, deodoranty (jiné než pro osobní potřebu), hygienické výrobky pro osobní hygienu zařazené do třídy 5, antibakteriální a dezinfekční přípravky; (16) tiskoviny a výrobky z papíru jako letáky, katalogy, kalendáře, fotografie, etikety, tašky papírové, plakáty, kartóny, pohlednice, gratulace, obálky, samolepky, tašky umělohmotné; (35) šíření informací a reklamy počítačovou sítí a Internetem, rádiovými a televizními programy.
(511) 3, 5, 16, 35
(210) O-475633

(111) **313799**
(220) 19.03.2010
(151) 18.08.2010
(540)

Magnát

(730) **Štířinská stodola, s.r.o.**, Želivecká 707, Kamenice, Štířín, 25168, CZ
(740) Mgr. Roman Fojtásek, advokát, Vinohradská 6, Praha 2, 12000
(510) (31) pivovarnický slad, mladina (pivovarnický meziprodukt), sladové výtažky, ječmen, chmel; (32) piva všech druhů a stupňovitostí, světlá i tmavá, sudová i lahvová, zejména pivo výčepní, sladové, ležák a piva příchucená, piva speciální, zejména piva bylinná a bylinková, pivo zázvorové, piva nízkokalorická a piva s nízkým obsahem alkoholu, piva nealkoholická, dietetická piva a nápoje (vyjma určených k léčebným účelům), výtažky z chmele a sladu na výrobu piva všech druhů, sladové nápoje lihovosté, šumivé nápoje na bázi piva s nízkým obsahem alkoholu nebo nealkoholické s obsahem ovocných a/nebo zeleninových šťáv a výtažků, případně bylin, nealkoholické nápoje a minerální vody přírodní i ochucené, šumivé a jiné nealkoholické nápoje, včetně ionizovaných a/nebo nápojů obohacených vitamíny a minerály, sirupy a jiné přípravky k výrobě a přípravě nápojů, ovocné, zeleninové a bylinné šťávy, koncentráty a extrakty a nápoje z nich; (33) alkoholické nápoje všeho druhu (vyjma alkoholických moštů), zejména lihoviny, likéry a vína (vyjma určených k lékařským účelům a vyjma jablčných moštů (ciderů), vín a jablčných moštů s obsahem alkoholu), destiláty vinné, ovocné, bylinné a zeleninové, včetně macerátů a výluhů, destiláty ušlechtilé a řezané, vína stolní, jakostní, odrůdová včetně přívlastkových a ledových, vína šumivá a perlivá, vína likérová a aromatizovaná, aperitivy a koktejly, koncentráty k přípravě alkoholických nápojů a esence do lihovin.
(511) 31, 32, 33
(210) O-475292

(111) **313812**
(220) 29.03.2010
(151) 18.08.2010
(540)

Original
ATOK
Aromatherapy cosmetics

(730) **Cosmetics ATOK International s.r.o.**, Václavské nám. 870/6, Trmice, 40004, CZ
(740) RETROPATENT s.r.o., Dobiášova 1246/29, Liberec, Liberec VI-Rochlice, 46006
(510) (3) přípravky pro bělení a jiné prací prostředky, přípravky pro čištění, leštění, odmašťování a broušení, mýdla, parfumerie, vonné oleje, kosmetika, vlasové vody, zubní pasty; (5) výrobky farmaceutické, veterinářské a hygienické, diabetické přípravky pro léčebné účely, potraviny pro batolata, náplasti, obvazový materiál, dezinfekční prostředky; (35) propagační činnost, reklama, pomoc při řízení obchodní činnosti, obchodní administrativa, kancelářské práce.
(511) 3, 5, 35
(210) O-475489

(111) **313910**
(220) 17.03.2010
(151) 25.08.2010
(540)

ZELENÁ STAVBA

(591) Barevná
(730) **ZELENÁ STAVBA s.r.o.**, Kanice 204, Kanice, 66401, CZ
(740) Ing. Jiří Malůšek, Mendlovo nám. 1a, Brno, 60300
(510) (36) správa nemovitostí, pronájem nemovitostí, realitní služby, činnost realitní agentury, oceňování nemovitého majetku, zprostředkování v oblasti realit, činnost realitních makléřů, zprostředkování finančních zdrojů na nákup realit a jejich pojištění, investorská a developerská činnost v oblasti realit, developerská činnost ve stavebnictví; (37) stavebnictví a stavitelství, pozemní stavby, inženýrské stavby, stavební občanská vybavenost, stavební informace, dozor nad stavbami, zprostředkovatelská činnost v oblasti výstavby, zajišťování komplexních služeb v oblasti výstavby; (42) inženýrská činnost, zajišťování studií domů a bytů, zajišťování projektové dokumentace domů a bytů a jejího zpracování, expertní činnost ve výstavbě, architektonické poradenství, projektová činnost, služby bytového architekta, výtvarné návrhy interiérů - designerská činnost, návrhářství bytové a kancelářské, projektování pozemních staveb.
(511) 36, 37, 42
(210) O-475210

(111) **314291**
(220) 25.03.2010
(151) 15.09.2010
(540)

DEVIT

- (730) **Promyslono-tehnickna kompaniya u vyglyadi tovarystva z obmezenoyu vidpovidal'nist'u "Agromat"**, prosp. Peremogy 89 A, Kyiv, UA
- (740) Hák, Janeček & Švestka, Patentová a známková kancelář, Mgr. Jaroslav Švestka, U Průhonu 5, Praha 7, 17000
- (510) (6) obecné kovy a jejich slitiny, kovové stavební materiály, kovové konstrukce přenosné, kovové materiály pro železnice, kovové kabely a dráty neelektrické, železářské zboží (drobné), kovové potrubí a trubky, sejfy, kovové výrobky, které nejsou uvedeny v jiných třídách, rudy; (11) přístroje pro osvětlení, topení, výrobu páry, pro vaření, přístroje chladicí, pro sušení, ventilaci, rozvod vody a sanitární zařízení; (19) stavební materiály nekovové, neohebné trubky nekovové pro stavebnictví, asfalt, smola, bitumen (asfalt), přenosné konstrukce nekovové, nekovové pomníky; (20) nábytek, zrcadla, rámy, výrobky neuvedené v jiných třídách ze dřeva, korku, rákosu, třtiny, vrbového proutí, rohu, kostí, slonoviny, kostic, želvoviny, jantaru, perleti, mořské pěny a náhražky všech těchto materiálů nebo náhražky z plastických hmot; (35) reklama, řízení obchodní činnosti, obchodní administrativa, kancelářské práce; (37) stavebnictví, opravy, instalační služby; (39) doprava, balení a skladování zboží, organizování cest.
- (511) 6, 11, 19, 20, 35, 37, 39
(210) O-475440

(111) **314326**
(220) 22.04.2010
(151) 15.09.2010
(540)

DESTROY

- (730) **Shoobox Kft.**, Szőlőkert utca 9, Budapest, HU
- (740) Ing. Dobroslav Musil, patentová kancelář, Ing. Dobroslav Musil, Zábřdovická 801/11, Brno, Zábřdovice, 61500
- (510) (25) obuv; (26) krajky a výšivky, stuhý a tkaničky, knoflíky, háčky a očka, poutka – galanterie, vše v rámci této třídy.
- (511) 25, 26
(210) O-476135

(111) **314354**
(220) 17.05.2010
(151) 15.09.2010
(540)

CERE Invest

- (730) **GEREO services, s.r.o.**, Václavské náměstí 834/17, Praha 1, Nové Město, 11000, CZ
- (740) Prchal a partner, JUDr. Petr Prchal Ph.D., advokát, Drdlova 540/18, Žďár nad Sázavou, Žďár nad Sázavou 1, 59101
- (510) (35) propagační činnost, reklama, pomoc při řízení obchodní činnosti, obchodní administrativa, kancelářské práce; (36) služby finanční, služby nemovitostní; (37) stavebnictví, opravy.
- (511) 35, 36, 37
(210) O-476722

(111) **314409**
(220) 08.03.2010
(151) 22.09.2010
(540)

NÍZKOTUČŇÁK

- (730) **BigMedia, spol. s r.o.**, Na strži 2097/63, Praha 4, Krč, 14000, CZ
- (510) (29) mléko, mléčné výrobky.
- (511) 29
(210) O-474929

(111) **314410**
(220) 08.03.2010
(151) 22.09.2010
(540)

POLOTUČŇÁK

- (730) **BigMedia, spol. s r.o.**, Na strži 2097/63, Praha 4, Krč, 14000, CZ
- (510) (29) mléko, mléčné výrobky.
- (511) 29
(210) O-474930

(111) **314463**
(220) 30.04.2010
(151) 22.09.2010
(540)

MAYOSH

- (730) **ADLER Czech, a.s.**, Oblouková 391, Ústí nad Labem, Skorotice, 40340, CZ
- (740) Mgr. Tomáš Chleboun advokát, Vinohradská 343/6, Praha 2, Vinohrady, 12000
- (510) (18) kůže, imitace kůže a výrobky z těchto materiálů spadající do této třídy, zavazadla všeho druhu spadající do této třídy, batohy, sportovní pouzdra okolo pasu, brašny, kabelky, aktovky, kufrý cestovní, kufříky diplomatické, kufříky pro toaletní potřeby, tašky cestovní, nákupní, školní, plážové, síťové a na kolečkách, pytle (zavazadla), kožená galanterie, kožené opasky a pásky, peněženky, pouzdra na doklady, vizitky, klíče, deštníky, slunečníky, hole, sedlářské výrobky; (25) oděvy všeho druhu, dámské a

pánské spodní prádlo, punčochové zboží, ponožky, oděvy pro sport, sportovní funkční prádlo, oděvy pro volný čas, jeansové oděvy, trička, tílka, šortky, košile, sukně, kalhoty, bundy, vesty, plavky a koupací pláště, župany, kombinézy, oděvy z kůže, opasky, opasky na peníze, šle, pláštěnky, potítka, rukavice, šály, oděvy na spaní, oděvy pracovní, oděvy společenské, kostýmy, sukně, obleky, saka a kalhoty, vesty, kravaty a motýlky, dětské oděvy, pokrývky hlavy, čepice s kšiltem, čepice zimní, sluneční kšilty, šátky, čelenky, klobouky, obuv všeho druhu, obuv domácí, obuv sportovní, obuv do přírody, obuv pro volný čas, obuv společenská, obuv dětská, dámská i pánská; (35) reklamní a marketingová činnost, inzerce, průzkum trhu, obchodní nebo podnikatelský průzkum, obchodní poradenství a konzultace, obchodní strategie, předvádění zboží, modelling, distribuce vzorků zboží, zaslání reklamních výrobků a materiálů zákazníkům, pronájem reklamní plochy, organizování a pořádání reklamních akcí, obchodní zprostředkování a pomoc při řízení obchodní činnosti, zejména v oblasti textilních výrobků, obchodní zastoupení podnikatelských subjektů, poskytování obchodních a podnikatelských informací, automatizované zpracování a správa obchodních dat, administrativní služby, maloobchodní, velkoobchodní a elektronický prodej oděvů, oděvních doplňků, obuvi, zavazadel a kožených výrobků.

(511) 18, 25, 35
(210) O-476316

(111) **314553**
(220) 29.03.2010
(151) 29.09.2010
(540)

Stodola

(730) **Štířinská stodola, s.r.o.**, Želivecká 707, Kamenice, Štířín, 25168, CZ
(740) Mgr. Roman Fojtásek, advokát, Vinohradská 6, Praha 2, 12000
(510) (29) vařené, zmrazené, zavařené a sušené potraviny zahrnuté v této třídě, zejména maso, drůbež, zvěřina, ryby, mořské plody, houby, luštěniny, ovoce a zelenina a hotová jídla z nich připravená, vejce, jedlé oleje a tuky, mléko a mlékařenské výrobky, zejména máslo, sýry, jogurty, potravinářské doplňky a výživné extrakty zahrnuté ve třídě 29 a používané pro výživu nebo jako přísada do pokrmů, zejména masové, ovocné a zeleninové výtažky, bujóny, uzeniny a uzenářské výrobky, zejména paštiky a tlačanky, zpracované ořechy a oříšky; (30) pekařské, těstovinové a cukrářské výrobky a polotovary, zejména nudle, špagety a makarony, chleba (vyjma chleba dietního) pečivo a sušenky, oplatky a piškoty, obilné, kukuřičné a luštěninové výrobky a polotovary, včetně jejich směsí, extrudované cereální a sójové výrobky, pudinky, mouka, rýže a výrobky z rýže, káva, včetně kávových náhražek, čaje všeho druhu (s výjimkou léčivých), a to přírodní i aromatizované, cukr a přírodní sladidla, čokoláda a kakao a výrobky z nich, cukrovinky, koření všeho druhu, pochutiny a potravinářské příchutě (vyjma esencí a potravinářských olejů) chuťové omáčky a aromatické přísady do potravin, zejména hořčice, kečup a sójová omáčka, zmrzliny a zmrzlinové poháry; (31) čerstvé ovoce a zelenina všeho druhu, spadající do třídy 31, čerstvé koření, byliny a bylinky, čerstvé houby, živá drůbež a zvěřina, nezpracované ořechy a oříšky; (32) nealkoholické nápoje a pivo všeho druhu, zejména piva, přírodní a sycené pramenité a stolní vody a neléčebné minerální vody, včetně vod ochucených, nealkoholické mošty, ovocné, zeleninové šťávy, nektary a výtažky, limonády, instantní a koncentrované nealkoholické nápoje spadající do tř. 32, diettické a energetické nápoje neléčebné, včetně nápojů vitaminizovaných a ionizovaných, přípravky na výrobu nealkoholických nápojů, zejména prášky, granule, tablety, koncentráty a sirupy, extrakty a výluhy a jiné přípravky pro přípravu nealkoholických nápojů, včetně jejich příchutí; (33) alkoholické nápoje, zejména vína všeho druhu (vyjma vína pro lékařské účely), lihoviny a likéry, destiláty vinné, ovocné, bylinné a zeleninové, včetně macerátů a výluhů, destiláty ušlechtilé a řezané, alkoholické mošty, alkoholické aperitivy a koktejly, koncentráty k přípravě alkoholických nápojů a esence do lihovin; (43) pronajímání společenských, jednacích a herních místností a salónek.

(511) 29, 30, 31, 32, 33, 43
(210) O-475500

(111) **314566**
(220) 14.04.2010
(151) 29.09.2010
(540)



(730) **SOFO Group a.s.**, Litevská 1174/8, Praha 10, Vršovice, 10000, CZ
(510) (35) pomoc při provozu a řízení podniku, včetně optimalizace nákladů společnosti a zvýšení výkonnosti podniku, obchodní činnost s výrobky ve tř. 1 - 34, reklamní činnost, revize účtů (audit); (41) služby v oblasti vzdělávání a pořádání workshopů, sportovních i kulturních aktivit; (42) analytické a výzkumné služby v průmyslu, navrhování a vývoj počítačového hardwaru a softwaru, odborné expertizy v rámci tř. 42, hosting webových stránek, systémová správa sítí, inženýrské práce, projekční činnost.
(511) 35, 41, 42
(210) O-475908

(111) **314907**
(220) 07.06.2010
(151) 20.10.2010
(540)

CREAMIX

(730) **LYCKEBY CULINAR a.s.**, Strakonická 946, Horažďovice, 34101, CZ
(740) LANGROVA, s.r.o., Skřetova 48, Plzeň, 30100
(510) (30) škrob pro potravinářské účely, směsi, jejichž hlavní součástí je škrob.
(511) 30
(210) O-477204

(111) **315204**
(220) 23.03.2010
(151) 10.11.2010
(540)



(591) Barevná
(730) **Kooperativa pojišťovna, a.s., Vienna Insurance Group**, Pobřežní 665/21, Praha 8, Karlín, 18600, CZ
(510) (36) pojišťovnictví a peněžnictví, zejména pojišťovací, zábranná a úvěrová činnost, investování do cenných papírů, zprostředkovatelská a obstaravatelská činnost v oblasti pojišťovnictví a peněžnictví.
(511) 36
(210) O-475378

(111) **315872**
(220) 09.06.2010
(151) 21.12.2010
(540)



- (730) **Česká centrála cestovního ruchu - Czech Tourism**, Vinohradská 1896/46, Praha 2, Vinohrady, 12000, CZ
(740) Langrova, s.r.o., Skrétova 48, Plzeň, 30100
(510) (16) reklamní, propagační a inzertní texty, publikace, brožury, letáky, prospekty, tiskoviny všeho druhu, vzorky propagačních předmětů, fotografie; (35) vydávání a rozšiřování reklamních nebo propagačních, inzertních a propagačních textů, například publikací, brožur, letáků, prospektů, tiskovin všeho druhu, vzorků propagačních předmětů, fotografií, propagace regionů ČR, koordinace činnosti regionálních kanceláří ČR, marketingové a obchodní aktivity v oblasti kongresové turistiky, zejména organizování kongresů, konferencí, seminářů, motivačního cestovního ruchu, pořádání a organizace odborných veletrhů pro reklamní a komerční účely, pořádání výstav pro reklamní a komerční účely, poskytování informací obchodního, ekonomického a statistického charakteru; (39) zařizování studijních a poznávacích cest pro odbornou veřejnost a média; (41) vzdělávací, konzultační a školicí činnost, pořádání workshopů, fam a press tripů zahraničních novinářů a touroperátorů, podporování kandidatur v oblasti odborných kongresů, seminářů, zasedání apod., vydávání tiskovin a elektronických publikací obchodního, ekonomického a statistického charakteru v rámci této třídy; (43) služby zajišťující stravování, dočasné ubytování.
(511) 16, 35, 39, 41, 43
(210) O-477313

(111) **315892**
(220) 22.07.2010
(151) 21.12.2010
(540)



- (730) **MEDICROSS s. r. o.**, Chopinova 523/10, Ostrava, Přívoz, 70200, CZ
(740) JUDr. Lukáš Jansa, Sokola Tůmy 743/16, Ostrava - Mariánské Hory, 70900
(510) (5) chirurgické obvazy, chirurgická plátna, náplasti, náplasti pro lékařské účely; (10) chirurgické nástroje (operační), skalpely, chirurgické rukavice, roušky chirurgické, roušky (obličejové) pro lékařský personál, operační pláště.
(511) 5, 10
(210) O-478230

(111) **315925**
(220) 13.08.2010
(151) 21.12.2010
(540)

BigBoard

- (591) Barevná
(730) **BigBoard Praha, a.s.**, Na strži 2097/63, Praha 4, Krč, 14000, CZ
(510) (35) administrativní zpracování nákupních objednávek, fakturace, informace (obchodní nebo podnikatelské), komunikační média (prezentace výrobků v komunikačních médiích) pro účely maloobchodu, marketingové studie, mzdy a výplatní listiny (příprava), nákupní objednávky (administrativní zpracování), obchodní činnost (služby, poradenství v), obchodní management a podnikové poradenství, obchodní reklama (pro třetí osoby), podnikové poradenství a obchodní management, průzkum trhu, předvádění zboží, reklama, reklamní agentury, reklamní plochy (pronájem), reklamní texty (psaní), reklamní texty (vydávání, zveřejňování, oznámení, vyhlášení, publikování), rozšiřování reklamních nebo inzertních materiálů, řízení (poradenské služby obchodní nebo podnikatelské) služby, poradenství v obchodní činnosti, venkovní reklama; (42) inženýrské práce (expertizy), projekce (stavební), projektová činnost, studie technických projektů, projektování, technický průzkum.
(511) 35, 42
(210) O-478744

(111) **316083**
(220) 27.05.2010
(151) 05.01.2011
(540)

ProHB

- (730) **TISCOL BOHEMIA a.s.**, Příkop 843/4, Brno, 60200, CZ
(740) Veleba, Milichovský a spol., Mgr. Josef Milichovský, Soběšická 151, Brno, 63800
(510) (1) chemikálie pro průmysl, chemické přípravky pro výrobu barev, čistící chemické preparáty pro komíny, chemické přípravky pro čištění olejů pro průmysl, disperzní činidla pro olej a ropu, epoxidové pryskyřice v surovém stavu, chemické apretace, antistatické přípravky s výjimkou přípravků pro domácnost, odbarvovací přípravky pro průmyslové účely, činidla chemická s výjimkou činidel pro lékařské a zvěrolékařské účely, sklenářský kyt, přípravky na odstraňování tapet; (2) antikoroziní přípravky, antikoroziní tuky a oleje, ochranné pásy proti korozi, azbestové barvy, baktericidní nátěry, barvy, laky, nátěrové hmoty spadající do této třídy, barvy olejové, syntetické, akrylové, emailové, alkydové, polyuretanové, epoxidové, pojiva pro barvy, laky a nátěrové hmoty spadající do této třídy, ředidla pro barvy, laky a nátěrové hmoty spadající do této třídy, lepidla pro barvy, laky a nátěrové hmoty spadající do této třídy, zahušťovadla nátěrových hmot spadající do této třídy, barvy s počítačově řízeným obsahem složek, barvy tónované, pigmenty a pojiva pro barvy, potravinářská barviva, nátěry na podvozky, nátěry proti usazeninám, barvy pro keramiku, na dřevo, na kůži, ke značkování zvířat, na obuv, na ocel a železo, malířské barvy a nátěry pro interiéry i exteriéry, materiály pro povrchové úpravy stěn budov v rámci této třídy, tónovací barvy a pigmenty, barvy s přísadami strukturálními, protiplísňovými, aromatickými a optickými, konzervační oleje a přípravky, mořidla na dřevo a kůže, tonery pro fotokopírky, přírodní pryskyřice v

surovém stavu, kovy ve formě fólií a prášku pro natěrače a dekoratéry; (3) barviva toaletní, barvy kosmetické, bělicí přípravky, čisticí prostředky, krémy na obuv, krémy kosmetické, přípravky na odstraňování barev a laků, přípravky na odstraňování rzi, oleje čisticí, kapaliny na mytí skel do ostříkovačů vozidel; (6) automatizované plněné kovové obaly barev; (9) zařízení výpočetní techniky a software pro automatizované míchání barev.

(511) 1, 2, 3, 6, 9
(210) O-476989

(111) **316288**
(220) 27.07.2010
(151) 19.01.2011
(540)

JLV - jídelní a lůžkové vozy

(730) **JLV, a.s.**, Chodovská 228/3, Praha 4, Michle, 14100, CZ
(740) JUDr. Miroslav Kupka, Levého 1532, Rakovník, 26901
(510) (30) hotová jídla, lahůdky, výrobky teplé a studené kuchyně, spadající do této třídy; (35) reklamní a propagační činnost, poradenství v obchodní činnosti; (39) prodej lůžkových a lehátkových listků ve vozzech speciální stavby, služby cestovní kanceláře (organizování cest), cateringové služby v oblasti dopravy; (43) cateringové služby, restaurační, pohostinské a ubytovací služby.

(511) 30, 35, 39, 43
(210) O-478318

(111) **316527**
(220) 26.07.2010
(151) 02.02.2011
(540)

CASTRUM SCHECZLER

(730) **Castrum Scheczler, s.r.o.**, Elišky Peškové 735/15, Praha 5, Smíchov, 15000, CZ
(740) Čermák a spol., JUDr. Karel Čermák Ph.D., LL.M., Elišky Peškové 735/15, Praha 5, Smíchov, 15000
(510) (36) správa nemovitostí, realitní činnost; (37) údržba nemovitostí; (43) provozování hotelů, restaurací, hostinská činnost.

(511) 36, 37, 43
(210) O-478295

(111) **316534**
(220) 30.07.2010
(151) 02.02.2011
(540)



3-IN-ONE

(730) **WD-40 Company**, 9715 Businesspark Avenue, San Diego, 9213, CA, US
(740) Čermák a spol., JUDr. Karel Čermák Ph.D., LL.M., Elišky Peškové 735/15, Praha 5, Smíchov, 15000

(510) (2) olej použitelný jako konzervační prostředek; (3) čisticí prostředky na kov, dřevo nebo usně, nábytková leštidla a práškové, pastové a tekuté voskové přípravky pro čištění, leštění a chránění výrobků ze dřeva, podlah všeho druhu, nábytku, linolea a automobilů, přípravky pro čištění čalounů, běhounů a kobereců a přípravky pro čištění výrobků ze dřeva, podlah, stříbra, kovů, porcelánu, smaltovaného zboží, skla, kachlíků; (4) olej použitelný jako mazivo.

(511) 2, 3, 4
(210) O-478418

(111) **316657**
(220) 02.09.2010
(151) 09.02.2011
(540)

FLORAVIL

(730) **Konvalinková Irena**, U Kombinátu 2800/29, Praha 10, 10000, CZ
(740) Ing. Michal Jupa, patentový zástupce, Na Baních 1385, Praha 5 - Zbraslav, 15600

(510) (6) kovové konstrukce, stojany, držáky, závěsy, nosiče a sloupce pro nádoby na rostliny a květiny, kovové sošky a konstrukce pro květinové sochy, kovové konstrukce pro květinové a rostlinné stěny, sochy kovové; (19) nekovové konstrukce, stojany, držáky, závěsy, nosiče a sloupce pro nádoby na rostliny a květiny, nekovové sošky a konstrukce pro květinové sochy, nekovové konstrukce pro květinové a rostlinné stěny, sochy z kamene či ze dřeva, solitérní kameny; (21) nádoby na květiny všeho druhu jako například truhlíky, mísy, půlmísy, květináče; (42) architektonická, návrhářská, projektová a designářská činnost v oblasti tvorby výrobků uvedených ve třídách 6, 19 a 21 a v oblasti květinové výzdoby.

(511) 6, 19, 21, 42
(210) O-479196

(111) **316658**
(220) 02.09.2010
(151) 09.02.2011
(540)



(591) Barevná
(730) **Konvalinková Irena**, U Kombinátu 2800/29, Praha 10, 10000, CZ
(740) Ing. Michal Jupa, patentový zástupce, Na Baních 1385, Praha 5 - Zbraslav, 15600

(510) (6) kovové konstrukce, stojany, držáky, závěsy, nosiče a sloupce pro nádoby na rostliny a květiny, kovové sošky a konstrukce pro květinové sochy, kovové konstrukce pro květinové a rostlinné stěny, sochy kovové; (19) nekovové konstrukce, stojany, držáky, závěsy, nosiče a sloupce pro nádoby na rostliny a květiny, nekovové sošky a konstrukce pro květinové sochy, nekovové konstrukce pro květinové a rostlinné stěny, sochy z kamene či ze dřeva, solitérní kameny; (21) nádoby na květiny všeho druhu jako například truhlíky, mísy, půlmísy, květináče; (42) architektonická, návrhářská, projektová a designářská činnost v oblasti tvorby výrobků uvedených ve třídách 6, 19 a 21 a v oblasti květinové výzdoby.

(511) 6, 19, 21, 42
(210) O-479197

(111) **317297**
(220) 04.10.2010
(151) 23.03.2011
(540)

DECAL

(730) **CESK, a.s.**, Příkop 838/6, Brno, Zábřovice, 60200, CZ
(740) JUDr. Petr Přehnil, Ph.D., Doležalova 3, Brno, 61600

(510) (1) látky proti vytváření a k odstraňování vodního kamene jiné než pro domácnost; (3) přípravky na odstraňování vodního kamene pro použití v domácnosti; (35) pomoc při obchodní činnosti, specializovaný maloobchod a velkoobchod s potřebami a prostředky ve třídách 1, 3.

(511) 1, 3, 35
(210) O-479880

(111) **317389**
(220) 21.09.2010
(151) 30.03.2011
(540)

TAIMINTTEA

(730) PHOENIX DIVISION GROUP s.r.o., Masarykova 549/32, Hořovice, 26801, CZ
(740) POLÁČEK a kol. patentoprávní a známková kancelář, Ing. Jiří Poláček, Dominikánská 6, Plzeň, 30112
(510) (30) čaj.
(511) 30
(210) O-479623

(111) **317474**
(220) 23.08.2010
(151) 05.04.2011
(540)

Óčko

(730) Stanice O, a.s., Karla Engliše 519/11, Praha 5, Smíchov, 15000, CZ
(740) Rott, Růžička & Guttman a spol., Vyskočilova 1566, Praha 4, Michle, 14000
(510) (9) filmy, nosiče záznamů, televizní a audiovizuální programy na nosičích, videoprogramy na nosičích, videokazety, audiokazety, počítačové hry používané výhradně s televizními přijímači, audioprogramy na nosičích, zábavné pořady hudební a audiovizuální díla na nosičích, cd disky, informace a záznamy na jakémkoli nosiči spadající do třídy 9; (16) tiskoviny, fotografie, letáky, kalendáře; (35) marketing, reklamní, inzertní a propagační činnost, včetně propagace hudebních akcí jako koncertů a festivalů; (38) televizní vysílání prostřednictvím satelitů, kabelových rozvodů, prostřednictvím IPTV a internetového streamu, šíření filmových a televizních programů; (41) tvorba filmových a televizních programů vydavatelství, nakladatelství, nahrávací audio a video studio, pořizování zvukových, obrazových a zvukově obrazových snímků, umělecká agentura, zejména ke zprostředkování vystoupení umělců, pořádání hudebních koncertů a jiných kulturních představení a akcí, organizování hudebních soutěží, organizování pokerových turnajů, provozování hudebních klubů a diskoték.
(511) 9, 16, 35, 38, 41
(210) O-478949

(111) **317569**
(220) 11.10.2010
(151) 14.04.2011
(540)

ú j e z d s k ý zpravodaj

(730) Městská část Praha 21, Staroklánovická 260, Praha 21 - Újezd nad Lesy, 19016, CZ
(510) (16) tiskoviny, periodický tisk; (35) reklamní, inzertní služby všeho druhu, rozšiřování reklamních a inzertních materiálů, zejména tiskovin a časopisů; (41) nakladatelská a vydavatelská činnost v oboru zábavních, odborných, zpravodajských a vzdělávacích tiskovin, časopisů, periodických publikací, zpráv a informací.
(511) 16, 35, 41
(210) O-480058

(111) **317927**
(220) 15.03.2010
(151) 11.05.2011
(540)

HARMONY - V harmonii s přírodou

(730) SHP Harmanec, a.s., Harmanec, Harmanec, 97603, SK
(740) INPARTNERS GROUP, Mgr. Simona Hejdová, Koliště 13a, Brno, 60200
(510) (16) papír, kartón, lepenka a výrobky z těchto materiálů, které nejsou zahrnuté do jiných tříd, toaletní papír, papírové kapesníky, ubrousky a utěrky, tiskoviny, knihařské výrobky, výrobky z papíru; (35) reklamní a propagační činnost, organizační a obchodní poradenství v oblasti papírenského průmyslu, průzkum trhu, obchodní management (řízení), obchodní správa a administrativa, administrativní práce, maloobchodní služby v oblasti výrobků z papíru, kartónu a lepenky a zprostředkování obchodu s uvedenými výrobky; (40) nakládání s odpadem - likvidace a recyklace odpadu, sběrný papír, vše včetně zprostředkování, odborné konzultace a poradenství v oblasti výroby a zpracování odpadů v papírenském průmyslu v rámci této třídy; (42) odborné konzultace a poradenství ve výzkumu a vývoji v oblasti papírenského průmyslu.
(511) 16, 35, 40, 42
(210) O-475132

(111) **317944**
(220) 29.07.2010
(151) 11.05.2011
(540)

DEK THERM

(730) DEK a.s., Tiskařská 10/257, Praha 10 - Malešice, 10800, CZ
(510) (2) průmyslové fasádní barvy a nátěry na bázi silikonu, silikátu, akrylátu a silikonsilikátu; (17) tepelně-izolační materiál, především pěnový polystyren, minerální vlna nebo desky na bázi fenolické pěny, určený k vnějšímu zateplení fasád obytných, občanských a průmyslových budov u stávajících objektů a novostaveb; (19) stavební materiály pro vytváření základní vrstvy pod vnější omítky, především skleněná síťovina, lepicí a stěrkové hmoty na bázi cementu, rovněž i lepicí hmoty na bázi polyuretanu.
(511) 2, 17, 19
(210) O-478376

(111) **319011**
(220) 05.11.2010
(151) 07.07.2011
(540)

DEK TRADE

(730) DEK a.s., Tiskařská 10/257, Praha 10 - Malešice, 10800, CZ
(510) (6) kovové stavební materiály, střešní konstrukce kovové, střešní krytina kovová, zejména ocelové desky a tašky, obklady stavební kovové, plechy, držadla slopová, kovové podpěry, komíny kovové, kovové stojany a sloupky, kovové stavební prefabrikáty, výztuže stavební kovové, kovové konstrukce pevné a přenosné, kovové markýzy, římsy kovové, střešní okna kovová, žlaby okapní kovové; (16) papír, výrobky z papíru, periodické a neperiodické publikace, časopisy, brožury, fotografie, informační produkty na papírových nosičích, letáky, plakáty, data a databáze na papírových nosičích, tištěné manuály, reklamní, propagační a užitkové výrobky z papíru, zejména pohlednice, dopisní papíry, obálky, práni, kalendáře, samolepky, obtisky, vystřihovánky, kartičky, balicí papír, tašky, sešity, skicárky; (17) hydroizolační hmoty a materiály, izolační hmoty, barvy, laky, oleje, nátěry, omítky, papír, tkaniny, obklady, plstí, pásky, vata na utěsnění vše pro účely izolace, prostředky a materiály pro izolaci tepelnou, protihlukovou, hydroizolace, kovové izolační fólie, látky na izolaci proti vlhkosti staveb, materiály na izolaci kabelů, minerální vlna jako izolační materiál, izolační papír, skleněná vata jako izolační materiál, izolační materiály zabraňující sálání, tkaniny ze skelných vláken na izolaci, chemické směsi k izolačním účelům, polotovary z plastických hmot, kaučuk, gutaperča, guma a výrobky z těchto materiálů, plastické hmoty a polotovary z plastických hmot, polyuretan, polypropylen, polyester, polyamid, zejména ve tvaru fólie, desek a tyčí, nitě a vlákna z umělé hmoty, kromě vláken k textilním účelům, polystyren, polystyren pěnový, polystyrénové desky k izolačním účelům, pěnové materiály na bázi gumy a plastických hmot, materiály k těsnění, ucpávání a izolaci, břidlice azbestová, celulóza jako polotovar, všechny předem zmíněné výrobky s výjimkou izolačních materiálů pro systémy a zařízení pro vytápění, větrání a úpravu vzduchu; (19) krytina střešní, tašky střešní, břidlice a břidlicové tabulky jako střešní krytina, šindele, krokve střešní, lemování střech nekovové, komíny nekovové, poklapy na komíny nekovové, obklady

vinylové, obklady zdi, ohnivzdorné cementové ochranné vrstvy, podpěry nekovové, přenosné konstrukce nekovové, lepenka dehtová a dehet pro stavby, omítky, plst pro stavební účely, římsy nekovové, žlaby okapní nekovové, překlady nekovové, desky vláknité, dřevo stavební, odvětrávací prvky, dřevěné rošty, dřevěné obklady, stavební materiály nekovové, dřevo polozpracované, zejména trámy, prkna, latě, panely, desky, dýhy ze dřeva, stavební dřevo, dřevěné obložení, dýhy ze dřeva, parapetní desky, žaluzie a markýzy nekovové, portály, stavební sklo, cementové výrobky, desky z cementu, panely stavební nekovové, sádra, malta, suché maltové směsi, cement, cihly, tvárnice, stropy, sádkartonové desky, beton, stavební prvky z betonu, asfalt, výrobky z asfaltu pro stavebnictví, hydroizolační asfaltové pásy, dehet pro stavebnictví, dehtová lepenka, nátěrové hmoty pro stavebnictví, ohnivzdorné ochranné vrstvy, omítky, dále okna, střešní okna, dveře, vzduchové výpustné ventily a kouřové ventily pro stavební účely, olemované rámy, sklo včetně izolačního skla a okenního skla, panely, obložení zdi ze dřeva, z napodobením dřeva a z plastických hmot, skleněné střechy, krytiny a krytinové prvky, okenice, rolety, žaluzie, části a příslušenství uvedených výrobků; (25) pracovní, sportovní a neformální oděvy, zejména čepice, pásky, vázanky, šály, kloboučnické zboží, polokošile, šortky, tenké tepláky, trička, manžety (textilní náramky), saka, vesty, rukavice, palečnice, oblečení do deště, kombinézy, ponožky, obuv; (37) zprostředkování ve výstavbě, poradenská činnost ve stavebnictví; (41) vzdělávací činnost ve stavebnictví; (42) inženýrská činnost ve stavebnictví, projektová činnost ve stavebnictví.

(511) 6, 16, 17, 19, 25, 37, 41, 42
(210) O-480785

(111) **319099**
(220) 09.02.2011
(151) 07.07.2011
(540)

MOSA Solution

(730) **MOSA Solution s.r.o.**, Zámecká 297, Čížkovice, 41112, CZ

(510) (6) obecné kovy v surovém a polozpracovaném stavu a jejich slitiny, kovové stavební konstrukce, též nepřenosné a stavební ocelové dílce, kovové žlaby a koryta, kovová střešní krytina, kovové materiály na opláštění budov, kovová obložení, drobné kování pro stavební účely, kovové protipožární a ohnivzdorné dveře s kovovým příslušenstvím, kovové potrubí s příslušenstvím, spadající do této třídy, závěsné háčky, kolejničky, kolejničové spojky, kovové montážní klíče, plech, plechové tabule a svitky, plechové zboží spadající do této třídy, kovová lana, lanové klouby a spojky, kovová lešení, kovové schody, kovové zásobníky, kovová síla a pláště k nim, kovové trysky, zejména kovové pulzní trysky, kovové části mostů, kovové mříže a mřížoví, kovové nádrže a nádoby, kovové nosníky, ocelové stožáry, ocelový drát, ohrady a ploty kovové, řetězy a články řetězů, palety kovové k dopravě s manipulací nebo nákladní, též pro skladování, kovový spojovací materiál, kovový šrot, zámečnické potřeby a výrobky kovové; (7) stroje, zařízení, motory, náhradní díly k nim, zejména z oblasti všeobecného strojírenství, spadající do této třídy, zvláště pak flexibilní spirálové dopravníky, zásobníky s mechanickým výsypem, dávkovací systémy, manipulační zařízení pro plnění a vykládku velkoobjemových vaků; (22) provazy, struny k technickým účelům, lana, motouzy z přírodních, umělých nebo plastických látek, provazové žebříky, sítě a stany, plachtovina, lodní a vozové plachty, pytle a vaky, spadající do této třídy, zejména vaky pro dopravu sypkých hmot; (35) poradenství a pomoc při řízení obchodní činnosti, obchodní informace, zprostředkovatelská činnost v oblasti obchodu včetně zprostředkování interaktivní obchodní činnosti (Internet), vše v oblasti výrobků ve tř. 6, 7 a 22, předvádění zboží, vytváření a provozování obchodních sítí; (37) montáž, demontáž, údržba a opravy stavebních i technologických ocelových konstrukcí, zejména technologických strojních zařízení, zvláště pak instalace, montáž, demontáž pulzních trysek, dopravníků, kovových zásobníků, sil a svodů, váznicích dávkovacích systémů, jejich opravy, údržba a servis, montáž, demontáž, údržba a servis vzduchotechnických zařízení, montáž, demontáž, instalace jednoúčelových montážních pomůcek, dodávka a montáž systému akustických měničů (generátorů), stavba lešení, údržbářské práce, odstraňování nehybného materiálu v silech, zásobnicích a svodech, montáž a instalace pytlových skladovacích stanic, rekonstrukce stávajících sil, zásobníků a svodů, měření a rozbor fyzikálních vlastností netekoucích materiálů, regulace zařízení sloužících k dopravě netekoucích materiálů, stavební dozor, revize a zkoušky stavebních i technologických ocelových konstrukcí; (39) služby ve skladování, v dopravě a v přepravě, spadající do této třídy, zejména doprava sypkých hmot, a to i ve velkoobjemových vácích, dodávky kompletních systémů pro řešení toku sypkých hmot a systémů akustického čištění, čištění technologií a zajištění

toku sypkých hmot využitím principu akustiky, eliminace nánosů popílku vznikajících průchodem spalín na výhřevných plochách průmyslových kotlů, zprostředkování služeb skladovacích, přepravních a dopravních, poradenské informace zvláště v oblasti skladování sypkých hmot; (42) vědecké a technologické služby, inženýrské práce, zpracování studií jejich proveditelnosti, inženýrská činnost v investiční výstavbě, odborné technické poradenství a vypracovávání posudků, technické informace, zejména z oblasti skladovacích zařízení sypkých hmot, dozor a technická inspekce, znalecké posudky, expertízy a tvorba předpisů pro provoz a údržbu zařízení, konstruktérská a projekční činnost zejména ve výstavbě a k stavebnímu řízení, k realizaci projektů, projektování ocelových konstrukcí, tvorba programového vybavení, zpracování dílenské a montážní výkresové dokumentace, měření okamžitého mechanického napětí, řešení toku sypkého materiálu v zásobnicích silech, matematické modelování - akusticko-strukturální analýza měničů (generátorů), odborné měření akustických vlastností měničů (generátorů), posouzení vhodnosti aplikace akustických měničů (generátorů) na zařízeních, zjišťování frekvenčních vlastností zařízení a technologií, rozbor mechanicko fyzikálních vlastností dopravovaných materiálů, zkoušky dopravy těchto materiálů, zpracování návrhů konstrukcí velkoobjemových vaků, včetně zajištění zkušební vzorku a odzkoušení jeho funkčnosti, provádění zkoušek včetně závěrečných zkoušek funkčnosti zařízení a vypracování výchozích revizních zpráv, poradenské informace v oblasti technologií akustických čištění.

(511) 6, 7, 22, 35, 37, 39, 42
(210) O-483117

(111) **319454**
(220) 01.12.2010
(151) 27.07.2011
(540)

VČELÍ PERLY

(730) **Tvarůžka Petr**, Záhumenní 77/73, Ostrava-Poruba, 70800, CZ

(740) Patentová a známková kancelář, Ing. Kateřina Gregorová, Jiráskovo náměstí 159/10, Ostrava, Moravská Ostrava, 70800

(510) (29) potravinářské výrobky z hmyzích těl, vajíček hmyzu nebo hmyzích larev, hmyzí těla nebo jejich části upravené ke konzumaci, hmyz konzervovaný určený k lidské spotřebě, vajíčka hmyzu nebo larvy konzervované určené ke konzumaci, kukly hmyzu upravené ke konzumaci, potravní doplňky na bázi hmyzích těl nebo larev nebo hmyzích vajíček nebo kukel (nikoliv pro lékařské účely), maso konzervované, nasolené potraviny, protein pro lidskou spotřebu, bílkoviny jako potrava, masové výtažky, tukové pomazánky na chléb, uzeniny, tvaroh, vývar (bujón), zelenina v pikantním nálevu, nakládaný hmyz, nakládané larvy, potraviny z masa, potraviny z vajec, potraviny z hmyzu nebo jeho částí, pyl jako potrava, zelenina nakládaná, zeleninové saláty, konzervované žampiony; (30) včelí kašička pro lidskou spotřebu (ne pro lékařské účely), masové omáčky, chuťové přísady, med, propolis pro lidskou spotřebu, cukrovinky, bonbóny, koření, hořčice, špagety; (31) chovatelské pěstitelské produkty, pyl (surovina), vajíčka hmyzu živá, sušená, mražená nebo jako polotovar, larvy hmyzu živé, sušené, mražené nebo jako polotovar.

(511) 29, 30, 31
(210) O-481415

(111) **319571**
(220) 17.02.2011
(151) 27.07.2011
(540)



(591) Barevná
(730) **AUTOMASTER MB s.r.o.**, Blahoslavova 189, Mladá Boleslav, 29301, CZ
(740) PROPATENT, Ing. Vlasta Sedláčková, Pod Pekařkou 107/1, Praha 4, Podolí, 14700
(510) (36) leasing; (37) opravy automobilů; (39) pronájem automobilů, automobilová doprava.
(511) 36, 37, 39
(210) O-483308

(111) **320075**
(220) 09.03.2011
(151) 17.08.2011
(540)

PROTECTUM OMEGA 3

(730) **GLIM CARE s.r.o.**, Choustník 12, Choustník, 39118, CZ
(510) (5) farmaceutické a veterinářské výrobky, dietetické výrobky pro léčebné účely v galenické formě nebo ve formě prášku, kapslí, tablet a dražé.
(511) 5
(210) O-483891

(111) **320582**
(220) 11.02.2011
(151) 14.09.2011
(540)

ŠTĚDRÁ SEZÓNA

(730) **DEK a.s.**, Tiskařská 10/257, Praha 10, 10800, CZ
(510) (16) papír, výrobky z papíru, periodické a neperiodické publikace, časopisy, brožury, fotografie, informační produkty na papírových nosičích, letáky, plakáty, data a databáze na papírových nosičích, tištěné manuály, reklamní, propagační a užitkové výrobky z papíru, kupříkladu pohlednice, dopisní papíry, obálky, přání, kalendáře, samolepky, balicí papír, tašky, sešity, skicárky; (35) organizování a řízení programů věrnosti zákazníků, reklamní a propagační služby.
(511) 16, 35
(210) O-483183

(111) **320623**
(220) 09.03.2011
(151) 14.09.2011
(540)



(591) Barevná
(730) **GLIM CARE s.r.o.**, Choustník 12, Choustník, 39118, CZ
(510) (5) farmaceutické a veterinářské výrobky, dietetické výrobky pro léčebné účely; (29) potravinové doplňky spadající do této třídy obsahující látky

živočišného původu; (30) potravinové doplňky spadající do této třídy obsahující látky rostlinného původu.

(511) 5, 29, 30
(210) O-483890

(111) **320686**
(220) 17.10.2010
(151) 21.09.2011
(540)

ALOE

(730) **ALOE spol. s r.o.**, Kytlická 818/21a, Praha 9, Prosek, 19000, CZ
(740) Mgr. Roman Fojtásek, advokát, Vinohradská 6, Praha 2, 12000
(510) (16) výrobky z papíru, kartónu a lepenky, papírenské výrobky, zejména neperiodické a periodické tiskoviny na papírových nosičích, katalogy, prospekty, prezentační a firemní tiskoviny, ceníky, papírové soubory dat, papírové a lepenkové poutače, reklamní tabule a vývěsky, plakáty, etikety na lahve, obtisky, nálepky, papírové a plastové obálky, sáčky, tašky a pytle, krabice a krabičky, papírové visačky, papírové a plastové obaly a krabice na lahve, balicí papír a plastové fólie na balení, papírové a plastové tácky a podložky na stolování, papírové a plastové podložky pod sklenice, lepicí pásy papírové, lepicí pásy plastové pro kancelářské a balicí účely, papírové utěrky, ubrusy a ubrusy, kalendáře, diáře, propagační a upomínkové předměty z papíru a plastu, výrobky z papíru a plastu zahrnuté ve třídě 16; (21) výrobky ze skla, keramiky a porcelánu spadající do třídy 21, zejména sklenice a skleničky, džbány a džbánky, pňllitry, poháry a číše, holby a korbele, konvice, lahve, nápojové pohárky a kelímky na nápoje včetně z papíru a plastu, vázičky, talíře, tácy a podtácky (vyjma z drahých kovů a určených ke stolování), otvírače lahví, desky na jídelní lístky, tepelně izolační nádoby - termosky na nápoje a jídlo, nádobí skleněné, keramické a porcelánové, propagační a upomínkové předměty ze skla, keramiky a porcelánu; (30) pekařské, těstovinové a cukrářské výrobky a polotovary, zejména nudle, špagety a makaróny, chleba (vyjma chleba dietního), pečivo a sušenky, oplatky a piškoty, obilné, kukuřičné a luštěninové výrobky a polotovary, včetně jejich směsí, extrudované cereální a sójové výrobky, pudinky, mouka, rýže a výrobky z rýže, cukr a cukrovinky, koření všeho druhu, hořčice, kečup a sójová omáčka, zmrzlina a zmrzlinové poháry; (31) čerstvá zelenina a čerstvé ovoce všeho druhu, živé ryby a mořské plody, ořechy a oříšky nezpracované, pivovarnický slad, mladina (pivovarnický meziprodukt), sladové a chmelové výtažky tekuté a práškové, ječmen; (35) obchodní zprostředkovatelská činnost v oboru výrobků a služeb zahrnutých ve třídách 16, 21, 25, 30 až 33, 39, 40 a 43, nealkoholických a alkoholických nápojů, zejména piva a potravin, reklamní a propagační činnost, včetně on-line inzerce a prezentace v počítačové síti Internet, e-business v oboru výrobků a služeb zahrnutých ve třídách 16, 21, 25, 30 až 33, 39, 40 a 43, zajišťování reklamních a/nebo náborových textů, propagačních a inzertních tiskovin a materiálů včetně jejich rozšiřování, obchodní průzkum a analýza trhu, marketing, organizování a zajišťování reklamních a obchodních předváděcích akcí výrobků a služeb, obchodní zastoupení třetích subjektů, zprostředkování obchodních kontaktů a pomoc při řízení obchodní činnosti, poskytování obchodních informací a jiných informačních produktů, například multimediálních informací pro reklamní a obchodní účely, včetně jejich vyhledávání, systemizace informací do počítačových databází, obchodní poradenské a konzultační služby; (39) skladování, balení, doprava a distribuce zboží, zejména piva, nealkoholických a alkoholických nápojů a potravin, doručovací a kurýrní služby, organizace cest a výletů, zabezpečování a zprostředkování skladování, pronajímání skladů a skladovacích kontejnerů, zprostředkování skladování, balení a dopravy zboží; (40) výroba a zpracování sladu, výroba - vaření piva všech druhů a stupňovitostí, zpracování chmele, ječmene, ovoce, zeleniny a bylin včetně koření, výroba sladových nápojů, fermentace, výroba nealkoholických a alkoholických nápojů, výroba přípravků pro přípravu alkoholických a nealkoholických nápojů, odborné informace o zpracování materiálů; (43) restaurační, hostinské a výčepní služby, včetně služeb rychlého občerstvení, zejména bufetů, automatů, snack-barů a samoobslužných jídelen, restaurační zásobovací služby, včetně doručování jídla, rezervace a zajišťování pronajímání přechodného ubytování, poskytování hotelových služeb, provozování hotelů, penzionů, turistických ubytoven a kempů, pronajímání společenských, jednacích a herních místností a salónek.

(511) 16, 21, 30, 31, 35, 39, 40, 43
(210) O-480269

(111) **321055**
(220) 24.02.2010
(151) 12.10.2011
(540)



(730) **AXIN s.r.o.**, Vojanova 83/28, Děčín, 40502, CZ
(740) JUDr. Lukáš Jansa, advokát, Sokola Tůmy 743/16, Ostrava - Mariánské Hory, 70900
(510) (7) elektrické ruční nářadí v rámci této třídy jako vrtačky, aku vrtačky a šroubováky, pily, uhlové brusky, míchadla; (16) balicí materiál v rámci této třídy - balicí papír, kartóny, plastové obaly, fólie z umělých hmot, lepicí pásy papírové a PVC, kancelářské potřeby a reklamní předměty v rámci této třídy; (35) maloobchod a velkoobchod s výrobky, uvedenými ve třídách 7 a 16, maloobchod a zprostředkování internetového obchodu s těmito výrobky prostřednictvím elektronických médií, poskytování obchodních informací a služeb pomocí Internetu, systemizace informací do počítačových databází; (39) balení zboží.
(511) 7, 16, 35, 39
(210) O-474592

(111) **321229**
(220) 28.02.2011
(151) 19.10.2011
(540)



(730) **BigMedia, spol. s r.o.**, Na strži 2097/63, Praha 4, Krč, 14000, CZ
(510) (35) propagační činnost, reklama, pomoc při řízení obchodní činnosti, obchodní administrativní, kancelářské práce; (41) výchova, vzdělání, zábava, sportovní a kulturní aktivity.
(511) 35, 41
(210) O-483651

(111) **322517**
(220) 28.12.2010
(151) 11.01.2012
(540)

GEOTEK

(730) **DEK a.s.**, Tiskařská 10/257, Praha 10 - Malešice, 10800, CZ
(510) (17) filtrační hmoty především pro stavebnictví; (19) stavební materiály nekovové, geotextilie, nekovové drenážní materiály, ostatní textilie pro stavebnictví, pásy, vložky a textilní výrobky spadající do této třídy určené pro stavebnictví; (24) textilní plošné materiály; (37) služby týkající se stavby budov, silnic, mostů, přehrad a přepravních linek spadající do této třídy; (42) služby inženýrů a odborných pracovníků - vypracovávání odborných zpráv, poradenství v oblasti použití uvedených výrobků a materiálů spadající do této třídy.
(511) 17, 19, 24, 37, 42
(210) O-482038

(111) **323488**
(220) 25.02.2011
(151) 29.02.2012
(540)

POROTHERM Náš domov

(730) **Wienerberger s.r.o.**, Plachého 388/28, České Budějovice, České Budějovice 1, 37001, CZ
(510) (1) chemické ochranné přípravky na cihly, s výjimkou nátěrů a olejů, chemické látky na ochranu zdiva, s výjimkou nátěrů a olejů; (19) stavební hmoty (nekovové), cihly, hlína na cihly, pojiva na výrobu cihel, zdící bloky, překlady (okenní, dveřní) (nekovové), stropy (nekovové), okna nekovová, dveře nekovové, opracované dřevo, prkna (stavební dřevo), stavební dřevo, stavební sklo, písek, vápno, cement a výrobky z cementu, šterk, asfalt a výrobky z asfaltu pro stavebnictví, dehet pro stavebnictví, kamenina pro stavebnictví, armatury pro stavebnictví (nekovové), nátěrové hmoty pro stavebnictví, obklady pro stavebnictví (nekovové), papír pro stavebnictví, výztuže (pro stavebnictví) (nekovové), přenosné konstrukce nekovové, beton, stavební prvky z betonu; (35) reklamní, propagační a inzertní činnost; (37) stavebnictví, opravy, instalační služby, renovace a opravy budov; (41) výchova, vzdělávání a zábava, organizování a vedení odborných kurzů, přednášek a seminářů se zaměřením na stavebnictví, vydávání odborných tiskovin; (42) projektování, architektonické a urbanistické návrhy a studie, konzultační a poradenská činnost v oboru projektování staveb, volby stavebních materiálů, stavební a technické výpočty a expertízy.
(511) 1, 19, 35, 37, 41, 42
(210) O-483562

(111) **323489**
(220) 14.03.2011
(151) 29.02.2012

(540) **POROTHERM Cihly. Pro náš domov.**

(730) **Wienerberger s.r.o.**, Plachého 388/28, České Budějovice, České Budějovice 1, 37001, CZ
(510) (1) chemické ochranné přípravky na cihly, s výjimkou nátěrů a olejů, chemické látky na ochranu zdiva, s výjimkou nátěrů a olejů; (19) stavební hmoty (nekovové), cihly, hlína na cihly, pojiva na výrobu cihel, zdící bloky, překlady (okenní, dveřní) (nekovové), stropy (nekovové), okna nekovová, dveře nekovové, opracované dřevo, prkna (stavební dřevo), stavební dřevo, stavební sklo, písek, vápno, cement a výrobky z cementu, šterk, asfalt a výrobky z asfaltu pro stavebnictví, dehet pro stavebnictví, kamenina pro stavebnictví, armatury pro stavebnictví (nekovové), nátěrové hmoty pro stavebnictví, obklady pro stavebnictví (nekovové), papír pro stavebnictví, výztuže (pro stavebnictví) (nekovové), přenosné konstrukce nekovové, beton, stavební prvky z betonu; (35) reklamní, propagační a inzertní činnost; (37) stavebnictví, opravy, instalační služby, renovace a opravy budov; (41) výchova, vzdělávání a zábava, organizování a vedení odborných kurzů, přednášek a seminářů se zaměřením na stavebnictví, vydávání odborných tiskovin; (42) projektování, architektonické a urbanistické návrhy a studie, konzultační a poradenská činnost v oboru projektování staveb, volby stavebních materiálů, stavební a technické výpočty a expertízy.
(511) 1, 19, 35, 37, 41, 42
(210) O-484024

(111) **325821**
(220) 16.04.2010
(151) 27.06.2012
(540)

LITOMĚŘICKÝ KALICH

(730) **Město Litoměřice**, Mírové náměstí 15/7, Litoměřice, 41201, CZ

(510) (16) etikety a tácky, jídelní lístky, kalendáře, kelímky, knihy, letáky, obálky, obaly z papíru a z plastických hmot, papírové láhve, papírové visačky, periodické a neperiodické tiskoviny, zejména prezentační a firemní publikace, plakáty, pohlednice, pozvánky, přání, reklamní katalogy, reklamní, propagační a informační materiály z papíru a plastických hmot, reklamní tabule z papíru nebo lepenky, tužky, ubrusy a ubrousky papírové, účtenky, vývěsky; (32) piva, minerální vody, šumivé nápoje a jiné nápoje nealkoholické, nápoje a šťávy ovocné, sirupy a jiné přípravky k zhotovení nápojů; (43) hostinská činnost, bary, bufety, restaurace, ubytovací služby (hotely, penziony), služby spojené s provozováním pohostinství, zprostředkovatelská a obstaravatelská činnost v uvedených oblastech.

(511) 16, 32, 43
(210) O-475974

(111) **326950**
(220) 26.09.2010
(151) 29.08.2012
(540)



(730) **Pisaříková Kamila**, Chodská 3, Praha 2, Vinohrady, 12000, CZ

(740) Dana Lukajová, patentový zástupce, Voršilská 10, Praha 1, 11000

(510) (14) klenoty, bižuterie, drahokamy, klenotnické zboží pravé nebo nepravé, šperky, náušnice, knoflíky do manžet, klenotnické zboží pravé nebo

nepravé jako brože, přívěsky, čelenky, spony, jehlice do kravat, náramky a ozdoby spadající do této třídy; (18) podložky z kůže a (nebo) imitace kůže pro bižuterii a šperky a ozdoby a brože a čelenky a umělecké ozdobné předměty a doplňky; (28) vánoční ozdoby.

(511) 14, 18, 28
(210) O-479752

(111) **327517**
(220) 17.09.2010
(151) 25.09.2012
(540)



(730) **Veselý Bohumír Ing.**, Jílkova 2503/203, Brno, Židenice, 61500, CZ

(740) PROPATENT, Ing. Vlasta Sedláčková, Pod Pekařkou 107/1, Praha 4, Podolí, 14700

(510) (6) fitinky kovové pro potrubí na stlačený vzduch, kovové potrubí, kovové trubky pro ústřední topení, kovové nátrubky, kovové spojky na potrubí, kovové vyztužovací materiály pro potrubí, kovové potrubí pro ústřední topení, kovové potrubí pro větrací a klimatizační zařízení, potrubí ocelové, kovové potrubí tlakové, kovové potrubí vodovodní, kovové přípojky a odbočky potrubní, roury ocelové, kovová rozdělovací potrubí, kovové tlakové potrubí, kovové trubky, přípojky kovové pro trubky, trubky ocelové.

(511) 6
(210) O-479538

Zániky ochranných známek uplynutím doby platnosti

Kapitola obsahuje údaje o ochranných známkách, které zanikly uplynutím doby platnosti podle ustanovení § 29 odst. 1 zákona č. 441/2003 Sb.

Číslo zápisu (111)	Datum zániku (141)
223057	18.08.2019
223058	20.08.2019
224278	23.08.2019
225701	18.08.2019
227091	19.08.2019
227093	19.08.2019
227778	18.08.2019
227782	19.08.2019
227785	19.08.2019
227786	20.08.2019
227798	23.08.2019
228540	23.08.2019
229388	18.08.2019
229389	18.08.2019
229390	18.08.2019
229391	20.08.2019
230783	18.08.2019
230784	18.08.2019
230787	18.08.2019

Číslo zápisu (111)	Datum zániku (141)
231680	18.08.2019
231681	18.08.2019
232648	20.08.2019
242820	19.08.2019
242821	19.08.2019
309205	20.07.2019
309301	20.07.2019
309479	20.07.2019
309530	20.08.2019
309722	20.08.2019
309725	21.08.2019
309726	21.08.2019
309727	21.08.2019
309728	21.08.2019
309990	18.08.2019
309995	19.08.2019
310002	21.08.2019
310053	18.08.2019
310055	19.08.2019

Číslo zápisu (111)	Datum zániku (141)
310056	19.08.2019
310057	19.08.2019
310238	19.08.2019
310239	19.08.2019
310436	19.08.2019
310440	21.08.2019
310572	20.07.2019
310585	18.08.2019
310586	18.08.2019
310587	19.08.2019
310588	19.08.2019
310589	19.08.2019
310680	20.07.2019
310694	21.08.2019
310818	20.08.2019
310819	20.08.2019
310938	20.08.2019
310977	21.08.2019
311075	18.08.2019

Číslo zápisu (111)	Datum zániku (141)
311178	20.08.2019
311179	20.08.2019
311180	21.08.2019
311181	21.08.2019
311184	23.08.2019
311336	21.08.2019
311459	20.08.2019
311460	20.08.2019
311960	20.07.2019
313708	20.07.2019
313709	20.07.2019
313710	20.07.2019
316058	20.07.2019
316162	20.07.2019
316163	20.07.2019
316363	18.08.2019

Změny vlastníků ochranných známek

Kapitola obsahuje údaje o ochranných známkách, které byly převedeny nebo přešly ve smyslu ustanovení § 15 odst. 1, 2 a § 16 zákona č. 441/2003 Sb. na jiného vlastníka v rozsahu všech zapsaných výrobků nebo služeb.

Číslo zápisu (111)	Dřívější vlastník (770)	Nynější vlastník (730)	S účinností od (580)
89370	Ingersoll-Rand Company, a New Jersey Corporation, 800-E Beaty Street, Davidson, NC 28036, US	Ingersoll-Rand Industrial U.S., Inc. a Delaware corporation, 800-E Beaty Street, Davidson, NC 280 36, NC, US	23.03.2020
113340	KOH-I-NOOR HARDTMUTH a.s., F.A.Gerstnera 3, České Budějovice, 37130, CZ	KOH-I-NOOR HARDTMUTH a.s., F.A. Gerstnera 3, České Budějovice, 37130, CZ	23.03.2020
113340	KOH-I-NOOR HARDTMUTH a.s., F.A. Gerstnera 3, České Budějovice, 37130, CZ	KOH-I-NOOR HARDTMUTH a.s., F. A. Gerstnera 21/3, České Budějovice, České Budějovice 7, 37001, CZ	23.03.2020
113395	KOH-I-NOOR HARDTMUTH a.s., F.A.Gerstnera 3, České Budějovice, 37130, CZ	KOH-I-NOOR HARDTMUTH a.s., F.A. Gerstnera 3, České Budějovice, 37130, CZ	23.03.2020
113395	KOH-I-NOOR HARDTMUTH a.s., F.A. Gerstnera 3, České Budějovice, 37130, CZ	KOH-I-NOOR HARDTMUTH a.s., F. A. Gerstnera 21/3, České Budějovice, České Budějovice 7, 37001, CZ	23.03.2020
150458	KOH-I-NOOR HARDTMUTH, a.s., F.A.Gerstnera 3, České Budějovice, 37130, CZ	KOH-I-NOOR HARDTMUTH a.s., F.A. Gerstnera 3, České Budějovice, 37130, CZ	23.03.2020
150458	KOH-I-NOOR HARDTMUTH a.s., F.A. Gerstnera 3, České Budějovice, 37130, CZ	KOH-I-NOOR HARDTMUTH a.s., F. A. Gerstnera 21/3, České Budějovice, České Budějovice 7, 37001, CZ	23.03.2020
168682	Ingersoll-Rand Company, a New Jersey Corporation, 800-E Beaty Street, Davidson, NC 28036, US	Ingersoll-Rand Industrial U.S., Inc. a Delaware corporation, 800-E Beaty Street, Davidson, NC 280 36, NC, US	23.03.2020
179476	Antonín Zendl, Daskabát 19, Olomouc, 77900, CZ	Zendl Guns & Accessories s.r.o., č.p. 19, Daskabát, 77900, CZ	23.03.2020
181043	RIEMANN TRADING ApS, Krakasvej 8, 3400 Hillerød, DK	Cooperation Pharmaceutique Francaise en abrégé COOPER, Place Lucien Auvert, 7700 Melun, FR	23.03.2020
223871	Clear Channel Identity, Inc., 200 East Basse Road, San Antonio, TX, US	CLEAR CHANNEL IP, LLC, 99 Park Avenue, 2nd Floor, New York, NY 10016, NY, US	23.03.2020
234305	Ingersoll-Rand Company, a New Jersey Corporation, 800-E Beaty Street, Davidson, NC 28036, US	Ingersoll-Rand Industrial U.S., Inc. a Delaware corporation, 800-E Beaty Street, Davidson, NC 280 36, NC, US	23.03.2020
237360	John Player & Sons Limited, 21 Beckett Way, Park West, Nangor Road, Dublin 12, IE	Imperial Tobacco Intellectual Property Limited, 21 Beckett Way, Park West, Nangor Road, Dublin 12, IE	23.03.2020
238378	Martin Cígler, Högrova 17, Brno, 61200, CZ	Solitea, a.s., Drobného 555/49, Brno, Ponava, 60200, CZ	23.03.2020
249284	MAFRA, a.s., Karla Engliš 519/11, Praha 5, Smíchov, 15000, CZ	New Look Media s.r.o., Křížová 2598/4, Praha 5, Smíchov, 15000, CZ	23.03.2020
285972	Tomeš Daniel, Radimovice 98, Radimovice, 46344, CZ	TRAFICON GROUP a.s., České mládeže 1096, Liberec, Liberec VI-Rochlice, 46006, CZ	23.03.2020
313478	ASAN - CZ s.r.o., Stroupežnického 2, Mírotice, 39801, CZ	Tommi CZ s.r.o., Za Nádražím 2569, Písek, Budějovické Předměstí, 39701, CZ	23.03.2020
313799	ALOE CZ, a.s., Kytlická 818/21a, Praha 9, Prosek, 19000, CZ	ALOE spol. s r.o., Kytlická 818/21a, Praha 9, Prosek, CZ	23.03.2020
313799	ALOE spol. s r.o., Kytlická 818/21a, Praha 9, Prosek, CZ	Štířinská stodola, s.r.o., Želivecká 707, Kamenice, Štířín, 25168, CZ	23.03.2020
314553	ALOE CZ, a.s., Kytlická 818/21a, Praha 9, Prosek, 19000, CZ	ALOE spol. s r.o., Kytlická 818/21a, Praha 9, Prosek, CZ	23.03.2020
314553	ALOE spol. s r.o., Kytlická 818/21a, Praha 9, Prosek, CZ	Štířinská stodola, s.r.o., Želivecká 707, Kamenice, Štířín, 25168, CZ	23.03.2020
316657	FLORAVIL, s.r.o., Moskevská 1523/63, Praha 10, 10100, CZ	Konvalinková Irena, U Kombinátu 2800/29, Praha 10, 10000, CZ	23.03.2020
316658	FLORAVIL, s.r.o., Moskevská 1523, Praha 10, 10100, CZ	Konvalinková Irena, U Kombinátu 2800/29, Praha 10, 10000, CZ	23.03.2020
320686	ALOE CZ, a.s., Kytlická 818/21a, Praha 9, Prosek, 19000, CZ	ALOE spol. s r.o., Kytlická 818/21a, Praha 9, Prosek, 19000, CZ	23.03.2020
340708	Kočvarová Kateřina Mgr., Branická 8/48, Praha 4, 14700, CZ	TRV s.r.o., Kubištova 1098/5, Praha 4, Podolí, 14000, CZ	23.03.2020
340949	SatoshiLabs s.r.o., Oldřichova 247/5, Praha 2, 12800, CZ	SatoshiLabs Group a.s., Kunderatka 2359/17a, Praha 8, Libeň, 18000, CZ	23.03.2020
341970	SEVAMED s.r.o., V Kruhovce 217, Davle, 25206, CZ	OBOR Europe, SE, Platněská 88/9, Praha 1, Staré Město, 11000, CZ	23.03.2020
361879	Tomeš Daniel, Radimovice 98, Radimovice, 46344, CZ	TRAFICON GROUP a.s., České mládeže 1096, Liberec, Liberec VI-Rochlice, 46006, CZ	23.03.2020
371018	SatoshiLabs s.r.o., Kunderatka 2359/17a, Praha 8, Libeň, 18000, CZ	SatoshiLabs Group a.s., Kunderatka 2359/17a, Praha 8, Libeň, 18000, CZ	23.03.2020
371019	SatoshiLabs s.r.o., Kunderatka 2359/17a, Praha 8, Libeň, 18000, CZ	SatoshiLabs Group a.s., Kunderatka 2359/17a, Praha 8, Libeň, 18000, CZ	23.03.2020
371304	SatoshiLabs s.r.o., Kunderatka 2359/17a, Praha 8, Libeň, 18000, CZ	SatoshiLabs Group a.s., Kunderatka 2359/17a, Praha 8, Libeň, 18000, CZ	23.03.2020

Číslo zápisu (111)	Dřívější vlastník (770)	Nynější vlastník (730)	S účinností od (580)
371305	SatoshiLabs s.r.o., Kundratka 2359/17a, Praha 8, Libeň, 18000, CZ	SatoshiLabs Group a.s., Kundratka 2359/17a, Praha 8, Libeň, 18000, CZ	23.03.2020

Změny v údajích o vlastnících ochranných známek

Kapitola obsahuje ochranné známky, u kterých byla v rejstříku ochranných známek vyznačena změna v údajích o vlastnících ve smyslu ustanovení § 27 odst. 2 a 7 zákona č. 441/2003 Sb.

Číslo zápisu (111)	Vlastník (730)	S účinností od (580)
163593	SANTEN PHARMACEUTICAL CO., LTD., 4-20 Ofuka-cho, Kita-ku, Osaka-shi, Osaka, 530-8552, JP	18.03.2020
165678	SANTEN PHARMACEUTICAL CO., LTD., 4-20 Ofuka-cho, Kita-ku, Osaka-shi, Osaka, 530-8552, JP	18.03.2020
169851	SANTEN PHARMACEUTICAL CO., LTD., 4-20 Ofuka-cho, Kita-ku, Osaka-shi, Osaka, 530-8552, JP	18.03.2020
170452	Century 21 Real Estate LLC, 175 Park Avenue, Madison, New Jersey 07940, NJ, US	23.03.2020
175641	ARBES Technologies, a.s., Plzeňská 345/5, Praha 5, Smíchov, 15000, CZ	23.03.2020
181043	RIEMANN TRADING ApS, Krakasvej 8, 3400 Hillerød, DK	23.03.2020
192809	ARBES Technologies, a.s., Plzeňská 345/5, Praha 5, Smíchov, 15000, CZ	23.03.2020
194668	SANTEN PHARMACEUTICAL CO., LTD., 4-20 Ofuka-cho, Kita-ku, Osaka-shi, Osaka, 530-8552, JP	18.03.2020
232326	MV Technik, s.r.o., Obolcká 211, Chotěboř, 58301, CZ	23.03.2020
235118	TOMIL s.r.o., Gen. Svatoně 149, Vysoké Mýto, Litomyšlské Předměstí, 56601, CZ	18.03.2020
237400	Playboy Enterprises International, Inc., 9346 Civic Center Dr #200, Beverly Hills 90210, CA, US	23.03.2020
241523	Česká obec sokolská, Újezd 450/40, Praha 1, Malá Strana, 11800, CZ	23.03.2020
242038	Správa Pražského hradu, Hrad I. nádvoří 1, Praha 1, Hradčany, 11900, CZ	23.03.2020
242040	Správa Pražského hradu, Hrad I. nádvoří 1, Praha 1, Hradčany, 11900, CZ	23.03.2020
250587	HELUZ cihlářský průmysl v.o.s., U Cihelny 295, Dolní Bukovsko, 37365, CZ	18.03.2020
257971	JAF HOLZ spol. s r.o., Pustiměřská 717/9, Vyškov, Vyškov-Předměstí, 68201, CZ	18.03.2020
270032	MERIMEX s.r.o., Útočiště 649, Klášterec nad Ohří, 43151, CZ	23.03.2020
277636	HELUZ cihlářský průmysl v.o.s., U Cihelny 295, Dolní Bukovsko, 37365, CZ	18.03.2020
304619	HELUZ cihlářský průmysl v.o.s., U Cihelny 295/295, Dolní Bukovsko, 37365, CZ	18.03.2020
312363	INFESTOP s.r.o., Na Ořechovce 279/40, Praha 6, Střešovice, 16200, CZ	20.03.2020
313136	Lukáčová Viera Ing., Škarniclova 2, Bratislava, 811 01, SK	20.03.2020
313150	Flood, s.r.o., Jaromírova 497/20, Praha 2, Nusle, 12800, CZ	18.03.2020
313489	TOMIL s.r.o., Gen. Svatoně 149, Vysoké Mýto, Litomyšlské Předměstí, 56601, CZ	18.03.2020
314354	GEREO services, s.r.o., Václavské náměstí 834/17, Praha 1, Nové Město, 11000, CZ	20.03.2020
314409	BigMedia, spol. s r.o., Na strži 2097/63, Praha 4, Krč, 14000, CZ	23.03.2020
314410	BigMedia, spol. s r.o., Na strži 2097/63, Praha 4, Krč, 14000, CZ	23.03.2020
314566	SOFO Group a.s., Litevská 1174/8, Praha 10, Vršovice, 10000, CZ	20.03.2020
315872	Česká centrála cestovního ruchu - Czech Tourism, Vinohradská 1896/46, Praha 2, Vinohrady, 12000, CZ	23.03.2020
315892	MEDICROSS s. r. o., Chopinova 523/10, Ostrava, Přívoz, 70200, CZ	20.03.2020
315925	BigBoard Praha, a.s., Na strži 2097/63, Praha 4, Krč, 14000, CZ	23.03.2020
316288	JLV, a.s., Chodovská 228/3, Praha 4, Michle, 14100, CZ	23.03.2020
316527	Castrum Scheczler, s.r.o., Elišky Peškové 735/15, Praha 5, Smíchov, 15000, CZ	23.03.2020
316534	WD-40 Company, 9715 Businesspark Avenue, San Diego, 9213, CA, US	23.03.2020
317297	CESK, a.s., Příkop 838/6, Brno, Zábřovice, 60200, CZ	23.03.2020
321229	BigMedia, spol. s r.o., Na strži 2097/63, Praha 4, Krč, 14000, CZ	23.03.2020
326950	Pisaříková Kamila, Chodská 3, Praha 2, Vinohrady, 12000, CZ	18.03.2020
327517	Veselý Bohumír Ing., Jílkova 2503/203, Brno, Židenice, 61500, CZ	18.03.2020
338830	Krejčí Zuzana, U Nesyvky 2763/2A, Praha 5, Smíchov, 15000, CZ	23.03.2020
341356	Krejčí Zuzana, U Nesyvky 2763/2A, Praha 5, Smíchov, 15000, CZ	23.03.2020
347024	HELUZ cihlářský průmysl v.o.s., U Cihelny 295, Dolní Bukovsko, 37365, CZ	18.03.2020
353158	Krejčí Zuzana, U Nesyvky 2763/2A, Praha 5, Smíchov, 15000, CZ	23.03.2020
353159	Krejčí Zuzana, U Nesyvky 2763/2A, Praha 5, Smíchov, 15000, CZ	23.03.2020
353536	ARBES Technologies, a.s., Plzeňská 345/5, Praha 5, Smíchov, 15000, CZ	23.03.2020
355040	Krejčí Zuzana, U Nesyvky 2763/2A, Praha 5, Smíchov, 15000, CZ	23.03.2020
355041	Krejčí Zuzana, U Nesyvky 2763/2A, Praha 5, Smíchov, 15000, CZ	23.03.2020

Prominutí zmeškané lhůty týkající se ochranných známek

Předloží-li účastník řízení důkaz o tom, že nemohl nikoli vlastní vinou dodržet lhůtu stanovenou zákonem nebo Úřadem, Úřad na jeho žádost promine zmeškání lhůty, není-li to v zákoně č. 441/2003 Sb. stanoveno jinak. Pokud Úřad vyhoví žádosti o prominutí zmeškání lhůty, údaje o tomto rozhodnutí Úřad zveřejní v této kapitole Věstníku.

(210) O-554064
(583) 17.03.2020

Ostatní rozhodné údaje a úřední opravy

Kapitola zahrnuje zejména přetřídění seznamu výrobků a služeb v návaznosti na mezinárodní zápis, opravu chyb ve formulaci, přepisů a zjevných nesprávností za účelem uvedení do souladu se skutečností. V této kapitole jsou zveřejňovány jen takové údaje, které nemohou být zveřejněny spolu se zveřejněním přihlášky nebo se zápisem ochranné známky. Dále kapitola obsahuje důležitá úřední sdělení.

(97) **EP 3044218**

Udělení evropského patentu č. 3044218 ze dne 08.01.2020 bylo zrušeno a řízení bylo přerušeno.

(97) **EP 3285913**

Udělení evropského patentu č. 3285913 ze dne 4.3.2020 bylo zrušeno a řízení bylo přerušeno.
