

Číselné INID kódy pro označování bibliografických dat technických řešení

INID Codes for the identification of bibliographic data of technical solutions

(Standard WIPO ST. 9 a ST. 80)

(11)	číslo patentu/zápisu/osvědčení	(11)	Number of the patent/registration/certification
(15)	datum zápisu průmyslového vzoru	(15)	Industrial design registration date
(21)	číslo přihlášky/žádosti	(21)	Application number
(22)	datum podání přihlášky/žádosti	(22)	Date of application filling
(23)	údaje o výstavní prioritě	(23)	Exhibition priority data
(28)	počet průmyslových vzorů	(28)	Number of industrial designs included in the application
(31)	číslo prioritní přihlášky	(31)	Number of priority application
(32)	datum podání prioritní přihlášky	(32)	Filing date of priority application
(33)	země priority	(33)	Priority country
(40)	datum zveřejnění přihlášky vynálezu	(40)	Date of publication of patent application
(45)	datum zveřejnění zapsaného průmyslového vzoru	(45)	Publication date of the registered industrial design
(47)	datum zveřejnění udělení patentu a zápisu užitého vzoru, datum zápisu užitého vzoru, datum oznámení udělení evropského patentu v Evropském patentovém věstníku	(47)	Publication date of patent granting and publication date of utility model registration, registration date of utility model, publication date of European patent granting in the European patent bulletin
(51)	mezinárodní patentové třídění/Locarnské třídění průmyslových vzorů	(51)	International Patent Classification/ Locarno Classification for Industrial Designs
(54)	Název	(54)	Title
(55)	vyobrazení průmyslového vzoru	(55)	Reproduction of the industrial design
(57)	Anotace	(57)	Abstract
(68)	číslo základního patentu	(68)	Number of the basic patent
(71)	označení přihlašovatele/žadatele	(71)	Applicant
(72)	označení původce	(72)	Inventor
(73)	označení majitele/vlastníka	(73)	Owner
(74)	označení zástupce	(74)	Attorney's name and address
(86)	číslo mezinárodní přihlášky	(86)	International application number
(87)	číslo mezinárodního zveřejnění	(87)	International publication number
(92)	datum a číslo první registrace přípravku pro Českou republiku	(92)	Date and number(s) of the first authorization to market the product in the CZ
(93)	datum, číslo a země první registrace přípravku v rámci Společenství	(93)	Date, number(s) and country of the first authorization to market the product in the EEC
(94)	doba platnosti osvědčení	(94)	Term of certification validity
(95)	označení a typ přípravku	(95)	Name of the product and product type
(96)	datum podání a číslo evropské patentové přihlášky	(96)	European patent application filing date and number
(97)	datum zveřejnění a číslo zveřejnění evropské patentové přihlášky v Evropském patentovém věstníku	(97)	European patent application publication date and publication number in the European patent bulletin

Číselné INID kódy pro označování bibliografických dat ochranných známek

INID codes and minimum required for the identification of bibliographic data relating to marks

(Standard WIPO ST.60)

(111)	Číslo zápisu ochranné známky (registrace)	(111)	Number of registration
(151)	Datum zápisu ochranné známky	(151)	Date of the registration
(210)	Číslo přihlášky ochranné známky (spisu)	(210)	Number of the application
(220)	Datum podání přihlášky	(220)	Date of filing of the application
(320)	Datum vzniku práva přednosti	(320)	Date of the first application
(442)	Datum zveřejnění přihlášky po průzkumu	(442)	Date of the publication of the examined application
(450)	Datum zveřejnění zápisu ochranné známky ve Věstníku	(450)	Date of publication of the registration
(510)	Seznam výrobků a služeb	(510)	List of goods and/or services
(511)	Číslo třídy výrobků a služeb	(511)	Number of the class of goods and/or services
(526)	Omezení rozsahu ochrany o prvek	(526)	Disclaimer
(540)	Znění nebo vyobrazení ochranné známky	(540)	Reproduction of the mark
(551)	Kolektivní ochranná známka	(551)	Collective mark
(554)	Prostorová ochranná známka	(554)	Three-dimensional mark
(558)	Ochranná známka tvořená pouze barvou nebo kombinací barev	(558)	Mark consisting exclusively of one or several colours
(580)	Datum zápisu jakékoliv transakce v souvislosti s přihláškou nebo zápisem ochranné známky do rejstříku, např. změna majitele, změna jména nebo adresy, vzdání se práv k ochranné známce atd. (účinnost)	(580)	Date of recording of any kind of transaction in respect of applications or registrations (e.g. change in ownership, change in name or address, renunciation, termination of protection)
(591)	Údaje o barevnosti ochranné známky	(591)	Information concerning colour claimed
(730)	Přihlašovatel/vlastník ochranné známky	(730)	The applicant or the holder of the mark
(740)	Zástupce	(740)	Name and address of the representative
(770)	Jméno a adresa dřívějšího přihlašovatele nebo vlastníka (v případě změny vlastnictví)	(770)	Name and address of the previous applicant or holder (in case of change in ownership)
(791)	Jméno a adresa nabyvatele licence	(791)	Name and address of the licensee
(793)	Podmínky a omezení licence	(793)	Indication of conditions and/or restrictions under the license
(800)	Mezinárodní zápis ochranné známky	(800)	International registration

Kódy pro kódování záhlaví oznámení publikovaných ve Věstníku

(Standard WIPO ST. 17)

BB9A	zveřejněné přihlášky vynálezů	MK1K	zánik užitého vzoru uplynutím doby platnosti
FG1K	zapsané užité vzory	MK4A	zánik patentů uplynutím doby platnosti
FG4A	udělené patenty	MK4F	zánik autorských osvědčení uplynutím doby platnosti
FG4Q	zapsané průmyslové vzory	MK4Q	zánik průmyslového vzoru uplynutím doby ochrany
LD3K	částečný výmaz užitého vzoru	MM4A	zánik patentů pro nezaplacení ročních poplatků
LD4Q	částečný výmaz průmyslového vzoru	MM4F	zánik autorských osvědčení pro nezaplacení ročních poplatků
MA4A	zánik patentů vzdáním se	ND1K	prodloužení platnosti užitého vzoru
MA4F	zánik autorských osvědčení vzdáním se	ND4Q	obnova doby ochrany průmyslového vzoru
MC3K	výmaz užitého vzoru	PA4A	změna autorského osvědčení na patent
MC4A	zrušení patentu	PC9A	změna dispozičního práva k vynálezu
MC4F	zrušení autorského osvědčení	PD1K	převod práv a ostatní změny majitelů užitého vzoru
MC4Q	výmaz průmyslového vzoru	PD4A	převod práv a ostatní změny majitelů patentů
MH1K	zánik užitého vzoru vzdáním se	PD4Q	převod práv a ostatní změny vlastníků průmyslových vzorů
MH4A	částečné zrušení patentu	QA9A	nabídka licence
MH4F	částečné zrušení autorského osvědčení	SB4A	zapsané patenty do rejstříku po odtajnění
MH4Q	zánik průmyslového vzoru vzdáním se	SB4F	zapsaná autorská osvědčení do rejstříku po odtajnění

Opravy Změny Různé

Opravy u přihlášek vynálezů s žádostí o udělení patentu

HA9A	jmenování vynálezce		
HB9A	oprava jmen	HG9A	oprava chyb v třídění
HC9A	změna jmen	HH9A	oprava nebo změna všeobecně
HD9A	oprava adres	HK9A	tiskové chyby v úředních věstnicích
HE9A	změna adres		
HF9A	oprava dat		

Opravy ochranných dokumentů

Patenty	autorská osvědčení	užité vzory	průmyslové vzory	
TA4A	TA4F	TA1K	TA4Q	jmenování vynálezce
TB4A	TB4F	TB1K	TB4Q	oprava jmen
TC4A	TC4F	TC1K	TC4Q	změna jmen
TD4A	TD4F	TD1K	TD4Q	oprava adres
TE4A	TE4F	TE1K	TE4Q	změna adres
TF4A	TF4F	TF1K	TF4Q	oprava dat
TG4A	TG4F	TG1K	TG4Q	oprava chyb v třídění
TH4A	TH4F	TH1K	TH4Q	oprava nebo změna všeobecně
TK9A	TK9F	TK1K	TK4Q	tiskové chyby v úřed. věstnicích

Kódy pro označování zemí a mezinárodních organizací použité ve věstníku

CA	Kanada
CH	Švýcarsko
CY	Kypr
CZ	Česká republika
DE	Spolková republika Německo
FR	Francie
HR	Chorvatsko
IE	Irsko
JO	Jordánsko
JP	Japonsko
KR	Korejská republika
MT	Malta
SE	Švédsko
SK	Slovensko
US	Spojené státy americké

Kódy pro označování států USA použité ve věstníku

AR	Arkansas
DE	Delaware
FL	Florida
GA	Georgia
IL	Illinois
IN	Indiana
MA	Massachusetts
MI	Michigan
NV	Nevada

BB9A

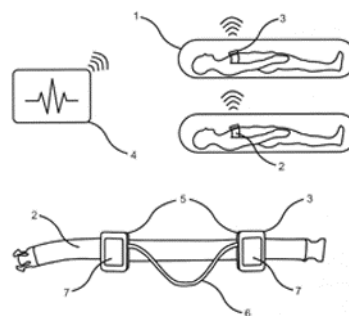
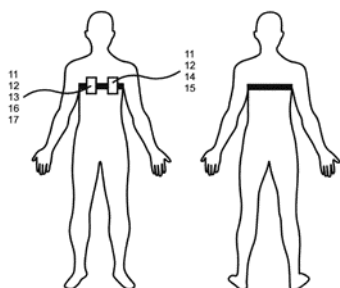
Zveřejněné přihlášky vynálezů - přehled podle čísel přihlášek

Dále uvedené přihlášky vynálezů byly zveřejněny dnem, uvedeným ve Věstníku podle zákona č. 527/1990 Sb., o vynálezech a zlepšovacích návrzích, ve znění pozdějších předpisů, a jsou k dispozici v patentové knihovně Úřadu průmyslového vlastnictví, Antonína Čermáka 2a, 160 68, Praha 6.

(21)	(51)	(21)	(51)
2018-43	<i>A 61 K 49/18</i> (2006.01)	2018-730	<i>A 61 L 2/10</i> (2006.01)
2018-75	<i>B 65 H 63/06</i> (2006.01)	2018-744	<i>A 61 B 5/02</i> (2006.01)
2018-81	<i>G 06 Q 20/40</i> (2012.01)	2018-745	<i>G 06 Q 90/00</i> (2006.01)
2018-93	<i>H 01 T 13/54</i> (2006.01)	2018-748	<i>A 61 B 5/02</i> (2006.01)
2018-256	<i>B 23 B 31/20</i> (2006.01)	2019-98	<i>F 41 A 19/06</i> (2006.01)
2018-352	<i>C 12 P 19/12</i> (2006.01)	2019-471	<i>F 16 H 55/30</i> (2006.01)
2018-396	<i>C 04 B 38/06</i> (2006.01)		

Zveřejněné přihlášky vynálezů - řazené podle MPT

- (51) *A61B 5/02* (2006.01)
A61B 5/01 (2006.01)
G06F 13/00 (2006.01)
(21) **2018-744**
(71) České vysoké učení technické v Praze, Praha 6, Dejvice, CZ
(72) Hána Karel doc. Ing., Ph.D., Praha 10, Vršovice, CZ
Kašpar Jan Ing., Jičín, Valdické Předměstí, CZ
Kučera Lukáš Ing., Mšené-lázně, CZ
Mužik Jan Ing., Praha 10, Strašnice, CZ
Smrčka Pavel Ing., Ph.D., Praha 6, Střešovice, CZ
Veselý Tomáš Ing., Vysoký Újezd, CZ
Vítězník Martin Ing., Praha 5, Stodůlky, CZ
- (54) **Dohledové zařízení pro monitorování osob, zejména ve ztížených podmínkách a systém rozmístění senzorů na lidském těle**
(22) 31.12.2018
(57) Dohledové zařízení pro monitorování osob, zejména ve ztížených podmínkách sestávající z alespoň jedné osobní jednotky obsahující senzory (11) křivky EKG, senzory (12) dechové křivky, tříosý akcelerometr (13), senzor (14) tělesné teploty, senzor (15) okolní teploty a vlhkosti, senzor (16) magnetického pole, gyroskopický senzor (17), akumulátor, záznamové zařízení a bezdrátové komunikační rozhraní a vzdálené jednotky obsahující komunikační rozhraní pro spojení s osobní jednotkou a vizualizační zařízení; a systém rozmístění senzorů na lidském těle.
- (74) MACHU IP | patentová kancelář, Mgr. Matěj Machů Ph.D., Václavské náměstí 804/58, Praha 1, Nové Město, 11000



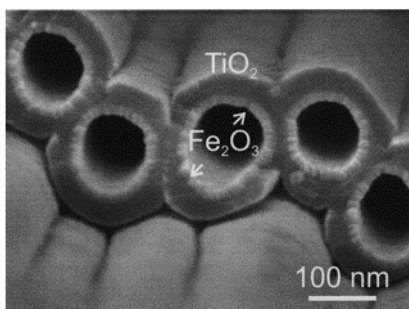
- (51) *A61B 5/02* (2006.01)
A61B 5/01 (2006.01)
G06F 13/00 (2006.01)
A61B 5/0404 (2006.01)
(21) **2018-748**
(71) Univerzita Karlova, Praha 1, Staré Město, CZ
(72) Hána Karel doc. Ing., Ph.D., Praha 10, Vršovice, CZ
Kašpar Jan Ing., Jičín, Valdické Předměstí, CZ
Kučera Lukáš Ing., Mšené-lázně, CZ
Mužik Jan Ing., Praha 10, Strašnice, CZ
- (51) *A61K 49/18* (2006.01)
C01G 23/04 (2006.01)
C01G 37/02 (2006.01)
C01G 25/02 (2006.01)
B82B 1/00 (2006.01)
B82B 3/00 (2006.01)
B82Y 25/00 (2011.01)
B82Y 30/00 (2011.01)
(21) **2018-43**
(71) Univerzita Pardubice, Pardubice, Polabiny, CZ
(72) Kupčík Rudolf Mgr., Radiměř, CZ
Macák Jan Dr. Ing., Pardubice, Cihelna, CZ
Bilková Zuzana doc. RNDr., Ph.D., Sezemice, CZ

(54) **Způsob pro přípravu magnetického kompozitního nosiče na bázi oxidů kovů pro separaci biomolekul**

(22) 29.01.2018

(57) Způsob přípravy magnetického kompozitního nosiče pro separaci biomolekul, který obsahuje jádro tvořené nano- a/nebo mikrostrukturou oxidu přechodného kovu, jiného kovu nebo polokovu, na kterém je uložený oxid alespoň jednoho magneticky aktivního kovu, přičemž se nano- a/nebo mikrostrukturou oxidu přechodného kovu, jiného kovu nebo polokovu ze skupiny Ti, Zr, Ta, Hf, W, Nb, V, Zn, Mo, Cr, Cu, Ce, Al, Si, Sn, Ge, Ga, nejprve hydratují ponořením do deionizované vody nebo vystavením vodní páře, přičemž se na jejich povrch naváží hydroxylové skupiny, takto hydratované nano- a/nebo mikrostrukturny se vystaví atmosféře inertního plynu, čímž se inertizují a odstraní se z nich nežádoucí plyny, poté se takto inertizované nano- a/nebo mikrostrukturny vystaví alespoň jednomu plynnému prekurzoru magneticky aktivního oxidu kovu, přičemž se tento plynný prekurzor naváže na hydroxylové skupiny hydratovaných nano- a/nebo mikrostruktur a vytvoří na jejich povrchu souvislou rovnoměrnou vrstvu, načež se nano- a/nebo mikrostrukturny s vrstvou alespoň jednoho magneticky aktivního oxidu kovu vystaví alespoň jednomu plynnému oxidačnímu prekurzoru, přičemž při následné reakci prekurzoru magneticky aktivního kovu a oxidačního prekurzoru se prekurzor magneticky aktivního oxidu kovu rozkládá za vzniku souvislé rovnoměrné vrstvy magneticky aktivního oxidu kovu uložené prostřednictvím kovalentní vazby na povrchu nano- a/nebo mikrostruktur. Souvislou rovnoměrnou vrstvu oxidu magneticky aktivního kovu lze následným termickým přezahem a rekrytalizací přetvořit na nanočástice stejného nebo jiného oxidu kovu.

(74) Ing. Dobroslav Musil, patentová kancelář, Ing. Dobroslav Musil, Zábrdovická 801/11, Brno, Zábrdovice, 61500



(51) **A61L 2/10** (2006.01)

(21) **2018-730**

(71) Ústav hematologie a krevní transfuze, Praha 2, Nové Město, CZ

UVC Servis s.r.o., Praha 8, Libeň, CZ

(72) Lesný Petr, Praha 6, Dejvice, CZ

Otáhal Pavel, Praha 9, Újezd nad Lesy, CZ

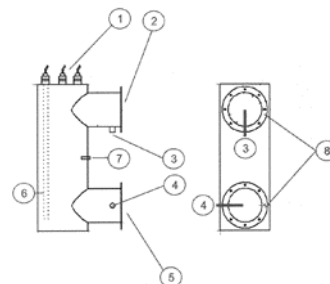
Novák Václav, Poniklá, CZ

(54) **Zařízení pro dezinfekci proudu plynu a způsob validace tohoto zařízení**

(22) 20.12.2018

(57) Zařízení pro dezinfekci proudu plynu, zejména výstupního plynu z rukavicového boxu, které obsahuje podlouhlou uzavřenou komoru (6) pro působení UV záření na protékající plyn opatřenou na jedné straně vstupem (2) plynu a na druhé straně výstupem (5) plynu, alespoň jednu UV zářivku (1) uspořádanou v první desetinné délce komory (6) na straně opatřené vstupem (2) plynu, přičemž zařízení dále obsahuje alespoň jeden senzor (7) UV záření umístěný mezi vstupem (2) plynu a výstupem (5) plynu, a tím, že vstup (2) plynu je opatřen přívodem (3) pro validační suspenzi a výstup (5) plynu je opatřen odvodem (4) pro odběr vzorku odváděného plynu.

(74) HARBER IP s.r.o., Dukelských hrdinů 567/52, Praha 7, Holešovice, 17000



(51) **B23B 31/20** (2006.01)

B23B 31/16 (2006.01)

(21) **2018-256**

(71) DT TECHNOLOGIES CZ s.r.o., Rokycany, Nové Město, CZ

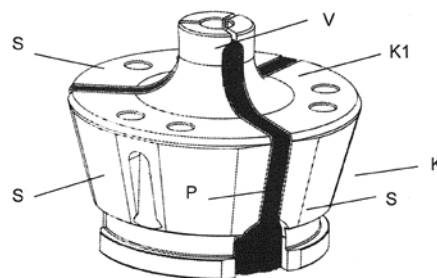
(72) Traudich Denis, Pers Jussy 74930, FR

(54) **Zařízení pro upínání obrobku**

(22) 30.05.2018

(57) Zařízení pro upínání obrobku je tvořené segmenty (S), které jsou opatřeny otvorem pro obrobek. Otvor mezi segmenty (S) ve sklíčidle (K) je přizpůsobitelný průměru obrobku. Otvor mezi segmenty (S) ve sklíčidle (K) je upínací válcovou plochu. Sklíčidlo (K) je uzpůsobené k upnutí do vřetena a segmenty (S) jsou vzájemně odděleny pružně plastickou stěnou (P). Segmenty (S) jsou na čele (K1) zakončeny výstupkem (V), přičemž mezi čelem (K1) sklíčidla (K) a výstupkem (V) je přechod ve tvaru plynulé vydaté křivky.

(74) POLÁČEK a kol., Patentová a známková kancelář, Josef Dvořák, Dominikánská 6, Plzeň, 30112



(51) **B65H 63/06** (2006.01)

D01H 13/22 (2006.01)

G01B 11/10 (2006.01)

(21) **2018-75**

(71) Rieter CZ s.r.o., Ústí nad Orlicí, CZ

(72) Pilař Evžen Ing., Litomyšl, Litomyšl-Město, CZ

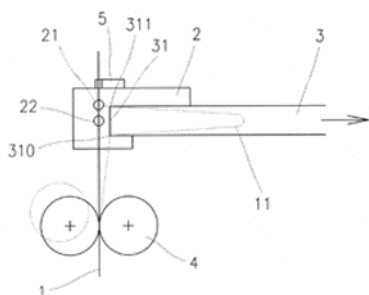
Bahlmann Bernd, Schrobenuhausen, DE

(54) **Zařízení pro bezkontaktní měření parametrů lineárního textilního útvaru, způsob jeho řízení a textilní stroj**

(22) 15.02.2018

(57) Zařízení pro bezkontaktní měření parametrů lineárního textilního útvaru např. příze, nitě, vláken, pramene vláken obsahuje snímač (2) příze (1). Snímač (2) příze (1) je opatřen alespoň dvěma vzájemně nezávislými detekčními zónami (21, 22) přítomnosti a/nebo kvality a/nebo pohybu příze (1), přičemž jednotlivé detekční zóny (21, 22) jsou uspořádány v definovaných pozicích vůči dráze příze (1) v různých situacích a stavech příze (1) na pracovním místě. Vynález se také týká způsobu řízení tohoto zařízení a také se týká textilního stroje s tímto zařízením.

(74) Ing. Dobrosav Musil, patentová kancelář, Ing. Dobroslav Musil, Zábrdovická 801/11, Brno, Zábrdovice, 61500



- (51) **C04B 38/06** (2006.01)
C04B 14/18 (2006.01)

(21) **2018-396**

(71) Ecofer, s.r.o., Třinec, CZ

Vysoká škola báňská - Technická univerzita Ostrava, Ostrava, Poruba, CZ

(72) Raclavský Milan Ing., CSc., Třinec, CZ

Raclavská Jana doc. PaedDr., Ph.D., Třinec, CZ

Vlček Jozef doc. Ing., Ph.D., Ostrava, Zábřeh, CZ

(54) **Tepelně izolační materiál a způsob jeho výroby**

(22) 07.08.2018

(57) Tepelně izolační materiál je vytvořen na bázi expandovaného perlitu o zrnitosti 2 až 10 mm, obsahujícího ve svých pórech a/nebo na svém povrchu 0,1 až 4,99 % hmotn. samovolně zachycených grafitových částic o velikosti 0,01 až 20 pm, vzniklých nedokonalým spalováním aromatických uhlovodíků, které jsou s výhodou v pórech a/nebo na povrchu expandovaného perlitu fixovány pomocí odpařených cukerných roztoků. Způsob výroby tohoto tepelně izolačního materiálu spočívá v tom, že expandovaný perlit se nejprve smísí s látkou, obsahující alespoň jeden aromatický uhlovodík v množství minimálně 50 % hmotn., načež se jejich směs zapálí a podrobí nedokonalému hoření. Hoření směsi se provádí v podmínkách omezeného přístupu vzduchu, přičemž celkové množství kyslíku v přítomném vzduchu odpovídá méně než stechiometrickému poměru pro spálení daného množství uhlovodíku, vyjádřeného stechiometrickým koeficientem, pohybujícím se v intervalu menší než 1 a větší než 0,2.

(74) Ing. Vladimír Belfín, patentový zástupce, Litovická 305, Hostivice, 25301

(51) **C12P 19/12** (2006.01)

C12P 17/06 (2006.01)

C12R 1/66 (2006.01)

C12R 1/685 (2006.01)

C12P 39/00 (2006.01)

C12R 1/84 (2006.01)

(21) **2018-352**

(71) Mikrobiologický ústav AV ČR, v. v. i., Praha 4, Krč, CZ

(72) Křen Vladimír prof. Ing., DrSc., Praha 4, Podolí, CZ

Krejzová Jana Ing., Brandýs nad Labem - Stará Boleslav, Brandýs nad Labem, CZ

Turková Lucie Ing., Kunín, CZ

Petrásková Lucie Ing., Ph.D., Čerčany, Vysoká Lhota, CZ

Fritschková Jana, Vestec, CZ

(54) **Heterogenní způsob výroby rutinasy**

(22) 11.07.2018

(57) Předmětem tohoto řešení je heterogenní způsob výroby rutinasy z rutinu v heterogenním systému, kdy se rutin ve formě suspenze ve vodném prostředí při pH v rozmezí od 2,05 do 10,1 a při teplotě od 10 do 70 °C, podrobí působení enzymu rutinosisidy za vniku rutinasy a kvercetin, následně se kvercetin z reakční směsi oddělí centrifugací, filtrací nebo dekantací, a rutinosa se získá krystalizací nebo odpařením reakční směsi po oddělení pevných složek.

(74) HARBER IP s.r.o., Dukelských hrdinů 567/52, Praha 7, Holešovice, 17000

(51) **F16H 55/30** (2006.01)

F16H 7/06 (2006.01)

(21) **2019-471**

(71) Ther Jaroslav, Praha 9, Prosek, CZ

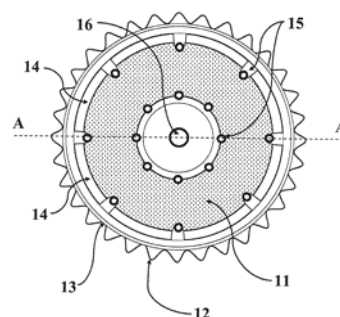
(72) Ther Jaroslav, Praha 9, Prosek, CZ

(54) **Ozubená řetězová rozeta s brzdou plochou a kombinace této rozety a brzdného členu**

(22) 19.07.2019

(57) Ozubená řetězová rozeta (1), zejména pro motocykly, kde na obou jejich bočních plochách mimo prostor tvořený zuby (12) je opatřena brzdou plochou (11). Případně sestává z kombinace ozubené části, brzdové části a vnitřního dílu obsahujícího středový otvor (16) pro uložení rozety (1) na osu motocyklu. Nebo sestává z kombinace ozubené části a brzdové části, která obsahuje středový otvor (16) pro uložení rozety (1) na osu motocyklu, přičemž tyto části jsou vzájemně spojeny spojovacími prvky (15). Dále může být opatřena brzdovým členem (2) sestávajícím z brzdového třmenu a brzdových destiček, kde boční plocha (11) rozety je uzpůsobena mechanicky pro působení třecí síly a přijetí brzdové destičky. Brzdový člen (2) je uložen na horní nebo dolní části kyvné vidlice (3) k řetězové rozetě (1) mezi řetěz (5) tak, že řetěz (5) prochází mimo dosah brzdového členu (2). Ten obepíná z obou stran rozetu (1) i se zuby (12) tak, že brzdové destičky brzdného členu (2) uložené ve třmenu obklopují obě boční stěny rozety (1) mimo prostor vymezený jejími zuby (12).

(74) VYNÁLEZ s.r.o., Vinohradská 403/17, Praha 2, Vinohrady, 12000



(51) **F41A 19/06** (2006.01)

(21) **2019-98**

(71) KRL HOLDING COMPANY, INC., Milan, IL, US

(72) Olson Douglas Dean, Huntsville 72740, AR, US

Beitelspacher Joe, Davenport, Iowa 52807, US

(54) **Sestava dvoustupňové spouště systému drop-in**

(22) 20.02.2019

(57) Sestava spouště pro střelnou zbraň, přičemž střelná zbraň obsahuje pouzdro závěru, bezpečnostní selektor a kohoutek. Sestava spouště obsahuje spoušť mající osu otáčení, přední háček, který je zkonstruován a uspořádán pro pohyb společně s otáčením spouště, zadní háček, který je uspořádán pro spolupráci s předním háčkem, a pružinu, která je umístěna mezi předním háčkem a zadním háčkem. Přední háček a spoušť jsou zkonstruovány a uspořádány vzhledem k bezpečnostnímu selektoru a vzhledem ke kohoutku pro umožnění opětovného natažení kohoutku ze svislé polohy při umístění bezpečnostního selektoru v bezpečně zajištěné poloze „SAFE“. Tato konkrétní konstrukce poskytuje sestava spouště, která je zkonstruována a uspořádána jako sestava dvoustupňové spouště systému drop-in, která je v souladu s Evropskou normou pro plošinu M4/M16 (AR).

(74) Čermák a spol., JUDr. Karel Čermák jr. Ph.D., LL.M., Elišky Peškové 735/15, Praha 5, 15000

(51) **G06Q 20/40** (2012.01)

H04W 12/06 (2009.01)

G06F 21/44 (2013.01)

G06F 21/45 (2013.01)

G06F 21/31 (2013.01)

G06F 21/33 (2013.01)

(21) **2018-81**

(71) ADUCID s.r.o., Brno, Přízřenice, CZ

(72) Neumann Libor Ing., CSc., Praha 5, Stodůlky, CZ

(54) **Autentizační systém a způsob autentizace s použitím osobních autentizačních předmětů**

(22) 19.02.2018

(57) Autentizační systém pro použití s osobními autentizačními předměty alespoň jednoho uživatele služeb, přičemž uvedené osobní autentizační předměty jsou schopné autentizace k hlavnímu poskytovateli služeb pro všechny osobní autentizační předměty tohoto uživatele služeb a jsou schopné vyvolat synchronizaci úložišť dat poskytovatelů služeb. Systém zahrnuje úložiště dat serverové komponenty autentizačního systému

("úložiště") alespoň jednoho hlavního poskytovatele služeb, přičemž toto úložiště dat je synchronizovatelné s úložišti alespoň jednoho dalšího poskytovatele služeb přímo i prostřednictvím osobních autentizačních předmětů. Úložiště každého poskytovatele služeb obsahuje pro každý u něj registrovaný osobní autentizační předmět uživatele služeb záznam obsahující data nutná k provedení autentizace tohoto osobního autentizačního předmětu. Úložiště hlavního poskytovatele služeb obsahuje identifikátory přiřazené pro osobní autentizační předměty a/nebo pro uživatele a pro každý účet uživatele mapu osobních autentizačních předmětů, v níž jsou k tomuto účtu uživatele přiřazeny záznamy všech osobních autentizačních předmětů tohoto uživatele v tomto úložišti dat. Úložiště dat dalšího poskytovatele služeb obsahuje alespoň identifikátory přiřazené pro osobní autentizační předměty a/nebo pro uživatele pro tohoto dalšího poskytovatele služeb a pro každý účet uživatele záznamy všech osobních autentizačních předmětů tohoto uživatele v tomto úložišti dat. Úložiště dat a/nebo serverové komponenty autentizačních systémů jsou upraveny tak, že identifikátory přiřazené pro osobní autentizační předměty přiřazené k účtu jednoho uživatele a/nebo identifikátory přiřazené pro uživatele lze synchronizovat prostřednictvím předání synchronizační informace mezi úložišti dat serverových komponent autentizačních systémů a/nebo mezi serverovými komponentami autentizačních systémů prostřednictvím osobních autentizačních předmětů.

(74) HARBER IP s.r.o., Dukelských hrdinů 567/52, Praha 7, Holešovice, 17000

(51) **G06Q 90/00** (2006.01)
G08B 19/00 (2006.01)
G08B 25/00 (2006.01)
G06F 9/00 (2006.01)
H04B 1/00 (2006.01)

(21) **2018-745**

(71) České vysoké učení technické v Praze, Praha 6, Dejvice, CZ

(72) Colsys s.r.o., Kladno, Dubí, CZ

(72) Hlavinka Pavel, Libeznice, CZ

(72) Šebelka Zdeněk, Jesenice, CZ

(72) Hána Karel, Praha 10, Vršovice, CZ

(72) Kašpar Jan, Jičín, Valdické Předměstí, CZ

(72) Mužík Jan, Praha 10, Strašnice, CZ

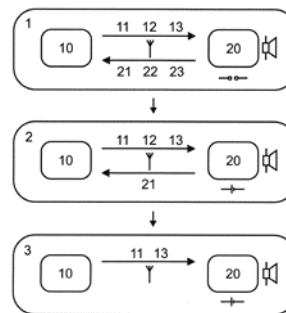
(72) Smrčka Pavel, Praha 6, Střešovice, CZ

(54) **Způsob třístupňové komunikace vyzoumivacího centra a koncového prvku varování**

(22) 31.12.2018

(57) Třístupňový systém komunikace vyzoumivacího centra (10) a koncového prvku (20) varování zahrnující první stupeň (1) komunikace, aktivní při napájení koncového prvku (20) varování z elektrické sítě, kdy dochází k přenosu instrukcí (11) vyzoumivacího centra (10) a stavu (21) provozuschopnosti sirény; druhý stupeň (2) komunikace, aktivní při napájení koncového prvku (20) varování z baterie, kdy dochází k přenosu instrukcí (11) vyzoumivacího centra (10) a stavu (21) provozuschopnosti sirény; třetí stupeň (3) komunikace, aktivní při napájení koncového prvku (20) varování z baterie s nízkým stavem napětí, kdy dochází k přenosu instrukcí (11) vyzoumivacího centra (10).

(74) MACHU IP | patentová kancelář, Mgr. Matěj Machů Ph.D., Václavské náměstí 804/58, Praha 1, Nové Město, 11000



(51) **H01T 13/54** (2006.01)

(21) **2018-93**

(71) České vysoké učení technické v Praze, Praha 6, Dejvice, CZ

(72) Vávra Jiří Ing., Ph.D., Velké Přílepy, CZ

(72) Takáts Michal prof. Ing., CSc., Praha 6, Bubeneč, CZ

(72) Macek Jan prof. Ing., DrSc., Praha 4, Chodov, CZ

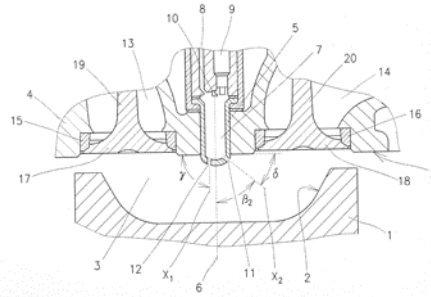
(72) Syrovátka Zbyněk Ing., Velké Popovice, CZ

(54) **Zapalovací komůrka pro nepřímý zážeh v plynovém pístovém zážehovém spalovacím motoru**

(22) 23.02.2018

(57) Zapalovací komůrka (5, 51, 52, 53, 54) pro nepřímý zážeh v plynovém pístovém zážehovém spalovacím motoru zasahující alespoň čelem do hlavního spalovacího prostoru (3), ve které je uspořádáno jiskřiště (10) zapalovací svíčky (9), přičemž do zapalovací komůrky (5, 51, 52, 53, 54) ústí přívod (8, 81, 82) plynného paliva a její vnitřní prostor (7) je propojen alespoň dvěma komunikačními otvory (11, 111, 12, 121, 122) s hlavním spalovacím prostorem (3) válce motoru. Přitom osa (X_2) jedné části komunikačních otvorů (11, 111) svírá s podélnou osou (6) zapalovací komůrky (5, 51, 52, 53, 54) úhel (β_1), který svírá osa (X_1) druhé části komunikačních otvorů (12, 121, 122) s podélnou osou (6) zapalovací komůrky (5, 51, 52, 53, 54), přičemž přívod (8, 81, 82) plynného paliva ústí do vnitřního prostoru (7) zapalovací komůrky (5, 51, 52, 53, 54) v blízkosti jejího čela protilehlého čelu, které zasahuje do hlavního spalovacího prostoru (3).

(74) Ing. Dobroslav Musil, patentová kancelář, Ing. Dobroslav Musil, Zábřdovická 801/11, Brno, Zábřdovice, 61500



Zveřejněné přihlášky vynálezů - přehled podle třídících znaků

(51)	(2006.01)	(21)	(51)	(2006.01)	(21)
A 61 B 5/01	(2006.01)	2018-744	C 12 R 1/84	(2006.01)	2018-352
A 61 B 5/01	(2006.01)	2018-748	D 01 H 13/22	(2006.01)	2018-75
A 61 B 5/0404	(2006.01)	2018-748	F 16 H 7/06	(2006.01)	2019-471
B 23 B 31/16	(2006.01)	2018-256	G 01 B 11/10	(2006.01)	2018-75
B 82 B 1/00	(2006.01)	2018-43	G 06 F 9/00	(2006.01)	2018-745
B 82 B 3/00	(2006.01)	2018-43	G 06 F 13/00	(2006.01)	2018-744
B 82 Y 25/00	(2011.01)	2018-43	G 06 F 13/00	(2006.01)	2018-748
B 82 Y 30/00	(2011.01)	2018-43	G 06 F 21/31	(2013.01)	2018-81
C 01 G 23/04	(2006.01)	2018-43	G 06 F 21/33	(2013.01)	2018-81
C 01 G 25/02	(2006.01)	2018-43	G 06 F 21/44	(2013.01)	2018-81
C 01 G 37/02	(2006.01)	2018-43	G 06 F 21/45	(2013.01)	2018-81
C 04 B 14/18	(2006.01)	2018-396	G 08 B 19/00	(2006.01)	2018-745
C 12 P 17/06	(2006.01)	2018-352	G 08 B 25/00	(2006.01)	2018-745
C 12 P 39/00	(2006.01)	2018-352	H 04 B 1/00	(2006.01)	2018-745
C 12 R 1/66	(2006.01)	2018-352	H 04 W 12/06	(2009.01)	2018-81
C 12 R 1/685	(2006.01)	2018-352			

Seznam přihlašovatelů zveřejněných přihlášek vynálezů

(71)	(21)	(51)	(71)	(21)	(51)
ADUCID s.r.o., Brno, Přízřenice, CZ	2018-81	G 06 Q 20/40 (2012.01)	Mikrobiologický ústav AV ČR, v. v. i., Praha 4, Krč, CZ	2018-352	C 12 P 19/12 (2006.01)
České vysoké učení technické v Praze, Praha 6, Dejvice, CZ	2018-93	H 01 T 13/54 (2006.01)	Rieter CZ s.r.o., Ústí nad Orlicí, CZ	2018-75	B 65 H 63/06 (2006.01)
České vysoké učení technické v Praze, Praha 6, Dejvice, CZ	2018-744	A 61 B 5/02 (2006.01)	Univerzita Karlova, Praha 1, Staré Město, CZ	2018-748	A 61 B 5/02 (2006.01)
České vysoké učení technické v Praze, Praha 6, Dejvice, CZ	2018-745	G 06 Q 90/00 (2006.01)	Univerzita Pardubice, Pardubice, Polabiny, CZ	2018-43	A 61 K 49/18 (2006.01)
DT TECHNOLOGIES CZ s.r.o., Rokycany, Nové Město, CZ	2018-256	B 23 B 31/20 (2006.01)	Ústav hematologie a krevní transfuze, Praha 2, Nové Město, CZ	2018-730	A 61 L 2/10 (2006.01)
Ecofer, s.r.o., Třinec, CZ	2018-396	C 04 B 38/06 (2006.01)	Ther Jaroslav, Praha 9, Prosek, CZ	2019-471	F 16 H 55/30 (2006.01)
KRL HOLDING COMPANY, INC., Milan, IL, US	2019-98	F 41 A 19/06 (2006.01)			

FG4A

Udělené patenty - přehled podle čísel patentů

V období uzávěrky tohoto čísla Věstníku udělil Úřad průmyslového vlastnictví tyto patenty.

(11)	(51)		(11)	(51)		(11)	(51)	
307924	B 32 B 3/06	(2006.01)	307928	C 04 B 38/06	(2006.01)	307932	A 61 B 5/02	(2006.01)
307925	F 01 D 5/02	(2006.01)	307929	A 61 L 2/10	(2006.01)	307933	B 23 B 31/20	(2006.01)
307926	H 01 T 13/54	(2006.01)	307930	A 61 B 5/02	(2006.01)	307934	A 61 K 49/18	(2006.01)
307927	C 12 P 19/12	(2006.01)	307931	G 06 Q 90/00	(2006.01)	307935	H 02 J 3/24	(2006.01)

FG4A

Udělené patenty - přehled podle MPT

(51)	A61B 5/02	(2006.01)	(72)	Kupčik Rudolf Mgr., Radiměř, CZ
	A61B 5/01	(2006.01)		Macák Jan Dr. Ing., Pardubice, Cihelna, CZ
	G06F 13/00	(2006.01)		Bilková Zuzana doc. RNDr., Ph.D., Sezemice, CZ
(11)	307930		(54)	Způsob pro přípravu magnetického kompozitního nosiče na bázi oxidů kovů pro separaci biomolekul
(40)	28.08.2019		(22)	29.01.2018
(21)	2018-744		(74)	Ing. Dobroslav Musil, patentová kancelář, Ing. Dobroslav Musil, Zábřdovická 801/11, Brno, Zábřdovice, 61500
(73)	České vysoké učení technické v Praze, Praha 6, Dejvice, CZ			
(72)	Hána Karel doc. Ing., Ph.D., Praha 10, Vršovice, CZ			
	Kašpar Jan Ing., Jičín, Valdické Předměstí, CZ			
	Kučera Lukáš Ing., Mšené-lázně, CZ			
	Mužik Jan Ing., Praha 10, Strašnice, CZ			
	Smrčka Pavel Ing., Ph.D., Praha 6, Střešovice, CZ			
	Veselý Tomáš Ing., Vysoký Újezd, CZ			
	Vítězník Martin Ing., Praha 5, Stodůlky, CZ			
(54)	Dohledové zařízení pro monitorování osob, zejména ve ztížených podmínkách a systém rozmístění senzorů na lidském těle		(51)	A61L 2/10
(22)	31.12.2018		(11)	307929
(74)	MACHU IP patentová kancelář, Mgr. Matěj Machů Ph.D., Václavské náměstí 804/58, Praha 1, Nové Město, 11000		(40)	28.08.2019
			(21)	2018-730
			(73)	Ústav hematologie a krevní transfuze, Praha 2, Nové Město, CZ
				UVC Servis s.r.o., Praha 8, Libeň, CZ
			(72)	Lesný Petr, Praha 6, Dejvice, CZ
				Otáhal Pavel, Praha 9, Újezd nad Lesy, CZ
				Novák Václav, Poniklá, CZ
			(54)	Zařízení pro dezinfekci proudu plynu a způsob validace tohoto zařízení
			(22)	20.12.2018
			(74)	HARBER IP s.r.o., Dukelských hrdinů 567/52, Praha 7, Holešovice, 17000
(51)	A61B 5/02	(2006.01)	(51)	B23B 31/20
	A61B 5/01	(2006.01)		B23B 31/16
	G06F 13/00	(2006.01)	(11)	307933
	A61B 5/0404	(2006.01)	(40)	28.08.2019
(11)	307932		(21)	2018-256
(40)	28.08.2019		(73)	DT TECHNOLOGIES CZ s.r.o., Rokycany, Nové Město, CZ
(21)	2018-748		(72)	Traudich Denis, Pers Jussy 74930, FR
(73)	Univerzita Karlova, Praha 1, Staré Město, CZ		(54)	Zařízení pro upínání obrobku
(72)	Hána Karel doc. Ing., Ph.D., Praha 10, Vršovice, CZ		(22)	30.05.2018
	Kašpar Jan Ing., Jičín, Valdické Předměstí, CZ		(74)	POLÁČEK a kol., Patentová a známková kancelář, Josef Dvořák, Dominikánská 6, Plzeň, 30112
	Kučera Lukáš Ing., Mšené-lázně, CZ			
	Mužik Jan Ing., Praha 10, Strašnice, CZ			
	Smrčka Pavel Ing., Ph.D., Praha 6, Střešovice, CZ			
	Veselý Tomáš Ing., Vysoký Újezd, CZ			
	Vítězník Martin Ing., Praha 5, Stodůlky, CZ			
	Kliment Radim Ing., Ph.D., Praha 4, Modřany, CZ			
(54)	Monitorovací a přepravní systém zejména pro převoz infekčních pacientů		(51)	B32B 3/06
(22)	31.12.2018			B32B 3/12
(74)	MACHU IP patentová kancelář, Mgr. Matěj Machů Ph.D., Václavské náměstí 804/58, Praha 1, Nové Město, 11000			D04B 1/14
				D03D 3/00
				D03D 1/00
				D04B 21/14
				D04B 21/20
				B32B 15/00
			(11)	307924
			(40)	23.11.2016
			(21)	2015-315
			(73)	Fyzikální ústav AV ČR, v. v. i., Praha 8, CZ
			(72)	Janouchová Kateřina Ing., Kralupy nad Vltavou, CZ
				Heller Luděk Ing., Ph.D., Praha 8, CZ
				Šittner Petr RNDr., CSc., Praha 8 - Libeň, CZ
			(54)	Trojrozměrná dutinná textilie s tloušťkou vratně se měnící v závislosti na teplotě, způsob její výroby a způsob změny tloušťky
(51)	A61K 49/18	(2006.01)		
	C01G 23/04	(2006.01)		
	C01G 37/02	(2006.01)		
	C01G 25/02	(2006.01)		
	B82B 1/00	(2006.01)		
	B82B 3/00	(2006.01)		
	B82Y 25/00	(2011.01)		
	B82Y 30/00	(2011.01)		
(11)	307934			
(40)	28.08.2019			
(21)	2018-43			
(73)	Univerzita Pardubice, Pardubice, Polabiny, CZ			

(22) 11.05.2015

(51) **C04B 38/06** (2006.01)
C04B 14/18 (2006.01)
(11) 307928
(40) 28.08.2019
(21) **2018-396**
(73) Ecofer, s.r.o., Trinec, CZ
Vysoká škola báňská - Technická univerzita Ostrava, Ostrava, Poruba, CZ
(72) Raclavský Milan Ing., CSc., Trinec, CZ
Raclavská Jana doc. PaedDr., Ph.D., Trinec, CZ
Vlček Jozef doc. Ing., Ph.D., Ostrava, Zábřeh, CZ
(54) **Tepelně izolační materiál a způsob jeho výroby**
(22) 07.08.2018
(74) Ing. Vladimír Belfin, patentový zástupce, Litovická 305, Hostovice, 25301

(51) **C12P 19/12** (2006.01)
C12P 17/06 (2006.01)
C12R 1/66 (2006.01)
C12R 1/685 (2006.01)
C12P 39/00 (2006.01)
C12R 1/84 (2006.01)
(11) 307927
(40) 28.08.2019
(21) **2018-352**
(73) Mikrobiologický ústav AV ČR, v. v. i., Praha 4, Krč, CZ
(72) Křen Vladimír prof. Ing., DrSc., Praha 4, Podolí, CZ
Krejzová Jana Ing., Brandýs nad Labem - Stará Boleslav, Brandýs nad Labem, CZ
Turková Lucie Ing., Kunín, CZ
Petrásková Lucie Ing., Ph.D., Čerčany, Vysoká Lhota, CZ
Fritschková Jana, Vestec, CZ
(54) **Heterogenní způsob výroby rutinoty**
(22) 11.07.2018
(74) HARBER IP s.r.o., Dukelských hrdinů 567/52, Praha 7, Holešovice, 17000

(51) **F01D 5/02** (2006.01)
F01D 5/12 (2006.01)
F01D 15/10 (2006.01)
F01D 15/04 (2006.01)
F03B 3/12 (2006.01)
F03B 3/14 (2006.01)
F04D 29/043 (2006.01)
F04D 29/044 (2006.01)
F04D 29/18 (2006.01)
F04D 29/20 (2006.01)
F03D 3/02 (2006.01)
B63H 1/08 (2006.01)
B64C 11/00 (2006.01)
(11) 307925
(40) 22.08.2018
(21) **2017-87**
(73) Pejša Ladislav prof. Ing., DrSc., Praha 6 - Dejvice, CZ
(72) Pejša Ladislav prof. Ing., DrSc., Praha 6 - Dejvice, CZ
(54) **Neobjemový tekutinový stroj**
(22) 15.02.2017
(74) Ing. Marie Smrčková, patentový zástupce, Velflíkova 1431/10, Praha 6, Dejvice, 16000

(51) **G06Q 90/00** (2006.01)
G08B 19/00 (2006.01)
G08B 25/00 (2006.01)
G06F 9/00 (2006.01)
H04B 1/00 (2006.01)
(11) 307931
(40) 28.08.2019
(21) **2018-745**
(73) České vysoké učení technické v Praze, Praha 6, Dejvice, CZ
Colsys s.r.o., Kladno, Dubí, CZ
(72) Hlavinka Pavel, Líbeznice, CZ
Šebelka Zdeněk, Jesenice, CZ
Hána Karel, Praha 10, Vršovice, CZ
Kašpar Jan, Jičín, Valdické Předměstí, CZ
Mužík Jan, Praha 10, Strašnice, CZ
Smrčka Pavel, Praha 6, Střešovice, CZ
(54) **Způsob třístupňové komunikace vyznamávajícího centra a koncového prvku varování**
(22) 31.12.2018
(74) MACHU IP | patentová kancelář, Mgr. Matěj Machů Ph.D., Václavské náměstí 804/58, Praha 1, Nové Město, 11000

(51) **H01T 13/54** (2006.01)
(11) 307926
(40) 28.08.2019
(21) **2018-93**
(73) České vysoké učení technické v Praze, Praha 6, Dejvice, CZ
Vávra Jiří Ing., Ph.D., Velké Přílepy, CZ
(72) Takáts Michal prof. Ing., CSc., Praha 6, Bubeneč, CZ
Macek Jan prof. Ing., DrSc., Praha 4, Chodov, CZ
Surovátka Zbyněk Ing., Velké Popovice, CZ
(54) **Zapalovací komůrka pro nepřímý zážeh v plynovém pístovém zážehovém spalovacím motoru**
(22) 23.02.2018
(74) Ing. Dobroslav Musil, patentová kancelář, Ing. Dobroslav Musil, Zábřdovická 801/11, Brno, Zábřdovice, 61500

(51) **H02J 3/24** (2006.01)
H02J 3/28 (2006.01)
H02J 3/32 (2006.01)
H02J 3/38 (2006.01)
H02J 3/46 (2006.01)
H02J 3/00 (2006.01)
(11) 307935
(40) 10.07.2019
(21) **2017-857**
(73) Vysoká škola báňská – Technická univerzita Ostrava, Ostrava, Poruba, CZ
(72) Mišák Stanislav Prof. Ing., Ph.D., Olomouc, CZ
Prokop Lukáš Ing., Ph.D., Dětmárovice, CZ
(54) **Způsob a zařízení pro balancování parametrů kvality elektrické energie v elektrické síti**
(22) 29.12.2017
(74) PatentCentrum Sedlák & Partners s.r.o., Okružní 2824, České Budějovice, České Budějovice 3, 37001

Seznam majitelů udělených patentů

(73)	(11)	(51)	(73)	(11)	(51)
Colsys s.r.o., Kladno, Dubí, CZ	307931	G 06 Q 90/00	Univerzita Pardubice, Pardubice, Polabiny, CZ	307934	A 61 K 49/18
České vysoké učení technické v Praze, Praha 6, Dejvice, CZ	307926	H 01 T 13/54	Ústav hematologie a krevní transfúze, Praha 2, Nové Město, CZ	307929	A 61 L 2/10
České vysoké učení technické v Praze, Praha 6, Dejvice, CZ	307930	A 61 B 5/02	UVC Servis s.r.o., Praha 8, Libeň, CZ	307929	A 61 L 2/10
České vysoké učení technické v Praze, Praha 6, Dejvice, CZ	307931	G 06 Q 90/00	Vysoká škola báňská - Technická univerzita Ostrava, Ostrava, Poruba, CZ	307928	C 04 B 38/06
DT TECHNOLOGIES CZ s.r.o., Rokycany, Nové Město, CZ	307933	B 23 B 31/20	Vysoká škola báňská – Technická univerzita Ostrava, Ostrava, Poruba, CZ	307935	H 02 J 3/24
Ecofer, s.r.o., Třinec, CZ	307928	C 04 B 38/06	Pejša Ladislav prof. Ing., DrSc., Praha 6 - Dejvice, CZ	307925	F 01 D 5/02
Fyzikální ústav AV ČR, v. v. i., Praha 8, CZ	307924	B 32 B 3/06			
Mikrobiologický ústav AV ČR, v. v. i., Praha 4, Krč, CZ	307927	C 12 P 19/12			
Univerzita Karlova, Praha 1, Staré Město, CZ	307932	A 61 B 5/02			

Udělené evropské patenty

Evropský patentový úřad udělil následující evropské patenty s účinkem pro Českou republiku. Tyto patenty mohou být zrušeny nebo zachovány v pozmeněném znění Evropským patentovým úřadem v řízení o odporu. K tomu, aby nabyl evropský patent účinnosti na území České republiky, je třeba, aby byl Úřadu předložen ve stanovené lhůtě překlad patentového spisu do českého jazyka (§ 35c odst. 2 až 4 zákona č. 527/1990 Sb., v platném znění).

(97) EP 1472871	(47) 14.08.2019	(97) EP 2057892	(47) 14.08.2019	(97) EP 2237094	(47) 14.08.2019	(97) EP 2357115	(47) 14.08.2019
(97) EP 1513611	(47) 14.08.2019	(97) EP 2061803	(47) 14.08.2019	(97) EP 2237551	(47) 14.08.2019	(97) EP 2359520	(47) 14.08.2019
(97) EP 1563472	(47) 14.08.2019	(97) EP 2070236	(47) 14.08.2019	(97) EP 2238232	(47) 14.08.2019	(97) EP 2359809	(47) 14.08.2019
(97) EP 1575487	(47) 14.08.2019	(97) EP 2076548	(47) 14.08.2019	(97) EP 2238334	(47) 14.08.2019	(97) EP 2360615	(47) 14.08.2019
(97) EP 1601527	(47) 14.08.2019	(97) EP 2077821	(47) 14.08.2019	(97) EP 2238783	(47) 14.08.2019	(97) EP 2363319	(47) 14.08.2019
(97) EP 1644296	(47) 14.08.2019	(97) EP 2081066	(47) 14.08.2019	(97) EP 2240749	(47) 14.08.2019	(97) EP 2366812	(47) 14.08.2019
(97) EP 1647192	(47) 14.08.2019	(97) EP 2081957	(47) 14.08.2019	(97) EP 2242937	(47) 14.08.2019	(97) EP 2367130	(47) 14.08.2019
(97) EP 1652547	(47) 14.08.2019	(97) EP 2083910	(47) 14.08.2019	(97) EP 2244765	(47) 14.08.2019	(97) EP 2367244	(47) 14.08.2019
(97) EP 1680719	(47) 14.08.2019	(97) EP 2083927	(47) 14.08.2019	(97) EP 2246477	(47) 14.08.2019	(97) EP 2367698	(47) 14.08.2019
(97) EP 1689336	(47) 14.08.2019	(97) EP 2086260	(47) 14.08.2019	(97) EP 2250720	(47) 14.08.2019	(97) EP 2368491	(47) 14.08.2019
(97) EP 1694605	(47) 14.08.2019	(97) EP 2087894	(47) 14.08.2019	(97) EP 2254209	(47) 14.08.2019	(97) EP 2369648	(47) 14.08.2019
(97) EP 1735594	(47) 14.08.2019	(97) EP 2091322	(47) 14.08.2019	(97) EP 2256800	(47) 14.08.2019	(97) EP 2372585	(47) 14.08.2019
(97) EP 1745274	(47) 14.08.2019	(97) EP 2092998	(47) 14.08.2019	(97) EP 2257739	(47) 14.08.2019	(97) EP 2373364	(47) 14.08.2019
(97) EP 1749122	(47) 14.08.2019	(97) EP 2093162	(47) 14.08.2019	(97) EP 2257868	(47) 14.08.2019	(97) EP 2373517	(47) 14.08.2019
(97) EP 1754264	(47) 14.08.2019	(97) EP 2098073	(47) 14.08.2019	(97) EP 2260422	(47) 14.08.2019	(97) EP 2374501	(47) 14.08.2019
(97) EP 1764065	(47) 14.08.2019	(97) EP 2109483	(47) 14.08.2019	(97) EP 2260604	(47) 14.08.2019	(97) EP 2375373	(47) 14.08.2019
(97) EP 1765739	(47) 14.08.2019	(97) EP 2117524	(47) 14.08.2019	(97) EP 2260940	(47) 14.08.2019	(97) EP 2376003	(47) 14.08.2019
(97) EP 1774444	(47) 14.08.2019	(97) EP 2118747	(47) 14.08.2019	(97) EP 2265125	(47) 14.08.2019	(97) EP 2377154	(47) 14.08.2019
(97) EP 1787260	(47) 14.08.2019	(97) EP 2119851	(47) 14.08.2019	(97) EP 2267681	(47) 14.08.2019	(97) EP 2377474	(47) 14.08.2019
(97) EP 1789233	(47) 14.08.2019	(97) EP 2121082	(47) 14.08.2019	(97) EP 2269010	(47) 14.08.2019	(97) EP 2381228	(47) 14.08.2019
(97) EP 1790128	(47) 14.08.2019	(97) EP 2126550	(47) 14.08.2019	(97) EP 2270118	(47) 14.08.2019	(97) EP 2381901	(47) 14.08.2019
(97) EP 1794309	(47) 14.08.2019	(97) EP 2129104	(47) 14.08.2019	(97) EP 2270379	(47) 14.08.2019	(97) EP 2382062	(47) 14.08.2019
(97) EP 1813132	(47) 14.08.2019	(97) EP 2129898	(47) 14.08.2019	(97) EP 2277015	(47) 14.08.2019	(97) EP 2382419	(47) 14.08.2019
(97) EP 1825484	(47) 14.08.2019	(97) EP 2130224	(47) 14.08.2019	(97) EP 2277573	(47) 14.08.2019	(97) EP 2383371	(47) 14.08.2019
(97) EP 1827537	(47) 14.08.2019	(97) EP 2132004	(47) 14.08.2019	(97) EP 2280913	(47) 14.08.2019	(97) EP 2386084	(47) 14.08.2019
(97) EP 1827991	(47) 14.08.2019	(97) EP 2138835	(47) 14.08.2019	(97) EP 2281278	(47) 14.08.2019	(97) EP 2387526	(47) 14.08.2019
(97) EP 1833767	(47) 14.08.2019	(97) EP 2140026	(47) 14.08.2019	(97) EP 2283210	(47) 14.08.2019	(97) EP 2389602	(47) 14.08.2019
(97) EP 1856201	(47) 14.08.2019	(97) EP 2142868	(47) 14.08.2019	(97) EP 2283421	(47) 14.08.2019	(97) EP 2390235	(47) 14.08.2019
(97) EP 1870646	(47) 14.08.2019	(97) EP 2143890	(47) 14.08.2019	(97) EP 2284293	(47) 14.08.2019	(97) EP 2390306	(47) 14.08.2019
(97) EP 1879403	(47) 14.08.2019	(97) EP 2144146	(47) 14.08.2019	(97) EP 2286391	(47) 14.08.2019	(97) EP 2390428	(47) 14.08.2019
(97) EP 1902277	(47) 14.08.2019	(97) EP 2146625	(47) 14.08.2019	(97) EP 2286465	(47) 14.08.2019	(97) EP 2392314	(47) 14.08.2019
(97) EP 1913206	(47) 14.08.2019	(97) EP 2147047	(47) 14.08.2019	(97) EP 2289393	(47) 14.08.2019	(97) EP 2394791	(47) 14.08.2019
(97) EP 1927206	(47) 14.08.2019	(97) EP 2149270	(47) 14.08.2019	(97) EP 2289405	(47) 14.08.2019	(97) EP 2396973	(47) 14.08.2019
(97) EP 1930730	(47) 14.08.2019	(97) EP 2158414	(47) 14.08.2019	(97) EP 2289428	(47) 14.08.2019	(97) EP 2397833	(47) 14.08.2019
(97) EP 1931236	(47) 14.08.2019	(97) EP 2158586	(47) 14.08.2019	(97) EP 2296173	(47) 14.08.2019	(97) EP 2398080	(47) 14.08.2019
(97) EP 1932470	(47) 14.08.2019	(97) EP 2160765	(47) 14.08.2019	(97) EP 2297800	(47) 14.08.2019	(97) EP 2398985	(47) 14.08.2019
(97) EP 1935125	(47) 14.08.2019	(97) EP 2162254	(47) 14.08.2019	(97) EP 2299832	(47) 14.08.2019	(97) EP 2399594	(47) 14.08.2019
(97) EP 1937060	(47) 14.08.2019	(97) EP 2164018	(47) 14.08.2019	(97) EP 2301708	(47) 14.08.2019	(97) EP 2400911	(47) 14.08.2019
(97) EP 1947253	(47) 14.08.2019	(97) EP 2165989	(47) 14.08.2019	(97) EP 2303190	(47) 14.08.2019	(97) EP 2400967	(47) 14.08.2019
(97) EP 1947613	(47) 14.08.2019	(97) EP 2174739	(47) 14.08.2019	(97) EP 2316087	(47) 14.08.2019	(97) EP 2401011	(47) 14.08.2019
(97) EP 1953367	(47) 14.08.2019	(97) EP 2191351	(47) 14.08.2019	(97) EP 2317491	(47) 14.08.2019	(97) EP 2402032	(47) 14.08.2019
(97) EP 1964985	(47) 14.08.2019	(97) EP 2193295	(47) 14.08.2019	(97) EP 2317747	(47) 14.08.2019	(97) EP 2403353	(47) 14.08.2019
(97) EP 1979817	(47) 14.08.2019	(97) EP 2195106	(47) 14.08.2019	(97) EP 2318989	(47) 14.08.2019	(97) EP 2403396	(47) 14.08.2019
(97) EP 1984063	(47) 14.08.2019	(97) EP 2195842	(47) 14.08.2019	(97) EP 2323269	(47) 14.08.2019	(97) EP 2406873	(47) 14.08.2019
(97) EP 1984108	(47) 14.08.2019	(97) EP 2198117	(47) 14.08.2019	(97) EP 2323610	(47) 14.08.2019	(97) EP 2407277	(47) 14.08.2019
(97) EP 1994385	(47) 14.08.2019	(97) EP 2198196	(47) 14.08.2019	(97) EP 2324144	(47) 14.08.2019	(97) EP 2408952	(47) 14.08.2019
(97) EP 1995661	(47) 14.08.2019	(97) EP 2198263	(47) 14.08.2019	(97) EP 2326429	(47) 14.08.2019	(97) EP 2409097	(47) 14.08.2019
(97) EP 1996710	(47) 14.08.2019	(97) EP 2199247	(47) 14.08.2019	(97) EP 2326956	(47) 14.08.2019	(97) EP 2409189	(47) 14.08.2019
(97) EP 1999311	(47) 14.08.2019	(97) EP 2199788	(47) 14.08.2019	(97) EP 2329977	(47) 14.08.2019	(97) EP 2409315	(47) 14.08.2019
(97) EP 2004262	(47) 14.08.2019	(97) EP 2200458	(47) 14.08.2019	(97) EP 2330348	(47) 14.08.2019	(97) EP 2409795	(47) 14.08.2019
(97) EP 2005469	(47) 14.08.2019	(97) EP 2203401	(47) 14.08.2019	(97) EP 2332145	(47) 14.08.2019	(97) EP 2410957	(47) 14.08.2019
(97) EP 2007233	(47) 14.08.2019	(97) EP 2207511	(47) 14.08.2019	(97) EP 2332686	(47) 14.08.2019	(97) EP 2414809	(47) 14.08.2019
(97) EP 2009156	(47) 14.08.2019	(97) EP 2211287	(47) 14.08.2019	(97) EP 2335845	(47) 14.08.2019	(97) EP 2417425	(47) 14.08.2019
(97) EP 2013764	(47) 14.08.2019	(97) EP 2211626	(47) 14.08.2019	(97) EP 2336026	(47) 14.08.2019	(97) EP 2418532	(47) 14.08.2019
(97) EP 2015631	(47) 14.08.2019	(97) EP 2220884	(47) 14.08.2019	(97) EP 2345270	(47) 14.08.2019	(97) EP 2419836	(47) 14.08.2019
(97) EP 2017101	(47) 14.08.2019	(97) EP 2221737	(47) 14.08.2019	(97) EP 2346797	(47) 14.08.2019	(97) EP 2422156	(47) 14.08.2019
(97) EP 2021672	(47) 14.08.2019	(97) EP 2222088	(47) 14.08.2019	(97) EP 2346801	(47) 14.08.2019	(97) EP 2423032	(47) 14.08.2019
(97) EP 2022267	(47) 14.08.2019	(97) EP 2223057	(47) 14.08.2019	(97) EP 2347512	(47) 14.08.2019	(97) EP 2424124	(47) 14.08.2019
(97) EP 2022501	(47) 14.08.2019	(97) EP 2224585	(47) 14.08.2019	(97) EP 2348322	(47) 14.08.2019	(97) EP 2424422	(47) 14.08.2019
(97) EP 2024101	(47) 14.08.2019	(97) EP 2225426	(47) 14.08.2019	(97) EP 2348758	(47) 14.08.2019	(97) EP 2425551	(47) 14.08.2019
(97) EP 2026862	(47) 14.08.2019	(97) EP 2225597	(47) 14.08.2019	(97) EP 2349696	(47) 14.08.2019	(97) EP 2427533	(47) 14.08.2019
(97) EP 2028942	(47) 14.08.2019	(97) EP 2226601	(47) 14.08.2019	(97) EP 2350583	(47) 14.08.2019	(97) EP 2427841	(47) 14.08.2019
(97) EP 2029218	(47) 14.08.2019	(97) EP 2230757	(47) 14.08.2019	(97) EP 2352227	(47) 14.08.2019	(97) EP 2430787	(47) 14.08.2019
(97) EP 2032621	(47) 14.08.2019	(97) EP 2231902	(47) 14.08.2019	(97) EP 2352528	(47) 14.08.2019	(97) EP 2434095	(47) 14.08.2019
(97) EP 2044768	(47) 14.08.2019	(97) EP 2232562	(47) 14.08.2019	(97) EP 2352647	(47) 14.08.2019	(97) EP 2434294	(47) 14.08.2019
(97) EP 2052511	(47) 14.08.2019	(97) EP 2233226	(47) 14.08.2019	(97) EP 2353524	(47) 14.08.2019	(97) EP 2434925	(47) 14.08.2019
(97) EP 2055052	(47) 14.08.2019	(97) EP 2233346	(47) 14.08.2019	(97) EP 2356513	(47) 14.08.2019	(97) EP 2435622	(47) 14.08.2019
(97) EP 2056949	(47) 14.08.2019	(97) EP 2234386	(47) 14.08.2019	(97) EP 2356577	(47) 14.08.2019	(97) EP 2436090	(47) 14.08.2019

Zveřejněné překlady evropských patentových spisů

U následujících udělených evropských patentů s účinky pro Českou republiku byl majitelem předložen překlad patentového spisu do českého jazyka (§ 35c odst. 2 až 4 zákona č. 527/1990 Sb., v platném znění). Údaje jsou řazeny vzestupně podle čísel evropských patentů.

(97) EP 1621641		(97) EP 2048938	
(47) 06.03.2019		(47) 22.05.2019	
(97) 01.02.2006		(97) 24.01.2008	
(51) C21C 5/46	(2006.01)	(51) A01G 24/18	(2018.01)
F27B 3/18	(2006.01)	(96) 20.07.2007	
F27D 3/18	(2006.01)	(96) 07786228.2	
C21C 5/52	(2006.01)	(73) Rockwool International A/S, 2640 Hedehusene, DK	
C21C 5/56	(2006.01)	(72) CUYPERS, Jean, 6067 CX Linne, NL	
(96) 26.07.2005		DE KUBBER, Daan, 6040 KD Roermond, NL	
(96) 05016224.7		BOUWENS, Paul, 6040 KD Roermond, NL	
(73) Tata Steel Limited, Mumbai 400 001, IN		(54) Používání aniontové povrchové aktivní látky na bázi lineárního alkybenzensulfonátu pro zlepšení distribuce vody napříč výškou substrátu z minerální vlny	
(72) Williams, Trevor, Victoria 3875, AU		(32) 06253801	
Cady, Barry Alan, Chelsea Victoria 3196, AU		(31) 20.07.2006	
(54) Zařízení pro vstřikování pevných materiálových částic do nádoby		(33) EP	
(32) 2004907375, 2004904199		(86) PCT/EP2007/006480	
(31) 30.12.2004, 27.07.2004		(87) WO 2008/009467	
(33) AU, AU		(74) FISCHER & PARTNER IP s.r.o., Na hrobci 294/5, Praha 2, Nové Město, 12800	
(74) Kania, Sedlák, Smola, s.r.o., Mendlovo náměstí 907/1a, Brno, Staré Brno, 60300			
<hr/>			
(97) EP 1937262		(97) EP 2156077	
(47) 08.05.2019		(47) 27.03.2019	
(97) 12.04.2007		(97) 23.10.2008	
(51) A61K 31/44	(2006.01)	(51) F16K 15/06	(2006.01)
A01N 43/64	(2006.01)	(96) 06.02.2008	
A61P 1/00	(2006.01)	(96) 08729222.3	
A61K 38/22	(2006.01)	(73) Zahroof Valves, Inc., Houston, TX 77095, US	
A61P 1/04	(2006.01)	(72) MOHAMED, Zahroof, Cypress, Texas 77433, US	
A61P 1/10	(2006.01)	(54) Sestava talířového ventilu	
(96) 28.09.2006		(32) 922923 P	
(96) 06825239.4		(31) 11.04.2007	
(73) IPSEN PHARMA, 92100 Boulogne-Billancourt, FR		(33) US	
(72) DATTA, Rakesh, Brookline MA 02445, US		(86) PCT/US2008/053239	
DONG, Zheng, Xin, Holliston, MA 01746, US		(87) WO 2008/127764	
(54) Kompozice pro použití při léčbě gastrointestinální dysmotility		(74) Čermák a spol., JUDr. Karel Čermák Ph.D., LL.M., Elišky Peškové 735/15, Praha 5, Smíchov, 15000	
(32) 721916 P			
(31) 29.09.2005			
(33) US			
(86) PCT/US2006/038027		(97) EP 2167095	
(87) WO 2007/041278		(47) 29.05.2019	
(74) Všetečka Zelený Švorčík Kalenský a partneři, advokátní a patentová kancelář, JUDr. Otakar Švorčík, Hálkova 1406/2, Praha 2, Nové Město, 12000		(97) 24.12.2008	
		(51) A61K 31/5415	(2006.01)
		A61P 25/28	(2006.01)
		(96) 17.06.2008	
		(96) 08762390.6	
		(73) WisTa Laboratories Ltd., Singapore 658066, SG	
(97) EP 1945357		(72) WISCHIK, Claude Michel, Aberdeen, AB25 2ZD, GB	
(47) 08.05.2019		HARBARAN, Dominic Venay, Aberdeen, AB10 7LS, GB	
(97) 03.05.2007		RIEDEL, Gernot, Aberdeen, AB25 2ZD, GB	
(51) B01J 37/10	(2006.01)	DEIANA, Serena, Aberdeen, AB25 2ZD, GB	
B01J 23/888	(2006.01)	GOATMAN, Elizabeth Anne, Aberdeen, AB25 2ZD, GB	
C10G 45/08	(2006.01)	WISCHIK, Damon Jude, London, WC1E 6BT, GB	
(96) 25.10.2006		MURRAY, Alison Dorothy, Aberdeen, AB25 2ZD, GB	
(96) 06806547.3		STAFF, Roger Todd, Aberdeen, AB25 9ZD, GB	
(73) Albemarle Netherlands BV, 3818 LH Amersfoort, NL		(54) Fenothiazinové sloučeniny pro léčení mírné kognitivní poruchy	
(72) EIJSBOUTS-SPICKOVA, Sona, NL-1030 BE Amsterdam, NL		(32) 945006 P	
LELIVELD, Robertus Gerardis, NL-3514 HT Utrecht, NL		(31) 19.06.2007	
SOLED, Stuart Leon, Pittstown, NJ 08867-4205, US		(33) US	
SABATO, Mideo, Pittstown, NJ 08867-5151, US		(86) PCT/GB2008/002066	
(54) Objemový katalyzátor obsahující částice oxidu kovu ze skupiny VI a VIII a způsob jejich výroby		(87) WO 2008/155533	
(32) 730911 P, 06100803		(74) KOREJZOVA LEGAL v.o.s., JUDr. Petra Sauvage de Brantes, Korunní 810/104, Praha 10, Vinohrady, 10100	
(31) 26.10.2005, 25.01.2006			
(33) US, EP			
(86) PCT/EP2006/010302		(97) EP 2204781	
(87) WO 2007/048600		(47) 24.07.2019	
(74) Všetečka Zelený Švorčík Kalenský a partneři, advokátní a patentová kancelář, JUDr. Otakar Švorčík, Hálkova 1406/2, Praha 2, Nové Město, 12000		(97) 07.07.2010	
		(51) G07F 1/04	(2006.01)
		(96) 05.01.2010	
		(96) 10000025.6	

(73) Novomatic AG, 2352 Gumpoldskirchen, AT	(97) EP 2337597	
(72) Mührenberg, Roland, 2352 Gumpoldskirchen, AT	(47) 08.05.2019	
Buchholz, Wiebke, 2352 Gumpoldskirchen, AT	(97) 25.03.2010	
Zander, Marko, 2352 Gumpoldskirchen, AT	(51) A61M 5/178	(2006.01)
(54) Vychylovací zařízení	A61M 5/32	(2006.01)
(32) 202009000228 U	A61M 5/24	(2006.01)
(31) 06.01.2009	A61M 5/20	(2006.01)
(33) DE	A61M 5/31	(2006.01)
(74) ŽOVICOVÁ & ŽOVIC IP, s.r.o., Záhradnícka 36, Bratislava, 82108	A61M 5/34	(2006.01)
	A61M 5/00	(2006.01)
	A61M 5/315	(2006.01)
(97) EP 2211747	(96) 18.09.2009	
(47) 08.05.2019	(96) 09815254.9	
(97) 07.05.2009	(73) Becton, Dickinson and Company, Franklin Lakes, NJ 07417-1880, US	
(51) A61F 9/008	(72) JETER, Ruane, S., Wyckoff, NJ 07481, US	
G02C 7/04	CRONENBERG, Richard, A., Mahwah, NJ 07430, US	
(2006.01)	VEDRINE, Lionel, Palo Alto, CA 94306, US	
(2006.01)	PATEL, Atul, Laflin, PA 18702, US	
(96) 28.10.2008	(54) Lékařský injektor s propojenými součástmi těla	
(96) 08844582.0	(32) 192465 P	
(73) Liang, Junzhong, Fremont, CA 94539, US	(31) 18.09.2008	
(72) Liang, Junzhong, Fremont, CA 94539, US	(33) US	
(54) Prostředky pro léčbu refrakční vady presbyopie	(86) PCT/US2009/057446	
(32) 643 P	(87) WO 2010/033782	
(31) 29.10.2007	(74) Čermák a spol., JUDr. Karel Čermák Ph.D., LL.M., Elišky Peškové	
(33) US	735/15, Praha 5, Smíchov, 15000	
(86) PCT/US2008/081421		
(87) WO 2009/058755		
(74) Rott, Růžička & Guttman a spol., Vyskočilova 1566, Praha 4, Michle, 14000		
(97) EP 2229461	(97) EP 2350171	
(47) 01.05.2019	(47) 08.05.2019	
(97) 04.06.2009	(97) 20.05.2010	
(51) C21D 1/02	(51) C08J 3/14	(2006.01)
C21D 1/28	(96) 05.11.2009	
C21D 8/10	(96) 09756671.5	
C21D 11/00	(73) versalis S.p.A., 20097 San Donato Milanese (MI), IT	
C22C 38/04	(72) MONTANARI, Fabio, I-48100 Ravenna, IT	
C21D 9/28	MAINARDI, Federica, I-Barbiano Di Cotignola (Ravenna), IT	
C21D 8/04	VENERI, Gabriele, I-48100 Ravenna, IT	
B60B 35/04	(54) Způsob získání elastomeru v pevné fázi vycházející z jeho	
F16C 3/02	polymerního roztku	
B21K 1/10	(32) MI20082029	
B21J 5/08	(31) 14.11.2008	
(2006.01)	(33) IT	
(96) 01.12.2008	(86) PCT/EP2009/008005	
(96) 08855639.4	(87) WO 2010/054788	
(73) Vallourec Tubos Do Brasil Ltda., 30640-010 Belo Horizonte, MG, BR	(74) Všeťečka Zelený Švorčík Kalenský a partneři, advokátní a patentová	
(72) FARIA ANTUNES, Ronaldo, 30580-280 Belo Horizonte - MG, BR	kancelář, JUDr. Michal Havlík, Hálkova 1406/2, Praha 2, Nové Město,	
Jose antonio Filho, Cep 31410-170, BR	12000	
(54) Náprava z bezešvé trubky pro železniční vozidla a způsob výroby		
nápravy z bezešvé ocelové trubky pro železniční vozidla		
(32) 0704944	(97) EP 2366024	
(31) 30.11.2007	(47) 01.05.2019	
(33) BR	(97) 10.06.2010	
(86) PCT/BR2008/000362	(51) C12N 7/00	(2006.01)
(87) WO 2009/067773	(96) 04.12.2009	
(74) KOREJZOVA LEGAL v.o.s., JUDr. Petra Sauvage de Brantes, Korunní	(96) 09831233.3	
810/104, Praha 10, Vinohrady, 10100	(73) Takeda Vaccines, Inc., Cambridge, MA 02139, US	
	(72) STINCHCOMB, Dan, T., Fort Collins Colorado 80528, US	
	LIVENGOOD, Jill, A., Fort Collins Colorado 80526, US	
	WIGGAN, O'Neil, Fort Collins Colorado 80521, US	
	KINNEY, Richard, Fort Collins Colorado 80526, US	
	OSORIO, Jorge, Mount Horeb Wisconsin 53572, US	
	(54) Kompozice, způsoby a použití pro vyvolání virového růstu	
	(32) 120262 P	
	(31) 05.12.2008	
	(33) US	
	(86) PCT/US2009/066848	
	(87) WO 2010/065911	
	(74) Všeťečka Zelený Švorčík Kalenský a partneři, advokátní a patentová	
	kancelář, JUDr. Michal Havlík, Hálkova 1406/2, Praha 2, Nové Město,	
	12000	
(97) EP 2300670	(97) EP 2400950	
(47) 08.05.2019	(47) 22.05.2019	
(97) 03.12.2009	(97) 02.09.2010	
(51) E03F 5/04	(51) A61K 9/00	(2006.01)
F16B 37/00	A61K 31/138	(2006.01)
(2006.01)	A61K 31/58	(2006.01)
(2006.01)		
(96) 29.05.2009		
(96) 09754124.7		
(73) Mcalpine & Company Limited, Glasgow G52 4LF, GB		
(72) MCALPINE, James, Kenneth, Hillington Glasgow G52 4LF, GB		
(54) Vylepšený odpadní sifon		
(32) 0809796		
(31) 30.05.2008		
(33) GB		
(86) PCT/GB2009/001366		
(87) WO 2009/144479		
(74) Všeťečka Zelený Švorčík Kalenský a partneři, advokátní a patentová		
kancelář, JUDr. Michal Havlík, Hálkova 1406/2, Praha 2, Nové Město,		
12000		

	<i>A61K 45/06</i>	(2006.01)	(96)	10.03.2011	
	<i>A61P 11/08</i>	(2006.01)	(96)	11754087.2	
(96)	26.02.2009		(73)	Omeros Corporation, Seattle, WA 98119, US	
(96)	09779096.8		(72)	CUTSHALL, Neil, S., Snohomish Washington 98290, US	
(73)	Glaxo Group Limited, Brentford, Middlesex TW8 9GS, GB			GAGE, Jennifer, Lynn, Kenmore Washington 98028, US	
(72)	BAKER, Darrell, Uxbridge Middlesex UB11 1BT, GB			WHEELER, Thomas, Neil, Raleigh North Carolina 27613, US	
	BRUCE, Mark, Stevenage Hertfordshire SG1 2NY, GB			LITTLE, Thomas, L., Redmond Washington 98052, US	
	THOMAS, Marian, Ware Hertfordshire SG12 0DP, GB		(54)	PDE10 inhibitory a související kompozice a způsoby	
(54)	Farmaceutické kompozice obsahující 4-[(1 R)-2-[(6-{2-[(2,6-dichlorbenzyl)oxy]ethoxy}-hexyl)amino]-1-hydroxyethyl]-2-(hydroxymethyl)fenol		(32)	430841 P, 313544 P	
(86)	PCT/EP2009/052306		(31)	07.01.2011, 12.03.2010	
(87)	WO 2010/097115		(33)	US, US	
(74)	Čermák a spol., JUDr. Karel Čermák Ph.D., LL.M., Elišky Peškové 735/15, Praha 5, Smíchov, 15000		(86)	PCT/US2011/027927	
			(87)	WO 2011/112828	
			(74)	Traplová Hakr Kubát, advokátní a patentová kancelář, Ing. Eduard Hakr patentový zástupce, Přístavní 24, Praha 7, 17000	
<hr/>					
(97)	EP 2501585		(97)	EP 2563510	
(47)	22.05.2019		(47)	12.06.2019	
(97)	26.05.2011		(97)	03.11.2011	
(51)	<i>B60Q 1/14</i>	(2006.01)	(51)	<i>B01J 37/08</i>	(2006.01)
	<i>B60Q 1/08</i>	(2006.01)		<i>B01J 37/02</i>	(2006.01)
	<i>B60Q 1/16</i>	(2006.01)		<i>B01J 23/00</i>	(2006.01)
	<i>G06K 9/00</i>	(2006.01)		<i>B01J 23/888</i>	(2006.01)
	<i>G06K 9/32</i>	(2006.01)		<i>B01J 35/00</i>	(2006.01)
(96)	18.10.2010			<i>B01J 35/02</i>	(2006.01)
(96)	10772976.6			<i>B01J 37/00</i>	(2006.01)
(73)	Volkswagen Aktiengesellschaft, 38440 Wolfsburg, DE			<i>C07C 51/235</i>	(2006.01)
(72)	DIERKS, Karsten, 38486 Klötze, DE		(96)	26.04.2011	
	FREESE, Martin, 38176 Wendeburg, DE		(96)	11717560.4	
	JAHRSAU, Bernd, 38524 Sassenburg, DE		(73)	BASF SE, 67056 Ludwigshafen am Rhein, DE	
(54)	Způsob řízení uspořádání světlometů pro vozidlo a uspořádání světlometů		(72)	KARPOV, Andrey, 68159 Mannheim, DE	
(32)	102009054227			HORSTMANN, Catharina, 67056 Ludwigshafen, DE	
(31)	21.11.2009			DOBNER, Cornelia Katharina, 67071 Ludwigshafen, DE	
(33)	DE			MACHT, Josef, 68159 Mannheim, DE	
(86)	PCT/EP2010/006345			ROSOWSKI, Frank, 68239 Mannheim, DE	
(87)	WO 2011/060861		(54)	Skořepinový katalyzátor sestávající z nosných těles ve tvaru dutého válce a na vnějším povrchu nosného tělesa nanesené katalyticky aktivní oxidové hmoty	
(74)	Traplová Hakr Kubát, advokátní a patentová kancelář, Ing. Eduard Hakr patentový zástupce, Přístavní 24, Praha 7, 17000			328670 P, 353230 P, 102010023312, 102010028328	
			(31)	28.04.2010, 10.06.2010, 10.06.2010, 28.04.2010	
			(33)	US, US, DE, DE	
			(86)	PCT/EP2011/056528	
			(87)	WO 2011/134932	
			(74)	Všetečka Zelený Švorčík Kalenský a partneři, advokátní a patentová kancelář, JUDr. Otakar Švorčík, Hálkova 1406/2, Praha 2, Nové Město, 12000	
<hr/>					
(97)	EP 2534277		(97)	EP 2572811	
(47)	08.05.2019		(47)	03.07.2019	
(97)	11.08.2011		(97)	24.11.2011	
(51)	<i>H01J 37/32</i>	(2006.01)	(51)	<i>B21D 22/21</i>	(2006.01)
	<i>H01J 37/34</i>	(2006.01)		<i>B21D 22/20</i>	(2006.01)
	<i>C23C 14/56</i>	(2006.01)		<i>B21D 22/26</i>	(2006.01)
(96)	07.02.2011			<i>B21D 53/88</i>	(2006.01)
(96)	11702234.3		(96)	19.05.2011	
(73)	AGC Glass Europe, 1348 Louvain-la-Neuve, BE		(96)	11783613.0	
(72)	WIAME, Hugues, B-6042 Lodelinsart, BE		(73)	Nippon Steel Corporation, Tokyo, JP	
	DEBELLE, Thomas, B-6042 Lodelinsart, BE		(72)	TANAKA Yasuharu, Tokyo 100-8071, JP	
	BELLE, Philippe, B-5190 Moustier, BE			MIYAGI Takashi, Tokyo 100-8071, JP	
(54)	Modulární potahovací zařízení			OGAWA Misao, Tokyo 100-8071, JP	
(32)	10152960			UCHIYAMA Shigeru, Tokyo 100-8071, JP	
(31)	08.02.2010		(54)	Způsob tváření součástí ve tvaru L lisováním	
(33)	EP		(32)	2010115208	
(86)	PCT/EP2011/051715		(31)	19.05.2010	
(87)	WO 2011/095619		(33)	JP	
(74)	Traplová Hakr Kubát, advokátní a patentová kancelář, Ing. Eduard Hakr patentový zástupce, Přístavní 24, Praha 7, 17000		(86)	PCT/JP2011/061504	
			(87)	WO 2011/145679	
			(74)	PATENTSERVIS Praha a.s., Na Podkovce 281/10, Praha 4, Podolí, 14700	
<hr/>					
(97)	EP 2544679		(97)	EP 2598229	
(47)	15.05.2019		(47)	01.05.2019	
(97)	15.09.2011		(97)	02.02.2012	
(51)	<i>C07D 231/12</i>	(2006.01)	(51)	<i>B01D 53/14</i>	(2006.01)
	<i>C07D 401/04</i>	(2006.01)		<i>B01D 53/50</i>	(2006.01)
	<i>C07D 413/10</i>	(2006.01)		<i>C01F 11/02</i>	(2006.01)
	<i>C07D 417/10</i>	(2006.01)			
	<i>C07D 405/10</i>	(2006.01)			
	<i>C07D 285/08</i>	(2006.01)			
	<i>C07D 285/12</i>	(2006.01)			
	<i>C07D 307/34</i>	(2006.01)			
	<i>C07D 307/40</i>	(2006.01)			
	<i>C07D 407/10</i>	(2006.01)			
	<i>C07D 307/46</i>	(2006.01)			
	<i>A61K 31/33</i>	(2006.01)			

- (96) **C01F 11/06** (2006.01)
(96) **B01D 53/83** (2006.01)
(96) 07.03.2011
(96) 11719375.5
(73) Calcidrata S.p.A., 09123 Cagliari, IT
(72) MULAS, Guido, I-09123 Cagliari, IT
MULAS, Aldo, I-09123 Cagliari, IT
- (54) **Přímé použití oxidu vápenatého (CaO) při odsiřování kouřových plynů z kotlů s technologií fluidního lože**
(32) CA20100008
(31) 27.07.2010
(33) IT
(86) PCT/IB2011/050948
(87) WO 2012/014089
(74) Rott, Růžička & Guttman a spol., Vyskočilova 1566, Praha 4, Michle, 14000
-
- (97) **EP 2628852**
(47) 15.05.2019
(97) 21.08.2013
(51) **E01F 15/04** (2006.01)
(96) 17.12.2012
(96) 12197620.3
(73) DAK Acélszerkezeti Kft., H-2400 Dunaujváros-Sándorháza, HU
(72) Tarány, Gábor, 2400 Dunaujváros, HU
- (54) **Silniční bezpečnostní bariérová konstrukce s podpůrným pilířem a způsob její instalace**
(32) 1200329, 1100263 U
(31) 15.12.2011, 15.12.2011
(33) HU, HU
(74) Všetečka Zelený Švorčík Kalenský a partneři, advokátní a patentová kancelář, JUDr. Michal Havlík, Hálkova 1406/2, Praha 2, Nové Město, 12000
-
- (97) **EP 2638900**
(47) 15.05.2019
(97) 18.05.2012
(51) **A61K 31/513** (2006.01)
A61P 1/16 (2006.01)
C07D 239/22 (2006.01)
(96) 10.10.2011
(96) 11839641.5
(73) Tets, Viktor Veniaminovich, St. Petersburg, 196066, RU
Tets, Georgy Viktorovich, Sankt-Petersburg, 191040, RU
(72) KRASNOV, Konstantin Andreevich, St.Petersburg 199155, RU
- (54) **Léčiva pro léčení jaterních lézí způsobených působením chemických nebo biologických činidel**
(32) 2010145439
(31) 08.11.2010
(33) RU
(86) PCT/RU2011/000792
(87) WO 2012/064221
(74) Všetečka Zelený Švorčík Kalenský a partneři, advokátní a patentová kancelář, JUDr. Michal Havlík, Hálkova 1406/2, Praha 2, Nové Město, 12000
-
- (97) **EP 2671029**
(47) 10.04.2019
(97) 09.08.2012
(51) **F24D 3/08** (2006.01)
G05D 23/19 (2006.01)
G06Q 50/06 (2012.01)
(96) 01.02.2012
(96) 12706210.7
(73) CLOUD & HEAT Technologies GmbH, 01099 Dresden, DE
(72) STRUCKMEIER, Jens, 01277 Dresden, DE
FETZER, Christof, 01277 Dresden, DE
- (54) **Topná soustava způsob pro vytápění budovy a/nebo pro přípravu teplé vody**
(32) 102011000444
(31) 01.02.2011
(33) DE
-
- (86) PCT/EP2012/051707
(87) WO 2012/104354
(74) Rott, Růžička & Guttman a spol., Vyskočilova 1566, Praha 4, Michle, 14000
-
- (97) **EP 2673592**
(47) 20.03.2019
(97) 16.08.2012
(51) **G01C 15/02** (2006.01)
B23P 21/00 (2006.01)
(96) 10.02.2012
(96) 12744452.9
(73) OPS Solutions, LLC, Wixom, MI 48393, US
RYZNAR, Paul, Northville, Michigan 48167, US
RYZNAR, James, Belleville, Michigan 48111, US
- (54) **Světlem naváděný systém a způsob montáže**
(32) 201161441897 P
(31) 11.02.2011
(33) US
(86) PCT/US2012/024730
(87) WO 2012/109593
(74) Všetečka Zelený Švorčík Kalenský a partneři, advokátní a patentová kancelář, JUDr. Michal Havlík, Hálkova 1406/2, Praha 2, Nové Město, 12000
-
- (97) **EP 2694038**
(47) 29.05.2019
(97) 11.10.2012
(51) **A61K 9/20** (2006.01)
A61K 31/198 (2006.01)
A61K 9/48 (2006.01)
A61K 9/50 (2006.01)
A61K 47/58 (2017.01)
(96) 05.04.2012
(96) 12713721.4
(73) Sovic Brkicic, Ljiljana, 10000 Zagreb, HR
Brkicic, Cvjetko, 10000 Zagreb, HR
(72) SOVIC BRKICIC, Ljiljana, 10000 Zagreb, HR
DOKUZOVIC, Zdravko, 10000 Zagreb, HR
- (54) **Farmaceutický přípravek**
(32) 11161398
(31) 06.04.2011
(33) EP
(86) PCT/EP2012/056366
(87) WO 2012/136816
(74) Traplová Hakr Kubát, advokátní a patentová kancelář, Ing. Eduard Hakr patentový zástupce, Přístavní 24, Praha 7, 17000
-
- (97) **EP 2709990**
(47) 12.06.2019
(97) 04.10.2012
(51) **C07D 239/96** (2006.01)
C07D 401/06 (2006.01)
A61K 31/517 (2006.01)
A61P 9/00 (2006.01)
A61P 35/00 (2006.01)
(96) 31.03.2012
(96) 12765230.3
(73) Impact Therapeutics, Inc., Jiangsu 210061, CN
(72) DONG, Haijun, Shanghai 201702, CN
XU, Qingbing, Nanjing Jiangsu 210061, CN
WU, Lizhen, Nanjing Jiangsu 210061, CN
LIU, Lijun, Nanjing Jiangsu 210061, CN
JIANG, Yangzhen, Nanjing Jiangsu 210061, CN
BAO, Qingli, Nanjing Jiangsu 210061, CN
WANG, Guoxiang, Nanjing Jiangsu 210061, CN
YIN, Feng, Nanjing Jiangsu 210061, CN
GU, Chengyun, Nanjing Jiangsu 210061, CN
HU, Xiuhua, Nanjing Jiangsu 210061, CN
WANG, Xiaozhu, Nanjing Jiangsu 210061, CN
KANG, Sishun, Nanjing Jiangsu 210061, CN
CHEN, Shengzhi, Nanjing Jiangsu 210061, CN
CAI, Sui Xiong, Nanjing Jiangsu 210061, CN
TIAN, Ye Edward, Nanjing Jiangsu 210061, CN
- (54) **Deriváty 1-(3-(1-piperazinyl)karbonyl)fenyl)methyl)-2,4(1H,3H)-chinazolin-dionu jako inhibitory PARP pro léčbu rakoviny**

(32) 201110082475, PCT/CN2011/077034
(31) 01.04.2011, 11.07.2011
(33) CN, CN
(86) PCT/CN2012/073362
(87) WO 2012/130166
(74) ŽOVICOVÁ & ŽOVIC IP, s.r.o., Záhradnícka 36, Bratislava, 82108

(97) **EP 2751674**

(47) 08.05.2019
(97) 07.03.2013

(51) **G06F 9/44** (2018.01)
G06F 9/22 (2006.01)
G06F 9/48 (2006.01)

(96) 10.10.2011
(96) 11871515.0

(73) Microsoft Technology Licensing, LLC, Redmond, WA 98052, US
(72) SCHWARTZ, James A., Jr., Redmond, Washington 98052-6399, US
KISHAN, Arun U., Redmond, Washington 98052-6399, US
NEVES, Richard K., Redmond, Washington 98052-6399, US
PROBERT, David B., Redmond, Washington 98052-6399, US
PULAPAKA, Hari, Redmond, Washington 98052-6399, US
GEFFLAUT, Alain F., Redmond, Washington 98052-6399, US

(54) **Sdružování událostí pro vykonávání práce na pozadí**

(32) 201113224154

(31) 01.09.2011

(33) US

(86) PCT/US2011/055630

(87) WO 2013/032504

(74) Rott, Růžička & Guttman a spol., Vyskočilova 1566, Praha 4, Michle, 14000

(97) **EP 2756674**

(47) 15.05.2019

(97) 21.03.2013

(51) **H04N 19/436** (2014.01)
H04N 19/52 (2014.01)
H04N 19/105 (2014.01)
H04N 19/176 (2014.01)
H04N 19/174 (2014.01)

(96) 15.08.2012

(96) 12751234.1

(73) QUALCOMM INCORPORATED, San Diego, California 92121-1714, US

(72) WANG, Xianglin, San Diego, California 92121, US
ZHENG, Yunfei, Cupertino, California 95014, US
SEREGIN, Vadim, San Diego, California 92121, US
KARCZEWICZ, Marta, San Diego, California 92121, US

(54) **Stanovení vektoru pohybu pro kódování videa**

(32) 201161535964 P, 201161564799 P, 201161564764 P, 201213585423

(31) 17.09.2011, 29.11.2011, 29.11.2011, 14.08.2012

(33) US, US, US, US

(86) PCT/US2012/050918

(87) WO 2013/039639

(74) Traplová Hakr Kubát, advokátní a patentová kancelář, ing. Jan Kubát patentový zástupce, Přístavní 24, Praha 7, 17000

(97) **EP 2771364**

(47) 22.05.2019

(97) 02.05.2013

(51) **C07K 16/28** (2006.01)
C07K 16/46 (2006.01)

(96) 26.10.2012

(96) 12783931.4

(73) Genmab A/S, 1560 Copenhagen V, DK

(72) GRAMER, Michael, Lino Lakes, MA 55014, US
KUNDU, Amitava, Maple Grove, MA 55311, US
VAN DEN BREMER, Ewald T.J., CM 3584 Utrecht, NL
VAN KAMPEN, Muriel, CM 3584 Utrecht, NL
PRIEM, Patrick, CM 3584 Utrecht, NL
LABRIJN, Aran Frank, CM 3584 Utrecht, NL
MEESTERS, Joyce, I., CM 3584 Utrecht, NL
NEIJSEN, Joost J., CM 3584 Utrecht, NL
SCHUURMAN, Janine, CM 3584 Utrecht, NL
PARREN, Paul, CM 3584 Utrecht, NL
VAN BERKEL, Patrick, NH 3544 Utrecht, NL
VOS, Werner L., CM 3584 Utrecht, NL

GERRITSEN, Arnout, CM 3584 Utrecht, NL

(54) **Výroba heterodimerních proteinů**

(32) 201100826, 201161552272 P

(31) 27.10.2011, 27.10.2011

(33) DK, US

(86) PCT/EP2012/071294

(87) WO 2013/060867

(74) Čermák a spol., JUDr. Karel Čermák Ph.D., LL.M., Elišky Peškové 735/15, Praha 5, Smíchov, 15000

(97) **EP 2781404**

(47) 08.05.2019

(97) 24.09.2014

(51) **B60P 1/04** (2006.01)

(96) 19.03.2014

(96) 14160720.0

(73) Schmitz Cargobull Gotha GmbH, 99867 Gotha, DE
KNORR-BREMSE Systeme für Nutzfahrzeuge GmbH, 80809 München, DE

(72) Flach, Oskar, 35037 Marburg, DE

Mederer, Martin, 92318 Neumarkt-Rittershof, DE

Bühling, Simon, 80796 München, DE

Fry, Matthew, Bristol, Bristol BS48 1PP, GB

Andrews, Tim, Bristol, Bristol BS30 5WB, GB

Eberle, Reinhard, 89155 Erbach, DE

Hey, Jeffrey, 99867 Gotha, DE

(54) **Zařízení na sledování stability stojícího sklápěcího sedlového návěsu**

(32) 102013102790

(31) 19.03.2013

(33) DE

(74) Traplová Hakr Kubát, advokátní a patentová kancelář, Ing. Eduard Hakr patentový zástupce, Přístavní 24, Praha 7, 17000

(97) **EP 2785480**

(47) 22.05.2019

(97) 06.06.2013

(51) **B22C 1/18** (2006.01)

(96) 27.11.2012

(96) 12806123.1

(73) TOYOTA JIDOSHA KABUSHIKI KAISHA, Toyota-shi, Aichi-ken, 471-8571, JP

Sintokogio, Ltd., Naka-ku, Nagoya-shi Aichi 460-0003, JP

(72) MITSUTAKE, Masaomi, Aichi-ken, 471-8571, JP

WATANABE, Hirotsune, Aichi-ken, 471-8571, JP

SUDA, Tomokazu, Aichi-ken, 471-8571, JP

KATO, Yusuke, Aichi, 442-8505, JP

ZENPO, Toshihiko, Aichi, 442-8505, JP

(54) **Způsob formování pískové formy a písková forma**

(32) 2011259311

(31) 28.11.2011

(33) JP

(86) PCT/IB2012/002501

(87) WO 2013/080016

(74) Vsetečka Zelený Švorčík Kalenský a partneři, advokátní a patentová kancelář, JUDr. Michal Havlík, Hálkova 1406/2, Praha 2, Nové Město, 12000

(97) **EP 2818482**

(47) 22.05.2019

(97) 29.08.2013

(51) **C07K 16/30** (2006.01)

A61K 39/395 (2006.01)

A61P 35/00 (2006.01)

C12N 15/09 (2006.01)

C12P 21/08 (2006.01)

C07K 16/18 (2006.01)

C07K 16/28 (2006.01)

(96) 21.02.2013

(96) 13751278.6

(73) Toray Industries, Inc., Tokyo, 103-8666, JP

(72) KOBAYASHI, Shinichi, Kamakura-shi Kanagawa 248-8555, JP

OKANO, Fumiyoshi, Kamakura-shi Kanagawa 248-8555, JP

SAITO, Takanori, Kamakura-shi Kanagawa 248-8555, JP

(54) **Farmaceutický prostředek pro léčení zhoubných nádorů**

(32) 2012035484

(31) 21.02.2012

(97) EP 2890277		DE ALMEIDA PECORELLI, Susana Marques, P-2755-254 Alcabideche, PT
(47) 01.05.2019		
(97) 06.03.2014		
(51) A47J 31/40	(2006.01)	(54) Pyridylhydrazony pro léčbu tuberkulózy a příbuzných onemocnění
A47J 31/44	(2006.01)	(32) 10665212
A23L 2/54	(2006.01)	(31) 20.11.2012
B01F 3/04	(2006.01)	(33) PT
(96) 18.08.2013		(86) PCT/PT2013/000068
(96) 13833415.6		(87) WO 2014/081324
(73) So Spark Ltd., 46728 Herzlia, IL		(74) HARBER IP s.r.o., Dukelských hrdinů 567/52, Praha 7, Holešovice, 17000
(72) SHALEV, Pinchas, 46728 Herzlia, IL		
(54) Systém, způsob a kapsle pro výrobu perlivých nápojů		(97) EP 2925720
(32) 201261693820 P, 201213685050		(47) 22.05.2019
(31) 28.08.2012, 26.11.2012		(97) 05.06.2014
(33) US, US		(51) C07C 405/00
(86) PCT/IL2013/050699		(2006.01)
(87) WO 2014/033705		(96) 26.11.2013
(74) Všetečka Zelený Švorčík Kalenský a partneři, advokátní a patentová kancelář, JUDr. Michal Havlík, Hálkova 1406/2, Praha 2, Nové Město, 12000		(96) 13811611.6
		(73) Chinoin Gyógyszer és Vegyészeti Termékek Gyára Zrt., 1045 Budapest, HU
		(72) BISCHOF, Zoltán, 1045 Budapest, HU
		BÓDIS, Adám, 1045 Budapest, HU
		KÖMÜVES-MARS, Mária, 1045 Budapest, HU
		HAVASI, Gábor, 1045 Budapest, HU
		(54) Způsob přípravy travoprostu
		(32) P1200695
		(31) 30.11.2012
		(33) HU
		(86) PCT/HU2013/000113
		(87) WO 2014/083367
		(74) Traplová Hakr Kubát, advokátní a patentová kancelář, Ing. Eduard Hakr patentový zástupce, Přístavní 24, Praha 7, 17000
(97) EP 2899091		(97) EP 2930797
(47) 27.03.2019		(47) 08.05.2019
(97) 29.07.2015		(97) 14.10.2015
(51) B61D 19/00	(2006.01)	(51) H01R 43/042
(96) 22.09.2014		(2006.01)
(96) 14185821.7		H01R 43/048
(73) Knorr-Bremse Gesellschaft mit beschränkter Haftung, 2340 Mödling, AT		(2006.01)
(72) Mair, Andreas, 4554 Oberschlierbach, AT		(96) 18.03.2015
Ernst, Michael, 3340 Waidhofen an der Ybbs, AT		(96) 15159586.5
(54) Modul výkvných posuvných dveří se senzoricky monitorovaným blokováním přes úvrat' a způsob jeho provozu		(73) Weidmüller Interface GmbH & Co. KG, 32758 Detmold, DE
(32) 506092013, 506112013, 508152013		(72) Dierks, Christoph, 32760 Detmold, DE
(31) 23.09.2013, 23.09.2013, 10.12.2013		Hanning, Günther, 32758 Detmold, DE
(33) AT, AT, AT		Hetland, Detlev, 32760 Detmold, DE
(74) Všetečka Zelený Švorčík Kalenský a partneři, advokátní a patentová kancelář, JUDr. Michal Havlík, Hálkova 1406/2, Praha 2, Nové Město, 12000		Keller, David, 32657 Lemgo, DE
		(54) Samonastavitelný krimpovací nástroj
		(32) 202014101650 U
		(31) 08.04.2014
		(33) DE
		(74) Všetečka Zelený Švorčík Kalenský a partneři, advokátní a patentová kancelář, JUDr. Otakar Švorčík, Hálkova 1406/2, Praha 2, Nové Město, 12000
(97) EP 2907720		(97) EP 2960042
(47) 27.03.2019		(47) 12.06.2019
(97) 19.08.2015		(97) 30.12.2015
(51) B61D 19/00	(2006.01)	(51) B29C 48/305
(96) 19.09.2014		(2019.01)
(96) 14185559.3		B29C 48/695
(73) Knorr-Bremse Gesellschaft mit beschränkter Haftung, 2340 Mödling, AT		(2019.01)
(72) Zarl, Heinz, 3311 Zeillern, AT		B29C 48/08
Mair, Andreas, 4554 Oberschlierbach, AT		(2019.01)
(54) Modul posuvných dveří/modul výkvných posuvných dveří pro kolejové vozidlo s elastickou nosnou konstrukcí		(96) 18.03.2013
(32) 506032013		(96) 15176724.1
(31) 23.09.2013		(73) Cloeren Incorporated, Orange, Texas 77630, US
(33) AT		(72) CLOEREN, Peter, F., Orange, TX Texas 77632, US
(74) Všetečka Zelený Švorčík Kalenský a partneři, advokátní a patentová kancelář, JUDr. Michal Havlík, Hálkova 1406/2, Praha 2, Nové Město, 12000		NEGRI, Giuseppe, 20017 Milan, IT
		CATHERINE, Olivier, Orange TX Texas 77632, US
		(54) Rozdělovač s proměnlivou přechodovou zónou
		(32) 201213506137
		(31) 29.03.2012
		(33) US
		(74) Všetečka Zelený Švorčík Kalenský a partneři, advokátní a patentová kancelář, JUDr. Michal Havlík, Hálkova 1406/2, Praha 2, Nové Město, 12000
(97) EP 2922541		(97) EP 2962368
(47) 22.05.2019		(47) 15.05.2019
(97) 30.05.2014		(97) 24.12.2014
(51) A61K 31/4402	(2006.01)	(51) H01R 24/42
A61K 31/4436	(2006.01)	(2011.01)
A61P 31/06	(2006.01)	
C07D 213/77	(2006.01)	
C07D 409/12	(2006.01)	
A61P 31/08	(2006.01)	
(96) 20.11.2013		
(96) 13811632.2		
(73) TECNIMEDE-SOCIEDADE TECNICO-MEDICINAL, S.A., 2710-089 Sintra, PT		
(72) ALMEIDA FERREIRA, Ana Lúcia, P-2500-065 São Gregório CLD, PT		
LOPES, Ana Sofia, P-2670-540 Loures, PT		
PARDAL FILIPE, Augusto Eugénio, P-1800-331 Lisboa, PT		
CAIXADO, Carlos, P-2640-433 Mafra, PT		
EUFRÁSIO PEDROSO, Pedro Filipe, P-1600-075 Lisboa, PT		

	H01R 9/05	(2006.01)	(74) Traplová Hakr Kubát, advokátní a patentová kancelář, Ing. Eduard Hakr patentový zástupce, Přístavní 24, Praha 7, 17000
	H01R 13/405	(2006.01)	
	H01R 103/00	(2006.01)	
(96)	16.06.2014		
(96)	14813657.5		
(73)	CommScope Technologies LLC, Hickory, NC 28602, US		
(72)	VACCARO, Ronald A., Shorewood, Illinois 60404, US		
	SMENTEK, David, Lockport, Illinois 60441, US		
(54)	Koaxiální kabel a konektor s kapacitním vázáním		
(32)	201361835907 P		
(31)	17.06.2013		
(33)	US		
(86)	PCT/US2014/042474		
(87)	WO 2014/204834		
(74)	Traplová Hakr Kubát, advokátní a patentová kancelář, Ing. Eduard Hakr, patentový zástupce, Přístavní 24, Praha 7, 17000		
(97)	EP 2971341		
(47)	08.05.2019		
(97)	02.10.2014		
(51)	D21F 1/00	(2006.01)	
(96)	11.03.2014		
(96)	14719904.6		
(73)	Albany International Corp., Rochester, NH 03867, US		
(72)	LEBRUN, Joseph, Louis, Anderson, SC 29621, US		
	DAVENPORT, Francis, L., Ballston Lake, NY 12019, US		
(54)	Průmyslové tkaniny obsahující smyčky ve tvaru nekonečna		
(32)	201313827584		
(31)	14.03.2013		
(33)	US		
(86)	PCT/US2014/023289		
(87)	WO 2014/159378		
(74)	Rott, Růžička & Guttman a spol., Vyskočilova 1566, Praha 4, Michle, 14000		
(97)	EP 2983667		
(47)	20.03.2019		
(97)	16.10.2014		
(51)	A61K 47/55	(2017.01)	
	A61K 31/472	(2006.01)	
	A61K 31/4725	(2006.01)	
	A61K 31/4545	(2006.01)	
	A61P 3/00	(2006.01)	
(96)	10.04.2014		
(96)	14782884.2		
(73)	Ardelyx, Inc., Fremont, California 94555, US		
(72)	CARRERAS, Christopher, Fremont, CA 94555, US		
	CHARMOT, Dominique, Fremont, CA 94555, US		
	JACOBS, Jeffrey, W., Fremont, CA 94555, US		
	LABONTE, Eric, Fremont, CA 94555, US		
	LEWIS, Jason, G., Fremont, CA 94555, US		
(54)	Sloučeniny vázající NHE3 a způsoby inhibice fosfátového transportu		
(32)	201361811613 P, 201361888879 P		
(31)	12.04.2013, 09.10.2013		
(33)	US, US		
(86)	PCT/US2014/033603		
(87)	WO 2014/169094		
(74)	PatentEnter s.r.o., Koliště 1965/13a, Brno, Černá Pole, 60200		
(97)	EP 2985336		
(47)	12.06.2019		
(97)	17.02.2016		
(51)	C09K 21/12	(2006.01)	
	C08K 5/5313	(2006.01)	
(96)	20.07.2015		
(96)	15177508.7		
(73)	LANXESS Deutschland GmbH, 50569 Köln, DE		
(72)	Hansel, Jan-Gerd, 51469 Bergisch Gladbach, DE		
	Tebbe, Heiko, 41539 Dormagen, DE		
(54)	Nehořlavé polyuretanové pěnové materiály s menším zabarvením jader		
(32)	14181117		
(31)	15.08.2014		
(33)	EP		
(97)	EP 2995524		
(47)	15.05.2019		
(97)	13.11.2014		
(51)	B61D 17/10	(2006.01)	
(96)	12.12.2013		
(96)	13884349.5		
(73)	CRRCC Tangshan Co., Ltd., Fengrun District, Tangshan, Hebei 063035, CN		
(72)	LIU, Lilei, Tangshan Hebei 063035, CN		
	HOU, Minqiao, Tangshan Hebei 063035, CN		
	XU, Xiaogang, Tangshan Hebei 063035, CN		
(54)	Karosérie pro vícečetnou vlakovou jednotku		
(32)	201310166752		
(31)	08.05.2013		
(33)	CN		
(86)	PCT/CN2013/089194		
(87)	WO 2014/180136		
(74)	Traplová Hakr Kubát, advokátní a patentová kancelář, Ing. Eduard Hakr patentový zástupce, Přístavní 24, Praha 7, 17000		
(97)	EP 3003485		
(47)	15.05.2019		
(97)	04.12.2014		
(51)	A61K 38/17	(2006.01)	
	A61K 35/20	(2006.01)	
	A61P 1/00	(2006.01)	
(96)	30.05.2014		
(96)	14804528.9		
(73)	The A2 Milk Company Limited, Auckland 1010, NZ		
(72)	TRIVEDI, Malav Suchin, Hollywood, Florida 33020, US		
	CLARKE, Andrew John, Auckland 1052, NZ		
(54)	Kompozice obsahující beta-kasein a2 pro použití při prevenci zánětu střeva		
(32)	201361829764 P		
(31)	31.05.2013		
(33)	US		
(86)	PCT/NZ2014/000102		
(87)	WO 2014/193248		
(74)	PatentEnter s.r.o., Koliště 1965/13a, Brno, Černá Pole, 60200		
(97)	EP 3012459		
(47)	15.05.2019		
(97)	27.04.2016		
(51)	F04D 19/04	(2006.01)	
	F04D 29/056	(2006.01)	
	F04D 29/059	(2006.01)	
	F04D 29/66	(2006.01)	
	F16C 35/07	(2006.01)	
	F16C 25/08	(2006.01)	
	F16C 27/00	(2006.01)	
	F16C 27/06	(2006.01)	
	F16C 35/077	(2006.01)	
(96)	17.09.2015		
(96)	15185629.1		
(73)	Pfeiffer Vacuum GmbH, 35614 Aßlar, DE		
(72)	Gogol, Torsten, 35630 Ehringshausen, DE		
(54)	Vakuové čerpadlo		
(32)	102014115507		
(31)	24.10.2014		
(33)	DE		
(74)	Čermák a spol., JUDr. Karel Čermák Ph.D., LL.M., Elišky Peškové 735/15, Praha 5, Smíchov, 15000		
(97)	EP 3013326		
(47)	19.06.2019		
(97)	31.12.2014		
(51)	A61K 9/48	(2006.01)	
	A61K 47/40	(2006.01)	
	A61K 47/36	(2006.01)	
	A61K 47/30	(2006.01)	
(96)	24.06.2014		
(96)	14816696.0		
(73)	R.P. Scherer Technologies, LLC, Las Vegas, Nevada 89119, US		

- (72) FUJII, Takuma, Kakegawa City Shizuoka 436-0341, JP
OKAYAMA, Toshikazu, Kakegawa City Shizuoka 436-0341, JP
KIMATA, Michihiro, Kakegawa City Shizuoka 436-0341, JP
HANAYAMA, Yoshiaki, Kakegawa City Shizuoka 436-0341, JP
TAKAHASHI, Miyako, Kakegawa City Shizuoka 436-0341, JP
- (54) **Kompozice formující obal pro měkké tobolky a měkké tobolky**
- (32) 2013132728
(31) 25.06.2013
(33) JP
(86) PCT/US2014/043814
(87) WO 2014/209964
(74) PatentEnter s.r.o., Koliště 1965/13a, Brno, Černá Pole, 60200
-
- (97) **EP 3013937**
(47) 15.05.2019
(97) 31.12.2014
(51) **C12M 1/107** (2006.01)
C12M 1/12 (2006.01)
C12M 1/00 (2006.01)
(96) 27.06.2014
(96) 14744287.5
(73) Brunner, Matthias, 66121 Saarbruecken, DE
(72) Brunner, Matthias, 66121 Saarbruecken, DE
(54) **Způsob biomethanizace H₂ a CO₂**
(32) 102013010826
(31) 28.06.2013
(33) DE
(86) PCT/EP2014/063719
(87) WO 2014/207211
(74) PATENTSERVIS Praha a.s., Na Podkovce 281/10, Praha 4, Podolí, 14700
-
- (97) **EP 3027186**
(47) 19.06.2019
(97) 05.02.2015
(51) **A61K 31/445** (2006.01)
A61K 31/728 (2006.01)
A61P 17/00 (2006.01)
A61P 17/02 (2006.01)
A61P 17/16 (2006.01)
A61P 17/18 (2006.01)
A61K 8/42 (2006.01)
A61K 8/49 (2006.01)
A61K 8/60 (2006.01)
A61Q 19/00 (2006.01)
A61Q 19/08 (2006.01)
A61Q 90/00 (2009.01)
(96) 29.07.2014
(96) 14767131.7
(73) Teoxane, 1203 Geneva, CH
(72) BOURDON, François, 74240 Gaillard, FR
MEUNIER, Stéphane, 01710 Thoiry, FR
(54) **Způsob přípravy kompozice obsahující kyselinu hyaluronovou a mepivakain-hydrochlorid**
(32) 201313954360
(31) 30.07.2013
(33) US
(86) PCT/IB2014/063503
(87) WO 2015/015407
(74) Traplová Hakr Kubát, advokátní a patentová kancelář, Ing. Eduard Hakr patentový zástupce, Přístavní 24, Praha 7, 17000
-
- (97) **EP 3049056**
(47) 24.04.2019
(97) 02.04.2015
(51) **A61K 9/00** (2006.01)
(96) 25.09.2014
(96) 14781264.8
(73) Blueberry Therapeutics Limited, Macclesfield, Cheshire SK10 4TG, GB
(72) RIDDEN, John, Macclesfield Cheshire SK10 4TG, GB
DAVIES, Michael, Macclesfield Cheshire SK10 4TG, GB
GOOD, Liam, London GreaterLondon NW1 0TU, GB
(54) **Antifungální topická kompozice a způsoby léčby**
(32) 201317005, 201320723
(31) 25.09.2013, 25.11.2013
(33) GB, GB
-
- (86) PCT/GB2014/052911
(87) WO 2015/044669
(74) Traplová Hakr Kubát, advokátní a patentová kancelář, ing. Eduard Hakr patentový zástupce, Přístavní 24, Praha 7, 17000
-
- (97) **EP 3060489**
(47) 15.05.2019
(97) 30.04.2015
(51) **B65D 5/46** (2006.01)
(96) 21.10.2014
(96) 14792961.6
(73) International Paper Company, Memphis, TN 38197, US
(72) FABER, Richard, D., Memphis, TN 38119, US
(54) **Lepenková krabice s nosnými držadly**
(32) 201361893538 P
(31) 21.10.2013
(33) US
(86) PCT/US2014/061453
(87) WO 2015/061245
(74) PatentEnter s.r.o., Koliště 1965/13a, Brno, Černá Pole, 60200
-
- (97) **EP 3068776**
(47) 29.05.2019
(97) 21.05.2015
(51) **C07D 403/04** (2006.01)
C07D 471/04 (2006.01)
A61K 31/506 (2006.01)
A61P 31/16 (2006.01)
(96) 12.11.2014
(96) 14802787.3
(73) Vertex Pharmaceuticals Incorporated, Boston, MA 02210, US
(72) NTI-ADDAE, Kwame, W., Tewksbury, MA 01876, US
WALDO, Michael, Grafton, MA 01519, US
O'NEIL, Simon, Adam, Belmont, MA 02478, US
VAN ALSTEN, John, Gregg, Framingham, MA 01701, US
MACIKENAS, Dainius, Cambridge, MA 02139, US
MUDUNURI, Praveen, Arlington, MA 02474, US
SHI, Yi, Natick, MA 01760, US
LEDEBOER, Mark, Willem, Acton, MA 01720, US
JURKAUSKAS, Valdas, Cambridge, MA 02138, US
MEDEK, Ales, Winchester, MA 01890, US
JONES, Steven, Hyde Park, MA 02136, US
BYRN, Randal, Wayland, MA 01778, US
ASMAL, Mohammed, Newton, MA 02460, US
ROBERTSON, Sarah, Marie, Somerville, MA 02145, US
TSAI, Wanjung, Somerville, MA 02143, US
(54) **Inhibitory replikace chřipkových virů**
(32) 201361903572 P
(31) 13.11.2013
(33) US
(86) PCT/US2014/065114
(87) WO 2015/073476
(74) Čermák a spol., JUDr. Karel Čermák Ph.D., LL.M., Elišky Peškové 735/15, Praha 5, Smíchov, 15000
-
- (97) **EP 3087182**
(47) 20.03.2019
(97) 02.07.2015
(51) **C12N 15/113** (2010.01)
(96) 17.12.2014
(96) 14875786.7
(73) Memorial Sloan-Kettering Cancer Center, New York, NY 10065, US
(72) ROTHMAN, Jeffrey K., New York, New York 10065, US
SCHWARTZ, Gary K., Briarcliff Manor, New York 10510, US
(54) **Způsoby a prostředky pro léčbu rakoviny použitím činidel založených na peptidových nukleových kyselinách**
(32) 201361920289 P
(31) 23.12.2013
(33) US
(86) PCT/US2014/070970
(87) WO 2015/100113
(74) PATENTSERVIS Praha a.s., Na Podkovce 281/10, Praha 4, Podolí, 14700
-
- (97) **EP 3095369**
(47) 10.07.2019
(97) 23.11.2016

- (51) **A47L 9/06** (2006.01)
(96) 06.05.2016
(96) 16168569.8
(73) Vorwerk & Co. Interholding GmbH, 42275 Wuppertal, DE
(72) Cornelißen, Markus, 53332 Bornheim, DE
Diesch, Dominik, 42119 Wuppertal, DE
Hellrung, Dirk, 45239 Essen, DE
Lichtenauer, Frank, 40699 Erkrath, DE
- (54) **Nasávací hubice k pohlcování hrubých nečistot a jemného prachu**
(32) 102015108050
(31) 21.05.2015
(33) DE
(74) Čermák a spol., JUDr. Karel Čermák Ph.D., LL.M., Elišky Peškové
735/15, Praha 5, Smíchov, 15000
-
- (97) **EP 3098949**
(47) 15.05.2019
(97) 30.11.2016
(51) **H02K 9/06** (2006.01)
H02K 9/16 (2006.01)
H02K 9/18 (2006.01)
H02K 1/32 (2006.01)
H02K 5/20 (2006.01)
H02K 1/20 (2006.01)
(96) 27.05.2016
(96) 16171820.0
(73) ALSTOM Transport Technologies, 93400 Saint-Ouen, FR
(72) RANDRIA, Andry, 25000 BESANCON, FR
RAGUIN, Bruno, 25720 BEURE, FR
TRIPOT, Gérard, 25440 CHENECEY-BUILLON, FR
BOUALEM, Benali, 25660 SAONE, FR
- (54) **Stator obsahující integrovaný radiátor**
(32) 1554825
(31) 28.05.2015
(33) FR
(74) A. Holas & partner Patentová a známková kancelář, Ing. Mgr. Hana
Holasová, Křížová 105/4, Brno, 60300
-
- (97) **EP 3099067**
(47) 05.06.2019
(97) 30.11.2016
(51) **H04N 7/52** (2011.01)
(96) 22.11.2002
(96) 16175245.6
(73) Godo Kaisha IP Bridge 1, Tokyo 101-0051, JP
(72) KADONO, Shinya, Osaka 540-6207, JP
KONDO, Satoshi, Osaka 540-6207, JP
HAGAI, Makoto, Osaka 540-6207, JP
ABE, Kiyofumi, Osaka 540-6207, JP
- (54) **Způsob kódování s proměnnou délkou a způsob dekódování s proměnnou délkou**
(32) 2001358197, 2002099227
(31) 22.11.2001, 01.04.2002
(33) JP, JP
(74) Rott, Růžička & Guttmann a spol., Vyskočilova 1566, Praha 4, Michle,
14000
-
- (97) **EP 3122862**
(47) 08.05.2019
(97) 01.10.2015
(51) **C11D 3/44** (2006.01)
C11D 1/62 (2006.01)
C11D 7/50 (2006.01)
C11D 3/20 (2006.01)
C11D 3/28 (2006.01)
C11D 11/00 (2006.01)
C11D 3/43 (2006.01)
(96) 23.03.2015
(96) 15769505.7
(73) United Laboratories International, LLC, Houston TX 77034, US
(72) MATZA, Stephen D., Sugarland, Texas 77478, US
ARCHULETA, Dana M., Pearland, Texas 77581, US
- (54) **Rozpouštědlová kompozice a způsob pro odstraňování asfaltu a jiných kontaminujících materiálů**
(32) 201461969125 P, 201414580698
(31) 22.03.2014, 23.12.2014
-
- (33) US, US
(86) PCT/US2015/022051
(87) WO 2015/148396
(74) A. Holas & partner Patentová a známková kancelář, Ing. Mgr. Hana
Holasová, Křížová 105/4, Brno, 60300
-
- (97) **EP 3149025**
(47) 26.06.2019
(97) 26.11.2015
(51) **A61K 38/05** (2006.01)
C07K 7/00 (2006.01)
A61K 38/12 (2006.01)
A61K 38/46 (2006.01)
(96) 21.05.2015
(96) 15796259.8
(73) Entrada Therapeutics, Inc., Boston, MA 02109, US
(72) PEI, Dehua, Columbus, Ohio 43220, US
QIAN, Ziqing, Columbus, Ohio 43212, US
- (54) **Peptidy pronikající do buněk a metody jejich výroby a použití**
(32) 201462001535 P, 201562158351 P
(31) 21.05.2014, 07.05.2015
(33) US, US
(86) PCT/US2015/032043
(87) WO 2015/179691
(74) ŽOVICOVÁ & ŽOVIC IP, s.r.o., Záhradnícka 36, Bratislava, 82108
-
- (97) **EP 3152177**
(47) 01.05.2019
(97) 10.12.2015
(51) **C04B 20/06** (2006.01)
(96) 05.06.2015
(96) 15738814.1
(73) Binder + Co AG, 8200 Gleisdorf, AT
(72) TSCHERNKO, Harald, A-8200 Gleisdorf, AT
PUSCH, Markus Alfred, A-8051 Graz, AT
NEUKAM, Bernhard, A-8046 Stattegg, AT
BRUNNMAIR, Ernst Erwin, A-8045 Graz, AT
- (54) **Způsob k expandování surového materiálu ve formě pískových zrn**
(32) 5008814 U
(31) 05.06.2014
(33) AT
(86) PCT/AT2015/050142
(87) WO 2015/184481
(74) Všetečka Zelený Švorčík Kalenský a partneři, advokátní a patentová
kancelář, JUDr. Michal Havlík, Hájkova 1406/2, Praha 2, Nové Město,
12000
-
- (97) **EP 3154168**
(47) 22.05.2019
(97) 12.04.2017
(51) **H02K 9/06** (2006.01)
H02K 5/20 (2006.01)
H02K 9/14 (2006.01)
H02K 9/28 (2006.01)
(96) 05.10.2016
(96) 16192496.4
(73) Chou, Wen-San, Tainan City, TW
(72) Chou, Wen-San, Tainan City, TW
- (54) **Konstrukce motoru pro rozptýlení vnitřního tepla**
(32) 104133108
(31) 07.10.2015
(33) TW
(74) FISCHER & PARTNER IP s.r.o., Na hrobci 294/5, Praha 2, Nové Město,
12800
-
- (97) **EP 3174861**
(47) 15.05.2019
(97) 04.02.2016
(51) **C07D 239/70** (2006.01)
A61K 31/517 (2006.01)
A61P 29/00 (2006.01)
C07D 401/04 (2006.01)
(96) 30.07.2015
(96) 15744229.4
(73) Boehringer Ingelheim International GmbH, 55216 Ingelheim am Rhein,
DE

- (72) GNAMM, Christian, 55216 Ingelheim am Rhein, DE
HOESCH, Holger, 55216 Ingelheim am Rhein, DE
MORSCHHAEUSER, Gerd, 55216 Ingelheim am Rhein, DE
PETERS, Stefan, 55216 Ingelheim am Rhein, DE
RIES, Uwe Joerg, 55216 Ingelheim am Rhein, DE
OOST, Thorsten, 55216 Ingelheim am Rhein, DE
ANDERSKEWITZ, Ralf, 55216 Ingelheim am Rhein, DE
- (54) **Substituované bicyklické dihydropyrimidinony a jejich použití jako inhibitorů aktivity neutrofilové elastázy**
- (32) 14179288
(31) 31.07.2014
(33) EP
(86) PCT/EP2015/067501
(87) WO 2016/016365
(74) KOREJZOVA LEGAL v.o.s., JUDr. Petra Sauvage de Brantes, Korunní 810/104, Praha 10, Vinohrady, 10100
-
- (97) **EP 3218316**
(47) 22.05.2019
(97) 19.05.2016
(51) **C03B 5/237** (2006.01)
F27D 1/02 (2006.01)
F27D 1/04 (2006.01)
(96) 12.11.2015
(96) 15797790.1
(73) Fosbel, Inc., Brook Park, OH 44142, US
(72) SMITH, Michael P., Brook Park, OH 44142, US
BOWSER, Alan E. Jr., Brook Park, OH 44142, US
CHAMBERS, Robert D., Brook Park, OH 44142, US
CAROLLA, Lou, Brook Park, OH 44142, US
- (54) **Regenerátory sklářských pecí zahrnující monolitickou žáruvzdornou korunu**
- (32) 201462079735 P, 201500703
(31) 14.11.2014, 16.01.2015
(33) US, GB
(86) PCT/US2015/060358
(87) WO 2016/077571
(74) ZIVKO MIJATOVIC & PARTNERS s.r.o., Jugoslávských partyzánů 639/26, Praha 6, 16000
-
- (97) **EP 3219658**
(47) 08.05.2019
(97) 20.09.2017
(51) **B66C 1/10** (2006.01)
B66C 1/12 (2006.01)
B66C 1/16 (2006.01)
F16H 57/025 (2012.01)
F03D 80/50 (2016.01)
(96) 03.03.2017
(96) 17159157.1
(73) Moventas Gears Oy, 40701 Jyväskylä, FI
(72) FREEMAN, Casey, Hillsboro, OR 97124, US
- (54) **Zdvíhací nástroj pro manipulaci se stahovacím prvkem převodového systému**
- (32) 201615061396
(31) 04.03.2016
(33) US
(74) Rott, Růžička & Guttman a spol., Vyskočilova 1566, Praha 4, Michle, 14000
-
- (97) **EP 3220987**
(47) 15.05.2019
(97) 26.05.2016
(51) **A61M 15/06** (2006.01)
A24F 47/00 (2006.01)
(96) 17.11.2015
(96) 15797077.3
(73) McNeil AB, 25109 Helsingborg, SE
(72) ALTHORPE, Christopher, Penylan Cardiff CF23 5DU, GB
BINDER, Ian James, Chippenham Wiltshire SN15 5LD, GB
MCLEOD, David Andrew, Bristol BS2 9RE, GB
KELEPOURIS, Lee, S-25374 Helsingborg, SE
MUHAMMED, Salih Muhsin, S-26574 Hyllinge, SE
NORDSTRÖM, Johan, S-25220 Helsingborg, SE
PAUNESCU, Alexandru, Clinton, New Jersey 08809, US
- (54) **Elektronický systém pro podání nikotinu**
- (32) 201462080656 P
(31) 17.11.2014
(33) US
(86) PCT/EP2015/076883
(87) WO 2016/079155
(74) Všetečka Zelený Švorčík Kalenský a partneři, advokátní a patentová kancelář, JUDr. Michal Havlík, Hálkova 1406/2, Praha 2, Nové Město, 12000
-
- (97) **EP 3228781**
(47) 01.05.2019
(97) 11.10.2017
(51) **E04H 4/08** (2006.01)
A61H 33/00 (2006.01)
(96) 31.03.2017
(96) 17164174.9
(73) Leisure Concepts, Inc., Spokane, WA 99217, US
Genova, Michael C., Spokane, WA Washington 99208, US
- (54) **Vířivka se zařízením pro podporu pohybu krytu vířivky**
- (32) 201615090808
(31) 05.04.2016
(33) US
(74) Všetečka Zelený Švorčík Kalenský a partneři, advokátní a patentová kancelář, JUDr. Michal Havlík, Hálkova 1406/2, Praha 2, Nové Město, 12000
-
- (97) **EP 3237716**
(47) 17.04.2019
(97) 30.06.2016
(51) **E06B 9/302** (2006.01)
E06B 9/322 (2006.01)
(96) 14.12.2015
(96) 15820279.6
(73) Lupak Metal S.r.l., 48018 Faenza (Ravenna), IT
(72) AMADORI, Daniela, 25126 Brescia, IT
MOR, Carlo, 25126 Brescia, IT
BETTOLI, Luca, 48018 Faenza (Ravenna), IT
- (54) **Zařízení na ochranu před slunečním zářením**
- (32) BO20140725, BO20140724
(31) 23.12.2014, 23.12.2014
(33) IT, IT
(86) PCT/IB2015/059574
(87) WO 2016/103102
(74) PATENTSERVIS Praha a.s., Na Podkovce 281/10, Praha 4, Podolí, 14700
-
- (97) **EP 3242543**
(47) 13.03.2019
(97) 14.07.2016
(51) **A01B 49/02** (2006.01)
A01B 63/02 (2006.01)
(96) 06.01.2016
(96) 16705719.9
(73) LEMKEN GmbH & Co. KG, 46519 Alpen, DE
(72) PAULESSEN, Georg, 47877 Willich, DE
ACHTEN, Georg, 47918 Tönisvorst, DE
- (54) **Zemědělské pracovní nářadí s přidavným pojezdovým ústrojím**
- (32) 102015100273
(31) 09.01.2015
(33) DE
(86) PCT/DE2016/100003
(87) WO 2016/110290
(74) Všetečka Zelený Švorčík Kalenský a partneři, advokátní a patentová kancelář, JUDr. Michal Havlík, Hálkova 1406/2, Praha 2, Nové Město, 12000
-
- (97) **EP 3253921**
(47) 01.05.2019
(97) 11.08.2016
(51) **E01B 11/10** (2006.01)
E01B 11/12 (2006.01)
E01B 11/18 (2006.01)
E01B 9/60 (2006.01)
E01B 35/12 (2006.01)
B61L 1/02 (2006.01)
(96) 02.02.2016
(96) 16703825.6

- (73) Codiun Limited, Swindon, Wiltshire SN3 4WA, GB
(72) DIXON, Ian, Swindon, Wiltshire SN3 4WA, GB
(54) **Kolejnicová svorka**
(32) 201501794, 201503369
(31) 03.02.2015, 27.02.2015
(33) GB, GB
(86) PCT/GB2016/050236
(87) WO 2016/124910
(74) Všeťečka Zelený Švorčík Kalenský a partneři, advokátní a patentová kancelář, JUDr. Michal Havlík, Hálkova 1406/2, Praha 2, Nové Město, 12000
-
- (97) **EP 3254982**
(47) 24.04.2019
(97) 13.12.2017
(51) **B65D 6/24** (2006.01)
B65D 19/18 (2006.01)
B65D 21/032 (2006.01)
B65D 6/34 (2006.01)
B65D 21/08 (2006.01)
(96) 24.03.2017
(96) 17162897.7
(73) Finke Formenbau GmbH, 33184 Altenbeken-Buke, DE
(72) FINKE, Markus, 33184 Altenbeken-Schwaney, DE
(54) **Přeppravka**
(32) 202016103062 U
(31) 09.06.2016
(33) DE
(74) Všeťečka Zelený Švorčík Kalenský a partneři, advokátní a patentová kancelář, JUDr. Michal Havlík, Hálkova 1406/2, Praha 2, Nové Město, 12000
-
- (97) **EP 3258809**
(47) 26.06.2019
(97) 19.05.2016
(51) **A41F 9/00** (2006.01)
A44B 11/22 (2006.01)
A44C 17/02 (2006.01)
A44C 17/04 (2006.01)
A44B 11/00 (2006.01)
(96) 16.04.2015
(96) 15731841.1
(73) Alexander Wilser GmbH, 75196 Remchingen, DE
(72) WILSER, Alexander, 76646 Bruchsal, DE
(54) **Šperkový prvek a způsob jeho výroby**
(32) 102014016677
(31) 12.11.2014
(33) DE
(86) PCT/EP2015/000795
(87) WO 2016/074751
(74) Traplová Hakr Kubát, advokátní a patentová kancelář, ing. Eduard Hakr patentový zástupce, Přístavní 24, Praha 7, 17000
-
- (97) **EP 3261755**
(47) 15.05.2019
(97) 01.09.2016
(51) **B01F 7/00** (2006.01)
(96) 22.02.2016
(96) 16705938.5
(73) EKATO Rühr- und Mischtechnik GmbH, 79650 Schopfheim, DE
(72) MULTNER, Benjamin, 79664 Wehr, DE
KELLER, Wolfgang, 68510 Sierentz, FR
(54) **Míchací zařízení, míchadlo a POX-autokláv**
(32) 102015102888
(31) 27.02.2015
(33) DE
(86) PCT/EP2016/053623
(87) WO 2016/135073
(74) Traplová Hakr Kubát, advokátní a patentová kancelář, Ing. Eduard Hakr, patentový zástupce, Přístavní 24, Praha 7, 17000
-
- (97) **EP 3262932**
(47) 15.05.2019
(97) 03.01.2018
(51) **A01K 67/027** (2006.01)
C07K 14/705 (2006.01)
-
- C07K 14/74** (2006.01)
(96) 26.10.2012
(96) 17184955.7
(73) Regeneron Pharmaceuticals, Inc., Tarrytown, NY 10591, US
(72) MACDONALD, Lynn, Tarrytown, NY 10591, US
MURPHY, Andrew J., Tarrytown, NY 10591, US
GURER, Cagan, Tarrytown, NY 10591, US
MCWHIRTER, John, Tarrytown, NY 10591, US
VORONINA, Vera, Tarrytown, NY 10591, US
HARRIS, Faith, Tarrytown, NY 10591, US
STEVENS, Sean, Del Mar, CA 92014, US
(54) **Myši s geneticky modifikovaným hlavním histokompatibilním komplexem**
(32) 201161552587 P, 201161552582 P, 201261700908 P
(31) 28.10.2011, 28.10.2011, 14.09.2012
(33) US, US, US
(74) KOREJZOVA LEGAL v.o.s., JUDr. Petra Sauvage de Brantes, Korunní 810/104, Praha 10, Vinohrady, 10100
-
- (97) **EP 3265459**
(47) 15.05.2019
(97) 18.08.2016
(51) **C07D 405/12** (2006.01)
A61K 31/445 (2006.01)
A61P 25/28 (2006.01)
(96) 07.01.2016
(96) 16711355.4
(73) Suven Life Sciences Limited, Hyderabad, Andhra Pradesh 500034, IN
(72) NIROGI, Ramakrishna, Hyderabad - 500034 Andhra Pradesh, IN
SHINDE, Anil Karbhari, Hyderabad - 500034 Andhra Pradesh, IN
MOHAMMED, Abdul Rasheed, Hyderabad - 500034 Andhra Pradesh, IN
SARAF, Sangram Keshari, Hyderabad - 500034 Andhra Pradesh, IN
BOGARAJU, Narsimha, Hyderabad - 500034 Andhra Pradesh, IN
SUBRAMANIAN, Ramkumar, Hyderabad - 500034 Andhra Pradesh, IN
JAYARAJAN, Pradeep, Hyderabad - 500034 Andhra Pradesh, IN
BHYRAPUNENI, Gopinadh, Hyderabad - 500034 Andhra Pradesh, IN
JASTI, Venkateswarlu, Hyderabad - 500034 Andhra Pradesh, IN
(54) **Amidové sloučeniny jako agonisté receptoru 5-HT4**
(32) 709CH2015
(31) 13.02.2015
(33) IN
(86) PCT/IN2016/000008
(87) WO 2016/128990
(74) ŽOVICOVÁ & ŽOVIC IP, s.r.o., Záhradnícka 36, Bratislava, 82108
-
- (97) **EP 3270723**
(47) 01.05.2019
(97) 22.09.2016
(51) **A41D 13/08** (2006.01)
A41D 13/05 (2006.01)
A63B 71/14 (2006.01)
(96) 17.03.2016
(96) 16710213.6
(73) Salvatori, Ettore, 55047 Querceta (LU), IT
(72) Salvatori, Ettore, 55047 Querceta (LU), IT
(54) **Jednorázové zařízení nebo doplněk pro usnadnění a zlepšení úchopu vybavení nebo míče při sportování nebo při práci**
(32) FI20150079
(31) 19.03.2015
(33) IT
(86) PCT/EP2016/055791
(87) WO 2016/146737
(74) Všeťečka Zelený Švorčík Kalenský a partneři, advokátní a patentová kancelář, JUDr. Michal Havlík, Hálkova 1406/2, Praha 2, Nové Město, 12000
-
- (97) **EP 3275040**
(47) 08.05.2019
(97) 29.09.2016
(51) **H01M 10/44** (2006.01)
(96) 23.03.2016
(96) 16715259.4
(73) Fraunhofer-Gesellschaft zur Förderung der angewandten Forschung e.V., 80686 München, DE
(72) BRUCH, Maximilian, 89343 Jettingen-Scheppach, DE
LUX, Stephan, 79312 Emmendingen, DE

VETTER, Matthias, 79117 Freiburg, DE
(54) **Způsob určování referenčního energetického profilu a zařízení k formování baterie**
(32) 102015205228
(31) 23.03.2015
(33) DE
(86) PCT/EP2016/056470
(87) WO 2016/151058
(74) Kania, Sedlák, Smola, s.r.o., Mendlovo náměstí 907/1a, Brno, Staré Brno, 60300

(97) **EP 3277350**
(47) 08.05.2019
(97) 06.10.2016
(51) **A61M 15/08** (2006.01)
B05B 11/00 (2006.01)
(96) 02.03.2016
(96) 16710925.5
(73) Meda AB, 170 09 Solna, SE
(72) TRITSCHLER, Hans-Joachim, 80639 München, DE
WEINGART, Mario, 01328 Dresden, DE
MAUS, Joachim, 63165 Mühlheim, DE
(54) **Vložka pro čerpací víčko pro farmaceutickou nádobku, čerpací víčko pro farmaceutickou nádobku, farmaceutická nádobka s čerpacím víčkem a počítačový programový produkt**
(32) 102015004073
(31) 30.03.2015
(33) DE
(86) PCT/EP2016/054350
(87) WO 2016/155970
(74) Všeťečka Zelený Švorčík Kalenský a partneři, advokátní a patentová kancelář, JUDr. Michal Havlík, Hálkova 1406/2, Praha 2, Nové Město, 12000

(97) **EP 3283733**
(47) 15.05.2019
(97) 20.10.2016
(51) **F01D 17/16** (2006.01)
F01D 9/04 (2006.01)
(96) 31.03.2016
(96) 16712909.7
(73) MAN Energy Solutions SE, 86153 Augsburg, DE
(72) LEOPOLD, Lennart, Berlin, 13187, DE
(54) **Přestavovací zařízení pro přestavování rozváděcích lopatek a turbostroj**
(32) 102015004649
(31) 15.04.2015
(33) DE
(86) PCT/EP2016/057083
(87) WO 2016/165950
(74) Všeťečka Zelený Švorčík Kalenský a partneři, advokátní a patentová kancelář, JUDr. Otakar Švorčík, Hálkova 1406/2, Praha 2, Nové Město, 12000

(97) **EP 3284850**
(47) 19.06.2019
(97) 20.10.2016
(51) **C25D 5/12** (2006.01)
C25D 9/08 (2006.01)
C23C 28/00 (2006.01)
C25D 5/26 (2006.01)
C25D 5/50 (2006.01)
C25D 11/00 (2006.01)
B32B 15/01 (2006.01)
C23C 28/02 (2006.01)
C23C 2/00 (2006.01)
C25D 7/06 (2006.01)
(96) 15.04.2016
(96) 16780148.9
(73) Nippon Steel Corporation, Tokyo, JP
(72) TACHIKI, Akira, Tokyo 100-8071, JP
HIRANO Shigeru, Tokyo 100-8071, JP
TANI Yoshiaki, Tokyo 100-8071, JP
YOKOYA Hirokazu, Tokyo 100-8071, JP
YANAGIHARA Morio, Tokyo 100-8071, JP
KAWABATA Makoto, Tokyo 100-8071, JP

(54) **Ocelový plech pro nádoby a způsob jeho výroby**
(32) 2015083985, 2015083986
(31) 16.04.2015, 16.04.2015
(33) JP, JP
(86) PCT/JP2016/062146
(87) WO 2016/167357
(74) PATENTSERVIS Praha a.s., Na Podkovce 281/10, Praha 4, Podolí, 14700

(97) **EP 3286538**
(47) 05.06.2019
(97) 27.10.2016
(51) **G01L 25/00** (2006.01)
(96) 18.04.2016
(96) 16723829.4
(73) SCS CONCEPT S.R.L., 20095 Cusano Milanino (MI), IT
(72) BOCCELLATO, Roberto, I-24068 Seriate (BG), IT
TINTI, Carlo Giuseppe, I-20082 Noviglio (MI), IT
(54) **Testovací stolice pro šroubováky s obousměrným řízením**
(32) UB20150151
(31) 22.04.2015
(33) IT
(86) PCT/IB2016/052203
(87) WO 2016/170463
(74) Všeťečka Zelený Švorčík Kalenský a partneři, advokátní a patentová kancelář, JUDr. Michal Havlík, Hálkova 1406/2, Praha 2, Nové Město, 12000

(97) **EP 3286539**
(47) 05.06.2019
(97) 27.10.2016
(51) **G01L 5/24** (2006.01)
G01L 25/00 (2006.01)
(96) 18.04.2016
(96) 16726166.8
(73) SCS CONCEPT S.R.L., 20095 Cusano Milanino (MI), IT
(72) BOCCELLATO, Roberto, I-24068 Seriate (BG), IT
TINTI, Carlo Giuseppe, I-20082 Noviglio (MI), IT
(54) **Testovací stolice pro šroubováky s vylepšeným řízením**
(32) UB20150428
(31) 22.04.2015
(33) IT
(86) PCT/IB2016/052202
(87) WO 2016/170462
(74) Všeťečka Zelený Švorčík Kalenský a partneři, advokátní a patentová kancelář, JUDr. Michal Havlík, Hálkova 1406/2, Praha 2, Nové Město, 12000

(97) **EP 3287133**
(47) 17.04.2019
(97) 28.02.2018
(51) **A61K 31/785** (2006.01)
A61P 3/12 (2006.01)
(96) 05.06.2014
(96) 17177221.3
(73) Tricida Inc., South San Francisco, CA 94080, US
(72) KLAERNER, Gerrit, South San Francisco, CA 94080, US
CONNOR, Eric, F., South San Francisco, CA 94080, US
GBUR, Randi, K., South San Francisco, CA 94080, US
KADE, Matthew, J., South San Francisco, CA 94080, US
KIERSTEAD, Paul, H., South San Francisco, CA 94080, US
BUYSSSE, Jerry, M., South San Francisco, CA 94080, US
COPE, Michael, J., South San Francisco, CA 94080, US
BIYANI, Kalpesh, N., South San Francisco, CA 94080, US
NGUYEN, Son, H., South San Francisco, CA 94080, US
TABAKMAN, Scott, M., South San Francisco, CA 94080, US
(54) **Polymery vázající proton určené pro orální aplikaci**
(32) 201361831445 P
(31) 05.06.2013
(33) US
(74) Všeťečka Zelený Švorčík Kalenský a partneři, advokátní a patentová kancelář, JUDr. Michal Havlík, Hálkova 1406/2, Praha 2, Nové Město, 12000

(97) **EP 3290785**
(47) 15.05.2019
(97) 07.03.2018

(51) **F21V 21/084** (2006.01)
 F21V 21/14 (2006.01)
 F21Y 101/00 (2016.01)
 F21Y 115/10 (2016.01)
 (96) 28.08.2017
 (96) 17188218.6
 (73) Zedel, 38920 Crolles, FR
 (72) BERREL, Philippe, 38580 LA CHAPELLE DU BARD, FR
 BOUFFAY, Boris, 38660 SAINT HILAIRE DU TOUVET, FR
 FRUH, Laurent, 38530 CHAPAREILLAN, FR
 JARZAC, Sébastien, 38570 TENCIN, FR
 (54) **Čelovka mající pevný nebo polopevný pásek**
 (32) 1601270
 (31) 29.08.2016
 (33) FR
 (74) PatentEnter s.r.o., Koliště 1965/13a, Brno, Černá Pole, 60200

(97) **EP 3292350**
 (47) 15.05.2019
 (97) 12.10.2017
 (51) **F23M 5/08** (2006.01)
F23C 10/10 (2006.01)
F23J 11/00 (2006.01)
 (96) 22.03.2017
 (96) 17715959.7
 (73) Sumitomo SHI FW Energia Oy, 02131 Espoo, FI
 (72) LANKINEN, Pentti, 78200 Varkaus, FI
 (54) **Kotel s oběhovým fluidním ložem a způsob montáže kotle s oběhovým fluidním ložem**
 (32) 20165287
 (31) 04.04.2016
 (33) FI
 (86) PCT/FI2017/050197
 (87) WO 2017/174865
 (74) Čermák a spol., JUDr. Karel Čermák Ph.D., LL.M., Elišky Peškové 735/15, Praha 5, Smíchov, 15000

(97) **EP 3298021**
 (47) 01.05.2019
 (97) 24.11.2016
 (51) **C07F 9/12** (2006.01)
A61K 31/661 (2006.01)
A61P 35/00 (2006.01)
 (96) 18.05.2016
 (96) 16725997.7
 (73) Tolero Pharmaceuticals, Inc., Lehi, UT 84043, US
 (72) SIDDIQUI-JAIN, Adam, South Jordan, Utah 84095, US
 BEARSS, David, J., Alpine, Utah 84004, US
 (54) **Proléčiva alvcidibu se zvýšenou biodostupností**
 (32) 201562163188 P
 (31) 18.05.2015
 (33) US
 (86) PCT/US2016/033099
 (87) WO 2016/187316
 (74) Všeťečka Zelený Švorčík Kalenský a partneři, advokátní a patentová kancelář, JUDr. Michal Havlík, Hálkova 1406/2, Praha 2, Nové Město, 12000

(97) **EP 3300932**
 (47) 01.05.2019
 (97) 04.04.2018
 (51) **B60D 1/06** (2006.01)
 (96) 29.09.2017
 (96) 17194265.9
 (73) King Rack Industrial Co., Ltd., Taichung City, TW
 (72) WANG, Chiu-Kuei, Taichung City, TW
 ESPESET, Hugues Sylvain, Taichung City, TW
 (54) **Upínací zařízení pro přívěsovou kouli**
 (32) 105131540
 (31) 30.09.2016
 (33) TW
 (74) Všeťečka Zelený Švorčík Kalenský a partneři, advokátní a patentová kancelář, JUDr. Michal Havlík, Hálkova 1406/2, Praha 2, Nové Město, 12000

(97) **EP 3309096**
 (47) 22.05.2019
 (97) 18.04.2018
 (51) **B65H 18/28** (2006.01)
B65H 19/10 (2006.01)
 (96) 10.10.2017
 (96) 17195723.6
 (73) Asservimentipresse SRL, 26815 Massalengo (LO), IT
 (72) FOPPA VINCENZINI, Gian Mario, 26815 MASSALENGO (LO), IT
 (54) **Zařízení pro odstraňování kovového pruhu z pásového kotouče**
 (32) 201600102867
 (31) 13.10.2016
 (33) IT
 (74) Všeťečka Zelený Švorčík Kalenský a partneři, advokátní a patentová kancelář, JUDr. Otakar Švorčík, Hálkova 1406/2, Praha 2, Nové Město, 12000

(97) **EP 3310819**
 (47) 12.06.2019
 (97) 22.12.2016
 (51) **C08F 2/38** (2006.01)
C08F 2/42 (2006.01)
 (96) 15.06.2016
 (96) 16729265.5
 (73) BASF SE, 67056 Ludwigshafen am Rhein, DE
 (72) MARGUERRE, Ann-Kathrin, 68167 Mannheim, DE
 RAIETH, Christian, 68167 Mannheim, DE
 KUJAT, Christof, 67434 Neustadt, DE
 MARTIN, Friedrich-Georg, 69124 Heidelberg, DE
 BADINE, Daher Michael, 68165 Mannheim, DE
 GEYER, Karolin, 67061 Ludwigshafen, DE
 SCHAEFER, Ansgar, 76199 Karlsruhe, DE
 NESTLE, Nikolaus, 69123 Heidelberg, DE
 CETINKAYA, Murat, 2582 XZ Den Haag, NL
 SCHREINER, Eduard, 68169 Mannheim, DE
 WEILER, Reiner, 67361 Freisbach, DE
 ZUROWSKI, Peter, 76829 Landau, DE
 (54) **Složení pro rychlé ukončení radikálové polymerizace**
 (32) 102015211083, 201562180625 P
 (31) 17.06.2015, 17.06.2015
 (33) DE, US
 (86) PCT/EP2016/063796
 (87) WO 2016/202883
 (74) Všeťečka Zelený Švorčík Kalenský a partneři, advokátní a patentová kancelář, JUDr. Petr Kalenský, advokát, Hálkova 1406/2, Praha 2, 12000

(97) **EP 3318678**
 (47) 15.05.2019
 (97) 09.05.2018
 (51) **E02D 29/14** (2006.01)
 (96) 06.11.2017
 (96) 17200080.4
 (73) REHAU AG + Co, 95111 Rehau, DE
 (72) Schneider, Christoph, 91074 Herzogenaurach, DE
 Heger, Tobias, 91315 Höchststadt a.d. Aisch, DE
 Staschik, Peter, 91325 Adelsdorf, DE
 Ciolak, Mariusz, 91052 Erlangen, DE
 Hendel, Roland, 91086 Aurachtal, DE
 (54) **Adaptér**
 (32) 202016106233 U
 (31) 08.11.2016
 (33) DE
 (74) Čermák a spol., JUDr. Karel Čermák Ph.D., LL.M., Elišky Peškové 735/15, Praha 5, Smíchov, 15000

(97) **EP 3321217**
 (47) 17.07.2019
 (97) 16.05.2018
 (51) **B65G 15/58** (2006.01)
B65G 21/20 (2006.01)
 (96) 08.11.2017
 (96) 17200493.9
 (73) Phoenix Contact GmbH & Co. KG, 32825 Blomberg, DE
 (72) RUPPERT, Jens, 32839 Steinheim, DE
 (54) **Dopravní systém k dopravení alespoň jednoho obrobku**
 (32) 102016121396

(31) 09.11.2016	(51) A24F 47/00	(2006.01)
(33) DE	(96) 16.08.2016	
(74) PatentEnter s.r.o., Koliště 1965/13a, Brno, Černá Pole, 60200	(96) 16751592.3	
(97) EP 3323477	(73) Philip Morris Products S.A., 2000 Neuchâtel, CH	
(47) 01.05.2019	(72) MIRONOV, Oleg, 1588 Cudrefin, CH	
(97) 23.05.2018	ZINOVIK, Ihar Nikolaevich, 2034 Peseux, CH	
(51) A63C 11/26	FURSA, Oleg, 3215 Gempenach, CH	
(96) 17.11.2016	(54) Systém generující aerosol a výrobek generující aerosol pro použití v takovém systému	
(96) 16199352.2	(32) 15181193	
(73) No More Boots AB, 831 56 Östersund, SE	(31) 17.08.2015	
(72) ARVIDSSON, Oscar, 931 60 Östersund, SE	(33) EP	
PERSSON, Andreas, 831 56 Östersund, SE	(86) PCT/EP2016/069361	
(54) Zařízení pro seřizování lyžařského vázání	(87) WO 2017/029269	
(74) ZIVKO MIJATOVIĆ & PARTNERS s.r.o., Jugoslávských partyzánů 639/26, Praha 6, 16000	(74) PatentEnter s.r.o., Koliště 1965/13a, Brno, Černá Pole, 60200	
(97) EP 3328571	(97) EP 3343016	
(47) 05.06.2019	(47) 05.06.2019	
(97) 02.02.2017	(97) 04.07.2018	
(51) B21D 45/06	(51) F02M 61/18	(2006.01)
(96) 12.07.2016	F02M 61/16	(2006.01)
(96) 16741500.9	F02M 61/12	(2006.01)
(73) Belvac Production Machinery, Inc., Lynchburg, VA 24502, US	B23H 9/00	(2006.01)
(72) GEARHART, Brian, S., Huddleston, Virginia 24104, US	B23H 3/00	(2006.01)
BURNETTE, Stephen, C., Lynchburg, Virginia 24504, US	B23H 3/04	(2006.01)
(54) Sestava tvářecího beranu a způsob montáže sestavy tvářecího beranu	B23H 9/14	(2006.01)
(32) 201562198915 P	(96) 03.02.2015	
(31) 30.07.2015	(96) 18156067.3	
(33) US	(73) Stoba Holding GmbH & Co. KG, 71522 Backnang, DE	
(86) PCT/US2016/041868	(72) GÜNTHER, Oliver, 88450 Berkheim, DE	
(87) WO 2017/019291	GÜNTHER, Markus, 87767 Niederrieden, DE	
(74) Vsetečka Zelený Švorčík Kalenský a partneři, advokátní a patentová kancelář, JUDr. Michal Havlík, Hálkova 1406/2, Praha 2, Nové Město, 12000	HÖG, Thomas, 87733 Markt Rettenbach, DE	
(97) EP 3329028	KONIETZNI, Hans-Joachim, 87700 Memmingen, DE	
(47) 08.05.2019	LEICHTLE, Matthias, 87757 Hasberg, DE	
(97) 02.02.2017	PFENDTNER, Klaus, 74405 Gaildorf, DE	
(51) C23C 2/00	WAGNER, Ulrich, 87746 Erkheim, DE	
(96) 08.07.2016	(54) Nástroj pro výrobu vstříkovacího dávkovacího ústrojí paliva	
(96) 16741987.8	(32) 102014101308	
(73) Arcelormittal, 1160 Luxembourg, LU	(31) 03.02.2014	
(72) ALLELY, Christian, 57000 Metz, FR	(33) DE	
MACHADO AMORIM, Tiago, 57050 Longeville Les Metz, FR	(74) Čermák a spol., JUDr. Karel Čermák jr. Ph.D., LL.M., Elišky Peškové 735/15, Praha 5, 15000	
DE STRYCKER, Joost, 9240 Zele, BE	(97) EP 3371398	
VAN DEN BERGH, Krista, Godelieve, Oscar, 9170 Sint-Gillis-Waas, BE	(47) 03.07.2019	
(54) Ocelový plech potažený kovovým povlakem na bázi hliníku	(97) 11.05.2017	
(32) PCT/IB2015/001281	(51) E05B 77/06	(2014.01)
(31) 30.07.2015	E05B 81/16	(2014.01)
(33) IB	(96) 04.11.2016	
(86) PCT/IB2016/000977	(96) 16798393.1	
(87) WO 2017/017513	(73) Kiekert AG, 42579 Heiligenhaus, DE	
(74) A. Holas & partner Patentová a známková kancelář, Ing. Mgr. Hana Holasová, Křížová 105/4, Brno, 60300	(72) REDDMANN, Uwe, 45245 Essen, DE	
(97) EP 3335605	(54) Zámek pro motorové vozidlo	
(47) 01.05.2019	(32) 102015118860	
(97) 20.06.2018	(31) 04.11.2015	
(51) A47K 10/38	(33) DE	
(96) 12.12.2017	(86) PCT/DE2016/100520	
(96) 17206687.0	(87) WO 2017/076395	
(73) Sempere Borja, Carlos, 03802 Alcoy (Alicante), ES	(74) Rott, Růžička & Guttman a spol., Vyskočilova 1566, Praha 4, Michle, 14000	
(72) Sempere Borja, Carlos, 03802 Alcoy (Alicante), ES	(97) EP 3374317	
(54) Držák na roli papíru s řízenou distribucí	(47) 24.07.2019	
(32) 201631464 U	(97) 18.05.2017	
(31) 14.12.2016	(51) C02F 1/20	(2006.01)
(33) ES	B01D 19/00	(2006.01)
(74) KOREJZOVA LEGAL v.o.s., JUDr. Petra Sauvage de Brantes, Korunní 810/104, Praha 10, Vinohrady, 10100	(96) 07.11.2016	
(97) EP 3337342	(96) 16808919.1	
(47) 03.07.2019	(73) corosys Prozeßsysteme und Sensoren GmbH, 65719 Hofheim am Taunus, DE	
(97) 23.02.2017	(72) DITTRICH, Stephan, 65719 Hofheim am Taunus, DE	
	(54) Způsob odplyňování vody a odplyňovací zařízení	
	(32) 102015119237	
	(31) 09.11.2015	
	(33) DE	

(86) PCT/EP2016/076826	(97) 21.11.2018		
(87) WO 2017/080950	(51) H02K 5/22	(2006.01)	
(74) Kania, Sedlák, Smola, s.r.o., Mendlovo náměstí 907/1a, Brno, Staré Brno, 60300	H02K 5/20	(2006.01)	
	H02K 9/14	(2006.01)	
	H02K 11/33	(2016.01)	
(97) EP 3395024	(96) 08.07.2008		
(47) 15.05.2019	(96) 18000504.3		
(97) 14.09.2017	(73) SEW-EURODRIVE GmbH & Co. KG, 76646 Bruchsal, DE		
(51) H04L 12/911	(72) Böckle, Jürgen, D-76646 Bruchsal, DE		
(2013.01)	Schmidt, Josef, D-76676 Graben-Neudorf, DE		
(96) 07.03.2016	Tesch, Sven, D-76698 Ubstadt-Weiher, DE		
(96) 16708650.3	(54) Připojovací skříňka motoru a měničový motor		
(73) Telefonaktiebolaget LM Ericsson (PUBL), 164 83 Stockholm, SE	(32) 102007034915		
(72) OLSSON, Tony, SE-474 96 Nösund, SE	(31) 24.07.2007		
YANG, Yong, SE-428 36 Källered, SE	(33) DE		
HERMANSSON, Patrik, SE-443 70 Gråbo, SE	(74) Rott, Růžička & Guttmann a spol., Vyskočilova 1566, Praha 4, Michle, 14000		
(54) Způsob a uzly na spravování nosičů			
(86) PCT/EP2016/054789			
(87) WO 2017/152937			
(74) KOREJZOVA LEGAL v.o.s., JUDr. Petra Sauvage de Brantes, Korunní 810/104, Praha 10, Vinohrady, 10100			
(97) EP 3397870	(97) EP 3419849		
(47) 24.07.2019	(47) 15.05.2019		
(97) 12.10.2017	(97) 14.09.2017		
(51) F16C 33/28	(51) B60K 13/04	(2006.01)	
(2006.01)	F01N 13/18	(2010.01)	
(96) 28.11.2016	F16L 55/035	(2006.01)	
(96) 16801778.8	(96) 07.03.2017		
(73) Federal-Mogul Deva GmbH, 35260 Stadtallendorf, DE	(96) 17709643.5		
(72) MAUS, Jan-Ulrich, 35274 Kirchhain, DE	(73) Vibracoustic GmbH, 64293 Darmstadt, DE		
ENGELHARDT, Wolfgang, 35085 Hachborn, DE	(72) HADJI, Mohamed, 68400 Riedisheim, FR		
(54) Kluzné ložisko se sledováním opotřebení a příslušný způsob	TENAILLEAU, Alexandre, 44230 Saint-Sébastien-sur-Loire, FR		
(32) 102016106112	(54) Přidržovací zařízení pro výfukový systém		
(31) 04.04.2016	(32) 102016104211		
(33) DE	(31) 08.03.2016		
(86) PCT/EP2016/078948	(33) DE		
(87) WO 2017/174167	(86) PCT/EP2017/055346		
(74) PatentEnter s.r.o., Koliště 1965/13a, Brno, Černá Pole, 60200	(87) WO 2017/153419		
	(74) Čermák a spol., JUDr. Karel Čermák Ph.D., LL.M., Elišky Peškové 735/15, Praha 5, Smíchov, 15000		
(97) EP 3404807			
(47) 03.07.2019			

Zveřejněné opravené překlady evropských patentových spisů

U následujících udělených evropských patentů s účinky pro Českou republiku byl majitelem předložen opravený překlad patentového spisu do českého jazyka (§35d odst. 2 zákona č. 527/1990 Sb., v platném znění).

Datem zveřejnění opraveného překladu evropského patentového spisu je datum publikace tohoto Věstníku.

(97) EP 1732605	(97) EP 3303961	(97) EP 3387899
(97) EP 3255106	(97) EP 3311095	

Zveřejněné překlady pozměněného, nebo omezeného znění evropských patentových spisů

U následujících udělených evropských patentů s účinky pro Českou republiku byl majitelem předložen opravený překlad patentového spisu do českého jazyka (§ 35d odst. 2 zákona č. 527/1990 Sb., v platném znění).

Datem zveřejnění opraveného překladu evropského patentového spisu je datum publikace tohoto Věstníku.

(97) EP 1698640	(97) EP 1844927	(97) EP 1926813	(97) EP 2625201
------------------------	------------------------	------------------------	------------------------

Evropské patenty zachované v pozměněném nebo omezeném znění

V této části jsou uvedeny evropské patenty s účinky pro Českou republiku, které byly Evropským úřadem podle článku 102 Úmluvy o udělování evropských patentů zachovány v omezeném znění podle čl. 105a - 105c EPC 2000, nebo v pozměněném znění (§ 35f zákona č. 527/1990 Sb., v platném znění).

(97)	Datum oznámení o zachování patentu	(97)	Datum oznámení o zachování patentu
EP 2141979	14.08.2019	EP 2911524	14.08.2019
EP 2579902	14.08.2019		

Evropské patenty zrušené Evropským patentovým úřadem

Následující evropské patenty udělené Evropským patentovým úřadem s účinky pro Českou republiku byly zrušeny Evropským patentovým úřadem podle článku 102 Úmluvy o udělování evropských patentů (§ 35f odst 2 zákona č. 527/1990 Sb., v platném znění).

(97) EP 1850685	(97) EP 2297517	(97) EP 2469067	(97) EP 2698495
(97) EP 2136795	(97) EP 2361749	(97) EP 2510058	

PD4A

Převod práv a ostatní změny majitelů evropských patentů

(97) **EP 1644389**
(73) Ústav organické chemie a biochemie AV ČR, v. v. i., Praha 6, Dejvice, CZ

(97) **EP 2421879**
(73) Ústav organické chemie a biochemie AV ČR, v. v. i., Praha 6, CZ

(97) **EP 2450202**
(73) ZF Active Safety and Electronics US LLC, Livonia, 48150, MI, US

(97) **EP 2560239**
(73) DMC Power, Inc., Carson, 90746, CA, US

(97) **EP 3199643**
(73) Ústav biologie obratlovců AV ČR, v. v. i., Brno, Pisárky, CZ

FG1K

Zapsané užité vzory - přehled podle čísel zápisu

V období uzávěrky tohoto čísla Věstníku zapsal Úřad průmyslového vlastnictví tyto užité vzory.

(11)	(51)		(11)	(51)		(11)	(51)	
33117	G 08 G 1/07	(2006.01)	33124	E 04 F 13/075	(2006.01)	33131	A 01 G 24/46	(2018.01)
33118	B 23 B 29/32	(2006.01)				33132	A 01 G 24/46	(2018.01)
33119	H 04 L 12/26	(2006.01)	33125	E 04 F 13/075	(2006.01)	33133	A 61 N 1/08	(2006.01)
33120	G 01 R 22/10	(2006.01)	33126	B 60 D 1/04	(2006.01)	33134	A 61 N 1/08	(2006.01)
33121	C 12 Q 1/68	(2018.01)	33127	G 01 L 15/00	(2006.01)	33135	E 04 B 7/02	(2006.01)
33122	G 01 R 15/08	(2006.01)	33128	G 01 J 5/08	(2006.01)	33136	E 04 B 7/02	(2006.01)
33123	E 04 F 13/075	(2006.01)	33129	G 01 B 9/02	(2006.01)	33137	B 01 D 39/14	(2006.01)
			33130	B 03 C 1/00	(2006.01)			

FG1K

Zapsané užité vzory - řazené podle MPT

(51)	A01G 24/46	(2018.01)						
	E04D 11/00	(2006.01)						
(11)	33131							
(21)	2019-36272							
(22)	04.06.2019							
(47)	20.08.2019							
(73)	ACRE, spol.s.r.o., Praha 8, Libeň, CZ							
(72)	Vokál Josef Bc., Praha 8, CZ							
	Dubský Martin Ing., PhD., Průhonice, CZ							
(54)	Vegetační souvrství na bázi hydrofilní minerální plsti pro intenzivní zelené střechy a mobilní nádoby							
(51)	A01G 24/46	(2018.01)						
	E04D 11/00	(2006.01)						
(11)	33132							
(21)	2019-36313							
(22)	18.06.2019							
(47)	20.08.2019							
(73)	ACRE, spol.s.r.o., Praha 8, Libeň, CZ							
(72)	Vokál Josef Bc., Praha 8, CZ							
	Dubský Martin Ing., PhD., Průhonice, CZ							
(54)	Vegetační vrstva pro šikmé a strmé zelené střechy na bázi hydrofilní minerální plsti se zpomalovací odtoku							
(51)	A61N 1/08	(2006.01)						
(11)	33133							
(21)	2019-36328							
(22)	21.06.2019							
(47)	20.08.2019							
(73)	Fakultní nemocnice u sv. Anny v Brně, Brno, Staré Brno, CZ							
	Vysoké učení technické v Brně, Brno, Veveří, CZ							
(72)	Stárek Zdeněk MUDr., PhD., Brno, Židenice, CZ							
	Pešl Martin MUDr., PhD., Brno, Veveří, CZ							
	Wolf Jiří Ing., Nedakonice, CZ							
	Caluori Guido, PhD., Brno, Staré Brno, CZ							
	Červinka Dalibor, PhD., Kobylnice, CZ							
	Martiš Jan Mgr., Řícmanice, CZ							
	Novotná Veronika Mgr., Křepice, CZ							
(54)	Elektroporační generátor na ablaci srdečních tkání							
(74)	Kania, Sedlak, Smola, s.r.o., Mendlovo náměstí 907/1a, Brno, Staré Brno, 60300							
(51)	A61N 1/08	(2006.01)						
(11)	33134							
(21)	2019-36329							
(22)	21.06.2019							
(47)	20.08.2019							
(73)	Fakultní nemocnice u sv. Anny v Brně, Brno, Staré Brno, CZ							
(72)	Stárek Zdeněk MUDr., PhD., Brno, Židenice, CZ							
	Pešl Martin MUDr., PhD., Brno, Veveří, CZ							
	Wolf Jiří Ing., Nedakonice, CZ							
(51)	B01D 39/14	(2006.01)						
	B32B 33/00	(2006.01)						
(11)	33137							
(21)	2019-36376							
(22)	01.07.2019							
(47)	20.08.2019							
(73)	Univerzita Tomáše Bati ve Zlíně, Zlín, CZ							
	SPUR a.s., Zlín, Louky, CZ							
(72)	Kimmer Dušan Ing., CSc., Zlín, CZ							
	Vincent Ivo Ing., CSc., Zlín, CZ							
	Lovecká Lenka Ing., Ph.D., Zlín, CZ							
	Kovářová Miroslava Dr. Ing., Zlín, CZ							
	Kolařík Roman Ing., Ph.D., Zlín, CZ							
	Peer Petra Ing., Ph.D., Střílky, CZ							
	Polášková Martina Ing., Ph.D., Zlín, Kudlov, CZ							
	Sedláček Tomáš doc. Ing., Ph.D., Vizovice, CZ							
	Mráček Aleš doc. Ing., Ph.D., Uherské Hradiště, Sady, CZ							
(54)	Filtrační materiál pro filtraci vzduchu							
(74)	Ing. Jan Görig, Korábová 98, Fryšták, Horní Ves, 76316							
(51)	B03C 1/00	(2006.01)						
	B03C 1/02	(2006.01)						
(11)	33130							
(21)	2019-36271							
(22)	03.06.2019							
(47)	20.08.2019							
(73)	Ústav chemických procesů AV ČR, v. v. i., Praha 6, Lysolaje, CZ							
	Pražské služby, a.s., Praha 9, Vysočany, CZ							
	VVV Most spol. s r.o., Most, CZ							
(72)	Šyc Michal Ing., Ph.D., Praha 3, Strašnice, CZ							
	Veselý Václav Ing., CSc., Praha 5, Smíchov, CZ							
	Samusevich Oleg, Praha 6, Bubeneč, CZ							
	Hartman Pavel Ing., Most, CZ							
	Neubert Milan RNDr., Ph.D., Praha 2, Vinohrady, CZ							
	Zuda Martin Ing., Most, CZ							
	Baloch Tomáš Ing., Praha 3, Žižkov, CZ							
(54)	Zařízení pro separaci neželezných kovů ze sypké směsi							
(74)	HARBER IP s.r.o., Dukelských hrdinů 567/52, Praha 7, Holešovice, 17000							
(51)	B23B 29/32	(2006.01)						
	B23B 29/24	(2006.01)						
	B23Q 3/00	(2006.01)						

- (11) 33118
(21) **2018-35581**
(22) 07.11.2018
(47) 20.08.2019
(73) Altaras Air Solutions s.r.o., Liberec, Liberec XXX-Vratislavice nad Nisou, CZ
(72) Plachý Ondřej Ing., Liberec, Liberec XXX-Vratislavice nad Nisou, CZ
(54) **Konstrukce spojení revolverové hlavy s tělem obráběcího stroje**
(74) RETROPATENT s.r.o., Dobiášova 1246/29, Liberec, Liberec VI-Rochlice, 46006
-
- (51) **B60D 1/04** (2006.01)
B60D 1/18 (2006.01)
(11) 33126
(21) **2019-36202**
(22) 14.05.2019
(47) 20.08.2019
(73) Hanák Jakub, Chlumeck nad Cidlinou, CZ
(72) Hanák Jakub, Chlumeck nad Cidlinou, CZ
(54) **Tažné lano s integrovaným elektrickým kabelem k propojení elektrických soustav tažného a taženého vozidla**
(74) PhDr. Ladislav Sudík, Polní 293, Letohrad, 56151
-
- (51) **C12Q 1/68** (2018.01)
C12Q 1/6876 (2018.01)
(11) 33121
(21) **2019-36141**
(22) 24.04.2019
(47) 20.08.2019
(73) Výzkumný ústav rostlinné výroby, v. v. i., Praha 6, Ruzyně, CZ
(72) Patřmanová Tereza Mgr., Ostrava, Zábřeh, CZ
Kopecký Jan Ing., Ph.D., Praha, CZ
Marečková Markéta RNDr., Ph.D., Praha 5, CZ
(54) **Sada prumerů pro detekci biosyntézy sideroforů desferrioxaminu B a E u bakterií rodu Streptomyces**
-
- (51) **E04B 7/02** (2006.01)
E04D 7/00 (2006.01)
E04D 11/02 (2006.01)
E04D 13/16 (2006.01)
(11) 33135
(21) **2019-36372**
(22) 01.07.2019
(47) 20.08.2019
(73) Česká zemědělská univerzita v Praze, Praha 6, Suchdol, CZ
(72) Sloup Roman Doc. Ing., Ph.D., Chodová Planá, CZ
(54) **Systém pro ozelenění střech pro biologické čištění odpadních vod**
(74) HARBER IP s.r.o., Dukelských hrdinů 567/52, Praha 7, Holešovice, 17000
-
- (51) **E04B 7/02** (2006.01)
E04D 7/00 (2006.01)
E04D 11/02 (2006.01)
E04D 13/16 (2006.01)
(11) 33136
(21) **2019-36374**
(22) 01.07.2019
(47) 20.08.2019
(73) Česká zemědělská univerzita v Praze, Praha 6, Suchdol, CZ
(72) Sloup Roman Doc. Ing., Ph.D., Chodová Planá, CZ
(54) **Systém pro ozelenění šikmých střech s využitím obnovitelných surovin**
(74) HARBER IP s.r.o., Dukelských hrdinů 567/52, Praha 7, Holešovice, 17000
-
- (51) **E04F 13/075** (2006.01)
E04F 13/08 (2006.01)
E04B 9/22 (2006.01)
(11) 33123
(21) **2019-36191**
(22) 13.05.2019
(47) 20.08.2019
(73) České vysoké učení technické v Praze, Praha 6, Dejvice, CZ
(72) Dederová Kohoutková Alžběta Ing., Praha 8, Libeň, CZ
Kny Martin Ing., Ph.D., Praha 4, Háje, CZ
Pošta Jan Ing., Ph.D., Čerčany, CZ
Hejl Jaroslav Ing., Veselí nad Lužnicí, CZ
-
- (54) **3D stropní pohled s kombinovanou funkcí**
(74) Ing. Hana Dušková, Na Kočově 180, Chotutice, 28103
-
- (51) **E04F 13/075** (2006.01)
E04F 13/08 (2006.01)
E04B 9/22 (2006.01)
(11) 33124
(21) **2019-36192**
(22) 13.05.2019
(47) 20.08.2019
(73) České vysoké učení technické v Praze, Praha 6, Dejvice, CZ
(72) Dederová Kohoutková Alžběta Ing., Praha 8, Libeň, CZ
Kny Martin Ing., Ph.D., Praha 4, Háje, CZ
Pošta Jan Ing., Ph.D., Čerčany, CZ
Hejl Jaroslav Ing., Veselí nad Lužnicí, CZ
(54) **3D stropní pohled s kombinovanou funkcí**
(74) Ing. Hana Dušková, Na Kočově 180, Chotutice, 28103
-
- (51) **E04F 13/075** (2006.01)
E04F 13/08 (2006.01)
E04B 9/22 (2006.01)
(11) 33125
(21) **2019-36193**
(22) 13.05.2019
(47) 20.08.2019
(73) České vysoké učení technické v Praze, Praha 6, Dejvice, CZ
(72) Dederová Kohoutková Alžběta Ing., Praha 8, Libeň, CZ
Kny Martin Ing., Ph.D., Praha 4, Háje, CZ
Pošta Jan Ing., Ph.D., Čerčany, CZ
Hejl Jaroslav Ing., Veselí nad Lužnicí, CZ
(54) **3D stropní pohled s kombinovanou funkcí**
(74) Ing. Hana Dušková, Na Kočově 180, Chotutice, 28103
-
- (51) **G01B 9/02** (2006.01)
(11) 33129
(21) **2019-36256**
(22) 31.05.2019
(47) 20.08.2019
(73) Ústav přístrojové techniky AV ČR, v.v.i., Brno, Královo Pole, CZ
(72) Reřucha Šimon Mgr., Ph.D., Brno, Veveří, CZ
Šarbort Martin Mgr., Ph.D., Brno, Žabovřesky, CZ
Mikel Břetislav Ing., Ph.D., Tišnov, CZ
Čížek Martin Ing., Ph.D., Brno, Komín, CZ
Hrabina Jan Ing., Ph.D., Brno, Bystrc, CZ
Jelínek Michal Ing., Kyjov, CZ
Hucl Václav Ing., Brno, Královo Pole, CZ
Pham Minh Tuan Ing., Brno, Bystrc, CZ
Lazar Josef Prof. Ing., Dr., Brno, Královo Pole, CZ
Číp Ondřej Ing., Ph.D., Brno, Nový Lískovec, CZ
(54) **Řídící jednotka pro laserový interferometr**
(74) Kania, Sedlák, Smola, s.r.o., Mendlovo náměstí 907/1a, Brno, Staré Brno, 60300
-
- (51) **G01J 5/08** (2006.01)
B23K 11/11 (2006.01)
(11) 33128
(21) **2019-36222**
(22) 17.05.2019
(47) 20.08.2019
(73) České vysoké učení technické v Praze, Praha 6, Dejvice, CZ
Workswell s.r.o., Praha 6, Liboc, CZ
(72) Sova Jan Ing., Kutná Hora, Žižkov, CZ
Hofreiter Milan prof. Ing., CSc., Praha 6, Vokovice, CZ
Kolařík Ladislav doc. Ing., Ph.D., Cerhenice, CZ
Kovář Jan Ing., Nový Jičín, CZ
Kolaříková Marie Ing., Ph.D., Cerhenice, CZ
Švestka Adam, MSc., Rožnov pod Radhoštěm, CZ
(54) **Zařízení pro bezdotykové měření teploty svarových čoček**
(74) Ing. Václav Kratochvíl, Husníkova 2086/22, Praha 5, Stodůlky, 15800
-
- (51) **G01L 15/00** (2006.01)
(11) 33127
(21) **2019-36208**
(22) 15.05.2019
(47) 20.08.2019
(73) MANDÍK, a.s., Hostomice, CZ

(72) Harok Vojtěch Ing., Praha 5, Radotín, CZ	G08G 1/08 (2006.01)
(54) Regulátor průtoku vzduchu	G08G 1/01 (2006.01)
(74) Macek and Partners, Mgr. Jiří Macek, Sázkavská 751/16, Praha 2, Vinohrady, 12000	G08G 1/017 (2006.01)
(51) G01R 15/08 (2006.01)	(11) 33117
G01R 15/04 (2006.01)	(21) 2018-35549
G01R 19/00 (2006.01)	(22) 30.10.2018
G01D 3/024 (2006.01)	(47) 20.08.2019
(11) 33122	(73) ELTODO, a.s., Praha 4, Lhotka, CZ
(21) 2019-36161	Energovod PRAHA, a.s., Praha 4, Lhotka, CZ
(22) 30.04.2019	(72) Doubek Jan Ing., Praha 4, Modřany, CZ
(47) 20.08.2019	Eckert Martin, Sulice, Hlubočinka, CZ
(73) Masarykova univerzita, Brno, Brno-město, CZ	Tichý Tomáš Doc. Ing., Ph.D, MBA, Praha 10, Nedvězí u Řičan, CZ
(72) Buček Andrej Mgr., Ph.D., Brezno 97701, SK	(54) Autonomní systém pro preferenci průjezdu účastníků silničního provozu světelně řízenou křižovatkou
Hašana Jaromír, Rajhrad, CZ	(74) Loskotová & partneři, patentová a známková kancelář, Ing. Gabriela Loskotová, K závětinám 727, Praha 5, Řeporyje, 15500
Zemánek Miroslav Ing., Ph.D., Míchov, CZ	
(54) Adaptivní dělič vysokého napětí	(51) H04L 12/26 (2006.01)
(74) PatentCentrum Sedlák & Partners s.r.o., Okružní 2824, České Budějovice, České Budějovice 3, 37001	H04L 12/22 (2006.01)
	H04L 29/08 (2006.01)
	H04L 9/32 (2006.01)
	H04L 12/24 (2006.01)
(51) G01R 22/10 (2006.01)	(11) 33119
G01R 22/00 (2006.01)	(21) 2018-35598
G01R 22/06 (2006.01)	(22) 12.11.2018
(11) 33120	(47) 20.08.2019
(21) 2019-35954	(73) GiTy, a.s., Brno, Komárov, CZ
(22) 19.01.2018	(72) Sýkora Martin Ing., Brno, Židenice, CZ
(47) 20.08.2019	Rainisch Jakub Ing., Ostrava, Moravská Ostrava, CZ
(73) VisionQ.cz s.r.o., Liberec III, Jeřáb, CZ	Zeman Václav doc. Ing., Ph.D., Plasy, CZ
(72) Halbich Zdeněk Ing., Liberec IX, Janův Důl, CZ	Číka Petr doc. Ing., Ph.D., Brno, Veveří, CZ
Merz Jiří Ing., MBA., Liberec XIV, Ruprechtice, CZ	Martinásek Zdeněk Ing., Ph.D., Brno, Bosonohy, CZ
(54) Zařízení pro průběžné snímání stavu elektronických elektroměrů	(54) Zátěžový tester informační a komunikační technologie
(74) KŠD LEGAL advokátní kancelář s.r.o., Mgr. Ilona Kindlová, Hvězdova 1716/2b, Praha 4, 14000	(74) Kania, Sedlak, Smola - Patentová kancelář, ing Tomáš Benda, Mendlovo náměstí 907/1a, Brno, Staré Brno, 60300
(51) G08G 1/07 (2006.01)	

Seznam majitelů zapsaných užitéch vzorů

(73) ACRE, spol.s.r.o., Praha 8, Libeň, CZ	(11) 33131	(51) A 01 G 24/46	(2018.01)	(73) GiTy, a.s., Brno, Komárov, CZ	(11) 33119	(51) H 04 L 12/26	(2006.01)
ACRE, spol.s.r.o., Praha 8, Libeň, CZ	33132	A 01 G 24/46	(2018.01)	MANDÍK, a.s., Hostomice, CZ	33127	G 01 L 15/00	(2006.01)
Altaros Air Solutions s.r.o., Liberec, Liberec XXX-Vratislavice nad Nisou, CZ	33118	B 23 B 29/32	(2006.01)	Masarykova univerzita, Brno, Brno-město, CZ	33122	G 01 R 15/08	(2006.01)
Česká zemědělská univerzita v Praze, Praha 6, Suchbát, CZ	33135	E 04 B 7/02	(2006.01)	Pražské služby, a.s., Praha 9, Vysočany, CZ	33130	B 03 C 1/00	(2006.01)
Česká zemědělská univerzita v Praze, Praha 6, Suchbát, CZ	33136	E 04 B 7/02	(2006.01)	SPUR a.s., Zlín, Louky, CZ	33137	B 01 D 39/14	(2006.01)
České vysoké učení technické v Praze, Praha 6, Dejvice, CZ	33123	E 04 F 13/075	(2006.01)	Univerzita Tomáše Bati ve Zlíně, Zlín, CZ	33137	B 01 D 39/14	(2006.01)
České vysoké učení technické v Praze, Praha 6, Dejvice, CZ	33124	E 04 F 13/075	(2006.01)	Ústav chemických procesů AV ČR, v. v. i., Praha 6, Lysolaje, CZ	33130	B 03 C 1/00	(2006.01)
České vysoké učení technické v Praze, Praha 6, Dejvice, CZ	33125	E 04 F 13/075	(2006.01)	Ústav přístrojové techniky AV ČR, v.v.i., Brno, Královo Pole, CZ	33129	G 01 B 9/02	(2006.01)
České vysoké učení technické v Praze, Praha 6, Dejvice, CZ	33128	G 01 J 5/08	(2006.01)	VisionQ.cz s.r.o., Liberec III, Jeřáb, CZ	33120	G 01 R 22/10	(2006.01)
ELTODO, a.s., Praha 4, Lhotka, CZ	33117	G 08 G 1/07	(2006.01)	VVV Most spol. s r.o., Most, CZ	33130	B 03 C 1/00	(2006.01)
Energovod PRAHA, a.s., Praha 4, Lhotka, CZ	33117	G 08 G 1/07	(2006.01)	Vysoké učení technické v Brně, Brno, Veveří, CZ	33133	A 61 N 1/08	(2006.01)
Fakultní nemocnice u sv. Anny v Brně, Brno, Staré Brno, CZ	33133	A 61 N 1/08	(2006.01)	Výzkumný ústav rostlinné výroby, v. v. i., Praha 6, Ruzyně, CZ	33121	C 12 Q 1/68	(2018.01)
Fakultní nemocnice u sv. Anny v Brně, Brno, Staré Brno, CZ	33134	A 61 N 1/08	(2006.01)	Workswell s.r.o., Praha 6, Liboc, CZ	33128	G 01 J 5/08	(2006.01)
				Hanák Jakub, Chlumec nad Cidlinou, CZ	33126	B 60 D 1/04	(2006.01)

FG4Q

Zapsané průmyslové vzory - přehled podle čísel zápisu

V období uzávěrky tohoto čísla Věstníku zapsal Úřad průmyslového vlastnictví tyto průmyslové vzory:

(11)	(51)	(11)	(51)	(11)	(51)
37386	07-02	37388	23-04	37390	26-05
37387	20-03	37389	02-07, 32-00	37391	13-03

FG4Q

Zapsané průmyslové vzory - přehled podle tříd

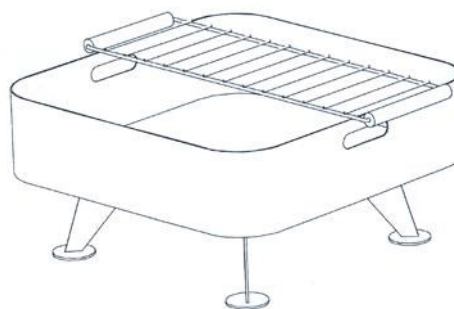
- (51) **02-07, 32-00**
(11) 37389
(21) 2017-40989
(22) 19.07.2017
(15) 14.08.2019
(54) **Knoflík; loga, značky, grafické symboly**
(28) 2
(73) Pavlíčková Veronika, Kroměříž, CZ
(72) Pavlíčková Veronika, Kroměříž, CZ
(74) *moraviapatent*, Martin Kořistka, patentový zástupce, Karpatská 241/3, Brno, 62500



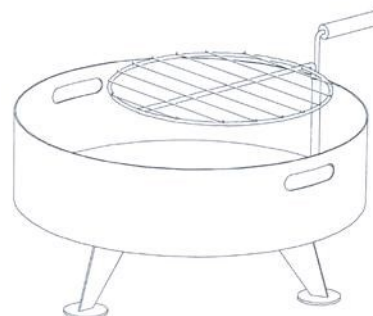
1.1



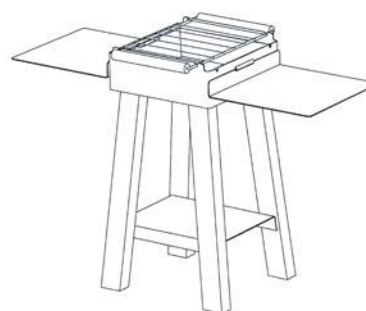
2.1



1.1

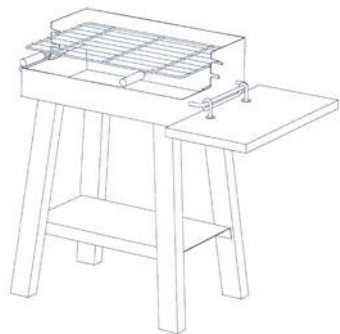


2.1

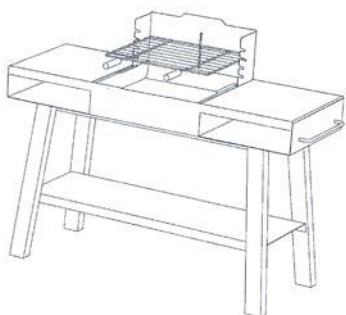


3.1

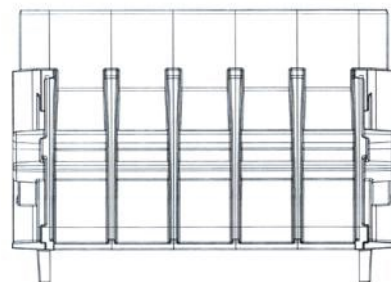
- (51) **07-02**
(11) 37386
(21) 2017-40891
(22) 17.07.2017
(15) 14.08.2019
(54) **Zahradní gril**
(28) 5
(73) design cité + s.r.o., Bílovice, CZ
(72) Pelcl Jiří Prof. ak. arch., dr.h.c., Praha 7, CZ
(74) Mgr. Jan Drozd, advokát, Mgr. Jan Drozd, třída Tomáše Bati 3067, Zlín, 76001



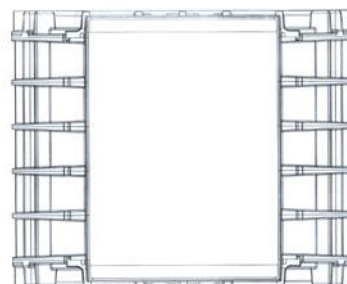
4.1



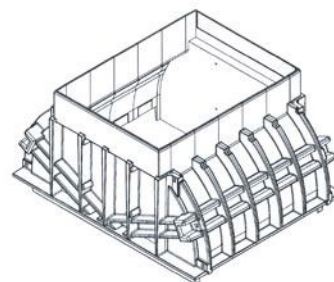
5.1



1.2

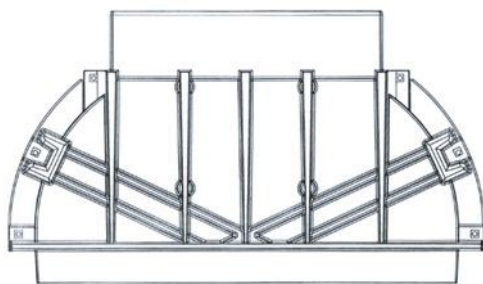


1.3



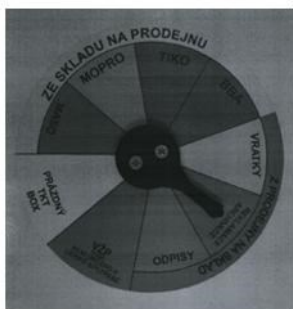
1.4

-
- (51) **13-03**
(11) 37391
(21) 2018-41248
(22) 03.08.2018
(15) 14.08.2019
(54) **Kabelová komora**
(28) 1
(73) Rosecký Marek Ing., Šlapanice, CZ
(72) Rosecký Marek Ing., Šlapanice, CZ



1.1

-
- (51) **20-03**
(11) 37387
(21) 2017-40975
(22) 19.10.2017
(15) 14.08.2019
(54) **Rozlišovač skladovaného zboží**
(28) 2
(73) ToKoEnergo s.r.o., Praha 10 - Malešice, CZ
(72) Komorowski Tomáš, Praha 10 - Strašnice, CZ
(74) Ing. Michal Jupa, patentový zástupce, Na Baních 1385, Praha 5 - Zbraslav, 15600



1.1



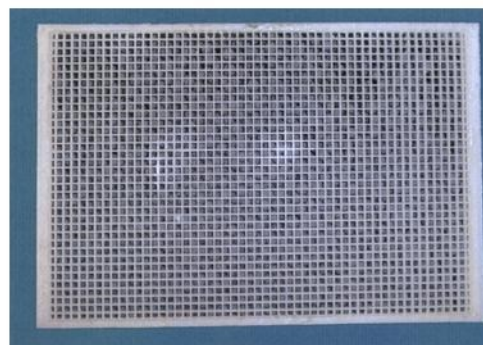
1.2



2.1



1.3

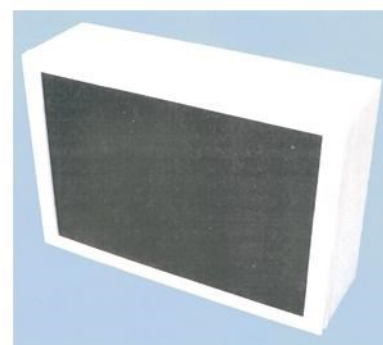


1.4

- (51) 23-04
(11) 37388
(21) 2017-40978
(22) 04.07.2017
(15) 14.08.2019
(54) **Vzduchový filtr pro palivový článek**
(28) 1
(73) Vysoká škola chemicko-technologická v Praze, Praha 6, Dejvice, CZ
(72) Mališ Jakub Ing., Železný Brod, CZ
Šmíd Miroslav, Zlív, CZ
Páidar Martin doc. Ing., Ph.D., Praha 5, CZ
Bouzek Karel prof. Dr. Ing., Kladno, CZ



1.1

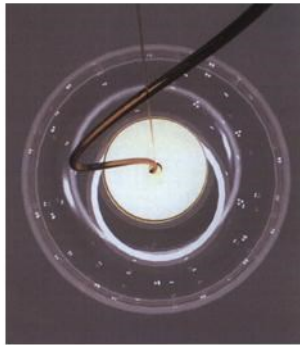


1.5

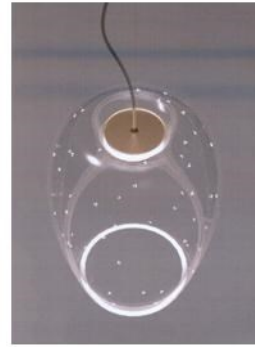
- (51) **26-05**
(11) 37390
(21) 2017-41087
(22) 22.11.2017
(15) 14.08.2019
(54) **Stropní svítidlo**
(28) 1
(73) Pexa Miloš Bc., Praha 9, CZ
(72) Pexa Miloš Bc., Praha 9, CZ



1.1



1.2



1.3



1.4

Seznam vlastníků zapsaných průmyslových vzorů

(73)	(11)	(51)	(73)	(11)	(51)
design cité + s.r.o., Bílovice, CZ	37386	07-02	Rosecký Marek Ing., Šlapanice, CZ	37391	13-03
Pavličková Veronika, Kroměříž, CZ	37389	02-07	ToKoEnergo s.r.o., Praha 10 - Malešice, CZ	37387	20-03
Pexa Miloš Bc., Praha 9, CZ	37390	26-05			
Vysoká škola chemicko-technologická v Praze, Praha 6, Dejvice, CZ	37388	23-04			

Úřední rozhodnutí a oznámení

MK4A, MK4F

Zánik patentů a autorských osvědčení uplynutím doby platnosti

(11)	(21)	Int.Cl/(51)	(11)	(21)	Int.Cl/(51)
291939	2001-859	8/A01N 57/20	301763	2001-617	8/A61K 31/495
296476	2000-1403	8/B29C 47/02	301915	2009-604	8/C12N 15/82
300647	2001-619	8/A61K 31/4045	302074	2001-597	8/C12N 15/82
301017	2000-4134	8/A61K 38/29			

MK1K

Zániky užitých vzorů uplynutím doby platnosti

(11)	(21)	(51)	(11)	(21)	(51)	(11)	(21)	(51)
20085	2009-21587	C02F 3/20	(2006.01)	28195	2015-30725	C12M 3/00	(2006.01)	
20356	2009-21596	C01B 7/13	(2006.01)	28251	2015-30698	G01N 3/24	(2006.01)	
27903	2015-30690	A63F 1/04	(2006.01)	28254	2015-30704	A23L 2/38	(2006.01)	
27938	2015-30703	H01H 13/70	(2006.01)	28331	2015-30709	B66D 5/32	(2006.01)	
27939	2015-30710	A63H 17/26	(2006.01)	28333	2015-30720	B65D 88/12	(2006.01)	
27986	2015-30689	A63B 69/00	(2006.01)	28456	2015-30693	C12N 15/11	(2006.01)	
27988	2015-30695	G01N 27/06	(2006.01)	28567	2015-30719	B62M 1/36	(2013.01)	
28077	2015-30705	C09C 1/48	(2006.01)	28587	2015-30707	C12P 5/02	(2006.01)	
28117	2015-30701	B23Q 17/00	(2006.01)	28922	2015-30686	A45F 3/14	(2006.01)	
28148	2015-30706	A23L 2/00	(2006.01)	28989	2015-30717	B60C 27/00	(2006.01)	
28176	2015-30696	G01N 19/04	(2006.01)	29099	2015-30713	A47G 23/00	(2006.01)	

MK4Q

Zániky práva ze zapsaných průmyslových vzorů uplynutím doby ochrany

(11)	(21)	Int.Cl/(51)	(11)	(21)	Int.Cl/(51)
32428	2004-35114	8/04-02	36292	2014-39817	10/11-02
34493	2009-37655	9/09-01	36293	2014-39820	10/26-03
34595	2009-37659	9/22-01	36308	2014-39814	10/10-01
34923	2009-37654	0/03-01	36319	2014-39811	10/22-06
36219	2014-39813	10/11-02	36341	2014-39815	10/24-01
36275	2014-39821	10/02-04	36369	2014-39825	10/25-01
36276	2014-39823	10/11-02			

Zápisy licenčních smluv do patentového rejstříku pro nabyvatele

(11) 305677	(11) 305677
(73) Technická univerzita v Liberci, Liberec, Liberec I-Staré Město, CZ	(73) Technická univerzita v Liberci, Liberec, Liberec I-Staré Město, CZ
Nabyvatel: Nanologix corporation s. r. o., č. p. 140, Český Jiřetín, 43601, CZ	Nabyvatel: Nanologix Protect s.r.o., č. p. 140, Český Jiřetín, 43601, CZ
Druh licence: podlicence	Druh licence: výlučná
Datum uzavření smlouvy: 12.08.2019	Datum uzavření smlouvy: 22.01.2015
Datum zápisu smlouvy: 20.08.2019	Datum zápisu smlouvy: 20.08.2019

Zápisy licenčních smluv do rejstříku užitných vzorů pro nabyvatele

- | | |
|--------------------------------------------------------------------------------|--------------------------------------------------------------------------------|
| (11) 27506 | (11) 27784 |
| (73) Technická univerzita v Liberci, Liberec, Liberec I-Staré Město, CZ | (73) Technická univerzita v Liberci, Liberec, Liberec I-Staré Město, CZ |
| Nabyvatel: Nanologix corporation s. r. o., č. p. 140, Český Jiřetín, 43601, CZ | Nabyvatel: Nanologix corporation s. r. o., č. p. 140, Český Jiřetín, 43601, CZ |
| Druh licence: podlicence | Druh licence: podlicence |
| Datum uzavření smlouvy: 12.08.2019 | Datum uzavření smlouvy: 12.08.2019 |
| Datum zápisu smlouvy: 20.08.2019 | Datum zápisu smlouvy: 19.08.2019 |

ND4Q

První obnovy doby ochrany průmyslových vzorů

- (51) 12-05
- (11) 36427
- (21) 2014-39989
- (22) 13.08.2014
- (54) Zvedací zařízení

ND4Q

Třetí obnovy doby ochrany průmyslových vzorů

- | | |
|-----------------|-----------------|
| (51) 07-02 | (51) 07-02 |
| (11) 32660 | (11) 32666 |
| (21) 2004-35463 | (21) 2004-35462 |
| (22) 16.08.2004 | (22) 16.08.2004 |
| (54) Kávovar | (54) Kávovar |
| (51) 07-02 | (51) 07-02 |
| (11) 32661 | (11) 32667 |
| (21) 2004-35464 | (21) 2004-35466 |
| (22) 16.08.2004 | (22) 16.08.2004 |
| (54) Kávovar | (54) Kávovar |

ND4Q

Čtvrté obnovy doby ochrany průmyslových vzorů

- (51) 12-05
- (11) 29308
- (21) 1999-31876
- (22) 16.08.1999
- (54) Kabina jeřábu

PD4A

Převod práv a ostatní změny majitelů patentů

- (11) 305677
- (21) 2013-826
- (73) Technická univerzita v Liberci, Liberec, Liberec I-Staré Město, CZ

PD1K

Převod práv a ostatní změny majitelů užitných vzorů

- | | |
|-------------------------------------------------------------------------|----------------------------------------------------------|
| (11) 27506 | (11) 29770 |
| (21) 2013-28991 | (21) 2016-32501 |
| (73) Technická univerzita v Liberci, Liberec, Liberec I-Staré Město, CZ | (73) fischer international s.r.o., Brandýs nad Labem, CZ |
| (11) 27784 | (11) 31927 |
| (21) 2013-28691 | (21) 2018-34696 |
| (73) Technická univerzita v Liberci, Liberec, Liberec I-Staré Město, CZ | (73) fischer international s.r.o., Brandýs nad Labem, CZ |
| (11) 29203 | |
| (21) 2015-31707 | |
| (73) fischer international s.r.o., Brandýs nad Labem, CZ | |

Zamítnuté a částečně zamítnuté přihlášky ochranných známek před zveřejněním

Kapitola obsahuje údaje o rozhodnutích o přihláškách ochranných známek, u kterých byly na základě provedeného věcného průzkumu shledány Úřadem důvody pro zamítnutí přihlášky ochranné známky podle ustanovení § 4 nebo 6 zákona č. 441/2003 Sb. Na základě toho Úřad vydal rozhodnutí o zamítnutí přihlášky podle ustanovení § 22 zákona č. 441/2003 Sb., a to pro celý seznam výrobků a služeb nebo pro jeho část. Údaje o výsledku rozhodnutí (zamítnutí přihlášky, částečně zamítnutí přihlášky) jsou uvedeny jako datum právní moci rozhodnutí/výsledek rozhodnutí.

(210) **O-538803**
(540)

Virtuální vaření

10.08.2019/NABYTÍ P.M. - ZAMÍTNUTÍ PŘIHLÁŠKY

(210) **O-550307**
(540)

GAMEFEST

06.08.2019/NABYTÍ P.M. - ZAMÍTNUTÍ PŘIHLÁŠKY

(210) **O-539063**
(540)

Mezinárodní centrum pro telemedicínu

21.07.2019/NABYTÍ P.M. - ZAMÍTNUTÍ PŘIHLÁŠKY

(210) **O-552006**
(540)

Diät Protein

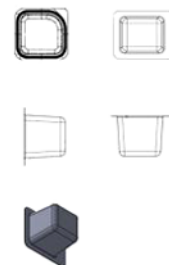
23.07.2019/NABYTÍ P.M. - ZAMÍTNUTÍ PŘIHLÁŠKY

(210) **O-539980**
(540)

stavba&design

22.07.2019/NABYTÍ P.M. - ZAMÍTNUTÍ PŘIHLÁŠKY

(210) **O-553106**
(540)



(210) **O-548047**
(540)

Online doprovody: péče o blízké, i když s nimi nejste

17.08.2019/NABYTÍ P.M. - ZAMÍTNUTÍ PŘIHLÁŠKY

(210) **O-548073**
(540)

MĚŘIČ VYDÝCHANOSTI VZDUCHU

02.08.2019/NABYTÍ P.M. - ZAMÍTNUTÍ PŘIHLÁŠKY

23.07.2019/NABYTÍ P.M. - ZAMÍTNUTÍ PŘIHLÁŠKY

Zveřejněné přihlášky ochranných známek

(210) **O-535310**

(220) 16.11.2016

(320) 16.11.2016

(511) 41

(540)

Kabelkový veletrh

(510) (41) organizování kulturních aktivit, a to soutěží, přehlídek, plesů, estrád a besed.

(730) **VLTAVA LABE MEDIA a.s.**, U Trezorky 921/2, Praha 5 - Jinonice, 15800, CZ

(740) AK Jana Fráňová, JUDr. Jana Fráňová, advokátka, Jakubská 14, Praha 1, 11000

(210) **O-547306**

(220) 16.04.2018

(320) 16.04.2018

(511) 9, 16, 35

(540)

ZEMĚDĚLSKÝ TÝDENÍK

(510) (9) elektronická periodika; (16) knihy a časopisy; (35) zprostředkovatelská činnost v oblasti obchodu a zásilkového obchodu v rámci této třídy s výše uvedenými výrobky ve třídě 9 a 16, reklamní, inzertní a propagační služby, poskytování informací komerčního nebo reklamního charakteru, on-line inzerce, shromažďování dat a obchodních informací elektronicky.

(730) **Profi Press s.r.o.**, Jana Masaryka 2559/56b, Praha 2, Vinohrady, 12000, CZ

(740) Macek and Partners, Mgr. Jiří Macek, Sázavská 751/16, Praha 2, Vinohrady, 12000

(210) **O-548140**

(220) 23.05.2018

(320) 23.05.2018

(511) 3, 16, 35, 36

(540)

Poliklinika Vysočany

(510) (3) přípravky pro bělení a jiné prací prostředky, přípravky pro čištění, leštění, odmašťování a broušení, mýdla, parfumerie, vonné oleje, kosmetika, zubní pasty; (16) papír, lepenka a výrobky z těchto materiálů, a to tiskárenské výrobky, potřeby pro knižní vazby, fotografie, papírenské zboží, lepidla pro papírenství nebo domácnost, materiál pro umělce, štětce, kancelářské potřeby a pomůcky spadající do této třídy, učební a vyučovací pomůcky s výjimkou přístrojů, plastické obaly spadající do této třídy; (35) propagační činnost, reklama, pomoc při řízení obchodní činnosti, obchodní administrativní, kancelářské práce, nákup a prodej zboží výše uvedeného ve třídách 3 a 16; (36) pojištění, finanční a peněžní služby, nemovitostní služby.

(730) **Property Sokolovská, s.r.o.**, Antala Staška 1670/80, Praha 4, Krč, 14000, CZ

(740) LANGROVA, s.r.o., Skrětova 1011/48, Plzeň, Jižní Předměstí, 30100

(210) **O-549524**

(220) 27.07.2018

(320) 27.07.2018

(511) 9, 35, 42

(540)



(510) (9) mobilní aplikace, vzdělávací mobilní aplikace, software a aplikace pro mobilní zařízení, mobilní aplikace ke stažení pro správu dat, mobilní aplikace ke stažení pro přenos dat, mobilní aplikace ke stažení pro přenos informací, mobilní aplikace ke stažení pro správu informací, počítačový software, počítačový software (programy), počítačové programy, software; (35) velkoobchodní služby v souvislosti s počítačovým softwarem, maloobchod a velkoobchod s výše uvedenými výrobky ve tř. 9, obchodní

služby a informace pro spotřebitele; (42) tvorba software, služby v oblasti informačních technologií, vývoj softwaru, programování a implementace softwaru, aktualizace počítačového software, poradenské služby vztahující se k rozhraní člověk-stroj pro počítačový software, počítačový software - instalace a údržba, pronájem počítačového software, software jako služba (SaaS), konzultační služby v oboru software jako služba (SaaS), poskytování dočasného použití online software bez možnosti stažení pro použití při vydávání a tisknutí.

(591) Barevná

(730) **TESCO SW a.s.**, tř. Kosmonautů 1288/1, Olomouc, Hodolany, 77900, CZ

(210) **O-553169**

(220) 22.01.2019

(320) 22.01.2019

(511) 16, 21, 29, 30, 32, 33, 35, 41, 42, 43

(540)



(510) (16) papír a lepenka, tiskárenské výrobky, potřeby pro vazbu knih, fotografie, papírenské zboží a kancelářské potřeby s výjimkou nábytku, tištěné instruktážní a výukové materiály, plastové archy, fólie a sáčky na balení, tiskárenské typy, štočky, plastové fólie jako obalový materiál, papírové a plastové obaly, papírové a kartonové přilepy, papírové ubrousky, obaly; (21) servírovací nádobí jednorázové, potravinové boxy; (29) maso, ryby, drůbež a zvěřina, masové výtahy a šňávy, sendviče obsahující výrobky z masa, masové směsi, sendviče, párky v rohlíku, hot dogy, ovoce a zelenina konzervované, sušené a zavařené, želé, džemy, kompoty, vejce, mléko a mléčné výrobky, mléčné náhražky, oleje a tuky jedlé; (30) káva, čaj, kakao, cukr, rýže, tapioka, ságo, kávové náhražky, sušené byliny, mouka a obilninové přípravky, chléb, sladké pečivo a cukrářské zboží, rolády, pečené sušenky a koláčky, dorty (cukrářské výrobky), kandys, vodová a smetanová zmrzlina, med, melasový sirup, droždí, prášek do pečiva, sůl, hořčice, ocet, chuťové přísady, omáčky, směsi koření a bylin; led pro osvěžení, salátové zálivky, pečené sušenky a koláčky, pudinky, koláče s náplní, rýžové chlebičky, pizza, těstoviny, svačtinové výrobky, kukuřičné lupínky, tortillové chipsy, rýžové lupínky, krečky, preclíky, popcorn (pražená kukuřice), mražené nebo pečené lupínky obsahující rýži, kukuřiči nebo mouku, tenké chlebové tyčinky, zmrzlina, muffiny, majonéza, kečup, barbecue omáčky, ovocné omáčky, waffle a produkty z nich vytvořené, palačinky, lívance slané i sladké; (32) piva, minerální a sycené vody a jiné nealkoholické nápoje, ovocné nápoje a ovocné šňávy, sirupy a jiné přípravky pro přípravu nápojů; (33) alkoholické nápoje (s výjimkou pív), míchané alkoholické drinky; (35) poskytování služeb objednávek potravin prostřednictvím online počítačové sítě (e-shop); (41) příprava instruktážního a učebního materiálu pro provoz restaurací; (42) služby spočívající v navrhování designu, průmyslového designu, navrhování architektonických řešení interiérů restaurací; (43) restaurační služby, bufety, kavárny, bistra, polní lahve, samoobslužné restaurace a rychlé občerstvení, služby zajišťující stravování a nápoje, zajišťování hromadného stravování (catering), příprava pokrmů podávaných přes ulici.

(591) Barevná

(730) **Palma Gastro s.r.o.**, Rybná 716/24, Praha 1, Staré Město, 11000, CZ

(740) **ŠTILEC & PARTNERS** advokátní kancelář, s. r. o., Mgr. Jakub Štílec, Slezská 949/32, Praha 2, Vinohrady, 12000

- (210) **O-553933**
(220) 20.02.2019
(320) 20.02.2019
(511) 35, 38, 41, 42, 45
(540)



Hlídač státu

- (510) (35) propagace, reklama a inzerce všemi druhy médií, marketing, analýza cen a podniků, shromažďování a statistické zpracování dat, vše o oblasti antikorupční problematiky, administrativní a kancelářské práce; (38) komunikace a přenos dat prostřednictvím veřejné a neveřejné komunikační sítě včetně Internetu, elektronický přenos dat a informací; (41) vzdělávací, publikační a klubová činnost (výuka), tvorba a šíření audiovizuálních děl, vydavatelská a nakladatelská činnost, vše v oblasti antikorupční problematiky, služby spojené s prevencí trestné činnosti formou vzdělávání; (42) tvorba a vývoj softwaru vše v oblasti antikorupční problematiky; (45) právní poradenství, poskytování informací a poradenství související s bojem proti korupci a klientelismu, kontrolní, investigativní, analytická a konzultační činnost v oblasti kriminálního vyšetřování korupce a klientelismu.
- (591) Barevná
(730) **Hlídač státu z.ú.**, Velenovského 648, Mnichovice, 25164, CZ
(740) Ing. Michal Jupa, patentový zástupce, Na Baních 1385, Praha 5 - Zbraslav, 15600

- (210) **O-554034**
(220) 12.03.2019
(320) 12.03.2019
(511) 7, 9, 11, 35, 37
(540)

KONTROL

- (510) (7) kalová čerpadla pro sociální zařízení a kuchyně, mincovní automaty; (9) infra čidla a piezo senzory pro umyvadla, sprchy, pisoáry a WC; (11) tlačné ventily s omezenou dobou výtoku pro umyvadla, sprchy, pisoáry a WC, solenoidové ventily, sprchové sestavy, sprchové panely, sprchové sloupce, termostatické baterie a ventily pro směšování teplé a studené vody, termostatické ventily pro ohřev vody párou, vodní filtry, redukční ventily, indikátory průtoku, zařízení pro fyzikální a chemickou úpravu, technologických a odpadních vod, zařízení pro úpravu a využití dešťové a šedé vody, výměníky, vyvíječe páry, bezpečnostní sprchy; (35) pomoc při řízení obchodní činnosti, obchodní administrativa; (37) instalace a opravářské služby v oblasti výrobků uvedených ve tř. 7, 9 a 11.
- (730) **Koncept Ekotech s.r.o.**, Za zámečkem 746/3a, Praha 5, Jinonice, 15800, CZ

- (210) **O-554655**
(220) 20.03.2019
(320) 20.03.2019
(511) 35, 36
(540)

LOTTE

- (510) (35) maloobchodní služby poskytované bezcelními obchody, služby obchodního domu, maloobchodní služby poskytované hypermarketem, komplexní internetové nákupní středisko, supermarket, maloobchodní prodejny, to vše pro prodej nealkoholických nápojů, šperků, vonných přípravků, obuvi, potravin, chytrých telefonů a chytrých hodinek, kamer, sluchátek do uší (earphones), sluchátek přes hlavu (headphones), tabáku, alkoholických nápojů, sáčků, tašek, piva, čokolády, oděvů, cukrovinek, kosmetiky, toaletních potřeb, prostředků na čištění zubů, mýdel, čistících prostředků, slunečních brýlí, hodinek, magnetů, klíčenek, odznaků, tiskovin, papírenského zboží, peněženek, kabelek, opasek, deštníků, rukavic, hraček a věcí na hraní, správa bezcelních obchodů, poradenství v oblasti reklamy a podnikového managementu, obchodní a účetní poradenské služby, administrativní služby, obchodní administrativa a

kancelářské práce, služby řízení lidských zdrojů, zprostředkovatelské telemarketingové služby poskytované prostřednictvím elektronické komunikace, reklama, účetnictví, služby zprostředkování prodeje pro farmaceutické a veterinární přípravky, obchodní poradenství a organizační poradenství, poskytování informací o práci, sestavování informací do počítačových databází, služby zprostředkování prodeje pro import-export, kancelářské funkce, dražby, sekretářské služby, pronájem prodejních automatů, zajišťování předplatného internetových služeb, služby zprostředkování prodeje týkající se hnojiv, služby zprostředkování prodeje týkající se zpracovaných obilovin, služby zprostředkování prodeje týkající se koření, služby zprostředkování prodeje týkající se minerálních vod, služby zprostředkování prodeje týkající se pív, služby zprostředkování prodeje týkající se zpracovaného masa, služby zprostředkování prodeje týkající se čerstvých mořských řas, služby zprostředkování prodeje týkající se tabáku, služby zprostředkování prodeje týkající se prádlového škrobu, služby zprostředkování prodeje týkající se lékařských přístrojů a nástrojů pro jiné než stomatologické účely, služby zprostředkování prodeje týkající se kosmetiky, služby zprostředkování prodeje týkající se čistících prostředků a prostředků na mytí nádobí (jiných než elektrických), služby zprostředkování prodeje týkající se nátěrů (barev), služby zprostředkování prodeje týkající se drahých kamenů, služby zprostředkování prodeje týkající se stavebního skla, služby zprostředkování prodeje týkající se jídelních souprav (pokrmů), služby zprostředkování prodeje týkající se rohoží, služby zprostředkování prodeje týkající se stavebního dřeva, služby zprostředkování prodeje týkající se toaletního papíru, služby zprostředkování prodeje týkající se papírnictví, služby zprostředkování prodeje týkající se kůže, služby zprostředkování prodeje týkající se drti a celulózy, služby zprostředkování prodeje týkající se kabelek a tašek, služby zprostředkování prodeje týkající se nábytku, služby zprostředkování prodeje týkající se obuvi, služby zprostředkování prodeje týkající se zařízení na ohřev teplé vody, služby zprostředkování prodeje týkající se neelektrických osvětlovacích přístrojů a zařízení, služby zprostředkování prodeje týkající se kovových hřebíků, služby zprostředkování prodeje týkající se neelektrických holicích strojků, služby zprostředkování prodeje týkající se oceli, služby zprostředkování prodeje týkající se kamene, služby zprostředkování prodeje týkající se fotografických přístrojů a nástrojů, služby zprostředkování prodeje týkající se hodin, služby zprostředkování prodeje týkající se poplašných zařízení a budíků, služby zprostředkování prodeje týkající se jízdních kol, služby zprostředkování prodeje týkající se strojů na zpracování potravin a nápojů pro průmyslové účely, služby zprostředkování prodeje týkající se elektrických audio a vizuálních přístrojů a zařízení, služby zprostředkování prodeje týkající se nemrznoucích kapalin, služby zprostředkování prodeje týkající se plynových zapalovačů, služby zprostředkování prodeje týkající se střelných zbraní, služby zprostředkování prodeje týkající se sportovních potřeb (jiných než golfových a horolezeckých výrobků), služby zprostředkování prodeje týkající se šperků, služby zprostředkování prodeje týkající se kabátů (s výjimkou oblečení pro použití výlučně pro sport a korejských tradičních šatů), služby zprostředkování prodeje týkající se vajíček bource morušového, služby zprostředkování prodeje týkající se surového bavlněného vlákna, služby zprostředkování prodeje týkající se příze a nití pro textilní účely, služby zprostředkování prodeje týkající se tkanin, služby zprostředkování prodeje týkající se gumových šňůr, kabelů, tkaniček do bot a krajků, služby zprostředkování prodeje týkající se hudebních nástrojů, služby zprostředkování prodeje týkající se knih, služby zprostředkování prodeje týkající se přípravků pro výrobu technické keramiky; (36) finanční služby, finanční obchodování, bankovníctví, služby obchodníka s cennými papíry, hodnocení rizik pro účely pojištění, finanční záležitosti, finanční řízení, finanční analýzy, finanční poradenství, správa budov, správa nemovitostí, úvěrové šetření týkající se financí, úvěrové šetření týkající se pojištění, celní služby finančního charakteru, celní služby, oceňování uměleckých děl, oceňování klenotů, vybírání peněz na charitativní účely, poradenství týkající se finančních a měnových záležitostí, bankovní a pojišťovací služby.

- (730) **LOTTE Corporation**, 300, Olympic-ro, Songpa-gu, Seoul, Republic of Korea (Sincheon-dong), KR
(740) Zeiner & Zeiner v.o.s., Mgr. Alexandr Vališ, advokát, Maiselova 38/15, Praha 1, Josefov, 11000

(210) **O-555001**
(220) 03.04.2019
(320) 03.04.2019
(511) 9, 16, 35, 38, 41
(540)



(510) (9) nahrané i nenahrané nosiče informací všeho druhu jako disky, diskety, CD-ROM, pásky, nosiče zvuku a obrazu, software, elektronické databáze a databázové produkty, informace a záznamy v elektronické podobě, informace, data, databáze a informační produkty na nosičích nebo i v elektronických, datových, informačních, počítačových a komunikačních sítích všeho druhu, související software a hardware, elektronické nebo datové nebo informační nebo komunikační nebo výpočetní sítě včetně jednotlivých součástí a náhradních dílů obsažených ve třídě 9, multimediální aplikace, elektronické multimediální nebo elektronické informační katalogy, elektronické časopisy, elektronická periodika a knihy v elektronické podobě, pohledy ilustrované se zvukovou nahrávkou, elektronické slevové kupony, elektronické slevové kódy; (16) papír, tiskoviny, periodický a neperiodický tisk, časopisy, noviny, knihy, prospekty, plakáty, fotografie, propagační materiály a předměty z papíru, obalový materiál z papíru a lepenky, papírové slevové kupony, papírové nosiče slevových kódů; (35) poskytování slevových kuponů a kódů pro nákup zboží, shromažďování, poskytování, třídění, překlad nebo jiné zpracování obchodních nebo podnikatelských informací, propagační, inzertní, reklamní a marketingová činnost, on-line inzertní činnost, šíření propagačních informací prostřednictvím jakéhokoli média, poskytování informací a informačních produktů reklamního charakteru, administrativní zpracování objednávek, předvádění zboží za účelem reklamy nebo prodeje, příprava a vývoj reklamních kampaní, zprostředkování obchodních kontaktů, provádění obchodních operací; (38) telekomunikace, televizní vysílání, rozhlasové vysílání, digitální vysílání, televizní vysílání programů, televizní vysílání zábavných, vzdělávacích, výchovných, soutěžních, diskusních a informačních pořadů, telematika, šíření, výměna nebo získávání zpráv a informací, streaming dat, šíření audio nebo audiovizuálních děl prostřednictvím informační, datové, elektronické, nebo telekomunikační nebo počítačové sítě, a to prostřednictvím Internetu, pomocí satelitů a jiných sítí, služby na Internetu související s televizním vysíláním, zpracování a poskytování informačních služeb na internetu včetně provozování elektronických nástěnek, diskusních skupin a fór a poskytování přístupu k on-line informačním službám a databázím, tisková agentura, vysílání elektronických médií nebo informací prostřednictvím internetu nebo jiných komunikačních sítí, poskytování přístupu k internetovému portálu; (41) nakladatelská a vydavatelská činnost, digitální zpracování obrazu, tvorba a šíření audiovizuálních děl, zábavní a vzdělávací služby zaměřené na elektronická média, multimediální obsah, videa, filmy, obraz, text, fotografie, hry, uživatelem generovaný obsah a související informace přes počítačové a komunikační sítě, on-line digitální vydavatelské služby, nakladatelství a vydavatelství, ediční činnost, publikační činnost, publikování slevových kuponů a kódů pro nákup zboží.
(591) Barevná
(730) **Seznam.cz, a.s.**, Radlická 3294/10, Praha 5, Smíchov, 15000, CZ
(740) PatentCentrum Sedlák & Partners s.r.o., Okružní 2824, České Budějovice, České Budějovice 3, 37001

(210) **O-555003**
(220) 03.04.2019
(320) 03.04.2019
(511) 9, 16, 35, 38, 41
(540)

NÁKUPNÍ JÍZDA

(510) (9) nahrané i nenahrané nosiče informací všeho druhu jako disky, diskety, CD-ROM, pásky, nosiče zvuku a obrazu, software, elektronické databáze a databázové produkty, informace a záznamy v elektronické podobě, informace, data, databáze a informační produkty na nosičích nebo i v elektronických, datových, informačních, počítačových a komunikačních sítích všeho druhu, související software a hardware, elektronické nebo datové nebo informační nebo komunikační nebo výpočetní sítě včetně jednotlivých součástí a náhradních dílů obsažených ve třídě 9,

multimediální aplikace, elektronické multimediální nebo elektronické informační katalogy, elektronické časopisy, elektronická periodika a knihy v elektronické podobě, pohledy ilustrované se zvukovou nahrávkou, elektronické slevové kupony, elektronické slevové kódy; (16) papír, tiskoviny, periodický a neperiodický tisk, časopisy, noviny, knihy, prospekty, plakáty, fotografie, propagační materiály a předměty z papíru, obalový materiál z papíru a lepenky, papírové slevové kupony, papírové nosiče slevových kódů; (35) poskytování slevových kuponů a kódů pro nákup zboží, shromažďování, poskytování, třídění, překlad nebo jiné zpracování obchodních nebo podnikatelských informací, propagační, inzertní, reklamní a marketingová činnost, on-line inzertní činnost, šíření propagačních informací prostřednictvím jakéhokoli média, poskytování informací a informačních produktů reklamního charakteru, administrativní zpracování objednávek, předvádění zboží za účelem reklamy nebo prodeje, příprava a vývoj reklamních kampaní, zprostředkování obchodních kontaktů, provádění obchodních operací; (38) telekomunikace, televizní vysílání, rozhlasové vysílání, digitální vysílání, televizní vysílání programů, televizní vysílání zábavných, vzdělávacích, výchovných, soutěžních, diskusních a informačních pořadů, telematika, šíření, výměna nebo získávání zpráv a informací, streaming dat, šíření audio nebo audiovizuálních děl prostřednictvím informační, datové, elektronické, nebo telekomunikační nebo počítačové sítě, a to prostřednictvím internetu, pomocí satelitů a jiných sítí, služby na internetu související s televizním vysíláním, zpracování a poskytování informačních služeb na internetu včetně provozování elektronických nástěnek, diskusních skupin a fór a poskytování přístupu k on-line informačním službám a databázím, tisková agentura, vysílání elektronických médií nebo informací prostřednictvím internetu nebo jiných komunikačních sítí, poskytování přístupu k internetovému portálu; (41) nakladatelská a vydavatelská činnost, digitální zpracování obrazu, tvorba a šíření audiovizuálních děl, zábavní a vzdělávací služby zaměřené na elektronická média, multimediální obsah, videa, filmy, obraz, text, fotografie, hry, uživatelem generovaný obsah a související informace přes počítačové a komunikační sítě, on-line digitální vydavatelské služby, nakladatelství a vydavatelství, ediční činnost, publikační činnost, publikování slevových kuponů a kódů pro nákup zboží.

(730) **Seznam.cz, a.s.**, Radlická 3294/10, Praha 5, Smíchov, 15000, CZ
(740) PatentCentrum Sedlák & Partners s.r.o., Okružní 2824, České Budějovice, České Budějovice 3, 37001

(210) **O-555239**
(220) 11.04.2019
(320) 11.04.2019
(511) 12, 25, 37, 39, 40, 41
(540)

GAS & OIL BESPOKE MOTORCYCLES

(510) (12) motorová vozidla, motocykly a motocyklové příslušenství spadající do této třídy, sedadla a sedadlové potahy pro motocykly; (25) oděvy, obuv, oděvní doplňky, a to šátky, šály, pokrývky hlavy; (37) úprava a přestavby motorových vozidel, zejména motocyklů, údržba a opravy motorových vozidel, zejména motocyklů, zámečnictví; (39) pronájem osobních a užitkových vozidel zejména motocyklů; (40) svářečské práce, zámečnictví, kovářství, kovoobrábění; (41) organizování motocyklových závodů, organizování workshopů v oblasti úprav a oprav motorových vozidel.
(730) **Sysel Matěj**, Za Plevnem 59, Český Krumlov, 38101, CZ

(210) **O-555240**
(220) 11.04.2019
(320) 11.04.2019
(511) 12, 25, 37, 39, 40, 41
(540)



(510) (12) motorová vozidla, motocykly a motocyklové příslušenství spadající do této třídy, sedadla a sedadlové potahy pro motocykly; (25) oděvy, obuv,

oděvní doplňky, a to šátky, šály, pokrývky hlavy; (37) úprava a přestavby motorových vozidel, zejména motocyklů, údržba a opravy motorových vozidel, zejména motocyklů, zámečnictví; (39) pronájem osobních a užitkových vozidel zejména motocyklů; (40) svářečské práce, zámečnictví, kovářství, kovoobrábění; (41) organizování motocyklových závodů, organizování workshopů v oblasti úprav a oprav motorových vozidel.

(730) **Sysel Matěj**, Za Plevnem 59, Český Krumlov, 38101, CZ

(210) **O-555824**

(220) 08.05.2019

(320) 08.05.2019

(511) 3, 5, 10, 11

(540)

RECLAR

(510) (3) kosmetika, pleťová kosmetika, zkrášlující kosmetika, dekorativní kosmetika, funkční kosmetika, přírodní kosmetika, obličejové masky (kosmetika), pleťové masky (kosmetika), hydratační přípravky (kosmetika), hydratační tělové vody (kosmetika), kosmetika v podobě olejů, kosmetické přípravky, kosmetika v podobě krémů, kosmetika pro ošetření suché pleti, obličejové peelings (kosmetika), zvláčňující přípravky (kosmetika), peelings, peelings pro čištění pleti, kosmetické masky, peelings ke kosmetickým účelům, osvěžovače pleti; (5) léčivý peeling na obličej; (10) vibromasážní přístroje, přístroje pro estetickou masáž, masážní přístroje na oči, vibrační masážní přístroje a zařízení, elektrické přístroje ke kosmetické masáži, galvanická terapeutická zařízení, masážní zařízení, elektrické masážní přístroje pro domácí použití, elektrické přístroje ke kosmetické masáži pro domácí účely; (11) vzduchové ionizátory.

(730) **EFE Group s.r.o.**, Smrčinská 3270/14, Praha 5, Smíchov, 15000, CZ

(210) **O-555854**

(220) 10.05.2019

(320) 10.05.2019

(511) 25, 35, 41, 42

(540)

JABLÍČKÁŘ

(510) (25) obuv, čepice, spodky (trenýrky), čapky, spodní prádlo, kšilty k čepicím, svetry, oděvy, kalhoty, sportovní dresy, bundy a krátké kabáty s výplní, čelenky, parky, trička, kalhotky; (35) vylepování plakátů, poradenství v oblasti řízení a propagace podniku, cílené zaslání reklamních materiálů, průzkum trhu, obchodní průzkum, pronájem reklamního materiálu, poradenství v oblasti organizace podniku, vydávání reklamních textů, propagace, reklama, rozhlasová reklama, televizní reklama, zprostředkování propagace a reklamy, profesionální obchodní poradenství, obchodní informace, pronájem reklamních ploch, podpora prodeje jiných osob, zpracování textu, zařizování novinového předplatného pro jiné osoby, online reklama v počítačové síti, zásobovací služby pro jiné osoby (nákup zboží a služeb pro jiné podniky), pronájem reklamního času v komunikačních médiích, prezentace výrobků v komunikačních médiích pro účely maloobchodu, obchodní informace a rady pro spotřebitele ve výběru produktů a služeb, zařizování předplatného na telekomunikační služby pro jiné osoby, administrativní zpracování objednávek, psaní reklamních textů, grafická úprava pro reklamní účely, marketing, poskytování informací o obchodních kontaktech, marketingové služby pro optimalizaci vyhledávačů pro účely podpory prodeje, optimalizace návštěvnosti webových stránek (obchodní monitorovací služby), PPC reklama, sjednávání a uzavírání obchodních transakcí pro třetí strany, poskytování obchodních informací prostřednictvím webových stránek, poskytování online tržiště pro kupující a prodejce zboží a služeb, návrh reklamních materiálů, pronájem billboardů (reklamních tabulí), venkovní reklama; (41) zábava, vydávání textů (s výjimkou reklamních), vydávání knih, online vydávání elektronických knih a časopisů, elektronické publikování (DTP), poskytování elektronických publikací online bez možnosti stažení, obrazové zpravodajství, služby reportérů (zpravodajství), psaní textů (s výjimkou reklamních), služby grafické úpravy (nikoliv k reklamním účelům), poskytování hudby online bez možnosti stažení, poskytování videí online bez možnosti stažení; (42) průmyslový design, navrhování obalů, vizitek, oděvní návrhářství, umělecký design styling (průmyslový design), vytváření a údržba webových stránek pro jiné osoby, hosting webových stránek, poradenství v oblasti počítačového softwaru, pronájem webových serverů, provozování internetových vyhledávačů, poradenství v oblasti navrhování webových stránek, poradenství v oblasti informačních technologií (IT), ukládání elektronických dat, poskytování informací o počítačových technologiích a programování prostřednictvím webových stránek.

(730) **Zavřel Roman**, 475, Ostrov u Macochy, 67914, CZ

(210) **O-555855**

(220) 10.05.2019

(320) 10.05.2019

(511) 25, 35, 41, 42

(540)

LETEM SVĚTEM APPEM

(510) (25) obuv, čepice, spodky (trenýrky), čapky, spodní prádlo, kšilty k čepicím, svetry, oděvy, kalhoty, sportovní dresy, bundy a krátké kabáty s výplní, čelenky, parky, trička, kalhotky; (35) vylepování plakátů, poradenství v oblasti řízení a propagace podniku, cílené zaslání reklamních materiálů, průzkum trhu, obchodní průzkum, pronájem reklamního materiálu, poradenství v oblasti organizace podniku, vydávání reklamních textů, propagace, reklama, rozhlasová reklama, televizní reklama, zprostředkování propagace a reklamy, profesionální obchodní poradenství, obchodní informace, pronájem reklamních ploch, podpora prodeje jiných osob, zpracování textu, zařizování novinového předplatného pro jiné osoby, online reklama v počítačové síti, zásobovací služby pro jiné osoby (nákup zboží a služeb pro jiné podniky), pronájem reklamního času v komunikačních médiích, prezentace výrobků v komunikačních médiích pro účely maloobchodu, obchodní informace a rady pro spotřebitele ve výběru produktů a služeb, zařizování předplatného na telekomunikační služby pro jiné osoby, administrativní zpracování objednávek, psaní reklamních textů, grafická úprava pro reklamní účely, marketing, poskytování informací o obchodních kontaktech, marketingové služby pro optimalizaci vyhledávačů pro účely podpory prodeje, optimalizace návštěvnosti webových stránek (obchodní monitorovací služby), PPC reklama, sjednávání a uzavírání obchodních transakcí pro třetí strany, poskytování obchodních informací prostřednictvím webových stránek, poskytování online tržiště pro kupující a prodejce zboží a služeb, návrh reklamních materiálů, pronájem billboardů (reklamních tabulí), venkovní reklama; (41) zábava, vydávání textů (s výjimkou reklamních), vydávání knih, online vydávání elektronických knih a časopisů, elektronické publikování (DTP), poskytování elektronických publikací online bez možnosti stažení, obrazové zpravodajství, služby reportérů (zpravodajství), psaní textů (s výjimkou reklamních), služby grafické úpravy (nikoliv k reklamním účelům), poskytování hudby online bez možnosti stažení, poskytování videí online bez možnosti stažení; (42) průmyslový design, navrhování obalů, vizitek, oděvní návrhářství, umělecký design styling (průmyslový design), vytváření a údržba webových stránek pro jiné osoby, hosting webových stránek, poradenství v oblasti počítačového softwaru, pronájem webových serverů, provozování internetových vyhledávačů, poradenství v oblasti navrhování webových stránek, poradenství v oblasti informačních technologií (IT), ukládání elektronických dat, poskytování informací o počítačových technologiích a programování prostřednictvím webových stránek.

(730) **Zavřel Roman**, 475, Ostrov u Macochy, 67914, CZ

(210) **O-555856**

(220) 10.05.2019

(320) 10.05.2019

(511) 25, 35, 41, 42

(540)

HYPETECH

(510) (25) obuv, čepice, spodky (trenýrky), čapky, spodní prádlo, kšilty k čepicím, svetry, oděvy, kalhoty, sportovní dresy, bundy a krátké kabáty s výplní, čelenky, parky, trička, kalhotky; (35) vylepování plakátů, poradenství v oblasti řízení a propagace podniku, cílené zaslání reklamních materiálů, průzkum trhu, obchodní průzkum, pronájem reklamního materiálu, poradenství v oblasti organizace podniku, vydávání reklamních textů, propagace, reklama, rozhlasová reklama, televizní reklama, zprostředkování propagace a reklamy, profesionální obchodní poradenství, obchodní informace, pronájem reklamních ploch, podpora prodeje jiných osob, zpracování textu, zařizování novinového předplatného pro jiné osoby, online reklama v počítačové síti, zásobovací služby pro jiné osoby (nákup zboží a služeb pro jiné podniky), pronájem reklamního času v komunikačních médiích, prezentace výrobků v komunikačních médiích pro účely maloobchodu, obchodní informace a rady pro spotřebitele ve výběru produktů a služeb, zařizování předplatného na telekomunikační služby pro jiné osoby, administrativní zpracování objednávek, psaní reklamních textů, grafická úprava pro reklamní účely, marketing, poskytování informací o obchodních kontaktech, marketingové služby pro optimalizaci vyhledávačů pro účely podpory prodeje, optimalizace návštěvnosti webových stránek (obchodní monitorovací služby), PPC reklama, sjednávání a uzavírání obchodních transakcí pro třetí strany, poskytování obchodních informací

prostřednictvím webových stránek, poskytování online tržiště pro kupující a prodejce zboží a služeb, návrh reklamních materiálů, pronájem billboardů (reklamních tabulí), venkovní reklama; (41) zábava, vydávání textů (s výjimkou reklamních), vydávání knih, online vydávání elektronických knih a časopisů, elektronické publikování (DTP), poskytování elektronických publikací online bez možnosti stažení, obrazové zpravodajství, služby reportérů (zpravodajství), psaní textů (s výjimkou reklamních), služby grafické úpravy (nikoliv k reklamním účelům), poskytování hudby online bez možnosti stažení, poskytování videí online bez možnosti stažení; (42) průmyslový design, navrhování obalů, vizitek, oděvní návrhářství, umělecký design styling (průmyslový design), vytváření a údržba webových stránek pro jiné osoby, hosting webových stránek, poradenství v oblasti počítačového softwaru, pronájem webových serverů, provozování internetových vyhledávačů, poradenství v oblasti navrhování webových stránek, poradenství v oblasti informačních technologií (IT), ukládání elektronických dat, poskytování informací o počítačových technologiích a programování prostřednictvím webových stránek.

(730) **Zavřel Roman**, 475, Ostrov u Macochy, 67914, CZ

(210) **O-555923**

(220) 14.05.2019

(320) 14.05.2019

(511) 19, 20, 37, 40, 42

(540)

flexwood

(510) (19) stavební materiály nekovové, stavební dřevo, poloopracované dřevo, dřevo a napodobeniny dřeva, dřevěné obklady, dřevěné podlahy, dveře (nekovové), okna (nekovová), nekovové schody (stupně); (20) interiérový nábytek, exteriérový nábytek, truhlářské výrobky, nábytkové doplňky nekovové; (37) stavby bytových interiérů, truhlářské služby, umělecké truhlářství - opravy; (40) truhlářství - výroba na zakázku, umělecké truhlářství - výroba na zakázku; (42) návrh zařízení interiérů, navrhování interiérů, služby interiérové architektury, poradenství v oblasti interiérů a architektury.

(730) **EXX HOLDING a.s.**, Karlovarská 1104/14, Praha 6 - Ruzyně, 16100, CZ

(740) **HAVEL & PARTNERS s.r.o.**, Mgr. Ivan Rámeš, advokát, Na Florenci 2116/15, Praha 1, Nové Město, 11000

(210) **O-555960**

(220) 15.05.2019

(320) 15.05.2019

(511) 16, 18, 20, 21, 25, 35, 36

(540)

The Flow Building

(510) (16) papír a výrobky z papíru, a to novoroční přáníčka, propagační brožury, plakáty, letáky, papírové bannery a papírové obaly dárkových předmětů, kancelářské potřeby; (18) kůže, imitace kůže a výrobky z nich, a to tašky kožené a tašky z náhražky kůže, deštníky; (20) nábytek; (21) sklo, porcelán, majolika; (25) oděv, obuv a kloboučnické zboží; (35) kancelářské práce obchodní administrativa, propagační činnost reklama; (36) pojišťovnictví a peněžnictví.

(730) **Realty IV., a.s.**, Mostecká 49/12, Praha 1, Malá Strana, 11800, CZ

(740) **Traplová Hakr Kubát**, advokátní a patentová kancelář, Mgr. Jana Šuranová Traplová, advokátka, Přístavní 531/24, Praha 7, Holešovice, 17000

(210) **O-555961**

(220) 15.05.2019

(320) 15.05.2019

(511) 16, 18, 20, 21, 25, 35, 36

(540)

Flow Building

(510) (16) papír a výrobky z papíru, a to novoroční přáníčka, propagační brožury, plakáty, letáky, papírové bannery a papírové obaly dárkových předmětů, kancelářské potřeby; (18) kůže, imitace kůže a výrobky z nich, a to tašky kožené a tašky z náhražky kůže, deštníky; (20) nábytek; (21) sklo, porcelán, majolika; (25) oděv, obuv a kloboučnické zboží; (35) kancelářské práce

obchodní administrativa, propagační činnost reklama; (36) pojišťovnictví a peněžnictví.

(730) **Realty IV., a.s.**, Mostecká 49/12, Praha 1, Malá Strana, 11800, CZ

(740) **Traplová Hakr Kubát**, advokátní a patentová kancelář, Mgr. Jana Šuranová Traplová, advokátka, Přístavní 531/24, Praha 7, Holešovice, 17000

(210) **O-556213**

(220) 28.05.2019

(320) 28.05.2019

(511) 9, 12, 35, 42

(540)


enviel

(510) (9) adaptéry elektrického proudu, adaptéry na baterie, adaptéry na kabely, adaptéry střídavého proudu, autotransformátory, baterie pro elektrická vozidla, bezdrátové nabíječky pro elektromobily, elektrické baterie na pohánění elektrických vozidel, elektrické články a baterie, nabíječky baterií, baterie, elektrické zámky na vozidla, baterie do vozidel, baterie pro elektrická vozidla, elektronické zdroje napájení, fotovoltaické články, lithiové baterie, lithium-iontové baterie, mřížky do akumulátorů (baterií), počítačový software pro aplikační software pro bezpečné řízení vozidel, asistenční software, počítačové aplikace pro kontrolu automatického řízení vozidel, počítačový komunikační software, počítačové aplikace pro audio a video navigaci automobilu, počítačové aplikace pro přístroje pro ovládání navigačních přístrojů do vozidel, počítačový software pro obsluhu vozidel, počítačové programy pro použití při autonomním ovládní vozidel, ovládací zařízení pro automatické řízení vozidel, čidla a detektory pro elektromobily, automatické kontrolní přístroje, optická čidla, palubní kamery, zadní kamery pro vozidla, dálkové navigační přístroje, elektrické a elektronické navigační přístroje, elektronické navigační systémy, gps přijímače, přístroje pro určování polohy, navigační zařízení globálního polohového systému (gps), navigační přístroje pro vozidla (palubní počítače), palubní elektronické systémy v pozemních vozidlech k poskytnutí pomoci při řízení, palubní elektronické systémy v pozemních vozidlech k poskytnutí pomoci při parkování, systémy pro rozpoznávání dopravního značení, počítačové kilometry, přístroje a nástroje pro kontrolu rychlosti vozidel, systémy a přístroje pro rozpoznávání dopravního značení, přístroje na měření rychlosti, přístroje na indikaci směru, přístroje na monitorování pneumatik, měřidla tlaku v pneumatikách, regulátory napětí pro vozidla, výstražná světla pro případ poruchy vozidla, přístroje na měření náprav, přístroje na regulaci teploty do motorů vozidel, přístroje pro testování systémů pro přenos tepla, nabíječky na dobíjecí zařízení, nabíječky baterií, síťové zdroje (baterie), nástroje pro měření, detekci a monitorování, elektrické testovací přístroje, detektory napětí, alternátory, elektrické spojky a kontakty, elektrické prodlužovací šňůry, elektrické spojovací kabely, zvuková výstražná zařízení, elektronické klíče pro automobily, antireflexní čočky, výstražné trojúhelníky k označení nehody vozidla, výstražná světla přístrojových a palubních desek, antény, autorádia, reproduktory, hands-free sady pro mobilní telefony, reproduktory do automobilů, vysílačky walkie-talkie, zařízení na hands-free používané u mobilních telefonů, zesilovače pro vozidla, počítače, počítačový hardware a software, nahané počítačové programy, asistenční software, poplašné přístroje proti krádeži do motorových vozidel, zařízení pro signalizaci zpětné jízdy pro vozidla, poplašná zařízení vozidel, nabíjecí přístroje pro dobíjecí zařízení, nabíječky elektrických baterií, ukazatele a ovladače pro elektromobily, analyzátoř elektromotorů, elektrické prodlužovací kabely, akustická poplašná zařízení, výstražné kontrolky na přístrojové desce, audio reproduktory pro automobily, vysílačky, nahaný počítačový software pro aplikační software pro bezpečné řízení vozidel, automatická řízení pro elektromobily; (12) pozemní vozidla, motorová vozidla, automobily, elektrická vozidla, hybridní vozidla, provozní jednotky motorových vozidel, zejména pro elektromobily, komponenty pro elektrická motorová vozidla, přístroje pro elektrická motorová auta, tlumiče jako části odpružení vozidel, bezpečnostní pásy k sedadlům vozidel, bezpečnostní autosedačky pro děti, airbagy do vozidel, stěrače (části vozidel), sedadla do vozidel, sedadla do aut, tvarované potahy sedadel k použití v automobilech, potahy sedadel automobilů, čalounění pro

automobily, potahy na volanty vozidel, potahy na volanty vozidel, dveře automobilů, protiskluzové řetězy na kola vozidel, sestavy náprav vozidel, střešní tyčové nosiče na automobily, automobilové střešní nosiče, střešní boxy na vozidla, střešní boxy na vozidla, střešní okna pro automobily, sluneční clony do automobilů, nosiče zavazadel pro motorová vozidla, čelní skla vozidel, čelní skla pro motorová auta; (35) maloobchodní a velkoobchodní prodej a zprostředkování v oblasti nákupu a prodeje zboží včetně prodeje prostřednictvím internetu s výrobky uvedenými ve třídě 9 a 12; (42) inženýrské konzultace zaměřené na automobily, inženýrské služby vztahující se k elektromobilům, projektování elektrických vozidel, služby v podobě navrhování elektromobilů, navrhování pozemních vozidel, navrhování částí elektromobilů, navrhování elektromobilů a dílů a komponent elektromobilů, navrhování částí pozemních vozidel, design průmyslových výrobků, vývoj vozidel, vývoj výrobků pro konstrukci vozidel a konstrukci karosérií vozidel, služby v oblasti technických konzultací, konstrukční návrhy a konzultace, strojní inženýrství, inženýrské služby vztahující se k robotice, příprava technických výkresů, technické kreslení, příprava technických manuálů, služby designu vozidel, návrh strojírenských výrobků, služby textilních návrhů pro obložení elektromobilů, výzkum v oboru elektroinženýrství a strojního inženýrství, navrhování a vývoj nových technologií pro druhé, hodnocení a testování materiálů, inspekce elektrických vozidel, kontrola způsobilosti vozidel k účasti na silničním provozu (inspekce), testování bezpečnosti výrobků, testování materiálů, certifikace (kontrola kvality), analýza materiálů, analýza navrhování produktů, analýza a testování vztahující se k elektrotechnickým přístrojům, řízení podnikového obsahu (ECM).

- (730) **ENVIEL Systems s.r.o.**, třída Tomáše Bati 269, Zlín, Prštné, 76001, CZ
(740) Patentová a známková kancelář, ing. Jaromír Přikryl, Včelín 1161, Hulín, 76824

- (210) **O-556216**
(220) 28.05.2019
(320) 28.05.2019
(511) 35, 36, 38, 41
(540)



(510) (35) reklamní, inzertní, propagační a marketingová činnost, průzkum a vyhodnocování trhu, zprostředkování obchodů, zprostředkování obchodů pro třetí strany, provozování informačního systému, získávání, zpracování a distribuce dat, služby databank, hodnocení bonity fyzických a právnických osob, analýzy nákladů, obchodní nebo podnikatelské informace, překlad informací do počítačové databáze, statistické informace, zprostředkovatelská činnost v oblasti výše uvedených služeb, činnost podnikatelských a organizačních poradců, dodavatelské služby pro třetí osoby, dovozní a vývozní kancelář, kopírování dokumentů, služby v oblasti administrativní správy a služby organizačně hospodářské povahy, činnost ekonomických poradců; (36) finanční analýzy, clearing, daňové odhady, finanční informace a finanční poradenství, finanční služby, kapitálové investice, správa majetku, činnost finančních poradců; (38) počítačová komunikace, šíření informací v elektronické podobě, provozování internetové informační služby, zejména v oblasti finančních služeb, ekonomiky, bankovníctví v rámci této třídy; (41) vydávání elektronických knih a časopisů, elektronické publikování, informace o možnostech vzdělávání, organizování a vedení konferencí a seminářů, organizování kulturních, nebo vzdělávacích výstav, poskytování on-line elektronických publikací - v rámci této třídy, vydavatelská a nakladatelská činnost, zpravodajské služby.

- (730) **Agentura Sahel, spol. s r.o.**, Ortenovo náměstí 930/32, Praha 7, Holešovice, 17000, CZ
(740) Macek and Partners, Mgr. Jiří Macek, Sázavská 751/16, Praha 2, Vinohrady, 12000

- (210) **O-556245**
(220) 29.05.2019
(320) 29.05.2019
(511) 12, 20, 35
(540)



- (510) (12) vozíky, vozíky (pojízdné vozíky), manipulační vozíky, úklidové vozíky, dvoukolové vozíky, ruční vozíky, vozíky na nářadí, ruční nákladní vozíky, ručně tažené vozíky, vozíky pro všeobecné použití, kolečka (kola) pro vozíky, ručně poháněné vozy a vozíky; (20) košíky (koše), proutěné koše, proutěné koše na květiny, bambusové koše pro průmyslové účely, zahradnická kolečka; (35) maloobchodní prodej zahradnických produktů, maloobchodní prodej zahradnických potřeb, velkoobchodní prodej zahradnických produktů.
(730) **Fauknerová Anna Ing.**, Špotzova 125/9, Praha 6, 16100, CZ

- (210) **O-556337**
(220) 03.06.2019
(320) 03.06.2019
(511) 9, 16, 35, 38, 41, 42
(540)



- (510) (9) zařízení pro záznam, přenos, reprodukcii zvuku nebo obrazu, magnetické datové nosiče, záznamové disky, kompaktní disky, DVD a jiná digitální záznamová média, zařízení na zpracování dat, počítače, počítačové programy (software), nahrané i nenahrané nosiče pro přenos záznamů, informací, obrazu a zvuku; (16) papír, lepenka, reklamní, propagační a uživatelské výrobky z papíru určené pro propagaci vlastní společnosti, tiskárenské výrobky a kartonážní výrobky, potřeby pro knižní vazby, fotografie, papírenské zboží, učební a vyučovací pomůcky s výjimkou přístrojů, plastické obaly (nezařazené do jiných tříd), tiskařské typy, štočky, reklamní, propagační a uživatelské výrobky z papíru, etikety, ubrousky, ručníky, tiskoviny, periodické i neperiodické publikace, informační, reklamní a propagační materiály v rámci této třídy určené pro propagaci vlastní společnosti, letáky, plakáty, prospekty, pohlednice, mapy, průvodce, dopisní obálky, přání, kalendáře, diáře, samolepicí fólie, papírové a plastové tašky, sešity, skicárky, psací potřeby, těžítka, data a databáze na papírových nosičích, kancelářské výrobky, vstupenky; (35) marketing a reklama, pomoc při řízení obchodní činnosti, obchodní administrativy, kancelářské práce, mediální kampaně, politické kampaně, administrativy politické strany, propagace politické strany, organizování výstav komerčních a reklamních, průzkum veřejného mínění, hospodářské, ekonomické a politické prognózy, styk s veřejností; (38) telekomunikace, poskytování informací prostřednictvím veřejných datových sítí, např. Internet, telekomunikační služby, mobilní telekomunikační služby, provozování mobilní telekomunikační sítě pro bezdrátový přenos hlasu a dat, služby mobilního připojení k síti Internet včetně vysokorychlostního připojení a přenosu hlasové služby přes internetový protokol, peer-to-peer komunikace, služby instant messaging, osobní komunikační služby, pager služby, služby elektronické pošty, sledování mobilních telefonů pomocí satelitních signálů a zjišťování polohy mobilních telefonů pomocí satelitních signálů, radio-paging, poskytování bezdrátového aplikačního protokolu (wap), včetně služeb využívajících zabezpečeného komunikačního kanálu, hlasová pošta, pořádání videokonferencí, video-telefonní služby, služby zprostředkování přístupu ke všem druhům datových a informačních sítí a Internetu, služby textových a

multimediálních zpráv, vytváření a poskytování telekomunikačních a komunikačních databází, služby pro umožnění spotřebitelům stahovat digitální obsah prostřednictvím sítě a serveru do osobní databáze, provozování on-line komunikačních fór; (41) vzdělávání, školení, zábava, sportovní a kulturní činnosti, nakladatelství a vydavatelství, ediční činnost, publikační činnost, agenturní činnost v oblasti politické a kulturní, služby v oblasti vzdělávání a osvěty, reportérské služby, organizování a vedení přednášek, konferencí, seminářů a kursů, lektorská činnost, pořádání společenských, kulturních, vzdělávacích, naučných, politických a sportovních akcí, organizování besed, přednášek, školení, výstav v rámci této třídy, přehlídek, veletrhů, plesů a veřejných shromáždění, výchovné aktivity; (42) vědecké a technické služby a související výzkum a projektování, průmyslová analýza a výzkum, návrh a vývoj počítačového hardwaru a softwaru.

(591) Barevná

(730) **Centrum pro občanské svobody, z.s.**, Freyova 82/27, Praha 9, Vysočany, 19000, CZ

(210) **O-556344**

(220) 03.06.2019

(320) 03.06.2019

(511) 24, 26, 40

(540)

MIROS

(510) (24) bavlněné látky, bytový textil, držáky záclon a závěsů z textilií, cestovní přikrývky, koupelnový textil s výjimkou oděvů, látkové prostírání, látky, ložní prádlo, pleteniny a úplet, povlaky na dekorační polštáře, přehozy na postele, síťové záclony a záclony, stolní běhouny, stolní prádlo, textilie, textilní materiály, textilní ručníky, textilní štitky, tkaniny, tyl, utěrky na nádobí; (26) galanterie zboží, lemovky, patentky, řasící pásky na záclony, stuhý textilní galanterie, textilní galanterie; (40) stříhání látek, úprava látek, vyšívání, zakázková montáž materiálů pro jiné osoby, zakázkové krejčovství.

(591) Barevná

(730) **MIROS, spol. s r.o.**, Wenzigova 1861/7, Praha 2, Nové Město, 12000, CZ

(210) **O-556345**

(220) 03.06.2019

(320) 03.06.2019

(511) 24, 26, 40

(540)

 **MIROS**
Oblékáme Váš domov

(510) (24) bavlněné látky, bytový textil, držáky záclon a závěsů z textilií, cestovní přikrývky, koupelnový textil s výjimkou oděvů, látkové prostírání, látky, ložní prádlo, pleteniny a úplet, povlaky na dekorační polštáře, přehozy na postele, síťové záclony a záclony, stolní běhouny, stolní prádlo, textilie, textilní materiály, textilní ručníky, textilní štitky, tkaniny, tyl, utěrky na nádobí; (26) galanterie zboží, lemovky, patentky, řasící pásky na záclony, stuhý textilní galanterie, textilní galanterie; (40) stříhání látek, úprava látek, vyšívání, zakázková montáž materiálů pro jiné osoby, zakázkové krejčovství.

(591) Barevná

(730) **MIROS, spol. s r.o.**, Wenzigova 1861/7, Praha 2, Nové Město, 12000, CZ

(210) **O-556346**

(220) 03.06.2019

(320) 03.06.2019

(511) 24, 26, 40

(540)

MIROS

(510) (24) bavlněné látky, bytový textil, držáky záclon a závěsů z textilií, cestovní přikrývky, koupelnový textil s výjimkou oděvů, látkové prostírání, látky, ložní prádlo, pleteniny a úplet, povlaky na dekorační polštáře, přehozy na postele, síťové záclony a záclony, stolní běhouny, stolní prádlo, textilie, textilní materiály, textilní ručníky, textilní štitky, tkaniny, tyl, utěrky na nádobí; (26) galanterie zboží, lemovky, patentky, řasící pásky na záclony, stuhý textilní galanterie, textilní galanterie; (40) stříhání látek, úprava látek, vyšívání, zakázková montáž materiálů pro jiné osoby, zakázkové krejčovství.

(730) **MIROS, spol. s r.o.**, Wenzigova 1861/7, Praha 2, Nové Město, 12000, CZ

(210) **O-556353**

(220) 03.06.2019

(320) 03.06.2019

(511) 5

(540)



(510) (5) farmaceutické přípravky, farmaceutika, farmaka, hormony pro léčebné účely, humánní léčiva, chemické antikoncepční prostředky, chemické přípravky pro farmaceutické účely, chemické přípravky pro léčebné účely, chemicko-farmaceutické přípravky.

(591) Barevná

(730) **LITcon Pharma SE**, Rohanské nábřeží 678/23, Praha 8, Karlín, 18600, CZ

(210) **O-556406**

(220) 06.06.2019

(320) 06.06.2019

(511) 9, 35, 42

(540)

 **CloverDX**

(510) (9) přístroje a nástroje vědecké, počítačové programy (software), kompaktní disky, DVD a jiná digitální záznamová média, registrační pokladny, kalkulačky, zařízení na zpracování dat, počítače; (35) reklama, propagace, řízení obchodní činnosti, obchodní administrativa, kancelářské práce, správa databází; (42) vědecké a technické služby a související výzkum a projektování, průmyslová analýza a výzkum, navrhování a vývoj počítačového hardwaru a softwaru.

(730) **CloverDX a.s.**, Betlémské náměstí 251/2, Praha 1, Staré Město, 11000, CZ

(740) Onheiser Miechová advokátní kancelář, s.r.o., JUDr. Jan Onheiser,
Betlémské nám. 251/2, Praha 1, 11000

(210) **O-556557**

(220) 13.06.2019

(320) 12.06.2019

(511) 3, 5, 16, 18, 20, 21, 28, 31

(540)



(510) (3) neléčebné kosmetické přípravky pro zvířata, šampóny a mýdla pro zvířata; (5) minerální a vitamínové preparáty pro zvířata, veterinární výrobky na ochranu zvířat; (16) výrobky z papíru, jmenovitě pytle, balicí materiály, obaly v rámci třídy; (18) vodítka, náhubky, obojky, výrobky z kůže pro zvířata; (20) psí boudy, koše pro zvířata; (21) nádoby, misky, koryta pro zvířata, žlaby pro zvířata, vany pro zvířata, napáječky, nádržky a krmítka pro zvířata, kartáče, hřebeny, čistící potřeby, klece a přepravky pro zvířata, akvária, ptáčí budky; (28) atrapy kostí pro psy, hračky pro zvířata; (31) rybí a masové konzervy pro zvířata, výrobky z masa pro zvířata, sušené potraviny pro zvířata, suchá krmiva a pochoutky pro zvířata, semena, zemědělské produkty, slad, zrní, živá zvířata, prostředky pro chov zvířat - výrobky na podestýlání, žvýkací produkty pro zvířata (pochoutky a odměny), rostliny do akvárií.

(591) Barevná

(730) **Plaček Pet Products s.r.o.**, Revoluční 1381, Poděbrady, Poděbrady III,
29001, CZ

(740) **STUDENÁ - LABALESTRA**, advokátní a patentová kancelář, Mgr. Klára Labalestra, advokát, Na Poříčí 12, Praha 1, 11000

(210) **O-556565**

(220) 13.06.2019

(320) 13.12.2018

(511) 42

(540)

HYUNDAI TRANSYS

(510) (42) návrh forem, návrh strojů a zařízení, návrh částí strojů, služby měření hluku, agentura pro výzkum a vývoj, pronájem výzkumných zařízení, prohlídka automobilů, výzkum automobilových technologií, technologické služby v oblasti výroby součástí motorových vozidel, navrhování součástí motorových vozidel, výzkum automobilových dílů, návrh motorových vozidel, výzkum a vývoj elektronických součástí, design produktů, analýza výrobků, produktový design, testování výrobků, technické kontroly vozidel, návrh železničních vozidel.

(730) **HYUNDAI MOTOR COMPANY**, 12, Heolleung-ro, Seocho-Gu, Seoul, KR

(740) Čermák a spol., JUDr. Karel Čermák Ph.D., LL.M., Elišky Peškové
735/15, Praha 5, Smíchov, 15000

(210) **O-556566**

(220) 13.06.2019

(320) 13.12.2018

(511) 12

(540)

HYUNDAI TRANSYS

(510) (12) převodovky pro motorová vozidla, elektromotory do motorových vozidel, sedadla do aut, mechanismy spojek pro motorová auta, hydrodynamické měniče momentu pro motorová auta, brzdové systémy vozidel, brzdové systémy pro vozidla a jejich části, komponenty závěsů pro vozidla a jejich části a součásti, kola pro vozidla, brzdové zařízení pro vozidla, prostředky na pohyb po zemi, vodě a vzduchem, redukční

převodovky pro pozemní vozidla, motory na střídavý proud pro pozemní vozidla, hnací motory pro pozemní vozidla, ozubení, ozubené převody, ozubená soukolí pro pozemní vozidla, převodové skříně pro pozemní vozidla, hnací zařízení pro pozemní vozidla, mechanismy pro přenos hnací síly do pozemních vozidel, motory pro pozemní vozidla, převodové skříně pro pozemní vozidla, servomotory pro pozemní vozidla, solenoidové aktuátory pro pozemní vozidla, aktuátory pro pozemní vozidla, elektrické motory pro pozemní vozidla, převodové hřídele pro pozemní vozidla, motory na stejnosměrný proud pro pozemní vozidla, tažné spojky pro pozemní vozidla, spojky pro pozemní vozidla, hydrodynamické měniče točivého momentu pro pozemní vozidla, převody pro pozemní vozidla, zadní převody pro pozemní vozidla, potahy sedadel pro automobily, polštáře pod krk speciálně upravené pro automobilové sedačky, bezpečnostní autosedačky pro děti, sedadla do aut, ozubená kola, převody, soukolí vozidel, čepy náprav.

(730) **Hyundai Motor Company**, 12, Heolleung-ro, Seocho-gu, Seoul, KR

(740) Čermák a spol., JUDr. Karel Čermák Ph.D., LL.M., Elišky Peškové
735/15, Praha 5, Smíchov, 15000

(210) **O-556567**

(220) 13.06.2019

(320) 13.12.2018

(511) 35

(540)

HYUNDAI TRANSYS

(510) (35) velkoobchodní služby v oblasti redukčních převodovek pro pozemní vozidla, lodě a železniční vozidla, služby zprostředkování prodeje v oblasti redukčních převodovek pro pozemní vozidla, lodě a železniční vozidla, velkoobchodní služby v oblasti převodovek pro pozemní vozidla, lodě a železniční vozidla, obchodní zastoupení pro pozemní vozidla, lodě a železniční vozidla, velkoobchodní prodej v oblasti motorů pro pozemní vozidla, lodě a železniční vozidla, maloobchodní služby v oblasti motorů pro pozemní vozidla, lodě a železniční vozidla, služby zprostředkování prodeje v oblasti motorů pro pozemní vozidla, lodě a železniční vozidla, velkoobchodní služby v oblasti převodových skříní pro pozemní vozidla, lodě a železniční vozidla, obchodní zastoupení v oblasti převodových skříní pro pozemní vozidla, lodě a železniční vozidla, velkoobchodní služby v oblasti dílů a příslušenství pro pozemní vozidla, lodě a železniční vozidla, maloobchodní služby v oblasti dílů a příslušenství pro pozemní vozidla, lodě a železniční vozidla, obchodní zastoupení v oblasti sedadel pro pozemní vozidla, lodě a železniční vozidla, velkoobchodní služby v oblasti sedadel pro pozemní vozidla, lodě a železniční vozidla, služby zprostředkování prodeje v oblasti sedadel pro pozemní vozidla, lodě a železniční vozidla, maloobchodní služby v oblasti náprav pro pozemní vozidla, lodě a železniční vozidla, služby zprostředkování prodeje v oblasti náprav pro pozemní vozidla, lodě a železniční vozidla, obchodní zastoupení v oblasti redukčních převodovek pro automobily, služby zprostředkování prodeje v oblasti automobilových sedaček, velkoobchodní služby v oblasti převodů pro automobily, obchodní zastoupení v oblasti převodů do automobilů, obchodní zastoupení v oblasti motorů pro automobily, velkoobchodní služby v oblasti motorů pro automobily, maloobchodní služby v oblasti motorů pro automobily, služby zprostředkování prodeje v oblasti motorů pro automobily, služby zprostředkování prodeje v oblasti převodových skříní pro automobily, velkoobchodní služby v oblasti převodových skříní pro automobily, maloobchodní služby v oblasti převodových skříní pro automobily, obchodní zastoupení v oblasti převodových skříní pro automobily, obchodní zastoupení v oblasti dílů a příslušenství pro automobily, obchodní zastoupení v oblasti automobilových sedaček, velkoobchodní služby v oblasti automobilových sedaček, maloobchodní služby v oblasti automobilových sedaček.

(730) **HYUNDAI MOTOR COMPANY**, 12, Heolleung-ro, Seocho-gu, Seoul, KR

(740) Čermák a spol., JUDr. Karel Čermák Ph.D., LL.M., Elišky Peškové
735/15, Praha 5, Smíchov, 15000

(210) **O-556568**
(220) 13.06.2019
(320) 13.12.2018
(511) 40
(540)

HYUNDAI TRANSYS

- (510) (40) zpracování kovů, temperování kovů, pokovování, natírání kovů, odlévání kovů, úprava zpracování kovů, ošetření kovových povrchů, výroba energie, odlévání forem, hoblování materiálů.
(730) **HYUNDAI MOTOR COMPANY**, 12, Heolleung-ro, Seocho-Gu, Seoul, KR
(740) Čermák a spol., JUDr. Karel Čermák Ph.D., LL.M., Elišky Peškové 735/15, Praha 5, Smíchov, 15000

(210) **O-556569**
(220) 13.06.2019
(320) 13.12.2018
13.06.2019
(511) 9
(540)

HYUNDAI TRANSYS

- (510) (9) elektrické regulátory, regulátory napětí pro vozidla, elektrické regulátory, elektrické adaptéry, měniče elektriny, kontrolní panely pro elektrinu, elektrické kontrolní panely, zdroje energie ke stabilizaci napětí, usměrňovače proudu, usměrňovací moduly, elektrická komunikační zařízení (právo přednosti ke dni 13.6.2019), regulátory motorů pro hybridní automobily, ovladače baterií pro hybridní automobily (právo přednosti ke dni 13.12.2018).
(730) **Hyundai Motor Company**, 12, Heolleung-ro, Seocho-gu, Seoul, KR
(740) Čermák a spol., JUDr. Karel Čermák Ph.D., LL.M., Elišky Peškové 735/15, Praha 5, Smíchov, 15000

(210) **O-556570**
(220) 13.06.2019
(320) 13.12.2018
13.06.2019
(511) 7
(540)

HYUNDAI TRANSYS

- (510) (7) statory části strojů, startéry motorů, roboty představující části strojů (právo přednosti ke dni 13. 6. 2019), startovací alternátory, alternátory, servomotory na střídavý proud, spojovací zařízení pro stroje, ne pro pozemní vozidla, obsahující součásti strojů, nosné hřídele pro stroje, strojové soukolí, převodovky pro stroje, ovládací mechanismy pro stroje a motory, ovládací kabely pro stroje a motory, motory, jiné než pro pozemní vozidla, generátory na výrobu elektriny, servomotory, servomotory, jiné než pro vozidla, hnací motory, jiné než pro vozidla, ozubené převody, jiné než pro vozidla, převodové skříně, jiné než pro vozidla, měniče převodů rychlosti, jiné než pro vozidlo, převodové hřídele, jiné než pro vozidla, převodovky, jiné než pro vozidla, hnací motory, jiné než pro pozemní vozidla, převodové skříně, jiné než pro pozemní vozidla, motory, jiné než pro pozemní vozidla, elektrické motory, jiné než pro pozemní vozidla, hydrodynamické měniče, jiné než pro pozemní vozidla, převodovky, jiné než pro pozemní vozidla, převodovky pro lodě nebo letecké dopravní prostředky, motory na střídavý proud pro lodě nebo letecké dopravní prostředky, servomotory pro lodě nebo letecké dopravní prostředky, elektrické motory pro lodě nebo letecké dopravní prostředky, motory na stejnosměrný proud pro lodě nebo letecké dopravní prostředky, generátory elektriny pro lodě, motory s planetovou převodovkou, motory na stejnosměrný proud, generátory stejnosměrného proudu, hřídelové spojky strojů, průmyslové roboty obsahující součásti strojů, aktuátory, jiné než pro vozidla (právo přednosti ke dni 13. 12. 2018).
(730) **HYUNDAI MOTOR COMPANY**, 12, Heolleung-ro, Seocho-gu, Seoul, KR

(740) Čermák a spol., JUDr. Karel Čermák Ph.D., LL.M., Elišky Peškové 735/15, Praha 5, Smíchov, 15000

(210) **O-556575**
(220) 13.06.2019
(320) 13.06.2019
(511) 7, 35, 37
(540)



- (510) (7) automatické a poloautomatické montážní linky a montážní stanice, kontrolní stanice – testery, montážní automaty, automatické a poloautomatické lisovací, svářecí a jiné technologické stanice, automatická a poloautomatická manipulační zařízení, portálové zakladače obrobků, paletizační buňky, průmyslové robotizované manipulační systémy, zřetězení výrobních linek, dopravníkové systémy, paletové dopravníky, automatické mycí stroje na strojní díly; (35) zprostředkování prodeje, import a export výrobků uvedených výše ve třídě 7; (37) výroba, instalace, opravy a údržba zařízení, uvedených výše ve třídě 7, stavba strojů s mechanickým pohonem.
(730) **AKTIVIT, spol. s r.o.**, B. Egermanna 245, Nový Bor, Armutovice, 47301, CZ
(740) PROPATENT, Ing. Vlasta Sedláčková, patentový zástupce, Pod Pekařkou 107/1, Praha 4, Podolí, 14700

(210) **O-556623**
(220) 17.06.2019
(320) 17.06.2019
(511) 6, 37, 42
(540)

L-BAU

- (510) (6) kovové konstrukce stájí, kovové konstrukce budov, stavební konstrukce (kovové); (37) stavebnictví, stavitelství, pozemní stavitelství, opravy staveb a ocelových konstrukcí, konzultace v oblasti stavitelství a stavebnictví, budování staveb, montáž stavebních konstrukcí, stavba ocelových konstrukcí do budov, výstavba budov a jiných konstrukcí; (42) odborné poradenství vztahující se k pozemnímu stavitelství, projektování, projektování staveb, plánování stavebních projektů, vývoj stavebních projektů, poradenství v oblasti stavebního projektování, poradenství v oblasti architektury a projektování, projektování (stavební), projektování budov (design), služby v oblasti projektování domů.
(730) **Deco Group s.r.o.**, Lannova 2061/8, Praha 1, Nové Město, 11000, CZ
(740) Advokátní kancelář CINK a partneři, s. r. o., JUDr. Ing. Pavel Cink LL. M., Veleslavina 363/33, Plzeň, Vnitřní Město, 30100

(210) **O-556636**
(220) 18.06.2019
(320) 18.06.2019
(511) 14, 35, 37, 40, 42
(540)

Loli Joli

WISZTONI

- (510) (14) šperky, klenotnické výrobky, drahé kovy, náušnice, prsteny (šperky), náramky (šperky), řetízky (šperky), amulety (šperky), přívěsky (šperky), medailony (šperky), diadémy, náhrdelníky (šperky), piercingy (šperky), náramkové hodinky, zlaté vlákno (šperky), zlaté nitě (šperky), vlákna z drahých kovů (šperky), ozdoby (šperky), brože (šperky), bižuterie, perly (šperky), spony do kravat, šperky ke zdobení obuvi, šperky pro domácí zvířata, šperky ze zlatého drátu, šperky vyrobené ze zlata, šperky ze vzácných kovů, šperky vyrobené ze skla, šperky vyrobené z bronzu, šperky ze slonoviny, náramky z vyšívaného textilu (šperky), komponenty na výrobu šperků, odznaky, ozdobné jehlice, šperkovnice, pouzdra na šperky

(tvarovaná), kazety na šperky (tvarované), špendlíky jako klenoty, manžetové knoflíčky, umělecká díla ze vzácných kovů, broušené diamanty, broušené polodrahokamy, figurky ze zlata, figurky z drahokamů, dárkové krabičky na hodinky, pouzdra na šperky a pouzdra na hodiny a hodinky, přírodní drahokamy, smaltované klenoty; (35) velkoobchodní prodej šperků, maloobchodní prodej šperků, on-line maloobchodní služby týkající se šperků a klenotů, reklamní služby týkající se šperků a klenotů, propagace, reklamní služby, obchodní administrativa, řízení obchodní činnosti, aranžování výkladů, poskytování obchodních informací, organizování výstav pro obchodní účely, organizování módních přehlídek pro obchodní účely, předvádění zboží, předvádění zboží pro reklamní účely, styk s veřejností, prezentace zboží, prezentace výrobků v komunikačních médiích pro účely maloobchodu, průzkum trhu, obchodní průzkum, reklama, marketing, rozšiřování reklamních materiálů, vydávání a aktualizování reklamních materiálů, reklamní nebo inzertní materiály (rozšiřování -), distribuce vzorků, pronájem reklamního prostoru, času a materiálů, pronájem reklamních ploch, online reklama v počítačové komunikační síti, poskytování komerčních informací prostřednictvím počítačové databáze; (37) opětné usazování šperků; opravy klenotů, sestavování klenotů, leštění šperků; (40) zpracování šperků a drahých materiálů, zpracování a broušení diamantů a jiných drahých kamenů, výroba šperků zpracováním vzácných kovů a/nebo drahých kamenů, odlévání šperků, rytí, gravírování, broušení, leštění diamantů, drahokamů a šperků, informace o zpracování a úpravě drahých kamenů a šperků; (42) služby v oblasti designu šperků, ověřování a certifikace diamantů, ověřování pravosti diamantů, kontrola kvality, zkoušky materiálů, navrhování obalů, obalový design.

(730) **Wisztoni Gabriella**, nám. Svobody 992, Uherský Brod, 68801, CZ

(210) **O-556637**
(220) 18.06.2019
(320) 18.06.2019
(511) 35, 41, 42
(540)



(510) (35) poskytování prostor, času a médií pro reklamu, rozšiřování reklamních marketingových a propagačních materiálů, marketingové služby, informační služby vztahující se k reklamě, obchodní propagace, navrhování reklamních brožur, navrhování reklamních letáků, návrhy reklamních materiálů, prezentace firem na internetu a v jiných médiích, poskytování informací vztahujících se k marketingu, poradenství ohledně vyhledávání sponzorů, propagace prodeje pro třetí osoby, příprava reklam, včetně 3D reklamních předmětů, příprava reklamních publikací, produkce televizních a rozhlasových reklam, reklamní a inzertní služby, reklama v časopisech, reklama na internetu pro třetí osoby, služby v oblasti uvádění výrobků na trh, marketingové služby v oblasti strategie značek firemních log, šíření reklamy pro výzkumné projekty, zprostředkování reklamy, obchodní analýzy, průzkum trhu a obchodní informační služby, pomoc v obchodní a podnikatelské činnosti, management a administrativní služby, pronájem kancelářských strojů a zařízení, automatizované zpracování dat, činnost ekonomických a organizačních poradců, obchodně-ekonomické poradenství, kancelářské práce, kopírování nebo rozmnožování, tvorba multimediálních prezentací; (41) vydavatelská činnost, výroba audiovizuálních a vzdělávacích programů, fotografické práce, pořádání odborných kurzů, školení a jiných vzdělávacích akcí, včetně lektorské činnosti, činnost vyučovací, vzdělávací a pedagogická, vydávání publikací periodických i neperiodických, včetně učebnic, organizování a vedení konferencí, kongresů, seminářů a sympozií, korespondenční kurzy, organizování kulturních nebo vzdělávacích výstav, organizování vzdělávacích nebo zábavných soutěží, pomoc při výběru povolání (v oblasti vzdělávání nebo školení), půjčovny knih a zvukových a obrazových nosičů, umělecká činnost; (42) tvorba softwaru, tvorba programů a zpracování programových vybavení, expertizní činnost v oblasti výpočetní a informační techniky, vědeckovýzkumná, expertní a poradenská činnost v oblasti technických a přírodních věd, pronájem strojů a zařízení spadajících do této třídy, technicko-poradenská, vědecko-technická, vědeckovýzkumná činnost, projektová činnost, inženýrské práce - expertizy, technické kreslení, obnova počítačových dat, pronájem počítačového

softwaru, odborné poradenství, s výjimkou obchodního, studie technických projektů, vývoj a výzkum nových výrobků, výzkum biologický, fyzikální, výzkum v oblasti strojírenství, technický průzkum, poradenská činnost v oblasti výpočetní techniky a výzkumu a vývoje ve výše uvedených oblastech tř. 42, průmyslový design, výzkum v oblasti ochrany životního prostředí, architektonické poradenství, služby v oblasti chemie, testování elektrických strojů, přístrojů a materiálů, služby grafiků při navrhování obchodních značek.

(591) Barevná
(730) **České vysoké učení technické v Praze**, Jugoslávských partyzánů 1580/3, Praha 6, Dejvice, 16000, CZ
(740) Ing. Václav Kratochvíl, Husníkova 2086/22, Praha 5, Stodůlky, 15800

(210) **O-556660**
(220) 18.06.2019
(320) 18.06.2019
(511) 35, 41, 42
(540)

Advisio

(510) (35) marketingové služby, reklamní a propagační služby, konzultační a poradenské služby a pomoc v oblasti reklamní, marketingové a propagační činnosti, digitální marketing, plánování marketingových strategií, příprava a pořádání marketingových akcí, marketingové služby ve vyhledávacích, propagačních marketingových službách využívající audiovizuální média, komerční využití internetu v oblasti obchodu, průzkum trhu, průzkum veřejného mínění, marketingové studie, obchodní analýzy, poskytování obchodních a podnikatelských informací, pomoc při řízení obchodní činnosti, systematizace informací do počítačové databáze, konzultační a poradenské služby v oblasti řízení a podnikání, služby v oblasti administrativní správy, vyhledávání dat v počítačových souborech (pro třetí osoby), obchodní audity, optimalizace návštěvnosti webových stránek (obchodní monitorovací služby), marketingové služby pro optimalizaci vyhledávačů pro účely podpory prodeje, počítačové zpracování textů; (41) odborné vzdělávání a školení, pořádání odborných workshopů a výukových kurzů, konzultační služby vztahující se k obchodnímu vzdělávání; (42) grafický design, uchovávání a správa počítačových dat, vývoj a tvorba webových aplikací, programování webových stránek upravených na zakázku, výzkum v oblasti sociálních médií.

(730) **AdVisio marketing s.r.o.**, Josefa Šavla 1271/12, Ostrava, Mariánské Hory, 70900, CZ
(740) Ing. Pavel Nádvořík s.r.o., Klínová 620/1, Ostrava, Hulváky, 70900

(210) **O-556715**
(220) 20.06.2019
(320) 20.06.2019
(511) 7
(540)

BEDNAR MATADOR

(510) (7) zemědělské stroje, zemědělské nástroje jiné než na ruční pohon, zemědělské dopravníky, tažné zemědělské stroje, pluhy pro zemědělské účely, žací stroje, radlice, brány (traktorem tažené zemědělské nářadí), kypřiče (zemědělské nástroje), pěchovací stroje, secí stroje, secí stroje (části strojů), kultivátory (stroje), sekačky na trávu.

(730) **BEDNAR FMT s.r.o.**, Lohenická 607, Praha 9, Vinoř, 19017, CZ
(740) Mgr. David Müller, Filipova 2016/6, Praha 4, Chodov, 14800

(210) **O-556721**
(220) 20.06.2019
(320) 20.06.2019
(511) 3, 5, 35, 40, 42, 44
(540)

BELAIR PUR

(510) (3) mýdla, parfémové zboží, éterické oleje, kosmetické výrobky, ochranné přípravky proti slunci, přípravky pro péči o pleť, přípravky pro péči o vlasy, přípravky pro péči o nos, masážní přípravky, zejména jako oleje, masti, krémy nebo balzámy, přípravky pro zubní a ústní hygienu, všechny výrobky nikoliv pro léčebné účely; (5) farmaceutické výrobky, veterinární výrobky, hygienické přípravky pro léčebné účely, dietetické látky upravené pro lékařské účely, dezinfekční prostředky, doplňky stravy pro léčebné účely;

(35) nákup a prodej mýdla, éterických olejů, másla, doplňků stravy, potřeb pro zvířata, kosmetických, parfémových, veterinárních a hygienických výrobků, obchodní poradenství v oblasti kosmetiky; (40) zakázková výroba kosmetických, parfémových, veterinárních a hygienických výrobků; (42) vývoj a výzkum kosmetických výrobků; (44) léčebné poradenství v oblasti kosmetiky.

(730) Švorcová Michaela, Barákova 675, Heřmanův Městec, 53803, CZ
(740) LANGROVA, s.r.o., Skrětova 1011/48, Plzeň, Jižní Předměstí, 30100

(210) **O-556788**

(220) 25.06.2019
(320) 25.06.2019
(511) 31, 35
(540)

Čerinka

(510) (31) čerstvé ovoce, čerstvá zelenina, zemědělské, zahradnické a lesní výrobky a obilí, semena, ořechy, čerstvé bylinky, čerstvé luštěniny; (35) maloobchodní a velkoobchodní prodej a zprostředkování v oblasti nákupu a prodeje zboží, včetně prodeje prostřednictvím Internetu s výrobky uvedenými výše ve třídě 31, marketing, reklama.

(730) Farma Bezdínek s.r.o., nám. Míru 1217, Hulín, 76824, CZ
(740) Patentová a známková kancelář, Ing. Jaromír Příkryl, Včelín 1161, Hulín, 76824

(210) **O-556790**

(220) 25.06.2019
(320) 25.06.2019
(511) 31, 35
(540)



(510) (31) čerstvé ovoce, čerstvá zelenina, zemědělské, zahradnické a lesní výrobky a obilí, semena, ořechy, čerstvé bylinky, čerstvé luštěniny; (35) maloobchodní a velkoobchodní prodej a zprostředkování v oblasti nákupu a prodeje zboží, včetně prodeje prostřednictvím Internetu s výrobky uvedenými výše ve třídě 31, marketing, reklama.

(730) Farma Bezdínek s.r.o., nám. Míru 1217, Hulín, 76824, CZ
(740) Patentová a známková kancelář, Ing. Jaromír Příkryl, Včelín 1161, Hulín, 76824

(210) **O-556792**

(220) 25.06.2019
(320) 25.06.2019
(511) 31, 35
(540)



(510) (31) čerstvé ovoce, čerstvá zelenina, zemědělské, zahradnické a lesní výrobky a obilí, semena, ořechy, čerstvé bylinky, čerstvé luštěniny; (35) maloobchodní a velkoobchodní prodej a zprostředkování v oblasti nákupu a prodeje zboží, včetně prodeje prostřednictvím Internetu s výrobky uvedenými výše ve třídě 31, marketing, reklama.

(730) Farma Bezdínek s.r.o., nám. Míru 1217, Hulín, 76824, CZ

(740) Patentová a známková kancelář, Ing. Jaromír Příkryl, Včelín 1161, Hulín, 76824

(210) **O-556899**

(220) 01.07.2019
(320) 01.07.2019
(511) 35, 36, 39, 41, 42
(540)



(510) (35) poradenství v obchodní činnosti, pořádání veletrhů pro obchodní a reklamní účely, poskytování obchodních informací prostřednictvím webových stránek, psaní na stroji, psaní reklamních textů, psaní scénářů pro reklamní účely, reklama (propagace), reklamní materiály (pronájem), reklamní materiály (zasílání zákazníkům), reklamní materiály (aktualizování), reklamní materiály (rozšiřování) zákazníkům (letáky, prospekty, tisky, vzorky), reklamní nebo inzertní, materiály (rozšiřování), reklamní texty (vydávání, zveřejňování, oznámení, vyhlášení, publikování), řízení (poradenské služby obchodní nebo podnikatelské), sjednávání a uzavírání obchodních transakcí pro třetí strany, služby obchodního zprostředkování; (36) analýzy (finanční), finanční informace, finanční poradenství, finanční řízení, finanční služby, informace o pojištění, konzultační služby (finanční), konzultační služby v oblasti pojišťovnictví, nemovitosti (zprostředkování), pojištění (zprostředkování), poradenství v oblasti pojištění, poskytování finančních informací prostřednictvím webových stránek, úrazové pojištění (uzavírání smluv, uzavírání pojistek proti požáru, zprostředkování pojištění); (39) cestování (rezervace), doprava (rezervace), organizace cestovních zájezdů; (41) konference (organizování a vedení), kongresy (organizování a vedení), koučink (školení), organizování a vedení osobních vzdělávacích fór, organizování a vedení seminářů, organizování sportovních soutěží, plánování a organizování večírků, pořádání a řízení pracovních setkání (školení), semináře (organizování a vedení), vzdělávací informace, vzdělávání; (42) konzultace v oblasti úspor energie, úspory energie (konzultace v oblasti úspor energie).

(591) Barevná
(730) H-ONE Finance s.r.o., Úlehlova 613/45, Podivín, 69145, CZ
H-ONE world s.r.o., Úlehlova 613/45, Podivín, 69145, CZ
(740) AK Houžvička, Mgr. Petr Houžvička, advokát, Jana Palacha 121/8, Břeclav, 69002

(210) **O-556921**

(220) 01.07.2019
(320) 01.07.2019
(511) 35, 38, 41, 42
(540)

BohemiaJobs.cz

(510) (35) reklama, propagace obchodu (reklama), bannerová reklama, reklama online, ppc reklama, vyhledávání pracovních míst, služby v oblasti nábory zaměstnanců, poradenství ohledně nábory zaměstnanců, inzerce pro nábor zaměstnanců, administrativní služby spojené s přemísťováním zaměstnanců, administrativní zpracování dat, inzertní služby poskytované přes internet, provozování inzertního - pracovního portálu, zprostředkovatelská a informační činnost v oblasti personalistiky, konzultační činnost v oboru personalistiky, průzkum, statistika a analýza trhu pracovních příležitostí a pracovníků, poradenská činnost v oblasti personalistiky, inzertní, reklamní a propagační činnost v oblasti personalistiky, automatizované zpracování dat z oblasti personalistiky, zprostředkování výměny korespondence v oblasti personalistiky, zprostředkování výměny odborných informací v oblasti personalistiky; (38) telekomunikační služby, služby šíření informací prostřednictvím internetu; (41) vyučování, vzdělávání; (42) vývoj počítačového hardwaru, poskytování informací o navrhování a vývoji počítačového hardwaru a softwaru.

(730) Binědová Kristina Ing., Nezamyslova 396, Písek, Václavské Předměstí, 39701, CZ

(210) **O-557049**

(220) 08.07.2019

(320) 08.07.2019

(511) 9, 35, 36, 38, 42, 45

(540) **CBCB - Czech Banking Credit Bureau**

(510) (9) počítačové programy, počítačový software ohledně správy a archivace dat, nosiče s počítačovými daty, přístroje pro záznam, převod, reprodukci zvuku nebo obrazu, magnetické nosiče zvukových záznamů, přístroje pro zpracování informací a počítače, periferie počítačové, periferní zařízení počítačů, počítačové paměti, výpočetní technika všeho druhu spadající do třídy 9; (35) obchodní činnost - služby v oblasti zpracování dat, poskytování, vyhledávání a získávání obchodních a podnikatelských informací, a to i prostřednictvím Internetu, poradenské služby týkající se organizace obchodu, poradenské služby pro oblast řízení obchodu, obchodní statistické informace, správa, kompilace a systematizace informací do elektronických databází, poradenství týkající se nákupu služeb v oblasti zpracování dat, provádění výpisů z databáze, reklama, propagace, inzerce, kontrola účetnictví, věrnostních programů či motivačních programů; (36) finanční služby, finanční informace, konzultační služby finanční, finanční analýzy, finanční poradenství, finanční odhady a oceňování (pojišťovnictví, bankovníctví, nemovitosti), finanční řízení, pojištění a služby s pojištěním spojené v rámci třídy 36, služby peněžní, bankovníctví, poradenství ve finanční oblasti a oblasti investic, poradenství v oblasti správy zisku, příprava finančních zpráv a analýz, ekonomické hodnocení společností, poradenské služby týkající se pohledávek, clearing (zúčtování vzájemných pohledávek a závazků-bezhotovostní operace), daňové odhady (služby), hypotéky (poskytování půjček), kapitálové investice, půjčky (financování), úvěry a služby s tím spojené v rámci této třídy, poradenské služby týkající se analýzy a správy pohledávek, kontrola úvěrové způsobilosti, bankovek nebo důvěryhodnosti účtů; (38) počítačová komunikace, spoje (komunikace), služby, které dovolují alespoň jedné osobě komunikovat s druhou osobou pomocí některého smyslu, služby, které spočívají v rozšiřování rádiových a televizních programů, elektronická pošta, posílání zpráv, provozování počítačových sítí, telekomunikační služby, poskytování telekomunikačního připojení do světové počítačové sítě, služby zabezpečující vstup do telekomunikačních sítí, telekonferenční služby, poskytování uživatelského přístupu do světové počítačové sítě, komunikace pomocí počítačových terminálů, telefonu, mobilních telekomunikačních síťových služeb s využitím drátového vedení a/nebo satelitů a/nebo mikrovlnného spojení a/nebo rádiového spojení, pronájem přístrojů a zařízení pro přenos zpráv a informací, přenos informací prostřednictvím Internetu, přenašení pomocí satelitních družic, přenašení telegramů, přenos faxem, přenos zpráv a obrázků pomocí počítače, spojení pomocí sítí optických vláken, služby zabezpečující audiovizuální komunikaci prostřednictvím informačních a telekomunikačních sítí, zejména počítačové sítě Internet, satelitu, poskytování přístupu k Internetu, počítačová komunikace prostřednictvím internetové domény, šíření a poskytování informací, interaktivních, grafických a multimediálních sdělení prostřednictvím globálních telekomunikačních sítí a Internetu v rámci této třídy, pronájem času na přístup do počítačových databází; (42) poradenská činnost v oboru řídicí a automatizační techniky (v oblasti výpočetní techniky), výzkum a vývoj řídicí techniky a software, tvorba software a programů, programování, navrhování a vývoj počítačového hardwaru a softwaru, převod a konverze počítačových programů a údajů (kromě fyzické konverze), převod a konverze údajů a dokumentů z fyzických médií na elektronická média, tvorba a údržba počítačových stránek (web) pro zákazníky, hostování na počítačových stránkách (web), instalace počítačových programů, návrh počítačových systémů, konstrukce www prezentací a řešení www serverů, aktualizace počítačových programů, údržba počítačových programů, obnova počítačových dat, zhotovování kopií počítačových programů, technické studie v oblasti počítačů a programového vybavení, výzkum a vývoj a tvorba systémů pro elektronické obchodování a informačních technologií, programování internetových databázových systémů a internetových aplikací, programování multimediálních aplikací, vytváření a modelování 3d animací, interaktivních a grafických programů, počítačové animace a vizualizace, grafický design, pronájem výpočetní techniky, pronájem počítačového software, inženýrské práce (expertizy), projektování, projektové studie technické, poradenská činnost v oblasti výpočetní techniky, vědecké a technologické služby a s nimi spojený výzkum a návrhy, poradenství v oblasti informatiky; (45) služby v oblasti ověřování identity, služby týkající se kontroly totožnosti.

(730) **CBCB - Czech Banking Credit Bureau, a.s.**, Štětkova 1638/18, Praha 4, Nusle, 14000, CZ

(210) **O-557053**

(220) 08.07.2019

(320) 08.07.2019

(511) 9, 35, 42

(540)



(510) (9) software, počítačový software, aplikační software, vzdělávací software, kancelářský software, podnikový software, obchodní software, inventarizační software, síťový software, plánovací software, logistický software, počítačový software (programy), počítačové programy, software, nahraný počítačový software, počítačový aplikační software, počítačový software (nahraný), software počítačový (nahraný), software na zpracování dat, software pro zpracování dat, počítačový software, počítačové programy, software na čtečky karet, software pro rozpoznávání obličejů, software na analýzu obličeje, software pro tabletové počítače, software k synchronizaci databází, software pro business intelligence, software pro správu dat, software pro správu intranetu, software pro správu extranetu, software pro správu obsahu, software pro vedení účetnictví, software pro webové aplikace, software pro webové servery, software pro vývoj výrobků, software pro oblast maloobchodu, software pro rezervacíní systémy, software pro databázové servery, software pro aplikační servery, software pro virtuální servery, software pro správu budov, software pro souborové servery, software pro průmyslovou automatizaci, software pro správu dat a souborů a databázový software, software na rozpoznání optických znaků, počítačový software umožňující vyhledávání dat, software pro automatizaci v továrnách, počítačový software pro elektronické obchodování, počítačový software pro kontrolu času, počítačový software pro správu databází, pomocný počítačový software ke stažení, software pro přípravu daňových příznání, software pro zpracování obchodních transakcí, počítačový software pro ovládání osvětlení, software pro řízení obchodní činnosti, software pro vývoj webových stránek, počítačový software pro obchodní účely, software pro automatizaci správy dokumentů, software pro přístup k obsahu, software pro správu velkoobjemových dat, software pro řízení dodavatelského řetězce, software pro řízení pracovních sil, počítačový software pro inteligentní domácnost, počítačové programy (software ke stažení), počítačový software ke stažení z Internetu, počítačový software pro automatické ukládání dat, počítačový software navržený pro odhadování nákladů, počítačový software pro automatizaci v továrnách, software a aplikace pro mobilní zařízení, aplikační software pro služby cloud computingu, software pro řízení pracovních postupů (workflow), počítačový software pro monitorování počítačových systémů, CMS software (systém pro správu obsahu), počítačový software pro správu místních sítí, software pro správu firemního obsahu (ECM), software pro řízení podnikových procesů (BPM), software pro řízení výkonnosti podniku (BPM), software na inteligentní rozpoznávání znaků (ICR), software na optické rozpoznávání znaků (OCR), software pro automatizaci robotických procesů (RPA), software pro elektronické sledování zboží (EAS), software pro webové aplikace a servery, optické nosiče dat s nahraným softwarem, magnetické nosiče dat s nahraným softwarem, počítačový software pro skenování obrazů a dokumentů, počítačový software na vytváření dynamických webových stránek, počítačový software pro autorizaci přístupu do databází, software na zpracování dat pro zpracování textu, počítačový software pro integraci aplikací a databází, aplikační software ke stažení pro chytré telefony, software na optické rozpoznávání čárových kódů (OBR), software pro řízení vztahů se zákazníky (CRM), software pro systémy pro správu informací (MIS), počítačový software pro vzdálené ovládání elektrických osvětlovacích přístrojů, počítačový software k vytváření vyhledatelných databází informací a dat, software pro operační řízení přenosných magnetických a elektronických karet, počítačový software, který umožňuje poskytování informací prostřednictvím komunikačních sítí, počítačový software pro použití jako aplikační programové rozhraní (API), počítačový software pro vzdálené ovládání kancelářských strojů a vybavení, software pro hledání a opětovné získání informací v počítačové síti, počítačový software k použití při tvorbě a

návrhu webových stránek, příruční digitální elektronická zařízení a počítačový software související s takovými zařízeními, software pro ovládání osvětlení pro použití v komerčních a průmyslových zařízeních, počítačový hardware, počítačový hardware pro datové úložiště na síti (NAS); (35) poskytování spotřebitelského poradenství ve vztahu k softwaru, velkoobchodní služby v souvislosti s počítačovým softwarem, maloobchodní služby v souvislosti s počítačovým hardwarem, velkoobchodní služby v souvislosti s počítačovým hardwarem, maloobchodní služby v souvislosti s počítačovým softwarem, optimalizace návštěvnosti webových stránek, propagace podnikových webových stránek, optimalizace provozu na webových stránkách, propagace, reklama a marketing on-line webových stránek; (42) software (tvorba -), software (pronájem počítačového -), tvorba softwaru (počítačových programů), počítačový software - instalace a údržba, počítačový software (pronájem počítačového softwaru), webhostingové služby a software jako služba a pronájem softwaru, poradenské služby vztahující se k rozhraním člověk-stroj pro počítačový software, počítačový hardware (poradenské služby), poradenství v oblasti počítačového hardwaru, poradenství v souvislosti s počítačovým hardwarem, poradenské služby v souvislosti s počítačovým hardwarem, návrhy grafických ilustrací, počítačem podporovaný grafický design, grafický design na sestavování webových stránek na Internetu, design a grafický design pro tvorbu webových stránek, design a grafický design pro tvorbu webových stránek na Internetu, navrhování počítačové grafiky, služby v oblasti počítačové grafiky, vytváření počítačové grafiky (digitální zobrazování), navrhování grafiky a znaků pro utváření firemní identity, navrhování webu, návrh webových stránek, navrhování webových stránek, servery (pronájem webových -), pronájem webových serverů, správa webových stránek, programování webových stránek, služby designu webových stránek, návrhy webových stránek (služby), navrhování počítačových webových stránek, vývoj webových stránek (služby), tvorba internetových webových stránek, tvorba a údržba webových stránek, navrhování domovských a webových stránek, design domovských a webových stránek, konstrukce a údržba webových stránek, sestavování webových stránek na Internetu, aktualizace webových stránek pro třetí osoby, tvorba, navrhování a údržba webových stránek, vývoj webových stránek pro třetí osoby, konzultace v oblasti navrhování webových stránek, služby designu a tvorby webových stránek, navrhování webových stránek pro reklamní účely, správa webových stránek pro třetí osoby, poradenství v oblasti designu webových stránek, poradenství v oblasti navrhování webových stránek, vytváření webových stránek pro třetí osoby, programování webových stránek upravených na zakázku, navrhování, tvorba a programování webových stránek, navrhování a vývoj webových stránek na Internetu, navrhování a tvorba webových stránek pro druhé, vytváření a udržování webových stránek na zakázku, navrhování a aktualizování domovských a webových stránek, vytváření a údržba webových stránek pro jiné osoby, navrhování a tvorba webových stránek pro třetí osoby, tvorba a navrhování webových stránek pro třetí osoby, návrh a implementace webových stránek pro třetí osoby, služby týkající se designu webových stránek na Internetu, poradenství v oblasti informačních technologií (IT), konzultační služby v oblasti informačních technologií (IT).

(591) Barevná

(730) **Sívek Lukáš**, U Hostavického potoka 787/37, Hostavice, 19800, CZ
Jech Dan, Jiránková 1137/1, Praha, 16300, CZ

(740) Lukáš Sívek, U Hostavického potoka 787/37, Hostavice, 19800

(210) **O-557055**

(220) 08.07.2019

(320) 08.07.2019

(511) 25, 35, 41

(540)



(510) (25) oděvy, obuv, kloboučnické zboží, sportovní oděvy, obuv a doplňky spadající do této třídy; (35) propagační činnost, reklama, marketingová činnost, pomoc při řízení obchodní činnosti, obchodní administrativa, kancelářské práce; (41) výchova, vzdělávání, zábava, sportovní a kulturní aktivity, manažerská činnost v ledním hokeji, organizační a zprostředkovatelská činnost v oblasti sportu a kultury

(730) **HC VLČI Jablonec s.r.o.**, Komenského 2466/15a, Jablonec nad Nisou, 46601, CZ

(740) **RETROPATENT s.r.o.**, Dobiášova 1246/29, Liberec, Liberec VI-Rochlice, 46006

(210) **O-557056**

(220) 08.07.2019

(320) 08.07.2019

(511) 25, 35, 41

(540)



(510) (25) oděvy, obuv, kloboučnické zboží, sportovní oděvy, obuv a doplňky spadající do této třídy; (35) propagační činnost, reklama, marketingová činnost, pomoc při řízení obchodní činnosti, obchodní administrativa, kancelářské práce; (41) výchova, vzdělávání, zábava, sportovní a kulturní aktivity, manažerská činnost v ledním hokeji, organizační a zprostředkovatelská činnost v oblasti sportu a kultury

(730) **HC VLČI Jablonec, s.r.o.**, Komenského 2466/15a, Jablonec nad Nisou, 46601, CZ

(740) **RETROPATENT s.r.o.**, Dobiášova 1246/29, Liberec, Liberec VI-Rochlice, 46006

(210) **O-557058**
(220) 08.07.2019
(320) 08.07.2019
(511) 9, 35, 38, 42
(540)



(510) (9) přístroje a nástroje vědecké, námořní, geodetické, fotografické, filmové, optické, přístroje pro vážení, měření, signalizaci, kontrolu (inspekci), záchranu a přístroje pro vyučování, přístroje a nástroje pro vedení, přepínání, přeměnu, akumulaci, regulaci nebo řízení elektrického proudu, přístroje pro záznam, převod, reprodukci zvuku nebo obrazu, nosiče dat magnetické, magnetické a čipové karty, čtečky karet, záznamové disky, kompaktní disky, DVD a ostatní digitální záznamové nosiče, ústrojí pro přístroje na mince, pokladny registrační, kalkulačky, zařízení na zpracování dat, data a databáze na magnetických, elektronických i optických nosičích všeho druhu, počítače, počítačové terminály, počítačový software; (35) propagační činnost, reklama, pomoc při řízení obchodní činnosti, obchodní administrativní, kancelářské práce, správa slevového programu, který umožňuje účastníkům získávat slevy na výrobky a služby prostřednictvím členské slevové karty, správa a vytváření datových databází; (38) počítačová komunikace, provoz počítačových terminálů umístěných v počítačových sítích, přenos zpráv, přenos dat, telekomunikace, mobilní telekomunikační služby včetně provozování mobilní telekomunikační sítě, bezdrátového přenosu hlasu a dat, služby mobilního připojení k síti Internet (včetně vysokorychlostního připojení a přenosu hlasové služby přes internetový protokol), peer-to-peer komunikace, služby instant messaging, osobní komunikační služby, pager služby, služby elektronické pošty, sledování mobilních telefonů pomocí satelitních signálů a zjišťování polohy mobilních telefonů pomocí satelitních signálů, radio-paging, poskytování bezdrátového aplikačního protokolu (wap), včetně služeb využívajících zabezpečeného komunikačního kanálu, služby hlasové pošty, videokonference, video telefonní služby, služby přístupu ke všem druhům datových a informačních sítí a Internetu, služby textových a multimedialních zpráv, telekomunikační a komunikační databáze, jmenovitě služby pro umožnění spotřebitelům stahovat digitální obsah prostřednictvím sítě a serveru do osobní databáze, provozování on-line komunikačních fór, posílání zpráv; (42) počítačové systémy (tvorba), tvorba, údržba a pronájem softwaru a aplikací, instalace počítačových programů, počítačové programování, poradenství v oblasti hardwaru a softwaru, počítačová data (regenerace, aktualizace), elektronické ukládání a zálohování dat, správa serverů, pronájem webových serverů, inženýrské práce, projektování, strojírenské návrhy a poradenství, projekční činnost, činnosti projekční kanceláře, hosting webových portálů, datové služby jako např. úschova, správa, zálohování dat, provozování datových skladů, navrhování a správa počítačových sítí, projektové řízení nákupu nových softwarových systémů, počítačové programování, pronájem informačních a komunikačních technologií (ict) včetně pronájmu softwaru a počítačů, provoz a správa informačních systémů včetně zajištění jejich kontinuálního rozvoje, poradenské a konzultační služby včetně služeb zaměřených na provoz a optimalizaci informačních a komunikačních technologií (ict), na návrhy a implementaci řešení v oblasti manipulace s daty a informacemi, provozně organizační změny pro dosažení finanční i provozní efektivity, výzkum a vývoj technologií pro oblast smart cities, služby správy informačních a komunikačních technologií (ict), počítačových sítí, softwaru a počítačových databází, poskytování datových služeb provozovaných prostřednictvím fyzických či virtuálních datových center, řízení kompletní architektury informačních a komunikačních technologií (ict) včetně zajištění kontinuálního rozvoje, provoz, správa a rozvoj informačních systémů, včetně podnikových informačních systémů, pronájem plochy datového centra, řízení stavebních projektů včetně výběru generálního dodavatele a architektů.

(730) **Operátor ICT, a.s.**, Dělnická 213/12, Praha 7, Holešovice, 17000, CZ

(210) **O-557065**
(220) 08.07.2019
(320) 08.07.2019
(511) 5, 29, 31, 35
(540)

Do psí misky

(510) (5) potravní doplňky pro zvířata, dietetické látky upravené k veterinárnímu použití, dietetické potraviny přizpůsobené k veterinárnímu použití, doplňkové krmné směsi, doplňky krmiva pro veterinární účely, potravinové doplňky pro domácí mazlíčky ve formě pamlsků, potravní doplňky pro veterinární účely, vitaminové a minerální doplňky pro domácí mazlíčky; (29) maso, zavařené maso, konzervované maso, zpracované maso, sušené maso, čerstvé maso, mražené maso, vařené maso, konzervy masové, konzervované vařené maso, mražené masové výrobky, maso a masné výrobky; (31) krmiva a potrava pro zvířata; (35) maloobchodní prodej krmiva pro zvířata, velkoobchodní prodej krmiva pro zvířata.
(730) **Do psí misky s.r.o.**, č. p. 266, Láz, 26241, CZ
(740) Mgr. Monika Drábková, advokátka, Mgr. Monika Drábková, Poštovní 4, Příbram, Příbram V-Zdaboř, 26101

(210) **O-557083**
(220) 09.07.2019
(320) 09.07.2019
(511) 37, 40, 42
(540)



CH&T PARDUBICE

(510) (37) výstavba, rekonstrukce a údržba budov, inženýrských sítí a jiných směrových staveb, včetně jejich rekonstrukcí a údržby, demolice stavebních objektů, poskytování stavebních informací, vykonávání stavebního dozoru, poskytování stavebního poradenství; (40) likvidace, recyklace a regenerace odpadových materiálů; (42) inženýrské práce ve stavebnictví a inženýrské služby ve stavebnictví, projektování staveb.
(730) **Chládek a Tintěra, Pardubice a.s.**, K Vápence 2677, Pardubice, Zelené Předměstí, 53002, CZ

(210) **O-557084**
(220) 09.07.2019
(320) 09.07.2019
(511) 37, 40, 42
(540)



CH&T PARDUBICE

(510) (37) výstavba, rekonstrukce a údržba budov, inženýrských sítí a jiných směrových staveb, včetně jejich rekonstrukcí a údržby, demolice stavebních objektů, poskytování stavebních informací, vykonávání stavebního dozoru, poskytování stavebního poradenství; (40) likvidace, recyklace a regenerace odpadových materiálů; (42) inženýrské práce ve stavebnictví a inženýrské služby ve stavebnictví, projektování staveb.
(730) **Chládek a Tintěra, Pardubice a.s.**, K Vápence 2677, Pardubice, Zelené Předměstí, 53002, CZ

(210) **O-557085**

(220) 09.07.2019
(320) 09.07.2019
(511) 37, 40, 42
(540)



(510) (37) výstavba, rekonstrukce a údržba budov, inženýrských sítí a jiných směrových staveb, včetně jejich rekonstrukcí a údržby, demolice stavebních objektů, poskytování stavebních informací, vykonávání stavebního dozoru, poskytování stavebního poradenství; (40) likvidace, recyklace a regenerace odpadových materiálů; (42) inženýrské práce ve stavebnictví a inženýrské služby ve stavebnictví, projektování staveb.

(730) **Chládek a Tintěra, Pardubice a.s.**, K Vápence 2677, Pardubice, Zelené Předměstí, 53002, CZ

(210) **O-557086**

(220) 09.07.2019
(320) 09.07.2019
(511) 37, 40, 42
(540)



(510) (37) výstavba, rekonstrukce a údržba budov, inženýrských sítí a jiných směrových staveb, včetně jejich rekonstrukcí a údržby, demolice stavebních objektů, poskytování stavebních informací, vykonávání stavebního dozoru, poskytování stavebního poradenství; (40) likvidace, recyklace a regenerace odpadových materiálů; (42) inženýrské práce ve stavebnictví a inženýrské služby ve stavebnictví, projektování staveb.

(730) **Chládek a Tintěra, Pardubice a.s.**, K Vápence 2677, Pardubice, Zelené Předměstí, 53002, CZ

(210) **O-557110**

(220) 10.07.2019
(320) 10.07.2019
(511) 5
(540)

DIODEMA

(510) (5) léčiva, farmaceutické přípravky humánní.

(730) **Zentiva, k.s.**, U kabelovny 130/22, Praha 10, Dolní Měcholupy, 10237, CZ

(740) C|K|J|T ČERVENKA TURKOVÁ & PARTNERS Advokátní, patentová a známková kancelář, Mgr. Radka Červenková advokátka, Anny Letenské 34/7, Praha 2, Vinohrady, 12000

(210) **O-557127**

(220) 11.07.2019
(320) 11.07.2019
(511) 30, 41, 43
(540)

BASTARDO

(510) (30) potraviny vyrobené z těsta, hotové potraviny v podobě omáček; (41) odborná příprava týkající se pohostinství, služby v oblasti vzdělávání, zábavy a sportu; (43) pohostinství (služby), služby v oblasti pohostinství, služby v oblasti pohostinství (potraviny a nápoje), poskytování jídla a nápojů.

(730) **Kundera Tomáš**, Haškova 148/11, Brno, Lesná, 63800, CZ

(740) JUDr. Daniel Burget, Bartošova 1830/3, Brno, Černá Pole, 60200

(210) **O-557128**

(220) 11.07.2019
(320) 11.07.2019
(511) 30, 41, 43
(540)



(510) (30) hotové potraviny v podobě omáček, potraviny vyrobené z těsta, soli, chuťové přísady, ochucovadla a koření; (41) odborná příprava týkající se pohostinství, vzdělávací a školicí služby, pořádání koncertů; (43) pohostinství (služby), služby v oblasti pohostinství, služby v oblasti pohostinství (potraviny a nápoje), poskytování jídla a nápojů.

(591) Barevná

(730) **Kundera Tomáš**, Haškova 148/11, Brno, Lesná, 63800, CZ

(740) JUDr. Daniel Burget, Bartošova 1830/3, Brno, Černá Pole, 60200

(210) **O-557143**

(220) 12.07.2019
(320) 12.07.2019
(511) 35, 41
(540)



(510) (35) marketing, reklama, návrh reklamních materiálů, zprostředkování reklamy, obchodní informace, obchodní průzkum, obchodní zprostředkovatelské služby, podpora prodeje jiných osob, pomoc při řízení obchodní činnosti, poradenské služby pro obchodní vedení, poradenství v oblasti komunikačních strategií při styku s veřejností, poradenství v oblasti řízení a organizace podniku, poradenství v oblasti řízení obchodní činnosti, profesionální obchodní poradenství, průzkum trhu, služby v oblasti firemní komunikace, zprostředkování propagace; (41) dálkové vzdělávání, informace o vzdělávání, koučink, on-line vydávání elektronických knih a časopisů, pořádání a vedení konferencí, pořádání a vedení osobních vzdělávacích fór, pořádání a vedení seminářů, pořádání a vedení workshopů, předávání know-how, školení, vydávání textů (s výjimkou reklamních).

(591) Barevná

(730) **Ženské kruhy s.r.o.**, Rybná 716/24, Praha 1, 11000, CZ

(740) Mgr. Michal Špryňar, advokát, Vodičkova 695/24, Praha 1, Nové Město, 11000

(210) **O-557144**

(220) 12.07.2019
(320) 12.07.2019
(511) 35, 41
(540)

Ženské kruhy Martiny Brandové

(510) (35) marketing, reklama, návrh reklamních materiálů, zprostředkování reklamy, obchodní informace, obchodní průzkum, obchodní zprostředkovatelské služby, podpora prodeje jiných osob, pomoc při řízení

obchodní činnosti, poradenské služby pro obchodní vedení, poradenství v oblasti komunikačních strategií při styku s veřejností, poradenství v oblasti řízení a organizace podniku, poradenství v oblasti řízení obchodní činnosti, profesionální obchodní poradenství, průzkum trhu, služby v oblasti firemní komunikace, zprostředkování propagace; (41) dálkové vzdělávání, informace o vzdělávání, koučink, on-line vydávání elektronických knih a časopisů, pořádání a vedení konferencí, pořádání a vedení osobních vzdělávacích fór, pořádání a vedení seminářů, pořádání a vedení workshopů, předávání know-how, školení, vydávání textů (s výjimkou reklamních).

- (730) **Ženské kruhy s.r.o.**, Rybná 716/24, Praha 1, 11000, CZ
(740) Mgr. Michal Špryňar, advokát, Vodičkova 695/24, Praha 1, Nové Město, 11000

(210) **O-557146**

- (220) 12.07.2019
(320) 12.07.2019
(511) 16, 25, 32, 33, 35
(540)

FOOL MOON

(510) (16) tiskoviny, tištěné propagační materiály, informační brožury, katalogy, kalendáře, papírové nebo plastové tašky, letáky, papírové etikety, obaly na lahve z papíru nebo lepenky; (25) oděvy, pokrývky hlavy, čepice, čelenky (oděvy), šátky, šály, trička, mikiny, košile, kravaty, pláštěnky; (32) sirupy pro přípravu nápojů, hroznový mošt (nekvášený), ovocné šťávy a koncentráty, nealkoholické nápoje, nealkoholické nápoje z hroznové šťávy; (33) vína, alkoholické nápoje (s výjimkou piva), nápoje na bázi vína, alkoholické nápoje obsahující ovoce, předem namíchané alkoholické nápoje (s výjimkou nápojů na bázi piva); (35) předvádění výrobků, pořádání reklamních a prodejních akcí, inzertní, reklamní a propagační činnost, reklama on-line v počítačových komunikačních sítích, poskytování zákaznických informací prostřednictvím internetu a sociálních sítí, maloobchod a velkoobchod s výrobky výše uvedenými ve třídách 16, 25, 32 a 33, internetový obchod s výrobky výše uvedenými ve třídách 16, 25, 32 a 33, zprostředkování nákupu a prodeje zboží s alkoholickými a nealkoholickými nápoji prostřednictvím internetu.

- (730) **Pokorný Jiří**, 17. listopadu 440, Orlová, Lutyně, 73514, CZ
(740) Patentový a známkový zástupce, Ing. Kateřina Gregorová, Jiráskovo náměstí 159/10, Ostrava, Moravská Ostrava, 70200

(210) **O-557149**

- (220) 12.07.2019
(320) 12.07.2019
(511) 29, 30, 31, 40
(540)



(510) (29) ryby a mořští živočichové potravinářsky upravení, rybí výrobky, ryby zmrazené, rybí polotovary, rybí konzervy, maso a masné výrobky, uzeniny, masové konzervy, jedlé oleje a tuky, vejce, vaječné výrobky, ovoce a zelenina zmrazená, konzervovaná nebo jinak upravená, mléko, mléčné výrobky, sýry, upravené ořechy, upravená semena, bramborové výrobky potravinářsky upravené; (30) zmrzlina, cukr, cukrovinky, čokoláda, med, led na osvěžení, čaj, káva, kakao, pudinky, rýže, rýžové výrobky, kukuřičné výrobky, sójové výrobky, zpracované obilniny pro osobní konzumaci, pečivo slané i sladké, sušenky, mouka, těsto, těstoviny, koření, ochucovadla, žvýkačky; (31) živá zvířata, živé ryby a mořští živočichové, čerstvé ovoce a zelenina, rostliny, čerstvé plodiny, zrniny (obiloviny), semena, ořechy, krmivo pro zvířata; (40) zpracování potravinářských produktů, konzervace potravin, zmrazování potravin, sušení potravin, zpracování ryb a mořských živočichů, zpracování masa.

- (730) **KIMBEX, s.r.o.**, Šalounova 326/40, Ostrava, Vítkovice, 70300, CZ
(740) Ing. Jarmila Javoříková, Slunečná 4566, Zlín, 76005

(210) **O-557151**

- (220) 12.07.2019
(320) 12.07.2019
(511) 34
(540)

NORDIC SPIRIT

(510) (34) tabák, zpracovaný tabák, surový tabák, tabák ke kouření, dýmkový tabák, tabák k ručnímu balení, žvýkací tabák, snus [žvýkací tabák], cigarety, elektronické cigarety, doutníky, cigarillos (krátké doutníčky), šňupací tabák, kuřácké potřeby, cigaretové papírky, cigaretové dutinky, zápalky.

- (730) **Nordic Snus AB**, Karlslung 1, 447 91 Vårgårda, SE
(740) Všeťečka Zelený Švorčík Kalenský a partneři, advokátní a patentová kancelář, JUDr. Otakar Švorčík, Hálkova 1406/2, Praha 2, Nové Město, 12000

(210) **O-557169**

- (220) 15.07.2019
(320) 15.07.2019
(511) 25, 41, 44
(540)

MámaCoTrénuje
Online klub pro ženy

(510) (25) sportovní oblečení, oblečení na běhání, oblečení pro volný čas, obuv; (41) instruktáž fitness tréninku, zdravotní a fitness trénink, poradenské služby ohledně cvičení (fitness), vedení tréninkových fitness lekcí online, trenérské služby zaměřené na cvičení (fitness), služby v oblasti sportu a fitness, hodiny cvičení, instruktáž ke cvičení, praktické cvičení (předvádění), vedení kurzů kondičního cvičení, koučink, instruktážní kurzy vztahující se k hubnutí, služby v oblasti vzdělávání, zábavy a sportu, instruktážní kurzy vztahující se k fyzické kondici, instruktážní kurzy vztahující se ke sportovním aktivitám, instruktáž v oblasti posilování, vedení online kurzů zaměřených na stravování; (44) poradenské služby vztahující se k hubnutí, služby v oblasti hubnutí, poradenství v oblasti stravování a výživy.

- (591) Barevná
(730) **Brožová Markéta**, Salmovská 1539/10, Praha 2, Nové Město, 12000, CZ
(740) Advokátní kancelář CINK a partneři, s. r. o., JUDr. Ing. Pavel Cink LL. M., Veleslavínova 363/33, Plzeň, Vnitřní Město, 30100

(210) **O-557260**

- (220) 18.07.2019
(320) 18.07.2019
(511) 32, 35, 43
(540)

U TAJTRLÍKA

(510) (32) piva, minerální vody, šumivé nápoje a jiné nápoje nealkoholické; nápoje a šťávy ovocné; sirupy a jiné přípravky k zhotovování nápojů; (35) maloobchodní prodej potravin, hotových pokrmů, surovin pro vaření pokrmů, nápojů alkoholických i nealkoholických, piva, vína, reklamních a propagačních předmětů a tiskovin, kuchyňských nádob a nádobí, hrnků, skleniček, půllitrů, sošek, oděvů, triček, zástěr, plakátů, tiskovin, brožur, klíčenek, brýlí, masek, reklamní a propagační činnost, marketing; (43) služby zajišťující stravování a nápoje, dočasné ubytování, půjčování nábytku, ubrusů a prostírání, gastronomické služby, bistra (služby), pivnice, pohostinství (služby), příprava jídel, restaurace (služby), samoobslužné restaurace, služby týkající se odnosu jídla s sebou, zásobování (catering), klubové služby (poskytování jídla a nápojů), hotely, ubytovny a penziony, poskytování prostor pro pořádání akcí, dočasných kancelářských prostor a prostor pro jednání.

- (730) **Vraná Jana**, Čechova 1645, Roudnice nad Labem, 41301, CZ
(740) Dana Lukajová, patentový zástupce, Voršilská 130/10, Praha 1, Nové Město, 11000

(210) **O-557261**
(220) 18.07.2019
(320) 18.07.2019
(511) 32, 35, 43
(540)

U FALEŠNÉ KOČIČKY

(510) (32) piva, minerální vody, šumivé nápoje a jiné nápoje nealkoholické; nápoje a šťávy ovocné; sirupy a jiné přípravky k zhotovování nápojů; (35) maloobchodní prodej potravin, hotových pokrmů, surovin pro vaření pokrmů, nápojů alkoholických i nealkoholických, piva, vína, reklamních a propagačních předmětů a tiskovin, kuchyňských nádob a nádobí, hrnků, skleniček, půllitrů, sošek, oděvů, triček, zástěr, plakátů, tiskovin, brožur, klíčenek, brýlí, masek, reklamní a propagační činnost, marketing; (43) služby zajišťující stravování a nápoje, dočasné ubytování, půjčování nábytku, ubrusů a prostírání, gastronomické služby, bistra (služby), pivnice, pohostinství (služby), příprava jídel, restaurace (služby), samoobslužné restaurace, služby týkající se odnosu jídla s sebou, zásobování (catering), klubové služby (poskytování jídla a nápojů), hotely, ubytovny a penziony, poskytování prostor pro pořádání akcí, dočasných kancelářských prostor a prostor pro jednání.
(730) **Vraná Jana**, Čechova 1645, Roudnice nad Labem, 41301, CZ
(740) Dana Lukajová, patentový zástupce, Voršilská 130/10, Praha 1, Nové Město, 11000

(210) **O-557267**
(220) 18.07.2019
(320) 18.07.2019
(511) 35, 36, 37, 39, 41, 43
(540)



(510) (35) administrativní provozování obchodního, nákupního a kancelářského centra, pronájem reklamních a informačních ploch, pomoc při řízení obchodní činnosti, obchodní administrativní práce, tvorba reklamy, poskytování propagačních informací, reklamní, inzertní a propagační činnost prostřednictvím jakéhokoliv média, rozšiřování a poskytování reklamních a inzertních materiálů, periodických a neperiodických tiskovin, novin a časopisů určených pro reklamu a propagaci, prospektů, letáků, katalogů, reklamní literatury a jiných nosných médií i prostřednictvím sítě Internet, reklama on-line v počítačové síti, průzkumy trhu, inzerce, marketing, obchodní rešerše, příprava a vkládání informací o reálných nabídkách a poptávkách do počítačových databází, systemizace informací do počítačové databáze, vytváření, zpracovávání a třídění obchodních dat v rámci databáze; (36) činnost realitní kanceláře zahrnující správu a obhospodařování nemovitostí, zprostředkování správy a obhospodařování nemovitostí, nájem, pronájem a zprostředkování nájmu a pronájmu nemovitostí, obchodů, kanceláří, bytů a rodinných domků, nákup, prodej a výměna nemovitostí, zprostředkování nákupu, prodeje a výměny nemovitostí, odhady a oceňování nemovitostí, úvěrové a hypoteční konzultace, poskytování a zprostředkování úvěrů a hypotečních výpůjček, konzultační a poradenská činnost spojená s kompletní činností realitní kanceláře, finanční služby v oblasti obchodu s realitami, konzultační a poradenská činnost v oblasti obchodu s realitami, poskytování informací o nemovitostech prostřednictvím sítě Internet (pomocí fotografií, videí a filmů umístěných na Internetu), finanční developerské služby v oblasti nemovitostí, informační činnost v oblasti realit, poskytování základních služeb spojených s pronájmem nemovitostí spadajících do této třídy; (37) výstavba a přestavba budov v občanské a investiční výstavbě, včetně rodinných domů dřevěných i zděných, činzovních domů, kladení podlah, montáž, inspekce, servis, údržba a opravy staveb a zařízení ve shora uvedených oborech, stavební úpravy v rámci dokončování staveb, výstavba hřišť, zejména dětských hřišť, instalace objektů zahradní architektury, údržba objektů zahradní architektury, montování objektů zahradní architektury, výstavba parků (stavební služby), developerská činnost ve stavebnictví; (39) pronájem garážových, parkovacích a skladovacích

prostor, včetně poskytování základních služeb s tím souvisejících spadajících do této třídy; (41) pořádání a provozování společenských, kulturních, zábavních i sportovních akcí; (43) hotelové služby, ubytovací služby, hostinská a restaurační činnost, provozování restaurací a kaváren.
(730) **Areál Dračky, s. r. o.**, Na Florenci 2116/15, Praha 1, Nové Město, 11000, CZ
(740) Mgr. Martina Zdvihalová, Ph.D. - patentová a právní kancelář, Mgr. Martina Zdvihalová Ph.D., K Pazderně 2031, Benešov, 25601

(210) **O-557270**
(220) 18.07.2019
(320) 18.07.2019
(511) 3, 5, 32, 35
(540)



(510) (3) krémy, gely, mléka a oleje, vše pro kosmetické účely, masážní krémy; (5) vitamíny, minerály, stopové prvky, vitamínové a multivitaminové přípravky, dietní a výživové přípravky pro léčebné účely, přípravky kombinující vitamíny, minerály, stopové prvky a bylinné výtažky, potravinové doplňky obohacené vitamíny, minerály nebo stopovými prvky, minerály a multiminerálové přípravky, povzbuzující a posilující přípravky včetně potravinových doplňků, výživové doplňky pro léčebné účely, energeticko-výživné poživatiny pro lékařské účely, potraviny obohacené vitamíny a minerály ve formě koncentrátů pro léčebné účely, proteinové koncentráty sloužící jako výživové potravinové doplňky pro léčebné i neléčebné účely, potravinové doplňky s léčebným účinkem, výživové a dietní doplňky pro potřeby výživy atletů a osob věnujících se sportu, které přispívají k lepšímu výkonu (pro lékařské účely), potravinové doplňky ne pro lékařské účely (zařazené v této třídě), rostlinné směsi a extrakty určené k dietetickým účelům s léčebnými účinky a směsi uvedených látek a přípravků, dietetické přísady do jídla s léčebnými účinky, hygienické výrobky pro léčebné účely, potraviny pro kojence a batolata, dietní potraviny upravené pro lékařské účely, přípravky a prostředky léčebné kosmetiky pro ošetřování pokožky ve formě tablet, dražé, kapslí mastí, krémů, gelů, olejů, pěn, tekutých suspenzí, emulzí nebo koloidních roztoků, vodiček, zásypů a práškových směsí, roztoků, medicínálních čajových směsí, nealkoholické diabetické nápoje, dietetické nápoje v rámci této třídy; (32) nealkoholické nápoje, sirupy a jiné přípravky k přípravě nápojů, ovocné šťávy, nápoje z ovocných šťáv, nealkoholické energetické nápoje, iontové nápoje; (35) velkoobchodní a maloobchodní činnost se zaměřením na výrobky výše uvedené ve třídách 3, 5 a 32, zprostředkovatelská obchodní činnost s výrobky výše uvedenými ve třídách 3, 5 a 32, komerční využití internetu v oblastech obchodu a nabídky výrobků výše uvedených ve třídách 3, 5 a 32, internetový obchod (e-shop) s výrobky výše uvedenými ve třídách 3, 5 a 32, inzertní, propagační služby a komerční informační služby prostřednictvím internetu za účelem obchodu, předvádění zboží, reklama on-line v počítačové síti, rozšiřování vzorků zboží, reklama, marketing, administrativní činnost, franchising.
(591) Barevná
(730) **FITPOWER s.r.o.**, Marešova 643/6, Praha 9, Černý Most, 19800, CZ
(740) JUDr. Miroslav Kupka, Levého 1532, Rakovník, Rakovník II, 26901

(210) **O-557273**
(220) 19.07.2019
(320) 19.07.2019
(511) 35, 40, 44
(540)

DentalDetail

(510) (35) maloobchod v oblasti zubní péče; (40) služby zubní technika; (44) lékařské služby v oblasti zubní péče, především v oborech stomatologie, stomatochirurgie, implantologie, parodontologie, endodoncie, provozování nestátního zdravotnického zařízení se zaměřením na komplexní zubní péči a dentální hygienu, péče a služby v oblasti dentální hygieny, poradenství v oblasti zubní péče a hygieny.
(730) **DentalDetail s.r.o.**, Na Hradbách 2632/18, Ostrava, Moravská Ostrava, 70200, CZ
(740) Mgr. Petr Kazdera, Jiráskovo náměstí 159/10, Ostrava, Moravská Ostrava a Přívoz, 70200

(210) **O-557291**

(220) 19.07.2019

(320) 19.07.2019

(511) 32, 35, 43

(540)

U DUCHÁČKA

(510) (32) piva, minerální vody, šumivé nápoje a jiné nápoje nealkoholické, nápoje a šťávy ovocné, sirupy a jiné přípravky k zhotovování nápojů; (35) maloobchodní prodej potravin, hotových pokrmů, surovin pro vaření pokrmů, nápojů alkoholických i nealkoholických, piva, vína, reklamních a propagačních předmětů a tiskovin, kuchyňských nádob a nádobí, hrnků, skleniček, půllitrů, sošek, oděvů, triček, zástěr, plakátů, tiskovin, brožur, klíčenek, brýlí, masek, reklamní a propagační činnost, marketing; (43) služby zajišťující stravování a nápoje, dočasné ubytování, půjčování nábytku, ubrusů a prostírání, gastronomické služby, bistra (služby), pivnice, pohostinství (služby), příprava jídel, restaurace (služby), samoobslužné restaurace, služby týkající se odnosu jídla s sebou, zásobování (catering), klubové služby (poskytování jídla a nápojů), hotely, ubytovny a penziony, poskytování prostor pro pořádání akcí, dočasných kancelářských prostor a prostor pro jednání.

(730) **Vraná Jana**, Čechova 1645, Roudnice nad Labem, 41301, CZ

(740) Dana Lukajová, patentový zástupce, Voršilská 130/10, Praha 1, Nové Město, 11000

(210) **O-557292**

(220) 19.07.2019

(320) 19.07.2019

(511) 32, 35, 43

(540)

U HADIMRŠKY

(510) (32) piva, minerální vody, šumivé nápoje a jiné nápoje nealkoholické, nápoje a šťávy ovocné, sirupy a jiné přípravky k zhotovování nápojů; (35) maloobchodní prodej potravin, hotových pokrmů, surovin pro vaření pokrmů, nápojů alkoholických i nealkoholických, piva, vína, reklamních a propagačních předmětů a tiskovin, kuchyňských nádob a nádobí, hrnků, skleniček, půllitrů, sošek, oděvů, triček, zástěr, plakátů, tiskovin, brožur, klíčenek, brýlí, masek, reklamní a propagační činnost, marketing; (43) služby zajišťující stravování a nápoje, dočasné ubytování, půjčování nábytku, ubrusů a prostírání, gastronomické služby, bistra (služby), pivnice, pohostinství (služby), příprava jídel, restaurace (služby), samoobslužné restaurace, služby týkající se odnosu jídla s sebou, zásobování (catering), klubové služby (poskytování jídla a nápojů), hotely, ubytovny a penziony, poskytování prostor pro pořádání akcí, dočasných kancelářských prostor a prostor pro jednání.

(730) **Vraná Jana**, Čechova 1645, Roudnice nad Labem, 41301, CZ

(740) Dana Lukajová, patentový zástupce, Voršilská 130/10, Praha 1, Nové Město, 11000

(210) **O-557326**

(220) 22.07.2019

(320) 22.07.2019

(511) 7

(540)

CHIRON

(510) (7) secí stroje.

(730) **BEDNAR FMT s.r.o.**, Lohenická 607, Praha 9, Vinoř, 19017, CZ

(740) Mgr. David Müller, Filipova 2016/6, Praha 4, Chodov, 14800

(210) **O-557358**

(220) 24.07.2019

(320) 24.07.2019

(511) 16, 33, 43

(540)



(510) (16) tiskoviny; (33) víno; (43) restaurace, kavárna.

(730) **VINAŘSTVÍ PAULUS s.r.o.**, Na Cimbuří 159, Pavlov, 69201, CZ

(210) **O-557367**

(220) 24.07.2019

(320) 24.07.2019

(511) 20, 37, 42

(540)



(510) (20) nábytek, dětský nábytek, stoly, sedací nábytek, židle, křesla, sedací soupravy, skříně, kancelářský nábytek, dřevěný nábytek, kovový nábytek, kuchyňský nábytek, koupelnový nábytek, školní nábytek, nábytek do ložnice, postele, nábytek do obývacích pokojů, zahradní nábytek, ratanový nábytek, police, regály (nábytek), zrcadla, rámy pro postele, matrace, polštáře, truhly, bedny (nekovové); (37) truhlářské služby, montáž nábytku, opravy nábytku, údržba nábytku, restaurování nábytku, lakování, instalace kuchyňského zařízení, stavební služby, stavební opravy, informace o opravách, stavební informace; (42) průmyslový design, design nábytku, návrhy interiéru, počítačové projektování.

(730) **Nábytek ALDO, s.r.o.**, Strojnická 398, Český Těšín, Mosty, 73562, CZ

(740) Ing. Jarmila Javoříková, Slunečná 4566, Zlín, 76005

(210) **O-557368**

(220) 24.07.2019

(320) 24.07.2019

(511) 20, 37, 42

(540)



(510) (20) nábytek, dětský nábytek, stoly, sedací nábytek, židle, křesla, sedací soupravy, skříně, kancelářský nábytek, dřevěný nábytek, kovový nábytek, kuchyňský nábytek, koupelnový nábytek, školní nábytek, nábytek do ložnice, postele, nábytek do obývacích pokojů, zahradní nábytek, ratanový nábytek, police, regály (nábytek), zrcadla, rámy pro postele, matrace, polštáře, truhly, bedny (nekovové); (37) truhlářské služby, montáž nábytku,

opravy nábytku, údržba nábytku, restaurování nábytku, lakování, instalace kuchyňského zařízení, stavební služby, stavební opravy, informace o opravách, stavební informace; (42) průmyslový design, design nábytku, návrhy interiéru, počítačové projektování.

(730) **Nábytek ALDO, s.r.o.**, Strojnická 398, Český Těšín, Mosty, 73562, CZ
(740) Ing. Jarmila Javoříková, Slunečná 4566, Zlín, 76005

(210) **O-557439**
(220) 26.07.2019
(320) 26.07.2019
(511) 16, 35, 43
(540)



(510) (16) ubrousky papírové, ubrusy papírové, prostírání z papíru, tácky ve tř. 16, papírové rozety pod šálky, tištěné jídelní listky, papírové tabule, letáky, tužky, papírové visačky, pohledy, obaly z papíru a z umělých hmot v rámci této třídy, papírové kapesníčky; (35) maloobchodní a velkoobchodní prodej potravin, zejména cukrářských výrobků, hotových jídel; (43) služby spojené s provozováním pohostinství a restaurace (poskytování stravování a nápojů), provozování stánků s občerstvením.

(730) **Pýcha Matěj**, Karlova 161/32, Praha 1, Staré Město, 11000, CZ
(740) JUDr. Miloš Kopecký, advokát, Feřtekova 739/16, Praha 8, 18100

(210) **O-557444**
(220) 26.07.2019
(320) 26.07.2019
(511) 29
(540)



(510) (29) máslo.
(591) Barevná
(730) **Milkpol spol. s r.o.**, Reinerova 1657/23, Praha 6, Řepy, 16300, CZ
(740) STUDENÁ - LABALESTRA, advokátní a patentová kancelář, Mgr. Klára Labalestra, advokát, Na Poříčí 12, Praha 1, 11000

(210) **O-557446**
(220) 26.07.2019
(320) 26.07.2019
(511) 29
(540)



RODINNÉ BALENÍ

(510) (29) sýry.
(730) **Milkpol spol. s r.o.**, Reinerova 1657/23, Praha 6, Řepy, 16300, CZ
(740) STUDENÁ - LABALESTRA, advokátní a patentová kancelář, Mgr. Klára Labalestra, advokát, Na Poříčí 12, Praha 1, 11000

(210) **O-557447**
(220) 28.07.2019
(320) 28.07.2019
(511) 5
(540)

neoxol

(510) (5) roztok na kontaktní čočky, oční kapky.
(730) **Smart Protection, s.r.o.**, Londýnská 730/59, Praha 2, Vinohrady, 12000, CZ

(210) **O-557448**
(220) 29.07.2019
(320) 29.07.2019
(511) 9, 37, 42
(540)

COMelectric

(510) (9) elektrická zařízení pro dálkové řízení průmyslových procesů, elektrické adaptéry, elektrické akumulátory do vozidel, nabíjecí stanice pro elektrická vozidla, nabíječky baterií, nabíječky elektrických baterií, odbočné krabice (elektrotechnika), odbočnice (elektrotechnika), platformy počítačového softwaru, nahrané nebo stahovatelné, regulátory napětí pro vozidla, vedení (elektrina); (37) instalace a opravy elektrospotřebičů, instalace, údržba a opravy strojů, nabíjení akumulátorů vozidel, opravy vedení elektrického proudu; (42) inženýrské služby, platforma jako služba (PaaS), software jako služba (SaaS).

(730) **COM Electric s.r.o.**, Tuřanka 1222/115, Brno, 62700, CZ
(740) JUDr. Ing. Pavel Schreiber, advokát, Jakubská 1, Brno, 60200

(210) **O-557451**
(220) 29.07.2019
(320) 29.07.2019
(511) 36, 37, 41
(540)

ŠA

(510) (36) pronájem nemovitostí, správa nemovitosti, správa bytového domu, pronájem bytů, výběr nájemného, pronájem kanceláří (nemovitosti), hodnocení nákladů na opravy (finanční odhad), pronájem sdílených kanceláří; (37) instalace a opravy elektrospotřebičů, stavební poradenství, opravy vedení elektrického proudu, instalace technických sítí na staveništích, služby elektrikářů; (41) pořádání výstav ke kulturním nebo vzdělávacím účelům, pořádání a vedení seminářů.

(730) **Šubrt Antonín**, Kaštanová 660, Zeleneč, 25091, CZ

(210) **O-557452**

(220) 29.07.2019

(320) 29.07.2019

(511) 35, 36, 37

(540)

Vn55

(510) (35) poradenství v oblasti řízení a organizace podniku, poradenské služby pro obchodní vedení, pořádání výstav pro obchodní či reklamní účely, administrativní služby, obchodní zprostředkovatelské služby, sjednávání a uzavírání obchodních transakcí pro třetí strany, řízení obchodních projektů v oblasti stavebních projektů; (36) pronájem nemovitosti, správa nemovitosti, správa bytového domu, pronájem bytů, výběr nájemného, pronájem kanceláří (nemovitosti), hodnocení nákladů na opravy (finanční odhad), pronájem sdílených kanceláří; (37) instalace a opravy elektrospotřebičů, stavební poradenství, opravy vedení elektrického proudu, instalace technických sítí na staveništích, služby elektrikářů.

(730) **Šubrt Antonín**, Kaštanová 660, Zeleneč, 25091, CZ

(210) **O-557455**

(220) 29.07.2019

(320) 29.07.2019

(511) 9, 28, 41, 42, 45

(540)

Charles Games

(510) (9) software, počítačový software, software počítačových her, počítačové programy, počítačové hry, software pro školení; (28) hry, deskové hry,

společenské hry, přístroje na počítačové hry; (41) školení, školení v souvislosti se softwarem, školení v rozvoji softwarových systémů, školení v oblasti designu softwarových systémů, školení v oblasti počítačového vývoje, školení v počítačovém programování, školení v oblasti vývoje počítačových programů; (42) tvorba softwaru, počítačové programování; (45) počítačové licence, udělování licencí pro počítačové hry.

(730) **Charles University Innovations Prague s.r.o.**, Ovocný trh 560/5, Praha 1, Staré Město, 11000, CZ

(210) **O-557482**

(220) 29.07.2019

(320) 29.07.2019

(511) 5

(540)

LYREMA

(510) (5) léčiva, farmaceutické přípravky humánní.

(730) **Zentiva, k.s.**, U kabelovny 130/22, Praha 10, Dolní Měcholupy, 10237, CZ

(740) C|K|T ČERVENKA TURKOVÁ & PARTNERS Advokátní, patentová a známková kancelář, Mgr. Radka Červenková, advokátka, Anny Letenské 34/7, Praha 2, Vinohrady, 12000

Zamítnuté a částečně odmítnuté/zamítnuté přihlášky ochranných známek po zveřejnění

Zjistí-li Úřad v průběhu řízení o námitkách, že přihlašovaná ochranná známka nespĺňuje podmínky pro zápis, přihlášku zamítne. Zjistí-li, že přihlašovaná ochranná známka nespĺňuje podmínky pro zápis jen pro některé výrobky nebo služby, přihlášku odmítne/zamítne v rozsahu výrobků nebo služeb, pro které přihláška nespĺňuje podmínky zápisu. S ohledem na tuto skutečnost, obsahuje tato kapitola údaje o rozhodnutích o zamítnutí přihlášky ochranné známky v celém nebo částečném rozsahu na základě ustanovení § 26 zákona č. 441/2003 Sb.

Údaje o výsledku rozhodnutí (zamítnutí přihlášky, částečné odmítnutí/zamítnutí přihlášky) jsou uvedeny jako datum právní moci rozhodnutí/výsledek rozhodnutí.

(210) **O-544372**

(540)

HELLMAD

09.08.2019/NABYTÍ P.M. - ČÁSTEČNÉ ZAMÍTNUTÍ PŘIHL. PO
ZVEŘ.

Přehled zápisů ochranných známek bez změny ve vztahu ke zveřejněným přihláškám

Kapitola obsahuje údaje o ochranných známkách zapsaných na základě ustanovení § 28 odst. 1 zákona č. 441/2003 Sb., u kterých nedošlo ke změně údajů oproti zveřejněné přihlášce ochranné známky.

Číselný přehled (111)											
374575	374576	374577	374578	374579	374580	374581	374582	374583	374584	374585	374586
374587	374588	374589	374590	374591	374592	374593	374594	374595	374596	374597	374598
374599	374600	374601	374602	374603	374604	374605	374606	374607	374608	374609	374610
374611	374612	374613	374614	374615	374616	374617	374618	374619	374620	374621	374622
374623	374624	374625	374626	374627	374628	374629	374630	374631	374632	374633	374634
374635	374636	374637	374638	374639	374640	374641	374642	374643	374644	374645	374646
374647	374648	374649	374650	374651	374652	374653	374654	374655	374656	374657	374658
374659	374660	374661	374662	374663	374664	374665	374666	374667	374668	374669	374670
374671	374672	374673	374674	374675	374676	374677	374678	374679	374680	374681	374682
374683	374684	374685	374686	374687	374688	374689	374690	374691	374692	374693	374694
374695	374696	374697	374698	374699	374700	374701	374702	374703	374704	374705	374706
374707	374708	374709	374710	374711	374712	374713	374714	374715	374716	374717	374718
374719	374720	374721	374722	374723	374724	374725	374726	374727	374728	374729	374730
374731	374732	374733	374734	374735							

Zápisy ochranných známek bez změny ve vztahu ke zveřejněným přihláškám

- (111) **374575**
(220) 14.09.2017
(320) 14.09.2017
(442) 01.11.2017
(151) 14.08.2019
(730) **Pivovar SPOJOVNA, a.s.**, Nábřeží 87/2, Praha 5, Smíchov, 15000, CZ
(740) Ing. Jarmila Javoříková, Slunečná 4566, Zlín, 76005
(210) O-542259
(510) (16) papír, tiskoviny, fotografie, papírové etikety, papírové tácky, papírové obaly, karton; (21) sklenice, lahve, nádoby na nápoje, nádobí; (32) pivo všeho druhu.
(511) 16, 21, 32
(540)

Pivo Pražák

- (111) **374576**
(220) 23.04.2018
(320) 23.04.2018
(442) 09.05.2019
(151) 14.08.2019
(730) **Znamenáček Pavel Ing.**, nám. lípy svobody 2, Černé Voděrady, 28163, CZ
Znamenáček Jakub Ing., nám. lípy svobody 2, Černé Voděrady, 28163, CZ
(740) Ing. Pavel Znamenáček, nám. lípy svobody 2, Černé Voděrady, 28163
(210) O-547521
(510) (37) elektroinstalace, montáž, opravy, revize a zkoušky vyhrazených elektrických zařízení, revize elektrických instalací a hromosvodů; (42) stavební projektování, projektování elektrických systémů, projektování, projektování (stavební), projektování ve výstavbě, projektování kancelářských prostor, projektování průmyslových budov, inženýrské a průmyslové projektování, poradenství v oblasti stavebního projektování, plánování a projektování maloobchodních prostor, plánování a projektování obytných čtvrtí, plánování a projektování sportovních zařízení, projektování elektrických zařízení.
(511) 37, 42
(540)



- (111) **374577**
(220) 23.04.2018
(320) 23.04.2018
(442) 09.05.2019
(151) 14.08.2019
(730) **MADE GROUP, a.s.**, Dlouhá 614/10, Praha 1, Staré Město, 11000, CZ
(740) LEGALE Advokátní kancelář Mimochoдек & spol. s r.o., Mgr. Petr Mimochoдек, Mánesova 752/10, Praha 2, Vinohrady, 12000
(210) O-547523
(510) (29) maso, ryby, drůbež a zvěřina a výrobky z nich, čerstvé, chlazené a mražené potraviny na bázi masa, ryb, drůbeže a zvěřiny, klobásy, párky, konzervy masové, nasolené potraviny na bázi masa, ryb, drůbeže a zvěřiny, maso konzervované, masové extrakty, masné výrobky tepelně neopracované, masové šťávy (omáčky), šunka, výtazky masové; (40) potravinářská výroba, především zpracování masa; (43) restaurace, restaurace samoobslužné, restaurace podávající pokrmy přes ulici, příprava lahůdek, služby poskytované v restauracích a jiných zařízeních podávající pokrmy a nápoje připravené ke konzumaci, jakož i při prodeji pokrmových specialit.
(511) 29, 40, 43
(540)

ROSTĚNICKÝ DIVOČÁK

- (111) **374578**
(220) 31.08.2018
(320) 31.08.2018
(442) 09.05.2019
(151) 14.08.2019
(730) **Rotter Jaroslav**, Levského 3222, Praha 4, 14300, CZ
Svačinová Romana, Levského 3222, Praha 4, 14300, CZ
(740) Romana Svačinová, Levského 3222, Praha 4, 14300
(210) O-550175
(510) (30) perník, káva, čaj, kakao a náhražky kávy, rýže, tapioka a ságo, mouka a přípravky vyrobené z obilnin, chléb, pečivo a cukrovinky, produkty určené ke konzumaci v mraženém stavu, cukr, med, melasa, droždí, kypřicí prášek do pečiva, sůl, hořčice, ocet, omáčky (ochucovadla), koření, led (zmražená voda).
(511) 30
(540)



- (111) **374579**
(220) 21.09.2018
(320) 21.09.2018
(442) 09.05.2019
(151) 14.08.2019
(730) **AirgunRoyal s.r.o.**, Kramperova 1007/3, Praha 4, Kamýk, 14200, CZ
(210) O-550646
(510) (6) obecné kovy a jejich slitiny, rudy, kovové materiály pro stavebnictví a konstrukce, přenosné kovové budovy, drobné kovové železářské výrobky; (7) stroje obráběcí pro kovy a dřevo, CNC stroje obrábějící dřevo a kov pro výrobu 3D dílců, 3D tiskárny, řezací stroje poháněné motorem, motorem poháněné lisovací stroje, stroje na lisování plastu, stroje na lisování dřeva, obráběcí stroje, motorem poháněné nástroje a motorem poháněná nářadí, motory, s výjimkou motorů pro pozemní vozidla, zemědělské nástroje a nářadí, s výjimkou ručních nástrojů a nářadí na ruční pohon; (13) stělné zbraně, munice a střely, výbušniny, ohňostroje; (35) reklama, propagace, řízení obchodní činnosti, obchodní administrativa, kancelářské práce; (40) obrábění kovů, obrábění dřeva, zpracování plastů, zpracování kovů, dřeva a plastů za účelem zakázkové výroby a zakázkové úpravy zbraní a vzduchovek.
(511) 6, 7, 13, 35, 40
(540)



- (111) **374580**
(220) 21.09.2018
(320) 21.09.2018
(442) 09.05.2019
(151) 14.08.2019
(730) **AirgunRoyal s.r.o.**, Kramperova 1007/3, Praha 4, 14000, CZ
(210) O-550647
(510) (6) obecné kovy a jejich slitiny, rudy, kovové materiály pro stavebnictví a konstrukce, přenosné kovové budovy, drobné kovové železářské výrobky;

(7) stroje obráběcí pro kovy a dřevo, CNC stroje obrábějící dřevo a kov pro výrobu 3D dílců, 3D tiskárny, řezací stroje poháněné motorem, motorem poháněné lisovací stroje, stroje na lisování plastu, stroje na lisování dřeva, obráběcí stroje, motorem poháněné nástroje a motorem poháněná nářadí, motory, s výjimkou motorů pro pozemní vozidla, zemědělské nástroje a nářadí, s výjimkou ručních nástrojů a nářadí na ruční pohon; (13) střelné zbraně, munice a střely, výbušniny, ohňostroje; (35) reklama, propagace, řízení obchodní činnosti, obchodní administrativní, kancelářské práce; (40) obrábění kovů, obrábění dřeva, zpracování plastů, zpracování kovů, dřeva a plastů za účelem zakázkové výroby a zakázkové úpravy zbraní a vzduchovek.

(511) 6, 7, 13, 35, 40
(540)



(111) **374581**

(220) 23.10.2018
(320) 23.10.2018
(442) 09.05.2019
(151) 14.08.2019

(730) **TTC ALFA, s.r.o.**, Naskové 1100/3, Praha 5, Košíře, 15000, CZ

(210) O-551311

(510) (4) elektrická energie; (7) technická zařízení pro výtahy (motory, pohony), výtahy, výtahy jiné než lyžařské vleky, zařízení na ovládání výtahů; (9) zabudovaný operační software, přístroje pro přenos rozhlasového vysílání, přístroje pro přenos televizního vysílání, elektronické vysílací přístroje, hardware na datové komunikace, komunikační modemy, nástroje datové komunikace, nástroje na přenos dat, přijímače na datové komunikace, přístroje na přenos dat, přístroje pro sdělování dat, telefonní modemy, vysílače na přenos dat, zařízení na přenos dat, pobočkové telefonní ústředny, síťové spojovací body pro sítě telefonních ústředí, zařízení pro elektronické telefonní ústředny, přístroje a zařízení na kontrolu elektřiny, desky s plošnými spoji pro telekomunikace, počítačový hardware, počítačový software, elektronická zařízení pro ovládání, řízení a komunikaci výtahů; (35) administrativní služby, aktualizace a údržba dat v počítačových databázích, externí obchodní a/nebo administrativní správa společností, fakturace, nábor zaměstnanců, obchodní zprostředkovatelské služby, pomoc při řízení obchodní činnosti, příprava daňových přiznání, sběr údajů do počítačových databází, systematizace údajů do počítačových databází, účetnictví, vedení počítačové evidence; (36) investování peněžních prostředků, makléřské služby, oceňování nemovitostí, pronájem bytů, pronájem kanceláří, pronájem nemovitostí, pronájem sdílených kanceláří, služby realitní kanceláře, správa bytového domu, správa nemovitostí, výběr nájemného, zprostředkování v oblasti nemovitostí, investice do nemovitostí; (37) instalace a opravy výtahů, elektroinstalace práce, opravy nemovitostí, developerní výstavba, investiční výstavba; (38) poskytování komunikačních zařízení prostřednictvím kabelů, poskytování přístupu k telekomunikační infrastruktuře uživatelům třetích stran, poskytování telekomunikačních zařízení, poskytování telekonferenčních zařízení, poskytování telekomunikačních spojení pro datová centra; (40) zakázková montáž elektronických součástek pro komunikační zařízení, zakázková výroba desek plošných spojů, včetně případné následné kompletace výrobků; (41) služby filmového studia, služby nahrávacího studia, televizní zábava; (42) inženýrské služby, serverhosting, serverhousing, pronájem datového centra s poskytnutím jeho infrastruktury jako služby, cloud computing, návrh a vývoj počítačových systémů, návrh systémů pro ukládání dat, poskytování outsourcingových služeb v oblasti informačních technologií, služby v oblasti konfigurace počítačových sítí, služby zabezpečení, ochrany a obnovy v oblasti informačních technologií, konzultace o informačních technologiích, inženýrské služby týkající se navrhování komunikačních systémů, inženýrské služby v oblasti komunikačních technologií, inženýrské služby vztahující se k informačním technologiím, konzultační služby v oblasti telekomunikačního inženýrství, telekomunikační inženýrství, služby v oblasti výzkumu a vývoje, návrh a vývoj telekomunikačních sítí, navrhování desek s elektrickými obvody, navrhování komunikačních systémů, navrhování telekomunikačních

zařízení a přístrojů, navrhování a vývoj hardware a software, software jako služba; (45) bezpečnostní služby pro ochranu hmotného majetku a osob.

(511) 4, 7, 9, 35, 36, 37, 38, 40, 41, 42, 45
(540)



(111) **374582**

(220) 07.11.2018
(320) 07.11.2018
(442) 09.05.2019
(151) 14.08.2019

(730) **Nadace Jedličkova ústavu**, Na Topolce 1713/1a, Praha 4, Nusle, 14000, CZ

(210) O-551691

(510) (41) produkce sportovních akcí a událostí, organizování sportovních činností a sportovních soutěží, pořádání sportovních akcí, organizování sportovních událostí, pořádání sportovních soutěží a sportovních akcí, organizování sportovních aktivit, organizování sportovních událostí, kulturní aktivity, zábavní služby v oblasti sportu, pořádání sportovních aktivit a soutěží, příprava sportovních akcí, organizace kulturních a zábavních akcí.

(511) 41

(540)

Koloběžka Den

(111) **374583**

(220) 23.11.2018
(320) 23.11.2018
(442) 09.05.2019
(151) 14.08.2019

(730) **BARTIDA s.r.o.**, Havelská 500/25, Praha 1, Staré Město, 11000, CZ

(740) Fialová advokátní kancelář, Mgr. Petra Fialová, Vinohradská 1899/112, Praha 3, Vinohrady, 13000

(210) O-552077

(510) (32) pivo a pivovarnické výrobky, minerální vody, šumivé nápoje, nealkoholické nápoje, šťávy ovocné, sirupy a jiné přípravky k zhotovení nápojů; (33) alkoholické nápoje (s výjimkou piva) pocházející z Houstonu; (35) reklama, marketing a propagační služby, pomoc při řízení obchodní činnosti, obchodní a podnikatelské informace, poradenství v obchodní činnosti, průzkum trhu, předvádění zboží, rady pro spotřebitele, zaslání reklamních materiálů zákazníkům, obchodní zastoupení tuzemských a zahraničních firem, obchodní a podnikatelský informační servis, obchodní poradenské a konzultační služby.

(511) 32, 33, 35

(540)

HOUSTON WHISKY

(111) **374584**

(220) 26.11.2018
(320) 26.11.2018
(442) 09.05.2019
(151) 14.08.2019

(730) **Regal Burger, s.r.o.**, Školská 929/42, Drahovce, 922 41, SK

(740) Šindelka & Lachmannová, advokáti, Mgr. Karel Šindelka, Římská 103/12, Praha 2, Vinohrady, 12000

(210) O-552117

(510) (29) maso a masné výrobky, drůbež, ne živá, zvěřina, párky, klobásy, salámy, zpracované ryby, vařené a sušené ryby, masové výtažky, hotová vařená jídla obsahující výhradně nebo téměř výhradně maso, hotová vařená jídla obsahující výhradně nebo téměř výhradně drůbež, hotová vařená jídla obsahující výhradně nebo téměř výhradně zvěřinu, vařená jídla obsahující převážně ryby, hamburgery, hovězí hamburgery, hotové zeleninové pokrmky, polévky, zeleninové saláty, ovocné saláty, konzervovaná zelenina, vařená zelenina, sušená zelenina, nakládaná zelenina, konzervované ovoce, zavařené ovoce, vařené ovoce, sušené ovoce, ovocná dřev, bramborové chuťovky, bramborové hranolky; (30) sendviče, plněné sendviče, sýrové

sendviče (cheesburgery), sendviče s párkem, hamburgerové sendviče, maso v zemi (hamburger), sendviče s rybím masem, pečivo obsahující zeleninu a maso, pečivo obsahující zeleninu a ryby, pečivo obsahující zeleninu a drůbeží maso, cukrárenské výrobky, pekárenské výrobky, jemné pečivo, koláče, dorty, sušenky, chléb, pečivo, cukrářské výrobky, sladké žemle, zákusky, koláče, ovocné koláče, plněné koláče, koláče s čerstvým ovocem, sladké pečivo s krémem a ovocem, sladké pečivo z listového těsta, slané pečivo (krekry), hotové zákusky (jemné pečivo), cukrovinky, zmrzliny, čokoláda, káva, náhražky kávy, čaj, kakao, kávové nápoje, kakaové nápoje, čokoládové nápoje, omáčky (chuťové přísady), těstoviny; (32) nealkoholické nápoje, ovocné džusy, zeleninové džusy (nápoje), nealkoholické ovocné nápoje, mixované ovocné nebo zeleninové nápoje, esence a příchutě na výrobu nápojů, sirupy pro přípravu nápojů, sirupy pro přípravu limonád, limonády; (43) restaurační (stravovací) služby, rychlé občerstvení (snackbary), bufety, samoobslužné jídelny, samoobslužné restaurace, bistra (služby), služby mobilních restaurací, bary (služby), služby samoobslužných a závodních jídelen, dodávky hotových jídel a nápojů na objednávku (catering), služby pojezdů kaváren v oblasti poskytování jídel a nápojů, kavárny, čajovny, poskytování informací o restauracích, poskytování recenzí restaurací, půjčování židlí, stolů, ubrusů, skleněného nádobí, pronájem barového vybavení, půjčování nádobí, půjčování přístrojů na přípravu jídel, půjčování přístrojů na výdej nápojů, pronájem místností pro konání společenských setkání, konferencí, sjezdů, výstav, seminářů a schůzí; (45) poskytování licencí k duševnímu vlastnictví, udělování licencí pro franšizingové koncepty a odborné poradenství v oblasti franšizingu (právní služby).

(511) 29, 30, 32, 43, 45

(540)

Regal Burger

(111) 374585

(220) 26.11.2018

(320) 26.11.2018

(442) 09.05.2019

(151) 14.08.2019

(730) **Regal Burger, s.r.o.**, Školská 929/42, Drahovce, 922 41, SK

(740) Šindelka & Lachmannová, advokáti, Mgr. Karel Šindelka, Římská 103/12, Praha 2, Vinohrady, 12000

(210) O-552118

(510) (29) maso a masné výrobky, drůbež, ne živá, zvěřina, párky, klobásy, salámy, zpracované ryby, vařené a sušené ryby, masové výtazky, hotová vařená jídla obsahující výhradně nebo téměř výhradně maso, hotová vařená jídla obsahující výhradně nebo téměř výhradně drůbež, hotová vařená jídla obsahující výhradně nebo téměř výhradně zvěřinu, vařená jídla obsahující převážně ryby, hamburgery, hovězí hamburgery, hotové zeleninové pokrmy, polévky, zeleninové saláty, ovocné saláty, konzervovaná zelenina, vařená zelenina, sušená zelenina, nakládaná zelenina, konzervované ovoce, zavařené ovoce, vařené ovoce, sušené ovoce, ovocná dřev, bramborové chuťovky, bramborové hranolky; (30) sendviče, plněné sendviče, sýrové sendviče (cheesburgery), sendviče s párkem, hamburgerové sendviče, maso v zemi (hamburger), sendviče s rybím masem, pečivo obsahující zeleninu a maso, pečivo obsahující zeleninu a ryby, pečivo obsahující zeleninu a drůbeží maso, cukrárenské výrobky, pekárenské výrobky, jemné pečivo, koláče, dorty, sušenky, chléb, pečivo, cukrářské výrobky, sladké žemle, zákusky, koláče, ovocné koláče, plněné koláče, koláče s čerstvým ovocem, sladké pečivo s krémem a ovocem, sladké pečivo z listového těsta, slané pečivo (krekry), hotové zákusky (jemné pečivo), cukrovinky, zmrzliny, čokoláda, káva, náhražky kávy, čaj, kakao, kávové nápoje, kakaové nápoje, čokoládové nápoje, omáčky (chuťové přísady), těstoviny; (32) nealkoholické nápoje, ovocné džusy, zeleninové džusy (nápoje), nealkoholické ovocné nápoje, mixované ovocné nebo zeleninové nápoje, esence a příchutě na výrobu nápojů, sirupy pro přípravu nápojů, sirupy pro přípravu limonád, limonády; (43) restaurační (stravovací) služby, rychlé občerstvení (snackbary), bufety, samoobslužné jídelny, samoobslužné restaurace, bistra (služby), služby mobilních restaurací, bary (služby), služby samoobslužných a závodních jídelen, dodávky hotových jídel a nápojů na objednávku (catering), služby pojezdů kaváren v oblasti poskytování jídel a nápojů, kavárny, čajovny, poskytování informací o restauracích, poskytování recenzí restaurací, půjčování židlí, stolů, ubrusů, skleněného nádobí, pronájem barového vybavení, půjčování nádobí, půjčování přístrojů na přípravu jídel, půjčování přístrojů na výdej nápojů, pronájem místností pro konání společenských setkání, konferencí, sjezdů, výstav, seminářů a schůzí; (45) poskytování licencí k duševnímu vlastnictví, udělování licencí pro franšizingové koncepty a odborné poradenství v oblasti franšizingu (právní služby).

(511) 29, 30, 32, 43, 45

(540)

Regal
BURGER

(111) 374586

(220) 12.12.2018

(320) 12.12.2018

(442) 09.05.2019

(151) 14.08.2019

(730) **Invest & Design s.r.o.**, Kaprova 42/14, Praha 1, Staré Město, 11000, CZ

(210) O-552479

(510) (16) propagační publikace, časopisy a tiskopisy; (35) reklamní služby v oblasti nemovitostí, inzerce komerčních nebo obytných nemovitostí; (36) realitní služby, sdružování nemovitostí, pronájem nemovitostí, správa nemovitostí, investice do nemovitostí, vyhledávání obytných nemovitostí, financování nemovitostí, asistence při koupi nemovitostí, získávání nemovitostí pro druhé, poradenské služby týkající se nemovitostí, služby spojené se správou nemovitostí, služby spojené s nabýváním nemovitostí, konzultační služby týkající se nemovitostí, služby realitní kanceláře v oblasti rezidenčních nemovitostí, služby týkající se odstoupení od pronájmu nemovitostí, konzultační služby o investicích v oblasti nemovitostí, pomoc při koupi nemovitostí a podílů v nich, výběr a získávání nemovitostí (v zájmu třetích osob); (37) údržba nemovitostí, stavba nemovitostí; (42) navrhování interiérů.

(511) 16, 35, 36, 37, 42

(540)

Invest  Design

(111) 374587

(220) 19.12.2018

(320) 19.12.2018

(442) 09.05.2019

(151) 14.08.2019

(730) **Apartment Club Canada s.r.o.**, Lipno nad Vltavou č. p. 25, Lipno nad Vltavou, 38278, CZ

(740) JUDr. Jaroslav Adam, třída Míru 146, Český Krumlov, Latrán, 38101

(210) O-552633

(510) (39) doprava, balení a skladování zboží, organizování cest, automobilová doprava, doprava, doprava při prohlídkách památek, organizace dopravy pro zájezdy, osobní doprava, parkování automobilů, přeprava, přeprava cestujících, pronájem automobilů, pronájem garáží, pronájem vozidel, rezervace dopravy, zprostředkování dopravy, zprostředkování námořní dopravy, zprostředkování přepravy; (43) služby zajišťující stravování a nápoje, dočasné ubytování, bary, bufety, domovy pro seniory, hotelové služby, jídelny, kavárny, motely, penziony, prázdninové tábory (ubytování a stravování), pronájem jednacích místností, pronájem přechodného ubytování, pronájem stanů, provozování kempů, restaurace, rezervace přechodného ubytování, rezervace ubytování v hotelech, rezervace ubytování v penzionech, služby recepce pro přechodné ubytování, služby ubytovací kanceláře, turistické ubytovny, zajištění stravování.

(511) 39, 43

(540)

Apartment Club Canada

(111) 374588

(220) 19.12.2018

(320) 19.12.2018

(442) 09.05.2019

(151) 14.08.2019

(730) **Grafitový důl Český Krumlov, spol. s r.o.**, Za Nádražím 199, Český Krumlov, Nádražní Předměstí, 38101, CZ

(740) JUDr. Jaroslav Adam, třída Míru 146, Český Krumlov, Latrán, 38101

(210) O-552638

(591) Barevná

(510) (39) doprava, balení a skladování zboží, organizování cest, autobusová doprava, automobilová doprava, dodávka zboží, doprava, doprava při prohlídkách památek, doprava zboží, doprovázení cestujících, doručování balíků, kurýrní služby (zprávy nebo zboží), logistika v dopravě, organizace dopravy pro zájezdy, osobní doprava, parkování automobilů, přeprava, přeprava cestujících, pronájem autobusů, pronájem automobilů, pronájem garáží, pronájem parkovacích míst, rezervace dopravy, pronájem vozidel, sdílení automobilů, služby řidičů, stěhovací služby, taxi doprava, prostředkování dopravy, zprostředkování přepravy.

(511) 39

(540)



(111) **374589**

(220) 04.01.2019

(320) 04.01.2019

(442) 09.05.2019

(511) 14.08.2019

(730) **Svobodová Michaela**, bratři Čapků 6, Brno, 60200, CZ
Svoboda Tomáš, bratři Čapků 6, Brno, 60200, CZ

(740) Ing. Michal Jupa, patentový zástupce, Na Baních 1385, Praha 5 - Zbraslav, 15600

(210) O-552798

(510) (35) zprostředkovatelská činnost v oblasti obchodu, export - import a provozování e-shopu - vše s následujícími výrobky: protipožární přípravky, hasicí směsi, navijáky pro hadice, sací dmychadla, čerpadla, protipožární výstroj a výzbroj, protipožární oděvy, hasicí přístroje, proudové usměrňovače, záchranné pásy (postroje), záchranné plachty, ochranné přilby, tlaková zařízení, trysky, proudnice požárních hadic, stabilní hasicí zařízení, požární hadice a savice, hydranty a hydrantové systémy, hadice plátěné, spojovací, ohebné a z textilních materiálů, materiály těsnicí, ucpávací a izolační, nátěry izolační a protipožární, reklama, marketing; (36) finanční a pojišťovací služby v oblasti požární ochrany a protipožárních zařízení; (37) opravy, servis, kontrola, instalace, revize a montáž elektrických a elektronických zařízení, strojů, přístrojů a telekomunikačních zařízení, zámečnictví a protipožární izolování, revize a zkoušky tlakových zařízení, nádob na plyny a požárně - bezpečnostních zařízení, kontrola regálů a vázacích prostředků k regálům, zkoušky elektrických zařízení; (41) organizování odborných kurzů, školení, seminářů, symposií a dalších vzdělávacích akcí, vyučování, vzdělávání a lektorská činnost, e-learning - vše v oblasti obsluhy manipulačních vozíků, obsluhy jeřábů a manipulačních plošin, v oblasti poskytování první pomoci, v oblasti požární ochrany, v oblasti koordinace činnosti, bezpečnosti práce a ochrany zdraví při pracovní činnosti, vydávání katalogů v oblasti bezpečnosti práce, ochrany zdraví a požární ochrany; (42) projektová činnost, projektové studie, technické dokumentace a technické návrhy - příprava a vypracování, grafické a kresličské práce, zkoušky elektronických zařízení pro zpracování dat, tvorba směrnic v oblasti bezpečnosti práce, ochrany zdraví a požární ochrany, tvorba dokumentace v oblasti požární ochrany, v oblasti koordinace činnosti v oblasti bezpečnosti práce a ochrany zdraví při pracovní činnosti; (45) poradenská činnost v oblasti bezpečnosti a ochrany zdraví a života při pracovní činnosti, v oblasti bezpečnosti práce a požární ochrany, kontrola bezpečnosti pracovišť, provádění bezpečnostních auditů, outsourcing v oblasti bezpečnosti a ochrany zdraví při práci a v oblasti požární ochrany, technicko - organizační činnost v oblasti požární ochrany.

(511) 35, 36, 37, 41, 42, 45

(540)



(111) **374590**

(220) 08.01.2019

(320) 08.01.2019

(442) 09.05.2019

(511) 14.08.2019

(730) **Jílková Božena**, Dr. Veselého 1008, Luhačovice, 76326, CZ

(740) Ing. Zdeněk Kučera, Dlouhá 207 (P.O.Box 92), Slušovice, 76315

(210) O-552869

(510) (30) oplatky, lázeňské oplatky, trojhránkové oplatky, trvanlivé pečivo, čokoládové a nečokoládové cukrovinky, sušenky, suchary, keksy; (35) zprostředkovatelské služby v oblasti obchodu s výrobky uvedenými výše ve třídě 30, poradenství v obchodní činnosti; (40) zakázková výroba lázeňských oplatků a trojhránků.

(511) 30, 35, 40

(540)



(111) **374591**

(220) 08.01.2019

(320) 08.01.2019

(442) 09.05.2019

(511) 14.08.2019

(730) **Jílková Božena**, Dr. Veselého 1008, Luhačovice, 76326, CZ

(740) Ing. Zdeněk Kučera, Dlouhá 207 (P.O.Box 92), Slušovice, 76315

(210) O-552870

(510) (30) oplatky, lázeňské oplatky, trojhránkové oplatky, trvanlivé pečivo, čokoládové a nečokoládové cukrovinky, sušenky, suchary, keksy; (35) zprostředkovatelské služby v oblasti obchodu s výrobky uvedenými výše ve třídě 30, poradenství v obchodní činnosti; (40) zakázková výroba lázeňských oplatků a trojhránků.

(511) 30, 35, 40

(540)



(111) **374592**

(220) 15.01.2019

(320) 15.01.2019

(442) 09.05.2019

(511) 14.08.2019

- (730) **Advokátní kancelář Kadlubiec, Starzyk a partneři, s.r.o.**, Husova 401, Třinec, Staré Město, 73961, CZ
(210) O-552981
(591) Barevná
(510) (35) informace (obchodní nebo podnikatelské -), komerční informace a rady pro spotřebitele (spotřebitelská poradna), obchodní a průmyslové podniky (pomoc při řízení -), obchodní činnost (pomoc při řízení), obchodní činnost (poradenství v -), obchodní management a podnikové poradenství, obchodní nebo podnikatelské informace (poskytování -), obchodní nebo podnikatelské poradenství (profesionální -), poradenství (odborné obchodní -), poradenství při vedení podniků, styky s veřejností; (36) daňové odhady (služby), finanční analýzy, finanční informace, finanční poradenství, úschova ceností, úschovní služby, úschova v bezpečnostních schránkách; (45) činnost advokátní kanceláře, duševní vlastnictví (licence -), duševní vlastnictví (konzultační služby v oblasti -), mimosoudní řešení sporů, monitorování práv duševního vlastnictví pro právní poradenské účely, poradenství v oblasti duševního vlastnictví, právní průzkum, právní (komerční služby), služby vypracování právních dokumentů, zprostředkovatelství (mediace), výkon advokacie a služby s tím spojené.
(511) 35, 36, 45
(540)



- (111) **374593**
(220) 15.01.2019
(320) 15.01.2019
(442) 09.05.2019
(151) 14.08.2019
(730) **MAMS s.r.o.**, Jiráskova 730/95, Šlapanice, 66451, CZ
(210) O-552998
(510) (32) nealkoholické nápoje; (35) maloobchod a velkoobchod, maloobchodní zásilkové služby, vše týkající se nealkoholických nápojů, velkoobchodní prodej nealkoholických nápojů, maloobchodní prodej nealkoholických nápojů, reklamní, marketingové a propagační služby.
(511) 32, 35
(540)

CHAMPI

- (111) **374594**
(220) 22.01.2019
(320) 22.01.2019
(442) 09.05.2019
(151) 14.08.2019
(730) **WINCHGURU s.r.o.**, Švermova 498, Sedlčany, 26401, CZ
(210) O-553142
(510) (12) veškerá pozemní, vzdušná a vodní vozidla, příslušenství a náhradní díly automobilů, zejména navijáky, pružiny, tlumiče, pérování, nástavby vozidel, diferenciály, nárazníky, rámy; (37) opravy a úpravy motorových vozidel.
(511) 12, 37
(540)



- (111) **374595**
(220) 24.01.2019
(320) 24.01.2019
(442) 09.05.2019
(151) 14.08.2019
(730) **Zoxo Financial s.r.o.**, Guldenerova 547/4, Plzeň, Východní Předměstí, 32600, CZ

- (740) Mgr. Petr Vlach, Guldenerova 547/4, Plzeň, Východní Předměstí, 32600
(210) O-553231
(510) (36) finanční a úvěrové služby, finanční služby pro nákup vozidel, finanční služby pro nákup nemovitostí, finanční poradenské služby, finanční služby, zejména vyrovnávání dluhů.
(511) 36
(540)



- (111) **374596**
(220) 31.01.2019
(320) 31.01.2019
(442) 09.05.2019
(151) 14.08.2019
(730) **Dočkalová Petra Mgr.**, Dobenínská 911, Náchod, 54701, CZ
(210) O-553396
(510) (16) manuály, příručky, učební pomůcky (kromě přístrojů); (41) akademie, dálkové vzdělávání, informace o vzdělávání, klubové služby, koučink, poradenství pro volbu povolání (vzdělávací služby), pořádání a vedení seminářů, pořádání a vedení osobních vzdělávacích fór, pořádání a vedení workshopů, soukromá výuka, školení, školní vzdělávání, výuka, vzdělávací služby, vzdělávací služby poskytované asistenty zaměřenými na zvláštní potřeby.
(511) 16, 41
(540)

terénní učitelka

- (111) **374597**
(220) 05.02.2019
(320) 05.02.2019
(442) 09.05.2019
(151) 14.08.2019
(730) **dům tisku s.r.o.**, Hvězdoslavova 614/16, Ústí nad Labem, 40003, CZ
(210) O-553501
(591) Barevná
(510) (16) papír a lepenka, tiskárenské výrobky, potřeby pro knižní vazby, fotografie, papírenské zboží, lepidla pro papírenství nebo domácnost, materiál pro umělce, štětce, psací stroje a kancelářské potřeby (vyjímaje nábytek), učební a vyučovací pomůcky s výjimkou přístrojů, plastické obaly (nezařazené do jiných tříd), tiskařské typy, štočky; (35) propagační činnost, reklama, pomoc při řízení obchodní činnosti, obchodní administrativa, kancelářské práce; (40) tiskařské služby, digitální tisk, služby výroby tiskovin, dokončovací tiskařské práce.
(511) 16, 35, 40
(540)



- (111) **374598**
(220) 05.02.2019
(320) 05.02.2019
(442) 09.05.2019
(151) 14.08.2019
(730) **Wanlida Euro s.r.o.**, Pod Harfou 938/40, Praha 9, 19000, CZ

- (210) O-553516
(591) Barevná
(510) (30) baozi (plněné pařené bochánky), hotová jídla na bázi nudlí, jarní závitky, jiaozi (plněné knedlíčky), ramen (japonská polévka na bázi nudlí), sushi, sójová omáčka, vermiceli (nudle); (39) kurýrní služby; (43) bary, bufety, jídelny, kavárny, restaurace, samoobslužné restaurace, samoobslužné jídelny, zajištění stravování.
(511) 30, 39, 43
(540)



- (111) **374599**
(220) 06.02.2019
(320) 06.02.2019
(442) 09.05.2019
(151) 14.08.2019
(730) **Moroziuk Inna**, Průběžná 604, Milovice, Mladá, 28923, CZ
(740) Macek and Partners, Mgr. Jiří Macek, Sázavská 751/16, Praha 2, Vinohrady, 12000
(210) O-553531
(510) (3) přípravky pro čištění, leštění, odmašťování a broušení nehtů, brusný papír a brusný smirkový papír na nehty, papírové pilníky na nehty, krémy a oleje na nehtovou kůži, krémy na ruce, odlakovače nehtů, laky na nehty, gely na nehty, umělé nehty, vata, vatové tampóny, třpytky na nehty, filtry na nehty, ozdobné nálepky na nehty, lepidla pro úpravu umělých nehtů, přípravky na změkčení nehtové kůžičky; (8) soupravy na manikúru a pedikúru, smirkové pilníky na nehty, pilníky na nehty, pinzety, nůžky, nůžky na nehtovou kůžičku, leštičky na nehty (elektrické a neelektrické), kleštičky na nehtovou kůži, kleštičky na nehty, kleště na nehty (elektrické a neelektrické), elektrické manikúrní soupravy.
(511) 3, 8
(540)



- (111) **374600**
(220) 06.02.2019
(320) 06.02.2019
(442) 09.05.2019
(151) 14.08.2019
(730) **PIERO s.r.o.**, Lidická 700/19, Brno, 60200, CZ
(210) O-553565
(591) Barevná
(510) (16) papír a lepenka, tiskárenské výrobky, potřeby pro vazbu knih, fotografie, papírnické zboží a kancelářské potřeby s výjimkou nábytku, lepidla pro kancelářské potřeby nebo pro domácnost, potřeby pro rýsování a kreslení a potřeby pro umělce malířské štetce, instruktážní a výukové materiály, plastové archy, fólie a sáčky pro balení a obaly, tiskařské typy, štočky.
(511) 16

(540)



- (111) **374601**
(220) 07.02.2019
(320) 07.02.2019
(442) 09.05.2019
(151) 14.08.2019
(730) **CHATEAU LEDNICE GROUP, a.s.**, Nejdecká 714, Lednice, 69144, CZ
(740) **RETROPATENT s.r.o.**, Dobiášova 1246/29, Liberec, Liberec VI-Rochlice, 46006
(210) O-553566
(510) (16) tiskoviny, reklamní propagační a informační materiály, etikety, obaly papírové a z plastů jinde neuvedené, obaly a tašky z papíru a plastů; (32) piva, minerální vody, šumivé nápoje a jiné nápoje nealkoholické, nápoje a šťávy ovocné, sirupy a jiné přípravky k zhotovování nápojů; (41) výchova, školení (formace), zábava, sportovní a kulturní aktivity.
(511) 16, 32, 41
(540) **RYCHLÉ ŠPUNTY - FLY**

- (111) **374602**
(220) 07.02.2019
(320) 07.02.2019
(442) 09.05.2019
(151) 14.08.2019
(730) **BABY CENTRUM s.r.o.**, Bratraců Veverkových 1200, Pardubice - Zelené Předměstí, CZ
(740) **Jindyne s.r.o.**, společnost patentových zástupců, U Statku 77, Mnichovo Hradiště, Hněvousice, 29501
(210) O-553583
(510) (3) přípravky pro osobní hygienu a kosmetické přípravky, prací a čistící prostředky, a to kosmetika, vlasové vody, éterické oleje a jejich směsi, vonné oleje, koupelové oleje, koupelové pěny, masážní rostlinné oleje, parfémové vody, přírodní kosmetika, ubrusky pro nemluvířata a batolata, čistící ubrusky pro dámskou intimní hygienu, vlhké ubrusky k hygienickým a kosmetickým účelům, neléčivé krémy, šampony, sprchové gely, opalovací krémy, balzámy (neléčivé), vatové tampony pro kosmetické účely, hygienické přípravky jako toaletní potřeby; (5) absorpční výrobky pro osobní hygienu, farmaceutické přípravky a přírodní léčiva, a to léčivé krémy, hojivé masti, léčivé balzámy; (10) pomůcky na krmení a dudlíky, potřeby pro kojení, dětské lahve, lahve pro uchování mateřského mléka, odsávačky mateřského mléka, sací lahve pro děti, savičky (kojenecké lahve), kousací kroužky, prsní kloboučky, digitální teploměry pro lékařské účely, monitory dechu, lžičky na léky pro kojence zabránující rozlítí, odsavače hlenů, inhalátory, pomůcky na čištění uší, nosní odsávačky; (18) dětská zavazadla, Postroje na nošení dětí, Vaky na nošení dětí, Závěsná nosítka na nošení dětí, sedačky na záda na nošení dětí; (20) nábytek, lůžkoviny, matrace, polštáře a podušky, dětské ohrádky, židle pro děti, přebalovací podložky, cestovní dětské postýlky, košíky na přenášení dětí, koše na spaní, plastové vaničky, těhotenské a kojící polštáře, poporodní polštáře, polohovací klíny a podložky, zábrany, mantinely, dětská chodítka, koše, krycí podložky na matrace; (21) pomůcky a nádoby pro domácnost a kuchyň, kuchyňské náčiní a nádoby, dětské přenosné vaničky, dětské nočníky, hřebeny, kartáče, kartáčky, kartáče na láhve a dudlíky, mycí houby, kartáčky na zuby, koše na pleny, kyblíky na koupání, stojany na přenosné dětské vaničky, lehátka do vaničky, sedátka do vany; (24) textilní výrobky pro děti, a to dětské ložní prádlo, povlaky na matrace, povlaky na polštáře, dětské přikrývky, dětské textilie pro koupelny (s výjimkou oděvů), spací vaky, spací pytle, sítky proti hmyzu, zavinovačky, přebalovací podložky (textilní), textilní podložky do kočárků; (25) oděvy, pokrývky hlavy; (28) hračky, hry a žertovné předměty; (35) prodej výše uvedených výrobků ve třídách 3 až 28.
(511) 3, 5, 10, 18, 20, 21, 24, 25, 28, 35

(540)



- (111) **374603**
(220) 07.02.2019
(320) 07.02.2019
(442) 09.05.2019
(151) 14.08.2019
(730) **ALENSA, s.r.o.**, Stružky 1326, Praha 9, Kyje, 19800, CZ
(740) JUDr. Adam Gajdoš advokát, Seifertova 455/17, Praha 3, Žižkov, 13000
(210) O-553601
(510) (3) čisticí prostředky a vonné přípravky, přípravky pro péči o pleť, oči a nehty; (5) dezinfekční a antiseptické přípravky, farmaceutické přípravky a přírodní léčiva, čisticí roztoky pro lékařské použití, léčebné přípravky na výplach očí, náplasti, obvazový materiál; (9) brýle, sluneční brýle a kontaktní čočky, crazy kontaktní čočky, pomůcky na ochranu očí; (35) obchodní analýzy, průzkum a informační služby, reklamní, marketingové a propagační služby, obchodní služby a informace pro spotřebitele, elektronické obchodní služby, a to poskytování informací o výrobcích prostřednictvím telekomunikačních sítí k reklamním a prodejním účelům; (38) počítačová komunikace a přístup k internetu; (44) služby zdravotní péče, služby péče o hygienu a krásu, informační služby týkající se brýlí, slunečních brýlí a kontaktních čoček, poradenství, konzultace a informace v oboru kontaktních čoček, korekce zraku a léčby očí.

(511) 3, 5, 9, 35, 38, 44

(540)

ALENSA

- (111) **374604**
(220) 07.02.2019
(320) 07.02.2019
(442) 09.05.2019
(151) 14.08.2019
(730) **Kala Tomáš**, Prodloužená 259, Pardubice, 53009, CZ
(210) O-553603
(510) (36) bankovníctví, zejména burzovní kotace, daňové odhady, dluhové poradenství, důvěrník, elektronický převod peněžních prostředků, faktoring, financování formou koupě na splátky, finanční analýza, finanční hodnocení (pojištění, bankovníctví, finanční hodnocení nabídek k poptávkám (RFP), finanční hodnocení nabídek pro účast ve výběrových řízeních, finanční informace, finanční oceňování, finanční poradenství, finanční posouzení nákladů na vývoj, finanční řízení, finanční služby v oblasti likvidace podniků, finanční služby ve formě zprostředkování celního odbavení, finanční sponzoring, finanční zúčtovací střediska, finanční zúčtování clearing, hodnocení nákladů, hypoteční bankovníctví, informace o pojištění, investování peněžních prostředků, kapitálové investice, leasingové financování, makléřské služby, makléřství, obchodování s akcemi a dluhopisy, obchodování s cennými papíry, oceňování, online bankovníctví organizování peněžních sbírek, ověřování šeků, penzijní fondy, podílové fondy, pojistně-matematické služby, poradenství v oblasti pojištění, poskytování bezpečnostních schránek, poskytování finančních informací prostřednictvím webových stránek, poskytování jistoty, poskytování slev v zapojených provozovnách jiných osob pomocí členských karet, pronájem bytů, pronájem farem, pronájem kanceláří (nemovitosti), pronájem nemovitostí, pronájem sdílených kanceláří, provozování zastavárny, půjčky (financování), půjčky na splátky, půjčky se zástavou, služby agentury vymáhající pohledávky, služby realitní kanceláře, služby týkající se průzkumu v oblasti financí, služby ubytovací kanceláře (byty), služby úvěrové kanceláře, směňování peněžních prostředků, spořitelní služby, správa bytového domu, správa nemovitostí, svěření, úschova cenností, uzavírání námořního pojištění, uzavírání pojištění, uzavírání úrazového pojištění, uzavírání zdravotního pojištění, uzavírání životního pojištění, výběr nájemného, vydávání kreditních karet, výplata důchodů, vystavování cestovních šeků, vystavování hodnotných poukázek, zajištění, zajištění financování stavebních projektů zpracování

plateb debetní kartou, zprostředkování emisních povolenek, zprostředkování pojištění, zprostředkování v oblasti nemovitostí.

(511) 36

(540)



- (111) **374605**
(220) 08.02.2019
(320) 08.02.2019
(442) 09.05.2019
(151) 14.08.2019
(730) **SPGroup a.s.**, Masarykovo nábřeží 235/28, Praha 1, Nové Město, 11000, CZ
(740) Advokátní kancelář Belha, Vacíř & spol., s.r.o., Mgr. David Belha, náměstí Jiřího z Poděbrad 1382/2, Praha 2, Vinohrady, 12000
(210) O-553627
(591) Barevná
(510) (35) aktualizace a údržba dat v počítačových databázích, aktualizace a údržba údajů v rejstřících, indexace webových stránek pro obchodní nebo reklamní účely, online reklama v počítačové síti, optimalizace návštěvnosti webových stránek, optimalizace vyhledávačů pro účely podpory prodeje, poskytování obchodních informací prostřednictvím webových stránek, poskytování online tržiště pro kupující a prodejce zboží a služeb, propagace, sběr údajů do počítačových databází, sestavování katalogů informací pro obchodní či reklamní účely, systematizace údajů do počítačových databází, šíření reklamních materiálů, vedení počítačové evidence, zpracování textu; (38) komunikace po síti optických vláken, komunikace prostřednictvím počítačových terminálů, poskytování přístupu do databází, přenos digitálních souborů, přenos zpráv a obrázků pomocí počítačů, streaming dat; (41) akademie (vzdělávání), dálkové vzdělávání, elektronické publikování (DTP), informace o rekreaci, informace o vzdělávání, informace o zábavě, knihovnické služby, online vydávání elektronických knih a časopisů, poskytování elektronických publikací online bez možnosti stažení, služby reportérů (zpravodajství), soukromá výuka, školení, vydávání knih, vydávání textů, s výjimkou reklamních, výuka, vzdělávací služby, zábava; (42) cloud computing, digitalizace dokumentů (skenování), externí zálohování dat, platforma jako služba (PaaS), počítačové programování, poskytování informací o počítačových technologiích a programování prostřednictvím webových stránek, provozování internetových vyhledávačů, převod dat nebo dokumentů z fyzických nosičů na elektronická média, software jako služba (SaaS), technické psaní, tvorba počítačového softwaru, údržba počítačového softwaru, ukládání elektronických dat, umělecký design, vytváření a navrhování webových katalogů informací pro jiné osoby (služby v oblasti informačních technologií), vývoj softwaru v rámci softwarového publikování.

(511) 35, 38, 41, 42

(540)



- (111) **374606**
(220) 08.02.2019
(320) 08.02.2019
(442) 09.05.2019
(151) 14.08.2019
(730) **BenScio s.r.o.**, Janáčkovo nábřeží 1153/13, Praha 5, Smíchov, 15000, CZ
(740) Advokátní kancelář Belha, Vacíř & spol., s.r.o., Mgr. Petr Vacíř, náměstí Jiřího z Poděbrad 1382/2, Praha 2 - Vinohrady, 12000
(210) O-553629

- (591) Barevná
(510) (35) rozhlasová reklama, marketing, cílený marketing, aktualizace reklamních materiálů, online reklama v počítačové síti, optimalizace návštěvnosti webových stránek, PPC reklama, prezentace výrobků v komunikačních médiích pro účely maloobchodu, pronájem reklamního času v komunikačních médiích, propagace, psaní reklamních textů, psaní scénářů pro reklamní účely, reklama, vydávání reklamních textů; (38) rozhlasové vysílání, radiokomunikace, bezdrátové vysílání, komunikace po síti optických vláken, komunikace prostřednictvím počítačových terminálů, přenos zpráv a obrázků pomocí počítačů, streaming dat, zaslání zpráv; (41) výroba rozhlasových a televizních programů, rozhlasová zábava, hudební produkce, poskytování hudby online bez možnosti stažení, služby reportérů (zpravodajství), vzdělávací služby, dálkové vzdělávání, elektronické publikování (DTP), informace o rekreaci, informace o vzdělávání, informace o zábavě, pořádání a vedení konferencí, pořádání a vedení kongresů, pořádání a vedení osobních vzdělávacích fór, pořádání a vedení seminářů, pořádání a vedení symposií, pořádání a vedení workshopů (školení), pořádání soutěží (vzdělávacích nebo zábavných), zábava.
(511) 35, 38, 41
(540)



- (111) **374607**
(220) 08.02.2019
(320) 08.02.2019
(442) 09.05.2019
(151) 14.08.2019
(730) **BenScio s.r.o.**, Janáčkovo nábřeží 1153/13, Praha 5, Smíchov, 15000, CZ
(740) Advokátní kancelář Belha, Vacif & spol., s.r.o., Mgr. Petr Vacif, náměstí Jiřího z Poděbrad 1382/2, Praha 2 - Vinohrady, 12000
(210) O-553630
(591) Barevná
(510) (35) televizní reklama, marketing, cílený marketing, aktualizace reklamních materiálů, online reklama v počítačové síti, optimalizace návštěvnosti webových stránek, PPC reklama, prezentace výrobků v komunikačních médiích pro účely maloobchodu, pronájem reklamního času v komunikačních médiích, propagace, psaní reklamních textů, psaní scénářů pro reklamní účely, reklama, telemarketing, vydávání reklamních textů, výroba reklamních filmů, výroba teleshoppingových programů; (38) televizní vysílání, bezdrátové vysílání, komunikace po síti optických vláken, komunikace prostřednictvím počítačových terminálů, přenos videa na objednávku, přenos zpráv a obrázků pomocí počítačů, streaming dat, zaslání zpráv; (41) výroba rozhlasových a televizních programů, obrazové zpravodajství, poskytování televizních programů bez možnosti stažení prostřednictvím videa na objednávku, služby reportérů (zpravodajství), televizní zábava, výroba filmů, s výjimkou reklamních, vzdělávací služby, dálkové vzdělávání, elektronické publikování (DTP), filmová distribuce, filmové projekce, informace o rekreaci, informace o vzdělávání, informace o zábavě, nahrávání videokazet, pořádání a vedení konferencí, pořádání a vedení kongresů, pořádání a vedení osobních vzdělávacích fór, pořádání a vedení seminářů, pořádání a vedení symposií, pořádání a vedení workshopů (školení), pořádání soutěží (vzdělávacích nebo zábavných), poskytování filmů bez možnosti stažení prostřednictvím videa na objednávku, režie filmů, s výjimkou reklamních filmů, zábava.
(511) 35, 38, 41
(540)



- (111) **374608**
(220) 11.02.2019

- (320) 11.02.2019
(442) 09.05.2019
(151) 14.08.2019
(730) **Pauš Roman**, Julia Fučíka 209, Vysoká Pec, 43159, CZ
(740) artpatent, advokátní kancelář s.r.o., Mgr. Tomáš Bejček advokát, Dukelských hrdinů 976/12, Praha 7, Holešovice, 17000
(210) O-553697
(510) (5) potravní doplňky pro zvířata, dentální přípravky a potřeby pro zvířata; (31) potrava pro domácí zvířata.
(511) 5, 31
(540)

NEFERTITI

- (111) **374609**
(220) 12.02.2019
(320) 12.02.2019
(442) 09.05.2019
(151) 14.08.2019
(730) **MakléřkyCZ s.r.o.**, Minoritská 473/10, Brno, 60200, CZ
(740) Ing. Yveta Vinklerová, Mojžírovo náměstí 2993/13, Brno, Královo Pole, 61200
(210) O-553715
(591) Barevná
(510) (35) reklamní služby poskytované prostřednictvím internetu v oblasti nemovitostí, bannerová reklama, marketing nemovitostí, sběr a systemizace informací do počítačových databází, inzerece komerčních a obytných nemovitostí, příprava a pořádání dražeb nemovitostí, výstavy komerční nebo reklamní (organizování -), organizování obchodních nebo reklamních akcí, šíření reklamních, marketingových a propagačních materiálů; (36) finanční služby a odhady, finanční převody a transakce a platební služby, financování nemovitostí, pronájem nemovitostí a majetku, správa nemovitostí, pojištění nemovitostí (realit), oceňování a odhady nemovitostí, poradenství v oblasti majetku (nemovitostí), poradenské služby v oblasti oceňování nemovitostí, služby realitní kanceláře; (45) příprava právních dokumentů, služby právní pomoci.
(511) 35, 36, 45
(540)



- (111) **374610**
(220) 13.02.2019
(320) 13.02.2019
(442) 09.05.2019
(151) 14.08.2019
(730) **CZECH NEWS CENTER a.s.**, Komunardů 1584/42, Praha 7, Holešovice, 17000, CZ
(210) O-553757
(591) Barevná
(510) (9) data, informace a databáze, nahrané zvukové a zvukově-obrazové záznamy, vše na elektronických, magnetických, optických a jiných nosičích v rámci třídy 9 nebo v elektronických, datových, informačních a telekomunikačních sítích, elektronická periodika a knihy, stahovatelné počítačové programy, počítačový software, stahovatelné multimediální aplikace, přístroje pro zpracování dat; (16) tiskoviny všeho druhu, noviny, časopisy, periodika, knihy, učebnice, učební pomůcky s výjimkou přístrojů, křížovky, katalogy, papírenské zboží, fotografie, plakáty, samolepky, pohlednice, programy a informační letáky, vstupenky, katalogy, tištěné nosiče informací a záznamů všeho druhu v rozsahu této třídy; (35) inzertní činnost, reklamní a propagační činnost, marketing, prezentace výrobků a služeb v komunikačních médiích pro účely maloobchodu, pronájem reklamních ploch na Internetu, prodej po telefonu výše uvedených výrobků ve třídě 9 a 16, telemarketing (nikoliv prodej), podpora prodeje, analýzy nákladů a cen, obchodní průzkumy, zajišťování předplatného novin a časopisů, průzkum trhu, průzkum veřejného mínění, komerční informace a rady pro spotřebitele, služby v oblasti srovnávání cen, distribuce reklamních materiálů, organizování akcí, výstav, prodejních trhů a přehlídek pro

obchodní, propagační a reklamní účely, organizace spotřebitelských soutěží reklamního charakteru zaměřených zejména na podporu prodeje, vyhlášení výsledků soutěží reklamního charakteru zaměřených zejména na podporu prodeje, organizace spotřebitelských soutěží - v rámci této třídy, spotřebitelská anketa, propagace výherce soutěže či ankety; (38) přenos zpráv a informací, komunikace, šíření elektronických periodik a knih, vše prostřednictvím počítačů, elektronických, počítačových, datových a telekomunikačních sítí (zejména prostřednictvím Internetu), poskytování přístupu k databázím, informační služby na Internetu, provozování internetových portálů, poskytování internetových diskusních fór; (41) výchovná, vzdělávací a zábavná činnost, sportovní a kulturní aktivity, organizování sportovních, vzdělávacích a zábavných soutěží, obrazové a textové zpravodajství, vydavatelská činnost, vydávání elektronických knih a časopisů on-line, poskytování on-line elektronických publikací (bez možnosti stažení), provozování her on-line, nahrávání a vydávání zvukových a zvukově-obrazových záznamů, poskytování informací o možnostech zábavy, rekreace a rozptýlení, o výchově, vzdělávání a sportu, pořádání a realizace workshopů, pořádání přednášek, pořádání festivalů pro kulturní, zábavní, vzdělávací a školící účely, pořádání výstav pro kulturní, zábavní a vzdělávací účely.

(511) 9, 16, 35, 38, 41
(540)



(111) **374611**
(220) 13.02.2019
(320) 13.02.2019
(442) 09.05.2019
(151) 14.08.2019
(730) **Nesvadbá Martin**, Česká 665, Liberec, Liberec XXV-Vesec, 46312, CZ
(740) RETROPATENT s.r.o., Dobiášova 1246/29, Liberec, Liberec VI-Rochlice, 46006
(210) O-553760
(510) (12) vozidla, dopravní prostředky pozemní, vzdušné nebo vodní; (35) reklamní agentura, propagační činnost, pomoc při řízení obchodní činnosti, obchodní administrativní, kancelářské práce, propagační publikace - rozšiřování, obchodní informace, inzertní reklamní, reklamní texty (psaní), reklama on-line, aktualizace reklamních materiálů, výstavy - organizování výstav na pomoc obchodu a výstav reklamních, služby a poradenství v obchodní činnosti v oboru motorových vozidel, malo-velkoobchod s motorovými vozidly (nové i ojeté), zprostředkování prodeje s motorovými vozidly (nové i ojeté); (37) autoservisy, opravy vozidel, dopravních prostředků pozemních, vzdušných i vodních, instalační služby týkající se vozidel, dopravních prostředků vzdušných i vodních.

(511) 12, 35, 37
(540)



(111) **374612**
(220) 13.02.2019
(320) 13.02.2019
(442) 09.05.2019
(151) 14.08.2019
(730) **MEPAC CZ, s.r.o.**, Nebory 547, Třinec, 73961, CZ
(210) O-553766
(510) (20) sochy, figurky, umělecké předměty vyrobené z materiálů jako dřevo, vosk, sádra nebo umělá hmota, zahrnuté v této třídě, nábytek a bytové zařízení; (21) sochy, figurky, plakety a medaile umělecké a dekorativní předměty vyrobené z materiálů jako porcelán, terakota nebo sklo, zahrnuté

v této třídě, částečně zpracované sklo, domácí náčiní k úklidu, nádobí, kuchyňské náčiní, kosmetické a toaletní potřeby; (28) sportovní potřeby a vybavení, hry, hračky a žertovné předměty, ozdoby pro slavnostní příležitosti, přístroje a zařízení pro zábavní parky a hřiště.

(511) 20, 21, 28
(540)

silesia story

(111) **374613**
(220) 13.02.2019
(320) 13.02.2019
(442) 09.05.2019
(151) 14.08.2019
(730) **Elektro-System-Technik s.r.o. /E.S.T. s.r.o./**, Pod Pekárnami 338/12, Praha 9, Vysočany, 19000, CZ
(740) MACH LEGAL, advokátní kancelář s.r.o., JUDr. Tomáš Mach Ph.D., Viktora Huga 377/4, Praha 5, Smíchov, 15000
(210) O-553772
(591) Barevná
(510) (9) přístroje, nástroje a kabely pro oblast elektřiny, elektrické a elektronické prvky, nabíjecí stanice pro elektromobily, galenitové krystalové detektory pro použití v elektronice, magnety, magnetizéry a demagnetizéry, elektromagnetické cívky, software pro webové aplikace a servery, software pro elektronické obchodování a platby, informační technologie a audiovizuální, multimediální a fotografické přístroje, vysílací elektronky, elektronické tunery, elektro-optické spojky, elektronická komunikační zařízení, elektronické mikrofonní rozbočovače, elektronická telekomunikační zařízení, vysílače elektronických signálů, elektronické jednotky na přenos audiosignálů, bezdrátové elektronické pořadníky se zvukovou signalizací, transpondéry vybavené systémy pro elektronické platby ve vozidle, vysílače pro přenos elektronických signálů, bezpečnostní, zabezpečovací, ochranná a signalizační zařízení; (35) obchodní zprostředkovatelské služby a obchodní informace pro spotřebitele, maloobchod a velkoobchod s výše uvedenými výrobky ve tř. 9; (37) elektroinstalace, elektroinstalace budov pro telekomunikační přenos, elektroinstalace v kancelářích pro přenos dat.

(511) 9, 35, 37
(540)



(111) **374614**
(220) 13.02.2019
(320) 13.02.2019
(442) 09.05.2019
(151) 14.08.2019
(730) **AVETON s.r.o.**, Krátkého 211/2, Praha 9, Vysočany, 19000, CZ
(740) Advokátní a patentová kancelář, JUDr. Aleš Zábrš, Na Beránce 2, Praha 6, 16000
(210) O-553774
(510) (6) obecné kovy a jejich slitiny, kovové stavební materiály, kovové konstrukce, kovové kabely a dráty, kovové trubky a sloupky kovové potřeby zámečnické a klempířské; (17) materiály těsnící, ucpávací a izolační, zejména sklo a skleněná vlákna na izolaci a skleněná izolační vlna, polotovary z plastických hmot ke zpracování, zejména plastické hmoty ve foliích, blocích, tyčích a trubkách, plastové trubky, kaučuk, guma azbest, slída a výrobky z těchto materiálů, akustické materiály zařazené v této třídě; (19) stavební materiály nekovové, zejména akustické materiály všeho druhu obsažené v této třídě, zejména zvukoabsorpční prvky určené k obkladu stěn, stropů a podlah, podhledové systémy, protihlukové bariéry, kmitající panely, RPG difusory, transparentní rezonátory protihlukových stěn, přírodní a umělé kamen, tvárnice, cihly, panely, dlaždice, obkládačky, betonové zboží, cement, vápno, sádra, písek, štěrk, asfalt, přenosné domy, stavební části krbů, komíny, výrobky z plastických hmot určené především pro stavebnictví v rámci této třídy, zejména plastové profily všeho druhu, plastová okna, plastové dveře, plastové světlíky a jiné plastové výplně

stavebních otvorů, dřevěná okna a dveře, minerální akustické materiály, nekovové stavební konstrukce, dřevěné, betonové, skleněné a plastové protihlukové stěny, hliněné protihlukové vály, stavební sklo; (21) sklo všeho druhu zařazené v této třídě, včetně skla surového a opracovaného, porcelán a majolika, pomůcky a nádoby pro domácnost a kuchyň; (37) stavebnictví, opravy a instalační služby, a to montáže oken, dveří, světlíků a jiných výplní stavebních otvorů, stavební činnosti spojené s prostorovou stavební akustikou, zařízení interiérů, především z hlediska požadavků na akustiku, realizace protihlukových opatření, odhlučňování strojů a přístrojů, ozvučování a odhlučňování vnitřních a venkovních prostorů a prostranství, poradenská činnost v oblasti stavebnictví a stavební akustiky; (40) zpracování a úprava materiálů, a to skla všeho druhu, týkající se především akustických vlastností těchto materiálů.

(511) 6, 17, 19, 21, 37, 40
(540)

GLASIO

(111) **374615**
(220) 13.02.2019
(320) 13.02.2019
(442) 09.05.2019
(151) 14.08.2019
(730) **Dos Mundos s.r.o.**, Žerotínova 1663/59, Praha 3, Žižkov, 13000, CZ
(210) O-553775
(510) (30) káva, čaj, kakao a jejich náhražky; (40) pražení a zpracování kávy; (43) kavárna.
(511) 30, 40, 43
(540)



DOS MUNDOS

(111) **374616**
(220) 14.02.2019
(320) 14.02.2019
(442) 09.05.2019
(151) 14.08.2019
(730) **ALFI Corp., s.r.o.**, Provozní 5492/3, Ostrava, Třebovice, 72200, CZ
(740) **Ing. Pavel Nádvorník s.r.o.**, Klínová 620/1, Ostrava, Hulváky, 70900
(210) O-553787
(510) (6) kovové dlaždice, obklady stěn (kovové), lepicí nástěnné dekorace z obecného kovu; (16) lepicí nástěnné dekorace z papíru, obtisky jako dekorace, papírenské zboží s lepicí fólií; (17) izolační dlaždice, lepicí pásy, proužky, pásy a fólie; (19) dlaždice na stěny (nekovové) pro stavebnictví, nekovové obklady stěn, opracovaný přírodní kámen, dlaždice z přírodního kamene, krycí panely na stěnové panely, dřevěné dlaždice, dřevěné obklady, keramické dlaždice, koupelnové dlaždice (nekovové), mozaikové dlaždice na stěny, průsvitné nekovové dlaždice, skleněné dlaždice; (20) zrcadlové dlaždice, lepicí nástěnné dekorace ze dřeva nebo vosku, samolepicí výstavní panely; (24) textilní tapety, tapety a závěsy na stěnu (textilní), ozdoby na stěny z textilu; (27) obklady a krytiny pro stěny a stropy, korkové dlaždice, stěnové obklady z papíru, tapety na stěnu s výjimkou textilních, vinylové tapety, závěsné dekorace na stěnu, ne z textilních materiálů.

(511) 6, 16, 17, 19, 20, 24, 27
(540)

ALFISTICK

(111) **374617**
(220) 14.02.2019
(320) 14.02.2019
(442) 09.05.2019
(151) 14.08.2019
(730) **WPremium event, s.r.o.**, Jana Masaryka 281/28, Praha 2, Vinohrady, 12000, CZ
(210) O-553789
(510) (16) papírové nosiče informací všeho druhu, zejména časopisy, publikace, plakáty, letáky, noviny, tiskárenské výrobky, fotografie, papírenské zboží, kancelářské potřeby; (35) inzertní, reklamní a propagační činnost, poskytování pomoci při provozu obchodu, obstaravatelská, zprostředkovatelská činnost v oblasti obchodu s výrobky uvedenými ve třídě 16, marketing, obchodní administrativa, kancelářské práce; (41) vydavatelská a nakladatelská činnost, zejména vydávání knih a časopisů.
(511) 16, 35, 41
(540)

FACILITYMANAGER
CZECH MAGAZINE

(111) **374618**
(220) 15.02.2019
(320) 15.02.2019
(442) 09.05.2019
(151) 14.08.2019
(730) **Venclíček Bohumil Ing., J. A. Komenského 514/20, Most, 43401, CZ**
(210) O-553802
(510) (32) pivo, nealkoholické nápoje; (33) alkoholické nápoje (s výjimkou piva); (35) inzertní a reklamní činnost; (36) pojišťovnictví a peněžnictví; (41) výchovná a zábavní činnost; (43) stravování a podávání nápojů, dočasné ubytování.
(511) 32, 33, 35, 36, 41, 43
(540)

Severka MOST

(111) **374619**
(220) 16.02.2019
(320) 16.02.2019
(442) 09.05.2019
(151) 14.08.2019
(730) **ENERGOPROJEKTA plan s.r.o.**, Dluhonská 1350/43, Přerov, Přerov I-Město, 75002, CZ
(210) O-553831
(591) Barevná
(510) (35) vedení účetnictví, daňové konzultace (účetnictví), účetnictví, kontrola účetnictví, vedení obchodního účetnictví; (42) stavební projektování, technické projektové plánování v oboru inženýrství, provádění technických projektových studií pro stavební projekty, příprava zpráv vztahujících se k technickým projektovým studiím pro stavební projekty, poradenské služby v oblasti projektování výrobků, inženýrské služby.
(511) 35, 42
(540)

ENERGOPROJEKTA

(111) **374620**
(220) 18.02.2019
(320) 18.02.2019
(442) 09.05.2019
(151) 14.08.2019

- (730) **Coleman S.I., a.s.**, Smetanova 1484, Vsetín, 75501, CZ
(740) Ing. Pavel Nádvořník s.r.o., Klínová 620/1, Ostrava, Hulváky, 70900
(210) O-553838
(510) (2) nátěry (barvy), ochranné povrchové nátěry (barvy); (6) kovové stavební a konstrukční materiály a prvky, kovové střešní materiály, kovové plechy, okapové roury, okapní žlaby na střechy kovové; (9) počítačový software, počítačový software umožňující vyhledávání dat, počítačový software pro mobilní telefony, mobilní aplikace ke stažení pro přenos informací, interaktivní počítačové systémy, nástroje datové komunikace, systémy zpracování dat, nástroje pro účetnictví, instruktážní manuály v elektronické podobě; (17) izolace, izolace proti chladu, izolace tepelné, izolační desky, izolační nátěry, izolační pásy, izolační pásy, izolační plst', izolační tepelný materiál, izolační sloučeniny proti vlhkosti, izolační tkaniny ze skleněné vlny, fólie kovové izolační; (19) nekovové stavební a konstrukční materiály a prvky, nekovové konstrukce a přenosné stavební prvky, nátěrové hmoty (stavební materiál), střešní materiály (nikoliv kovové), střešní krytina (nekovová), plst pro stavebnictví, výrobky z břidlicové střešní krytiny; (35) cenové analýzy, cenové nabídky na zboží a služby, cenové srovnávání, tvorba nákladových analýz, vyhledávání dat v počítačových souborech (pro třetí osoby), systemizace informací do počítačových databází, služby v oblasti získávání obchodních kontrakčních partnerů, průzkum trhu, počítačové zpracování informací, reklama a propagace, reklama (on line) na počítačové komunikační síti, on-line inzerce, poskytování obchodních informací rovněž prostřednictvím internetu, kabelových sítí nebo jiných forem datového přenosu, prezentace zboží a služeb, odborné obchodní poradenství; (37) stavebnictví a demolice staveb, izolování staveb, zámečnictví (opravy), klempířství, pokrývačské služby (práce), opravy střech, rekonstrukce střech, montáže lešení, pronájem stavebních strojů a přístrojů, montáž podlahových krytin, stavební dozor, stavební služby, poradenské služby ve stavebnictví; (38) poskytování přístupu k elektronické online síti za účelem vyhledávání informací, interaktivní telekomunikační služby, elektronický přenos dat, přenos a šíření informací a dat přes počítačové sítě a internet, informační přenos přes elektronické komunikační sítě; (39) doprava a přeprava; (41) vydávání instruktážních manuálů, zajištění instruktážních kurzů, vydávání textů (jiných než reklamních), vydávání časopisů včetně elektronických, poskytování on-line publikací, nahrávání a produkce zvukových záznamů, audiovizuální ukázkové prezentace; (42) poradenství v oboru stavebnictví (návrhy, projekty), inženýrské služby, konzultace odborné týkající se návrhu interiérů bytových prostor, rozpočtování staveb, technické poradenské služby vztahující se ke stavebnictví, stavební projektování, konzultační a poradenské služby v oblasti technologií, stavební návrhy, tvorba software, vývoj řešení pro aplikace počítačového softwaru, konzultace v oblasti počítačového softwaru, poskytování internetových vyhledávačů s možností specifického vyhledávání, vývoj softwaru, programování a implementace softwaru, vývoj aplikací k počítačovým programům, konzultační služby v oblasti informačních technologií (IT), navrhování webových portálů.

(511) 2, 6, 9, 17, 19, 35, 37, 38, 39, 41, 42

(540)

řemeslník21

(111) **374621**

(220) 18.02.2019

(320) 18.02.2019

(442) 09.05.2019

(151) 14.08.2019

(730) **Coleman S.I., a.s.**, Smetanova 1484, Vsetín, 75501, CZ

(740) Ing. Pavel Nádvořník s.r.o., Klínová 620/1, Ostrava, Hulváky, 70900

(210) O-553839

(591) Barevná

- (510) (2) nátěry (barvy), ochranné povrchové nátěry (barvy); (6) kovové stavební a konstrukční materiály a prvky, kovové střešní materiály, kovové plechy, okapové roury, okapní žlaby na střechy kovové; (9) počítačový software, počítačový software umožňující vyhledávání dat, počítačový software pro mobilní telefony, mobilní aplikace ke stažení pro přenos informací, interaktivní počítačové systémy, nástroje datové komunikace, systémy zpracování dat, nástroje pro účetnictví, instruktážní manuály v elektronické podobě; (17) izolace, izolace proti chladu, izolace tepelné, izolační desky, izolační nátěry, izolační pásy, izolační pásy, izolační plst', izolační tepelný materiál, izolační sloučeniny proti vlhkosti, izolační tkaniny ze skleněné vlny, fólie kovové izolační; (19) nekovové stavební a konstrukční materiály a prvky, nekovové konstrukce a přenosné stavební prvky, nátěrové hmoty (stavební materiál), střešní materiály (nikoliv kovové), střešní krytina (nekovová), plst pro stavebnictví, výrobky z břidlicové střešní krytiny; (35) cenové analýzy, cenové nabídky na zboží a služby, cenové srovnávání,

tvorba nákladových analýz, vyhledávání dat v počítačových souborech (pro třetí osoby), systemizace informací do počítačových databází, služby v oblasti získávání obchodních kontrakčních partnerů, průzkum trhu, počítačové zpracování informací, reklama a propagace, reklama (on line) na počítačové komunikační síti, on-line inzerce, poskytování obchodních informací rovněž prostřednictvím internetu, kabelových sítí nebo jiných forem datového přenosu, prezentace zboží a služeb, odborné obchodní poradenství; (37) stavebnictví a demolice staveb, izolování staveb, zámečnictví (opravy), klempířství, pokrývačské služby (práce), opravy střech, rekonstrukce střech, montáže lešení, pronájem stavebních strojů a přístrojů, montáž podlahových krytin, stavební dozor, stavební služby, poradenské služby ve stavebnictví; (38) poskytování přístupu k elektronické online síti za účelem vyhledávání informací, interaktivní telekomunikační služby, elektronický přenos dat, přenos a šíření informací a dat přes počítačové sítě a internet, informační přenos přes elektronické komunikační sítě; (39) doprava a přeprava; (41) vydávání instruktážních manuálů, zajištění instruktážních kurzů, vydávání textů (jiných než reklamních), vydávání časopisů včetně elektronických, poskytování on-line publikací, nahrávání a produkce zvukových záznamů, audiovizuální ukázkové prezentace; (42) poradenství v oboru stavebnictví (návrhy, projekty), inženýrské služby, konzultace odborné týkající se návrhu interiérů bytových prostor, rozpočtování staveb, technické poradenské služby vztahující se ke stavebnictví, stavební projektování, konzultační a poradenské služby v oblasti technologií, stavební návrhy, tvorba software, vývoj řešení pro aplikace počítačového softwaru, konzultace v oblasti počítačového softwaru, poskytování internetových vyhledávačů s možností specifického vyhledávání, vývoj softwaru, programování a implementace softwaru, vývoj aplikací k počítačovým programům, konzultační služby v oblasti informačních technologií (IT), navrhování webových portálů.

(511) 2, 6, 9, 17, 19, 35, 37, 38, 39, 41, 42

(540)

řemeslník21

(111) **374622**

(220) 18.02.2019

(320) 18.02.2019

(442) 09.05.2019

(151) 14.08.2019

(730) **ENTREE Gastronomy, s.r.o.**, Riegerova 390/25, Olomouc, 77200, CZ

(740) AK Jan Bárta s.r.o., advokátní kancelář, JUDr. Jan Bárta, Kaprova 42/14, Praha 1, Staré Město, 11000

(210) O-553892

- (510) (41) zábava, pobavení, uvádění hudebních představení, uvádění živých zábavních akcí, realizace živých vystoupení, informace o možnostech zábavy, rezervace míst na zábavné akce, služby rezervace a vydávání vstupenek na akce; (43) restaurace, restaurační a barové služby, gastronomické služby, firemní akce (poskytování jídel a nápojů), hotelové restaurační služby, podávání jídel a nápojů hostům v restauracích, podávání alkoholických nápojů, pohostinství (služby), pořádání banketů, pořádání svatebních recepcí (potraviny a nápoje), poskytování informací vztahujících se k přípravě jídel a nápojů, příprava jídel, služby týkající se přípravy jídel a nápojů, rezervace v restauracích (služby), služby ochutnávky vín (zajištění nápojů), zajišťování jídel v hotelích, zásobování (catering), služby v oblasti hotelového cateringu, služby dodávání jídel k okamžitě spotřebě, delikatesy (restaurace), bary, bistra (služby), bufety, denní bary (v restauraci, hotelu), kavárny (služby).

(511) 41, 43

(540)



(111) **374623**

(220) 18.02.2019

(320) 18.02.2019

(442) 09.05.2019

(151) 14.08.2019

(730) **ENTREE Gastronomy, s.r.o.**, Reigerova 390/25, Olomouc, 77200, CZ

(740) AK Jan Bárta s.r.o., advokátní kancelář, JUDr. Jan Bárta, Kaprova 42/14, Praha 1, Staré Město, 11000

(210) O-553893

(510) (41) zábava, pobavení, uvádění hudebních představení, uvádění živých zábavních akcí, realizace živých vystoupení, informace o možnostech zábavy, rezervace míst na zábavné akce, služby rezervace a vydávání vstupenek na akce; (43) restaurace, restaurační a barové služby, gastronomické služby, firemní akce (poskytování jídel a nápojů), hotelové restaurační služby, podávání jídel a nápojů hostům v restauracích, podávání alkoholických nápojů, pohostinství (služby), pořádání banketů, pořádání svatebních recepcí (potraviny a nápoje), poskytování informací vztahujících se k přípravě jídel a nápojů, příprava jídel, služby týkající se přípravy jídel a nápojů, rezervace v restauracích (služby), služby ochutnávky vín (zajištění nápojů), zajišťování jídel v hotelích, zásobování (catering), služby v oblasti hotelového cateringu, služby dodávání jídel k okamžité spotřebě, delikatesy (restaurace), bary, bistra (služby), bufety, denní bary (v restauraci, hotelu), kavárny (služby).

(511) 41, 43

(540)

ENTRÉE RESTAURANT

(111) **374624**

(220) 20.02.2019

(320) 20.02.2019

(442) 09.05.2019

(151) 14.08.2019

(730) **Vestta BOZP s.r.o.**, Kateřinská 2137, Česká Třebová, 560 02, CZ

(210) O-553929

(591) Barevná

(510) (45) poskytování služeb v oblasti bezpečnosti a ochrany zdraví při práci, technicko-organizační činnost v oblasti požární ochrany, vše v rámci této třídy.

(511) 45

(540)



(111) **374625**

(220) 20.02.2019

(320) 20.02.2019

(442) 09.05.2019

(151) 14.08.2019

(730) **European Property Group, a.s.**, Cejl 494/25, Brno, Zábřdovice, 60200, CZ

(740) Traplová Hakr Kubát, advokátní a patentová kancelář, Mgr. Jana Šuranová Traplová, advokátka, Přístavní 531/24, Praha 7, Holešovice, 17000

(210) O-553932

(510) (6) kovové dveře, zárubně, okna; (19) dřevěné a plastové dveře, zárubně, okna; (40) zpracování dřeva a jeho úprava, obrábění, truhlářské práce, impregnace a povrchová úprava, vše týkající se zejména výroby oken, dveří a zárubní.

(511) 6, 19, 40

(540)



(111) **374626**

(220) 22.02.2019

(320) 22.02.2019

(442) 09.05.2019

(151) 14.08.2019

(730) **Mlejnek Miloš**, Zahraničního odboje 920/33, Třebíč, Borovina, 67401, CZ

(210) O-553984

(510) (13) součásti zbraní, části střelných zbraní; (35) maloobchodní prodej zbraní, maloobchod a velkoobchod, velkoobchodní prodej zbraní; (37) opravy nebo údržba střelných zbraní, údržba a opravy vzdušných zbraní, údržba a opravy sportovních vybavení; (40) zakázková výroba zboží, ruční práce (zakázková výroba), zakázková výroba termoplastických součástí.

(511) 13, 35, 37, 40

(540)

AIRHARD

(111) **374627**

(220) 25.02.2019

(320) 25.02.2019

(442) 09.05.2019

(151) 14.08.2019

(730) **REpoint mark s.r.o.**, Primátorská 296/38, Praha 8, Libeň, 18000, CZ

(210) O-554037

(510) (7) dávkovací stroje, automatické výdejní stroje, výdejní stojany pro čerpací stanice, (palivová výdejní čerpadla), výdejní stojany pro čerpací stanice, výdejní stojany na vodík pro čerpací stanice, prodejní automaty, chladicí prodejní automaty, prodejní automaty na žetony; (9) ochranné a bezpečnostní prostředky, bezpečnostní, zabezpečovací, ochranná a signalizační zařízení; (35) propagační marketingové služby využívající audiovizuální média, podpora prodeje s využitím audiovizuálních médií, příprava audiovizuálních prezentací pro reklamní použití, služby v oblasti obchodní propagace poskytované audiovizuálními prostředky, výroba propagačních videopásek, video disků a audiovizuálních záznamů.

(511) 7, 9, 35

(540)

REBOX

(111) **374628**

(220) 26.02.2019

(320) 26.02.2019

(442) 09.05.2019

(151) 14.08.2019

(730) **Šmejkal Miloslav**, Nerudova 21, Řevnice, 25230, CZ

(740) Mgr. Tereza Segetová, advokát, Václavské náměstí 794/38, Praha 1, 11000

(210) O-554083

(591) Barevná

(510) (41) poskytování kulturních a sportovních aktivit, jejichž cílem je zábava.

(511) 41

(540)



- (111) **374629**
(220) 28.02.2019
(320) 28.02.2019
(442) 09.05.2019
(151) 14.08.2019
(730) **Pivovar Chotěboř s.r.o.**, Průmyslová 1755, Chotěboř, 58301, CZ
(740) Ing. Václav Kratochvíl, Husníkova 2086/22, Praha 5, Stodůlky, 15800
(210) O-554130
(591) Barevná
(510) (16) periodický a neperiodický tisk, atlasy, časopisy, fotografie, kalendáře, kancelářské potřeby s výjimkou nábytku, katalogy, knihy, noviny, papírenské výrobky, prospekty, mapy, obtisky, pohlednice, reprodukce, samolepky, tiskoviny, reklamní, propagační a užitkové výrobky z papíru, informační, reklamní a propagační tiskoviny, papírové a plastové tašky jako obaly, papírové obaly všeho druhu, papírové ubrousky a ubrusy, papírová prostírání, papírové ručníky, papírové kornouty, papírové kelímky, podtácky (papírové podložky pod sklenice), balicí papír, reklamní a ozdobné předměty neuvedené v jiné třídě, tužky, těžítka, papír; (32) piva všeho druhu, minerální vody, ovocné a zeleninové šťávy jako nealkoholické nápoje nebo na výrobu nealkoholických nápojů, pивní mladinka, nealkoholické nápoje, mošty, přípravky na výrobu nápojů, sirupy, šumivé nápoje nealkoholické, stolní vody včetně vod ochucených, pramenité a minerální vody včetně vod ochucených, balená voda, nápojové směsi a prášky, míchané nápoje s obsahem piva, výtažky z chmele na výrobu piva, příchutě na výrobu piva; (43) hostinské a kavárenské služby, zprostředkovatelské služby v oblasti cestovního ruchu v rámci této třídy, jako obstarávání poukázek na stravování, zajišťování ubytování, pronájem potřeb pro provoz restauračních zařízení, rychlé občerstvení, bar, bufet, jídelna, cukrárna, kavárna, restaurace, čepování piva, gastronomie, provozování stravovacích zařízení, organizační zajištění gastronomických akcí (cateringové služby).

(511) 16, 32, 43
(540)



- (111) **374630**
(220) 01.03.2019
(320) 01.03.2019
(442) 09.05.2019
(151) 14.08.2019
(730) **Paverová Tereza Mgr.**, Leskovec 29, Březová, 74744, CZ
(210) O-554151
(510) (5) látkové pleny; (16) výukové kartičky, tiskoviny; (25) body [oděvy].
(511) 5, 16, 25
(540)

Černá na bílé

- (111) **374631**
(220) 01.03.2019
(320) 01.03.2019
(442) 09.05.2019
(151) 14.08.2019
(730) **Ambiente Franchise, s.r.o.**, U Krbu 3091/37, Praha 10, Strašnice, 10000, CZ

- (740) Dana Lukajová, patentový zástupce, Voršilská 130/10, Praha 1, Nové Město, 11000
(210) O-554155
(510) (43) poskytování jídla a nápojů, dočasné ubytování, půjčování nábytku, ubrusů a prostírání, gastronomické služby, bistra (služby), podávání jídel a nápojů, poradenské služby týkající se potravin a gastronomie, příprava pokrmů, restaurace (služby), hospody (služby), salátové bary (služby), samoobslužné restaurace, pojízdné stánky s hotovými pokrmy, občerstvením a párky (služby), cateringové služby, služby týkající se odosu jídla s sebou, příprava a poskytování stravování a nápojů pro okamžitou spotřebu.
(511) 43
(540)

Lokál Korunní

- (111) **374632**
(220) 01.03.2019
(320) 01.03.2019
(442) 09.05.2019
(151) 14.08.2019
(730) **Mochalin Sergej**, Politických vězňů 2, Beroun, 26601, CZ
(740) Ing. Jarmila Javoříková, Slunečná 4566, Zlín, 76005
(210) O-554165
(510) (19) stavební materiály nekovové, stavební dřevo, stavební sklo, stavební plasty, nekovové stavební prvky - okna, dveře, podlahy a stěny; (20) nábytek, stoly, stolní desky, židle, sedací soupravy, křesla, skříně, postele, police, věšáky, matrace, postelové rošty, zrcadla a rámy, polštáře, regály (nábytek), bedny a boxy nekovové (nábytek), garnyže, tyče na záclony; (35) reklamní činnost, marketingová činnost, pronájem a provoz reklamních ploch, reklamní akce, administrativní práce, předvádění výrobků, podnikové organizační poradenství, obchodní a podnikatelské poradenství, manažerské služby, automatizované i ruční zpracování obchodních dat, správa a prodej obchodních dat, maloobchodní, velkoobchodní a elektronický prodej stavebních materiálů a nábytku, obchodní zastoupení jiných podnikatelských subjektů, poskytování informací a poradenství v oblasti obchodu, reklamy, marketingu, řízení a administrativy; (36) realitní činnost, makléřská činnost, správa nemovitostí, prodej a pronájem nemovitostí, investiční činnost, poskytování informací a poradenství v oblasti realit, investic a financí, zprostředkování v oblasti realit, financí a investic, směnárenské služby, finančně ekonomické poradenství; (37) stavební činnost - provádění staveb včetně jejich změn, udržovacích prací na nich a jejich odstraňování, údržba nemovitostí, stavebně-montážní služby, montáže stavebních prvků, montáže bytového zařízení, instalační služby - voda, plyn a elektro, poskytování informací a poradenství v oblasti stavebnictví a stavebně-montážních prací.

(511) 19, 20, 35, 36, 37
(540)

DOMIA

- (111) **374633**
(220) 04.03.2019
(320) 04.03.2019
(442) 09.05.2019
(151) 14.08.2019
(730) **THOME Lighting s.r.o.**, Náchodská 2656/222a, Praha 9, Horní Počernice, 19300, CZ
(210) O-554183
(510) (11) zařízení na osvětlení, zařízení pro sanitární účely; (35) reklama, propagace, řízení obchodní činnosti, obchodní administrativy, kancelářské práce.
(511) 11, 35
(540)

OPTIMALINE

- (111) **374634**
(220) 04.03.2019
(320) 04.03.2019
(442) 09.05.2019
(151) 14.08.2019
(730) **Mazgal Michal**, nám. Dr. E. Beneše 1/1, Liberec, Liberec I-Staré Město, 46001, CZ
(740) Advokátní kancelář CINK a partneři, s. r. o., JUDr. Ing. Pavel Cink LL. M., Velešlavina 363/33, Plzeň, Vnitřní Město, 30100

- (210) O-554185
(510) (6) trezory a bezpečnostní schránky, kovové trezory (sejfy); (11) svítidla, stropní svítidla, LED svítidla, stojanová svítidla, halogenová svítidla, lampy, cylindry na svítidla, skleněné cylindry na svítidla; (37) montáž trezorů, údržba a opravy trezorů.

(511) 6, 11, 37

(540)

MAZGALSON

(111) **374635**

(220) 04.03.2019

(320) 04.03.2019

(442) 09.05.2019

(151) 14.08.2019

(730) **Vydavatelství KAM po Česku s.r.o.**, Kubelíkova 1108/30, Praha 3, Žižkov, 13000, CZ

(210) O-554195

(510) (9) nahrané a nenahrané nosiče záznamů zvuku a obrazu, zejména audio a video kazety, magnetofonové pásky, gramofonové desky, kompaktní desky, videodisky; (16) knihy a ostatní periodické i neperiodické publikace, tiskoviny, letáky, bibliofilie, kalendáře, reklamní a propagační tiskoviny; (35) anketa ke zjišťování veřejného mínění, propagační činnost, reklama, marketing, inzerce a organizování výstav pro reklamní a komerční účely; (38) šíření časopisů, obrázků a informací po telekomunikační síti, a to internetu; (41) vydavatelství a nakladatelství, organizování kulturních a vzdělávacích výstav, informace o zábavě, kultuře, sportu, služby pro oddych a rozptýlení, organizování vzdělávacích, zábavných, sportovních soutěží, organizování a provozování společenských a sportovních akcí, vydávání ocenění v oblasti vzdělávání.

(511) 9, 16, 35, 38, 41

(540)

Kraj mého srdce

(111) **374636**

(220) 04.03.2019

(320) 04.03.2019

(442) 09.05.2019

(151) 14.08.2019

(730) **Vydavatelství KAM po Česku s.r.o.**, Kubelíkova 1108/30, Praha 3, Žižkov, 13000, CZ

(210) O-554196

(591) Barevná

(510) (9) nahrané a nenahrané nosiče záznamů zvuku a obrazu, zejména audio a video kazety, magnetofonové pásky, gramofonové desky, kompaktní desky, videodisky; (16) knihy a ostatní periodické i neperiodické publikace, tiskoviny, letáky, bibliofilie, kalendáře, reklamní a propagační tiskoviny; (35) anketa ke zjišťování veřejného mínění, propagační činnost, reklama, marketing, inzerce a organizování výstav pro reklamní a komerční účely; (38) šíření časopisů, obrázků a informací po telekomunikační síti, a to internetu; (41) vydavatelství a nakladatelství, organizování kulturních a vzdělávacích výstav, informace o zábavě, kultuře, sportu, služby pro oddych a rozptýlení, organizování vzdělávacích, zábavných, sportovních soutěží, organizování a provozování společenských a sportovních akcí, vydávání ocenění v oblasti vzdělávání.

(511) 9, 16, 35, 38, 41

(540)



(111) **374637**

(220) 04.03.2019

(320) 04.03.2019

(442) 09.05.2019

(151) 14.08.2019

(730) **Hortim-International, spol. s r.o.**, Kšírova 616/242, Brno, Horní Heršpice, 61900, CZ

(740) Patentový zástupce, Doc. Ing. Jindřich Špaček CSc., Svatopluka Čecha 1939/106a, Brno, Královo Pole, 61200

(210) O-554205

(591) Barevná

(510) (29) maso, ryby, drůbež, zvěřina, masové výtazky, konzervované, sušené a vařené ovoce a zelenina, rosoly a zavařeniny, vejce, mléko a nápoje vyrobené z mléka, jedlé oleje a tuky, masové, rybí a luštěninové konzervy, saláty ovocné a zeleninové, saláty ovocné a zeleninové balené nebo v konzervách; (31) výrobky zemědělské, zahradnické, lesnické a nezpracovaná semena, živá zvířata, čerstvé ovoce a zelenina, salát hlávkový, živé rostliny a přírodní květiny, krmiva pro dobytek, slad, dřevo surové, nezpracované; (32) pivo, lehká piva a ležáky, vody minerální a šumivé a nealkoholické nápoje, sirupy a přípravky k přípravě nápojů, šťávy ovocné a nápoje z ovocných šťáv nealkoholických (nezkvašených), šťávy (výtazky) rostlinné pro kuchyni jako nápoj, šumivé ovocné nápoje (lihuprosté).

(511) 29, 31, 32

(540)



(111) **374638**

(220) 04.03.2019

(320) 04.03.2019

(442) 09.05.2019

(151) 14.08.2019

(730) **UNIKOM, a.s.**, Hrnčírská 193, Kutná Hora, Karlov, 28401, CZ

(740) Ing. Marie Smrčková, patentový zástupce, Velflíkova 10, Praha 6, 16000

(210) O-554206

(510) (30) cukrovinky, arašídové cukrovinky, cukroví, cukrovinky k ozdobení vánočních stromků, chalva (cukroví), čokoláda, kakao, káva, pralinky, karamely (bonbóny) a kávové příchuti, sušenky, bonbóny, želé (ovocné) cukrovinky, žvýkačky, ne pro lékařské účely, dorty, jedlé ozdoby na dorty, medovňky, perníky, jemné pečivo, oplatky, palačinky, čaj, čaj ledový, čokoládové nápoje, kakaové nápoje, zmrzliny a směsi pro přípravu zmrzlin, zmrzlinové poháry, jogurtová zmrzlina, koláče s náplní, listové těsto, marcipán, mandlové těsto, výrobky z mouky, musli, pudinky, těsto na koláče; (35) reklama, propagace, marketing, zprostředkování maloobchodního a velkoobchodního prodeje výše uvedených výrobků ve třídě 30, zprostředkování služeb níže uvedených ve třídě 40 pro třetí osoby; (40) pekárenská a cukrářská výroba, zpracování a úprava surovin pro pekárenskou, těstářenskou a cukrářskou výrobu, zhotovování pekařských a cukrářských polotovarů, konzervace potravin a nápojů, konzervace zmrazením, zmrzlinářství (výroba zmrzlin), pečení dortů, zpracování těsta; (43) provozování cukráren, kaváren a restaurací, provozování zařízení rychlého občerstvení, provozování zařízení pro prodej zmrzlinářských výrobků.

(511) 30, 35, 40, 43

(540)



(111) **374639**

(220) 04.03.2019

(320) 04.03.2019

(442) 09.05.2019

(151) 14.08.2019

(111) **374639**

(220) 04.03.2019

(320) 04.03.2019

(442) 09.05.2019

(151) 14.08.2019

- (730) **Plus4U a.s.**, V kapslovně 2767/2, Praha 3, Žižkov, 13000, CZ
(740) Ing. Jarmila Javoříková, Slunečná 4566, Zlín, 76005
(210) O-554215
(510) (9) počítače, přenosné počítače, notebooky, počítačové programy - software, software pro bankovníctví, finanční zúčtování, elektronický převod peněz a směnu peněz, počítačové sítě, počítačové informační systémy, elektronické kódy, elektronické internetové systémy, aplikace pro počítače, tablety a mobilní telefony, periferní zařízení počítačů, monitory, tiskárny, klávesnice, počítačové myši, kabely, modemy, servery, dotykové obrazovky, pevné disky, elektronické součástky, náhradní díly pro počítače, audiovizuální přístroje, televizory, projekory, telekomunikační přístroje, optické přístroje, fotografické a filmové přístroje, vědecké přístroje, elektronická paměťová média, elektronické knihy, elektronické časopisy, elektronické noviny ke stažení, mobilní aplikace, komunikační software, přístroje na záznam obrazu, přístroje pro záznam zvuku, přístroje pro záznam dat, přístroje na zpracování dat, elektrické řídicí přístroje, elektronické řídicí systémy, interaktivní počítačové programy, počítačové programy (stahovatelné), telekomunikační software, software pro mobilní telefony, počítačový software pro elektronické obchodování, mobilní telekomunikační přístroje, aplikační software pro služby sociálních sítí přes internet, počítačové softwarové platformy pro sociální sítě; (35) reklama, marketing, internetový marketing, předvádění zboží, inzerce a inzertní služby, obchodní průzkum, obchodní administrativa, automatizované zpracování dat, elektronické zpracování dat, podnikové organizační a ekonomické poradenství, obchodní management, správa počítačových databází, personalistické služby, automatizované účetní služby, služby řízení obchodní činnosti v oblasti elektronického obchodování, maloobchodní služby v oblasti domácích elektronických zařízení, prodej telekomunikační techniky, prodej počítačové techniky, prodej software, prodej počítačového příslušenství, prodej telekomunikačního příslušenství, systematizace informací v databázích, obchodní informace a poradenství; (36) bankovníctví, finanční zúčtování, elektronický převod peněžních prostředků, zpracování plateb kreditní kartou, zpracování plateb debetní kartou, směňování peněžních prostředků, finanční informace, finanční poradenství, finanční řízení, finanční analýza, financování, kapitálové investice; (38) telekomunikační služby, počítačová komunikace - elektronický přenos dat, provoz telekomunikačních portálů, pronájem telekomunikačních zařízení, elektronická pošta, telefonní služby přes Internet, telekonference, videokonference, sdílení dat přes internetové sítě, bezdrátové vysílání, televizní vysílání, vysílání kabelové televize, poskytování připojení k telekomunikačním a počítačovým sítím, poskytování informací a poradenství v oblasti telekomunikací, mobilní telefonní komunikace, telekomunikační poradenství, fóra (chatové místnosti) pro sociální sítě, pronájem mobilních telefonů; (41) vydavatelská činnost, elektronické publikování, vzdělávací činnosti, lektorská činnost, školicí činnosti, jazykové kurzy, překladatelské služby, kulturní činnosti, zábavní činnosti, sázkové hry, sázení přes Internet, sportovní činnosti, sportovní kluby, trenérské činnosti, fotografování, umělecká produkce, filmová produkce, hudební produkce, umělecká agentura, provoz elektronických internetových portálů pro oblast vzdělávání, kultury, zábavy a sportu, produkce audiovizuálních prezentací; (42) počítačové programování, výzkum a vývoj v oblasti počítačového softwaru, aktualizace počítačového softwaru, kopírování počítačového softwaru, instalace softwaru, údržba softwaru, testování počítačového softwaru, programování telekomunikačního softwaru, počítačové analýzy, služby v oblasti počítačové grafiky, tvorba a údržba webových stránek, webhosting, pronájem počítačů, pronájem softwaru, průmyslový design, grafický design, počítačové poradenství, inženýrské služby, kontrola kvality, projektování, technický průzkum, navrhování informačních systémů, navrhování a tvorba počítačového softwaru, poradenství v oblasti telekomunikačních technologií, poradenství v oblasti informačních technologií.
- (511) 9, 35, 36, 38, 41, 42
(540)

 **Fair Pay**

- (111) **374640**
(220) 04.03.2019

- (320) 04.03.2019
(442) 09.05.2019
(151) 14.08.2019
(730) **Plus4U a.s.**, V kapslovně 2767/2, Praha 3, Žižkov, 13000, CZ
(740) Ing. Jarmila Javoříková, Slunečná 4566, Zlín, 76005
(210) O-554216
(510) (9) počítače, přenosné počítače, notebooky, počítačové programy - software, software pro bankovníctví, finanční zúčtování, elektronický převod peněz a směnu peněz, počítačové sítě, počítačové informační systémy, elektronické kódy, elektronické internetové systémy aplikace pro počítače, tablety a mobilní telefony, periferní zařízení počítačů, monitory, tiskárny, klávesnice, počítačové myši, kabely, modemy, servery, dotykové obrazovky, pevné disky, elektronické součástky, náhradní díly pro počítače, audiovizuální přístroje, televizory, projekory, telekomunikační přístroje, optické přístroje, fotografické a filmové přístroje, vědecké přístroje, elektronická paměťová média, elektronické knihy, elektronické časopisy, elektronické noviny ke stažení, mobilní aplikace, komunikační software, přístroje na záznam obrazu, přístroje pro záznam zvuku, přístroje pro záznam dat, přístroje na zpracování dat, elektrické řídicí přístroje, elektronické řídicí systémy, interaktivní počítačové programy, počítačové programy (stahovatelné), telekomunikační software, software pro mobilní telefony, počítačový software pro elektronické obchodování, mobilní telekomunikační přístroje, aplikační software pro služby sociálních sítí přes internet, počítačové softwarové platformy pro sociální sítě; (35) reklama, marketing, internetový marketing, předvádění zboží, inzerce a inzertní služby, obchodní průzkum, obchodní administrativa, automatizované zpracování dat, elektronické zpracování dat, podnikové organizační a ekonomické poradenství, obchodní management, správa počítačových databází, personalistické služby, automatizované účetní služby, služby řízení obchodní činnosti v oblasti elektronického obchodování, maloobchodní služby v oblasti domácích elektronických zařízení, prodej telekomunikační techniky, prodej počítačové techniky, prodej software, prodej počítačového příslušenství, prodej telekomunikačního příslušenství, systematizace informací v databázích, obchodní informace a poradenství; (36) bankovníctví, finanční zúčtování, elektronický převod peněžních prostředků, zpracování plateb kreditní kartou, zpracování plateb debetní kartou, směňování peněžních prostředků, finanční informace, finanční poradenství, finanční řízení, finanční analýza, financování, kapitálové investice; (38) telekomunikační služby, počítačová komunikace - elektronický přenos dat, provoz telekomunikačních portálů, pronájem telekomunikačních zařízení, elektronická pošta, telefonní služby přes Internet, telekonference, videokonference, sdílení dat přes internetové sítě, bezdrátové vysílání, televizní vysílání, vysílání kabelové televize, poskytování připojení k telekomunikačním a počítačovým sítím, poskytování informací a poradenství v oblasti telekomunikací, mobilní telefonní komunikace, telekomunikační poradenství, fóra (chatové místnosti) pro sociální sítě, pronájem mobilních telefonů; (41) vydavatelská činnost, elektronické publikování, vzdělávací činnosti, lektorská činnost, školicí činnosti, jazykové kurzy, překladatelské služby, kulturní činnosti, zábavní činnosti, sázkové hry, sázení přes Internet, sportovní činnosti, sportovní kluby, trenérské činnosti, fotografování, umělecká produkce, filmová produkce, hudební produkce, umělecká agentura, provoz elektronických internetových portálů pro oblast vzdělávání, kultury, zábavy a sportu, produkce audiovizuálních prezentací; (42) počítačové programování, výzkum a vývoj v oblasti počítačového softwaru, aktualizace počítačového softwaru, kopírování počítačového softwaru, instalace softwaru, údržba softwaru, testování počítačového softwaru, programování telekomunikačního softwaru, počítačové analýzy, služby v oblasti počítačové grafiky, tvorba a údržba webových stránek, webhosting, pronájem počítačů, pronájem softwaru, průmyslový design, grafický design, počítačové poradenství, inženýrské služby, kontrola kvality, projektování, technický průzkum, navrhování informačních systémů, navrhování a tvorba počítačového softwaru, poradenství v oblasti telekomunikačních technologií, poradenství v oblasti informačních technologií.
- (511) 9, 35, 36, 38, 41, 42
(540)
- +4U Fair Pay**

- (111) **374641**
(220) 04.03.2019
(320) 04.03.2019
(442) 09.05.2019
(151) 14.08.2019
(730) **Plus4U a.s.**, V kapslovně 2767/2, Praha 3, Žižkov, 13000, CZ

(740) Ing. Jarmila Javoříková, Slunečná 4566, Zlín, 76005

(210) O-554217

(510) (9) počítače, přenosné počítače, notebooky, počítačové programy - software, software pro bankovníctví, finanční zúčtování, elektronický převod peněz a směnu peněz, počítačové sítě, počítačové informační systémy, elektronické kódy, elektronické internetové systémy aplikace pro počítače, tablety a mobilní telefony, periferní zařízení počítačů, monitory, tiskárny, klávesnice, počítačové myši, kabely, modemy, servery, dotykové obrazovky, pevné disky, elektronické součástky, náhradní díly pro počítače, audiovizuální přístroje, televizory, projektory, telekomunikační přístroje, optické přístroje, fotografické a filmové přístroje, vědecké přístroje, elektronická paměťová média, elektronické knihy, elektronické časopisy, elektronické noviny ke stažení, mobilní aplikace, komunikační software, přístroje na záznam obrazu, přístroje pro záznam zvuku, přístroje pro záznam dat, přístroje na zpracování dat, elektrické řídicí přístroje, elektronické řídicí systémy, interaktivní počítačové programy, počítačové programy (stahovatelné), telekomunikační software, software pro mobilní telefony, počítačový software pro elektronické obchodování, mobilní telekomunikační přístroje, aplikační software pro služby sociálních sítí přes internet, počítačové softwarové platformy pro sociální sítě; (35) reklama, marketing, internetový marketing, předvádění zboží, inzerce a inzertní služby, obchodní průzkum, obchodní administrativa, automatizované zpracování dat, elektronické zpracování dat, podnikové organizační a ekonomické poradenství, obchodní management, správa počítačových databází, personalistické služby, automatizované účetní služby, služby řízení obchodní činnosti v oblasti elektronického obchodování, maloobchodní služby v oblasti domácích elektronických zařízení, prodej telekomunikační techniky, prodej počítačové techniky, prodej software, prodej počítačového příslušenství, prodej telekomunikačního příslušenství, systematizace informací v databázích, obchodní informace a poradenství; (36) bankovníctví, finanční zúčtování, elektronický převod peněžních prostředků, zpracování plateb kreditní kartou, zpracování plateb debetní kartou, směňování peněžních prostředků, finanční informace, finanční poradenství, finanční řízení, finanční analýza, financování, kapitálové investice; (38) telekomunikační služby, počítačová komunikace - elektronický přenos dat, provoz telekomunikačních portálů, pronájem telekomunikačních zařízení, elektronická pošta, telefonní služby přes Internet, telekonference, videokonference, sdílení dat přes internetové sítě, bezdrátové vysílání, televizní vysílání, vysílání kabelové televize, poskytování připojení k telekomunikačním a počítačovým sítím, poskytování informací a poradenství v oblasti telekomunikací, mobilní telefonní komunikace, telekomunikační poradenství, fóra (chatové místnosti) pro sociální sítě, pronájem mobilních telefonů; (41) vydavatelská činnost, elektronické publikování, vzdělávací činnosti, lektorská činnost, školicí činnosti, jazykové kurzy, překladatelské služby, kulturní činnosti, zábavní činnosti, sázkové hry, sázení přes Internet, sportovní činnosti, sportovní kluby, trenérské činnosti, fotografování, umělecká produkce, filmová produkce, hudební produkce, umělecká agentura, provoz elektronických internetových portálů pro oblast vzdělávání, kultury, zábavy a sportu, produkce audiovizuálních prezentací; (42) počítačové programování, výzkum a vývoj v oblasti počítačového softwaru, aktualizace počítačového softwaru, kopírování počítačového softwaru, instalace softwaru, údržba softwaru, testování počítačového softwaru, programování telekomunikačního softwaru, počítačové analýzy, služby v oblasti počítačové grafiky, tvorba a údržba webových stránek, webhosting, pronájem počítačů, pronájem softwaru, průmyslový design, grafický design, počítačové poradenství, inženýrské služby, kontrola kvality, projektování, technický průzkum, navrhování informačních systémů, navrhování a tvorba počítačového softwaru, poradenství v oblasti telekomunikačních technologií, poradenství v oblasti informačních technologií.

(511) 9, 35, 36, 38, 41, 42

(540)

Plus4U Fair Pay

(111) **374642**

(220) 05.03.2019

(320) 05.03.2019

(442) 09.05.2019

(511) 14.08.2019

(730) **BePinkcz, s.r.o.**, Lípová 664/6b, Liberec, Liberec IV-Perštýn, 46001, CZ

(740) Advokátní kancelář CINK a partneři, s. r. o., JUDr. Ing. Pavel Cink LL.

M., Veleslavínova 363/33, Plzeň, Vnitřní Město, 30100

(210) O-554233

(510) (18) batohy, kabelky, ledvinky, peněženky na karty (kožené zboží), dámské peněženky, peněženky (kožené zboží), univerzální peněženky, klíčenky; (25) spodní prádlo, kalhotky, podprsenky, dámské plavky, pánské plavky, trička, mikiny, šaty, šortky, tepláky, župany, legíny, kalhoty, body (spodní prádlo), dámské nátělníky (živůtky), nátělníky, bundy, pásky, čepice s kšiltlem, pantofle, žabky, pánské boxerky, pánské trenýrky, ponožky; (35) maloobchodní služby zásilkového prodeje oděvů, služby on-line maloobchodních prodejen v oblasti oděvů, maloobchodní služby zaměřené na prodej oděvů a oděvních doplňků, velkoobchodní prodej oblečení, propagace a reklama.

(511) 18, 25, 35

(540)

BePink

(111) **374643**

(220) 05.03.2019

(320) 05.03.2019

(442) 09.05.2019

(511) 14.08.2019

(730) **Havelková Tereza**, č. p. 151, Rohovládova Bělá, 53343, CZ

(740) Advokátní kancelář CINK a partneři, s. r. o., JUDr. Ing. Pavel Cink LL. M., Veleslavínova 363/33, Plzeň, Vnitřní Město, 30100

(210) O-554234

(510) (35) distribuce propagačních materiálů, především letáků, prospektů, brožur a vzorků, zejména pro katalogový zásilkový prodej, zahraniční či nikoli, reklama a propagační činnost; (41) instruktáž ke cvičení, vedení kurzů kondičního cvičení, vedení hodin v oblasti cvičení, poskytování výuky týkající se cvičení, organizování a vedení plesů, organizování sportovních akcí, organizování společných sportovních a kulturních akcí, organizování workshopů a seminářů, pořádání seminářů pro rekreační účely.

(511) 35, 41

(540)



(111) **374644**

(220) 05.03.2019

(320) 05.03.2019

(442) 09.05.2019

(511) 14.08.2019

(730) **Plotstav s.r.o.**, Františka Diviše 1513, Praha 10, Uhřetěves, 10400, CZ

(210) O-554239

(510) (35) maloobchod a velkoobchod se stavebními materiály, stavební chemii, barvami a laky; (36) pronájem nemovitostí a majetku; (39) logistika v dopravě.

(511) 35, 36, 39

(540)

RTK

(111) **374645**

(220) 05.03.2019

(320) 05.03.2019

(442) 09.05.2019

(511) 14.08.2019

(730) **Plotstav s.r.o.**, Františka Diviše 1513, Praha 10, Uhřetěves, 10400, CZ

(210) O-554240

(510) (35) maloobchod a velkoobchod se stavebními materiály, stavební chemii, barvami a laky; (36) pronájem nemovitostí a majetku; (39) logistika v dopravě.

(511) 35, 36, 39

(540)

Plotstav

- (111) **374646**
(220) 05.03.2019
(320) 05.03.2019
(442) 09.05.2019
(151) 14.08.2019
(730) **Dr. Müller Pharma s.r.o.**, U Mostku 182, Hradec Králové, Pouchov, 50341, CZ
(740) Mgr. Roman Fojtášek, advokát, Vinohradská 343/6, Praha 2, Vinohrady, 12000
(210) O-554254
(510) (3) kosmetika, přípravky na holení, lak na vlasy, mýdla, pleťová voda pro kosmetické účely, pomády pro kosmetické účely, šampóny, toaletní voda, voda po holení, voňavkářské výrobky, zubní pasty, opalovací přípravky, opalovací krémy, vlasové vody, kosmetické přípravky, parfumerie, přípravky pro osobní hygienu, čistící mléko k toaletním účelům, kondicionéry pro péči o vlasy, hygienické přípravky jako toaletní potřeby, mycí přípravky pro intimní hygienu nebo deodorizační použití (toaletní potřeby), koupelové soli; (5) léčiva, potravinové doplňky, vitamínové doplňky, výživové doplňky, antibakteriální přípravky, dezinfekční přípravky, balzámy pro lékařské účely, dietetické nápoje upravené pro lékařské účely, enzymatické přípravky pro lékařské účely, enzymatické přípravky pro zvěrolékařské účely, farmaceutické přípravky, cukrovinky s léčivými přísadami, čichací soli, chemické přípravky pro farmaceutické účely, chemické přípravky pro zvěrolékařské účely, kúry pro farmaceutické účely, léčivé čaje, masti na popáleniny od slunce, masti pro farmaceutické účely, chemické přípravky pro určení těhotenství, vitamínové přípravky, lubrikační přípravky ve formě tekutých disperzí, emulzí, gelů a fixotropních gelů, hygienické přípravky a výrobky, veterinární přípravky a výrobky, potravní doplňky a dietetické přípravky, zubní přípravky a výrobky, léčivé přípravky na podporu růstu vlasů, tampóny, zubní brusiva, dietetické potraviny upravené k léčebným účelům, výživové doplňky, bylinné čaje (léčivé nápoje), odtučňovací čaj pro lékařské účely, antikoncepční přípravky, pastilky pro farmaceutické účely, farmaceutické přípravky proti lupům, farmaceutické látky na pokožku, čistící přípravky na pokožku pro léčebné účely, léčivé pleťové vody a mléka k péči o pokožku, přípravky na ošetření popálenin, sexuální lubrikanty pro osobní potřebu, dutina ústní (přípravky pro péči o -) pro lékařské účely, koupel (léčivé přípravky do -), léky pro lidskou potřebu, pocení (přípravky proti -), léčivé byliny v sušené nebo konzervované formě.
(511) 3, 5
(540)

TRIDOLOR

- (111) **374647**
(220) 06.03.2019
(320) 06.03.2019
(442) 09.05.2019
(151) 14.08.2019
(730) **Qanto s.r.o.**, Na Slatince 3279/3, Praha 10, Záběhlice, 10600, CZ
(210) O-554258
(510) (33) víno, hroznové víno, jahodové víno, ovocné víno, červené víno, bílé víno, šumivé víno, svažené víno, matolinové víno, nízkoalkoholické víno, ostružinové víno, šumivé ovocné víno, šumivé hroznové víno, alkoholické nápoje (s výjimkou piva).
(511) 33
(540)

galerie

- (111) **374648**
(220) 06.03.2019
(320) 06.03.2019
(442) 09.05.2019
(151) 14.08.2019
(730) **CCV, s.r.o.**, Kopečná 231/10, Brno, Staré Brno, 60200, CZ
(740) Ing. Libor Markes, patentový zástupce, Grohova 54, Brno, 60200

- (210) O-554263
(510) (9) software pro administraci, řízení a kontrolu podnikatelských subjektů; (35) zpracování dat a tvorba databází pro podnikatele a instituce, implementace systému přímé výměny elektronických informací mezi obchodními partnery, týkajících se položek zboží a cen prostřednictvím Internetu, vše v rámci této třídy; (42) tvorba a upgrade softwaru pro administraci, řízení a kontrolu podnikatelských subjektů, poradenství v oblasti hardwaru a softwaru.
(511) 9, 35, 42
(540)



- (111) **374649**
(220) 06.03.2019
(320) 06.03.2019
(442) 09.05.2019
(151) 14.08.2019
(730) **Collredo-Mannsfeld spol.s.r.o.**, Švabínská 279, Zbiroh, 33808, CZ
(740) Mgr. Libor Kasl LL.M. et LL.M., advokát, Palackého 740/1, Praha 1, Nové Město, 11000
(210) O-554265
(510) (29) maso, ryby, drůbež a zvěřina, masové výtazky, konzervované, mražené, sušené a važené ovoce a zelenina, želé, džemy, kompoty, vejce, mléko, sýry, máslo, jogurty a jiné mléčné výrobky, potravinářské oleje a tuky; (31) surové a nezpracované zemědělské, akvakulturní, zahradnické a lesní produkty, zrna a semena surová nebo nezpracovaná, čerstvé ovoce a zelenina, čerstvé bylinky, přírodní rostliny a květiny, cibule a hlízy, sazenice a semena pro pěstování rostlin, živá zvířata, krmivá a nápoje pro zvířata, slad.
(511) 29, 31
(540)

Collredské ryby

- (111) **374650**
(220) 06.03.2019
(320) 06.03.2019
(442) 09.05.2019
(151) 14.08.2019
(730) **Collredo-Mannsfeld spol.s.r.o.**, Švabínská 279, Zbiroh, 33808, CZ
(740) KASL & PARTNER advokátní kancelář, Mgr. Libor Kasl LL.M., LL.M., advokát, Palackého 740/1, Praha, 11000
(210) O-554266
(510) (4) průmyslové oleje a tuky, vosk, maziva, přípravky pro pohlcování, zvlhčování a vázání prachu, paliva a osvětlovací látky, svíčky a knoty na svícení; (19) materiály ne z kovu, pro stavebnictví a konstrukci, neohebné trubky, ne z kovu, pro stavebnictví, asfalt, dehet a živice, přenosné stavby, ne z kovu, pomníky, ne z kovu; (29) maso, ryby, drůbež a zvěřina, masové výtazky, konzervované, mražené, sušené a važené ovoce a zelenina, želé, džemy, kompoty, vejce, mléko, sýry, máslo, jogurty a jiné mléčné výrobky, potravinářské oleje a tuky; (31) surové a nezpracované zemědělské, akvakulturní, zahradnické a lesní produkty, zrna a semena surová nebo nezpracovaná, čerstvé ovoce a zelenina, čerstvé bylinky, přírodní rostliny a květiny, cibule a hlízy, sazenice a semena pro pěstování rostlin, živá zvířata, krmivá a nápoje pro zvířata, slad; (33) alkoholické nápoje (s výjimkou piva), alkoholové přípravky pro přípravu nápojů.
(511) 4, 19, 29, 31, 33
(540)

Příroda s rodokmenem

- (111) **374651**
(220) 06.03.2019
(320) 06.03.2019
(442) 09.05.2019
(151) 14.08.2019

- (730) **Růžková Magdalena Ing.**, Na Veselí 50, Praha 4, 14000, CZ
(740) Mgr. Ing. Marek Němec, advokát, Nádražní 106, Sedčany, 26401
(210) O-554270
(510) (16) obaly z umělých hmot, obaly na knihy, obaly na papírové dárky, knihy, mapy, fotografie, obrazy, všechny papírové výrobky na jedno použití, papírové obaly a krabice, obálky, reklamní papírové materiály, potřeby pro tiskaře, papírové učební pomůcky; (22) textilní pytlíky na balení, provazy, stany, plachty, pytle, sítě; (28) obaly na hračky všeho druhu, hračky pro lidi a zvířata všeho druhu, společenské hry, hlavolamy, loutky, rybářské potřeby všeho druhu, sportovní náčiní a nářadí všeho druhu, zejména míče, pátky, hokeyjky, brusle, lyže, potřeby pro potápěče.

(511) 16, 22, 28

(540)

SACKY PACKY

- (111) **374652**
(220) 22.03.2019
(320) 22.03.2019
(442) 09.05.2019
(151) 14.08.2019
(730) **ClickPark s.r.o.**, Malešická 2679/49, Praha 3, Žižkov, 13000, CZ
(210) O-554274
(591) Barevná

- (510) (6) kovové závory; (7) brány; (9) automaty na vydávání lístků a vstupenek, bezpečnostní tokeny, blikající světelná signalizace, čipové karty (karty s integrovaným obvodem), čipy (integrované obvody), čtecí zařízení, čtečky (zařízení pro zpracování dat), dálkové ovladače, detektory, docházkové hodiny (zařízení na zaznamenávání času), dopravní kužely, dopravní semaforey (signalizační zařízení), dopravní značky, světelné nebo mechanické, elektrická vedení, elektrické akumulátory, elektrické kabely, elektrické měřicí přístroje, elektrické vodiče, elektrické vodiče, elektronické číselné displeje, GSM spínače (elektrotechnika), kódované magnetické karty, kódované vstupní karty, konektory (elektrotechnika), kryty na elektrické zásuvky, magnetická kódovací zařízení magnetické identifikační karty, magnetické pásky, materiály pro elektrická vedení (vodiče, kabely), mechanismy pro zařízení uváděná do chodu, mechanismy pro zařízení uváděná do chodu vhozením žetonu, měřicí nástroje a zařízení, mikroprocesory, monitorovací počítačové programy, monitorovací zařízení, jiná než pro lékařské účely, návěstní svítidla, navigační přístroje navigační zařízení Globálního polohového systému GPS, parkovací hodiny, počítačový hardware, počítačový software (nahraný) počítadla, rozváděcí skříně (elektrotechnika), rozvaděče (elektrotechnika), rozvodné desky (elektrotechnika), solární panely na výrobu elektřiny, spínače elektrických obvodů, spoje (elektrotechnika), spojovací skříně (elektrotechnika), stahovatelné počítačové aplikace, stroje na počítání a třídění peněz, světelné značení, videokamery vypínače a spínače (elektrotechnika); (37) instalace a opravy elektrospotřebičů, instalace, údržba a opravy počítačového hardwaru, instalace, údržba a opravy strojů, obnova opotřebených nebo částečně zničených strojů, údržba a opravy bezpečnostních schránek; (39) automobilová doprava, dodávka zboží, doplňování hotovosti do automatických pokladen, navigační služby pro řidiče při cestování, parkování automobilů, doplňování prodejních automatů, doprava zboží, doprava, pronájem parkovacích míst, rozvod elektřiny.

(511) 6, 7, 9, 37, 39

(540)



- (111) **374653**
(220) 22.03.2019
(320) 22.03.2019
(442) 09.05.2019
(151) 14.08.2019
(730) **ClickPark s.r.o.**, Malešická 2679/49, Praha 3, Žižkov, 13000, CZ
(210) O-554275

- (510) (6) kovové závory; (7) brány; (9) automaty na vydávání lístků a vstupenek, bezpečnostní tokeny, blikající světelná signalizace, čipové karty (karty s integrovaným obvodem), čipy (integrované obvody), čtecí zařízení, čtečky (zařízení pro zpracování dat), dálkové ovladače, detektory, docházkové hodiny (zařízení na zaznamenávání času), dopravní kužely, dopravní semaforey (signalizační zařízení), dopravní značky, světelné nebo mechanické, elektrická vedení, elektrické akumulátory, elektrické kabely, elektrické měřicí přístroje, elektrické vodiče, elektrické vodiče, elektronické číselné displeje, GSM spínače (elektrotechnika), kódované magnetické karty, kódované vstupní karty, konektory (elektrotechnika), kryty na elektrické zásuvky, magnetická kódovací zařízení magnetické identifikační karty, magnetické pásky, materiály pro elektrická vedení (vodiče, kabely), mechanismy pro zařízení uváděná do chodu, mechanismy pro zařízení uváděná do chodu vhozením žetonu, měřicí nástroje a zařízení, mikroprocesory, monitorovací počítačové programy, monitorovací zařízení, jiná než pro lékařské účely, návěstní svítidla, navigační přístroje navigační zařízení Globálního polohového systému GPS, parkovací hodiny, počítačový hardware, počítačový software (nahraný) počítadla, rozváděcí skříně (elektrotechnika), rozvaděče (elektrotechnika), rozvodné desky (elektrotechnika), solární panely na výrobu elektřiny, spínače elektrických obvodů, spoje (elektrotechnika), spojovací skříně (elektrotechnika), stahovatelné počítačové aplikace, stroje na počítání a třídění peněz, světelné značení, videokamery vypínače a spínače (elektrotechnika); (37) instalace a opravy elektrospotřebičů, instalace, údržba a opravy počítačového hardwaru, instalace, údržba a opravy strojů, obnova opotřebených nebo částečně zničených strojů, údržba a opravy bezpečnostních schránek; (39) automobilová doprava, dodávka zboží, doplňování hotovosti do automatických pokladen, navigační služby pro řidiče při cestování, parkování automobilů, doplňování prodejních automatů, doprava zboží, doprava, pronájem parkovacích míst, rozvod elektřiny.

(511) 6, 7, 9, 37, 39

(540)

ClickPark

- (111) **374654**
(220) 06.03.2019
(320) 06.03.2019
(442) 09.05.2019
(151) 14.08.2019
(730) **Société des Produits Nestlé S.A.**, 1800, Vevey, CH
(740) Zeiner & Zeiner v.o.s., Mgr. Alexandr Vališ, advokát, Maiselova 38/15, Praha 1, Josefov, 11000
(210) O-554288
(591) Barevná
(510) (30) cukrovinky, sladkosti, bombóny, cukr, žvýkačky, které nejsou určeny k lékařskému použití.
(511) 30
(540)



- (111) **374655**
(220) 07.03.2019
(320) 07.03.2019
(442) 09.05.2019
(151) 14.08.2019
(730) **Natur & Forest s.r.o.**, Tovačovská 300, Přerov, Přerov I-Město, 75002, CZ
(740) PatentCentrum Sedlák & Partners s.r.o., Okružní 2824, České Budějovice, České Budějovice 3, 37001
(210) O-554308
(591) Barevná
(510) (4) paliva, palivové pelety, peletové dřevo na topení (palivo); (19) nekovové stavební a konstrukční materiály, stavební dřevo, tvarovatelné dřevo, opracované dřevo, řezivo, dřevěné kůly; (31) dřevěná kulatina, surové

dřevo; (37) těžba dřeva; (40) kácení a zpracování dřeva, řezání a hoblování dřeva, dřevoobrábění; (44) zemědělské, zahradnické a lesnické služby, výsadba stromořadí a vzrostlé zeleně, pěstování rostlin.

(511) 4, 19, 31, 37, 40, 44
(540)



(111) **374656**
(220) 08.03.2019
(320) 08.03.2019
(442) 09.05.2019
(151) 14.08.2019
(730) **Krombholz Karel Mgr.**, č. p. 181, Jaroměřice, 56944, CZ
(210) O-554354
(510) (12) vozidla.
(511) 12
(540)

e-licia

(111) **374657**
(220) 08.03.2019
(320) 08.03.2019
(442) 09.05.2019
(151) 14.08.2019
(730) **Elmich Group s.r.o.**, U Hrubků 1570/123, Ostrava, Nová Ves, 70900, CZ
(740) Ing. Pavel Nádvořík s.r.o., Klínová 620/1, Ostrava, Hulváky, 70900
(210) O-554372
(510) (3) kosmetické přípravky, parfumerie, přípravky pro osobní hygienu; (5) potravinové doplňky a nápoje k léčebným účelům; (35) zprostředkovatelská činnost v oblasti obchodu s výše uvedenými výrobky ve tř. 3 a 5, reklamní, marketingové a propagační služby.
(511) 3, 5, 35
(540)

MEGADA

(111) **374658**
(220) 08.03.2019
(320) 08.03.2019
(442) 09.05.2019
(151) 14.08.2019
(730) **Leci Patrik**, Podkrušnohorská 952, Litvínov, 43601, CZ
(210) O-554381
(510) (16) samolepky; (24) textilní etikety; (25) čepice, trička, mikiny, spodní prádlo, čepice s kšiltem.
(511) 16, 24, 25
(540)

followme

(111) **374659**
(220) 08.03.2019
(320) 08.03.2019
(442) 09.05.2019
(151) 14.08.2019
(730) **Vysoká škola chemicko-technologická v Praze**, Technická 1905/5, Praha 6, 16628, CZ

(210) O-554383
(510) (35) reklama, propagace, řízení obchodní činnosti, obchodní administrativa, kancelářské práce; (41) vzdělávání, školení, zábava, sportovní a kulturní činnosti; (42) vědecké a technické služby a související výzkum a projektování, průmyslová analýza a výzkum, navrhování a vývoj počítačového hardwaru a softwaru.

(511) 35, 41, 42
(540)

PrahaLab

(111) **374660**
(220) 10.03.2019
(320) 10.03.2019
(442) 09.05.2019
(151) 14.08.2019
(730) **Husarová Dorota Anna**, č. p. 95, Hřava, 73998, CZ
(210) O-554389
(591) Barevná
(510) (32) pivo a pivovarnické výrobky.
(511) 32
(540)



(111) **374661**
(220) 11.03.2019
(320) 11.03.2019
(442) 09.05.2019
(151) 14.08.2019
(730) **Mach Ondřej Ing.**, Vídeňská 798/66, Praha 4, Krč, 14200, CZ
(210) O-554419
(591) Barevná
(510) (35) propagační činnost, reklama; (41) výchova, vzdělávání, zábava, sportovní a kulturní aktivity.
(511) 35, 41
(540)



(111) **374662**
(220) 11.03.2019
(320) 11.03.2019
(442) 09.05.2019
(151) 14.08.2019
(730) **BELUPO Ijtekovi i kozmetika d.d.**, Danica 5, 48 000 Koprivnica, HR
(740) Všeťečka Zelený Švorčík Kalenský a partneři, advokátní a patentová kancelář, JUDr. Pavel Zelený, Hálkova 1406/2, Praha 2, 12000
(210) O-554425
(510) (5) farmaceutické produkty.
(511) 5
(540)

DUBELOTAM

- (111) **374663**
(220) 11.03.2019
(320) 11.03.2019
(442) 09.05.2019
(151) 14.08.2019
(730) **WOODYGLASS s.r.o.**, Tuřanka 1222/115, Brno, Slatina, 62700, CZ
(210) O-554433
(591) Barevná
(510) (19) dělicí příčky (nekovové), skleněné stěny, desky ze dřeva, dřevěné akustické panely na stěny, dřevěné hranoly, dřevěné profily, obklady stěn vyrobené z nekovových materiálů, dřevěné stavební prvky, dřevěné stavební konstrukce; (20) dřevěné stěny pro nábytek, dřevěné nábytkové příčky, dřevěné mřížkové přepážky; (37) instalace skleněných stavebních konstrukcí.
(511) 19, 20, 37
(540)



- (111) **374664**
(220) 11.03.2019
(320) 11.03.2019
(442) 09.05.2019
(151) 14.08.2019
(730) **International Solutions s.r.o.**, Menclova 2480/6, Praha 8, Libeň, 18000, CZ
(740) PatentCentrum Sedlák & Partners s.r.o., Okružní 2824, České Budějovice, České Budějovice 3, 37001
(210) O-554437
(510) (41) organizování a pořádání kulturních, výchovných, vzdělávacích, zábavných a sportovních akcí a soutěží, organizování a pořádání hudebních akcí, diskoték, koncertů, tanečních večerů a festivalů, služby pro oddech, rekreaci a relaxaci v rámci této třídy, pronájem sportovišť; (43) služby spojené s provozováním pohostinství, restaurací a podniků rychlého občerstvení, poskytování ubytovacích služeb, hostinská činnost, restaurace, služby barů, služby motelů, hotelové služby, provozování penzionů, catering.
(511) 41, 43
(540)



- (111) **374665**
(220) 12.03.2019
(320) 12.03.2019
(442) 09.05.2019
(151) 14.08.2019
(730) **Media Heroes s.r.o.**, Na Lánech 764, Litomyšl, Litomyšl-Město, 57001, CZ
(740) Advokátní kancelář CINK a partneři, s. r. o., JUDr. Ing. Pavel Cink LL. M., Veleslavínova 363/33, Plzeň, Vnitřní Město, 30100
(210) O-554444
(591) Barevná
(510) (35) internetový marketing, reklamní a marketingové služby poskytované prostřednictvím sociálních médií, služby navrhování obchodních značek (reklama a propagace), služby v oblasti grafické úpravy pro reklamní účely, PPC reklama, digitální marketing, marketing prostřednictvím telefonu,

příprava marketingových plánů, optimalizace návštěvnosti webových stránek, optimalizace vyhledávače; (42) navrhování, tvorba a programování webových stránek.

- (511) 35, 42
(540)



- (111) **374666**
(220) 12.03.2019
(320) 12.03.2019
(442) 09.05.2019
(151) 14.08.2019
(730) **Šaradinová Lucie**, Dasnice č. p. 66, Dasnice, 35709, CZ
(740) Advokátní kancelář CINK a partneři, s. r. o., JUDr. Ing. Pavel Cink LL. M., Veleslavínova 363/33, Plzeň, Vnitřní Město, 30100
(210) O-554445
(510) (35) reklamní, marketingové a propagační služby; (43) restaurační služby, podávání alkoholických nápojů, podávání jídel a nápojů pro hosty, pohostinství (služby), příprava a poskytování stravování a nápojů pro okamžitou spotřebu, příprava pokrmů, služby poskytující jídlo a nápoje s možností odnosu, služby zahradních pivnic.
(511) 35, 43
(540)



- (111) **374667**
(220) 12.03.2019
(320) 12.03.2019
(442) 09.05.2019
(151) 14.08.2019
(730) **Columbian Wood s.r.o.**, Slavíkova 1627/9, Praha 2, Vinohrady, 12000, CZ
(740) Advokátní kancelář CINK a partneři, s. r. o., JUDr. Ing. Pavel Cink LL. M., Veleslavínova 363/33, Plzeň, Vnitřní Město, 30100
(210) O-554446
(591) Barevná
(510) (39) prohlídky (turistické), služby řidičů, doprava z letišť, doprava na letiště, půjčování osobních automobilů; (41) organizování večírků; (43) rezervace ubytování, rezervace hotelového ubytování, poskytování rekreačního ubytování, zprostředkování hotelového ubytování, ubytování v hotelu (služby), zajišťování ubytování pro turisty, organizace cateringu na oslavách.
(511) 39, 41, 43
(540)



- (111) **374668**
(220) 12.03.2019
(320) 12.03.2019
(442) 09.05.2019
(151) 14.08.2019
(730) **EF Group s.r.o.**, Seifertova 982/25, Praha 3, Žižkov, 13000, CZ
(740) Advokátní kancelář CINK a partneři, s. r. o., JUDr. Ing. Pavel Cink LL. M., Veleslavínova 363/33, Plzeň, Vnitřní Město, 30100
(210) O-554447
(510) (16) dárkové poukazy, tužky; (25) topy (oděvy), šaty, overaly, kalhoty, šortky, džiny a džínové oblečení, saka, bundy, kabáty, svetry, mikiny, vesty, obuv, tenisky, espadrilly (boty s provázkovou podešví), pantofle, pásky, plavky; (35) maloobchodní prodej oděvů, maloobchodní služby zásilkového prodeje oděvů, maloobchodní prodej oblečení, velkoobchodní prodej oblečení, propagace a reklama.
(511) 16, 25, 35
(540)

Erika Fashion

- (111) **374669**
(220) 12.03.2019
(320) 12.03.2019
(442) 09.05.2019
(151) 14.08.2019
(730) **Decotex TMK s.r.o.**, Ke Zvoli 783, Dolní Břežany, 25241, CZ
(740) Mgr. Sandra Martinková, advokátka, Mgr. Sandra Martinková, Purkyňova 649/127, Brno, Medlánky, 61200
(210) O-554454
(510) (16) plastové a papírové nákupní tašky, papírové tašky, dárkové tašky, víceúčelové plastové tašky; (25) trička s potiskem, trička [s krátkým rukávem], trička s dlouhým rukávem, sportovní trička s krátkým rukávem, dámská krátká přiléhavá trička, cyklistická trička, trička bez rukávů, sportovní tílka, atletická tílka, běžecká tílka, mikiny, sportovní mikiny s kapucí, bundy, čepice, baseballové čepice, golfové čepice, cyklistické čepice, sportovní čepice; (35) příprava a pořádání marketingových akcí, příprava a pořádání propagačních akcí, pořádání a řízení reklamních akcí, event marketing (získávání zákazníků pořádáním akcí), styk s veřejností (public relations), merchandising.
(511) 16, 25, 35
(540)

I'm not old, I'm a Master.

- (111) **374670**
(220) 12.03.2019
(320) 12.03.2019
(442) 09.05.2019
(151) 14.08.2019
(730) **ACEA group s.r.o.**, Blanická 590/3, Praha 2, Vinohrady, 12000, CZ
(740) Rott, Růžička & Guttman a spol., Vyskočilova 1566, Praha 4, Michle, 14000
(210) O-554455
(510) (11) elektrická a elektronická zařízení pro přívod, pohyb, větrání, čištění, klimatizaci, ohřívání a chlazení vzduchu, zejména přenosné a průmyslové ventilátory, domácí a průmyslové klimatizační zařízení a přístroje, domácí a průmyslové čističe vzduchu, domácí a průmyslová zařízení (systémy) teplovzdušného vytápění a zařízení (systémy) přívodu a rozvodu vzduchu.
(511) 11
(540)



- (111) **374671**
(220) 13.03.2019
(320) 13.03.2019
(442) 09.05.2019
(151) 14.08.2019

- (730) **Hruška Petr**, Kraiczoza 1040, Valašské Meziříčí, 75701, CZ
(740) Mgr. Miloslav Drbálek, advokát, Ukrajinská 1488/10, Praha 10, Vršovice, 10100
(210) O-554467
(591) Barevná
(510) (35) pomoc v obchodní a podnikatelské činnosti, management a administrativní služby, služby v oblasti obchodní správy vztahující se k internetovému prodeji, služby obchodního zprostředkování a poradenství v oboru prodeje výrobků a poskytování služeb, obchodní analýzy, průzkum a informační služby, dodavatelské služby pro třetí osoby (nákup výrobků a služeb pro jiné podniky), tržní prognózy, ekonomické prognózy, podnikání (oceňování a odhady v oblasti -), obchodní nebo podnikatelské informace, podnikové poradenství a obchodní management, pomoc při řízení obchodní činnosti, poradenství v obchodní činnosti, posuzování efektivnosti provozu a racionalizace práce, obchodní průzkum a průzkum trhu, průzkum veřejného mínění, reklamní a inzertní služby, reklama, zprostředkování propagace, marketing, obchodní propagace, reklama, účetnictví, vedení účetních knih a revize účtů (audity), pomoc při řízení obchodních či průmyslových podniků, obchodní správa hotelů pro třetí osoby, obchodní poradenské služby, týkající se franchisingu, merchandising, automatizované zpracování dat, pomoc při provozu nebo řízení obchodního podniku, služby poradenství v oblasti obchodního managementu vztahující se ke průmyslovým podnikům, sběr statistických informací, kompilování statistických informací, příprava statistických obchodních dat, sestavování obchodních statistických informací, shromažďování a systematizace písemné komunikace a údajů, systematizace informací do databází, organizace a management obchodních motivačních a věrnostních programů, marketing nemovitostí; (36) služby nemovitostní (realitní služby), správa majetku, správa nemovitostí, oceňování a odhady nemovitostí, pronájem nemovitostí, zprostředkování v oblasti nemovitostí, finanční odhady a oceňování, oceňování nemovitostí, správa nemovitostí spojená s transakcemi nemovitostí, služby ubytovací kanceláře (byty), finanční poradenství, finanční řízení, ručení, záruky, konzultační služby (finanční -), pojišťování vztahující se k nemovitostem (majetku), pojištění (konzultační služby), finanční leasing, zprostředkování nákupu na splátky, finanční služby v oblasti likvidace podniků, finanční služby, peněžní služby, získávání finančních prostředků a sponzorování, služby úschovy.
(511) 35, 36
(540)



- (111) **374672**
(220) 13.03.2019
(320) 13.03.2019
(442) 09.05.2019
(151) 14.08.2019
(730) **Hruška Petr**, Kraiczoza 1040, Valašské Meziříčí, 75701, CZ
(740) Mgr. Miloslav Drbálek, advokát, Ukrajinská 1488/10, Praha 10, Vršovice, 10100
(210) O-554468
(591) Barevná
(510) (35) pomoc v obchodní a podnikatelské činnosti, management a administrativní služby, služby v oblasti obchodní správy vztahující se k internetovému prodeji, služby obchodního zprostředkování a poradenství v oboru prodeje výrobků a poskytování služeb, obchodní analýzy, průzkum a informační služby, dodavatelské služby pro třetí osoby (nákup výrobků a služeb pro jiné podniky), tržní prognózy, ekonomické prognózy, podnikání (oceňování a odhady v oblasti -), obchodní nebo podnikatelské informace, podnikové poradenství a obchodní management, pomoc při řízení obchodní činnosti, poradenství v obchodní činnosti, posuzování efektivnosti provozu a racionalizace práce, obchodní průzkum a průzkum trhu, průzkum veřejného mínění, reklamní a inzertní služby, reklama, zprostředkování propagace, marketing, obchodní propagace, reklama, účetnictví, vedení účetních knih a revize účtů (audity), pomoc při řízení obchodních či průmyslových podniků, obchodní správa hotelů pro třetí osoby, obchodní poradenské služby, týkající se franchisingu, merchandising, automatizované zpracování dat, pomoc při provozu nebo řízení obchodního

podniku, služby poradenství v oblasti obchodního managementu vztahující se ke průmyslovým podnikům, sběr statistických informací, kompilování statistických informací, příprava statistických obchodních dat, sestavování obchodních statistických informací, shromažďování a systematizace písemné komunikace a údajů, systematizace informací do databází, organizace a management obchodních motivačních a věrnostních programů, marketing nemovitostí; (36) služby nemovitostní (realitní služby), správa majetku, správa nemovitostí, oceňování a odhady nemovitostí, pronájem nemovitostí, zprostředkování v oblasti nemovitostí, finanční odhady a oceňování, oceňování nemovitostí, správa nemovitostí spojená s transakcemi nemovitostí, služby ubytovací kanceláře (byty), finanční poradenství, finanční řízení, ručení, záruky, konzultační služby (finanční -), pojišťování vztahující se k nemovitostem (majetku), pojištění (konzultační služby), finanční leasing, zprostředkování nákupu na splátky, finanční služby v oblasti likvidace podniků, finanční služby, peněžní služby, získávání finančních prostředků a sponzorování, služby úschovy.

(511) 35, 36
(540)

Bydlení
bez starostí

(111) **374673**
(220) 13.03.2019
(320) 13.03.2019
(442) 09.05.2019
(151) 14.08.2019
(730) **Hruška Petr**, Kraicova 1040, Valašské Meziříčí, 75701, CZ
(740) Mgr. Miloslav Drbálek, advokát, Ukrajinská 1488/10, Praha 10, Vršovice, 10100
(210) O-554469
(591) Barevná

(510) (35) pomoc v obchodní a podnikatelské činnosti, management a administrativní služby, služby v oblasti obchodní správy vztahující se k internetovému prodeji, služby obchodního zprostředkování a poradenství v oboru prodeje výrobků a poskytování služeb, obchodní analýzy, průzkum a informační služby, dodavatelské služby pro třetí osoby (nákup výrobků a služeb pro jiné podniky), tržní prognózy, ekonomické prognózy, podnikání (oceňování a odhady v oblasti -), obchodní nebo podnikatelské informace, podnikové poradenství a obchodní management, pomoc při řízení obchodní činnosti, poradenství v obchodní činnosti, posuzování efektivnosti provozu a racionalizace práce, obchodní průzkum a průzkum trhu, průzkum veřejného mínění, reklamní a inzertní služby, reklama, zprostředkování propagace, marketing, obchodní propagace, reklama, účetnictví, vedení účetních knih a revize účtů (audity), pomoc při řízení obchodních či průmyslových podniků, obchodní správa hotelů pro třetí osoby, obchodní poradenské služby, týkající se franchisingu, merchandising, automatizované zpracování dat, pomoc při provozu nebo řízení obchodního podniku, služby poradenství v oblasti obchodního managementu vztahující se ke průmyslovým podnikům, sběr statistických informací, kompilování statistických informací, příprava statistických obchodních dat, sestavování obchodních statistických informací, shromažďování a systematizace písemné komunikace a údajů, systematizace informací do databází, organizace a management obchodních motivačních a věrnostních programů, marketing nemovitostí; (36) služby nemovitostní (realitní služby), správa majetku, správa nemovitostí, oceňování a odhady nemovitostí, pronájem nemovitostí, zprostředkování v oblasti nemovitostí, finanční odhady a oceňování, oceňování nemovitostí, správa nemovitostí spojená s transakcemi nemovitostí, služby ubytovací kanceláře (byty), finanční poradenství, finanční řízení, ručení, záruky, konzultační služby (finanční -), pojišťování vztahující se k nemovitostem (majetku), pojištění (konzultační služby), finanční leasing, zprostředkování nákupu na splátky, finanční služby v oblasti likvidace podniků, finanční služby, peněžní služby, získávání finančních prostředků a sponzorování, služby úschovy.

(511) 35, 36

(540)

Finance
bez starostí

(111) **374674**
(220) 13.03.2019
(320) 13.03.2019
(442) 09.05.2019
(151) 14.08.2019
(730) **OLMA, a.s.**, Pavelkova 597/18, Olomouc, Holice, 77900, CZ
(740) HSP & Partners advokátní kancelář v.o.s., JUDr. Lenka Příkazská, advokátka, Vodičkova 710/31, Praha 1, 11000
(210) O-554473
(510) (29) mléko a mléčné výrobky.
(511) 29
(540)

SKVĚLÁ ČERSTVÁ
Jogurtárna
— MLÉKO Z ČESKÝCH FAREM —

(111) **374675**
(220) 13.03.2019
(320) 13.03.2019
(442) 09.05.2019
(151) 14.08.2019
(730) **Households & Toiletries Manufacturing Co. Ltd**, Abu Alanda Al-Hizam Street, Amman 11118, JO
(740) Rott, Růžička & Guttman a spol., Vyskočilova 1566, Praha 4, Michle, 14000
(210) O-554476
(510) (3) kosmetické přípravky do koupele, mýdla, antiperspiranty (toaletní potřeby), kosmetické krémy, vatové tampony pro kosmetické účely, prostředky ústní hygieny, deodoranty pro osobní použití (parfumerie), depilační přípravky, pleťové vody pro kosmetické účely, šampony; (5) dezinfekční prostředky pro hygienické účely, antiseptika, hygienické vložky, přípravky na ošetření popálenin, jodidy pro farmaceutické účely, alkohol pro léčebné účely, masti na spáleniny od slunce, masti pro farmaceutické účely, ústní vody pro léčebné účely, farmaceutické přípravky.
(511) 3, 5
(540)

HiGeen

(111) **374676**
(220) 13.03.2019
(320) 13.03.2019
(442) 09.05.2019
(151) 14.08.2019
(730) **T.S.BOHEMIA a.s.**, Sladovní 103/3, Olomouc, Pavlovičky, 77900, CZ
(740) Ing. Petr Soukup, patentový zástupce, tř. Svobody 43/39, Olomouc, 77900
(210) O-554494

(510) (12) jízdní kola, elektrická jízdní kola.
(511) 12
(540)



(111) **374677**
(220) 13.03.2019
(320) 13.03.2019
(442) 09.05.2019
(151) 14.08.2019
(730) **T.S.BOHEMIA a.s.**, Sladovní 103/3, Olomouc, Pavlovičky, 77900, CZ
(740) Ing. Petr Soukup, patentový zástupce, tř. Svobody 43/39, Olomouc, 77900
(210) O-554495
(510) (12) jízdní kola, elektrická jízdní kola.
(511) 12
(540)



(111) **374678**
(220) 13.03.2019
(320) 13.03.2019
(442) 09.05.2019
(151) 14.08.2019
(730) **T.S.BOHEMIA a.s.**, Sladovní 103/3, Olomouc, Pavlovičky, 77900, CZ
(740) Ing. Petr Soukup, patentový zástupce, tř. Svobody 43/39, Olomouc, 77900
(210) O-554496
(510) (12) jízdní kola, elektrická jízdní kola.
(511) 12
(540)



(111) **374679**
(220) 13.03.2019
(320) 13.03.2019
(442) 09.05.2019
(151) 14.08.2019
(730) **T.S.BOHEMIA a.s.**, Sladovní 103/3, Olomouc, Pavlovičky, 77900, CZ
(740) Ing. Petr Soukup, patentový zástupce, tř. Svobody 43/39, Olomouc, 77900
(210) O-554497
(510) (12) jízdní kola, elektrická jízdní kola.
(511) 12
(540)



(111) **374680**
(220) 14.03.2019
(320) 14.03.2019
(442) 09.05.2019
(151) 14.08.2019
(730) **Galerie Butovice s.r.o.**, Radlická 520/117, Praha 5, Jinonice, 15800, CZ
(740) PRK Partners s.r.o. advokátní kancelář, Jáchymova 26/2, Praha 1, Staré Město, 11000
(210) O-554502
(510) (36) oceňování nemovitostí, pronájem bytů, pronájem kanceláří, pronájem nemovitostí, pronájem sdílených kanceláří, služby realitní kanceláře, služby ubytovací kanceláře, správa nemovitostí, výběr nájemného, zajištění financování stavebních projektů, zprostředkování v oblasti nemovitostí.
(511) 36
(540)

OBCHODNÍ CENTRUM GALERIE BUTOVICE

(111) **374681**
(220) 14.03.2019
(320) 14.03.2019
(442) 09.05.2019
(151) 14.08.2019
(730) **Galerie Butovice s.r.o.**, Radlická 520/117, Praha 5, Jinonice, 15800, CZ
(740) PRK Partners s.r.o. advokátní kancelář, Jáchymova 26/2, Praha 1, Staré Město, 11000
(210) O-554503
(510) (36) oceňování nemovitostí, pronájem bytů, pronájem kanceláří, pronájem nemovitostí, pronájem sdílených kanceláří, služby realitní kanceláře, služby ubytovací kanceláře, správa nemovitostí, výběr nájemného, zajištění financování stavebních projektů, zprostředkování v oblasti nemovitostí.
(511) 36
(540)



(111) **374682**
(220) 14.03.2019
(320) 14.03.2019
(442) 09.05.2019
(151) 14.08.2019
(730) **FPF a.s.**, Sokolská 1605/66, Praha 2, Nové Město, 12000, CZ
(740) ŠTILEC & PARTNERS advokátní kancelář, s. r. o., Mgr. Jakub Štilec, Slezská 949/32, Praha 2, Vinohrady, 12000
(210) O-554507
(591) Barevná
(510) (35) reklama spočívající zejména v distribuci bankovních půjček, pojištění, investic, řízení obchodní činnosti, služby spočívající v záznamu, přepisu, vytváření, sestavování nebo systematizaci písemných sdělení a záznamů, sběr matematických či statistických údajů, obchodní administrativa, kancelářské práce; (36) pojištění, služby poskytované pojišťovacími zprostředkovateli, služby pojištěným a uzavírání pojištění, finančnictví, služby zprostředkování investování, služby makléřů obchodujících s cennými papíry a majetkem, služby burzovních makléřů, peněžnictví, správa peněžních prostředků, zúčtovací služby, služby v oblasti nemovitostí; (41) vzdělávání, školení, zábava, sportovní a kulturní činnosti; (42) vědecké a technické služby a související výzkum a projektování, průmyslová analýza a výzkum, návrh a vývoj počítačového hardwaru a softwaru.
(511) 35, 36, 41, 42

(540)



(111) **374683**

(220) 14.03.2019

(320) 14.03.2019

(442) 09.05.2019

(151) 14.08.2019

(730) **Kopřiva Patrik**, Ve Smečkách 1312/17, Praha 1, Nové Město, 11000, CZ

(740) LANGROVA, s.r.o., Skřetova 1011/48, Plzeň, Jižní Předměstí, 30100

(210) O-554520

(591) Barevná

(510) (35) nákup a prodej kosmetických a hygienických výrobků, holičských nástrojů a pomůcek; (44) péče o krásu a hygienu osob, holičské a kadeřnické služby, služby solária, masérské služby.

(511) 35, 44

(540)



(111) **374684**

(220) 14.03.2019

(320) 14.03.2019

(442) 09.05.2019

(151) 14.08.2019

(730) **Baldessarro Alessio**, U Studánky 139/22, Praha 7, 17000, CZ

Bahdanava Vitaliya, U Studánky 139/22, Praha 7, 17000, CZ

(740) AK Jan Bárta s.r.o., advokátní kancelář, JUDr. Jan Bárta, Kaprova 42/14, Praha 1, Staré Město, 11000

(210) O-554524

(510) (41) služby v oblasti vzdělávání, zábavy a sportu, zábavní centra, zábavní služby, provozování muzeí, služby muzeí, výstavy v muzeích, vzdělávací a školicí služby, příprava a pořádání zábavných akcí, pořádání předváděcích akcí pro zábavní účely, vzdělávací kurzy, vydávání publikací, vydávání tiskovin a tištěných publikací, vydávání elektronických publikací, knihy (vydávání knih); (43) poskytování jídla a nápojů, restaurace, zásobování (catering), gastronomické služby, firemní akce (poskytování jídel a nápojů), pořádání banketů, poradenské služby v oblasti přípravy jídel, kavárny, poradenství pro vaření, restaurační služby zahrnující bary s povolením k prodeji alkoholu.

(511) 41, 43

(540)



(111) **374685**

(220) 16.03.2019

(320) 16.03.2019

(442) 09.05.2019

(151) 14.08.2019

(730) **Delphia MORAVIA, s.r.o.**, U pošty 402/14, Brno, Starý Liskovec, 62500, CZ

(210) O-554565

(591) Barevná

(510) (37) čištění potrubí pro rozvody vzduchu.

(511) 37

(540)



(111) **374686**

(220) 16.03.2019

(320) 16.03.2019

(442) 09.05.2019

(151) 14.08.2019

(730) **Delphia MORAVIA, s.r.o.**, U pošty 402/14, Brno, Starý Liskovec, 62500, CZ

(210) O-554566

(591) Barevná

(510) (37) čištění potrubí pro rozvody vzduchu, čištění odvětrávacích šachet v panelových a bytových domech.

(511) 37

(540)



(111) **374687**

(220) 16.03.2019

(320) 16.03.2019

(442) 09.05.2019

(151) 14.08.2019

(730) **Delphia MORAVIA, s.r.o.**, U pošty 402/14, Brno, Starý Liskovec, 62500, CZ

(210) O-554567

(591) Barevná

(510) (37) čištění potrubí pro rozvody vzduchu.

(511) 37

(540)



(111) **374688**

(220) 17.03.2019

(320) 17.03.2019

(442) 09.05.2019

(151) 14.08.2019

(730) **Jevtušenko Vjačeslav**, Příčná 1632/9, Praha 1, Nové Město, 11000, CZ

(740) Mgr. Petr Horáček, LLM, advokát, Mgr. Petr Horáček LLM, Týnská 1053/21, Praha 1, Staré Město, 11000

(210) O-554569

(510) (9) nahraný obsah (počítačové programy, data a informace), počítačový software; (16) vstupenky, tištěné vstupenky na akce; (41) služby agentur prodávajících vstupenky do divadel, služby prodeje vstupenek (zábava), poskytování služeb spojených s vyzvednutím předem zaplacených vstupenek na zábavní, sportovní a kulturní akce v pokladně prodejce, pořádání koncertů, pořádání hudebních koncertů, pořádání a uvádění koncertů, organizace a pořádání koncertů, příprava a pořádání hudebních koncertů, pořádání, vedení a organizování koncertů, konzultační a informační služby vztahující se k pořádání, vedení a organizování koncertů; (42) služby v oblasti informačních technologií.

(511) 9, 16, 41, 42

(540) **IMPERIAL CZECH ORCHESTRA**

(111) **374689**

(220) 17.03.2019

(320) 17.03.2019

(442) 09.05.2019

(151) 14.08.2019

(730) **Jevtušenko Vjačeslav**, Příčná 1632/9, Praha 1, Nové Město, 11000, CZ

(740) Mgr. Petr Horáček, LLM, advokát, Mgr. Petr Horáček LLM, Týnská 1053/21, Praha 1, Staré Město, 11000

(210) O-554570

(510) (9) nahraný obsah (počítačové programy, data a informace), počítačový software; (16) vstupenky, tištěné vstupenky na akce; (41) služby agentur prodávajících vstupenky do divadel, služby prodeje vstupenek (zábava), poskytování služeb spojených s vyzvednutím předem zaplacených vstupenek na zábavní, sportovní a kulturní akce v pokladně prodejce, pořádání koncertů, pořádání hudebních koncertů, pořádání a uvádění koncertů, organizace a pořádání koncertů, příprava a pořádání hudebních koncertů, pořádání, vedení a organizování koncertů, konzultační a informační služby vztahující se k pořádání, vedení a organizování koncertů; (42) služby v oblasti informačních technologií.

(511) 9, 16, 41, 42

(540) **IMPERIAL PRAGUE ORCHESTRA**

(111) **374690**

(220) 17.03.2019

(320) 17.03.2019

(442) 09.05.2019

(151) 14.08.2019

(730) **Jevtušenko Vjačeslav**, Příčná 1632/9, Praha 1, Nové Město, 11000, CZ

(740) Mgr. Petr Horáček, LLM, advokát, Mgr. Petr Horáček LLM, Týnská 1053/21, Praha 1, Staré Město, 11000

(210) O-554571

(510) (9) nahraný obsah (počítačové programy, data a informace), počítačový software; (16) vstupenky, tištěné vstupenky na akce; (41) služby agentur prodávajících vstupenky do divadel, služby prodeje vstupenek (zábava), poskytování služeb spojených s vyzvednutím předem zaplacených vstupenek na zábavní, sportovní a kulturní akce v pokladně prodejce, pořádání koncertů, pořádání hudebních koncertů, pořádání a uvádění koncertů, organizace a pořádání koncertů, příprava a pořádání hudebních koncertů, pořádání, vedení a organizování koncertů, konzultační a informační služby vztahující se k pořádání, vedení a organizování koncertů; (42) služby v oblasti informačních technologií.

(511) 9, 16, 41, 42

(540) **IMPERIAL BOHEMIAN ORCHESTRA**

(111) **374691**

(220) 18.03.2019

(320) 18.03.2019

(442) 09.05.2019

(151) 14.08.2019

(730) **Houserová Marta**, Skalička 16, Skalice, 50003, CZ

(740) PPS advokáti s.r.o., Velké náměstí 135/19, Hradec Králové, 50003

(210) O-554578

(510) (43) restaurační služby, stravovací služby, pohostinství (služby), hotelové a ubytovací služby.

(511) 43

(540)

Merklův statek Skalička

(111) **374692**

(220) 18.03.2019

(320) 18.03.2019

(442) 09.05.2019

(151) 14.08.2019

(730) **SAVENCIA SA**, Rue Rieussec 42, Viroflay, FR

(740) Kania, Sedlák, Smola, Ing. Lucie Lunzarová, Mendlovo náměstí 907/1a, Brno, Staré Brno, 60300

(210) O-554581

(510) (29) mléko, sýry a mléčné výrobky, mléčné dezerty a zákusky, jedlé oleje a tuky; (30) kakao, čokoláda, pečivo, cukrovinky, zmrzlina.

(511) 29, 30

(540)

KAPSÍK

(111) **374693**

(220) 18.03.2019

(320) 18.03.2019

(442) 09.05.2019

(151) 14.08.2019

(730) **Lin Yi**, Pod Valem 837, Průhonice, 25243, CZ

(210) O-554583

(591) Barevná

(510) (25) oděvy, obuv.

(511) 25

(540)

NEVEREST
NEVER RESTING SPORTSWEAR

(111) **374694**

(220) 18.03.2019

(320) 18.03.2019

(442) 09.05.2019

(151) 14.08.2019

(730) **Poděbradka, a.s.**, Nymburská 239, Poděbrady, Velké Zboží, 29001, CZ

(740) AK Mrázek - Mrázková, JUDr. Josef Mrázek, advokát, Pernerova 11, Praha 8, 18600

(210) O-554599

(591) Barevná

(510) (29) mléko, mléko v prášku, krystalizované, ochucené a šlehané mléko, mléčné výrobky, zejména mléčné dezerty, jogurtové nápoje, pěny, krémy a šlehačky, šlehačky a krémy na dezerty, sladká smetana a čerstvá šlehačka, máslo, přírodní nebo ochucené nápoje složené hlavně z mléka a/nebo mléčných výrobků, mléčné nápoje obsahující ovoce, kvašené přírodní či ochucené mléčné výrobky, přesnídávky, zejména mléčné přesnídávky, mimo zmrzliny, ledového mléka a mražených jogurtů, sýrové přesnídávky, sýry, sýrové pomazánky, zrající sýry, zrající sýry s plísní, nezralé čerstvé sýry a sýry naložené v solném láku, tvarohové sýry, čerstvé sýry v tekutém nebo pastovém stavu, jogurtové sýry, jogurty; (30) káva, čaj, kakao, čokoláda, kávové nápoje, kakaové nápoje, čokoládové nápoje, cukr, rýže, burizony, tapioka, mouka, dorty a koláče sladké či slané, pizzy, přírodní či ochucená a/nebo plněná těsta, přípravky vyrobené z obilnin, snídaně obilniny, hotová jídla obsahující převážně těsto, jídla vyrobená převážně z dortového těsta, chléb, suchary, sušenky sladké nebo kořeněné, oplatky, vafle, koláče, cukrářské výrobky, všechny uvedené výrobky buď jako přírodní a/nebo obalované a/nebo plněné a/nebo ochucené, sladké nebo slané předkrmy obsahující chléb, sušenky nebo cukrářské těsto, cukrovinky, jedlé cukrové polevy, jedlé cukrové polevy vyrobené převážně z jogurtu, zmrzliny, ledu do potravin, mražených jogurtů (jedlé cukrové polevy), ochucený led, med, sůl, hořčice, ocet, omáčky (chuťové přísady), sladké omáčky, těstové omáčky; (32) minerální vody, pramenité vody, stolní vody, limonády, piva, nealkoholické šumivé nápoje, šťavy ovocné, sirupy na výrobu nápojů, sirupy pro limonády, minerální vody ochucené a jiné

nealkoholické nápoje, přípravky na výrobu minerální vody, přírodní či perlivé vody (minerální nebo neminerální), ovocné nebo zeleninové šťávy (nápoje), ovocné nebo zeleninové nápoje, sodovky, zázvorové limonády, šerbety, nápojové přípravky, nealkoholické ovocné nebo zeleninové výtažky, nealkoholické nápoje obsahující činidla pro mléčné kvašení.

(511) 29, 30, 32
(540)



(111) **374695**

(220) 18.03.2019
(320) 18.03.2019
(442) 09.05.2019
(151) 14.08.2019

(730) **Poděbradka, a.s.**, Nymburská 239, Poděbrady, Velké Zboží, 29001, CZ
(740) AK Mrázek - Mrázková, JUDr. Josef Mrázek, advokát, Pernérova 11, Praha 8, 18600

(210) O-554604

(591) Barevná

(510) (29) mléko, mléko v prášku, krystalizované, ochucené a šlehané mléko, mléčné výrobky, zejména mléčné dezerty, jogurtové nápoje, pěny, krémy a šlehačky, šlehačky a krémy na dezerty, sladká smetana a čerstvá šlehačka, máslo, přírodní nebo ochucené nápoje složené hlavně z mléka a/nebo mléčných výrobků, mléčné nápoje obsahující ovoce, kvašené přírodní či ochucené mléčné výrobky, přesnídávky, zejména mléčné přesnídávky, mimo zmrzliny, ledového mléka a mražených jogurtů, sýrové přesnídávky, sýry, sýrové pomazánky, zrající sýry, zrající sýry s plísní, nezralé čerstvé sýry a sýry naložené v solném láku, tvarohové sýry, čerstvé sýry v tekutém nebo pastovém stavu, jogurtové sýry, jogurty; (30) káva, čaj, kakao, čokoláda, kávové nápoje, kakaové nápoje, čokoládové nápoje, cukr, rýže, burizony, tapioka, mouka, dorty a koláče sladké či slané, pizzy, přírodní či ochucená a/nebo plněná těsta, přípravky vyrobené z obilnin, snídaně obilniny, hotová jídla obsahující převážně těsto, jídla vyrobená převážně z dortového těsta, chléb, suchary, sušenky sladké nebo kořeněné, oplatky, vafle, koláče, cukrářské výrobky, všechny uvedené výrobky buď jako přírodní a/nebo obalované a/nebo plněné a/nebo ochucené, sladké nebo slané předkrmy obsahující chléb, sušenky nebo cukrářské těsto, cukrovinky, jedlé cukrové polevy, jedlé cukrové polevy vyrobené převážně z jogurtu, zmrzliny, ledu do potravin, mražených jogurtů (jedlé cukrové polevy), ochucený led, med, sůl, hořčice, ocet, omáčky (chutňové přísady), sladké omáčky, těstové omáčky; (32) minerální vody, pramenité vody, stolní vody, limonády, piva, nealkoholické šumivé nápoje, šťávy ovocné, sirupy na výrobu nápojů, sirupy pro limonády, minerální vody ochucené a jiné nealkoholické nápoje, přípravky na výrobu minerální vody, přírodní či perlivé vody (minerální nebo neminerální), ovocné nebo zeleninové šťávy (nápoje), ovocné nebo zeleninové nápoje, sodovky, zázvorové limonády, šerbety, nápojové přípravky, nealkoholické ovocné nebo zeleninové výtažky, nealkoholické nápoje obsahující činidla pro mléčné kvašení.

(511) 29, 30, 32

(540)



(111) **374696**

(220) 20.03.2019
(320) 20.03.2019
(442) 09.05.2019
(151) 14.08.2019

(730) **HAZAL TEXTIL s.r.o.**, Klimkovická 2154, Ostrava - Poruba, 70800, CZ

(210) O-554652

(510) (24) bytový textil; (25) oděvy, čepice, rukavice, ponožky.

(511) 24, 25

(540)

DENI & MELI

(111) **374697**

(220) 21.03.2019

(320) 21.03.2019

(442) 09.05.2019

(151) 14.08.2019

(730) **UNISTRÝ s.r.o.**, Zahradní 836, Přeštice, 33401, CZ

(210) O-554666

(510) (5) potravní doplňky a dietetické přípravky.

(511) 5

(540)

Univitalis

(111) **374698**

(220) 21.03.2019

(320) 21.03.2019

(442) 09.05.2019

(151) 14.08.2019

(730) **NILE Agency, s.r.o.**, Ke Kalvárii 1363/8, Praha 5, 15500, CZ

(740) Ing. Libor Markes, patentový zástupce, Grohova 54, Brno, 60200

(210) O-554671

(591) Barevná

(510) (9) nosiče zvukových, obrazových a zvukově-obrazových nahrávek; (41) příprava a pořádání kulturních a zábavních aktivit a vzdělávacích akcí, živé hudební koncerty, pořádání koncertů, organizování živých vystoupení, pořádání festivalů pro kulturní účely, výroba zvukových a obrazových záznamů na zvukových a obrazových nosičích, školení a vzdělávání, vydavatelská činnost a zpravodajství, hudební a knižní vydavatelství, produkce rozhlasových a televizních programů.

(511) 9, 41

(540)



(111) **374699**

(220) 22.03.2019

(320) 22.03.2019

(442) 09.05.2019

(151) 14.08.2019

(730) **Vážeme s.r.o.**, Podskalí 78, Choceň, 56501, CZ

(740) JUDr. Tomáš Lejček MBA, Slezská 169/10, Praha 2, 12000

(210) O-554709

(591) Barevná

(510) (1) nezpracované plasty v jakékoliv formě, chemické látky, chemické materiály a chemické přípravky a přírodní chemické prvky, plasty ve formě granulí určené pro průmysl, plastické hmoty v surovém stavu ve formě prášku nebo granulí, polymerový granulát k použití ve výrobě; (17) umělé hmoty jako polotovary, lisované plasty ve formě pelet pro použití ve výrobě, recyklované plastické hmoty, syntetický kaučuk v podobě granulí, polyester, extrudované plasty používané ve výrobě, polymerový granulát k použití ve výrobě; (35) propagační činnost, reklama, pomoc při řízení obchodní činnosti, obchodní administrativa; kancelářské práce, organizování výstav pro obchodní nebo reklamní účely; (40) třídění odpadů a recyklovatelných materiálů, zpracování odpadních materiálů v oblasti regulace znečištění životního prostředí, zpracování plastů, recyklace plastických hmot, recyklace odpadu, tvarování plastových materiálů, poskytování informací vztahujících se ke zpracování plastových materiálů.

(511) 1, 17, 35, 40

(540)



(111) **374700**
(220) 22.03.2019
(320) 22.03.2019
(442) 09.05.2019
(151) 14.08.2019
(730) **aiomica, a.s.**, Poděbradská 173/5, Praha 9, 19000, CZ
(210) O-554715

(510) (9) přístroje a nástroje vědecké, výzkumné, navigační, geodetické, fotografické, kinematografické, audiovizuální, optické, přístroje a nástroje pro vážení, signalizaci, měření, kontrolu (dohled), detekci, testování, inspekci, záchranu a výuku, zařízení a přístroje pro vedení, přepínání, přeměnu, akumulaci, regulaci nebo řízení distribuce nebo použití elektrického proudu, zařízení a nástroje pro záznam, přenos, reprodukci nebo zpracování zvuku, obrazu nebo dat, média se záznamem a stahovatelná média, počítačový software, prázdná digitální nebo analogová záznamová a úložná média, výpočetní zařízení, počítače a periferní zařízení počítačů; (35) reklama, propagace, řízení obchodní činnosti, obchodní administrativa, kancelářské práce; (38) telekomunikace; (41) vzdělávání, školení, zábava, sportovní a kulturní činnosti; (42) vědecké a technické služby a související výzkum a projektování, průmyslová analýza a průmyslový výzkum, navrhování a vývoj počítačového hardwaru a softwaru; (44) lékařské služby, veterinární služby, péče o hygienu a krásu osob a zvířat, zemědělské, zahradnické a lesnické služby.

(511) 9, 35, 38, 41, 42, 44

(540)

aiomica

(111) **374701**
(220) 22.03.2019
(320) 22.03.2019
(442) 09.05.2019
(151) 14.08.2019
(730) **VOID CZ, s.r.o.**, Michnova 1625/1, Praha 4, Chodov, 14900, CZ
(210) O-554716

(510) (28) hry; (35) reklama prostřednictvím elektronických médií a zejména internetu; (42) webhostingové služby a software jako služba a pronájem softwaru.

(511) 28, 35, 42

(540)



(111) **374702**
(220) 22.03.2019
(320) 22.03.2019
(442) 09.05.2019
(151) 14.08.2019
(730) **Vlčková Katarína PhDr.**, K. Čapka 1210/4, Karlovy Vary, 36001, CZ
(210) O-554728

(510) (39) doprava a přeprava, taxislužba.

(511) 39

(540)

SPO GREEN TAXI

(111) **374703**

(220) 25.03.2019

(320) 25.03.2019

(442) 09.05.2019

(151) 14.08.2019

(730) **obec Trojanovice**, č. p. 210, Trojanovice, 74401, CZ

(740) iAdvokacie, advokátní kancelář s.r.o., JUDr. Tomáš Panáček, Požární 643, Fulnek, 74245

(210) O-554751

(591) Barevná

(510) (41) pronájem zařízení a vybavení ke vzdělávání, zábavě, sportu a kultuře, služby v oblasti vzdělávání, zábavy a sportu, poskytování rekreačních zařízení; (43) dočasné ubytování, hotely, ubytovny a penziony, prázdninové a turistické ubytování, bufetové služby, bufety, bufety rychlého občerstvení, čajovny, dekorace potravin, denní bary (v restauraci, hotelu), firemní akce (poskytování jídel a nápojů), delikatesy (restaurace), hotelové restaurační služby, informace a poradenství týkající se přípravy pokrmů, gril - restaurace, podávání alkoholických nápojů, podávání jídel a nápojů, podávání jídel a nápojů hostům v restauracích, podávání stravování a nápojů v restauracích a barech, poradenské služby v oblasti přípravy jídel, poskytování jídel a nápojů v restauracích, poskytování ubytování na zvláštní příležitosti, příprava jídel, restaurace.

(511) 41, 43

(540)



(111) **374704**

(220) 25.03.2019

(320) 25.03.2019

(442) 09.05.2019

(151) 14.08.2019

(730) **UNITED HEALTH CARE s.r.o.**, Opletalova 1284/37, Praha 1, Nové Město, 11000, CZ

(740) Kania, Sedlák, Smola, s.r.o., Mendlovo náměstí 907/1a, Brno, Staré Brno, 60300

(210) O-554774

(510) (9) přístroje a nástroje vědecké, lodní, geodetické, fotografické, kinematografické, optické, přístroje a nástroje pro vážení, měření, kontrolu (dohled), záchranu a výuku, zařízení a přístroje pro vedení, přepínání, přeměnu, akumulaci, regulaci nebo řízení elektrického proudu, zařízení pro záznam, přenos, reprodukci zvuku nebo obrazu, magnetické datové nosiče, záznamové disky, kompaktní disky, DVD a jiná digitální záznamová média, mechanismy pro zařízení uváděná do chodu vhozením mincí, registrační pokladny, kalkulačky, zařízení na zpracování dat, počítače, počítačové programy (software), hasicí přístroje; (35) reklama, propagace, řízení obchodní činnosti, obchodní administrativa, kancelářské práce; (39) doprava, balení a skladování zboží, organizování cest; (41) vzdělávání, školení, zábava, sportovní a kulturní činnosti; (42) vědecké a technické služby u aplikací, určené pro webové rozhraní a mobilní telefony se zaměřením na zdravotnický obor a poskytování asistenčních zdravotnických služeb, průmyslová analýza a výzkum, navrhování a vývoj počítačového hardware a software; (44) lékařské služby, veterinární služby, péče o hygienu a krásu osob a zvířat, zemědělské, zahradnické a lesnické služby; (45) právní služby, bezpečnostní služby pro fyzickou ochranu hmotného majetku a osob, osobní a sociální služby poskytované jinými osobami za účelem uspokojování potřeb fyzických osob.

(511) 9, 35, 39, 41, 42, 44, 45

(540)



(111) **374705**

(220) 26.03.2019

(320) 26.03.2019

(442) 09.05.2019

(151) 14.08.2019

(730) **Marková Lucie Mgr., DiS.**, Křivenická 450/21, Praha 8, 18100, CZ

(210) O-554787

(591) Barevná

(510) (41) cvičení pro těhotné, plavání pro těhotné, aqua aerobic pro těhotné a po porodu, cvičení rodičů s dětmi, plavání s dětmi do 6-ti měsíců v domácím prostředí, plavání s dětmi od 6-ti měsíců do 15-ti let, plavání pro dospělé a seniory, plavání pro mateřské a základní školy, lektorská činnost, publikace odborných článků, předporodní příprava skupinová v rámci této třídy, předporodní příprava individuální v rámci této třídy, příprava otců k porodu v rámci této třídy; (43) organizace pobytů rodičů s dětmi; (44) masáže kojenců, komplexní péče o těhotné ženy před porodem v rámci této třídy, návštěvní služba po porodu, komplexní péče o ženy po porodu, laktanční poradenství.

(511) 41, 43, 44

(540)



(111) **374706**

(220) 26.03.2019

(320) 26.03.2019

(442) 09.05.2019

(151) 14.08.2019

(730) **RealCare Invest s.r.o.**, Na Týnci 113, Chýnice, 25217, CZ

(210) O-554803

(510) (36) služby realitní kanceláře, majetkové investice (realitní), nemovitostní (realitní) konzultační služby.

(511) 36

(540)



(111) **374707**

(220) 26.03.2019

(320) 26.03.2019

(442) 09.05.2019

(151) 14.08.2019

(730) **Grec Tomáš**, Španielova 1269/1, Praha 6, Řepy, 16300, CZ

(740) BS LEGAL advokátní kancelář, s.r.o., JUDr. Vít Berka, Jánský vršek 323/13, Praha 1, 11800

(210) O-554809

(510) (41) odborné kurzy, semináře, školení a jiné vzdělávací akce včetně lektorské činnosti.

(511) 41

(540)

E L E A |

(111) **374708**

(220) 26.03.2019

(320) 26.03.2019

(442) 09.05.2019

(151) 14.08.2019

(730) **Eagleline Limited**, 84, St. Francis Street, Balzan, MT

(740) JUDr. Pavel Hrášek, advokát, Týnská 1053/21, Praha 1, Staré Město, 11000

(210) O-554810

(591) Barevná

(510) (9) software na hry, software pro počítačové hry, programy pro elektronické hry, softwarové programy na video hry, interaktivní programy pro video hry, cartridge na počítačové hry (software), cartridge na video hry (software), software, počítačový software, vzdělávací software, aplikační software, počítačový telefonní software, interaktivní počítačový software, počítačový komunikační software, počítačové programy, elektronické komponenty do hracích automatů, cartridge s hrami používané s elektronickými hracími přístroji, automaty hudební, hrací skříně uváděné do chodu vhozením mince, peněžní automaty; (28) kvízové hry, zařízení na hry, losovací bubny (loterie), loterijní lístky, hrací automaty, automaty (stroje), hrací automaty na mince, hrací zařízení na bankovky, LCD hrací automaty, žetony (hrací známky), hrací stoly, zábavní přístroje k použití v hernách; (41) hazardní hry, organizace loterijní hry, losování cen (loterie), pořádání loterií, provozování loterií, loterijní služby, vedení loterií, pronájem hracích automatů, poskytování zařízení kasin, pronájem kasino her, provozování kasin (hazardní hry), poskytování služeb kasin a heren, provozování heren.

(511) 9, 28, 41

(540)



(111) **374709**

(220) 26.03.2019

(320) 26.03.2019

(442) 09.05.2019

(151) 14.08.2019

(730) **Eagleline Limited**, 84, St. Francis Street, Balzan, MT

(740) JUDr. Pavel Hrášek, advokát, Týnská 1053/21, Praha 1, Staré Město, 11000

(210) O-554811

(510) (9) software na hry, software pro počítačové hry, programy pro elektronické hry, softwarové programy na video hry, interaktivní programy pro video hry, cartridge na počítačové hry (software), cartridge na video hry (software), software, počítačový software, vzdělávací software, aplikační software, počítačový telefonní software, interaktivní počítačový software, počítačový komunikační software, počítačové programy, elektronické komponenty do hracích automatů, cartridge s hrami používané s elektronickými hracími přístroji, automaty hudební, hrací skříně uváděné do chodu vhozením mince, peněžní automaty; (28) kvízové hry, zařízení na

hry, losovací bubny (loterie), loterijní listky, hrací automaty, automaty (stroje), hrací automaty na mince, hrací zařízení na bankovky, LCD hrací automaty, žetony (hrací známky), hrací stoly, zábavní přístroje k použití v hernách; (41) hazardní hry, organizace loterijní hry, losování cen (loterie), pořádání loterií, provozování loterií, loterijní služby, vedení loterií, pronájem hracích automatů, poskytování zařízení kasin, pronájem kasino her, provozování kasin (hazardní hry), poskytování služeb kasin a heren, provozování heren.

(511) 9, 28, 41

(540)

Burning Dice

(111) **374710**

(220) 26.03.2019

(320) 26.03.2019

(442) 09.05.2019

(151) 14.08.2019

(730) **Eagleline Limited**, 84, St. Francis Street, Balzan, MT

(740) JUDr. Pavel Hrášek, advokát, Týnská 1053/21, Praha 1, Staré Město, 11000

(210) O-554812

(510) (9) software na hry, software pro počítačové hry, programy pro elektronické hry, softwarové programy na video hry, interaktivní programy pro video hry, cartridge na počítačové hry (software), cartridge na video hry (software), software, počítačový software, vzdělávací software, aplikační software, počítačový telefonní software, interaktivní počítačový software, počítačový komunikační software, počítačové programy, elektronické komponenty do hracích automatů, cartridge s hrami používané s elektronickými hracími přístroji, automaty hudební, hrací skříně uváděné do chodu vhozením mince, peněžní automaty; (28) kvizové hry, zařízení na hry, losovací bubny (loterie), loterijní listky, hrací automaty, automaty (stroje), hrací automaty na mince, hrací zařízení na bankovky, LCD hrací automaty, žetony (hrací známky), hrací stoly, zábavní přístroje k použití v hernách; (41) hazardní hry, organizace loterijní hry, losování cen (loterie), pořádání loterií, provozování loterií, loterijní služby, vedení loterií, pronájem hracích automatů, poskytování zařízení kasin, pronájem kasino her, provozování kasin (hazardní hry), poskytování služeb kasin a heren, provozování heren.

(511) 9, 28, 41

(540)

Eldorado Treasure

(111) **374711**

(220) 26.03.2019

(320) 26.03.2019

(442) 09.05.2019

(151) 14.08.2019

(730) **Eagleline Limited**, 84, St. Francis Street, Balzan, MT

(740) JUDr. Pavel Hrášek, advokát, Týnská 1053/21, Praha 1, Staré Město, 11000

(210) O-554813

(591) Barevná

(510) (9) software na hry, software pro počítačové hry, programy pro elektronické hry, softwarové programy na video hry, interaktivní programy pro video hry, cartridge na počítačové hry (software), cartridge na video hry (software), software, počítačový software, vzdělávací software, aplikační software, počítačový telefonní software, interaktivní počítačový software, počítačový komunikační software, počítačové programy, elektronické komponenty do hracích automatů, cartridge s hrami používané s elektronickými hracími přístroji, automaty hudební, hrací skříně uváděné do chodu vhozením mince, peněžní automaty; (28) kvizové hry, zařízení na hry, losovací bubny (loterie), loterijní listky, hrací automaty, automaty (stroje), hrací automaty na mince, hrací zařízení na bankovky, LCD hrací automaty, žetony (hrací známky), hrací stoly, zábavní přístroje k použití v hernách; (41) hazardní hry, organizace loterijní hry, losování cen (loterie), pořádání loterií, provozování loterií, loterijní služby, vedení loterií, pronájem hracích automatů, poskytování zařízení kasin, pronájem kasino her, provozování kasin (hazardní hry), poskytování služeb kasin a heren, provozování heren.

(511) 9, 28, 41

(540)



(111) **374712**

(220) 26.03.2019

(320) 26.03.2019

(442) 09.05.2019

(151) 14.08.2019

(730) **Eagleline Limited**, 84, St. Francis Street, Balzan, MT

(740) JUDr. Pavel Hrášek, advokát, Týnská 1053/21, Praha 1, Staré Město, 11000

(210) O-554814

(510) (9) software na hry, software pro počítačové hry, programy pro elektronické hry, softwarové programy na video hry, interaktivní programy pro video hry, cartridge na počítačové hry (software), cartridge na video hry (software), software, počítačový software, vzdělávací software, aplikační software, počítačový telefonní software, interaktivní počítačový software, počítačový komunikační software, počítačové programy, elektronické komponenty do hracích automatů, cartridge s hrami používané s elektronickými hracími přístroji, automaty hudební, hrací skříně uváděné do chodu vhozením mince, peněžní automaty; (28) kvizové hry, zařízení na hry, losovací bubny (loterie), loterijní listky, hrací automaty, automaty (stroje), hrací automaty na mince, hrací zařízení na bankovky, LCD hrací automaty, žetony (hrací známky), hrací stoly, zábavní přístroje k použití v hernách; (41) hazardní hry, organizace loterijní hry, losování cen (loterie), pořádání loterií, provozování loterií, loterijní služby, vedení loterií, pronájem hracích automatů, poskytování zařízení kasin, pronájem kasino her, provozování kasin (hazardní hry), poskytování služeb kasin a heren, provozování heren.

(511) 9, 28, 41

(540)

Hell Game

(111) **374713**

(220) 26.03.2019

(320) 26.03.2019

(442) 09.05.2019

(151) 14.08.2019

(730) **Eagleline Limited**, 84, St. Francis Street, Balzan, MT

(740) JUDr. Pavel Hrášek, advokát, Týnská 1053/21, Praha 1, Staré Město, 11000

(210) O-554815

(591) Barevná

(510) (9) software na hry, software pro počítačové hry, programy pro elektronické hry, softwarové programy na video hry, interaktivní programy pro video hry, cartridge na počítačové hry (software), cartridge na video hry (software), software, počítačový software, vzdělávací software, aplikační software, počítačový telefonní software, interaktivní počítačový software, počítačový komunikační software, počítačové programy, elektronické komponenty do hracích automatů, cartridge s hrami používané s elektronickými hracími přístroji, automaty hudební, hrací skříně uváděné do chodu vhozením mince, peněžní automaty; (28) kvizové hry, zařízení na hry, losovací bubny (loterie), loterijní listky, hrací automaty, automaty (stroje), hrací automaty na mince, hrací zařízení na bankovky, LCD hrací automaty, žetony (hrací známky), hrací stoly, zábavní přístroje k použití v hernách; (41) hazardní hry, organizace loterijní hry, losování cen (loterie), pořádání loterií, provozování loterií, loterijní služby, vedení loterií, pronájem hracích automatů, poskytování zařízení kasin, pronájem kasino her, provozování kasin (hazardní hry), poskytování služeb kasin a heren, provozování heren.

(511) 9, 28, 41

(540)



(111) **374714**
(220) 26.03.2019
(320) 26.03.2019
(442) 09.05.2019
(151) 14.08.2019
(730) **Eagleline Limited**, 84, St. Francis Street, Balzan, MT
(740) JUDr. Pavel Hrášek, advokát, Týnská 1053/21, Praha 1, Staré Město, 11000

(210) O-554818
(510) (9) software na hry, software pro počítačové hry, programy pro elektronické hry, softwarové programy na video hry, interaktivní programy pro video hry, cartridge na počítačové hry (software), cartridge na video hry (software), software, počítačový software, vzdělávací software, aplikační software, počítačový telefonní software, interaktivní počítačový software, počítačový komunikační software, počítačové programy, elektronické komponenty do hracích automatů, cartridge s hrami používané s elektronickými hracími přístroji, automaty hudební, hrací skříně uváděné do chodu vhozením mince, peněžní automaty; (28) kvizové hry, zařízení na hry, losovací bubny (loterie), loterijní lístky, hrací automaty, automaty (stroje), hrací automaty na mince, hrací zařízení na bankovky, LCD hrací automaty, žetony (hrací známky), hrací stoly, zábavní přístroje k použití v hernách; (41) hazardní hry, organizace loterijní hry, losování cen (loterie), pořádání loterií, provozování loterií, loterijní služby, vedení loterií, pronájem hracích automatů, poskytování zařízení kasin, pronájem kasino her, provozování kasin (hazardní hry), poskytování služeb kasin a heren, provozování heren.

(511) 9, 28, 41

(540)

Jewel Fruit

(111) **374715**
(220) 26.03.2019
(320) 26.03.2019
(442) 09.05.2019
(151) 14.08.2019
(730) **Eagleline Limited**, 84, St. Francis Street, Balzan, MT
(740) JUDr. Pavel Hrášek, advokát, Týnská 1053/21, Praha 1, Staré Město, 11000

(210) O-554819
(591) Barevná
(510) (9) software na hry, software pro počítačové hry, programy pro elektronické hry, softwarové programy na video hry, interaktivní programy pro video hry, cartridge na počítačové hry (software), cartridge na video hry (software), software, počítačový software, vzdělávací software, aplikační software, počítačový telefonní software, interaktivní počítačový software, počítačový komunikační software, počítačové programy, elektronické komponenty do hracích automatů, cartridge s hrami používané s elektronickými hracími přístroji, automaty hudební, hrací skříně uváděné do chodu vhozením mince, peněžní automaty; (28) kvizové hry, zařízení na hry, losovací bubny (loterie), loterijní lístky, hrací automaty, automaty (stroje), hrací automaty na mince, hrací zařízení na bankovky, LCD hrací automaty, žetony (hrací známky), hrací stoly, zábavní přístroje k použití v hernách; (41) hazardní hry, organizace loterijní hry, losování cen (loterie), pořádání loterií, provozování loterií, loterijní služby, vedení loterií, pronájem hracích automatů, poskytování zařízení kasin, pronájem kasino her, provozování kasin (hazardní hry), poskytování služeb kasin a heren, provozování heren.

(511) 9, 28, 41

(540)



(111) **374716**
(220) 26.03.2019
(320) 26.03.2019
(442) 09.05.2019
(151) 14.08.2019
(730) **Eagleline Limited**, 84, St. Francis Street, Balzan, MT
(740) JUDr. Pavel Hrášek, advokát, Týnská 1053/21, Praha 1, Staré Město, 11000

(210) O-554820
(510) (9) software na hry, software pro počítačové hry, programy pro elektronické hry, softwarové programy na video hry, interaktivní programy pro video hry, cartridge na počítačové hry (software), cartridge na video hry (software), software, počítačový software, vzdělávací software, aplikační software, počítačový telefonní software, interaktivní počítačový software, počítačový komunikační software, počítačové programy, elektronické komponenty do hracích automatů, cartridge s hrami používané s elektronickými hracími přístroji, automaty hudební, hrací skříně uváděné do chodu vhozením mince, peněžní automaty; (28) kvizové hry, zařízení na hry, losovací bubny (loterie), loterijní lístky, hrací automaty, automaty (stroje), hrací automaty na mince, hrací zařízení na bankovky, LCD hrací automaty, žetony (hrací známky), hrací stoly, zábavní přístroje k použití v hernách; (41) hazardní hry, organizace loterijní hry, losování cen (loterie), pořádání loterií, provozování loterií, loterijní služby, vedení loterií, pronájem hracích automatů, poskytování zařízení kasin, pronájem kasino her, provozování kasin (hazardní hry), poskytování služeb kasin a heren, provozování heren.

(511) 9, 28, 41

(540)

R.U.R.

(111) **374717**
(220) 26.03.2019
(320) 26.03.2019
(442) 09.05.2019
(151) 14.08.2019
(730) **Eagleline Limited**, 84, St. Francis Street, Balzan, MT
(740) JUDr. Pavel Hrášek, advokát, Týnská 1053/21, Praha 1, Staré Město, 11000

(210) O-554821
(591) Barevná
(510) (9) software na hry, software pro počítačové hry, programy pro elektronické hry, softwarové programy na video hry, interaktivní programy pro video hry, cartridge na počítačové hry (software), cartridge na video hry (software), software, počítačový software, vzdělávací software, aplikační software, počítačový telefonní software, interaktivní počítačový software, počítačový komunikační software, počítačové programy, elektronické komponenty do hracích automatů, cartridge s hrami používané s elektronickými hracími přístroji, automaty hudební, hrací skříně uváděné do chodu vhozením mince, peněžní automaty; (28) kvizové hry, zařízení na hry, losovací bubny (loterie), loterijní lístky, hrací automaty, automaty (stroje), hrací automaty na mince, hrací zařízení na bankovky, LCD hrací automaty, žetony (hrací známky), hrací stoly, zábavní přístroje k použití v hernách; (41) hazardní hry, organizace loterijní hry, losování cen (loterie), pořádání loterií, provozování loterií, loterijní služby, vedení loterií, pronájem hracích automatů, poskytování zařízení kasin, pronájem kasino her, provozování kasin (hazardní hry), poskytování služeb kasin a heren, provozování heren.

(511) 9, 28, 41

(540)



- (111) **374718**
(220) 26.03.2019
(320) 26.03.2019
(442) 09.05.2019
(151) 14.08.2019
(730) **Eagleline Limited**, 84, St. Francis Street, Balzan, MT
(740) JUDr. Pavel Hrášek, advokát, Týnská 1053/21, Praha 1, Staré Město, 11000
(210) O-554822
(510) (9) software na hry, software pro počítačové hry, programy pro elektronické hry, softwarové programy na video hry, interaktivní programy pro video hry, cartridge na počítačové hry (software), cartridge na video hry (software), software, počítačový software, vzdělávací software, aplikační software, počítačový telefonní software, interaktivní počítačový software, počítačový komunikační software, počítačové programy, elektronické komponenty do hracích automatů, cartridge s hrami používané s elektronickými hracími přístroji, automaty hudební, hrací skříně uváděné do chodu vhozením mince, peněžní automaty; (28) kvizové hry, zařízení na hry, losovací bubny (loterie), loterijní lístky, hrací automaty, automaty (stroje), hrací automaty na mince, hrací zařízení na bankovky, LCD hrací automaty, žetony (hrací známky), hrací stoly, zábavní přístroje k použití v hernách; (41) hazardní hry, organizace loterijní hry, losování cen (loterie), pořádání loterií, provozování loterií, loterijní služby, vedení loterií, pronájem hracích automatů, poskytování zařízení kasin, pronájem kasino her, provozování kasin (hazardní hry), poskytování služeb kasin a heren, provozování heren.
(511) 9, 28, 41
(540)

War of the Titans

- (111) **374719**
(220) 26.03.2019
(320) 26.03.2019
(442) 09.05.2019
(151) 14.08.2019
(730) **Eagleline Limited**, 84, St. Francis Street, Balzan, MT
(740) JUDr. Pavel Hrášek, advokát, Týnská 1053/21, Praha 1, Staré Město, 11000
(210) O-554823
(591) Barevná
(510) (9) software na hry, software pro počítačové hry, programy pro elektronické hry, softwarové programy na video hry, interaktivní programy pro video hry, cartridge na počítačové hry (software), cartridge na video hry (software), software, počítačový software, vzdělávací software, aplikační software, počítačový telefonní software, interaktivní počítačový software, počítačový komunikační software, počítačové programy, elektronické komponenty do hracích automatů, cartridge s hrami používané s elektronickými hracími přístroji, automaty hudební, hrací skříně uváděné do chodu vhozením mince, peněžní automaty; (28) kvizové hry, zařízení na hry, losovací bubny (loterie), loterijní lístky, hrací automaty, automaty (stroje), hrací automaty na mince, hrací zařízení na bankovky, LCD hrací automaty, žetony (hrací známky), hrací stoly, zábavní přístroje k použití v hernách; (41) hazardní hry, organizace loterijní hry, losování cen (loterie), pořádání loterií, provozování loterií, loterijní služby, vedení loterií, pronájem hracích automatů, poskytování zařízení kasin, pronájem kasino her, provozování kasin (hazardní hry), poskytování služeb kasin a heren, provozování heren.
(511) 9, 28, 41

(540)



- (111) **374720**
(220) 26.03.2019
(320) 26.03.2019
(442) 09.05.2019
(151) 14.08.2019
(730) **Eagleline Limited**, 84, St. Francis Street, Balzan, MT
(740) JUDr. Pavel Hrášek, advokát, Týnská 1053/21, Praha 1, Staré Město, 11000
(210) O-554824
(510) (9) software na hry, software pro počítačové hry, programy pro elektronické hry, softwarové programy na video hry, interaktivní programy pro video hry, cartridge na počítačové hry (software), cartridge na video hry (software), software, počítačový software, vzdělávací software, aplikační software, počítačový telefonní software, interaktivní počítačový software, počítačový komunikační software, počítačové programy, elektronické komponenty do hracích automatů, cartridge s hrami používané s elektronickými hracími přístroji, automaty hudební, hrací skříně uváděné do chodu vhozením mince, peněžní automaty; (28) kvizové hry, zařízení na hry, losovací bubny (loterie), loterijní lístky, hrací automaty, automaty (stroje), hrací automaty na mince, hrací zařízení na bankovky, LCD hrací automaty, žetony (hrací známky), hrací stoly, zábavní přístroje k použití v hernách; (41) hazardní hry, organizace loterijní hry, losování cen (loterie), pořádání loterií, provozování loterií, loterijní služby, vedení loterií, pronájem hracích automatů, poskytování zařízení kasin, pronájem kasino her, provozování kasin (hazardní hry), poskytování služeb kasin a heren, provozování heren.
(511) 9, 28, 41
(540)

Wooden Fruits

- (111) **374721**
(220) 26.03.2019
(320) 26.03.2019
(442) 09.05.2019
(151) 14.08.2019
(730) **Eagleline Limited**, 84, St. Francis Street, Balzan, MT
(740) JUDr. Pavel Hrášek, advokát, Týnská 1053/21, Praha 1, Staré Město, 11000
(210) O-554825
(591) Barevná
(510) (9) software na hry, software pro počítačové hry, programy pro elektronické hry, softwarové programy na video hry, interaktivní programy pro video hry, cartridge na počítačové hry (software), cartridge na video hry (software), software, počítačový software, vzdělávací software, aplikační software, počítačový telefonní software, interaktivní počítačový software, počítačový komunikační software, počítačové programy, elektronické komponenty do hracích automatů, cartridge s hrami používané s elektronickými hracími přístroji, automaty hudební, hrací skříně uváděné do chodu vhozením mince, peněžní automaty; (28) kvizové hry, zařízení na hry, losovací bubny (loterie), loterijní lístky, hrací automaty, automaty (stroje), hrací automaty na mince, hrací zařízení na bankovky, LCD hrací automaty, žetony (hrací známky), hrací stoly, zábavní přístroje k použití v hernách; (41) hazardní hry, organizace loterijní hry, losování cen (loterie), pořádání loterií, provozování loterií, loterijní služby, vedení loterií, pronájem hracích automatů, poskytování zařízení kasin, pronájem kasino her, provozování kasin (hazardní hry), poskytování služeb kasin a heren, provozování heren.
(511) 9, 28, 41

(540)



- (111) **374722**
(220) 27.03.2019
(320) 27.03.2019
(442) 09.05.2019
(511) 14.08.2019
(730) **TOMI GROUP CZ - building equipment, s.r.o.**, Výstavní 1928/9, Ostrava, Moravská Ostrava, 73572, CZ
(210) O-554834
(510) (36) pojišťovací a realitní služby, pronájem nemovitostí a majetku; (37) stavebnictví; (42) projektování ve výstavbě.
(511) 36, 37, 42
(540)

TOMI GROUP

- (111) **374723**
(220) 27.03.2019
(320) 27.03.2019
(442) 09.05.2019
(511) 14.08.2019
(730) **PROQIN s.r.o.**, Na Kopečku 628, Velké Němčice, 69163, CZ
(740) JUDr. VOJTĚCH MIHALÍK, advokát, JUDr. Vojtěch Mihalík, advokát, Brněnská 154/32, Mikulov, 69201
(210) O-554837
(591) Barevná
(510) (31) slad na výrobu piva a destilátů, vinná réva (rostliny); (32) chmelové výtažky pro výrobu piva, koktejly na bázi piva, pивní mladina, pivo, sladina, sladové pivo; (33) alkoholické nápoje obsahující ovoce, alkoholické nápoje s výjimkou piva, alkoholické výtažky z ovoce, alkoholové esence, alkoholové výtažky, cider, destilované nápoje, lihoviny (nápoje), vína.
(511) 31, 32, 33
(540)



- (111) **374724**
(220) 27.03.2019
(320) 27.03.2019
(442) 09.05.2019
(511) 14.08.2019
(730) **PROQIN s.r.o.**, Na Kopečku 628, Velké Němčice, 69163, CZ
(740) JUDr. VOJTĚCH MIHALÍK, advokát, JUDr. Vojtěch Mihalík, advokát, Brněnská 154/32, Mikulov, 69201
(210) O-554838
(510) (31) slad na výrobu piva a destilátů, vinná réva (rostliny); (32) chmelové výtažky pro výrobu piva, koktejly na bázi piva, pивní mladina, pivo, sladina, sladové pivo; (33) alkoholické nápoje obsahující ovoce, alkoholické nápoje s výjimkou piva, alkoholické výtažky z ovoce, alkoholové esence, alkoholové výtažky, cider, destilované nápoje, lihoviny (nápoje), vína.
(511) 31, 32, 33
(540)

GOLDEN PRAGUE

- (111) **374725**
(220) 15.04.2019
(320) 15.04.2019
(442) 09.05.2019
(511) 14.08.2019
(730) **GHC GENETICS, s.r.o.**, Krakovská 581/8, Praha 1, Nové Město, 11000, CZ
(210) O-554860
(510) (5) farmaceutické a veterinářské výrobky, hygienické výrobky pro léčebné účely, dezinfekční přípravky, farmaceutické přípravky pro péči o pokožku; (42) testování DNA pro účely vědeckého výzkumu, genetický výzkum, služby genetického inženýrství, vědecký výzkum v oboru genetiky a genetického inženýrství, vědecký výzkum v oblasti genetiky, vědecké a technologické služby a související výzkum a projektování, analytické a výzkumné služby v průmyslu, navrhování a vývoj počítačového hardwaru a softwaru; (44) genetické poradenství, genetické testy pro lékařské účely, lékařské a zdravotnické služby týkající se DNA, genetiky a genetického testování, lékařské testy, lékařské informace, lékařské poradenství, kliniky (lékařské), lékařské služby, služby lékařské péče, lékařské vyšetření osob, lékařské zobrazovací služby, lékařské poradenské služby, služby lékařské kliniky, poskytování lékařského ošetření, zajištění lékařského ošetření, služby lékařského vyšetření, půjčování lékařského zařízení, služby zdravotnických klinik (lékařské), dietetické konzultační služby (lékařské), rezidenční služby lékařského ošetření, DNA vyšetření pro lékařské účely, služby v oblasti lékařské péče, služby péče o zdraví zvířat, služby péče o hygienu a krásu, služby zdravotní péče, analýza DNA.
(511) 5, 42, 44
(540)

Visage

- (111) **374726**
(220) 15.04.2019
(320) 15.04.2019
(442) 09.05.2019
(511) 14.08.2019
(730) **GHC GENETICS, s.r.o.**, Krakovská 581/8, Praha 1, Nové Město, 11000, CZ
(210) O-554861
(510) (5) farmaceutické a veterinářské výrobky, hygienické výrobky pro léčebné účely; (42) testování DNA pro účely vědeckého výzkumu, genetický výzkum, služby genetického inženýrství, vědecký výzkum v oboru genetiky a genetického inženýrství, vědecký výzkum v oblasti genetického výzkumu a genetického inženýrství, vědecké a technologické služby a služby související s výzkumem, konzultační a poradenská činnost, analytické a výzkumné služby v průmyslu, navrhování a vývoj počítačového hardwaru a softwaru; (44) genetické poradenství, genetické testy pro lékařské účely, lékařské a zdravotnické služby týkající se DNA, genetiky a genetického testování, lékařské testy, lékařské informace, lékařské poradenství, kliniky (lékařské), lékařské služby, služby lékařské péče, lékařské vyšetření osob, lékařské zobrazovací služby, lékařské poradenské služby, služby lékařské kliniky, poskytování lékařského ošetření, zajištění lékařského ošetření, služby lékařského vyšetření, půjčování lékařského zařízení, služby zdravotnických klinik (lékařské), dietetické konzultační služby (lékařské), rezidenční služby lékařského ošetření, DNA vyšetření pro lékařské účely, služby v oblasti lékařské péče, služby péče o zdraví zvířat, služby péče o hygienu a krásu, služby zdravotní péče, analýza DNA.
(511) 5, 42, 44
(540)

VisionGen

- (111) **374727**
(220) 15.04.2019
(320) 15.04.2019
(442) 09.05.2019
(511) 14.08.2019
(730) **GHC GENETICS, s.r.o.**, Krakovská 581/8, Praha 1, Nové Město, 11000, CZ
(210) O-554862
(510) (5) farmaceutické a veterinářské výrobky, hygienické výrobky pro léčebné účely, dietetické přípravky pro léčebné účely, potraviny pro batolata, náplasti, obvazový materiál, materiály pro plombování zubů a pro zubní otisky, dezinfekční přípravky, výrobky pro hubení škodlivých zvířat, fungicidy, herbicidy, farmaceutické přípravky pro péči o pokožku; (42)

testování DNA pro účely vědeckého výzkumu, genetický výzkum, služby genetického inženýrství, vědecký výzkum v oboru genetiky a genetického inženýrství, vědecký výzkum v oblasti geneticky vědecké a technologické služby a související výzkum a projektování, analytické a výzkumné služby v průmyslu, navrhování a vývoj počítačového hardwaru a softwaru; (44) genetické poradenství, genetické testy pro lékařské účely, lékařské a zdravotnické služby týkající se DNA, genetiky a genetického testování, lékařské testy, lékařské informace, lékařské poradenství, kliniky (lékařské), lékařské služby, služby lékařské péče, lékařské vyšetření osob, lékařské zobrazovací služby, lékařské poradenské služby, služby lékařské kliniky, poskytování lékařského ošetření, zajištění lékařského ošetření, služby lékařského vyšetření, půjčování lékařského zařízení, služby zdravotnických klinik (lékařské), dietetické konzultační služby (lékařské), rezidenční služby lékařského ošetření, DNA vyšetření pro lékařské účely, služby v oblasti lékařské péče, služby péče o zdraví zvířat, služby péče o hygienu a krásu, služby zdravotní péče, analýza DNA.

(511) 5, 42, 44

(540)

DermaGen

(111) **374728**

(220) 28.03.2019

(320) 28.03.2019

(442) 09.05.2019

(151) 14.08.2019

(730) **EUROPE J - IAYA s.r.o.**, Na Provaznici 2063/3, Praha 5, Smíchov, 15000, CZ

(210) O-554881

(510) (14) přívěsky na klíče; (18) tašky, kabelky; (25) čepice, rukavice, šály.

(511) 14, 18, 25

(540)

PRAGUE STORY

(111) **374729**

(220) 29.03.2019

(320) 29.03.2019

(442) 09.05.2019

(151) 14.08.2019

(730) **Nguyen Dinh Nam**, Donovalská 1661, Praha 4, 14900, CZ

(210) O-554911

(591) Barevná

(510) (23) bavlněné nitě a příže, elastické nitě a příže pro textilní účely, pružné nitě a příže pro textilní účely; (24) bavlněné látky, textilní látky, textilní materiály, vlněné látky.

(511) 23, 24

(540)



(111) **374730**

(220) 02.04.2019

(320) 02.04.2019

(442) 09.05.2019

(151) 14.08.2019

(730) **Sports Brands & Domains, s.r.o.**, Botičská 419/2, Praha 2, Nové Město, 12800, CZ

(740) PatentCentrum Sedlák & Partners s.r.o., Okružní 2824, České Budějovice, České Budějovice 3, 37001

(210) O-554971

(510) (24) tkaniny a textilie pro výrobu oděvů a kusového textilu, zejména funkční textil na výrobu sportovních oděvů, dresů pro cyklisty; (25) oděvy, pokrývky hlavy, zejména sportovní cyklistické oděvy jako dresy, kombinézy, kraťasy a kalhoty se šlemi, bundy, vesty, volné šortky, návleky na ruce a nohy, návleky na tretry, cyklistické rukavice, pokrývky hlavy jako sportovní čepice, ponožky, dále oděvy pro sport a volný čas jako běžecká tílka, běžecká trička, běžecké topy, běžecké kalhoty a kraťasy, mikiny,

kalhoty a bundy pro volný čas a speciální sportovní kolekce určené na triatlon; (35) reklamní, marketingové a propagační služby, tvorba reklamních předmětů a reklam, internetový obchod (e-shop), prodej se zaměřením na oděvy pro cyklisty jako jsou dresy, kombinézy, bundy, vesty, mikiny, sportovní oblečení na běh a volný čas jako jsou kalhoty, šortky, trička, tílka, topy, mikiny, bundy, vesty a příslušenství související s těmito výrobky jako jsou rukavice, ponožky, pokrývky hlavy, tyto služby jsou nabízeny na komunikačních prostředcích všeho druhu pro maloobchodní prodej, nebo pro propagaci a vytváření kolekcí na zakázku, všechny výše uvedené služby mohou být nabízeny na komunikačních prostředcích všeho druhu, propagační činnost, reklama, šíření reklamních materiálů (letáků, prospektů, tiskovin, vzorků) a reklamních předmětů jako jsou hrnky, psací potřeby, peněženky, náramky, klíčenky, přívěsky na klíče, vydávání a šíření reklamních inzerátů na komunikačních prostředcích všeho druhu, reklama on-line v počítačové síti.

(511) 24, 25, 35

(540)



(111) **374731**

(220) 02.04.2019

(320) 02.04.2019

(442) 09.05.2019

(151) 14.08.2019

(730) **Sports Brands & Domains, s.r.o.**, Botičská 419/2, Praha 2, Nové Město, 12800, CZ

(740) PatentCentrum Sedlák & Partners s.r.o., Okružní 2824, České Budějovice, České Budějovice 3, 37001

(210) O-554975

(510) (24) tkaniny a textilie pro výrobu oděvů a kusového textilu, zejména funkční textil na výrobu sportovních oděvů, dresů pro cyklisty; (25) oděvy, pokrývky hlavy, zejména sportovní cyklistické oděvy jako dresy, kombinézy, kraťasy a kalhoty se šlemi, bundy, vesty, volné šortky, návleky na ruce a nohy, návleky na tretry, cyklistické rukavice, pokrývky hlavy jako sportovní čepice, ponožky, dále oděvy pro sport a volný čas jako běžecká tílka, běžecká trička, běžecké topy, běžecké kalhoty a kraťasy, mikiny, kalhoty a bundy pro volný čas a speciální sportovní kolekce určené na triatlon; (35) reklamní, marketingové a propagační služby, tvorba reklamních předmětů a reklam, internetový obchod (e-shop), prodej se zaměřením na oděvy pro cyklisty jako jsou dresy, kombinézy, bundy, vesty, mikiny, sportovní oblečení na běh a volný čas jako jsou kalhoty, šortky, trička, tílka, topy, mikiny, bundy, vesty a příslušenství související s těmito výrobky jako jsou rukavice, ponožky, pokrývky hlavy, tyto služby jsou nabízeny na komunikačních prostředcích všeho druhu pro maloobchodní prodej, nebo pro propagaci a vytváření kolekcí na zakázku, všechny výše uvedené služby mohou být nabízeny na komunikačních prostředcích všeho druhu, propagační činnost, reklama, šíření reklamních materiálů (letáků, prospektů, tiskovin, vzorků) a reklamních předmětů jako jsou hrnky, psací potřeby, peněženky, náramky, klíčenky, přívěsky na klíče, vydávání a šíření reklamních inzerátů na komunikačních prostředcích všeho druhu, reklama on-line v počítačové síti.

(511) 24, 25, 35

(540)

KALAS

(111) **374732**

(220) 12.04.2019

(320) 12.04.2019

(442) 09.05.2019

(151) 14.08.2019

(730) **Trelleborg Bohemia, a.s.**, Akademia Bedrny 531/8a, Hradec Králové, Věkoše, 50003, CZ

- (740) Rott, Růžička & Guttman a spol., Vyskočilova 1566, Praha 4, Michle, 14000
(210) O-555283
(591) Barevná
(510) (7) klínové řemeny, ozubené řemeny, ploché řemeny, hnací řemeny pro motory a jiné hnací stroje.
(511) 7
(540)



- (111) **374733**
(220) 17.04.2019
(320) 17.04.2019
(442) 09.05.2019
(151) 14.08.2019
(730) **Melicante s.r.o.**, Donínská 124, Hrádek nad Nisou, Donín, 46334, CZ
(740) Rott, Růžička & Guttman a spol., Vyskočilova 1566, Praha 4, Michle, 14000
(210) O-555390
(510) (16) knihy, plakáty, reklamní předměty z papíru, prospekty, reklamní tiskoviny, letáky, tištěná přání a gratulace, obalový materiál zařazený do třídy 16, dárkové balení, dárkové krabičky, tašky a sáčky; (28) hry a hračky; (29) konzervované, sušené a vařené ovoce, želé, džemy, kompoty, potravinářské oleje; (30) káva, čaj, kakao a náhražky kávy, tapioka, cukrovinky, čokoláda, cukr, med, kořenící přísady, koření, konzervované byliny, omáčky a jiná ochucovadla.
(511) 16, 28, 29, 30
(540)



M E L I C A N T E

- (111) **374734**
(220) 08.01.2010
(320) 08.01.2010
(442)
(151) 14.08.2019
(730) **Rockstar, Inc.**, 4730 S. Fort Apache Road Suite 300, Las Vegas, 89147, NV, US
(740) ZIVKO MIJATOVIC & PARTNERS s.r.o., Jugoslávských partyzánů 639/26, Praha 6, 16000
(210) O-556591
(510) (32) sportovní nápoje, jmenovitě energetické nápoje.
(511) 32
(540)

ROCKSTAR RECOVERY

- (111) **374735**
(220) 27.02.2008
(320) 27.02.2008
(442)
(151) 14.08.2019
(730) **Rockstar, Inc.**, 4730 S. Fort Apache Road Suite 300, Las Vegas, 89147, NV, US
(740) ZIVKO MIJATOVIC & PARTNERS s.r.o., Jugoslávských partyzánů 639/26, Praha 6, 16000
(210) O-556653
(510) (32) piva, minerálky a šumivé vody a jiné nealkoholické nápoje, ovocné nápoje a ovocné džusy, sirupy a jiné přípravky pro výrobu nápojů, sportovní nápoje a energetické nápoje.
(511) 32
(540)

ROCKSTAR PUNCHED

Přehled zápisů ochranných známek se změnou ve vztahu ke zveřejněným přihláškám

Kapitola obsahuje údaje o ochranných známkách zapsaných na základě ustanovení § 28 odst. 1 zákona č. 441/2003 Sb., u kterých došlo ke změně údajů oproti zveřejněné přihlášce ochranné známky.

Číselný přehled (111)

374574

Zápisy ochranných známek se změnou ve vztahu ke zveřejněným přihláškám

(111) **374574**
(220) 21.10.2016
(320) 21.10.2016
(442) 15.02.2017
(151) 14.08.2019
(540)

NEKATANO

(730) **NEW SHIPPERS s.r.o.**, Tiskařská 599/12, Praha 9 - Malešice, 10800, CZ

(740) Jin Yuan Pan, Spojovací 11/182, Praha 9, 19000
(510) (9) brýle.
(511) 9
(210) O-534786

Přehled obnov zápisu ochranných známek

Kapitola obsahuje údaje o ochranných známkách, u kterých byl na žádost vlastníka obnoven zápis podle ustanovení § 28 odst. 2 zákona č. 441/2003 Sb.

Číselný přehled (111)											
110560	154073	164776	164780	164781	164782	169109	226299	227862	228503	228504	228505
228510	228511	228520	229314	229436	229577	230350	232657	233052	234025	234043	234330
234357	234709	234958	236808	238185	238186	239949	239950	241880	242826	257077	309047
309048	310179	310246	310249	310399	310573	310676	310739	310741	310985	311127	311208
311209	311210	311268	311346	311387	311553	311656	311992	311996	312147	312175	312422
312437	312792	312793	312794	312795	312796	312797	312820	312907	313436	313450	313567
313607	313883	313998	314037	314174	314413	314738	314803	314846	315113	315153	315209
315290	315293	315297	316124	316177	316540	316712	317552	319772	320532	343636	

Obnovy zápisu ochranných známek

(111) **110560**
(220) 23.08.1909
(151) 23.08.1909
(540)

Rösler

(730) **PETROF, spol. s r.o.**, Na Brně 1955, Hradec Králové, Nový Hradec Králové, 50006, CZ
(740) Mgr. Pavel Vidura, advokát, Nádražní 1325/18, Ostrava, 70200
(510) (15) klavíry a to křídla a pianina.
(511) 15
(210) O-3176

(111) **154073**
(220) 11.08.1959
(151) 10.11.1959
(540)

VITAZULEN

(730) **Herbacos Recordati s.r.o.**, Štrossova 239, Pardubice, 53003, CZ
(510) Léčiva, drogy, farmaceutické přípravky humánní a veterinární, organopreparáty, očkovací látky, séra a výrobky z krve, chemické výrobky pro lékařství, hygienu, farmacii a vědu; přípravky baktericidní, fungicidní, insekticidní; desinfekční přípravky; přípravky proti nákaze; přípravky pro konzervování; prostředky k hubení škůdců a ničení rostlin; čisticí prostředky, léčebná a preventivní kosmetika; přípravky silicí a dietetické; přípravky pro ošetřování zubů a dutiny ústní; zubní výplně a prothesy; náplasti.
(511) 1, 3, 5
(210) O-20150

(111) **164776**
(220) 06.11.1979
(151) 11.05.1981
(540)

CASIO

(730) **Casio Keisanki Kabushiki Kaisha (Casio Computer Co., Ltd.)**, 6-2, Hon-machi 1-chome, Shibuya-ku, Tokyo, JP
(740) Čermák a spol., JUDr. Karel Čermák Ph.D., LL.M., Elišky Peškové 735/15, Praha 5, Smíchov, 15000
(510) (9) elektrické stroje, přístroje a nářadí, telekomunikační stroje, přístroje a nářadí, stroje, přístroje a nářadí používající elektroniku (s výjimkou těch, které patří mezi stroje, přístroje a nářadí pro lékařské ošetřování), elektrické materiály.
(511) 9
(210) O-51390

(111) **164780**
(220) 06.11.1979
(151) 11.05.1981
(540)

CASIO

(730) **Casio Keisanki Kabushiki Kaisha (Casio Computer Co., Ltd.)**, 6-2, Hon-machi 1-chome, Shibuya-ku, Tokyo, JP
(740) Čermák a spol., JUDr. Karel Čermák Ph.D., LL.M., Elišky Peškové 735/15, Praha 5, Smíchov, 15000
(510) Hodiny, brýle, jejich součástí a příslušenství.
(511) 9, 14
(210) O-51677

(111) **164781**
(220) 06.11.1979
(151) 11.05.1981
(540)

CASIO

(730) **Casio Keisanki Kabushiki Kaisha (Casio Computer Co., Ltd.)**, 6-2, Hon-machi 1-chome, Shibuya-ku, Tokyo, JP
(740) Čermák a spol., JUDr. Karel Čermák Ph.D., LL.M., Elišky Peškové 735/15, Praha 5, Smíchov, 15000
(510) (10) stroje, přístroje a nástroje pro lékařské ošetřování, jejich součástí a příslušenství a všechny ostatní výrobky zařazené do této třídy.
(511) 10
(210) O-51678

(111) **164782**
(220) 06.11.1979
(151) 11.05.1981
(540)

CASIO

(730) **Casio Keisanki Kabushiki Kaisha (Casio Computer Co., Ltd.)**, 6-2, Hon-machi 1-chome, Shibuya-ku, Tokyo, JP
(740) Čermák a spol., JUDr. Karel Čermák Ph.D., LL.M., Elišky Peškové 735/15, Praha 5, Smíchov, 15000
(510) Hračky, panenky, hry, sportovní potřeby, rybářské potřeby, hudební nástroje, pomocné prostředky pro přehrávání, fonografy (kromě elektrických gramofonů), fonografové desky, součástí a příslušenství.
(511) 15, 28
(210) O-51960

(111) **169109**
(220) 18.10.1989
(151) 15.01.1992
(540)

FUJITSU

(730) **Fujitsu Limited**, Kawasaki, JP
(740) Čermák, Hořejš, Vrba - advokátní a patentová kancelář, JUDr. Ing. Hořejš Milan, Národní 32, Praha 1, 11000
(510) (9) elektrické stroje a přístroje, elektrické sdělovací stroje a přístroje, elektronické stroje a přístroje (s výjimkou lékařských přístrojů a nástrojů), elektrické materiály, sdělovací zařízení jako telefonní soupravy, telefonní spínače zařízení, faksimilní přístroje, přístroje pro přenos digitálních dat, rádiové a televizní přístroje pro přenos a příjem, radarové přístroje, elektrické dráty, komunikační kabely a optická vlákna, přístroje pro dálkové ovládání a přístroje pro měření na dálku, elektronické computery a zařízení pro zpracování dat jako computerové programy, displeje, klávesnice, tiskárny, magnetické disky a přístroje pro přehrávání pásek, magnetické pásky a disky a různé druhy periferních a terminálních zařízení pro použití v systémech pro zpracování dat, kontrolní pokladny a zařízení na vydávání peněžních hotovostí, polovodičové součástky jako integrované obvody, polovodičové paměti, mikroprocesory, elektronické díly a součásti jako relé, konektory, spínače, baterie.
(511) 9
(210) O-56618

(111) **226299**
(220) 09.06.1999
(151) 25.08.2000
(540)



- (730) **SARANGSAE COSMETICS CO., LTD.**, 177-77, Dodang-dong, Womni-ku, Buchun-City, KR
(740) HARBER IP s.r.o., Dukelských hrdinů 567/52, Praha 7, Holešovice, 17000
(510) (3) šampony, vlasové přelivy, vlasové kondicionéry, vlasové zvlhčovače, vlasový lotion, hair liquid, vlasové zábaly, vlasové pěny, vlasové gely, vlasové oleje, vlasové lesky, laky na vlasy, přípravky na vysoušení vlasů, přípravky k ošetření a ochraně vlasů, vlasové krémy, vlasová tonika, pomády, vlasové spreje, oční tužky na obočí, kosmetické tužky na oči, oční stíny, maskary, rtěnky, tekuté pudry na obličej, základní krémy (podkladové krémy pod nalíčení), růže, kosmetická líčidla na tváře, pudry na obličej, kompaktní pudry, bílé pudry na obličej, pleťové lotiony, krémy na ruce, výživné krémy, mléka po holení, oleje na opalování, opalovací krémy, opalovací mléka, ochranná mléka proti slunci, ochranné krémy proti slunci, toaletní krémy, chladicí krémy, čistící krémy, emulze, prostředky na osvěžení pleti, prostředky na odličení očí, barvy na vlasy a vlasové odbarvovače, běžné toaletní vody, parfémové vůně, lotions pro stálé zvlhčení vlasů, přípravky pro trvalou, masážní oleje, pleťová mléka, toaletní koupelové soli, roztoky pro studenou trvalou, rtěnky, masážní gely, zkrášlující přísady do koupele, koupelové oleje, kolínské vody, trvalé roztoky.
(511) 3
(210) O-143657

(111) **227862**
(220) 08.09.1999
(151) 19.10.2000
(540)

RENTA

- (730) **Jirkovec Jaroslav**, Nové domy 14, Praha 6, 16400, CZ
(740) JUDr. Aleš Zábrš, Na Beránce 2, Praha 6, 16000
(510) (3) brusiva, zejména diamantové brusivo, brusný papír, brusné plátno, brusné přípravky; (6) stavební materiál kovový, kovové konstrukce, upevňovací kotevní prvky, nosníky, plechy a pletivo, drobné kovové zboží, hřebíky, nýty, matice, vruty, šrouby, podložky apod. kovové roury a potrubí, kování, kovové rámy, kovové bedny, skříňky na ukládání nářadí i přenosné; (7) stavební a zemní stroje a mechanismy, rypadla, bagry, jeřáby, jiné stroje pro zvedání břemen, buldozery, grejdry, skrejpry a jiné stroje pro přemísťování zeminy, vrtací stroje, tunelářské stroje, pěchovací stroje, stroje pro pokládání betonových a asfaltových směsí, stroje pro pokládání dlažby, stroje pro míchání a další přípravu stavebních směsí, diamantové nástroje, řezné a brusné kotouče a kameny jako součásti strojů, brusky, nástrojové brusky, buchary, lisy, dopravníky, dřevoobráběcí stroje, nástroje a nářadí mechanické ruční nářadí a nástroje elektrické, stroje na opracování kamene, hydraulické stroje, kovoobráběcí stroje, leštící stroje, zemědělské stroje, řezací stroje, vrtací stroje, hydraulické stroje, zdvihací zařízení, náhradní díly, součásti a příslušenství uvedených strojů; (8) ruční nářadí a nástroje, čepele, nože, nůžky, sekáčky, diamantové řezné a brusné kotouče, kameny a ruční nástroje, ruční brusy a řezné nástroje, přístroje, vrtáky a vrtáčky, závitníky, ruční zdviháky, žiletky, zemědělské a zednické ruční nářadí a nástroje; (37) servis, montáž, instalace, údržba a opravy elektrických strojů, přístrojů, nářadí a nástrojů; (40) zpracování a úprava materiálů, zejména broušení a řezání.

(511) 3, 6, 7, 8, 37, 40
(210) O-146632

(111) **228503**
(220) 09.08.1999
(151) 20.11.2000
(540)

PRESBETON

- (730) **PRESBETON Nova, s.r.o.**, U panelárny 594/6C, Olomouc, Chválkovice, 77900, CZ
(740) Ing. Petr Soukup, patentový zástupce, tř. Svobody 43/39, Olomouc, 77900
(510) (19) přírodní a umělý kámen, cementové zboží, dlažební prvky včetně tvarovaných dlaždic, dlažebních kostek a kamenů, dlažebních panelů, tvarovky, stavební prvky nekovové, betonové a kamenné prvky pro veřejná prostranství, průmyslovou, občanskou, inženýrskou, zahradní a venkovní architekturu; (37) kladení dlažby.
(511) 19, 37
(210) O-145631

(111) **228504**
(220) 09.08.1999
(151) 20.11.2000
(540)

RHOMBEN

- (730) **PRESBETON Nova, s.r.o.**, U panelárny 594/6C, Olomouc, Chválkovice, 77900, CZ
(740) Ing. Petr Soukup, patentový zástupce, tř. Svobody 43/39, Olomouc, 77900
(510) (19) přírodní a umělý kámen, cementové zboží, dlažební prvky včetně tvarovaných dlaždic, dlažebních kostek a kamenů, dlažebních panelů, tvarovky, stavební prvky nekovové, betonové a kamenné prvky pro veřejná prostranství, průmyslovou, občanskou, inženýrskou, zahradní a venkovní architekturu.
(511) 19
(210) O-145632

(111) **228505**
(220) 09.08.1999
(151) 20.11.2000
(540)

H-PROFIL

- (730) **PRESBETON Nova, s.r.o.**, U panelárny 594/6C, Olomouc, Chválkovice, 77900, CZ
(740) Ing. Petr Soukup, patentový zástupce, tř. Svobody 43/39, Olomouc, 77900
(510) (19) přírodní a umělý kámen, dlažební prvky včetně tvarovaných dlaždic, dlažebních kostek a kamenů, dlažebních panelů, tvarovky, betonová zámková dlažba.
(511) 19
(210) O-145633

(111) **228510**
(220) 11.08.1999
(151) 20.11.2000
(540)



(730) **Šroubová Libuše Ing.**, Nevanova 1070/35, Praha 17, Řepy, 16300, CZ
(740) PROPATENT, Ing. Vlasta Sedláčková, Pod Pekařkou 1, Praha 4, 14700
(510) (36) činnost realitní kanceláře; (37) provádění staveb, jejich změn a odstraňování, projektová a inženýrská činnost ve stavebnictví, zprostředkovatelská činnost v oblasti stavebnictví.
(511) 36, 37
(210) O-145729

(111) **228511**
(220) 11.08.1999
(151) 20.11.2000
(540)



(730) **Šroubová Libuše Ing.**, Nevanova 1070/35, Praha 17, Řepy, 16300, CZ
(740) PROPATENT, Ing. Vlasta Sedláčková, Pod Pekařkou 1, Praha 4, 14700
(510) (36) činnost realitní kanceláře; (37) provádění staveb, jejich změn a odstraňování, projektová a inženýrská činnost ve stavebnictví, zprostředkovatelská činnost v oblasti stavebnictví.
(511) 36, 37
(210) O-145730

(111) **228520**
(220) 13.08.1999
(151) 20.11.2000
(540)



SERVIS CENTRUM
a.s.

(730) **SERVIS CENTRUM a.s.**, Staňkova 41, Brno, 61200, CZ
(510) (2) barvy a barviva pro barvení oděvů; (3) přípravky na odmašťování; (6) tiskové formy pro sitotisk; (7) polygrafické stroje; (24) tkaniny; (41) služby

v oblasti zaškolování v oboru užití polygrafických strojů, sitotisku a tampónového tisku.
(511) 2, 3, 6, 7, 24, 41
(210) O-145783

(111) **229314**
(220) 26.07.1999
(151) 27.12.2000
(540)

METALLAN spol. s r.o.

(730) **METALLAN spol.s r.o.**, Dobré Pole, 69181, CZ
(740) PROPATENT, JUDr. Matěj Sedláček, Pod Pekařkou 1, Praha 4, 14700
(510) (6) ocelová lana, vázací lana, speciální ocelová lana CASAR, nerezová lana, kovové řetězy a háky, vrata, dveře a okna z kovu, plechy; (22) textilní lana; (37) opravy zemědělské techniky, opravy strojů a zařízení pro výrobu nápojů; (40) zpracování a úprava kovových materiálů, vlnění plechů.
(511) 6, 22, 37, 40
(210) O-145158

(111) **229436**
(220) 02.09.1999
(151) 27.12.2000
(540)



(730) **Ing. Jan Doubek, CSc.**, Kalvárie 1465, Vrchlabí 1, 54301, CZ
(510) (42) poskytování občerstvení a rychlého občerstvení.
(511) 42
(210) O-146404

(111) **229577**
(220) 05.10.1999
(151) 27.12.2000
(540)



(730) **Blažek Emil PaedDr.**, č. p. 367, Chotíkov, 33017, CZ
(740) Mgr. Bohuslav Novák, Příkop 843/4, Brno, Zábřovice, 60200
(510) (16) papír, lepenka a výrobky z těchto materiálů, které nejsou zařazeny do jiných tříd, učební a vyučovací pomůcky s výjimkou přístrojů, plastické obaly nezařazené v jiných třídách; (18) kůže, imitace kůže, výrobky z těchto materiálů, které nejsou zahrnuty do jiných tříd, kufry a zavazadla, deštníky, slunečníky a hole, biče a sedlářské výrobky; (25) oděvy, obuv, kloboučnické zboží; (28) potřeby pro gymnastiku a sport, které nejsou uvedeny v jiných třídách, hry, hračky.

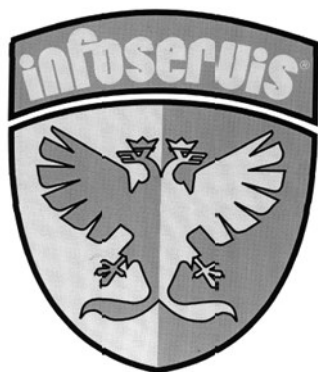
(511) 16, 18, 25, 28
(210) O-147600

(111) **230350**
(220) 23.11.1999
(151) 22.01.2001
(540)

CIALIS

(730) **Eli Lilly and Company**, Lilly Corporate Center, Indianapolis, 46285, IN, US
(740) KOREJZOVA LEGAL v.o.s., JUDr. Petra Sauvage de Brantes, advokátka, Korunní 810/104, Praha 10, Vinohrady, 10100
(510) (5) farmaceutické a léčivé přípravky pro léčbu sexuální dysfunkce, farmaceutické a léčivé přípravky pro prevenci proti sexuální dysfunkci.
(511) 5
(210) O-149134

(111) **232657**
(220) 06.09.1999
(151) 24.04.2001
(540)



(730) **INFOSERVIS CZ, a.s.**, Kozmíkova 1103/7, Praha 10, 10200, CZ
(740) Patentová a známková kancelář, Ing. Jaromír Píkrýl, Včelín 1161, Hulín, 76824
(510) (35) inzertní, reklamní a propagační činnost, poskytování pomoci při výkonu hospodářské činnosti, informace a informační služby obchodního a podnikatelského charakteru, zprostředkování informací obchodního a podnikatelského charakteru, zprostředkování informací mezi právníky a fyzickými osobami pro obchodní účely, zprostředkování informací o firmách, výrobcích a službách, výstavnictví ke komerčním účelům, zprostředkovatelské služby v oblasti obchodu; (36) pojišťovnictví a peněžnictví, zprostředkování obchodu s nemovitostmi, zprostředkování úvěrů, směnárství; (38) informační služby na internetu; (39) doprava, přeprava a skladování, zprostředkování cestovních služeb, zprostředkování dopravy, zprostředkování v oblasti distribuce tiskovin; (41) zprostředkování informací o kulturních, společenských a sportovních akcích, činnost vzdělávací a zábavná, pořádání konferencí, vydavatelstvo nakladatelská činnost, zprostředkování v oblasti vydávání tiskovin; (42) cestovní kancelář - zajišťování ubytování, hostinská činnost.
(511) 35, 36, 38, 39, 41, 42
(210) O-146473

(111) **233052**
(220) 17.02.2000
(151) 24.04.2001
(540)



(591) Barevná
(730) **SP spol. s r. o.**, Na Bambouzku 204, Praha 5 - Lipence, 15531, CZ
(740) PROPATENT, Ing. Vlasta Sedláčková, Pod Pekařkou 1, Praha 4, 14700
(510) (37) stavebnictví.
(511) 37
(210) O-152074

(111) **234025**
(220) 06.08.1999
(151) 25.06.2001
(540)

TOP HOTEL PRAHA

(730) **TOP HOTELS GROUP a.s.**, Blažimská 1781/4, Praha 4, 14900, CZ
(740) FISCHER & PARTNER Intellectual Property, s.r.o., Na Hrobci 294/5, Praha 2, 12800
(510) (16) psací a kancelářské potřeby, pohlednice, mapy, průvodcovské brožury, knihy, fotografie, tiskoviny, jízdenky; (41) sportovní a kulturní aktivity zejména provozování sauny, bazénu, masáže, relaxace, provozování tenisových kurtů a sportovních zařízení, pořádání seminářů, vzdělávacích kurzů, školení; (42) hotelové zejména ubytovací a restaurační služby, kosmetické a kadeřnické salony, společenský doprovod.
(511) 16, 41, 42
(210) O-145608

(111) **234043**
(220) 20.08.1999
(151) 25.06.2001
(540)

POWER DRY

(730) **MMI-IPCO, LLC**, 300 Brickston Square, 4th Floor, Andover, 01810, MA, US
(740) Čermák a spol., JUDr. Karel Čermák Ph.D., LL.M., Elišky Peškové 735/15, Praha 5, Smíchov, 15000
(510) (25) oděvy, obuv, kloboučnické zboží.
(511) 25
(210) O-146036

(111) **234330**
(220) 30.03.2000
(151) 25.06.2001
(540)



(730) **TERMS a.s.**, Planá 67, České Budějovice, 37001, CZ
(740) PROPATENT, JUDr. Matěj Sedláček, Pod Pekařkou 1, Praha 4, 14700
(510) (9) přístroje elektrické zařazené ve třídě 9, měřicí a regulační, pro kontrolu, pro záznam převod a reprodukci zvuku nebo obrazu, pro zpracování

informací a počítače, řídicí a regulační přístroje, telekomunikační a přenosová zařízení; (11) přístroje pro osvětlení, topení, výrobu páry, kotle, ventilaci, klimatizaci; (37) stavebnictví, opravy, instalační služby, servisní, opravárenské a rekonstrukční služby, služby týkající se rozvodu a dodávky tepla, montáž a nastavení komunikačních zařízení, jejich servis a údržba, služby týkající se revizí, kontroly a zkoušek elektrických a elektronických přístrojů; (38) spoje, komunikace ústní nebo vizuální; (39) doprava, balení a skladování zboží za účelem jeho ochrany nebo uchování; (42) služby programování pro počítače, inženýrské služby, projekční činnost, služby týkající se revizí, kontroly a zkoušek měřicí a regulační techniky.

(511) 9, 11, 37, 38, 39, 42
(210) O-153749

(111) **234357**
(220) 04.04.2000
(151) 25.06.2001
(540)

(730) **TERMS a.s.**, Planá 67, České Budějovice, 37001, CZ
(740) PROPATENT, JUDr. Matěj Sedláček, Pod Pekařkou 1, Praha 4, 14700
(510) (9) přístroje elektrické zařazené ve třídě 9, měřicí, regulační, pro kontrolu, pro záznam, převod a reprodukci zvuku nebo obrazu, pro zpracování informací a počítače, řídicí a regulační přístroje, telekomunikační a přenosová zařízení; (11) přístroje pro osvětlení, topení, výrobu páry, kotle, ventilaci a klimatizaci; (37) stavebnictví, opravy, instalační služby, servisní, opravárenské a rekonstrukční služby, služby týkající se rozvodu a dodávky tepla, montáž a nastavení komunikačních zařízení, jejich servis a údržba, služby týkající se revizí, kontroly a zkoušek elektrických a elektronických přístrojů; (38) spoje, komunikace ústní nebo vizuální; (39) doprava, balení a skladování zboží za účelem jeho ochrany nebo uchování; (42) služby programování pro počítače, inženýrské služby, projekční činnost, služby týkající se revizí, kontroly a zkoušek měřicí a regulační techniky.

(511) 9, 11, 37, 38, 39, 42
(210) O-153960

(111) **234709**
(220) 20.08.1999
(151) 30.07.2001
(540)

AQUA SHELL

(730) **MMI-IPCO, LLC**, 300 Brickston Square, 4th Floor, Andover, 01810, MA, US
(740) Čermák a spol., JUDr. Karel Čermák Ph.D., LL.M., Elišky Peškové 735/15, Praha 5, Smíchov, 15000
(510) (25) oděvy.
(511) 25
(210) O-146037

(111) **234958**
(220) 10.04.2000
(151) 30.07.2001
(540)

TERMS

(730) **TERMS a.s.**, Planá 67, České Budějovice, 37001, CZ
(740) PROPATENT, JUDr. Matěj Sedláček, Pod Pekařkou 1, Praha 4, 14700
(510) (9) přístroje elektrické zařazené ve třídě 9, měřicí, regulační, pro kontrolu, pro záznam, převod a reprodukci zvuku nebo obrazu, pro zpracování informací a počítače; (11) přístroje pro osvětlení, topení, výrobu páry, kotle, ventilaci a klimatizaci; (37) stavebnictví, opravy, instalační služby, servisní, opravárenské a rekonstrukční služby, služby týkající se rozvodu a dodávky tepla, montáž a nastavení komunikačních zařízení, jejich servis a údržba, služby týkající se revizí měřicí a regulační techniky, elektrických a

elektronických přístrojů; (38) spoje, komunikace ústní nebo vizuální; (39) doprava, balení a skladování zboží za účelem jeho ochrany nebo uchování; (42) služby programování pro počítače, řídicí a regulační přístroje, telekomunikační a přenosová zařízení, inženýrské služby, projekční činnost, služby týkající se kontroly a zkoušek měřicí a regulační techniky, elektrických a elektronických přístrojů.

(511) 9, 11, 37, 38, 39, 42
(210) O-154294

(111) **236808**
(220) 11.07.2000
(151) 19.09.2001
(540)



(730) **MAIEUTIKA s.r.o.**, Ctiborova 3091, Kladno, 27201, CZ
(510) (35) obchodní poradenství, poradenství v oblasti reklamy, průzkumu trhu a personálních otázkách, činnost ekonomických a organizačních poradců; (41) výchovná a vzdělávací činnost, jako je organizování kurzů, školení a přednášek; (42) odborné poradenství.
(511) 35, 41, 42
(210) O-157295

(111) **238185**
(220) 07.01.2000
(151) 23.11.2001
(540)



(591) Barevná
(730) **COLOSEUM RESTAURANTS s.r.o.**, Na poříčí 1042/16, Praha 1, Nové Město, 11000, CZ
(740) Advokátní kancelář, JUDr. Vladimíra Pajerová, Fügnerovo nám. 3, Praha 2, 12000
(510) (11) přístroje pro osvětlení, topení, výrobu páry, pro vaření, přístroje chladičí, pro sušení, ventilaci, rozvod vody a sanitární zařízení; (18) kůže, imitace kůže, výrobky z těchto materiálů, kůže ze zvířat, kufry a zavazadla, deštníky, slunečníky a hole, biče a sedlářské výrobky; (20) nábytek, zrcadla, rámy, výrobky ze dřeva, korku, rákosu, vrbového proutí, z rohu, kosti, slonoviny, z kostic, želvoviny, jantaru, perleti, mořské pěny, náhražky všech těchto materiálů nebo náhražky z plastických hmot; (21) náčiní a nádoby pro domácnost nebo kuchyň (nikoliv z drahých kovů, ani postříbřených nebo pozlacených kovů), hřebeny a mycí houby, kartáče (s výjimkou štětců), materiály pro výrobu kartáčů, čistící potřeby, drátky na čištění parket, sklo surové nebo opracované (s výjimkou stavebního skla), sklo, porcelán a majolika; (28) hry, hračky, potřeby pro gymnastiku a sport, vánoční ozdoby; (31) výrobky zemědělské, zahradnické, lesní a zrní, živá zvířata, čerstvé ovoce a zelenina, osivo, rostliny a přírodní květiny, krmivo pro zvířata, slad; (32) piva, minerální vody, šumivé nápoje a jiné nápoje nealkoholické, nápoje a šťávy ovocné, sirupy a jiné přípravky k zhotovování nápojů; (33) alkoholické nápoje (s výjimkou pív); (34) tabák, potřeby pro kouření, zápalky; (35) propagační činnost, reklama, pomoc při řízení obchodní činnosti, obchodní administrativa, kancelářské práce; (39) balení

a skladování zboží, rozvoz zboží; (41) výchova, vzdělávání, zábava, sportovní a kulturní aktivity.

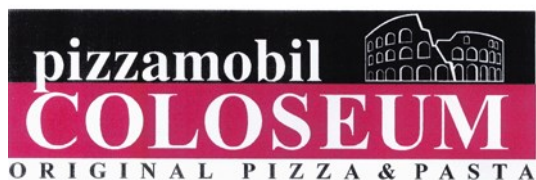
- (511) 11, 18, 20, 21, 28, 31, 32, 33, 34, 35, 39, 41
(210) O-150660

- (111) **238186**
(220) 07.01.2000
(151) 23.11.2001
(540)



- (591) Barevná
(730) **COLOSEUM RESTAURANTS s.r.o.**, Na poříčí 1042/16, Praha 1, Nové Město, 11000, CZ
(740) Advokátní kancelář, JUDr. Vladimíra Pajerová, Fügnerovo nám. 3, Praha 2, 12000
(510) (11) přístroje pro osvětlení, topení, výrobu páry, pro vaření, přístroje chladicí, pro sušení, ventilaci, rozvod vody a sanitární zařízení; (18) kůže, imitace kůže, výrobky z těchto materiálů, kůže ze zvířat, kufrы a zavazadla, deštníky, slunečníky a hole, biče a sedlářské výrobky; (20) nábytek, zrcadla, rámy, výrobky ze dřeva, korku, rákosu, vrbového proutí, z rohu, kostí, slonoviny, z kostic, želvoviny, jantaru, perleti, mořské pěny, náhražky všech těchto materiálů nebo náhražky z plastických hmot; (21) náčiní a nádoby pro domácnost nebo kuchyň (nikoliv z drahých kovů, ani postříbřených nebo pozlacených kovů), hřebeny a mycí houby, kartáče (s výjimkou štětců), materiály pro výrobu kartáčů, čisticí potřeby, drátky na čištění parket, sklo surové nebo opracované (s výjimkou stavebního skla), sklo, porcelán a majolika; (28) hry, hračky, potřeby pro gymnastiku a sport, vánoční ozdoby; (31) výrobky zemědělské, zahradnické, lesní a zrní, živá zvířata, čerstvé ovoce a zelenina, osivo, rostliny a přírodní květiny, krmivo pro zvířata, slad; (32) piva, minerální vody, šumivé nápoje a jiné nápoje nealkoholické, nápoje a šťávy ovocné, sirupy a jiné přípravky k zhotovení nápojů; (33) alkoholické nápoje (s výjimkou pív); (34) tabák, potřeby pro kuřáky, zápalky; (39) balení a skladování zboží, rozvoz zboží; (41) výchova, vzdělávání, zábava, sportovní a kulturní aktivity.
(511) 11, 18, 20, 21, 28, 31, 32, 33, 34, 39, 41
(210) O-150661

- (111) **239949**
(220) 17.11.1999
(151) 25.01.2002
(540)



- (591) Barevná
(730) **Mužátko Jan**, U Bažantnice 550/45, Praha 5, Velká Chuchle, 16000, CZ
(740) JUDr. Vladimíra Pajerová, Fügnerovo nám. 1808/3, Praha 2, 12000
(510) (5) bylinné čaje, nikoliv léčivé; (29) maso, ryby, drůbež, zvěřina a výrobky z nich, konzervované, sušené a vařené ovoce a zelenina, kompoty, saláty, zavařeniny a rosoly, vejce, mléko, tvaroh, sýr a výrobky z nich, jedlé oleje a tuky, potraviny v konzervách, mandle, ořechy a oříšky pražené, hotová jídla připravená ke konzumaci a lahůdkářské výrobky z uvedených surovin; (30) cukr, káva, čaj, kakao, kávoviny a kávové náhražky, ovocné čaje, výrobky z obilí, rýže a kukuřice jako jsou vločky a lupínky, mouka a moučné výrobky, těstoviny, chléb kvašený i nekvašený, "crazy" chléb, suchary a sušenky sladké i slané, koláče a jiné moučníky, sladké i slané (pizzy, pirohy), jemné pečivo, cukrovinky, zmrzlina, med, kvasnice a

kypřící prášky, sůl, hořčice a chuťové omáčky (kečup, čatný), koření, led ke chlazení nápojů, jídla připravená ke konzumaci a lahůdkářské výrobky z uvedených surovin; (35) propagační činnost, reklama, pomoc při řízení obchodní činnosti, obchodní administrativa, kancelářské práce; (42) stravovací služby vázané na služby ubytovací a služby cestovních kanceláří, závodní stravování, restaurační a hostinské služby, služby samoobslužného stravování, služby rychlého občerstvení jako je pouliční občerstvení a stánkové občerstvení při společenských akcích, poradenské a konzultační služby a poskytování know how v uvedených oblastech.

- (511) 5, 29, 30, 35, 42
(210) O-148954

- (111) **239950**
(220) 17.11.1999
(151) 25.01.2002
(540)



- (591) Barevná
(730) **Mužátko Jan**, U Bažantnice 550/45, Praha 5, Velká Chuchle, 16000, CZ
(740) JUDr. Vladimíra Pajerová, Fügnerovo nám. 1808/3, Praha 2, 12000
(510) (5) bylinné čaje, nikoliv léčivé; (29) maso, ryby, drůbež, zvěřina a výrobky z nich, konzervované, sušené a vařené ovoce a zelenina, kompoty, saláty, zavařeniny a rosoly, vejce, mléko, tvaroh, sýr a výrobky z nich, jedlé oleje a tuky, potraviny v konzervách, mandle, ořechy a oříšky pražené, hotová jídla připravená ke konzumaci a lahůdkářské výrobky z uvedených surovin; (30) cukr, káva, čaj, kakao, kávoviny a kávové náhražky, ovocné čaje, výrobky z obilí, rýže a kukuřice jako jsou vločky a lupínky, mouka a moučné výrobky, těstoviny, chléb kvašený i nekvašený, "crazy" chléb, suchary a sušenky sladké i slané, koláče a jiné moučníky, sladké i slané (pizzy, pirohy), jemné pečivo, cukrovinky, zmrzlina, med, kvasnice a kypřící prášky, sůl, hořčice a chuťové omáčky (kečup, čatný), koření, led ke chlazení nápojů, jídla připravená ke konzumaci a lahůdkářské výrobky z uvedených surovin; (35) propagační činnost, reklama, pomoc při řízení obchodní činnosti, obchodní administrativa, kancelářské práce; (42) stravovací služby vázané na služby ubytovací a služby cestovních kanceláří, závodní stravování, restaurační a hostinské služby, služby samoobslužného stravování, služby rychlého občerstvení jako je pouliční občerstvení a stánkové občerstvení při společenských akcích, poradenské a konzultační služby a poskytování know how v uvedených oblastech.
(511) 5, 29, 30, 35, 42
(210) O-148955

(111) **241880**
(220) 08.03.2000
(151) 22.03.2002
(540)

cafe ~ cafe

(730) **Richard Hrádek**, Revoluční 25, Praha 1, 11000, CZ
(740) Ing. Michal Jupa, patentový zástupce, Na Baních 1385, Praha 5 - Zbraslav, 15600
(510) (16) papír, tiskárenské výrobky, kancelářské potřeby, plastické obaly; (21) náční a nádoby pro restaurační účely, a to šálky, podšálky a talíře, výčepní sklo a sklo pro restaurační účely; (25) oděvy.
(511) 16, 21, 25
(210) O-152909

(111) **242826**
(220) 24.08.1999
(151) 23.04.2002
(540)

ULTRAPHON

(730) **SUPRAPHON a.s.**, Palackého 740/1, Praha 1, 11299, CZ
(740) Ing. Pavel Reichel, Lopatecká 14, Praha 4, 14700
(510) (9) nosiče informací všeho druhu, zejména se záznamem zvuku a/nebo obrazu, např. audiokazety, videokazety, kompaktní disky (CD, DVD, SACD); (16) tiskoviny, fotografie a polygrafické výrobky, např. katalogy, prospekty, booklety; (38) šíření zvuku a obrazu prostřednictvím informačních datových sítí.
(511) 9, 16, 38
(210) O-146113

(111) **257077**
(220) 07.01.2000
(151) 29.09.2003
(540)

café
COLOSEUM

(730) **COLOSEUM RESTAURANTS s.r.o.**, Na poříčí 1042/16, Praha 1, Nové Město, 11000, CZ
(740) Advokátní kancelář, JUDr. Vladimíra Pajerová, Fügnerovo nám. 3, Praha 2, 12000
(510) (5) čaje bylinné; (11) přístroje pro osvětlení, topení, výrobu páry, pro vaření, přístroje chladicí, pro sušení, ventilaci, rozvod vody a sanitární zařízení; (18) kůže, imitace kůže, výrobky z těchto materiálů, kůže ze zvířat, kufrý a zavazadla, deštníky, slunečníky a hole, biče a sedlářské výrobky; (20) nábytek, zrcadla, rámy, výrobky ze dřeva, korku, rákosu, vrbového proutí,

z rohu, kostí, slonoviny, z kostic, želvoviny, jantaru, perleti, mořské pěny, náhražky všech těchto materiálů nebo náhražky z plastických hmot; (21) náční a nádoby pro domácnost nebo kuchyň (nikoliv z drahých kovů, ani postříbených nebo pozlacených kovů), hřebeny a mycí houby, kartáče (s výjimkou štětců), materiály pro výrobu kartáčů, čistící potřeby, drátky na čištění parket, sklo surové nebo opracované (s výjimkou stavebního skla), sklo, porcelán a majolika; (28) hry, hračky, potřeby pro gymnastiku a sport, vánoční ozdoby; (29) maso, ryby, drůbež, zvěřina a výrobky z nich, konzervované sušené a vařené ovoce a zelenina, kompoty a saláty, zavařeniny a rosoly, vejce, mléko, tvaroh, sýr a výrobky z nich, jedlé oleje a tuky, potraviny v konzervách, mandle, ořechy a oříšky pražené, hotová jídla připravená ke konzumaci a lahůdkářské výrobky z uvedených surovin; (30) cukr, káva, čaj, kakao, kávoviny a kávové náhražky, ovocné čaje, výrobky z obilí, rýže a kukuřice jako jsou vločky a lupínky, mouka a moučné výrobky, těstoviny, chléb kvašený i nekvašený, "crazy" chléb, suchary a sušenky sladké i slané, koláče a jiné moučníky sladké i slané (pizzy, pirohy), jemné pečivo, cukrovinky, zmrzlina, med, kvasnice a kypřící prášky, sůl, hořčice a chuťové omáčky (kečup, čatný), koření, zmrzlina, led ke chlazení nápojů, jídla připravená ke konzumaci a lahůdkářské výrobky z uvedených surovin; (31) výrobky zemědělské, zahradnické, lesní a zrní, živá zvířata, čerstvé ovoce a zelenina, osivo, rostliny a přírodní květiny, krmivo pro zvířata, slad; (32) piva, minerální vody, šumivé nápoje a jiné nápoje nealkoholické, nápoje a šťávy ovocné, sirupy a jiné přípravky k zhotovování nápojů; (33) alkoholické nápoje (s výjimkou pív); (34) tabák, potřeby pro kuřáky, zápalky; (35) propagační činnost, reklama, pomoc při řízení obchodní činnosti, obchodní administrativa, kancelářské práce; (39) balení a skladování zboží, rozvoz zboží; (41) výchova, vzdělávání, zábava, sportovní a kulturní aktivity.

(511) 5, 11, 18, 20, 21, 28, 29, 30, 31, 32, 33, 34, 35, 39, 41
(210) O-150658

(111) **309047**
(220) 02.07.2009
(151) 02.12.2009
(540)

TRIDEX

(591) Barevná
(730) **EUROPLAST, s.r.o.**, Křižíkova 41/153, Praha 8, 18600, CZ
(740) Wimětal & Partneři, advokátní kancelář, s.r.o., Mgr. Lukáš Wimětal, advokát, Údolní 388/8, Brno, 60200
(510) (16) fólie z umělých hmot na balení teplem smržitelné, obaly z umělých hmot, sáčky z umělých hmot; (17) fólie z umělých hmot pro zemědělské účely, fólie z umělých hmot kromě fólií na balení; (40) zpracování a úprava materiálů, zejména plastů.
(511) 16, 17, 40
(210) O-469200

(111) **309048**
(220) 02.07.2009
(151) 02.12.2009
(540)



(591) Barevná
(730) **EUROPLAST, s.r.o.**, Křížkova 41/153, Praha 8, 18600, CZ
(740) Wimětal & Partneři, advokátní kancelář, s.r.o., Mgr. Lukáš Wimětal, advokát, Údolní 388/8, Brno, 60200
(510) (16) fólie z umělých hmot na balení teplem smrštitelné, obaly z umělých hmot, sáčky z umělých hmot; (17) fólie z umělých hmot pro zemědělské účely, fólie z umělých hmot kromě fólií na balení; (40) zpracování a úprava materiálů, zejména plastů.
(511) 16, 17, 40
(210) O-469201

(111) **310179**
(220) 22.07.2009
(151) 26.01.2010
(540)

GAFAS

(730) **GAFAS s. r. o.**, Na Fialce II 1638/56, Praha 6, Řepy, 16300, CZ
(740) JUDr. Lukáš Jansa, Sokola Tůmy 743/16, Ostrava - Mariánské Hory, 70900
(510) (9) brýle, brýlové obroučky, brýlová skla, brýle dioptrické, brýle sluneční, ochranné brýle pro sport, brýlové řetízky, pouzdra na brýle, ochranné pomůcky pro oči v rámci této třídy; (35) velkoobchod a maloobchod s výše uvedeným zbožím, náležejícím do třídy 9.
(511) 9, 35
(210) O-469627

(111) **310246**
(220) 26.08.2009
(151) 26.01.2010
(540)



(591) Barevná
(730) **ALFA OKNA s.r.o.**, Jasnická 1255, Vsetín, 75501, CZ
(740) Ing. Pavel Nádvorník s.r.o., Klínová 620/1, Ostrava, Hulváky, 70900
(510) (6) kovové stavební a spojovací materiály, kovové kování na okna, dveře a zimní zahrady, kovové parapetové desky, kovové konstrukční materiály, kovové dveře, dveřní zárubně a okna, kovové žaluzie; (19) nekovové stavební materiály, zejména okna, dveře, zimní zahrady, světlíky, vnitřní a venkovní obklady, parapety, garážová vrata, plastová okna a dveře, dřevěná okna a dveře, okenice (kromě kovových a textilních), žaluzie (nekovové), vrata (nekovová), okenní rámy (nekovové), dveřní zárubně (nekovové), výplně pro dveře (nekovové), okenní a dveřní překlady (nekovové), dveřní prahy (nekovové), sítě proti hmyzu nekovové, sklo spadající do tř. 19; (35) zprostředkování obchodu s uvedenými výrobky tř. 6 a 19, výstavy a veletrhy pro obchodní a reklamní účely, jejich organizování a pořádání, odborné poradenství, vztahující se k organizování komerčních výstav a veletrhů, inzertní, reklamní a propagační služby, poskytování pomoci při provozu

obchodu, včetně zprostředkování obchodních a obchodně personálních záležitostí, marketing, průzkumy a analýzy trhu; (37) montáž, servis, opravy a údržba všech druhů oken, dveří, žaluzií, zimních zahrad, světlíků, vrat, obkladů a parapetních desek.

(511) 6, 19, 35, 37
(210) O-470367

(111) **310249**
(220) 28.08.2009
(151) 26.01.2010
(540)



(730) **Ing. Miloš Burianec - dopravné inženýrská kancelář**, Bozděchova 1668, Hradec Králové, 50002, CZ
(740) HM PARTNERS s.r.o., Ing. Zdeněk Michálek, Štefánikova 1163/12, Koprivnice, 74221
(510) (37) stavební činnost, zejména stavební dozor a stavební informace; (42) projektová činnost, zejména v oblasti dopravy a v oblasti staveb silnic a zpevněných ploch, inženýrské práce, expertizy dopravní obslužnosti, plánování a projektování městské výstavby, poradenství o ochraně životního prostředí v souvislosti s dopravou, projektové studie.
(511) 37, 42
(210) O-470432

(111) **310399**
(220) 13.07.2009
(151) 02.02.2010
(540)



(591) Barevná
(730) **Burda International CZ s.r.o.**, Přemyslovská 2845/43, Praha 3, Žižkov, 13000, CZ
(510) (16) papír a výrobky z papíru, kancelářské potřeby; (41) nakladatelství, vydavatelství.
(511) 16, 41
(210) O-469406

(111) **310573**
(220) 22.07.2009
(151) 10.02.2010
(540)

BOOM

(730) **GAFAS s. r. o.**, Na Fialce II 1638/56, Praha 6, Řepy, 16300, CZ
(740) JUDr. Lukáš Jansa, Sokola Tůmy 743/16, Ostrava - Mariánské Hory, 70900
(510) (9) brýle, brýlové obroučky, brýlová skla, brýle dioptrické, brýle sluneční, ochranné brýle pro sport, brýlové řetízky, pouzdra na brýle, ochranné pomůcky pro oči v rámci této třídy; (35) velkoobchod a maloobchod s výše uvedeným zbožím, náležejícím do třídy 9.
(511) 9, 35
(210) O-469628

(111) **310676**
(220) 02.07.2009
(151) 17.02.2010
(540)

The logo for Europlast features the word "Europlast" in a blue, sans-serif font. The letter "o" is replaced by a red circle with a white dot in the center, resembling a stylized eye or a globe.

(591) Barevná
(730) **EUROPLAST, s.r.o.**, Křížkova 41/153, Praha 8, 18600, CZ
(740) Wimětal & Partneři, advokátní kancelář, s.r.o., Mgr. Lukáš Wimětal, advokát, Údolní 388/8, Brno, 60200
(510) (16) balicí papír, blány na paletizaci, bublinové a pěnové obaly (z umělých hmot), celofán, fólie z umělých hmot na balení, lepenka, obaly z umělých hmot, sáčky z umělých hmot, obaly z papíru, lepicí pásy; (17) fólie z umělých hmot pro zemědělské účely, fólie z umělých hmot kromě fólií na balení, pásy lepicí kromě pásek pro léčebné účely, pro kancelářské účely a pro použití v domácnosti; (40) zpracování a úprava materiálu, polygrafická činnost - potisk obalů, konečná úprava papíru; (42) navrhování obalů, obalový design, poradenské a konzultační služby v oblasti obalového průmyslu.
(511) 16, 17, 40, 42
(210) O-469199

(111) **310739**
(220) 02.10.2009
(151) 17.02.2010
(540)

The logo for APATYKA SERVIS consists of the words "APATYKA SERVIS" in a bold, black, sans-serif font. To the right of the text is a green circular icon containing a white '@' symbol. Below the main text, it says "Pharmacy Software" and "A company of ADG group".

**APATYKA
SERVIS** @
Pharmacy Software
A company of ADG group

(591) Barevná
(730) **Apatyka servis s.r.o.**, K pérovně 945/7, Praha 10, 10200, CZ
(740) BOHEMIA PATENT, Ing. Jana Vanděliková, Vodičkova 791/41, Praha 1 - Nové Město, 11000
(510) (9) data, databáze a jiné informační produkty na elektronických, magnetických a optických nosičích, spadajících do tř. 9, nosiče dat, zejména diskety, CD romy, magnetické disky, optické disky, DVD, elektronické sítě, multimediální aplikace, multimediální informační katalogy, elektronické časopisy, elektronická periodika a knihy v elektronické podobě, nahrany software (počítačové programy) na CD a DVD discích a magnetických médiích, nahrané počítačové programy operačních systémů, software s možností stažení, audiovizuální programy, audio programy, hudební díla, pohledy ilustrované se zvukovou nahrávkou, nahrané zvukové a zvukové obrazové záznamy, obaly na zvukové nosiče a videokazety, kancelářská, výpočetní, reprografická a telekomunikační technika všeho druhu včetně doplňků a příslušenství, informační a komunikační technologie, informační systémy, vybavení pro zpracování informací pro počítače, počítačový hardware, informační portál; (35) inzertní, reklamní a propagační činnost prostřednictvím jakéhokoliv média, poskytování obchodních nebo podnikatelských informací, pomoc při řízení obchodní činnosti, marketing, průzkum a analýza trhu, odborné obchodní poradenství, systemizace informací do počítačové databáze, vyhledávání, indexování, spojování a uspořádání dat pro Internet, zprostředkování v oblasti provozování sítě obchodů, obchodních středisek, zprostředkování obchodních kontaktů, provádění obchodních operací, informační a poradenská činnost, komerční využití Internetu v oblastech komerčních internetových médií a vyhledávacích služeb, on-line inzerce, propagační, reklamní a inzertní

činnost, předvádění zboží, propagace věrnostních karet a platebních karet při prodeji zboží, vyhodnocení obchodu a průzkum trhu, organizace výstav ke komerčním účelům a k reklamním účelům; (42) vývoj software, programování internetových databázových systémů a internetových aplikací, programování multimediálních aplikací, vytváření a modelování 3D animací, tvorba multimediálních dokumentů, prezentací, aplikací, katalogů, konstrukce WWW prezentací a řešení WWW serverů, počítačové animace a vizualizace, programové projekty, tvorba informačních databází, elektronických časopisů, periodik, knih, technické poradenství v oblasti software a výpočetní techniky.

(511) 9, 35, 42
(210) O-471219

(111) **310741**
(220) 02.10.2009
(151) 17.02.2010
(540)

PenWin

(730) **Apatyka servis s.r.o.**, K pérovně 945/7, Praha 10, 10200, CZ
(740) BOHEMIA PATENT, Ing. Jana Vanděliková, Vodičkova 791/41, Praha 1 - Nové Město, 11000
(510) (9) data, databáze a jiné informační produkty na elektronických, magnetických a optických nosičích, spadajících do tř. 9, nosiče dat, zejména diskety, CD ROM, magnetické disky, optické disky, DVD, elektronické sítě, multimediální aplikace, multimediální informační katalogy, elektronické časopisy, elektronická periodika a knihy v elektronické podobě, nahrany software (počítačové programy) na CD a DVD discích a magnetických médiích, nahrané počítačové programy operačních systémů, informační portál, informační a manažerské systémy, zejména pro lékárny a prodejny zdravotnických potřeb.
(511) 9
(210) O-471221

(111) **310985**
(220) 07.09.2009
(151) 10.03.2010
(540)



(591) Barevná
(730) **KLEMBER a SPOL., s.r.o.**, Jesenského 1204/2, Dunajská Streda, 92901, SK
(740) JUDr. Tatiana Brichtová, Grösslingová 6-8, Bratislava, 81109
(510) (30) čaj.
(511) 30
(210) O-470627

(111) **311127**
(220) 11.11.2009
(151) 17.03.2010
(540)

Papouch

(730) **Papouch s.r.o.**, Strašnická 3164/1a, Praha 10, 10200, CZ
(740) Mgr. Ivana Fára, LL.M., Palladium, Na Poříčí 1079/3a, Praha 1, 11000
(510) (9) přístroje a nástroje vědecké, námořní, geodetické, fotografické, filmové, optické, přístroje pro vážení, měření, signalizaci, kontrolu (inspekci), záchranu a přístroje pro vyučování, přístroje a nástroje pro vedení, přepínání, přeměnu, akumulaci, regulaci nebo řízení elektrického proudu, přístroje pro záznam, převod, reprodukci zvuku nebo obrazu, počítací stroje, přístroje pro zpracování informací a počítače; (42) navrhování a vývoj počítačového hardwaru a softwaru.

(511) 9, 42
(210) O-472043

(511) 9, 35, 41, 42, 44
(210) O-470933

(111) **311208**
(220) 21.09.2009
(151) 24.03.2010
(540)

(111) **311210**
(220) 21.09.2009
(151) 24.03.2010
(540)



(730) **MFK Institute s.r.o.**, Spálená 82/4, Praha 1, Nové Město, 11000, CZ
(510) (9) některé počítačové programy a software bez ohledu na záznamová média nebo prostředky řízení; (35) propagační činnost, reklama, pomoc při řízení obchodní činnosti, obchodní administrativa, kancelářské práce - zprostředkování obchodní činnosti v oblasti provozování obchodů a obchodních činností průmyslového nebo obchodního podniku, reklamní služby, které se zabývají hlavně sdělováním veřejnosti, prohlášeními nebo inzeráty a používají všechny možné prostředky sdělovací, týkající se všech druhů zboží nebo služeb, přeskupování různých výrobků pro třetí osoby za účelem umožnit spotřebiteli, aby si tyto výrobky mohl pohodlně prohlížet a nakupovat, služby zahrnující záznam, přepis, vypracování, kompilaci, přenášení nebo systematizaci písemných sdělení a záznamů, jakož i užívání nebo kompilaci matematických a statistických údajů, reklamní služby, jakož i služby distribuce prospektů přímo nebo poštou nebo distribuce vzorků a další služby týkající se reklamy; (41) vzdělávání - prezentace veřejnosti pro vzdělávací účely; (42) návrh a vývoj počítačového software, vědecký výzkum pro lékařské účely; (44) lékařské služby.

(511) 9, 35, 41, 42, 44
(210) O-470932

(730) **MFK Institute s.r.o.**, Spálená 82/4, Praha 1, Nové Město, 11000, CZ
(510) (9) některé počítačové programy a software bez ohledu na záznamová média nebo prostředky řízení; (35) propagační činnost, reklama, pomoc při řízení obchodní činnosti, obchodní administrativa, kancelářské práce - zprostředkování obchodní činnosti v oblasti provozování obchodů a obchodních činností průmyslového nebo obchodního podniku, reklamní služby, které se zabývají hlavně sdělováním veřejnosti, prohlášeními nebo inzeráty a používají všechny možné prostředky sdělovací, týkající se všech druhů zboží nebo služeb, přeskupování různých výrobků pro třetí osoby za účelem umožnit spotřebiteli, aby si tyto výrobky mohl pohodlně prohlížet a nakupovat, služby zahrnující záznam, přepis, vypracování, kompilaci, přenášení nebo systematizaci písemných sdělení a záznamů, jakož i užívání nebo kompilaci matematických a statistických údajů, reklamní služby, jakož i služby distribuce prospektů přímo nebo poštou nebo distribuce vzorků a další služby týkající se reklamy; (41) vzdělávání - prezentace veřejnosti pro vzdělávací účely; (42) návrh a vývoj počítačového software, vědecký výzkum pro lékařské účely; (44) lékařské služby.

(511) 9, 35, 41, 42, 44
(210) O-470934

(111) **311209**
(220) 21.09.2009
(151) 24.03.2010
(540)

(111) **311268**
(220) 27.10.2009
(151) 24.03.2010
(540)



(730) **MFK Institute s.r.o.**, Spálená 82/4, Praha 1, Nové Město, 11000, CZ
(510) (9) některé počítačové programy a software bez ohledu na záznamová média nebo prostředky řízení; (35) propagační činnost, reklama, pomoc při řízení obchodní činnosti, obchodní administrativa, kancelářské práce - zprostředkování obchodní činnosti v oblasti provozování obchodů a obchodních činností průmyslového nebo obchodního podniku, reklamní služby, které se zabývají hlavně sdělováním veřejnosti, prohlášeními nebo inzeráty a používají všechny možné prostředky sdělovací, týkající se všech druhů zboží nebo služeb, přeskupování různých výrobků pro třetí osoby za účelem umožnit spotřebiteli, aby si tyto výrobky mohl pohodlně prohlížet a nakupovat, služby zahrnující záznam, přepis, vypracování, kompilaci, přenášení nebo systematizaci písemných sdělení a záznamů, jakož i užívání nebo kompilaci matematických a statistických údajů, reklamní služby, jakož i služby distribuce prospektů přímo nebo poštou nebo distribuce vzorků a další služby týkající se reklamy; (41) vzdělávání - prezentace veřejnosti pro vzdělávací účely; (42) návrh a vývoj počítačového software, vědecký výzkum pro lékařské účely; (44) lékařské služby.

EKONOVENT

(730) **ELEKTRODESIGN ventilátory spol. s r.o.**, Boleslavova 53/15, Praha 4 - Nusle, 14000, CZ
(740) Ing. Václav Kratochvíl, patentový zástupce, Táborská 758/33, Mladá Boleslav, 29301
(510) (9) tepelné regulátory, tlakoměry, vlhkoměry, řídicí systémy pro regulaci topení v objektech, elektrické regulátory, měřicí přístroje; (11) klimatizační zařízení, ohřivače vzduchu a vody, výměníky tepla, větrací zařízení, regulátory topení, regulačně bezpečnostní zařízení pro plynové potrubí a vodovodní zařízení; (37) montáž a opravy měřicích a regulačních technik, montáž, opravy a údržba elektrických a elektronických zařízení, instalace a opravy vytápění a větrání.

(511) 9, 11, 37
(210) O-471756

(111) **311346**
(220) 10.09.2009
(151) 31.03.2010
(540)

The logo for Zentivity features a stylized 'Z' icon to the left of the word 'zentivity' in a lowercase, sans-serif font.

(730) **ZENTIVITY Group a.s.**, Dělnická 213/12, Praha 7, Holešovice, 17000, CZ
(510) (9) počítačící stroje, kalkulačky, počítače, počítačové hry, počítačové paměti, počítačové periferie, počítačový software, telefonní přístroje, telefony přenosné, dálkové ovladače, magnetické nosiče dat, mikroprocesory, navigační přístroje, monitory, promítací přístroje, elektronické oznamovací tabule, vyučovací stroje; (35) marketingové studie, administrativní zpracování nákupních objednávek, obchodní činnost s výrobky ve tř. 9, obchodní nebo podnikatelské informace, obchodní reklama, systemizace informací do počítačových databází, obchodní poradenství, reklama, rozšiřování reklamních materiálů (letáky, prospekty, tisky, vzory) zákazníkům, pronájem reklamních ploch, rozhlasová reklama, telefonní služby, televizní reklama, vyhledávání dat v počítačových souborech; (38) diskusní fóra, elektronická pošta, kabelová televize, komunikace telefonní, komunikace prostřednictvím mobilních telefonů, počítačová komunikace, poskytování přístupu k databázím, posílání zpráv, přenášení pomocí satelitních družic, přenos zpráv a obrázků pomocí počítače, telefonní služby, telekomunikace; (42) aktualizace počítačových programů, hosting webových stránek, instalace počítačových programů, konzultace v oblasti počítačového softwaru, kopírování počítačových programů, obnova počítačových dat, regenerace počítačových dat, aktualizace, instalace a kopírování počítačových programů, poradenské služby v oblasti počítačového hardware, počítačové programování, pronájem počítačového software, služby v oblasti ochrany proti počítačovým virům, tvorba a správa webových stránek, tvorba software, tvorba počítačových systémů, poskytování vyhledávačů pro Internet.
(511) 9, 35, 38, 42
(210) O-470703

(111) **311387**
(220) 27.10.2009
(151) 31.03.2010
(540)

ED PLANO

(730) **ELEKTRODESIGN ventilátory spol. s r.o.**, Boleslavova 53/15, Praha 4 - Nusle, 14000, CZ
(740) Ing. Václav Kratochvíl, patentový zástupce, Tábořská 758/33, Mladá Boleslav, 29301
(510) (9) tepelné regulátory, tlakoměry, vlhkoměry, řídicí systémy pro regulaci topení v objektech, elektrické regulátory, měřicí přístroje; (11) klimatizační zařízení, ohříváče vzduchu a vody, výměníky tepla, větrací zařízení, regulátory topení, regulačně bezpečnostní zařízení pro plynové potrubí a vodovodní zařízení; (37) montáž a opravy měřicí a regulační techniky, montáž, opravy a údržba elektrických a elektronických zařízení, instalace a opravy vytápění a větrání.
(511) 9, 11, 37
(210) O-471758

(111) **311553**
(220) 15.10.2009
(151) 21.04.2010
(540)



(591) Barevná
(730) **Papouch s.r.o.**, Strašnická 3164/1a, Praha 10, 10200, CZ
(740) Mgr. Ivana Fára, LL.M., Palladium, Na Poříčí 3A, Praha 1, 11000
(510) (9) přístroje a nástroje vědecké, námořní, geodetické, fotografické, filmové, optické, přístroje pro vážení, měření, signalizaci, kontrolu (inspekci), záchranu a přístroje pro vyučování, přístroje a nástroje pro vedení, přepínání, přeměnu, akumulaci, regulaci nebo řízení elektrického proudu, přístroje pro záznam, převod, reprodukci zvuku nebo obrazu, počítačící stroje, přístroje pro zpracování informací a počítače; (42) navrhování a vývoj počítačového hardwaru a softwaru.
(511) 9, 42
(210) O-471509

(111) **311656**
(220) 27.10.2009
(151) 28.04.2010
(540)

ED GEOFLEX

(730) **ELEKTRODESIGN ventilátory spol. s r.o.**, Boleslavova 53/15, Praha 4 - Nusle, 14000, CZ
(740) Ing. Václav Kratochvíl, patentový zástupce, Tábořská 758/33, Mladá Boleslav, 29301
(510) (9) tepelné regulátory, tlakoměry, vlhkoměry, řídicí systémy pro regulaci topení v objektech, elektrické regulátory, měřicí přístroje; (11) klimatizační zařízení, ohříváče vzduchu a vody, výměníky tepla, větrací zařízení, regulátory topení, regulačně bezpečnostní zařízení pro plynové potrubí a vodovodní zařízení; (37) montáž a opravy měřicí a regulační techniky, montáž, opravy a údržba elektrických a elektronických zařízení, instalace a opravy vytápění a větrání.
(511) 9, 11, 37
(210) O-471759

(111) **311992**
(220) 29.10.2009
(151) 18.05.2010
(540)



(591) Barevná
(730) **Zachraňme Šumavu, z.s.**, Karla Čapka 1166, Hluboká nad Vltavou, 37341, CZ
(510) (35) vydávání reklamních nebo náborových, propagačních a inzertních textů; (41) semináře (organizování a vedení), konference (organizování a vedení), organizování kulturních nebo vzdělávacích výstav, pořádání a řízení pracovních jednání (školení), psaní textů (jiných než reklamních), služby klubové (výchovně-zábavné), vydávání textů, s výjimkou reklamních nebo náborových.

(511) 35, 41
(210) O-471766

(111) **311996**
(220) 02.11.2009
(151) 18.05.2010
(540)



(730) **Fotbalová asociace České republiky**, Atletická 2474/8, Praha 6, Břevnov, 16900, CZ

(510) (9) všechny sítě z oblasti výpočetní techniky a jejich jednotlivé části i náhradní díly, včetně sítí datových, informačních a telekomunikačních, přístroje a zařízení pro záznam, přenos, převod, zpracování a reprodukci zvuku, obrazu, textu nebo jiných dat či informací, data, databáze a jiné informační produkty na elektronických, magnetických a optických nosičích všeho druhu a v elektronických, datových, informačních a telekomunikačních sítích všeho druhu, související software a hardware, nosiče dat všeho druhu, zejména diskety, CD ROM, magnetické disky, optické disky, DVD, elektronické sítě, multimediální aplikace, 3D animace, multimediální informační katalogy, elektronické časopisy, elektronická periodika a knihy v elektronické podobě, nahraný software na CD a DVD discích a magnetických médiích, audiovizuální díla a programy, audio programy, hudební díla, pohledy ilustrované se zvukovou nahrávkou, nahrané zvukové a zvukově obrazové záznamy, obaly na zvukové nosiče a videokazety, elektronický vyhledávač, elektronické sítě; (16) papír, lepenka a výrobky z těchto materiálů zařazené ve třídě 16, výrobky z papíru, plakáty, kalendáře, pohlednice, gratulace, dopisní papíry, obálky, samolepky, obtisky, poznámkové bloky, desky na spisy, pořadače, omalovánky, activity books, balicí papír, obaly všeho druhu papírové, listy, pytlíky a sáčky pro obalovou techniku, školní sešity, skicáky, tužky, pastelky, tuhy, gumy, ořezávátka, ořezávátka strojky, penály, papírové tašky, papírové kapsníky, papírové ubrusy a ubrusky, těžítka na papíry, tiskoviny všech druhů, zejména noviny, časopisy, knihy, propagační materiály, fotografie, tiskopisy, periodika, databázové produkty v papírové formě, databáze v papírové formě, tiskoviny z oblasti telekomunikací, tiskárenské výrobky, písmena pro tiskárny, losy, štočky, potřeby pro knižní vazby, psací stroje a kancelářské potřeby (s výjimkou nábytku), učební pomůcky (s výjimkou přístrojů), umělecké nebo ozdobné předměty z papíru, obaly bublinové (z umělých hmot); (35) shromažďování, poskytování, třídění, překlad nebo jiné zpracovávání obchodních nebo podnikatelských informací, včetně vytváření, zpracovávání a třídění dat v rámci databází, pomoc při řízení obchodní činnosti, průzkum trhu, šíření propagačních informací, zejména tvorba informačních systémů a specializovaných podnikových evidencí, reklamní a propagační činnost, rozšiřování a poskytování reklamních a inzertních materiálů - periodických a neperiodických tiskovin, zejména novin, časopisů, prospektů, letáků, katalogů, reklamní literatury, brožur v tištěné podobě, na jiných nosných médiích či prostřednictvím sítě Internet nebo jiné obdobné veřejné či neveřejné telekomunikační sítě, reklamní služby a marketing, reklama na Internetu, zajištění a realizace reklamních kampaní, tvorba reklamních banerů, poskytování informací a jiných informačních produktů reklamního charakteru, multimediálních informací reklamního charakteru, komerční využití Internetu, on-line inzerce, zajišťování reklamních kampaní, komerční využití Internetu v oblastech komerčních internetových médií a vyhledávacích služeb, zprostředkování práce a souvisejících služeb spadajících do této třídy; (38) komunikace a přenos dat prostřednictvím veřejné nebo neveřejné telekomunikační sítě, včetně Internetu, pomocí telefonů, mobilních telefonů, telefaxů, satelitů, počítačů či terminálů nebo jakýmkoliv jinými prostředky, včetně přenosu elektronické pošty a přenosu dat v reálném čase (zvuku, obrazu, textu nebo jiných dat či informací) a poskytování a zprostředkování služeb s tím spojených, včetně poskytování přístupu a připojení k těmto telekomunikačním sítím, včetně Internetu, provozování veřejné nebo neveřejné telekomunikační sítě, poskytování obsahu, včetně šíření a zpřístupňování elektronických tiskovin,

časopisů, periodik, knih a jiných dat prostřednictvím veřejné nebo neveřejné telekomunikační sítě, včetně Internetu, shromažďování, zpracovávání a poskytování informačních služeb na Internetu, včetně provozování elektronických nástěnek, diskusních skupin a fór a poskytování přístupu k on-line informačním službám a databázím, tisková agentura, provozování internetového serveru, provozování internetového portálu, poskytování přístupu k počítačovým databázím, poskytování přístupu k Internetu, šíření elektronických časopisů, elektronických periodik a knih v elektronické podobě prostřednictvím počítačové sítě, pomocí satelitů; (39) skladování údajů a dokumentů uložených na hmotných nosičích nebo v elektronické podobě, služby distribuční, zejména distribuce knih, novin a časopisů; (41) nakladatelské a vydavatelské služby, zejména vydávání novin, časopisů, knih, zabezpečování obrazových a zvukových záznamů, tvorba rozhlasových, televizních, filmových a jiných audiovizuálních programů, kulturní aktivity, zejména soutěže, pořádání loterií a obdobných her, služby v oblasti vzdělávání, zábavy a sportu, pořádání výchovně vzdělávacích akcí, překladatelské a tlumočnické služby, tvorba elektronických časopisů, periodik, knih, DTP služby; (42) návrhy, strukturování a programování či jiné vytváření počítačových programů a počítačových systémů zejména programového vybavení internetových, intranetových či jiných síťových serverů, serverových stanic a systémů, včetně jejich instalace, zavádění, aktualizace a údržby, návrhy, strukturování a programování či jiné vytváření databází, jiných datových systémů a aplikací pro jejich zpracování, jejich instalace, zavádění, aktualizace a údržby, návrhy, strukturování a programování či jiné vytváření internetových či intranetových počítačových stránek a nástěnek (webpages a websites) a internetových či intranetových aplikací, včetně jejich instalace, zavádění, aktualizace a údržby, hostování (poskytování volného prostoru) pro internetové či intranetové počítačové stránky a nástěnky (webpages a websites) nebo hostování (poskytování volného prostoru) v rámci těchto stránek či nástěnek, hostování (poskytování volného prostoru) pro internetové či internetové aplikace, převod (konverze) počítačových programů, dat či jiných údajů v elektronické podobě z různých formátů do jiných formátů, převod (konverze) dokumentů, dat či jiných údajů z fyzických médií na elektronická média, elektronická grafická ediční činnost v malém, grafická digitální tvorba obrazů na výstupních zařízeních, internet café (zajišťující internetové služby), tvorba software, programování internetových databázových systémů a internetových aplikací, programování multimediálních aplikací, vytváření a modelování 3D animací, tvorba interaktivních a grafických programů, tvorba multimediálních dokumentů, prezentací, aplikací, katalogů, konstrukce WWW prezentací a řešení WWW serverů, počítačové animace a vizualizace, programové projekty, tvorba informačních databází.

(511) 9, 16, 35, 38, 39, 41, 42
(210) O-471840

(111) **312147**
(220) 18.09.2009
(151) 26.05.2010
(540)



(730) **MARO s. r. o., obchod a projekce**, Chrudimská 2811, Pardubice, Zelené Předměstí, 53002, CZ
(740) BOHEMIA PATENT, Ing. Jana Vandělíková, Vodičkova 791/41, Praha 1, Nové Město, 11000
(510) (6) sanitární dekorativní armatury z kovu, jmenovitě police, držáky, rukojeti, konzoly, věšáky na ručníky; (11) zařízení pro topení - kotle, prvky pro vytápění budov, solární systémy, tepelná čerpadla, zařízení pro klimatizaci, zařízení pro rozvod vody, sanitární zařízení, prvky pro vybavení koupelen - baterie, sprchové kouty, akrylátové vany, vaničky; (17) izolace (materiály na izolaci); (19) potrubní rozvody vody, páry, odpady, nekovové armatury pro stavebnictví, odbočky potrubí, dlažba, keramika (obklady, dlažby); (20) nábytek - vybavení koupelen, zrcadla s odkládací plochou pro kuchyně; (35) obchodní, propagační a reklamní služby vztahující se k výrobkům

zařazeným do tříd 6, 11, 19 a 20 a službám zařazeným do tříd 37, 39, 42, internetový obchod a vzorková prodejna s výrobky zařazenými ve třídách 6, 11, 19 a 20, průzkum trhu, on-line inzerce; (37) montáž, opravy a revize přístrojů pro topení, kotlů, prvků pro vytápění budov, solárních systémů, tepelných čerpadel, zařízení pro klimatizaci, přístrojů pro rozvod vody, páry a odpadů; (39) služby logistického rázu - doprava/přeprava zboží nebo osob, pronájem dopravních prostředků, zasilatelství, organizování dopravy, poskytování informací o dopravě, skladování, doručování, nakládání, vykládání a balení zboží, silniční motorová doprava, nákladní vnitrostátní doprava; (42) projektování rozvodů vody, páry a odpadů a související konzultační činnost.

(511) 6, 11, 17, 19, 20, 35, 37, 39, 42
(210) O-470901

(111) **312175**
(220) 23.11.2009
(151) 26.05.2010
(540)



LIMA okna

(591) Barevná
(730) **LIMA okna s.r.o.**, U Elektrárny 3030, Hodonín, 69501, CZ
(740) Advokátní kancelář, Mgr. Marcela Zlámalová, Vrchlického 7, Hodonín, 69501
(510) (6) dveře kovové, dveřní zárubně kovové, dveřní rámy kovové, okna kovová, okenní rámy kovové, žaluzie kovové; (19) dveře nekovové, zárubně pro dveře nekovové, okna nekovová, rámy na okna nekovové, okénka dveřní nekovová, sítě proti hmyzu nekovové, žaluzie nekovové.
(511) 6, 19
(210) O-472285

(111) **312422**
(220) 21.08.2009
(151) 09.06.2010
(540)



CLASSIC
BOHEMIA
Vyráběno klasickým způsobem dlouhodobého zrání

(591) Barevná
(730) **AGC, spol. s r.o.**, K Větrovu 529, Kamenice, 25168, CZ
(740) Ing. Pavel Nádvořník s.r.o., Klínová 620/1, Ostrava, Hulváky, 70900
(510) (31) slad na výrobu piva a lihovin; (32) piva, nealkoholické nápoje; (35) reklama, inzerce, reklama on-line v počítačové síti, on-line inzerce, prezentace výrobků v komunikačních médiích pro účely maloobchodu, provádění obchodních operací, poskytování obchodních informací a obchodních služeb pomocí Internetu a zprostředkování obchodu s výrobky, uvedenými ve tř. 31 a 32, zprostředkovatelská činnost v oblasti obchodu a služeb k obchodním účelům, týkající se výrobků, uvedených ve tř. 31 a 32, zprostředkování obchodních kontaktů v oblasti výrobků, uvedených ve tř. 31 a 32, zprostředkování internetového obchodu v oblasti výrobků, uvedených ve tř. 31 a 32, komerční využití Internetu v oblastech komerčních internetových médií a vyhledávacích služeb v oblasti výrobků, uvedených ve tř. 31 a 32.

(511) 31, 32, 35
(210) O-470303

(111) **312437**
(220) 09.11.2009
(151) 09.06.2010
(540)



AUTOMETAL
Emission Control

(730) **Autometal, spol. s r.o.**, Zalužany 99, Zalužany, 26284, CZ
(510) (1) katalyzátory spadající do této třídy; (7) katalyzátory pro motory a stroje (nikoliv pro motorová vozidla), tlumiče a výfuky pro motory a hnací stroje, filtry pevných částic (části strojů nebo motorů), potrubí výfukové pro motory.
(511) 1, 7
(210) O-471987

(111) **312792**
(220) 18.02.2010
(151) 23.06.2010
(540)

EXEMA

(730) **PQ PARTNERS LIMITED**, Athinon 5, Agios Antonios, P.C. 1015, Nicosia, CY
(740) JUDr. Tomáš Vymazal, advokát, JUDr. Tomáš Vymazal, Wellnerova 1322/3c, Olomouc, Nová Ulice, 77900
(510) (3) kosmetické přípravky, jako kosmetické krémy, regenerační přípravky, regenerační oleje, čisticí regenerační krémy, regenerační roztoky, čisticí mléko pro toaletní účely, čisticí oleje, čisticí roztoky, přípravky pro čištění umělého chrupu, éterické esence, éterické oleje, toaletní vody, zubní pasty; (5) adjuvanty pro lékařské účely (pomocné látky), bylinné čaje pro lékařské účely, drogy pro lékařské účely, farmaceutické přípravky, léčivé přípravky do koupelí, léčiva na zuby, léčiva pro humánní medicínu, léčivé cukrovinky, pastilky, léčivé kořeny, léčivé rostliny, léky tekuté, leukoplasty, masti pro farmaceutické účely, oleje pro lékařské použití, lepidla a tmely pro protězy zubní, sterilizační přípravky, materiál na zubní otisky, žvýkací gumy a žvýkačky pro lékařské účely, výrobky dietetické pro léčebné účely, potraviny pro děti, batolata a nemocné, potravinové přípravky a doplňky všeho druhu, jako posilující poživatiny, vitaminové přípravky, poživatiny pro doplnění redukčních diet nebo přípravků pro hubnutí, vše s léčebnými účinky, přípravky s léčebnými účinky obsahující biochemické katalyzátory, zejména pro fyzicky aktivní osoby, rekonvalescenty a nemocné, vše výše uvedené určené k léčebným účelům, diabetické přípravky pro léčebné účely; (30) oplatky, bombóny, želé ovocné (cukrovinky), cukrovinky včetně gumových a esenci pro cukrovinky, žvýkačky, ne pro lékařské účely, aromatické přípravky do potravin, cukrářské výrobky všeho druhu, káva, čaj, kakao.
(511) 3, 5, 30
(210) O-474454

(111) **312793**
(220) 18.02.2010
(151) 23.06.2010
(540)

KONOPKA

(730) **PQ PARTNERS LIMITED**, Athinon 5, Agios Antonios, P.C. 1015, Nicosia, CY
(740) JUDr. Tomáš Vymazal, advokát, JUDr. Tomáš Vymazal, Wellnerova 1322/3c, Olomouc, Nová Ulice, 77900
(510) (3) kosmetické přípravky, jako kosmetické krémy, regenerační přípravky, regenerační oleje, čisticí regenerační krémy, regenerační roztoky, čisticí mléko pro toaletní účely, čisticí oleje, čisticí roztoky, přípravky pro čištění umělého chrupu, éterické esence, éterické oleje, toaletní vody, zubní pasty;

(5) adjuvanty pro lékařské účely (pomocné látky), bylinné čaje pro lékařské účely, drogy pro lékařské účely, farmaceutické přípravky, léčivé přípravky do koupelí, léčiva na zuby, léčiva pro humánní medicínu, léčivé cukrovinky, pastilky, léčivé kořeny, léčivé rostliny, léky tekuté, leukoplasty, masti pro farmaceutické účely, oleje pro lékařské použití, lepidla a tmely pro protězy zubní, sterilizační přípravky, materiál na zubní otisky, žvýkáci gumy a žvýkačky pro lékařské účely, výrobky dietetické pro léčebné účely, potraviny pro děti, batolata a nemocné, potravinové přípravky a doplňky všeho druhu, jako posilující poživatiny, vitamínové přípravky, poživatiny pro doplnění redukčních diet nebo přípravků pro hubnutí, vše s léčebnými účinky, přípravky s léčebnými účinky obsahující biochemické katalyzátory, zejména pro fyzicky aktivní osoby, rekonvalescenty a nemocné, vše výše uvedené určené k léčebným účelům, diabetické přípravky pro léčebné účely; (30) oplátky, bonbóny, želé ovocné (cukrovinky), cukrovinky včetně gumových a esencí pro cukrovinky, žvýkačky, ne pro lékařské účely, aromatické přípravky do potravin, cukrářské výrobky všeho druhu, káva, čaj, kakao.

(511) 3, 5, 30
(210) O-474456

(111) **312794**
(220) 18.02.2010
(151) 23.06.2010
(540)

ATOPOS

(730) **PQ PARTNERS LIMITED**, Athinon 5, Agios Antonios, P.C. 1015, Nicosia, CY
(740) JUDr. Tomáš Vymazal, advokát, JUDr. Tomáš Vymazal, Wellnerova 1322/3c, Olomouc, Nová Ulice, 77900
(510) (3) kosmetické přípravky, jako kosmetické krémy, regenerační přípravky, regenerační oleje, čisticí regenerační krémy, regenerační roztoky, čisticí mléko pro toaletní účely, čisticí oleje, čisticí roztoky, přípravky pro čištění umělého chrupu, éterické esence, éterické oleje, toaletní vody, zubní pasty; (5) adjuvanty pro lékařské účely (pomocné látky), bylinné čaje pro lékařské účely, drogy pro lékařské účely, farmaceutické přípravky, léčivé přípravky do koupelí, léčiva na zuby, léčiva pro humánní medicínu, léčivé cukrovinky, pastilky, léčivé kořeny, léčivé rostliny, léky tekuté, leukoplasty, masti pro farmaceutické účely, oleje pro lékařské použití, lepidla a tmely pro protězy zubní, sterilizační přípravky, materiál na zubní otisky, žvýkáci gumy a žvýkačky pro lékařské účely, výrobky dietetické pro léčebné účely, potraviny pro děti, batolata a nemocné, potravinové přípravky a doplňky všeho druhu, jako posilující poživatiny, vitamínové přípravky, poživatiny pro doplnění redukčních diet nebo přípravků pro hubnutí, vše s léčebnými účinky, přípravky s léčebnými účinky obsahující biochemické katalyzátory, zejména pro fyzicky aktivní osoby, rekonvalescenty a nemocné, vše výše uvedené určené k léčebným účelům, diabetické přípravky pro léčebné účely; (30) oplátky, bonbóny, želé ovocné (cukrovinky), cukrovinky včetně gumových a esencí pro cukrovinky, žvýkačky, ne pro lékařské účely, aromatické přípravky do potravin, cukrářské výrobky všeho druhu, káva, čaj, kakao.

(511) 3, 5, 30
(210) O-474458

(111) **312795**
(220) 18.02.2010
(151) 23.06.2010
(540)

CANNASOL

(730) **PQ PARTNERS LIMITED**, Athinon 5, Agios Antonios, P.C. 1015, Nicosia, CY
(740) JUDr. Tomáš Vymazal, advokát, JUDr. Tomáš Vymazal, Wellnerova 1322/3c, Olomouc, Nová Ulice, 77900
(510) (3) kosmetické přípravky, jako kosmetické krémy, regenerační přípravky, regenerační oleje, čisticí regenerační krémy, regenerační roztoky, čisticí mléko pro toaletní účely, čisticí oleje, čisticí roztoky, přípravky pro čištění umělého chrupu, éterické esence, éterické oleje, toaletní vody, zubní pasty; (5) adjuvanty pro lékařské účely (pomocné látky), bylinné čaje pro lékařské účely, drogy pro lékařské účely, farmaceutické přípravky, léčivé přípravky do koupelí, léčiva na zuby, léčiva pro humánní medicínu, léčivé cukrovinky, pastilky, léčivé kořeny, léčivé rostliny, léky tekuté, leukoplasty, masti pro farmaceutické účely, oleje pro lékařské použití, lepidla a tmely pro protězy zubní, sterilizační přípravky, materiál na zubní otisky, žvýkáci gumy a žvýkačky pro lékařské účely, výrobky dietetické pro léčebné účely, potraviny pro děti, batolata a nemocné, potravinové přípravky a doplňky

všeho druhu, jako posilující poživatiny, vitamínové přípravky, poživatiny pro doplnění redukčních diet nebo přípravků pro hubnutí, vše s léčebnými účinky, přípravky s léčebnými účinky obsahující biochemické katalyzátory, zejména pro fyzicky aktivní osoby, rekonvalescenty a nemocné, vše výše uvedené určené k léčebným účelům, diabetické přípravky pro léčebné účely; (30) oplátky, bonbóny, želé ovocné (cukrovinky), cukrovinky včetně gumových a esencí pro cukrovinky, žvýkačky, ne pro lékařské účely, aromatické přípravky do potravin, cukrářské výrobky všeho druhu, káva, čaj, kakao.

(511) 3, 5, 30
(210) O-474460

(111) **312796**
(220) 18.02.2010
(151) 23.06.2010
(540)

AKNEA

(730) **PQ PARTNERS LIMITED**, Athinon 5, Agios Antonios, P.C. 1015, Nicosia, CY
(740) JUDr. Tomáš Vymazal, advokát, JUDr. Tomáš Vymazal, Wellnerova 1322/3c, Olomouc, Nová Ulice, 77900
(510) (3) kosmetické přípravky, jako kosmetické krémy, regenerační přípravky, regenerační oleje, čisticí regenerační krémy, regenerační roztoky, čisticí mléko pro toaletní účely, čisticí oleje, čisticí roztoky, přípravky pro čištění umělého chrupu, éterické esence, éterické oleje, toaletní vody, zubní pasty; (5) adjuvanty pro lékařské účely (pomocné látky), bylinné čaje pro lékařské účely, drogy pro lékařské účely, farmaceutické přípravky, léčivé přípravky do koupelí, léčiva na zuby, léčiva pro humánní medicínu, léčivé cukrovinky, pastilky, léčivé kořeny, léčivé rostliny, léky tekuté, leukoplasty, masti pro farmaceutické účely, oleje pro lékařské použití, lepidla a tmely pro protězy zubní, sterilizační přípravky, materiál na zubní otisky, žvýkáci gumy a žvýkačky pro lékařské účely, výrobky dietetické pro léčebné účely, potraviny pro děti, batolata a nemocné, potravinové přípravky a doplňky všeho druhu, jako posilující poživatiny, vitamínové přípravky, poživatiny pro doplnění redukčních diet nebo přípravků pro hubnutí, vše s léčebnými účinky, přípravky s léčebnými účinky obsahující biochemické katalyzátory, zejména pro fyzicky aktivní osoby, rekonvalescenty a nemocné, vše výše uvedené určené k léčebným účelům, diabetické přípravky pro léčebné účely; (30) oplátky, bonbóny, želé ovocné (cukrovinky), cukrovinky včetně gumových a esencí pro cukrovinky, žvýkačky, ne pro lékařské účely, aromatické přípravky do potravin, cukrářské výrobky všeho druhu, káva, čaj, kakao.

(511) 3, 5, 30
(210) O-474461

(111) **312797**
(220) 18.02.2010
(151) 23.06.2010
(540)

ROBÁTKO

(730) **PQ PARTNERS LIMITED**, Athinon 5, Agios Antonios, P.C. 1015, Nicosia, CY
(740) JUDr. Tomáš Vymazal, advokát, JUDr. Tomáš Vymazal, Wellnerova 1322/3c, Olomouc, Nová Ulice, 77900
(510) (3) kosmetické přípravky, jako kosmetické krémy, regenerační přípravky, regenerační oleje, čisticí regenerační krémy, regenerační roztoky, čisticí mléko pro toaletní účely, čisticí oleje, čisticí roztoky, přípravky pro čištění umělého chrupu, éterické esence, éterické oleje, toaletní vody, zubní pasty; (5) adjuvanty pro lékařské účely (pomocné látky), bylinné čaje pro lékařské účely, drogy pro lékařské účely, farmaceutické přípravky, léčivé přípravky do koupelí, léčiva na zuby, léčiva pro humánní medicínu, léčivé cukrovinky, pastilky, léčivé kořeny, léčivé rostliny, léky tekuté, leukoplasty, masti pro farmaceutické účely, oleje pro lékařské použití, lepidla a tmely pro protězy zubní, sterilizační přípravky, materiál na zubní otisky, žvýkáci gumy a žvýkačky pro lékařské účely, výrobky dietetické pro léčebné účely, potraviny pro děti, batolata a nemocné, potravinové přípravky a doplňky všeho druhu, jako posilující poživatiny, vitamínové přípravky, poživatiny pro doplnění redukčních diet nebo přípravků pro hubnutí, vše s léčebnými účinky, přípravky s léčebnými účinky obsahující biochemické katalyzátory, zejména pro fyzicky aktivní osoby, rekonvalescenty a nemocné, vše výše uvedené určené k léčebným účelům, diabetické přípravky pro léčebné účely; (30) oplátky, bonbóny, želé ovocné (cukrovinky), cukrovinky včetně gumových a esencí pro cukrovinky, žvýkačky, ne pro lékařské účely,

aromatické přípravky do potravin, cukrářské výrobky všeho druhu, káva, čaj, kakao.

(511) 3, 5, 30
(210) O-474462

(111) **312820**
(220) 09.09.2009
(151) 30.06.2010
(540)



(730) **Fotbalová asociace České republiky**, Atletická 2474/8, Praha 6, Břevnov, 16900, CZ

(510) (9) všechny sítě z oblasti výpočetní techniky a jejich jednotlivé části i náhradní díly, včetně sítí datových, informačních a telekomunikačních, přístroje a zařízení pro záznam, přenos, převod, zpracování a reprodukci zvuku, obrazu, textu nebo jiných dat či informací, data, databáze a jiné informační produkty na elektronických, magnetických a optických nosičích všeho druhu a v elektronických, datových, informačních a telekomunikačních sítích všeho druhu, související software a hardware, nosiče dat všeho druhu, zejména diskety, CD ROM, magnetické disky, optické disky, DVD apod., elektronické sítě, multimediální aplikace, 3D animace, multimediální informační katalogy, elektronické časopisy, elektronická periodika a knihy v elektronické podobě, nahraný software na CD a DVD discích a magnetických médiích, audiovizuální díla a programy, audio programy, hudební díla, pohledy ilustrované se zvukovou nahrávkou, nahrané zvukové a zvukově obrazové záznamy, obaly na zvukové nosiče a videokazety, elektronický vyhledávač, elektronické sítě; (16) papír, lepenka a výrobky z těchto materiálů zatříděné ve třídě 16, výrobky z papíru, plakáty, kalendáře, pohlednice, gratulace, dopisní papíry, obálky, samolepky, obtisky, poznámkové bloky, desky na spisy, pořadače, omalovánky, activity books, balicí papír, obaly všeho druhu papírové, listy, pytlíky a sáčky pro obalovou techniku, školní sešity, skicáky, tužky, pastelky, tuhy, gumy, ořezávátka, ořezávátka strojky, penály, papírové tašky, papírové kapsníky, papírové ubrusy a ubrusky, těžítka na papíry, tiskoviny všech druhů, zejména noviny, časopisy, knihy, propagační materiály, fotografie, tiskopisy, časopisy, periodika, knihy, databázové produkty v papírové formě, databáze v papírové formě, tiskoviny z oblasti telekomunikací, tiskárenské výrobky, písma pro tiskárny, losy, štočky, potřeby pro knižní vazby, psací stroje a kancelářské potřeby s výjimkou nábytku, učební pomůcky s výjimkou přístrojů, umělecké nebo ozdobné předměty z papíru, obaly bublinové (z umělých hmot); (35) shromažďování, poskytování, třídění, překlad nebo jiné zpracovávání obchodních nebo podnikatelských informací včetně vytváření, zpracovávání a třídění dat v rámci databází, pomoc při řízení obchodní činnosti, průzkum trhu, šíření propagačních informací, zejména tvorba informačních systémů a specializovaných podnikových evidencí, reklamní a propagační činnost, rozšiřování a poskytování reklamních a inzertních materiálů - periodických a neperiodických tiskovin, zejména novin, časopisů, prospektů, letáků, katalogů, reklamní literatury, brožur v tištěné podobě, na jiných nosných médiích či prostřednictvím sítě Internet nebo jiné obdobné veřejné či neveřejné telekomunikační sítě, reklamní služby a marketing, reklama na Internetu, zajištění a realizace reklamních kampaní, instalace reklamních banerů, poskytování informací a jiných informačních produktů, zejména reklamního charakteru, multimediálních informací reklamního charakteru, komerční využití Internetu, on-line inzerce, zajišťování reklamních kampaní, komerční využití Internetu v oblastech komerčních internetových médií a vyhledávacích služeb, zprostředkování práce a souvisejících služeb spadajících do této třídy; (38) komunikace a přenos dat prostřednictvím veřejné nebo neveřejné telekomunikační sítě včetně Internetu, pomocí telefonů, mobilních telefonů, telefaxů, satelitů, počítačů či terminálů nebo jakýmkoliv jinými prostředky, včetně přenosu elektronické pošty a přenosu dat v reálném čase (zvuku, obrazu, textu nebo jiných dat či informací) a poskytování a zprostředkovávání služeb s tím spojených včetně poskytování přístupu a připojení k těmto

telekomunikačním sítím včetně Internetu, provozování veřejné nebo neveřejné telekomunikační sítě, poskytování obsahu včetně šíření a zpřístupňování elektronických tiskovin, časopisů, periodik, knih a jiných dat prostřednictvím veřejné nebo neveřejné telekomunikační sítě včetně Internetu, shromažďování, zpracovávání a poskytování informačních služeb na Internetu včetně provozování elektronických nástěnek, diskusních skupin a fór a poskytování přístupu k on-line informačním službám a databázím, tisková agentura, provozování internetového serveru, provozování internetového portálu, poskytování přístupu k Internetu, šíření elektronických časopisů, elektronických periodik a knih v elektronické podobě prostřednictvím počítačové sítě, pomocí satelitů, poskytování přístupu k počítačovým databázím; (39) skladování údajů a dokumentů uložených na hmotných nosičích nebo v elektronické podobě, služby distribuční, zejména distribuce knih, novin a časopisů; (41) nakladatelské a vydavatelské služby, zejména vydávání novin, časopisů, knih, zabezpečování obrazových a zvukových záznamů, tvorba rozhlasových, televizních, filmových a jiných audiovizuálních programů, kulturní aktivity, zejména soutěže, pořádání loterií a obdobných her, služby v oblasti vzdělávání, zábavy a sportu, pořádání výchovně vzdělávacích akcí, překladatelské a tlumočnické služby, tvorba elektronických časopisů, periodik, knih, DTP služby; (42) návrhy, strukturování a programování či jiné vytváření počítačových programů a počítačových systémů, zejména programového vybavení internetových, intranetových či jiných síťových serverů, serverových stanic a systémů, včetně jejich instalace, zavádění, aktualizace a údržby, návrhy, strukturování a programování či jiné vytváření databází, jiných datových systémů a aplikací pro jejich zpracování, jejich instalace, zavádění, aktualizace a údržba, návrhy, strukturování a programování či jiné vytváření internetových či intranetových počítačových stránek a nástěnek (webpages a websites) a internetových či intranetových aplikací, včetně jejich instalace, zavádění, aktualizace a údržby, hostování (poskytování volného prostoru) pro internetové či intranetové počítačové stránky a nástěnky (webpages a websites) nebo hostování (poskytování volného prostoru) v rámci těchto stránek či nástěnek, hostování (poskytování volného prostoru) pro internetové či intranetové aplikace, převod (konverze) počítačových programů, dat či jiných údajů v elektronické podobě z různých formátů do jiných formátů, převod (konverze) dokumentů, dat či jiných údajů z fyzických médií na elektronická média, elektronická grafická ediční činnost v malém, grafická digitální tvorba obrazů na výstupních zařízeních, Internet café (zajišťující internetové služby), tvorba software, programování internetových databázových systémů a internetových aplikací, programování multimediálních aplikací, vytváření a modelování 3D animací, interaktivní a grafické programy, tvorba multimediálních dokumentů, prezentací, aplikací, katalogů, konstrukce WWW prezentací a řešení WWW serverů, počítačové animace a vizualizace, programové projekty, tvorba informačních databází.

(511) 9, 16, 35, 38, 39, 41, 42
(210) O-470648

(111) **312907**
(220) 15.02.2010
(151) 30.06.2010
(540)

VENOSIL

(730) **PQ PARTNERS LIMITED**, Athinon 5, Agios Antonios, P.C. 1015, Nicosia, CY

(740) JUDr. Tomáš Vymazal, advokát, JUDr. Tomáš Vymazal, Wellnerova 1322/3c, Olomouc, Nová Ulice, 77900

(510) (3) kosmetické přípravky, jako kosmetické krémy, regenerační přípravky, regenerační oleje, čisticí regenerační krémy, regenerační roztoky, čisticí mléko pro toaletní účely, čisticí oleje, čisticí roztoky, přípravky pro čištění umělého chrupu, éterické esence, éterické oleje, toaletní vody, zubní pasty; (5) adjuvanty pro lékařské účely (pomocné látky), bylinné čaje pro lékařské účely, drogy pro lékařské účely, farmaceutické přípravky, léčivé přípravky do koupelí, léčiva na zuby, léčiva pro humánní medicínu, léčivé cukrovinky, pastilky, léčivé kořeny, léčivé rostliny, léky tekuté, leukoplasty, masti pro farmaceutické účely, oleje pro lékařské použití, lepidla a tmely pro protězy zubní, sterilizační přípravky, materiál na zubní otisky, žvýkací gumy a žvýkačky pro lékařské účely, výrobky dietetické pro léčebné účely, potraviny pro děti, batolata a nemocné, potravinové přípravky a doplňky všeho druhu, jako posilující poživatiny, vitaminové přípravky, poživatiny pro doplnění redukčních diet nebo přípravků pro hubnutí, vše s léčebnými účinky, přípravky s léčebnými účinky obsahující biochemické katalyzátory, zejména pro fyzicky aktivní osoby, rekonvalescenty a nemocné, vše výše uvedené určené k léčebným účelům, diabetické přípravky pro léčebné

účely; (30) oplátky, bonbóny, želé ovocné (cukrovinky), cukrovinky včetně gumových a esencí pro cukrovinky, žvýkačky, ne pro lékařské účely, aromatické přípravky do potravin, cukrářské výrobky všeho druhu, káva, čaj, kakao.

(511) 3, 5, 30
(210) O-474305

(111) **313436**
(220) 12.02.2010
(151) 28.07.2010
(540)

PsoraSTOP

(730) **PQ PARTNERS LIMITED**, Athinon 5, Nicosia, CY
(740) JUDr. Tomáš Vymazal, advokát, Wellnerova 1322/3C, Olomouc, 77900
(510) (3) čistící mléko pro toaletní účely, čistící oleje, dezinfekční mýdla, gely, kosmetické přípravky, kosmetika, krémy, krémy na kůži, medicínální mýdla, mléko pro toaletní účely, mléko pro kosmetické účely, mýdla, olej, oleje čistící, oleje pro kosmetické účely, oleje pro toaletní účely, parfém, pleťová voda pro kosmetické účely, pokožka, pomády pro kosmetické účely, šampóny, toaletní přípravky, toaletní voda, vlasové vody, voňavkářské výrobky, parfumerie, voňavky, vonné oleje, prostředky pro ošetřování pokožky, mléka, gely, emulze, vody a deodoranty pro osobní potřebu, opalovací krémy, opalovací mléka, oleje, olejové lázně, sprchové gely, vody po holení, tělové šampóny, prostředky pro ošetřování a regeneraci vlasů a vlasové pokožky, prostředky pro mytí a ošetřování rukou a vlasů, kondicionéry, tužidla na vlasy, pomády na vlasy, pěny na vlasy, vlasové gely, vlasové oleje, vlasové emulze, vlasové koloidní roztoky, vlasové tekuté suspenze, masážní přípravky, regenerační přípravky, masážní a regenerační krémy, masážní a regenerační emulze, masážní a regenerační gely, přípravky ústní hygieny, ústní vody, zubní pasty, zubní gely, mýdla, hygienické toaletní přípravky; (5) přípravky léčebné a profylaktické kosmetiky pro ošetřování pokožky a vlasů, zejména ve formě tablet, dražé, kapslí, mastí, krémů, gelů, olejů, pěn, tekutých suspenzí, emulzí nebo koloidních roztoků, vodiček, zásypů a práškových směsí, roztoků, medicínálních čajových směsí, vitamínových přípravků, farmaceutické a veterinářské výrobky, potraviny pro zvláštní výživu zařazené v této třídě pro lékařské účely, léčiva, doplňky výživy, bylinné doplňky, dietní doplňky, dietní doplňky stravy, doplňky stravy, vše pro léčebné účely, minerály a stopové prvky jako doplňky stravy, vitamínové doplňky, minerální doplňky, vitamínové a minerální doplňky, hygienické výrobky pro léčebné účely, potraviny pro kojence a batolata, diabetické přípravky pro léčebné účely, dietní potraviny upravené pro lékařské účely, doplňky výživové pro lékařské účely; (29) doplňky výživové pro účely (nikoli lékařské) v rámci této třídy, dietní doplňky a dietní doplňky stravy v rámci této třídy, potraviny živočišného původu, maso, ryby, drůbež a zvěřina, masové výtažky, ovoce a zelenina konzervované, sušené a zavařené, želé, džemy, vejce, mléko a mléčné výrobky, oleje a tuky jedlé.

(511) 3, 5, 29
(210) O-474245

(111) **313450**
(220) 23.02.2010
(151) 28.07.2010
(540)

**konopné
mazání**

(591) Barevná
(730) **PQ PARTNERS LIMITED**, Athinon 5, Agios Antonios, P.C. 1015, Nicosia, CY
(740) JUDr. Tomáš Vymazal, advokát, JUDr. Tomáš Vymazal, Wellnerova 1322/3c, Olomouc, Nová Ulice, 77900
(510) (3) kosmetické přípravky, jako kosmetické krémy, regenerační přípravky, regenerační oleje, čistící regenerační krémy, regenerační roztoky, čistící mléko pro toaletní účely, čistící oleje, čistící roztoky, přípravky pro čištění

umělého chrupu, éterické esence, éterické oleje, toaletní vody, zubní pasty; (5) adjuvanty pro lékařské účely (pomocné látky), drogy pro lékařské účely, farmaceutické přípravky, léčivé přípravky do koupelí, léčiva na zuby, léčiva pro humánní medicínu, léčivé kořeny, léčivé rostliny, léky tekuté, masti pro farmaceutické účely, oleje pro lékařské použití, lepidla a tmely pro protézny zubní, sterilizační přípravky, přípravky s léčebnými účinky obsahující biochemické katalyzátory, zejména pro fyzicky aktivní osoby, rekonvalescenty a nemocné, vše výše uvedené určené k léčebným účelům.

(511) 3, 5
(210) O-474561

(111) **313567**
(220) 05.03.2010
(151) 04.08.2010
(540)



Feeds your business needs.

(591) Barevná
(730) **Omnicom Media Group, s.r.o.**, Lomnického 1705/9, Praha 4, 14000, CZ
(740) JUDr. Miroslav Svoboda, advokát, Ovocný trh 572/11, Praha 1, 11000
(510) (9) nahrané počítačové programy, počítačové programy s možností stažení, nahraný počítačový software, elektronické publikace s možností stažení, optické disky kompaktní CD ROM, optické nosiče dat, elektronické publikace poskytované on-line, počítačový software a programy pro přenos, zpracování, manipulaci a analýzu dat; (35) vyhledávání dat v počítačových souborech pro třetí osoby, obchodní nebo podnikatelské informace, analýzy velkoobchodních cen a nákupních cen, administrativní zpracování nákupních objednávek, obchodní nebo podnikatelské informace, obchodní nebo podnikatelský průzkum, obchodní reklama pro třetí osoby, obchodní průzkum, průzkum trhu, překlad informací do počítačových databází, sestavování statistiky, poradenské služby v obchodní činnosti, marketingové studie, systemizace informací do počítačových databází, vedení kartoték v počítači, vedení kartoték v počítači (řízení souboru), zpracování textů; (41) poskytování on-line elektronických publikací bez možnosti stažení, zveřejňování textů kromě reklamních, psaní jiných než reklamních textů; (42) aktualizace počítačových programů, konzultace v oblasti počítačového softwaru, obnova počítačových dat (regenerace), počítačové programování, poskytování vyhledávačů pro Internet, programování počítačové, pronájem počítačového software, pronájem webových serverů, přenos dat nebo dokumentů z fyzických nosičů na elektronické nosiče, převod (konverze) dat a počítačových programů, tvorba a správa webových stránek pro třetí osoby, tvorba software (počítačových programů), údržba počítačových programů, umístění webových stránek, tvorba a správa webových stránek.

(511) 9, 35, 41, 42
(210) O-474885

(111) **313607**
(220) 12.08.2009
(151) 11.08.2010
(540)

AMB

(730) **KAMO s. r. o.**, č. p. 648, Babice, 68703, CZ
(510) (28) skateboardy, nářadí a potřeby pro sporty, nářadí a potřeby pro skateboardy, vše v rámci této třídy.
(511) 28
(210) O-470085

(111) **313883**
(220) 12.02.2010
(151) 25.08.2010

(540) **SILYMARINDUO Da Vinci ACADEMIA**

(730) **PQ PARTNERS LIMITED**, Athinon 5, Nicosia, CY
(740) JUDr. Tomáš Vymazal, advokát, Wellnerova 1322/3C, Olomouc, 77900
(510) (5) přípravky léčebné a profylaktické kosmetiky pro ošetřování pokožky a vlasů, zejména ve formě tablet, dražé, kapslí, mastí, krémů, gelů, olejů, pěn, tekutých suspenzí, emulzí nebo koloidních roztoků, vodiček, zásypů a práškových směsí, roztoků, medicínálních čajových směsí, vitamínových přípravků, farmaceutické a veterinářské výrobky, potraviny pro zvláštní výživu zařazené v této třídě pro lékařské účely, léčiva, doplňky výživy, bylinné doplňky, dietní doplňky, dietní doplňky stravy, doplňky stravy, vše pro léčebné účely, minerály a stopové prvky jako doplňky stravy, vitamínové doplňky, minerální doplňky, vitamínové a minerální doplňky, hygienické výrobky pro léčebné účely, potraviny pro kojence a batolata, diabetické přípravky pro léčebné účely, dietní potraviny upravené pro lékařské účely, doplňky výživové pro lékařské účely; (29) doplňky výživové pro účely (nikoli lékařské) v rámci této třídy, dietní doplňky a dietní doplňky stravy v rámci této třídy, potraviny živočišného původu, maso, ryby, drůbež a zvěřina, masové výtažky, ovoce a zelenina konzervované, sušené a zavařené, želé, džemy, vejce, mléko a mléčné výrobky, oleje a tuky jedlé; (30) potravinové doplňky a doplňky stravy v rámci této třídy, výživové doplňky a potraviny pro zvláštní výživu obsahující látky rostlinného původu, vše náležející do této třídy.

(511) 5, 29, 30
(210) O-474246

(111) **313998**
(220) 04.01.2010
(151) 01.09.2010
(540)



(591) Barevná
(730) **Biasiol Klára**, Broumovská 701/13, Liberec, Rochlice, 46006, CZ
(740) JUDr. Jan Bárta, advokát, Kaprova 42/14, Praha 1, Staré Město, 11000
(510) (36) služby realitní kanceláře, pronájem a prodej nemovitostí, správa, oceňování a odhady nemovitostí v rámci této třídy; (42) design nábytku, projekty, návrhy a řešení interiérů; (45) zprostředkování právní pomoci v oblasti realit, finančnictví a pojišťovnictví.
(511) 36, 42, 45
(210) O-473187

(111) **314037**
(220) 17.03.2010
(151) 01.09.2010
(540)

HICOP

(730) **HICOP s.r.o.**, č. p. 198, Homole, 37001, CZ
(510) (7) čerpadla pro vytápěcí zařízení, čerpadla (stroje), kompresory pro chladicí zařízení, kompresory, vypouštěcí kohouty, ejektory, výměníky tepla (části strojů); (9) snímače teploty, teploměry (s výjimkou lékařských), tepelné regulátory, termostaty, indikátory elektrické, hlásiče, měřicí přístroje, solenoidové ventily; (11) tepelná čerpadla, tepelné akumulátory, termostatické ventily, teplovodní vytápěcí zařízení, teplovzdušná zařízení, tepelné regenerátory, nádrže expanzní pro ústřední topení, radiátory, vytápěcí tělesa, vytápěcí zařízení, klimatizační zařízení, klimatizační filtry, regulátory topení, trubky pro kotle k vytápěcím zařízením, zařízení na ohřev teplé vody, výměníky tepla, s výjimkou výměníků jako součástí strojů, ohřívачe vody, kohoutky a kohoutky pro potrubí, topné články, zásobníky vodní tlakové; (17) tepelně izolační prostředky, trubky ohebné (nekovové),

hadice ohebné (nekovové); (37) instalace a opravy klimatizačních zařízení, montáž a opravy topných zařízení.
(511) 7, 9, 11, 17, 37
(210) O-475208

(111) **314174**
(220) 08.03.2010
(151) 08.09.2010
(540)

Psí SÁDLO
Originální bylinná mast
Dr. Weiss

(730) **PQ PARTNERS LIMITED**, Athinon 5, Nicosia, CY
(740) JUDr. Tomáš Vymazal, advokát, Wellnerova 1322/3C, Olomouc, 77900
(510) (3) čisticí mléko pro toaletní účely, čisticí oleje, dezinfekční mýdla, gely, kosmetické přípravky, kosmetika, krémy, krémy na kůži, medicínální mýdla, mléko pro toaletní účely, mléko pro kosmetické účely, mýdla, oleje v rámci této třídy, oleje čisticí, oleje pro kosmetické účely, oleje pro toaletní účely, parfémy, pleťová voda pro kosmetické účely, kosmetické přípravky pro péči o pokožku, pomády pro kosmetické účely, šampóny, toaletní přípravky, toaletní voda, vlasové vody, voňavkářské výrobky, parfumerie, voňavky, vonné oleje, prostředky pro ošetřování pokožky, mléka, gely, emulze, vody a deodoranty pro osobní potřebu, opalovací krémy, opalovací mléka a oleje, olejové lázně, sprchové gely, vody po holení, tělové šampóny, prostředky pro ošetřování a regeneraci vlasů a vlasové pokožky, prostředky pro mytí a ošetřování rukou a vlasů, kondicionéry, tužidla na vlasy, pomády na vlasy, pěny na vlasy, vlasové gely, vlasové oleje, vlasové emulze, vlasové koloidní roztoky, vlasové tekuté suspenze, masážní prostředky, regenerační prostředky, masážní a regenerační krémy, masážní a regenerační emulze, masážní a regenerační gely, prostředky ústní hygieny, ústní vody, zubní pasty, zubní gely, hygienické toaletní přípravky; (5) přípravky a prostředky léčebné a profylaktické kosmetiky pro ošetřování pokožky a vlasů, zejména ve formě tablet, dražé, kapslí, mastí, krémů, gelů, olejů, pěn, tekutých suspenzí, emulzí nebo koloidních roztoků, vodiček, zásypů a práškových směsí, roztoků, medicínálních čajových směsí, vitamínových přípravků apod., farmaceutické a veterinářské výrobky, potraviny pro zvláštní výživu pro lékařské účely, léčiva, doplňky výživy, bylinné doplňky, dietní doplňky, dietní doplňky stravy, doplňky stravy, vše pro léčebné účely, vitamínové doplňky, minerální doplňky, vitamínové a minerální doplňky, hygienické výrobky pro léčebné účely, potraviny pro kojence a batolata, diabetické přípravky pro léčebné účely, dietní potraviny upravené pro lékařské účely, doplňky výživové pro lékařské účely; (29) doplňky výživové pro účely nikoli lékařské, doplňky stravy, dietní doplňky, dietní doplňky stravy, potraviny živočišného původu, maso, ryby, drůbež a zvěřina, masové výtažky, ovoce a zelenina konzervované, sušené a zavařené, želé, džemy, vejce, mléko a mléčné výrobky, oleje a tuky jedlé, vše náležející do této třídy.

(511) 3, 5, 29
(210) O-474926

(111) **314413**
(220) 09.03.2010
(151) 22.09.2010
(540)

Autocentrum ESA

(730) **Eukrate, a.s.**, K učilišti 170, Praha 10, Štěrboholy, 10200, CZ
(740) JUDr. Robert Kučera, advokát, Dukelských hrdinů 471/29, Praha 7, 17000
(510) (12) automobily včetně jejich náhradních dílů zahrnutých v této třídě; (35) zprostředkování nákupu a prodeje pozemních vozidel a jejich součástí, autobazar; (36) zprostředkování pojištění, zejména havarijního pojištění vozidel a pojištění odpovědnosti za škodu způsobenou provozem vozidla, zprostředkování leasingových smluv, zejména na dopravní prostředky a zprostředkování dalších finančních služeb; (37) opravy, údržba a mytí vozidel; (39) pronájem automobilů, pronájem parkovacích ploch, silniční doprava a odtahová služba pro dopravní prostředky.

(511) 12, 35, 36, 37, 39
(210) O-474957

(111) **314738**
(220) 19.05.2010
(151) 06.10.2010
(540)



(730) **AGRO CS a.s.**, č. p. 265, Říkov, 55203, CZ
(740) Mgr. David Müller, patentový zástupce, Filipova 2016/6, Praha 4, Chodov, 14800
(510) (1) hnojiva rostlinného nebo živočišného původu, hnojiva - stimulant růstu rostlin, substráty (bezzeminové rostlinné), zemina pro pěstování, chemické přípravky pro zkvalitnění půdy, půda - humus, přípravky pro hnojení, ledek, kompost, rašelina, mořidla na ochranu semen, vzácné zeminy, chemické přípravky pro zkvalitnění půdy; (5) přípravky na ochranu rostlin, zejména insekticidy, fungicidy, herbicidy, pesticidy, chemické přípravky proti mšicím, chemické přípravky na hubení hmyzu, akaricidy, přípravky pro sterilizaci půdy, přípravky proti parazitům, chemické přípravky na hubení škodlivých zvířat potkanů, myši, krysy a škůdců; (31) osiva, travní směsi, kůra mulčovací, chovatelské, pěstitelské produkty, krmiva, kultura houbová na výsev, rostlinná semena, slaměný mulč (materiál na pokrytí povrchu půdy).
(511) 1, 5, 31
(210) O-476800

(111) **314803**
(220) 19.05.2010
(151) 13.10.2010
(540)



(730) **AGRO CS a.s.**, č. p. 265, Říkov, 55203, CZ
(740) Mgr. David Müller, patentový zástupce, Filipova 2016/6, Praha 4, Chodov, 14800
(510) (1) hnojiva rostlinného nebo živočišného původu, hnojiva, stimulant růstu rostlin, substráty (bezzeminové rostlinné), zemina pro pěstování, chemické přípravky pro zkvalitnění půdy, půda humus, přípravky pro hnojení, ledek, kompost, rašelina, mořidla na ochranu semen, vzácné zeminy, chemické přípravky pro zkvalitnění půdy; (5) přípravky na ochranu rostlin, zejména insekticidy, fungicidy, herbicidy, pesticidy, chemické přípravky proti mšicím, chemické přípravky na hubení hmyzu, akaricidy, přípravky pro sterilizaci půdy, přípravky proti parazitům, chemické přípravky na hubení škodlivých zvířat potkanů, myši, krysy a škůdců; (31) osiva, travní směsi, kůra mulčovací, chovatelské, pěstitelské produkty, krmiva, kultura houbová na výsev, rostlinná semena, slaměný mulč (materiál na pokrytí povrchu půdy).
(511) 1, 5, 31
(210) O-476801

(111) **314846**
(220) 15.02.2010
(151) 20.10.2010
(540)

MENTHOLKA

(730) **PQ PARTNERS LIMITED**, Athinon 5, Agios Antonios, P.C. 1015, Nicosia, CY
(740) JUDr. Tomáš Vymazal, advokát, JUDr. Tomáš Vymazal, Wellnerova 1322/3c, Olomouc, Nová Ulice, 77900
(510) (3) kosmetické přípravky, jako kosmetické krémy, regenerační přípravky, regenerační oleje, čisticí regenerační krémy, regenerační roztoky, čisticí mléko pro toaletní účely, čisticí oleje, čisticí roztoky, přípravky pro čištění umělého chrupu, éterické esence, éterické oleje, toaletní vody, zubní pasty; (5) adjuvanty pro lékařské účely (pomocné látky), bylinné čaje pro lékařské účely, drogy pro lékařské účely, farmaceutické přípravky, léčivé přípravky do koupelí, léčiva na zuby, léčiva pro humánní medicínu, léčivé kořeny, léčivé rostliny, léky tekuté, leukoplasty, masti pro farmaceutické účely, oleje pro lékařské použití, lepidla a tmely pro protézy zubní, sterilizační přípravky, materiál na zubní otisky, výrobky dietetické pro léčebné účely, potraviny pro děti, batolata a nemocné, potravinové přípravky a doplňky všeho druhu, jako posilující potraviny, vitaminové přípravky, potraviny pro doplnění redukčních diet nebo přípravků pro hubnutí, vše s léčebnými účinky, přípravky s léčebnými účinky obsahující biochemické katalyzátory, zejména pro fyzicky aktivní osoby, rekonvalescenty a nemocné, vše výše uvedené určené k léčebným účelům, diabetické přípravky pro léčebné účely.
(511) 3, 5
(210) O-474298

(111) **315113**
(220) 28.05.2010
(151) 03.11.2010
(540)



(591) Barevná
(730) **KASTEN spol. s r.o.**, Větrná 145, Neratovice - Byškovice, 27711, CZ
(740) Ing. Jarmila Javoříková, Slunečná 4566, Zlín, 76005
(510) (36) investiční činnosti, financování výstavby a rekonstrukce budov, správa nemovitostí, realitní a developerské činnosti, poskytování informací, zprostředkování a konzultace v oblasti realit, zprostředkování při prodeji, koupi a pronájmu nemovitostí, přímý i elektronický prodej, koupě a pronájem nemovitostí, zprostředkování pojištění nemovitostí, zprostředkování hypotéky; (37) stavební činnost - provádění staveb všeho druhu včetně jejich změn, udržovacích prací na nich a jejich odstraňování, rekonstrukce budov, dokončovací stavební práce, malování a lakování, zednické práce, stavební subdodávky, stavební opravy a úpravy interiéru i exteriéru, sanace, izolační práce, zateplování budov, opravy fasád, opravárenské činnosti, servisně-montážní práce, montáže a demontáže stavebních prvků, servis - voda, plyn a elektro, úklidové a čisticí práce, opravy zámečnické a truhlářské, pronájem stavebních strojů a stavebních mechanismů, pronájem stavebního lešení a bednění, poskytování informací, zprostředkování a konzultace v oblasti stavebnictví a stavebně-montážních služeb; (39) dopravní činnost, zejména silniční motorová nákladní doprava, dopravní činnosti v oblasti stavebního průmyslu, doprava stavebních materiálů, doprava a svoz odpadů, speciální doprava - přeprava těžkých a objemných nákladů, kurýrní a zasilatelské činnosti, pronájem dopravních prostředků, provoz logistického parku, skladovací činnosti, provoz skladů a garáží, poskytování informací, zprostředkování a konzultace v oblasti dopravy.
(511) 36, 37, 39
(210) O-477032

(111) **315153**
(220) 08.07.2010
(151) 03.11.2010
(540)



(591) Barevná
(730) **EURESIS s.r.o.**, Mokropeská 2027, Černošice, 25228, CZ
(510) (44) lékařské služby.
(511) 44
(210) O-477492

(111) **315209**
(220) 12.04.2010
(151) 10.11.2010
(540)



(591) Barevná
(730) **O.S.A. s.r.o.**, Svobodova 135/11, Praha 2 - Vyšehrad, 12800, CZ
(740) PROPATENT, JUDr. Matěj Sedláček, Pod Pekařkou 1, Praha 4, 14700
(510) (2) barvy, nátěry, laky, mořidla, barviva, antikoroziční nátěry, ochranné výrobky proti korozi; (16) etikety mimo textilních, papír a výrobky z papíru, tiskoviny, brožury, letáky, plakáty, informační materiály, tašky a sáčky z papíru nebo umělých hmot (obaly); (17) izolační barvy, laky a nátěry, izolační materiály; (37) ekologické a sanační práce spojené s odstraňováním znečištěných vod a se stavebními pracemi, poradenská činnost v oblasti služeb zařazených ve tř. 37; (39) distribuce a dovoz (doprava) materiálů pro povrchové úpravy, silniční motorová doprava nákladní a osobní, služby v dopravě a přepravě, pronájem a půjčování motorových vozidel, balení a skladování materiálů, doprava a skladování odpadu; (40) povrchová úprava materiálů, konstrukce a zařízení a poradenství v této činnosti, recyklace, zpracování a likvidace odpadu, třídění odpadů a recyklovatelného materiálu, poradenská činnost v oblasti nakládání s odpady; (42) poradenská činnost v oblasti ekologie a vlivu na životní prostředí v rámci této třídy, projektová činnost v oblasti ekologie a sanace, vč. poradenství v této oblasti.
(511) 2, 16, 17, 37, 39, 40, 42
(210) O-475847

(111) **315290**
(220) 21.08.2009
(151) 16.11.2010
(540)



(591) Barevná
(730) **AGC, spol. s r.o.**, K Větrovu 529, Kamenice, 25168, CZ
(740) Ing. Pavel Nádvořník s.r.o., Klínová 620/1, Ostrava, Hulváky, 70900
(510) (31) slad na výrobu piva a lihovin; (32) pivo vyhovující specifikaci chráněného zeměpisného označení české pivo, nealkoholické nápoje s výjimkou nealkoholického piva; (35) inzerce, on-line inzerce, provádění obchodních operací, poskytování obchodních informací a obchodních služeb pomocí Internetu, zprostředkování obchodu s výrobky, uvedenými ve tř. 31 a 32, zprostředkovatelská činnost v oblasti obchodu a služeb k obchodním účelům, týkající se výrobků, uvedených ve tř. 31 a 32, zprostředkování obchodních kontaktů v oblasti výrobků, uvedených ve tř. 31 a 32, zprostředkování internetového obchodu v oblasti výrobků, uvedených ve tř. 31 a 32, komerční využití Internetu v oblastech komerčních internetových médií a vyhledávacích služeb v oblasti výrobků, uvedených ve tř. 31 a 32.
(511) 31, 32, 35
(210) O-470304

(111) **315293**
(220) 06.10.2009
(151) 16.11.2010
(540)

MORAVSKÝ VINNÝ PUNČ

(730) **Milan METELKA a.s.**, č. p. 723, Drnovice, 68304, CZ
(740) A. Holas & partner Patentová a známková kancelář, Ing. Mgr. Hana Holasová, Křížová 4, Brno, 60300
(510) (33) alkoholické nápoje (s výjimkou pív); (35) reklama a propagace, zejména v oblasti alkoholických nápojů; (43) odborné poradenství v oblasti přípravy alkoholických nápojů.
(511) 33, 35, 43
(210) O-471277

(111) **315297**
(220) 27.10.2009
(151) 16.11.2010
(540)

ED FLEX

(730) **ELEKTRODESIGN ventilátory spol. s r.o.**, Boleslavova 53/15, Praha 4 - Nusle, 14000, CZ
(740) Ing. Václav Kratochvíl, patentový zástupce, Táborská 758/33, Mladá Boleslav, 29301
(510) (9) tepelné regulátory, tlakoměry, vlhkoměry, řídicí systémy pro regulaci topení v objektech, elektrické regulátory, měřicí přístroje; (11) klimatizační zařízení, ohřivače vzduchu a vody, výměníky tepla, větrací zařízení, regulátory topení, regulačně bezpečnostní zařízení pro plynové potrubí a vodovodní zařízení; (37) montáž a opravy měřicí a regulační techniky, montáž, opravy a údržba elektrických a elektronických zařízení, instalace a opravy vytápění a větrání.
(511) 9, 11, 37
(210) O-471757

(111) **316124**
(220) 30.07.2010
(151) 05.01.2011
(540)



(591) Barevná
(730) **TONIS distribuce s.r.o.**, Smetanova 526, Třinec, Staré Město, 73961, CZ
(510) (9) počítačový software, programy operačních systémů, informace a záznamy na nosičích pro elektronické čtení dat, elektronické publikace periodické a neperiodické, zařízení pro zpracování dat, přístroje a nástroje pro zpětné vyhledávání, uchovávání, vkládání, vybírání, zpracování, zobrazování a přenos dat nebo informací, počítačový hardware a mikroprogramové vybavení, modemy, vizuální zobrazovací jednotky, kazety a cívky pro použití v souvislosti s veškerým shora uvedeným zbožím, tiskárny, monitory, terminály, klávesnice, základní desky, spojovací děrné štítky, napájecí zdroje, diskety, floppy mechaniky, pevné disky, části a příslušenství k veškerému výše uvedenému zboží ve třídě 9; (35) poskytování obchodních nebo podnikatelských informací, počítačové databáze - překlad, systemizace informací, pomoc při řízení obchodní činnosti, průzkum trhu, šíření propagačních informací, tvorba informačních systémů a specializovaných podnikových evidencí, reklamní a propagační činnost, rozšiřování reklamních a inzertních materiálů - periodických a neperiodických tiskovin, zejména novin, časopisů, prospektů, letáků, katalogů, reklamní literatury, brožur v tištěné podobě a na nosných médiích a po elektronické síti Internet; (38) elektronická pošta, počítačová komunikace, přenos zpráv a obrazových informací pomocí Internetu; (41) vydávání periodických a neperiodických publikací včetně katalogů v tištěné podobě a prostřednictvím sítě Internet, poskytování informací z oblasti zábavy prostřednictvím sítě Internet; (42) počítačové systémové analýzy, programování pro počítače, údržba počítačových programů, pronájem času na přístup do počítačových databází, pronájem počítačového software, pronajímání vybaveního času pro počítačová data.
(511) 9, 35, 38, 41, 42
(210) O-478417

(111) **316177**
(220) 21.01.2010
(151) 12.01.2011
(540)

ARTSTAR

(730) **Kraus Jindřich**, Kyselova 1185/2, Praha 8, 18200, CZ
(510) (9) zvukové, obrazové a zvukové obrazové nosiče, magnetické nosiče, magnetické disky a pásky, CD disky, diskety, kinofilmy, nahané audiokazety a videokazety, exponované filmy, diapositivy, fotografické snímky, gramofonové desky, knihy a další publikace v elektronické podobě; (16) papír, lepenka a výrobky z těchto materiálů, tiskárenské výrobky, kancelářské potřeby, balicí papír, dopisní papír, kopírovací papír, filtrační papír, sací papír, pergamenový papír, voskovaný papír, toaletní papír, bloky, sešity, diáře, kalendáře, desky, pořadače, papírové kelímky a kornouty, lepenkové a papírové krabice, papírové kryty na květináče, lepicí pásky, lepenkové roury, obálky, lepenkové nebo papírové obaly, obaly na spisy, sešity a knihy, papírové prostírání, ubrusy a ubrousky, papírové pásky, psací podložky, podložky pod sklenice, papírové ručníky a kapesníky, skicáky, zápisníky, alba, mapy, plány, atlasy, knihy, záložky do knih, periodika, noviny, časopisy, katalogy, karty, brožury, blahopřání, etikety, formuláře, tiskopisy, štítky, paragony, oběžníky, plakáty, pohlednice, fotografie, poutače z papíru nebo lepenky, sáčky, pytlíky, prospekty, ročenky, příručky, návody, samolepky, obrazové reprodukcce, nálepky pro použití v kanceláři nebo domácnosti, obtisky, tužky, pera, psací a rýsovací soupravy, rýsovací prkna, pravítka, trojúhelníky, razítka, podušky, gumy na mazání, nože na papír, ořezávátka na tužky, penály, připínačky, držáky a stojany na psací potřeby a na razítka; (35) reklamní, inzertní a propagační činnost s využitím jakýchkoliv sdělovacích prostředků a informačních sítí, služby reklamní agentury, obchodní reklama, venkovní

reklama, pronájem reklamních materiálů a reklamních ploch, předvádění zboží, vydávání reklamních a inzertních tiskovin a textů, rozšiřování reklamních materiálů, předmětů a vzorků zboží, organizování výstav a veletrhů pro obchodní a reklamní účely, obstaravatelská a zprostředkovatelská činnost v této oblasti; (41) výchovná a vzdělávací činnost, organizování a vedení kurzů, seminářů a konferencí, provozování zájmových klubů, fotografování, vydavatelská a nakladatelská činnost, půjčování publikací, zejména knih, filmů a videokazet, obstaravatelská a zprostředkovatelská činnost v této oblasti.

(511) 9, 16, 35, 41
(210) O-473637

(111) **316540**
(220) 10.08.2010
(151) 02.02.2011
(540)



(730) **AgroProtec s.r.o.**, Dolní 549, Kamenný Újezd, 37381, CZ
(510) (5) herbicid.
(511) 5
(210) O-478639

(111) **316712**
(220) 16.07.2010
(151) 16.02.2011
(540)



KART ARENA BRNO

(730) **KT MOTORSPORT spol. s r.o.**, Křížová 939/12, Brno, Staré Brno, 60300, CZ
(740) *moraviapatent*, Martin Kořistka, patentový zástupce, Karpatská 241/3, Brno, 62500
(510) (35) propagační činnost, reklama a reklamní činnost, obchodní administrativa, zpracování textů a dat, včetně automatizovaného zpracování dat, kancelářské práce; (39) pronájem automobilů a vozidel, zprostředkování dopravy, balení a skladování zboží; (41) organizování a pořádání sportovních soutěží, zejména závodů vozidel, zábava a pobavení s tím spojené.
(511) 35, 39, 41
(210) O-478122

(111) **317552**
(220) 01.06.2010
(151) 14.04.2011
(540)

Hette

(730) **Kruntorádová Markéta**, Sidlišní 1411, Zubří, 75654, CZ
(510) (18) tašky v rámci této třídy; (20) polštáře; (24) povlečení, deky, ubrusy, vše v rámci této třídy; (25) legíny, pyžama, bryndáky, trika, nátělníky, overaly, tepláky, noční košilky, zástěrky, čepice, body, kraťasy, šátky, šaty, sukně, spodní prádlo, bundy, kalhoty, dupačky, tašky, šály, mikiny,

- čelenky, rukavice, tuniky, haleny; (28) maňásci, loutky, látkové kostky na hrani, látková zvířata jako hračky.
(511) 18, 20, 24, 25, 28
(210) O-477080

- (111) **319772**
(220) 19.07.2010
(151) 10.08.2011
(540)



- (730) **REKSTON s.r.o.**, M. Koněva 73, Jičín, 50601, CZ
(740) PROPATENT, Ing. Vlasta Sedláčková, patentový zástupce, Pod Pekařkou 107/1, Praha 4, Podolí, 14700
(510) (43) restaurační, stravovací a ubytovací služby, penzion a restaurace.
(511) 43
(210) O-478147

- (111) **320532**
(220) 12.08.2010
(151) 14.09.2011
(540)

OffRoadNAVI

- (730) **JetSoft s.r.o.**, Záběhlická 3156/65, Praha 10, 10600, CZ
(740) DANĚK & PARTNERS Advokátní a patentová kancelář, Ing. Dr. Vilém Daněk Ph.D., LL.M., patentový zástupce, Vinohradská 17, Praha 2, 12000
(510) (9) navigační software, navigační zařízení - hardware, navigační přístroje pro vozidla (palubní počítače), GPS navigace, satelitní přijímače, antény, rádiová přenosová zařízení, mobilní řídicí jednotky, auto-elektrika, řídicí jednotky určené k zábavě do aut, autorádia, autobaterie, programové vybavení pro počítače, hardware výpočetní, komunikační nebo informační techniky, elektronické databáze, kabely-koaxiální, elektrické, startovací motory aj. v rámci této třídy, příslušenství k autorádiím a navigacím v rámci této třídy, nabíjecí jednotky, mobilní telefony, videotelefony, vodiče kromě vodičů pro elektrody elektrokardiografů, elektrická a elektronická zařízení v rámci této třídy, rozvaděče nízkého napětí, baterie, informace a záznamy na nosičích zařazených ve třídě 9, informační produkty v elektronických, datových, informačních a telekomunikačních sítích všeho druhu, související software a hardware, periodika a knihy v elektronické podobě, databázové produkty zařazené ve tř. 9, systémy pro vyhledávání vozidel v rámci této třídy, nosiče dat či záznamů včetně audiokazet nahrané i nenahrané, multimediální aplikace na nosičích zařazených ve tř. 9 nebo v sítích, interaktivní a grafické programy, software, zejména pro systémy pro přenos dat, dešifrovací soustavy, platební karty nebo magnetické a čipové karty pro použití v bankovníctví, pojišťovnictví, v oblasti služeb a v obchodním styku, mezinárodní platební karty, elektronické peněženky, čipy, multimediální nebo informační katalogy, audiovizuální programy a díla, exponované filmy, hudební díla na nosičích, CD disky, set top box, elektronické, datové nebo informační nebo komunikační nebo výpočetní sítě včetně jednotlivých součástí a náhradních dílů obsažených ve třídě 9, multimediální aplikace, počítačové hry, hlavolamy elektrické nebo elektronické - v rámci této třídy; (38) výměna, získávání a šíření informací a zpráv prostřednictvím telekomunikační sítě nebo datové sítě nebo sítě výpočetní, informační nebo elektronické techniky nebo satelitů nebo kabelu, ovládání a vyhodnocení signálů ze snímačů a ovládacích zařízení, spoje (komunikace), komunikace pomocí terminálů nebo počítačů, počítačový přenos pošty a obrazu, komunikace a transakce v síti, tisková agentura, dálkový přenos obrazu a video obrazu, provozování datové sítě, provozování veřejné mobilní radiotelefonní sítě, poradenství v oblasti telekomunikační techniky, zprostředkovatelská činnost v oblasti telekomunikací, šíření tiskovin a knih prostřednictvím počítačové, datové, elektronické, telekomunikační nebo informační sítě, informační a telekomunikační služby na Internetu, uvedené v této třídě, včetně provozování elektronických nástěnek, diskusních skupin a fór a

poskytování přístupu on-line k informačním službám a databázím, služby hlasové schránky, telekomunikační služby, včetně přímého propojení lokální zákaznické pevné sítě se sítí mobilních telefonů, služby krátkých textových zpráv, teletext a služby s ním spojené, poskytování informací (informační kancelář), komunikace spočívající ve výměně, šíření, získávání a poskytování informací a zpráv prostřednictvím telekomunikačních sítí, provozování informačních a komunikačních sítí, provozování internetového vyhledávače, pronájem telekomunikačních zařízení a přístrojů včetně telefonů, služby zasílání zpráv, přenos dat a informací, služby přístupu a připojení k datovým a informačním sítím a Internetu, poskytování nebo vyvolávání informací z počítačové databáze - v rámci této třídy, komunikační služby prostřednictvím Internetu, vnějších sítí a vnitřních sítí a dalších elektronických prostředků, telekomunikační technologie (Voice over IP, bezdrátové technologie); (42) konzultační, asistenční, analytické, designérské, vyhodnocovací a programovací služby týkající se počítačového software, firmware, hardware a informačních technologií, zejména navigačního softwaru a navigačního zařízení - hardware, vývoj podnikových informačních systémů, internetový portál (tvorba), konzultace týkající se hodnocení, výběru a zavádění počítačového software, firmware, hardware, informačních technologií a systému zpracování dat, a to i prostřednictvím telekomunikačních sítí, dodávkou on-line, Internetem a sítí Word Wilde Web, webdesing, výzkumné služby v oblasti navigačních přístrojů, zejména pro vozidla, kódování a dekodování zabezpečovacích systémů (tvorba software), poradenská činnost v oblasti aplikace výpočetní techniky, v oblasti informatiky, vytváření virtuálních počítačových 3D animací a modelů, informačních technologií, navrhování a realizace automatizovaných systémů řízení, projekce počítačových sítí, pronájem software, instalace, opravy, aktualizace, údržba a servis software, vytváření interaktivních aplikací umožňujících předávání a tvorbu grafické podoby prostřednictvím sítě Internet, programování, software - návrhy, převod a konverze počítačových programů a údajů (kromě fyzické konverze), tvorba a údržba počítačových stránek WEB pro zákazníky, návrh počítačových systémů, programování internetových databázových systémů a internetových aplikací, konstrukce WWW prezentací a řešení WWW serverů, pronájem času, dat a údajů na přístup do počítačových databází, zhotovování kopií počítačových programů, technické studie v oblasti počítačů a programového vybavení, výzkum, vývoj a tvorba systémů pro elektronické obchodování, včetně příslušného software a hardware, poskytování know-how pro oblast elektronického obchodování a informačních technologií, programování multimediálních aplikací, vytváření interaktivních a grafických programů, počítačové animace a vizualizace, grafický design, zavádění, aktualizace, návrhy, strukturování a programování či jiné vytváření databází, jiných datových systémů a aplikací pro jejich zpracování, včetně poskytování přístupu k nim a jejich instalace, zavádění, aktualizace a údržby, návrhy, strukturování a programování či jiné vytváření internetových či intranetových počítačových stránek a nástěnek (webpages a websites) a internetových či intranetových aplikací, hostování (poskytování volného prostoru) pro internetové či intranetové informace, stránky a nástěnky (webpages a websites), převod (konverze) počítačových programů, dat či jiných údajů v elektronické podobě z různých formátů do jiných formátů, převod (konverze) dokumentů, dat či jiných údajů z fyzických médií na elektronická média, zálohování dat a informací elektronickými a počítačovými prostředky a prostřednictvím elektronické pošty, poradenství v oblasti výpočetní a informační techniky, oděvní návrhářství.

- (511) 9, 38, 42
(210) O-478725

- (111) **343636**
(220) 17.04.2009
(151) 21.01.2015
(540)

Naštěstí je tu VIVA!

- (730) **OMV Česká republika, s.r.o.**, Štětkova 1638/18, Praha 4, Nusle, 14000, CZ
(740) HAVEL & PARTNERS s.r.o., Mgr. Ivan Rámeš, advokát, Na Florenci 2116/15, Praha 1, Nové Město, 11000
(510) (1) chladicí prostředek, převodková kapalina, brzdová kapalina, chemické přípravky k rozpouštění olejů, tuků a nafty-ropy, přípravky na čištění a odstraňování oleje, přípravky na ochranu před mrazem a rozmrazování, chemická aditiva pro pohonné látky a maziva, chemické přísady pro paliva, pohonné a luminiscenční látky, propan-butan pro průmyslové účely; (3) přípravky pro bělení a jiné prací prostředky, přípravky pro čištění, leštění, odmašťování a broušení, leštidlo na boty, vata pro kosmetické účely, umělé nehty, umělé řasy, prostředek na holení,

prostředek na odstraňování skvrn, čisticí prostředek čelního skla; (4) technické oleje a tuky, maziva, paliva, svíčky, petrolej; (5) dezinfekční prostředky, obvazy ke zdravotním nebo svazovacím účelům, leukoplast a náplast, obvazový materiál, insekticidy, volně prodejná léčiva, osvěžovače vzduchu do aut, farmaceutické a veterinářské výrobky, dětská výživa; (9) elektrické články a baterie, nabíječky baterií, acidimetry, acidimetry pro akumulátory, části oděvu na ochranu před úrazu, ochranné rukavice, karty na elektronické nebo optické ukládání dat k použití jako věrnostní karty, smartkarty, automaty na vydávání peněz, to znamená opravňující, zúčtovací a osvědčovací karty, výstražné trojúhelníky pro porouchaná vozidla, hasicí přístroje; (11) elektrické žárovky, lampy, elektrické kapesní svítilny; (12) kola, kryty na kola, ráfky, duše, ventily, brzdové destičky, zpětné zrcátko, potahy na sedátka, potahy volantu a stěrače, všechny tyto věci pro pozemní vozidla; (16) balicí pytlíky a tašky z umělé hmoty, obrazy, stojánky na tužky a propisky, ořezávátko, šátky a ručníky z umělé hmoty, mazací gumičky; (18) cestovní kufry a kufříky, deštníky; (21) toaletní potřeby, to znamená toaletní nezbytnosti, kartáče, hřebeny a houby, zubní kartáčky, prostředky proti hmyzu, tablety ne z drahých kovů pro domácnost; (22) tažná lana pro motorová vozidla, lana, provazy; (24) čisticí a prachové utěrky; (27) koberce, rohožky; (28) modely vozidel (zmenšené); (29) maso, ryby, drůbež a zvěřina, extrakty z masa, kandované, konzervované, sušené nebo vařené ovoce a zelenina, rosoly (želé), zavařeniny, kompoty, ovocné želé, vejce, mléko a mléčné produkty, jedlé oleje a tuky, upravené ořechy, masové, rybí a zeleninové konzervy, měkkýši a korýši k jídlu, polévky, brambůrky (chipsy) a hranolky; (30) káva, čaj, kakao, cukr, rýže, tapioka, ságo, kávové náhražky, mouka a obilné výrobky, chléb, jemné pečivo a cukrářské výrobky, zmrzlina a mražené krémy, med, sirup z melasy, droždí, prášek do pečiva, sůl, hořčice, ocet, salátové omáčky, omáčky (kořenící přípravky),

salátové dressingy, koření, mražený led, majonézy, paštiky, hot dogy a hamburgery (plněné housky), čokolády, sendviče; (31) kuchyňské bylinky a houby, krmivo pro zvířata, stelivo pro zvířata, vánoční stromky, sušené květiny k dekorativním účelům, zemědělské, zahradnické a lesnické produkty jako dolíček na hloubení dřer pro semena, pokud již nejsou obsaženy v jiných třídách; (32) piva, minerální vody a vody obsahující kyselinu uhličitou a jiné nealkoholické nápoje, ovocné nápoje a ovocné šťávy, sirupy a jiné preparáty na přípravu nápojů, hruškový mošt; (33) vína, jablečná vína, alkoholické nápoje (kromě pív); (35) rozmnožování dokumentů, poradenství týkající se hospodaření podniku, vedení podniku, spravování podniku; (36) vydávání platebních karet, zálohové karty, inkasní a diskontní karty, vydávání; (37) opravy, přestavby, údržba a čištění motorových vozidel, instalace částí motorových vozidel a příslušenství, ošetřování vozidel proti korozi, čištění, leštění, maštění, mazání, ošetřování a opravy pozemních vozidel a přívěsů, mytí motorových vozidel, vylepšování a opravy pneumatik, instalace a opravy topení, praní prádla, technická údržba, čištění a opravy kůží, servisy vozidel a tankovací stanice; (39) odtahování vozidel, především v rámci poruchové pomoci, parkovací služby, přeprava, balení a uskladnění zboží, rozvoz, přeprava a uskladnění pohonných hmot, olejů, ropy, plynu a maziv; (43) péče o hosty, především v kavárnách, kafetériích, kantýnách, restauracích, bistrech a motorestech; (44) provozování veřejných sprch a toalet pro účely tělesné hygieny.

(511) 1, 3, 4, 5, 9, 11, 12, 16, 18, 21, 22, 24, 27, 28, 29, 30, 31, 32, 33, 35, 36, 37, 39, 43, 44
(210) O-467356

Zániky ochranných známek uplynutím doby platnosti

Kapitola obsahuje údaje o ochranných známkách, které zanikly uplynutím doby platnosti podle ustanovení § 29 odst. 1 zákona č. 441/2003 Sb.

Číslo zápisu (111)	Datum zániku (141)	Číslo zápisu (111)	Datum zániku (141)	Číslo zápisu (111)	Datum zániku (141)	Číslo zápisu (111)	Datum zániku (141)
98525	20.01.2019	225946	14.01.2019	305780	13.01.2019	306166	19.01.2019
99217	16.01.2019	226629	15.01.2019	305781	14.01.2019	306171	19.01.2019
106598	19.01.2019	226630	15.01.2019	305787	16.01.2019	306172	19.01.2019
113485	17.01.2019	226634	20.01.2019	305788	16.01.2019	306174	21.01.2019
158855	14.01.2019	226639	22.01.2019	305789	16.01.2019	306177	21.01.2019
164169	17.01.2019	226642	22.01.2019	305790	16.01.2019	306179	21.01.2019
167302	18.01.2019	227253	20.01.2019	305792	19.01.2019	306180	21.01.2019
167375	19.01.2019	228133	14.01.2019	305793	19.01.2019	306183	22.01.2019
167412	17.01.2019	228134	15.01.2019	305796	21.01.2019	306186	23.01.2019
219415	15.01.2019	228138	22.01.2019	305799	21.01.2019	306187	23.01.2019
220027	13.01.2019	228139	22.01.2019	305801	23.01.2019	306396	13.01.2019
220029	15.01.2019	229101	15.01.2019	305898	13.01.2019	306397	14.01.2019
220030	15.01.2019	229102	19.01.2019	305899	13.01.2019	306399	16.01.2019
221496	13.01.2019	229910	14.01.2019	305900	13.01.2019	306401	21.01.2019
222030	13.01.2019	230611	13.01.2019	305908	16.01.2019	306403	23.01.2019
222990	15.01.2019	230615	19.01.2019	305909	19.01.2019	306404	23.01.2019
222995	18.01.2019	286055	20.01.2019	305910	20.01.2019	306405	23.01.2019
223496	15.01.2019	305446	19.01.2019	305912	22.01.2019	306549	13.01.2019
223498	18.01.2019	305508	13.01.2019	305913	22.01.2019	306551	13.01.2019
223501	21.01.2019	305511	13.01.2019	305981	13.01.2019	306552	15.01.2019
224042	14.01.2019	305513	13.01.2019	305982	15.01.2019	306553	15.01.2019
224045	15.01.2019	305514	14.01.2019	305983	16.01.2019	306554	19.01.2019
224046	15.01.2019	305517	15.01.2019	305985	23.01.2019	306663	23.01.2019
224050	19.01.2019	305520	16.01.2019	306051	13.01.2019	306803	21.01.2019
224051	19.01.2019	305521	16.01.2019	306053	15.01.2019	306805	23.01.2019
224062	21.01.2019	305522	16.01.2019	306141	13.01.2019	306973	21.01.2019
224071	22.01.2019	305524	19.01.2019	306142	13.01.2019	307094	13.01.2019
224072	22.01.2019	305527	19.01.2019	306143	13.01.2019	307239	13.01.2019
224074	22.01.2019	305531	20.01.2019	306144	14.01.2019	307343	16.01.2019
224495	14.01.2019	305536	22.01.2019	306145	14.01.2019	307346	19.01.2019
224496	18.01.2019	305537	22.01.2019	306148	14.01.2019	307562	20.01.2019
224497	18.01.2019	305639	15.01.2019	306149	14.01.2019	307566	13.01.2019
225481	14.01.2019	305641	15.01.2019	306154	15.01.2019	307727	21.01.2019
225486	19.01.2019	305642	16.01.2019	306155	15.01.2019	308866	23.01.2019
225487	19.01.2019	305645	19.01.2019	306156	15.01.2019	308992	22.01.2019
225494	21.01.2019	305649	22.01.2019	306160	16.01.2019	309624	22.01.2019
225496	22.01.2019	305650	23.01.2019	306164	19.01.2019		
225499	22.01.2019	305779	13.01.2019	306165	19.01.2019		

Změny vlastníků ochranných známek

Kapitola obsahuje údaje o ochranných známkách, které byly převedeny nebo přešly ve smyslu ustanovení § 15 odst. 1, 2 a § 16 zákona č. 441/2003 Sb. na jiného vlastníka v rozsahu všech zapsaných výrobků nebo služeb.

Číslo zápisu (111)	Dřívější vlastník (770)	Nynější vlastník (730)	S účinností od (580)
162960	Maytag Properties, LLC, 500 Renaissance Drive, Suite 101, St. Joseph, MI, US	Admiral Corporation of America, Inc., a Florida corporation, 1160 NW 163 Drive, Miami, FL, US	20.08.2019
172840	Centrum stavebního inženýrství a.s., Pražská 16, Praha 10, 10221, CZ	Institut pro testování a certifikaci, a.s., třída Tomáše Bati 299, Zlín, Louky, 76302, CZ	15.08.2019
174394	Faltýsek Pavel Ing., Strančická 3339/35, Praha 10, Strašnice, 10000, CZ	VUMS LEGEND, spol. s r.o., Na Zátorce 350/5, Praha 6, Bubeneč, 16000, CZ	15.08.2019
178186	IBI, spol. s r.o., Myslbekova 25, Praha 6, 16000, CZ	IBI-International spol. s r.o., Senovážné náměstí 1463/5, Praha 1, Nové Město, 11000, CZ	14.08.2019
189002	Faltýsek Pavel Ing., Strančická 3339/35, Praha 10, Strašnice, 10000, CZ	VUMS LEGEND, spol. s r.o., Na Zátorce 350/5, Praha 6, Bubeneč, 16000, CZ	15.08.2019
228703	Homer TLC, LLC, 301 N. Market Street, Farmers Bank Building, Suite1424, Wilmington 19801, DE, US	Home Depot International Inc., 2455 Paces Ferry Road Northeast, Atlanta 30339, GA, US	15.08.2019
266590	IBI, spol. s r.o., Myslbekova 25, Praha 6, 16900, CZ	IBI-International spol. s r.o., Senovážné náměstí 1463/5, Praha 1, Nové Město, 11000, CZ	14.08.2019
269972	NOVACOAST s.r.o., Tháмова 402/4, Praha 8, Karlín, 18600, CZ	LIGHTHOUSE INTERNATIONAL INC., 255 Keele St., M6P-2K1 Toronto, Ontario, CA	20.08.2019
273086	NOVACOAST s.r.o., Tháмова 402/4, Praha 8, Karlín, 18600, CZ	LIGHTHOUSE INTERNATIONAL INC., 255 Keele St., M6P-2K1 Toronto, Ontario, CA	20.08.2019
282458	NOSRETI Group s.r.o., 28. října 2020/231, Ostrava, Mariánské Hory, 70900, CZ	Nosrāti Jaroslav Bc., Tovární 537/8, Ostrava - Mariánské Hory, 70900, CZ	14.08.2019
290424	IBI, spol. s r.o., Myslbekova 710/25, Praha 6 - Střešovice, 16900, CZ	IBI-International spol. s r.o., Senovážné náměstí 1463/5, Praha 1, Nové Město, 11000, CZ	14.08.2019
290425	IBI, spol. s r.o., Myslbekova 710/25, Praha 6 - Střešovice, 16900, CZ	IBI-International spol. s r.o., Senovážné náměstí 1463/5, Praha 1, Nové Město, 11000, CZ	14.08.2019
294996	PharmaSwiss Česká republika, s.r.o., Jankovcova 1569/2c, Praha 7, 17000, CZ	Bausch Health Ireland Limited, 3013 Lake Drive, Citywest Business Campus, Dublin 24, IE	14.08.2019
296014	Centrum stavebního inženýrství a.s., Pražská 16, Praha 10, 10221, CZ	Institut pro testování a certifikaci, a.s., třída Tomáše Bati 299, Zlín, Louky, 76302, CZ	15.08.2019
298550	NOVACOAST s.r.o., Tháмова 402/4, Praha 8, Karlín, 18600, CZ	LIGHTHOUSE INTERNATIONAL INC., 255 Keele St., M6P-2K1 Toronto, Ontario, CA	20.08.2019
304447	Centrum stavebního inženýrství a.s., Pražská 16/810, Praha 10 - Hostivař, 10221, CZ	Institut pro testování a certifikaci, a.s., třída Tomáše Bati 299, Zlín, Louky, 76302, CZ	15.08.2019
304448	Centrum stavebního inženýrství a.s., Pražská 16/810, Praha 10 - Hostivař, 10221, CZ	Institut pro testování a certifikaci, a.s., třída Tomáše Bati 299, Zlín, Louky, 76302, CZ	15.08.2019
310077	NOVACOAST s.r.o., Tháмова 402/4, Praha 8, Karlín, 18600, CZ	LIGHTHOUSE INTERNATIONAL INC., 255 Keele St., M6P-2K1 Toronto, Ontario, CA	20.08.2019
312028	NOVACOAST s.r.o., Tháмова 402/4, Praha 8, Karlín, 18600, CZ	LIGHTHOUSE INTERNATIONAL INC., 255 Keele St., M6P-2K1 Toronto, Ontario, CA	20.08.2019
313063	NOVACOAST s.r.o., Tháмова 402/4, Praha 8, Karlín, 18600, CZ	LIGHTHOUSE INTERNATIONAL INC., 255 Keele St., M6P-2K1 Toronto, Ontario, CA	20.08.2019
320418	NOVACOAST s.r.o., Tháмова 402/4, Praha 8, Karlín, 18600, CZ	LIGHTHOUSE INTERNATIONAL INC., 255 Keele St., M6P-2K1 Toronto, Ontario, CA	20.08.2019
321661	IBI, spol. s r.o., Myslbekova 25/710, Praha 6, 16900, CZ	IBI-International spol. s r.o., Senovážné náměstí 1463/5, Praha 1, Nové Město, 11000, CZ	14.08.2019
324867	NOVACOAST s.r.o., Tháмова 402/4, Praha 8, Karlín, 18600, CZ	LIGHTHOUSE INTERNATIONAL INC., 255 Keele St., M6P-2K1 Toronto, Ontario, CA	20.08.2019
326233	NOVACOAST s.r.o., Tháмова 402/4, Praha 8, Karlín, 18600, CZ	LIGHTHOUSE INTERNATIONAL INC., 255 Keele St., M6P-2K1 Toronto, Ontario, CA	20.08.2019
333889	Trojak Bogdan, Bořetice 131, Bořetice, 69108, CZ	Trojak Bogdan, č.p. 131, Bořetice, 69108, CZ Ševčík Ota, č. p. 24, Bořetice, 69108, CZ Stávek Richard Ing., č. p. 206, Němčičky, 69107, CZ	16.08.2019
340665	NOVACOAST s.r.o., Tháмова 402/4, Praha 8, Karlín, 18600, CZ	LIGHTHOUSE INTERNATIONAL INC., 255 Keele St., M6P-2K1 Toronto, Ontario, CA	20.08.2019
341878	NOVACOAST s.r.o., Tháмова 402/4, Praha 8, Karlín, 18600, CZ	LIGHTHOUSE INTERNATIONAL INC., 255 Keele St., M6P-2K1 Toronto, Ontario, CA	20.08.2019

Číslo zápisu (111)	Dřívější vlastník (770)	Nynější vlastník (730)	S účinností od (580)
343053	NOVACOAST s.r.o., Thámová 402/4, Praha 8, Karlín, 18600, CZ	LIGHTHOUSE INTERNATIONAL INC., 255 Keele St., M6P-2K1 Toronto, Ontario, CA	20.08.2019
345576	NOVACOAST s.r.o., Thámová 402/4, Praha 8, Karlín, 18600, CZ	LIGHTHOUSE INTERNATIONAL INC., 255 Keele St., M6P-2K1 Toronto, Ontario, CA	20.08.2019
346416	NOVACOAST s.r.o., Thámová 402/4, Praha 8, Karlín, 18600, CZ	LIGHTHOUSE INTERNATIONAL INC., 255 Keele St., M6P-2K1 Toronto, Ontario, CA	20.08.2019
350669	Rekola o.s., K rovinám 537/17, Praha 5, 15800, CZ	REKOLA Bikesharing s.r.o., Tusarova 877/56, Praha 7, Holešovice, 17000, CZ	14.08.2019
351194	NOVACOAST s.r.o., Thámová 402/4, Praha 8, Karlín, 18600, CZ	LIGHTHOUSE INTERNATIONAL INC., 255 Keele St., M6P-2K1 Toronto, Ontario, CA	20.08.2019
352506	NOVACOAST s.r.o., Thámová 402/4, Praha 8, Karlín, 18600, CZ	LIGHTHOUSE INTERNATIONAL INC., 255 Keele St., M6P-2K1 Toronto, Ontario, CA	20.08.2019
353423	NOVACOAST s.r.o., Thámová 402/4, Praha 8, Karlín, 18600, CZ	LIGHTHOUSE INTERNATIONAL INC., 255 Keele St., M6P-2K1 Toronto, Ontario, CA	20.08.2019
353996	NOVACOAST s.r.o., Thámová 402/4, Praha 8, Karlín, 18600, CZ	LIGHTHOUSE INTERNATIONAL INC., 255 Keele St., M6P-2K1 Toronto, Ontario, CA	20.08.2019
358536	NOVACOAST s.r.o., Thámová 402/4, Praha 8, Karlín, 18600, CZ	LIGHTHOUSE INTERNATIONAL INC., 255 Keele St., M6P-2K1 Toronto, Ontario, CA	20.08.2019
358537	NOVACOAST s.r.o., Thámová 402/4, Praha 8, Karlín, 18600, CZ	LIGHTHOUSE INTERNATIONAL INC., 255 Keele St., M6P-2K1 Toronto, Ontario, CA	20.08.2019
365537	NOVACOAST s.r.o., Thámová 402/4, Praha 8, Karlín, 18600, CZ	LIGHTHOUSE INTERNATIONAL INC., 255 Keele St., M6P-2K1 Toronto, Ontario, CA	20.08.2019
365610	NOVACOAST s.r.o., Thámová 402/4, Praha 8, Karlín, 18600, CZ	LIGHTHOUSE INTERNATIONAL INC., 255 Keele St., M6P-2K1 Toronto, Ontario, CA	20.08.2019
366284	NOVACOAST s.r.o., Thámová 402/4, Praha 8, Karlín, 18600, CZ	LIGHTHOUSE INTERNATIONAL INC., 255 Keele St., M6P-2K1 Toronto, Ontario, CA	20.08.2019
367498	NOVACOAST s.r.o., Thámová 402/4, Praha 8, Karlín, 18600, CZ	LIGHTHOUSE INTERNATIONAL INC., 255 Keele St., M6P-2K1 Toronto, Ontario, CA	20.08.2019
372195	NOVACOAST s.r.o., Thámová 402/4, Praha 8, Karlín, 18600, CZ	LIGHTHOUSE INTERNATIONAL INC., 255 Keele St., M6P-2K1 Toronto, Ontario, CA	20.08.2019
372269	EnergyCon s.r.o., Evropská 2758/11, Praha 6, Dejvice, 16000, CZ	Miracle Plants s.r.o., Václavské náměstí 808/66, Praha 1, Nové Město, 11000, CZ	20.08.2019
372795	NOVACOAST s.r.o., Thámová 402/4, Praha 8, Karlín, 18600, CZ	LIGHTHOUSE INTERNATIONAL INC., 255 Keele St., M6P-2K1 Toronto, Ontario, CA	20.08.2019

Změny v údajích o vlastnících ochranných známek

Kapitola obsahuje ochranné známky, u kterých byla v rejstříku ochranných známek vyznačena změna v údajích o vlastnících ve smyslu ustanovení § 27 odst. 2 a 7 zákona č. 441/2003 Sb.

Číslo zápisu (111)	Vlastník (730)	S účinností od (580)
110560	PETROF, spol. s r.o., Na Brně 1955, Hradec Králové, Nový Hradec Králové, 50006, CZ	15.08.2019
154046	ELTODO, a.s., Novodvorská 1010/14, Praha 4, Lhotka, 14200, CZ	19.08.2019
164617	WABCO IP HOLDINGS LLC, 2770 Research Drive, Rochester Hills 48309, MI, US	15.08.2019
168050	WABCO IP HOLDINGS LLC, 2770 Research Drive, Rochester Hills 48309, MI, US	15.08.2019
180624	Fulínová Jana, Malé náměstí 1700, Benešov, 25601, CZ	19.08.2019
228703	Homer TLC, LLC, 301 N. Market Street, Farmers Bank Building, Suite1424, Wilmington 19801, DE, US	15.08.2019
229577	Blažek Emil PaedDr., č. p. 367, Chotíkov, 33017, CZ	14.08.2019
234043	MMI-IPCO, LLC, 300 Brickston Square, 4th Floor, Andover, 01810, MA, US	20.08.2019
234709	MMI-IPCO, LLC, 300 Brickston Square, 4th Floor, Andover, 01810, MA, US	20.08.2019
236808	MAIEUTIKA s.r.o., Ctiborova 3091, Kladno, 27201, CZ	14.08.2019
238185	COLOSEUM RESTAURANTS s.r.o., Na poříčí 1042/16, Praha 1, Nové Město, 11000, CZ	19.08.2019
238186	COLOSEUM RESTAURANTS s.r.o., Na poříčí 1042/16, Praha 1, Nové Město, 11000, CZ	19.08.2019
239949	Mužátko Jan, U Bažantnice 550/45, Praha 5, Velká Chuchle, 16000, CZ	19.08.2019
239950	Mužátko Jan, U Bažantnice 550/45, Praha 5, Velká Chuchle, 16000, CZ	19.08.2019
242841	WABCO IP HOLDINGS LLC, 2770 Research Drive, Rochester Hills 48309, MI, US	15.08.2019
257077	COLOSEUM RESTAURANTS s.r.o., Na poříčí 1042/16, Praha 1, Nové Město, 11000, CZ	19.08.2019
262400	INEKON SYSTEMS s.r.o., Jankovcova 1569/2c, Praha 7, Holešovice, 17000, CZ	20.08.2019
311184	OPENWAY reality s.r.o., Varšavská 595/88, Ostrava, Hulváky, 70900, CZ	14.08.2019
311335	Bohnická Divadelní Společnost o.s., Čajkovského 1716/22, Praha 3, Žižkov, 13000, CZ	14.08.2019
311459	Pekařství MAYAK, a.s., Těšínská 28/264, Ostrava, Radvanice, 71600, CZ	14.08.2019
311996	Fotbalová asociace České republiky, Atletická 2474/8, Praha 6, Břevnov, 16900, CZ	15.08.2019
312581	AWT Rekultivace a.s., Dělnická 884/41, Havířov, Prostřední Suchá, 73564, CZ	14.08.2019
312820	Fotbalová asociace České republiky, Atletická 2474/8, Praha 6, Břevnov, 16900, CZ	15.08.2019
313607	KAMO s. r. o., č. p. 648, Babice, 68703, CZ	14.08.2019
314037	HICOP s.r.o., č. p. 198, Homole, 37001, CZ	15.08.2019
314738	AGRO CS a.s., č. p. 265, Říkov, 55203, CZ	20.08.2019
314803	AGRO CS a.s., č. p. 265, Říkov, 55203, CZ	20.08.2019
315153	EURESIS s.r.o., Mokropeská 2027, Černošice, 25228, CZ	20.08.2019
315293	Milan METELKA a.s., Moravské Prusy č. p. 723, Drnovice, 68304, CZ	14.08.2019
316712	KT MOTORSPORT spol. s r.o., Křížová 939/12, Brno, Staré Brno, 60300, CZ	16.08.2019
317629	Vinařský Institut s.r.o., Vinařská 471/5a, Brno, Pisárky, 60300, CZ	19.08.2019
333768	INEKON SYSTEMS s.r.o., Jankovcova 1569/2c, Praha 7, Holešovice, 17000, CZ	20.08.2019
338735	INEKON SYSTEMS s.r.o., Jankovcova 1569/2c, Praha 7, Holešovice, 17000, CZ	20.08.2019

Ostatní rozhodné údaje a úřední opravy

Kapitola zahrnuje zejména přetřídění seznamu výrobků a služeb v návaznosti na mezinárodní zápis, opravu chyb ve formulaci, přepisů a zjevných nesprávností za účelem uvedení do souladu se skutečností. V této kapitole jsou zveřejňovány jen takové údaje, které nemohou být zveřejněny spolu se zveřejněním přihlášky nebo se zápisem ochranné známky. Dále kapitola obsahuje důležitá úřední sdělení.

(111) **313883**
(210) O-474246

Administrativním nedopatřením byl uveden seznam výrobků spisu O - 474245. Správný seznam výrobků pro ochrannou známku O - 474246 je následující:

(5) přípravky léčebné a profylaktické kosmetiky pro ošetřování pokožky a vlasů, zejména ve formě tablet, dražé, kapslí, mastí, krémů, gelů, olejů, pěn, tekutých suspenzí, emulzí nebo koloidních roztoků, vodiček, zásyků a práškových směsí, roztoků, medicínálních čajových směsí, vitaminových přípravků, farmaceutické a veterinářské výrobky, potraviny pro zvláštní výživu zařazené v této třídě pro lékařské účely, léčiva, doplňky výživy, bylinné doplňky, dietní doplňky, dietní doplňky stravy, doplňky stravy, vše pro léčebné účely, minerály a stopové prvky jako doplňky stravy, vitaminové doplňky, minerální doplňky, vitaminové a minerální doplňky, hygienické výrobky pro léčebné účely, potraviny pro kojence a batolata, diabetické přípravky pro léčebné účely, dietní potraviny upravené pro lékařské účely, doplňky výživové pro lékařské účely; (29) doplňky výživové pro účely (nikoli lékařské) v rámci této třídy, dietní doplňky a dietní doplňky stravy v rámci této třídy, potraviny živočišného původu, maso, ryby, drůbež a zvěřina, masové výtažky, ovoce a zelenina konzervované, sušené a zavařené, želé, džemy, vejce, mléko a mléčné výrobky, oleje a tuky jedlé; (30) potravinové doplňky a doplňky stravy v rámci této třídy, výživové doplňky a potraviny pro zvláštní výživu obsahující látky rostlinného původu, vše náležející do této třídy.

(111) **343630**
(210) O-515803

V databázi OZ bylo uvedeno chybné datum podání přihlášky. Správné datum podání je 29.08.2014.

(111) **343631**
(210) O-515804

V databázi OZ bylo uvedeno chybné datum podání přihlášky. Správné datum podání je 29.08.2014.

(111) **358097**
(210) O-533655

V databázi OZ bylo uvedeno chybné datum podání přihlášky. Správné datum podání je 27.09.2016.

(111) **366589**
(210) O-544090

V databázi OZ bylo uvedeno chybné datum podání přihlášky. Správné datum podání je 29.11.2017.

(111) **367187**
(210) O-542525

V databázi OZ bylo uvedeno chybné datum podání přihlášky. Správné datum podání je 26.09.2017.

(111) **370458**
(210) O-549455

V databázi OZ bylo uvedeno chybné datum podání přihlášky. Správné datum podání je 25.07.2018.

(111) **370459**
(210) O-549456

V databázi OZ bylo uvedeno chybné datum podání přihlášky. Správné datum podání je 25.07.2018.

(111) **371254**
(210) O-545291

V databázi OZ bylo uvedeno chybné datum podání přihlášky. Správné datum podání je 24.01.2018.

(111) **371969**
(210) O-551322

V databázi OZ bylo uvedeno chybné datum podání přihlášky. Správné datum podání je 23.10.2018.

(111) **372474**
(210) O-551249

V databázi OZ bylo uvedeno chybné datum podání přihlášky. Správné datum podání je 21.10.2018.

(111) **373224**
(210) O-549036

V databázi OZ bylo uvedeno chybné datum podání přihlášky. Správné datum podání je 29.06.2018.

(111) **373291**
(210) O-552056

V databázi OZ bylo uvedeno chybné datum podání přihlášky. Správné datum podání je 23.11.2018.

(111) **373292**
(210) O-552057

V databázi OZ bylo uvedeno chybné datum podání přihlášky. Správné datum podání je 23.11.2018.
