

Číselné INID kódy pro označování bibliografických dat technických řešení

INID Codes for the identification of bibliographic data of technical solutions

(Standard WIPO ST. 9 a ST. 80)

| | | | |
|------|--|------|--|
| (11) | číslo patentu/zápisu/osvědčení | (11) | Number of the patent/registration/certification |
| (15) | datum zápisu průmyslového vzoru | (15) | Industrial design registration date |
| (21) | číslo přihlášky/žádosti | (21) | Application number |
| (22) | datum podání přihlášky/žádosti | (22) | Date of application filling |
| (23) | údaje o výstavní prioritě | (23) | Exhibition priority data |
| (28) | počet průmyslových vzorů | (28) | Number of industrial designs included in the application |
| (31) | číslo prioritní přihlášky | (31) | Number of priority application |
| (32) | datum podání prioritní přihlášky | (32) | Filing date of priority application |
| (33) | země priority | (33) | Priority country |
| (40) | datum zveřejnění přihlášky vynálezu | (40) | Date of publication of patent application |
| (45) | datum zveřejnění zapsaného průmyslového vzoru | (45) | Publication date of the registered industrial design |
| (47) | datum zveřejnění udělení patentu a zápisu užitého vzoru, datum zápisu užitého vzoru, datum oznámení udělení evropského patentu v Evropském patentovém věstníku | (47) | Publication date of patent granting and publication date of utility model registration, registration date of utility model, publication date of European patent granting in the European patent bulletin |
| (51) | mezinárodní patentové třídění/Locarnské třídění průmyslových vzorů | (51) | International Patent Classification/ Locarno Classification for Industrial Designs |
| (54) | Název | (54) | Title |
| (55) | vyobrazení průmyslového vzoru | (55) | Reproduction of the industrial design |
| (57) | Anotace | (57) | Abstract |
| (68) | číslo základního patentu | (68) | Number of the basic patent |
| (71) | označení přihlašovatele/žadatele | (71) | Applicant |
| (72) | označení původce | (72) | Inventor |
| (73) | označení majitele/vlastníka | (73) | Owner |
| (74) | označení zástupce | (74) | Attorney's name and address |
| (86) | číslo mezinárodní přihlášky | (86) | International application number |
| (87) | číslo mezinárodního zveřejnění | (87) | International publication number |
| (92) | datum a číslo první registrace přípravku pro Českou republiku | (92) | Date and number(s) of the first authorization to market the product in the CZ |
| (93) | datum, číslo a země první registrace přípravku v rámci Společenství | (93) | Date, number(s) and country of the first authorization to market the product in the EEC |
| (94) | doba platnosti osvědčení | (94) | Term of certification validity |
| (95) | označení a typ přípravku | (95) | Name of the product and product type |
| (96) | datum podání a číslo evropské patentové přihlášky | (96) | European patent application filling date and number |
| (97) | datum zveřejnění a číslo zveřejnění evropské patentové přihlášky v Evropském patentovém věstníku | (97) | European patent application publication date and publication number in the European patent bulletin |

Číselné INID kódy pro označování bibliografických dat ochranných známek

INID codes and minimum required for the identification of bibliographic data relating to marks

(Standard WIPO ST.60)

| | | | |
|-------|--|-------|---|
| (111) | Číslo zápisu ochranné známky (registrace) | (111) | Number of registration |
| (151) | Datum zápisu ochranné známky | (151) | Date of the registration |
| (210) | Číslo přihlášky ochranné známky (spisu) | (210) | Number of the application |
| (220) | Datum podání přihlášky | (220) | Date of filing of the application |
| (320) | Datum vzniku práva přednosti | (320) | Date of the first application |
| (442) | Datum zveřejnění přihlášky po průzkumu | (442) | Date of the publication of the examined application |
| (450) | Datum zveřejnění zápisu ochranné známky ve Věstníku | (450) | Date of publication of the registration |
| (510) | Seznam výrobků a služeb | (510) | List of goods and/or services |
| (511) | Číslo třídy výrobků a služeb | (511) | Number of the class of goods and/or services |
| (526) | Omezení rozsahu ochrany o prvek | (526) | Disclaimer |
| (540) | Znění nebo vyobrazení ochranné známky | (540) | Reproduction of the mark |
| (551) | Kolektivní ochranná známka | (551) | Collective mark |
| (554) | Prostorová ochranná známka | (554) | Three-dimensional mark |
| (558) | Ochranná známka tvořená pouze barvou nebo kombinací barev | (558) | Mark consisting exclusively of one or several colours |
| (580) | Datum zápisu jakékoliv transakce v souvislosti s přihláškou nebo zápisem ochranné známky do rejstříku, např. změna majitele, změna jména nebo adresy, vzdání se práv k ochranné známce atd. (účinnost) | (580) | Date of recording of any kind of transaction in respect of applications or registrations (e.g. change in ownership, change in name or address, renunciation, termination of protection) |
| (591) | Údaje o barevnosti ochranné známky | (591) | Information concerning colour claimed |
| (730) | Přihlašovatel/vlastník ochranné známky | (730) | The applicant or the holder of the mark |
| (740) | Zástupce | (740) | Name and address of the representative |
| (770) | Jméno a adresa dřívějšího přihlašovatele nebo vlastníka (v případě změny vlastnictví) | (770) | Name and address of the previous applicant or holder (in case of change in ownership) |
| (791) | Jméno a adresa nabyvatele licence | (791) | Name and address of the licensee |
| (793) | Podmínky a omezení licence | (793) | Indication of conditions and/or restrictions under the license |
| (800) | Mezinárodní zápis ochranné známky | (800) | International registration |

Kódy pro kódování záhlaví oznámení publikovaných ve Věstníku

(Standard WIPO ST. 17)

| | | | |
|------|---------------------------------------|------|---|
| BB9A | zveřejněné přihlášky vynálezů | MK1K | zánik užitého vzoru uplynutím doby platnosti |
| FG1K | zapsané užité vzory | MK4A | zánik patentů uplynutím doby platnosti |
| FG4A | udělené patenty | MK4F | zánik autorských osvědčení uplynutím doby platnosti |
| FG4Q | zapsané průmyslové vzory | MK4Q | zánik průmyslového vzoru uplynutím doby ochrany |
| LD3K | částečný výmaz užitého vzoru | MM4A | zánik patentů pro nezaplacení ročních poplatků |
| LD4Q | částečný výmaz průmyslového vzoru | MM4F | zánik autorských osvědčení pro nezaplacení ročních poplatků |
| MA4A | zánik patentů vzdáním se | ND1K | prodloužení platnosti užitého vzoru |
| MA4F | zánik autorských osvědčení vzdáním se | ND4Q | obnova doby ochrany průmyslového vzoru |
| MC3K | výmaz užitého vzoru | PA4A | změna autorského osvědčení na patent |
| MC4A | zrušení patentu | PC9A | změna dispozičního práva k vynálezu |
| MC4F | zrušení autorského osvědčení | PD1K | převod práv a ostatní změny majitelů užitého vzoru |
| MC4Q | výmaz průmyslového vzoru | PD4A | převod práv a ostatní změny majitelů patentů |
| MH1K | zánik užitého vzoru vzdáním se | PD4Q | převod práv a ostatní změny vlastníků průmyslových vzorů |
| MH4A | částečné zrušení patentu | QA9A | nabídka licence |
| MH4F | částečné zrušení autorského osvědčení | SB4A | zapsané patenty do rejstříku po odtajnění |
| MH4Q | zánik průmyslového vzoru vzdáním se | SB4F | zapsaná autorská osvědčení do rejstříku po odtajnění |

Opravy Změny Různé

Opravy u přihlášek vynálezů s žádostí o udělení patentu

| | | | |
|------|---------------------|------|-------------------------------------|
| HA9A | jmenování vynálezce | | |
| HB9A | oprava jmen | HG9A | oprava chyb v třídění |
| HC9A | změna jmen | HH9A | oprava nebo změna všeobecně |
| HD9A | oprava adres | HK9A | tiskové chyby v úředních věstnicích |
| HE9A | změna adres | | |
| HF9A | oprava dat | | |

Opravy ochranných dokumentů

| Patenty | autorská osvědčení | užité vzory | průmyslové vzory | |
|---------|--------------------|-------------|------------------|----------------------------------|
| TA4A | TA4F | TA1K | TA4Q | jmenování vynálezce |
| TB4A | TB4F | TB1K | TB4Q | oprava jmen |
| TC4A | TC4F | TC1K | TC4Q | změna jmen |
| TD4A | TD4F | TD1K | TD4Q | oprava adres |
| TE4A | TE4F | TE1K | TE4Q | změna adres |
| TF4A | TF4F | TF1K | TF4Q | oprava dat |
| TG4A | TG4F | TG1K | TG4Q | oprava chyb v třídění |
| TH4A | TH4F | TH1K | TH4Q | oprava nebo změna všeobecně |
| TK9A | TK9F | TK1K | TK4Q | tiskové chyby v úřed. věstnicích |

Kódy pro označování zemí a mezinárodních organizací použité ve věstníku

| | |
|----|----------------------------|
| AE | Spojené arabské emiráty |
| AT | Rakousko |
| BE | Belgie |
| BY | Bělorusko |
| CH | Švýcarsko |
| CZ | Česká republika |
| DE | Spolková republika Německo |
| DK | Dánsko |
| FR | Francie |
| HK | Hongkong |
| IE | Irsko |
| IN | Indie |
| IT | Itálie |
| JP | Japonsko |
| KR | Korejská republika |
| MN | Mongolsko |
| NL | Nizozemsko |
| SE | Švédsko |
| SK | Slovensko |
| US | Spojené státy americké |

Kódy pro označování států USA použité ve věstníku

| | |
|----|----------------|
| AZ | Arizona |
| CA | California |
| IA | Iowa |
| NC | North Carolina |
| NJ | New Jersey |
| NY | New York |
| SC | South Carolina |

BB9A

Zveřejněné přihlášky vynálezů - přehled podle čísel přihlášek

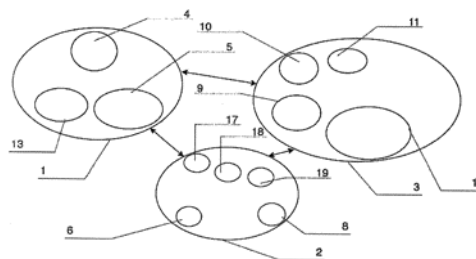
Dále uvedené přihlášky vynálezů byly zveřejněny dnem, uvedeným ve Věstníku podle zákona č. 527/1990 Sb., o vynálezech a zlepšovacích návrzích, ve znění pozdějších předpisů, a jsou k dispozici v patentové knihovně Úřadu průmyslového vlastnictví, Antonína Čermáka 2a, 160 68, Praha 6.

| | | | |
|----------|--------------------------------|----------|-------------------------------|
| (21) | (51) | (21) | (51) |
| 2017-839 | <i>A 61 K 31/555</i> (2006.01) | 2018-48 | <i>D 01 H 15/00</i> (2006.01) |
| 2018-28 | <i>G 01 N 3/20</i> (2006.01) | 2018-545 | <i>B 43 K 5/17</i> (2006.01) |
| 2018-30 | <i>A 63 F 13/46</i> (2014.01) | 2019-247 | <i>B 60 L 8/00</i> (2006.01) |
| 2018-34 | <i>D 01 H 1/40</i> (2006.01) | 2019-342 | <i>H 02 K 3/04</i> (2006.01) |
| 2018-35 | <i>D 01 H 15/00</i> (2006.01) | 2019-432 | <i>F 04 B 39/12</i> (2006.01) |
| 2018-37 | <i>B 32 B 7/02</i> (2006.01) | | |

Zveřejněné přihlášky vynálezů - řazené podle MPT

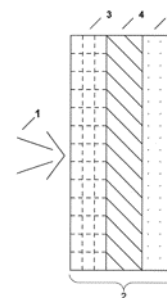
- (51) *A61K 31/555* (2006.01)
A61K 31/198 (2006.01)
A61P 31/18 (2006.01)
(21) **2017-839**
(71) Univerzita Karlova, Praha 1, Staré Město, CZ
(72) Mělková Zora MUDr., Ph.D., Praha 4, Modřany, CZ
Jilich David MUDr., Plzeň, Severní Předměstí, CZ
Madleňáková Michaela Ing., Oravská Jasenica 02964, SK
Martásek Pavel Prof., MUDr., DrSc., Praha 4, Chodov, CZ
(54) **Použití hem arginátu pro výrobu léčiva pro snížení velikosti latentního rezervoáru HIV-1 in vivo**
(22) 22.12.2017
(57) Hem arginát, běžně využívaný pro léčbu akutních porfýrií, vybujuje latentní virus HIV-1 u HIV+ pacientů. Navíc způsobuje inhibici reverzní transkripce a replikace HIV-1 v infikovaných buňkách a působí jako imunomodulans. V kombinaci s cART hem arginát průkazně snižuje velikost latentního rezervoáru HIV-1. Hem arginát je využitelný pro léčbu HIV+ pacientů vedoucí k eliminaci HIV-1 z organismu.

do následující herní otočky, a/nebo se předá uživateli při ukončení hry na uživatelský účet příslušného uživatele, a/nebo se navýší pool pro herní bonus nebo jackpot, a/nebo se koriguje dosavadní hodnota výhry uživatele v aktuální herní otočce.



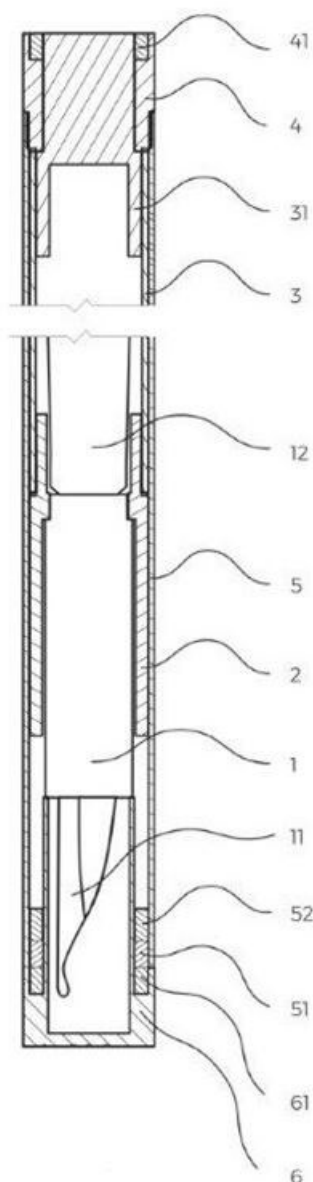
- (74) PATENT SKY s.r.o., Karlovarská 814/115, Praha 6, Řepy, 16100
-
- (51) *A63F 13/46* (2014.01)
A63F 13/49 (2014.01)
A63F 13/50 (2014.01)
A63F 13/40 (2014.01)
G07F 17/32 (2006.01)
G06F 7/58 (2006.01)
G06F 7/02 (2006.01)
(21) **2018-30**
(71) Bullish systems and services s.r.o., Brno, Ponava, CZ
(72) Paleček Michal Bc., Brno, Staré Brno, CZ
(54) **Herní systém a způsob jeho provozování**
(22) 19.01.2018
(57) Herní systém obsahující systém (1) kasina, provozní systém (2) hry a systém (3) uživatele, přičemž systémy (1, 2, 3) jsou komunikačně propojené a provozní systém (2) hry obsahuje vzájemně propojený certifikovaný generátor (6) náhodných čísel dle platné legislativy v dané zemi, množinu paměťových bloků PB1 až PB3 (17, 18, 19) pro uchování hodnot a množinu (8) matematických operací pro provoz hry a určení hodnot. Provozní systém (2) hry dále obsahuje množinu dodatečných paměťových bloků (20 až 29), pro uložení hodnot spojených s interaktivním působením uživatele na průběh hry, a množinu dodatečných matematických operací (16), pro určení těchto hodnot, pro ovlivnění probíhající interaktivní hry podle výsledku RNG (6) a pro určení výhry podle výsledku RNG (6). Vynález se také týká způsobu provozování herního systému, při kterém se uživatel připojí svým systémem (3) k systému (1) kasina, přičemž systém (1) kasina komunikuje s provozním systémem (2) hry, který komunikuje se systémem (3) uživatele, přičemž generuje náhodná čísla a vypočítává z nich hodnoty výher, které ukládá do paměťových bloků, načtež vyšle do zařízení (3) uživatele instrukce k zobrazení výsledku hry. Provozní systém (2) hry zaznamenává interaktivní působení uživatele na průběh hry a v závislosti na výsledku hry předem určeném RNG (6) upravuje chování hry na zařízení uživatele, přičemž výhra určená pomocí RNG (6) se předává provozním systémem (2) hry uživateli v nejméně jedné herní otočce a případný zbytek se buď převede

- (51) *B32B 7/02* (2006.01)
B32B 33/00 (2006.01)
G01S 7/38 (2006.01)
H01Q 17/00 (2006.01)
F41H 3/02 (2006.01)
(21) **2018-37**
(71) Czech Defense s.r.o., Znojmo, CZ
(54) **Kompozitní materiál**
(22) 24.01.2018
(57) Kompozitní materiál, zejména sendvičový kompozitní materiál (2), obsahující nejméně tři k sobě spojené vrstvy, který obsahuje první vodivou vrstvu (3), za kterou je uspořádána první dielektrická vrstva (4), za kterou je uspořádána druhá vodivá vrstva (5), jejíž měrná elektrická vodivost je stejná nebo vyšší než měrná elektrická vodivost první vodivé vrstvy (3).
(74) Milan Škoda, Nahořanská 308, Nové Město nad Metují, Krčín, 54901

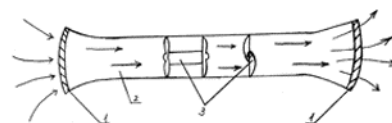


- (51) *B43K 5/17* (2006.01)
B43K 24/02 (2006.01)
(21) **2018-545**
(71) Klaška Michal, Ostopovice, CZ
(72) Klaška Michal, Ostopovice, CZ

- (54) **Plnicí pero**
(22) 12.10.2018
(57) Plnicí pero obsahující hrotovou sestavu s psacím hrotem, zásobníkem inkoustu, pouzdro hrotové sestavy a víčko, kde pouzdro (2) hrotové sestavy (1) s psacím hrotem (11), k němu připojenou distanční trubicí (3) s vnitřním zásobníkem (12,13) inkoustu, uzavřenou zátkou (31) jsou suvně uloženy v plášti (5) plnicího pera, přičemž plášť (5) je opatřen na konci přivráceném k hrotové sestavě (1) vnitřním magnetickým kroužkem (51) zajištěným fixačním kroužkem (52) a na druhém konci pláště (5) je upevněn dutý fixační šroub (4) opatřený magnetickým kroužkem (41), když v zasunuté poloze psacího hrotu (11) je kolem něj nasunuta trubičková část víčka (6) na hrotovou sestavu (1) a magnetický kroužek (61) na rozšířené části víčka (6) přiléhá k magnetickému kroužku (51) pláště (5), když ve vysunuté poloze psacího hrotu (11) dosedá trubičková část víčka (6) na zátku (31) a magnetický kroužek (61) víčka (6) přiléhá k magnetickému kroužku (41) dutého fixačního šroubu (4).
- (74) Kořistka Martin, CZ patentový zástupce, ETMA & EDA, Martin Kořistka, Karpatská 241/3, Brno, Starý Lískovec, 62500

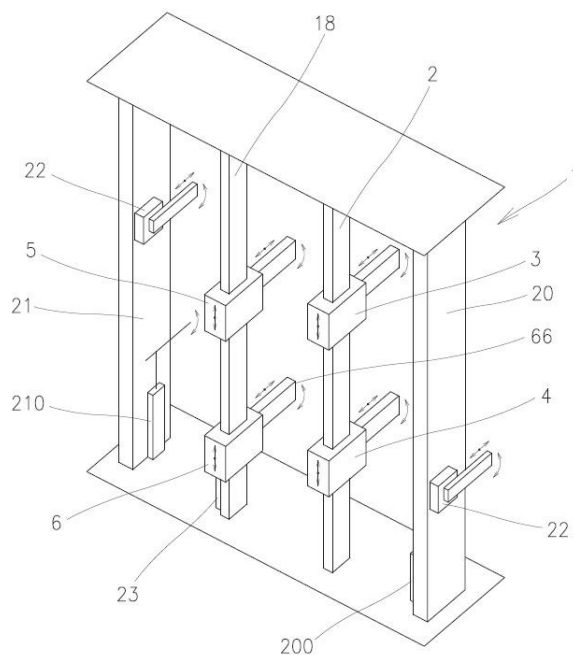
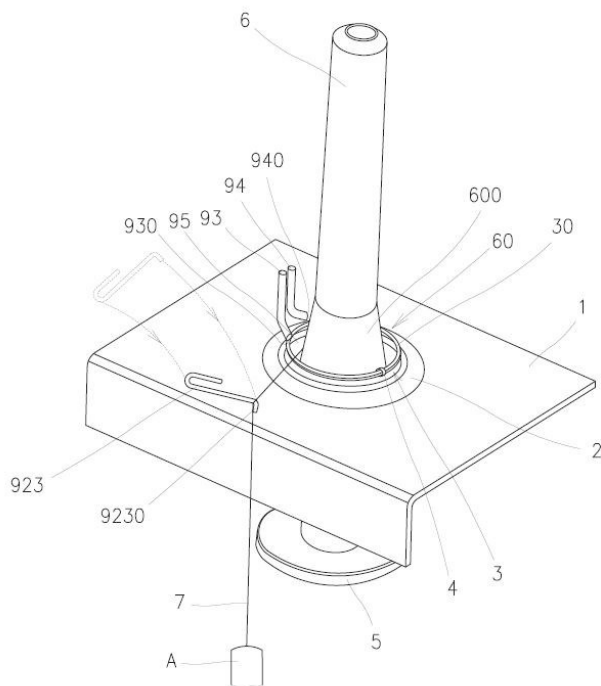


- (57) Předkládaný vynález se týká způsobu a zařízení pro autonomní nabíjení vozidel, kde podstata vynálezu spočívá v tom, že nabíjení vozidla dochází při pohybu vozidla, přičemž proud tekutiny prochází alespoň jedním koncem (1) proudového kanálu (2) do turbíny (3), přičemž proud tekutiny roztáčí turbínu (3), která dodává prostřednictvím alternátoru elektrický proud do baterie. Zařízení pro autonomní nabíjení vozidel obsahuje proudový kanál (2) rozšiřující se na jeho koncích (1) skrze který proudí tekutina; a turbínu (3) umístěnou v kanálu (2), přičemž jsou k turbíně (3) přímo nebo přes převodovku připojeny k hřídeli lopatky. Předkládaný vynález patří do oboru strojírenství a energetiky, který umožňuje získávat elektrickou energii z proudění tekutin, zejména větru či vody, vnikajícího při pohybu vozidla. Dále také umožňuje snížit aerodynamický odpor a efektivně vyrábět energii pro zvýšení dojezdové vzdálenosti na jedno nabití a zlepšení přilnavosti auta ze silnicí za podmínky pohybu po kvalitních silnicích, kde v přírodních podmínkách vzniká proudění vzduchu.
- (74) Karel Bauer, Urešova 1266/2, Praha 4, Kunratice, 14800



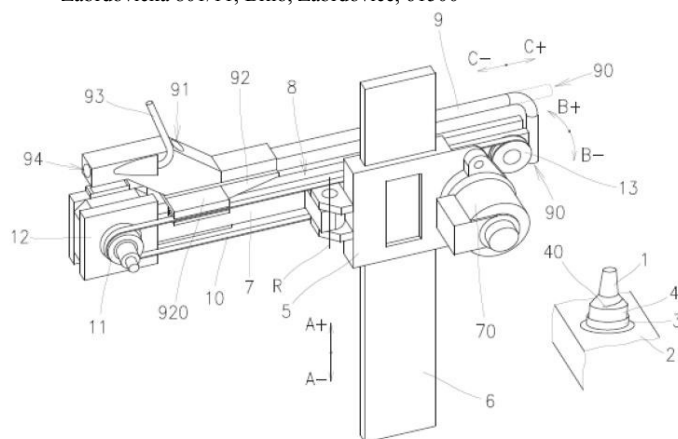
- (51) **D01H 1/40** (2006.01)
D01H 15/00 (2006.01)
D01H 15/013 (2006.01)
D01H 4/12 (2006.01)
D01H 4/10 (2006.01)
D01H 4/28 (2006.01)
- (21) **2018-34**
(71) Rieter CZ s.r.o., Ústí nad Orlicí, CZ
(72) Zvara Ludovit Ing., Brno, Lesná, CZ
Brožek Tomáš Ing., Ústí nad Orlicí, CZ
Moravec Milan Ing., Ústí nad Orlicí, Hylváty, CZ
- (54) **Způsob navlečení konce příze do běžce na prstenci s korunkou na spřádacím místě prstencového spřádacího stroje a zařízení k jeho provádění**
(22) 24.01.2018
(57) U způsobu navlečení konce příze (7) do běžce (4) na prstenci (3) s korunkou (30) na spřádacím místě prstencového spřádacího stroje se konec příze (7) nasaje do podtlakové trubky (A), kterou se konec příze (7) navede do polohy vůči cívice a následně se vytvoří šikmý navlékací úsek (N) konce příze (7), který se umístí ke korunce (30) prstence (3). Tento šikmý navlékací úsek (N) konce příze (7) je nakloněný o úhel (α) vůči horizontální rovině, přičemž běžec (4) se uvede do pohybu stlačeným vzduchem a nasune se na konec příze (7) a konec příze (7) se navleče do běžce (4) v oblasti navlékacího úseku (N). Šikmý navlékací úsek (N) konce příze (7) se vytvoří a polohuje ke korunce (30) prstence (3) alespoň jedním vertikálně situovaným polohovacím prvkem (921, 922, 923). Vynález se také týká zařízení pro navlečení příze (7) do běžce (4) na prstenci (3) s korunkou (30) na spřádacím místě prstencového spřádacího stroje.
- (74) Ing. Dobroslav Musil, patentová kancelář, Ing. Dobroslav Musil, Zábřavická 801/11, Brno, Zábřovice, 61500

- (51) **B60L 8/00** (2006.01)
(21) **2019-247**
(71) Ziamiansau Aliaksandr, Vitebsk 210009, BY
(72) Ziamiansau Aliaksandr, Vitebsk 210009, BY
(54) **Zařízení a způsob autonomního nabíjení vozidel**
(22) 20.04.2019



- (51) **D01H 15/00** (2006.01)
D01H 15/013 (2006.01)
D01H 7/64 (2006.01)
D01H 1/40 (2006.01)
- (21) **2018-35**
(71) Rieter CZ s.r.o., Ústí nad Orlicí, CZ
(72) Moravec Milan Ing., Ústí nad Orlicí, Hylváty, CZ
Brožek Tomáš Ing., Ústí nad Orlicí, CZ
- (54) **Automatické obslužné zařízení prstencového spřádacího stroje, prstencový spřádací stroj a způsob řízení skupin manipulačních prostředků**
- (22) 24.01.2018
- (57) Obslužné zařízení prstencového spřádacího stroje je uspořádáno přestavitelně podél řady spřádacích míst s možností zastavení u zvoleného spřádacího místa vyžadujícího obsluhu. Obslužné zařízení je opatřeno skupinami manipulačních prostředků (3, 4, 5, 6) spřažených s pohony a je uspořádáno jako svislý rám, který je opatřen alespoň dvěma svislými lineárními vedeními (2, 18, 20, 21), z nichž alespoň jednomu jsou přiřazeny alespoň dvě pohyblivé skupiny (3, 4, 5, 6) manipulačních prostředků pro výkon obslužných činností na spřádacím místě. Vynález se také týká prstencového spřádacího stroje s obslužným zařízením, které je uspořádáno přestavitelně podél řady spřádacích míst a je zastavitelné u zvoleného spřádacího místa požadujícího obslužnou operaci. Vynález se dále týká způsobu řízení obslužného zařízení, resp. jeho spřádacích prostředků.
- (74) Ing. Dobroslav Musil, patentová kancelář, Ing. Dobroslav Musil, Zábřdovická 801/11, Brno, Zábřdovice, 61500

- (51) **D01H 15/00** (2006.01)
D01H 13/00 (2006.01)
- (21) **2018-48**
(71) Rieter CZ s.r.o., Ústí nad Orlicí, CZ
(72) Moravec Milan Ing., Ústí nad Orlicí, Hylváty, CZ
Brožek Tomáš Ing., Ústí nad Orlicí, CZ
- (54) **Zařízení pro manipulaci s koncem příze na spřádacím místě prstencového spřádacího stroje, způsob manipulace s koncem příze a prstencový spřádací stroj**
- (22) 31.01.2018
- (57) Zařízení pro manipulaci s koncem (40) příze na spřádacím místě prstencového spřádacího stroje po vyhledání konce (40) příze na cívce obsahuje sací trubku (9) se sacím ústím (90) přiřaditelným spřádacím místu, sací trubka (9) je napojena na zdroj podtlaku, přičemž sací trubka (9) je uložena na polohovacím systému pro navedení ústí (90) sací trubky (9) k průtahovému ústrojí spřádacího místa pro obnovení spřádacího procesu. Polohovací systém obsahuje nosnou část (5), která je lineárně vratně suvně uložena na vertikálním vedení (6), horizontální rameno (7), které je vratně výkyvně kolem vertikální osy (R) uloženo na nosné části (5), a sací trubku (9), která je uložena na horizontálním rameni (7) lineárně vratně suvně v horizontálním směru (C+, C-). Vynález se také týká způsobu manipulace s koncem (40) příze a prstencového spřádacího stroje.
- (74) Ing. Dobroslav Musil, patentová kancelář, Ing. Dobroslav Musil, Zábřdovická 801/11, Brno, Zábřdovice, 61500



- (51) **F04B 39/12** (2006.01)
F04C 18/356 (2006.01)

F04C 29/12 (2006.01)
F25B 1/00 (2006.01)

(21) **2019-432**

(71) Mitsubishi Electric Corporation, Tokyo, JP

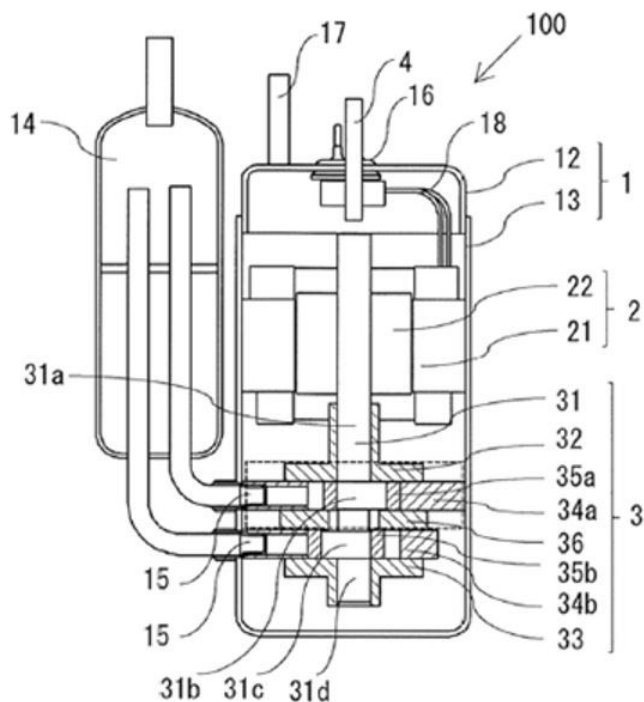
(72) Hamada Ryo, Tokyo, JP
Sugiura Kanichiro, Tokyo, JP
Kimoto Takaya, Tokyo, JP

(54) **Kompresor**

(22) 01.02.2017

(57) Kompresor obsahuje utěsněnou nádobu (1), jednotku (3) kompresního mechanismu, která je uspořádána v utěsněné nádobě (1) a stlačuje chladivo, které proudí do utěsněné nádoby (1), a vypouštěcí trubku (4), která je upevněna k utěsněné nádobě (1) a umožňuje vypouštění chladiva stlačeného jednotkou (3) kompresního mechanismu ven z utěsněné nádoby (1). Rozměry vnitřního průměru d [m] vypouštěcí trubky (4) a zdvihového objemu V_{st} [m³] jednotky (3) kompresního mechanismu splňují vztah $5 \cdot 10^{-6} < V_{st} < 9 \cdot (d \cdot 10^{-3}) \cdot 10^{-3} + 1 \cdot 10^{-5}$.

(74) Rott, Růžička & Guttman a spol., Vyskočilova 1566, Praha 4, Michle, 14000



(51) **G01N 3/20** (2006.01)
G01N 23/04 (2018.01)
G01N 23/046 (2018.01)

(21) **2018-28**

(71) Ústav teoretické a aplikované mechaniky AV ČR, v.v.i., Praha 9, Prosek, CZ

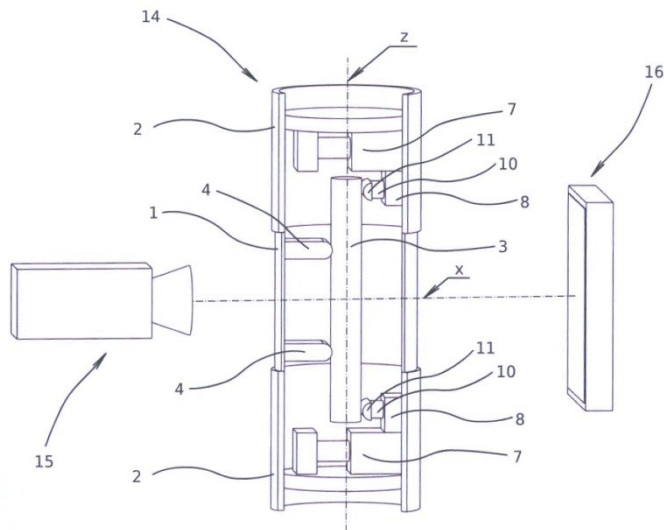
(72) Fíla Tomáš Ing., Zadní Třeboň, CZ
Drdáček Miloš prof. Ing., DrSc., dr.h.c., Telč, CZ
Kytýř Daniel Ing., Ph.D., Nymburk, CZ
Vavřík Daniel Ing., Ph.D., Praha 8, CZ

(54) **Zařízení pro mechanické zkoušky čtyřbodovým ohybem během rentgenového zobrazování, zejména 4D výpočetní tomografií**

(22) 18.01.2018

(57) Zařízení (14) pro mechanické zkoušky čtyřbodovým ohybem během rentgenového zobrazování, zejména 4D výpočetní tomografií, zahrnující rám tvořený prostřední částí (1), dvojicí vnitřních podpor (4) vzorku (3) a dvojicí polohovacích prostředků (7), uspořádanou v krajních částech (2) rámu, pro pohyb dvojice zatěžovacích jednotek (8) s integrovanými vnějšími podporami (11) vzorku (3), přičemž podélná osa vzorku (3) je totožná s podélnou osou (z) zařízení (14), jedna příčná osa vzorku (3) je totožná s příčnou osou zařízení (x) a vzorek (3) je v zařízení uspořádán symetricky podél příčné osy (x) na dvojici vnějších podpor (11) a dvojici vnitřních podpor (4), přičemž dvojice vnějších podpor (11) je vůči dvojici vnitřních podpor (4) pootočená o 180° kolem osy (z) a zatěžování vzorku (3) je uskutečňováno posuvem polohovacích prostředků (7). Tímto

uspořádáním je při tomografii pomocí zdroje (15) rentgenového záření a detektoru (16) rentgenového záření dosaženo rovnoměrného útlumu rentgenového záření vzorkem (3), a je umožněno detailní zobrazení střední části vzorku (3) bez zkreslení, způsobeného promítnutím podpór na detektor (16) rentgenového záření, při současném dodržení výhodného poměru průřezových rozměrů vzorku vůči jeho délce pro testování ohybem.



(51) **H02K 3/04** (2006.01)

H02K 3/38 (2006.01)

H02K 3/50 (2006.01)

(21) **2019-342**

(71) Mitsubishi Electric Corporation, Tokyo 100-8310, JP

(72) Ono Masashi, Tokyo 100-8310, JP

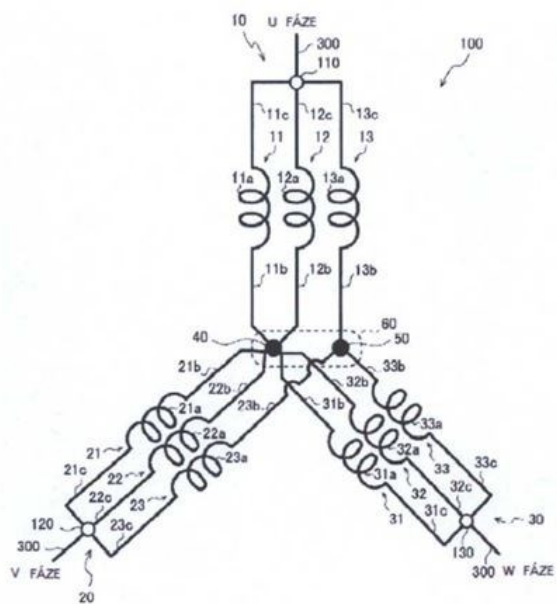
Arai Toshio, Chiyoda-ku, Tokyo 100-8310, JP

(54) **Elektrický motor**

(22) 15.12.2016

(57) Elektrický motor (200) zahrnuje třífázové vinutí (100, 100A, 100B) opatřené na jádru (220a) statoru a úložnou část (60, 60A, 60B) nulového bodu pro uložení nulového bodu třífázového vinutí (100, 100A, 100B). Každá fáze třífázového vinutí (100, 100A, 100B) obsahuje první část (11, 12, 21, 22, 31, 32) vinutí vyrobenou z měděného vodiče a druhou část (13, 23, 33) vinutí vyrobenou z hliníkového vodiče. Úložná část (60, 60A, 60B) nulového bodu ukládá nulový bod (40, 40a, 40b) první části (11, 12, 21, 22, 31, 32) vinutí každé fáze a nulový bod (50) druhé části (13, 23, 33) vinutí každé fáze. Úložná část (60, 60A, 60B) nulového bodu má alespoň jednu část (64, 64a, 64b, 64c) pro zabránění kontaktu mající izolační vlastnosti a množinu úložných částí (70, 70a, 70c, 70b, 80), rozdělených pomocí částí (64, 64a, 64b, 64c) pro zabránění kontaktu. Nulový bod (40, 40a, 40b) první části (11, 12, 21, 22, 31, 32) vinutí a nulový bod (50) druhé části (13, 23, 33) vinutí jsou uloženy v jejich příslušných úložných částech (70, 70a, 70c, 70b, 80).

(74) Rott, Růžička & Guttman a spol., Vyskočilova 1566, Praha 4, Michle, 14000



Zveřejněné přihlášky vynálezů - přehled podle třídících znaků

| (51) | (2006.01) | (21) | (2017-839) | (51) | (2006.01) | (21) | (2018-35) |
|---------------|-----------|----------|------------|---------------|-----------|----------|-----------|
| A 61 K 31/198 | (2006.01) | 2017-839 | | D 01 H 15/013 | (2006.01) | 2018-35 | |
| A 61 P 31/18 | (2006.01) | 2017-839 | | F 04 C 18/356 | (2006.01) | 2019-432 | |
| A 63 F 13/40 | (2014.01) | 2018-30 | | F 04 C 29/12 | (2006.01) | 2019-432 | |
| A 63 F 13/49 | (2014.01) | 2018-30 | | F 25 B 1/00 | (2006.01) | 2019-432 | |
| A 63 F 13/50 | (2014.01) | 2018-30 | | F 41 H 3/02 | (2006.01) | 2018-37 | |
| B 32 B 33/00 | (2006.01) | 2018-37 | | G 01 N 23/04 | (2018.01) | 2018-28 | |
| B 43 K 24/02 | (2006.01) | 2018-545 | | G 01 N 23/046 | (2018.01) | 2018-28 | |
| D 01 H 1/40 | (2006.01) | 2018-35 | | G 01 S 7/38 | (2006.01) | 2018-37 | |
| D 01 H 4/10 | (2006.01) | 2018-34 | | G 06 F 7/02 | (2006.01) | 2018-30 | |
| D 01 H 4/12 | (2006.01) | 2018-34 | | G 06 F 7/58 | (2006.01) | 2018-30 | |
| D 01 H 4/28 | (2006.01) | 2018-34 | | G 07 F 17/32 | (2006.01) | 2018-30 | |
| D 01 H 7/64 | (2006.01) | 2018-35 | | H 01 Q 17/00 | (2006.01) | 2018-37 | |
| D 01 H 13/00 | (2006.01) | 2018-48 | | H 02 K 3/38 | (2006.01) | 2019-342 | |
| D 01 H 15/00 | (2006.01) | 2018-34 | | H 02 K 3/50 | (2006.01) | 2019-342 | |
| D 01 H 15/013 | (2006.01) | 2018-34 | | | | | |

Seznam přihlašovatelů zveřejněných přihlášek vynálezů

| (71) | (21) | (51) | (2014.01) | (71) | (21) | (51) | (2006.01) |
|---|----------|---------------------|-----------|--|----------|----------------------|-----------|
| Bullish systems and services s.r.o., Brno, Ponava, CZ | 2018-30 | A 63 F 13/46 | (2014.01) | Rieter CZ s.r.o., Ústí nad Orlicí, CZ | 2018-48 | D 01 H 15/00 | (2006.01) |
| Czech Defense s.r.o., Znojmo, CZ | 2018-37 | B 32 B 7/02 | (2006.01) | Univerzita Karlova, Praha 1, Staré Město, CZ | 2017-839 | A 61 K 31/555 | (2006.01) |
| Mitsubishi Electric Corporation, Tokyo 100-8310, JP | 2019-342 | H 02 K 3/04 | (2006.01) | Ústav teoretické a aplikované mechaniky AV ČR, v.v.i., Praha 9, Prosek, CZ | 2018-28 | G 01 N 3/20 | (2006.01) |
| Mitsubishi Electric Corporation, Tokyo, JP | 2019-432 | F 04 B 39/12 | (2006.01) | Klaška Michal, Ostopovice, CZ | 2018-545 | B 43 K 5/17 | (2006.01) |
| Rieter CZ s.r.o., Ústí nad Orlicí, CZ | 2018-34 | D 01 H 1/40 | (2006.01) | Ziamiansau Aliaksandr, Vitebsk 210009, BY | 2019-247 | B 60 L 8/00 | (2006.01) |
| Rieter CZ s.r.o., Ústí nad Orlicí, CZ | 2018-35 | D 01 H 15/00 | (2006.01) | | | | |

FG4A

Udělené patenty - přehled podle čísel patentů

V období uzávěrky tohoto čísla Věstníku udělil Úřad průmyslového vlastnictví tyto patenty.

| | | | | | | | | |
|--------|---------------------|-----------|--------|---------------------|-----------|--------|---------------------|-----------|
| (11) | (51) | | (11) | (51) | | (11) | (51) | |
| 307892 | D 01 H 9/18 | (2006.01) | 307895 | E 04 B 1/68 | (2006.01) | 307898 | D 01 H 15/00 | (2006.01) |
| 307893 | E 04 C 2/12 | (2006.01) | 307896 | F 28 F 13/00 | (2006.01) | 307915 | B 43 K 5/17 | (2006.01) |
| 307894 | F 04 C 29/02 | (2006.01) | 307897 | G 01 N 3/20 | (2006.01) | | | |

FG4A

Udělené patenty - přehled podle MPT

| | | | | |
|------|---|-----------|------|--|
| (51) | B43K 5/17 | (2006.01) | (73) | Davidová Marie MArch., Praha 2, CZ |
| | B43K 24/02 | (2006.01) | (72) | Davidová Marie MArch., Praha 2, CZ |
| (11) | 307915 | | (54) | Fasádní a krytinový systém, větrající za sucha a uzavírající se za vlhkého počasí |
| (40) | 31.07.2019 | | (22) | 05.09.2013 |
| (21) | 2018-545 | | | |
| (73) | Klaška Michal, Ostropovice, CZ | | (51) | F04C 29/02 |
| (72) | Klaška Michal, Ostropovice, CZ | | | F04B 39/04 |
| (54) | Plnicí pero | | (11) | 307894 |
| (22) | 12.10.2018 | | (40) | 21.06.2017 |
| (74) | Kořístka Martin, CZ patentový zástupce, ETMA & EDA, Martin Kořístka, Karpatská 241/3, Brno, Starý Liskovec, 62500 | | (21) | 2017-240 |
| | | | (73) | Mitsubishi Electric Corporation, Tokyo 100-8310, JP |
| (51) | D01H 15/00 | (2006.01) | (72) | Shimoji Mihoko, Tokyo 100-8310, JP |
| | D01H 13/00 | (2006.01) | | Nagasawa Hiroki, Tokyo 100-8310, JP |
| (11) | 307898 | | | Tatsumi Katsutoshi, Tokyo 100-8310, JP |
| (40) | 31.07.2019 | | | Yokoyama Tetsuhide, Tokyo 100-8310, JP |
| (21) | 2018-48 | | | Shingu Keisuke, Tokyo 100-8310, JP |
| (73) | Rieter CZ s.r.o., Ústí nad Orlicí, CZ | | (54) | Kompresor |
| (72) | Moravec Milan Ing., Ústí nad Orlicí, Hylváty, CZ | | (32) | 25.11.2014 |
| | Brožek Tomáš Ing., Ústí nad Orlicí, CZ | | (31) | PCT/JP2014/081007 |
| (54) | Zařízení pro manipulaci s koncem příze na spřádacím místě prstencového spřádacího stroje, způsob manipulace s koncem příze a prstencový spřádací stroj | | (33) | JP |
| (22) | 31.01.2018 | | (86) | PCT/JP2014/081007 |
| (74) | Ing. Dobroslav Musil, patentová kancelář, Ing. Dobroslav Musil, Zábrdovická 801/11, Brno, Zábrdovice, 61500 | | (87) | WO 2016/084121 |
| | | | (22) | 25.11.2014 |
| | | | (74) | Rott, Růžička & Guttman a spol., Vyskočilova 1566, Praha 4, Michle, 14000 |
| | | | | |
| (51) | D01H 9/18 | (2006.01) | (51) | F28F 13/00 |
| | B65H 67/06 | (2006.01) | | F28F 21/06 |
| (11) | 307892 | | | F28F 1/12 |
| (40) | 27.08.2008 | | (11) | 307896 |
| (21) | 2007-118 | | (40) | 02.05.2019 |
| (73) | Rieter CZ s.r.o., Ústí nad Orlicí, CZ | | (21) | 2017-676 |
| (72) | Zvara Ludovít Ing., Brno, CZ | | (73) | VALEO AUTOKLIMATIZACE k.s., Rakovník II, CZ |
| (54) | Zařízení pro manipulaci s dutinkami u textilního stroje | | (72) | Onuška Ivan, Rakovník, CZ |
| (22) | 14.02.2007 | | | Casanova Martina, Praha 7, CZ |
| (74) | Ing. Dobroslav Musil, patentová kancelář, Zábrdovická 11, Brno, 61500 | | (54) | Teplný výměník s pěnovým žebrováním a způsob jeho výroby |
| | | | (22) | 24.10.2017 |
| | | | (74) | Všetečka Zelený Švorčík Kalenský a partneři, advokátní a patentová kancelář, JUDr. Michal Havlík, advokát, Hálkova 2, Praha 2, 12000 |
| | | | | |
| (51) | E04B 1/68 | (2006.01) | (51) | G01N 3/20 |
| | G06K 19/06 | (2006.01) | | G01N 23/04 |
| | C08J 9/00 | (2006.01) | | G01N 23/046 |
| (11) | 307895 | | (11) | 307897 |
| (40) | 02.01.2019 | | (40) | 31.07.2019 |
| (21) | 2017-372 | | (21) | 2018-28 |
| (73) | Aerosol - service a.s., Pletený Újezd, CZ | | (73) | Ústav teoretické a aplikované mechaniky AV ČR, v.v.i., Praha 9, Prosek, CZ |
| (72) | Lepeška Václav, Slaný, CZ | | (72) | Fíla Tomáš Ing., Zadní Třeňbaň, CZ |
| (54) | Montážní a/nebo izolační polyuretanová pěna a způsob její výroby | | | Drdácký Miloš prof. Ing., DrSc., dr.h.c., Telč, CZ |
| (22) | 26.06.2017 | | | Kytýř Daniel Ing., Ph.D., Nymburk, CZ |
| (74) | Ing. Václav Kratochvíl, Husníkova 2086/22, Praha 5, Stodůlky, 15800 | | | Vavřík Daniel Ing., Ph.D., Praha 8, CZ |
| | | | (54) | Zařízení pro mechanické zkoušky čtyřbodovým ohybem během rentgenového zobrazování, zejména 4D výpočetní tomografií |
| | | | (22) | 18.01.2018 |
| | | | | |
| (51) | E04C 2/12 | (2006.01) | | |
| | E04D 1/00 | (2006.01) | | |
| (11) | 307893 | | | |
| (40) | 18.03.2015 | | | |
| (21) | 2013-683 | | | |

Seznam majitelů udělených patentů

| | | | | | | | |
|---|----------------|----------------------------|-----------|--|----------------|----------------------------|-----------|
| (73) Aerosol - service a.s., Pletený Újezd, CZ | (11) 307895 | (51) E 04 B 1/68 | (2006.01) | (73) Ústav teoretické a aplikované mechaniky AV ČR, v.v.i., Praha 9, Prosek, CZ | (11) 307897 | (51) G 01 N 3/20 | (2006.01) |
| Mitsubishi Electric Corporation, Tokyo 100-8310, JP | 307894 | F 04 C 29/02 | (2006.01) | VALEO AUTOKLIMATIZACE k.s., Rakovník II, CZ | 307896 | F 28 F 13/00 | (2006.01) |
| Rieter CZ s.r.o., Ústí nad Orlicí, CZ | 307892 | D 01 H 9/18 | (2006.01) | Klaška Michal, Ostopovice, CZ | 307915 | B 43 K 5/17 | (2006.01) |
| Rieter CZ s.r.o., Ústí nad Orlicí, CZ | 307898 | D 01 H 15/00 | (2006.01) | | | | |

Udělené evropské patenty

Evropský patentový úřad udělil následující evropské patenty s účinkem pro Českou republiku. Tyto patenty mohou být zrušeny nebo zachovány v pozměněném znění Evropským patentovým úřadem v řízení o odporu. K tomu, aby nabyl evropský patent účinnosti na území České republiky, je třeba, aby byl Úřadu předložen ve stanovené lhůtě překlad patentového spisu do českého jazyka (§ 35c odst. 2 až 4 zákona č. 527/1990 Sb., v platném znění).

| | | | | | | | |
|-----------------|-----------------|-----------------|-----------------|-----------------|-----------------|-----------------|-----------------|
| (97) EP 1440461 | (47) 17.07.2019 | (97) EP 2114052 | (47) 17.07.2019 | (97) EP 2359438 | (47) 17.07.2019 | (97) EP 2474953 | (47) 17.07.2019 |
| (97) EP 1512727 | (47) 17.07.2019 | (97) EP 2126314 | (47) 17.07.2019 | (97) EP 2359665 | (47) 17.07.2019 | (97) EP 2475251 | (47) 17.07.2019 |
| (97) EP 1571235 | (47) 17.07.2019 | (97) EP 2129401 | (47) 17.07.2019 | (97) EP 2366243 | (47) 17.07.2019 | (97) EP 2476285 | (47) 17.07.2019 |
| (97) EP 1571581 | (47) 17.07.2019 | (97) EP 2132704 | (47) 17.07.2019 | (97) EP 2367627 | (47) 17.07.2019 | (97) EP 2476920 | (47) 17.07.2019 |
| (97) EP 1639756 | (47) 17.07.2019 | (97) EP 2137113 | (47) 17.07.2019 | (97) EP 2369381 | (47) 17.07.2019 | (97) EP 2477010 | (47) 17.07.2019 |
| (97) EP 1641197 | (47) 17.07.2019 | (97) EP 2142862 | (47) 17.07.2019 | (97) EP 2371018 | (47) 17.07.2019 | (97) EP 2477222 | (47) 17.07.2019 |
| (97) EP 1642470 | (47) 17.07.2019 | (97) EP 2154162 | (47) 17.07.2019 | (97) EP 2376170 | (47) 17.07.2019 | (97) EP 2479590 | (47) 17.07.2019 |
| (97) EP 1648337 | (47) 17.07.2019 | (97) EP 2161818 | (47) 17.07.2019 | (97) EP 2377633 | (47) 17.07.2019 | (97) EP 2480861 | (47) 17.07.2019 |
| (97) EP 1659475 | (47) 17.07.2019 | (97) EP 2163017 | (47) 17.07.2019 | (97) EP 2378366 | (47) 17.07.2019 | (97) EP 2481566 | (47) 17.07.2019 |
| (97) EP 1663298 | (47) 17.07.2019 | (97) EP 2176504 | (47) 17.07.2019 | (97) EP 2379763 | (47) 17.07.2019 | (97) EP 2484557 | (47) 17.07.2019 |
| (97) EP 1672653 | (47) 17.07.2019 | (97) EP 2177678 | (47) 17.07.2019 | (97) EP 2380901 | (47) 17.07.2019 | (97) EP 2484663 | (47) 17.07.2019 |
| (97) EP 1702167 | (47) 17.07.2019 | (97) EP 2177776 | (47) 17.07.2019 | (97) EP 2381556 | (47) 17.07.2019 | (97) EP 2485846 | (47) 17.07.2019 |
| (97) EP 1715240 | (47) 17.07.2019 | (97) EP 2196206 | (47) 17.07.2019 | (97) EP 2382662 | (47) 17.07.2019 | (97) EP 2486545 | (47) 17.07.2019 |
| (97) EP 1729335 | (47) 17.07.2019 | (97) EP 2197337 | (47) 17.07.2019 | (97) EP 2385569 | (47) 17.07.2019 | (97) EP 2489088 | (47) 17.07.2019 |
| (97) EP 1734477 | (47) 17.07.2019 | (97) EP 2198604 | (47) 17.07.2019 | (97) EP 2387521 | (47) 17.07.2019 | (97) EP 2493402 | (47) 17.07.2019 |
| (97) EP 1742742 | (47) 17.07.2019 | (97) EP 2199711 | (47) 17.07.2019 | (97) EP 2388357 | (47) 17.07.2019 | (97) EP 2496393 | (47) 17.07.2019 |
| (97) EP 1754259 | (47) 17.07.2019 | (97) EP 2206521 | (47) 17.07.2019 | (97) EP 2388424 | (47) 17.07.2019 | (97) EP 2497136 | (47) 17.07.2019 |
| (97) EP 1809929 | (47) 17.07.2019 | (97) EP 2213135 | (47) 17.07.2019 | (97) EP 2388949 | (47) 17.07.2019 | (97) EP 2497156 | (47) 17.07.2019 |
| (97) EP 1828537 | (47) 17.07.2019 | (97) EP 2215005 | (47) 17.07.2019 | (97) EP 2389001 | (47) 17.07.2019 | (97) EP 2497941 | (47) 17.07.2019 |
| (97) EP 1840476 | (47) 17.07.2019 | (97) EP 2216635 | (47) 17.07.2019 | (97) EP 2390587 | (47) 17.07.2019 | (97) EP 2499498 | (47) 17.07.2019 |
| (97) EP 1844889 | (47) 17.07.2019 | (97) EP 2218030 | (47) 17.07.2019 | (97) EP 2392177 | (47) 17.07.2019 | (97) EP 2499681 | (47) 17.07.2019 |
| (97) EP 1853083 | (47) 17.07.2019 | (97) EP 2228211 | (47) 17.07.2019 | (97) EP 2394434 | (47) 17.07.2019 | (97) EP 2501088 | (47) 17.07.2019 |
| (97) EP 1853338 | (47) 17.07.2019 | (97) EP 2232368 | (47) 17.07.2019 | (97) EP 2396376 | (47) 17.07.2019 | (97) EP 2505407 | (47) 17.07.2019 |
| (97) EP 1853844 | (47) 17.07.2019 | (97) EP 2237977 | (47) 17.07.2019 | (97) EP 2397676 | (47) 17.07.2019 | (97) EP 2505492 | (47) 17.07.2019 |
| (97) EP 1867124 | (47) 17.07.2019 | (97) EP 2240991 | (47) 17.07.2019 | (97) EP 2398981 | (47) 17.07.2019 | (97) EP 2507768 | (47) 17.07.2019 |
| (97) EP 1872502 | (47) 17.07.2019 | (97) EP 2249329 | (47) 17.07.2019 | (97) EP 2404327 | (47) 17.07.2019 | (97) EP 2508921 | (47) 17.07.2019 |
| (97) EP 1872629 | (47) 17.07.2019 | (97) EP 2252949 | (47) 17.07.2019 | (97) EP 2406397 | (47) 17.07.2019 | (97) EP 2508964 | (47) 17.07.2019 |
| (97) EP 1876939 | (47) 17.07.2019 | (97) EP 2257432 | (47) 17.07.2019 | (97) EP 2406896 | (47) 17.07.2019 | (97) EP 2510310 | (47) 17.07.2019 |
| (97) EP 1883438 | (47) 17.07.2019 | (97) EP 2262418 | (47) 17.07.2019 | (97) EP 2409125 | (47) 17.07.2019 | (97) EP 2510856 | (47) 17.07.2019 |
| (97) EP 1897012 | (47) 17.07.2019 | (97) EP 2265144 | (47) 17.07.2019 | (97) EP 2412317 | (47) 17.07.2019 | (97) EP 2512141 | (47) 17.07.2019 |
| (97) EP 1907037 | (47) 17.07.2019 | (97) EP 2266223 | (47) 17.07.2019 | (97) EP 2413720 | (47) 17.07.2019 | (97) EP 2512391 | (47) 17.07.2019 |
| (97) EP 1918466 | (47) 17.07.2019 | (97) EP 2269821 | (47) 17.07.2019 | (97) EP 2413902 | (47) 17.07.2019 | (97) EP 2512709 | (47) 17.07.2019 |
| (97) EP 1942978 | (47) 17.07.2019 | (97) EP 2273246 | (47) 17.07.2019 | (97) EP 2414142 | (47) 17.07.2019 | (97) EP 2513543 | (47) 17.07.2019 |
| (97) EP 1954340 | (47) 17.07.2019 | (97) EP 2274099 | (47) 17.07.2019 | (97) EP 2416210 | (47) 17.07.2019 | (97) EP 2517278 | (47) 17.07.2019 |
| (97) EP 1955459 | (47) 17.07.2019 | (97) EP 2275509 | (47) 17.07.2019 | (97) EP 2421010 | (47) 17.07.2019 | (97) EP 2520731 | (47) 17.07.2019 |
| (97) EP 1957557 | (47) 17.07.2019 | (97) EP 2276039 | (47) 17.07.2019 | (97) EP 2421244 | (47) 17.07.2019 | (97) EP 2522788 | (47) 17.07.2019 |
| (97) EP 1973262 | (47) 17.07.2019 | (97) EP 2281309 | (47) 17.07.2019 | (97) EP 2421644 | (47) 17.07.2019 | (97) EP 2523049 | (47) 17.07.2019 |
| (97) EP 1980128 | (47) 17.07.2019 | (97) EP 2284457 | (47) 17.07.2019 | (97) EP 2422041 | (47) 17.07.2019 | (97) EP 2523349 | (47) 17.07.2019 |
| (97) EP 1982158 | (47) 17.07.2019 | (97) EP 2285499 | (47) 17.07.2019 | (97) EP 2423106 | (47) 17.07.2019 | (97) EP 2523842 | (47) 17.07.2019 |
| (97) EP 1982434 | (47) 17.07.2019 | (97) EP 2288215 | (47) 17.07.2019 | (97) EP 2425158 | (47) 17.07.2019 | (97) EP 2523975 | (47) 17.07.2019 |
| (97) EP 1984530 | (47) 17.07.2019 | (97) EP 2289385 | (47) 17.07.2019 | (97) EP 2427544 | (47) 17.07.2019 | (97) EP 2524177 | (47) 17.07.2019 |
| (97) EP 1984750 | (47) 17.07.2019 | (97) EP 2289574 | (47) 17.07.2019 | (97) EP 2428429 | (47) 17.07.2019 | (97) EP 2524564 | (47) 17.07.2019 |
| (97) EP 1985360 | (47) 17.07.2019 | (97) EP 2297539 | (47) 17.07.2019 | (97) EP 2429132 | (47) 17.07.2019 | (97) EP 2525834 | (47) 17.07.2019 |
| (97) EP 1985636 | (47) 17.07.2019 | (97) EP 2297990 | (47) 17.07.2019 | (97) EP 2430968 | (47) 17.07.2019 | (97) EP 2525841 | (47) 17.07.2019 |
| (97) EP 1993484 | (47) 17.07.2019 | (97) EP 2301408 | (47) 17.07.2019 | (97) EP 2431092 | (47) 17.07.2019 | (97) EP 2526705 | (47) 17.07.2019 |
| (97) EP 2005276 | (47) 17.07.2019 | (97) EP 2304137 | (47) 17.07.2019 | (97) EP 2431590 | (47) 17.07.2019 | (97) EP 2527540 | (47) 17.07.2019 |
| (97) EP 2016712 | (47) 17.07.2019 | (97) EP 2304347 | (47) 17.07.2019 | (97) EP 2432629 | (47) 17.07.2019 | (97) EP 2527928 | (47) 17.07.2019 |
| (97) EP 2043372 | (47) 17.07.2019 | (97) EP 2305507 | (47) 17.07.2019 | (97) EP 2434800 | (47) 17.07.2019 | (97) EP 2528773 | (47) 17.07.2019 |
| (97) EP 2043563 | (47) 17.07.2019 | (97) EP 2306109 | (47) 17.07.2019 | (97) EP 2439070 | (47) 17.07.2019 | (97) EP 2529889 | (47) 17.07.2019 |
| (97) EP 2044131 | (47) 17.07.2019 | (97) EP 2311630 | (47) 17.07.2019 | (97) EP 2439619 | (47) 17.07.2019 | (97) EP 2535655 | (47) 17.07.2019 |
| (97) EP 2047624 | (47) 17.07.2019 | (97) EP 2316515 | (47) 17.07.2019 | (97) EP 2444859 | (47) 17.07.2019 | (97) EP 2536830 | (47) 17.07.2019 |
| (97) EP 2051625 | (47) 17.07.2019 | (97) EP 2316614 | (47) 17.07.2019 | (97) EP 2451199 | (47) 17.07.2019 | (97) EP 2538716 | (47) 17.07.2019 |
| (97) EP 2051946 | (47) 17.07.2019 | (97) EP 2320813 | (47) 17.07.2019 | (97) EP 2453348 | (47) 17.07.2019 | (97) EP 2539008 | (47) 17.07.2019 |
| (97) EP 2054960 | (47) 17.07.2019 | (97) EP 2325565 | (47) 17.07.2019 | (97) EP 2455277 | (47) 17.07.2019 | (97) EP 2539009 | (47) 17.07.2019 |
| (97) EP 2060104 | (47) 17.07.2019 | (97) EP 2331019 | (47) 17.07.2019 | (97) EP 2456265 | (47) 17.07.2019 | (97) EP 2539848 | (47) 17.07.2019 |
| (97) EP 2060766 | (47) 17.07.2019 | (97) EP 2331268 | (47) 17.07.2019 | (97) EP 2457503 | (47) 17.07.2019 | (97) EP 2539931 | (47) 17.07.2019 |
| (97) EP 2061448 | (47) 17.07.2019 | (97) EP 2334274 | (47) 17.07.2019 | (97) EP 2459218 | (47) 17.07.2019 | (97) EP 2540048 | (47) 17.07.2019 |
| (97) EP 2085639 | (47) 17.07.2019 | (97) EP 2336807 | (47) 17.07.2019 | (97) EP 2461956 | (47) 17.07.2019 | (97) EP 2541490 | (47) 17.07.2019 |
| (97) EP 2087263 | (47) 17.07.2019 | (97) EP 2339805 | (47) 17.07.2019 | (97) EP 2462062 | (47) 17.07.2019 | (97) EP 2543895 | (47) 17.07.2019 |
| (97) EP 2090420 | (47) 17.07.2019 | (97) EP 2341385 | (47) 17.07.2019 | (97) EP 2464490 | (47) 17.07.2019 | (97) EP 2544884 | (47) 17.07.2019 |
| (97) EP 2091434 | (47) 17.07.2019 | (97) EP 2345938 | (47) 17.07.2019 | (97) EP 2466125 | (47) 17.07.2019 | (97) EP 2546961 | (47) 17.07.2019 |
| (97) EP 2095927 | (47) 17.07.2019 | (97) EP 2346467 | (47) 17.07.2019 | (97) EP 2467201 | (47) 17.07.2019 | (97) EP 2546971 | (47) 17.07.2019 |
| (97) EP 2097014 | (47) 17.07.2019 | (97) EP 2347565 | (47) 17.07.2019 | (97) EP 2468725 | (47) 17.07.2019 | (97) EP 2548494 | (47) 17.07.2019 |
| (97) EP 2097938 | (47) 17.07.2019 | (97) EP 2349068 | (47) 17.07.2019 | (97) EP 2468877 | (47) 17.07.2019 | (97) EP 2548747 | (47) 17.07.2019 |
| (97) EP 2102991 | (47) 17.07.2019 | (97) EP 2350392 | (47) 17.07.2019 | (97) EP 2470996 | (47) 17.07.2019 | (97) EP 2549212 | (47) 17.07.2019 |
| (97) EP 2104453 | (47) 17.07.2019 | (97) EP 2352246 | (47) 17.07.2019 | (97) EP 2471197 | (47) 17.07.2019 | (97) EP 2549896 | (47) 17.07.2019 |
| (97) EP 2110609 | (47) 17.07.2019 | (97) EP 2357410 | (47) 17.07.2019 | (97) EP 2472504 | (47) 17.07.2019 | (97) EP 2550324 | (47) 17.07.2019 |
| (97) EP 2111112 | (47) 17.07.2019 | (97) EP 2358301 | (47) 17.07.2019 | (97) EP 2474638 | (47) 17.07.2019 | (97) EP 2552309 | (47) 17.07.2019 |

Zveřejněné překlady evropských patentových spisů

U následujících udělených evropských patentů s účinky pro Českou republiku byl majitelem předložen překlad patentového spisu do českého jazyka (§ 35c odst. 2 až 4 zákona č. 527/1990 Sb., v platném znění). Údaje jsou řazeny vzestupně podle čísel evropských patentů.

- | | | | |
|---|-----------|---|-----------|
| (97) EP 1761723 | | (72) VENTELON, Lionel, 6040 Jumet, BE | |
| (47) 05.06.2019 | | MARENNE, Ingrid, 6040 Jumet, BE | |
| (97) 05.01.2006 | | (54) Zrcadlo | |
| (51) F16L 11/08 | (2006.01) | (32) 06115593 | |
| B32B 1/08 | (2006.01) | (31) 16.06.2006 | |
| B32B 5/26 | (2006.01) | (33) EP | |
| B32B 5/28 | (2006.01) | (86) PCT/EP2007/055657 | |
| D02G 3/44 | (2006.01) | (87) WO 2007/144311 | |
| D02G 3/04 | (2006.01) | (74) Traplová Hakr Kubát, advokátní a patentová kancelář, Ing. Eduard Hakr patentový zástupce, Přístavní 24, Praha 7, 17000 | |
| (96) 08.02.2005 | | | |
| (96) 05708250.5 | | | |
| (73) Dunlop Oil & Marine Limited, Pyewipe, Grimsby DN31 2SY, GB | | (97) EP 2056675 | |
| (72) ZANDIYEH, Ali, Reza, Kambiez, Louth LN11 0PQ, GB | | (47) 09.01.2019 | |
| (54) Výztuže hybridních hadic | | (97) 17.04.2008 | |
| (32) 0414022 | | (51) A01N 55/02 | (2006.01) |
| (31) 23.06.2004 | | A61K 31/535 | (2006.01) |
| (33) GB | | A61K 31/573 | (2006.01) |
| (86) PCT/GB2005/000420 | | A61P 39/06 | (2006.01) |
| (87) WO 2006/000735 | | (96) 12.10.2007 | |
| (74) PatentEnter s.r.o., Koliště 1965/13a, Brno, Černá Pole, 60200 | | (96) 07839531.6 | |
| | | (73) Galera Labs, LLC, Creve Coeur, Missouri 63132, US | |
| (97) EP 1858481 | | (72) ROTHSTEIN, David M., Lexington, MA 02421, US | |
| (47) 08.05.2019 | | MURPHY, Chris, Upton, MA 01568, US | |
| (97) 14.09.2006 | | WONG, Vivian, Scarsdale, NY 10583, US | |
| (51) A61K 31/4409 | (2006.01) | KAZO, Glen, Lexington, MA 02421, US | |
| A61K 31/167 | (2006.01) | (54) Způsob léčení orální mukositivity | |
| A61K 31/137 | (2006.01) | (32) 829291 P, 871848 | |
| A61K 9/00 | (2006.01) | (31) 12.10.2006, 12.10.2007 | |
| A61P 17/12 | (2006.01) | (33) US, US | |
| (96) 09.03.2006 | | (86) PCT/US2007/021897 | |
| (96) 06726059.6 | | (87) WO 2008/045559 | |
| (73) Laboratoires THEA, 63100 Clermont-Ferrand, FR | | (74) PATENTSERVIS Praha a.s., Na Podkovce 281/10, Praha 4, Podolí, 14700 | |
| (72) KHATIB, Walid, F-20600 Bastia, FR | | | |
| (54) Oftalmologické kompozice a jejich využití | | (97) EP 2060021 | |
| (32) 0502357 | | (47) 27.03.2019 | |
| (31) 09.03.2005 | | (97) 06.03.2008 | |
| (33) FR | | (51) H04B 7/06 | (2006.01) |
| (86) PCT/FR2006/000528 | | (96) 28.08.2007 | |
| (87) WO 2006/095095 | | (96) 07826159.1 | |
| (74) Kania, Sedlák, Smola, s.r.o., Mendlovo náměstí 907/1a, Brno, Staré Brno, 60300 | | (73) Koninklijke Philips N.V., 5656 AE Eindhoven, NL | |
| | | BAKER, Matthew, P., J., 5656 AE Eindhoven, NL | |
| (97) EP 1984306 | | (72) MOULSLEY, Timothy, J., 5656 AE Eindhoven, NL | |
| (47) 17.04.2019 | | (54) Účinné CQI signalizování v MIMO systémech s proměnným počtem svazků | |
| (97) 02.08.2007 | | (32) 06119652, 06120720 | |
| (51) C03C 3/095 | (2006.01) | (31) 28.08.2006, 15.09.2006 | |
| C03C 4/02 | (2006.01) | (33) EP, EP | |
| C03C 4/08 | (2006.01) | (86) PCT/IB2007/053439 | |
| C03C 1/00 | (2006.01) | (87) WO 2008/026152 | |
| (96) 04.01.2007 | | (74) Všetečka Zelený Švorčík Kalenský a partneři, advokátní a patentová kancelář, JUDr. Michal Havlík, Hájkova 1406/2, Praha 2, Nové Město, 12000 | |
| (96) 07716289.9 | | | |
| (73) Vitro, S.A.B. de C.V., Nuevo León, México 66265, MX | | (97) EP 2276990 | |
| (72) SMITH, Dennis G., Butler, Pennsylvania 16002, US | | (47) 03.04.2019 | |
| SHELESTAK, Larry J., Bairdford, Pennsylvania 15006, US | | (97) 01.10.2009 | |
| (54) Kompozice barevného skla | | (51) F28C 1/00 | (2006.01) |
| (32) 331287 | | F04D 15/00 | (2006.01) |
| (31) 12.01.2006 | | F04D 27/00 | (2006.01) |
| (33) US | | (96) 16.03.2009 | |
| (86) PCT/US2007/000139 | | (96) 09724515.3 | |
| (87) WO 2007/087125 | | (73) PRIME DATUM, INC., Canandaigua NY 14424, US | |
| (74) Čermák a spol., JUDr. Karel Čermák Ph.D., LL.M., Elišky Peškové 735/15, Praha 5, Smíchov, 15000 | | (72) ROLLINS, Patrick, M., Canandaigua NY 14424, US | |
| | | LUCAS, George, Hammondsport NY 14840, US | |
| (97) EP 2038232 | | (54) Integrovaný systém pohonu ventilátoru pro vzduchem chlazený tepelný výměník (ACHE) | |
| (47) 03.04.2019 | | (32) 38851 | |
| (97) 21.12.2007 | | (31) 24.03.2008 | |
| (51) C03C 17/36 | (2006.01) | (33) US | |
| C03C 17/38 | (2006.01) | | |
| (96) 08.06.2007 | | | |
| (96) 07730014.3 | | | |
| (73) AGC Glass Europe, 1348 Louvain-la-Neuve, BE | | | |

- (86) PCT/US2009/037242
(87) WO 2009/120522
(74) PatentEnter s.r.o., Koliště 1965/13a, Brno, Černá Pole, 60200
-
- (97) **EP 2285935**
(47) 27.03.2019
(97) 10.12.2009
(51) **C10B 53/02** (2006.01)
C10B 49/02 (2006.01)
C10B 31/08 (2006.01)
F23G 7/10 (2006.01)
(96) 12.05.2009
(96) 09757722.5
(73) Carbonex Technologies, 10430 Troyes, FR
(72) SOLER-MY, Pierre, F-10110 Buxueil, FR
LOISEAU, Arnaud, 10250 Mussy Sur Seine, FR
(54) **Postup a zařízení na karbonizaci**
(32) 0853093
(31) 13.05.2008
(33) FR
(86) PCT/FR2009/050867
(87) WO 2009/147346
(74) ZIVKO MIJATOVIC & PARTNERS s.r.o., Jugoslávských partyzánů
639/26, Praha 6, 16000
-
- (97) **EP 2287470**
(47) 06.03.2019
(97) 23.02.2011
(51) **F04D 13/06** (2006.01)
F04D 29/24 (2006.01)
F04D 29/66 (2006.01)
(96) 06.07.2010
(96) 10006934.3
(73) Fujikoki Corporation, Tokyo, JP
(72) Kato, Yuya, Setagaya-ku Tokyo, JP
Nemoto, Shinichi, Setagaya-ku Tokyo, JP
Yamabiraki, Kenji, Setagaya-ku Tokyo, JP
Sato, Katsushi, Setagaya-ku Tokyo, JP
(54) **Odvodňovací čerpadlo**
(32) 2009161143, 2009219512
(31) 07.07.2009, 24.09.2009
(33) JP, JP
(74) Čermák a spol., JUDr. Karel Čermák Ph.D., LL.M., Elišky Peškové
735/15, Praha 5, 15000
-
- (97) **EP 2322517**
(47) 24.04.2019
(97) 18.05.2011
(51) **C07D 279/18** (2006.01)
A61K 31/54 (2006.01)
A61P 35/00 (2006.01)
A61P 25/28 (2006.01)
(96) 21.09.2005
(96) 10010049.4
(73) WisTa Laboratories Ltd., Singapore 658066, SG
(72) Storey, John Mervyn David, Strathcarron Ross-shire IV54 8YL, GB
Marshall, Colin, Old Aberdeen AB24 3UE, GB
Sinclair, James Peter, Old Aberdeen AB24 3UE, GB
Wischnik, Claude Michel, Old Aberdeen Aberdeenshire AB24 1RQ, GB
Tan, Han Wan, Singapore 160073 Singapore, SG
(54) **Způsoby chemické syntézy a čištění diaminofenothiazinových
sloučenin včetně methythioniniumchloridu (MTC)**
(32) 0421234, 0503343, PCT/GB2005/003441
(31) 23.09.2004, 17.02.2005, 07.09.2005
(33) GB, GB, GB
(74) KOREJZOVA LEGAL v.o.s., JUDr. Petra Sauvage de Brantes, Korunní
810/104, Praha 10, Vinohrady, 10100
-
- (97) **EP 2477778**
(47) 17.04.2019
(97) 24.03.2011
(51) **B23D 77/00** (2006.01)
B23B 31/11 (2006.01)
B23B 31/00 (2006.01)
(96) 14.09.2010
(96) 10752813.5
- (73) Hartmetall-Werkzeugfabrik Paul Horn GmbH, 72072 Tübingen, DE
(72) OETTLE, Matthias, 72585 Riederich, DE
(54) **Výstužník pro třískové obrábění obrobku**
(32) 102009042395
(31) 16.09.2009
(33) DE
(86) PCT/EP2010/063418
(87) WO 2011/032921
(74) Čermák a spol., JUDr. Karel Čermák Ph.D., LL.M., Elišky Peškové
735/15, Praha 5, Smíchov, 15000
-
- (97) **EP 2498572**
(47) 06.03.2019
(97) 12.09.2012
(51) **H05B 3/00** (2006.01)
F24C 7/04 (2006.01)
F24C 7/06 (2006.01)
F24C 15/22 (2006.01)
H05B 3/26 (2006.01)
(96) 05.02.2004
(96) 11000495.9
(73) Worldbest Corporation, Road Town Tortola, VG
(72) Chan, Kam Ching Paul, Mid-Levels Hong Kong, CN
(54) **Zářič**
(74) ZIVKO MIJATOVIC & PARTNERS s.r.o., Jugoslávských partyzánů
639/26, Praha 6, 16000
-
- (97) **EP 2519512**
(47) 20.03.2019
(97) 10.02.2011
(51) **C07D 239/47** (2006.01)
C07D 409/06 (2006.01)
A01N 43/54 (2006.01)
(96) 05.08.2010
(96) 10807171.3
(73) Adama Makhteshim Ltd., 7019900 Israel, IL
(72) BOEBEL, Timothy, Indianapolis, IN 46220, US
BRYAN, Kristy, Carmel, IN 46033, US
LORSBACH, Beth, Indianapolis, IN 46220, US
MARTIN, Timothy, Noblesville, IN 46062, US
OWEN, W., Carmel, IN 46033, US
POBANZ, Mark, Zionsville, IN 46077, US
THORNBURGH, Scott, Carmel, IN 46032, US
WEBSTER, Jeffery, New Palestine, IN 46163, US
YAO, Chenglin, Westfield, IN 46074, US
(54) **N1-acyl-5-fluorpyrimidinonové deriváty**
(32) 232223 P
(31) 07.08.2009
(33) US
(86) PCT/US2010/044576
(87) WO 2011/017538
(74) Traplová Hakr Kubát, advokátní a patentová kancelář, ing. Eduard Hakr
patentový zástupce, Přístavní 24, Praha 7, 17000
-
- (97) **EP 2552434**
(47) 08.05.2019
(97) 06.10.2011
(51) **A61K 38/08** (2019.01)
A61K 38/10 (2006.01)
A61K 31/145 (2006.01)
C07K 7/08 (2006.01)
A61K 45/06 (2006.01)
A61P 31/04 (2006.01)
(96) 30.03.2011
(96) 11730384.2
(73) NovaBiotics Limited, Craibstone Aberdeen AB21 9TR, GB
(72) O'NEIL, Deborah, Aberdeen AB21 9TR, GB
MERCER, Derry, Aberdeen AB21 9TR, GB
CHARRIER, Cedric, Aberdeen AB21 9TR, GB
(54) **Peptidy a jejich použití**
(32) 390081 P, 201016733, PCT/GB2010/000631
(31) 05.10.2010, 05.10.2010, 31.03.2010
(33) US, GB, GB

- (86) PCT/GB2011/000480
(87) WO 2011/121289
(74) ŽOVICOVÁ & ŽOVIC IP, s.r.o., Záhradnícka 36, Bratislava, 82108
-
- (97) **EP 2556198**
(47) 13.03.2019
(97) 13.10.2011
(51) **E04B 1/62** (2006.01)
E04B 1/66 (2006.01)
(96) 06.04.2011
(96) 11723866.7
(73) Ewald Dörken AG, 58313 Herdecke, DE
(72) SCHRÖER, Jörn, 58313 Herdecke, DE
FLAIG, Ronald, 51373 Leverkusen, DE
(54) **Difúzně otevřený pás, přednostně pro použití ve stavebnictví**
(32) 102010018810, 102010014124
(31) 29.04.2010, 07.04.2010
(33) DE, DE
(86) PCT/EP2011/001706
(87) WO 2011/124367
(74) FISCHER & PARTNER IP s.r.o., Na hrobci 294/5, Praha 2, Nové Město, 12800
-
- (97) **EP 2586543**
(47) 16.01.2019
(97) 29.12.2011
(51) **B21D 45/00** (2006.01)
B21D 24/02 (2006.01)
(96) 14.02.2011
(96) 11797645.6
(73) LAPMASTER INTERNATIONAL, L.L.C., Mount Prospect IL 60056, US
(72) LOZANO BONET, José, E-46002 Valencia, ES
(54) **Razicí lis**
(32) 201030989
(31) 25.06.2010
(33) ES
(86) PCT/ES2011/070100
(87) WO 2011/161284
(74) Všeťečka Zelený Švorčík Kalenský a partneři, advokátní a patentová kancelář, JUDr. Michal Havlík, Hálkova 1406/2, Praha 2, Nové Město, 12000
-
- (97) **EP 2619114**
(47) 06.03.2019
(97) 29.03.2012
(51) **B65G 17/32** (2006.01)
B65G 47/53 (2006.01)
B65G 47/82 (2006.01)
(96) 26.09.2011
(96) 11827060.2
(73) FlexLink Components AB, 415 50 Göteborg, SE
(72) EK, Anders, S-429 31 Kullavik, SE
(54) **Nosný kotouč a dopravní systém**
(32) 1050994
(31) 24.09.2010
(33) SE
(86) PCT/SE2011/051146
(87) WO 2012/039673
(74) Rott, Růžička & Guttman a spol., Vyskočilova 1566, Praha 4, Michle, 14000
-
- (97) **EP 2649370**
(47) 17.04.2019
(97) 14.06.2012
(51) **F23D 14/22** (2006.01)
F23D 14/56 (2006.01)
F23D 14/84 (2006.01)
C03B 5/235 (2006.01)
(96) 08.12.2011
(96) 11811051.9
(73) Saint-Gobain Glass France, 92400 Courbevoie, FR
Verallia France, 92400 Courbevoie, FR
(72) ROUCHY, Patrice, F-92420 Vaucresson, FR
HAYAU, Frédéric, F-92150 Suresnes, FR
(54) **Spalování s rozbíhavým prouděním paliva**

- (32) 1060262
(31) 08.12.2010
(33) FR
(86) PCT/FR2011/052903
(87) WO 2012/076820
(74) KOREJZOVA LEGAL v.o.s., JUDr. Petra Sauvage de Brantes, Korunní 810/104, Praha 10, Vinohrady, 10100
-
- (97) **EP 2698445**
(47) 10.04.2019
(97) 19.02.2014
(51) **C23C 2/00** (2006.01)
B05C 11/10 (2006.01)
(96) 16.08.2013
(96) 13180627.5
(73) GESI Gewindesicherungs-GmbH, 73207 Plochingen, DE
(72) Baumann, Waldemar, 73734 Esslingen, DE
(54) **Zařízení a způsob potahování kovových dílů**
(32) 102012016189
(31) 16.08.2012
(33) DE
(74) Čermák a spol., JUDr. Karel Čermák Ph.D., LL.M., Elišky Peškové 735/15, Praha 5, Smíchov, 15000
-
- (97) **EP 2710870**
(47) 17.04.2019
(97) 26.03.2014
(51) **A01B 69/00** (2006.01)
A01G 17/00 (2006.01)
(96) 21.08.2013
(96) 13181118.4
(73) BRAUN Maschinenbau GmbH, 76829 Landau, DE
(54) **Nářadový systém pro použití ve vinařství a ovocnářství**
(32) 102012108012
(31) 30.08.2012
(33) DE
(74) Všeťečka Zelený Švorčík Kalenský a partneři, advokátní a patentová kancelář, JUDr. Michal Havlík, Hálkova 1406/2, Praha 2, Nové Město, 12000
-
- (97) **EP 2715352**
(47) 24.04.2019
(97) 06.12.2012
(51) **G01N 33/569** (2006.01)
(96) 31.05.2012
(96) 12792375.3
(73) Biogen MA Inc., Cambridge, MA 02142, US
SUBRAMANYAM, Meena, Stoneham, MA 02180, US
PLAVINA, Tatiana, North Reading, MA 01864, US
BLOOMGREN, Gary, Lewis, Concord, MA 01742, US
BOZIC, Carmen, Newton, MA 02459, US
LEE, Sophia, Waltham, MA 02452, US
(54) **Způsob hodnocení rizika PML**
(32) 201161491810 P, 201161508584 P, 201161550257 P, 201261636588 P
(31) 31.05.2011, 15.07.2011, 21.10.2011, 20.04.2012
(33) US, US, US, US
(86) PCT/US2012/040283
(87) WO 2012/166971
(74) PatentEnter s.r.o., Koliště 1965/13a, Brno, Černá Pole, 60200
-
- (97) **EP 2758432**
(47) 06.03.2019
(97) 21.03.2013
(51) **C07K 16/12** (2006.01)
A61K 39/40 (2006.01)
A61P 31/04 (2006.01)
(96) 10.09.2012
(96) 12761789.2
(73) UCB Biopharma SPRL, 1070 Brussels, BE
(72) HUMPHREYS, David Paul, Slough Berkshire SL1 3WE, GB
LIGHTWOOD, Daniel John, Slough Berkshire SL1 3WE, GB
TYSON, Kerry Louise, Slough Berkshire SL1 3WE, GB
KNIGHT, David Edward Ormonde, Slough Berkshire SL1 3WE, GB
HERVÉ, Karine Jeannine Madeleine, Slough Berkshire SL1 3WE, GB
COMPSON, Joanne Elizabeth, Slough Berkshire SL1 3WE, GB
PAGE, Matthew Jon Timothy, Slough Berkshire SL1 3WE, GB

- PAYNE, Andrew Charles, Slough Berkshire SL1 3WE, GB
FISHER, Nicola Louise, Slough Berkshire SL1 3WE, GB
MACKENZIE, Brendon, Slough Berkshire SL1 3WE, GB
COX, Matthew, Slough Berkshire SL1 3WE, GB
- (54) **Neutralizační profílátky proti významným exotoxinům TcdA a TcdB Clostridium difficile**
- (32) 201161535532 P, 201261638731 P
(31) 16.09.2011, 26.04.2012
(33) US, US
(86) PCT/GB2012/052222
(87) WO 2013/038156
(74) Všeťečka Zelený Švorčík Kalenský a partneři, advokátní a patentová kancelář, JUDr. Otakar Švorčík, Hálkova 1406/2, Praha 2, Nové Město, 12000
-
- (97) **EP 2758561**
(47) 17.04.2019
(97) 28.03.2013
(51) **C23C 14/32** (2006.01)
C23C 14/06 (2006.01)
C23C 14/58 (2006.01)
H01J 37/32 (2006.01)
B23B 27/14 (2006.01)
(96) 19.09.2012
(96) 12766413.4
(73) Lamina Technologies SA, 1400 Yverdon-les-Bains, CH
(72) BÖHLMARK, Johan, 113 58 Stockholm, SE
CURTINS, Hermann, 6340 Baar, CH
GENVAD, Axel, 124 32 Bandhagen, SE
- (54) **Povlakovaný řezný nástroj**
- (32) 1150851
(31) 19.09.2011
(33) SE
(86) PCT/EP2012/068455
(87) WO 2013/041576
(74) Hák Janeček & Švestka, Patentová a známková kancelář, Ing. Pavel Janeček, U průhonu 827/5, Praha 7, Holešovice, 17000
-
- (97) **EP 2758984**
(47) 15.05.2019
(97) 28.03.2013
(51) **H01J 61/44** (2006.01)
A01K 29/00 (2006.01)
A61N 5/06 (2006.01)
H01J 61/12 (2006.01)
(96) 07.09.2012
(96) 12761567.2
(73) SR LIGHT ApS, 7400 Herning, DK
(72) KAAS, Povl, 7400 Herning, DK
JAKOBSEN, Jette, 2860 Søborg, DK
- (54) **Zvířecí farma zahrnující přístroj a způsob pro podporu produkce vitamínu d v živém organismu**
- (32) 11182204
(31) 21.09.2011
(33) EP
(86) PCT/EP2012/067482
(87) WO 2013/041389
(74) PatentEnter s.r.o., Koliště 1965/13a, Brno, Černá Pole, 60200
-
- (97) **EP 2766040**
(47) 15.05.2019
(97) 18.04.2013
(51) **A61K 39/395** (2006.01)
A61K 45/06 (2006.01)
C07K 16/32 (2006.01)
(96) 11.10.2012
(96) 12778010.4
(73) F. Hoffmann-La Roche AG, 4070 Basel, CH
(72) ALAVATTAM, Sreedhara, South San Francisco, CA 94080, US
AMLER, Lukas C., South San Francisco, CA 94080, US
BENYUNES, Mark C., South San Francisco, CA 94080, US
CLARK, Emma L., Welwyn Garden City Hertfordshire AL7 1TW, GB
DE TOLEDO PELIZON, Christina H., 4070 Basel, CH
KWONG GLOVER, Zephania W., South San Francisco, CA 94080, US
MITCHELL, Lada, 4070 Basel, CH
- RATNAYAKE, Jayantha, Welwyn Garden City Hertfordshire AL7 1TW, GB
ROSS, Graham A., Welwyn Garden City Hertfordshire AL7 1TW, GB
WALKER, Ru-Amir, South San Francisco, CA 94080, US
- (54) **Pertuzumab, trastuzumab, docetaxel a karboplatiny pro léčbu časného stádia karcinomu**
- (32) 201161547535 P, 201161567015 P, 201261657669 P, 201261682037 P, 201261694584 P
(31) 14.10.2011, 05.12.2011, 08.06.2012, 10.08.2012, 29.08.2012
(33) US, US, US, US, US
(86) PCT/US2012/059683
(87) WO 2013/055874
(74) KOREJZOVA LEGAL v.o.s., JUDr. Petra Sauvage de Brantes, Korunní 810/104, Praha 10, Vinohrady, 10100
-
- (97) **EP 2775048**
(47) 10.04.2019
(97) 10.09.2014
(51) **E03D 5/02** (2006.01)
E03D 5/10 (2006.01)
(96) 26.02.2014
(96) 14156776.8
(73) Sanitärtechnik Eisenberg GmbH, 07607 Eisenberg/Thür., DE
(72) Forkel, Frank, 96450 Coburg, DE
- (54) **Sestava zahrnující těleso armatury a několik různých spouštěcích modulů**
- (32) 202013002082 U, 102013003717
(31) 06.03.2013, 06.03.2013
(33) DE, DE
(74) PatentCentrum Sedlák & Partners s.r.o., Okružní 2824, České Budějovice, České Budějovice 3, 37001
-
- (97) **EP 2780022**
(47) 05.06.2019
(97) 23.05.2013
(51) **A61K 35/44** (2015.01)
A61K 35/50 (2015.01)
A61K 35/12 (2015.01)
A61P 27/02 (2006.01)
C12N 5/095 (2010.01)
(96) 14.11.2012
(96) 12848968.9
(73) Astellas Institute for Regenerative Medicine, Marlborough, MA 01752, US
- (72) GAY, Roger, Belmont, Massachusetts 02478, US
KLIMANSKAYA, Irina, Upton, Massachusetts 01568, US
LANZA, Robert, Clinton, Massachusetts 01510, US
- (54) **FARMACEUTICKÉ PŘÍPRAVKY LIDSKÝCH RPE BUNĚK A JEJICH POUŽITÍ**
- (32) 201161559521 P, 201261589741 P, 201261724047 P
(31) 14.11.2011, 23.01.2012, 08.11.2012
(33) US, US, US
(86) PCT/US2012/065091
(87) WO 2013/074681
(74) Všeťečka Zelený Švorčík Kalenský a partneři, advokátní a patentová kancelář, JUDr. Michal Havlík, Hálkova 1406/2, Praha 2, Nové Město, 12000
-
- (97) **EP 2791367**
(47) 24.04.2019
(97) 20.06.2013
(51) **C12R 1/19** (2006.01)
C07K 14/245 (2006.01)
C12N 15/70 (2006.01)
(96) 14.12.2012
(96) 12812205.8
(73) Inbiose N.V., 9052 Zwijnaarde, BE
(72) BEAUPREZ, Joeri, 8450 Bredene, BE
LEQUEUX, Gaspard, 9860 Scheldewindeke, BE
MAERTENS, Jo, 9000 Gent, BE
- (54) **Mutantní mikroorganismy pro syntézu kolanové kyseliny, manosylovaných a/nebo fukosylovaných oligosacharidů**
- (32) 11194103
(31) 16.12.2011
(33) EP

(86) PCT/EP2012/075639
(87) WO 2013/087884
(74) KOREJZOVA LEGAL v.o.s., JUDr. Petra Sauvage de Brantes, Korunní 810/104, Praha 10, Vinohrady, 10100

(97) **EP 2813447**
(47) 17.04.2019
(97) 17.12.2014
(51) **B65G 49/06** (2006.01)
B25J 15/00 (2006.01)
B65G 17/12 (2006.01)
F16B 2/18 (2006.01)
B25B 5/08 (2006.01)
B65G 7/12 (2006.01)
(96) 09.07.2013
(96) 13175749.4
(73) Foshan Ideal Co., Ltd., 528515 Guangdong, CN
(72) Wei, Wuxiang, 528515 Foshan Guangdong, CN
(54) **Upínací zařízení**
(32) 201320337395 U
(31) 13.06.2013
(33) CN
(74) PatentEnter s.r.o., Koliště 1965/13a, Brno, Černá Pole, 60200

(97) **EP 2838001**
(47) 17.04.2019
(97) 17.10.2013
(51) **G06F 3/0481** (2013.01)
G09G 5/14 (2006.01)
(96) 20.12.2012
(96) 12874208.7
(73) EIZO Corporation, Ishikawa 924-8566, JP
(72) HIRATA, Naoaki, Hakusan-shi Ishikawa 924-8566, JP
ARAI, Ikumi, Hakusan-shi Ishikawa 924-8566, JP
(54) **Způsob ovládání pohybu kurzoru, počítačový program, zařízení pro ovládání pohybu kurzoru a systém pro zobrazování obrazu**
(32) 2012090503
(31) 11.04.2012
(33) JP
(86) PCT/JP2012/082990
(87) WO 2013/153707
(74) Traplová Hakr Kubát, advokátní a patentová kancelář, Ing. Eduard Hakr patentový zástupce, Přístavní 24, Praha 7, 17000

(97) **EP 2839860**
(47) 01.05.2019
(97) 25.02.2015
(51) **A61K 47/68** (2017.01)
A61K 47/65 (2017.01)
A61P 39/00 (2006.01)
A61P 35/00 (2006.01)
C07D 487/04 (2006.01)
C07D 519/00 (2006.01)
(96) 11.10.2013
(96) 14191079.4
(73) MedImmune Limited, Cambridge CB21 6GH, GB
(72) Howard, Philip Wilson, London, Greater London E1 2AX, GB
(54) **Pyrrrolobenzodiazepiny a jejich konjugáty**
(32) 201261712928 P
(31) 12.10.2012
(33) US
(74) KOREJZOVA LEGAL v.o.s., JUDr. Petra Sauvage de Brantes, Korunní 810/104, Praha 10, Vinohrady, 10100

(97) **EP 2841110**
(47) 09.01.2019
(97) 31.10.2013
(51) **A61K 47/64** (2017.01)
(96) 18.04.2013
(96) 13726297.8
(73) Bogazici Universitesi, 34342 Istanbul, TR
(72) SAHILLIOGLU, Ali Can, 34342 Istanbul, TR
OZOREN, Nesrin, 34342 Istanbul, TR
(54) **Způsob zavedení antigenu**
(32) 201204773
(31) 24.04.2012

(33) TR
(86) PCT/IB2013/053079
(87) WO 2013/160807
(74) Všetečka Zelený Švorčík Kalenský a partneři, advokátní a patentová kancelář, JUDr. Michal Havlík, Hájkova 1406/2, Praha 2, Nové Město, 12000

(97) **EP 2861807**
(47) 20.03.2019
(97) 19.12.2013
(51) **E04C 3/08** (2006.01)
E04B 1/24 (2006.01)
E04C 3/04 (2006.01)
E04C 3/07 (2006.01)
E04C 3/32 (2006.01)
(96) 17.06.2013
(96) 13734641.7
(73) Swenters, Ivo, 3660 Opglabbeek, BE
(72) Swenters, Ivo, 3660 Opglabbeek, BE
(54) **Konstrukční prvek ve skeletových konstrukcích**
(32) 201200405
(31) 15.06.2012
(33) BE
(86) PCT/BE2013/000030
(87) WO 2013/185186
(74) Všetečka Zelený Švorčík Kalenský a partneři, advokátní a patentová kancelář, JUDr. Pavel Zelený, Hájkova 1406/2, Praha 2, 12000

(97) **EP 2863506**
(47) 19.06.2019
(97) 22.04.2015
(51) **H02G 15/013** (2006.01)
H02G 3/22 (2006.01)
(96) 22.08.2014
(96) 14002919.0
(73) gabo Systemtechnik GmbH, 94559 Niederwinkling, DE
(72) Geiger, Alexander, 94559 Niederwinkling, DE
Karl, Markus, 94327 Bogen, DE
Lederer, Roland, 94374 Schwarzach, DE
(54) **Těsnicí kotouč**
(32) 102013017434
(31) 18.10.2013
(33) DE
(74) Háek Janeček & Švestka, Patentová a známková kancelář, Ing. Pavel Janeček, patentový zástupce, U Průhonu 5, Praha 7, 17000

(97) **EP 2877022**
(47) 01.05.2019
(97) 30.01.2014
(51) **A01N 43/40** (2006.01)
A01N 43/70 (2006.01)
A01N 43/88 (2006.01)
A01N 43/707 (2006.01)
A01N 37/22 (2006.01)
A01N 43/64 (2006.01)
A01N 37/40 (2006.01)
A01N 47/30 (2006.01)
A01N 47/36 (2006.01)
(96) 19.07.2013
(96) 13823554.4
(73) Dow AgroSciences LLC, Indianapolis, IN 46268, US
(72) YERKES, Clara, Crawfordsville, IN 47933, US
MANN, Richard, Franklin, IN 46131, US
SCHMITZER, Paul, Indianapolis, IN 46250, US
SATCHIVI, Norbert, Carmel, IN 46074, US
(54) **Herbicidní prostředek obsahující 4-amino-3-chlor-5-fluor-6-(4-chlor-2-fluor-3-methoxyfenyl)pyridin-2-karboxylovou kyselinu**
(32) 201261675089 P, 201313840488
(31) 24.07.2012, 15.03.2013
(33) US, US
(86) PCT/US2013/051297
(87) WO 2014/018393
(74) PATENTSERVIS Praha a.s., Na Podkovce 281/10, Praha 4, Podolí, 14700

(97) **EP 2877491**
(47) 27.02.2019

- (97) 16.01.2014
(51) **C07K 16/28** (2006.01)
(96) 09.07.2013
(96) 13734785.2
(73) Genmab B.V., 3584 CT Utrecht, NL
(72) VERMOT-DESROCHES, Claudine Brigitte Fernande, F-69570 Dardilly, FR
SUBIGER, Olivier Frédéric, F-69220 Belleville Sur Saone, FR
BOURDIN, Laurence Françoise Jeanne-Marie, F-69130 Ecully, FR
(54) **Protilátky proti rodině DR5, bispecifické nebo multivalentní protilátky proti rodině DR5 a způsoby jejich použití**
(32) 12305821, 201261669866 P
(31) 09.07.2012, 10.07.2012
(33) EP, US
(86) PCT/EP2013/064466
(87) WO 2014/009358
(74) Čermák a spol., JUDr. Karel Čermák Ph.D., LL.M., Elišky Peškové 735/15, Praha 5, Smíchov, 15000
-
- (97) **EP 2880164**
(47) 24.04.2019
(97) 06.02.2014
(51) **C12N 15/16** (2006.01)
A61K 38/00 (2006.01)
C07K 14/59 (2006.01)
(96) 29.07.2013
(96) 13826476.7
(73) Trophogen Inc., Rockville, MD 20850, US
(72) SZKUDLINSKI, Mariusz, Rockville, MD 20850, US
WEINTRAUB, Bruce, D., Rockville, MD 20850, US
(54) **Glykoproteinové hormony s dlouhodobým superagonistickým účinkem**
(32) 201261677331 P
(31) 30.07.2012
(33) US
(86) PCT/US2013/052510
(87) WO 2014/022283
(74) Všeťečka Zelený Švorčík Kalenský a partneři, advokátní a patentová kancelář, JUDr. Michal Havlík, Hálkova 1406/2, Praha 2, Nové Město, 12000
-
- (97) **EP 2894146**
(47) 22.08.2018
(97) 13.03.2014
(51) **C07C 311/48** (2006.01)
H01G 9/022 (2006.01)
C07C 303/40 (2006.01)
H01G 11/54 (2013.01)
H01G 11/64 (2013.01)
(96) 26.02.2013
(96) 13835371.9
(73) HSC Corporation, Zhangjiagang, Jiangsu 215635, CN
(72) SHEN, Jinliang, Zhangjiagang Jiangsu 215635, CN
ZHANG, Xianlin, Zhangjiagang Jiangsu 215635, CN
YANG, Zhiyong, Zhangjiagang Jiangsu 215635, CN
ZHANG, Liya, Zhangjiagang Jiangsu 215635, CN
WU, Guodong, Zhangjiagang Jiangsu 215635, CN
SHEN, Ming, Zhangjiagang Jiangsu 215635, CN
(54) **Způsob přípravy bis(floursulfonyl)imidu lithného**
(32) 201210331995
(31) 10.09.2012
(33) CN
(86) PCT/CN2013/071868
(87) WO 2014/036814
(74) FISCHER & PARTNER IP s.r.o., Na hrobci 294/5, Praha 2, Nové Město, 12800
-
- (97) **EP 2894413**
(47) 17.04.2019
(97) 15.07.2015
(51) **F24F 11/00** (2018.01)
F24F 13/14 (2006.01)
A01K 1/00 (2006.01)
F24F 11/89 (2018.01)
(96) 31.07.2014
(96) 14002679.0
-
- (73) Hölscher & Leuschner GmbH & Co., 48488 Emsbüren, DE
(72) Hölscher, Richard, Dr., 48488 Emsbüren, DE
Hoffrogge, Michael, 48480 Spelle, DE
(54) **Ventilační zařízení pro stáje**
(32) 202014000046 U
(31) 09.01.2014
(33) DE
(74) Všeťečka Zelený Švorčík Kalenský a partneři, advokátní a patentová kancelář, JUDr. Michal Havlík, Hálkova 1406/2, Praha 2, Nové Město, 12000
-
- (97) **EP 2924293**
(47) 17.04.2019
(97) 30.09.2015
(51) **F04C 29/04** (2006.01)
F04C 18/12 (2006.01)
(96) 23.01.2015
(96) 15152271.1
(73) Pfeiffer Vacuum GmbH, 35614 Aßlar, DE
(72) Huber, Peter, 35390 Gießen, DE
Schneider, Kevin, 35392 Gießen, DE
(54) **Vakuové čerpadlo s rotačními písky**
(32) 102014104161
(31) 26.03.2014
(33) DE
(74) Čermák a spol., JUDr. Karel Čermák Ph.D., LL.M., Elišky Peškové 735/15, Praha 5, Smíchov, 15000
-
- (97) **EP 2929996**
(47) 24.04.2019
(97) 12.06.2014
(51) **B28C 5/16** (2006.01)
B01F 15/02 (2006.01)
B01F 7/00 (2006.01)
B28C 5/08 (2006.01)
B28C 5/12 (2006.01)
(96) 27.11.2013
(96) 13859946.9
(73) Yoshino Gypsum Co., Ltd., Chiyoda-ku Tokyo 100-0005, JP
(72) UENO, Yasutoshi, Tokyo 100-0005, JP
INENAGA, Hitoshi, Tokyo 100-0005, JP
MATSUZAKI, Yutaka, Tokyo 100-0005, JP
(54) **Směšovací a míchací zařízení, způsob směšování a míchání a způsob výroby lehké sádrokartónové desky**
(32) 2012265921
(31) 05.12.2012
(33) JP
(86) PCT/JP2013/081872
(87) WO 2014/087892
(74) Čermák a spol., JUDr. Karel Čermák Ph.D., LL.M., Elišky Peškové 735/15, Praha 5, Smíchov, 15000
-
- (97) **EP 2939628**
(47) 03.04.2019
(97) 04.11.2015
(51) **A61B 18/14** (2006.01)
(96) 20.11.2014
(96) 15172341.8
(73) Biosense Webster (Israel) Ltd., 2066717 Yokneam, IL
(72) Lee, Christopher, White Plains, NY 10605, US
(54) **Víceelektrodový balónkový katetr s obvodovými a bodovými elektrodami**
(32) 201314086791
(31) 21.11.2013
(33) US
(74) Všeťečka Zelený Švorčík Kalenský a partneři, advokátní a patentová kancelář, JUDr. Michal Havlík, Hálkova 1406/2, Praha 2, Nové Město, 12000
-
- (97) **EP 2958938**
(47) 17.04.2019
(97) 28.08.2014
(51) **C07K 14/73** (2006.01)
C07K 14/705 (2006.01)
C12N 15/85 (2006.01)
A01K 67/027 (2006.01)

- (96) 20.02.2014
(96) 14708430.5
(73) Regeneron Pharmaceuticals, Inc., Tarrytown, NY 10591, US
(72) MACDONALD, Lynn, Tarrytown, NY 10951, US
MURPHY, Andrew, J., Tarrytown, NY 10951, US
TU, Naxin, Tarrytown, NY 10951, US
VORONINA, Vera, Tarrytown, NY 10951, US
GURER, Cagan, Tarrytown, NY 10951, US
(54) **Myši exprimující humanizované koreceptory t buněk**
(32) 201361766762 P, 201361890915 P
(31) 20.02.2013, 15.10.2013
(33) US, US
(86) PCT/US2014/017395
(87) WO 2014/130671
(74) KOREJZOVA LEGAL v.o.s., JUDr. Petra Sauvage de Brantes, Korunní 810/104, Praha 10, Vinohrady, 10100
-
- (97) **EP 2967139**
(47) 12.06.2019
(97) 18.09.2014
(51) **A24F 47/00** (2006.01)
A61M 15/00 (2006.01)
(96) 12.03.2014
(96) 14711194.2
(73) Philip Morris Products S.A., 2000 Neuchâtel, CH
(72) CLEMENTS, Jeremy Peter, Willingham Cambs CB24 5HG, GB
SILVESTRINI, Patrick-Charles, CH-2000 Neuchâtel, CH
MALGAT, Alexandre, 1422 Les Tuileries de Grandson, CH
(54) **Systém generující aerosol mající propichovací prvek**
(32) 13159562
(31) 15.03.2013
(33) EP
(86) PCT/EP2014/054821
(87) WO 2014/140087
(74) PatentEnter s.r.o., Koliště 1965/13a, Brno, Černá Pole, 60200
-
- (97) **EP 2987931**
(47) 05.06.2019
(97) 24.02.2016
(51) **E05B 81/20** (2014.01)
E05B 85/24 (2014.01)
(96) 17.06.2015
(96) 15172479.6
(73) Brose Schliesssysteme GmbH & Co. KG, 42369 Wuppertal, DE
(72) Venclik, Milan, 74221 Koprivnice, CZ
Vojkuvka, Frantisek, 75661 Roznov pod Radhostem, CZ
(54) **Zámek motorového vozidla**
(32) 202014103819 U
(31) 18.08.2014
(33) DE
(74) Traplová Hakr Kubát, advokátní a patentová kancelář, Ing. Eduard Hakr patentový zástupce, Přístavní 24, Praha 7, 17000
-
- (97) **EP 2991752**
(47) 05.06.2019
(97) 06.11.2014
(51) **B01D 53/14** (2006.01)
B01D 53/62 (2006.01)
C01B 25/00 (2006.01)
(96) 04.04.2014
(96) 14792052.4
(73) UOP LLC, Des Plaines, Illinois 60017-5017, US
(72) BRODERICK, Erin M., Des Plaines, Illinois 60017-5017, US
BHATTACHARYYA, Alakananda, DesPlaines, Illinois 60017-5017, US
(54) **Směsí fyzikálních absorpčních rozpouštědel a iontových kapalin pro separaci plynů**
(32) 201313873804, 201313873823
(31) 30.04.2013, 30.04.2013
(33) US, US
(86) PCT/US2014/032903
(87) WO 2014/178991
(74) Traplová Hakr Kubát, advokátní a patentová kancelář, ing. Eduard Hakr patentový zástupce, Přístavní 24, Praha 7, 17000
-
- (97) **EP 3002284**
(47) 22.05.2019
- (97) 06.04.2016
(51) **C07D 471/04** (2006.01)
C07D 471/14 (2006.01)
C07D 487/04 (2006.01)
C07D 495/04 (2006.01)
C07D 519/00 (2006.01)
A61K 31/4985 (2006.01)
C07D 487/14 (2006.01)
A61K 31/381 (2006.01)
A61K 31/4353 (2006.01)
A61P 35/00 (2006.01)
A61P 37/00 (2006.01)
(96) 02.11.2012
(96) 15188086.1
(73) F. Hoffmann-La Roche AG, 4070 Basel, CH
(72) Crawford, James John, South San Francisco, CA California 94080, US
Ortwine, Daniel Fred, South San Francisco, CA California 94080, US
Wei, BinQing, South San Francisco, CA California 94080, US
Young, Wendy B., South San Francisco, CA California, US
(54) **Heteroarylové pyridonové a aza-pyridonové sloučeniny jako inhibitory aktivity btk**
(32) 201161555393 P
(31) 03.11.2011
(33) US
(74) KOREJZOVA LEGAL v.o.s., JUDr. Petra Sauvage de Brantes, Korunní 810/104, Praha 10, Vinohrady, 10100
-
- (97) **EP 3003278**
(47) 27.02.2019
(97) 04.12.2014
(51) **A61K 9/14** (2006.01)
A61K 9/16 (2006.01)
A61K 31/198 (2006.01)
(96) 27.05.2014
(96) 14728495.4
(73) Zambon S.p.A., 20091 Bresso MI, IT
(72) DE LAZZARI, Alessandra, 35142 Padova, IT
MORETTO, Alberto, 35020 Ponte San Nicolò (PD), IT
(54) **Polykatelné N-acetylcysteinové tablety**
(32) MI20130874
(31) 29.05.2013
(33) IT
(86) PCT/EP2014/060950
(87) WO 2014/191410
(74) Čermák a spol., JUDr. Karel Čermák jr. Ph.D., LL.M., Elišky Peškové 735/15, Praha 5, 15000
-
- (97) **EP 3026189**
(47) 10.04.2019
(97) 01.06.2016
(51) **E04D 13/03** (2006.01)
(96) 25.11.2015
(96) 15196287.5
(73) VKR Holding A/S, 2970 Hørsholm, DK
(72) KRISTENSEN, Kristian Nitzsch, 8464 Galten, DK
(54) **Trubicový světlík a způsob namontování příslušenství trubicového světlíku**
(32) 201470746
(31) 28.11.2014
(33) DK
(74) Štros & Kusák, Mgr. Vlastislav Kusák, Národní 58/32, Praha 1, Nové Město, 110 00
-
- (97) **EP 3036988**
(47) 24.04.2019
(97) 26.02.2015
(51) **A01G 31/02** (2006.01)
A01G 31/00 (2018.01)
(96) 11.08.2014
(96) 14837962.1
(73) Mebiol Inc., Hiratsuka-shi Kanagawa 254-0075, JP
(72) YOSHIOKA, Hiroshi, Hadano-shi, Kanagawa 257-0026, JP
MORI, Yuichi, Yokohama-shi, Kanagawa 236-0045, JP
OKAMOTO, Akihiro, Yokohama-shi, Kanagawa 247-0015, JP
MIURA, Shigeki, Tokorozawa-shi, Saitama 359-0033, JP
MIZUTANI, Tomoyoshi, Osaka-shi, Osaka 530-0018, JP

- (54) **Kultivační systém a způsob kultivace rostlin**
(32) 2013169317
(31) 19.08.2013
(33) JP
(86) PCT/JP2014/071141
(87) WO 2015/025752
(74) Čermák a spol., JUDr. Karel Čermák Ph.D., LL.M., Elišky Peškové
735/15, Praha 5, Smíchov, 15000
-
- (97) **EP 3042984**
(47) 03.04.2019
(97) 19.05.2016
(51) **C25D 17/00** (2006.01)
C25D 3/56 (2006.01)
(96) 22.07.2015
(96) 15771004.7
(73) Dipsol Chemicals Co., Ltd., Chuo-ku Tokyo 1040028, JP
(72) NIKURA Toshihiro, Nagareyama-shi Chiba 270-0121, JP
SHIGA Hirofumi, Nagareyama-shi Chiba 270-0121, JP
INOUE Manabu, Nagareyama-shi Chiba 270-0121, JP
- (54) **Způsob pokovování zinkovou slitinou**
(86) PCT/JP2015/070877
(87) WO 2016/075964
(74) Všetěčka Zelený Švorčík Kalenský a partneři, advokátní a patentová
kancelář, JUDr. Michal Havlík, Hájkova 1406/2, Praha 2, Nové Město,
12000
-
- (97) **EP 3057830**
(47) 08.05.2019
(97) 23.04.2015
(51) **B60P 3/08** (2006.01)
B60P 1/48 (2006.01)
(96) 17.10.2014
(96) 14802094.4
(73) Lohr Electromecanique, 67980 Hangenbieten, FR
(72) SCHEER, Daniel, F-67190 Stül, FR
VERDIER, Laurent, F-67114 Eschau, FR
- (54) **Způsob nakládání a vykládání prostoru na vozidle**
(32) 1360129
(31) 17.10.2013
(33) FR
(86) PCT/FR2014/052654
(87) WO 2015/055967
(74) Kania, Sedlák, Smola, s.r.o., Mendlovo náměstí 907/1a, Brno, Staré Brno,
60300
-
- (97) **EP 3066078**
(47) 22.05.2019
(97) 14.05.2015
(51) **C07D 213/82** (2006.01)
A61K 31/44 (2006.01)
A61K 31/4439 (2006.01)
A61K 31/444 (2006.01)
A61K 31/506 (2006.01)
C07D 401/12 (2006.01)
C07D 405/12 (2006.01)
C07D 413/12 (2006.01)
C07D 417/12 (2006.01)
A61P 29/00 (2006.01)
A61P 37/00 (2006.01)
(96) 16.01.2014
(96) 14702707.2
(73) Bristol-Myers Squibb Pharma Company, Princeton NJ 08543-4000, US
(72) MOSLIN, Ryan M., Princeton, New Jersey 08543, US
WEINSTEIN, David S., Princeton, New Jersey 08543, US
WROBLESKI, Stephen T., Princeton, New Jersey 08543, US
ZHANG, Yanlei, Princeton, New Jersey 08543, US
TOKARSKI, John S., Princeton, New Jersey 08543, US
MERTZMAN, Michael E., Princeton, New Jersey 08543, US
LIU, Chunjian, Princeton, New Jersey 08543, US
- (54) **Pyridylové sloučeniny substituované alkylamidem jako modulatory
IL-12, IL-23 a/nebo IFN alfa odpovědi**
(32) P130104090, 102140574
(31) 07.11.2013, 07.11.2013
(33) AR, TW
- (86) PCT/US2014/011769
(87) WO 2015/069310
(74) PATENTSERVIS Praha a.s., Na Podkovce 281/10, Praha 4, Podolí, 14700
-
- (97) **EP 3070091**
(47) 17.04.2019
(97) 21.09.2016
(51) **C07D 493/10** (2006.01)
C07D 495/10 (2006.01)
A61K 31/4433 (2006.01)
A61K 31/4436 (2006.01)
A61K 31/443 (2006.01)
A61P 11/00 (2006.01)
A61P 17/00 (2006.01)
A61P 9/00 (2006.01)
A61P 25/00 (2006.01)
A61P 35/00 (2006.01)
A61P 37/00 (2006.01)
(96) 24.06.2011
(96) 16020112.5
(73) LEO PHARMA A/S, 2750 Ballerup, DK
(72) Nielsen, Simon Feldbæk, 2750 Ballerup, DK
(54) **Deriváty benzodioxolu jako inhibitory fosfodiesterázy**
(32) 358209 P
(31) 24.06.2010
(33) US
(74) PatentEnter s.r.o., Koliště 1965/13a, Brno, Černá Pole, 60200
-
- (97) **EP 3074384**
(47) 22.05.2019
(97) 04.06.2015
(51) **C07D 401/12** (2006.01)
A61K 31/454 (2006.01)
A61P 3/10 (2006.01)
C07D 401/14 (2006.01)
(96) 25.11.2014
(96) 14866648.0
(73) Chong Kun Dang Pharmaceutical Corp., Seoul 120-756, KR
(72) KIM, Yuntae, Yongin-si Gyeonggi-do 446-916, KR
LEE, ChangSik, Yongin-si Gyeonggi-do 446-916, KR
CHOI, DaeKyu, Yongin-si Gyeonggi-do 446-916, KR
KO, MooSung, Yongin-si Gyeonggi-do 446-916, KR
HAN, Younghue, Yongin-si Gyeonggi-do 446-916, KR
KIM, SoYoung, Yongin-si Gyeonggi-do 446-916, KR
MIN, JaeKi, Yongin-si Gyeonggi-do 446-916, KR
KIM, DoHoon, Yongin-si Gyeonggi-do 446-916, KR
- (54) **Amidové deriváty pro agonistu GPR119**
(32) 20130144601
(31) 26.11.2013
(33) KR
(86) PCT/KR2014/011356
(87) WO 2015/080446
(74) Hák Janeček & Švestka, Patentová a známková kancelář, Ing. Pavel
Janeček, patentový zástupce, U Průhonu 5, Praha 7, 17000
-
- (97) **EP 3082947**
(47) 13.03.2019
(97) 25.06.2015
(51) **A61N 1/36** (2006.01)
A61N 1/05 (2006.01)
A61N 1/20 (2006.01)
(96) 22.12.2014
(96) 14872635.9
(73) Research Foundation Of The City University Of New York, New York,
NY 10036, US
(72) AHMED, Zaghoul, New York, New York 10019, US
(54) **Trans-spinální systémy modulace stejnosměrným proudem**
(32) 201361919806 P, 201461925423 P, 201462092214 P
(31) 22.12.2013, 09.01.2014, 15.12.2014
(33) US, US, US
(86) PCT/US2014/071959
(87) WO 2015/095880
(74) PatentEnter s.r.o., Koliště 1965/13a, Brno, Černá Pole, 60200
-
- (97) **EP 3084015**
(47) 24.04.2019

- (97) 25.06.2015
(51) **C21D 9/08** (2006.01)
C21D 9/573 (2006.01)
- (96) 10.12.2014
(96) 14827420.2
- (73) Sandvik Materials Technology Deutschland GmbH, 40549 Düsseldorf, DE
(72) FROBÖSE, Thomas, 33775 Versmold, DE
HEDVALL, Christofer, 33615 Bielefeld, DE
- (54) **Žihací pec a způsob pro žihání pramene z oceli**
(32) 102013114578
(31) 19.12.2013
(33) DE
(86) PCT/EP2014/077183
(87) WO 2015/091138
(74) Všetěčka Zelený Švorčík Kalenský a partneři, advokátní a patentová kancelář, JUDr. Petr Kalenský, advokát, Hálkova 1406/2, Praha 2, 12000
-
- (97) **EP 3096866**
(47) 08.05.2019
(97) 30.07.2015
(51) **B01D 53/64** (2006.01)
B01J 20/28 (2006.01)
C01B 32/00 (2017.01)
- (96) 21.01.2015
(96) 15702111.4
(73) Cabot Corporation, Boston, MA 02210, US
(72) ADLER, Gerald D., Billerica, MA 01821, US
(54) **Aktivní uhlí s jemnými částicemi**
(32) 201461929624 P
(31) 21.01.2014
(33) US
(86) PCT/US2015/012219
(87) WO 2015/112582
(74) Čermák a spol., JUDr. Karel Čermák Ph.D., LL.M., Elišky Peškové 735/15, Praha 5, Smíchov, 15000
-
- (97) **EP 3101657**
(47) 24.04.2019
(97) 06.08.2015
(51) **G21C 1/02** (2006.01)
G21C 3/04 (2006.01)
G21C 3/42 (2006.01)
G21C 3/58 (2006.01)
G21C 5/14 (2006.01)
- (96) 27.11.2014
(96) 14881368.6
(73) State Atomic Energy Corporation "Rosatom" on Behalf of The Russian Federation, Moscow, 119017, RU
(72) LEONOV, Viktor Nikolaevich, Moscow 109451, RU
LOPATKIN, Aleksandr Viktorovich, Moscow 107014, RU
RODINA, Elena Aleksandrovna, Moscow 115612, RU
CHERNOBROVKIN, Yuriy Vasilievich, Moscow 115088, RU
- (54) **Aktivní zóna olovem chlazeného rychlého reaktoru**
(32) 2014103266
(31) 31.01.2014
(33) RU
(86) PCT/RU2014/000897
(87) WO 2015/115931
(74) Traplová Hakr Kubát, advokátní a patentová kancelář, ing. Eduard Hakr patentový zástupce, Přístavní 24, Praha 7, 17000
-
- (97) **EP 3108752**
(47) 01.05.2019
(97) 20.08.2015
(51) **A23L 3/32** (2006.01)
A47J 37/12 (2006.01)
F25D 11/00 (2006.01)
F25D 13/00 (2006.01)
H01F 38/12 (2006.01)
H01T 19/00 (2006.01)
H01T 23/00 (2006.01)
- (96) 18.11.2014
(96) 14882328.9
(73) Goto, Kanetaka, Tokyo 114-0023, JP
(72) KATO, Takayuki, Tokyo 110-0004, JP
KONDO, Kanako, Tokyo 110-0004, JP
- (54) **Zařízení pro generování prostorového potenciálu, zařízení pro udržování čerstvosti při použití takového zařízení pro generování prostorového potenciálu a fritéza opatřená zařízením pro generování prostorového potenciálu**
(32) 2014027804
(31) 17.02.2014
(33) JP
(86) PCT/JP2014/080512
(87) WO 2015/122070
(74) Šindelka & Lachmannová advokáti s.r.o., Mgr. Eva Lachmannová LL.M., Římská 103/12, Praha 2, Vinohrady, 12000
-
- (97) **EP 3110812**
(47) 10.04.2019
(97) 03.09.2015
(51) **C07D 413/04** (2006.01)
A61P 25/28 (2006.01)
- (96) 27.02.2015
(96) 15755943.6
(73) Treventis Corporation, Bernville, 19506, PA, US
(72) REED, Mark, A., Oakville, Ontario L6L 6X5, CA
WOOD, Thomas, K., Santa Barbara, CA 93105, US
BANFIELD, Scott, C., Ellershouse, NS B0N 1L0, CA
BARDEN, Christopher, J., Toronto, Ontario M6P 2T4, CA
YADAV, Arun, Toronto, Ontario M4Y 1R6, CA
LU, Erhu, Toronto, Ontario M2J 1V3, CA
WU, Fan, Toronto, Ontario M4T 1N6, CA
- (54) **Antiamyloidní sloučeniny obsahující benzofurazan**
(32) 201461945697 P
(31) 27.02.2014
(33) US
(86) PCT/US2015/017939
(87) WO 2015/131021
(74) ŽOVICOVÁ & ŽOVIC IP, s.r.o., Záhradnícka 36, Bratislava, 82108
-
- (97) **EP 3134124**
(47) 20.02.2019
(97) 29.10.2015
(51) **A61K 47/50** (2017.01)
A61P 35/00 (2006.01)
- (96) 27.04.2015
(96) 15720045.2
(73) Pierre Fabre Médicament, 92100 Boulogne-Billancourt, FR
RILATT, Ian, 81100 Castres, FR
PEREZ, Michel, 81100 Castres, FR
GOETSCH, Liliane, 74130 Ayzes, FR
BROUSSAS, Matthieu, 01420 Seyssel, FR
BEAU-LARVOR, Charlotte, 74520 Jonzier Epagny, FR
HAEUW, Jean-François, 74160 Beaumont, FR
CHAMPION, Thierry, 74160 Saint Julien en Genevois, FR
ROBERT, Alain, 74100 Annemasse, FR
- (54) **KONJUGÁT IGF-1R PROTILÁTKY-LÉČIVA A JEHO POUŽITÍ PRO LÉČBU RAKOVINY**
(32) 14305620
(31) 25.04.2014
(33) EP
(86) PCT/EP2015/059045
(87) WO 2015/162291
(74) PATENTSERVIS Praha a.s., Na Podkovce 281/10, Praha 4, Podolí, 14700
-
- (97) **EP 3140008**
(47) 17.04.2019
(97) 12.11.2015
(51) **A61P 3/10** (2006.01)
A61K 38/28 (2006.01)
A61K 31/5585 (2006.01)
- (96) 04.05.2015
(96) 15723388.3
(73) Eli Lilly and Company, Indianapolis, IN 46285, US
(72) CHRISTE, Michael Edward, Indianapolis, Indiana 46206-6288, US
HARDY, Thomas Andrew, Indianapolis, Indiana 46206-6288, US
- (54) **Rychle působící prostředky inzulinu**
(32) 201461990402 P
(31) 08.05.2014
(33) US

- (86) PCT/US2015/029010
(87) WO 2015/171484
(74) Všetěčka Zelený Švorčík Kalenský a partneři, advokátní a patentová kancelář, JUDr. Otakar Švorčík, Hálkova 1406/2, Praha 2, Nové Město, 12000
-
- (97) **EP 3163209**
(47) 20.03.2019
(97) 03.05.2017
(51) **F24H 3/00** (2006.01)
F24H 3/04 (2006.01)
H05B 3/22 (2006.01)
F24D 19/06 (2006.01)
(96) 28.10.2016
(96) 16196365.7
(73) Atlantic Industrie, 85000 La Roche sur Yon, FR
(72) AMINOT, Vincent, 85000 MOUILLERON LE CAPTIF, FR
(54) **Elektrické topné zařízení opatřené zónami výstupu vzduchu**
(32) 1560429
(31) 30.10.2015
(33) FR
(74) Traplová Hakr Kubát, advokátní a patentová kancelář, Ing. Eduard Hakr patentový zástupce, Přístavní 24, Praha 7, 17000
-
- (97) **EP 3169990**
(47) 17.04.2019
(97) 21.01.2016
(51) **G01N 21/88** (2006.01)
G01N 21/90 (2006.01)
G01N 21/954 (2006.01)
(96) 29.05.2015
(96) 15821551.7
(73) Process Metrix, LLC, Pleasanton, California 94588, US
(72) HARVILL, Thomas, Alamo, California 94507, US
(54) **Detekce a měření trhlin v metalurgických nádobách**
(32) 201462026052 P
(31) 18.07.2014
(33) US
(86) PCT/US2015/033200
(87) WO 2016/010635
(74) Čermák a spol., JUDr. Karel Čermák Ph.D., LL.M., Elišky Peškové 735/15, Praha 5, Smíchov, 15000
-
- (97) **EP 3177931**
(47) 01.05.2019
(97) 11.02.2016
(51) **G01N 33/58** (2006.01)
C12Q 1/6804 (2018.01)
(96) 04.08.2015
(96) 15767081.1
(73) Ústav organické chemie a biochemie AV CR, v.v.i., 166 10 Praha 6, CZ
(72) NAVRATIL, Vaclav, 150 00 Praha 5, CZ
SACHA, Pavel, 163 00 Praha 6, CZ
SCHIMER, Jiri, 182 00 Praha 8, CZ
KONVALINKA, Jan, 161 00 Prague 6, CZ
MAJER, Pavel, 142 00 Praha 4, CZ
(54) **Způsob stanovení schopnosti látek vázat se do aktivních míst analytů**
(32) 20140527
(31) 05.08.2014
(33) CZ
(86) PCT/CZ2015/000084
(87) WO 2016/019929
(74) RNDr. Ladislava Součková CSc., Flemingovo nám. 2, Praha 6, 16610
-
- (97) **EP 3182623**
(47) 10.04.2019
(97) 21.06.2017
(51) **H04J 11/00** (2006.01)
H04L 5/00 (2006.01)
H04L 1/00 (2006.01)
H04L 1/20 (2006.01)
(96) 20.11.2003
(96) 17150144.8
(73) Optis Wireless Technology, LLC, Plano, TX 75025, US
(72) NISHIO, Akihiko, Osaka-shi, Osaka 540-6207, JP
HIRAMATSU, Katsuhiko, Osaka-shi, Osaka 540-6207, JP
- (54) **Rádiový komunikační přístroj a rádiová komunikační metoda**
(32) 2002378076
(31) 26.12.2002
(33) JP
(74) Traplová Hakr Kubát, advokátní a patentová kancelář, Ing. Eduard Hakr patentový zástupce, Přístavní 531/24, Praha 7, Holešovice, 17000
-
- (97) **EP 3205934**
(47) 24.04.2019
(97) 16.08.2017
(51) **F23C 7/00** (2006.01)
F23D 14/36 (2006.01)
F23N 3/00 (2006.01)
F23M 9/02 (2006.01)
(96) 03.02.2017
(96) 17154546.0
(73) Vaillant GmbH, 42859 Remscheid, DE
(72) Paul, Michael, 58332 Schwelm, DE
Dallmeier, Stephanie, 42477 Radevormwald, DE
Engel, Mira, 42929 Wermelskirchen, DE
(54) **Ohřívací zařízení s tělesem sacího systému z pěnového materiálu**
(32) 102016202126
(31) 12.02.2016
(33) DE
(74) Haládk & Partners, advokátní kancelář, spol. s.r.o., U družstva Práce 747/29, Praha 4, Podolí, 14000
-
- (97) **EP 3208064**
(47) 10.04.2019
(97) 23.08.2017
(51) **B29C 33/06** (2006.01)
B29C 47/78 (2006.01)
B29B 13/00 (2006.01)
B29B 13/02 (2006.01)
B29C 47/88 (2006.01)
B29C 47/92 (2006.01)
B29C 51/42 (2006.01)
B41F 13/22 (2006.01)
B29C 43/24 (2006.01)
B29C 47/00 (2006.01)
B29C 59/04 (2006.01)
(96) 01.02.2017
(96) 17154275.6
(73) Colines S.P.A., 28100 Novara, IT
(72) Lombardini, Nicola, 28047 Oleggio (NO), IT
(54) **Termoregulační systém otáčejících se kovových válců v zařízeních na extruzi a konverzi/transformaci plastových fólií využívající infračervených ohříváčů**
(32) UB20160774
(31) 16.02.2016
(33) IT
(74) Všetěčka Zelený Švorčík Kalenský a partneři, advokátní a patentová kancelář, JUDr. Michal Havlík, Hálkova 1406/2, Praha 2, Nové Město, 12000
-
- (97) **EP 3209302**
(47) 24.04.2019
(97) 28.04.2016
(51) **A61K 31/661** (2006.01)
A61K 31/6615 (2006.01)
A61P 25/16 (2006.01)
(96) 21.10.2015
(96) 15791424.3
(73) AbbVie Inc., North Chicago, IL 60064, US
CARDINAL-DAVID, Benoit, Chicago, Illinois 60640, US
CHAN, Vincent S., Evanston, Illinois 60202, US
DempaH, Kassibla E., Chicago, Illinois 60640, US
ENRIGHT, Brian P., Gurnee, Illinois 60031, US
HENRY, Rodger F., Wildwood, Illinois 60030, US
HO, Raimundo, Glenview, Illinois 60025, US
HUANG, Ye, Gurnee, Illinois 60031, US
HUTERS, Alexander D., Chicago, Illinois 60647, US
KLIX, Russell C., Buffalo Grove, Illinois 60089, US
KRABBE, Scott W., Lindenhurst, Illinois 60046, US
KYM, Philip R., Libertyville, Illinois 60048, US
LAO, Yanbin, Lake Bluff, Illinois 60044, US

| | | | |
|---|------------------------|--|-----------|
| LOU, Xiaochun, Long Grove, Illinois 60047, US | (51) | C22C 21/00 | (2006.01) |
| MACKEY, Sean E., Grayslake, Illinois 60030, US | | C22C 21/02 | (2006.01) |
| MATULENKO, Mark A., Libertyville, Illinois 60048, US | | C22C 21/06 | (2006.01) |
| MAYER, Peter T., Libertyville, Illinois 60048, US | | C22C 21/08 | (2006.01) |
| MILLER, Christopher P., Lake Forest, Illinois 60045, US | (96) | 12.01.2016 | |
| STAMBULI, James, Buffalo Grove, Illinois 60089, US | (96) | 16708751.9 | |
| VOIGHT, Eric A., Pleasant Prairie, Wisconsin 53158, US | (73) | Novelis, Inc., Atlanta, GA 30326, US | |
| WANG, Zhi, Libertyville, Illinois 60048, US | (72) | KAMAT, Rajeev G., Marietta, Georgia 30062, US | |
| ZHANG, Geoff G., Vernon Hills, Illinois 60061, US | | CUSTERS, David, Inverary, Ontario K0H 1X0, CA | |
| STELLA, Valentino J., Lawrence, Kansas 66044, US | | GUPTA, Alok, Kingston, Ontario K7K 0E1, CA | |
| (54) Proléčiva karbidopa a l-dopa a jejich použití pro léčení parkinsonovy choroby | (54) | Vysoce formovatelný automobilový hliníkový plech se sníženým nebo žádným povrchovým vrásněním a způsob výroby | |
| (32) 201462066771 P | (32) | 201562102124 P | |
| (31) 21.10.2014 | (31) | 12.01.2015 | |
| (33) US | (33) | US | |
| (86) PCT/US2015/056686 | (86) | PCT/US2016/013029 | |
| (87) WO 2016/065019 | (87) | WO 2016/115120 | |
| (74) FAJNOR IP s.r.o., Pobřežní 249/46, Praha 8, Karlín, 18600 | (74) | Všetečka Zelený Švorčík Kalenský a partneři, advokátní a patentová kancelář, JUDr. Michal Havlík, Hálkova 1406/2, Praha 2, Nové Město, 12000 | |
| (97) EP 3213852 | (97) | EP 3250465 | |
| (47) 12.06.2019 | (47) | 08.05.2019 | |
| (97) 06.09.2017 | (97) | 04.08.2016 | |
| (51) B23K 11/30 (2006.01) | (51) | B65D 33/16 (2006.01) | |
| B23K 11/31 (2006.01) | | B65D 77/10 (2006.01) | |
| (96) 11.01.2017 | | B31B 70/84 (2017.01) | |
| (96) 17150963.1 | | B31B 70/26 (2017.01) | |
| (73) Otto Bihler Handels-Beteiligungs-GmbH, 87642 Halblech, DE | | B31B 155/00 (2017.01) | |
| (72) MUCHE, Norbert, 87669 Rieden am Forggensee, DE | (96) | 25.01.2016 | |
| (54) Odporové svařovací zařízení | (96) | 16705229.9 | |
| (32) 102016203511 | (73) | Coveris Flexibles France, 43290 Montfaucon En Velay, FR | |
| (31) 03.03.2016 | (72) | VALETTE, Eric, 43120 Monistrol Sur Loire, FR | |
| (33) DE | (54) | Způsob výroby sáčku s pevným rámem | |
| (74) Všetečka Zelený Švorčík Kalenský a partneři, advokátní a patentová kancelář, JUDr. Michal Havlík, Hálkova 1406/2, Praha 2, Nové Město, 12000 | (32) | 1550697 | |
| (97) EP 3221222 | (31) | 29.01.2015 | |
| (47) 01.05.2019 | (33) | FR | |
| (97) 17.08.2017 | (86) | PCT/FR2016/050140 | |
| (51) B65B 61/10 (2006.01) | (87) | WO 2016/120550 | |
| B65B 11/58 (2006.01) | (74) | Kania, Sedlák, Smola, s.r.o., Mendlovo náměstí 907/1a, Brno, Staré Brno, 60300 | |
| B65B 21/24 (2006.01) | (97) EP 3251700 | | |
| B65B 11/00 (2006.01) | (47) | 22.05.2019 | |
| (96) 07.02.2017 | (97) | 06.12.2017 | |
| (96) 17706422.7 | (51) | A61K 48/00 (2006.01) | |
| (73) Colines S.p.A., 28100 Novara, IT | | C07H 21/04 (2006.01) | |
| (72) PECCEZZI, Francesco, 28070 Sizzano, IT | | A61K 39/12 (2006.01) | |
| (54) Způsob stříhání a jednotka v balicím stroji pro balení produktů v roztažené fólii | (96) | 04.09.2012 | |
| (32) UB20160599 | (96) | 17171651.7 | |
| (31) 09.02.2016 | (73) | Merck Sharp & Dohme Corp., Rahway, NJ 07065-0907, US | |
| (33) IT | (72) | FU, Tong-Ming, West Point, PA 19486, US | |
| (86) PCT/EP2017/052663 | | WANG, Dai, West Point, PA 19486, US | |
| (87) WO 2017/137403 | | MEDI, Muneeswara Babu, West Point, PA 19486, US | |
| (74) Všetečka Zelený Švorčík Kalenský a partneři, advokátní a patentová kancelář, JUDr. Michal Havlík, Hálkova 1406/2, Praha 2, Nové Město, 12000 | (54) | Podmíněné replikace cytomegaloviru jako vakcíny proti CMV | |
| (97) EP 3235951 | (32) | 201161532667 P | |
| (47) 03.04.2019 | (31) | 09.09.2011 | |
| (97) 25.10.2017 | (33) | US | |
| (51) E01B 9/38 (2006.01) | (74) | PATENTSERVIS Praha a.s., Na Podkovce 281/10, Praha 4, Podolí, 14700 | |
| (96) 22.04.2016 | (97) EP 3252338 | | |
| (96) 16166663.1 | (47) | 10.04.2019 | |
| (73) SCHWIHAG AG, 8274 Tägerwilten, CH | (97) | 06.12.2017 | |
| (72) Meyer, Frank, 78333 Stockach, DE | (51) | F16F 9/46 (2006.01) | |
| Rützel, Tilmann, 78467 Konstanz, DE | | B60N 2/52 (2006.01) | |
| Lienhard, Stefan, 78464 Konstanz, DE | | F16F 9/06 (2006.01) | |
| (54) Zařízení k upevnění kolejnice pro kolejová vozidla | (96) | 11.05.2017 | |
| (74) Všetečka Zelený Švorčík Kalenský a partneři, advokátní a patentová kancelář, JUDr. Michal Havlík, Hálkova 1406/2, Praha 2, Nové Město, 12000 | (96) | 17170693.0 | |
| (97) EP 3245309 | (73) | SUSPA GmbH, 90518 Altdorf, DE | |
| (47) 12.06.2019 | (72) | Böhrer, Andreas, 92318 Neumarkt, DE | |
| (97) 21.07.2016 | | Stephan, Florian, 91074 Herzogenaurach, DE | |
| | (54) | Tlumič | |
| | (32) | 102016209826 | |
| | (31) | 03.06.2016 | |
| | (33) | DE | |

- (74) Čermák a spol., JUDr. Karel Čermák Ph.D., LL.M., Elišky Peškové
735/15, Praha 5, Smíchov, 15000
-
- (97) **EP 3269853**
(47) 03.04.2019
(97) 17.01.2018
(51) **D02G 3/28** (2006.01)
D01H 1/10 (2006.01)
(96) 14.07.2017
(96) 17181485.8
(73) Saurer Germany GmbH & Co. KG, 42897 Remscheid, DE
(72) Keil, Andreas, 47829 Krefeld, DE
(54) **Způsob spouštění vřetena kablovacího nebo dvouzákrtového skacího stroje**
(32) 102016008621
(31) 15.07.2016
(33) DE
(74) Všetečka Zelený Švorčík Kalenský a partneři, advokátní a patentová kancelář, JUDr. Otakar Švorčík, Hálkova 1406/2, Praha 2, Nové Město, 12000
-
- (97) **EP 3294096**
(47) 31.10.2018
(97) 18.01.2018
(51) **A47C 7/02** (2006.01)
A61G 5/10 (2006.01)
(96) 11.07.2017
(96) 17757873.9
(73) Trenčanský Martin, Modřice, CZ
(72) Trenčanský Martin, Modřice, CZ
(54) **Podložka pro dynamicko-směrové sezení**
(32) 201632554 U
(31) 12.07.2016
(33) CZ
(86) PCT/IB2017/054167
(87) WO 2018/011707
(74) Hák Janeček & Švestka, Patentová a známková kancelář, Ing. Pavel Janeček, U průhonu 827/5, Praha 7, Holešovice, 17000
-
- (97) **EP 3294996**
(47) 17.04.2019
(97) 30.03.2017
(51) **F01D 25/16** (2006.01)
(96) 28.06.2016
(96) 16733470.5
(73) Siemens Aktiengesellschaft, 80333 München, DE
(72) GRUND, Christoph, 02827 Görlitz, DE
(54) **Turbostroj s magnetickým uložením**
(32) 102015218492
(31) 25.09.2015
(33) DE
(86) PCT/EP2016/064961
(87) WO 2017/050445
(74) Čermák a spol., JUDr. Karel Čermák Ph.D., LL.M., Elišky Peškové
735/15, Praha 5, Smíchov, 15000
-
- (97) **EP 3297835**
(47) 12.06.2019
(97) 01.12.2016
(51) **B41F 31/08** (2006.01)
B41F 31/28 (2006.01)
B41F 13/24 (2006.01)
B41J 25/304 (2006.01)
B41J 2/005 (2006.01)
B41F 13/30 (2006.01)
(96) 19.05.2016
(96) 16729995.7
(73) Bobst Firenze S.r.l., 50013 Campi Bisenzio (FI), IT
(72) D'ANNUNZIO, Federico, 50125 Firenze, IT
(54) **Zlepšený stroj pro nepřímý inkoustový tisk**
(32) UB20150849
(31) 22.05.2015
(33) IT
-
- (86) PCT/IB2016/052930
(87) WO 2016/189433
(74) Všetečka Zelený Švorčík Kalenský a partneři, advokátní a patentová kancelář, JUDr. Michal Havlík, Hálkova 1406/2, Praha 2, Nové Město, 12000
-
- (97) **EP 3298907**
(47) 24.04.2019
(97) 28.03.2018
(51) **A23L 29/30** (2016.01)
A23L 33/00 (2016.01)
A23L 33/10 (2016.01)
A23L 33/16 (2016.01)
A23L 33/125 (2016.01)
(96) 23.09.2016
(96) 16190390.1
(73) Fresenius Kabi Deutschland GmbH, 61352 Bad Homburg, DE
(72) Wiegand, Susanne, 60599 Frankfurt am Main, DE
Mainou-Sierra, José Maria, 61239 Ober-Mörlen, DE
Becker, Katy, 63150 Bad Homburg, DE
Ammann, Martin, 63263 Neu Isenburg, DE
(54) **Vysoce kalorická tekutá nutriční směs ošetřená UHT**
(74) Traplová Hakr Kubát, advokátní a patentová kancelář, Ing. Eduard Hakr patentový zástupce, Přístavní 24, Praha 7, 17000
-
- (97) **EP 3307546**
(47) 27.03.2019
(97) 15.12.2016
(51) **B41K 1/40** (2006.01)
B41K 1/42 (2006.01)
B41K 1/54 (2006.01)
(96) 08.06.2016
(96) 16738053.4
(73) Trodat GmbH, 4600 Wels, AT
(72) SILIPP, Bernhard, 4631 Krenglbach, AT
LANGEDER, Bernd, 4600 Schleißheim, AT
LINDNER, Helmut, 4722 Peuerbach, AT
(54) **Razítko, polštářek pro razítko a víčko**
(32) 504752015
(31) 10.06.2015
(33) AT
(86) PCT/AT2016/050183
(87) WO 2016/197172
(74) ŽOVICOVÁ & ŽOVIC IP, s.r.o., Záhradnícka 36, Bratislava, 82108
-
- (97) **EP 3307681**
(47) 17.04.2019
(97) 15.12.2016
(51) **C01C 1/04** (2006.01)
C01B 3/02 (2006.01)
(96) 09.06.2016
(96) 16728011.4
(73) thyssenkrupp Industrial Solutions AG, 45143 Essen, DE
thyssenkrupp AG, 45143 Essen, DE
(72) GÖRVAL, Evgeni, 44135 Dortmund, DE
HEUN, Reinhard, 58313 Herdecke, DE
JOHANNING, Joachim, 46045 Oberhausen, DE
NÖLKER, Klaus, 44265 Dortmund, DE
(54) **Vicetlakový způsob výroby amoniaku**
(32) 102015210801
(31) 12.06.2015
(33) DE
(86) PCT/EP2016/063088
(87) WO 2016/198487
(74) Všetečka Zelený Švorčík Kalenský a partneři, advokátní a patentová kancelář, JUDr. Michal Havlík, Hálkova 1406/2, Praha 2, Nové Město, 12000
-
- (97) **EP 3310954**
(47) 17.04.2019
(97) 20.10.2016
(51) **D04H 3/04** (2012.01)
D04H 3/073 (2012.01)
(96) 18.04.2016
(96) 16721091.3
(73) Saint-Gobain Adfors, 92400 Courbevoie, FR

- (72) LÄMMERHIRT, Jürgen, 95138 Bad Steben, DE
(54) **Způsob a zařízení pro výrobu textilií z kladených nití**
(32) 102015005160
(31) 16.04.2015
(33) DE
(86) PCT/EP2016/058527
(87) WO 2016/166370
(74) Všeťečka Zelený Švorčík Kalenský a partneři, advokátní a patentová kancelář, JUDr. Michal Havlík, Hálkova 1406/2, Praha 2, Nové Město, 12000
-
- (97) **EP 3311011**
(47) 08.05.2019
(97) 22.12.2016
(51) **F01N 3/023** (2006.01)
(96) 02.06.2016
(96) 16727955.3
(73) MTU Friedrichshafen GmbH, 88045 Friedrichshafen, DE
(72) RUSCH, Klaus, 88147 Achberg, DE
LEOPOLD, Raphael-David, 88046 Friedrichshafen, DE
WOLMAN, Hilmar, 88690 Uhlhingen-Mühlhofen, DE
ZITZLER, Günter, 88145 Opfenbach, DE
SCHNEIDER, Alexander, 6800 Feldkirch, AT
SPÄDER, Tim, 88085 Langenargen, DE
PROSPERO, Andrea, 88085 Langenargen, DE
MARKERT, Norbert, 88677 Markdorf, DE
NEUSCHELER, Michael, 88046 Friedrichshafen, DE
MANTAJ, Viktor, 88175 Scheidegg, Lindenau, DE
RAUTER, Michael, 88090 Immenstaad a.B., DE
MALETIC, Boban, 88046 Friedrichshafen, DE
SCHOLZ, John, 88045 Friedrichshafen, DE
CHATTERJEE, Daniel, 88131 Lindau, DE
(54) **Způsob mobilizace popílku ve filtru pevných částic spalín**
(32) 102015007722
(31) 16.06.2015
(33) DE
(86) PCT/EP2016/000903
(87) WO 2016/202430
(74) Traplová Hakr Kubát, advokátní a patentová kancelář, ing. Eduard Hakr patentový zástupce, Přístavní 24, Praha 7, 17000
-
- (97) **EP 3319434**
(47) 24.04.2019
(97) 19.01.2017
(51) **A01N 43/90** (2006.01)
A01N 37/20 (2006.01)
A01P 13/02 (2006.01)
(96) 06.07.2016
(96) 16734714.5
(73) BASF Agro B.V., 6835 EA Arnhem, NL
(72) KRAUS, Helmut, Research, Triangle Park 27709, US
SIEVERNICH, Bernd, 67454 Hassloch, DE
ETCHEVERRY, Mariano, Kiev 01042, UA
EVANS, Richard R, Durham, Raleigh 27613, US
NIELSON, Ryan Louis, 69198 Schriesheim, DE
ZAGAR, Cyrill, Wake, Raleigh 27608, US
LIEBL, Rex A, Durham, Raleigh 27608, US
(54) **Herbicidní prostředek obsahující cinmethylin a pethoxamid**
(32) 201562190774 P, 15191633
(31) 10.07.2015, 27.10.2015
(33) US, EP
(86) PCT/EP2016/065987
(87) WO 2017/009137
(74) Traplová Hakr Kubát, advokátní a patentová kancelář, ing. Jan Kubát patentový zástupce, Přístavní 24, Praha 7, 17000
-
- (97) **EP 3323695**
(47) 15.05.2019
(97) 23.05.2018
(51) **B62D 6/00** (2006.01)
(96) 25.10.2017
(96) 17198350.5
(73) VOLKSWAGEN AKTIENGESSELLSCHAFT, 38440 Wolfsburg, DE
(72) Dreyer, Dirk, 31655 Stadthagen, DE
(54) **Elektromechanické řízení a způsob regulování elektromechanického řízení**
-
- (32) 102016222985
(31) 22.11.2016
(33) DE
(74) Traplová Hakr Kubát, advokátní a patentová kancelář, Ing. Eduard Hakr patentový zástupce, Přístavní 24, Praha 7, 17000
-
- (97) **EP 3323975**
(47) 15.05.2019
(97) 23.05.2018
(51) **E06B 9/42** (2006.01)
E06B 9/58 (2006.01)
E04F 10/06 (2006.01)
(96) 09.11.2017
(96) 17200935.9
(73) Serge Ferrari SAS, 38110 Saint Jean de Soudain, FR
(72) SAIZ, Carlos, 73190 CHALLES LES EAUX, FR
(54) **Potažená textilie, jejíž obruby jsou opatřeny páskem a zařízení obsahující takovou textilií**
(32) 1660985
(31) 14.11.2016
(33) FR
(74) Kania, Sedlák, Smola, s.r.o., Mendlovo náměstí 907/1a, Brno, Staré Brno, 60300
-
- (97) **EP 3337769**
(47) 03.04.2019
(97) 23.02.2017
(51) **C03B 23/03** (2006.01)
C03B 23/025 (2006.01)
C03B 23/035 (2006.01)
C03B 35/14 (2006.01)
(96) 15.08.2016
(96) 16757190.0
(73) Saint-Gobain Glass France, 92400 Courbevoie, FR
(72) BALDUIN, Michael, 52477 Alsdorf, DE
RADERMACHER, Herbert, 4730 Raeren, BE
SCHALL, Günther, 52372 Kreuzau, DE
(54) **Zařízení a způsob pro ohýbání skla při použití ventilátoru**
(32) 15181395
(31) 18.08.2015
(33) EP
(86) PCT/EP2016/069317
(87) WO 2017/029252
(74) Všeťečka Zelený Švorčík Kalenský a partneři, advokátní a patentová kancelář, JUDr. Michal Havlík, Hálkova 1406/2, Praha 2, Nové Město, 12000
-
- (97) **EP 3347313**
(47) 03.04.2019
(97) 16.03.2017
(51) **C03B 23/035** (2006.01)
C03B 23/025 (2006.01)
(96) 26.08.2016
(96) 16757244.5
(73) Saint-Gobain Glass France, 92400 Courbevoie, FR
(72) LE NY, Jean-Marie, 4851 Gemmenich, BE
BALDUIN, Michael, 52477 Alsdorf, DE
SCHALL, Günther, 52372 Kreuzau, DE
(54) **Způsob samotížného ohýbání s podporou přetlaku a zařízení vhodné pro tento způsob**
(32) 15184166
(31) 08.09.2015
(33) EP
(86) PCT/EP2016/070140
(87) WO 2017/042037
(74) Všeťečka Zelený Švorčík Kalenský a partneři, advokátní a patentová kancelář, JUDr. Michal Havlík, Hálkova 1406/2, Praha 2, Nové Město, 12000
-
- (97) **EP 3357379**
(47) 27.03.2019
(97) 08.08.2018
(51) **A47J 19/02** (2006.01)
(96) 02.02.2017
(96) 17154470.3
(73) keeper GmbH, 32351 Stemwede, DE

| | |
|--|--|
| (72) DUMLER, Alex, 20359 Hamburg, DE WITT, Florian M., 21465 Wentorf, DE KÖNINGSBERGER, Johanna, 22765 Hamburg, DE HECKER, Matthias, 22609 Hamburg, DE PLATE, Torsten, 22089 Hamburg, DE FERRIER, Andrew, Ottawa, Ontario, K2K 2N1, CA | (32) 502219 P (31) 12.09.2003 (33) US (74) Traplová Hakr Kubát, advokátní a patentová kancelář, ing. Eduard Hakr patentový zástupce, Přístavní 24, Praha 7, 17000 |
| (54) Ručně ovládaný lis na ovoce (74) Všečeka Zelený Švorčík Kalenský a partneři, advokátní a patentová kancelář, JUDr. Michal Havlík, Hálkova 1406/2, Praha 2, Nové Město, 12000 | (97) EP 3395339 (47) 17.04.2019 (97) 31.10.2018 (51) A61K 31/135 (2006.01) A61K 9/28 (2006.01) A61K 9/20 (2006.01) A61P 5/18 (2006.01) (96) 10.09.2004 (96) 18175497.9 (73) Amgen, Inc, Thousand Oaks, CA 91320-1799, US (72) ÁLVAREZ, Francisco J., Newbury Park, CA California 91320, US JU, Tzuchi R., Vernon Hills, IL Illinois 60061, US LIN, Hung-Ren H., Oak Park, CA California 91377, US LAWRENCE, Glen Cary, Thousand Oaks, CA California 91320-1799, US |
| (97) EP 3375787 (47) 08.05.2019 (97) 18.05.2017 (51) A61K 51/04 (2006.01) A61K 31/41 (2006.01) A61P 35/00 (2006.01) (96) 09.11.2016 (96) 16864546.3 (73) Cellbion Co., Ltd., Seoul 03080, KR (72) JEONG, Jae Min, Seoul 04425, KR MOON, Sung-Hyun, Seoul 06064, KR LEE, Yun-Sang, Yongin-si Gyeonggi-do 16851, KR | (54) Rychlerozpuštná formulace sloučeniny s účinkem na kalciový receptor (32) 502219 P (31) 12.09.2003 (33) US (74) Traplová Hakr Kubát, advokátní a patentová kancelář, Ing. Eduard Hakr patentový zástupce, Přístavní 24, Praha 7, 17000 |
| (54) Peptidový derivát thiomocoviny, radioizotopem značená sloučenina, která ho obsahuje, a farmaceutická kompozice, která ho obsahuje jako účinnou látku, pro léčení a diagnostiku rakoviny prostaty (32) 20150156536 (31) 09.11.2015 (33) KR (86) PCT/KR2016/012849 (87) WO 2017/082620 (74) Traplová Hakr Kubát, advokátní a patentová kancelář, ing. Eduard Hakr patentový zástupce, Přístavní 24, Praha 7, 17000 | (97) EP 3395340 (47) 17.04.2019 (97) 31.10.2018 (51) A61K 31/135 (2006.01) A61K 9/28 (2006.01) A61K 9/20 (2006.01) A61P 5/18 (2006.01) (96) 10.09.2004 (96) 18175499.5 (73) Amgen, Inc, Thousand Oaks, CA 91320-1799, US (72) ÁLVAREZ, Francisco J., Newbury Park, CA California 91320, US JU, Tzuchi R., Vernon Hills, IL Illinois 60061, US LIN, Hung-Ren H., Oak Park, CA California 91377, US LAWRENCE, Glen Cary, Thousand Oaks, CA California 91320-1799, US |
| (97) EP 3395338 (47) 01.05.2019 (97) 31.10.2018 (51) A61K 31/135 (2006.01) A61K 9/28 (2006.01) A61K 9/20 (2006.01) A61P 5/18 (2006.01) (96) 10.09.2004 (96) 18175495.3 (73) Amgen Inc., Thousand Oaks, California 91320-1799, US (72) ÁLVAREZ, Francisco J., Newbury Park, CA California 91320, US JU, Tzuchi R., Vernon Hills, IL Illinois 60061, US LIN, Hung-Ren H., Oak Park, CA California 91377, US LAWRENCE, Glen Cary, Thousand Oaks, CA California 91320-1799, US | (54) Rychlerozpuštná formulace sloučeniny s účinkem na kalciový receptor (32) 502219 P (31) 12.09.2003 (33) US (74) Traplová Hakr Kubát, advokátní a patentová kancelář, ing. Eduard Hakr patentový zástupce, Přístavní 24, Praha 7, 17000 |

Evropské patenty zachované v pozměněném nebo omezeném znění

V této části jsou uvedeny evropské patenty s účinky pro Českou republiku, které byly Evropským úřadem podle článku 102 Úmluvy o udělování evropských patentů zachovány v omezeném znění podle čl. 105a - 105c EPC 2000, nebo v pozměněném znění (§ 35f zákona č. 527/1990 Sb., v platném znění).

| | |
|---|---|
| (97) Datum oznámení o zachování patentu | (97) Datum oznámení o zachování patentu |
| EP 1863487 17.07.2019 | EP 2864447 17.07.2019 |
| EP 2767177 17.07.2019 | |

Evropské patenty zrušené Evropským patentovým úřadem

Následující evropské patenty udělené Evropským patentovým úřadem s účinky pro Českou republiku byly zrušeny Evropským patentovým úřadem podle článku 102 Úmluvy o udělování evropských patentů (§ 35f odst 2 zákona č. 527/1990 Sb., v platném znění).

| | | | |
|-----------------|-----------------|-----------------|-----------------|
| (97) EP 1539711 | (97) EP 1792381 | (97) EP 1992876 | (97) EP 2150385 |
|-----------------|-----------------|-----------------|-----------------|

MM4A

Zánik evropských patentů nezaplacením poplatků za udržování platnosti patentu

Následující evropské patenty udělené Evropským patentovým úřadem s účinky pro Českou republiku zanikly pro nezaplacení poplatků za udržování platnosti patentu (§ 22 písm. b) zákona č. 527/1990 Sb., v platném znění).

| | | | |
|-----------------|-----------------|-----------------|-----------------|
| (97) EP 1336679 | (97) EP 1974328 | (97) EP 2231718 | (97) EP 2523678 |
| (97) EP 1442687 | (97) EP 1976724 | (97) EP 2317296 | (97) EP 2615219 |
| (97) EP 1470054 | (97) EP 1981692 | (97) EP 2345565 | (97) EP 2661399 |
| (97) EP 1583529 | (97) EP 1984285 | (97) EP 2361697 | (97) EP 2805940 |
| (97) EP 1585564 | (97) EP 1998798 | (97) EP 2376077 | (97) EP 2807140 |
| (97) EP 1720718 | (97) EP 2114470 | (97) EP 2379649 | (97) EP 2807141 |
| (97) EP 1813940 | (97) EP 2120921 | (97) EP 2384386 | (97) EP 2812323 |
| (97) EP 1816711 | (97) EP 2121578 | (97) EP 2387444 | (97) EP 2813265 |
| (97) EP 1839662 | (97) EP 2125697 | (97) EP 2387558 | (97) EP 2945830 |
| (97) EP 1944211 | (97) EP 2129221 | (97) EP 2387745 | (97) EP 2946293 |
| (97) EP 1944234 | (97) EP 2208544 | (97) EP 2391471 | (97) EP 2973632 |
| (97) EP 1947034 | (97) EP 2209056 | (97) EP 2474507 | |
| (97) EP 1956154 | (97) EP 2210990 | (97) EP 2477289 | |

PD4A

Převod práv a ostatní změny majitelů evropských patentů

| | |
|---|--|
| (97) EP 1761245 | (97) EP 2903844 |
| (73) Arcaini Antonio Mr., 98000 Monaco, MC | (73) HBPO GmbH, 59552 Lippstadt, DE |
| (97) EP 1951684 | (97) EP 2994533 |
| (73) IMPACT BIOMEDICINES, INC., Summit, 07901, NJ, US | (73) Fundació Privada Institut d'Investigació Oncològica de Vall Hebron, 08025 Barcelona, ES |
| (97) EP 1982740 | (97) EP 3090748 |
| (73) ResMed Pty Ltd, Bella Vista, NSW 2153, AU | (73) Spring Bank Pharmaceuticals, Inc., Hopkinton, 01748, MA, US |
| (97) EP 2367660 | (97) EP 3097107 |
| (73) Globalforce IP Limited, Ponsonby, Auckland 1011, NZ | (73) Turning Point Therapeutics, Inc., San Diego, 92121, CA, US |
| (97) EP 2504454 | (97) EP 3107821 |
| (73) BASF Agricultural Solutions Seed US LLC, Florham Park, 07932, NJ, US | (73) Santen S.A., 1202 Geneve, CH Horus Pharma, 06700 Saint-Laurent-du-Var, FR |
| (97) EP 2619150 | (97) EP 3110812 |
| (73) Software & Technologie Glas GmbH (STG), 03050 Cottbus-Kiekebusch, DE | (73) Treventis Corporation, Bernville, 19506, PA, US |
| (97) EP 2730479 | (97) EP 3197697 |
| (73) TrainFX Limited, Derby DE24 8NW, GB | (73) ArcelorMittal, 1160 Luxembourg, LU |
| (97) EP 2759418 | |
| (73) ZF Active Safety and Electronics US LLC, Livonia, 48150, MI, US | |

FG1K

Zapsané užité vzory - přehled podle čísel zápisu

V období uzávěrky tohoto čísla Věstníku zapsal Úřad průmyslového vlastnictví tyto užité vzory.

| | | | | | |
|-------|-------------------------------|-------|-------------------------------|-------|-------------------------------|
| (11) | (51) | (11) | (51) | (11) | (51) |
| 33002 | <i>G 06 Q 30/02</i> (2012.01) | 33010 | <i>B 65 D 21/02</i> (2006.01) | 33018 | <i>A 61 K 8/34</i> (2006.01) |
| 33003 | <i>G 21 C 19/10</i> (2006.01) | 33011 | <i>A 01 K 49/00</i> (2006.01) | 33019 | <i>F 04 B 15/02</i> (2006.01) |
| 33004 | <i>B 65 D 5/18</i> (2006.01) | 33012 | <i>G 09 B 29/10</i> (2006.01) | 33020 | <i>F 21 V 9/40</i> (2018.01) |
| 33005 | <i>E 04 C 2/08</i> (2006.01) | 33013 | <i>A 21 D 10/00</i> (2006.01) | 33021 | <i>G 01 N 27/07</i> (2006.01) |
| 33006 | <i>E 06 B 1/02</i> (2006.01) | 33014 | <i>F 01 D 5/14</i> (2006.01) | 33022 | <i>C 12 M 1/42</i> (2006.01) |
| 33007 | <i>B 65 D 30/02</i> (2006.01) | 33015 | <i>A 01 K 27/00</i> (2006.01) | 33023 | <i>B 09 B 3/00</i> (2006.01) |
| 33008 | <i>H 01 B 7/42</i> (2006.01) | 33016 | <i>A 63 F 3/00</i> (2006.01) | | |
| 33009 | <i>G 01 N 21/33</i> (2006.01) | 33017 | <i>C 23 C 14/06</i> (2006.01) | | |

FG1K

Zapsané užité vzory - řazené podle MPT

| | |
|---|---|
| (51) <i>A01K 27/00</i> (2006.01) | (51) <i>A63F 3/00</i> (2006.01) |
| (11) 33015 | (11) 33016 |
| (21) 2019-36149 | (21) 2019-36150 |
| (22) 25.04.2019 | (22) 25.04.2019 |
| (47) 23.07.2019 | (47) 23.07.2019 |
| (73) B&F-výroba chovatelských potřeb, s.r.o., Sokoleč, CZ | (73) Erychleb Josef, Pardubice, Zelené Předměstí, CZ |
| (54) Prodlužovací vodičko pro zvířata | (73) Erychleb - DOBRODĚJ Josef, Pardubice, Zelené Předměstí, CZ |
| | (73) Erychleb Martina, Luže, CZ |
| (51) <i>A01K 49/00</i> (2006.01) | (72) Erychleb Josef, Pardubice, Zelené Předměstí, CZ |
| <i>A01K 47/06</i> (2006.01) | (54) Logická rébusová hra |
| <i>A01K 67/00</i> (2006.01) | (74) Ing. Dobroslav Musil, patentová kancelář, Ing. Dobroslav Musil, Zábrdovická 801/11, Brno, Zábrdovice, 61500 |
| (11) 33011 | |
| (21) 2019-35957 | (51) <i>B09B 3/00</i> (2006.01) |
| (22) 26.02.2019 | (11) 33023 |
| (47) 23.07.2019 | (21) 2019-36396 |
| (73) Fischer Vlastimil Ing., Velké Karlovice, CZ | (22) 04.07.2019 |
| (72) Fischer Vlastimil Ing., Velké Karlovice, CZ | (47) 23.07.2019 |
| (54) Čmeláci hnízdo s ochranou proti zavíječi čmeláčímú /Aphomia Sociella/ | (73) Holuša Václav RNDr., Dolní Lhota, CZ |
| (74) Macek and Partners, Mgr. Jiří Macek, Sázavská 751/16, Praha 2, Vinohrady, 12000 | (73) Hůrka Miroslav RNDr., Ostravice, CZ |
| | (72) Holuša Václav RNDr., Dolní Lhota, CZ |
| (51) <i>A21D 10/00</i> (2006.01) | (73) Hůrka Miroslav RNDr., Ostravice, CZ |
| <i>A21D 2/36</i> (2006.01) | (54) Zařízení k provzdušňování zakládky v uzavřeném reaktorů, zejména při aerobní fermentaci |
| (11) 33013 | (74) HM PARTNERS s.r.o., Štefánikova 1163/12, Koprivnice, 74221 |
| (21) 2019-36108 | |
| (22) 09.04.2019 | (51) <i>B65D 21/02</i> (2006.01) |
| (47) 23.07.2019 | <i>B65D 25/20</i> (2006.01) |
| (73) Univerzita Tomáše Bati ve Zlíně, Zlín, CZ | (11) 33010 |
| (72) Sumczynski Daniela doc. Ing., Ph.D., Břežnice, CZ | (21) 2018-35746 |
| Šťastná Kristýna Ing., Vsetín, CZ | (22) 17.12.2018 |
| Burešová Iva doc. RNDr., Ph.D., Holešov, Všetuly, CZ | (47) 23.07.2019 |
| Koláčková Tereza Ing., Brno, Brno-město, CZ | (73) TART, s.r.o., Brno, Černovice, CZ |
| (54) Směs na výrobu sušenek a trvanlivého pečiva s přídavkem nutraceutických surovin | (72) Hort Michal Ing., Slavkov u Brna, CZ |
| (74) Ing. Jan Görig, Korábová 98, Fryšták, Horní Ves, 76316 | (54) Stohovací profil |
| | (74) Ing. Dobroslav Musil, patentová kancelář, Ing. Dobroslav Musil, Zábrdovická 801/11, Brno, Zábrdovice, 61500 |
| (51) <i>A61K 8/34</i> (2006.01) | |
| <i>A61K 8/368</i> (2006.01) | (51) <i>B65D 30/02</i> (2006.01) |
| <i>A61K 8/96</i> (2006.01) | <i>B65D 30/10</i> (2006.01) |
| <i>A61K 8/41</i> (2006.01) | <i>B65D 30/26</i> (2006.01) |
| (11) 33018 | (11) 33007 |
| (21) 2019-36160 | (21) 2018-35641 |
| (22) 29.04.2019 | (22) 21.11.2018 |
| (47) 23.07.2019 | (47) 23.07.2019 |
| (73) Univerzita Tomáše Bati ve Zlíně, Zlín, CZ | (73) Wrap Up s.r.o., Frýdlant nad Ostravicí, Frýdlant, CZ |
| (72) Zandraa Oyunchimeg Ing., Ph.D., Ulaanbaatar, MN | (72) Blahutová Darja, Frýdlant nad Ostravicí, Frýdlant, CZ |
| Saha Nabanita M.Sc., Ph.D., Paschin Midnapore, West Bengal, IN | (54) Obal na potravinářské výrobky, zejména na pečivo |
| Sáha Tomáš Ing., Ph.D., Zlín, Mladcová, CZ | (74) Patentový a známkový zástupce, Ing. Kateřina Gregorová, Jiráskovo náměstí 159/10, Ostrava, Moravská Ostrava, 70200 |
| (54) Stabilizovaný kosmetický polymerní gel s hojivými účinky | |
| (74) UTB ve Zlíně, Ing. Dana Kreizlová, nám. T. G. Masaryka 5555, Zlín, 76001 | |

-
- (51) **B65D 5/18** (2006.01)
(11) 33004
(21) **2018-35547**
(22) 30.10.2018
(47) 23.07.2019
(73) Model Obaly a. s., Opava, Předměstí, CZ
(72) Kremer Jiří, Opava, Předměstí, CZ
(54) **Lepený obal s fixací**
(74) Halaxová & Halaxová TETRAPAT, Mgr. Eva Halaxová, Jinonická 804/80, Praha 5, Košíře, 15800
-
- (51) **C12M 1/42** (2006.01)
C12N 1/02 (2006.01)
(11) 33022
(21) **2019-36298**
(22) 14.06.2019
(47) 23.07.2019
(73) ENVI-PUR, s.r.o., Praha 6, Dejvice, CZ
Ústav chemických procesů AV ČR, v. v. i., Praha 6, CZ
Ústav pro hydrodynamiku AV ČR, v. v. i., Praha 6, CZ
(72) Bačkovský Radek Ing., Planá nad Lužnicí, Strkov, CZ
Ničová Eva Ing., České Budějovice, České Budějovice 6, CZ
Brányíková Irena Ing., Ph.D., Praha 6, Liboc, CZ
Růžička Marek doc. Ing., CSc., DSc., Praha 7, Holešovice, CZ
Lucáková Simona Ing., Nýrsko, CZ
Zedníková Mária Ing., Ph.D., Praha 8, Kobylisy, CZ
Trávníčková Tereza Ing., Ph.D., Praha 4, Záběhlice, CZ
Pivokonský Martin doc. RNDr., Ph.D., Mníšek pod Brdy, CZ
Čermáková Lenka Mgr., Praha 9, Černý Most, CZ
(54) **Elektrokoagulační zařízení pro separaci řasové biomasy**
(74) HARBER IP s.r.o., Dukelských hrdinů 567/52, Praha 7, Holešovice, 17000
-
- (51) **C23C 14/06** (2006.01)
F16J 7/00 (2006.01)
(11) 33017
(21) **2019-36157**
(22) 26.04.2019
(47) 23.07.2019
(73) SHM, s. r. o., Šumperk, CZ
(54) **Pístnice hydraulického válce**
(74) Rott, Růžička & Guttman a spol., Vyskočilova 1566, Praha 4, Michle, 14000
-
- (51) **E04C 2/08** (2006.01)
E04H 1/12 (2006.01)
(11) 33005
(21) **2018-35608**
(22) 13.11.2018
(47) 23.07.2019
(73) machine building s.r.o., Liberec, Liberec VI-Rochlice, CZ
(72) Hrstka Míkuláš, Liberec, Liberec I-Staré Město, CZ
(54) **Stavebnicový systém strojních zařízení**
(74) RETROPATENT s.r.o., Dobiášova 1246/29, Liberec, Liberec VI-Rochlice, 46006
-
- (51) **E06B 1/02** (2006.01)
(11) 33006
(21) **2018-35619**
(22) 15.11.2018
(47) 23.07.2019
(73) SULKO s. r. o., Zábřeh, CZ
(72) Koutný Jiří Ing., Zábřeh, CZ
Hájek Miloslav Ing., Šumperk, CZ
(54) **Osazovací rámová sestava pro výplně otvorů ve stěnách**
(74) Ing. Petr Soukup, tř. Svobody 43/39, Olomouc, 77900
-
- (51) **F01D 5/14** (2006.01)
(11) 33014
(21) **2019-36127**
(22) 16.04.2019
(47) 23.07.2019
(73) Ústav Termomechaniky AV ČR, v. v. i., Praha 8, Libeň, CZ
(72) Luxa Martin Doc. Ing., Ph.D., Praha 6, Řepy, CZ
(54) **Lopatka s výměnnou náběžnou hranou**
-
- (74) NEOLEGAL - advokátní a patentová kancelář, Ing. Jaroslav Novotný, Římská 2135/45, Praha 2, Vinohrady, 12000
-
- (51) **F04B 15/02** (2006.01)
F04B 49/22 (2006.01)
B05B 7/32 (2006.01)
B05B 7/04 (2006.01)
E04F 21/12 (2006.01)
B05B 1/00 (2006.01)
F04B 53/12 (2006.01)
F04B 53/14 (2006.01)
(11) 33019
(21) **2019-36162**
(22) 30.04.2019
(47) 23.07.2019
(73) FILAMOS, s.r.o., Příbram, CZ
(54) **Stroj na stříkání betonu**
-
- (51) **F21V 9/40** (2018.01)
F21V 9/02 (2018.01)
F21K 9/00 (2016.01)
(11) 33020
(21) **2019-36164**
(22) 30.04.2019
(47) 23.07.2019
(73) ESYST, s.r.o., Brno, Dolní Heršpice, CZ
(72) Sochor Jaroslav, MBA, Ořechov, CZ
(54) **Systém osvětlení s automatickou regulací chromatičnosti**
(74) PatentEnter s.r.o., Koliště 1965/13a, Brno, Černá Pole, 60200
-
- (51) **G01N 21/33** (2006.01)
(11) 33009
(21) **2018-35726**
(22) 11.12.2018
(47) 23.07.2019
(73) Mendelova univerzita v Brně, Brno, Černá Pole, CZ
(72) Halačka Karel Ing., CSc., Brno, Stránice, CZ
Mareš Jana Prof. Dr. Ing., Brno, Černá Pole, CZ
(54) **Měřič absorpce UV záření**
-
- (51) **G01N 27/07** (2006.01)
(11) 33021
(21) **2019-36206**
(22) 14.05.2019
(47) 23.07.2019
(73) Vysoká škola chemicko-technologická v Praze, Praha 6, CZ
APIGENEX s.r.o., Praha 9, Hloubětín, CZ
Ústav molekulární genetiky AV ČR, v. v. i., Praha 4, CZ
Fyzikální ústav AV ČR, v. v. i., Praha 8, Libeň, CZ
(72) Ledvína Miroslav RNDr., CSc., Praha 8, CZ
Bystron Tomáš Ing., Ph.D., Praha 9, Prosek, CZ
Effenberg Roman Ing., Ph.D., Čelákovice, CZ
Drož Ladislav RNDr., Ph.D., Praha 8, Libeň, CZ
Havránek Miroslav Mgr., Ph.D., Praha 10, CZ
Sedláček Juraj Ing., DrSc., Kladno, Kročehlavy, CZ
Mortet Vincent Dr., Ph.D., 31000 Toulouse, FR
(54) **Elektrochemická cela pro stanovení bakteriální kontaminace pitné vody**
-
- (51) **G06Q 30/02** (2012.01)
(11) 33002
(21) **2017-34360**
(22) 09.11.2017
(47) 23.07.2019
(73) Cool Ticketing s.r.o., Hradec Králové, CZ
(72) Filip Alois, Praha 4 - Chodov, CZ
Nový Zdeněk, Hradec Králové, CZ
(54) **Systém pro distribuci slev**
(74) Vsetečka Zelený Švorčík Kalenský a partneři, advokátní a patentová kancelář, JUDr. Otakar Švorčík, Hálkova 2, Praha 2, 12000
-
- (51) **G09B 29/10** (2006.01)
G03C 9/08 (2006.01)
A63F 9/10 (2006.01)
(11) 33012
(21) **2019-36082**

| | |
|---|--|
| (22) 03.04.2019 | (73) ROBOTSYSYSTEM, s.r.o., Ostrava, Moravská Ostrava, CZ |
| (47) 23.07.2019 | (72) Halada Pavel, Havířov, Město, CZ |
| (73) Prášilová Helena Mgr., Jičín, Nové Město, CZ | Svoboda Tomáš Ing., Jistebník, CZ |
| Prášil Jan Ing., Jičín, Nové Město, CZ | (54) Elektrický kolejový vůz pro manipulaci s obalovým souborem vyhořelého jaderného paliva |
| Prášil Ondřej Bc., Praha 7, CZ | |
| (72) Prášilová Helena Mgr., Jičín, Nové Město, CZ | (51) H01B 7/42 (2006.01) |
| Prášil Jan Ing., Jičín, Nové Město, CZ | H01B 7/29 (2006.01) |
| Prášil Ondřej Bc., Praha 7, CZ | H01B 7/17 (2006.01) |
| (54) Pomůcka pro výuku čtení výškopisu v mapách využívající formu skládkanky neprůhledných map | (11) 33008 |
| (74) Mgr. Helena Prášilová, Přátelství 519, Jičín, Nové Město, 50601 | (21) 2018-35723 |
| | (22) 11.12.2018 |
| | (47) 23.07.2019 |
| (51) G21C 19/10 (2006.01) | (73) SG - Geoinženýring s.r.o., Ostrava, Moravská Ostrava, CZ |
| G21C 19/32 (2006.01) | Vysoká škola báňská - Technická univerzita Ostrava, Ostrava, Poruba, CZ |
| B61C 3/02 (2006.01) | (72) Hájovský Jiří Ing., CSc., Klimkovice, CZ |
| B61C 3/00 (2006.01) | Keclík Libor, Ostrava, CZ |
| B61C 13/00 (2006.01) | Hájovský Radovan Ing, Ph.D., Klimkovice, CZ |
| (11) 33003 | Pieš Martin Ing., Ph.D., Nový Jičín, CZ |
| (21) 2018-35531 | (54) Ochranný kryt spojovacího vedení teplotní monitorovací jednotky |
| (22) 26.10.2018 | |
| (47) 23.07.2019 | |

Seznam majitelů zapsaných užitéch vzorů

| | | | | | |
|---|------------|------------------------------------|---|------------|-----------------------------------|
| (73) APIGENEX s.r.o., Praha 9, Hloubětín, CZ | (11) 33021 | (51) G 01 N 27/07 (2006.01) | (73) Ústav chemických procesů AV ČR, v. v. i., Praha 6, CZ | (11) 33022 | (51) C 12 M 1/42 (2006.01) |
| B&F-výroba chovatelských potřeb, s.r.o., Sokoleč, CZ | 33015 | A 01 K 27/00 (2006.01) | Ústav molekulární genetiky AV ČR, v. v. i., Praha 4, CZ | 33021 | G 01 N 27/07 (2006.01) |
| Cool Ticketing s.r.o., Hradec Králové, CZ | 33002 | G 06 Q 30/02 (2012.01) | Ústav pro hydrodynamiku AV ČR, v. v. i., Praha 6, CZ | 33022 | C 12 M 1/42 (2006.01) |
| E R L A K O v.o.s., Jaroměř, Jakubské Předměstí, CZ | 33016 | A 63 F 3/00 (2006.01) | Ústav Termomechaniky AV ČR, v. v. i., Praha 8, Libeň, CZ | 33014 | F 01 D 5/14 (2006.01) |
| ENVI-PUR, s.r.o., Praha 6, Dejvice, CZ | 33022 | C 12 M 1/42 (2006.01) | Vysoká škola báňská - Technická univerzita Ostrava, Ostrava, Poruba, CZ | 33008 | H 01 B 7/42 (2006.01) |
| ESYST, s.r.o., Brno, Dolní Heršpice, CZ | 33020 | F 21 V 9/40 (2018.01) | Vysoká škola chemicko-technologická v Praze, Praha 6, CZ | 33021 | G 01 N 27/07 (2006.01) |
| FILAMOS, s.r.o., Příbram, CZ | 33019 | F 04 B 15/02 (2006.01) | Wrap Up s.r.o., Frýdlant nad Ostravicí, Frýdlant, CZ | 33007 | B 65 D 30/02 (2006.01) |
| Fyzikální ústav AV ČR, v. v. i., Praha 8, Libeň, CZ | 33021 | G 01 N 27/07 (2006.01) | Erychleb Josef, Pardubice, Zelené Předměstí, CZ | 33016 | A 63 F 3/00 (2006.01) |
| machine building s.r.o., Liberec, Liberec VI-Rochlice, CZ | 33005 | E 04 C 2/08 (2006.01) | Erychleb Martina, Luže, CZ | 33016 | A 63 F 3/00 (2006.01) |
| Mendelova univerzita v Brně, Brno, Černá Pole, CZ | 33009 | G 01 N 21/33 (2006.01) | Erychleb - DOBRODĚJ Josef, Pardubice, Zelené Předměstí, CZ | 33016 | A 63 F 3/00 (2006.01) |
| Model Obaly a. s., Opava, Předměstí, CZ | 33004 | B 65 D 5/18 (2006.01) | Fischer Vlastimil Ing., Velké Karlovice, CZ | 33011 | A 01 K 49/00 (2006.01) |
| ROBOTSYSYSTEM, s.r.o., Ostrava, Moravská Ostrava, CZ | 33003 | G 21 C 19/10 (2006.01) | Holuša Václav RNDr., Dolní Lhota, CZ | 33023 | B 09 B 3/00 (2006.01) |
| SG - Geoinženýring s.r.o., Ostrava, Moravská Ostrava, CZ | 33008 | H 01 B 7/42 (2006.01) | Hůrka Miroslav RNDr., Ostravice, CZ | 33023 | B 09 B 3/00 (2006.01) |
| SHM, s. r. o., Šumperk, CZ | 33017 | C 23 C 14/06 (2006.01) | Prášil Ondřej Bc., Praha 7, CZ | 33012 | G 09 B 29/10 (2006.01) |
| SULKO s. r. o., Zábřeh, CZ | 33006 | E 06 B 1/02 (2006.01) | Prášil Jan Ing., Jičín, Nové Město, CZ | 33012 | G 09 B 29/10 (2006.01) |
| TART, s.r.o., Brno, Černovice, CZ | 33010 | B 65 D 21/02 (2006.01) | Prášilová Helena Mgr., Jičín, Nové Město, CZ | 33012 | G 09 B 29/10 (2006.01) |
| Univerzita Tomáše Bati ve Zlíně, Zlín, CZ | 33013 | A 21 D 10/00 (2006.01) | | | |
| Univerzita Tomáše Bati ve Zlíně, Zlín, CZ | 33018 | A 61 K 8/34 (2006.01) | | | |

FG4Q

Zapsané průmyslové vzory - přehled podle čísel zápisu

V období uzávěrky tohoto čísla Věstníku zapsal Úřad průmyslového vlastnictví tyto průmyslové vzory:

| | | | | | |
|-------|-------|-------|-------|-------|-------|
| (11) | (51) | (11) | (51) | (11) | (51) |
| 37374 | 12-11 | 37375 | 25-02 | 37376 | 13-01 |

FG4Q

Zapsané průmyslové vzory - přehled podle tříd

- (51) **12-11**
(11) 37374
(21) 2017-41020
(22) 25.08.2017
(15) 17.07.2019
(54) **Koloběžka**
(28) 1
(73) MASCOOT trade s.r.o., Brno - Přízřenice, CZ
(72) Novotný Jan, Radostice, CZ
(74) Advokátní kancelář Tesařová & Kubíková s.r.o., Mgr. Monika Coufalová, advokátka, Bohunická 517/55, Brno, 61900



1.1



1.2



1.3

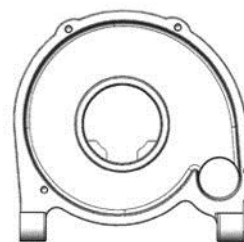


1.4

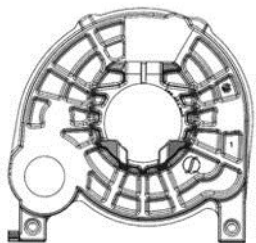


1.5

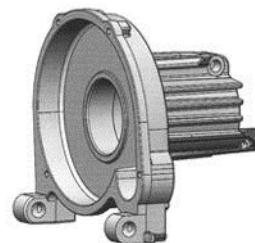
-
- (51) **13-01**
(11) 37376
(21) 2018-41295
(22) 18.10.2018
(15) 17.07.2019
(54) **Těleso pro rotor**
(28) 1
(73) Saurer Spinning Solutions GmbH & Co. KG, 52531 Übach-Palenberg, DE
(72) Kohl Ondřej, Horní Radechová, CZ
(74) Všetečka Zelený Švorčík Kalenský a partneři, advokátní a patentová kancelář, JUDr. Otakar Švorčík, Hálkova 1406/2, Praha 2, Nové Město, 12000



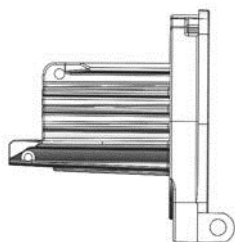
1.1



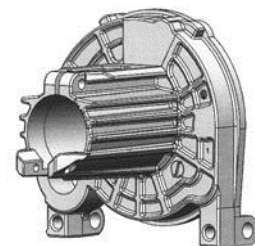
1.2



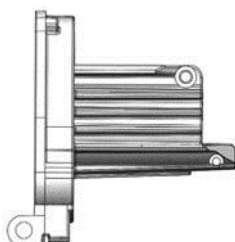
1.8



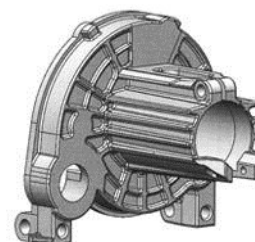
1.3



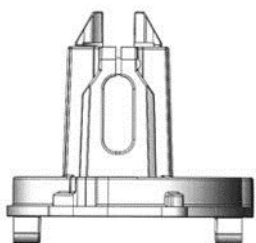
1.9



1.4

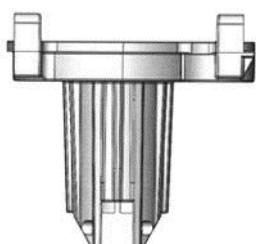


1.10

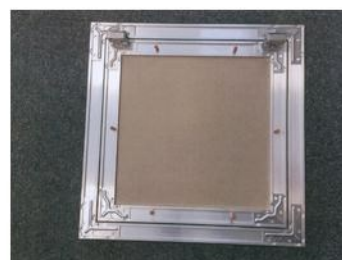


1.5

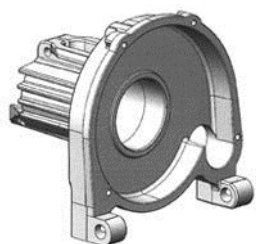
-
- (51) **25-02**
(11) 37375
(21) 2017-41057
(22) 13.10.2017
(15) 17.07.2019
(54) **Revizní dvířka**
(28) 2
(73) TAMADEx spol. s r.o., Hronov, CZ
(72) Bittner Klaus, Hronov, CZ
(74) Mgr. David Müller, Filipova 2016/6, Praha 4, Chodov, 14800



1.6



1.1



1.7



1.2



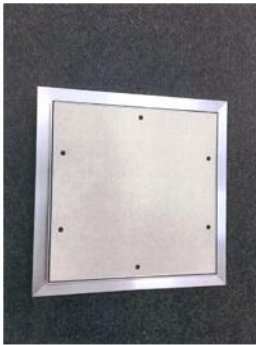
2.2



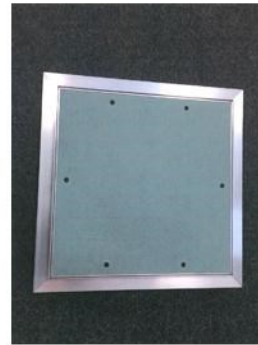
1.3



2.3



1.4



2.4



2.1

Seznam vlastníků zapsaných průmyslových vzorů

| | | | | | |
|--|-------|-------|---|-------|-------|
| (73) | (11) | (51) | (73) | (11) | (51) |
| MASCOOT trade s.r.o., Brno - Přízřenice, CZ | 37374 | 12-11 | Saurer Spinning Solutions GmbH & Co. KG, 52531 Übach-Palenberg, DE | 37376 | 13-01 |
| TAMADEx spol. s r.o., Hronov, CZ | 37375 | 25-02 | | | |

Dodatková ochranná osvědčení pro léčiva a pro přípravky na ochranu rostlin

Podání žádosti o udělení osvědčení

| | |
|--|---|
| (22) 11.06.2019 | (22) 17.06.2019 |
| (21) SPC/CZ2019/653 | (21) SPC/CZ2019/655 |
| (71) The Regents of the University of California, CA 94607-5200 Oakland, CA, US | (71) Celgene Corporation, Summit, NJ 07901, NJ, US |
| (68) 2368550 | (68) 2962690 |
| (54) Modulátory androgenního receptoru k léčbě rakoviny prostaty a onemocnění spojených s androgenním receptorem | (54) (+)-2-[1-(3-ethoxy-4-methoxyfenyl)-2-methylsulfonylethyl]-4-acetylaminoisoindolin-1,3-dion: způsoby použití a kompozice této sloučeniny |
| (92) EU/1/18/1342, 16.01.2019 | (92) EU/1/14/981, 15.01.2015 |
| (93) EU/1/18/1342, 14.01.2019, NL | (93) EU/1/14/981, 16.01.2015, EU |
| (95) ERLEADA - apalutamid, léčivý přípravek | (95) OTEZLA nebo jeho farmaceuticky vhodná sůl, léčivý přípravek |
| <hr/> | |
| (22) 14.06.2019 | (22) 20.06.2019 |
| (21) SPC/CZ2019/654 | (21) SPC/CZ2019/656 |
| (71) Pearl Therapeutics, Inc., Redwood City, CA 94063, CA, US | (71) Shionogi & Co., Ltd., Osaka-shi, Osaka 541-0045, JP |
| (68) 2435025 | (68) 1889848 |
| (54) Respirační podávání účinných látek | (54) 6,7-nenasycený-7-karbamoylem substituovaný morfinanový derivát |
| (92) EU/1/18/1339, 20.12.2018 | (92) EU/1/18/1291, 18.02.2019 |
| (93) EU/1/18/1339, 20.12.2018, EU | (93) EU/1/18/1291, 18.02.2019, EU |
| (95) Kombinace glykopyrrolátu (včetně všech jeho farmaceuticky přijatelných solí, esterů, enantiomerů nebo jiných derivátů) a formoterolu (včetně všech jeho farmaceuticky přijatelných solí, esterů, enantiomerů nebo jiných derivátů), léčivý přípravek | (95) RIZMOIC - naldemedine, léčivý přípravek |
| <hr/> | |
| (22) 02.07.2019 | (22) 02.07.2019 |
| (21) SPC/CZ2019/657 | (21) SPC/CZ2019/657 |
| (71) Bayer CropScience Aktiengesellschaft, 40789 Monheim, DE | (71) Bayer CropScience Aktiengesellschaft, 40789 Monheim, DE |
| (68) 1713334 | (68) 1713334 |
| (54) Fungicidní kompozice, obsahující derivát pyridylethylbenzamidů a sloučenina schopná inhibovat klíčení spór nebo růst mycelia jinými metabolickými cestami | (54) Fungicidní kompozice, obsahující derivát pyridylethylbenzamidů a sloučenina schopná inhibovat klíčení spór nebo růst mycelia jinými metabolickými cestami |
| (92) 5371-0, 15.01.2019 | (92) 5371-0, 15.01.2019 |
| (93) 2180337, 14.09.2018, FR | (93) 2180337, 14.09.2018, FR |
| (95) fluopyram / fosetyl aluminium, přípravek na ochranu rostlin | (95) fluopyram / fosetyl aluminium, přípravek na ochranu rostlin |

Schválení prodloužení doby platnosti

| |
|--|
| (22) 04.02.2019 |
| (21) SPC/CZ2010/165 |
| (73) Shire-Movetis N.V., 2300 Turnhout, BE |
| (68) 292847 |
| (54) Derivát benzamidů, způsob jeho přípravy a použití, farmaceutická kompozice na jeho bázi a způsob její přípravy |
| (92) EU/1/09/581/001; EU/1/09/581/002, 15.10.2009 |
| (93) EU/1/09/581/001; EU/1/09/581/002, 15.10.2009, EU |
| (94) 16.05.2021 |
| (95) Resolor-prukaloprid, léčivý přípravek |

Zastavení řízení a zamítnutí žádosti o osvědčení

| | |
|---|---|
| (21) SPC/CZ2015/402 | (93) EU/1/12/753/001-012, 19.11.2014, EU |
| (73) Novartis AG, 4056 Basel, CH | (95) SIGNIFOR - pasireotid, léčivý přípravek |
| (68) 1686964 | |
| (54) Farmaceutická kompozice | |
| (92) EU/1/09/581/001; EU/1/09/581/002, 19.11.2014 | |

Úřední rozhodnutí a oznámení

MK4A, MK4F

Zánik patentů a autorských osvědčení uplynutím doby platnosti

| (11) | (21) | Int.Cl/(51) | (11) | (21) | Int.Cl/(51) |
|--------|-----------|---------------|--------|-----------|---------------|
| 292384 | 1999-2600 | 8/F23K 3/14 | 301231 | 2000-1084 | 8/H03M 13/00 |
| 298082 | 2001-275 | 8/A43C 15/02 | 307116 | 2006-533 | 8/C07D 277/24 |
| 298188 | 2001-203 | 8/C07D 417/12 | | | |

MM4A, MM4F

Zániky patentů a autorských osvědčení pro nezaplacení udržovacích poplatků

| (11) | (21) | Int.Cl/(51) | (11) | (21) | Int.Cl/(51) |
|--------|----------|--------------|--------|----------|---------------|
| 292116 | 2000-100 | 8/E01B 29/06 | 306032 | 2011-17 | 8/A23L 1/28 |
| 304235 | 2013-25 | 8/H03B 5/06 | 306995 | 2017-17 | 8/H01M 10/052 |
| 305885 | 2015-15 | 8/F04D 29/24 | 307499 | 2010-957 | 8/B60B 7/20 |
| 305886 | 2015-16 | 8/F04D 29/24 | | | |

MK1K

Zániky užitných vzorů uplynutím doby platnosti

| (11) | (21) | (51) | (11) | (21) | (51) |
|-------|------------|------------|-------|------------|------------|
| 20079 | 2009-21485 | C12C 12/00 | 28216 | 2015-30556 | F28D 7/02 |
| 27869 | 2015-30557 | G01N 23/20 | 28513 | 2015-30567 | F24J 2/04 |
| 27897 | 2015-30562 | E01D 4/00 | 28814 | 2015-30570 | F04D 29/24 |
| 28070 | 2015-30563 | E04B 1/343 | 28815 | 2015-30571 | F04D 29/24 |
| 28071 | 2015-30559 | A45F 3/14 | 29878 | 2015-30566 | B65B 17/00 |
| 28110 | 2015-30560 | B01D 53/00 | | | |

MK4Q

Zániky práva ze zapsaných průmyslových vzorů uplynutím doby ochrany

| (11) | (21) | Int.Cl/(51) | (11) | (21) | Int.Cl/(51) |
|-------|------------|-------------|-------|------------|-------------|
| 28712 | 1999-31442 | 7/11-01 | 34456 | 2009-37623 | 9/11-03 |
| 28713 | 1999-31443 | 7/11-01 | 36217 | 2014-39796 | 10/10-04 |
| 29185 | 1998-31423 | 7/09-09 | 36269 | 2014-39799 | 10/15-07 |

Zápisy licenčních smluv do rejstříku užitných vzorů pro nabyvatele

| | |
|--|--|
| (11) 24549 | (11) 28560 |
| (73) Státní ústav jaderné, chemické a biologické ochrany, v.v.i., Milín, CZ Nabyvatel: Česká republika - Ministerstvo vnitra, Nad Štolou 936/3, Praha 7, 17034, CZ Druh licence: výlučná Datum uzavření smlouvy: 12.07.2019 Datum zápisu smlouvy: 23.07.2019 | (73) Státní ústav jaderné, chemické a biologické ochrany, v. v. i., Milín, CZ Nabyvatel: Česká republika - Ministerstvo vnitra, Nad Štolou 936/3, Praha 7, 17034, CZ Druh licence: výlučná Datum uzavření smlouvy: 12.07.2019 Datum zápisu smlouvy: 23.07.2019 |

ND4Q

První obnovy doby ochrany průmyslových vzorů

| |
|-----------------|
| (51) 02-02 |
| (11) 36318 |
| (21) 2014-39800 |
| (22) 13.01.2014 |
| (54) Kallhoty |

ND4Q

Čtvrté obnovy doby ochrany průmyslových vzorů

- | | |
|------------------------------|-----------------------------------|
| (51) 12-16 | (51) 26-06 |
| (11) 29333 | (11) 29334 |
| (21) 1999-31899 | (21) 1999-31900 |
| (22) 27.08.1999 | (22) 27.08.1999 |
| (54) Soubor částí automobilu | (54) Světelné vybavení automobilu |

PD4A

Převod práv a ostatní změny majitelů patentů

- (11) 307585
(21) 2017-89
(73) JaP - Jacina, s.r.o., Mnichovo Hradiště, CZ
Technická univerzita v Liberci, Liberec, Liberec I-Staré Město, CZ

PD1K

Převod práv a ostatní změny majitelů užitných vzorů

- | | |
|--|---|
| (11) 28539 | (11) 29116 |
| (21) 2015-31158 | (21) 2015-31918 |
| (73) Siemens, s.r.o., Praha 5, Stodůlky, CZ | (73) MOLARIS s.r.o., Praha 1, Staré Město, CZ |
| (11) 28816 | (11) 32060 |
| (21) 2015-30599 | (21) 2018-34956 |
| (73) Bio Agens Research and Development - BARD, s.r.o., Praha 6, Dejvice, CZ | (73) Havelka Thomas Ing., Desná v Jizerských horách, CZ |

PD4Q

Převod práv a ostatní změny vlastníků průmyslových vzorů

- (11) 29306
(21) 1999-31616
(73) DFS Netherlands B.V., 5531AD Bladel, NL

QA9A

Nabídka licence

- (73) Vysoká škola báňská – Technická univerzita Ostrava, Ostrava, Poruba, CZ
(11) 307935
(54) Způsob a zařízení pro balancování parametrů kvality elektrické energie v elektrické síti

Zamítnuté a částečně zamítnuté přihlášky ochranných známek před zveřejněním

Kapitola obsahuje údaje o rozhodnutích o přihláškách ochranných známek, u kterých byly na základě provedeného věcného průzkumu shledány Úřadem důvody pro zamítnutí přihlášky ochranné známky podle ustanovení § 4 nebo 6 zákona č. 441/2003 Sb. Na základě toho Úřad vydal rozhodnutí o zamítnutí přihlášky podle ustanovení § 22 zákona č. 441/2003 Sb., a to pro celý seznam výrobků a služeb nebo pro jeho část. Údaje o výsledku rozhodnutí (zamítnutí přihlášky, částečně zamítnutí přihlášky) jsou uvedeny jako datum právní moci rozhodnutí/výsledek rozhodnutí.

(210) **O-522023**
(540)

ENDURO RACE

12.07.2019/NABYTÍ P.M. - ZAMÍTNUTÍ PŘIHLÁŠKY

(210) **O-526820**
(540)

KMITEX

12.07.2019/NABYTÍ P.M. - ZAMÍTNUTÍ PŘIHLÁŠKY

(210) **O-532134**
(540)

Autogas Strakonice

18.07.2019/NABYTÍ P.M. - ZAMÍTNUTÍ PŘIHLÁŠKY

(210) **O-540475**
(540)

**Bohemia
Med**

16.07.2019/NABYTÍ P.M. - ZAMÍTNUTÍ PŘIHLÁŠKY

(210) **O-541527**
(540)

Mobilní aplikace Praha sportovní

18.07.2019/NABYTÍ P.M. - ZAMÍTNUTÍ PŘIHLÁŠKY

(210) **O-541745**
(540)

Aerial Hoop

18.07.2019/NABYTÍ P.M. - ČÁSTEČNĚ ZAMÍTNUTÍ PŘIHLÁŠKY

(210) **O-544230**
(540)

KUŘBABA

16.07.2019/NABYTÍ P.M. - ZAMÍTNUTÍ PŘIHLÁŠKY

(210) **O-545239**
(540)

Specialista na speciály

13.07.2019/NABYTÍ P.M. - ZAMÍTNUTÍ PŘIHLÁŠKY

(210) **O-545527**
(540)

Pivoobchod

13.07.2019/NABYTÍ P.M. - ZAMÍTNUTÍ PŘIHLÁŠKY

(210) **O-550150**
(540)

Akční slevy

13.07.2019/NABYTÍ P.M. - ZAMÍTNUTÍ PŘIHLÁŠKY

(210) **O-551171**
(540)

Domäne pollauer berge

16.07.2019/NABYTÍ P.M. - ZAMÍTNUTÍ PŘIHLÁŠKY

(210) **O-553901**
(540)

EkoRent

16.07.2019/NABYTÍ P.M. - ZAMÍTNUTÍ PŘIHLÁŠKY

(210) **O-553902**
(540)

EkoRent | **MEDICAL
FINANCE**

16.07.2019/NABYTÍ P.M. - ZAMÍTNUTÍ PŘIHLÁŠKY

Zveřejněné přihlášky ochranných známek

(210) **O-541745**

(220) 21.08.2017

(320) 21.08.2017

(511) 25, 35, 38

(540)

Aerial Hoop

(510) (25) sportovní oblečení - trička, tílka, šortky, mikiny, legíny, tepláky, dresy, čelenky, potítka; (35) obchodní vedení uměleckých agentur, obchodní management pro sportovce, poradenské služby obchodní nebo podnikatelské v oblasti řízení podniků; (38) elektronický přenos a vysílání digitálního mediálního obsahu pro druhé prostřednictvím globálních a místních počítačových sítí, přenos zvukových, vizuálních a audiovizuálních materiálů prostřednictvím globální počítačové sítě, přenosy videa na vyžádání, mobilní mediální služby v podobě elektronického přenosu, vysílání a doručování audio, video a multimediálních zábavních obsahů včetně textů, dat, obrazů, zvukových, obrazových a audiovizuálních souborů prostřednictvím internetu, bezdrátové komunikace elektronických komunikačních sítí a počítačových sítí.

(730) **Autolamp CZ s.r.o.**, Kratonohy 91, Kratonohy, 50324, CZ

(210) **O-543870**

(220) 21.11.2017

(320) 21.11.2017

(511) 16, 21, 32

(540)

SVATOKOPECKÝ PIVOVAR

(510) (16) papírové reklamní předměty jako jsou tácky, ubrousky, kelímky, reklamní stojánky; (21) sklenice na pití, skleněné a plastové nádoby a poháry; (32) pivo, sladové nápoje nealkoholické, sladové pivo

(730) **Hrdlička Ivo Ing.**, Krejčího 122/4, Olomouc - Svatý Kopeček, 77200, CZ

(740) Ing. Petr Soukup, patentový zástupce, tř. Svobody 43/39, Olomouc, 77900

(210) **O-549574**

(220) 31.07.2018

(320) 31.07.2018

(511) 35, 38, 39, 41, 42

(540)



(510) (35) reklama on-line v počítačové síti, počítačové databáze (systematizace informací do počítačových databází), vyhledávání dat v počítačových souborech; (38) elektronická pošta; (39) archivace elektronicky uložených dat nebo dokumentů; (41) elektronické publikování, provozování her on-line z počítačové sítě; (42) hosting webových stránek, tvorba a správa webových stránek.

(591) Barevná

(730) **VLTAVA LABE MEDIA a.s.**, U Trezorky 921/2, Praha 5, Jinonice, 15800, CZ

(740) JUDr. Jana Fráňová, advokát, Jakubská 14, Praha 1, 11000

(210) **O-550186**

(220) 31.08.2018

(320) 31.08.2018

(511) 25, 35, 41

(540)

CAPIKI

(510) (25) obuv, domácí obuv, oděvy, pletené oděvní výrobky, sandály, vnitřní podrážky, středně vysoká obuv; (35) propagační činnost, marketing, reklama, pomoc při řízení obchodní činnosti, obchodní administrativa; (41) výchova, vzdělávání, zábava, sportovní a kulturní aktivity.

(730) **DIDALO Group s.r.o.**, Macháčkova 2865/6, Brno, Lišeň, 62800, CZ

(740) Next Legal s.r.o., JUDr. Lucie Radkovičová, Radlická 505/58, Praha 5, Smíchov, 15000

(210) **O-552642**

(220) 19.12.2018

(320) 19.12.2018

(511) 3, 18, 25, 40

(540)

LASKARA

(510) (3) kosmetické přípravky, parfemovaná voda, parfémy; (18) kožené zboží – aktovky, batohy, cestovní soupravy, dámské peněženky, deštníky, imitace kůže, kabelky, klíčenky, konferenční desky, kožená vodítka, kožené etikety, kožené popruhy, kožené řemínky, kufrы, oblečky pro domácí zvířata, obojky pro zvířata, plážové tašky, pouzdra na vizitky, vizitkáře; (25) oblečení, obuv, oděvy, kožesliny (oděvy); (40) zakázková výroba z kůže, zakázková výroba kožené galanterie, tisk, tisk fotografií, tisk vzorů, úprava a zpracování kovů, úprava a zpracování textilu, úprava látek, oděvů, zpracování kůže, zpracování kožeslin.

(730) **CON BRIO, spol. s r.o.**, Ocelkova 643/20, Praha 9, Černý Most, 19800, CZ

(210) **O-553072**

(220) 18.01.2019

(320) 18.01.2019

(511) 36

(540)

Redbank

(510) (36) pojištění, služby finanční, služby peněžní, služby nemovitostní, bankovní služby, finanční služby, investiční a finanční služby, shromažďování financí, financování, poskytování a zprostředkování půjček, úpisovatelství, finanční investice a finanční řízení, informační a poradenské služby týkající se výše uvedeného, financování společností, finanční a investiční plánování, poradenské, konzultační, informační, asistenční, analyzační a hodnotící služby, všechny vztahující se k výše uvedeným službám, investování do cenných papírů na vlastní účet, platební styk a zúčtování, obchodování na vlastní účet s devizovými hodnotami, finanční makléřství a činnosti, které přímo souvisejí s činnostmi výše uvedenými, jako jsou bankovní, burzovní kotace, elektronický převod peněžních prostředků, faktoring, finanční analýza, finanční hodnocení (pojištění, bankovní, nemovitosti), finanční informace, finanční poradenství, financování, hypoteční bankovní, informace o pojištění, penzijní fondy, podílové fondy, spořitelni služby, správa nemovitostí, úschova cenost, uzavírání pojištění, vydávání kreditních karet, vystavování cestovních šeků, zpracování plateb debetní kartou.

(730) **TRINITY BANK a.s.**, Senovážné náměstí 1375/19, Praha 1, Nové Město, 11000, CZ

(740) Macek and Partners, Mgr. Jiří Macek, Sázavská 751/16, Praha 2, Vinohrady, 12000

(210) **O-553665**

(220) 11.02.2019

(320) 11.02.2019

(511) 1, 33, 43

(540)



(510) (1) vinný alkohol; (33) vína pocházející z Itálie; (43) kavárny.

(591) Barevná
(730) **Mašek Petr**, Ve Smečkách 1316/18, Praha 1, Nové Město, 11000, CZ

(210) **O-553799**
(220) 15.02.2019
(320) 15.02.2019
(511) 9, 35, 42
(540)

Shelfmonitor

(510) (9) analytické váhy, elektrické měřicí přístroje, indikátory množství, měřicí nástroje a zařízení, měřidla, monitorovací počítačové programy, monitorovací zařízení jiná než pro lékařské účely, optické přístroje a nástroje, platformy počítačového softwaru nahrané nebo stahovatelné, počítačový software (nahraný), přesné váhy, přístroje a nástroje na vážení, přístroje a prostředky pro měření, přístroje pro přesná měření, ukazatele teploty, ukazatele tlaku, váhy, vázící stroje, vysílače elektronických signálů, zařízení na měření tlaku; (35) aktualizace a údržba dat v počítačových databázích, sběr údajů do počítačových databází, obchodní informace, obchodní průzkum, pomoc při řízení obchodní činnosti, poradenství v oblasti řízení obchodní činnosti, poskytování obchodních informací prostřednictvím webových stránek, průzkum trhu, sestavování statistiky, systematizace údajů do počítačových databází, vedení počítačové evidence, vyhotovování hospodářských prognóz, zprostředkování obchodních informací; (42) aktualizace počítačového softwaru, cloud computing, instalace počítačového softwaru, kalibrace (měření), počítačové programování, poradenství v oblasti informačních technologií, tvorba počítačového softwaru, poradenství v oblasti počítačového softwaru, pronájem počítačového softwaru, provádění technických průzkumů, software jako služba (SaaS), tvorba počítačového softwaru, údržba počítačového softwaru, ukládání elektronických dat, vývoj počítačových platforem.

(730) **senselytics s.r.o.**, Patočkova 1714/87, Praha 6, Břevnov, 16900, CZ

(210) **O-553800**
(220) 15.02.2019
(320) 15.02.2019
(511) 9, 35, 42
(540)

**Shelfmonitor**

(510) (9) analytické váhy, elektrické měřicí přístroje, indikátory množství, měřicí nástroje a zařízení, měřidla, monitorovací počítačové programy, monitorovací zařízení jiná než pro lékařské účely, optické přístroje a nástroje, platformy počítačového softwaru nahrané nebo stahovatelné, počítačový software (nahraný), přesné váhy, přístroje a nástroje na vážení, přístroje a prostředky pro měření, přístroje pro přesná měření, ukazatele teploty, ukazatele tlaku, váhy, vázící stroje, vysílače elektronických signálů, zařízení na měření tlaku; (35) aktualizace a údržba dat v počítačových databázích, sběr údajů do počítačových databází, obchodní informace, obchodní průzkum, pomoc při řízení obchodní činnosti, poradenství v oblasti řízení obchodní činnosti, poskytování obchodních informací prostřednictvím webových stránek, průzkum trhu, sestavování statistiky, systematizace údajů do počítačových databází, vedení počítačové evidence, vyhotovování hospodářských prognóz, zprostředkování obchodních informací; (42) aktualizace počítačového softwaru, cloud computing, instalace počítačového softwaru, kalibrace (měření), počítačové programování, poradenství v oblasti informačních technologií, tvorba počítačového softwaru, poradenství v oblasti počítačového softwaru, pronájem počítačového softwaru, provádění technických průzkumů, software jako služba (SaaS), tvorba počítačového softwaru, údržba počítačového softwaru, ukládání elektronických dat, vývoj počítačových platforem.

(730) **senselytics s.r.o.**, Patočkova 1714/87, Praha 6, Břevnov, 16900, CZ

(210) **O-553882**
(220) 19.02.2019
(320) 19.02.2019
(511) 41
(540)



(510) (41) taneční akce, taneční školy, výuka tance pro dospělé, poskytování hodin tance, uvádění tanečních vystoupení.

(591) Barevná
(730) **Cusenza Antonino**, Anenská 57/24, Brno, Staré Brno, 60200, CZ
Sychrová Jana, Anenská 24, Brno, 60200, CZ
(740) Antonino Cusenza, Anenská 57/24, Brno, 60200

(210) **O-554178**
(220) 01.03.2019
(320) 01.03.2019
(511) 35, 38, 42
(540)

**MEDIAFACTORY**
Czech Republic

(510) (35) komerční informační kanceláře, marketingové studie, nákupní objednávky (administrativní zpracování), obchodní management a podnikové poradenství, obchodní nebo podnikatelské informace, překlad informací do počítačových databází, pronájem reklamní doby v komunikačních médiích, průzkum trhu, reklama (propagace), reklama online v počítačové síti, služby, poradenství v obchodní činnosti, systemizace informací do počítačových databází, vyhledávání dat v počítačových souborech; (38) elektronická pošta, komunikace pomocí počítačových terminálů, počítačová komunikace, poskytování přístupu k databázím, poskytování uživatelského přístupu ke globálním počítačovým sítím, poskytování telekomunikačních připojení ke globálním počítačovým sítím, poskytování telekomunikačních kanálů pro teleshoppingové služby, přenos zpráv a obrazových informací pomocí počítače; (42) aktualizace počítačových programů, expertizy, hosting webových stránek, instalace počítačových programů, kopírování počítačových programů, počítačové programování, počítačové systémové analýzy, pronájem webových serverů, regenerace počítačových dat, tvorba software, umístování, tvorba a správa webových stránek.

(591) Barevná
(730) **MEDIA FACTORY Czech Republic a.s.**, Žerotínova 1133/32, Praha 3, Žižkov, 13000, CZ
(740) Ak Prosser & Associates, Mgr. Martin Prosser, Myslíkova 174/23, Praha 1, Nové Město, 11000

(210) **O-554238**
(220) 05.03.2019
(320) 05.03.2019
(511) 25, 35, 41
(540)



(510) (25) sportovní bundy, sportovní ponožky, sportovní punčochy, sportovní obuv, sportovní oblečení, sportovní oděvy, sportovní svetry, pokrývky hlavy, sportovní košile, sportovní kalhoty, sportovní dresy, sportovní tílka, sportovní legíny, sportovní podprsenky, oděvy pro sport, sportovní kalhoty (pumpky), kalhoty na sportování; (35) reklama, marketing a propagační služby, reklamní, marketingové služby, obchodní služby a informace pro spotřebitele, obchodní analýzy, průzkum a informační služby, pomoc v obchodní a podnikatelské činnosti, management a administrativní služby, korporátní služby, venkovní propagační služby, venkovní reklamní služby, služby reklamní grafiky, obchodní marketingové služby, obchodně-propagační služby, modelingová agentura (služby), služby rádkové inzerce, obchodní propagační služby, digitální reklamní služby, služby propagace baseballu, služby vztahů s veřejností (public relations), poradenské služby ohledně styku s veřejností, služby předvádění výrobků a vystavování zboží, služby aranžování výloh pro reklamní účely, reklamní služby prostřednictvím reklamy na balonech, expoziční služby zaměřené na obchodní propagaci výrobků, služby v oblasti aranžování výkladních skříní maloobchodních prodejen, služby v oblasti předvádění výrobků ve výkladech obchodů živými modely, věrnostní, pobídkové a bonusové programy, služby věrnostních programů, služby v oblasti správy věrnostních karet, věrnostní zákaznické služby ke komerčním, propagačním a/nebo reklamním účelům, služby zákaznického klubu pro komerční, propagační a/nebo reklamní účely, správa slevového programu, který umožňuje účastníkům získávat slevy na výrobky a služby prostřednictvím členské slevové karty, poskytování prostor, času a médií pro reklamu, poskytování prostoru na webových stránkách k reklamě na výrobky a služby, rozšiřování reklamních marketingových a propagačních materiálů, zásilkové reklamní služby, služby v oblasti šíření reklamních materiálů, služby spočívající v zaslání adresných reklamních materiálů, poskytované specializovanými agenturami, konzultační a poradenské služby a pomoc v oblasti reklamní, marketingové a propagační činnosti, marketingové konzultační služby, marketingové poradenské služby, poradenské služby ohledně propagace prodeje, poradenské služby ohledně podnikové identity, poradenské služby v oblasti reklamy, konzultační služby v oblasti reklamy, reklamní služby vztahující se k oděvům, poradenské služby v oblasti internetového marketingu, poradenské služby v oblasti partnerského marketingu, poradenské služby vztahující se k reklamě, obchodní poradenské služby vztahující se k marketingu, poradenské služby vztahující se k propagačním činnostem, poradenské služby vztahující se k propagaci prodeje, obchodní poradenské služby vztahující se k propagaci kampaní na shromažďování finančních prostředků, služby srovnávání cen, služby propagace exportu, služby řízení prodeje, velkoobchodní objednávkové služby, online objednávkové služby, služby nákupních agentur, maloobchod a velkoobchod s výrobky výše uvedenými ve třídě 25, skladové služby pro maloobchodní prodej oděvů, služby obchodních kancelářů, služby obchodního zastoupení, kancelářské služby (administrativa), služby obchodního plánování, služby konkurenčního zpravodajství, služby pro přemísťování firem, relokační služby pro firmy, služby odborníků na efektivitu, subdodavatelské služby [obchodní asistence], kancelářské služby, administrativní zpracování dat, event marketing (získávání zákazníků pořádáním akcí); (41) trénování sportů, sportovní aktivity, sportovní výcvik, sportovní služby, výuka tenisu, služby v oblasti vzdělávání, zábavy a sportu, vzdělávací a školicí služby, vydavatelská činnost a zpravodajství, vydávání tiskovin vztahujících se ke vzdělávání, vzdělávání a výuka, programy her (zábava, vzdělávání), služby poskytované školami [vzdělávání], letní tábory (zábava a vzdělávání), služby mateřské školy (vzdělávání nebo zábava), organizace prohlídek jeskyní s průvodcem pro účely vzdělávání, vzdělávání a odborná příprava v oblasti hudby a zábavy, organizace zájezdů po kulturních památkách s průvodcem pro účely vzdělávání, organizování konferencí, výstav a soutěží, symposia zaměřená na vzdělávání, plánování seminářů za účelem vzdělávání, plánování konferencí za účelem vzdělávání, organizování

seminářů zaměřených na vzdělávání, pořádání seminářů zaměřených na vzdělávání, plánování přednášek za účelem vzdělávání, organizování konferencí vztahujících se ke vzdělávání, pořádání konferencí vztahujících se ke vzdělávání, zvuková, obrazová a multimediální produkce a fotografie, pronájem audiopásek za účelem jazykového vzdělávání, služby v oblasti sportu a fitness, služby v oblasti sportovního vzdělávání.

(730) **Mr. RED s.r.o.**, Vršovická 817/5, Praha 10, Vršovice, 10100, CZ

(210) **O-554361**
(220) 08.03.2019
(320) 08.03.2019
(511) 41, 43, 44
(540)

**Penzion Daja**

(510) (41) provozování kempů, provozování sportovních zařízení, poskytování služeb v oblasti rekreace, organizační zajištění a organizování koncertů, pořádání kulturních a společenských, diskuzních a vzdělávacích akcí, pořádání diskoték, tanečních zábav a tanečních soutěží, provozování fitness centra, půjčování sportovního náčiní a sportovních potřeb s výjimkou dopravních prostředků, provozování relaxačního a plaveckého bazénu; (43) bistra (služby), gastronomické služby, organizace cateringu na narozeninových oslavách, poskytování dočasného ubytování v penzionech, podávání alkoholických nápojů, podávání jídel a nápojů, poskytování stravování a nápojů během svatebních hostin, organizování svatebních hostin (pronájem prostorů pro akce), poskytování dočasného ubytování, poskytování karavanových parků, poskytování kempinkových prostor, poskytování parkovacích míst pro karavany, poskytování prostor na dočasné kempování s obytnými přívěsy, poskytování rekreačního ubytování, poskytování služeb zajišťujících nápoje, příprava a poskytování stravování a nápojů pro okamžitou spotřebu, příprava jídel, příprava pokrmů, pronájem místností na společenské akce, pronájem prázdninových chat, restaurace s odnosem jídel s sebou, restaurace servírující porcované maso, rezervace dočasného ubytování prostřednictvím internetu, rezervace míst v restauraci, rezervace pokojů, rezervace ubytování, rezervace ubytování v kempech, rezervace ubytování v penzionech, samoobslužné restaurace, služby kaváren, služby poskytující jídlo a nápoje s možností odnosu, rezervace turistických kempů (ubytování), služby v oblasti pohostinství, služby v oblasti přípravy jídel, služby v oblasti tepelné přípravy jídel, ubytovací služby (hotely, penziony), ubytování o dovolených, zajištění stravování, zajišťování a poskytování dočasného ubytování, zajišťování přechodného ubytování, zajišťování stravování a nápojů pro hosty, zajišťování stravování a nápojů v bistrech, zajišťování ubytování o dovolených, zajišťování ubytování pro turisty, zařízení dočasného ubytování, zprostředkování hotelového ubytování, zprostředkování rezervací dočasného ubytování; (44) péče o hygienu a krásu osob, lázeňské služby v oblasti sauny a solárií, provozování wellness, masáže a zábalů.

(730) **Daja Lipno s.r.o.**, Jiráskova 216, Horní Planá, 38226, CZ

(210) **O-554450**
(220) 12.03.2019
(320) 12.03.2019
(511) 35, 36, 39, 43
(540)



BEZCESTOVKY.CZ

(510) (35) poskytování informací o obchodních kontaktech, řízení obchodní činnosti hotelů, obchodní informace, zásilková reklama, zprostředkování

dovozu a vývozu, obchodní informace a rady pro spotřebitele ve výběru produktů a služeb, prezentace výrobků v komunikačních médiích pro účely maloobchodu, kopírování dokumentů, marketing, průzkum trhu, poradenství v oblasti organizace podniku, poptávky, obchodní průzkum, podpora prodeje jiných osob, optimalizace vyhledávačů pro účely podpory prodeje, optimalizace návštěvnosti webových stránek, sběr údajů do počítačových databází, systematizace údajů do počítačových databází, poskytování obchodních informací prostřednictvím webových stránek, provozování online trhu pro kupující a prodejce výrobků a služeb, pronájem reklamního času v komunikačních médiích, pronájem reklamního materiálu, pronájem reklamních ploch, propagace, online inzerce v počítačové síti, PPC reklama, zprostředkování propagace, cílené zaslání reklamních materiálů, šíření reklamních materiálů, aktualizace reklamních materiálů, psaní reklamních textů, vydávání reklamních textů, rozhlasová reklama, sestavování statistiky, sjednávání a uzavírání obchodních transakcí pro třetí strany, obchodní zprostředkovatelské služby, grafická úprava pro reklamní účely, srovnávání cen, styk s veřejností, subdodavatelské služby (pomoc v obchodní činnosti), zařízení předplatného na telekomunikační služby pro jiné osoby, zaznamenávání vzkazů pro nedostupné předplatitele, televizní reklama, zpracování textu, vylepování plakátů, vyhledávání údajů v počítačových souborech pro jiné osoby, administrativní zpracování objednávek; (36) služby realitní kanceláře, oceňování nemovitostí, pronájem nemovitostí, správa nemovitostí, pronájem bytů, služby ubytovací kanceláře (byty), výběr nájemného, zprostředkování pojištění; (39) rezervace dopravy, pronájem automobilů, autobusová doprava, přeprava, letecká doprava, organizace dopravy pro zájezdy, pronájem parkovacích míst, osobní doprava, fyzické skladování elektronických dat nebo dokumentů, navigační služby pro řidiče při cestování; (43) hotelové služby, rezervace ubytování v hotelech, provozování kempů, motely, turistické ubytování, penziony, rezervace ubytování v penzionech, pronájem přenosných staveb, prázdninové tábory (ubytování), služby ubytovací kanceláře (hotely, penziony), rezervace přechodného ubytování, zajištění stravování.

(591) Barevná

(730) **Bureš Filip**, Komenského 249/15, Hradec Králové, 50003, CZ

(740) Veska & Vesková, JUDr. Šárka Vesková, advokát, Brněnská 300/31, Hradec Králové, Nový Hradec Králové, 50006

(210) **O-554501**

(220) 14.03.2019

(320) 14.03.2019

(511) 35, 41

(540)



(510) (35) reklama, propagace, řízení obchodních činností, obchodní administrativa, kancelářské práce; (41) vzdělávání, školení, zábava, sportovní a kulturní činnosti.

(591) Barevná

(730) **Tylinger Jaroslav**, Zvonečková 201, Jenišov, 36001, CZ

Fritsch Josef, Hlavní 354, Březová, 35601, CZ

(740) Jaroslav Tylinger, Zvonečková 201, Jenišov, 36001

Jaroslav Tylinger, Zvonečková 201, Jenišov, 36001

(210) **O-554608**

(220) 18.03.2019

(320) 18.03.2019

(511) 9, 16, 25, 28, 41

(540)

Karlos Terminátor Vémola

(510) (9) audio a video nahrávky, audio a video nahrávky stahovatelné z internetu, elektronické publikace stahovatelné, počítačové hry, mobilní aplikace, softwarové aplikace, paměťová zařízení a média, pokrývky hlavy pro sportovní aktivity na ochranu proti úrazům, ochranné sportovní helmy, chrániče zubů, chrániče úst (chrániče dásní), chrániče očí; (16) tiskoviny,

papírnické zboží, plakáty, fotografie, rámečky na fotografie, kalendáře, diáře; (25) oděvy, obuv, pokrývky hlavy, sportovní obuv, sportovní oděvy, úbory pro bojová umění, oděvy na bojová umění, pásky, rukavice, sportovní vyšší obuv, boxerská obuv, zápasnické oděvy, potní pásky, sportovní pokrývky hlavy (jiné než helmy), dresy na bojové sporty, spodky, trenýrky (šortky); (28) sportovní chrániče, náčíní pro výcvik bojových umění, boxerské ringy, posilovací stroje, boxovací balony na pružině, sparingové rukavice, boxovací pytle a balony upevňované k podlaze, boxovací pytle, rukavice zhotovené za účelem použití při sportu, klece na smíšená bojová umění (MMA), lavice na cvičení, sportovní vybavení, chrániče holení [sportovní potřeby], činky, sportovní suspenzory pro muže [sportovní výstroj], chrániče pěstí (sportovní potřeby), ochranné vesty na bojová umění, chrániče nohou upravené pro sport, chrániče k provozování sportu, činky kettlebell, boxerské rukavice, přístroje pro tělesná cvičení; (41) organizování sportovních událostí, poradenské služby v oblasti organizování sportovních akcí, výcvik bojových umění, poskytování zařízení pro sportovní akce, sportovní a atletické soutěže a předávání ocenění, organizování zápasnických soutěží, organizování sportovních turnajů, poskytování on-line informačních zpravodajů v oboru sportovní zábavy, služby zajišťování vstupenek na sportovní akce, poskytování prostor pro sportovní akce, organizování turnajů, zábava ve formě zápasnických utkání, vzdělávací služby v oblasti sportu, služby v oblasti trénování sportů, poskytování informací o sportu, poskytování informací o výsledcích zápasů bojových umění, poskytování prostor ke sportovním turnajům, produkce sportovních akcí, zábavní služby ve formě zápasnických klubů, informační služby o vstupenkách na sportovní akce, výchova, vzdělávání, zábava a sportovní činnost, organizování zápasů v boxu, organizace sportovních akcí, organizování a vedení konferencí, kongresů a sympozií, organizování sportovních soutěží a sportovních událostí, měření času při sportovních akcích, provozování sportovních zařízení, soudcování při sportovních soutěžích, pořádání sportovních turnajů, pořádání sportovních soutěží, elektronické publikace (bez možnosti stažení), poskytování informací vztahujících se k sportovním akcím.

(730) **Vémola Karel**, Litice nad Orlicí 44, Záchlumí, Litice nad Orlicí, 56186, CZ

(740) Advokátní kancelář Jindra & Partners, JUDr. Tomáš Jindra, advokát, Rybná 678/9, Praha 1, Staré Město, 11000

(210) **O-554619**

(220) 19.03.2019

(320) 19.03.2019

(511) 7, 8, 10, 12, 16, 17, 20, 21, 35, 40, 42, 43

(540)

VINAMET

(510) (7) části strojů, jejich příslušenství a vybavení vyrobené z plastických hmot; (8) dávkovače, rozprašovače nikoliv pro léčebné účely, ruční pumpičky, pumpičky na mýdlo, stříkací pumpičky, pumpičky rozprašovačů, jakož i jejich části, a to ventily, hlavy a víčka, zejména pro vydávání prostředků pro péči o tělo a krásu, kosmetiky, mýdel, tekutých pracích prostředků, prostředků pro čištění, osvěžovačů vzduchu nebo ostatních prostředků pro domácnost, barev a laků, průmyslových olejů nebo tuků nebo mazadel, farmaceutických nebo veterinářských přípravků nebo dezinfekčních prostředků, postřikovače a rozprašovače pro fungicidy a herbicidy, čerpadla (nářadí s ručním pohonem) pro odvod výrobků z nádrží nebo pro jejich rozprašení a jejich základní části, jednorázové stolní náčiní (přístroje) vyrobené z plastických hmot; (10) rozprašovací zařízení umožňující podávání přípravků pro léčebné účely, léků, aerosolů pro léčebné účely, čerpadla pro léčebné účely, zařízení pro výdej a dávkování farmaceutických nebo parafarmaceutických výrobků, jmenovitě zařízení s pumpičkou, a jejich základní části, dávkovací zařízení (elektrická a neelektrická) pro nosní, orální a topickou aplikaci léčiv, zejména práškové dávkovací přístroje, stříkací přístroje, kapkové dávkovací systémy, dávkovací zařízení s mechanickým nebo elektronickým počítadlem pro potravinářský, farmaceutický, kosmetický a chemický průmysl, inhalační přístroje, zejména pro jednorázové nebo dvourázové použití, dávkovací zařízení pro gely a lotiony (pro léčebné a farmaceutické účely a zařazené do třídy 10), části výše uvedeného zboží, zejména skleněné nádoby a nádoby z plastických hmot pro ukládání a zásobování léčiv, pumpy a jejich části, aplikátory, zejména nosní aplikátory (uvedené zboží zařazené do třídy 10), lahve pro batolata vyrobené z plastických hmot, nástroje a lékařská zařízení vyrobená z plastických hmot, stříkačky, katetry, výrobky z plastů a pryže určené pro zdravotnictví a hygienu, prostředradla pro pomočující se osoby, podložky pod prostředradla, podložky pro nemocniční lůžka, sterilní prostředradla, přebalovací podložky, ochranné podušky proti proleženinám, polštáře nafukovací pro lékařské účely, oděvy speciální pro operační sály,

roušky pro lékařský personál, trubičky pro lékařské účely, nádoby na moč, chirurgické roušky; (12) nekovové části a součásti vozidel a dopravních prostředků pozemních, vzdušných nebo vodních, části a součásti pro vozidla a dopravní prostředky pozemní, vzdušné nebo vodní vyrobené z plastických hmot, nekovové příslušenství pro vozidla, plastové opěrky rukou do vozidel, zástěrky blatníků, ozdobné kryty kol vyrobené z plastů, části a součásti plavidel vyrobené z plastických hmot, plastová vesla, plastová pádla; (16) plastové folie a obaly pro potravinářský, farmaceutický, kosmetický a chemický průmysl, kelímky a misky na balení potravin v rámci této třídy, laminované folie z umělých hmot na balení, sáčky (obaly) pro mikrovlnné a ostatní trouby; (17) plastické hmoty a polotovary z plastických hmot (PVC, polyuretan, polypropylen, polyester, polyamid), pěnové materiály na bázi gumy a plastických hmot, těsnicí a izolační materiály, hmoty a tmely neobsažené v jiných třídách, včetně materiálů ucpávkových, těsnicí a izolační materiály a hmoty spojené s kovovým potrubím, folie včetně izolačních, desky a tyče z plastických hmot, plastové potrubní systémy a jejich části pro vodovodní, plynové, kanalizační, topné a sdělovací sítě, fólie pro fóliovníky, hadice a hadičky z plastů, obalové materiály z plastických hmot, izolační materiály pro použití v elektrotechnice, jako jsou izolační pásy, izolační desky, obaly na vodiče; (20) nekovové ventily (s výjimkou jako části strojů), nekovové rozprašovací hlavy (s výjimkou jako části strojů), nekovové odejmatelné kryty na spreje nebo dávkovače pěny (s výjimkou jako části strojů), dávkovače pro farmaceutické nebo veterinářské výrobky, aerosolové ventily, nekovové obaly, tvrdé a měkké, a to plastové krabice, pouzdra, kontejnery a nádoby jako obaly pro potravinářský, farmaceutický, kosmetický a chemický průmysl, tvarované dílce z plastů zařazené v této třídě, rukojeti z plastické hmoty, plastové uzávěry pro nádoby, plastové koše, s výjimkou košů na odpadky, nekovové bedny, plastové kryty a plastová víčka, plastové konektory pro neelektrické kabely, plastové vaničky pro skladování potravin, plastové komponenty pro nábytek, a to madla, kliky, držadla, háčky, svorky, nýty, šrouby, závěsy, ozdoby a dekorace vyrobené z plastů; (21) láhve s rozprašovačem, spreje a konvičky s rozprašovačem z plastické hmoty na přípravky pro čištění, rozprašovače, nikoliv pro lékařské účely, aerosolové rozprašovače a aerosolové ventily nikoliv pro léčebné účely, rozprašovače na voňavky, zásobníky, pumpičky na lotiony, rozstříkovače, rozprašovače, jakož i jejich části, a to ventily, hlavy a víčka, zejména pro kosmetiku, mýdla, lotiony na mytí, čističí prostředky, osvěžovače vzduchu nebo ostatní prostředky pro domácnost, dávkovací zařízení (elektrická a neelektrická) pro neléčebné účely pro dávkování kosmetiky a parfémů, zejména v tekuté formě, ve formě gelů a lotionů, stříkací přístroje, dávkovací zařízení pro lotiony, části výše uvedeného zboží, zejména dávkovací hlavice, pumpy, skladovací nádoby, šroubovací uzavírací systémy, záklopkové a pumpičkové uzavírací systémy (veškeré výše uvedené zboží zařazené do třídy 21), plastové domácí nebo kuchyňské potřeby, a to nádoby, pouzdra, hřebeny, kartáče, kbelíky, koše na odpadky, koše na prádlo, popelnice, plastové lahve, sklenice, hrnce, hrníčky, šálky, mísy, misky, talíře, tácky, podnosy, košíky na ovoce, krabice na přibory, lahve a lahvičky na domácí chemické prostředky, lahve a lahvičky na léky, držáky na mýdlo, držáky na kelímky, nádoby na lepidla a barvy, tepelně izolační nádoby, nádoby na led, chladicí tašky, chladicí pytle, chladicí sáčky, termosky, cestovní láhve, nádoby na krmivo pro zvířata; (35) zprostředkovatelská činnost, maloobchodní a velkoobchodní činnost, export a import výrobků, vše výše uvedené v souvislosti s výrobky uvedenými výše ve třídách 7, 8, 10, 12, 16, 17, 20, 21, maloobchodní činnost v oblasti papírnictví, domácích potřeb, skla, porcelánu, potravin zařazených ve tř. 29, 30, 31 a nápojů zařazených ve tř. 32 a 33, provozování e-shopu s výrobky výše uvedenými ve třídách 7, 8, 10, 12, 16, 17, 20 a 21, potravinami zařazenými ve tř. 29, 30 a 31 a nápoji zařazenými ve tř. 32 a 33; (40) lisování, vstříkávání a vyfukování plastických hmot; (42) výzkum, vývoj, návrhy a konstrukce dávkovacích a rozprašovacích zařízení a jejich částí uvedených výše ve tř. 7, 8, 10, 12, 16, 17, 20 a 21, monitorování životního prostředí za účelem detekce úniku těkavých a netěkavých látek (radiační ochrana, kvalita vody, rozptýlené a únikové záření v místech zpracování a ukládání odpadu), provádění zkoušek dlouhodobé stálosti radiací ochrany u lékařských a zdravotnických zařízení, navrhování obalů, obalový design, výzkum a vývoj nových výrobků pro třetí strany v oboru plastických hmot, služby v oblasti technických konzultací a technických návrhů zaměřené na plastové výrobky a zpracování plastických hmot; (43) provozování hotelu, restaurace, čajovny, kavárny, bufetů, automatů (rychlé občerstvení), zprostředkovatelská a obstaravatelská činnost v uvedených oblastech této třídy.

(730) VINAMET CZ s.r.o., Dělnická 566/12, Havířov, Město, 73601, CZ

(740) Ing. Petr Soukup, tř. Svobody 43/39, Olomouc, 77900

(210) **O-554719**
(220) 22.03.2019
(320) 22.03.2019
(511) 5, 9, 12, 13, 16, 25, 28, 30, 32, 35, 41
(540)



(510) (5) nápoje pro léčebné účely, a to s obsahem lecitinu, vitamínů a jiných posilujících látek, iontové a energetické nápoje pro léčebné účely, potraviny a dietetické výrobky pro léčebné účely; (9) sportovní helmy a přilby, brýle všeho druhu zařazené v této třídě; (12) dopravní prostředky, a to automobily včetně automobilů závodních a pro rallye, motocykly, kamiony, čtyřkolky, jízdní kola, minibike, lodě; (13) klenoty, bižuterie, hodinářské potřeby, hodinky, chronometry, náramky; (16) papír, lepenka a papírové etikety na nápoje a potraviny, papírové reklamní předměty, samolepky, tiskoviny, fotografie, psací potřeby; (25) oděvy, obuv a kloboučnické zboží, sportovní trička, kalhoty, kombinézy, čepice, šály, mikiny, tepláky a bundy; (28) hry, hračky a potřeby pro gymnastiku a sport zařazené v této třídě; (30) káva, čaj, kakao, cukrovinky, zmrzlina, žvýkačky, koření, čokoláda, výrobky z obilnin; (32) iontové a energetické nápoje, vody minerální (přírodní nebo umělé), šumivé a jiné nealkoholické nápoje, ovocné a zeleninové nápoje, občerstvující nápoje, sirupy a jiné přípravky k výrobě nápojů, piva; (35) reklamní, inzertní a propagační činnost, a to i prostřednictvím televize, rozhlasu a internetu, merchandising, marketing, administrativní práce; (41) sportovní a kulturní aktivity, výchovná a vzdělávací činnost, organizování sportovních akcí a závodů.
(591) Barevná
(730) **Al-Namura, spol. s r.o.**, Lysolažské údolí 107/25, Praha 6, 16500, CZ
(740) Advokátní a patentová kancelář, JUDr. Aleš Zábrš, Na Beránce 2, Praha 6, 16000

(210) **O-554902**
(220) 29.03.2019
(320) 29.03.2019
(511) 3, 5, 35
(540)

coop lékárna

(510) (3) přípravky pro osobní hygienu a kosmetické přípravky, vonné oleje a aromatické výtažky, parfumerie a vonné přípravky, přípravky pro ústní hygienu, kosmetika, masážní gely jiné než pro léčebné účely, masážní oleje, masti pro kosmetické použití, minerální vody ve spreji pro kosmetické účely, napuštěné tkaniny ke kosmetickému použití, ubrousky napuštěné kosmetickými přípravky, zeštíhlení (kosmetické přípravky pro -), neléčebné toaletní potřeby, papírové ručníky napuštěné kosmetickými přípravky, kosmetické přípravky pro osobní použití, kosmetické přípravky napomáhající hubnutí, vonné silice, vůně (éterické oleje), přírodní oleje pro kosmetické účely, přírodní oleje na čištění, minerální oleje (kosmetické přípravky), oleje pro kosmetické účely, oleje pro toaletní účely, éterické oleje, éterické esence, deodoranty a antiperspiranty, líčidla, mýdla a gely, přípravky do koupele, přípravky na odstraňování ochlupení a holicí přípravky, přípravky pro péči o pleť, přípravky pro péči o vlasy a přípravky na holení; (5) mýdla s léčebnými účinky, šampony s léčebnými účinky, zubní pasty s léčebnými účinky, výrobky farmaceutické a parafarmaceutické, vitamíny a minerály a stopové prvky, léčiva a léčivé dietní a nutriční přípravky, medicínální sirupy, výtažky z léčivých bylin, kombinované přípravky vitamínů, minerálů, stopových prvků a bylinných výtažků, potravinové doplňky obohacené vitamíny nebo minerály nebo stopovými prvky, vitaminové přípravky, vitamíny a multivitaminové preparáty, minerály a multiminerálové preparáty, bylinné čaje pro léčebné účely, léčivé byliny, cukrovinky nebo pastilky nebo tabletky nebo tobolky nebo kapsle nebo žvýkačky s léčivými přísadami, dietetické látky upravené pro lékařské účely, minerální vody a dietetické nápoje upravené pro lékařské účely, dietní potraviny upravené pro lékařské účely, doplňky výživové pro lékařské účely, bílkovinné přípravky nebo potrava pro lékařské účely, balzámy, krémy, masti a gely pro lékařské účely, chemické přípravky pro lékařské účely, léčivé oleje (pro lékařské účely), tuky pro lékařské účely, náplasti, náplasti pro lékařské účely, léčivé soli, tinktury pro

lékařské účely, léčivé bylinné výtažky nebo sirupy, vitamínová a minerální výživa ve formě koncentrátů, léčivé proteinové koncentráty jako výživné přísady k potravinám, droždí pro farmaceutické účely, potravinové doplňky s léčebnými účinky, výživné nebo dietetické přípravky pro lékařské účely pro denní doplnění stravy jako instantní strava nebo samostatná směs, která se skládá hlavně z mléka v prášku nebo ze živočišných nebo zeleninových proteinů, také s přísadou vitamínů nebo minerálů nebo stopových prvků nebo cukru, potravinové doplňky ne pro lékařské účely a obsahující látky živočišného původu, potravinové doplňky ne pro lékařské účely a obsahující látky rostlinného původu, potravní doplňky pro lidskou potřebu a pro zvířata, doplňky výživové, mycí přípravky na ruce s léčebnými účinky; (35) maloobchodní nebo velkoobchodní služby a obchodní informace pro spotřebitele pro farmaceutické a sanitární přípravky, lékařské potřeby, léčivé přípravky, potravní doplňky a dietetické přípravky, hygienické přípravky a výrobky, dezinfekční a antiseptické přípravky, absorpční výrobky pro osobní hygienu, deodoranty, dámské hygienické výrobky, kosmetické přípravky, gely, parfumerii a přípravky pro osobní hygienu, prezentace zboží k propagačním účelům, prezentace výrobků v komunikačních médiích pro účely maloobchodu, prezentace výrobků prostřednictvím sdělovacích prostředků všeho druhu pro maloobchodní účely, maloobchodní nebo velkoobchodní služby pro farmaceutické, veterinární a sanitární přípravky a lékařské potřeby, maloobchodní prodej dietetických přípravků, maloobchodní prodej předmětů sloužících k úpravě vzhledu lidí, maloobchodní prodej předmětů sloužících k hygieně lidí, maloobchodní prodej toaletních potřeb, maloobchodní služby v oblasti potravin, velkoobchodní prodej dietetických přípravků, velkoobchodní prodej cukrářských výrobků, velkoobchodní prodej vonných přípravků, velkoobchodní prodej výživových doplňků, předvádění zboží.

- (730) **FBP 16 a.s.**, Cejl 40/107, Brno, Zábřovice, 60200, CZ
(740) Advokátní kancelář CINK a partneři, s. r. o., JUDr. Ing. Pavel Cink LL. M., Veleslavínova 363/33, Plzeň, Vnitřní Město, 30100

- (210) **O-554932**
(220) 31.03.2019
(320) 31.03.2019
(511) 18, 25, 37, 40
(540)

Julease

- (510) (18) kůže, imitace kůže, surové kůže, usně a výrobky z těchto materiálů, zejména zavazadla, cestovní tašky, peněženky a ostatní tašky, aktovky (kožená galanterie), aktovky (kožené zboží), batohy, batohy turistické, batohy (ruksaky), kožená metráž pro použití při výrobě; (25) oděvy, pokrývky hlavy, obuv; (37) čištění a údržba tkanin, textilií, kůže, kožešin a výrobků z nich; (40) úpravy oděvů (výroba na zakázku).

- (730) **Burdová Julie Bc.**, Poláčkova 5294/15, Jihlava, 58601, CZ

- (210) **O-554961**
(220) 01.04.2019
(320) 01.04.2019
(511) 41
(540)

REFRACON

- (510) (41) služby v oblasti vzdělávání, zábavy a sportu, organizování konferencí, kulturních a vzdělávacích výstav a soutěží, kongresy (organizování a pořádání kongresů), vydávání elektronických knih a časopisů online, služby organizování večírků, vydávání knih, vzdělávací a školicí služby, pořádání a vedení kolokvií, konzultační a informační služby vztahující se k pořádání, vedení a organizování kolokvií.

- (730) **TANGER spol. s r.o.**, Keltičkova 1298/62, Ostrava, Slezská Ostrava, 71000, CZ

- (210) **O-554972**
(220) 02.04.2019
(320) 02.04.2019
(511) 44
(540)


SPIRIT

- (510) (44) péče o hygienu a krásu osob, kosmetické služby s využitím fototerapie, estetické poradenství, relaxační služby.
(730) **Spirit Relax s.r.o.**, Roháčova 145/14, Praha 3, 13000, CZ

- (210) **O-555112**
(220) 08.04.2019
(320) 08.04.2019
(511) 21, 25, 35, 41, 43
(540)

UTUBERING

- (510) (21) brčka na pití, dekoráční předměty z porcelánu, figurky z porcelánu, keramiky, kameniny, terakoty nebo skla, hrnky, keramika pro použití v domácnosti, papírové nebo plastové kelímky, šálky, hmičky, výrobky z porcelánu; (25) čelenky, čepice, dámská přiléhavá tílka, galoše, klapky na uši, konfekce, konfekční oděvy, košile, košile s krátkým rukávem, kravaty, kšandy, kšilty, nepromokavé oděvy, obuv, papírové klobouky, plážová obuv, pokrývky hlavy, ponožky, rukavice, šály, šátky, trička; (35) administrativní služby, cílený marketing, indexace webových stránek pro obchodní nebo reklamní účely, marketing, online reklama v počítačové síti, PPC reklama, prezentace výrobků v komunikačních médiích pro účely maloobchodu, pronájem prodejních stánků, pronájem reklamních ploch, propagace, reklama, venkovní reklama, vyhledávání sponzorů, zprostředkování propagace, zprostředkování reklamy; (41) akademie, fotografování, hudební produkce, obrazové zpravodajství, organizování zábavních akcí cosplay, plánování večírků, pořádání a uvádění koncertů, pořádání a vedení workshopů, pořádání estrád, pořádání soutěží, předprodej vstupenek, předvádění živých vystoupení, rezervace vstupenek na estrády, zábava; (43) bary, bufety, zajištění stravování.

- (730) **SHERWOOD Digital a.s.**, Francouzská 172/30, Praha 2, 12000, CZ
(740) Advokátní kancelář Coufalová & Kubíková s.r.o., Bohunická 517/55, Brno, 61900

- (210) **O-555229**
(220) 11.04.2019
(320) 11.04.2019
(511) 9, 38, 42
(540)

MawisPhoto

- (510) (9) aplikace k vyhledávání informací, elektronické informační portály, informační produkty v datových a telekomunikačních sítích, operační systémy, databázové produkty zařazené ve třídě 9, elektronické informační katalogy, periodika a knihy v elektronické podobě, elektronické publikace s možností stažení, elektronické databáze, software a počítačový hardware, datové, komunikační nebo počítačové sítě včetně jednotlivých součástí a náhradních dílů obsažených ve třídě 9, multimediální aplikace, elektronky a svítidla - zářivky (se žhavenou katodou), etikety elektronické pro zboží, informace a záznamy na nosičích zařazených ve třídě 9, hasicí přístroje, požárnícké hole (zařízení na hašení požáru), automobilové požární stříkačky, ochranné štíty z azbestu pro požárníky, azbestové oděvy na ochranu proti ohni, bleskosvody, bleskojistky, bóje signální, značkovací,

čluny a lodí požárnícké, detektory kouře, požární hlásiče, UV testery, přístroje pro měření kvality povrchu výrobků, UV/VIS spektrofotometry, detektory, detektory alkoholu, analyzátory plynů (přístroje na rozbor plynů), náustky na detektory spadající do třídy 9, diagnostické přístroje jiné než k lékařským účelům, promítací přístroje na diapozitivy, diaprojektory, promítací žárovky, difrakční zařízení (mikroskopie), diktovací stroje, diktafony, magnetické disky, disky kompaktní (audio-video), disky nahrané se zvukovými nahrávkami, gramofonové desky, disky optické, disky počítačové, docházkový systém (zařízení pro evidenci docházky), dopravní značky světelné nebo mechanické, dozimetry, dráty magnetické, dráty telegrafní, dráty ze slitin kovů (pojistkové), držáky fotografických desek, dýchací masky, filtry pro dýchací masky, dýchací přístroje pro plavání pod vodou, dýchací přístroje a respirátory, s výjimkou pro umělé dýchání, elektrické dveřní zvonky, elektrické kabely, pláště elektrických kabelů, elektrické spojky, svorky a konektory, elektrické zatížení pro dálkové ovládání průmyslových procesů, elektrostatická zařízení pro dálkové řízení signalizace, elektronická pera (vizuální zobrazovací jednotky), elektronické oznamovací tabule, nosiče dat či záznamů včetně audiokazet nahraných i nenahraných, interaktivní multimediální počítačové programy, software, zejména pro systémy pro přenos dat, magnetické platební karty, elektronické čipové karty pro použití v bankovníctví, pojišťovnictví, oblasti služeb a obchodní styku, elektronické peněženky, čipy (integrované obvody), audiovizuální záznamy, programové vybavení pro počítače, počítačové hry, hlavolamy elektrické nebo elektronické - v rámci této třídy, elektronická zařízení a vybavení spadající do třídy 9; (38) informační a telekomunikační služby v oblasti webových a mobilních aplikací, informační a telekomunikační služby v oblasti internetových portálů, informační a telekomunikační služby na internetu uvedené v této třídě včetně provozování elektronických nástěnek, diskusních skupin a fór a poskytování přístupu k on-line informačním službám a databázím, přenos dat a informací, služby přístupu a připojení k datovým a informačním sítím a internetu, komunikační služby prostřednictvím Internetu, vnějších sítí a vnitřních sítí a dalších elektronických prostředků, telekomunikační technologie (Voice over IP, bezdrátové technologie), telekomunikace, komunikace pomocí terminálů nebo počítačů, počítačový přenos pošty a obrazu, komunikace a transakce v síti, tisková agentura, dálkový přenos obrazu a video obrazu, provozování datové sítě, provozování veřejné mobilní radiotelefonní sítě, poradenství v oblasti telekomunikační techniky, telekomunikace informací, výměna, získávání a šíření informací a zpráv prostřednictvím telekomunikační sítě nebo datové sítě nebo sítě výpočetní, informační, komunikační nebo elektronické techniky nebo satelitů nebo kabelu, šíření tiskovin a knih prostřednictvím datové a telekomunikační sítě, služby hlasové schránky, telekomunikační služby, včetně přímého propojení lokální zákaznické pevné sítě se sítí mobilních telefonů, služby krátkých textových zpráv, teletext a služby s ním spojené, komunikace spočívající ve výměně, šíření, získávání a poskytování informací a zpráv prostřednictvím telekomunikačních sítí, provozování komunikačních sítí, poskytování přístupu uživatelům k vyhledávacím, pronájem telekomunikačních zařízení a přístrojů včetně telefonů, služby zasílání zpráv, informační činnost týkající se služeb zahrnutých v této třídě; (42) elektronické ukládání dokumentů (dokumentace stavební, dokumentace sítí), laserscanning (skenování), tvorba a správa webových stránek a portálů, konzultační, asistenční, analytické, designérské, vyhodnocovací a programovací služby týkající se počítačového software, firmware, hardware a informačních technologií, zejména v oblasti mapových aplikací a portálů, tvorba a vývoj aplikací a portálů umožňující prohlížení a stahování mapových podkladů, správa portálů umožňující prohlížení a stahování mapových podkladů, konzultace týkající se hodnocení, výběru a zavádění počítačového software, firmware, hardware, informačních technologií a systému zpracování dat, informačních technologií, a to i prostřednictvím telekomunikačních sítí, dodávkou on-line, internetem a sítí World Wide Web, webhosting, webdesign, výzkumné služby, kódování a dekódování zabezpečovacích systémů (tvorba software), poradenská činnost v oblasti aplikace výpočetní techniky, v oblasti informatiky, vytváření virtuálních/počítačových 3 D animací a modelů, informačních technologií, navrhování a realizace automatizovaných systémů řízení, programátorská činnost, projekce počítačových sítí, pronájem software, instalace, opravy, údržba a servis software, vytváření interaktivních aplikací umožňující předávání a tvorbu grafické podoby prostřednictvím sítě Internet, převod a konverze počítačových programů a údajů (kromě fyzické konverze), převod a konverze údajů a dokumentů z fyzických médií na elektronická média, tvorba a údržba počítačových stránek WHB pro zákazníky, hostování na počítačových stránkách WEB, konstrukce WWW prezentací a řešení WWW serverů, aktualizace a údržba počítačových programů, pronájem času dat a údajů na přístup do počítačových databází, zhotovování kopií počítačových programů, technické studie v oblasti počítačů a programového

výbavení, výzkum, vývoj a tvorba systémů pro elektronické obchodování včetně příslušného software a hardware, programování multimediálních aplikací, vytváření interaktivních a grafických programů, počítačové animace a vizualizace, zavádění, aktualizace, návrhy, strukturování a programování či jiné vytváření databází a aplikací pro jejich zpracování, včetně jejich poskytování přístupu k nim a jejich instalace, poradenství v oblasti výpočetní a informační techniky.

- (730) HRDLÍČKA spol.s r.o., nám. 9. května 45, Tetín, 26601, CZ
(740) DANĚK & PARTNERS Advokátní a patentová kancelář, Ing. Vilém Daněk Ph.D., LL.M., Vinohradská 403/17, Praha 2, Vinohrady, 12000

- (210) O-555349
(220) 16.04.2019
(320) 16.04.2019
(511) 9, 28, 41
(540)



- (510) (9) počítačový hardware pro hry a hazardní hry; (28) žetony na poker, žetony pro hazardní hry, hrací automaty na hazardní hry, stroje na hraní dovednostních nebo hazardních her; (41) pořádání (organizace) hraní pokeru, služby v oblasti hraní pokeru, služby v oblasti vzdělávání, zábavy a sportu, pronájem kasino her, pronájem zařízení a vybavení ke vzdělávání, zábavě, sportu a kultuře, hazardní hry, provozování kasin (hazardní hry), služby spojené s hazardem, online služby hazardních her, služby v oblasti hazardních her, organizování hazardních her pro více hráčů.
(730) King's casino a.s., č. p. 10, Rozvadov, 34806, CZ

- (210) O-555353
(220) 16.04.2019
(320) 16.04.2019
(511) 29, 30
(540)



- (510) (29) zeleninové směsi s extraktem pro dochucování potravin ve stavu sušeném, konzervovaném, mraženém, zavařeném, v nálevu, nakládaná a sušená zelenina, zeleninové saláty, zeleninové konzervy, zeleninové šťávy na vaření, masové extrakty pro dochucování potravin, masové výtažky, přípravky pro výrobu polévek, sušené ovoce, kandované ovoce, kompoty, ovocné kůry, ovoce naložené v alkoholu, želé, džemy, sušené rostlinné plody, konzervované zahradní bylinky, přípravky na bujóny, bujónové koncentráty, koncentrované vývary, vše v rámci této třídy; (30) aromatické přípravky do potravin, chuťové přísady, koření, koření směsi, nové koření, koření z chaluh, moškových řas, příchuti do potravin s výjimkou esencí a éterických olejů, extrakty k dochucování potravin, zeleninové směsi s extraktem pro dochucování potravin, sůl na konzervování potravin, zjemňující látky na maso pro domácnost, zahušťovací přípravky na kuchyňské použití, vše v rámci této třídy.
(591) Barevná
(730) Pěkný - Unimex s.r.o., Trojanova 343/16, Praha 2, Nové Město, 12000, CZ
(740) Čermák a spol., JUDr. Karel Čermák jr. Ph.D., LL.M., Elišky Peškové 735/15, Praha 5, 15000

- (210) **O-555416**
(220) 18.04.2019
(320) 18.04.2019
(511) 12
(540)



- (510) (12) řetězy pro automobily, hnací řetězy motocyklů, řetězy na jízdní kola, válečkové řetězy pro motocykly, válečkové řetězy pro pozemní vozidla.
(591) Barevná
(730) **ČZ a.s.**, Sluneční náměstí 2540/5, Praha 5, 158 00, CZ
(740) PATENTSERVIS Praha a.s., Na Podkovce 281/10, Praha 4, Podolí, 14700

- (210) **O-555443**
(220) 23.04.2019
(320) 23.04.2019
(511) 16, 21, 32, 43
(540)

Svijanský Vozka

- (510) (16) reklamní, propagační a informační materiály na bázi papíru, tiskoviny, zejména prezentační a firemní publikace, periodika, soubory dat v papírové formě, knihy, letáky, plakáty, reklamní tabule z papíru nebo lepenky, reklamní katalogy, pozvánky, jídelní lístky, vývěsky, účtenky, klubové nebo prezentační karty, papírové visačky, papírové vlajky, pohlednice, fotografie, přání, obálky, kalendáře, inzertní noviny, obaly z papíru a plastických hmot, tašky z papíru a plastických hmot náležející do této třídy, papírové etikety, samolepky, obtisky, ubrusy a ubrousky papírové, papír, výrobky z papíru, a to ozdobné nebo umělecké předměty z papíru, podložky papírové pod láhve a pod pивní sklenice, tužky všeho druhu; (21) sklenice, pohárky, poháry, číše, džbány, džbánky, láhve, püllitry, korbele, nápojové sklo, skleněné a keramické nádoby a nádobí, skleněné a keramické zboží neobsažené v jiných třídách, porcelán, tácky papírové, z umělých hmot a z keramiky, papírové kelímky, plastové kelímky, papírové láhve; (32) piva, lehká piva, těžká piva, míchané nápoje na základě piva, nealkoholické nápoje všeho druhu; (43) služby spojené s provozováním pohostinství, restaurace, samoobslužné restaurace, bary, kavárny, vinárny, cukrárny, rezervace restaurací, poskytování rychlého občerstvení, jídelny, stravování jako je servis jídel a servis nápojů, hromadné stravování, bufety, kiosky, příprava jídel, příprava nápojů, ubytovací služby, rezervace přechodného ubytování, hotelové služby, rezervace hotelů, penziony, rezervace penzionů, stravování pro zvířata, zprostředkovatelská a obstaravatelská činnost v oblasti stravování a ubytování.
(730) **PIVOVAR SVIJANY, a.s.**, č. p. 25, Svijany, 46346, CZ
(740) STRNAD Patentová a známková kancelář, Ing. Václav Strnad, Rychtářská 375/31, Liberec 14, Ruprechtice, 46014

- (210) **O-555444**
(220) 23.04.2019
(320) 23.04.2019
(511) 16, 21, 32, 43
(540)

Vozka

- (510) (16) reklamní, propagační a informační materiály na bázi papíru, tiskoviny, zejména prezentační a firemní publikace, periodika, soubory dat v papírové formě, knihy, letáky, plakáty, reklamní tabule z papíru nebo lepenky, reklamní katalogy, pozvánky, jídelní lístky, vývěsky, účtenky, klubové nebo prezentační karty, papírové visačky, papírové vlajky, pohlednice, fotografie, přání, obálky, kalendáře, inzertní noviny, obaly z papíru a plastických hmot, tašky z papíru a plastických hmot náležející do této třídy, papírové etikety, samolepky, obtisky, ubrusy a ubrousky papírové, papír, výrobky z papíru, a to ozdobné nebo umělecké předměty z papíru, podložky papírové pod láhve a pod pивní sklenice, tužky všeho druhu; (21) sklenice, pohárky, poháry, číše, džbány, džbánky, láhve, püllitry, korbele, nápojové sklo, skleněné a keramické nádoby a nádobí, skleněné a keramické zboží neobsažené v jiných třídách, porcelán, tácky papírové, z umělých hmot a z keramiky, papírové kelímky, plastové kelímky, papírové láhve; (32) piva,

lehká piva, těžká piva, míchané nápoje na základě piva, nealkoholické nápoje všeho druhu; (43) služby spojené s provozováním pohostinství, restaurace, samoobslužné restaurace, bary, kavárny, vinárny, cukrárny, rezervace restaurací, poskytování rychlého občerstvení, jídelny, stravování jako je servis jídel a servis nápojů, hromadné stravování, bufety, kiosky, příprava jídel, příprava nápojů, ubytovací služby, rezervace přechodného ubytování, hotelové služby, rezervace hotelů, penziony, rezervace penzionů, stravování pro zvířata, zprostředkovatelská a obstaravatelská činnost v oblasti stravování a ubytování.

- (730) **PIVOVAR SVIJANY, a.s.**, č. p. 25, Svijany, 46346, CZ
(740) STRNAD Patentová a známková kancelář, Ing. Václav Strnad, Rychtářská 375/31, Liberec 14, Ruprechtice, 46014

- (210) **O-555488**
(220) 24.04.2019
(320) 24.04.2019
(511) 39, 41, 43
(540)



- (510) (39) plánování, organizování a rezervování cest, organizování cest do zahraničí, organizování a pořádání výletů, organizování dopravy, služby cestovní kanceláře, jmenovitě organizování dopravy pro cestující, organizování cestovních zájezdů, organizování vyhlídkových a prázdninových cest, plánování, organizování a objednávání cest elektronickými prostředky, dopravní služby, poradenské služby v oblasti dopravy, rezervační služby týkající se pozemní dopravy, silniční doprava, služby pro organizování silniční dopravy, služby přepravy cestujících a zavazadel, služby přepravy motorovými vozidly, služby v oblasti rezervace a objednávání dopravy, služby zajišťování dopravy, cestovní informace, silniční přeprava cestujících, služby agentury v oblasti zprostředkování přepravy cestujících a osob, poskytování informací týkajících se plánování a rezervací cest a dopravy, elektronickými prostředky; (41) rekreační kempy, zábava, sportovní a rekreační činnosti, výchova, vzdělávání; (43) poskytování dočasného ubytování pro hosty, rezervace ubytování v kempech, služby turistických kempů (ubytování), zajišťování ubytování pro turisty, bufety, služby podávání jídel a nápojů, podávání alkoholických nápojů, poskytování služeb zajišťujících nápoje, poskytování ubytování na zvláštní příležitosti, příprava jídel, příprava a poskytování stravování a nápojů pro okamžitou spotřebu, služby poskytující jídlo a nápoje s možností odnosu, služby týkající se přípravy jídel a nápojů, zajišťování stravování a nápojů pro hosty, poskytování přechodného ubytování, pronájem přechodného ubytování, pronájem stanů, rezervace dočasného ubytování prostřednictvím internetu, rezervace přechodného ubytování, rezervace ubytování pro turisty, služby recepce pro přechodné ubytování (správa odjezdů a příjezdů), ubytovací služby na zvláštní příležitosti, zajišťování a poskytování dočasného ubytování, provozování kempů, půjčování stanů, rezervace ubytování.

- (730) **Bouchal Petr**, Malhotská 225, Opatovice, 75356, CZ
(740) Šetina, Komendová & Partners s.r.o., advokátní kancelář, JUDr. Tomáš Šetina, Florianova 440/17, Brno, Královo Pole, 61200

- (210) **O-555491**
(220) 23.04.2019
(320) 23.04.2019
(511) 9
(540)



- (510) (9) kondenzátory, motorové kondenzátory s hliníkovým pouzdrzem a přetlakovou pojistkou, vyrobené technologií MKP, motorové kondenzátory s plastovým pouzdrzem, vyrobené technologií MKP, kondenzátory pro

zářivková svítidla s hliníkovým pouzdem a přetlakovou pojistkou, vyrobené technologií MKP, kondenzátory DC-link s hliníkovým pouzdem určené pro proudové měniče (např. pro větrné a solární elektrárny), vyrobené technologií MKP, nízkonapětové výkonové kondenzátory (3-fázové) pro kompenzaci jalové energie, komponenty pro nízkonapětovou kompenzaci jalového výkonu (tlumivky, regulátory, pojistky, stykače).

(591) Barevná

(730) **HYDRA a.s.**, Průmyslová 1110, Jičín, Valdické Předměstí, 50601, CZ

(740) BOHEMIA PATENT, Ing. Jana Vanděliková, Vodičkova 791/41, Praha 1, Nové Město, 11000

(210) **O-555493**

(220) 24.04.2019

(320) 24.04.2019

(511) 40, 42

(540)



(510) (40) služby spojené s transformací předmětu nebo látky, při nichž dojde ke změně základních vlastností vstupní látky, kterou je bio odpad, jejíž recyklací prostřednictvím inovovaných technologických procesů, založených na anaerobním rozkladu se na výstupu získá zelený zemní plyn, koncentrované organické hnojivo, bio CO2 a CHG; (42) průmyslová analýza a výzkum zaměřený na zpracování bio odpadů.

(730) **Organic technology s.r.o.**, Na Františku 1370/5, Horní Suchá, 73535, CZ

(740) Zdeněk Větrovský, Ukrajinská 1446/1, Ostrava, Poruba, 70800

(210) **O-555518**

(220) 24.04.2019

(320) 24.04.2019

(511) 1, 20, 25, 35, 39

(540)

IBA

(510) (1) chemické výrobky určené pro průmysl, vědy a fotografii, jakož i pro zemědělství, zahradnictví a lesnictví, lepidla pro průmysl, tříslicí materiály, umělé pryskyřice v surovém stavu, plastické hmoty v surovém stavu, hnojiva pro půdu, chemické výrobky určené ke konzervování potravin, hasící přístroje (složení), prostředky pro kalení a letování kovů; (20) nábytek, zrcadla, rámy, výrobky nejmenované v jiných třídách ze dřeva, korku, rákosu, vrbového proutí, z rohu, kostí, slonoviny, kostic, želvoviny, jantaru, perleti, mořské pěny, náhražky všech těchto materiálů nebo náhražky z plastických hmot; (25) oděvy, obuv, kloboučnické zboží; (35) propagační činnost, reklama, pomoc při řízení obchodní činnosti, obchodní administrativy, kancelářské práce; (39) doprava, balení a skladování zboží.

(730) **Příplata František**, Školní 35, Uherské Hradiště, Mařatice, 68605, CZ

(740) Ing. Zdeněk Kučera, Dlouhá 207 (P.O.Box 92), Slušovice, 76315

(210) **O-555519**

(220) 24.04.2019

(320) 24.04.2019

(511) 1, 20, 25, 35, 39

(540)



(510) (1) chemické výrobky určené pro průmysl, vědy a fotografii, jakož i pro zemědělství, zahradnictví a lesnictví, lepidla pro průmysl, tříslicí materiály, umělé pryskyřice v surovém stavu, plastické hmoty v surovém stavu, hnojiva pro půdu, chemické výrobky určené ke konzervování potravin, hasící přístroje (složení), prostředky pro kalení a letování kovů; (20)

nábytek, zrcadla, rámy, výrobky nejmenované v jiných třídách ze dřeva, korku, rákosu, vrbového proutí, z rohu, kostí, slonoviny, kostic, želvoviny, jantaru, perleti, mořské pěny, náhražky všech těchto materiálů nebo náhražky z plastických hmot; (25) oděvy, obuv, kloboučnické zboží; (35) propagační činnost, reklama, pomoc při řízení obchodní činnosti, obchodní administrativy, kancelářské práce; (39) doprava, balení a skladování zboží.

(591) Barevná

(730) **Příplata František**, Školní 35, Uherské Hradiště, Mařatice, 68605, CZ

(740) Ing. Zdeněk Kučera, Dlouhá 207 (P.O.Box 92), Slušovice, 76315

(210) **O-555547**

(220) 25.04.2019

(320) 25.04.2019

(511) 9, 41, 42, 44

(540)

HELL

(510) (9) bezpečnostní, zabezpečovací, ochranná a signalizační zařízení, informační technologie a audiovizuální, multimediální a fotografické přístroje, magnety, magnetizéry a demagnetizéry, měřicí, detekční a monitorovací přístroje, indikátory a ovladače, nahraný obsah (počítačové programy, data a informace), optické přístroje, zvětšovače a korektory, potápěčská výstroj, přístroje, nástroje a kabely pro oblast elektřiny, vědecké a laboratorní přístroje na úpravu elektrickým proudem, vědecké výzkumné a laboratorní přístroje, přístroje pro vyučování a simulátory; (41) překladatelské a tlumočnické služby, služby v oblasti vzdělávání, zábavy a sportu, vydavatelská činnost a zpravodajství; (42) návrhářství, počítačové služby, služby testování, služby ověřování a kontroly kvality, služby v oblasti informačních technologií, vědecké a technologické služby; (44) hygienická a kosmetická péče o člověka, péče o čistotu a hygienu zvířat, péče o vzhled zvířat, péče o zvířata, služby péče o krásu, služby péče o zdraví zvířat, služby zdravotní péče, úprava (česání) zvířat, veterinární chirurgické služby, veterinární služby.

(730) **Fyzikální ústav AV ČR, v. v. i.**, Na Slovance 1999/2, Praha 8, Libeň, 18200, CZ

(210) **O-555581**

(220) 26.04.2019

(320) 26.04.2019

(511) 3, 9, 16, 20

(540)

ARTA

(510) (3) čisticí přípravky, čisticí prostředky - jiné než pro použití při výrobních procesech a pro lékařské účely, přípravky na odstraňování barev, přípravky pro čištění za sucha, přípravky pro čištění tabulí od mastnot, špíny a fixů; (9) dekorativní magnety, elektronická světelná ukazovátka, lasery - ne lékařské, magnety, magnetické pásky, magnetické držáky na příslušenství k tabulím; (16) bílé tabule, školní tabule, za sucha stíratelné tabule, flipcharty, příslušenství k tabulím (popisovací, čisticí, ukazovací), houby na mazání tabulí, nástroje na psaní, potřeby na psaní, pouzdra na psací potřeby, ukazovátka - ne elektrická, výrobky sloužící k mazání, držáky na značkovače - kancelářské potřeby; (20) korkové tabule a nástěnky.

(730) **AVE TECH, spol. s r.o.**, Ve žlíbku 1800/77, Praha 9, Horní Počernice, 19300, CZ

(210) **O-555582**

(220) 26.04.2019

(320) 26.04.2019

(511) 3, 9, 16, 20

(540)



(510) (3) čisticí přípravky, čisticí prostředky - jiné než pro použití při výrobních procesech a pro lékařské účely, přípravky na odstraňování barev, přípravky pro čištění za sucha, přípravky pro čištění tabulí od mastnot, špíny a fixů; (9) dekorativní magnety, elektronická světelná ukazovátka, lasery - ne lékařské, magnety, magnetické pásky, magnetické držáky na příslušenství k tabulím; (16) bílé tabule, školní tabule, za sucha stíratelné tabule, flipcharty,

- příslušenství k tabulím (popisovací, čistící, ukazovací), houby na mazání tabulí, nástroje na psaní, potřeby na psaní, pouzdra na psací potřeby, ukazovátka - ne elektrická, výrobky sloužící k mazání, držáky na značkovací - kancelářské potřeby; (20) korkové tabule a nástěnky.
(730) **AVE TECH, spol. s r.o.**, Ve žlíbku 1800/77, Praha 9, Horní Počernice, 19300, CZ

- (210) **O-555623**
(220) 29.04.2019
(320) 29.04.2019
(511) 5, 9, 12, 35, 38, 41
(540)



- (510) (5) dietetické přípravky pro léčebné účely, sportovní a doplňková výživa a nápoje přizpůsobené k lékařským účelům, bylinné čaje k léčebným účelům; (9) přístroje fotografické, optické, přístroje pro záznam, zpracování, převod a reprodukci zvuku a obrazu, počítače a jejich stavební díly, paměťová média, telefony a jejich součásti, elektrické zásuvky, konektory a odpojovače, elektrické vypínače a spínače, elektrické jističe a pojistky, elektrické ovladače; (12) vozidla, dopravní prostředky pozemní, vzdušné nebo vodní a veškeré náhradní díly a příslušenství pro tato vozidla a dopravní prostředky ve třídě 12, včetně potahů a záchranných pásů; (35) služby reklamní agentury, propagační a inzertní služby, zprostředkování v reklamě; (38) spoje, telekomunikace; (41) pořádání sportovních akcí, organizační zajištění kulturních akcí, tvorba audiovizuálních nahrávek z těchto akcí, vydavatelství a nakladatelství.
(730) **Popov Georgi Ing.**, Na Ležánkách 1862, Pardubice, 53002, CZ
(740) **PROPATENT, Ing. Vlasta Sedláčková**, Pod Pekařkou 107/1, Praha 4, Podolí, 14700

- (210) **O-555628**
(220) 29.04.2019
(320) 10.01.2019
(511) 11
(540)

LEVITA

- (510) (11) přenosné klimatizace.
(730) **Mountfield a.s.**, Mirošovická 697, Mnichovice, 25164, CZ
(740) **BOHEMIA PATENT, Ing. Jana Vanděliková**, Vodičkova 791/41, Praha 1, Nové Město, 11000

- (210) **O-555689**
(220) 02.05.2019
(320) 02.05.2019
(511) 17, 19
(540)

Klimafix

- (510) (17) izolační materiály z minerální vlny, těsnicí, výplňové a izolační materiály, výrobky z minerální vlny ve formě pásů, rohoží, plstí, desek, lamelových rohoží, lamelových desek a tvarovek, veškeré materiály na izolaci proti horku, chladu, ohni a zvuku, včetně stropních desek a stropních panelů, materiály tlumící zvuk určené pro akustické úpravy; (19) stavební materiály obsahující minerální vlnu
(730) **ROCKWOOL International A/S**, Hovedgaden 584, DK-2640 Hedehusene, DK
(740) **JUDr. Miroslav Kupka**, Levého 1532, Rakovník, Rakovník II, 26901

- (210) **O-555690**
(220) 02.05.2019
(320) 02.05.2019
(511) 17, 19
(540)

Roofrock

- (510) (17) izolační materiály z minerální vlny, těsnicí, výplňové a izolační materiály, výrobky z minerální vlny ve formě pásů, rohoží, plstí, desek, lamelových rohoží, lamelových desek a tvarovek, veškeré materiály na izolaci proti horku, chladu, ohni a zvuku, včetně stropních desek a stropních panelů, materiály tlumící zvuk určené pro akustické úpravy; (19) stavební materiály obsahující minerální vlnu
(730) **ROCKWOOL International A/S**, Hovedgaden 584, DK-2640 Hedehusene, DK
(740) **JUDr. Miroslav Kupka**, Levého 1532, Rakovník, Rakovník II, 26901

- (210) **O-555693**
(220) 02.05.2019
(320) 02.05.2019
(511) 17, 19
(540)

Superrock

- (510) (17) izolační materiály z minerální vlny, těsnicí, výplňové a izolační materiály, výrobky z minerální vlny ve formě pásů, rohoží, plstí, desek, lamelových rohoží, lamelových desek a tvarovek, veškeré materiály na izolaci proti horku, chladu, ohni a zvuku, včetně stropních desek a stropních panelů, materiály tlumící zvuk určené pro akustické úpravy; (19) stavební materiály obsahující minerální vlnu
(730) **ROCKWOOL International A/S**, Hovedgaden 584, DK-2640 Hedehusene, DK
(740) **JUDr. Miroslav Kupka**, Levého 1532, Rakovník, Rakovník II, 26901

- (210) **O-555694**
(220) 02.05.2019
(320) 02.05.2019
(511) 17, 19
(540)

Venti Max

- (510) (17) izolační materiály z minerální vlny, těsnicí, výplňové a izolační materiály, výrobky z minerální vlny ve formě pásů, rohoží, plstí, desek, lamelových rohoží, lamelových desek a tvarovek, veškeré materiály na izolaci proti horku, chladu, ohni a zvuku, včetně stropních desek a stropních panelů, materiály tlumící zvuk určené pro akustické úpravy; (19) stavební materiály obsahující minerální vlnu
(730) **ROCKWOOL International A/S**, Hovedgaden 584, DK-2640 Hedehusene, DK
(740) **JUDr. Miroslav Kupka**, Levého 1532, Rakovník, Rakovník II, 26901

- (210) **O-555717**
(220) 03.05.2019
(320) 03.05.2019
(511) 35, 36, 41
(540)



- (510) (35) inzertní, reklamní a propagační činnost, poskytování pomoci při provozu obchodu, správa obchodních záležitostí třetích osob v oblasti jejich movitého majetku, vypracování statistických analýz, poradenství v oblasti organizace a ekonomiky podnikání, provádění aukcí a dražeb, marketing, průzkum a analýzy trhů, pronájem kancelářských strojů a zařízení, pronájem prodejních automatů, distribuce zboží k reklamním účelům, rozmnožování dokumentů, poradenská činnost týkající se uvedených služeb zahrnutých v této třídě; (36) pojišťovnictví a peněžnictví, finanční služby, zejména poskytování ručení, leasingové služby finanční, financování odbytu a pojištění úvěrových rizik - faktoring, úvěrové služby týkající se nákupu zboží, zprostředkování finančních služeb, služby směněn, investiční služby, finanční služby stavební spořitelny, poradenství v oblasti úvěrové politiky, zprostředkovávání úvěrů, šetření ve finančních a pojistných záležitostech, úschova cenných věcí včetně úschovy cenných papírů, správa pozemků, budov a bytů, bytových i nebytových prostor,

zprostředkovávání obchodů s nemovitostmi a hypotékami, správa majetku, nákup, prodej a pronájem pozemků, budov a bytů, bytových i nebytových prostor, poradenská činnost týkající se uvedených služeb zahrnutých v této třídě; (41) činnost vyučovací, výchovná, vzdělávací a zábavní včetně pořádání specializačních doškolovacích kurzů, sympozií a konferencí, doprovodné vzdělávací výstavy, provozování výchovně-zábavního klubu, překladatelské služby, organizování módních přehlídek pro výchovné, vzdělávací, kulturní a zábavní účely, kromě módních přehlídek pro reklamní účely, informace o módě v rámci této třídy, organizování společensko-kulturních akcí, pořádání zábavních pořadů, pořádání zábavních soutěží, nakladatelská a vydavatelská činnost, půjčování sportovního nářadí (kromě dopravních prostředků), půjčování videokamer a videopásků, služby uměleckých galerií, poradenská činnost týkající se uvedených služeb zahrnutých v této třídě.

(730) **KAPITOL pojišťovací a finanční poradenství, a.s.**, Rašínova 692/4, Brno, Brno-město, 60200, CZ

(740) Ing. Jiří Dohnal, patentový zástupce, Nedbalova 486/29, Brno, Kohoutovice, 62300

(210) **O-555718**

(220) 03.05.2019

(320) 03.05.2019

(511) 35, 36, 41

(540)



(510) (35) inzertní, reklamní a propagační činnost, poskytování pomoci při provozu obchodu, správa obchodních záležitostí třetích osob v oblasti jejich movitého majetku, vypracování statistických analýz, poradenství v oblasti organizace a ekonomiky podnikání, provádění aukcí a dražeb, marketing, průzkum a analýzy trhů, pronájem kancelářských strojů a zařízení, pronájem prodejních automatů, distribuce zboží k reklamním účelům, rozmnožování dokumentů, poradenská činnost týkající se uvedených služeb zahrnutých v této třídě; (36) pojišťovnictví a peněžnictví, finanční služby, zejména poskytování ručení, leasingové služby finanční, financování odbytu a pojištění úvěrových rizik - faktoring, úvěrové služby týkající se nákupu zboží, zprostředkování finančních služeb, služby směnáren, investiční služby, finanční služby stavební spořitelny, poradenství v oblasti úvěrové politiky, zprostředkovávání úvěrů, šetření ve finančních a pojistných záležitostech, úschova cenných věcí včetně úschovy cenných papírů, správa pozemků, budov a bytů, bytových i nebytových prostor, zprostředkovávání obchodů s nemovitostmi a hypotékami, správa majetku, nákup, prodej a pronájem pozemků, budov a bytů, bytových i nebytových prostor, poradenská činnost týkající se uvedených služeb zahrnutých v této třídě; (41) činnost vyučovací, výchovná, vzdělávací a zábavní včetně pořádání specializačních doškolovacích kurzů, sympozií a konferencí, doprovodné vzdělávací výstavy, provozování výchovně-zábavního klubu, překladatelské služby, organizování módních přehlídek pro výchovné, vzdělávací, kulturní a zábavní účely, kromě módních přehlídek pro reklamní účely, informace o módě v rámci této třídy, organizování společensko-kulturních akcí, pořádání zábavních pořadů, pořádání zábavních soutěží, nakladatelská a vydavatelská činnost, půjčování sportovního nářadí (kromě dopravních prostředků), půjčování videokamer a videopásků, služby uměleckých galerií, poradenská činnost týkající se uvedených služeb zahrnutých v této třídě.

(591) Barevná

(730) **KAPITOL pojišťovací a finanční poradenství, a.s.**, Rašínova 692/4, Brno, Brno-město, 60200, CZ

(740) Ing. Jiří Dohnal, patentový zástupce, Nedbalova 486/29, Brno, Kohoutovice, 62300

(210) **O-555771**

(220) 06.05.2019

(320) 06.05.2019

(511) 16, 35, 41

(540)

LIPITEN **CLIDec**

(510) (16) papír a lepenka, tiskárenské výrobky, potřeby pro vazbu knih, fotografie, papírnické zboží a kancelářské potřeby s výjimkou nábytku, lepidla pro kancelářské potřeby nebo pro domácnost, potřeby pro rýsování a kreslení a potřeby pro umělce, malířské štětce, instruktážní a výukové materiály, plastové archy, fólie a sáčky pro balení a obaly, tiskařské typy, štočky; (35) reklama, propagace, řízení obchodní činnosti, obchodní administrativy, kancelářské práce; (41) vzdělávání, školení, zábava, sportovní a kulturní činnosti.

(591) Barevná

(730) **KRKA ČR, s.r.o.**, Sokolovská 192/79, Praha 8, Karlín, 18000, CZ

(210) **O-555773**

(220) 06.05.2019

(320) 06.05.2019

(511) 16, 35, 41

(540)



(510) (16) tiskoviny všeho druhu zařazené do třídy 16, noviny, knihy, knihařské výrobky, časopisy, letáky, papírové obaly, fotografie, plakáty, kalendáře, mapy; (35) zprostředkovatelská činnost v oblasti obchodu s výše uvedenými výrobky třídy 16, marketing, reklama, propagace, inzerce všemi druhy médií, pořádání výstav obchodního charakteru, šíření reklamních materiálů; (41) nakladatelská a vydavatelská činnost zejména knih, časopisů, novin, elektronických nosičů zvukových a zvukově obrazových záznamů a jejich rozmnoženin, zábavní, soutěžní a klubová činnost, výstavní činnost, vše patřící do této třídy.

(591) Barevná

(730) **AGRAL s.r.o.**, Zelený pruh 1560/99, Praha 4, Braník, 14000, CZ

(740) Ing. Michal Jupa, patentový zástupce, Na Baních 1385, Praha 5 - Zbraslav, 15600

(210) **O-555777**

(220) 06.05.2019

(320) 06.05.2019

(511) 19, 37

(540)

RELIB
SOLUTION s.r.o.

(510) (19) beton, dřevo jako polotovary, stavební dřevo, řezivo, malta, latě ne kovové, obklady stěn pro stavebnictví ne kovové, pilíře ne kovové, obložení stěn pro stavebnictví ne kovové, dřevěná prkna pro stavebnictví, obložení pro stavebnictví ne kovové, bednění pro beton ne kovové, obkládačky pro stavebnictví ne kovové, obkládačky ne kovové, desky pro stavebnictví ne kovové; (37) výstavby, stavební dozor, stavební poradenství, truhlářské služby.

(730) **RELIB SOLUTION s.r.o.**, Roháčova 188/37, Praha, 13000, CZ

(740) **KOPECKÝ & Partners**, advokátní kancelář, JUDr. Adam Kopecký LL.M., Zlatnická 1582/10, Praha, 13000

(210) **O-555786**

(220) 06.05.2019

(320) 06.05.2019

(511) 41

(540)

Rodový dvůr

(510) (41) kulturní a vzdělávací služby.

(730) **Pospolitost, z.s.**, Kvaň 71, Zaječov, 26762, CZ

(210) **O-555787**

(220) 06.05.2019

(320) 06.05.2019

(511) 5

(540)

TRAPER

(510) (5) přípravky na hubení škůdců, fungicidy, herbicidy.

(730) **Bayer Aktiengesellschaft**, Kaiser-Wilhelm-Allee, 51373 Leverkusen, DE

(740) Rott, Růžička & Guttman a spol., Vyskočilova 1566, Praha 4, Michle, 14000

(210) **O-555801**

(220) 07.05.2019

(320) 07.05.2019

(511) 35, 39, 43

(540)

Cestomix

(510) (35) propagace nabídek zájezdů a pobytů cestovních kanceláří prostřednictvím webových stránek, prodej internetové (on-line) reklamy, zadávání dat, správa počítačové databáze, marketing, propagace, reklama, rozesílání reklamních prospektů, kancelářské práce, účetnictví, zpracování počítačových dat a spravování databází, obchodní administrativa a kancelářské práce, aranžerství (aranžování výkladů) a průzkum trhu, účetní služby, poradenské komerční služby, inzertní činnost, poskytování pomoci při provozu obchodu, kontrola, vedení a vypracování statistických přehledů, poradenství v oblasti organizace a ekonomiky podnikání, poradenské služby při výběru zaměstnání, organizování výstav a veletrhů k reklamním a obchodním účelům, provádění aukcí a dražeb, pronájem kancelářských strojů a zařízení, distribuce zboží k reklamním účelům, předvádění zboží, vykonávání administrativních prací pomocí výpočetní techniky, zprostředkování nákupu a prodeje v oblasti výpočetní techniky (hardware i software), kopírování nebo rozmnožování dokumentů, dokladů, příprava a vyhotovení daňových přiznání, pronájem reklamních ploch, činnost reklamní agentury, půjčování fotokopírovacích strojů, revize účtů (audit), zajištění reklamy pro podnikatele v oblasti vnitrostátní a mezinárodní dopravy, přepravy, zasilatelství a skladních zařízení, pronájem prodejních automatů, služby spojené s nákupem a obstaráváním potravin, nápojů a občerstvení; (39) internetový (on-line) prodej a rezervace tuzemských i zahraničních zájezdů, rekreací a pobytů, služby cestovní nebo turistické kanceláře, jako organizování zájezdů a výletů, turistických prohlídek, rezervace cest, informační služby v cestovním ruchu, poradenská a konzultační činnost v oblasti cestovního ruchu, poskytování cestovních a dopravních informací, prodej a rezervace jízdenek, letenek, místenek pro železniční, automobilové, letecké, lodní cesty, zajišťování cestovních víz (služby cestovní agentury), poskytování průvodcovských služeb, pronájem a půjčování autokarů, automobilů, lodí, plavidel, kamiónů, nákladních vozidel, dopravních prostředků, pronájem a půjčování koní, pronájem garáží a parkovacích ploch, dopravní služby, doprava pozemní autobusová, automobilová i železniční, lodní doprava, včetně trajektů, letecká doprava, včetně jejího zprostředkování, přeprava osob, přeprava zavazadel a nákladů, včetně jejich skladování, doprava, balení a skladování zboží, provozování skladů, logistika, zasilatelství, poradenství a zprostředkování v oblasti dopravy nebo skladování, provozování parkovišť, pronájem a půjčování mrazicích nebo chladících boxů, pronájem a půjčování potápěčských skafandrů a potápěčských zvonů, pronájem skladů, pronájem a půjčování skladovacích kontejnerů, záchranné služby v oblasti dopravy, doprava hotových jídel a nápojů do restaurací a jídelen; (43) služby cestovní kanceláře, obstarávání poukázek (voucherů) na služby zařazené ve třídě 43, obstarávání poukázek na stravování, zajišťování ubytování a stravování, poskytování hotelových služeb, poskytování přechodného ubytování, rezervace ubytování v hotelích, penzionech a jiných ubytovacích zařízeních, obstarávání ostatních služeb v oblasti ubytování a stravování souvisejících s cestováním, zajišťování rekreačních pobytů v oblasti ubytování a stravování turistů, hostinská činnost v rámci cestovní kanceláře, služby poskytující ubytování a stravování, dočasné ubytování, gastroservis

- zásobování restaurací a provozoven potravinářskými výrobky a nápoji, služby spojené s ubytováním, stravováním a občerstvením, provozování penzionů, hotelů, hostelů, motelů, hostinských činností, restaurace, bary, snack bary, cafeterie, motoresty, hostince, kantýny, závodní jídelny, menzy, poskytování rychlého občerstvení, catering, zajištění stravování při společenských akcích, pohostinství, příprava jídel, společné stravování, podávání jídel a nápojů, příprava jídel a nápojů ke spotřebě, zejména steaků a zeleninových a ovocných salátů a pizz, těstovin, poskytování jídla a nápojů, provozování automatů pro občerstvení, zásobování v rámci této třídy, poskytování gastronomických služeb, příprava jídel a výrobků studené kuchyně, pořádání hostin, provozování pizzerie, bufetu, samoobslužné restaurace, kavárny, vinárny, poradenství v oboru hotelnictví, poradenství v oboru gastronomie, zajišťování hotelových pobytů, pronájem apartmánů, sálů, salonků a jiných nebytových prostor obsažených v této třídě, poradenství v oboru provozování hotelů a gastronomických provozů.

(730) **Invia.cz, a.s.**, Na hřebenech II 1718/8, Praha 4, Nusle, 14000, CZ

(740) **DANĚK & PARTNERS** Advokátní a patentová kancelář, Ing. Vilém Daněk Ph.D., LL.M., Vinohradská 403/17, Praha 2, Vinohrady, 12000

(210) **O-555822**

(220) 08.05.2019

(320) 08.05.2019

(511) 35

(540)



(510) (35) reklamní, marketingové a propagační služby, služby obchodních výstav a veletrhů, velkoobchodní a maloobchodní prodej alkoholických nápojů s výjimkou piva v kamenných prodejnách a stánkovém prodeji, velkoobchodní a maloobchodní prodej potravin a delikátů v kamenných prodejnách a stánkovém prodeji, pomoc v obchodní a podnikatelské činnosti, management a administrativní služby, konzultační a poradenské služby a pomoc v oblasti reklamní, marketingové a propagační činnosti.

(591) Barevná

(730) **SIGNIFY production s. r. o.**, Ladova 1049/13, Hradec Králové, 50003, CZ

(210) **O-555862**

(220) 10.05.2019

(320) 10.05.2019

(511) 35, 36, 43

(540)



(510) (35) reklamní agentura, propagační činnost, pomoc při řízení obchodní činnosti, obchodní administrativa, kancelářské práce, rozšiřování propagačních publikací, obchodní informace, inzerce reklamní, reklamní texty (vydávání, zveřejňování, oznámení, vyhlášení, publikování), reklama on-line, aktualizace reklamních materiálů, organizování výstav na

pomoc obchodu a výstav reklamních; (36) pojištění, finanční odhady, oceňování nemovitostí, finanční, peněžní, nemovitostní služby, poskytování úvěru a leasingu při koupi a prodeji, obstaratelství v oblasti nemovitostí, pronájem a správa nemovitostí, pronájem kanceláří a bytů; (43) služby zajišťující stravování a nápoje; dočasné ubytování, rezervace ubytování pro cestující, zejména prostřednictvím cestovních kanceláří či zprostředkovatelů.

(730) **S group FACILITY MANAGEMENT, a.s.**, Dr. Milady Horákové
580/7, Liberec, Liberec IV-Perštýn, 46001, CZ

(740) **RETROPATENT s.r.o.**, Dobiášova 1246/29, Liberec, Liberec VI-Rochlice, 46006

(210) **O-555863**

(220) 10.05.2019
(320) 10.05.2019
(511) 35, 36, 43
(540)

MILLENIU

(510) (35) reklamní agentura, propagační činnost, pomoc při řízení obchodní činnosti, obchodní administrativa, kancelářské práce, rozšiřování propagačních publikací, obchodní informace, inzerce reklamní, reklamní texty (vydávání, zveřejňování, oznámení, vyhlášení, publikování), reklama on-line, aktualizace reklamních materiálů, organizování výstav na pomoc obchodu a výstav reklamních; (36) pojištění, finanční odhady, oceňování nemovitostí, finanční, peněžní, nemovitostní služby, poskytování úvěru a leasingu při koupi a prodeji, obstaratelství v oblasti nemovitostí, pronájem a správa nemovitostí, pronájem kanceláří a bytů; (43) služby zajišťující stravování a nápoje; dočasné ubytování, rezervace ubytování pro cestující, zejména prostřednictvím cestovních kanceláří či zprostředkovatelů.

(730) **S group FACILITY MANAGEMENT, a.s.**, Dr. Milady Horákové
580/7, Liberec, Liberec IV-Perštýn, 46001, CZ

(740) **RETROPATENT s.r.o.**, Dobiášova 1246/29, Liberec, Liberec VI-Rochlice, 46006

(210) **O-555909**

(220) 14.05.2018
(320) 14.05.2018
(511) 32, 33, 35
(540)



(510) (32) nealkoholické nápoje z ovocných šťáv, nealkoholické výtažky z ovoce, nekvašený hroznový mošt, ovocné šťavy; (33) alkoholické nápoje obsahující ovoce, alkoholické nápoje s výjimkou piva, alkoholické výtažky z ovoce, alkoholové výtažky, aperitivy, digestivy (likéry a lihoviny), vína; (35) cílené zasilání reklamních materiálů, cílený marketing, marketing, podpora prodeje jiných osob, propagace, psaní reklamních textů, reklama, zásilková reklama, zprostředkování reklamy, zprostředkování propagace.

(591) Barevná

(730) **Matuš Michal**, Nerudova 3742, Otrokovice, 76502, CZ

(740) **JUDr. VOJTĚCH MIHALÍK**, advokát, JUDr. Vojtěch Mihalík, advokát,
Brněnská 154/32, Mikulov, 69201

(210) **O-555939**

(220) 15.05.2019
(320) 15.05.2019
(511) 30, 35, 43
(540)

Kávová cesta kolem světa

(510) (30) cukr, přírodní sladidla, sladké polevy a náplně, výrobky z včelích produktů, káva, čaj, kakao a jejich náhražky, led, zmrzlina, mražené jogurty a sorbety, pekárenské výrobky, cukrovinky, čokoláda a zákusky, soli, chuťové přísady, ochucovadla a koření, zpracované obilí, škrob a produkty z nich vyrobené, pečicí přípravky a droždí; (35) reklama, marketing a propagační služby, obchodní služby a informace pro spotřebitele; (43) poskytování jídla a nápojů.

(730) **Schneedorfer Jan**, Dittrichova 22, Praha 2, 12000, CZ

(210) **O-555940**

(220) 15.05.2019
(320) 15.05.2019
(511) 3, 5, 35, 37, 40
(540)



(510) (3) hygienické toaletní přípravky; (5) dezinfekční přípravky, výrobky pro hubení škodlivých zvířat; (35) propagační činnost, reklama, pomoc při řízení obchodní činnosti, obchodní administrativa, kancelářské práce; (37) služby deratizace, dezinfekce, dezinfekce, protiplísňové nátěry, zabezpečení staveb proti holubům, úklidy půd a sklepů, kompletní úklid - mytí a čištění, údržba travnatých ploch; (40) likvidace odpadů (zpracování odpadu).

(730) **Zvánovec Ladislav**, V lískách 1779/3, Praha 4, Krč, 14200, CZ

(210) **O-555943**

(220) 15.05.2019
(320) 15.05.2019
(511) 9, 16, 35, 41
(540)



LEPŠÍ VARNSDORFSKO

(510) (9) počítačový software a nahané počítačové programy pro vzdělávací, výchovné a politické účely, audiovizuální vyučovací a vzdělávací přístroje pro školy, občanská sdružení a politické strany, vzdělávací počítačové operační programy, počítačové softwarové aplikace, vyučovací pomůcky, počítačové hry, software pro vzdělávací účely pro žáky, pedagogy, veřejně činné osoby a politiky, elektronické publikace; (16) periodické a neperiodické publikace, příručky, prospekty, časopisy, oběžníky, letáky, alba, pohlednice, fotografie, grafická zobrazení, kalendáře, katalogy, knihy, komiksy, noviny, plakáty, grafické reprodukcce, ročenky, tiskoviny, formuláře, reklamní tabule z papíru, kartonu nebo lepenky, vyučovací a vzdělávací prostředky a školní potřeby pro žáky, učitele, veřejně činné osoby a politiky zařazené v této třídě, papírenské zboží; (35) inzertní a reklamní činnost, pomoc při řízení obchodní činnosti, propagační činnost mistopisná i politická, administrativní práce, marketing, kancelářské práce; (41) vzdělávání, vyučování, školení, vedení vzdělávacích akademií, organizování a vedení konferencí a seminářů, vydávání textů, vyjma reklamních, vydávání knih, online vydávání elektronických knih a časopisů, organizování i vědomostních nebo zábavních soutěží, korespondenční vzdělávací kurzy, informace o vzdělávání a výchově, organizování a vedení vzdělávacích a politických shromáždění, online poskytování počítačových her, a to i z počítačových sítí, online poskytování elektronických publikací, organizování a vedení politických mítinků a kongresů, koučování a školení,

školské a občanské vzdělávací služby, činnost politických stran a občanských sdružení.
(730) **Kostlán Miloš**, Truhlářská 1479, Varnsdorf, 40747, CZ
(740) Advokátní a patentová kancelář, JUDr. Aleš Zábrš, Na Beránce 2, Praha 6, 16000

(210) **O-555998**
(220) 16.05.2019
(320) 16.05.2019
(511) 35, 38, 39, 42
(540)

(210) **O-555945**
(220) 15.05.2019
(320) 15.05.2019
(511) 35, 40
(540)



(510) (35) zprostředkování zaměstnání, agentury pro zprostředkování dočasného zaměstnání, konzultační služby při zprostředkování zaměstnání, poradenská činnost v oblasti zprostředkování zaměstnání, agentury pro zprostředkování práce a nábor zaměstnanců, pracovní agentury, služby pracovních agentur k přidělování dočasných prací, přemísťování zaměstnanců, nábor zaměstnanců, vyhledávání zaměstnanců, zaměstnanecké poradenství, poskytování informací o zaměstnání, testování dovedností zaměstnanců, umísťování a nábor zaměstnanců, poradenství ohledně nábory zaměstnanců, konzultace v oblasti přijímání zaměstnanců, služby v oblasti nábory zaměstnanců, personální řízení a zaměstnanecké poradenství, poradenské služby vztahující se k zaměstnání, služby agentury zabývající se náborem zaměstnanců, vyhledávání pracovních míst a nábor zaměstnanců; (40) úprava a zpracování textilií, příprava a zpracování textilií, konečná úprava textilu.
(591) Barevná
(730) **APOLMONT, s.r.o.**, Břustkova 589/23, Ostrava, Výškovice, 70030, CZ
(740) Advokátní kancelář CINK a partneři, s. r. o., JUDr. Ing. Pavel Cink LL. M., Veleslavínova 363/33, Plzeň, Vnitřní Město, 30100

(510) (35) propagační činnost, reklama, včetně reklamy ve sdělovacích prostředcích (inzeráty i prohlášení), distribuce reklamních a dárkových předmětů pro reklamní účely, zaslání a rozšiřování reklamních materiálů zákazníkům (letáky, prospekty, tisky, vzorky), aktualizování reklamních materiálů, rozšiřování inzertních materiálů, psaní, vydávání, zveřejňování, oznámení, vyhlášení, publikování reklamních textů, vydávání reklamních nebo náborových, propagačních a inzertních textů; (38) provozování a zprostředkování poštovních služeb v rámci této třídy, přenášení písemných sdělení prostřednictvím veřejných datových sítí, elektronická pošta, šíření informací prostřednictvím veřejných datových sítí; (39) provozování poštovních služeb v rámci této třídy, zejména přeprava a dodávání zboží, poštovních zásilek a balíků, balení zboží, dodávka zboží poštou, doručování novin a časopisů, dopravní informace, doprava a zprostředkování dopravy zboží, doručovací služby, doručování balíků, doručování zboží a časopisů, kurýrní služby, komisionářství v oblasti dopravy, nákladní doprava, skladování, zprostředkování dopravy, zprostředkování dopravy (zasílatelství), zprostředkování přepravy, zabalení, naložení a vyložení zboží, poštovních zásilek a balíků, uskladnění zboží pro třetí osoby, příprava zásilek k odeslání, expresní a kurýrní doprava zásilek, doručování předplatného novin a časopisů, přenášení (přeprava) fyzických věcí, sledování informací ohledně cesty nebo dopravy zboží, poštovních zásilek a balíků; (42) pronájem software a poradenství v oblasti hardware a software, aktualizace počítačových programů, tvorba software (počítačových programů), údržba počítačových programů.
(591) Barevná
(730) **Hifour s.r.o.**, Sokolovská 694/100a, Praha 8, Karlín, 18600, CZ
(740) Mgr. Daniel Macek, advokát, Mgr. Daniel Macek, Haštalská 1072/6, Praha 1, Staré Město, 11000



(210) **O-555946**
(220) 15.05.2019
(320) 15.05.2019
(511) 13, 16, 41
(540)



(510) (13) zbrojní zařízení, střelné zbraně; (16) dárkové poukazy; (41) střelnice, poskytování střelnic, pronájem střelnic, organizování sportovních akcí, řízení akcí pro sportovní kluby, zábava, služby zábavní, vzdělávací a školicí, školicí služby v oboru střelných zbraní, výuka střelby a bezpečné manipulace se zbraní, služby v oblasti zážitkové střelby, praktický výcvik (ukázka), organizování kurzů pro získání zbrojního průkazu, odborné vzdělávání v oblasti sebeobrany.
(591) Barevná
(730) **SPORTLOV s.r.o.**, Masarykova 263, Dačice, Dačice I, 38001, CZ
(740) Advokátní kancelář CINK a partneři, s. r. o., JUDr. Ing. Pavel Cink LL. M., Veleslavínova 363/33, Plzeň, Vnitřní Město, 30100

(210) **O-556025**
(220) 17.05.2019
(320) 17.05.2019
(511) 25, 28, 31, 35
(540)



(510) (25) oděvy, obuv a pokrývky hlavy, zejména rybářské oděvy, holínky, termooobuv, termoprádlo, kšiltovky a pletené čepice; (28) rybářské náčiní, rybářské textilní brašny, pouzdra a organizéry, rybářská zařízení pro hlášení záběru, rybářské pruty a navijáky, rybářské stojany a závěsy, vidličky a hrazdy, rybářské háčky, vlasce, háky na vytažování ryb, návnady, rybářské vrše (pasti na ryby), podběráky, splávky; (31) krmiva a potravina pro ryby, krmiva konzervovaná nebo mražená, krmiva ve formě granulí; (35) reklamní a propagační služby, maloobchodní prodej a prodej prostřednictvím e-shopu týkající se výše uvedených výrobků ve třídách 25, 28 a 31, administrativní zpracování a organizování zásilkových služeb, předvádění zboží, poskytování informací vztahujících se k prodeji výše uvedených výrobků ve třídách 25, 28 a 31 prostřednictvím internetových stránek.
(591) Barevná
(730) **Kopačka Ondřej**, K. H. Máchy 694, Veselí nad Lužnicí, Veselí nad Lužnicí II, 39181, CZ

(740) PatentCentrum Sedlák & Partners s.r.o., Okružní 2824, České Budějovice, České Budějovice 3, 37001

(210) **O-556041**
(220) 20.05.2019
(320) 20.05.2019
(511) 25, 34, 35
(540)



(510) (25) oděvy, obuv, pokrývky hlavy; (34) elektronická zařízení a přístroje k inhalování aromatických látek a nikotinu, zejména elektronické cigarety, nikoliv pro léčebné účely, osobní vaporizéry a elektronické cigarety a příchutě a roztoky pro ně, pouzdra na elektronické cigarety, krabičky na elektronické cigarety, kuřácké soupravy pro elektronické cigarety, startovací balíčky s elektronickými cigaretami, jednorázové elektronické cigarety, cartomizéry, rozprašovače, příslušenství a doplňky pro elektronické cigarety a kuřácká zařízení, doplňovací patrony pro elektronická kuřácká zařízení, příchutě, jiné než esenciální oleje, k použití v elektronických cigaretách, kapalina do elektronické cigarety (e-liquid) z propylenglykolu, kapalina do elektronické cigarety (e-liquid) z rostlinného glycerinu; (35) reklamní, marketingové a propagační služby, tvorba reklamních předmětů a reklam, maloobchodní, velkoobchodní prodej a internetový obchod (e-shop) s výše uvedenými výrobky ve třídách 25 a 34.

(730) **Lamač Antonín**, Okružní 717/25, Karlovy Vary, Stará Role, 36017, CZ
(740) Bc. Josefína Adžič, Závodu míru 1850, Sokolov, 35601

(210) **O-556064**
(220) 21.05.2019
(320) 21.05.2019
(511) 16, 29, 30, 32, 35
(540)

LIPÁNEK

(510) (16) papír, lepenka, tiskoviny a polygrafické výrobky všeho druhu, a to časopisy, knihy, periodika, brožury, plakáty, prospekty, fotografie, kartónové obaly, papírové tašky, letáky, katalogy, kalendáře, periodické a neperiodické tiskoviny; (29) mléko a mléčné výrobky, smetanové krémy, mléčné nápoje, konzervovaná, mražená, sušená a vařená zelenina a ovoce, želé, džemy, maso, ryby, drůbež a zvěřina, masové výtažky, vejce, oleje a tuky jedlé; (30) káva, čaj, kakao, cukr, rýže, tapioka, ságo, kávové náhrázky, mouka a obilné výrobky určené k lidské výživě, nápoje z kávy, kakaa nebo čokolády, chléb, pečivo, cukrovinky, zmrzlina, mražené smetanové krémy, med, sirup melasový, droždí, prášky do těsta, sůl, hořčice, ocet, nálevy (k ochucení), koření, led; (32) minerální vody, šumivé a jiné nealkoholické nápoje, sirupy a jiné přípravky k zhotovování nápojů, šňávky a nápoje ovocné; (35) velkoobchod, maloobchod, zprostředkovatelské služby v oblasti obchodu s výrobky výše uvedenými ve tř. 29, jmenovitě mléko a mléčné výrobky, smetanové krémy, mléčné nápoje, konzervovaná, mražená, sušená a vařená zelenina a ovoce, želé, džemy, maso, ryby, drůbež a zvěřina, masové výtažky, vejce, oleje a tuky jedlé, reklamní, propagační a inzertní služby včetně inzercí a reklamy poskytované v počítačových, telekomunikačních a obdobných sítích, reklama v rozhlasovém a televizním vysílání, outdoorová reklama, informační servis a poradenské služby v oblasti obchodu, průzkum trhu a cílený marketing, zaslání reklamních materiálů, administrativní zpracování objednávek a organizování zásilkových služeb v rámci této třídy, předvádění zboží a související provozování internetových stránek v rámci této třídy.

(730) **MADETA a. s.**, Rudolfovska tř. 246/83, České Budějovice, České Budějovice 4, 37001, CZ

(740) PatentCentrum Sedlák & Partners s.r.o., Okružní 2824, České Budějovice, České Budějovice 3, 37001

(210) **O-556082**
(220) 21.05.2019
(320) 21.05.2019
(511) 9, 35, 38, 42
(540)



(510) (9) informační technologie a audiovizuální, multimediální a fotografické přístroje, audiovizuální a fotografické přístroje, zobrazovací přístroje, televizory a filmové přístroje a video přístroje, nahraný obsah (počítačové programy, data a informace), aplikační software, počítačový aplikační software pro televizory, televizory, LCD televizory, LED televizory, televizory do automobilů, UHD televizory (televizory s ultra vysokým rozlišením), antireflexní filtry na televizory, televizory s internetovým protokolem, televizory s laserovou projekcí, televizory se zabudovaným videorekordérem, televizory s vysokým rozlišením (HDTV), televizory pro DMB (digitální multimediální vysílání), televizory s technologií organických elektroluminiscenčních diod (OLED), filtry na obrazovky přizpůsobené pro použití s televizory, zařízení a příslušenství na zpracování dat (elektrická a mechanická), počítače a počítačový hardware, tablety (počítače), kryty pro tablety (počítače), set-top boxy, digitální set-top boxy, set-top boxy s vysokým rozlišením, obsah médií, stahovatelná grafika pro mobilní telefony, počítačová grafika s možností stažení, software pro zpracování obrazu, grafiky, audia, videa a textu, software pro počítačovou 3D grafiku, integrované obvody pro zlepšení zobrazování grafiky a videí, prvky a součásti počítačů, mediální a publikační software, software pro počítačovou grafiku, software na zpracování obrazu, grafiky a textu, počítačový software k vylepšování audiovizuálního potenciálu multimediálních aplikací, jmenovitě na integraci textů, zvuků, grafiky, nehybných a pohyblivých obrazů, přístroje, nástroje a kabely pro oblast elektřiny, elektrické a elektronické prvky, elektrické obvody a deskové obvody, software pro webové aplikace a servery, signální kabely pro zařízení informačních technologií, pro audiovizuální zařízení a pro telekomunikace, software pro virtuální a rozšířenou realitu, komunikační a síťový software, software pro telekomunikace, komunikační zařízení, zařízení a vybavení pro počítačové sítě a pro datovou komunikaci, počítačový hardware pro telekomunikace, záznamová zařízení pro nosiče zvuku a obrazu, paměťová zařízení a média, přístroje pro zachycení a vyvolání obrazu, projektoři, zpětné projektoři, digitální projektoři, multimediální projektoři, samozaostřovací projektoři, LCD projektoři, filmové projektoři, holografické projektoři, mini projektoři, přenosné projektoři, projektoři pro domácí kino, projektoři pro zábavní průmysl, projektoři na editování filmu, přístroje pro přenos a příjem televizního vysílání, přístroje pro přenos televizního vysílání; (35) reklama, filmová reklama, reklama online, bannerová reklama, televizní reklama, venkovní reklama, reklama (příprava), PPC reklama, rozhlasová reklama, propagační činnost, reklama, reaktivní (ohlasová) reklama, reklamní, marketingové a propagační služby, obchodní služby s výše uvedenými výrobky ve tř. 9, informace pro spotřebitele, poskytování spotřebitelského poradenství ve vztahu k software, maloobchod a velkoobchod s výše uvedenými výrobky ve tř. 9, maloobchodní služby v souvislosti s počítačovým hardware, velkoobchodní služby v souvislosti s počítačovým hardwarem, služby reklamní grafiky, obchodní analýzy, průzkum a informační služby, průzkum trhu, průzkum sledovanosti rozhlasového a televizního vysílání; (38) telekomunikační služby, služby rozhlasového a televizního vysílání, poskytování přístupu k IPTV, služby televizního vysílání vztahující se k IPTV, počítačová komunikace a přístup k internetu, telekomunikace prostřednictvím elektronické pošty, telekomunikace prostřednictvím počítačových terminálů, telematických systémů, satelitů, rozhlasu, telegrafu a telefonu, telekomunikace informací (včetně webových stránek), přenos dat přes telekomunikace, poskytování a pronájem telekomunikačních zařízení a vybavení, rozhlasové vysílání, televizní vysílání a vysílání kabelové televize, pronájem zařízení pro televizní vysílání, pronájem zařízení a prostorů pro rozhlasové a televizní vysílání, simultánní televizní vysílání prostřednictvím globálních komunikačních sítí, internetu a bezdrátových sítí, zpoplatněné televizní vysílání, televizní vysílání filmů, vysílání televizních programů, televizní přenosy, vysílání kabelových televizních programů, vysílání rozhlasových programů a vysílání televizních programů, televizní vysílání pro mobilní telefony, interaktivní televizní a rozhlasové vysílání, vysílání a přenos televizních pořadů, vysílání televizních pořadů prostřednictvím internetu, poskytování informací o kabelovém televizním vysílání, bezdrátový přenos televizních

programů, služby v oblasti placeného televizního vysílání, přenos placených televizních pořadů, vysílání a přenos kabelových televizních pořadů, vysílání televizních pořadů prostřednictvím televizních služeb video na vyžádání a placených televizních služeb, rozhlasové a televizní vysílání, rovněž přes kabelové sítě, vysílání televizních a rozhlasových pořadů přes kabelové nebo bezdrátové sítě; (42) umístování webových stránek, služby v oblasti informačních technologií, webhostingové služby a software jako služba a pronájem softwaru, vývoj softwaru, programování a implementace softwaru, tvorba software, aktualizace počítačového software, instalace a údržba počítačového software, poradenské služby vztahující se k rozhraním člověk-stroj pro počítačový software, vývoj počítačového hardwaru, návrhy počítačového hardware, konzultační, poradenské a informační služby v oblasti informačních technologií, počítačový hardware (poradenské služby), poradenství v souvislosti s počítačovým hardwarem, poradenské služby v oblasti počítačového softwaru používaného pro grafiku, návrhářství, navrhování počítačové grafiky, služby v oblasti počítačové grafiky, vytváření počítačové grafiky (digitální zobrazování), navrhování grafiky a znaků pro utváření firemní identity, hosting webové stránky k elektronickému ukládání digitálních fotografií a videozáznamů, počítačové programování pro telekomunikace, vědecké a technologické služby, technické navrhování a plánování zařízení pro telekomunikace.

(591) Barevná

(730) **Voborská Dana**, Litice č. ev. 1514, Plzeň, 32100, CZ

(210) **O-556092**

(220) 21.05.2019

(320) 21.05.2019

(511) 30, 35

(540)



(510) (30) perníkové výrobky s aplikací papíru nebo jedlého papíru s ozdobnými motivy a popisy, orientální cukroví, vánoční cukroví, lízátka; (35) reklama, propagace, obchodní činnost v souvislosti s výrobky výše uvedenými ve třídě 30.

(730) **Váňová Kateřina**, Hřbitovní 307, Žabčice, Brno, venkov, 66463, CZ

(740) INPROCHES Patentová a známková kancelář, Mgr. Alžběta Jurtíková, patentová zástupkyně, Mezírka 1, Brno, 60200

(210) **O-556106**

(220) 22.05.2019

(320) 22.05.2019

(511) 16, 25, 41

(540)

DailyDriver

(510) (16) tiskárenské výrobky, fotografie, papírnické zboží a kancelářské potřeby s výjimkou nábytku, instruktážní a výukové materiály, plastové archy, fólie a sáčky pro balení a obaly; (25) oděvy, obuv, pokrývky hlavy; (41) vzdělávání, školení, zábava, sportovní a kulturní činnosti.

(730) **Gruber David Mgr.**, U Pergamenky 1471/8, Praha 7, 17000, CZ

(210) **O-556120**

(220) 22.05.2019

(320) 22.05.2019

(511) 9, 16, 36, 41

(540)

Metropolitní gymnázium

(510) (9) učební pomůcky v elektronické formě; (16) papír a výrobky z papíru, které nejsou zařazeny do jiných tříd, a to periodické a neperiodické tiskoviny, učebnice, sešity, skripta, odborná literatura, knihy, časopisy, fotografie, kancelářské psací potřeby, školní potřeby, kartón, kartonážní výrobky, obaly pro tiskoviny; (36) poskytování vzdělávacích stipendií; (41)

vzdělávací služby poskytované středními školami (gymnázií), vzdělávací a školicí služby zejména se zaměřením na výuku jazyků, vyučování (výchovná služby), tělovýchova, praktický výcvik, pořádání školení a kurzů, konzultační služby v oblasti vzdělávání, poradenství při výběru povolání (konzultace v oboru výchovy a školení), vydavatelská a nakladatelská činnost, elektronické publikování, poskytování informací v oblasti vzdělávání prostřednictvím elektronického internetového portálu, organizování a pořádání vzdělávacích akcí, organizování vzdělávacích seminářů a výstav, organizování a pořádání kulturních, společenských, zábavních nebo sportovních akcí, produkce uměleckých vystoupení, služby uměleckých a sportovních klubů, poskytování informací týkajících se vzdělávání, výroba audiovizuálních pořadů, zejména vzdělávacích, výchovných a jazykových.

(730) **Metropolitní univerzita Praha, o.p.s.**, Prokopova 100/16, Praha 3, Žižkov, 13000, CZ

(210) **O-556136**

(220) 23.05.2019

(320) 23.05.2019

(511) 24, 25

(540)



(510) (24) přehozy, tkaniny z přededeného hedvábí, hedvábí (látky), osušky, síť proti moskytům, ložní příkrývky, cestovní plédy, povlaky na prošivané deky korejského typu, prošivané vatované příkrývky, prošivané příkrývky látkové, látkové ručníky, pleteniny, spací pytle, prostěradla, lůžkoviny, tkaniny ze směsných vláken, tkaniny na bázi hedvábných vláken, tkaniny na bázi konopných vláken, tkaniny na bázi bavlněných vláken; (25) košile, pánské obleky, oblečení z úpletu, dámské šaty, saka, kabáty, pokrývky hlavy, kalhoty, svetry, obuv, sportovní obuv, dětské oblečení, ponožky, opasky, oblečení na golf, oblečení pro zimní sporty, horolezecké oblečení, spodní prádlo.

(591) Barevná

(730) **DONG LIM CO., LTD.**, (3F Donglim B/D) 194, Chungnyeol-daero, Dongnae-gu, Busan 47815, KR

(740) Všetečka Zelený Švorčík Kalenský a partneři, advokátní a patentová kancelář, JUDr. Pavel Zelený, Hálkova 1406/2, Praha 2, 12000

(210) **O-556169**

(220) 24.05.2019

(320) 24.05.2019

(511) 16, 35, 38, 41, 45

(540)



(510) (16) tiskoviny, knihy, odborné publikace, vzdělávací tiskoviny, firemní tiskoviny, noviny, časopisy, letáky, brožury, plakáty, fotografie, diáře, kalendáře, papírové obaly; (35) administrativní služby, reklama, marketing, poradenství v oblasti řízení obchodní činnosti, obchodní informace (služby), obchodní průzkum, automatizované zpracování dat, správa obchodních dat, sběr údajů do počítačových databází, obchodně ekonomické poradenství, obchodní management, obchodně organizační poradenství, předvádění zboží, šíření reklamních materiálů, pořádání výstav pro obchodní či reklamní účely, průzkum veřejného mínění, výroba reklamních filmů, poradenství v oblasti řízení lidských zdrojů; (38) zasilání zpráv, elektronická pošta, přenos dat pomocí počítačů, telekonferenční

služby, videokonferenční služby, telefonická komunikace, televizní vysílání, rozhlasové vysílání, internetové vysílání, služby zpravodajské agentury, poskytování diskusních místností na internetu, poskytování přístupu do databází, poskytování telekomunikačního připojení k počítačovým sítím, pronájem přístrojů pro přenos dat; (41) vzdělávací a školící služby, výuka, vydavatelská činnost, elektronické publikování, hudební produkce, filmové projekce, fotografování, obrazové zpravodajství, kulturní, společenské a zábavní služby, sportovní činnosti, tělesná výchova, školní vzdělávání, klubové služby (zábava nebo vzdělávání), informace o vzdělávání, informace o zábavě, pořádání a vedení seminářů a školení, pořádání a vedení konferencí a kongresů, půjčování knih, půjčování filmů a hudby, provoz a pronájem vzdělávacích, kulturních, společenských a zábavních zařízení, předvádění živých vystoupení; (45) služby sociálních sítí online.

(730) **Barták Dominik Mgr.**, Jilemnického 2219, Pardubice, 53002, CZ
(740) Ing. Jarmila Javoříková, Slunečná 4566, Zlín, 76005

(210) **O-556170**
(220) 24.05.2019
(320) 24.05.2019
(511) 16, 35, 38, 41, 45
(540)



(510) (16) tiskoviny, knihy, odborné publikace, vzdělávací tiskoviny, firemní tiskoviny, noviny, časopisy, letáky, brožury, plakáty, fotografie, diáře, kalendáře, papírové obaly; (35) administrativní služby, reklama, marketing, poradenství v oblasti řízení obchodní činnosti, obchodní informace (služby), obchodní průzkum, automatizované zpracování dat, správa obchodních dat, sběr údajů do počítačových databází, obchodně ekonomické poradenství, obchodní management, obchodně organizační poradenství, předvádění zboží, šíření reklamních materiálů, pořádání výstav pro obchodní či reklamní účely, průzkum veřejného mínění, výroba reklamních filmů, poradenství v oblasti řízení lidských zdrojů; (38) zaslání zpráv, elektronická pošta, přenos dat pomocí počítačů, telekonferenční služby, videokonferenční služby, telefonická komunikace, televizní vysílání, rozhlasové vysílání, internetové vysílání, služby zpravodajské agentury, poskytování diskusních místností na internetu, poskytování přístupu do databází, poskytování telekomunikačního připojení k počítačovým sítím, pronájem přístrojů pro přenos dat; (41) vzdělávací a školící služby, výuka, vydavatelská činnost, elektronické publikování, hudební produkce, filmové projekce, fotografování, obrazové zpravodajství, kulturní, společenské a zábavní služby, sportovní činnosti, tělesná výchova, školní vzdělávání, klubové služby (zábava nebo vzdělávání), informace o vzdělávání, informace o zábavě, pořádání a vedení seminářů a školení, pořádání a vedení konferencí a kongresů, půjčování knih, půjčování filmů a hudby, provoz a pronájem vzdělávacích, kulturních, společenských a zábavních zařízení, předvádění živých vystoupení; (45) služby sociálních sítí online.

(730) **Barták Dominik Mgr.**, Jilemnického 2219, Pardubice, 53002, CZ
(740) Ing. Jarmila Javoříková, Slunečná 4566, Zlín, 76005

(210) **O-556183**
(220) 27.05.2019
(320) 27.05.2019
(511) 33, 35, 40
(540)



(510) (33) alkoholické nápoje (s výjimkou pív), alkoholické výtažky z ovoce, alkoholické esence, alkoholové extrakty, alkoholické nápoje obsahující ovoce, likéry; (35) reklama a propagace, zejména v oblasti výrobků z mandlí a alkoholických nápojů; (40) odborné poradenství v oblasti přípravy (výroby) alkoholických nápojů.

(591) Barevná
(730) **Hustopečská mandlárna s.r.o.**, Nerudova 299/24, Hustopeče, 69301, CZ
(740) A. Holas & partner Patentová a známková kancelář, Ing. Mgr. Hana Holasová, Křížová 105/4, Brno, 60300

(210) **O-556197**
(220) 27.05.2019
(320) 27.05.2019
(511) 9, 16, 35, 38, 41, 45
(540)



(510) (9) data, informace a databáze, nahrané zvukové a zvukově-obrazové záznamy, vše na elektronických, magnetických, optických a jiných nosičích v rámci třídy 9 nebo v elektronických, datových, informačních a telekomunikačních sítích, elektronická periodika a knihy, stahovatelné počítačové programy, počítačový software, stahovatelné multimediální aplikace, přístroje pro zpracování dat; (16) tiskoviny všeho druhu, noviny, časopisy, periodika, knihy, učebnice, učební pomůcky s výjimkou přístrojů, předplacené telefonní karty (magneticky nekódované), sběratelské, obrázkové, záznamové a evidenční karty, dárkové poukazy, křížovky, katalogy, papírenské zboží, fotografie, plakáty, samolepky, pohlednice, programy a informační letáky, vstupenky, katalogy, kancelářské potřeby, tištěné nosiče informací a záznamů všeho druhu v rozsahu této třídy; (35) inzertní činnost, reklamní a propagační činnost, marketing, prezentace výrobků v komunikačních médiích pro účely maloobchodu, propagace zboží a služeb pro třetí osoby prostřednictvím internetu, maloobchodní prodej tiskovin, záznamových zařízení a zařízení v oblasti informačních technologií, on-line maloobchodní služby v oblasti nahrané hudby a nahraných filmů s možností stažení, on-line maloobchodní služby vyzváněcích tónů s možností stažení, on-line maloobchodní služby zaměřené na hračky, organizování, provozování a kontrola věrnostních a motivačních programů, obchodní správa licencí k výrobkům a službám třetích osob, zprostředkování smluv, dohod týkající se prodeje a nákupu zboží, zprostředkování předplatného telekomunikačních služeb, pronájem reklamních ploch na Internetu, distribuce a šíření reklamních materiálů, překlad a systemizace informací do počítačové databáze, zajišťování předplatného novin a časopisů, předplatné elektronického tisku a předplatné na televizní kanál, průzkum trhu, průzkum veřejného mínění, komerční informace a rady pro spotřebitele, služby v oblasti srovnávání cen; (38) přenos dat, zpráv a informací, komunikace, šíření elektronických periodik a knih, vše předchozí uvedené prostřednictvím počítačů, elektronických, počítačových, datových a telekomunikačních sítí (zejména prostřednictvím Internetu), poskytování přístupu k databázím, poskytování internetových diskusních fór, poskytování přístupu k obsahu, webovým stránkám a portálům, informační služby v oblasti vysílání, elektronických komunikačních sítí a telekomunikačních služeb, přístup k obsahu Internetu,

k internetovým stránkám a portálům, televizní vysílání, rozhlasové vysílání, digitální vysílání, vysílání kabelové televize, bezdrátové vysílání; (41) výchovná, vzdělávací a zábavná činnost, sportovní a kulturní aktivity, předprodej vstupenek, organizování vzdělávacích a zábavných soutěží, organizování a vedení seminářů, organizování kulturních a vzdělávacích výstav, obrazové a textové zpravodajství, vydavatelská činnost a zpravodajství, nakladatelské služby, vydávání elektronických knih a časopisů on-line, poskytování on-line elektronických publikací (bez možnosti stažení), provozování her on-line, nahrávání a vydávání zvukových a zvukově-obrazových záznamů, promítání filmů, poskytování informací o výchově a vzdělávání, poskytování informací o možnostech zábavy a o možnostech rekreace, výroba televizních a rozhlasových pořadů, filmová produkce, tvorba a vydávání audiovizuálních děl; (45) poskytování licencí k průmyslovým právům, nehmotným právům, právům duševního vlastnictví a autorským právům.

(591) Barevná

(730) CZECH NEWS CENTER a.s., Komunardů 1584/42, Praha 7, Holešovice, 17000, CZ

(210) **O-556198**

(220) 27.05.2019

(320) 27.05.2019

(511) 9, 16, 28, 35, 38, 41

(540)

IKI

(510) (9) data, informace a databáze, nahrané zvukové a zvukově-obrazové záznamy, vše na elektronických, magnetických, optických a jiných nosičích v rámci třídy 9 nebo v elektronických, datových, informačních a telekomunikačních sítích, elektronická periodika a knihy, stahovatelné počítačové programy, počítačový software, stahovatelné multimediální aplikace, přístroje pro zpracování dat; (16) tiskoviny všeho druhu, noviny, časopisy, periodika, knihy, učebnice, učební pomůcky s výjimkou přístrojů, předplacené telefonní karty (magneticky nekódované), sběratelské, obrázkové, záznamové a evidenční karty, dárkové poukazy, křížovky, katalogy, papírenské zboží, fotografie, plakáty, samolepky, pohlednice, programy a informační letáky, vstupenky, katalogy, kancelářské potřeby, tištěné nosiče informací a záznamů všeho druhu v rozsahu této třídy; (28) stolní hry, stavebnice a hračky, elektronické hry a hračky, postavičky a akční figurky, příslušenství pro figurky a akční figurky, sběratelské figurky a příslušenství pro postavy sběratelských hraček vše výše uvedené v rámci této třídy, stavební kostky, bedny a krabice pro kompletaci her, didaktické hry a didaktické nástroje, hrací plány pro akční figurky, karetní hry, žertovné předměty, vánoční ozdoby; (35) inzertní činnost, reklamní a propagační činnost, marketing, prezentace výrobků v komunikačních médiích pro účely maloobchodu, propagace zboží a služeb pro třetí osoby prostřednictvím internetu, maloobchodní prodej tiskovin, záznamových zařízení a zařízení v oblasti informačních technologií, on-line maloobchodní služby v oblasti nahrané hudby a nahraných filmů s možností stažení, on-line maloobchodní služby v oblasti vyzváněcích tónů s možností stažení, on-line maloobchodní služby zaměřené na hračky, organizování, provozování a kontrola věrnostních a motivačních programů, obchodní správa licencí k výrobkům a službám třetích osob, zprostředkování smluv, dohod týkající se prodeje a nákupu zboží, zprostředkování předplatného telekomunikačních služeb, pronájem reklamních ploch na Internetu, distribuce a šíření reklamních materiálů, překlad a systemizace informací do počítačové databáze, zajišťování předplatného novin a časopisů, předplatné elektronického tisku a předplatné na televizní kanál, průzkum trhu, průzkum veřejného mínění, komerční informace a rady pro spotřebitele, služby v oblasti srovnávání cen; (38) přenos dat, zpráv a informací, komunikace, šíření elektronických periodik a knih, vše předchozí uvedené prostřednictvím počítačů, elektronických, počítačových, datových a telekomunikačních sítí (zejména prostřednictvím Internetu), poskytování přístupu k databázím, poskytování internetových diskusních fór, poskytování přístupu k obsahu, webovým stránkám a portálům, informační služby v oblasti vysílání, elektronických komunikačních sítí a telekomunikačních služeb, přístup k obsahu Internetu, k internetovým stránkám a portálům, televizní vysílání, rozhlasové vysílání, digitální vysílání, vysílání kabelové televize, bezdrátové vysílání; (41) výchovná, vzdělávací a zábavná činnost, sportovní a kulturní aktivity, předprodej vstupenek, organizování vzdělávacích a zábavných soutěží, organizování a vedení seminářů, organizování kulturních a vzdělávacích výstav, obrazové a textové zpravodajství, vydavatelská činnost a zpravodajství, nakladatelské služby, vydávání elektronických knih a časopisů on-line, poskytování on-line elektronických publikací (bez možnosti stažení), provozování her on-line, nahrávání a vydávání zvukových a zvukově-obrazových záznamů,

promítání filmů, poskytování informací o výchově a vzdělávání, poskytování informací o možnostech zábavy a o možnostech rekreace, výroba televizních a rozhlasových pořadů, filmová produkce, tvorba a vydávání audiovizuálních děl.

(730) CZECH NEWS CENTER a.s., Komunardů 1584/42, Praha 7, Holešovice, 17000, CZ

(210) **O-556199**

(220) 27.05.2019

(320) 27.05.2019

(511) 9, 16, 28, 35, 38, 41

(540)



(510) (9) data, informace a databáze, nahrané zvukové a zvukově-obrazové záznamy, vše na elektronických, magnetických, optických a jiných nosičích v rámci třídy 9 nebo v elektronických, datových, informačních a telekomunikačních sítích, elektronická periodika a knihy, stahovatelné počítačové programy, počítačový software, stahovatelné multimediální aplikace, přístroje pro zpracování dat; (16) tiskoviny všeho druhu, noviny, časopisy, periodika, knihy, učebnice, učební pomůcky s výjimkou přístrojů, předplacené telefonní karty (magneticky nekódované), sběratelské, obrázkové, záznamové a evidenční karty, dárkové poukazy, křížovky, katalogy, papírenské zboží, fotografie, plakáty, samolepky, pohlednice, programy a informační letáky, vstupenky, katalogy, kancelářské potřeby, tištěné nosiče informací a záznamů všeho druhu v rozsahu této třídy; (28) stolní hry, stavebnice a hračky, elektronické hry a hračky, postavičky a akční figurky, příslušenství pro figurky a akční figurky, sběratelské figurky a příslušenství pro postavy sběratelských hraček vše výše uvedené v rámci této třídy, stavební kostky, bedny a krabice pro kompletaci her, didaktické hry a didaktické nástroje, hrací plány pro akční figurky, karetní hry, žertovné předměty, vánoční ozdoby; (35) inzertní činnost, reklamní a propagační činnost, marketing, prezentace výrobků v komunikačních médiích pro účely maloobchodu, propagace zboží a služeb pro třetí osoby prostřednictvím internetu, maloobchodní prodej tiskovin, záznamových zařízení a zařízení v oblasti informačních technologií, on-line maloobchodní služby v oblasti nahrané hudby a nahraných filmů s možností stažení, on-line maloobchodní služby v oblasti vyzváněcích tónů s možností stažení, on-line maloobchodní služby zaměřené na hračky, organizování, provozování a kontrola věrnostních a motivačních programů, obchodní správa licencí k výrobkům a službám třetích osob, zprostředkování smluv, dohod týkající se prodeje a nákupu zboží, zprostředkování předplatného telekomunikačních služeb, pronájem reklamních ploch na Internetu, distribuce a šíření reklamních materiálů, překlad a systemizace informací do počítačové databáze, zajišťování předplatného novin a časopisů, předplatné elektronického tisku a předplatné na televizní kanál, průzkum trhu, průzkum veřejného mínění, komerční informace a rady pro spotřebitele, služby v oblasti srovnávání cen; (38) přenos dat, zpráv a informací, komunikace, šíření elektronických periodik a knih, vše předchozí uvedené prostřednictvím počítačů, elektronických, počítačových, datových a telekomunikačních sítí (zejména prostřednictvím Internetu), poskytování přístupu k databázím, poskytování internetových diskusních fór, poskytování přístupu k obsahu, webovým stránkám a portálům, informační služby v oblasti vysílání, elektronických komunikačních sítí a telekomunikačních služeb, přístup k obsahu Internetu, k internetovým stránkám a portálům, televizní vysílání, rozhlasové vysílání, digitální vysílání, vysílání kabelové televize, bezdrátové vysílání; (41) výchovná, vzdělávací a zábavná činnost, sportovní a kulturní aktivity, předprodej vstupenek, organizování vzdělávacích a zábavných soutěží, organizování a vedení seminářů, organizování kulturních a vzdělávacích výstav, obrazové a textové zpravodajství, vydavatelská činnost a zpravodajství, nakladatelské služby, vydávání elektronických knih a časopisů on-line, poskytování on-line elektronických publikací (bez možnosti stažení), provozování her on-line, nahrávání a vydávání zvukových a zvukově-obrazových záznamů, promítání filmů, poskytování informací o výchově a vzdělávání,

poskytování informací o možnostech zábavy a o možnostech rekreace, výroba televizních a rozhlasových pořadů, filmová produkce, tvorba a vydávání audiovizuálních děl.

- (591) Barevná
(730) **CZECH NEWS CENTER a.s.**, Komunardů 1584/42, Praha 7, Holešovice, 17000, CZ

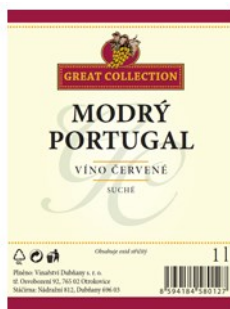
- (210) **O-556202**
(220) 27.05.2019
(320) 27.05.2019
(511) 32, 33, 35
(540)



- (510) (32) nealkoholické nápoje z ovocných šťáv, nealkoholické výtažky z ovoce, nekvašený hroznový mošt, ovocné šťávy; (33) alkoholické nápoje obsahující ovoce, alkoholické nápoje s výjimkou piva, alkoholické výtažky z ovoce, alkoholové výtažky, aperitivy, digestivy (likéry a lihoviny), vína; (35) cílené zasilání reklamních materiálů, cílený marketing, marketing, podpora prodeje jiných osob, propagace, psaní reklamních textů, reklama, zásilková reklama, zprostředkování reklamy, zprostředkování propagace.

- (591) Barevná
(730) **Matuš Michal**, Nerudova 3742, Otrokovice, 76502, CZ
(740) JUDr. VOJTĚCH MIHALÍK, advokát, JUDr. Vojtěch Mihalík, advokát, Brněnská 154/32, Mikulov, 69201

- (210) **O-556203**
(220) 27.05.2019
(320) 27.05.2019
(511) 32, 33, 35
(540)



- (510) (32) nealkoholické nápoje z ovocných šťáv, nealkoholické výtažky z ovoce, nekvašený hroznový mošt, ovocné šťávy; (33) alkoholické nápoje obsahující ovoce, alkoholické nápoje s výjimkou piva, alkoholické výtažky z ovoce, alkoholové výtažky, aperitivy, digestivy (likéry a lihoviny), vína; (35) cílené zasilání reklamních materiálů, cílený marketing, marketing, podpora prodeje jiných osob, propagace, psaní reklamních textů, reklama, zásilková reklama, zprostředkování reklamy, zprostředkování propagace.

- (591) Barevná
(730) **Matuš Michal**, Nerudova 3742, Otrokovice, 76502, CZ
(740) JUDr. Vojtěch Mihalík, advokát, Brněnská 154/32, Mikulov, 69201

- (210) **O-556215**
(220) 28.05.2019
(320) 28.05.2019
(511) 11, 35, 37
(540)

LUMAVE

- (510) (11) zařízení na osvětlování, zařízení pro sanitární účely; (35) reklama, propagace, řízení obchodní činnosti, obchodní administrativa, kancelářské práce; (37) stavebnictví, oprava a instalace svítidel.
(730) **THOME Lighting s.r.o.**, Náchodská 2656/222a, Praha 9, Horní Počernice, 19300, CZ

- (210) **O-556237**
(220) 28.05.2019
(320) 28.05.2019
(511) 9, 16, 35, 38, 41
(540)

Poldové a nemluvně

- (510) (9) audiovizuální díla, zvukové, obrazové a zvukově obrazové záznamy v analogové nebo digitální podobě na datových nosičích nebo ke stažení na internetu nebo prostřednictvím jiné datové či komunikační sítě, nosiče zvukových, obrazových a zvukově obrazových záznamů a dat nahrané i nenahrané, optické disky, kompaktní disky, dvd, blu-ray disky, gramofonové desky, magnetické pásky, videokazety, magnetické disky, exponované filmy, software, elektronické databáze a katalogy, softwarové aplikace a hry pro počítače, chytré telefony, tablety a jiná komunikační zařízení a zařízení výpočetní techniky, elektronické publikace na nosičích a ke stažení, počítačové hardware, periferní počítačová zařízení, fotografické přístroje, komunikační zařízení, přístroje pro zachycení, vysílání, přenos, příjem a reprodukci zvuku a obrazu, elektrická zařízení a příslušenství na zpracování dat, audiovizuální přístroje a zařízení, přístroje pro záznam zvuku a obrazu, elektrická navigační zařízení, obaly a pouzdra na nosiče dat a záznamů, brýle, sluneční brýle, pouzdra na brýle, dekorativní magnety, podložky pod myš (příslušenství počítačů); (16) tiskárenské výrobky, knihy, časopisy, fotografie, fotoalba a alba pro sběratele, kalendáře, diáře, poznámkové bloky, plakáty, letáky, nálepky, navštívenky, pohledy, přání, sběratelské karty, katalogy, manuály, vstupenky, poštovní známky, záložky do knih, tisky, grafické reprodukcce, mapy, kancelářské potřeby kromě nábytku, kancelářský a dopisní papír, desky na dokumenty, obálky, rázka, lepicí pásky, psací potřeby, školní potřeby, vyučovací pomůcky a potřeby kromě přístrojů, pera, tužky, zvyrazňovače, fixy, gumy na gumování, malířské soupravy pro umělce a děti, štětce, pastelky, krabice z papíru nebo lepenky, papírové tašky, balicí papír; (35) propagační činnost, reklama, marketingové služby, televizní reklama, reklama online, poskytování reklamního prostoru, pronájem reklamního času v komunikačních médiích, licence na výrobky a služby pro třetí osoby (komerční správa), merchandising, grafická úprava pro reklamní účely, organizování obchodních nebo reklamních akcí; (38) televizní vysílání a přenosy, audiovizuální přenosové služby, přenos a vysílání dat, přenos digitálních dat prostřednictvím televize, bezdrátové vysílání, kabelové vysílání, satelitní vysílání, provozování vysílacích zařízení, vysílání programů přes internet, distribuce dat nebo audiovizuálních záznamů prostřednictvím globální počítačové sítě nebo internetu, elektronický přenos dat, streaming zvukového materiálu a video materiálu na internetu, služby přenosu videa na vyžádání (vod), poskytování internetových diskusních fór, poskytování služeb v oblasti online komunikace, přenos interaktivního zábavního software, přenos zpráv prostřednictvím elektronických médií, informační služby týkající se televizního vysílání; (41) zábava, vzdělávání a výuka, zábavní, sportovní a kulturní aktivity, výroba rozhlasových a televizních pořadů, filmová a video produkce, výroba audiovizuálních nahrávek, zvuková produkce, fotografování, služby televizního studia, filmová studia, televizní zábava, hudební koncerty prostřednictvím televize, psaní scénářů, výroba titulků, dabing, filmová distribuce, projekce filmů, pronájem a půjčování filmů, organizování a pořádání výstav k zábavním účelům, organizování festivalů, organizování her a soutěží, poskytování služeb zábavních parků, divadelní představení, internetové hry (bez možnosti stažení), vydavatelská činnost a zpravodajství, reportérské služby, online publikování, poskytování elektronických publikací, zpravodajské programy (služby), informace o zábavě.

- (730) **Česká televize**, Na hřebenech II 1132/4, Praha 4, Podolí, 14700, CZ

(210) **O-556250**
(220) 29.05.2019
(320) 29.05.2019
(511) 11, 34, 35
(540)

INVICTO

(510) (11) zapalovače, zapalovače křesadlové pro vznícení plynu, zapalovače plynové; (34) dýmky, vodní dýmky, elektronické vodní dýmky, stojany na dýmky, čističe dýmek, zapalovače kuřácké, zásobníky plynu pro zapalovače doutníků, bloky cigaretového papíru, byliny na kouření, cigaretová pouzdra, s výjimkou pouzder z drahých kovů, cigaretové filtry, cigaretové kapesní strojky na plnění cigaret, náustky pro cigaretové špičky, doutníková pouzdra, doutníkové ořezávače (kutery), dózy na tabák, držáky na zápalky, krabičky na zápalky, křesadla, plyn do zapalovačů, doutníky, popelníky, zápalkové krabičky, zápalky, tabák, tabatěrky, žvýkací tabák, cigarety, vše uvedené spadající do této třídy; (35) zprostředkovatelská činnost v oblasti obchodu, maloobchodní a velkoobchodní prodej, export a import, provozování e-shopu, vše v souvislosti s výrobky uvedenými ve třídě 11 a 34.
(730) **Baláš Petr Bc.**, U kaple 13, Velký Týnec, Vsisko, 78372, CZ
(740) Ing. Petr Soukup, tř. Svobody 43/39, Olomouc, 77900

(210) **O-556275**
(220) 30.05.2019
(320) 30.05.2019
(511) 35, 42, 44
(540)

GYNEM
Fertility Clinic

(510) (35) obchodní zprostředkovatelské služby, poradenské služby v oblasti obchodního zprostředkování, sjednávání a uzavírání obchodních transakcí pro třetí strany; (42) laboratorní služby v oblasti lékařského výzkumu, klinické studie, lékařský a farmakologický výzkum, laboratorní analýzy; (44) farmaceutické poradenství, lékařské služby, lékařský screening, oplodňování in vitro, pronájem lékařského vybavení a vybavení pro zdravotní péči, lékařská analýza, terapeutické služby, lidské tkáňové banky, umělé oplodnění, zdravotní péče, zdravotnická střediska, lékařské laboratorní služby pro analýzu vzorků odebraných pacientům, lékařské poradenství, služby zdravotnických klinik, zdravotní poradenství a informační služby, zdravotnické služby.
(591) Barevná
(730) **GYNEM, s.r.o.**, Na Ořechovce 576/7, Praha 6, Střešovice, 16200, CZ
(740) Mgr. Jan Gebouský, Tyršova 182, Benešov, 25601

(210) **O-556280**
(220) 30.05.2019
(320) 30.05.2019
(511) 3, 4, 20, 21, 35
(540)

XOBEAUTY

(510) (3) kosmetika a kosmetické přípravky, kosmetické soupravy, přípravky pro osobní hygienu, sprchové přípravky, deodoranty a antiperspiranty, čistící přípravky pro osobní potřebu, přípravky na odličování, přípravky pro ústní hygienu, přípravky na zubní péči, ústní voda, zubní pasty, přípravky na bělení zubů, parfémy, přípravky pro péči o pleť, pleťové a tělové masky, pleťové a tělové krémy, opalovací krémy, samoopalovací krémy, dekorativní kosmetika, líčidla, přípravky na odstraňování ochlupení a holící přípravky, přípravky pro péči o vousy, přípravky pro péči o vlasy, lepidla pro kosmetické účely, vatové tampóny pro kosmetické účely, kosmetická barviva, umělé řasy, lepidla na řasy, mýdla a gely, přípravky do koupele, masážní oleje a mléka, oleje pro kosmetické účely, vonné přípravky pro domácnost, pokojové vůně ve spreji, vonné výrobky, vonné oleje a aromatické výtažky, vonné tyčinky; (4) svíčky, vonné svíčky, čajové

svíčky, stolní svíčky, knoty pro svíčky; (20) ruční zrcátka (toaletní zrcátka), zrcátka na líčení do kabelek, kapesní zrcátka, zrcátka do pudřenek, cestovní zrcátka na líčení, příruční zrcadla; (21) kosmetické pomůcky, kosmetické kartáčky, kosmetické štětečky, štětečky na líčení, kosmetické aplikátory, držáky na kosmetiku, kosmetické taštičky (vybavené), kartáče na vlasy, kartáčky na zuby, elektrické kartáčky na zuby, nádoby na přípravky pro zubní hygienu, misky pod svíčky, držáky na svíčky, stojany na vonné tyčinky, svícný; (35) velkoobchodní, maloobchodní a internetový prodej výrobků uvedených výše ve třídách 3, 4, 20 a 21, obchodní informační a poradenské služby pro spotřebitele v souvislosti s výrobky uvedenými výše ve třídách 3, 4, 20 a 21, podpora a propagace prodeje, reklama a marketing, reklama online.

(730) **The Revolution Company s.r.o.**, Na Radosti 399, Praha 5, Zličín, 15521, CZ
(740) artpatent, advokátní kancelář s.r.o., Mgr. Tomáš Bejček advokát, Dukelských hrdinů 976/12, Praha 7, Holešovice, 17000

(210) **O-556281**
(220) 30.05.2019
(320) 30.05.2019
(511) 45
(540)



(510) (45) advokátní a právní služby.
(591) Barevná
(730) **Plachká Michala JUDr., LL.M.**, Sadová 171/40, Opava, Předměstí, 74601, CZ

(210) **O-556292**
(220) 31.05.2019
(320) 31.05.2019
(511) 9, 16, 35
(540)



(510) (9) přístroje a nástroje vědecké, výzkumné, navigační, geodetické, fotografické, kinematografické, audiovizuální, optické, přístroje a nástroje pro vážení, měření, signalizaci, detekci, testování, inspekci, záchranu a výuku, zařízení a přístroje pro vedení, přepínání, přeměnu, akumulaci, regulaci nebo řízení distribuce nebo použití elektrického proudu, zařízení a nástroje pro záznam, přenos, reprodukci nebo zpracování zvuku, obrazu nebo dat, média se záznamem a stahovatelná média, počítačový software, prázdná digitální nebo analogová záznamová a úložná média, mechanismy pro zařízení uváděná do chodu vhozením mincí, registrační pokladny, výpočetní zařízení, počítače a periferní zařízení počítačů, potápěčské obleky, potápěčské masky, špunty do uší pro potápěče, nosní klipsy pro potápěče a plavce, potápěčské rukavice, dýchací přístroje pro plavání pod vodou, hasicí přístroje; (16) papír a lepenka, tiskárenské výrobky, potřeby pro vazbu knih, fotografie, papírnické zboží a kancelářské potřeby s výjimkou nábytku, lepidla pro kancelářské potřeby nebo pro domácnost, potřeby pro rýsování a kreslení a potřeby pro umělce malířské štětky, instruktážní a výukové materiály, plastové archy, fólie a sáčky pro balení a obaly, tiskařské typy, štočky; (35) reklama, propagace, řízení obchodní činnosti, obchodní administrativa, kancelářské práce.
(591) Barevná

(730) **Alwer office s.r.o.**, Václavská 8, Kolín, Kolín III, 28002, CZ

(210) **O-556298**

(220) 31.05.2019
(320) 31.05.2019
(511) 19, 37, 42
(540)



(510) (19) stavební materiály nekovové, a to omítky, fasády, fasádové obklady a obložení stěn, dlažby, fasádní profily, ploty, branky, stěny, střechy, podlahy a podlahové krytiny stavebního charakteru, stropy, sloupky, výklenky, římsy, vše nekovové a v rámci této třídy; (37) provádění staveb všeho druhu včetně jejich změny, úprav, oprav, udržovacích prací na nich a jejich odstraňování, konzultační činnost, odborná pomoc a autorský dozor ve stavebnictví, poradenská a obstaravatelská činnost ve stavebnictví; (42) vývoj, konstrukce a projektová činnost ve stavebnictví, technicko-inženýrská činnost ve stavebnictví.

(730) **Kobosil Martin**, Horka 30, Chrast, 53851, CZ

(740) Ing. Michal Jupa, patentový zástupce, Na Baních 1385, Praha 5 - Zbraslav, 15600

(210) **O-556324**

(220) 31.05.2019
(320) 31.05.2019
(511) 9, 14, 16, 18, 19, 20, 21, 22, 24, 25, 35, 36, 37, 41, 42, 43
(540)



(510) (9) usb flash disky, přenosné nabíječky (powerbanky), šňůrky na brýle, šňůrky na mobilní telefony, magnetické štítky, dekorativní magnety; (14) šperky, pouzdra na šperky a pouzdra na hodiny a hodinky, kroužky na klíče, řetízky na klíče a přívěšky k nim, bižuterie a ozdoby; (16) tiskoviny, knihy, brožury, příručky, letáky, katalogy, časopisy a periodika, plakáty, prospekty, pozvánky, tištěné propagační materiály, tištěné učební plány, papírové bannery, databáze a databázové produkty v papírové formě, papírové roll-ups, papírnické zboží a učební pomůcky (kromě přístrojů), psací potřeby, papírové bloky, bločky, samolepící bločky, balící a obalové materiály z papíru, obalové materiály z kartonu, papírové vlajky a vlaječky, papírové tašky, tašky z pvc, papírové vesačky, jednorázové papírové výrobky; (18) zavazadla, cestovní tašky, peněženky a ostatní tašky, batohy, kabelky, deštníky a slunečníky, cestovní vaky, klíčenky, pouzdra na vizitky a platební karty, vesačky na zavazadla; (19) reklamní tabule a billboardy (nekovové), nekovové stavební a konstrukční materiály a prvky, nekovové konstrukce a přenosné stavební prvky; (20) plastové vesačky a štítky, nekovové spojovací prvky, přepravky a palety nekovové, vývěsní tabule, stojany a značky nekovové; (21) nádobí, kuchyňské náčiní a nádoby, hrnky, sklenice, nádoby na pití; (22) textilní dárkové tašky, pytle a vaky na balení, uskladnění a přepravu; (24) bannery z textilií nebo plastických hmot, textilní etikety; (25) oděvy, trička, mikiny, spodní prádlo, plavky, pyžama, župany, sportovní oblečení, pokrývky hlavy, kšiltovky, ponožky, obuv, sportovní obuv; (35) reklamní, marketingové a propagační služby, rozšiřování reklamních, marketingových a propagačních materiálů, reklama on-line v počítačové síti, pronájem reklamního času v komunikačních

médiích, vydávání reklamních textů, služby vztahů s veřejností (public relations), administrativní služby, služby v oblasti administrativní správy a služby organizačně hospodářské povahy, vše v rámci této třídy; (36) pojišťovnictví, finančnictví, peněžnictví, služby v oblasti nemovitostí, realitní kancelář, služby nemovitostní (realitní služby), zprostředkování koupě a prodeje nemovitostí, zprostředkování nájmu a podnájmu nemovitostí, správa majetku, správa nemovitostí, oceňování a odhady cen nemovitostí, home staging (příprava nemovitostí k prodeji); (37) stavební činnost – provádění staveb včetně jejich změn, udržovacích prací na nich a jejich odstraňování, stavebnictví a provádění oprav a rekonstrukcí staveb, zednické práce, izolování staveb, instalační služby pro výstavbu lešení, pracovních a stavebních plošin, montážní služby ve stavebnictví, stavební dozor, poradenství, zprostředkování a poskytování informací ve stavebnictví; (41) zábava, zábavní služby ve formě pořádání společenských zábavních akcí; (42) projektování, projektování ve výstavbě, poradenství v oboru stavebnictví (návrhy, projekty), inženýrské služby, zpracování odborných studií a posudků; (43) domovy důchodců, stravovací služby pro domovy důchodců, dočasné ubytování, poskytování jídla a nápojů.

(591) Barevná

(730) **Epic Development a.s.**, Mlýnská 317/10, Ostrava, Moravská Ostrava, 70200, CZ

(740) Ing. Pavel Nádvorník s.r.o., Klínová 620/1, Ostrava, Hulváky, 70900

(210) **O-556407**

(220) 06.06.2019
(320) 06.06.2019
(511) 32
(540)



(510) (32) pivo.

(730) **HOLS akciová společnost**, Zlatnická 1128/6, Praha 1, Nové Město, 11000, CZ

(740) **STUDENÁ - LABALESTRA**, advokátní a patentová kancelář, Mgr. Klára Labalestra, advokát, Na Poříčí 12, Praha 1, 11000

(210) **O-556456**

(220) 10.06.2019
(320) 10.06.2019
(511) 41, 44
(540)



(510) (41) kluby zdraví (zdravotní a kondiční cvičení), koučink (školení), kluby, organizování kulturních nebo vzdělávacích akcí; (44) aromaterapeutické služby, fyzioterapie, lázeňské služby, manikúra, parní lázně, salony krásy, zotavovny, kliniky a sanatoria, fyzikální terapie, lékařské služby, neurologie (chiropraktika), ošetřovatelské služby, služby solárií, služby v oblasti sauny, telemedicinské služby, terapeutické služby, turecké lázně, zdravotní péče, zdravotní poradenství, zdravotní střediska, meditace, provozování zařízení sloužících k regeneraci, relaxaci a rekondici návštěvníků spadající do této třídy, poskytování služeb v péči o pleť, tělo a vlasy, masérské, regenerační a rekondiční služby.

(730) **nejlepší masáž s.r.o.**, Heršpická 800/6, Brno, Štýřice, 63900, CZ

(740) Macek and Partners, Mgr. Jiří Macek, Sázavská 751/16, Praha 2, Vinohrady, 12000

(210) **O-556482**

(220) 11.06.2019

(320) 11.06.2019

(511) 9, 16, 36

(540)

Platím pak od Equa bank

(510) (9) software ke stažení vztahující se k bankovníctví a financím, platební karty nebo magnetické a čipové karty pro použití v bankovníctví, pojišťovnictví, v oblasti služeb a v obchodním styku, mezinárodní platební karty, elektronické peněženky (software), software pro bankovníctví, bankomaty, informace a záznamy na nosičích zařazených ve třídě 9, elektronická data, informační produkty v elektronických, datových, informačních a telekomunikačních sítích všeho druhu, software a hardware, periodika a knihy v elektronické podobě, nosiče dat či záznamů včetně audiokazet (nahrané i nenahrané), multimediální aplikace na nosičích zařazených ve třídě 9 nebo v sítích, interaktivní a grafické programy, software pro systémy pro přenos dat, dešifrovací soustavy, čipy (integrované obvody), multimediální nebo informační katalogy, počítačové programy a díla, exponované filmy, hudební díla na nosičích, CD disky, programové vybavení pro počítače, hardware výpočetní, komunikační nebo informační techniky, elektronické databáze a databázové produkty, informace a data v elektronických, datových, informačních, počítačových a komunikačních sítích, elektronické, datové nebo informační, komunikační nebo výpočetní sítě včetně jednotlivých součástí a náhradních dílů obsažených ve třídě 9, multimediální aplikace, programy na počítačové hry, software pro hlavolamy elektrické nebo elektronické v rámci této třídy; (16) tiskárenské výrobky vztahující se k bankovníctví a financím, papírenské výrobky a tiskopisy pro finančníctví, bankovníctví, pojišťovnictví a služby finančního trhu, tiskoviny, časopisy, periodika, knihy, obalové materiály z plastických hmot, tiskařské štočky, papír, pastelky, popisovače, dětské tvarovací hmoty, plastelíny, barvy spadající do této třídy (školní pomůcky), křídly na psaní, písky a vosky jako výtvarné potřeby, materiály na modelování, psací potřeby, skicáky, školní potřeby spadající do této třídy, tužky, tuhy do tužek, archy papíru, výrobky z papíru, a to papír pro kopírování, papír balicí, papír voskovaný, papír filtrační, celofán (celulózové fólie) na balení, papírové podložky pod sklenice, lepenka a kartonážní výrobky (obaly), akvarely (malby), alba, blahopřání i hudební, diagramy, figurky (sošky) z papírové hmoty, fotografie, stojany na fotografie, grafické reprodukcce, grafiky, lepty, lístky, litografie, olejotisky, plakáty, malby (obrazy) zarámované či nezarámované, letáky, portréty, prospekty, rytiny, turistické příručky, mapy, atlasy, obrazy, pohlednice a jiné papírové propagační a informační materiály a upomínkové předměty spadající do této třídy jako propagační publikace, ročenky, papírové propagační samolepky, výrobky knihařské, učební pomůcky (s výjimkou přístrojů), tiskařské typy, obaly z papíru, samolepky, potřeby pro umělce jako jsou štětce, hlína modelovací, hmota papírová, malířská plátna, malířské stojany, malířské válečky pro interiéry, misky na vodové barvy, palety pro malíře, opěradla na ruce pro malíře, prkna rýsovací, modelovací vosky (kromě dentálních), papírnické zboží kancelářské, neperiodické i periodické publikace, brožury, kalendáře, katalogy, oběžníky, zpěvníky, knihy k nalepování výstřížků (alba), komiksy, manuály, noviny, kancelářské potřeby jako jsou adresové štítky do adresovacích strojů, bloky (papírnické výrobky), číslovačky, dávkovače lepicí pásky (kancelářské potřeby), desky (papírnické výrobky), desky psací s klipsem na přidržování papíru, desky na dokumenty (šanon, pořadače), dopisní papír, držáky na psací potřeby, etikety (kromě textilních), formuláře, gumičky (kancelářské potřeby), gumy na mazání, houbičky navlhčovací (kancelářské potřeby), hroty psacích per, inkousty, kalamáře, kancelářské sponky, karton, kartotéční lístky, karty (ne hrací), karty a pásky papírové na zaznamenání počítačových programů, krejóny (patentní tužky), kružítko, křivítka, laminovačky (na dokumenty) pro použití v kanceláři, lepicí pásky pro kancelářské účely a použití v domácnosti, lepidla pro kancelářské účely nebo pro domácnost, materiály na pečetení, nálepky (lepicí pásky) pro kancelářské použití nebo pro domácnost, napínáčky, násadky na pera, nože na papír (kancelářské potřeby), obálky, oplatky na pečetení, ořezávací strojky na tužky, ořezávátka na tužky, řezačky na papír, pečete, pečetení vosk, penály, pera plnicí, podložky na stůl papírové, podložky pod pivní sklenice, poštovní známky, pouzdra s psacími potřebami, pravítka, pořadače (kancelářské potřeby), pouzdra na pera, pouzdra na razítka, připínáčky, psací stroje (elektrické i neelektrické), razítka, rýsovací nástroje, sešity, seznamy (rejstříky), stroje kancelářské na zalepování, těžítka, tikety, tiskárničky (přenosné), účetní knihy, uhly na kreslení, zápisníky (notesy), filtry kávové (papírové), fólie z umělých hmot na balení, kornouty (papírové), krabice lepenkové nebo papírové, lepenkové roury, mašle papírové, obtisky, papír toaletní, papírové ubrousky, papírové ubrusy, pásky doutníkové, podložky (psací), podušky na razítkování, poutače z

papíru nebo lepenky, pouzdra na doklady, pouzdra na pasy, pouzdra na stříhy, pouzdra s barvami (školní pomůcky), pytlíky jako obaly (z papíru nebo umělých hmot), ručníky papírové, štíty vývěsní z papíru nebo lepenky, tabule reklamní z papíru nebo lepenky; (36) finanční služby, bankovní služby, poskytování bankovních služeb on-line, poskytování spořicíh a úvěrových služeb, informační a poradenské služby ve všech výše uvedených oblastech třídy 36, pojišťovnictví, služby finančního trhu, finanční služby - analýzy, transakce, operace, finanční řízení, daňové odhady, finanční odhady a oceňování v oblastech pojišťovnictví, bankovníctví a nemovitostí, burzovní makléřství, kurzovní záznamy na burze, finanční sponzorování, financování koupí na splátky, hypoteční služby, makléřské služby v oblasti hypoték, finanční pronájem - leasing, garance, zámky, kauce, úvěrové banky, bezhotovostní operace, platební převody vykonávané elektronicky, clearing (zúčtování vzájemných pohledávek a závazků), elektronický převod kapitálu, kapitálové investice, domácí bankovní služby, vydávání cenin, vydávání cestovních šeků, vydávání cenných papírů, služby a vydávání kreditních karet, měnové služby a operace, směnárenské služby, spořitelny, zprostředkování a poradenství v oblasti pojištění, služby pojišťoven - uzavírání pojistek a pojistných smluv životních, úrazových a proti požáru, nemocenské pojištění, vyplácení důchodů, důchodové fondy, pojistně-technické služby (statistika), služby týkající se úvěrových karet, služby realitní kanceláře - obchodování s nemovitostmi, zprostředkování pronájmu a koupě nemovitostí, pronájem nemovitostí - bytů, domů, kanceláří, pozemků, farem, vedení nájemních a činžovních domů, správa nemovitostí, inkasování nájemného, ubytovací kanceláře (byty, místnosti), oceňování numismatických sbírek, starožitností, uměleckých děl, známek a šperků, kanceláře pro inkasování pohledávek (factoring), služby v oblasti likvidace podniků (finanční záležitosti), celní finanční služby, organizování dobročinných a jiných sbírek (finanční sbírky), úschovní služby a úschova v bezpečnostních schránkách, úschova cenností, provozování zastaváren.

(730) **Equa bank a.s.**, Karolinská 661/4, Praha 8, Karlín, 18600, CZ

(740) **DANĚK & PARTNERS** Advokátní a patentová kancelář, Ing. Vilém Daněk Ph.D., LL.M., Vinohradská 403/17, Praha 2, Vinohrady, 12000

(210) **O-556488**

(220) 11.06.2019

(320) 11.06.2019

(511) 35, 41, 44

(540)

VITA Klinika integrativní medicíny

(510) (35) reklamní služby, marketingové služby, reklamní služby na podporu informovanosti veřejnosti o zdravotním stavu, reklamní služby na podporu informovanosti veřejnosti o lékařských otázkách, obchodní administrativa v oboru zdravotnické péče, správa zdravotnických klinik pro třetí osoby, vyjednávání smluv s plátcí zdravotního pojištění; (41) služby vzdělávání dospělých v oblasti medicíny, služby v oblasti vzdělávání, zábavy a sportu, vzdělávací služby ve zdravotnictví, odborné vzdělávání v oblasti prevence zdravotních problémů, vzdělávací a školicí služby v oboru zdravotnictví; (44) zdravotní poradenství, výzkum v oblasti zdravotního poradenství, odborné poradenství spojené se zdravotní péčí, poradenství vztahující se k psychologické léčbě zdravotních potíží, služby zdravotnických klinik, kliniky nebo sanatoria (soukromé), služby poskytované léčebnými klinikami.

(730) **Grygar Vítězslav**, č. p. 19, Kyjovice, 74768, CZ

(740) **JUDr. Tomáš Panáček**, advokát, Požární 643, Fulnek, 74245

(210) **O-556498**
(220) 11.06.2019
(320) 11.06.2019
(511) 35, 36, 41
(540)



(510) (35) cílené zasilání reklamních materiálů, marketing, návrh reklamních materiálů, obchodní informace, obchodní informace a rady pro spotřebitele ve výběru produktů a služeb, obchodní zprostředkovatelské služby, podpora prodeje jiných osob, pořádání módních přehlídek pro reklamní účely, pořádání veletrhů pro obchodní či reklamní účely, pořádání výstav pro obchodní či reklamní účely, poskytování obchodních informací prostřednictvím webových stránek, pronájem prodejních stánků, pronájem reklamního materiálu, pronájem obchodních stánků, správa zákaznických věrnostních programů, předvádění zboží, reklama, styk s veřejností, šíření reklamních materiálů, venkovní reklama, vydávání reklamních textů, zásilková reklama, zprostředkování propagace, zprostředkování reklamy; (36) pronájem kanceláří, pronájem nemovitostí, správa nemovitostí, leasingové financování, oceňování nemovitostí, pořádání sbírek, služby realitní kanceláře, výběr nájemného; (41) vzdělávání, kulturní aktivity, pořádání a uvádění koncertů, hudební produkce, pořádání sportovních soutěží, produkce estrád, zábava.

(591) Barevná
(730) **Projekt Nisa, s.r.o.**, Vladislavova 1390/17, Praha 1, 11000, CZ
(740) Mgr. Petr Fryc, advokát, Laubova 8, Praha 3, 13000

(210) **O-556499**
(220) 11.06.2019
(320) 11.06.2019
(511) 35, 36, 41
(540)



(510) (35) cílené zasilání reklamních materiálů, marketing, návrh reklamních materiálů, obchodní informace, obchodní informace a rady pro spotřebitele ve výběru produktů a služeb, obchodní zprostředkovatelské služby, podpora prodeje jiných osob, pořádání módních přehlídek pro reklamní účely, pořádání veletrhů pro obchodní či reklamní účely, pořádání výstav pro obchodní či reklamní účely, poskytování obchodních informací prostřednictvím webových stránek, pronájem prodejních stánků, pronájem reklamního materiálu, pronájem obchodních stánků, správa zákaznických věrnostních programů, předvádění zboží, reklama, styk s veřejností, šíření reklamních materiálů, venkovní reklama, vydávání reklamních textů, zásilková reklama, zprostředkování propagace, zprostředkování reklamy; (36) pronájem kanceláří, pronájem nemovitostí, správa nemovitostí, leasingové financování, oceňování nemovitostí, pořádání sbírek, služby realitní kanceláře, výběr nájemného; (41) vzdělávání, kulturní aktivity, pořádání a uvádění koncertů, hudební produkce, pořádání sportovních soutěží, produkce estrád, zábava.

(591) Barevná
(730) **Projekt Nisa, s.r.o.**, Vladislavova 1390/17, Praha 1, 11000, CZ
(740) Mgr. Petr Fryc, advokát, Laubova 8, Praha 3, 13000

(210) **O-556500**
(220) 11.06.2019
(320) 11.06.2019
(511) 35, 36, 41
(540)

Nisa Liberec

(510) (35) cílené zasilání reklamních materiálů, marketing, návrh reklamních materiálů, obchodní informace, obchodní informace a rady pro spotřebitele ve výběru produktů a služeb, obchodní zprostředkovatelské služby, podpora prodeje jiných osob, pořádání módních přehlídek pro reklamní účely, pořádání veletrhů pro obchodní či reklamní účely, pořádání výstav pro obchodní či reklamní účely, poskytování obchodních informací prostřednictvím webových stránek, pronájem prodejních stánků, pronájem reklamního materiálu, pronájem obchodních stánků, správa zákaznických věrnostních programů, předvádění zboží, reklama, styk s veřejností, šíření reklamních materiálů, venkovní reklama, vydávání reklamních textů, zásilková reklama, zprostředkování propagace, zprostředkování reklamy; (36) pronájem kanceláří, pronájem nemovitostí, správa nemovitostí, leasingové financování, oceňování nemovitostí, pořádání sbírek, služby realitní kanceláře, výběr nájemného; (41) vzdělávání, kulturní aktivity, pořádání a uvádění koncertů, hudební produkce, pořádání sportovních soutěží, produkce estrád, zábava.

(730) **Projekt Nisa, s.r.o.**, Vladislavova 1390/17, Praha 1, 11000, CZ
(740) Mgr. Petr Fryc, advokát, Laubova 8, Praha 3, 13000

(210) **O-556502**
(220) 11.06.2019
(320) 11.06.2019
(511) 35, 36, 41
(540)



(510) (35) cílené zasilání reklamních materiálů, marketing, návrh reklamních materiálů, obchodní informace, obchodní informace a rady pro spotřebitele ve výběru produktů a služeb, obchodní zprostředkovatelské služby, podpora prodeje jiných osob, pořádání módních přehlídek pro reklamní účely, pořádání veletrhů pro obchodní či reklamní účely, pořádání výstav pro obchodní či reklamní účely, poskytování obchodních informací prostřednictvím webových stránek, pronájem prodejních stánků, pronájem reklamního materiálu, pronájem obchodních stánků, správa zákaznických věrnostních programů, předvádění zboží, reklama, styk s veřejností, šíření reklamních materiálů, venkovní reklama, vydávání reklamních textů, zásilková reklama, zprostředkování propagace, zprostředkování reklamy; (36) pronájem kanceláří, pronájem nemovitostí, správa nemovitostí, leasingové financování, oceňování nemovitostí, pořádání sbírek, služby realitní kanceláře, výběr nájemného; (41) vzdělávání, kulturní aktivity, pořádání a uvádění koncertů, hudební produkce, pořádání sportovních soutěží, produkce estrád, zábava.

(591) Barevná
(730) **Projekt Nisa, s.r.o.**, Vladislavova 1390/17, Praha 1, 11000, CZ
(740) Mgr. Petr Fryc, advokát, Laubova 8, Praha 3, 13000

(210) **O-556510**
(220) 11.06.2019
(320) 11.06.2019
(511) 5, 29, 30
(540)

Tvaroháček

(510) (5) potraviny pro kojence, sladové mléčné nápoje pro lékařské účely, doplňky výživy pro lékařské účely, tuky pro lékařské účely; (29) mléko a mléčné výrobky všeho druhu, mléčné nápoje s podstatnou složkou mléka, tvaroh a výrobky z tvarohu, jogurty, sýry, máslo, jedlé tuky a oleje, mléčné čokoládové nápoje, mléčné kávové nápoje, mléčné kakaové nápoje; (30) pečivo, obilniny pro osobní konzumaci.
(591) Barevná
(730) **POLABSKÉ MLÉKÁRNY a.s.**, Dr. Kryšpína 510/4, Poděbrady, Poděbrady II, 29001, CZ
(740) Rott, Růžička & Guttman a spol., Vyskočilova 1566, Praha 4, Michle, 14000

(210) **O-556518**
(220) 12.06.2019
(320) 12.06.2019
(511) 7, 12, 37, 39, 41, 42
(540)

ZLIN GURU

(510) (7) pohony pro letadla, motory pro letadla, převodová ústrojí pro letadla, převodové spoje pro letadla, letecké motory; (12) letadla, turbovrtulová letadla, turbovrtulová letadla, vrtulová letadla, elektricky poháněná letadla, křídla na letadla, kapoty na letadla, pneumatiky pro letadla, kola na letadla, konstrukční části pro letadla, palivové nádrže pro letadla, poplašné systémy pro letadla, katapultovací sedadla (pro letadla), letadla a jejich nosné části, letadla a jejich konstrukční části, aerodynamická křídla na letadla, vystřelovací sedadla do letounů, letecké přístroje, stroje a zařízení, trupy letadel, podvozky letadel, přistávací podvozky (části letadel), letecké dopravní prostředky, brzdy kol; (37) opravy a údržba letadlových motorů, údržba a opravy letadel; (39) parkovací služby pro letadla, letecká doprava, obsluha letadel, letecká přeprava, parkovací služby na letišti; (41) organizování sportovních akcí, soutěží a sportovních turnajů, organizování sportovních soutěží a sportovních událostí, organizování sportovních činností; (42) vývoj letadel, letecký design, technologické projektové studie, technologické studie, služby v oblasti navrhování vybavení interiérů letadel.
(730) **ZLIN AIRCRAFT a.s.**, Letiště 1887, Otrokovice, 76502, CZ
(740) Mgr. Miloslav Tutter, Ječná 1, Praha, 12000

(210) **O-556519**
(220) 12.06.2019
(320) 12.06.2019
(511) 7, 12, 37, 39, 41, 42
(540)


PROFESSIONALS FLY ZLIN

(510) (7) pohony pro letadla, motory pro letadla, převodová ústrojí pro letadla, převodové spoje pro letadla, letecké motory; (12) letadla, turbovrtulová letadla, turbovrtulová letadla, vrtulová letadla, elektricky poháněná letadla, křídla na letadla, kapoty na letadla, pneumatiky pro letadla, kola na letadla, konstrukční části pro letadla, palivové nádrže pro letadla, poplašné systémy pro letadla, katapultovací sedadla (pro letadla), letadla a jejich nosné části, letadla a jejich konstrukční části, aerodynamická křídla na letadla, vystřelovací sedadla do letounů, letecké přístroje, stroje a zařízení, trupy letadel, podvozky letadel, přistávací podvozky (části letadel), letecké dopravní prostředky, brzdy kol; (37) opravy a údržba letadlových motorů, údržba a opravy letadel; (39) parkovací služby pro letadla, letecká doprava,

obsluha letadel, letecká přeprava, parkovací služby na letišti; (41) organizování sportovních akcí, soutěží a sportovních turnajů, organizování sportovních soutěží a sportovních událostí, organizování sportovních činností; (42) vývoj letadel, letecký design, technologické projektové studie, technologické studie, služby v oblasti navrhování vybavení interiérů letadel.

(730) **ZLIN AIRCRAFT a.s.**, Letiště 1887, Otrokovice, 76502, CZ
(740) Mgr. Miloslav Tutter, Ječná 1, Praha, 12000

(210) **O-556520**
(220) 12.06.2019
(320) 12.06.2019
(511) 7, 12, 37, 39, 41, 42
(540)

ZLIN POPULAR

(510) (7) pohony pro letadla, motory pro letadla, převodová ústrojí pro letadla, převodové spoje pro letadla, letecké motory; (12) letadla, turbovrtulová letadla, turbovrtulová letadla, vrtulová letadla, elektricky poháněná letadla, křídla na letadla, kapoty na letadla, pneumatiky pro letadla, kola na letadla, konstrukční části pro letadla, palivové nádrže pro letadla, poplašné systémy pro letadla, katapultovací sedadla (pro letadla), letadla a jejich nosné části, letadla a jejich konstrukční části, aerodynamická křídla na letadla, vystřelovací sedadla do letounů, letecké přístroje, stroje a zařízení, trupy letadel, podvozky letadel, přistávací podvozky (části letadel), letecké dopravní prostředky, brzdy kol; (37) opravy a údržba letadlových motorů, údržba a opravy letadel; (39) parkovací služby pro letadla, letecká doprava, obsluha letadel, letecká přeprava, parkovací služby na letišti; (41) organizování sportovních akcí, soutěží a sportovních turnajů, organizování sportovních soutěží a sportovních událostí, organizování sportovních činností; (42) vývoj letadel, letecký design, technologické projektové studie, technologické studie, služby v oblasti navrhování vybavení interiérů letadel.
(730) **ZLIN AIRCRAFT a.s.**, Letiště 1887, Otrokovice, 76502, CZ
(740) Mgr. Miloslav Tutter, Ječná 1, Praha, 12000

(210) **O-556521**
(220) 12.06.2019
(320) 12.06.2019
(511) 7, 11, 12
(540)



(510) (7) motory, hnací stroje a části strojů, ovládací mechanismy strojů a motorů; (11) osvětlovací zařízení a reflektory pro vozidla; (12) pozemní vozidla a dopravní prostředky, části a příslušenství pozemních vozidel.
(591) Barevná
(730) **Skarab, s.r.o.**, 9. května 1162, Příbor, 74258, CZ

(210) **O-556526**
(220) 12.06.2019
(320) 12.06.2019
(511) 5
(540)

RABADROP

(510) (5) veterinární vakcíny, přípravky ve formě perorálních vakcín, veterinární léčiva, séra, veterinární imunologické přípravky, krevní deriváty a biologické laboratorní přípravky, zejména séra, očkovací látky, vakcíny, bakteriny a alergeny, veterinární hromadně vyráběné léčivé přípravky, zejména sílicí a dietetické, authelminické a stimulační léčebné prostředky pro ochranu zdraví zvířat.

- (730) **Biovetta, a.s.**, Komenského 212/12, Ivanovice na Hané, 68323, CZ
(740) Advokátní kancelář JUDr. Jaromíra Saxla, JUDr. Jaromír Saxl, Údolní 567/33, Brno, Brno-město, 60200

- (210) **O-556534**
(220) 12.06.2019
(320) 12.06.2019
(511) 28, 33
(540)



- (510) (28) zábavní a herní zařízení pro použití s externím displejem nebo monitorem, nářadí pro sporty a různé hry, asfaltové terče (hlinění holubi), atrakce do zábavních parků, autička na dálkové ovládání (hračky), autička na hraní, automatické zábavní hrací stroje na mince, balónky na hraní, bazény ke hře, badmintonové míčky, boby, boty na bruslení, s upevněnými bruslemi, boxerské rukavice, boxovací pytle, brusle na led, bublifuky (hračky), čidla záběru (rybářské náčiní), činky, dáma (hra), deskové hry, destičky na plavání, dětské tříkolky (hračky), disky (sportovní náčiní), divadelní masky, domečky pro panenky, domino (stolní hra), draci, drony (hračky), držáky svíček na vánoční stromeček, duše do míčů na hraní, elektronické terče, figurky (hračky), golfové bagy na kolečkách nebo bez koleček, golfové hole, golfové rukavice, gymnastická nářadí, gyroskopy a stabilizátory letu do modelů letadel, harpunovací pušky (sportovní výstroj), hod podkovou (hra), hokejky, horolezecké stupačky, horolezecké úvazky, houpací koně, houpáčky, hrací automaty na hazardní hry, hrací automaty na mince, hrací deky (pro kojenec), hrací karty, hrací žetony, hračky imitující kosmetiku, hračky pro domácí zvířata, hračky, hrany na lyže, hry pačinko, hry, hůlky pro mažoretky, chrániče holení (sportovní potřeby), chrastítka (hračky), indikátory záběru (rybářské náčiní), in-line kolečkové brusle, jehly do pumpiček na nafukování míčů na míčové hry, káča, vlček (hračky), kajaky na moře, kaleidoskopy, kapsle do pistolí (hračky), kamevalové masky, karty na bingo, klouzačky, kola na ruletu, kolečkové brusle, kolenní chrániče (sportovní potřeby), koloběžky (hračky), konfety, kostky (stolní hra), kouzelnické potřeby, kroužky (hra, při které se kroužky házejí na kolíky), křída na kulečnicková tága, křídélka na plavání, kulečnicková počítačidla, kulečnicková tága, kulečnickové koule, kulečnickové stoly, kulečnickové stoly s mincovníkem, kuličky (hra, kuželky (hra), kuželky ke kulečnickovým hrám, lahvičky pro panenky, lanka na surfy (leash), létající talíře (hračky), loketní chrániče (sportovní potřeby), loutky, lovecké vábničky, luky na lukostřelbu, lyžařské vázání, lyže, mah-jong (čínská společenská hra), mantinely do kulečnickových stolů, marionety, maskovací clony (sportovní výstroj), masky (na hraní), matřošky (ruské do sebe zapadající dřevěné panenky), míče na hraní, míče na míčové hry, modely (hračky), modely vozidel, náboje do paintballových zbraní (sportovní výstroj), nafukovací plavidla do bazénů, navijáky na draky, obaly a tašky tvarované speciálně pro lyže a prkna na surfing, obaly na lyže, oblečení pro panenky, odrazové můstky (sportovní náčiní), ochranné fólie pro displeje přenosných her, ochranné vycpávky (jako součást sportovní výstroje), ovladače herních konzolí, ovladače na hračky, ozdoby na vánoční stromeček, s výjimkou osvětlení a cukrovinek, padákové kluzáky (paraglidy), pachové návnady pro lov a rybolov, pákové ovladače na videohry (joysticky), pálařské rukavice (vybavení pro hry), páčky (sportovní náčiní), panenky, papírové klobouky na večírky, pásy na plavání, piñatas (nádobky se sladkostmi nebo hračkami), pistole (hračky), plavecké ploutve, plovací vesty, plyšové hračky, plyšové hračky s dečkou, plyšové medvídky, pohárky na hry s kostkami, pokojičky pro panenky, posilovačí stroje, posilovače prsních svalů (expandéry), postýlky pro panenky, praky (sportovní náčiní), prkna na bodyboarding, prkna na paddleboarding, prkna na surfing, prkna na windsurfing, pryskyřice pro atlety, přenosné hry a hračky s integrovanými telekomunikačními funkcemi, přenosné hry s displeji z tekutých krystalů, přístroje na arkádové videohry, přístroje na tělesná cvičení, přístroje na videohry, pumpičky speciálně upravené pro nafukování míčů na míčové hry, puzzle, rakety (sportovní náčiní), rehabilitační stroje, roboti (hračky), rogala, rukavice na baseball, rukavice na hry, rukávky na plavání, rybářské háčky, rybářské náčiní, rybářské navijáky, rybářské podběráky, rybářské pruty, rybářské splávky, rybářské vlasce, rytířské rukavice pro šerm, sáně (sportovní náčiní), síť (sportovní potřeby), síťky na motýly, skateboardy, skluzavky, sněžové koule, sněžnice, snowboardy, společenské hry, sportovní senzory pro muže (sportovní výstroj), stacionární kola na cvičení, startovací bloky (sportovní potřeby), stavebnice (hračky), stavebnice modelů (hračky), stavebnicové

kostky (hračky), stěžně na windsurfing, stírací losy pro loterijní hry, stojany na vánoční stromeček, stoly na stolní fotbal, stoly na stolní tenis, stoupací pásy (na skluznice lyží), stroje na házení míčků, struny pro výplet raket, střívkva pro rybolov, střívkové výplety raket, stuhy na moderní gymnastiku, šachovnice, šachovnice na dámu, šachy, šermířské masky, šermířské rukavice, šermířské zbraně, šípky (hra), škrabošky, špičky na kulečnicková tága, tašky na kriket, tělocvičná nářadí, tenisové nahrávací stroje, tenisové sítě, terče, těsta na modelování (hračky), trampolíny, trapézy na windsurfing, trenážery na cvičení, třaskavé kapsle (hračka), tvrné hmoty (hračky), tyče pro skok o tyči, umělé rybářské návnady a nástrahy, umělé sníh na vánoční stromečky, válce pro stacionární kola na cvičení, vánoční praskací kreky (zábavné předměty), vánoční stromečky ze syntetických materiálů, vnařadla a návnady pro lov nebo rybolov, vodní lyže, vozíky na golfové bagy, vřačky asfaltových terčů (hliněných holubů), vrhcáby (desková hra), vrše (pasti na ryby), vybavení na lukostřelbu, vycpané hračky, vypichovátko na upravení stopy po dopadu míčku (příslušenství na golf), vystřelovací konfety (zábavné předměty na večírky), vzduchové pistole (hračky), vzpěračské činky, vzpěračské pásy (sportovní výstroj), zábavné předměty na party, zábavné předměty zertovné, zařízení a náčiní na bowling, zařízení na hry, závěsné kluzáky, závěsné kolotoče (mobily), zbraně na paintball (sportovní výstroj), zvonky na vánoční stromeček, žetony na hazardní hry; (33) alkoholické nápoje obsahující ovoce, alkoholické nápoje s výjimkou piva, alkoholické nápoje z rýže, alkoholické výtažky z ovoce, alkoholický nápoj z kvašených hrušek (perry), alkoholové esence, alkoholové výtažky, anýzovka, anýzový likér, aperitivy, arak, bajiju (čínský destilovaný alkoholický nápoj), brandy, cider, curaçao, destilované nápoje, digestivy (likéry a lihoviny), gin, griotka, hořké likéry, kirschwasser, koktejly, lihoviny (nápoje), likéry, matolinové víno, medovina, medovina, mentolové likéry, nira (alkoholický nápoj z cukrové třtiny), peprmintové likéry, předem namíchané alkoholické nápoje, s výjimkou nápojů na bázi piva, rum, saké, vína, vodka, whisky.

- (730) **Vinařský Institut s.r.o.**, Vinařská 471/5a, Brno, Pisárky, 60300, CZ
(740) KMVS, advokátní kancelář, s.r.o., Mgr. Petr Kůta, Hellichova 458/1, Praha 1, 11800

- (210) **O-556543**
(220) 12.06.2019
(320) 12.06.2019
(511) 29, 30, 31
(540)



- (510) (29) jedlé oleje a tuky, zpracované ovoce, houby a zelenina (včetně ořechů a luštěnin), polévky a vývary, masové výtažky, střívkva na uzenniny, přírodní a umělé; (30) polotovary a jednohubky, soli, chuťové přísady, ochucovadla a koření, ochucené omáčky, čatni a pasty, pekárenské výrobky, cukrovinky, čokoláda a zákusky, cukr, přírodní sladidla, sladké polevy a náplně, výrobky z včelích produktů, led, zmrzliny, mražené jogurty a sorbety, káva, čaj, kakao a jejich náhražky, zpracované obilí, škrob a produkty z nich vyrobené, pečící přípravky a droždí, sušené a čerstvé těstoviny, nudle a knedlíky, cereálie, droždí a přípravky na kynutí potravin, těsta, těstíčka a jejich směsi; (31) zemědělské a vodní plodiny, zahradnické a lesní produkty, rostliny, houby, krmiva a potrava pro zvířata.
(591) Barevná
(730) **VEGAN-PARK s.r.o.**, Za Šmatlíkem 690, Praha 4, Šeberov, 14900, CZ

- (210) **O-556549**
(220) 09.07.2019
(320) 09.07.2019
(511) 44
(540)

Oční Šťáva

- (510) (44) oční optiky, lékařské služby, zdravotní péče, zdravotní poradenství.
(730) **Oční Šťáva s.r.o.**, Dlouhá třída 1613/83a, Havířov, Podlesí, 73601, CZ

(740) Mgr. Romana Mrózková, Národní třída 856/1, Havířov, Město, 73601

(210) **O-556550**

(220) 13.06.2019

(320) 13.06.2019

(511) 1, 3, 5, 29, 30, 31, 35, 41, 42, 44

(540)

Alife Beauty

(510) (1) chemické látky pro použití v průmyslu, vědě a v oblasti fotografie, jakož i v zemědělství, zahradnictví a lesnictví, umělé pryskyřice v surovém stavu, plastické hmoty v surovém stavu, hasící a protipožární směsi, přípravky na kalení a pájení, látky na činění zvířecích kůží, lepidla pro použití v průmyslu, tmely a jiné výplňové pasty, kompost, hnůj, hnojiva, biologické přípravky pro použití v průmyslu a vědě; (3) neléčivé kosmetické a toaletní přípravky, neléčivé přípravky pro ústní hygienu, parfumerní výrobky, éterické oleje, bělicí přípravky a prací prostředky, přípravky na čištění, leštění, drhnutí a broušení; (5) farmaceutika, léčebné a veterinární přípravky, hygienické přípravky pro zdravotnické účely, dietetické potraviny a přípravky upravené pro léčebné či veterinární účely, potraviny pro kojenec a batolata, potravinové doplňky pro lidskou spotřebu a zvířata, náplasti, obvazové materiály a krytí, materiály pro plombování zubů, dentální vosky, dezinfekční přípravky, přípravky na hubení škůdců, fungicidy, herbicidy; (29) maso, ryby, drůbež a zvěřina, masové výtázky, konzervované, mražené, sušené a vařené ovoce a zelenina, želé, džemy, kompoty, vejce, mléko a mléčné výrobky, potravinářské oleje a tuky; (30) káva, čaj, kakao a náhražky kávy, rýže, tapioka a ságo, mouka a přípravky vyrobené z obilnin, chléb, pečivo a cukrovinky, produkty určené ke konzumaci v mraženém stavu, cukr, med, melasa, droždí, kypřící prášek do pečiva, sůl, hořčice, ocet, omáčky (ochucovadla), koření, led (zmražená voda); (31) surové a nezpracované zemědělské, akvakulturní, zahradnické a lesní produkty, zrna a semena surová nebo nezpracovaná, čerstvé ovoce a zelenina, čerstvé bylinky, přírodní rostliny a květiny, cibule a hlízy, sazenice a semena pro pěstování rostlin, živá zvířata, krmivá a nápoje pro zvířata, slad; (35) reklama, propagace, řízení obchodní činnosti, obchodní administrativa, kancelářské práce; (41) vzdělávání, školení, zábava, sportovní a kulturní činnosti; (42) vědecké a technické služby a související výzkum a projektování, průmyslová analýza a výzkum, navrhování a vývoj počítačového hardwaru a softwaru; (44) lékařské služby, veterinární služby, péče o hygienu a krásu osob a zvířat, zemědělské, zahradnické a lesnické služby.

(730) **Alife beauty and nutrition s.r.o.**, Antala Staška 510/38, Praha 4, Krč, 14000, CZ

(740) Vladimír Šimáček, Rejskova 1995/8, Praha 2, Vinohrady, 12000

(210) **O-556552**

(220) 13.06.2019

(320) 13.06.2019

(511) 1, 3, 5, 29, 30, 31, 35, 41, 42, 44

(540)

Alife Nutrition

(510) (1) chemické látky pro použití v průmyslu, vědě a v oblasti fotografie, jakož i v zemědělství, zahradnictví a lesnictví, umělé pryskyřice v surovém stavu, plastické hmoty v surovém stavu, hasící a protipožární směsi, přípravky na kalení a pájení, látky na činění zvířecích kůží, lepidla pro použití v průmyslu, tmely a jiné výplňové pasty, kompost, hnůj, hnojiva, biologické přípravky pro použití v průmyslu a vědě; (3) neléčivé kosmetické a toaletní přípravky, neléčivé přípravky pro ústní hygienu, parfumerní výrobky, éterické oleje, bělicí přípravky a prací prostředky, přípravky na čištění, leštění, drhnutí a broušení; (5) farmaceutika, léčebné a veterinární přípravky, hygienické přípravky pro zdravotnické účely, dietetické potraviny a přípravky upravené pro léčebné či veterinární účely, potraviny pro kojenec a batolata, potravinové doplňky pro lidskou spotřebu a zvířata, náplasti, obvazové materiály a krytí, materiály pro plombování zubů, dentální vosky, dezinfekční přípravky, přípravky na hubení škůdců, fungicidy, herbicidy; (29) maso, ryby, drůbež a zvěřina, masové výtázky, konzervované, mražené, sušené a vařené ovoce a zelenina, želé, džemy, kompoty, vejce, mléko a mléčné výrobky, potravinářské oleje a tuky; (30) káva, čaj, kakao a náhražky kávy, rýže, tapioka a ságo, mouka a přípravky vyrobené z obilnin, chléb, pečivo a cukrovinky, produkty určené ke konzumaci v mraženém stavu, cukr, med, melasa, droždí, kypřící prášek do pečiva, sůl, hořčice, ocet, omáčky (ochucovadla), koření, led (zmražená voda); (31) surové a nezpracované zemědělské, akvakulturní, zahradnické a lesní produkty, zrna a semena surová nebo nezpracovaná, čerstvé ovoce a zelenina, čerstvé bylinky, přírodní rostliny a květiny, cibule a hlízy,

saženice a semena pro pěstování rostlin, živá zvířata, krmivá a nápoje pro zvířata, slad; (35) reklama, propagace, řízení obchodní činnosti, obchodní administrativa, kancelářské práce; (41) vzdělávání, školení, zábava, sportovní a kulturní činnosti; (42) vědecké a technické služby a související výzkum a projektování, průmyslová analýza a výzkum, navrhování a vývoj počítačového hardwaru a softwaru; (44) lékařské služby, veterinární služby, péče o hygienu a krásu osob a zvířat, zemědělské, zahradnické a lesnické služby.

(730) **Alife beauty and nutrition s.r.o.**, Antala Staška 510/38, Praha 4, Krč, 14000, CZ

(740) Vladimír Šimáček, Rejskova 1995/8, Praha 2, Vinohrady, 12000

(210) **O-556553**

(220) 13.06.2019

(320) 13.06.2019

(511) 1, 3, 5, 29, 30, 31, 35, 41, 42, 44

(540)

Algalife

(510) (1) chemické látky pro použití v průmyslu, vědě a v oblasti fotografie, jakož i v zemědělství, zahradnictví a lesnictví, umělé pryskyřice v surovém stavu, plastické hmoty v surovém stavu, hasící a protipožární směsi, přípravky na kalení a pájení, látky na činění zvířecích kůží, lepidla pro použití v průmyslu, tmely a jiné výplňové pasty, kompost, hnůj, hnojiva, biologické přípravky pro použití v průmyslu a vědě; (3) neléčivé kosmetické a toaletní přípravky, neléčivé přípravky pro ústní hygienu, parfumerní výrobky, éterické oleje, bělicí přípravky a prací prostředky, přípravky na čištění, leštění, drhnutí a broušení; (5) farmaceutika, léčebné a veterinární přípravky, hygienické přípravky pro zdravotnické účely, dietetické potraviny a přípravky upravené pro léčebné či veterinární účely, potraviny pro kojenec a batolata, potravinové doplňky pro lidskou spotřebu a zvířata, náplasti, obvazové materiály a krytí, materiály pro plombování zubů, dentální vosky, dezinfekční přípravky, přípravky na hubení škůdců, fungicidy, herbicidy; (29) maso, ryby, drůbež a zvěřina, masové výtázky, konzervované, mražené, sušené a vařené ovoce a zelenina, želé, džemy, kompoty, vejce, mléko a mléčné výrobky, potravinářské oleje a tuky; (30) káva, čaj, kakao a náhražky kávy, rýže, tapioka a ságo, mouka a přípravky vyrobené z obilnin, chléb, pečivo a cukrovinky, produkty určené ke konzumaci v mraženém stavu, cukr, med, melasa, droždí, kypřící prášek do pečiva, sůl, hořčice, ocet, omáčky (ochucovadla), koření, led (zmražená voda); (31) surové a nezpracované zemědělské, akvakulturní, zahradnické a lesní produkty, zrna a semena surová nebo nezpracovaná, čerstvé ovoce a zelenina, čerstvé bylinky, přírodní rostliny a květiny, cibule a hlízy, sazenice a semena pro pěstování rostlin, živá zvířata, krmivá a nápoje pro zvířata, slad; (35) reklama, propagace, řízení obchodní činnosti, obchodní administrativa, kancelářské práce; (41) vzdělávání, školení, zábava, sportovní a kulturní činnosti; (42) vědecké a technické služby a související výzkum a projektování, průmyslová analýza a výzkum, navrhování a vývoj počítačového hardwaru a softwaru; (44) lékařské služby, veterinární služby, péče o hygienu a krásu osob a zvířat, zemědělské, zahradnické a lesnické služby.

(730) **Alga Life nutrition s.r.o.**, Třeboňská 530/2, Praha 4, Michle, 14000, CZ

(740) Vladimír Šimáček, Rejskova 1995/8, Praha 2, Vinohrady, 12000

(210) **O-556554**

(220) 13.06.2019

(320) 13.06.2019

(511) 1, 3, 5, 29, 30, 31, 35, 41, 42, 44

(540)

Algalife Nutrition

(510) (1) chemické látky pro použití v průmyslu, vědě a v oblasti fotografie, jakož i v zemědělství, zahradnictví a lesnictví, umělé pryskyřice v surovém stavu, plastické hmoty v surovém stavu, hasící a protipožární směsi, přípravky na kalení a pájení, látky na činění zvířecích kůží, lepidla pro použití v průmyslu, tmely a jiné výplňové pasty, kompost, hnůj, hnojiva, biologické přípravky pro použití v průmyslu a vědě; (3) neléčivé kosmetické a toaletní přípravky, neléčivé přípravky pro ústní hygienu, parfumerní výrobky, éterické oleje, bělicí přípravky a prací prostředky, přípravky na čištění, leštění, drhnutí a broušení; (5) farmaceutika, léčebné a veterinární přípravky, hygienické přípravky pro zdravotnické účely, dietetické potraviny a přípravky upravené pro léčebné či veterinární účely, potraviny pro kojenec a batolata, potravinové doplňky pro lidskou spotřebu a zvířata, náplasti, obvazové materiály a krytí, materiály pro plombování zubů, dentální vosky, dezinfekční přípravky, přípravky na hubení škůdců, fungicidy, herbicidy; (29) maso, ryby, drůbež a zvěřina, masové výtázky,

konzervované, mražené, sušené a vařené ovoce a zelenina, želé, džemy, kompoty, vejce, mléko a mléčné výrobky, potravinářské oleje a tuky; (30) káva, čaj, kakao a náhražky kávy, rýže, tapioka a ságo, mouka a přípravky vyrobené z obilnin, chléb, pečivo a cukrovinky, produkty určené ke konzumaci v mraženém stavu, cukr, med, melasa, droždí, kypřicí prášek do pečiva, sůl, hořčice, ocet, omáčky (ochucovaadla), koření, led (zmrazená voda); (31) surové a nezpracované zemědělské, akvakulturní, zahradnické a lesní produkty, zrna a semena surová nebo nezpracovaná, čerstvé ovoce a zelenina, čerstvé bylinky, přírodní rostliny a květiny, cibule a hlízy, sazenice a semena pro pěstování rostlin, živá zvířata, krmivá a nápoje pro zvířata, slad; (35) reklama, propagace, řízení obchodní činnosti, obchodní administrativa, kancelářské práce; (41) vzdělávání, školení, zábava, sportovní a kulturní činnosti; (42) vědecké a technické služby a související výzkum a projektování, průmyslová analýza a výzkum, navrhování a vývoj počítačového hardwaru a softwaru; (44) lékařské služby, veterinární služby, péče o hygienu a krásu osob a zvířat, zemědělské, zahradnické a lesnické služby.

(730) **Alga Life nutrition s.r.o.**, Třeboňská 530/2, Praha 4, Michle, 14000, CZ
(740) Vladimír Šimáček, Rejskova 1995/8, Praha 2, Vinohrady, 12000

(210) **O-556555**

(220) 13.06.2019

(320) 13.06.2019

(511) 1, 3, 5, 29, 30, 31, 35, 41, 42, 44

(540)



(510) (1) chemické látky pro použití v průmyslu, vědě a v oblasti fotografie, jakož i v zemědělství, zahradnictví a lesnictví, umělé pryskyřice v surovém stavu, plastické hmoty v surovém stavu, hasící a protipožární směsi, přípravky na kalení a pájení, látky na činění zvířecích kůží, lepidla pro použití v průmyslu, tmely a jiné výplňové pasty, kompost, hnůj, hnojiva, biologické přípravky pro použití v průmyslu a vědě; (3) neléčivé kosmetické a toaletní přípravky, neléčivé přípravky pro ústní hygienu, parfumerní výrobky, éterické oleje, bělicí přípravky a prací prostředky, přípravky na čištění, leštění, drhnutí a broušení; (5) farmaceutika, léčebné a veterinární přípravky, hygienické přípravky pro zdravotnické účely, dietetické potraviny a přípravky upravené pro léčebné či veterinární účely, potraviny pro kojení a batolata, potravinové doplňky pro lidskou spotřebu a zvířata, náplasti, obvazové materiály a krytí, materiály pro plombování zubů, dentální vosky, dezinfekční přípravky, přípravky na hubení škůdců, fungicidy, herbicidy; (29) maso, ryby, drůbež a zvěřina, masové výtahy, konzervované, mražené, sušené a vařené ovoce a zelenina, želé, džemy, kompoty, vejce, mléko a mléčné výrobky, potravinářské oleje a tuky; (30) káva, čaj, kakao a náhražky kávy, rýže, tapioka a ságo, mouka a přípravky vyrobené z obilnin, chléb, pečivo a cukrovinky, produkty určené ke konzumaci v mraženém stavu, cukr, med, melasa, droždí, kypřicí prášek do pečiva, sůl, hořčice, ocet, omáčky (ochucovaadla), koření, led (zmrazená voda); (31) surové a nezpracované zemědělské, akvakulturní, zahradnické a lesní produkty, zrna a semena surová nebo nezpracovaná, čerstvé ovoce a zelenina, čerstvé bylinky, přírodní rostliny a květiny, cibule a hlízy, sazenice a semena pro pěstování rostlin, živá zvířata, krmivá a nápoje pro zvířata, slad; (35) reklama, propagace, řízení obchodní činnosti, obchodní administrativa, kancelářské práce; (41) vzdělávání, školení, zábava, sportovní a kulturní činnosti; (42) vědecké a technické služby a související výzkum a projektování, průmyslová analýza a výzkum, navrhování a vývoj počítačového hardwaru a softwaru; (44) lékařské služby, veterinární služby, péče o hygienu a krásu osob a zvířat, zemědělské, zahradnické a lesnické služby.

(730) **BONALOKA s.r.o.**, Antala Staška 510/38, Praha 4, Krč, 14000, CZ

(740) Vladimír Šimáček, Rejskova 1995/8, Praha 2, Vinohrady, 12000

(210) **O-556609**

(220) 14.06.2019

(320) 14.06.2019

(511) 32

(540)

Urpín

(510) (32) pivo, IPA (indické světlé pivo), porter (silné černé pivo), stout (silné černé pivo), černé pivo (pivo z praženého sladu), ležák, sladové pivo, pšeničné pivo, ječné pivo, světlé pivo, nealkoholické pivo, dealkoholizované pivo, ochucené pivo, pивní koktejly, pивní mladinka, nealkoholické nápoje, nealkoholické nápoje s příchutí piva.

(730) **Banskobystrický pivovar a. s.**, Sládkovičova 37, Banská Bystrica, SK

(740) INPARTNERS GROUP, Mgr. Simona Hejdová, Tuřanka 1519/115a, Brno, Slatina, 62700

(210) **O-556614**

(220) 17.06.2019

(320) 17.06.2019

(511) 3, 5, 10, 35, 39, 40, 41, 42, 43, 44

(540)



(510) (3) antistatické přípravky pro použití v domácnosti, odmašťovací přípravky pro použití v domácnosti; (5) farmaceutické a veterinářské prostředky, hygienické výrobky pro léčebné účely, náplasti a obvazový materiál, dezinfekční přípravky, fungicidy, antibakteriální přípravky, dietní potraviny pro léčebné účely, dietetické nápoje pro léčebné účely, léčivé čaje, chemické přípravky pro lékařské, farmaceutické a veterinární účely, kultury mikroorganismů pro lékařské a veterinární účely, léčiva, sterilizační přípravky, vakcíny, vše kromě koncentrovaných výživných, rostlinných, dietních a multivitaminových doplňků ve formě gelu; (10) přístroje a nástroje chirurgické, ortopedické potřeby, materiál na sešívání ran, anesteziologické přístroje, kardiologické, diagnostické, zubařské a jiné lékařské přístroje a nástroje, speciální lůžka pro lékařské účely, nábytek speciální pro lékařské účely; (35) propagační činnost v oblasti zdravotní péče, prevence nemocí a zdravotní osvěty, pomoc při řízení obchodní činnosti, zejména v oblasti zdravotnictví, poradenská činnost v oblasti řízení provozu a restrukturalizace zdravotnických zařízení (podniková organizace a ekonomické poradenství); (39) sanitní doprava, provozování rychlé záchranné služby; (40) činnost v oblasti nakládání s nebezpečnými odpady; (41) pořádání vzdělávacích akcí pro odbornou i laickou veřejnost v oblasti zdravotnictví, v oblasti prevence nemocí a zdravotní osvěty, pořádání vzdělávacích a informačních kurzů pro zaměstnance zdravotnictví, sportovní a kulturní aktivity, pořádání kulturně společenských akcí, pořádání vědeckých a odborných seminářů, kongresů, sympozií a konferencí; (42) návrh a vývoj počítačového hardwaru a softwaru pro potřeby zdravotnictví, vědecký výzkum pro lékařské účely, bakteriologický a biologický výzkum, chemické a biologické analýzy, vývoj a výzkum léčiv, zkoušení léčiv, výzkum a vývoj v oblasti přírodních a technických věd, odborné služby (expertizy) v oblasti molekulární biologie, biochemie, instrumentálních metod a soudní sérologie, odborné služby (expertizy) v oblasti genetiky, identifikací osob a genetické DNA, analýzy hypervariabilních polymorfismů člověka, odborné služby (expertizy) v oblasti toxikologie; (43) provoz kuchyně a jídelny, zajišťování ubytovacích služeb; (44) lékařské služby, poskytování ambulanti a hospitalizační zdravotní péče ve všech oborech medicíny, RTG vyšetření, angiografická vyšetření, ultrazvuková vyšetření a jiná vyšetření pro lékařské účely, provádění operačních výkonů, poskytování intenzivní péče, provádění anestezií, rehabilitační služby, fyzioterapie, lékařské poradenství, ošetřovatelské služby, lékárenské služby, provoz krevní banky, provoz banky kostní dřeně, provozování sterilizačního centra, provozování klinické laboratoře, hematologie, onkologie, radioterapie, transplantace a replantační centrum, zdravotní koupele (služby), odborné služby (expertizy) v oblasti farmacie, zdravotnictví a lékařství.

(591) Barevná

(730) **AGEL a.s.**, Jungmannova 28/17, Praha 1, Nové Město, 11000, CZ

(210) **O-556615**

(220) 17.06.2019

(320) 17.06.2019

(511) 3, 5, 10, 35, 39, 40, 41, 42, 43, 44

(540)

GYNAP Člen skupiny AGEL

(510) (3) antistatické přípravky pro použití v domácnosti, odmašťovací přípravky pro použití v domácnosti; (5) farmaceutické a veterinářské prostředky, hygienické výrobky pro léčebné účely, náplasti a obvazový materiál, dezinfekční přípravky, fungicidy, antibakteriální přípravky, dietní potraviny pro léčebné účely, dietetické nápoje pro léčebné účely, léčivé čaje, chemické přípravky pro lékařské, farmaceutické a veterinární účely, kultury mikroorganismů pro lékařské a veterinární účely, léčiva, sterilizační přípravky, vakcíny, vše kromě koncentrovaných výživných, rostlinných, dietních a multivitaminových doplňků ve formě gelu; (10) přístroje a nástroje chirurgické, ortopedické potřeby, materiál na sešívání ran, anesteziologické přístroje, kardiologické, diagnostické, zubařské a jiné lékařské přístroje a nástroje, speciální lůžka pro lékařské účely, nábytek speciální pro lékařské účely; (35) propagační činnost v oblasti zdravotní péče, prevence nemocí a zdravotní osvěty, pomoc při řízení obchodní činnosti, zejména v oblasti zdravotnictví, poradenská činnost v oblasti řízení provozu a restrukturalizace zdravotnických zařízení (podniková organizace a ekonomické poradenství); (39) sanitní doprava, provozování rychlé záchranné služby; (40) činnost v oblasti nakládání s nebezpečnými odpady; (41) pořádání vzdělávacích akcí pro odbornou i laickou veřejnost v oblasti zdravotnictví, v oblasti prevence nemocí a zdravotní osvěty, pořádání vzdělávacích a informačních kurzů pro zaměstnance zdravotnictví, sportovní a kulturní aktivity, pořádání kulturně společenských akcí, pořádání vědeckých a odborných seminářů, kongresů, symposií a konferencí; (42) návrh a vývoj počítačového hardwaru a softwaru pro potřeby zdravotnictví, vědecký výzkum pro lékařské účely, bakteriologický a biologický výzkum, chemické a biologické analýzy, vývoj a výzkum léčiv, zkoušení léčiv, výzkum a vývoj v oblasti přírodních a technických věd, odborné služby (expertizy) v oblasti molekulární biologie, biochemie, instrumentálních metod a soudní sérologie, odborné služby (expertizy) v oblasti genetiky, identifikací osob a genetické DNA, analýzy hypervariabilních polymorfismů člověka, odborné služby (expertizy) v oblasti toxikologie; (43) provoz kuchyně a jídelny, zajišťování ubytovacích služeb; (44) lékařské služby, poskytování ambulantní a hospitalizační zdravotní péče ve všech oborech medicíny, RTG vyšetření, angiografická vyšetření, ultrazvuková vyšetření a jiná vyšetření pro lékařské účely, provádění operačních výkonů, poskytování intenzivní péče, provádění anestezii, rehabilitační služby, fyzioterapie, lékařské poradenství, ošetrovatelské služby, lékárenské služby, provoz krevní banky, provoz banky kostní dřeně, provozování sterilizačního centra, provozování klinické laboratoře, hematologie, onkologie, radioterapie, transplantační a replantační centrum, zdravotní koupel (služby), odborné služby (expertizy) v oblasti farmacie, zdravotnictví a lékařství.

(730) **AGEL a.s.**, Jungmannova 28/17, Praha 1, Nové Město, 11000, CZ

(210) **O-556625**

(220) 17.06.2019

(320) 17.06.2019

(511) 16, 35, 41

(540)

AbsolvenTECH

(510) (16) vzdělávací publikace; (35) služby profesního networkingu; (41) pořádání výroční vzdělávací konference, vzdělávací kurzy, vzdělávací semináře, vzdělávací služby ve formě kurzů na univerzitní úrovni.

(730) **Spolek Society of Women Engineers**, Zahradní 1162/5a, Rousínov, 68301, CZ

(210) **O-556712**

(220) 20.06.2019

(320) 20.06.2019

(511) 35, 39, 41

(540)

wexta

(510) (35) reklama, propagace, řízení obchodní činnosti; (39) doprava, balení a skladování zboží; (41) vzdělávání, školení.

(591) Barevná

(730) **WEXTA s.r.o.**, Jednořadá 1051/53, Praha 6, Bubeneč, 16000, CZ

(740) Mgr. Bc. Pavel Kubát, Štěpánská 1747, Kladno, Kročehlavy, 27201

(210) **O-556724**

(220) 20.06.2019

(320) 20.06.2019

(511) 1, 5, 40

(540)

VUAB Pharma

(510) (1) chemické látky pro použití v průmyslu; (5) léčivé přípravky, léčivé látky, meziprodukty na přípravu léčivých látek, psychotropní látky, chemické látky pro farmaceutické účely; (40) zpracování chemických látek pro další použití.

(730) **VUAB Pharma a.s.**, Vltavská 53, Roztoky, 25263, CZ

(740) PEYTON legal advokátní kancelář s.r.o., Sokolovská 668/136d, Praha 8, Karlín, 18600

(210) **O-556740**

(220) 21.06.2019

(320) 21.06.2019

(511) 41, 43, 44

(540)


STRONG BEAUTY

(510) (41) koučink, personální koučink [školení], životní koučink (školení), instruktáž fitness tréninku, zdravotní a fitness trénink, služby osobního trenéra [fitness trénink], poradenské služby ohledně cvičení (fitness), vedení tréninkových fitness lekcí online, trenérské služby zaměřené na cvičení (fitness), poskytování informací o fitness tréninku prostřednictvím online portálu, služby osobního trenéra [kondiční trénink], služby v oblasti tréninku fyzické kondice, instruktážní kurzy vztahující se k hubnutí, instruktáž ke cvičení, praktické cvičení (předvádění), vedení hodin v oblasti cvičení (fitness), poskytování osobních stravovacích plánů prostřednictvím webových stránek, poradenské služby v oblasti přípravy jídel; (44) poradenství v oblasti stravování a výživy, konzultační služby vztahující se k hubnutí, nabírání a budování svalové hmoty, síly a recompozice postavy.

(730) **Blažčíková Kateřina**, Bezručova 301, Starý Plzenec, 33202, CZ

(740) Advokátní kancelář CINK a partneři, s. r. o., JUDr. Ing. Pavel Cink LL. M., Veleslavina 363/33, Plzeň, Vnitřní Město, 30100

(210) **O-556741**

(220) 21.06.2019

(320) 21.06.2019

(511) 1, 5, 29, 30

(540)

Veganza

(510) (1) rostlinná výživa; (5) proteinové potravinové doplňky, koktejly s proteinovými doplňky, potravinové doplňky obsahující aminokyseliny, vitaminy a vitamínové přípravky, dietetická vláknina usnadňující trávení, vlákniny (dietetické -); (29) sušené oříšky, sušené ovoce, výrobky ze sušeného ovoce, výrobky z oříšků a arašídů, agar pro kulinářské účely, jedlá semena; (30) proteinové tyčinky, cereální tyčinky a energetické tyčinky, ovesné a pšeničné vločky, cereálie, snídaňové cereálie se směsí ovoce a vláknin, těstoviny, sladké tyčinky, cereální tyčinky, čokoládové tyčinky, müsli tyčinky, ovesné tyčinky, mouka, míchaná potravinářská mouka, ochucovadla, přírodní sladidla.

(730) **Blažčíková Kateřina**, Bezručova 301, Starý Plzenec, 33202, CZ

(740) Advokátní kancelář CINK a partneři, s. r. o., JUDr. Ing. Pavel Cink LL. M., Veleslavina 363/33, Plzeň, Vnitřní Město, 30100

- (210) **O-556750**
(220) 21.06.2019
(320) 21.06.2019
(511) 9, 16, 35, 36, 38, 39, 40, 41, 42
(540)



- (510) (9) nosiče dat se záznamem zvuku a obrazu, elektronické publikace s možností stažení (periodika, noviny, časopisy); (16) tiskoviny, tištěné publikace, časopisy, noviny, knihy, katalogy, prospekty, plakáty, fotografie, pohlednice, korespondenční listky, listový papír, kalendáře, obálky (papírnické výrobky), formuláře (tištěné), tištěné reklamní materiály; (35) reklamní a inzertní činnost, vydávání reklamních materiálů, rozmnožování (kopírování) dokumentů, rozmnožování (kopírování) dokladů, obchodní zprostředkování služeb uvedených ve třídách 39, 40, 41 tohoto seznamu; (36) pojištění, finanční služby, peněžní služby, nemovitostní služby; (38) telekomunikační služby; (39) dodávání novin a časopisů; (40) polygrafické služby, tiskařské služby, odborné a poradenské služby v oblasti polygrafie; (41) vydávání novin, časopisů, tiskoviny, neperiodických publikací, on-line vydávání elektronických publikací; (42) vědecké a technologické služby a související výzkum a projektování, analytické a výzkumné služby v průmyslu, navrhování a vývoj počítačového hardwaru a softwaru.

- (730) **Denník N, a.s.**, Jarošova 1, 831 03 Bratislava, SK
(740) Rott, Růžička & Guttman a spol., Vyskočilova 1566, Praha 4, Michle, 14000

- (210) **O-556751**
(220) 21.06.2019
(320) 21.06.2019
(511) 5, 29, 30, 32
(540)

HIRVI

- (510) (5) farmaceutické přípravky a přírodní léčiva, potravní doplňky a dietetické přípravky, hygienické přípravky a výrobky, léčiva a veterinární přípravky a výrobky, hygienické přípravky a hygienické výrobky; (29) mléčné výrobky a jejich náhražky, jedlé oleje a tuky, polévky a vývary, masové výtahy, zpracované ovoce, houby a zelenina (včetně ořechů a luštěnin), oleje a tuky, maso, ptací vejce a vaječné výrobky, ryby, mořské plody a měkkýši, neživí; (30) cukr, přírodní sladidla, sladké polevy a náplně, výrobky z včelích produktů, káva, čaj, kakao a jejich náhražky, led, zmrzlina, mražené jogurty a sorbety, pekárenské výrobky, cukrovinky, čokoláda a zákusky, polotovary a jednohubky, soli, chuťové přísady, ochucovadla a koření, zpracované obilí, škrob a produkty z nich vyrobené, pečící přípravky a droždí; (32) nealkoholické nápoje, odalkoholizované nápoje, přípravky k výrobě nápojů, přípravky pro výrobu nápojů.
- (730) **Hirvi s.r.o.**, Sibiřská 526/35, Brno, Řečkovice, 62100, CZ

- (210) **O-556752**
(220) 21.06.2019
(320) 21.06.2019
(511) 16, 21, 25, 31, 32, 33, 35, 40, 41, 43
(540)

POD PROUDEM

- (510) (16) blahopřání, kalendáře, letáky, obaly na lahve z papíru nebo lepenky, papírové bannery, podtácky z papíru, stolní papírové ubrusky, papírové ubrusy, podložky pod nádobí z papíru, podtácky pod pivní sklenice, poutače z papíru nebo lepenky, prospekty, papírová prostírání, tiskoviny; (21) džbány, hrnky, jídelní soupravy [nádobí], karafy, korbele, lahve, nádobí, nádoby na led, nádoby na pití, nádoby na pivo, otvíráky na lahve, elektrické i neelektrické, papírové nebo plastové kelímky, podtácky kromě papírových nebo látkových, prostírání, ne papírové nebo textilní, sklenice (nádoby), sklenice (nádoby na pití), stojánky na jídelní listky, stojánky na ubrusky (stolování), sklenice na pivo, džbány na pivo; (25) košile, košile s krátkým rukávem, kravaty, obuv, oděvy, opasky na peníze (oděvy), pásky, opasky, sportovní dresy, svrchní oděvy, šátky, šály, trička, vesty, zástěry (oděvy); (31) pivovarský slad, slad na výrobu piva a lihovin, mláto, slad, pivovarnický ječmen, chmel; (32) minerální a syčené vody, nealkoholické

nápoje s obsahem ovocných šťáv, nealkoholické nápoje na bázi ovoce ochucené čajem, nealkoholické koktejly, nealkoholické aperitivy, nealkoholické sladové nápoje, nealkoholický cider, ovocné šťávy, šumivé nápoje v prášku, nápoje z ovocných šťáv, nápoje na bázi piva, nealkoholická piva, nealkoholické nápoje s příchutí piva, ochucená piva, piva, koktejly na bázi piva, sirupy pro přípravu nápojů, sladové pivo, nealkoholické nápoje; (33) cider, alkoholické nápoje (s výjimkou piva), aperitivy, alkoholové esence, destilované nápoje, digestivy (likéry a lihoviny), vína, koktejly, lihoviny, likéry; (35) reklama a propagace, marketing, prezentace výrobků v komunikačních médiích pro účely maloobchodu; (40) vaření piva, pivovarnické služby; (41) diskotéky, klubové služby (zábava nebo vzdělávání), plánování večírků (zábava), pořádání a uvádění koncertů, pořádání a vedení seminářů, pořádání a vedení workshopů (školení), pořádání soutěží, pořádání sportovních aktivit a soutěží, pořádání výstav ke kulturním nebo vzdělávacím účelům, provozování heren, provozování kasin (hazard), provozování rekreačních zařízení, služby nočního klubu (zábava), vzdělávací služby, zábava; (43) bary, bufety, hotelové restaurační služby, jídelny, kavárny, pivnice, pizzerie, podávání alkoholických nápojů, podávání jídel a nápojů, podávání nápojů v mikropivovarech, podávání nápojů v pivnicích s vlastním pivovarem, pohostinství (služby), pořádání banketů, poskytování informací vztahujících se k restauracím, poskytování služeb zajišťujících nápoje, restaurace, dočasný pronájem pokojů, hostely, hotelové a motelové služby, pronájem a půjčování nádobí, pronájem barového vybavení, pronájem kuchyňských přístrojů.

- (730) **Plzeňský Prazdroj, a. s.**, U Prazdroje 64/7, Plzeň, Východní Předměstí, 30100, CZ
(740) Skils s.r.o. advokátní kancelář, JUDr. Karel Muzikář LL.M. (C.J.), advokát, Křižovnické náměstí 193/2, Praha 1, 11000

- (210) **O-556753**
(220) 21.06.2019
(320) 21.06.2019
(511) 31, 39, 41, 44
(540)



HŘEBČÍN ALBERTOVEC

- (510) (31) koně, živá zvířata; (39) pronájem koní; (41) drezúra zvířat; (44) chov zvířat.
(730) **Hřebčín Albertovec s.r.o.**, Albertovec 297, Štěpánkovice, 74728, CZ

- (210) **O-556754**
(220) 21.06.2019
(320) 21.06.2019
(511) 26, 35, 41
(540)

Looky

- (510) (26) odznaky na oděvy, ne z drahých kovů, nažehlovací ozdoby textilních výrobků, pásky na ruce (oděvní doplňky); (35) modeling pro reklamní účely; (41) psaní, skládání a produkce písní.
(730) **Zeman Lukáš Mgr.**, Na Třebešíně 1282/31, Praha 10, 10000, CZ

(210) **O-556756**

(220) 24.06.2019

(320) 24.06.2019

(511) 9, 16, 36

(540) **Autopojištění NAMÍRU od Kooperativy**

(510) (9) přístroje vědecké, hasicí, počítače, magnetické nosiče dat, informace a data v elektronické podobě na nosičích zařazených ve třídě 9; (16) papírové propagační materiály, plakáty, billboardy, kancelářské potřeby, informace a data na nosičích zařazených ve třídě 16, tiskoviny, informační brožury a letáky, formuláře a tiskopisy, karty, kalendáře; (36) peněžnictví, pojištění, služby v oblasti pojišťovnictví, pojišťovací a zajišťovací činnost, zprostředkovatelská činnost v oblasti pojišťovnictví a finančnictví prostřednictvím informačních médií a datových nosičů všeho druhu.

(730) **Kooperativa pojišťovna, a.s., Vienna Insurance Group**, Pobřežní 665/21, Praha 8, Karlín, 18600, CZ

(210) **O-556760**

(220) 24.06.2019

(320) 24.06.2019

(511) 1, 3, 35

(540) **KLINOL**

(510) (1) čisticí prostředky pro výrobu a průmysl; (3) čisticí prostředky; (35) obchodní a reklamní služby.

(730) **Köder s.r.o.**, U Prioru 1059/1, Praha 6, 16100, CZ

(210) **O-556761**

(220) 24.06.2019

(320) 24.06.2019

(511) 16, 35, 39, 41, 43

(540)



Hotel Jech

PRAGUE

(510) (16) papír, lepenka a výrobky z těchto materiálů, a to fotografie, papírenské zboží, lepidla pro papírenství nebo domácnost, materiál pro umělec, štetce, psací stroje a kancelářské potřeby (vyjímaje nábytek), učební a vyučovací pomůcky s výjimkou přístrojů, tiskárenské výrobky, potřeby pro knižní vazby, plastické obalové fólie, tiskařské typy, štočky; (35) propagační činnost, reklama, pomoc při obchodní činnosti, administrativní správa a management hotelu, obchodní administrativa, kancelářské práce; (39) doprava, balení a skladování zboží, organizování cest; (41) výchova, vzdělávání, organizování a vedení kongresů a konferencí, zábava, sportovní a kulturní aktivity; (43) hotelové a restaurační služby, služby zajišťující stravování a nápoje, dočasné ubytování (služby).

(730) **V.J.Rott s.r.o.**, Malé náměstí 142/3, Praha 1, Staré Město, 11000, CZ

(740) **KOREJZOVA LEGAL v.o.s.**, JUDr. Petra Sauvage de Brantes, advokátka, Korunní 810/104, Praha 10, Vinohrady, 10100

(210) **O-556766**

(220) 24.06.2019

(320) 14.02.2019

(511) 3, 5, 44

(540) **PHYSIONORM**

(510) (3) neléčivé kosmetické přípravky, neléčivé přípravky pro péči o tělo a krásu, parfumerie, éterické oleje, přípravky pro péči o pleť; (5) farmaceutické přípravky, léčivé přípravky, přípravky pro léčbu akné, alergií a atopické dermatitidy; (44) lékařské služby, lidská zdravotní péče, péče o krásu pro člověka.

(730) **Härtling Hans**, 99955, Herbsleben, DE

(740) **Macek and Partners**, Mgr. Jiří Macek, Sázavská 751/16, Praha 2, Vinohrady, 12000

(210) **O-556775**

(220) 25.06.2019

(320) 25.06.2019

(511) 1, 3, 4

(540)

Benecare

(510) (1) čisticí prostředky pro výrobu a průmysl; (3) čisticí prostředky pro vozidla; (4) mazadla a průmyslové tuky, vosky.

(730) **TRUE ELECTRONICS GmbH**, Yorckstrasse 22, 93049 Regensburg, DE

(210) **O-556866**

(220) 28.06.2019

(320) 28.06.2019

(511) 16, 24, 30, 32

(540)



(510) (16) tištěné propagační materiály, dopisní papír, obálky; (24) bavlněné textilní výrobky, textilní výrobky pro domácnost, bytový textil, textilie, textilní výrobky a náhradní součásti pro textilní výrobky; (30) pekárenské výrobky, cukrovinky, čokoláda a zákusky; (32) ovocné šťávy, sycené šťávy.

(730) **Neumanová Jana**, Ostružinová 1966, Černošice, 25228, CZ

(740) **Advokátní kancelář CINK a partneři, s. r. o.**, JUDr. Ing. Pavel Cink LL. M., Veleslavínova 363/33, Plzeň, Vnitřní Město, 30100

(210) **O-556868**

(220) 28.06.2019

(320) 28.06.2019

(511) 8, 25, 44

(540)



(510) (8) nástroje na tetování, přístroje na tetování, sterilní nástroje pro body piercing; (25) oděvy, obuv, pokrývky hlavy, neformální oblečení; (44) tetování, tetovací salony, provádění tetování, tetování obočí, zavádění piercingu, tělový piercing, služby zdobení těla, služby uměleckého zdobení těla.

(730) **Cach Daniel**, č. p. 358, Hradec nad Svitavou, 56901, CZ

(740) **Advokátní kancelář CINK a partneři, s. r. o.**, JUDr. Ing. Pavel Cink LL. M., Veleslavínova 363/33, Plzeň, Vnitřní Město, 30100

(210) **O-556870**

(220) 28.06.2019

(320) 28.06.2019

(511) 30, 33, 35

(540)

Lopeník

(510) (30) sušené byliny, bylinné čaje [s výjimkou těch pro léčebné použití], bylinné přípravky na výrobu nápojů; (33) lihoviny a likéry, alkoholické nápoje (s výjimkou piva), bylinné likéry, hořké likéry, silné alkoholické nápoje, alkoholické hořké aperitivy; (35) maloobchodní prodej alkoholických nápojů s výjimkou piva, maloobchodní služby v oblasti alkoholických nápojů, maloobchodní zásilkové služby týkající se alkoholických nápojů (s výjimkou piva), maloobchodní služby poskytované prostřednictvím katalogů týkající se alkoholických nápojů (s výjimkou piva),

- maloobchodní služby týkající se alkoholických nápojů (s výjimkou pív) poskytované prostřednictvím celosvětových počítačových sítí, velkoobchodní prodej alkoholických nápojů s výjimkou piva.
(730) **Likérka Nezdence s.r.o.**, č. p. 23, Nezdence, 68732, CZ
(740) PatentEnter s.r.o., Koliště 1965/13a, Brno, Černá Pole, 60200

(210) **O-557030**
(220) 04.07.2019
(320) 04.07.2019
(511) 35, 41, 43
(540)

- (210) **O-556884**
(220) 28.06.2019
(320) 28.06.2019
(511) 9, 19, 37, 42
(540)



- (510) (9) software, přístroje a nástroje k měření a vážení, měřicí přístroje a nástroje, měřicí přístroje se záznamovými prvky, měřicí přístroje a nástroje pro měření negativních iontů kyslíku, elektrická a elektronická zařízení pro výpočet a předávání statistických údajů a informací, měřidla, měřítka, monitorovací přístroje; (19) montované domy nikoliv z kovu, nekovové stavební prvky pro montáž dřevostaveb, zejména stavební panely, sendvičové panely, prkna, příčky, nekovové obklady stěn a zdí, obkládačky, dřevěné obložení, nekovové okenní a dveřní rámy, okenní a dveřní překlady, podlahy, pláště budov, římsy, stropy, nekovové střechy, střešní krytiny, lemování střech, střešní krokve, tašky na střechy, šindele, komíny, schodové stupně, sloupkovité zábradlí, tvárnice, přenosné stavby, dřevostavby, vše v rámci této třídy; (37) stavebnictví, stavitelství, provádění staveb, včetně jejich změn, udržovacích prací na nich a jejich odstraňování, výstavba rodinných domů, dřevostaveb, nízkoenergetických domů, montáž rodinných domů, dřevostaveb, nízkoenergetických domů, stavební informace, konzultační činnost ve stavebnictví, odborná pomoc a stavební dozor ve stavebnictví, dodávky staveb na klíč, dozor nad stavbami, izolování staveb; (42) vědecké a technologické služby a související výzkum a projektování, analytické a výzkumné služby, projektová a inženýrská činnost ve výstavbě, architektonická činnost, geodetické činnosti, zkoušky materiálů, měřicí a kontrolní činnosti, vědecké a technologické služby a související výzkum a projektování, analytické a výzkumné služby v průmyslu a stavebnictví, software-tvorba softwaru, programování, návrh a vývoj počítačového softwaru, programování, návrh a vývoj počítačového softwaru v oblasti stavebnictví, navrhování a vývoj počítačových systémů, vývoj a výzkum v oboru měřicí techniky, vývoj a výzkum v oboru měřicí techniky pro měření negativních iontů kyslíku, služby měření, měření negativních iontů kyslíku, měření parametrů prostředí v budovách, služby měření proudění vzduchu, měření parametrů prostředí stavebních konstrukcí, služby vyhodnocování měření, tvorba řídicích programů pro automatické měření, kompletování, úpravu a související vizualizaci.

- (730) **HOME 3 s.r.o.**, Haštalská 1072/6, Praha 1, Staré Město, 11000, CZ
(740) Mgr. Daniel Macek, advokát, Haštalská 1072/6, Praha 1, Staré Město, 11000

BOTANIQUE

HOTEL · PRAGUE

- (510) (35) služby v oblasti obchodního managementu včetně řízení obchodní činnosti hotelů, hotelový management pro třetí osoby, poradenství v oblasti správy a řízení hotelů; (41) služby v oblasti zábavy včetně zábavy naživo, služby nočního klubu (zábava), provozování sportovních zařízení a poskytování prostor pro trávení volného času, zábavní služby poskytované hotely; (43) hotelové služby, restaurační a barové a služby, služby denních barů, poskytování prostor pro konference, výstavy a setkání, poskytování prostorů pro bankety a společenské akce na zvláštní příležitosti, zajišťování hromadného stravování (catering).
(730) **Arthurinvest s.r.o.**, Sokolovská 204/11, Praha 8, Karlín, 18600, CZ
(740) KOREJZOVA LEGAL v.o.s., JUDr. Petra Sauvage de Brantes, Korunní 810/104, Praha 10, Vinohrady, 10100

- (210) **O-557044**
(220) 08.07.2019
(320) 08.07.2019
(511) 1, 4, 6
(540)



- (510) (1) butanol, průmyslové plyny, plyny k použití v zahradnictví, plyny k použití v zemědělství, svářecí plyny, laboratorní plyny, plyny na přípravné účely (průmyslové); (4) zkapalněný ropný plyn (LPG), propan (plyn), propan jako palivo, butan k použití jako palivo, palivové plyny, plynný propan prodáváný v lahvích k použití do svítilen, topný plyn, směsi plynů, plynové náplně, plyny na vaření, plyny na vytápění; (6) kovové tlakové lahve, kovové tlakové lahve na stlačený plyn nebo zkapalněný vzduch, plynové lahve (kovové).
(591) Barevná
(730) **Daniel ŠTRAUB s.r.o.**, Nádražní 188, Žandov, 47107, CZ
(740) Advokátní kancelář CINK a partneři, s. r. o., JUDr. Ing. Pavel Cink LL. M., Veleslavina 363/33, Plzeň, Vnitřní Město, 30100

- (210) **O-557051**
(220) 08.07.2019
(320) 08.07.2019
(511) 29, 30, 32, 33, 43
(540)

Pura Vida Life

- (510) (29) mléko, sýry, máslo, jogurty a jiné mléčné výrobky; (30) cukrářské výrobky, čaj, kakaové nápoje s mlékem, káva, kávové nápoje s mlékem, kombucha, ledový čaj, mražený jogurt, nápoje na bázi čaje, nápoje na bázi kávy, sorbety, zmrzliny; (32) limonády, minerální vody, nealkoholické nápoje s příchutí čaje, nealkoholické nápoje s příchutí kávy, nealkoholické

nápoje z ovocných šťáv, sirupy pro přípravu limonád a nápojů, smoothie (mixované nápoje z čerstvého ovoce a zeleniny); (33) alkoholické nápoje obsahující ovoce, cidery, koktejly; (43) služby zajišťující stravování a nápoje.
(730) **Perolino s.r.o.**, Milánská 417, Praha, 10900, CZ
(740) MT Legal, s.r.o., advokátní kancelář, JUDr. Petr Novotný LL.M., advokát, Jakubská 121/1, Brno, 60200

(210) **O-557064**
(220) 08.07.2019
(320) 08.07.2019
(511) 32, 33, 41
(540)

Bohemia ICE

(510) (32) nealkoholické nápoje; (33) alkoholické nápoje (kromě pív); (41) organizování výstav a pořádání veletrhů (kulturních nebo vzdělávacích), společenské, kulturní a soutěžní aktivity.
(730) **BOHEMIA SEKT, s.r.o.**, Smetanova 220, Starý Plzenec, 33202, CZ
(740) Advokátní kancelář Kříž a partneři s.r.o., Prof. JUDr. Jan Kříž CSc., Rybná 678/9, Praha 1, Staré Město, 11000

Zamítnuté a částečně odmítnuté/zamítnuté přihlášky ochranných známek po zveřejnění

Zjistí-li Úřad v průběhu řízení o námitkách, že přihlašovaná ochranná známka nesplňuje podmínky pro zápis, přihlášku zamítne. Zjistí-li, že přihlašovaná ochranná známka nesplňuje podmínky pro zápis jen pro některé výrobky nebo služby, přihlášku odmítne/zamítne v rozsahu výrobků nebo služeb, pro které přihláška nesplňuje podmínky zápisu. S ohledem na tuto skutečnost, obsahuje tato kapitola údaje o rozhodnutích o zamítnutí přihlášky ochranné známky v celém nebo částečném rozsahu na základě ustanovení § 26 zákona č. 441/2003 Sb.

Údaje o výsledku rozhodnutí (zamítnutí přihlášky, částečné odmítnutí/zamítnutí přihlášky) jsou uvedeny jako datum právní moci rozhodnutí/výsledek rozhodnutí.

(210) **O-530393**
(540)



18.07.2019/NABYTÍ P.M. - ČÁSTEČNÉ ZAMÍTNUTÍ PŘIHL. PO ZVEŘ.

(210) **O-531797**
(540)

Melissal

16.07.2019/NABYTÍ P.M. - ČÁSTEČNÉ ZAMÍTNUTÍ PŘIHL. PO ZVEŘ.

(210) **O-539266**
(540)



12.07.2019/NABYTÍ P.M. - ZAMÍTNUTÍ PŘIHLÁŠKY PO ZVEŘEJNĚNÍ

Zamítnuté námítky týkající se ochranných známek

V průběhu řízení o námítkách může být Úřadem zjištěno, že přihlašovaná ochranná známka, která byla zveřejněna ve Věstníku, nezasahuje do zákonem chráněných starších práv třetích osob, tzv. namítajících, uvedených v ustanovení § 7 zákona č. 441/2003 Sb., a proto Úřad námítky zamítne. Údaje o rozhodnutích o zamítnutí námítek na základě ustanovení § 26 zákona č. 441/2003 Sb. jsou obsaženy v této kapitole.

(210) **O-538271**
(540)



16.07.2019/NABYTÍ P.M. – ZAMÍTNUTÍ NÁMITEK

Přehled zápisů ochranných známek bez změny ve vztahu ke zveřejněným přihláškám

Kapitola obsahuje údaje o ochranných známkách zapsaných na základě ustanovení § 28 odst. 1 zákona č. 441/2003 Sb., u kterých nedošlo ke změně údajů oproti zveřejněné přihlášce ochranné známky.

| Číselný přehled (111) | | | | | | | | | | | |
|--------------------------|--------|--------|--------|--------|--------|--------|--------|--------|--------|--------|--------|
| 374157 | 374158 | 374159 | 374164 | 374165 | 374166 | 374167 | 374168 | 374169 | 374170 | 374171 | 374172 |
| 374173 | 374174 | 374175 | 374176 | 374177 | 374178 | 374179 | 374180 | 374181 | 374182 | 374183 | 374184 |
| 374185 | 374186 | 374187 | 374188 | 374189 | 374190 | 374191 | 374192 | 374193 | 374194 | 374195 | 374196 |
| 374197 | 374198 | 374199 | 374200 | 374201 | 374202 | 374203 | 374204 | 374205 | 374206 | 374207 | 374208 |
| 374209 | 374210 | 374211 | 374212 | 374213 | 374214 | 374215 | 374216 | 374217 | 374218 | 374219 | 374220 |
| 374221 | 374222 | 374223 | 374224 | 374225 | 374226 | 374227 | 374228 | 374229 | 374230 | 374231 | 374232 |
| 374233 | 374234 | 374235 | 374236 | 374237 | 374238 | 374239 | 374240 | 374241 | 374242 | 374243 | 374244 |
| 374245 | 374246 | 374247 | 374248 | 374249 | 374250 | 374251 | 374252 | 374253 | 374254 | 374255 | 374256 |
| 374257 | 374258 | 374259 | 374260 | 374261 | 374262 | 374263 | 374264 | 374265 | 374266 | 374267 | 374268 |
| 374269 | 374270 | 374271 | 374272 | 374273 | 374274 | 374275 | 374276 | 374277 | 374278 | 374279 | 374280 |
| 374281 | 374282 | 374283 | 374284 | 374285 | 374286 | 374287 | 374288 | 374289 | 374290 | 374291 | 374292 |

Zápis ochranných známek bez změny ve vztahu ke zveřejněným přihláškám

- (111) **374157**
(220) 17.06.2015
(320) 17.06.2015
(442) 13.12.2017
(151) 17.07.2019
(730) **ResAd, s.r.o.**, Sokolovská 79/81, Praha 8 Karlín, 18600, CZ
(210) O-523193
(510) (3) mýdla, parfumerie, vonné oleje, kosmetika, vlasové vody (lotions), zubní pasty; (5) farmaceutické výrobky, hygienické výrobky pro léčebné účely, dietetické přípravky pro léčebné účely, potraviny pro batolata, náplasti, obvazový materiál, materiál pro plombování zubů a pro zubní otisky, dezinfekční přípravky, výrobky pro hubení škodlivých zvířat, fungicidy, herbicidy, hygienické výrobky pro osobní hygienu kromě toaletních potřeb, deodoranty jiné než pro osobní hygienu, cigarety bez tabáku k léčebnému účelu; (8) razidla (ruční nářadí); (9) přístroje pro zpracování informací a počítače, software a databáze na nosičích; (16) papír, lepenka a výrobky z těchto materiálů, které nejsou zařazeny do jiných tříd a to: tiskárenské výrobky – periodický a neperiodický tisk, potřeby pro knižní vazby, fotografie, papírenské zboží, lepidla pro papírenství nebo domácnost, učební a vyučovací pomůcky s výjimkou přístrojů, plastické obaly spadající do této třídy, tiskařské typy, tiskařské štočky, propagační a informační materiály jako obálky, štítky, formuláře, tiskopisy, dopisní papíry, pořadače, psací potřeby, samolepky, obtisky, plakáty, katalogy, reklamní tiskoviny, inzertní listy, etikety, prospekty, novoročenky, vizitky, pohlednice, kalendáře, mapy, razítka; (25) oděvy, obuv, kloboučnické zboží; (35) propagační činnost, reklama, obchodní administrativa, kancelářské práce, služby související s koncepční, řídicí a metodickou činností pro podnikatelské subjekty v oboru farmacie a medicíny, pomoc při řízení obchodních činností, vydávání propagačních, reklamních a inzertních textů, příprava a pořádání veletrhů, výstav a jiných veřejných akcí zaměřených na prezentaci výrobků a služeb, systematizace informací do počítačových databází; (38) provozování webových stránek, šíření informací z oboru farmacie a medicíny prostřednictvím komunikačních sítí; (41) vzdělávací, výchovná a osvětová činnost v oboru farmacie a medicíny, organizování a vedení konferencí, seminářů, vzdělávacích akcí a školení v těchto oborech, zábava, sportovní a kulturní aktivity; (42) vědecké a technologické služby a s nimi spojený výzkum a návrhy, vědecký výzkum, vědecký výzkum pro lékařské účely, kontrola kvality léčiv, správa software, hosting webových stránek; (44) lékařské služby, péče o hygienu a krásu osob, lékařské analýzy týkající se léčení osob, služby týkající se umělého oplodnění, lékařské poradenství, odborné poradenství, konzultační a posudková činnost v oboru farmacie a medicíny; (45) právní služby v oboru farmacie a medicíny.
- (511) 3, 5, 8, 9, 16, 25, 35, 38, 41, 42, 44, 45
(540)



- (111) **374158**
(220) 22.06.2016
(320) 22.06.2016
(442) 19.10.2016
(151) 17.07.2019
(730) **LIMČA s. r. o.**, Nákladní 834, Teplice, 41501, CZ
(740) JUDr. Jan Svoboda, Kollárova 18, Teplice, 41501
(210) O-532128
(510) (32) minerálka, soda, stolové vody, šumivá voda, voda (sodová), vody (nápoje), vody (stolní).
- (511) 32
(540)

Hayatpinari

- (111) **374159**
(220) 19.09.2016
(320) 19.09.2016
(442) 10.04.2019
(151) 17.07.2019
(730) **3E PROJEKT, a.s.**, Mjr. Nováka 1490/14, Hrabůvka, Ostrava, 70030, CZ
(740) Silesia Patent, s.r.o, Soukromá 261, Václavovice
(210) O-534014
(510) (16) papír a papírenské zboží, lepenka, tiskárenské výrobky, reklamní, propagační a informační materiály z papíru a plastických hmot, neperiodické a periodické tiskoviny na papírových nosičích, diplomy a čestné listiny, jídelní listky, papírové ubrusky, stojánky reserve papírové, katalogy, prospekty, plakáty, letáky, prezentační a firemní tiskoviny, ceníky a jiné reklamní, propagační a informační materiály na papírových nosičích, soubory dat na papírových nosičích, papírové a lepenkové poustače, reklamní tabule, vývěsky a billboardy, pohlednice, fotografie a jiná grafická díla, kartografická díla, obtisky, nálepky, papírové a plastové obálky, sáčky, tašky a pytle, vše v rámci této třídy, krabice a krabičky lepenkové nebo papírové, papírové visačky, papírové a plastové obaly, balící papír a plastové fólie na balení, lepicí pásy papírové, lepicí pásy plastové pro kancelářské a balicí účely, papírové utěrky, ubrusky a ubrusy, banketní sukně papírové, kalendáře, diáře, dekorativní, propagační a upomínkové předměty z papíru, papírové hmoty a plastu zahrnuté ve třídě 16, papírový odpad; (25) oblečení, obuv, pokrývky hlavy, péřové/prošívané oděvy, oděvy z kůže, spodní prádlo, spodní prádlo bez nohavic, bundy, džíny, kalhoty, spodky, šortky, potítky, manžety, košile, neformální košile, neformální oděvy (oděvy pro volný čas), trička, trička bez rukávů, náčelníky a blůzy, sukně a šaty, spodní trička, vesty, kabáty, mikiny, oděvy pro sport, teplákové a sportovní soupravy a tepláky, tílka a topy, dresy a sportovní trika, sportovní košile a trika s límečkem, kombinézy a overaly, soupravy a oblečení pro fitness a do posilovny, obleky, župany, pulovry, svetry, propínací svetry a svetry se zipem (kardigany), čelenky, čepice, klobouky, sluneční kšiltky, šátky a šály, kravaty, ponožky, pásky, opasky na oděvy, návleky, legíny, punčochy, punčocháče, vysoké boty a holínky, domácí obuv, pantofle, nepromokavé oděvy a pláštěnky, ponča, rukavice, palčáky, pletené oděvní výrobky, zástěry číšnícké, vesty (vesty číšnícké), plavky, vaky na oděvy; (32) minerální vody a přípravky na jejich výrobu přírodní nebo umělé, zejména trestí (ne éterické oleje), tablety a prášky, ovocné a zeleninové šťávy a nápoje, proteinové, vitamínové, multivitaminové, energetické, iontové, izotonické, též obohacené adaptogeny a výživové nápoje, šerbety (nápoje), sodovky, dietní nápoje (ne pro léčebné účely), přípravky nebo příchutě na výrobu nealkoholických nápojů, zejména koncentráty a sirupy, ovocné nebo zeleninové šťávy a nápoje z ovocných šťáv, džusy a mošty, tablety a prášky na přípravu šumivých nealkoholických nápojů, pramenité vody, stolní vody perlivé i neperlivé, nápoje z rajčatové šťávy; (35) maloobchodní a velkoobchodní služby, zprostředkování interaktivního obchodu pomocí globálních komunikačních sítí (internet), shromažďování různého zboží pro třetí osoby (kromě jejich přepravy) za účelem umožnění spotřebitelům, aby si tyto výrobky mohli pohodlně prohlížet a nakupovat, elektronický obchod prostřednictvím internetu (e-shop), vše s výrobky: chemické výrobky určené pro průmysl, vědu a fotografii, jakož i pro zemědělství, zahradnictví a lesnictví, umělé pryskyřice v surovém stavu, plastické hmoty v surovém stavu, hnojiva pro půdu, hasicí přístroje (složení), prostředky pro kalení a letování kovů, chemické výrobky určené ke konzervování potravin, tříslicí materiály, lepidla pro průmysl, barvy, nátěry, laky, ochranné výrobky proti korozi a proti deteriorizaci dřeva, barviva, mořidla, přírodní pryskyřice v surovém stavu, kovy listkové a práškové pro malíře, dekorativní a umělce, přípravky pro bělení a jiné prací prostředky, přípravky pro čištění, leštění, odmašťování a broušení, mýdla, parfumerie, vonné oleje, kosmetika, vlasové vody (lotions), zubní pasty, průmyslové oleje a tuhy, mazadla, výrobky pro pohlcování, zavlažování a vázání prachu, paliva (včetně benzínu) pro motory a osvětlovací látky, svíčky a knoty, farmaceutické a veterinářské výrobky, hygienické výrobky pro léčebné účely, dietní potraviny a dietetické přípravky pro léčebné nebo veterinární účely, potravní doplňky pro lidskou potřebu a pro zvířata, náplasti, obvazový materiál, materiály pro plombování zubů a pro zubní otisky, dezinfekční přípravky, výrobky pro hubení škodlivých zvířat, fungicidy, herbicidy, obecné kovy a jejich slitiny, kovové stavební materiály, kovové stavební materiály přenosné, kovové materiály pro železnice, kovové kabely a dráty neelektrické, kovové potřeby zámečnické a klempířské, kovové trubky, sejfy, rudy, obráběcí stroje, motory (s výjimkou motorů pro pozemní vozidla), spojky a transmissní zařízení mimo ta, která jsou pro pozemní vozidla, zemědělské nástroje (kromě nástrojů poháněných ručně), lihně pro

vejce, prodejní automaty, nářadí a nástroje s ručním pohonem, nože, vidličky a lžice, sečné zbraně, břitvy, přístroje a nástroje vědecké, námořní, geodetické, fotografické, filmové, optické, přístroje pro vážení, měření, signalizaci, kontrolu (inspekci), záchranu a přístroje pro vyučování, přístroje a nástroje pro vedení, přepínání, přeměnu, akumulaci, regulaci nebo řízení elektrického proudu, přístroje pro záznam, převod, reprodukci zvuku nebo obrazu, nosiče dat magnetické, záznamové disky, kompaktní disky, DVD a ostatní digitální záznamové nosiče, ústrojí pro přístroje na mince, pokladny registrační, kalkulačky, zařízení na zpracování dat, počítače, počítačový software, hasicí přístroje, přístroje a nástroje chirurgické, zubní a veterinářské, umělé údy, oči a zuby, ortopedické potřeby, materiál na sešívání ran, přístroje pro osvětlení, topení, výrobu páry a pro vaření, přístroje chladicí, pro sušení, ventilaci, rozvod vody a sanitární zařízení, vozidla, dopravní prostředky pozemní, vzdušné nebo vodní, střelné zbraně, střelivo (munice) a střely, výbušniny, ohňostroje, vzácné kovy a jejich slitiny, pozlacené nebo postříbřené šperky, medaile, klenoty, bižuterie, drahokamy, hodinářské potřeby a chronometrické přístroje, hudební nástroje, papír, lepenka, tiskárenské výrobky, potřeby pro knižní vazby, fotografie, papírenské zboží, lepidla pro papírenství nebo domácnost, materiál pro umělce, štětce, psací stroje a kancelářské potřeby (s výjimkou nábytku), učební a vyučovací pomůcky (s výjimkou přístrojů), plastické obaly, tiskařské typy, štočky, kaučuk, gutaperča, guma, azbest, slída, polotovary z plastických hmot, materiály těsnící, ucpávací a izolační, ohebné trubky nekovové, kůže a její imitace, zvířecí kůže, usně, kufry a cestovní tašky, deštníky a slunečníky, vycházkové hole, biče, jezdecké postroje a sedla, stavební materiály nekovové, neohebné trubky nekovové pro stavebnictví, asfalt, smůla, přenosné konstrukce nekovové, nekovové pomníky, nábytek, zrcadla, rámy, dřevěné výrobky, dekorativní a zdobící výrobky z přírodních materiálů, zejména ze slonoviny, želvoviny, jantaru, perleti, mořské pěny a jejich náhražek, pomůcky a nádoby pro kuchyň, hřebeny a mycí houby, kartáče (s výjimkou štětců), materiály pro výrobu kartáčů, čistící potřeby, drátky na čištění parket, sklo surové nebo opracované (s výjimkou stavebního skla), sklo, porcelán a majolika, lana, provazy, sítky, stany, plachty, plachtoviny, pytle, materiál na vycpávky (s výjimkou kaučuku nebo plastických hmot), textilní materiály ze surových vláken, vlákna pro textilní účely, textil a textilní zboží, povlečení, ubrusy, oděvy, obuv, kloboučnické zboží, krajky a výšivky, stuhy a tkaničky, knoflíky, háčky a očka, poutka - galanterie, špendlíky a jehly, umělé květiny, koberce, rohožky, rohože, linoleum a jiné obklady podlah, tapety na stěny (nikoliv textilní), hry, hračky, potřeby pro gymnastiku a sport, vánoční ozdoby, maso, ryby, drůbež a zvěřina, masové výtahy, konzervované, mražené, sušené a vařené ovoce a zelenina, želé, džemy, kompoty, vejce, mléko a mléčné výrobky, jedlé oleje a tuky, káva, čaj, kakao a kávové náhražky, rýže, tapioka a ságo, mouka a obilninové přípravky, chléb, pečivo a cukrovinky, polevy, cukr, med, melasa, droždí, prášek do pečiva, sůl, hořčice, ocet, omáčky (chuťové přísady), koření, zmrzlina, zrní a zemědělské, zahradnické a lesní produkty, živá zvířata, čerstvé ovoce a zelenina, semena, rostliny a květiny, krmiva pro zvířata, minerální vody, nápoje a šťávy ovocné, sirupy a jiné přípravky ke zhotovování nápojů, alkoholické nápoje (s výjimkou pív), tabák, potřeby pro kuřáky, zápalky, inzerce, obchodní nebo podnikatelské informace, pomoc, poradenství a poskytování konzultací v obchodní činnosti, vytváření obchodních a obchodně-informačních sítí, reklama a propagační činnost, zprostředkování reklamní činnosti, vypracování statistických přehledů, poradenství v oblasti organizace a ekonomiky podnikání, marketing, průzkum a analýzy trhů, rozmnožování dokumentů, direct mailing, on-line reklama na datové komunikační síti, on-line inzerce, zajištění a realizace reklamních kampaní, export a import; (41) činnosti společenského, kulturního a sportovního charakteru, organizování klubové činnosti, organizace diskoték, plánování a organizování večírků, soutěží, kulturních a společenských aktivit, plánování a organizování různých setkání, vše v rámci této třídy, pořádání soutěží krásy, zprostředkování služeb sloužících k zábavě a pobavení, spadajících do této třídy, provozování zařízení sloužícího k zábavě, zejména provozování sálů s výherními hracími přístroji, a to i s hraním o peníze, informace o možnostech zábavy, zprostředkování provozu nočních klubů, zprostředkování provozu her on-line z počítačové sítě, zprostředkování demonstrace a výuky pravidel her pro pobavení, též hazardních her kasina, pronájem herního vybavení.

(511) 16, 25, 32, 35, 41

(540)

pečeť sládků

(111) **374164**

(220) 28.08.2017

(320) 28.08.2017

(442) 10.04.2019

(151) 17.07.2019

(730) **Moric František**, Polešovice 711, Polešovice, 68737, CZ

(740) Mgr. Radim Němeček, Kollárova 447, Uherské Hradiště, 68601

(210) O-541874

(510) (33) alkoholické nápoje obsahující ovoce, alkoholické nápoje s výjimkou pív, alkoholické výtahy z ovoce, alkoholové extrakty, aperitivy, lihoviny, likéry, matolinové víno, nápoje (destilované), perlivé víno, sekt, šumivé víno, víno; (40) lisování ovoce, výroba sektů, výroba vína; (41) společenské, kulturní a soutěžní aktivity; (43) bary, bufety, jídelny, kavárny, restaurace, vinárny, vinné sklepy, zajištění stravování.

(511) 33, 40, 41, 43

(540)

SEKT BAR PAVLOV

(111) **374165**

(220) 10.10.2017

(320) 10.10.2017

(442) 10.04.2019

(151) 17.07.2019

(730) **Salač Václav Mgr., LL.M.**, Spálená 480/1, Brno, Trnitá, 60200, CZ

Borák Miroslav Ing., Františka Kožíka 2640, Uherský Brod, 68801, CZ

(740) DANĚK & PARTNERS Advokátní a patentová kancelář, Ing. Vilém Daněk Ph.D., LL.M., Vinohradská 403/17, Praha 2, Vinohrady, 12000

(210) O-542827

(510) (9) přístroje a nástroje vědecké, námořní, geodetické, fotografické, filmové, optické, přístroje pro vážení, měření, signalizaci, kontrolu (inspekci), záchranu a přístroje pro vyučování, přístroje a nástroje pro vedení, přepínání, přeměnu, akumulaci, regulaci nebo řízení elektrického proudu, přístroje pro záznam, převod, reprodukci zvuku nebo obrazu, automatické distributory a mechanismy pro přístroje a mince, zapisovací pokladny, počítačové stroje, přístroje pro zpracování informací, počítače, informace a záznamy na nosičích zařazených ve třídě 9, elektronická data a databáze, informační produkty v elektronických, datových, informačních a telekomunikačních sítích všeho druhu, software a hardware, periodika a knihy v elektronické podobě, databázové produkty zařazené ve třídě 9, nosiče dat či záznamů včetně audiokazet nahrané i nenahrané, elektronické, datové nebo informační sítě, multimediální aplikace na nosičích zařazených ve tř. 9 nebo v sítích, interaktivní a grafické programy, software, zejména pro systémy pro přenos dat, dešifrovací soustavy, platební karty nebo magnetické a čipové karty pro použití v bankovním, pojišťovnictví, v oblasti služeb a v obchodním styku, mezinárodní platební karty, elektronické peněženky, čipy, multimediální nebo informační katalogy, audiovizuální programy a díla, exponované filmy, hudební díla na nosičích, CD disky, programové vybavení pro počítače, software, hardware výpočetní, komunikační nebo informační techniky, elektronické databáze a databázové produkty, informace a záznamy na nosiči s výjimkou nosičů papírových ze třídy 16, informace a data na nosičích nebo i v elektronických, datových, informačních, počítačových a komunikačních sítích, související software a hardware, elektronické, datové nebo informační nebo komunikační nebo výpočetní sítě včetně jednotlivých součástí a náhradních dílů obsažených ve třídě 9, multimediální aplikace, počítačové hry, identifikátor typu dat informačních technologií, hlavalomy elektrické nebo elektronické - v rámci této třídy, hasicí přístroje; ochranné brýle pro sportovní účely, ochranné brýle proti slunci, mrazu a větru; pouzdra na brýle, antireflexní brýle; (18) kůže, imitace z kůže, surové kůže, kufry a cestovní brašny, hole, hole se sedátkem, chlebníky, kožené krabice na klobouky, biče, postroje na koně a sedlářské výrobky, cestovní tašky, batohy, zavazadla pro nošení na zádech, zavazadla s popruhy či řemeny, kufříky, diplomatky, aktovky, kabelky, peněženky, pásky, váčky, pouzdra na kreditní karty, portfolia, diáře, adresáře a pouzdra na šekové knížky, vše vyrobeno z kůže, soupravy cestovních zavazadel a toaletních kufříků z kůže, kožené šňůrky, kožené lemovky, kožené tkaničky, zástěry a příkrývky nohou, jmenovky, klíčenky, kožesiny (kůže zvířat), semši, kožené řemeny, ruksaky, cestovní obaly na oděvy, školní tašky, kožené předměty, zboží, obaly a pouzdra zařazené ve tř. 18, vaky, cestovní vaky, náprsní tašky, nákupní tašky, cestovní tašky, tašky na kolečkách, tašky lovecké, tašky a vaky na nošení dětí, plážové tašky, taštičky řetízkové (kromě taštiček z drahých kovů), pouzdra, kazety, kufříky a neceséry s toaletními potřebami, tony, zavazadla, deštníky, slunečníky; (24) látky, tkaniny, a textilní výrobky v rámci této třídy, ubrusy, závěsy, okenní záclony, prostírání, bytový textil, pokrývky, přehozy, potahy, povlaky na pokrývky, prádlo ložní a stolní, příkrývky prošívané prachové a péřové, příkrývky z dutého vlákna, barchet, brokát, cestovní příkrývky, ručníky, damašek, drožet,

držáky na záclony a závěsy z textilních materiálů, esparo, etamin (záclonovina), frýz, gáza jako tkanina, hedvábí, látkové kapesníky, jutové textilie, kanava na vyšívání a tapiserie, kartoun, korouhve, praporec, koupelnové textilie (s výjimkou oblečení), krep, manšestry, povlaky na matrace, matracovina, moleskin, moskytiéry, potahy na nábytek z textilních materiálů, textilie pro obuv, hrubé ztužené plátno, voskované ubrusy, plédy, plst, textilní podšívky, pogumované textilie, polštářové ozdobné pokrývky, portiéry (závěsy), potahy na nábytek ze syntetických materiálů, potahy na postele, povlaky na sklápěcí kryty toalet, ochranné povlaky na polštáře, povlečení z papíru, prádlo pro domácnost, stolní prádlo, vyšívané prádlo, prapory, pytlovina, rajón, ramie, rubáše, mycí rukavice, spací pytle, sprchové závěsy z textilu nebo umělé hmoty, stolní ubrusy látkové, sypkovina, taft, textilní tapety, netkané textilie, textilie z juty, textilie žínylkové, textilní podšívky, tkaniny k textilnímu použití, konopné tkaniny, tkaniny napodobující kůži, tkaniny pro čalouníky, tkaniny přilnavé za tepla, tkaniny sisalové, tkaniny ze skleněných vláken pro textilní užití, úplet, utěrky, utěrky na sklo, závěsy textilní nebo plastové, zefir, textilní značky, žerzej, hygienické zínky, vybavení domu a bytu spadající do třídy 24; (25) oděvy včetně sportovních oděvů a oděvů pro volný čas, obuv včetně sportovní obuvi, pantofle, sandály, střevíce, pokrývky hlavy, kloboučnické zboží, zejména barety, cylindry, čapky, čepice, klobouky, klobouky textilní, punčochové zboží, rukavice včetně rukavic bez prstů, palcových a dámských dlouhých rukavic, rukávniky, konfekce, zejména svrchní oblečení, např. bundy, vesty, saka, trička a nátělníky, fleecové (počesávané) oblečení, trepky, jarní, letní, podzimní a zimní oblečení dámské, pánské i dětské, jako šaty krátké i dlouhé, košile, polokošile, bundokošile, obleky, halenky, kalhoty krátké i dlouhé, kabáty a pláště, šátky a šály, uniformy, kostýmy, jeansy, kombinézy, dětské oblečení, elastické pletené zboží, kožichy, kožesíny (oděvy), oděvní zboží, oblečení z kůže a z imitace kůže, prádlo osobní, prádlo spodní všeho druhu, oděvní doplňky spadající do této třídy, šponovky, plavky a plážové oblečení, oblečení do deště, oblečení na tenis, na golf a na další sporty, blejzry, pláštěnky, kabátky, živůtky, smokinky a večerní oblečení, svetry, pulovry, paleta a ponča včetně kožesinových, teplákové soupravy, oblečení na spaní a domácí oblečení, župany, spodky, negligé včetně pletených a krajkových, kombiné, korzetky, bokovky, podprsenky, cvičební, baletní a sportovní trikoty, ponožky, ponožky a punčochové kalhoty, spodničky, kimona, kaftany, oblečení typu kabuki, harémové oblečení, kravaty, motýlky, přezůvky, obuv určená pro jízdu na snowboardech a lyžích a ostatní obuv ve třídě 25, podkolenky, turistické oděvy, pracovní oděvy spadající do této třídy, oděvnícké zboží z elastických tkanin, cyklistické oděvy, nátepničky, sportovní čelenky, džínové oblečení pro děti i dospělé, boa (kožesinové límce), body (spodní prádlo), bryndáčky (ne z papíru), kamaše, kapuce, maskami kostýmy, košilová sedla, koupací pláště, pracovní pláště spadající do této třídy, legíny, límečky, livrej, manžety, noční kabátky, opasky, pásky ke kalhotám, pletené zboží (stávkové zboží), podpatěnky, podpatky, podrážky k obuvi, podvazky, potítka, pytle na oděvy, ramínka u dámského prádla, slintáčky (ne z papíru), snímatelné límce, šerpy, výbavička pro novorozence, zástěry, závoje, zimníky, nadměrné velikosti výrobků této třídy; (26) galanterie textilní pro vyšívání, jehly šicí, krajky, lemování, spony na oděvy nebo šaty, stehované obruby, zipy, stuhy, cedulky a značky na prádlo, krabice pro šicí potřeby, ozdoby na oděvy, bambule, brože, copy vlasové, čelenky, gumy do prádla, hřebky na látání, jehelníčky, jehlice, kalouny, kanýry, umělé kníry, korzetové kostice, knoflíky, kokardy, krajky, květiny umělé, náplety, náprstky, natáčky, obruby, lemovky, oděvní šňůrky, ozdobné odznaky, ovoce umělé, pajetky, panenky čajové, paspulky, patentky, paruky, pštroší pera, ptačí peří, podvazkové pásky, pikoty, prýmky, porta, popruhy na vodní děti, přezky, příčesky z vlasů, rozety, sítky do vlasů, sponky do vlasů, startovní čísla, stehované obruby, střapce, šněrovaadlo do bot, špendlíky, třísně, tkaničky do bot, tupé, umělé věnce, spony na šle, vlásenky, volány, umělé vousy, vrkoče, vycpávky ramenní, výšivky, výztuže límců, lemovky na záclony, zdrhovadla, zipy, značky na prádlo, žinylka; (28) sportovní zboží v rámci této třídy, sportovní náčiní a potřeby pro sport, posilovací stroje, posilovače svalů, činky, cvičné pytle, sportovní nástroje jako jsou rukavice pro baseball, šerm, golf, box, a další sporty, lyže, lyže vodní, obaly na lyže, snowboardy, skateboardy, prkna na surfing a windsurfing, brusle lední, kolečkové i in-line, boby, sáně, činky, disky, golfové hole, gymnastické zařízení, hokejky, hráčské palky, hůlky pro mažoretky, chrániče a ochranné vycpávky jako části sportovní výstroje, kulečnická tága, kuželky, lukostřelecké náčiní, náboje a pistole na paintball, ploutve na plavání, potápění, puky hokejové, rakety s pružným výpletem a výplety pro tyto rakety, stoly pro stolní tenis a stolní fotbal, šipky, talíře létající, tenisové a podobné sítě, terče, vosky na lyže, biliardové (kulečnické) koule, horolezecká výstroj, sítě na motýly, rybářské náčiní, umělé vánoční stromečky, ozdoby a stojany na vánoční stromečky (s výjimkou osvětlení a cukrovinek), hračky, dětské hračkové kruhy, loutky, maňásci, marionety,

loutková divadla a divadélka, společenské, deskové a stolní hry jako dáma, šachy, mah-jong, puzzle, vrhcáby, hra v kostky, domino, dostihy, šachovnice, hrací karty, žetony, koule, kuličky a další příslušenství her, autička na hraní, automobilové modely zmenšené, balónky na hraní, bublifuk, panenky, domečky, šatičky, pokojíčky, postýlky, sací láhve pro panenky, draci létající, houpačky, hračky plyšové, hračky pohyblivé, chraštítka, káča, vlček, koloběžky, koně houpací, stavebnice a stavebnicové kostky, míče a míčky na hraní, pistole a pistolky jako hračky, hračky pro domácí zvířata, hry automatické, s výjimkou těch, které se uvádějí do chodu vhozením mince nebo těch, které jsou užívány výhradně s televizním přijímačem, hry elektronické, s výjimkou her, které jsou používány výhradně ve spojení s televizním přijímačem, zábavné stroje, automatické a automaty, výrobky zábavné pyrotechniky jako rachejtle, petardy, rozbušky a kapsle, divadelní a karnevalové masky, kaleidoskopy, kanadské žertíky (atrapy), žertovné předměty, konfety, girlandy, kouzelnické potřeby; (35) marketing, obstaravatelská a zprostředkovatelská služba v rámci propagace, reklamy, obchodní činnosti a kancelářských prací, komerční správa licencí na výrobky a služby ostatních, účetnictví, zpracování počítačových dat a spravování databází, marketingové služby v oblasti správy nemovitostí, logistiky, obchodní administrativa a kancelářské práce, aranžerství a průzkum trhu v souvislosti s uvedenými výrobky a službami pro jiné firmy a zákazníky, rozesílání prospektů, pořizování informačních tiskovin, účetní služby, poradenské komerční služby, inzertní činnost, poskytování pomoci při provozu obchodu, včetně zprostředkování obchodních a souvisejících obchodně personálních záležitostí, kontrola, vedení, vypracování statistických přehledů, poradenství v oblasti organizace a ekonomiky podnikání, poradenské služby při výběru zaměstnání, organizování výstav a veletrhů k reklamním a obchodním účelům, provádění aukcí a dražeb, pronájem kancelářských strojů a zařízení, distribuce zboží k reklamním účelům, vykonávání administrativních prací pomocí výpočetní techniky, zprostředkování nákupu a prodeje v oblasti výpočetní techniky (hardware i software), kopírování nebo rozmnožování dokumentů, dokladů apod., příprava a vyhotovení daňových přiznání, pronájem reklamních ploch, půjčování fotokopírovacích strojů, revize účtů (audit), pomoc při celním řízení, zajištění reklamy za účelem prezentace podnikatelů v oblasti vnitrostátní a mezinárodní dopravy, přepravy, zasilatelství a skladistních zařízení, pronájem prodejních automatů, komerční využití Internetu v oblastech komerčních internetových médií a vyhledávacích služeb, on-line inzerce, prezentace uživatelů na stránkách World Wide Web v počítačové síti Internet.

(511) 9, 18, 24, 25, 26, 28, 35

(540)

ZebraStores

(111) **374166**

(220) 15.01.2018

(320) 15.01.2018

(442) 10.04.2019

(151) 17.07.2019

(730) **NICE GHOST s.r.o.**, Helénská 1799/4, Praha 2, Vinohrady, 12000, CZ

(210) O-545052

(510) (35) administrativní služby, administrativní zpracování objednávek, aktualizace a údržba dat v počítačových databázích, aktualizace reklamních materiálů, cílené zaslání reklamních materiálů, cílený marketing, grafická úprava pro reklamní účely, indexace webových stránek pro obchodní nebo reklamní účely, marketing, marketing v rámci softwarového publikování, modeling pro reklamní účely nebo podporu prodeje, návrh reklamních materiálů, poskytování obchodních informací, obchodní informace a rady pro spotřebitele ve výběru produktů a služeb, obchodní průzkum, obchodní správa licencí k výrobkům a službám jiných osob, obchodní zprostředkovatelské služby, online inzerce v počítačové síti, optimalizace návštěvnosti webových stránek, optimalizace vyhledávačů pro účely podpory prodeje, podpora prodeje jiných osob, pomoc při řízení obchodní činnosti, poskytování obchodních nebo podnikatelských informací, poradenství v oblasti komunikačních strategií při styku s veřejností, poradenství v oblasti komunikačních strategií v reklamě, poskytování obchodních informací prostřednictvím webových stránek, PPC reklama, prezentace výrobků v komunikačních médiích pro účely maloobchodu, profesionální obchodní poradenství, pronájem reklamních ploch, propagace, poskytování online tržního prostředí pro kupující a prodejce výrobků a služeb, průzkum trhu, průzkum veřejného mínění, předvádění zboží, psaní reklamních textů, psaní scénářů pro reklamní účely, reklama, rozhlasová reklama, sběr údajů do počítačových databází, sestavování katalogů informací pro obchodní či reklamní účely, sjednávání a uzavírání

obchodních transakcí pro třetí strany, sjednávání obchodních smluv pro jiné osoby, služby maloobchodu v oblasti uměleckých děl poskytované uměleckými galeriemi, služby pro maloobchod s farmaceutickými, veterinárními a sanitárními přípravky a zdravotnickým materiálem, služby velkoobchodu v oblasti farmaceutických, veterinárních a sanitárních přípravků a v oblasti dodávek zdravotnického materiálu, správa zákaznických věrnostních programů, subdodavatelské služby (pomoc v obchodní činnosti), šíření reklamních materiálů, šíření vzorků, telemarketing, televizní reklama, vedení dražeb, venkovní reklama, vydávání reklamních textů, výroba teleshoppingových programů, zásilková reklama, zpracování textu, zprostředkování obchodních informací, zprostředkování propagace, zprostředkování reklamy; (36) financování formou koupě na splátky, finanční hodnocení (pojištění, bankovníctví, nemovitosti), poskytování finančních informací, finanční poradenství, hypoteční bankovníctví, makléřské služby, oceňování nemovitostí, pronájem bytů, pronájem farem, pronájem kanceláří (nemovitosti), pronájem nemovitostí, pronájem sdílených kanceláří, služby realitní kanceláře, služby ubytovací kanceláře (byty), správa bytového domu, správa nemovitostí, zprostředkování pojištění, zprostředkování v oblasti nemovitostí; (41) fotografování, poskytování videí online bez možnosti stažení.

(511) 35, 36, 41
(540)



(111) **374167**
(220) 23.01.2018
(320) 23.01.2018
(442) 10.04.2019
(151) 17.07.2019
(730) **Kratochvíl Jan**, Marie Cibulkové 1177/10, Praha 4, 14000, CZ
Franek Tomáš, Náměstí hrdinů 100, Staré Město, 68603, CZ
(740) Jan Kratochvíl, Bechlinská 705/4, Praha 9, Letňany, 19900
(210) O-545255

(510) (9) veškeré obrazové, zvukové a zvukově obrazové nosiče, nahané i nenahané magnetické, optické a obdobné nosiče zvuku, obrazu a jiných dat, software, elektronické publikace, přístroje pro záznam, převod, reprodukci zvuku nebo obrazu, přístroje pro snímání, záznam a reprodukci zvuku a obrazu, včetně jejich příslušenství; (25) oděvy, obuv, pokrývky hlavy; (41) umělecká činnost, kulturní tvorba, včetně veřejných vystoupení, organizace a pořádání koncertů, živá vystoupení, zábavní činnost, publikační činnost, nahrávání nosičů zvukových nebo obrazově zvukových, půjčování nahaných zvukových a zvukově obrazových záznamů, výroba, tvorba a šíření audio děl a audiovizuálních děl, hudební produkce, produkční činnost, poskytování on-line hudby bez možnosti stažení, pronájem audio nahrávek, předprodej vstupenek, služby diskžokejů, nakladatelská a vydavatelská činnost.

(511) 9, 25, 41
(540)



(111) **374168**
(220) 07.02.2018
(320) 07.02.2018
(442) 10.04.2019
(151) 17.07.2019

(730) **Mičánová Vladimíra, MBA**, Velkoosecká 770, Praha 9, Vinohř, 19017, CZ

(210) O-545614

(591) Barevná

(510) (35) pomoc v obchodní a podnikatelské činnosti, management a administrativní služby, reklamní, marketingové a propagační služby, aktualizace reklamních materiálů, obchodní administrativa, řízení obchodní činnosti, obchodní administrativa v oblasti přepravy, správa obchodních věcí v oblasti franšíz, správa programů udělování pobídek na podporu prodeje výrobků a služeb jiných subjektů, konzultační a poradenské služby a pomoc v oblasti reklamní, marketingové a propagační činnosti, obchodní analýzy, obchodní průzkum a informační služby, obchodní správa v oboru dopravy a doručování, správa prodejních a propagačních pobídkových programů, správa zákaznických věrnostních programů a pobídkových programů, správa programů pro věrné zákazníky v oblasti osobní letecké dopravy, správa kulturních a vzdělávacích výměnných programů, aktualizace reklamních informací v počítačové databázi, asistence managementu v oblasti podpory obchodní činnosti, asistence pro vedení v obchodních podnicích ohledně reklamy, event marketing (získávání zákazníků pořádáním akcí), vedení počítačové evidence, administrativní pomoc v rámci reagování na výzvy k podávání nabídek, administrativní řízení hotelů, administrativní zpracování dat, asistence managementu a provozu obchodních podniků, obchodní poradenství vztahující se k franchisingu, poradenství v oblasti obchodního managementu vztahující se k franchisingu, sběr údajů do počítačových databází, poradenství ohledně vyhledávání sponzorů, vyhledávání sponzorů, propagace sportovních soutěží a akcí, obchodní informace pro spotřebitele, vydávání reklamních, inzertních a propagačních materiálů; (39) doprava a přeprava, organizování a rezervace výletů, organizování exkurzí, organizování a rezervace poznávacích výletů, organizování a rezervace jednodenních výletů, organizování a pořádání výletů a cest, organizování prohlídek pamětihodností a okružních jízd, služby průvodců, služby v oblasti cestování a osobní doprava, doprovázení cestujících, agenturní služby týkající se zajišťování zájezdů, agentury na objednávání cestování, agentury na zprostředkování zájezdů, automobilová přeprava cestujících, cestovní kancelář a rezervační služby, cestovní konzultační a informační služby, fyzické ukládání elektronicky uložených digitálních dat, fotografií, zvukových a obrazových souborů, pronájem jízdních kol, doprava pronajatými automobily, pronájem dopravních prostředků, pronájem vozidel, zejména automobilů a nákladních vozidel, služby pronájmu aut s řidičem, pronájem parkovacích míst, pronájem parkovacích míst v garáži, pronájem garáží, cestovní informace o přerušení dopravy v důsledku nepříznivých povětrnostních podmínek, pronájem rekreačních vozidel, doručování dárkových košů s vybraným zbožím pro speciální příležitosti nebo specifické účely, koordinování cestovních příprav pro jednotlivce a skupiny, služby v oblasti doručování potravin, balení a skladování zboží, poskytování údajů o přepravě cestujících, poskytování informací o cestovních trasách, pozemní doprava, pozemní osobní doprava, pronájem vozidel na cestování, řízení dopravy prostřednictvím pokročilé komunikační sítě a technologie, poskytování informací o dopravě a cestování prostřednictvím mobilních telekomunikačních přístrojů a zařízení, organizování vyhledávacích cest, organizování autobusových zájezdů, zajišťování turistických průvodců, přeprava cestovních zavazadel, navigační služby pro řidiče při cestování, poskytování on-line informací o cestování; (41) překladatelské a tlumočnické služby, sportovní tábory, tábory (kurzy) se sportovním zaměřením, služby v oblasti fitness, výchova, vzdělávání, zábava a sportovní činnost, organizování konferencí, organizování kulturních a vzdělávacích výstav, zvuková, obrazová a multimediální produkce a fotografie, školicí služby, vzdělávací a školicí služby vztahující se ke hrám, vzdělávací a školicí služby vztahující se ke sportu, informační a poradenské služby v oblasti volby povolání a kariéry (vzdělávací a školicí poradenství), pořádání vzdělávacích nebo zábavních soutěží, organizace atletických soutěží, organizace kvízů, her a soutěží, organizování závodních soutěží, informační služby týkající se sportu, informační služby o závodech, informační služby o vstupenkách na sportovní akce, hodiny (lekce) pohybových aktivit, dohled nad tělesným cvičením, pořádání slavnostních udílení cen, pořádání a vedení přednášek, další vzdělávání.

(511) 35, 39, 41

(540)



- (111) **374169**
(220) 13.03.2018
(320) 13.03.2018
(442) 10.04.2019
(151) 17.07.2019
(730) **Bin Qian**, Modrého 1104/1, Praha 9, 19800, CZ
(740) Advokátní kancelář Mgr. Liliana Křístková, náměstí I. P. Pavlova 3/1785, Praha 2, 12000
(210) O-546445
(510) (25) oděvy, obuv, pokrývky hlavy.
(511) 25
(540)

JST

- (111) **374170**
(220) 18.04.2018
(320) 18.04.2018
(442) 22.08.2018
(151) 17.07.2019
(730) **Ingrid Hotels S.p.A.**, Via Victor Hugo 2, 20123 Milano, IT
(740) Rott, Růžička & Guttman, Patentové, známkové a advokátní kanceláře, JUDr. Vladimír Rott, patentový zástupce, Vyskočilova 1566, Praha 4, Michle, 14000
(210) O-547407
(510) (43) hotelové služby, poskytování přechodného ubytování, rezervace hotelů, poskytování prostorů pro bankety a společenské akce.
(511) 43
(540)



- (111) **374171**
(220) 30.05.2018
(320) 30.05.2018
(442) 10.04.2019
(151) 17.07.2019
(730) **E EVENTS PRODUCTION, s.r.o.**, Mrštíkova 492/4, Praha 10, Strašnice, 10000, CZ
(740) Mgr. Martin Bahleda, advokát, Římská 526/20, Praha 2, Vinohrady, 12000
(210) O-548293
(510) (35) reklama, propagace, řízení obchodní činnosti, obchodní administrativa, kancelářské práce; (41) vzdělávání, školení, zábava, sportovní a kulturní činnost; (43) služby zajišťující stravování a nápoje, dočasné ubytování.
(511) 35, 41, 43

(540)

ASIA de CUBA

- (111) **374172**
(220) 27.08.2018
(320) 27.08.2018
(442) 21.11.2018
(151) 17.07.2019
(730) **Mahonda s.r.o.**, Křižovnická 86/6, Praha 1, Staré Město, 11000, CZ
(740) Advokátní kancelář Krejčík & partneři, Mgr. Daniela Vlčková, advokát, Londýnská 730/59, Praha 2, 12000
(210) O-550110
(510) (35) reklamní a inzertní služby, reklamní a inzertní materiály (publikování), obchodní administrativa, propagace; (38) televizní vysílání, vysílání rozhlasových programů a vysílání televizních programů, služby rozhlasového a televizního vysílání; (41) zábavní, sportovní a kulturní aktivity, soutěže (organizace sportovních soutěží), organizování sportovních akcí a sportovních turnajů, zábava, tělesná výchova, pořádání soutěží, služby týkající se dobrodružných hřišť, výchova, vzdělávání, zábava a sportovní činnost, televizní zábava, zábava prostřednictvím bezdrátového televizního vysílání.
(511) 35, 38, 41
(540)

FUTURENTO

- (111) **374173**
(220) 27.08.2018
(320) 27.08.2018
(442) 21.11.2018
(151) 17.07.2019
(730) **Mahonda s.r.o.**, Křižovnická 86/6, Praha 1, Staré Město, 11000, CZ
(740) Advokátní kancelář Krejčík & partneři, Mgr. Daniela Vlčková, advokát, Londýnská 730/59, Praha 2, 12000
(210) O-550111
(591) Barevná
(510) (35) reklamní a inzertní služby, reklamní a inzertní materiály (publikování), obchodní administrativa, propagace; (38) televizní vysílání, vysílání rozhlasových programů a vysílání televizních programů, služby rozhlasového a televizního vysílání; (41) zábavní, sportovní a kulturní aktivity, soutěže (organizace sportovních soutěží), organizování sportovních akcí a sportovních turnajů, zábava, tělesná výchova, pořádání soutěží, služby týkající se dobrodružných hřišť, výchova, vzdělávání, zábava a sportovní činnost, televizní zábava, zábava prostřednictvím bezdrátového televizního vysílání.
(511) 35, 38, 41
(540)



- (111) **374174**
(220) 30.08.2018
(320) 30.08.2018
(442) 10.04.2019
(151) 17.07.2019
(730) **Gerasimov Dmitriy**, Hořelické náměstí 1220/1, Rudná, 25219, CZ
(210) O-550159
(510) (16) periodické a neperiodické publikace, nálepky, plakáty, obtisky, tiskárenské výrobky, publikace, časopisy, knihy, brožované tiskoviny, manuály, tištěné průvodce, katalogy, fotografie, papírenské zboží, obrazy,

kapesní kalendáře, kalendáře, fotoalba, grafická tištěná vyobrazení, psací potřeby, osobní organizéry, adresáře, zápisníky, kancelářské potřeby; (35) marketingové, reklamní a propagační služby, obchodní informace, průzkumy trhu a tržní informace, propagace zboží a služeb třetích osob prostřednictvím počítačových a komunikačních sítí, poskytování on-line obchodních informačních služeb, inzeráty (služby), prezentace výrobků v komunikačních médiích, prezentace zboží a služeb, příprava a prezentace audiovizuálních předváděcích akcí pro reklamní účely; (38) televizní vysílání, televizní vysílání programů, televizní vysílání pořadů, vysílání prostřednictvím počítačových a komunikačních sítí, vysílání pořadů prostřednictvím počítačových a komunikačních sítí, poskytování informací pomocí internetu, on-line diskusní fóra, provozování internetového serveru, provozování internetového portálu, provozování audiovizuálního pořadu; (41) výchova, vzdělávání, nakladatelství, vydavatelství, publikování elektronických deníků, blogů, vlogů, weblogů zaměřených na uživatelem vytvářený nebo specifikovaný obsah, elektronické vydavatelské služby pro třetí osoby, zábavní služby, TV produkce, video produkce, audiovizuální produkce, filmová produkce.

(511) 16, 35, 38, 41

(540)

Proměna.TV

(111) **374175**

(220) 10.09.2018

(320) 10.09.2018

(442) 10.04.2019

(151) 17.07.2019

(730) **VOBORSKY company s.r.o.**, Erbenova 566/3, Tábor, 39002, CZ

(740) DANĚK & PARTNERS Advokátní a patentová kancelář, Ing. Vilém Daněk Ph.D., LL.M., Vinohradská 403/17, Praha 2, Vinohrady, 12000

(210) O-550347

(510) (30) káva, čaj, kakao, cukr, rýže, tapioka, ságo, kávové náhražky, mouka a přípravky z obilnin, chléb, pečivo, cukrovinky, zmrzlina, med, sirup melasový, droždí, prášky do těsta, sůl, hořčice, ocet, nálevy k ochucení, koření, led pro osvěžení, arašidové cukrovinky, aromatické přípravky do potravin, bonbóny, cukroví, mentolové cukroví, cukrovinky k ozdobení vánočních stromků, čokoláda, čokoládové nápoje, čokoládové nápoje s mlékem, dorty, fondány, jemné pečivo, karamely, bonbóny, káva, kávové náhražky rostlinného původu, kávové nápoje s mlékem, keksy, koláče s náplní, kreky, pražená kukuřice, listové těsto, lupínky, vločky obilné, makaróny, mandlové cukrovinky, mandlové těsto, marcipán, marinády, chuťové přísady, máslové, tukové těsto, masové paštiky zapečené v těstě, masové pirožky, medovníky, perníky, mentol do cukrovinek, výrobky z kukuřičné mouky, müsli, kakaové nápoje, omáčka sójová ostrá, oplatky, potraviny na bázi ovesa, ovesné vločky, jedlé ozdoby na dorty, palačinky, pastilky, pečivo s masovou náplní, pивní ocet, pizzy, popcorn, pražená kukuřice, potraviny z mouky, pralinky, prášek do pečiva, příchutě, aroma, příchutě do nápojů s výjimkou éterických olejů, přípravky do potravin aromatické, pudinky, rýžové koláčky, přírodní sladidla, sladový výtažek jako potravina, suchary, sušenky, sušenky máslové, keksy, biskvity, suši, šerbet (zmrzlinový nápoj), škrobové výrobky jako potrava, ztušťovače šlehačky, špagety, rajčatová šťáva, šťávy s výjimkou dresinků, tabletky, cukrovinky, těstoviny, trestí do potravin, nikoliv pro lékařské účely, včelí kasička pro lidskou spotřebu ne pro lékařské účely, kukuřičné vločky, mořská voda na vaření, výrobky z kaka, výrobky z obilovin, zahušťovací přípravky na kuchyňské použití, zákusky, koláče, zálivky na ochucení, zjemňující látky na maso pro domácnost, pojiva jako přísady do zmrzliny, zmrzlina jogurtová, zmrzlinové poháry, želé ovocné, žvýkačky ne pro lékařské účely; (32) nealkoholické nápoje, minerálky, soda, stolové vody, šumivá voda, piva, nealkoholické nápoje syčené i nesycené, včetně nápojů minerálních, šumivých, iontových a energetických, nápojové přípravky, sirupy do nápojů, sirupy, koncentráty a jiné přípravky pro přípravu nápojů, ovocné a zeleninové šťávy, mošty, ovocné nektary a nápoje z ovocných šťáv, diabetické a dietetické nápoje neléčebné, práškové nealkoholické nápoje, práškové přípravky a příchutě pro výrobu nealkoholických nápojů a likérů, mošty, obohacené vitamínové nápoje a koncentráty, nealkoholické aperitivy, kvasné mošty, ovocné nápoje a šťávy, aperitivy nealkoholické, citronády, koktejly (nealkoholické), sladové pivo, šerbety (nápoje), tablety na přípravu šumivých nápojů, voda obsahující lithium, zeleninové šťávy (nápoje); (43) kavárny, vinárny, cafeterie, restaurace, bary, snack bary, gastroservis – zásobování restaurací a provozoven potravinářskými výrobky a nápoji, hromadné dodávání hotových jídel, nápojů do restaurací, jídelen, služby spojené s ubytováním, stravováním a občerstvením, provozování penzionů, hotelů, hostelů, motelů, hostinských činností,

motoresty, hostince, kantýny, závodní jídelny, menzy, rychlé občerstvení, catering, zajištění stravování při společenských akcích a služby spojené s nákupem a obstaráváním potravin, nápojů a občerstvení, pohostinství, příprava jídel, společné stravování, podávání jídel a nápojů, příprava jídel a nápojů ke spotřebě, poskytování a obstarávání jídla a nápojů, automat pro občerstvení, zásobování v rámci této třídy, poskytování gastronomických služeb, příprava jídel a výrobků studené kuchyně, pořádání hostin, provozování pizzerie, bufetu, samoobslužné restaurace, poradenství v oboru hotelnictví, poradenství v oboru gastronomie, zajišťování hotelových pobytů, pronájem apartmánů, sálů, salonků a jiných nebytových prostor obsažených v této třídě, poradenství v oboru provozování hotelů a gastronomických provozů.

(511) 30, 32, 43

(540)



Café Budík
Kavárna plná budíků

(111) **374176**

(220) 17.09.2018

(320) 17.09.2018

(442) 10.04.2019

(151) 17.07.2019

(730) **Statutární město Plzeň - Městský obvod Plzeň 2 Slovany**, Koterovská 83, Plzeň, 30753, CZ

(740) JUDr. Petr Bauer, advokát, Purkyňova 593/10, Plzeň, Jižní Předměstí, 30100

(210) O-550517

(591) Barevná

(510) (41) kulturní služby.

(511) 41

(540)



(111) **374177**

(220) 25.09.2018

(320) 25.09.2018

(442) 10.04.2019

(151) 17.07.2019

(730) **Restaurace "U Pinkasů", spol. s r.o.**, Jungmannovo náměstí 756/15, Praha 1, Nové Město, 11000, CZ

(740) JUDr. Vladimír Trnka, advokát, Mánesova 752/10, Praha 2, Vinohrady, 12000

(210) O-550698

(510) (16) nosiče informací v rozsahu třídy 16, zahrnující tiskoviny a polygrafické výrobky, zejména plakáty, propagační tisky, letáky, programy, vstupenky, účtenky, jídelní a nápojové lístky, papírové podtácky pod pivní sklenice, vizitky, fotografie, pohlednice, psací papír, papírové ubrousky, papírové tašky a sáčky, papírové stolní ubrusy a prostírání, tištěné upomínkové publikace; (35) reklamní a propagační služby spojené s pořádáním sportovních, kulturních a zábavních akcí a akcí pro pobavení osob, včetně reklamních a propagačních služeb na internetu; (41) organizování a pořádání sportovních soutěží a her, pořádání zábavních, kulturních, společenských a sportovních akcí a akcí pro pobavení osob; (43) restaurační služby a zajištění stravování.

(511) 16, 35, 41, 43

(540)

Pinkasova noční můra

- (111) **374178**
(220) 23.10.2018
(320) 23.10.2018
(442) 10.04.2019
(151) 17.07.2019
(730) **Univerzita Karlova**, Ovocný trh 560/5, Praha 1, Staré Město, 11636, CZ
(210) O-551312
(591) Barevná
(510) (7) čerpadla (stroje), generátory elektřiny, kompresory (stroje), nástroje (součásti strojů); (9) detektory, diagnostické přístroje, ne lékařské, elektrické kabely, elektrické měřicí přístroje, filmové kamery, fotoaparáty, chytré hodinky, chytré telefony (smartphony), interkomunikační zařízení, měřidla, monitorovací počítačové programy, notebooky, počítače, přístroje pro přesná měření, radiotelefonní zařízení, telefonní přístroje, testovací přístroje, ne lékařské, vysílače elektronických signálů, záchranná zařízení a vybavení; (11) elektrické ventilátory pro osobní potřebu, klimatizační zařízení, hořáky, ohřívače vody, osvětlovací přístroje a zařízení; (24) cestovní příkrývky, látky, textilie, tkaniny, netkané textilie; (25) bundy a krátké kabáty s výplní, čepice, kabáty, kalhoty, klobouky, kombinézy, košile, nepromokavé oděvy, obuv, oděvy, pokrývky hlavy, ponožky, spodní prádlo, svetry, vesty; (42) testování materiálů, testování textilií, vědecký výzkum.
(511) 7, 9, 11, 24, 25, 42
(540)



- (111) **374179**
(220) 23.10.2018
(320) 23.10.2018
(442) 10.04.2019
(151) 17.07.2019
(730) **Univerzita Karlova**, Ovocný trh 560/5, Praha 1, Staré Město, 11636, CZ
(210) O-551321
(510) (7) čerpadla (stroje), generátory elektřiny, kompresory (stroje), nástroje (součásti strojů); (9) detektory, diagnostické přístroje, ne lékařské, elektrické kabely, elektrické měřicí přístroje, filmové kamery, fotoaparáty, chytré hodinky, chytré telefony (smartphony), interkomunikační zařízení, měřidla, monitorovací počítačové programy, notebooky, počítače, přístroje pro přesná měření, radiotelefonní zařízení, telefonní přístroje, testovací přístroje, ne lékařské, vysílače elektronických signálů, záchranná zařízení a vybavení; (11) elektrické ventilátory pro osobní potřebu, klimatizační zařízení, hořáky, ohřívače vody, osvětlovací přístroje a zařízení; (24) cestovní příkrývky, látky, textilie, tkaniny, netkané textilie; (25) bundy a krátké kabáty s výplní, čepice, kabáty, kalhoty, klobouky, kombinézy, košile, nepromokavé oděvy, obuv, oděvy, pokrývky hlavy, ponožky, spodní prádlo, svetry, vesty; (42) testování materiálů, testování textilií, vědecký výzkum.
(511) 7, 9, 11, 24, 25, 42
(540)



- (111) **374180**
(220) 26.10.2018

- (320) 26.10.2018
(442) 10.04.2019
(151) 17.07.2019
(730) **FINEP HOLDING, SE**, Havlíčkova 1030/1, Praha 1, Nové Město, 11000, CZ
(210) O-551408
(510) (35) konzultační a poradenská činnost v oblasti obchodu, zprostředkování obchodních záležitostí, propagace, inzerce a poskytování obchodních informací prostřednictvím všech druhů médií, marketing, činnost podnikatelských, organizačních a ekonomických poradců, výstavní akce pro komerční účely; (36) činnost finančních poradců, činnost realitní kanceláře, realitní služby - koupě, prodej a pronájem bytových a nebytových prostor, nákup a prodej garáží, skladovacích prostor a ploch, parkovacích a odstavných ploch, správa nemovitostí, zprostředkovatelská činnost v oblasti obchodu s nemovitostmi; (37) poradenská a obstaratelská činnost v investiční výstavbě, provádění bytových, občanských, dopravních a průmyslových staveb a investičních celků, jejich změny a odstraňování, odborná pomoc a autorský dozor ve stavebnictví, zprostředkovatelská, poradenská a obstaratelská činnost v uvedených oblastech; (39) pronájem garáží, skladovacích prostor a ploch, parkovacích a odstavných ploch; (42) inženýrská a projektová činnost v investiční výstavbě a stavebnictví, zprostředkovatelská, konzultační a poradenská činnost v uvedených oblastech.
(511) 35, 36, 37, 39, 42
(540)

Malý Háj

- (111) **374181**
(220) 30.10.2018
(320) 30.10.2018
(442) 10.04.2019
(151) 17.07.2019
(730) **Horvath Ondřej**, Biskupská 3330/8, Ostrava, 70200, CZ
(210) O-551493
(510) (3) kosmetické přípravky, masti (neléčivé), kosmetické výrobky, mýdla, sprchové gely, krémy, tělová mléka, šampóny, oleje, pěny do koupele, parfémové a deodoranty, balzámy, pleťové vody, koupelové soli, koupelové pěny, pleťové masky a masky na vlasy, toaletní vody, přípravky na mytí vlasů, vše výše uvedené pro kosmetické účely; (14) šperky z kůže; (18) deštníky a slunečníky, surové kůže, kůže a imitace kůže, aktovky, tašky, kufrы, cestovní brašny, vaky, batohy a ostatní příruční zavazadla, dámské kabelky, náprsní tašky, peněženky a jiná pouzdra z kůže, pásky z kůže, řemeny, kožené řemínky; (25) opasky, oděvy, obuv, kloboučnické zboží; (44) kadeřnictví, služby salónu krásy, holičství, služby péče o hygienu a krásu osob a ducha v rámci této třídy, služby vizážistů, služby sanatoria nebo zotavovny, lázeňské služby, fyzioterapie, terapeutické služby, relaxační terapie, kosmetické služby, masáže, analýzy a kontroly zdravotního a psychického stavu, poradenská a konzultační činnost v oblasti péče o hygienu a krásu osob a ducha a životního stylu v rámci této třídy.
(511) 3, 14, 18, 25, 44
(540)



- (111) **374182**
(220) 08.11.2018
(320) 08.11.2018
(442) 10.04.2019
(151) 17.07.2019
(730) **Panhead s.r.o.**, Dr. E. Beneše 512, Otrokovice, 76502, CZ
(740) Ing. Zdeněk Kučera, Dlouhá 207 (P.O.Box 92), Slušovice, 76315
(210) O-551727
(510) (6) kovové a nesevětelné exteriérové a interiérové označení budov a domů (tabule, tabulky i samostatná čísla, písmena a obrázky); (20) nekovové a nesevětelné exteriérové a interiérové označení budov a domů (tabule, tabulky i samostatná čísla, písmena a obrázky); (25) oděvy, pánské, dámské, dětské oděvy, plavky, pyžama, noční košile, spodní prádlo, erotické prádlo, oděvy

pro profesionální i rekreační sport a volný čas, obuv, sportovní obuv, rukavice, šály, pokrývky hlavy, opasky.

(511) 6, 20, 25

(540)

VINTAGE ENGINE

(111) **374183**

(220) 12.11.2018

(320) 12.11.2018

(442) 10.04.2019

(151) 17.07.2019

(730) **Spolek vysokoškolsky vzdělaných sester**, J. Boreckého 1167/27, České Budějovice, 37011, CZ

(740) Ing. Josef Bocek, Dělnická 19/1168, Havířov-Město, 73601

(210) O-551759

(510) (16) tiskoviny periodické i neperiodické, publikace, manuály, fotografie, plakáty, kancelářské a školní potřeby a pomůcky v rámci této třídy, psací potřeby, papír, papírové výrobky v rámci této třídy; (35) propagační, reklamní a inzertní činnost, reklamní materiály (aktualizace), tvorba reklamních kampaní, aktualizování reklamních materiálů, rozšiřování a zaslání reklamních materiálů, především letáků, prospektů, katalogů, periodických a neperiodických publikací, tiskovin, pronájem reklamní plochy, vydávání reklamních textů, rozhlasová a televizní reklama, venkovní reklama, organizace a pořádání výstav ke komerčním a reklamním účelům, prezentace uživatelů na stránkách World Wide Web v počítačové síti internet, tvorba strategií a koncepcí reklamy, poradenské služby vztahující se k výše uvedeným službám, komerční využití internetu v oblastech komerčních internetových médií a vyhledávacích služeb, on-line inzerce, zprostředkovatelská činnost v oblasti marketingu, reklamy, inzerce, zprostředkovávání obchodních kontaktů, činnost organizačních a ekonomických poradců, ekonomické prognózy, komerční informační kancelář, systemizace informací do počítačové databáze, obchodní průzkum, průzkum trhu, pomoc při řízení obchodní činnosti, služby a poradenství v obchodní činnosti, obchodní nebo podnikatelské informace, marketingové studie, organizační poradenství, provádění obchodních operací, služby databank v rámci této třídy; (41) informace o možnostech vzdělávání, pořádání odborných kurzů, školení a jiných vzdělávacích akcí, pořádání a řízení pracovních setkání (školení), lektorská činnost, školící a vzdělávací činnost, instruktáž a praktický výcvik, výchova, služby v oblasti vzdělávání, organizování a pořádání odborných konferencí, kongresů a kolokvií, organizování a pořádání odborných seminářů, vydavatelská činnost, vydávání odborné literatury, pořádání neobchodních výstav, elektronické publikování (DTP), korespondenční kurzy, výstavní rekvalifikace, zprostředkování výše uvedených služeb, vydavatelství a nakladatelství.

(511) 16, 35, 41

(540)



**SPOLEK VYSOKOŠKOLSKY
VZDĚLANÝCH SESTER**

(111) **374184**

(220) 16.11.2018

(320) 16.11.2018

(442) 10.04.2019

(151) 17.07.2019

(730) **Barbora Humlová Bc.**, Pionýrská 368, Broumov, 55001, CZ

(740) Martin Huml, Hejtmánkovice 9, Broumov, 55001

(210) O-551900

(591) Barevná

(510) (35) maloobchod a velkoobchod – prodej výrobků pro děti nebo s dětskou tematikou, obchodní informace a poradenství pro spotřebitele při výběru výrobků a služeb, maloobchodní prodej oděvů, maloobchodní prodej podestýlek, maloobchodní prodej oblečení, maloobchodní prodej vaků, maloobchodní prodej nábytku, maloobchodní prodej šperků, maloobchodní prodej nádobí, maloobchodní prodej deštníků, maloobchodní prodej obuvi, maloobchodní prodej her, maloobchodní prodej hraček, maloobchodní

prodej pokrývek hlavy, maloobchodní prodej sportovního vybavení, maloobchodní prodej hudebních nástrojů, maloobchodní prodej školních pomůcek, maloobchodní prodej papírnického zboží, maloobchodní prodej toaletních potřeb, maloobchodní prodej sportovních předmětů, maloobchodní prodej šicí potřeb, maloobchodní prodej jednorázových papírových výrobků, maloobchodní prodej krytin na stěny, maloobchodní prodej zařízení do bytu.

(511) 35

(540)



(111) **374185**

(220) 23.11.2018

(320) 23.11.2018

(442) 10.04.2019

(151) 17.07.2019

(730) **Hamouz Jiří, Hamouz**, Nad Koulkou 2545/15, Praha 5, Smíchov, 15000, CZ

(210) O-552086

(510) (35) dražební služby, příprava a pořádání dražeb nemovitostí, reklamní, marketingové a propagační služby, reklamní služby v oblasti nemovitostí, marketing nemovitostí, inzerce komerčních nebo obytných nemovitostí; (36) služby nemovitostní (realitní služby), finanční a peněžní služby a bankovní služby, finanční odhady, inkasování nájemného, výběr dluhů souvisejících s pronájmem nemovitostí, půjčky a úvěry, leasing - nákup na splátky, investiční služby, finanční informace, údaje, poradenské a konzultační služby, poradenství v oblasti hypoték na obytné nemovitosti, oceňovací služby; (37) stavebnictví a demolice staveb, stavba nemovitostí, výstavba průmyslových nemovitostí, stavba komerčních nemovitostí, stavba obytných nemovitostí, instalace, montáž, opravy, čištění a údržba, vše související a týkající se nemovitostí, úklid nemovitostí, renovace nemovitostí, poradenství pro renovaci nemovitostí.

(511) 35, 36, 37

(540)

ScapaFlow Investments

(111) **374186**

(220) 28.11.2018

(320) 28.11.2018

(442) 10.04.2019

(151) 17.07.2019

(730) **BonFood s.r.o.**, Holečkova 789/49, Praha 5, Smíchov, 15000, CZ

(740) Advokátní kancelář CINK a partneři, s. r. o., Mgr. Ing. Pavel Cink LL. M., Velešlavina 363/33, Plzeň, Vnitřní Město, 30100

(210) O-552165

(591) Barevná

(510) (29) ryby, maso, vepřové maso, krůtí maso, hovězí maso, telecí maso, čerstvé maso, mražené maso, zpracované maso, kachní maso, mražené masové výrobky, mražená zelenina, mražené hranolky, mražené ryby, mražení měkkýši, mražené dary moře, chobotnice (neživé), loupané krevety, losos, neživý, jikry z mořských lososů do potravin, platýsi (neživí), tuňák (neživý), tuňák v oleji, mečouni (neživí), mořští okouni (neživí), pstruzi (neživí), tresky (neživé); (35) maloobchodní prodej masa, velkoobchodní prodej masa, maloobchodní prodej ryb, velkoobchodní prodej ryb, počítačové on-line maloobchodní a velkoobchodní služby s masem a masnými výrobky, zprostředkovatelská činnost v oblasti obchodu a obchodních služeb s masem a masnými výrobky, elektronický prodej potravin, zejména masa a masných výrobků a hotových jídel; (40) zpracování ryb, mražení potravin, zpracování potravin, zpracování masa a masných výrobků.

(511) 29, 35, 40

(540)

BONFOOD

(111) **374187**

(220) 28.11.2018

(320) 28.11.2018

(442) 10.04.2019

(151) 17.07.2019

(730) **UBM Development Czechia, s.r.o.**, Václavské náměstí 837/11, Praha 1, Nové Město, 11000, CZ

(210) O-552174

(510) (36) služby nemovitostní (realitní služby), nemovitostní (realitní) konzultační služby.

(511) 36

(540)

Sugar Palace

(111) **374188**

(220) 10.12.2018

(320) 10.12.2018

(442) 10.04.2019

(151) 17.07.2019

(730) **Brožková Zuzana Mgr.**, Olgy Havlové 2896/1, Praha 3, Žižkov, 13000, CZ

(210) O-552412

(510) (35) produktový marketing, propagační marketing, marketing, digitální marketing, cílený marketing, přímý marketing, marketingové poradenství, reklama, obchodní informace a poradenství, průzkum trhu, poradenství v oblasti hodnocení trhu, poradenství v oblasti průzkumu trhu; (41) služby v oblasti vzdělávání, zábavy a sportu, zábavní akce ve formě zážitkové gastronomie s divadelní inscenací; (43) smluvní gastronomické služby.

(511) 35, 41, 43

(540)

MENU PRAHA

(111) **374189**

(220) 13.12.2018

(320) 13.12.2018

(442) 10.04.2019

(151) 17.07.2019

(730) **Basketpoint Frýdek-Místek z.s.**, tř. T. G. Masaryka 503, Frýdek-Místek, Frýdek, 73801, CZ

(740) Ing. Pavel Nádvořník s.r.o., Klínová 620/1, Ostrava, Hulváky, 70900

(210) O-552515

(591) Barevná

(510) (25) oděvy, obuv, pokrývky hlavy a jiné oděvní doplňky spadající do této třídy, sportovní oblečení, sportovní obuv, sportovní čepice, sportovní dresy a krátké kalhoty, sportovní ponožky, šály, spodní prádlo; (28) hry, hračky a výrobky určené ke hraní, zařízení na videohry, sportovní míče, basketbalové míče, přístroje a zařízení pro basketball - basketbalové koše, basketbalové sítky, odrazové desky, basketbalové obroučky, cvičební a sportovní potřeby a vybavení spadající do této třídy; (35) reklamní, inzertní a propagační činnost, reklama on-line v počítačové síti, šíření reklamních materiálů on-line, marketing, manažerské služby, pomoc při řízení obchodní činnosti, maloobchodní a velkoobchodní prodej oděvů, obuvi, sportovního oblečení, sportovní obuvi a pokrývek hlavy, obchodní administrativy, kancelářské práce; (41) výchova, vzdělávání, zábava, sportovní a kulturní aktivity, sportovní výuka, trénink a instruktáž, produkce, propagace, organizování a pořádání sportovních soutěží, výroba, prezentace, distribuce a pronájem rozhlasových programů, televizních programů, kinematografických filmů, filmů na videopáskách, programů kabelové a satelitní televize, video a zvukových záznamů, kompaktních disků, mini disků, mp3, DVD a diazitivů, sportovní informace a sportovní servis na internetu, vedení a pořádání basketbalových kroužků, soustředění a táborů, soustředění a táborů pro trenéry, basketbalových utkání, informace o basketbalu a servis v oblasti basketbalu na internetu, pořádání a

organizování sportovních akcí, organizování basketbalových utkání a turnajů, poskytování informací a zábavy v oblasti sportu, poskytování praktických školení a názorných ukázek, sportovní školení a koučování, pronájem sportovního vybavení, pronájem basketbalových hřišť, poskytování zpráv a informací v oboru basketbalu, zábavní, vzdělávací, rekreační a sportovní informace poskytované prostřednictvím internetu nebo jiných komunikačních sítí, poskytování sportovních zpráv online, informace vztahující se ke sportu a zábavě poskytované online z počítačové databáze nebo internetu, poskytování elektronických publikací bez možnosti stažení, včetně zvukového streamingu a videostreamingu, poskytovaného online nebo prostřednictvím internetu, sportovní kluby (služby), zajišťování provozu sportovních klubů, provozování veřejných tělovýchovných škol, poskytování prostor ke sportovním utkáním a turnajům, pronájem sportovních zařízení, školící služby vztahující se ke sportu, trenérské služby v oblasti sportovních aktivit, služby zajišťování vstupenek na sportovní akce.

(511) 25, 28, 35, 41

(540)

Basketpoint

(111) **374190**

(220) 13.12.2018

(320) 13.12.2018

(442) 10.04.2019

(151) 17.07.2019

(730) **Basketpoint Frýdek-Místek z.s.**, tř. T. G. Masaryka 503, Frýdek-Místek, Frýdek, 73801, CZ

(740) Ing. Pavel Nádvořník s.r.o., Klínová 620/1, Ostrava, Hulváky, 70900

(210) O-552516

(591) Barevná

(510) (25) oděvy, obuv, pokrývky hlavy a jiné oděvní doplňky spadající do této třídy, sportovní oblečení, sportovní obuv, sportovní čepice, sportovní dresy a krátké kalhoty, sportovní ponožky, šály, spodní prádlo; (28) hry, hračky a výrobky určené ke hraní, zařízení na videohry, sportovní míče, basketbalové míče, přístroje a zařízení pro basketball - basketbalové koše, basketbalové sítky, odrazové desky, basketbalové obroučky, cvičební a sportovní potřeby a vybavení spadající do této třídy; (35) reklamní, inzertní a propagační činnost, reklama on-line v počítačové síti, šíření reklamních materiálů on-line, marketing, manažerské služby, pomoc při řízení obchodní činnosti, maloobchodní a velkoobchodní prodej oděvů, obuvi, sportovního oblečení, sportovní obuvi a pokrývek hlavy, obchodní administrativy, kancelářské práce; (41) výchova, vzdělávání, zábava, sportovní a kulturní aktivity, sportovní výuka, trénink a instruktáž, produkce, propagace, organizování a pořádání sportovních soutěží, výroba, prezentace, distribuce a pronájem rozhlasových programů, televizních programů, kinematografických filmů, filmů na videopáskách, programů kabelové a satelitní televize, video a zvukových záznamů, kompaktních disků, mini disků, mp3, DVD a diazitivů, sportovní informace a sportovní servis na internetu, vedení a pořádání basketbalových kroužků, soustředění a táborů, soustředění a táborů pro trenéry, basketbalových utkání, informace o basketbalu a servis v oblasti basketbalu na internetu, pořádání a organizování sportovních akcí, organizování basketbalových utkání a turnajů, poskytování informací a zábavy v oblasti sportu, poskytování praktických školení a názorných ukázek, sportovní školení a koučování, pronájem sportovního vybavení, pronájem basketbalových hřišť, poskytování zpráv a informací v oboru basketbalu, zábavní, vzdělávací, rekreační a sportovní informace poskytované prostřednictvím internetu nebo jiných komunikačních sítí, poskytování sportovních zpráv online, informace vztahující se ke sportu a zábavě poskytované online z počítačové databáze nebo internetu, poskytování elektronických publikací bez možnosti stažení, včetně zvukového streamingu a videostreamingu, poskytovaného online nebo prostřednictvím internetu, sportovní kluby (služby), zajišťování provozu sportovních klubů, provozování veřejných tělovýchovných škol, poskytování prostor ke sportovním utkáním a turnajům, pronájem sportovních zařízení, školící služby vztahující se ke sportu, trenérské služby v oblasti sportovních aktivit, služby zajišťování vstupenek na sportovní akce.

(511) 25, 28, 35, 41

(540)



- (111) **374191**
(220) 19.12.2018
(320) 19.12.2018
(442) 10.04.2019
(151) 17.07.2019
(730) **enovation s.r.o.**, Na příkopě 583/15, Praha 1, Staré Město, 11000, CZ
(740) eLegal advokátní kancelář s.r.o., Mgr. Petra Dolejšová, advokátka, Na příkopě 583/15, Praha 1, Staré Město, 11000
(210) O-552624
(591) Barevná
(510) (42) konzultace v oblasti úspor energie, poradenství v oblasti úspor energie, odborné poradenství v oblasti udržování energie, poradenství vztahující se k technologickým službám v oblasti energie a dodávek energie, poradenské služby vztahující se k využívání energie, odborné poradenství vztahující se k efektivnímu využívání energie v budovách, poskytování technického poradenství týkajícího se opatření vedoucích k úspoře energie, technické poradenství v souvislosti s opatřeními pro úsporu energie, technologické poradenství v oblasti produkce a používání energie.
(511) 42
(540)

enovation
energo

- (111) **374192**
(220) 19.12.2018
(320) 19.12.2018
(442) 10.04.2019
(151) 17.07.2019
(730) **enovation s.r.o.**, Na příkopě 583/15, Praha 1, Staré Město, 11000, CZ
(740) eLegal advokátní kancelář s.r.o., Mgr. Petra Dolejšová, advokátka, Na příkopě 583/15, Praha 1, Staré Město, 11000
(210) O-552626
(510) (42) konzultace v oblasti úspor energie, poradenství v oblasti úspor energie, odborné poradenství v oblasti udržování energie, poradenství vztahující se k technologickým službám v oblasti energie a dodávek energie, poradenské služby vztahující se k využívání energie, odborné poradenství vztahující se k efektivnímu využívání energie v budovách, poskytování technického poradenství týkajícího se opatření vedoucích k úspoře energie, technické poradenství v souvislosti s opatřeními pro úsporu energie, technologické poradenství v oblasti produkce a používání energie.
(511) 42
(540)

energo

- (111) **374193**
(220) 19.12.2018
(320) 19.12.2018
(442) 10.04.2019
(151) 17.07.2019

- (730) **Endres Lukáš**, K lesu 924/III, Rokycany, 33701, CZ
(210) O-552627
(510) (12) čelní sklo vozidel; (19) netřištivé sklo; (21) bezpečnostní sklo na výrobu oken vozidel; (37) instalace čelních oken na vozidla.
(511) 12, 19, 21, 37
(540)

Thorax

- (111) **374194**
(220) 21.12.2018
(320) 21.12.2018
(442) 10.04.2019
(151) 17.07.2019
(730) **Rybka Ondřej**, Rösslerova 1409, Česká Třebová, 56002, CZ
(740) Dana Lukajová, patentový zástupce, Vršilská 1409, Praha 1, 11000
(210) O-552705
(510) (35) reklamní a marketingové služby poskytované prostřednictvím blogů, reklamní, marketingové a propagační služby, obchodní analýzy, průzkum a informační služby, pomoc v obchodní a podnikatelské činnosti, management a administrativní služby, informační služby týkající se zaměstnání a možností budování kariéry, poradenství v oblasti zaměstnání a pracovního uplatnění, poradenské služby vztahující se k zaměstnání, konzultační služby při zprostředkování zaměstnání, agentury pro zprostředkování dočasného zaměstnání, zprostředkování zaměstnání, reklamní a marketingové služby poskytované prostřednictvím blogů; (38) komunikace prostřednictvím on-line blogů, poskytování přístupu k portálům na internetu, poskytování přístupu k on-line databázím, komunikace prostřednictvím počítače, online služby, zejména zaslání zpráv, poskytování on-line chatových místností ke komunikaci v rámci sociálních sítí, poskytování online fór, poskytování přístupu k obsahu, webovým stránkám a portálům, služby diskusních místností pro sociální sítě; (41) vydavatelská činnost a zpravodajství, služby v oblasti vzdělávání, zábavy a sportu, organizování konferencí, výstav a soutěží, vzdělávací a školicí služby, semináře, vzdělávání, organizování, pořádání a vedení workshopů (školení), počítačové školení, psaní blogů, poskytování on-line elektronických publikací, vydávání textů.
(511) 35, 38, 41
(540)

Matky nebudou sedět v koutě

- (111) **374195**
(220) 27.12.2018
(320) 27.12.2018
(442) 10.04.2019
(151) 17.07.2019
(730) **Hrubý Petr Ing.**, Husova 1095, Jičín, 50601, CZ
(210) O-552719
(510) (16) publikace, letáky, samolepky (papírové výrobky), razítka, vložky (papírové), papírové suvenýry, reklamní výrobky v rámci této třídy, a to papírové reklamní výrobky, reklamní propisky a tužky; (21) láhve na vodu na jízdní kola, sportovní láhve prázdné, láhve z plastu, termosky (izolační láhve), kartáče na čištění dílů jízdních kol; (25) obuv, oděvy, pokrývky hlavy, ponožky, rukavice, rukavice pro cyklisty, oděvy pro cyklisty, cyklistická trička, cyklistické čepice, cyklistická obuv, cyklistické kalhoty, oděvy pro muže, ženy a děti.
(511) 16, 21, 25
(540)



- (111) **374196**
(220) 28.12.2018
(320) 28.12.2018
(442) 10.04.2019
(151) 17.07.2019
(730) **Kůtník Ján**, Nelepeč 6, Nelepeč-Žernůvka, 66601, CZ
(210) O-552745
(591) Barevná

(510) (25) sportovní oblečení, neformální oblečení; (35) finanční marketing, obchodní poradenské služby vztahující se k marketingu kampaní ke shromažďování finančních prostředků, marketing, propagační marketing, digitální marketing, produktový marketing, internetový marketing; (36) finanční burza; (41) poskytování školení a vzdělání; (42) hosting internetových stránek.

(511) 25, 35, 36, 41, 42
(540)



(111) **374197**

(220) 08.01.2019
(320) 08.01.2019
(442) 10.04.2019
(151) 17.07.2019

(730) **SHOP TV 69 s.r.o.**, Mikuleckého 1311/8, Praha 4, Braník, 14700, CZ
(740) Mgr. Kateřina Čápková, advokát, Mikuleckého 1311/8, Praha 4, Braník, 14700

(210) O-552859

(510) (5) výrobky farmaceutické a parafarmaceutické, vitamíny, minerály a stopové prvky, vitamínové přípravky, multivitaminové a multiminerálové preparáty, vitamínová a minerální výživa, medicínální sirupy, výtažky z léčivých bylin a kombinované přípravky vitamínů, minerálů, stopových prvků a bylinných výtažků, léčivé cukrovinky a pastilky, léčivé čaje, léčivé kořeny, léčivé rostliny, dietní a nutriční přípravky a léčiva, dietetické látky upravené pro lékařské účely, dietní potraviny a potraviny pro zvláštní výživu upravené pro lékařské účely, výživové doplňky a doplňky stravy pro lékařské účely, potravinové doplňky s léčebnými účinky, doplňky stravy, výživové, dietní a/nebo potravinové doplňky a přípravky a potraviny pro zvláštní výživu obsahující látky živočišného původu (nikoliv pro lékařské účely), výživové, dietní a/nebo potravinové doplňky a přípravky na bázi bílkovin, s přídavkem vitamínů, minerálů, probiotik, proteinů, a to buď odděleně nebo v kombinaci s nimi (nikoliv pro lékařské účely), doplňky stravy, výživové, dietní a/nebo potravinové doplňky a přípravky a potraviny pro zvláštní výživu obsahující látky rostlinného původu (nikoliv pro lékařské účely), výživové, dietní a/nebo potravinové doplňky a přípravky na bázi sacharidů s přídavkem vitamínů, minerálů, solí, a to buď odděleně nebo v kombinaci s nimi (nikoliv pro lékařské účely).

(511) 5

(540) **VAHONIZED 69 Základní minerály pro
vaše tělo**

(111) **374198**

(220) 08.01.2019
(320) 08.01.2019
(442) 10.04.2019
(151) 17.07.2019

(730) **SHOP TV 69 s.r.o.**, Mikuleckého 1311/8, Praha 4, Braník, 14700, CZ
(740) Mgr. Kateřina Čápková, advokát, Mikuleckého 1311/8, Praha 4, Braník, 14700

(210) O-552863

(510) (5) výrobky farmaceutické a parafarmaceutické, vitamíny, minerály a stopové prvky, vitamínové přípravky, multivitaminové a multiminerálové preparáty, vitamínová a minerální výživa, medicínální sirupy, výtažky z léčivých bylin, kombinované přípravky vitamínů, minerálů, stopových prvků a bylinných výtažků, léčivé cukrovinky a pastilky, léčivé čaje, léčivé kořeny, léčivé rostliny, dietní a nutriční přípravky a léčiva, dietetické látky upravené pro lékařské účely, dietní potraviny a potraviny pro zvláštní výživu upravené pro lékařské účely, výživové doplňky a doplňky stravy pro lékařské účely, potravinové doplňky s léčebnými účinky, doplňky stravy, výživové, dietní a/nebo potravinové doplňky a přípravky a potraviny pro zvláštní výživu (nikoliv pro lékařské účely) obsahující látky živočišného

původu, výživové, dietní a/nebo potravinové doplňky a přípravky na bázi bílkovin, s přídavkem vitamínů, minerálů, probiotik, proteinů, a to buď odděleně, nebo v kombinaci s nimi (nikoliv pro lékařské účely), doplňky stravy, výživové, dietní a/nebo potravinové doplňky a přípravky a potraviny pro zvláštní výživu (nikoliv pro lékařské účely) obsahující látky rostlinného původu, výživové, dietní a/nebo potravinové doplňky a přípravky na bázi sacharidů s přídavkem vitamínů, minerálů, solí, a to buď odděleně nebo v kombinaci s nimi (nikoliv pro lékařské účely).

(511) 5

(540) **C LONG FORTE 69 Král vitamínů**

(111) **374199**

(220) 09.01.2019
(320) 09.01.2019
(442) 10.04.2019
(151) 17.07.2019

(730) **OstrawINA company a.s.**, Cihelní 3286, Ostrava, Moravská Ostrava, 70200, CZ

(740) Aleš Vejr, advokátní kancelář, Mgr. Aleš Vejr, Umělecká 305/1, Ostrava, Moravská Ostrava, 70200

(210) O-552892

(591) Barevná

(510) (32) nealkoholické nápoje, minerální a perlivé vody, nealkoholické aperitivy a koktejly, šumivé nápoje a jiné nápoje nealkoholické, nealkoholické výtažky z ovoce a zeleniny, mošty, též hroznové, sorbety (nápoje), limonády, výtažky a sirupy do nápojů a k přípravě nealkoholických nápojů, ovocné šťávy a nápoje z ovocných šťáv, nealkoholický cider, slazené ovocné nápoje, jiné přípravky ke zhotovování nealkoholických nápojů; (33) alkoholické nápoje (s výjimkou piva), alkoholické nápoje obsahující ovoce, destilované nápoje, digestivy, vína všech druhů, alkoholové esence a výtažky, aperitivy, koktejly, konzumní a značkové lihoviny, lihoviny, likéry, medovina, gin, griotka, brandy, cider, rum, vodka, whiskey; (35) obchodní provoz vinotéky jako specializovaného obchodu pro prodej a ochutnávku alkoholických nápojů, zprostředkování dovozu a vývozu, maloobchodní, velkoobchodní nebo elektronický prodej výrobků uvedených výše ve tř 32 a 33, obchodní zprostředkovatelské služby, reklamní a marketingové činnosti, propagace, zprostředkování propagace a reklamy, prezentace výrobků, předvádění zboží, organizace a pořádání výstav a veletrhů pro obchodní, prezentační a reklamní účely, pronájem prodejních stánků, automatizované zpracování a správa obchodních dat, poskytování informací o obchodních kontaktech, zprostředkování obchodních informací, podpora prodeje jiných osob, pomoc při řízení obchodní činnosti v oboru vinařství a sommeliérství, administrativní služby, administrativní zpracování objednávek; (39) doprava, rozvážka a skladování vín a alkoholických a nealkoholických nápojů; (43) služby vinoték, služby vináren, bary, bufety, kavárny, pronájem jednacích místností, restaurační služby, zajištění stravování a nápojů, služby ochutnávky vín (zajištění nápojů), vinařská turistika (degustace vína, poskytování nápojů a jídel, návštěva vinného sklepa), provozování pohostinských služeb ve vinotékách a vinných sklepech.

(511) 32, 33, 35, 39, 43

(540)

OstrawINA

(111) **374200**

(220) 11.01.2019
(320) 11.01.2019
(442) 10.04.2019
(151) 17.07.2019

(730) **GRAPHITE STUDIO s.r.o.**, Vinařská 418/4, Praha 7, Holešovice, 17000, CZ

(210) O-552941

(510) (16) grafické umělecké publikace; (35) propagační činnost, reklama; (38) spoje (komunikace); (41) grafické zpracování informací, služby animace, zejména speciální efekty pro film a video, zvuková produkce a videoprodukce a fotografování; (42) průmyslový a grafický design,

počítačem podporovaný grafický design, design a grafický design pro tvorbu webových stránek, vývoj řešení pro aplikace počítačového softwaru, design obchodních interiérů.

(511) 16, 35, 38, 41, 42
(540)

Gr
graphite-studio

(111) **374201**
(220) 11.01.2019
(320) 11.01.2019
(442) 10.04.2019
(151) 17.07.2019
(730) **GRAPHITE STUDIO s.r.o.**, Vinařská 418/4, Praha 7, Holešovice, 17000, CZ
(210) O-552943
(510) (16) grafické umělecké publikace; (35) propagační činnost, reklama; (41) grafické zpracování informací, služby animace, zejména speciální efekty pro film a video, zvuková produkce a videoprodukce a fotografování; (42) průmyslový a grafický design, počítačem podporovaný grafický design, design a grafický design pro tvorbu webových stránek, vývoj řešení pro aplikace počítačového softwaru, design obchodních interiérů.
(511) 16, 35, 41, 42
(540)

graphite.studio

(111) **374202**
(220) 13.01.2019
(320) 13.01.2019
(442) 10.04.2019
(151) 17.07.2019
(730) **Blockchain Legal, advokátní kancelář s. r. o.**, Dukelských hrdinů 567/52, Praha 7, Holešovice, 17000, CZ
(210) O-552947
(591) Barevná
(510) (35) administrativní služby související s odkazováním klientů na právníky; (36) informatizované právní služby vymáhání pohledávek, sjednávání pojištění pro předplacené právní služby, služby týkající se pojištění právních nákladů, osobní pojistné služby v oblasti poskytování právních služeb, osobní pojistné služby v oblasti poskytování právního poradenství, služby týkající se pojištění odstupňovaného vyplácení poskytovaného právníkům, finanční transakce prostřednictvím blockchainu; (41) výchova, vzdělávání, zábava a sportovní činnost, služby v oblasti vzdělávání, zábavy a sportu; (42) uchovávání dat prostřednictvím blockchainu, ověřování platnosti dat prostřednictvím blockchainu, služby v oblasti informačních technologií, vývoj softwaru, programování a implementace softwaru, software (pronájem počítačového -), software jako služba [saaS], počítačový software (pronájem počítačového softwaru), konzultační služby v oboru software jako služba (SAAS), poskytování dočasného použití online software bez možnosti stažení pro použití při vydávání a tisknutí; (45) právní služby, sledování [právní služby], právní advokátní služby, registrační služby (právní), služby právní pomoci, právní rešeršní služby, právní průzkumové služby, služby právních asistentů, služby právního zástupce, právnícké (komerční služby), služby soudního vykonavatele (právní služby), právní zprostředkovatelské (mediační) služby, právní služby pro firmy, advokátní a právní služby, právní služby pro bono, služby převodu vlastnických práv majetku (právní služby), registrace názvů domén [právní služby], registrace doménových jmen (právní služby), právní služby týkající se závětí, licencování tiskárenských výrobků [právní služby], licencování autorských práv [právní služby], monitorování ochranných známek [právní služby], licencování počítačového softwaru (právní služby), licencování kreslených postaviček [právní služby], služby v oblasti právního poradenství, služby v oblasti mimosoudního řešení sporů (právní služby), právní služby týkající se využívání patentů, licenční služby vztahující se k výrobě zboží [právní služby], udělování licencí k databázím [právní služby], výzkumné služby v oboru právních informací, poskytování

licencí k počítačovému softwaru [právní služby], udělování licencí k hudebním dílům [právní služby], právní služby týkající se využívání vysílacích práv, právní služby týkající se využívání přenosových práv, udělování licencí na franšizové koncepty [právní služby], udělování licencí k patentovým přihláškám [právní služby], právní služby týkající se registrace ochranných známek, udělování licencí k ochranným známkám [právní služby], poskytování licencí na počítačový software (právní služby), právní služby v oblasti nabytí duševního vlastnictví, informační služby vztahující se k právním záležitostem, licenční služby vztahující se k právům na veřejné předvádění [právní služby], udělování licencí [právní služby] v rámci vydávání softwaru, poradenské služby týkající se spotřebitelských práv (právní poradenství), udělování licencí k výzkumu a vývoji [právní služby], právní služby poskytované v souvislosti se soudními řízeními, právní služby týkající se zakládání a registrací společností, právní služby v oblasti práv k duševnímu vlastnictví, právní služby související s právy týkajícími se timesharingu, poradenské služby vztahující se k právním aspektům franšizingu, právní služby týkající se využívání autorských práv k filmům, poskytování licencí k filmům, televizi a videím [právní služby], udělování licencí k rozhlasovým a televizním programům [právní služby], právní služby pro postupy týkající se práv průmyslového vlastnictví, udělování licencí k patentům a patentovým přihláškám [právní služby], právní služby týkající se udělování licencí k autorským právům, vydávání licenčních práv vztahujících se k videoprodukcím [právní služby], poskytování licenčních práv vztahujících se k filmům [právní služby], právní služby vztahující se k využívání práv duševního vlastnictví, udělování licenčních práv vztahujících se k audioprodukcím [právní služby], právní služby související se sjednáváním smluv pro třetí strany, právní služby v oblasti sjednávání smluv pro jiné osoby, informační a poradenské služby vztahující se k právním záležitostem, služby právního a soudního výzkumu v oblasti duševního vlastnictví.

(511) 35, 36, 41, 42, 45
(540)

B Blockchain
Legal

(111) **374203**
(220) 14.01.2019
(320) 14.01.2019
(442) 10.04.2019
(151) 17.07.2019
(730) **SHM, s.r.o.**, Průmyslová 3020/3, Šumperk, 78701, CZ
(210) O-552964
(510) (1) materiály pro vytváření tvrdé vrstvy nebo tvrdého povlaku pro nanášení fyzikálními a/nebo chemickými metodami v rámci této třídy, zejména tvrdé vrstvy nebo tvrdé povlaky na bázi kovů; (7) stroje a zařízení pro nanášení tvrdých povlaků nebo vrstev; (40) úpravy materiálu, a to povlakování nástrojů tvrdými vrstvami, nanášení tvrdých vrstev, zejména tvrdých vrstev na bázi kovů fyzikálními a/nebo chemickými metodami.
(511) 1, 7, 40
(540)

BIGAAN

(111) **374204**
(220) 14.01.2019
(320) 14.01.2019
(442) 10.04.2019
(151) 17.07.2019
(730) **Bionaut s.r.o.**, Dělnická 503/47, Praha 7, Holešovice, 17000, CZ
(740) Dana Lukajová, patentový zástupce, Voršilská 130/10, Praha 1, Nové Město, 11000
(210) O-552977
(510) (9) kinematografické filmy, nahrané filmy, filmy v elektronické podobě s možností stažení, audiovizuální díla nahraná i v elektronické podobě s možností stažení; (35) reklamní, inzertní a propagační činnost, marketing, merchandising, vše v souvislosti s tvorbou a produkcí filmů, maloobchodní prodej reklamních a propagačních předmětů, audiovizuálních děl na nosičích, tiskovin, nosičů záznamů (nahranych) a hrnků, to vše v souvislosti s tvorbou a produkcí filmů; (41) výchova, vzdělávání, zábava, sportovní a

kulturní aktivity, nahrávání nosičů zvukových nebo obrazově zvukových, půjčování nahraných zvukových a zvukově obrazových záznamů, tvorba audiovizuálních děl, TV produkce, televizní zábava, filmová produkce, tvorba a výroba televizních a audiovizuálních programů, zprostředkování v oblasti kultury, výchovy, zábavy a sportu, výchovná, vzdělávací, soutěžní a zábavní činnost, provozování divadla, provozování kina, výstavní činnost v oblasti kultury nebo zábavy nebo výchovy nebo vzdělávání, digitální zpracování obrazu (služby), elektronické publikování (DTP), nahrávací studia (služby), poskytování on-line elektronických publikací a děl (bez možnosti stažení), poskytování on-line audiovizuálních děl bez možnosti stažení, poskytování on-line elektronických publikací, vydávání elektronických knih a on-line časopisů, poskytování publikací z celosvětové počítačové sítě nebo Internetu s možností prohlédávání, pronájem kinematografických filmů, rozhlasové a televizní programy (výroba).

(511) 9, 35, 41

(540)

Strážmistr Topinka

(111) **374205**

(220) 15.01.2019

(320) 15.01.2019

(442) 10.04.2019

(151) 17.07.2019

(730) **Trachea, a.s.**, Hájecká 1068/14, Brno, Černovice, 61800, CZ

(740) Ing. Petr Soukup, tř. Svobody 43/39, Olomouc, 77900

(210) O-552992

(510) (10) nábytek pro lékařské účely; (17) fólie z plastických hmot (nikoliv pro balení), průhledné a neprůhledné fólie na bázi polyetyleny, pvc, polyuretanu (nikoliv pro balení), samolepicí plastové fólie a plošné polepy pro průmyslové účely (stavebnictví, nábytkářství); (19) nekovové plošné povrchově upravené deskové materiály určené pro interiéry staveb, sklo a skleněné tabule pro stavebnictví, nekovové dveře a dveřní rámy, nekovové stavební panely a příčky, skleněné obložení stěn včetně skel s grafickým potiskem, tepelně tvrzené sklo, nerozbitné sklo, izolační sklo, konstrukční sklo, okenní sklo, včetně skla proti vloupání, pancéřované sklo, mozaikové sklo, válcované tabulové sklo, sendvičové sklo; (20) nábytek všeho druhu (dřevěný, ratanový, proutěný, kovový, čalouněný, plastový, skleněný), nábytkové díly a bytové doplňky zařazené v této třídě, včetně sektorového nábytku, kuchyní, kuchyňských linek a dílů pro ně zařazených v této třídě, koupelnového nábytku a jeho dílů zařazených v této třídě, kancelářského nábytku a jeho dílů zařazených v této třídě, nábytku pro ložnice, nábytku pro obývací, dětské a studentské pokoje, nábytku pro pracovní, předškolního nábytku a vestavěných skříní, zahradního nábytku, nábytku pro kempink, nábytková dvířka a dvířka kuchyňských linek, předškolního nábytku a vestavěných skříní; (35) inzertní a reklamní činnost v oblasti obchodu s nábytkem a nábytkovými doplňky, provozování sítě obchodů s výše uvedenými výrobky ve tř. 10, 17, 19 a 20; (37) renovace nábytku a nábytkových doplňků, truhlářství - v rámci této třídy; (40) digitální potisk dekorativních panelů, čelních ploch nábytku, laminátových desek, dřevotřískových desek i v kombinaci s povrchovou úpravou pvc, pet fólií, dřevotřískových desek, dýhovaných a masivních materiálů, skla, plastových materiálů, obkladů keramických i nekeramických, kovových a nerezových plošných materiálů, vše pro interiéry staveb, zpracování, barvení, tvrzení, lepení, řezání, smaltování, spojování a povrchové úpravy skla, vše pro využití ve stavebnictví, při tvorbě zařízení interiérů a exteriérů budov a v nábytkářském průmyslu.

(511) 10, 17, 19, 20, 35, 37, 40

(540)



(111) **374206**

(220) 15.01.2019

(320) 15.01.2019

(442) 10.04.2019

(151) 17.07.2019

(730) **Trachea, a.s.**, Hájecká 1068/14, Brno, Černovice, 61800, CZ

(740) Ing. Petr Soukup, tř. Svobody 43/39, Olomouc, 77900

(210) O-552994

(510) (10) nábytek pro lékařské účely; (17) fólie z plastických hmot (nikoliv pro balení), průhledné a neprůhledné fólie na bázi polyetyleny, pvc, polyuretanu (nikoliv pro balení), samolepicí plastové fólie a plošné polepy pro průmyslové účely (stavebnictví, nábytkářství); (19) nekovové plošné povrchově upravené deskové materiály určené pro interiéry staveb, sklo a skleněné tabule pro stavebnictví, nekovové dveře a dveřní rámy, nekovové stavební panely a příčky, skleněné obložení stěn včetně skel s grafickým potiskem, tepelně tvrzené sklo, nerozbitné sklo, izolační sklo, konstrukční sklo, okenní sklo, včetně skla proti vloupání, pancéřované sklo, mozaikové sklo, válcované tabulové sklo, sendvičové sklo; (20) nábytek všeho druhu (dřevěný, ratanový, proutěný, kovový, čalouněný, plastový, skleněný), nábytkové díly a bytové doplňky zařazené v této třídě, včetně sektorového nábytku, kuchyní, kuchyňských linek a dílů pro ně zařazených v této třídě, koupelnového nábytku a jeho dílů zařazených v této třídě, kancelářského nábytku a jeho dílů zařazených v této třídě, nábytku pro ložnice, nábytku pro obývací, dětské a studentské pokoje, nábytku pro pracovní, předškolního nábytku a vestavěných skříní, zahradního nábytku, nábytku pro kempink, nábytková dvířka a dvířka kuchyňských linek, předškolního nábytku a vestavěných skříní; (35) inzertní a reklamní činnost v oblasti obchodu s nábytkem a nábytkovými doplňky, provozování sítě obchodů s výše uvedenými výrobky ve tř. 10, 17, 19 a 20; (37) renovace nábytku a nábytkových doplňků, truhlářství - v rámci této třídy; (40) digitální potisk dekorativních panelů, čelních ploch nábytku, laminátových desek, dřevotřískových desek i v kombinaci s povrchovou úpravou pvc, pet fólií, dřevotřískových desek, dýhovaných a masivních materiálů, skla, plastových materiálů, obkladů keramických i nekeramických, kovových a nerezových plošných materiálů, vše pro interiéry staveb, zpracování, barvení, tvrzení, lepení, řezání, smaltování, spojování a povrchové úpravy skla, vše pro využití ve stavebnictví, při tvorbě zařízení interiérů a exteriérů budov a v nábytkářském průmyslu.

(511) 10, 17, 19, 20, 35, 37, 40

(540)



(111) **374207**

(220) 16.01.2019

(320) 16.01.2019

(442) 10.04.2019

(151) 17.07.2019

(730) **Barrandov Televizní Studio a.s.**, Kříženeckého náměstí 322/5, Praha 5, Hlubočepy, 15200, CZ

(740) Mgr. Kateřina Čápková, advokát, Mikuleckého 1311/8, Praha 4, Braník, 14700

(210) O-553008

(510) (9) audiovizuální programy, audiovizuální díla na nosičích, audiovizuální díla v digitální podobě; (16) tiskoviny, časopisy, periodika, knihy, databázové produkty v papírové formě; (35) reklamní, inzertní a propagační činnost, marketing; (38) telekomunikace, televizní vysílání, digitální vysílání, televizní vysílání zábavných, vzdělávacích, výchovných, soutěžních, diskusních a informačních pořadů, šíření, výměna nebo získávání zpráv a informací (telekomunikační služby), šíření elektronických časopisů, informací, elektronických periodik, knih v elektronické podobě, audio a audiovizuálních děl prostřednictvím informační, datové, elektronické, komunikační, telekomunikační nebo počítačové sítě, zejména internetu, pomocí satelitů a jiných sítí, informační služby na internetu související s televizním vysíláním, služby na internetu související s televizním vysíláním, komunikace, poradenská činnost v oblasti sdělovacích prostředků, telekomunikací a informačních služeb v oblasti telekomunikací, informační kancelář (poskytování informačních služeb v oblasti telekomunikací prostřednictvím počítačů); (41) tvorba televizních a audiovizuálních pořadů, nakladatelství a vydavatelství, ediční činnost, publikační činnost, nahrávání nosičů zvukových nebo obrazově zvukových, půjčování nahraných zvukových a zvukově obrazových záznamů, distribuce audiovizuálních děl, filmová produkce, výchovná, vzdělávací, soutěžní a zábavní činnost, organizace, provozování a provádění her a

soutěží i veřejných, výstavní činnost v oblasti kultury, zábavy a vzdělávání, výuka a školení, kurzy, výstava knih, fejetonů a článků zveřejněných v periodikách.

(511) 9, 16, 35, 38, 41

(540)

Manželství po česku

(111) **374208**

(220) 17.01.2019

(320) 17.01.2019

(442) 10.04.2019

(151) 17.07.2019

(730) **Stejskalová Jaromíra Mgr.**, Foersterova 1136, Říčany, 25101, CZ

(210) O-553031

(591) Barevná

(510) (35) pomoc v obchodní a podnikatelské činnosti, management a administrativní služby; (41) služby v oblasti vzdělávání, zábavy a sportu.

(511) 35, 41

(540)

SOCRATIA

(111) **374209**

(220) 17.01.2019

(320) 17.01.2019

(442) 10.04.2019

(151) 17.07.2019

(730) **Expex spol. s r.o.**, Za návsí 1642/8, Praha 10, Záběhlice, 10600, CZ

(210) O-553062

(591) Barevná

(510) (18) tašky; (25) sportovní oblečení, oděvy, boty; (28) sportovní potřeby a vybavení.

(511) 18, 25, 28

(540)



(111) **374210**

(220) 21.01.2019

(320) 21.01.2019

(442) 10.04.2019

(151) 17.07.2019

(730) **Legát Lukáš**, Nad Konvářkou 310/13, Praha 5, Radlice, 15000, CZ

(210) O-553103

(510) (3) neléčivé kosmetické a toaletní přípravky, neléčivé přípravky pro ústní hygienu, parfumerní výrobky, éterické oleje; (20) bedny, boxy, truhly; (29) maso, paštiky, salámy, marmelády, zpracovaná zelenina, jedlé oleje; (30) cukrovinky, čokoláda, omáčky a jiná ochucovadla, čatni, káva, led, sušenky, koření; (33) alkoholické nápoje (s výjimkou pív).

(511) 3, 20, 29, 30, 33

(540)



(111) **374211**

(220) 21.01.2019

(320) 21.01.2019

(442) 10.04.2019

(151) 17.07.2019

(730) **CEKAS, z.ú.**, Vinohradská 1414/145, Praha 3, Žižkov, 13000, CZ
HoSt - Home-Start Česká republika, z.ú., Slovenská 1566/6, Praha 10, Vinohrady, 10100, CZ

(740) Mgr. Ing. Jan Levý, advokát, Štefánikova 249/28, Praha 5, Smíchov, 15000

(210) O-553117

(591) Barevná

(510) (28) hračky, hry a žertovné předměty; (41) služby v oblasti vzdělávání, zábavy a sportu, výchova, vzdělávání, zábava a sportovní činnost, vydavatelská činnost a zpravodajství; (45) hlídání dětí, konzultace v oboru osobních vztahů, online služby navazování sociálních kontaktů, podpora při úmrtí blízké osoby, poradenství při úmrtí blízké osoby, poskytování emocionální podpory rodinám, služby osobního představení, služby v oblasti manželského poradenství.

(511) 28, 41, 45

(540)

familyBYPLAY

(111) **374212**

(220) 21.01.2019

(320) 21.01.2019

(442) 10.04.2019

(151) 17.07.2019

(730) **CEKAS, z.ú.**, Vinohradská 1414/145, Praha 3, Žižkov, 13000, CZ
HoSt - Home-Start Česká republika, z.ú., Slovenská 1566/6, Praha 10, Vinohrady, 10100, CZ

(740) Mgr. Ing. Jan Levý, advokát, Štefánikova 249/28, Praha 5, Smíchov, 15000

(210) O-553120

(591) Barevná

(510) (28) hračky, hry a žertovné předměty; (41) služby v oblasti vzdělávání, zábavy a sportu, výchova, vzdělávání, zábava a sportovní činnost, vydavatelská činnost a zpravodajství; (45) hlídání dětí, konzultace v oboru osobních vztahů, online služby navazování sociálních kontaktů, podpora při úmrtí blízké osoby, poradenství při úmrtí blízké osoby, poskytování emocionální podpory rodinám, služby osobního představení, služby v oblasti manželského poradenství.

(511) 28, 41, 45

(540)

rodinaHROU

(111) **374213**

(220) 22.01.2019

(320) 22.01.2019

(442) 10.04.2019

(151) 17.07.2019

(730) **Pivovar SPOJOVNA, a.s.**, Nábřeží 87/2, Praha 5, Smíchov, 15000, CZ

(740) Ing. Jarmila Javoříková, Slunečná 4566, Zlín, 76005

(210) O-553159

(510) (16) papír, tiskoviny, fotografie, papírové etikety, papírové tácky, papírové obaly, karton; (21) sklenice, lahve, nádoby na nápoje, nádoby; (32) pivo všeho druhu, nealkoholické nápoje všeho druhu; (43) hostinská činnost, provoz stravovacích zařízení všeho druhu, catering, poskytování informací v oblasti pohostinství.

(511) 16, 21, 32, 43

(540)



Kunratický Ležák

- (111) **374214**
(220) 22.01.2019
(320) 22.01.2019
(442) 10.04.2019
(151) 17.07.2019
(730) **PackWay s.r.o.**, Dělnická 390, Pardubice, Pardubičky, 53301, CZ
(740) Dana Lukajová, patentový zástupce, Voršilská 130/10, Praha 1, Nové Město, 11000
(210) O-553161
(510) (25) oděvy, obuv, kloboučnické zboží, módní doplňky zahrnuté v této třídě, šály, šátky, přehozy na ramena, rukavice, kravaty, límce, manžety, opasky (oděvy), prádlo; (35) propagační činnost, reklama, pomoc při řízení obchodní činnosti, obchodní administrativa, kancelářské práce, prezentace výrobků v komunikačních médiích pro účely maloobchodu, shromažďování, ve prospěch ostatních, různého zboží (s výjimkou přepravy tohoto zboží) tak, aby si zákazníci mohli toto zboží pohodlně prohlédnout a nakoupit, služby maloobchodu nebo velkoobchodu prostřednictvím objednávkových katalogů nebo elektronických médií nebo prostřednictvím internetových stránek nebo prostřednictvím teleshopingu, provozování e-shopu a/nebo maloobchodu s výrobky jako jsou oděvy, obuv, kloboučnické zboží, prádlo, oděvní doplňky, módní doplňky, šperky, bižuterie, ozdoby, kabelky, tašky, kožené zboží, zavazadla, pásky, galanterní zboží a ozdoby, ložní prádlo, povlečení, doplňky do domácnosti, výrobky pro zdraví a pro krásu, kosmetické výrobky, doplňky stravy a výrobky související s módou.
(511) 25, 35
(540)



- (111) **374215**
(220) 23.01.2019
(320) 23.01.2019
(442) 10.04.2019
(151) 17.07.2019
(730) **NEZESTÁRNI s.r.o.**, Karla Tomana 823, Kladno, 27204, CZ
(210) O-553172
(591) Barevná
(510) (3) neléčivé kosmetické a toaletní přípravky, zejména přípravky pro péči a pěstění pokožky, neléčivé přípravky pro ústní hygienu, parfumerní výrobky, vonné oleje, mýdla, kosmetika, vlasové vody (lotions), zubní pasty, přípravky na ošetření rtů, přípravky pro výživu vlasů, šampony, vlasové kondicionéry, přípravky pro péči o nehty, nehtové kondicionéry, pleťová výživa, neléčivé krémy, čističí krémy, parfémované krémy, exfoliační krémy, ochranné krémy, krémové kondicionéry, aromaterapeutické krémy, krémy na zpevnění pokožky, noční krémy, denní krémy, sprchové krémy, krémy na ruce, krémy na oční okolí, kosmetické výživné krémy, odličovací krémy, krémy k redukci celulitidy, hydratační krémy po holení, krémy na redukci stařeckých skvrn, krémy k redukci chloupků, kosmetické balzámy, hydratační emulze a gely, opalovací krémy a mléka, gely pro zpomalení stárnutí, dentální gely, gelové spreje jako pomůcky pro styling, masážní gely jiné než pro léčebné účely, koupelové a sprchové gely, vitaminové preparáty pro tělovou kosmetiku a pro zeštíhlení, masážní přípravky pro odstranění svalové a kloubní bolesti a únavy a na zlepšení kondice, nikoliv pro léčebné účely, deodoranty pro lidskou potřebu, přípravky na osvěžení vzduchu v místnostech, kosmetické pomůcky, kolagenové přípravky pro kosmetické účely, kosmetické soupravy, pleťové vody po holení, hygienické přípravky bez léčivých přísad používané jako toaletní přípravky, ubrousky napuštěné pleťovou vodou, ubrousky napuštěné přípravky na odličování, přípravky pro obnovení vzhledu, pleťové masky; (5) léčebné a veterinární přípravky, hygienické přípravky pro zdravotnické účely, kolagenové gely urychlující hojení ran, dietetické potraviny a přípravky upravené pro léčebné či veterinární účely, potraviny pro kojení a batolata, potravinové doplňky pro lidskou potřebu a zvířata, náplasti, obvazové materiály a krytí, dezinfekční přípravky, potravinové doplňky, probiotika, minerální a výživové doplňky, proteinové potravinové doplňky, vitaminové doplňky pro lidskou potřebu, bylinné tekuté doplňky, potravinové doplňky s obsahem zinku, potravinové doplňky z droždí, doplňky výživy, doplňkové nápojové směsi s ovocnou příchutí jako potravinové doplňky, potravinové doplňky, zejména na bázi kolagenu, ne pro lékařské účely; (44) péče o hygienu a krásu osob, alternativní medicína, kadefičnictví, manikúra, masáže, salony krásy.
(511) 3, 5, 44

(540)



- (111) **374216**
(220) 23.01.2019
(320) 23.01.2019
(442) 10.04.2019
(151) 17.07.2019
(730) **Mlečná Dana**, 5.května 154/1, Litoměřice, 41201, CZ
(210) O-553184
(510) (30) čokoláda, hořká čokoláda, porézní čokoláda, mléčná čokoláda, plněná čokoláda, tabulková čokoláda obsahující mletá kávová zrna, čokoláda s jádrem s příchutí máty, čokoláda ve tvaru mořských mušlí, čokoláda do cukrovínek a pečiva, čokoláda do adventního kalendáře, čokoláda s japonským křenem, čokoláda bez léčivých přísad, čokoláda bez mléčných produktů, čokoláda ve tvaru pralínek, čokoláda s likérem, čokoláda s alkoholem, čokoláda na polevy.
(511) 30
(540)



- (111) **374217**
(220) 25.01.2019
(320) 25.01.2019
(442) 10.04.2019
(151) 17.07.2019
(730) **EUROMEDIA GROUP, a.s.**, Nádražní 896/30, Praha 5, Smíchov, 15000, CZ
(740) Šafář & Partners s.r.o., advokátní kancelář, JUDr. Jitka Šilerová LL.M., advokát, Lazarská 1718/3, Praha 1, Staré Město, 11000
(210) O-553245
(510) (9) informace, data a databáze na elektronických, magnetických a optických nosičích všeho druhu a v elektronických, datových, informačních a telekomunikačních sítích všeho druhu, multimediální aplikace, zejména elektronické informační katalogy, časopisy a periodika, knihy v elektronické podobě, nahrané zvukové a zvukově-obrazové a obrazové záznamy, včetně softwaru na CD a DVD discích a magnetických nosičích, software pro počítače; (16) tiskoviny všeho druhu, zejména periodické a neperiodické publikace na papírových nosičích, a to časopisy, noviny, knihy, prospekty, plakáty, data a databáze na papírových nosičích, kalendáře, fotografie, pohlednice, plakáty, samolepky, knihařské výrobky, informační a propagační výrobky z papíru, včetně dekoračních předmětů z papíru, obalový materiál z papíru a balicí fólie z plastu, papírové a plastové sáčky a tašky, kancelářské potřeby (s výjimkou nábytku); (35) zprostředkovatelská činnost v oblasti obchodu s výše uvedenými výrobky ve třídách 9 a 16, pomoc při řízení obchodní činnosti, zprostředkování obchodních kontaktů, reklamní a propagační činnost, poskytování obchodních informačních produktů, a to multimediálních informací pro reklamní a obchodní účely, distribuce zboží a tiskovin k reklamním účelům, obchodní zastoupení tuzemských a zahraničních firem, obchodní a podnikatelský informační servis, obchodní poradenské a konzultační služby; (38) šíření elektronických informací, zpráv textových, zvukových a zvukově-obrazových, a to elektronických časopisů, knih a děl prostřednictvím počítačové sítě Internet a satelitů, výměna elektronických zpráv a informací, služby zabezpečující audiovizuální komunikaci prostřednictvím informačních a telekomunikačních sítí, a to počítačové sítě Internet a satelitů, šíření audiovizuálních děl, zpráv a informací, anket a

soutěží, odborná informační a poradenská činnost v daných oborech třídy 38; (41) nakladatelství a vydavatelství periodických a neperiodických publikací, zejména společenských, zábavních, vzdělávacích a odborných časopisů, a to tištěných na papírových nosičích i v elektronické podobě, včetně textových, zvukových a zvukově-obrazových zpráv a informací na elektronických, magnetických a optických nosičích všeho druhu, ediční a publikační činnost, včetně nahrávání zvukových a zvukově-obrazových nosičů a pořadů pro rozhlasové a televizní vysílání, půjčování publikací a nahraných zvukových a zvukově-obrazových nosičů, produkční a agenturní činnost v oblasti zábavy, vzdělávání, kultury a sportu, včetně pořádání zábavních a vzdělávacích soutěží a akcí, hobby-soutěží, zájmových klubů, setkání a přednášek, včetně akcí na podporu zdravého životního stylu a společenského uplatnění a aktivity zájmových skupin, kulturních a/nebo vzdělávacích výstav, informační, konzultační, poradenské a obstaravatelské služby v oboru nakladatelské a vydavatelské činnosti, produkční a agenturní činnost v oblasti zábavy, kultury, vzdělávání, zájmové činnosti a společenských aktivit.

(511) 9, 16, 35, 38, 41
(540)

PAGE
news

(111) **374218**
(220) 28.01.2019
(320) 28.01.2019
(442) 10.04.2019
(151) 17.07.2019
(730) **SHOP TV 69 s.r.o.**, Mikuleckého 1311/8, Praha 4, Braník, 14700, CZ
(740) Mgr. Kateřina Čápková, advokát, Mikuleckého 1311/8, Praha 4, Braník, 14700
(210) O-553288
(510) (5) výrobky farmaceutické a parafarmaceutické, vitamíny, minerály a stopové prvky, vitamínové přípravky, multivitaminové a multiminerálové preparáty, vitamínová a minerální výživa, medicínální sirupy, výtažky z léčivých bylin a kombinované přípravky vitamínů, minerálů, stopových prvků a bylinných výtažků, léčivé cukrovinky a pastilky, léčivé čaje, léčivé kořeny, léčivé rostliny, dietní a nutriční přípravky a léčiva, dietetické látky upravené pro lékařské účely, dietní potraviny a potraviny pro zvláštní výživu upravené pro lékařské účely, výživové doplňky a doplňky stravy pro lékařské účely, potravinové doplňky s léčebnými účinky, doplňky stravy, výživové, dietní a/nebo potravinové doplňky a přípravky a potraviny pro zvláštní výživu (nikoliv pro lékařské účely) obsahující látky živočišného původu, výživové, dietní a/nebo potravinové doplňky a přípravky (nikoliv pro lékařské účely) na bázi bílkovin, s přídavkem vitamínů, minerálů, probiotik, proteinů, a to buď odděleně nebo v kombinaci s nimi, doplňky stravy, výživové, dietní a/nebo potravinové doplňky a přípravky a potraviny pro zvláštní výživu (nikoliv pro lékařské účely) obsahující látky rostlinného původu, výživové, dietní a/nebo potravinové doplňky a přípravky (nikoliv pro lékařské účely) na bázi sacharidů s přídavkem vitamínů, minerálů, solí, a to buď odděleně nebo v kombinaci s nimi.

(511) 5
(540) **STRONG MAN 69 Funguje vám i doma**

(111) **374219**
(220) 28.01.2019
(320) 28.01.2019
(442) 10.04.2019
(151) 17.07.2019
(730) **SHOP TV 69 s.r.o.**, Mikuleckého 1311/8, Praha 4, Braník, 14700, CZ
(740) Mgr. Kateřina Čápková, advokát, Mikuleckého 1311/8, Praha 4, Braník, 14700
(210) O-553290
(510) (5) výrobky farmaceutické a parafarmaceutické, vitamíny, minerály a stopové prvky, vitamínové přípravky, multivitaminové a multiminerálové preparáty, vitamínová a minerální výživa, medicínální sirupy, výtažky z léčivých bylin a kombinované přípravky vitamínů, minerálů, stopových prvků a bylinných výtažků, léčivé cukrovinky a pastilky, léčivé čaje, léčivé kořeny, léčivé rostliny, dietní a nutriční přípravky a léčiva, dietetické látky

upravené pro lékařské účely, dietní potraviny a potraviny pro zvláštní výživu upravené pro lékařské účely, výživové doplňky a doplňky stravy pro lékařské účely, potravinové doplňky s léčebnými účinky, doplňky stravy, výživové, dietní a/nebo potravinové doplňky a přípravky a potraviny pro zvláštní výživu (nikoliv pro lékařské účely) obsahující látky živočišného původu, výživové, dietní a/nebo potravinové doplňky a přípravky (nikoliv pro lékařské účely) na bázi bílkovin, s přídavkem vitamínů, minerálů, probiotik, proteinů, a to buď odděleně nebo v kombinaci s nimi, doplňky stravy, výživové, dietní a/nebo potravinové doplňky a přípravky a potraviny pro zvláštní výživu (nikoliv pro lékařské účely) obsahující látky rostlinného původu, výživové, dietní a/nebo potravinové doplňky a přípravky (nikoliv pro lékařské účely) na bázi sacharidů s přídavkem vitamínů, minerálů, solí, a to buď odděleně nebo v kombinaci s nimi.

(511) 5
(540) **TRIOFIT 69 Trojí síla pro vaše klouby a kosti**

(111) **374220**
(220) 28.01.2019
(320) 28.01.2019
(442) 10.04.2019
(151) 17.07.2019
(730) **SHOP TV 69 s.r.o.**, Mikuleckého 1311/8, Praha 4, Braník, 14700, CZ
(740) Mgr. Kateřina Čápková, advokát, Mikuleckého 1311/8, Praha 4, Braník, 14700
(210) O-553291
(510) (5) výrobky farmaceutické a parafarmaceutické, vitamíny, minerály a stopové prvky, vitamínové přípravky, multivitaminové a multiminerálové preparáty, vitamínová a minerální výživa, medicínální sirupy, výtažky z léčivých bylin a kombinované přípravky vitamínů, minerálů, stopových prvků a bylinných výtažků, léčivé cukrovinky a pastilky, léčivé čaje, léčivé kořeny, léčivé rostliny, dietní a nutriční přípravky a léčiva, dietetické látky upravené pro lékařské účely, dietní potraviny a potraviny pro zvláštní výživu upravené pro lékařské účely, výživové doplňky a doplňky stravy pro lékařské účely, potravinové doplňky s léčebnými účinky, doplňky stravy, výživové, dietní a/nebo potravinové doplňky a přípravky a potraviny pro zvláštní výživu (nikoliv pro lékařské účely) obsahující látky živočišného původu, výživové, dietní a/nebo potravinové doplňky a přípravky (nikoliv pro lékařské účely) na bázi bílkovin, s přídavkem vitamínů, minerálů, probiotik, proteinů, a to buď odděleně nebo v kombinaci s nimi, doplňky stravy, výživové, dietní a/nebo potravinové doplňky a přípravky a potraviny pro zvláštní výživu (nikoliv pro lékařské účely) obsahující látky rostlinného původu, výživové, dietní a/nebo potravinové doplňky a přípravky (nikoliv pro lékařské účely) na bázi sacharidů s přídavkem vitamínů, minerálů, solí, a to buď odděleně nebo v kombinaci s nimi.

(511) 5
(540) **C LONG FORTE 69 Vitamín prakticky na všechno**

(111) **374221**
(220) 29.01.2019
(320) 29.01.2019
(442) 10.04.2019
(151) 17.07.2019
(730) **VÍNO SLOVÁCKO a.s.**, Masarykovo náměstí 34, Uherské Hradiště, 68601, CZ
(740) Ing. Zdeněk Kučera, Dlouhá 207 (P.O.Box 92), Slušovice, 76315
(210) O-553329
(591) Barevná
(510) (16) časopisy, tiskoviny, periodika, knihy, knihařské výrobky, fotografie, pohlednice, plakáty, papírnické zboží, etikety, viněty, obaly z papíru a z plastických hmot spadající do této třídy, veškeré obaly a přebaly na víno a lihoviny spadající do této třídy; (21) skleněné obaly, poháry a pohárky na víno, lihoviny a míchané alkoholické nápoje s výjimkou piva; (33) alkoholické nápoje, vína všech druhů, lihoviny, míchané alkoholické nápoje.
(511) 16, 21, 33

(540)



(111) **374222**

(220) 29.01.2019

(320) 29.01.2019

(442) 10.04.2019

(151) 17.07.2019

(730) **Richter Czech s.r.o.**, Křesomyslova 543/13, Praha 4, Nusle, 14000, CZ

(740) JUDr. Martin Kubánek, advokát, Jindřišská 937/16, Praha 1, 11000

(210) O-553339

(510) (6) zámečnické výrobky včetně klíčů a hrubých klíčů, válcových vložek zámků, zapadacích plechů, kování a příslušenství, zavíračů dveří (neelektrických), kovových pantů (závěsů), cylindrických vložek, klik z kovu nebo převážně z kovu, kovových závor a ústrojí pro nouzové otvírání a zavírání dveří, visacích a lankových zámků, zadlabacích zámků, nábytkových zámků, drobné železářské výrobky, kovové dopisní schránky, bezpečnostní schránky, části k výše uvedeným výrobkům v rámci této třídy; (9) zámkové karty a čtečky zámkových karet, elektrické a elektromechanické zámky, elektrické zapadací plechy, elektrické dveřní zavírače a otvírače, signalizační a kontrolní přístroje a nástroje; (40) frézování klíčů.

(511) 6, 9, 40

(540)

EURO XSecure

(111) **374223**

(220) 30.01.2019

(320) 30.01.2019

(442) 10.04.2019

(151) 17.07.2019

(730) **MIRNO s.r.o.**, Molákova 577/34, Praha 8, 18600, CZ

(740) DANĚK & PARTNERS Advokátní a patentová kancelář, Ing. Vilém Daněk Ph.D., LL.M., Vinohradská 403/17, Praha 2, Vinohrady, 12000

(210) O-553349

(510) (16) plakáty, letáky, vstupenky, klubové vlajky papírové, razítka, diplomy, děkované a pamětní listy, poutače z papíru nebo lepenky, neperiodické i periodické publikace, zejména se sportovní a taneční tematikou, časopisy, kalendáře, katalogy, knihy, oběžníky, zpěvníky, brožury, knihy k nalepování výstřížků (alba), komiksy, archy papíru, lístky, tiskoviny, mapy, atlasy, obrazy, pohlednice a jiné propagační a informační materiály a upomínkové předměty z papíru spadající do této třídy, jako propagační publikace, ročenky, papírové propagační samolepky, manuály, noviny, knihařské výrobky, papír a výrobky z papíru, a to papír pro kopírování, papír balicí, papír voskovaný, filtrační papír, papírové podložky pod sklenice, i pивní, papírové ubrusy a ubrusy, papírové obaly na lahve, lepenka a kartonážní výrobky (obaly), alba, blahopřání i hudební, diagramy, fotografie, stojany na fotografie, grafické reprodukcce, grafiky, lepty, litografie, olejotisky, malby (obrazy) zarámované či nezarámované, portréty, prospekty, rytiny, psací potřeby, tiskařské typy, štočky, obaly z papíru, samolepky, bloky (papírnické výrobky), dopisní papír, etikety (kromě textilních), formuláře, karty (ne hrací), karty a pásky papírové na počítačové programy, obálky, poštovní známky, pořadače (kancelářské potřeby), papírnické zboží kancelářské, obalové materiály z plastu, pouzdra na pera, pouzdra na razítka, připínáčky, razítka, seznamy (rejstříky), těžítka, tikety, účetní knihy, zápisníky (notesy), krabice lepenkové nebo papírové, obtisky, pásky doutníkové, podložky (psací), pouzdra na doklady, papírové praporečky, pytlíky jako obaly (z papíru nebo umělých hmot), ručníky papírové, štíty vývěsní z papíru nebo lepenky, tabule reklamní z papíru nebo lepenky; (25) textilní výrobky spadající do této třídy, oděvy včetně sportovních oděvů, oděvů pro tanec a oděvů pro volný čas, trička a nátělníky, obuv včetně sportovní obuvi, pantofle, sandály, střevice, pokrývky hlavy, kšiltovky, kloboučnické zboží, zejména barety, cylindry, čapky, čepice, klobouky, klobouky textilní, punčochové zboží, rukavice včetně rukavic bez prstů, palcových a dámských dlouhých rukavic,

rukávničky, konfekce, zejména svrchní oblečení, bundy, vesty, saka, fleecové (počesávané) oblečení, trepky, jamí, letní, podzimní a zimní oblečení dámské, pánské i dětské, šaty krátké i dlouhé, košile, polokošile, bundokošile, obleky, halenky, kalhoty krátké i dlouhé, kabáty a pláště, šátky a šály, uniformy, kostýmy, kombinézy, dětské oblečení, elastické pletené zboží, kožichy, kožešiny (oděvy), oděvní zboží, oblečení z kůže a z imitace kůže, prádlo osobní, prádlo spodní všeho druhu, oděvní doplňky spadající do této třídy, šponovky, plavky a plážové oblečení, oblečení do deště, oblečení na tenis, golf a na další sporty, blejzry, pláštěnky, kabátky, živůtky, smokiny a večerní oblečení, svetry, pulovry, paleta a ponča včetně kožešinových, teplákové soupravy, oblečení na spaní, domácí oblečení, župany, negligé včetně pletených a krajkových, kombiné, korzety, bokovky, podprsenky, cvičební, baletní a sportovní trikoty, punčochy, ponožky a punčochové kalhoty, spodničky, kimona, kaftany, oblečení typu kabuki, harémové oblečení, kravaty, motýlky, přezůvky, obuv určená pro jízdu na snowboardech a lyžích a ostatní obuv ve třídě 25, podkolenky, turistické oděvy, pracovní oděvy spadající do této třídy, oděvnícké zboží z elastických tkanin, cyklistické oděvy, nátepníčky, sportovní čelenky, džínové oblečení pro děti i dospělé, boa (kožešinové límce), body (spodní prádlo), bryndáčky (ne z papíru), kamaše, kapuce, maškarní kostýmy, košilová sedla, koupací pláště, legíny, límečky, livreje, manžety, noční kabátky, opasky, pásky ke kalhotám, pletené zboží (stávkové zboží), podpatěnky, podpatky, podrážky k obuvi, podvazky, potítka, pytle na oděvy, ramínka u dámského prádla, snímatelné límce, šerpy, výbavičky pro novorozeňata, zástěry, závoje, zimníky, nadměrné velikosti výrobků uvedených výše v této třídě; (41) pořádání tanečních soutěží, pořádání tanečních kurzů, organizování vzdělávacích a zábavných akcí, lektorská činnost v oblasti výuky tance, prezentace umění a tance (představení, výstavy), choreografie, činnost tanečního klubu a školy, pořádání sportovních soutěží, tělesná výchova, provozování a pronájem sportovních zařízení, zejména tanečních sálů, pronájem golfových hřišť, stadionů, tenisových dvorců a plaveckých bazénů, gymnastický výcvik, půjčování sportovního nářadí, pořádání soutěží krásy, vzdělávací a školicí činnosti v rámci této třídy, pořádání festivalů, hudební produkce v rámci této třídy, služby pro oddech a rekreaci, informace a zprostředkování možností rekreace, rozptýlení a zábavy, organizování kulturních nebo vzdělávacích výstav, organizování živých představení a vystoupení, pořádání divadelních představení, provozování kinosálů, koncertní síně, provozování muzeí, knihovny (půjčovny knih), pořádání diskoték, organizování a vedení kolokvií, konferencí, kongresů, seminářů a symposií, informace o výchově a vzdělávání, školení, praktická cvičení, instruktážní výcvik, zkoušení, přezkoušení, dálkové studium, korespondenční kurzy, internátní školy, prázdninové tábory (zábava), náboženská výchova, pomoc a poradenství pro volbu povolání (vzdělávací služby), galerijní činnost v rámci této třídy, provozování kasin a heren, provozování her on-line (z počítačové sítě), noční kluby, karaoke, výchovně-zábavné klubové služby, kluby zdraví (zdravotní a kondiční cvičení), cirkusy, drezúra zvířat, provozování zoologických zahrad, půjčování filmů, umělecké a módní agentury (kromě obchodního managementu), estrády, pořádání loterií, organizování plesů, plánování a organizování večírků a oslav, předprodej vstupenek, filmová tvorba (kromě reklamní), filmová studia, dabing, digitální zpracování obrazu, nahrávací studia, výroba rozhlasových a televizních programů, zpravodajské služby, obrazové zpravodajství, fotografování, půjčování a pronájem divadelních a jiných dekorací včetně osvětlení, pronájem rozhlasových a televizních přijímačů, půjčování přenosných videokamer, vydávání knih, elektronické publikování (DTP), poskytování on-line elektronických publikací (bez možnosti stažení), vydávání elektronických knih a časopisů on-line, posunková řeč (tlumočení), překladatelské služby, pořádání a řízení pracovních setkání.

(511) 16, 25, 41

(540)

WAH GWAAN

(111) **374224**

(220) 31.01.2019

(320) 31.01.2019

(442) 10.04.2019

(151) 17.07.2019

(730) **Chumpitaz Gonzales Luis Alberto**, Glitz 3, Tower 2, Apt: 621, Dubai, AE

(740) Třiska & Žák, advokátní kancelář, s.r.o., Mgr. Ing. Vojtěch Třiska, advokát, Národní 60/28, Praha 1, 11000

(210) O-553387

(591) Barevná

- (510) (35) reklamní, marketingové a propagační služby; (41) vzdělávací a školicí služby; (42) vývoj softwaru, programování a implementace softwaru, grafický design.
(511) 35, 41, 42
(540)

**infografika
city.**

- (111) **374225**
(220) 31.01.2019
(320) 31.01.2019
(442) 10.04.2019
(151) 17.07.2019
(730) **Milion Plus s.r.o.**, 17. listopadu 2753, Pardubice, 53002, CZ
(210) O-553391
(510) (9) zařízení pro záznam, přenos, reprodukci zvuku nebo obrazu, magnetické datové nosiče, záznamové disky, kompaktní disky, DVD a jiná digitální média; (41) zábava, sportovní a kulturní činnosti.
(511) 9, 41
(540)

YZOMANDIAS

- (111) **374226**
(220) 31.01.2019
(320) 31.01.2019
(442) 10.04.2019
(151) 17.07.2019
(730) **Milion Plus s.r.o.**, 17. listopadu 2753, Pardubice, 53002, CZ
(210) O-553392
(510) (9) zařízení pro záznam, přenos, reprodukci zvuku nebo obrazu, magnetické datové nosiče, záznamové disky, kompaktní disky, DVD a jiná digitální média; (41) zábava, sportovní a kulturní činnosti.
(511) 9, 41
(540)

NIK TENDO

- (111) **374227**
(220) 31.01.2019
(320) 31.01.2019
(442) 10.04.2019
(151) 17.07.2019
(730) **INTV, spol. s r.o.**, Jana Masaryka 252/6, Praha 2, Vinohrady, 12000, CZ
(740) **BOHEMIA PATENT, Ing. Jana Vanděliková, Vodičkova 791/41, Praha 1, 11000**
(210) O-553404
(591) Barevná
(510) (9) data, databáze a jiné informační produkty na nosičích spadajících do tř. 9 a v elektronických, datových, informačních a telekomunikačních sítích všeho druhu, související software a hardware, nosiče dat všeho druhu, elektronické sítě, multimediální aplikace, multimediální informační katalogy, elektronické časopisy, elektronická periodika a knihy v elektronické podobě, software pro počítače, nahráný software na CD a DVD discích a magnetických médiích, zvukové a obrazové záznamy na optických, magnetických a magnetooptických nosičích, výrobky výpočetní techniky, jako kupř. počítače, notebooky, tiskárny, monitory, scannery, doplňkové vybavení, kupř. myši, klávesnice, a pod., disky a programové vybavení, spotřební materiál k výše uvedeným výrobkům, komunikační a telekomunikační systémy a zařízení pro vysílání a příjem hlasu, dat a obrazu prostřednictvím rádiových, drátových a optických spojů, pevné a mobilní telefonní, datové a zobrazovací terminály, telekomunikační technika zejména telefonní přístroje s drátem i bezdrátové, vizuální telefony a přístroje na videotext, mobilní telefony, mobilní radiotelegrafické přístroje, terminální účastnické telefonní stanice, faxy, zařízení pro reprodukci dat, telecomputery, kopírovací stroje, spotřební elektronika, elektronická zabezpečovací technika, informační, měřicí, monitorovací a řídicí systémy, přístroje a zařízení, analogové a digitální karty, karty s pamětí nebo mikroprocesorem, čipové karty s inteligencí, kódované magnetické karty, smart karty, speciální pouzdra pro přístroje a nástroje, dráty, kabely, a

optická vlákna pro telekomunikaci, rádiové zařízení včetně antén, vysílací zařízení, výrobky pro paging a přenos dat, zařízení pro konverzi hlasových, obrazových a datových signálů na alternativní datové protokoly, přístroje pro správu telekomunikačních sítí, dálková hlasová komunikace a obrazové informace, elektronické a optoelektrické aktivní a pasivní součástky a integrované obvody, optické součástky a součástky z optických vláken; (16) papír, informační produkty na papírových nosičích, letáky, plakáty, data a databáze na papírových nosičích, tištěné manuály, reklamní, propagační a užitkové výrobky z papíru, kupř. pohlednice, dopisní papíry, obálky, přání, kalendáře, samolepky, obtisky, vystřihovánky, kartičky, balicí papír, tašky, sešity, skicáky; (35) informační centrum, multimediální informace, komerční využití internetu, vyhledávací služby, on-line inzerce, marketing a zprostředkování obchodu s výrobky výše zařazenými do tř. 9 a 16, reklamní a propagační činnost v souvislosti s prodejem a vysíláním televizních pořadů, zprostředkovatelská činnost v oblasti nákupu a prodeje televizních programů, poradenské a konzultační služby ve výše uvedených oblastech; (38) spoje, provozování spojových sítí, komunikace, telekomunikace, poskytování telekomunikační služby přenosu dat a dalších informací, provozování datové sítě, služby zprostředkování přístupu k počítačové síti, služby internetu, služby zabezpečující audiovizuální komunikaci prostřednictvím informačních a telekomunikačních sítí, kupř. počítačové sítě internet, satelitu, pozemních stanic, sítí VSAT apod., rozšiřování a zveřejňování a přenos informací, dat a zpráv prostřednictvím informačních a telekomunikačních prostředků a sítí, šíření elektronických časopisů, elektronických periodik, knih a dalších tiskovin v elektronické podobě prostřednictvím počítačové sítě, pomocí satelitů ap., organizační a technické zabezpečování televizního vysílání, šíření audiovizuálních děl, vysílání a přenos televizních programů, služby televizního vysílání televizních programů, pronájem zařízení pro přenos informací, pro přenos zpráv, konzultační a poradenská činnost ve výše uvedených oblastech; (41) nahrávání zvukových nebo obrazově zvukových nosičů, výroba a šíření audiovizuálních děl, TV produkce, filmová produkce, výroba televizních a audiovizuálních programů, zprostředkovatelská činnost v oblasti výroby a zpracování televizních programů, poradenská a konzultační činnost ve výše uvedených oblastech.

- (511) 9, 16, 35, 38, 41
(540)

**INTV
SATELITNÍ KOMUNIKACE**

- (111) **374228**
(220) 01.02.2019
(320) 01.02.2019
(442) 10.04.2019
(151) 17.07.2019
(730) **UO TEX, s.r.o.**, Sokolská 5, Ústí nad Orlicí, Kerhartice, 56204, CZ
(740) **Ing. Dobroslav Musil, patentová kancelář, Ing. Dobroslav Musil, Zábřdovická 801/11, Brno, Zábřdovice, 61500**
(210) O-553415
(510) (17) izolační materiály, materiály pro tepelnou a zvukovou izolaci, izolační materiály na minerální bázi; (35) maloobchodní a velkoobchodní prodej izolačních materiálů, materiálů pro tepelnou a zvukovou izolaci, včetně internetového prodeje; (37) provádění tepelných a zvukových izolací.
(511) 17, 35, 37
(540)

HEMAH +

- (111) **374229**
(220) 01.02.2019
(320) 01.02.2019
(442) 10.04.2019
(151) 17.07.2019
(730) **CZECH NEWS CENTER a.s.**, Komunardů 1584/42, Praha 7, Holešovice, 17000, CZ
(210) O-553422
(591) Barevná
(510) (9) data, informace a databáze, nahráné zvukové a zvukově-obrazové záznamy, vše na elektronických, magnetických, optických a jiných nosičích

v rámci třídy 9 nebo v elektronických, datových, informačních a telekomunikačních sítích, elektronická periodika a knihy, stahovatelné počítačové programy, počítačový software, stahovatelné multimediální aplikace zejména pro zachycení, zpracování, vyhodnocení, synchronizaci či sdílení dat v oblastech zdravého životního stylu, fitness a výživy, přístroje pro zpracování dat; (16) tiskoviny všeho druhu, noviny, časopisy, periodika, knihy, učebnice, učební pomůcky s výjimkou přístrojů, křížovky, katalogy, papírenské zboží, fotografie, plakáty, samolepky, pohlednice, programy a informační letáky, vstupenky, katalogy, tištěné nosiče informací a záznamů všeho druhu v rozsahu této třídy; (35) inzertní činnost, reklamní a propagační činnost, marketing, prezentace výrobků a služeb v komunikačních médiích pro účely maloobchodu, pronájem reklamních ploch na Internetu, prodej po telefonu výše uvedených výrobků ve tř. 9 a 16, telemarketing (nikoliv prodej), maloobchodní služby zaměřené na farmaceutické, hygienické přípravky a lékařské potřeby, podpora prodeje, analýzy nákladů a cen, obchodní průzkumy, zajišťování předplatného novin a časopisů, průzkum trhu, průzkum veřejného mínění, komerční informace a rady pro spotřebitele, služby v oblasti srovnávání cen, distribuce reklamních materiálů, organizování akcí, výstav, prodejních trhů a přehlídek pro obchodní, propagační a reklamní účely, organizace spotřebitelských soutěží reklamního charakteru zaměřených zejména na podporu prodeje, vyhlášení výsledků soutěží reklamního charakteru zaměřených zejména na podporu prodeje, organizace spotřebitelských soutěží - v rámci této třídy, spotřebitelská anketa, propagace výherce soutěže či ankety; (38) přenos zpráv a informací, komunikace, šíření elektronických periodik a knih, vše prostřednictvím počítačů, elektronických, počítačových, datových a telekomunikačních sítí (zejména prostřednictvím Internetu), poskytování přístupu k databázím, informační služby na Internetu, provozování internetových portálů, poskytování internetových diskusních fór; (41) výchovná, vzdělávací a zábavná činnost, sportovní a kulturní aktivity, organizování sportovních, vzdělávacích a zábavných soutěží, obrazové a textové zpravodajství, vydavatelská činnost, vydávání elektronických knih a časopisů on-line, poskytování on-line elektronických publikací (bez možnosti stažení), provozování her on-line, nahrávání a vydávání zvukových a zvukově-obrazových záznamů, poskytování informací o možnostech zábavy, rekreace a rozptýlení, o výchově, vzdělávání a sportu, pořádání a realizace workshopů, pořádání přednášek, vzdělávací a školící služby týkající se zdraví, pořádání festivalů pro kulturní, zábavní, vzdělávací a školící účely, pořádání výstav pro kulturní, zábavní a vzdělávací účely.

(511) 9, 16, 35, 38, 41
(540)



(111) **374230**
(220) 01.02.2019
(320) 01.02.2019
(442) 10.04.2019
(151) 17.07.2019
(730) **Kostelecké uzeniny a.s.**, Kostelec č. p. 60, Kostelec, 58861, CZ
(740) Ing. Václav Kratochvíl, Husníkova 2086/22, Praha 5, Stodůlky, 15800
(210) O-553442

(510) (29) drůbež (neživá), játra, játrová paštika, jedlé tučky, klobásy, salámy, párky, masové konzervy, koncentrované vývary, rybí konzervy, maso, konzervované maso, nasolené potraviny, polévky, slanina, šunka, uzeniny, zvěřina, hotová jídla v konzervách na bázi masa, drůbeže, ryb a zeleniny; (35) počítačové on-line maloobchodní a velkoobchodní služby s výrobky výše uvedenými ve tř. 29, pomoc při řízení obchodní činnosti, obchodní konzultace v oblasti distribuce zboží, zaslání katalogů, objednávky zboží, dovozní a vývozní kancelář, obchodní nebo podnikatelské poradenství, reklama, administrativní práce, organizování komerčních nebo reklamních výstav, zprostředkovatelská činnost v oblasti obchodu a obchodních služeb s výrobky výše uvedenými ve tř. 29, činnost ekonomických poradců,

maloobchodní, velkoobchodní a elektronický prodej potravin, zejména masa a masných výrobků a hotových jídel, zprostředkování v oblasti nákupu a prodeje potravin a potravinářských surovin, poskytování obchodních informací, průzkumy trhu, předvádění výrobků, organizování a pořádání prodejních a reklamních akcí, automatizované i ruční zpracování dat; (40) zpracování masa a masných výrobků, uzení potravin, řeznictví, sušení a mražení potravin; (41) organizování kulturních a vzdělávacích výstav, zábava, organizace a pořádání koncertů, organizace vzdělávacích nebo zábavních soutěží, pořádání společenských a kulturních akcí, slavností a výstav v rámci této třídy.

(511) 29, 35, 40, 41
(540)

CHALUPÁŘI

(111) **374231**
(220) 01.02.2019
(320) 01.02.2019
(442) 10.04.2019
(151) 17.07.2019
(730) **ROCHE s.r.o.**, Futurama Business Park Bld F, Sokolovská 685/136f, Praha 8, Karlín, 18600, CZ
(740) HAVEL & PARTNERS s.r.o., Mgr. Ivan Rámeš, advokát, Na Florenci 2116/15, Praha 1, Nové Město, 11000
(210) O-553443
(591) Barevná
(510) (16) komiksy, časopisy, tiskoviny, odborné časopisy, lékařské časopisy, komiksové knihy, obálky časopisů, periodické publikace, tištěná periodika, propagační a upomínkové předměty spadající do této třídy; (41) vydavatelská činnost, elektronická vydavatelská činnost, lékařské vzdělávací služby, poskytování komiksů, semináře, školení; (44) informační služby se zaměřením na lékařskou péči, informační služby týkající se zdravotní péče, konzultační služby týkající se péče o zdraví, poradenské služby v oblasti zdravotní péče (lékařské), poskytování informací o zdraví, zdravotní poradenství.
(511) 16, 41, 44
(540)



(111) **374232**
(220) 01.02.2019
(320) 01.02.2019
(442) 10.04.2019
(151) 17.07.2019
(730) **Vávra Miloslav**, Lelekovická 256/16, Brno, 62100, CZ
(210) O-553448
(510) (41) hudební produkce, organizace a pořádání koncertů, orchestry, živá vystoupení.
(511) 41
(540)

Virtuosi Brunenses

(111) **374233**
(220) 01.02.2019
(320) 01.02.2019
(442) 10.04.2019
(151) 17.07.2019
(730) **Vávra Miloslav**, Lelekovická 256/16, Brno, 62100, CZ
(210) O-553449
(510) (41) hudební produkce, organizace a pořádání koncertů, orchestry, živá vystoupení.
(511) 41
(540)

Moravia Virtuosi

- (111) **374234**
(220) 01.02.2019
(320) 01.02.2019
(442) 10.04.2019
(151) 17.07.2019
(730) **Vávra Miloslav**, Lelekovická 256/16, Brno, 62100, CZ
(210) O-553450
(510) (41) hudební produkce, organizace a pořádání koncertů, orchestry, živá vystoupení.
(511) 41
(540)

Brno Strings

- (111) **374235**
(220) 04.02.2019
(320) 04.02.2019
(442) 10.04.2019
(151) 17.07.2019
(730) **Kotlán Igor prof. JUDr. Ing., Ph.D.**, 17. listopadu 1110/34, Havířov, Podlesí, 73601, CZ
(210) O-553466
(510) (16) učební a vyučovací pomůcky, učebnice všeho druhu, sešity, skripta, školní potřeby spadající do této třídy, periodické a neperiodické tiskoviny - odborná literatura, knihy, časopisy, brožury, plakáty, prospekty, letáky, publikace, fotografie; (41) školství, dálkové studium, výchova, vzdělávání, informace o výchově a vzdělávání, mateřská škola, základní škola, střední škola, vyšší odborná škola, vysoká škola, celoživotní vzdělávání, vyučování, tělesná výchova, vzdělávací informace, zkoušení, přezkoušení, služby týkající se výchovy a vzdělávání, sportovní a kulturní aktivity, pořádání konferencí, seminářů, kurzů a školení, manažerské kurzy, ediční činnost, vydavatelská a nakladatelská činnost, zejména učebních textů, skript, učebnic a knih, publikace výsledků odborných pedagogických a vědeckých aktivit, poradenství pro vzdělávací a školicí činnost, pořádání výstav ke kulturním a výchovným účelům, vedení a provozování knihoven, provoz vzdělávacího zařízení; (42) vědecká, výzkumná, expertizní a znalecká činnost v akreditovaných studijních oborech, vydávání odborných posudků, poskytování odborného poradenství a konzultační činnost v oblastech akreditovaných oborů, oponentní, konzultační a odborná poradenská činnost v rámci uvedeného, spadající do této třídy.
(511) 16, 41, 42
(540)



- (111) **374236**
(220) 04.02.2019
(320) 04.02.2019
(442) 10.04.2019
(151) 17.07.2019
(730) **HYUNDAI MOTOR COMPANY**, Hoelleung-ro 12, Seocho-gu, Seoul, KR
(740) Čermák a spol., JUDr. Karel Čermák jr. Ph.D., LL.M., Elišky Peškové 735/15, Praha 5, 15000
(210) O-553485
(510) (12) SUV (sportovní užitková vozidla).
(511) 12

(540)



- (111) **374237**
(220) 04.02.2019
(320) 04.02.2019
(442) 10.04.2019
(151) 17.07.2019
(730) **HYUNDAI MOTOR COMPANY**, Hoelleung-ro 12, Seocho-Gu, Seoul, KR
(740) Čermák a spol., JUDr. Karel Čermák jr. Ph.D., LL.M., Elišky Peškové 735/15, Praha 5, 15000
(210) O-553486
(510) (12) SUV (sportovní užitková vozidla).
(511) 12
(540)

HYUNDAI KONA

- (111) **374238**
(220) 05.02.2019
(320) 05.02.2019
(442) 10.04.2019
(151) 17.07.2019
(730) **Focus People s.r.o.**, Čalounická 477, Šenov, 73934, CZ
(740) Ing. Pavel Nádvořník s.r.o., Klínová 620/1, Ostrava, Hulváky, 70900
(210) O-553500
(510) (16) tiskoviny, učební a instruktážní pomůcky (s výjimkou přístrojů), tištěné příručky výukových aktivit, tištěné vzdělávací materiály, knihy, brožury, časopisy; (35) profesionální konzultační služby vztahující se k řízení podniků, obchodní informace, poradenské a konzultační služby, obchodní management, služby managementu kanceláře (pro třetí osoby), poskytování pomoci v oblasti řízení podniku, pomoc v obchodní a podnikatelské činnosti, management a administrativní služby, obchodní analýzy, analýzy obchodních dat; (41) vzdělávání a výuka, odborné vzdělávání a školení, konzultace v oblasti vzdělávání, organizace zkoušek (vzdělávání), průzkum v oblasti vzdělávání, poradenské služby v oblasti vzdělávání, vzdělávání vztahující se k podnikání, předávání know-how (odborné vzdělávání), pořádání konferencí v oblasti odborného vzdělávání, vydávání tiskovin vztahujících se ke vzdělávání, služby vzdělávání dospělých v oblasti managementu, služby dálkového vzdělávání poskytované on-line, poskytování kurzů odborného školení, pořádání odborných workshopů a výukových kurzů, vedení vzdělávacích kurzů v oboru obchodního řízení, praktický výcvik, organizování učebních programů.
(511) 16, 35, 41
(540)

LMA - Lean Manufacturing Academy

- (111) **374239**
(220) 05.02.2019
(320) 05.02.2019
(442) 10.04.2019
(151) 17.07.2019
(730) **OnTheGo s.r.o.**, Rybná 716/24, Praha 1, 11000, CZ
(210) O-553515
(510) (9) aplikace ke stažení pro použití s mobilními zařízeními; (43) poradenství týkající se kuchyňských receptů; (44) nutriční poradenství.
(511) 9, 43, 44

(540)

**EAT TO
BE SLIM**

(111) **374240**

(220) 06.02.2019

(320) 06.02.2019

(442) 10.04.2019

(151) 17.07.2019

(730) **CB21 Pharma, s.r.o.**, Studentská 812/6, Brno, Bohunice, 62500, CZ

(740) Rott, Růžička & Guttman a spol., Vyskočilova 1566, Praha 4, Michle, 14000

(210) O-553535

(510) (3) parfumerie a kosmetika, pleťové krémy, tělová mléka, tělové gely, oleje pro kosmetické a toaletní účely, přípravky pro osobní hygienu, toaletní přípravky; (5) farmaceutické a veterinární přípravky, potravní doplňky pro lidskou potřebu a pro zvířata, obvazový materiál, náplasti; (10) inhalátory.

(511) 3, 5, 10

(540)



(111) **374241**

(220) 06.02.2019

(320) 06.02.2019

(442) 10.04.2019

(151) 17.07.2019

(730) **Essity Hygiene and Health Aktiebolag**, 405 03 Göteborg, SE

(740) Všeťečka Zelený Švorčík Kalenský a partneři, advokátní a patentová kancelář, JUDr. Michal Havlík, Hálkova 1406/2, Praha 2, Nové Město, 12000

(210) O-553537

(591) Barevná

(510) (5) hygienické vložky, hygienické kalhotky, hygienické spodní prádlo, slipové vložky (hygienické), inkontinenční vložky, absorpční inkontinenční spodní prádlo, inkontinenční pleny, jednorázové pleny a plenkové kalhotky vyrobené z papíru a celulózy.

(511) 5

(540)



(111) **374242**

(220) 06.02.2019

(320) 06.02.2019

(442) 10.04.2019

(151) 17.07.2019

(730) **VINIUM a.s.**, Hlavní 666/2, Velké Pavlovice, 69106, CZ

(740) JUDr. Iveta Sokolová, advokátka, Mládeže 1477/12, Praha 6, Břevnov, 16900

(210) O-553544

(510) (16) tištěné originální etikety na láhve na víno, ručně malované papírové etikety na láhve na víno, pytle a balicí a obalové materiály a materiály pro skladování z papíru, lepenky, nebo z plastů (originálně potištěné obalové materiály pro odnos a uložení vína z papíru, lepenky nebo plastů), papírové dárkové tašky na víno, 3D obtisky s chráněným motivem k použití na jakémkoli povrchu, dekorace na stůl z papíru, kartonové stolní prostírání, kartonové podtácky, jednorázové ubrousky, tiskoviny, reklamní propagační a informační materiály k vínu spadající do této třídy; (21) ubrousky (ne z papíru nebo látkové); (32) nealkoholické víno, ječmenné nealkoholické víno; (33) alkoholické nápoje (s výjimkou piva), ječmenné víno; (43) poskytování jídla a nápojů, hostinské služby, ochutnávka vín a alkoholických nápojů (poskytování nápojů).

(511) 16, 21, 32, 33, 43

(540)



(111) **374243**

(220) 06.02.2019

(320) 06.02.2019

(442) 10.04.2019

(151) 17.07.2019

(730) **VINIUM a.s.**, Hlavní 666/2, Velké Pavlovice, 69106, CZ

(740) JUDr. Iveta Sokolová, advokátka, Mládeže 1477/12, Praha 6, Břevnov, 16900

(210) O-553545

(591) Barevná

(510) (16) tištěné originální etikety na láhve na víno, ručně malované papírové etikety na láhve na víno, pytle a balicí a obalové materiály a materiály pro skladování z papíru, lepenky, nebo z plastů (originálně potištěné obalové materiály pro odnos a uložení vína z papíru, lepenky nebo plastů), papírové dárkové tašky na víno, 3D obtisky s chráněným motivem k použití na jakémkoli povrchu, dekorace na stůl z papíru, kartonové stolní prostírání, kartonové podtácky, jednorázové ubrousky, tiskoviny, reklamní propagační a informační materiály k vínu spadající do této třídy; (21) ubrousky (ne z papíru nebo látkové); (32) nealkoholické víno, ječmenné nealkoholické víno; (33) alkoholické nápoje (s výjimkou piva), ječmenné víno; (43) poskytování jídla a nápojů, hostinské služby, ochutnávka vín a alkoholických nápojů (poskytování nápojů).

(511) 16, 21, 32, 33, 43

(540)



(111) **374244**

(220) 06.02.2019

(320) 06.02.2019

(442) 10.04.2019

(151) 17.07.2019

- (730) **VINIUM a.s.**, Hlavní 666/2, Velké Pavlovice, 69106, CZ
(740) JUDr. Iveta Sokolová, advokátka, Mládeže 1477/12, Praha 6, Břevnov, 16900
(210) O-553548
(510) (16) tištěné originální etikety na láhve na víno, ručně malované papírové etikety na láhve na víno, pytle a balicí a obalové materiály a materiály pro skladování z papíru, lepenky, nebo z plastů (originálně potištěné obalové materiály pro odnos a uložení vína z papíru, lepenky nebo plastů), papírové dárkové tašky na víno, 3D obtisky s chráněným motivem k použití na jakémkoli povrchu, dekorace na stůl z papíru, kartonové stolní prostírání, kartonové podtácky, jednorázové ubrousky, tiskoviny, reklamní propagační a informační materiály k vínu spadající do této třídy; (21) ubrousky (ne z papíru nebo látkové); (32) nealkoholické víno, ječmenné nealkoholické víno; (33) alkoholické nápoje (s výjimkou piva), ječmenné víno; (43) poskytování jídla a nápojů, hostinské služby, ochutnávka vín a alkoholických nápojů (poskytování nápojů).
- (511) 16, 21, 32, 33, 43
(540)



- (111) **374245**
(220) 06.02.2019
(320) 06.02.2019
(442) 10.04.2019
(151) 17.07.2019
(730) **VINIUM a.s.**, Hlavní 666/2, Velké Pavlovice, 69106, CZ
(740) JUDr. Iveta Sokolová, advokátka, Mládeže 1477/12, Praha 6, Břevnov, 16900
(210) O-553553
(510) (16) tištěné originální etikety na láhve na víno, ručně malované papírové etikety na láhve na víno, pytle a balicí a obalové materiály a materiály pro skladování z papíru, lepenky, nebo z plastů (originálně potištěné obalové materiály pro odnos a uložení vína z papíru, lepenky nebo plastů), papírové dárkové tašky na víno, 3D obtisky s chráněným motivem k použití na jakémkoli povrchu, dekorace na stůl z papíru, kartonové stolní prostírání, kartonové podtácky, jednorázové ubrousky, tiskoviny, reklamní propagační a informační materiály k vínu spadající do této třídy; (21) ubrousky (ne z papíru nebo látkové); (32) nealkoholické víno, ječmenné nealkoholické víno; (33) alkoholické nápoje (s výjimkou piva), ječmenné víno; (43) poskytování jídla a nápojů, hostinské služby, ochutnávka vín a alkoholických nápojů (poskytování nápojů).
- (511) 16, 21, 32, 33, 43
(540)



- (111) **374246**
(220) 07.02.2019
(320) 07.02.2019
(442) 10.04.2019
(151) 17.07.2019
(730) **Baňka Marek**, Ťačevská 1573/29, Bardejov, SK
(210) O-553576
(591) Barevná

- (510) (36) financování, finanční analýza, finanční hodnocení, finanční informace, finanční poradenství, finanční řízení, hypoteční poradenství, informace o pojištění, investování peněžních prostředků, kapitálové investice, leasingové financování, makléřské služby, makléřství jednatelství, oceňování nemovitostí, poradenství v oblasti pojištění, poskytování finančních informací prostřednictvím webových stránek, pronájem bytů, pronájem kanceláří, pronájem nemovitostí, pronájem sdílených kanceláří, provozování zastavárny, půjčky, půjčky se zástavou, služby agentury vymáhající pohledávky, služby realitní kanceláře, služby ubytovací kanceláře (byty), směňování peněžních prostředků, správa bytového domu, správa nemovitostí, svěřenectví, výběr nájemného, zprostředkování pojištění, zprostředkování v oblasti nemovitostí; (37) praní, praní prádla, výstavba, zednické služby, zednictví; (43) bary, bufety, dětské jesle, domovy pro seniory, hotelové služby, jídelny, kavárny, motely, penziony, prázdninové tábory, pronájem jednacích místností, pronájem přechodného ubytování, pronájem přenosných staveb, pronájem stanů, pronájem zásobníků na pitnou vodu, pronájem židlí, stolů, ubrusů, skleněného nádobí, rezervace ubytování v hotelech, rezervace ubytování v penzionech, samoobslužné jídelny, samoobslužné restaurace, služby recepce pro přechodné ubytování, služby ubytovací kanceláře (hotely, penziony), turistické ubytovny, zajištění stravování.
- (511) 36, 37, 43
(540)



- (111) **374247**
(220) 11.02.2019
(320) 11.02.2019
(442) 10.04.2019
(151) 17.07.2019
(730) **BEDNAR FMT s.r.o.**, Lohenická 607, Praha 9, Vinoř, 19017, CZ
(740) Mgr. David Müller, Filipova 2016/6, Praha 4, Chodov, 14800
(210) O-553660
(510) (7) zemědělské stroje, secí stroje, pluhů pro zemědělské účely, brány (traktorem tažené zemědělské nářadí), radlice, pěstovací stroje, kultivátory (stroje), zemědělské nástroje jiné než na ruční pohon, secí stroje (části strojů), spádové stroje k připevnění na secí stroje, zemědělské stroje pro obdělávání půdy.
- (511) 7
(540)
- CORSA**

- (111) **374248**
(220) 11.02.2019
(320) 11.02.2019
(442) 10.04.2019
(151) 17.07.2019
(730) **FABIO PRODUKT spol. s r.o.**, Holín č. p. 92, Jičín, 50601, CZ
(210) O-553662
(510) (29) jedlé oleje a tuky, maso, ryby, drůbež a zvěřina, masové výtažky, konzervované, mražené, sušené a vařené ovoce a zelenina, želé, džemy, kompoty, vejce, mléko a mléčné výrobky; (30) káva, čaj, kakao a náhražky kávy, rýže, mouka a přípravky vyrobené z obilnin, chléb, pečivo a cukrovinky, produkty určené ke konzumaci v mraženém stavu, cukr, med, melasa, droždí, kypřicí prášek do pečiva, sůl, hořčice, ocet, omáčky, ochucovadla, koření; (32) piva, minerální a sycené vody a jiné nealkoholické nápoje, ovocné nápoje a ovocné šťávy, sirupy a jiné přípravky pro přípravu nápojů; (35) reklama, propagace.
- (511) 29, 30, 32, 35

(540)



- (111) **374249**
(220) 11.02.2019
(320) 11.02.2019
(442) 10.04.2019
(151) 17.07.2019
(730) **FABIO PRODUKT spol. s r.o.**, Holín č. p. 92, Jičín, 50601, CZ
(210) O-553663
(591) Barevná
(510) (29) jedlé oleje a tuky, maso, ryby, drůbež a zvěřina, masové výtažky, konzervované, mražené, sušené a vařené ovoce a zelenina, želé, džemy, kompoty, vejce, mléko a mléčné výrobky; (30) káva, čaj, kakao a náhražky kávy, rýže, mouka a přípravky vyrobené z obilnin, chléb, pečivo a cukrovinky, produkty určené ke konzumaci v mraženém stavu, cukr, med, melasa, droždí, kypřicí prášek do pečiva, sůl, hořčice, ocet, omáčky, ochucovadla, koření; (32) piva, minerální a sycené vody a jiné nealkoholické nápoje, ovocné nápoje a ovocné šťávy, sirupy a jiné přípravky pro přípravu nápojů; (35) reklama, propagace.
(511) 29, 30, 32, 35
(540)



- (111) **374250**
(220) 11.02.2019
(320) 11.02.2019
(442) 10.04.2019
(151) 17.07.2019
(730) **BEDNAR FMT s.r.o.**, Lohenická 607, Praha 9, Vinoř, 19017, CZ
(740) Mgr. David Müller, Filipova 2016/6, Praha 4, Chodov, 14800
(210) O-553668
(510) (7) zemědělské stroje, sečí stroje, pluh pro zemědělské účely, brány (traktorem tažené zemědělské nářadí), radlice, pěstovací stroje, kultivátory (stroje), zemědělské nástroje jiné než na ruční pohon, sečí stroje (části strojů), spádové stroje k připevnění na sečí stroje, zemědělské stroje pro obdělávání půdy.
(511) 7
(540)

CADDY

- (111) **374251**
(220) 11.02.2019
(320) 11.02.2019
(442) 10.04.2019
(151) 17.07.2019
(730) **Pivovar Pražan, spol. s r.o.**, V Lomech 746/13, Praha 4, 14900, CZ
(210) O-553672
(510) (32) pivo, nealkoholické nápoje, limonády, mošt, sladové pivo; (41) pořádání a uvádění koncertů, výchovná a zábavní činnost, hudební produkce, provozování rekreačních zařízení; (43) restaurace, bary, bufety, jídelny, kavárny, samoobslužné restaurace, zajištění stravování.
(511) 32, 41, 43

(540)



- (111) **374252**
(220) 11.02.2019
(320) 11.02.2019
(442) 10.04.2019
(151) 17.07.2019
(730) **BEDNAR FMT s.r.o.**, Lohenická 607, Praha 9, Vinoř, 19017, CZ
(740) Mgr. David Müller, Filipova 2016/6, Praha 4, Chodov, 14800
(210) O-553689
(510) (7) zemědělské stroje, sečí stroje, pluh pro zemědělské účely, brány (traktorem tažené zemědělské nářadí), radlice, pěstovací stroje, kultivátory (stroje), zemědělské nástroje jiné než na ruční pohon, sečí stroje (části strojů), spádové stroje k připevnění na sečí stroje, zemědělské stroje pro obdělávání půdy.
(511) 7
(540)



- (111) **374253**
(220) 11.02.2019
(320) 11.02.2019
(442) 10.04.2019
(151) 17.07.2019
(730) **Hypoteční banka, a.s.**, Radlická 333/150, Praha 5, Radlice, 15000, CZ
(740) MIRA Patentová a známková kancelář, Blanka Fišerová, V kapslovně 2770/11, Praha 3, 13000
(210) O-553694
(510) (9) multifunkční magnetické a čipové karty pro oblast bankovních a finančních služeb i pro obchodní síť, elektronické peněženky, magnetické karty a karty s pamětí nebo s mikroprocesorem, počítačové programy, elektronické operační expertní systémy včetně speciálních programů k ukládání, přenosu, výběru a kontrole dat i informací, nosiče informací a edice uživatelských i odborných informací šířených na veškerých paměťových médiích spadajících do této třídy, nosiče digitálních podpisů k identifikaci odesílatele, elektronické reklamní, inzertní, propagační, uživatelské a instruktážní materiály na nosičích dat, databázové produkty; (16) cenné papíry (tiskoviny), propagační a inzertní materiály, reklamní tabule z papíru nebo z lepenky, plakáty, papírové vlaječky, tištěné reklamní katalogy, periodické i neperiodické tiskoviny, papír, psací potřeby, gratulace, novoročenky, kalendáře, papírové dárkové tašky, obaly a obalový materiál spadající do této třídy, kancelářský papír (papírnické zboží), tiskoviny, polygrafické výrobky spadající do této třídy; (35) mediální komunikace, marketing, obchodní management, obchodní informační servis, propagační, reklamní a inzertní činnost prostřednictvím jakéhokoliv média prostřednictvím telefonní, datové nebo informační sítě, televizní a rozhlasová reklama, pořádání komerčních výstav, pomoc při řízení zahraničně-obchodní činnosti, administrativní služby, automatizované zpracování dat a obchodních informací v oborech bankovníctví, peněžnictví i v oblasti ochrany finančních prostředků k nemovitostem, k bytům a nebytovým prostorům, zprostředkovatelské služby v oblasti vydávání reklamních tiskovin; (36) poskytování úvěrů s upravitelným splácením, bankovní a peněžní služby spojené s poskytnutím nadstandardních

investičních instrumentů a finančních produktů, bankovní, finanční a makléřské služby, peněžní služby a obchodování s cizími měnami, přijímání peněžních prostředků od třetích osob do správy ve formě vkladů, vkladové operace včetně poskytování záruk, operace a služby v oblasti bezhotovostního platebního styku clearing, uzavírání úvěrových smluv a úvěrový obrat, finanční sponzorování a leasing, vydávání zástavních listů i dluhopisů a související zástavní operace, finanční cenné papíry (služby), obchodování s cennými papíry, finanční operace a služby finančního managementu, úvěrové obchody a produkty včetně souvisejících služeb v rámci této třídy, poskytované rovněž on-line, poskytování speciálních úvěrů využívající zástavu nemovitosti, kombinací se stavebním spořením, s odloženou splátkou jistiny, s investicí do hypotečních zástavních listů, se zabezpečením movitého a nemovitého majetku se zabezpečením schopností splácení úvěru a/nebo s jinými investičními instrumenty, úvěry s podporou jejich bezproblémového splácení, finanční analýzy, veškeré služby poskytované v souvislosti s vyhledáváním vhodných úvěrových zdrojů a poskytováním úvěrů, výkon funkce depozitáře majetku firem (finanční služby), kapitálové investice a obchody, správa kapitálových vkladů, finanční expertízy, služby týkající se vyhodnocení, odhadů a posudků v oblasti bytů, nemovitostí a nebytových prostor, konzultační a poradenské služby v celé oblasti financí, bydlení, úvěrů a schopností jejich splácení, komplexní služby bankovních a finančních produktů, poskytování finančních služeb na výstavách a veletrzích v oblasti bankovníctví i nemovitostí, finanční půjčky, pojištění a zprostředkování pojištění, činnost osobních hypotečních poradců poskytované rovněž on-line, nepřetržitý peněžní i úvěrový informační servis a úvěrové peněžní doplňkové služby poskytované on-line, finanční patronace v oblasti sportovních činností; (37) služby developerů (služby spojené se stavební činností) v oblasti výstavby bytů, nemovitostí a nebytových staveb, staveb pro výrobu a služby; (38) šíření informací v oblasti nemovitostí, bydlení, spoření, poskytování úvěrů a státního příspěvku, šíření finančních a bankovních informací i záznamů v elektronické podobě, šíření elektronických tiskovin, vše prostřednictvím počítačové sítě, satelitů, internetu a jiných telekomunikačních sítí a všech dostupných médií, šíření elektronických tiskovin v rámci této třídy, poskytování přístupu a pronajímání přístupového času k počítačovým sítím, poskytování komunikačních služeb prostřednictvím elektronických médií a webových stránek; (41) lektorská činnost, výchova a vzdělávání, zprostředkovatelské služby v oblasti vydávání uživatelských tiskovin, služby v oblasti sportovních aktivit a jejich patronace, organizace a zajištění sportovních soutěží; (42) tvorba a správa webových stránek, provozování webové stránky ww.hypotekapanohodu.cz, programování počítačové, počítačové systémy (tvorba), služby v oblasti kódování a dekódování zabezpečovacích systémů, tvorba automatizovaných konfiguračních skriptů, služby techniků (vyhodnocení, odhady, posudky v oblasti bytů, nemovitostí a nebytových prostor).

(511) 9, 16, 35, 36, 37, 38, 41, 42

(540) **Pohodové splátky od Hypotečky**

(111) **374254**

(220) 11.02.2019

(320) 11.02.2019

(442) 10.04.2019

(151) 17.07.2019

(730) **Kumpošt Roman**, Na Vyhlídce 1043, Liberec, Liberec XIV-Ruprechtice, 46014, CZ

(210) O-553707

(510) (9) brýle, polarizační brýle, optické brýle, cyklistické brýle, lyžařské brýle, brýle (optika), dioptrické brýle, dětské brýle, potápěčské brýle, korekční brýle, antireflexní brýle, ochranné brýle, bezpečnostní brýle, plavecké brýle, sluneční brýle; (25) čepice, koupací čepice, vlněné čepice, golfové čepice, baseballové čepice, sportovní čepice, pletené čepice, sprchovací čepice, lyžařské čepice, cyklistické čepice, kuchařské čepice, trička, ragbyová trička, fotbalová trička, cyklistická trička, těhotenská trička, trička bez rukávů, trička s potiskem, trička na jógu, trička s dlouhým rukávem, trička (s krátkým rukávem), trička s falešným rolákem, dámská krátká přiléhavá trička, sportovní trička odvádějící vlhkost, sportovní trička s krátkým rukávem, mikiny, mikiny s kapucí, sportovní mikiny s kapucí, sportovní svetry, svetry (oděvy), roláky (svetry), námořnické vlněné svetry, svetry se zipem, svetry ke krku, svetry s falešným rolákem, svetry s vykrojením ve tvaru písmene V u krku, bundy, letecké bundy, lyžařské bundy, sportovní bundy, kožešinové bundy, nepromokavé bundy, kožené bundy, dlouhé bundy, zimní bundy, reflexní bundy, teplákové bundy, džínové bundy, rybářské bundy, bundy prošívané, ponožky, atletické ponožky, vlněné ponožky, punčochy, tenisové ponožky, pánské ponožky,

kotníčkové ponožky, protiskluzové ponožky, prstové ponožky, punčochové ponožky, termo ponožky, nepromokavé ponožky, japonské ponožky (tabi), ponožky do obuvi, suspenzory (spodní prádlo), pletené spodní prádlo, spodní prádlo (oděvy), pánské spodní prádlo, kombiné (spodní prádlo), teplé spodní prádlo, dámské spodní prádlo, funkční spodní prádlo, body (spodní prádlo), korzety (spodní prádlo).

(511) 9, 25

(540)

#SUNDEISE

(111) **374255**

(220) 11.02.2019

(320) 11.02.2019

(442) 10.04.2019

(151) 17.07.2019

(730) **Millán a.s.**, Českobrodská 1174, Praha 9, Kyje, 19800, CZ

(740) **FISCHER & PARTNER IP s.r.o.**, Na hrobcí 294/5, Praha 2, Nové Město, 12800

(210) O-553708

(510) (30) těsto chlazené, těsto mražené, těsto kynuté, listové těsto, těsto na pizzu, těsto na přípravu sušenek a pečiva, potraviny vyrobené z těsta, směsi na přípravu těsta, pečivo, výrobky z těsta připravené k pečení, pizza, koláče.

(511) 30

(540)

SALVATORE

(111) **374256**

(220) 12.02.2019

(320) 12.02.2019

(442) 10.04.2019

(151) 17.07.2019

(730) **anji s.r.o.**, Na Poříčí 1071/17, Praha 1, Nové Město, 11000, CZ

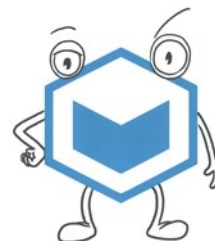
(210) O-553719

(591) Barevná

(510) (6) kovové bezpečnostní schránky v kombinaci s plastem; (36) bezpečnostní schránky (úschovny služby), úschova cenností - úschova v bezpečnostních schránkách; (45) pronájem bezpečnostních schránek.

(511) 6, 36, 45

(540)



(111) **374257**

(220) 12.02.2019

(320) 12.02.2019

(442) 10.04.2019

(151) 17.07.2019

(730) **Ing. Petr Švec - PENTA s.r.o.**, Radiová 1122/1, Praha 10, Hostivař, 10200, CZ

(210) O-553724

(510) (1) chemické výrobky pro laboratorní analýzy, chemické výrobky určené pro laboratorní analýzy (s výjimkou těch pro léčebné a veterinářské účely), chemické látky, chemické materiály a chemické přípravky a přírodní chemické prvky; (42) laboratorní analýzy, laboratorní analýzy v oblasti chemie.

(511) 1, 42

(540) **PENTANAL**

- (111) **374258**
(220) 12.02.2019
(320) 12.02.2019
(442) 10.04.2019
(151) 17.07.2019
(730) **Metsa Tissue Slovakia s.r.o.**, Celulóžka 3494, SK-011 61 Žilina, SK
(740) **PATENTSERVIS Praha a.s.**, Na Podkovce 281/10, Praha 4, Podolí, 14700
(210) O-553726
(591) Barevná
(510) (16) papír a lepenka, absorpční papír, papírové ručníky na obličej, jednorázové papírové ubrousky, stolní papírové ubrousky, kapesníky, ubrousky a obličejové ubrousky z papíru, toaletní papír, kuchyňský papír v rolích, papírové ručníky, papírové ubrusy, balicí materiály z plastu (nezařazené do jiných tříd), balicí materiály.
(511) 16
(540)



- (111) **374259**
(220) 12.02.2019
(320) 12.02.2019
(442) 10.04.2019
(151) 17.07.2019
(730) **Potravinářská komora České republiky**, Počernická 272/96, Praha 10, Malešice, 10803, CZ
(210) O-553738
(591) Barevná
(510) (5) dietetické potraviny a přípravky upravené pro léčebné či veterinární účely, potraviny pro kojence a batolata, potravinové doplňky pro lidskou spotřebu a zvířata; (29) maso, ryby, drůbež a zvěřina, masové výtažky, konzervované, mražené, sušené a vařené ovoce a zelenina, želé, džemy, kompoty, vejce, mléko, sýry, máslo, jogurty a jiné mléčné výrobky, potravinářské oleje a tuky; (30) káva, čaj, kakao a náhražky kávy, rýže, těstoviny a nudle, tapioka a ságo, mouka a přípravky vyrobené z obilnin, chléb, pečivo a cukrovinky, čokoláda, zmrzlina, sorbety a jiné produkty určené ke konzumaci v mraženém stavu, cukr, med, melasa, droždí, kypřicí prášek do pečiva, sůl, koření přísady, koření, konzervované byliny, ocet, omáčky a jiná ochucovadla, led (zmrazená voda); (31) surové a nezpracované zemědělské, akvakulturní, zahradnické a lesní produkty, zrna a semena surová nebo nezpracovaná, čerstvé ovoce a zelenina, čerstvé bylinky, přírodní rostliny a květiny, cibule a hlízy, sazenice a semena pro pěstování rostlin, živá zvířata, krmiva a nápoje pro zvířata, slad; (32) piva, nealkoholické nápoje, minerální a syčené vody, ovocné nápoje a ovocné šťávy, sirupy a jiné nealkoholové přípravky pro přípravu nápojů; (33) alkoholické nápoje (s výjimkou pív), alkoholové přípravky pro přípravu nápojů; (35) reklama, propagace, řízení obchodní činnosti, obchodní administrativa, kancelářské práce; (41) vzdělávání, školení, zábava, sportovní a kulturní činnosti.
(511) 5, 29, 30, 31, 32, 33, 35, 41

(540)



- (111) **374260**
(220) 12.02.2019
(320) 12.02.2019
(442) 10.04.2019
(151) 17.07.2019
(730) **Potravinářská komora České republiky**, Počernická 272/96, Praha 10, Malešice, 10803, CZ
(210) O-553739
(591) Barevná
(510) (5) dietetické potraviny a přípravky upravené pro léčebné či veterinární účely, potraviny pro kojence a batolata, potravinové doplňky pro lidskou spotřebu a zvířata; (29) maso, ryby, drůbež a zvěřina, masové výtažky, konzervované, mražené, sušené a vařené ovoce a zelenina, želé, džemy, kompoty, vejce, mléko, sýry, máslo, jogurty a jiné mléčné výrobky, potravinářské oleje a tuky; (30) káva, čaj, kakao a náhražky kávy, rýže, těstoviny a nudle, tapioka a ságo, mouka a přípravky vyrobené z obilnin, chléb, pečivo a cukrovinky, čokoláda, zmrzlina, sorbety a jiné produkty určené ke konzumaci v mraženém stavu, cukr, med, melasa, droždí, kypřicí prášek do pečiva, sůl, koření přísady, koření, konzervované byliny, ocet, omáčky a jiná ochucovadla, led (zmrazená voda); (31) surové a nezpracované zemědělské, akvakulturní, zahradnické a lesní produkty, zrna a semena surová nebo nezpracovaná, čerstvé ovoce a zelenina, čerstvé bylinky, přírodní rostliny a květiny, cibule a hlízy, sazenice a semena pro pěstování rostlin, živá zvířata, krmiva a nápoje pro zvířata, slad; (32) piva, nealkoholické nápoje, minerální a syčené vody, ovocné nápoje a ovocné šťávy, sirupy a jiné nealkoholové přípravky pro přípravu nápojů; (33) alkoholické nápoje (s výjimkou pív), alkoholové přípravky pro přípravu nápojů; (35) reklama, propagace, řízení obchodní činnosti, obchodní administrativa, kancelářské práce; (41) vzdělávání, školení, zábava, sportovní a kulturní činnosti.
(511) 5, 29, 30, 31, 32, 33, 35, 41
(540)



- (111) **374261**
(220) 13.02.2019
(320) 13.02.2019
(442) 10.04.2019
(151) 17.07.2019
(730) **BUSTEC GROUP a.s.**, Horní Štěpánov 373, Horní Štěpánov, 79847, CZ
(740) **PatentCentrum Sedlák & Partners s.r.o.**, Okružní 2824, České Budějovice, České Budějovice 3, 37001
(210) O-553754
(591) Barevná
(510) (6) značky a informační a reklamní tabule (kovové); (9) nahraný obsah (počítačové programy, data a informace), zařízení a příslušenství na zpracování dat (elektrická a mechanická), počítačový software a hardware, signalizační, navigační, řídicí, sledovací zařízení, měřicí a monitorovací přístroje, dopravní informační panely (světelná značení), elektrické

informační panely, přístroje a zařízení pro bezdrátový přenos akustických informací, akustické měřicí zařízení, palubní počítače, jednotky řídicí procesy (elektrické), digitální informační tabule (elektrické), informační led panely; (37) montáž, instalace, servis, čištění, opravy a údržba výše uvedených výrobků ve třídách 6 a 9; (39) doprava a přeprava, dopravní informace, poskytování informací vztahující se k dopravě a cestování prostřednictvím elektronických prostředků; (42) vědecké a technologické služby, tvorba softwaru a tvorba počítačových systémů, vývoj, instalace a údržba softwaru, počítačové programování, výzkum a vývoj vztahující se k elektronickým informačním zařízením pro vozidla, služby technického navrhování elektronických informačních zařízení pro vozidla.

(511) 6, 9, 37, 39, 42
(540)



(111) **374262**
(220) 13.02.2019
(320) 13.02.2019
(442) 10.04.2019
(151) 17.07.2019
(730) **Flames grill pub & restaurant s.r.o.**, Veverí 3219/113, Brno, 61600, CZ
(740) Právní partneři, JUDr. Milan Švejda Ph.D., Marie Steyskalové 686/38, Brno, Žabovřesky, 61600
(210) O-553755
(510) (35) marketing, návrh reklamních materiálů, poptávky, pronájem reklamních ploch, propagace, reklama, subdodavatelské služby (pomoc v obchodní činnosti), venkovní reklama; (43) bary, bufety, hotelové služby, jídelny, kavárny, restaurace, samoobslužní jídelny, samoobslužné restaurace, zajištění stravování.
(511) 35, 43
(540)



(111) **374263**
(220) 13.02.2019
(320) 13.02.2019
(442) 10.04.2019
(151) 17.07.2019
(730) **The Candy Plus Sweet Factory, s.r.o.**, Vítězná 200/6, Rohatec, 69601, CZ
(740) LEGAL Černý advokátní kancelář s.r.o., Adam Černý, Dřevná 382/2, Praha 2, Nové Město, 12800
(210) O-553758
(510) (5) žvýkačky pro léčebné účely; (30) cukrovinky, cukrářské výrobky, žvýkačky, bonbóny, pastilky.
(511) 5, 30
(540)

PEDRO

(111) **374264**
(220) 13.02.2019
(320) 13.02.2019
(442) 10.04.2019
(151) 17.07.2019
(730) **Schiedel GmbH**, Friedrich-Schiedel-Straße 2 - 6, 4542 Nussbach, AT

(740) Traplová Hakr Kubát, advokátní a patentová kancelář, Mgr. Jana Šuranová Traplová, advokátka, Přístavní 531/24, Praha 7, Holešovice, 17000
(210) O-553763
(510) (9) měřicí a kontrolní, ovládací a regulační zařízení pro ventilaci a klimatizaci, všechny výše uvedené výrobky výhradně pro stavby a budovy; (11) elektrotechnická zařízení pro ventilaci a klimatizaci, všechny výše uvedené výrobky výhradně pro stavby a budovy; (19) nekovové stavební materiály pro větrací šachty.
(511) 9, 11, 19
(540)

KombiAir

(111) **374265**
(220) 13.02.2019
(320) 13.02.2019
(442) 10.04.2019
(151) 17.07.2019
(730) **Italicus s.r.o.**, Klimentská 1746/52, Praha 1, 11000, CZ
(740) Navrat & Partners, s.r.o., Nademlejská 600/1, Praha 9, Hloubětín, 19800
(210) O-553768
(510) (30) čaj, čokoládové nápoje s mlékem, kakao, kakaové nápoje s mlékem, káva, kávové nápoje s mlékem; (33) vína; (43) bufety, kavárny, pronájem kuchyňských přístrojů, restaurace, samoobslužné jídelny, samoobslužné restaurace.
(511) 30, 33, 43
(540)



(111) **374266**
(220) 13.02.2019
(320) 13.02.2019
(442) 10.04.2019
(151) 17.07.2019
(730) **Potapov Vladimír**, Hlavní 336, Vinařice, 27307, CZ
(740) Navrat & Partners, s.r.o., Nademlejská 600/1, Praha 9, Hloubětín, 19800
(210) O-553769
(510) (35) administrativní pomoc při reakci na výzvy k účasti ve výběrových řízeních, administrativní pomoc při vypracování nabídek k poptávkám (RFP), administrativní zpracování objednávek, poptávky, zprostředkování dovozu a vývozu; (36) zprostředkování pojištění, zpracování plateb debetní kartou; (39) automobilová doprava, doprava, dopravní informace, doprovázení cestujících, informace o dopravě, osobní doprava, přeprava cestujících, rezervace dopravy, taxi doprava, zařizování přepravy osob pro jiné osoby prostřednictvím online aplikace, zprostředkování dopravy.
(511) 35, 36, 39
(540)



(111) **374267**
(220) 13.02.2019
(320) 13.02.2019

(442) 10.04.2019
(151) 17.07.2019
(730) **EUC a.s.**, Evropská 859/115, Praha 6, Vokovice, 16000, CZ
(210) O-553771
(510) (35) marketingové služby, poskytování reklamního prostoru, maloobchodní nebo velkoobchodní služby pro farmaceutické, veterinární a sanitární přípravky a lékařské potřeby; (42) služby v oblasti informačních technologií pro farmaceutický průmysl a zdravotnictví, návrh, údržba, vývoj a aktualizace počítačového softwaru; (44) aromaterapeutické služby, aromaterapie, bylinkářství, chiropraktika, chiropraxe, dietetické konzultační služby (lékařské), dietetické služby, dohled nad programy snižování hmotnosti, domy s pečovatelskou službou, elektroterapeutické služby v oblasti fyzioterapie, fyzická rehabilitace, farmaceutické služby, fyzioterapie, genetické poradenství, genetické testy na zvířatech pro diagnostické nebo léčebné účely, hlasová a řečová terapie, hloubkové masáže, hodnocení kontroly hmotnosti, homeopatické klinické služby, hospice, hydroterapeutické služby, hydroterapie, hypnoterapie, informace týkající se masáží, informační služby se zaměřením na zdravotní péči, kliniky nebo sanatoria (soukromé), konzultace vztahující se k biorytmům, konzultace vztahující se ke zdravotní péči, konzultační služby týkající se výživy, konzultační služby týkající se lékařské zdravotní péče, konzultační služby vztahující se k hubnutí, kryoterapeutické služby, laboratorní analytické služby týkající se ošetřování osob, lázeňské služby, léčba alergií, léčba drogové závislosti, léčba pro odvykání kouření, léčba toxikomanů, léčba týkající se kontroly hmotnosti, lidské tkáňové banky, logopedické služby, logopedie, masáž chodidel, masáž horkými kameny, masáže, masáže a terapeutické shiatsu masáže, meditace (služby), monitorování pacientů, moxibuse, muzikoterapie pro fyzické, psychologické a poznávací účely, naprapatie, nemocniční služby pečovatelských domů, nutriční poradenství, oční optiky, odborné poradenství se zaměřením na zdraví, odborné poradenství spojené se zdravotní péčí, odborné poradenství v oblasti výživy, odlehčovací služby v podobě ošetrovatelských služeb, on-line poskytování lékařských záznamů s výjimkou zubního lékařství, ošetrovatelská péče (domácí návštěvy), osteopatie, ozdravovny, patologické služby týkající se léčby osob, péče o zdraví v podobě organizací pro zachování zdraví, péče pro hospitalizované a ambulantní pacienty, pečovatelské domy (služby), pečovatelské domy, plánované rodičovství, plánování a dohled v oblasti snižování tělesné hmotnosti, plánování a kontrola diet, plánování programů snižování hmotnosti, pomoc jednotlivcům při odvykání kouření, poradenské služby týkající se zdraví, poradenské služby týkající se diet, poradenské služby týkající se regulace hmotnosti, poradenské služby týkající se úbytku váhy, poradenství týkající se pracovní terapie, poradenství v oblasti diety a výživy, poradenství v oblasti kojení, poradenství v oblasti stravování, poradenství v oblasti stravování a výživy, poradenství v oblasti výživy, porodní asistentky (služby -), poskytování cvičebních prostor a zařízení k léčebným rehabilitačním účelům, poskytování informací o kojení, poskytování informací o potravinových doplňcích a výživě, poskytování informací o zdravotní péči po telefonu, poskytování informací o zdraví, poskytování informací týkajících se tradičních japonských masáží, poskytování informací týkajících se lékařského vyšetření, poskytování informací týkajících se akupunktury, poskytování informací týkajících se dietního a výživového poradenství, poskytování informací týkajících se chiropraxe, poskytování informací týkajících se moxibuse, poskytování informací týkajících se dietních a výživových doplňků, poskytování informací v oblasti výživy, poskytování léčebných služeb o oblasti odvykání kouření, poskytování programů na snížení hmotnosti, poskytování respitní péče, poskytování služeb týkajících se zdravotní péče v domácím prostředí, poskytování výživových informací o jídle, poskytování zařízení pro tělesnou rehabilitaci, pracovní terapie a rehabilitace, příprava zpráv vztahujících se k záležitostem v oblasti zdravotní péče, přízpusobování naslouchacích pomůcek, pronájem zařízení k péči o lidské zdraví, průzkumy v oblasti hodnocení zdravotního rizika, rady ohledně alergií, reflexologie, rehabilitace drogově závislých pacientů, rehabilitace pacientů závislých na drogách, rehabilitace pacientů závislých alkoholu, rehabilitace pacientů závislých na narkotikách, rehabilitace pacientů zneužívajících omamné látky, řízená zdravotní péče, sanatoria, služby akupunktury, služby autogenní terapie, služby hudební terapie, služby kyslíkového baru, služby lymfodrenáže, služby mikrodermabrazé, služby oční optiky, služby optiků, služby péče o duševní zdraví, služby poporodní péče o ženy, služby porodní asistentky, služby poskytované dietetikem, služby pracovní terapie, služby pro léčbu nespavosti, služby pro léčbu závislosti, služby respitní péče v podobě domácí ošetrovatelské péče, služby sanatorií, služby týkající se reiki, služby v oblasti baňkové terapie, služby v oblasti domácí hydroterapie, služby v oblasti domácí ošetrovatelské péče, služby v oblasti domácí zdravotní péče, služby v oblasti plánování programů na snižování

hmotnosti, služby v oblasti plánování diet za účelem redukce tělesné hmotnosti, služby v oblasti reflexologie, služby v oblasti snižování hmotnosti, služby v oblasti udržování tělesné hmotnosti, služby v oblasti zvládnání stresu, služby v oboru světelné terapie, služby v oboru trichologie (nauka o vlasech a vlasové pokožce), služby zdravotnických klinik, služby zdravotnických zařízení, služby zubního lékařství.

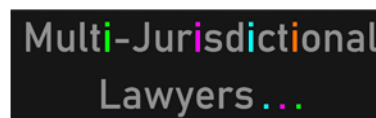
(511) 35, 42, 44
(540)

EUC Klinika

(111) **374268**
(220) 13.02.2019
(320) 13.02.2019
(442) 10.04.2019
(151) 17.07.2019
(730) **Mikeš Aleš**, náměstí Míru 230/1, Rýmařov, 79501, CZ
(210) O-553776
(510) (30) instantní čaj.
(511) 30
(540)

Sládkův čaj

(111) **374269**
(220) 14.02.2019
(320) 14.02.2019
(442) 10.04.2019
(151) 17.07.2019
(730) **Ambruz Vladimír, LL.M.**, Průběžná 20, Zdiby, Přemyšlení, 25066, CZ
(740) HARBER IP s.r.o., Dukelských hrdinů 567/52, Praha 7, Holešovice, 17000
(210) O-553784
(591) Barevná
(510) (35) reklamní, marketingové a propagační služby, zprostředkování propagace, poskytování obchodních informací, marketing, reklama, včetně on-line reklamy na Internetu, zprostředkovatelské služby v oblasti reklamy, šíření reklamy pro třetí osoby prostřednictvím on-line komunikačních sítí po Internetu, služby vztahů s veřejností (public relations), vydávání reklamních, inzertních, propagačních materiálů, marketingové konzultační služby, administrativní služby, administrativní služby související s odkazováním klientů na právníky, administrativní služby spojené s vyhledáváním právních služeb, zprostředkování obchodních záležitostí, obchodní průzkum, oceňování podniků, pomoc při řízení obchodní činnosti, profesionální obchodní poradenství, účetnictví, kancelářské práce, marketingové studie a analýza marketingových studií, systematizace informací do databází, vyhledávání dat v počítačových souborech pro třetí osoby; (41) pořádání kurzů, školení a seminářů, publikační a přednášková činnost, vzdělávací služby, služby vzdělávání v oblasti práva, organizace pracovních setkání a vzdělávacích a informativních akcí v oblasti práva, pořádání a vedení konferencí, pořádání a vedení workshopů, on-line vydávání elektronických knih a časopisů, překladatelské služby; (45) právní služby, advokátní služby, služby patentových zástupců, registrační služby (právní), služby právní pomoci, právní rešeršní služby, služby právních asistentů, služby právního zástupce, právní zprostředkovatelské (mediační) služby, zastupování fyzických a právnických osob v soudních a správních řízeních, právní poradenství, činnost správců světských fondů, zprostředkovatelství (mediace), služby právního a soudního výzkumu, poskytování a zprostředkování informací v oblasti práva.
(511) 35, 41, 45
(540)



(111) **374270**
(220) 14.02.2019
(320) 14.02.2019
(442) 10.04.2019

(151) 17.07.2019

(730) **Biozahrada, s.r.o.**, Sázava 170, Sázava, 56301, CZ

(740) INPARTNERS GROUP, Ing. Leopold Dadej, patentový zástupce, Na Valtické 339/6, Břeclav, Charvátská Nová Ves, 69141

(210) O-553791

(510) (1) chemické výrobky určené pro průmysl, vědy a fotografii, jakož i pro zemědělství, zahradnictví a lesnictví a pro odpadové hospodářství, bakteriální přípravky, jiné než pro lékařské a zvěrolékařské účely, biologické přípravky (biopreparáty), jiné než pro lékařské a zvěrolékařské účely, mikroorganismy, jiné než pro lékařské a zvěrolékařské použití, přípravky pro hnojení, hnojiva pro půdy, tříslicí materiály, přípravky pro rekultivaci, sanaci a zlepšování půdy, přípravky pro vázání či zadržování vody v půdě, přípravky a substráty z mykorrhizních hub; (5) bakteriologické kultury, výživné látky pro mikroorganismy, výrobky pro hubení škodlivých zvířat, fungicidy, herbicidy, insekticidy, pesticidy, dezinfekční přípravky; (44) zemědělské, zahradnické a lesnické služby, zejména hnojení, hubení škůdců v zemědělství, zahradnictví a lesnictví, výroba substrátů z mykorrhizních hub, očkování rostlin.

(511) 1, 5, 44

(540)

SYMVITRO

(111) **374271**

(220) 14.02.2019

(320) 14.02.2019

(442) 10.04.2019

(151) 17.07.2019

(730) **Image Lab s.r.o.**, Kundratka 1994/20, Praha 8, Libeň, 18000, CZ

(740) Mgr. Jitka Vejražková, patentová zástupkyně, Podkovářská 6, Praha 9, 19000

(210) O-553794

(591) Barevná

(510) (35) služby personální agentury a poradenství, personální firemní audity a analýzy, výběrová řízení pro obsazování pracovních pozic, kompilace a třídění dat z oblasti personálního poradenství a sestavování do databází, zpracování dat a informací z oblasti personálního poradenství elektronickými a počítačovými prostředky a prostřednictvím elektronické pošty, obchodní management a podnikové poradenství, poradenství při vedení podniků, posuzování efektivnosti a racionalizace práce, průzkumy se zaměřením na hodnocení a motivaci zaměstnanců; (38) provoz internetového portálu se zaměřením na firemní vzdělávání, management, včetně vyhodnocování systémů firemních školení, vzdělávání a řízení lidí v rámci firmy; (41) školicí a vzdělávací činnost zaměřená na firemní vzdělávání, výchovu, manažerské dovednosti, koučing, organizování a vedení výukových a motivačních programů, seminářů, školení a kurzů, včetně e-learningu, korespondenčních výukových programů, provoz vzdělávacího zařízení, zvyšování kvalifikace zaměstnanců, školení zaměstnanců v krátkodobých kurzech a seminářích, lektorská činnost, výuka, jazykové a rekvalifikační kurzy, outdoorové kurzy, manažerské kurzy, kooperace v oblasti zajištění studia v zahraničí, studijní programy, zprostředkování v oblasti vzdělávání, informace o firemním vzdělávání, organizování a vedení kolokvií, konferencí, kongresů, seminářů, symposií, workshopů a podobných vzdělávacích a konzultačních akcí, pořádání a řízení pracovních setkání, školení, přednášky a studijní akce, školení a vyučování pracovníků firem, instruktážní a výchovný výcvik pracovníků firem, praktické cvičení a trénink pracovníků firem, tréninkové a vzdělávací programy, školení v oblastech managementu, marketingu a prodeje, péče o zákazníky, dále v oblastech prezentace, firemní kultury, komunikace, motivace, sebepoznání, rozvoje duševních schopností, asertivity, v oblastech týmové práce a interpersonálních vztahů, strategie řízení a rozvoje lidských zdrojů, odborné poradenství a lektorská činnost v oboru řízení lidských zdrojů, vydavatelská činnost, vydávání odborných a učebních textů.

(511) 35, 38, 41

(540)



(111) **374272**

(220) 15.02.2019

(320) 15.02.2019

(442) 10.04.2019

(151) 17.07.2019

(730) **HappyPower s.r.o.**, Karlovo náměstí 290/16, Praha 2, Nové Město, 12000, CZ

(210) O-553821

(510) (5) potravinové doplňky v rámci této třídy, minerální a vitamínové doplňky, proteinové potravinové doplňky; (29) rostlinná másla v rámci této třídy, sušené vařené a jinak konzervované ovoce a zelenina v rámci této třídy, želé, džemy, potravinářské oleje a tuky, kaše v rámci této třídy, ořechy v rámci této třídy; (30) cereální výrobky a potraviny v rámci této třídy, káva, čaj, pečivo, med, čokoláda a čokoládové výrobky v rámci této třídy, kaše v rámci této třídy; (35) maloobchod, velkoobchod, internetový obchod (i jeho zprostředkování) s potravinami, nápoji, potravinovými a výživovými doplňky, oděvy, obuví, módními doplňky, sportovním vybavením a doplňky, publikacemi v tištěné i elektronické podobě, nádobím, kuchyňským náčiním a nádobami, dekoračními předměty, šperky, proteinovými potravinovými doplňky, oříškovými másly, cereálními výrobky, cukrovinkami, kávou, čajem, pečivem, ochucovadly, čokoládou a výrobky z čokolády, cereálními kašemi.

(511) 5, 29, 30, 35

(540)



(111) **374273**

(220) 18.02.2019

(320) 18.02.2019

(442) 10.04.2019

(151) 17.07.2019

(730) **SURFACE SOLUTIONS s.r.o.**, Nademlejská 600/1, Praha, 19800, CZ

(210) O-553858

(510) (1) chemické látky používané v průmyslu, vědě a v oblasti fotografie, jakož i v zemědělství, zahradnictví a lesnictví, umělé pryskyřice v surovém stavu, plastické hmoty v surovém stavu, hnojiva, hasicí směsi, přípravky na popouštění a pájení, chemické přípravky pro konzervování potravin, tříslicí látky, lepidla používaná v průmyslu; (2) barvy, nátěry, laky, konzervační přípravky proti korozi a proti deterioraci dřeva, barviva, mořidla, přírodní pryskyřice v surovém stavu, lístkové a práškové kovy pro použití při malování, dekorování, tisku a v umění; (19) stavební materiály (ne kovové), ne kovové neohebné trubky pro stavebnictví, asfalt, dehet a živice, nekovové přenosné stavby, nekovové pomníky.

(511) 1, 2, 19

(540)



(111) **374274**

(220) 20.02.2019

(320) 20.02.2019

(442) 10.04.2019

(151) 17.07.2019

(730) **ACEA group s.r.o.**, Blanická 590/3, Praha 2, Vinohrady, 12000, CZ

- (740) Rott, Růžička & Guttman a spol., Vyskočilova 1566, Praha 4, Michle, 14000
(210) O-553912
(510) (11) elektrická a elektronická zařízení pro přívod, pohyb, větrání, čištění, klimatizaci, ohřívání a chlazení vzduchu, zejména přenosné a průmyslové ventilátory, domácí a průmyslové klimatizační zařízení a přístroje, domácí a průmyslové čističe vzduchu, domácí a průmyslová zařízení (systémy) teplovzdušného vytápění a zařízení (systémy) přívodu a rozvodu vzduchu.

(511) 11

(540)

LESSAR

(111) **374275**

(220) 20.02.2019

(320) 20.02.2019

(442) 10.04.2019

(511) 17.07.2019

(730) **Mělnická zdravotní, a.s.**, Pražská 528/29, Mělník, 27601, CZ

(740) Advokátní kancelář CINK a partneři, s. r. o., JUDr. Ing. Pavel Cink LL. M., Veleslavínova 363/33, Plzeň, Vnitřní Město, 30100

(210) O-553915

(591) Barevná

(510) (44) porodnické služby, poradenství v oblasti porodu, služby poporodní péče o ženy.

(511) 44

(540)



Porodnice mého srdce

(111) **374276**

(220) 20.02.2019

(320) 20.02.2019

(442) 10.04.2019

(511) 17.07.2019

(730) **2VV s.r.o.**, Fáblovka 568, Pardubice, Polabiny, 53352, CZ

(740) NOVALIA advokátní kancelář, Mgr. Ondřej Mánek, Jungmannova 750/34, Praha 1, Nové Město, 11000

(210) O-553921

(591) Barevná

(510) (11) zařízení vzduchotechnická, klimatizační, pro topení, osvětlení, ventilaci, chlazení, sušení a pro výrobu páry, zařízení sanitární a součástí a příslušenství uvedených zařízení; (35) inzertní, reklamní a propagační činnost, poskytování pomoci při provozu obchodu, obstaravatelská a zprostředkovatelská činnost v oblasti obchodu, zejména obchodu se vzduchotechnickými zařízeními, marketing; (42) činnost techniků v oblasti vzduchotechniky, poradenská činnost v oblasti vzduchotechniky.

(511) 11, 35, 42

(540)



(111) **374277**

(220) 20.02.2019

(320) 20.02.2019

(442) 10.04.2019

(511) 17.07.2019

(730) **2VV s.r.o.**, Fáblovka 568, Pardubice, Polabiny, 53352, CZ

(740) NOVALIA advokátní kancelář, Mgr. Ondřej Mánek, Jungmannova 750/34, Praha 1, Nové Město, 11000

(210) O-553922

(591) Barevná

(510) (11) zařízení vzduchotechnická, klimatizační, pro topení, osvětlení, ventilaci, chlazení, sušení a pro výrobu páry, zařízení sanitární a součástí a příslušenství uvedených zařízení; (35) inzertní, reklamní a propagační činnost, poskytování pomoci při provozu obchodu, obstaravatelská a zprostředkovatelská činnost v oblasti obchodu, zejména obchodu se vzduchotechnickými zařízeními, marketing; (42) činnost techniků v oblasti vzduchotechniky, poradenská činnost v oblasti vzduchotechniky.

(511) 11, 35, 42

(540)



(111) **374278**

(220) 20.02.2019

(320) 20.02.2019

(442) 10.04.2019

(511) 17.07.2019

(730) **BEDNAR FMT s.r.o.**, Lohenická 607, Praha 9, Vinoř, 19017, CZ

(740) Mgr. David Müller, Filipova 2016/6, Praha 4, Chodov, 14800

(210) O-553942

(591) Barevná

(510) (7) zemědělské stroje, zemědělské nástroje jiné než na ruční pohon, zemědělské dopravníky, tažené zemědělské stroje, pluhů pro zemědělské účely, žací stroje, radlice, brány (traktorem tažené zemědělské nářadí), kypřiče (zemědělské nástroje), pěchovací stroje, secí stroje, secí stroje (části strojů), kultivátory (stroje), sekačky na trávu.

(511) 7

(540)

BEDNAR

(111) **374279**

(220) 21.02.2019

(320) 21.02.2019

(442) 10.04.2019

(511) 17.07.2019

(730) **Doplň vitamín s.r.o.**, Roháčova 145/14, Praha 3, Žižkov, 13000, CZ

(740) PatentCentrum Sedlák & Partners s.r.o., Okružní 2824, České Budějovice, České Budějovice 3, 37001

(210) O-553962

(591) Barevná

(510) (5) vitamínové a minerální doplňky, potravní doplňky pro lidskou potřebu a pro zvířata, bylinné doplňky, léčivé byliny, výtažky a odvary z léčivých bylin, bylinné masti, dietní potraviny a dietetické přípravky pro léčebné a veterinární účely, farmaceutické a veterinářské výrobky, doplňky stravy; (35) předvádění výrobků pro reklamní účely a podporu prodeje, rozšiřování reklamních nebo inzertních materiálů zákazníkům, propagační činnost, reklama, velkoobchodní, maloobchodní služby a internetový obchod (e-shop) v oblasti obchodu s výše uvedenými výrobky ve tř. 5.

(511) 5, 35

(111) **374277**

(220) 20.02.2019

(320) 20.02.2019

(442) 10.04.2019

(511) 17.07.2019

(730) **2VV s.r.o.**, Fáblovka 568, Pardubice, Polabiny, 53352, CZ

(540)



- (111) **374280**
(220) 21.02.2019
(320) 21.02.2019
(442) 10.04.2019
(151) 17.07.2019
(730) **Žyla Petr**, Medový Újezd č. p. 77, Medový Újezd, 33701, CZ
(210) O-553969
(591) Barevná
(510) (37) úklidové vyklízecí práce; (39) stěhování, autodoprava.
(511) 37, 39
(540)



- (111) **374281**
(220) 21.02.2019
(320) 21.02.2019
(442) 10.04.2019
(151) 17.07.2019
(730) **marvin smoke s.r.o.**, Dráhy 847, Brušperk, 73944, CZ
(740) Ing. Iva Rylková, Polská 1525/12, Ostrava, Poruba, 70800
(210) O-553973
(510) (34) vodní dýmky, podstavce na dýmky, pouzdra na dýmky, elektronické vodní dýmky, dýmky, tabáky do vodní dýmky, tekutiny do elektronických cigaret, korunky pro vodní dýmky, zvlhčovače tabáku, pouzdra na tabák, dózy na tabák, beztabákové náplně pro vodní dýmky, příslušenství a náhradní díly pro vodní dýmky, vaponizery a inhalátory s nikotinem i bez nikotinu pro elektronické cigarety pro použití jako alternativa k tradičním tabákovým cigaretám; (35) maloobchodní a velkoobchodní prodej vodních dýmek a příslušenství k vodním dýmкам včetně náplní do vodních dýmek, reklama on-line, administrativní služby internetového obchodu; (43) služby barů s vodními dýmky, služby čajovny, klubové služby (poskytování jídla a nápojů).
(511) 34, 35, 43
(540)

MARVIN

- (111) **374282**
(220) 22.02.2019
(320) 22.02.2019
(442) 10.04.2019
(151) 17.07.2019
(730) **SEVER Plus s.r.o.**, Zámecká 32/2, Bilina, 41801, CZ
(740) Advokátní kancelář CINK a partneři, s. r. o., JUDr. Ing. Pavel Cink LL. M., Velešlavinova 363/33, Plzeň, Vnitřní Město, 30100
(210) O-553987
(591) Barevná
(510) (36) správa nemovitostí, správa finančních záležitostí v oblasti nemovitostí, pojišťovací a realitní služby, sdílené vlastnictví nemovitostí, nemovitostní

(realitní) konzultační služby, poradenské služby v oblasti vlastnictví nemovitostí, úvěrové konzultace, úvěrové služby; (44) konzultační služby týkající se lékařské zdravotní péče, poskytování informací týkajících se lékařského vyšetření.

- (511) 36, 44
(540)



- (111) **374283**
(220) 22.02.2019
(320) 22.02.2019
(442) 10.04.2019
(151) 17.07.2019
(730) **ATHELAS Computing s.r.o.**, Šárecká 1023/25, Praha 6, 16000, CZ
(210) O-554003
(591) Barevná
(510) (35) analytické služby pro podniky, analýzy cen a nákladů, analýzy obchodních informací, benchmarking, ekonomické prognostické analýzy pro podnikatelské účely, outsourcingové služby v oblasti obchodních analýz, sběr a systematizace dat z obchodní a podnikatelské činnosti, statistické analýzy obchodní činnosti, tvorba nákladových analýz; (36) nezávislé poradenství vztahující se k finančnímu plánování; (39) počítačové IT služby v oblasti dopravy, logistika v dopravě; (42) analytické služby v oblasti počítačů, konzultační poradenské a informační služby v IT, navrhování a vývoj software pro elektrické databáze, navrhování a vývoj počítačových strojů a software pro obchodní analýzy a reporty, poskytování outsourcingových služeb v oblasti informačních technologií, vývoj software programování a implementace software, webhostingové služby a software jako služba a pronájem software, výzkum vztahující se k počítačové automatizaci administrativních procesů.
(511) 35, 36, 39, 42
(540)



- (111) **374284**
(220) 22.02.2019
(320) 22.02.2019
(442) 10.04.2019
(151) 17.07.2019
(730) **Karmelitánské nakladatelství s.r.o.**, Thákurova 676/3, Praha 6, Dejvice, 16000, CZ
(740) JUDr. Daniel Futej, Thákurova 676/3, Praha 6, Dejvice, 16000
(210) O-554005
(510) (16) kalendáře, časopisy (periodika), knihy, periodika, tištěné publikace; (35) pronájem prodejních stánků, marketing, propagace; (40) tisk, vazba knih, sitotisk; (41) knihovnické služby, vydávání knih, online vydávání elektronických knih a časopisů, akademie (vzdělávání), náboženská výchova, pořádání a vedení kolokvií, pořádání a vedení kongresů, pořádání a vedení seminářů, informace o vzdělávání, pořádání a vedení osobních vzdělávacích fór.
(511) 16, 35, 40, 41
(540)

KNA

- (111) **374285**
(220) 24.02.2019
(320) 24.02.2019
(442) 10.04.2019
(151) 17.07.2019
(730) **Sejdini Emir**, Hlavní třída 706/74, Ostrava - Poruba, 70800, CZ
(210) O-554014
(591) Barevná
(510) (43) stravovací služby.
(511) 43
(540)

NOMINOS
Pizza - Pasta - Kebab - Zmrzlina

- (111) **374286**
(220) 25.02.2019
(320) 25.02.2019
(442) 10.04.2019
(151) 17.07.2019
(730) **Housing Invest s.r.o.**, Rybná 716/24, Praha 1, Staré Město, 11000, CZ
(740) Advokátní kancelář CINK a partneři, s.r.o., JUDr. Ing. Pavel Cink LL. M., Veleslavínova 363/33, Plzeň, Vnitřní Město, 30100
(210) O-554020
(591) Barevná
(510) (16) plátina malířská, napínací rámy na malířská plátina, malířské štětce, umělecké štětce, malířské krabice s barvami a štětce, plátina pro umělce, reprodukce na plátně, tištěná plátina se vzorem na vymalování; (21) stojany a držáky na kartáče a štětce; (35) maloobchodní služby v oblasti prodeje tištěných pláten se vzorem na vymalování, maloobchodní služby v oblasti prodeje tištěných pláten se vzorem na vymalování.
(511) 16, 21, 35
(540)

Malujes
MILUJEME MALOVÁNÍ PODLE ČÍSEL

- (111) **374287**
(220) 25.02.2019
(320) 25.02.2019
(442) 10.04.2019
(151) 17.07.2019
(730) **Jihočeská filharmonie**, Kněžská 411/6, České Budějovice, 37001, CZ
(740) Navrat & Partners, s.r.o., Nademlejnská 600/1, Praha 9, Hloubětín, 19800
(210) O-554036
(510) (41) pořádání a uvádění koncertů, pořádání a vedení seminářů, pořádání a vedení symposií, pořádání soutěží (vzdělávacích nebo zábavných), poskytování hudby online bez možnosti stažení, předprodej vstupenek (zábava), předvádění živých vystoupení, předvádění varietních představení, skládání hudby, služby poskytované orchestry.
(511) 41
(540)

Jihočeská intermezza

- (111) **374288**
(220) 26.02.2019
(320) 26.02.2019
(442) 10.04.2019
(151) 17.07.2019

- (730) **MALEVIL, s.r.o.**, Heřmanice v Podještědí 280, Jablonné v Podještědí, 47125, CZ
(210) O-554063
(591) Barevná
(510) (41) rekreace - služby pro oddech, sportovní zařízení - provozování; (43) ubytovací služby (hotely, penziony), restaurace.
(511) 41, 43
(540)

MALEVIL

- (111) **374289**
(220) 26.02.2019
(320) 03.09.2018
(442) 10.04.2019
(151) 17.07.2019
(730) **SANOFL**, rue La Boétie 54, Paris, 75008, FR
(740) C|K|T ČERVENKA TURKOVÁ & PARTNERS Advokátní, patentová a známková kancelář, Mgr. Radka Červenková, advokátka, Anny Letenské 34/7, Praha 2, Vinohrady, 12000
(210) O-554086
(510) (5) farmaceutické výrobky.
(511) 5
(540)

ABHEPAR

- (111) **374290**
(220) 27.02.2019
(320) 27.02.2019
(442) 10.04.2019
(151) 17.07.2019
(730) **TRON ELEKTRONICKÉ SOUČÁSTKY, s.r.o.**, Běly Pažoutové 742/1, Brno, Komín, 62400, CZ
(740) PatentEnter s.r.o., Koliště 1965/13a, Brno, Černá Pole, 60200
(210) O-554104
(510) (8) nářadí pro elektromontážní firmy; (9) zařízení spínaných zdrojů, napájecí zdroje pro led osvětlovací techniku, nouzové moduly pro led, systémy řízení osvětlení pro interiér, systém řízení kategorie smartcity, systém řízení osvětlení pro průmyslové haly; (11) elektroluminiscenční diody (led), led moduly, led pásky.
(511) 8, 9, 11
(540)

Lumilogic

- (111) **374291**
(220) 27.02.2019
(320) 27.02.2019
(442) 10.04.2019
(151) 17.07.2019
(730) **Phong Van Nguyen**, U Libušské sokolovny 973/29, Praha 4, 14200, CZ
(740) BOHEMIA PATENT, Ing. Jana Vandělíková, Vodičkova 791/41, Praha 1 - Nové Město, 11000
(210) O-554117
(510) (9) optické přístroje a nástroje a pomůcky, brýle, pouzdra na brýle, brýlové řetízky, brýlová skla, brýlové obroučky, ochranné brýle, kontaktní čočky, ochranné brýle k použití přes dioptrické brýle, skla s uv filtrem, optické sklo, optické výrobky; (18) kůže, imitace kůže, kufry, deštníky, slunečníky, hole, aktovky, diplomaty, kožená galanterie, batohy, kabelky, kožené krabice na klobouky, kostry kabelek, kožešiny (kůže zvířat), pokrývky z kožešiny, kufříky na toaletní potřeby, pouzdra na navštívenky, neceséry cestovní, cestovní obaly na oděvy, peněženky, pouzdra - na pružiny, na klíče, na deštníky, na vizitky, kožené sáčky jako obaly, cestovní tašky, tašky na kolečkách, tašky plážové, taštičky řetízkové; (25) oděvy, obuv, vše v rámci této třídy, sportovní oblečení, kloboučnické zboží, klapky na uši, kloboukové formy, kloboukové konstrukce, kombiné, kombinézy, gumové kombinézy pro vodní lyžování, pracovní kombinézy, konfekce, kostýmy, obleky, košile, koupací pláště, kožešiny (oděvy), kravaty, kšiltovky, oděvy

koupací, oděvy nepromokavé, oděvy papírové, oděvy plážové, oděvy pletené, oděvy pro cyklisty, oděvy pro motoristy, oděvy tělocvičné, oděvy z kůže, oděvy z napodobenin kůže, opasky, plavky, pánské plavky, dámské plavky, pantofle, plastróny, podprsenky, podvazkové pásy, podvazky, podvlékačky, ponožky, potítka, prádlo osobní, prádlo osobní (lněné), prádlo spodní, prádlo spodní pohlcující pot, přehozy přes ramena, kabáty, pulovry, punčocháče, punčochy, pytle na oděvy, pyžama, rukavice, rukávniky, saka, sandály, koupací sandály, sportovní obuv, domácí stěvice, stěvice, svetry, sportovní bundy, svrchníky, svrchní kabáty, obuv, šály, šátky, šaty dámské, šněrovací boty, trička, koupací úbor, uniformy, kožené pásky.

(511) 9, 18, 25
(540)

VOLUNTEER

(111) **374292**
(220) 07.03.2019
(320) 07.03.2019
(442) 10.04.2019

(151) 17.07.2019
(730) **KR REAL s.r.o.**, Na příkopě 1047/17, Praha 1, Staré Město, 11000, CZ
(740) Ing. Petr Soukup, tř. Svobody 43/39, Olomouc, 77900
(210) O-554322
(510) (29) sušené ovoce a zelenina; (30) výrobky z obilnin.
(511) 29, 30
(540)



Přehled zápisů ochranných známek se změnou ve vztahu ke zveřejněným přihláškám

Kapitola obsahuje údaje o ochranných známkách zapsaných na základě ustanovení § 28 odst. 1 zákona č. 441/2003 Sb., u kterých došlo ke změně údajů oproti zveřejněné přihlášce ochranné známky.

| Číselný přehled (111) | | | |
|--------------------------|--------|--------|--------|
| 374160 | 374161 | 374162 | 374163 |

Zápisy ochranných známek se změnou ve vztahu ke zveřejněným přihláškám

(111) **374160**
(220) 27.02.2017
(320) 27.02.2017
(442) 14.06.2017
(151) 17.07.2019
(540)

Víno a minerály – krystalové víno

(730) **Kovács Miroslav Ing.**, Kostelní 621, Dolní Dunajovice, 69185, CZ
(740) INPARTNERS GROUP, Mgr. Simona Hejdová, Koliště 13a, Brno, 60200
(510) (5) minerální doplňky stravy, krystaly pro terapeutické účely; (14) minerály, krystaly, polodrahokamy, drahé kameny; (16) tiskoviny, reklamní a propagační materiály papírové, tužky, pera, etikety, obaly, a to obaly na lahve lepenkové a papírové; (32) nealkoholické nápoje; (35) obchodní činnost s výrobky z oblasti zemědělské prvovýroby a zemědělské výroby; (41) společenské, kulturní, soutěžní a vzdělávací aktivity, pořádání a organizování výstav ke kulturním nebo vzdělávacím účelům, publikační činnost; (44) alternativní medicína, zdravá výživa; (45) ezoterika.
(511) 5, 14, 16, 32, 35, 41, 44, 45
(210) O-537690

(111) **374161**
(220) 27.02.2017
(320) 27.02.2017
(442) 14.06.2017
(151) 17.07.2019
(540)

Krystalové víno

(730) **Kovács Miroslav Ing.**, Kostelní 621, Dolní Dunajovice, 69185, CZ
(740) INPARTNERS GROUP, Mgr. Simona Hejdová, Koliště 13a, Brno, 60200
(510) (5) minerální doplňky stravy, krystaly pro terapeutické účely; (14) minerály, krystaly, polodrahokamy, drahé kameny; (16) tiskoviny, reklamní a propagační materiály papírové, tužky, pera, etikety, obaly, a to obaly na lahve lepenkové a papírové; (32) nealkoholické nápoje; (35) obchodní činnost s výrobky z oblasti zemědělské prvovýroby a zemědělské výroby; (41) společenské, kulturní, soutěžní a vzdělávací aktivity, pořádání a organizování výstav ke kulturním nebo vzdělávacím účelům, publikační činnost; (44) alternativní medicína, zdravá výživa; (45) ezoterika.
(511) 5, 14, 16, 32, 35, 41, 44, 45
(210) O-537691

(111) **374162**
(220) 23.03.2017
(320) 23.03.2017
(442) 07.07.2017

(151) 17.07.2019
(540)

Krystalové vinařství

(730) **Kovács Miroslav Ing.**, Kostelní 621, Dolní Dunajovice, 69185, CZ
(740) INPARTNERS GROUP, Mgr. Simona Hejdová, Koliště 13a, Brno, 60200
(510) (16) tiskoviny, reklamní a propagační materiály papírové, etikety, obaly, obaly na lahve lepenkové a papírové; (32) nealkoholické nápoje; (35) obchodní činnost s výrobky z oblasti zemědělské prvovýroby a zemědělské výroby; (41) společenské, kulturní, soutěžní a vzdělávací aktivity, pořádání a organizování výstav ke kulturním nebo vzdělávacím účelům.
(511) 16, 32, 35, 41
(210) O-538327

(111) **374163**
(220) 31.05.2017
(320) 31.05.2017
(442) 02.08.2017
(151) 17.07.2019
(540)



(730) **Kovács Miroslav Ing.**, Kostelní 621, Dolní Dunajovice, 69185, CZ
(740) INPARTNERS GROUP, Mgr. Simona Hejdová, Koliště 1965/13a, Brno, Černá Pole, 60200
(510) (5) minerální doplňky stravy, krystaly pro terapeutické účely; (14) minerály, krystaly, polodrahokamy, drahé kameny; (16) tiskoviny, reklamní a propagační materiály papírové, tužky, pera, etikety, obaly, a to obaly na lahve lepenkové a papírové; (32) nealkoholické nápoje; (35) obchodní činnost s výrobky z oblasti zemědělské prvovýroby a zemědělské výroby; (41) společenské, kulturní, soutěžní a vzdělávací aktivity, pořádání a organizování výstav ke kulturním nebo vzdělávacím účelům, publikační činnost; (44) alternativní medicína, zdravá výživa; (45) ezoterika.
(511) 5, 14, 16, 32, 35, 41, 44, 45
(210) O-540049

Zápisy licenčních smluv k ochranným známkám

V této kapitole jsou zveřejněny zápisy licenčních smluv podle ustanovení § 18 odst. 1 zákona č. 441/2003 Sb.

| Číslo zápisu (111) | Vlastník (730) | Nabyvatel licence (791) | Druh licence (793) | Datum uzavření licenční smlouvy (793) | S účinností od data (580) |
|--------------------|--|--|--------------------|---------------------------------------|---------------------------|
| 310243 | Ing. Ivana Veselá, Musilova 335, Praha 4, 14900, CZ | HappyZoo s.r.o., Musilova 335, Praha 4, Šeberov, 14900, CZ | výhradní | 12.07.2019 | 22.07.2019 |
| 322929 | Veselá Ivana Ing., Musilova 335, Praha 4, 14900, CZ | HappyZoo s.r.o., Musilova 335, Praha 4, Šeberov, 14900, CZ | výhradní | 12.07.2019 | 22.07.2019 |
| 360606 | Veselá Ivana Ing., Musilova 335, Praha 4 Šeberov, 14900, CZ | HappyZoo s.r.o., Musilova 335, Praha 4, Šeberov, 14900, CZ | výhradní | 12.07.2019 | 22.07.2019 |
| 361587 | Veselá Ivana Ing., Musilova 335, Praha 4, Šeberov, 14900, CZ | HappyZoo s.r.o., Musilova 335, Praha 4, Šeberov, 14900, CZ | výhradní | 12.07.2019 | 22.07.2019 |
| 361959 | Veselá Ivana Ing., Musilova 335, Praha 4, Šeberov, 14900, CZ | HappyZoo s.r.o., Musilova 335, Praha 4, Šeberov, 14900, CZ | výhradní | 12.07.2019 | 22.07.2019 |
| 372593 | Pločková Jarmila Ing. arch., Křišťanova 817/18, Praha 3, 13000, CZ | Fuxa Richard Ing., Na Moráni 1313/13, Praha 2, 12800, CZ | nevýhradní | 30.04.2019 | 23.07.2019 |
| 372593 | MUCHA JP Praha, spol. s r. o., Vinohradská 2343/144, Praha 3, Vinohrady, 13000, CZ | Fuxa Richard Ing., Na Moráni 1313/13, Praha 2, 12800, CZ | nevýhradní | 30.04.2019 | 23.07.2019 |
| 372594 | Pločková Jarmila Ing. arch., Křišťanova 817/18, Praha 3, 13000, CZ | Fuxa Richard Ing., Na Moráni 1313/13, Praha 2, 12800, CZ | nevýhradní | 30.04.2019 | 23.07.2019 |
| 372594 | MUCHA JP Praha, spol. s r. o., Vinohradská 2343/144, Praha 3, Vinohrady, 13000, CZ | Fuxa Richard Ing., Na Moráni 1313/13, Praha 2, 12800, CZ | nevýhradní | 30.04.2019 | 23.07.2019 |
| 372595 | Pločková Jarmila Ing. arch., Křišťanova 817/18, Praha 3, 13000, CZ | Fuxa Richard Ing., Na Moráni 1313/13, Praha 2, 12800, CZ | nevýhradní | 30.04.2019 | 23.07.2019 |
| 372595 | MUCHA JP Praha, spol. s r. o., Vinohradská 2343/144, Praha 3, Vinohrady, 13000, CZ | Fuxa Richard Ing., Na Moráni 1313/13, Praha 2, 12800, CZ | nevýhradní | 30.04.2019 | 23.07.2019 |
| 372596 | Pločková Jarmila Ing. arch., Křišťanova 817/18, Praha 3, 13000, CZ | Fuxa Richard Ing., Na Moráni 1313/13, Praha 2, 12800, CZ | nevýhradní | 30.04.2019 | 23.07.2019 |
| 372596 | MUCHA JP Praha, spol. s r. o., Vinohradská 2343/144, Praha 3, Vinohrady, 13000, CZ | Fuxa Richard Ing., Na Moráni 1313/13, Praha 2, 12800, CZ | nevýhradní | 30.04.2019 | 23.07.2019 |

Ochranné známky zrušené a prohlášené za neplatné

Tato kapitola obsahuje údaje o rozhodnutích o zrušení ochranné známky na základě ustanovení § 31 zákona č. 441/2003 Sb. nebo o prohlášení ochranné známky za neplatnou na základě ustanovení § 32 zákona č. 441/2003 Sb. Existuje-li důvod zrušení/prohlášení ochranné známky za neplatnou pouze ve vztahu k některým z výrobků nebo služeb, Úřad ochrannou známku zruší/prohlásí za neplatnou pouze pro tyto výrobky nebo služby. Údaje o výsledku rozhodnutí (zrušení ochranné známky, částečné zrušení ochranné známky, prohlášení ochranné známky za neplatnou, prohlášení ochranné známky za částečně neplatnou) jsou uvedeny za datem právní moci rozhodnutí s názvem "Datum právní moci rozhodnutí/výsledek rozhodnutí".

(111) 358174

(540)

NEOPHYTIOL

16.07.2019 / NABYTÍ P.M. - PROHLÁŠENÍ OZ ZA NEPLATNOU

Přehled obnov zápisu ochranných známek

Kapitola obsahuje údaje o ochranných známkách, u kterých byl na žádost vlastníka obnoven zápis podle ustanovení § 28 odst. 2 zákona č. 441/2003 Sb.

| Číselný přehled (111) | | | | | | | | | | | |
|--------------------------|--------|---------|--------|--------|--------|--------|--------|--------|--------|--------|--------|
| 118155 | 164357 | 164500 | 168688 | 224299 | 224738 | 224739 | 224758 | 225223 | 228313 | 228468 | 229502 |
| 229637 | 230092 | 230167 | 230222 | 230768 | 230881 | 230882 | 230982 | 231630 | 231653 | 232727 | 233575 |
| 233576 | 233773 | 234032A | 234048 | 234090 | 235613 | 237212 | 237214 | 239074 | 240880 | 241857 | 241858 |
| 242853 | 244675 | 246285 | 307975 | 308838 | 309487 | 309497 | 309528 | 309840 | 310074 | 310252 | 310336 |
| 310615 | 310830 | 310831 | 311076 | 311077 | 311086 | 311087 | 311235 | 311331 | 311332 | 311389 | 311573 |
| 311575 | 311647 | 311711 | 312148 | 312754 | 313429 | 313540 | 313644 | 313862 | 313864 | 313866 | 314606 |
| 314820 | 314821 | 314822 | 315880 | 315881 | 315882 | 315988 | 315989 | 316813 | 317186 | 318422 | 318423 |

Obnovy zápisu ochranných známek

(111) **118155**
(220) 07.01.1930
(151) 07.01.1930
(540)



(730) **SIGMA OZ spol. s r.o.**, Jana Sigmunda 313, Lutín, 78349, CZ
(740) Mgr. Zuzana Šimonovská LL.M., advokátka, Jaselská 311/25, Praha 6, 16000
(510) Hospodářské stroje, čerpadla všeho druhu, zavlažovací zařízení a vodovodové zařízení všeho druhu.
(511) 6, 7, 9, 11
(210) O-9790

(111) **164357**
(220) 12.07.1979
(151) 08.04.1980
(540)

CASIO

(730) **Casio Keisanki Kabushiki Kaisha (Casio Computer Co.,Ltd.)**, 6-2, Hon-machi 1-chome, Shibuya-ku, Tokyo, JP
(740) Čermák a spol., JUDr. Karel Čermák Ph.D., LL.M., Elišky Peškové 735/15, Praha 5, Smíchov, 15000
(510) (15) elektronické hudební nástroje, hudební syntetizéry, automaticky řízené rytmové boxy k vytváření rytmického doprovodu a součásti a příslušenství těchto výrobků.
(511) 15
(210) O-51214

(111) **164500**
(220) 05.10.1979
(151) 15.09.1980
(540)

FABULAND

(730) **LEGO Juris A/S**, Billund, DK
(740) KOREJZOVA LEGAL v.o.s., JUDr. Petra Sauvage de Brantes, advokátka, Korunní 810/104, Praha 10, Vinohrady, 10100
(510) Hračky a hry včetně dětských šperků, dětských stavebnic a skládanek.
(511) 14, 28
(210) O-51327

(111) **168688**
(220) 03.07.1990
(151) 08.10.1991
(540)

(730) **Jackson/Charvel Manufacturing, Inc.**, 17600 N Perimeter Drive, Suite 100, Scottsdale, AZ, US
(740) PATENTSERVIS Praha a.s., Na Podkovce 281/10, Praha 4, Podolí, 14700
(510) (15) hudební nástroje, akustické a elektrické kytary a basy, jejich součásti a příslušenství.
(511) 15
(210) O-57917

(111) **224299**
(220) 10.11.1999
(151) 19.04.2000
(540)



(591) Barevná
(730) **Léčebné lázně Mariánské Lázně a.s.**, Masarykova 22, Mariánské Lázně, 35329, CZ
(740) Advokátní kancelář Jirásek & Šup, JUDr. Ladislav Jirásek, Klíčová 199, Mariánské Lázně, 35301
(510) (16) tiskoviny, informační brožury; (39) cestovní kancelář, služby dopravní, zajišťování letenek a jízdenek; (42) služby v oblasti ubytování a stravování, pohostinské podniky, hotely, pensiony, zdravotní pobyty, komplexní zdravotní péče preventivní, kurativní a rehabilitační s využitím místních přírodních léčivých zdrojů.
(511) 16, 39, 42
(210) O-148715

(111) **224738**
(220) 26.08.1999
(151) 23.05.2000
(540)

BITUMAT

(730) **Sweetondale CZ s.r.o.**, Nádražní 344/23, Praha 5, 15000, CZ
(740) Mgr. Roman Fojtášek, advokát, Vinohradská 6, Praha 2, 12000
(510) (19) hydroizolační lepenky.
(511) 19
(210) O-146221

(111) **224739**
(220) 27.08.1999
(151) 23.05.2000
(540)



(730) **Sweetondale CZ s.r.o.**, Nádražní 344/23, Praha 5, 15000, CZ
(740) Mgr. Roman Fojtásek, advokát, Vinohradská 6, Praha 2, 12000
(510) (19) hydroizolační lepenky.
(511) 19
(210) O-146256

(111) **224758**
(220) 02.12.1999
(151) 23.05.2000
(540)

DEHTOCHEMA

(730) **Sweetondale CZ s.r.o.**, Nádražní 344/23, Praha 5, 15000, CZ
(740) Mgr. Roman Fojtásek, advokát, Vinohradská 6, Praha 2, 12000
(510) (17) izolační pásy a izolační materiály; (19) hydroizolační lepenky.
(511) 17, 19
(210) O-149410

(111) **225223**
(220) 10.11.1999
(151) 26.06.2000

MARIENBAD KUR & SPA HOTELS

(730) **Léčebné lázně Mariánské Lázně a.s.**, Masarykova 22, Mariánské Lázně, 35329, CZ
(740) Advokátní kancelář Jirásek & Šup, JUDr. Ladislav Jirásek, Kličová 199, Mariánské Lázně, 35301
(510) (16) tiskoviny, informační brožury; (39) cestovní kancelář, služby dopravní, zajišťování letenek a jízdenek; (42) služby v oblasti ubytování a stravování, pohostinské podniky, hotely, pensiony, zdravotní pobyty, komplexní zdravotní péče preventivní, kurativní a rehabilitační s využitím místních přírodních léčivých zdrojů.
(511) 16, 39, 42
(210) O-148714

(111) **228313**
(220) 14.06.1999
(151) 20.11.2000
(540)

SPRINGMAID

(730) **Keeco, LLC**, 30736 Wiegman Road, Hayward, CA, US
(740) Čermák a spol., JUDr. Karel Čermák Ph.D., LL.M., Elišky Peškové 735/15, Praha 5, Smíchov, 15000
(510) (24) prostěradla, povlaky na polštáře, prošívané pokrývky, pokrývky na postel, sběrače prachu, ozdobné polštářky, draperie, látkové závěsy, látkové potahy matrací, látkové vložky do matrací, kuchyňské ručníky, osušky, látkové/textilní potahy na toaletní nádržky, látkové/textilní potahy na toaletní poklapy, deky, hadříky na nádobí, utěrky, chňapky, netypizované povlaky na nábytek, textilní závěsy na stěny, okenní záclony, ručníky, sprchové závěsy, zatahovací tkanice na sprchové závěsy, látkové koupací podložky, tkané, pletené nebo netkané látky vyrobené z přírodních nebo umělých vláken nebo jejich směsí, použité pro oděvní ozdobné výrobky, pro doplňkové výrobky pro domácnost nebo obchod, jako jsou prostěradla, prošívané příkrývky, povlaky na polštáře, čalounický materiál nebo látky prodávané v kusech pro domácí šití a další výrobky náležející do třídy 24.
(511) 24
(210) O-143814

(111) **228468**
(220) 23.07.1999
(151) 20.11.2000
(540)

Datasy Unified Messaging System

(730) **CZECHGEEKS, s.r.o.**, Jeseniova 2829/20, Praha 3, Žižkov, 13000, CZ
(740) FISCHER & PARTNER Intellectual Property s.r.o., Ing. Michael Fischer, Na Hrobcí 294/5, Praha 2, 12000
(510) (9) magnetické a optické nosiče datových, zejména zvukových, obrazových a textových záznamů, přístroje elektrické zařaz. ve tř. 9, optické, aparáty pro záznam, převod, reprodukci zvuku, obrazu, software pro komunikaci, přístroje a nástroje k přenášení povelů, poplašná a signalizační zařízení elektronická, optická, akustická a mechanická, ovládací zařízení na magnetické, mechanické, čipové a jiné karty, detekční karty, magnetické a elektronické autentikační předměty, magnetické klíče, kódové zámky, požární, poplachové a navigační systémy a zařízení; (16) tiskoviny všeho druhu zejména knihy, periodika, bulletiny, návody k obsluze, obaly zařaz. ve tř. 16, papírenské zboží, knižní vazby, učební pomůcky s výjimkou přístrojů; (35) služby zahrnující záznam, přepis, vypracování, shromažďování, přenášení nebo systematickosti sdělení a záznamů, využívání a kompilace matematických a statistických údajů, pomoc při řízení a vedení obchodní administrativy a kancelářských prací, rešerše obchodní; (38) provozování počítačových sítí prostřednictvím telekomunikačních prostředků a přenos textových, obrazových a zvukových dat v těchto sítích; (42) programování počítačů, služby využívající logistiku přenášení dat, poskytování konzultací v oblasti software a hardware, rešerše vědecké a průmyslové.
(511) 9, 16, 35, 38, 42
(210) O-145142

(111) **229502**
(220) 20.09.1999
(151) 27.12.2000
(540)



(730) **CZ NORD s.r.o.**, tř. 28.října 6, České Budějovice, 37001, CZ
(740) PatentCentrum Sedlák & Partners s.r.o., Okružní 2824, České Budějovice, České Budějovice 3, 37001
(510) (6) obecné kovy a jejich slitiny, kovové stavební materiály, kovové stavební materiály přenosné, kovové materiály pro železnice, kovové kabely a dráty neelektrické, kovové potřeby zámečnické a klempířské, kovové trubky, sejfy, kovové výrobky, které nejsou uvedeny v jiných třídách, rudy; (17) kaučuk, gutaperča, guma, asbest, slída a výrobky z těchto materiálů, které nejsou zahrnuty do jiných tříd, polotovary z plastických hmot, materiály těsnící, ucpávací a izolační, ohebné trubky nekovové; (19) stavební materiály nekovové, stavební prvky pro vodorovné a svislé konstrukce, zejména z betonu, neohébné trubky nekovové pro stavebnictví, asfalt, směla, přenosné konstrukce nekovové, nekovové pomníky; (42) projektování staveb, konzultační a poradenská činnost ve stavebnictví.
(511) 6, 17, 19, 42
(210) O-147007

(111) **229637**
(220) 25.10.1999
(151) 27.12.2000
(540)

PIZZA MAMMA MIA...

(730) **Hunáček Tomáš**, Jáchymovská 185, Ostrov, 36301, CZ
(510) (39) přeprava zboží.
(511) 39
(210) O-148144

(111) **230092**
(220) 25.08.1999
(151) 22.01.2001
(540)



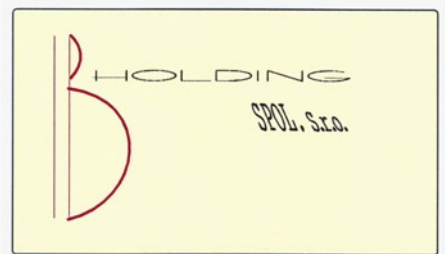
(591) Barevná
(730) **GALVAMET spol. s r.o.**, Jasnice 783, Vsetín, 75501, CZ
(510) (35) zprostředkovatelská činnost v oblasti obchodu; (37) opravy karosérií, zámečnictví, natěračství; (40) galvanizérství, kovoobráběčství, slévárnictví, zprostředkovatelská činnost v oblasti služeb - povrchové úpravy.
(511) 35, 37, 40
(210) O-146180

(111) **230167**
(220) 30.09.1999
(151) 22.01.2001
(540)

HAKU

(730) **HAKU spol. s r.o.**, Prosetín 68, Prosetín, 53976, CZ
(510) (11) přístroje chladicí; (37) opravy a instalační služby.
(511) 11, 37
(210) O-147455

(111) **230222**
(220) 21.10.1999
(151) 22.01.2001
(540)



(591) Barevná
(730) **IB Holding spol. s r.o.**, Na Humnech 1137/7, Praha 6, Ruzyně, 16100, CZ
(510) (35) propagační činnost, reklama, pomoc při řízení obchodní činnosti, obchodní administrativa, kancelářské práce; (36) služby "investment trusts", služby společnosti "holding", investiční poradenství.
(511) 35, 36
(210) O-148076

(111) **230768**
(220) 04.08.1999
(151) 21.02.2001
(540)

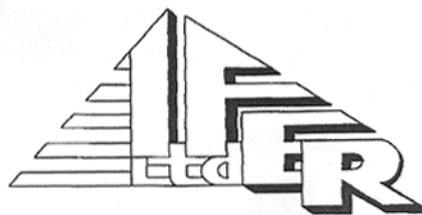


(730) **Kraus Vladimír Ing.**, Novodvorská 458/27, Praha 4, Kamýk, 14200, CZ
(510) (9) elektrické a elektronické přístroje, zejména běžná kancelářská a výpočetní technika (tiskárny, kopírky, faxy, modemy, scannery, počítače a

servery), vč. operačního a aplikačního programového vybavení, technologie zabezpečovacích systémů (elektrické zabezpečovací ústředny vč. periférií, tj. čidel, klávesnic vč. bezdrátových), technologie protipožárních systémů vč. elektrické protipožární ústředny, rozvaděče, telefonní ústředny, telefonní přístroje, domácí telefony, technologie kartových kontrolních a přístupových systémů, technologie kamerových monitorovacích systémů, technologie společného televizního a rozhlasového okruhu, technologie strukturovaných kabelážních systémů a technologie počítačových sítí jako jsou rozbočovače (hub) a přepínače (switch), směrovače (router), opakováče (repeater), konvertory, transceivery, technologie místního rozhlasu a ozvučení, zařízení pro signalizaci a komunikaci hlasovou i obrazovou, technologie měřicích, řídicích a regulačních systémů a ostatní slaboproudé systémy pro inteligenci budov; (35) poradenství při provozu a řízení obchodní činnosti; (37) elektroinstalátérství (instalace, opravy, servis, údržba), instalace, opravy, servis a údržba elektroniky, slaboproudých a regulačních systémů vč. inteligence budov a provozů; (42) technické poradenství, diagnostika a měření elektrických a elektronických zařízení, kabelážních systémů a kabelů optických a metalických, tvorba softwaru, projektování v oblasti elektro (silnoproud i slaboproud) a elektro systémů a měření a regulace, inženýrská činnost.

(511) 9, 35, 37, 42
(210) O-145493

(111) **230881**
(220) 19.10.1999
(151) 21.02.2001
(540)



(730) **IFER - Ústav pro výzkum lesních ekosystémů, s.r.o.**, Čs. armády 655, Jílové u Prahy, 25401, CZ
(740) Dana Lukajová, patentový zástupce, Voršilská 10, Praha 1, 11000
(510) (9) aparáty a přístroje vědecké, geodetické, aparáty a přístroje elektrické a elektronické spadající do tř. 9, zejména z oblasti výpočetní techniky, informačních technologií, komunikační a detekční techniky, fotografické, filmové, optické, přístroje pro vážení, měření, signalizaci, kontrolu, záchranu a přístroje učební, aparáty pro záznam, uchování, převod, přenos nebo reprodukci zvuku nebo obrazu, telefony, záznamníky, faxy, magnetické nebo optické suporty zvukových nebo zvukově obrazových záznamů, kalkulační stroje, přístroje pro zpracování informací a počítače, včetně jejich jednotlivých součástí a náhradních dílů ze třídy 9, baterie, akumulátory, počítačové hry používané výhradně s Tv, pohledy ilustrované se zvukovou nahrávkou, hlavolamy elektrické nebo elektronické, hrací skříně uváděné v činnost vhozením mince, reklamní přístroje na střídavé obrazy, reklama světelná, reklamní světelné přístroje, nosiče záznamů nahanané i nenahané, videokazety nahanané i nenahané, audiokazety nahanané i nenahané, audiovizuální programy, audioprogramy, audiovizuální díla, audiovizuální díla v digitální podobě, filmy, hudební díla, vše na nosičích, CD disky, programové vybavení pro počítače, software, informační software, hardware výpočetní techniky nebo komunikační nebo informační techniky, elektronické databáze a databázové produkty, informace a záznamy v elektronické podobě na nosičích nebo i v elektronických, datových, informačních, počítačových a komunikačních sítích všeho druhu, elektronické nebo datové nebo informační nebo komunikační nebo výpočetní sítě včetně jednotlivých součástí a náhradních dílů obsažených ve třídě 9, multimediální aplikace, multimediální nebo informační katalogy, elektronické časopisy, elektronická periodika a knihy v elektronické podobě; (35) reklamní, inzertní a propagační činnost, marketing, reklamní, inzertní a propagační činnost prostřednictvím jakéhokoliv média, prostřednictvím telefonní sítě nebo datové sítě nebo informační sítě nebo elektronické sítě nebo komunikační sítě nebo počítačové sítě, poskytování informací a jiných informačních produktů komerčního charakteru, zejména však pro oblast životního prostředí, zprostředkování v obchodních vztazích, merchandising, franchising, automatizované zpracování dat, služby, které zahrnují záznam, přepis, vypracování, kompilaci přenášeni nebo

systematičnost písemných či datových či elektronických sdělení a záznamů, jakož i využívání nebo kompilaci matematických a statistických údajů, organizování komerčních a reklamních výstav; (41) publikační činnost, vzdělávací a výchovná činnost v oblasti životního prostředí a ekologie a v oblasti ekologických technologií, výstavní činnost zejména v oblasti ekologie a životního prostředí; (42) zprostředkovatelská činnost v oblasti životního prostředí, poradenská činnost v oblasti ekologie a životního prostředí a v oboru produkční ekologie lesa a krajiny, poradenská činnost v oblasti výpočetní nebo informační techniky, průzkumná a výzkumná a projektová a certifikační činnost v oblasti ekologie a životního prostředí a v oboru produkční ekologie lesa a krajiny a v oblasti ekologických technologií, identifikace a hodnocení ekologických rizik, provozování a dotváření informačního systému o životním prostředí.

(511) 9, 35, 41, 42
(210) O-148017

(111) **230882**
(220) 19.10.1999
(151) 21.02.2001
(540)

IFER

(730) **IFER - Ústav pro výzkum lesních ekosystémů, s.r.o.**, Čs. armády 655, Jílové u Prahy, 25401, CZ
(740) Dana Lukajová, patentový zástupce, Voršilská 10, Praha 1, 11000
(510) (9) aparáty a přístroje vědecké, geodetické, aparáty a přístroje elektrické a elektronické spadající do tř. 9, zejména z oblasti výpočetní techniky, informačních technologií, komunikační a detekční techniky, fotografické, filmové, optické, přístroje pro vážení, měření, signalizaci, kontrolu, záchranu a přístroje učební, aparáty pro záznam, uchování, převod, přenos nebo reprodukci zvuku nebo obrazu, telefony, záznamníky, faxy, magnetické nebo optické suporty zvukových nebo zvukově obrazových záznamů, kalkulační stroje, přístroje pro zpracování informací a počítače, včetně jejich jednotlivých součástí a náhradních dílů ze třídy 9, baterie, akumulátory, počítačové hry používané výhradně s Tv, pohledy ilustrované se zvukovou nahrávkou, hlavolamy elektrické nebo elektronické, hrací skříně uváděné v činnosti vhozením mince, reklamní přístroje na střídavé obrazy, reklama světelná, reklamní světelné přístroje, nosiče záznamů nahrané i nenahrané, videokazety nahrané i nenahrané, audiokazety nahrané i nenahrané, audiovizuální programy, audioprogramy, audiovizuální díla, audiovizuální díla v digitální podobě, filmy, hudební díla, vše na nosičích, CD disky, programové vybavení pro počítače, software, informační software, hardware výpočetní techniky nebo komunikační nebo informační techniky, elektronické databáze a databázové produkty, informace a záznamy v elektronické podobě na nosičích nebo i v elektronických, datových, informačních, počítačových a komunikačních sítích všeho druhu, elektronické nebo datové nebo informační nebo komunikační nebo výpočetní sítě včetně jednotlivých součástí a náhradních dílů obsažených ve třídě 9, multimediální aplikace, multimediální nebo informační katalogy, elektronické časopisy, elektronická periodika a knihy v elektronické podobě; (35) reklamní, inzertní a propagační činnost, marketing, reklamní, inzertní a propagační činnost prostřednictvím jakéhokoliv média, prostřednictvím telefonní sítě nebo datové sítě nebo informační sítě nebo elektronické sítě nebo komunikační sítě nebo počítačové sítě, poskytování informací a jiných informačních produktů komerčního charakteru, zejména však pro oblast životního prostředí, zprostředkování v obchodních vztazích, merchandising, franchising, automatizované zpracování dat, služby, které zahrnují záznam, přepis, vypracování, kompilaci přenášeni nebo systematičnost písemných či datových či elektronických sdělení a záznamů, jakož i využívání nebo kompilaci matematických a statistických údajů, organizování komerčních a reklamních výstav; (41) publikační činnost, vzdělávací a výchovná činnost v oblasti životního prostředí a ekologie a v oblasti ekologických technologií, výstavní činnost zejména v oblasti ekologie a životního prostředí; (42) zprostředkovatelská činnost v oblasti životního prostředí, poradenská činnost v oblasti ekologie a životního prostředí a v oboru produkční ekologie lesa a krajiny, poradenská činnost v oblasti výpočetní nebo informační techniky, průzkumná a výzkumná a projektová a certifikační činnost v oblasti ekologie a životního prostředí a v oboru produkční ekologie lesa a krajiny a v oblasti ekologických technologií, identifikace a hodnocení ekologických rizik, provozování a dotváření informačního systému o životním prostředí.

(511) 9, 35, 41, 42
(210) O-148018

(111) **230982**
(220) 17.11.1999
(151) 21.02.2001
(540)

U PRAVDŮ

(730) **KF PLUS PRAGUE s.r.o.**, Žitná 1701/15, Praha 1, 11000, CZ
(510) (35) zprostředkovatelská činnost v oblasti obchodu; (41) provozování herny, provozování hracích automatů peněžních i zábavných, pořádání kulturních, výchovných a zábavních akcí; (42) restaurační činnost, provozování veřejného stravování, ubytovací a hotelové služby, provozování penzionů, hotelů a motelů, turistické ubytovny a provozování středisek pro rekreaci a rekonvalescenci.
(511) 35, 41, 42
(210) O-148977

(111) **231630**
(220) 16.06.1999
(151) 28.03.2001
(540)

BLUE ONE

(730) **Mountfield a. s.**, Mirošovická 697, Mnichovice, 25164, CZ
(740) BOHEMIA PATENT, Ing. Jana Vandělková, Vodičkova 791/41, Praha 1, Nové Město, 11000
(510) (1) chemické výrobky pro úpravu vody; (5) dezinfekční prostředky.
(511) 1, 5
(210) O-143889

(111) **231653**
(220) 22.07.1999
(151) 28.03.2001
(540)



(730) **W.A.G. payment solutions, a.s.**, Na Vítězné pláni 1719/4, Praha 4, 14000, CZ
(740) FISCHER & PARTNER Intellectual Property s.r.o., Ing. Michael Fischer, Na Hrobcí 294/5, Praha 2, 12000
(510) (1) chemické výrobky pro průmysl, vědu, zemědělství, zahradnictví a lesnictví, zejména výrobky organické chemie, průmyslová pojiva a lepidla; (4) průmyslové oleje a tuky, mazadla, paliva pevná, kapalná a plynná, včetně pohonných hmot; (12) dopravní prostředky, motorová a nemotorová vozidla, vozítka a vozíky, motory, soukolí, a jiné díly pro pozemní vozidla v jiných třídách neobsažené; (35) zprostředkování obchodu, poskytování pomoci při řízení podniku a obchodu a při jiných obchodních činnostech, reklamní, propagační, inzertní a informační činnost včetně zprostředkovatelské; (37) servisní a opravárenské služby v oboru motorových a nemotorových vozidel a jiné dopravní techniky, údržba a mytí vozidel, provoz čerpacích stanic a myček vozidel; (39) přeprava osob, zboží a nákladů včetně přepravy kapalin a plynů, provozování skladů, skladišť, překladišť, deponií, parkovišť včetně halových a podzemních a garáží; (42) poradenství v oboru chemických výrobků, průmyslových olejů, tuků, maziv a paliv včetně pohonných hmot, dopravních prostředků, zajišťování odborných služeb v oboru paliv a tribotechniky, diagnostiky motorů a motorových vozidel, služby v oboru ubytování a stravování včetně zprostředkovatelských.
(511) 1, 4, 12, 35, 37, 39, 42
(210) O-145111

(111) **232727**
(220) 18.10.1999
(151) 24.04.2001
(540)



(730) **Hunáček Tomáš**, Jáchymovská 185, Ostrov, 36301, CZ
(510) (30) těstoviny všeho druhu, zejména pizzy, polotovary pizz a pizzy mražené, moučné výrobky všeho druhu; (39) rozvoz potravin; (42) provoz gastronomických a restauračních zařízení.
(511) 30, 39, 42
(210) O-147991

(111) **233575**
(220) 23.07.1999
(151) 23.05.2001
(540)

VoiceChange

(730) **CZECHGEEKS, s.r.o.**, Jeseniova 2829/20, Praha 3, Žižkov, 13000, CZ
(740) FISCHER & PARTNER Intellectual Property s.r.o., Ing. Michael Fischer, Na Hrobcí 294/5, Praha 2, 12000
(510) (9) magnetické a optické nosiče datových, zejména zvukových, obrazových a textových záznamů, přístroje elektrické, optické, aparáty pro záznam, převod, reprodukci zvuku, obrazu, software pro komunikaci, přístroje a nástroje k přenášení povelů, poplašná a signalizační zařízení elektronická, optická, akustická a mechanická, ovládací zařízení na magnetické, mechanické, čipové a jiné karty, detekční karty, magnetické a elektronické autentikační předměty, magnetické klíče (zařízení, která za použití magnetického pole způsobují uzamčení nebo odemknutí přístupu k předmětům), kódové zámky, požární, poplachové a navigační systémy a zařízení; (16) tiskoviny všeho druhu zejména knihy, periodika, bulletiny, návody k obsluze, obaly, papírenské zboží, knižní vazby, učební pomůcky; (35) služby zahrnující záznam, přepis, vypracování, shromažďování, přenášení nebo systematickosti sdělení a záznamů, využívání a kompilace matematických a statistických údajů, pomoc při řízení a vedení obchodní administrativy a kancelářských prací, rešerše obchodní; (38) provozování počítačových sítí prostřednictvím telekomunikačních prostředků a přenos textových, obrazových a zvukových dat v těchto sítích; (42) programování počítačů, poskytování software pro přenášení dat, poskytování konzultací v oblasti software a hardware, rešerše vědecké, průmyslové.
(511) 9, 16, 35, 38, 42
(210) O-145143

(111) **233576**
(220) 23.07.1999
(151) 23.05.2001
(540)

MobilChange

(730) **CZECHGEEKS, s.r.o.**, Jeseniova 2829/20, Praha 3, Žižkov, 13000, CZ
(740) FISCHER & PARTNER Intellectual Property s.r.o., Ing. Michael Fischer, Na Hrobcí 294/5, Praha 2, 12000
(510) (9) magnetické a optické nosiče datových, zejména zvukových, obrazových a textových záznamů, přístroje elektrické, optické, aparáty pro záznam, převod, reprodukci zvuku, obrazu, software pro komunikaci, přístroje a nástroje k přenášení povelů, poplašná a signalizační zařízení elektronická, optická, akustická a mechanická, ovládací zařízení na magnetické, mechanické, čipové a jiné karty, detekční karty, magnetické a elektronické autentikační předměty, magnetické klíče (zařízení, která za použití magnetického pole způsobují uzamčení nebo odemknutí přístupu k předmětům), kódové zámky, požární, poplachové a navigační systémy a zařízení; (16) tiskoviny všeho druhu zejména knihy, periodika, bulletiny, návody k obsluze, obaly, papírenské zboží, knižní vazby, učební pomůcky;

(35) služby zahrnující záznam, přepis, vypracování, shromažďování, přenášení nebo systematickosti sdělení a záznamů, využívání a kompilace matematických a statistických údajů, pomoc při řízení a vedení obchodní administrativy a kancelářských prací, rešerše obchodní; (38) provozování počítačových sítí prostřednictvím telekomunikačních prostředků a přenos textových, obrazových a zvukových dat v těchto sítích; (42) programování počítačů, poskytování konzultací v oblasti software a hardware, rešerše vědecké, průmyslové.

(511) 9, 16, 35, 38, 42
(210) O-145144

(111) **233773**
(220) 29.03.2000
(151) 23.05.2001
(540)

BLOOMBERG PROFESSIONAL

(730) **Bloomberg Finance L.P.**, 731 Lexington Avenue, New York, NY, US
(740) KOREJZOVA LEGAL v.o.s., JUDr. Petra Sauvage de Brantes, advokátka, Korunní 810/104, Praha 10, Vinohrady, 10100
(510) (9) počítače, přenosné počítače a počítačové programy používané k přístupům do informačních databází, k provádění uživatelských aplikací, k analyzování mezinárodních trhů s cennými papíry, k analyzování a vytváření sestav mezinárodního obchodu a finančních zpráv, software pro vzájemnou, elektronickou komunikaci v oblasti cenných papírů.
(511) 9
(210) O-153702

(111) **234032A**
(220) 12.08.1999
(151) 25.06.2001
(540)

Zlata

(730) **Woodmin, s.r.o.**, Národních hrdinů 3, Praha 9, Dolní Počernice, 19012, CZ
(740) Mgr. Jitka Vejražková, patentový zástupce, Podkovářská 6, Praha 9, 19000
(510) (32) pivo, lehká piva a ležáky, vody minerální a šumivé a jiné nealkoholické nápoje, sirupy a jiné přípravky k přípravě nápojů.
(511) 32
(210) O-466848

(111) **234048**
(220) 26.08.1999
(151) 25.06.2001
(540)

BITALBIT

(730) **Sweetondale CZ s.r.o.**, Nádražní 344/23, Praha 5, 15000, CZ
(740) Mgr. Roman Fojtásek, advokát, Vinohradská 6, Praha 2, 12000
(510) (19) hydroizolační lepenky.
(511) 19
(210) O-146224

(111) **234090**
(220) 11.11.1999
(151) 25.06.2001
(540)



(730) **SKS s.r.o.**, Brněnská 1748/21b, Blansko, 67801, CZ
(740) Mgr. Jitka Vejražková, patentový zástupce, Podkovářská 6, Praha 9, 19000
(510) (9) aparáty a přístroje pro elektrickou zabezpečovací signalizaci, aparáty a přístroje pro elektrickou požární signalizaci, zařízení a systémy pro kontrolu vstupů, elektrická zařízení pro jednotný čas, telefonní rozvody, strukturování kabeláže, průmyslová televize, elektrická zařízení pro místní rozhlas, výpočetní technika; (37) instalace a opravy systémů pro měření a regulaci, systémů elektrické požární signalizace, systémů elektrické zabezpečovací signalizace, systémů pro kontrolu vstupů, průmyslové televize, telekomunikační techniky, výpočetní techniky, elektrických zařízení pro jednotný čas, elektrických zařízení pro místní rozhlas.
(511) 9, 37
(210) O-148766

(111) **235613**
(220) 14.03.2000
(151) 27.08.2001
(540)

HYDE PARK MAGAZINE

(730) **Jonák Miroslav**, Lopatecká 30, Praha 4, 14000, CZ
(740) Ing. Reichel Pavel, Lopatecká 14, Praha 4, 14700
(510) (9) nosiče informací (v rozsahu této třídy), elektronický časopis; (16) tiskoviny a polygrafické výrobky, zejména noviny a časopisy; (38) šíření informací prostřednictvím datových sítí, např. v Internetu.
(511) 9, 16, 38
(210) O-153091

(111) **237212**
(220) 30.09.1999
(151) 22.10.2001
(540)

Meziříčský salám

(730) **MP Krásno, a. s.**, Hranická 430, Valašské Meziříčí, 75761, CZ
(740) JUDr. Miroslava Hořínková, areál DEZA a. s. 75728, Valašské Meziříčí
(510) (29) maso a masné výrobky.
(511) 29
(210) O-147441

(111) **237214**
(220) 30.09.1999
(151) 22.10.2001
(540)



(730) **Rybářské sdružení České republiky**, Lidická tř. 2156/108a, České Budějovice 7, 37001, CZ
(740) PatentCentrum Sedlák & Partners s.r.o., Okružní 2824, České Budějovice, České Budějovice 3, 37001
(510) (29) ryby; (31) tržní a násadové ryby; (35) marketingové služby.
(511) 29, 31, 35
(210) O-147446

(111) **239074**
(220) 16.02.2000
(151) 19.12.2001
(540)



(730) **Nové Zálesí a.s.**, Cholupická 911/5, Praha 4, Kamýk, 14200, CZ
(510) (22) surová nebo zpracovaná vlna, surová bavlna, surové hedvábí, suroviny textilní vláknité, textilní vlákna, vlna česaná, vlna střížní, vlna na čalounění, vlněná mykaná příze; (23) hedvábí předené, hedvábí umělé, nitě, příze bavlněné, předená vlna, příze česaná vlněná, příze tkalcovská; (24) tkaniny lněné, tkaniny pro čalouníky, tkaniny pro luxusní prádlo, vlněné textilie, podšívky textilní, bavlněné látky, textilie, manšestry; (40) pánské krejčovství, barvení textilu a textilií, dámské krejčovství, soukání, stříhání látek, textil (úprava a zpracování), textilie (úprava a zpracování), tisk vzorů, úprava oděvů, nemačková úprava šatstva.
(511) 22, 23, 24, 40
(210) O-151996

(111) **240880**
(220) 26.04.2000
(151) 21.02.2002
(540)

TRADEBOOK

(730) **Bloomberg L.P.**, 731 Lexington Avenue, New York, NY 10022, NY, US
(740) KOREJZOVÁ LEGAL v.o.s., JUDr. Petra Sauvage de Brantes, advokátka, Korunní 810/104, Praha 10, Vinohrady, 10100
(510) (36) finanční služby v oblasti obchodování s cennými papíry, elektronické poskytování služeb burzovních zprostředkovatelů a makléřů, objektivní ohodnocování cenných papírů, informační služby v oblasti financí a aktualit, včetně poskytování analýz trhů s cennými papíry a modelů objektivně určujících hodnotu cenných papírů.
(511) 36
(210) O-154855

(111) **241857**
(220) 22.09.1999
(151) 22.03.2002
(540)

POLYSHAPE

(730) **IFER - Ústav pro výzkum lesních ekosystémů, s.r.o.**, Čs. armády 655, Jílové u Prahy, 25401, CZ
(740) Dana Lukajová, patentový zástupce, Voršilská 10, Praha 1, 11000
(510) (9) aparáty a přístroje vědecké, geodetické, elektrické (zařazené ve třídě 9), elektronické (zařazené ve třídě 9), fotografické, filmové, optické, přístroje pro vážení, měření, signalizaci, kontrolu, záchranu a přístroje učební, aparáty pro záznam, uchování, převod, přenos nebo reprodukci zvuku nebo obrazu, telefony, záznamníky, faxy, magnetické nebo optické suporty zvukových nebo zvukově obrazových záznamů, kalkulační stroje, přístroje pro zpracování informací a počítače včetně jejich jednotlivých součástí a náhradních dílů ze třídy 9, baterie, akumulátory, počítačové hry, pohledy ilustrované se zvukovou nahrávkou, hlavolamy elektrické nebo elektronické, hrací skříně uváděné v činnost vhozením mince, reklamní přístroje na střídavé obrazy, reklama světelná, reklamní světelné přístroje, nosiče záznamů nahrané i nenahrané, videokazety nahrané i nenahrané, audiokazety nahrané i nenahrané, audiovizuální programy, audiovizuální díla, audiovizuální díla v digitální podobě, filmy, hudební díla, CD disky, programové vybavení pro počítače, software, informační software, hardware výpočetní techniky nebo komunikační nebo informační techniky, elektronické databáze a databázové produkty, informace a záznamy v elektronické podobě na nosičích nebo i v elektronických, datových, informačních, počítačových a komunikačních sítích všeho druhu, elektronické, datové, informační, komunikační a výpočetní sítě vč. jednotlivých součástí a náhradních dílů obsažených ve třídě 9, multimediální aplikace, multimediální nebo informační katalogy, elektronické časopisy, elektronická periodika a knihy v elektronické podobě; (35) reklamní, inzertní a propagační činnost, marketing, reklamní, inzertní a propagační činnost prostřednictvím jakéhokoliv média, prostřednictvím telefonní, datové, informační, elektronické, komunikační a počítačové sítě, poskytování informací a jiných informačních produktů komerčního charakteru, zejm. pro oblasti životního prostředí, zprostředkování v obchodních vztazích, merchandising, franchising, automatizované zpracování dat, služby, které zahrnují záznam, přepis, vypracování, kompilaci přenášení nebo systematickosti písemných, datových a elektronických sdělení a záznamů, jakož i využívání nebo kompilaci matematických a statistických údajů, organizování komerčních a reklamních výstav; (41) publikační činnost, vzdělávací a výchovná činnost v oblasti životního prostředí a ekologie a v oblasti ekologických technologií, výstavní činnost zejména v oblasti ekologie a životního prostředí; (42) zprostředkovatelská činnost v oblasti životního prostředí.

(511) 9, 35, 41, 42
(210) O-147166

(111) **241858**
(220) 22.09.1999
(151) 22.03.2002
(540)

SILVISIM

(730) **IFER - Ústav pro výzkum lesních ekosystémů, s.r.o.**, Čs. armády 655, Jílové u Prahy, 25401, CZ
(740) Dana Lukajová, patentový zástupce, Voršilská 10, Praha 1, 11000
(510) (9) aparáty a přístroje vědecké, geodetické, elektrické (zařazené ve třídě 9), elektronické (zařazené ve třídě 9), fotografické, filmové, optické, přístroje pro vážení, měření, signalizaci, kontrolu, záchranu a přístroje učební, aparáty pro záznam, uchování, převod, přenos nebo reprodukci zvuku nebo obrazu, telefony, záznamníky, faxy, magnetické nebo optické suporty zvukových nebo zvukově obrazových záznamů, kalkulační stroje, přístroje pro zpracování informací a počítače včetně jejich jednotlivých součástí a náhradních dílů ze třídy 9, baterie, akumulátory, počítačové hry, pohledy ilustrované se zvukovou nahrávkou, hlavolamy elektrické nebo elektronické, hrací skříně uváděné v činnost vhozením mince, reklamní přístroje na střídavé obrazy, reklama světelná, reklamní světelné přístroje, nosiče záznamů nahrané i nenahrané, videokazety nahrané i nenahrané, audiokazety nahrané i nenahrané, audiovizuální programy, audiovizuální díla, audiovizuální díla v digitální podobě, filmy, hudební díla, CD disky, programové vybavení pro počítače, software, informační software, hardware výpočetní techniky nebo komunikační nebo informační techniky, elektronické databáze a databázové produkty, informace a záznamy v elektronické podobě na nosičích nebo i v elektronických, datových, informačních, počítačových a komunikačních sítích všeho druhu,

elektronické, datové, informační, komunikační a výpočetní sítě vč. jednotlivých součástí a náhradních dílů obsažených ve třídě 9, multimediální aplikace, multimediální nebo informační katalogy, elektronické časopisy, elektronická periodika a knihy v elektronické podobě; (35) reklamní, inzertní a propagační činnost, marketing, reklamní, inzertní a propagační činnost prostřednictvím jakéhokoliv média, prostřednictvím telefonní, datové, informační, elektronické, komunikační a počítačové sítě, poskytování informací a jiných informačních produktů komerčního charakteru, zejm. pro oblasti životního prostředí, zprostředkování v obchodních vztazích, merchandising, franchising, automatizované zpracování dat, služby, které zahrnují záznam, přepis, vypracování, kompilaci přenášení nebo systematickosti písemných, datových a elektronických sdělení a záznamů, jakož i využívání nebo kompilaci matematických a statistických údajů, organizování komerčních a reklamních výstav; (41) publikační činnost, vzdělávací a výchovná činnost v oblasti životního prostředí a ekologie a v oblasti ekologických technologií, výstavní činnost zejména v oblasti ekologie a životního prostředí; (42) zprostředkovatelská činnost v oblasti životního prostředí.

(511) 9, 35, 41, 42
(210) O-147167

(111) **242853**
(220) 14.03.2000
(151) 23.04.2002
(540)

MILION GRATIS

(730) **Jonák Miroslav**, Lopatecká 30, Praha 4, 14000, CZ
(740) Ing. Reichel Pavel, Lopatecká 14, Praha 4, 14700
(510) (9) nosiče informací (v rozsahu této třídy), elektronický časopis; (16) tiskoviny a polygrafické výrobky, zejména časopisy; (38) šíření informací prostřednictvím datových sítí, např. v Internetu.
(511) 9, 16, 38
(210) O-153092

(111) **244675**
(220) 14.03.2000
(151) 24.06.2002
(540)

ZTRÁTY A NÁLEZY

(730) **Jonák Miroslav**, Lopatecká 30, Praha 4, 14000, CZ
(740) Ing. Reichel Pavel, Lopatecká 14, Praha 4, 14700
(510) (9) nosiče informací (v rozsahu této třídy), elektronický časopis; (16) tiskoviny a polygrafické výrobky, zejména noviny a časopisy; (38) šíření informací prostřednictvím datových sítí, např. v Internetu.
(511) 9, 16, 38
(210) O-153093

(111) **246285**
(220) 30.06.2000
(151) 26.08.2002
(540)

SODAT

(730) **SODAT, s.r.o.**, Smetanova 284/13, Brno, Veveří, 60200, CZ
(510) (35) zprostředkování služeb v oblasti personalistiky, zejména jako pomoc při provozu průmyslového nebo obchodního podniku.
(511) 35
(210) O-157060

(111) **307975**
(220) 27.01.2009
(151) 29.09.2009
(540)

TECHNOEXPORT

(730) **TECHNOEXPORT, a.s.**, Třebohostická 3069/14, Praha 10, Strašnice, 10000, CZ
(740) JUDr. Jaromír Cisař, advokát, Hvězdova 1716/2b, Praha 4, Nusle, 14000
(510) (35) vývoz a dovoz průmyslových závodů a jejich provozních jednotek a linek, strojů a zařízení, vývoz a dovoz projektů, strojů, zařízení a služeb souvisejících s rekonstrukcemi a modernizacemi existujících provozů, dodavatelské služby pro třetí osoby (nákup výrobků a služeb pro jiné podniky) související s vývozem a dovozem průmyslových závodů nebo jejich částí, včetně nákupu a prodeje stavebních dílů pro stavbu domů a

bytovou výstavbu, poradenství v obchodní činnosti, obchodní činnost a subdodavatelské služby a poradenství v oblasti vývozu a dovozu průmyslových závodů a jejich samostatných částí, průzkum trhu, průzkum odbytových možností, průzkum podmínek a předpokladů získání obchodu, služby související s tendrovým řízením, s poptávkovou a nabídkovou činností, se zpracováním návrhu kontraktu a jeho uzavřením, s přípravou a realizací vývozu a dovozu průmyslových závodů a jejich částí, administrativní práce - plánování, administrativní řízení výstavby, reklamace a vzájemné vyúčtování služeb a prací spojených s výstavbou; (36) zprostředkování financování a financování projektů a jejich pojištění, finanční poradenství související s vývozem a dovozem průmyslových závodů a jejich dílčích souborů, provozních jednotek a linek, pojištění dodávek strojů a zařízení, pojištění staveb, montáží a garančních zkoušek, poradenství související s čerpáním prostředků z fondů EU; (37) výstavba továren, dílčích provozních jednotek a linek a rekonstrukce a modernizace existujících provozů, včetně dodávek na „klíč“, stavby a montáže včetně mechanických a funkčních zkoušek, garančního provozu a jeho pogarantního servisu, věcné řízení výstavby včetně její kontroly; (39) doprava strojů a zařízení pro průmyslové závody, pro dílčí provozní jednotky a linky, pro rekonstrukce a modernizace stávajících provozů; (41) organizování a vedení sympozií a seminářů, odborných školení personálu provozu a údržby, organizační činnost v oblasti vzdělávání; (42) zpracování projektů průmyslových závodů, jejich dílčích provozních jednotek a linek, včetně dokumentace konečného stavu, dodání know-how pro výstavbu továren; (45) právně komerční služby související s vývozem a dovozem průmyslových závodů, jejich jednotek a linek a jejich výstavbou, poskytování technologické licence.

(511) 35, 36, 37, 39, 41, 42, 45
(210) O-465346

(111) **308838**
(220) 10.07.2009
(151) 18.11.2009
(540)

MKL

(730) **Novato spol. s r.o.**, Uralská 770/6, Praha 6, 16000, CZ
(740) Ing. Marie Smrčková, patentový zástupce, Velflíkova 10, Praha 6, 16000
(510) (2) mazivo proti korozi; (4) mazadla, tuhá mazadla, rychleschnoucí mazadla, montážní mazadla, mazadla pro suché mazání, s antistatickým účinkem, odolné proti vlhkosti, tlaku a teplotě až do 350 stupňů Celsia, snižující tření, určené pro mazání prvků z kovu, plastů, gumy, dřeva, kůže, skla, kluzné laky.

(511) 2, 4
(210) O-469398

(111) **309487**
(220) 24.07.2009
(151) 22.12.2009
(540)

BOBULKY

(730) **Vican Tomáš Ing.**, Marie Hübnerové 11, Brno, 62100, CZ
(740) Ing. Jiří Malůšek, Mendlovo nám. 1a, Brno, 60300
(510) (16) plakáty, brožury, kalendáře, prospekty, etikety, tašky papírové; (33) víno, alkoholické nápoje.

(511) 16, 33
(210) O-469686

(111) **309497**
(220) 29.07.2009
(151) 22.12.2009
(540)

LIGNOSTOP

(730) **COLORLAK, a.s.**, Tovární 1076, Staré Město, 68602, CZ
(740) Ing. Zdeněk Kučera, Dlouhá 207 (P.O.BOX 92), Slušovice, 76315
(510) (1) chemické výrobky určené pro průmysl, vědu, zahradnictví, zemědělství a lesnictví; (2) barvy, nátěrové hmoty, impregnační nátěry, mořidla, ochranné přípravky proti deteriorizaci dřeva; (5) dezinfekční prostředky, přípravky k hubení rostlinných a živočišných škůdců, fungicidy, herbicidy.

(511) 1, 2, 5
(210) O-469800

(111) **309528**
(220) 17.08.2009
(151) 22.12.2009
(540)

ELEGANZA
smart

(591) Barevná
(730) **LINET spol. s r.o.**, Želevec 5, Slaný, 27401, CZ
(510) (10) speciální nábytek pro medicínské účely; (20) nábytek, matrace.
(511) 10, 20
(210) O-470184

(111) **309840**
(220) 18.08.2009
(151) 06.01.2010
(540)



(730) **Správa železniční dopravní cesty, státní organizace**, Dlážděná 1003/7, Praha 1, 11000, CZ
(510) (37) provádění staveb, jejich změn a odstraňování, zajišťování údržby, oprav, rozvoje a modernizace železniční dopravní cesty; (39) provozování drah celostátních a regionálních, distribuce elektřiny a rozvod tepelné energie, silniční motorová doprava; (40) výroba tepelné energie; (42) projektová činnost ve výstavbě, kontrola užívání dopravní cesty, provozu a provozuschopnosti dráhy, revize a zkoušky určených technických zařízení v provozu; (45) technicko-organizační činnost v oblasti požární ochrany.
(511) 37, 39, 40, 42, 45
(210) O-470215

(111) **310074**
(220) 17.09.2009
(151) 20.01.2010
(540)



(591) Barevná
(730) **Hodina Vladimír Ing.**, Gregárkova 11, Ostrava Stará Bělá, 72400, CZ
(510) (20) nábytek; (24) matrace, textilie, látky barevné; (37) nábytek (údržba, opravy-); (42) projektování, návrhářství.
(511) 20, 24, 37, 42
(210) O-470830

(111) **310252**
(220) 02.09.2009
(151) 26.01.2010
(540)



(591) Barevná
(730) **Hrtusová Milena**, Husova 1130, Valašské Meziříčí, 75700, CZ
(510) (19) kámen, kámen stavební, kamenické výrobky; (44) zahradní architektura (služby).
(511) 19, 44
(210) O-470523

(111) **310336**
(220) 31.08.2009
(151) 27.01.2010
(540)



(591) Barevná
(730) **Schwarzenberg Karel Jan**, Sýkořice - Dřevíč 83, Nižbor, 26705, CZ
(740) Becker a Poliakoff, s.r.o., advokátní kancelář, JUDr. Martin Klimpl, U Prašné brány 1078/1, Praha 1, Staré Město, 11000
(510) (32) pivo.
(511) 32
(210) O-470473

(111) **310615**
(220) 21.09.2009
(151) 10.02.2010
(540)



(591) Barevná
(730) **Zahradnictví Dvořák a syn s.r.o.**, Stanová 1998, Teplice - Třemošná, 41501, CZ
(510) (31) výrobky zemědělské a zahradnické, rostlinná semena, sadba, sazenice, výpěstky, keře, křoví, stromy (jako rostliny), živé rostliny a přírodní květiny; (37) instalace a opravy zavlažovacích systémů, zemní práce, přípravné práce pro stavby, dokončovací stavební práce; (44) zahradnické služby, zahradnictví, aranžování květin, odborné poradenství týkající se pěstování a aranžování květin a květinových dekorací, poskytování služeb v oblasti zahradní architektury, výzdoba interiérů květinami k různým společenským událostem, květinová vazba, dekorace květinové určené pro

interiéry, dodávky okrasných zahrad na klíč, realizace živé a umělé zeleně, zakládání a ošetřování travnatých ploch, pokládání travnatých koberec, rostlinné školky, poskytování služeb pro zemědělství a zahradnictví, poradenské činnosti v oblasti zahradnictví a používání agrochemikálií.

(511) 31, 37, 44
(210) O-470931

(111) **310830**
(220) 04.09.2009
(151) 24.02.2010
(540)



(591) Barevná
(730) **ALLTOYS, spol. s r.o.**, Na rybníčku 12, Praha 2, 12000, CZ
(740) Advokátní kancelář JUDr. Ing. Ivana Rotta, JUDr. Ing. Ivan Rott, Křížová 18, Brno, 60300
(510) (28) hračky, hračky, sportovní potřeby spadající do této třídy.
(511) 28
(210) O-470585

(111) **310831**
(220) 04.09.2009
(151) 24.02.2010
(540)



(591) Barevná
(730) **ALLTOYS, spol. s r.o.**, Na rybníčku 12, Praha 2, 12000, CZ
(740) Advokátní kancelář JUDr. Ing. Ivana Rotta, JUDr. Ing. Ivan Rott, Křížová 18, Brno, 60300
(510) (28) hračky, hračky, sportovní potřeby spadající do této třídy.
(511) 28
(210) O-470586

(111) **311076**
(220) 26.08.2009
(151) 17.03.2010
(540)



(730) **H1.cz s.r.o.**, Rozkošného 762/5, Praha 5, Smíchov, 15000, CZ
(740) ROWAN LEGAL s.r.o., JUDr. Vilém Podešva, advokát, Na Pankráci 1683/127, Praha 4, 14000
(510) (9) počítačové programy a software; (35) pomoc při provozu a řízení obchodní činnosti, pomoc při provozování internetového podnikání, obchodní průzkum, konzultace v oblasti marketingu, marketingové studie, výkonnostní internetový marketing, propagační činnost, tvorba reklamních kampaní, posuzování efektivnosti reklamní činnosti, hodnocení úspěšnosti reklamních kampaní, strategie reklamních kampaní, psaní a zveřejňování reklamních textů, psaní textů pro webové stránky, realizace reklamy on-line v počítačové síti, služby v oblasti grafického ztvárnění pro reklamní účely, vyhledávání dat v počítačových souborech pro třetí osoby, služby v oblasti srovnávání cen; (38) elektronická pošta, počítačová komunikace, přenos zpráv a obrazových informací pomocí počítače, tvorba tiskových zpráv v rámci služeb tiskové agentury; (41) organizování a vedení konferencí, organizování a vedení seminářů, pořádání a řízení pracovních setkání (workshopy), pořádání a řízení školení, pořádání společenských aktivit, přednášení na vysokých školách, elektronické publikování, vydávání knih, vydávání elektronických knih a časopisů on-line, psaní odborných textů do on-line periodik a tištěných periodik (s výjimkou reklamních), pořizování videozáznamů z přednášek, prezentací, konferencí a seminářů; (42) konzultace v oblasti počítačového softwaru, internetové poradenství, správa obsahu webových stránek, poradenství pro majitele a autory webových stránek v rámci této třídy, analýzy pro tvůrce a majitele webových stránek.
(511) 9, 35, 38, 41, 42
(210) O-470398

(111) **311077**
(220) 26.08.2009
(151) 17.03.2010
(540)

H1.cz

(730) **H1.cz s.r.o.**, Rozkošného 762/5, Praha 5, Smíchov, 15000, CZ
(740) ROWAN LEGAL s.r.o., JUDr. Vilém Podešva, advokát, Na Pankráci 1683/127, Praha 4, 14000
(510) (9) počítačové programy a software; (35) pomoc při provozu a řízení obchodní činnosti, pomoc při provozování internetového podnikání, obchodní průzkum, konzultace v oblasti marketingu, marketingové studie, výkonnostní internetový marketing, propagační činnost, tvorba reklamních kampaní, posuzování efektivnosti reklamní činnosti, hodnocení úspěšnosti reklamních kampaní, strategie reklamních kampaní, psaní a zveřejňování reklamních textů, psaní textů pro webové stránky, realizace reklamy on-line v počítačové síti, služby v oblasti grafického ztvárnění pro reklamní účely, vyhledávání dat v počítačových souborech pro třetí osoby, služby v oblasti srovnávání cen; (38) elektronická pošta, počítačová komunikace, přenos zpráv a obrazových informací pomocí počítače, tvorba tiskových zpráv v rámci služeb tiskové agentury; (41) organizování a vedení konferencí, organizování a vedení seminářů, pořádání a řízení pracovních setkání (workshopy), pořádání a řízení školení, pořádání společenských aktivit, přednášení na vysokých školách, elektronické publikování, vydávání knih, vydávání elektronických knih a časopisů on-line, psaní odborných textů do on-line periodik a tištěných periodik (s výjimkou reklamních), pořizování videozáznamů z přednášek, prezentací, konferencí a seminářů; (42) konzultace v oblasti počítačového softwaru, internetové poradenství, správa obsahu webových stránek, poradenství pro majitele a autory webových stránek v rámci této třídy, analýzy pro tvůrce a majitele webových stránek.
(511) 9, 35, 38, 41, 42
(210) O-470399

(111) **311086**
(220) 25.09.2009
(151) 17.03.2010
(540)

PIONÝR

(730) **JAWAUNION s.r.o.**, Brodce 46, Týnec nad Sázavou, 25741, CZ
(740) PatentCentrum Sedlák & Partners s.r.o., Okružní 2824, České Budějovice, České Budějovice 3, 37001
(510) (12) pozemní motorová vozidla všeho druhu, zejména motocykly, jejich součásti a příslušenství, spadající do této třídy.
(511) 12
(210) O-471078

(111) **311087**
(220) 25.09.2009
(151) 17.03.2010
(540)

ROBOT

(730) **JAWAUNION s.r.o.**, Brodce 46, Týnec nad Sázavou, 25741, CZ
(740) PatentCentrum Sedlák & Partners s.r.o., Okružní 2824, České Budějovice, České Budějovice 3, 37001
(510) (12) pozemní motorová vozidla všeho druhu, zejména motocykly, jejich součásti a příslušenství, spadající do této třídy.
(511) 12
(210) O-471079

(111) **311235**
(220) 13.10.2009
(151) 24.03.2010
(540)

EDICE MAGNETKA

(730) **NAKLADATELSTVÍ EPOCHA s.r.o.**, Kaprova 12, Praha 1, 11000, CZ
(510) (16) knihy; (41) vydavatelství a nakladatelství.
(511) 16, 41
(210) O-471404

(111) **311331**
(220) 05.08.2009
(151) 31.03.2010
(540)

Raycom
Telekomunikace

(591) Barevná
(730) **Raycom s.r.o.**, Vídeňská 104, Vestec, 25250, CZ
(740) UEPA advokáti s.r.o., Voctářova 2449/5, Praha 8, Libeň, 18000
(510) (1) chemické prostředky pro čištění a odmašťování kabelů a kabelového příslušenství; (8) ruční nářadí a nástroje, speciální nářadí jako hořákové soupravy s výměnnými nástavci pro práci s teplem smrštitelnými materiály nebo pájení, děličky a lámačky k dělení optických vláken, konektorovací kleště, ruční nářadí pro spojování sdělovacích kabelů, ruční nářadí pro montáž optických vláken, konektorů a kabelů, zdrhovací kleště, nástroje pro odstranění pláště optického kabelu/nebo jeho dělení, krimpovací kleště, zářezové lišty - vše v rámci této třídy; (35) zprostředkování obchodu a prodeje výrobků, nástrojů, zařízení a vybavení používaných v oblasti elektronických komunikací, a to zejména s kabely, sdělovacími kabely metalickými, sdělovacími optickými kabely, rozvaděčovými systémy (venkovní i vnitřní), rozvaděči skříňovými, stojanovými, spojkami k optickým kabelům, rozvaděči telekomunikačních sítí, optickými rozvaděči, kolokačními rozvaděči, optickými konektory, modulovými konektory pro spojování žil sdělovacích kabelů, silnoproudými spojkami, spojkami smrštitelnými, spojkami mechanickými, trubičkami, smrštitelnými manžetami, průchodkami a koncovkami pro energetiku a rozvodně

soustavy, zařízeními pro ochranu vedení a zařízení proti přepětí a nadproudu, rozvodnými skříněmi a sloupky pro ukončování sdělovacích kabelů (vnější i vnitřní), koncovými telekomunikačními zařízeními jako jsou telefonní přístroje, faxy, modemy, malé pobočkové ústředny, zabezpečovacími zařízeními jako jsou poplachové ústředny včetně jejich příslušenství, přenosovými zařízeními digitálními i analogovými, zejména koncentrátory, sdružovači (elektronickými přístroji sdružujícími telefonní kanály), bezdrátovými komunikačními systémy, optickými přenosovými systémy tvořenými optokabely, konektory a adaptéry, skříněmi pro metalické a optické kabely, elektronickými přístroji sloužícími k vyhledávání podzemních zařízení, vanami optických a datových rozvaděčů, zásuvkami pro datové sítě včetně příslušenství, svářečkami, měřicími přístroji a nástroji, zprostředkování obchodu s výrobky vyjmenovanými výše ve třídách 1 a 8; (38) odborná činnost technických poradců v oblasti telekomunikací, informace o telekomunikacích, konzultační a poradenská činnost v oblasti telekomunikací; (39) dovoz, doprava, balení a skladování zboží, zasilatelské a logistické služby v souvislosti s výrobky, zařízeními a vybavením v oblasti elektronických komunikací; (41) školicí služby, organizace a vedení prezentací a školení v oblasti telekomunikací; (42) návrhy řešení týkající se instalací telekomunikačních zařízení a vybavení, projektování elektronických zařízení, projektová činnost ve výstavbě.

(511) 1, 8, 35, 38, 39, 41, 42
(210) O-469962

(111) **311332**
(220) 05.08.2009
(151) 31.03.2010
(540)

Raycom

(730) **Raycom s.r.o.**, Videňská 104, Vestec, 25250, CZ
(740) UEPA advokáti s.r.o., Voctářova 2449/5, Praha 8, Libeň, 18000
(510) (1) chemické prostředky pro čištění a odmašťování kabelů a kabelového příslušenství; (8) ruční nářadí a nástroje, speciální nářadí jako hořákové soupravy s výměnnými nástavci pro práci s teplem smrštitelnými materiály nebo pájení, děličky a lámačky k dělení optických vláken, konektorovací kleště, ruční nářadí pro spojování sdělovacích kabelů, ruční nářadí pro montáž optických vláken, konektorů a kabelů, zdrhovací kleště, nástroje pro odstranění pláště optického kabelu/nebo jeho dělení, krimpovací kleště, zářezové lišty -vše v rámci této třídy; (35) zprostředkování obchodu a prodeje výrobků, nástrojů, zařízení a vybavení používaných v oblasti elektronických komunikací, a to zejména s kabely, sdělovacími kabely metalickými, sdělovacími optickými kabely, rozvaděčovými systémy (venkovní i vnitřní), rozvaděči skříniovými, stojanovými, spojkami k optickým kabelům, rozvaděči telekomunikačních sítí, optickými rozvaděči, kolokačními rozvaděči, optickými konektory, modulovými konektory pro spojování žil sdělovacích kabelů, silnoproudými spojkami, spojkami smrštitelnými, spojkami mechanickými, trubičkami, smrštitelnými manžetami, průchodkami a koncovkami pro energetiku a rozvodné soustavy, zařízeními pro ochranu vedení a zařízení proti přepětí a nadproudu, rozvodnými skříněmi a sloupky pro ukončování sdělovacích kabelů (vnější i vnitřní), koncovými telekomunikačními zařízeními jako jsou telefonní přístroje, faxy, modemy, malé pobočkové ústředny, zabezpečovacími zařízeními jako jsou poplachové ústředny včetně jejich příslušenství, přenosovými zařízeními digitálními i analogovými, zejména koncentrátory, sdružovači (elektronickými přístroji sdružujícími telefonní kanály), bezdrátovými komunikačními systémy, optickými přenosovými systémy tvořenými optokabely, konektory a adaptéry, skříněmi pro metalické a optické kabely, elektronickými přístroji sloužícími k vyhledávání podzemních zařízení, vanami optických a datových rozvaděčů, zásuvkami pro datové sítě včetně příslušenství, svářečkami, měřicími přístroji a nástroji, zprostředkování obchodu s výrobky vyjmenovanými výše ve třídách 1 a 8; (38) odborná činnost technických poradců v oblasti telekomunikací, informace o telekomunikacích, konzultační a poradenská činnost v oblasti telekomunikací; (39) dovoz, doprava, balení a skladování zboží, zasilatelské a logistické služby v souvislosti s výrobky, zařízeními a vybavením v oblasti elektronických komunikací; (41) školicí služby, organizace a vedení prezentací a školení v oblasti telekomunikací; (42) návrhy řešení týkající se instalací telekomunikačních zařízení a vybavení, projektování elektronických zařízení, projektová činnost ve výstavbě.

(511) 1, 8, 35, 38, 39, 41, 42
(210) O-469963

(111) **311389**
(220) 29.10.2009
(151) 31.03.2010
(540)



(730) **Slovácké muzeum v Uherském Hradišti, příspěvková organizace**, Smetanovy sady 179, Uherské Hradiště, 68601, CZ
(510) (41) výchovná, vzdělávací a kulturní činnost, muzejní a s tím související činnosti, pořádání výstav za účelem vzdělávání a zábavy, vydavatelská, nakladatelská a publikační činnost, průvodcovství, odborné přednášky, odborné poradenství v oblasti muzejní činnosti, půjčování knih, organizace a vedení konferencí.
(511) 41
(210) O-471773

(111) **311573**
(220) 16.11.2009
(151) 21.04.2010
(540)

SOCKS 4FUN

(730) **Zdeněk Holý**, Soborská 1345/34, Praha 6, 16000, CZ
Karel Deré, Malebná 880/61, Praha 4, 14900, CZ
(510) (25) ponožky, punčochové zboží, oděvy, obuv, pokrývky hlavy; (28) hry, hračky.
(511) 25, 28
(210) O-472151

(111) **311575**
(220) 16.11.2009
(151) 21.04.2010
(540)



(591) Barevná
(730) **Zdeněk Holý**, Soborská 1345/34, Praha 6, 16000, CZ
Karel Deré, Malebná 880/61, Praha 4, 14900, CZ
(510) (25) ponožky, punčochové zboží, textil, obuv, pokrývky hlavy; (28) hry, hračky.
(511) 25, 28
(210) O-472153

(111) **311647**
(220) 19.10.2009
(151) 28.04.2010
(540)

Klínovec Hills

(730) **Bless Invest a.s.**, Jihlavská 823/78, Praha 4, 14000, CZ
(510) (36) služby týkající se pronájmu a prodeje nemovitostí - bytů, developerská činnost v rámci služeb tř. 36; (37) služby týkající se stavby budov, silnic, mostů, přehrad nebo přepravních linek a služby specializovaných podniků spadajících do oblasti stavebnictví, jako jsou služby malířů, instalatérů, topenářů nebo pokrývačů, developerská činnost v rámci služeb tř. 37.

(511) 36, 37
(210) O-471552

(111) **311711**
(220) 04.12.2009
(151) 28.04.2010
(540)



(591) Barevná
(730) **DUSLO, a.s.**, Šaľa, SK
(740) Ing. Václav Kratochvíl, Husníkova 2086/22, Praha 5, Stodůlky, 15800
(510) (1) polyvinylacetáty v disperzní, roztokové, blokové a perličkové formě, disperzní lepidla; (19) přísady do malt, betonů a stavebních hmot spojených cementem, penetrační přípravky.
(511) 1, 19
(210) O-472569

(111) **312148**
(220) 25.09.2009
(151) 26.05.2010
(540)

BABETTA

(730) **JAWAUNION s.r.o.**, Brodce 46, Týnec nad Sázavou, 25741, CZ
(740) PatentCentrum Sedlák & Partners s.r.o., Okružní 2824, České Budějovice, České Budějovice 3, 37001
(510) (12) jednostopá motorová vozidla - mopedy.
(511) 12
(210) O-471077

(111) **312754**
(220) 27.01.2010
(151) 23.06.2010
(540)

RUMÍK INSTANT

(730) **VVS Verměřovice s.r.o.**, Verměřovice č.p. 225, 56152, CZ
(740) BOHEMIA PATENT, Ing. Jana Vanděliková, Vodičkova 791/41, Praha 1 - Nové Město, 11000
(510) (31) krmiva a krmné směsi, krmiva přírodní nebo umělá pro výživu zvířat, minerální krmné přísady, bílkovinné a energetické koncentráty a práškové směsi, minerálně vitamínové směsi a premixy, biofaktory a speciální premixy pro výživu zvířat.
(511) 31
(210) O-473765

(111) **313429**
(220) 05.02.2010
(151) 28.07.2010
(540)

VisualGate

(591) Barevná
(730) **VisualGate s.r.o.**, Hněvkovského 30/65, Brno, 61700, CZ
(740) Šetina, Komendová & Partners s.r.o., advokátní kancelář, JUDr. Tomáš Šetina, Florianova 440/17, Brno, Královo Pole, 61200
(510) (35) propagační činnost, reklama, pomoc při řízení obchodní činnosti, obchodní administrativa, kancelářské práce; (38) spoje (komunikace); (42) vědecké a technologické služby a související výzkum a projektování, analytické a výzkumné služby v průmyslu, navrhování a vývoj počítačového hardwaru a softwaru.
(511) 35, 38, 42
(210) O-474072

(111) **313540**
(220) 19.01.2010
(151) 04.08.2010
(540)

SEPARLAB

(730) **Vozka Stanislav RNDr.**, Brázdímská 214/20, Praha 9, 19000, CZ
(510) (1) chemické výrobky určené pro průmysl, vědy a zemědělství; (5) farmaceutické a veterinářské výrobky, dietetické přípravky pro léčebné účely; (9) přístroje pro vědecké a laboratorní výzkumy.
(511) 1, 5, 9
(210) O-473559

(111) **313644**
(220) 16.02.2010
(151) 11.08.2010
(540)



(591) Barevná
(730) **Radoš Jaroslav**, Osecká 179, Lom, 43511, CZ
(510) (29) maso, drůbež, masné výrobky, masové výtažky, paštiky, uzeniny, tepelně opracované masné výrobky, slanina, jedlé tuky - sádlo; (35) propagační činnost, reklama; (39) doprava, balení a skladování; (40) řeznictví a uzenářství, zpracování masa a masných výrobků.
(511) 29, 35, 39, 40
(210) O-474347

(111) **313862**
(220) 18.12.2009
(151) 25.08.2010
(540)



(591) Barevná
(730) **efko cz s.r.o.**, Třída Čs. armády 839, Veselí nad Lužnicí, Veselí nad Lužnicí II, 39181, CZ
(510) (29) konzervovaná zelenina a ovoce; (35) zprostředkování obchodu s konzervovanou zeleninou a ovocem.
(511) 29, 35
(210) O-472946

(111) **313864**
(220) 18.12.2009
(151) 25.08.2010
(540)



(591) Barevná
(730) **efko cz s.r.o.**, Třída Čs. armády 839, Veselí nad Lužnicí, Veselí nad Lužnicí II, 39181, CZ
(510) (29) konzervovaná zelenina a ovoce; (35) zprostředkování obchodu s konzervovanou zeleninou a ovocem.
(511) 29, 35
(210) O-472948

(111) **313866**
(220) 18.12.2009
(151) 25.08.2010
(540)



(591) Barevná
(730) **efko cz s.r.o.**, Třída Čs. armády 839, Veselí nad Lužnicí, Veselí nad Lužnicí II, 39181, CZ
(510) (29) konzervovaná zelenina a ovoce; (35) zprostředkování obchodu s konzervovanou zeleninou a ovocem.
(511) 29, 35
(210) O-472950

(111) **314606**
(220) 12.03.2009
(151) 06.10.2010
(540)

Muzeum lidových pálenic

(730) **Slovácké muzeum v Uherském Hradišti, příspěvková organizace**, Smetanovy sady 179, Uherské Hradiště, 68601, CZ
(510) (41) výchovná, vzdělávací a kulturní činnost, muzejní a s tím související činnosti, pořádání výstav za účelem vzdělávání a zábavy, vydavatelská, nakladatelská a publikační činnost, průvodcovství, odborné přednášky, odborné poradenství v oblasti muzejní činnosti, půjčování knih, organizace a vedení konferencí.
(511) 41
(210) O-466515

(111) **314820**
(220) 03.06.2010
(151) 13.10.2010
(540)

iNETPrint

(730) **iNET Solutions s.r.o.**, Hostivařská 92/6, Praha 10, Hostivař, 10200, CZ
(510) (9) přístroje pro záznam, převod, reprodukci zvuku nebo obrazu, magnetické nosiče zvukových záznamů, gramofonové desky, počítačové stroje, přístroje pro zpracování informací a počítače, optická média (cd, dvd, blu ray, hd dvd, dvd ram), booklety (cd obaly) plastové, USB paměti, USB zařízení, pevné disky, paměťové karty, MP3 přehrávače, MP4 přehrávače, digitální rámečky, osobní počítače, monitory, webové kamery, sluchátka, mikrofony, klávesnice, reproduktory, myši, tiskárny, skenery, USB kabely a redukce, bluetooth zařízení, GPS navigace, optické mechaniky a síťová zařízení (příslušenství výrobků v této třídě), záložní zdroje elektrického proudu, cd a dvd přehrávače, cd a dvd rekordéry, dokovací stanice, herní konzole, joysticky, gamepady, elektronická zařízení pro zálohování dat; (16) papír, lepenka a výrobky z těchto materiálů, které nejsou zařazeny do jiných tříd, tiskárenské výrobky, potřeby pro knižní vazby, papírenské zboží, plastické obaly (nezařazené do jiných tříd), tiskařské typy, štočky, polygrafické výrobky, sazebnice (polygrafie), rámy sazečské (polygrafie), strojky pro tisknutí adres, štočky pro adresy, blahopřání, blahopřání hudební, bloky (papírnické výrobky), brožury, časopisy (periodika), číslice (tiskařské typy), desky (papírnické výrobky), dopisní papír, etikety (kromě textilních), formuláře, fotografie, grafické reprodukce, grafiky, kalendáře, kalendáře trhací, diáře, organizéry (papírnické zboží), výrobky z kartónu, katalogy, knihy, knihařské výrobky, booklety (cd obaly) papírové, krabice lepenkové nebo papírové, lepicí pásky, samolepky, obtisky, listky, manuály papírové, mapy, atlasy, ročenky, brožury, štetce, obálky a obaly (papírnické výrobky), obaly bublinové (z umělých hmot), obaly na lahve (lepenkové nebo papírové), kancelářské potřeby kromě nábytku, potřeby na psaní, psací soupravy, pera, pravítka, plakáty, pohlednice, poutače z papíru nebo z lepenky, štíty vývěsní z papíru nebo z lepenky, reklamní tabule z papíru nebo z lepenky, publikace, razítka, razítkovací podušky, papírové a igelitové tašky (obaly), tiskopisy, vzory pro výšivky, vizitky, učební a vyučovací potřeby a pomůcky kromě přístrojů; (18) kůže, imitace kůže, výrobky z těchto materiálů, které nejsou zahrnuty do jiných tříd, batohy, kufry, zavazadla, kabelky, aktovky, peněženky, deštníky, slunečníky, klíčenky (kožená galanterie), sítky nákupní, tašky (nákupní), tašky sportovní, tašky cestovní; (25) oděvy, obuv, kloboučnické zboží, bundy, čepice, kabáty a kabátky, kalhoty, klobouky, kombinézy, košile, kšiltky, legíny, pláště, ponožky, pulovry, šály, šátky, šitky na čepice, tílka, košilky, nártelníky, trička, uniformy, vesty, zástěry, zimníky, župany; (35) propagační činnost, reklamní služby, administrativní zpracování nákupních objednávek, dodavatelské služby pro třetí osoby (nákup výrobků a služeb pro jiné podniky), obchodní reklama (pro třetí osoby), obchodní nebo podnikatelské informace, marketingové studie, analýzy nákupních cen, kopírování nebo rozmnožování dokumentů, systemizace informací a překlad informací do počítačových databází, přepisování, psaní na stroji, reklama on-line v počítačové síti, pronájem reklamních ploch a materiálů, pronájem reklamního času ve všech komunikačních médiích, prezentace služeb na Internetu, rozšiřování reklamních materiálů zákazníkům (letáky, prospekty, tisky, vzorky), reklamní texty (vydávání, zveřejňování, oznámení, vyhlášení, publikování), služby v oblasti grafické úpravy pro reklamní účely, poradenství v obchodní činnosti, psaní reklamních textů, vydávání reklamních nebo náborových, propagačních a inzertních textů, vyhledávání dat v počítačových souborech (pro třetí osoby), pomoc při řízení obchodní činnosti, předvádění zboží, distribuce vzorků zboží, zaslání reklamních materiálů zákazníkům, výstavy k reklamním a obchodním účelům, obchodní činnost s paměťovými médii pro ukládání a přenos dat,

se stroji a zařízeními pro záznam, přenos, uchování, reprodukci informací, zvuku nebo obrazu, včetně periférií, s nosiči záznamů nahranými i nenahranými a optickými médii, lisování a duplikace dat na paměťová média, poradenství v oblasti obchodu s paměťovými médii, automatizované zpracování dat, zprostředkování obchodních kontaktů v oblasti výrobků uvedených ve tř. 16; (40) potisk výrobků, zejména reklamních a dárkových předmětů firemními jmény, logy, obrázky, zpracování fotografií a jejich tisk, polygrafická výroba, tiskové služby všeho druhu v rámci této třídy, provozování tiskárny, sazba tiskovin, fotosazba, vyvolávání filmů, kopírování fotografických snímků, hlubotisk (fotografické leptání), gravírovací služby, ražba motivů na různé materiály, strojové vyšívání a šití na zakázku, textil (úprava a zpracování), zpracování a úprava výrobků individuálně na zakázku zejména reklamních předmětů, textilu, tašek, kalendářů a diářů, laminování, rýsování a kreslení laserem, papír (úprava), litografické tisky, rytí, separace barev (služby), sítotisk, tisk ofsetový, tampontisk, transferový tisk, termotisk, vazby publikací, knihařství, zprostředkování služeb uvedených ve tř. 40; (41) digitální zpracování obrazu (služby), elektronické publikování (DTP), fotografování, poskytování on-line elektronických publikací (bez možnosti stažení), služby v oblasti grafické úpravy jiné než pro reklamní účely, vydávání elektronických knih a časopisů on-line, vydávání knih, vydávání textů s výjimkou reklamních nebo náborových, nakladatelská a vydavatelská činnost.

(511) 9, 16, 18, 25, 35, 40, 41
(210) O-477137

(111) **314821**
(220) 03.06.2010
(151) 13.10.2010
(540)

inetprint
JEDNODUŠE ON-LINE

(730) **iNET Solutions s.r.o.**, Hostivařská 92/6, Praha 10, Hostivař, 10200, CZ
(510) (9) přístroje pro záznam, převod, reprodukci zvuku nebo obrazu, magnetické nosiče zvukových záznamů, gramofonové desky, počítačící stroje, přístroje pro zpracování informací a počítače, optická média (cd, dvd, blu ray, hd dvd, dvd ram), booklety (cd obaly) plastové, USB paměti, USB zařízení, pevné disky, paměťové karty, MP3 přehrávače, MP4 přehrávače, digitální rámečky, osobní počítače, monitory, webové kamery, sluchátka, mikrofony, klávesnice, reproduktory, myši, tiskárny, skenery, USB kabely a redukce, bluetooth zařízení, GPS navigace, optické mechaniky a síťová zařízení (příslušenství výrobků v této třídě), záložní zdroje elektrického proudu, cd a dvd přehrávače, cd a dvd rekordéry, dokovací stanice, herní konzole, joysticky, gamepady, elektronická zařízení pro zálohování dat; (16) papír, lepenka a výrobky z těchto materiálů, které nejsou zařazeny do jiných tříd, tiskárenské výrobky, potřeby pro knižní vazby, papírenské zboží, plastické obaly (nezařazené do jiných tříd), tiskařské typy, štočky, polygrafické výrobky, sazebnice (polygrafie), rámy sazečské (polygrafie), strojky pro tištění adres, štočky pro adresy, blahopřání, blahopřání hudební, bloky (papírnické výrobky), brožury, časopisy (periodika), číslice (tiskařské typy), desky (papírnické výrobky), dopisní papír, etikety (kromě textilních), formuláře, fotografie, grafické reprodukce, grafiky, kalendáře, kalendáře trhací, diáře, organizéry (papírnické zboží), výrobky z kartónu, katalogy, knihy, knihařské výrobky, booklety (cd obaly) papírové, krabice lepenkové nebo papírové, lepicí pásky, samolepky, obtisky, lístky, manuály papírové, mapy, atlasy, ročenky, brožury, štetce, obálky a obaly (papírnické výrobky), obaly bublinové (z umělých hmot), obaly na lahve (lepenkové nebo papírové), kancelářské potřeby kromě nábytku, potřeby na psaní, psací soupravy, pera, pravítka, plakáty, pohlednice, poutače z papíru nebo z lepenky, štíty vývěsní z papíru nebo z lepenky, reklamní tabule z papíru nebo z lepenky, publikace, razítka, razítkovací podušky, papírové a igelitové tašky (obaly), tiskopisy, vzory pro vyšívky, vizitky, učební a vyučovací potřeby a pomůcky kromě přístrojů; (18) kůže, imitace kůže, výrobky z těchto materiálů, které nejsou zahrnuty do jiných tříd, batohy, kufry, zavazadla, kabelky, aktovky, peněženky, deštníky, slunečníky,

klíčenky (kožená galanterie), sítky nákupní, tašky (nákupní), tašky sportovní, tašky cestovní; (25) oděvy, obuv, kloboučnické zboží, bundy, čepice, kabáty a kabátky, kalhoty, klobouky, kombinézy, košile, kšilty, legíny, pláště, ponožky, pulovry, šály, šátky, štítky na čepice, tílka, košilky, nátlčníky, trička, uniformy, vesty, zástěry, zimníky, župany; (35) propagační činnost, reklamní služby, administrativní zpracování nákupních objednávek, dodavatelské služby pro třetí osoby (nákup výrobků a služeb pro jiné podniky), obchodní reklama (pro třetí osoby), obchodní nebo podnikatelské informace, marketingové studie, analýzy nákupních cen, kopírování nebo rozmnožování dokumentů, systemizace informací a překlad informací do počítačových databází, přepisování, psaní na stroji, reklama on-line v počítačové síti, pronájem reklamních ploch a materiálů, pronájem reklamního času ve všech komunikačních médiích, prezentace služeb na Internetu, rozšiřování reklamních materiálů zákazníkům (letáky, prospekty, tisky, vzorky), reklamní texty (vydávání, zveřejňování, oznámení, vyhlášení, publikování), služby v oblasti grafické úpravy pro reklamní účely, poradenství v obchodní činnosti, psaní reklamních textů, vydávání reklamních nebo náborových, propagačních a inzertních textů, vyhledávání dat v počítačových souborech (pro třetí osoby), pomoc při řízení obchodní činnosti, předvádění zboží, distribuce vzorků zboží, zaslání reklamních materiálů zákazníkům, výstavy k reklamním a obchodním účelům, obchodní činnost s paměťovými médii pro ukládání a přenos dat, se stroji a zařízeními pro záznam, přenos, uchování, reprodukci informací, zvuku nebo obrazu, včetně periférií, s nosiči záznamů nahranými i nenahranými a optickými médii, lisování a duplikace dat na paměťová média, poradenství v oblasti obchodu s paměťovými médii, automatizované zpracování dat, zprostředkování obchodních kontaktů v oblasti výrobků uvedených ve tř. 16; (40) potisk výrobků, zejména reklamních a dárkových předmětů firemními jmény, logy, obrázky, zpracování fotografií a jejich tisk, polygrafická výroba, tiskové služby všeho druhu v rámci této třídy, provozování tiskárny, sazba tiskovin, fotosazba, vyvolávání filmů, kopírování fotografických snímků, hlubotisk (fotografické leptání), gravírovací služby, ražba motivů na různé materiály, strojové vyšívání a šití na zakázku, textil (úprava a zpracování), zpracování a úprava výrobků individuálně na zakázku zejména reklamních předmětů, textilu, tašek, kalendářů a diářů, laminování, rýsování a kreslení laserem, papír (úprava), litografické tisky, rytí, separace barev (služby), sítotisk, tisk ofsetový, tampontisk, transferový tisk, termotisk, vazby publikací, knihařství, zprostředkování služeb uvedených ve tř. 40; (41) digitální zpracování obrazu (služby), elektronické publikování (DTP), fotografování, poskytování on-line elektronických publikací (bez možnosti stažení), služby v oblasti grafické úpravy jiné než pro reklamní účely, vydávání elektronických knih a časopisů on-line, vydávání knih, vydávání textů s výjimkou reklamních nebo náborových, nakladatelská a vydavatelská činnost.

(511) 9, 16, 18, 25, 35, 40, 41
(210) O-477138

(111) **314822**
(220) 03.06.2010
(151) 13.10.2010
(540)

inetprint
JEDNODUŠE ON-LINE

(591) Barevná
(730) **iNET Solutions s.r.o.**, Hostivařská 92/6, Praha 10, Hostivař, 10200, CZ
(510) (9) přístroje pro záznam, převod, reprodukci zvuku nebo obrazu, magnetické nosiče zvukových záznamů, gramofonové desky, počítačící stroje, přístroje pro zpracování informací a počítače, optická média (cd, dvd, blu ray, hd dvd, dvd ram), booklety (cd obaly) plastové, USB paměti, USB zařízení, pevné disky, paměťové karty, MP3 přehrávače, MP4 přehrávače, digitální rámečky, osobní počítače, monitory, webové kamery, sluchátka, mikrofony, klávesnice, reproduktory, myši, tiskárny, skenery, USB kabely a redukce, bluetooth zařízení, GPS navigace, optické mechaniky a síťová zařízení (příslušenství výrobků v této třídě), záložní zdroje elektrického

proudu, cd a dvd přehrávače, cd a dvd rekordéry, dokovací stanice, herní konzole, joysticky, gamepady, elektronická zařízení pro zálohování dat; (16) papír, lepenka a výrobky z těchto materiálů, které nejsou zařazeny do jiných tříd, tiskárenské výrobky, potřeby pro knižní vazby, papírenské zboží, plastické obaly (nezařazené do jiných tříd), tiskařské typy, štočky, polygrafické výrobky, sazebnice (polygrafie), rámy sazečské (polygrafie), strojky pro tisk adres, štočky pro adresy, blahopřání, blahopřání hudební, bloky (papírnické výrobky), brožury, časopisy (periodika), číslice (tiskařské typy), desky (papírnické výrobky), dopisní papír, etikety (kromě textilních), formuláře, fotografie, grafické reprodukce, grafiky, kalendáře, kalendáře trhací, diáře, organizéry (papírnické zboží), výrobky z kartónu, katalogy, knihy, knihařské výrobky, booklety (cd obaly) papírové, krabice lepenkové nebo papírové, lepicí pásky, samolepky, obtisky, lístky, manuály papírové, mapy, atlasy, ročenky, brožury, štětce, obálky a obaly (papírnické výrobky), obaly bublinové (z umělých hmot), obaly na lahve (lepenkové nebo papírové), kancelářské potřeby kromě nábytku, potřeby na psaní, psací soupravy, pera, pravítka, plakáty, pohlednice, poutače z papíru nebo z lepenky, štíty vývěsní z papíru nebo z lepenky, reklamní tabule z papíru nebo z lepenky, publikace, razítka, razítkovací podušky, papírové a igelitové tašky (obaly), tiskopisy, vzory pro výšivky, vizitky, učební a vyučovací potřeby a pomůcky kromě přístrojů; (18) kůže, imitace kůže, výrobky z těchto materiálů, které nejsou zahrnuty do jiných tříd, batohy, kufry, zavazadla, kabelky, aktovky, peněženky, deštníky, slunečníky, klíčenky (kožená galanterie), sítky nákupní, tašky (nákupní), tašky sportovní, tašky cestovní; (25) oděvy, obuv, kloboučnické zboží, bundy, čepice, kabáty a kabátky, kalhoty, klobouky, kombinézy, košile, kšiltky, legíny, pláště, ponožky, pulovry, šály, šátky, štítky na čepice, tílka, košilky, náteřníky, trička, uniformy, vesty, zástěry, zimníky, župany; (35) propagační činnost, reklamní služby, administrativní zpracování nákupních objednávek, dodavatelské služby pro třetí osoby (nákup výrobků a služeb pro jiné podniky), obchodní reklama (pro třetí osoby), obchodní nebo podnikatelské informace, marketingové studie, analýzy nákupních cen, kopírování nebo rozmnožování dokumentů, systemizace informací a překlad informací do počítačových databází, přepisování, psaní na stroji, reklama on-line v počítačové síti, pronájem reklamních ploch a materiálů, pronájem reklamního času ve všech komunikačních médiích, prezentace služeb na Internetu, rozšiřování reklamních materiálů zákazníkům (letáky, prospekty, tisky, vzorky), reklamní texty (vydávání, zveřejňování, oznámení, vyhlášení, publikování), služby v oblasti grafické úpravy pro reklamní účely, poradenství v obchodní činnosti, psaní reklamních textů, vydávání reklamních nebo náborových, propagačních a inzertních textů, vyhledávání dat v počítačových souborech (pro třetí osoby), pomoc při řízení obchodní činnosti, předvádění zboží, distribuce vzorků zboží, zaslání reklamních materiálů zákazníkům, výstavy k reklamním a obchodním účelům, obchodní činnost s paměťovými médii pro ukládání a přenos dat, se stroji a zařízeními pro záznam, přenos, uchování, reprodukci informací, zvuku nebo obrazu, včetně periférií, s nosiči záznamů nahranými i nenahranými a optickými médii, lisování a duplikace dat na paměťová média, poradenství v oblasti obchodu s paměťovými médii, automatizované zpracování dat, zprostředkování obchodních kontaktů v oblasti výrobků uvedených ve tř. 16; (40) potisk výrobků, zejména reklamních a dárkových předmětů firemními jmény, logy, obrázky, zpracování fotografií a jejich tisk, polygrafická výroba, tiskové služby všeho druhu v rámci této třídy, provozování tiskárny, sazba tiskovin, fotosazba, vyvolávání filmů, kopírování fotografických snímků, hlubotisk (fotografické leptání), gravírovací služby, ražba motivů na různé materiály, strojové vyšívání a šití na zakázku, textil (úprava a zpracování), zpracování a úprava výrobků individuálně na zakázku zejména reklamních předmětů, textilu, tašek, kalendářů a diářů, laminování, rýsování a kreslení laserem, papír (úprava), litografické tisky, rytí, separace barev (služby), sitotisk, tisk ofsetový, tampontisk, transferový tisk, termotisk, vazby publikací, knihařství, zprostředkování služeb uvedených ve tř. 40; (41) digitální zpracování obrazu (služby), elektronické publikování (DTP), fotografování, poskytování on-line elektronických publikací (bez možnosti stažení), služby v oblasti grafické úpravy jiné než pro reklamní účely, vydávání elektronických knih a časopisů on-line, vydávání knih, vydávání textů s výjimkou reklamních nebo náborových, nakladatelská a vydavatelská činnost.

(511) 9, 16, 18, 25, 35, 40, 41
(210) O-477139

(111) **315880**
(220) 25.06.2010
(151) 21.12.2010
(540)



(730) **V-GARDEN s.r.o.**, Palackého 127, Smiřice, 50303, CZ
(510) (7) pily řetězové, sekačky na trávu (stroje), štípače dřeva, sněhové frézy, zahradní traktory (stroje), čerpadla, čerpadla na stlačený vzduch (kompresory), drtiče, provzdušňovače, kultivátory motorové, vysavače, křovinořezy, vyžinače; (8) ruční postřikovače, ruční zahradnické nářadí, pistole stříkací, zahradnické nůžky, nůžky na větve, rozmetače, sekery, lopatky sázecí; (20) zahradní nábytek dřevěný, zahradní nábytek kovový, campingový nábytek.
(511) 7, 8, 20
(210) O-477700

(111) **315881**
(220) 25.06.2010
(151) 21.12.2010
(540)

VeGA

(730) **V-GARDEN s.r.o.**, Palackého 127, Smiřice, 50303, CZ
(510) (7) pily řetězové, sekačky na trávu (stroje), štípače dřeva, sněhové frézy, zahradní traktory (stroje), čerpadla, čerpadla na stlačený vzduch (kompresory), drtiče, provzdušňovače, kultivátory motorové, vysavače, křovinořezy, vyžinače; (8) ruční postřikovače, pistole stříkací, rozmetače, lopatky sázecí.
(511) 7, 8
(210) O-477702

(111) **315882**
(220) 25.06.2010
(151) 21.12.2010
(540)



(730) **V-GARDEN s.r.o.**, Palackého 127, Smiřice, 50303, CZ
(510) (7) pily řetězové, sekačky na trávu (stroje), štípače dřeva, sněhové frézy, zahradní traktory (stroje), čerpadla, čerpadla na stlačený vzduch (kompresory), drtiče, provzdušňovače, kultivátory motorové, vysavače, křovinořezy, vyžinače; (8) ruční postřikovače, pistole stříkací, rozmetače, lopatky sázecí.
(511) 7, 8
(210) O-477704

(111) **315988**
(220) 16.07.2010
(151) 29.12.2010
(540)



(730) **Podlahy Šesták s.r.o.**, Skorkov 102, Předměřice nad Jizerou, 29474, CZ
(740) Ing. Michal Jupa, patentový zástupce, Na Baních 1385, Praha 5 - Zbraslav, 15600
(510) (35) zprostředkovatelská, konzultační a poradenská činnost v oblasti obchodu s nábytkem, podlahami, podlahovými krytinami, koberci, rohožkami a rohožemi, linoleem, obklady podlah a stěn, parketami, podlahovými komponenty, stavební chemií, stěrkami, lepidly, penetrací, laky, oleji, prostředky pro úpravu dřeva a dřevěných výrobků, čistícími prostředky, marketing, reklama, propagace a inzerce prostřednictvím všech druhů médií, export - import všech výše uvedených výrobků; (37) montáž, servis, instalace, údržba a opravy výrobků uvedených ve třídě 35; (41) pořádání a provozování školicích, vzdělávacích a výukových akcí v oblasti podlah, podlahových krytin a jejich instalací.
(511) 35, 37, 41
(210) O-478119

(111) **315989**
(220) 16.07.2010
(151) 29.12.2010
(540)



(730) **Podlahy Šesták s.r.o.**, Skorkov 102, Předměřice nad Jizerou, 29474, CZ
(740) Ing. Michal Jupa, patentový zástupce, Na Baních 1385, Praha 5 - Zbraslav, 15600
(510) (35) zprostředkovatelská, konzultační a poradenská činnost v oblasti obchodu s nábytkem, podlahami, podlahovými krytinami, koberci, rohožkami a rohožemi, linoleem, obklady podlah a stěn, parketami, podlahovými komponenty, stavební chemií, stěrkami, lepidly, penetrací, laky, oleji, prostředky pro úpravu dřeva a dřevěných výrobků, čistícími prostředky, marketing, reklama, propagace a inzerce prostřednictvím všech druhů médií, export - import všech výše uvedených výrobků; (37) montáž, servis, instalace, údržba a opravy výrobků uvedených ve třídě 35; (41) pořádání a provozování školicích, vzdělávacích a výukových akcí v oblasti podlah, podlahových krytin a jejich instalací.
(511) 35, 37, 41
(210) O-478120

(111) **316813**
(220) 02.06.2010
(151) 23.02.2011
(540)

EverMAX

(730) **EverMAX s.r.o.**, Oderská 333, Praha 9, 19600, CZ
(740) Ing. Michal Jupa, patentový zástupce, Na Baních 1385, Praha 5 - Zbraslav, 15600
(510) (9) elektrické a elektronické přístroje, nástroje a zařízení, jejich součásti a náhradní díly k nim, zejména pro záznam, převod a reprodukci zvuku,

obrazu, dat nebo informací, jako jsou obrazovky, záznamníky zvuku, obrazu, dat a informací, software a hardware; (42) studie, inženýrská činnost, návrhy, vývoj, konstrukce, zpracování technických řešení, projektová činnost a propočty v oblasti elektrických a elektronických přístrojů, nástrojů a zařízení uvedených ve tř. 9, konzultační a poradenská činnost v uvedených oblastech.

(511) 9, 42
(210) O-477115

(111) **317186**
(220) 02.02.2010
(151) 23.03.2011
(540)

COBRA
... a máte kliku!

(591) Barevná
(730) **COBRA spol. s r.o.**, Pobřežní 249/46, Praha 8, Karlín, 18600, CZ
(740) Mgr. Ivan Rámeš, advokát, Na Florenci 2116/15, Praha 1, 11000
(510) (6) obecné kovy a jejich slitiny, kovové stavební materiály mimo instalátérských a plynářských, kabely a dráty kovové neelektrické, kovové zámečnické a klempířské potřeby, rudy, kování stavební kovová včetně okenních a dveřních, kovová kování nábytkářská a umělecká; (9) aparáty a přístroje fotografické, filmové, námořní, geodetické, vědecké, vážicí, měřicí, signalizační, kontrolní, mechanismy na mince a karty, kalkulační stroje, hasicí přístroje, zapisovací pokladny, vše mimo lékařského vybavení; (20) nábytek, zrcadla, rámy na obrazy, kování nekovové; (35) poradenská činnost v oblasti obchodu, propagace a reklama, zprostředkování obchodní činnosti s výše uvedenými výrobky ve tř. 6, 9 a 20.
(511) 6, 9, 20, 35
(210) O-473945

(111) **318422**
(220) 06.05.2010
(151) 08.06.2011
(540)



(730) **Golf Club Hostivař, z.s.**, U Golfu 565, Praha 10, Horní Měcholupy, 10900, CZ
(510) (16) magazín, brožury; (25) oděvy všeho druhu (dámské, pánské, dětské), trika, vesty, kalhoty, čepice, ponožky, bundy, mikiny, svetry; (28) sportovní potřeby a golfové vybavení (golfové míče a hole, golfové vypichovátko, týčko a markovátko), golfové pomůcky spadající do této třídy; (41) elektronické publikování na webových stránkách, vydavatelská činnost, výchovně-zábavné klubové služby, pořádání golfových akcí (turnajů, firemních golfových akcí), pronájem sportovních ploch; (44) údržba trávníků sportovních ploch.
(511) 16, 25, 28, 41, 44
(210) O-476476

(111) **318423**
(220) 06.05.2010
(151) 08.06.2011
(540)



potřeby a golfové vybavení (golfové míče a hole, golfové vypichovátko, týčko a markovátka), golfové pomůcky spadající do této třídy; (35) umístování reklamních billboardů na sportovních plochách; (41) elektronické publikování na webových stránkách, vydavatelská činnost, pořádání golfových akcí (turnajů, firemních golfových akcí).

(511) 16, 25, 28, 35, 41
(210) O-476477

(730) **SPORT Hostivař, a.s.**, Nábřeží 87, Praha 5, 15000, CZ
(510) (16) magazín, brožury; (25) oděvy všeho druhu (dámské, pánské, dětské), trika, vesty, kalhoty, čepice, ponožky, bundy mikiny, svetry; (28) sportovní

Zániky ochranných známek uplynutím doby platnosti

Kapitola obsahuje údaje o ochranných známkách, které zanikly uplynutím doby platnosti podle ustanovení § 29 odst. 1 zákona č. 441/2003 Sb.

| Číslo zápisu (111) | Datum zániku (141) |
|--------------------------|--------------------------|
| 222962 | 21.12.2018 |
| 223464 | 21.12.2018 |
| 223999 | 21.12.2018 |
| 224007 | 22.12.2018 |
| 224008 | 22.12.2018 |
| 224480 | 22.12.2018 |
| 224980 | 21.12.2018 |
| 224981 | 21.12.2018 |
| 225926 | 21.12.2018 |

| Číslo zápisu (111) | Datum zániku (141) |
|--------------------------|--------------------------|
| 225927 | 21.12.2018 |
| 228127 | 22.12.2018 |
| 229089 | 22.12.2018 |
| 305068 | 22.12.2018 |
| 305234 | 19.12.2018 |
| 305235 | 19.12.2018 |
| 305328 | 22.12.2018 |
| 305397 | 19.12.2018 |
| 305402 | 19.12.2018 |

| Číslo zápisu (111) | Datum zániku (141) |
|--------------------------|--------------------------|
| 305403 | 22.12.2018 |
| 305404 | 22.12.2018 |
| 305406 | 22.12.2018 |
| 305407 | 22.12.2018 |
| 305410 | 22.12.2018 |
| 305411 | 22.12.2018 |
| 305417 | 22.12.2018 |
| 305419 | 22.12.2018 |
| 305614 | 19.12.2018 |

| Číslo zápisu (111) | Datum zániku (141) |
|--------------------------|--------------------------|
| 305880 | 19.12.2018 |
| 305881 | 19.12.2018 |
| 305968 | 22.12.2018 |
| 306127 | 22.12.2018 |
| 306967 | 19.12.2018 |
| 306968 | 22.12.2018 |
| 307972 | 19.12.2018 |
| 308663 | 19.12.2018 |
| 316774 | 19.12.2018 |

Vzdání se práv k ochranné známce

Vlastník ochranné známky se může podle ustanovení § 30 zákona č. 441/2003 Sb. u Úřadu písemným prohlášením vzdát práv k ochranné známce v rozsahu všech výrobků nebo služeb, pro které byla zapsána, nebo některých z nich. Účinky tohoto prohlášení nastávají dnem doručení prohlášení vlastníka ochranné známky Úřadu a nelze je vzít zpět. V této kapitole je tedy uvedeno datum účinnosti vzdání se práv k ochranné známce. Pokud se vlastník vzdal práv k ochranné známce jen v rozsahu některých výrobků a služeb, je pod příslušným INID kódem zveřejněn rovněž zbývající seznam výrobků a služeb, pro které ochranné známka zůstává zapsána. Tato kapitola dále zahrnuje údaje o ochranných známkách, u kterých vlastník písemným prohlášením omezil rozsah ochrany ve vztahu k prvku ochranné známky.

(111) 371258
(540)



TEACH
CAMERAS
TO THINK

(510) (9) průmyslový počítačový hardware, zejména pro průmyslové účely, pro průmyslovou automatizaci, pro kontrolu a klasifikaci kvality, pro detekci defektů, pro klasifikaci výrobků, pro klasifikaci jakosti, pro integraci s roboty, digitální kamery, zejména venkovní kamery, termovizní kamery, infračervené kamery a digitální kamery pro průmyslové účely, pro průmyslovou automatizaci, pro kontrolu a klasifikaci kvality, pro detekci defektů, pro klasifikaci výrobků, pro klasifikaci jakosti, pro integraci s roboty a pro bezpečnost, detektory pohybu, detektory přítomnosti, spouštěče (součást elektrického zařízení), akční členy (součást elektrického zařízení), elektrické spínače, testovací sondy (jiné než pro léčebné účely), měřicí přístroje, zařízení pro zpracování signálu, zařízení pro zpracování zvuku, zařízení pro zpracování videa, mikroskopy, zejména digitální a optické mikroskopy, digitální kamery pro sledování, analýzu a optimalizaci maloobchodních prodejen, digitální kamery pro sledování provozu, řízení provozu a řízení semaforů, světla pro fotoaparáty a kamery, blesky pro fotoaparáty a kamery, software instalovaný nebo ke stažení, zejména software pro pořízení, zpracování a analýzu obrazu, videa a zvuku, software pro rozpoznávání obrazu, klasifikaci obrazu, kategorizaci obrazu, kontrolu kvality, detekci pohybu, popis pohybu, software pro reporting statistik a analýzu nákupního chování zákazníků a chování pracovníků, monitorovací náramky přizpůsobené na tělo, mobilní aplikace ke stažení pro použití s nositelnými počítačovými zařízeními; (10) zařízení pro diagnostiku, vyšetřování a monitorování, zejména přístroje a zařízení na analýzu snímků (k použití v lékařství), přístroje a zařízení na analýzu video signálů a zvukových signálů (k použití v lékařství), přístroje a zařízení na pořízení a zpracování snímků, video signálů a zvukových signálů (k použití v lékařství), přístroje a zařízení na analýzu měřených fyzických signálů, elektronické monitorovací přístroje pro lékařské účely, lékařské zobrazovací přístroje, nástroje pro lékařskou diagnostiku, lékařské a veterinární monitorovací a analytická zařízení přizpůsobená na tělo, lékařská a veterinární nositelná zařízení pro monitoring a analýzu tělesných funkcí; (35) reklamní činnost a propagační činnost, maloobchod a maloobchodní služby výše uvedených výrobků ve třídách 9 a 10, on-line maloobchodní služby výše uvedených výrobků ve třídách 9 a 10, zásilkový prodej a elektronický obchod (e-shop) prostřednictvím komunikačních sítí (internet) výrobků výše uvedených ve třídách 9 a 10; (42) služby analýzy, návrhu, vývoje, nasazení, integrace, přizpůsobení, údržby, vzdáleného sledování, technické podpůrné a konzultační služby, které se týkají software, průmyslové automatizace, průmyslových robotů, robotických systémů, průmyslových strojů, výrobních a montážních linek, systémů počítačového vidění, systémů strojového vidění, kamerových systémů a osvětlovacích zařízení, služby kontroly a zlepšování kvality, zejména detekce defektů, automatizace výroby, kategorizace surovin, polotovarů a výrobků, pronájem počítačových systémů, průmyslového počítačového hardwaru, elektronických zařízení pro automatizaci a robotizaci, průmyslového počítačového hardwaru, zejména pro průmyslové účely, pro průmyslovou automatizaci, pro kontrolu a klasifikaci kvality, pro detekci defektů, pro klasifikaci výrobků, pro klasifikaci jakosti, pro integraci s roboty pro umělou inteligenci a bezpečnost, pronájem detektorů pohybu, detektorů přítomnosti, pronájem spouštěčů (součást elektrického zařízení), pronájem akčních členů (součást elektrického zařízení), pronájem elektrických spínačů, pronájem testovacích sond (jiných než pro lékařské účely), měřicích přístrojů, zařízení pro zpracování signálu, pronájem mikroskopů, zejména digitálních a optických mikroskopů, pronájem software instalovaného nebo ke stažení, zejména software pro pořízení,

zpracování a analýzu obrazu, videa a zvuku, software pro rozpoznávání obrazu, pro klasifikaci obrazu, pro kategorizaci obrazu, pro kontrolu kvality, pro detekci pohybu, pro popis pohybu, pro reporting statistik a pro analýzu nákupního chování zákazníků a chování pracovníků, pronájem monitorovacích náramků přizpůsobených na tělo, pronájem mobilní aplikace ke stažení pro použití s nositelnými počítačovými zařízeními.

(511) 9, 10, 35, 42

(210) O-546764

(580) s účinností ode dne 15.05.2019/prohlášení vlastníka o částečném vzdání se práv

(111) 372219

(540)

TEACH CAMERAS TO THINK

(510) (9) průmyslový počítačový hardware, zejména pro průmyslové účely, průmyslovou automatizaci, kontrolu a klasifikaci kvality, detekci defektů, klasifikace výrobků, klasifikace jakosti, integraci s roboty, digitální kamery, zejména venkovní kamery, termovizní kamery, infračervené kamery a digitální kamery pro průmyslové účely, průmyslovou automatizaci, kontrolu a klasifikaci kvality, detekci defektů, klasifikaci výrobků, klasifikaci jakosti, integraci s roboty a bezpečnost, detektory pohybu, detektory přítomnosti, spouštěče, akční členy, spínače, sondy, měřicí přístroje, zařízení pro zpracování signálu, zařízení pro zpracování zvuku, zařízení pro zpracování videa, mikroskopy, zejména digitální a optické mikroskopy, digitální kamery pro sledování, analýzu a optimalizaci maloobchodních prodejen, digitální kamery pro sledování provozu, řízení provozu a řízení semaforů, světla pro fotoaparáty a kamery, blesky pro fotoaparáty a kamery, software instalovaný nebo ke stažení, zejména software pro pořízení, zpracování a analýzu obrazu, videa a zvuku, software pro rozpoznávání obrazu, klasifikaci obrazu, kategorizaci obrazu, kontrolu kvality, detekci pohybu, popis pohybu, reporting statistik a analýzu chování, monitorovací náramky, přizpůsobené na tělo, mobilní aplikace ke stažení pro použití s nositelnými počítačovými zařízeními; (10) zařízení pro diagnostiku, vyšetřování a monitorování, zejména přístroje a zařízení na analýzu snímků (k použití v lékařství), přístroje a zařízení na analýzu video signálů a zvukových signálů (k použití v lékařství), přístroje a zařízení na pořízení a zpracování snímků, video signálů a zvukových signálů (k použití v lékařství), přístroje a zařízení na analýzu měřených fyzických signálů, elektronické monitorovací přístroje pro lékařské účely, lékařské zobrazovací přístroje, nástroje pro lékařskou diagnostiku, lékařské a veterinární monitorovací a analytická zařízení přizpůsobená na tělo, lékařská a veterinární nositelná zařízení pro monitoring a analýzu tělesných funkcí; (35) reklamní činnost a propagační činnost, maloobchod a maloobchodní služby výše uvedených výrobků ve třídách 9 a 10, on-line maloobchodní služby, zásilkový prodej a elektronický obchod (e-shop) prostřednictvím komunikačních sítí (internet) s výrobky výše uvedenými ve třídách 9 a 10; (42) služby analýzy, návrhu, vývoje, nasazení, integrace, přizpůsobení, údržby, vzdáleného sledování, technické podpůrné a konzultační služby, které se týkají softwaru, průmyslové automatizace, průmyslových robotů, robotických systémů, průmyslových strojů, výrobních a montážních linek, systémů počítačového vidění, systémů strojového vidění, kamerových systémů a osvětlovacích zařízení, služby kontroly a zlepšování kvality, zejména detekce defektů, automatizace výroby, kategorizace surovin, polotovarů a výrobků, pronájem počítačových systémů, průmyslového počítačového hardwaru, a to elektronických zařízení pro automatizaci a robotizaci, elektronických detektorů pohybu, detektorů přítomnosti, spouštěčů, akčních členů, sond a měřicích přístrojů, elektronických mikroskopů, zejména digitálních a optických mikroskopů.

(511) 9, 10, 35, 42

(210) O-542578

(580) s účinností ode dne 15.05.2019/prohlášení vlastníka o částečném vzdání se práv

Změny vlastníků ochranných známek

Kapitola obsahuje údaje o ochranných známkách, které byly převedeny nebo přešly ve smyslu ustanovení § 15 odst. 1, 2 a § 16 zákona č. 441/2003 Sb. na jiného vlastníka v rozsahu všech zapsaných výrobků nebo služeb.

| Číslo zápisu (111) | Dřívější vlastník (770) | Nynější vlastník (730) | S účinností od (580) |
|--------------------|---|---|----------------------|
| 168340 | AURA, s.r.o., Úvoz 56, Brno, 60200, CZ | AURA IP s.r.o., Úvoz 499/56, Brno, Staré Brno, 60200, CZ | 18.07.2019 |
| 170318 | TI GOTHAM INC., 1716 Locust Street, Des Moines, IA, US | Fortune Media IP Limited, Silvercord 812, Kowloon, HK | 17.07.2019 |
| 172310 | Spirig Pharma AG, Froschacker 434, Egerkingen, CH | Galderma S.A., Zugerstrasse 8, 6330 Cham, CH | 19.07.2019 |
| 197598 | Spirig Pharma AG, Froschackerstrasse 6, Egerkingen, CH | Galderma S.A., Zugerstrasse 8, 6330 Cham, CH | 19.07.2019 |
| 212152 | Bayer Intellectual Property GmbH, Alfred-Nobel-Strasse 10, 40789 Monheim am Rhein, DE | BASF Agricultural Solutions Seed US LLC, 2 T.W. Alexander Dr., Durham, NC 27709, NC, US | 23.07.2019 |
| 228313 | Springs Global US, Inc., 205 North White Street, Fort Mill, SC, US | Keeco, LLC, 30736 Wiegman Road, Hayward, CA, US | 18.07.2019 |
| 230709 | HATTRICK Media s.r.o., Argentinská 38, Praha 7 - Holešovice, 17000, CZ | WATCH STAR MEDIA s.r.o., Olšanská 54/3, Praha 3, Žižkov, 13000, CZ | 19.07.2019 |
| 313564 | DELIKA lahůdky, s.r.o., U hřiště 654/21a, Brno - Starý Liskovec, 62500, CZ | GASTRO - MENU EXPRESS a.s., Kinská 199, Třinec, 73961, CZ | 19.07.2019 |
| 318079 | VITO LIFE s.r.o., Ke Hřišti 1165, Starý Plzeňec, 33202, CZ | Pearl of Health SE, Antala Staška 1859/34, Praha 4, Krč, 14000, CZ | 22.07.2019 |
| 319189 | Spirig Pharma AG, Froschackerstrasse 6, Egerkingen, CH | Galderma S.A., Zugerstrasse 8, 6330 Cham, CH | 19.07.2019 |
| 320240 | Biasiol Klára, Broumovská 701/13, Liberec, Rochlice, 46006, CZ | ZODIAX a.s., Golčova 1/2, Praha 4, Kunratice, 14800, CZ | 17.07.2019 |
| 321632 | VITO LIFE s.r.o., Ke Hřišti 1165, Starý Plzeňec, 33202, CZ | Pearl of Health SE, Antala Staška 1859/34, Praha 4, Krč, 14000, CZ | 18.07.2019 |
| 322183 | VITO LIFE s.r.o., Ke Hřišti 1165, Starý Plzeňec, 33202, CZ | Pearl of Health SE, Antala Staška 1859/34, Praha 4, Krč, 14000, CZ | 18.07.2019 |
| 322184 | VITO LIFE s.r.o., Ke Hřišti 1165, Starý Plzeňec, 33202, CZ | Pearl of Health SE, Antala Staška 1859/34, Praha 4, Krč, 14000, CZ | 18.07.2019 |
| 324868 | VITO LIFE s.r.o., Ke Hřišti 1165, Starý Plzeňec, 33202, CZ | Pearl of Health SE, Antala Staška 1859/34, Praha 4, Krč, 14000, CZ | 18.07.2019 |
| 329549 | AURA, s.r.o., Úvoz 499/56, Brno, 60200, CZ | AURA IP s.r.o., Úvoz 499/56, Brno, Staré Brno, 60200, CZ | 18.07.2019 |
| 339063 | BAUER TECHNICS a.s., Stádlec 12, Stádlec, 39162, CZ | Bauer Technics s.r.o., Moravanů 2153/37, Praha 6, Břevnov, 16900, CZ | 19.07.2019 |
| 339191 | BAUER TECHNICS a.s., Stádlec 12, Stádlec, 39162, CZ | Bauer Technics s.r.o., Moravanů 2153/37, Praha 6, Břevnov, 16900, CZ | 19.07.2019 |
| 339192 | BAUER TECHNICS a.s., Stádlec 12, Stádlec, 39162, CZ | Bauer Technics s.r.o., Moravanů 2153/37, Praha 6, Břevnov, 16900, CZ | 19.07.2019 |
| 350612 | Motor AG s.r.o., č. p. 63, Olešnice v Orlických horách, 51783, CZ | Pigs production s.r.o., Nad Týncem 1183/42, Plzeň, Doubrovka, 31200, CZ | 17.07.2019 |
| 351636 | Preciosa Lustry, a.s., Nový svět 915, Kamenický Šenov, 47114, CZ | Liberecký kraj, U Jezu 642/2a, Liberec, Liberec IV-Perštýn, 46001, CZ | 22.07.2019 |
| 353632 | AURA, s.r.o., Úvoz 499/56, Brno, 60200, CZ | AURA IP s.r.o., Úvoz 499/56, Brno, Staré Brno, 60200, CZ | 18.07.2019 |
| 353633 | AURA, s.r.o., Úvoz 499/56, Brno, 60200, CZ | AURA IP s.r.o., Úvoz 499/56, Brno, Staré Brno, 60200, CZ | 18.07.2019 |
| 355241 | Pešek Roman Mgr., Šantova 719/2, Olomouc, 77900, CZ | Sentivanová Lenka, Krásnice 9, Hradec Králové-Praskačka, 50327, CZ | 19.07.2019 |
| 361802 | Preciosa, a.s., Opletalova 3197/17, Jablonec nad Nisou, 46601, CZ | Liberecký kraj, U Jezu 642/2a, Liberec, Liberec IV-Perštýn, 46001, CZ | 22.07.2019 |
| 361803 | Preciosa, a.s., Opletalova 3197/17, Jablonec nad Nisou, 46601, CZ | Liberecký kraj, U Jezu 642/2a, Liberec, Liberec IV-Perštýn, 46001, CZ | 22.07.2019 |
| 370521 | Hruschka Jürgen, Kumigundenstraße 49, 80805 München, DE | Arisende s.r.o., Masarykova 22/5, Mariánské Lázně, 35301, CZ | 18.07.2019 |
| 373378 | Aktivapronet s.r.o., Michalovice 112, Mladá Boleslav, 29301, CZ | Buy Free Services a.s., Michalovice 112, Mladá Boleslav, 29301, CZ | 17.07.2019 |

Změny v údajích o vlastních ochranných známkách

Kapitola obsahuje ochranné známky, u kterých byla v rejstříku ochranných známků vyznačena změna v údajích o vlastních ve smyslu ustanovení § 27 odst. 2 a 7 zákona č. 441/2003 Sb.

| Číslo zápisu (111) | Vlastník (730) | S účinností od (580) |
|-----------------------|---|-------------------------|
| 170318 | TI GOTHAM INC., 1716 Locust Street, Des Moines, IA, US | 17.07.2019 |
| 197299 | TECHNICPARK a. s., Radiová 1122/1, Praha 10, 10227, CZ | 17.07.2019 |
| 220647 | Patria Finance, a.s., Výmolova 353/3, Praha 5, Radlice, 15000, CZ | 17.07.2019 |
| 224614 | SCRIPTORIUM, spolek pro nekomerční vydávání odborné literatury, Nad Pazdernou 397, Dolní Břežany, 25241, CZ | 18.07.2019 |
| 228468 | CZECHGEEKS, s.r.o., Jeseniova 2829/20, Praha 3, Žižkov, 13000, CZ | 23.07.2019 |
| 230768 | Kraus Vladimír Ing., Novodvorská 458/27, Praha 4, Kamýk, 14200, CZ | 23.07.2019 |
| 230881 | IFER - Ústav pro výzkum lesních ekosystémů, s.r.o., Čs. armády 655, Jílové u Prahy, 25401, CZ | 17.07.2019 |
| 230882 | IFER - Ústav pro výzkum lesních ekosystémů, s.r.o., Čs. armády 655, Jílové u Prahy, 25401, CZ | 17.07.2019 |
| 231910 | Regionální stavební sdružení Karlovy Vary, Stará Kysibelská 602/45, Karlovy Vary, Drahovice, 36001, CZ | 17.07.2019 |
| 233575 | CZECHGEEKS, s.r.o., Jeseniova 2829/20, Praha 3, Žižkov, 13000, CZ | 23.07.2019 |
| 233576 | CZECHGEEKS, s.r.o., Jeseniova 2829/20, Praha 3, Žižkov, 13000, CZ | 23.07.2019 |
| 234032A | Woodmin, s.r.o., Národních hrdinů 3, Praha 9, Dolní Počernice, 19012, CZ | 19.07.2019 |
| 234090 | SKS s.r.o., Brněnská 1748/21b, Blansko, 67801, CZ | 18.07.2019 |
| 239074 | Nové Zálesí a.s., Cholutická 911/5, Praha 4, Kamýk, 14200, CZ | 19.07.2019 |
| 241857 | IFER - Ústav pro výzkum lesních ekosystémů, s.r.o., Čs. armády 655, Jílové u Prahy, 25401, CZ | 17.07.2019 |
| 241858 | IFER - Ústav pro výzkum lesních ekosystémů, s.r.o., Čs. armády 655, Jílové u Prahy, 25401, CZ | 17.07.2019 |
| 246285 | SODAT, s.r.o., Smetanova 284/13, Brno, Veveří, 60200, CZ | 22.07.2019 |
| 247572 | Patria Finance, a.s., Výmolova 353/3, Praha 5, Radlice, 15000, CZ | 17.07.2019 |
| 283843 | Patria Finance, a.s., Výmolova 353/3, Praha 5, Radlice, 15000, CZ | 17.07.2019 |
| 283844 | Patria Finance, a.s., Výmolova 353/3, Praha 5, Radlice, 15000, CZ | 17.07.2019 |
| 283845 | Patria Finance, a.s., Výmolova 353/3, Praha 5, Radlice, 15000, CZ | 17.07.2019 |
| 283846 | Patria Finance, a.s., Výmolova 353/3, Praha 5, Radlice, 15000, CZ | 17.07.2019 |
| 290856 | Patria Finance, a.s., Výmolova 353/3, Praha 5, Radlice, 15000, CZ | 17.07.2019 |
| 290857 | Patria Finance, a.s., Výmolova 353/3, Praha 5, Radlice, 15000, CZ | 17.07.2019 |
| 290913 | Patria Finance, a.s., Výmolova 353/3, Praha 5, Radlice, 15000, CZ | 17.07.2019 |
| 292645 | Patria Finance, a.s., Výmolova 353/3, Praha 5, Radlice, 15000, CZ | 17.07.2019 |
| 292646 | Patria Finance, a.s., Výmolova 353/3, Praha 5, Radlice, 15000, CZ | 17.07.2019 |
| 307975 | TECHNOEXPORT, a.s., Třebohostická 3069/14, Praha 10, Strašnice, 10000, CZ | 23.07.2019 |
| 308423 | KAM NA PARDUBICKU s.r.o., č. p. 38, Ráby, 53352, CZ | 17.07.2019 |
| 308797 | KAM NA PARDUBICKU s.r.o., č. p. 38, Ráby, 53352, CZ | 17.07.2019 |
| 308798 | KAM NA PARDUBICKU s.r.o., č. p. 38, Ráby, 53352, CZ | 17.07.2019 |
| 311076 | H1.cz s.r.o., Rozkošného 762/5, Praha 5, Smíchov, 15000, CZ | 23.07.2019 |
| 311077 | H1.cz s.r.o., Rozkošného 762/5, Praha 5, Smíchov, 15000, CZ | 23.07.2019 |
| 311086 | JAWAUNION s.r.o., Brodce 46, Týnec nad Sázavou, 25741, CZ | 23.07.2019 |
| 311087 | JAWAUNION s.r.o., Brodce 46, Týnec nad Sázavou, 25741, CZ | 23.07.2019 |
| 311331 | Raycom s.r.o., Vídeňská 104, Vestec, 25250, CZ | 19.07.2019 |
| 311332 | Raycom s.r.o., Vídeňská 104, Vestec, 25250, CZ | 19.07.2019 |
| 312148 | JAWAUNION s.r.o., Brodce 46, Týnec nad Sázavou, 25741, CZ | 23.07.2019 |
| 313862 | efko cz s.r.o., Třída Čs. armády 839, Veselí nad Lužnicí, Veselí nad Lužnicí II, 39181, CZ | 22.07.2019 |
| 313864 | efko cz s.r.o., Třída Čs. armády 839, Veselí nad Lužnicí, Veselí nad Lužnicí II, 39181, CZ | 22.07.2019 |
| 313866 | efko cz s.r.o., Třída Čs. armády 839, Veselí nad Lužnicí, Veselí nad Lužnicí II, 39181, CZ | 22.07.2019 |
| 314820 | iNET Solutions s.r.o., Hostivařská 92/6, Praha 10, Hostivař, 10200, CZ | 18.07.2019 |
| 314821 | iNET Solutions s.r.o., Hostivařská 92/6, Praha 10, Hostivař, 10200, CZ | 18.07.2019 |
| 314822 | iNET Solutions s.r.o., Hostivařská 92/6, Praha 10, Hostivař, 10200, CZ | 18.07.2019 |
| 315391 | Burešová Eva, Dubinská 757, Pardubice, Studánka, 53012, CZ | 22.07.2019 |
| 316061 | Patria Finance, a.s., Výmolova 353/3, Praha 5, Radlice, 15000, CZ | 17.07.2019 |
| 318422 | Golf Club Hostivař, z.s., U Golfu 565, Praha 10, Horní Měcholupy, 10900, CZ | 17.07.2019 |
| 323575 | VÍNO SLOVÁCKO a.s., Masarykovo náměstí 34, Uherské Hradiště, 68601, CZ | 22.07.2019 |
| 323757 | VÍNO SLOVÁCKO a.s., Masarykovo náměstí 34, Uherské Hradiště, 68601, CZ | 22.07.2019 |

| Číslo zápisu (111) | Vlastník (730) | S účinností od (580) |
|-----------------------|---|-------------------------|
| 323766 | XTline s.r.o., Průmyslová 2054, Velké Meziříčí, 59401, CZ | 17.07.2019 |
| 324524 | VÍNO SLOVÁCKO a.s., Masarykovo náměstí 34, Uherské Hradiště, 68601, CZ | 22.07.2019 |
| 325499 | VÍNO SLOVÁCKO a.s., Masarykovo náměstí 34, Uherské Hradiště, 68601, CZ | 22.07.2019 |
| 325500 | VÍNO SLOVÁCKO a.s., Masarykovo náměstí 34, Uherské Hradiště, 68601, CZ | 22.07.2019 |
| 325548 | VÍNO SLOVÁCKO a.s., Masarykovo náměstí 34, Uherské Hradiště, 68601, CZ | 22.07.2019 |
| 326123 | VÍNO SLOVÁCKO a.s., Masarykovo náměstí 34, Uherské Hradiště, 68601, CZ | 22.07.2019 |
| 326124 | VÍNO SLOVÁCKO a.s., Masarykovo náměstí 34, Uherské Hradiště, 68601, CZ | 22.07.2019 |
| 328451 | VÍNO SLOVÁCKO a.s., Masarykovo náměstí 34, Uherské Hradiště, 68601, CZ | 22.07.2019 |
| 330154 | LUCEO, s.r.o., 9. května 1142, Bohumín, Nový Bohumín, 73581, CZ | 23.07.2019 |
| 333013 | VÍNO SLOVÁCKO a.s., Masarykovo náměstí 34, Uherské Hradiště, 68601, CZ | 22.07.2019 |
| 347966 | MERRIOS LIMITED, Suite 8, The Cubes Offices, Beacon South Quarter, Sandyford, Dublin 18, D18 R1X2, IE | 17.07.2019 |
| 350676 | PIZZA GRANDE s.r.o., Ve Tvrzi 25, Radonice, 25073, CZ | 22.07.2019 |
| 351901 | Valois s.r.o., Hlaváčkova 93/15, Praha 5, Košíře, 15000, CZ | 22.07.2019 |
| 368276 | TECHNICPARK a. s., Radiová 1122/1, Praha 10, 10227, CZ | 17.07.2019 |
| 370188 | TECHNICPARK a. s., Radiová 1122/1, Praha 10, 10227, CZ | 17.07.2019 |

Ostatní rozhodné údaje a úřední opravy

Kapitola zahrnuje zejména přetřídění seznamu výrobků a služeb v návaznosti na mezinárodní zápis, opravu chyb ve formulaci, přepisů a zjevných nesprávností za účelem uvedení do souladu se skutečností. V této kapitole jsou zveřejňovány jen takové údaje, které nemohou být zveřejněny spolu se zveřejněním přihlášky nebo se zápisem ochranné známky. Dále kapitola obsahuje důležitá úřední sdělení.

(111) **371941**
(210) O-549917

V návaznosti na mezinárodní zápis předmětné národní ochranné známky se seznam výrobků a služeb upravuje následovně: u položky "obstarávání poukázek (voucherů) na služby zařazené ve třídě 39" se mění formulace na "vydávání dárkových poukazů, které mohou být využity za účelem cestování" a tato se zároveň přesouvá ze třídy 39 do třídy 36.

(111) **372175**
(210) O-551184

V návaznosti na mezinárodní zápis u předmětné národní ochranné známky byl přetříděn seznam výrobků a služeb následovně: položka "držáky telefonů do automobilů" ze třídy 12 se přesouvá do třídy 9.
