

### Číselné INID kódy pro označování bibliografických dat technických řešení

### INID Codes for the identification of bibliographic data of technical solutions

(Standard WIPO ST. 9 a ST. 80)

(11)	číslo patentu/zápisu/osvědčení	(11)	Number of the patent/registration/certification
(15)	datum zápisu průmyslového vzoru	(15)	Industrial design registration date
(21)	číslo přihlášky/žádosti	(21)	Application number
(22)	datum podání přihlášky/žádosti	(22)	Date of application filling
(23)	údaje o výstavní prioritě	(23)	Exhibition priority data
(28)	počet průmyslových vzorů	(28)	Number of industrial designs included in the application
(31)	číslo prioritní přihlášky	(31)	Number of priority application
(32)	datum podání prioritní přihlášky	(32)	Filing date of priority application
(33)	země priority	(33)	Priority country
(40)	datum zveřejnění přihlášky vynálezu	(40)	Date of publication of patent application
(45)	datum zveřejnění zapsaného průmyslového vzoru	(45)	Publication date of the registered industrial design
(47)	datum zveřejnění udělení patentu a zápisu užitého vzoru, datum zápisu užitého vzoru, datum oznámení udělení evropského patentu v Evropském patentovém věstníku	(47)	Publication date of patent granting and publication date of utility model registration, registration date of utility model, publication date of European patent granting in the European patent bulletin
(51)	mezinárodní patentové třídění/Locarnské třídění průmyslových vzorů	(51)	International Patent Classification/ Locarno Classification for Industrial Designs
(54)	Název	(54)	Title
(55)	vyobrazení průmyslového vzoru	(55)	Reproduction of the industrial design
(57)	Anotace	(57)	Abstract
(68)	číslo základního patentu	(68)	Number of the basic patent
(71)	označení přihlašovatele/žadatele	(71)	Applicant
(72)	označení původce	(72)	Inventor
(73)	označení majitele/vlastníka	(73)	Owner
(74)	označení zástupce	(74)	Attorney's name and address
(86)	číslo mezinárodní přihlášky	(86)	International application number
(87)	číslo mezinárodního zveřejnění	(87)	International publication number
(92)	datum a číslo první registrace přípravku pro Českou republiku	(92)	Date and number(s) of the first authorization to market the product in the CZ
(93)	datum, číslo a země první registrace přípravku v rámci Společenství	(93)	Date, number(s) and country of the first authorization to market the product in the EEC
(94)	doba platnosti osvědčení	(94)	Term of certification validity
(95)	označení a typ přípravku	(95)	Name of the product and product type
(96)	datum podání a číslo evropské patentové přihlášky	(96)	European patent application filling date and number
(97)	datum zveřejnění a číslo zveřejnění evropské patentové přihlášky v Evropském patentovém věstníku	(97)	European patent application publication date and publication number in the European patent bulletin

### Číselné INID kódy pro označování bibliografických dat ochranných známek

### INID codes and minimum required for the identification of bibliographic data relating to marks

(Standard WIPO ST.60)

(111)	Číslo zápisu ochranné známky (registrace)	(111)	Number of registration
(151)	Datum zápisu ochranné známky	(151)	Date of the registration
(210)	Číslo přihlášky ochranné známky (spisu)	(210)	Number of the application
(220)	Datum podání přihlášky	(220)	Date of filing of the application
(320)	Datum vzniku práva přednosti	(320)	Date of the first application
(442)	Datum zveřejnění přihlášky po průzkumu	(442)	Date of the publication of the examined application
(450)	Datum zveřejnění zápisu ochranné známky ve Věstníku	(450)	Date of publication of the registration
(510)	Seznam výrobků a služeb	(510)	List of goods and/or services
(511)	Číslo třídy výrobků a služeb	(511)	Number of the class of goods and/or services
(526)	Omezení rozsahu ochrany o prvek	(526)	Disclaimer
(540)	Znění nebo vyobrazení ochranné známky	(540)	Reproduction of the mark
(551)	Kolektivní ochranná známka	(551)	Collective mark
(554)	Prostorová ochranná známka	(554)	Three-dimensional mark
(558)	Ochranná známka tvořená pouze barvou nebo kombinací barev	(558)	Mark consisting exclusively of one or several colours
(580)	Datum zápisu jakékoliv transakce v souvislosti s přihláškou nebo zápisem ochranné známky do rejstříku, např. změna majitele, změna jména nebo adresy, vzdání se práv k ochranné známce atd. (účinnost)	(580)	Date of recording of any kind of transaction in respect of applications or registrations (e.g. change in ownership, change in name or address, renunciation, termination of protection)
(591)	Údaje o barevnosti ochranné známky	(591)	Information concerning colour claimed
(730)	Přihlašovatel/vlastník ochranné známky	(730)	The applicant or the holder of the mark
(740)	Zástupce	(740)	Name and address of the representative
(770)	Jméno a adresa dřívějšího přihlašovatele nebo vlastníka (v případě změny vlastnictví)	(770)	Name and address of the previous applicant or holder (in case of change in ownership)
(791)	Jméno a adresa nabyvatele licence	(791)	Name and address of the licensee
(793)	Podmínky a omezení licence	(793)	Indication of conditions and/or restrictions under the license
(800)	Mezinárodní zápis ochranné známky	(800)	International registration

# Kódy pro kódování záhlaví oznámení publikovaných ve Věstníku

(Standard WIPO ST. 17)

BB9A	zveřejněné přihlášky vynálezů	MK1K	zánik užitého vzoru uplynutím doby platnosti
FG1K	zapsané užité vzory	MK4A	zánik patentů uplynutím doby platnosti
FG4A	udělené patenty	MK4F	zánik autorských osvědčení uplynutím doby platnosti
FG4Q	zapsané průmyslové vzory	MK4Q	zánik průmyslového vzoru uplynutím doby ochrany
LD3K	částečný výmaz užitého vzoru	MM4A	zánik patentů pro nezaplacení ročních poplatků
LD4Q	částečný výmaz průmyslového vzoru	MM4F	zánik autorských osvědčení pro nezaplacení ročních poplatků
MA4A	zánik patentu vzdáním se	ND1K	prodloužení platnosti užitého vzoru
MA4F	zánik autorských osvědčení vzdáním se	ND4Q	obnova doby ochrany průmyslového vzoru
MC3K	výmaz užitého vzoru	PA4A	změna autorského osvědčení na patent
MC4A	zrušení patentu	PC9A	změna dispozičního práva k vynálezu
MC4F	zrušení autorského osvědčení	PD1K	převod práv a ostatní změny majitelů užitého vzoru
MC4Q	výmaz průmyslového vzoru	PD4A	převod práv a ostatní změny majitelů patentů
MH1K	zánik užitého vzoru vzdáním se	PD4Q	převod práv a ostatní změny vlastníků průmyslových vzorů
MH4A	částečné zrušení patentu	QA9A	nabídka licence
MH4F	částečné zrušení autorského osvědčení	SB4A	zapsané patenty do rejstříku po odtajnění
MH4Q	zánik průmyslového vzoru vzdáním se	SB4F	zapsaná autorská osvědčení do rejstříku po odtajnění

## Opravy Změny Různé

### Opravy u přihlášek vynálezů s žádostí o udělení patentu

HA9A	jmenování vynálezce		
HB9A	oprava jmen	HG9A	oprava chyb v třídění
HC9A	změna jmen	HH9A	oprava nebo změna všeobecně
HD9A	oprava adres	HK9A	tiskové chyby v úředních věstnících
HE9A	změna adres		
HF9A	oprava dat		

### Opravy ochranných dokumentů

Patenty	autorská osvědčení	užité vzory	průmyslové vzory	
TA4A	TA4F	TA1K	TA4Q	jmenování vynálezce
TB4A	TB4F	TB1K	TB4Q	oprava jmen
TC4A	TC4F	TC1K	TC4Q	změna jmen
TD4A	TD4F	TD1K	TD4Q	oprava adres
TE4A	TE4F	TE1K	TE4Q	změna adres
TF4A	TF4F	TF1K	TF4Q	oprava dat
TG4A	TG4F	TG1K	TG4Q	oprava chyb v třídění
TH4A	TH4F	TH1K	TH4Q	oprava nebo změna všeobecně
TK9A	TK9F	TK1K	TK4Q	tiskové chyby v úřed. věstnících

### **Kódy pro označování zemí a mezinárodních organizací použité ve věstníku**

AT	Rakousko
CH	Švýcarsko
CZ	Česká republika
DE	Spolková republika Německo
DM	Dominika
FR	Francie
GB	Velká Británie
IL	Izrael
IT	Itálie
JP	Japonsko
MC	Monako
PL	Polsko
SI	Slovinsko
SK	Slovensko
US	Spojené státy americké

### **Kódy pro označování států USA použité ve věstníku**

CT	Connecticut
FL	Florida
TX	Texas

## BB9A

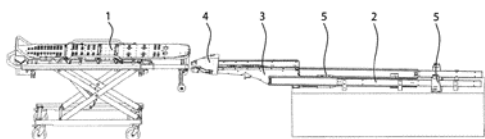
## Zveřejněné přihlášky vynálezů - přehled podle čísel přihlášek

Dále uvedené přihlášky vynálezů byly zveřejněny dnem, uvedeným ve Věstníku podle zákona č. 527/1990 Sb., o vynálezech a zlepšovacích návrzích, ve znění pozdějších předpisů, a jsou k dispozici v patentové knihovně Úřadu průmyslového vlastnictví, Antonína Čermáka 2a, 160 68, Praha 6.

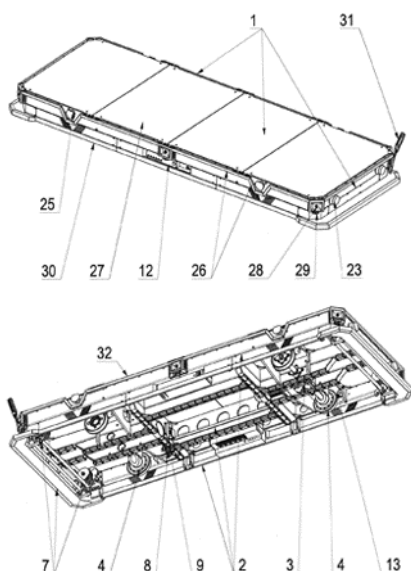
(21)	(51)	(21)	(51)
2017-361	<b>G 06 Q 30/08</b> (2012.01)	2017-861	<b>A 61 B 5/00</b> (2006.01)
2017-490	<b>F 41 A 19/01</b> (2006.01)	2018-1	<b>F 16 D 48/00</b> (2006.01)
2017-847	<b>D 03 D 15/00</b> (2006.01)	2018-2	<b>A 61 K 31/7072</b> (2006.01)
2017-848	<b>B 60 K 1/00</b> (2006.01)	2018-3	<b>D 01 H 4/36</b> (2006.01)
2017-849	<b>B 61 C 9/48</b> (2006.01)	2018-182	<b>C 08 J 11/06</b> (2006.01)
2017-850	<b>F 28 D 9/00</b> (2006.01)	2018-209	<b>H 02 K 7/02</b> (2006.01)
2017-853	<b>B 60 K 6/485</b> (2007.10)	2018-337	<b>E 03 B 3/28</b> (2006.01)
2017-857	<b>H 02 J 3/24</b> (2006.01)	2018-376	<b>G 10 H 1/46</b> (2006.01)
2017-859	<b>H 01 M 10/05</b> (2010.01)	2018-422	<b>A 61 G 3/02</b> (2006.01)
2017-860	<b>G 08 B 21/18</b> (2006.01)		

## Zveřejněné přihlášky vynálezů - řazené podle MPT

(51)	<b>A61B 5/00</b> (2006.01)	(51)	<b>A61K 47/02</b> (2006.01)
	<b>A61B 5/0404</b> (2006.01)	(21)	<b>2018-2</b>
(21)	<b>2017-861</b>	(71)	Zentiva, k.s., Praha 10, Dolní Měcholupy, CZ
(71)	Kranz Vladimír Ing., Praha 4, CZ	(72)	Sedmak Gregor, Praha 10, CZ
(72)	Kranz Vladimír Ing., Praha 4, CZ	(54)	<b>Farmaceutická kompozice obsahující sofosbuvir a velpatasvir</b>
(54)	<b>Univerzální monitor s rozšířenými možnostmi snímání</b>	(22)	03.01.2018
(22)	29.12.2017	(57)	Řešení se týká farmaceutické kompozice obsahující aktivní přísady sofosbuvir a velpatasvir, alespoň jeden povrchový stabilizátor, kde jsou všechny aktivní přísady v amorfních formách. Pevná farmaceutická dávková forma obsahující 1-methylethyl N-[(S)-{[(2R,3R,4R,5R)-5-(2,4-dioxo-3,4-dihydropyrimidin-1(2H)-yl)-4-fluoro-3-hydroxy-4-methyltetrahydrofuran-2-yl]methoxy}fenoxyfosforyl]-l-alaninát známý též jako sofosbuvir a methyl {(1R)-2-[(2S,4S)-2-(5-{2-[(2S,5S)-1-[(2S)-2-[(methoxykarbonyl)amino]-3-methylbutanoyl]-5-methylpyrrolidin-2-yl]-1,1-dihydro[2]benzopyrano[4',3':6,7]nafto[1,2-d]imidazol-9-yl]-1H-imidazol-2-yl)-4-(methoxymethyl)pyrrolidin-1-yl]-2-oxo-1-fenylethyl}karbamát známý též jako velpatasvir a způsob přípravy této farmaceutické kompozice.
(57)	Technické řešení se týká univerzálního monitoru srdečních signálů s rozšířenými možnostmi snímání. Dosavadní monitory srdečních signálů umožňují buďto krátkodobé přiložení prstů nebo jiné části lidského těla na elektrody nebo jsou připevněné dlouhodobě pomocí hrudního pásu nebo jiným prostředkem na lidské tělo, takové prostředky jsou nepraktické a nepohodotvorné. Zařízení podle vynálezu je univerzální monitor v kompaktním, snadno přemístitelném provedení, který nahrazuje stávající nákladná a obtížně přemístitelná nemocniční zařízení. Navíc se jedná o velmi ekonomické řešení, kdy je možné úplný soubor křivek EKG, až dvanáctisvodového EKG, získat prostřednictvím jednoho monitoru postupně přemísťovaného do různých pozic, a tím snímání signálů z různých částí těla.	(74)	Rott, Růžička & Guttman Patentové, známkové a advokátní kanceláře, Ing. Jana Fuchsová, patentový zástupce, Vyskočilova 1566, Praha 4, Michle, 14000
(51)	<b>A61G 3/02</b> (2006.01)	(51)	<b>B60K 1/00</b> (2006.01)
	<b>A61G 1/02</b> (2006.01)		<b>B60P 3/00</b> (2006.01)
(21)	<b>2018-422</b>		<b>B60P 9/00</b> (2006.01)
(71)	MEDIROL s.r.o., Praha 4, Krč, CZ	(21)	<b>2017-848</b>
(72)	Ryska Jaromír Ing., Ivančice, CZ	(71)	HOPAX s.r.o., Červenka, CZ
	Mahdal Martin Ing., Velký Ořechov, CZ		ROBOTSYSTEM, s.r.o., Ostrava - Moravská Ostrava, CZ
(54)	<b>Nakládací zařízení pro nosítka s posilovačem</b>	(72)	Pavlík Roman, Litovel, CZ
(22)	21.08.2018		Bak Pavel Ing., Uničov, CZ
(57)	<b>Anotace</b>		Haladová Petra Ing., Horní Bludovice, CZ
Název:	Nakládací systém pro nosítka s posilovačem		Polák Daniel Ing., Ph.D., Ostrava, Heřmanice, CZ
Nakládací zařízení pro nosítka (1) s posilovačem zahrnuje posuvný vodící blok (4), výsuvné rameno (3), lineární vedení (2) pevně uložené v podlaze ambulance a upevňovací systém (5).		(54)	<b>Multifunkční transportní platforma se zaměnitelnými a rekonfigurovatelnými kolovými jednotkami</b>
(74)	INPARTNERS GROUP, Ing. Dušan Kendereški, Koliště 1965/13a, Brno, Černá Pole, 60200	(22)	28.12.2017
		(57)	Multifunkční transportní platforma (1) se zaměnitelnými a rekonfigurovatelnými kolovými jednotkami se skládá z nosného skeletu (2) platformy vybaveného buď první pohybovou jízdní podsestavou A (32) obsahující jeden nebo dva trakční elektropohony (3) propojené s kolejovými kolovými jednotkami (4), nebo druhou pohybovou jízdní podsestavou B (33) s otočnými kolovými jednotkami (5) nebo třetí pohybovou jízdní podsestavou C (34) opatřenou všesměrovými kolovými jednotkami (6). První pohybová jízdní podsestava A (32) obsahuje buď jeden trakční elektropohon (3) umístěný v podélné ose nosného skeletu (2) platformy a zároveň v ose jedné dvojice kolejových kolových jednotek (4) anebo dva trakční elektropohony (3) umístěné v podélné ose nosného skeletu (2) platformy. Trakční elektropohony (3) jsou umístěny zároveň v obou osách
(51)	<b>A61K 31/7072</b> (2006.01)		
	<b>A61K 31/198</b> (2006.01)		
	<b>A61K 31/4188</b> (2006.01)		
	<b>A61K 9/20</b> (2006.01)		



obou dvojic kolejových kolových jednotek (4), kde každá kolejová kolová jednotka (4) je pevně propojena s nosným skeletem (2) platformy prostřednictvím výměnného deskového interface (13), a má dutou osou, přes kterou prochází vyrovnávací hřídel (14) trakčního elektropohonu (3). Druhá pohybová jízdní podestava B (33) obsahuje v podélné ose nosného skeletu (2) platformy a zároveň v jedné, resp. dvou příčných osách jednu, resp. dvě dvojice otočných kolových jednotek (5) s neomezeným rejdem a individuálním pohonem uvnitř jednotky. Každá otočná kolová jednotka (5) je pevně propojena s nosným skeletem (2) platformy prostřednictvím výměnného deskového interface (13). Třetí pohybová jízdní podestava C (34) obsahuje v nosném skeletu (2) platformy zabudovány všesměrové kolové jednotky (6) prostřednictvím výměnného deskového interface (13).



- (51) **B60K 6/485** (2007.10)  
**B60W 20/00** (2016.01)  
**B60W 10/08** (2006.01)  
**B62D 53/00** (2006.01)

(21) **2017-853**

(71) Mendelova univerzita v Brně, Brno, Černá Pole, CZ

Agama a.s., Staré Město, CZ

Vysoké učení technické v Brně, Brno, Veverí, CZ

(72) Ulrich Radomír prof. Ing., CSc., Brno, Černá Pole, CZ

Neruda Jindřich prof. Ing., CSc., Brno, Židenice, CZ

Juřík Josef Ing., Kunovice, CZ

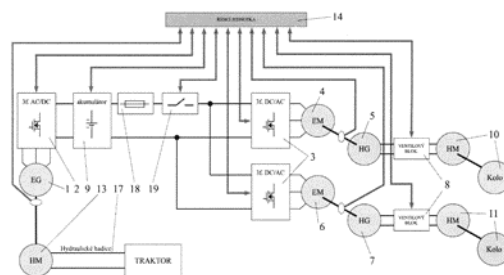
Vítek Ondřej Ing., Ph.D., Brno, Veverí, CZ

Procházková Petr Ing., Ph.D., Brno, Medlánky, CZ

(54) **Vyvážecí traktorová souprava, přívěs/návěs a způsob optimalizace využití výkonu motoru tažného prostředku s akumulací energie**

(22) 28.12.2017

(57) Vyvážecí traktorová souprava obsahující tažný prostředek a propojovacím ústrojím propojený přívěs/návěs s alespoň jednou nápravou, případně samostatný přívěs/návěs, kde přívěs/návěs má pomocnou poháněcí jednotku, která obsahuje řídicí jednotku, ventilový blok propojený s alespoň jedním hydromotorem pohánějícím kola nápravy přívěsu/návěsu. Pomocná poháněcí jednotka je elektrohydraulická jednotka, která dále obsahuje přes propojovací ústrojí ke spalovacímu motoru tažného prostředku připojený elektrogenerátor (1), který je dále přes AC/DC měnič (2) propojený s akumulátorem (9), kde akumulátor (9) je připojen k alespoň jednomu elektrohydraulickému pohonu kol přes vlastní DC/AC měnič (3) tohoto elektrohydraulického pohonu. Každý elektrohydraulický pohon kol obsahuje samostatně k DC/AC měnič (3) připojený elektromotor (4, 6) napojený na hydrogenerátor (5,7), který je dále přes ventilový blok (8) spojen s hydromotorem v kole nápravy přívěsu/návěsu, přičemž elektrogenerátor (1), akumulátor (9), DC/AC měniče (3), AC/DC měniče (2), ventilové bloky (8) a elektromotory (4, 6) jsou propojeny s řídicí jednotkou (14). Dalším předmětem vynálezu je způsob optimalizace využití výkonu motoru tažného prostředku s akumulací energie výše popsané vyvážecí traktorové soupravy.



(51) **B61C 9/48** (2006.01)

(21) **2017-849**

(71) FITE a.s., Ostrava - Mariánské Hory, CZ

HOPAX s.r.o., Červenka, CZ

ROBOTSYSTEM, s.r.o., Ostrava - Moravská Ostrava, CZ

(72) Halada Pavel, Havířov, Město, CZ

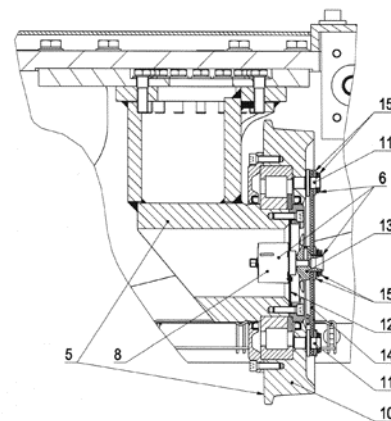
Bartoš Pavel Ing., Ludčevoice, CZ

Pavlík Jozef, Litovel, CZ

(54) **Kolejový vůz se dvěma pohony s bezprokluzovým pohybem kol**

(22) 28.12.2017

(57) Kolejový vůz se dvěma pohony s bezprokluzovým pohybem kol obsahuje rám vozu, v němž jsou uloženy jako součást náprav jednostranné elektropohony. U dvounápravového rámu vozu jsou jednostranné elektropohony vůči rámu vozu uloženy ve směru podélné osy rámu vozu se středovou souměrností, a to tak, že mají momentový vývod střídavě na každou stranu a jsou zakončeny železniční kolovou jednotkou (5). Každý jednostranný elektropohon s železniční kolovou jednotkou (5) tvoří vždy polovinu přední a zadní nápravy, kde druhou polovinu každé z náprav tvoří stejně železniční kolové jednotky (5) doplněné o senzorovou jednotku (6) otáčení, umístěnou uvnitř, v ose železniční kolové jednotky (5). Jednostranný elektropohon se skládá z elektropřevodovky doplněné v ose motoru rotačním inkrementálním senzorem (8) a z jednostranného vyrovnávacího hřídele, propojujícího elektropřevodovku s železniční kolovou jednotkou (5). Na železničním kole (10) železniční kolové jednotky (5) jsou připojovacími prvky dva letmé čepy (11), kde tyto letmé čepy (11) realizují i připojení senzorových jednotek (6) otáčení umístěných pravolevě a zároveň v obou nápravách kolejového vozu se dvěma pohony s bezprokluzovým pohybem kol. Sensorová kolová jednotka (6) otáčení se skládá z rotačního inkrementálního senzoru (8) zapoložovaného v úchytu (12), přičemž na hřídeli rotačního inkrementálního senzoru (8) je pevně uložen náboj (13) s osazením, se kterým je propojena tvarová pryžová deska (14) prostřednictvím pojistné matice (15) s přídržkou. Tvarová pryžová deska (14) je propojena s železničním kolem (10) prostřednictvím osazených letmých čepů (11), do jejichž osazení je tvarová pryžová deska (14) dotlačována opět pojistnou maticí (15) s přídržkou.



(51) **C08J 11/06** (2006.01)

**B29B 17/02** (2006.01)

(21) **2018-182**

(71) Kamarýt Tomáš, Brno, CZ

Kluklínek Dan Ing., Brno, CZ

Pospíšil Ladislav RNDr., CSc., Brno, CZ

(72) Kamarýt Tomáš, Brno, CZ

Kuklínek Dan Ing., Brno, CZ

Pospíšil Ladislav RNDr., CSc., Brno, CZ

(54) **Způsob odstraňování etiket z plastových obalů**

(22) 12.04.2018

(57) Způsob odstraňování etiket z plastových obalů, zejména z PET a PETG s celoplošně přilepenými etiketami, ve kterém obal s celoplošně přilepenou etiketou je zahříván na teplotu alespoň 90 °C tekutinou po dobu 3-15 minut až do odpadnutí celoplošně přilepené etikety.

(74) A. Holas & partner Patentová a známková kancelář, Ing. Mgr. Hana Holasová, Křížová 105/4, Brno, 60300

(51) **D01H 4/36** (2006.01)

**D01H 4/32** (2006.01)

(21) **2018-3**

(71) Rieter CZ s.r.o., Ústí nad Orlicí, CZ

(72) Štorek Jiří Ing., Ústí nad Orlicí, CZ

Řehák Martin, Choceň, CZ

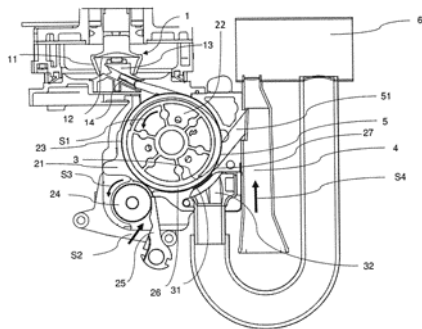
(54) **Způsob a zařízení k odstraňování malých částic nečistot z textilních strojů**

(22) 04.01.2018

(57) Způsob vylučování nečistot, zvláště prachu a/nebo částí vláken obsažených v pramenu vláken se provádí během ojednocování vláken v ojednocovacím ústrojí rotorového doprďadacího stroje, které obsahuje podávací ústrojí pramen vláken a na ně navazující vyčesávací váleček s ozubeným potahem, jímž se vlákna pramene vytahují ze sevření v podávacím ústrojí pramene do rozčesávací zóny. Přitom za rozčesávací zónou (26) se na vlákna působí podtlakovým vzduchem z centrálního kanálu (6) v radiálním směru k mezeře kolem ozubeného potahu (23) vyčesávacího válečku (22) v primární vylučovací oblasti (3) tvořené otvorem (31), za nímž se na vlákna v mezeře kolem ozubeného potahu vyčesávacího válečku působí odstředivou silou a podtlakovým vzduchem z centrálního kanálu (6) v tangenciálním směru k této mezeře v sekundární vylučovací oblasti (5), která je tvořena ústím odlučovacího kanálu (51).

Vynález se také týká zařízení k provádění tohoto způsobu vylučování nečistot z pramene vláken ve sprďadací jednotce bezvřetenového rotorového doprďadacího stroje.

(74) Ing. Dobroslav Musil, patentová kancelář, Ing. Dobroslav Musil, Zábrdovická 801/11, Brno, Zábrdovice, 61500



(51) **D03D 15/00** (2006.01)

**D03D 25/00** (2006.01)

**D03D 41/00** (2006.01)

**D03D 49/00** (2006.01)

**D03J 1/06** (2006.01)

**B32B 19/06** (2006.01)

**B32B 19/00** (2006.01)

(21) **2017-847**

(71) VÚTS, a.s., Liberec, Liberec XI-Růžodol I, CZ

(72) Fáběra Jaroslav Ing., Ph.D., Liberec, Liberec XIV-Ruprechtice, CZ

Havlík Jaroslav Ing., Liberec, Liberec VIII-Dolní Hanychov, CZ

Stodola Petr Ing., Frýdlant, CZ

Bomba Tomáš, Liberec, Liberec V-Kristiánov, CZ

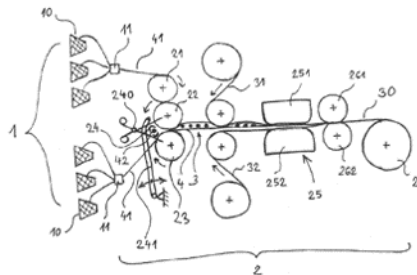
(54) **Technická textilie a zařízení pro její výrobu**

(22) 28.12.2017

(57) Technická textilie (30) obsahuje textilní mřížku (3) spojenou s alespoň jednou termoplastickou fólií (31, 32). Mřížka (3) je tvořena osnovními nitěmi (41) a útky (42) bez vzájemně pevné vazby a vazby mezi nimi je dosaženo spojením mřížky (3) s termoplastickou fólií (31, 32). Zařízení k výrobě technické textilie (3) obsahuje cívečnici (1) opatřenou množstvím kuželových cívek (10), z nichž jsou jednotlivé nitě vedeny k výrobní stolici (2) jako osnovní nitě (41). Před vstupem do výrobní stolice (2) jsou osnovní

nitě (41) rozděleny na první a druhou soustavu osnovních nití (41), z nichž první soustava je přivedena na obvod pomocného poháněného válce (21), z jehož obvodu přejde na obvod prvního hlavního válce (22) otáčejícího se opačným směrem, jímž je přivedena k druhému hlavnímu válci (23) na jehož obvod je přiváděna druhá soustava osnovních nití (41), přičemž před klínem mezi hlavními válci (22, 23) je uspořádán prohozní kanál (24) zařízení k zanášení útku (42), jemuž je na obou koncích přiřazeno zaváděcí zařízení útku (42) směrem do klínu mezi hlavními válci (22, 23).

(74) Ing. Dobroslav Musil, patentová kancelář, Ing. Dobroslav Musil, Zábrdovická 801/11, Brno, Zábrdovice, 61500



(51) **E03B 3/28** (2006.01)

**B01D 5/00** (2006.01)

**B01D 53/06** (2006.01)

(21) **2018-337**

(71) České vysoké učení technické v Praze, Praha 6, Dejvice, CZ

(72) Matuška Tomáš doc. Ing., Ph.D., Praha 4, Michle, CZ

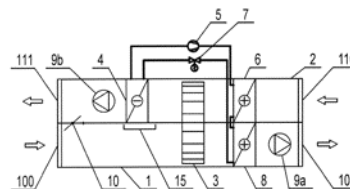
Zmrhal Vladimír doc. Ing., Ph.D., Odolena Voda, CZ

(54) **Zařízení pro získávání vody z okolního vzduchu s možností autonomního provozu**

(22) 08.07.2018

(57) Zařízení pro získávání vody z okolního vzduchu obsahuje vzduchovod (1) procesního vzduchu, vzduchovod (2) regeneračního vzduchu a sorpční výměník (3), který je alespoň částečně přemístitelný mezi oběma vzduchovody (1, 2). Ve vzduchovodu (2) regeneračního vzduchu je na straně přivrácené výstupu sorpčního výměníku (3) umístěn chladič (4) a na straně přivrácené jeho vstupu je umístěn ohříváč (6). Zařízení dále obsahuje uzavřený chladivový okruh, přičemž chladičem (4) pro ochlazení regeneračního vzduchu je výparník chladiva a tento chladič (4) je potrubím chladiva přes kompresor (5) pro nasávání a stlačování vypařeného chladiva propojen s ohříváčem (6) pro ohřev regeneračního vzduchu. Ohříváč (6) pro ohřev regeneračního vzduchu je tvořen kondenzátorem pro kondenzaci par chladiva. V zařízení je obsažen také dochlazovací výměník (8) pro dodatečný odvod tepla z chladiva. V dalších provedeních je zařízení doplněno přídatnými prvky, které zajišťují jeho energetickou nezávislost a další zvýšení efektivity produkce vody.

(74) RNDr. Silvie Dokulilová Ph.D., Bašného 279/51, Brno, Kohoutovice, 62300



(51) **F16D 48/00** (2006.01)

**F16D 127/00** (2012.01)

(21) **2018-1**

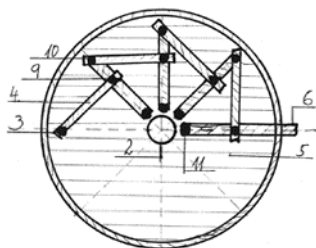
(71) Studnička Vladislav, Lom u Mostu, CZ

(72) Studnička Vladislav, Lom u Mostu, CZ

(54) **Otočně hnaný mechanismus, který účinně likviduje protisílu**

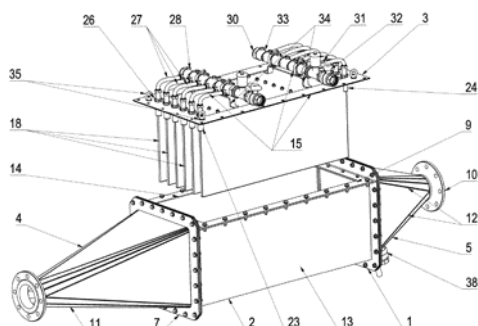
(22) 03.01.2018

(57) Vynález je otáčející se strojřenský výrobek, jehož hnací část mechanismu (5) není přímo propojena s hnanou součástí (7). Vnitřní geometrické propojení táhel a vzpěr (4) na otočných čepech, které snímá zatížení na ramenu (6) je řešeno jako pravouhlý trojúhelník, kde pomyslná jeho přepona působí proti středu. Vnitřní geometrické uspořádání je neměnné. Odporová síla se geometrickým rozkladem sil snižuje a při hnacím otáčivém pohybu dojde ke snížení hnací síly.



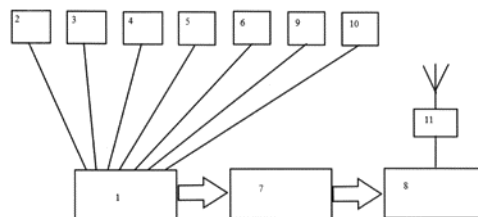
- (51) **F28D 9/00** (2006.01)  
**F28F 3/08** (2006.01)  
**F28F 9/02** (2006.01)  
(21) **2017-850**  
(71) GASCONTROL, spol. s r.o., Havířov, Prostřední Suchá, CZ  
FITE a.s., Ostrava - Mariánské Hory, CZ  
MORA VSKÝ VÝZKUM, s.r.o., Ostrava, Moravská Ostrava, CZ  
(72) Haladová Petra Ing., Horní Bludovice, CZ  
Kopec Petr Ing., Rychvald, CZ  
Bartoš Pavel Ing., Ludgeřovice, CZ  
Molenda Mieczysław, Albrechtice, CZ  
(54) **Velkokapacitní geotermální výměník**  
(22) 28.12.2017

(57) Velkokapacitní geotermální výměník s možností zařazení do přímé linie potrubního vedení je tvořen základním nosným skeletem (2) sestávajícím ze středového boxu (13) se středovým vstupem (14), dále lamelovým blokem (15), jehož stěžejními prvky jsou nosné víko (3), teplosměnné lamely (18) a prvky vstupního modulárního rozdělovače (28) a výstupního modulárního rozdělovače (33), dále vstupním segmentem (4) a výstupním segmentem (5). Základní nosný skelet (2) je pevně propojen se vstupním segmentem (4) na straně jedné, s výstupním segmentem (5) na straně druhé, s výstupním segmentem (5) na straně opačné a s nosným víkem (3) ve své vrchní části, přičemž vstupní segment (4) je na svém vstupu a výstupní segment (5) je na svém výstupu opatřen přírubou (10). Dílčí teplosměnné lamely (18) jsou tvořeny vstupním nátrubkem (23) a výstupním nátrubkem (24), které navazují na dutý teplosměnný skelet (36) lamely, přičemž skupina teplosměnných lamel (18) je svými vrchními částmi ukotvena do středové oblasti těla nosného víka (3). Vstupní nátrubky (23) dílčích teplosměnných lamel (18) navazují na tvarově nastavitelné hadice (27), které propojují vstupní nátrubek (23) se vstupním modulárním rozdělovačem (28). Výstupní nátrubky (24) dílčích lamel (18) navazují na tvarově nastavitelné hadice (17), které propojují výstupní nátrubek (24) s výstupním modulárním rozdělovačem (33), přičemž vstupní modulární rozdělovač (28) a výstupní modulární rozdělovač (33) jsou pevně spojeny s nosným víkem (3).



- (51) **F41A 19/01** (2006.01)  
**G01S 19/01** (2010.01)  
(21) **2017-490**  
(71) Vích Vladimír, Rostoky, CZ  
(72) Vích Vladimír, Rostoky, CZ  
(54) **Zařízení k zaznamenání historie střelby palných zbraní**  
(22) 25.08.2017

(57) Zařízení k zaznamenání historie střelby palných zbraní, zejména ručních střelných zbraní, zaznamenává místo a směr výstřelu, jeho datum a čas. Zařízení je tvořené vstupním blokem (1), ke kterému jsou připojeny baterie (2), čip (3), GPS (4), hodiny (5), senzor (6), paměť (7) a čtečka (10). Paměť (7) je připojena k výstupnímu bloku (8), ke kterému je připojen vysílač (11).

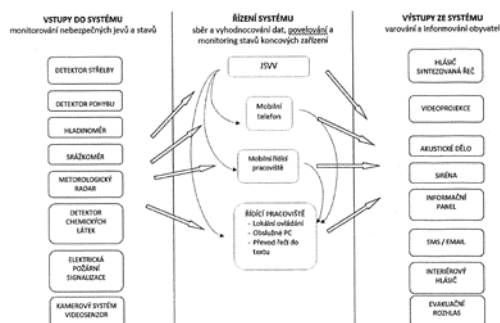


- (51) **G06Q 30/08** (2012.01)  
**G06Q 50/02** (2012.01)  
(21) **2017-361**  
(71) GrainTerminal s.r.o., Praha 6, Ruzyně, CZ  
(72) Pawlica Petr Ing., MBA, Praha 6, Řepy, CZ  
(54) **Zařízení, systém a metoda pro řízení komunikace mezi uživatelskými jednotkami**  
(22) 22.06.2017  
(57) Předložené řešení zahrnuje řídicí počítačový program, uživatelské jednotky a jednotku správce zařízení, které jsou vzájemně propojené prostřednictvím on-line datové sítě pro vytvoření prostředí zejména pro obchod s komoditami. Síťová komunikace v rámci zařízení je archivována v paměťovém zařízení. Řídicím počítačovým programem je řízena komunikace mezi připojenými jednotkami, vložení parametrů do programových modulů, tj. registrace uživatele, zadaných parametrů pro vyhledávání mezi nabídkou a poptávkou, zadání dodatečných individuálních parametrů vložených do modulu pro jednání o dodatečných individuálních parametrech mezi uživateli uživatelských jednotek.  
(74) ZUSKA|KIRCHNER Advokátní, patentová a znalecká kancelář, Mgr. Jaroslav Zuska advokát, Plzeňská 348/261, Praha 5, Stodůlky, 15500

- (51) **G08B 21/18** (2006.01)  
**G08B 23/00** (2006.01)  
**G08B 7/06** (2006.01)  
(21) **2017-860**  
(71) Colsys s.r.o., Kladno, Dubí, CZ  
České vysoké učení technické v Praze, Praha 6, Dejvice, CZ  
(72) Hlavinka Pavel, Libeznice, CZ  
Šebelka Zdeněk, Jesenice, CZ  
Vaňková Kamila, Tuchlovice, CZ  
Hána Karel doc. Ing., Ph.D., Praha 10, Vršovice, CZ  
Kašpar Jan Ing., Jičín, Valdické Předměstí, CZ  
Mužík Jan Ing., Praha 10, Strašnice, CZ  
Smrčka Pavel Ing., Ph.D., Praha 6, Střešovice, CZ

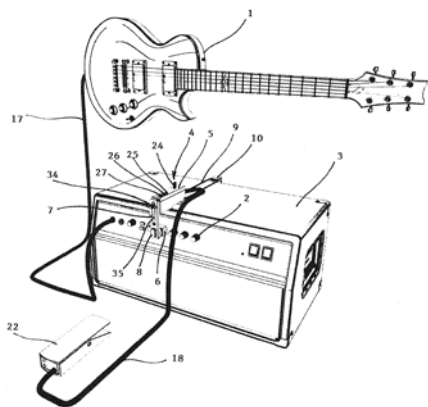
- (54) **Bezdrátový varovný a informační systém**  
(22) 31.12.2017  
(57) Vynález se týká bezdrátového varovného a informačního systému v případě mimořádných událostí, který obsahuje prvky pro monitorování nebezpečných jevů a stavů, kterými jsou detektory střelby a pohybu, hladinometr, srážkoměr, meteorologický radar, detektory chemických látek, elektrickou požární signalizaci a kamerový systém. Tyto prvky jsou bezdrátově připojeny do řídicího pracoviště pro vyhodnocení hrozby a pro informaci o lokaci a druhou hrozby patřičným signálem do výstupu.

- (74) Ing. Václav Kratochvíl, Husnikova 2086/22, Praha 5, Stodůlky, 15800



- (51) **F41A 19/01** (2006.01)  
**G01S 19/01** (2010.01)  
(21) **2017-490**  
(71) Vích Vladimír, Rostoky, CZ  
(72) Vích Vladimír, Rostoky, CZ  
(54) **Zařízení k zaznamenání historie střelby palných zbraní**  
(22) 25.08.2017  
(57) Zařízení k zaznamenání historie střelby palných zbraní, zejména ručních střelných zbraní, zaznamenává místo a směr výstřelu, jeho datum a čas. Zařízení je tvořené vstupním blokem (1), ke kterému jsou připojeny baterie (2), čip (3), GPS (4), hodiny (5), senzor (6), paměť (7) a čtečka (10). Paměť (7) je připojena k výstupnímu bloku (8), ke kterému je připojen vysílač (11).

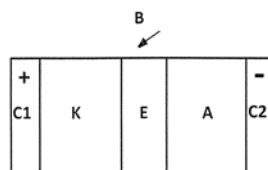
- (51) **G10H 1/46** (2006.01)  
**G10H 1/32** (2006.01)
- (21) **2018-376**
- (71) Jihočeská univerzita v Českých Budějovicích, České Budějovice, České Budějovice 2, CZ
- (72) Ptáček Ladislav Ing., Ph.D., Boršov nad Vltavou, Poříčí, CZ  
Novák Milan PhDr., Ph.D., České Budějovice, České Budějovice 3, CZ
- (54) **Zařízení pro dálkové ovládání potenciometrů elektronických přístrojů, zejména analogových hudebních zesilovačů**
- (22) 26.07.2018
- (57) Zařízení pro dálkové ovládání potenciometrů (2) elektronických přístrojů, zejména analogových hudebních zesilovačů (3), sestává z alespoň jednoho externího ovladače (4) potenciometru (2) zesilovače (3), zahrnujícího těleso (5) odnímatelně upevněné pomocí upínacího prostředku na vnější povrch zesilovače (3), alespoň jednu otočnou hlavici (6) upravenou pro nasazení na potenciometr (2), připojenou k tělesu (5), servopohon (8) pro otáčení otočné hlavice (6), a řídicí jednotku (19) pro řízení otáčení servopohonu (8) a pro uložení nastavených poloh servopohonu (8), přičemž zařízení dále sestává z alespoň jednoho nožního ovládacího prostředku (20, 21, 22, 23) propojeného drátově nebo bezdrátově s řídicí jednotkou (19) pro přepínání nastavených poloh servopohonu (8) uložených v řídicí jednotce (19).
- (74) PatentCentrum Sedláč & Partners s.r.o., Okružní 2824, České Budějovice, České Budějovice 3, 37001



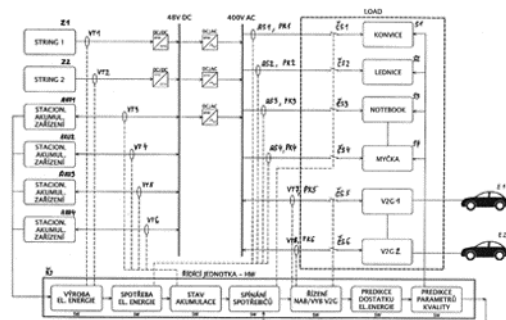
- (51) **H01M 10/05** (2010.01)  
**H01M 10/00** (2006.01)  
**H01M 10/625** (2014.01)  
**H01M 10/052** (2010.01)  
**B60L 11/00** (2006.01)
- (21) **2017-859**
- (71) ŠKODA AUTO a.s., Mladá Boleslav, Mladá Boleslav II, CZ  
Vysoká škola chemicko-technologická v Praze, Praha 6, Dejvice, CZ
- (72) Míka Martin Doc. Ing., Ph.D., Praha 10, CZ  
Šatura Lukáš, Bratislava, 841 06, SK  
Weymar Florian Dr. Ing., Ph.D., Praha 6, CZ  
Luštická Ivana Ing., Ph.D., Mladá Boleslav, CZ
- (54) **Sekundární bateriový článěk pro elektromobily, obsahující pevné amorfní skelné materiály a nano/mikro materiály**
- (22) 29.12.2017
- (57) Elektrody, anoda (A) i katoda (K), jsou elektronově a iontově vodivé a obsahují pevný amorfní skelný kompozitní materiál a rovněž skelná a/nebo kovová vlákna a skelné a/nebo krystalické částice o středním průměru v nano/mikrometrech v rozmezí 1 nm až 100 μm. Jejich povrch je nano/mikrostrukturní se střední drsností v rozmezí 1 nm až 100 μm a obsahují nosiče nábojů iontové vodivosti, migrující kationty lithia a/nebo sodíku pro migraci z anody (A) přes elektrolyt (E) do katody (K) během vybíjení sekundárního bateriového článku (B) a z katody (K) do anody (A) během nabíjení sekundárního bateriového článku (B). Elektrolyt (E) je iontově vodivý a obsahuje pevný amorfní skelný kompozitní materiál s nosiči nábojů iontové vodivosti kationtem lithným a/nebo sodným. Kompozitní materiál elektrod (A, K) obsahuje aktivní oxidačně-redukční centra na bázi kovového křemíku a/nebo oxidů křemíku a/nebo skel obsahujících elektropozitivní polyvalentní prvky M<sub>p</sub>. Oxidačně-redukční centra mají poměr vyššího oxidačního stavu k nižšímu oxidačnímu stavu polyvalentních prvků M<sub>p</sub> v poměru 0,1 až 10, čímž rovněž vytváří gradientní nano/mikro kompozitní skelný materiál elektrod (A, K) se smíšenou

iontovou a elektronovou vodivostí. Oxidačně redukční centra mají polyvalentní prvky M<sub>p</sub>, které pro zajištění reversibilních oxidačně-redukčních reakcí přechází mezi svými oxidačními stavy.

- (74) Ing. Marie Smrčková, patentový zástupce, Velflíkova 1431/10, Praha 6, Dejvice, 16000



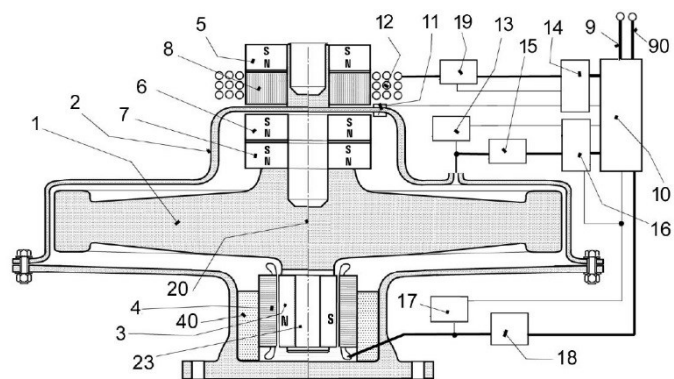
- (51) **H02J 3/24** (2006.01)  
**H02J 3/28** (2006.01)  
**H02J 3/32** (2006.01)  
**H02J 3/38** (2006.01)  
**H02J 3/46** (2006.01)  
**H02J 3/00** (2006.01)
- (21) **2017-857**
- (71) Vysoká škola báňská – Technická univerzita Ostrava, Ostrava, Poruba, CZ  
Mišák Stanislav Prof. Ing., Ph.D., Olomouc, CZ  
Prokop Lukáš Ing., Ph.D., Dětmárovice, CZ
- (54) **Způsob a zařízení pro balancování parametrů kvality elektrické energie v elektrické síti**
- (22) 29.12.2017
- (57) Podstata způsobu balancování parametrů kvality elektrické energie v daném místě elektrické sítě s alespoň jedním zdrojem (Z1, Z2), alespoň jedním stacionárním akumulačním zařízením (AKU1, AKU2, AKU3, AKU4), množinou spotřebičů (S1, S2, S3, S4) a s alespoň jedním zařízením (V2G1, V2G2) pro řízení nabíjení a vybíjení akumulátorů elektromobilu (E1, E2), spočívá v tom, že zároveň s frekvencí (f) se současně měří alespoň dva další parametry kvality elektrické energie vybrané ze skupiny: U<sub>ef</sub>, THD<sub>u</sub>, THD<sub>i</sub>, P<sub>lt</sub>, P<sub>st</sub>, nesymetrie napětí a další. Pomocí řídicí jednotky (ŘJ) s příslušným softwarovým prostředkem (SW) se vytvoří plán časového spínání jednotlivých spotřebičů a plán řízeného nabíjení/vybíjení akumulátoru (E1, E2) v zařízení (V2G1, V2G2) v budoucím definovaném časovém úseku (t). Tyto plány se na základě predikce dostatku disponibilní elektrické energie a vývoje vybraných parametrů kvality elektrické energie v daném místě elektrické sítě upravují tak, aby všechny současně sledované vybrané parametry kvality elektrické energie v daném místě elektrické sítě v budoucím časovém úseku (t) ležely v mezích odpovídajících standardům dodávky elektrické energie. Tato úprava může probíhat v jednom kroku či ve více po sobě následujících krocích.
- (74) PatentCentrum Sedláč & Partners s.r.o., Okružní 2824, České Budějovice, České Budějovice 3, 37001



- (51) **H02K 7/02** (2006.01)  
**H02K 7/20** (2006.01)  
**H02K 7/09** (2006.01)
- (21) **2018-209**
- (71) Ústav termomechaniky AV ČR, v. v. i., Praha 8, Libeň, CZ  
Šonský Jiří Ing., Ph.D., Dýšina, Nová Huť, CZ
- (54) **Setrvačnicková soustava skladování energie**
- (22) 02.05.2018
- (57) Jedná se o setrvačnickovou soustavu na skladování energie, která řeší problémy způsobené nevyhnutelným časovým nesouladem mezi produkcí a spotřebou energie v rozvodné síti.



Řešení spočívá v dočasném skladování energie v setrvačnicku (1) uvnitř vakuové skříně (2), otočným kolem svislé osy (20), která je rovnoběžná s lokálním vektorem vnějšího zrychlení, uchyceným na magnetickém závěsu tvořeném jednak pevným permanentním magnetem (5) upevněným mimo vakuovou skříň (2), jednak nejméně jedním nosným magnetem (6, 7) pevně spojeným se setrvačnickem (1) uvnitř vakuové skříně (2) a dále ještě mimo vakuovou skříň (2) upevněným nosným vinutím (12) elektromagnetu. Se setrvačnickem (1) je pevně spojen motorový rotor (3) tvořený nejméně jedním permanentním magnetem a umístěný uvnitř dutiny motorového statoru (4) spojeného pevně s vakuovou skříní (2).



### Zveřejněné přihlášky vynálezů - přehled podle třídících znaků

(51)		(21)		(51)		(21)
A 61 B 5/0404	(2006.01)	2017-861		D 03 D 49/00	(2006.01)	2017-847
A 61 G 1/02	(2006.01)	2018-422		D 03 J 1/06	(2006.01)	2017-847
A 61 K 9/20	(2006.01)	2018-2		F 16 D 127/00	(2012.01)	2018-1
A 61 K 31/198	(2006.01)	2018-2		F 28 F 3/08	(2006.01)	2017-850
A 61 K 31/4188	(2006.01)	2018-2		F 28 F 9/02	(2006.01)	2017-850
A 61 K 47/02	(2006.01)	2018-2		G 01 S 19/01	(2010.01)	2017-490
B 01 D 5/00	(2006.01)	2018-337		G 06 Q 50/02	(2012.01)	2017-361
B 01 D 53/06	(2006.01)	2018-337		G 08 B 7/06	(2006.01)	2017-860
B 29 B 17/02	(2006.01)	2018-182		G 08 B 23/00	(2006.01)	2017-860
B 32 B 19/00	(2006.01)	2017-847		G 10 H 1/32	(2006.01)	2018-376
B 32 B 19/06	(2006.01)	2017-847		H 01 M 10/00	(2006.01)	2017-859
B 60 L 11/00	(2006.01)	2017-859		H 01 M 10/052	(2010.01)	2017-859
B 60 P 3/00	(2006.01)	2017-848		H 01 M 10/625	(2014.01)	2017-859
B 60 P 9/00	(2006.01)	2017-848		H 02 J 3/00	(2006.01)	2017-857
B 60 W 10/08	(2006.01)	2017-853		H 02 J 3/28	(2006.01)	2017-857
B 60 W 20/00	(2016.01)	2017-853		H 02 J 3/32	(2006.01)	2017-857
B 62 D 53/00	(2006.01)	2017-853		H 02 J 3/38	(2006.01)	2017-857
D 01 H 4/32	(2006.01)	2018-3		H 02 J 3/46	(2006.01)	2017-857
D 03 D 25/00	(2006.01)	2017-847		H 02 K 7/09	(2006.01)	2018-209
D 03 D 41/00	(2006.01)	2017-847		H 02 K 7/20	(2006.01)	2018-209

### Seznam přihlašovatelů zveřejněných přihlášek vynálezů

(71)	(21)	(51)		(71)	(21)	(51)	
Colsys s.r.o., Kladno, Dubí, CZ	2017-860	<b>G 08 B 21/18</b>	(2006.01)	ŠKODA AUTO a.s., Mladá Boleslav, Mladá Boleslav II, CZ	2017-859	<b>H 01 M 10/05</b>	(2010.01)
České vysoké učení technické v Praze, Praha 6, Dejvice, CZ	2018-337	<b>E 03 B 3/28</b>	(2006.01)	Ústav termomechaniky AV ČR, v. v. i., Praha 8, Libeň, CZ	2018-209	<b>H 02 K 7/02</b>	(2006.01)
FITE a.s., Ostrava - Mariánské Hory, CZ	2017-849	<b>B 61 C 9/48</b>	(2006.01)	VÚTS, a.s., Liberec, Liberec XI-Růžodol I, CZ	2017-847	<b>D 03 D 15/00</b>	(2006.01)
GASCONTROL, spol. s r.o., Havířov, Prostřední Suchá, CZ	2017-850	<b>F 28 D 9/00</b>	(2006.01)	Vysoká škola báňská – Technická univerzita Ostrava, Ostrava, Poruba, CZ	2017-857	<b>H 02 J 3/24</b>	(2006.01)
GrainTerminal s.r.o., Praha 6, Ruzyně, CZ	2017-361	<b>G 06 Q 30/08</b>	(2012.01)	Zentiva, k.s., Praha 10, Dolní Měcholupy, CZ	2018-2	<b>A 61 K 31/7072</b>	(2006.01)
HOPAX s.r.o., Červenka, CZ	2017-848	<b>B 60 K 1/00</b>	(2006.01)	Kamarýt Tomáš, Brno, CZ	2018-182	<b>C 08 J 11/06</b>	(2006.01)
Jihočeská univerzita v Českých Budějovicích, České Budějovice, České Budějovice 2, CZ	2018-376	<b>G 10 H 1/46</b>	(2006.01)	Kranz Vladimír Ing., Praha 4, CZ	2017-861	<b>A 61 B 5/00</b>	(2006.01)
MEDIROL s.r.o., Praha 4, Krč, CZ	2018-422	<b>A 61 G 3/02</b>	(2006.01)	Studnička Vladislav, Lom u Mostu, CZ	2018-1	<b>F 16 D 48/00</b>	(2006.01)
Mendelova univerzita v Brně, Brno, Černá Pole, CZ	2017-853	<b>B 60 K 6/485</b>	(2007.10)	Vích Vladimír, Rožtoky, CZ	2017-490	<b>F 41 A 19/01</b>	(2006.01)
Rieter CZ s.r.o., Ústí nad Orlicí, CZ	2018-3	<b>D 01 H 4/36</b>	(2006.01)				

## FG4A

## Udělené patenty - přehled podle čísel patentů

V období uzávěrky tohoto čísla Věstníku udělil Úřad průmyslového vlastnictví tyto patenty.

(11)	(51)	(11)	(51)	(11)	(51)
307864	<b>F 16 B 39/02</b> (2006.01)	307869	<b>D 03 D 15/00</b> (2006.01)	307874	<b>A 61 G 3/02</b> (2006.01)
307865	<b>F 21 L 4/00</b> (2006.01)	307870	<b>D 01 H 4/36</b> (2006.01)	307875	<b>G 10 H 1/46</b> (2006.01)
307866	<b>G 06 Q 30/06</b> (2012.01)	307871	<b>C 08 J 11/06</b> (2006.01)	307876	<b>C 08 B 37/00</b> (2006.01)
307867	<b>A 41 G 5/02</b> (2006.01)	307872	<b>H 02 K 7/02</b> (2006.01)		
307868	<b>C 07 D 473/16</b> (2006.01)	307873	<b>E 03 B 3/28</b> (2006.01)		

## FG4A

## Udělené patenty - přehled podle MPT

(51)	<b>A41G 5/02</b> (2006.01)	<b>A61K 47/48</b> (2006.01)
	<b>A61Q 1/00</b> (2006.01)	<b>A61K 31/565</b> (2006.01)
	<b>A61Q 90/00</b> (2009.01)	<b>A61P 15/18</b> (2006.01)
(11)	307867	<b>A61P 15/00</b> (2006.01)
(40)	13.06.2018	<b>A61K 47/40</b> (2006.01)
(21)	<b>2016-751</b>	<b>A61K 31/724</b> (2006.01)
(73)	Intersmart s.r.o., Praha 9 - Černý Most, CZ	<b>A61K 31/715</b> (2006.01)
(72)	Denysov Oleksiy, Praha 9 - Černý Most, CZ	<b>A61K 31/585</b> (2006.01)
(54)	<b>Zařízení pro rozdělování řas před jejich aplikací</b>	<b>A61K 31/57</b> (2006.01)
(22)	30.11.2016	<b>A61K 31/566</b> (2006.01)
(74)	Halaxová & Halaxová TETRAPAT, RNDr. Zdeňka Halaxová, Jinonická 80, Praha 5, 15800	<b>A61K 47/32</b> (2006.01)
		<b>A61P 15/12</b> (2006.01)
		(11)
		(40)
		(21)
		(73)
		(72)
(51)	<b>A61G 3/02</b> (2006.01)	<b>2015-831</b>
	<b>A61G 1/02</b> (2006.01)	Bayer Intellectual Property GmbH, 40789 Monheim am Rhein, DE
(11)	307874	Heil Wolfgang, Stelle, DE
(40)	10.07.2019	Lipp Ralph, Berlin, DE
(21)	<b>2018-422</b>	(54)
(73)	MEDIROL s.r.o., Praha 4, Krč, CZ	<b>Denní dávková jednotka obsahující komplex estrogen-cyklohexin</b>
(72)	Ryska Jaromír Ing., Ivančice, CZ	(32)
	Mahdal Martin Ing., Velký Ořechov, CZ	(31)
(54)	<b>Nakládací zařízení pro nosítka s posilovačem</b>	2000 00610135, 2000 256484
(22)	21.08.2018	(33)
(74)	INPARTNERS GROUP, Ing. Dušan Kendereški, Koliště 1965/13a, Brno, Černá Pole, 60200	(86)
		PCT/IB2001/002605
		(87)
		WO 2002/049675
		(22)
		20.12.2001
		(74)
		TRAPLOVÁ-HAKR-KUBÁT Advokátní a patentová kancelář, Ing. Jan Kubát, Přístavní 24, Praha 7, 17000
(51)	<b>C07D 473/16</b> (2006.01)	(51)
	<b>A61K 31/52</b> (2006.01)	<b>C08J 11/06</b> (2006.01)
	<b>A61K 8/49</b> (2006.01)	<b>B29B 17/02</b> (2006.01)
	<b>A61P 17/00</b> (2006.01)	(11)
	<b>A61P 39/06</b> (2006.01)	307871
	<b>A61Q 19/08</b> (2006.01)	(40)
	<b>A61P 31/22</b> (2006.01)	10.07.2019
	<b>A61P 35/00</b> (2006.01)	(21)
(11)	307868	<b>2018-182</b>
(40)	07.11.2018	(73)
(21)	<b>2017-237</b>	Kamarýt Tomáš, Brno, CZ
(73)	Univerzita Palackého v Olomouci, Olomouc, CZ	Kluklínek Dan Ing., Brno, CZ
(72)	Bíbová Jana Mgr., Opava, CZ	Pospíšil Ladislav RNDr., CSc., Brno, CZ
	Mik Václav Mgr., Ph.D., Odry, CZ	(72)
	Zatloukal Marek RNDr., Ph.D., Šumperk, CZ	Kamarýt Tomáš, Brno, CZ
	Plíhalová Lucie Mgr., Ph.D., Olomouc, CZ	Kuklínek Dan Ing., Brno, CZ
	Grúz Jiří Mgr., Ph.D., Bohuňovice, CZ	Pospíšil Ladislav RNDr., CSc., Brno, CZ
	Spíchal Lukáš Mgr., Ph.D., Olomouc, CZ	(54)
	Doležal Karel Mgr., Dr., Hlubočky, CZ	<b>Způsob odstraňování etiket z plastových obalů</b>
	Strnad Miroslav prof. Ing., CSc., DSc., Olomouc, CZ	(22)
(54)	<b>Deriváty 9-(2-oxacykloalkyl)-9H-purin-2,6-diaminu, přípravky obsahující tyto deriváty a jejich použití</b>	12.04.2018
(22)	28.04.2017	(74)
(74)	HARBER IP s.r.o., Dukelských hrdinů 567/52, Praha 7, Holešovice, 17000	A. Holas & partner Patentová a známková kancelář, Ing. Mgr. Hana Holasová, Křížová 105/4, Brno, 60300
(51)	<b>C08B 37/00</b> (2006.01)	(51)
		<b>D01H 4/36</b> (2006.01)
		<b>D01H 4/32</b> (2006.01)
		(11)
		307870
		(40)
		10.07.2019
		(21)
		<b>2018-3</b>
		(73)
		Rieter CZ s.r.o., Ústí nad Orlicí, CZ
		(72)
		Štorek Jiří Ing., Ústí nad Orlicí, CZ
		Řehák Martin, Choceň, CZ

(54) **Způsob a zařízení k odstraňování malých částic nečistot z textilních strojů**

(22) 04.01.2018

(74) Ing. Dobroslav Musil, patentová kancelář, Ing. Dobroslav Musil, Zábřdovická 801/11, Brno, Zábřdovice, 61500

(51) **D03D 15/00** (2006.01)

**D03D 25/00** (2006.01)

**D03D 41/00** (2006.01)

**D03D 49/00** (2006.01)

**D03J 1/06** (2006.01)

**B32B 19/06** (2006.01)

**B32B 19/00** (2006.01)

(11) 307869

(40) 10.07.2019

(21) **2017-847**

(73) VÚTS, a.s., Liberec, Liberec XI-Růžodol I, CZ

(72) Fábera Jaroslav Ing., Ph.D., Liberec, Liberec XIV-Ruprechtice, CZ

Havlík Jaroslav Ing., Liberec, Liberec VIII-Dolní Hanychov, CZ

Stodola Petr Ing., Frýdlant, CZ

Bomba Tomáš, Liberec, Liberec V-Kristiánov, CZ

(54) **Technická textilie a zařízení pro její výrobu**

(22) 28.12.2017

(74) Ing. Dobroslav Musil, patentová kancelář, Ing. Dobroslav Musil, Zábřdovická 801/11, Brno, Zábřdovice, 61500

(51) **E03B 3/28** (2006.01)

**B01D 5/00** (2006.01)

**B01D 53/06** (2006.01)

(11) 307873

(40) 10.07.2019

(21) **2018-337**

(73) České vysoké učení technické v Praze, Praha 6, Dejvice, CZ

(72) Matuška Tomáš doc. Ing., Ph.D., Praha 4, Michle, CZ

Zmrhal Vladimír doc. Ing., Ph.D., Odolena Voda, CZ

(54) **Zařízení pro získávání vody z okolního vzduchu s možností autonomního provozu**

(22) 08.07.2018

(74) RNDr. Silvie Dokulilová Ph.D., Bašného 279/51, Brno, Kohoutovice, 62300

(51) **F16B 39/02** (2006.01)

**F16B 39/00** (2006.01)

**F16F 9/32** (2006.01)

**B60G 17/08** (2006.01)

**B60G 15/12** (2006.01)

(11) 307864

(40) 02.01.2014

(21) **2012-657**

(73) Hitachi Automotive Systems, Ltd., 312-8503 Ibaraki, JP

(72) Ohno Takayuki, 210-001 Kanagawa, JP

Nishimura Makoto, 210-001 Kanagawa, JP

(54) **Způsob zajištění matice a zařízení válce**

(32) 31.10.2011, 27.07.2012

(31) 2011/238712, 2012/167385

(33) JP, JP

(22) 24.09.2012

(74) PATENTSERVIS Praha a.s., Na Podkovce 281/10, Praha 4, 14700

(51) **F21L 4/00** (2006.01)

**B60Q 1/34** (2006.01)

**B62J 6/00** (2006.01)

**H01H 3/16** (2006.01)

**G05G 9/053** (2006.01)

**A41D 13/01** (2006.01)

(11) 307865

(40) 25.01.2017

(21) **2015-502**

(73) Gistr Kamil, Ostrava - Pustkovec, CZ

(72) Gistr Kamil, Ostrava - Pustkovec, CZ

(54) **Zařízení s integrovanými světelnými ukazateli směru jízdy pro zvýšení viditelnosti cyklistů**

(22) 16.07.2015

(74) Mgr. Jan Buček, advokát, Zátíší 3501, Frýdek Místek, 73800

(51) **G06Q 30/06** (2012.01)

**G06Q 50/22** (2012.01)

**G06F 17/30** (2006.01)

**G06F 3/048** (2013.01)

**H04L 29/00** (2006.01)

(11) 307866

(40) 23.05.2018

(21) **2016-681**

(73) System4M, a.s., Praha 10 - Michle, CZ

(72) Brzek Milan Ing., Hradec Králové, CZ

Kamenický Petr Ing., Holice, CZ

(54) **Informační systém a způsob správy datových informací**

(22) 02.11.2016

(74) Ing. Milan Škoda, patentový zástupce, Nahořanská 308, Nové Město nad Metují, 54901

(51) **G10H 1/46** (2006.01)

**G10H 1/32** (2006.01)

(11) 307875

(40) 10.07.2019

(21) **2018-376**

(73) Jihočeská univerzita v Českých Budějovicích, České Budějovice, České Budějovice 2, CZ

(72) Ptáček Ladislav Ing., Ph.D., Boršov nad Vltavou, Poříčí, CZ

Novák Milan PhDr., Ph.D., České Budějovice, České Budějovice 3, CZ

(54) **Zařízení pro dálkové ovládání potenciometrů elektronických přístrojů, zejména analogových hudebních zesilovačů**

(22) 26.07.2018

(74) PatentCentrum Sedlák & Partners s.r.o., Okružní 2824, České Budějovice, České Budějovice 3, 37001

(51) **H02K 7/02** (2006.01)

**H02K 7/20** (2006.01)

**H02K 7/09** (2006.01)

(11) 307872

(40) 10.07.2019

(21) **2018-209**

(73) Ústav termomechaniky AV ČR, v. v. i., Praha 8, Libeň, CZ

(72) Šonský Jiří Ing., Ph.D., Dýšina, Nová Huť, CZ

(54) **Setrvačnicková soustava skladování energie**

(22) 02.05.2018

## Seznam majitelů udělených patentů

(73) Bayer Intellectual Property GmbH, 40789 Monheim am Rhein, DE	(11) 307876	(51) <b>C 08 B 37/00</b>	(2006.01)	(73) System4M, a.s., Praha 10 - Michle, CZ	(11) 307866	(51) <b>G 06 Q 30/06</b>	(2012.01)
České vysoké učení technické v Praze, Praha 6, Dejvice, CZ	307873	<b>E 03 B 3/28</b>	(2006.01)	Univerzita Palackého v Olomouci, Olomouc, CZ	307868	<b>C 07 D 473/16</b>	(2006.01)
Hitachi Automotive Systems, Ltd., 312-8503 Ibaraki, JP	307864	<b>F 16 B 39/02</b>	(2006.01)	Ústav termomechaniky AV ČR, v. v. i., Praha 8, Libeň, CZ	307872	<b>H 02 K 7/02</b>	(2006.01)
Intersmart s.r.o., Praha 9 - Černý Most, CZ	307867	<b>A 41 G 5/02</b>	(2006.01)	VÚTS, a.s., Liberec, Liberec XI-Růžodol I, CZ	307869	<b>D 03 D 15/00</b>	(2006.01)
Jihočeská univerzita v Českých Budějovicích, České Budějovice, České Budějovice 2, CZ	307875	<b>G 10 H 1/46</b>	(2006.01)	Gistr Kamil, Ostrava - Pustkovec, CZ	307865	<b>F 21 L 4/00</b>	(2006.01)
MEDIROL s.r.o., Praha 4, Krč, CZ	307874	<b>A 61 G 3/02</b>	(2006.01)	Kamarýt Tomáš, Brno, CZ	307871	<b>C 08 J 11/06</b>	(2006.01)
Rieter CZ s.r.o., Ústí nad Orlicí, CZ	307870	<b>D 01 H 4/36</b>	(2006.01)	Kluklínek Dan Ing., Brno, CZ	307871	<b>C 08 J 11/06</b>	(2006.01)
				Pospíšil Ladislav RNDr., CSc., Brno, CZ	307871	<b>C 08 J 11/06</b>	(2006.01)

## Udělené evropské patenty

Evropský patentový úřad udělil následující evropské patenty s účinkem pro Českou republiku. Tyto patenty mohou být zrušeny nebo zachovány v pozměněném znění Evropským patentovým úřadem v řízení o odporu. K tomu, aby nabyl evropský patent účinnosti na území České republiky, je třeba, aby byl Úřadu předložen ve stanovené lhůtě překlad patentového spisu do českého jazyka (§ 35c odst. 2 až 4 zákona č. 527/1990 Sb., v platném znění).

(97) EP 1333650	(47) 26.06.2019	(97) EP 2024280	(47) 26.06.2019	(97) EP 2192331	(47) 26.06.2019	(97) EP 2295309	(47) 26.06.2019
(97) EP 1415425	(47) 26.06.2019	(97) EP 2024826	(47) 26.06.2019	(97) EP 2192693	(47) 26.06.2019	(97) EP 2297270	(47) 26.06.2019
(97) EP 1438739	(47) 26.06.2019	(97) EP 2034881	(47) 26.06.2019	(97) EP 2195696	(47) 26.06.2019	(97) EP 2298502	(47) 26.06.2019
(97) EP 1449197	(47) 26.06.2019	(97) EP 2035855	(47) 26.06.2019	(97) EP 2195839	(47) 26.06.2019	(97) EP 2299095	(47) 26.06.2019
(97) EP 1487472	(47) 26.06.2019	(97) EP 2042856	(47) 26.06.2019	(97) EP 2197078	(47) 26.06.2019	(97) EP 2299496	(47) 26.06.2019
(97) EP 1530863	(47) 26.06.2019	(97) EP 2044176	(47) 26.06.2019	(97) EP 2198946	(47) 26.06.2019	(97) EP 2300763	(47) 26.06.2019
(97) EP 1581428	(47) 26.06.2019	(97) EP 2045197	(47) 26.06.2019	(97) EP 2200081	(47) 26.06.2019	(97) EP 2301185	(47) 26.06.2019
(97) EP 1597402	(47) 26.06.2019	(97) EP 2049195	(47) 26.06.2019	(97) EP 2200160	(47) 26.06.2019	(97) EP 2302096	(47) 26.06.2019
(97) EP 1600766	(47) 26.06.2019	(97) EP 2050227	(47) 26.06.2019	(97) EP 2200574	(47) 26.06.2019	(97) EP 2303471	(47) 26.06.2019
(97) EP 1602125	(47) 26.06.2019	(97) EP 2054111	(47) 26.06.2019	(97) EP 2203208	(47) 26.06.2019	(97) EP 2303785	(47) 26.06.2019
(97) EP 1635574	(47) 26.06.2019	(97) EP 2067899	(47) 26.06.2019	(97) EP 2208115	(47) 26.06.2019	(97) EP 2305860	(47) 26.06.2019
(97) EP 1637986	(47) 26.06.2019	(97) EP 2072925	(47) 26.06.2019	(97) EP 2214283	(47) 26.06.2019	(97) EP 2317423	(47) 26.06.2019
(97) EP 1642563	(47) 26.06.2019	(97) EP 2073953	(47) 26.06.2019	(97) EP 2215512	(47) 26.06.2019	(97) EP 2319177	(47) 26.06.2019
(97) EP 1665380	(47) 26.06.2019	(97) EP 2074571	(47) 26.06.2019	(97) EP 2215989	(47) 26.06.2019	(97) EP 2320982	(47) 26.06.2019
(97) EP 1677856	(47) 26.06.2019	(97) EP 2080325	(47) 26.06.2019	(97) EP 2216283	(47) 26.06.2019	(97) EP 2321720	(47) 26.06.2019
(97) EP 1684844	(47) 26.06.2019	(97) EP 2081064	(47) 26.06.2019	(97) EP 2217884	(47) 26.06.2019	(97) EP 2322986	(47) 26.06.2019
(97) EP 1686112	(47) 26.06.2019	(97) EP 2082461	(47) 26.06.2019	(97) EP 2220468	(47) 26.06.2019	(97) EP 2323743	(47) 26.06.2019
(97) EP 1697941	(47) 26.06.2019	(97) EP 2085507	(47) 26.06.2019	(97) EP 2220583	(47) 26.06.2019	(97) EP 2326131	(47) 26.06.2019
(97) EP 1702450	(47) 26.06.2019	(97) EP 2090137	(47) 26.06.2019	(97) EP 2225548	(47) 26.06.2019	(97) EP 2326827	(47) 26.06.2019
(97) EP 1705497	(47) 26.06.2019	(97) EP 2098097	(47) 26.06.2019	(97) EP 2225562	(47) 26.06.2019	(97) EP 2326901	(47) 26.06.2019
(97) EP 1713411	(47) 26.06.2019	(97) EP 2101030	(47) 26.06.2019	(97) EP 2225778	(47) 26.06.2019	(97) EP 2328172	(47) 26.06.2019
(97) EP 1730335	(47) 26.06.2019	(97) EP 2102156	(47) 26.06.2019	(97) EP 2226047	(47) 26.06.2019	(97) EP 2329421	(47) 26.06.2019
(97) EP 1740119	(47) 26.06.2019	(97) EP 2102709	(47) 26.06.2019	(97) EP 2227849	(47) 26.06.2019	(97) EP 2331658	(47) 26.06.2019
(97) EP 1740739	(47) 26.06.2019	(97) EP 2108511	(47) 26.06.2019	(97) EP 2229502	(47) 26.06.2019	(97) EP 2332315	(47) 26.06.2019
(97) EP 1746538	(47) 26.06.2019	(97) EP 2109769	(47) 26.06.2019	(97) EP 2229984	(47) 26.06.2019	(97) EP 2333985	(47) 26.06.2019
(97) EP 1748265	(47) 26.06.2019	(97) EP 2115581	(47) 26.06.2019	(97) EP 2234934	(47) 26.06.2019	(97) EP 2335031	(47) 26.06.2019
(97) EP 1757911	(47) 26.06.2019	(97) EP 2118018	(47) 26.06.2019	(97) EP 2235285	(47) 26.06.2019	(97) EP 2336867	(47) 26.06.2019
(97) EP 1767864	(47) 26.06.2019	(97) EP 2122278	(47) 26.06.2019	(97) EP 2237127	(47) 26.06.2019	(97) EP 2338644	(47) 26.06.2019
(97) EP 1776041	(47) 26.06.2019	(97) EP 2123130	(47) 26.06.2019	(97) EP 2240001	(47) 26.06.2019	(97) EP 2340123	(47) 26.06.2019
(97) EP 1786646	(47) 26.06.2019	(97) EP 2125626	(47) 26.06.2019	(97) EP 2240634	(47) 26.06.2019	(97) EP 2340250	(47) 26.06.2019
(97) EP 1811740	(47) 26.06.2019	(97) EP 2127196	(47) 26.06.2019	(97) EP 2241089	(47) 26.06.2019	(97) EP 2340605	(47) 26.06.2019
(97) EP 1824551	(47) 26.06.2019	(97) EP 2128429	(47) 26.06.2019	(97) EP 2244409	(47) 26.06.2019	(97) EP 2341710	(47) 26.06.2019
(97) EP 1824767	(47) 26.06.2019	(97) EP 2131481	(47) 26.06.2019	(97) EP 2244446	(47) 26.06.2019	(97) EP 2341944	(47) 26.06.2019
(97) EP 1826721	(47) 26.06.2019	(97) EP 2131788	(47) 26.06.2019	(97) EP 2246228	(47) 26.06.2019	(97) EP 2342561	(47) 26.06.2019
(97) EP 1833535	(47) 26.06.2019	(97) EP 2132444	(47) 26.06.2019	(97) EP 2247178	(47) 26.06.2019	(97) EP 2342830	(47) 26.06.2019
(97) EP 1838364	(47) 26.06.2019	(97) EP 2137526	(47) 26.06.2019	(97) EP 2248972	(47) 26.06.2019	(97) EP 2344047	(47) 26.06.2019
(97) EP 1842527	(47) 26.06.2019	(97) EP 2137566	(47) 26.06.2019	(97) EP 2250824	(47) 26.06.2019	(97) EP 2344133	(47) 26.06.2019
(97) EP 1844399	(47) 26.06.2019	(97) EP 2139359	(47) 26.06.2019	(97) EP 2256031	(47) 26.06.2019	(97) EP 2347247	(47) 26.06.2019
(97) EP 1853528	(47) 26.06.2019	(97) EP 2141538	(47) 26.06.2019	(97) EP 2256398	(47) 26.06.2019	(97) EP 2349903	(47) 26.06.2019
(97) EP 1864437	(47) 26.06.2019	(97) EP 2144356	(47) 26.06.2019	(97) EP 2256489	(47) 26.06.2019	(97) EP 2350895	(47) 26.06.2019
(97) EP 1868521	(47) 26.06.2019	(97) EP 2145367	(47) 26.06.2019	(97) EP 2257573	(47) 26.06.2019	(97) EP 2351356	(47) 26.06.2019
(97) EP 1888498	(47) 26.06.2019	(97) EP 2146453	(47) 26.06.2019	(97) EP 2258107	(47) 26.06.2019	(97) EP 2351973	(47) 26.06.2019
(97) EP 1891178	(47) 26.06.2019	(97) EP 2154382	(47) 26.06.2019	(97) EP 2259497	(47) 26.06.2019	(97) EP 2354771	(47) 26.06.2019
(97) EP 1899835	(47) 26.06.2019	(97) EP 2154764	(47) 26.06.2019	(97) EP 2259662	(47) 26.06.2019	(97) EP 2358459	(47) 26.06.2019
(97) EP 1909532	(47) 26.06.2019	(97) EP 2154772	(47) 26.06.2019	(97) EP 2259815	(47) 26.06.2019	(97) EP 2362627	(47) 26.06.2019
(97) EP 1922541	(47) 26.06.2019	(97) EP 2156397	(47) 26.06.2019	(97) EP 2260387	(47) 26.06.2019	(97) EP 2365258	(47) 26.06.2019
(97) EP 1923025	(47) 26.06.2019	(97) EP 2157922	(47) 26.06.2019	(97) EP 2260730	(47) 26.06.2019	(97) EP 2369697	(47) 26.06.2019
(97) EP 1926789	(47) 26.06.2019	(97) EP 2159752	(47) 26.06.2019	(97) EP 2261463	(47) 26.06.2019	(97) EP 2372254	(47) 26.06.2019
(97) EP 1932111	(47) 26.06.2019	(97) EP 2162183	(47) 26.06.2019	(97) EP 2262419	(47) 26.06.2019	(97) EP 2372418	(47) 26.06.2019
(97) EP 1941768	(47) 26.06.2019	(97) EP 2164155	(47) 26.06.2019	(97) EP 2264858	(47) 26.06.2019	(97) EP 2374009	(47) 26.06.2019
(97) EP 1946477	(47) 26.06.2019	(97) EP 2165280	(47) 26.06.2019	(97) EP 2265757	(47) 26.06.2019	(97) EP 2375543	(47) 26.06.2019
(97) EP 1948509	(47) 26.06.2019	(97) EP 2165561	(47) 26.06.2019	(97) EP 2266255	(47) 26.06.2019	(97) EP 2377090	(47) 26.06.2019
(97) EP 1955840	(47) 26.06.2019	(97) EP 2172647	(47) 26.06.2019	(97) EP 2268762	(47) 26.06.2019	(97) EP 2377814	(47) 26.06.2019
(97) EP 1961700	(47) 26.06.2019	(97) EP 2172901	(47) 26.06.2019	(97) EP 2270096	(47) 26.06.2019	(97) EP 2378567	(47) 26.06.2019
(97) EP 1964369	(47) 26.06.2019	(97) EP 2174701	(47) 26.06.2019	(97) EP 2271583	(47) 26.06.2019	(97) EP 2378837	(47) 26.06.2019
(97) EP 1968487	(47) 26.06.2019	(97) EP 2178828	(47) 26.06.2019	(97) EP 2273374	(47) 26.06.2019	(97) EP 2378939	(47) 26.06.2019
(97) EP 1969250	(47) 26.06.2019	(97) EP 2179234	(47) 26.06.2019	(97) EP 2274059	(47) 26.06.2019	(97) EP 2380067	(47) 26.06.2019
(97) EP 1970839	(47) 26.06.2019	(97) EP 2179296	(47) 26.06.2019	(97) EP 2274757	(47) 26.06.2019	(97) EP 2380187	(47) 26.06.2019
(97) EP 1976506	(47) 26.06.2019	(97) EP 2181075	(47) 26.06.2019	(97) EP 2274918	(47) 26.06.2019	(97) EP 2380581	(47) 26.06.2019
(97) EP 1989008	(47) 26.06.2019	(97) EP 2181842	(47) 26.06.2019	(97) EP 2276562	(47) 26.06.2019	(97) EP 2381234	(47) 26.06.2019
(97) EP 1989597	(47) 26.06.2019	(97) EP 2183660	(47) 26.06.2019	(97) EP 2277019	(47) 26.06.2019	(97) EP 2381668	(47) 26.06.2019
(97) EP 1992687	(47) 26.06.2019	(97) EP 2183724	(47) 26.06.2019	(97) EP 2278337	(47) 26.06.2019	(97) EP 2385583	(47) 26.06.2019
(97) EP 2005229	(47) 26.06.2019	(97) EP 2184446	(47) 26.06.2019	(97) EP 2278894	(47) 26.06.2019	(97) EP 2385676	(47) 26.06.2019
(97) EP 2011210	(47) 26.06.2019	(97) EP 2184467	(47) 26.06.2019	(97) EP 2281236	(47) 26.06.2019	(97) EP 2387595	(47) 26.06.2019
(97) EP 2015921	(47) 26.06.2019	(97) EP 2186993	(47) 26.06.2019	(97) EP 2286076	(47) 26.06.2019	(97) EP 2388493	(47) 26.06.2019
(97) EP 2016603	(47) 26.06.2019	(97) EP 2188540	(47) 26.06.2019	(97) EP 2286610	(47) 26.06.2019	(97) EP 2389543	(47) 26.06.2019
(97) EP 2024066	(47) 26.06.2019	(97) EP 2189901	(47) 26.06.2019	(97) EP 2294527	(47) 26.06.2019	(97) EP 2390493	(47) 26.06.2019
(97) EP 2024098	(47) 26.06.2019	(97) EP 2191181	(47) 26.06.2019	(97) EP 2295145	(47) 26.06.2019	(97) EP 2390641	(47) 26.06.2019

















(97) EP 3323985	(47) 26.06.2019	(97) EP 3338044	(47) 26.06.2019	(97) EP 3357526	(47) 26.06.2019	(97) EP 3387514	(47) 26.06.2019
(97) EP 3324194	(47) 26.06.2019	(97) EP 3338858	(47) 26.06.2019	(97) EP 3357558	(47) 26.06.2019	(97) EP 3387879	(47) 26.06.2019
(97) EP 3324321	(47) 26.06.2019	(97) EP 3338859	(47) 26.06.2019	(97) EP 3357807	(47) 26.06.2019	(97) EP 3388032	(47) 26.06.2019
(97) EP 3325110	(47) 26.06.2019	(97) EP 3338987	(47) 26.06.2019	(97) EP 3359122	(47) 26.06.2019	(97) EP 3388151	(47) 26.06.2019
(97) EP 3325289	(47) 26.06.2019	(97) EP 3339269	(47) 26.06.2019	(97) EP 3359406	(47) 26.06.2019	(97) EP 3388262	(47) 26.06.2019
(97) EP 3326169	(47) 26.06.2019	(97) EP 3339710	(47) 26.06.2019	(97) EP 3359543	(47) 26.06.2019	(97) EP 3388345	(47) 26.06.2019
(97) EP 3325745	(47) 26.06.2019	(97) EP 3339949	(47) 26.06.2019	(97) EP 3359599	(47) 26.06.2019	(97) EP 3388700	(47) 26.06.2019
(97) EP 3325815	(47) 26.06.2019	(97) EP 3340176	(47) 26.06.2019	(97) EP 3360187	(47) 26.06.2019	(97) EP 3389142	(47) 26.06.2019
(97) EP 3325836	(47) 26.06.2019	(97) EP 3341270	(47) 26.06.2019	(97) EP 3360307	(47) 26.06.2019	(97) EP 3390158	(47) 26.06.2019
(97) EP 3326169	(47) 26.06.2019	(97) EP 3341609	(47) 26.06.2019	(97) EP 3360695	(47) 26.06.2019	(97) EP 3390205	(47) 26.06.2019
(97) EP 3326435	(47) 26.06.2019	(97) EP 3341913	(47) 26.06.2019	(97) EP 3360988	(47) 26.06.2019	(97) EP 3390426	(47) 26.06.2019
(97) EP 3326641	(47) 26.06.2019	(97) EP 3342075	(47) 26.06.2019	(97) EP 3361055	(47) 26.06.2019	(97) EP 3390733	(47) 26.06.2019
(97) EP 3326681	(47) 26.06.2019	(97) EP 3342392	(47) 26.06.2019	(97) EP 3361090	(47) 26.06.2019	(97) EP 3390794	(47) 26.06.2019
(97) EP 3326810	(47) 26.06.2019	(97) EP 3342455	(47) 26.06.2019	(97) EP 3361174	(47) 26.06.2019	(97) EP 3391352	(47) 26.06.2019
(97) EP 3327176	(47) 26.06.2019	(97) EP 3342647	(47) 26.06.2019	(97) EP 3361270	(47) 26.06.2019	(97) EP 3391770	(47) 26.06.2019
(97) EP 3327254	(47) 26.06.2019	(97) EP 3343303	(47) 26.06.2019	(97) EP 3361781	(47) 26.06.2019	(97) EP 3392058	(47) 26.06.2019
(97) EP 3327685	(47) 26.06.2019	(97) EP 3343920	(47) 26.06.2019	(97) EP 3361906	(47) 26.06.2019	(97) EP 3392439	(47) 26.06.2019
(97) EP 3328260	(47) 26.06.2019	(97) EP 3344004	(47) 26.06.2019	(97) EP 3362335	(47) 26.06.2019	(97) EP 3392505	(47) 26.06.2019
(97) EP 3328740	(47) 26.06.2019	(97) EP 3344527	(47) 26.06.2019	(97) EP 3362508	(47) 26.06.2019	(97) EP 3393346	(47) 26.06.2019
(97) EP 3328909	(47) 26.06.2019	(97) EP 3344705	(47) 26.06.2019	(97) EP 3362511	(47) 26.06.2019	(97) EP 3393358	(47) 26.06.2019
(97) EP 3329020	(47) 26.06.2019	(97) EP 3344811	(47) 26.06.2019	(97) EP 3362603	(47) 26.06.2019	(97) EP 3393388	(47) 26.06.2019
(97) EP 3329107	(47) 26.06.2019	(97) EP 3344888	(47) 26.06.2019	(97) EP 3362869	(47) 26.06.2019	(97) EP 3394870	(47) 26.06.2019
(97) EP 3329153	(47) 26.06.2019	(97) EP 3345118	(47) 26.06.2019	(97) EP 3363326	(47) 26.06.2019	(97) EP 3395253	(47) 26.06.2019
(97) EP 3329462	(47) 26.06.2019	(97) EP 3345155	(47) 26.06.2019	(97) EP 3364604	(47) 26.06.2019	(97) EP 3396758	(47) 26.06.2019
(97) EP 3329532	(47) 26.06.2019	(97) EP 3345251	(47) 26.06.2019	(97) EP 3365202	(47) 26.06.2019	(97) EP 3398548	(47) 26.06.2019
(97) EP 3329678	(47) 26.06.2019	(97) EP 3345568	(47) 26.06.2019	(97) EP 3365249	(47) 26.06.2019	(97) EP 3398989	(47) 26.06.2019
(97) EP 3329703	(47) 26.06.2019	(97) EP 3345659	(47) 26.06.2019	(97) EP 3365481	(47) 26.06.2019	(97) EP 3401210	(47) 26.06.2019
(97) EP 3330418	(47) 26.06.2019	(97) EP 3345864	(47) 26.06.2019	(97) EP 3365596	(47) 26.06.2019	(97) EP 3402725	(47) 26.06.2019
(97) EP 3330497	(47) 26.06.2019	(97) EP 3346219	(47) 26.06.2019	(97) EP 3366484	(47) 26.06.2019	(97) EP 3403541	(47) 26.06.2019
(97) EP 3330720	(47) 26.06.2019	(97) EP 3346449	(47) 26.06.2019	(97) EP 3367235	(47) 26.06.2019	(97) EP 3404125	(47) 26.06.2019
(97) EP 3331712	(47) 26.06.2019	(97) EP 3346778	(47) 26.06.2019	(97) EP 3367334	(47) 26.06.2019	(97) EP 3406831	(47) 26.06.2019
(97) EP 3331728	(47) 26.06.2019	(97) EP 3347210	(47) 26.06.2019	(97) EP 3367505	(47) 26.06.2019	(97) EP 3409173	(47) 26.06.2019
(97) EP 3331873	(47) 26.06.2019	(97) EP 3347213	(47) 26.06.2019	(97) EP 3367526	(47) 26.06.2019	(97) EP 3411592	(47) 26.06.2019
(97) EP 3332058	(47) 26.06.2019	(97) EP 3347465	(47) 26.06.2019	(97) EP 3368426	(47) 26.06.2019	(97) EP 3412916	(47) 26.06.2019
(97) EP 3332134	(47) 26.06.2019	(97) EP 3347603	(47) 26.06.2019	(97) EP 3368640	(47) 26.06.2019	(97) EP 3414114	(47) 26.06.2019
(97) EP 3332137	(47) 26.06.2019	(97) EP 3347664	(47) 26.06.2019	(97) EP 3369759	(47) 26.06.2019	(97) EP 3417491	(47) 26.06.2019
(97) EP 3332177	(47) 26.06.2019	(97) EP 3348164	(47) 26.06.2019	(97) EP 3369936	(47) 26.06.2019	(97) EP 3417670	(47) 26.06.2019
(97) EP 3332519	(47) 26.06.2019	(97) EP 3348941	(47) 26.06.2019	(97) EP 3371360	(47) 26.06.2019	(97) EP 3418096	(47) 26.06.2019
(97) EP 3332522	(47) 26.06.2019	(97) EP 3349068	(47) 26.06.2019	(97) EP 3371802	(47) 26.06.2019	(97) EP 3419845	(47) 26.06.2019
(97) EP 3332890	(47) 26.06.2019	(97) EP 3349413	(47) 26.06.2019	(97) EP 3372567	(47) 26.06.2019	(97) EP 3420491	(47) 26.06.2019
(97) EP 3333124	(47) 26.06.2019	(97) EP 3349621	(47) 26.06.2019	(97) EP 3373514	(47) 26.06.2019	(97) EP 3421689	(47) 26.06.2019
(97) EP 3333173	(47) 26.06.2019	(97) EP 3350014	(47) 26.06.2019	(97) EP 3374003	(47) 26.06.2019	(97) EP 3423205	(47) 26.06.2019
(97) EP 3333449	(47) 26.06.2019	(97) EP 3350564	(47) 26.06.2019	(97) EP 3374148	(47) 26.06.2019	(97) EP 3423558	(47) 26.06.2019
(97) EP 3334119	(47) 26.06.2019	(97) EP 3350655	(47) 26.06.2019	(97) EP 3374528	(47) 26.06.2019	(97) EP 3424753	(47) 26.06.2019
(97) EP 3334253	(47) 26.06.2019	(97) EP 3351216	(47) 26.06.2019	(97) EP 3375136	(47) 26.06.2019	(97) EP 3430315	(47) 26.06.2019
(97) EP 3334491	(47) 26.06.2019	(97) EP 3351290	(47) 26.06.2019	(97) EP 3377064	(47) 26.06.2019	(97) EP 3432062	(47) 26.06.2019
(97) EP 3334876	(47) 26.06.2019	(97) EP 3351459	(47) 26.06.2019	(97) EP 3377207	(47) 26.06.2019	(97) EP 3433597	(47) 26.06.2019
(97) EP 3335262	(47) 26.06.2019	(97) EP 3352715	(47) 26.06.2019	(97) EP 3378281	(47) 26.06.2019	(97) EP 3435021	(47) 26.06.2019
(97) EP 3335438	(47) 26.06.2019	(97) EP 3352926	(47) 26.06.2019	(97) EP 3378693	(47) 26.06.2019	(97) EP 3435593	(47) 26.06.2019
(97) EP 3335521	(47) 26.06.2019	(97) EP 3353526	(47) 26.06.2019	(97) EP 3379766	(47) 26.06.2019	(97) EP 3440427	(47) 26.06.2019
(97) EP 3336023	(47) 26.06.2019	(97) EP 3354068	(47) 26.06.2019	(97) EP 3380307	(47) 26.06.2019	(97) EP 3442763	(47) 26.06.2019
(97) EP 3336108	(47) 26.06.2019	(97) EP 3354472	(47) 26.06.2019	(97) EP 3380553	(47) 26.06.2019	(97) EP 3443026	(47) 26.06.2019
(97) EP 3336266	(47) 26.06.2019	(97) EP 3354844	(47) 26.06.2019	(97) EP 3381221	(47) 26.06.2019	(97) EP 3454871	(47) 26.06.2019
(97) EP 3336711	(47) 26.06.2019	(97) EP 3355148	(47) 26.06.2019	(97) EP 3383733	(47) 26.06.2019	(97) EP 3456010	(47) 26.06.2019
(97) EP 3336902	(47) 26.06.2019	(97) EP 3356620	(47) 26.06.2019	(97) EP 3384083	(47) 26.06.2019	(97) EP 3461308	(47) 26.06.2019
(97) EP 3336969	(47) 26.06.2019	(97) EP 3356728	(47) 26.06.2019	(97) EP 3384692	(47) 26.06.2019		
(97) EP 3337643	(47) 26.06.2019	(97) EP 3357065	(47) 26.06.2019	(97) EP 3385160	(47) 26.06.2019		
(97) EP 3337834	(47) 26.06.2019	(97) EP 3357206	(47) 26.06.2019	(97) EP 3387255	(47) 26.06.2019		

## Zveřejněné překlady evropských patentových spisů

U následujících udělených evropských patentů s účinkem pro Českou republiku byl majitelem předložen překlad patentového spisu do českého jazyka (§ 35c odst. 2 až 4 zákona č. 527/1990 Sb., v platném znění). Údaje jsou řazeny vzestupně podle čísel evropských patentů.

(97) EP 1521799		BRAUN, Frank, 67063 Ludwigshafen, DE
(47) 10.04.2019		HAHN, Klaus, 67281 Kirchheim, DE
(97) 15.01.2004		DE GRAVE, Isidor, 67157 Wachenheim, DE
(51) C08J 9/20	(2006.01)	(54) Polypropylenová částicová pěna s otevřenými buňkami
C08J 9/00	(2006.01)	(32) 10230583
(96) 30.06.2003		(31) 05.07.2002
(96) 03762546.4		(33) DE
(73) BASF SE, 67056 Ludwigshafen am Rhein, DE		
(72) MALETZKO, Christian, 67122 Altrip, DE		
DIETZEN, Franz-Josef, 67454 Hassloch, DE		
KEPPELER, Uwe, 67126 Hochdorf-Assenheim, DE		

(86) PCT/EP2003/006895  
(87) WO 2004/005383  
(74) Všeťečka Zelený Švorčík Kalenský a partneři, advokátní a patentová kancelář, JUDr. Petr Kalenský, advokát, Hálkova 1406/2, Praha 2, 12000

(97) **EP 1638371**  
(47) 27.03.2019  
(97) 22.03.2006  
(51) **H05B 3/36** (2006.01)  
(96) 14.09.2005  
(96) 05077098.1  
(73) Danfoss A/S, 6430 Nordborg, DK  
(72) OOSTERLING, Robert, 6904 DD Zevenaar, NL  
(54) **Rozvintelné vytápění pro podlahu nebo stěnu**  
(32) 1027053  
(31) 16.09.2004  
(33) NL  
(74) Traplová Hakr Kubát, advokátní a patentová kancelář, ing. Eduard Hakr patentový zástupce, Přístavní 24, Praha 7, 17000

(97) **EP 1687049**  
(47) 06.03.2019  
(97) 16.06.2005  
(51) **A61M 5/00** (2006.01)  
**A61M 5/19** (2006.01)  
**A61M 5/145** (2006.01)  
**A61M 5/315** (2006.01)  
(96) 23.11.2004  
(96) 04811870.7  
(73) Bayer Healthcare LLC, Whippany, NJ 07981, US  
(72) COWAN, Kevin, P., Allison Park, PA 15101, US  
HAURY, John, Sewickley, PA 15143, US  
NEFF, Jared, Lower Burrell, PA 15068, US  
(54) **Stříkačky, rozhraní stříkaček a stříkačkové plunžrové písty pro využití ve vstříkovači léků**  
(32) 722370  
(31) 25.11.2003  
(33) US  
(86) PCT/US2004/039225  
(87) WO 2005/053771  
(74) Traplová Hakr Kubát, advokátní a patentová kancelář, ing. Eduard Hakr patentový zástupce, Přístavní 24, Praha 7, 17000

(97) **EP 1732629**  
(47) 24.04.2019  
(97) 20.10.2005  
(51) **A61M 5/315** (2006.01)  
(96) 25.03.2005  
(96) 05736314.5  
(73) ELI LILLY AND COMPANY, Indianapolis, IN 46285, US  
(72) JACOBS, Alexander, Thomas, Cambridge, MA 02141, US  
JUDSON, Jared, Alden, Topsfield, MA 01983, US  
ROW, Gordon, Davidson, Groton, MA 01450, US  
(54) **Zařízení k výdeji léku se zámkovou funkcí poháněnou pružinou aktivovanou podáním poslední dávky**  
(32) 557545 P, 638027 P  
(31) 30.03.2004, 21.12.2004  
(33) US, US  
(86) PCT/US2005/010206  
(87) WO 2005/097233  
(74) A. Holas & partner Patentová a známková kancelář, Ing. Mgr. Hana Holasová, Křížová 105/4, Brno, 60300

(97) **EP 1768222**  
(47) 20.03.2019  
(97) 28.03.2007  
(51) **H02H 7/08** (2006.01)  
**H02H 7/093** (2006.01)  
**F04D 27/02** (2006.01)  
(96) 13.09.2006  
(96) 06019124.4  
(73) PFEIFFER VACUUM GMBH, 35614 Asslar, DE  
(72) Losch, Wolfgang, 35080 Bad Endbach, DE  
Müller, André, 35606 Solms, DE  
(54) **Zařízení pro monitorování počtu otáček**  
(32) 102005045284

(31) 22.09.2005  
(33) DE  
(74) KANIA, SEDLÁK, SMOLA, s.r.o., Veronika Zemanová, Mendlovo náměstí 907/1a, Brno, Staré Brno, 60300

(97) **EP 1986606**  
(47) 10.04.2019  
(97) 30.08.2007  
(51) **A61K 9/08** (2006.01)  
**A61K 31/00** (2006.01)  
**A61K 47/10** (2017.01)  
**A61K 47/12** (2006.01)  
**A61K 47/26** (2006.01)  
(96) 16.02.2007  
(96) 07751095.6  
(73) Wyeth LLC, New York, NY 10017-5755, US  
(72) BUBNIS, William, Mechanicsville, Virginia 23116, US  
SHIELD, Stephanie, Richmond, Virginia 23235, US  
ALLEY, Amanda, Midlothian, Virginia 23114, US  
(54) **Kapalné formulace obsahující fenylefrin**  
(32) 774634 P  
(31) 21.02.2006  
(33) US  
(86) PCT/US2007/004310  
(87) WO 2007/098128  
(74) Všeťečka Zelený Švorčík Kalenský a partneři, advokátní a patentová kancelář, JUDr. Pavel Zelený, Hálkova 1406/2, Praha 2, 12000

(97) **EP 2113101**  
(47) 03.04.2019  
(97) 28.08.2008  
(51) **G06F 17/30** (2006.01)  
(96) 21.02.2008  
(96) 08730336.8  
(73) Palantir Technologies, Inc., Palo Alto, CA 94304, US  
(72) MCGREW, Robert, J., Palo Alto, California 94301, US  
GETTINGS, Nathan, Palo Alto, California 94301, US  
COHEN, Stephen, Palo Alto, California 94301, US  
(54) **Poskytování unikátních pohledů na data na základě změn nebo pravidel**  
(32) 709462  
(31) 21.02.2007  
(33) US  
(86) PCT/US2008/054511  
(87) WO 2008/103783  
(74) Traplová Hakr Kubát, advokátní a patentová kancelář, Ing. Eduard Hakr patentový zástupce, Přístavní 24, Praha 7, 17000

(97) **EP 2115622**  
(47) 20.03.2019  
(97) 04.09.2008  
(51) **G06F 21/62** (2013.01)  
**G06F 17/30** (2006.01)  
**H04L 29/06** (2006.01)  
(96) 02.09.2007  
(96) 07805539.9  
(73) Microsoft Israel Research and Development (2002) Ltd., 3190501 Haifa, IL  
(72) ELDAR, Yuval, Shoham 60850, IL  
OZ, Roe, Jerusalem 93857, IL  
(54) **Systém a způsob automatické ochrany dat v počítačové síti**  
(32) 903304 P  
(31) 26.02.2007  
(33) US  
(86) PCT/IL2007/001079  
(87) WO 2008/104965  
(74) Traplová Hakr Kubát, advokátní a patentová kancelář, Ing. Jan Kubát patentový zástupce, Přístavní 24, Praha 7, 17000

(97) **EP 2116090**  
(47) 10.04.2019  
(97) 07.08.2008  
(51) **H04W 48/12** (2009.01)  
H04W 76/27 (2018.01)  
(96) 30.01.2008  
(96) 08728613.4

(73) Qualcomm Incorporated, San Diego, CA 92121, US  
(72) PALANKI, Ravi, San Diego, California 92121, US  
GOROKHOV, Alexei, San Diego, California 92121, US  
SAMPATH, Hemanth, San Diego, California 92121, US  
(54) **Demodulace podmnožiny dostupných bloků přiřazení spojení**  
(32) 887338 P, 22085  
(31) 30.01.2007, 29.01.2008  
(33) US, US  
(86) PCT/US2008/052529  
(87) WO 2008/095041  
(74) Traplová Hakr Kubát, advokátní a patentová kancelář, ing. Jan Kubát  
patentový zástupce, Přístavní 24, Praha 7, 17000

(97) **EP 2158038**  
(47) 13.03.2019  
(97) 27.11.2008  
(51) **B01J 29/064** (2006.01)  
(96) 21.05.2008  
(96) 08758690.5  
(73) Süd-Chemie IP GmbH & Co. KG, 81925 München, DE  
(72) ALTHOFF, Roderik, 83024 Rosenheim, DE  
TISSLER, Arno, 93105 Tegernheim, DE  
TOUFAR, Helge, 06844 Dessau, DE  
(54) **Kovem dopovaný zeolit a způsob jeho výroby**  
(32) 102007024125, 102007063604  
(31) 24.05.2007, 24.05.2007  
(33) DE, DE  
(86) PCT/EP2008/004089  
(87) WO 2008/141823  
(74) Všetečka Zelený Švorčík Kalenský a partneři, advokátní a patentová  
kancelář, JUDr. Michal Havlík, Hálkova 1406/2, Praha 2, Nové Město,  
12000

(97) **EP 2162129**  
(47) 06.03.2019  
(97) 11.12.2008  
(51) **A61K 31/4045** (2006.01)  
**A61P 19/08** (2006.01)  
**A61P 19/10** (2006.01)  
**A61P 35/00** (2006.01)  
(96) 28.05.2008  
(96) 08756347.4  
(73) Novartis AG, 4056 Basel, CH  
(72) ATADJA, Peter, Wisdom, Acton, Massachusetts 01720, US  
GROWNEY, Joseph, Daniel, Reading, Massachusetts 01867, US  
SHAO, Wenlin, Dedham, Massachusetts 02026, US  
(54) **Použití inhibitorů hdac pro léčbu destrukce kosti**  
(32) 940735 P  
(31) 30.05.2007  
(33) US  
(86) PCT/US2008/064944  
(87) WO 2008/150782  
(74) ŽOVICOVÁ & ŽOVIC IP, s.r.o., Záhradnícka 36, Bratislava, 82108

(97) **EP 2181206**  
(47) 10.04.2019  
(97) 05.03.2009  
(51) **D01F 6/46** (2006.01)  
**D01D 5/098** (2006.01)  
(96) 16.08.2008  
(96) 08785578.9  
(73) Reifenhäuser GmbH & Co. KG Maschinenfabrik, 53839 Troisdorf, DE  
(72) SCHLAG, Hans-Peter, 53944 Troisdorf, DE  
SOMMER, Sebastian, 53844 Troisdorf, DE  
FREY, Detlef, 53859 Niederkrassel, DE  
(54) **Způsob výroby syntetických filamentů z polypropylenové polymerní  
směsi**  
(32) 07016607  
(31) 24.08.2007  
(33) EP  
(86) PCT/EP2008/006736  
(87) WO 2009/027021  
(74) Čermák a spol., JUDr. Karel Čermák Ph.D., LL.M., Elišky Peškové  
735/15, Praha 5, Smíchov, 15000

(97) **EP 2200588**  
(47) 20.03.2019  
(97) 02.04.2009  
(51) **A61K 9/16** (2006.01)  
**A61K 31/192** (2006.01)  
(96) 25.09.2008  
(96) 08832858.8  
(73) Solubest Ltd., 74140 Ness-Ziona, IL  
(72) TEMTSIN KRAYZ, Galia, 77542 Ashdod, IL  
AVERBUCH, Maryana, 77455 Ashdod, IL  
GITIS, Larisa, 58417 Holon, IL  
ZELKIND, Ilya, 87540 Ofakim, IL  
(54) **Směsi obsahující lipofilní aktivní sloučeniny a způsob jejich přípravy**  
(32) 975066 P, 975045 P  
(31) 25.09.2007, 25.09.2007  
(33) US, US  
(86) PCT/IL2008/001294  
(87) WO 2009/040818  
(74) KOREJZOVA LEGAL v.o.s., JUDr. Petra Sauvage de Brantes, Korunní  
810/104, Praha 10, Vinohrady, 10100

(97) **EP 2209188**  
(47) 17.04.2019  
(97) 21.07.2010  
(51) **H02K 7/116** (2006.01)  
**H02K 16/02** (2006.01)  
F16H 1/22 (2006.01)  
(96) 21.12.2009  
(96) 09252846.2  
(73) Pratt & Whitney Canada Corp., Longueuil, QC J4G 1A1, CA  
(72) Dooley, Kevin A., Mississauga L5C 2R6, CA  
(54) **Víceroťorový elektrický stroj**  
(32) 340210  
(31) 19.12.2008  
(33) US  
(74) Všetečka Zelený Švorčík Kalenský a partneři, advokátní a patentová  
kancelář, JUDr. Michal Havlík, Hálkova 1406/2, Praha 2, Nové Město,  
12000

(97) **EP 2212692**  
(47) 13.02.2019  
(97) 16.04.2009  
(51) **G01N 33/48** (2006.01)  
**B01L 7/00** (2006.01)  
(96) 13.10.2008  
(96) 08838330.2  
(73) Bigtec Private Limited, Karnataka 560 012, IN  
KUMAR, Kishore, Krishna, Bangalore 560 012 Karnataka, IN  
JAYARAMAN, Raviprakash, Bangalore 560 012 Karnataka, IN  
NARASIMHA, Sankaranand, Kaipa, Bangalore 560 012 Karnataka, IN  
RADHAKRISHNAN, Renjith, Mahiladevi, Bangalore 560 012 Karnataka,  
IN  
VISWANATHAN, Sathyadeep, Bangalore 560 012 Karnataka, IN  
NAIR, Chandrasekhar, Bhaskaran, Bangalore 560 012 Karnataka, IN  
SUBBARAO, Pillarisetti, Venkata, Bangalore 560 012 Karnataka, IN  
JAGANNATH, Manjula, Bangalore 560 012 Karnataka, IN  
CHENNAKRISHNAIAH, Shilpa, Bangalore 560 012 Karnataka, IN  
MONDAL, Sudip, Bangalore 560 012 Karnataka, IN  
VENKATARAMAN, Venkatakrishnan, Bangalore 560 012 Karnataka, IN  
(54) **Ruční mikro PCR zařízení**  
(32) CH23132007, CH23122007, CH23142007, CH23112007, CH23282007  
(31) 12.10.2007, 12.10.2007, 12.10.2007, 12.10.2007, 15.10.2007  
(33) IN, IN, IN, IN, IN  
(86) PCT/IN2008/000665  
(87) WO 2009/047804  
(74) Traplová Hakr Kubát, advokátní a patentová kancelář, ing. Eduard Hakr  
patentový zástupce, Přístavní 24, Praha 7, 17000

(97) **EP 2219016**  
(47) 27.03.2019  
(97) 18.08.2010  
(51) **G01K 1/08** (2006.01)  
**G01K 1/10** (2006.01)  
**G01K 1/16** (2006.01)  
**G01K 13/02** (2006.01)  
**A61M 1/16** (2006.01)



- (96) 18.12.2009  
(96) 09015687.8  
(73) Schunk Kohlenstofftechnik GmbH, 35452 Heuchelheim, DE  
(72) Weck, Rudolf, 35764 Sinn, DE  
Gärtner, Ralf, 35633 Lahnu, DE
- (54) **Zařízení na měření teplot**  
(32) 102009008554  
(31) 12.02.2009  
(33) DE  
(74) Čermák a spol., JUDr. Karel Čermák Ph.D., LL.M., Elišky Peškové  
735/15, Praha 5, Smíchov, 15000
- 
- (97) **EP 2240578**  
(47) 20.03.2019  
(97) 16.07.2009  
(51) **C12N 9/64** (2006.01)  
**C07K 14/755** (2006.01)  
**C12P 21/02** (2006.01)  
(96) 19.12.2008  
(96) 08869658.8  
(73) Baxalta GmbH, 6300 Zug, CH  
Baxalta Incorporated, Bannockburn, IL 60015, US  
(72) PLAIMAUER, Barbara, A-1020 Vienna, AT  
VON FIRCKS, Simone, 2012 Auckland, NZ  
GRILLBERGER, Leopold, A-1220 Vienna, AT  
HASSLACHER, Meinhard, A-1020 Vienna, AT  
GEYER, Roland, A-1200 Vienna, AT  
MITTERER, Artur, A-2304 Orth/donau, AT  
REITER, Manfred, A-1150 Vienna, AT
- (54) **Rekombinantní furin, který v podstatě neobsahuje zvířecí protein, a způsoby jeho produkce**  
(32) 1815207 P  
(31) 31.12.2007  
(33) US  
(86) PCT/US2008/087732  
(87) WO 2009/088713  
(74) Všeťečka Zelený Švorčík Kalenský a partneři, advokátní a patentová kancelář, JUDr. Michal Havlík, Hálkova 1406/2, Praha 2, Nové Město, 12000
- 
- (97) **EP 2275797**  
(47) 03.04.2019  
(97) 19.01.2011  
(51) **H01J 37/26** (2006.01)  
**G01N 1/28** (2006.01)  
**H01J 37/305** (2006.01)  
(96) 05.02.2010  
(96) 10001225.1  
(73) Carl Zeiss Microscopy GmbH, 07745 Jena, DE  
(72) Wanzenböck, Heinz, 1160 Wien, AT  
Bühler, Wolfram, 89568 Hermaringen, DE  
Dömer, Holger, 73441 Bopfingen, DE  
Kübler, Carl, 73430 Aalen, DE  
Fischer, Daniel, 01309 Dresden, DE  
Hochleitner, Gottfried, 1040 Wien, AT  
Bertagnolli, Emmerich, 1190 Wien, AT
- (54) **Způsob nanášení ochranných struktur**  
(32) 102009008166  
(31) 10.02.2009  
(33) DE  
(74) Traplová Hakr Kubát, advokátní a patentová kancelář, Ing. Eduard Hakr patentový zástupce, Přístavní 24, Praha 7, 17000
- 
- (97) **EP 2298616**  
(47) 06.03.2019  
(97) 23.03.2011  
(51) **B60T 13/38** (2006.01)  
**B60T 13/68** (2006.01)  
**B60T 15/04** (2006.01)  
**B60T 17/22** (2006.01)  
(96) 06.08.2010  
(96) 10172132.2  
(73) KNORR-BREMSE Systeme für Nutzfahrzeuge GmbH, 80809 München, DE  
(72) Hülberer, Eduard, 68766, Hockenheim, DE  
Herges, Michael, 80935, München, DE

- (54) **Řídicí přístroj a způsob k testování ventilového zařízení elektrické zajišťovací brzdy**  
(32) 102009037636  
(31) 14.08.2009  
(33) DE  
(74) Všeťečka Zelený Švorčík Kalenský a partneři, advokátní a patentová kancelář, JUDr. Michal Havlík, Hálkova 1406/2, Praha 2, Nové Město, 12000
- 
- (97) **EP 2300769**  
(47) 13.03.2019  
(97) 22.10.2009  
(51) **F28D 11/02** (2006.01)  
**F25B 3/00** (2006.01)  
**F25B 9/00** (2006.01)  
(96) 14.04.2009  
(96) 09731754.9  
(73) RotoBoost AS, 1302 Sandvika, NO  
(72) SKOMSVOLD, Åge, 3117 Tonsberg, NO
- (54) **Zařízení a způsob pro přenos tepla**  
(32) 20081799  
(31) 14.04.2008  
(33) NO  
(86) PCT/NO2009/000142  
(87) WO 2009/128726  
(74) Všeťečka Zelený Švorčík Kalenský a partneři, advokátní a patentová kancelář, JUDr. Michal Havlík, Hálkova 1406/2, Praha 2, Nové Město, 12000
- 
- (97) **EP 2303021**  
(47) 19.12.2018  
(97) 01.07.2010  
(51) **A01N 43/64** (2006.01)  
**A61K 31/41** (2006.01)  
**C07D 233/02** (2006.01)  
**C07D 233/22** (2006.01)  
**C07D 233/54** (2006.01)  
**C07D 263/06** (2006.01)  
**C07D 263/14** (2006.01)  
**C07D 277/04** (2006.01)  
**C07D 401/04** (2006.01)  
**C07D 401/06** (2006.01)  
**C07D 413/04** (2006.01)  
**C07D 413/06** (2006.01)  
**C07D 417/06** (2006.01)  
**A61K 31/4178** (2006.01)  
**A61K 31/422** (2006.01)  
**A61K 31/427** (2006.01)  
**A61P 35/00** (2006.01)  
(96) 16.06.2009  
(96) 09835407.9  
(73) University of Tennessee Research Foundation, Knoxville, TN 37996, US  
THE OHIO STATE UNIVERSITY RESEARCH FOUNDATION,  
Columbus OH 43212-1154, US  
(72) MILLER, Duane, D., Collierville TN 38017, US  
LI, Wei, Germantown TN 38139, US  
WANG, Zhao, Exton PA 19341, US  
LU, Yan, Collierville, TN, 38017, US  
CHEN, Jianjun, 1838, Guangzhou Avenue North Guangzhou 510515, CN  
DALTON, James, T., Ann Arbor MI 48103, US  
LI, Chien-Ming, Cupertino CA 95014, US
- (54) **Sloučenina k léčbě rakoviny**  
(32) 61875 P  
(31) 16.06.2008  
(33) US  
(86) PCT/US2009/047572  
(87) WO 2010/074776  
(74) Všeťečka Zelený Švorčík Kalenský a partneři, advokátní a patentová kancelář, JUDr. Michal Havlík, Hálkova 1406/2, Praha 2, Nové Město, 12000
- 
- (97) **EP 2346018**  
(47) 13.03.2019  
(97) 20.07.2011  
(51) **G09F 7/20** (2006.01)  
**G09F 15/00** (2006.01)



(96) <b>G01R 33/20</b>	(2006.01)	(96) 11.02.2011	(96) 11705486.6
(96) 03.09.2010		(96) 11705486.6	
(96) 10752615.4		(73) Ablynx N.V., 9052 Ghent-Zwijnaarde, BE	
(73) Aurum Biosciences Limited, Glasgow G3 7QF, GB		(72) DEPLA, Erik, B-9070 Destelbergen, BE	
(72) SANTOSH, Celestine, Glasgow Strathclyde G51 4TF, GB		SERGI, Mauro, A-6330 Kufstein, AT	
HOLMES, William, Bearsden Road Glasgow Strathclyde G61 1QH, GB		CASTEELS, Peter, B-9420 Erpe-Mere, BE	
LOPEZ, Rosario, Strathclyde G51 4TF, GB		(54) <b>Způsoby a kompozice pro přípravu aerosolů</b>	
(54) <b>Zlepšený způsob stanovení metabolické funkce</b>		(32) 426610 P, 303447 P	
(32) 0915464		(31) 23.12.2010, 11.02.2010	
(31) 04.09.2009		(33) US, US	
(33) GB		(86) PCT/EP2011/052024	
(86) PCT/GB2010/051466		(87) WO 2011/098552	
(87) WO 2011/027165		(74) Traplová Hakr Kubát, advokátní a patentová kancelář, Ing. Eduard Hakr patentový zástupce, Přístavní 24, Praha 7, 17000	
(74) ŽOVICOVÁ & ŽOVIC IP, s.r.o., Záhradnícka 36, Bratislava, 82108			
(97) <b>EP 2470483</b>		(97) <b>EP 2534233</b>	
(47) 13.03.2019		(47) 17.04.2019	
(97) 24.02.2011		(97) 18.08.2011	
(51) <b>C03C 17/36</b>	(2006.01)	(51) <b>C11D 3/33</b>	(2006.01)
(96) 18.08.2010		<b>C11D 3/36</b>	(2006.01)
(96) 10762736.6		<b>C11D 3/386</b>	(2006.01)
(73) Saint-Gobain Glass France, 92400 Courbevoie, FR		<b>C12N 9/28</b>	(2006.01)
(72) LAURENT, Stéphane, 92110 Clichy, FR		(96) 10.02.2011	
DRESE, Robert, 52062 Aachen, DE		(96) 11705751.3	
BILLERT, Ulrich, F-78170 La Celle Saint-cloud, FR		(73) The Procter & Gamble Company, Cincinnati, OH 45202, US	
(54) <b>Substrát se souvrstvím s tepelnými vlastnostmi určený zejména pro výrobu vyhřívaných zasklívacích tabule</b>		(72) MEEK, Michelle, Gateshead Tyne and Wear NE9 5BD, GB	
(32) 0955744		SOUTER, Phillip, Morpeth Northumberland NE65 8UP, GB	
(31) 21.08.2009		BEWICK, Lindsay, Suzanne, Prudhoe Northumberland NE42 6PP, GB	
(33) FR		SVENDSEN, Allan, DK-2970 Hoersholm, DK	
(86) PCT/FR2010/051732		JOHANSEN, Annette, Helle, DK-2100 Copenhagen Oe, DK	
(87) WO 2011/020974		BJOERNVAD, Mads, Eskelund, DK-2830 Virum, DK	
(74) KOREJZOVA LEGAL v.o.s., JUDr. Petra Sauvage de Brantes, Korunní 810/104, Praha 10, Vinohrady, 10100		RASMUSSEN, Frank, Winther, DK-4000 Roskilde, DK	
		SKJOET, Michael, DK-4000 Roskilde, DK	
		LARSEN, Eskildsen, Signe, DK-2800 Kgs. Lyngby, DK	
		OEBRO, Jens, DK-2400 Copenhagen NV, DK	
		KAASGAARD, Svend, DK-2740 Skovlunde, DK	
		BEIER, Lars, DK-2800 Lynby, DK	
		(54) <b>Čisticí směs obsahující amylázové varianty s vysokou stabilitou v přítomnosti chelatačního činidla</b>	
		(32) 10153223	
		(31) 10.02.2010	
		(33) EP	
		(86) PCT/US2011/024321	
		(87) WO 2011/100410	
		(74) FISCHER & PARTNER IP s.r.o., Na hrobcí 294/5, Praha 2, Nové Město, 12800	
(97) <b>EP 2494876</b>		(97) <b>EP 2553165</b>	
(47) 09.01.2019		(47) 20.03.2019	
(97) 05.09.2012		(97) 13.10.2011	
(51) <b>A24D 1/02</b>	(2006.01)	(51) <b>D21C 3/04</b>	(2006.01)
(96) 21.02.2008		<b>D21C 3/20</b>	(2006.01)
(96) 12167125.9		<b>D06M 13/432</b>	(2006.01)
(73) Schweitzer-Mauduit International, Inc., Alpharetta, GA 30022, US		<b>D21C 9/12</b>	(2006.01)
(72) Hampl, Jr., Vladimír, Roswell, GA 30076, US		<b>D21C 9/14</b>	(2006.01)
Gu, Alice, Johns Creek, GA 30097, US		<b>D21H 17/11</b>	(2006.01)
Rossi-Espagnet, James, Johns Creek, Georgia 30022, US		<b>D21C 9/10</b>	(2006.01)
(54) <b>Obaly pro tabákové výrobky se sníženou difúzí vedoucí ke snížené náchylnosti ke vznícení</b>		(96) 23.02.2011	
(32) 903018 P		(96) 11766310.4	
(31) 23.02.2007		(73) Chemstone, Inc., Greenville, SC 29615, US	
(33) US		(72) BLACKSTONE, Michael, Jacksonville, Florida 32204, US	
(74) Ing. Dobroslav Musil, patentová kancelář, Ing. Dobroslav Musil, Zábrdovická 801/11, Brno, Zábrdovice, 61500		(54) <b>Metody snížení obsahu kovů v bělené buničině, za současného snížení nákladů na bělení v procesu chemického zpracování buničiny</b>	
		(32) 751143	
		(31) 31.03.2010	
		(33) US	
		(86) PCT/US2011/025845	
		(87) WO 2011/126613	
		(74) ŽOVICOVÁ & ŽOVIC IP, s.r.o., Záhradnícka 36, Bratislava, 82108	
(97) <b>EP 2503269</b>		(97) <b>EP 2580236</b>	
(47) 24.04.2019		(47) 03.04.2019	
(97) 26.09.2012		(97) 15.12.2011	
(51) <b>F25J 3/04</b>	(2006.01)	(51) <b>C07K 14/435</b>	(2006.01)
(96) 01.03.2012		<b>C07K 14/47</b>	(2006.01)
(96) 12001385.9		<b>C12N 15/10</b>	(2006.01)
(73) Linde Aktiengesellschaft, 80331 München, DE			
(72) Rampp, Augustin, 82393 Iffeldorf, DE			
(54) <b>Zařízení pro nízkoteplotní rozklad vzduchu</b>			
(32) 102011015233, 11003383			
(31) 25.03.2011, 21.04.2011			
(33) DE, EP			
(74) Traplová Hakr Kubát, advokátní a patentová kancelář, Ing. Eduard Hakr, patentový zástupce, Přístavní 24, Praha 7, 17000			
(97) <b>EP 2533761</b>			
(47) 27.03.2019			
(97) 18.08.2011			
(51) <b>A61K 9/08</b>	(2006.01)		
<b>A61K 47/10</b>	(2017.01)		
<b>A61K 47/26</b>	(2006.01)		
<b>A61K 9/00</b>	(2006.01)		
<b>A61P 11/00</b>	(2006.01)		

(96) <b>C12N 9/16</b>	(2006.01)	(97) <b>EP 2620484</b>	
(96) 08.06.2011		(47) 20.03.2019	
(96) 11726380.6		(97) 29.03.2012	
(73) Pieris Pharmaceuticals GmbH, 85354 Freising-Weihenstephan, DE		(51) <b>C09K 3/00</b>	(2006.01)
AstraZeneca AB, 151 85 Södertälje, SE		<b>B09C 1/02</b>	(2006.01)
(72) HOHLBAUM, Andreas, 9000 Ghent, BE		<b>B09C 1/08</b>	(2006.01)
BAEHRE, Alexandra, 1087 Amsterdam, NL		<b>B22F 1/00</b>	(2006.01)
MATSCHINER, Gabriele, 81245 Munich, DE		<b>C02F 1/58</b>	(2006.01)
TRENTMANN, Stefan, 85391 Allershausen, DE		<b>C09K 17/02</b>	(2006.01)
KIRCHFLED, Klaus, 85238 Petershausen, DE		<b>B01J 23/745</b>	(2006.01)
CHRISTIAN, Hans-Juergen, 85368 Moosburg, DE		<b>B01J 37/00</b>	(2006.01)
(54) <b>Muteiny slzného lipokalinu, které vážou IL-4 R alfa</b>		<b>B01J 37/34</b>	(2006.01)
(32) 352461 P		(96) 14.09.2011	
(31) 08.06.2010		(96) 11826780.6	
(33) US		(73) Dowa Eco-System Co., Ltd., Tokyo 101-0021, JP	
(86) PCT/EP2011/059420		(72) UEHARA, Taishi, Tokyo 101-0021, JP	
(87) WO 2011/154420		(54) <b>Použití částic železa pro rozklad organických halogenových sloučenin a způsob výroby těchto částic železa</b>	
(74) Traplová Hakr Kubát, advokátní a patentová kancelář, ing. Eduard Hakr patentový zástupce, Přístavní 24, Praha 7, 17000		(32) 2010213290	
		(31) 24.09.2010	
(97) <b>EP 2591495</b>		(33) JP	
(47) 17.04.2019		(86) PCT/JP2011/070987	
(97) 12.01.2012		(87) WO 2012/039334	
(51) <b>H01L 21/00</b>	(2006.01)	(74) Rott, Růžička & Guttman a spol., Vyskočilova 1566, Praha 4, Michle, 14000	
<b>H01L 21/67</b>	(2006.01)		
<b>H01L 21/306</b>	(2006.01)		
<b>H01L 29/06</b>	(2006.01)		
(96) 27.06.2011		(97) <b>EP 2625295</b>	
(96) 11727469.6		(47) 13.03.2019	
(73) Infineon Technologies Bipolar GmbH & Co. KG, 59581 Warstein, DE		(97) 12.04.2012	
(72) BARTHELMESS, Reiner, 59494 Soest, DE		(51) <b>C12Q 1/6883</b>	(2018.01)
GAMON, Tobias, 59581 Warstein, DE		<b>C12Q 1/6874</b>	(2018.01)
KELLNER-WERDEHAUSEN, Uwe, 91350 Leutenbach, DE		<b>C07K 16/00</b>	(2006.01)
PIKORZ, Dirk, 59581 Warstein, DE		<b>C12N 15/10</b>	(2006.01)
KUHN, Harald, 93197 Zeitlarn, DE		<b>C07K 16/06</b>	(2006.01)
NEUHOFF, Oskar, 93152 Nittendorf, DE		(96) 11.10.2011	
HAUEIS, Norbert, 93138 Lappersdorf, DE		(96) 11831760.1	
BREU, Johann, 94372 Rattiszell, DE		(73) President and Fellows of Harvard College, Cambridge, MA 02138, US	
(54) <b>Způsob a zařízení pro výrobu hranové struktury polovodičové komponenty</b>		(72) CHURCH, George M., Brookline, MA 02446, US	
(32) 102010017751		VIGNEAULT, Francois, Medford, MA 02155, US	
(31) 06.07.2010		LASERSON, Uri, Boston, MA 02116, US	
(33) DE		BACHELET, Ido, Brookline, MA 02446, US	
(86) PCT/EP2011/060697		(54) <b>Vysoce propustné imunitní sekvenování</b>	
(87) WO 2012/004147		(32) 391337 P	
(74) HARBER IP s.r.o., Dukelských hrdinů 567/52, Praha 7, Holešovice, 17000		(31) 08.10.2010	
		(33) US	
(97) <b>EP 2598172</b>		(86) PCT/US2011/055801	
(47) 27.03.2019		(87) WO 2012/048340	
(97) 02.02.2012		(74) ŽOVICOVÁ & ŽOVIC IP, s.r.o., Záhradnícka 36, Bratislava, 82108	
(51) <b>A61K 47/60</b>	(2017.01)		
<b>A61K 47/61</b>	(2017.01)	(97) <b>EP 2628798</b>	
(96) 29.07.2011		(47) 27.03.2019	
(96) 11741727.9		(97) 19.04.2012	
(73) Baxalta GmbH, 6300 Zug, CH		(51) <b>C12N 15/113</b>	(2010.01)
Baxalta Incorporated, Bannockburn, IL 60015, US		<b>A61K 31/7105</b>	(2006.01)
(72) TURECEK, Peter, A-3400 Klosterneuburg, AT		<b>A61K 48/00</b>	(2006.01)
ZOECHLING, Oliver, A-1160 Vienna, AT		<b>A61P 11/00</b>	(2006.01)
IVENS, Andreas, CH-8049 Zurich, CH		<b>A61P 43/00</b>	(2006.01)
HAIDER, Stefan, A-3385 Prinzersdorf, AT		(96) 14.10.2011	
ROTTENSTEINER, Hanspeter, A-1020 Vienna, AT		(96) 11832611.5	
SIEKMANN, Juergen, A-1210 Vienna, AT		(73) Mie University, Mie 514-8507, JP	
(54) <b>Nukleofilní katalyzátory pro oximové spojení</b>		Otsuka Pharmaceutical Co., Ltd., Chiyoda-ku Tokyo 101-8535, JP	
(32) 369186 P		(72) GABAZZA, Esteban C., Tsu-shi Mie 514-8507, JP	
(31) 30.07.2010		KOBAYASHI, Tetsu, Tsu-shi Mie 514-8507, JP	
(33) US		TOYOBUKU, Hidekazu, Osaka-shi Osaka 541-0045, JP	
(86) PCT/US2011/045873		FUKUDA, Ayako, Osaka-shi Osaka 541-0045, JP	
(87) WO 2012/016131		HASEGAWA, Tetsuya, Osaka-shi Osaka 541-0045, JP	
(74) Všetečka Zelený Švorčík Kalenský a partneři, advokátní a patentová kancelář, JUDr. Michal Havlík, Hálkova 1406/2, Praha 2, Nové Město, 12000		(54) <b>Zařízení a způsob vypouštění kapalného materiálu</b>	
Všetečka Zelený Švorčík Kalenský a partneři, advokátní a patentová kancelář, JUDr. Michal Havlík, Hálkova 1406/2, Praha 2, Nové Město, 12000		(32) 2010231946	
		(31) 14.10.2010	
		(33) JP	
		(86) PCT/JP2011/073628	
		(87) WO 2012/050181	
		(74) Rott, Růžička & Guttman a spol., Vyskočilova 1566, Praha 4, Michle, 14000	

- (97) **EP 2654785**  
(47) 20.03.2019  
(97) 28.06.2012  
(51) **A61K 39/102** (2006.01)  
**A61K 39/39** (2006.01)  
**A61K 9/127** (2006.01)  
(96) 20.12.2011  
(96) 11804675.4  
(73) Bayer Intellectual Property GmbH, 40789 Monheim, DE  
(72) ABRAHAM, Albert, Shawnee Kansas 66216, US  
KEIL, Daniel, Spring Hill Kansas 66083, US  
NICKELL, Jason, Parkville Missouri 64152, US  
WEISS, Christian, 51381 Leverkusen, DE  
(54) **Zesílená imunitní odpověď u příslušníků skupiny Bovinae**  
(32) 201061426255 P  
(31) 22.12.2010  
(33) US  
(86) PCT/EP2011/073414  
(87) WO 2012/084951  
(74) Rott, Růžička & Guttman a spol., Vyskočilova 1566, Praha 4, Michle, 14000
- 
- (97) **EP 2654845**  
(47) 24.04.2019  
(97) 28.06.2012  
(51) **A61M 5/20** (2006.01)  
**A61M 5/32** (2006.01)  
(96) 22.12.2011  
(96) 11810627.7  
(73) Owen Mumford Limited, Oxford, Oxfordshire OX20 1TU, GB  
(72) WOZENCROFT, Robert, Surrey KT19 8PQ, GB  
(54) **Autoinjektor se dvěma pružinami k předepnutí jehlového pláště**  
(32) 201021717, 201061426091 P  
(31) 22.12.2010, 22.12.2010  
(33) GB, US  
(86) PCT/GB2011/052557  
(87) WO 2012/085580  
(74) PATENTSERVIS Praha a.s., Na Podkovce 281/10, Praha 4, Podolí, 14700
- 
- (97) **EP 2655731**  
(47) 08.05.2019  
(97) 28.06.2012  
(51) **D21C 3/22** (2006.01)  
**D21C 7/12** (2006.01)  
(96) 16.12.2011  
(96) 11851854.7  
(73) Stora Enso Oyj, 00101 Helsinki, FI  
(72) NÄSMAN, Mats, SE-652 30 Karlstad, SE  
HARINEN, Marko, FI-01680 Vantaa, FI  
TIMONEN, Olli, FI-554 00 Imatra, FI  
RUOHONIEMI, Kimmo, FI-55100 Imatra, FI  
(54) **ZPŮSOB ŘÍZENÍ PROCESU VÝROBY BUNIČINY DOPŘEDNÝM ŘÍZENÍM**  
(32) 1051361  
(31) 22.12.2010  
(33) SE  
(86) PCT/SE2011/051534  
(87) WO 2012/087228  
(74) Všetečka Zelený Švorčík Kalenský a partneři, advokátní a patentová kancelář, JUDr. Michal Havlík, Hálkova 1406/2, Praha 2, Nové Město, 12000
- 
- (97) **EP 2656555**  
(47) 27.03.2019  
(97) 23.08.2012  
(51) **H04L 12/40** (2006.01)  
(96) 14.02.2012  
(96) 12704767.8  
(73) Siemens Mobility GmbH, 81739 München, DE  
(72) PORSCH, Roland, 95469 Speichersdorf, DE  
(54) **Řídicí zařízení a způsob řízení**  
(32) 102011004130  
(31) 15.02.2011  
(33) DE
- 
- (86) PCT/EP2012/052492  
(87) WO 2012/110498  
(74) Čermák a spol., JUDr. Karel Čermák Ph.D., LL.M., Elišky Peškové 735/15, Praha 5, Smíchov, 15000
- 
- (97) **EP 2661741**  
(47) 17.04.2019  
(97) 12.07.2012  
(51) **G09B 23/00** (2006.01)  
(96) 22.12.2011  
(96) 11808833.5  
(73) F. Hoffmann-La Roche AG, 4070 Basel, CH  
(72) STAIB, Arnulf, 64646 Heppenheim, DE  
QUARDER, Ortrud, 69115 Heidelberg, DE  
WERNER, Gerhard, 69469 Weinheim, DE  
(54) **Metoda hodnocení sady naměřených dat z perorálního testu tolerance glukózy**  
(32) 11000081  
(31) 07.01.2011  
(33) EP  
(86) PCT/EP2011/006500  
(87) WO 2012/092954  
(74) KOREJZOVA LEGAL v.o.s., JUDr. Petra Sauvage de Brantes, Korunní 810/104, Praha 10, Vinohrady, 10100
- 
- (97) **EP 2675049**  
(47) 09.01.2019  
(97) 18.12.2013  
(51) **H02K 15/02** (2006.01)  
(96) 28.06.2013  
(96) 13250082.8  
(73) Trancerie Emiliane S.p.A., 43126 Parma, IT  
(72) Felisa, Franco, 43126 Parma, IT  
Bovaia, Orazio, 43126 Parma, IT  
(54) **Způsob a přístroj pro výrobu laminovaných jader pro elektrické stroje**  
(32) 201220611  
(31) 15.11.2012  
(33) GB  
(74) Všetečka Zelený Švorčík Kalenský a partneři, advokátní a patentová kancelář, JUDr. Michal Havlík, Hálkova 1406/2, Praha 2, Nové Město, 12000
- 
- (97) **EP 2700651**  
(47) 10.04.2019  
(97) 26.02.2014  
(51) **C07K 16/28** (2006.01)  
(96) 17.07.2009  
(96) 13185422.6  
(73) Bristol-Myers Squibb Company, Princeton, NJ 08543, US  
Domantis Limited, Brentford, Middlesex TW8 9GS, GB  
(72) McKinnon, Murray, Doylestown, PA 18901, US  
Nadler, Steven G., Princeton, NJ 08540, US  
Suchard, Suzanne J., Portland, OR 97211, US  
Classon, Brendan, Princeton, NJ 08540, US  
Holmes, Steve, Cambridge Cambridgeshire CB4 0WG, GB  
Ignatovich, Olga, Cambridge Cambridgeshire CB4 0WG, GB  
Plummer, Christopher, Cambridge Cambridgeshire CB4 0WG, GB  
Grant, Steve, Cambridge Cambridgeshire CB4 0WG, GB  
(54) **Prostředky monovalentní pro vazbu CD28 a způsob použití**  
(32) 82078 P, 162121 P  
(31) 18.07.2008, 20.03.2009  
(33) US, US  
(74) PATENTSERVIS Praha a.s., Na Podkovce 281/10, Praha 4, Podolí, 14700
- 
- (97) **EP 2714466**  
(47) 13.03.2019  
(97) 29.11.2012  
(51) **B60N 2/42** (2006.01)  
(96) 28.05.2012  
(96) 12726827.4  
(73) SDD International Limited, Brentwood Essex CM14 4EG, GB  
(72) MARSHALL, Neal, Solihull West Midlands B91 1JX, GB  
(54) **Ochranný závěs pro sedadlo pro dopravu**  
(32) 201109040  
(31) 26.05.2011

(33) GB  
(86) PCT/GB2012/000476  
(87) WO 2012/160341  
(74) KOREJZOVA LEGAL v.o.s., JUDr. Petra Sauvage de Brantes, Korunní 810/104, Praha 10, Vinohrady, 10100

(97) **EP 2714733**  
(47) 23.01.2019  
(97) 29.11.2012  
(51) **C07K 16/00** (2006.01)  
(96) 16.05.2012  
(96) 12790075.1  
(73) MacroGenics, Inc., Rockville, MD 20850, US  
(72) HUANG, Ling, Bethesda, MD 20817, US  
JOHNSON, Leslie, S., Darnestown, MD 20874, US

(54) **CD3 vázající molekuly schopné vázat se na humánní a nonhumánní CD3**

(32) 201161488716 P, 201161530353 P  
(31) 21.05.2011, 01.09.2011  
(33) US, US  
(86) PCT/US2012/038219  
(87) WO 2012/162067  
(74) Traplová Hakr Kubát, advokátní a patentová kancelář, Ing. Eduard Hakr patentový zástupce, Přístavní 24, Praha 7, 17000

(97) **EP 2723869**  
(47) 27.02.2019  
(97) 27.12.2012  
(51) **C12N 15/62** (2006.01)  
**C07K 14/54** (2006.01)  
**C07K 14/715** (2006.01)  
**C07K 16/28** (2006.01)  
**C07K 16/30** (2006.01)  
**C07K 16/32** (2006.01)  
**A61K 38/00** (2006.01)  
**A61K 38/20** (2006.01)  
**A61K 38/17** (2006.01)  
**A61K 39/395** (2006.01)  
**A61K 39/00** (2006.01)

(96) 22.06.2012  
(96) 12731303.9  
(73) CYTUNE PHARMA, 44100 Nantes, FR  
INSERM (Institut National de la Santé et de la Recherche Médicale), 75654 Paris Cedex 13, FR  
(72) MORISSEAU, Sébastien Daniel, 49610 Mûrs-Erigné, FR  
TEPPAZ, Géraldine, 44300 Nantes, FR  
JACQUES, Yannick, Laurent, Joseph, 44000 Nantes, FR  
ROBERT, Bruno, Gilbert, Marc, 34270 Valflaunes, FR  
DE MARTYNOFF, Guy, Luc, Michel, 1435 Mont-Saint-Guibert, BE  
BECHARD, David, 44360 Saint Etienne de Montluc, FR  
(54) **Imunocytokiny na bázi il-15 a il-15r alfa sushi domény**  
(32) 11358005  
(31) 24.06.2011  
(33) EP  
(86) PCT/EP2012/002650  
(87) WO 2012/175222  
(74) Všetěčka Zelený Švorčík Kalenský a partneři, advokátní a patentová kancelář, JUDr. Michal Havlík, Hálkova 1406/2, Praha 2, Nové Město, 12000

(97) **EP 2738409**  
(47) 03.04.2019  
(97) 04.06.2014  
(51) **F16D 7/00** (2006.01)  
**F16D 7/08** (2006.01)  
**F16D 43/206** (2006.01)

(96) 02.12.2013  
(96) 13195226.9  
(73) Waggonbau Graaff GmbH, 31008 Elze, DE  
(72) Helbig, Nico, 30169 Hannover, DE  
Pana, Constantin, 31008 Elze, DE

(54) **Náboj kola s nastavitelným krotícím momentem**

(32) 102012222075  
(31) 03.12.2012  
(33) DE

(74) FISCHER & PARTNER IP s.r.o., Na hrobci 294/5, Praha 2, Nové Město, 12800

(97) **EP 2739316**  
(47) 10.04.2019  
(97) 14.02.2013  
(51) **A61K 51/00** (2006.01)  
**A61M 36/14** (2006.01)  
**C07D 255/02** (2006.01)  
**C07D 257/02** (2006.01)  
**C07F 5/00** (2006.01)

(96) 03.08.2012  
(96) 12822647.9  
(73) Molecular Insight Pharmaceuticals, Inc., New York, NY 10007, US  
(72) BABICH, John, W., Cambridge, MA 02142, US  
ZIMMERMAN, Craig, Topsfield, MA 01983, US  
JOYAL, John, L., Melrose, MA 02176, US  
LU, Genliang, Winchester, MA 01890, US

(54) **Radioaktivně značené inhibitory prostatického specifického membránového antigenu**

(32) 201161515674 P  
(31) 05.08.2011  
(33) US  
(86) PCT/US2012/049644  
(87) WO 2013/022797  
(74) Traplová Hakr Kubát, advokátní a patentová kancelář, ing. Eduard Hakr patentový zástupce, Přístavní 24, Praha 7, 17000

(97) **EP 2740338**  
(47) 13.02.2019  
(97) 07.02.2013  
(51) **H05K 7/20** (2006.01)  
**H05K 7/14** (2006.01)

(96) 03.07.2012  
(96) 12733087.6  
(73) GSI Helmholtzzentrum für Schwerionenforschung GmbH, 64291 Darmstadt, DE  
(72) STÖCKER, Horst, 61440 Oberursel, DE  
LINDENSTRUTH, Volker, 55128 Mainz, DE

(54) **Mobilní jednotka datového centra s efektivními chladicími prostředky**

(32) 11006326  
(31) 01.08.2011  
(33) EP  
(86) PCT/EP2012/062924  
(87) WO 2013/017358  
(74) Traplová Hakr Kubát, advokátní a patentová kancelář, Ing. Eduard Hakr, patentový zástupce, Přístavní 24, Praha 7, 17000

(97) **EP 2741874**  
(47) 06.03.2019  
(97) 14.02.2013  
(51) **B22D 17/00** (2006.01)  
**B22D 27/04** (2006.01)  
**B22D 30/00** (2006.01)  
**C22F 1/04** (2006.01)

(96) 19.07.2012  
(96) 12740552.0  
(73) KS HUAYU AluTech GmbH, 74172 Neckarsulm, DE  
(72) REITER, Roland, 74193 Schwaigern, DE  
MÖDING, Herbert, 74177 Bad Friedrichshall, DE  
ZIEGLER, Steffen, 74193 Schwaigern, DE

(54) **Metoda pro specifickou detekci viru klasického prasečího moru**

(32) 102011052514  
(31) 09.08.2011  
(33) DE  
(86) PCT/EP2012/064178  
(87) WO 2013/020786  
(74) Čermák a spol., JUDr. Karel Čermák Ph.D., LL.M., Elišky Peškové 735/15, Praha 5, 15000

(97) **EP 2759582**  
(47) 06.03.2019  
(97) 28.03.2013  
(51) **C09K 5/20** (2006.01)  
**C23F 11/08** (2006.01)

(96) 31.01.2012

- (96) 12832969.5  
(73) Kukdong Jeyen Company Limited, Pyeongtaek City, Gyeonggi-do 451-822, KR  
(72) PARK, Jae Yoon, Seoul 135-837, KR  
JO, Chang Yeol, Busan 604-050, KR  
CHOI, Dong Yeol, Pyeongtaek City Gyeonggi-do 450-744, KR  
(54) **Kompozice se zvýšenou odolností vůči korozi a pH pufrující vlastností pro nemrznoucí směsi a chladiva**  
(32) 20110096239  
(31) 23.09.2011  
(33) KR  
(86) PCT/KR2012/000753  
(87) WO 2013/042837  
(74) Traplová Hakr Kubát, advokátní a patentová kancelář, ing. Eduard Hakr patentový zástupce, Přístavní 24, Praha 7, 17000

- (97) **EP 2762509**  
(47) 06.03.2019  
(97) 06.08.2014  
(51) **C08G 18/22** (2006.01)  
**C08G 18/24** (2006.01)  
**C08G 18/66** (2006.01)  
(96) 07.01.2014  
(96) 14150264.1  
(73) Evonik Degussa GmbH, 45128 Essen, DE  
(72) Emmrich-Smolczyk, Eva, 45133 Essen, DE  
Modro, Harald, 45966 Gladbeck, DE  
Kuhlmann, Patrick, 45359 Essen, DE  
(54) **Kompozice pro použití při výrobě polyurethanových systémů**  
(32) 102013201825  
(31) 05.02.2013  
(33) DE  
(74) Traplová Hakr Kubát, advokátní a patentová kancelář, ing. Eduard Hakr patentový zástupce, Přístavní 24, Praha 7, 17000

- (97) **EP 2776086**  
(47) 26.12.2018  
(97) 16.05.2013  
(51) **A61M 1/34** (2006.01)  
**A61M 1/36** (2006.01)  
**B01J 20/28** (2006.01)  
**B01J 20/20** (2006.01)  
**B01J 20/26** (2006.01)  
**B01J 20/30** (2006.01)  
**B01J 20/32** (2006.01)  
**C01B 32/354** (2017.01)  
**C01B 32/372** (2017.01)  
(96) 07.11.2012  
(96) 12847108.3  
(73) Delcath Systems, Inc., New York, NY 10019, US  
(72) JOHNSTON, Daniel, S., Trappe, PA 19426, US  
CHAMMAS, Jacques, Walpole, MA 02081, US  
APPLING, William M., Granville, NY 12832, US  
BARTON, Samantha, Hudson Falls, NY 12839, US  
(54) **Přístroj na odstraňování chemoterapeutických sloučenin z krve**  
(32) 201161556819 P  
(31) 07.11.2011  
(33) US  
(86) PCT/US2012/064002  
(87) WO 2013/070809  
(74) A. Holas & partner Patentová a známková kancelář, Ing. Mgr. Hana Holasová, Křížová 105/4, Brno, 60300

- (97) **EP 2780767**  
(47) 06.03.2019  
(97) 23.05.2013  
(51) **A47C 20/04** (2006.01)  
**A47C 31/00** (2006.01)  
**G05B 15/02** (2006.01)  
**G05B 19/042** (2006.01)  
(96) 15.11.2012  
(96) 12794673.9  
(73) Dewertokin GmbH, 32278 Kirchlingern, DE  
(72) Langejürgen, Stefan, 32602 Vlotho, DE  
(54) **Uspořádání s elektromotorickým pohonem nábytku a datovým zařízením, způsob pro vytvoření komunikačního spojení mezi**

- elektromotorickým pohonem nábytku a datovým zařízením a příslušný pohon nábytku**  
(32) 102011055362  
(31) 15.11.2011  
(33) DE  
(86) PCT/EP2012/072773  
(87) WO 2013/072431  
(74) Všetečka Zelený Švorčík Kalenský a partneři, advokátní a patentová kancelář, JUDr. Otakar Švorčík, Hálkova 1406/2, Praha 2, Nové Město, 12000

- (97) **EP 2785888**  
(47) 17.04.2019  
(97) 06.06.2013  
(51) **C22C 38/00** (2006.01)  
**C22C 38/04** (2006.01)  
**C22C 38/58** (2006.01)  
**C22C 38/02** (2006.01)  
**C22C 38/06** (2006.01)  
**C22C 38/12** (2006.01)  
**C22C 38/14** (2006.01)  
**C21D 6/00** (2006.01)  
(96) 28.11.2012  
(96) 12852964.1  
(73) ArcelorMittal, 1160 Luxembourg, LU  
(72) SONG, Rongjie, Chicago, Illinois 60637, US  
POTTORRE, Narayan S., Munster, Indiana 46321, US  
(54) **Martensitické oceli s pevností v tahu 1700 až 2200 MPa**  
(32) 201161629762 P  
(31) 28.11.2011  
(33) US  
(86) PCT/US2012/066895  
(87) WO 2013/082188  
(74) A. Holas & partner Patentová a známková kancelář, Ing. Mgr. Hana Holasová, Křížová 105/4, Brno, 60300

- (97) **EP 2786762**  
(47) 30.01.2019  
(97) 08.10.2014  
(51) **A61K 39/00** (2006.01)  
**C07K 16/00** (2006.01)  
**C07K 16/28** (2006.01)  
**C07K 16/32** (2006.01)  
**C07K 16/44** (2006.01)  
(96) 17.12.2009  
(96) 14161122.8  
(73) MacroGenics, Inc., Rockville, MD 20850, US  
Johnson, Leslie, S., Darnestown, MD 20874, US  
Huang, Ling, Bethesda, MD 20817, US  
(54) **Kovalentní diabody a jejich použití**  
(32) 139352 P, 156035 P, 256779 P  
(31) 19.12.2008, 27.02.2009, 30.10.2009  
(33) US, US, US  
(74) Traplová Hakr Kubát, advokátní a patentová kancelář, ing. Eduard Hakr patentový zástupce, Přístavní 24, Praha 7, 17000

- (97) **EP 2802320**  
(47) 20.02.2019  
(97) 23.05.2013  
(51) **A61K 31/14** (2006.01)  
(96) 15.11.2012  
(96) 12850186.3  
(73) Yissum Research Development Company of the Hebrew University of Jerusalem Ltd., 91390 Jerusalem, IL  
(72) BEN-SASSON, Shmuel, 96343 Jerusalem, IL  
DAGAN, Arie, 92341 Jerusalem, IL  
PERLES, Sharon, 93589 Jerusalem, IL  
(54) **Tricyklické sloučeniny, kompozice obsahující tyto sloučeniny a jejich použití**  
(32) 201161559964 P, 201261603508 P  
(31) 15.11.2011, 27.02.2012  
(33) US, US

- (86) PCT/IL2012/050461  
(87) WO 2013/072915  
(74) Všetěčka Zelený Švorčík Kalenský a partneři, advokátní a patentová kancelář, JUDr. Michal Havlík, Hálkova 1406/2, Praha 2, Nové Město, 12000
- 
- (97) **EP 2802351**  
(47) 27.03.2019  
(97) 18.07.2013  
(51) **A61K 39/395** (2006.01)  
**A61K 31/7088** (2006.01)  
**A61P 35/00** (2006.01)  
**A61K 45/06** (2006.01)  
**A61K 47/68** (2017.01)  
**C07K 16/18** (2006.01)  
**C07K 16/30** (2006.01)  
**A61K 39/00** (2006.01)  
(96) 09.01.2013  
(96) 13735811.5  
(73) ADC Therapeutics SA, 1066 Epalinges, CH  
(72) TREMBLAY, Gilles, Bernard, La Prairie, Québec J5R 6N8, CA  
MORAITIS, Anna N., Laval, Québec H7W 1Z4, CA  
FILION, Mario, Longueuil, Québec J4J 4M8, CA  
(54) **Látky pro léčení triple negativního zhoubného nádoru prsu**  
(32) 201261584629 P  
(31) 09.01.2012  
(33) US  
(86) PCT/CA2013/000011  
(87) WO 2013/104050  
(74) KOREJZOVA LEGAL v.o.s., JUDr. Petra Sauvage de Brantes, Korunní 810/104, Praha 10, Vinohrady, 10100
- 
- (97) **EP 2805945**  
(47) 03.04.2019  
(97) 26.11.2014  
(51) **C07D 401/10** (2006.01)  
**A61K 31/4439** (2006.01)  
**A61P 35/00** (2006.01)  
**A61P 29/00** (2006.01)  
(96) 08.01.2008  
(96) 14176452.2  
(73) MSD Italia S.r.l., 00189 Rome, IT  
(72) Ontoria Ontoria, Jesus Maria, CAP 00189 Rome, IT  
Scarpeli, Rita, CAP 00189 Rome, IT  
Schultz-Fademrecht, Carsten, CAP 00189 Rome, IT  
Jones, Philip, Boston, MA 02115-5727, US  
(54) **Amidem substituované indazoly jako inhibitory poly(ADP-ribosa)polymerasy (PARP)**  
(32) 0700432, 921310 P  
(31) 10.01.2007, 02.04.2007  
(33) GB, US  
(74) PATENTSERVIS Praha a.s., Na Podkovce 281/10, Praha 4, Podolí, 14700
- 
- (97) **EP 2826960**  
(47) 10.04.2019  
(97) 21.01.2015  
(51) **F16J 15/16** (2006.01)  
**F01D 11/02** (2006.01)  
**F01D 11/00** (2006.01)  
(96) 19.07.2013  
(96) 13177156.0  
(73) Siemens Aktiengesellschaft, 80333 München, DE  
(72) Kadlec, Ondřej, 68301 Rousínov, CZ  
Prudek, Miloslav, 61200 Brno, CZ  
(54) **Nosič těsnícího pouzdra pro parní turbínu a parní turbína**  
(74) Čermák a spol., JUDr. Karel Čermák Ph.D., LL.M., Elišky Peškové 735/15, Praha 5, Smíchov, 15000
- 
- (97) **EP 2829770**  
(47) 27.03.2019  
(97) 28.01.2015  
(51) **F04B 35/04** (2006.01)  
**F04B 39/14** (2006.01)  
**F04B 39/12** (2006.01)  
**F16H 57/02** (2012.01)  
(96) 25.06.2014
- 
- (96) 14174007.6  
(73) Jhou, Wen-San, An-Din Dist. Tainan City, TW  
(72) Jhou, Wen-San, An-Din Dist. Tainan City, TW  
(54) **Vzduchový kompresor s kompaktní konstrukcí**  
(32) 102126174  
(31) 22.07.2013  
(33) TW  
(74) FISCHER & PARTNER IP s.r.o., Na hrobcí 294/5, Praha 2, Nové Město, 12800
- 
- (97) **EP 2831111**  
(47) 20.03.2019  
(97) 03.10.2013  
(51) **C07K 16/22** (2006.01)  
**A61K 39/395** (2006.01)  
**A61P 35/00** (2006.01)  
(96) 27.03.2013  
(96) 13718796.9  
(73) Boehringer Ingelheim International GmbH, 55216 Ingelheim, DE  
(72) STEVENAERT, Frederik, 9680 Maarkedal, BE  
BORGES, Eric, 55216 Ingelheim Am Rhein, DE  
GSCHWIND, Andreas, 55216 Ingelheim Am Rhein, DE  
OTT, Rene Georg, 55216 Ingelheim Am Rhein, DE  
BUYSE, Marie-Ange, 9820 Merelbeke, BE  
BOUCNEAU, Joachim, 9840 De Pinte, BE  
MERCHEIERS, Pascal, 2460 Kasterlee, BE  
DEPLA, Erik, 9070 Destelbergen, BE  
(54) **Molekuly vázající Ang2**  
(32) 12162615  
(31) 30.03.2012  
(33) EP  
(86) PCT/EP2013/056635  
(87) WO 2013/144266  
(74) KOREJZOVA LEGAL v.o.s., JUDr. Petra Sauvage de Brantes, Korunní 810/104, Praha 10, Vinohrady, 10100
- 
- (97) **EP 2834079**  
(47) 03.04.2019  
(97) 10.10.2013  
(51) **B44C 5/04** (2006.01)  
(96) 02.08.2012  
(96) 12741023.1  
(73) Xylo Technologies AG, 9052 Niederteufen, CH  
(72) DÖHRING, Dieter, 01561 Großenhain, DE  
(54) **Plastový PVC panel**  
(32) PCT/EP2012/055967  
(31) 02.04.2012  
(33) EP  
(86) PCT/EP2012/065146  
(87) WO 2013/149680  
(74) Čermák a spol., JUDr. Karel Čermák Ph.D., LL.M., Elišky Peškové 735/15, Praha 5, 15000
- 
- (97) **EP 2844533**  
(47) 03.04.2019  
(97) 30.01.2014  
(51) **B61D 15/06** (2006.01)  
(96) 17.06.2013  
(96) 13729705.7  
(73) Siemens Mobility GmbH, 81739 München, DE  
(72) LANGERT, Wolfgang, 46499 Hamminkeln, DE  
SCHMIDT, Gerhard, 45127 Essen, DE  
(54) **Trakční hlavová část**  
(32) 102012212967  
(31) 24.07.2012  
(33) DE  
(86) PCT/EP2013/062466  
(87) WO 2014/016049  
(74) Čermák a spol., JUDr. Karel Čermák Ph.D., LL.M., Elišky Peškové 735/15, Praha 5, Smíchov, 15000
- 
- (97) **EP 2877409**  
(47) 20.03.2019  
(97) 30.01.2014  
(51) **B65D 21/02** (2006.01)  
(96) 22.07.2013



- (96) 13739708.9  
(73) Eurokeg B.V., 1786 RA Den Helder, NL  
(72) HANSEN, Hubert Joseph Frans, 1069 MN Amsterdam, NL  
(54) **Nádoba na tekutiny**  
(32) 12178370  
(31) 27.07.2012  
(33) EP  
(86) PCT/EP2013/065440  
(87) WO 2014/016261  
(74) Všetečka Zelený Švorčík Kalenský a partneři, advokátní a patentová kancelář, JUDr. Michal Havlík, Hálkova 1406/2, Praha 2, Nové Město, 12000
- 
- (97) **EP 2884832**  
(47) 27.03.2019  
(97) 20.02.2014  
(51) **A01D 33/04** (2006.01)  
(96) 13.08.2013  
(96) 13756817.6  
(73) Grimme Landmaschinenfabrik GmbH & Co. KG, 49401 Damme, DE  
(72) KALVERKAMP, Klemens, 49401 Damme, DE  
DETTMER, Franz-Josef, 49577 Ankum, DE  
DÖHMANN, Christian, 49594 Alfhausen, DE  
(54) **Oddělovací zařízení pro stroj na sklizení brambor nebo zpracovávací stroj**  
(32) 102012016057  
(31) 14.08.2012  
(33) DE  
(86) PCT/EP2013/002447  
(87) WO 2014/026766  
(74) Všetečka Zelený Švorčík Kalenský a partneři, advokátní a patentová kancelář, JUDr. Michal Havlík, Hálkova 1406/2, Praha 2, Nové Město, 12000
- 
- (97) **EP 2887106**  
(47) 15.05.2019  
(97) 24.06.2015  
(51) **G03B 21/60** (2014.01)  
**G02B 5/02** (2006.01)  
**G02B 27/01** (2006.01)  
(96) 01.12.2014  
(96) 14195659.9  
(73) Thales, 92400 Courbevoie, FR  
(72) Pelletier, Sébastien, 33187 LE HAILLAN Cedex, FR  
Gueguen, Aude, 33187 LE HAILLAN Cedex, FR  
Grossetete, Matthieu, 33187 LE HAILLAN Cedex, FR  
Bardon, Jean-Luc, 33187 LE HAILLAN Cedex, FR  
Laluque, Laurent, 33187 LE HAILLAN Cedex, FR  
(54) **Zobrazovací systém obsahující síto zahrnující mřížku trojrozměrných difuzních vzorů**  
(32) 1302896  
(31) 11.12.2013  
(33) FR  
(74) PATENTSERVIS Praha a.s., Na Podkovce 281/10, Praha 4, Podolí, 14700
- 
- (97) **EP 2889043**  
(47) 10.04.2019  
(97) 01.07.2015  
(51) **C07H 15/04** (2006.01)  
(96) 11.12.2009  
(96) 14194176.5  
(73) Genzyme Corporation, Cambridge, MA 02142, US  
(72) Pan, Clark, Q., Sudbury, MA 01766, US  
Zheng, Xiaoyang, Newton, MA 02465, US  
Miller, Robert, J., East Bridgewater, MA 02333, US  
Kutzko, Joseph, P., Southborough, MA 01772, US  
Zhu, Yunxiang, Wayland, MA 01778, US  
Patterson, Duncan, E., 8050 Zürich, CH  
Peer, Andreas, 1066 Epalinges, CH  
Konowicz, Paul, A., Beverly, MA 01915, US  
Avila, Luis, Z., Arlington, MA 02474, US  
Stefano, James, E., Hopkinton, MA 01701, US  
Reardon, Michael, R., North Attleboro, MA 02760, US  
Harraly, John, Medway, MA 02053, US  
Zhou, Qun, Ashland, MA 01721, US  
Young, Lauren, Hampton, NH 03842, US
- 
- (54) Finn, Patrick, Weymouth, MA 02183, US  
**Syntetické meziproducty pro přípravu oligosacharid-proteinových konjugátů**  
(32) 122851 P  
(31) 16.12.2008  
(33) US  
(74) Traplová Hakr Kubát, advokátní a patentová kancelář, ing. Eduard Hakr patentový zástupce, Přístavní 24, Praha 7, 17000
- 
- (97) **EP 2895177**  
(47) 10.04.2019  
(97) 20.03.2014  
(51) **A61K 35/02** (2015.01)  
**A61P 1/00** (2006.01)  
**A61P 17/00** (2006.01)  
**A61P 39/04** (2006.01)  
(96) 11.09.2013  
(96) 13789478.8  
(73) WH Pharmawerk Weinböhla GmbH, 01689 Weinböhla, DE  
(72) KÜHNERT, Manfred, 04299 Leipzig, DE  
KRÜGER, Monika, 04103 Leipzig, DE  
HAUFE, Svent, 01665 Diera-Zehren, DE  
SHEATA, Awad, 04103 Leipzig, DE  
(54) **Využití preparátu kyseliny huminové pro léčbu teplokrevných živočichů**  
(32) 102012108438  
(31) 11.09.2012  
(33) DE  
(86) PCT/DE2013/100324  
(87) WO 2014/040590  
(74) FISCHER & PARTNER IP s.r.o., Na hrobci 294/5, Praha 2, Nové Město, 12800
- 
- (97) **EP 2897752**  
(47) 03.04.2019  
(97) 27.03.2014  
(51) **B23C 5/10** (2006.01)  
**B23C 5/20** (2006.01)  
(96) 24.05.2013  
(96) 13724847.2  
(73) Hartmetall-Werkzeugfabrik Paul Horn GmbH, 72072 Tübingen, DE  
(72) STARK, Christian, 72108 Rottenburg-Hemmendorf, DE  
(54) **Řezná vložka a nástroj pro třískové obrábění obrobku**  
(32) 102012108751  
(31) 18.09.2012  
(33) DE  
(86) PCT/EP2013/060766  
(87) WO 2014/044419  
(74) Čermák a spol., JUDr. Karel Čermák Ph.D., LL.M., Elišky Peškové 735/15, Praha 5, Smíchov, 15000
- 
- (97) **EP 2904164**  
(47) 17.04.2019  
(97) 13.03.2014  
(51) **E03F 5/06** (2006.01)  
(96) 06.09.2013  
(96) 13758880.2  
(73) ACO Severin Ahlmann GmbH & Co. KG, 24782 Büdelsdorf, DE  
(72) MEIER, Stephan, 25767 Albersdorf, DE  
AHLMANN, Iver, 24782 Büdelsdorf, DE  
MIEZE, Jan, 24111 Kiel, DE  
(54) **Kryt**  
(32) 102012108408  
(31) 10.09.2012  
(33) DE  
(86) PCT/EP2013/068424  
(87) WO 2014/037477  
(74) Traplová Hakr Kubát, advokátní a patentová kancelář, ing. Eduard Hakr patentový zástupce, Přístavní 24, Praha 7, 17000
- 
- (97) **EP 2910535**  
(47) 03.04.2019  
(97) 26.08.2015  
(51) **C04B 28/04** (2006.01)  
**C04B 28/14** (2006.01)  
**C09D 1/08** (2006.01)

(96) 20.02.2015		(86) PCT/US2013/069488	
(96) 15155889.7		(87) WO 2014/075013	
(73) Shahal Building Materials Ltd., 8310102 Beer Tovia, IL		(74) A. Holas & partner Patentová a známková kancelář, Ing. Mgr. Hana Holasová, Křížová 105/4, Brno, 60300	
(72) Bar Moav, David, 7550508 Rishon Letzion, IL			
(54) <b>Kompozice používající expandovaný perlit</b>			
(32) 23113514		(97) <b>EP 2919390</b>	
(31) 24.02.2014		(47) 03.04.2019	
(33) IL		(97) 16.09.2015	
(74) Všeťečka Zelený Švorčík Kalenský a partneři, advokátní a patentová kancelář, JUDr. Otakar Švorčík, Hálkova 1406/2, Praha 2, Nové Město, 12000		(51) <b>H04N 19/13</b> (2014.01)	
		<b>H04N 19/18</b> (2014.01)	
		<b>H04N 19/91</b> (2014.01)	
		<b>H04N 19/44</b> (2014.01)	
		<b>H04N 19/176</b> (2014.01)	
		<b>H04L 12/801</b> (2013.01)	
		<b>H03M 7/40</b> (2006.01)	
		<b>H04N 19/93</b> (2014.01)	
		(96) 16.04.2003	
(97) <b>EP 2915804</b>		(96) 15161640.6	
(47) 27.03.2019		(73) Godo Kaisha IP Bridge 1, Tokyo 101-0051, JP	
(97) 08.05.2014		(72) Kondo, Satoshi, Osaka, 540-6207, JP	
(51) <b>C07D 209/08</b> (2006.01)		Kadono, Shinya, Osaka, 540-6207, JP	
<b>A61K 31/4035</b> (2006.01)		Hagai, Makoto, Osaka, 540-6207, JP	
<b>A61K 31/404</b> (2006.01)		Abe, Kiyofumi, Osaka, 540-6207, JP	
<b>A61K 31/416</b> (2006.01)		(54) <b>Způsob a zařízení pro dekódování s proměnnou délkou</b>	
<b>A61K 31/4184</b> (2006.01)		(32) 2002118483, 2002126029, 2002363106	
<b>A61K 31/423</b> (2006.01)		(31) 19.04.2002, 26.04.2002, 13.12.2002	
<b>A61K 31/427</b> (2006.01)		(33) JP, JP, JP	
<b>A61K 31/428</b> (2006.01)		(74) Rott, Růžička & Guttman a spol., Vyskočilova 1566, Praha 4, Michle, 14000	
<b>A61K 31/437</b> (2006.01)			
<b>A61K 31/4439</b> (2006.01)		(97) <b>EP 2920730</b>	
<b>A61K 31/454</b> (2006.01)		(47) 02.01.2019	
<b>A61K 31/455</b> (2006.01)		(97) 16.04.2015	
<b>A61K 31/4709</b> (2006.01)		(51) <b>G06F 21/30</b> (2013.01)	
<b>A61K 31/4725</b> (2006.01)		<b>G06F 3/044</b> (2006.01)	
<b>A61K 31/497</b> (2006.01)		<b>G06F 21/36</b> (2013.01)	
<b>A61K 31/498</b> (2006.01)		(96) 08.10.2014	
<b>A61K 31/501</b> (2006.01)		(96) 14852275.8	
<b>A61K 31/506</b> (2006.01)		(73) 12CM Global PTE. LTD., International Plaza 079903, SG	
<b>A61K 31/517</b> (2006.01)		(72) HAN, Jeong-young, Gangnam-gu, Seoul, KR	
<b>A61K 31/5377</b> (2006.01)		KIM, Jae-hyung, Seoul 135-904, KR	
(96) 30.10.2013		(54) <b>Způsob autentizace kapacitního dotyku</b>	
(96) 13851612.5		(32) 20130120202	
(73) FUJIFILM Toyama Chemical Co., Ltd., Tokyo 104-0031, JP		(31) 08.10.2013	
FUJIFILM Corporation, Tokyo 106-8620, JP		(33) KR	
(72) TANAKA, Tadashi, Toyama-shi Toyama, JP		(86) PCT/KR2014/009490	
KONISHI, Yoshitake, Toyama-shi Toyama, JP		(87) WO 2015/053563	
KUBO, Daisuke, Hachioji-shi, Tokyo 1930835, JP		(74) KOREJZOVA LEGAL v.o.s., JUDr. Petra Sauvage de Brantes, Korunní 810/104, Praha 10, Vinohrady, 10100	
FUJINO, Masataka, Toyama-shi Toyama, JP			
DOI, Issei, Toyama-shi Toyama, JP		(97) <b>EP 2925735</b>	
NAKAGAWA, Daisuke, Ashigarakami-gun Kanagawa, JP		(47) 13.03.2019	
MURAKAMI, Tatsuya, Ashigarakami-gun Kanagawa, JP		(97) 30.05.2014	
YAMAKAWA, Takayuki, Ashigarakami-gun Kanagawa, JP		(51) <b>C07D 309/10</b> (2006.01)	
(54) <b>Nový aminový derivát nebo jeho sůl jakožto inhibitory TNF alfa</b>		<b>C07H 5/00</b> (2006.01)	
(32) 2012240172, 2013050845		(96) 18.11.2013	
(31) 31.10.2012, 13.03.2013		(96) 13802774.3	
(33) JP, JP		(73) Lexicon Pharmaceuticals, Inc., The Woodlands, TX 77381, US	
(86) PCT/JP2013/079364		(72) CARSON, Kenneth Gordon, Princeton, New Jersey 08540, US	
(87) WO 2014/069510		GOODWIN, Nicole Cathleen, Pennington, New Jersey 08534, US	
(74) Čermák a spol., JUDr. Karel Čermák Ph.D., LL.M., Elišky Peškové 735/15, Praha 5, Smíchov, 15000		HARRISON, Bryce Alden, Hamilton, New Jersey 08619, US	
		RAWLINS, David Brent, Morrisville, Pennsylvania 19067, US	
		STROBEL, Eric, Warrington, Pennsylvania 18976, US	
		ZAMBROWICZ, Brian, The Woodlands, Texas 77382, US	
(97) <b>EP 2917356</b>		(54) <b>Inhibitory sodíko-glukózového kotransportéru 1</b>	
(47) 13.03.2019		(32) 201261728373 P	
(97) 15.05.2014		(31) 20.11.2012	
(51) <b>C12P 7/06</b> (2006.01)		(33) US	
<b>C12P 7/08</b> (2006.01)		(86) PCT/US2013/070556	
<b>C12P 7/16</b> (2006.01)		(87) WO 2014/081660	
<b>C12P 7/18</b> (2006.01)		(74) Rott, Růžička & Guttman a spol., Vyskočilova 1566, Praha 4, Michle, 14000	
<b>C12P 7/54</b> (2006.01)			
(96) 11.11.2013		(97) <b>EP 2939665</b>	
(96) 13853959.8		(47) 20.03.2019	
(73) Lanzatech New Zealand Limited, Parnell, Auckland 1052, NZ		(97) 03.07.2014	
(72) SCHULTZ, Michael A, Roselle, Illinois 60172, US			
HOLMGREN, Jennifer R, Roselle, Illinois 60172, US			
(54) <b>Pyrolýza a torefakce biomasy</b>			
(32) 201261725349 P			
(31) 12.11.2012			
(33) US			

(51) <b>A61K 9/20</b>	(2006.01)	(33) US
<b>A61K 31/27</b>	(2006.01)	(86) PCT/IL2014/050130
<b>A61K 31/33</b>	(2006.01)	(87) WO 2014/122652
<b>A61K 31/505</b>	(2006.01)	(74) KOREJZOVA LEGAL v.o.s., JUDr. Petra Sauvage de Brantes, Korunní 810/104, Praha 10, Vinohrady, 10100
<b>A61K 31/63</b>	(2006.01)	
<b>A61K 47/30</b>	(2006.01)	
<b>A61P 31/18</b>	(2006.01)	
(96) 19.09.2013		(97) <b>EP 2956487</b>
(96) 13867546.7		(47) 24.04.2019
(73) Aktsionernoe Obschestvo "Farmasintez", g. Irkutsk 664007, RU		(97) 21.08.2014
Puniya, Vikram Singkh, Irkutskaya oblast 664000, RU		(51) <b>C08F 2/22</b>
(72) PUNIYA, Vikram Singkh, Irkutsky raion Irkutskaya oblast 664000, RU		(2006.01)
BATYUNIN, Gennady Andreevich, g. Irkutsk 664025, RU		<b>C08F 2/38</b>
MALYKH, Natalya Yurievna, g. Irkutsk 664014, RU		(2006.01)
(54) <b>Léková forma pro léčbu hiv infekce</b>		(96) 14.02.2014
(32) 2012158141		(96) 14708633.4
(31) 29.12.2012		(73) Arkema France, 92700 Colombes, FR
(33) RU		(72) CAZAUX, Jean-Benoît, 64170 LACQ, FR
(86) PCT/RU2013/000817		SAINT LOUIS AUGUSTIN, Pascal, F-64140 Billere, FR
(87) WO 2014/104929		FREMY, Georges, F-64390 Sauveterre de Bearn, FR
(74) Všetečka Zelený Švorčík Kalenský a partneři, advokátní a patentová kancelář, JUDr. Michal Havlík, Hálkova 1406/2, Praha 2, Nové Město, 12000		(54) <b>Použití methyl-sulfanylesterů jako činidel pro transfer řetězce</b>
		(32) 1351312, 201361765058 P
		(31) 15.02.2013, 15.02.2013
		(33) FR, US
		(86) PCT/FR2014/050296
		(87) WO 2014/125223
		(74) Všetečka Zelený Švorčík Kalenský a partneři, advokátní a patentová kancelář, JUDr. Michal Havlík, Hálkova 1406/2, Praha 2, Nové Město, 12000
(97) <b>EP 2940999</b>		
(47) 12.06.2019		
(97) 10.07.2014		
(51) <b>H04N 19/91</b>	(2014.01)	(97) <b>EP 2957906</b>
<b>H04N 19/70</b>	(2014.01)	(47) 03.04.2019
<b>H04N 19/68</b>	(2014.01)	(97) 21.08.2014
(96) 06.01.2014		(51) <b>G01N 29/24</b>
(96) 14735308.0		(2006.01)
(73) Samsung Electronics Co., Ltd., Suwon-si, Gyeonggi-do 443-742, KR		<b>G01N 29/04</b>
(72) LEE, Tammy, Seoul 137-824, KR		(2006.01)
CHOI, Byeong-doo, Suwon-si Gyeonggi-do 443-725, KR		<b>G01N 29/22</b>
(54) <b>Způsob entropického dekódování segmentů řezu</b>		(2006.01)
(32) 201361748964 P		(96) 07.02.2014
(31) 04.01.2013		(96) 14751550.6
(33) US		(73) Kabushiki Kaisha Kobe Seiko Sho (Kobe Steel, Ltd.), Kobe-shi, Hyogo 651-8585, JP
(86) PCT/KR2014/000093		(72) WASA, Yasuhiro, Kobe-shi, Hyogo 651-2271, JP
(87) WO 2014/107065		(54) <b>Ultrazvuková sonda</b>
(74) PATENTSERVIS Praha a.s., Na Podkovce 281/10, Praha 4, Podolí, 14700		(32) 2013026712, 2013223269
		(31) 14.02.2013, 28.10.2013
		(33) JP, JP
		(86) PCT/JP2014/052974
		(87) WO 2014/126023
		(74) PATENTSERVIS Praha a.s., Na Podkovce 281/10, Praha 4, Podolí, 14700
(97) <b>EP 2945794</b>		
(47) 03.04.2019		
(97) 24.07.2014		
(51) <b>B29C 67/00</b>	(2017.01)	(97) <b>EP 2958944</b>
<b>B26D 7/27</b>	(2006.01)	(47) 27.03.2019
<b>B29C 59/02</b>	(2006.01)	(97) 28.08.2014
<b>B29C 63/00</b>	(2006.01)	(51) <b>A61K 47/68</b>
(96) 10.01.2014		(2017.01)
(96) 14700215.8		(96) 21.02.2014
(73) REHAU AG + Co, 95111 Rehau, DE		(96) 14753730.2
(72) STEIN, Helmut, 95028 Hof, DE		(73) AbbVie Stemcentrx LLC, North Chicago, IL 60064-6400, US
(54) <b>Způsob zaoblení hran polymerních automobilových konstrukčních dílů</b>		MedImmune Limited, Cambridge CB21 6GH, GB
(32) 102013100420		(72) TORGOV, Michael, San Francisco, California 94103, US
(31) 16.01.2013		HOWARD, Philip Wilson, London Greater London E1 2AX, GB
(33) DE		(54) <b>Konjugáty protilátky proti DLL3 a PDB a jejich použití</b>
(86) PCT/EP2014/000049		(32) 201361768368 P
(87) WO 2014/111243		(31) 22.02.2013
(74) Čermák a spol., JUDr. Karel Čermák Ph.D., LL.M., Elišky Peškové 735/15, Praha 5, Smíchov, 15000		(33) US
		(86) PCT/US2014/017810
		(87) WO 2014/130879
		(74) Traplová Hakr Kubát, advokátní a patentová kancelář, ing. Eduard Hakr patentový zástupce, Přístavní 24, Praha 7, 17000
(97) <b>EP 2953904</b>		
(47) 03.04.2019		
(97) 14.08.2014		
(51) <b>C02F 1/76</b>	(2006.01)	(97) <b>EP 2962002</b>
<b>A01N 59/00</b>	(2006.01)	(47) 10.04.2019
(96) 06.02.2014		(97) 04.09.2014
(96) 14749041.1		(51) <b>F16C 1/14</b>
(73) A.Y. LABORATORIES LTD., 6468208 Tel Aviv, IL		(2006.01)
(72) BARAK, Ayala, 6468208 Tel Aviv, IL		<b>F16C 1/10</b>
(54) <b>Způsob pro řízení výroby biocidu</b>		(2006.01)
(32) 201361761922 P		<b>E05B 79/20</b>
(31) 07.02.2013		(2014.01)
		<b>B60J 9/00</b>
		(2006.01)
		<b>E05B 81/20</b>
		(2014.01)
		<b>E05B 83/36</b>
		(2014.01)
		<b>E05C 1/12</b>
		(2006.01)
		(96) 15.02.2014

(96) 14714156.8		(96) 04.06.2015	
(73) Kiekert Aktiengesellschaft, 42579 Heiligenhaus, DE		(96) 15474002.1	
(72) FAITL, Jan, CZ-53501 Prelouc, CZ		(73) Ecofirm s.r.o., 010 08 Zilina, SK	
		(72) Jancovic, Peter, 929 01 Dunajská Streda, SK	
(54) <b>Bovdenové lanko</b>		(54) <b>Způsob recyklace sekundární strusky v primárním tavení železa</b>	
(32) 102013203166		(32) 392014, 752014	
(31) 26.02.2013		(31) 04.06.2014, 04.06.2014	
(33) DE		(33) SK, SK	
(86) PCT/DE2014/000066		(74) INPARTNERS GROUP, Ing. Leopold Dadej, patentový zástupce, Na Valtické 339/6, Břeclav, Charvátská Nová Ves, 69141	
(87) WO 2014/131389			
(74) Rott, Růžička & Guttman a spol., Vyskočilova 1566, Praha 4, Michle, 14000			
<hr/>			
(97) <b>EP 2964027</b>		(97) <b>EP 2986462</b>	
(47) 24.04.2019		(47) 13.03.2019	
(97) 12.09.2014		(97) 14.08.2014	
(51) <b>A01N 43/653</b>	(2006.01)	(51) <b>B60J 10/74</b>	(2016.01)
<b>A01N 47/24</b>	(2006.01)	<b>B29C 45/14</b>	(2006.01)
<b>A01P 15/00</b>	(2006.01)	(96) 26.01.2014	
<b>A01N 37/46</b>	(2006.01)	(96) 14749099.9	
<b>A01N 37/50</b>	(2006.01)	(73) Saint-Gobain Glass France, 92400 Courbevoie, FR	
<b>A01N 43/36</b>	(2006.01)	(72) LIU, Lu, Shanghai 200245, CN	
<b>A01N 51/00</b>	(2006.01)	(54) <b>Způsoby vytváření injekčně vstříkovaného komponentu a čtvrtinového okna, vodící kolejnička, čtvrtinové okno, dveře vozidla a vozidlo</b>	
<b>A01N 47/02</b>	(2006.01)	(32) 201310050634, 201320072897 U	
<b>C07D 215/24</b>	(2006.01)	(31) 08.02.2013, 08.02.2013	
(96) 03.03.2014		(33) CN, CN	
(96) 14707746.5		(86) PCT/CN2014/071509	
(73) Bayer CropScience AG, 40789 Monheim am Rhein, DE		(87) WO 2014/121706	
(72) BICKERS, Udo, 65779 Kelkheim, DE		(74) KOREJZOVA LEGAL v.o.s., JUDr. Petra Sauvage de Brantes, Korunní 810/104, Praha 10, Vinohrady, 10100	
LEHR, Stefan, F-69006 Lyon, FR			
BONFIG-PICARD, Georg, 63517 Rodenbach, DE			
SCHMIDT, Mathias, 65529 Waldems, DE			
HILLS, Martin Jeffrey, 65510 Idstein, DE			
RUIZ-SANTAELLA MORENO, Juan Pedro, 51371 Leverkusen, DE			
HACKER, Erwin, 88515 Langenenslingen, DE			
(54) <b>Použití kombinací, které obsahují cloquintocet-mexyl pro zlepšení rostlinného výnosu</b>			
(32) 13157807			
(31) 05.03.2013			
(33) EP			
(86) PCT/EP2014/054030			
(87) WO 2014/135481			
(74) Traplová Hakr Kubát, advokátní a patentová kancelář, Ing. Eduard Hakr patentový zástupce, Přístavní 24, Praha 7, 17000			
<hr/>			
(97) <b>EP 2967610</b>		(97) <b>EP 2988085</b>	
(47) 05.12.2018		(47) 20.03.2019	
(97) 18.09.2014		(97) 24.02.2016	
(51) <b>A61B 17/221</b>	(2006.01)	(51) <b>F28D 9/00</b>	(2006.01)
<b>A61B 17/3207</b>	(2006.01)	<b>F28F 3/04</b>	(2006.01)
<b>A61F 2/01</b>	(2006.01)	(96) 15.09.2014	
(96) 05.03.2014		(96) 14184805.1	
(96) 14708025.3		(73) Alfa Laval Corporate AB, 221 00 Lund, SE	
(73) Neuravi Limited, Galway H91 K5YD, IE		Alfa Laval Vicarb SAS, 38522 St. Egreve Cedex, FR	
(72) VALE, David, Barna County Galway, IE		(72) Noel-Baron, Olivier, FR-38130 ECHIROLLES, FR	
BRADY, Eamon, Loughrea County Galway, IE		(54) <b>Teplosměnná deska a deskový výměník tepla</b>	
CASEY, Brendan, Barna Galway, IE		(32) 14181947	
GILVARRY, Michael, Headford County Galway, IE		(31) 22.08.2014	
HARDIMAN, David, Dublin 5, IE		(33) EP	
MCARDLE, Kevin, Loughrea County Galway, IE		(74) PATENTSERVIS Praha a.s., Na Podkovce 281/10, Praha 4, Podolí, 14700	
RAZAVI, Mahmood, Irvine, CA 92620, US			
(54) <b>Sraženinový vytahovací nástroj pro odstraňování ucpávající sraženiny z krevní cévy</b>			
(32) 201361785213 P			
(31) 14.03.2013			
(33) US			
(86) PCT/EP2014/054251			
(87) WO 2014/139845			
(74) PATENTSERVIS Praha a.s., Na Podkovce 281/10, Praha 4, Podolí, 14700			
<hr/>			
(97) <b>EP 2975140</b>		(97) <b>EP 2996720</b>	
(47) 27.03.2019		(47) 27.03.2019	
(97) 20.01.2016		(97) 20.11.2014	
(51) <b>C22B 1/24</b>	(2006.01)	(51) <b>A61K 39/395</b>	(2006.01)
<b>C22B 1/242</b>	(2006.01)	<b>A61K 9/08</b>	(2006.01)
<b>C22B 7/04</b>	(2006.01)	(96) 16.05.2014	
		(96) 14727433.6	
		(73) Ablynx NV, 9052 Ghent-Zwijnaarde, BE	
		(72) MEYVIS, Yves, B-9000 Gent, BE	
		DE BRABANDERE, Veronique, B-9000 Gent, BE	
		ULRICHTS, Hans, B-85500 Kortrijk, BE	
		BRIGE, Ann, B-9940 Ertvelde, BE	
		CALLEWAERT, Filip, B-9870 Zulte, BE	
		(54) <b>Stabilní formulace imunoglobulinu s jednou variabilní doménou a jejich použití</b>	
		(32) 201361824523 P	
		(31) 17.05.2013	
		(33) US	
		(86) PCT/EP2014/060107	
		(87) WO 2014/184352	
		(74) Traplová Hakr Kubát, advokátní a patentová kancelář, ing. Eduard Hakr patentový zástupce, Přístavní 24, Praha 7, 17000	
<hr/>			
(97) <b>EP 3000645</b>		(97) <b>EP 3000645</b>	
(47) 03.04.2019		(47) 03.04.2019	
(97) 30.03.2016		(97) 30.03.2016	
(51) <b>B60M 1/02</b>	(2006.01)	(51) <b>B60M 1/02</b>	(2006.01)
<b>B60M 1/12</b>	(2006.01)	<b>B60L 5/28</b>	(2006.01)
<b>B60L 5/28</b>	(2006.01)		

- (96) **B61C 3/00** (2006.01)  
(96) 24.08.2015  
(96) 15182136.0  
(73) Siemens Mobility GmbH, 81739 München, DE  
(72) Dietrich, Klaus, 13051 Berlin, DE  
(54) **Uspořádání sběrače proudu pro vozidlo**  
(32) 102014219554  
(31) 26.09.2014  
(33) DE  
(74) Čermák a spol., JUDr. Karel Čermák Ph.D., LL.M., Elišky Peškové 735/15, Praha 5, Smíchov, 15000
- 
- (97) **EP 3000770**  
(47) 27.02.2019  
(97) 30.03.2016  
(51) **B66F 7/28** (2006.01)  
**B60S 13/00** (2006.01)  
**B60S 13/02** (2006.01)  
**B66F 7/06** (2006.01)  
**F21S 8/00** (2006.01)  
**F21V 15/01** (2006.01)  
**F21V 21/30** (2006.01)  
**G01B 5/255** (2006.01)  
(96) 14.09.2010  
(96) 15186570.6  
(73) Snap-on Tools Of Canada, Ltd., Mississauga, ON L5N 2W6, CA  
(72) DANTAS, Roy J., Scarborough, Ontario M1B 2H5, CA  
(54) **Zvedací systémy pro vozidla s osvětlením**  
(32) 242260 P  
(31) 14.09.2009  
(33) US  
(74) ŽOVICOVÁ & ŽOVIC IP, s.r.o., Záhradnícka 36, Bratislava, 82108
- 
- (97) **EP 3008123**  
(47) 13.03.2019  
(97) 18.12.2014  
(51) **C08J 9/40** (2006.01)  
**E04B 1/74** (2006.01)  
**C04B 28/00** (2006.01)  
**C04B 38/00** (2006.01)  
**C04B 28/24** (2006.01)  
**B01J 13/00** (2006.01)  
**C04B 26/12** (2006.01)  
(96) 13.06.2014  
(96) 14729691.7  
(73) Aspen Aerogels, Inc., Northborough MA 01532, US  
(72) BONNARDEL, Pierre-Antoine, F-91190 Gif s/ Yvette, FR  
CHAUSSEON, Sophie, F-69100 Villeurbanne, FR  
GERARDIN, Emilie, F-38300 Bourgoin-Jallieu, FR  
(54) **Kompozitní izolační materiály zahrnující anorganický aerogel a melaminovou pěnu**  
(32) 1355558  
(31) 14.06.2013  
(33) FR  
(86) PCT/EP2014/062437  
(87) WO 2014/198931  
(74) Všeťečka Zelený Švorčík Kalenský a partneři, advokátní a patentová kancelář, JUDr. Michal Havlík, Hálkova 1406/2, Praha 2, Nové Město, 12000
- 
- (97) **EP 3016970**  
(47) 22.05.2019  
(97) 08.01.2015  
(51) **C07K 14/37** (2006.01)  
**C07K 16/00** (2006.01)  
(96) 03.07.2014  
(96) 14734515.1  
(73) Glykos Finland Oy, 00790 Helsinki, FI  
(72) NATUNEN, Jari, FI-01520 Vantaa, FI  
HILTUNEN, Jukka, FI-00530 Helsinki, FI  
HUUSKONEN, Anne, FI-00250 Helsinki, FI  
SALOHEIMO, Markku, FI-00390 Helsinki, FI  
OSTERMEIER, Christian, CH-4002 Basel, CH  
SOMMER, Benjamin Patrick, CH-4002 Basel, CH  
WAHL, Ramon, CH-4002 Basel, CH
- 
- (54) **Buňky vláknitých hub s deficiencí o-manosyltransferázy a způsoby jejich použití**  
(32) 13175141  
(31) 04.07.2013  
(33) EP  
(86) PCT/EP2014/064248  
(87) WO 2015/001049  
(74) PatentEnter s.r.o., Koliště 1965/13a, Brno, Černá Pole, 60200
- 
- (97) **EP 3027750**  
(47) 03.04.2019  
(97) 05.02.2015  
(51) **C12N 11/04** (2006.01)  
**C12N 11/14** (2006.01)  
**B01J 13/14** (2006.01)  
**B82Y 5/00** (2011.01)  
**B82Y 30/00** (2011.01)  
**A61K 38/00** (2006.01)  
**C12N 9/96** (2006.01)  
(96) 30.07.2014  
(96) 14748154.3  
(73) Inofea AG, 4057 Basel, CH  
(72) SHAHGALDIAN, Patrick, 68300 Saint Louis, FR  
CORRERO-SHAHGALDIAN, Maria Rita, 68300 Saint Louis, FR  
CUMBO, Alessandro, 4056 Basel, CH  
CORVINI, Philippe Francois-Xavier, 68220 Leymen, FR  
(54) **Biokatalytická směs**  
(32) 13178504  
(31) 30.07.2013  
(33) EP  
(86) PCT/EP2014/066365  
(87) WO 2015/014888  
(74) KOREJZOVA LEGAL v.o.s., JUDr. Petra Sauvage de Brantes, Korunní 810/104, Praha 10, Vinohrady, 10100
- 
- (97) **EP 3028915**  
(47) 03.04.2019  
(97) 08.06.2016  
(51) **B61D 3/10** (2006.01)  
**B61G 5/02** (2006.01)  
(96) 03.12.2014  
(96) 14196045.0  
(73) Hübner GmbH & Co. KG, 34123 Kassel, DE  
(72) Scharf, Lothar, 37242 Bad Sooden-Allendorf, DE  
Gutkuhn, Detlef, 34314 Espenau, DE  
Naploszek, Hartwig, 45289 Essen, DE  
(54) **Kloub uspořádaný ve střechní oblasti mezi dvěma kloubově navzájem spojenými díly vozidla**  
(74) Čermák a spol., JUDr. Karel Čermák Ph.D., LL.M., Elišky Peškové 735/15, Praha 5, Smíchov, 15000
- 
- (97) **EP 3029040**  
(47) 03.04.2019  
(97) 08.06.2016  
(51) **C07D 473/04** (2006.01)  
**A61K 31/522** (2006.01)  
(96) 02.11.2005  
(96) 15200579.9  
(73) Boehringer Ingelheim International GmbH, 55216 Ingelheim am Rhein, DE  
(72) PFRENGLE, Waldemar, 55216 INGELHEIM AM RHEIN, DE  
PACHUR, Thorsten, 55216 INGELHEIM AM RHEIN, DE  
NICOLA, Thomas, 55216 INGELHEIM AM RHEIN, DE  
DURAN, Adil, 55216 INGELHEIM AM RHEIN, DE  
(54) **Způsob výroby chirálních 8-(3-aminopiperidin-1-yl)-xanthinů**  
(32) 102004054054  
(31) 05.11.2004  
(33) DE  
(74) KOREJZOVA LEGAL v.o.s., JUDr. Petra Sauvage de Brantes, Korunní 810/104, Praha 10, Vinohrady, 10100
- 
- (97) **EP 3038880**  
(47) 20.02.2019  
(97) 05.03.2015  
(51) **B62D 6/10** (2006.01)  
**F16D 1/072** (2006.01)

- (96) 08.08.2014  
(96) 14750443.5  
(73) ThyssenKrupp Presta AG, 9492 Eschen, LI  
thyssenkrupp AG, 45143 Essen, DE  
(72) STROBEL, Joseph-Léon, FL-9493 Mauren, LI  
LASS, Eugen, 9435 Heerbrugg, CH  
RENGGLI, Patrick, CH-8006 Zürich, CH  
KNOLL, Peter, 88131 Lindau, DE  
SCHLEGEL, Ulrich, 7304 Maienfeld, CH  
(54) **Hřídél řízení pro řízení motorového vozidla**  
(32) 102013109284  
(31) 27.08.2013  
(33) DE  
(86) PCT/EP2014/002180  
(87) WO 2015/028122  
(74) Všetěčka Zelený Švorčík Kalenský a partneři, advokátní a patentová kancelář, JUDr. Michal Havlík, Hálkova 1406/2, Praha 2, Nové Město, 12000
- 
- (97) **EP 3038935**  
(47) 27.03.2019  
(97) 05.03.2015  
(51) **B65D 8/04** (2006.01)  
**B65D 77/06** (2006.01)  
**B65D 8/08** (2006.01)  
**B65D 8/12** (2006.01)  
(96) 28.08.2014  
(96) 14759129.1  
(73) Eurokeg B.V., 1786 RA Den Helder, NL  
(72) HANSEN, Hubert Joseph Frans, 1069 MN Amsterdam, NL  
VEENENDAAL, Jan Dirk, NL-1988 AZ Den Helder, NL  
(54) **Nádoba na kapaliny**  
(32) 13182063  
(31) 28.08.2013  
(33) EP  
(86) PCT/EP2014/068292  
(87) WO 2015/028564  
(74) Všetěčka Zelený Švorčík Kalenský a partneři, advokátní a patentová kancelář, JUDr. Michal Havlík, Hálkova 1406/2, Praha 2, Nové Město, 12000
- 
- (97) **EP 3044071**  
(47) 20.02.2019  
(97) 19.03.2015  
(51) **B62D 1/19** (2006.01)  
**B62D 1/184** (2006.01)  
(96) 13.08.2014  
(96) 14752784.0  
(73) ThyssenKrupp Presta AG, 9492 Eschen, LI  
thyssenkrupp AG, 45143 Essen, DE  
(72) BLÄTTLER, Simon, 9472 Grabs, CH  
(54) **Uspořádání s alespoň jedním pružinovým tělesem a alespoň jedním samostatně vytvořeným aretačním členem**  
(32) 102013109931  
(31) 10.09.2013  
(33) DE  
(86) PCT/EP2014/002216  
(87) WO 2015/036077  
(74) Všetěčka Zelený Švorčík Kalenský a partneři, advokátní a patentová kancelář, JUDr. Michal Havlík, Hálkova 1406/2, Praha 2, Nové Město, 12000
- 
- (97) **EP 3046583**  
(47) 13.02.2019  
(97) 26.03.2015  
(51) **A61K 39/42** (2006.01)  
**C07K 16/32** (2006.01)  
(96) 18.09.2014  
(96) 14845738.5  
(73) Aura Biosciences, Inc., Cambridge, MA 02140, US  
The United States Of America, As Represented By The Secretary,  
Department Of Health And Human Services, Bethesda, Maryland 20892-7660, US  
(72) DE LOS PINOS, Elisabet, Brookline, MA 02246, US  
SCHILLER, John, T., Kensington, MD 20895, US  
KINES, Rhonda, C., Washington, DC 2007, US
- 
- MACDOUGALL, John, Hingham, MA 02043, US  
(54) **Konjugáty viru podobných částic pro léčbu nádorů**  
(32) 201361879627 P  
(31) 18.09.2013  
(33) US  
(86) PCT/US2014/056412  
(87) WO 2015/042325  
(74) Traplová Hakr Kubát, advokátní a patentová kancelář, ing. Eduard Hakr patentový zástupce, Přístavní 24, Praha 7, 17000
- 
- (97) **EP 3052453**  
(47) 27.03.2019  
(97) 09.04.2015  
(51) **C04B 28/00** (2006.01)  
**C04B 28/02** (2006.01)  
**C04B 28/08** (2006.01)  
**C04B 7/153** (2006.01)  
**C04B 7/24** (2006.01)  
**C04B 111/00** (2006.01)  
(96) 04.10.2013  
(96) 13776446.0  
(73) Cemex Research Group AG, 2555 Brügg, CH  
(72) GUERINI, Alexander, CH-2088 Cressier, CH  
ESCOTT PEREZ, Carlos, CH-2503 Biel/Bienne, CH  
(54) **Odlévatelný stavební materiál s kontrolovanou tekutostí a sednutím**  
(86) PCT/EP2013/070662  
(87) WO 2015/049010  
(74) Traplová Hakr Kubát, advokátní a patentová kancelář, Ing. Eduard Hakr patentový zástupce, Přístavní 24, Praha 7, 17000
- 
- (97) **EP 3064304**  
(47) 08.05.2019  
(97) 07.05.2015  
(51) **B23K 3/08** (2006.01)  
**H05K 3/34** (2006.01)  
**B23K 101/42** (2006.01)  
**B23K 1/008** (2006.01)  
(96) 13.06.2014  
(96) 14858673.8  
(73) SENJU METAL INDUSTRY CO., LTD., Tokyo 120-8555, JP  
(72) HIYAMA, Tsutomu, Tokyo 120-8555, JP  
SAITO, Yuta, Tokyo 120-8555, JP  
(54) **Zařízení pro zpětné využití tavidla a pájecí zařízení**  
(32) 2013226663  
(31) 31.10.2013  
(33) JP  
(86) PCT/JP2014/065797  
(87) WO 2015/064143  
(74) Traplová Hakr Kubát, advokátní a patentová kancelář, Ing. Eduard Hakr patentový zástupce, Přístavní 24, Praha 7, 17000
- 
- (97) **EP 3064787**  
(47) 17.04.2019  
(97) 07.09.2016  
(51) **F16B 25/00** (2006.01)  
(96) 13.11.2015  
(96) 15194574.8  
(73) Crown Screw Corporation, Saitama 353-0001, JP  
(72) Ogawa, Nobuhiro, Saitama, JP  
Yokoyama, Naoki, Saitama, JP  
(54) **Samořezný šroub a způsob jeho výroby**  
(32) 2015040298  
(31) 02.03.2015  
(33) JP  
(74) Všetěčka Zelený Švorčík Kalenský a partneři, advokátní a patentová kancelář, JUDr. Michal Havlík, Hálkova 1406/2, Praha 2, Nové Město, 12000
- 
- (97) **EP 3066115**  
(47) 03.04.2019  
(97) 07.05.2015  
(51) **C07K 14/47** (2006.01)  
**A61K 38/17** (2006.01)  
**A61K 39/00** (2006.01)  
**C07K 7/06** (2006.01)  
**C07K 7/08** (2006.01)

- (96) 03.11.2014  
(96) 14792834.5  
(73) Immatics Biotechnologies GmbH, 72076 Tübingen, DE  
(72) WEINSCHEK, Toni, 73773 Aichwald, DE  
FRITSCHKE, Jens, 72144 Dusslingen, DE  
WALTER, Steffen, 77005 Houston, US  
HILF, Norbert, 72138 Kirchentellinsfurt, DE  
SCHOOR, Oliver, 72074 Tübingen, DE  
SINGH, Harpreet, 80804 Munich, DE  
KUTTRUFF-COQUIL, Sabrina, 70794 Filderstadt-Sielmingen, DE  
SONG, Colette, 73760 Ostfildern, DE
- (54) **Individuálně přizpůsobená imunoterapie proti několika typům neuronových a mozkových nádorů**  
(32) 201319446, 201361899680 P  
(31) 04.11.2013, 04.11.2013  
(33) GB, US  
(86) PCT/EP2014/073588  
(87) WO 2015/063302  
(74) PATENTSERVIS Praha a.s., Na Podkovce 281/10, Praha 4, Podolí, 14700
- 
- (97) **EP 3068697**  
(47) 20.02.2019  
(97) 21.05.2015  
(51) **B65D 19/06** (2006.01)  
**B65D 19/44** (2006.01)  
**B65D 85/68** (2006.01)  
(96) 11.11.2014  
(96) 14862655.9  
(73) BRADFORD COMPANY, Holland, MI 49424, US  
(72) BUBLITZ, Timothy, A., Grand Haven, MI 49417, US  
FEENSTRA, Mark, J., Grand Haven, MI 49417, US  
BURNS, Allen, L., Holland, MI 49424, US
- (54) **Kontejner s nelineárními kolejnicemi pro podporu pohyblivého ochranného obalu**  
(32) 201314081439  
(31) 15.11.2013  
(33) US  
(86) PCT/US2014/064915  
(87) WO 2015/073392  
(74) Macek and Partners, Mgr. Jiří Macek, Sázavská 751/16, Praha 2, Vinohrady, 12000
- 
- (97) **EP 3079655**  
(47) 08.05.2019  
(97) 18.06.2015  
(51) **A61K 9/00** (2006.01)  
**A61M 15/00** (2006.01)  
**A61K 31/167** (2006.01)  
**A61K 31/58** (2006.01)  
(96) 19.11.2014  
(96) 14799806.6  
(73) PHARMACHEMIE B.V., 2031 GA Haarlem, NL  
(72) VAN ACHTHOVEN, Erwin, NL-2013 GA Haarlem, NL  
KEEGSTRA, Johan, 83607 Holzkirchen, DE  
GOLLER, Michael Imre, Schaffhausen 8200, CH
- (54) **Inhalovatelné léky**  
(32) 201321717  
(31) 09.12.2013  
(33) GB  
(86) PCT/EP2014/075058  
(87) WO 2015/086278  
(74) ŽOVICOVÁ & ŽOVIC IP, s.r.o., Záhradnícka 36, Bratislava, 82108
- 
- (97) **EP 3086324**  
(47) 20.03.2019  
(97) 25.06.2015  
(51) **G21C 3/32** (2006.01)  
**G21C 3/33** (2006.01)  
(96) 20.12.2013  
(96) 13899373.8  
(73) China Nuclear Power Technology Research Institute Co., Ltd, Shenzhen, Guangdong 518000, CN  
China General Nuclear Power Co., Ltd, Futian District Shenzhen, Guangdong, CN  
(72) YU, Wenchi, Shenzhen, Guangdong 518000, CN  
LI, Weicai, Shenzhen, Guangdong 518000, CN
- HU, Haixiang, Shenzhen, Guangdong 518000, CN  
WANG, Jiayuan, Shenzhen, Guangdong 518000, CN
- (54) **Sestava dolní trysky a lehkodvodního reaktoru**  
(86) PCT/CN2013/090130  
(87) WO 2015/089835  
(74) Traplová Hakr Kubát, advokátní a patentová kancelář, Ing. Eduard Hakr patentový zástupce, Přístavní 24, Praha 7, 17000
- 
- (97) **EP 3086614**  
(47) 03.04.2019  
(97) 26.10.2016  
(51) **H04W 72/12** (2009.01)  
(96) 26.04.2013  
(96) 16173282.1  
(73) Telefonaktiebolaget LM Ericsson (publ), 164 83 Stockholm, SE  
(72) SUSITAIVAL, Riikka, FIN-00250 HELSINKI, FI  
STATIN, Magnus, SE-194 44 UPPLANDS VÄSBY, SE  
PERSSON, Håkan, SE-171 57 SOLNA, SE
- (54) **Způsob a přístroj pro indikaci koexistence v zařízení**  
(32) 201261707206 P  
(31) 28.09.2012  
(33) US  
(74) KOREJZOVA LEGAL v.o.s., JUDr. Petra Sauvage de Brantes, Korunní 810/104, Praha 10, Vinohrady, 10100
- 
- (97) **EP 3086784**  
(47) 27.03.2019  
(97) 02.07.2015  
(51) **A61K 31/167** (2006.01)  
**A61P 3/00** (2006.01)  
**A61K 31/00** (2006.01)  
**G01N 33/566** (2006.01)  
**A61K 31/277** (2006.01)  
(96) 19.12.2014  
(96) 14815747.2  
(73) BCN Peptides, S.A., 08777 Sant Quintí de Mediona, ES  
(72) FARRERA-SINFREU, Josep, E-25595 Tírvia, ES  
MATALONGA BORREL, Leslie, E-08023 Barcelona, ES  
GORT MAS, Laura, E-08550 Balenyà, ES  
PASCUAL MARTÍNEZ, Roberto, E-03012 Alicante, ES  
FERRER MONTIEL, Antonio, E-03540 Alicante, ES  
RIBES RUBIÓ, Antonia, E-08950 Esplugues de Llobregat, ES  
PONSATI OBIOLS, Berta, E-08005 Barcelona, ES
- (54) **Bikalutamidová analoga nebo (s)-bikalutamid jako sloučeniny aktivující exocytózu pro použití v léčbě lysozomálních strádavých chorob nebo glykogenózy**  
(32) 13382541  
(31) 23.12.2013  
(33) EP  
(86) PCT/EP2014/078745  
(87) WO 2015/097088  
(74) Traplová Hakr Kubát, advokátní a patentová kancelář, Ing. Eduard Hakr patentový zástupce, Přístavní 24, Praha 7, 17000
- 
- (97) **EP 3089575**  
(47) 27.03.2019  
(97) 09.07.2015  
(51) **A01B 63/111** (2006.01)  
(96) 18.12.2014  
(96) 14877001.9  
(73) Kverneland Group Operations Norway AS, 4355 Kvernaland, NO  
(72) TIME, Eyvind, N-4346 Bryne, NO
- (54) **Pásové zařízení na řízení hloubky pro nástroj na práci s půdou**  
(32) 20131747  
(31) 30.12.2013  
(33) NO  
(86) PCT/NO2014/050244  
(87) WO 2015/102497  
(74) KOREJZOVA LEGAL v.o.s., JUDr. Petra Sauvage de Brantes, Korunní 810/104, Praha 10, Vinohrady, 10100
- 
- (97) **EP 3089916**  
(47) 06.02.2019  
(97) 02.07.2015  
(51) **B65B 69/00** (2006.01)  
**D01G 7/06** (2006.01)

(96) 22.12.2014  
(96) 14875034.2  
(73) Cross Wrap OY, 71800 Siilinjärvi, FI  
(72) KIVELÄ, Kalle, FI-73310 Tahkovouri, FI  
(54) **ZAŘÍZENÍ PRO OTEVÍRÁNÍ BALÍKŮ**  
(32) 20136316  
(31) 23.12.2013  
(33) FI  
(86) PCT/FI2014/051043  
(87) WO 2015/097344  
(74) Kania, Sedlák, Smola, s.r.o., Mendlovo náměstí 907/1a, Brno, Staré Brno, 60300

(97) **EP 3095871**  
(47) 10.04.2019  
(97) 23.11.2016  
(51) **C12N 15/85** (2006.01)  
**A01K 67/027** (2006.01)  
**C07K 16/46** (2006.01)  
**C07K 16/00** (2006.01)  
**C07K 16/22** (2006.01)  
(96) 08.02.2011  
(96) 16178223.0  
(73) Regeneron Pharmaceuticals, Inc., Tarrytown, NY 10591, US  
(72) MCWHIRTER, John, Tarrytown, NY 10591, US  
MacDONALD, Lynn, White Plains, NY 10605, US  
STEVENS, Sean, San Francisco, CA 94158, US  
DAVIS, Samuel, New York, NY 10024, US  
MURPHY, Andrew J., Croton-on-Hudson, NY 10520, US  
BUCKLER, David R., Chester, NJ 07930, US  
(54) **Myš se společným lehkým řetězcem**  
(32) 302282 P  
(31) 08.02.2010  
(33) US  
(74) A. Holas & partner Patentová a známková kancelář, Ing. Mgr. Hana Holasová, Křížová 105/4, Brno, 60300

(97) **EP 3097397**  
(47) 13.03.2019  
(97) 30.07.2015  
(51) **G01M 11/08** (2006.01)  
**G01L 1/24** (2006.01)  
**B61K 9/08** (2006.01)  
**G01B 11/16** (2006.01)  
**B61L 23/04** (2006.01)  
(96) 16.01.2015  
(96) 15702154.4  
(73) Thales Management & Services Deutschland GmbH, 71254 Ditzingen, DE  
(72) GLÜCK, Martin, 70199 Stuttgart, DE  
MÜLLER, Mathias, 81541 München, DE  
(54) **Kolejnicový měřicí systém**  
(32) 102014100653  
(31) 21.01.2014  
(33) DE  
(86) PCT/EP2015/050797  
(87) WO 2015/110361  
(74) Všetečka Zelený Švorčík Kalenský a partneři, advokátní a patentová kancelář, JUDr. Michal Havlík, Hálkova 1406/2, Praha 2, Nové Město, 12000

(97) **EP 3099721**  
(47) 06.03.2019  
(97) 30.07.2015  
(51) **C08F 230/06** (2006.01)  
**C10M 145/14** (2006.01)  
**C08L 43/00** (2006.01)  
**C08F 220/20** (2006.01)  
(96) 26.01.2015  
(96) 15700905.1  
(73) Total Marketing Services, 92800 Puteaux, FR  
Ecole Supérieure de Physique et de Chimie Industrielles de la Ville de Paris, 75231 Paris Cedex 05, FR  
Centre National de la Recherche Scientifique (C.N.R.S.), 75794 Paris Cedex 16, FR  
(72) NGUYEN, Thi Hang Nga, F-94270 Le Kremlin Bicêtre, FR

NICOLAY, Renaud, F-91370 Verrières le Buisson, FR  
IOVINE, Raphaële, F-69440 Mornant, FR  
ILIOPOULOS, Ilias, F-75012 Paris, FR  
(54) **Mazací kompozice obsahující termoasociativní a výměnné kopolymery**  
(32) 1450657  
(31) 27.01.2014  
(33) FR  
(86) PCT/EP2015/051518  
(87) WO 2015/110643  
(74) Všetečka Zelený Švorčík Kalenský a partneři, advokátní a patentová kancelář, JUDr. Michal Havlík, Hálkova 1406/2, Praha 2, Nové Město, 12000

(97) **EP 3111938**  
(47) 08.05.2019  
(97) 04.01.2017  
(51) **A61K 31/519** (2006.01)  
**C07D 495/04** (2006.01)  
**A61P 35/00** (2006.01)  
(96) 30.03.2012  
(96) 16166266.3  
(73) Curis, Inc., Lexington, MA 02421, US  
(72) Xiong, Cai, Bedford, MA 01730, US  
Zhai, Haixiao, Bedford, MA 01730, US  
Lai, Chengjung, Belmont, MA 02478, US  
Qian, Changgeng, Wayland, MA 01778, US  
Bao, Rudi, Wellesley, MA 02482, US  
(54) **Inhibitor fosfoinositid-3-kinasy s funkční skupinou vázající zinek**  
(32) 201161470849 P, 201161559489 P  
(31) 01.04.2011, 14.11.2011  
(33) US, US  
(74) PatentEnter s.r.o., Koliště 1965/13a, Brno, Černá Pole, 60200

(97) **EP 3115372**  
(47) 06.03.2019  
(97) 11.01.2017  
(51) **C07K 14/65** (2006.01)  
**C07K 7/08** (2006.01)  
C12N 1/00 (2006.01)  
C12N 15/62 (2006.01)  
A61K 38/30 (2006.01)  
A61K 38/00 (2006.01)  
C12N 9/24 (2006.01)  
A61K 38/47 (2006.01)  
(96) 27.11.2013  
(96) 16182420.6  
(73) BioMarin Pharmaceutical Inc., Novato, CA 94949, US  
(72) AOYAGI-SCHARBER, Mika, Mill Valley, CA California 94941, US  
CHRISTIANSON, Teresa Margaret, Rohnert Park, CA California 94928, US  
DVORAK-EWELL, Melita, Berkeley, CA California 94710, US  
WENDT, Daniel, Walnut Creek, CA California 94598, US  
LONG, Shinong, San Ramon, CA California 94582, US  
LEBOWITZ, Jonathan, Novato, CA California 94947, US  
GOLD, Daniel Solomon, San Francisco, CA California 94116, US  
(54) **Zacilené terapeutické lysozomální enzymatické fúzní proteiny a jejich použití**  
(32) 201261730378 P, 201361788968 P  
(31) 27.11.2012, 15.03.2013  
(33) US, US  
(74) Traplová Hakr Kubát, advokátní a patentová kancelář, Ing. Eduard Hakr patentový zástupce, Přístavní 24, Praha 7, 17000

(97) **EP 3116945**  
(47) 15.05.2019  
(97) 17.09.2015  
(51) **C08K 5/32** (2006.01)  
**C08L 23/10** (2006.01)  
(96) 09.03.2015  
(96) 15710697.2  
(73) Milliken & Company, Spartanburg, SC 29303, US  
(72) PETERSON, Joseph J., Simpsonville, South Carolina 29681, US  
TRENOR, Scott R., Greenville, South Carolina 29617, US  
SPRINKLE, Jason D., Woodruff, South Carolina 29388, US  
(54) **Modifikované heterofázové polyolefinové kompozice**



- (32) 201461953261 P  
(31) 14.03.2014  
(33) US  
(86) PCT/US2015/019410  
(87) WO 2015/138300  
(74) Všeťečka Zelený Švorčík Kalenský a partneři, advokátní a patentová kancelář, JUDr. Michal Havlík, Hálkova 1406/2, Praha 2, Nové Město, 12000
- 
- (97) **EP 3119485**  
(47) 03.04.2019  
(97) 24.09.2015  
(51) **A63C 1/30** (2006.01)  
**A63C 1/32** (2006.01)  
**A63C 1/34** (2006.01)  
(96) 19.03.2015  
(96) 15721310.9  
(73) Makai, Miklós, 8151 Szabadbattyán, HU  
(72) Makai, Miklós, 8151 Szabadbattyán, HU  
(54) **Nůž pro brusle se zlepšenými vlastnostmi točivosti**  
(32) P1400158  
(31) 20.03.2014  
(33) HU  
(86) PCT/HU2015/000026  
(87) WO 2015/140587  
(74) Všeťečka Zelený Švorčík Kalenský a partneři, advokátní a patentová kancelář, JUDr. Michal Havlík, Hálkova 1406/2, Praha 2, Nové Město, 12000
- 
- (97) **EP 3122435**  
(47) 24.04.2019  
(97) 01.10.2015  
(51) **B01D 35/00** (2006.01)  
**B01D 35/30** (2006.01)  
(96) 25.02.2015  
(96) 15707900.5  
(73) Mahle International GmbH, 70376 Stuttgart, DE  
(72) DUNSCH, Robert, 71665 Vaihingen, DE  
HAALA, Lutz, 74182 Obersulm, DE  
(54) **Plastová hlava filtru s kovovým závitovým nátrubkem**  
(32) 102014205449  
(31) 24.03.2014  
(33) DE  
(86) PCT/EP2015/053940  
(87) WO 2015/144378  
(74) Všeťečka Zelený Švorčík Kalenský a partneři, advokátní a patentová kancelář, JUDr. Michal Havlík, Hálkova 1406/2, Praha 2, Nové Město, 12000
- 
- (97) **EP 3124691**  
(47) 20.03.2019  
(97) 01.02.2017  
(51) **D06N 5/00** (2006.01)  
**E04D 5/02** (2006.01)  
**E04D 5/10** (2006.01)  
**E04D 5/12** (2006.01)  
**E04D 5/14** (2006.01)  
(96) 22.07.2016  
(96) 16180718.5  
(73) Büsscher & Hoffmann Gesellschaft m.b.H., 4470 Enns, AT  
(72) Landl, Karl, 4407 Steyr, AT  
Haider, Gerald, 4432 Ernsthofen, AT  
(54) **Způsob výroby asfaltového pásu a asfaltový pás**  
(32) 506782015  
(31) 28.07.2015  
(33) AT  
(74) Ing. Petr Soukup, tř. Svobody 43/39, Olomouc, 77900
- 
- (97) **EP 3125371**  
(47) 27.03.2019  
(97) 01.02.2017  
(51) **H01R 4/48** (2006.01)  
**H01R 12/51** (2011.01)  
**H01R 9/24** (2006.01)  
(96) 29.07.2016  
(96) 16182022.0
- 
- (73) Tyco Electronics (Shanghai) Co. Ltd., Shanghai, CN  
(72) FU, Xiaozhi, Shanghai, CN  
SHI, Ming, Shanghai, CN  
XU, Xiang, Shanghai, CN  
(54) **Konektor a konektorová sestava**  
(32) 201520570477 U  
(31) 31.07.2015  
(33) CN  
(74) Traplová Hakr Kubát, advokátní a patentová kancelář, Ing. Eduard Hakr patentový zástupce, Přístavní 24, Praha 7, 17000
- 
- (97) **EP 3131800**  
(47) 10.04.2019  
(97) 30.12.2015  
(51) **B62D 53/00** (2006.01)  
**B61D 17/20** (2006.01)  
**B61G 5/02** (2006.01)  
(96) 22.06.2015  
(96) 15734591.9  
(73) Siemens Mobility GmbH, 81739 München, DE  
(72) VEMMER, Friedrich, 90768 Fürth, DE  
RICHTER, Wolfgang-Dieter, 90610 Winkelhaid, DE  
(54) **Kloubové vozidlo s příčně posuvným kloubem**  
(32) 102014212360  
(31) 26.06.2014  
(33) DE  
(86) PCT/EP2015/063954  
(87) WO 2015/197543  
(74) Čermák a spol., JUDr. Karel Čermák Ph.D., LL.M., Elišky Peškové 735/15, Praha 5, Smíchov, 15000
- 
- (97) **EP 3133578**  
(47) 06.03.2019  
(97) 22.10.2015  
(51) **G09F 9/00** (2006.01)  
**H04N 5/64** (2006.01)  
**G06F 1/16** (2006.01)  
(96) 02.04.2015  
(96) 15779950.3  
(73) EIZO Corporation, Ishikawa 924-8566, JP  
(72) HOGO, Hidekazu, Hakusan-shi Ishikawa 924-8566, JP  
(54) **Fotosenzorové zařízení a zařízení na zobrazování obrazu**  
(32) 2014083570  
(31) 15.04.2014  
(33) JP  
(86) PCT/JP2015/060430  
(87) WO 2015/159718  
(74) Traplová Hakr Kubát, advokátní a patentová kancelář, Ing. Eduard Hakr patentový zástupce, Přístavní 24, Praha 7, 17000
- 
- (97) **EP 3137794**  
(47) 03.04.2019  
(97) 05.11.2015  
(51) **F16K 3/02** (2006.01)  
(96) 10.04.2015  
(96) 15717448.3  
(73) Z & J Technologies GmbH, 52355 Düren, DE  
(72) KRIEGER, Stefan, 52459 Inden/Altdorf, DE  
GERCEKER, Metin, CH-9422 Staad, CH  
TRAVNICEK, Roland, 52355 Düren, DE  
(54) **Šoupátko ve vodící desce pro chemická a petrochemická zařízení**  
(32) 102014106001  
(31) 29.04.2014  
(33) DE  
(86) PCT/EP2015/057812  
(87) WO 2015/165712  
(74) Traplová Hakr Kubát, advokátní a patentová kancelář, Ing. Eduard Hakr patentový zástupce, Přístavní 24, Praha 7, 17000
- 
- (97) **EP 3141691**  
(47) 19.12.2018  
(97) 15.03.2017  
(51) **E21B 21/01** (2006.01)  
(96) 09.09.2016  
(96) 16188165.1  
(73) Max Wild GmbH, 88450 Berkheim, DE

(72) Hörmann, Markus, 88487 Mietingen, DE  
(54) **Způsob k regeneraci vrtného výplachu**  
(32) 102015115182  
(31) 09.09.2015  
(33) DE  
(74) Všetečka Zelený Švorčík Kalenský a partneři, advokátní a patentová kancelář, JUDr. Michal Havlík, Hálkova 1406/2, Praha 2, Nové Město, 12000

---

(97) **EP 3146016**  
(47) 13.03.2019  
(97) 26.11.2015  
(51) **C10B 1/04** (2006.01)  
**C10B 49/02** (2006.01)  
**C10B 53/07** (2006.01)  
(96) 19.05.2015  
(96) 15795928.9  
(73) SES IP AB, 417 55 Göteborg, SE  
(72) ERSHAG, Bengt -Sture, S-944 91 Hortlax, SE  
ERSHAG, Olov, S-449 36 Nödinge, SE  
(54) **Uspořádání a způsob recyklace uhlíku a uhlovodíku z organického materiálu pomocí pyrolýzy**  
(32) 1450593  
(31) 20.05.2014  
(33) SE  
(86) PCT/SE2015/050559  
(87) WO 2015/178833  
(74) KOREJZOVA LEGAL v.o.s., JUDr. Petra Sauvage de Brantes, Korunní 810/104, Praha 10, Vinohrady, 10100

---

(97) **EP 3149001**  
(47) 24.04.2019  
(97) 03.12.2015  
(51) **C07D 487/04** (2006.01)  
**A61K 31/519** (2006.01)  
**A61P 29/00** (2006.01)  
**A61P 35/00** (2006.01)  
**A61P 37/00** (2006.01)  
(96) 27.05.2015  
(96) 15733899.7  
(73) Novartis AG, 4056 Basel, CH  
(72) PISSOT SOLDERMANN, Carole, CH-4002 Basel, CH  
QUANCARD, Jean, CH-4002 Basel, CH  
SCHLAPBACH, Achim, CH-4002 Basel, CH  
SIMIC, Oliver, CH-4002 Basel, CH  
TINTELOT-BLOMLEY, Marina, CH-4002 Basel, CH  
ZOLLER, Thomas, CH-4002 Basel, CH  
(54) **Nové pyrazolo-pyrimidinové deriváty a jejich použití jako MALTI inhibitory**  
(32) 14170408  
(31) 28.05.2014  
(33) EP  
(86) PCT/IB2015/053975  
(87) WO 2015/181747  
(74) Traplová Hakr Kubát, advokátní a patentová kancelář, ing. Jan Kubát patentový zástupce, Přístavní 24, Praha 7, 17000

---

(97) **EP 3153511**  
(47) 15.05.2019  
(97) 10.12.2015  
(51) **C07D 417/14** (2006.01)  
**A61K 31/497** (2006.01)  
**A61P 13/02** (2006.01)  
**A61P 13/10** (2006.01)  
**A61P 43/00** (2006.01)  
(96) 05.06.2015  
(96) 15803484.3  
(73) Astellas Pharma Inc., Chuo-ku Tokyo 103-8411, JP  
(72) TAKAHASHI, Taisuke, Tokyo 103-8411, JP  
KOIKE, Takanori, Tokyo 103-8411, JP  
NEGORO, Kenji, Tokyo 103-8411, JP  
TANAKA, Hiroaki, Tokyo 103-8411, JP  
MAEDA, Jun, Tokyo 103-8411, JP  
YOKOYAMA, Kazuhiro, Tokyo 103-8411, JP  
TAKAMATSU, Hajime, Tokyo 103-8411, JP

(54) **2-ACYLAMINOTHIAZOLOVÝ DERIVÁT PRO POUŽITÍ PŘI PREVENCI NEBO LÉČBĚ NEMOCÍ MOČOVÉHO MĚCHÝŘE/MOČOVÉ SOUSTAVY**  
(32) 2014118046  
(31) 06.06.2014  
(33) JP  
(86) PCT/JP2015/066321  
(87) WO 2015/186821  
(74) Všetečka Zelený Švorčík Kalenský a partneři, advokátní a patentová kancelář, JUDr. Michal Havlík, Hálkova 1406/2, Praha 2, Nové Město, 12000

---

(97) **EP 3155355**  
(47) 22.05.2019  
(97) 23.12.2015  
(51) **F41A 25/18** (2006.01)  
**F41A 25/04** (2006.01)  
**F16F 9/34** (2006.01)  
(96) 16.06.2015  
(96) 15729818.3  
(73) Rheinmetall Waffe Munition GmbH, 29345 Unterlüß, DE  
(72) EGGERT, Klaus-Peter, 72369 Zimmern u. d. B., DE  
(54) **Tlumič pro zbraň**  
(32) 202014102780 U, 202014103999 U  
(31) 16.06.2014, 27.08.2014  
(33) DE, DE  
(86) PCT/EP2015/063413  
(87) WO 2015/193277  
(74) Rott, Růžička & Guttman a spol., Vyskočilova 1566, Praha 4, Michle, 14000

---

(97) **EP 3156564**  
(47) 27.03.2019  
(97) 19.04.2017  
(51) **E05B 3/00** (2006.01)  
E05B 15/00 (2006.01)  
(96) 10.10.2016  
(96) 16193060.7  
(73) MACO Technologie GmbH, 5020 Salzburg, AT  
(72) Schwaighofer, Johannes, 5424 Bad Vigaun, AT  
(54) **Spojovací čep s nastavitelnou délkou**  
(32) 102015117330  
(31) 12.10.2015  
(33) DE  
(74) KANIA, SEDLÁK, SMOLA, s.r.o., Veronika Zemanová, Mendlovo náměstí 907/1a, Brno, Staré Brno, 60300

---

(97) **EP 3158058**  
(47) 17.04.2019  
(97) 23.12.2015  
(51) **A61K 39/00** (2006.01)  
**C07K 14/005** (2006.01)  
**C07K 14/715** (2006.01)  
**C12N 15/62** (2006.01)  
**C12N 15/86** (2006.01)  
**C07K 14/705** (2006.01)  
**C12N 7/00** (2006.01)  
(96) 09.06.2015  
(96) 15729781.3  
(73) MorphoSys AG, 82152 Planegg, DE  
(72) JAEGER, Sebastian, 82166 Gräfelfing, DE  
DAUBERT, Daniela, 82140 Olching, DE  
GOETZ, Kathrin, 86707 Westendorf, DE  
(54) **Fúzní proteiny a jejich využití**  
(32) 14172950  
(31) 18.06.2014  
(33) EP  
(86) PCT/EP2015/062833  
(87) WO 2015/193143  
(74) Traplová Hakr Kubát, advokátní a patentová kancelář, Ing. Eduard Hakr patentový zástupce, Přístavní 24, Praha 7, 17000

---

(97) **EP 3162236**  
(47) 13.03.2019  
(97) 03.05.2017  
(51) **A42B 3/22** (2006.01)

(96) 27.10.2016  
(96) 16196120.6  
(73) KASK S.p.A., 24060 Chiuduno (BG), IT  
(72) GOTTI, Angelo, 24027 NEMBRO (BG), IT  
(54) **Příslušenství ochrany obličej pro helmy a helma opatřená takovýmito  
příslušenstvími ochrany obličej**  
(32) UB20154868  
(31) 27.10.2015  
(33) IT  
(74) Všecka Zelený Švorčík Kalenský a partneři, advokátní a patentová  
kancelář, JUDr. Michal Havlík, Hálkova 1406/2, Praha 2, Nové Město,  
12000

(97) **EP 3167873**  
(47) 10.04.2019  
(97) 17.05.2017  
(51) **A61K 9/08** (2006.01)  
**A61K 31/549** (2006.01)  
**A61P 31/04** (2006.01)  
(96) 11.11.2015  
(96) 15194145.7  
(73) Weis, Christian Edwin, 97297 Waldbrüttelbrunn, DE  
Herdeis, Claus, 80809 München, DE  
(72) Weis, Christian Edwin, 97297 Waldbrüttelbrunn, DE  
Herdeis, Claus, 80809 München, DE  
(54) **Vodný roztok kondenzačních produktů taurinamidu a metylenglykolu  
k použití jako antiinfekční prostředek při implantaci pomůcek v  
srdeční chirurgii**  
(74) PATENTSERVIS Praha a.s., Na Podkovce 281/10, Praha 4, Podolí, 14700  
PATENTSERVIS Praha a.s., Na Podkovce 281/10, Praha 4, Podolí, 14700

(97) **EP 3175852**  
(47) 06.03.2019  
(97) 07.06.2017  
(51) **A61K 31/4015** (2006.01)  
**A61K 31/4025** (2006.01)  
**C07D 409/06** (2006.01)  
**C07D 207/26** (2006.01)  
**C07D 207/273** (2006.01)  
**A61P 27/02** (2006.01)  
**A61P 27/06** (2006.01)  
**A61P 25/02** (2006.01)  
**A61P 17/14** (2006.01)  
**A61P 19/10** (2006.01)  
(96) 19.07.2013  
(96) 16192448.5  
(73) Cayman Chemical Company, Incorporated, Ann Arbor, Michigan 48108,  
US  
Myometrics, LLC, New London, CT 06320, US  
(72) BARRETT, Stephen Douglas, Hartland, MI Michigan 48353, US  
CISKE, Fred Lawrence, Dexter, MI Michigan 48130, US  
COLOMBO, Joseph Michael, Ann Arbor, MI Michigan 48108, US  
ENDRES, Gregory William, Saline, MI Michigan 48176, US  
GERMAIN, Bradlee David, Ann Arbor, MI Michigan 48108, US  
KORNILOV, Andriy, Ypsilanti, MI Michigan 48197, US  
KRAMER, James Bernard, Sylvania, OH Ohio 43560, US  
UZIEBLO, Adam, Farmington Hills, MI Michigan 48335, US  
OWEN, Thomas Allen, Pompton Plains, NJ New Jersey 07444, US  
O'MALLEY, James Paul, 9010 Dunedin, NZ

(54) **Difluorlaktamové kompozice pro osteo nemoci a stavy  
zprostředkované EP-4**  
(32) 201261673514 P, 201361793929 P  
(31) 19.07.2012, 15.03.2013  
(33) US, US  
(74) Traplová Hakr Kubát, advokátní a patentová kancelář, ing. Eduard Hakr  
patentový zástupce, Přístavní 24, Praha 7, 17000

(97) **EP 3177624**  
(47) 01.05.2019  
(97) 11.02.2016  
(51) **C07D 519/00** (2006.01)  
**C07D 487/04** (2006.01)  
(96) 23.07.2015  
(96) 15760263.2  
(73) Pfizer Inc., New York, NY 10017, US  
(72) CHAPPIE, Thomas Allen, Carlisle, Massachusetts 01741, US

HAYWARD, Matthew Merrill, Old Lyme, Connecticut 06371, US  
HELAL, Christopher John, Mystic, Connecticut 06355, US  
LACHAPPELLE, Erik Alphonse, Uncasville, Connecticut 06382, US  
PATEL, Nandini Chaturbhai, Waban, Massachusetts 02468, US  
SCIABOLA, Simone, Cambridge, Massachusetts 02139, US  
VERHOEST, Patrick Robert, Newton, Massachusetts 02460, US  
YOUNG, Joseph Michael, Madison, Connecticut 06443, US  
(54) **Imidazopyridazinové sloučeniny**  
(32) 201462033684 P, 201562157129 P  
(31) 06.08.2014, 05.05.2015  
(33) US, US  
(86) PCT/IB2015/055597  
(87) WO 2016/020786  
(74) Čermák a spol., JUDr. Karel Čermák Ph.D., LL.M., Elišky Peškové  
735/15, Praha 5, Smíchov, 15000

(97) **EP 3178488**  
(47) 01.05.2019  
(97) 14.06.2017  
(51) **A61K 39/00** (2006.01)  
**C12N 15/63** (2006.01)  
**C12N 15/67** (2006.01)  
(96) 15.02.2013  
(96) 16001897.4  
(73) CureVac AG, 72076 Tübingen, DE  
(72) Theß, Andreas, 72127 Kusterdingen, DE  
Schlake, Thomas, 79194 Gundelfingen, DE  
Probst, Jochen, DE-72649 Wolfschlügen, DE  
(54) **Nukleová kyselina obsahující nebo kódující histonovou vlásečku se  
smyčkou a poly(a) sekvencí nebo polyadenylační signál pro zvýšení  
exprese kódovaného nádorového antigenu**  
(32) PCT/EP2012/000674  
(31) 15.02.2012  
(33) EP  
(74) FAJNOR IP s.r.o., Mgr. Karol Fajnor, Pobřežní 249/46, Praha 8, Karlín,  
18600

(97) **EP 3178835**  
(47) 10.04.2019  
(97) 14.06.2017  
(51) **C07K 1/00** (2006.01)  
**C07K 14/00** (2006.01)  
**C07K 17/00** (2006.01)  
**C07K 14/47** (2006.01)  
**C12N 15/62** (2006.01)  
**C07K 14/605** (2006.01)  
**C07K 14/745** (2006.01)  
**C07K 14/61** (2006.01)  
**C07K 14/545** (2006.01)  
**C07K 14/50** (2006.01)  
**C07K 14/58** (2006.01)  
**C12N 9/64** (2006.01)  
(96) 03.02.2010  
(96) 16189957.0  
(73) Amunix Pharmaceuticals, Inc., Mountain View, c, US  
(72) SCHELLENBERGER, Volker, Palo Alto, CA 94303, US  
SILVERMAN, Joshua, Los Altos Hills, CA 94022, US  
WANG, Chia-wei, Milpitas, CA 95035, US  
SPINK, Benjamin, San Carlos, CA 94070, US  
STEMMER, Willem, Los Gatos, CA 95051, US  
GEETHING, Nathan, Natick, MA 01760, US  
TO, Wayne, San Mateo, CA 94403, US  
CLELAND, Jeffrey, San Carlos, CA 94070, US  
(54) **Extendované rekombinantní polypeptidy a směsi s jejich obsahem**  
(32) 149669 P, 185112 P, 268193 P, 236493 P, 236836 P, 243707 P, 245490 P,  
280955 P, 280956 P, 281109 P  
(31) 03.02.2009, 08.06.2009, 08.06.2009, 24.08.2009, 25.08.2009, 18.09.2009,  
24.09.2009, 10.11.2009, 10.11.2009, 12.11.2009  
(33) US, US, US, US, US, US, US, US  
(74) KOREJZOVA LEGAL v.o.s., JUDr. Petra Sauvage de Brantes, Korunní  
810/104, Praha 10, Vinohrady, 10100

(97) **EP 3180421**  
(47) 27.03.2019  
(97) 18.02.2016  
(51) **C12P 7/06** (2006.01)

- C12P 7/16* (2006.01)  
*C12N 15/53* (2006.01)  
*C12N 9/02* (2006.01)  
*C12N 1/21* (2006.01)
- (96) 29.06.2015  
(96) 15831619.0  
(73) Lanzatech New Zealand Limited, Auckland 1061, NZ  
(72) KOEPKE, Michael, Skokie, Illinois 60077, US  
LIEW, Funghin, Skokie, Illinois 60077, US
- (54) **Geneticky modifikovaná bakterie se sníženou aktivitou dehydrogenázy oxidu uhelnatého (CODH)**
- (32) 201462036107 P, 201462036104 P, 201462036101 P  
(31) 11.08.2014, 11.08.2014, 11.08.2014  
(33) US, US, US  
(86) PCT/US2015/038395  
(87) WO 2016/025096  
(74) A. Holas & partner Patentová a známková kancelář, Ing. Mgr. Hana Holasová, Křížová 105/4, Brno, 60300
- 
- (97) **EP 3180456**  
(47) 01.05.2019  
(97) 18.02.2016  
(51) *C23C 16/52* (2006.01)  
*H01J 37/32* (2006.01)  
*C23C 14/35* (2006.01)  
*C23C 14/56* (2006.01)  
*H01J 37/34* (2006.01)
- (96) 05.08.2015  
(96) 15785048.8  
(73) Grenzabach Maschinenbau GmbH, 86663 Asbach-Baumenheim, DE  
(72) KLEIDEITER, Gerd, 48683 Ahaus, DE  
KRISCH, Thomas, 63589 Linsengericht / Lützelhausen, DE  
FIUKOWSKI, Jörg, 04860 Torgau, DE  
GAWER, Olaf, 01328 Dresden, DE
- (54) **Způsob a zařízení pro úsporu energie a pro současné zvýšení rychlosti průchodu u vakuových zařízení pro nanášení povlaků**
- (32) 102014011877  
(31) 11.08.2014  
(33) DE  
(86) PCT/DE2015/000397  
(87) WO 2016/023533  
(74) Traplová Hakr Kubát, advokátní a patentová kancelář, ing. Eduard Hakr patentový zástupce, Přístavní 24, Praha 7, 17000
- 
- (97) **EP 3187506**  
(47) 27.03.2019  
(97) 05.07.2017  
(51) *C07K 16/24* (2006.01)  
*A61K 39/395* (2006.01)
- (96) 21.05.2008  
(96) 16195797.2  
(73) AlderBio Holdings LLC, Las Vegas, NV 89109, US  
(72) GARCIA-MARTINEZ, Leon, Woodinville, WA 98072, US  
JENSEN, Anne Elisabeth Carvalho, Edmonds, WA 98026, US  
OLSON, Kate, Kenmore, WA 98028, US  
DUTZAR, Ben, Seattle, WA 98109, US  
OJALA, Ethan, Snohomish, WA 98290, US  
LATHAM, John, Seattle, WA 98119, US  
KOVACEVICH, Brian, Snohomish, WA 98296, US  
SMITH, Jeffrey T.I., Redmond, WA 98052, US
- (54) **Protilátky proti IL-6 a jejich použití**
- (32) 924550 P  
(31) 21.05.2007  
(33) US  
(74) Traplová Hakr Kubát, advokátní a patentová kancelář, ing. Jan Kubát patentový zástupce, Přístavní 24, Praha 7, 17000
- 
- (97) **EP 3191112**  
(47) 20.03.2019  
(97) 17.03.2016  
(51) *A61K 38/05* (2006.01)  
*C07K 5/06* (2006.01)  
*A61P 3/04* (2006.01)
- (96) 08.09.2015  
(96) 15766427.7  
(73) LANDSTEINER GENMED, S.L., 41013 Sevilla, ES
- (72) LLENAS CALVO, Jesús, E-41013 Sevilla, ES  
ROYO EXPOSITO, Miriam, E-08001 Barcelona, ES  
CARCELLER GONZÁLEZ, Elena, E-08173 Sant Cugat del Valles-Barcelona, ES  
ELEZCANO DONAIRE, Unai, E-08028 Barcelona, ES  
RODRIGUEZ ESCRICH, Sergio, E-08028 Barcelona, ES  
VAZQUEZ TATAY, Enrique, E-41013 Sevilla, ES
- (54) **Dipeptidydketoamidové sloučeniny a jejich použití pro léčení a/nebo prevenci hromadění tuku**
- (32) 14382332  
(31) 08.09.2014  
(33) EP  
(86) PCT/EP2015/070504  
(87) WO 2016/038040  
(74) FAJNOR IP s.r.o., Pobřežní 249/46, Praha 8, Karlín, 18600
- 
- (97) **EP 3193411**  
(47) 06.03.2019  
(97) 19.07.2017  
(51) *H01R 43/28* (2006.01)  
*H02G 1/12* (2006.01)
- (96) 18.01.2016  
(96) 16151712.3  
(73) Unitechnologies SA, 3238 Gals, CH  
(72) Knuchel, Claude-Alain, 2735 Malleray, CH  
Bubendorf, Denis Paul, 2022 Bevaix, CH
- (54) **Přístroj a způsob pro rozvírání alespoň jedné vrstvy kabelu stíněného kabelu**
- (74) Všeťečka Zelený Švorčík Kalenský a partneři, advokátní a patentová kancelář, JUDr. Michal Havlík, Hálkova 1406/2, Praha 2, Nové Město, 12000
- 
- (97) **EP 3194281**  
(47) 13.03.2019  
(97) 24.03.2016  
(51) *B65D 5/00* (2006.01)  
*B65D 5/32* (2006.01)
- (96) 15.09.2015  
(96) 15775364.1  
(73) Maier, Gottfried, 4540 Bad Hall, AT  
(72) Maier, Gottfried, 4540 Bad Hall, AT
- (54) **Přeppravka ve tvaru klopami slepené lepenkové krabice**
- (32) 506472014, 506902014  
(31) 16.09.2014, 29.09.2014  
(33) AT, AT  
(86) PCT/AT2015/050231  
(87) WO 2016/040977  
(74) Všeťečka Zelený Švorčík Kalenský a partneři, advokátní a patentová kancelář, JUDr. Michal Havlík, Hálkova 1406/2, Praha 2, Nové Město, 12000
- 
- (97) **EP 3194593**  
(47) 06.02.2019  
(97) 24.03.2016  
(51) *C12N 15/10* (2006.01)
- (96) 15.09.2015  
(96) 15778415.8  
(73) AbVitro LLC, Boston, Massachusetts 02210, US  
(72) VIGNEAULT, Francois, Yarrow Point, WA 98004-1321, US  
WRANGHAM BRIGGS, Adrian, Cambridge, Massachusetts 02138, US  
CLOUSER, Christopher Ryan, Seattle, Washington 98109, US  
GOLDFLESS, Stephen Jacob, Seattle, WA 98107-3115, US  
TIMBERLAKE, Sonia, Brookline, Massachusetts 02446, US
- (54) **Vysoce výkonné sekvenování nukleotidové knihovny**
- (32) 201462050549 P, 201462051832 P  
(31) 15.09.2014, 17.09.2014  
(33) US, US  
(86) PCT/US2015/050119  
(87) WO 2016/044227  
(74) INPARTNERS GROUP, Ing. Dušan Kendereški, Tuřanka 1519/115a, Brno, Slatina, 62700
- 
- (97) **EP 3194653**  
(47) 13.03.2019  
(97) 24.03.2016  
(51) *C08B 37/00* (2006.01)

	<b>C08H 8/00</b>	(2010.01)	(97)	<b>EP 3204207</b>	
	<b>C13K 1/02</b>	(2006.01)	(47)	27.03.2019	
	<b>C13K 13/00</b>	(2006.01)	(97)	14.04.2016	
	<b>C12P 7/10</b>	(2006.01)	(51)	<b>B29C 64/112</b>	(2017.01)
	<b>D21B 1/12</b>	(2006.01)		<b>B29C 45/14</b>	(2006.01)
	<b>D21B 1/02</b>	(2006.01)		<b>B29C 45/16</b>	(2006.01)
	<b>D21B 1/34</b>	(2006.01)		<b>B29C 70/74</b>	(2006.01)
(96)	17.09.2015			<b>B29C 37/00</b>	(2006.01)
(96)	15777885.3			<b>B33Y 80/00</b>	(2015.01)
(73)	Versalis S.p.A., 20097 San Donato Milanese, IT		(96)	08.10.2015	
(72)	RASETTO, Valeria, I-15057 Tortona (AL), IT		(96)	15775234.6	
	PASSERINI, Gaia, I-29015 Castel San Giovanni (PC), IT		(73)	Arburg GmbH + Co KG, 72290 Loßburg, DE	
	ANELLI, Alberto, I-26823 Castiglione d'Adda (Lodi), IT		(72)	KESSELLING, Oliver, 78050 Villingen-Schwenningen, DE	
(54)	<b>Způsob kontinuální úpravy lignocelulózové biomasy</b>		(54)	<b>Způsob dalšího zpracování prefabrikovaného produktu a příslušný prefabrikovaný produkt</b>	
(32)	MI20141613		(32)	102014220617	
(31)	19.09.2014		(31)	10.10.2014	
(33)	IT		(33)	DE	
(86)	PCT/EP2015/071278		(86)	PCT/EP2015/073224	
(87)	WO 2016/042054		(87)	WO 2016/055555	
(74)	Všetečka Zelený Švorčík Kalenský a partneři, advokátní a patentová kancelář, JUDr. Michal Havlík, Hálkova 1406/2, Praha 2, Nové Město, 12000		(74)	Traplová Hakr Kubát, advokátní a patentová kancelář, ing. Eduard Hakr patentový zástupce, Přístavní 24, Praha 7, 17000	
(97)	<b>EP 3196202</b>		(97)	<b>EP 3221457</b>	
(47)	27.02.2019		(47)	20.03.2019	
(97)	26.07.2017		(97)	26.05.2016	
(51)	<b>C07D 487/04</b>	(2006.01)	(51)	<b>C12N 15/90</b>	(2006.01)
	<b>A61K 31/519</b>	(2006.01)	(96)	20.11.2015	
	<b>A61P 35/00</b>	(2006.01)	(96)	15804289.5	
	<b>A61P 29/00</b>	(2006.01)	(73)	Regeneron Pharmaceuticals, Inc., Tarrytown, NY 10591, US	
	<b>A61P 27/00</b>	(2006.01)	(72)	MURPHY, Andrew J., Tarrytown, New York 10591, US	
	<b>A61P 19/00</b>	(2006.01)		FRENDEWEY, David, Tarrytown, New York 10591, US	
	<b>A61P 1/00</b>	(2006.01)		LAI, Ka-Man Venus, Tarrytown, New York 10591, US	
	<b>A61P 17/00</b>	(2006.01)		AUERBACH, Wojtek, Tarrytown, New York 10591, US	
(96)	31.08.2012			DROGUETT, Gustavo, Tarrytown, New York 10591, US	
(96)	16199883.6			GAGLIARDI, Anthony, Tarrytown, New York 10591, US	
(73)	Incyte Holdings Corporation, Wilmington, DE 19803, US			VALENZUELA, David M., Tarrytown, New York 10591, US	
(72)	LI, Yun-Long, Chadds Ford, PA Pennsylvania 19317, US			VORONINA, Vera, Tarrytown, New York 10591, US	
	YAO, Wenqing, Kennett Square, PA Pennsylvania 19348, US			MACDONALD, Lynn, Tarrytown, New York 10591, US	
	COMBS, Andrew, P., Kennett Square, PA Pennsylvania 19348, US			YANCOPOULOS, George D., Tarrytown, New York 10591, US	
	YUE, Eddy, W., Landenberg, PA Pennsylvania 19350, US		(54)	<b>Způsoby a kompozice pro cílenou genetickou modifikaci za použití párovaných řídicích RNA</b>	
	MEL, Song, Wilmington, DE Delaware 19808, US		(32)	201462083005 P, 201562182314 P, 201562211421 P	
	ZHU, Wenyu, Media, PA 19063, US		(31)	21.11.2014, 19.06.2015, 28.08.2015	
	GLENN, Joseph, Mount Royal, NJ New Jersey 08061, US		(33)	US, US, US	
	MADUSKUIE, Thomas, P., Jr., Wilmington, DE Delaware 19803, US		(86)	PCT/US2015/062023	
	SPARKS, Richard, B., Wilmington, DE Delaware 19810, US		(87)	WO 2016/081923	
	DOUZY, Brent, Fallowfield, PA Pennsylvania 19320, US		(74)	ŽOVICOVÁ & ŽOVIC IP, s.r.o., Záhradnícka 36, Bratislava, 82108	
	HE, Chunhong, Chadds Ford, PA Pennsylvania 19317, US				
(54)	<b>Heterocyklylaminy jako inhibitory PI3K</b>		(97)	<b>EP 3223759</b>	
(32)	201161530866 P, 201261594882 P, 201261677445 P		(47)	06.02.2019	
(31)	02.09.2011, 03.02.2012, 30.07.2012		(97)	03.03.2016	
(33)	US, US, US		(51)	<b>A61F 6/00</b>	(2006.01)
(74)	PATENTSERVIS Praha a.s., Na Podkovce 281/10, Praha 4, Podolí, 14700		(96)	23.09.2014	
(97)	<b>EP 3199754</b>		(96)	14805782.1	
(47)	13.03.2019		(73)	Gerasimenko, Vadim Mikhailovich, St. Petersburg 191186, RU	
(97)	02.08.2017		(72)	Lepilin, Maksim Evgen'evich, St. Petersburg 194354, RU	
(51)	<b>F01D 1/02</b>	(2006.01)	(54)	<b>Obal pro kondom</b>	
	<b>F01D 17/12</b>	(2006.01)	(32)	201400848	
(96)	30.01.2017		(31)	28.08.2014	
(96)	17153698.0		(33)	EA	
(73)	Pratt & Whitney Canada Corp., Longueuil, Québec J4G 1A1, CA		(86)	PCT/EA2014/000018	
(72)	FONTAINE, Mike, Longueuil, Québec J4G 1A1, CA		(87)	WO 2016/029921	
	JULIEN, Andre, Longueuil, Québec J4G 1A1, CA		(74)	Všetečka Zelený Švorčík Kalenský a partneři, advokátní a patentová kancelář, JUDr. Michal Havlík, advokát, Hálkova 1406/2, Praha 2, 12000	
	PERERA, John, Longueuil, Québec J4G 1A1, CA				
	THOMASSIN, Jean, Longueuil, Québec J4G 1A1, CA				
	VALLIERES, Marie-Claude, Longueuil, Québec J4G 1A1, CA				
(54)	<b>Sestava přírodního vedení</b>		(97)	<b>EP 3233850</b>	
(32)	201615010634		(47)	03.04.2019	
(31)	29.01.2016		(97)	23.06.2016	
(33)	US		(51)	<b>C07D 417/12</b>	(2006.01)
(74)	Všetečka Zelený Švorčík Kalenský a partneři, advokátní a patentová kancelář, JUDr. Michal Havlík, Hálkova 1406/2, Praha 2, Nové Město, 12000			<b>C07D 417/14</b>	(2006.01)
				<b>C07D 413/12</b>	(2006.01)
				<b>C07D 471/04</b>	(2006.01)
				<b>C07D 261/08</b>	(2006.01)
				<b>A61K 31/428</b>	(2006.01)

(96) **A61P 1/00** (2006.01)  
**A61P 3/00** (2006.01)  
**A61P 9/00** (2006.01)  
**A61P 29/00** (2006.01)  
**A61P 35/00** (2006.01)  
(96) 14.12.2015  
(96) 15816665.2  
(73) Gilead Sciences, Inc., Foster City, CA 94404, US  
(72) KINZEL, Olaf, 69117 Heidelberg, DE  
KREMOSER, Claus, 69121 Heidelberg, DE  
SCHMITT, Aaron C., Hamden, Connecticut 06518, US  
GEGE, Christian, 89584 Ehingen, DE  
(54) **Hydroxy skupinu obsahující FXR (NR1H4) modulující sloučeniny**  
(32) 14004259  
(31) 17.12.2014  
(33) EP  
(86) PCT/EP2015/002511  
(87) WO 2016/096115  
(74) PATENTSERVIS Praha a.s., Na Podkovce 281/10, Praha 4, Podolí, 14700

(97) **EP 3237363**  
(47) 01.05.2019  
(97) 30.06.2016  
(51) **C07C 2/32** (2006.01)  
**C08F 110/02** (2006.01)  
(96) 23.12.2014  
(96) 14882182.0  
(73) Public Joint Stock Company "Sibur Holding", Tyumen Region 626150, RU  
(72) ZILBERSHTEIN, Timur Mikhailovich, Kazan 420138, RU  
LENEV, Denis Alekseevich, Khimki Moskovskaya obl. 147407, RU  
(54) **ZPŮSOBY PŘÍPRAVY OLIGOMERŮ OLEFINU**  
(86) PCT/RU2014/000974  
(87) WO 2016/105228  
(74) Všetěčka Zelený Švorčík Kalenský a partneři, advokátní a patentová kancelář, JUDr. Michal Havlík, Hálkova 1406/2, Praha 2, Nové Město, 12000

(97) **EP 3237715**  
(47) 27.03.2019  
(97) 30.06.2016  
(51) **E06B 9/302** (2006.01)  
**E06B 9/322** (2006.01)  
(96) 14.12.2015  
(96) 15818057.0  
(73) Lupak Metal S.r.l., 48018 Faenza (Ravenna), IT  
(72) AMADORI, Daniela, 25126 Brescia, IT  
MOR, Carlo, 25126 Brescia, IT  
BETTOLI, Luca, 48018 Faenza (Ravenna), IT  
(54) **Zařízení na ochranu před slunečním zářením**  
(32) BO20140724, BO20140725  
(31) 23.12.2014, 23.12.2014  
(33) IT, IT  
(86) PCT/IB2015/059569  
(87) WO 2016/103101  
(74) PATENTSERVIS Praha a.s., Na Podkovce 281/10, Praha 4, Podolí, 14700

(97) **EP 3241813**  
(47) 22.05.2019  
(97) 08.11.2017  
(51) **C04B 28/14** (2006.01)  
**C04B 38/10** (2006.01)  
**C04B 28/02** (2006.01)  
(96) 28.04.2017  
(96) 17168723.9  
(73) Baustoffwerke Löbnitz GmbH & Co. KG, 04509 Löbnitz, DE  
(72) Droll, Enrico, 06925 Annaburg OT Prettin, DE  
(54) **Způsob pro zhotovování minerálního izolačního materiálu**  
(32) 102016207858  
(31) 06.05.2016  
(33) DE  
(74) Všetěčka Zelený Švorčík Kalenský a partneři, advokátní a patentová kancelář, JUDr. Michal Havlík, Hálkova 1406/2, Praha 2, Nové Město, 12000

(97) **EP 3244717**  
(47) 13.03.2019  
(97) 21.07.2016  
(51) **A01B 33/10** (2006.01)  
(96) 12.01.2016  
(96) 16700416.7  
(73) Betek GmbH & Co. KG, 78733 Aichhalden, DE  
(72) SMEETS, Florian, 72270 Baiersbronn, DE  
KRÄMER, Ulrich, 77709 Wolfach, DE  
SEIFRIED, Fabian, 78662 Herrenzimmern, DE  
(54) **Nástroj pro obdělávání půdy**  
(32) 102015100345  
(31) 12.01.2015  
(33) DE  
(86) PCT/EP2016/050436  
(87) WO 2016/113239  
(74) KOREJZOVA LEGAL v.o.s., JUDr. Petra Sauvage de Brantes, Korunní 810/104, Praha 10, Vinohrady, 10100

(97) **EP 3246058**  
(47) 13.03.2019  
(97) 22.11.2017  
(51) **A61M 5/162** (2006.01)  
**A61M 39/10** (2006.01)  
**A61M 39/26** (2006.01)  
A61M 39/00 (2006.01)  
(96) 16.05.2017  
(96) 17171230.0  
(73) BTC Medical Europe S.R.L., 37067 Valeggio sul Mincio (VR), IT  
(72) MARCHI, Mauro, 37067 Valeggio sul Mincio (VR), IT  
(54) **Zařízení pro přípravu a podávání kapalných látek, zejména antiblastických chemoterapeutických léčiv**  
(32) UA20167179 U  
(31) 16.05.2016  
(33) IT  
(74) FISCHER & PARTNER IP s.r.o., Na hrobci 294/5, Praha 2, Nové Město, 12800

(97) **EP 3246932**  
(47) 27.03.2019  
(97) 22.11.2017  
(51) **H01H 85/30** (2006.01)  
H01H 37/76 (2006.01)  
H01H 71/12 (2006.01)  
(96) 25.04.2017  
(96) 17167918.6  
(73) Siemens Aktiengesellschaft, 80333 München, DE  
Ness, Franz, 84092 Bayerbach, DE  
Hußmann, Jörg, 92318 Neumarkt, DE  
(54) **Zařízení pro ochranu s tavnou pojistkou a způsob elektrické kontroly a signalizace vypnutí ochranného zařízení, zejména tavné pojistky**  
(32) 102016208578  
(31) 19.05.2016  
(33) DE  
(74) Čermák a spol., JUDr. Karel Čermák Ph.D., LL.M., Elišky Peškové 735/15, Praha 5, Smíchov, 15000

(97) **EP 3248225**  
(47) 27.03.2019  
(97) 28.07.2016  
(51) **H01L 31/054** (2014.01)  
(96) 18.01.2016  
(96) 16702196.3  
(73) Università degli Studi di Milano - Bicocca, 20126 Milano, IT  
(72) BROVELLI, Sergio, 20162 Milano, IT  
MEINARDI, Francesco, 23900 Lecco, IT  
CARULLI, Francesco, 28041 Arona, IT  
(54) **Bezbarvý luminiscenční solární koncentrátor, prostý těžkých kovů, na bázi alespoň ternárních chalkogenidových polovodičových nanokrystalů s absorpcí přesahující do blízké infračervené oblasti**  
(32) MI20150041  
(31) 19.01.2015  
(33) IT

- (86) PCT/IB2016/000032  
(87) WO 2016/116803  
(74) ŽOVICOVÁ & ŽOVIC IP, s.r.o., Záhradnícka 36, Bratislava, 82108
- 
- (97) **EP 3256319**  
(47) 27.03.2019  
(97) 29.06.2017  
(51) **B32B 27/08** (2006.01)  
**B32B 27/30** (2006.01)  
**B32B 27/32** (2006.01)  
(96) 21.12.2016  
(96) 16819079.1  
(73) Trioplast AB, 333 00 Smålandsstenar, SE  
(72) MATSSON, Robert, 471 95 Skärhamn, SE  
(54) **Přednatažená balicí fólie**  
(32) 15201986  
(31) 22.12.2015  
(33) EP  
(86) PCT/EP2016/082078  
(87) WO 2017/108891  
(74) Traplová Hakr Kubát, advokátní a patentová kancelář, ing. Eduard Hakr patentový zástupce, Přístavní 24, Praha 7, 17000
- 
- (97) **EP 3261726**  
(47) 17.04.2019  
(97) 01.09.2016  
(51) **A61Q 19/00** (2006.01)  
**A61K 8/9789** (2017.01)  
**A61K 8/34** (2006.01)  
**A61K 8/365** (2006.01)  
**A61K 36/76** (2006.01)  
**A61K 8/60** (2006.01)  
**A61Q 19/10** (2006.01)  
**A61Q 17/04** (2006.01)  
**A61K 8/04** (2006.01)  
**A61K 31/047** (2006.01)  
**A61K 9/00** (2006.01)  
(96) 23.02.2016  
(96) 16706531.7  
(73) Rottapharm Ltd., Dublin 15, IE  
(72) GASPARRI, Franco, 40020 Casalfiumanes (BO), IT  
MANTEGAZZA, Raffaella, 20800 Monza (MB), IT  
BELTRANDI, Martina, 12084 Mondovi, IT  
ZARNARDI, Andrea, 20156 Milano, IT  
(54) **Kompozice pro léčbu akné**  
(32) 15000576  
(31) 27.02.2015  
(33) EP  
(86) PCT/EP2016/000312  
(87) WO 2016/134846  
(74) PatentEnter s.r.o., Koliště 1965/13a, Brno, Černá Pole, 60200
- 
- (97) **EP 3261886**  
(47) 10.04.2019  
(97) 01.09.2016  
(51) **B60S 3/00** (2006.01)  
**F26B 21/00** (2006.01)  
(96) 26.02.2015  
(96) 15706808.1  
(73) Alfred Kärcher SE & Co. KG, 71364 Winnenden, DE  
(72) SEIBOLD, Andreas, 71394 Kernlen, DE  
BENSING, Felix, 70437 Stuttgart, DE  
GELTZ, Tobias, 73230 Kirchheim unter Teck, DE  
HABERL, Bernd, 71554 Weissach im Tal, DE  
(54) **Myčka vozidel**  
(86) PCT/EP2015/054019  
(87) WO 2016/134768  
(74) Čermák a spol., JUDr. Karel Čermák Ph.D., LL.M., Elišky Peškové 735/15, Praha 5, Smíchov, 15000
- 
- (97) **EP 3262016**  
(47) 20.03.2019  
(97) 01.09.2016  
(51) **C06B 23/00** (2006.01)  
**C06B 25/20** (2006.01)  
(96) 25.02.2016
- (96) 16706208.2  
(73) P.B. Clermont, 4480 Engis, BE  
(72) DEJEAIFVE, Alain, 4480 Engis, BE  
DOBSON, Rowan, 4480 Engis, BE  
(54) **Tokoferolové stabilizátory pro stříliviny na bázi nitrocelulózy**  
(32) 15156490  
(31) 25.02.2015  
(33) EP  
(86) PCT/EP2016/053948  
(87) WO 2016/135228  
(74) Traplová Hakr Kubát, advokátní a patentová kancelář, ing. Eduard Hakr patentový zástupce, Přístavní 24, Praha 7, 17000
- 
- (97) **EP 3265697**  
(47) 15.05.2019  
(97) 04.08.2016  
(51) **F16H 53/08** (2006.01)  
**B60H 1/00** (2006.01)  
(96) 18.01.2016  
(96) 16700828.3  
(73) Valeo Systemes Thermiques, 78320 Le Mesnil Saint Denis, FR  
(72) DUBOIS, Christian, 78322 Le Mesnil Saint-Denis cédex, FR  
(54) **Vačkové zařízení pro ovládání alespoň jednoho ústrojí**  
(32) 1550626  
(31) 27.01.2015  
(33) FR  
(86) PCT/EP2016/050853  
(87) WO 2016/120102  
(74) Všeček Zelený Švorčík Kalenský a partneři, advokátní a patentová kancelář, JUDr. Michal Havlík, Hájkova 1406/2, Praha 2, Nové Město, 12000
- 
- (97) **EP 3266973**  
(47) 20.03.2019  
(97) 10.01.2018  
(51) **E06B 9/15** (2006.01)  
**B26F 1/02** (2006.01)  
**B21D 28/26** (2006.01)  
**B26D 7/26** (2006.01)  
**E06B 9/266** (2006.01)  
(96) 29.06.2017  
(96) 17178752.6  
(73) Dallan S.p.A., 31033 Castelfranco Veneto (Treviso), IT  
(72) DALLAN, Sergio, I-31033 Castelfranco Veneto, TREVISO, IT  
(54) **Děrovačka a způsob vytváření ventilačních děr v roletových profilech**  
(32) UA20164805  
(31) 30.06.2016  
(33) IT  
(74) Traplová Hakr Kubát, advokátní a patentová kancelář, Ing. Eduard Hakr patentový zástupce, Přístavní 24, Praha 7, 17000
- 
- (97) **EP 3268692**  
(47) 22.05.2019  
(97) 15.09.2016  
(51) **F42B 8/04** (2006.01)  
**F42B 5/285** (2006.01)  
(96) 01.03.2016  
(96) 16709498.6  
(73) BAE Systems PLC, London SW1Y 5AD, GB  
(72) BAXTER, James Edward, Crewe Cheshire CW2 5PJ, GB  
ROWE, Nathan William, Crewe Cheshire CW2 5PJ, GB  
STUBBS, Joshua Matthew, Crewe Cheshire CW2 5PJ, GB  
(54) **Nábojnice pro slepý náboj**  
(32) 201503918, 15275060  
(31) 09.03.2015, 09.03.2015  
(33) GB, EP  
(86) PCT/GB2016/050532  
(87) WO 2016/142652  
(74) Traplová Hakr Kubát, advokátní a patentová kancelář, ing. Eduard Hakr patentový zástupce, Přístavní 24, Praha 7, 17000
- 
- (97) **EP 3277682**  
(47) 24.04.2019  
(97) 06.10.2016  
(51) **C07D 471/04** (2006.01)  
**C07D 473/34** (2006.01)

	<i>C07D 519/00</i>	(2006.01)	(72) WU, Ziquian, Nanjing, Jiangsu 210031, CN
	<i>A61K 31/5377</i>	(2006.01)	(54) <b>Čelenkové uspořádání pro svařovací helmu</b>
	<i>A61P 11/00</i>	(2006.01)	(32) 201620864542 U, 201621377700 U
	<i>A61P 11/06</i>	(2006.01)	(31) 10.08.2016, 15.12.2016
	<i>A61P 17/06</i>	(2006.01)	(33) CN, CN
	<i>A61P 19/02</i>	(2006.01)	(74) Traplová Hakr Kubát, advokátní a patentová kancelář, Ing. Eduard Hakr patentový zástupce, Přístavní 24, Praha 7, 17000
	<i>A61P 35/00</i>	(2006.01)	
	<i>A61P 37/00</i>	(2006.01)	
(96)	29.03.2016		(97) <b>EP 3285958</b>
(96)	16718910.9		(47) 20.03.2019
(73)	Daiichi Sankyo Company, Limited, Tokyo 103-8426, JP		(97) 15.12.2016
(72)	SAMBY, Kirandeep, Kaur, Tokyo, 103-8426, JP		(51) <i>B23P 19/00</i> (2006.01)
	SURASE, Yogesh, Baban, Tokyo, 103-8426, JP		<i>B21J 15/32</i> (2006.01)
	AMALE, Sagar, Ramdas, Tokyo, 103-8426, JP		B25B 23/06 (2006.01)
	GORLA, Suresh, Kumar, Tokyo, 103-8426, JP		(96) 06.06.2016
	PATEL, Priyanka, Tokyo, 103-8426, JP		(96) 16731816.1
	VERMA, Ashwani, Kumar, Tokyo, 103-8426, JP		(73) Weber Schraubautomaten GmbH, 82515 Wolfratshausen, DE
(54)	<b>6-Morfolinyl-2-pyrazolyl-9H-purinové deriváty a jejich použití jako PI3K inhibitory</b>		(72) PFAFFENRATH, Erwin, 82549 Königsdorf, DE
(32)	878DE2015		WAGENSTALLER, Wolfgang, 82515 Wolfratshausen, DE
(31)	30.03.2015		HARTMANN, Jochen, Lenggries 83661, DE
(33)	IN		(54) <b>Zásobník</b>
(86)	PCT/IB2016/051762		(32) 102015109024
(87)	WO 2016/157074		(31) 08.06.2015
(74)	PATENTSERVIS Praha a.s., Na Podkovce 281/10, Praha 4, Podolí, 14700		(33) DE
			(86) PCT/EP2016/062789
			(87) WO 2016/198356
(97)	<b>EP 3277872</b>		(74) Všečeka Zelený Švorčík Kalenský a partneři, advokátní a patentová kancelář, JUDr. Michal Havlík, Hálkova 1406/2, Praha 2, Nové Město, 12000
(47)	22.05.2019		
(97)	13.04.2017		
(51)	<i>D04H 1/485</i> (2012.01)		
	<i>D04H 1/541</i> (2012.01)		
	<i>D04H 1/55</i> (2012.01)		
(96)	04.10.2016		(97) <b>EP 3286356</b>
(96)	16805543.2		(47) 20.03.2019
(73)	Pimşa Otomotiv Tekstileri Sanay Ve Ticaret Anonim Sirketi, Çayırova/Kocaeli, TR		(97) 27.10.2016
(72)	SEZER, Serdar, Çayırova/Kocaeli, TR		(51) <i>C25B 1/24</i> (2006.01)
(54)	<b>Metoda zvýšení odolnosti netkaných textilií pro automobilový průmysl proti oděru</b>		<i>C25B 9/20</i> (2006.01)
(32)	201512359		<i>C25B 9/06</i> (2006.01)
(31)	06.10.2015		<i>C25B 15/08</i> (2006.01)
(33)	TR		(96) 12.04.2016
(86)	PCT/TR2016/050366		(96) 16715571.2
(87)	WO 2017/061970		(73) Ineos Technologies SA, 1180 Vaud, CH
(74)	ŽOVICOVÁ & ŽOVIC IP, s.r.o., Záhradnícka 36, Bratislava, 82108		(72) SHANNON, Gary Martin, Macclesfield Cheshire SK10 5BD, GB
			REVILL, Brian Kenneth, 56370 Sarzeau, FR
(97)	<b>EP 3280853</b>		(54) <b>Sestava elektrod, elektrolyzér a použití elektrodových konstrukcí</b>
(47)	08.05.2019		(32) 15164303, 15164309
(97)	13.10.2016		(31) 20.04.2015, 20.04.2015
(51)	<i>E05B 17/20</i> (2006.01)		(33) EP, EP
	<i>E05B 63/20</i> (2006.01)		(86) PCT/EP2016/058021
	<i>E05B 65/10</i> (2006.01)		(87) WO 2016/169813
	<i>E05C 9/18</i> (2006.01)		(74) Traplová Hakr Kubát, advokátní a patentová kancelář, Ing. Eduard Hakr patentový zástupce, Přístavní 24, Praha 7, 17000
(96)	21.03.2016		
(96)	16711261.4		(97) <b>EP 3286452</b>
(73)	GEZE GmbH, 71229 Leonberg, DE		(47) 27.03.2019
(72)	RÖCKLE, Jürgen, 73230 Kirchheim, DE		(97) 27.10.2016
	SCHUNN, Stephan, 71120 Grafenau, DE		(51) <i>F16F 9/512</i> (2006.01)
(54)	<b>Závorový zámek</b>		(96) 25.04.2016
(32)	102015206417		(96) 16733733.6
(31)	10.04.2015		(73) KONI B.V., 3261 NH Oud-Beijerland, NL
(33)	DE		(72) DE KOCK, Paul, 3281 LH Numansdorp, NL
(86)	PCT/EP2016/056124		(54) <b>Frekvenčně selektivní ventil tlumiče a tlumič nárazů obsahující takový ventil tlumiče</b>
(87)	WO 2016/162195		(32) 2014718
(74)	FISCHER & PARTNER IP s.r.o., Na hrobci 294/5, Praha 2, Nové Město, 12800		(31) 24.04.2015
			(33) NL
			(86) PCT/NL2016/050294
			(87) WO 2016/171565
			(74) Traplová Hakr Kubát, advokátní a patentová kancelář, ing. Jan Kubát patentový zástupce, Přístavní 24, Praha 7, 17000
(97)	<b>EP 3281545</b>		
(47)	20.03.2019		
(97)	14.02.2018		
(51)	<i>A42B 3/14</i> (2006.01)		(97) <b>EP 3294968</b>
	<i>H01F 7/02</i> (2006.01)		(47) 27.03.2019
	<i>A61F 9/06</i> (2006.01)		(97) 17.11.2016
(96)	13.01.2017		(51) <i>E04F 15/024</i> (2006.01)
(96)	17151337.7		(96) 11.05.2016
(73)	Teccen Electronics Co., Ltd., Nanjing, Jiangsu 210031, CN		(96) 16732751.9
			(73) Dakota Group S.a.s. di Zeno Cipriani & C., 37010 Affi (VR), IT



- (72) CIPRIANI, Zeno, 2014 Milano, IT  
(54) **Podpůrný systém pro nadzemní podlahovou krytinu**  
(32) VR20150079  
(31) 12.05.2015  
(33) IT  
(86) PCT/IB2016/052704  
(87) WO 2016/181328  
(74) Všetečka Zelený Švorčík Kalenský a partneři, advokátní a patentová kancelář, JUDr. Michal Havlík, Hálkova 1406/2, Praha 2, Nové Město, 12000
- 
- (97) **EP 3298271**  
(47) 20.03.2019  
(97) 01.12.2016  
(51) **F03D 5/00** (2006.01)  
(96) 05.05.2016  
(96) 16745150.9  
(73) A.N.E.M. Alternative Energy and Manufacturing Ltd., 3105 Limassol, CY  
(72) NEBESNYI, Valerii, Aphrodite Hills 8509 Koukليا, CY  
(54) **Tekutinová turbína s troposkeinovou napnutou lopatkou a horizontální osou**  
(32) 201514719772  
(31) 22.05.2015  
(33) US  
(86) PCT/IB2016/000924  
(87) WO 2016/189395  
(74) Traplová Hakr Kubát, advokátní a patentová kancelář, Ing. Eduard Hakr patentový zástupce, Přístavní 24, Praha 7, 17000
- 
- (97) **EP 3303779**  
(47) 10.04.2019  
(97) 08.12.2016  
(51) **F01K 21/00** (2006.01)  
**F01K 25/04** (2006.01)  
(96) 25.05.2016  
(96) 16727110.5  
(73) Heat Source Energy Corp., Salem, Utah 84653, US  
(72) JOHNSON, Keith Sterling, Salem, Utah 84653, US  
(54) **Tepelné stroje, systémy pro zajišťování stlačeného chladiva a související metody**  
(32) 201562169971 P  
(31) 02.06.2015  
(33) US  
(86) PCT/US2016/034178  
(87) WO 2016/196144  
(74) ŽOVICOVÁ & ŽOVIC IP, s.r.o., Záhradnícka 36, Bratislava, 82108
- 
- (97) **EP 3309099**  
(47) 15.05.2019  
(97) 18.04.2018  
(51) **B65H 69/06** (2006.01)  
(96) 10.10.2017  
(96) 17195655.0  
(73) Murata Machinery, Ltd., Kyoto-shi, Kyoto 601-8326, JP  
(72) Mekata, Tsutomu, Kyoto, 612-8686, JP  
(54) **Zařízení pro spojování příze a sprádací stroj**  
(32) 2016203578  
(31) 17.10.2016  
(33) JP  
(74) Všetečka Zelený Švorčík Kalenský a partneři, advokátní a patentová kancelář, JUDr. Michal Havlík, Hálkova 1406/2, Praha 2, Nové Město, 12000
- 
- (97) **EP 3309478**  
(47) 17.04.2019  
(97) 18.04.2018  
(51) **F25B 49/02** (2006.01)  
(96) 11.10.2017  
(96) 17195998.4  
(73) TEKO Gesellschaft für Kältetechnik mbH, 63674 Altenstadt, DE  
(72) Ahlers, Simon, 61203 Reichelsheim, DE  
(54) **Způsob k provozování chladicího okruhu**  
(32) 102016119351  
(31) 11.10.2016  
(33) DE
- 
- (74) Všetečka Zelený Švorčík Kalenský a partneři, advokátní a patentová kancelář, JUDr. Michal Havlík, Hálkova 1406/2, Praha 2, Nové Město, 12000
- 
- (97) **EP 3310636**  
(47) 10.04.2019  
(97) 22.12.2016  
(51) **B61C 9/50** (2006.01)  
(96) 16.06.2016  
(96) 16731104.2  
(73) Bombardier Transportation GmbH, 10785 Berlin, DE  
(72) CEPÁK, Werner, 1150 Wien, AT  
GANSTER, Markus, 8232 Grafendorf, AT  
DOTTI, Daniele, 1160 Wien, AT  
BAZANT, Martin, 8708 Männedorf, CH  
HARASLEBEN, Gerhard, 1210 Wien, AT  
POISINGER, Josef, 1210 Wien, AT  
WUSCHING, Michael, 02681 Wilthen, DE  
(54) **Uspořádání pohonu pro kolejové vozidlo, kolejové vozidlo s pohonným uspořádáním a způsob výroby hnacího zařízení a kolejového vozidla**  
(32) 102015211064  
(31) 16.06.2015  
(33) DE  
(86) PCT/EP2016/063932  
(87) WO 2016/202942  
(74) Macek and Partners, Mgr. Jiří Macek, Sázavská 751/16, Praha 2, Vinohrady, 12000
- 
- (97) **EP 3313838**  
(47) 03.04.2019  
(97) 05.01.2017  
(51) **C07D 471/04** (2006.01)  
**C07D 487/04** (2006.01)  
**C07D 498/04** (2006.01)  
**A61K 31/437** (2006.01)  
**A61P 35/00** (2006.01)  
(96) 27.06.2016  
(96) 16733459.8  
(73) AstraZeneca AB, 151 85 Södertälje, SE  
(72) PIKE, Kurt, Gordon, Cambridge CB4 0WG, GB  
BARLAAM, Bernard, Christophe, Macclesfield Cheshire SK10 4TG, GB  
HAWKINS, Janet, Macclesfield Cheshire SK10 4TG, GB  
DE SAVI, Christopher, Waltham, MA 02451, US  
VASBINDER, Melissa, Marie, Waltham, MA 02451, US  
HIRD, Alexander, Waltham, MA 02451, US  
LAMB, Michelle, Waltham, MA 02451, US  
(54) **Polycyklické amidové deriváty jako blokátory CDK9**  
(32) 201562185852 P  
(31) 29.06.2015  
(33) US  
(86) PCT/EP2016/064899  
(87) WO 2017/001354  
(74) Traplová Hakr Kubát, advokátní a patentová kancelář, ing. Eduard Hakr patentový zástupce, Přístavní 24, Praha 7, 17000
- 
- (97) **EP 3315496**  
(47) 15.05.2019  
(97) 02.05.2018  
(51) **C07D 303/48** (2006.01)  
**C07F 7/18** (2006.01)  
**C08C 19/25** (2006.01)  
**C08K 5/5435** (2006.01)  
**B60C 1/00** (2006.01)  
**C07F 7/02** (2006.01)  
**C08K 5/5415** (2006.01)  
**C08L 9/00** (2006.01)  
(96) 30.05.2017  
(96) 17173459.3  
(73) Evonik Degussa GmbH, 45128 Essen, DE  
(72) Krafczyk, Roland, 79618 Rheinfelden, DE  
Köpfer, Alexander, 79669 Zell im Wiesental, DE  
Rosenstingl, Sebastian, 79618 Rheinfelden, DE  
(54) **3-Glycidylxypropyltrialkoxysilany s dlouhým řetězcem, způsob jejich přípravy a jejich použití**  
(32) 16195474

(31) 25.10.2016  
(33) EP  
(74) Traplová Hakr Kubát, advokátní a patentová kancelář, ing. Eduard Hakr patentový zástupce, Přístavní 24, Praha 7, 17000

(97) **EP 3317482**  
(47) 15.05.2019  
(97) 12.01.2017  
(51) **E05B 81/66** (2014.01)

(96) 30.06.2016  
(96) 16738662.2  
(73) Kiekert AG, 42579 Heiligenhaus, DE  
(72) SCHIFFER, Holger, 40668 Meerbusch, DE

(54) **Zámek motorového vozidla**

(32) 102015110751

(31) 03.07.2015

(33) DE

(86) PCT/DE2016/100293

(87) WO 2017/005244

(74) Rott, Růžička & Guttman a spol., Vyskočilova 1566, Praha 4, Michle, 14000

(97) **EP 3318331**

(47) 02.01.2019

(97) 09.05.2018

(51) **B02C 23/00** (2006.01)

**B02C 4/28** (2006.01)

(96) 01.11.2017

(96) 17199538.4

(73) Takraf GmbH, 04347 Leipzig, DE

(72) NEUFELDT, Patrick, 03238 Finsterwalde, DE

NOWAK, Steffen, 03238 Sallgast, DE

NITZSCHNER, Martin, 01139 Dresden, DE

(54) **Drtící systém s drtícím strojem**

(32) 102016221663

(31) 04.11.2016

(33) DE

(74) Macek and Partners, Mgr. Jiří Macek, Sázavská 751/16, Praha 2, Vinohrady, 12000

(97) **EP 3319995**

(47) 17.04.2019

(97) 12.01.2017

(51) **C07K 16/32** (2006.01)

**G01N 33/574** (2006.01)

**A61K 39/395** (2006.01)

(96) 06.07.2016

(96) 16741212.1

(73) F. Hoffmann-La Roche AG, 4070 Basel, CH

(72) PHILLIPS, Gail Lewis, South San Francisco, California 94080, US

SAMPATH, Deepak, South San Francisco, California 94080, US

WERTZ, Ingrid, South San Francisco, California 94080, US

(54) **Kombinovaná terapie anti-HER2 konjugátem protilátka-lék a inhibítorem Bcl-2**

(32) 201562189610 P

(31) 07.07.2015

(33) US

(86) PCT/US2016/041184

(87) WO 2017/007846

(74) KOREJZOVA LEGAL v.o.s., JUDr. Petra Sauvage de Brantes, Korunní 810/104, Praha 10, Vinohrady, 10100

(97) **EP 3321412**

(47) 22.05.2019

(97) 16.05.2018

(51) **D06F 57/04** (2006.01)

(96) 09.11.2017

(96) 17200892.2

(73) Leifheit AG, 56377 Nassau, DE

(72) Meltzer, Reinout, 3063 HA Rotterdam, NL

Otten, Edwin, 1251XP Laren, NL

(54) **Stojan na sušení prádla**

(32) 202016106314 U

(31) 11.11.2016

(33) DE

(74) ŽOVICOVÁ & ŽOVIC IP, s.r.o., Záhradnícka 36, Bratislava, 82108

(97) **EP 3332767**

(47) 20.03.2019

(97) 13.06.2018

(51) **A61K 9/12** (2006.01)

**A61K 31/495** (2006.01)

**A61P 11/08** (2006.01)

(96) 15.09.2015

(96) 17207623.4

(73) Verona Pharma PLC, Cardiff, CF10 1FS, GB

(72) SPARGO, Peter Lionel, Canterbury, Kent CT2 8NR, GB

FRENCH, Edward James, Canterbury, Kent CT1 3LX, GB

HAYWOOD, Philip A, Buntingford, Hertfordshire SG9 0DH, GB

(54) **Kapalná inhalační formulace obsahující RPL554**

(32) 201416274, 201504662

(31) 15.09.2014, 19.03.2015

(33) GB, GB

(74) A. Holas & partner Patentová a známková kancelář, Ing. Mgr. Hana Holasová, Křížová 105/4, Brno, 60300

(97) **EP 3332853**

(47) 20.02.2019

(97) 13.06.2018

(51) **C11B 3/00** (2006.01)

**C11B 3/10** (2006.01)

**C11B 3/12** (2006.01)

**C11B 3/16** (2006.01)

**B01D 9/00** (2006.01)

**C10G 73/00** (2006.01)

**C11B 7/00** (2006.01)

(96) 09.12.2016

(96) 16203139.7

(73) Sulzer Chemtech AG, 8401 Winterthur, CH

(72) PFEIL, Mathias, 8405 Winterthur, CH

(54) **Způsob a zařízení pro čištění směsi zahrnující olej a vosk**

(74) KOREJZOVA LEGAL v.o.s., JUDr. Petra Sauvage de Brantes, Korunní 810/104, Praha 10, Vinohrady, 10100

(97) **EP 3334817**

(47) 20.03.2019

(97) 16.02.2017

(51) **C11D 17/04** (2006.01)

**B65D 65/46** (2006.01)

(96) 06.07.2016

(96) 16736438.9

(73) Unilever N.V., 3013 AL Rotterdam, NL

(72) BECKETT, Francesca, Joanne, Wirral Merseyside CH63 3JW, GB

THOMAS, Matthew, Rhys, Wirral Merseyside CH63 3JW, GB

(54) **Obal rozpustný ve vodě**

(32) 15180624

(31) 11.08.2015

(33) EP

(86) PCT/EP2016/066043

(87) WO 2017/025256

(74) Čermák a spol., JUDr. Karel Čermák Ph.D., LL.M., Elišky Peškové 735/15, Praha 5, Smíchov, 15000

(97) **EP 3353986**

(47) 13.03.2019

(97) 30.03.2017

(51) **H04L 29/06** (2006.01)

**H04L 29/08** (2006.01)

(96) 20.09.2016

(96) 16781511.7

(73) Wallix, 75008 Paris, FR

(72) ADDA, Serge, 92160 Antony, FR

ZHOU, Raphaël, 94600 Choisy Le Roi, FR

(54) **Způsob pro zabezpečení připojení z klientského výpočetního zařízení k výpočetnímu prostředku**

(32) 1558890

(31) 21.09.2015

(33) FR

(86) PCT/FR2016/052372  
(87) WO 2017/051104  
(74) Všeťečka Zelený Švorčík Kalenský a partneři, advokátní a patentová kancelář, JUDr. Michal Havlík, Hálkova 1406/2, Praha 2, Nové Město, 12000

(97) **EP 3357519**  
(47) 13.03.2019  
(97) 08.08.2018  
(51) **A61L 27/18** (2006.01)  
**A61L 27/38** (2006.01)  
**A61L 27/58** (2006.01)  
**A61L 26/00** (2006.01)  
**A61L 27/20** (2006.01)  
**A61L 27/24** (2006.01)  
**A61L 27/26** (2006.01)  
**A61L 27/50** (2006.01)  
(96) 02.07.2009  
(96) 18156418.8  
(73) ALLERGAN, INC., Irvine, CA 92612, US  
(72) Van Epps, Dennis E., Goleta, CA California 93117, US  
(54) **Kompozice pro vyplnění a regeneraci měkkých tkání**  
(32) 77683 P  
(31) 02.07.2008

(33) US  
(74) Všeťečka Zelený Švorčík Kalenský a partneři, advokátní a patentová kancelář, JUDr. Michal Havlík, Hálkova 1406/2, Praha 2, Nové Město, 12000

(97) **EP 3409259**  
(47) 17.04.2019  
(97) 05.12.2018  
(51) **A61J 1/10** (2006.01)  
**A61J 1/20** (2006.01)  
**F26B 5/06** (2006.01)  
(96) 12.07.2017  
(96) 17181049.2  
(73) ADIENNE Pharma & Biotech SA, 6900 Lugano, CH  
(72) DI NARO, Antonio Francesco, CH 6922 Morcote, CH  
(54) **Vícekomorový flexibilní vak a způsoby jeho použití**  
(32) 201715609870  
(31) 31.05.2017  
(33) US  
(74) Všeťečka Zelený Švorčík Kalenský a partneři, advokátní a patentová kancelář, JUDr. Michal Havlík, Hálkova 1406/2, Praha 2, Nové Město, 12000

### Zveřejněné opravené překlady evropských patentových spisů

U následujících udělených evropských patentů s účinky pro Českou republiku byl majitelem předložen opravený překlad patentového spisu do českého jazyka (§35d odst. 2 zákona č. 527/1990 Sb., v platném znění).

Datem zveřejnění opraveného překladu evropského patentového spisu je datum publikace tohoto Věstníku.

(97) EP 3026044 (97) EP 3078545 (97) EP 3247283

### Zveřejněné překlady pozměněného, nebo omezeného znění evropských patentových spisů

U následujících udělených evropských patentů s účinky pro Českou republiku byl majitelem předložen opravený překlad patentového spisu do českého jazyka (§ 35d odst. 2 zákona č. 527/1990 Sb., v platném znění).

Datem zveřejnění opraveného překladu evropského patentového spisu je datum publikace tohoto Věstníku.

(97) **EP 1688478** (97) **EP 2227643** (97) **EP 2361842** (97) **EP 2733803**  
(97) **EP 1911574** (97) **EP 2350416** (97) **EP 2412528** (97) **EP 2926623**

### Evropské patenty zachované v pozměněném nebo omezeném znění

V této části jsou uvedeny evropské patenty s účinky pro Českou republiku, které byly Evropským úřadem podle článku 102 Úmluvy o udělování evropských patentů zachovány v omezeném znění podle čl. 105a - 105c EPC 2000, nebo v pozměněném znění (§ 35f zákona č. 527/1990 Sb., v platném znění).

(97)	Datum oznámení o zachování patentu	(97)	Datum oznámení o zachování patentu
EP 1433708	26.06.2019	EP 2653794	26.06.2019
EP 1584647	26.06.2019	EP 2997550	26.06.2019
EP 1763562	26.06.2019		

### Evropské patenty zrušené Evropským patentovým úřadem

Následující evropské patenty udělené Evropským patentovým úřadem s účinky pro Českou republiku byly zrušeny Evropským patentovým úřadem podle článku 102 Úmluvy o udělování evropských patentů (§ 35f odst. 2 zákona č. 527/1990 Sb., v platném znění).

(97) EP 1478399 (97) EP 2147848 (97) EP 2454356  
(97) EP 1992697 (97) EP 2349091

**PD4A**

**Převod práv a ostatní změny majitelů evropských patentů**

(97) **EP 1685932**  
(73) James Hardie Europe GmbH, 47259 Duisburg, DE

(97) **EP 1686220**  
(73) James Hardie Europe GmbH, 47259 Duisburg, DE

(97) **EP 1796753**  
(73) Nobil Bio Ricerche S.r.l., 25062 Concesio (BS), IT

(97) **EP 1969099**  
(73) Nederlandse Organisatie voor toegepast-natuurwetenschappelijk Onderzoek TNO, 2595 DA 's-Gravenhage, NL

(97) **EP 2263033**  
(73) Paw Bioscience, Eatontown, 07724, NJ, US

(97) **EP 2300769**  
(73) RotoBoost AS, 1302 Sandvika, NO

(97) **EP 2393828**  
(73) Amunix Pharmaceuticals, Inc., Mountain View, 94043, CA, US

(97) **EP 2421805**  
(73) Knauf Insulation, 4600 Visé, BE

(97) **EP 2435410**  
(73) Exelixis Patent Company LLC, South San Francisco, 94083-0511, CA, US

(97) **EP 2440177**  
(73) AbbVie Deutschland GmbH & Co. KG, 65189 Wiesbaden, DE

(97) **EP 2506978**  
(73) Exner-Geiger Technology GmbH & Co. KG, 38685 Langelsheim, DE

(97) **EP 2542227**  
(73) Drug Delivery International Limited, Glasgow G4 0SF, GB

(97) **EP 2542228**  
(73) Drug Delivery International Limited, Glasgow G4 0SF, GB

(97) **EP 2772261**  
(73) Teijin Limited, Osaka shi, Osaka 530-0005, JP

(97) **EP 2929221**  
(73) A.W. Chesterton Company, Groveland, 01834, MA, US

(97) **EP 3099298**  
(73) Helperby Therapeutics Limited, London WC2A 3LH, GB

(97) **EP 3159591**  
(73) Nippon Steel Corporation, Tokyo 100-8071, JP

(97) **EP 3223759**  
(73) Gerasimenko, Vadim Mikhailovich, St. Petersburg 191186, RU

(97) **EP 3245175**  
(73) James Hardie Europe GmbH, 47259 Duisburg, DE

## FG1K

### Zapsané užité vzory - přehled podle čísel zápisu

V období uzávěrky tohoto čísla Věstníku zapsal Úřad průmyslového vlastnictví tyto užité vzory.

(11)	(51)		(11)	(51)		(11)	(51)	
32969	<i>A 61 L 27/44</i>	(2006.01)	32976	<i>B 60 P 1/64</i>	(2006.01)	32983	<i>G 01 N 29/265</i>	(2006.01)
32970	<i>G 08 C 19/00</i>	(2006.01)	32977	<i>C 12 Q 1/25</i>	(2006.01)	32984	<i>F 42 B 5/192</i>	(2006.01)
32971	<i>E 02 F 3/02</i>	(2006.01)	32978	<i>G 01 B 7/02</i>	(2006.01)	32985	<i>A 01 D 34/76</i>	(2006.01)
32972	<i>G 01 N 3/32</i>	(2006.01)	32979	<i>A 47 C 27/14</i>	(2006.01)	32986	<i>A 61 B 18/08</i>	(2006.01)
32973	<i>E 01 C 19/24</i>	(2006.01)	32980	<i>G 01 N 31/22</i>	(2006.01)			
32974	<i>G 01 K 13/10</i>	(2006.01)	32981	<i>A 61 F 13/00</i>	(2006.01)			
32975	<i>B 23 B 31/16</i>	(2006.01)	32982	<i>A 61 B 17/30</i>	(2006.01)			

## FG1K

### Zapsané užité vzory - řazené podle MPT

(51)	<i>A01D 34/76</i>	(2006.01)	(22)	17.05.2019
	<i>A01D 101/00</i>	(2006.01)	(47)	28.06.2019
(11)	32985		(73)	Havrdová Lenka DiS., Zásada, CZ
(21)	<b>2019-36248</b>		(72)	Havrdová Lenka DiS., Zásada, CZ
(22)	28.05.2019		(54)	<b>Antibakteriální ochranný návlek</b>
(47)	28.06.2019			
(73)	DAKR spol. s r.o., Hranice, Hranice I-Město, CZ		(51)	<i>A61L 27/44</i>
(72)	Dančák Zdeněk Ing., Jablůnka, CZ			<i>C08J 5/00</i>
(54)	<b>Uložení žacího rotoru na jednonápravovém ručně vedeném žacím stroji</b>			<i>C08J 9/00</i>
			(11)	32969
(51)	<i>A47C 27/14</i>	(2006.01)	(21)	<b>2018-35142</b>
	<i>A47C 7/18</i>	(2006.01)	(22)	04.07.2018
	<i>A61G 5/10</i>	(2006.01)	(47)	28.06.2019
(11)	32979		(73)	Vysoká škola chemicko-technologická v Praze, Praha 6, Dejvice, CZ
(21)	<b>2019-36215</b>		(72)	Slepička Petr doc. Ing., Ph.D., Praha 4, CZ
(22)	15.05.2019			Slepičková Kasálková Nikola Ing., Ph.D., Praha 4, CZ
(47)	28.06.2019			Švorčík Václav prof. Ing., DrSc., Praha 7, CZ
(73)	KURÝ spol. s r.o., Zdechovice, CZ		(54)	<b>Biopolymerní povlak typu „včelí pláštěv“ na fluoropolymerní fólie pro kostní implantáty</b>
(72)	Faltýnková Zdeňka, Praha 20, CZ			
	Kupka Petr, Zdechovice, CZ		(51)	<i>B23B 31/16</i>
(54)	<b>Korekční ortopedický sedák</b>			<i>B23B 31/165</i>
(74)	Jan Brykner, patentový zástupce, Resslova 741, Hradec Králové, 50002			<i>B23Q 3/12</i>
				<i>G01B 7/34</i>
(51)	<i>A61B 17/30</i>	(2006.01)		<i>G01B 5/28</i>
	<i>B25B 7/02</i>	(2006.01)	(11)	32975
(11)	32982		(21)	<b>2019-36169</b>
(21)	<b>2019-36233</b>		(22)	30.04.2019
(22)	23.05.2019		(47)	28.06.2019
(47)	28.06.2019		(73)	VÍTKOVICE MECHANIKA a. s., Ostrava, Vítkovice, CZ
(73)	Kopecká Martina, Smiřice, CZ		(72)	Pochylý Zdeněk Ing., Ostrava, Zábřeh, CZ
(72)	Kopecká Martina, Smiřice, CZ			Sikora Kamil Ing., Ph.D., Ostrava, Poruba, CZ
(54)	<b>Zařízení pro odstranění klíčů</b>			Čech Daniel Ing., Šternberk, CZ
(74)	PatentCentrum Sedlák & Partners s.r.o., Okružní 2824, České Budějovice, České Budějovice 3, 37001		(54)	<b>Zařízení k eliminaci vyosení upnutého konce horizontálně situovaného soustruženého těžkého obrobku</b>
			(74)	Ing. Pavel Nádvorník s.r.o., Klínová 620/1, Ostrava, Hulváky, 70900
(51)	<i>A61B 18/08</i>	(2006.01)		
	<i>A61F 7/00</i>	(2006.01)	(51)	<i>B60P 1/64</i>
(11)	32986			<i>B60P 1/44</i>
(21)	<b>2019-36269</b>			<i>B60P 1/48</i>
(22)	06.12.2018			<i>B65D 90/12</i>
(47)	28.06.2019		(11)	32976
(73)	COMPEX, spol. s r.o., Brno, Královo Pole, CZ		(21)	<b>2019-36182</b>
(72)	Nešpor Radek Ing., Brno - Soběšice, CZ		(22)	09.05.2019
	Kovář Miroslav Ing., Brno, CZ		(47)	28.06.2019
(54)	<b>Jehla z elektricky vodivého materiálu pro ovlivňování živé tkáně</b>		(73)	VARIEL, a.s., Zruč nad Sázavou, CZ
(74)	Pavel Reichel a kol., Ing. Pavel Reichel, Lopatecká 152/14, Praha 4, Podolí, 14700		(72)	Výborný Roman Ing., Zruč nad Sázavou, CZ
			(54)	<b>Stabilizační zařízení pro mobilní kontejnery opatřené objektem s vysoko položeným těžištěm</b>
(51)	<i>A61F 13/00</i>	(2006.01)	(74)	Kania, Sedlák, Smola, s.r.o., Mendlovo náměstí 907/1a, Brno, Staré Brno, 60300
	<i>A61F 13/10</i>	(2006.01)		
(11)	32981			
(21)	<b>2019-36224</b>		(51)	<i>C12Q 1/25</i>

- (11) 32977  
(21) **2019-36187**  
(22) 10.05.2019  
(47) 28.06.2019  
(73) Ústav organické chemie a biochemie AV ČR, v. v. i., Praha 6, Dejvice, CZ  
Biologické centrum AV ČR, v.v.i., České Budějovice, CZ  
(72) Boufa Evžen Mgr., Ph.D., Vrhavěč, CZ  
Dubánková Anna Mgr., Praha 5, CZ  
Růžek Daniel Doc. RNDr., Ph.D., Vyšší Brod, CZ  
Eyer Luděk RNDr., Ph.D., Boskovice, CZ  
Nencka Radim Mgr., Ph.D., Roztoky, CZ  
(54) **Sada pro testování inhibitorů RNA-dependentní RNA polymerázy z viru klíšťové encefalitidy**  
(74) RNDr. Ladislava Součková CSc., Flemingovo nám. 2, Praha 6, 16610

- (51) **E01C 19/24** (2006.01)  
**E01C 19/26** (2006.01)  
**E01C 19/43** (2006.01)

- (11) 32973  
(21) **2019-36165**  
(22) 30.04.2019  
(47) 28.06.2019  
(73) Fišer Vladimír Ing., Brno, Trnitá, CZ  
(72) Hrdlička Libor Ing., Nesvačilka, CZ  
Simon Pavel Ing., Ph.D., Lipůvka, CZ  
(54) **Rotační zařízení na srovnání povrchu čerstvého betonu**  
(74) A. Holas & partner Patentová a známková kancelář, Ing. Mgr. Hana Holasová, Křížová 105/4, Brno, 60300

- (51) **E02F 3/02** (2006.01)  
**E21D 1/02** (2006.01)  
**A01B 1/02** (2006.01)  
**B21H 7/02** (2006.01)

- (11) 32971  
(21) **2019-36119**  
(22) 11.04.2019  
(47) 28.06.2019  
(73) Mrklas Milan, Harrachov, CZ  
(72) Mrklas Milan, Harrachov, CZ  
(54) **Lopata, především na sníh**  
(74) RETROPATENT s.r.o., Dobiášova 1246/29, Liberec, Liberec VI-Rochlice, 46006

- (51) **F42B 5/192** (2006.01)  
**F42B 5/30** (2006.01)  
**F42B 23/24** (2006.01)  
**F42C 14/08** (2006.01)

- (11) 32984  
(21) **2019-36246**  
(22) 28.05.2019  
(47) 28.06.2019  
(73) Svachouček Václav Ing., CSc., Vlašim, CZ  
(72) Svachouček Václav Ing., CSc., Vlašim, CZ  
(54) **Nábojka pro minometry**

- (51) **G01B 7/02** (2006.01)  
**G01R 1/067** (2006.01)

- (11) 32978  
(21) **2019-36204**  
(22) 14.05.2019  
(47) 28.06.2019  
(73) MESING, spol. s r.o., Brno, Židenice, CZ  
(72) Kúr Jan Ing., Kyjov, CZ  
(54) **Indukční snímač pro rychlou rozměrovou kontrolu součástek**  
(74) Kania, Sedlak, Smola, s.r.o., ing Tomáš Benda, Mendlovo náměstí 907/1a, Brno, Staré Brno, 60300

- (51) **G01K 13/10** (2006.01)  
**G01N 37/00** (2006.01)

- (11) 32974  
(21) **2019-36167**  
(22) 30.04.2019  
(47) 28.06.2019  
(73) Výzkumný ústav zemědělské techniky, v.v.i., Praha 6, Ruzyně, CZ  
(72) Bradna Jiří Ing., Ph.D., Praha 6, CZ  
Procházka Jan Ing., Praha 6, Vokovice, CZ  
Hájek David Ing., Ph.D., Praha 6, CZ  
(54) **Kontaktní snímač**  
(74) Ing. Libor Šimek, patentový zástupce, Vinohradská 194, Praha 3 - Vinohrady, 13000

- (51) **G01N 29/265** (2006.01)

- (11) 32983  
(21) **2019-36239**  
(22) 24.05.2019  
(47) 28.06.2019  
(73) ŠKODA JS a.s., Plzeň, Bolevec, CZ  
(72) Jílek Petr Bc., Plzeň, CZ  
(54) **Koncový efektor pro defektoskopickou kontrolu svarů jaderného reaktoru**  
(74) Traplová Hadr Kubát, advokátní a patentová kancelář, Mgr. Jana Šuranová Traplová, advokátka, Přístavní 531/24, Praha 7, Holešovice, 17000

- (51) **G01N 31/22** (2006.01)

- (11) 32980  
(21) **2019-36216**  
(22) 16.05.2019  
(47) 28.06.2019  
(73) ORITEST spol. s r.o., Praha 5, Smíchov, CZ  
(72) Lobotka Martin Ing., Semily, CZ  
Pitschmann Vladimír Prof. Ing., CSc., Praha, CZ  
(54) **Průkaznicková páska s komplexem železa pro detekci nervově paralytických látek v kapalně fázi**

- (51) **G01N 3/32** (2006.01)

- G01N 27/61** (2006.01)  
**B01J 3/04** (2006.01)  
**G01N 1/28** (2006.01)  
(11) 32972  
(21) **2019-36156**  
(22) 26.04.2019  
(47) 28.06.2019  
(73) COMTES FHT a.s., Dobřany, CZ  
(72) Martínek Petr Ing., Janovice nad Úhlavou, CZ  
Nacházel Jan Ing., Přeštice, CZ  
Rund Martin Ing., Švihov, CZ  
Urbánek Miroslav Ing., Ph.D., Mokrouše, CZ  
Mašek Martin Ing., Plzeň, Bolevec, CZ  
(54) **Autokláv pro cyklické zkoušky plochých kovových zkušebních vzorků při definované teplotě a tlaku v korozivním prostředí a plochý vzorek pro tento autokláv**  
(74) LANGROVA, s.r.o., Skrětova 1011/48, Plzeň, Jižní Předměstí, 30100

- (51) **G08C 19/00** (2006.01)  
**G12B 9/02** (2006.01)

- (11) 32970  
(21) **2019-36107**  
(22) 09.04.2019  
(47) 28.06.2019  
(73) SG - Geoinženýring s.r.o., Ostrava, Moravská Ostrava, CZ  
(72) Hájovský Jiří Ing., CSc., Klimkovice, CZ  
Keclík Libor, Ostrava-Michálkovice, CZ  
(54) **Ochranná konstrukce vysílací jednotky před agresivním prostředím**

### Seznam majitelů zapsaných užitéch vzorů

(73)	(11)	(51)	(73)	(11)	(51)
Biologické centrum AV ČR, v.v.i., České Budějovice, CZ	32977	<b>C 12 Q 1/25</b>	VARIEL, a.s., Zruč nad Sázavou, CZ	32976	<b>B 60 P 1/64</b>
COMPEX, spol. s r.o., Brno, Královo Pole, CZ	32986	<b>A 61 B 18/08</b>	VÍTKOVICE MECHANIKA a. s., Ostrava, Vítkovice, CZ	32975	<b>B 23 B 31/16</b>
COMTES FHT a.s., Dobřany, CZ	32972	<b>G 01 N 3/32</b>	Vysoká škola chemicko-technologická v Praze, Praha 6, Dejvice, CZ	32969	<b>A 61 L 27/44</b>
DAKR spol. s r.o., Hranice, Hranice I-Město, CZ	32985	<b>A 01 D 34/76</b>	Výzkumný ústav zemědělské techniky, v.v.i., Praha 6, Ruzyně, CZ	32974	<b>G 01 K 13/10</b>
KURY spol. s r.o., Zdechovice, CZ	32979	<b>A 47 C 27/14</b>	Fišer Vladimír Ing., Brno, Trnitá, CZ	32973	<b>E 01 C 19/24</b>
MESING, spol. s r.o., Brno, Židenice, CZ	32978	<b>G 01 B 7/02</b>	Havrdová Lenka DiS., Zásada, CZ	32981	<b>A 61 F 13/00</b>
ORITEST spol. s r.o., Praha 5, Smíchov, CZ	32980	<b>G 01 N 31/22</b>	Kopecská Martina, Smiřice, CZ	32982	<b>A 61 B 17/30</b>
SG - Geoinženýring s.r.o., Ostrava, Moravská Ostrava, CZ	32970	<b>G 08 C 19/00</b>	Mrklas Milan, Harrachov, CZ	32971	<b>E 02 F 3/02</b>
ŠKODA JS a.s., Plzeň, Bolevec, CZ	32983	<b>G 01 N 29/265</b>	Svachouček Václav Ing., CSc., Vlašim, CZ	32984	<b>F 42 B 5/192</b>
Ústav organické chemie a biochemie AV ČR, v. v. i., Praha 6, Dejvice, CZ	32977	<b>C 12 Q 1/25</b>			

## **Dodatková ochranná osvědčení pro léčiva a pro přípravky na ochranu rostlin**

### **Zastavení řízení o žádosti o prodloužení doby ochrany**

- (22) 23.02.2016
  - (21) SPC/CZ2016/449
  - (73) Alexion Pharmaceuticals, Inc., New Haven, 06510, CT, US
  - (68) 2158319
  - (54) **Alkalická fosfatáza zacílená na kost, sady a způsoby jejího použití**
  - (92) EU/1/15/1015, 01.09.2015
  - (93) EU/1/15/1015, 01.09.2015, EU
  - (95) **Strensiq - asfotáza alfa, léčivý přípravek**  
Léčivo pro pediatrické použití
- 

### **Zánik dodatkového osvědčení na patent**

- (11) 290266/178



## Úřední rozhodnutí a oznámení

### MK4A, MK4F

### Zánik patentů a autorských osvědčení uplynutím doby platnosti

(11)	(21)	Int.Cl.(51)	(11)	(21)	Int.Cl.(51)
290266	1996-1	8/C07C 235/56	300968	2000-4777	8/A61K 41/00
292076	2000-4922	8/G01N 33/574	301945	2000-4920	8/C21B 11/00
294369	2001-129	8/B23B 27/16	302269	2000-4778	8/A61K 31/47
296897	2001-74	8/A61K 33/18	302472	2001-29	8/C09D 5/03
299023	2000-4911	8/H04Q 7/00	302571	2001-30	8/C09D 5/03
299648	2000-4565	8/C07K 14/60	303215	2001-37	8/A61K 38/45
300394	2000-4919	8/C10B 37/02			

### MH1K

### Zániky užitných vzorů vzdáním se

(11)	(21)	(51)	
29062	2015-31280	H01L 31/024	(2014.01)

### MK1K

### Zániky užitných vzorů uplynutím doby platnosti

(11)	(21)	(51)		(11)	(21)	(51)	
19973	2009-21381	H03F 1/30	(2006.01)	27964	2014-30468	C23C 16/27	(2006.01)
19974	2009-21382	G02B 1/11	(2006.01)	27965	2014-30471	G01R 15/16	(2006.01)
19975	2009-21383	F23G 7/05	(2006.01)	28107	2014-30478	E05F 5/00	(2006.01)
20046	2009-21398	E21C 47/02	(2006.01)	28246	2014-30451	E04C 1/41	(2006.01)
20140	2009-21386	C12M 1/02	(2006.01)	28314	2014-30469	E06B 5/11	(2006.01)
20160	2009-21387	A61K 35/12	(2006.01)	28320	2014-30487	F01K 21/04	(2006.01)
23677	2011-25333	G01M 7/08	(2006.01)	28414	2014-30474	C08L 67/04	(2006.01)
27755	2014-30454	F16N 7/12	(2006.01)	28450	2014-30489	F24B 9/00	(2006.01)
27756	2014-30463	C12M 1/04	(2006.01)	28645	2014-30491	G07C 9/00	(2006.01)
27834	2014-30473	B21J 7/28	(2006.01)	29899	2015-31932	A01K 91/06	(2006.01)
27861	2014-30488	F23B 20/00	(2006.01)	29944	2014-30452	B64D 1/16	(2006.01)
27894	2014-30462	G01N 27/02	(2006.01)	31042	2014-30450	E02B 7/40	(2006.01)
27923	2014-30479	E04C 2/20	(2006.01)	31298	2014-30453	A62B 17/00	(2006.01)

### ND1K

### První prodloužení doby platnosti užitných vzorů

(51) <i>A61K 33/38</i>	(2006.01)	(51) <i>C04B 18/16</i>	(2006.01)
<i>A61K 33/24</i>	(2006.01)	<i>C04B 28/22</i>	(2006.01)
<i>A61K 33/30</i>	(2006.01)	(11) 28520	
<i>A61K 33/34</i>	(2006.01)	(21) 2015-31237	
<i>A61P 31/04</i>	(2006.01)	(22) 22.06.2015	
<i>A61K 33/44</i>	(2006.01)	(73) České vysoké učení technické v Praze, Praha 6, Dejvice, CZ	
<i>A61F 13/15</i>	(2006.01)	(54) Zdicí vápenopucolánová malta	
(11) 28443		(51) <i>C04B 28/22</i>	(2006.01)
(21) 2015-31170		<i>C04B 14/06</i>	(2006.01)
(22) 04.06.2015		<i>C04B 24/24</i>	(2006.01)
(73) Mendelova univerzita v Brně, Brno, CZ		<i>C04B 32/02</i>	(2006.01)
(54) Antibakteriální přípravek na bázi oxidu grafenu a redukováného oxidu grafenu s obsahem nanočástic kovů a polokovů		(11) 28521	
(51) <i>A01B 71/02</i>	(2006.01)	(21) 2015-31238	
<i>A01D 67/00</i>	(2006.01)	(22) 22.06.2015	
(11) 28519		(73) České vysoké učení technické v Praze, Praha 6, Dejvice, CZ	
(21) 2015-31230		(54) Vlákny vyztužená vápenopucolánová malta se zvýšenou deformační kapacitou	
(22) 19.06.2015			
(73) RAVAK a.s., Příbram I, CZ			
(54) Výškově stavitelná slupice, zejména pro rotační obrabeče píce			

- |  |  |
|--|--|
| (51) <b>A01D 34/71</b> (2006.01)   | (51) <b>E04F 13/04</b> (2006.01)   |
| (11) 28522   | <b>E04F 13/06</b> (2006.01)  |
| (21) 2015-31256  | <b>E04F 19/02</b> (2006.01)  |
| (22) 24.06.2015  | (11) 28626   |
| (73) "DAKR, společnost s ručením omezeným", ve zkratce "DAKR spol. s r.o.", Hranice, CZ                                  | (21) 2015-31364  |
| (54) Žací ústrojí jednorotorového žacího stroje  | (22) 27.07.2015  |
|  | (73) MATEICIUC a.s., Odry, CZ  |
|  | (54) Stavební profil s povrchovou úpravou ke zvýšení adheze omítky   |
| (51) <b>A01D 34/74</b> (2006.01)   | (51) <b>C12Q 1/00</b> (2006.01)  |
| (11) 28523   | (11) 28636   |
| (21) 2015-31271  | (21) 2015-31258  |
| (22) 29.06.2015  | (22) 25.06.2015  |
| (73) "DAKR, společnost s ručením omezeným", ve zkratce "DAKR spol. s r.o.", Hranice, CZ                                  | (73) Masarykova univerzita, Brno, CZ   |
| (54) Žací ústrojí jednorotorového žacího stroje s přestavitelnou výškou řezu   | (54) Sada pro predikci léčebné odpovědi na cetuximab   |
| (51) <b>G05G 5/06</b> (2006.01)  | (51) <b>C12Q 1/68</b> (2006.01)  |
| <b>G05G 5/28</b> (2006.01)   | <b>C12N 15/11</b> (2006.01)  |
| <b>G05G 5/04</b> (2006.01)   | <b>C12Q 1/6895</b> (2018.01)   |
| <b>F16K 35/06</b> (2006.01)  | (11) 28637   |
| <b>F16K 35/02</b> (2006.01)  | (21) 2015-31275  |
| (11) 28555   | (22) 29.06.2015  |
| (21) 2015-31294  | (73) Česká zemědělská univerzita v Praze, Praha 6- Suchbátka, CZ   |
| (22) 03.07.2015  | Výzkumný ústav rostlinné výroby, v.v.i. Praha Ruzyně, Praha 6-Ruzyně, CZ   |
| (73) SERAW Industrial s.r.o., Brno, Zábřehovice, CZ  | (54) Souprava pro PCR detekci hádátka řepného v rostlině a v půdě  |
| (54) Zařízení k zajištění ovládacího prostředku potrubní uzavírací armatury  |  |
| (51) <b>B27F 1/00</b> (2006.01)  | (51) <b>C09D 183/04</b> (2006.01)  |
| <b>B27G 13/14</b> (2006.01)  | <b>C08K 3/22</b> (2006.01)   |
| <b>B27C 5/00</b> (2006.01)   | <b>C08K 3/34</b> (2006.01)   |
| (11) 28562   | (11) 28641   |
| (21) 2015-31254  | (21) 2015-31414  |
| (22) 24.06.2015  | (22) 22.06.2015  |
| (73) Šemík Jan Ing., Prysk, CZ   | (73) Technická univerzita v Liberci, Liberec 1, CZ   |
| Růžička Jiří Ing., Liberec 15, CZ  | (54) Hydrofobizační impregnační kapalina s nanoaditivy pro zlepšení hydrofobních a dalších užitečných vlastností povrchů |
| (54) Čepovací stroj pro zhotovení spojovacích čepů na trámech či krokách   |  |
| (51) <b>F41A 19/34</b> (2006.01)   | (51) <b>E21F 5/02</b> (2006.01)  |
| <b>F41A 19/31</b> (2006.01)  | <b>B05B 1/00</b> (2006.01)   |
| <b>F41A 19/37</b> (2006.01)  | (11) 28642   |
| <b>F41A 3/12</b> (2006.01)   | (21) 2015-31430  |
| <b>F41C 7/00</b> (2006.01)   | (22) 18.08.2015  |
| (11) 28578   | (73) Výzkumný ústav pro hnědé uhlí a.s., Most, CZ  |
| (21) 2015-31278  | (54) Rotační mlžící jednotka   |
| (22) 01.07.2015  |  |
| (73) Great Gun s.r.o., Tvrdonice, CZ   | (51) <b>A47J 37/00</b> (2006.01)   |
| (54) Samonabíjecí karabina   | <b>A21B 7/00</b> (2006.01)   |
|  | <b>A47J 36/06</b> (2006.01)  |
| (51) <b>C12C 5/02</b> (2006.01)  | (11) 28683   |
| <b>C12C 12/00</b> (2006.01)  | (21) 2015-31267  |
| <b>A23L 1/308</b> (2006.01)  | (22) 26.06.2015  |
| <b>A23L 2/38</b> (2006.01)   | (73) Sana Products s.r.o., České Budějovice, CZ  |
| (11) 28612   | (54) Domácí pekárna s alespoň jednou přídavnou pokličkou   |
| (21) 2015-31251  |  |
| (22) 23.06.2015  | (51) <b>E04D 3/06</b> (2006.01)  |
| (73) Mendelova univerzita v Brně, Zahradnická fakulta, Ústav posklizňové technologie zahradnických produktů, Lednice, CZ | <b>E04D 13/03</b> (2006.01)  |
| Výzkumný ústav potravinářský Praha, v.v.i., Praha 10- Hostivař, CZ   | (11) 28723   |
| Centrum výzkumu globální změny AV ČR, v.v.i., Brno, CZ   | (21) 2015-30998  |
| (54) Pivo nebo nápoj na bázi piva s obsahem lignanů  | (22) 22.04.2015  |
|  | (73) Bednář Jan, Kamenice nad Lipou, CZ  |
|  | (54) Obvodový profil zasklívacího systému s přerušením tepelného mostu   |
| (51) <b>E05F 15/56</b> (2015.01)   | (51) <b>E05D 15/06</b> (2006.01)   |
| <b>E05D 13/00</b> (2006.01)  | (11) 28724   |
| <b>E05D 15/06</b> (2006.01)  | (21) 2015-31122  |
| (11) 28617   | (22) 26.05.2015  |
| (21) 2015-31297  | (73) FRATELLI COMUNELLO S.P.A., Rosà (VI), I-36027, IT   |
| (22) 08.07.2015  | (54) Nosný vozík pro samonosnou posuvnou bránu   |
| (73) CAIS s.r.o., Fryšták, CZ  |  |
| (54) Spodní vedení nesené brány  |  |

- |  |  |
|--|--|
| (51) <b>C04B 33/32</b> (2006.01)   | (51) <b>F16H 1/28</b> (2006.01)  |
| <b>F27B 19/00</b> (2006.01)  | <b>F16H 57/02</b> (2012.01)  |
| (11) 28731   | <b>F16H 57/08</b> (2006.01)  |
| (21) 2015-31407  | <b>F16D 51/00</b> (2006.01)  |
| (22) 06.08.2015  | <b>F16D 55/00</b> (2006.01)  |
| (73) TARPO spol. s r.o., Kněžves u Rakovníka, CZ   | (11) 29018   |
| Svoboda a syn, s.r.o., Brno, CZ  | (21) 2015-31426  |
| (54) Zařízení na výrobu lehčeného spékaného kameniva   | (22) 17.08.2015  |
|  | (73) Ježek František Ing., Příbram, CZ   |
| (51) <b>E06B 9/00</b> (2006.01)  | (54) Převodové zařízení s plynulou změnou převodového poměru   |
| <b>E02B 7/20</b> (2006.01)   |  |
| <b>E05C 1/00</b> (2006.01)   | (51) <b>F23B 80/04</b> (2006.01)   |
| (11) 28767   | (11) 29076   |
| (21) 2015-30984  | (21) 2015-31344  |
| (22) 20.04.2015  | (22) 21.07.2015  |
| (73) PROFITOP INTERNATIONAL Handelsgesellschaft mbH, A-2452  | (73) BENEKOV term s.r.o., Horní Benešov, CZ  |
| Mannersdorf am Leithagebirge, AT   | (54) Zařízení pro nízkoemisní výrobu tepla   |
| (54) Zajišťovací mechanismus, sada pro dočasnou protipovodňovou zábranu a dočasná protipovodňová zábrana                     |  |
| (51) <b>F16J 13/18</b> (2006.01)   | (51) <b>F23B 80/04</b> (2006.01)   |
| <b>F16J 13/02</b> (2006.01)  | (11) 29077   |
| <b>F16J 13/00</b> (2006.01)  | (21) 2015-31345  |
| (11) 28769   | (22) 21.07.2015  |
| (21) 2015-31222  | (73) BENEKOV term s.r.o., Horní Benešov, CZ  |
| (22) 18.06.2015  | (54) Úprava spalovacího prostoru kotle na tuhá paliva  |
| (73) BERNDORF BÄDERBAU s.r.o., Bystřice nad Olší, CZ   |  |
| (54) Uzávěr, zejména pro uzavírání stavebních a technologických otvorů   | (51) <b>A21D 10/00</b> (2006.01)   |
|  | (11) 29093   |
| (51) <b>C05F 17/02</b> (2006.01)   | (21) 2015-31921  |
| <b>C05F 3/06</b> (2006.01)   | (22) 17.12.2015  |
| <b>A01K 67/033</b> (2006.01)   | (73) Pernik, s.r.o., Těchlovice, CZ  |
| (11) 28898   | (54) Směs na výrobu pečiva   |
| (21) 2015-31464  |  |
| (22) 29.08.2015  | (51) <b>A47G 9/00</b> (2006.01)  |
| (73) PLASTIA s.r.o., Praha - Michle, CZ  | <b>A47G 9/08</b> (2006.01)   |
| (54) Kompaktní vermikompostér  | (11) 29107   |
|  | (21) 2015-31609  |
| (51) <b>B65D 90/02</b> (2006.01)   | (22) 07.10.2015  |
| (11) 28935   | (73) Kršková Pavla, Brno, CZ   |
| (21) 2015-31442  | (54) Vak pro malé děti   |
| (22) 21.08.2015  |  |
| (73) Výzkumný ústav vodohospodářský T.G.Masaryka, veřejná výzkumná instituce, Praha, CZ                                      | (51) <b>A61F 9/08</b> (2006.01)  |
| ASIO, spol. s r.o., Brno, CZ   | <b>A61H 3/06</b> (2006.01)   |
| Ing. Vlastimil Jiráň, Těšovice, CZ   | <b>G08B 6/00</b> (2006.01)   |
| (54) Přepážka pro rozdělení nádrže pro dočišťování odpadních vod   | (11) 29218   |
|  | (21) 2015-31204  |
| (51) <b>G01D 3/028</b> (2006.01)   | (22) 09.06.2015  |
| <b>G01D 21/02</b> (2006.01)  | (73) Západočeská univerzita v Plzni, Plzeň, CZ   |
| <b>G01B 21/32</b> (2006.01)  | (54) Stimulátor pro nevidomé   |
| <b>G01B 11/16</b> (2006.01)  |  |
| <b>G01D 5/353</b> (2006.01)  | (51) <b>A61B 5/20</b> (2006.01)  |
| <b>G01L 1/24</b> (2006.01)   | <b>G01F 1/34</b> (2006.01)   |
| <b>G02B 6/34</b> (2006.01)   | (11) 29395   |
| (11) 28936   | (21) 2016-32173  |
| (21) 2015-31448  | (22) 21.09.2015  |
| (22) 24.08.2015  | (73) UROLOG-ONLINE.CZ s.r.o., Pardubice, CZ  |
| (73) České vysoké učení technické v Praze, Univerzitní centrum energeticky efektivních budov ČVUT v Praze, Buštěhrad, CZ     | (54) Zařízení pro měření průtoku volně tekoucí tekutiny, zejména moči, a urinál zahrnující takové zařízení |
| SAFIBRA, s.r.o., Říčany, Praha-východ, CZ  |  |
| (54) Systém pro měření a vyhodnocení zejména mechanického namáhání, teploty a vlhkosti v nosníku z lepeného lamelového dřeva |  |

## ND1K

## Druhé prodloužení doby platnosti užitečných vzorů

- |  |  |
|--|--|
| (51) <b>A63B 23/18</b> (2006.01)                                 | (51) <b>B65D 71/50</b> (2006.01)   |
| <b>A61M 16/12</b> (2006.01)                                      | (11) 24398   |
| <b>A61M 16/00</b> (2006.01)                                      | (21) 2012-26335  |
| <b>A61G 10/04</b> (2006.01)                                      | (22) 29.06.2012  |
| (11) 24165   | (73) Dolejší Petr, Rovensko pod Troskami, CZ   |
| (21) 2012-26317  | (54) Kartónový obal na balení zboží po jednotlivých kusech v rámci jednoho obalu   |
| (22) 27.06.2012  |  |
| (73) Hansen Adam James, Frýdland nad Ostravicí, CZ               |  |
| (54) Zařízení pro řízenou manipulaci se vzduchem                 |  |
| (51) <b>A63B 23/18</b> (2006.01)                                 | (51) <b>B64C 3/14</b> (2006.01)  |
| <b>A61M 16/12</b> (2006.01)                                      | (11) 24407   |
| <b>A61M 16/00</b> (2006.01)                                      | (21) 2012-26472  |
| (11) 24166   | (22) 31.07.2012  |
| (21) 2012-26318  | (73) Výzkumný a zkušební letecký ústav, a. s., Praha - Letňany, CZ   |
| (22) 27.06.2012  | (54) Aerodynamický profil křídla malého bezpilotního letounu   |
| (73) Hansen Adam James, Frýdland nad Ostravicí, CZ               |  |
| (54) Zařízení pro operativní manipulaci se vzduchem              |  |
| (51) <b>D01H 7/22</b> (2006.01)                                  | (51) <b>A23C 23/00</b> (2006.01)   |
| <b>D01H 4/00</b> (2006.01)                                       | (11) 24576   |
| (11) 24237   | (21) 2012-26678  |
| (21) 2012-26438  | (22) 13.09.2012  |
| (22) 20.07.2012  | (73) Výzkumný ústav mlékárenský s.r.o., Praha, CZ  |
| (73) Rieter CZ s.r.o., Ústí nad Orlicí, CZ                       | MILCOM a.s., Praha, CZ   |
| (54) Zadržovač zákrutu příze                                     | Univerzita Karlova v Praze, 3.lékařská fakulta, Praha, CZ  |
|  | Bohušovická mlékárna a.s., Bohušovice nad Ohří, CZ   |
| (51) <b>B60C 27/20</b> (2006.01)                                 | (54) Sterilovaná tekutá nutričně definovaná výživa se zvýšeným obsahem přirozených syrovátkových bílkovin a sníženým obsahem laktózy |
| (11) 24299   |  |
| (21) 2012-26369  | (51) <b>C22C 19/03</b> (2006.01)   |
| (22) 09.07.2012  | (11) 24989   |
| (73) Gross Petr Ing., Vrbno pod Pradědem, CZ                     | (21) 2012-26693  |
| (54) Protiskluzové zařízení pro kola automobilu                  | (22) 19.09.2012  |
|  | (73) První brněnská strojírna Velká Bíteš a.s., Velká Bíteš, CZ  |
| (51) <b>E05B 27/00</b> (2006.01)                                 | (54) Superlitina na bázi niklu vhodná pro odlitky pracující v roztavené sklovině   |
| <b>E05B 27/04</b> (2006.01)                                      |  |
| <b>E05B 9/10</b> (2006.01)                                       | (51) <b>F16F 7/12</b> (2006.01)  |
| <b>E05B 35/08</b> (2006.01)                                      | <b>F16F 15/06</b> (2006.01)  |
| <b>E05B 35/14</b> (2006.01)                                      | <b>F16F 15/121</b> (2006.01)   |
| <b>E05B 19/02</b> (2006.01)                                      | (11) 25021   |
| <b>E05B 19/06</b> (2006.01)                                      | (21) 2012-26474  |
| (11) 24303   | (22) 31.07.2012  |
| (21) 2012-26473  | (73) Ústav Termomechaniky Akademie věd ČR, v.v.i., Praha, CZ   |
| (22) 31.07.2012  | (54) Tlumicí kroužek s proměnnou křivostí střednice  |
| (73) ASSA ABLOY Czech & Slovakia s.r.o., Rychnov nad Kněžnou, CZ |  |
| (54) Systém zámku a klíče a klíč                                 |  |
| (51) <b>B65F 1/02</b> (2006.01)                                  | (51) <b>B42D 15/00</b> (2006.01)   |
| <b>B65F 1/16</b> (2006.01)                                       | <b>B42D 1/00</b> (2006.01)   |
| (11) 24373   | (11) 25269   |
| (21) 2012-26328  | (21) 2012-26210  |
| (22) 28.06.2012  | (22) 13.06.2012  |
| (73) MEVA, a.s., Roudnice nad Labem, CZ                          | (73) Janáček Jaromír, Brno, CZ   |
| (54) Držadlo s aretací pro víko kontejneru                       | (54) Pisankový sešit   |
| (51) <b>B65F 1/02</b> (2006.01)                                  | (51) <b>A47G 7/00</b> (2006.01)  |
| (11) 24395   | (11) 25391   |
| (21) 2012-26324  | (21) 2012-27241  |
| (22) 28.06.2012  | (22) 20.12.2012  |
| (73) MEVA, a.s., Roudnice nad Labem, CZ                          | (73) AGRO CS a.s., Česká Skalice, CZ   |
| (54) Síťový kontejner s upraveným okrajem                        | (54) Držák květinových truhlíků  |
| (51) <b>B65G 11/00</b> (2006.01)                                 | (51) <b>A47G 7/00</b> (2006.01)  |
| <b>B65D 90/00</b> (2006.01)                                      | <b>A47H 27/00</b> (2006.01)  |
| (11) 24397   | (11) 25969   |
| (21) 2012-26326  | (21) 2013-27778  |
| (22) 28.06.2012  | (22) 15.04.2013  |
| (73) MEVA, a.s., Roudnice nad Labem, CZ                          | (73) PLASTIA s.r.o., Praha 4, Nusle, CZ  |
| (54) Kontejner s vyztuženým pláštěm nádoby                       | (54) Upínač na nádoby umístěné před oknem  |

## ND4Q

### První obnovy doby ochrany průmyslových vzorů

(51) 09-03  
(11) 36377  
(21) 2014-39956  
(22) 27.06.2014  
(54) Obal

## ND4Q

### Třetí obnovy doby ochrany průmyslových vzorů

(51) 15-05  
(11) 32325  
(21) 2004-35393  
(22) 29.06.2004  
(54) Myčka pro ruční mytí skla a nádoba myčky

(51) 09-04  
(11) 32408  
(21) 2003-35049  
(22) 29.12.2003  
(54) Přepravní obal z plastické hmoty

## ND4Q

### Čtvrté obnovy doby ochrany průmyslových vzorů

(51) 09-04  
(11) 29543  
(21) 1999-31803  
(22) 01.07.1999  
(54) Stohovatelný přepravní obal

## PD4A

### Převod práv a ostatní změny majitelů patentů

(11) 305574  
(21) 2014-280  
(73) OXYLIFE WATER s.r.o., Praha 2, Vinohrady, CZ

(11) 306462  
(21) 2015-726  
(73) Šrubař Jaroslav, Orlová, Poruba, CZ

(11) 306376  
(21) 2014-488  
(73) Šrubař Jaroslav, Orlová, Poruba, CZ

## Zamítnuté a částečně zamítnuté přihlášky ochranných známek před zveřejněním

Kapitola obsahuje údaje o rozhodnutích o přihláškách ochranných známek, u kterých byly na základě provedeného věcného průzkumu shledány Úřadem důvody pro zamítnutí přihlášky ochranné známky podle ustanovení § 4 nebo 6 zákona č. 441/2003 Sb. Na základě toho Úřad vydal rozhodnutí o zamítnutí přihlášky podle ustanovení § 22 zákona č. 441/2003 Sb., a to pro celý seznam výrobků a služeb nebo pro jeho část. Údaje o výsledku rozhodnutí (zamítnutí přihlášky, částečně zamítnutí přihlášky) jsou uvedeny jako datum právní moci rozhodnutí/výsledek rozhodnutí.

(210) **O-540245**  
(540) **STAROMĚSTSKÁ RESTAURACE**  
26.06.2019/NABYTÍ P.M. - ZAMÍTNUTÍ PŘIHLÁŠKY

(210) **O-541335**  
(540) **hybrid**  
25.05.2019/NABYTÍ P.M. - ZAMÍTNUTÍ PŘIHLÁŠKY

(210) **O-541841**  
(540) **KRÁLOVÉHRADECKÁ KÁVA**  
16.04.2019/NABYTÍ P.M. - ZAMÍTNUTÍ PŘIHLÁŠKY

(210) **O-542405**  
(540)

*Ideální nájemce.cz*

21.06.2019/NABYTÍ P.M. - ZAMÍTNUTÍ PŘIHLÁŠKY

(210) **O-543355**  
(540)

**Stínění.cz**

30.04.2019/NABYTÍ P.M. - ZAMÍTNUTÍ PŘIHLÁŠKY

(210) **O-546438**  
(540) **Prague Premium Stables**  
24.04.2019/NABYTÍ P.M. - ZAMÍTNUTÍ PŘIHLÁŠKY

(210) **O-548580**  
(540)

**www.POTISKNEMECOKOLIV.cz**  
TEXTIL SKLO PORCELÁN DŘEVO KOV PLASTY

24.04.2019/NABYTÍ P.M. - ZAMÍTNUTÍ PŘIHLÁŠKY

(210) **O-548878**  
(540)

**simplerent**

24.04.2019/NABYTÍ P.M. - ZAMÍTNUTÍ PŘIHLÁŠKY

(210) **O-548887**  
(540)

**Moravská vejce**

23.04.2019/NABYTÍ P.M. - ZAMÍTNUTÍ PŘIHLÁŠKY

(210) **O-548953**  
(540)

**MONTEROSSO**

24.04.2019/NABYTÍ P.M. - ZAMÍTNUTÍ PŘIHLÁŠKY

(210) **O-549658**  
(540)

**Zprávy jednou větou.**

24.04.2019/NABYTÍ P.M. - ZAMÍTNUTÍ PŘIHLÁŠKY

(210) **O-550620**  
(540)

**Vyrobeno v Českém Švýcarsku**

26.04.2019/NABYTÍ P.M. - ZAMÍTNUTÍ PŘIHLÁŠKY

(210) **O-550877**  
(540)

**Pivovar Švihov**

02.04.2019/NABYTÍ P.M. - ZAMÍTNUTÍ PŘIHLÁŠKY

(210) **O-551043**  
(540)

**Bistro ve Škodově paláci**

24.04.2019/NABYTÍ P.M. - ZAMÍTNUTÍ PŘIHLÁŠKY

(210) **O-551124**  
(540)

**EXPRESKONTEJNERY**

10.05.2019/NABYTÍ P.M. - ZAMÍTNUTÍ PŘIHLÁŠKY

(210) **O-552455**  
(540)

**simple hw**

27.06.2019/NABYTÍ P.M. - ZAMÍTNUTÍ PŘIHLÁŠKY

(210) **O-552456**  
(540)

**simple hardware**

27.06.2019/NABYTÍ P.M. - ZAMÍTNUTÍ PŘIHLÁŠKY

## Přehled zveřejněných přihlášek ochranných známek

Přihlášky ochranných známek, které byly na základě výsledků formálního a věcného průzkumu provedeného Úřadem shledány schopné zápisu do rejstříku ochranných známek, jsou obsaženy v této kapitole. Důležitou právní skutečností je, že zveřejněním přihlášky ochranné známky v této kapitole Věstníku (§ 23 zákona č. 441/2003 Sb.) začíná běžet zákonná tříměsíční lhůta pro podání námitek podle ustanovení § 25 zákona č. 441/2003 Sb.

Číselný přehled (210)											
O-547043	O-547982	O-549160	O-549619	O-550093	O-550655	O-551532	O-552084	O-552435	O-552815	O-552924	O-552925
O-553083	O-553084	O-553085	O-553086	O-553578	O-553666	O-553710	O-553894	O-553919	O-553959	O-554057	O-554070
O-554075	O-554110	O-554111	O-554168	O-554211	O-554548	O-554549	O-554551	O-554684	O-554685	O-554686	O-554689
O-554690	O-554764	O-554798	O-554799	O-554800	O-554801	O-554802	O-554840	O-554927	O-555034	O-555109	O-555113
O-555122	O-555156	O-555193	O-555202	O-555204	O-555210	O-555230	O-555351	O-555358	O-555365	O-555399	O-555440
O-555441	O-555500	O-555509	O-555536	O-555538	O-555541	O-555546	O-555557	O-555632	O-555639	O-555641	O-555661
O-555662	O-555671	O-555676	O-555677	O-555732	O-555733	O-555793	O-555794	O-555795	O-555796	O-555797	O-555910
O-555911	O-555933	O-555951	O-555976	O-555977	O-556022	O-556131	O-556140	O-556141	O-556143	O-556147	O-556148
O-556156	O-556157	O-556158	O-556159	O-556160	O-556163	O-556164	O-556165	O-556166	O-556168	O-556174	O-556217
O-556222	O-556223	O-556232	O-556240	O-556243	O-556247	O-556254	O-556255	O-556279	O-556284	O-556297	O-556300
O-556301	O-556302	O-556311	O-556314	O-556338	O-556340	O-556374	O-556381	O-556398	O-556400	O-556403	O-556404
O-556408	O-556411	O-556412	O-556413	O-556416	O-556419	O-556421	O-556422	O-556423	O-556425	O-556426	O-556428
O-556450	O-556454	O-556455	O-556458	O-556460	O-556490	O-556507	O-556513	O-556537	O-556538	O-556611	

## Zveřejněné přihlášky ochranných známek

(210) **O-547043**

(220) 05.04.2018

(320) 05.04.2018

(511) 32, 35, 43

(540)

### Slavkovské pivo

(510) (32) piva všeho druhu včetně nealkoholických piv a nápojů s příměsí piva, minerální a syčené vody a jiné nealkoholické nápoje, ovocné nápoje a ovocné šťávy, sirupy a jiné přípravky pro přípravu nápojů; (35) reklama, propagace a inzercie prostřednictvím všech druhů médií, marketing, zprostředkovatelská činnost v oblasti obchodu s reklamními materiály všeho druhu, a to s výrobky ze skla, porcelánu a majoliky, s textilními výrobky jako jsou trička, mikiny, zástěry, čepice, ubrusy, s papírenským zbožím, tácky, papírovými kelímkami a kelímky z umělých hmot, etiketami, kalendáři, tiskovinami, publikacemi, časopisy a knihami, s pivem a nealkoholickými nápoji; (43) služby zajišťující stravování a nápoje, provozování hostinských a restauračních činností a zařízení, restaurace, bary, kavárny, vinárny, služby zajišťující dočasné ubytování v hotelu, penziónu a podobném zařízení v rámci této třídy..

(730) **Slavkovský pivovar s.r.o.**, U Mlýna 1422, Slavkov u Brna, 68401, CZ

(740) Halaxová & Halaxová TETRAPAT, Mgr. Eva Halaxová, Jionická 804/80, Praha 5, Košíře, 15800

(210) **O-549160**

(220) 09.07.2018

(320) 09.07.2018

(511) 25, 28, 35, 41

(540)



(510) (25) oděvy, obuv; (28) sportovní vybavení a doplňky spadající do této třídy; (35) služby v oblasti reklamy a propagace, služby v oblasti poskytování reklamního prostoru; (41) pořádání kulturních, sportovních a společenských akcí, služby v oblasti vzdělávání a školení.

(730) **Cimburek Ludvík**, Puškinská 569, Kutná Hora, Hlouška, 28401, CZ

(210) **O-547982**

(220) 16.05.2018

(320) 16.05.2018

(511) 32, 35, 39

(540)



(510) (32) izotonické nápoje, minerální vody (nápoje), nealkoholické nápoje, perlivé vody, prášky pro přípravu šumivých nápojů, přípravky pro výrobu sodovky, sodová voda, stolní vody, vody (nápoje); (35) obchodní informace, obchodní správa licencí k výrobkům a službám jiných osob, podpora prodeje jiných osob, poradenství v oblasti řízení a organizace podniku, pořádání výstav pro obchodní či reklamní účely, PPC reklama, prezentace výrobků v komunikačních médiích pro účely maloobchodu, propagace, reklama, sestavování katalogů informací pro obchodní či reklamní účely, subdodavatelské služby (pomoc v obchodní činnosti), zásobovací služby pro jiné osoby (nákup zboží a služeb pro jiné osoby); (39) balení zboží, dodávka vody, doprava (doprava zboží), informace o skladování, plnění lahví, skladování.

(591) Barevná

(730) **BIOSYSTEM, s.r.o.**, Kováčska 17, 040 01 Košice, SK

(740) Mgr., Mag.iur. JAN TOSCHER, advokát, Pražská 2230/8, Jihlava, 58601

(210) **O-549619**

(220) 02.08.2018

(320) 02.08.2018

(511) 8, 16, 17, 21

(540)



(510) (8) aplikátory barev (elektrické), malířské špachtle, stěrky, hladítka, násady, tyče a držáky na malířské válce; (16) malířské nářadí, pomůcky a doplňky jako štětka a štětce, válečky na barvu, maskovací pásy a zakrývací materiál (materiál - papír); (17) maskovací pásy (materiál - lepicí páska), zakrývací materiál (materiál - plastová fólie), pomůcky pro užití dekoračních stěrek (materiál - plast); (21) malířské nářadí, malířské pomůcky jako vaničky, misky a kýble na barvu, špachtle, stěrky a hladítka, kartáče.

(591) Barevná

(730) **KAUFcolor s.r.o.**, Libina 797, Libina, 78805, CZ

(740) Ing. Zdeněk Kučera, Dlouhá 207 (P.O.Box 92), Slušovice, 76315

(210) **O-550093**

(220) 24.08.2018

(320) 24.08.2018

(511) 3, 18, 24, 25, 27, 28, 41, 44

(540)

### YOGAME

(510) (3) éterické esence a oleje, esence pro péči o pleť, kosmetika, vlasová kosmetika, pleťová kosmetika, přírodní kosmetika, organická kosmetika, kosmetické masky, kosmetické krémy, neléčivé kosmetické přípravky, kosmetické výživné krémy, kosmetické balzámové krémy, kosmetické pleťové oleje, hydratační kosmetické přípravky, kosmetická mléka, kosmetická séra, tělové oleje, masážní oleje, neléčivé masážní krémy, vonné směsi, vonné oleje, vonné přípravky, vonné tyčinky, vonné a aromatické výtažky, pokojové vonné přípravky, obličejové peelings, bylinné výtažky pro kosmetické účely, éterické oleje ke kosmetickým účelům, aromatické a esenciální oleje, tělový olej, neléčivé oleje, éterické oleje, aromatické oleje, neléčivé koupelové oleje, masážní oleje a mléka, éterické oleje do osvěžovačů vzduchu, éterické oleje pro péči o pleť, vonné oleje vydávající aroma při zahřívání; (18) batohy, batůžky, batohy (ruksaky), tašky, plátěné tašky, tašky sportovní; (24) textilní ručníky na cvičení, plátěné podložky, textilní ručníky, textilní stuh, bavlněné textilie, textilní pokrývky; (25) sportovní oblečení, oblečení pro volný čas, sportovní oděvy, plavky, plavky dámské, plavky pánské, plavky dětské, uniky přes dámské plavky, legíny, trika, trika na jógu, trika s dlouhým rukávem,



dámská přiléhavá trika, rukavice, ponožky, sportovní ponožky, protiskluzové ponožky, sportovní podprsenky, sportovní legíny, sportovní kalhoty, sportovní tílka, oděvy pro sport, sportovní mikiny, sportovní pokrývky hlavy (jiné než helmy); (27) protiskluzové podložky, podložky na jógu; (28) pásy na cvičení jógy, míče ke cvičení jógy, bloky (pomůcky ke cvičení jógy), interiérové nářadí na cvičení, závaží na kotníky a zápěstí na cvičení, antistresové míčky; (41) hodiny cvičení, instruktáž ke cvičení, praktické cvičení (předvádění), vedení kurzů kondičního cvičení, dohled nad tělesným cvičením, vedení hodin v oblasti cvičení, poskytování výuky týkající se jógy, výuka jógy, provádění kurzů jógy, vzdělávací služby týkající se jógy, vzdělávací služby v oblasti ajurvédského magnetismu, výuka meditačních praktik, školení týkající se meditace, vzdělávací služby týkající se meditace, vedení hodin v oboru výživy, vzdělávací služby vztahující se k hubnutí, instruktážní kurzy vztahující se k fyzické kondici, poskytování vzdělávacích kurzů vztahujících se k výživě, provádění kurzů zaměřených na filosofická témata; (44) terapeutické cvičení pilates, terapie metodami ajurvědy, meditace (služby), kosmetické konzultační služby, konzultační služby v oblasti kosmetické péče, konzultační služby v oblasti hubnutí, zdravotní péče v oblasti homeopatie, zdravotní péče v oblasti akupunktury, zdravotní péče v oblasti relaxační terapie, masáže.

(730) **YOGAME STUDIO s.r.o.**, Národní 340/21, Praha 1, Staré Město, 11000, CZ

(740) Mgr. Zuzana Šimonovská LL.M., Jaselská 311/25, Praha 6, Dejvice, 16000

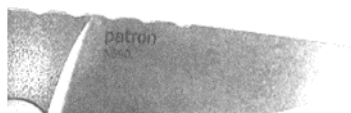
(210) **O-550655**

(220) 21.09.2018

(320) 21.09.2018

(511) 8, 16, 21, 35, 40

(540)



(554) Prostorová

(510) (8) nožičské výrobky, nože, nože vyrobené z vzácných kovů, kapesní nože, nože na vyřezávání, nože lovecké, nože na čištění ryb, rybářské nože, zavírací nože, nože do domácnosti, univerzální nože, vrhací nože, žabky (zahradnické nože), kuchyňské nože, čepele nožů, rukojeti nožů, přístroje, přístroje pro děti, kapesní nůžky, brousky na nože (ruční nástroje), brusné očílky, nástroje na ostření čepele nože, nástroje na broušení ostří; (16) dárkové krabice, dárkové poukázky, dárkové tašky, fólie na balení dárků,

jmenovky na dárky, balicí materiály, balicí lepenkové krabice, balicí tašky, sáčky z papíru, krabice lepenkové, kartónové krabice, balicí materiály z plastu, bublinkové fólie na balení, bublinkové obaly, brožury, časopisy, periodika, časopisy s plakáty, fotografie, mapy, pohlednice, tisky (rytiny), kalendáře, stolní kalendáře, kapesní diáře, kapesní kalendáře, kapesní zápisníky a záznamníky, prospekty, kartičky na poznámky, obaly na zápisníky, nálepky, nálepky na auta, omalovánky, sešity, suché obtisky, 3D obtisky k použití na jakýkoliv povrch, dočasné tetování, etikety, kromě textilních, tužky, mechanické tužky; (21) domácí nebo kuchyňské potřeby, s výjimkou potřeb z drahých kovů, nádobí pro domácnost, nádobí do trouby, nádobí na pečení, kuchyňské formy, formy a formičky na čokoládu, kovové nádobí, krabice na jídlo, otvíráky na láhve s noží, otvíráky vína, vývrtky, škrabky (kuchyňské potřeby), špižy (kuchyňské potřeby), jehlice na vaření; (35) maloobchod a velkoobchod s nožířským zbožím a nožířskými výrobky, maloobchod a velkoobchod s domácími a kuchyňskými potřebami, reklama, propagace, marketing; (40) zpracování kovů (formování), zpracování kovů (kování), zpracování kovů (lisování) zpracování kovů (ražení), zpracování kovů (smaltování), zpracování kovů (temperování), zpracování kovů (tvarování), zpracování (obrábění kovů), lisování kovů, ražení (lisování), řezání kovů, tvarování kovů, vrtání kovů, konečná úprava kovů, stříhání kovů, svařování, tepelné zpracování kovů, frézování, pájení kovů, kalení kovů, lití kovů, vstřikování kovů, odlévání kovů, čištění, broušení, elektroforetické povrchové úpravy, leštění nerezavějící oceli, kalení kovů, lití kovů, vstřikování kovů, odlévání kovů, chromování, chromování kovových výrobků, galvanizace, galvanické pokovování, kadmiování, řezání materiálů, smaltování kovů, zlacení, pozlacení, stříbření, niklování, žárové zinkování, práškové nátěry, rytí, glavirování, rytí laserem, aplikace výtvarných vzorů na kovové výrobky, kovotepectví, aplikace otěruvzdorných nátěrů na kovy a plasty, digitální tisk, digitální úprava fotografií, 3D tisk, dokončovací tiskařské práce (skládání, řezání), zakázková výroba zboží uvedeného výše ve třídách 8, 16 a 21.

(730) **Mikov s.r.o.**, č. p. 741, Mikulášovice, 40779, CZ

(740) Ing. Marie Smrčková, patentový zástupce, Velflíkova 1431/10, Praha 6, 16000

(210) **O-551532**

(220) 31.10.2018

(320) 31.10.2018

(511) 41

(540)



(510) (41) cvičební kurzy, cvičení všeho druhu, edukativní činnost, tábory pro děti (zábava), přednášky, poradenství pro výchovu a tělovýchovu, nakladatelství a vydavatelství, nahrávání nosičů zvukových nebo obrazových zvukových, agenturní činnost v oblasti kultury, půjčování nahraných zvukových a zvukově obrazových záznamů, televizní tvorba, tvorba pořadů v televizi, rádiu a na internetu, vydávání knih a článků, publikační činnost všeho druhu.

(591) Barevná

(730) **Karbanová Lenka**, Feřtekova 538/25, Praha 8, Bohnice, 18100, CZ

(740) Macek and Partners, Mgr. Jiří Macek, Sázkavská 751/16, Praha 2, Vinohrady, 12000

(210) **O-552084**  
(220) 23.11.2018  
(320) 23.11.2018  
(511) 5, 25, 27, 28, 30, 41  
(540)



(510) (5) doplňky výživové, funkční potraviny (potravinové doplňky), nápojové směsi jako náhrada jídla (potravinové doplňky), energetické pasty nahrazující jídlo (doplňky stravy), tekuté, pevné nebo práškové doplňky stravy a výživy, tekuté, pevné nebo práškové směsi jako náhrada jídla (potravinové doplňky), nutriční pasty (doplňky stravy); (25) sportovní oděvy a obuv, čepice, kšiltovky; (27) žíněnky; (28) tělocvičné a sportovní nářadí, sportovní potřeby, zejména posilovací stroje, posilovače svalů, činky, potřeby pro gymnastiku a sport zařazené v této třídě, zejména posilovací stroje, kettlebell (fitness závaží), trx (popruhy na cvičení), bosu (balanční podložky), švihadla, crossfit gumy, kruhy, AB wheel (posilovací kolečka), hand grips (posilovače), knee mat (podložky), gymnastické balony, xmount – závěsný prvek pro uchycení posilovací pomůcky (součást sportovního nářadí), loop bands (cvičební gumy), masážní válce a míčky, rukavice pro sporty; (30) proteinové tyčinky; (41) výchova, vzdělávání a zábava spojená se sportem, sportovní aktivity, semináře pro trenéry, tvorba instruktážních videí o cvičení.

(730) **VICTORY PRODUCTS s.r.o.**, Na Zátorce 672/24, Praha 6, Bubeneč, 16000, CZ  
(740) Advokátní kancelář Hartmann, Jelínek, Fráňa a partneři, s.r.o., Sokolovská 5/49, Praha 8, Karlín, 18600

(210) **O-552435**  
(220) 11.12.2018  
(320) 11.12.2018  
(511) 35, 36, 37, 39, 42  
(540)



(510) (35) propagace, inzercie a poskytování obchodních informací prostřednictvím všech druhů médií, marketing, činnost podnikatelských, organizačních a ekonomických poradců, výstavní akce pro komerční účely; (36) činnost finančních poradců, činnost realitní kanceláře, koupě, prodej a pronájem bytových a nebytových prostor, správa nemovitostí, zprostředkovatelská, konzultační a poradenská činnost v oblasti obchodu s nemovitostmi, nákup a prodej garáží, skladovacích prostor a ploch, parkovacích a odstavných ploch; (37) poradenská a obstaravatelská činnost v investiční výstavbě, údržba nemovitostí, provádění bytových, občanských, dopravních a průmyslových staveb a investičních celků, jejich změny a odstraňování, odborná pomoc a autorský dozor ve stavebnictví, zprostředkovatelská, poradenská a obstaravatelská činnost v uvedených oblastech; (39) pronájem garáží, skladovacích prostor a ploch, parkovacích a odstavných ploch; (42) inženýrská a projektová činnost v investiční výstavbě a stavebnictví, zprostředkovatelská, konzultační a poradenská činnost v uvedených oblastech.

(591) Barevná  
(730) **FINEP HOLDING, SE**, Havlíčkova 1030/1, Praha 1, Nové Město, 11000, CZ

(210) **O-552815**  
(220) 07.01.2019  
(320) 07.01.2019  
(511) 39  
(540)



(510) (39) doprava a přeprava, taxi doprava, zprostředkování dopravy taxislužbou, taxislužba pro vozičkáře, poskytování služeb objednávání taxi prostřednictvím mobilních aplikací.  
(591) Barevná  
(730) **Šenkeřík Hynek, Želénky 68, Zbraslav, 41771, CZ**  
(740) JUDr. Jan Svoboda LL.M., Kollárova 1064/18, Teplice, 41501

(210) **O-552924**  
(220) 10.01.2019  
(320) 10.01.2019  
(511) 19, 35, 36, 37, 39, 42, 43  
(540)



(510) (19) stavby (nikoli kovové), monumenty, nikoli kovové; (35) kancelářské práce týkající se záležitostí nemovitostí a konstrukcí staveb, obchodní správa týkající se nemovitostí a konstrukcí staveb, organizační příprava projektů staveb, smlouvy o zprostředkování týkající se nákupu a prodeje nemovitostí, příprava smluv o výstavbě nemovitostí pro třetí strany, administrativní služby pro oblast nemovitostí, konzultace o vedení obchodních záležitostí ve vztahu k nemovitostem, vývoj reklamy a marketingových konceptů, reklama a marketing nemovitostí; (36) záležitosti týkající se nemovitostí, zprostředkování, nájmné a smlouvy o pronájmu nemovitostí, zprostředkování týkající se nemovitostí, služby pro podporu staveb, zejména příprava stavebních projektů s ohledem na financování, vývoj konceptů užívání nemovitostí ve vztahu k finančním aspektům, oceňování nemovitostí, pronájem kanceláří, finanční řízení, správa nemovitostí, zejména parkovišť; (37) stavby, zejména realizace projektů staveb, údržba a opravy staveb, správa konstrukcí staveb, konstrukce staveb, konzultace v oblasti stavebnictví; (39) pronájem parkovacích míst a garáží pro vozidla; (42) vývoj konceptů užívání nemovitostí se zřetelem na technické aspekty, stavby, zejména technická příprava stavebních projektů, technická úprava projektů, architektonické konzultace; (43) obstarání jídla a pití, přechodné ubytování.

(591) Barevná  
(730) **RCP Beta, s.r.o.**, Karolinská 661/4, Praha 8, 18600, CZ  
(740) Čermák a spol., JUDr. Karel Čermák jr. Ph.D., LL.M., Elišky Peškové 735/15, Praha 5, 15000

(210) **O-552925**  
(220) 10.01.2019  
(320) 10.01.2019  
(511) 19, 35, 36, 37, 39, 42, 43  
(540)



(510) (19) stavby (nikoli kovové), monumenty, nikoli kovové; (35) kancelářské práce týkající se záležitostí nemovitostí a konstrukcí staveb, obchodní správa týkající se záležitostí a konstrukcí staveb, organizační příprava projektů staveb, smlouvy o zprostředkování týkající se nákupu a prodeje nemovitostí, příprava smluv o výstavbě nemovitostí pro třetí strany, administrativní služby pro oblast nemovitostí, konzultace o vedení obchodních záležitostí ve vztahu k nemovitostem, vývoj reklamy a marketingových konceptů, reklama a marketing nemovitostí; (36) záležitosti týkající se nemovitostí, zprostředkování, nájemné a smlouvy o pronájmu nemovitostí, zprostředkování týkající se nemovitostí, služby pro podporu staveb, zejména příprava stavebních projektů s ohledem na financování, vývoj konceptů užívání nemovitostí ve vztahu k finančním aspektům, oceňování nemovitostí, pronájem kanceláří, finanční řízení, správa nemovitostí, zejména parkovišť; (37) stavby, zejména realizace projektů staveb, údržba a opravy staveb, správa konstrukcí staveb, konstrukce staveb, konzultace v oblasti stavebnictví; (39) pronájem parkovacích míst a garáží pro vozidla; (42) vývoj konceptů užívání nemovitostí se zřetelem na technické aspekty, stavby, zejména technická příprava stavebních projektů, technická úprava projektů, architektonické konzultace; (43) obstarání jídla a pití, přechodné ubytování.

(591) Barevná  
(730) **RCP Gama, s.r.o.**, Karolinská 661/4, Praha, 18600, CZ  
(740) Čermák a spol., JUDr. Karel Čermák jr. Ph.D., LL.M., Elišky Peškové 735/15, Praha 5, 15000

(210) **O-553083**  
(220) 18.01.2019  
(320) 18.01.2019  
(511) 16, 21, 24, 25, 28, 32, 35, 41  
(540)



(510) (16) papírové ubrousky a pivní tácky, letáky, pasparty, plakáty, plakáty velké plošné, papírové etikety, rozetky, účtenky, psací potřeby a razítka, papírové tabule, křídové tabule, kartónové reklamní tabule, malé psací tabule, papírové obaly na láhve, papírové visačky, novoroční přání, tištěné jídelní lístky, polepy na auta, papírové polepy na výlohy; (21) tácky papírové, tácy, plastové kelímky, papírové kelímky, pohárky skleněné, sklenice, poháry keramické, holby keramické, keramické a porcelánové tácky, porcelánové džbány, papírové láhve, stojany na papírové podtácky, stojany na jídelní lístky; (24) tkaniny, textilní výrobky v rámci této třídy; (25) oděvy, obuv, kloboučnické zboží; (28) sportovní potřeby a vybavení zařazené v této třídě; (32) pivo, nealkoholické nápoje, nápoje na bázi piva; (35) propagační činnost, reklama, reklama prostřednictvím bannerů, webová reklama, reklama na sociálních sítích, na billboardech a na reklamních tabulích; (41) soutěžní a zábavní činnost, výchova, vzdělávání, sportovní a kulturní aktivity.

(591) Barevná  
(730) **Pivovary Staropramen s.r.o.**, Nádražní 43/84, Praha 5, 15000, CZ  
(740) HAVEL & PARTNERS s.r.o., Mgr. Ivan Rámeš, advokát, Na Florenci 2116/15, Praha 1, Nové Město, 11000

(210) **O-553084**  
(220) 18.01.2019  
(320) 18.01.2019  
(511) 16, 21, 24, 25, 28, 32, 35, 41  
(540)



(510) (16) papírové ubrousky a pivní tácky, letáky, pasparty, plakáty, plakáty velké plošné, papírové etikety, rozetky, účtenky, psací potřeby a razítka, papírové tabule, křídové tabule, kartónové reklamní tabule, malé psací tabule, papírové obaly na láhve, papírové visačky, novoroční přání, tištěné jídelní lístky, polepy na auta, papírové polepy na výlohy; (21) tácky papírové, tácy, plastové kelímky, papírové kelímky, pohárky skleněné, sklenice, poháry keramické, holby keramické, keramické a porcelánové tácky, porcelánové džbány, papírové láhve, stojany na papírové podtácky, stojany na jídelní lístky; (24) tkaniny, textilní výrobky v rámci této třídy; (25) oděvy, obuv, kloboučnické zboží; (28) sportovní potřeby a vybavení zařazené v této třídě; (32) pivo, nealkoholické nápoje, nápoje na bázi piva; (35) propagační činnost, reklama, reklama prostřednictvím bannerů, webová reklama, reklama na sociálních sítích, na billboardech a na reklamních tabulích; (41) soutěžní a zábavní činnost, výchova, vzdělávání, sportovní a kulturní aktivity.

(591) Barevná  
(730) **Pivovary Staropramen s.r.o.**, Nádražní 43/84, Praha 5, 15000, CZ  
(740) HAVEL & PARTNERS s.r.o., Mgr. Ivan Rámeš, advokát, Na Florenci 2116/15, Praha 1, Nové Město, 11000

(210) **O-553085**  
(220) 18.01.2019  
(320) 18.01.2019  
(511) 16, 21, 24, 25, 28, 32, 35, 41  
(540)



(510) (16) papírové ubrousky a pivní tácky, letáky, pasparty, plakáty, plakáty velké plošné, papírové etikety, rozetky, účtenky, psací potřeby a razítka, papírové tabule, křídové tabule, kartónové reklamní tabule, malé psací tabule, papírové obaly na láhve, papírové visačky, novoroční přání, tištěné jídelní lístky, polepy na auta, papírové polepy na výlohy; (21) tácky papírové, tácy, plastové kelímky, papírové kelímky, pohárky skleněné, sklenice, poháry keramické, holby keramické, keramické a porcelánové tácky, porcelánové džbány, papírové láhve, stojany na papírové podtácky, stojany na jídelní lístky; (24) tkaniny, textilní výrobky v rámci této třídy; (25) oděvy, obuv, kloboučnické zboží; (28) sportovní potřeby a vybavení zařazené v této třídě; (32) pivo, nealkoholické nápoje, nápoje na bázi piva; (35) propagační činnost, reklama, reklama prostřednictvím bannerů, webová reklama, reklama na sociálních sítích, na billboardech a na reklamních tabulích; (41) soutěžní a zábavní činnost, výchova, vzdělávání, sportovní a kulturní aktivity.

(730) **Pivovary Staropramen s.r.o.**, Nádražní 43/84, Praha 5, 15000, CZ  
(740) HAVEL & PARTNERS s.r.o., Mgr. Ivan Rámeš, advokát, Na Florenci 2116/15, Praha 1, Nové Město, 11000

(210) **O-553086**  
(220) 18.01.2019  
(320) 18.01.2019  
(511) 16, 21, 24, 25, 28, 32, 35, 41  
(540)



(510) (16) papírové ubrousky a pivní tácky, letáky, pasparty, plakáty, plakáty velké plošné, papírové etikety, rozetky, účtenky, psací potřeby a razítka, papírové tabule, křídlové tabule, kartónové reklamní tabule, malé psací tabule, papírové obaly na láhve, papírové visačky, novoroční přání, tištěné jídelní lístky, polepy na auta, papírové polepy na výlohy; (21) tácky papírové, tácky, plastové kelímky, papírové kelímky, pohárky skleněné, sklenice, poháry keramické, holby keramické, keramické a porcelánové tácky, porcelánové džbány, papírové láhve, stojany na papírové podtácky, stojany na jídelní lístky; (24) tkaniny, textilní výrobky v rámci této třídy; (25) oděvy, obuv, kloboučnické zboží; (28) sportovní potřeby a vybavení zařazené v této třídě; (32) pivo, nealkoholické nápoje, nápoje na bázi piva; (35) propagační činnost, reklama, reklama prostřednictvím bannerů, webová reklama, reklama na sociálních sítích, na billboardech a na reklamních tabulích; (41) soutěžní a zábavní činnost, výchova, vzdělávání, sportovní a kulturní aktivity.

(730) **Pivovary Staropramen s.r.o.**, Nádražní 43/84, Praha 5, 15000, CZ  
(740) **HAVEL & PARTNERS s.r.o.**, Mgr. Ivan Rámeš, advokát, Na Florenci 2116/15, Praha 1, Nové Město, 11000

(210) **O-553578**  
(220) 07.02.2019  
(320) 07.02.2019  
(511) 29, 30, 35, 43  
(540)

### Dortini

(510) (29) hotová (nebo vařená) jídla na bázi zeleniny, masa, ryb, drůbeže nebo zvířiny, maso, ryby, drůbež a zvířina, konzervované, zmražené, sušené a vařené ovoce a zelenina, hranolky (bramborové), upravené ořechy, lískové oříšky a mandle, želé, džemy, kompoty, ovocné saláty, kandované ovoce, ovocné svačinky, zeleninové saláty, polévky, vejce, mléko, mléčné výrobky, jedlé oleje a tuky, uzeniny, korýše (neživé), masové konzervy, rybí konzervy, mléčné nápoje (s vysokým obsahem mléka); (30) dorty, směsi na dorty, těsta na dorty, těsto, těsto na přípravu pečiva, hotová (nebo vařená) jídla na bázi těsta, těstovin nebo rýže, káva, čaj, kakao, cukr, rýže, tapioka, ságo, kávoviny, potravinářská mouka a přípravky z obilnin, chléb, suchary, pečivo, cukrovinky, sladké pečivo, koláče, palačinky (strava), jedlé ozdoby na koláče, pizzy, guiche (slaný koláč), tacos, tortilly, sendviče, těstoviny, pirožky s masem, zmrzlina, krémy z vajec a mléka (pečené dezerty), med, melasový sirup, droždí, prášek do pečiva, sůl, hořčice, ocet, koření, chuťové přísady, konzervované zahradní bylinky (koření), led na osvěžení, čokoláda, káva, čaj, kakao a čokoládové nápoje, majonéza; (35) maloobchodní prodej potravin, hotových pokrmů (nebo vařených), na bázi zeleniny, masa, ryb, drůbeže nebo zvířiny, prodej masa, ryb, drůbeže nebo zvířiny, konzervovaného, mraženého, sušeného a vařeného ovoce a zelenina, zpracovaných ořechů, lískových ořechů a mandlí, želé, džemů, kompotů, ovocných salátů, kandovaného ovoce, občerstvení z ovoce, vajec, mléka a mléčných výrobků, hotových (nebo vařených) jídel z těsta, těstovin nebo rýže, kávy, čaje, kakaa, cukru, rýže, kávových náhražek, potravinářské mouky a obilninové přípravků, chleba; (43) restaurační služby (stravování), příprava a dodávka hotových jídel na objednávku, samoobslužné restaurace, restaurace s rychlou a nonstop obsluhou (snack-bary), kafeterie, kavárny - restaurace, barové služby, čajovny, příprava jídel a pokrmů určených k odnosu sebou.

(730) **BIO GLOBAL s.r.o.**, Senovážné náměstí 1464/6, Nové Město Praha 1, 11000, CZ

(210) **O-553666**  
(220) 11.02.2019  
(320) 11.02.2019  
(511) 29, 30, 35  
(540)



(510) (29) zpracované ovoce a zelenina; (30) zpracované zemědělské produkty a to káva, čaj, kakao a náhražky kávy, rýže, tapioka a ságo, mouka a přípravky vyrobené z obilnin, chléb, pečivo a cukrovinky, led, zmrzlina, mražené jogurty a sorbety, cukr, med, melasa, droždí, kypřicí prášek do pečiva, sůl, hořčice, ocet, omáčky (ochucovadla), koření; (35) prodej zpracovaných zemědělských produktů.

(591) Barevná  
(730) **Bajer Tomáš**, Sokolská 2779/5, Přerov, Přerov I-Město, 75002, CZ  
(740) **Halaxová & Halaxová TETRAPAT**, Mgr. Eva Halaxová, Jinonická 804/80, Praha 5, Košíře, 15800

(210) **O-553710**  
(220) 11.02.2019  
(320) 11.02.2019  
(511) 43  
(540)

### SEVERka ("Dycky Most!")

(510) (43) restaurace, samoobslužné restaurace, restaurace rychlého občerstvení, restaurace s odnosem jídel s sebou, turistické restaurace, gril - restaurace, delikatesy (restaurace).

(730) **Švácha Pavel JUDr.**, Újezd 409/19, Praha 1, Malá Strana, 11800, CZ

(210) **O-553894**  
(220) 19.02.2019  
(320) 19.02.2019  
(511) 35, 41, 45  
(540)

### Krotitel dluhů

(510) (35) obchodní služby a informace pro spotřebitele, komerční informace a rady pro spotřebitele [spotřebitelská poradna], administrativní služby související s odkazováním klientů na právníky; (41) vzdělávací a školicí služby, školení v oblasti poskytování právních služeb, vzdělávací kurzy vztahující se k právnictví; (45) právní služby, právní advokátní služby, registrační služby (právní), služby právní pomoci, sledování [právní služby], příprava právních dokumentů, právní poradenství a zastupování, poskytování informací v právním oboru, informace vztahující se k právním službám, poradenství týkající se osobních právních záležitostí, poradenské služby týkající se spotřebitelských práv (právní poradenství), příprava právních zpráv, zprostředkování poskytování právních služeb, odborné poradenství vztahující se k právním záležitostem, právní služby poskytované v souvislosti se soudními řízeními, poskytování informací o právních službách prostřednictvím webových stránek.

(730) **Lechovský & Backa, v.o.s.**, Šlejnická 1547/13, Praha 6, Dejvice, 16000, CZ

(210) **O-553919**

(220) 20.02.2019

(320) 20.02.2019

(511) 16, 35, 41

(540)



(510) (16) knihy, brožury, mapy, noviny, časopisy, inzertní katalogy, fotografie, plakáty, obrazy, pohlednice, kalendáře, diáře, reklamní a upomínkové předměty spadající do této třídy, periodický a neperiodický tisk, tištěné materiály; (35) propagační činnost a reklama související s uvedenými výrobky a službami; (41) organizování výstav a přehlídek, soutěží, anket, setkání, vydavatelská a nakladatelská činnost, kulturní a sportovní akce, činnost zajišťující a zahrnující přednášení.

(730) **Asociace profesionálních fotografů České republiky z.s.**, Národní 961/25, Praha 1, Staré Město, 11000, CZ

(210) **O-553959**

(220) 21.02.2019

(320) 21.02.2019

(511) 30, 40, 43

(540)

**VALCHIRIA**

(510) (30) káva, čaj, kakao a náhražky kávy, kávové nápoje s mlékem; (40) pražení kávy, zpracování kávy; (43) příprava jídel a nápojů ke konzumaci.

(730) **Nytl Michal**, Michalská 1478/19, Litoměřice, 41201, CZ

(210) **O-554057**

(220) 26.02.2019

(320) 26.02.2019

(511) 7, 8, 9

(540)



(510) (7) 3D pera, 3D tiskárny, aerokondenzátory, agitátory, alternátory, armatury pro parní kotle, automatické ložní háky pro námořní účely, automatické manipulační stroje (manipulátory), balicí stroje, barvicí stroje, barvicí zařízení pro tiskařské stroje, beranidla (stroje), brány, brousící stroje, brusné kotouče (součásti strojů), brusy (součásti strojů), brzdová obložení (jiná než pro vozidla), brzdové čelisti (jiné než pro vozidla), brzdové destičky (jiné než pro vozidla), brzdové segmenty (jiné než pro vozidla), břity, čepele (části strojů), bubny (části strojů), bubny (části tiskařských lisů), buchary, buldozery, centrální vysavače, centrifugy (stroje), cívky pro tkalcovské stavy, čepele pro řezačky slámy, čerpadla (součásti strojů nebo motorů), čerpadla (stroje), čerpadla na pivo, čerpadla na stlačený vzduch, čerpadla pro plavání v protiproudu, čerpadla pro topná zařízení, čerpadla pro výdej vodíku pro čerpací stanice, čističky obilí, člunky (části strojů), dávkovače lepicí pásky (stroje), dehtovací stroje, dělicí stroje, děrovací stroje,

dezintegrátory, dlabačky, dmýchadla pro stlačování, odsávání a přepravu plynů, dojící stroje, dokončovací stroje, dopravníky (stroje), dopřádací stroje, drenážní stroje, drtiče (stroje), drtiče (stroje) pro průmyslové účely, drtiče odpadu (potravinového), držáky motorů (jiných než pro pozemní vozidla), dřevoobráběcí stroje, důlní brzdící stroje, důlní stroje, důlní těžní stroje, důlní vrtáky, důlní zásekové stroje, dynamy, dynamy na jízdní kola, ejektory, elektrická kladiva, elektrická zařízení na broušení hran lyží, elektrická zařízení na pájení, elektrické stroje a zařízení na sváření, elektrická zařízení na zatavování plastových obalů, elektrické kuchyňské mlýnky, elektrické kuchyňské přístroje, elektrické kuchyňské roboty, elektrické lepicí pistole, elektrické leštičky na obuv, elektrické leštičky na parkety, elektrické lisy na ovoce pro použití v domácnosti, elektrické metličky pro použití v domácnosti, elektrické mixéry pro použití v domácnosti, elektrické motory (jiné než pro pozemní vozidla), elektrické nože, elektrické nůžky, elektrické odšťavňovače, elektrické otevírače dveří, elektrické otevírače oken, elektrické otvíráky na konzervy, elektrické páječky, elektrické ruční vrtáčky, elektrické spiralizéry na krájení zeleniny, elektrické stroje a zařízení na čištění, elektrické stroje a zařízení na leštění, elektrické stroje a zařízení na šamponování koberců, elektrické stroje a zařízení na voskování, elektrické stroje na výrobu těstovin, elektrické šlehače, elektrické šroubováky, elektrické tavné pistole, elektrické vyťahovací hřebíky, elektrické zavírače dveří, elektrické zavírače oken, elektricky ovládaná zařízení na manipulaci se záclonami a závěsy, elektricky ovládané kartáče (součásti strojů), elektrody pro svářecí stroje, elektromechanické stroje na přípravu nápojů, elektromechanické stroje na přípravu potravin, elektromechanické stroje pro chemický průmysl, elevační zařízení, embosovací stroje, etiketovací stroje, expanzní nádoby (části strojů), filtrační lisy, filtrovací stroje, filtry jako součásti strojů nebo motorů, filtry na čištění chladicího vzduchu pro motory, finišery, formátovací stroje, formy (součásti strojů), foukací stroje, frézky, fukary pro stlačování, odsávání a dopravu zrní, galvanizační stroje, generátory elektriny, generátory proudu, gumové pásy jako součásti pásových podvozků důlních strojů, nakládacích a vykládacích strojů a zařízení, sněžných pluhů, stavebních strojů a zemědělských strojů, hadice k vysavačům, hevery (stroje), hladicí lisy, hlavy válců motorů, hnací motory (jiné než pro pozemní vozidla), hnací řetězy (jiné než pro pozemní vozidla), hnací ústrojí pro tkalcovské stavy, hnětací stroje, hoblovací stroje, hrabací stroje, hrábě pro shrabovací stroje, hrnčířské kruhy, hřídlové spojky (stroje), hydraulická ovládací zařízení pro stroje a motory, hydraulické motory, hydraulické otevírače dveří, hydraulické otevírače oken, hydraulické turbíny, hydraulické zavírače dveří, hydraulické zavírače oken, hydrodynamické měniče (jiné než pro pozemní vozidla), chladiče pro motory, inkubátory na vejce, jeřáby (zdvihová a zvedací zařízení), jezdecké propletací stroje, ježci (zařízení) na čištění potrubí, joysticky jako součásti strojů (ne pro herní automaty), kalandry, kalolisy, kapoty (součásti strojů), karburátory, kartáče (součásti strojů), kartáče pro vysavače, kartáčky pro dynamy, katalytické konvertory, kazety na tiskařské matrice, kladiva (části strojů), kladkostroje, kladky, kladky (součásti strojů), klece pro kuličková ložiska, klikové hřídele, klikové skříně pro stroje a motory, kliky (části strojů), knihvazacské přístroje a stroje pro průmyslové účely, kohouty (části strojů a motorů), kola strojů, kolovraty na ruční předění přízi, kompresory (stroje), kompresory pro ledničky, kondenzační zařízení, kondenzátory páry (části strojů), konvertory do oceláren, kotle parních strojů, kouřovody pro pamí kotle, kovářská dmýchadla, kovoobráběcí stroje, krajkářské stroje, kryty motorů (součásti strojů), kryty, skříně (části strojů), kuchyňské elektrické drtiče, kuličková ložiska, kultivátory (stroje), lapače a sběrače bláta (stroje), látačí stroje, lemovací stroje, lepicí řemeny pro řemenice, letecké motory, letovací lampy, lisovací stroje, lisy (stroje pro průmyslové účely), lisy na krmivo, lisy na ovoce a vinnou révu s košem, lisy na vinné hrozny, loupací stroje, ložiska (součásti strojů), ložiska pro převodové hřídele, ložisková tělesa pro stroje, ložiskové čepy (součásti strojů), ložiskové skříně (části strojů), manipulační zařízení na nakládání a vykládání, máselnice (stroje na stloukání másla), mazací čerpadla, mazací kroužky (součásti strojů), maznice (části strojů), mechanické navijecí zařízení, mechanické lopaty, mechanické navijecí bubny na ohebné hadice, mechanizovaná zařízení na krmení zvířat, měchy (části strojů), membrány pro čerpadla, míchací stroje a zařízení, míchačky na beton (stroje), mixéry (stroje), mizdrící stroje, mlátičky, mlékárenské stroje, mlýnky na kávu (jiné než na ruční pohon), mlýnky na pepř (jiné než na ruční pohon), mlýnky pro použití v domácnosti (jiné než na ruční pohon), mlýnské kameny, mlýnské stroje, mlýny (stroje), mlýny na obilí (stroje), mobilní jeřáby, mostové jeřáby, motorové kultivátory, motory na stlačený vzduch, motory pro čluny, motory pro vznášedla, motory (jiné než pro pozemní vozidla), mycí linky pro vozidla, mycí zařízení, mycí zařízení uváděná do chodu vhozením mince, myčky nádobí, mykací povlaky (součásti mykacích strojů), mykací stroje, nakládací rampy, napínací rámy do vyšívacích strojů, nástroje

(součásti strojů), nástrojové brusky, násypné zásobníky (s mechanickým vyprazdňováním), natěračské stroje, navijáky, navijáky na vytahování rybářských sítí (stroje), navijací bubny (části strojů), nosné hřídele pro stroje, nouzové generátory elektřiny, nože (součásti strojů), nože pro žací stroje, nožní startéry pro motocykly, nýtovací stroje, obalovací stroje, obráběcí stroje, obrabeče sena, obtahovací brusky, obuvnická kopyta (části strojů), odmašťovací stroje, odsávačky k dojmím strojům, odstopkovače (stroje), odstředivá čerpadla, odstředivé mlýny, odstředivky (stroje), odstředivky bez ohřevu, odvaděče kondenzátu, odvodušňovače napájecí vody, ohřivače vody (části strojů), ohýbací stroje, ochranné kryty (části strojů), ochranné kryty strojů (soustruhů), oplachovací stroje, oplétací stroje, orovnávací stroje, ostříčky, otočné čepy (součásti strojů), ovijací stroje, ovinovací stroje, ovládací kabely pro stroje a motory, ovládací mechanismy pro stroje a motory, ozubené převody (jiné než pro pozemní vozidla), ozubnicové zvedáky, pájecí lampy, pákové buchary, papírenské stroje, pamí čistící stroje, pamí mopy, pamí motory, pamí válce, pásové dopravníky, pásy na dopravníky, pedálové ovladače pro šicí stroje, péchovací stroje, pilové listy (části strojů), pily (stroje), pístní kroužky, pístní segmenty, pistole (nástroje využívající výbušniny), písty (součásti strojů nebo motorů), písty do motorů, písty do válců, pivovarnické stroje, plecí stroje, pletací stroje, pletářské stávky, plnicí stroje, pluhy, pluhy na odstraňování travních drnů, plunžrové písty (součásti strojů), plunžry (součásti strojů), plynová pájecí zařízení, plynová svářečská zařízení, plynové dmuchavky (prostředky pro pájení), plynové pájecí lampy, plynové páječky, plynové řezací hořáky, pneumatická kladiva, pneumatická ovládací zařízení pro stroje a motory, pneumatické dopravníky, pneumatické odsávačky použitého oleje, pneumatické otevírače dveří, pneumatické otevírače oken, pneumatické potrubní dopravníky, pneumatické zavírače dveří, pneumatické zavírače oken, pneumatické zdviháky, podavače (části strojů), podavače papíru (tisk), podstavce pro stroje, pohyblivá schodiště (eskalátory), pohyblivé chodníky, postřihovací stroje, postřikovače (stroje), pračky (na prádlo), prodejní automaty, propulzní mechanismy (jiné než pro pozemní vozidla), prosévací stroje a zařízení, prostřihovací kleště (strojí nástroje), provzdušňovací čerpadla do akvárií, průbojníky pro děrovací stroje, průmyslové inkjetové tiskařské stroje, průmyslové roboty, průmyslové stroje na výrobu cigaret, pružiny (součásti strojů), přádelnické stroje, přehřívače, přenosné otočné pamí mandly na žehlení látek, převodové hřídele (jiné než pro pozemní vozidla), převodové řetězy (jiné než pro pozemní vozidla), převodové skříně (jiné než pro pozemní vozidla), převodovky pro stroje, převodovky (jiné než pro pozemní vozidla), přídatná zařízení k vysavačům na rozprašování vůní a dezinfekčních prostředků, přílnavé řemeny pro řemenice, přístroje na sycení nápojů, přístroje na sycení vody, přírodní zařízení pamích pudlovací stroje, kotlů, přívody ke karburátoru, radlice, ratinovací stroje, redukční převody (jiné než pro pozemní vozidla), redukční ventily (části strojů), regulátory (součásti strojů), regulátory rychlosti pro stroje a motory, regulátory tlaku (součásti strojů), robotické exoskeletové obleky (ne pro léčebné účely), rotační tiskové stroje, rovnací stroje, rozmělnovače (stroje), rozprašovací stroje, rozprašovače odpadních vod, rozstřikovací stroje, ruční nástroje poháněné jinou než lidskou silou, rýhovače (pluhy), rypadla, rytecké stroje, řemeny pro dynamo, elevátory, motory, stroje, ventilátory motorů a pro výtahy, řetězové pily, řetězy pro výtahy (součásti strojů), řezací hořáky, řezačky (stroje), řezačky slámy, řezné diamanty (součásti strojů), sací čerpadla (stroje), sací hubice k vysavačům, sací stroje pro průmyslové účely, sáčky do vysavačů, samomazná ložiska, samoregulační palivová čerpadla, saně (sporty) (části strojů), saně pro pletací stroje, saténovačky i satinovací stroje, sázecí stroje (fotosazba), sázecí stroje (tiskárny), sečí stroje, sekačky na trávu (stroje), separátory mléka, separátory páry/oleje, sešívací stroje, setrvačníky pro stroje, silniční válce, síta (stroje nebo části strojů), sklíčovadla (části strojů), sklíčovadla pro vrtáky (součásti strojů), sklízecí mlátičky, sklízecí stroje, slévárenské stroje, sloupové otočné jeřáby, slupovačky travních drnů, sněžné pluhy, soustruhy (obráběcí stroje), spoje (součásti motorů) spojky (jiné než pro pozemní vozidla), spojovací tyče do strojů a motorů, spojovací zařízení (ne pro pozemní vozidla), spořiče paliva pro motory, startéry motorů, statory (části strojů), stereotypové stroje, stolové kotoučové pily (části strojů), stoly pro stroje, stroje na broušení kůží, stroje na broušení usní, stroje na čištění silnic s vlastním pohonem, stroje na elektrolytické pokovování, stroje na krájení chleba, stroje na lisování v záпустce, stroje na lisování odpadu, stroje na loupaní kukuřice a/nebo obilovin, stroje na mletí masa, stroje na mineralizaci pitné vody, stroje na mletí masa, stroje na montáž jízdních kol, stroje na mytí lahví, stroje na nanášení jemné vrstvy barvy, stroje na obdělávání půdy pro zemědělské účely, stroje na odlévání tiskařských písmen, stroje na odsávání vzduchu, stroje na opracování kamene, stroje na opracování skla, stroje na pečetení lahví, stroje na plnění lahví, stroje na pokládání kolejnic, stroje na prosévání popela, stroje na přípravu asfaltu, stroje na řezání vnitřních

závitů, stroje na řezání závitů, stroje na splétání lan nebo provazů, stroje na stavbu silnic, stroje na stavbu železnic, stroje na stlačený vzduch, stroje na strouhání a krouhání zeleniny, stroje na stříhání zvířat, stroje na tažení kovů, stroje na vázání snopů, stroje na víčkování lahví, stroje na vrtání, stroje na vyplétání raket, stroje na výrobu cukru, stroje na výrobu másla, stroje na výrobu papíru, stroje na výrobu uzenin, stroje na zátkování lahví, stroje na zpracování kůže, stroje na zpracování plastů, stroje na zpracování rud, stroje na zpracování tabáku, stroje na ždímání prádla, stroje pro rafinaci ropy, stroje pro slepotisk (reliéfni ražbu), stroje pro textilní průmysl, stroje pro zemní práce, strojí nůžky, strojíva soukolí, strukové gumy k dojmím strojům, stříhací stroje, stříkací malířské pistole, stříkací pistole na nanášení barvy, suportové skříně (části strojů), svislá vratidla, šicí stroje, tepelné výměníky (části strojů), těsnící spoje (součásti motorů), tiskařské desky, tiskařské lis, tiskařské matrice, tiskařské stroje, tiskařské stroje pro tisk na plech, tiskařské válce, tkalcovské stavy, tlakové ventily (součásti strojů), tlumiče výfuků motorů, trubky ke kotlům (části strojů), tryskové motory (jiné než pro pozemní vozidla), třídící stroje pro průmyslové účely, třídičky obilí, turbíny (jiné než pro pozemní vozidla), turbodmychadla, turbokompresory, tvářecí kovací stroje, tvářecí stroje, typografické lis, typografické stroje, ucpávky (části strojů), uhlíkové kartáče (elektrotechnika), univerzální klouby (kardanové klouby), upínače břitů (součásti strojů), upínadla pro strojí nástroje, vačkové hřídele pro motory vozidel, válce do válcovacích stolic, válce pro motory, válce pro stroje, válce pro tiskařské stroje, válcovací stolice, válečková ložiska, valivá ložiska pro stroje, ventilátory pro motory, ventily (součásti strojů), větrné turbíny, vibrátory (stroje) pro průmyslové účely, vložky do filtračních zařízení, vodící zařízení pro stroje, volnoběžky (jiné než pro pozemní vozidla), vrtací hlavy (části strojů), vrtací korunky (části strojů), vrtací soupravy (plovoucí i neplovoucí), včetně do tkalcovských stavů, vstříkovače pro motory, vulkanizační zařízení, výdejní stojany pro čerpací stanice, výfukové svody pro motory, výfuky pro motory, vyklepávačky, vyorávače (stroje), výpustné kohouty, vysavače, vysokotlaká čistící zařízení, výstelky ložisek pro stroje, vyšívací rámy do vyšívacích strojů, výtahy (jiné než lyžařské vleky), vývěvy (stroje), vzduchové chladiče, vzduchové kompresory (zařízení autoservisů), vzduchové pistole (na stlačený vzduch) na vytlačování tmelů, zapalovací magneta, zapalovací svíčky pro spalovací motory, zapalovací zařízení pro spalovací motory, zařízení na čištění acetylene, zařízení na mazání (části strojů), zařízení na odsávání prachu pro čistící účely, zařízení na odstraňování prachu pro čistící účely, zařízení na ovládání výtahů, zařízení na řezání elektrickým obloukem, zařízení na sběr kotelního kamene pro strojí kotle, zařízení na svařování elektrickým obloukem, zařízení na vázání sena, zařízení na vytlačování piva pod tlakem, zařízení pro směšování paliva pro spalovací motory, zařízení se vzduchovým polštářem pro manipulaci s nákladem, zařízení zabráňující znečištění ovzduší pro motory, zatavovací stroje pro průmyslové účely, závěsná zařízení (části strojů), závitorezné stroje, zdvihací zařízení, zdviže, zemědělské elevátory, zemědělské fukary, zemědělské nástroje (jiné než na ruční pohon), zemědělské stroje, zpětné klapky (součásti strojů), zvedáky (stroje), zvedáky na železniční vozy, žací a sklízecí stroje, žací a vázací stroje, žací stroje, ždímáčky (na prádlo), ždímáčky bez ohřevu, žehlicí stroje, žhavicí svíčky do dieslových motorů; (8) bajonet, beranidla (ruční nářadí), boční štipací kleště, bodné a sečné zbraně, boxery, brousky, brousny na kopy, brusné kameny, brusy (ruční nástroje), čepele (zbraně), čepele (ruční nástroje), čepele nůžek, čepovací dláta, česáčky na ovoce (ruční nástroje), děrovací kleště (ruční nářadí), dětské jídelní lžíce, vidličky a nože, dláta, dláta na dlaby, drápy na trháni masa, drážkovací hoblíky, držáky na brousny, držáky na pily, držáky vrtáků (ruční nástroje), důlkovače (ruční nástroje), dutá dláta (ruční nářadí), dýky, elektrické manikurní soupravy, elektrické pilníky na nehty, elektrické strojky na splétání vlasů, epilační pinzety, Hahnaultské kopy (kopy s krátkou násadou), harpuny (ruční nástroje), haťové nože (nože na řezání prutů), hmoždíře (ruční nástroje), hobby nože (skalpelové nože), hoblíky, holicí strojky (elektrické i neelektrické), hrábě (ruční nářadí), hrabla na písek (pro golfová hřiště), jehlové pilníky, jídelní přibory (nože, vidličky a lžíce), kamenická kladiva, kapesní nože, keramické nože, kladiva (ruční nářadí), kleště, kleště na nehty, kleště na stříhání kovových pásek (ruční nástroje), kleštičky na kůži, kleštičky na nehty (elektrické i neelektrické), kleštičky na řasy, klíče (ruční nářadí), kopáče (ruční nástroje), kopyta (ševcovské ruční náčiní), kopy, kožené obtahovací řemeny (na broušení), kráječe na krájení ovoce na díly, kráječe na pizzu (neelektrické), kráječe na zeleninu, kráječe sýrů (neelektrické), kráječe vajec (neelektrické), křbové měchy (ruční náčiní), křbové náčiní, křepovací žehličky (na vlasy), kroužky na kopy, kruhové závitnice, krumpáče, kuchyňské kráječe (mandoliny), kuchyňské sekačky, kulmy na vlasy, laserové přístroje na odstraňování chloupků (ne pro lékařské účely), leštičky na nehty (elektrické i neelektrické), licí pánve (ruční nástroje), lopaty (ruční nářadí), lovecké nože, lupénkové pily, lžíce,

mačety, malé kuchyňské nože (na loupání), malířské špachtle, meče, mincovníky, motyčky (ruční nástroje), motyky, naběračky (ruční náčiní), násady a rukojeti na ruční nářadí a nástroje, násady na kosy, nástroje a náčiní na stahování kůže ze zvířat, nástroje na broušení ostří, nástroje na děrování listků, nástroje na leštění (glazování), nástroje na ostření, nástroje na propichování uší, nástroje na ruční pohon, nástroje na řezání trubek, nástroje na stříhání dobytka, nástroje na škrábání (ruční nástroje), nástroje na tetování, nástroje na vyřiznutí tvaru (ruční nástroje), nástroje na značkování hospodářských zvířat, nebozezy (ruční nástroje), nouzová kladiva, nože do hoblíků, nože na zeleninu, nože, nože, vidličky a lžice z plastu, nožířské výrobky, nůžky (velké), nůžky na trávu (ruční nástroje), nůžky, nýtovačky (ruční nářadí), nýtovací kladiva, ruční očkovací nože, odizolovací kleště (kleště na odizolování drátů), odlamovací nože, opasky na nářadí (držáky), otvíráky na konzervy (neelektrické), otvíráky na ústřice, páky, paličky (ruční nářadí), pemrlice, pendrekry (policejní), perforovací nástroje (ruční nástroje), perličky, pilníky, pilníky na nehty, pilové listy (části ručního nářadí), nářadí, obloukové pily, obrušovací nástroje (ruční nástroje), obtaňovací nástroje (brusné), obušky, ocílky, pily (ruční nářadí), pinzety, pistole (ruční nářadí), plátkovače sýrů (neelektrické), podkovářské nože, pochvy na meče, pokosnice (ruční nástroje), policejní obušky, pořizy, postřikovače na insekticidní postřiky, pouzdra na břitvy, žiletky, holicí strojky, pouzdra s holicími potřebami, prodlužovací nástavce ke kolovrátkům pro závitníky, profezávací nože (zahradnické), protahovací dráty (ruční nástroje), průbojníky, přístroje na hubení rostlinných parazitů na ruční pohon (ruční nástroje), půdní pěchy (ruční nářadí), ráčny, rámy pro ruční pily, rašple (ruční nářadí), razníky číslic, rohatky, ručně ovládané spiralizéry na krájení zeleniny, ručně poháněné zemědělské nástroje a náčiní, ruční frézy, ruční hustilky, ruční napínáky kovových drátů, ruční nástroje na broušení hran lyží, ruční nástroje na kadeření vlasů, ruční nástroje na splétání, ruční nástroje na stáčení tekutin, ruční nástroje na valchování, ruční nástroje na vysekávání (vyřazení), ruční ořežávátko, ruční páskovače na kovové pásky, fólii vinných lahví, ruční pěchy, ruční pistole na vytlačování tmelu, ruční pumpy, ruční raznice, ruční rozstřikovače na insekticidní přípravky, ruční tloučky, ruční vrtáčky na ruční pohon, ruční vrtačky s prsní opěrkou, ruční vrtáky, ruční vyvorače, ruční vytahovačky hřebíků, ruční vytlačovací nástroje, ruční zahradnické náčiní, ruční zvedáky, rukojeti na nože, rybářské harpuny, rycí jehly, rýče (ruční nářadí), rydla (ruční nástroje), řemeny na obtahování břitvy, řezací lišty (ruční nástroje), řezačky trubek (ruční nástroje), řezné diamanty (části ručních nástrojů), řezné nástroje (ruční), sedlíky (kovářská kladiva k opracování horkého kovu), sekáčky (ruční nástroje), sekáčky na led, sekery, sekery na dlaby (dlabatky), sekery na dlaby (křížovky), seřezávací špachtle (podkovářské náčiní), smirkové brusné kotouče, smirkové pilníky na nehty, sochařská dláta a sekáče, sochory, páčidla, soupravy na manikúru, soupravy na pedikúru, srpy, sterilní nástroje na tělový piercing, stolní svěráky (ruční nářadí), stolní vidličky, strojky na mletí masa (ruční), strojky na stříhání (ruční nástroje), strojky na stříhání vlasů pro osobní potřebu (elektrické i neelektrické), strojky na stříhání zvířat (ruční nástroje), struhadla na zeleninu, stříbrné přibory (nože, vidličky a lžice), svěráky, svěrky pro truhláře a bednáře, šavle, šidla, šidla na rozplétání lan, škrabky na lyže, škrabky na odstraňování šupin z ryb, škrabky na zeleninu (ruční nástroje), špachtle (ruční nástroje), škrabky (ruční nástroje), špachtle pro uměleckou tvorbu, šroubováky (neelektrické), štěpařské nástroje, štípací kleště, teslice (nářadí), tetovací jehly, truhlářské svěrky, truhlářské vrtáky a nebozezy, tužilky, tvářecí nástroje, tyčinky na míchání barvy, ůhelníky (ruční nástroje), uchopovací kleště, upínací pouzdra (ruční nástroje), upínací pouzdra pro výstružníky, vidle (ruční nářadí), vochle (vochlíce) (ruční nástroje), vratidla na závitníky, vrtáky, vrtáky (součásti ručního nářadí), vyhlubovací nástavce (části ručních nástrojů), vykrajovače jádřinců z ovoce, vykrůžovače (ruční nářadí), vypalovací železka (značkovače), výstružníky, vytahovačky hřebíků (ruční nářadí), vytlačovací pistole na aplikaci těsnících hmot (neelektrické), vyloukače závlaček, vyvětvovací nůžky, zahradní nůžky, zahradní vidličky, zahradní vyrývač bodláků (ruční nářadí), zahradnické lopatky, zarážeče hřebíků, zařízení na depilaci (elektrická i neelektrická), zastřihovače knotů (nůžky), zastřihovače okrajů trávníku, zastřihovače vousů, závitnice (ruční nástroje), závitové čelisti (ruční nástroje), zednická kladiva, zednické lžice, zemní vrtáky (ruční nářadí), žehličky, žehličky (neelektrické ruční nástroje), železka na plisování, žiletky do holicích strojků; (9) 3D brýle, aerometry, accelerometry, actinometry, akumulátorové skříně, akustické membrány, akustické trubice a zvukovody, akustické vazební členy, alarmy, alihidády, ampérmetry, analytické váhy, analyzátoři velikosti nanočástic, anemometry, animované filmy, anodové baterie, anody, antény, antikatydy, antireflexní brýle, apertometry (optika), audio a video přijímače, audiovizuální zařízení pro výuku, automatické časové spínače, automatické indikátory nízkého tlaku v pneumatikách vozidel, automaty na vydávání

listků a vstupenek, autorádia, azbestové zástěny pro hasiče, bankomaty, barometry, baterie do elektronických cigaret, baterie do vozidel, baterie na zapalování, betatrony, bezdrátové telefony, bezpečnostní postroje (ne pro vozidla nebo jako sportovní výstroj), bezpečnostní sledovací roboti, bezpečnostní tokeny (šifrovací zařízení), biočipy,bleskojistky, bleskosvody, bleskosvody (tyče), blikající světelná signalizace, brýle, brýlové obroučky, buňkové telefony, buzoly, bzučáky, clony (fotografování), clony proti bočnímu světlu (pro fotografické přístroje), clony proti radiaci pro průmyslové účely, cvičné hlavy pro kadeřníky (pomůcky pro výuku), cvikry, cyklotrony, černé skřínky (zařízení na záznam dat), čipové karty (karty s integrovaným obvodem), čipy (integrované obvody), čítače, čočky do brýlí, čtecí zařízení, čtečky (zařízení pro zpracování dat), čtečky čárových kódů, čtečky elektronických knih, dalekohledy, dálkoměry, dálkové ovladače, dálkopisy, datové rukavice, dávkovače, dekompresní komory, dekorační magnety, denzimetry, densitometry, desky do akumulátorů (baterií), destilační přístroje pro vědecké účely, destilační přístroje určené pro laboratorní experimenty, detektory, detektory kouře, detektory kovu k průmyslovým nebo vojenským účelům, detektory pravosti mincí, diagnostické přístroje (ne lékařské), diapozitivy, diaprojektory, difrakční zařízení, digitální fotorámečky (mikroskopie), digitální informační tabule, digitální meteorologické stanice, digitální panely, digitální termostaty pro regulaci klimatizace, diktafony, diskety, DNA čipy, docházkové hodiny (zařízení na zaznamenávání času), dopravní kužely, dopravní semafore (signalizační zařízení), dopravní značky (světelné nebo mechanické), dozimetry, držáky fotografických desek, DVD přehrávače, dveřní kukátka (zvětšující čočky), dýchací masky (ne pro umělé dýchání), dýchací přístroje pro plavání pod vodou, dýchací přístroje (ne pro umělé dýchání), dynamometry, ekvalizéry (audiopřístroje), elektrická relé, elektrická vedení, elektrická zabezpečovací zařízení proti krádeži, elektrická zařízení na dálkové zapalování, elektrická zařízení pro dálkové řízení průmyslových procesů, elektrické adaptéry, elektrické akumulátory, elektrické akumulátory do vozidel, elektrické armatury, elektrické baterie, elektrické cívky, elektrické dveřní zvonky, elektrické kabelové svazky pro automobily, elektrické kabely, elektrické kolektory, elektrické kontakty, elektrické měniče, elektrické měřicí přístroje, elektrické odpory, elektrické ohradníky, elektrické regulátory, elektrické regulátory osvětlení, elektrické signální zvonky (alarmy), elektrické stmívače (regulační zařízení), elektrické vodiče, elektrické výbojky (jiné než pro osvětlení), elektrické vypínače a spínače, elektrické zámký, elektrické zástrčky, elektrické zásuvky, elektrifikované kolejnice pro instalaci bodových svítidel, elektrodynamická zařízení na dálkové ovládání železničních výhybek, elektrodynamická zařízení pro dálkové řízení signalizace, elektroluminiscenční diody (LED), elektroluminiscenční diody na bázi kvantových teček (QLED), elektrolyzéry, elektromagnetické cívky, elektronická pera (vizualizační nástroje), elektronická světelná ukazovátka, elektronické číselné displeje, elektronické etikety na zboží, elektronické interaktivní tabule, elektronické kapesní překladače, elektronické klíčenky jako dálkové ovladače, elektronické nástěnky, elektronické obojky pro výcvik zvířat, elektronické organizéry, elektronické přístupové systémy (zabezpečení dveří), elektronické zápisníky, elektronky, elektronky (pro rádia), ergometry, exponované filmy, exponované kinematografické filmy, exponované rentgenové filmy, expozimetry, fakturovací stroje, faxovací zařízení, figuríny pro testování nárazů, filmové kamery, filtry do dýchacích masek, filtry pro použití v oblasti fotografování, fluorescenční štíty, fotoaparáty, fotoblesky (fotografování), fotografické cívky, fotografické hledáčky, fotografické misky, fotografické stativy, fotokomory, fotokopírovací stroje a zařízení (fotografické, elektrostatické, termické), fotometry, fototelegrafické přístroje, fotovoltaičné články, fyzikální přístroje a nástroje, galenitové krystaly (detektory), galvanické baterie, galvanické články, galvanometry, geodetické přístroje a nástroje, geodetické řetězy, gramofonové desky, gramofonové jehly, gramofony, GSM spínače (elektrotechnika), handsfree sady pro telefony, hasičí přístroje a zařízení, hasičské čluny, hasičské tlumnice, hasičské vozy, heliografické přístroje, hlasovací zařízení, hloubkoměry, hloubkové reproduktory, hlukoměry, hmatadla, hmatadla na měření, hologramy, hovorové trubky a zvukovody, hranoly (optika), hudební automaty (jukeboxy), hudební automaty uváděné do chodu vhozením mince (jukeboxy), humanoidní roboti vybavení umělou inteligencí, hustoměry, hustoměry (hydrometry), hustoměry kyseliny v akumulátorech (acidometry), hygrometry, chemické přístroje a zařízení, chrániče hlavy pro sport, chrániče úst (sportovní pomůcky), chrániče zubů, chromatografické přístroje pro laboratorní účely, chronografy (přístroje na zaznamenávání času), chůvičky, chytré brýle, chytré hodinky, chytré karty (karty s integrovaným obvodem), chytré náramky (měřicí přístroje), chytré prsteny (elektronická zařízení), chytré telefony (smartphony), identifikační opláštění elektrických vodičů, identifikační vlákna pro elektrické vodiče,

indikátory množství, indikátory teploty ve formě štítků (ne lékařské), indikátory ztrát elektrické energie, indukční cívky, tlumivky, indukory (elektrotechnika), infračervené detektory, inklinometry, inkubátory pro kultivaci bakterií, inspekční zrcátka, integrované obvody, interaktivní terminály vybavené dotykovou obrazovkou, interkomunikační zařízení, ionizační zařízení (ne na úpravu vzduchu nebo vody), izolované měděné dráty, jednotky vytvářející elektrické a elektronické efekty pro hudební přístroje, jezdecké přílby, jiskrojemy, jističe, joysticky pro počítače (jiné než pro videohry), jukeboxy pro počítače, kabely z optických vláken, kalibrační kroužky, kalibry, kalkulačky, kalorimetry, kancelářské stroje na děrné štítky, kapačka na odměřování (jiné než pro zdravotnické účely nebo pro použití v domácnosti), kapesní elektronické slovníky, kapesní kalkulačky, kapesní počítače (PDA), kapilární trubičky, karátové váhy, katody, kazetové přehrávače, kazety na sklíčka pro mikroskopy, kazety na videohry, kmitoměry, koaxiální kabely, kódované magnetické karty, kódované vstupní karty, kompaktní disky (audio-video), kompaktní disky (CD ROM - pouze pro čtení), komparátory, komutátory, koncovky (elektrotechnika), kondenzátory (elektrotechnika), konektory (elektrotechnika), kontaktní čočky, kontrolní zrcátka, korekční čočky (optika), kosmografické nástroje, koupelnové váhy, krejčovské metry, krokoměry, kruhová logaritmická pravítka, kryty na elektrické zásuvky, kryty na chytré telefony (smartphony), kryty na kapesní počítače (PDA), kryty pro tablety (počítače), křivule, kulíčková počítadla, kvantoměry, kyselinoměry, laboratorní centrifugy, speciálně přizpůsobené laboratorní nábytek, laboratorní odstředivky, laboratorní pece, laboratorní pipety, laboratorní podnosy, laboratorní tavicí kelímky, laboratorní tyglíky, lampy pro temné komory (fotografování), lapače jisker, lasery (ne lékařské), laterna magica (promítací přístroje), leštičky na fotografie, letecké ochranné kombinézy, letecké ochranné obleky, libely, lihoměry, listovní váhy, lodní navigační přístroje a nástroje, lodní rychloměry (logy), lodní signalizační zařízení, logaritmická pravítka, lupy (optika), magnetická datová média, magnetická kódovací zařízení, magnetické disky, magnetické dráty, magnetické identifikační karty, magnetické kódované identifikační náramky, magnetické pásky, magnetofony, magnety, manometry, matematické přístroje, materiály pro elektrická vedení (vodiče, kabely), megafony, mechanické značky, mechanismy na mince pro televizní přijímače, mechanismy pro zařízení uváděná do chodu vhozením mincí, mechanismy pro zařízení uváděná do chodu vhozením žetonu, membrány pro vědecké přístroje a zařízení, měniče (elektrotechnika), měniče disků do počítačů, měrky na měření velikosti prstenů, měrky na měření velikosti prstů, měrky vakua, měřicí nástroje a zařízení, měřiče frekvence, měřiče hluku, měřiče zrychlení, měřičské stoly (geodetické pomůcky), meteorologické balóny, meteorologické přístroje, metronomy, mikrofony, mikrometrická měřidla (mikrometry), mikrometrická měřítka, mikrometrické šrouby pro optické přístroje, mikroprocesory, mikroskopy, mikrotomy, minciče (váhy na principu páky), mlékoměry, mobilní telefony, modemy, monitorovací počítačové programy, monitorovací zařízení nošená na těle, monitorovací zařízení (jiná než pro lékařské účely), monitory (počítačový hardware), mostní váhy, mřížky do akumulátorů (baterii), myši (počítačová periferní zařízení), nabíjecí stanice pro elektrická vozidla, nabíječky baterií, nabíječky elektrických baterií, nabíječky elektronických cigaret, nádobky pro akumulátory, náhlavní soupravy pro virtuální realitu, nahrané počítačové programy, nahrané programy operačních systémů, námořní hloubkoměry, námořní kompas, námořní přístroje a nástroje, nástrčné indikátory tlaku pro ventily, nástroje na určování azimutu, nástroje pro měření výšky, náušníky pro sluchátka, návěsní svítidla, navigační přístroje, navigační přístroje pro vozidla (palubní počítače), navigační zařízení globálního polohového systému (GPS), nenaplňné inkoustové kazety pro tiskárny a kopírky, neonové reklamy, neprůstředlné oděvy, neprůstředlné vesty, nevýbušné mlhové signály, nivelační latě (zaměřovací nástroje), nivelační nástroje a přístroje, noniusy (měřidla), nosiče zvukových záznamů, nositelné počítače, nositelné videoobrazovky, nosní klipsy pro potápěče a plavce, notebooky, obaly na přenosné počítače (laptopy), objektivy (čočky) (optika), objektivy na selfie, objektivy pro astrofotografii, objímky elektrických kabelů, obrazovky, odbočné krabice (elektrotechnika), odbočnice (elektrotechnika), oděvy pro laboratoře, odkapávače pro fotografické účely, odměrné lžičky, odměrné sklo, odrazné desky (fotografování), odrušovače (elektrotechnika), ohmometry, ochranná obuv k ochraně před úrazem, radiací a ohněm, ochranné azbestové rukavice, ochranné brýle pro sportovní účely, ochranné fólie na chytré telefony, ochranné fólie na počítačové obrazovky, ochranné helmy pro sportovní účely, ochranné masky, ochranné obleky k ochraně před úrazem, radiací a ohněm, ochranné plachty, ochranné pracovní nákolienky, ochranné prostředky proti rentgenovému záření (ne pro lékařské účely), ochranné přílby, ochranné rukavice (k ochraně před úrazy a nehodami), ochranné rukavice proti rentgenovému záření pro použití v průmyslu, ochranné sítě,

ochranné sítě k prevenci nehod, oktanty, okuláry, olovnice (nástroje pro měření hloubky), olovnice (nástroje pro stanovení svislice), olůvka pro olovnice (pro měření hloubky), olůvka pro olovnice (pro stanovení svislice), omezovače (elektrotechnika), opěrky zápěstí pro práci s počítačem, opláštění elektrických kabelů, optická vlákna (světlovodná vlákna), optické čočky, optické datové nosiče, optické disky, optické, optické lampy, kondenzory, optické přístroje a nástroje, optické rozpoznávače znaků, optické sklo, organické elektroluminiscenční diody (OLED), oscilografy, osobní ochranné prostředky k prevenci nehod, osobní váhy s analýzou hmotnosti, otáčkoměry, ozonizátory, ozvučnice pro reproduktory, palivoměry, paměťová zařízení počítačů, paměťové karty pro videoherní zařízení, parkovací hodiny, páskové jednotky do počítačů (čtení a zápis dat na magnetické pásky), pásky na čištění nahrávacích hlav, pásky pro zvukové záznamy, pece pro použití v laboratořích, pedály wah-wah, periferní zařízení počítačů, periskopy, Petriho misky, piezoelektrická čidla, píchací hodiny (zařízení na zaznamenávání času), pišťalky na psy, pišťalky pro sport, Pítotový trubice, planimetry, platformy počítačového softwaru (nahrané nebo stahovatelné), plošné spoje, plotry, plynoměry, počítače, počítače typu tenký klient, počítačové diskové mechaniky, počítačové klávesnice, počítačové programy (stahovatelné), počítačové tiskárny, počítačový hardware, počítačový software (nahraný), počítadla, podložky pod myš, pojistkové dráty, pojistky, polarimetry, policové skříňky na sušení fotografií, polovodiče, poplašná zařízení, posuvná měřítka, poštovní váhy, potápěčské masky, potápěčské obleky, potápěčské rukavice, pouzdra na brýle, pouzdra na chytré telefony (smartphony), pouzdra na kontaktní čočky, požární alarmy, požární automobily, požární čerpadla, požární deky, požární hadice, požární hlásiče, pracovní ochranné obličejové štíty, pravítka (nástroje pro měření), procesory (centrální procesorové jednotky), projektory na diapozitivy, promítací plátna, promítací přístroje, prosvěcovače vajec, protipožární ochranné azbestové obleky, protipožární ochranné azbestové obleky, protipožární ochranné oděvy, protipožární ochranné oděvy, průtokoměry, pružné disky, předřadníky pro osvětlení, předsádkové čočky, přehrávače kazet, přehrávače kompaktních disků, přenosné multimediální přehrávače, přenosné počítače (laptopy), přenosné stereopřehrávače, přepětové chrániče, přepojovače (telefonní), přesné váhy, přesýpací hodiny, přezmeny, příloženky k měření, přístroje a nástroje na vážení, přístroje a nástroje pro astronomii přístroje a nástroje pro navigaci lodí, přístroje a prostředky pro měření, přístroje a stroje na zkoušení materiálů, přístroje a zařízení sloužící ke generaci rentgenového záření (ne lékařská), přístroje k měření hustoty mléka, přístroje na analýzu plynů, přístroje na analýzu vzduchu, přístroje na kontrolu frankování, přístroje na měření tloušťky kůži, přístroje na měření vakua, přístroje na měření vzdálenosti, přístroje na pozorování, přístroje na záznam vzdálenosti, přístroje na zaznamenávání času, přístroje pro katodovou antikorozi ochranu, přístroje pro přesná měření, přístroje pro reprodukci zvuku, přístroje pro výuku, přístroje pro záznam zvuku, přístroje vybavené okuláry, puškohledy, pyrometry, radary, rádia, radiologické přístroje pro průmyslové účely, radiopřijímače, radiopřijímače do vozidel, radiotelefonní zařízení, radiotelegrafická zařízení, radiové pagery, rámečky na diapozitivy, ramena přenosů gramofonu, rámovací přístroje na diapozitivy, rastry na výrobu štočků, reflexní bezpečnostní vesty, reflexní prvky na oděvy k prevenci nehod, refraktometry, refraktory, registrační pokladny, regulátory napětí pro vozidla, regulátory osvětlení jeviště, regulátory otáček pro gramofony, regulátory tepla, rentgenové přístroje (ne lékařské), rentgenové snímky (ne pro lékařské účely), rentgenové trubice (ne pro lékařské účely), reostaty, reproduktorové skříňe, reproduktory, respirátory na filtraci vzduchu, resuscitační panny (učební pomůcky), roboti do laboratoří, rozhraní pro počítače, rozváděcí skříňe (elektrotechnika), rozváděče (elektrotechnika), rozvodné desky (elektrotechnika), rozvodné pulty (elektrotechnika) rozvodné skříňe (elektrotechnika), rtuťové vodováhy, řetízky k brýlím, řídicí panely, sacharometry, salinometry, satelitní navigační přístroje, satelitní zaměřovače, satelity pro vědecké účely, sběrače elektrického proudu, sčítací stroje, selfie tyče (ruční monopody), sextanty, sférometry, signální bóje, signální lampy, signální pišťalky, signální zvony, siloměry, simulátory řízení a ovládání vozidel, sířeny, skenery (zařízení pro zpracování dat), sklonoměry, skříňe pro akumulátory, skřípece, sluchátka, sluneční brýle, snímače, hroty na gramofon, software počítačových her (nahraný), software počítačových her (stahovatelný), software spoičů počítačových obrazovek (nahraný nebo stahovatelný), solární baterie, solární panely na výrobu elektřiny, solenoidové ventily (elektromagnetické spínače), sonary, sondy pro vědecké účely, speciální pouzdra na fotografické aparáty a přístroje, spektrografy, spektroskopy, spínací skříňe, spínače elektrických obvodů, spoje (elektrotechnika), spojky (elektrotechnika), spojky pro elektrická vedení, spojky vodičů (elektrotechnika), spojovací skříňe (elektrotechnika), spouště (fotografování), sprinklerové systémy k ochraně před požárem,



stahovatelná grafika pro mobilní telefony, stahovatelné elektronické notové záznamy, stahovatelné elektronické publikace, stahovatelné emotikony pro mobilní telefony, stahovatelné hudební soubory, stahovatelné obrázky (soubory), stahovatelné počítačové aplikace, stahovatelné vyzváněcí tóny pro mobilní telefony, startovací kabely pro motory, stativy pro fotografické přístroje, stereoskopické přístroje, stínítka (clony) pro helmy, stojánky na křivule, stojánky pro fotografické účely, stojany pro přenosné počítače, stožáry pro bezdrátové antény, stroboskopy, stroje na počítání a třídění peněz, střelky pro geodetické buzoly, stykače, sulfidometry, sušičky na fotografii, svahoměry, svářečské přilby, světelná nebo mechanická signalizace, světelné a mechanické signalizační panely, světelné bóje, světelné reklamy, světelné značení, světlotiskové (planografické) přístroje, svorky (elektrotechnika), svorky na elektrické cívky, šnorchly, šňůrky k brýlím, šňůrky na mobilní telefony, špunty do uší pro potápěče, tablety (počítače), tachometry, tašky na přenosné počítače (laptopy), taxametry, telefonní dráty, telefonní mikrofony, telefonní přístroje, telefonní sluchátka, telefonní záznamníky, telegrafické přístroje, telegrafní dráty, telegrafy (přístroje), telekomunikační zařízení ve formě šperků, teleprezenční roboty, teleskopické zaměřovače pro dělostřelectvo, teleskopy, televizní přístroje, televizory, temné komory, teodolity, teploměry s vlhkoměrem (kombinované přístroje), teploměry (ne lékařské), termostaty, termostaty pro vozidla, termovizní kamery, testovací přístroje (ne lékařské), tištěné spoje, kalcovské lupy, tlačítka ke zvonkům, tonerové kazety bez náplně pro tiskárny a kopírky, totalizátory, trackbally (periferní zařízení pro počítač), transformátory (elektrotechnika), transformátory na zvyšování napětí, transpondéry, tranzistory (elektrotechnika), tréninkové resuscitační simulátory, triody, trojnožky pro fotografické přístroje, truhlářská pravítka, truhlářské rejsky, trysky pro požární hadice, tyče (vyměřovací nástroje), úhelníky na měření, úhlooměry, ukazatele hladiny vody, ukazatele rychlosti, ukazatele teploty, ukazatele tlaku, úniková požární schodiště a žebříky, urinomety, urychlovače částic, USB flash disky, usměrňovače proudu, UV filtry pro fotografické účely, váhy, váhy na principu zavěšené páky, váhy pro kojence, vakuometry, variometry, vazební členy (zařízení pro zpracování dat), vázící stroje, vedení (elektřina), verniery (měřidla), větrné rukávy jako ukazatele směru větru, videochůvičky, videokamery, videokazety, videopásky, videorekordéry, videotelefony, virgule pro proutkaře, viskozimetry, vlhkoměry, vlnoměry, vodící šablony s upínáním pro přesné vedení nástroje, vodováhy (přístroje pro určení horizontální roviny), voltmetry, vypínače a spínače (elektrotechnika), výrobky oční optiky, vysílače (telekomunikace), vysílače elektronických signálů, vysílačky (telekomunikace), vysílačky walkie-talkie, vysokofrekvenční přístroje a zařízení, výstražná zařízení proti krádeži, výstražné píšťalky, výstražné trojúhelníky k označení nehody vozidla, výškoměry, výukové roboty, vyvažovací zařízení, wafery pro integrované obvody, zabezpečovací zařízení pro železniční dopravu, záchranná plavidla, záchranná zařízení a vybavení, záchranné čluny, záchranné deky, záchranné kapsle pro případ přírodních katastrof, záchranné kruhy, záchranné laserové signální světlice, záchranné pásy, záchranné sítě, záchranné světlice (ne explozivní a ne pyrotechnické), záchranné vesty, zaměřovací dalekohledy pro střelné zbraně, zapalovací kabely pro motory, zařízení k ovládní kotlů, zařízení na čištění gramofonových desek, zařízení na demagnetizaci magnetických pásek, zařízení na fermentaci (laboratorní přístroje), zařízení na kontrolu rychlosti pro vozidla, zařízení na měření tlaku, zařízení na přečerpávání kyslíku, zařízení na směšování zvuku, zařízení na stříhání filmů, zařízení na úpravu kinematografických filmů, zařízení na výměnu gramofonových jehel, zařízení na záznam vzdálenosti, zařízení na zpracování dat, zařízení pro analýzu potravin, zařízení pro automatické řízení vozidel, zařízení pro měření rychlosti (fotografování), zařízení pro projekci virtuálních klávesnic, zařízení pro přenos zvuku, zařízení pro záznam ujeté vzdálenosti, zařízení pro zobrazování pomocí magnetické rezonance (MRI) (ne pro lékařské účely), závaží závěrky (fotografování), závitové kalibry, zesilovací elektronky, zesilovače, zkumavky, značkovací bóje, značkovací délky, (krejčovské pomůcky), zpětné kamery pro vozidla, zpětné projektory, zrcadla (optika), zvětšovací přístroje (fotografování), zvětšovací skla (optika), zvony (poplašná zařízení), zvuková rozhraní, zvuková výstražná zařízení, žárovky pro fotoblesky.

(730) **ADVATRON s.r.o.**, 28. října 1377, Stříbro, 34901, CZ

(210) **O-554070**

(220) 26.02.2019

(320) 26.02.2019

(511) 1, 7, 31, 35

(540)

## PRVNÍ ŽATECKÁ, a.s.

(510) (1) hnojiva a chemické výrobky pro zemědělství, zahradnictví a lesnictví; (7) zařízení a stroje pro zemědělství, pro zemní práce, pro stavebnictví, pro těžbu ropy a plynu, důlní zařízení, zemědělské, zahradnické a lesnické stroje a přístroje, aplikátory hnojiv tažené traktorem, brány (zemědělství), části zemědělského nářadí na obdělávání půdy; (31) krmiva a potrava pro zvířata, podestýlky a stelivo pro zvířata, živá zvířata a živé organismy k chovným účelům; (35) pomoc v obchodní a podnikatelské činnosti, management a administrativní služby, reklama, marketing a propagační služby.

(730) **PRVNÍ ŽATECKÁ, a.s.**, Pražská 3227, Teplice, 41501, CZ

(740) JUDr. Erika Neumannová advokát, Marie Cibulkové 356/34, Praha 4, Nusle, 14000

(210) **O-554075**

(220) 26.02.2019

(320) 26.02.2019

(511) 25, 26, 35, 40, 41

(540)

## KLASICK WHEELS

(510) (25) oblečení, trička, mikiny, opasky, bandany, šátky, ponožky; (26) textilní nášivky na oděvy; (35) administrativní zpracování objednávek, aktualizace a údržba dat v počítačových databázích, aktualizace reklamních materiálů, analýza nákladů a cen, aranžování výkladů, cílené zasilání reklamních materiálů, cílený marketing, fakturace, indexace webových stránek pro obchodní nebo reklamní účely, kopírování dokumentů, marketing, nábor zaměstnanců, obchodní informace, administrativa spojená se zaměstnanci, nákup a prodej zboží, a to oblečení na motorky, doplňky pro motorky, doplňky pro majitele motorek, nákup a prodej náhradních dílů pro motorky; (40) šití oděvů; (41) pořádání koncertů, přednášek, závodů, fotografování, natáčení, výroba filmových dokumentů, workshopy, školení.

(730) **Frey Jakub**, Dobřichovická 1184, Černošice, 25228, CZ

**Klasick Wheels s.r.o.**, Dobřichovická 1184, Černošice, 25228, CZ

(740) Jakub Frey, Dobřichovická 1184, Černošice, 25228

(210) **O-554110**

(220) 27.02.2019

(320) 27.02.2019

(511) 37, 42

(540)

## KM STŘECHY

(510) (37) provádění staveb a investičních celků všeho druhu, včetně jejich změn, udržovacích prací na nich a jejich odstraňování, konzultační činnost v oblasti stavebnictví, stavební dozor, zednictví, tesařství, pokrývačství, stavební izolátérství a klempířství, zprostředkovatelská, poradenská a obstaratelská činnost v zednictví, tesařství, pokrývačství, stavebním inženýrství a klempířství; (42) zpracování projektové dokumentace, autorský dozor projektanta.

(730) **Košál Milan**, Na Loučkách 1209/5, Kuřim, 66434, CZ

(740) Ing. Michal Jupa, patentový zástupce, Na Baních 1385, Praha 5 - Zbraslav, 15600

(210) **O-554111**  
(220) 27.02.2019  
(320) 27.02.2019  
(511) 37, 42  
(540)



- (510) (37) provádění staveb a investičních celků všeho druhu, včetně jejich změn, udržovacích prací na nich a jejich odstraňování, konzultační činnost v oblasti stavebnictví, stavební dozor, zednictví, tesařství, pokrývačství, stavební izolátérství a klempířství, zprostředkovatelská, poradenská a obstaravatelská činnost v zednictví, tesařství, pokrývačství, stavebním inženýrství a klempířství; (42) zpracování projektové dokumentace, autorský dozor projektanta.
- (730) **Košťál Milan**, Na Loučkách 1209/5, Kuřim, 66434, CZ  
(740) Ing. Michal Jupa, patentový zástupce, Na Baních 1385, Praha 5 - Zbraslav, 15600

(210) **O-554168**  
(220) 01.03.2019  
(320) 01.03.2019  
(511) 16, 21, 32, 35, 40, 43  
(540)



- (510) (16) tiskoviny, a to reklamní, propagační, informační a značící materiály na bázi papíru, jako prezentační a firemní publikace, periodika, knihy, letáky, plakáty, obálky, reklamní tabule z papíru nebo lepenky, papírové visačky, reklamní katalogy, pozvánky, přání, účtenky, vývěsky, pohlednice, kalendáře, jídelní a nápojové listky, inzertní noviny, reklamní katalogy, ubrusy a ubrusky papírové, jednorázové papírové výrobky, pivní tácky, papírové tácky pod pivní sklenice, barevné tisky, papír a lepenka, psací potřeby a razítka, pytle a balící a obalové materiály a materiály pro skladování z papíru, lepenky nebo z plastů, papírnické zboží a učební pomůcky, papírové etikety, lepicí natištěné etikety, papír na etikety, lepicí papírové etikety, etikety z papíru nebo lepenky, potištěné papírové etikety; (21) sklenice, nádoby na pití a barové příslušenství, nádoby na pivo, nádobí, kuchyňské náčiní a nádoby, džbány na pivo, džbánky na pivo, pivní püllitry, pivní tácky, jiné než papírové nebo textilní; (32) nealkoholické nápoje, pivo a pivovarnické výrobky, přípravky k výrobě nápojů, zázvorové pivo, root beer (nealkoholické pivo s rostlinnými výtažky), ochucené sycené nápoje, vody, džusy, černé pivo [pivo z praženého sladu], imitace piva, ipa (india pale ale), ječmenné víno (pivo), koktejly na bázi piva, kvas (nealkoholický nápoj), ležák, nápoje na bázi piva, nealkoholická piva, nealkoholické nápoje s příchutí piva, ochucená piva, piva, piva obohacená minerály, piva z rukodělných pivovarů, pivní mladina, pivo bock, pivo s kávovou příchutí, pivo s nízkým obsahem alkoholu, světlé pivo (svrchně kvašené), stout (silné černé pivo), pivo saison, pšeničné pivo, sladové pivo, porter (silné černé pivo), chmelové výtažky pro výrobu piva, chmelové výtažky pro použití při přípravě nápojů; (35) reklamní, marketingové a propagační služby, maloobchodní prodej piva, maloobchodní prodej alkoholických nápojů s výjimkou piva, velkoobchodní prodej piva, velkoobchodní prodej alkoholických nápojů s výjimkou piva, maloobchodní a velkoobchodní prodej nealkoholických nápojů, obchodní služby a informace pro spotřebitele; (40) pivovarnické služby, vaření piva, zpracování potravin a

nápojů; (43) pohostinství (služby), služby v oblasti pohostinství, služby v oblasti pohostinství (ubytování), služby v oblasti pohostinství (potraviny a nápoje), poskytování jídla a nápojů, podávání nápojů v pivnicích s vlastním pivovarem.

(591) Barevná  
(730) **Trojan Pavel**, Štěpnická 8, Telč, Telč-Štěpnice, 58856, CZ

(210) **O-554211**  
(220) 22.10.2015  
(320) 22.10.2015  
(511) 1, 3, 4  
(540)

## AQUA-SOL

- (510) (1) odmašťovací přípravky pro použití ve výrobních procesech, vodou ředitelná odmašťovadla, chemické výrobky určené pro ropný, palivový a mazivový průmysl, přísady do detergentů, přísady do radiátorů, chemikálie k ošetření kanalizace a odpadů, chemické látky pro čištění a úpravu vody, odstraňovače vodního kamene, galvanizační přípravky, lepidla, přípravky na odstraňování dehtu a asfaltu, půdní retardanty a zpomalovače znečištění, nemrznoucí a chladicí přípravky, průmyslové a institucionální chemikálie, mýdla a čistící přípravky pro průmyslové procesy, rozpouštědla, separační přípravky, pohlcovače vlhkosti, odpěňovací přípravky a anti-pěnidla, povrchově aktivní činidla, chladiva, přísady do paliv a chemické přísady, tmely a impregnační nátěry, tvrdící přísady pro podlahy, převodová kapalina, s výjimkou pájecí pasty a tavidla k tvrdému a měkkému pájení, všechny výše uvedené výrobky používané jako čistící nebo odmašťovací prostředky na bázi vody nebo ve vodě rozpustné prostředky pro použití ve spojitosti s průmyslovými a komerčními myčkami součástek, ultrazvukovými čistícími lázněmi, systémy recirkulace vody, průmyslovými a komerčními stěnami a povrchy, stroji na čištění podlah, skleněnými povrchy a v potravinářském prostředí, žádný z výše uvedených výrobků není určen pro použití s automobilovými motory nebo s automobilovými vozidly a žádný z výše uvedených výrobků není určen pro použití při čištění nebo údržbě exteriéru vozidel, včetně osobních a nákladních automobilů; (3) přípravky na čištění, leštění, drhnutí a brusné (abrazivní) přípravky, čistící a odmašťovací směsi pro průmyslové účely a pro domácnost, čistící a odmašťovací přípravky a de-karbonizační přípravky v kapalné formě, ve formě aerosolu a v granulované formě, detergenty (čistící přípravky) pro použití na betonových nebo asfaltových podlahách, detergenty pro odstraňování mastnoty, tuků a olejů z předmětů vytvořených z tvrdých materiálů nebo z povrchů, přípravky pro setření nebo na odstraňování laku, čistící směsi a sloučeniny pro kotle a topné systémy, tekuté čistící prostředky pro kovové díly, přípravky na čištění rukou, chemická ředidla a rozpouštědla pro čištění elektrických zařízení, nástrojů a přístrojů, motorů, čistící přípravky a kondicionéry pro palivové systémy a spalovací komory, přípravky na čištění karburátoru a sytiče, maziva, přísady do paliv a pohonných hmot, olejové přísady, odmašťovací a čistící prostředky, protiskluzové přípravky na podlahy, odmašťovače, leštidla na podlahy, stěny, sklo a pracovní desky a pulty, všechny výše uvedené výrobky používané jako čistící nebo odmašťovací prostředky na bázi vody nebo ve vodě rozpustné prostředky pro použití ve spojitosti s průmyslovými a komerčními myčkami součástek, ultrazvukovými čistícími lázněmi, systémy recirkulace vody, průmyslovými a komerčními stěnami a povrchy, stroji na čištění podlah, skleněnými povrchy a v potravinářském prostředí, žádný z výše uvedených výrobků není určen pro použití s automobilovými motory nebo s automobilovými vozidly a žádný z výše uvedených výrobků není určen pro použití při čištění nebo údržbě exteriéru vozidel, včetně osobních a nákladních automobilů; (4) průmyslové oleje a tuky, mazadla a maziva, paliva, průmyslové tuky, maziva pro použití v domácnosti, přísady do mazacích olejů, chemické přípravky v kapalné nebo aerosolové formě pro odstraňování a uvolňování matic a šroubů nebo jiných součástí, které jsou pevně zarezlé nebo zanešené karbonem, mazací tuky pro ozubená kola pro průmyslové stroje, maziva pro vodní čerpadla a ochranné přípravky proti korozi, penetrační oleje, mazivo pro gumy, kaučuk a pryže, mazací oleje pro domácnost, olej nebo ropa, přísady do maziv, všechny výše uvedené výrobky používané jako čistící nebo odmašťovací prostředky na bázi vody nebo ve vodě rozpustné prostředky pro použití ve spojitosti s průmyslovými a komerčními myčkami součástek, ultrazvukovými čistícími lázněmi, systémy recirkulace vody, průmyslovými a komerčními stěnami a povrchy, stroji na čištění podlah, skleněnými povrchy a v potravinářském prostředí, žádný z výše uvedených výrobků není určen pro použití s automobilovými motory nebo automobilovými vozidly a žádný z výše uvedených výrobků není určen pro použití při čištění nebo údržbě exteriéru vozidel, včetně osobních a nákladních automobilů.

- (730) **NCH CORPORATION**, 2727 Chemsearch BLVD, Irving, 75062, TX, US  
(740) Traplová - Hakr - Kubát, Advokátní a patentová kancelář, Mgr. Šuranová Traplová, advokátka, Přístavní 24, Praha 7, 17000

- (210) **O-554548**  
(220) 15.03.2019  
(320) 15.03.2019  
(511) 6, 16, 20, 21, 24, 25, 28, 32, 35, 41  
(540)



- (510) (6) kovové přepravky; (16) papírové ubrousky a pivní tácky, letáky, pasparty, plakáty, plakáty velké plošné, papírové etikety, rozetky, účtenky, psací potřeby a razítka, papírové tabule, křídové tabule, kartónové reklamní tabule, malé psací tabule, papírové obaly na láhve, papírové visačky, novoroční přání, tištěné jídelní lístky, polepy na auta, papírové polepy na výlohy; (20) plastové přepravky; (21) tácky papírové, tácy, plastové kelímky, papírové kelímky, pohárky skleněné, sklenice, poháry keramické, holby keramické, keramické a porcelánové tácky, porcelánové džbány, papírové láhve, stojany na papírové podtácky, stojany na jídelní lístky; (24) tkaniny, textilní výrobky v rámci této třídy; (25) oděvy, obuv, kloboučnické zboží; (28) sportovní potřeby a vybavení zařazené v této třídě; (32) pivo, nealkoholické nápoje, nápoje na bázi piva; (35) propagační činnost, reklama, reklama prostřednictvím bannerů, webová reklama, reklama na sociálních sítích, na billboardech a na reklamních tabulích; (41) soutěžní a zábavní činnost, výchova, vzdělávání, sportovní a kulturní aktivity.  
(730) **Pivovary Staropramen s.r.o.**, Nádražní 43/84, Praha 5, 15000, CZ  
(740) HAVEL & PARTNERS s.r.o., Mgr. Ivan Rámeš, advokát, Na Florenci 2116/15, Praha 1, Nové Město, 11000

- (210) **O-554549**  
(220) 15.03.2019  
(320) 15.03.2019  
(511) 6, 16, 20, 21, 24, 25, 28, 32, 35, 41  
(540)

### Staropramen Nefiltr

- (510) (6) kovové přepravky; (16) papírové ubrousky a pivní tácky, letáky, pasparty, plakáty, plakáty velké plošné, papírové etikety, rozetky, účtenky, psací potřeby a razítka, papírové tabule, křídové tabule, kartónové reklamní tabule, malé psací tabule, papírové obaly na láhve, papírové visačky, novoroční přání, tištěné jídelní lístky, polepy na auta, papírové polepy na výlohy; (20) plastové přepravky; (21) tácky papírové, tácy, plastové kelímky, papírové kelímky, pohárky skleněné, sklenice, poháry keramické, holby keramické, keramické a porcelánové tácky, porcelánové džbány, papírové láhve, stojany na papírové podtácky, stojany na jídelní lístky; (24) tkaniny, textilní výrobky v rámci této třídy; (25) oděvy, obuv, kloboučnické zboží; (28) sportovní potřeby a vybavení zařazené v této třídě; (32) pivo, nealkoholické nápoje, nápoje na bázi piva; (35) propagační činnost, reklama, reklama prostřednictvím bannerů, webová reklama, reklama na sociálních sítích, na billboardech a na reklamních tabulích; (41) soutěžní a zábavní činnost, výchova, vzdělávání, sportovní a kulturní aktivity.  
(730) **Pivovary Staropramen s.r.o.**, Nádražní 43/84, Praha 5, 15000, CZ  
(740) HAVEL & PARTNERS s.r.o., Mgr. Ivan Rámeš, advokát, Na Florenci 2116/15, Praha 1, Nové Město, 11000

- (210) **O-554551**  
(220) 15.03.2019  
(320) 15.03.2019  
(511) 6, 16, 20, 21, 24, 25, 28, 32, 35, 41  
(540)

### Smíchovský výběr Nefiltr

- (510) (6) kovové přepravky; (16) papírové ubrousky a pivní tácky, letáky, pasparty, plakáty, plakáty velké plošné, papírové etikety, rozetky, účtenky, psací potřeby a razítka, papírové tabule, křídové tabule, kartónové reklamní tabule, malé psací tabule, papírové obaly na láhve, papírové visačky, novoroční přání, tištěné jídelní lístky, polepy na auta, papírové polepy na výlohy; (20) plastové přepravky; (21) tácky papírové, tácy, plastové kelímky, papírové kelímky, pohárky skleněné, sklenice, poháry keramické, holby keramické, keramické a porcelánové tácky, porcelánové džbány, papírové láhve, stojany na papírové podtácky, stojany na jídelní lístky; (24) tkaniny, textilní výrobky v rámci této třídy; (25) oděvy, obuv, kloboučnické zboží; (28) sportovní potřeby a vybavení zařazené v této třídě; (32) pivo, nealkoholické nápoje, nápoje na bázi piva; (35) propagační činnost, reklama, reklama prostřednictvím bannerů, webová reklama, reklama na sociálních sítích, na billboardech a na reklamních tabulích; (41) soutěžní a zábavní činnost, výchova, vzdělávání, sportovní a kulturní aktivity.  
(730) **Pivovary Staropramen s.r.o.**, Nádražní 43/84, Praha 5, 15000, CZ  
(740) HAVEL & PARTNERS s.r.o., Mgr. Ivan Rámeš, advokát, Na Florenci 2116/15, Praha 1, Nové Město, 11000

- (210) **O-554684**  
(220) 21.03.2019  
(320) 21.03.2019  
(511) 35, 39, 41  
(540)

### Druidská škola

- (510) (35) pomoc při řízení a provozu obchodních podniků, pomoc v obchodní a podnikatelské činnosti, management a administrativní služby, reklamní, marketingové a propagační služby, služby v oblasti šíření reklamních materiálů, řízení obchodní činnosti a obchodní administrativa; (39) služby v oblasti cestování a osobní doprava, plánování, organizování a rezervování cest, služby cestovní kanceláře, jmenovitě organizování dopravy pro cestující, organizování a pořádání výletů a cest, organizování a rezervace cest pro organizované zájezdy, organizování prohlídek pamětihodností a okružních jízd, služby průvodců a organizování cest a výletů; (41) služby v oblasti vzdělávání, zábavy a sportu, organizování vzdělávacích, zábavných, sportovních soutěží, organizování a vedení kolokvií, konferencí, kongresů, seminářů, symposií, kulturních a vzdělávacích výstav a soutěží, vydavatelská činnost a zpravodajství, školní vzdělávání, vzdělávání a výuka, služby poskytované školami, programy her, klubové služby (zábava nebo vzdělávání), pořádání a řízení pracovních setkání, pořádání sportovních a kulturních aktivit pro letní tábory, organizace prohlídek jeskyní s průvodcem pro účely vzdělávání, vzdělávání a odborná příprava v oblasti hudby a zábavy, organizace zájezdů po kulturních památkách s průvodcem pro účely vzdělávání, pronájem zařízení a vybavení ke vzdělávání, zábavě, sportu a kultuře, obchodní vzdělávání, akademie, pořádání a řízení školení, služby klubů zdraví (zdravotní a kondiční cvičení).  
(730) **Kostrhun Zbyněk Aladin**, Dr. Václava Holého 1056/15, Praha 8, 18000, CZ  
(740) Advokátní kancelář JUDr. Olga Suchá s.r.o., Revoluční 762/13, Praha 1 - Staré Město, 11000

(210) **O-554685**  
(220) 21.03.2019  
(320) 21.03.2019  
(511) 35, 39, 41  
(540)



(510) (35) pomoc při řízení a provozu obchodních podniků, pomoc v obchodní a podnikatelské činnosti, management a administrativní služby, reklamní, marketingové a propagační služby, služby v oblasti šíření reklamních materiálů, řízení obchodní činnosti a obchodní administrativa; (39) služby v oblasti cestování a osobní doprava, plánování, organizování a rezervování cest, služby cestovní kanceláře, jmenovitě organizování dopravy pro cestující, organizování a pořádání výletů a cest, organizování a rezervace cest pro organizované zájezdy, organizování prohlídek pamětihodností a okružních jízd, služby průvodců a organizování cest a výletů; (41) služby v oblasti vzdělávání, zábavy a sportu, organizování vzdělávacích, zábavných, sportovních soutěží, organizování a vedení kolokvií, konferencí, kongresů, seminářů, sympozií, kulturních a vzdělávacích výstav a soutěží, vydavatelská činnost a zpravodajství, školní vzdělávání, vzdělávání a výuka, vzdělávací služby poskytované školami, programy her, klubové služby (zábava nebo vzdělávání), pořádání a řízení pracovních setkání, pořádání sportovních a kulturních aktivit pro letní tábory, organizace prohlídek jeskyní s průvodcem pro účely vzdělávání, vzdělávání a odborná příprava v oblasti hudby a zábavy, organizace zájezdů po kulturních památkách s průvodcem pro účely vzdělávání, pronájem zařízení a vybavení ke vzdělávání, zábavě, sportu a kultuře, obchodní vzdělávání, akademie, pořádání a řízení školení, služby klubů zdraví (zdravotní a kondiční cvičení).

(730) **KRUH21 zapsaný spolek**, Draholvice 47, Skuhrov, 26727, CZ  
(740) Advokátní kancelář JUDr. Olga Suchá s.r.o., Revoluční 762/13, Praha 1 - Staré Město, 11000

(210) **O-554686**  
(220) 21.03.2019  
(320) 21.03.2019  
(511) 35, 39, 41  
(540)

### Druidská akademie

(510) (35) pomoc při řízení a provozu obchodních podniků, pomoc v obchodní a podnikatelské činnosti, management a administrativní služby, reklamní, marketingové a propagační služby, služby v oblasti šíření reklamních materiálů, řízení obchodní činnosti a obchodní administrativa; (39) služby v oblasti cestování a osobní doprava, plánování, organizování a rezervování cest, služby cestovní kanceláře, jmenovitě organizování dopravy pro cestující, organizování a pořádání výletů a cest, organizování a rezervace cest pro organizované zájezdy, organizování prohlídek pamětihodností a okružních jízd, služby průvodců a organizování cest a výletů; (41) služby v oblasti vzdělávání, zábavy a sportu, organizování vzdělávacích, zábavných, sportovních soutěží, organizování a vedení kolokvií, konferencí, kongresů, seminářů, sympozií, kulturních a vzdělávacích výstav a soutěží, vydavatelská činnost a zpravodajství, školní vzdělávání, vzdělávání a výuka, služby poskytované školami, programy her, klubové služby (zábava nebo vzdělávání), pořádání a řízení pracovních setkání, pořádání sportovních a kulturních aktivit pro letní tábory, organizace prohlídek jeskyní s průvodcem pro účely vzdělávání, vzdělávání a odborná příprava v oblasti hudby a zábavy, organizace zájezdů po kulturních památkách s průvodcem pro účely vzdělávání, pronájem zařízení a vybavení ke vzdělávání, zábavě, sportu a kultuře, obchodní vzdělávání, akademie, pořádání a řízení školení, služby klubů zdraví (zdravotní a kondiční cvičení).

(730) **Kostrhun Zbyněk Aladin**, Dr. Václava Holého 1056/15, Praha 8, 18000, CZ  
(740) Advokátní kancelář JUDr. Olga Suchá s.r.o., Revoluční 762/13, Praha 1 - Staré Město, 11000

(210) **O-554689**  
(220) 21.03.2019  
(320) 21.03.2019  
(511) 38, 41, 42  
(540)



(510) (38) telekomunikační služby, příjem a doručování zpráv, dokumentů a jiných dat elektronickým přenosem, komunikace po síti optických vláken, komunikace prostřednictvím počítačových terminálů, poskytování přístupu do databázi; (41) vzdělávací a školicí služby, vše týkající se počítačů a počítačových programů, pořádání a vedení seminářů, vše v oblasti počítačů a počítačových programů, vydavatelské služby, pořádání a vedení konferencí a kulturních a vzdělávacích výstav v oblasti výpočetní techniky; (42) počítačové služby, počítačové programování, počítačové poradenství a technická podpora, vše týkající se navrhování a používání počítačových programů, počítačů, počítačového hardwaru a počítačových systémů, obnova počítačových dat, ochrana proti počítačovým virům, poradenství v oblasti informačních technologií (IT), poskytování outsourcingových služeb v oblasti informačních technologií, tvorba počítačového systému.

(591) Barevná  
(730) **Rexonix Holding a.s.**, Pod višňovkou 16618/35, Praha 4, Krč, 14000, CZ  
(740) Advokátní kancelář Šubrtová a partneři, JUDr. Michaela Šubrtová, Dlouhá 16, Praha 1, 11000

(210) **O-554690**  
(220) 21.03.2019  
(320) 21.03.2019  
(511) 38, 41, 42  
(540)



(510) (38) telekomunikační služby, příjem a doručování zpráv, dokumentů a jiných dat elektronickým přenosem, komunikace po síti optických vláken, komunikace prostřednictvím počítačových terminálů, poskytování přístupu do databázi; (41) vzdělávací a školicí služby, vše týkající se počítačů a počítačových programů, pořádání a vedení seminářů, vše v oblasti počítačů a počítačových programů, vydavatelské služby, pořádání a vedení konferencí a kulturních a vzdělávacích výstav v oblasti výpočetní techniky; (42) počítačové služby, počítačové programování, počítačové poradenství a technická podpora, vše týkající se navrhování a používání počítačových programů, počítačů, počítačového hardwaru a počítačových systémů, obnova počítačových dat, ochrana proti počítačovým virům, poradenství v oblasti informačních technologií (IT), poskytování outsourcingových služeb v oblasti informačních technologií, tvorba počítačového systému.

(591) Barevná  
(730) **Rexonix Holding a.s.**, Pod višňovkou 16618/35, Praha 4, Krč, 14000, CZ  
(740) Advokátní kancelář Šubrtová a partneři, JUDr. Michaela Šubrtová, Dlouhá 16, Praha 1, 11000

(210) **O-554764**  
(220) 25.03.2019  
(320) 25.03.2019  
(511) 36, 37  
(540)



(510) (36) agentury nebo zprostředkovatelské firmy pro pronájem budov, asistence při koupi nemovitostí, akvizice pozemků k pronájmu, oceňování nemovitostí, poskytování informací vztahujících se k pronájmu pozemků, poskytování informací vztahujících se k pronájmu budov, poskytování informací vztahujících se ke správě pozemků, poskytování reálních informací vztahujících se k nemovitostem a pozemkům, pronájem kancelářských prostor, pronájem nebo nájem budov, pronájem nemovitostí všeho druhu, pronájem obchodních prostor, pronájem prostor pro maloobchody, sjednávání nájemních smluv a smluv o pronájmu nemovitostí, sjednávání pronájmu nemovitostí, sjednávání smluv pro pronájem obchodních nemovitostí, služby obnovování pronájmu nemovitostí, služby spojené se správou nemovitostí, služby správy nemovitostí týkající se průmyslových prostor, služby správy nemovitostí týkající se komplexů budov, služby v oblasti nemovitostí, služby týkající se koupě pozemků, správa budov, správa finančních záležitostí v oblasti nemovitostí, správa nemovitostí spojená s transakcemi nemovitostí, správa portfolií nemovitostí, správa pozemků, výběr nájemného, zprostředkování nájmu (pouze nemovitostí), plánování investic do nemovitostí, kapitálové investice v nemovitostech, investice do nemovitostí, financování nemovitostí, finanční správa stavebních projektů, finanční správa provozních nákladů budov, správa investic do nemovitostí; (37) informační služby týkající se stavby budov, developerské služby (stavebnictví), renovace nemovitostí, rozvoj stavebních pozemků, údržba a opravy budov, údržba a opravy staveb, údržba nemovitostí, opravy a údržba budov pro případ demolice, údržba a opravy budov poskytované údržbářem, údržba a opravy součástí a příslušenství budov, stavebnictví, stavby a opravy skladů, budování staveb, budování základů inženýrských staveb, výstavba průmyslových nemovitostí, výstavba budov a jiných konstrukcí.

(591) Barevná  
(730) **FRONIA s.r.o.**, Na příkopě 859/22, Praha 1, Nové Město, 11000, CZ

(210) **O-554798**  
(220) 26.03.2019  
(320) 26.03.2019  
(511) 9, 16, 35, 36  
(540)

## NEPTUNE CARD

(510) (9) kódované pásky, kódované věrnostní karty, kódované plastové karty, kódované identifikační karty, kódované bankovní karty, kódované čipové karty, magnetické záznamy dat, bezpečnostní lepící pásky (magnetické), bezpečnostní označovací prvky, karty na kontrolu přístupu (kódované nebo magnetické), kódované vstupní karty, telefonní kreditní karty, síťové karty, kreditní karty, paměťové karty, magnetické identifikační karty, magnetické kreditní karty, magnetické hotovostní karty, karty s mikroprocesory, terminály pro kreditní karty, smart karty [čipové karty], karty s integrovanými obvody, pouzdra na kreditní karty [tvarované obaly], kódované předplacené kreditní karty, bankomaty, čtečky karet, čtečky smart karet, čtečky magnetických proužků, čtečky kreditních karet, čipy [integrované obvody], čtečky čárových kódů, chytré telefony (smartphony), elektronické bonusové, slevové, zákaznické a jiné karty (kódované); (16) papír a lepenka, papírenské výrobky, tiskárenské výrobky, obaly [papírníkové výrobky], tiskařská písmena, tiskařské fonty, tiskové typy, obrazy, obrázky, fotografie, tiskoviny, zápisníky, věstníky [tiskárenský výrobek], tiskoviny k instrukčním účelům, časopisy, knihy, informační brožury, brožury s programem, propagační publikace, tištěné propagační materiály, katalogy, příručky (manuály), metodické příručky, plastové obaly, bodovací karty, dárkové poukazy (karty), tištěné informační karty, bonusové, slevové, zákaznické a jiné karty; (35) sjednávání a uzavírání

obchodních transakcí pro třetí strany, zajišťování obchodních transakcí a obchodních kontaktů, zprostředkování a uzavírání obchodních transakcí pro třetí osoby, poradenské služby v oblasti přípravy a realizace obchodních transakcí, poskytování seznamu webových stránek třetích stran pro usnadnění obchodních transakcí, sjednávání a uzavírání obchodních transakcí pro třetí strany prostřednictvím telekomunikačních systémů, zajišťování komerčních transakcí pro třetí strany prostřednictvím on-line obchodů, zprostředkování obchodů, zprostředkování propagace, zprostředkování reklamy, obchodní zprostředkovatelské služby, registrace kreditních karet, služby v oblasti správy věrnostních karet, administrativní služby spojené s registrací kreditní karty, propagace výrobků a služeb jiných subjektů prostřednictvím systému věrnostních karet, propagace výrobků a služeb jiných subjektů prostřednictvím programů slevových karet, propagace prodeje zboží a služeb třetích osob udělováním nákupních bodů za používání kreditních karet, propagace prodeje pro třetí osoby poskytovaná prostřednictvím distribuce a správy karet pro zvýhodněné uživatele, správa slevového programu, který umožňuje účastníkům získávat slevy na výrobky a služby prostřednictvím členské slevové karty, řízení věrnostních programů zahrnující slevy nebo pobídky, marketing, reklama a propagace, obchodní informace, správa plánů zaměstnaneckých výhod, reklamní služby zvyšující povědomí veřejnosti o výhodách místního nakupování, inzertní služby poskytované přes internet, pronájem reklamního prostoru na internetu, obchodní informační služby poskytované přes internet, podpora prodeje pro třetí strany, podpora prodeje prostřednictvím zákaznických věrnostních programů, podpora prodeje s využitím audiovizuálních médií, podpora prodeje pro ostatní subjekty prostřednictvím systémů nákupních kuponů, podpora prodeje výrobků a služeb jiných subjektů prostřednictvím propagačních akcí, podpora prodeje zboží a služeb třetích osob prostřednictvím distribuce tištěných materiálů a reklamních soutěží; (36) platby debetní kartou, zpracování plateb debetní kartou, zpracování plateb kreditní kartou, administrativní transakce kreditní kartou, elektronické transakce debetní kartou, náhrada hotovosti prostřednictvím kreditní karty, vydávání kreditních karet, finanční služby přístupné prostřednictvím karty, bankovní služby přístupné prostřednictvím karty, zpracování plateb prováděných charge kartami, vydávání peněžní hotovosti, služby elektronické peněženky (platební služby), služby slevových karet pro mládež určených na cestování, služby slevových karet pro mládež určených na volnočasové aktivity, poskytování slev v zapojených provozovnách jiných osob pomocí členských karet, služby týkající se slevových karet pro mládež určených ke kulturním účelům, vydávání slevových poukázek, vkladové služby, inkasní služby, peněžní služby, finanční služby, bankovní služby, vydávání předplacených dárkových karet, vydávání předplacených karet k použití jako elektronické cestovní jízdenky, poskytování předplacených karet a kuponů, správa plateb, automatizovaná úhrada plateb, bezkontaktní platební služby, elektronické platební služby, vydávání slevových karet, služby uložené hodnoty elektronické peněženky, organizování plateb za zboží a služby pomocí vydávání, distribuce a poskytování předplacených nebo debetních a kreditních karet.

(730) **LANDMARK PAYMENTS s.r.o.**, U háje 507/26, Praha 4, Braník, 14700, CZ  
(740) **KOPEČNÝ & PARTNERS s.r.o.**, advokátní kancelář, Mgr. Tomáš Kopečný, Jiráskova 229/25, Brno, Veverí, 60200

(210) **O-554799**  
(220) 26.03.2019  
(320) 26.03.2019  
(511) 9, 16, 35, 36  
(540)

## PROFIT CARD

(510) (9) kódované pásky, kódované věrnostní karty, kódované plastové karty, kódované identifikační karty, kódované bankovní karty, kódované čipové karty, magnetické záznamy dat, bezpečnostní lepící pásky (magnetické), bezpečnostní označovací prvky, karty na kontrolu přístupu (kódované nebo magnetické), kódované vstupní karty, telefonní kreditní karty, síťové karty, kreditní karty, paměťové karty, magnetické identifikační karty, magnetické kreditní karty, magnetické hotovostní karty, karty s mikroprocesory, terminály pro kreditní karty, smart karty [čipové karty], karty s integrovanými obvody, pouzdra na kreditní karty [tvarované obaly], kódované předplacené kreditní karty, bankomaty, čtečky karet, čtečky smart karet, čtečky magnetických proužků, čtečky kreditních karet, čipy [integrované obvody], čtečky čárových kódů, chytré telefony (smartphony), elektronické bonusové, slevové, zákaznické a jiné karty (kódované); (16) papír a lepenka, papírenské výrobky, tiskárenské výrobky, obaly [papírníkové výrobky], tiskařská písmena, tiskařské fonty, tiskové typy,

obrazy, obrázky, fotografie, tiskoviny, zápisníky, věstníky [tiskárenský výrobek], tiskoviny k instrukčním účelům, časopisy, knihy, informační brožury, brožury s programem, propagační publikace, tištěné propagační materiály, katalogy, příručky (manuály), metodické příručky, plastové obaly, bodovací karty, dárkové poukazy (karty), tištěné informační karty, bonusové, slevové, zákaznické a jiné karty; (35) sjednávání a uzavírání obchodních transakcí pro třetí strany, zajišťování obchodních transakcí a obchodních kontaktů, zprostředkování a uzavírání obchodních transakcí pro třetí osoby, poradenské služby v oblasti přípravy a realizace obchodních transakcí, poskytování seznamu webových stránek třetích stran pro usnadnění obchodních transakcí, sjednávání a uzavírání obchodních transakcí pro třetí strany prostřednictvím telekomunikačních systémů, zajišťování komerčních transakcí pro třetí strany prostřednictvím on-line obchodů, zprostředkování obchodů, zprostředkování propagace, zprostředkování reklamy, obchodní zprostředkovatelské služby, registrace kreditních karet, služby v oblasti správy věrnostních karet, administrativní služby spojené s registrací kreditní karty, propagace výrobků a služeb jiných subjektů prostřednictvím systému věrnostních karet, propagace výrobků a služeb jiných subjektů prostřednictvím programů slevových karet, propagace prodeje zboží a služeb třetích osob udělováním nákupních bodů za používání kreditních karet, propagace prodeje pro třetí osoby poskytovaná prostřednictvím distribuce a správy karet pro zvýhodněné uživatele, správa slevového programu, který umožňuje účastníkům získávat slevy na výrobky a služby prostřednictvím členské slevové karty, řízení věrnostních programů zahrnující slevy nebo pobídky, marketing, reklama a propagace, obchodní informace, správa plánů zaměstnaneckých výhod, reklamní služby zvyšující povědomí veřejnosti o výhodách místního nakupování, inzertní služby poskytované přes internet, pronájem reklamního prostoru na internetu, obchodní informační služby poskytované přes internet, podpora prodeje pro třetí strany, podpora prodeje prostřednictvím zákaznických věrnostních programů, podpora prodeje s využitím audiovizuálních médií, podpora prodeje pro ostatní subjekty prostřednictvím systémů nákupních kuponů, podpora prodeje výrobků a služeb jiných subjektů prostřednictvím propagačních akcí, podpora prodeje zboží a služeb třetích osob prostřednictvím distribuce tištěných materiálů a reklamních soutěží; (36) platby debetní kartou, zpracování plateb debetní kartou, zpracování plateb kreditní kartou, elektronické transakce kreditní kartou, elektronické transakce debetní kartou, náhrada hotovosti prostřednictvím kreditní karty, vydávání kreditních karet, finanční služby přístupné prostřednictvím karty, bankovní služby přístupné prostřednictvím karty, zpracování plateb prováděných charge kartami, vydávání peněžní hotovosti, služby elektronické peněženky (platební služby), služby slevových karet pro mládež určených na cestování, služby slevových karet pro mládež určených na volnočasové aktivity, poskytování slev v zapojených provozovnách jiných osob pomocí členských karet, služby týkající se slevových karet pro mládež určených ke kulturním účelům, vydávání slevových poukázek, vkladové služby, inkasní služby, peněžní služby, finanční služby, bankovní služby, vydávání předplacených dárkových karet, vydávání předplacených karet k použití jako elektronické cestovní jízdenky, poskytování předplacených karet a kuponů, správa plateb, automatizovaná úhrada plateb, bezkontaktní platební služby, elektronické platební služby, vydávání slevových karet, služby uložené hodnoty elektronické peněženky, organizování plateb za zboží a služby pomocí vydávání, distribuce a poskytování předplacených nebo debetních a kreditních karet.

(730) **LANDMARK PAYMENTS s.r.o.**, U háje 507/26, Praha 4, Braník, 14700, CZ

(740) **KOPEČNÝ & PARTNERS s.r.o.**, advokátní kancelář, Mgr. Tomáš Kopečný, Jiráskova 229/25, Brno, Veveří, 60200

(210) **O-554800**

(220) 26.03.2019

(320) 26.03.2019

(511) 9, 16, 35, 36

(540)

## PROFITKA

(510) (9) kódované pásky, kódované věrnostní karty, kódované plastové karty, kódované identifikační karty, kódované bankovní karty, kódované čipové karty, magnetické záznamy dat, bezpečnostní lepicí pásky (magnetické), bezpečnostní označovací prvky, karty na kontrolu přístupu (kódované nebo magnetické), kódované vstupní karty, telefonní kreditní karty, síťové karty, kreditní karty, paměťové karty, magnetické identifikační karty, magnetické kreditní karty, magnetické hotovostní karty, karty s mikroprocesory, terminály pro kreditní karty, smart karty [čipové karty], karty s integrovanými obvody, pouzdra na kreditní karty [tvarované obaly],

kódované předplacené kreditní karty, bankomaty, čtečky karet, čtečky smart karet, čtečky magnetických proužků, čtečky kreditních karet, čipy [integrované obvody], čtečky čárových kódů, chytré telefony (smartphony), elektronické bonusové, slevové, zákaznické a jiné karty (kódované); (16) papír a lepenka, papírenské výrobky, tiskárenské výrobky, obaly [papírnické výrobky], tiskařská písma, tiskařské fonty, tiskové typy, obrazy, obrázky, fotografie, tiskoviny, zápisníky, věstníky [tiskárenský výrobek], tiskoviny k instrukčním účelům, časopisy, knihy, informační brožury, brožury s programem, propagační publikace, tištěné propagační materiály, katalogy, příručky (manuály), metodické příručky, plastové obaly, bodovací karty, dárkové poukazy (karty), tištěné informační karty, bonusové, slevové, zákaznické a jiné karty; (35) sjednávání a uzavírání obchodních transakcí pro třetí strany, zajišťování obchodních transakcí a obchodních kontaktů, zprostředkování a uzavírání obchodních transakcí pro třetí osoby, poradenské služby v oblasti přípravy a realizace obchodních transakcí, poskytování seznamu webových stránek třetích stran pro usnadnění obchodních transakcí, sjednávání a uzavírání obchodních transakcí pro třetí strany prostřednictvím telekomunikačních systémů, zajišťování komerčních transakcí pro třetí strany prostřednictvím on-line obchodů, zprostředkování obchodů, zprostředkování propagace, zprostředkování reklamy, obchodní zprostředkovatelské služby, registrace kreditních karet, služby v oblasti správy věrnostních karet, administrativní služby spojené s registrací kreditní karty, propagace výrobků a služeb jiných subjektů prostřednictvím systému věrnostních karet, propagace výrobků a služeb jiných subjektů prostřednictvím programů slevových karet, propagace prodeje zboží a služeb třetích osob udělováním nákupních bodů za používání kreditních karet, propagace prodeje pro třetí osoby poskytovaná prostřednictvím distribuce a správy karet pro zvýhodněné uživatele, správa slevového programu, který umožňuje účastníkům získávat slevy na výrobky a služby prostřednictvím členské slevové karty, řízení věrnostních programů zahrnující slevy nebo pobídky, marketing, reklama a propagace, obchodní informace, správa plánů zaměstnaneckých výhod, reklamní služby zvyšující povědomí veřejnosti o výhodách místního nakupování, inzertní služby poskytované přes internet, pronájem reklamního prostoru na internetu, obchodní informační služby poskytované přes internet, podpora prodeje pro třetí strany, podpora prodeje prostřednictvím zákaznických věrnostních programů, podpora prodeje s využitím audiovizuálních médií, podpora prodeje pro ostatní subjekty prostřednictvím systémů nákupních kuponů, podpora prodeje výrobků a služeb jiných subjektů prostřednictvím propagačních akcí, podpora prodeje zboží a služeb třetích osob prostřednictvím distribuce tištěných materiálů a reklamních soutěží; (36) platby debetní kartou, zpracování plateb debetní kartou, zpracování plateb kreditní kartou, elektronické transakce kreditní kartou, elektronické transakce debetní kartou, náhrada hotovosti prostřednictvím kreditní karty, vydávání kreditních karet, finanční služby přístupné prostřednictvím karty, bankovní služby přístupné prostřednictvím karty, zpracování plateb prováděných charge kartami, vydávání peněžní hotovosti, služby elektronické peněženky (platební služby), služby slevových karet pro mládež určených na cestování, služby slevových karet pro mládež určených na volnočasové aktivity, poskytování slev v zapojených provozovnách jiných osob pomocí členských karet, služby týkající se slevových karet pro mládež určených ke kulturním účelům, vydávání slevových poukázek, vkladové služby, inkasní služby, peněžní služby, finanční služby, bankovní služby, vydávání předplacených dárkových karet, vydávání předplacených karet k použití jako elektronické cestovní jízdenky, poskytování předplacených karet a kuponů, správa plateb, automatizovaná úhrada plateb, bezkontaktní platební služby, elektronické platební služby, vydávání slevových karet, služby uložené hodnoty elektronické peněženky, organizování plateb za zboží a služby pomocí vydávání, distribuce a poskytování předplacených nebo debetních a kreditních karet.

(730) **LANDMARK PAYMENTS s.r.o.**, U háje 507/26, Praha 4, Braník, 14700, CZ

(740) **KOPEČNÝ & PARTNERS s.r.o.**, advokátní kancelář, Mgr. Tomáš Kopečný, Jiráskova 229/25, Brno, Veveří, 60200

- (210) **O-554801**  
(220) 26.03.2019  
(320) 26.03.2019  
(511) 9, 16, 35, 36  
(540)



- (510) (9) kódované pásky, kódované věrnostní karty, kódované plastové karty, kódované identifikační karty, kódované bankovní karty, kódované čipové karty, magnetické záznamy dat, bezpečnostní lepící pásky (magnetické), bezpečnostní označovací prvky, karty na kontrolu přístupu (kódované nebo magnetické), kódované vstupní karty, telefonní kreditní karty, síťové karty, kreditní karty, paměťové karty, magnetické identifikační karty, magnetické kreditní karty, magnetické hotovostní karty, karty s mikroprocesory, terminály pro kreditní karty, smart karty [čipové karty], karty s integrovanými obvody, pouzdra na kreditní karty [tvarované obaly], kódované předplacené kreditní karty, bankomaty, čtečky karet, čtečky smart karet, čtečky magnetických proužků, čtečky kreditních karet, čipy [integrované obvody], čtečky čárových kódů, chytré telefony (smartphony), elektronické bonusové, slevové, zákaznické a jiné karty (kódované); (16) papír a lepenka, papírenské výrobky, tiskárenské výrobky, obaly [papírnické výrobky], tiskařská písma, tiskařské fonty, tiskové typy, obrazy, obrázky, fotografie, tiskoviny, zápisníky, věstníky [tiskárenský výrobek], tiskoviny k instrukčním účelům, časopisy, knihy, informační brožury, brožury s programem, propagační publikace, tištěné propagační materiály, katalogy, příručky (manuály), metodické příručky, plastové obaly, bodovací karty, dárkové poukazy (karty), tištěné informační karty, bonusové, slevové, zákaznické a jiné karty; (35) sjednávání a uzavírání obchodních transakcí pro třetí strany, zajišťování obchodních transakcí a obchodních kontaktů, zprostředkování a uzavírání obchodních transakcí pro třetí osoby, poradenské služby v oblasti přípravy a realizace obchodních transakcí, poskytování seznamu webových stránek třetích stran pro usnadnění obchodních transakcí, sjednávání a uzavírání obchodních transakcí pro třetí strany prostřednictvím telekomunikačních systémů, zajišťování komerčních transakcí pro třetí strany prostřednictvím on-line obchodů, zprostředkování obchodů, zprostředkování propagace, zprostředkování reklamy, obchodní zprostředkovatelské služby, registrace kreditních karet, služby v oblasti správy věrnostních karet, administrativní služby spojené s registrací kreditní karty, propagace výrobků a služeb jiných subjektů prostřednictvím systému věrnostních karet, propagace výrobků a služeb jiných subjektů prostřednictvím programů slevových karet, propagace prodeje zboží a služeb třetích osob udělováním nákupních bodů za používání kreditních karet, propagace prodeje pro třetí osoby poskytovaná prostřednictvím distribuce a správy karet pro zvýhodněné uživatele, správa slevového programu, který umožňuje účastníkům získávat slevy na výrobky a služby prostřednictvím členské slevové karty, řízení věrnostních programů zahrnující slevy nebo pobídky, marketing, reklama a propagace, obchodní informace, správa plánů zaměstnaneckých výhod, reklamní služby zvyšující povědomí veřejnosti o výhodách místního nakupování, inzertní služby poskytované přes internet, pronájem reklamního prostoru na internetu, obchodní informační služby poskytované přes internet, podpora prodeje pro třetí strany, podpora prodeje prostřednictvím zákaznických věrnostních programů, podpora prodeje s využitím audiovizuálních médií, podpora prodeje pro ostatní subjekty prostřednictvím systémů nákupních kuponů, podpora prodeje výrobků a služeb jiných subjektů prostřednictvím propagačních akcí, podpora prodeje zboží a služeb třetích osob prostřednictvím distribuce tištěných materiálů a reklamních soutěží; (36) platby debetní kartou, zpracování plateb debetní kartou, zpracování plateb kreditní kartou, elektronické transakce kreditní kartou, elektronické transakce debetní kartou, náhrada hotovosti prostřednictvím kreditní karty, vydávání kreditních karet, finanční služby přístupné prostřednictvím karty, bankovní služby přístupné prostřednictvím karty, zpracování plateb prováděných charge kartami, vydávání peněžní hotovosti, služby elektronické peněženky (platební služby), služby slevových karet pro mládež určených na cestování, služby slevových karet pro mládež určených na volnočasové aktivity, poskytování

slev v zapojených provozovnách jiných osob pomocí členských karet, služby týkající se slevových karet pro mládež určených ke kulturním účelům, vydávání slevových poukázek, vkladové služby, inkasní služby, peněžní služby, finanční služby, bankovní služby, vydávání předplacených dárkových karet, vydávání předplacených karet k použití jako elektronické cestovní jízdenky, poskytování předplacených karet a kuponů, správa plateb, automatizovaná úhrada plateb, bezkontaktní platební služby, elektronické platební služby, vydávání slevových karet, služby uložené hodnoty elektronické peněženky, organizování plateb za zboží a služby pomocí vydávání, distribuce a poskytování předplacených nebo debetních a kreditních karet.

- (591) Barevná  
(730) **LANDMARK PAYMENTS s.r.o.**, U háje 507/26, Praha 4, Braník, 14700, CZ  
(740) **KOPEČNÝ & PARTNERS s.r.o.**, advokátní kancelář, Mgr. Tomáš Kopečný, Jiráskova 229/25, Brno, Veverí, 60200

- (210) **O-554802**  
(220) 26.03.2019  
(320) 26.03.2019  
(511) 9, 16, 35, 36  
(540)



- (510) (9) kódované pásky, kódované věrnostní karty, kódované plastové karty, kódované identifikační karty, kódované bankovní karty, kódované čipové karty, magnetické záznamy dat, bezpečnostní lepící pásky (magnetické), bezpečnostní označovací prvky, karty na kontrolu přístupu (kódované nebo magnetické), kódované vstupní karty, telefonní kreditní karty, síťové karty, kreditní karty, paměťové karty, magnetické identifikační karty, magnetické kreditní karty, magnetické hotovostní karty, karty s mikroprocesory, terminály pro kreditní karty, smart karty [čipové karty], karty s integrovanými obvody, pouzdra na kreditní karty [tvarované obaly], kódované předplacené kreditní karty, bankomaty, čtečky karet, čtečky smart karet, čtečky magnetických proužků, čtečky kreditních karet, čipy [integrované obvody], čtečky čárových kódů, chytré telefony (smartphony), elektronické bonusové, slevové, zákaznické a jiné karty (kódované); (16) papír a lepenka, papírenské výrobky, tiskárenské výrobky, obaly [papírnické výrobky], tiskařská písma, tiskařské fonty, tiskové typy, obrazy, obrázky, fotografie, tiskoviny, zápisníky, věstníky [tiskárenský výrobek], tiskoviny k instrukčním účelům, časopisy, knihy, informační brožury, brožury s programem, propagační publikace, tištěné propagační materiály, katalogy, příručky (manuály), metodické příručky, plastové obaly, bodovací karty, dárkové poukazy (karty), tištěné informační karty, bonusové, slevové, zákaznické a jiné karty; (35) sjednávání a uzavírání obchodních transakcí pro třetí strany, zajišťování obchodních transakcí a obchodních kontaktů, zprostředkování a uzavírání obchodních transakcí pro třetí osoby, poradenské služby v oblasti přípravy a realizace obchodních transakcí, poskytování seznamu webových stránek třetích stran pro usnadnění obchodních transakcí, sjednávání a uzavírání obchodních transakcí pro třetí strany prostřednictvím telekomunikačních systémů, zajišťování komerčních transakcí pro třetí strany prostřednictvím on-line obchodů, zprostředkování obchodů, zprostředkování propagace, zprostředkování reklamy, obchodní zprostředkovatelské služby, registrace kreditních karet, služby v oblasti správy věrnostních karet, administrativní služby spojené s registrací kreditní karty, propagace výrobků a služeb jiných subjektů prostřednictvím systému věrnostních karet, propagace výrobků a služeb jiných subjektů prostřednictvím programů slevových karet, propagace prodeje zboží a služeb třetích osob udělováním nákupních bodů za používání kreditních karet, propagace prodeje pro třetí osoby poskytovaná prostřednictvím distribuce a správy karet pro zvýhodněné uživatele, správa slevového programu, který umožňuje účastníkům získávat slevy na výrobky a služby prostřednictvím členské slevové karty, řízení věrnostních programů zahrnující slevy nebo pobídky, marketing, reklama a propagace, obchodní informace, správa plánů zaměstnaneckých výhod,

reklamní služby zvyšující povědomí veřejnosti o výhodách místního nakupování, inzertní služby poskytované přes internet, pronájem reklamního prostoru na internetu, obchodní informační služby poskytované přes internet, podpora prodeje pro třetí strany, podpora prodeje prostřednictvím zákaznických věrnostních programů, podpora prodeje s využitím audiovizuálních médií, podpora prodeje pro ostatní subjekty prostřednictvím systémů nákupních kuponů, podpora prodeje výrobků a služeb jiných subjektů prostřednictvím propagačních akcí, podpora prodeje zboží a služeb třetích osob prostřednictvím distribuce tištěných materiálů a reklamních soutěží; (36) platby debetní kartou, zpracování plateb debetní kartou, zpracování plateb kreditní kartou, elektronické transakce kreditní kartou, elektronické transakce debetní kartou, náhrada hotovosti prostřednictvím kreditní karty, vydávání kreditních karet, finanční služby přístupné prostřednictvím karty, bankovní služby přístupné prostřednictvím karty, zpracování plateb prováděných charge kartami, vydávání peněžní hotovosti, služby elektronické peněženky (platební služby), služby slevových karet pro mládež určených na cestování, služby slevových karet pro mládež určených na volnočasové aktivity, poskytování slev v zapojených provozovnách jiných osob pomocí členských karet, služby týkající se slevových karet pro mládež určených ke kulturním účelům, vydávání slevových poukázek, vkladové služby, inkasní služby, peněžní služby, finanční služby, bankovní služby, vydávání předplacených dárkových karet, vydávání předplacených karet k použití jako elektronické cestovní jízdenky, poskytování předplacených karet a kuponů, správa plateb, automatizovaná úhrada plateb, bezkontaktní platební služby, elektronické platební služby, vydávání slevových karet, služby uložené hodnoty elektronické peněženky, organizování plateb za zboží a služby pomocí vydávání, distribuce a poskytování předplacených nebo debetních a kreditních karet.

- (591) Barevná  
(730) **LANDMARK PAYMENTS s.r.o.**, U háje 507/26, Praha 4, Braník, 14700, CZ  
(740) **KOPEČNÝ & PARTNERS s.r.o.**, advokátní kancelář, Mgr. Tomáš Kopečný, Jiráskova 229/25, Brno, Veveří, 60200

- (210) **O-554840**  
(220) 27.03.2019  
(320) 27.03.2019  
(511) 35, 41, 43  
(540)



- (510) (35) propagační činnost, reklama, pomoc při řízení obchodní činnosti, rozšiřování reklamních materiálů, umělecká agentura (obchodní vedení), zaslání reklamních materiálů zákazníkům, výroba a rozšiřování inzertních materiálů, zveřejňování reklamních textů, styk s veřejností, vydávání reklamních textů; (41) výchova, vzdělávání, zábava, kulturní aktivity, a to organizace a pořádání koncertů, pořádání představení, hudební produkce, účinkování v koncertních sálech, provozování hudební činnosti, interpretace hudebního umění, provozování orchestru, služby umělecké agentury, informace o možnostech zábavy, organizace společenských událostí, organizace soutěží, organizace orchestrů a hudebních souborů, předprodej vstupenek, elektronické publikování, vydávání knih, výroba audiovizuálních záznamů, vyučování, pořádání seminářů, pořádání školení, informace o vzdělávání; (43) poskytování stravovacích a ubytovacích služeb, catering, cateringové akce a cateringové služby, poradenská činnost v oblasti gastronomie, restaurační, pohostinské a ubytovací služby, služby barů, bister a rychlého občerstvení.  
(730) **Barták Karel**, Augustinova 2079/17, Praha 4, Chodov, 14800, CZ  
(740) Macek and Partners, Mgr. Jiří Macek, Sázkavská 751/16, Praha 2, Vinohrady, 12000

- (210) **O-554927**  
(220) 30.03.2019  
(320) 30.03.2019  
(511) 1, 3, 5, 21, 30, 32, 35, 43, 44  
(540)

### Corazón fuerte

- (510) (1) čajové výtažky pro použití při výrobě farmaceutik, čajové výtažky pro potravinářský průmysl, čajové výtažky pro použití při výrobě kosmetiky, chemické přísady; (3) kosmetické sady, kosmetické krémy, kosmetická mýdla, koupelové soli, koupelová mýdla, koupelové perly, koupelové pěny, koupelové oleje, koupelové gely, koupelové mléka, bylinky do koupele, vložky do koupele, přípravky do koupele (neléčivé), sprchové přípravky, granulovaná mýdla, bylinné výtažky pro kosmetické účely; (5) léčivé čaje, léčivé bylinné čaje, léčivé byliny v sušené nebo konzervované formě, tradiční čínské léčivé byliny, soli do minerálních koupelí, bylinné léky, bylinné doplňky, odvary z léčivých bylin, výtažky z léčivých bylin, bylinné směsi k léčebnému použití, bylinné nápoje k léčebnému použití, bylinné přípravky pro léčebné účely; (21) sítko na louhování čaje, pomůcky kosmetické, šálky na čaj, krabičky na čaj; (30) čajové výtažky, čaj, ženšenový čaj, instantní čaj, sáčkové čaje, náhražky čaje, neléčivé bylinné čaje, nápoje na bázi čaje, ovocné čaje, čajové směsi, čajová ochucovadla, čajové směsi v prášku; (32) nápoje na bázi vody obsahující čajové výtažky; (35) maloobchodní prodej čajů, velkoobchodní prodej čajů; (43) služby čajoven; (44) služby péče o hygienu a krásu, lázeňské služby, provozování lázeňských domů.

- (730) **Vlk Petr Bc.**, U bazény 405/7, Praha 4, Písnice, 14200, CZ

- (210) **O-555034**  
(220) 03.04.2019  
(320) 03.04.2019  
(511) 29, 30, 32, 35, 43  
(540)



- (510) (29) jedlé oleje a tuky, mléčné výrobky a jejich náhražky, polévky a vývary, masové výtažky, ptačí vejce a vaječné výrobky, ryby, mořské plody a měkkýši (neživí), upravený hmyz a larvy, zpracované ovoce, houby a zelenina (včetně ořechů a luštěnin), masové konzervy, lyofilizované maso, maso a masné výrobky, šunka, uzeniny, párky, klobásy, salámy, slanina, jedlé mušle (neživé), konzervované ryby, koryši (neživí), krabi a krevety (neživé), lososi (neživí), nasolené ryby, potraviny na bázi ryb, upravené rybí jikry, ústřice (neživé), uzené ryby, arašidové mléko, dipy (omáčky) na bázi mléka, dezerty z mléčných výrobků, ghee (indické přepuštěné máslo), jogurt, jogurtové nápoje, kokosové mléko, kokosové mléko pro kulinářské použití, kokosový tuk, kondenzované mléko, krémy se zeleninovým základem, lyofilizované kousky tofu (kohri-dofu), mandlové mléko, mandlové mléko pro kulinářské použití, mascarpone, máslo, mléčné koktejly, mléčné nápoje s převažujícím podílem mléka, mléko, mléko ze sójových bobů, nápoje na bázi arašidového, kokosového nebo mandlového mléka, ovesné mléko, proteinové mléka, rýžové mléko, rýžové mléko pro kulinářské použití, šlehačka, smetana (mléčný výrobek), smetana zakysaná, sojové mléko, sušené mléko, sýr, sýrové výrobky, tvaroh, bílkoviny pro kulinářské použití, vejce, křepelčí vejce, slepičí vejce, arašidový olej, kokosové máslo, kokosový olej potravinářský, lněná semínka pro kulinářské použití, sádlo, arašidová pasta, cibulové kroužky, citrónová šťáva pro kulinářské použití, zpracované datle, kandované ořechy, kandované ovoce, karbanátky s tofu, kimčchi (pokrm z kvašené zeleniny), konzervovaná zelenina, konzervované fazole, konzervované houby, konzervované ovoce, konzervované plody bobulovin, kvašená zelenina, lyofilizovaná zelenina, mražené ovoce, ochucené ořechy, ovocná dřev, ovocné kůry, ovocné konzervy, ovocné lupínky, ovocné saláty, ovocná želé, rajčatová šťáva na vaření, rozinky, smažené pokrm z brambor, sója (zpracovaná), sušená zelenina, sušený kokos, svačinky na bázi ovoce, tofu, upravená semena, vařená zelenina, výtažky z mořských řas pro potravinářské účely, želé, džemy, kompoty, ovocné a zeleninové



pomazánky, zelenina nakládaná v sójové omáčce, zeleninové pěny, zeleninové saláty, zeleninové šťávy na vaření, dušené ovoce, guacamole (pomazánka z avokáda), humus (cizrnová pomazánka), jablečné pyré, lisovaná ovocná pasta, marmeláda, masové aspiky, huspenina, pasta ze zeleninové dužiny, pomazánky na bázi ořechů, rajčatové pyré, rajčatový protlak, tahini (pasta ze sezamových semínek), zázvorový džem, želatina, aspiky, bujóny, ovoce obalené v cukru; (30) párky v rohlíku (sendviče), arašidové cukrovinky, badyán, bibimbap (rýže s kousky zeleniny a masa), bombóny, brišky, burritos, cereální tyčinky, cheeseburgery (sendviče), cukrářské výrobky, cukrovinky, čaj, čokoláda, čokoládové nápoje s mlékem, dochucovadla, dorty, dresinky, hořčice, gimhap (korejský rýžový pokrm), hotová jídla na bázi nudlí, chléb, instantní rýže, jarní závitky, jedlý rýžový papír, jiaozi (plněné knedlíčky), kakaové nápoje s mlékem, kari (koření), káva, kávové nápoje s mlékem, knedlíky na bázi mouky, koláče, kreky, křehké pečivo (sušenky), kukuričná kaše, květy nebo listy jako náhražka čaje, ledové tříště se slazenými červenými fazolemi, ledový čaj, lívance, masové koláče, med, minizákusky (dortíky), mrazem sušená jídla s rýží jako hlavní složkou, mrazem sušená jídla s těstovinami jako hlavní složkou, mražený jogurt (mražený sladký výrobek), nápoje na bázi čaje, nápoje na bázi čokolády, nápoje na bázi kakaa, nápoje na bázi kávy, nepražená káva, nudle, nudle (vermicelli), onigiri (rýžové koule), palačinky, pečivo (typu housky, rohlíky), pražená kukuřice, ramen (japonské polévky na bázi nudlí), rýže, rýžové chlebičky, sladké žemle, soba nudle (japonské nudle z pohanky), suši, svačninové občerstvení na bázi rýže, špagety, tacos, tapioka, tapioková mouka, těstoviny, udon (japonské nudle), vafle, zmrzlina, instantní nudle; (32) nealkoholické nápoje, odalkoholizované nápoje, pivo a pivovarnické výrobky, přípravky pro výrobu nápojů, džusy, nápoje na bázi rýže (jiné než náhražky mléka), nealkoholické koktejly, ovocné šťávy, sorbety (nápoje), smoothie (mixované nápoje z čerstvého ovoce nebo zeleniny), nápoje na bázi sóji (jiné než náhražky mléka), limonády, zázvorové pivo, mošt, nealkoholické ovocné nektary, nealkoholické výtažky z ovoce, zeleninové šťávy (nápoje), kokosová voda jako nápoj, minerální vody (nápoje), perlivé vody, sodová voda, stolní vody, vody (nápoje), nealkoholické nápoje s příchutí čaje, nealkoholické nápoje s příchutí kávy, nealkoholické nápoje z aloe vera, nealkoholické nápoje z ovocných šťáv, nealkoholický cider, sirupy pro přípravu nápojů; (35) obchodní analýzy, průzkum a informační služby, pomoc v obchodní a podnikatelské činnosti, management a administrativní služby, reklamní, marketingové a propagační služby, on-line objednávkové služby jídla z restaurací a jeho donášky, obchodní správa licencí k výrobkům a službám jiných osob, obchodní zprostředkovatelské služby, podpora prodeje jiných osob, pomoc při řízení obchodní činnosti, pomoc při řízení obchodních či průmyslových podniků, poradenské služby pro obchodní vedení, poradenství v oblasti řízení a organizace podniku, poradenství v oblasti řízení lidských zdrojů, poradenství v oblasti řízení obchodní činnosti, pronájem prodejních stánků, zprostředkování obchodů v oblasti propojení možných soukromých investorů s podnikateli, kteří potřebují financování; (43) poskytování dočasného ubytování, poskytování jídla a nápojů, bary, bary nabízející ovocné nápoje, bistra (služby), bufety, bufety rychlého občerstvení, čajovny, delikatesy (restaurace), denní bary (v restauraci či hotelu), firemní akce (poskytování jídel a nápojů), grily (restaurace), hotelové restaurační služby, jídelny, kavárny, klubové služby (poskytování jídla a nápojů), podávání alkoholických nápojů, podávání jídel a nápojů, pořádání banketů a svatebních recepcí (potraviny a nápoje), poradenské služby týkající se potravin, poradenské služby v oblasti přípravy jídel, poradenské služby v oblasti kulinářského umění, poskytování informací o barových službách, poskytování informací o oboru barmanství, poskytování informací ve formě návodů na přípravu nápojů, poskytování informací vztahujících se k restauracím, poskytování informací vztahujících se k přípravě jídel a nápojů, poskytování jídla a nápojů prostřednictvím mobilního nákladního auta, příprava a poskytování stravování a nápojů pro okamžitou spotřebu, příprava jídel pro druhé na základě využití outsourcingu, restaurace, restaurace rychlého občerstvení, restaurace s odnosem jídel s sebou, restaurace servírující porcované maso, udon a soba restaurace, restaurační služby zahrnující bary s povolením k prodeji alkoholu, salátové bary, samoobslužné jídelny, samoobslužné restaurace, služby mobilních restaurací, služby nočního klubu (poskytování jídel), služby poskytující jídla a nápoje s možností odnosu s sebou, služby restaurací podávajících ramen, služby sushi restaurací, služby týkající se přípravy jídel a nápojů, služby v oblasti pohostinství (potraviny a nápoje), smluvní gastronomické služby, zásobování (catering), závodní jídelny (služby), zdobení jídel, catering (jídlo a nápoje pro instituce), catering (jídlo a nápoje pro bankety), cateringové služby pro exteriér, cateringové služby pro hotely, konzultační služby v oblasti zajišťování potravin a nápojů, mobilní cateringové služby, organizace cateringu na narozeninových

oslavách, turistické restaurace, hotely, ubytovny a penziony, prázdninové a turistické ubytování, hostely, motely.

(730) **Vo Tat Thang**, Slezská 4770, Zlín, 76005, CZ

(740) JUDr. Viet Anh Nguyen, Myslíkova 171/31, Praha 1, Nové Město, 11000

(210) **O-555109**

(220) 07.04.2019

(320) 07.04.2019

(511) 35, 39, 41, 43, 44

(540)



(510) (35) reklama, reklama online, marketing, obchodní propagace, přímá marketingová reklama, propagace cestování (reklama), propagační činnost, online reklama v počítačové komunikační síti, předváděcí akce a výstavy, výstavy komerční nebo reklamní (organizování -), merchandising, obchodní asistence týkající se franchisingu, obchodní poradenství vztahující se k franchisingu, obchodně reklamní služby týkající se franchisingu; (39) cestovní informace, poskytování cestovních informací, organizování cestovních zájezdů, služby cestovních průvodců, poskytování turistických cestovních informací, cestovní kancelář a rezervační služby, poskytování zájezdů, pořádání zájezdů, zprostředkování zájezdů; (41) služby v oblasti vzdělávání, zábavy a sportu, vydavatelská činnost a zpravodajství, výchova, vzdělávání, zábava a sportovní činnost; (43) cestovní kanceláře zajišťující ubytování, hotely, ubytovny a penziony, prázdninové a turistické ubytování, hotelové restaurační služby, restaurace, restaurační a barové služby, služby cestovních kancelářů pro rezervování restaurací, smluvní gastronomické služby, zajištění stravování; (44) služby péče o hygienu a krásu, hygienická a kosmetická péče, infrasauna (služby), kadeřnické salóny, kosmetická péče, kosmetická péče o tělo, kosmetická péče pro lidi, kosmetické poradenské služby, kosmetické služby péče o tělo, lázně, poradenské služby týkající se kosmetické péče, poradenské služby v oblasti péče o pleť, poradenské služby vztahující se k péči o vlasy, poradenství poskytované prostřednictvím internetu v oboru péče o tělo a krásu, poskytování hygienických zařízení, poskytování informací o tureckých lázních, poskytování informací o veřejných lázních, poskytování informací týkajících se služeb salonů krásy, poskytování veřejných lázní, poskytování veřejných lázní pro osobní hygienu, poskytování zařízení s termálními prameny, pronájem zařízení pro péči o pleť, provozování lázeňských domů, salony krásy, služby kosmetické péče o pleť a tělo, služby v oblasti poskytování zařízení na saunování, veřejné lázně pro hygienické účely.

(730) **BEER POINT s.r.o.**, Rybná 716/24, Praha 1, Staré Město, 11000, CZ

(740) **BOHEMIA PATENT**, Ing. Jana Vandělková, Vodičkova 791/41, Praha 1, Nové Město, 11000

(210) **O-555113**

(220) 08.04.2019

(320) 08.04.2019

(511) 21, 25, 35, 41, 43

(540)



(510) (21) brčka na pití, dekorační předměty z porcelánu, figurky z porcelánu, keramiky, kameniny, terakoty nebo skla, hrnky, keramika pro použití v domácnosti, papírové nebo plastové kelímky, šálky, hmičky, výrobky z porcelánu; (25) čelenky, čepice, dámská přiléhavá tílka, galoše, klapky na uši, konfekce, konfekční oděvy, košile, košile s krátkým rukávem, kravaty, kšandy, kšilty, nepromokavé oděvy, obuv, papírové klobouky, plážová

obuv, pokrývky hlavy, ponožky, rukavice, šály, šátky, trička; (35) administrativní služby, cílený marketing, indexace webových stránek pro obchodní nebo reklamní účely, marketing, online reklama v počítačové síti, PPC reklama, prezentace výrobků v komunikačních médiích pro účely maloobchodu, pronájem prodejních stánků, pronájem reklamních ploch, propagace, reklama, venkovní reklama, vyhledávání sponzorů, zprostředkování propagace, zprostředkování reklamy; (41) akademie, fotografování, hudební produkce, obrazové zpravodajství, organizování zábavních akcí cosplay, plánování večírků, pořádání a uvádění koncertů, pořádání a vedení workshopů, pořádání estrád, pořádání soutěží, předprodej vstupenek, předvádění živých vystoupení, rezervace vstupenek na estrády, zábava; (43) bary, bufety, zajištění stravování.

(730) **SHERWOOD Digital a.s.**, Francouzská 172/30, Praha 2, 12000, CZ

(740) Advokátní kancelář Coufalová & Kubíková s.r.o., Bohuňická 517/55, Brno, 61900

(210) **O-555122**

(220) 08.04.2019

(320) 08.04.2019

(511) 9, 35, 38, 42

(540)



(510) (9) zařízení pro sledování spotřeby elektrické energie, elektroměry, elektrické zásuvky, elektrické zástrčky, elektrické vypínače a spínače, stahovatelné počítačové aplikace, mobilní aplikace, multimediální aplikace, interaktivní a grafické programy, informační produkty v elektronických, datových, informačních a telekomunikačních sítích všeho druhu, přístroje a nástroje vědecké, námořní, geodetické, fotografické, filmové, optické, přístroje pro vážení, měření, signalizaci, kontrolu (inspekci), záchranu a přístroje pro vyučování, přístroje a nástroje pro vedení, přepínání, přeměnu, akumulaci, regulaci nebo řízení elektrického proudu, přístroje pro záznam, převod, reprodukci zvuku nebo obrazu, automatické distributory a mechanismy pro přístroje a mince, zapisovací pokladny, počítací stroje, přístroje pro zpracování informací, počítače, informace a záznamy na nosičích zařazených ve třídě 9, elektronická data a databáze, informační produkty v elektronických, datových, informačních a telekomunikačních sítích všeho druhu, software a hardware, periodika a knihy v elektronické podobě, nosiče dat či záznamů včetně audiokazet nahrané i nenabrané, elektronické, datové nebo informační sítě, multimediální aplikace na nosičích zařazených ve třídě 9 nebo v sítích, interaktivní a grafické programy, software, zejména pro systémy pro přenos dat, dešifrovací soustavy, platební karty nebo magnetické a čipové karty pro použití v bankovníctví, pojišťovnictví, v oblasti služeb a v obchodním styku, mezinárodní platební karty, elektronické peněženky, čipy, multimediální nebo informační katalogy, audiovizuální programy a díla, exponované filmy, hudební díla na nosičích, CD disky, multimediální aplikace, počítačové hry, identifikátor typu dat informačních technologií, hlavolamy elektrické nebo elektronické - v rámci této třídy, hasící přístroje, počítačový software na nosičích, výpočetní technika, programy a výrobky software, databáze a jiné informační produkty na nosičích dat a v elektronických datových informačních telekomunikačních sítích všeho druhu, databázové produkty zařazené ve třídě 9, programové vybavení pro počítače, software, hardware výpočetní, komunikační nebo informační techniky, informace a záznamy na nosiči s výjimkou nosičů papírových ze třídy 16, informace a data na nosičích nebo i v elektronických, datových, informačních, počítačových a komunikačních sítích, související software a hardware, elektronické, datové nebo informační nebo komunikační nebo výpočetní sítě včetně jednotlivých součástí a náhradních dílů obsažených ve třídě 9; (35) marketing, vydávání reklamních textů, šíření reklamních materiálů, vylepování plakátů, televizní reklama, distribuce zboží k reklamním účelům, telemarketing, prezentace uživatelů na stránkách World Wide Web v počítačové síti Internet, rozesílání prospektů, inzertní činnost, internetový obchod, obstaravatelská a zprostředkovatelská služba v rámci propagace, reklamy, obchodní činnosti a kancelářských prací, účetnictví, zpracování počítačových dat a spravování databází, marketingové služby v oblasti správy nemovitostí, logistiky, obchodní administrativa a kancelářské práce, aranžerství a průzkum trhu v souvislosti s uvedenými výrobky a službami

pro jiné firmy a zákazníky, pořizování informačních tiskovin, účetní služby, poradenské komerční služby, poskytování pomoci při provozu obchodu, včetně zprostředkování obchodních a souvisejících obchodně personálních záležitostí, kontrola, vedení, vypracování statistických přehledů, poradenství v oblasti organizace a ekonomiky podnikání, poradenské služby při výběru zaměstnání, organizování výstav a veletrhů k reklamním a obchodním účelům, provádění aukcí a dražeb, pronájem kancelářských strojů a zařízení, vykonávání administrativních prací pomocí výpočetní techniky, zprostředkování nákupu a prodeje v oblasti výpočetní techniky (hardware i software), kopírování nebo rozmnožování dokumentů, dokladů apod., příprava a vyhotovení daňových přiznání, pronájem reklamních ploch, půjčování fotokopírovacích strojů, management turistických destinací, revize účtů (audit), pomoc při celním řízení, zajištění reklamy za účelem prezentace podnikatelů v oblasti vnitrostátní a mezinárodní dopravy, přepravy, zasilatelství a skladištních zařízení; (38) telekomunikace, komunikace pomocí terminálů nebo počítačů, bezdrátová komunikace, provozování mobilní aplikace, provozování multimediálních aplikací, provozování počítačové aplikace, radiová komunikace, počítačový přenos pošty a obrazu, komunikace a transakce v síti, komunikační služby prostřednictvím Internetu, vnějších sítí a vnitřních sítí a dalších elektronických prostředků, telekomunikační technologie (Voice over IP, bezdrátové technologie), tisková agentura, dálkový přenos obrazu a video obrazu, provozování datové sítě, provozování veřejné mobilní radiotelefonní sítě, poradenství v oblasti telekomunikační techniky, zprostředkovatelská činnost v oblasti telekomunikací, výměna, získávání a šíření informací a zpráv prostřednictvím telekomunikační sítě nebo datové sítě nebo sítě výpočetní, informační, komunikační nebo elektronické techniky nebo satelitů nebo kabelu, šíření tiskovin a knih prostřednictvím počítačové, datové, elektronické, telekomunikační nebo informační sítě, informační a telekomunikační služby na internetu, uvedené v této třídě, včetně provozování elektronických nástěnek, diskusních skupin a fór, poskytování přístupu k online informačním službám a databázím, služby hlasové schránky telekomunikační služby včetně přímého propojení lokální zákaznické pevné sítě se sítí mobilních telefonů, služby krátkých textových zpráv, telextext a služby s ním spojené, poskytování informací (informační kancelář), komunikace spočívající ve výměně, šíření, získávání a poskytování informací a zpráv prostřednictvím telekomunikačních sítí, provozování informačních a komunikačních sítí, provozování internetového vyhledávače, pronájem telekomunikačních zařízení v síťových včetně telefonů, služby zasilání zpráv, přenos dat a informací, služby přístupu a připojení k datovým a informačním sítím a Internetu, poskytování nebo vyvolávání informací z počítačové databáze - v rámci této třídy; (42) vědecké a technologické služby a s ním spojený výzkum a návrhy, průmyslové analýzy a výzkum, vypracování technických zpráv, dobrodání, expertiz a posudků, technické kreslení, odborné technické poradenství a vypracovávání posudků (v oblasti přírodovědné, architektonické a inženýrské činnosti), expertizy a tvorba předpisů pro provoz a údržbu strojů a zařízení, konstruktérská a projekční činnost, tvorba programového vybavení, návrh a vývoj počítačového hardwaru a softwaru, analýzy chemické, přírodovědný výzkum, průzkum a projektování, výzkum a vývoj nových výrobků, konzultační, asistenční, analytické, designérské, vyhodnocovací a programovací služby týkající se počítačového software, firmware, hardware a informačních technologií, konzultace týkající se hodnocení, výběru a zavádění počítačového software, firmware, hardware, informačních technologií a systému zpracování dat, právních záležitostí, informačních technologií a duševního vlastnictví, a to i prostřednictvím telekomunikačních sítí, dodávkou on-line, Internetem a sítí World Wide Web, webhosting, webdesing, design internetových stránek a prezentací, výzkumné služby, kódování a dekódování zabezpečovacích systémů (tvorba software), poradenská činnost v oblasti aplikace výpočetní techniky, v oblasti informatiky, vytváření virtuálních počítačových 3 D animací a modelů, informačních technologií, navrhování a realizace automatizovaných systémů řízení, programátorská činnost, projekce počítačových sítí, poskytování práva užití software a pronájem software, instalace, opravy, údržba a servis software, vytváření interaktivních aplikací umožňující předávání a tvorbu grafické podoby prostřednictvím sítě Internet, programování, software - návrhy, převod a konverze počítačových programů a údajů (kromě fyzické konverze), převod a konverze údajů a dokumentů z fyzických médií na elektronická média, tvorba a údržba počítačových stránek WEB pro zákazníky, hostování na počítačových stránkách WEB, instalace počítačových programů, návrh počítačových systémů, programování internetových databázových systémů a internetových aplikací, konstrukce WWW prezentací a řešení WWW serverů, aktualizace a údržba počítačových programů, pronájem času, dat a údajů na přístup do počítačových databází, zhotovování kopií počítačových programů, technické studie v oblasti počítačů a programového vybavení,

výzkum, vývoj a tvorba systémů pro elektronické obchodování, včetně příslušného software a hardware, poskytování know-how pro oblast elektronického obchodování a informačních technologií, programování multimediálních aplikací, vytváření interaktivních a grafických programů, počítačové animace a vizualizace, grafický design, zavádění, aktualizace, návrhy, strukturování a programování či jiné vytváření databází, jiných datových systémů a aplikací pro jejich zpracování, včetně jejich poskytování, přístupu k nim a jejich instalace, zavádění, aktualizace a údržby, návrhy, strukturování a programování či jiné vytváření internetových či intranetových počítačových stránek a nástěnek (webpages a websites) a internetových či intranetových aplikací, hostování (poskytování volného prostoru) pro internetové či intranetové informace, stránky a nástěnky (webpages a websites), hostování (poskytování volného prostoru) pro internetové či intranetové aplikace, převod (konverze) počítačových programů, dat či jiných údajů v elektronické podobě z různých formátů do jiných formátů, převod (konverze) dokumentů, dat či jiných údajů z fyzických médií na elektronická média, zálohování dat a informací elektronickými a počítačovými prostředky a prostřednictvím elektronické pošty, poradenství v oblasti výpočetní a informační techniky.

(591) Barevná

(730) **VisionQ.cz s.r.o.**, Mrštíkova 399/2a, Liberec, Liberec III-Jeřáb, 46007, CZ

(740) KŠD LEGAL advokátní kancelář s.r.o., Mgr. Ilona Kindlová, Hvězdova 1716/2b, Praha 4, 14000

(210) **O-555156**

(220) 09.04.2019

(320) 09.04.2019

(511) 9, 35, 38, 42

(540)

### CyberWall

(510) (9) počítačové programy [stahovatelné], počítačový software (nahraný), mobilní aplikace, stahovatelné počítačové aplikace; (35) reklama, marketing a propagační služby, marketing v rámci vydávání softwaru, podpora prodeje jiných osob, propagace zboží a služeb pro třetí osoby, reklama prostřednictvím mobilních telefonních sítí, sjednávání obchodních transakcí pro třetí strany, služby obchodního zprostředkovávání a poradenství v oboru prodeje výrobků a poskytování služeb, sběr statistik pro podnikatelské subjekty, sestavování statistik pro reklamu; (38) poskytování telekomunikačního připojení ke globální počítačové síti, poskytování uživatelského přístupu do globální počítačové sítě, přenos dat, komunikace prostřednictvím mobilních telefonů, poskytování přístupu k databázím, přenos digitálních souborů; (42) aktualizace a údržba počítačového softwaru, instalace a úprava počítačových softwarových aplikací, ochrana (proti počítačovým virům), poradenství v oblasti informačních technologií [IT], poradenství v oblasti internetového zabezpečení, analýza počítačových systémů, elektronické sledování osobních identifikačních údajů za účelem odhalení internetové krádeže identity, instalace počítačového softwaru, poradenství v oblasti počítačového softwaru, pronájem počítačového softwaru a programů, pronájem počítačového softwaru, poradenství v oblasti zabezpečení dat, poradenství v oblasti zabezpečení počítačů, sledování počítačových systémů za účelem odhalení nepovoleného přístupu nebo úniku dat, software jako služba [SaaS].

(730) **Vodafone Czech Republic a.s.**, náměstí Junkových 2808/2, Praha 5, Stodůlky, 15500, CZ

(740) Mgr. Petra Novotná, Přeloučská 887/10, Praha 9, Vinoř, 19017

(210) **O-555193**

(220) 10.04.2019

(320) 10.04.2019

(511) 12, 35, 41

(540)



(510) (12) pozemní vozidla a dopravní prostředky, zejména historická vozidla motorová i nemotorová, součásti, díly a příslušenství dopravních prostředků, zejména k historickým vozidlům, kola, pneumatiky, motory, převodovky, spojivé sady, další díly spadající do této třídy; (35) inzertní, reklamní a propagační činnost, zejména v oblasti historických vozidel, poskytování pomoci při obchodu s historickými vozidly a díly k nim, provozování a zajišťování reklamy na motoristické akce a srazy historických vozidel, organizování komerčních nebo reklamních výstav, poradenství ve sběratelské činnosti, pořádání veletrhů pro obchodní a reklamní účely, prezentace výrobků v komunikačních médiích pro účely maloobchodu, průzkum trhu, předvádění zboží, reklama, sjednávání a uzavírání obchodních transakcí pro třetí strany, služby obchodního zprostředkování, vyhledávání sponzorů; (41) výchovná, vzdělávací, sportovní a zábavná činnost, provozování klubu historických vozidel, zajišťování prezentace a přehlídek historických vozidel, přednášková a vzdělávací činnost v oblasti historie a renovace automobilových veteránů, zajištění a pořádání zábavných, hudebních a kulturních produkcí, pořádání jízdy historických vozidel spojených se zábavnými a kulturními akcemi.

(591) Barevná

(730) **AUTOMOTO KLUB Třeboň v AČR**, Boženy Němcové 817, Třeboň, Třeboň II, 37901, CZ

(740) PatentCentrum Sedlák & Partners s.r.o., Okružní 2824, České Budějovice, České Budějovice 3, 37001

(210) **O-555202**

(220) 10.04.2019

(320) 10.04.2019

(511) 35

(540)



(510) (35) prodej následujících výrobků: altány a stany, fóliovníky a skleníky, bambusové zástěny, nábytek, barové stoly, barové židle, botníky, jídelní stoly, jídelní židle, jídelní židličky, kancelářské skříně, kancelářské židle, bytové dekorace, koberce, komody, konferenční stoly, noční stoly, pohovky, poličky, postele, postýlky, psací stoly, stoly, regály a knihovny, skříně a komody, stojany a věšáky na oblečení, předsíňové stěny a věšáky, křesla, tabule, toaletní stoly, tv stoly, šatní skříně, židle a křesla, sedací vaky a taburety, osvětlení, lampy a lampičky, polštáře, kuchyně, kuchyňské baterie, kuchyňské dřezy, textilní skříně a botníky, sifóny, výpustě a příslušenství, skleněná umyvadla, slunečníky, sprchové hlavice, sprchové kouty, sprchové panely, sprchové sety, sprchové závěsy, stropní svítidla, nástěnné hodiny, sušáky na prádlo, koupelnové baterie, koupelnové doplňky, koupelnové regály a police, koupelnové skříňky, koupelnový nábytek, umyvadla, zápuštná umyvadla, umyvadla na desku, umyvadlové baterie, bidetové baterie, umyvadlové skříňky, vaky a nosiče, vanové baterie, vany, koše na prádlo, košíky a krabice, přehozy, příkrývky a deky, přehozy, polštáře, prostěradla, povlečení, závěsy a záclony, předložky a koberečky, ručníky, ramínka a věšáky, retro koberce, shaggy koberce, květináče a truhlíky, zahradní lavičky, zahradní nábytek, zahradní sestavy, houpačky a závěsná křesla, kočárky, autosedačky, dětská odrážedla, kojenecká lehátka, ohrádky, hračky, jídelní sety, lehátka, mixéry a

odšťavňovače, rotopedy, mopy, nalepovací obrazce, nářadí, odpadkové koše, popelnice, posilovací lavice, fotorámečky.

- (730) **Houseland s.r.o.**, Dukelská 685, Trinec, Lyžbice, 73961, CZ  
(740) Jindyne s.r.o., společnost patentových zástupců, U Statku 77, Mnichovo Hradiště, Hněvousice, 29501

- (210) **O-555204**  
(220) 10.04.2019  
(320) 10.04.2019  
(511) 1, 5, 8, 21, 24, 31, 44  
(540)



- (510) (1) bezzeminové rostlinné substráty (zemědělství), hnojiva, zemina pro pěstování; (5) pesticidy; (8) zahradnické nářadí (ručně ovládané); (21) kropící konve, konve na zalévání; (24) netkané textilie; (31) semena k zasetí; (44) zahradnictví.  
(730) **Ferik Samuel Ing.**, Čulenova 2338/21, Nové Mesto nad Váhom, 91501, SK  
(740) JUDr. Milan Švec, advokát, JUDr. Milan Švec, Vajnorská 98/D, Bratislava- mestská časť Nové Mesto

- (210) **O-555210**  
(220) 10.04.2019  
(320) 10.04.2019  
(511) 11, 14, 18, 20, 24, 25, 28  
(540)



- (510) (11) zařízení na osvětlování, vytápění, výrobu páry, vaření, chlazení, sušení, ventilaci, rozvod vody a zařízení pro sanitární účely, elektrická svítidla, stínidla pro svítidla, stojací lampy, lustry; (14) vzácné kovy a jejich slitiny, šperky, drahokamy a polodrahokamy, hodinářské a chronometrické přístroje, amulety (šperky), brože, (šperky), klíčenky (dělené kroužky, s ozdobou nebo jako přívěsek), krucifixy jako šperky, medailonky (šperky), náhrdelníky (šperky), náramky (šperky), náramky z vyšívaného textilu (šperky), přívěsky (šperky), přívěsky ke kroužkům na klíče, řemínky k náramkovým hodinkám; (18) kůže a imitace kůže, zvířecí kůže a usně, zavazadla a tašky, deštníky a slunečníky, vycházkové hole, biče, postroje a sedlářské výrobky, obojky, vodítka a oblečky pro zvířata, kabelky, klíčenky, dámské peněženky, školní tašky, tašky; (20) nábytek, zrcadla, rámy obrazů, nádoby na skladování a přepravu (ně kovové), kosti, rohovina, velrybí kostice a perleť (v surovém stavu nebo částečně zpracované), mušle, lastury, ulity, mořská pěna, jantar, nábytek, polštáře (dekorační), truhlářské výrobky, umělecké předměty ze dřeva, vosku, sádry nebo plastu, vějíře židle; (24) textilie a náhražky textilií, bytový textil, textilní a plastové záclony a závěsy, povlaky na dekorační polštáře, povlaky na polštáře, přehozy na postele, příkrývky a pokrývky na postel; (25) oděvy, obuv, pokrývky hlavy, bundy a krátké kabáty s výplní, dámské šaty, dámské kostýmy, konfekční oděvy, košile, košile s krátkým rukávem, legíny (kalhoty), návleky na nohy, opasky (oděvy), palčáky, rukavice (oděvy), saka (oděvy), sukně, svetry, svetry (oděvy); (28) hry, hračky a výrobky určené ke hraní, zařízení na videohry, cvičební a sportovní potřeby zařazené v této třídě, vánoční ozdoby, hračky, autíčka na hraní, roboti (hračky).  
(591) Barevná  
(730) **Kubičková Eliška Anna Ing. et Ing.**, EUR ING, Nad Zlichovem 7/376, Praha 5, Hlubočepy, 15200, CZ

- (210) **O-555230**  
(220) 07.05.2019  
(320) 07.05.2019  
(511) 30  
(540)

## VŘES CAFFÉ

- (510) (30) káva, káva bez kofeinu, káva (nepražená), káva (pražená), kávové nápoje, kávové výtažky, mletá káva, mletá kávová zrna, pražená kávová zrna, směsi kávových extraktů a kávových výtažků, směsi kávy, výtažky z kávy k ochucování potravin, výtažky z kávy k ochucování nápojů, zrnková káva.  
(730) **Vřes Caffé s.r.o.**, Dařanecká 441/2, Vřesina, 74720, CZ

- (210) **O-555351**  
(220) 16.04.2019  
(320) 16.04.2019  
(511) 16, 32, 35, 41, 43  
(540)



- (510) (16) tiskoviny, obchodně propagační tisky, psací potřeby, pivní tácky, otisky kreseb; (32) pivo světlé nebo tmavé, lehká piva a ležáky, pivo zázvorové, pivo sladové, pivo nealkoholické, pivo speciální a příležitostní; (35) pomoc při řízení obchodní činnosti, propagační a reklamní činnost, obchodní a reklamní výstavy, veletrhy a doprovodné prezentační a reklamní programy, reklamní inzerce, rozšiřování reklamních, obchodních a propagačních materiálů, vydávání reklam na počítačových sítích (internet), poskytování obchodních informací prostřednictvím webových stránek, prezentace výrobků v komunikačních médiích pro účely maloobchodu, předvádění zboží; (41) pořádání a organizování kulturních, společenských, zábavních a sportovních akcí, pořádání soutěží s pivní tematikou, pořádání soutěží s vyhodnocením druhu piva s nejlepší (nejvyšší) kvalitou, pořádání vzdělávacích pořadů o pivě, pořádání pivních slavností pro veřejnost, předprodej vstupenek (zábava), vydavatelská a nakladatelská činnost; (43) čepování piva při soutěžích, čepování piva v pohostinských prostorách.  
(730) **SNIP & CO, reklamní společnost, spol. s r.o.**, Špitálka 113/41, Brno, Trnitá, 60200, CZ  
(740) INPARTNERS GROUP, Ing. Dušan Kendereški, Tuřanka 1519/115a, Brno, Slatina, 62700

- (210) **O-555358**  
(220) 16.04.2019  
(320) 16.04.2019  
(511) 25, 28, 35, 41  
(540)



- (510) (25) pánské a dámské volnočasové oblečení s potiskem, bundy sportovní, bundy sportovní s kapucí, mikiny, mikiny s kapucí, trička, čepice, kšiltovky, obuv, členky, kalhoty, oděvy pro motoristy, pásky ke kalhotám, ponožky, spodní prádlo, rukavice, rukavice pro motoristy; (28) hry, hračky a výrobky určené ke hraní, zařízení na videohry, cvičební a sportovní potřeby, vánoční

ozdoby; (35) maloobchodní a velkoobchodní činnost s výrobky výše uvedenými ve třídách 25 a 28, zprostředkování obchodu s oděvy a autodoplňky, reklamní, propagační a inzertní činnost, marketing, grafická úprava pro reklamní účely, organizování sportovních akcí pro komerční a propagační účely, pořádání výstav, veletrhů, přehlídek k obchodním účelům, prezentace výrobků v komunikačních médiích pro účely maloobchodu, propagace, reklama on-line v počítačové síti, telemarketingové služby, služby obchodního zprostředkování, rozhlasová reklama, televizní reklama, venkovní reklama, zasílání reklamních materiálů zákazníkům; (41) organizování internetových soutěží, kulturní aktivity, zábava, organizace a pořádání zábavních, sportovních, kulturních a společenských akcí, organizace a pořádání automobilových rallye závodů.

(591) Barevná

(730) **Motorsport Kozlovice - Kopr Cup, z.s.**, č. p. 84, Kozlovice, 73947, CZ

(740) Mgr. Jakub Laimar, advokát, Hlavní třída 442/65, Havířov, Město, 73601

(210) **O-555365**

(220) 16.04.2019

(320) 16.04.2019

(511) 25, 28, 35, 41

(540)



(510) (25) pánské a dámské volnočasové oblečení s potiskem, bundy sportovní, bundy sportovní s kapucí, mikiny, mikiny s kapucí, trička, čepice, kšiltovky, obuv, čelenky, kalhoty, oděvy pro motoristy, pásky ke kalhotám, ponožky, spodní prádlo, rukavice, rukavice pro motoristy; (28) hry, hračky a výrobky určené ke hraní, zařízení na videohry, cvičební a sportovní potřeby, vánoční ozdoby; (35) maloobchodní a velkoobchodní činnost s výrobky výše uvedenými ve třídách 25 a 28, zprostředkování obchodu s oděvy a autodoplňky, reklamní, propagační a inzertní činnost, marketing, grafická úprava pro reklamní účely, organizování sportovních akcí pro komerční a propagační účely, pořádání výstav, veletrhů, přehlídek k obchodním účelům, prezentace výrobků v komunikačních médiích pro účely maloobchodu, propagace, reklama on-line v počítačové síti, telemarketingové služby, služby obchodního zprostředkování, rozhlasová reklama, televizní reklama, venkovní reklama, zasílání reklamních materiálů zákazníkům; (41) organizování internetových soutěží, kulturní aktivity, zábava, organizace a pořádání zábavních, sportovních, kulturních a společenských akcí, organizace a pořádání automobilových rallye závodů.

(591) Barevná

(730) **Motorsport Kozlovice - Kopr Cup, z.s.**, č. p. 84, Kozlovice, 73947, CZ

(740) Mgr. Jakub Laimar, advokát, Hlavní třída 442/65, Havířov, Město, 73601

(210) **O-555399**

(220) 17.04.2019

(320) 17.04.2019

(511) 2, 29, 30, 32, 33

(540) **Budúcnosť je sladká. The future is sweet.**

(510) (2) potravinářská a nápojová barviva; (29) náhražky vajec, křepelčí vejce, slepičí vejce, sušená vejce, máslo, sušené kozi mléko, hotový strouhaný sýr, smetana v prášku, smetana do kávy ve formě prášku, sušená sýrovátka, kokosové mléko v prášku, sušené mléko, mléko v prášku pro potravinářské účely, ochucené mléko v prášku pro přípravu nápojů, sójové mléko v prášku, sýr v prášku, jedlé tuky, ztužené oleje (hydrogenované oleje do potravin), bujónové kostky, výtažky z drůbeže, instantní polévky, polévkové kostky, polévkové koncentráty, agar pro kulinářské účely, kaviár, rybí moučka, pokrmy z ryb pro lidskou spotřebu, rybí sušenky, sušené olivně (kalamáry), sušené krevety, sušené plody moře, sušené maso z mušlí, sušené ryby, banánové lupínky, broskvové lupínky, sojové boby, chuťovky na bázi sušeného ovoce, citrónová šťáva pro kulinářské použití, zpracované datle, zpracované fazole, rozinky, bramborová kaše v prášku, jablečné chipsy, jádra vlašských ořechů, jedlá semena, kandované ovoce,

zpracovaný kokos, kokosový prášek, loupané ořechy, upravená semena, upravená slunečnicová semínka, píléný hrách, lyofilizovaná zelenina, ovocné prášky, ovocný pektin, ovocné lupínky, pražené arašidy, předvařená dušená jídla na bázi masa, ryb a drůbeže na kari, sójové chipsy, sušené fazole, sušená okra, sušené papája, sušená zelenina, sušená čočka, sušené brusinky, sušené datle, sušené figy, sultánky, sušené jahody, sušené jedlé houby, olivy, sušené, sušené oříšky, sušené ovoce, sušené luštěniny, sušené ananasy, sušený kokos, výrobky ze sušeného ovoce, směsi sušeného ovoce; (30) pepř (koření), hořčičný prášek (koření), esence pro použití k přípravě potravin (jiné než esenciální oleje), kořenící směsi, potravinová koření, čajové esence, chlorid sodný ke konzervování potravin, pepř celý, aromatické přípravky pro potravinářské účely, aromatické přípravky do koláčů, aromatické přípravky do cukrovinek, kořenící směsi k přípravě omáček, sušená omáčka v prášku, omáčky v prášku, marinády, chow-chow (dochucovadlo), chilli koření, potravinová ochucovadla složená převážně z kečupu a salsa omáčky, instantní zmrzlinové směsi, slané sušenky, slané krekry, instantní dezertní pudinky, chalva, cukrovinky, sušenky, holandský suchar, cereální výrobky ve formě tyčinek, pražená kávová zrna, káva, kakaový prášek, kakao, instantní čaj, instantní kakaový prášek, instantní káva, čokoládový prášek, cikorka (náhražka kávy), čajové směsi v prášku, čaj, bylinkové čaje (neléčivé), bylinné přípravky na výrobu nápojů, čajové směsi, káva bez kofeinu, balené čaje (k jiným než léčebným účelům), popcorn pro přípravu v mikrovlnné troubě, vločky (cereální výrobky), pražená kukuřice (popcorn), kukuřičné lupínky, tuhá a tekutá hotová jídla obsahující převážně těstoviny, svačtinové občerstvení na bázi cereálií, škrobový sirup v prášku (do potravin), moučkový cukr, přírodní sladidla, kostkový cukr, hroznový cukr, hnědý cukr, cukr, mleté chilli, zázvor (koření), jedlá sůl, kari (koření), hřebíček (koření), koření, koření na pečení, koření na pizzu, kořenící přípravky, příchutě do kávy, pudinkový krém v prášku, kurkuma, aromatické látky do potravin (jiné než silice), přídatné látky do potravin (s výjimkou silic), mletá pálivá paprika (koření), muškátový oříšek, nové koření, lisovaný česnek (ochucovadlo), česnek v prášku, příchutě a koření, sůl, šafrán (koření), skořice (koření), upravený křen (koření), sušená bazalka, sušené byliny, sušený koriandr, vanilín (náhražka vanilky), vanilka, rostlinné koncentráty používané k dochucování, droždí, instantní droždí, prášek do pečiva, směsi na přípravu palačinek, směs na přípravu pečiva, těstoviny z celozrnné mouky, těstoviny, nudle, rýžové nudle, zpracovaná pohanka, deriváty škrobu pro lidskou spotřebu, přírodní škroby do potravin, přípravky vyrobené z obilnin, sušený pšeničný lepek, bramborová moučka, potraviny, mouka, kukuřičná mouka, sojová mouka, žitná mouka, semolina, kukuřičná krupice, ovesná krupice, jedlá soda (soda bikarbóna potravinářská), rýže, droždí a přípravky na kynutí potravin; (32) nealkoholické perlivé nápoje, minerální vody (nápoje), ochucená minerální voda, energetické nápoje, izotonické nápoje, ovocné šťávy, ležák, nealkoholické pivo, pivo, prášky pro přípravu šumivých nápojů; (33) alkoholické nápoje (s výjimkou piva).

(730) **K'Food Distribution s.r.o.**, Svätoplukova 6, Prešov, SK

(740) Ing. Marcela Filipenská, Polní 302/32, Žďár nad Sázavou, Žďár nad Sázavou 2, 59102

(210) **O-555440**

(220) 23.04.2019

(320) 23.04.2019

(511) 18, 25, 26, 28, 35, 36, 41

(540)

## COLLIERY

(510) (18) sportovní tašky a pytle; (25) oděvy, obuv a pokrývky hlavy, zejména ponožky, šátky, kšiltovky, trička, tílka, topy, mikiny; (26) tkaničky do bot; (28) nářadí a vybavení na cvičení, posilovací závaží, gymnastické potřeby, švihadla, zářáčky (sportovní potřeby); (35) reklamní, marketingové a propagační služby, tvorba reklamních předmětů a reklam, internetový obchod (e-shop) a maloobchodní prodej se zaměřením na zboží uvedené výše ve třídách 18, 25, 26 a 28, reklamní služby pro účely maloobchodního prodeje prostřednictvím komunikačních prostředků všeho druhu, prostřednictvím internetu, šířením reklamních materiálů jako jsou letáky a plakáty a šířením reklamních předmětů jako jsou hrnky, lahve na nápoje, nášivky, placky, klíčenky, marketing, propagace a reklama v oblasti sportu; (36) služby finanční, služby organizování dobročinných finančních sbírek, shromažďování finančních prostředků na dobročinné účely; (41) klubové vzdělávací služby, zdravotní a kondiční cvičení, služby v oblasti sportu a fitness, služby fitness klubu, služby fitness centra, instruktáž fitness tréninku, zdravotní trénink, vedení hodin ve fitness centru, poradenské služby ohledně cvičení (fitness), služby osobního trenéra (fitness trénink), poskytování prostor na cvičení, sportovní výcvik, služby sportovní výuky, organizování sportovní výuky, provozování sportovního centra,

provozování sportovních zařízení a zařízení sloužících k regeneraci a rekondici, pořádání kurzů aerobiku, pořádání kurzů běhu, indoor cycling, pořádání sportovních a výchovných akcí, pořádání sportovních pobytů, pořádání kurzů pro cvičitele a trenéry, pořádání tělovýchovných kurzů a činnost sportovních instruktorů, elektronické publikování se zaměřením na fitness a zdravý životní styl, sportovní poradenství, poskytování informací v oboru fitness a posilování, konzultace s trenéry fitness, výroba zvukových záznamů a videozáznamů, poskytování informací týkajících se vzdělávání on-line z počítačové databáze nebo z internetu nebo vnějších počítačových sítí, pořádání kurzů a závodů, psaní on-line blogů zaměřených na informace vztahující se k fitness a výživě, informační, poradenské a konzultační služby vztahující se k výše uvedeným službám třídy 41, včetně poskytování takových služeb on-line prostřednictvím internetu nebo extranetu.

- (730) **Kupčik Stanislav**, Plk. Rajmunda Prchaly 4486/20, Ostrava, Poruba, 70800, CZ  
(740) PatentCentrum Sedlák & Partners s.r.o., Okružní 2824, České Budějovice, České Budějovice 3, 37001

- (210) **O-555441**  
(220) 23.04.2019  
(320) 23.04.2019  
(511) 18, 25, 26, 35, 41  
(540)



- (510) (18) sportovní tašky a pytle; (25) oděvy, obuv a pokrývky hlavy, zejména ponožky, šátky, kšiltovky, trička, tílka, topy, mikiny; (26) tkaničky do bot; (35) reklamní, marketingové a propagační služby, tvorba reklamních předmětů a reklam, internetový obchod (e-shop) a maloobchodní prodej se zaměřením na zboží uvedené výše ve třídách 18, 25 a 26, reklamní služby pro účely maloobchodního prodeje prostřednictvím komunikačních prostředků všeho druhu, včetně internetu, šíření reklamních materiálů jako jsou letáky a plakáty, šíření reklamních předmětů jako jsou hrny, lahve na nápoje, nášivky, placky, klíčenky, marketing, propagace a reklama v oblasti sportu; (41) klubové vzdělávací služby, pořádání a organizování sportovních a výchovných akcí a soutěží, elektronické publikování se zaměřením na propagaci sportovních akcí a na zdravý životní styl, poradenství sportovní, výroba zvukových záznamů a videozáznamů, pořádání kurzů a závodů, psaní on-line blogů zaměřených na informace vztahující se ke sportovním akcím.

- (591) Barevná  
(730) **Kupčik Stanislav**, Plk. Rajmunda Prchaly 4486/20, Ostrava, Poruba, 70800, CZ  
(740) PatentCentrum Sedlák & Partners s.r.o., Okružní 2824, České Budějovice, České Budějovice 3, 37001

- (210) **O-555500**  
(220) 24.04.2019  
(320) 24.04.2019  
(511) 20, 30, 33  
(540)



- (510) (20) včelí úly a jejich části, přířezy pro včelí úly, plástve pro včelí úly; (30) med, přírodní med, bylinný med, propolis, propolis pro potravinové účely, včelí mateří kašička, včelí produkty ve třídě 30; (33) medovina a jiné alkoholické nápoje obohacené včelími produkty.

- (730) **Netolický Vladimír Ing.**, Ležnická 909, Horní Slavkov, 35731, CZ  
(740) Ing. Yveta Winklerová, Mojmírovo náměstí 2993/13, Brno, 61200

- (210) **O-555509**  
(220) 24.04.2019  
(320) 24.04.2019  
(511) 9, 35, 36, 42  
(540)



- (510) (9) magnetické a optické nosiče dat, měřicí přístroje, navigační přístroje, operační systémy, počítače, zařízení ke zpracování dat, přístroje pro přenos, nahrávání a reprodukci zvuku, výpočetní technika, regulační technika, měřicí technika, programy pro počítače, přístroje pro projektování s pomocí počítačů včetně zobrazovacích jednotek, přístroje pro tisk, ukládání nebo zpracování dat, součásti a příslušenství spadající do této třídy pro shora uvedené výrobky, diagnostické přístroje jiné než k lékařským účelům, aparáty a přístroje vědecké, geodetické, optické, přístroje pro vážení, měření, signalizaci, kontrolu a záchranu; (35) reklamní, inzertní a propagační činnost, marketing, automatizované zpracování dat, služby, které zahrnují záznam, přepis, vypracování, kompilaci, přenášení nebo systematickosti písemných či datových či elektronických sdělení a záznamů, jakož i využívání nebo kompilaci matematických a statistických údajů, administrativní činnost; (36) dotační poradenství, zpracování dotací a jejich administrace; (42) projekční a inženýrská činnost, poradenství a konzultace v oblasti projektových a inženýrských služeb pro vodní hospodářství, liniové stavby, infrastrukturu a ekologii, služby technických poradců v oblasti vodního hospodářství, liniových staveb, infrastruktury a ekologie (znalecké posudky), inženýrská činnost v oblasti vodního hospodářství, liniových staveb, infrastruktury a ekologie, zajišťování projektové dokumentace vodního hospodářství, liniových staveb, infrastruktury a ekologie a jejího zpracování, expertní činnost ve výstavbě, projektová činnost, projektový management v oblasti koordinace činností spojených s realizací staveb, poradenská, informační a zprostředkovatelská činnost týkající se uvedených služeb, spadajících do třídy 42, kalibrování (měření), kontrola kvality, projektová činnost, studie technických projektů, expertizy, analýzy a výzkum fyzikální, chemický, projekční řešení asanace drobných vodních toků a zamokřených území, projekční řešení protipovodňových úprav vodních toků, geologické práce v oblasti hydrogeologie, sanační geologie, geologický průzkum a výzkum, monitoring a hodnocení ekologických zátěží, ekologické audity, zabývající se zejména zhodnocením stávajícího ekologického stavu, rizikové analýzy, chemické a fyzikální analýzy vod a odpadů, inženýrská a projektová činnost - vypracování projektů a prováděcích projektů sanačních prací, laboratorní služby, odběr vzorků, hodnocení látek, provádění měření, zpracování laboratorních výsledků, zhotovování průběžných a závěrečných zpráv sanačních prací, poradenská a posudková činnost a speciální technické práce v oblasti geologie, ekologické aktivity - ochrana životního prostředí, posuzování vlivů na životní prostředí.

- (591) Barevná  
(730) **AGPOL s.r.o.**, Jungmannova 153/12, Olomouc, Hodolany, 77900, CZ

(210) **O-555536**  
(220) 25.04.2019  
(320) 25.04.2019  
(511) 16, 35, 36, 41, 43  
(540)



(510) (16) tiskoviny, publikace, knihy, časopisy, periodika, prospekty, potisky, samolepky, fotografie, plakáty, pohlednice, tácky papírové v rámci této třídy, reklamní materiály papírové, příručky, průvodce, brožury, poukázky, karty, formuláře, listky, vstupenky, kupóny (vouchery), stravenky, ubrousky papírové, papírenské zboží, psací potřeby a kancelářské potřeby (vyjma nábytku); (35) reklamní služby, obchodní management, obchodní nebo podnikatelské poradenství a informace, zprostředkování interaktivní obchodní činnosti přes Internet a zprostředkovatelská činnost v oblasti obchodu ve formě pronájmu reklamního prostoru pro držitele věrnostních karet, obchodní zprostředkovatelská činnost v oblasti gastronomie, gastrotechnologí, potravin a tabákových výrobků, zprostředkování v oblasti provozování sítí obchodů, řízení obchodní činnosti sítí obchodů, stravovacích a ubytovacích zařízení, zprostředkování obchodních kontaktů a provádění obchodních operací, činnost podnikatelských, organizačních a ekonomických poradců, marketing, průzkum trhu, propagace, inzerce, reklama všemi druhy médií, komerční využití Internetu v oblasti komerčních internetových médií a vyhledávacích služeb, systémy zvýhodňování klíčových klientů, a to poskytování slev, přednostní a nadstandardní poskytování služeb (V.I.P. karty), organizování obchodních činností zaměřených na růst věrnosti zákazníků prostřednictvím karet na slevu, podpora hotelů, restaurací a zařízení cestovního ruchu prostřednictvím prodeje a distribuce kupónů a poukázek na slevy, zprostředkování nákupů se slevou, vydávání, zveřejňování, publikování a zaslání reklamních materiálů zákazníkům prostřednictvím elektronické pošty a globální komunikační sítě (Internet), distribuce vzorků, obchodní služby na podporu prodeje, poskytování zařízení na komerční nebo reklamní výstavy nebo jiné společenské události, systematizace informací do počítačových databází, šíření reklamních předmětů, vše zejména v oblasti gastronomie a ubytovacích služeb; (36) finanční služby, kompenzace, proplácení a vrácení peněz za kupóny, poukázky, karty na slevu, předplacené karty nebo jiné platební prostředky, vydávání cenin, cestovních šeků, cenných ústřížků; (41) agentury provozující činnost v oblasti turismu v rámci této třídy, zábavy, kultury a sportu (kromě rezervace hotelů), rezervace vstupenek na představení, zábavné, sportovní a kulturní události, organizování vědomostních, kulturních, společenských a zábavných akcí, vydavatelství a nakladatelství, organizování a vedení seminářů, konferencí a školení, zprostředkovatelská a poradenská činnost v uvedených oborech této třídy, rozmnožování a nahrávání zvukových a zvukově-obrazových záznamů a jejich šíření; (43) hotelové služby a služby související s poskytováním jídel a nápojů, rezervace hotelů a penzionů, služby spojené s poskytováním a opatrováním stravy a nápojů, a to v restauracích, kavárnách, barech, pivnicích, restauračních pivovarech, podnicích rychlého občerstvení, catering, ubytovací služby všeho druhu, pronájem stravovacích a ubytovacích zařízení, zprostředkování v oblasti provozování stravovacích a ubytovacích zařízení a gastrotechnologí, služby cestovní kanceláře v rámci této třídy.

(591) Barevná  
(730) **FRESH FUSION s.r.o.**, Nepelova 948/2, Praha 9, 19800, CZ

(210) **O-555538**  
(220) 25.04.2019  
(320) 25.04.2019  
(511) 16, 40, 41  
(540)



(510) (16) tiskoviny; (40) tisk, foto tisk, tisk fotografií; (41) vydávání časopisů, vydávání knih, vydávání webových časopisů, publikování časopisů, vydávání vědeckých informačních novin a časopisů.  
(730) **Conventia Events, s.r.o.**, Na Florenci 1332/23, Praha 1, Nové Město, 11000, CZ

(210) **O-555541**  
(220) 25.04.2019  
(320) 25.04.2019  
(511) 14, 16, 25, 35  
(540)



(510) (14) šperky a bižuterie, přístroje na měření času, klenotnické zboží, a to náramky, prstýnky, náhrdelníky, přívěšky, klíčenky, řetízky, hodinky, pouzdra na šperky a pouzdra na hodinky; (16) papír a lepenka, tiskoviny, návrhy vzorů a výšivek (šablony), samolepky (papírenské zboží), papírové bannery, reklamní bannery spadající do této třídy; (25) oděvy, obuv, kloboučnické zboží (pokrývky hlavy); (35) reklamní, marketingové a propagační služby, maloobchod, velkoobchod, internetový prodej, s výše uvedenými výrobky ve třídách 14, 16, 25.  
(730) **Beňová Jana, J. A.** Komenského 300, Meziboří, 43513, CZ  
(740) **PatentCentrum Sedlák & Partners s.r.o.**, Okružní 2824, České Budějovice, České Budějovice 3, 37001

(210) **O-555546**  
(220) 25.04.2019  
(320) 25.04.2019  
(511) 35, 36, 37  
(540)

**ANILUX**

(510) (35) reklamní, inzertní, propagační a marketingová činnost, reklamní služby v oblasti finančních investic, analýzy a průzkumy trhu, analýzy nákladů a cen, vyhledávání obchodních informací, obchodní poradenské a konzultační služby, obchodní zprostředkovatelské služby, zprostředkování a uzavírání obchodních transakcí pro třetí osoby, zprostředkování obchodních a komerčních kontaktů, zprostředkování dohod týkajících se prodeje a nákupu zboží, služby managementu obchodních projektů pro stavební projekty, rozvoj a koordinace dobrovolnických projektů pro charitativní organizace, vše v rámci této třídy; (36) investiční služby, investiční management, finanční analýzy a poradenství, investiční analýzy, finanční zprostředkování, makléřské služby na finančních trzích, správa akcií, správa cenných papírů, finanční leasing, financování nemovitostí, financování půjček, hypoteční poradenství, správa investic do nemovitostí, řízení aktiv a investic, správa fondů a investic, realitní služby, finanční služby pro nákup nemovitostí, zařizování a zprostředkování obchodů v oblasti nemovitostí, poskytování informací o nemovitostech, zprostředkování pronájmů nemovitostí, oceňování a odhad nemovitostí, pojišťovací služby, získávání finančních prostředků pro charitativní účely; (37) stavební stroje a zařízení (pronájem -), stavitelské služby, developerské služby (stavebnictví), dozor

nad stavbami, služby v oblasti stavebního managementu spadající do této třídy, poradenství v oboru stavebnictví.

(730) **Skulina Jakub**, č. p. 220, Pržno, 73911, CZ

(740) Ing. Pavel Nádvořník s.r.o., Klínová 620/1, Ostrava, Hulváky, 70900

(210) **O-555557**

(220) 25.04.2019

(320) 25.04.2019

(511) 16, 35, 36, 37, 39, 41, 42

(540)



(510) (16) periodický a neperiodický tisk, časopisy a tiskoviny; (35) merchandising, provoz obchodního, nákupního centra a supermarketu, maloobchod s chemickými výrobky určenými pro průmysl, vědu a fotografii, jakož i pro zemědělství, zahradnictví a lesnictví, umělémi pryskyřicemi v surovém stavu, plastickými hmotami v surovém stavu, hnojivý pro půdu, hasicími přístroji (složení), prostředky pro kalení a letování kovů, chemickými výrobky určenými ke konzervování potravin, tříslicími materiály, lepidly pro průmysl, barvami, nátěry, laky, ochrannými výrobky proti korozi a proti deteriorizaci dřeva, barvivy, mořidly, přírodními pryskyřicemi v surovém stavu, listkovými a práškovými kovy pro malíře, dekorátéry a umělce, přípravky pro bělení a jinými pracovními prostředky, přípravky pro čištění, leštění, odmašťování a broušení, mýdly, parfumerii, vonnými oleji, kosmetikou, vlasovými vodami (lotions), zubní pastou, průmyslovými oleji a tuky, mazadly, výrobky pro pohlcování, zavlažování a vázání prachu, palivy včetně benzínu pro motory a osvětlovací látky, svíčkami, knoty, výrobky farmaceutickými, veterinárními a hygienickými, diabetickými přípravky pro léčebné účely, potravinami pro batolata, náplastmi, obvazovým materiálem, materiálem pro plombování zubů a pro zubní otisky, dezinfekčními přípravky, výrobky pro hubení škodlivých zvířat, fungicidy, herbicidy, obecnými kovy a jejich slitinami, kovovým stavebním materiálem, kovovým stavebním materiálem přenosným, kovovým materiálem pro železnice, kovovými kabely a dráty neelektrickými, kovovými potřebami zámečnickými a klempířskými, kovovými trubkami, sejfy, se vzduchovými čerpadly pro akvária, elektrickými mlýnky pro domácnost, elektrickými stroji a přístroji na čištění koberců pomocí šampónů, kuchyňskými elektrickými roboty, mandly, mixéry (stroji), elektricky poháněnými kartáči, elektrickými otvírači plechovek, elektrickými lisy na ovoce pro domácnost, kuchyňskými elektrickými stroji, mlýnky pro domácnost (s výjimkou ručních), mlýnky na kávu (jinými než na ruční pohon), mlýnky na koření (s výjimkou mlýnků na ruční pohon), elektrickými noži, elektrickými otvírači konzerv, elektrickými otvírači na konzervy, čistícím zařízením pro vysávání prachu, sekačkami na trávu (stroji), elektrickými šlehači pro domácnost, vysavači prachu, myčkami na nádobí, elektrickými nůžkami, pračkami, strouhacími stroji na zeleninu, elektrickými šampónovacími stroji a přístroji na koberce, vrtačkami (elektrickými ručními), nářadím a nástroji s ručním pohonem, noži, vidličkami a lžicemi, sečnými zbraněmi, břitvami, přístroji a nástroji vědeckými, námořními, geodetickými, elektrickými (v rámci třídy 9), fotografickými, filmovými, optickými, přístroji pro vážení, měření, signalizaci, kontrolu (inspekci), záchranu a přístroji pro vyučování, přístroji pro záznam, převod, reprodukci zvuku nebo obrazu, magnetickými nosiči zvukových záznamů, gramofonovými deskami, automatickými distributory a mechanismy pro přístroje na mince, zapisovacími pokladnami, počítacími stroji, přístroji pro zpracování informací a počítači, hasicími přístroji, přístroji pro osvětlení, topení, výrobu páry, pro vaření, přístroji chladicími, pro sušení, ventilaci, rozvod vody a sanitárními zařízeními, střešními zbraněmi, střelivem (municí) a střelami, výbušninami, ohňostrojem, klenoty, bižuterii, drahokamy, hodinářskými potřebami a chronometrickými přístroji, hudebními nástroji, balicím papírem, dopisními sadami, papírovými a kartónovými obaly a sadami pro výtvarné potřeby, tiskovinami, potřebami k vázání knih, fotografiemi, kancelářskými potřebami, lepidly pro kancelářské nebo domácí užití, potřebami pro umělce v rámci dané třídy, štětci, psacími stroji a kancelářskými potřebami (s

výjimkou nábytku), vzdělávacími a učebními pomůckami s výjimkou přístrojů, plastovými balicími materiály, tiskařskými písмены, tiskařskými štočky, tiskárenskými výrobky, papírenským zbožím, polotovary z plastických hmot, materiály těsnícími, ucpávacími a izolačními, nekovovými ohebnými trubkami, kůži ze zvířat, kufry a zavazadly, deštníky, slunečníky a holemi, bičí a sedlářskými výrobky, stavebním materiálem nekovovým, nekovovými neohebnými trubkami pro stavebnictví, asfaltem, smůlou, nekovovými přenosnými konstrukcemi, nekovovými pomníky, nábytkem, zrcadly, rámy, náčiním a nádobami pro domácnost nebo kuchyň (nikoliv z drahých kovů, ani postříbřených nebo pozlacených kovů), hřebeny a mycími houbami, kartáči (s výjimkou štětců), materiály pro výrobu kartáčů, čistícími prostředky, drátky na čištění parket, sklem surovým nebo opracovaným (s výjimkou stavebního skla), sklem, porcelánem, lany, provazy, síťkami, stany, plachtami, plachtovinou, pytlí, materiálem na vycpávky (s výjimkou kaučuku nebo plastických hmot), textilními materiály ze surových vláken, tkaninou a textilními výrobky, pokrývkami a ložními ubrusy, oděvy, obuví, kloboučnickým zbožím, krajkou a výšivkami, stuhami a tkaničkami, knoflíky, háčky a očky, špendlíky a jehlami, umělémi květinami a koberci, rohožkami, rohoží, tapetami na stěny nikoliv textilními, hrami, hračkami, potřebami pro gymnastiku a sport, vánočními ozdobami, masem, rybami, drůbeží a zvěřinou, masovými výtazky, ovocem a zeleninou konzervovanou, sušenou a zavařenou, džemem, kompotem, vejci, mlékem a mléčnými výrobky, jedlými oleji a tuky, kávou, čajem, kakaem, cukrem, rýží, kávovými náhražkami, moukou a s přípravky z obilnin, chlebem, pečivem, cukrovinkami, zmrzlinou, medem, sirupem melasovým, droždím, práškem do těsta, solí, hořčicí, octem, nálevy (k ochucení), kořením, ledem pro osvěžení, výrobky zemědělskými, zahradnickými a lesními, živými zvířaty, krmivem pro zvířata, sladem, pivem, minerální vodou, šumivými nápoji a jinými nápoji nealkoholickými, nápoji a ovocnými šťávami, sirupy a jinými přípravky k přípravě nápojů, alkoholickými nápoji (s výjimkou pív), tabákem, potřebami pro kuřáky, zápalkami, shromažďování a prezentace zboží třetích osob a zprostředkování možnosti nákupu zboží spotřebiteli v prostorech obchodního centra, nákupního centra a supermarketu, reklama, pronájem reklamních ploch, pronájem reklamních materiálů, propagace, organizování výstav (komerčních nebo reklamních), organizování spotřebitelské soutěže, aranžování výkladů, pomoc při řízení obchodní činnosti, obchodní management, poradenství při vedení podniků, vedení účetnictví, administrativní práce; (36) kapitálové investice, investorská činnost ve výstavbě, inkasování nájemného, pronájem a správa nemovitosti, pronájem kanceláří, pronájem bytových a nebytových prostor včetně poskytování služeb, zajišťujících řádný provoz nemovitostí, bytů a nebytových prostor, správa majetku, zprostředkování nemovitostí, činnost realitní kanceláře, finanční informace a služby; (37) provádění bytových, občanských a průmyslových staveb, stavební informace, dozor nad stavbami, údržba interiérů budov, stavby a údržba skladů, obstaravatelská a zprostředkovatelská činnost ve stavebnictví, poradenská a konzultační služba v oblasti výstavby a stavebnictví; (39) pronájem garáží, pronájem parkovacích ploch, pronájem skladů, pronájem skladovacích kontejnerů, pronájem nákladních vozidel, kamiónů; (41) provozování a pořádání zábavních, vzdělávacích, kulturních a sportovních akcí; (42) projektová a inženýrská činnost, zajišťování projektové a průmyslové dokumentace, konstruktérské práce.

(591) Barevná

(730) **Albert Česká republika, s.r.o.**, Radlická 520/117, Praha 5, Jinonice, 15800, CZ

(740) LORENC IP advokátní a patentová kancelář s.r.o., Mgr. Lukáš Lorenc, Štěpánikova 256/34, Praha 5, Smíchov, 15000

(210) **O-555632**

(220) 29.04.2019

(320) 29.04.2019

(511) 1, 2, 3, 4, 8, 12, 19, 35, 36, 37, 39, 40, 42

(540)



(510) (1) nemrzoucí směsi pro vozidla; (2) barvy a laky pro vozidla; (3) prostředky pro mytí a leštění vozidel; (4) oleje, tuky a mazadla pro vozidla;



(8) ruční nářadí pro vozidla; (12) vozidla, jejich součásti a příslušenství zařazené v této třídě, motory pro pozemní vozidla, soukolí a pohonné řemeny pro pozemní vozidla; (19) stavební materiál všeho druhu z kamene, cementu, vápna, malty, sádky, šterku, dřeva a umělých hmot; (35) zprostředkovatelská činnost v oblasti obchodu, maloobchod s motorovými vozidly a jejich příslušenstvím; velkoobchod s motorovými vozidly; internetový prodej motorových vozidel; (36) poskytování spotřebitelských úvěrů, pronájem nemovitostí, bytů a nebytových prostor, poradenství v oblasti financí a investic, zprostředkování/poskytování pojištění; (37) výstavba staveb všeho druhu, údržba a opravy staveb všeho druhu, opravy a údržba vozidel všeho druhu, demolice staveb všeho druhu a zprostředkovatelská činnost v oblasti stavebnictví; (39) osobní a nákladní silniční motorová doprava, půjčovna aut, skladování a přeprava odpadů a zprostředkovatelská činnost v oblasti dopravy; (40) sběr odpadů, zpracování všech druhů odpadů, zprostředkovatelská činnost v oblasti sběru a zpracování odpadu; (42) technické poradenství.

(591) Barevná

(730) **Havex group s.r.o.**, Na bělidle 503, Vrchlabí, 54301, CZ

(740) Rott, Růžička & Guttman a spol., Vyskočilova 1566, Praha 4, Michle, 14000

(210) **O-555639**

(220) 30.04.2019

(320) 30.04.2019

(511) 35, 36, 38, 41, 45

(540)



(510) (35) reklama, řízení obchodní činnosti, obchodní administrativa, kancelářské práce; (36) pojištění, finančníctví, peněžnictví, služby v oblasti nemovitostí; (38) telekomunikace; (41) vzdělávání, školení, zábava, sportovní a kulturní činnosti; (45) právní služby, fyzické zabezpečení hmotného majetku a osob, služby sociálních sítí.

(591) Barevná

(730) **Executive Job s.r.o.**, Košická 1551/2, Praha 10, Vršovice, 10100, CZ

(210) **O-555641**

(220) 30.04.2019

(320) 30.04.2019

(511) 11, 28

(540)



(510) (11) zvlhčovače, zvlhčovače vzduchu; (28) badmintonové rakety, míčky badmintonové, badmintonové košíky, badmintonové sítě, sady badmintonové, vybavení pro badminton, stojany na badminton, struny pro badmintonové rakety, tvarovaná pouzdra na badmintonové rakety, výplety raket (tenisových nebo badmintonových), ovinovací pásky na rukojeti badmintonových raket, pouzdra na rakety (na tenis nebo badminton), sportovní míče, sportovní vybavení, páčky (sportovní potřeby), míče (sportovní potřeby), sítě (sportovní potřeby), páčky (sportovní náčiní), rukojeti sportovního náčiní tašky na sportovní potřeby, sportovní potřeby a vybavení.

(730) **Royal Pictures s.r.o.**, Panská 16, Kunovice, 68604, CZ

(210) **O-555661**

(220) 30.04.2019

(320) 30.04.2019

(511) 35, 41

(540)

## Samčiz

(510) (35) reklamní, inzertní a propagační činnost, marketing, franchising, maloobchod, velkoobchod a internetový obchod s reklamními předměty, šíření reklamních materiálů prostřednictvím médií všeho druhu včetně internetu, merchandising, reklama a propagace produktů a služeb třetích stran prostřednictvím sponzorských smluv a licenčních smluv vztahujících se ke sportovním a kulturním akcím, pomoc při řízení obchodní činnosti, propagace zboží a služeb druhých prostřednictvím smluvních dohod, zprostředkování a komerční správa sponzoringu (spojení zboží a reklamních služeb sponzorů s programy cen a sportovními soutěžemi a sportovními aktivitami), komerční správa licenčních dohod týkajících se sportovních a kulturních akcí, umožňujících partnerům získávat známost a/nebo image odvozené z těchto sportovních a kulturních akcí, pronájem reklamního prostoru všeho druhu na všech nosičích, digitálních nebo nedigitálních, administrativní služby spojené se soutěží souvisejícími s účastí národních týmů na sportovních soutěžích a propagace podpory uvedených týmů na veřejnosti a u zainteresovaných kruhů prostřednictvím propagačních kampaní i v médiích, reklamní a komunikační agentura, rozšiřování reklamních nebo inzertních materiálů, pronájem reklamních ploch, on-line reklama v počítačové síti, tvorba propagačních akcí, vyhledávání sponzorů, organizování akcí pro propagační a reklamní účely, maloobchodní prodej, včetně maloobchodního prodeje prostřednictvím světových počítačových sítí (internet a sítě jemu podobné), jmenovitě prodej textilního zboží, sportovních potřeb a sportovního oblečení a vybavení, papírenského zboží, přístrojů pro záznam, převod a reprodukci zvuku nebo obrazu, knih, hraček, novin, časopisů, publikací a upomínkových předmětů, zprostředkovatelské služby v oblasti propagace styku se sportovní a běžnou veřejností, průzkum trhu, poskytování prostoru na webových stránkách na internetu pro reklamu zboží a služeb, propagace sportovních soutěží a sportovních akcí, vyhledávání finančního sponzorství pro sportovní akce prostřednictvím reklamy a propagace, propagace akcí v oboru zimních sportů; (41) vzdělávání, školení, zábava, sportovní a kulturní činnosti, individuální výuka (vzdělávání), kurzy vztahující se ke sportovním akcím, tvorba, vydávání a publikování textů (s výjimkou reklamních textů), publikování a vydávání knih a průvodců, jakož i elektronických publikací, kampaně pro šíření kultury, sportovní, tělovýchovné a zábavní aktivity, sportovní výuka, lektorská činnost, trenérská činnost.

(730) **Samková Eva**, Lindleyova 2822/4, Praha 6, 16000, CZ

(740) Trojan, Doleček a partneři, advokátní kancelář, Mgr. Lucia Ježková, Hvězdova 1716/2b, Praha 4 - Nusle, 14000

(210) **O-555662**

(220) 30.04.2019

(320) 30.04.2019

(511) 35, 41

(540)

## Somecheese

(510) (35) reklamní, inzertní a propagační činnost, marketing, franchising, maloobchod, velkoobchod a internetový obchod s reklamními předměty, šíření reklamních materiálů prostřednictvím médií všeho druhu včetně internetu, merchandising, reklama a propagace produktů a služeb třetích stran prostřednictvím sponzorských smluv a licenčních smluv vztahujících se ke sportovním a kulturním akcím, pomoc při řízení obchodní činnosti, propagace zboží a služeb druhých prostřednictvím smluvních dohod, zprostředkování a komerční správa sponzoringu (spojení zboží a reklamních služeb sponzorů s programy cen a sportovními soutěžemi a sportovními aktivitami), komerční správa licenčních dohod týkajících se sportovních a kulturních akcí, umožňujících partnerům získávat známost a/nebo image odvozené z těchto sportovních a kulturních akcí, pronájem reklamního prostoru všeho druhu na všech nosičích, digitálních nebo nedigitálních, administrativní služby spojené se soutěží souvisejícími s účastí národních týmů na sportovních soutěžích a propagace podpory uvedených týmů na veřejnosti a u zainteresovaných kruhů prostřednictvím propagačních kampaní i v médiích, reklamní a komunikační agentura, rozšiřování reklamních nebo inzertních materiálů, pronájem reklamních ploch, on-line reklama v počítačové síti, tvorba propagačních akcí, vyhledávání sponzorů, organizování akcí pro propagační a reklamní účely, maloobchodní prodej, včetně maloobchodního prodeje prostřednictvím světových počítačových sítí (internet a sítě jemu podobné), jmenovitě prodej textilního zboží, sportovních potřeb a sportovního oblečení a

vybavení, papírenského zboží, přístrojů pro záznam, převod a reprodukci zvuku nebo obrazu, knih, hraček, novin, časopisů, publikací a upomínkových předmětů, zprostředkovatelské služby v oblasti propagace styku se sportovní a běžnou veřejností, průzkum trhu, poskytování prostoru na webových stránkách na internetu pro reklamu zboží a služeb, propagace sportovních soutěží a sportovních akcí, vyhledávání finančního sponzorství pro sportovní akce prostřednictvím reklamy a propagace, propagace akcí v oboru zimních sportů; (41) vzdělávání, školení, zábava, sportovní a kulturní činnosti, individuální výuka (vzdělávání), kurzy vztahující se ke sportovním akcím, tvorba, vydávání a publikování textů (s výjimkou reklamních textů), publikování a vydávání knih a průvodců, jakož i elektronických publikací, kampaně pro šíření kultury, sportovní, tělovýchovné a zábavní aktivity, sportovní výuka, lektorská činnost, trenérská činnost.

(730) Samková Eva, Lindleyova 2822/4, Praha 6, 16000, CZ

(740) Trojan, Doleček a partneři, advokátní kancelář, Mgr. Lucia Ježková, Hvězdova 1716/2b, Praha 4 - Nusle, 14000

(210) O-555671

(220) 30.04.2019

(320) 30.04.2019

(511) 35, 40, 43

(540)

### TRANG AN Restaurace

(510) (35) předvádění zboží - vzorky (zboží); (40) potraviny (uzení), potraviny (mražení), potraviny a nápoje (konzervování); (43) bary, bufety, restaurace, samoobsluha, jídelna, kavárna, penziony, modelování potravin.

(730) Vu Minh Tuan, Breitcetlova 882/13, Praha 9, Černý Most, 19800, CZ

(210) O-555676

(220) 30.04.2019

(320) 30.04.2019

(511) 35, 40, 43

(540)

### TRANG AN

(510) (35) předvádění zboží vzorky (zboží); (40) potraviny (uzení), potraviny (mražení), potraviny a nápoje (konzervování); (43) bary, bufety, restaurace, samoobsluha, jídelna, kavárna, penziony, modelování potravin.

(730) Vu Minh Tuan, Breitcetlova 882/13, Praha 9, Černý Most, 143 00, CZ

(210) O-555677

(220) 30.04.2019

(320) 30.04.2019

(511) 9, 35, 38, 42

(540)



(510) (9) elektronické databáze, elektronická data ke stažení, publikace ke stažení; (35) reklama, prostřednictvím elektronických médií a zejména internetu, šíření reklam, tvorba a provozování firemních prezentací, zejména prostřednictvím elektronických médií a internetu, správa dat prostřednictvím počítače, správa a zpracování informací a dat, a to cen, cenových a materiálůvých seznamů a jiných finančních údajů v rámci obchodu, zpracování, analýza a správa obchodních informací a dat prostřednictvím elektronických médií a internetu, zprostředkování práce, informace o firmách prostřednictvím elektronických médií a internetu, služby on-line aukcí prostřednictvím internetu, on-line podávání aukčních nabídek pro třetí osoby, on-line služby srovnávání cen zboží a služeb všeho druhu, poskytování informací a dat všeho druhu pro on-line kalkulaci cen a hodnoty zboží; (38) příjem, sběr, přenos informací a dat prostřednictvím elektronických médií a internetu, poskytování přístupu k databázím a vyhledávačům, pronájem a poskytování telekomunikačních komponent, elektronická pošta, sběr a přenos zpráv, poskytování platform pro přenos zpráv mezi uživateli počítačů, zejména za účelem podání nabídek a poptávek, pronájem přístupového času k elektronickým poštovním

schránkám a webovým stránkám; (42) pronájem počítačů, ukládání finančních a obchodních informací a dat.

(591) Barevná

(730) RFG Reventon Family Group s.r.o., Štefánikova 123/22, Český Těšín, 73701, CZ

(740) PatentEnter s.r.o., Koliště 1965/13a, Brno, Černá Pole, 60200

(210) O-555732

(220) 03.05.2019

(320) 03.05.2019

(511) 16, 41, 43

(540)

### ŠLECHTOVA RESTAURACE

(510) (16) tištěné inzertní, reklamní a propagační materiály; (43) služby zajišťující stravování a nápoje, ubytovací služby, hotelové, restaurační a barové služby, cateringové služby, dodávkové služby pro zásobování potravinami a/nebo nápoji, služby pro rezervování pokojů v hotelích, ubytovacích zařízeních, hotelnictví; (16) tištěné inzertní, reklamní a propagační materiály; (41) výchova, vzdělávání, zábava, sportovní a kulturní aktivity, hudební kluby, služby pro odpočinkové kluby v rámci této třídy, organizování a vedení konferencí, shromáždění, výstav kulturních a vzdělávacích (v rámci této třídy), seminářů a schůzí, rezervace vstupenek do divadel a koncertů, organizování a pořádání kulturně společenských akcí.

(730) Obecní dům, a.s., náměstí Republiky 1090/5, Praha 1, 11000, CZ

(210) O-555733

(220) 03.05.2019

(320) 03.05.2019

(511) 31, 35, 44

(540)



(510) (31) surové a nezpracované zemědělské produkty živá zvířata a živé organismy k chovným účelům, embrya zvířat; (35) maloobchodní a velkoobchodní prodej masa, masných výrobků, zvířat a embryí; (44) zemědělské služby (chov zvířat).

(730) Farma Český ráj s.r.o., č. p. 2, Podůlší, 50601, CZ

(740) Halaxová & Halaxová TETRAPAT, Mgr. Eva Halaxová, Jinonická 804/80, Praha 5, Košíře, 15800

(210) O-555793

(220) 06.05.2019

(320) 06.05.2019

(511) 9, 16, 25, 35, 36, 41, 42, 43

(540)



(510) (9) zvukové knihy, elektronické knihy, knihy nahrané na discích, knihy nahrané na páskách, elektronické knihy ke stažení, digitální knihy ke stažení z internetu, počítače a počítačový hardware, USB flash disky; (16) příručky (knihy), datové knihy, diktovací knihy, průvodce (knihy), obrázkové knihy, nebeletristické knihy, náboženské knihy, vzpomínkové knihy, dětské knihy, knihy pravidel, obalové materiály na knihy, papírové obaly na knihy, dětské

knihy obsahující zvukovou složku, mechanické tužky, nástavce na tužky, tužky s gumami, stojany na tužky, pouzdra na pera a tužky, krabičky na pera a tužky, držáky na pera a tužky, plnicí pera, propisky, kuličková pera, pera (psací potřeby), pera z drahých kovů; (25) oděvy, klobouky na společenské akce (oděvy), čelenky [oděvy], čepice, sportovní čepice, pletené čepice, čepice s kšiltlem, čepice s bambulí, čepice s uzlíky, šátky a šály, trička, košile, mikiny, svetry, bundy, kalhoty, krátké kalhoty, sukně, pásky [oděvy], boty; (35) poradenství ohledně vyhledávání sponzorů, reklamní a propagační služby a související poradenství, poradenství v oboru řízení obchodní činnosti a marketingu, poradenství související s marketingem, poradenství v oboru reklamy, poradenství ohledně propagace franšíz, poradenství ohledně organizování propagačních kampaní pro firmy, poradenství v oblasti demografie pro marketingové účely, poskytování poradenství týkajícího se analýzy nákupních zvyklostí spotřebitelů, poradenství týkající se analýz nákupních zvyklostí a potřeb spotřebitelů za pomoci senzorických, kvalitativních a kvantitativních dat, poradenství v oblasti hodnocení trhu, poradenství v oblasti průzkumu trhu, poradenství ohledně přípravy obchodních statistik, personální poradenství, zaměstnanecké poradenství, poradenství pro výběr zaměstnanců, poradenství ohledně nábory zaměstnanců, poradenství týkající se kariéry (nikoliv poradenství o vzdělávání a školení), poradenství týkající se plánování kariéry, poradenství v oblasti personálního řízení, poradenství v oblasti umísťování zaměstnanců, poradenství ohledně nábory zaměstnanců pro právníky, poradenství pro výběr řídicích pracovníků (managementu); (36) poradenství ohledně uzavírání pojištění, poradenství v oblasti nemovitostí, poradenství v oblasti majetku (nemovitostí), poradenství týkající se půjček, poradenství v oblasti hypoték, finanční poradenství zaměřené na úvěrové služby, úvěrové poradenství a služby zprostředkování úvěrů, finanční poradenství zaměřené na služby studentských půjček, finanční poradenství zaměřené na realizaci bezhotovostních platebních transakcí, investiční poradenství, penzijní poradenství, poradenství v kapitálových investicích, daňové poradenství (nikoliv účetnictví), poradenství ohledně správy majetku, finanční poradenství ohledně důchodů, poradenství v oblasti bankovníctví, finanční poradenství v oblasti trustů, poradenství v oblasti firemních financí, poskytování poradenství (finančního) vyšetřovatelům nehod, finanční poradenství v energetickém sektoru, finanční poradenství a informační služby, finanční poradenství v oboru franšíz, poradenství týkající se finančního plánování, finanční poradenství týkající se vypořádání, poradenství zaměřené na daně z příjmu, finanční poradenství pro výherce v loterii, poskytování poradenství v oblasti rizikových dluhů, poskytování poradenství (finančního) likvidátorům pojistných událostí, poskytování informací, konzultací a poradenství v oboru finančního hodnocení; (41) knihy (vydávání knih), vydavatelské poradenství, symposia zaměřená na vzdělávání, organizování seminářů zaměřených na vzdělávání, plánování konferencí za účelem vzdělávání, plánování přednášek za účelem vzdělávání, služby v oblasti sportovního vzdělávání, akademie [vzdělávání], dálkové vzdělávání, univerzitní vzdělávání, další vzdělávání, vzdělávání dospělých, obchodní vzdělávání, služby klubového vzdělávání, budování týmů (vzdělávání), individuální výuka [vzdělávání], organizování symposií zaměřených na vzdělávání, vzdělávání vztahující se k podnikání, konzultační služby v oblasti vzdělávání, pořádání a vedení workshopů (vzdělávání), předávání know-how [odborné vzdělávání], vydávání ocenění v oblasti vzdělávání, telefonické informační služby v oblasti vzdělávání, poskytování informací o on-line vzdělávání, služby vzdělávání dospělých v oblasti obchodu, služby vzdělávání dospělých v oblasti účetnictví, služby mateřské školy (vzdělávání nebo zábava), služby vzdělávání dospělých v oblasti bankovníctví, konzultační služby vztahující se k inženýrskému vzdělávání, pořádání a vedení setkání v oblasti vzdělávání, vydávání a publikování textů, s výjimkou reklamních textů; (42) tvorba počítačových systémů, údržba softwaru pro zpracování údajů, plánování, navrhování, vývoj a údržba on-line webových stránek pro třetí strany, ukládání elektronických dat, vědecký výzkum a analýza, vytváření a údržba webových stránek pro jiné osoby, umělecký design, provádění průzkumů, průmyslový design, řízení jakosti, pronájem počítačového serveru (serverhosting), hosting webových stránek, inženýrské služby; (43) pronájem přechodného ubytování, služby recepce pro přechodné ubytování [správa odjezdů a příjezdů], hotelové služby, zajištění stravování, kavárny, bufety, restaurace, jídelny.

(730) Slezská univerzita v Opavě, Na Rybníčku 626/1, Opava, Předměstí, 74601, CZ

(740) Patentový zástupce, ETMA+EDA, Mgr. Michal Černý Ph.D., Husovo nám. 2238/31, Prostějov, 79601

(210) **O-555794**  
(220) 06.05.2019  
(320) 06.05.2019  
(511) 9, 16, 25, 35, 36, 41, 42, 43  
(540)



**SLEZSKÁ  
UNIVERZITA  
V OPAVĚ**

(510) (9) zvukové knihy, elektronické knihy, knihy nahrané na discích, knihy nahrané na páskách, elektronické knihy ke stažení, digitální knihy ke stažení z internetu, počítače a počítačový hardware, USB flash disky; (16) příručky (knihy), datové knihy, diktovací knihy, průvodce (knihy), obrázkové knihy, nebeletristické knihy, náboženské knihy, vzpomínkové knihy, dětské knihy, knihy pravidel, obalové materiály na knihy, papírové obaly na knihy, dětské knihy obsahující zvukovou složku, mechanické tužky, nástavce na tužky, tužky s gumami, stojany na tužky, pouzdra na pera a tužky, krabičky na pera a tužky, držáky na pera a tužky, plnicí pera, propisky, kuličková pera, pera (psací potřeby), pera z drahých kovů; (25) oděvy, klobouky na společenské akce (oděvy), čelenky [oděvy], čepice, sportovní čepice, pletené čepice, čepice s kšiltlem, čepice s bambulí, čepice s uzlíky, šátky a šály, trička, košile, mikiny, svetry, bundy, kalhoty, krátké kalhoty, sukně, pásky [oděvy], boty; (35) poradenství ohledně vyhledávání sponzorů, reklamní a propagační služby a související poradenství, poradenství v oboru řízení obchodní činnosti a marketingu, poradenství související s marketingem, poradenství v oboru reklamy, poradenství ohledně propagace franšíz, poradenství ohledně organizování propagačních kampaní pro firmy, poradenství v oblasti demografie pro marketingové účely, poskytování poradenství týkajícího se analýzy nákupních zvyklostí spotřebitelů, poradenství týkající se analýz nákupních zvyklostí a potřeb spotřebitelů za pomoci senzorických, kvalitativních a kvantitativních dat, poradenství v oblasti hodnocení trhu, poradenství v oblasti průzkumu trhu, poradenství ohledně přípravy obchodních statistik, personální poradenství, zaměstnanecké poradenství, poradenství pro výběr zaměstnanců, poradenství ohledně nábory zaměstnanců, poradenství týkající se kariéry (nikoliv poradenství o vzdělávání a školení), poradenství týkající se plánování kariéry, poradenství v oblasti personálního řízení, poradenství v oblasti umísťování zaměstnanců, poradenství ohledně nábory zaměstnanců pro právníky, poradenství pro výběr řídicích pracovníků (managementu); (36) poradenství ohledně uzavírání pojištění, poradenství v oblasti nemovitostí, poradenství v oblasti majetku (nemovitostí), poradenství týkající se půjček, poradenství v oblasti hypoték, finanční poradenství zaměřené na úvěrové služby, úvěrové poradenství a služby zprostředkování úvěrů, finanční poradenství zaměřené na služby studentských půjček, finanční poradenství zaměřené na realizaci bezhotovostních platebních transakcí, investiční poradenství, penzijní poradenství, poradenství v kapitálových investicích, daňové poradenství (nikoliv účetnictví), poradenství ohledně správy majetku, finanční poradenství ohledně důchodů, poradenství v oblasti bankovníctví, finanční poradenství v oblasti trustů, poradenství v oblasti firemních financí, poskytování poradenství (finančního) vyšetřovatelům nehod, finanční poradenství v energetickém sektoru, finanční poradenství a informační služby, finanční poradenství v oboru franšíz, poradenství týkající se finančního plánování, finanční poradenství týkající se vypořádání, poradenství zaměřené na daně z příjmu, finanční poradenství pro výherce v loterii, poskytování poradenství v oblasti rizikových dluhů, poskytování poradenství (finančního) likvidátorům pojistných událostí, poskytování informací, konzultací a poradenství v oboru finančního hodnocení; (41) knihy (vydávání knih), vydavatelské poradenství, symposia zaměřená na vzdělávání, organizování seminářů zaměřených na vzdělávání, plánování konferencí za účelem vzdělávání, plánování přednášek za účelem vzdělávání, služby v oblasti sportovního vzdělávání, akademie [vzdělávání], dálkové vzdělávání, univerzitní vzdělávání, další vzdělávání, vzdělávání dospělých, obchodní vzdělávání, služby klubového vzdělávání, budování týmů (vzdělávání), individuální výuka [vzdělávání], organizování symposií zaměřených na vzdělávání, vzdělávání vztahující se k podnikání, konzultační služby v oblasti vzdělávání, pořádání a vedení workshopů (vzdělávání), předávání know-how [odborné vzdělávání], vydávání ocenění v oblasti vzdělávání, telefonické informační služby v oblasti vzdělávání, poskytování informací o on-line vzdělávání, služby vzdělávání dospělých v oblasti obchodu,

služby vzdělávání dospělých v oblasti účetnictví, služby mateřské školy (vzdělávání nebo zábava), služby vzdělávání dospělých v oblasti bankovníctví, konzultační služby vztahující se k inženýrskému vzdělávání, pořádání a vedení setkání v oblasti vzdělávání; (42) tvorba počítačových systémů, údržba softwaru pro zpracování údajů, plánování, navrhování, vývoj a údržba on-line webových stránek pro třetí strany, ukládání elektronických dat, vědecký výzkum a analýza, vytváření a údržba webových stránek pro jiné osoby, umělecký design, provádění průzkumů, průmyslový design, řízení jakosti, pronájem počítačového serveru (serverhosting), hosting webových stránek, inženýrské služby; (43) pronájem přechodného ubytování, služby recepce pro přechodné ubytování [správa odjezdů a příjezdů], hotelové služby, zajištění stravování, kavárny, bufety, restaurace, jídelny.

- (591) Barevná  
(730) **Slezská univerzita v Opavě**, Na Rybníčku 626/1, Opava, Předměstí, 74601, CZ  
(740) Patentový zástupce, ETMA+EDA, Mgr. Michal Černý Ph.D., Husovo nám. 2238/31, Prostějov, 79601

- (210) **O-555795**  
(220) 06.05.2019  
(320) 06.05.2019  
(511) 9, 16, 25, 35, 36, 41, 42, 43  
(540)



- (510) (9) zvukové knihy, elektronické knihy, knihy nahrané na discích, knihy nahrané na páskách, elektronické knihy ke stažení, digitální knihy ke stažení z internetu, počítače a počítačový hardware, USB flash disky; (16) příručky (knihy), datové knihy, diktovací knihy, průvodce (knihy), obrázkové knihy, nebeletristické knihy, náboženské knihy, vzpomínkové knihy, dětské knihy, knihy pravidel, obalové materiály na knihy, papírové obaly na knihy, dětské knihy obsahující zvukovou složku, mechanické tužky, nástavce na tužky, tužky s gumami, stojany na tužky, pouzdra na pera a tužky, krabičky na pera a tužky, držáky na pera a tužky, plnicí pera, propisky, kulíčková pera, pera (psací potřeby), pera z drahých kovů; (25) oděvy, klobouky na společenské akce (oděvy), čelenky [oděvy], čepice, sportovní čepice, pletené čepice, čepice s kšiltlem, čepice s bambulí, čepice s uzlíky, šátky a šály, trička, košile, mikiny, svetry, bundy, kalhoty, krátké kalhoty, sukny, pásky [oděvy], boty; (35) poradenství ohledně vyhledávání sponzorů, reklamní a propagační služby a související poradenství, poradenství v oboru řízení obchodní činnosti a marketingu, poradenství související s marketingem, poradenství v oboru reklamy, poradenství ohledně propagace franšiz, poradenství ohledně organizování propagačních kampaní pro firmy, poradenství v oblasti demografie pro marketingové účely, poskytování poradenství týkajícího se analýzy nákupních zvyklostí spotřebitelů, poradenství týkající se analýzy nákupních zvyklostí a potřeb spotřebitelů za pomoci senzorických, kvalitativních a kvantitativních dat, poradenství v oblasti hodnocení trhu, poradenství v oblasti průzkumu trhu, poradenství ohledně přípravy obchodních statistik, personální poradenství, zaměstnanecké poradenství, poradenství pro výběr zaměstnanců, poradenství ohledně nábory zaměstnanců, poradenství týkající se kariéry (nikoliv poradenství o vzdělávání a školení), poradenství týkající se plánování kariéry, poradenství v oblasti personálního řízení, poradenství v oblasti umístování zaměstnanců, poradenství ohledně nábory zaměstnanců pro právníky, poradenství pro výběr řídicích pracovníků (managementu); (36) poradenství ohledně uzavírání pojištění, poradenství v oblasti nemovitostí, poradenství v oblasti majetku (nemovitostí), poradenství týkající se půjček, poradenství v oblasti hypoték, finanční poradenství zaměřené na úvěrové služby, úvěrové poradenství a služby zprostředkování úvěrů, finanční poradenství zaměřené na služby studentských půjček, finanční poradenství zaměřené na realizaci bezhotovostních platebních transakcí, investiční poradenství, penzijní poradenství, poradenství v kapitálových investicích, daňové poradenství (nikoliv účetnictví), poradenství ohledně správy majetku, finanční poradenství ohledně důchodů, poradenství v oblasti bankovníctví, finanční poradenství v oblasti

trustů, poradenství v oblasti firemních financí, poskytování poradenství (finančního) vyšetřovatelům nevhod, finanční poradenství v energetickém sektoru, finanční poradenství a informační služby, finanční poradenství v oboru franšiz, poradenství týkající se finančního plánování, finanční poradenství týkající se vypořádání, poradenství zaměřené na daně z příjmu, finanční poradenství pro výherce v loterii, poskytování poradenství v oblasti rizikových dluhů, poskytování poradenství (finančního) likvidátorům pojistných událostí, poskytování informací, konzultací a poradenství v oboru finančního hodnocení; (41) knihy (vydávání knih), vydavatelské poradenství, sympozia zaměřená na vzdělávání, organizování seminářů zaměřených na vzdělávání, plánování konferencí za účelem vzdělávání, plánování přednášek za účelem vzdělávání, služby v oblasti sportovního vzdělávání, akademie [vzdělávání], dálkové vzdělávání, univerzitní vzdělávání, další vzdělávání, vzdělávání dospělých, obchodní vzdělávání, služby klubového vzdělávání, budování týmů (vzdělávání), individuální výuka [vzdělávání], organizování sympozií zaměřených na vzdělávání, vzdělávání vztahující se k podnikání, konzultační služby v oblasti vzdělávání, pořádání a vedení workshopů (vzdělávání), předávání know-how [odborné vzdělávání], vydávání ocenění v oblasti vzdělávání, telefonické informační služby v oblasti vzdělávání, poskytování informací o on-line vzdělávání, služby vzdělávání dospělých v oblasti obchodu, služby vzdělávání dospělých v oblasti účetnictví, služby mateřské školy (vzdělávání nebo zábava), služby vzdělávání dospělých v oblasti bankovníctví, konzultační služby vztahující se k inženýrskému vzdělávání, pořádání a vedení setkání v oblasti vzdělávání; (42) tvorba počítačových systémů, údržba softwaru pro zpracování údajů, plánování, navrhování, vývoj a údržba on-line webových stránek pro třetí strany, ukládání elektronických dat, vědecký výzkum a analýza, vytváření a údržba webových stránek pro jiné osoby, umělecký design, provádění průzkumů, průmyslový design, řízení jakosti, pronájem počítačového serveru (serverhosting), hosting webových stránek, inženýrské služby; (43) pronájem přechodného ubytování, služby recepce pro přechodné ubytování [správa odjezdů a příjezdů], hotelové služby, zajištění stravování, kavárny, bufety, restaurace, jídelny.

- (591) Barevná  
(730) **Slezská univerzita v Opavě**, Na Rybníčku 626/1, Opava, Předměstí, 74601, CZ  
(740) Patentový zástupce, ETMA+EDA, Mgr. Michal Černý Ph.D., Husovo nám. 2238/31, Prostějov, 79601

- (210) **O-555796**  
(220) 06.05.2019  
(320) 06.05.2019  
(511) 9, 35, 38, 42  
(540)

**.Sít'21**

- (510) (9) aplikační software, informační technologie a audiovizuální, multimediální a fotografické přístroje, bezpečnostní, zabezpečovací, ochranná a signalizační zařízení; (35) reklamní, marketingové a propagační služby, pomoc v obchodní a podnikatelské činnosti, management a administrativní služby, obchodní služby a informace pro spotřebitele; (38) spoje (komunikace), služby internetových providerů, telekomunikační služby, poskytování a pronájem telekomunikačních zařízení a vybavení; (42) služby v oblasti informačních technologií.  
(591) Barevná  
(730) **Sít'21, s.r.o.**, tř. Tomáše Bati 1845, Otrokovice, 76502, CZ

- (210) **O-555797**  
(220) 06.05.2019  
(320) 06.05.2019  
(511) 5  
(540)

**DIOZEN**

- (510) (5) farmaceutické přípravky humánní, jmenovitě přípravky k léčbě chronické žilní nedostatečnosti a k léčbě hemoroidů.  
(730) **Zentiva, k.s.**, U kabelovny 130/22, Praha 10, Dolní Měcholupy, 10237, CZ

(740) CJK|T ČERVENKA TURKOVÁ & PARTNERS Advokátní, patentová a známková kancelář, Mgr. Radka Červenková advokátka, Anny Letenské 34/7, Praha 2, Vinohrady, 12000

(210) **O-555910**  
(220) 14.05.2019  
(320) 14.05.2019  
(511) 32, 33, 35  
(540)



(510) (32) nealkoholické nápoje z ovocných šťáv, nealkoholické výtažky z ovoce, nekvašený hroznový mošt, ovocné šťávy; (33) alkoholické nápoje obsahující ovoce, alkoholické nápoje s výjimkou piva, alkoholické výtažky z ovoce, alkoholové výtažky, aperitivy, digestivy (likéry a lihoviny), vína; (35) cílené zasilání reklamních materiálů, cílený marketing, marketing, podpora prodeje jiných osob, propagace, psaní reklamních textů, reklama, zásilková reklama, zprostředkování reklamy, zprostředkování propagace.

(591) Barevná  
(730) **Matuš Michal**, Nerudova 3742, Otrokovice, 76502, CZ  
(740) JUDr. Vojtěch Mihalík, advokát, Brněnská 154/32, Mikulov, 69201

(210) **O-555911**  
(220) 14.05.2019  
(320) 14.05.2019  
(511) 32, 33, 35  
(540)



(510) (32) nealkoholické nápoje z ovocných šťáv, nealkoholické výtažky z ovoce, nekvašený hroznový mošt, ovocné šťávy; (33) alkoholické nápoje obsahující ovoce, alkoholické nápoje s výjimkou piva, alkoholické výtažky z ovoce, alkoholové výtažky, aperitivy, digestivy (likéry a lihoviny), vína; (35) cílené zasilání reklamních materiálů, cílený marketing, marketing, podpora prodeje jiných osob, propagace, psaní reklamních textů, reklama, zásilková reklama, zprostředkování reklamy, zprostředkování propagace.

(591) Barevná  
(730) **Matuš Michal**, Nerudova 3742, Otrokovice, 76502, CZ  
(740) JUDr. Vojtěch Mihalík, advokát, Brněnská 154/32, Mikulov, 69201

(210) **O-555933**  
(220) 14.05.2019  
(320) 14.05.2019  
(511) 4, 39, 40  
(540)

## Save#E

(510) (4) elektrická energie, paliva a osvětlovací látky, elektřina, biopaliva; (39) rozvod energie, distribuce obnovitelné energie, balení a skladování zboží, skladování energie a paliv, informační a poradenské služby týkající se distribuce energie; (40) výroba energie, pronájem vybavení k úpravě a přeměně materiálů, výroba energie a zakázkové výrobě.

(730) **Save#E a.s.**, Lesní 100, Vonoklasy, 25228, CZ  
(740) Randl Partners, advokátní kancelář, s.r.o., Budějovická 1550/15a, Praha 4, Michle, 14000

(210) **O-555951**  
(220) 15.05.2019  
(320) 15.05.2019  
(511) 11, 21, 32, 35  
(540)



(510) (11) zařízení na úpravu pitné vody, stolní ochlazovače; (21) nádoby na tekutiny, demižony; (32) nealkoholické nápoje všeho druhu zařazené do třídy 32, stolní vody; (35) maloobchod-velkoobchod, export-import, internetový obchod (e-shop), vše s výrobky uvedenými výše ve třídě 11, 21, 32 a dále potravinami a nápoji všeho druhu, dodavatelské služby pro třetí osoby, marketing, propagace, reklama, inzerce všemi druhy médií.

(591) Barevná  
(730) **Barelová voda s.r.o.**, Josefa Truhláře 1515, Brandýs nad Labem-Stará Boleslav, 25001, CZ  
(740) Ing. Michal Jupa, patentový zástupce, Na Baních 1385, Praha 5 - Zbraslav, 15600

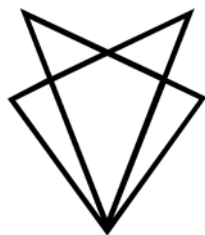
(210) **O-555976**  
(220) 15.05.2019  
(320) 15.05.2019  
(511) 9, 35, 41  
(540)

## FOTOFOX

(510) (9) přístroje pro zachycení a vyvolání obrazu, fotografické přístroje; (35) reklamní, marketingové a propagační služby; (41) portrétní fotografie, pronájem audiovizuálního a fotografického vybavení a zařízení, pronájem zařízení a vybavení ke vzdělávání, zábavě, sportu a kultuře, služby fotobudky/fotokoutku.

(730) **Seidlová Kristýna Mgr.**, Velehradská 1911/4, Praha 3, Vinohrady, 13000, CZ  
(740) Allen & Overy (Czech Republic) LLP, organizační složka, Mgr. Jakub Čech LL.M., V celnici 1031/4, Praha 1, Nové Město, 11000

(210) **O-555977**  
(220) 15.05.2019  
(320) 15.05.2019  
(511) 9, 35, 41  
(540)



(510) (9) přístroje pro zachycení a vyvolání obrazu, fotografické přístroje; (35) reklamní, marketingové a propagační služby; (41) portrétní fotografie, pronájem audiovizuálního a fotografického vybavení a zařízení, pronájem zařízení a vybavení ke vzdělávání, zábavě, sportu a kultuře, služby fotobudky/fotokoutku.

(730) **Seidlová Kristýna Mgr.**, Velehradská 1911/4, Praha 3, Vinohrady, 13000, CZ  
(740) Allen & Overy (Czech Republic) LLP, organizační složka, Mgr. Jakub Čech LL.M., V celnici 1031/4, Praha 1, Nové Město, 11000

(210) **O-556022**  
(220) 17.05.2019  
(320) 17.05.2019  
(511) 12, 37, 42  
(540)



(510) (12) karosérie automobilů a jejich doplňky, autodoplňky, tuningové příslušenství pro vybavení pozemních vozidel; (37) servis, opravy a údržba automobilů; (42) provádění expertiz, služby návrhářů v oboru vývoje tvarů a modelů motorových vozidel (průmyslový design), služby v oblasti výzkumu a technologií a poradenství v oboru projektování vozidel.  
(591) Barevná  
(730) **BENET HOLDING s.r.o.**, Do Čertous 2622/14, Praha 9, Horní Počernice, 19300, CZ  
(740) Bohemia Patent, Ing. Jana Vanděliková, Vodičkova 791/41, Praha 1, 11000

(210) **O-556131**  
(220) 23.05.2019  
(320) 23.05.2019  
(511) 9, 16, 28, 35, 36, 39, 41  
(540)

### Favor

(510) (9) zařízení pro bezhotovostní platební transakce, jmenovitě magnetické, optické a elektronické nosiče dat, přístroje pro čtení dat, ukládání dat a zpracování dat pro výše uvedené nosiče dat, počítače, počítačové programy a počítačová periferní zařízení pro bezhotovostní platební transakce, hardware a software pro informační technologie a audiovizuální zařízení, zařízení a příslušenství na zpracování dat, platební terminály pro zprostředkování on-line plateb, software, elektronické terminály pro generování loterních lístků, počítačové terminály a hardware používané při provozu loterních a herních systémů, software pro počítačové hry, elektronické hrací karty (elektronické stírací losy); (16) tiskopisy v souvislosti s loteriemi a jejich plnění, jmenovitě časopisy, noviny a plakáty, fotografie v souvislosti s loteriemi a jejich plnění, papír, lepenka, tištěné reklamní, a propagační výrobky z papíru, periodické i neperiodické publikace, tištěné informační, reklamní a propagační materiály v rámci této

třídy určené pro propagaci, tiskárenské výrobky a kartonážní výrobky, a to krabice, data a databáze na papírových nosičích, psací potřeby, kalendáře, diáře, školní potřeby, losy, sázenky, sázkové tikety, vstupenky; (28) loterijní hry (hračky), výrobky pro loterie, jmenovitě hrací bubny a tažná zařízení, elektrické a elektronické hry, s výjimkou příslušenství pro televizory, hračky, zejména měkké hračky, hrací karty, herní terminály, loterní videoterminály, elektronická zařízení pro hraní loterií a her, videoherní terminály; (35) ekonomické a/nebo organizační poradenství pro hráče loterií a účastníky jiných herních a peněžních her, ekonomické a/nebo organizační poradenství při provádění bezhotovostních platebních transakcí; (36) finanční poradenství pro hráče loterie a účastníky jiných herních a peněžních her, finanční poradenství při provádění bezhotovostních platebních transakcí; (39) distribuce účastnických dokumentů v souvislosti s loteriemi a jinými hazardními hrami a peněžními hrami; (41) organizování, pořádání a provádění loterií a jiných hazardních a peněžních her, distribuce losů, výherních poukázek a sázenek v souvislosti s loteriemi, pořádání a vedení hazardních her prostřednictvím telekomunikačních kanálů, zejména prostřednictvím internetu, organizace a realizace zábavních akcí, zejména rozhlasových a televizních programů, organizování sportovních sázek a číselných loterií, provozování loterií a jiných podobných her v souladu s obecně závaznými právními předpisy, provozování nevýherních a výherních hracích přístrojů, provozování kulečnickové herny, prodej losů a příjem sázek ve smluvně závazných sběrnách právnických a fyzických osob a ve sběrnách zřízených společností, vydavatelská činnost, nakladatelská činnost, provozování heren, rulet a kasin, organizování provozu a organizování pořádání sázkových her, výherních loterií, tombol, soutěží, vlastní provozování sázkových her a loterií o peníze prostřednictvím internetu, včetně stíracích losů s možností výhry, provozování výherních i nevýherních hracích zařízení, služby vztahující se k hrám, sázení, hazardním hrám, včetně hazardních her na dálku, loteriím, kasinům a ruletám v rámci této třídy, organizování sportovních sázek a číselných loterií, prodej losů a příjem sázek, pořádání a organizování kulturních, sportovních a společenských událostí, předprodej a prodej vstupenek, organizování a pořádání vzdělávacích akcí, provozování sportovních zařízení, provozování her on-line.

(730) **Favor Holding CZ, a.s.**, Vojtěšská 211/6, Praha 1, Nové Město, 11000, CZ  
(740) Silesia Patent, s.r.o., Soukromá 261, Václavovice, 73934

(210) **O-556140**  
(220) 23.05.2019  
(320) 23.05.2019  
(511) 41, 43  
(540)



(510) (41) služby v oblasti vzdělávání, zábavy a sportu; (43) poskytování jídla a nápojů.  
(591) Barevná  
(730) **BLUEcat house s.r.o.**, Sadová 1776/23, Ostrava, Moravská Ostrava, 70200, CZ

(210) **O-556141**  
(220) 23.05.2019  
(320) 23.05.2019  
(511) 9, 16, 41  
(540)

### ORCHESTR VÁCLAVA HYBŠE

(510) (9) elektronické a magnetické nosiče informací nahrané i nenahrané, zejména zvukové, zvukově-obrazové a obrazové záznamy, multimediální aplikace, např. elektronické publikace z oblasti kultury; (16) tiskoviny a polygrafické výrobky, zejména z oblasti kultury, např. informační a odborné publikace periodické a neperiodické, upomínkové a propagační

předměty a tiskoviny z papíru, např. plakáty, kalendáře, fotografie, pexesa, obalový materiál z papíru a plastu, notový materiál; (41) agenturní, zprostředkovatelská a produkční činnost v oblasti kultury, zejména hudební, pořádání koncertních a společenských akcí, např. hudebních, hudebně-dramatických, dramatických a tanečních vystoupení a pořadů, umělecké a zábavní soutěže a přehlídky, hudební a hudebně-dramatické festivaly, služby nahrávacího studia, výchovná činnost v oblasti kultury, vydavatelství a nakladatelství v oblasti kultury, zejména hudební, notového materiálu a publikací a magnetických a elektronických nosičů, půjčování a pronájem nahrávaných zvukových, zvukově-obrazových nosičů a obrazových záznamů, publikací, hudebních nástrojů a notového materiálu, odborná informační, konzultační a poradenská činnost v oboru kultury, zejména hudební.

(730) **Hybšová Jarmila**, Masarykovo nábřeží 2058/38, Praha 1, 11000, CZ

(210) **O-556143**

(220) 23.05.2019

(320) 23.05.2019

(511) 16, 32, 33

(540)

## PASTOR

(510) (16) papírové etikety, obaly papírové a z plastů zařazené v této třídě; (32) piva, minerální vody, šumivé nápoje a jiné nápoje nealkoholické, nealkoholické ovocné nápoje a šťávy, sirupy a jiné přípravky k zhotovování nápojů; (33) alkoholické nápoje (s výjimkou pív).

(730) **Zbytek Zdeněk Ing.**, Konstantinova 1494/40, Praha 4, Chodov, 14900, CZ

**Masopust Jaroslav**, Vocelova 474/11, Praha 2, Vinohrady, 12000, CZ

(740) **RETROPATENT s.r.o.**, Dobiášova 1246/29, Liberec, Liberec VI-Rochlice, 46006

(210) **O-556147**

(220) 23.05.2019

(320) 23.05.2019

(511) 37, 42

(540)

## ARCHCOM

(510) (37) stavebnictví a demolicí staveb; (42) architektonické služby a služby urbanistického plánování, služby v oblasti počítačem podporovaného projektování vztahující se ke stavebním projektům, poradenství v oblasti stavebního projektování.

(730) **Archcom s.r.o.**, K Bytovkám 305, Chyňava, 26707, CZ

(210) **O-556148**

(220) 24.05.2019

(320) 24.05.2019

(511) 16, 40, 41

(540)



(510) (16) fotografie, fotoalba, fotoknihy, tištěné foto; (40) fotografické služby, zejména zhotovování, vyvolávání, úprava, reprodukce a kopírování filmů a fotografií, tiskárenské služby; (41) fotoslužby, zejména fotografování.

(730) **Lysoněk Jakub**, č. p. 139, Salaš, 68706, CZ

(740) **JUDr. Miroslav Kupka**, JUDr. Miroslav Kupka, Levého 1532, Rakovník, Rakovník II, 26901

(210) **O-556156**

(220) 24.05.2019

(320) 24.05.2019

(511) 3, 30, 31

(540)

## Lavandia

(510) (3) levandulový olej, levandulová voda, levandulový olej pro kosmetické použití, levandulové mýdlo, příchutě do nápojů (éterické oleje); (30) květy

nebo listy jako náhrážka čaje, levandulový čaj, káva, mletá káva, zrnková káva, ochucená káva, ledová káva, kávové nápoje obsahující zmrzlinu, kávové výtažky, kávové příchutě, nápoje na bázi kávy, pečený čaj, čokoláda, med; (31) sazenice levandule, sušený květ levandule.

(730) **Lavandia s.r.o.**, č. p. 350, Starovičky, 69168, CZ

(740) **A. Holas & partner Patentová a známková kancelář**, Ing. Mgr. Hana Holasová, Křížová 105/4, Brno, 60300

(210) **O-556157**

(220) 24.05.2019

(320) 24.05.2019

(511) 16, 33

(540)

## Parlamentní víno

(510) (16) tištěné propagační materiály; (33) víno.

(730) **Česká republika - Kancelář Poslanecké sněmovny**, Sněmovní 176/4, Praha 1, Malá Strana, 11800, CZ

(210) **O-556158**

(220) 24.05.2019

(320) 24.05.2019

(511) 42

(540)

## DAM.architekti

(510) (42) architektonické a inženýrské služby.

(591) Barevná

(730) **DAM architekti s.r.o.**, Na dolinách 168/6, Praha 4, Podolí, 14700, CZ

(740) **Jindyne s.r.o.**, U Statku 77, Mnichovo Hradiště, Hněvousice, 29501

(210) **O-556159**

(220) 24.05.2019

(320) 24.05.2019

(511) 29, 30, 31

(540)

## Albertova tržnice

(510) (29) sušená vejce, vejce, umělá vejce (podkladky), nasolená masa, konzervované maso, lyofilizované maso, maso, maso sušené mrazem, vepřové maso, masové aspiky, masové konzervy, masové výtažky, uzeniny, uzeniny v těstíčku, zvěřina, tmavá tlačěnka, šunka, špek, slanina, párky, klobásy, salámy, párky, párky v rohlíku, párky na tyčce; (30) masové koláče, masové šťávy; (31) čerstvé citrusové plody, čerstvé ovoce, matoliny (zbytky po vylisování ovoce), čerstvá cibule (zelenina), čerstvá zelenina, čerstvá zeleninová dužina.

(730) **Albert Česká republika, s.r.o.**, Radlická 520/117, Praha 5, Jinonice, 15800, CZ

(740) **LORENC IP advokátní a patentová kancelář s.r.o.**, Mgr. Lukáš Lorenc, Štefánikova 256/34, Praha 5, Smíchov, 15000

(210) **O-556160**

(220) 24.05.2019

(320) 24.05.2019

(511) 29, 30, 31

(540)

## Tržnice u Alberta

(510) (29) sušená vejce, vejce, umělá vejce (podkladky), nasolená masa, konzervované maso, lyofilizované maso, maso, maso sušené mrazem, vepřové maso, masové aspiky, masové konzervy, masové výtažky, uzeniny, uzeniny v těstíčku, zvěřina, tmavá tlačěnka, šunka, špek, slanina, párky, klobásy, salámy, párky, párky v rohlíku, párky na tyčce; (30) masové koláče, masové šťávy; (31) čerstvé citrusové plody, čerstvé ovoce, matoliny (zbytky po vylisování ovoce), čerstvá cibule (zelenina), čerstvá zelenina, čerstvá zeleninová dužina.

(730) **Albert Česká republika, s.r.o.**, Radlická 520/117, Praha 5, Jinonice, 15800, CZ

(740) LORENC IP advokátní a patentová kancelář s.r.o., Mgr. Lukáš Lorenc, Štefánikova 256/34, Praha 5, Smíchov, 15000

(210) **O-556163**

(220) 24.05.2019  
(320) 24.05.2019  
(511) 30, 32, 43  
(540)

### Levandulimo

(510) (30) květy nebo listy jako náhražka čaje, levandulový čaj; (32) nealkoholické nápoje s výjimkou piva, nealkoholické nápoje s příchutí levandule, limonády s příchutí levandule, esence na výrobu nápojů; (43) kavárny, bufety, restaurace, provozování občerstvení.

(730) **Lavandia s.r.o.**, č. p. 350, Starovičky, 69168, CZ

(740) A. Holas & partner Patentová a známková kancelář, Ing. Mgr. Hana Holasová, Křížová 105/4, Brno, 60300

(210) **O-556164**

(220) 24.05.2019  
(320) 24.05.2019  
(511) 30, 32, 43  
(540)

### Lavandoffee

(510) (30) káva mletá káva, zrnková káva, ochucená káva, ledová káva, kávové nápoje obsahující zmrzlinu, kávové výtažky, kávové příchutě, nápoje na bázi kávy; (32) nealkoholické nápoje s výjimkou piva, nealkoholické nápoje s příchutí kávy, nealkoholické nápoje s příchutí levandule, esence na výrobu nápojů; (43) kavárny, bufety, restaurace, provozování občerstvení.

(730) **Lavandia s.r.o.**, č. p. 350, Starovičky, 69168, CZ

(740) A. Holas & partner Patentová a známková kancelář, Ing. Mgr. Hana Holasová, Křížová 105/4, Brno, 60300

(210) **O-556165**

(220) 24.05.2019  
(320) 24.05.2019  
(511) 30  
(540)

### Albertovo pekařství

(510) (30) arašídové cukroviny, baozi (nadívané bochánky), bonbony, cereální tyčinky, cereální tyčinky s vysokým obsahem proteinů, cukr, cukrářské polevy (na dorty), cukrářské výrobky, cukrovinkové ozdoby na dorty, cukrovinky, cukrovinky ke zdobení vánočního stromčku, čokoláda, čokoládové nápoje s mlékem, čokoládové ozdoby na dorty, čokoládové pěny, čokoládové pomazánky s oříšky, dezertní pěny (cukrářské výrobky), dochucovadla, dorty, drcený ječmen, drcený oves, droždí, fondány (cukrovinky), glukóza pro kulinářské použití, chléb, jablečná omáčka (chuťová přísada), ječná mouka, jedlá soda, kakao, kakaové nápoje s mlékem, kandys, karamely (bonbony), kokosový karamel, koláče, konzervované zahradní bylinky (kořenící přísady), koření, krekry, křehké pečivo – sušenky, kuchyňská sůl, kukuřičná mouka, kukuřičné lupínky, kvasnice do těst, kypřící prášek do pečiva, kypřící prostředky, lékořice (cukrovinka), lepek jako potravinová, lepkové přísady, lívance, makronky (cukroví), maltóza, mandlové cukrovinky, mandlové těsto, marcipán, masové koláče, med, melasa pro potravinářské účely, menší koláče, mentol do cukrovinek, mentolové cukrovinky, minizákusky (dorty), mouka, müsli, muškátový oříšek, nekynutý chléb, okonomijaki, ořechová mouka, ořechy v čokoládě, ovesné vločky, palačinky, palmový cukr, pastila (cukrovinka), pastilky (cukrovinky), pečivo (typu housky, rohlíky, pendrek (cukrovinka), perník, pizza, pomazánky na bázi čokolády, potravinářské esence, s výjimkou éterických esencí a esenciálních olejů, příchutě do dortů, jiné než esenciální oleje, přípravky pro ztužení šlehačky, přípravky z obilovin, přírodní sladidla, pšeničná mouka, quiche (slaný koláč), rýžové chlebičky, sladké žemle, skořice (koření), směsi na dorty, sušenky, škrob pro potravinářské účely, těsta na dorty, těsto, těsto na přípravu pečiva, vafle, vanilin (náhražka vanilky), vanilkové příchutě pro kulinářské použití, vanilkové příchutě pro kulinářské použití, vločky (cereální výrobky), zázvor (koření), zefír (cukrovinka), zeleninové a ovocné omáčky k masům (dochucovadla), zlatý sirup, zrcadlové polevy (glazury), ztužovače šlehačky.

(730) **Albert Česká republika, s.r.o.**, Radlická 520/117, Praha 5, Jinonice, 15800, CZ

(740) LORENC IP advokátní a patentová kancelář s.r.o., Mgr. Lukáš Lorenc, Štefánikova 256/34, Praha 5, Smíchov, 15000

(210) **O-556166**

(220) 24.05.2019  
(320) 24.05.2019  
(511) 30  
(540)

### Pekařství u Alberta

(510) (30) arašídové cukroviny, baozi (nadívané bochánky), bonbony, cereální tyčinky, cereální tyčinky s vysokým obsahem proteinů, cukr, cukrářské polevy (na dorty), cukrářské výrobky, cukrovinkové ozdoby na dorty, cukrovinky, cukrovinky ke zdobení vánočního stromčku, čokoláda, čokoládové nápoje s mlékem, čokoládové ozdoby na dorty, čokoládové pěny, čokoládové pomazánky s oříšky, dezertní pěny (cukrářské výrobky), dochucovadla, dorty, drcený ječmen, drcený oves, droždí, fondány (cukrovinky), glukóza pro kulinářské použití, chléb, jablečná omáčka (chuťová přísada), ječná mouka, jedlá soda, kakao, kakaové nápoje s mlékem, kandys, karamely (bonbony), kokosový karamel, koláče, konzervované zahradní bylinky (kořenící přísady), koření, krekry, křehké pečivo – sušenky, kuchyňská sůl, kukuřičná mouka, kukuřičné lupínky, kvasnice do těst, kypřící prášek do pečiva, kypřící prostředky, lékořice (cukrovinka), lepek jako potravinová, lepkové přísady, lívance, makronky (cukroví), maltóza, mandlové cukrovinky, mandlové těsto, marcipán, masové koláče, med, melasa pro potravinářské účely, menší koláče, mentol do cukrovinek, mentolové cukrovinky, minizákusky (dorty), mouka, müsli, muškátový oříšek, nekynutý chléb, okonomijaki, ořechová mouka, ořechy v čokoládě, ovesné vločky, palačinky, palmový cukr, pastila (cukrovinka), pastilky (cukrovinky), pečivo (typu housky, rohlíky, pendrek (cukrovinka), perník, pizza, pomazánky na bázi čokolády, potravinářské esence, s výjimkou éterických esencí a esenciálních olejů, příchutě do dortů, jiné než esenciální oleje, přípravky pro ztužení šlehačky, přípravky z obilovin, přírodní sladidla, pšeničná mouka, quiche (slaný koláč), rýžové chlebičky, sladké žemle, skořice (koření), směsi na dorty, sušenky, škrob pro potravinářské účely, těsta na dorty, těsto, těsto na přípravu pečiva, vafle, vanilin (náhražka vanilky), vanilkové příchutě pro kulinářské použití, vanilkové příchutě pro kulinářské použití, vločky (cereální výrobky), zázvor (koření), zefír (cukrovinka), zeleninové a ovocné omáčky k masům (dochucovadla), zlatý sirup, zrcadlové polevy (glazury), ztužovače šlehačky.

(730) **Albert Česká republika, s.r.o.**, Radlická 520/117, Praha 5, Jinonice, 15800, CZ

(740) LORENC IP advokátní a patentová kancelář s.r.o., Mgr. Lukáš Lorenc, Štefánikova 256/34, Praha 5, Smíchov, 15000

(210) **O-556168**

(220) 24.05.2019  
(320) 24.05.2019  
(511) 35, 41  
(540)

### Polle

(510) (35) srovnávání cen, online inzerce v počítačové síti, sběr údajů do počítačových databází, systematizace údajů do počítačových databází, obchodní informace a rady pro spotřebitele (poradna pro spotřebitele); (41) školení, vzdělávací kurzy, workshopy ke vzdělávacím účelům, vyučování, vzdělávání, pořádání a vedení seminářů.

(730) **Kišš Rastislav**, Pod hájom 1359/141, Dubnica nad Váhom, SK

(740) Mgr. Lukáš Pouč, advokát, Mgr. Lukáš Pouč, Sokolovská 81/55, Praha 8, Karlín, 186 00

(210) **O-556174**

(220) 24.05.2019  
(320) 24.05.2019  
(511) 14  
(540)

### Nº5

(510) (14) hodinky, pásky, řemínky a náramky k hodinkám, mechanismy do hodin a hodinek, hodinové strojky, chronometry, ciferníky hodin a hodinek, řetízky k hodinkám, hodinová a hodinová sklíčka, krystaly do hodinek, pouzdra pro hodiny a hodinky, krabičky na hodinky (prezentace), drahé kovy (surové nebo jako polotovary), kazety na šperky, šperky, klenoty, bižuterie, náramky a ozdobné kroužky, brože, řetízkové šperky (šperky a klenoty, bižuterie), šperky vyráběné technikou cloisonné, náušnice, ozdoby na klobouky (šperky a bižuterie), jehlice (šperky a bižuterie), medaile, náhrdelníky, prsteny, jehlice do kravát, ozdobné jehlice a špendlíky,



- (730) skleněná bižuterie, krabičky z drahých kovů, skříňky na šperky, šperkovnice, kroužky na klíče.  
**CHANEL, Société par Actions Simplifiée**, 135 avenue Charles de Gaulle, F-92200 Neuilly-Sur-Seine, FR  
(740) Traplová Hadr Kubát, advokátní a patentová kancelář, Mgr. Jana Šuranová Traplová, advokátka, Přístavní 531/24, Praha 7, Holešovice, 17000

- (210) **O-556217**  
(220) 28.05.2019  
(320) 28.05.2019  
(511) 29  
(540)

### OIKOS TEMPTATION

- (510) (29) mléko, mléčné výrobky a jejich náhražky, sušené mléko, krystalizované, ochucené a šlehané mléko, mléčné dezerty, jogurty, jogurtové nápoje, tvarohové sýry, nápoje složené hlavně z mléka nebo mléčných výrobků, mléčné nápoje připravené hlavně z mléka, mléčné nápoje obsahující ovoce, kvašené přírodní či ochucené mléčné výrobky, náhražky mléka rostlinného původu, náhražky mléčných výrobků vyrobené z rostlin nebo ořechů, ovocné nebo zeleninové nápoje složené převážně z mléčných výrobků.  
(730) **COMPAGNIE GERVAIS DANONE**, 17, boulevard Haussmann, 75009 Paris, FR  
(740) Rott, Růžička & Guttman a spol., Vinohradská 938/37, Praha 2, Vinohrady, 12000

- (210) **O-556222**  
(220) 28.05.2019  
(320) 28.05.2019  
(511) 20, 35, 43  
(540)

### Hájenska Kersko

- (510) (20) reklamní prezentační tabule; (35) propagace a reklama, propagace v oblasti marketingu; (43) zásobování (catering), zajišťování hromadného stravování (catering), restaurace, restaurace (služby), rezervace ubytování (služby), dočasné ubytování (služby), poskytování rekreačního ubytování, zajišťování ubytování pro turisty, ubytovací služby (hotely, penziony), rezervace ubytování v penzionech, podávání jídel a nápojů hostům v restauracích, podávání stravování a nápojů v restauracích a barech.  
(730) **CAORLE servis s.r.o.**, Kučerova 799/8, Praha 9, Černý Most, 19800, CZ  
(740) Advokátní kancelář CINK a partneři, s. r. o., JUDr. Ing. Pavel Cink LL. M., Veleslavínova 363/33, Plzeň, Vnitřní Město, 30100

- (210) **O-556223**  
(220) 28.05.2019  
(320) 28.05.2019  
(511) 12, 16, 41  
(540)



- (510) (12) vozidla, dopravní prostředky pro pohyb po zemi; (16) tiskárenské výrobky, fotografie; (41) vzdělávání, školení, zábava, sportovní a kulturní činnosti, provozování muzea, výstavy v muzeích, pořádání výstav pro kulturní účely, organizování konferencí, výstav a soutěží.  
(591) Barevná  
(730) **Hadraba Slavomír**, Na Pískovně 179/60, Liberec, Liberec XII-Staré Pavlovce, 46001, CZ

- (210) **O-556232**  
(220) 28.05.2019  
(320) 28.05.2019  
(511) 28  
(540)

MK model

- (510) (28) modely vozidel, zmenšené.  
(730) **Petrěk Miroslav**, Horní 1771, Frýdek-Místek, Frýdek, 73801, CZ

- (210) **O-556240**  
(220) 29.05.2019  
(320) 29.05.2019  
(511) 41, 45  
(540)

### Román pro rozvedené

- (510) (41) filmová tvorba, produkce televizních filmů, psaní filmových scénářů, výroba zábavy v podobě televizních seriálů, divadelní představení, produkce filmů na DVD a CD-ROMu, vydávání knih; (45) ochrana autorských práv.  
(730) **IN Film Praha spol. s r.o.**, Žitná 610/23, Praha 1, Nové Město, 11000, CZ  
(740) Advokátní kancelář CINK a partneři, s. r. o., JUDr. Ing. Pavel Cink LL. M., Veleslavínova 363/33, Plzeň, Vnitřní Město, 30100

- (210) **O-556243**  
(220) 29.05.2019  
(320) 29.05.2019  
(511) 18, 25, 28, 35, 41  
(540)

ADROCKS

- (510) (18) zavazadla, cestovní tašky, peněženky a ostatní tašky, sportovní tašky, sportovní vaky, univerzální sportovní tašky, tašky na sportovní oděvy, univerzální sportovní vaky na kolečkách, cestovní tašky na sportovní oděvy; (25) pokrývky hlavy, sportovní pokrývky hlavy (jiné než helmy), oděvy, sportovní svetry, sportovní ponožky, sportovní kalhoty, sportovní oblečení, sportovní bundy, sportovní podprsenky, sportovní dresy, sportovní tílka, sportovní legíny, sportovní košile, sportovní saka, oděvy pro sport, sportovní rozlišovací vesty, sportovní mikiny s kapucí, sportovní kalhoty odvádějící vlhkost, sportovní trička odvádějící vlhkost, sportovní podprsenky odvádějící vlhkost, sportovní dresy a krátké kalhoty, sportovní trička s krátkým rukávem, golfky (sportovní kalhoty pod kolena), kalhoty na sportování, sportovní obuv, obuv, sportovní vyšší obuv, obuv na trénování sportů, kolíky pro připevnění ke sportovní obuvi; (28) sportovní potřeby a vybavení, chrániče k provozování sportu, vybavení pro sportovní trénink, tašky na sportovní potřeby, tvarované obaly na sportovní potřeby, sportovní hry, sportovní vybavení (hračky); (35) propagace sportovních soutěží a akcí, propagační management osobností z oblasti sportu, zprostředkovatelské služby pro propagaci sportovních osobností, obchodní management pro sportovce, velkoobchodní prodej sportovního vybavení, velkoobchodní prodej sportovních předmětů, maloobchodní prodej sportovního vybavení, maloobchodní prodej sportovních předmětů, maloobchodní služby v oblasti sportovních potřeb, velkoobchodní služby v oblasti sportovního zboží, propagace výrobků o služeb prostřednictvím sponzorování sportovních akcí; (41) organizování sportovních akcí, soutěží a sportovních turnajů, sportovní a kulturní aktivity, zábava vztahující se ke sportu, zábavní, sportovní a kulturní aktivity, poskytování sportovních a rekreačních služeb, poskytování informací o sportovních aktivitách, organizace kulturních, zábavních a sportovních akcí, organizování společných sportovních a kulturních akcí.  
(730) **Hudeček Jiří**, Na návsí 15, Lety, 25229, CZ  
(740) JUDr. Jan Vondráček, advokát, JUDr. Jan Vondráček, Zbraslavské náměstí 458, Praha 5, Zbraslav, 15600

(210) **O-556247**  
(220) 29.05.2019  
(320) 29.05.2019  
(511) 18, 24, 25, 28  
(540)

YOUR  STAR

(510) (18) batohy, školní batohy, batohy (ruksaky), turistické batohy, tašky, kabelky; (24) zavinovací osušky, dětské deky, látky, textilie, dětské lůžkoviny; (25) dětské oblečení, obuv, mateřské oblečení, sportovní oblečení, plážové oblečení, pokrývky hlavy; (28) hračky.  
(730) **Ludvík Petr Ing.**, Na Okruhu 1390, Jesenice, 25242, CZ

(210) **O-556254**  
(220) 29.05.2019  
(320) 29.05.2019  
(511) 9, 16, 28, 35, 38, 41  
(540)



(510) (9) hardware a software pro informační technologie a audiovizuální zařízení, zařízení a příslušenství na zpracování dat, platební terminály pro zprostředkování on-line plateb, software, elektronické terminály pro generování loteriálních lístků, počítačové terminály a hardware používaný při provozu loteriálních a herních systémů, software pro počítačové hry, elektronické hrací karty (elektronické stírací losy); (16) papír, lepenka, reklamní, propagační a užitkové výrobky z papíru určené pro propagaci, periodické i neperiodické publikace, tištěné informační, reklamní a propagační materiály v rámci této třídy určené pro propagaci, tiskárenské výrobky a kartonážní výrobky, a to krabice, data a databáze na papírových nosičích, psací potřeby, kalendáře, diáře, školní potřeby, losy, sázenky, sázkové tikety, vstupenky; (28) herní terminály, loterní videoterminály, elektronická zařízení pro hraní loterií a her, videoherní terminály; (35) inzertní, reklamní, propagační činnost, vydávání reklamních textů, provozování reklamních ploch, reklamních bannerů, reklamních balonů, reklamních klipů, marketing a obchodní činnost k provozování hazardních her; (38) telekomunikační služby, mobilní telekomunikační služby, provozování mobilní telekomunikační sítě pro bezdrátový přenos hlasu a dat, služby mobilního připojení k síti internet včetně vysokorychlostního připojení a přenosu hlasové služby přes internetový protokol, peer-to-peer komunikace, služby instant messaging, osobní komunikační služby, pager služby, služby elektronické pošty, sledování mobilních telefonů pomocí satelitních signálů a zjišťování polohy mobilních telefonů pomocí satelitních signálů, radio-paging, poskytování bezdrátového aplikačního protokolu (WAP), včetně služeb využívajících zabezpečeného komunikačního kanálu, hlasová pošta, provádění videokonferencí, video-telefonní služby, služby zprostředkování přístupu ke všem druhům datových a informačních sítí a internetu, služby textových a multimediálních zpráv, vytváření a poskytování telekomunikačních a komunikačních databází, služby umožňující spotřebitelům stahovat digitální obsah prostřednictvím sítě a serveru do osobní databáze, provozování on-line komunikačních fór, přenos sportovních utkání; (41) provozování a organizování hazardních her v souladu s obecně závaznými právními předpisy prostřednictvím poboček sázkové kanceláře a dalších smluvně zavázaných prodejních míst a na internetu, včetně stíracích losů s možností výhry, provozování výherních i nevýherních hracích zařízení, služby vztahující se k hrám, sázení, hazardním hrám včetně hazardních her

na dálku, loteriím, kasinům a ruletám v rámci této třídy, organizování sportovních sázek a číselných loterií, prodej losů a příjem sázek, hraní o peníze, informace o možnostech rozptýlení, informace o možnostech zábavy, pořádání hazardních her, zábava, pobavení, provozování her on-line prodej losů.

(591) Barevná  
(730) **TIPSPORT a.s.**, Politických vězňů 156/21, Beroun, 26601, CZ

(210) **O-556255**  
(220) 29.05.2019  
(320) 29.05.2019  
(511) 9, 16, 28, 35, 38, 41  
(540)



(510) (9) hardware a software pro informační technologie a audiovizuální zařízení, zařízení a příslušenství na zpracování dat, platební terminály pro zprostředkování on-line plateb, software, elektronické terminály pro generování loteriálních lístků, počítačové terminály a hardware používaný při provozu loteriálních a herních systémů, software pro počítačové hry, elektronické hrací karty (elektronické stírací losy); (16) papír, lepenka, reklamní, propagační a užitkové výrobky z papíru určené pro propagaci, periodické i neperiodické publikace, tištěné informační, reklamní a propagační materiály v rámci této třídy určené pro propagaci, tiskárenské výrobky a kartonážní výrobky, a to krabice, data a databáze na papírových nosičích, psací potřeby, kalendáře, diáře, školní potřeby, losy, sázenky, sázkové tikety, vstupenky; (28) herní terminály, loterní videoterminály, elektronická zařízení pro hraní loterií a her, videoherní terminály; (35) inzertní, reklamní, propagační činnost, vydávání reklamních textů, provozování reklamních ploch, reklamních bannerů, reklamních balonů, reklamních klipů, marketing a obchodní činnost k provozování hazardních her; (38) telekomunikační služby, mobilní telekomunikační služby, provozování mobilní telekomunikační sítě pro bezdrátový přenos hlasu a dat, služby mobilního připojení k síti internet včetně vysokorychlostního připojení a přenosu hlasové služby přes internetový protokol, peer-to-peer komunikace, služby instant messaging, osobní komunikační služby, pager služby, služby elektronické pošty, sledování mobilních telefonů pomocí satelitních signálů a zjišťování polohy mobilních telefonů pomocí satelitních signálů, radio-paging, poskytování bezdrátového aplikačního protokolu (WAP), včetně služeb využívajících zabezpečeného komunikačního kanálu, hlasová pošta, provádění videokonferencí, video-telefonní služby, služby zprostředkování přístupu ke všem druhům datových a informačních sítí a internetu, služby textových a multimediálních zpráv, vytváření a poskytování telekomunikačních a komunikačních databází, služby umožňující spotřebitelům stahovat digitální obsah prostřednictvím sítě a serveru do osobní databáze, provozování on-line komunikačních fór, přenos sportovních utkání; (41) provozování a organizování hazardních her v souladu s obecně závaznými právními předpisy prostřednictvím poboček sázkové kanceláře a dalších smluvně zavázaných prodejních míst a na internetu, včetně stíracích losů s možností výhry, provozování výherních i nevýherních hracích zařízení, služby vztahující se k hrám, sázení, hazardním hrám včetně hazardních her na dálku, loteriím, kasinům a ruletám v rámci této třídy, organizování sportovních sázek a číselných loterií, prodej losů a příjem sázek, hraní o peníze, informace o možnostech rozptýlení, informace o možnostech zábavy, pořádání hazardních her, zábava, pobavení, provozování her on-line prodej losů.

(591) Barevná  
(730) **TIPSPORT a.s.**, Politických vězňů 156/21, Beroun, 26601, CZ

(210) **O-556279**  
(220) 30.05.2019  
(320) 30.05.2019  
(511) 21, 32, 37  
(540)

## WALDEN

- (510) (21) náčiní a nádoby pro domácnost a kuchyň, jako např. kuchyňské nádobí, vědra, džbery z plechu, hliníku, plastických hmot nebo jiných hmot, malé přístroje k sekání, mletí, lisování s ručním pohonem, elektrické hřebeny, čisticí prostředky; (32) nápoje zbavené alkoholu, minerální vody, šumivé nápoje a jiné nápoje nealkoholické, nápoje a šťávy ovocné, sirupy a jiné přípravky k zhotovování nápojů, piva; (37) služby týkající se stavby budov, silnic, mostů, přehrad nebo přepravních linek a služby specializovaných podniků spadajících do oblasti stavebnictví, jako jsou služby malířů, instalatérů, topenářů nebo pokrývačů, služby připojené ke službám ve stavebnictví, jako inspekce stavebních projektů, služby stavby lodí, služby pronájmu nářadí a konstrukčního materiálu, služby opravářské, a to služby uvedení kteréhokoliv objektu do dobrého stavu po upotřebení, po vzniklých škodách, poškození nebo částečném zničení (restaurování budovy nebo jiného existujícího předmětu, který se stal nevyhovujícím oproti svému původnímu stavu), různé služby opravářské, jako služby v oblastech elektřiny, nábytku, nástrojů a nářadí atd., služby údržbářské, které mají uchovat předmět v původním stavu, aniž by se změnila některá z vlastností.
- (730) **Přírodní park Česká Kanada s.r.o.**, Malče 11, Besednice, 38241, CZ

(210) **O-556284**  
(220) 30.05.2019  
(320) 30.05.2019  
(511) 9, 36, 38, 42  
(540)



- (510) (9) software, telekomunikační software, finanční software, plug-in, elektronické informační systémy, internetové, počítačové a mobilní aplikace, stahovatelné soubory, data a databáze na elektronických, magnetických a optických nosičích a v elektronických, datových, informačních a telekomunikačních sítích, multimediální informační katalogy; (36) finanční služby, peněžní služby, bankovní služby, oceňovací služby, investiční služby, pojištění, financování, bankovníctví, finanční analýza, finanční hodnocení (pojištění, bankovníctví, nemovitosti), finanční informace a poradenství, finanční řízení, finanční zúčtování, uzavírání pojištění, zprostředkování pojištění, informace o pojištění, poradenství v oblasti pojištění, leasingové financování, obchodování s akciemi a dluhopisy, penzijní a podílové fondy, půjčky (financování), zajištění, směňování peněžních prostředků, spořitelní služby; (38) poskytování přístupu do globální počítačové sítě, poskytování a umožňování internetového připojení, poskytování přístupu do databází, poskytování telekomunikačního připojení ke globální počítačové síti, pronájem doby přístupu do globální počítačové sítě, přenos elektronické pošty, přenos digitálních souborů, přenos dat, digitální přenos dat po Internetu, služby v oblasti digitální komunikace, streaming dat, telekomunikační služby, informace o telekomunikaci, komunikace prostřednictvím počítačových terminálů, komunikace po síti optických vláken, paging, radiokomunikace, zaslání, přijímání a přeposílání textu, hlasu, obrazu a videa, prostřednictvím telekomunikačních sítí, bezdrátových komunikačních sítí a Internetu; (42) tvorba a vývoj softwaru, poradenství v oblasti počítačového softwaru, tvorba aplikací a počítačových databází, programování internetových databázových systémů a internetových aplikací, cloud computing, poradenství v oblasti telekomunikačních technologií, výzkum a vývoj v oblasti telekomunikačních technologií a Internetu, tvorba webových stránek, hosting webových stránek, pronájem webových serverů, projektování a realizace internetových sítí, aktualizace, oprava a údržba počítačového softwaru, instalace programového vybavení, propojení počítačového systému a sítě, počítačové diagnostické služby, počítačové programování, software jako služba [SaaS], programování softwaru pro informační platformy na Internetu.
- (591) Barevná  
(730) **SimCredit s.r.o.**, Na Pankráci 1724/129, Praha 4, Nusle, 14000, CZ

(740) **PROPATENT, JUDr. Matěj Sedláček**, Pod Pekařkou 107/1, Praha 4, Podolí, 14700

(210) **O-556297**  
(220) 31.05.2019  
(320) 31.05.2019  
(511) 43  
(540)

## Peter & Paul

- (510) (43) služby zajišťující stravování a nápoje - hostinská činnost, provoz restaurace, kavárny, pivnice, vinárny, baru apod., služby zajišťující dočasné ubytování - provoz hotelu a penzionu.
- (730) **VINECO - Vinné sklepy Chomutov s.r.o.**, Lipská 2023, Chomutov, 43003, CZ
- (740) **Ing. Michal Jupa**, patentový zástupce, Na Baních 1385, Praha 5 - Zbraslav, 15600

(210) **O-556300**  
(220) 31.05.2019  
(320) 31.05.2019  
(511) 6, 20, 35, 40  
(540)



- (510) (6) kovové spojovací materiály, kovové železářské výrobky, kovové materiály pro stavebnictví a konstrukce, kovové šrouby, matice, podložky, závitové tyče, kolíky, hřebíky, svorníky, hřídele; (20) spojovací materiály nekovové, nekovové šrouby a matice; (35) maloobchodní a velkoobchodní prodej, včetně internetového prodeje, a to spojovacích materiálů, železářského zboží, ručního nářadí, elektro a pneu nářadí, kompresorů, brusiva, maziv, chemických výrobků pro použití v průmyslu, ochranných pomůcek pro průmysl, měřicí techniky a přístrojů, vybavení dílen, materiálů, strojů a nářadí pro pájení a svařování, příslušenství k výše uvedeným výrobkům; (40) výroba, včetně zakázkové, spojovacích materiálů, železářského zboží, kovových a plastových svorníků, závrtných šroubů, hřídel, přírub, matic, podložek, imbusů, zátek.
- (730) **ABAUT s.r.o.**, Plachty 514/8, Brno, Nový Lískovec, 63400, CZ
- (740) **Ing. Dobroslav Musil**, patentová kancelář, Ing. Dobroslav Musil, Zábrdovická 801/11, Brno, Zábrdovice, 61500

(210) **O-556301**  
(220) 31.05.2019  
(320) 31.05.2019  
(511) 41, 43  
(540)

## KOGO

- (510) (41) zábava, pobavení, organizování zábavy, uvádění hudebních představení, uvádění živých zábavních akcí, informace o možnostech zábavy, rezervace míst na zábavné akce; (43) restaurace, restaurační a barové služby, gastronomické služby, firemní akce (poskytování jídel a nápojů), podávání jídel a nápojů hostům v restauracích, podávání alkoholických nápojů, pohostinství (služby), pořádání banketů, pořádání svatebních recepcí (potraviny a nápoje), poskytování informací vztahujících se k přípravě jídel a nápojů, příprava jídel, služby týkající se přípravy jídel a nápojů, restaurace s odnosem jídel s sebou, rezervace míst v restauraci, služby vináren, služby ochutnávky vín (zajištění nápojů), zásobování (catering), služby dodávání jídel k okamžité spotřebě, delikatesy (restaurace), bary, bistra (služby), bufety, kavárny (služby), klubové služby (poskytování jídla a nápojů).
- (730) **PRAGUE REST GROUP, s.r.o.**, Na Příkopě 859/22, Praha 1 - Nové Město, 11000, CZ

(740) AK Jan Bárta s.r.o., advokátní kancelář, JUDr. Jan Bárta, Kaprova 42/14, Praha 1, Staré Město, 11000

(210) **O-556302**

(220) 31.05.2019  
(320) 31.05.2019  
(511) 41, 43  
(540)



(510) (41) zábava, pobavení, organizování zábavy, uvádění hudebních představení, uvádění živých zábavních akcí, informace o možnostech zábavy, rezervace míst na zábavní akce; (43) restaurace, restaurační a barové služby, gastronomické služby, firemní akce (poskytování jídel a nápojů), podávání jídel a nápojů hostům v restauracích, podávání alkoholických nápojů, pohostinství (služby), pořádání banketů, pořádání svatebních recepcí (potraviny a nápoje), poskytování informací vztahujících se k přípravě jídel a nápojů, příprava jídel, služby týkající se přípravy jídel a nápojů, restaurace s odnosem jídel s sebou, rezervace míst v restauraci, služby vináren, služby ochutnávky vín (zajištění nápojů), zásobování (catering), služby dodávání jídel k okamžité spotřebě, delikatesy (restaurace), bary, bistra (služby), bufety, kavárny (služby), klubové služby (poskytování jídla a nápojů).

(591) Barevná

(730) **PRAGUE REST GROUP, s.r.o.**, Na Příkopě 859/22, Praha 1 - Nové Město, 11000, CZ

(740) AK Jan Bárta s.r.o., advokátní kancelář, JUDr. Jan Bárta, Kaprova 42/14, Praha 1, Staré Město, 11000

(210) **O-556311**

(220) 31.05.2019  
(320) 31.05.2019  
(511) 21, 35, 40  
(540)



(510) (21) sklo surové i opracované, náčiní a nádoby pro domácnost nebo kuchyň, umělecké sklo, porcelán, majolika, keramika; (35) zprostředkování obchodní činnosti se sklem, export a import se sklem; (40) broušení a leptání skla.

(730) **Bureš Jiří Ing.**, Purkyňova 454/7, Žďár nad Sázavou, Žďár nad Sázavou 2, 59102, CZ

(740) PROPATENT, Ing. Vlasta Sedláčková, patentový zástupce, Pod Pekařkou 107/1, Praha 4, Podolí, 14700

(210) **O-556314**

(220) 31.05.2019  
(320) 31.05.2019  
(511) 9, 37, 41, 42  
(540)

**ERIS**

(510) (9) radiolokační aktivní a pasivní systémy, radiová pojítka, interkomunikační přístroje, přístroje a zařízení pro zachycování, zpracování, přenos a vyhodnocování signálů a informací včetně programového vybavení pro oblast sledování a řízení letového provozu, antény, kompas, radary, světelná signalizace, interkomy, měřicí přístroje, monitory, navigační přístroje a nástroje, palubní elektronika, radionavigační

systémy; (37) instalace a opravy elektronických zařízení, údržba a opravy letadel, opravy avionických celků, instalace, ožívování a servis pro systémy, přístroje a zařízení uvedená ve třídě 9 pro oblast sledování a řízení letového provozu; (41) výchovná a školící činnost pro oblast výrobků a služeb uvedených ve třídách 9 a 37; (42) výzkum, vývoj, projekce a inženýrské služby pro oblast výrobků uvedených ve třídě 9, služby v oblasti informační technologie pro oblast sledování, vyhodnocování a řízení letového provozu, odborné poradenství s výjimkou obchodního, zejména v oblasti elektroniky, vývoj, projektování, konstrukce a výzkum výrobků, zejména letecké techniky, projektování a konstrukční změny letecké techniky v oblasti systémů palubní elektroniky, přístrojů a elektrických i elektronických letadlových celků.

(730) **ERA a.s.**, Průmyslová 462, Pardubice, Pardubičky, 53003, CZ

(740) Ing. Václav Kratochvíl, Husníkova 2086/22, Praha 5, Stodůlky, 15800

(210) **O-556338**

(220) 03.06.2019  
(320) 03.06.2019  
(511) 30, 35  
(540)



(510) (30) káva, čaj, kakao a jejich náhražky, zmrzlina, cukr, přírodní sladidla, sladké polevy a náplně, pekárenské výrobky, cukrovinky, čokoláda a zákusky, chuťové přísady, ochucovačla a koření, koláče s náplní, pečivo, sušenky, bonbony, pralinky, sladké a slané pečivo, koblíhy; (35) reklamní, inzertní služby všeho druhu včetně inzerce a reklamy poskytované v počítačových, telekomunikačních a obdobných sítích, informační servis a poradenské služby v obchodě, pořádání reklamních a obchodních výstav a předváděcích akcí zboží a služeb, včetně distribuce zboží k reklamním účelům, velkoobchod, maloobchod, e-shop a zprostředkovatelské služby v oblasti obchodu s alkoholickými a nealkoholickými nápoji, obchodní služby v oboru polygrafie, průzkum trhu a marketing, obchodní zastoupení tuzemských a zahraničních firem.

(591) Barevná

(730) **AMETIST Cvač Václav**, Plavnická 560, Kamenný Újezd, 37381, CZ

(740) PatentCentrum Sedlák & Partners s.r.o., Okružní 2824, České Budějovice, České Budějovice 3, 37001

(210) **O-556340**  
(220) 03.06.2019  
(320) 03.06.2019  
(511) 30, 35  
(540)



(510) (30) káva, čaj, kakao a jejich náhražky, zmrzlina, cukr, přírodní sladidla, sladké polevy a náplně, pekárenské výrobky, cukrovinky, čokoláda a zákusky, chuťové přísady, ochucovadla a koření, koláče s náplní, pečivo, sušenky, bonbony, pralinky, sladké a slané pečivo, koblihy; (35) reklamní, inzertní služby všeho druhu včetně inzerce a reklamy poskytované v počítačových, telekomunikačních a obdobných sítích, informační servis a poradenské služby v obchodě, pořádání reklamních a obchodních výstav a předváděcích akcí zboží a služeb, včetně distribuce zboží k reklamním účelům, velkoobchod, maloobchod, e-shop a zprostředkovatelské služby v oblasti obchodu s alkoholickými a nealkoholickými nápoji, obchodní služby v oboru polygrafie, průzkum trhu a marketing, obchodní zastoupení tuzemských a zahraničních firem.

(591) Barevná  
(730) **AMETIST Cvach Václav**, Plavnická 560, Kamenný Újezd, 37381, CZ  
(740) PatentCentrum Sedláč & Partners s.r.o., Okružní 2824, České Budějovice, České Budějovice 3, 37001

(210) **O-556374**  
(220) 04.06.2019  
(320) 04.06.2019  
(511) 11, 32, 43  
(540)

**ZEOFOR**

(510) (11) zařízení na osvětlování, vytápění, výrobu páry, vaření, chlazení, sušení, ventilaci, rozvod vody a zařízení pro sanitární účely; (32) piva, minerální vody, šumivé nápoje a jiné nápoje nealkoholické, nápoje a šťávy ovocné, sirupy a jiné přípravky k zhotovování nápojů; (43) služby zajišťující stravování a nápoje, dočasné ubytování.

(591) Barevná  
(730) **New Human Solution s.r.o.**, Na Roudné 443/18, Plzeň, Severní Předměstí, 30100, CZ

(210) **O-556381**  
(220) 05.06.2019  
(320) 05.06.2019  
(511) 9, 42  
(540)

**Elekt  
Labs**

(510) (9) aerometry, akcelerometry, aktinometry, akumulátorové skříně, alarmy, ampérmetry, analytické váhy, analyzátory velikosti nanočástic, anemometry, anodové baterie, anody, antény, antikatomy, automatické časové spínače, automatické indikátory nízkého tlaku v pneumatikách vozidel, automaty na vydávání lístků a vstupenek, barometry, bezpečnostní sledovací roboti, bezpečnostní tokeny (šifrovací zařízení), biočipy, buzoly, bzučáky, cyklotrony, čipové karty (karty s integrovaným obvodem), čipy (integrované obvody), čítače, čtečky (zařízení pro zpracování dat), dálkoměry, dálkové ovladače, dávkovače, denzimetry, destilační přístroje detektory, diagnostické přístroje, ne lékařské, difrakční zařízení (mikroskopie), digitální informační tabule, digitální meteorologické stanice, digitální panely, digitální termostaty pro regulaci klimatizace, docházkové hodiny (zařízení na zaznamenávání času), dopravní semafony (signalizační zařízení), dozimetry, dynamometry, elektrická relé, elektrická vedení, elektrická zabezpečovací zařízení proti krádeži, elektrická zařízení na dálkové zapalování, elektrická zařízení pro dálkové řízení průmyslových procesů, elektrické adaptéry, elektrické cívký, elektrické měniče, elektrické měřicí přístroje, elektrické odpory, elektrické přístroje na komutace, elektrické regulátory, elektrické signální zvonky (alarmy), elektrické stmívače (regulační zařízení), elektrické zástrčky, elektrické zásuvky, elektronické číselné displeje, elektronické etikety na zboží, elektronické interaktivní tabule, elektronické nástěnky, elektronické organizéry, elektronické přístupové systémy (zabezpečení dveří), expozimetry, fakturovací stroje, fyzikální přístroje a nástroje, galvanometry, geodetické přístroje a nástroje, GSM spínače (elektrotechnika), hloubkoměry, hlukoměry, hologramy, humanoidní roboti vybavení umělou inteligencí, hustoměry, hygrometry, chemické přístroje a zařízení, chronografy (přístroje na zaznamenávání času), chytré karty (karty s integrovaným obvodem), chytré náramky (měřicí přístroje), chytré prsteny (elektronická zařízení), chytré telefony (smartphony), identifikační opláštění elektrických vodičů, indikátory množství, indikátory ztrát elektrické energie, indukční cívký, tlumivky, inklinometry, inkubátory pro kultivaci bakterií, integrované obvody, interaktivní dotykové terminály, interkomunikační zařízení, kalibrační kroužky, kalibry, kalkulačky, kalorimetry, karátové váhy, katody, kmitoměry, kódované magnetické karty, kódované vstupní karty, komparátory, komutátory, kondenzátory (elektrotechnika), konektory (elektrotechnika), krokoměry, kryty na elektrické zásuvky, kvantoměry, kyselinoměry, laboratorní centrifugy, laboratorní nábytek, laboratorní odstředivky, laboratorní pece, laboratorní tavicí kelímky, laboratorní tyglíky, lapače jisker, lihoměry, listovní váhy, magnetické identifikační karty, magnetické kódované identifikační náramky, magnetické pásky, manometry, matematické přístroje, měniče (elektrotechnika), měřky, měřky vakua, měřicí nástroje a zařízení, měřiče frekvence, měřiče hluku, měřiče zrychlení, měřičské stoly (geodetické pomůcky), měřidla, meteorologické přístroje, metronomy, mikrometrická měřidla, monitorovací počítačové programy, monitorovací zařízení, jiná než pro lékařské účely, monitory (počítačový hardware), mostní váhy, myši (počítačová periferní zařízení), námořní hloubkoměry, námořní kompasy, námořní přístroje a nástroje, nástroje pro měření výšky, návěsní svítidla, navigační přístroje, navigační zařízení Globálního polohového systému (GPS), nivelační přístroje, noniusy (měřidla), nositelné počítače, notebooky, objímky elektrických kabelů, obrazovky, odrušovače (elektrotechnika), ohmometry, omezovače (elektrotechnika), optické přístroje a nástroje, optické rozpoznávače znaků, oscilografy, otáčkoměry, palivoměry, paměťová zařízení počítačů, periferní zařízení počítačů, planimetry, platformy počítačového software, nahrané nebo stahovatelné, plošné spoje, plottery, plynoměry, počítače, počítačové klávesnice, počítačové tiskárny, počítačový hardware, polarimetry, poplašná zařízení, posuvná měřítka, požární hlásiče, pravítka (nástroje pro měření), procesory (centrální procesorové jednotky), průtokoměry, předřadníky pro osvětlení, přepěťové chrániče, příložníky k měření, přístroje a nástroje na vážení,

přístroje a nástroje pro astronomii, přístroje a prostředky pro měření, přístroje na analýzu plynů, přístroje na analýzu vzduchu, přístroje na měření tloušťky kůží, přístroje na měření vakua, přístroje na měření vzdálenosti, přístroje na zaznamenávání času, přístroje pro katodovou antikorozi ochranu, přístroje pro výuku, refraktometry, refraktory, regulátory napětí pro vozidla, regulátory osvětlení jeviště, regulátory tepla, reostaty, roboti do laboratoří, rozhraní pro počítače, rozvaděče (elektrotechnika), řídící panely, salinometry, satelitní navigační přístroje, satelitní zaměřovače, satelity pro vědecké účely, sběrače elektrického proudu, sextanty, sférometry, signální lampy, siloměry, simulátory řízení a ovládání vozidel, sirény, skenery (zařízení pro zpracování dat), sklonoměry, software, sonary, sondy pro vědecké účely, spektrografy, spektroskopy, spínací skříně, spínače elektrických obvodů, spoje (elektrotechnika), spojky (elektrotechnika), spojky pro elektrická vedení, spojovací skříně (elektrotechnika), stereoskopy, stroboskopy, světelná nebo mechanická signalizace, tachometry, taxametry, telefonní přístroje, telefonní záznamníky, telekomunikační zařízení ve formě šperků, teleprezenční roboty, teodolity, teploměry, ne lékařské, termostaty, termovizní kamery, testovací přístroje, ne lékařské, tištěné spoje, transpondéry, úhломěry, ukazatele hladiny vody, ukazatele rychlosti, ukazatele teploty, ukazatele tlaku, usměrňovače proudu, váhy, vakuometry, variometry, verniery (měřidla), viskozimetry, vlhkoměry, vlnoměry, vodící šablony s upínáním pro přesné vedení nástroje, vodováhy, voltmetry, vypínače a spínače (elektrotechnika), vysílače elektronických signálů, výškoměry, výukové roboty, vyvažovací zařízení, zařízení k ovládání kotlů, zařízení na fermentaci (laboratorní přístroje), zařízení na kontrolu rychlosti pro vozidla, zařízení na měření tlaku, zařízení na přečerpávání kyslíku, zařízení na záznam vzdálenosti, zařízení na zpracování dat, zařízení pro analýzu potravin, zařízení pro automatické řízení vozidel, zařízení pro projekci virtuálních klávesnic, zařízení pro záznam ujeté vzdálenosti, zesilovače, zvuková výstražná zařízení; (42) aktualizace počítačového softwaru, analýza počítačových systémů, analýza pro účely těžby na ropných polích, analýza vody, analýzy rukopisu (grafologie), bakteriologický výzkum, biologický výzkum, cloud computing, digitalizace dokumentů (skenování), elektronické sledování osobních identifikačních údajů za účelem odhalení internetové krádeže identity, energetický audit, externí zálohování dat, grafický design propagačních materiálů, hodnocení jakosti dřeva na pni, hodnocení jakosti vlny, hosting webových stránek, chemický výzkum, instalace počítačového softwaru, inženýrské služby, kalibrace (měření), konverze počítačových programů a dat, s výjimkou fyzické konverze, kopírování počítačových programů, lékařský výzkum, meteorologické informace, obnova počítačových dat, ochrana proti počítačovým virům, platforma jako služba (PaaS), počítačové programování, poradenství v oblasti informačních technologií (IT), poradenství v oblasti internetového zabezpečení, poradenství v oblasti navrhování a vývoje počítačového hardwaru, poradenství v oblasti navrhování webových stránek, poradenství v oblasti počítačového softwaru, poradenství v oblasti počítačových technologií, poradenství v oblasti šifrování dat, poradenství v oblasti telekomunikačních technologií, poradenství v oblasti úspor energie, poradenství v oblasti zabezpečení dat, poradenství v oblasti zabezpečení počítačů, poskytování informací o počítačových technologiích a programování prostřednictvím webových stránek, poskytování outsourcingových služeb v oblasti informačních technologií, pronájem počítačového softwaru, pronájem počítačů, pronájem webových serverů, provádění průzkumů, provádění studií technických projektů, průmyslový design, převod dat nebo dokumentů z fyzických nosičů na elektronická média, řízení jakosti, serverhosting, sledování počítačových systémů za účelem odhalení nepovoleného přístupu nebo úniku dat, sledování počítačových systémů za účelem odhalení poruch, služby v oblasti chemie, služby vědecké laboratoře, software jako služba (SaaS), styling (průmyslový design), technologické poradenství, technologiický výzkum, testování materiálů, tvorba počítačového softwaru, tvorba počítačových systémů, údržba počítačového softwaru, ukládání elektronických dat, vědecký výzkum, vytváření a navrhování webových katalogů informací pro jiné osoby (služby v oblasti informačních technologií), vytváření a údržba webových stránek pro jiné osoby, vývoj počítačových platform, vývoj softwaru v rámci softwarového publikování, výzkum a vývoj nových výrobků pro jiné osoby, výzkum v oblasti fyziky, výzkum v oblasti stavebnictví, výzkum v oblasti telekomunikačních technologií, výzkum v oblasti ochrany životního prostředí, výzkum ve strojírenství, vzdálené monitorování počítačových systémů.

(730) **Elekt Labs s.r.o.**, Chaloupky 158, Velký Týnec, 78372, CZ

(740) Ing. Petr Soukup, tř. Svobody 43/39, Olomouc, 77900

(210) **O-556398**

(220) 06.06.2019

(320) 06.06.2019

(511) 7, 12

(540)



TRUCK PARTS

(510) (7) motory, hnací stroje a části strojů, ovládací mechanismy strojů a motorů; (12) pozemní vozidla a dopravní prostředky, části a příslušenství pozemních vozidel.

(591) Barevná

(730) **Skarab, s.r.o.**, 9. května 1162, Příbor, 74258, CZ

(210) **O-556400**

(220) 06.06.2019

(320) 06.06.2019

(511) 39, 43, 44

(540)



LÁZNĚ LIBVERDA

(510) (39) taxislužba; (43) hotelové služby, penziony, jídelny, kavárny, motely, pronajímání jednacích místností, poskytování hotelového ubytování; (44) lázeňské služby, lázně, kliniky nebo sanatoria (soukromé), lékařské služby, masáže, zotavovny, sanatoria, služby poskytování solárií, služby poskytování saun, salóny krásy, telemedicinské služby.

(730) **LE CYGNE SPORTIF GROUPE a.s.**, Závašova 66/13, Praha 4, Vinohrady, 14000, CZ

(210) **O-556403**

(220) 06.06.2019

(320) 06.06.2019

(511) 3, 21, 25

(540)



(510) (3) laky na nehty, líčidla, lesk na rty, odlakovače nehtů, parfémy, ozdobné nálepky na nehty, pudr na líčení, rtěnky, řasenky, toaletní vody, tužky na obočí, umělé nehty, umělé řasy; (21) kartáčky na nehty, kartáčky na obočí, zubní kartáčky, zubní nit, formy na pečení a vaření, kuchyňské potřeby pro domácnost, lžice na boty, papírové talíře, servírovací naběračky, štětce na nanášení líčidel, štětky na čištění záchodů; (25) pásky, kšandy.

(730) **Do Thi Man**, Písnické zahrady 460/10, Praha 4, Písnice, 14200, CZ

(210) **O-556404**  
(220) 06.06.2019  
(320) 06.06.2019  
(511) 3, 9, 21  
(540)



(510) (3) laky na nehty, líčidla, lesk na rty, odlakovače nehtů, parfémy, ozdobné nálepky na nehty, pudr na líčení, rtěnky, řasenky, toaletní vody, tužky na obočí, umělé nehty, umělé řasy; (9) anodové baterie, brýle, pouzdra na brýle, sluchátka, baterie; (21) kartáčky na nehty, kartáčky na obočí, zubní kartáčky, zubní nit, formy na pečení a vaření, kuchyňské potřeby pro domácnost, lžice na boty, papírové talíře, servírovací naběračky, štětce na nanášení líčidel, štětka na čištění záchodů.

(591) Barevná  
(730) **Do Thi Man**, Písnické zahrady 460/10, Praha 4, Písnice, 14200, CZ

(210) **O-556408**  
(220) 06.06.2019  
(320) 06.06.2019  
(511) 42  
(540)

**dkLAB**

(510) (42) navrhování webu, vývoj softwaru, programování a implementace softwaru, služby v oblasti informačních technologií.

(730) **Kulhánek Daniel**, Matějškova 1931/4, Praha 9, Libeň, 19000, CZ

(210) **O-556411**  
(220) 06.06.2019  
(320) 06.06.2019  
(511) 7, 21, 42  
(540)

**GreenBo**

(510) (7) tlumící válce a tlumící pružiny a elektrické a hydraulické ventily pro zařízení k tlumení pohybu nádob a jejich komponent pro svislé výsadby rostlin; (21) okenní truhlíky a květináče, pěstební nádoby pro rostliny, truhlíky a komponenty pro pěstování rostlin ve svislých výsadbách; (42) tvorba software pro monitoring a automatizaci úkonů v oblasti pěstování rostlin.

(730) **MILT s.r.o.**, Vinohradská 2165/48, Praha 2, Vinohrady, 12000, CZ  
(740) Halaxová & Halaxová TETRAPAT, Mgr. Eva Halaxová, Jionická 804/80, Praha 5, Košíře, 15800

(210) **O-556412**  
(220) 06.06.2019  
(320) 06.06.2019  
(511) 9, 38, 41, 42  
(540)

**MediaBo**

(510) (9) interaktivní dotykové terminály, interaktivní počítačové systémy, interaktivní obrazovky, tabule a stěny, software pro interaktivní multimediální aplikace; (38) interaktivní vysílací a komunikační služby, interaktivní přenosy zvuku a obrazu a informací po telekomunikačních a digitálních sítích; (41) služby v oblasti interaktivní zábavy; (42) instalace a aktualizace počítačového a internetového SW a SW aplikací.

(730) **MILT s.r.o.**, Vinohradská 2165/48, Praha 2, Vinohrady, 12000, CZ  
(740) Halaxová & Halaxová TETRAPAT, Mgr. Eva Halaxová, Jionická 804/80, Praha 5, Košíře, 15800

(210) **O-556413**  
(220) 06.06.2019  
(320) 06.06.2019  
(511) 37, 39, 43, 44  
(540)



(510) (37) montáž dočasných plotů, umístění, instalace, servis, opravy, údržba a čištění mobilních sanitárních zařízení; (39) pronájem přenosných skladovacích kontejnerů, pronájem mobilního oplocení, pronájem oplocení; (43) pronájem přenosných staveb, pronájem kontejnerů (přemístitelných budov) pro kancelářské a bytové účely, pronájem modulových jednotek, staveb, kontejnerů a obytných kontejnerů, pronájem nábytku; (44) pronájem sanitárních zařízení, pronájem mobilních sanitárních zařízení, pronájem mobilních WC.

(591) Barevná  
(730) **Alfa Container Rent s.r.o.**, Kutnohorská 426, Praha 10 - Dolní Měcholupy, 11101, CZ  
(740) A. Holas & partner Patentová a známková kancelář, Ing. Mgr. Hana Holasová, Křížová 105/4, Brno, 60300

(210) **O-556416**  
(220) 06.06.2019  
(320) 06.06.2019  
(511) 16, 34  
(540)



(510) (16) balící papír; (34) cigaretové papírky, cigaretový papír, role cigaretového papíru, cigaretové dutinky.

(730) **Roll4You, s.r.o.**, č. p. 18, Olšany, 78962, CZ  
(740) INPARTNERS GROUP, JUDr. Radim Charvát Ph.D. LL.M., Tuřanka 1519/115a, Brno, Slatina, 62700

(210) **O-556419**  
(220) 07.06.2019  
(320) 07.06.2019  
(511) 35, 39, 43  
(540)



(510) (35) reklama a propagační činnost; (39) služby cestovních agentur a rezervační služby, služby cestovních kanceláří týkající se zprostředkování zájezdů, služby cestovních kanceláří týkající se prázdninového cestování, služby cestovních kanceláří týkající se služebních cest, služby cestovních kanceláří týkající se cestování autobusy, služby cestovních průvodců; (43) služby cestovních kanceláří pro rezervování restaurací, služby cestovních kanceláří v oblasti rezervace ubytování, služby cestovních kanceláří pro rezervaci dočasného ubytování, služby cestovních kanceláří v oblasti rezervace ubytování v hotelu.

(591) Barevná  
(730) **KAMI tour s.r.o.**, Chudenická 1059/30, Praha 10, Hostivař, 10200, CZ

(210) **O-556421**

(220) 07.06.2019

(320) 07.06.2019

(511) 9, 14

(540)

### SPARKBAND

(510) (9) počítače, přístroje pro záznam, převod, reprodukci zvuku nebo obrazu, chytré hodinky, chytré náramky, chytré telefony, krokoměry, mobilní telefony; (14) hodinky, hodinářské potřeby.

(730) **Nišev Radek**, Kašparova 520, Liberec 25, 463 12, CZ

(210) **O-556422**

(220) 07.06.2019

(320) 07.06.2019

(511) 9, 14

(540)

### CHICBAND

(510) (9) počítače, přístroje pro záznam, převod, reprodukci zvuku nebo obrazu, chytré hodinky, chytré náramky, chytré telefony, krokoměry, mobilní telefony; (14) hodinky, hodinářské potřeby.

(730) **Nišev Radek**, Kašparova 520, Liberec 25, 463 12, CZ

(210) **O-556423**

(220) 07.06.2019

(320) 07.06.2019

(511) 9, 14

(540)

### SPRINTBAND

(510) (9) počítače, přístroje pro záznam, převod, reprodukci zvuku nebo obrazu, chytré hodinky, chytré náramky, chytré telefony, krokoměry, mobilní telefony; (14) hodinky, hodinářské potřeby.

(730) **Nišev Radek**, Kašparova 520, Liberec 25, 463 12, CZ

(210) **O-556425**

(220) 07.06.2019

(320) 07.06.2019

(511) 9, 14

(540)

### CANDYWATCH

(510) (9) počítače, přístroje pro záznam, převod, reprodukci zvuku nebo obrazu, chytré hodinky, chytré náramky, chytré telefony, krokoměry, mobilní telefony; (14) hodinky, hodinářské potřeby.

(730) **Nišev Radek**, Kašparova 520, Liberec 25, 463 12, CZ

(210) **O-556426**

(220) 07.06.2019

(320) 07.06.2019

(511) 9, 14

(540)

### SLOWATCH

(510) (9) počítače, přístroje pro záznam, převod, reprodukci zvuku nebo obrazu, chytré hodinky, chytré náramky, chytré telefony, krokoměry, mobilní telefony; (14) hodinky, hodinářské potřeby.

(730) **Nišev Radek**, Kašparova 520, Liberec 25, 463 12, CZ

(210) **O-556428**

(220) 07.06.2019

(320) 07.06.2019

(511) 16, 18, 25, 35, 40, 41

(540)



(510) (16) stříhy na oděvy, obuv a pokrývky hlavy, krejčovské stříhy, manuály (návodů), příručky (návodů), tištěné vzory pro použití při šití oděvů, obuvi a pokrývek hlavy, instruktážní a výukové materiály vztahující se k šití oděvů, obuvi a pokrývek hlavy; (18) výrobky a doplňky z kůže a/nebo z

imitace kůže, cestovní tašky, zavazadla pro nošení na zádech, zavazadla s popruhy či řemeny, kufříky, diplomatky, aktovky, kabelky, peněženky, pásky, váčky, pouzdra na kreditní karty, portfolia, diáře, adresáře a pouzdra na šekové knížky, soupravy cestovních zavazadel a toaletních kufříků, kožené šňůrky, zástěry a příkrývky nohou, jmenovky, klíčenky, cestovní obaly na oděvy, školní tašky, tašky a vaky na nošení dětí, plážové tašky, tašky z textilu, kožené předměty, zboží, obaly a pouzdra zařazené ve tř. 18; (25) oděvy pánské, dámské, dětské, obuv dámská, dětská a pánská, ručně šitá obuv, kojenecké capáčky, baletní střevíce, podrážky k obuvi, pokrývky hlavy, čepice, klobouky, ušanky, čelenky, šátky, šály, nákrčníky, rukavice, ponožky, punčocháče, kojenecké bryndáčky, plenkové kalhotky (oděvy), výbavička pro novorozence, rukávnický, pláštěnky, nánožníky (nevyhřívané), plátěné sáčky na obuv, pásky, oděvy nepromokavé, těhotenské oděvy, flisové oděvy, spodní prádlo; (35) obchodní činnost s výrobky uvedenými výše ve třídách 16, 18, 25 a službami uvedenými níže ve třídách 40 a 41, reklama, propagace, pořádání módních přehlídek pro reklamní účely a podporu prodeje, organizování komerčních nebo reklamních výstav a veletrhů, výroba reklamních nosičů, prezentace výrobků v komunikačních médiích pro účely maloobchodu, pomoc při řízení obchodní činnosti, průzkum trhu, průzkum veřejného mínění, poskytování obchodních informací prostřednictvím webových stránek, statistické informace, styky s veřejností, předvádění výrobků, předvádění zboží; (40) šití oděvů, šití konfekčních oděvů, šití na zakázku, zakázková výroba oděvních doplňků, šití oděvních doplňků, zakázková výroba módních doplňků, šití módních doplňků, úprava oděvů, úprava a zpracování textilu, úprava a zpracování textilií, údržba textilií, poskytování informací vztahujících se k šití, poradenské služby týkající se šití, služby výrobce individualizovaných obuvnických materiálů a/nebo obuvi, šití obuvi a obuvního zboží na míru, ševcovské služby (zakázková výroba), poskytování informací pro zakázkovou výrobu obuvi; (41) výuka šití, videonávody k šití a ke střihům, poskytování videí online bez možnosti stažení, pořádání vzdělávacích kurzů, pořádání instruktážních kurzů.

(730) **Čermáková Veronika**, Severní 1146, Chotěboř, 58301, CZ

(740) Ing. Marcela Filipenská, Polní 302/32, Žďár nad Sázavou, Žďár nad Sázavou 2, 59102

(210) **O-556450**

(220) 10.06.2019

(320) 10.06.2019

(511) 42

(540)

### SUWAC

(510) (42) vědecké a technologické služby.

(730) **Ústav výzkumu globální změny AV ČR, v. v. i.**, Bělidla 986/4a, Brno, Staré Brno, 60300, CZ

(210) **O-556454**

(220) 10.06.2019

(320) 10.06.2019

(511) 32, 33, 43

(540)

### MARSECCO

(510) (32) nealkoholické nápoje, ovocné šťávy, mošty a nealkoholické výtahy pro přípravu nápojů, sirupy, šumivé nápoje, minerálky, stolní vody; (33) alkoholické nápoje, víno, lihoviny, likéry, alkoholické koktejly, medovina; (43) služby zajišťující stravování a nápoje, dočasná ubytování, restaurace, bary, kavárny, služby cestovního ruchu zajišťující ubytování a stravování.

(730) **Marcinčák Petr Ing.**, Vinařská 1561/6, Mikulov, 69201, CZ

(740) **KANIA, SEDLÁK, SMOLA, s.r.o.**, Mendlovo náměstí 907/1a, Brno, Staré Brno, 60300



(210) **O-556455**  
(220) 10.06.2019  
(320) 10.06.2019  
(511) 3, 5  
(540)



(510) (3) neléčivé kosmetické a toaletní přípravky, kosmetické krémy, kosmetické masky, kosmetické přípravky, kosmetické přípravky pro péči o pokožku, kosmetické soupravy, parfémy, přípravky na ošetření; (5) hygienické přípravky pro zdravotnické účely, balzámové přípravky pro léčebné účely, farmaceutika, farmaceutické přípravky pro péči o pokožku.  
(730) **Kosmetika CAPRI spol. s r.o.**, Na okraji 439/44, Praha 6, Veleslavín, 16200, CZ

(210) **O-556458**  
(220) 10.06.2019  
(320) 10.06.2019  
(511) 34  
(540)

### ADVOCATE

(510) (34) osobní vaporizéry a elektronické cigarety a příchutě a roztoky pro ně, cartridge do elektronických cigaret prodávané plněné chemickými ochucovadly v kapalně podobě, cartridge do elektronických cigaret, chemické příchutě v kapalně formě určené k plnění náplní elektronických cigaret, elektronická zařízení pro vdechování aerosolu s obsahem nikotinu, elektronická zařízení pro inhalaci nikotinu, elektronické cigarety, elektronické doutníky, elektronické kartonovače cigaret, elektronické rozprašovače cigaret, inhalátory používané jako náhražka tradičních cigaret, kapalina do elektronické cigarety (e-liquid) z propylenglykolu, kapalina do elektronické cigarety (e-liquid) z rostlinného glycerinu, kapaliny do elektronických cigaret [e-kapaliny], které obsahují příchutě v kapalně formě a používají se k plnění náplní do elektronických cigaret, kapalně roztoky do elektronických cigaret, kuřácké soupravy pro elektronické cigarety.  
(730) **Imperia Bios' s.r.o.**, Pod Lomem 272, Velké Přílepy, 25264, CZ

(210) **O-556460**  
(220) 10.06.2019  
(320) 10.06.2019  
(511) 5  
(540)



(510) (5) dětské pleny.  
(591) Barevná  
(730) **Albert Česká republika, s.r.o.**, Radlická 520/117, Praha 5, Jinonice, 15800, CZ  
(740) LORENC IP advokátní a patentová kancelář s.r.o., Mgr. Lukáš Lorenc, Štefánikova 256/34, Praha 5, Smíchov, 15000

(210) **O-556490**  
(220) 11.06.2019  
(320) 11.06.2019  
(511) 9, 42  
(540)

### IVONET

(510) (9) přístroje a nástroje pro záznam, převod, reprodukci nebo zpracování zvuku, obrazu nebo dat, nahraná média a média s možností stažení, počítačový software, prázdné digitální nebo analogové záznamové a paměťové nosiče, počítače a počítačová periferní zařízení; (42) navrhování a vývoj počítačového hardwaru a softwaru.  
(730) **Martínek Ivo**, Mošnova 693/7, Jihlava, 58601, CZ

(210) **O-556507**  
(220) 11.06.2019  
(320) 11.06.2019  
(511) 43  
(540)

### PYTLOUN HOTELS

(510) (43) stravovací služby, přechodné ubytování v hotelu a penzionu.  
(730) **Pytloun Lukáš Ing.**, Václavské náměstí 779/16, Praha 1 - Nové Město, 11000, CZ

(210) **O-556513**  
(220) 11.06.2019  
(320) 11.06.2019  
(511) 41, 43, 44  
(540)



(510) (41) školení, sportovní a kulturní činnosti; (43) služby zajišťující stravování a nápoje; (44) lékařské služby, péče o hygienu a krásu osob a zvířat.  
(591) Barevná  
(730) **Institut funkční medicíny a výživy s.r.o.**, Nedvědovo náměstí 2/3, Praha 4, 14700, CZ

(210) **O-556537**  
(220) 12.06.2019  
(320) 12.06.2019  
(511) 25  
(540)



(510) (25) pletené čepice z vlny, vlněné baretty, vlněné fezy, plstěné srstěné fezy.  
(591) Barevná  
(730) **TONAK a.s.**, Zborovská 823/65, Nový Jičín, 74101, CZ  
(740) Advokátní kancelář, JUDr. Dagmar Jahnová, Gen. Hladů 748/4, Nový Jičín, 74101

(210) **O-556538**

(220) 12.06.2019

(320) 12.06.2019

(511) 25

(540)



(510) (25) pletené čepice z vlny, vlněné barety, vlněné fezy, plstěné srstěné fezy.

(591) Barevná

(730) **TONAK a.s.**, Zborovská 823/65, Nový Jičín, 74101, CZ

(740) AK Jahnová, JUDr. Dagmar Jahnová, Gen. Hlad'o 748/4, Nový Jičín, 74101

(210) **O-556611**

(220) 16.06.2019

(320) 16.06.2019

(511) 9, 11, 12, 35, 36, 37, 41, 42

(540)



(510) (9) přístroje a nástroje vědecké, lodní, geodetické, fotografické, kinematografické, optické, přístroje a nástroje pro vážení, měření, kontrolu, záchranu a výuku, zařízení a přístroje pro vedení, přepínání, přeměnu, akumulaci, regulaci nebo řízení elektrického proudu, řídicí přístroje a počítačové programové vybavení pro osvětlovací systémy, nezařazené do jiných tříd, světelné diody LED, LED moduly plně nebo částečně sestávající z integrovaných LED diod, OLED, polymerních světelných diod, optické řídicí přístroje, přístroje pro termální regulaci, elektrická a elektronická zařízení pro provoz lamp, malých transformátorů, magnetické a elektronické předřadníky a zapalovací zařízení pro zářivky, magnetické a elektronické předřadníky a zapalovací zařízení pro vysokotlaké a nízkotlaké výbojky, stmívače světla pro zářivky, organické a anorganické diody vyzařující světlo, magnetické a elektronické transformátory, zejména pro nízkonapěťové lampy a organické a anorganické diody vyzařující světlo, elektronické obvody pro provoz organických a anorganických diod emitujících světlo, měniče konstantního napětí a měniče a regulátory konstantního proudu pro provoz organických a anorganických diod emitujících světlo, barevné kontroly pro organické a anorganické diody vyzařující světlo, elektronická zařízení pro ovládání světla a zdrojů, přepínací moduly, převodníky signálu, světelné senzory, detektory pohybu, infračervené dálkové ovládání, stmívače, regulační a řídicí zařízení a zařízení pro osvětlení a osvětlení, elektrická a elektronická zařízení pro řízení a regulaci jasu, elektrické a elektronické přístroje pro kontrolu barev, zařízení pro řízení světla, elektrická a elektronická zařízení pro provoz nouzového osvětlení, baterie pro elektrická a elektronická zařízení pro provoz nouzového osvětlení, mikrokontroléry, integrované obvody a integrované obvody pro výše uvedené zařízení, svorky (elektrické), zejména spojovací svorky, bezšroubové a šroubové svorkovnice, svorkovnice, zásuvné svorkovnice, pojistkové svorky, svorky pro připojení zařízení, ploché svorkovnice, elektroinstalační materiál, zejména pro pokládání elektrických vedení, kabelové konektory, spojovací skříňky, kabelové přípojné skříňky, zejména spojky odolné proti vlhkosti, spínače, přerušovače, projekční přístroje se zářivkami, organickými a organickými diodami emitujícími světlo, kabely, vodiče, jističe, rozvaděče, elektrochemické zdroje proudu, stmívače, regulátory světla, přístroje pro záznam, přenos nebo reprodukci zvuku nebo obrazu, reproduktory, magnetické nosiče dat, zvukové záznamové disky, kompaktní disky, DVD, digitální záznamová média, zařízení pro zpracování dat, počítače, počítačový software, dálková ovládání a periferní řídicí zařízení pro osobní počítače, pro mediální centrum, ukazovací zařízení a elektronické, infračervené a laserové ukazatele, laserové senzory, jakož i přístroje kombinující výše uvedené funkce, detektory, čipy, polovodiče, integrované obvody, provozní software pro výše uvedené zboží, alarmy, elektronické

publikace ke stažení, poskytované on-line z databázi nebo na internetu, média pro ukládání dat, interaktivní kompaktní disky a CD-ROM, záznamy, pásky, disky, kazety, kazety, karty a jiné podobné nosiče, všechny obsahující nebo pro záznam zvuku, videa, dat, obrázků, her, textu, programů nebo informací, světelné diody LED, laserové diody, světlovody, optické spojky, snímače, zejména optické snímače, snímače pohybu, dotykové snímače, akustické snímače, ultrazvuková čidla, mikrovlnná čidla, barevné snímače, teplotní čidla, snímače tekutin, kapacitní snímače, světelné závory, displeje v technologii LED, elektrická a elektronická zařízení, přístroje a zařízení z nich sestávající, pro řízení a regulaci osvětlovacích zařízení LED, instalace, zejména operační moduly, napájecí moduly a moduly rozhraní pro taková zařízení, zařízení a přístroje, elektronické předřadníky, stmívače, elektrické spojovací a kontaktní prvky včetně zátek, svorek, objímek, spínačů, jističů, předem vyrobených speciálních kabelů, elektronické displeje včetně LED displejů jako provozních zařízení nebo koncových zařízení takových zařízení, přístrojů a přístrojů, počítače, zejména servery, jako součásti takových zařízení, přístrojů a přístrojů, software, uložený nebo stahovatelný, zejména pro výše uvedené zařízení, přístroje a zařízení, měřidla tlaku u pneumatikách vozidel, nabíječky baterií, přístroje pro analýzu baterií, relé pro vozidla, zejména automobily, spojovací rozdělovače jako příslušenství vozidel, elektrické nabíječky pro interiér vozidla, antény, zejména pro vozidla, propojovací kabely, zejména jako příslušenství vozidel, houkačky vozidel, ovládací zařízení a předřadníky pro zářivky pro osvětlení vozidel, snímače, zejména pro plyny, infračervené (IR), světelné a ultrafialové (UV) záření, elektrické a elektronické přístroje pro vyhodnocování signálů senzorů, zejména výše uvedených senzorů, IR, světelné nebo UV laserové systémy, radarové a ultrazvukové systémy pro prostorové měření a měření rychlosti, skládající se z infračerveného záření, UV záření, radarových a ultrazvukových senzorů a zářičů, jakož i elektronických zařízení pro zpracování signálů těchto senzorů, zejména pro bezpečnostní systémy ve vozidlech a pro autonomní vozidla, zejména systémy LIDAR, jakož i součástí těchto systémů, optické a mikro-optické komponenty, přístroje a nástroje, zejména čočky, zrcadla, jako jsou skenovací zrcadla, filtry, biometrické identifikační systémy sestávající z kamer nebo jiných senzorů pro příjem dat, jakož i elektronických zařízení pro vyhodnocování signálů kamer nebo senzorů, zejména pro rozpoznávání vzorů duhovky nebo obličeje, displeje, monitory, projekční zařízení, zejména pro velkoformátové displeje, jako jsou kino nebo na fasádách budov, a to zejména na vozidlech a ve vozidlech, včetně reklamních displejů v exteriéru displejů a včetně projekčních zařízení pro promítání obrazů z vozidel na povrchy mimo vozidla, projekční zařízení pro trojrozměrné holografické prezentace, části a příslušenství pro všechny výše uvedené výrobky, zařazené do této třídy, počítačové softwarové programy a softwarové aplikace pro mobilní telefony a jiná ruční mobilní digitální elektronická zařízení, mobilní aplikace, počítačové programy pro přístup, prohlížení a vyhledávání on-line databázi, počítačový software a firmware, programy pro synchronizaci dat a počítačové programy pro vývoj aplikací pro osobní a kapesní počítače; (11) zařízení na osvětlování, vytápění, výrobu páry, vaření, chlazení, sušení, ventilaci, rozvod vody a zařízení pro sanitární účely, elektrické lampy, elektrická svítidla, osvětlovací zařízení, osvětlovací přístroje, osvětlovací zařízení a zařízení na bázi LED, včetně organických LED, LED lampy a LED svítidla (zařazená do této třídy) a jejich části, LED lampy, zejména pro signální účely, LED panely, LED moduly, LED sítě, LED řetězce, zejména při vícebarevném provedení a s nastavitelným bílým tónem nebo barevným tónem, osvětlovací zařízení včetně integrovaných senzorů nebo rádiových vysílačů, sterilizační zařízení, zejména s použitím UV záření a jako moduly pro klimatizační zařízení, ventilační, topná a klimatizační zařízení, zařízení na sterilizaci vody, zejména s použitím UV záření, osvětlovací zařízení vozidel, včetně svítidel vozidel a svítidel vozidel, venkovní příslušenství pro osvětlení automobilů, adaptéry pro lampy pro automobily, svítidla pro dílny a pracovní světla pro opravy vozidel, kapesní světla, zejména jako příslušenství vozidel, větrací zařízení vozidel, části a příslušenství pro všechny výše uvedené výrobky, zařazené do této třídy, organické a anorganické osvětlovací přístroje pro vyzařování světla, pro osvětlení potravin, pro osvětlení v chladicích zařízeních, chladicích komorách, chladnicích a chladicích vitrínách, pro osvětlování značek a reklam, pro osvětlovací místnosti a budovy, ulice, organická a anorganická světelná diodová osvětlovací zařízení ve formě lehkých řetězů, organické a anorganické světelné diodové osvětlovací zařízení ve formě světelných proužků, organické a anorganické světelné diodové osvětlovací zařízení ve formě světelných modulů, montážní desky pro organické a anorganické světelné diodové osvětlovací zařízení, montážní profily pro organická a anorganická světla emitující diodu, organické a anorganické diody emitující světlo, chladicí profily, organické a anorganické diody emitující světlo, čočky, organické a anorganické diody emitující světlo lineární čočky,

světelné moduly a světla s organickými a anorganickými diodami emitujícími světlo jako prostředky osvětlení, zdroje světla (nezařazené do jiných tříd) obsahující organické a anorganické diody vyzařující světlo, nouzové osvětlení, jmenovitě osvětlení nouzových cest, indikace nouzových cest, osvětlení únikových cest, navigační osvětlení, osvětlení budov, tunelů, ulic, organických a anorganických světelných diod, jako náhrada za žárovky, plynové osvětlovací výbojky, baterky s organickými a anorganickými diodami emitujícími světlo pro fotografické účely, LED světelné show a LED multimediální show, LED osvětlovací zařízení, LED svítidla a LED lampy, pro systémy automatizace budov a pro řízení a regulaci budov; (12) vozidla, dopravní prostředky pro pohyb po zemi, vodě nebo vzduchem, elektromotory pro pozemní vozidla, vzduchová čerpadla a kompresory vozidel jako příslušenství vozidel, zařazené do této třídy, soupravy pro opravu pneumatik pro vozidla, zařízení pro zajištění nákladu vozidel, ráfky vozidel, části systémů oštrikování čelního skla pro vozidla, lišty stěračů čelního skla, části příslušenství pro všechny výše uvedené výrobky, zařazené do této třídy, autodoplňky a autodily spadající do této třídy; (35) reklama, propagace, řízení obchodní činnosti, obchodní administrativní, kancelářské práce, reklamní, inzertní a propagační činnost, marketing, reklamní, inzertní a propagační činnost prostřednictvím jakéhokoliv média, prostřednictvím telefonní sítě nebo datové sítě nebo informační sítě nebo elektronické sítě nebo komunikační sítě nebo počítačové sítě, poskytování informací komerčního nebo reklamního charakteru, multimediálních informací komerčního charakteru, komerční využití Internetu v oblastech komerčních internetových médií a vyhledávacích služeb, on-line inzerce, pronájem informačních míst v rámci této třídy, činnost reklamní agentury, činnost ekonomických a organizačních poradců, obchodní informační služby týkající se výrobků ve třídách 1-34 a poskytování informací pro spotřebitele, služby v oblasti srovnávání cen, zprostředkování a uzavírání obchodních transakcí pro třetí osoby, zprostředkování dohod týkajících se prodeje a nákupu zboží, zprostředkování v obchodních vztazích, merchandising, franchising, pomoc při využívání a řízení obchodního podniku, personální agentura, personální poradenství, automatizované zpracování dat, pomoc při provozování obchodů a obchodních činností průmyslového nebo obchodního podniku, služby, které zahrnují záznam, přepis, vypracování, kompilaci, přenášení nebo systematičnost písemných či datových či elektronických sdělení a záznamů, jakož i využívání nebo kompilaci matematických a statistických údajů, podporování a intenzifikace obchodních služeb založené na zvýhodňování klíčových spolupracovníků a klientů (obchodní služby), věrnostní a bonusové systémy (obchodní služby) zejména poskytování slev a odměn, výstavy komerční nebo reklamní nebo propagační, předvádění zboží prostřednictvím Internetu nebo katalogu nebo výstav za účelem reklamy a prodeje, přeskupování a shromažďování (kromě dopravy) různých výrobků pro třetí osoby za účelem umožnit spotřebiteli pohodlně vybrat a prohlížet a kupovat (kromě přepravy) prostřednictvím katalogu a Internetu a zásilkového prodeje, velkoobchodní a maloobchodní služby s elektrickými a elektronickými zařízeními pro provoz lamp, malých transformátorů, světelných diod a elektroluminiscenčních prvků, magnetických a elektronických předřadníků a zapalovacích zařízení pro zářivky, magnetické a elektronické předřadníky a zapalovací zařízení pro vysokotlaké a nízkotlaké výbojky, stmívače světla pro zářivky, plynové výbojky a organické a anorganické diody vyzařující světlo; magnetické a elektronické transformátory, zejména pro nízkonapětové lampy a organické a anorganické zdroje vyzařující světlo diody, elektronické obvody pro provoz organických a anorganických diod emitujících světlo, měniče konstantního napětí a měniče a regulátory konstantního proudu pro provoz organických a anorganických diod emitujících světlo, barevné kontroly organických a anorganických diod emitujících světlo, baterky s organickými a anorganickými diodami emitujícími světlo pro fotografické účely použití elektronických zařízení pro ovládání světla a zdrojů, spinacích modulů, převodníků signálu, světelných senzorů, detektorů pohybu, infračervených dálkových ovladačů, stmívačů, regulačních a řídicích zařízení a zařízení pro osvětlení a osvětlení, elektrických a elektronických zařízení pro řízení a regulaci jasu, elektrická a elektronická zařízení pro řízení barev, zařízení pro řízení světla, elektrická a elektronická zařízení pro

provoz nouzového osvětlení, baterie pro elektrická a elektronická zařízení pro provoz nouzového osvětlení, mikroprocesory, integrované obvody a integrované obvody na míru pro výše uvedená zařízení, svorky (elektrické), zejména přípojovací svorky, bezšroubové a šroubové skříněové svorky, bezšroubové svorkovnice, zásuvné svorkovnice, násuvné svorkovnice, pojistkové svorky, svorky pro připojení zařízení, ploché svorkovnice, elektroinstalační materiál, zejména pro pokládání elektrických vedení, kabelů, konektory, spojovací skříně, kabelové přípojky, zejména spojky, odolné proti vlhkosti, neutrální svorkovnice a přípojné systémy, krimpovací vsuvky, zástrčky, zásuvky, vypínače, přerušovače, organická a anorganická svítidla pro vyzařování světla, pro osvětlení potravin, osvětlení v chladicích zařízeních, chladicích komorách, chladničkách a chladicích vitrínách, pro osvětlování značek a reklam, pro osvětlování místností, budovy, ulice; organická a anorganická světelná diodová svítidla v podobě světelných řetězů, organická a anorganická světelná diodová osvětlovací zařízení ve formě světelných pásků, organické a anorganické světelné diodové osvětlovací zařízení ve formě světelných modulů, organické a anorganické světelné diodové osvětlovací zařízení ve formě montážních desek, organická a anorganické světelné diodové osvětlovací zařízení ve formě montážních profilů, organické a anorganické diody s vyzařujícími diodami chladicí profily, organické a anorganické diody emitující světlo bodové čočky, organické a anorganické diody vyzařující světlo lineární čočky, světelné moduly a světla s organickými a anorganickými diodami vyzařujícími světlo jako prostředky osvětlení, světelné zdroje obsahující organické a anorganické diody vyzařující světlo, nouzové osvětlení, jmenovitě osvětlení nouzových cest, indikace nouzových cest, osvětlení únikových cest, navigační osvětlení, osvětlení budov, tunelů, ulic, organickými a anorganickými diodami vyzařujícími světlo žárovky, svítidla, osvětlovací zařízení a instalace, osvětlovací reklamní přístroje, osvětlená písmena, osvětlená psací, projekční zařízení se zářivkami, výbojkami, organickými a anorganickými diodami vyzařujícími světlo; (36) pojištění, služby finanční, služby peněžní, služby nemovitostní, informační, zprostředkovatelské a konzultační služby v oblasti pojištění, financí a nemovitostí; (37) stavebnictví, opravy, instalační služby, autoservisy, údržba a opravy motorových vozidel a nemotorových vozidel, instalace, údržba a opravy strojů, instalace a opravy elektrospotřebičů, montáže osvětlovací techniky, opravy a instalační služby pro osvětlovací zařízení a související poradenství, instalace technických sítí v exteriéru a interiéru, v budovách, instalace, údržba a opravy počítačového hardwaru; (41) vzdělávání, včetně konzultací, poskytování školení, zábava, organizování a vedení workshopů, výše uvedené služby také prostřednictvím internetu, mobilních sítí a jiných sítí, sportovní a kulturní aktivity, nakladatelství a vydavatelství, ediční činnost, publikační činnost, elektronické publikování (DTP), Online vydávání elektronických knih a časopisů, nahrávání nosičů zvukových nebo obrazově zvukových, půjčování nahraných zvukových a zvukově obrazových záznamů, tvorba a šíření audiovizuálních děl, poradenství pro volbu povolání (v oblasti vzdělávání nebo školení), poskytování elektronických publikací online bez možnosti stažení; (42) vědecké a technologické služby a související výzkum a návrhy, průmyslové analýzy a výzkumné služby, vědecké a technologické služby, výzkumné služby, analytické služby, služby v oblasti automatizace a sběru dat pomocí proprietárního softwaru pro vyhodnocování, analýzu a shromažďování dat služeb, služby aplikace softwaru zejména v oblasti virtuální reality, senzorové technologie, osvětlení, světla, světelného designu, poradenství v oblasti telekomunikačních technologií, poradenství v oblasti úspor energie, provádění studií technických projektů, technologické poradenství, opravárenské a instalační služby vztahující se k softwaru, technické plánování osvětlovacích systémů a poradenství v této oblasti, vědecký a průmyslový výzkum, architektonické služby a návrhy interiérů, exteriérů zejména v oblasti osvětlení, projektování elektrických zařízení.

(591) Barevná

(730) **Progresin Smart s.r.o.**, Aloise Jiráka 1523/7, Havířov, Podlesí, 73601, CZ

## Přehled zápisů ochranných známek bez změny ve vztahu ke zveřejněným přihláškám

Kapitola obsahuje údaje o ochranných známkách zapsaných na základě ustanovení § 28 odst. 1 zákona č. 441/2003 Sb., u kterých nedošlo ke změně údajů oproti zveřejněné přihlášce ochranné známky.

Číselný přehled (111)											
373748	373750	373751	373752	373753	373754	373755	373756	373757	373758	373759	373760
373761	373762	373763	373764	373765	373766	373767	373768	373769	373770	373771	373772
373773	373774	373775	373776	373777	373778	373779	373780	373781	373782	373783	373784
373785	373786	373787	373788	373789	373790	373791	373792	373793	373794	373795	373796
373797	373798	373799	373800	373801	373802	373803	373804	373805	373806	373807	373808
373809	373810	373811	373812	373813	373814	373815	373816	373817	373818	373819	373820
373821	373822	373823	373824	373825	373826	373827	373828	373829	373830	373831	373832
373833	373834	373835	373836	373837	373838	373839	373840	373841	373842		

## Zápis ochranných známek bez změny ve vztahu ke zveřejněným přihláškám

- (111) **373748**  
(220) 20.03.2017  
(320) 20.03.2017  
(442) 26.04.2017  
(151) 26.06.2019  
(730) **Vávra Ladislav**, K Vltavě 21/8, Praha 4 - Modřany, 14300, CZ  
(210) O-538222  
(510) (5) farmaceutika, léčebné a veterinární přípravky, hygienické přípravky pro zdravotnické účely, dietetické potraviny a přípravky upravené pro léčebné či veterinární účely, potraviny pro kojenče a batolata, potravinové doplňky pro lidskou spotřebu a zvířata, náplasti, obvazové materiály a krytí, materiály pro plombování zubů, dentální vosky, dezinfekční přípravky, přípravky na hubení škůdců, fungicidy, herbicidy; (29) maso, ryby, drůbež a zvěřina, masové výtahy, konzervované, mražené, sušené a vařené ovoce a zelenina, želé, džemy, kompoty, vejce, mléko a mléčné výrobky, jedlé oleje a tuky; (30) káva, čaj, kakao a náhražky kávy, rýže, tapioka a ságo, mouka a přípravky vyrobené z obilnin, chléb, pečivo a cukrovinky, produkty určené ke konzumaci v mraženém stavu, cukr, med, melasa, droždí; (32) piva, minerální a sycené vody a jiné nealkoholické nápoje, ovocné nápoje a ovocné šťávy, sirupy a jiné přípravky pro přípravu nápojů; (35) propagační činnost, reklama, pomoc při řízení obchodní činnosti, obchodní administrativa, kancelářské práce; (39) doprava, balení a skladování zboží; (41) výchova, vzdělávání, zábava, sportovní a kulturní aktivity; (42) vědecké a technologické služby a související výzkum a projektování, analytické a výzkumné služby v průmyslu, navrhování a vývoj počítačového hardwaru a softwaru; (43) služby zajišťující stravování a nápoje, dočasné ubytování.  
(511) 5, 29, 30, 32, 35, 39, 41, 42, 43  
(540)



- (111) **373750**  
(220) 18.08.2017  
(320) 18.08.2017  
(442) 20.03.2019  
(151) 26.06.2019  
(730) **exclusive essential s.r.o.**, Divadelní 1032/14, Praha 1, 11000, CZ  
(740) PROPATENT, Ing. Vlasta Sedláčková, Pod Pekařkou 107/1, Praha 4 - Podolí, 14700  
(210) O-541714  
(510) (3) antistatické přípravky pro použití v domácnosti, éterické oleje, přípravky na bělení a čištění, detergenty, kosmetika a kosmetické přípravky, lešticí přípravky, mycí přípravky, mýdla, odmašťovací přípravky, parfém, prací prostředky; (8) ruční nástroje a nářadí, řezné nástroje, sekáčky na maso, led a zeleninu, ruční strojky, škrabky na zeleninu, zahradnické nářadí (ruční), nože, nůžky, otvíráky konzerv, pilníky, pinzety zařazené v této třídě, přístroje, hmoždíře, hoblíky, kleště, kráječce, lopaty, lžice (přístroje), naběračky (ruční nářadí); (9) elektrické spotřebiče pro domácnost v rámci této třídy, a to rádiové a televizní přijímače, DVD přehrávače, setoboxy, detektory kouře, požární hlásiče, elektroluminiscenční diody, hasicí přístroje, kukátka, průzory dveří, kalkulačky, měřicí přístroje, elektronické nosiče dat, elektrické dveřní zvonky, teploměry zařazené v této třídě, vázící přístroje, váhy; (11) baterky (svítilny), benzinové hořáky, elektrické kávovary, elektricky vyhřívané podušky a přikrývky, filtry v rámci této třídy, fritézy, grily, hořáky, chladicí zařízení a přístroje, kahany, kamna, kapesní svítilny, klimatizační zařízení, elektrické konvice, kuchyňské elektrické potřeby, lampy, chladicí nádoby, prostředky na odstraňování zápachu, ohřívací lahve, ohříváče, osvětlovací přístroje a zařízení, pražičí stroje, radiátory, záchodová sedátka, sprchy, stínidla na lampy, stolní vařiče, stroje a přístroje na čištění vzduchu, sušiče, toaletní mísy, toustovače, mikrovlnné trouby, umyvadla, vytápěcí tělesa, plynové zapalovače,

žárovky; (16) tiskoviny, periodické i neperiodické publikace, lepenka, papír, brožury, časopisy, knihy, letáky, plakáty, pozvánky, tištěné informační materiály, vizitky, psací potřeby, kancelářské potřeby, kalendáře, propagační, reklamní a inzertní tištěné materiály, fotografie, tašky a sáčky z papíru nebo umělých hmot, krabice lepenkové nebo papírové, papírové nádoby, ubrusy, štitky, podložky, dárkové stuhu, papírové a lepenkové obaly, dekorace z papíru, umělecké předměty z papíru a lepenky zařazené v této třídě; (18) deštníky, slunečníky, hole, kabelky, tašky, peněženky, klíčenky, kufry z kůže a imitace kůže; (25) oděvy, prádlo, obuv, čepice; (27) koberce, rohože, linoleum, rohožky, tapety; (28) hry a hračky, sportovní potřeby a nářadí zařazené v této třídě, rybářské potřeby zařazené v této třídě, vánoční ozdoby; (35) propagační, inzertní a reklamní činnost, obchodní poradenské služby, průzkumy trhu, konzultace v oblasti obchodu, marketing, zprostředkovatelská činnost v oblasti komerční, pronájem reklamních míst, výstavní činnost komerční; (39) doprava, přeprava zboží, zasilatelství, provoz skladů, skladovací služby, balení a zaslání zboží.

(511) 3, 8, 9, 11, 16, 18, 25, 27, 28, 35, 39

(540)

**bestdary.cz**

- (111) **373751**  
(220) 25.05.2018  
(320) 25.05.2018  
(442) 20.03.2019  
(151) 26.06.2019  
(730) **Ermisová Darina**, Foerstrova 1158/19, Ostrava, Moravská Ostrava, 70200, CZ  
(740) Ing. Petra Bárová Ph.D., Soukromá 261, Václavovice, 73934  
(210) O-548197  
(510) (3) přípravky bělicí, prací, avivážní, čistící, lešticí, odmašťovací a na odstraňování nátěrů a lakových povlaků, čistící prostředky na okna, na tapety, kůže, kovů, skla, barevných papírů, parket a usní, louhy pro jiné účely než výrobních procesech na čištění dřeva, písek jemný na drhnutí a cídění, kapaliny na mytí předních skel vozidel, a to i na odstraňování námrazy z vozidel, plavená křída, parfumerie, kosmetika, přípravky pro osobní hygienu, přípravky pro péči o vlasy, šampony, vlasové vody, přípravky pro péči o pleť, krémy, emulze, mléka, pleťové vody, přípravky na mytí a do koupele, mýdla, pěny, gely, oleje, soli, vonné oleje a aromatické výtahy, masážní gely jiné než pro léčebné účely, masážní oleje, masti pro kosmetické použití, minerální vody ve spreji pro kosmetické účely, napuštěné tkaniny ke kosmetickému použití, ubrusy napuštěné kosmetickými přípravky, kosmetické přípravky pro zeštíhlení, neléčebné toaletní potřeby, papírové ručníky napuštěné kosmetickými přípravky, kosmetické přípravky pro osobní použití, kosmetické přípravky napomáhající hubnutí, vonné silice, vůně (éterické oleje), přírodní oleje pro kosmetické účely, přírodní oleje na čištění, minerální oleje (kosmetické přípravky), oleje pro kosmetické účely, oleje pro toaletní účely, éterické oleje, éterické esence, deodoranty a antiperspiranty, líčidla, přípravky pro péči o zuby a dutinu ústní, zubní pasty, ústní vody, přípravky na holení (před i po holení), přípravky depilační, přípravky na opalování a po opalování, vata, vatové tyčinky pro kosmetické účely; (4) svíčky a knoty na svícení, osvětlovací látky, včelí vosk, vosk pro průmyslové účely, svíčky z parafinu, stearinu a palmového vosku, tělové svíce, svíčky parfémované; (14) vzácné kovy a jejich slitiny, šperky, drahokamy a polodrahokamy, hodinářské a chronometrické přístroje, brože a šperky, ploché deskovité obrysové tvary magických symbolů, znamení a znaků, zejména vyjadřující pohanskou, spirituální a magickou symboliku, náboženskou a vesmírnou geometrii, respektive znaky, ztělesněné příkladně do závěsných přívěsků, bižuterie, bižuterní ozdoby, kameny pro bižuterii a šperky, perle, borty, šperkařské a bižuterní polotovary, časoměrné přístroje, časoměry (nástroje na měření času), drahé kameny, perly a drahé kovy, jakož i jejich imitace, klenotnické výrobky, klenotnické zboží, klenoty a šperky, kroužky na klíče, řetízky na klíče a přívěšky k nim, pouzdra na šperky a pouzdra na hodiny a hodinky, přístroje na měření času, šperkařské výrobky, nástroje na měření času (časoměry), diamanty, drahé kovy, drahé kovy jako surovina nebo polotovar, drahokamy a polodrahokamy, přírodní drahokamy, přírodní perly, polotovary z drahých kovů k použití při výrobě klenotů, surové nebo částečně zpracované drahokamy a jejich napodobeniny, stříbro, kožené náramky; (18) kůže a její imitace, kožené výrobky dárkové, upomínkové, reklamní a dekorační, a to zavazadla a tašky, pásky, dekorační šňůry, krabice a krabičky, zvířecí kůže, usně, aktovky, aktovky diplomatky, kabelky, kufry, kufry cestovní, kufíčky diplomatické, kufíčky na doklady,

kufříky na toaletní potřeby, kufříky, mošny, náprsní tašky, neceséry cestovní (kožená galanterie), obaly na oděvy (cestovní), peněženky, pouzdra na klíče, pouzdra na kreditní karty, pouzdra na navštívenky, karty, průkazy, vizitkaře, sáčky (pytle) jako obaly (kožené -), schránky kožené nebo z kožené lepenky, tašky náprsní, cestovní, sportovní tašky, batohy, deštníky, slunečníky, tašky a pokrývky pro zvířata, oblečky pro domácí zvířata, obojky (psí), obojky pro zvířata, ohlávky, kožené šňůry a vodítka, popruhy pro nošení kojenců, náhubky, popruhy kožené, kožené pásky, kožešiny, odpad z kůže, vaky na oděvy; (21) domácí a kuchyňské potřeby a nádoby, nádoby na vaření a nádoby na stolování, kromě nožů, vidliček a lžic, hřebeny a mycí houby, kartáče, ne však malířské štětce, materiály pro výrobu kartáčů, pomůcky pro čištění, sklo v surovém stavu nebo částečně zpracované, kromě stavebního skla, výrobky ze skla, porcelán a kameniny, plastové láhve, plastové láhve na opakované použití, plastové nádoby, plastové podložky pod nádoby, plastové kbelíky a nálevky, plastové jídlonosiče a mísy, plastové popelnice; (24) textil a textilní zboží nezahrnuté v jiných třídách, látky, textilie, textilní výrobky a náhradní součásti pro textilní výrobky, potahy a povlaky na nábytek, záclony a závěsy, textilní štitky, tapety a závěsy na stěnu, prádlo (nikoliv osobní), kuchyňský textil a stolní prádlo, ložní prádlo a přikrývky, koupelňový textil, tkaniny a textilie pro výrobu oděvu, punčochového zboží a kusového textilu, ložního prádla, ručníky, utěrky, povlečení, prostěradla, přehozy, potahy, závěsy, záclony, předložky, ubrusy, prostírání, kapesníky, šatovky, textilní prapory, textilní praporečky, textilní praporečky, rolety, žaluzie textilní, tapety textilní, nábytkové, ložní a stolní tkaniny, hedvábné tkaniny pro tištěné vzory, jutové textilie, textilie netkané, textilie pro obuv, textilie vlněné, textilie ze syntetických materiálů (náhražkové tkaniny), tkaniny, tkaniny elastické, tkaniny hedvábné pro potisk vzorů, tkaniny k textilnímu užití, tkaniny konopné, tkaniny lněné, tkaniny pro luxusní prádlo, tyl, úplet, žerzej (tkaniny); (25) oděvy, obuv a kloboučnické zboží, trička, včetně reklamních, cvičební obuv a sportovní obuv, tílka a nátléčnická, trička, mikiny, kšiltovky, čepice, kšilty a čelenky, kravaty, sportovní dresy a komplety, uniformy, košile, saka, kalhoty, krátké kalhoty, sukně, noční úbory, zimníky, koupací pláště, sportovní oblečení, oblečení do deště, plážové oblečení, oblečení pro relaxační cvičení, cvičební úbory, zejména pro cvičení jógy, suvenýry vše v rámci této třídy, a to šály, šátky, čelenky a kapesníky, kloboučnické zboží, pánské, dámské a dětské prádlo, konfekce, pánské, dámské a dětské oděvy, společenské oblečení (obleky), saka, kalhoty, bundy, košile, obleky, sukně, pláště, kostýmy, blůzy, trička, spodní prádlo, pyžama, noční košile, plavky a plážové oblečení, zástěry, župany, oděvy pro volný čas, sportovní oblečení, pracovní kombinézy, spodní prádlo, spodničky, ponožky, podkolenky, punčochy, punčochové kalhoty, podvazky, podvazky k ponožkám, podvazky na punčochy, klobouky, čepice, čapky, baret, čelenky, šály, šátky, vázanky, motýlky, obuv (včetně pracovní), sportovní, domácí, plážové a jiné speciální (nikoliv bezpečnostní) oděvy, plenky dětské textilní, opasky, pláště, pláštěnky, ponča, psí dečky (nízké kamaše), rukavice, rukávnicky, kožené opasky; (28) hry, hračky, potřeby pro gymnastiku a sport zařazené v této třídě, sportovní náčiní a pomůcky zařazené v této třídě, pásky, míče, zejména pro cvičení jógy, podložky pro relaxaci a cvičení; (35) maloobchodní a velkoobchodní služby, zprostředkování interaktivního obchodu pomocí globálních komunikačních sítí (internet), shromažďování různého zboží pro třetí osoby (kromě jejich přepravy), elektronický obchod pomocí internetu (on-line shop), to vše s výrobky: chemické výrobky určené pro průmysl, vědu a fotografii, jakož i pro zemědělství, zahradnictví a lesnictví, umělé pryskyřice v surovém stavu, plastické hmoty v surovém stavu, hnojiva pro půdu, hasicí přístroje (složení), prostředky pro kalení a letování kovů, chemické výrobky určené ke konzervování potravin, tříslicí materiály, lepidla pro průmysl, barvy, nátěry, laky, ochranné výrobky proti korozi a proti deteriorizaci dřeva, barviva, mořidla, přírodní pryskyřice v surovém stavu, kovy listkové a práškové pro malíře, dekoratéry a umělce, přípravky pro bělení a jiné prací prostředky, přípravky pro čištění, leštění, odmašťování a broušení, mýdla, parfumerie, vonné oleje, kosmetika, vlasové vody (lotions), zubní pasty, průmyslové oleje a tuky, mazadla, výrobky pro pohlcování, zavlažování a vázání prachu, paliva, včetně benzínu pro motory a osvětlovací látky, svíčky a knoty, farmaceutické a veterinářské výrobky, hygienické výrobky pro léčebné účely, dietní potraviny a dietetické přípravky pro léčebné nebo veterinární účely, potravní doplňky pro lidskou potřebu a pro zvířata, náplasti, obvazový materiál, materiály pro plombování zubů a pro zubní otisky, dezinfekční přípravky, výrobky pro hubnutí škodlivých zvířat, fungicidy, herbicidy, obecné kovy a jejich slitiny, kovové stavební materiály, kovové stavební materiály přenosné, kovové materiály pro železnice, kovové kabely a dráty neelektrické, kovové potřeby zámečnické a klempířské, kovové trubky, sejfy, rudy, obráběcí stroje, motory (s výjimkou motorů pro pozemní vozidla), spojky a transmisní zařízení mimo ty, které jsou pro pozemní

vozidla, zemědělské nástroje, kromě nástrojů poháněných ručně, líně pro vejce, prodejní automaty, nářadí a nástroje s ručním pohonem, nože, vidličky a lžice, sečné zbraně, břitvy, přístroje a nástroje vědecké, námořní, geodetické, fotografické, filmové, optické, přístroje pro vážení, měření, signalizaci, kontrolu (inspekci), záchranu a přístroje pro vyučování, přístroje a nástroje pro vedení, přepínání, přeměnění, akumulaci, regulaci nebo řízení elektrického proudu, přístroje pro záznam, převod, reprodukci zvuku nebo obrazu, nosiče dat magnetické, záznamové disky, kompaktní disky, DVD a ostatní digitální záznamové nosiče, ústrojí pro přístroje na mince, pokladny registrační, kalkulačky, zařízení na zpracování dat, počítače, počítačový software, hasicí přístroje, přístroje a nástroje chirurgické, zubní a veterinářské, umělé údy, oči a zuby, ortopedické potřeby, materiál na sešívání ran, přístroje pro osvětlení, topení, výrobu páry, pro vaření, přístroje chladič, pro sušení, ventilaci, rozvod vody a sanitární zařízení, vozidla, dopravní prostředky pozemní, vzdušné nebo vodní, střelné zbraně, střelivo (munice) a střely, výbušniny, ohňostroje, vzácné kovy a jejich slitiny klenoty, bižuterie, drahokamy, hodinářské potřeby a chronometrické přístroje, hudební nástroje, papír, lepenka, tiskárenské výrobky, potřeby pro knižní vazby, fotografie, papírenské zboží, lepidla pro papírenství nebo domácnost, materiál pro umělce, štětce, psací stroje a kancelářské potřeby (vyjímaje nábytek), učební a vyučovací pomůcky (s výjimkou přístrojů), plastické obaly, tiskařské typy, štočky, kaučuk, gutaperča, guma, azbest, slída, polotovary z plastických hmot, materiály těsnící, ucpávací a izolační, ohebné trubky nekovové, kůže a její imitace, zvířecí kůže, usně, kufry a cestovní tašky, deštníky a slunečníky, vycházkové hole, biče, jezdecké postroje a sedla, stavební materiály nekovové, neohébné trubky nekovové pro stavebnictví, asfalt, směla, přenosné konstrukce nekovové, nekovové pomníky, nábytek, zrcadla, rámy, pomůcky a nádoby pro domácnost a kuchyň, hřebeny a mycí houby, kartáče (s výjimkou štětců), materiály pro výrobu kartáčů, čistící potřeby, drátky na čištění parket, sklo surové nebo opracované (s výjimkou stavebního skla), sklo, porcelán a majolika, lana, provazy, síťky, stany, plachty, plachtoviny, pytle, materiál na vycpávky (s výjimkou kaučuku nebo plastických hmot), textilní materiály ze surových vláken, vlákna pro textilní účely, textil a textilní zboží, povlečení, ubrusy, oděvy, obuv, kloboučnické zboží, krajky a vyšivky, stuhy a tkaníčky, knoflíky, háčky a očka, pouška - galanterie, špendlíky a jehly, umělé květiny, koberce, rohožky, rohože, linoleum a jiné obklady podlah, tapety na stěny nikoliv textilní, hry, hračky, potřeby pro gymnastiku a sport, vánoční ozdoby, maso, ryby, drůbež a zvířena, masové výtahy, konzervované, mražené, sušené a vařené ovoce a zelenina, želé, džemy, kompoty, vejce, mléko a mléčné výrobky, jedlé oleje a tuky, káva, čaj, kakao a kávové náhražky, rýže, tapioka a ságo, mouka a obilninové přípravky, chléb, pečivo a cukrovinky, polevy, cukr, med, melasa, droždí, prášek do pečiva, sůl, hořčice, ocet, omáčky (chuťové přísady), kofení, zmrzlina, zrní a zemědělské, zahradnické a lesní produkty, živá zvířata, čerstvé ovoce a zelenina, semena, rostliny a květiny, krmiva pro zvířata, slad, piva, minerální vody, šumivé nápoje a jiné nápoje nealkoholické, nápoje a šťávy ovocné, sirupy a jiné přípravky k zhotovování nápojů, alkoholické nápoje (s výjimkou pív), tabák, potřeby pro kuřáky, zápalky, inzerce, organizování a zajišťování obchodních předváděcích akcí výrobků a služeb, obchodní nebo podnikatelské informace, pomoc, poradenství a poskytování konzultací v obchodní činnosti, vytváření obchodních a obchodně-informačních sítí, reklamní a propagační činnost, zprostředkování reklamní činnosti, organizování komerčních a reklamních výstav, rozšiřování vzorků zboží, obchodní pomoc v oblasti hygienických a kosmetických výrobků, vypracování statistických přehledů, poradenství v oblasti organizace a ekonomiky podnikání, marketing, průzkum a analýzy trhů, distribuce zboží k reklamním účelům, rozmnožování dokumentů, direct mailing, on-line reklama na datové komunikační síti, on-line inzerce, zajištění a realizace reklamních kampaní, předváděcí činnost pro obchodní a reklamní účely, export a import; (40) krejčovské služby, šití oděvů a prádla, šití textilních výrobků, výroba kožených a koženkových výrobků, příprava, úprava, zpracování a údržba textilií, nemačkává úprava textilií (oděvů), potiskování textilií, tisk na textilie, prošívání, střihání látek výroba textilních výrobků na zakázku, vyšívání, moření a barvení látek, kůže a textilních výrobků, označování textilních a kožených výrobků monogramy a jinými označeními, aplikace ozdoba výtvarných motivů a vzorů na tkaniny, poradenské služby týkající zpracování textilií, poskytování informací o zpracování a úpravě materiálů, nakládání s odpady, též nebezpečnými, zejména jejich zpracování, recyklace a likvidace, dekontaminace nebezpečných látek, třídění odpadu a recyklovaného materiálu, informace o zpracování a úpravě materiálů.

(511) 3, 4, 14, 18, 21, 24, 25, 28, 35, 40

(540)



- (111) **373752**  
(220) 11.06.2018  
(320) 11.06.2018  
(442) 01.08.2018  
(151) 26.06.2019  
(730) **Česká golfová asociace s.r.o.**, K jezeru 240, Praha 4, Háje, 14900, CZ  
(210) O-548625  
(510) (28) golfové hole, golfové vaky na kolečkách nebo bez koleček, zařízení

pro hry, hry, maskovací clony (sportovní vybavení), masky (hračky), masky divadelní, medvídci plyšovi, míče na hraní, míčky na hraní, modely (hračky), nástroje na úpravu dřm pro golf (golfové náčiní), pátky hráčské (sportovní náčiní), pásy plovací, posilovací stroje, posilovače svalů, přístroje pro tělesná cvičení, puzzles, rukavice (pro sportovní hry), rukavice golfové, společenské hry, stroje na házení míčů, terče, zařízení gymnastické; (35) aktualizování reklamních materiálů, dodavatelské služby pro třetí osoby (nákup výrobků a služeb pro jiné podniky), poskytování informací o obchodních kontaktech, inzerce poštou, komerční informace a rady pro spotřebitele (spotřebitelská poradna), komerční informační kanceláře, komerční správa licencí na výrobky a služby ostatních, prezentace výrobků v komunikačních médiích pro účely maloobchodu, marketing, marketingové studie, obchodní management a podnikové poradenství, obchodní management pro nezávislé poskytovatele služeb, obchodní management pro sportovce, poskytování obchodních nebo podnikatelských informací, profesionální obchodní nebo podnikatelské poradenství, obchodní nebo podnikatelský průzkum, obchodní reklama pro třetí osoby, obchodní správa hotelů, organizování komerčních nebo reklamních výstav, personální poradenství, pořádání veletrhů pro obchodní a reklamní účely, poskytování obchodních informací prostřednictvím webových stránek, prodej po telefonu (telemarketing), produkce (výroba) reklamních filmů, pronájem reklamní doby v komunikačních médiích, pronájem reklamních materiálů, pronájem reklamních ploch, průzkum veřejného mínění, předvádění (služby modelek) pro reklamní účely a podporu prodeje, předvádění zboží, překlad informací do počítačových databází, psaní reklamních textů, reklama, reklama on line v počítačové síti, reklama placená kliknutím, reklamní agentury, rozhlasová reklama, rozšiřování reklamních materiálů zákazníkům (letáky, prospekty, tisky, vzorky), rozšiřování vzorků zboží, řízení (poradenské služby obchodní nebo podnikatelské), sekretářské služby, sestavování statistiky, sjednávání a uzavírání obchodních transakcí pro třetí strany, služby (telefonní vzkazy, dotazy), služby obchodního zprostředkování - nákup/prodej výše uvedených výrobků ve třídě 28, služby v oblasti grafické úpravy pro reklamní účely, služby v oblasti srovnávání cen, služby poradenství v obchodní činnosti, systematizace informací do počítačových databází, televizní reklama, venkovní reklama, vydávání reklamních nebo náborových, propagačních a inzertních textů, vyhledávání dat v počítačových souborech (pro třetí osoby), vyhledávání sponzorů, výstřížková služba na zprávy; (41) provozování cirkusů, elektronické publikování (DTP), filmové projekce, fotografování, provozování golfových hřišť, poskytování informací o možnostech rekreace, možnostech zábavy, o výchově a vzdělávání, výchovně-zábavné klubové služby, koučink, organizování módních přehlídek pro zábavu, obrazové zpravodajství, organizace a pořádání koncertů, organizování a vedení konferencí, seminářů, organizování kulturních nebo vzdělávacích výstav, plnění a vzdělávacích nebo zábavných soutěží, organizování sportovních soutěží, plánování a organizování večírků, pořádání a řízení pracovních setkání (školení), poskytování on-line elektronických publikací bez možnosti stažení, prázdninové tábory (zábava), pronájem filmových, divadelních a televizních dekorací, pronájem herních zařízení, pronájem hraček, pronájem sportovních hřišť, pronájem stadionů, provozování sportovních zařízení, překladatelské služby, půjčování filmů, půjčování sportovního nářadí s výjimkou dopravních prostředků, služby pro oddech a rekreaci, reportéřské služby, služby osobního trenéra, služby poskytované školami (vzdělávání), školení (instruktáž), školství, tělesná výchova,

televizní zábava, psaní textů jiných než reklamních, tlumočnické služby, umělecké módní agentury, vydávání elektronických knih a časopisů on-line, vydávání knih, vydávání textů s výjimkou reklamních nebo náborových, výroba rozhlasových a televizních programů, zábava pobavení, zábavní parky, zkoušení přezkoušení, organizování živých představení.

- (511) 28, 35, 41  
(540)



**CZECH GOLF AWARDS**

- (111) **373753**  
(220) 11.06.2018  
(320) 11.06.2018  
(442) 01.08.2018  
(151) 26.06.2019  
(730) **Česká golfová asociace s.r.o.**, K jezeru 240, Praha 4, Háje, 14900, CZ  
(210) O-548626  
(510) (28) golfové hole, golfové vaky na kolečkách nebo bez koleček, zařízení pro hry, hry, maskovací clony (sportovní vybavení), masky (hračky), masky divadelní, medvídci plyšovi, míče na hraní, míčky na hraní, modely (hračky), nástroje na úpravu dřm pro golf (golfové náčiní), pátky hráčské (sportovní náčiní), pásy plovací, posilovací stroje, posilovače svalů, přístroje pro tělesná cvičení, puzzles, rukavice (pro sportovní hry), rukavice golfové, společenské hry, stroje na házení míčů, terče, zařízení gymnastické; (35) aktualizování reklamních materiálů, dodavatelské služby pro třetí osoby (nákup výrobků a služeb pro jiné podniky), poskytování informací o obchodních kontaktech, inzerce poštou, komerční informace a rady pro spotřebitele (spotřebitelská poradna), komerční informační kanceláře, komerční správa licencí na výrobky a služby ostatních, prezentace výrobků v komunikačních médiích pro účely maloobchodu, marketing, marketingové studie, obchodní management a podnikové poradenství, obchodní management pro nezávislé poskytovatele služeb, obchodní management pro sportovce, poskytování obchodních nebo podnikatelských informací, profesionální obchodní nebo podnikatelské poradenství, obchodní nebo podnikatelský průzkum, obchodní reklama pro třetí osoby, obchodní správa hotelů, organizování komerčních nebo reklamních výstav, personální poradenství, pořádání veletrhů pro obchodní a reklamní účely, poskytování obchodních informací prostřednictvím webových stránek, prodej po telefonu (telemarketing), produkce (výroba) reklamních filmů, pronájem reklamní doby v komunikačních médiích, pronájem reklamních materiálů, pronájem reklamních ploch, průzkum veřejného mínění, předvádění (služby modelek) pro reklamní účely a podporu prodeje, předvádění zboží, překlad informací do počítačových databází, psaní reklamních textů, reklama, reklama on line v počítačové síti, reklama placená kliknutím, reklamní agentury, rozhlasová reklama, rozšiřování reklamních materiálů zákazníkům (letáky, prospekty, tisky, vzorky), rozšiřování vzorků zboží, řízení (poradenské služby obchodní nebo podnikatelské), sekretářské služby, sestavování statistiky, sjednávání a uzavírání obchodních transakcí pro třetí strany, služby (telefonní vzkazy, dotazy), služby obchodního zprostředkování - nákup/prodej výše uvedených výrobků ve třídě 28, služby v oblasti grafické úpravy pro reklamní účely, služby v oblasti srovnávání cen, služby poradenství v obchodní činnosti, systematizace informací do počítačových databází, televizní reklama, venkovní reklama, vydávání reklamních nebo náborových, propagačních a inzertních textů, vyhledávání dat v počítačových souborech (pro třetí osoby), vyhledávání sponzorů, výstřížková služba na zprávy; (41) provozování cirkusů, elektronické publikování (DTP), filmové projekce, fotografování, provozování golfových hřišť, poskytování informací o možnostech rekreace, možnostech zábavy, o výchově a vzdělávání, výchovně-zábavné klubové služby, koučink, organizování módních přehlídek pro zábavu, obrazové zpravodajství, organizace a pořádání koncertů, organizování a vedení konferencí, seminářů, organizování kulturních nebo vzdělávacích výstav, plnění a vzdělávacích nebo zábavných soutěží, organizování sportovních soutěží, plánování a organizování večírků, pořádání a řízení pracovních

setkání (školení), poskytování on-line elektronických publikací bez možnosti stažení, prázdninové tábory (zábava), pronájem filmových, divadelních a televizních dekorací, pronájem herních zařízení, pronájem hraček, pronájem sportovních hřišť, pronájem stadionů, provozování sportovních zařízení, překladatelské služby, půjčování filmů, půjčování sportovního nářadí s výjimkou dopravních prostředků, služby pro oddech a rekreaci, reportérské služby, služby osobního trenéra, služby poskytované školami (vzdělávání), školení (instruktáž), školství, tělesná výchova, televizní zábava, psaní textů jiných než reklamních, tlumočnické služby, umělecké módní agentury, vydávání elektronických knih a časopisů on-line, vydávání knih, vydávání textů s výjimkou reklamních nebo náborových, výroba rozhlasových a televizních programů, zábava pobavení, zábavní parky, zkoušení přezkoušení, organizování živých představení.

(511) 28, 35, 41  
(540)



## NÁPOJ ČESKÉHO GOLFU

(111) **373754**

(220) 11.06.2018

(320) 11.06.2018

(442) 01.08.2018

(151) 26.06.2019

(730) **Česká golfová asociace s.r.o.**, K jezeru 240, Praha 4, Háje, 14900, CZ

(210) O-548627

(510) (28) golfové hole, golfové vaky na kolečkách nebo bez koleček, zařízení pro hry, hry, maskovací clony (sportovní vybavení), masky (hračky), masky divadelní, medvídci plyšová, míče na hraní, míčky na hraní, modely (hračky), nástroje na úpravu dřev pro golf (golfové náčiní), páčky hráčské (sportovní náčiní), pásy plovací, posilovací stroje, posilovače svalů, přístroje pro tělesná cvičení, puzzle, rukavice (pro sportovní hry), rukavice golfové, společenské hry, stroje na házení míčů, terče, zařízení gymnastické; (35) aktualizování reklamních materiálů, dodavatelské služby pro třetí osoby (nákup výrobků a služeb pro jiné podniky), poskytování informací o obchodních kontaktech, inzerce poštou, komerční informace a rady pro spotřebitele (spotřebitelská poradna), komerční informační kanceláře, komerční správa licencí na výrobky a služby ostatních, prezentace výrobků v komunikačních médiích pro účely maloobchodu, marketing, marketingové studie, obchodní management a podnikové poradenství, obchodní management pro nezávislé poskytovatele služeb, obchodní management pro sportovce, poskytování obchodních nebo podnikatelských informací, profesionální obchodní nebo podnikatelské poradenství, obchodní nebo podnikatelský průzkum, obchodní reklama pro třetí osoby, obchodní správa hotelů, organizování komerčních nebo reklamních výstav, personální poradenství, pořádání veletrhů pro obchodní a reklamní účely, poskytování obchodních informací prostřednictvím webových stránek, prodej po telefonu (telemarketing), produkce (výroba) reklamních filmů, pronájem reklamní doby v komunikačních médiích, pronájem reklamních materiálů, pronájem reklamních ploch, průzkum veřejného mínění, předvádění (služby modelek) pro reklamní účely a podporu prodeje, předvádění zboží, překlad informací do počítačových databází, psaní reklamních textů, reklama, reklama on line v počítačové síti, reklama placená kliknutím, reklamní agentury, rozhlasová reklama, rozšiřování reklamních materiálů zákazníkům (letáky, prospekty, tisky, vzorky), rozšiřování vzorků zboží, řízení (poradenské služby obchodní nebo podnikatelské), sekretářské služby, sestavování statistiky, sjednávání a uzavírání obchodních transakcí pro třetí strany, služby (telefonní vzky, dotazy), služby obchodního zprostředkování - nákup/prodej výše uvedených výrobků ve třídě 28, služby v oblasti grafické úpravy pro reklamní účely, služby v oblasti srovnávání cen, služby poradenství v obchodní činnosti, systematizace informací do počítačových databází, televizní reklama, venkovní reklama, vydávání reklamních nebo náborových, propagačních a inzertních textů, vyhledávání dat v počítačových souborech (pro třetí osoby), vyhledávání sponzorů, výstřížková služba na zprávy; (41) provozování cirkusů, elektronické publikování (DTP), filmové projekce, fotografování, provozování golfových hřišť, poskytování informací o možnostech rekreace, možnostech

zábavy, o výchově a vzdělávání, výchovně-zábavné klubové služby, koučink, organizování módních přehlídek pro zábavu, obrazové zpravodajství, organizace a pořádání koncertů, organizování a vedení konferencí, seminářů, organizování kulturních nebo vzdělávacích výstav, plesů a vzdělávacích nebo zábavných soutěží, organizování sportovních soutěží, plánování a organizování večírků, pořádání a řízení pracovních setkání (školení), poskytování on-line elektronických publikací bez možnosti stažení, prázdninové tábory (zábava), pronájem filmových, divadelních a televizních dekorací, pronájem herních zařízení, pronájem hraček, pronájem sportovních hřišť, pronájem stadionů, provozování sportovních zařízení, překladatelské služby, půjčování filmů, půjčování sportovního nářadí s výjimkou dopravních prostředků, služby pro oddech a rekreaci, reportérské služby, služby osobního trenéra, služby poskytované školami (vzdělávání), školení (instruktáž), školství, tělesná výchova, televizní zábava, psaní textů jiných než reklamních, tlumočnické služby, umělecké módní agentury, vydávání elektronických knih a časopisů on-line, vydávání knih, vydávání textů s výjimkou reklamních nebo náborových, výroba rozhlasových a televizních programů, zábava pobavení, zábavní parky, zkoušení přezkoušení, organizování živých představení.

(511) 28, 35, 41  
(540)



## PARFÉM ČESKÉHO GOLFU

(111) **373755**

(220) 11.06.2018

(320) 11.06.2018

(442) 01.08.2018

(151) 26.06.2019

(730) **Česká golfová asociace s.r.o.**, K jezeru 240, Praha 4, Háje, 14900, CZ

(210) O-548628

(510) (28) golfové hole, golfové vaky na kolečkách nebo bez koleček, zařízení pro hry, hry, maskovací clony (sportovní vybavení), masky (hračky), masky divadelní, medvídci plyšová, míče na hraní, míčky na hraní, modely (hračky), nástroje na úpravu dřev pro golf (golfové náčiní), páčky hráčské (sportovní náčiní), pásy plovací, posilovací stroje, posilovače svalů, přístroje pro tělesná cvičení, puzzle, rukavice (pro sportovní hry), rukavice golfové, společenské hry, stroje na házení míčů, terče, zařízení gymnastické; (35) aktualizování reklamních materiálů, dodavatelské služby pro třetí osoby (nákup výrobků a služeb pro jiné podniky), poskytování informací o obchodních kontaktech, inzerce poštou, komerční informace a rady pro spotřebitele (spotřebitelská poradna), komerční informační kanceláře, komerční správa licencí na výrobky a služby ostatních, prezentace výrobků v komunikačních médiích pro účely maloobchodu, marketing, marketingové studie, obchodní management a podnikové poradenství, obchodní management pro nezávislé poskytovatele služeb, obchodní management pro sportovce, poskytování obchodních nebo podnikatelských informací, profesionální obchodní nebo podnikatelské poradenství, obchodní nebo podnikatelský průzkum, obchodní reklama pro třetí osoby, obchodní správa hotelů, organizování komerčních nebo reklamních výstav, personální poradenství, pořádání veletrhů pro obchodní a reklamní účely, poskytování obchodních informací prostřednictvím webových stránek, prodej po telefonu (telemarketing), produkce (výroba) reklamních filmů, pronájem reklamní doby v komunikačních médiích, pronájem reklamních materiálů, pronájem reklamních ploch, průzkum veřejného mínění, předvádění (služby modelek) pro reklamní účely a podporu prodeje, předvádění zboží, překlad informací do počítačových databází, psaní reklamních textů, reklama, reklama on line v počítačové síti, reklama placená kliknutím, reklamní agentury, rozhlasová reklama, rozšiřování reklamních materiálů zákazníkům (letáky, prospekty, tisky, vzorky), rozšiřování vzorků zboží, řízení (poradenské služby obchodní nebo podnikatelské), sekretářské služby, sestavování statistiky, sjednávání a uzavírání obchodních transakcí pro třetí strany, služby (telefonní vzky, dotazy), služby obchodního zprostředkování - nákup/prodej výše uvedených výrobků ve třídě 28, služby v oblasti grafické úpravy pro reklamní účely, služby v oblasti srovnávání cen, služby poradenství v obchodní činnosti, systematizace informací do počítačových databází, televizní reklama, venkovní reklama, vydávání reklamních nebo



náborových, propagačních a inzertních textů, vyhledávání dat v počítačových souborech (pro třetí osoby), vyhledávání sponzorů, výstřížková služba na zprávy; (41) provozování cirkusů, elektronické publikování (DTP), filmové projekce, fotografování, provozování golfových hřišť, poskytování informací o možnostech rekreace, možnostech zábavy, o výchově a vzdělávání, výchovně-zábavné klubové služby, koučink, organizování módních přehlídek pro zábavu, obrazové zpravodajství, organizace a pořádání koncertů, organizování a vedení konferencí, seminářů, organizování kulturních nebo vzdělávacích výstav, plesů a vzdělávacích nebo zábavných soutěží, organizování sportovních soutěží, plánování a organizování večírků, pořádání a řízení pracovních setkání (školení), poskytování on-line elektronických publikací bez možnosti stažení, prázdninové tábory (zábava), pronájem filmových, divadelních a televizních dekorací, pronájem herních zařízení, pronájem hraček, pronájem sportovních hřišť, pronájem stadionů, provozování sportovních zařízení, překladatelské služby, půjčování filmů, půjčování sportovního nářadí s výjimkou dopravních prostředků, služby pro oddech a rekreaci, reportérské služby, služby osobního trenéra, služby poskytované školami (vzdělávání), školení (instruktáž), školství, tělesná výchova, televizní zábava, psaní textů jiných než reklamních, tlumočnické služby, umělecké módní agentury, vydávání elektronických knih a časopisů on-line, vydávání knih, vydávání textů s výjimkou reklamních nebo náborových, výroba rozhlasových a televizních programů, zábava pobavení, zábavní parky, zkoušení přezkoušení, organizování živých představení.

(511) 28, 35, 41  
(540)



**PARTNER ČESKÉHO GOLFU**

(111) **373756**  
(220) 11.06.2018  
(320) 11.06.2018  
(442) 01.08.2018  
(151) 26.06.2019  
(730) **Česká golfová asociace s.r.o.**, K jezeru 240, Praha 4, Háje, 14900, CZ  
(210) O-548629  
(510) (28) golfové hole, golfové vaky na kolečkách nebo bez koleček, zařízení pro hry, hry, maskovací clony (sportovní vybavení), masky (hračky), masky divadelní, medvídci plyšová, míče na hraní, míčky na hraní, modely (hračky), nástroje na úpravu dřev pro golf (golfové náčiní), páčky hráčské (sportovní náčiní), pásy plovací, posilovací stroje, posilovače svalů, přístroje pro tělesná cvičení, puzzles, rukavice (pro sportovní hry), rukavice golfové, společenské hry, stroje na házení míčů, terče, zařízení gymnastické; (35) aktualizování reklamních materiálů, dodavatelské služby pro třetí osoby (nákup výrobků a služeb pro jiné podniky), poskytování informací o obchodních kontaktech, inzerce poštou, komerční informace a rady pro spotřebitele (spotřebitelská poradna), komerční informační kanceláře, komerční správa licencí na výrobky a služby ostatních, prezentace výrobků v komunikačních médiích pro účely maloobchodu, marketing, marketingové studie, obchodní management a podnikové poradenství, obchodní management pro nezávislé poskytovatele služeb, obchodní management pro sportovce, poskytování obchodních nebo podnikatelských informací, profesionální obchodní nebo podnikatelské poradenství, obchodní nebo podnikatelský průzkum, obchodní reklama pro třetí osoby, obchodní správa hotelů, organizování komerčních nebo reklamních výstav, personální poradenství, pořádání veletrhů pro obchodní a reklamní účely, poskytování obchodních informací prostřednictvím webových stránek, prodej po telefonu (telemarketing), produkce (výroba) reklamních filmů, pronájem reklamní doby v komunikačních médiích, pronájem reklamních materiálů, pronájem reklamních ploch, průzkum veřejného mínění, předvádění (služby modelek) pro reklamní účely a podporu prodeje, předvádění zboží, překlad informací do počítačových databází, psaní reklamních textů, reklama, reklama on line v počítačové síti, reklama placená kliknutím, reklamní agentury, rozhlasová reklama, rozšiřování reklamních materiálů zákazníkům (letáky, prospekty, tisky, vzorky), rozšiřování vzorků zboží, řízení (poradenské služby obchodní nebo podnikatelské), sekretářské služby, sestavování statistiky, sjednávání a uzavírání obchodních transakcí pro třetí strany, služby (telefonní vzkazy, dotazy), služby obchodního zprostředkování - nákup/prodej výše

vedených výrobků ve třídě 28, služby v oblasti grafické úpravy pro reklamní účely, služby v oblasti srovnávání cen, služby poradenství v obchodní činnosti, systematizace informací do počítačových databází, televizní reklama, venkovní reklama, vydávání reklamních nebo náborových, propagačních a inzertních textů, vyhledávání dat v počítačových souborech (pro třetí osoby), vyhledávání sponzorů, výstřížková služba na zprávy; (41) provozování cirkusů, elektronické publikování (DTP), filmové projekce, fotografování, provozování golfových hřišť, poskytování informací o možnostech rekreace, možnostech zábavy, o výchově a vzdělávání, výchovně-zábavné klubové služby, koučink, organizování módních přehlídek pro zábavu, obrazové zpravodajství, organizace a pořádání koncertů, organizování a vedení konferencí, seminářů, organizování kulturních nebo vzdělávacích výstav, plesů a vzdělávacích nebo zábavných soutěží, organizování sportovních soutěží, plánování a organizování večírků, pořádání a řízení pracovních setkání (školení), poskytování on-line elektronických publikací bez možnosti stažení, prázdninové tábory (zábava), pronájem filmových, divadelních a televizních dekorací, pronájem herních zařízení, pronájem hraček, pronájem sportovních hřišť, pronájem stadionů, provozování sportovních zařízení, překladatelské služby, půjčování filmů, půjčování sportovního nářadí s výjimkou dopravních prostředků, služby pro oddech a rekreaci, reportérské služby, služby osobního trenéra, služby poskytované školami (vzdělávání), školení (instruktáž), školství, tělesná výchova, televizní zábava, psaní textů jiných než reklamních, tlumočnické služby, umělecké módní agentury, vydávání elektronických knih a časopisů on-line, vydávání knih, vydávání textů s výjimkou reklamních nebo náborových, výroba rozhlasových a televizních programů, zábava pobavení, zábavní parky, zkoušení přezkoušení, organizování živých představení.

(511) 28, 35, 41  
(540)



**SPONZOR ČESKÉHO GOLFU**

(111) **373757**  
(220) 11.06.2018  
(320) 11.06.2018  
(442) 01.08.2018  
(151) 26.06.2019  
(730) **Česká golfová asociace s.r.o.**, K jezeru 240, Praha 4, Háje, 14900, CZ  
(210) O-548630  
(510) (28) golfové hole, golfové vaky na kolečkách nebo bez koleček, zařízení pro hry, hry, maskovací clony (sportovní vybavení), masky (hračky), masky divadelní, medvídci plyšová, míče na hraní, míčky na hraní, modely (hračky), nástroje na úpravu dřev pro golf (golfové náčiní), páčky hráčské (sportovní náčiní), pásy plovací, posilovací stroje, posilovače svalů, přístroje pro tělesná cvičení, puzzles, rukavice (pro sportovní hry), rukavice golfové, společenské hry, stroje na házení míčů, terče, zařízení gymnastické; (35) aktualizování reklamních materiálů, dodavatelské služby pro třetí osoby (nákup výrobků a služeb pro jiné podniky), poskytování informací o obchodních kontaktech, inzerce poštou, komerční informace a rady pro spotřebitele (spotřebitelská poradna), komerční informační kanceláře, komerční správa licencí na výrobky a služby ostatních, prezentace výrobků v komunikačních médiích pro účely maloobchodu, marketing, marketingové studie, obchodní management a podnikové poradenství, obchodní management pro nezávislé poskytovatele služeb, obchodní management pro sportovce, poskytování obchodních nebo podnikatelských informací, profesionální obchodní nebo podnikatelské poradenství, obchodní nebo podnikatelský průzkum, obchodní reklama pro třetí osoby, obchodní správa hotelů, organizování komerčních nebo reklamních výstav, personální poradenství, pořádání veletrhů pro obchodní a reklamní účely, poskytování obchodních informací prostřednictvím webových stránek, prodej po telefonu (telemarketing), produkce (výroba) reklamních filmů, pronájem reklamní doby v komunikačních médiích, pronájem reklamních materiálů, pronájem reklamních ploch, průzkum veřejného mínění, předvádění (služby modelek) pro reklamní účely a podporu prodeje, předvádění zboží, překlad informací do počítačových databází, psaní reklamních textů, reklama, reklama on line v počítačové síti, reklama placená kliknutím, reklamní agentury, rozhlasová reklama,

rozšiřování reklamních materiálů zákazníkům (letáky, prospekty, tisky, vzorky), rozšiřování vzorků zboží, řízení (poradenské služby obchodní nebo podnikatelské), sekretářské služby, sestavování statistiky, sjednávání a uzavírání obchodních transakcí pro třetí strany, služby (telefonní vzkazy, dotazy), služby obchodního zprostředkování - nákup/prodej výše uvedených výrobků ve třídě 28, služby v oblasti grafické úpravy pro reklamní účely, služby v oblasti srovnávání cen, služby poradenství v obchodní činnosti, systematizace informací do počítačových databází, televizní reklama, venkovní reklama, vydávání reklamních nebo náborových, propagačních a inzertních textů, vyhledávání dat v počítačových souborech (pro třetí osoby), vyhledávání sponzorů, výstřiková služba na zprávy; (41) provozování cirkusů, elektronické publikování (DTP), filmové projekce, fotografování, provozování golfových hřišť, poskytování informací o možnostech rekreace, možnostech zábavy, o výchově a vzdělávání, výchovně-zábavné klubové služby, koutek, organizování módních přehlídek pro zábavu, obrazové zpravodajství, organizace a pořádání koncertů, organizování a vedení konferencí, seminářů, organizování kulturních nebo vzdělávacích vystav, plesů a vzdělávacích nebo zábavných soutěží, organizování sportovních soutěží, plánování a organizování večírků, pořádání a řízení pracovních setkání (školení), poskytování on-line elektronických publikací bez možnosti stažení, prázdninové tábory (zábava), pronájem filmových, divadelních a televizních dekorací, pronájem herních zařízení, pronájem hraček, pronájem sportovních hřišť, pronájem stadionů, provozování sportovních zařízení, překladatelské služby, půjčování filmů, půjčování sportovního nářadí s výjimkou dopravních prostředků, služby pro oddech a rekreaci, reportérské služby, služby osobního trenéra, služby poskytované školami (vzdělávání), školení (instruktáž), školství, tělesná výchova, televizní zábava, psaní textů jiných než reklamních, tlumočnické služby, umělecké módní agentury, vydávání elektronických knih a časopisů on-line, vydávání knih, vydávání textů s výjimkou reklamních nebo náborových, výroba rozhlasových a televizních programů, zábava pobavení, zábavní parky, zkoušení přezkoušení, organizování živých představení.

(511) 28, 35, 41  
(540)



TVAŘ ČESKÉHO GOLFU

(111) **373758**

(220) 05.09.2018

(320) 05.09.2018

(442) 20.03.2019

(151) 26.06.2019

(730) **Janda Petr**, K Cikánc 323/10, Praha 5, Slivenec, 15400, CZ

(740) Mgr. Vít Tokarský advokát, 28. října 1001/3, Praha 1, Staré Město, 11000

(210) O-550286

(510) (20) nábytek a bytové zařízení, věšáky na oděvy, stojany na oděvy (nábytek) a ramínka na oděvy, háčky na oděvy, němí sluhové, obaly na oděvy, věšáky (nábytek), dřevěný nábytek, interiérový nábytek, mobilní skladovací police (nábytek), nábytek do ložnice, nábytek do obývacích pokojů, nábytek do šaten, nábytek na vystavení zboží, nábytek pro domácnost, kancelář a zahradu, nábytek pro ukládání (skladování), nábytek z umělých hmot, nábytkové skříně a stěny, nekovový nábytek (kromě nábytku speciálně zhotoveného pro lékařské nebo laboratorní účely), odkládací stoly, police, policové skříně, regály (nábytek), pulty (nábytek), šatníky, skladovací jednotky (nábytek), skladovací police (nábytek), skladovací zásuvky (nábytek); (25) atletické ponožky, dámské spodní prádlo, dětská obuv a obuvní doplňky, dětské spodní prádlo, dlouhé spodní prádlo, domácí obuv, dupačky (oděvy), spodní díly oděvu, funkční spodní prádlo, vrchní díly oděvu, golfové oděvy, kromě rukavic, hřejivé návleky na nohy, japonské ponožky (tabi), obuv, cvičební oděvy, dámské oděvy, dětské oděvy, domácí oděvy, gumová obuv, kalhoty, kamaše, kabáty, kapesníčky do horní kapsy saka, klínky pro nízké ponožky (části oděvů), klobouky, kloboučky, kombiné (spodní prádlo), kombinézy, konfekce, košile, kostýmy, obleky, kotníčkové ponožky, kotníkové obuv, kožené obuv, kožené oděvy, kožichy a bundy, kravaty, kukly, kšilty, legíny, mikiny, minisukně, motýlky, nánožníky, ne elektricky vyhřívané, nátělníky, návleky, nazouvací obuv,

neformální oblečení, nepromokavé oděvy, nepromokavé ponožky, noční košile, noční čepice a čepce, pánské ponožky, oděvy, oděvy pro volný čas, oděvy pro sport, opasky, palčáky, pánská a dámská obuv, pánské oděvy, pánská konfekce, pty k punčochám, pletené zboží (oděvy), pletené spodní prádlo, podkolenky, podprsenky, podrážky k obuvi, podvazky, podvazky k ponožkám, podvlékačky (dlouhé řdky), pokrývky hlavy, ponožkové papuče, ponožky, ponožky absorbující pot, ponožky na americký fotbal, ponožky na spaní, ponožky pro kojence a batolata, ponožky zabraňující pocení, punčocháče (punčochové kalhoty), punčochové zboží, saka, šátky a šály, šaty, šle, šortky, spodky, spodní prádlo, společenská obuv, termo ponožky, tenisové ponožky, sportovní obuv, svetry, svrchní oděvy, svrchníky, teplé spodní prádlo, trička, topy (oděvy), tkané oblečení, večerní oblečení, vesty, vysoké boty; (33) alkoholické energetické nápoje, alkoholické koktejlové směsi, alkoholické nápoje (lihoviny), alkoholické nápoje (s výjimkou piva), alkoholizovaná vína, aperitivy, bílé víno, bourbon (whiskey), brandy, červené víno, cider, dezertní vína, digestiva (likéry a pálenky), gin, griotka, hořké likéry, koktejly, likéry, medovina, most alkoholizovaný (cidre), nápoje s nízkým obsahem alkoholu, předpřipravené alkoholické nápoje, přípravky k výrobě alkoholických nápojů, rum, sherry, stolní vína, šumivá vína, vaječný koňak s alkoholem, vína, vodka, whisky; (35) administrativní (obchodní), udělování licencí ke zboží a službám druhých, administrativní prodeje, administrativní služby, administrativní zpracování dat, asistence v oblasti řízení obchodu, distribuce a šíření reklamních materiálů (letáků, prospektů, tištěných materiálů, vzorků), event marketing (získávání zákazníků pořádáním akcí), franšizing (obchodní poradenství vztahující se k -), hodnocení obchodní činnosti, informace komerční (poskytování), informace nebo zprávy týkající se obchodu a marketingu, internetový marketing, kancelářské služby, konzultační a poradenské služby a pomoc v oblasti reklamní, marketingové a propagační činnosti, maloobchodní prodej alkoholických nápojů s výjimkou piva, maloobchodní prodej oblečení, maloobchodní prodej obuvi, maloobchodní prodej piva, maloobchodní prodej pokrývek hlavy, maloobchodní prodej přípravků na výrobu alkoholických nápojů, maloobchodní prodej sportovního vybavení, maloobchodní služby týkající se alkoholických nápojů (s výjimkou piv) poskytované prostřednictvím celosvětových počítačových sítí, maloobchodní služby v oblasti alkoholických nápojů, maloobchodní služby zásilkového prodeje oděvů, módní přehlídky k obchodním účelům, obchodně-propagační služby, online inzerce v počítačové síti, on-line maloobchodní služby zaměřené na oděvy, organizování a řízení zákaznických věrnostních programů, organizace výstav a veletrhů pro obchodní a reklamní účely, organizování akcí pro komerční a propagační účely, počítačové on-line objednávky, podnikání (oceňování a odhady v oblasti -), pomoc v obchodní a podnikatelské činnosti, management a administrativní služby, pořádání a vedení uměleckých výstav pro komerční nebo reklamní účely, poradenství v obchodní činnosti, poskytování obchodních informací a konzultací, poskytování obchodního prostoru on-line pro nakupující a prodávající výrobků a služeb, prezentace zboží a služeb, přímá marketingová reklama, reklamní, marketingové a propagační služby, reklamní služby vztahující se k oděvům, skladové služby pro maloobchodní prodej oděvů, služby v oblasti obchodních sítí online, velkoobchodní prodej alkoholických nápojů s výjimkou piva, velkoobchodní prodej oblečení, velkoobchodní prodej obuvi, velkoobchodní prodej piva, velkoobchodní prodej pokrývek hlavy, velkoobchodní prodej přípravků na výrobu alkoholických nápojů, velkoobchodní prodej přípravků na výrobu nápojů, velkoobchodní prodej sportovního vybavení, věrnostní, pobídkové a bonusové programy, zprostředkovatelské obchodní služby; (41) audio zábava, audio produkce, divadla (představení -), fankluby, elektronické publikování, filmová zábava, firemní pohostinské služby (zábava), fotografování, informace týkající se kulturních aktivit, kulturní aktivity, módní přehlídky pro zábavní účely (organizace), multimediální publikování, nakladatelské služby, obchodní vzdělávání, on-line interaktivní zábava, on-line vydavatelské služby, organizace a pořádání koncertů, organizace kulturních představení, organizace turnajů, organizace výstav zvířat pro kulturní nebo vzdělávací účely, organizování akcí pro účely zábavy, organizování her a soutěží, organizování konferencí, výstav a soutěží, organizování školení, organizování večírků, organizování výukových činností, organizování workshopů a seminářů, organizování zábavy, příprava a pořádání zábavních aktivit, psaní textů, publikování pomoci elektronických prostředků, půjčování sportovního vybavení s výjimkou vozidel, služby týkající se volného času, služby v oblasti vzdělávání, zábavy a sportu, vedení kurzů, vydavatelská činnost a zpravodajství, vzdělávací a školící služby, zábava, zábavní služby, zábavní, sportovní a kulturní aktivity.

(511) 20, 25, 33, 35, 41

(540)



(111) **373759**

(220) 15.12.2014

(320) 15.12.2014

(442) 20.03.2019

(151) 26.06.2019

(730) **De Paepe Ignace**, 5, Avenue de Grande Bretagne, Monako, MC

(740) Mgr. Zuzana Šimonovská LL.M., advokát, Jaselská 311/25, Praha 6, Dejvice, 16000

(210) O-550477

(510) (36) služby makléřů v oboru nemovitostí týkající se komerčních budov, včetně obchodních center, správa nemovitostí, včetně nemovitostí v obchodních centrech, realitní makléřství, správa nemovitostí, služby investičních společností, a to vyhledávání nemovitostí vhodných pro další rozvoj za účelem dosažení zisku zvýšením hodnoty, zprostředkování a poradenství v oblasti investování do nemovitostí, formování, správa a investování majetku, zprostředkování nájmu a pronájmu nemovitostí pro obchodní centra, služby realitních makléřů jednajících jménem obchodních center, zprostředkování investic v oblasti nemovitostí pro nákupní centra a související poradenství.

(511) 36

(540)



(111) **373760**

(220) 21.09.2018

(320) 21.09.2018

(442) 20.03.2019

(151) 26.06.2019

(730) **Nanuntio s.r.o.**, Evropská 2758/11, Praha 6, Dejvice, 16000, CZ

(740) Mgr. Václav Karlíček, advokát, Vinohradská 6, Praha 2, 12000

(210) O-550638

(510) (3) přípravky na zpevnění nehtů, laky na nehty, gel na nehty, krémy na nehty, lepidlo na zesílení nehtů, ozdobné nálepky na nehty, emulze na zpevňování nehtů, přípravky na posílení nehtů, přípravky pro péči o nehty, svrchní laky na nehty, podkladové laky na nehty (kosmetika), přípravky na opravu nehtů, podkladové nátěry na nehty; (5) farmaceutické přípravky a přírodní léčiva, lékařské přípravky, lékařské přípravky ve formě nanočástic, farmaceutické přípravky ve formě nanočástic; (42) lékařský a farmakologický výzkum, biologický výzkum.

(511) 3, 5, 42

(540)

**FRANAIL**

(111) **373761**

(220) 21.09.2018

(320) 21.09.2018

(442) 20.03.2019

(151) 26.06.2019

(730) **Nanuntio s.r.o.**, Evropská 2758/11, Praha 6, Dejvice, 16000, CZ

(740) Mgr. Václav Karlíček, advokát, Vinohradská 6, Praha 2, 12000

(210) O-550639

(510) (3) kosmetické přípravky pro péči o tělo, přípravky pro péči o pleť; (5) čimidla k lékařskému použití, farmaceutické přípravky a látky k prevenci rakoviny, farmaceutické přípravky a látky pro onkologii, farmaceutické přípravky pro léčbu a prevenci nádorů; (42) vývoj nanovláknenných snímačů pachových stop, vývoj nanovláknenných snímačů pachových stop pro olfaktorickou i olfaktorickou analýzu.

(511) 3, 5, 42

(540)

**NANOSCENT**

(111) **373762**

(220) 09.10.2018

(320) 09.10.2018

(442) 20.03.2019

(151) 26.06.2019

(730) **BB Pharma a.s.**, Durychova 101/66, Praha 4, Lhotka, 14200, CZ

(210) O-550988

(591) Barevná

(510) (5) léčiva a veterinární přípravky a výrobky.

(511) 5

(540)

**BBP**

(111) **373763**

(220) 05.11.2018

(320) 05.11.2018

(442) 20.03.2019

(151) 26.06.2019

(730) **H 4 Life Company s.r.o.**, Topolová 2915/16, Praha 10, Záběhlice, 10600, CZ

(740) Ing. Karolína Hašková, Aubrechtové 3100, Praha, 10600

(210) O-551636

(510) (39) automobilová doprava, doprava při prohlídkách památek, osobní doprava, přeprava cenin s ostrahou, přeprava cestujících, pronájem automobilů, služby řidičů, doprava, doprava zboží, doprovázení cestujících, doručování balíků, kurýrní služby, přeprava, pronájem parkovacích míst, pronájem skladů, pronájem vozidel, sdílení automobilů, skladování, zprostředkování přepravy; (45) noční ostraha, osobní tělesná stráž, ostraha, sledování poplašných a bezpečnostních zařízení, služby detektivní agentury, bezpečnostní prohlídky zavazadel, dohledávání ukradeného majetku, doprovod do společnosti, hlídání domů, osobní tělesná stráž, pátrání po nezvěstných osobách, poradenství v oblasti zabezpečení fyzické ochrany, pronájem bezpečnostních schránek.

(511) 39, 45

(540)



(111) **373764**

(220) 06.11.2018

(320) 06.11.2018

(442) 20.03.2019

(511) 26.06.2019

(730) **TIME TRADE s.r.o.**, Hradecká 557, Pardubice, Polabiny, 53009, CZ

(740) Macek and Partners, Mgr. Jiří Macek, Sázavská 751/16, Praha 2, Vinohrady, 12000

(210) O-551668

(510) (14) budíky, ciferníky hodin a hodinek, hodiny a hodinky, komponenty k hodinkám a hodinám, hodinkové skříňky, chronografy, chronometrické přístroje, chronometry, chronoskopy; (18) aktovky, batohy, tašky všeho druhu, peněženky, kožené výrobky, a to zavazadla; (25) oblečení všeho druhu, doplňky k oblečení, a to opasky.

(511) 14, 18, 25

(540)



(111) **373765**

(220) 14.11.2018

(320) 14.11.2018

(442) 20.03.2019

(511) 26.06.2019

(730) **Bestsport, a.s.**, Českomoravská 2345/17, Praha 9 - Libeň, 19000, CZ

(210) O-551843

(510) (39) poskytování parkovacích služeb v hotelu, provoz parkovacího domu; (43) služby spojené s provozováním pohostinství, restaurací a podniků rychlého občerstvení, hostinská činnost, restaurace, kavárny, vinárny, pizzerie, služby barů, gastronomické služby, catering a pohoštění, pivnice, čajovny, sportovní bary, bistra, bufety, denní bary (v restauraci, hotelu), služby sommeliérů, snack-bar, salátové bary, rezervace míst v restauraci, zajišťování stravování, cateringové služby pro hotely, firemní akce (poskytování jídel a pití), gril-restaurace, pořádání banketů, poskytování ubytovacích služeb, služby a provozování motelů, hotelové služby, provozování penzionů, recepce pro přechodné ubytování (správa odjezdů a příjezdů), služby ubytovacích kanceláří (hotely, penziony), rezervování přechodného ubytování, rezervace ubytování v hotelech, informace o hotelích, poskytování informací k ubytování přes internet, poradenství v oboru hotelnictví, zajišťování hotelových pobytů, pronájem apartmánů, poskytování přechodného ubytování, zajišťování ubytování přes cestovní kanceláře, pronájem jednacích, společenských a konferenčních místností, pronájem salů, salonků a jiných nebytových prostor obsažených v této třídě, pronájem židlí, ubrusů, stolů a skleněného nádobí, poskytování prostor a zařízení na shromáždění a konference, pronájem velkých stanů, služba concierge, služba rezervace restaurací, pokojová služba.

(511) 39, 43

(540)

**BACKSTAGE HOTEL**

(111) **373766**

(220) 15.11.2018

(320) 15.11.2018

(442) 20.03.2019

(511) 26.06.2019

(730) **Topranker.cz, s.r.o.**, Pod pekárkami 245/10, Praha 9, Vysočany, 19000, CZ

(740) Daniela Toningerová, Kamenická 361/3, Praha 7, Holešovice, 17000

(210) O-551855

(591) Barevná

(510) (35) PPC internetová reklama, copywriting - tvorba reklamních a marketingových textů, optimalizace srovnávačů zboží, linkbuilding - získávání zpětných odkazů na vlastní web, emailový marketing; (42) tvorba a údržba webových stránek, poradenství webových stránek vztahující se ke tvorbě a navrhování, SEO - search engine optimization, optimalizace webu pro vyhledávače, správa SEO, analýza SEO, poradenství SEO, analýza klíčových slov, správa sociálních sítí.

(511) 35, 42

(540)



(111) **373767**

(220) 16.11.2018

(320) 16.11.2018

(442) 20.03.2019

(511) 26.06.2019

(730) **Putz Vít**, Záběhlická 3212/90, Praha 10, Záběhlice, 10600, CZ

(210) O-551924

(510) (30) káva, čaj, kakao a náhražky kávy, káva zrnková, káva mletá, káva (pražená, v prášku, granulovaná nebo v nápojích), káva (nepražená), zelená káva, lyofilizovaná káva, instantní káva, káva bez kofeínu, kávové nápoje, kávové nápoje s mlékem, příchutě z kávy, kávové příchutě, hotová káva a kávové nápoje, ledová káva, ochucená káva, káva s čokoládou, vařená káva, směsi kávy, kávové koncentráty, výtažky z kávy, kávové náplně, káva balená, káva nebalená, káva balená v podozech, kávové sáčky, kávové kapsle, káva pro kávovary, cikorka (kávoavá náhražka), kávové náhražky, rostlinné kávové náhražky, kávové výtažky použité jako kávové náhražky, kávové náhražky na bázi cikorky, rostlinné přípravky jako kávové náhražky, kávové náhražky (kávoavé náhražky nebo rostlinné přípravky použité jako káva), cikorka a směsi cikorky použité jako kávové náhražky, kávové náhražky (na bázi obilnin nebo cikorky), výtažky z čekanky použité jako kávové náhražky, čaj, čaj ledový, nápoje na bázi čaje, instantní čaj, zelený čaj, čokoláda, čokoládové nápoje, čokoládové nápoje s mlékem, nápoje na bázi čokolády, kakao, kakaové přípravky, kakaový prášek, kakaové nápoje, kakaové směsi, hotové kakao a kakaové nápoje, nápoje obsahující kakao, instantní kakaový prášek, kakao k přípravě nápojů, přípravky na kakaové bázi, kakaová hmota jako nápoj, kakaové nápoje s mlékem, potraviny s kakaovým základem, nápoje v prášku obsahující kakao, kakaové přípravky k výrobě nápojů, rýže, tapioka a ságo, mouka a přípravky vyrobené z obilnin, chléb, pečivo a cukrovinky, produkty určené ke konzumaci v mraženém stavu, led, zmrzlina, mražené jogurty a sorbety, cukr, med, melasa, přírodní sladidla, sladké polevy a náplně, výrobky z včelích produktů, pekárenské výrobky, cukrovinky, čokoláda a zákusky, polotovary a jednobuky rostlinného původu náležející do této třídy, soli, hořčice, ocet, chuťové přísady, omáčky (ochucovaadla) a koření, zpracované obilí, škrob a produkty z nich vyrobené, kypřicí prášek do pečiva, pečící přípravky a droždí.

(511) 30

(540)

**Avalon**

(111) **373768**

(220) 16.11.2018

(320) 16.11.2018

(442) 20.03.2019

(511) 26.06.2019

(730) **Putz Vít**, Záběhlická 3212/90, Praha 10, Záběhlice, 10600, CZ

(210) O-551925

(510) (30) káva, čaj, kakao a náhražky kávy, káva zrnková, káva mletá, káva (pražená, v prášku, granulovaná nebo v nápojích), káva (nepražená), zelená

káva, lyofilizovaná káva, instantní káva, káva bez kofeinu, kávové nápoje, kávové nápoje s mlékem, příchutě z kávy, kávové příchutě, hotová káva a kávové nápoje, ledová káva, ochucená káva, káva s čokoládou, vařená káva, směsi kávy, kávové koncentráty, výtažky z kávy, kávové náplně, káva balená, káva nebalená, káva balená v podech, kávové sáčky, kávové kapsle, káva pro kávovary, cikorka (káвовá náhražka), kávové náhražky, rostlinné kávové náhražky, kávové výtažky užití jako kávové náhražky, kávové náhražky na bázi cikorky, rostlinné přípravky jako kávové náhražky, kávové náhražky (káвовé náhražky nebo rostlinné přípravky užití jako káva), cikorka a směsi cikorky použité jako kávové náhražky, kávové náhražky (na bázi obilnin nebo cikorky), výtažky z čekanky použité jako kávové náhražky, čaj, čaj ledový, nápoje na bázi čaje, instantní čaj, zelený čaj, čokoláda, čokoládové nápoje, čokoládové nápoje s mlékem, nápoje na bázi čokolády, kakao, kakaové přípravky, kakaový prášek, kakaové nápoje, kakaové směsi, hotové kakao a kakaové nápoje, nápoje obsahující kakao, instantní kakaový prášek, kakao k přípravě nápojů, přípravky na kakaové bázi, kakaová hmota jako nápoj, kakaové nápoje s mlékem, potraviny s kakaovým základem, nápoje v prášku obsahující kakao, kakaové přípravky k výrobě nápojů, rýže, tapioka a ságo a přípravky vyrobené z obilnin, chléb, pečivo a cukrovinky, produkty určené ke konzumaci v mraženém stavu, led, zmrzlina, mražené jogurty a sorbety, cukr, med, melasa, přírodní sladidla, sladké polevy a náplně, výrobky z včelích produktů, pekárenské výrobky, cukrovinky, čokoláda a zákusky, polotovary a jednoduhky rostlinného původu náležející do této třídy, soli, hořčice, ocet, chuťové přísady, omáčky (ochucovadla) a koření, zpracované obilí, škrob a produkty z nich vyrobené, kypřicí prášek do pečiva, pečící přípravky a droždí.

(511) 30  
(540)

## Anika

(111) **373769**  
(220) 20.11.2018  
(320) 20.11.2018  
(442) 20.03.2019  
(151) 26.06.2019  
(730) **Royal Charles s.r.o.**, Petrov nad Desnou č. p. 105, Petrov nad Desnou, 78814, CZ  
(210) O-551980  
(510) (14) pouzdra na šperky a pouzdra na hodiny a hodinky, kazety na hodinky, dárkové krabičky na hodinky, hodinky a jejich části, klenoty a šperky, hodinky (schránky na -), řemínky na náramkové hodinky, řemínky na hodinky z kovu, kůže nebo z plastu; (18) aktovky, příruční tašky, cestovní zavazadla, kabelky, peněženky a náprsní tašky; (35) služby řízení obchodní činnosti v oblasti elektronického obchodování, obchodní propagace, reklama.  
(511) 14, 18, 35  
(540)



## ROYAL CHARLES

(111) **373770**  
(220) 20.11.2018  
(320) 20.11.2018  
(442) 20.03.2019  
(151) 26.06.2019  
(730) **Royal Charles s.r.o.**, Petrov nad Desnou č. p. 105, Petrov nad Desnou, 78814, CZ  
(210) O-551981  
(510) (14) pouzdra na šperky a pouzdra na hodiny a hodinky, kazety na hodinky, dárkové krabičky na hodinky, hodinky a jejich části, klenoty a šperky, hodinky (schránky na -), řemínky na náramkové hodinky, řemínky na hodinky z kovu, kůže nebo z plastu; (18) aktovky, příruční tašky, cestovní zavazadla, kabelky, peněženky a náprsní tašky; (35) služby řízení obchodní činnosti v oblasti elektronického obchodování, obchodní propagace, reklama.  
(511) 14, 18, 35

(540)

## ROYAL CHARLES

(111) **373771**  
(220) 20.11.2018  
(320) 20.11.2018  
(442) 20.03.2019  
(151) 26.06.2019  
(730) **Royal Charles s.r.o.**, Petrov nad Desnou č. p. 105, Petrov nad Desnou, 78814, CZ  
(210) O-551982  
(510) (14) pouzdra na šperky a pouzdra na hodiny a hodinky, kazety na hodinky, dárkové krabičky na hodinky, hodinky a jejich části, klenoty a šperky, hodinky (schránky na -), řemínky na náramkové hodinky, řemínky na hodinky z kovu, kůže nebo z plastu; (18) aktovky, příruční tašky, cestovní zavazadla, kabelky, peněženky a náprsní tašky; (35) služby řízení obchodní činnosti v oblasti elektronického obchodování, obchodní propagace, reklama.  
(511) 14, 18, 35  
(540)



(111) **373772**  
(220) 23.11.2018  
(320) 23.11.2018  
(442) 20.03.2019  
(151) 26.06.2019  
(730) **3TMI SE**, Revoluční 1082/8, Praha 1, 11000, CZ  
(740) Traplová Hladr Kubát, advokátní a patentová kancelář, Mgr. Jana Šuranová Traplová, advokátka, Přístavní 531/24, Praha 7, Holešovice, 17000  
(210) O-552092  
(510) (5) doplňky stravy, léčiva s obsahem glukosamin sulfátu, L-prolinu, celadrinu a omega 3700, kaseinové doplňky stravy, bílkovinné doplňky stravy, enzymy - doplňky stravy, minerální doplňky stravy, biopotraviny pro léčebné účely, farmaceutické přípravky a přírodní léčiva, doplňky stravy pro veterinární účely, veterinární léčiva, doplňky stravy pro děti, doplňky stravy pro domácí mazlíčky; (9) obrazové, zvukové a zvukově-obrazové nosiče v rámci této třídy, software; (16) tiskoviny všeho druhu včetně propagačních materiálů, propagačních tiskovin na papírovém nosiči, tištěné recepty dodávané jako součást balení potravin, plakáty, katalogy, fotografie, periodický i neperiodický tisk, programy na papírových nosičích, tištěné manuály, bulletiny, drobné propagační předměty z papíru v rámci této třídy, grafické tisky, psací potřeby; (25) oděvy, obuv, kloboučnické zboží, trička, šortky, čepice, kšiltovky na golf; (29) maso, ryby drůbež a zvěřina vše vyprodukované jako biopotraviny, konzervované, mražené, sušené a vařené ovoce a zelenina, vše vyprodukované jako biopotraviny, džemy a kompoty vše vyprodukované jako biopotraviny, vejce a vaječné výrobky vše, vyprodukované jako biopotraviny, mléko a mléčné výrobky, vše vyprodukované jako biopotraviny, jedlé oleje a tuky, vše vyprodukované jako biopotraviny; (30) káva, čaj, rýže, tapioka, ságo vše vyprodukované jako biopotraviny, mouka a obilninové přípravky, vše vyprodukované jako biopotraviny, chléb, pečivo a cukrovinky, vše vyprodukované jako biopotraviny, sladké polevy, cukr, med, melasa, vše vyprodukované jako biopotraviny, koření a kořenící směsi včetně tekutých, vše vyprodukované jako biopotraviny; (35) reklama, reklamní a propagační činnost, marketing, merchandising, telemarketing, TV shop s výše uvedenými výrobky ve tř. 5, 9, 16, 25, 29 a 30, internetový prodej s výše uvedenými výrobky ve tř. 5, 9, 16, 25, 29 a 30; (43) domov pro seniory; poskytování nápojů a pokrmů, ubytování, pohostinství; (44) lékařská péče, fyzická rehabilitace, péče o seniory, poradenství týkající se osobní péče o seniory (zdraví), výživové poradenství, masáže a lázeňské služby, lékařské služby.  
(511) 5, 9, 16, 25, 29, 30, 35, 43, 44

(540)



(111) **373773**

(220) 23.11.2018

(320) 23.11.2018

(442) 20.03.2019

(151) 26.06.2019

(730) **3TMI SE**, Revoluční 1082/8, Praha 1, 11000, CZ

(740) Traplová Hakr Kubát, advokátní a patentová kancelář, Mgr. Jana Šuranová Traplová, advokátka, Přístavní 531/24, Praha 7, Holešovice, 17000

(210) O-552093

(510) (5) léčiva, léčiva kardiovaskulárního systému pro použití při léčbě vysokého krevního tlaku, léčiva kardiovaskulárního systému pro použití při léčbě zvýšeného cholesterolu, kaseinové doplňky stravy, doplňky stravy na snížení cholesterolu, doplňky stravy na snížení krevního tlaku, bílkovinné doplňky stravy, enzymy - doplňky stravy, minerální doplňky stravy, farmaceutické přípravky a přírodní léčiva; biopotraviny pro léčebné účely, doplňky stravy pro veterinární účely, veterinární léčiva, doplňky stravy pro děti, doplňky stravy pro domácí mazlíčky; (9) obrazové, zvukové a zvukově-obrazové nosiče v rámci této třídy, software; (16) tiskoviny všeho druhu včetně propagačních materiálů, propagačních tiskovin na papírovém nosiči, tištěné recepty dodávané jako součást balení potravin, plakáty, katalogy, fotografie, periodický i neperiodický tisk, programy na papírových nosičích, tištěné manuály, bulletiny, drobné propagační předměty z papíru v rámci této třídy, grafické tisky, psací potřeby; (25) oděvy, obuv, kloboučnické zboží, trička, šortky, čepice, kšiltovky na golf; (29) maso, ryby drůbež a zvěřina vše vyprodukované jako biopotraviny, konzervované, mražené, sušené a važené ovoce a zelenina, vše vyprodukované jako biopotraviny, džemy a kompoty vše vyprodukované jako biopotraviny, vejce a vaječné výrobky vše, vyprodukované jako biopotraviny, mléko a mléčné výrobky, vše vyprodukované jako biopotraviny, jedlé oleje a tuky, vše vyprodukované jako biopotraviny; (30) káva, čaj, rýže, tapioka, ságo vše vyprodukované jako biopotraviny, mouka a obilninové přípravky, vše vyprodukované jako biopotraviny, chléb, pečivo a cukrovinky, vše vyprodukované jako biopotraviny, sladké polevy, cukr, med, melasa, vše vyprodukované jako biopotraviny, koření a kořenící směsi včetně tekutých, vše vyprodukované jako biopotraviny; (35) reklama, reklamní a propagační činnost, marketing, merchandising, telemarketing, TV shop s výše uvedenými výrobky ve tř. 5, 9, 16, 25, 29 a 30, internetový prodej s výše uvedenými výrobky ve tř. 5, 9, 16, 25, 29 a 30; (43) domov pro seniory; poskytování nápojů a pokrmů, ubytování, pohostinství; (44) lékařská péče, fyzická rehabilitace, péče o seniory, poradenství týkající se osobní péče o seniory (zdraví), výživové poradenství, masáže a lázeňské služby, lékařské služby.

(511) 5, 9, 16, 25, 29, 30, 35, 43, 44

(540)



(111) **373774**

(220) 30.11.2018

(320) 30.11.2018

(442) 20.03.2019

(151) 26.06.2019

(730) **TRINITY BANK a.s.**, Senovážné náměstí 1375/19, Praha 1, Nové Město, 11000, CZ

(740) Macek and Partners, Mgr. Jiří Macek, Sázavská 751/16, Praha 2, Vinohrady, 12000

(210) O-552219

(510) (36) pojištění, služby finanční, služby peněžní, služby nemovitostní, bankovní služby, finanční služby, investiční a finanční služby, shromažďování financí, financování, poskytování a zprostředkování půjček, úpisovatelství, finanční investice a finanční řízení, informační a poradenské služby týkající se výše uvedeného, financování společností, finanční a investiční plánování, poradenské, konzultační, informační, asistenční, analyzační a hodnotící služby, všechny vztahující se k výše uvedeným službám, investování do cenných papírů na vlastní účet, platební styk a zúčtování, obchodování na vlastní účet s devizovými hodnotami, finanční makléřství a činnosti, které přímo souvisejí s činnostmi výše uvedenými, jako jsou bankovníctví, burzovní kotace, elektronický převod peněžních prostředků, faktoring, finanční analýza, finanční hodnocení (pojištění, bankovníctví, nemovitosti), finanční informace, finanční poradenství, financování, hypoteční bankovníctví, informace o pojištění, penzijní fondy, podílové fondy, spořitelní služby, správa nemovitostí, úschova cenností, uzavírání pojištění, vydávání kreditních karet, vystavování cestovních šeků, zpracování plateb debetní kartou.

(511) 36

(540)

**MPU banka**

(111) **373775**

(220) 30.11.2018

(320) 30.11.2018

(442) 20.03.2019

(151) 26.06.2019

(730) **VINARIA s.r.o.**, Jugoslávská 868/4a, Brno, Zábřovice, 61300, CZ

(210) O-552221

(510) (33) alkoholické nápoje s výjimkou piva, ostatní alkoholické nápoje; (35) prodej alkoholických nápojů s výjimkou piva, maloobchod a velkoobchod s výše uvedenými výrobky ve tř. 33; (43) podávání alkoholických nápojů s výjimkou piva.

(511) 33, 35, 43

(540)

**VezeL**

(111) **373776**

(220) 30.11.2018

(320) 30.11.2018

(442) 20.03.2019

(151) 26.06.2019

(730) **Česko Britská Základní Škola, s.r.o.**, K Lesu 558/2, Praha 4, Kamýk, 14200, CZ

(740) Advokátní kancelář Vych & Partners s.r.o., JUDr. Ing. Jan Vych, advokát, Lazarská 11/6, Praha 2, 12000

(210) O-552229

(510) (9) stahovatelné elektronické publikace; (16) brožury, časopisy (periodika), knihy, letáky, plakáty, tiskoviny, tištěné publikace, učební pomůcky (s výjimkou zařízení); (25) uniformy; (39) autobusová doprava, osobní doprava, pořádání zájezdů, přeprava cestujících; (41) akademie (vzdělávání), elektronické publikování (DTP), informace o vzdělávání, korespondenční kurzy, dálkové vzdělávání, koučink (školení), mateřské školy, pořádání a vedení kolokvií, pořádání a vedení konferencí, pořádání a vedení seminářů, pořádání a vedení workshopů (školení), pořádání soutěží (vzdělávacích nebo zábavních), poradenství pro volbu povolání (v oblasti vzdělávání nebo školení), praktický výcvik (předvádění), pronájem sportovišť, provozování sportovních zařízení, překladatelské služby, soukromá výuka, sportovní tábory, školní vzdělávání, vydávání textů, s výjimkou reklamních, výuka, vzdělávací služby, zábava, zkoušení (pedagogická činnost).

(511) 9, 16, 25, 39, 41

(111) **373774**

(220) 30.11.2018

(320) 30.11.2018

(442) 20.03.2019

(151) 26.06.2019

(730) **TRINITY BANK a.s.**, Senovážné náměstí 1375/19, Praha 1, Nové Město, 11000, CZ

(540)



**ČESKO BRITSKÁ  
ZÁKLADNÍ ŠKOLA**

A NORD ANGLIA EDUCATION SCHOOL

- (111) **373777**  
(220) 30.11.2018  
(320) 30.11.2018  
(442) 20.03.2019  
(151) 26.06.2019  
(730) **Prague British International School, s.r.o.**, K lesu 558/2, Praha 4, Kamýk, 14200, CZ  
(740) Advokátní kancelář Vych & Partners s.r.o., JUDr. Ing. Jan Vych, advokát, Lazarská 11/6, Praha 2, 12000  
(210) O-552230  
(510) (9) stahovatelné elektronické publikace; (16) brožury, časopisy (periodika), knihy, letáky, plakáty, tiskoviny, tištěné publikace, učební pomůcky (s výjimkou zařízení); (25) uniformy; (39) autobusová doprava, osobní doprava, pořádání zájezdů, přeprava cestujících; (41) akademie (vzdělávání), elektronické publikování (DTP), informace o vzdělávání, korespondenční kurzy, dálkové vzdělávání, koučink (školení), mateřské školy, pořádání a vedení kolokvií, pořádání a vedení konferencí, pořádání a vedení seminářů, pořádání a vedení workshopů (školení), pořádání soutěží (vzdělávacích nebo zábavných), poradenství pro volbu povolání (v oblasti vzdělávání nebo školení), praktický výcvik (předvádění), pronájem sportovišť, provozování sportovních zařízení, překladatelské služby, soukromá výuka, sportovní tábory, školní vzdělávání, vydávání textů, s výjimkou reklamních, výuka, vzdělávací služby, zábava, zkoušení (pedagogická činnost).  
(511) 9, 16, 25, 39, 41  
(540)



**PRAGUE BRITISH  
INTERNATIONAL SCHOOL**  
A NORD ANGLIA EDUCATION SCHOOL

- (111) **373778**  
(220) 03.12.2018  
(320) 03.12.2018  
(442) 20.03.2019  
(151) 26.06.2019  
(730) **Fířt Veronika**, Pštrossova 220/21, Praha 1, Nové Město, 11000, CZ  
(740) Dana Lukajová, patentový zástupce, Voršilská 130/10, Praha 1, Nové Město, 11000  
(210) O-552236  
(510) (30) káva, čaj, kakao a jejich náhražky, hotová káva a kávové nápoje, kávové esence, kávové koncentráty, kávové kapsle, kávové výtažky, ledové nápoje na bázi kávy, mletá káva, nápoje obsahující převážně kávu, ochucená káva, pražená kávová zrna, směsi kávy, hotové kakao a kakaové nápoje, horká čokoláda, čokolády, ledový čaj, mate (čaj), ovocné čaje, cukr, přírodní sladidla, sladké polevy a náplně, pekařské výrobky z medu, obilniny s medem, led, zmrzlina, mražené jogurty a sorbety (zmrzlina), soli, chuťové přísady, ochucovadla a koření, zpracované obilí, škrob pro potravinářské účely, pečicí přípravky a droždí, cereální tyčinky a energetické tyčinky, chléb, moučníky, zákusky, dorty a sušenky, cukrovinky, sladkosti (bonbóny), sladké tyčinky a žvýkačky, sirupy a melasa, sladké polevy a náplně, cereálie, droždí a přípravky na kynutí pro pekařské výrobky, sušené a čerstvé těstoviny, nudle a knedlíky, těsta, těstíčka a jejich směsi, mouka, rýže, snídaně cereálie, ovesné a kukuřičné kaše, mouka a přípravky vyrobené z obilnin, produkty určené ke konzumaci v mraženém stavu, a to mražené cukrovinky, mražené těsto, mražené pečivo, mražená pizza, směsi na přípravu mražených cukrovinek spadající do této třídy a mražené jogurtové dorty, med, melasa, koření, cukrářské

výrobky, pekařské výrobky; (35) maloobchodní prodej potravin a hotových pokrmů, cukrářských výrobků, pekařských výrobků, cukrovinek, dortů, zákusků, sladkostí, zmrzlin, čokolád, kávy, kakaa, čaje, nápojů mléčných, čokoládových, kávových, kakaových, čajových, ovocných, mléčných výrobků, nápojů, lahůdek, zeleninových salátů, ovocných salátů, poradenství v oblasti obchodního managementu vztahující se k franchisingu; (43) poskytování jídla a nápojů, půjčování nábytku, ubrusů a prostírání, gastronomické služby, bistra (služby), podávání jídel a nápojů, poradenské služby týkající se potravin, příprava pokrmů, restaurace (služby), salátové bary (služby), samoobslužné restaurace, kavárny (služby), služby denních barů, cukrárny (služby), příprava a poskytování stravování a nápojů pro okamžitou spotřebu, catering, informační a poradenské služby v oblasti gastronomie.

- (511) 30, 35, 43  
(540)



- (111) **373779**  
(220) 02.12.2018  
(320) 02.12.2018  
(442) 20.03.2019  
(151) 26.06.2019  
(730) **Drgová Anna**, Horní Lideč 165, Horní Lideč, 75612, CZ  
**Hanych Michal**, Masarykova třída 882/28, Olomouc, 77900, CZ  
(210) O-552245  
(591) Barevná  
(510) (35) pomoc při řízení obchodní činnosti, obchodní poradenství, poradenské služby pro obchodní vedení; (41) odborné vzdělávání v oblasti práva, pořádání a vedení vzdělávacích akcí v oblasti právního vzdělávání, filmové projekce, online vydávání elektronických knih a časopisů v oblasti práva a technologií, zábava; (45) právní informace, právní služby, právní výzkum, právní poradenství, arbitrážní, zprostředkovatelské služby a služby v oblasti řešení sporů, informační a poradenské služby vztahující se k právním záležitostem, konzultace v oblasti vedení sporů, mimosoudní řešení sporů, ověřování právních dokumentů, poradenské služby v oblasti doménových jmen, poradenství v oblasti duševního vlastnictví, poskytování informací o právních službách prostřednictvím webových stránek, poskytování informací v oblasti duševního vlastnictví, poskytování informací vztahujících se k právním službám, poskytování odborných právních posudků, poskytování právních informací, právní asistence při sestavování smluv, právní konzultace v oblasti daní, právní poradenství a zastupování, právní průzkum, právní služby týkající se zakládání a registrací společností, příprava právních dokumentů, služby převodu vlastnických práv majetku (právní služby), revize norem a postupů pro zajištění souladu se zákony a předpisy, služby pomoci při vedení soudních sporů, služby právní pomoci, služby v oblasti duševního vlastnictví.

- (511) 35, 41, 45  
(540)

**GEEKLAW**

(111) **373780**

(220) 05.12.2018

(320) 05.12.2018

(442) 20.03.2019

(151) 26.06.2019

(730) **Pivovary Staropramen s.r.o.**, Nádražní 43/84, Praha 5, 15000, CZ

(740) **HAVEL & PARTNERS s.r.o.**, Mgr. Ivan Rámeš, advokát, Na Florenci 2116/15, Praha 1, Nové Město, 11000

(210) O-552303

(510) (16) papírové ubrusky a pivní tácky, stojany na papírové podtácky, stojan na jídelní lístek, letáky, pasparty, plakáty, plakáty velké plošné, etikety, rozetky, účtenky, psací potřeby a razítka, papírové tabule, křídové tabule, kartónové reklamní tabule, malé psací tabule, papírové obaly na láhve, papírové visačky, novoroční přání, letáky, tištěné jídelní lístky, polepy na auta, papírové polepy na výlohy; (21) tácky papírové, tácy, plastové kelímky, papírové kelímky, pohárky skleněné, sklenice, poháry keramické, holby keramické, stojany na jídelní lístky, keramické a porcelánové tácky, porcelánové džbány, papírové láhve, přepravky; (24) tkaniny, textilní výrobky v rámci této třídy; (25) oděvy, obuv, kloboučnické zboží; (28) sportovní potřeby a vybavení neobsažené v jiných třídách; (32) pivo, nealkoholické nápoje, nápoje na bázi piva; (35) propagační činnost, reklama, reklama prostřednictvím bannerů, webová reklama, reklama na sociálních sítích, billboardech a reklamních cedulích; (41) soutěžní a zábavní činnost, výchova, vzdělávání, sportovní a kulturní aktivity.

(511) 16, 21, 24, 25, 28, 32, 35, 41

(540)



(111) **373781**

(220) 05.12.2018

(320) 05.12.2018

(442) 20.03.2019

(151) 26.06.2019

(730) **Pivovary Staropramen s.r.o.**, Nádražní 43/84, Praha 5, 15000, CZ

(740) **HAVEL & PARTNERS s.r.o.**, Mgr. Ivan Rámeš, advokát, Na Florenci 2116/15, Praha 1, Nové Město, 11000

(210) O-552304

(510) (16) papírové ubrusky a pivní tácky, stojany na papírové podtácky, stojan na jídelní lístek, letáky, pasparty, plakáty, plakáty velké plošné, etikety, rozetky, účtenky, psací potřeby a razítka, papírové tabule, křídové tabule, kartónové reklamní tabule, malé psací tabule, papírové obaly na láhve, papírové visačky, novoroční přání, letáky, tištěné jídelní lístky, polepy na auta, papírové polepy na výlohy; (21) tácky papírové, tácy, plastové kelímky, papírové kelímky, pohárky skleněné, sklenice, poháry keramické, holby keramické, stojany na jídelní lístky, keramické a porcelánové tácky, porcelánové džbány, papírové láhve, přepravky; (24) tkaniny, textilní výrobky v rámci této třídy; (25) oděvy, obuv, kloboučnické zboží; (28) sportovní potřeby a vybavení neobsažené v jiných třídách; (32) pivo, nealkoholické nápoje, nápoje na bázi piva; (35) propagační činnost, reklama, reklama prostřednictvím bannerů, webová reklama, reklama na sociálních sítích, billboardech a reklamních cedulích; (41) soutěžní a zábavní činnost, výchova, vzdělávání, sportovní a kulturní aktivity.

(511) 16, 21, 24, 25, 28, 32, 35, 41

(540)



(111) **373782**

(220) 05.12.2018

(320) 05.12.2018

(442) 20.03.2019

(151) 26.06.2019

(730) **Šumpercká provozní vodohospodářská společnost a.s.**, Jilová 2769/6, Šumperk, 78701, CZ

(210) O-552307

(591) Barevná

(510) (37) stavebnictví, dezinfekce, stavební dozor, hubení škůdců s výjimkou pro zemědělské účely, opravy a instalace zařízení pro vodárny a kanalizace (čerpadel, potrubí, objektů vodáren a kanalizací, strojů, zařízení a vybavení), údržba spojená s provozem vodáren a kanalizací, ověřování, opravy, repase, oceňování a montáž vodoměrů, popřípadě jiných měřidel, prohlídka a proplach kanalizací jiných subjektů; (39) doprava, balení a skladování zboží, organizování cest, rozvod vod, zásobování vodou, provozování vodovodů a kanalizací pro veřejnou potřebu, odvod splaškových vod, odvod odpadních vod, provozování kanalizace a odvádění odpadních vod; (40) úprava vody, nakládání s odpady, podnikání v oblasti nakládání s nebezpečnými ostatními odpady; (42) provádění chemických rozborů vody, provozování chemických laboratoří, měření odběrů dodávky vody, odečítání vodoměrů, vědecké a technologické služby, inženýrské práce - expertizy, projekce stavební, studie technických projektů, provádění fyzikálních, chemických, mikrobiologických a biologických rozborů vod a chemikálií, provozování laboratoří, projektová, poradenská činnost v oboru vodního hospodářství.

(511) 37, 39, 40, 42

(540)



(111) **373783**

(220) 06.12.2018

(320) 06.12.2018

(442) 20.03.2019

(151) 26.06.2019

(730) **Kozák Svitavy s.r.o.**, Pivovarská 644/1, Svitavy, Předměstí, 56802, CZ

(210) O-552326

(591) Barevná

(510) (4) parafinové svíčky, olejové svíčky, hřbitovní svíčky, svíčky, knoty; (35) propagační činnost, reklama, kancelářské práce, obchodní administrativa.

(511) 4, 35



(540)



(111) **373784**

(220) 06.12.2018

(320) 06.12.2018

(442) 20.03.2019

(151) 26.06.2019

(730) **Inspirum Technologies, s.r.o.**, Revoluční 1403/28, Praha 1, Nové Město, 17000, CZ

(210) O-552338

(510) (42) navrhování, tvorba a programování webových stránek, poskytování informací o navrhování a vývoji počítačového softwaru, systémů a sítí, tvorba počítačových platform pro druhé, správa webových stránek, pronájem webových serverů, vývoj webových stránek (služby), konzultace v oblasti navrhování webových stránek, aktualizace webových stránek pro třetí osoby, údržba webových stránek, poradenství v oblasti designu webových stránek, pronájem softwaru pro vývoj webových stránek, programování softwaru pro vývoj webových stránek, poradenství v oblasti navrhování webových stránek, služby v oblasti testování použitelnosti webových stránek, grafický design na sestavování webových stránek na internetu, návrh a implementace webových stránek pro třetí osoby, design a grafický design pro tvorbu webových stránek, tvorba a údržba webových stránek pro mobilní telefony, tvorba elektronicky uložených webových stránek pro online služby a internet, poskytování informací o počítačových technologiích a programování prostřednictvím webových stránek.

(511) 42

(540)

**InspiShop**

(111) **373785**

(220) 07.12.2018

(320) 07.12.2018

(442) 20.03.2019

(151) 26.06.2019

(730) **Trpělka Zdeněk MUDr.**, Turistická 514/40a, Brno, Medlánky, 62100, CZ

(210) O-552362

(510) (29) zpracované ovoce, houby a zelenina (včetně ořechů a luštěnin), želé, džemy, kompoty, zeleninové pomazánky; (30) polotovary, chuťové přísady, ochucovadla a koření, ochucené omáčky, čatni, pasty; (31) zemědělské a vodní plodiny, zahradnické a lesní produkty, rostliny, čerstvé ovoce, ořechy, zelenina, bylinky; (32) nealkoholické nápoje, džusy, ovocné šťávy; (40) zpracování a úprava materiálů (informace o -).

(511) 29, 30, 31, 32, 40

(540)

**Děda pro vnučata**

(111) **373786**

(220) 07.12.2018

(320) 07.12.2018

(442) 20.03.2019

(151) 26.06.2019

(730) **MP Job Consult s.r.o.**, Náchodská 614/136, Praha 9, Horní Počernice, 19300, CZ

(740) TEMPUS, advokátní kancelář, s.r.o., Mgr. Karin Konstantinová, Benediktická 690/7, Praha 1, Staré Město, 11000

(210) O-552373

(510) (35) nábor zaměstnanců, inzerce pro nábor zaměstnanců, poskytování informací o službách v oblasti zajištění zaměstnanců, personální poradenství, služby zprostředkování zaměstnání, sběr personálních informací, kancelářské práce v oblasti nábory zaměstnanců, podpora nábory

zahraničních pracovníků, poradenská a informační činnost v personální oblasti a nábory zaměstnanců, poradenství v oblasti zaměstnávání, poradenství v oblasti personálního managementu; (41) poradenství pro volbu povolání, překladatelské služby; (43) zprostředkování služeb zajišťujících stravování a nápoje, zprostředkování služeb zajištění dočasného ubytování, zajištění poradenské činnosti v oblasti ubytování.

(511) 35, 41, 43

(540)

**MP JOB CONSULT**

(111) **373787**

(220) 12.12.2018

(320) 12.12.2018

(442) 20.03.2019

(151) 26.06.2019

(730) **Černý Kamil**, Imrychova 980/1, Praha 4, Kamýk, 14300, CZ

(740) Mgr. Petr Hanyk, advokát, Mgr. Petr Hanyk, Zborovská 619/49, Praha 5, Malá Strana, 15000

(210) O-552472

(510) (6) drobné kovové železářské zboží, háčky (železářské zboží), hliník, hliníková fólie, hliníkový drát, kolíky (železářské zboží), kovová kování pro stavebnictví, kovová křídlová okna, kovová okenní kování, kovová potrubí, kovová potrubní kolena, kovová pouzdra, objímky, kovová těsnící víčka, kovová vnitřní obložení, kovové armatury pro potrubní rozvody stlačeného vzduchu, kovové bedny, kovové boxy na nářadí, prázdné, kovové desky pro stavebnictví, kovové dlouhé dveřní závěsy, kovové dveře, kovové dveřní kliky, kovové dveřní panely, kovové dveřní rámy, kovové dveřní uzávěry, kovové háčky na věšení oděvů, kovové identifikační štítky, kovové komínové nástavce, kovové konzoly pro stavebnictví, kovové lišty, kovové montované domy (stavebnice), kovové nosníky, kovové objímky na připevnění trubek, kovové objímky pro kabely a potrubí, kovové obklady pro stavebnictví, kovové odtokové sifony, kovové odtokové trubky, kovové okenní kliky, kovové opláštění pro stavebnictví, kovové oplechování pro stavebnictví, kovové plechy, kovové podnosy, kovové podpěry, kovové přenosné skleničky, kovové rámy skleniček, kovové reklamní sloupy, kovové spojky pro potrubí, kovové stavební konstrukce, kovové stavební panely, kovové střešní krytiny, kovové stříkací kabiny, kovové štítky, kovové trubky, kovové uzávěry, bedny a krabice, kovové výztuže pro potrubí, kovové zářádky, kovové zátky, kovové závěsy (panty), kovové závlečky, kovové závory, kovové žaluzie, kovové železářské zboží, obecné kovy, v surovém stavu nebo částečně zpracované, ocelové koule, ocelové kuličky, ocelové plechy, ocelové rolety, ocelové stavební konstrukce, ocelové stožáry, ocelové trubky, ocelové úhelníky, střešní oplechování, západky zámek; (7) centrifugy (stroje), čerpadla (součásti strojů nebo motorů), čerpadla (stroje), dělicí stroje, dmychadla pro stlačování, odsávání a přepravu plynů, elektrické motory, jiné než pro pozemní vozidla, elektrické stroje a zařízení na čištění, elektromechanické stroje pro chemický průmysl, filtrační stroje, filtry (součásti strojů a motorů), foukací stroje, kola strojů, kondenzační zařízení, ohříváče vody (části strojů), ovládací kabely pro stroje a motory, pneumatické potrubní dopravníky, přehříváče, převodovky pro stroje, redukční ventily (části strojů), regulátory (součásti strojů), regulátory rychlosti pro stroje a motory, regulátory tlaku (součásti strojů), sací stroje pro průmyslové účely, separátory páry/oleje, stoly pro stroje, stroje na odsávání vzduchu, stroje na stlačený vzduch, tepelné výměníky (části strojů), ventilátory pro motory, ventily (součásti strojů), větrné turbíny, vložky do filtračních zařízení, vzduchové chladiče, zařízení na odsávání prachu pro čistící účely, zařízení na odstraňování prachu pro čistící účely, zpětné klapky (součásti strojů); (9) elektrická vedení, elektrické měniče, elektrické měřicí přístroje, elektrické regulátory, elektrické vodiče, elektrické vypínače a spínače, měřiče frekvence, měřiče hluku, monitorovací počítačové programy, monitorovací zařízení, jiná než pro lékařské účely, nahrané počítačové programy, platformy počítačového softwaru, nahrané nebo stahovatelné, plošné spoje, průtokoměry, přístroje a prostředky pro měření, přístroje na analýzu vzduchu, rozváděcí skříně (elektrotechnika), rozvaděče (elektrotechnika), rozvodné desky (elektrotechnika), rozvodné pulty (elektrotechnika), řídicí panely, spínací skříně, spoje (elektrotechnika), spojky (elektrotechnika), spojovací skříně (elektrotechnika), stykače, ukazatele teploty, ukazatele tlaku, vlhkoměry, voltmetry, vypínače a spínače (elektrotechnika), vysokofrekvenční přístroje a zařízení, zásuvky, zástrčky a jiné elektrické kontakty (elektrické spojky); (11) čisté komory (hygienická zařízení), digestoře, elektrická chladicí zařízení, elektrická topná tělesa, elektrické radiátory, elektrické světelné zdroje (žárovky, zářivky), elektrické ventilátory pro osobní potřebu, filtry do klimatizací, horkovzdušná zařízení, hořáky, chladicí komory, chladicí přístroje a stroje, chladicí přístroje a zařízení, klimatizační přístroje,

kominové ventilátory, kuchyňské digestoře, laboratorní digestoře, odvlhčovače vzduchu, plynové hořáky, plynové kotle, přístroje a stroje na čištění vzduchu, přístroje a zařízení na ohřívání vzduchu, přístroje na sušení, rekuperační výměníky, sterilizátory vzduchu, topná tělesa, topná zařízení, ventilátory (klimatizace), výměníky tepla, ne části strojů, vysoušeče vzduchu, vytápěcí zařízení, zařízení na dezodoraci vzduchu, zařízení na filtraci vzduchu; (20) dveřní kliky, ne kovové, dveřní kování, ne kovová, dveřní uzávěry, ne kovové, dveřní zarážky, ne kovové nebo gumové; (35) administrativní pomoc při reakci na výzvy k účasti ve výběrových řízeních, administrativní pomoc při vypracování nabídek k poptávkám (RFP), administrativní služby, administrativní zpracování objednávek, fakturace, obchodní informace a rady pro spotřebitele ve výběru produktů a služeb, obchodní zprostředkovatelské služby, podpora prodeje jiných osob, pomoc při řízení obchodní činnosti, pomoc při řízení obchodních či průmyslových podniků, profesionální obchodní poradenství; (37) čištění, instalace a opravy elektrospotřebičů, instalace a opravy klimatizačních zařízení, instalace a opravy topných zařízení, instalace, údržba a opravy strojů, opravy vedení elektrického proudu, stavební informace, stavební poradenství; (40) frézování, řezání materiálů; (42) poradenství v oblasti počítačového softwaru, poskytování outsourcingových služeb v oblasti informačních technologií, projektování ve výstavbě, pronájem počítačového softwaru.

(511) 6, 7, 9, 11, 20, 35, 37, 40, 42

(540)

**VentiAir**

(111) **373788**

(220) 12.12.2018

(320) 12.12.2018

(442) 20.03.2019

(151) 26.06.2019

(730) **Duchek Pavel Ing.**, V Brance 97/15, Plzeň, Újezd, 31200, CZ

(740) LANGROVA, s.r.o., Skrětova 1011/48, Plzeň, Jižní Předměstí, 30100

(210) O-552477

(511) (29) suché plody, sušená zelenina, ořechy, semena, sušené ovoce, potraviny a hotová jídla obsahující převážně sušené ovoce a zeleninu, želé, džemy, ovocné zavařeniny, sušená vejce, sušené mléko; (30) bonbony, čokoláda, sladkosti (bonbony), lupinky, müsli, káva, kávové esence, kávové výtažky, směsi kávy, cikorky a cikorkových směsí, vše pro užití jako kávové náhražky, čaj, čajové výtažky, kakao, přípravky vyrobené především z kakaa, čokoládové výrobky, cukr, sladový cukr, rýže, tapioka, ságo, kuskus, mouka a potraviny vyrobené z obilnin a/nebo rýže a/nebo mouky, cukrovinky a sladkosti, sníadaňové cereálie, listové těsto, těstoviny a výrobky z těstovin, chléb, sušenky, sladké pečivo, koláče, med, potraviny vyrobené z cukru k přípravě dezertů, sirup, melasa, pudinkový prášek, hotová jídla na bázi rýže, nudlí a těstovin, hotové dezerty (cukrovinky), pudinky, droždí, prášek do pečiva, sůl, pepř, hořčice, ocet, koření a chuťové přísady, tresty (do potravin) nikoli pro lékařské účely, přírodní sladidla; (35) reklama a propagace potravin, pochutin, potravinových doplňků a nápojů, nákup a prodej potravin, pochutin, potravinových doplňků a nápojů; (40) zpracování materiálů, a to zhotovování potravinářských polotovarů a výrobků, sušení potravin; (43) poskytování jídel a nápojů, restaurační služby.

(511) 29, 30, 35, 40, 43

(540)



(111) **373789**

(220) 13.12.2018

(320) 13.12.2018

(442) 20.03.2019

(151) 26.06.2019

(730) **SKSB Ostrava z.s.**, Průběžná 6178/2, Ostrava, Poruba, 70800, CZ

(740) Ing. Pavel Nádvořník s.r.o., Klínová 620/1, Ostrava, Hulváky, 70900

(210) O-552499

(591) Barevná

(510) (16) papír a výrobky z papíru a lepenky, a to reklamní, propagační a užitkové výrobky, zejména etikety, papírové utěrky, papírové ubrusy, papírové ubrousky, papírové ručníky, pohlednice, dopisní papíry, obálky, přání, kalendáře, samolepky, obtisky, kartičky, balicí papír, papírové tašky, umělohmotné tašky, sešity, skicáky, psací potřeby, tužky, pastelky, pouzdra s psacími potřebami, penály, školní aktovky, informační letáky, plakáty, periodické a neperiodické publikace, skripta, data a databáze na papírových nosičích, plastové karty, fotografie, nálepky; (21) papírové kelímky, papírové podnosy na pokrmy pro rychlé občerstvení; (25) oděvy, oblečení dámské, pánské, dětské, oděvy z kůže, oděvy z napodobenin kůže, kožešiny (oděvy), oděvy plетенé, oděvy riflové, oděvy nepromokavé, pláštěnky, oděvy pracovní, domácí oděvy, společenské oděvy, oděvy sportovní, sportovní dresy, bundy sportovní, bundy sportovní s kapucí (s kožešinovou nebo plyšovou vložkou), spodní prádlo, termo prádlo, kamaše, legíny, ponožky, podkolenky, šály, šátky, čelenky, pyžama, plavky, plážové oděvy, koupací pláště, župany, rukavice, obuv, sportovní obuv, papuče, pokrývky hlavy a jiné oděvní doplňky spadající do této třídy, sportovní čepice, klapky na uši, kravaty, podvazkové pásy, opasky; (41) služby v oblasti vzdělávání, zábavy a sportu, agenturní činnost v oblasti sportu, pořádání tělovýchovných utkání, provozování tělovýchovných zařízení a zařízení sloužících regeneraci a rekondici, provozování veřejných tělovýchovných škol, pořádání kurzů a činnost sportovních instruktorů, sportovní výuka, trénink a instruktáž, organizační činnost v oblasti kultury, organizační činnost v oblasti sportu, pořádání přednášek, seminářů, kurzů, konferencí, symposií, výstav a soutěží, sportovní a kulturní aktivity, výchovné zábavné klubové služby, kluby zdraví, měření času při sportovních disciplínách, pronájem stadionů, pronájem tenisových dvorců, půjčování sportovního zařízení, pronájem sportovních potřeb, organizační zajištění správy a řízení vzdělávacího komplexu, metodika vyučování a praktické činnosti studentů, zajišťování koncepčních a vzdělávacích programů a realizace pedagogických akcí, informace vztahující se ke sportu a zábavě poskytované online z počítačové databáze nebo internetu.

(511) 16, 21, 25, 41

(540)



(111) **373790**

(220) 19.12.2018

(320) 19.12.2018

(442) 20.03.2019

(151) 26.06.2019

(730) **Webeto s.r.o.**, Chelčického 686, Pardubice, Rosice, 53351, CZ

(210) O-552639

(510) (35) marketing, finanční marketing, propagační marketing, digitální marketing, partnerský marketing, marketing nemovitostí, internetový marketing, referenční marketing, přímý marketing, cílený marketing, produktový marketing, marketingové poradenství, marketingová asistence, marketingové informace; (41) služby v oblasti vzdělávání, zábavy a sportu, školicí služby v oblasti vývoje počítačového softwaru, vydávání tiskovin vztahujících se ke vzdělávání, školní vzdělávání, vzdělávání a výuka, programy her (zábava, vzdělávání), služby poskytované školami [vzdělávání], klubové služby [zábava nebo vzdělávání], letní tábory (zábava a vzdělávání), organizace prohlídek jeskyní s průvodcem pro účely vzdělávání, vzdělávání a odborná příprava v oblasti hudby a zábavy, organizace zájezdů po kulturních památkách s průvodcem pro účely vzdělávání, služby v oblasti sportovního vzdělávání, pronájem audiopásek za účelem jazykového vzdělávání, vzdělávací a školicí služby, organizování seminářů zaměřených na vzdělávání, plánování seminářů za účelem vzdělávání, plánování přednášek za účelem vzdělávání, plánování konferencí za účelem vzdělávání, pořádání konferencí vztahujících se ke

vzdělávání; (42) služby v oblasti informačních technologií, vývoj softwaru, programování a implementace softwaru, navrhování a vývoj softwaru pro elektronické databáze, vývoj a testování výpočetních metod, algoritmů a softwaru, poskytování informací o navrhování a vývoji počítačového softwaru, systémů a sítí, poskytování dočasného používání on-line nástrojů bez možnosti stažení pro vývoj softwaru, pronájem softwaru pro vývoj webových stránek, poskytování dočasného používání on-line softwaru bez možnosti stažení pro vývoj webových stránek, webhostingové služby a software jako služba a pronájem softwaru, poskytování informací o navrhování a vývoji počítačového hardwaru a softwaru.

(511) 35, 41, 42

(540)

## Webeto

(111) **373791**

(220) 20.12.2018

(320) 20.12.2018

(442) 20.03.2019

(151) 26.06.2019

(730) **Krulichová Petra Ing.**, Lesní 63, Holubice, Kozinec, 25265, CZ

(210) O-552669

(591) Barevná

(510) (5) potravní doplňky a dietetické přípravky, hygienické přípravky a výrobky; (35) obchodní služby a informace pro spotřebitele, reklamní, marketingové a propagační služby; (41) služby v oblasti vzdělávání, zábavy a sportu; (44) služby zdravotní péče.

(511) 5, 35, 41, 44

(540)



(111) **373792**

(220) 20.12.2018

(320) 20.12.2018

(442) 20.03.2019

(151) 26.06.2019

(730) **Metodický kabinet digitálního vzdělávání z.s.**, Šlechtitelů 813/21, Olomouc, Holice, 77900, CZ

(740) Halaxová & Halaxová TETRAPAT, Mgr. Eva Halaxová, Jinonická 804/80, Praha 5, Košíře, 15800

(210) O-552676

(591) Barevná

(510) (9) přístroje a nástroje vědecké, počítače, počítačový hardware, počítačový software, počítačové informační systémy a technologie, elektronické paměti/média všeho druhu, příslušenství k výpočetní technice spadající do této třídy; (35) reklama, propagace, inzerce; (38) poskytování internetového portálu, počítačová komunikace, elektronický přenos dat pomocí výpočetní techniky (počítačů); (41) vzdělávací a školicí služby, výuka, lektorská činnost, konzultace a poradenství ohledně vzdělávání, vydavatelská činnost a zpravodajství, nakladatelská činnost; (42) návrhářská a designérská činnost, tvorba, vývoj počítačového softwaru a hardwaru, poradenství v oblasti navrhování a vývoje hardwaru a softwaru, navrhování v oblasti výpočetní techniky, informatiky a software, tvorba a správa webových (internetových) stránek, webhosting, poradenství v oblasti informačních a počítačových technologií.

(511) 9, 35, 38, 41, 42

(540)



(111) **373793**

(220) 21.12.2018

(320) 21.12.2018

(442) 20.03.2019

(151) 26.06.2019

(730) **LINEA Nivnice, a.s.**, U Dvora 190, Nivnice, 68751, CZ

(740) Václav Müller, patentový zástupce, Filipova 2016/6, Praha 4, Chodov, 14800

(210) O-552686

(510) (5) kojenecká výživa, doplňky výživy, dietetické látky pro děti, dietetické potraviny přizpůsobené pro malé děti, potraviny pro batolata, multivitaminové přípravky, nápoje dietetické, upravené pro lékařské účely; (29) mléčné nápoje obsahující ovoce, hotové zeleninové výrobky, konzervovaná zelenina, zeleninové výtažky na vaření, zpracovaná zelenina, zeleninové saláty, upravené ovoce, ovoce konzervované, ovocné svačinky, ovocný protlak, ovocná marmeláda, ovocné dezerty, ovocné saláty, výrobky ze sušeného ovoce, dušené ovoce (kompoty), džemy, masové konzervy, konzervy zeleninové, ovocné konzervy, ovocná dřev; (32) nealkoholické nápoje, zeleninové nápoje, ovocné nápoje, energetické nápoje, odalkoholizované nápoje, zeleninové šťávy (nápoje), ovocné šťávy, džusy, sirupy do nápojů.

(511) 5, 29, 32

(540)



**SPRÁVNÁ SVAČINKA  
NA CESTY VŽDY PŘIPRAVENÁ**

(111) **373794**

(220) 21.12.2018

(320) 21.12.2018

(442) 20.03.2019

(151) 26.06.2019

(730) **LEESORA s.r.o.**, Václavské náměstí 834/17, Praha 1, Nové Město, 11000, CZ

(210) O-552691

(591) Barevná

(510) (35) pomoc v obchodní a podnikatelské činnosti, management a administrativní služby, účetnictví, vedení účetnictví, administrativní účetnictví, daňové konzultace (účetnictví); (36) finanční a peněžní služby a bankovní služby, finanční informace, údaje, poradenské a konzultační služby; (45) právní služby.

(511) 35, 36, 45

(540)



- (111) **373795**  
(220) 21.12.2018  
(320) 21.12.2018  
(442) 20.03.2019  
(151) 26.06.2019  
(730) **Farkašová Kristýna Mgr.**, Na Veselí 22, Praha, 14000, CZ  
(210) O-552693  
(510) (3) neléčivé kosmetické a toaletní přípravky, neléčivé přípravky pro ústní hygienu, parfumerní výrobky, éterické oleje, bělicí přípravky a další prací prostředky, přípravky na čištění, leštění, drhnutí a broušení; (24) textil a náhražky textilu, bytový textil, textilní nebo plastové záclony a závěsy; (25) oděvy, obuv, kloboučnické zboží.  
(511) 3, 24, 25  
(540)



- (111) **373796**  
(220) 21.12.2018  
(320) 21.12.2018  
(442) 20.03.2019  
(151) 26.06.2019  
(730) **Ramos Edmundo**, Čestmírova 7, Praha 4 - Nusle, 17000, CZ  
(210) O-552697  
(510) (35) zprostředkování obchodních informací; (41) pořádání výstav ke kulturním nebo vzdělávacím účelům; (43) restaurace, turistické ubytovny, bufety.  
(511) 35, 41, 43  
(540)



- (111) **373797**  
(220) 22.12.2018  
(320) 22.12.2018  
(442) 20.03.2019  
(151) 26.06.2019  
(730) **Řízek Zuzana Ing.**, Českobratrská 997/11, Ostrava, Moravská Ostrava, 70200, CZ  
(740) JUDr. Miroslav Kupka, JUDr. Miroslav Kupka, Levého 1532, Rakovník, Rakovník II, 26901  
(210) O-552700  
(591) Barevná  
(510) (25) oděvy a oděvní doplňky; (40) šití oděvů; (42) oděvní návrhářství.  
(511) 25, 40, 42  
(540)



- (111) **373798**  
(220) 26.12.2018  
(320) 26.12.2018  
(442) 20.03.2019  
(151) 26.06.2019  
(730) **Rafaj Luděk Ing.**, Ke Skalce 106, Fryšták, Vítová, 76316, CZ  
(210) O-552703  
(591) Barevná  
(510) (1) chemické výrobky pro průmysl, vědu, fotografii, zemědělství, zahradnictví, lesnictví, pryskyřice umělé a syntetické v surovém stavu, plastické hmoty v surovém stavu, půdní hnojiva (přírodní a strojená), hasební prostředky, prostředky pro kalení a přípravky pro svařování kovů, chemické prostředky pro konzervování potravin, třísloviny, průmyslová pojidla a lepidla; (2) barvy, fermeže, laky, ochranné prostředky proti rzi a proti hnilobě dřeva, barviva, mořidla, pryskyřice přírodní a v surovém stavu, kovy listkové a práškové pro malíře a dekorátéry, tiskaře a umělce; (3) přípravky bělicí a jiné prací prostředky, přípravky k čištění, mýdla, výrobky kosmetické, vlasové vody a šampony na vlasy, zubní pasty; (4) osvětlovací látky, svíce, svíčky, knoty; (5) desinfekční prostředky; (6) obecné kovy a jejich slitiny, hutnické výrobky a kovové profily, kovové stavební materiály, zejména kovové konstrukce všeho druhu, kovové balkony, kovové dveře, vrata, okna, světlíky, kovové zámečnické výrobky, vodovodní armatury, trubky pro rozvod vody, kovová střešní krytina, kovové potrubí, stavební lešení kovové, komíny kovové; (7) stavební stroje a mechanizace, stroje, strojky a zařízení pro realizaci stavebních prací, stroje, strojky a zařízení k provádění řemeslných prací ve stavebnictví a k provádění řemeslných a dokončovacích prací v interiérech zařazené do třídy 7; (8) ruční nářadí a nástroje pro stavební práce, elektrické ruční nářadí a nástroje pro stavební práce zařazené do třídy 8; (9) elektrické kabely, katalogové projekty domů v elektronické podobě (elektronické nosiče dat), fotovoltaické panely, solární systémy pro výrobu elektrické energie; (11) klimatizace, chlazení, topení, osvětlení, elektrospotřebiče jako topná tělesa, ohříváče vody, infra zdroje tepla, boilers, průtokové ohříváče, ventilátor (klimatizace), chladničky, mrazničky, mrazicí boxy a výrobky ledu, elektrická, plynová a kombinovaná vybavení pro vaření, pečení, smažení a opékání, krby-grily, zařízení větrací a klimatizační, přístroje pro úpravu vzduchu v místnostech jako jsou filtrační zařízení, zvlhčovače a odvlhčovače, odsavače par, elektrická a plynová topná zařízení, včetně kotlů, radiátorů, plynových topidel, elektrických topných těles, infrazářičů a konvektorů, elektrické a plynové ohříváče vody, filtry pro odsavače par, vodovodní baterie, boilers, sanitární zařízení, výrobky sanitární z akrylátu, kovu a porcelánu, zařízení pro bytové a průmyslový rozvod pitné, užitkové a technické vody, hygienická zařízení, vybavení koupelen jako např. vany, mísy záchodové, umyvadla, bidety, hydromasážní vany, vanové zástěny, sprchové kouty, sprchové vaničky, hydromasážní zařízení, energetické zařízení pro ohřev vody a vytápění pomocí sluneční energie, solární kolektory (topení); (16) katalogové projekty domů v tištěné podobě; (17) armatury nekovové, azbest (obklady), plastové fólie, kromě na balení, kovové izolační fólie, izolační materiály k tepelné izolaci staveb, izolační materiály k hydroizolaci staveb, kabely (izolační materiály pro -), těsnění, tmel, hadice ohebné nekovové, hadice na rozvod vody, objímky na potrubí nekovové, plastové spojky k potrubí a hadicím, umělé hmoty jako polotovary; (19) stavební materiály nekovové, cihly, prefabrikáty nekovové stavební, dlažba nekovová, obkladový materiál nekovový, plastová okna a dveře, nekovová střešní krytina, betonová směs, kámen přírodní a umělý, cement, vápno, malta, omítkové směsi, zateplovací obklady, sádrokartón, štěrk, kameninové nebo cementové roury, výrobky na stavbu cest, asfalt, smola a živec, přenosné domy a přenosné konstrukce, kamenné pomníky, komíny nekovové, polozpracované řezivo, stavební sklo, stavební lešení nekovové, podlahy nekovové, plovoucí podlahy, podlahy parketové, parkety, parkety dřevěné, parkety laminátové, lišty nekovové, dláždění ze dřeva, dřevěné obložení, dřevo opracované, stavební dřevo, korek, korkové podlahoviny, korek pro obklady lisovaný, dřevěné i keramické mozaiky pro stavebnictví, obklady stěn nekovové, nekovové potrubí, plastové okapy; (20) dekorativní a umělecké předměty ze dřeva, zrcadla samostatná; (27) podlahové krytiny s výjimkou předložek a rohožek, koberce, podložky pod koberce, protiskluzové rohože, linoleum, podlahové krytiny z pvc; (28) pexesa, hrací karty, hry papírové, skládačky z papíru, papírové hračky, hlavolamy papírové; (35) obchodní informace a obchodní poradenské služby týkající se výběrů dodavatele vody, internetový obchod ve stavebnictví s výrobky - obecné kovy a jejich slitiny, hutní materiál a profily, kovové stavební materiály, zejména kovové konstrukce všeho druhu, kovové balkony, kovové dveře, vrata, okna, světlíky, kovové zámečnické výrobky, vodovodní armatury, trubky pro rozvod vody, kovová střešní krytina, kovové potrubí, stavební lešení kovové, komíny kovové, stavební materiály kovové, stavební stroje a mechanizace, stroje, strojky a

zařízení pro realizaci stavebních prací, stroje, strojíky a zařízení k provádění řemeslných prací ve stavebnictví a k provádění řemeslných a dokončovacích prací v interiérech zařazené do třídy 7, ruční nářadí a nástroje pro stavební práce, elektrické ruční nářadí a nástroje pro stavební práce zařazené do třídy 8, klimatizace, chlazení, topení, osvětlení, elektrospotřebiče jako topná tělesa, ohřivače vody, infra zdroje tepla, boilers, průtokové ohřivače, ventilátor, chladničky, mrazničky, mrazicí boxy a výrobky ledu, elektrická, plynová a kombinovaná zařízení pro vaření, pečení, smažení a opékání, krby-grily, zařízení větrací a klimatizační, přístroje pro úpravu vzduchu v místnostech jako jsou filtrační zařízení, zvlhčovače a odvlhčovače, odsavače par, elektrická a plynová topná zařízení, včetně kotlů, radiátorů, plynových topidel, elektrických topných těles, infrazářičů a konvektorů, elektrické a plynové ohřivače vody, filtry pro odsavače par, vodovodní baterie, boilers, sanitární technika, výrobky sanitární techniky z akrylátu, kovu a porcelánu, zařízení a materiál pro bytové a průmyslový rozvod pitné, užitkové a technické vody, zdravotnická a hygienická zařízení, vybavení koupelen jako například vany, mísy, umývadla, bidety, hydromasážní vany, vanové zástěny, sprchové kouty, sprchové vaničky, hydromasážní systém, energetické systémy pro ohřev vody a vytápění pomocí sluneční energie, solární kolektory, fotovoltaické panely, solární systémy pro výrobu elektrické energie, armatury nekovové, azbest (obklady), plastové a kovové fólie, izolační materiály k tepelné izolaci staveb, izolační materiály k hydroizolaci staveb, elektroinstalační kabely, kabely (izolační materiály pro-), nekovové potrubí a armatury, těsnění, tmel, plastové okapy, hadice ohebné nekovové, hadice na rozvod vody, objímky na potrubí nekovové, plastové spojky k potrubí a hadicím, umělé hmoty jako polotovary, stavební materiály nekovové, cihly, prefabrikáty nekovové stavební, dlažba nekovová, obkladový materiál nekovový, plastová okna a dveře, nekovová střešní krytina, betonová směs, kámen přírodní a umělý, cement, vápno, malta, omítkové směsi, zatěplovací obklady, sádrokartón, štěrk, kameninové nebo cementové roury, výrobky na stavbu cest, asfalt, smola a živec, přenosné domy a přenosné konstrukce, kamenné pomníky, komíny nekovové, polozpracované žezivo, stavební sklo, stavební lešení nekovové, podlahy nekovové, plovoucí podlahy, podlahy parketové, parkety, parkety dřevěné, parkety laminátové, lišty nekovové, dláždění ze dřeva, dřevěné obložení, dřevo opracované, stavební dřevo, korek, korkové podlahoviny, korek pro obklady lisovaný, dřevěné i keramické mozaiky pro stavebnictví, obklady stěn nekovové, nábytek, nábytek všeho druhu, jako kovový, dřevěný, plastový, sektorový nábytek, kuchyně, kuchyňské linky, židle, stoly, skříně, vestavěné skříně, postele, pohovky, vše z přírodních i umělých materiálů včetně nábytkových nekovových doplňků, dekorační a umělecké předměty ze dřeva, zrcadla samostatná, zrcadla jako součást nábytku a interiéru, nábytek na zakázku, truhlářské výrobky, podlahové krytiny, koberce, koberečky, podložky pod koberce, protiskluzové rohože, linoleum, podlahové krytiny z pvc; (36) realitní činnost, služby realitní kanceláře, služby spojené s pořizováním, prodejem, správou a údržbou nemovitostí, zprostředkovatelská, poradenská a konzultační činnost ve spojení se službami uvedenými ve třídě 36; (37) stavební činnost, provádění stavebních prací, oprav a přestaveb nemovitostí, stavební rekonstrukce, demolice staveb, bytová výstavba, realizace inženýrských sítí, montované stavby bytů a průmyslových prostor, průmyslové stavby, vodohospodářské stavby, realizace stavebních konstrukcí a montovaných staveb, parkové úpravy zeleně v rámci dokončování staveb, poradenství a konzultace ve stavebnictví a stavitelství (v řízení o stavebním povolení, při výběru dodavatele stavby, rozpočtování stavby); (38) poskytování přístupu k webovým portálům, poskytování přístupu k datům prostřednictvím webových portálů, telekomunikační služby, služby v oblasti komunikační techniky spadající do této třídy, poskytování komunikačních služeb prostřednictvím celosvětové počítačové sítě internet, interaktivní komunikační služby pomocí sítě internet, provozování sítě lan, provozování uzlu sítě internet; (39) služby cestovní agentury spojené s dopravou, zajišťováním jízdének a letenek, průvodcovské služby; (41) poskytování zábavy prostřednictvím celosvětové počítačové sítě internet, služby v oblasti vzdělávání, zábavy a sportu, elektronické publikování (dtp), digitální zpracování obrazu, psaní textů (jiných než reklamních), zveřejňování textů (jiných než reklamních), vydávání textů (jiných než reklamních nebo náborových), nakladatelství a vydavatelství, ediční činnost, publikační činnost, nahrávání nosičů zvukových nebo obrazově zvukových, tv produkce, filmová produkce, tvorba a výroba televizních a audiovizuálních programů, agenturní činnost v oblasti kultury, pořádání akcí, školení, přednášek a konferencí v oblasti kultury, výchovy, zábavy a sportu, poskytování informací v oboru periodického tisku, zpravodajské služby, zpravodajství (obrazové); (42) poradenství a konzultace v projekci staveb, projektová činnost ve stavebnictví, funkce generálního projektanta staveb, projekce staveb, projektová činnost a technické výpočty, projektová a inženýrská činnost ve

stavebnictví, zejména projektování pozemkových úprav, projektování inženýrských sítí, projektování vzduchotechniky, vytápění, elektroinstalace, technického zabezpečení budov, rekonstrukce a revitalizace bytových domů, projektování energeticky úsporných staveb, projektování solárního vytápění, projektování solárních elektráren, konstruktérské práce v oblasti stavebnictví a strojírenství (zpracování výkresové dokumentace), energetický audit, posuzování energetické náročnosti budov, tvorba projektů s využitím alternativních zdrojů energie včetně tepelných čerpadel a solární energie, projektová činnost, projektování pozemkových úprav, projektování.

(511) 1, 2, 3, 4, 5, 6, 7, 8, 9, 11, 16, 17, 19, 20, 27, 28, 35, 36, 37, 38, 39, 41, 42  
(540)



(111) **373799**  
(220) 26.12.2018  
(320) 26.12.2018  
(442) 20.03.2019  
(151) 26.06.2019  
(730) **Rafaj Luděk Ing.**, Ke Skalce 106, Fryšták, Vítová, 76316, CZ  
(210) O-552704  
(591) Barevná

(510) (5) medicínální čaje, bylinné čaje; (9) kancelářská, výpočetní, reprografická a telekomunikační přístroje, informační technologie na všech druzích elektronických nosičů, software pro zpracování informací pro počítače, přístroje pro záznam, přenos a reprodukci zvuku nebo obrazu, počítačový hardware a software, zvláště pro přístup do systémů sítě internet, elektronické databáze a databázové produkty, informace a záznamy v elektronické podobě, informace a data a databáze a informační produkty na nosičích nebo v datových, počítačových a komunikačních sítích, související software a hardware, datové, komunikační a výpočetní sítě, elektronická periodika a knihy; (16) tiskárenské výrobky - brožury, časopisy (periodika), diagramy, fotografie (tištěné), grafické reprodukce, grafiky, kalendáře, knihy, letáky, mapy, noviny, rejstříky (seznamy), tiskoviny, tištěné publikace, reklamní, propagační, užitkové, umělecké nebo ozdobné předměty z papíru, databázové produkty v listinné podobě; (28) pexesa, hrací karty, hry papírové, skládačky z papíru, papírové hračky, hlavolamy papírové; (29) sušené, konzervované a vařené ovoce a zelenina a jejich směsi; (30) čaj, čajové směsi, čajové nápoje, čajové náhražky a přísady, sušené a vařené byliny a jejich směsi; (35) reklamní, inzertní, propagační činnost prostřednictvím jakéhokoliv média, prostřednictvím telefonní, datové, informační, elektronické, komunikační nebo počítačové sítě, poskytování informací a jiných informačních produktů komerčního nebo reklamního charakteru, poskytování internetových médií pro reklamu, služby v oblasti vyhledávání dat, on-line a off-line inzerce, prezentace výrobků, zboží, služeb a uživatelských subjektů na internetu, systematizace informací do počítačových databází, marketing, průzkum trhu, obchodní administrativa, rozšiřování reklamy nebo inzerce, poskytování prostoru na síti pro sjednávání obchodních transakcí mezi třetími stranami při prodeji, nákupu a výměně zboží a služeb, pronájem míst na umístění inzerce nebo reklamy, služby řízení it dat, zpracování, analýza a vyhodnocování dat počítačových databází; (36) finanční služby pro zpracování plateb po síti, služby elektronických plateb; (38) poskytování přístupu k webovým portálům, poskytování přístupu k datům, telekomunikační služby, služby v oblasti komunikační techniky spadající do této třídy, poskytování komunikačních služeb prostřednictvím celosvětové počítačové sítě internet, poskytování komunikace prostřednictvím počítačové sítě na internetu, provozování sítě lan, provozování uzlu sítě internet; (39) služby cestovní agentury spojené s dopravou, zajišťováním jízdének a letenek, průvodcovské služby; (41) poskytování zábavy prostřednictvím celosvětové počítačové sítě internet, služby v oblasti vzdělávání, zábavy a sportu, elektronické publikování (dtp), digitální zpracování obrazu, psaní textů (jiných než reklamních), zveřejňování textů (jiných než reklamních), vydávání textů (jiných než reklamních nebo náborových), nakladatelství a vydavatelství, ediční činnost, publikační činnost, nahrávání nosičů zvukových nebo obrazově zvukových, tv produkce, filmová produkce, tvorba a výroba televizních a audiovizuálních programů, agenturní činnost v oblasti kultury, pořádání akcí, školení, přednášek a konferencí v oblasti

kultury, výchovy, zábavy a sportu, poskytování informací v oboru periodického tisku, zpravodajské služby, zpravodajství (obrazové); (42) vývoj a tvorba software, aplikačního programového vybavení, informačních systémů a řídicích systémů, služby v oblasti výpočetní techniky, zejména v oblasti operačních systémů, tvorba internetových stránek, tvorba programů pro hromadné zpracování dat, konstrukce databází, aplikací a serverů.

(511) 5, 9, 16, 28, 29, 30, 35, 36, 38, 39, 41, 42  
(540)



(111) **373800**

(220) 21.12.2018

(320) 21.12.2018

(442) 20.03.2019

(151) 26.06.2019

(730) Český atletický svaz, Diskařská 2431/4, Praha 6, Břevnov, 16900, CZ

(740) KŠD LEGAL advokátní kancelář s.r.o., Mgr. Ilona Kindlová, Hvězdova 2b, Praha 4 Nusle, 14000

(210) O-552708

(591) Barevná

(510) (9) nosiče informací, obrazu a/nebo zvuku všeho druhu v rozsahu třídy 9, elektronické publikace; (14) mince, měděné žetony, medaile, sochy a plastiky ze vzácných kovů, špendlíky (bižuterie), ozdobné jehlice, dublé (výrobky pokovené drahými kovy), šperky, napodobeniny šperků, manžetové knoflíky, špendlíky do kravat, drahé kameny, odznaky z drahých kovů, klíčenky (drobné ozdobné předměty nebo přívěsky), zlato, sošky (figurky) z drahých kovů, řemínky na náramkové hodinky, medailony, trofeje potažené slitinami drahých kovů, trofeje potažené drahými kovy, výherní poháry z drahých kovů, sochy (lidské postavy) z drahých kovů, přezky na hodinkové řemínky, sochy z drahých kovů a jejich slitin, sochy a figurky vyrobené z drahých kovů či kamenů nebo jejich napodobenin nebo potažené drahými kovy nebo jejich napodobeninami, klenoty, bižuterie, drahokamy, hodinářské potřeby a chronometrické přístroje, ozdobné kroužky a náramky (bižuterie), odznaky s týmy a hráči (bižuterie), dětské klíčenky (ozdoby na klíčenky), medailony a odznaky na oděvy z drahých kovů, ozdobné řetízky na klíče, medailony vyrobené ze vzácných kovů; (16) nosiče informací všeho druhu v rozsahu třídy 16, jako vzdělávací knihy a příručky, prospekty, brožury, školící a vzdělávací publikace, tiskoviny, učební a vyučovací pomůcky (s výjimkou přístrojů), odborné a informační publikace a texty na papírových nosičích, propagační a upomínkové předměty z papíru, lepenky a plastu, plastické obaly (nezařazené do jiných tříd), knihy, časopisy a noviny (periodické a neperiodické edice), nálepky (jako kancelářské potřeby), katalogy, formuláře, dopisy, pohlednice, štítky, karty, průkazy, tištěné autorizace, omalovánky a kreslicí knihy, diáře, magazíny, noviny, knihy a časopisy, včetně těch, které souvisejí se sportovci nebo sportovními akcemi, záložky do knih, výsledkové listiny, programy pro události, festivalová alba, alba na fotografie, podpisové knihy, brožury, fotografie sportovců pro sběratele, samolepky na nárazníky, samolepky, alba, alba se samolepkami, plakáty, fotografie, papírové tašky, pozvánky, blahopřání, dárkový balicí papír, etikety (kromě etiket z textilu), papírenské zboží, papír do psacích strojů, papír na kopírování, obálky (papírnické výrobky), trhačí bloky, desky na dokumenty, psací potřeby, pera plicní, tužky, propisky, kulíčková pera, soupravy kulíčkových per a tužek, značkovače, značkovače, inkousty na razítkovací podušky, litografie, umělecké litografie, malby (obrazy) zarámované nebo nezarámované, sady barev, barvy a pastelky, lístky a vstupenky, komiksové knihy, kalendáře, pohlednice, papírové prapory, transparenty z papíru nebo lepenky, kreditní karty nekódované, telefonní karty nekódované, karty do bankomatu nekódované, karty pro cestování a na přehlídky a akce nekódované; (18) batohy, hole turistické, chlebníky (sáčky), sportovní tašky, deštníky, brašny pro volný čas, tašky cestovní, tašky školní (aktovky), kabelky, pouzdra na vizitky, aktovky (kožené zboží), plážové tašky, obaly na oděvy (cestovní), kufry, aktovky, příruční tašky, visačky na kufry, popruhy pro zavazadla, aktovky (kožené zboží), neceséry (prázdné), toaletní taštičky, klíčenky

(kožené výrobky), peněženky (na papírové peníze), kožená pouzdra na průkazy totožnosti; (21) lahve, lahve na pití pro sport; (25) oděvy, obuv, kloboučnické zboží; (28) hry, hračky, potřeby pro sport a gymnastiku, které nejsou uvedeny v jiných třídách; (35) propagační činnost, reklama, obchodní administrativa, kancelářské práce, obchodní činnost (služby), obchodní management pro sportovce, obchodní nebo podnikatelské informace, obchodní nebo podnikatelský průzkum, organizování výstav (komerčních a reklamních), poskytování obchodních informací prostřednictvím webových stránek, poskytování on-line tržního prostoru pro nakupující a prodávající výrobků a služeb, předvádění pro reklamní účely a podporu prodeje, reklama (propagace), šíření, příprava a publikování reklamních nebo inzertních materiálů; (41) služby osobního trenéra, provozování, pronájem sportovních zařízení, půjčování sportovního nářadí, organizování a pořádání akcí tělovýchovných, sportovních, kulturních, výchovných, odborných, osvětových a společenských, individuální výuka (vzdělávání), vzdělávání, zábava, pobavení, sportovní a kulturní aktivity, vzdělávací kurzy vztahující se ke sportovním akcím, poskytování sportovních a rekreačních zařízení, organizování, organizace soutěží, závodů a udílení cen, pronájem sportovních hřišť, půjčování a pronájem sportovních zařízení, služby sportovních táborů a rekreačních zařízení (zábavné služby), tvorba, vydávání a publikování textů, s výjimkou reklamních textů, publikování a vydávání knih a průvodců, jakož i elektronických publikací (bez možnosti stažení), organizování a vedení představení, konferencí, kongresů, seminářů a výstav pro výchovné a vzdělávací účely, rezervace prostor pro sportovní události, sportovní, tělovýchovné a zábavní aktivity, školící a vzdělávací činnosti, sportovní výuka, lektorská činnost, trenérská činnost, půjčování sportovního vybavení, provoz sportovních zařízení, fitness služby, zábava, provozování loterií a soutěží, služby v oboru sázení a her, pohostinské služby (sport, zábava), pohostinské služby, jmenovitě recepční služby pro zákazníky (zábavní služby), včetně poskytování vstupenek na sportovní nebo zábavní akce, zábavní služby týkající se sportovních akcí, sportovní a kulturní aktivity, organizování akcí a sportovních a kulturních aktivit, organizování sportovních soutěží, organizování akcí v oboru zimních sportů, provozování sportovních zařízení, služby týkající se rezervace vstupenek a informací o zábavních, sportovních a kulturních akcích, služby v oblasti interaktivní zábavy, on-line sázkové a herní služby na internetu nebo jakékoli bezdrátové elektronické komunikační síti, poskytování služeb vztahujících se k tombolám (zábava), informace v oblasti zábavy (včetně oblasti sportu), poskytování on-line z počítačové databáze nebo prostřednictvím internetu nebo na jakékoli bezdrátové elektronické komunikační síti, vydávání knih, vydávání elektronických knih a časopisů on-line, audio a video nahrávací služby, organizování rekreačních akcí, sportovní školy, pořádání sportovních závodů, poskytování zařízení pro volnočasové aktivity se zaměřením na sport, animace veřejných sportovních akcí, vedení hodin (kurzů, osobního tréninku) v rámci služby fitness centra, přípravky (provozování sportovních zařízení zaměřených na přípravu občasných sportovců), organizování a animace sportovních soutěží, měření času na sportovních akcích, instruktážní kurzy vztahující se ke sportu, poskytování sportovních informací vztahujících se ke statistickým informacím, provozování sportovních zařízení, příprava, organizování a vedení seminářů, kolokvií, soutěží, kulturních a sportovních akcí, organizování kulturních a sportovních výstav, služby prázdninových táborů (zábava), služby sportovních táborů (zábava), organizování sportovních soutěží, rezervace kulturních, sportovních a vzdělávacích akcí, pronájem stadiónů, výroba rozhlasových a televizních programů, služby týkající se volného času, rezervace míst na zábavné akce, konzultace a informace se zaměřením na otázky organizování a koordinace sportovních akcí a oslav; (45) udělování licencí k duševnímu vlastnictví, správa autorských práv na filmy a video a obrazové a zvukové záznamy a také na interaktivní kompaktní disky, DVD, minidisky, CD-ROM, softwarové balíčky a počítačové hry, udělování licencí na vysílání televizních programů, arbitrážní služby u turnajových soutěží a sportovních akcí

(511) 9, 14, 16, 18, 21, 25, 28, 35, 41, 45

(540)

ATLETIKA PRO RODINU

(111) **373801**

(220) 30.12.2018

(320) 30.12.2018

(442) 20.03.2019

- (151) 26.06.2019  
(730) **Caffè Amato, s.r.o.**, Vinařská 418/4, Praha 7, Holešovice, 17000, CZ  
(210) O-552756  
(591) Barevná  
(510) (30) led, zmrzlina, mražené jogurty a sorbety, vodová zmrzlina, ovocná zmrzlina, mléčná zmrzlina, zmrzlina neobsahující mléko, smetanová zmrzlina, jogurtová zmrzlina (s větším podílem zmrzliny), cukrářské výrobky, zmrzlinové cukrovinky, espresso, káva, moučníky, zákusky, dorty a sušenky; (43) kavárna.  
(511) 30, 43  
(540)



- (111) **373802**  
(220) 01.01.2019  
(320) 01.01.2019  
(442) 20.03.2019  
(151) 26.06.2019  
(730) **Horák Josef Ing.**, Beniškově 1285/9, Praha 5, Košíře, 15000, CZ  
(210) O-552765  
(510) (32) pivo a pivovarnické výrobky; (35) reklamní, marketingové a propagační služby; (40) vaření piva.  
(511) 32, 35, 40  
(540)

## PIVOVAR HORÁK

- (111) **373803**  
(220) 02.01.2019  
(320) 02.01.2019  
(442) 20.03.2019  
(151) 26.06.2019  
(730) **Crystalex CZ, s.r.o.**, Masarykovo nábřeží 236/30, Praha 1, Nové Město, 11000, CZ  
(740) Bohemia Patent, Ing. Jana Vanděliková, Vodičkova 791/41, Praha 1, 11000  
(210) O-552769  
(510) (21) sklářské výrobky všeho druhu v rámci této třídy, výrobky užitkového a uměleckého skla hladkého a zušlechťeného.  
(511) 21  
(540)

## XTRA

- (111) **373804**  
(220) 04.01.2019  
(320) 04.01.2019  
(442) 20.03.2019  
(151) 26.06.2019  
(730) **PEKAS - Handmade, s.r.o.**, Celetná 557/10, Praha 1, Staré Město, 11000, CZ  
(740) AK Jan Bárta, JUDr. Jan Bárta, advokát, Kaprova 42/14, Praha 1, Staré Město, 11000  
(210) O-552802  
(510) (30) potraviny z obilovin, potraviny z cukru k přípravě dezertů, potraviny z těsta, potraviny s kakaovým základem, potraviny obsahující ovoce, ořechy, semena a zeleninu, pekárenské výrobky, cukrovinky, čokoláda a zákusky, cukr, přírodní sladidla, sladké polevy a náplně, zmrzlina, mražené jogurty a sorbety, káva, kakao a jejich náhražky, výrobky na bázi čokolády, náplně na bázi čokolády, bonbóny, sladkosti, náhražky čokolády, čokoládový sirup, čokoládové polevy, čokoládové dorty, oplatky, krémy, pralinky, pomazánky obsahující čokoládu, hotové dezerty, kakaové směsi, nápoje obsahující kakao, kávu a kakaové směs, kávové boby; (41) služby v oblasti vzdělávání, zábavy a sportu, zábavní centra a parky, provozování muzeí,

služby muzeí, výstavy v muzeích, školící služby, poskytování výukových kurzů, předváděcí akce a kurzy výroby čokolády a výrobků z kaka, vydávání publikací, vydávání tiskovin a tištěných publikací, vydávání elektronických publikací.

(511) 30, 41

(540)

## CHOCOTOPIA

- (111) **373805**  
(220) 07.01.2019  
(320) 07.01.2019  
(442) 20.03.2019  
(151) 26.06.2019  
(730) **AliaWeb, spol. s r.o.**, Na poříčí 1070/19, Praha 1, Nové Město, 11000, CZ  
(210) O-552808  
(591) Barevná  
(510) (35) reklama, propagace, řízení obchodní činnosti, obchodní administrativa, kancelářské práce; (39) doprava, balení a skladování zboží, organizování cest; (42) vědecké a technické služby a související výzkum a projektování, průmyslová analýza a výzkum, navrhování a vývoj počítačového hardwaru a softwaru.  
(511) 35, 39, 42  
(540)



- (111) **373806**  
(220) 07.01.2019  
(320) 07.01.2019  
(442) 20.03.2019  
(151) 26.06.2019  
(730) **Správná podprsenka s.r.o.**, Střížkovská 717/30, Praha 8, Libeň, 18000, CZ  
(210) O-552823  
(591) Barevná  
(510) (10) podprsenky pro ženy po mastektomii; (24) textilní značky na prádlo; (25) plavky, plavky pánské, dámské plavky, tuniky přes dámské plavky, plavky na míru s košíčky, podvazkové pásy, podvazky, podvazky na punčochy, podvazky pro nevěsty, punčocháče (punčochové kalhoty), punčochy, pyžama, krátká dámská pyžama babydoll, noční košile, ramínka na podprsenky (části oděvu), spodky, podprsenky, samodržící podprsenky, sportovní podprsenky, podprsenky bez ramínek, jemné podprsenky bez kostic, sportovní podprsenky odvádějící vlhkost, kalhotky, stahovací kalhotky, kalhotky s nohavičkou, dámské spodní kalhotky, spodní prádlo, body (spodní prádlo), kombiné (spodní prádlo), dámské spodní prádlo, kojenecké spodní prádlo, funkční spodní prádlo, oděvy, noční košílky, košile a spodničky (košílky), mateřské oblečení, mateřské pásy (oděvy); (26) monogramy na označení prádla, značení pro prádlo a oděvy (písmena a číslice), háčky na podprsenky, příslušenství pro dámské prádlo, jmenovitě odnímatelné silikonové polštářky do podprsenky na zvětšení poprsí (doplňky spodního prádla), příslušenství a doplňky oblečení (galanterie), šicí potřeby a ozdobné textilní výrobky, přívěšky (nikoli klenoty nebo přívěšky na klíče, prstýnky nebo řetízků); (35) odborné obchodní poradenství, poradenství v obchodní činnosti, pomoc v obchodní a podnikatelské činnosti, management a administrativní služby, reklama, marketing a propagační služby, obchodní analýzy, průzkum a informační služby.  
(511) 10, 24, 25, 26, 35

(540)



- (111) **373807**  
(220) 07.01.2019  
(320) 07.01.2019  
(442) 20.03.2019  
(151) 26.06.2019  
(730) **Mínář Jan**, Poděbradova 623, Lanškroun, 56301, CZ  
(740) AK Jan Bárta, JUDr. Jan Bárta, advokát, Kaprova 42/14, Praha 1, Staré Město, 11000  
(210) O-552830  
(591) Barevná  
(510) (39) taxislužba, doprava a přeprava, informace o dopravě, logistika v dopravě, dodávka zboží, pronájem vozidel, půjčování vozidel, zprostředkování dopravy cestujících; (41) zábava, pobavení, pohostinské služby (zábava), hudební zábava, hazardní hry, organizování večírků; (43) bary, podávání stravování a nápojů, restaurační služby, mobilní cateringové služby, služby v oblasti pohostinství (potraviny a nápoje).  
(511) 39, 41, 43  
(540)



- (111) **373808**  
(220) 08.01.2019  
(320) 08.01.2019  
(442) 27.02.2019  
(151) 26.06.2019  
(730) **Bergman Zdeněk**, Platněřská 191/4, Praha 1 - Staré Město, 11000, CZ  
(740) JUDr. Markéta Stiess Schönborn, advokátka, Rybná 682/14, Praha 1, 11000  
(210) O-552841  
(510) (35) propagační činnost, reklama, pomoc při řízení obchodní činnosti, obchodní administrativa, kancelářské práce; (39) doprava, doprava lodní, doprava říční, jízda výletní lodí, balení a skladování zboží, organizování cest; (41) výchova, vzdělávání, zábava, sportovní a kulturní aktivity.  
(511) 35, 39, 41  
(540)

### Pražské Benátky

- (111) **373809**  
(220) 08.01.2019  
(320) 08.01.2019  
(442) 27.02.2019  
(151) 26.06.2019  
(730) **Bergman Zdeněk**, Platněřská 191/4, Praha 1 - Staré Město, 11000, CZ  
(740) JUDr. Markéta Stiess Schönborn, advokátka, Rybná 682/14, Praha 1, 11000  
(210) O-552842  
(510) (35) propagační činnost, reklama, pomoc při řízení obchodní činnosti, obchodní administrativa, kancelářské práce; (39) doprava, doprava lodní, doprava říční, jízda výletní lodí, balení a skladování zboží, organizování cest; (41) výchova, vzdělávání, zábava, sportovní a kulturní aktivity.  
(511) 35, 39, 41  
(540)

### Prague Venice

- (111) **373810**  
(220) 10.01.2019  
(320) 10.01.2019  
(442) 20.03.2019  
(151) 26.06.2019  
(730) **RCP ISC, s.r.o.**, Karolinská 661/4, Praha 8, Karlín, 18600, CZ  
(740) Čermák a spol., JUDr. Karel Čermák jr. Ph.D., LL.M., Elišky Peškové 735/15, Praha 5, 15000  
(210) O-552923  
(591) Barevná  
(510) (19) stavby (nikoli kovové), monumenty, nikoli kovové; (35) kancelářské práce týkající se záležitostí nemovitostí a konstrukcí staveb, obchodní správa týkající se nemovitostí a konstrukcí staveb, organizační příprava projektů staveb, smlouvy o zprostředkování týkající se nákupu a prodeje nemovitostí, příprava smluv o výstavbě nemovitostí pro třetí strany, administrativní služby pro oblast nemovitostí, konzultace o vedení obchodních záležitostí ve vztahu k nemovitostem, vývoj reklamy a marketingových konceptů, reklama a marketing nemovitostí; (36) záležitosti týkající se nemovitostí, zprostředkování, nájemné a smlouvy o pronájmu nemovitostí, zprostředkování týkající se nemovitostí, služby pro podporu staveb, zejména příprava stavebních projektů s ohledem na financování, vývoj konceptů užívání nemovitostí ve vztahu k finančním aspektům, oceňování nemovitostí, pronájem kanceláří, finanční řízení, správa nemovitostí, zejména parkovišť; (37) stavby, zejména realizace projektů staveb, údržba a opravy staveb, správa konstrukcí staveb, konstrukce staveb, konzultace v oblasti stavebnictví; (39) pronájem parkovacích míst a garáží pro vozidla; (42) vývoj konceptů užívání nemovitostí se zřetelem na technické aspekty, stavby, zejména technická příprava stavebních projektů, technická úprava projektů, architektonické konzultace; (43) obstarání jídla a pití, přechodné ubytování.  
(511) 19, 35, 36, 37, 39, 42, 43  
(540)



- (111) **373811**  
(220) 10.01.2019  
(320) 10.01.2019  
(442) 20.03.2019  
(151) 26.06.2019  
(730) **Zentiva Group, a.s.**, U kabelovny 130/22, Praha 10, Dolní Měcholupy, 10200, CZ  
(740) CJK|T ČERVENKA TURKOVÁ & PARTNERS Advokátní, patentová a známková kancelář, Mgr. Radka Červenková advokátka, Anny Letenské 34/7, Praha 2, Vinohrady, 12000  
(210) O-552929  
(510) (5) léčiva, farmaceutické přípravky humánní.  
(511) 5  
(540)

### CARISTA

- (111) **373812**  
(220) 14.01.2019  
(320) 14.01.2019  
(442) 20.03.2019  
(151) 26.06.2019  
(730) **SAVENCIA SA**, Rue Rieussec 42, Viroflay, FR  
(740) Kania, Sedlák, Smola, Ing. Lucie Lunzarová, Mendlovo náměstí 907/1a, Brno, Staré Brno, 60300  
(210) O-552960  
(591) Barevná  
(510) (29) konzervované, zmrazené, sušené a vařené ovoce a zelenina, konzervované, sušené, vařené, zmrazené nebo zpracované ořechy a luštěniny, rosoly, džemy, kompoty, polévky, instantní polévkové přípravky, jablečné rostlinné oleje a tuky, potravinové přípravky ze zeleniny nebo ovoce,



přípravky, hotové pokrmy a hotová jídla s ořechy, ovocem, zeleninou, luštěninami nebo jejich směsí, roztrátelné přípravky obsahující ořechy, semena, ovoce, zeleninu, luštěniny nebo jejich směsi, pomazánky obsahující ořechy, semena, ovoce, zeleninu, luštěniny nebo jejich směsi, hotové svačiny obsahující ořechy, semena, ovoce, zeleninu, luštěniny nebo jejich směsi, tofu, sójové výrobky, jmenovitě sójové lupínky, sójové mléko, sójové steaky, pokrmy na bázi sóji, připravené sójové boby, sušené sójové boby, zpracované sójové boby, sójový olej pro potraviny, sójový olej na vaření, sójový olej pro použití v kuchyni, sójové mléko, sušené sójové mléko, fermentované sójové boby, konzervované sójové boby pro potraviny, nápoje na bázi sóji používané jako náhražky mléka, potravinářské přípravky sestávající ze zeleniny, ovoce nebo jiných rostlinných produktů, s nebo bez přídavku mléčných výrobků, saláty hlavně s konzervovanou, zmrazenou, sušenou nebo vařenou zeleninou nebo ovocem; (30) čaj, káva, kakao, mouky, chléb, přípravky, hotová jídla a vařená jídla obsahující semena, obiloviny, rýži, tapioku nebo jejich směsi, roztrátelné přípravky obsahující semena, obiloviny, rýži, tapioku nebo jejich směsi, pomazánky obsahující semena, obiloviny, rýži, tapioku nebo jejich směsi, hotové svačiny obsahující semena, obiloviny, rýži, tapioku nebo jejich směsi, keksy, sušenky, koláče, dorty, suchary, pečené cukrovinky, sladkosti, čokoláda, cereální tyčinky, müsli, sůl, pepř, hořčice, koření, konzervované zahradní byliny (koření), jedlé zmrzliny, bylinné přípravky (dehydrované, koncentrované) pro výrobu nápojů; (32) nealkoholické nápoje vyrobené z ovoce nebo zeleniny, ovocné šťávy a zeleninové šťávy, zeleninové nebo ovocné sirupy pro nápoje, ovocné nebo zeleninové přípravky (dehydrované, koncentrované) pro výrobu nápojů, nealkoholické bylinné nápoje.

(511) 29, 30, 32  
(540)



(111) **373813**  
(220) 14.01.2019  
(320) 14.01.2019  
(442) 20.03.2019  
(151) 26.06.2019  
(730) **Křížovský Jan**, U Tenisu 1853/35, Přerov, Přerov I-Město, 75002, CZ  
(210) O-552971  
(510) (32) nealkoholické víno; (33) víno, bílé víno, víno červené, šumivé víno, svařené víno, nízkoalkoholické víno, matolinové víno, ovocné víno, ostružinové víno, jablečné víno.

(511) 32, 33  
(540)

### Vinum Predmostensis

(111) **373814**  
(220) 15.01.2019  
(320) 15.01.2019  
(442) 20.03.2019  
(151) 26.06.2019  
(730) **VARIEL GROUP, a.s.**, Jiřická 1044, Zruč nad Sázavou, 28522, CZ  
(740) Kania, Sedlák, Smola, s.r.o., Mendlovo náměstí 907/1a, Brno, Staré Brno, 60300  
(210) O-552985  
(510) (6) obecné kovy a jejich slitiny, kovové stavební materiály, kovové profily a plechy a zámečnické výrobky z nich, plechové skříně pro průmyslové účely, kovové skříně pro elektroinstalaci, ocelové konstrukce, kovové technologické a speciální kontejnery, kovové kabely a dráty neelektrické, kovové potřeby zámečnické a klempířské, kovové trubky; (13) balistické zbraně; (22) stany, celtové přístřešky; (35) inzertní, reklamní a propagační činnost, uskutečňovaná prostřednictvím jakýchkoliv médií, marketing, informační servis a poradenské služby v oblasti obchodu, zvláště obchodu se zbraněmi a balistickým materiálem; (42) projektová, konstrukční a vývojová činnost ve strojírenství, elektrotechnice a stavebnictví.

(511) 6, 13, 22, 35, 42  
(540)



(111) **373815**  
(220) 15.01.2019  
(320) 15.01.2019  
(442) 20.03.2019  
(151) 26.06.2019  
(730) **CROSS Zlín, a.s.**, Hasičská 397, Zlín, Louky, 76302, CZ  
(740) Patentová a známková kancelář, ing. Jaromír Příkryl, Včelín 1161, Hulín, 76824  
(210) O-552989  
(510) (9) elektronické řídicí a monitorovací systémy pro silniční dopravu, přístroje pro přenos dat v silniční dopravě, přístroje pro zpracování dat v silniční dopravě, přístroje a zařízení pro analýzu dat v silniční dopravě, přístroje a nástroje na vážení v silniční dopravě, přístroje a zařízení pro vážení vozidel za jízdy, přístroje a zařízení pro měření v silniční dopravě, diagnostické přístroje (ne lékařské) pro silniční dopravu, přístroje a nástroje pro navigaci vozidel, přístroje na měření vzdálenosti pro silniční dopravu, přístroje na záznam vzdálenosti pro silniční dopravu, elektrická komunikační zařízení pro silniční dopravu, elektrická monitorovací zařízení pro silniční dopravu; (37) instalace a opravy přístrojů a zařízení výše uvedených ve třídě 9; (42) výzkum, vývoj a technické expertizy v oblasti technologických zařízení pro vážení vozidel za jízdy, poradenská činnost v oblasti vývoje technologických zařízení pro vážení vozidel za jízdy, inženýrská činnost v dané oblasti.

(511) 9, 37, 42  
(540)

### OptiWIM

(111) **373816**  
(220) 15.01.2019  
(320) 15.01.2019  
(442) 20.03.2019  
(151) 26.06.2019  
(730) **Zentiva Group, a.s.**, U kabelovny 130/22, Praha 10, Dolní Měcholupy, 10200, CZ  
(740) C|K|T ČERVENKA TURKOVÁ & PARTNERS Advokátní, patentová a známková kancelář, Mgr. Radka Červenková advokátka, Anny Letenské 34/7, Praha 2, Vinohrady, 12000

(210) O-552997  
(510) (5) léčiva, farmaceutické přípravky humánní.  
(511) 5  
(540)

### XANIRVA

(111) **373817**  
(220) 17.01.2019  
(320) 17.01.2019  
(442) 20.03.2019  
(151) 26.06.2019  
(730) **Freight People, s.r.o.**, Dobřanská 665, Štětovice, 33209, CZ  
(740) Ing. Marie Smrčková, patentový zástupce, Velflíkova 1431/10, Praha 6, 16000  
(210) O-553035  
(591) Barevná  
(510) (16) knihy, časopisy (periodika), brožury, kalendáře, katalogy, manuály (návodů), noviny, plakáty, letáky, desky na dokumenty, pořadače (kancelářské potřeby), sešity, plány, tužky, propisovací tužky; (35) reklama, propagace, marketing, poskytování administrativních služeb, inzerce pracovních míst, zajišťování reklamního prostoru v novinách, reklama v oblasti nábory zaměstnanců, poskytování informací o zaměstnání, hledání a výběr vedoucích pracovníků, výběr řídicích zaměstnanců, dočasné

přidělování pracovníků, služby pro dočasné přidělování personálu, hodnocení zaměstnaneckých požadavků, konzultace v oblasti lidských zdrojů, konzultační služby při zprostředkování zaměstnání, management lidských zdrojů, management personálu, nábor personálu, personalistické služby a poradenství, personální leasing, personální řízení a zaměstnanecké poradenství, poradenství v oblasti personálního managementu, nábor stálých zaměstnanců, pohovory za účelem nábory zaměstnanců, psychologické testování pro výběr zaměstnanců, pomoc při nábory a umístění zaměstnanců, poskytování služeb v oblasti relokace zaměstnanců, výběr personálu pro třetí osoby, vyhledávání zaměstnanců, umístění a nábor zaměstnanců, příprava výplatních listin a mezd, správa plánu zaměstnaneckých výhod, vedení motivačních programů pro zaměstnance, zaměstnanecké poradenství, posuzování efektivity provozu a racionalizace práce, zprávy a studie o trhu práce; (41) informační služby vztahující se ke vzdělání, konzultace ohledně vzdělávání, konzultační a informační služby vztahující se k vedení a organizování sympózií, školení, kongresů a kolokvií, organizování jazykové vzdělávání, jazyková výuka a kurzy, korespondenční kurzy, dálkové vzdělávání, koučink, koučování v oblasti ekonomiky a managementu, personální koučink (školení), vzdělávací a školicí služby, písemné školicí kurzy, pořádání vzdělávacích kurzů v oboru podnikání, poskytování online školení, obchodní vzdělávání, odborné školicí služby, kurzy účetnictví, organizování zkoušek (vzdělávání), poskytování školení o odborných dovednostech, poskytování školicích kurzů, praktický výcvik, profesní rekvalifikace, školení (pořádání a řízení), školení zaměstnanců (služby), organizace a pořádání seminářů, konferencí a kongresů, vzdělávacích seminářů, organizování kurzů, organizování školení, organizování soutěží, organizování výukových činností, organizování webinářů a workshopů, multimediální publikování knih, časopisů, žurnálů a novin, poskytování on-line elektronických publikací, poskytování překladatelských a tlumočnických služeb, pronájem vzdělávacích materiálů, vydavatelská a nakladatelská činnost v oblasti publikování a editování knih, tiskovin a časopisů, vydávání instruktážní literatury a instruktážních manuálů, vydávání pracovních příruček pro obchodní management.

(511) 16, 35, 41  
(540)



(111) **373818**  
(220) 17.01.2019  
(320) 17.01.2019  
(442) 20.03.2019  
(151) 26.06.2019  
(730) **Freight People, s.r.o.**, Dobřanská 665, Štěnovice, 33209, CZ  
(740) Ing. Marie Smrčková, patentový zástupce, Velflíkova 1431/10, Praha 6, 16000  
(210) O-553036  
(591) Barevná  
(510) (16) knihy, časopisy (periodika), brožury, kalendáře, katalogy, manuály (návodů), noviny, plakáty, letáky, desky na dokumenty, pořadače (kancelářské potřeby), sešity, plány, tužky, propisovací tužky; (35) reklama, propagace, marketing, poskytování administrativních služeb, inzerce pracovních míst, zajišťování reklamního prostoru v novinách, reklama v oblasti nábory zaměstnanců, poskytování informací o zaměstnání, hledání a výběr vedoucích pracovníků, výběr řídicích zaměstnanců, dočasné přidělování pracovníků, služby pro dočasné přidělování personálu, hodnocení zaměstnaneckých požadavků, konzultace v oblasti lidských zdrojů, konzultační služby při zprostředkování zaměstnání, management lidských zdrojů, management personálu, nábor personálu, personalistické služby a poradenství, personální leasing, personální řízení a zaměstnanecké poradenství, poradenství v oblasti personálního managementu, nábor stálých zaměstnanců, pohovory za účelem nábory zaměstnanců, psychologické testování pro výběr zaměstnanců, pomoc při nábory a umístění zaměstnanců, poskytování služeb v oblasti relokace zaměstnanců, výběr personálu pro třetí osoby, vyhledávání zaměstnanců, umístění a nábor zaměstnanců, příprava výplatních listin a mezd, správa plánu zaměstnaneckých výhod, vedení motivačních programů pro

zaměstnance, zaměstnanecké poradenství, posuzování efektivity provozu a racionalizace práce, zprávy a studie o trhu práce; (41) informační služby vztahující se ke vzdělání, konzultace ohledně vzdělávání, konzultační a informační služby vztahující se k vedení a organizování sympózií, školení, kongresů a kolokvií, organizování jazykové vzdělávání, jazyková výuka a kurzy, korespondenční kurzy, dálkové vzdělávání, koučink, koučování v oblasti ekonomiky a managementu, personální koučink (školení), vzdělávací a školicí služby, písemné školicí kurzy, pořádání vzdělávacích kurzů v oboru podnikání, poskytování online školení, obchodní vzdělávání, odborné školicí služby, kurzy účetnictví, organizování zkoušek (vzdělávání), poskytování školení o odborných dovednostech, poskytování školicích kurzů, praktický výcvik, profesní rekvalifikace, školení (pořádání a řízení), školení zaměstnanců (služby), organizace a pořádání seminářů, konferencí a kongresů, vzdělávacích seminářů, organizování kurzů, organizování školení, organizování soutěží, organizování výukových činností, organizování webinářů a workshopů, multimediální publikování knih, časopisů, žurnálů a novin, poskytování on-line elektronických publikací, poskytování překladatelských a tlumočnických služeb, pronájem vzdělávacích materiálů, vydavatelská a nakladatelská činnost v oblasti publikování a editování knih, tiskovin a časopisů, vydávání instruktážní literatury a instruktážních manuálů, vydávání pracovních příruček pro obchodní management.

(511) 16, 35, 41  
(540)



(111) **373819**  
(220) 18.01.2019  
(320) 18.01.2019  
(442) 20.03.2019  
(151) 26.06.2019  
(730) **KNAHER Plastics s.r.o.**, Panská 25, Kunovice, 68604, CZ  
(210) O-553067  
(510) (6) kovové materiály pro stavebnictví, laminované plechy a profily pro stavebnictví; (17) plastické hmoty pro použití ve výrobě, plastové fólie; (40) zpracování materiálu, a to stříhání a ohýbání plechu.

(511) 6, 17, 40  
(540)

## KNAHER LAMINATED

(111) **373820**  
(220) 18.01.2019  
(320) 18.01.2019  
(442) 20.03.2019  
(151) 26.06.2019  
(730) **Adentech s.r.o.**, Lindnerova 1610/4, Praha 8, Libeň, 18000, CZ  
(210) O-553080  
(510) (38) služby elektronické nástěnky; poskytování přístupu k databázím; (42) elektronické ukládání dat, hosting webových stránek; (45) on-line služby sociálních sítí, seznamovací služby.

(511) 38, 42, 45  
(540)

# Hledám

(111) **373821**  
(220) 18.01.2019  
(320) 18.01.2019  
(442) 20.03.2019  
(151) 26.06.2019

- (730) **ADMARKA Spółka z ograniczoną odpowiedzialnością**, Pieńków, Mariana Adamkiewiczza 6, 05-152 Czosnow, PL  
(740) ZIVKO MIJATOVIC & PARTNERS s.r.o., Jugoslávských partyzánů 639/26, Praha 6, 16000  
(210) O-553093  
(591) Barevná  
(510) (5) farmaceutické přípravky pro lidskou potřebu, analgetika pro lékařské použití, antipyretika, protizánětlivé přípravky.  
(511) 5  
(540)

**GARDAN**

- (111) **373822**  
(220) 18.01.2019  
(320) 18.01.2019  
(442) 20.03.2019  
(151) 26.06.2019  
(730) **nki fluid s.r.o.**, Srážná 4837/19, Jihlava, 58601, CZ  
(740) JUDr. Milan Zápotočný, Telečská 1720/7, Jihlava, 58601  
(210) O-553101  
(510) (1) řezná kapalina, obráběcí kapalina; (3) přípravky na čištění, leštění, drhnutí a broušení; (4) průmyslové oleje a tuky, maziva, mazací oleje.  
(511) 1, 3, 4  
(540)

**ACTICUT**

- (111) **373823**  
(220) 18.01.2019  
(320) 18.01.2019  
(442) 20.03.2019  
(151) 26.06.2019  
(730) **nki fluid s.r.o.**, Srážná 4837/19, Jihlava, 58601, CZ  
(740) JUDr. Milan Zápotočný, Telečská 1720/7, Jihlava, 58601  
(210) O-553102  
(510) (1) oleje do hydraulických obvodů, převodový olej; (4) průmyslové oleje a tuky, maziva, mazací oleje.  
(511) 1, 4  
(540)

**ACTIOL**

- (111) **373824**  
(220) 18.01.2019  
(320) 18.01.2019  
(442) 20.03.2019  
(151) 26.06.2019  
(730) **nki fluid s.r.o.**, Srážná 4837/19, Jihlava, 58601, CZ  
(740) JUDr. Milan Zápotočný, Telečská 1720/7, Jihlava, 58601  
(210) O-553104  
(510) (1) čisticí prostředky pro výrobu a průmysl; (3) přípravky na čištění, leštění, drhnutí a broušení; (4) průmyslové oleje a tuky, maziva, mazací oleje.  
(511) 1, 3, 4  
(540)

**ACTIVIT**

- (111) **373825**  
(220) 21.01.2019  
(320) 21.01.2019  
(442) 20.03.2019  
(151) 26.06.2019  
(730) **Omrt Jakub**, Lesní 542, Vrchlabí, Podhůří, 54303, CZ  
(210) O-553119  
(591) Barevná  
(510) (9) digitální fotografie ke stažení, fotoaparáty, digitální kamery, programy pro tiskárny, barevné tiskárny, tiskárny, fotografická zařízení a přístroje, přístroje na tisk fotografií, přístroje na výrobu fotografií, přístroje na zpracování obrazu, přístroje s bleskem, informační technologie, audiovizuální a multimediální přístroje, přístroje pro zachycení a vyvolání obrazu; (16) fotografie [tištěné], obrazy, obrázky, fotografie; (40) pronájem

strojí a zařízení na vyvolávání fotografií, tisk reklamních materiálů, pronájem vybavení na zpracování fotografií, pronájem strojů a zařízení na fotografický tisk; (41) zvuková produkce a videoprodukce a fotografování.

- (511) 9, 16, 40, 41  
(540)

**fotobedna**

- (111) **373826**  
(220) 21.01.2019  
(320) 21.01.2019  
(442) 20.03.2019  
(151) 26.06.2019  
(730) **Česká asociace pojišťoven**, Milevská 2095/5, Praha 4, Krč, 14000, CZ  
(210) O-553124  
(510) (35) reklama; (36) poradenství a informace v oboru pojištění a financí; (41) organizování a vedení seminářů, pořádání, vedení a organizování konferencí.  
(511) 35, 36, 41  
(540)

**Ākademie**  
České asociace pojišťoven

- (111) **373827**  
(220) 23.01.2019  
(320) 23.01.2019  
(442) 20.03.2019  
(151) 26.06.2019  
(730) **PEC Plzeň 2, s.r.o.**, Na poříčí 1079/3a, Praha 1, Nové Město, 11000, CZ  
(740) Bartal s.r.o., advokátní kancelář, JUDr. Lubomír Bartál LL.M., Bílkova 862/16, Praha 1, Staré Město, 11000  
(210) O-553199  
(510) (35) reklamní, marketingové a propagační služby, pronájem reklamních ploch, poskytování a pronájem reklamního prostoru, pomoc při řízení obchodních a průmyslových činností; (36) pronájem nemovitostí, pronájem budov, pronájem nemovitěho majetku, služby nemovitostní (realitní služby), pronájem soukromého pozemku, pronájem kancelářských prostor, pronájem nebo nájem budov, makléřské služby v oblasti nemovitostí, správa nemovitěho majetku, poradenské služby týkající se nemovitostí, pronájem kanceláří, pronájem a nájem komerčních prostor, služby správy nemovitostí týkající se průmyslových prostor; (37) údržba a opravy budov, stavba nemovitostí, developerské služby (stavebnictví), výstavba výrobních a průmyslových budov, provádění průmyslových staveb; (39) pronájem garáží, pronájem skladů, pronájem skladišť, pronájem parkovacích míst, pronájem garážových prostor, skladování zboží, skladování nákladu, skladování, nákladní doprava, logistika v dopravě, dopravní služby, doprava a doručování zboží, parkovací služby, poskytování automobilních parkovišť a služby parkování aut.  
(511) 35, 36, 37, 39  
(540)

**Pilsen West**  
**Industrial**  
**Park**

- (111) **373828**  
(220) 23.01.2019  
(320) 23.01.2019  
(442) 20.03.2019  
(151) 26.06.2019  
(730) **PEC Plzeň 1, s.r.o.**, Na poříčí 1079/3a, Praha 1, Nové Město, 11000, CZ

- (740) Bartal s.r.o., advokátní kancelář, JUDr. Lubomír Bartál LL.M., Bilkova 862/16, Praha 1, Staré Město, 11000  
(210) O-553200  
(510) (35) reklamní, marketingové a propagační služby, pronájem reklamních ploch, poskytování a pronájem reklamního prostoru, pomoc při řízení obchodních a průmyslových činností; (36) pronájem nemovitostí, pronájem budov, pronájem nemovitého majetku, služby nemovitostní (realitní služby), pronájem soukromého pozemku, pronájem kancelářských prostor, pronájem nebo nájem budov, makléřské služby v oblasti nemovitostí, správa nemovitého majetku, poradenské služby týkající se nemovitostí, pronájem kanceláří, pronájem a nájem komerčních prostor, služby správy nemovitostí týkající se průmyslových prostor; (37) údržba a opravy budov, stavba nemovitostí, developerské služby (stavebnictví), výstavba výrobních a průmyslových budov, provádění průmyslových staveb; (39) pronájem garáží, pronájem skladů, pronájem skladišť, pronájem parkovacích míst, pronájem garážových prostor, skladování zboží, skladování nákladu, skladování, nákladní doprava, logistika v dopravě, dopravní služby, doprava a doručování zboží, parkovací služby, poskytování automobilních parkovišť a služby parkování aut.  
(511) 35, 36, 37, 39  
(540)



- (111) **373829**  
(220) 23.01.2019  
(320) 23.01.2019  
(442) 20.03.2019  
(151) 26.06.2019  
(730) **PEC Ostrava s.r.o.**, Na poříčí 1079/3a, Praha 1, Nové Město, 11000, CZ  
(740) Bartal s.r.o., advokátní kancelář, JUDr. Lubomír Bartál LL.M., Bilkova 862/16, Praha 1, Staré Město, 11000  
(210) O-553201  
(510) (35) reklamní, marketingové a propagační služby, pronájem reklamních ploch, poskytování a pronájem reklamního prostoru; (36) pronájem nemovitostí, pronájem budov, pronájem nemovitého majetku, služby nemovitostní (realitní služby), pronájem soukromého pozemku, pronájem kancelářských prostor, pronájem nebo nájem budov, makléřské služby v oblasti nemovitostí, správa nemovitého majetku, poradenské služby týkající se nemovitostí; (37) údržba a opravy budov, stavba nemovitostí, developerské služby (stavebnictví); (39) pronájem garáží, pronájem skladů, pronájem skladišť, pronájem parkovacích míst, pronájem garážových prostor, skladování zboží, skladování nákladu, skladování, nákladní doprava, logistika v dopravě, dopravní služby, doprava a doručování zboží, parkovací služby, poskytování automobilních parkovišť a služby parkování aut.  
(511) 35, 36, 37, 39  
(540)



- (111) **373830**  
(220) 23.01.2019  
(320) 23.01.2019  
(442) 20.03.2019  
(151) 26.06.2019  
(730) **Zentiva Group, a.s.**, U kabelovny 130/22, Praha 10, Dolní Měcholupy, 10200, CZ  
(740) C|K|T ČERVENKA TURKOVÁ & PARTNERS Advokátní, patentová a známková kancelář, Mgr. Radka Červenková, advokátka, Anny Letenské 34/7, Praha 2, Vinohrady, 12000  
(210) O-553212  
(510) (5) léčiva, farmaceutické přípravky humánní.

- (511) 5  
(540)

## LETHYRIN

- (111) **373831**  
(220) 25.01.2019  
(320) 25.01.2019  
(442) 20.03.2019  
(151) 26.06.2019  
(730) **Farma 4.0 s.r.o.**, Dačického 1207/4, Praha 4, 14000, CZ  
(740) AK Jan Bárta s.r.o., advokátní kancelář, JUDr. Jan Bárta, Kaprova 42/14, Praha 1, Staré Město, 11000  
(210) O-553265  
(510) (21) nádoby pro pěstování rostlin, koše na rostliny, misky na rostliny, interiérová terária pro pěstování rostlin, stojany na zeleninu, nádoby pro hydroponii; (31) zemědělské a vodní plodiny, živý salát, čerstvé bylinky, čerstvá zelenina, čerstvé ovoce, živá umělecky tvarovaná zeleň, přírodní zeleň na ozdobu, semena, cibulky a sazenice k pěstování rostlin, semena na hydroponii, květiny, čerstvé byliny v květináči; (35) maloobchodní a velkoobchodní prodej výrobků jmenovaných výše ve třídách 21 a 31, maloobchodní a velkoobchodní služby v oblasti potravin, maloobchodní a velkoobchodní služby s rostlinami, pořádání výstav květin a rostlin pro obchodní nebo reklamní účely; (44) služby hydroponického pěstování, pěstování rostlin, poradenství týkající se pěstování rostlin, výsadba rostlin, pronájem rostlin, péče o rostliny, péče o rostliny v květináčích.  
(511) 21, 31, 35, 44  
(540)

## Herba Fabrica

- (111) **373832**  
(220) 29.01.2019  
(320) 29.01.2019  
(442) 20.03.2019  
(151) 26.06.2019  
(730) **Aludřevo s.r.o.**, Pražská 1808, Dobříš, 26301, CZ  
(740) Jansa, Mokřý, Otevřel & partneři s.r.o., Mgr. et Mgr. Petr Mališ, advokát, Sokola Tůmy 743/16, Ostrava, Mariánské Hory, 70900  
(210) O-553315  
(510) (6) hliník, hliníkové obložení, hliníkové palubky, kovové obložení, obložení stavební kovové, kovová obložení stěn, kovové podlahy, podlahy vyrobené z kovu, kovové materiály na podlahy, podlahy vyrobené ze slitin kovů, hliníkové venkovní podlahy, hliníkové terasy, hliníkové obložení fasád, hliníkové obložení exteriérů, hliníkové palubky pro obložení exteriérů, kovové fasádní prvky, kovové přístřešky, podhledy (kovové stavební materiály), kovové markýzy, kovové obklady pro stavební účely, kovové konstrukční rámy pro stavebnictví, kovové stavební materiály; (35) velkoobchodní a maloobchodní činnost se zaměřením na výrobky uvedené výše ve třídě 6, zprostředkovatelská obchodní činnost se zaměřením na výrobky uvedené výše ve třídě 6, internetový obchod (e-shop) se zaměřením na výrobky uvedené výše ve třídě 6, inzertní, propagační služby a komerční informační služby prostřednictvím Internetu za účelem obchodu se zaměřením na výrobky uvedené výše ve třídě 6, reklama on-line v počítačové síti, rozšiřování vzorků zboží, reklama, marketing, reklamní činnost, propagace; (37) stavebnictví, poradenství v oblasti stavebnictví, stavební informace, stavební služby, instalace vyrobených stavebních prvků, montáž a servis hliníkových podlah a hliníkových obložení.  
(511) 6, 35, 37  
(540)

## alubky

- (111) **373833**  
(220) 29.01.2019  
(320) 29.01.2019  
(442) 20.03.2019  
(151) 26.06.2019  
(730) **Doležalová Barbora MUDr.**, Vápenný Podol č. p. 137, Vápenný Podol, 53803, CZ  
(210) O-553345

(510) (35) pomoc v obchodní a podnikatelské činnosti, management a administrativní služby; (42) lékařský a farmakologický výzkum; (44) zdravotnické služby, služby lékařské kliniky.

(511) 35, 42, 44

(540) **INTENDIA klinika**

(111) **373834**

(220) 29.01.2019

(320) 29.01.2019

(442) 20.03.2019

(510) 26.06.2019

(730) **TOPGAL a.s.**, Nádražní 2649/73, Šternberk, 78501, CZ

(740) Ing. Zdeněk Kučera, Dlouhá 207 (P.O.Box 92), Slušovice, 76315

(210) O-553348

(510) (16) papír, lepenka, učební a vyučovací pomůcky s výjimkou přístrojů, papírové a plastové obaly, kancelářské potřeby, školní potřeby a sešity, periodický a neperiodický tisk, fotografie; (18) kůže, imitace kůže, kůže ze zvířat, kufrý a zavazadla, nákupní tašky, cestovní tašky, školní aktovky, aktovky diplomatky, batohy, kabelky, deštníky, slunečníky a hole, biče a sedlářské výrobky, kožená galanterie; (25) oděvy, obuv, kloboučnické zboží, sportovní oblečení zařazené do této třídy, pánské, dámské a dětské oděvy, kalhoty, plavky, spodní prádlo, košile, pulovry, kabáty, dětské a kojenecké oblečení, pláště, kostýmy, zakázkové oděvy, kožené oděvy, kožené, koženkové a textilní opasky, sportovní obuv; (28) sportovní potřeby, hry, hračky, hrací karty, potřeby pro gymnastiku a sport, vánoční ozdoby

(511) 16, 18, 25, 28

(540) **TOPGAL**

(111) **373835**

(220) 30.01.2019

(320) 30.01.2019

(442) 20.03.2019

(510) 26.06.2019

(730) **TRIKOTO s.r.o.**, Velká Michalská 188/9, Znojmo, 66902, CZ

(740) Jansa, Mokřý, Otevřel & partneři s.r.o., Mgr. et Mgr. Petr Malíš, advokát, Sokola Tůmy 743/16, Ostrava, Mariánské Hory, 70900

(210) O-553352

(510) (16) reklamní, propagační a informační materiály na bázi papíru, papír, lepenka, polygrafické výrobky, tiskářské výrobky, tiskařské typy, potřeby pro knižní vazby, fotografie, materiál pro umělce, tiskoviny všeho druhu, zejména časopisy, knihy, brožury, propagační materiály, instruktivní a vyučovací materiály (jiné než přístroje), katalogy, letáky, příručky, ročenky, pohlednice, grafické listy, popisní papír, etikety (kromě textilních), grafiky, papírenské výrobky, psací stroje a kancelářské potřeby (kromě nábytku), učební a vyučovací pomůcky (s výjimkou přístrojů), plastické obaly (nezařazené do jiných tříd), štočky; (25) oděvy, obuv, kloboučnické zboží, módní doplňky v rámci této třídy; (35) propagační činnost a reklama, obchodní reklama, reklama on-line v počítačové síti, inzertní služby, marketing, marketingové studie, prezentace výrobků v komunikačních médiích, pronájem a prodej reklamních materiálů a reklamních ploch, služby v oblasti aranžérství výstavních ploch, pronájem míst na umístění inzerce nebo reklamy, distribuce zboží k reklamním účelům, rozšiřování reklamních, propagačních, informačních a inzertních materiálů, poskytování reklamního prostoru na síti pro třetí osoby, průzkum trhu, obchodní analýzy, reklamní agentura, reklama a propagace přes telefon, pomoc při řízení obchodní činnosti, realizace grafických prací pro účely reklamy, aktualizace reklamních materiálů, fotokopírování, kopírování nebo rozmnožování (reprodukce) dokumentů a grafiky, poradenství v obchodní činnosti, obchodní nebo podnikatelský průzkum, organizování komerčních nebo reklamních výstav, předvádění zboží, psaní reklamních textů, rozšiřování vzorků zboží, administrativní činnost, franchising, velkoobchodní a maloobchodní činnost se zaměřením na výrobky uvedené výše ve třídách 16 a 25, komerční využití internetu v oblastech obchodu a nabídky výrobků uvedených výše ve třídách 16 a 25, internetový obchod (e-shop) s výrobky uvedenými výše ve třídách 16 a 25, inzertní, propagační služby a komerční informační služby prostřednictvím internetu za účelem obchodu, poradenství a konzultace vztahující se k výše uvedeným službám třídy 35; (40) potisk triček, potisk vlny, potiskování textilií, zakázkový potisk látek dekorativními vzory, potisk reklamních předmětů; (42) průmyslový a grafický design, návrh, tvorba, správa a údržba webových stránek, portálů a aplikací, včetně multimediálních a 3D

aplikací, návrh, vytváření a modelování 3D animací, navrhování a tvorba informačních databází, elektronických časopisů, periodik, knih, multimediálních dokumentů, prezentací a katalogů, tvorba, programování a správa systémů pro obsluhu zákazníků přístupných po internetu, navrhováním, tvorba, instalace, aktualizace a správa počítačového software, řešení webových serverů, analýza počítačových systémů, pronájem počítačového softwaru, software jako služba (SaaS), informační, konzultační a poradenská činnost k výše uvedeným službám třídy 42.

(511) 16, 25, 35, 40, 42

(540)



(111) **373836**

(220) 30.01.2019

(320) 30.01.2019

(442) 20.03.2019

(510) 26.06.2019

(730) **Cheil Germany GmbH**, Am Kronberger Hang 8, Schwalbach am Taunus, DE

(740) Accace Legal s.r.o., advokátní kancelář, Mgr. Jan Roub, Hvězdova 1716/2b, Praha 4, Nusle, 14000

(210) O-553359

(591) Barevná

(510) (20) stolní desky, stoly, kovové stoly, nábytek, kování k nábytku (ne kovová), kovový nábytek, dřevěné nábytkové příčky, police (k nábytku); (35) administrativní zpracování objednávek, zprostředkování propagace, návrh reklamních materiálů, marketing, prezentace výrobků v komunikačních médiích pro účely maloobchodu, srovnávání cen; (37) údržba nábytku, sádrování, pískování, lakování, čalounění; (39) dodávka zboží, doprava zboží, uskladnění zboží, skladování, balení zboží, přeprava nábytku.

(511) 20, 35, 37, 39

(540)



(111) **373837**

(220) 31.01.2019

(320) 31.01.2019

(442) 20.03.2019

(510) 26.06.2019

(730) **Schneider Radim**, 99, Staříč, 73943, CZ

(210) O-553393

(510) (18) kůže a imitace kůže, zvířecí kůže a usně, zavazadla a tašky, deštníky a slunečníky, vycházkové hole, biče, postroje a sedlářské výrobky, obojky, vodítka a oblečky pro zvířata; (25) oděvy, obuv, pokrývky hlavy; (35) reklama, propagace, řízení obchodní činnosti, obchodní administrativní, kancelářské práce.

(511) 18, 25, 35

(540)

**Radims**

(111) **373838**

(220) 31.01.2019

(320) 31.01.2019

(442) 20.03.2019

(510) 26.06.2019

(730) **Stejskal Hynek Ing. Bc.**, Topolová 727, Koberice, 74727, CZ

(210) O-553405

(510) (9) videokamery, sledovací videokamery, digitální videokamery, videokamery pro vysílání, kryty na videokamery, propojovací obvody pro videokamery, infračervené detektory, pasivní infračervené detektory, fotoaparáty, pohybem aktivované fotoaparáty, spouště (pro fotoaparáty), přístroje na pozorování, fotopasti.

(511) 9

(540)

**EREAGLE**

(111) **373839**

(220) 31.01.2019

(320) 31.01.2019

(442) 20.03.2019

(151) 26.06.2019

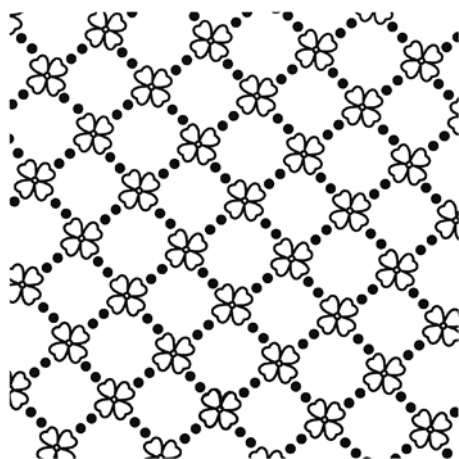
(730) **Dinh Ngoc Tinh**, Mikulova 1755/1A, Praha 4, 14900, CZ

(210) O-553410

(510) (18) kůže a imitace kůže a usně, kabelky, zavazadla a tašky, deštníky a slunečníky; (25) oděvy, obuv, pokrývky hlavy.

(511) 18, 25

(540)



(111) **373840**

(220) 31.01.2019

(320) 31.01.2019

(442) 20.03.2019

(151) 26.06.2019

(730) **Dinh Ngoc Tinh**, Mikulova 1755/1A, Praha 4, 14900, CZ

(210) O-553411

(510) (18) kůže a imitace kůže a usně, kabelky, zavazadla a tašky, deštníky a slunečníky; (25) oděvy, obuv, pokrývky hlavy.

(511) 18, 25

(540)

**MONICA&CO**

(111) **373841**

(220) 01.02.2019

(320) 01.02.2019

(442) 20.03.2019

(151) 26.06.2019

(730) **Pražák Martin Mgr.**, Krajinská 33/5, České Budějovice, České Budějovice 1, 37001, CZ

(740) PatentCentrum Sedláč & Partners s.r.o., Okružní 2824, České Budějovice, České Budějovice 3, 37001

(210) O-553424

(510) (16) reklamní letáky, reklamní plakáty, tiskoviny, tištěné propagační materiály, propagační publikace; (35) služby reklamní grafiky, vydávání reklamní literatury, venkovní reklamní služby, reklamní služby, reklamní

průzkum, propagace, zprostředkování propagace, propagační služby, propagační marketing, marketingové služby, služby obchodních výstav a veletrhů, organizování akcí, výstav, prodejních trhů a přehlídek pro obchodní, propagační a reklamní účely, organizování výstav a veletrhů pro obchodní a propagační účely, organizování akcí pro komerční a propagační účely, prezentace, předvádění (pro propagační/reklamní účely), propagace zboží a služeb prostřednictvím sponzorování, pořádání propagačních akcí pomocí audiovizuálních médií, poradenství týkající se reklamních a propagačních služeb, pomoc v obchodní a podnikatelské činnosti, management a administrativní služby, propagace hudebních koncertů, rozšiřování propagačních letáků; (41) služby v oblasti vzdělávání, zábavy a sportu, organizování konferencí, výstav a soutěží, organizování vzdělávacích seminářů, organizování seminářů, divadelní představení, vzdělávací a školicí služby, pořádání koncertů, živé hudební koncerty, zábava formou koncertů, organizování slavnostních společenských akcí, pořádání přednášek, pořádání her, pořádání soutěží, pořádání představení, pořádání konferencí, organizování festivalů zaměřených na gastronomické akce, zábavní akce ve formě zážitkové gastronomie, vydavatelská a nakladatelská činnost, organizování sportovních aktivit, tvorba kulturních programů, nahrávání zvukových a zvukově obrazových nosičů, produkce a koprodukce, předprodej a prodej vstupenek, poskytování poradenství v oblasti volného času a rekreace, provozování sportovních zařízení; (43) služby zajišťující stravování a nápoje, dočasné ubytování, zajištění stravování při společenských akcích, pořádání hostin, catering.

(511) 16, 35, 41, 43

(540)

**BUDĚJCKÉ KORZO**

(111) **373842**

(220) 01.02.2019

(320) 01.02.2019

(442) 20.03.2019

(151) 26.06.2019

(730) **Šporkovský pivovar, s.r.o.**, Řiční 539/2, Praha 1, Malá Strana, 11800, CZ

(740) AK Šebesta, Mgr. Karel Šebesta, U Vodojemu 1154, Řevnice, 25230

(210) O-553425

(510) (29) paštika, mléčné výrobky, okurky nakládané, nakládaná zelenina, hotová jídla z potravin spadajících do této třídy, lahůdkářské výrobky, zejména chlebičky, saláty a pomazánky vyráběné z potravin spadajících do této třídy, občerstvení na bázi ovoce, olivy konzervované, oříšky zpracované, ovocné saláty, potraviny z ryb, rajčatový protlak, saláty zeleninové, sardinky, slanina, sleď, smetanové krémy, sýry, šlehačka, šunka, tukové, sýrové a masové pomazánky na chléb, tofu, tvaroh, uzeniny, vejce; (30) cukroví, cukrovinky, čokoláda, dorty a cukrářské kousky, hořčice, housky, chléb, bagety, jemné pečivo, kakao, káva, čaj, koření, majonéza, masové paštiky zapečené v těstě, quiche, ravioly, rohlíky, saláty (zálivky na), sedlina vaječná, sendviče (obložené chlebičky), sladké pečivo, suchary, sušenky, zálivky na saláty, zmrzlina; (32) minerální vody, šumivé nápoje a jiné nápoje nealkoholické, nápoje a šťávy ovocné, sirupy a jiné přípravky k zhotovování nápojů; (35) inzertní, reklamní a propagační činnost, obstaravatelská a zprostředkovatelská činnost v oblasti obchodu s potravinami, zejména lahůdkami, vystavování a nabízení potravinářského zboží, zejména lahůdek, za účelem prohlídky a nákupu zákazníky, obchodní administrativa, marketing, pomoc při řízení obchodní činnosti s potravinami, zejména lahůdkami, kancelářské práce, komerční informace a rady pro spotřebitele, obchody s potravinářským zbožím, zejména s lahůdkami, obchodní a podnikatelské informace, prezentace výrobků v komunikačních médiích pro účely maloobchodu, průzkum trhu; (40) pekařství, výroba pekařských a cukrářských polotovarů a jejich pečení, výroba polévek, všech druhů hotových jídel a nápojů, salátů, lahůdek, pokrmových specialit, dezertů a moučníků včetně všech těchto výrobků chlazených a mražených, služby pekařství a souvisejících služeb, zpracování a úprava surovin pro pekařskou, těstářskou a cukrářskou výrobu, pro jídelny rychlého občerstvení, bufety a snack bary; (43) restaurace, bufety, snack bary, kavárny, cukrárny, jídelny, závodní jídelny, poskytování gastronomických služeb včetně cateringu a rychlého a stánkového občerstvení, služby restaurací, bufetů a pekařství v rámci třídy, služby prodeje jídel přes ulici (take-away), obstarávání stravování, vybavení a obsluhy občerstvení pro konference a společenské akce.

(511) 29, 30, 32, 35, 40, 43

(540)

**SISTERS**



## Přehled zápisů ochranných známek se změnou ve vztahu ke zveřejněným přihláškám

Kapitola obsahuje údaje o ochranných známkách zapsaných na základě ustanovení § 28 odst. 1 zákona č. 441/2003 Sb., u kterých došlo ke změně údajů oproti zveřejněné přihlášce ochranné známky.

Číselný přehled (111)		
373746	373747	373749



## Zápisy ochranných známek se změnou ve vztahu ke zveřejněným přihláškám

- (111) **373746**  
(220) 20.01.2016  
(320) 20.01.2016  
(442) 31.05.2017  
(151) 26.06.2019  
(540)



- (730) **MPM-QUALITY v.o.s.**, Příborská 1473, Frýdek-Místek, 73801, CZ  
(740) Kyjovský, Blažek & kolegové, advokátní kancelář, JUDr. Milan Kyjovský, advokát, Poštovská 8c, Brno, 60200  
(510) (9) kontrolní pokladny, automatické časové spínače a řídicí přístroje jemné mechaniky všeho druhu, přístroje a nástroje vědecké, navigační, geodetické, elektrické, fotografické, kinematografické, optické přístroje a nástroje k vážení, měření, signalizování, pro účely kontrolní, záchranné a pro výuku, automatické přístroje uváděné v činnost vhozením mince nebo známky, stroje pro záznam, přenos a reprodukci zvuku nebo obrazu, zapisovací pokladny a počítačové stroje, hasicí přístroje; (16) alba, držáky na psací potřeby, ocelová pera, penály, pera (kancelářské potřeby), pera plnicí, papírenské zboží, a to papírové etikety, papírové tašky, umělohmotné tašky, těžítka, papírové ubrusky, psací potřeby, reklamní a ozdobné předměty v jiné třídě neuvedené, rýsovací pera, psací podložky, podložky na stul papírové, podložky pod pivní sklenice, pouzdra na doklady, pouzdra na pera, psací soupravy (sada psacích potřeb), billboardy, mapy, modely v rámci této třídy, samolepky, fotografie, pohlednice, kalendáře, dopisní papír, obálky, obalové materiály z papíru nebo umělých hmot, blahopřání, kancelářské potřeby kromě nábytku, brožury, učební a školní potřeby a pomůcky, kružítko, štětce, tužky.  
(511) 9, 16  
(210) O-528163

- (111) **373747**  
(220) 29.06.2016  
(320) 29.04.2016  
(442) 31.08.2016  
(151) 26.06.2019  
(540)



- (730) **Quints LLC**, 103 Foulk Road, Suite 202, Wilmington, 19803, Delaware, US  
(740) ZIVKO MIJATOVIC & PARTNERS s.r.o., Jugoslávských partyzánů 639/26, Praha 6, 16000  
(510) (3) dezinfekční mýdla, detergenty do myček na nádobí, mýdla, tekutá mýdla, mýdla na ruce, prací prášky, mýdla v prášku, změkčovadla tkanin, prací prostředky na úklid v domácnosti, pudry pro batolata, oleje pro batolata, pleťová mléka pro batolata, šampony pro batolata, vlasové kondicionéry pro batolata, neléčivé krémy na vyrážky z plen, přírodní škroby na praní prádla, šampony, vlasové kondicionéry, vlasové šampony, koupelové oleje, oleje k ošetření vlasů, ochranné opalovací přípravky, přípravky na ochranu proti slunci, voděodolné opalovací přípravky, opalovací gely, krémy po opalování, pleťová mléka po opalování (pro kosmetické účely), krémy na ochranu proti slunci (kosmetické přípravky), pleťová mléka k použití při a po opalování, opalovací spreje s ochranným faktorem, vonné přípravky vzduchu, bělidla k domácímu použití, vonné přípravky pro domácnost;; (5) dezinfekční prostředky, dezinfekční

prostředky na mytí rukou, dezinfekční prostředky k použití v domácnosti, lékárníčky včetně obsahu, dezinfekční látky k použití v domácnosti, osvěžovače vzduchu, přípravky na čištění vzduchu, přípravky pro deodorizování vzduchu, univerzální deodorizační přípravky pro domácí, komerční nebo průmyslové použití; (8) přístroje, přístroje pro batolata, jednorázové stolní nádoby (přístroje) z plastu, stolní přístroje (nože, vidličky a lžice); (16) sáčky na odpad, papírové filtry na kávu; (21) talíře, papírové talíře, nádoby z porcelánu, stolní talíře (jednorázové), talíře na jedno použití, kávové filtry, s výjimkou elektrických, kávové filtry, nikoliv z papíru, jako části neelektrických kávovarů, papírové kelímky, plastové kelímky; (35) propagační činnost, reklama, pomoc při řízení obchodní činnosti, obchodní administrativa, kancelářské práce, maloobchodní služby a on-line maloobchodní služby spojené s prodejem dezinfekčních mýdel, detergentů do myček na nádobí, mýdel, tekutých mýdel, mýdel na ruce, pracích prášků, mýdel v prášku, změkčovadel tkanin, pracích prostředků na úklid v domácnosti, přírodních škrobů na praní prádla, šamponů, vlasových kondicionérů, vlasových šamponů, koupelových olejů, olejů k ošetření vlasů, ochranných opalovacích přípravků, přípravků na ochranu proti slunci, voděodolných opalovacích přípravků, opalovacích gelů, krémů po opalování, pleťových mlék po opalování, krémů na ochranu proti slunci, pleťových mlék k použití při a po opalování, opalovacích sprejů s ochranným faktorem, vonných přípravků vzduchu, bělidel k domácímu použití, vonných přípravků pro domácnost, dezinfekčních prostředků, dezinfekčních prostředků na mytí rukou, dezinfekčních prostředků k použití v domácnosti, lékárníček včetně obsahu, dezinfekčních látek k použití v domácnosti, osvěžovačů vzduchu, přípravků na čištění vzduchu, přípravků pro deodorizování vzduchu, univerzálních deodorizačních přípravků pro domácí, komerční nebo průmyslové použití, přístrojů, přístrojů pro batolata, jednorázového stolního nádobí (přístrojů) z plastu, stolních přístrojů (nožů, vidliček a lžic), sáčků na odpad, papírových filtrů na kávu, talířů, papírových talířů, nádobí z porcelánu, stolních talířů (jednorázových), talířů na jedno použití, kávových filtrů, s výjimkou elektrických, kávových filtrů, nikoliv z papíru, jako části neelektrických kávovarů, papírových kelímků a plastových kelímků, zákaznické věrnostní oceňovací programy pro nakupující, informační, poradenské a konzultační služby vztahující se k výše uvedenému v rámci třídy 35.

- (591) Barevná  
(511) 3, 5, 8, 16, 21, 35  
(210) O-532299

- (111) **373749**  
(220) 02.06.2017  
(320) 02.06.2017  
(442) 12.07.2017  
(151) 26.06.2019  
(540)

### PRADĚDOVA MEDICÍNA

- (730) **Zifčák Ludvík**, Karlova Studánka 12, Karlova Studánka, 79324, CZ  
(510) (3) kosmetické přípravky, mýdla, vonné oleje, vlasové vody (lotions), zubní pasty a prášky; (5) vitamínové a multivitaminové přípravky, vitamíny a minerály a stopové prvky, výtažky z bylin a kombinované přípravky z vitamínů, minerálů a bylinných výtažků k léčebným účelům, potravinové doplňky obohacené vitamíny a/nebo minerály a/nebo stopovými prvky k léčebným účelům; ; (16) papír, lepenka, tiskárenské výrobky, tiskoviny, časopisy, periodika, knihy, potřeby pro knižní vazby, fotografie, papírenské zboží, psací potřeby, lepidla pro papírenství nebo domácnost, materiál pro umělce, štětce, psací stroje a kancelářské potřeby s výjimkou nábytku, učební a školní potřeby a pomůcky s výjimkou přístrojů, plastické obaly, které nejsou zařazeny do jiných tříd; (29) potraviny a potravinářské výrobky spadající do této třídy a to potraviny z ryb a potravin solené, maso, maso v jateční úpravě, masové výtažky, masné a uzenářské výrobky, ryby, měkkýši a koryši, drůbež, zvěřina, konzervované, sušené a vařené ovoce a zelenina, rosoly, zavařeniny, vejce, mléko a jiné mlékařské výrobky, včetně mléčných nápojů, jedlé oleje a tuky, majonézy, potraviny v konzervách v rámci této třídy, rajský protlak; (30) cukr, rýže, tapioka, ságo, mouka a obilní přípravky, chléb, sušenky, suchary, koláče, jemné pečivo a cukrovinky, zmrzlina, med, sirup z melasy, kvasnice, prášky do pečiva, sůl, hořčice, ocet, chuťové omáčky, kečupy, koření, led na chlazení; (31) výrobky zemědělské, zahradnické a lesní, pokud nejsou uvedeny v jiných třídách, živá zvířata, čerstvé ovoce a zelenina, osivo, čerstvé rostliny a květiny, čerstvé lesní plody, krmivo pro zvířata, slad; (39) doprava, přepravování a skladování zboží, doprava v rámci služeb cestovní kanceláře, organizování cest, poskytování a zprostředkování cestovních

služeb, zprostředkování dopravy, poskytování průvodcovských služeb, pořádání prohlídek, zájezdů a výletů, pronájem vozidel, garáží, parkovišť a skladů, pronájem koní, obstaravatelská a zprostředkovatelská činnost v této oblasti; (41) činnost vyučovací, výchovná, vzdělávací a zábavní včetně pořádání specializačních doškolovacích kurzů, symposií a konferencí a doprovodné výstavy, provozování pracovního diskusního a zájmového klubu, organizování výstav ke vzdělávacím, kulturním, výchovným a zábavním účelům, organizování módních přehlídek k výchovným, vzdělávacím a zábavním účelům, pořádání zábavních pořadů, pořádání zábavních soutěží, činnost v oblasti sportovních aktivit, provozování tělovýchovných zařízení a sportovních zařízení sloužících k regeneraci a rekondici, provozování

golfových a tenisových hřišť jakož i lyžařského vleku a provozování bazénů, nakladatelská a vydavatelská činnost, půjčovná činnost spadající do této třídy, provozování galerií, obstaravatelská a zprostředkovatelská činnost ve výše uvedených činnostech této třídy; (43) hotelové a jiné související služby pro hosty včetně rezervace ubytování a provozování kempů, ustájení koní; (44) provozování lázní a saun.

(511) 3, 5, 16, 29, 30, 31, 39, 41, 43, 44  
(210) O-540093

---

## Zápisy licenčních smluv k ochranným známkám

V této kapitole jsou zveřejněny zápisy licenčních smluv podle ustanovení § 18 odst. 1 zákona č. 441/2003 Sb.

Číslo zápisu (111)	Vlastník (730)	Nabyvatel licence (791)	Druh licence (793)	Datum uzavření licenční smlouvy (793)	S účinností od data (580)
253310	Home Credit International a.s., Evropská 2690/17, Praha 6, Dejvice, 16000, CZ	Home Credit a.s., Nové sady 996/25, Brno, Staré Brno, 60200, CZ	nevýhradní	05.10.2018	27.06.2019
253316	Home Credit International a.s., Evropská 2690/17, Praha 6, Dejvice, 16000, CZ	Home Credit a.s., Nové sady 996/25, Brno, Staré Brno, 60200, CZ	nevýhradní	05.10.2018	27.06.2019
256425	Home Credit International a.s., Evropská 2690/17, Praha 6, Dejvice, 16000, CZ	Home Credit a.s., Nové sady 996/25, Brno, Staré Brno, 60200, CZ	nevýhradní	05.10.2018	27.06.2019
280660	Home Credit International a.s., Evropská 2690/17, Praha 6, Dejvice, 16000, CZ	Home Credit a.s., Nové sady 996/25, Brno, Staré Brno, 60200, CZ	nevýhradní	05.10.2018	27.06.2019
281172	Home Credit International a.s., Evropská 2690/17, Praha 6, Dejvice, 16000, CZ	Home Credit a.s., Nové sady 996/25, Brno, Staré Brno, 60200, CZ	nevýhradní	05.10.2018	27.06.2019
281174	Home Credit International a.s., Evropská 2690/17, Praha 6, Dejvice, 16000, CZ	Home Credit a.s., Nové sady 996/25, Brno, Staré Brno, 60200, CZ	nevýhradní	05.10.2018	27.06.2019
309713	Centrum pro rodinu a sociální péči, Biskupská 280/7, Brno, 60200, CZ	Kávéeska, příspěvková organizace, Koliště 645/29, Brno, Zábřovice, 60200, CZ	nevýhradní	30.05.2019	28.06.2019
329064	Home Credit International a.s., Evropská 2690/17, Praha 6, Dejvice, 16000, CZ	Home Credit a.s., Nové sady 996/25, Brno, Staré Brno, 60200, CZ	nevýhradní	05.10.2018	27.06.2019
341182	Home Credit International a.s., Evropská 2690/17, Praha 6, Dejvice, 16000, CZ	Home Credit a.s., Nové sady 996/25, Brno, Staré Brno, 60200, CZ	nevýhradní	05.10.2018	27.06.2019
359473	Home Credit International a.s., Evropská 2690/17, Praha 6, Dejvice, 16000, CZ	Home Credit a.s., Nové sady 996/25, Brno, Staré Brno, 60200, CZ	nevýhradní	05.10.2018	27.06.2019
360586	Home Credit International a.s., Evropská 2690/17, Praha 6, Dejvice, 16000, CZ	Home Credit a.s., Nové sady 996/25, Brno, Staré Brno, 60200, CZ	nevýhradní	05.10.2018	27.06.2019
371708	Espresso Professional, s.r.o., Voraňská 2075/6, Praha 4, Modřany, 14300, CZ	Comperio s.r.o., Dobronická 1257, Praha 4, Kunratice, 14800, CZ	výhradní	21.06.2019	26.06.2019

## Přehled obnov zápisu ochranných známek

Kapitola obsahuje údaje o ochranných známkách, u kterých byl na žádost vlastníka obnoven zápis podle ustanovení § 28 odst. 2 zákona č. 441/2003 Sb.

Číselný přehled (111)											
115985	159531	164749	222455	223050	225717	226366	226441	226762	227100	227781	227846
228336	228337	228338	228339	228340	228341	228553	230788	230835	231105	231212	231456
231457	231735	231875	232048	232078	234331	234768	234769	236607	244686	245348	245392
266599	266600	266601	306545	307637	308564	308745	308794	308837	308894	308958	309288
309303	309963	310190	310191	310192	310446	310480	310638	311345	311822	311856	311857
312126	312570	312608	313614	314383	314897	315449	315877	320414			

## Obnovy zápisu ochranných známek

(111) **115985**  
(220) 17.08.1929  
(151) 17.08.1929  
(540)

### JAWA

(730) **JAWAUNION s.r.o.**, Brodce 46, Týnec nad Sázavou, 25741, CZ  
(740) PatentCentrum Sedlák & Partners s.r.o., Okružní 2824, České Budějovice, České Budějovice 3, 37001  
(510) (12) motocykly a motorová kola.  
(511) 12  
(210) O-1791

ve formě práškových směsí, tabletek, tobolek, kapslí, dražé, bonbónů, pastilek, prášků, cukrovinek nebo žvýkaček, med, propolis pro lidskou potřebu; (32) výtažky k výrobě lihuhostých nápojů, ovocné šťávy a sirupy a koncentráty k výrobě nápojů, nealkoholické nápoje, nealkoholické nápoje obohacené vitamíny, iontové a energetické nápoje nealkoholické, proteinové nápoje, dietní nápoje, želatinové nápoje, tablety a prášky na přípravu šumivých nealkoholických nápojů s příchutí ovoce nebo zeleniny, minerální vody, pramenité vody, sodová voda, voda, šumivé nealkoholické nápoje.

(511) 5, 30, 32  
(210) O-144912

(111) **159531**  
(220) 08.07.1969  
(151) 04.02.1970  
(540)

### APIKO

(730) **ALPA, a.s.**, Hornoměstská 378, Velké Meziříčí, 59425, CZ  
(510) Mýdlo, výrobky kosmetické, voňavkářské včetně éterických olejů, vodičky na vlasy, zubní pasty a prášky, svíčky a svíce.  
(511) 3, 4  
(210) O-43344

(111) **223050**  
(220) 30.07.1999  
(151) 28.02.2000  
(540)

# ArthroStop

(111) **164749**  
(220) 22.09.1979  
(151) 22.09.1979  
(540)

### BURGER KING

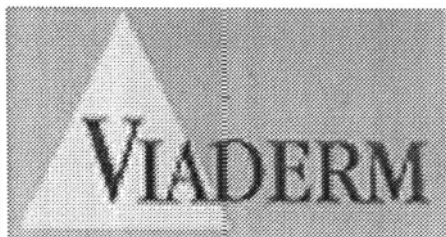
(730) **Burger King Corporation**, 5707 Blue Lagoon Drive, Miami, 33126, FL, US  
(740) Rott, Růžička & Guttman, Patentové, známkové a advokátní kanceláře, JUDr. Vladimír Rott, patentový zástupce, Vyskočilova 1566, Praha 4, Michle, 14000  
(510) Služby restaurační, poskytování rychlého občerstvení jako je maso, ryby, mléko a mlékařenské výrobky, naložená zelenina, káva, čaj, kakao, cukr, chléb, pečivo, zmrzlina, pivo, sirupy, minerální vody a jiné nealkoholické nápoje.  
(511) 29, 30, 32, 42  
(210) O-51315

(730) **WALMARK, a.s.**, Oldřichovice 44, Třinec, 73961, CZ  
(740) Baker & McKenzie s.r.o., advokátní kancelář, JUDr. Jiří Čermák, advokát, Klimentská 1216/46, Praha 1, 11002

(510) (5) výrobky farmaceutické a parafarmaceutické, vitamíny a minerály a stopové prvky, medicínální sirupy, výtažky z bylin a kombinované přípravky vitamínů, minerálů a bylinných výtažků, potravinové doplňky obohacené vitamíny nebo minerály nebo stopovými prvky, vitamínové přípravky, vitamíny a multivitaminové preparáty, bylinné čaje, byliny, cukrovinky nebo pastilky nebo tablety nebo žvýkačky s léčivými přísadami, dietetické látky upravené pro lékařské účely, minerální vody a dietetické nápoje upravené pro lékařské účely, dietní potraviny upravené pro lékařské účely, doplňky výživové pro lékařské účely, bílkovinné přípravky nebo potrava pro lékařské účely, balzámy a masti pro lékařské účely, chemické přípravky pro lékařské účely, léčivé oleje, olej pro lékařské účely, tuky pro lékařské účely, léčivé soli, tinktury pro lékařské účely, bylinné výtažky nebo sirupy, vitamínové a minerální výživa ve formě koncentrátů, proteinové koncentráty jako výživné přísady k potravinám, droždí pro farmaceutické účely; (29) protein pro lidskou spotřebu, proteinové výrobky a přípravky pro výživu, přípravky zvláštní výživy pro sportovce, želatina, želatinové výrobky a přípravky pro výživu, tuky jedlé, oleje jedlé, extrakty z chaluch jako výživa; (30) potravinové doplňky ve formě práškových směsí, tabletek, tobolek, kapslí, dražé, bonbónů, pastilek, prášků, cukrovinek nebo žvýkaček, med, propolis pro lidskou potřebu.

(511) 5, 29, 30  
(210) O-145396

(111) **222455**  
(220) 14.07.1999  
(151) 24.01.2000  
(540)



(730) **WALMARK, a.s.**, Oldřichovice 44, Třinec, 73961, CZ  
(740) Baker & McKenzie s.r.o., advokátní kancelář, JUDr. Jiří Čermák, advokát, Klimentská 1216/46, Praha 1, 11002

(510) (5) výrobky farmaceutické a parafarmaceutické, vitamíny a minerály a stopové prvky, medicínální sirupy, výtažky z bylin a kombinované přípravky vitamínů, minerálů a bylinných výtažků k léčebným účelům, potravinové doplňky obohacené vitamíny nebo minerály nebo stopovými prvky k léčebným účelům, vitamínové přípravky, vitamíny a multivitaminové preparáty, bylinné čaje, léčivé byliny, cukrovinky nebo pastilky nebo tablety nebo žvýkačky s léčivými přísadami, dietetické látky upravené pro lékařské účely, minerální vody a dietetické nápoje upravené pro lékařské účely, dietní potraviny upravené pro lékařské účely, doplňky výživové pro lékařské účely, bílkovinné přípravky nebo potrava pro lékařské účely, balzámy a masti pro lékařské účely, chemické přípravky pro lékařské účely, léčivé oleje, léčivé soli, tinktury pro lékařské účely, droždí pro farmaceutické účely; (30) vitamínové a minerální potravinové doplňky

- (111) **225717**  
(220) 12.01.2000  
(151) 21.07.2000  
(540)



- (730) **WALMARK, a.s.**, Oldřichovice 44, Třinec, 73961, CZ  
(740) Baker & McKenzie s.r.o., advokátní kancelář, JUDr. Jiří Čermák, advokát, Klimentská 1216/46, Praha 1, 11002

(510) (5) výrobky farmaceutické a parafarmaceutické, vitamíny a minerály a stopové prvky, dietní a nutriční přípravky a léčiva, medicínální sirupy, výtažky z léčivých bylin a kombinované přípravky vitamínů, minerálů a bylinných výtažků, potravinové doplňky obohacené vitamíny nebo minerály nebo stopovými prvky, vitamínové přípravky, vitamíny a multivitaminové preparáty, minerály a multiminerálové preparáty, bylinné čaje, léčivé byliny, cukrovinky nebo pastilky nebo tabletky nebo tobolky nebo kapsle nebo žvýkačky s léčivými přísadami, dietetické látky upravené pro lékařské účely, minerální vody a dietetické nápoje upravené pro lékařské účely, dietní potraviny upravené pro lékařské účely, doplňky výživové pro lékařské účely, bílkovinné přípravky nebo potrava pro lékařské účely, balzámy a krémy a masti pro lékařské účely, chemické přípravky pro lékařské účely, léčivé oleje, oleje pro lékařské účely, léčivé soli, tinktury pro lékařské účely, bylinné výtažky nebo sirupy, vitamínová a minerální výživa ve formě koncentrátů, proteinové koncentráty jako výživné přísady k potravinám, droždí pro farmaceutické účely, potravinové doplňky s léčebnými účinky, výživné nebo dietetické přípravky pro lékařské účely pro denní doplnění stravy (včetně fitness přípravků) jako instantní strava nebo samostatná (vlastní) směs, která se skládá hlavně z mléka v prášku nebo ze živočišných nebo zeleninových proteinů, také s přísadkou vitamínů nebo minerálů nebo stopových prvků nebo cukru; (9) filmy kinematografické, filmy (audiovizální díla), televizní filmy, videokazety, videohry, nosiče audiovizálních nebo audio záznamů nahrané i nenahrané, audiovizuální díla, audiovizuální programy, hudební díla, nosiče dat optické nebo magnetické, počítačové programy, software nahraný, počítačové hry, počítače, přístroje telefonní, přístroje radiotelefonní, videotelefony, vyučovací přístroje, sluneční brýle, nafukovací kruhy plavecké, videohry; (16) papír, výrobky z papíru, tiskoviny, periodické a neperiodické publikace, knihy, časopisy, brožury, fotografie, obrazy, informační produkty a reklamní materiály z papíru, prospekty, tištěné manuály, kalendáře, propagační výrobky z papíru, vstupenky, lístky, klubové a prezentační karty, samolepky, obtisky, nálepky, pexesa, hrací karty, tužky, školní potřeby, umělohmotné tašky, psací potřeby, kancelářské spony, školní sešity, razítka, papírové nebo lepenkové obaly, papírové ubrusy, ručníky a ubrousky, formuláře, etikety, kelímky a kornouty z papíru; (28) hry, hry společenské, hry stolní, stavebnice, hračky, hračky plyšové nebo dřevěné nebo z umělých hmot nebo z papíru a kartonu, hrací kostky nebo žetony nebo kuličky nebo koule, masky divadelní nebo karnevalové nebo šermířské, hračky pohyblivé, ozdoby pro vánoční stromky, kanadské žertíky, petardy, žertovné předměty pro oklamání, kouzelnické potřeby, nafukovací hračky, nafukovací bazény, puzzle, papírové hračky, hlavolamy papírové; (29) potravinové doplňky ne pro lékařské účely (zařazené v této třídě) a obsahující látky živočišného původu, protein pro lidskou spotřebu, proteinové výrobky a přípravky pro výživu, přípravky zvláštní výživy pro sportovce nebo osoby s vysokým energetickým výdejem, želatina, želatinové výrobky a přípravky pro výživu, tuky jedlé, oleje jedlé, extrakty z chaluch jako výživa, výživné přípravky pro denní doplnění stravy (včetně fitness přípravků) jako instantní strava nebo samostatná (vlastní) směs, která se skládá hlavně z mléka v prášku nebo, ze živočišných nebo zeleninových proteinů, také s přísadkou vitamínů nebo minerálů nebo stopových prvků nebo cukru, mléko, mléčné výrobky, jogurty, konzervované, sušené, vařené nebo nakládané ovoce nebo zelenina, polévky, vývary, bujóny; (30) potravinové doplňky ne pro lékařské účely (zařazené v této třídě) a obsahující látky rostlinného původu, cukrovinky, žvýkačky, bonbony, zmrzliny, pekařské výrobky, cukrářské výrobky, kakao, káva, čaj, čokoláda, nápoje čokoládové čajové, kakaové

nebo kávové, potraviny a pokrmy z obilovin pro lidskou spotřebu, těstoviny, muesli, med, propolis pro lidskou potřebu; (32) přípravky nebo příchutě na výrobu nápojů, koncentráty a sirupy k výrobě nápojů, ovocné nebo zeleninové šťávy a sirupy, nealkoholické nápoje, nealkoholické nápoje obohacené vitamíny nebo minerály, iontové a energetické nápoje nealkoholické, proteinové nealkoholické nápoje, dietní nápoje, želatinové nápoje, tablety a prášky na přípravu šumivých nealkoholických nápojů, ovocné nebo zeleninové nealkoholické nápoje, nealkoholické nápoje s příchutí ovoce nebo zeleniny, minerální vody, pramenité vody, sodová voda, voda, šumivé nealkoholické nápoje, míchané nápoje nealkoholické, rajčatová šťáva jako nápoj, aperitivy nealkoholické.

- (511) 5, 9, 16, 28, 29, 30, 32  
(210) O-150784

- (111) **226366**  
(220) 07.07.1999  
(151) 25.08.2000  
(540)

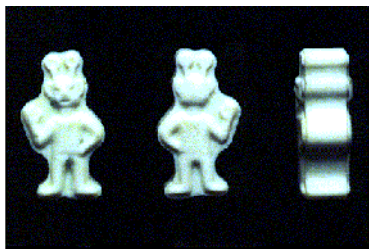


- (730) **WALMARK, a.s.**, Oldřichovice 44, Třinec, 73961, CZ  
(740) Baker & McKenzie s.r.o., advokátní kancelář, JUDr. Jiří Čermák, advokát, Klimentská 1216/46, Praha 1, 11002

(510) (3) kosmetické přípravky, kosmetické přípravky pro péči o pokožku, vlasové přípravky, šampóny a vitamínové preparáty pro vlasovou kosmetiku, přípravky pro ústní hygienu, ústní vody, zubní pasty /pěnění a nepěnění/, gely, vitamínové preparáty pro tělovou kosmetiku, voňavkářské výrobky, kosmetické přípravky pro zeshňování, kosmetika, líčidla, krémy kosmetické, depilační přípravky, čistící mléko a vody pro toaletní účely, éterické oleje; (5) výrobky farmaceutické a parafarmaceutické, vitamíny a minerály a stopové prvky, medicínální sirupy, výtažky z bylin a kombinované přípravky vitamínů, minerálů a bylinných výtažků, potravinové doplňky obohacené vitamíny nebo minerály nebo stopovými prvky, vitamínové přípravky, vitamíny a multivitaminové preparáty, bylinné čaje, byliny, cukrovinky nebo pastilky nebo tabletky nebo žvýkačky s léčivými přísadami, dietetické látky upravené pro lékařské účely, minerální vody a dietetické nápoje upravené pro lékařské účely, dietní potraviny upravené pro lékařské účely, doplňky výživové pro lékařské účely, bílkovinné přípravky nebo potrava pro lékařské účely, balzámy a masti pro lékařské účely, chemické přípravky pro lékařské účely, léčivé oleje, léčivé soli, tinktury pro lékařské účely, droždí pro farmaceutické účely.

- (511) 3, 5  
(210) O-144602

(111) **226441**  
(220) 16.02.2000  
(151) 25.08.2000  
(540)



- (730) **WALMARK, a.s.**, Oldřichovice 44, Třinec, 73961, CZ  
(740) Baker & McKenzie s.r.o., advokátní kancelář, JUDr. Jiří Čermák, advokát, Klimentská 1216/46, Praha 1, 11002
- (510) (5) výrobky farmaceutické a parafarmaceutické, vitamíny a minerály a stopové prvky, dietní a nutriční přípravky a léčiva, medicínální sirupy, výtažky z léčivých bylin a kombinované přípravky vitamínů, minerálů, stopových prvků a bylinných výtažků, potravinové doplňky obohacené vitamíny nebo minerály nebo stopovými prvky, vitamínové přípravky, vitamíny a multivitaminové preparáty, minerály a multiminerálové preparáty, bylinné čaje, léčivé byliny, cukrovinky nebo pastilky nebo tabletky nebo tobolky nebo kapsle nebo žvýkačky s léčivými přísadami, dietetické látky upravené pro lékařské účely, minerální vody a dietetické nápoje upravené pro lékařské účely, dietní potraviny upravené pro lékařské účely, doplňky výživové pro lékařské účely, bílkovinné přípravky nebo potrava pro lékařské účely, balzámy a krémy a masti pro lékařské účely, chemické přípravky pro lékařské účely, léčivé oleje, oleje pro lékařské účely, tuky pro lékařské účely, léčivé soli, tinktury pro lékařské účely, bylinné výtažky nebo sirupy, vitamínová a minerální výživa ve formě koncentrátů, proteinové koncentráty jako výživné přídavky k potravinám, droždí pro farmaceutické účely, potravinové doplňky s léčebnými účinky, výživné nebo dietetické přípravky pro lékařské účely pro denní doplnění stravy (včetně fitness přípravků) jako instantní strava nebo samostatná (vlastní) směs, která se skládá hlavně z mléka v prášku nebo ze živočišných nebo zeleninových proteinů, také s přídavkem vitamínů nebo minerálů nebo stopových prvků nebo cukru; (29) potravinové doplňky ne pro lékařské účely (zařazené v této třídě) a obsahující látky živočišného původu, protein pro lidskou spotřebu, proteinové výrobky a přípravky pro výživu, přípravky zvláštní výživy pro sportovce nebo osoby s vysokým energetickým výdejem, želatina, želatinové výrobky a přípravky pro výživu, tuky jedlé, oleje jedlé, extrakty z chaluh jako výživa, výživné přípravky pro denní doplnění stravy (včetně fitness přípravků) jako instantní strava nebo samostatná (vlastní) směs, která se skládá hlavně z mléka v prášku, nebo ze živočišných nebo zeleninových proteinů, také s přídavkem vitamínů nebo minerálů nebo stopových prvků nebo cukru, mléko, mléčné výrobky, jogurty, konzervované, sušené, vařené nebo nakládané ovoce nebo zelenina, polévky, vývary, bujóny; (30) potravinové doplňky ne pro lékařské účely (zařazené v této třídě) a obsahující látky rostlinného původu, cukrovinky, žvýkačky, bonbony, zmrzliny, pekařské výrobky, cukrářské výrobky, kakao, káva, čaj, čokoláda, nápoje čokoládové, čajové, kakaové nebo kávové, potraviny a pokrmy z obilovin pro lidskou spotřebu, těstoviny, muesli, med, propolis pro lidskou potřebu.
- (511) 5, 29, 30  
(210) O-151977

(111) **226762**  
(220) 29.03.1999  
(151) 21.09.2000  
(540)

## BÖTTCHER

- (730) **Felix Böttcher GmbH & Co. KG**, Stolberger Strasse 351-353, 5000 Köln 41, DE  
(740) Čermák a spol., JUDr. Karel Čermák Ph.D., LL.M., Elišky Peškové 735/15, Praha 5, Smíchov, 15000
- (510) (1) chemické výrobky k tiskařským účelům; (3) prací a čistící prostředky a prostředky pro údržbu válců a forem v grafické oblasti; (6) umělými hmotami potažené nebo umělými potahovými látkami opatřené nádoby a roury z kovu; (7) válce pro knihtisk, pro offsetový tisk, pro hlubotisk a pružný tisk, lakýrové válce, válce protitiskové a stlakovače z umělých materiálů a gumy, gumou a umělou hmotou potažené vrhací a kaširové válce jako části potahových strojů a zařízení, tiskařské desky a palety, pásy

pro přidržování u jezdicích schodů a výtahů, filtrace a oddělovací zařízení včetně příslušenství pro olejové a vodnaté směsi, obzvláště z tiskařského oboru; (16) tiskařská plátina; (17) formy z umělých materiálů, zejména roury z umělých materiálů pro přepravu pevných látek a role a svitky pro sportovní přístroje a přepravní zařízení, válcové a rolové potahy z gumy pro válce v kovárenském, textilním a papírenském průmyslu; (40) zpracování svrchních ploch nádob a rour z kovu prostřednictvím potahů a povlaků s umělými látkami.

(511) 1, 3, 6, 7, 16, 17, 40  
(210) O-141332

(111) **227100**  
(220) 26.08.1999  
(151) 21.09.2000  
(540)

## VALOSUN

- (730) **VALOSUN a.s.**, Na hřebenech II 1718/8, Praha 4, Nusle, 14000, CZ  
(740) Baker & McKenzie s.r.o., advokátní kancelář, JUDr. Jiří Čermák, advokát, Klimentská 1216/46, Praha 1, 11002
- (510) (3) kosmetické přípravky, mýdla, vonné oleje, vlasové vody (lotions), zubní pasty a prášky; (5) kosmetické přípravky, mýdla, vonné oleje, vlasové vody, zubní pasty a prášky, vše s léčivými účinky, farmaceutické přípravky a substance, výrobky diabetické k léčebným účelům, potraviny pro děti k léčebným účelům, potraviny pro batolata, vitamínové a multivitaminové přípravky a nápoje; (9) hardware, software na magnetických nosičích, výrobky a zařízení kontrolní, měřicí, řídicí a regulační techniky, rozvaděče nízkého napětí, elektrické přístroje; (10) chirurgické přístroje, nástroje a zařízení lékařské, zubní a veterinární, včetně speciálního nábytku pro tyto obory, umělé údy a oči, zubní ortopedické potřeby, materiál na sešívání ran; (29) potraviny a potravinářské výrobky, spadající do této třídy, jako jsou potraviny z ryb a potravin solené, maso, maso v jateční úpravě, masové výtažky, masné a uzenářské výrobky, ryby, včetně měkkýšů a korýšů, drůbež, zvěřina, konzervované, sušené a vařené ovoce a zelenina, rosoly, zavařeniny, vejce, mléko a jiné mlékařské výrobky, včetně mléčných nápojů, jedlé oleje a tuky, majonézy, potraviny v konzervách, rajský protlak; (30) káva, čaj, kakao, cukr, rýže, tapioka, ságo, kávové náhražky, mouka a obilní přípravky, chléb, sušenky, suchary, koláče, jemné pečivo a cukrovinky, zmrzlina, med, sirup z melasy, kvasnice, prášky do pečiva, sůl, hořčice, ocet, chuťové omáčky, kečupy, koření, led na chlazení; (31) výrobky zemědělské, zahradnické, lesní a zmlí, pokud nejsou uvedeny v jiných třídách, čerstvé ovoce a zelenina, čerstvé rostliny a květiny, čerstvé lesní plody; (32) minerální vody, šumivé a jiné nealkoholické nápoje, sirupy a jiné přípravky k přípravě nápojů, ovocné šťávy a nápoje z ovocných šťáv; (33) vína, lihoviny, likéry, zejména lihové nápoje, trestí a výtažky alkoholické z bylin; (40) zpracování a úprava léčivých rostlin a jejich substancí; (41) činnost vyučovací, výchovná a vzdělávací včetně pořádání specializačních doškolovacích kurzů, provozování pracovních diskusních a zájmového klubu, nakladatelská a vydavatelská činnost, distribuční a půjčovná činnost, spadající do této třídy; (42) inženýrsko-technická činnost v oblasti tvorby a poskytování software, zahradnické a zemědělské služby, zejména v oblasti pěstování léčivých rostlin.
- (511) 3, 5, 9, 10, 29, 30, 31, 32, 33, 40, 41, 42  
(210) O-146207

(111) **227781**  
(220) 19.08.1999  
(151) 19.10.2000  
(540)

## PICOPRO

- (730) **BASF Agro B.V., Arnhem (NL), Zweigniederlassung Freienbach**, Huobstrasse 3, 8808 Pfäffikon, CH  
(740) FISCHER & PARTNER Intellectual Property s.r.o., Ing. Michael Fischer, Na Hrobci 294/5, Praha 2, 12000
- (510) (5) insekticidy, larvicidy, fungicidy, herbicidy, pesticidy, moluscicidy, nematocidy, rodenticidy a přípravky k ničení plevelu a hubení hmyzu.
- (511) 5  
(210) O-145978

(111) **227846**  
(220) 06.09.1999  
(151) 19.10.2000  
(540)



(591) Barevná  
(730) **HC Dukla Jihlava, s.r.o.**, Tolstého 1566/23, Jihlava, 58601, CZ  
(510) (25) oděvy, obuv, kloboučnické zboží; (35) propagační činnost, reklama, pomoc při řízení obchodní činnosti, obchodní administrativa, kancelářské práce; (41) výchova, vzdělání, zábava, sportovní a kulturní aktivity.  
(511) 25, 35, 41  
(210) O-146535

(111) **228336**  
(220) 22.06.1999  
(151) 20.11.2000  
(540)

### Crown Worldwide Movers

(730) **CROWN WORLDWIDE LIMITED**, Containerbase, Gartsherrie Road, Coatbridge, GB  
(740) Mgr. Kamil Kolátor, Dobiášova 1246/29, Liberec VI, 46006  
(510) (35) propagační činnost, pomoc při řízení obchodní činnosti, obchodní administrativa, kancelářské práce; (39) doprava, balení a skladování zboží, organizování cest.  
(511) 35, 39  
(210) O-144084

(111) **228337**  
(220) 22.06.1999  
(151) 20.11.2000  
(540)

### Crown Worldwide Group

(730) **CROWN WORLDWIDE LIMITED**, Containerbase, Gartsherrie Road, Coatbridge, GB  
(740) Mgr. Kamil Kolátor, Dobiášova 1246/29, Liberec VI, 46006  
(510) (35) propagační činnost, pomoc při řízení obchodní činnosti, obchodní administrativa, kancelářské práce; (39) doprava, balení a skladování zboží, organizování cest.  
(511) 35, 39  
(210) O-144085

(111) **228338**  
(220) 22.06.1999  
(151) 20.11.2000  
(540)



(730) **CROWN WORLDWIDE LIMITED**, Containerbase, Gartsherrie Road, Coatbridge, GB  
(740) Mgr. Kamil Kolátor, Dobiášova 1246/29, Liberec VI, 46006  
(510) (35) propagační činnost, pomoc při řízení obchodní činnosti, obchodní administrativa, kancelářské práce; (39) doprava, balení a skladování zboží, organizování cest.  
(511) 35, 39  
(210) O-144086

(111) **228339**  
(220) 22.06.1999  
(151) 20.11.2000  
(540)



(591) Barevná  
(730) **CROWN WORLDWIDE LIMITED**, Containerbase, Gartsherrie Road, Coatbridge, GB  
(740) Mgr. Kamil Kolátor, Dobiášova 1246/29, Liberec VI, 46006  
(510) (35) propagační činnost, pomoc při řízení obchodní činnosti, obchodní administrativa, kancelářské práce; (39) doprava, balení a skladování zboží, organizování cest.  
(511) 35, 39  
(210) O-144087

(111) **228340**  
(220) 22.06.1999  
(151) 20.11.2000  
(540)



(730) **CROWN WORLDWIDE LIMITED**, Containerbase, Gartsherrie Road, Coatbridge, GB  
(740) Mgr. Kamil Kolátor, Dobiášova 1246/29, Liberec VI, 46006  
(510) (35) propagační činnost, pomoc při řízení obchodní činnosti, obchodní administrativa, kancelářské práce; (39) doprava, balení a skladování zboží, organizování cest.  
(511) 35, 39  
(210) O-144088



(111) **228341**  
(220) 22.06.1999  
(151) 20.11.2000  
(540)



(591) Barevná  
(730) **CROWN WORLDWIDE LIMITED**, Containerbase, Gartsherrie Road, Coatbridge, GB  
(740) Mgr. Kamil Kolátor, Dobiášova 1246/29, Liberec VI, 46006  
(510) (35) propagační činnost, pomoc při řízení obchodní činnosti, obchodní administrativa, kancelářské práce; (39) doprava, balení a skladování zboží, organizování cest.  
(511) 35, 39  
(210) O-144089

(111) **228553**  
(220) 26.08.1999  
(151) 20.11.2000  
(540)



(730) **Správa jeskyní České republiky**, Květnové náměstí č. 3, Průhonice, 25243, CZ  
(510) (16) odborné publikace, komerční a propagační materiály z papíru; (21) dárkové předměty ze skla a keramiky; (35) propagační a reklamní činnost.  
(511) 16, 21, 35  
(210) O-146192

(111) **230788**  
(220) 20.08.1999  
(151) 21.02.2001  
(540)

**A.W.**

(730) **A.W. spol. s r.o.**, Palackého 4, Loštice, okr. Šumperk, 78983, CZ  
(740) PatentCentrum Sedlák & Partners s.r.o., Okružní 2824, České Budějovice, České Budějovice 3, 37001  
(510) (29) sýrařské výrobky, tvarůžky, tvarůžkové věnečky a tyčinky, tvarůžkové polotovary, tvarůžkové granule, tvarůžky v prášku, tvarůžkový extrakt, tavené sýry, termizované sýry a výrobky obsahující alespoň jeden z uvedených sýrařských výrobků; (30) pekárenské výrobky obsahující alespoň jeden ze sýrařských výrobků výše uvedených ve třídě 29.  
(511) 29, 30  
(210) O-146000

(111) **230835**  
(220) 22.09.1999  
(151) 21.02.2001  
(540)

**Dukla**

(730) **HC Dukla Jihlava, s.r.o.**, Tolstého 1566/23, Jihlava, 58601, CZ  
(510) (25) oděvy, kloboučnické zboží; (35) propagační činnost, reklama; (41) výchova, vzdělávání, zábava, kulturní aktivity.  
(511) 25, 35, 41  
(210) O-147118

(111) **231105**  
(220) 08.12.1999  
(151) 21.02.2001  
(540)

**PREMIANT**

(730) **Mlékárna Valašské Meziříčí, spol. s r.o.**, Zámecká 2/57, Valašské Meziříčí - Krásno nad Bečvou, 75701, CZ  
(740) Müller Václav, patentový zástupce, Filipova 2016, Praha 4, 14800  
(510) (5) výrobky dietetické, pro léčebné účely, potraviny pro děti, batolata a nemocné, potravinové přípravky a doplňky všeho druhu, jako posilující poživatiny, vitamínové přípravky, poživatiny pro doplnění redukčních diet nebo přípravků pro hubnutí, vše s léčebnými účinky, přípravky s léčebnými účinky obsahující biochemické katalyzátory, zejména pro fyzicky aktivní osoby, rekonvalescenty a nemocné, vše výše uvedené určené k léčebným účelům, výrobky zvěrolékařské, farmaceutické a zdravotnické; (29) maso, ryby, drůbež, zvěřina, masové výtažky, zelenina konzervovaná, sušená a zavařená, ovoce konzervované a zavařené, želé, džemy, kompoty, vejce, mléko a mléčné výrobky, jako jogurty, mléčné nápoje, sýry apod., výrobky na bázi brambor, jako bramborové lupínky apod., oleje a tuky jedlé, ovocné dřeně; (30) oplatky, cukrovinky, včetně gumových a esencí pro cukrovinky, cukrářské výrobky všeho druhu, káva, kakao, cukr, rýže, kávové náhražky, med, sirup melasový, droždí pro kynutí, sůl, hořčice, ocet, omáčky, koření, led pro osvěžení, obilné vločky, výrobky na bázi sušené bramborové kaše, pšeničné mouky, nativních a modifikovaných škrobů, jako bramborové těsto v prášku, bramborové kaše v prášku, bramborové drtě, bramborové krokety v prášku, bramborové noky v prášku, směs pro přípravu knedlíků.  
(511) 5, 29, 30  
(210) O-149689

(111) **231212**  
(220) 17.12.1999  
(151) 21.02.2001  
(540)



(730) **Müller Food Additive, s.r.o.**, Bečovská 1531/6, Praha 10, Uhřetěves, 10400, CZ  
(740) ZEMAN - podnikatelská kancelář, Mgr. Dita Fialová, Hradní 301, Lohovice, 35733  
(510) (1) technologické přísady pro masný průmysl, tj. kurovací combi směsi, přípravky k výrobě šunek a uzených mas, přípravky prodlužující údržnost masných výrobků, látky pro namáčení kůží, rostlinné a živočišné bílkoviny, startovací kultury; (30) koření a koření směsi, tekuté esence koření; (42) poradenská činnost v oblasti potravinářství.  
(511) 1, 30, 42  
(210) O-150044

(111) **231456**  
(220) 30.03.2000  
(151) 21.02.2001  
(540)

## UVIJET

(730) **Sericol Limited**, Patricia Way, Pysons Road Industrial Estate, Broadstairs, GB  
(740) Rott, Růžička & Guttman, Patentové, známkové a advokátní kanceláře, JUDr. Vladimír Rott, patentový zástupce, Vyskočilova 1566, Praha 4, Michle, 14000  
(510) (2) barvy, tiskařské barvy, sítotiskové barvy, nátěry, laky, ochranné látky proti deteriorizaci (znehodnocení) dřeva, barviva, mořidla, přírodní pryskyřice v surovém stavu, kovy listkové a práškové pro umělce, tiskaře dekoratéry a umělce.  
(511) 2  
(210) O-153753

(111) **231457**  
(220) 30.03.2000  
(151) 21.02.2001  
(540)



(730) **Global Investments Ltd.**, Hodges Lane, Roseau, Commonwealth of Dominica, West Indies, DM  
(740) Dana Lukajová, patentový zástupce, Voršilská 10, Praha 1, 11000  
(510) (9) počítače, adaptéry k počítačům, náhradní díly k počítačům, počítačové periferie, počítačové paměti, zařízení pro zpracování informací, tiskárny, integrované obvody, tištěné obvody, magnetické disky, optické disky, čtecí zařízení magnetických nebo optických disků, kompaktní disky, magnetické pásky, kazetové magnetofony, kalkulačky, kapesní kalkulačky, pokladny, faxy, telefony, modemy, videohry, obrazovky, videorekordéry, videopásky, programové vybavení, elektronické databáze, počítačové hry, programové vybavení i hardware ze třídy 9 pro informační technologie a pro komunikaci, programové vybavení umožňující elektronické obchodování, programové vybavení umožňující obchodní styk prostřednictvím počítačů, nosiče záznamů nahrané i nenahrané, audiovizuální programy, elektronické databáze, databázové produkty v elektronické podobě, systémy informačních technologií zařazené ve třídě 9, systémy výpočetní, komunikační a informační techniky zařazené ve třídě 9, systémy elektronické, informace a záznamy v elektronické podobě, data, databáze, informační produkty na nosičích nebo v elektronických, datových, informačních a komunikačních sítích, elektronické sítě, datové sítě, multimediální aplikace, multimediální nebo informační katalogy v elektronické podobě, elektronické časopisy, elektronická periodika a knihy v elektronické podobě; (35) reklamní a inzertní činnost, propagace, marketing, pomoc při podnikání, poradenství týkající se organizace a podnikání, distribuce prospektů v rámci této třídy, podnikatelské informace, pomoc při podnikání pomocí počítačů, předplatné tiskovin pro třetí osoby, účetnictví, reprodukce tiskovin, plánování obchodních a propagačních akcí, ověřování obchodních transakcí, provozování uskutečnění obchodních transakcí, poskytování informací komerčního charakteru, reklamní, inzertní a propagační činnost prostřednictvím jakéhokoliv média prostřednictvím telefonní, datové nebo informační sítě, poskytování informací a jiných informačních produktů komerčního charakteru, multimediálních informací komerčního charakteru, computerizovaná pomoc při podnikání (počítačem podporované podnikání), komerční využití Internetu v oblastech komerčních internetových médií a vyhledávacích služeb, on-line inzerce, marketing, zprostředkování v obchodních vztazích, zprostředkovatelská činnost v oblasti obchodu, merchandising, pronájem reklamních míst; (38) telekomunikace, komunikace pomocí terminálů, elektronická pošta, počítačový přenos pošty a obrazu, komunikace a transakce v síti, tisková agentura v rámci této třídy, šíření, výměna a získávání informací a zpráv, poskytování informací a jiných informačních produktů, šíření elektronických časopisů, informací, elektronických periodik a knih v

elektronické podobě prostřednictvím počítačové sítě, zejm. Internetu, šíření informací pomocí satelitů, kabelu aj., informační a obchodní služby na Internetu, informační kancelář, poskytování datových a telekomunikačních služeb, služby elektronické pošty, služby zprostředkování zpráv, služby datové sítě v rámci této třídy, přenos dat a informací, poskytování komunikačních a informačních služeb; (42) služby zprostředkování přístupu k počítačové síti, služby přístupu a připojení k datovým a informačním sítím a Internetu, pronájem informačních a komunikačních míst v elektronických a datových sítích (např. Internet).

(511) 9, 35, 38, 42  
(210) O-153772

(111) **231735**  
(220) 07.09.1999  
(151) 28.03.2001  
(540)



(730) **VALOSUN a.s.**, Na hřebenech II 1718/8, Praha 4, Nusle, 14000, CZ  
(740) Baker & McKenzie s.r.o., advokátní kancelář, JUDr. Jiří Čermák, advokát, Klimentská 1216/46, Praha 1, 11002  
(510) (3) kosmetické přípravky, mýdla, vonné oleje, vlasové vody (lotions), zubní pasty a prášky; (5) kosmetické přípravky, mýdla, vonné oleje, vlasové vody (lotions), zubní pasty a prášky, vše výše uvedené s léčivými účinky, farmaceutické přípravky a substance, výrobky diabetické k léčebným účelům, potraviny pro děti k léčebným účelům, potraviny pro batolata, vitaminové a multivitaminové přípravky a nápoje; (9) hardware, software na magnetických nosičích, výrobky a zařízení kontrolní, měřicí, řídicí a regulační techniky, rozvaděče nízkého napětí, elektrické přístroje; (10) chirurgické přístroje, nástroje a zařízení lékařské, zubní a veterinářské, včetně speciálního nábytku pro tyto obory, údy, oči a zuby umělé, ortopedické potřeby, materiál na sešívání ran; (29) potraviny a potravinářské výrobky, spadající do této třídy, jako jsou potraviny z ryb a potraviny solené, maso, maso v jateční úpravě, masové výtahy, masné a uzenářské výrobky, ryby, včetně měkkýšů a korýšů, drůbež, zvěřina, konzervované, sušené a vařené ovoce a zelenina, rosoly, zavařeniny, vejce, mléko a jiné mlékařské výrobky, včetně mléčných nápojů, jedlé oleje a tuky, majonézy, potraviny v konzervách, rajský protlak; (30) káva, čaj, kakao, cukr, rýže, tapioka, ságo, kávové náhražky, mouka a obilní přípravky, chléb, sušenky, suchary, koláče, jemné pečivo a cukrovinky, zmrzlina, med, sirup z melasy, kvasnice, prášky do pečiva, sůl, hořčice, ocet, chuťové omáčky, kečupy, koření, led na chlazení; (31) výrobky zemědělské, zahradnické, lesní a zrní, pokud nejsou uvedeny v jiných třídách, čerstvé ovoce a zelenina, čerstvé rostliny a květiny, čerstvé lesní plody; (32) minerální vody, šumivé a jiné nealkoholické nápoje, sirupy a jiné přípravky k přípravě nápojů, ovocné šťávy a nápoje z ovocných šťáv; (33) vína, lihoviny, likéry, zejména lihové nápoje, tresti a výtahy alkoholické z bylin; (40) zpracování a úprava léčivých rostlin a jejich substancí; (41) činnost vyučovací, výchovná a vzdělávací včetně pořádání specializačních doškolovacích kurzů, provozování pracovního diskusního a zájmového klubu, nakladatelská a vydavatelská činnost, distribuční a půjčovná činnost, spadající do této třídy; (42) inženýrsko-technická činnost v oblasti tvorby a poskytování software, zahradnické a zemědělské služby, zejména v oblasti pěstování léčivých rostlin.  
(511) 3, 5, 9, 10, 29, 30, 31, 32, 33, 40, 41, 42  
(210) O-146556

(111) **231875**  
(220) 02.12.1999  
(151) 28.03.2001  
(540)

The logo for TOPDOORS features the word "TOPDOORS" in a bold, black, sans-serif font. The letters "O" and "O" are stylized as interlocking circles.

(730) **Radim Göbel**, Traplice 310, Traplice, 38704, CZ  
(740) Ing. Iva Rylková, Polská 1525, Ostrava - Poruba, 70800  
(510) (6) kovové dveře, kovové zárubně, dveřní kování, zámečnické výrobky; (19) nekovové zárubně (pro dveře), dveře nekovové, nekovové výplně pro dveře, stavební materiál ze dřeva včetně polozpracovaného řeziva, tabulové a stavební sklo; (37) instalace dveří a dveřních zárubní.  
(511) 6, 19, 37  
(210) O-149393

(111) **232048**  
(220) 07.01.2000  
(151) 28.03.2001  
(540)

The logo for eDsystem features a black silhouette of a person with arms raised in a 'V' shape. Above the silhouette, the word "eDsystem" is written in a stylized, lowercase font with a slight curve.

(730) **eD system group a.s.**, Novoveská 1262/95, Ostrava, Mariánské Hory, 70900, CZ  
(740) Dana Lukajová, patentový zástupce, Voršilská 10, Praha 1, 11000  
(510) (9) počítače, adaptéry k počítačům, náhradní díly k počítačům, počítačové periferie, počítačové paměti, zařízení pro zpracování informací, tiskárny, integrované obvody, tištěné obvody, magnetické disky, optické disky, čtecí zařízení magnetických nebo optických disků, kompaktní disky, magnetické pásky, kazetové magnetofony, kalkulačky, kapesní kalkulačky, pokladny, faxy, telefony, modemy, videohry, obrazovky, videorekordéry, videopásky, programové vybavení, elektronické databáze, počítačové hry, programové vybavení pro informační technologie a pro komunikaci, programové vybavení umožňující elektronické obchodování, programové vybavení umožňující obchodní styk prostřednictvím počítačů, záznamy s dokumentací a uživatelskými příručkami týkající se počítačů nebo programového vybavení, nosiče záznamů nahrané i nenahrané, audiovizuální programy, elektronické databáze, databázové produkty v elektronické podobě, systémy informačních technologií zařazené ve třídě 9, systémy výpočetní, komunikační a informační techniky zařazené ve třídě 9, systémy elektronické, informace a záznamy v elektronické podobě, data, databáze, informační produkty na nosičích i v elektronických, datových, informačních a komunikačních sítích, elektronické sítě, datové sítě, multimediální aplikace, multimediální nebo informační katalogy v elektronické podobě, elektronické časopisy, elektronická periodika a knihy v elektronické podobě; (35) reklamní a inzertní činnost, propagace, marketing, pomoc při podnikání, poradenství týkající se organizace a podnikání, distribuce prospektů, podnikatelské informace, pomoc při podnikání pomocí počítačů, předplatné tiskovin pro třetí osoby, účetnictví, reprodukce tiskovin, plánování obchodních a propagačních akcí, ověřování obchodních transakcí, provozování uskutečnění obchodních transakcí, poskytování informací komerčního charakteru, reklamní, inzertní a propagační činnost prostřednictvím jakéhokoliv média prostřednictvím telefonní, datové nebo informační sítě, poskytování informací a jiných informačních produktů komerčního charakteru, multimediálních informací, inzerce a marketingu, on-line inzerce, marketing, zprostředkování v obchodních vztazích, zprostředkovatelská činnost v oblasti obchodu a průmyslu, merchandising, pronájem reklamních míst v elektronických, datových, počítačových, telekomunikačních a informačních sítích; (38) telekomunikace, komunikace pomocí terminálů nebo počítačů, elektronická pošta, počítačový přenos pošty a obrazu, komunikace a transakce v síti,

tisková agentura, šíření, výměna a získávání informací a zpráv, poskytování informací a jiných informačních produktů, šíření elektronických časopisů, informací, elektronických periodik a knih v elektronické podobě prostřednictvím počítačové sítě, zejm. Internetu, šíření informací pomocí satelitů, kabelu aj., informační služby na Internetu, poskytování telekomunikačních služeb, poskytování služeb přenosu dat v elektronických, datových, počítačových, telekomunikačních a informačních sítích, služby elektronické pošty, služby konverze přenosového protokolu, formátu a kódu mezi systémy elektronických dat v elektronických, datových, počítačových, telekomunikačních a informačních sítích, služby zprostředkování zpráv, služby přístupu a připojení k elektronickým, datovým, počítačovým, telekomunikačním a informačním sítím, služby datové sítě, přenos dat a informací, služby přístupu a připojení k datovým a informačním sítím a Internetu, poskytování komunikačních a informačních služeb; (42) pronájem informačních a komunikačních míst (tzv. hosting), poskytování prostředků pro provoz cizích informačních serverů, půjčování a pronájem přístupového času do počítačové báze přes Internet.

(511) 9, 35, 38, 42  
(210) O-150686

(111) **232078**  
(220) 13.01.2000  
(151) 28.03.2001  
(540)

The logo for DNSYSTEM features a stylized, abstract graphic of a bird or wing in shades of grey and black. Below the graphic, the word "DNSYSTEM" is written in a bold, uppercase, sans-serif font.

(730) **E LINKX a.s.**, Novoveská 95, Ostrava - Mariánské hory, 70900, CZ  
(740) Dana Lukajová, patentový zástupce, Voršilská 10, Praha 1, 11000  
(510) (9) počítače, adaptéry k počítačům, náhradní díly k počítačům, počítačové periferie, počítačové paměti, zařízení pro zpracování informací, tiskárny, integrované obvody, tištěné obvody, magnetické disky, optické disky, čtecí zařízení magnetických nebo optických disků, kompaktní disky, magnetické pásky, kazetové magnetofony, kalkulačky, kapesní kalkulačky, pokladny, faxy, telefony, modemy, videohry, obrazovky, videorekordéry, videopásky, programové vybavení, elektronické databáze, počítačové hry, programové vybavení pro informační technologie a pro komunikaci, programové vybavení umožňující elektronické obchodování, programové vybavení umožňující obchodní styk prostřednictvím počítačů, záznamy s dokumentací a uživatelskými příručkami týkající se počítačů nebo programového vybavení, nosiče záznamů nahrané i nenahrané, audiovizuální programy, elektronické databáze, databázové produkty v elektronické podobě, systémy informačních technologií zařazené ve třídě 9, systémy výpočetní, komunikační a informační techniky zařazené ve třídě 9, systémy elektronické, informace a záznamy v elektronické podobě, data, databáze, informační produkty na nosičích i v elektronických, datových, informačních a komunikačních sítích, elektronické sítě, datové sítě, multimediální aplikace, multimediální nebo informační katalogy v elektronické podobě, elektronické časopisy, elektronická periodika a knihy v elektronické podobě; (35) reklamní a inzertní činnost, propagace, marketing, pomoc při podnikání, poradenství týkající se organizace a podnikání, distribuce prospektů, podnikatelské informace, pomoc při podnikání pomocí počítačů, předplatné tiskovin pro třetí osoby, účetnictví, plánování obchodních a propagačních akcí, ověřování obchodních transakcí, potvrzování uskutečnění obchodních transakcí, poskytování informací komerčního charakteru, reklamní, inzertní a propagační činnost prostřednictvím jakéhokoliv média prostřednictvím telefonní, datové nebo informační sítě, poskytování informací a jiných informačních produktů komerčního charakteru, multimediálních informací, inzerce a marketingu, komerční využití Internetu v oblastech komerčních internetových médií a vyhledávacích služeb, on-line inzerce, marketing, zprostředkování v obchodních vztazích, zprostředkovatelská činnost v obchodu, merchandising, pronájem reklamních ploch; (38) telekomunikace,

komunikace pomocí terminálů, elektronická pošta, počítačový přenos pošty a obrazu, komunikace a transakce v síti, tisková agentura, šíření, výměna a získávání informací a zpráv, informační kancelář, šíření elektronických časopisů, elektronických periodik a knih v elektronické podobě prostřednictvím počítačové sítě, zejm. Internetu, šíření informací pomocí satelitů, kabelu aj., informační a obchodní služby na Internetu, poskytování datových nebo telekomunikačních služeb, služby elektronické pošty, služby konverze přenosového protokolu, formátu a kódu, služby zprostředkování zpráv, služby zprostředkování přístupu k počítačové síti, služby datové sítě, přenos dat a informací, služby přístupu a připojení k datovým a informačním sítím a Internetu, poskytování komunikačních a informačních služeb; (42) návrh programového vybavení, aktualizace programového vybavení, údržba programového vybavení, programování počítačů, pronájem doby přístupu k databázi, technické studie v oblasti počítačů a programového vybavení, pronájem programového vybavení a počítačů, základní a aplikovaný výzkum, nahrávání video pásek, přístup k počítačům za účelem podnikání, právní služby, zpravodajství, správa výstavních prostor, tvorba WEB, tvorba a poskytování software, tvorba WWW stránek, interaktivních a grafických programů (jejich tvorba), tvorba multimediálních aplikací, tvorba programových projektů, tvorba informačních databází, elektronických časopisů, periodik, knih v elektronické podobě, podpora rozvoje komerčního využití Internetu i jiných počítačových, datových a komunikačních sítí, vyhledávací služby, výzkum, vývoj a tvorba systémů pro elektronické obchodování a příslušného software a hardware, know-how pro oblast elektronického obchodování a informačních technologií.

(511) 9, 35, 38, 42  
(210) O-150845

(111) **234331**  
(220) 30.03.2000  
(151) 25.06.2001  
(540)



(730) **E LINKX a.s.**, Novoveská 95, Ostrava - Mariánské hory, 70900, CZ  
(740) Dana Lukajová, patentový zástupce, Voršilská 10, Praha 1, 11000  
(510) (9) počítače, adaptéry k počítačům, náhradní díly k počítačům, počítačové periferie, počítačové paměti, zařízení pro zpracování informací, tiskárny, integrované obvody, tištěné obvody, magnetické disky, optické disky, čtečí zařízení magnetických nebo optických disků, kompaktní disky, magnetické pásky, kazetové magnetofony, kalkulačky, kapesní kalkulačky, pokladny, faxy, telefony, modemy, videohry, obrazovky, videorekordéry, videopásky, programové vybavení, elektronické databáze, počítačové hry, programové vybavení i hardware ze třídy 9 pro informační technologie a pro komunikaci, programové vybavení umožňující elektronické obchodování, programové vybavení umožňující obchodní styk prostřednictvím počítačů, nosiče záznamů nahrané i nenahrané, audiovizuální programy, elektronické databáze, databázové produkty v elektronické podobě, systémy informačních technologií zařazené ve třídě 9, systémy výpočetní, komunikační a informační techniky zařazené ve třídě 9, systémy elektronické, informace a záznamy v elektronické podobě, data, databáze, informační produkty na nosičích nebo v elektronických, datových, informačních a komunikačních sítích, elektronické sítě, datové sítě, multimediální aplikace, multimediální nebo informační katalogy v elektronické podobě, elektronické časopisy, elektronická periodika a knihy v elektronické podobě; (35) reklamní a inzertní činnost, propagace, marketing, pomoc při podnikání, poradenství týkající se organizace a podnikání, distribuce prospektů v rámci této třídy, podnikatelské informace, pomoc při podnikání pomocí počítačů, předplatné tiskovin pro třetí osoby, účetnictví, reprodukce tiskovin, plánování obchodních a propagačních akcí, ověřování obchodních transakcí, provozování uskutečnění obchodních transakcí, poskytování informací komerčního charakteru, reklamní, inzertní a propagační činnost prostřednictvím jakéhokoliv média prostřednictvím telefonní, datové nebo informační sítě, poskytování informací a jiných

informačních produktů komerčního charakteru, multimediálních informací komerčního charakteru, computerizovaná pomoc při podnikání (počítačem podporované podnikání), komerční využití Internetu v oblastech komerčních internetových médií a vyhledávacích služeb, on-line inzerce, marketing, zprostředkování v obchodních vztazích, zprostředkovatelská činnost v oblasti obchodu, merchandising, pronájem reklamních míst; (38) telekomunikace, komunikace pomocí terminálů, elektronická pošta, počítačový přenos pošty a obrazu, komunikace a transakce v síti, tisková agentura v rámci této třídy, šíření, výměna a získávání informací a zpráv, poskytování informací a jiných informačních produktů, šíření elektronických časopisů, informací, elektronických periodik a knih v elektronické podobě prostřednictvím počítačové sítě, zejm. Internetu, šíření informací pomocí satelitů, kabelu aj., informační a obchodní služby na Internetu, informační kancelář, poskytování datových a telekomunikačních služeb, služby elektronické pošty, služby zprostředkování zpráv, služby datové sítě, přenos dat a informací, poskytování komunikačních a informačních služeb; (42) pronájem informačních a komunikačních míst, návrh a aktualizace programového vybavení, programování počítačů, pronájem doby přístupu k databázi, technické studie v oblasti počítačů a programového vybavení, pronájem programového vybavení a počítačů, základní a aplikovaný výzkum v oblasti informačních technologií, přístup k počítačům za účelem podnikání, právní služby, zpravodajství, tvorba WEB a software, tvorba WWW stránek, tvorba interaktivních a grafických programů, tvorba multimediálních aplikací, tvorba programových projektů, tvorba informačních databází, podpora rozvoje komerčního využití Internetu i jiných počítačových, datových a komunikačních sítí v rámci této třídy, vyhledávací služby, výzkum, vývoj a tvorba systémů pro elektronické obchodování a příslušného software a hardware, know-how pro oblast elektronického obchodování a informačních technologií.

(511) 9, 35, 38, 42  
(210) O-153773

(111) **234768**  
(220) 23.12.1999  
(151) 30.07.2001  
(540)

## ELINKX

(730) **E LINKX a.s.**, Novoveská 95, Ostrava-Mariánské Hory, 70900, CZ  
(740) Dana Lukajová, patentový zástupce, Voršilská 10, Praha 1, 11000  
(510) (9) počítače, adaptéry k počítačům, náhradní díly k počítačům, počítačové periferie, počítačové paměti, zařízení pro zpracování informací, tiskárny, integrované obvody, tištěné obvody, magnetické disky, optické disky, čtečí zařízení magnetických nebo optických disků, kompaktní disky, magnetické pásky, kazetové magnetofony, kalkulačky, kapesní kalkulačky, pokladny, faxy, telefony, modemy, videohry, obrazovky, videorekordéry, videopásky, programové vybavení, elektronické databáze, počítačové hry, programové vybavení pro informační technologie a pro komunikaci, programové vybavení umožňující elektronické obchodování, programové vybavení umožňující obchodní styk prostřednictvím počítačů, záznamy s dokumentací a uživatelskými příručkami týkající se počítačů nebo programového vybavení, nosiče záznamů nahrané i nenahrané, audiovizuální programy, elektronické databáze, databázové produkty v elektronické podobě, systémy informačních technologií zařazené ve třídě 9, systémy výpočetní, komunikační a informační techniky zařazené ve třídě 9, systémy elektronické, informace a záznamy v elektronické podobě, data, databáze a informační produkty na nosičích i v elektronických, datových, informačních a komunikačních sítích, elektronické sítě, datové sítě, multimediální aplikace, multimediální nebo informační katalogy v elektronické podobě, elektronické časopisy, elektronická periodika a knihy v elektronické podobě; (35) reklamní a inzertní činnost, propagace, marketing, pomoc při podnikání, poradenství týkající se organizace a podnikání, distribuce prospektů, podnikatelské informace, pomoc při podnikání pomocí počítačů, předplatné tiskovin pro třetí osoby, účetnictví, plánování obchodních a propagačních akcí, ověřování obchodních transakcí, potvrzování uskutečnění obchodních transakcí, poskytování informací komerčního charakteru, reklamní, inzertní a propagační činnost prostřednictvím jakéhokoliv média, prostřednictvím telefonní, datové nebo informační sítě, informační centrum, poskytování informací a informačních produktů, zejména reklamního charakteru, inzerce a marketingu, komerční využití Internetu v oblastech komerčních internetových médií a vyhledávacích služeb, on-line inzerce, marketing, zprostředkování v obchodních vztazích, zprostředkovatelská činnost v obchodu a průmyslu, merchandising, pronájem reklamních, informačních i komunikačních míst, obchodní transakce v síti; (38) telekomunikace, komunikace pomocí terminálů nebo počítačů, elektronická pošta, počítačový přenos pošty a

obrazu, komunikace v síti, tisková agentura, šíření, výměna a získávání informací a zpráv prostřednictvím počítačových sítí a Internetu, satelitů, kabelu aj., šíření elektronických časopisů, informací, elektronických periodik a knih v elektronické podobě prostřednictvím počítačové sítě, zejména Internetu, informační a obchodní služby na Internetu, poskytování datových nebo telekomunikačních služeb, služby elektronické pošty, služby konverze přenosového protokolu, formátu a kódu, služby zprostředkování zpráv, služby zprostředkování přístupu k počítačové síti, služby datové sítě, přenos dat a informací, služby přístupu a připojení k datovým a informačním sítím a Internetu, poskytování komunikačních a informačních služeb, pronájem informačních a komunikačních míst; (42) návrh programového vybavení, aktualizace programového vybavení, údržba programového vybavení, programování počítačů, pronájem doby přístupu k databázi, technické studie v oblasti počítačů a programového vybavení, pronájem programového vybavení a počítačů, základní a aplikovaný výzkum, přístup k počítačům za účelem podnikání, právní služby, zpravodajství, nahrávání videa, technické zajištění výstavních prostor, tvorba WEB, tvorba a poskytování software, tvorba WWW stránek, interaktivních a grafických programů (jejich tvorba), tvorba multimediálních aplikací, tvorba programových projektů, tvorba informačních databází, podpora rozvoje komerčního využití Internetu i jiných počítačových, datových a komunikačních sítí, vyhledávací služby, výzkum vývoj a tvorba systémů pro elektronické obchodování a příslušného software a hardware, know-how pro oblast elektronického obchodování a informačních technologií.

(511) 9, 35, 38, 42  
(210) O-150378

(111) **234769**  
(220) 23.12.1999  
(151) 30.07.2001  
(540)

## CELOGIS

(730) **CELogis a.s.**, Novoveská 1262/95, Ostrava - Mariánské Hory, 70900, CZ  
(740) Dana Lukajová, patentový zástupce, Voršilská 10, Praha 1, 11000  
(510) (9) počítače, adaptéry k počítačům, náhradní díly k počítačům, počítačové periferie, počítačové paměti, zařízení pro zpracování informací, tiskárny, integrované obvody, tištěné obvody, magnetické disky, optické disky, čtečí zařízení magnetických nebo optických disků, kompaktní disky, magnetické pásky, kazetové magnetofony, kalkulačky, kapesní kalkulačky, pokladny, faxy, telefony, modemy, telefonní ústředny, videohry, obrazovky, videorekordéry, videopásky, programové vybavení, elektronické databáze, počítačové hry, programové vybavení pro informační technologie a pro komunikaci, programové vybavení umožňující elektronické obchodování, programové vybavení umožňující obchodní styk prostřednictvím počítačů, záznamy s dokumentací a uživatelskými příručkami týkající se počítačů nebo programového vybavení, nosiče záznamů nahrané i nenahrané, audiovizuální programy, elektronické databáze, databázové produkty v elektronické podobě, systémy informačních technologií zařazené ve třídě 9, systémy výpočetní, komunikační a informační techniky zařazené ve třídě 9, systémy elektronické, informace a záznamy v elektronické podobě, data, databáze a informační produkty na nosičích i v elektronických, datových, informačních a komunikačních sítích, elektronické sítě, datové sítě, multimediální aplikace, multimediální nebo informační katalogy v elektronické podobě, elektronické časopisy, elektronická periodika a knihy v elektronické podobě; (35) reklamní a inzertní činnost, propagace, marketing, pomoc při podnikání, poradenství týkající se organizace a podnikání, distribuce prospektů, podnikatelské informace, pomoc při podnikání pomocí počítačů, předplatné tiskovin pro třetí osoby, účetnictví, plánování obchodních a propagačních akcí, ověřování obchodních transakcí, potvrzování uskutečnění obchodních transakcí, poskytování informací komerčního charakteru (informační centrum) i prostřednictvím Internetu, zprostředkování nákupu a prodeje prostřednictvím Internetu, zprostředkování v obchodních vztazích, zprostředkovatelská činnost v obchodu, merchandising, pronájem reklamních míst (poskytování a pronajímání reklamního času v komunikačních zařízeních); (38) komunikace pomocí terminálů nebo počítačů, elektronická pošta, počítačový přenos pošty a obrazu, komunikace a transakce v síti, šíření, výměna a získávání informací a zpráv, šíření elektronických časopisů, elektronických periodik a knih v elektronické podobě prostřednictvím počítačové sítě, zejm. Internetu, šíření informací pomocí satelitů, kabelu aj., služby zprostředkování zpráv, služby zprostředkování přístupu k počítačové síti, služby datové sítě, přenos dat a informací, služby přístupu a připojení k datovým a informačním sítím a Internetu; (39) skladovací činnost, přepravní činnost, dodací činnost, zásilková služba, služby balicí, přeprava

a skladování zboží, distribuce tiskovin, kurýrní a dodávkové služby, sběrné, doručovací a dopravní služby, spediční služby, silniční doprava osobní a nákladní; (42) návrh programového vybavení, aktualizace programového vybavení, údržba programového vybavení, programování počítačů, pronájem doby přístupu k databázi, technické studie v oblasti počítačů a programového vybavení, pronájem programového vybavení a počítačů, základní a aplikovaný výzkum, přístup k počítačům za účelem podnikání, právní služby, zpravodajské služby, správa výstavních prostor, tvorba WEB, tvorba a poskytování software, tvorba WWW stránek, interaktivních a grafických programů (jejich tvorba), tvorba multimediálních aplikací, tvorba programových projektů, tvorba informačních databází, elektronických časopisů, periodik, knih v elektronické podobě, podpora rozvoje komerčního využití Internetu i jiných počítačových, datových a komunikačních sítí, vyhledávací služby, výzkum vývoj a tvorba systémů pro elektronické obchodování a příslušného software a hardware, know-how pro oblast elektronického obchodování a informačních technologií, pronájem informačních a komunikačních míst (tzv. hosting), poskytování technických prostředků pro provoz cizích informačních serverů, půjčování a pronájem přístupového času do počítačové báze přes Internet.

(511) 9, 35, 38, 39, 42  
(210) O-150379

(111) **236607**  
(220) 11.04.2000  
(151) 19.09.2001  
(540)

## TNS

(730) **Trusted Network Solutions, a.s.**, Žižkova 600, Bílovice nad Svitavou, 66401, CZ  
(510) (9) počítačový software, operační systémy, počítače, monitory, notebooky, laptopy, diskové jednotky pro počítače, počítačové klávesnice, počítačové paměti, počítačové periferie, periferní zařízení počítačů, počítačové programy, páskové jednotky magnetické pro počítače, přístroje pro zpracování informací, přístroje a nástroje vědecké, námořní, geodetické, elektrické v rámci této třídy, fotografické, filmové, optické, přístroje pro vážení, měření, signalizaci, kontrolu (inspekci), záchranu a přístroje pro vyučování, přístroje pro záznam, převod, reprodukci zvuku nebo obrazu, magnetické nosiče zvukových záznamů, gramofonové desky; (35) překlad informací do počítačových databází, systematizace informací do počítačových databází, propagační činnost, reklama, pomoc při řízení obchodní činnosti, obchodní administrativní, kancelářské práce; (38) počítačová komunikace, komunikace pomocí počítačových terminálů, spoje, přenos zpráv a obrazových informací; (42) počítačové služby v rámci této třídy, počítačové a systémové analýzy, tvorba software, aktualizace počítačových programů, pronájem počítačů, pronájem počítačového software, údržba počítačových programů, návrh a správa počítačových sítí, obnova počítačových dat, poradenské služby v oblasti počítačového software a hardware, pronájem přístupového času k počítačovým databázím, pronajímání vybavení času pro počítačová data, pronájem zařízení pro zpracování dat, technické poradenství a vypracovávání posudků.  
(511) 9, 35, 38, 42  
(210) O-154310

(111) **244686**  
(220) 09.05.2000  
(151) 24.06.2002  
(540)



(730) **Merida Hradec Králové, s.r.o.**, Zemědělská 898/3, Hradec Králové, Slezské Předměstí, 50003, CZ  
(740) Ing. Jarmila Javoříková, Slunečná 4566, Zlín, 76005  
(510) (11) přístroje a zařízení pro sušení, ventilaci, chlazení, topení, distribuci vzduchu, vody nebo jiných látek, součásti těchto přístrojů; (16) papír a výrobky z papíru, papírové ručníky, ubrousky, papírové výrobky pro hygienu; (21) sanitární výrobky - dávkovače a zásobníky pro mýdlo nebo jiné hygienické potřeby apod. vyjma kartáčků na zuby, výrobky a předměty pro domácnost a toalety, kuchyňské potřeby pro tuto třídu.  
(511) 11, 16, 21  
(210) O-155212

(111) **245348**  
(220) 12.07.1999  
(151) 29.07.2002  
(540)

## AVÍZO

(730) **AVÍZO, a.s.**, Slavíkova 6142, Ostrava-Poruba, 70800, CZ  
(740) Ing. Josef Bocek, Dělnická 19/1168, Havířov, 73601  
(510) (38) informační servis, šíření a poskytování informací, interaktivních, grafických a multimediálních sdělení prostřednictvím globálních telekomunikačních sítí a internetu; (41) služby v oblasti vydavatelství a nakladatelství.  
(511) 38, 41  
(210) O-144828

(111) **245392**  
(220) 02.05.2000  
(151) 29.07.2002  
(540)

## ALTRON

(730) **ALTRON, a.s.**, Novodvorská 994/138, Praha 4, Braník, 14200, CZ  
(740) FELIX A SPOL. advokátní kancelář, s.r.o., JUDr. Jana Felixová, U Nikolajky 5, Praha 5, 15000  
(510) (9) přístroje pro vážení, měření, signalizaci, kontrolu, záchranu, elektrické rozvaděče, rozvody, zdroje, obvody, výpočetní technika a příslušenství k výpočetní technice ze třídy 9, zálohovací zařízení, náhradní zdroje elektrické energie, záložní zdroje elektrické energie, elektrické akumulátory, baterie, software, databáze, databázové produkty, informace a záznamy v elektronické podobě, data, databáze a jiné informační produkty v elektronických, datových, informačních a telekomunikačních sítích všeho druhu, související software a hardware, elektronické sítě, multimediální aplikace, multimediální informační katalogy, elektronické časopisy a periodika a knihy v elektronické podobě, počítačové hry, pohledy ilustrované se zvukovou nahrávkou, hlavolamy elektronické, reklamní přístroje na střídavé obrazy, reklama světelná, reklamní světelné přístroje; (35) zprostředkovatelská činnost v oblasti obchodu s elektrickými přístroji, elektrotechnikou, elektronikou a výpočetní technikou, zprostředkování obchodu záložních nebo náhradních zdrojů elektrické energie a měničů napětí elektrického proudu; (37) instalace a opravy a servis elektrických strojů, zařízení a přístrojů s výjimkou spotřební elektroniky a domácích elektrospotřebičů, zprostředkování servisních a instalačních služeb v oblasti elektrických přístrojů, elektroniky, elektrotechniky a výpočetní techniky, instalace a opravy a servis náhradních nebo záložních zdrojů elektrické energie a měničů napětí elektrického proudu; (42) projektování elektrických a elektronických strojů a zařízení, programování, tvorba softwaru.

(511) 9, 35, 37, 42  
(210) O-155031

(111) **266599**  
(220) 24.08.1999  
(151) 26.10.2004  
(540)

## HYPERNOVA

(730) **Albert Česká republika, s.r.o.**, Radlická 520/117, Praha 5, Jinonice, 15800, CZ  
(740) Mgr. Lukáš Lorenc, Štefánikova 256/34, Praha 5, Smíchov, 15000  
(510) (1) abraziva, agrochemikálie, aktivní uhlí, etylalkohol, amoniak, apretace, barvy (chemické přípravky pro výrobu), bělicí přípravky, bentonit, benzoová kyselina, bílkoviny, brzdové kapaliny, celulóza, prostředky pro čišťení tekutin, přípravky proti zamžení čoček, defolianty, dehydratační prostředky, fotocitlivé desky, destilovaná voda, dextrin, dolomit, metylalkohol, dusíkaté vápno, filmy, filtrační materiály, fosfáty, fotografické vývojky, fotografický papír, chemikálie pro fotografi, galvanizační přípravky, glazury, glycerin, grafit, hnojiva, humus, hydraulické kapaliny, chemikálie pro lesnictví, chemikálie pro vědecké účely, impregnační chemické přípravky pro kůži a textil, indikátorový papír, kamenex, kaolin, kompost, přípravky pro konzervaci potravin, rašelina, kyseliny, lepidla, leštidla, louhy, přípravky pro nakládání a uzení masa, peroxid vodíku, zemina pro pěstování, protipožární přípravky, průmyslové chemikálie, rozpouštědla pro fermeže a laky, sladidla, soda, sůl kamenná, štěpařský vosk, vápence, vše v rámci této třídy; (2) sklenářský tmel, ředidla, saze, vše v rámci této třídy; (3) alkálie, amoniak, antistatické přípravky, apretační přípravky, odbarvovače, kapaliny do ostříkovačů, krém na obuv a kůži, křída, peroxid vodíku, politury, vše v rámci této třídy; (4) palivové brikety, dřevěné uhlí, lih na pálení, palivové dřevo, parafin, podpalovače, uhlí; (6) alobal, armatury do betonu, armatury pro potrubí, barely, bazény, bedny na nářadí, řetězy, dráty, drátěné pletivo, kovové dveře, kování dveří a oken, kovové rámy dveří a oken, železářské zboží, hřebíky, klíče, dveřní kliky a klepadla, kovadliny, kování pro nábytek, kovové potrubí, kovové zboží, kovová střešní krytina, šrouby, matice, nůty, plechy, okapní žlaby a roury, pájky, skoby, kramle, zámky, vrata, vruty, podložky, výtuzte, žebříky, vše v rámci této třídy; (7) alternátory, stříkací pistole, brusky, čerpadla, generátory, elektrické mlýnky, frézky, hevery, hoblovky, kompresory, dynamo, karburátory, kladkostroje, obráběcí stroje, kuchyňské stroje elektrické, lisy, ložiska, mandly, mechanické ruční nástroje a nářadí, míchačky, myčky na nádobí, nástroje, nástroje a nářadí ruční mechanické, pily, pluhy, pračky, sekačky na trávu, svařovací stroje, šicí stroje, šrotovníky, vrtačky, vše v rámci této třídy; (10) bandáže, berle, dudlíky, dětské lahve, pomůcky pro kojení, kondomy, masážní přístroje, elastické punčochy, chirurgické rukavice, teploměry, vše v rámci této třídy; (12) auta, autobusy, pneumatiky, bezpečnostní sedačky pro děti, čluny, dětské kočárky, tříkolky, duše, záplaty na opravy duší, dvojkolové vozíky, elektromobily, galusky, hnací mechanismy pro pozemní vozidla, houkačky, jízdní kola, karosérie automobilů, kolečka, trakaře, lodě, mopedy, motocykly, potahy vozidel, sněžové řetězy, saně, potahy sedadel, traktory, vesla, volanty, nákupní vozíky, nosiče na zavazadla, židle kolečkové, náhradní díly, vše v rámci této třídy; (13) prskavky, rachejtle; (14) brože, budíky, dublé, hodinky, klenoty, medailóny, nádobí z drahých kovů, náhrdelníky, náramky, náušnice, šperky, šperkovnice, štras, stříbrnické a zlatnické zboží, vše v rámci této třídy; (15) hudební nástroje; (17) fólie z plastických hmot, hadice, izolace, izolační materiály, izolační tkaniny, lepicí pásy, minerální vlna, plst izolační, těsnicí podložky, pryž, materiály zabraňující sálení tepla, skleněná vlna, tepelně izolační prostředky, těsnění, těsnicí tmely, tmely, ucpávky, vycpávky z pryže nebo z umělých hmot, vše v rámci této třídy; (21) klece pro domácí zvířata, nit zubní, párátko, pasty na hmyz a hlodavce, neceséry, prádelní kolíky, prádelní sušáky, pudřenky, rozstříkovače, rukavice pro domácnost, svícný, utěrky; (22) lana, provazy, koudel, látka na vycpávky, lýko, markýzy, motouzy, papírové provazy, pásky balící, plachty, pytle ve tř. 22, síť, stany; (23) nitě a příže; (26) bambule, cedulky na prádlo, flitry, gumy do prádla, hříbky na látání, krabice na šicí potřeby, paruky, zdrhovadla; (27) izolační podlahové krytiny, koberec, linoleum, podlahové krytiny, předložky, rohožky, tapety (s výjimkou textilních), tělocvičné zíněnky, umělé trávníky; (28) stojánky na vánoční stromky; (29) arašidy (zpracované), bylinky konzervované, datle, kokosová moučka, mandle (zpracované), tofu, houby (zpracované); (30) bramborová moučka, krupy, krupice, kukuřice, melasa, vločky, šafran, žele, žvýkačky; (35) hospodářské prognózy, informace obchodní a podnikatelské, marketingové studie; (36) pronájem a správa nemovitostí; (37) stavebnictví; (39) balení zboží, pronájem parkovišť; (40) mlynářství, konzervování potravin a nápojů; (41) výcvik, školení a zkoušky, hodnocení

- způsobnosti v rámci podnikání, zejména zaměstnanců; (42) projektová činnost.
- (511) 1, 2, 3, 4, 6, 7, 10, 12, 13, 14, 15, 17, 21, 22, 23, 26, 27, 28, 29, 30, 35, 36, 37, 39, 40, 41, 42
- (210) O-146106

- (111) **266600**  
(220) 24.08.1999  
(151) 26.10.2004  
(540)



- (730) **Albert Česká republika, s.r.o.**, Radlická 520/117, Praha 5, Jinonice, 15800, CZ
- (740) Mgr. Lukáš Lorenc, Štefánikova 256/34, Praha 5, Smíchov, 15000
- (510) (1) abraziva, agrochemikálie, aktivní uhlí, etylalkohol, amoniak, apretace, barvy (chemické přípravky pro výrobu), bělicí přípravky, bentonit, benzoová kyselina, bílkoviny, brzdové kapaliny, celulóza, prostředky pro čerání tekutin, přípravky proti zamžení čoček, defolianty, dehydratační prostředky, fotocitlivé desky, destilovaná voda, dextrin, dolomit, metylalkohol, dusíkaté vápno, filmy, filtrační materiály, fosfáty, fotografické vývojky, fotografický papír, chemikálie pro fotografii, galvanizační přípravky, glazury, glycerin, grafit, hnojiva, humus, hydraulické kapaliny, chemikálie pro lesnictví, chemikálie pro vědecké účely, impregnační chemické přípravky pro kůži a textil, indikátorový papír, kamenex, kaolin, kompost, přípravky pro konzervaci potravin, rašelina, kyseliny, lepidla, leštidla, louhy, přípravky pro nakládání a uzení masa, peroxid vodíku, zemina pro pěstování, protipožární přípravky, průmyslové chemikálie, rozpouštědla pro fermeže a laky, sladidla, soda, sůl kamenná, štěpařský vosk, vápenec, vše v rámci této třídy; (2) sklenářský tmel, ředidla, saze, vše v rámci této třídy; (3) alkálie, amoniak, antistatické přípravky, apretační přípravky, odbarvovače, kapaliny do ostříkovačů, krém na obuv a kůži, křída, peroxid vodíku, politury, vše v rámci této třídy; (4) palivové brikety, dřevěné uhlí, líh na pálení, palivové dřevo, parafín, podpalovače, uhlí; (6) alobal, armatury do betonu, armatury pro potrubí, barely, bazény, bedny na nářadí, řetězy, dráty, drátěné pletivo, kovové dveře, kování dveří a oken, kovové rámy dveří a oken, železářské zboží, hřebíky, klíče, dveřní kliky a klepadla, kovadliny, kování pro nábytek, kovové potrubí, kovové zboží, kovová střešní krytina, šrouby, matice, nýty, plechy, okapní žlaby a roury, pájky, skoby, kramle, zámky, vrata, vruty, podložky, výztuže, žebříky, vše v rámci této třídy; (7) alternátory, stříkací pistole, brusky, čerpadla, generátory, elektrické mlýnky, frézky, hevery, hoblovky, kompresory, dynamo, karburátory, kladkostroje, obráběcí stroje, kuchyňské stroje elektrické, lisy, ložiska, mandly, mechanické ruční nástroje a nářadí, míchačky, myčky na nádobí, nástroje, nástroje a nářadí ruční mechanické, pily, pluh, pračky, sekačky na trávu, svařovací stroje, šicí stroje, šrotovníky, vrtačky, vše v rámci této třídy; (10) bandáže, berle, dudlíky, dětské lahve, pomůcky pro kojení, kondomy, masážní přístroje, elastické punčochy, chirurgické rukavice, teploměry, vše v rámci této třídy; (12) auta, autobusy, pneumatiky, bezpečnostní sedačky pro děti, čluny, dětské kočárky, tříkolky, duše, záplaty na opravy duší, dvojkolové vozíky, elektromobily, galusky, hnací mechanismy pro pozemní vozidla, houkačky, jízdní kola, karosérie automobilů, kolečka, trakaře, lodě, mopedy, motocykly, potahy vozidel, sněhové řetězy, saně, potahy sedadel, traktory, vesla, volanty, nákupní vozíky, nosiče na zavazadla, židle kolečkové, náhradní díly, vše v rámci této třídy; (13) prskavky, rachejtle; (14) brože, budíky, dublé, hodinky, klenoty, medailóny, nádobí z drahých kovů, náhrdelníky, náramky, náušnice, šperky, šperkovnice, štras, stříbrnické a zlatnické zboží, vše v rámci této třídy; (15) hudební nástroje; (17) fólie z plastických hmot, hadice, izolace, izolační materiály, izolační tkaniny,

lepící pásky, minerální vlna, plst izolační, těsnící podložky, pryž, materiály zabraňující sálení tepla, skleněná vlna, tepelně izolační prostředky, těsnění, těsnící tmely, tmely, ucpávky, vycpávky z pryže nebo z umělých hmot, vše v rámci této třídy; (21) klece pro domácí zvířata, nit zubní, párátko, pastička na hmyz a hlodavce, neceséry, prádelní kolíky, prádelní sušáky, pudřenky, rozstříkovače, rukavice pro domácí použití, svícny, utěrky; (22) lana, provazy, koudel, látka na vycpávky, lýko, markýzy, motouzy, papírové provazy, pásky balicí, plachty, pytle ve tř. 22, sítě, stany; (23) nitě a přize; (26) bambule, cedulky na prádlo, filtry, gummy do prádla, hřebky na látání, krabice na šicí potřeby, paruky, zhrhovadla; (27) izolační podlahové krytiny, koberce, linoleum, podlahové krytiny, předložky, rohožky, tapety (s výjimkou textilních), tělocvičné žíněny, umělé trávníky; (28) stojánky na vánoční stromky; (29) arašidy (zpracované), byliny konzervované, datle, kokosová moučka, mandle (zpracované), tofu, houby (zpracované); (30) bramborová moučka, kroupy, krupice, kukuřice, melasa, vločky, šafrán, želé, žvýkačky; (35) hospodářské prognózy, informace obchodní a podnikatelské, marketingové studie; (36) pronájem a správa nemovitostí; (37) stavebnictví; (39) balení zboží, pronájem parkovišť; (40) mlynářství, konzervování potravin a nápojů; (41) výcvik, školení a zkoušky, hodnocení způsobilosti v rámci podnikání, zejména zaměstnanců; (42) projektová činnost.

- (511) 1, 2, 3, 4, 6, 7, 10, 12, 13, 14, 15, 17, 21, 22, 23, 26, 27, 28, 29, 30, 35, 36, 37, 39, 40, 41, 42
- (210) O-146107

- (111) **266601**  
(220) 24.08.1999  
(151) 26.10.2004  
(540)



- (730) **Albert Česká republika, s.r.o.**, Radlická 520/117, Praha 5, Jinonice, 15800, CZ
- (740) Mgr. Lukáš Lorenc, Štefánikova 256/34, Praha 5, Smíchov, 15000
- (510) (1) abraziva, agrochemikálie, aktivní uhlí, etylalkohol, amoniak, apretace, barvy (chemické přípravky pro výrobu), bělicí přípravky, bentonit, benzoová kyselina, bílkoviny, brzdové kapaliny, celulóza, prostředky pro čerání tekutin, přípravky proti zamžení čoček, defolianty, dehydratační prostředky, fotocitlivé desky, destilovaná voda, dextrin, dolomit, metylalkohol, dusíkaté vápno, filmy, filtrační materiály, fosfáty, fotografické vývojky, fotografický papír, chemikálie pro fotografii, galvanizační přípravky, glazury, glycerin, grafit, hnojiva, humus, hydraulické kapaliny, chemikálie pro lesnictví, chemikálie pro vědecké účely, impregnační chemické přípravky pro kůži a textil, indikátorový papír, kamenex, kaolin, kompost, přípravky pro konzervaci potravin, rašelina, kyseliny, lepidla, leštidla, louhy, přípravky pro nakládání a uzení masa, peroxid vodíku, zemina pro pěstování, protipožární přípravky, průmyslové chemikálie, rozpouštědla pro fermeže a laky, sladidla, soda, sůl kamenná, štěpařský vosk, vápenec, vše v rámci této třídy; (2) sklenářský tmel, ředidla, saze, vše v rámci této třídy; (3) alkálie, amoniak, antistatické přípravky, apretační přípravky, odbarvovače, kapaliny do ostříkovačů, krém na obuv a kůži, křída, peroxid vodíku, politury, vše v rámci této třídy; (4) palivové brikety, dřevěné uhlí, líh na pálení, palivové dřevo, parafín, podpalovače, uhlí; (6) alobal, armatury do betonu, armatury pro potrubí, barely, bazény, bedny na nářadí, řetězy, dráty, drátěné pletivo, kovové dveře, kování dveří a oken, kovové rámy dveří a oken, železářské zboží, hřebíky, klíče, dveřní kliky a klepadla, kovadliny, kování pro nábytek, kovové potrubí, kovové zboží, kovová střešní krytina, šrouby, matice, nýty, plechy, okapní žlaby a roury, pájky, skoby, kramle, zámky, vrata, vruty, podložky, výztuže, žebříky, vše v rámci této třídy; (7) alternátory, stříkací pistole, brusky, čerpadla, generátory, elektrické mlýnky, frézky, hevery, hoblovky, kompresory, dynamo, karburátory, kladkostroje, obráběcí stroje, kuchyňské stroje elektrické, lisy, ložiska, mandly, mechanické ruční nástroje a nářadí, míchačky, myčky na nádobí, nástroje, nástroje a nářadí ruční mechanické, pily, pluh, pračky, sekačky na trávu, svařovací stroje, šicí stroje, šrotovníky, vrtačky, vše v rámci této třídy; (10) bandáže, berle, dudlíky, dětské lahve, pomůcky pro kojení, kondomy, masážní přístroje, elastické punčochy, chirurgické rukavice, teploměry, vše v rámci této třídy; (12) auta, autobusy, pneumatiky, bezpečnostní sedačky pro děti, čluny, dětské kočárky, tříkolky, duše, záplaty na opravy duší, dvojkolové vozíky, elektromobily, galusky, hnací mechanismy pro pozemní vozidla, houkačky,

jízdní kola, karosérie automobilů, kolečka, trakaře, lodě, mopedy, motocykly, potahy vozidel, sněhové řetězy, saně, potahy sedadel, traktory, vesla, volanty, nákupní vozíky, nosiče na zavazadla, židle kolečkové, náhradní díly, vše v rámci této třídy; (13) prskavky, rachejtle; (14) brože, budíky, dublé, hodinky, klenoty, medailóny, nádoby z drahých kovů, náhrdelníky, náramky, náušnice, šperky, šperkovičky, štras, stříbrnické a zlatnické zboží, vše v rámci této třídy; (15) hudební nástroje; (17) fólie z plastických hmot, hadice, izolace, izolační materiály, izolační tkaniny, lepicí pásy, minerální vlna, plst izolační, těsnící podložky, pryž, materiály zabraňující sálení tepla, skleněná vlna, tepelně izolační prostředky, těsnění, těsnící tmely, tmely, ucpávky, vycpávky z pryže nebo z umělých hmot, vše v rámci této třídy; (21) klece pro domácí zvířata, nit zubní, párátko, pasty na hmyz a hlodavce, neceséry, prádelní kolíky, prádelní sušáky, pudřenky, rozstříkovače, rukavice pro domácnost, svícný, utěrky; (22) lana, provazy, koudel, látka na vycpávky, lýko, markýzy, motouzy, papírové provazy, pásy balicí, plachty, pytle ve tř. 22, sítě, stany; (23) nitě a příze; (26) bambule, cedulky na prádlo, flitry, gumy do prádla, hříbky na látání, krabice na šicí potřeby, paruky, zdrhovadla; (27) izolační podlahové krytiny, koberce, linoleum, podlahové krytiny, předložky, rohožky, tapety (s výjimkou textilních), tělocvičné žíněnky, umělé trávníky; (28) stojánky na vánoční stromky; (29) arašidy (zpracované), byliny konzervované, datle, kokosová moučka, mandle (zpracované), tofú, houby (zpracované); (30) bramborová moučka, kroupy, krupice, kukuřice, melasa, vločky, šafrán, želé, žvýkačky; (35) hospodářské prognózy, informace obchodní a podnikatelské, marketingové studie; (36) pronájem a správa nemovitostí; (37) stavebnictví; (39) balení zboží, pronájem parkovišť; (40) mlynářství, konzervování potravin a nápojů; (41) výcvik, školení a zkoušky, hodnocení způsobilosti v rámci podnikání, zejména zaměstnanců; (42) projektová činnost.

(511) 1, 2, 3, 4, 6, 7, 10, 12, 13, 14, 15, 17, 21, 22, 23, 26, 27, 28, 29, 30, 35, 36, 37, 39, 40, 41, 42  
(210) O-146108

(111) **306545**  
(220) 22.12.2008  
(151) 15.07.2009  
(540)

## Vlnka

(730) **MARIMEX CZ, s.r.o.**, Libušská 221/264, Praha 4 - Libuš, 14200, CZ  
(740) **BOHEMIA PATENT, Ing. Jana Vanděliková, Vodičkova 791/41, Praha 1 - Nové Město, 11000**  
(510) (1) soubory přípravků bazénové chemie patřící do této třídy; (2) výrobky bazénové chemie, patřící do této třídy, zejména ochranné barvy, ředidla pro barvy, základní nátěrové barvy; (5) hygienické a dezinfekční přípravky, fungicidy, herbicidy, dezodoranty (nikoliv pro osobní potřebu).  
(511) 1, 2, 5  
(210) O-464761

(111) **307637**  
(220) 16.04.2009  
(151) 09.09.2009  
(540)

## FLEXIBYTY

(730) **FINEP CZ a.s.**, Havlíčkova 1030/1, Praha 1, Nové Město, 11000, CZ  
(740) **Ing. Francis Jupa, Měchenická 4/2554, Praha 4, 14100**  
(510) (35) marketingová činnost a průzkum trhu, zejména v oblasti investiční výstavby, organizační a ekonomické poradenství, pomoc při řízení obchodní činnosti, obchodní administrativa, kancelářské práce, propagace, inzerce, reklama a zprostředkování obchodních informací všemi druhy médií, uživatelská prezentace na www stránkách v internetových počítačových sítích, zprostředkovatelská a poradenská činnost v uvedených oblastech; (36) činnost realitní kanceláře, nájem, pronájem, koupě, prodej a správa nemovitostí, zařazených do této třídy, pronájem nebytových prostor pro komerční účely, developerská činnost a finanční služby v investiční výstavbě, poradenská a zprostředkovatelská činnost v uvedených oblastech; (42) projektová a inženýrská činnost ve výstavbě.  
(511) 35, 36, 42  
(210) O-467312

(111) **308564**  
(220) 02.07.2009  
(151) 27.10.2009  
(540)

## ASTRATEX

(730) **Leeuw a.s.**, Na přikopě 859/22, Praha 1, Nové Město, 11000, CZ  
(740) **DANĚK & PARTNERS** Advokátní a patentová kancelář, Ing. Vilém Daněk Ph.D., LL.M., Vinohradská 403/17, Praha 2, Vinohrady, 12000  
(510) (20) polštáře; (24) textilní ručníky, okenní záclony, lůžkoviny, ubrusy (s výjimkou papírových), přikrývky a pokrývky ložní; (25) dámské spodní prádlo, pánské spodní prádlo, plavky, župany, košilky, punčochy, punčocháče, trička, nátělníky, ramínka u dámského prádla.  
(511) 20, 24, 25  
(210) O-469218

(111) **308745**  
(220) 19.06.2009  
(151) 11.11.2009  
(540)



(591) Barevná  
(730) **MPL TRADING, spol. s r.o.**, Příluky 228, Zlín, 76001, CZ  
**MPL KAUF spol. s r.o.**, Švermova 2063/15, Ostrava - Mariánské Hory, 70900, CZ  
(740) **Mgr. Václav Pacl, Pod Školou 1278, Šenov u Ostravy, 73934**  
(510) (1) chemické suroviny, výrobky a přípravky pro průmysl, zemědělství, zahradnictví, lesnictví a stavebnictví, bělicí činidla, filtrační hmoty polozpracované, hasicí prostředky, hasící směsi, jodová a kamenná sůl, průmyslová lepidla, pojidla a tmely, polyuretanové pěny v kapalném stavu, prací prostředky pro použití v průmyslových procesech nebo při výrobě, konzervační prostředky na zboží, s výjimkou barev a olejů; (2) barvy, nátěry, laky, fermeže a mořidla pro průmyslové a řemeslnické účely, sklenářský tmel, barviva pro barvení oděvů, antikorozi a impregnační nátěry, ochranné antikorozi přípravky, zejména tuky a oleje, přírodní pryskyřice v surovém stavu, kovové fólie, kovy v prášku pro účely malířské a dekoratérské, tonery pro kopírovací stroje a zařízení, ředidla pro laky; (6) obecné kovy v surovém a polozpracovaném stavu a jejich slitiny, kovové stavební materiály, stavební a nábytkové kování, spadající do této třídy, kovové stavební konstrukce a stavební dílce, kovové stavební materiály přenosné, kovové zásobníky a kontejnery, dveřní rámy, kovové mříže a mřížoví, kovová lešení, litinová zábradlí, litinové sloupky, litinové mříže a jiné litinové stavební prvky a doplňky, kovové materiály na zateplení a opláštění budov, kovové hangáry, ocelové desky na obkládání podlah, zdi a příček, kovové krovky, stavební kovová vazba, tvarované trámce na střechy z kovu, kovové římsy a tašky, kovová vrata, též zateplená, kovové přenosné domy, kovové trubky a roury, kovové armatury k potrubí na stlačený vzduch, kovová koryta, okapní a střešní žlaby kovové, kolejnice a jiné kovový materiál určený k železničním účelům, též pro tramvajovou dopravu, ocelové konstrukce a konstrukční dílce, nádrže na veškeré tekutiny a všech forem z kovu, kovová lana, dráty a kabely neelektrické, řetězy, tyče ocelové, profilová ocel, plech a plechové výrobky, šrot, ocelové výrobky (neobsažené v jiných třídách), např. ocelové rolety svinovací, ohrady, ploty kovové, rozpínky, nedobytné pokladny a schránky, též ohnivzdorné, pletivo, mřížoví, schody, schodnice (součást schodů), síla, stojky, rudy, zámečnické a klempířské výrobky a potřeby, kovové a železářské zboží, spojovací materiál kovový, např. šrouby, matice, svorníky, nýty, kovové palety pro skladování, manipulaci a dopravu, kovové schody a schodnice, kovový šrot, kovové žebříky; (8) ruční nářadí a nástroje, spadající do této třídy, jako například brousny, brusy, česáčky na ovoce, diamanty pro sklenáře, dláta, frézy, hevery ruční, závitové hlavy, hoblíky, hrábě, vytahovací hřebíky, zařízení pro hubení rostlinných škůdců, hustilky pneumatik, pilníky, kapesní nože, kladiva, kleště, klíče maticové, vrtáky, otvírače konzerv, kosy, kráječe, krumpáče, lopaty, pily, lžíce, špachtle, motyčky, naběračky, nebozezy, nože, přístroje, nůžky, zahradnické nůžky,



obloukové pily, ocílky, palice, pinzety, ruční pistole na vytlačování tmelu, pohrabáče, pořizy, průbojníky, rašple, rýče, řezné nástroje, sekery, srpy, ruční mlýnky, svěráky, škrabky, šroubováky, vidle, vrtáky, ruční vrtačky, výhrušníci, výstružníky, zahradnické nářadí ruční, závitníky, zednické lžice; (35) maloobchodní a velkoobchodní prodejní služby s výrobky ke stavebním účelům, v rozsahu zboží tříd 1, 2, 6, 8, 17, 19, obchodní nebo podnikatelské informace, pomoc, poradenství a poskytování konzultací v obchodní činnosti, vytváření obchodních sítí, zprostředkování interaktivního obchodu pomocí globálních komunikačních sítí (Internet), propagační činnost, zprostředkování reklamní a propagační činnosti, zejména pomocí globálních komunikačních sítí, styky s veřejností, služby v oblasti získávání obchodních kontraktčních partnerů, organizování komerčních a reklamních výstav, vytváření obchodních a obchodně - informačních sítí, zprostředkování obchodních záležitostí, shromažďování různého zboží ke stavebním účelům pro třetí osoby (kromě jejich přepravy), v rozsahu zboží tříd 1, 2, 6, 8, 17, 19 za účelem umožnění spotřebitelům, aby si tyto výrobky mohli pohodlně prohlížet a nakupovat, dovozní a vývozní agentura; (37) stavebnictví, stavebně - vybavovací činnost, pronájem stavebních strojů a pomůcek, poradenská a obstaravatelská činnost ve stavebnictví a pro činnosti, sloužící ke stavebním účelům, zprostředkování služeb v oblasti stavebních a řemeslných prací; (39) doprava, balení a skladování zboží ke stavebním účelům v rozsahu zboží tříd 1, 2, 6, 8, 17, 19, jeho dodávání, pronájem parkovišť, pronájem skladišť, provoz překládacího zařízení, garážování včetně pronajímání, zásilatelství; (40) zpracování materiálů ke stavebním účelům mechanickou, tepelnou či chemickou transformací, zpracování dřeva a jeho impregnace.

(511) 1, 2, 6, 8, 35, 37, 39, 40  
(210) O-468895

(111) **308794**  
(220) 22.05.2009  
(151) 18.11.2009  
(540)

## JEŽIBABA

(730) **KAM NA PARDUBICKU s.r.o.**, č. p. 38, Ráby, 53352, CZ  
(510) (16) papír, výrobky z papíru, periodické a neperiodické publikace, knihy, časopisy, brožury, letáky, prospekty, fotografie; (30) pečivo, cukrovinky, perníky, medovíčky, výrobky z medu a perníku spadající do této třídy; (35) služby propagace a reklamy, zprostředkovatelská činnost v oblasti obchodu s výrobky ve tř. 16 a 30, aktualizace reklamních materiálů, aranžování výkladů, obchodní nebo podnikatelské informace, komerční informační kanceláře, kopírování nebo rozmnožování dokumentů, marketingové studie, organizování výstav ke komerčním účelům, pronájem reklamních materiálů a ploch, průzkum trhu, předvádění zboží, překlad informací do počítačových databází, přepisování, sekretářské služby, vedení kartoték v počítači, činnost umělecké agentury (obchodní vedení), zprostředkovatelská činnost ve styku s veřejností (public relations), vyřizování korespondence; (38) informační servis (informační kancelář), šíření a poskytování zpráv a obrazových informací, interaktivních, grafických a multimediálních sdělení prostřednictvím globálních telekomunikačních sítí a Internetu; (41) zprostředkovatelská činnost v oblasti kultury, vzdělávání a informací ve třídě 41, organizování kulturních, sportovních, společenských a vzdělávacích akcí, televizní zábava, filmová tvorba (produkce), vydávání knih, výroba divadelních nebo jiných představení, služby pro oddech a rekreaci, organizování vzdělávacích a zábavných soutěží, výroba videofilmů, rozhlasových a televizních programů, činnost tiskové agentury (zpravodajské služby), fotografování, redakční služby (zpracování a úprava textů, rukopisů pro tisk); (42) grafický design, počítačové programování, poradenské služby v oblasti počítačového hardware, pronájem počítačů, pronájem počítačového software.

(511) 16, 30, 35, 38, 41, 42  
(210) O-468129

(111) **308837**  
(220) 10.07.2009  
(151) 18.11.2009  
(540)

## PRIMALEX PROFITECH

(730) **PPG Deco Czech a.s.**, Břasy 223, 33824, CZ  
(740) Čermák a spol., JUDr. Karel Čermák jr. Ph.D., LL.M., Elišky Peškové 735/15, Praha 5, 15000  
(510) (2) barvy, laky, nátěry, olejové barvy, antikoroziční přípravky na kovy, ochranné přípravky na dřevo, barviva, mořidla, přírodní pryskyřice v surovém stavu, lazurovací barvy na dřevo (vnitřní i vnější), mořidla na dřevo, kovy ve formě fólií a prášku pro natěrače a dekoratéry, materiály pro povrchové úpravy stěn budov (barvy) pro vnější i vnitřní použití - v rámci této třídy, fasádní barvy, akrylové barvy, antikoroziční látky, ředidla, zahušťovadla nátěrových hmot, pigmenty a pojiva pro barvy, pojiva a ředidla pro barvy.  
(511) 2  
(210) O-469397

(111) **308894**  
(220) 22.05.2009  
(151) 25.11.2009  
(540)

## PERNÍKOVÝ KRÁL

(730) **KAM NA PARDUBICKU s.r.o.**, č. p. 38, Ráby, 53352, CZ  
(510) (16) papír, výrobky z papíru, periodické a neperiodické publikace, knihy, časopisy, brožury, letáky, prospekty, fotografie; (30) pečivo, cukrovinky, perníky, medovíčky, výrobky z medu a perníku spadající do této třídy; (35) služby propagace a reklamy, zprostředkovatelská činnost v oblasti obchodu s výrobky ve tř. 16 a 30, aktualizace reklamních materiálů, aranžování výkladů, obchodní nebo podnikatelské informace, komerční informační kanceláře, kopírování nebo rozmnožování dokumentů, marketingové studie, organizování výstav ke komerčním účelům, pronájem reklamních materiálů a ploch, průzkum trhu, předvádění zboží, překlad informací do počítačových databází, přepisování, sekretářské služby, vedení kartoték v počítači, činnost umělecké agentury (obchodní vedení), zprostředkovatelská činnost ve styku s veřejností (public relations), vyřizování korespondence; (38) informační servis (informační kancelář), šíření a poskytování zpráv a obrazových informací, interaktivních, grafických a multimediálních sdělení prostřednictvím globálních telekomunikačních sítí a Internetu; (41) zprostředkovatelská činnost v oblasti kultury, vzdělávání a informací ve třídě 41, organizování kulturních, sportovních, společenských a vzdělávacích akcí, televizní zábava, filmová tvorba (produkce), vydávání knih, výroba divadelních nebo jiných představení, služby pro oddech a rekreaci, organizování vzdělávacích a zábavných soutěží, výroba videofilmů, rozhlasových a televizních programů, fotografování, redakční služby (zpracování a úprava textů, rukopisů pro tisk), činnost tiskové agentury (zpravodajské služby); (42) grafický design, počítačové programování, poradenské služby v oblasti počítačového hardware, pronájem počítačů, pronájem počítačového software.  
(511) 16, 30, 35, 38, 41, 42  
(210) O-468131

(111) **308958**  
(220) 04.07.2009  
(151) 25.11.2009  
(540)



(591) Barevná  
(730) **Zelenková Markéta**, Daliborova 834/20, Praha 10, 10200, CZ  
(740) Patentový zástupce, Doc. Ing. Jindřich Špaček, CSc., Svatopluka Čecha 106A, Brno, 61200  
(510) (41) sportovní a kulturní aktivity; (43) hotely, hotelové služby, ubytovací služby, restaurace, kavárny, restaurační služby, hostinská činnost, stravovací a občerstvovací služby, pronajímání jednacích místností; (44) služby pro regeneraci a rekondici, provozování bazénu, sauny, vířivky, masáže a relaxace.  
(511) 41, 43, 44  
(210) O-469262

(111) **309288**  
(220) 07.07.2009  
(151) 16.12.2009  
(540)

### ProImun

(730) **VALOSUN a.s.**, Na hřebenech II 1718/8, Praha 4, Nusle, 14000, CZ  
(740) Baker & McKenzie s.r.o., advokátní kancelář, JUDr. Jiří Čermák, advokát, Klimentská 1216/46, Praha 1, 11002  
(510) (5) přípravky a prostředky léčebné a profylaktické kosmetiky pro ošetřování pokožky a vlasů, zejména ve formě tablet, dražé, kapslí, mastí, krémů, gelů, olejů, pěn, tekutých suspenzí, emulzí nebo koloidních roztoků, vodiček, zásypů a práškových směsí, roztoků, medicínálních čajových směsí, vitamínových přípravků, farmaceutické výrobky mimo veterinárních, potraviny pro zvláštní výživu pro lékařské účely, léčiva, doplněk výživy, bylinné doplňky, dietní doplňky, dietní stravy, doplňky stravy, vše pro léčebné účely, vitamínové doplňky, minerální doplňky, vitamínové a minerální doplňky, hygienické výrobky pro léčebné účely, potraviny pro kojence a batolata, diabetické přípravky pro léčebné účely, dietní potraviny upravené pro lékařské účely, doplňky výživové pro lékařské účely, vše v rámci této třídy; (29) potravinové doplňky a doplňky stravy v rámci této třídy, doplňky výživové ne pro lékařské účely, bylinné doplňky stravy, dietní doplňky, dietní doplňky stravy, potravinové doplňky obsahující enzymy, doplňky výživy, potraviny živočišného původu, maso, ryby, drůbež a zvěřina, masové výtažky, ovoce a zelenina konzervované, sušené a zavařené, želé, džemy, vejce, mléko a mléčné výrobky, oleje a tuky jedlé, vše v rámci této třídy; (30) potravinové doplňky a doplňky stravy, výživové doplňky a potraviny pro zvláštní výživu obsahující látky rostlinného původu, dietní doplňky, dietní doplňky stravy, potravinové doplňky obsahující enzymy, doplňky výživy, vše náležející do této třídy.  
(511) 5, 29, 30  
(210) O-469271

(111) **309303**  
(220) 21.07.2009  
(151) 16.12.2009  
(540)

### Proč Proenzi? 3x více pro Vaše klouby!

(730) **WALMARK, a.s.**, Oldřichovice 44, Třinec, 73961, CZ  
(740) Baker & McKenzie s.r.o., advokátní kancelář, JUDr. Jiří Čermák, advokát, Klimentská 1216/46, Praha 1, 11002  
(510) (5) výrobky farmaceutické a parafarmaceutické, vitamíny a minerály a stopové prvky, dietní a nutriční přípravky a léčiva, medicínální sirupy, výtažky z léčivých bylin a kombinované přípravky vitamínů, minerálů, stopových prvků a bylinných výtažků, potravinové doplňky obohacené vitamíny nebo minerály nebo stopovými prvky, vitamínové přípravky, vitamíny a multivitaminové preparáty, minerály a multiminerálové

preparáty, bylinné čaje, léčivé byliny, cukrovinky nebo pastilky nebo tabletky nebo tobolky nebo kapsle nebo žvýkačky s léčivými přísadami, dietetické látky upravené pro lékařské účely, minerální vody a dietetické nápoje upravené pro lékařské účely, dietní potraviny upravené pro lékařské účely, doplňky výživové pro lékařské účely, bílkovinné přípravky nebo potraviny pro lékařské účely, balzámy a krémy a masti pro lékařské účely, chemické přípravky pro lékařské účely, léčivé oleje, oleje pro lékařské účely, tuky pro lékařské účely, léčivé soli, tinktury pro lékařské účely, bylinné výtažky nebo sirupy, vitamínová a minerální výživa ve formě koncentrátů, proteinové koncentráty jako výživné přísady k potravinám, droždí pro farmaceutické účely, potravinové doplňky s léčebnými účinky, výživné nebo dietetické přípravky pro lékařské účely pro denní doplnění stravy jako instantní strava nebo samostatná směs, která se skládá hlavně z mléka v prášku nebo ze živočišných nebo zeleninových proteinů, také s přísadkou vitamínů nebo minerálů nebo stopových prvků nebo cukru; (29) potravinové doplňky ne pro lékařské účely (zařazené v této třídě) a obsahující látky živočišného původu, protein pro lidskou spotřebu, proteinové výrobky a přípravky pro výživu, přípravky zvláštní výživy pro sportovce nebo osoby s vysokým energetickým výdejem, jedlá želatina, želatinové výrobky a přípravky pro výživu, tuky jedlé, oleje jedlé, extrakty z chaluhy jako výživa, výživné přípravky pro denní doplnění stravy, která se skládá hlavně z mléka v prášku nebo ze živočišných nebo zeleninových proteinů, také s přísadkou vitamínů nebo minerálů nebo stopových prvků nebo cukru, mléko, mléčné výrobky, jogurty, konzervované, sušené, vařené nebo nakládané ovoce nebo zelenina, polévky, vývary, bujóny; (30) potravinové doplňky ne pro lékařské účely (zařazené v této třídě) a obsahující látky rostlinného původu, cukrovinky, žvýkačky, bonbóny, zmrzliny, pekařské výrobky, cukrářské výrobky, kakao, káva, čaj, čokoláda, nápoje čokoládové, čajové, kakaové nebo kávové, potraviny a pokrmů z obilovin pro lidskou spotřebu, těstoviny, muesli, med, propolis pro lidskou potřebu.

(511) 5, 29, 30  
(210) O-469614

(111) **309963**  
(220) 14.07.2009  
(151) 13.01.2010  
(540)

### TEVA CZECH INDUSTRIES

(730) **TEVA Pharmaceutical Industries Ltd.**, Science Based Industries Campus, Har Hotzvim, P.O.Box 1142, Jerusalem 91010, IL  
(740) Čermák Hořejš Matějka a spol., JUDr. Karel Čermák, advokát, Národní 32, Praha 1, 11000  
(510) (5) léčiva, léky, farmaceutické výrobky pro léčbu lidí a veterinární účely, vitamíny, chemické přípravky a substance pro farmaceutické účely, podpůrné přípravky a dietetické přípravky pro léčebné účely, léčivé infuze, léčivá vína a čaje, diagnostické výrobky pro léčebné účely, vakcíny, séra a krevní produkty, kultury mikroorganismů zahrnuté v této třídě, pesticidy, insekticidy a herbicidy.  
(511) 5  
(210) O-469471

(111) **310190**  
(220) 24.07.2009  
(151) 26.01.2010  
(540)



(730) **Statutární město Hradec Králové**, Československé armády 408, Hradec Králové, 50200, CZ  
(510) (16) papír, lepenka a výrobky z těchto materiálů, které nejsou zařazeny do jiných tříd, tiskárenské výrobky, potřeby pro knižní vazby, fotografie, papírenské zboží, lepidla pro papírenství nebo domácnost, materiál pro umělce, štetce, psací stroje a kancelářské potřeby (vyjímaje nábytek),

učební a vyučovací pomůcky s výjimkou přístrojů, plastické obaly (nezařazené do jiných tříd), tiskařské typy, štočky; (35) propagační činnost, reklama, pomoc při řízení obchodní činnosti, obchodní administrativa, kancelářské práce; (38) spoje (komunikace); (41) výchova, vzdělávání, zábava, sportovní a kulturní aktivity.

(511) 16, 35, 38, 41  
(210) O-469691

(111) **310191**  
(220) 24.07.2009  
(151) 26.01.2010  
(540)



**HRADEC KRÁLOVÉ**

(591) Barevná  
(730) **Statutární město Hradec Králové**, Československé armády 408, Hradec Králové, 50200, CZ

(510) (16) papír, lepenka a výrobky z těchto materiálů, které nejsou zařazeny do jiných tříd, tiskárenské výrobky, potřeby pro knižní vazby, fotografie, papírenské zboží, lepidla pro papírenství nebo domácnost, materiál pro umělce, štetce, psací stroje a kancelářské potřeby (vyjímaje nábytek), učební a vyučovací pomůcky s výjimkou přístrojů, plastické obaly (nezařazené do jiných tříd), tiskařské typy, štočky; (35) propagační činnost, reklama, pomoc při řízení obchodní činnosti, obchodní administrativa, kancelářské práce; (38) spoje (komunikace); (41) výchova, vzdělávání, zábava, sportovní a kulturní aktivity.

(511) 16, 35, 38, 41  
(210) O-469692

(111) **310192**  
(220) 24.07.2009  
(151) 26.01.2010  
(540)



(591) Barevná  
(730) **Statutární město Hradec Králové**, Československé armády 408, Hradec Králové, 50200, CZ

(510) (16) papír, lepenka a výrobky z těchto materiálů, které nejsou zařazeny do jiných tříd, tiskárenské výrobky, potřeby pro knižní vazby, fotografie, papírenské zboží, lepidla pro papírenství nebo domácnost, materiál pro umělce, štetce, psací stroje a kancelářské potřeby (vyjímaje nábytek), učební a vyučovací pomůcky s výjimkou přístrojů, plastické obaly (nezařazené do jiných tříd), tiskařské typy, štočky; (35) propagační činnost, reklama, pomoc při řízení obchodní činnosti, obchodní administrativa, kancelářské práce; (38) spoje (komunikace); (41) výchova, vzdělávání, zábava, sportovní a kulturní aktivity.

(511) 16, 35, 38, 41  
(210) O-469693

(111) **310446**  
(220) 26.08.2009  
(151) 02.02.2010  
(540)

**KÓD MLÁDÍ**

(730) **L'OREAL, Société Anonyme**, 14 Rue Royale, Paris, FR  
(740) Čermák Hořejš Matějka a spol., JUDr. Jan Matějka, advokát, Národní 32, Praha 1, 11000  
(510) (3) parfémů, toaletní vody, gely, soli do koupele a do sprchy ne pro lékařské účely, toaletní mýdla, tělové deodoranty, kosmetika, zejména krémy, mléka, lotions, gely a pudry pro obličej, tělo a ruce, přípravky na péči proti slunci (kosmetické výrobky), make-up, šampóny, gely, spreje, pěny a balzámy pro styling a péči o vlasy, laky na vlasy, přípravky na barvení a odbarvování vlasů, přípravky na trvalou ondulaci, esenciální oleje pro osobní užití.  
(511) 3  
(210) O-470379

(111) **310480**  
(220) 14.09.2009  
(151) 02.02.2010  
(540)



(730) **STAHLGRUBER CZ s.r.o.**, Průmyslová 1385, Hostovice, 25301, CZ  
(740) JUDr. Aleš Zábrš, Na Beránce 2, Praha 6, 16000  
(510) (12) motorová vozidla, zejména automobily, jejich součásti a příslušenství zařazené v této třídě, především palivové soustavy motorových vozidel, náhradní díly a příslušenství všeho druhu zařazené v této třídě; (35) inzertní, reklamní a propagační činnost, obstaravatelská a zprostředkovatelská činnost v oblasti obchodu s motorovými vozidly a náhradními díly a příslušenstvím k nim, poskytování pomoci při provozu obchodu s motorovými vozidly, marketing, vystavování a nabízení zboží, zejména z oblasti automobilového průmyslu; (42) strojírenský výzkum v oboru automobilového průmyslu, projektové studie technické, vývoj a výzkum nových výrobků, zejména z oblasti automobilismu, navrhování (průmyslový design), technické kontroly vozidel.  
(511) 12, 35, 42  
(210) O-470782

(111) **310638**  
(220) 07.10.2009  
(151) 10.02.2010  
(540)

**GROLAN**

(730) **BERLIN-CHEMIE AG**, Glienicke Weg 125, 12489 Berlin, DE  
(740) Vsetečka Zelený Švorčík Kalenský a partneři, advokátní a patentová kancelář, JUDr. Michal Havlík, Hájkova 1406/2, Praha 2, Nové Město, 12000  
(510) (5) farmaceutické výrobky, dietetické látky upravené pro lékařské účely.  
(511) 5  
(210) O-471313

(111) **311345**  
(220) 10.09.2009  
(151) 31.03.2010  
(540)



(591) Barevná  
(730) **DANVIT EXPRES s.r.o.**, Svatý Kříž 347, Cheb, Háje, 35002, CZ  
(740) JUDr. Miroslav Bukovjan, advokát, Jánské náměstí 6, Cheb, 35002  
(510) (3) drogistické zboží v rámci této třídy, přípravky pro bělení, prací prostředky, čističí, lešticí, odmašťovací výrobky, brusiva, toaletní potřeby, mýdla, hygienické čističí přípravky, kosmetika, zubní pasty, vlasové vody, vonné oleje, parfumerie; (8) nářadí a nástroje s ručním pohonem, nože, vidličky, lžíce, nožičkové výrobky, břitvy, strojky na stříhání, nůžky na nehty, elektrické holicí strojky; (14) vzácné kovy a jejich slitiny, výrobky z těchto látek nebo z postříbřeného nebo pozlaceného kovu, klenoty, bižuterie, drahokamy, hodinářské potřeby, chronometrické přístroje, knoflíky manžet, jehlice do kravat, klenotnické zboží pravé nebo nepravé; (20) nábytek, i kovový a pro camping, zrcadla, rámy, výrobky ze dřeva, korku, rákosu, vrbového proutí, z rohu, kostí, slonoviny, z kostic, želvoviny, jantaru, perleti, mořské pěny, náhražky všech těchto materiálů nebo náhražky z plastických hmot, ložní potřeby, dopisní schránky ze dřeva nebo plastických hmot; (21) ruční drobné náčiní, přístroje, pomůcky a nádoby z plechu, hliníku, plastických nebo jiných hmot pro domácnost a kuchyň, nádobí, malé přístroje k sekání, mletí, lisování s ručním pohonem, hřebeny, elektrické hřebeny, elektrické zubní kartáčky, kartáče, čističí potřeby, mycí houby, drátky na čištění parket, sklo surové nebo opracované, porcelán, majolika, toaletní doplňky (dávkovače mýdla, dávkovače papírových ručníků); (25) oděvy, obuv, kloboučnické zboží; (28) hry, hračky, potřeby pro gymnastiku a sport, nářadí pro sporty a různé hry, vánoční ozdoby, rybářské potřeby v rámci této třídy; (29) maso, ryby, drůbež, zvěřina, masové výtažky, zavařované, mražené, sušené, vařené ovoce a zelenina, vejce, mléko a výrobky z nich, želé, džemy, jedlé oleje a tuky, jiné potraviny živočišného původu, upravená a konzervovaná zelenina a zahradní jedlé výrobky; (30) kakao, nápoje připravené na základě kávy, kakaa, čokolády, cukr, rýže, tapioka, ságo, kávové náhražky, mouka, obilniny připravené pro osobní konzumaci, přípravky z obilnin, chléb, pečivo, cukrovinky, zmrzlina, med, sirup melasový, droždí, prášky do těsta, sůl, hořčice, ocet, nálevy, koření, stimulanty pro zlepšení chutě potravin, upravené nebo konzervované potraviny rostlinného původu v rámci této třídy; (32) piva, minerální vody, šumivé nápoje, jiné nealkoholické nápoje, ovocné šťávy a nápoje, sirupy, přípravky k zhotovování nápojů; (33) alkoholické nápoje; (34) tabák, potřeby pro kuřáky, zápalky, tabákové náhražky; (35) propagační činnost, reklama, obchodní administrativa, maloobchodní služby s výrobky ve tř. 3, 8, 14, 20, 21, 25, 28, 29, 30, 32, 33 a 34.  
(511) 3, 8, 14, 20, 21, 25, 28, 29, 30, 32, 33, 34, 35  
(210) O-470684

(111) **311822**  
(220) 04.12.2009  
(151) 05.05.2010  
(540)



(730) **Český svaz zpracovatelů masa**, Libušská 319, Praha 4 - Písnice, 14200, CZ  
(740) Rott, Růžička & Guttman a spol., Vyskočilova 1566, Praha 4, Michle, 14000  
(510) (35) inzertní, propagační a reklamní činnost, poskytování pomoci při výkonu hospodářské činnosti, zajišťování odborných služeb v oblasti obchodního poradenství, činnost organizačních a ekonomických poradců, ekonomické poradenství a marketing v oblasti zpracování masa; (40) odborná poradenská činnost v oblasti zpracování masa; (41) organizování a pořádání soutěží v oboru řeznictví a uzenářství, publikační činnosti, činnosti vzdělávací, školicí a informační; (42) vydávání certifikátů o výrobcích členů ČSZM.  
(511) 35, 40, 41, 42  
(210) O-472592

(111) **311856**  
(220) 22.12.2009  
(151) 05.05.2010  
(540)

## IZOMALT

(730) **Výrobní družstvo "Slezská Hořina"**, Hlavní 288/99a, Brumovice, 74771, CZ  
(510) (17) izolace (látky na -) proti vlhkosti staveb, izolační nátěry i s použitím polyuretanu, omítky s použitím polyuretanu, izolační materiály zejména s použitím polyuretanu, izolační žáruvzdorné materiály s použitím polyuretanu, tepelně izolační prostředky; (19) stavební materiály a hmoty nekovové, nekovové stavební konstrukce, polozpracované dřevo, nátěrové hmoty a nekovové obklady pro stavebnictví, nekovová lešení, nekovové obklady ve stavebnictví, nekovové pláště budov, nekovové příčky, panely pro stavby nekovové, žáruvzdorné materiály, tepelně izolační hmoty s použitím polyuretanu, zejména omítky a betony; (35) maloobchodní a velkoobchodní služby s výrobky uvedenými ve třídě 19 a 17, zprostředkování obchodních záležitostí, předvádění zboží, prodeje v dražbě, obchodní nebo podnikatelské informace, pomoc, poradenství a poskytování konzultací v obchodní činnosti, zprostředkování interaktivního obchodu pomocí globálních komunikačních sítí (Internet) v rozsahu tříd 1 až 34, referenční servis, marketing, reklamní a propagační činnost, zprostředkování reklamní činnosti, zejména pomocí globálních komunikačních sítí, služby v oblasti získávání obchodních kontrakčních partnerů, organizování komerčních a reklamních výstav, vytváření obchodních a obchodně-informačních sítí, shromažďování různého zboží pro třetí osoby (kromě jejich přepravy), v rozsahu zboží tříd 1 až 34, za účelem umožnění spotřebitelům, aby si tyto výrobky mohli pohodlně prohlížet a nakupovat, dovozní a vývozní agentura, vše v rámci této třídy; (37) stavby a opravy, stavební, zednická, stavebně-vybovovací a údržbářsko-opravárenská činnost, zprostředkování stavební činnosti, provádění staveb včetně jejich změn a udržovacích prací na nich, opravy, nátěry a omítání fasád a vnějších ploch budov, provádění sanačních omítek, stavebně izolační práce, provádění antikoročních a izolačních nátěrů, chemické injektáže, izolace proti tlakovým vodám, elektroosmotické vysoušení zdiva, chemické odvlhčování a zpevňování zdiva, zemní úpravy, zpevňování terénu, úprava podloží a jeho zpevňování pro stavby, strojní podřezávání zdiva, utěšňování budov a jejich zateplovací opláštění, zateplování budov na bázi tepelně-izolačních hmot s i použitím polyuretanu, provádění jednoduchých a drobných staveb a stavebních úprav, stavební truhlářství, montáže sádrokartonů, provádění dekorativních nástřiků, demolice budov, čištění budov a staveb, stavební zámečnictví, pronajímání strojů, zařízení, nářadí a nástrojů pro stavebnictví, spadající do této třídy, instalace jednoúčelových montážních pomůcek, stavba lešení,

izolační práce, údržbářské práce, odborné a technické poradenství ve stavebnictví, opravy a servis ke stavebním konstrukcím, informace o opravách, inženýrská stavební činnost a provádění stavebního dozoru, dozor a technická inspekce, zahrnuté v této třídě, zprostředkování výše uvedených služeb; (40) zpracování materiálů pro stavební účely, zpracování materiálů na polotovary, zpracování omítek, zateplovacích a izolačních hmot, zejména na bázi polyuretanu, dekontaminace zamořených zemín, kalů, stavebních sutí, nakládání s odpady, mimo odpady nebezpečné, a to jejich zpracováním, likvidací, spalováním a recyklací ruční a vakuové laminátování, tryskání kovových dílů a žihání; (42) inženýrská, expertní a projektová činnost ve stavebnictví, zajišťování studií, posudků a projektů stavebních objektů a jejich zpracování, konstruktérské a projekční práce v investiční výstavbě, developerská činnost ve stavebnictví, vědecký a průmyslový výzkum, programování odborné.

(511) 17, 19, 35, 37, 40, 42  
(210) O-473043

(111) **311857**  
(220) 22.12.2009  
(151) 05.05.2010  
(540)

## IZOBET

(730) **Výrobní družstvo "Slezská Hořina"**, Hlavní 288/99a, Brumovice, 74771, CZ

(510) (17) izolace (látky na -) proti vlhkosti staveb, izolační nátěry i s použitím polyuretanu, omítky s použitím polyuretanu, izolační materiály zejména s použitím polyuretanu, izolační žáruvzdorné materiály s použitím polyuretanu, tepelně izolační prostředky; (19) stavební materiály a hmoty nekovové, nekovové stavební konstrukce, polozpracované dřevo, nátěrové hmoty a nekovové obklady pro stavebnictví, nekovová lešení, nekovové obklady ve stavebnictví, nekovové pláště budov, nekovové příčky, panely pro stavby nekovové, žáruvzdorné materiály, tepelně izolační hmoty s použitím polyuretanu, zejména omítky a betony; (35) maloobchodní a velkoobchodní služby s výrobky uvedenými ve třídě 19 a 17, zprostředkování obchodních záležitostí, předvádění zboží, prodeje v dražbě, obchodní nebo podnikatelské informace, pomoc, poradenství a poskytování konzultací v obchodní činnosti, zprostředkování interaktivního obchodu pomocí globálních komunikačních sítí (Internet) v rozsahu tříd 1 až 34, referenční servis, marketing, reklamní a propagační činnost, zprostředkování reklamní činnosti, zejména pomocí globálních komunikačních sítí, služby v oblasti získávání obchodních kontraktčních partnerů, organizování komerčních a reklamních výstav, vytváření obchodních a obchodně-informačních sítí, shromažďování různého zboží pro třetí osoby (kromě jejich přepravy), v rozsahu zboží tříd 1 až 34, za účelem umožnění spotřebitelům, aby si tyto výrobky mohli pohodlně prohlížet a nakupovat, dovozní a vývozní agentura, vše v rámci této třídy; (37) stavby a opravy, stavební, zednická, stavebně-vybavovací a údržbářsko-opravárenská činnost, zprostředkování stavební činnosti, provádění staveb včetně jejich změn a údržbových prací na nich, opravy, nátěry a omítání fasád a vnějších ploch budov, provádění sanačních omítek, stavebně izolační práce, provádění antikorozních a izolačních nátěrů, chemické injektáže, izolace proti tlakovým vodám, elektroosmotické vysoušení zdiva, chemické odvlhčování a zpevňování zdiva, zemní úpravy, zpevňování terénu, úprava podloží a jeho zpevňování pro stavby, strojní podřezávání zdiva, utěšňování budov a jejich zateplovací opláštění, zateplování budov na bázi tepelně-izolačních hmot s i použitím polyuretanu, provádění jednoduchých a drobných staveb a stavebních úprav, stavební truhlářství, montáže sádkokartonů, provádění dekorativních nástřiků, demolice budov, čištění budov a staveb, stavební zámečnictví, pronajímání strojů, zařízení, nářadí a nástrojů pro stavebnictví, spadající do této třídy, instalace jednoúčelových montážních pomůček, stavba lešení, izolační práce, údržbářské práce, odborné a technické poradenství ve stavebnictví, opravy a servis ke stavebním konstrukcím, informace o opravách, inženýrská stavební činnost a provádění stavebního dozoru, dozor a technická inspekce, zahrnuté v této třídě, zprostředkování výše uvedených služeb; (40) zpracování materiálů pro stavební účely, zpracování materiálů na polotovary, zpracování omítek, zateplovacích a izolačních hmot, zejména na bázi polyuretanu, dekontaminace zamořených zemín, kalů, stavebních sutí, nakládání s odpady, mimo odpady nebezpečné, a to jejich zpracováním, likvidací, spalováním a recyklací ruční a vakuové laminátování, tryskání kovových dílů a žihání; (42) inženýrská, expertní a projektová činnost ve stavebnictví, zajišťování studií, posudků a projektů stavebních objektů a jejich zpracování, konstruktérské a projekční práce v investiční výstavbě, developerská činnost ve stavebnictví, vědecký a průmyslový výzkum, programování odborné.

(511) 17, 19, 35, 37, 40, 42  
(210) O-473044

(111) **312126**  
(220) 22.05.2009  
(151) 26.05.2010  
(540)

## KRÁLOVSTVÍ PERNÍKU

(730) **KAM NA PARDUBICKU s.r.o.**, č. p. 38, Ráby, 53352, CZ

(510) (16) papír, výrobky z papíru, periodické a neperiodické publikace, knihy, časopisy, brožury, letáky, prospekty, fotografie; (30) pečivo, cukrovinky, perníky, medovíčky, výrobky z medu a perníku spadající do této třídy; (35) služby propagace a reklamy, zprostředkovatelská činnost v oblasti obchodu s výrobky ve třídách 16 a 30, aktualizace reklamních materiálů, aranžování výkladů, obchodní nebo podnikatelské informace, komerční informační kanceláře, kopírování nebo rozmnožování dokumentů, marketingové studie, organizování výstav ke komerčním účelům, pronájem reklamních materiálů a ploch, průzkum trhu, předvádění zboží, překlad informací do počítačových databází, přepisování, sekretářské služby, vedení kartoték v počítači, činnost umělecké agentury (obchodní vedení), zprostředkovatelská činnost ve styku s veřejností (public relations), vyřizování korespondence; (38) informační servis (informační kancelář), šíření a poskytování zpráv a obrazových informací, interaktivních, grafických a multimediálních sdělení prostřednictvím globálních telekomunikačních sítí a Internetu; (41) zprostředkovatelská činnost v oblasti kultury, vzdělávání a informací ve třídě 41, organizování kulturních, sportovních, společenských a vzdělávacích akcí, televizní zábava, filmová tvorba (produkce), vydávání knih, výroba divadelních nebo jiných představení, služby pro oddech a rekreaci, organizování vzdělávacích a zábavných soutěží, výroba videofilmů, rozhlasových a televizních programů, činnost tiskové agentury (zpravodajské služby), fotografování, redakční služby (zpracování a úprava textů, rukopisů pro tisk); (42) grafický design, počítačové programování, poradenské služby v oblasti počítačového hardware, pronájem počítačů, pronájem počítačového software.

(511) 16, 30, 35, 38, 41, 42  
(210) O-468130

(111) **312570**  
(220) 02.07.2009  
(151) 16.06.2010  
(540)

## BONATEX

(730) **Leeuw a.s.**, Na příkopě 859/22, Praha 1, Nové Město, 11000, CZ

(740) **DANĚK & PARTNERS** Advokátní a patentová kancelář, Ing. Vilém Daněk Ph.D., LL.M., Vinohradská 403/17, Praha 2, Vinohrady, 12000

(510) (20) polštáře; (24) textilní ručníky, okenní záclony, lůžkoviny, ubrusy (s výjimkou papírových), příkrývky a pokrývky ložní; (25) dámské spodní prádlo, pánské spodní prádlo, plavky, župany, košílky, punčochy, punčocháče, trička, nátělníky, ramínka u dámského prádla.

(511) 20, 24, 25  
(210) O-469220

(111) **312608**  
(220) 03.12.2009  
(151) 16.06.2010  
(540)

## PRIBINÁČEK MIXÍK

(730) **Savencia SA**, 42 rue Rieussec, Viroflay, FR

(740) **Kania, Sedlák, Smola, Ing. Lucie Lunzarová**, Mendlovo náměstí 907/1a, Brno, Staré Brno, 60300

(510) (29) mléko, sýry, mléčné výrobky, jedlé oleje a tuky; (30) mléčné dezerty, zákusky a moučníky.

(511) 29, 30  
(210) O-472550

(111) **313614**  
(220) 11.12.2009  
(151) 11.08.2010  
(540)

### Neviditelný obrubník

(730) **NAKA - inter s.r.o.**, Místecká 97, Frenštát pod Radhoštěm, 74401, CZ  
(740) KANIA, SEDLÁK, SMOLA Patentová a známková kancelář, Ing. Veronika Zemanová, Mendlovo nám. 1a, Brno, 60300  
(510) (17) plastové polotovary a bariéry - v rámci této třídy; (19) stavební materiál nekovový, zejména plastové nebo pryžové terénní oddělovací nebo vymežovací prvky.  
(511) 17, 19  
(210) O-472739

(111) **314383**  
(220) 22.02.2010  
(151) 22.09.2010  
(540)

### BIOPRON MĚĎA

(730) **VALOSUN a.s.**, Na hřebenech II 1718/8, Praha 4, Nusle, 14000, CZ  
(740) Baker & McKenzie s.r.o., advokátní kancelář, JUDr. Jiří Čermák, advokát, Klimentská 1216/46, Praha 1, 11002  
(510) (29) potravinové doplňky a doplňky stravy v rámci této třídy, doplňky výživové ne pro lékařské účely, bylinné doplňky stravy, dietní doplňky, dietní doplňky stravy, potravinové doplňky obsahující enzymy, doplňky výživy, vše v rámci této třídy; (30) potravinové doplňky a doplňky stravy, výživové doplňky a potraviny pro zvláštní výživu obsahující látky rostlinného původu, dietní doplňky, dietní doplňky stravy, potravinové doplňky obsahující enzymy, doplňky výživy, vše náležející do této třídy.  
(511) 29, 30  
(210) O-474507

(111) **314897**  
(220) 01.06.2010  
(151) 20.10.2010  
(540)



(591) Barevná  
(730) **Zdravotnická záchranná služba hl. m. Prahy**, Korunní 98, Praha 10, 10100, CZ  
(510) (16) papír, lepenka a výrobky z těchto materiálů, spadající do této třídy, tiskárenské výrobky, tiskoviny, periodické a neperiodické publikace, kalendáře, navštívenky, plakáty, informační materiály v papírové formě, potřeby pro knižní vazby, fotografie, papírenské zboží, lepidla pro papírenství nebo domácnost, materiál pro umělce, štetce, psací stroje a kancelářské potřeby (vyjímaje nábytek), učební a vyučovací pomůcky s výjimkou přístrojů, plastické obaly (nezařazené do jiných tříd), tiskařské typy, štočky; (25) oděvy, obuv, kloboučnické zboží; (28) hry, hračky; (35) propagační činnost, reklama, pomoc při řízení obchodní činnosti, podnikové řízení, obchodní administrativa, kancelářské práce, nábor zaměstnanců, průzkum veřejného mínění, styk s veřejností (public relations), sestavování informací v počítačových databázích, správa počítačových databází a aplikací, vyhledávání dat v počítačových souborech; (38) spoje, komunikace pomocí telefonu, výzvy na tísňovou linku (služby poskytované rádiem, telefonem nebo jinými elektronickými komunikačními prostředky); (39) dopravní zdravotnická záchranná služba (pozemní a letecká), zajišťování přepravy pro plnění transplantčního programu, zajišťování sekundárních transportů raněných a nemocných, včetně transportu ze a do zahraničí (převozy sanitními vozidly, repatričními vozidly), organizování záchranných prací při hromadných neštěstích a katastrofách, skladování léčivých přípravků a zdravotnických prostředků; (41) výchova, vzdělávání, zábava, sportovní a kulturní aktivity, vydávání periodických a neperiodických publikací, formulářů, plakátů, letácků a příruček (s

výjimkou reklamních nebo náborových), provádění výchovných a vzdělávacích programů, včetně prezentace, vzdělávací a výchovné služby v oblasti zdravotnictví, včetně základní a rozšířené výuky v oblasti přednemocniční neodkladné péče - urgentní medicíny a medicíny katastrof, lektorská činnost v oblasti zdravotnictví, organizování, vedení a řízení odborných školení a kurzů, včetně zkoušení a přezkušování, organizování, vedení a řízení pracovních setkání, seminářů, workshopů, konferencí, stáže v pregraduálním a postgraduálním studiu v přednemocniční neodkladné péči studentům zdravotnických škol a lékařských fakult, zajišťování dalšího vzdělávání zdravotnických pracovníků a jiných odborných pracovníků ve zdravotnictví, vydavatelská a nakladatelská činnost v oblasti lékařství a zdravotnictví, organizování vzdělávacích výstav, praktický výcvik, poskytování on-line elektronických publikací (s výjimkou reklamních nebo náborových); (44) lékařské služby, řízení a zabezpečování poskytování přednemocniční neodkladné péče, poskytování první pomoci, provozování záchranných výjezdových stanovišť a ohlašovacích stanic (zdravotnické operační středisko), provozování zdravotnické záchranné služby, poskytování on-line zdravotních informací pro druhé, záchranné služby, zdravotní a ošetrovatelská péče, poskytování psychosociálního intervenčního služby a k tomu se vztahující poradenská činnost provozovaná prostřednictvím peerů, zprostředkování psychosociálního poradenství prostřednictvím peerů.

(511) 16, 25, 28, 35, 38, 39, 41, 44  
(210) O-477097

(111) **315449**  
(220) 10.05.2010  
(151) 24.11.2010  
(540)



(591) Barevná  
(730) **DRASPOL - STAVEBNÍ PODNIK s.r.o.**, Ptácká 127, Mladá Boleslav, 29301, CZ  
(510) (37) provádění inženýrských staveb včetně technické vybavenosti sídlištních celků, provádění průmyslových staveb, provádění bytových a občanských staveb, provádění jednoduchých staveb a poddodávek; (42) investorská inženýrská činnost ve stavebnictví, projektová činnost v investiční výstavbě.  
(511) 37, 42  
(210) O-476250

(111) **315877**  
(220) 24.06.2010  
(151) 21.12.2010  
(540)



(591) Barevná  
(730) **FEST HF s.r.o.**, Tovární 77, Horní Bříza, 33012, CZ  
(510) (7) stroje - jeřáby, jeřáby mostové, jeřáby sloupové, kladkostroje, zdvihací zařízení, závěsy - v rámci této třídy; (9) rozvodové panely, rozvodové pulty, rozvodové spínací skříně.

(511) 7, 9  
(210) O-477657

---

hotelového ubytování, restaurace, ubytovací služby (hotely, penziony),  
zásobování (catering).  
(511) 41, 43  
(210) O-477295

---

(111) **320414**  
(220) 09.06.2010  
(151) 07.09.2011  
(540)

**nebe**  
cocktail & music bar



(730) **Matoušek Michal**, Za Farou 1063/8, Praha 5, 15400, CZ  
(510) (41) herny, pronájem rozhlasových a televizních přijímačů; (43) bary,  
bufety, kavárny, penziony, poskytování přechodného ubytování, provoz

## Zániky ochranných známek uplynutím doby platnosti

Kapitola obsahuje údaje o ochranných známkách, které zanikly uplynutím doby platnosti podle ustanovení § 29 odst. 1 zákona č. 441/2003 Sb.

Číslo zápisu (111)	Datum zániku (141)
94083	17.11.2018
164274	22.11.2018
164275	22.11.2018
164276	22.11.2018

Číslo zápisu (111)	Datum zániku (141)
164277	22.11.2018
223381	23.11.2018
223946	23.11.2018
227229	23.11.2018

Číslo zápisu (111)	Datum zániku (141)
227230	23.11.2018
228115	23.11.2018
295771	23.11.2018
305028	22.11.2018

Číslo zápisu (111)	Datum zániku (141)
305147	23.11.2018
305148	23.11.2018



## Změny v údajích o vlastních ochranných známkách

Kapitola obsahuje ochranné známky, u kterých byla v rejstříku ochranných známků vyznačena změna v údajích o vlastních ve smyslu ustanovení § 27 odst. 2 a 7 zákona č. 441/2003 Sb.

Číslo zápisu (111)	Vlastník (730)	S účinností od (580)
115985	JAWAUNION s.r.o., Brodce 46, Týnec nad Sázavou, 25741, CZ	27.06.2019
164749	Burger King Corporation, 5707 Blue Lagoon Drive, Miami, 33126, FL, US	27.06.2019
178546	SOFTIP, a.s., Krasovského 14, Bratislava 85101, SK	28.06.2019
179691	Procter & Gamble Health Limited, The Heights, Brooklands, Weybridge, Surrey, KT13 0XP, GB	27.06.2019
222465	ŠKODA AUTO a.s., tř. Václava Klementa 869, Mladá Boleslav, Mladá Boleslav II, 29301, CZ	02.07.2019
226430	Česká kancelář pojistitelů, Milevská 2095/5, Praha 4, Krč, 14000, CZ	02.07.2019
226762	Felix Böttcher GmbH & Co. KG, Stolberger Strasse 351-353, 5000 Köln 41, DE	27.06.2019
232059	MEDIA BOHEMIA a.s., Bělehradská 299/132, Praha 2, Vinohrady, 12000, CZ	02.07.2019
232099	Česká kancelář pojistitelů, Milevská 2095/5, Praha 4, Krč, 14000, CZ	02.07.2019
267756	APM Automotive s.r.o., Nádražní 776, Kdyně, 34506, CZ	28.06.2019
275916	APM Automotive s.r.o., Nádražní 776, Kdyně, 34506, CZ	28.06.2019
292506	Procter & Gamble Health Limited, The Heights, Brooklands, Weybridge, Surrey, KT13 0XP, GB	27.06.2019
294953	APM Automotive s.r.o., Nádražní 776, Kdyně, 34506, CZ	28.06.2019
301985	IT HOLDING, a.s., Petrohradská 1570/5, Praha 10, Vršovice, 10100, CZ	28.06.2019
301987	IT HOLDING, a.s., Petrohradská 1570/5, Praha 10, Vršovice, 10100, CZ	28.06.2019
307711	APM Automotive s.r.o., Nádražní 776, Kdyně, 34506, CZ	28.06.2019
308794	KAM NA PARDUBICKU s.r.o., č. p. 38, Ráby, 53352, CZ	27.06.2019
308894	KAM NA PARDUBICKU s.r.o., č. p. 38, Ráby, 53352, CZ	27.06.2019
311856	Výrobní družstvo "Slezská Hořina", Hlavní 288/99a, Brumovice, 74771, CZ	02.07.2019
311857	Výrobní družstvo "Slezská Hořina", Hlavní 288/99a, Brumovice, 74771, CZ	02.07.2019
312126	KAM NA PARDUBICKU s.r.o., č. p. 38, Ráby, 53352, CZ	27.06.2019
321480	Pavlínek s.r.o., Šalounova 746/31, Ostrava, Vítkovice, 70300, CZ	27.06.2019
326104	Pavlínek s.r.o., Šalounova 746/31, Ostrava, Vítkovice, 70300, CZ	27.06.2019
328594	Pavlínek s.r.o., Šalounova 746/31, Ostrava, Vítkovice, 70300, CZ	27.06.2019
332569	SOFTIP, a.s., Krasovského 14, Bratislava 85101, SK	28.06.2019
336802	IT HOLDING, a.s., Petrohradská 1570/5, Praha 10, Vršovice, 10100, CZ	28.06.2019
336923	Hlaváček Jan, K Jezu 1955/8, České Budějovice 6, 37008, CZ	26.06.2019
337045	SOFTIP, a.s., Krasovského 14, Bratislava 85101, SK	28.06.2019
346921	FLOWBOX s.r.o., Rakovnická 576, Kladno, Rozdělov, 27204, CZ	26.06.2019
353158	Krejčí Zuzana, Exnerova 25, Bratislava 82103, SK	28.06.2019
353159	Krejčí Zuzana, Exnerova 25, Bratislava 82103, SK	28.06.2019
355040	Krejčí Zuzana, Exnerova 25, Bratislava 82103, SK	28.06.2019
355041	Krejčí Zuzana, Exnerova 25, Bratislava 82103, SK	28.06.2019
361223	IT HOLDING, a.s., Petrohradská 1570/5, Praha 10, Vršovice, 10100, CZ	28.06.2019
363002	APM Automotive s.r.o., Nádražní 776, Kdyně, 34506, CZ	28.06.2019
363003	APM Automotive s.r.o., Nádražní 776, Kdyně, 34506, CZ	28.06.2019
363004	APM Automotive s.r.o., Nádražní 776, Kdyně, 34506, CZ	28.06.2019
363005	APM Automotive s.r.o., Nádražní 776, Kdyně, 34506, CZ	28.06.2019
365202	IT HOLDING, a.s., Petrohradská 1570/5, Praha 10, Vršovice, 10100, CZ	28.06.2019
365203	IT HOLDING, a.s., Petrohradská 1570/5, Praha 10, Vršovice, 10100, CZ	28.06.2019
372796	In creative s.r.o., Křenová 524/69, Brno, Trnitá, 60200, CZ	28.06.2019