

Číselné INID kódy pro označování bibliografických dat technických řešení

INID Codes for the identification of bibliographic data of technical solutions

(Standard WIPO ST. 9 a ST. 80)

(11)	číslo patentu/zápisu/osvědčení	(11)	Number of the patent/registration/certification
(15)	datum zápisu průmyslového vzoru	(15)	Industrial design registration date
(21)	číslo přihlášky/žádosti	(21)	Application number
(22)	datum podání přihlášky/žádosti	(22)	Date of application filling
(23)	údaje o výstavní prioritě	(23)	Exhibition priority data
(28)	počet průmyslových vzorů	(28)	Number of industrial designs included in the application
(31)	číslo prioritní přihlášky	(31)	Number of priority application
(32)	datum podání prioritní přihlášky	(32)	Filing date of priority application
(33)	země priority	(33)	Priority country
(40)	datum zveřejnění přihlášky vynálezu	(40)	Date of publication of patent application
(45)	datum zveřejnění zapsaného průmyslového vzoru	(45)	Publication date of the registered industrial design
(47)	datum zveřejnění udělení patentu a zápisu užitého vzoru, datum zápisu užitého vzoru, datum oznámení udělení evropského patentu v Evropském patentovém věstníku	(47)	Publication date of patent granting and publication date of utility model registration, registration date of utility model, publication date of European patent granting in the European patent bulletin
(51)	mezinárodní patentové třídění/Locarnské třídění průmyslových vzorů	(51)	International Patent Classification/ Locarno Classification for Industrial Designs
(54)	Název	(54)	Title
(55)	vyobrazení průmyslového vzoru	(55)	Reproduction of the industrial design
(57)	Anotace	(57)	Abstract
(68)	číslo základního patentu	(68)	Number of the basic patent
(71)	označení přihlašovatele/žadatele	(71)	Applicant
(72)	označení původce	(72)	Inventor
(73)	označení majitele/vlastníka	(73)	Owner
(74)	označení zástupce	(74)	Attorney's name and address
(86)	číslo mezinárodní přihlášky	(86)	International application number
(87)	číslo mezinárodního zveřejnění	(87)	International publication number
(92)	datum a číslo první registrace přípravku pro Českou republiku	(92)	Date and number(s) of the first authorization to market the product in the CZ
(93)	datum, číslo a země první registrace přípravku v rámci Společenství	(93)	Date, number(s) and country of the first authorization to market the product in the EEC
(94)	doba platnosti osvědčení	(94)	Term of certification validity
(95)	označení a typ přípravku	(95)	Name of the product and product type
(96)	datum podání a číslo evropské patentové přihlášky	(96)	European patent application filling date and number
(97)	datum zveřejnění a číslo zveřejnění evropské patentové přihlášky v Evropském patentovém věstníku	(97)	European patent application publication date and publication number in the European patent bulletin

Číselné INID kódy pro označování bibliografických dat ochranných známek

INID codes and minimum required for the identification of bibliographic data relating to marks

(Standard WIPO ST.60)

(111)	Číslo zápisu ochranné známky (registrace)	(111)	Number of registration
(151)	Datum zápisu ochranné známky	(151)	Date of the registration
(210)	Číslo přihlášky ochranné známky (spisu)	(210)	Number of the application
(220)	Datum podání přihlášky	(220)	Date of filing of the application
(320)	Datum vzniku práva přednosti	(320)	Date of the first application
(442)	Datum zveřejnění přihlášky po průzkumu	(442)	Date of the publication of the examined application
(450)	Datum zveřejnění zápisu ochranné známky ve Věstníku	(450)	Date of publication of the registration
(510)	Seznam výrobků a služeb	(510)	List of goods and/or services
(511)	Číslo třídy výrobků a služeb	(511)	Number of the class of goods and/or services
(526)	Omezení rozsahu ochrany o prvek	(526)	Disclaimer
(540)	Znění nebo vyobrazení ochranné známky	(540)	Reproduction of the mark
(551)	Kolektivní ochranná známka	(551)	Collective mark
(554)	Prostorová ochranná známka	(554)	Three-dimensional mark
(558)	Ochranná známka tvořená pouze barvou nebo kombinací barev	(558)	Mark consisting exclusively of one or several colours
(580)	Datum zápisu jakékoliv transakce v souvislosti s přihláškou nebo zápisem ochranné známky do rejstříku, např. změna majitele, změna jména nebo adresy, vzdání se práv k ochranné známce atd. (účinnost)	(580)	Date of recording of any kind of transaction in respect of applications or registrations (e.g. change in ownership, change in name or address, renunciation, termination of protection)
(591)	Údaje o barevnosti ochranné známky	(591)	Information concerning colour claimed
(730)	Přihlašovatel/vlastník ochranné známky	(730)	The applicant or the holder of the mark
(740)	Zástupce	(740)	Name and address of the representative
(770)	Jméno a adresa dřívějšího přihlašovatele nebo vlastníka (v případě změny vlastnictví)	(770)	Name and address of the previous applicant or holder (in case of change in ownership)
(791)	Jméno a adresa nabyvatele licence	(791)	Name and address of the licensee
(793)	Podmínky a omezení licence	(793)	Indication of conditions and/or restrictions under the license
(800)	Mezinárodní zápis ochranné známky	(800)	International registration

Kódy pro kódování záhlaví oznámení publikovaných ve Věstníku

(Standard WIPO ST. 17)

BB9A	zveřejněné přihlášky vynálezů	MK1K	zánik užitého vzoru uplynutím doby platnosti
FG1K	zapsané užité vzory	MK4A	zánik patentů uplynutím doby platnosti
FG4A	udělené patenty	MK4F	zánik autorských osvědčení uplynutím doby platnosti
FG4Q	zapsané průmyslové vzory	MK4Q	zánik průmyslového vzoru uplynutím doby ochrany
LD3K	částečný výmaz užitého vzoru	MM4A	zánik patentů pro nezaplacení ročních poplatků
LD4Q	částečný výmaz průmyslového vzoru	MM4F	zánik autorských osvědčení pro nezaplacení ročních poplatků
MA4A	zánik patentu vzdáním se	ND1K	prodloužení platnosti užitého vzoru
MA4F	zánik autorských osvědčení vzdáním se	ND4Q	obnova doby ochrany průmyslového vzoru
MC3K	výmaz užitého vzoru	PA4A	změna autorského osvědčení na patent
MC4A	zrušení patentu	PC9A	změna dispozičního práva k vynálezu
MC4F	zrušení autorského osvědčení	PD1K	převod práv a ostatní změny majitelů užitého vzoru
MC4Q	výmaz průmyslového vzoru	PD4A	převod práv a ostatní změny majitelů patentů
MH1K	zánik užitého vzoru vzdáním se	PD4Q	převod práv a ostatní změny vlastníků průmyslových vzorů
MH4A	částečné zrušení patentu	QA9A	nabídka licence
MH4F	částečné zrušení autorského osvědčení	SB4A	zapsané patenty do rejstříku po odtajnění
MH4Q	zánik průmyslového vzoru vzdáním se	SB4F	zapsaná autorská osvědčení do rejstříku po odtajnění

Opravy Změny Různé

Opravy u přihlášek vynálezů s žádostí o udělení patentu

HA9A	jmenování vynálezce		
HB9A	oprava jmen	HG9A	oprava chyb v třídění
HC9A	změna jmen	HH9A	oprava nebo změna všeobecně
HD9A	oprava adres	HK9A	tiskové chyby v úředních věstnících
HE9A	změna adres		
HF9A	oprava dat		

Opravy ochranných dokumentů

Patenty	autorská osvědčení	užité vzory	průmyslové vzory	
TA4A	TA4F	TA1K	TA4Q	jmenování vynálezce
TB4A	TB4F	TB1K	TB4Q	oprava jmen
TC4A	TC4F	TC1K	TC4Q	změna jmen
TD4A	TD4F	TD1K	TD4Q	oprava adres
TE4A	TE4F	TE1K	TE4Q	změna adres
TF4A	TF4F	TF1K	TF4Q	oprava dat
TG4A	TG4F	TG1K	TG4Q	oprava chyb v třídění
TH4A	TH4F	TH1K	TH4Q	oprava nebo změna všeobecně
TK9A	TK9F	TK1K	TK4Q	tiskové chyby v úřed. věstnících

Kódy pro označování zemí a mezinárodních organizací použité ve věstníku

BB	Barbados
BS	Bahamy
CA	Kanada
CH	Švýcarsko
CN	Čína
CZ	Česká republika
DE	Spolková republika Německo
FR	Francie
GB	Velká Británie
GR	Řecko
HK	Hongkong
HU	Maďarsko
JP	Japonsko
KR	Korejská republika
PL	Polsko
SK	Slovensko
US	Spojené státy americké

Kódy pro označování států USA použité ve věstníku

CA	California
CO	Colorado
IL	Illinois
MA	Massachusetts
MI	Michigan
NJ	New Jersey
NY	New York
OH	Ohio
TX	Texas

BB9A

Zveřejněné přihlášky vynálezů - přehled podle čísel přihlášek

Dále uvedené přihlášky vynálezů byly zveřejněny dnem, uvedeným ve Věstníku podle zákona č. 527/1990 Sb., o vynálezech a zlepšovacích návrzích, ve znění pozdějších předpisů, a jsou k dispozici v patentové knihovně Úřadu průmyslového vlastnictví, Antonína Čermáka 2a, 160 68, Praha 6.

(21)	(51)	(21)	(51)
2017-696	C 12 Q 1/6895 (2018.01)	2017-841	B 60 K 6/20 (2007.10)
2017-707	B 60 Q 1/52 (2006.01)	2018-122	F 23 N 3/02 (2006.01)
2017-723	G 06 Q 30/02 (2012.01)	2018-124	B 24 C 5/04 (2006.01)
2017-759	F 16 N 7/38 (2006.01)	2018-201	G 02 B 6/36 (2006.01)
2017-777	G 01 N 21/17 (2006.01)	2018-226	B 24 C 5/04 (2006.01)
2017-818	B 61 D 3/04 (2006.01)	2018-235	B 24 C 5/04 (2006.01)
2017-819	H 05 B 37/02 (2006.01)	2018-311	C 07 D 211/18 (2006.01)
2017-821	A 61 K 31/506 (2006.01)	2018-384	B 29 C 45/26 (2006.01)
2017-823	B 60 W 40/00 (2006.01)	2018-624	H 01 J 37/147 (2006.01)
2017-835	B 29 C 45/18 (2006.01)	2018-654	B 60 R 25/33 (2013.01)
2017-836	B 29 C 45/18 (2006.01)	2018-655	B 60 R 25/00 (2013.01)
2017-837	H 01 J 37/26 (2006.01)	2018-736	B 32 B 27/08 (2006.01)

Zveřejněné přihlášky vynálezů - řazené podle MPT

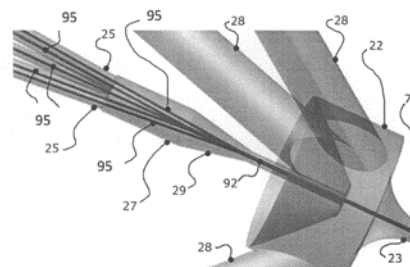
- (51) **A61K 31/506** (2006.01)
C07D 401/14 (2006.01)
A61K 9/20 (2006.01)
A61K 9/10 (2006.01)
A61K 9/32 (2006.01)
A61K 47/38 (2006.01)
A61K 9/36 (2006.01)
A61P 35/02 (2006.01)
- (21) **2017-821**
(71) Zentiva, k.s., Praha 10, Dolní Měcholupy, CZ
(72) Kovačik Pavel, Telč, CZ
(54) **Léková forma obsahující krystalický nilotinib**
(22) 20.12.2017
(57) Předkládané řešení se týká krystalické disperze nilotinibu hydrochloridu v polymerní matrici, jejího použití pro přípravu lékové formy a způsobu přípravy této disperze metodou hot-melt extruze.

- (74) Rott, Růžička & Guttman Patentové, známkové a advokátní kanceláře, Ing. Jana Fuchsová, patentový zástupce, Vyskočilova 1566, Praha 4, Michle, 14000

- (51) **B24C 5/04** (2006.01)
B05B 7/14 (2006.01)
B26F 3/00 (2006.01)
B08B 3/02 (2006.01)
- (21) **2018-124**
(71) PTV, spol. s r.o., Hostivice, CZ
Ústav geoniky AV ČR, v. v. i., Ostrava, Poruba, CZ
(72) Říha Zdeněk Ing., Ph.D., Brno, Kohoutovice, CZ
Měšťánek Jiří Ing., Praha 6, Řepy, CZ
(54) **Více-trysková abrazivní hlavice**
(22) 13.03.2018
(57) Více-trysková abrazivní hlavice je určena pro čištění/odstraňování povrchů materiálů a dělení/řezání materiálů paprskem kapaliny obohaceným o pevné částice abraziva s rovnoměrným rychlostním a hustotním profilem umožňující zvýšení řezného výkonu a efektivnější využití řezného paprsku. Obsahuje směšovací komoru (22) opatřenou přívody (28) směsi (94) plynu a abraziva napojenou na abrazivní trysku (23) přičemž obsahuje alespoň jednu sadu alespoň dvou kapalinových trysek (21) uložených kolem osy (55) nástroje, přičemž každá kapalinová tryska (21) ústí do společného kanálu (27), který je napojen na směšovací komoru (22), přičemž osa (56) kapalinové trysky (21) svírá s osou (55) nástroje úhel 0,5° až 45°, přičemž kapalinové trysky (21) uloženy v sadě jsou ve stejné vzdálenosti od výstupu abrazivní trysky (23) pod stejným úhlem mezi osou kapalinové trysky (21) a osou (55) nástroje, jsou uloženy rotačně symetricky

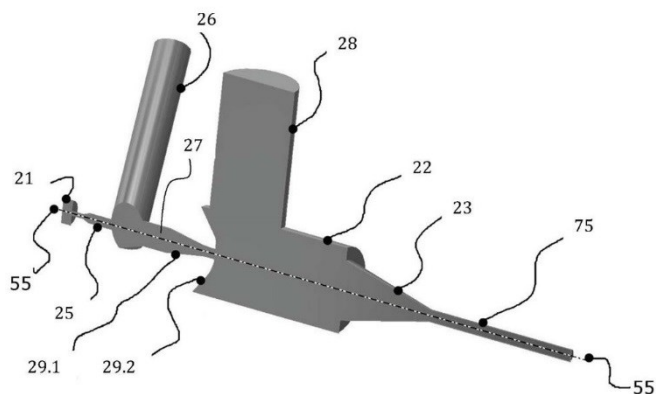
kolem osy (55) nástroje nebo proti sobě, se společným průsečíkem os (56) kapalinových trysek (21) a osy (55) nástroje ve společném kanále (27) před vstupem do směšovací komory (22) ve směru proudění.

- (74) PATENT SKY s.r.o., Karlovarská 814/115, Praha 6, Řepy, 16100



- (51) **B24C 5/04** (2006.01)
B05B 7/14 (2006.01)
B26F 3/00 (2006.01)
B08B 3/02 (2006.01)
- (21) **2018-226**
(71) PTV, spol. s r.o., Hostivice, CZ
Ústav geoniky AV ČR, v. v. i., Ostrava, Poruba, CZ
(72) Říha Zdeněk Ing., Ph.D., Brno, Kohoutovice, CZ
Měšťánek Jiří Ing., Praha 6, Řepy, CZ
(54) **Abrazivní hlavice s vloženou tryskou**
(22) 15.05.2018
(57) Abrazivní hlavice s vloženou tryskou je určena pro čištění/odstraňování povrchů materiálů a dělení/řezání materiálů paprskem kapaliny obohaceným o pevné částice abraziva vedoucí ke zvýšení životnosti nástroje, zamezením poškození clony kapalinové trysky abrazivem, eliminací degradace abraziva uvnitř nástroje a zvýšení řezného výkonu a efektivity proudění. Obsahuje ve směru proudění alespoň jednu kapalinovou trysku (21), směšovací komoru (22), opatřenou alespoň jedním přívodem (28) směsi (94) plynu a abraziva, napojenou na abrazivní trysku (23), přičemž kapalinová tryska (21) ústí do společného kanálu (27), který přechází do vložené trysky (29), která ústí do směšovací komory (22), přičemž vložená tryska (29) a abrazivní tryska (23) leží ve společné ose (55) nástroje a vnitřní průřez vložené trysky (29) se zmenšuje ve směru proudění a její výstupní vnitřní průřez je menší než vnitřní průřez válcové části (75) abrazivní trysky (23).

(74) PATENT SKY s.r.o., Karlovarská 814/115, Praha 6, Řepy, 16100



- (51) **B24C 5/04** (2006.01)
B05B 7/14 (2006.01)
B26F 3/00 (2006.01)
B08B 3/02 (2006.01)

(21) **2018-235**

(71) PTV, spol. s r.o., Hostivice, CZ

Ústav geoniky AV ČR, v. v. i., Ostrava, Poruba, CZ

(72) Říha Zdeněk Ing., Ph.D., Brno, Kohoutovice, CZ

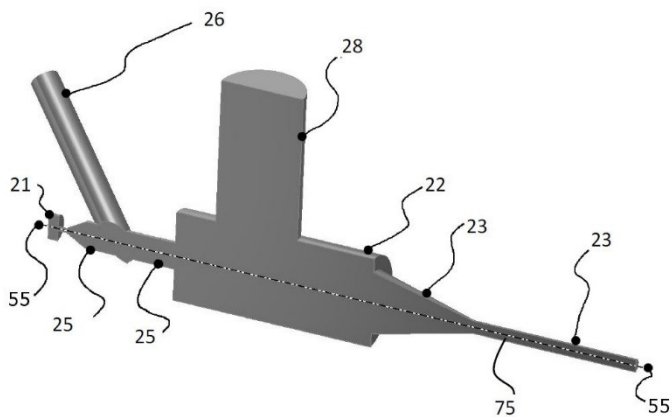
Měščánek Jiří Ing., Praha 6, Řepy, CZ

(54) **Abrazivní hlavice s přívodem čistého plynu**

(22) 22.05.2018

(57) Abrazivní hlavice s přívodem čistého plynu je určena pro čištění/odstraňování povrchů materiálů a dělení/řezání materiálů paprskem kapaliny obohaceným o pevné částice abraziva vedoucí ke zvýšení životnosti nástroje, zamezením poškození clony kapalinové trysky abrazivem, eliminací degradace abraziva uvnitř nástroje a zvýšení řezného výkonu a efektivity proudění. Obsahuje kapalinovou trysku (21), směšovací komoru (22), opatřenou alespoň jedním přívodem (28) směsi (94) plynu a abraziva, napojenou na abrazivní trysku (23), přičemž kapalinová tryska (21) ústí do přívodního kanálu (25), který ústí do směšovací komory (22), kapalinová tryska (21) a abrazivní tryska (23) leží ve společné ose, přičemž přívodní kanál (25) je opatřen přívodem (26) čistého plynu (96), který je vůči společné ose vykloněn o 10 až 90°.

(74) PATENT SKY s.r.o., Karlovarská 814/115, Praha 6, Řepy, 16100



- (51) **B29C 45/18** (2006.01)
B29C 31/04 (2006.01)
B30B 15/30 (2006.01)

(21) **2017-835**

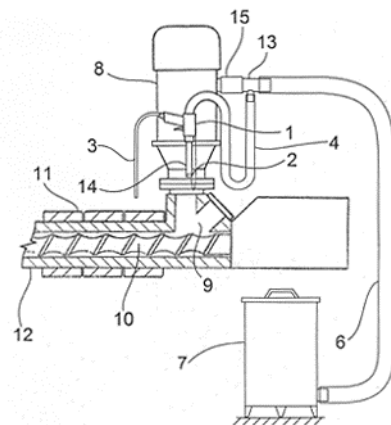
(71) Bartošik Jan, Kunčice pod Ondřejníkem, CZ

(72) Bartošik Jan, Kunčice pod Ondřejníkem, CZ

(54) **Spořič vstupního materiálu pro vstřikovací lisy**

(22) 22.12.2017

(57) Spořič vstupního materiálu pro vstřikovací lisy sestává z odsávací pistole (1) s trubicí (14), umístěné v blízkosti násypky (9) plastifikačního válce (12) vstřikovacího lisu, jejíž dutina je propojena pomocí dopravující hadice (4) s uložištěm materiálu.



- (51) **B29C 45/18** (2006.01)
B29C 31/04 (2006.01)
B30B 15/30 (2006.01)

(21) **2017-836**

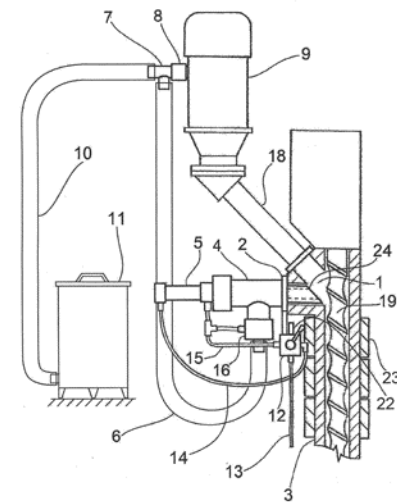
(71) Bartošik Jan, Kunčice pod Ondřejníkem, CZ

(72) Bartošik Jan, Kunčice pod Ondřejníkem, CZ

(54) **Spořič vstupního materiálu pro vstřikovací lisy**

(22) 22.12.2017

(57) Spořič vstupního materiálu pro vstřikovací lisy sestává z tělesa (4) s materiálovým dopravníkem (16) a s připojenou dopravující hadicí (6), jejichž dutina spojuje oblast dutiny násypky (1) plastifikačního válce (3) s uložištěm materiálu, přičemž k zařízení je připojen ovladač (12).



- (51) **B29C 45/26** (2006.01)
H01R 43/24 (2006.01)

(21) **2018-384**

(71) Robert Bosch GmbH, 70442 Stuttgart, DE

(72) Novák Jaroslav, České Budějovice, CZ

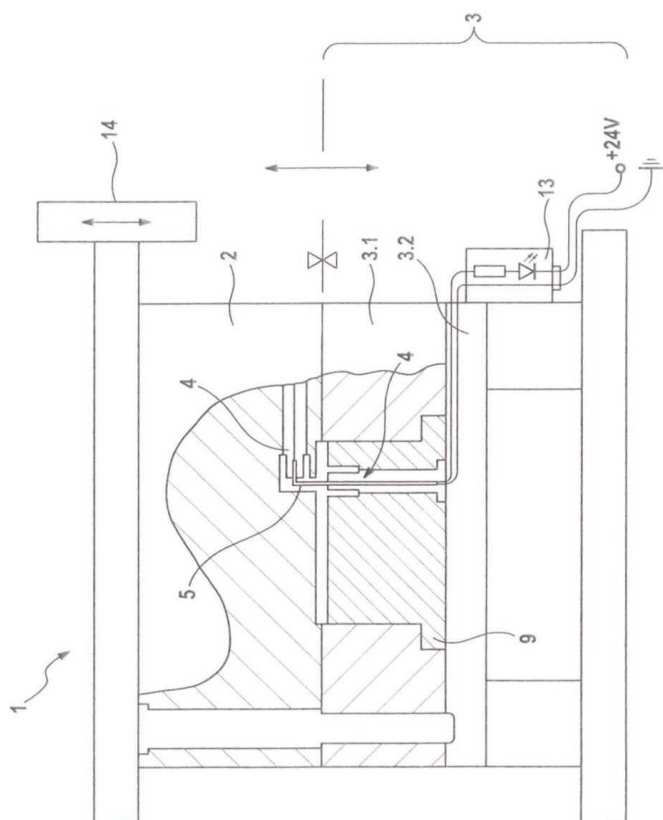
Bulan Martin, České Budějovice, CZ

(54) **Vstřikovací forma**

(22) 31.07.2018

(57) Vynález se týká vstřikovací formy (1) obsahující stranu (2) trysky formy a vyhazovací stranu (3) formy. Strana (2) trysky formy a/nebo vyhazovací strana (3) formy obsahují úložnou oblast (4) pro uložení alespoň jednoho kontaktního kolíku (5) pro připojovací konektor odlitku litého vstřikem, který má být vyroben touto vstřikovací formou (1). V úložné oblasti (4) je uspořádán alespoň jeden elektrický kontaktní element (6) pro detekování tohoto a alespoň jednoho kontaktního kolíku (5). Tento kontaktní element (6) může být tímto alespoň jedním kontaktním kolíkem (5) spojen nakrátko se stranou (2) trysky formy a/nebo s vyhazovací stranou (3) formy tehdy, když kontaktní kolík (5) zaujímá v úložné oblasti (4) cílovou polohu, která je upravena pro proces lití vstřikem prostřednictvím vstřikovací formy (1).

- (74) Čermák a spol., JUDr. Karel Čermák jr. Ph.D., LL.M., Elišky Peškové
735/15, Praha 5, 15000



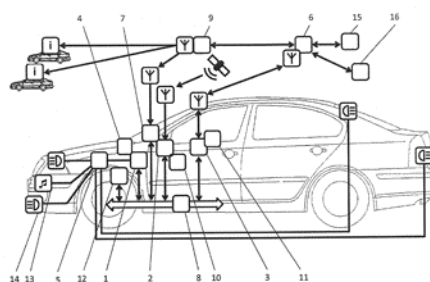
- (51) **B32B 27/08** (2006.01)
B32B 27/28 (2006.01)
B32B 27/32 (2006.01)
B32B 1/08 (2006.01)
B32B 7/02 (2019.01)
(21) **2018-736**
(71) FLEXOPACK S.A., Koropi 19400, GR
(72) Gkinosatis Dimitris, Koropi Attica 19400, GR
(54) **Obalová fólie FIBC**
(22) 21.12.2018
(57) Řešení se týká plastové fólie, s výhodou o tloušťce 50 až 300 mikrometrů, obsahující homopolymer nebo kopolymer polyolefinu, kopolymer polyetheru s teplotou tání mezi 100 °C a 120 °C a vrstvou obsahující polymer nepropustný pro kyslík.
(74) Rott, Růžička & Guttman a spol., Vyskočilova 1566, Praha 4, Michle, 14000

- (51) **B60K 6/20** (2007.10)
(21) **2017-841**
(71) ŠKODA AUTO a.s., Mladá Boleslav, Mladá Boleslav II, CZ
(72) Komárek Milan, Bělá pod Bezdězem, CZ
Ševčíková Babora, Uherské Hradiště, CZ
(54) **Způsob přepínání jízdních módů hybridního automobilu**
(22) 22.12.2017
(57) Předmětem vynálezu je způsob přepínání jízdních módů hybridního automobilu, kde řídicí jednotka ovládající pohon s vnitřním spalováním a elektrický pohon je uzpůsobena k volení jízdních módů. A který dále zahrnuje uživatelský vstup, spojný komunikačně s řídicí jednotkou, umožňující volbu režimu řízení přepínání jízdních módů. Uživatelský vstup umožňuje nastavení hraniční hodnoty související se stavem nabití akumulátoru, při jehož dosažení dojde k omezení množiny využitelných jízdních módů. Předmětem vynálezu je taktéž hybridní automobil umožňující tuto funkci.

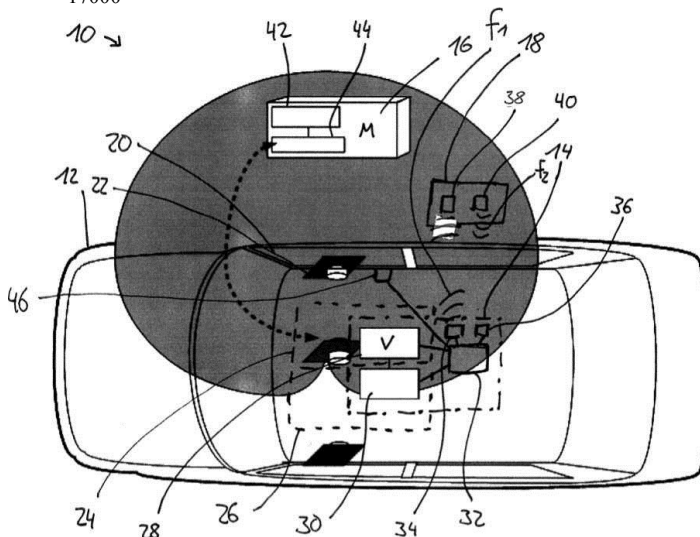
- (51) **B60Q 1/52** (2006.01)

G08G 1/09 (2006.01)

- (21) **2017-707**
(71) ŠKODA AUTO a.s., Mladá Boleslav II, CZ
(72) Hejna Petr Ing., Mnichovo Hradiště, CZ
(54) **Zapojení elektronického asistenta záchraně jízdy, vozidlo s takovým asistentem a způsob provozování vozidla**
(22) 03.11.2017
(57) Zapojení elektronického asistenta záchraně jízdy, zejména pro osobní automobily, zahrnující centrální řídicí jednotku (1), která je propojena přes sběrnici (8) CAN-BUS mimo jiné i s navigačním zařízením (2) a GSM modulem (3). Centrální řídicí jednotka (1), navigační zařízení (2) a GSM modul (3) jsou opatřeny vlastním blokem (4, 10, 11) režimu záchraně jízdy, přičemž blok (4) režimu záchraně jízdy centrální řídicí jednotky (1) je propojen s blokem (5) pro aktivaci akustických a světelných prostředků (13, 14) vozidla v režimu záchraně jízdy. Vozidlo, zejména osobní automobil, opatřené takovým zapojením a způsobem provozování vozidla.



- (51) **B60R 25/00** (2013.01)
B60R 25/20 (2013.01)
(21) **2018-655**
(71) TRW Automotive U.S. LLC, Livonia, MI, US
(72) Baker Mark, Livonia, 48150, MI, US
Lin Xing Ping, Livonia, 48150, MI, US
(54) **Způsob kontroly přístupu do vozidla, jakož i systém pro kontrolu přístupu do vozidla**
(22) 27.11.2018
(57) Způsob kontroly přístupu k vozidlu (12) obsahuje:
- uložení GPS polohy (V) vozidla (12) spojené s místem, na kterém je vozidlo (12) zaparkováno, do systému (14) ve vozidle;
- komunikaci prostřednictvím systému (14) ve vozidle s mobilním zařízením (16) za účelem získání GPS polohy (M) mobilního zařízení (16) a
- zablokování vstupu do vozidla (12) prostřednictvím systému (14) ve vozidle, jestliže se GPS poloha (M) mobilního zařízení (16) nachází mimo předem stanovenou vzdálenost od uložení GPS polohy (V) vozidla (12). Dále je uveden systém (10) pro kontrolu přístupu k vozidlu (12).
(74) HARBER IP s.r.o., Dukelských hrdinů 567/52, Praha 7, Holešovice, 17000

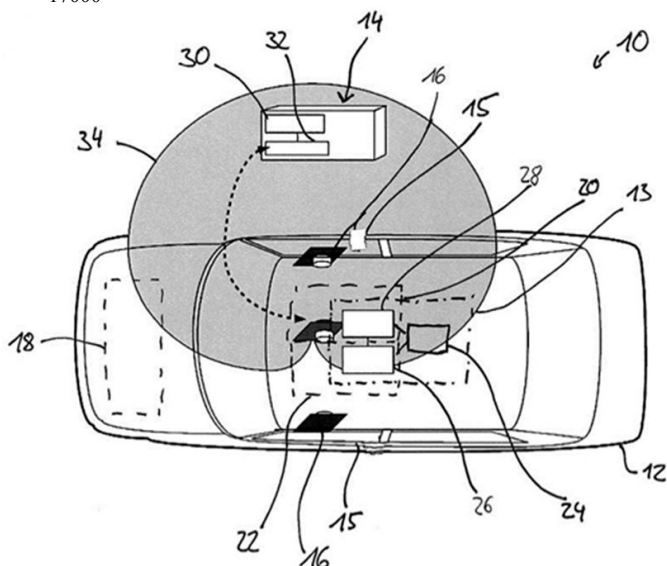


- (51) **B60R 25/33** (2013.01)

B60R 25/31 (2013.01)
B60R 25/00 (2013.01)
G01S 19/00 (2010.01)

- (21) **2018-654**
(71) TRW Automotive U.S. LLC, Livonia, MI, US
(72) Baker Mark, Livonia, 48150, MI, US
Lin Xing Ping, Livonia, 48150, MI, US
(54) **Způsob lokalizace vozidla, způsob provozování vozidla, jakož i systém**
(22) 27.11.2018
(57) Způsob lokalizace vozidla (12) obsahuje následující kroky:
a) poskytnutí systému (13) ve vozidle, který obsahuje transceiver (28) operativně spojený s řídicím modulem (24) vozidla;
b) poskytnutí mobilního zařízení (14), které má GPS modul (32) a bezdrátový komunikační modul (30);
c) uložení na mobilní zařízení (14) GPS polohu (V) spojenou s místem, kde je vozidlo (12) zaparkováno, a
d) poskytnutí instrukcí uživateli prostřednictvím mobilního zařízení (14) ohledně toho, jak lokalizovat vozidlo (12) na základě GPS polohy (V) uložené na mobilním zařízení (14).
Dále je uveden způsob provozování vozidla (12), jakož i systém (10) pro lokalizaci a/nebo provozování vozidla (12).

- (74) HARBER IP s.r.o., Dukelských hrdinů 567/52, Praha 7, Holešovice, 17000



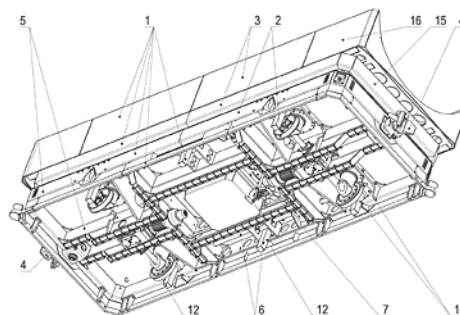
(51) **B60W 40/00** (2006.01)
B60W 30/06 (2006.01)
G08G 1/16 (2006.01)
B60R 11/04 (2006.01)

- (21) **2017-823**
(71) ŠKODA AUTO a.s., Mladá Boleslav, Mladá Boleslav II, CZ
(72) Sobotka Jiří, Mladá Boleslav - Čejetice, CZ
(54) **Systém pro testování a optimalizaci automatického parkování**
(22) 21.12.2017
(57) Systém pro testování a optimalizaci automatického parkování obsahuje alespoň jednu kameru (1), přičemž kamera (1) je umístěna na karosérii automobilu nad jeho pneumatikou (2) tak, že ve snímaném obrazu je umístěna vnější boční strana pneumatiky (2) odvrácená od středu vozidla a současně prostor v místě (4) dotyku vnější boční strany pneumatiky (2) s vozovkou. Plocha vozovky snímané kamerou (1) má šířku ve směru paralelním k průměru pneumatiky (2) přibližně průměru pneumatiky (2) a šířku ve směru kolmém na průměr pneumatiky (2) až 1 m.



(51) **B61D 3/04** (2006.01)
B61D 3/16 (2006.01)

- (21) **2017-818**
(71) ROBOTSYSTEM, s.r.o., Ostrava - Moravská Ostrava, CZ
(72) Halada Pavel, Havířov - Město, CZ
Svoboda Tomáš Ing., Nový Jičín, CZ
(54) **Kolejový výškově stavitelný vůz s automatizovaným propojováním**
(22) 20.12.2017
(57) Kolejový výškově stavitelný vůz s automatizovaným propojováním je tvořen elektricky poháněným kolejovým vozem (2) s vertikálně stavitelnou nástavbou (3) a spřáhly (4) s ovládaným rozpináním, kde nosným dílem elektrického poháněného kolejového vozu (2) je rám (5) vozu, který zahrnuje mechanismus (6) výsuvných pinol a v předozadních čelech propojovací spřáhla (4) s ovládaným rozpináním. Mechanismus (6) výsuvných pinol je fixován na rám (5) vozu a skládá se z pohonu (7) zvedání zahrnujícího elektromotor s brzdou s oboustrannou výstupní hřídelí, na něž navazují do stran rozvodné hřídele tvořící vstupy rozvodových převodovek, na jejichž výstupy navazují rozvodné hřídele po obou stranách poháněného kolejového vozu (2). Tyto rozvodné hřídele propojují výsuvné jednotky (12), dále zahrnující vždy předlohouvou převodovku se zakončením vertikálně výsuvnou pinolou. Na výsuvných pinolách je uložena vertikálně stavitelná nástavba (3), která je složena z rámu (15) nástavby a nástavby (16), přičemž každá výsuvná pinola je zajištěna pojistnou maticí vůči rámu (15) nástavby a nástavba (16) je pevně propojena s rámem (15) nástavby.

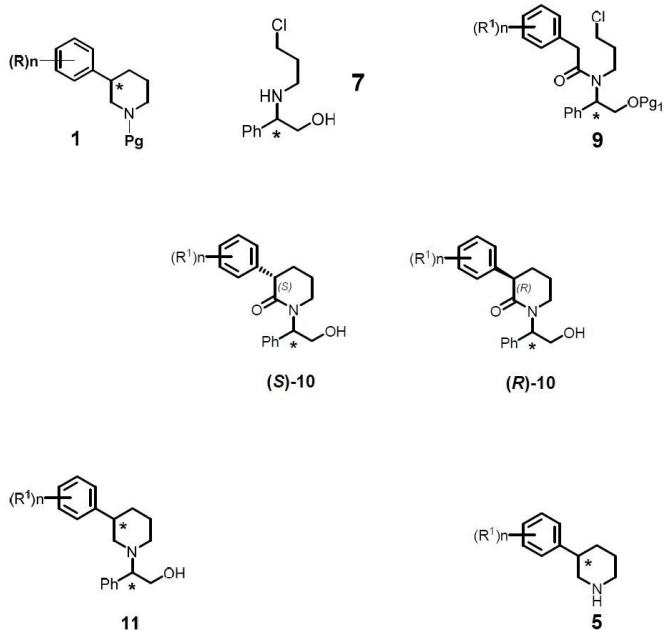


(51) **C07D 211/18** (2006.01)
C07D 211/26 (2006.01)
C07D 401/10 (2006.01)
C07D 413/00 (2006.01)

- (21) **2018-311**
(71) Zentiva, k.s., Praha 10, Dolní Měcholupy, CZ
(72) Zapadlo Michal RNDr., Ph.D., Červený Kostelec, CZ
Koukal Petr Ing., Kutná Hora, Kutná Hora-Vnitřní Město, CZ
Zezula Josef Dr., Dobrušov, CZ
(54) **Způsob přípravy opticky aktivních 3-aryl piperidinů**
(22) 27.06.2018
(57) Předkládané řešení poskytuje způsob přípravy chirálního 3-aryl piperidinu obecného vzorce 1, která obsahuje kroky:
a) alkylace chirálního fenylglycinolu za vzniku aminu vzorce 7
b) ochrání hydroxylové skupiny aminu vzorce 7 reakcí s prekurzorem chránící skupiny Pg1,
c) acylace produktu kroku b) substituovanou kyselinou fenylactovou za přítomnosti aktivačního činidla tvorby amidové vazby za vzniku amidu vzorce 9,
d) intramolekulární cyklizace amidu vzorce 9 za vzniku dvou diastereomerů (S)-10 a (R)-10, a separace žádaného diastereomeru kolonovou chromatografií nebo krystalizací,
e) popřípadě enolizace směsi diastereomerů 10 nebo nežádoucího diastereomeru v přítomnosti báze následovaná přidávkem zdroje protonů

vedoucí k obohacení žadaného diastereomeru, f) redukce žadaného diastereomeru amidu 10 redukčním činidlem za vzniku žadaného diastereomeru aminu 11, g) hydrogenace diastereomeru aminu, s výhodou na heterogenním katalyzátoru, za vzniku žadaného enantiomeru 3-arylpiperidinu vzorce 5, popřípadě následovaná vnesením chránicí skupiny Pg za vzniku žadaného enantiomeru chráněného 3-aryl piperidinu vzorce 1. Chirální 3-aryl piperidin připravitelný tímto postupem je například intermediátem přípravy niraparibu.

- (74) HARBER IP s.r.o., Dukelských hrdinů 567/52, Praha 7, Holešovice, 17000



- (51) **C12Q 1/6895** (2018.01)
C12R 1/645 (2006.01)

(21) **2017-696**

(71) VÝZKUMNÝ A ŠLECHTITELSKÝ ÚSTAV OVOCNÁŘSKÝ

HOLOVOUSY s.r.o., Hořice, CZ

(72) Čmejla Radek RNDr., Ph.D., Jičín, CZ

Jaklová Pavlína Ing., Miletín, CZ

Kloutvorová Jana Ing., Hořice, CZ

(54) **Sada pro detekci mutace G143A způsobující rezistenci ke QoI fungicidům**

(22) 31.10.2017

(57) Sada pro detekci mutace G143A způsobující rezistenci ke QoI fungicidům, která je charakterizovaná tím, že obsahuje primery pro současnou kvalitativní nebo kvantitativní PCR detekci lokusu mitochondriálního genu cyt b u původce strupovitosti jabloně *Venturia inaequalis*, kdy tento lokus obsahuje buď přirozeně se vyskytující aminokyselinu glycin v poloze 143 (WT), nebo mutaci G143A zajišťující rezistenci vůči strobilurinovým fungicidům, a uvedené primery mají následující sekvence: Forward primer 1: ATGGTCAAATGAGCCTAGGTGGT (SEQ ID NO. 1), Forward primer 2: ATGGTCAAATGAGCCTAGTGGCT (SEQ ID NO. 2), Reverse primer 1: AAGCCTCCCCACAGAAATTCG (SEQ ID NO. 3), přičemž pro PCR detekci WT sekvence mitochondriálního genu cyt b u *Venturia inaequalis* obsahuje sada primery, jejichž sekvence jsou: Forward primer 1: ATGGTCAAATGAGCCTAGGTGGT (SEQ ID NO. 1), Reverse primer 1: AAGCCTCCCCACAGAAATTCG (SEQ ID NO. 3), a pro PCR detekci mitochondriálního genu cyt b u *Venturia inaequalis* obsahuje sada primery, jejichž sekvence jsou: Forward primer 2: ATGGTCAAATGAGCCTAGTGGCT (SEQ ID NO. 2), Reverse primer 1: AAGCCTCCCCACAGAAATTCG (SEQ ID NO. 3). Sada primerů tak zrychluje, zpřesňuje a zlevňuje monitoring výskytu mutovaného kmene houby *Venturia inaequalis* s vysokou senzitivitou a umožňuje tak operativnější management ochrany sadů s pozitivním ekonomickým dopadem.

- (74) PATENTOVÁ KANCELÁŘ, Mgr. Hana Jirkalová, Michelská 18/12a, Praha 4, 14000

- (51) **F16N 7/38** (2006.01)
F16N 27/00 (2006.01)
F16N 25/00 (2006.01)
F16N 29/02 (2006.01)

(21) **2017-759**

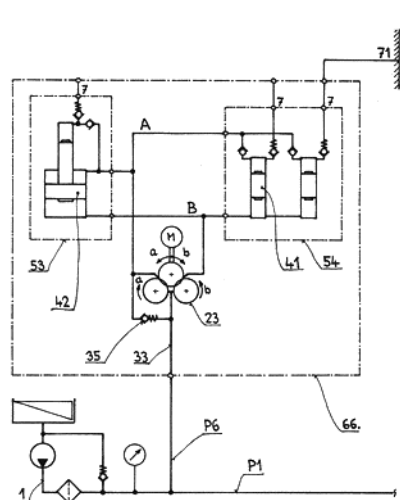
(71) Brabec Emil Ing., Varnsdorf, CZ

(72) Brabec Emil Ing., Varnsdorf, CZ

(54) **Sekční dvoupotrubní hydraulický dávkovací obvod řízení tlaků ve dvojici pracovních vedení**

(22) 27.11.2017

(57) Sekční dávkovací obvod (66) spolu s centrálním zdrojem tlaku (1) a centrálním tlakovým vedením (P1, P6), tvoří hydraulický dávkovací obvod, pracující na základě střídání pracovního a tzv. odlehčovacího tlaku ve dvojici pracovních vedení (A, B). Dávkovací cyklus se skládá z plnicí a vytlačovací fáze. Dávkovanou kapalinou je v tomto případě mazací olej nebo plastické mazivo. Při plnicí fázi, tj. ve směru otáčení (a) sdruženého soukolí, přečerpává zubové čerpadlo (23) přebytečné mazivo z pracovního vedení (B) do pracovního vedení (A), čímž vzniká mezi těmito pracovními vedeními (A-B) tlakový spád. Tento tlakový spád se přenáší na čela dávkovacích pístů (42, 41) dávkovačů (53, 54) a uvádí tyto písty do pohybu, tj. směrem do své dolní úvratě. Tlakové vedení (P1, P6) přitom přenáší tlak z centrálního tlakového zdroje (1) do napájecího vedení (33), což napomáhá vzniku a udržování uvedeného tlakového spádu mezi pracovními potrubími (A, B). Pojistný jednosměrný ventil (35) zabraňuje přílišnému nárůstu tlaku v pracovním vedení (A). Při vytlačné fázi – sdružené soukolí se otáčí ve směru šípky (b) – zubové čerpadlo (23) přivádí a tlakově zesiluje nové mazivo z centrálního zdroje tlaku (1) do pracovního vedení (B), přičemž současně tlakově odlehčuje pracovní vedení (A) tím, že přebytečné mazivo přečerpává do pracovního vedení (B). Dávkovací písty (42, 41) se při této fázi pohybují směrem do své horní úvratě a vytlačují z dávkovačů mazivo do připojených mazacích míst (71).



- (51) **F23N 3/02** (2006.01)
F23B 10/00 (2011.01)

(21) **2018-122**

(71) BLAZE HARMONY s.r.o., Lipník nad Bečvou, CZ

(72) Halada Michal Ing., Hamr, CZ

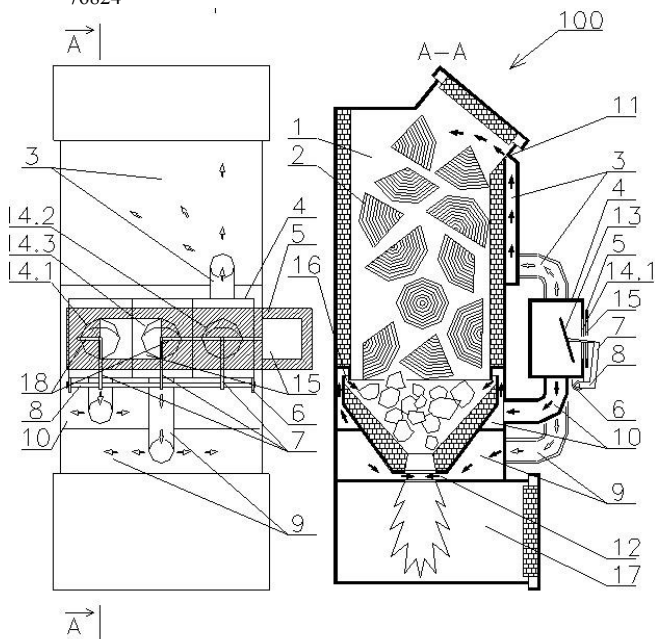
(54) **Topidlo na pevná paliva s třípásmovým přívodem spalovacího vzduchu**

(22) 12.03.2018

(57) Topidlo na pevná paliva s třípásmovým přívodem spalovacího vzduchu, obsahující dolní výstupní otvor (16) dolního primárního vzduchu, horní výstupní otvor (11) horního primárního vzduchu, výstupní otvor (12) a vstupní otvor (14.3) sekundárního vzduchu, přičemž sekundární vzduch je mezi vstupním otvorem (14.3) a výstupním otvorem (12) veden v samostatném průduchu (9). Topidlo dále obsahuje první vstupní otvor (14.1) dolního primárního vzduchu a druhý vstupní otvor (14.2) horního primárního vzduchu, přičemž dolní primární vzduch je mezi prvním vstupním otvorem (14.1) a dolním výstupním otvorem (16) veden v samostatném průduchu (10) a horní primární vzduch je mezi druhým vstupním otvorem (14.2) a horním výstupním otvorem (11) veden v samostatném průduchu (3). Ke každému vstupnímu otvoru (14.1, 14.2 a 14.3) je přifažena klapka (13) uložená na ramenu (7), přičemž rameno (7) je

upevněno na hřídeli (8). Vstupní otvory (14.1, 14.2 a 14.3) jsou opatřeny společnou pohyblivou clonou (5).

- (74) Patentová a známková kancelář, Ing. Jaromír Píkrýl, Včelín 1161, Hulín, 76824



- (51) **G01N 21/17** (2006.01)
G01N 23/046 (2018.01)
G01N 23/083 (2018.01)
G01N 23/18 (2018.01)
G06T 7/00 (2017.01)

(21) **2017-777**

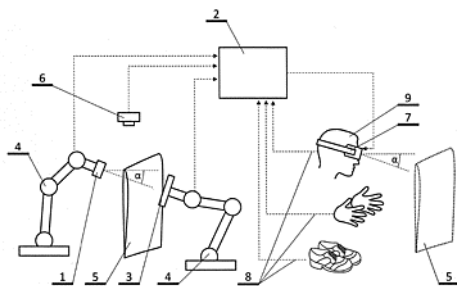
- (71) Radalytica s.r.o., Olomouc, Holice, CZ
(72) Uher Josef Ing., Ph.D., Rožnov pod Radhoštěm, CZ
Zahálka Jan Mgr., Praha 3, Žižkov, CZ

- (54) **Způsob nedestruktivního zobrazování vnitřní struktury a zařízení k provádění tohoto způsobu**

(22) 05.12.2017

(57) Vynález se týká nedestruktivního zobrazování vnitřní struktury pro bezpečnou a intuitivní práci operátora. V rámci vynalezeného způsobu se nejprve elektronickým snímáním vytvoří virtuální zobrazení povrchu objektu (5), jehož vnitřní struktura, je předmětem bádání. Část povrchu objektu (5) a úhel snímání je nastaven hlasem nebo pohybem těla operátora (9). Následně se promítá virtuální zobrazení povrchu objektu (5) ve stereoskopických brýlích (7), načej se vytvoří virtuální zobrazení vnitřní struktury objektu (5) pro stejný úhel snímání. Virtuální zobrazení vnitřní struktury se promítá do virtuálního zobrazení povrchu objektu (5), nebo virtuální zobrazení objektu (5) nahrazuje.

- (74) PatentCentrum Sedláč & Partners s.r.o., Okružní 2824, České Budějovice, České Budějovice 3, 37001



- (51) **G02B 6/36** (2006.01)
G02B 6/40 (2006.01)
G02B 6/44 (2006.01)
H01R 13/629 (2006.01)

H01R 13/533 (2006.01)

(21) **2018-201**

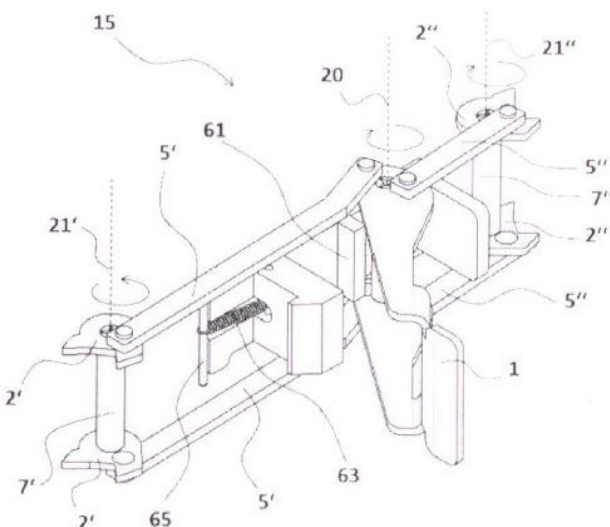
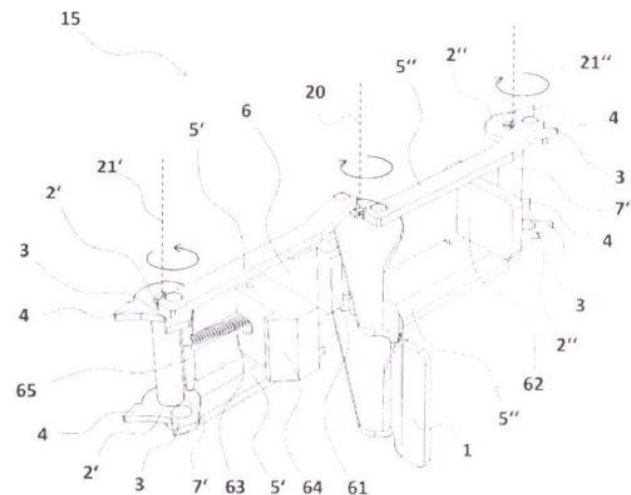
- (71) SQS Vláknooptika a.s., Nová Paka, CZ
(72) Kopáček Ilja Mgr., Nová Paka, CZ
Černík Luděk, Nová Paka, CZ
Kotyk Karol Ing., Nová Paka, CZ

- (54) **Zasouvací a vysouvací zařízení pro spojování a rozpojování optických a/nebo elektrických konektorů**

(22) 26.04.2018

(57) Aretační mechanismus (15) je vybaven na obou svých koncích otočnými vačkami (2', 2'') s osami (21', 21'') jejich otáčení, přitom vačky (2', 2''), každá s dorazovým zubem (3) a opěrným hrotem (4), jsou spřaženy s ovládací páčkou (1), umístěnou mezi nimi, prostřednictvím převodových táhel (5', 5''). Aretační mechanismus (15) má ovládací páčku (1), jejíž osa (20) otáčení je umístěna mezi osami (21', 21'') otáčení vaček (2', 2'') a je s nimi rovnoběžná. Osy (21', 21'') otáčení vaček (2', 2'') definují rovinu (22) ve vzdálenosti (s) od osy (20) otáčení ovládací páčky (1), přičemž vzdálenost (s) představuje kolmou spojnicí mezi definovanou rovinou (22) a osou (20) otáčení ovládací páčky (1). Aretační mechanismus (15) je vybaven aretačním jezdcem (6), opatřeným na straně přivrácené k otevřené poloze ovládací páčky (1) prstovým úchytem (62), a na protilehlé straně zajišťovacím prvkem pro zajištění uzavřené polohy ovládací páčky (1) pro spojení optických a/nebo elektrických konektorů (8).

- (74) Ing. Marie Smrčková, patentový zástupce, Ing. Marie Smrčková, Velflíkova 1431/10, Praha 6, 16000



- (51) **G06Q 30/02** (2012.01)

(21) **2017-723**

(71) Cool Ticketing s.r.o., Hradec Králové, CZ

(72) Filip Alois, Praha 4 - Chodov, CZ

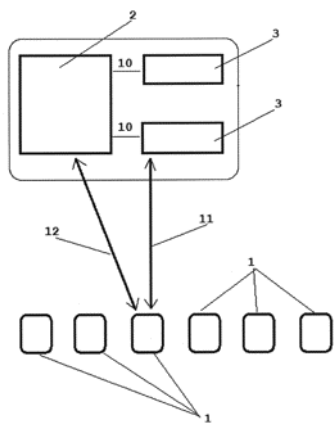
Nový Zdeněk, Hradec Králové, CZ

(54) **Systém pro distribuci slev**

(22) 09.11.2017

(57) Systém pro distribuci slev poskytovaných prostřednictvím slevových kupónů v digitální podobě podle tohoto vynálezu je tvořen řídicím centrem (2) provozovatele propojitelným s množstvím terminálů (3) jednoho nebo více prodejců a množstvím koncových uživatelských zařízení (1), přičemž řídicí centrum (2) je opatřeno subsystémem pro vedení databáze slevových kupónů a je uzpůsobeno k zaslání slevového kupónu do koncových uživatelských zařízení (1) zákazníků, kterým je slevový kupón poskytnut, přičemž koncová uživatelská zařízení (1) jsou uzpůsobena pro zobrazování číselného nebo obrazového kódu slevového kupónu způsobem znemožňujícím nebo alespoň znesnadňujícím kopírování slevového kupónu, a terminály (3) prodejců jsou uzpůsobeny pro snímání obrazu displeje koncového uživatelského zařízení (1), rozpoznání zobrazovaného číselného nebo obrazového kódu slevového kupónu, a pro verifikaci kódu slevového kupónu pomocí vlastního programového modulu nebo pomocí dotázní řídicího centra (2).

(74) Společná advokátní kancelář Všetěčka Zelený Švorčík Kalenský a partneři, JUDr. Otakar Švorčík, advokát, Hálkova 1406/2, Praha 2, 12000



(51) **H01J 37/147** (2006.01)

H01J 37/28 (2006.01)

(21) **2018-624**

(71) Carl Zeiss Microscopy GmbH, Jena, DE

(72) Preikszas Dirk, Oberkochen, DE

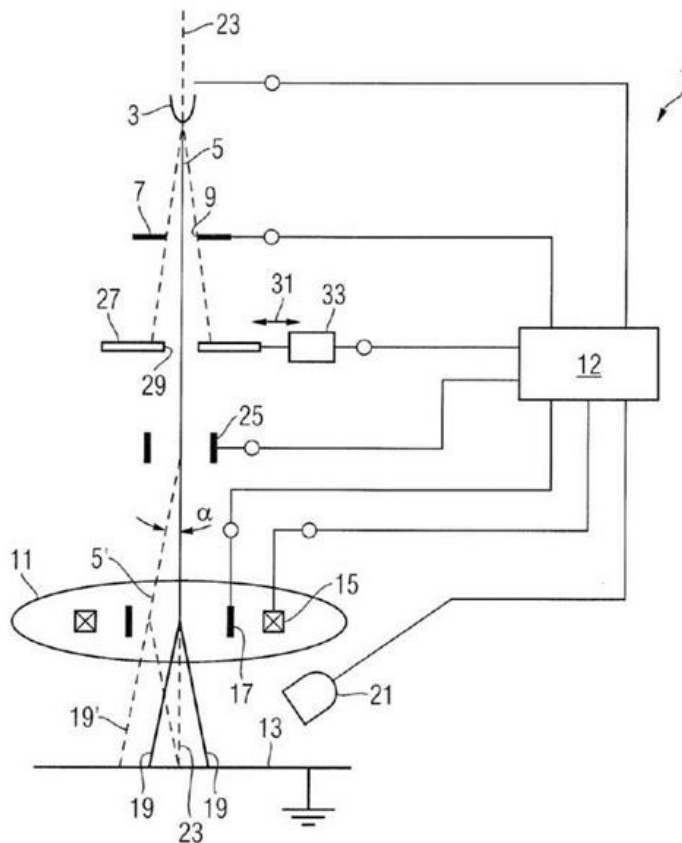
(54) **Postup seřizování mikroskopu se svazkem částic**

(22) 13.11.2018

(57) Při způsobu seřizování mikroskopu se svazkem částic jsou prováděny následující kroky:

A: Zařízení pro seřizování svazku je uvedeno do prvního nastavení W1, objektivová čočka je nabuzena na první hodnotu buzení objektivové čočky I1 a je pořízen první snímek;
B: Zařízení pro seřizování svazku je uvedeno do druhého nastavení W2 a je pořízen druhý snímek;
C: Zařízení pro seřizování svazku je uvedeno do prvního nastavení W1, objektivová čočka je nabuzena na druhou hodnotu buzení objektivové čočky I2 a je pořízen třetí snímek;
D: Zařízení pro seřizování svazku je uvedeno do druhého nastavení W2 a je pořízen čtvrtý snímek;
E: Zařízení pro seřizování svazku je uvedeno do optimalizovaného nastavení Wopt určeného na základě snímků, objektivová čočka je nabuzena na třetí hodnotu buzení objektivové čočky I3 = I1 + K * (I2 - I1) a je pořízen další snímek.

(74) KANIA SEDLÁK SMOLA patentová kancelář, Veronika Zemanová, Mendlovo náměstí 907/1a, Brno, Staré Brno, 60300



(51) **H01J 37/26** (2006.01)

H01J 37/304 (2006.01)

(21) **2017-837**

(71) HITACHI HIGH-TECH SCIENCE CORPORATION, Minato-ku, Tokyo 105-0003, JP

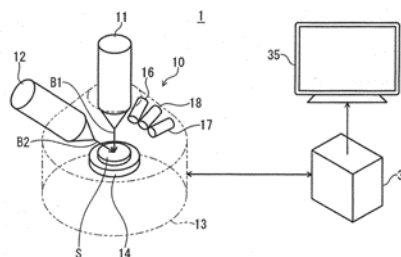
(72) Suzuki Hidekazu, Minato-ku, Tokyo 105-0003, JP

(54) **Zařízení pro vyzářování svazků paprsků s nabitými částicemi a způsob ovládání tohoto zařízení**

(22) 22.12.2017

(57) Zařízení pro vyzářování svazků paprsků s nabitými částicemi obsahuje: vyzářovací jednotku, která ozařuje vzorek pomocí svazku paprsků s nabitými částicemi, sekci pro vytváření obrazu, která detekuje nabitě částice, generované ze vzorku v důsledku ozařování svazkem paprsků s nabitými částicemi a vytváří obraz na základě signálu, získávaného prostřednictvím detekování nabitých částic, vstupní přijímací jednotku, která přijímá pozorovací podmínky, derivační sekci, která odvozuje druhé pozorovací parametry, vhodné pro pozorovací podmínky, na základě přijímaných pozorovacích podmínek, a první pozorovací parametry, uložené v paměťové jednotce, a řídicí jednotku, která řídí vyzářovací jednotku na základě druhých pozorovacích parametrů.

(74) Čermák a spol., JUDr. Karel Čermák jr. Ph.D., LL.M., advokát, Elišky Peškové 735/15, Praha 5, 15000



(51) **H05B 37/02** (2006.01)

(21) **2017-819**

(71) Vysoká škola báňská-Technická univerzita Ostrava, Ostrava, Poruba, CZ

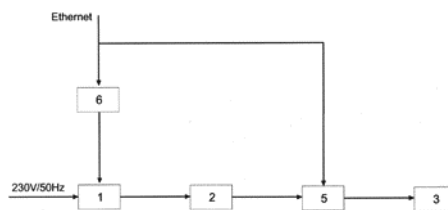
(72) Koudelka Petr Ing., Ph.D., Protivanov, CZ

Kunčický Lumír Ing., Havířov, Prostřední Suchá, CZ
Martinek Radek doc. Ing., Ph.D., Nedvědice, CZ
Novák Tomáš doc. Ing., Ph.D., Ostrava, Třebovice, CZ
Kunčický Radim Ing., Havířov, Město, CZ

(54) **Napájecí zdroj**

(22) 20.12.2017

(57) Elektrotechnické zařízení dle vynálezu představuje napájecí zdroj jehož součástí je řídicí blok (1), blok (2) měření proudu a světelný zdroj a dále obsahuje modul (6) pro komunikaci se sítí Ethernet a blok (5) Bias-T pro zajištění modulace vysokorychlostních dat na stejnosměrný napájecí proud. Toto zařízení umožňuje svítidlům s výhodou přenos vysokorychlostních dat a jejich následné šíření modulovaným světelným svazkem pro komunikaci typu optické bezvláknové sítě (tzv. BroadbandLIGHT).



Zveřejněné přihlášky vynálezů - přehled podle třídících znaků

(51)	(21)	(51)	(21)
A 61 K 9/10 (2006.01)	2017-821	B 60 R 25/31 (2013.01)	2018-654
A 61 K 9/20 (2006.01)	2017-821	B 60 W 30/06 (2006.01)	2017-823
A 61 K 9/32 (2006.01)	2017-821	B 61 D 3/16 (2006.01)	2017-818
A 61 K 9/36 (2006.01)	2017-821	C 07 D 211/26 (2006.01)	2018-311
A 61 K 47/38 (2006.01)	2017-821	C 07 D 401/10 (2006.01)	2018-311
A 61 P 35/02 (2006.01)	2017-821	C 07 D 401/14 (2006.01)	2017-821
B 05 B 7/14 (2006.01)	2018-124	C 07 D 413/00 (2006.01)	2018-311
B 05 B 7/14 (2006.01)	2018-226	C 12 R 1/645 (2006.01)	2017-696
B 05 B 7/14 (2006.01)	2018-235	F 16 N 25/00 (2006.01)	2017-759
B 08 B 3/02 (2006.01)	2018-124	F 16 N 27/00 (2006.01)	2017-759
B 08 B 3/02 (2006.01)	2018-226	F 16 N 29/02 (2006.01)	2017-759
B 08 B 3/02 (2006.01)	2018-235	F 23 B 10/00 (2011.01)	2018-122
B 26 F 3/00 (2006.01)	2018-124	G 01 N 23/046 (2018.01)	2017-777
B 26 F 3/00 (2006.01)	2018-226	G 01 N 23/083 (2018.01)	2017-777
B 26 F 3/00 (2006.01)	2018-235	G 01 N 23/18 (2018.01)	2017-777
B 29 C 31/04 (2006.01)	2017-835	G 01 S 19/00 (2010.01)	2018-654
B 29 C 31/04 (2006.01)	2017-836	G 02 B 6/40 (2006.01)	2018-201
B 30 B 15/30 (2006.01)	2017-835	G 02 B 6/44 (2006.01)	2018-201
B 30 B 15/30 (2006.01)	2017-836	G 06 T 7/00 (2017.01)	2017-777
B 32 B 1/08 (2006.01)	2018-736	G 08 G 1/09 (2006.01)	2017-707
B 32 B 7/02 (2019.01)	2018-736	G 08 G 1/16 (2006.01)	2017-823
B 32 B 27/28 (2006.01)	2018-736	H 01 J 37/28 (2006.01)	2018-624
B 32 B 27/32 (2006.01)	2018-736	H 01 J 37/304 (2006.01)	2017-837
B 60 R 11/04 (2006.01)	2017-823	H 01 R 13/533 (2006.01)	2018-201
B 60 R 25/00 (2013.01)	2018-654	H 01 R 13/629 (2006.01)	2018-201
B 60 R 25/20 (2013.01)	2018-655	H 01 R 43/24 (2006.01)	2018-384

Seznam přihlašovatelů zveřejněných přihlášek vynálezů

(71)	(21)	(51)	(71)	(21)	(51)
BLAZE HARMONY s.r.o., Lipník nad Bečvou, CZ	2018-122	F 23 N 3/02 (2006.01)	SQS Vlákenná optika a.s., Nová Paka, CZ	2018-201	G 02 B 6/36 (2006.01)
Carl Zeiss Microscopy GmbH, Jena, DE	2018-624	H 01 J 37/147 (2006.01)	ŠKODA AUTO a.s., Mladá Boleslav II, CZ	2017-707	B 60 Q 1/52 (2006.01)
Cool Ticketing s.r.o., Hradec Králové, CZ	2017-723	G 06 Q 30/02 (2012.01)	ŠKODA AUTO a.s., Mladá Boleslav, Mladá Boleslav II, CZ	2017-823	B 60 W 40/00 (2006.01)
FLEXOPACK S.A., Koropi 19400, GR	2018-736	B 32 B 27/08 (2006.01)	ŠKODA AUTO a.s., Mladá Boleslav, Mladá Boleslav II, CZ	2017-841	B 60 K 6/20 (2007.10)
HITACHI HIGH-TECH SCIENCE CORPORATION, Minato-ku, Tokyo 105-0003, JP	2017-837	H 01 J 37/26 (2006.01)	TRW Automotive U.S. LLC, Livonia, MI, US	2018-654	B 60 R 25/33 (2013.01)
PTV, spol. s r.o., Hostivice, CZ	2018-124	B 24 C 5/04 (2006.01)	TRW Automotive U.S. LLC, Livonia, MI, US	2018-655	B 60 R 25/00 (2013.01)
PTV, spol. s r.o., Hostivice, CZ	2018-226	B 24 C 5/04 (2006.01)	Vysoká škola báňská- Technická univerzita Ostrava, Ostrava, Poruba, CZ	2017-819	H 05 B 37/02 (2006.01)
PTV, spol. s r.o., Hostivice, CZ	2018-235	B 24 C 5/04 (2006.01)	VÝZKUMNÝ A ŠLECHTITELSKÝ ÚSTAV OVOCNÁŘSKÝ HOLOVOUSY s.r.o., Hořice, CZ	2017-696	C 12 Q 1/6895 (2018.01)
Radalytica s.r.o., Olomouc, Holice, CZ	2017-777	G 01 N 21/17 (2006.01)	Zentiva, k.s., Praha 10, Dolní Měcholupy, CZ	2017-821	A 61 K 31/506 (2006.01)
Robert Bosch GmbH, 70442 Stuttgart, DE	2018-384	B 29 C 45/26 (2006.01)			
ROBOTSYSTEM, s.r.o., Ostrava - Moravská Ostrava, CZ	2017-818	B 61 D 3/04 (2006.01)			

(71) Zentiva, k.s., Praha 10, Dolní Měcholupy, CZ	(21) 2018-311	(51) C 07 D 211/18	(2006.01)	(71) Bartošík Jan, Kunčice pod Ondřejníkem, CZ	(21) 2017-836	(51) B 29 C 45/18	(2006.01)
Bartošík Jan, Kunčice pod Ondřejníkem, CZ	2017-835	B 29 C 45/18	(2006.01)	Brabec Emil Ing., Varnsdorf, CZ	2017-759	F 16 N 7/38	(2006.01)

FG4A

Udělené patenty - přehled podle čísel patentů

V období uzávěrky tohoto čísla Věstníku udělil Úřad průmyslového vlastnictví tyto patenty.

(11)	(51)		(11)	(51)		(11)	(51)	
307857	<i>A 61 K 9/70</i>	(2006.01)	307860	<i>B 24 C 5/04</i>	(2006.01)	307863	<i>B 24 C 5/04</i>	(2006.01)
307858	<i>C 01 F 7/32</i>	(2006.01)	307861	<i>G 02 B 6/36</i>	(2006.01)			
307859	<i>F 23 N 3/02</i>	(2006.01)	307862	<i>B 24 C 5/04</i>	(2006.01)			

FG4A

Udělené patenty - přehled podle MPT

(51)	<i>A61K 9/70</i>	(2006.01)		<i>B08B 3/02</i>	(2006.01)
	<i>A61K 31/4468</i>	(2006.01)	(11)	307863	
	<i>A61K 47/32</i>	(2006.01)	(40)	03.07.2019	
	<i>A61P 25/04</i>	(2006.01)	(21)	2018-235	
(11)	307857		(73)	PTV, spol. s r.o., Hostivice, CZ	
(40)	18.08.2004			Ústav geoniky AV ČR, v. v. i., Ostrava, Poruba, CZ	
(21)	2003-2813		(72)	Říha Zdeněk Ing., Ph.D., Brno, Kohoutovice, CZ	
(73)	ALZA CORPORATION, Mountain View, CA, US			Měšťánek Jiří Ing., Praha 6, Řepy, CZ	
(72)	Venkatraman S. Subramanian, Palo Alto, CA, US		(54)	Abrazivní hlavice s přívodem čistého plynu	
	Li Shaoling, Sunnyvale, CA, US		(22)	22.05.2018	
	Gale Robert M., Los Altos, CA, US		(74)	PATENT SKY s.r.o., Karlovarská 814/115, Praha 6, Řepy, 16100	
	Stepic Jane, San Carlos, CA, US				
	Van Osdol William W., Mountain View, CA, US				
(54)	Transdermální náplast pro podávání fentanylu nebo jeho analogu		(51)	<i>C01F 7/32</i>	(2006.01)
(32)	16.03.2001			<i>C01F 7/76</i>	(2006.01)
(31)	2001 276837			<i>C01F 7/02</i>	(2006.01)
(33)	US		(11)	307858	
(86)	PCT/US2002/007701		(40)	18.02.2009	
(87)	WO 2002/074286		(21)	2007-529	
(22)	15.03.2002		(73)	Ústav anorganické chemie AV ČR, v.v.i., Husinec-Řež, CZ	
(74)	Čermák a spol., JUDr. Karel Čermák jr., Ph.D., LL.M., Národní 32, Praha 1, 11000			Vysoká škola chemicko-technologická v Praze, Praha 6, CZ	
				DIAMO, státní podnik, Stráž pod Ralskem, CZ	
				České lupkové závody, a. s., Nové Strašecí, CZ	
			(72)	Černý Zbyněk Ing. CSc., Praha 8, CZ	
				Macháček Jiří Ing. CSc., Kralupy nad Vltavou, CZ	
				Bezdička Petr RNDr. Dr., Praha 6, CZ	
				Hanykýř Vladimír Doc. Ing. DrSc., Řevnice, CZ	
				Roubíček Pavel Ing., Praha 7, CZ	
			(54)	Způsob zpracování síranu hlinitoamonného	
			(22)	09.08.2007	
(51)	<i>B24C 5/04</i>	(2006.01)	(51)	<i>F23N 3/02</i>	(2006.01)
	<i>B05B 7/14</i>	(2006.01)		<i>F23B 10/00</i>	(2011.01)
	<i>B26F 3/00</i>	(2006.01)	(11)	307859	
	<i>B08B 3/02</i>	(2006.01)	(40)	03.07.2019	
(11)	307860		(21)	2018-122	
(40)	03.07.2019		(73)	BLAZE HARMONY s.r.o., Lipník nad Bečvou, CZ	
(21)	2018-124		(72)	Halada Michal Ing., Hamr, CZ	
(73)	PTV, spol. s r.o., Hostivice, CZ		(54)	Topidlo na pevná paliva s třípásmovým přívodem spalovacího vzduchu	
	Ústav geoniky AV ČR, v. v. i., Ostrava, Poruba, CZ		(22)	12.03.2018	
(72)	Říha Zdeněk Ing., Ph.D., Brno, Kohoutovice, CZ		(74)	Patentová a známková kancelář, Ing. Jaromír Příkryl, Včelín 1161, Hulín, 76824	
	Měšťánek Jiří Ing., Praha 6, Řepy, CZ				
(54)	Více-trysková abrazivní hlavice				
(22)	13.03.2018				
(74)	PATENT SKY s.r.o., Karlovarská 814/115, Praha 6, Řepy, 16100				
(51)	<i>B24C 5/04</i>	(2006.01)	(51)	<i>G02B 6/36</i>	(2006.01)
	<i>B05B 7/14</i>	(2006.01)		<i>G02B 6/40</i>	(2006.01)
	<i>B26F 3/00</i>	(2006.01)		<i>G02B 6/44</i>	(2006.01)
	<i>B08B 3/02</i>	(2006.01)		<i>H01R 13/629</i>	(2006.01)
(11)	307862			<i>H01R 13/533</i>	(2006.01)
(40)	03.07.2019		(11)	307861	
(21)	2018-226		(40)	03.07.2019	
(73)	PTV, spol. s r.o., Hostivice, CZ		(21)	2018-201	
	Ústav geoniky AV ČR, v. v. i., Ostrava, Poruba, CZ		(73)	SQS Vlákenná optika a.s., Nová Paka, CZ	
(72)	Říha Zdeněk Ing., Ph.D., Brno, Kohoutovice, CZ		(72)	Kopáček Ilja Mgr., Nová Paka, CZ	
	Měšťánek Jiří Ing., Praha 6, Řepy, CZ			Černík Luděk, Nová Paka, CZ	
(54)	Abrazivní hlavice s vloženou tryskou			Kotyk Karol Ing., Nová Paka, CZ	
(22)	15.05.2018				
(74)	PATENT SKY s.r.o., Karlovarská 814/115, Praha 6, Řepy, 16100				
(51)	<i>B24C 5/04</i>	(2006.01)			
	<i>B05B 7/14</i>	(2006.01)			
	<i>B26F 3/00</i>	(2006.01)			

(54) **Zasouvací a vysouvací zařízení pro spojování a rozpojování optických a/nebo elektrických konektorů**
(22) 26.04.2018

(74) Ing. Marie Smrčková, patentový zástupce, Ing. Marie Smrčková,
Velflíkova 1431/10, Praha 6, 16000

Seznam majitelů udělených patentů

(73)	(11)	(51)		(73)	(11)	(51)	
ALZA CORPORATION, Mountain View, CA, US	307857	A 61 K 9/70	(2006.01)	SQS VláknoVá optika a.s., Nová Paka, CZ	307861	G 02 B 6/36	(2006.01)
BLAZE HARMONY s.r.o., Lipník nad Bečvou, CZ	307859	F 23 N 3/02	(2006.01)	Ústav anorganické chemie AV ČR, v.v.i., Husinec-Řež, CZ	307858	C 01 F 7/32	(2006.01)
České lupkové závody, a. s., Nové Strašecí, CZ	307858	C 01 F 7/32	(2006.01)	Ústav geoniky AV ČR, v. v. i., Ostrava, Poruba, CZ	307860	B 24 C 5/04	(2006.01)
DIAMO, státní podnik, Stráž pod Ralskem, CZ	307858	C 01 F 7/32	(2006.01)	Ústav geoniky AV ČR, v. v. i., Ostrava, Poruba, CZ	307862	B 24 C 5/04	(2006.01)
PTV, spol. s r.o., Hostivice, CZ	307860	B 24 C 5/04	(2006.01)	Ústav geoniky AV ČR, v. v. i., Ostrava, Poruba, CZ	307863	B 24 C 5/04	(2006.01)
PTV, spol. s r.o., Hostivice, CZ	307862	B 24 C 5/04	(2006.01)	Vysoká škola chemicko- technologická v Praze, Praha 6, CZ	307858	C 01 F 7/32	(2006.01)
PTV, spol. s r.o., Hostivice, CZ	307863	B 24 C 5/04	(2006.01)				

Udělené evropské patenty

Evropský patentový úřad udělil následující evropské patenty s účinkem pro Českou republiku. Tyto patenty mohou být zrušeny nebo zachovány v pozměněném znění Evropským patentovým úřadem v řízení o odporu. K tomu, aby nabyl evropský patent účinnosti na území České republiky, je třeba, aby byl Úřadu předložen ve stanovené lhůtě překlad patentového spisu do českého jazyka (§ 35c odst. 2 až 4 zákona č. 527/1990 Sb., v platném znění).

(97) EP 1447976	(47) 19.06.2019	(97) EP 1960067	(47) 19.06.2019	(97) EP 2138574	(47) 19.06.2019	(97) EP 2255537	(47) 19.06.2019
(97) EP 1451258	(47) 19.06.2019	(97) EP 1961205	(47) 19.06.2019	(97) EP 2139398	(47) 19.06.2019	(97) EP 2258026	(47) 19.06.2019
(97) EP 1463613	(47) 19.06.2019	(97) EP 1963383	(47) 19.06.2019	(97) EP 2143001	(47) 19.06.2019	(97) EP 2262011	(47) 19.06.2019
(97) EP 1467375	(47) 19.06.2019	(97) EP 1972178	(47) 19.06.2019	(97) EP 2143139	(47) 19.06.2019	(97) EP 2267660	(47) 19.06.2019
(97) EP 1467608	(47) 19.06.2019	(97) EP 1975442	(47) 19.06.2019	(97) EP 2166332	(47) 19.06.2019	(97) EP 2268127	(47) 19.06.2019
(97) EP 1476941	(47) 19.06.2019	(97) EP 1976570	(47) 19.06.2019	(97) EP 2151204	(47) 19.06.2019	(97) EP 2269026	(47) 19.06.2019
(97) EP 1507365	(47) 19.06.2019	(97) EP 1979067	(47) 19.06.2019	(97) EP 2153657	(47) 19.06.2019	(97) EP 2269393	(47) 19.06.2019
(97) EP 1518153	(47) 19.06.2019	(97) EP 1981544	(47) 19.06.2019	(97) EP 2156007	(47) 19.06.2019	(97) EP 2275756	(47) 19.06.2019
(97) EP 1532075	(47) 19.06.2019	(97) EP 1984941	(47) 19.06.2019	(97) EP 2156023	(47) 19.06.2019	(97) EP 2276109	(47) 19.06.2019
(97) EP 1537383	(47) 19.06.2019	(97) EP 1988153	(47) 19.06.2019	(97) EP 2158592	(47) 19.06.2019	(97) EP 2276561	(47) 19.06.2019
(97) EP 1583546	(47) 19.06.2019	(97) EP 1991116	(47) 19.06.2019	(97) EP 2158952	(47) 19.06.2019	(97) EP 2277106	(47) 19.06.2019
(97) EP 1591995	(47) 19.06.2019	(97) EP 1995583	(47) 19.06.2019	(97) EP 2165425	(47) 19.06.2019	(97) EP 2278227	(47) 19.06.2019
(97) EP 1617382	(47) 19.06.2019	(97) EP 1997256	(47) 19.06.2019	(97) EP 2166249	(47) 19.06.2019	(97) EP 2278336	(47) 19.06.2019
(97) EP 1620678	(47) 19.06.2019	(97) EP 1998181	(47) 19.06.2019	(97) EP 2167185	(47) 19.06.2019	(97) EP 2280474	(47) 19.06.2019
(97) EP 1624792	(47) 19.06.2019	(97) EP 1999718	(47) 19.06.2019	(97) EP 2168000	(47) 19.06.2019	(97) EP 2280807	(47) 19.06.2019
(97) EP 1630993	(47) 19.06.2019	(97) EP 1999848	(47) 19.06.2019	(97) EP 2170985	(47) 19.06.2019	(97) EP 2282711	(47) 19.06.2019
(97) EP 1631939	(47) 19.06.2019	(97) EP 2005696	(47) 19.06.2019	(97) EP 2171879	(47) 19.06.2019	(97) EP 2283741	(47) 19.06.2019
(97) EP 1639977	(47) 19.06.2019	(97) EP 2009774	(47) 19.06.2019	(97) EP 2172010	(47) 19.06.2019	(97) EP 2283992	(47) 19.06.2019
(97) EP 1643452	(47) 19.06.2019	(97) EP 2016956	(47) 19.06.2019	(97) EP 2172148	(47) 19.06.2019	(97) EP 2286741	(47) 19.06.2019
(97) EP 1654841	(47) 19.06.2019	(97) EP 2017605	(47) 19.06.2019	(97) EP 2173500	(47) 19.06.2019	(97) EP 2289655	(47) 19.06.2019
(97) EP 1665601	(47) 19.06.2019	(97) EP 2018113	(47) 19.06.2019	(97) EP 2175533	(47) 19.06.2019	(97) EP 2290393	(47) 19.06.2019
(97) EP 1667856	(47) 19.06.2019	(97) EP 2020134	(47) 19.06.2019	(97) EP 2175811	(47) 19.06.2019	(97) EP 2293382	(47) 19.06.2019
(97) EP 1685180	(47) 19.06.2019	(97) EP 2021704	(47) 19.06.2019	(97) EP 2179379	(47) 19.06.2019	(97) EP 2296817	(47) 19.06.2019
(97) EP 1685739	(47) 19.06.2019	(97) EP 2025234	(47) 19.06.2019	(97) EP 2181740	(47) 19.06.2019	(97) EP 2297792	(47) 19.06.2019
(97) EP 1691276	(47) 19.06.2019	(97) EP 2042184	(47) 19.06.2019	(97) EP 2182167	(47) 19.06.2019	(97) EP 2297988	(47) 19.06.2019
(97) EP 1695560	(47) 19.06.2019	(97) EP 2045530	(47) 19.06.2019	(97) EP 2182835	(47) 19.06.2019	(97) EP 2300659	(47) 19.06.2019
(97) EP 1707345	(47) 19.06.2019	(97) EP 2045937	(47) 19.06.2019	(97) EP 2184656	(47) 19.06.2019	(97) EP 2302100	(47) 19.06.2019
(97) EP 1707817	(47) 19.06.2019	(97) EP 2051639	(47) 19.06.2019	(97) EP 2184889	(47) 19.06.2019	(97) EP 2303943	(47) 19.06.2019
(97) EP 1711255	(47) 19.06.2019	(97) EP 2054802	(47) 19.06.2019	(97) EP 2186025	(47) 19.06.2019	(97) EP 2304083	(47) 19.06.2019
(97) EP 1714325	(47) 19.06.2019	(97) EP 2059833	(47) 19.06.2019	(97) EP 2188927	(47) 19.06.2019	(97) EP 2307211	(47) 19.06.2019
(97) EP 1719120	(47) 19.06.2019	(97) EP 2062648	(47) 19.06.2019	(97) EP 2189965	(47) 19.06.2019	(97) EP 2307986	(47) 19.06.2019
(97) EP 1735844	(47) 19.06.2019	(97) EP 2063167	(47) 19.06.2019	(97) EP 2191292	(47) 19.06.2019	(97) EP 2309594	(47) 19.06.2019
(97) EP 1773102	(47) 19.06.2019	(97) EP 2067212	(47) 19.06.2019	(97) EP 2192428	(47) 19.06.2019	(97) EP 2310831	(47) 19.06.2019
(97) EP 1779273	(47) 19.06.2019	(97) EP 2069253	(47) 19.06.2019	(97) EP 2195536	(47) 19.06.2019	(97) EP 2314377	(47) 19.06.2019
(97) EP 1786869	(47) 19.06.2019	(97) EP 2077671	(47) 19.06.2019	(97) EP 2198109	(47) 19.06.2019	(97) EP 2315851	(47) 19.06.2019
(97) EP 1800724	(47) 19.06.2019	(97) EP 2083338	(47) 19.06.2019	(97) EP 2205938	(47) 19.06.2019	(97) EP 2318070	(47) 19.06.2019
(97) EP 1802788	(47) 19.06.2019	(97) EP 2084759	(47) 19.06.2019	(97) EP 2206233	(47) 19.06.2019	(97) EP 2319207	(47) 19.06.2019
(97) EP 1802892	(47) 19.06.2019	(97) EP 2087641	(47) 19.06.2019	(97) EP 2209792	(47) 19.06.2019	(97) EP 2321593	(47) 19.06.2019
(97) EP 1811285	(47) 19.06.2019	(97) EP 2090123	(47) 19.06.2019	(97) EP 2211051	(47) 19.06.2019	(97) EP 2321603	(47) 19.06.2019
(97) EP 1812232	(47) 19.06.2019	(97) EP 2095342	(47) 19.06.2019	(97) EP 2211184	(47) 19.06.2019	(97) EP 2323803	(47) 19.06.2019
(97) EP 1815044	(47) 19.06.2019	(97) EP 2096740	(47) 19.06.2019	(97) EP 2211607	(47) 19.06.2019	(97) EP 2324378	(47) 19.06.2019
(97) EP 1819442	(47) 19.06.2019	(97) EP 2097699	(47) 19.06.2019	(97) EP 2212987	(47) 19.06.2019	(97) EP 2325134	(47) 19.06.2019
(97) EP 1829011	(47) 19.06.2019	(97) EP 2100898	(47) 19.06.2019	(97) EP 2213137	(47) 19.06.2019	(97) EP 2327878	(47) 19.06.2019
(97) EP 1831921	(47) 19.06.2019	(97) EP 2103276	(47) 19.06.2019	(97) EP 2213955	(47) 19.06.2019	(97) EP 2327976	(47) 19.06.2019
(97) EP 1848118	(47) 19.06.2019	(97) EP 2105416	(47) 19.06.2019	(97) EP 2214148	(47) 19.06.2019	(97) EP 2329803	(47) 19.06.2019
(97) EP 1849033	(47) 19.06.2019	(97) EP 2106835	(47) 19.06.2019	(97) EP 2216722	(47) 19.06.2019	(97) EP 2332188	(47) 19.06.2019
(97) EP 1856862	(47) 19.06.2019	(97) EP 2108004	(47) 19.06.2019	(97) EP 2218409	(47) 19.06.2019	(97) EP 2332396	(47) 19.06.2019
(97) EP 1871459	(47) 19.06.2019	(97) EP 2112493	(47) 19.06.2019	(97) EP 2218509	(47) 19.06.2019	(97) EP 2334035	(47) 19.06.2019
(97) EP 1876093	(47) 19.06.2019	(97) EP 2114500	(47) 19.06.2019	(97) EP 2219241	(47) 19.06.2019	(97) EP 2335032	(47) 19.06.2019
(97) EP 1882395	(47) 19.06.2019	(97) EP 2115389	(47) 19.06.2019	(97) EP 2221587	(47) 19.06.2019	(97) EP 2337098	(47) 19.06.2019
(97) EP 1889595	(47) 19.06.2019	(97) EP 2115406	(47) 19.06.2019	(97) EP 2222725	(47) 19.06.2019	(97) EP 2338591	(47) 19.06.2019
(97) EP 1895944	(47) 19.06.2019	(97) EP 2115634	(47) 19.06.2019	(97) EP 2223568	(47) 19.06.2019	(97) EP 2340629	(47) 19.06.2019
(97) EP 1901319	(47) 19.06.2019	(97) EP 2116340	(47) 19.06.2019	(97) EP 2227032	(47) 19.06.2019	(97) EP 2341698	(47) 19.06.2019
(97) EP 1910516	(47) 19.06.2019	(97) EP 2116400	(47) 19.06.2019	(97) EP 2228837	(47) 19.06.2019	(97) EP 2341716	(47) 19.06.2019
(97) EP 1910714	(47) 19.06.2019	(97) EP 2120433	(47) 19.06.2019	(97) EP 2229570	(47) 19.06.2019	(97) EP 2342860	(47) 19.06.2019
(97) EP 1917376	(47) 19.06.2019	(97) EP 2122120	(47) 19.06.2019	(97) EP 2233697	(47) 19.06.2019	(97) EP 2345064	(47) 19.06.2019
(97) EP 1926513	(47) 19.06.2019	(97) EP 2122476	(47) 19.06.2019	(97) EP 2235505	(47) 19.06.2019	(97) EP 2347060	(47) 19.06.2019
(97) EP 1926551	(47) 19.06.2019	(97) EP 2122523	(47) 19.06.2019	(97) EP 2237826	(47) 19.06.2019	(97) EP 2348103	(47) 19.06.2019
(97) EP 1928411	(47) 19.06.2019	(97) EP 2122904	(47) 19.06.2019	(97) EP 2238579	(47) 19.06.2019	(97) EP 2348388	(47) 19.06.2019
(97) EP 1933930	(47) 19.06.2019	(97) EP 2125440	(47) 19.06.2019	(97) EP 2238649	(47) 19.06.2019	(97) EP 2348784	(47) 19.06.2019
(97) EP 1943625	(47) 19.06.2019	(97) EP 2125441	(47) 19.06.2019	(97) EP 2240090	(47) 19.06.2019	(97) EP 2348999	(47) 19.06.2019
(97) EP 1945697	(47) 19.06.2019	(97) EP 2125442	(47) 19.06.2019	(97) EP 2241986	(47) 19.06.2019	(97) EP 2349241	(47) 19.06.2019
(97) EP 1947561	(47) 19.06.2019	(97) EP 2126492	(47) 19.06.2019	(97) EP 2242241	(47) 19.06.2019	(97) EP 2350407	(47) 19.06.2019
(97) EP 1947644	(47) 19.06.2019	(97) EP 2130159	(47) 19.06.2019	(97) EP 2242947	(47) 19.06.2019	(97) EP 2350619	(47) 19.06.2019
(97) EP 1954773	(47) 19.06.2019	(97) EP 2131060	(47) 19.06.2019	(97) EP 2243745	(47) 19.06.2019	(97) EP 2352044	(47) 19.06.2019
(97) EP 1957555	(47) 19.06.2019	(97) EP 2131959	(47) 19.06.2019	(97) EP 2245218	(47) 19.06.2019	(97) EP 2352617	(47) 19.06.2019
(97) EP 1957946	(47) 19.06.2019	(97) EP 2132148	(47) 19.06.2019	(97) EP 2245830	(47) 19.06.2019	(97) EP 2352618	(47) 19.06.2019
(97) EP 1958481	(47) 19.06.2019	(97) EP 2132405	(47) 19.06.2019	(97) EP 2255337	(47) 19.06.2019	(97) EP 2353149	(47) 19.06.2019

(97) EP 3334079	(47) 19.06.2019	(97) EP 3345829	(47) 19.06.2019	(97) EP 3363314	(47) 19.06.2019	(97) EP 3389341	(47) 19.06.2019
(97) EP 3334146	(47) 19.06.2019	(97) EP 3346482	(47) 19.06.2019	(97) EP 3363610	(47) 19.06.2019	(97) EP 3389464	(47) 19.06.2019
(97) EP 3334492	(47) 19.06.2019	(97) EP 3346645	(47) 19.06.2019	(97) EP 3364011	(47) 19.06.2019	(97) EP 3390523	(47) 19.06.2019
(97) EP 3334653	(47) 19.06.2019	(97) EP 3346795	(47) 19.06.2019	(97) EP 3364520	(47) 19.06.2019	(97) EP 3390752	(47) 19.06.2019
(97) EP 3334779	(47) 19.06.2019	(97) EP 3346999	(47) 19.06.2019	(97) EP 3364805	(47) 19.06.2019	(97) EP 3390844	(47) 19.06.2019
(97) EP 3335047	(47) 19.06.2019	(97) EP 3347130	(47) 19.06.2019	(97) EP 3365053	(47) 19.06.2019	(97) EP 3391205	(47) 19.06.2019
(97) EP 3335091	(47) 19.06.2019	(97) EP 3347142	(47) 19.06.2019	(97) EP 3365472	(47) 19.06.2019	(97) EP 3391666	(47) 19.06.2019
(97) EP 3335767	(47) 19.06.2019	(97) EP 3347255	(47) 19.06.2019	(97) EP 3365786	(47) 19.06.2019	(97) EP 3392193	(47) 19.06.2019
(97) EP 3335929	(47) 19.06.2019	(97) EP 3347325	(47) 19.06.2019	(97) EP 3365953	(47) 19.06.2019	(97) EP 3392196	(47) 19.06.2019
(97) EP 3335947	(47) 19.06.2019	(97) EP 3347414	(47) 19.06.2019	(97) EP 3366503	(47) 19.06.2019	(97) EP 3395599	(47) 19.06.2019
(97) EP 3335977	(47) 19.06.2019	(97) EP 3347578	(47) 19.06.2019	(97) EP 3366569	(47) 19.06.2019	(97) EP 3395676	(47) 19.06.2019
(97) EP 3336759	(47) 19.06.2019	(97) EP 3348317	(47) 19.06.2019	(97) EP 3366628	(47) 19.06.2019	(97) EP 3395863	(47) 19.06.2019
(97) EP 3336869	(47) 19.06.2019	(97) EP 3348404	(47) 19.06.2019	(97) EP 3366794	(47) 19.06.2019	(97) EP 3396733	(47) 19.06.2019
(97) EP 3336909	(47) 19.06.2019	(97) EP 3348750	(47) 19.06.2019	(97) EP 3366982	(47) 19.06.2019	(97) EP 3397394	(47) 19.06.2019
(97) EP 3337445	(47) 19.06.2019	(97) EP 3348950	(47) 19.06.2019	(97) EP 3367865	(47) 19.06.2019	(97) EP 3398293	(47) 19.06.2019
(97) EP 3337549	(47) 19.06.2019	(97) EP 3349324	(47) 19.06.2019	(97) EP 3368248	(47) 19.06.2019	(97) EP 3398753	(47) 19.06.2019
(97) EP 3337924	(47) 19.06.2019	(97) EP 3349607	(47) 19.06.2019	(97) EP 3368985	(47) 19.06.2019	(97) EP 3400639	(47) 19.06.2019
(97) EP 3338259	(47) 19.06.2019	(97) EP 3349662	(47) 19.06.2019	(97) EP 3370271	(47) 19.06.2019	(97) EP 3401188	(47) 19.06.2019
(97) EP 3338315	(47) 19.06.2019	(97) EP 3349888	(47) 19.06.2019	(97) EP 3370538	(47) 19.06.2019	(97) EP 3401211	(47) 19.06.2019
(97) EP 3339085	(47) 19.06.2019	(97) EP 3350081	(47) 19.06.2019	(97) EP 3370684	(47) 19.06.2019	(97) EP 3403883	(47) 19.06.2019
(97) EP 3339242	(47) 19.06.2019	(97) EP 3350119	(47) 19.06.2019	(97) EP 3371624	(47) 19.06.2019	(97) EP 3404547	(47) 19.06.2019
(97) EP 3339290	(47) 19.06.2019	(97) EP 3350527	(47) 19.06.2019	(97) EP 3371792	(47) 19.06.2019	(97) EP 3406098	(47) 19.06.2019
(97) EP 3339487	(47) 19.06.2019	(97) EP 3350551	(47) 19.06.2019	(97) EP 3372198	(47) 19.06.2019	(97) EP 3406521	(47) 19.06.2019
(97) EP 3339770	(47) 19.06.2019	(97) EP 3350608	(47) 19.06.2019	(97) EP 3372313	(47) 19.06.2019	(97) EP 3408212	(47) 19.06.2019
(97) EP 3339793	(47) 19.06.2019	(97) EP 3351069	(47) 19.06.2019	(97) EP 3372758	(47) 19.06.2019	(97) EP 3408862	(47) 19.06.2019
(97) EP 3340030	(47) 19.06.2019	(97) EP 3353026	(47) 19.06.2019	(97) EP 3373513	(47) 19.06.2019	(97) EP 3409067	(47) 19.06.2019
(97) EP 3340324	(47) 19.06.2019	(97) EP 3353864	(47) 19.06.2019	(97) EP 3373894	(47) 19.06.2019	(97) EP 3409597	(47) 19.06.2019
(97) EP 3340326	(47) 19.06.2019	(97) EP 3354086	(47) 19.06.2019	(97) EP 3374589	(47) 19.06.2019	(97) EP 3411087	(47) 19.06.2019
(97) EP 3340439	(47) 19.06.2019	(97) EP 3354163	(47) 19.06.2019	(97) EP 3375121	(47) 19.06.2019	(97) EP 3411673	(47) 19.06.2019
(97) EP 3340784	(47) 19.06.2019	(97) EP 3354168	(47) 19.06.2019	(97) EP 3375204	(47) 19.06.2019	(97) EP 3416805	(47) 19.06.2019
(97) EP 3341103	(47) 19.06.2019	(97) EP 3354572	(47) 19.06.2019	(97) EP 3375212	(47) 19.06.2019	(97) EP 3417041	(47) 19.06.2019
(97) EP 3341114	(47) 19.06.2019	(97) EP 3354754	(47) 19.06.2019	(97) EP 3375367	(47) 19.06.2019	(97) EP 3417649	(47) 19.06.2019
(97) EP 3341274	(47) 19.06.2019	(97) EP 3354862	(47) 19.06.2019	(97) EP 3375592	(47) 19.06.2019	(97) EP 3417714	(47) 19.06.2019
(97) EP 3341443	(47) 19.06.2019	(97) EP 3354899	(47) 19.06.2019	(97) EP 3377180	(47) 19.06.2019	(97) EP 3418352	(47) 19.06.2019
(97) EP 3341575	(47) 19.06.2019	(97) EP 3354930	(47) 19.06.2019	(97) EP 3378545	(47) 19.06.2019	(97) EP 3419036	(47) 19.06.2019
(97) EP 3341582	(47) 19.06.2019	(97) EP 3355081	(47) 19.06.2019	(97) EP 3378877	(47) 19.06.2019	(97) EP 3420147	(47) 19.06.2019
(97) EP 3341803	(47) 19.06.2019	(97) EP 3355380	(47) 19.06.2019	(97) EP 3378920	(47) 19.06.2019	(97) EP 3420306	(47) 19.06.2019
(97) EP 3342260	(47) 19.06.2019	(97) EP 3356757	(47) 19.06.2019	(97) EP 3379132	(47) 19.06.2019	(97) EP 3420629	(47) 19.06.2019
(97) EP 3342693	(47) 19.06.2019	(97) EP 3356769	(47) 19.06.2019	(97) EP 3379164	(47) 19.06.2019	(97) EP 3421155	(47) 19.06.2019
(97) EP 3342917	(47) 19.06.2019	(97) EP 3357100	(47) 19.06.2019	(97) EP 3380022	(47) 19.06.2019	(97) EP 3422129	(47) 19.06.2019
(97) EP 3343002	(47) 19.06.2019	(97) EP 3358244	(47) 19.06.2019	(97) EP 3380366	(47) 19.06.2019	(97) EP 3422865	(47) 19.06.2019
(97) EP 3343077	(47) 19.06.2019	(97) EP 3358408	(47) 19.06.2019	(97) EP 3380375	(47) 19.06.2019	(97) EP 3425182	(47) 19.06.2019
(97) EP 3343275	(47) 19.06.2019	(97) EP 3358487	(47) 19.06.2019	(97) EP 3380938	(47) 19.06.2019	(97) EP 3426694	(47) 19.06.2019
(97) EP 3343533	(47) 19.06.2019	(97) EP 3360605	(47) 19.06.2019	(97) EP 3381391	(47) 19.06.2019	(97) EP 3426695	(47) 19.06.2019
(97) EP 3343736	(47) 19.06.2019	(97) EP 3360908	(47) 19.06.2019	(97) EP 3383026	(47) 19.06.2019	(97) EP 3426696	(47) 19.06.2019
(97) EP 3344003	(47) 19.06.2019	(97) EP 3361053	(47) 19.06.2019	(97) EP 3383145	(47) 19.06.2019	(97) EP 3428023	(47) 19.06.2019
(97) EP 3344495	(47) 19.06.2019	(97) EP 3361150	(47) 19.06.2019	(97) EP 3383605	(47) 19.06.2019	(97) EP 3428756	(47) 19.06.2019
(97) EP 3344872	(47) 19.06.2019	(97) EP 3361908	(47) 19.06.2019	(97) EP 3384295	(47) 19.06.2019	(97) EP 3430798	(47) 19.06.2019
(97) EP 3344887	(47) 19.06.2019	(97) EP 3362025	(47) 19.06.2019	(97) EP 3385302	(47) 19.06.2019	(97) EP 3431733	(47) 19.06.2019
(97) EP 3345188	(47) 19.06.2019	(97) EP 3362198	(47) 19.06.2019	(97) EP 3385488	(47) 19.06.2019	(97) EP 3437510	(47) 19.06.2019
(97) EP 3345234	(47) 19.06.2019	(97) EP 3362251	(47) 19.06.2019	(97) EP 3386129	(47) 19.06.2019	(97) EP 3449616	(47) 19.06.2019
(97) EP 3345437	(47) 19.06.2019	(97) EP 3362260	(47) 19.06.2019	(97) EP 3386392	(47) 19.06.2019		

Zveřejněné překlady evropských patentových spisů

U následujících udělených evropských patentů s účinky pro Českou republiku byl majitelem předložen překlad patentového spisu do českého jazyka (§ 35c odst. 2 až 4 zákona č. 527/1990 Sb., v platném znění). Údaje jsou řazeny vzestupně podle čísel evropských patentů.

(97) EP 2418674		Aderhold, Dirk, 65795 Hattersheim, DE
(47) 13.03.2019		Ward, Billy W., Boyce, 71409, US
(97) 15.02.2012		Notte, John A., Gloucester, MA 01930-5113, US
(51) H01J 37/28	(2006.01)	Farkas, Louis, Durham, NH 03824, US
H01J 9/02	(2006.01)	Percival, Randall, Raymond, NH 03077, US
H01J 37/08	(2006.01)	Hill, Raymond, Rowley, MA 01969, US
H01J 37/252	(2006.01)	(54) Iontové zdroje, systémy a způsoby
H01J 37/305	(2006.01)	(32) 385215, 385136, 741956 P, 784390 P, 784388 P, 784331 P, 784500 P,
H01J 37/317	(2006.01)	795806 P, 799203 P
B81B 1/00	(2006.01)	(31) 20.03.2006, 20.03.2006, 02.12.2005, 20.03.2006, 20.03.2006, 20.03.2006,
G01N 23/225	(2018.01)	20.03.2006, 28.04.2006, 09.05.2006
H01J 27/26	(2006.01)	(33) US, US, US, US, US, US, US, US
H01J 37/20	(2006.01)	(74) Traplová Hakr Kubát, advokátní a patentová kancelář, ing. Eduard Hakr
(96) 15.11.2006		patentový zástupce, Přístavní 24, Praha 7, 17000
(96) 11183114.5		
(73) Carl Zeiss Microscopy, LLC, Thornwood, NY 10594, US		(97) EP 2504451
(72) Markwort, Lars, 85778 Haimhausen, DE		(47) 05.06.2019

- (97) 26.05.2011
(51) **C12Q 1/68** (2018.01)
(96) 19.11.2010
(96) 10832289.2
(73) Genomic Health, Inc., Redwood City, CA 94063, US
(72) BAKER, Joffre B., Montara, CA 94037, US
CRONIN, Maureen T., Los Altos, CA 94024, US
COLLIN, Francois, Berkeley, CA 94702, US
LIU, Mei-Lan, San Mateo, CA 94403, US
(54) **Způsoby předpovědi klinického výsledku rakoviny**
(32) 263763 P
(31) 23.11.2009
(33) US
(86) PCT/US2010/057490
(87) WO 2011/063274
(74) Traplová Hakr Kubát, advokátní a patentová kancelář, ing. Eduard Hakr
patentový zástupce, Přístavní 24, Praha 7, 17000
-
- (97) **EP 2540728**
(47) 10.04.2019
(97) 25.08.2011
(51) **C07D 495/04** (2006.01)
A61K 31/519 (2006.01)
A61K 31/5377 (2006.01)
A61K 31/541 (2006.01)
A61P 35/00 (2006.01)
A61P 35/02 (2006.01)
A61P 35/04 (2006.01)
A61P 43/00 (2006.01)
C07D 519/00 (2006.01)
(96) 16.02.2011
(96) 11744685.6
(73) Takeda Pharmaceutical Company Limited, Osaka-shi, Osaka 541-0045, JP
(72) HOMMA, Misaki, Fujisawa; Kanagawa 251-0012, JP
MIYAZAKI, Toru, Fujisawa; Kanagawa 251-0012, JP
OGURO, Yuya, Fujisawa; Kanagawa 251-0012, JP
KURASAWA, Osamu, Fujisawa; Kanagawa 251-0012, JP
(54) **Heterocyklická sloučenina**
(32) 2010131950, 2010031899
(31) 09.06.2010, 17.02.2010
(33) JP, JP
(86) PCT/JP2011/053303
(87) WO 2011/102399
(74) RNDr. Naděžda Nowaková CSc., Donínská 2390, Praha 9, 19016
-
- (97) **EP 2546846**
(47) 10.04.2019
(97) 16.01.2013
(51) **H01H 3/14** (2006.01)
(96) 11.07.2012
(96) 12005119.8
(73) Gummi-Welz GmbH u. Co. KG Gummi-Kunststofftechnik-Schaumstoffe,
89231 Neu-Ulm, DE
(72) Grein, Horst, 34637 Schrecksbach, DE
Fritsche, Wolfgang, 89134 Blaustein, DE
Braig, Jürgen, 89584 Ehingen, DE
(54) **Uzávěr hadice**
(32) 202011050716 U
(31) 13.07.2011
(33) DE
(74) JUDr. Karel Čermák Ph.D., LL.M., advokát, Elišky Peškové 735/15,
Praha 5, Smíchov, 15000
-
- (97) **EP 2667892**
(47) 27.03.2019
(97) 02.08.2012
(51) **A61K 39/155** (2006.01)
A61P 31/14 (2006.01)
(96) 26.01.2012
(96) 12702153.3
(73) GlaxoSmithKline Biologicals SA, 1330 Rixensart, BE
(72) DORMITZER, Philip, R., Emeryville, CA 94662-8097, US
(54) **Režim imunizace proti RSV**
(32) 201161436355 P
(31) 26.01.2011
(33) US
-
- (86) PCT/US2012/022762
(87) WO 2012/103361
(74) KOREJZOVA LEGAL v.o.s., JUDr. Petra Sauvage de Brantes, Korunní
810/104, Praha 10, Vinohrady, 10100
-
- (97) **EP 2669083**
(47) 13.03.2019
(97) 04.12.2013
(51) **B32B 17/10** (2006.01)
C03C 27/12 (2006.01)
H05B 3/84 (2006.01)
H01R 4/70 (2006.01)
H02G 15/113 (2006.01)
H02G 15/00 (2006.01)
H01R 4/02 (2006.01)
(96) 02.06.2012
(96) 12170637.8
(73) Saint-Gobain Glass France, 92400 Courbevoie, FR
(72) Reul, Bernhard, 52134 Herzogenrath, DE
Ziegler, Stefan, 45549 Sprockhövel, DE
Schlarb, Andreas, 52134 Herzogenrath, DE
(54) **Způsob pro výrobu napojovací montážní sestavy plošného tělesa**
(74) Všeťečka Zelený Švorčík Kalenský a partneři, advokátní a patentová
kancelář, JUDr. Michal Havlík, Hájkova 1406/2, Praha 2, Nové Město,
12000
-
- (97) **EP 2673793**
(47) 27.03.2019
(97) 23.08.2012
(51) **H01H 1/50** (2006.01)
H01H 50/64 (2006.01)
H01H 51/22 (2006.01)
H01H 50/30 (2006.01)
H01H 1/54 (2006.01)
H01H 50/44 (2006.01)
H01H 50/54 (2006.01)
(96) 09.02.2012
(96) 12746573.0
(73) Hongfa Holdings U.S., Inc., Rohnert Park, CA 94928, US
(72) GRUNER, Philipp, Petaluma CA 94931, US
(54) **Bistabilní elektromagnetické relé s hnacím motorem ve tvaru X**
(32) 931820
(31) 11.02.2011
(33) US
(86) PCT/US2012/000078
(87) WO 2012/112223
(74) Čermák a spol., JUDr. Karel Čermák Ph.D., LL.M., Elišky Peškové
735/15, Praha 5, Smíchov, 15000
-
- (97) **EP 2697109**
(47) 27.03.2019
(97) 18.10.2012
(51) **B61D 17/10** (2006.01)
(96) 06.04.2012
(96) 12725494.4
(73) Constellium Valais SA (AG, Ltd), 3960 Sierre, CH
(72) PORFIDO, Riccardo, 8427 Rorbass, CH
PROIETTI EPIFANI, Alessio, 8049 Zürich, CH
(54) **Způsob spojení panelů plovoucí podlahy**
(32) 1101107
(31) 11.04.2011
(33) FR
(86) PCT/IB2012/000917
(87) WO 2012/140518
(74) Čermák a spol., JUDr. Karel Čermák Ph.D., LL.M., Elišky Peškové
735/15, Praha 5, Smíchov, 15000
-
- (97) **EP 2707191**
(47) 06.03.2019
(97) 15.11.2012
(51) **B29C 45/16** (2006.01)
B60J 10/00 (2016.01)
(96) 02.05.2012
(96) 12722551.4
(73) Hutchinson, 75008 Paris, FR
(72) BLOTTIAU, Olivier, F-45120 Cepoy, FR

- (54) **Profil tvarovaný vícekomponentním vstřikováním vytvářejícím těsnění nebo ozdobný kryt pro karoserii motorového vozidla a způsob jeho výroby**
 (32) 1153993
 (31) 10.05.2011
 (33) FR
 (86) PCT/IB2012/052187
 (87) WO 2012/153234
 (74) Všeťečka Zelený Švorčík Kalenský a partneři, advokátní a patentová kancelář, JUDr. Michal Havlík, Hálkova 1406/2, Praha 2, Nové Město, 12000
-
- (97) **EP 2724059**
 (47) 08.05.2019
 (97) 29.11.2012
 (51) **F16J 15/32** (2016.01)
B60K 15/05 (2006.01)
H02K 5/10 (2006.01)
H02K 7/06 (2006.01)
 (96) 16.03.2012
 (96) 12727241.7
 (73) Kiekert Aktiengesellschaft, 42579 Heiligenhaus, DE
 (72) KUNST, Frank, 59348 Lüdinghausen, DE
 BASAVARAJAPPA, Madhu, S., 40470 Düsseldorf, DE
- (54) **Ovladač pro motorové vozidlo a způsob**
 (32) 102011076560
 (31) 26.05.2011
 (33) DE
 (86) PCT/DE2012/000286
 (87) WO 2012/159595
 (74) Rott, Růžička & Guttmann a spol., Vyskočilova 1566, Praha 4, Michle, 14000
-
- (97) **EP 2756147**
 (47) 03.04.2019
 (97) 21.03.2013
 (51) **E06B 9/56** (2006.01)
E06B 9/13 (2006.01)
E06B 9/58 (2006.01)
E05D 15/16 (2006.01)
E06B 7/232 (2006.01)
 (96) 08.02.2012
 (96) 12832090.0
 (73) Rytec Corporation, Jackson, WI 53037-0403, US
 (72) DRIFKA, Brian, Norbert, Richfield, WI 53076, US
- (54) **Uspořádání větrného zámku pro venkovní nahoru svinovací dveře**
 (32) 201161534356 P, 201113240446
 (31) 13.09.2011, 22.09.2011
 (33) US, US
 (86) PCT/US2012/024293
 (87) WO 2013/039561
 (74) Čermák a spol., JUDr. Karel Čermák Ph.D., LL.M., Elišky Peškové 735/15, Praha 5, Smíchov, 15000
-
- (97) **EP 2782555**
 (47) 13.03.2019
 (97) 30.05.2013
 (51) **A61K 9/00** (2006.01)
A61L 26/00 (2006.01)
A61K 47/02 (2006.01)
A61K 47/18 (2017.01)
A61K 9/06 (2006.01)
A61K 47/34 (2017.01)
A61K 47/38 (2006.01)
A61K 35/14 (2015.01)
A61K 8/98 (2006.01)
 (96) 23.11.2012
 (96) 12795041.8
 (73) Cell Therapy Limited, Swansea SA2 8PP, GB
 (72) HOUZE, Thomas Averell, 504 38 Boras, SE
 EVANS, Martin John, Cardiff CF15 8BQ, GB
 REGINALD, Ajan, Stratford-upon-Avon Warwickshire CV37 7EE, GB
 PIEPER, Ina Laura, Swansea SA3 5AU, GB
 PERKINS, Brian Lee, Swansea SA3 5AU, GB
- (54) **Gel destičkového lyzátu**
 (32) 201120224, 201120230, 201120231, 201120235
- (31) 23.11.2011, 23.11.2011, 23.11.2011, 23.11.2011
 (33) GB, GB, GB, GB
 (86) PCT/GB2012/052911
 (87) WO 2013/076507
 (74) A. Holas & partner Patentová a známková kancelář, Ing. Mgr. Hana Holasová, Křížová 105/4, Brno, 60300
-
- (97) **EP 2871941**
 (47) 03.04.2019
 (97) 27.02.2014
 (51) **A61K 31/336** (2006.01)
A61K 31/665 (2006.01)
A61K 31/585 (2006.01)
A61P 15/18 (2006.01)
A01K 67/00 (2006.01)
 (96) 23.08.2013
 (96) 13831276.4
 (73) SenesTech, Inc., Flagstaff, AZ 86004, US
 (72) MAYER, Lorretta, P., Flagstaff, AZ 86004, US
 DYER, Cheryl, A., Flagstaff, AZ 86004, US
- (54) **Kompozice a způsoby k redukování reprodukční kapacity kryších samíc**
 (32) 201261692624 P
 (31) 23.08.2012
 (33) US
 (86) PCT/US2013/056428
 (87) WO 2014/031979
 (74) PatentEnter s.r.o., Koliště 1965/13a, Brno, Černá Pole, 60200
-
- (97) **EP 2895503**
 (47) 27.03.2019
 (97) 20.03.2014
 (51) **C07K 14/435** (2006.01)
 (96) 12.09.2013
 (96) 13767190.5
 (73) Bristol-Myers Squibb Company, Princeton, NJ 08543, US
 (72) CLOAD, Sharon, Waltham, MA 02453, US
 ENGLE, Linda, Framingham, MA 01701, US
 LIPOVSEK, Dasa, Waltham, MA 02453, US
 MADIREDDI, Malavi, Pennington, NJ 08534, US
 RAKESTRAW, Ginger, Chao, Somerville, MA 02144, US
 SWAIN, Joanna, Waltham, MA 02453, US
 ZHAO, Wenjun, Pennington, NJ 08534, US
 WEI, Hui, Princeton, NJ 08543, US
 YAMNIUK, Aaron, P., Princeton, NJ 08543, US
 KOZHICH, Alexander, T., Princeton, NJ 08543, US
 RAMAMURTHY, Vidhyashankar, Bangalore, 560100, IN
 CORBETT, Martin, J., Princeton, NJ 08543, US
 KRYSTEK, Stanley, Richard, Jr., Princeton, NJ 08543, US
- (54) **Proteiny podpůrné domény založené na fibronektinu, které se váží na myostatin**
 (32) 201261700697 P, 201361780005 P
 (31) 13.09.2012, 13.03.2013
 (33) US, US
 (86) PCT/US2013/059458
 (87) WO 2014/043344
 (74) Všeťečka Zelený Švorčík Kalenský a partneři, advokátní a patentová kancelář, JUDr. Michal Havlík, Hálkova 1406/2, Praha 2, Nové Město, 12000
-
- (97) **EP 2915680**
 (47) 13.03.2019
 (97) 09.09.2015
 (51) **B42D 5/02** (2006.01)
B41J 29/48 (2006.01)
B65H 20/20 (2006.01)
B42D 15/00 (2006.01)
B65H 26/06 (2006.01)
B41J 11/28 (2006.01)
 (96) 25.03.2011
 (96) 15000835.7
 (73) Max Co., Ltd., Chuo-ku Tokyo 103-8502, JP
 (72) Ehara, Takayuki, Tokyo, 103-8502, JP
 Okazaki, Jun, Tokyo, 103-8502, JP
 Suto, Hiroaki, Tokyo, 103-8502, JP
 Usami, Hirohisa, Tokyo, 103-8502, JP

- (54) Fukumoto, Hiroyuki, Tokyo, 103-8502, JP
Dlouhé médium mající značku na odtokovém konci a tiskařský přístroj
(74) INPARTNERS GROUP, Ing. Dušan Kendereški, Tuřanka 1519/115a, Brno, Slatina, 62700

- (97) **EP 2921324**
(47) 10.04.2019
(97) 22.05.2014
(51) **B60G 3/14** (2006.01)
B60G 11/14 (2006.01)
B60G 15/06 (2006.01)
B60G 21/05 (2006.01)
F16F 1/04 (2006.01)
(96) 14.11.2013
(96) 13855183.3
(73) NHK Spring Co., Ltd., Yokohama-shi, Kanagawa 236-0004, JP
(72) INAGE, Taichi, Yokohama-shi Kanagawa 236-0004, JP
KATO, Tomotake, Yokohama-shi Kanagawa 236-0004, JP
NISHIKAWA, Akihiko, 38448 Wolfsburg, DE
UMEZAWA, Masahiro, Yokohama-shi Kanagawa 236-0004, JP
AYADA, Michihiko, Yokohama-shi Kanagawa 236-0004, JP
KAJIGAYA, Suguru, Yokohama-shi Kanagawa 236-0004, JP
YAMAMOTOYA, Kenji, Manesar 122050, IN
ENOMOTO, Hideto, Yokohama-shi Kanagawa 236-0004, JP
TAKAHASHI, Ken, Yokohama-shi Kanagawa 236-0004, JP
SATO, Toshiaki, Yokohama-shi Kanagawa 236-0004, JP
SUGIYAMA, Mitsuhiro, Yokohama-shi Kanagawa 236-0004, JP
KOBAYASHI, Yoshio, Yokohama-shi Kanagawa 236-0004, JP
(54) **Závěsné zařízení a vinutá tlačná pružina pro závěsné zařízení**
(32) 2012252520
(31) 16.11.2012
(33) JP
(86) PCT/JP2013/080811
(87) WO 2014/077327
(74) Čermák a spol., JUDr. Karel Čermák Ph.D., LL.M., Elišky Peškové 735/15, Praha 5, Smíchov, 15000

- (97) **EP 3009111**
(47) 30.01.2019
(97) 20.04.2016
(51) **A61F 5/01** (2006.01)
A61F 5/058 (2006.01)
(96) 15.10.2015
(96) 15002936.1
(73) Spörer AG, 85049 Ingolstadt, DE
(72) Reiter-Haringer, Michael, 83373 Taching am See, DE
Bengs, Oliver, 83308 Trostberg-Mögling, DE
Schuhbeck, Daniel, 83569 Vogtareuth, DE
(54) **Odlehčovací ortéza kyčelního kloubu**
(32) 202014008160 U
(31) 15.10.2014
(33) DE
(74) Macek and Partners, Mgr. Jiří Macek, Sázavská 751/16, Praha 2, Vinohrady, 12000

- (97) **EP 3013813**
(47) 03.04.2019
(97) 31.12.2014
(51) **C07D 401/14** (2006.01)
C07D 405/14 (2006.01)
C07D 401/12 (2006.01)
A61K 31/513 (2006.01)
A61K 31/501 (2006.01)
A61K 31/497 (2006.01)
A61P 25/00 (2006.01)
(96) 13.06.2014
(96) 14739554.5
(73) Pfizer Inc., New York, NY 10017, US
(72) BRODNEY, Michael Aaron, Newton, Massachusetts 02461, US
DAVOREN, Jennifer Elizabeth, Cambridge, Massachusetts 02140, US
DOUNAY, Amy Beth, Colorado Springs, Colorado 80919, US
EFREMOV, Ivan Viktorovich, Chestnut Hill, Massachusetts 02467, US
GRAY, David Lawrence Firman, Groton, Massachusetts 01450, US
GREEN, Michael Eric, Boston, Massachusetts 02127, US
HENDERSON, Jaclyn Louise, Cambridge, Massachusetts 02139, US

- LEE, Chewah, Wallingford, Connecticut 06492, US
MENTE, Scot Richard, Arlington, Massachusetts 02476, US
O'NEIL, Steven Victor, East Lyme, Connecticut 06333, US
ROGERS, Bruce Nelsen, Belmont, Massachusetts 02478, US
ZHANG, Lei, Auburndale, Massachusetts 02466, US
(54) **Heteroaromatické sloučeniny a jejich použití jako ligandů dopaminu D1**
(32) 201361840144 P
(31) 27.06.2013
(33) US
(86) PCT/IB2014/062217
(87) WO 2014/207601
(74) Čermák a spol., JUDr. Karel Čermák Ph.D., LL.M., Elišky Peškové 735/15, Praha 5, 15000

- (97) **EP 3014181**
(47) 10.04.2019
(97) 31.12.2014
(51) **F23L 7/00** (2006.01)
F23N 5/08 (2006.01)
F23C 9/08 (2006.01)
C21D 1/52 (2006.01)
C21D 9/00 (2006.01)
F27D 99/00 (2010.01)
(96) 27.06.2014
(96) 14747136.1
(73) Tenova S.p.A., 20149 Milano, IT
(72) DELLA ROCCA, Alessandro, I-66054 Vasto (CH), IT
FANTUZZI, Massimiliano, I-16149 Genova, IT
(54) **Průmyslová pec a způsob řízení spalování uvnitř pece**
(32) MI20131093
(31) 28.06.2013
(33) IT
(86) PCT/IB2014/062654
(87) WO 2014/207711
(74) Všeťečka Zelený Švorčík Kalenský a partneři, advokátní a patentová kancelář, JUDr. Michal Havlík, Hálkova 1406/2, Praha 2, Nové Město, 12000

- (97) **EP 3025586**
(47) 17.04.2019
(97) 29.01.2015
(51) **A01N 43/713** (2006.01)
A01N 37/06 (2006.01)
A01N 37/18 (2006.01)
A01N 37/50 (2006.01)
A01N 43/16 (2006.01)
A01N 43/40 (2006.01)
A01N 43/50 (2006.01)
A01N 43/54 (2006.01)
A01N 43/76 (2006.01)
A01N 43/88 (2006.01)
A01N 47/12 (2006.01)
A01N 47/20 (2006.01)
A01N 47/24 (2006.01)
A01P 3/00 (2006.01)
(96) 15.07.2014
(96) 14829880.5
(73) Sumitomo Chemical Company Limited, Tokyo 104-8260, JP
(72) MATSUZAKI, Yuichi, Takarazuka-shi Hyogo 665-8555, JP
(54) **Kompozice pro kontrolu chorob rostlin a její použití**
(32) 2013151420
(31) 22.07.2013
(33) JP
(86) PCT/JP2014/069268
(87) WO 2015/012245
(74) ZIVKO MIJATOVIĆ & PARTNERS s.r.o., Jugoslávských partyzánů 639/26, Praha 6, 16000

- (97) **EP 3025808**
(47) 17.04.2019
(97) 01.06.2016
(51) **B22D 31/00** (2006.01)
B23K 20/233 (2006.01)
B23K 20/12 (2006.01)
F02B 77/00 (2006.01)

- (96) 02.10.2015
(96) 15188233.9
(73) Volkswagen Aktiengesellschaft, 38440 Wolfsburg, DE
(72) Rösch, Raimund, 37124 Rosdorf, DE
Brammer, Frank, 31177 Harsum, DE
Scheiper, Dirk, 31737 Rinteln, DE
(54) **Způsob uzavření otvoru ve známkovém loži odlihtu, opatřeného dutinou**
(32) 102014223928
(31) 25.11.2014
(33) DE
(74) Traplová Hakr Kubát, advokátní a patentová kancelář, ing. Eduard Hakr patentový zástupce, Přístavní 24, Praha 7, 17000
-
- (97) **EP 3027349**
(47) 17.04.2019
(97) 05.02.2015
(51) **B23K 26/361** (2014.01)
F16K 17/16 (2006.01)
B23K 26/36 (2014.01)
B65D 90/36 (2006.01)
B23K 26/364 (2014.01)
B23K 26/352 (2014.01)
B23K 26/359 (2014.01)
(96) 15.07.2014
(96) 14833058.2
(73) Fike Corporation, Blue Springs, MO 64015, US
(72) SHAW, Bon F., Blue Springs, Missouri 64015, US
WALKER, Joe, Kansas City, Missouri 64112, US
KREBILL, Michael D., Lee's Summit, Missouri 64063, US
(54) **Vytváření laserem definovaných struktur na zařízeních pro odlehčení tlaku pomocí procesu dlaždicování**
(32) 201313953280
(31) 29.07.2013
(33) US
(86) PCT/US2014/046727
(87) WO 2015/017127
(74) Rott, Růžička & Guttman a spol., Vyskočilova 1566, Praha 4, Michle, 14000
-
- (97) **EP 3027918**
(47) 15.05.2019
(97) 05.02.2015
(51) **F16C 27/06** (2006.01)
(96) 08.07.2014
(96) 14752257.7
(73) Kiekert AG, 42579 Heiligenhaus, DE
(72) GOLDMANN, Sebastian, 44869 Bochum, DE
(54) **Nastavovací jednotka pro motorové vozidlo**
(32) 102013012732
(31) 31.07.2013
(33) DE
(86) PCT/DE2014/100232
(87) WO 2015/014339
(74) Rott, Růžička & Guttman a spol., Vyskočilova 1566, Praha 4, Michle, 14000
-
- (97) **EP 3029038**
(47) 27.03.2019
(97) 05.02.2015
(51) **C07D 401/14** (2006.01)
A01N 43/713 (2006.01)
A01N 43/78 (2006.01)
C07D 405/14 (2006.01)
C07D 409/14 (2006.01)
C07D 413/14 (2006.01)
C07D 403/12 (2006.01)
A01N 43/76 (2006.01)
C07D 401/04 (2006.01)
C07D 417/14 (2006.01)
(96) 25.07.2014
(96) 14831507.0
(73) Sumitomo Chemical Company Limited, Tokyo 104-8260, JP
(72) HOU, Zengye, Takarazuka-shi Hyogo 665-8555, JP
TAKAHASHI, Teruki, Takarazuka-shi Hyogo 665-8555, JP
(54) **Tetrazolinonová sloučenina a její použití**
- (32) 2013158731
(31) 31.07.2013
(33) JP
(86) PCT/JP2014/070293
(87) WO 2015/016335
(74) ZIVKO MIJATOVIC & PARTNERS s.r.o., Jugoslávských partyzánů 639/26, Praha 6, 16000
-
- (97) **EP 3042381**
(47) 13.03.2019
(97) 12.03.2015
(51) **B25J 21/02** (2006.01)
E06B 7/20 (2006.01)
E05F 15/611 (2015.01)
G21F 7/005 (2006.01)
(96) 01.09.2014
(96) 14758850.3
(73) Getinge La Calhene, 41100 Vendôme, FR
(72) DUFOUR, Christophe, 41310 Saint-Amand-Longpre, FR
FELIX, Julien, 41100 Vendôme, FR
(54) **Souprava těsná vůči fluidu vybavená otevíracím a uzavíracím řídicím mechanismem pro zařízení zajišťující těsné spojení mezi dvěma uzavřenými objemy**
(32) 1358409
(31) 03.09.2013
(33) FR
(86) PCT/EP2014/068477
(87) WO 2015/032712
(74) Čermák a spol., JUDr. Karel Čermák Ph.D., LL.M., Elišky Peškové 735/15, Praha 5, Smíchov, 15000
-
- (97) **EP 3060256**
(47) 08.05.2019
(97) 30.04.2015
(51) **A61K 31/537** (2006.01)
C07K 16/30 (2006.01)
A61K 47/68 (2017.01)
A61K 9/00 (2006.01)
A61K 9/19 (2006.01)
A61K 9/08 (2006.01)
A61K 47/26 (2006.01)
A61K 47/18 (2017.01)
(96) 21.10.2014
(96) 14786915.0
(73) Bayer Pharma Aktiengesellschaft, 13353 Berlin, DE
(72) OLBRICH, Carsten, 10961 Berlin, DE
TRILL, Thomas, 16552 Schildow, DE
(54) **Nová stabilní formulace**
(32) 13190276
(31) 25.10.2013
(33) EP
(86) PCT/EP2014/072558
(87) WO 2015/059147
(74) Traplová Hakr Kubát, advokátní a patentová kancelář, Ing. Eduard Hakr patentový zástupce, Přístavní 24, Praha 7, 17000
-
- (97) **EP 3062811**
(47) 03.04.2019
(97) 07.05.2015
(51) **A61K 38/16** (2006.01)
A61K 38/17 (2006.01)
A61K 38/18 (2006.01)
A61K 39/395 (2006.01)
A61P 33/06 (2006.01)
(96) 31.10.2014
(96) 14800207.4
(73) Regeneron Pharmaceuticals, Inc., Tarrytown, NY 10591, US
University Health Network (UHN), Toronto, Ontario M5G 2C4, CA
(72) PURCELL NGAMBO, Lisa Arleen, Garnerville, NY 10923, US
HIGGINS, Sarah, J., Toronto, ON M5G 1L7, CA
KAIN, Kevin, C., Toronto, ON M4R 1K5, CA
(54) **Intervence založené na angiotensinu pro léčbu cerebrální malárie**
(32) 201361898539 P, 201462040514 P
(31) 01.11.2013, 22.08.2014
(33) US, US

(86) PCT/US2014/063347
(87) WO 2015/066426
(74) A. Holas & partner Patentová a známková kancelář, Ing. Mgr. Hana Holasová, Křížová 105/4, Brno, 60300

(97) **EP 3084506**
(47) 08.05.2019
(97) 25.06.2015
(51) **G02B 23/24** (2006.01)
G01N 29/14 (2006.01)
(96) 10.12.2014
(96) 14827814.6
(73) Safran Helicopter Engines, 64510 Bordes, FR
(72) SEGURA, Frédéric, F-64230 Lescar, FR
CAETANO, Francis, F-64260 Arudy, FR
ELGOYHEN, Thibault, F-64110 St Faust, FR
MEZIERE, Ludovic, F-65110 Cauterets, FR
(54) **Endoskop a způsob jeho použití**
(32) 1363338
(31) 20.12.2013
(33) FR
(86) PCT/FR2014/053249
(87) WO 2015/092221
(74) Všeťečka Zelený Švorčík Kalenský a partneři, advokátní a patentová kancelář, JUDr. Michal Havlík, Hálkova 1406/2, Praha 2, Nové Město, 12000

(97) **EP 3086900**
(47) 20.03.2019
(97) 02.07.2015
(51) **B23P 19/04** (2006.01)
B62D 65/08 (2006.01)
B60J 10/00 (2016.01)
(96) 28.11.2014
(96) 14816126.8
(73) CQLT SaarGummi Technologies S.à.r.l., 5544 Remich, LU
(72) KAST, Christian, 66683 Merzig-Brotdorf, DE
MORAWSKI, Klaus, 66128 Saarbrücken, DE
(54) **Způsob výroby těsnění karoserie automobilu**
(32) 102013114775
(31) 23.12.2013
(33) DE
(86) PCT/EP2014/003190
(87) WO 2015/096880
(74) AK Štros Kusák, JUDr. David Štros, advokát, Národní 32, Praha 1, 11000

(97) **EP 3087567**
(47) 20.03.2019
(97) 02.07.2015
(51) **G21C 9/02** (2006.01)
G21C 7/08 (2006.01)
G21D 3/04 (2006.01)
(96) 24.10.2014
(96) 14873674.7
(73) NuScale Power, LLC, Corvallis, OR 97330, US
(72) HOUGH, Ted, Corvallis, Oregon 97330, US
ABB, Aaron, Corvallis, Oregon 97330, US
BRANAM, Tim, Corvallis, Oregon 97330, US
(54) **Ovládání bezpečnostního zařízení jaderného reaktoru**
(32) 201361921041 P, 201414455348
(31) 26.12.2013, 08.08.2014
(33) US, US
(86) PCT/US2014/062105
(87) WO 2015/099877
(74) KOREJZOVA LEGAL v.o.s., JUDr. Petra Sauvage de Brantes, Korunní 810/104, Praha 10, Vinohrady, 10100

(97) **EP 3105000**
(47) 03.04.2019
(97) 20.08.2015
(51) **B23K 10/00** (2006.01)
H05H 1/36 (2006.01)
B23K 9/10 (2006.01)
(96) 09.02.2015
(96) 15703573.4
(73) Messer Cutting Systems GmbH, 64823 Gross-Umstadt, DE

(72) GIEZEWSKI, Dieter, 64711 Erbach, DE
(54) **Plasmový řezací stroj s ochranným zařízením, jakož i způsob pro provozování plasmového řezacího stroje**
(32) 102014101719
(31) 12.02.2014
(33) DE
(86) PCT/EP2015/052591
(87) WO 2015/121186
(74) Všeťečka Zelený Švorčík Kalenský a partneři, advokátní a patentová kancelář, JUDr. Otakar Švorčík, Hálkova 1406/2, Praha 2, Nové Město, 12000

(97) **EP 3105492**
(47) 08.05.2019
(97) 02.07.2015
(51) **F16M 11/00** (2006.01)
B64G 1/66 (2006.01)
E02B 17/04 (2006.01)
F16F 7/00 (2006.01)
F16M 13/00 (2006.01)
G02B 27/64 (2006.01)
G01C 19/72 (2006.01)
(96) 23.12.2014
(96) 14874655.5
(73) PV Labs Ltd., Burlington, ON L7T 4A8, CA
(72) LEWIS, Michael D., Burlington, Ontario L7M 3J2, CA
(54) **Systém pro stabilizaci platformy**
(32) 201314140130
(31) 24.12.2013
(33) US
(86) PCT/CA2014/000912
(87) WO 2015/095951
(74) PatentEnter s.r.o., Koliště 1965/13a, Brno, Černá Pole, 60200

(97) **EP 3112563**
(47) 27.03.2019
(97) 04.01.2017
(51) **E05B 9/02** (2006.01)
(96) 27.04.2016
(96) 16167353.8
(73) GEZE GmbH, 71229 Leonberg, DE
(72) Röckle, Jürgen, 73230 Kirchheim, DE
Schunn, Stephan, 71120 Grafenau, DE
(54) **Zámek**
(32) 102015210948
(31) 15.06.2015
(33) DE
(74) FISCHER & PARTNER IP s.r.o., Na hrobci 294/5, Praha 2, Nové Město, 12800

(97) **EP 3125411**
(47) 20.03.2019
(97) 01.02.2017
(51) **H02K 9/06** (2006.01)
H02K 5/04 (2006.01)
H02K 5/20 (2006.01)
H02K 5/18 (2006.01)
(96) 27.07.2016
(96) 16181563.4
(73) Chou, Wen-San, Tainan City, TW
(72) Chou, Wen-San, Tainan City, TW
(54) **Vylepšená konstrukce motoru**
(32) 104124412
(31) 28.07.2015
(33) TW
(74) FISCHER & PARTNER IP s.r.o., Na hrobci 294/5, Praha 2, Nové Město, 12800

(97) **EP 3134308**
(47) 17.10.2018
(97) 29.10.2015
(51) **B62D 1/185** (2006.01)
B62D 1/20 (2006.01)
B62D 3/12 (2006.01)
B62D 5/04 (2006.01)
B62D 5/06 (2006.01)

F16D 3/06 (2006.01)
F16C 3/03 (2006.01)
 (96) 10.04.2015
 (96) 15713947.8
 (73) ThyssenKrupp Presta AG, 9492 Eschen, LI
 thyssenkrupp AG, 45143 Essen, DE
 (72) JÄGER, Bernhard, 88239 Wangen im Allgäu, DE
 DUROT, Janick, 9435 Heerbrugg, CH
 BREUER, Marius, 6900 Lochau, AT
 (54) **Tyč řízení pro motorové vozidlo**
 (32) 102014105822
 (31) 25.04.2014
 (33) DE
 (86) PCT/EP2015/057814
 (87) WO 2015/162019
 (74) Všeťečka Zelený Švorčík Kalenský a partneři, advokátní a patentová kancelář, JUDr. Michal Havlík, Hálkova 1406/2, Praha 2, Nové Město, 12000

(97) **EP 3142741**
 (47) 27.03.2019
 (97) 19.11.2015
 (51) **A61M 39/10** (2006.01)
 (96) 21.07.2014
 (96) 14777784.1
 (73) Industrie Borla S.p.A., 10024 Moncalieri (Torino), IT
 (72) GUALA, Gianni, I-10133 Torino, IT
 (54) **Tubulární tvarovka pro lékařské tekutinové vedení**
 (32) TO20140371
 (31) 12.05.2014
 (33) IT
 (86) PCT/IB2014/063278
 (87) WO 2015/173612
 (74) PATENTSERVIS Praha a.s., Na Podkovce 281/10, Praha 4, Podolí, 14700

(97) **EP 3143206**
 (47) 27.02.2019
 (97) 19.11.2015
 (51) **E01C 11/10** (2006.01)
E01C 11/14 (2006.01)
 (96) 11.05.2015
 (96) 15730524.4
 (73) RCR Flooring Products Limited, Ivybridge, Devon PL21 9GL, GB
 (72) KEEN, Andrew, Ivybridge, Devon PL21 0BG, GB
 (54) **Hranový ochranný spoj s hranovým prvkem**
 (32) 201408398, 201503059
 (31) 12.05.2014, 24.02.2015
 (33) GB, GB
 (86) PCT/GB2015/051373
 (87) WO 2015/173549
 (74) Čermák a spol., JUDr. Karel Čermák Ph.D., LL.M., Elišky Peškové 735/15, Praha 5, 15000

(97) **EP 3143998**
 (47) 22.05.2019
 (97) 22.03.2017
 (51) **A61K 31/46** (2006.01)
A61K 9/00 (2006.01)
A61K 9/12 (2006.01)
A61P 11/00 (2006.01)
A61K 47/10 (2017.01)
A61K 47/12 (2006.01)
A61M 15/00 (2006.01)
 (96) 06.12.2012
 (96) 16185402.1
 (73) Teva Branded Pharmaceutical Products R & D, Inc., Frazer, Pennsylvania 19355, US
 (72) ZENG, Xian-Ming, Miami, FL Florida 33169-5043, US
 (54) **Inhalovatelný lék obsahující tiotropium**
 (32) 201161577315 P, 201200525
 (31) 19.12.2011, 13.01.2012
 (33) US, GB
 (74) ŽOVICOVÁ & ŽOVIC IP, s.r.o., Záhradnícka 36, Bratislava, 82108

(97) **EP 3145040**
 (47) 06.03.2019

(97) 22.03.2017
 (51) **H02G 3/22** (2006.01)
B60R 16/02 (2006.01)
 (96) 15.09.2016
 (96) 16188923.3
 (73) Hirschmann Automotive GmbH, 6830 Rankweil-Brederis, AT
 (72) Häfele, Jürgen, 6800 Feldkirch, AT
 Siegl, Crispin, 6571 Strengen, AT
 (54) **Kabelový svazek se spojovacím místem**
 (32) 102015218006
 (31) 18.09.2015
 (33) DE
 (74) Všeťečka Zelený Švorčík Kalenský a partneři, advokátní a patentová kancelář, JUDr. Michal Havlík, Hálkova 1406/2, Praha 2, Nové Město, 12000

(97) **EP 3148860**
 (47) 20.02.2019
 (97) 12.11.2015
 (51) **B62D 5/04** (2006.01)
F16H 57/00 (2012.01)
 (96) 16.04.2015
 (96) 15715756.1
 (73) ThyssenKrupp Presta AG, 9492 Eschen, LI
 thyssenkrupp AG, 45143 Essen, DE
 (72) SCHLEGEL, Ueli, 7304 Maienfeld, CH
 RENGGLI, Patrick, 8006 Zürich, CH
 (54) **Hřídel řízení pro řízení motorového vozidla**
 (32) 102014106259
 (31) 06.05.2014
 (33) DE
 (86) PCT/EP2015/058236
 (87) WO 2015/169556
 (74) Všeťečka Zelený Švorčík Kalenský a partneři, advokátní a patentová kancelář, JUDr. Michal Havlík, Hálkova 1406/2, Praha 2, Nové Město, 12000

(97) **EP 3177301**
 (47) 20.03.2019
 (97) 17.03.2016
 (51) **A61K 9/48** (2006.01)
A61K 35/744 (2015.01)
A61K 35/644 (2015.01)
 (96) 08.09.2015
 (96) 15766194.3
 (73) Ayanda GmbH, 16928 Pritzwalk, DE
 (72) PHILIPP, Jessica, 16928 Pritzwalk / OT Steffenshagen, DE
 KURTMANN, Lone, 2900 Hellerup, DK
 WINNING, Mette, 2860 Søborg, DK
 KAPPELGAARD, Julie Mahler, 3520 Farum, DK
 (54) **Zlepšený způsob přípravy kapsle z měkkého gelu, obsahující životaschopné probiotické bakterie a kapsle z měkkého gelu, obsahující životaschopné probiotické bakterie s dlouhou skladovatelností**
 (32) 201415862
 (31) 08.09.2014
 (33) GB
 (86) PCT/GB2015/052594
 (87) WO 2016/038355
 (74) KOREJZOVA LEGAL v.o.s., JUDr. Petra Sauvage de Brantes, Korunní 810/104, Praha 10, Vinohrady, 10100

(97) **EP 3179003**
 (47) 01.05.2019
 (97) 14.06.2017
 (51) **E04B 1/68** (2006.01)
 (96) 09.12.2016
 (96) 16203272.6
 (73) tremco illbruck GmbH, 92439 Bodenwöhr, DE
 Komma, Markus, 93133 Burglengenfeld, DE
 Windl, Hans-Jürgen, 92439 Bodenwöhr, DE
 (54) **Těsnicí páska pro utěsnění budovy**
 (32) 102015121611
 (31) 11.12.2015
 (33) DE

(74) Rott, Růžička & Guttman a spol., Vyskočilova 1566, Praha 4, Michle, 14000

(97) **EP 3193989**
(47) 24.04.2019
(97) 17.11.2016
(51) **A61M 5/32** (2006.01)
(96) 10.05.2016
(96) 16726629.5
(73) Owen Mumford Limited, Oxfordshire OX20 1TU, GB
(72) CALVERT, Jack, Oxford Oxfordshire OX20 1TU, GB
(54) **Sestava injekční jehly s krytem a pohyblivým držákem jehly**
(32) 201507981, 201518649
(31) 11.05.2015, 21.10.2015
(33) GB, GB
(86) PCT/GB2016/051334
(87) WO 2016/181127
(74) ŽOVICOVÁ & ŽOVIC IP, s.r.o., Záhradnícka 36, Bratislava, 82108

(97) **EP 3197290**
(47) 17.04.2019
(97) 31.03.2016
(51) **A23K 20/142** (2016.01)
A23K 20/22 (2016.01)
A23K 20/24 (2016.01)
A23K 50/80 (2016.01)
(96) 22.09.2015
(96) 15766520.9
(73) Europharma AS, 8376 Leknes, NO
(72) NORDLY, Jim, Roger, N-8372 Gravdal, NO
LYNGØY, Arthur, N-6013 Aalesund, NO
MANSILLA, Claudio, Retamal, Puerto Varas, CL
(54) **Krmivo pro ryby a jeho použití při profylaxi a léčbě hemoragického syndromu strdlíc (HSS) u lososovitých ryb**
(32) 201462053826 P
(31) 23.09.2014
(33) US
(86) PCT/EP2015/071684
(87) WO 2016/046182
(74) ŽOVICOVÁ & ŽOVIC IP, s.r.o., Záhradnícka 36, Bratislava, 82108

(97) **EP 3212643**
(47) 20.03.2019
(97) 06.05.2016
(51) **C07D 417/06** (2006.01)
C07D 417/14 (2006.01)
C07D 487/08 (2006.01)
C07D 277/56 (2006.01)
A61K 31/427 (2006.01)
A61P 3/10 (2006.01)
A61P 17/06 (2006.01)
A61P 19/02 (2006.01)
A61P 37/00 (2006.01)
(96) 30.10.2015
(96) 15802227.7
(73) Janssen Pharmaceutica NV, 2340 Beerse, BE
(72) VENKATESAN, Hariharan, San Diego, CA 92121, US
TANIS, Virginia, San Diego, CA 92121, US
KINZEL, Olaf, 67059 Ludwigshafen, DE
GEGE, Christian, 67059 Ludwigshafen, DE
STEENECK, Christoph, 67059 Ludwigshafen, DE
KLEYMANN, Gerald, 67059 Ludwigshafen, DE
HOFFMANN, Thomas, 67059 Ludwigshafen, DE
GOLDBERG, Steven, San Diego, CA 92121, US
FOURIE, Anne, M., San Diego, CA 92121, US
XUE, Xiaohua, San Diego, CA 92121, US
(54) **Trifluormethylalkoholy jako modulatory ROR-gama-t**
(32) 201462072563 P
(31) 30.10.2014
(33) US
(86) PCT/US2015/058193
(87) WO 2016/069974
(74) Vsetečka Zelený Švorčík Kalenský a partneři, advokátní a patentová kancelář, JUDr. Michal Havlík, Hálkova 1406/2, Praha 2, Nové Město, 12000

(97) **EP 3217945**
(47) 06.02.2019
(97) 19.05.2016
(51) **A61J 9/00** (2006.01)
A61J 9/04 (2006.01)
A61J 11/00 (2006.01)
A61J 11/04 (2006.01)
(96) 13.11.2015
(96) 15794560.1
(73) Hero AG, 5600 Lenzburg, CH
(72) GEELS, Abke, 2635 HA Den Hoom, NL
ALTORF, Erich, 2582 RH Den Haag, NL
VAN CAPPELLEN, Witte, S-18442 Akersberga, SE
LEWERISSA, Ronald Michiel, 2611 XM Delft, NL
(54) **Komplet pro krmení dítěte**
(32) 2013794
(31) 13.11.2014
(33) NL
(86) PCT/EP2015/076523
(87) WO 2016/075275
(74) PATENTSERVIS Praha a.s., Na Podkovce 281/10, Praha 4, Podolí, 14700

(97) **EP 3219089**
(47) 27.03.2019
(97) 19.05.2016
(51) **H04W 4/30** (2018.01)
H04W 4/80 (2018.01)
G09B 23/28 (2006.01)
G09B 5/12 (2006.01)
A61B 5/00 (2006.01)
A61B 5/11 (2006.01)
A61B 5/087 (2006.01)
H04M 1/725 (2006.01)
(96) 11.11.2015
(96) 15802197.2
(73) Teva UK Limited, West Yorkshire WF10 5HX, GB
(72) MILTON-EDWARDS, Mark, Macclesfield Cheshire SK10 2EB, GB
(54) **Výcvik v dávkování léku**
(32) 201420039
(31) 11.11.2014
(33) GB
(86) PCT/IB2015/002105
(87) WO 2016/075525
(74) ŽOVICOVÁ & ŽOVIC IP, s.r.o., Záhradnícka 36, Bratislava, 82108

(97) **EP 3247283**
(47) 06.03.2019
(97) 28.07.2016
(51) **A61B 17/00** (2006.01)
A61M 25/09 (2006.01)
(96) 20.01.2016
(96) 16711767.0
(73) Urotech GmbH, 83101 Rohrdorf-Achenmühle, DE
(72) SCHWARZ, Werner, 83324 Ruhpolding, DE
(54) **Zařízení k sevření lékařského vodícího drátu**
(32) 202015000456 U
(31) 21.01.2015
(33) DE
(86) PCT/DE2016/000020
(87) WO 2016/116093
(74) Vsetečka Zelený Švorčík Kalenský a partneři, advokátní a patentová kancelář, JUDr. Michal Havlík, Hálkova 1406/2, Praha 2, Nové Město, 12000

(97) **EP 3260776**
(47) 15.05.2019
(97) 27.12.2017
(51) **F23J 15/04** (2006.01)
F23J 15/00 (2006.01)
F23J 7/00 (2006.01)
(96) 20.06.2016
(96) 16175167.2
(73) Steimmüller Engineering GmbH, 51643 Gummersbach, DE
(72) Hamel, Stefan, Dr., 57482 Wenden, DE
(54) **Systém přívodních trubek, kotel obsahující systém přívodních trubek, a způsob redukce NOx**

(74)	HARBER IP s.r.o., Dukelských hrdinů 567/52, Praha 7, Holešovice, 17000	
(97)	EP 3283383	
(47)	13.03.2019	
(97)	20.10.2016	
(51)	B65B 61/14 (2006.01)	
	B65H 23/28 (2006.01)	
	B65B 21/24 (2006.01)	
(96)	25.03.2016	
(96)	16722371.8	
(73)	Twin Pack S.r.l., 29027 Podenzano (PC), IT	
(72)	GANDINI, Luciano, 29029 Rivergaro (PC), IT	
(54)	Zařízení pro vedení pásky pro aplikátorovou hlavu držadla	
(32)	MI20150542	
(31)	15.04.2015	
(33)	IT	
(86)	PCT/IB2016/051711	
(87)	WO 2016/166626	
(74)	Všetečka Zelený Švorčík Kalenský a partneři, advokátní a patentová kancelář, JUDr. Michal Havlík, Hájkova 1406/2, Praha 2, Nové Město, 12000	
(97)	EP 3298377	
(47)	10.04.2019	
(97)	24.11.2016	
(51)	G01M 7/08 (2006.01)	
	G01N 3/30 (2006.01)	
(96)	19.05.2016	
(96)	16745608.6	
(73)	Pfeifer, Gerhard, 63867 Johannesberg, DE	
(72)	Pfeifer, Gerhard, 63867 Johannesberg, DE	
(54)	Kyvadlové zkušební zařízení, jakož i způsob pro provozování kyvadlového zkušebního zařízení	
(32)	102015006594	
(31)	21.05.2015	
(33)	DE	
(86)	PCT/DE2016/000212	
(87)	WO 2016/184449	
(74)	PATENTSERVIS Praha a.s., Na Podkovce 281/10, Praha 4, Podolí, 14700	
(97)	EP 3341424	
(47)	13.03.2019	
(97)	12.04.2018	
(51)	C08F 12/26 (2006.01)	
	C08F 212/14 (2006.01)	
	C08F 236/10 (2006.01)	

	C08F 297/04 (2006.01)
	C08L 9/06 (2006.01)
	B60C 1/00 (2006.01)
	C08F 230/08 (2006.01)
(96)	04.10.2017
(96)	17780384.8
(73)	Synthos Dwory 7 spolka z ograniczona odpowiedzialnoscia spolka jawna, 32-600 Oswiecim, PL
(72)	JANOWSKI, Bartlomiej, 39-200 Debica, PL
	KOZAK, Radoslaw, 41-500 Chorzow, PL
	ROBAK, Barbara, 44-122 Gliwice, PL
	ROGOZA, Jaroslaw, 32-060 Kryspinow, PL
	WALENIA, Malgorzata, 70-747 Szczecin, PL
	WEDA, Pawel, 44-193 Knurów, PL
(54)	Elastomerní kopolymery na bázi styrenu funkcionalizovaného skupinou [bis(trihydrokarbilsilyl)aminosilyl] a jejich použití při přípravě pryží
(32)	16461560
(31)	06.10.2016
(33)	EP
(86)	PCT/EP2017/075262
(87)	WO 2018/065494
(74)	Rott, Růžička & Guttman a spol., Vyskočilova 1566, Praha 4, Michle, 14000
(97)	EP 3363239
(47)	13.03.2019
(97)	13.07.2017
(51)	H04W 48/12 (2009.01)
	H04W 52/02 (2009.01)
(96)	07.01.2017
(96)	17701593.0
(73)	Telefonaktiebolaget LM Ericsson (PUBL), 164 83 Stockholm, SE
(72)	PERSSON, Claes-Göran, 595 95 Mjölby, SE
	JOHANSSON, Nicklas, 59045 Brokind, SE
	DIACHINA, John Walter, Garner North Carolina 27529, US
(54)	Indikátor změny pro systémové informace v celulární síti internetu věci (CIoT)
(32)	201662276149 P, 201715400878
(31)	07.01.2016, 06.01.2017
(33)	US, US
(86)	PCT/IB2017/050068
(87)	WO 2017/118951
(74)	KOREJZOVA LEGAL v.o.s., JUDr. Petra Sauvage de Brantes, Korunní 810/104, Praha 10, Vinohrady, 10100

Evropské patenty zachované v pozměněném nebo omezeném znění

V této části jsou uvedeny evropské patenty s účinky pro Českou republiku, které byly Evropským úřadem podle článku 102 Úmluvy o udělování evropských patentů zachovány v omezeném znění podle čl. 105a - 105c EPC 2000, nebo v pozměněném znění (§ 35f zákona č. 527/1990 Sb., v platném znění).

(97)	Datum oznámení o zachování patentu	(97)	Datum oznámení o zachování patentu
EP 1698640	19.06.2019	EP 2556109	19.06.2019
EP 2329848	19.06.2019	EP 2800487	19.06.2019
EP 2332658	19.06.2019		

Evropské patenty zrušené Evropským patentovým úřadem

Následující evropské patenty udělené Evropským patentovým úřadem s účinky pro Českou republiku byly zrušeny Evropským patentovým úřadem podle článku 102 Úmluvy o udělování evropských patentů (§ 35f odst 2 zákona č. 527/1990 Sb., v platném znění).

(97)	EP 1485337	(97)	EP 2127964	(97)	EP 2306988	(97)	EP 2529622
(97)	EP 2051020	(97)	EP 2288643	(97)	EP 2506832	(97)	EP 3000810

MM4A

Zánik evropských patentů nezaplacením poplatků za udržování platnosti patentu

Následující evropské patenty udělené Evropským patentovým úřadem s účinky pro Českou republiku zanikly pro nezaplacení poplatků za udržování platnosti patentu (§ 22 písm. b) zákona č. 527/1990 Sb., v platném znění).

(97) EP 1431193	(97) EP 1981936	(97) EP 2376113	(97) EP 2545962
(97) EP 1431494	(97) EP 2070681	(97) EP 2376857	(97) EP 2605023
(97) EP 1453429	(97) EP 2070991	(97) EP 2379468	(97) EP 2649122
(97) EP 1456368	(97) EP 2078807	(97) EP 2382009	(97) EP 2649259
(97) EP 1550595	(97) EP 2101318	(97) EP 2411234	(97) EP 2649260
(97) EP 1572167	(97) EP 2138617	(97) EP 2426002	(97) EP 2654858
(97) EP 1572509	(97) EP 2199529	(97) EP 2444392	(97) EP 2661543
(97) EP 1572993	(97) EP 2218448	(97) EP 2512297	(97) EP 2743950
(97) EP 1583906	(97) EP 2223843	(97) EP 2512649	(97) EP 2790693
(97) EP 1585689	(97) EP 2223844	(97) EP 2513105	(97) EP 2791098
(97) EP 1585739	(97) EP 2225231	(97) EP 2513106	(97) EP 2794628
(97) EP 1672130	(97) EP 2225483	(97) EP 2513107	(97) EP 2804937
(97) EP 1810791	(97) EP 2229568	(97) EP 2513115	(97) EP 2888978
(97) EP 1824876	(97) EP 2242806	(97) EP 2513165	(97) EP 2931695
(97) EP 1828599	(97) EP 2242878	(97) EP 2513385	(97) EP 3080547
(97) EP 1840906	(97) EP 2245252	(97) EP 2513447	(97) EP 3092183
(97) EP 1875471	(97) EP 2335982	(97) EP 2513505	(97) EP 3181105
(97) EP 1932791	(97) EP 2339069	(97) EP 2516209	(97) EP 3229799
(97) EP 1939381	(97) EP 2339220	(97) EP 2516469	

PD4A

Převod práv a ostatní změny majitelů evropských patentů

(97) **EP 1774892**
(73) DOBLE VIVE SOCIEDAD LIMITADA, 10600 Plasencia, Cáceres, ES

(97) **EP 1925901**
(73) Value Privatstiftung, Velden, AT

(97) **EP 2040837**
(73) Value Privatstiftung, Velden, AT

(97) **EP 2234985**
(73) pH Pharma Co., Ltd., Jongno-Gu, Seoul 03142, KR

(97) **EP 2500014**
(73) Debiopharm International SA, 1002 Lausanne, CH

(97) **EP 3067407**
(73) Glock Ökoenergie GmbH, 9112 Griffen, AT

(97) **EP 3285817**
(73) Ústav makromolekulární chemie AV ČR, v. v. i., Praha 6, Břevnov, CZ

FG1K

Zapsané užité vzory - přehled podle čísel zápisu

V období uzávěrky tohoto čísla Věstníku zapsal Úřad průmyslového vlastnictví tyto užité vzory.

(11)	(51)		(11)	(51)		(11)	(51)	
32949	G 06 Q 30/06	(2012.01)	32956	G 01 N 25/68	(2006.01)	32964	F 01 N 5/02	(2006.01)
32950	A 61 B 5/1172	(2016.01)	32957	A 41 B 17/00	(2006.01)	32965	H 04 N 5/232	(2006.01)
32951	A 23 C 19/08	(2006.01)	32958	A 23 L 19/00	(2016.01)	32966	G 01 N 27/416	(2006.01)
32952	A 23 C 19/076	(2006.01)	32959	G 01 P 3/36	(2006.01)	32967	G 09 B 29/10	(2006.01)
32953	G 06 Q 90/00	(2006.01)	32960	G 06 Q 50/02	(2012.01)	32968	H 01 Q 3/36	(2006.01)
32954	B 60 D 1/167	(2006.01)	32961	G 01 N 3/307	(2006.01)			
32955	G 01 T 3/00	(2006.01)	32962	A 23 L 31/00	(2016.01)			
			32963	A 61 K 8/99	(2017.01)			

FG1K

Zapsané užité vzory - řazené podle MPT

(51)	A23C 19/076 (2006.01)	Výzkumný ústav organických syntéz a.s., Rybitví, CZ
(11)	32952	Fakultní nemocnice Hradec Králové, Hradec Králové, Nový Hradec Králové, CZ
(21)	2018-35699	(72) Krajíček Milan PharmDr., Chvalíkovic, CZ
(22)	05.12.2018	Čechová Eliška RNDr., Ph.D., Krnov, Pod Bezručovým vrchem, CZ
(47)	25.06.2019	Stuchlík Milan RNDr., Opava, Předměstí, CZ
(73)	Vysoká škola chemicko-technologická v Praze, Praha 6, CZ	Štěpánek Jiří Ing., Křelov-Břuchotín, Křelov, CZ
(72)	Štětina Jiří doc. Ing., CSc., Praha 17, CZ	Nývltová Zora Dr. Ing., Pardubice, Bílé Předměstí, CZ
	Troshchynska Yana Mgr., Praha 4, CZ	Jakubcová Lucie Ing., Nechanice, CZ
	Kyselka Jan Ing., Ph.D., Vlašim, CZ	Zadák Zdeněk prof. MUDr., CSc., Hradec Králové 9, CZ
	Filip Vladimír Prof. Ing., CSc., Praha 4, CZ	Hyšpler Radomír MUDr., Ph.D., Hradec Králové 11, CZ
(54)	Pomazánkový sýr s obsahem výlisků semen lnu setého	Tichá Alena RNDr., Ph.D., Hradec Králové 7, CZ
(51)	A23C 19/08 (2006.01)	(54) Doplňek stravy s obsahem organických forem selenu
(11)	32951	(74) INPARTNERS GROUP, Ing. Leopold Dadej, patentový zástupce, Na Valtické 339/6, Břeclav, Charvátská Nová Ves, 69141
(21)	2018-35698	
(22)	05.12.2018	(51) A41B 17/00 (2006.01)
(47)	25.06.2019	D04B 1/24 (2006.01)
(73)	Vysoká škola chemicko-technologická v Praze, Praha 6, CZ	D04B 1/22 (2006.01)
(72)	Štětina Jiří doc. Ing., CSc., Praha 6, CZ	D04B 1/20 (2006.01)
	Troshchynska Yana Mgr., Praha 4, CZ	D04B 1/18 (2006.01)
	Filip Vladimír Prof. Ing., CSc., Praha 4, CZ	D04B 1/16 (2006.01)
	Kyselka Jan Ing., Ph.D., Vlašim, CZ	(11) 32957
(54)	Tavený sýr s obsahem výlisků semen lnu setého	(21) 2019-35937
(51)	A23L 19/00 (2016.01)	(22) 21.02.2019
	A23L 25/00 (2016.01)	(47) 25.06.2019
	A23L 33/125 (2016.01)	(73) VÚB a.s., Ústí nad Orlicí, CZ
	A23L 33/21 (2016.01)	Technická univerzita v Liberci, Liberec, Liberec I-Staré Město, CZ
(11)	32958	(72) Tichý Miroslav Ing., Ústí nad Orlicí, CZ
(21)	2019-35950	Pilíková Marie Ing., Česká Třebová, CZ
(22)	25.02.2019	Boháčová Jana, Ústí nad Orlicí, CZ
(47)	25.06.2019	Havelka Antonín Doc. Ing., CSc., Liberec 1 - Staré Město, CZ
(73)	Mendelova univerzita v Brně, Brno, Černá Pole, CZ	Škodová Marcela Ing., Ph.D., Liberec 25, CZ
(72)	Mašán Vladimír Ing., Ph.D., Kostice, CZ	(54) Plošná textilie, zejména pro tepelnou ochranu seniorů v zimním období
	Híc Pavel Ing., Ph.D., Devičany 217, SK	(74) STRNAD Patentová a známková kancelář, Ing. Václav Strnad, Rychtářská 375/31, Liberec 14, Ruprechtice, 46014
	Balík Josef doc. Ing., Ph.D., Lednice, CZ	
	Horák Miroslav Ing., Ph.D., Modřice, CZ	(51) A61B 5/1172 (2016.01)
	Burg Patrik Prof., Ing., Ph.D., Břeclav, Charvátská Nová Ves, CZ	A61B 5/1174 (2016.01)
(54)	Potravinářský výrobek z výlisků ovoce a pokrutin ořechů	G06K 9/62 (2006.01)
(51)	A23L 31/00 (2016.01)	F21L 4/04 (2006.01)
	A23L 33/105 (2016.01)	F42B 7/00 (2006.01)
	A23L 33/175 (2016.01)	(11) 32950
	A23L 33/24 (2016.01)	(21) 2018-34974
(11)	32962	(22) 18.05.2018
(21)	2019-36062	(47) 25.06.2019
(22)	28.03.2019	(73) Drahaný Martin prof. Ing., Ph.D., Brno, Komín, CZ
(47)	25.06.2019	Pernický Radim Ing., Brno, Veveří, CZ
(73)	AQM s.r.o., Bohumín, Nový Bohumín, CZ	Malaník Petr, Olomouc, CZ
		(72) Drahaný Martin prof. Ing., Ph.D., Brno, Komín, CZ

<p>Pernický Radim Ing., Brno, Veveří, CZ Malaník Petr, Olomouc, CZ (54) Mobilní kriminalistická elektronická jednotka pro zajištění stop na místě činu</p>	<p>Kraus Jakub doc. Ing., Ph.D., Praha 8, Libeň, CZ (54) Zařízení pro detekci a lokalizaci zdroje plynu zejména amoniaku (74) Ing. Václav Kratochvíl, Husníkova 2086/22, Praha 5, Stodůlky, 15800</p>
<p>(51) A61K 8/99 (2017.01) A61K 8/02 (2006.01) A61K 8/06 (2006.01) A61Q 19/08 (2006.01) A61Q 19/00 (2006.01) C12P 1/04 (2006.01) (11) 32963 (21) 2019-36065 (22) 29.03.2019 (47) 25.06.2019 (73) Contipro a.s., Dolní Dobrouč, CZ (72) Matějková Ilona, Libchavy, CZ</p>	<p>(51) G01N 3/307 (2006.01) G01N 3/40 (2006.01) (11) 32961 (21) 2019-36057 (22) 28.03.2019 (47) 25.06.2019 (73) A.W.A.L. s.r.o., Praha 6, Bubeneč, CZ (72) Novotný Marek Ing., Ph.D., Praha 4, Chodov, CZ (54) Zařízení pro testování kvality hydroizolačních a tepelných systémů na stavbách (74) Advokátní a patentová kancelář, JUDr. Aleš Zábřeh, Na Beránce 2, Praha 6, 16000</p>
<p>Suchá Lenka, Litič, CZ Marešová Markéta, Jablonné nad Orlicí, CZ Dušková Zuzana, Černá u Bohdanče, CZ Krátká Lucie, Hnátčice, CZ Černý Zbyněk, Lanškroun, Žichlínské Předměstí, CZ Polášková Jana, Náměšť na Hané, CZ Dolečková Iva, Polička, Horní Předměstí, CZ Velebný Vladimír, Žamberk, CZ (54) Surovina pro výrobu kosmetických přípravků a kosmetický přípravek, který ji obsahuje (74) Kania, Sedlák, Smola, Ing. Lucie Lunzarová, Mendlovo náměstí 907/1a, Brno, Staré Brno, 60300</p>	<p>(51) G01P 3/36 (2006.01) G06T 19/00 (2011.01) G06T 13/20 (2011.01) (11) 32959 (21) 2019-35973 (22) 01.03.2019 (47) 25.06.2019 (73) České vysoké učení technické v Praze, Praha 6, Dejvice, CZ (72) Volf Petr Ing., Lubná, CZ Bartošová Tereza Bc., Žatec, CZ (54) MoCap marker (74) Ing. Václav Kratochvíl, Husníkova 2086/22, Praha 5, Stodůlky, 15800</p>
<p>(51) B60D 1/167 (2006.01) B60D 3/00 (2006.01) (11) 32954 (21) 2019-35829 (22) 17.01.2019 (47) 25.06.2019 (73) Papík Vojtěch Ing., Jaroměř, Cihelny, CZ (72) Papík Vojtěch Ing., Jaroměř, Cihelny, CZ (54) Spojovací zařízení pro rozkládací přepravní vozíky</p>	<p>(51) G01T 3/00 (2006.01) (11) 32955 (21) 2019-35879 (22) 04.02.2019 (47) 25.06.2019 (73) Centrum výzkumu Řež s.r.o., Husinec, Řež, CZ (72) Viererbl Ladislav RNDr., CSc., Klecany, CZ Lorinčík Jan RNDr., CSc., Praha 5, Lipence, CZ (54) Nehomogenní transmutační detektor (74) NEOLEGAL - advokátní a patentová kancelář, Ing. Jaroslav Novotný, Římská 2135/45, Praha 2, Vinohrady, 12000</p>
<p>(51) F01N 5/02 (2006.01) F01N 5/04 (2006.01) F01N 5/00 (2006.01) B60B 39/02 (2006.01) (11) 32964 (21) 2019-36068 (22) 01.04.2019 (47) 25.06.2019 (73) Samek Antonín, Jihlava, CZ (72) Samek Antonín, Jihlava, CZ (54) Zařízení pro přivádění rozmrazovacích plynů pod kola motorového vozidla</p>	<p>(51) G06Q 30/06 (2012.01) (11) 32949 (21) 2017-33586 (22) 06.04.2017 (47) 25.06.2019 (73) Novum Global, a.s., Praha 10, Vršovice, CZ (72) Yuval Katz, Praha 6- Nebušice, CZ (54) Věrovnostní systém (74) RETROPATENT s.r.o., Mgr. Kamil Kolátor, Dobiášova 1246/29, Liberec, Liberec VI-Rochlice, 46006</p>
<p>(51) G01N 25/68 (2006.01) G01N 17/02 (2006.01) (11) 32956 (21) 2019-35907 (22) 11.02.2019 (47) 25.06.2019 (73) SVÚM a.s., Čelákovice, CZ (72) Hruška Jan Ing., Praha 18, CZ Minařík Jakub Ing., Ph.D., Sokoleč, CZ (54) Detektor kondenzace na teplosměnnou trubku</p>	<p>(51) G06Q 50/02 (2012.01) G06Q 99/00 (2006.01) G06K 7/10 (2006.01) G06K 17/00 (2006.01) G06K 19/06 (2006.01) G06F 16/70 (2019.01) (11) 32960 (21) 2019-35983 (22) 04.03.2019 (47) 25.06.2019 (73) Faigl Zdeněk Ing., Pardubice, Studánka, CZ Faigl Tomáš, Pardubice, Studánka, CZ (72) Faigl Zdeněk Ing., Pardubice, Studánka, CZ Faigl Tomáš, Pardubice, Studánka, CZ (54) Zadávací systém vstupních balistických dat pro laserové dálkoměry nebo zaměřovače</p>
<p>(51) G01N 27/416 (2006.01) G01N 27/26 (2006.01) G01N 33/00 (2006.01) C01C 1/00 (2006.01) (11) 32966 (21) 2019-36091 (22) 04.04.2019 (47) 25.06.2019 (73) České vysoké učení technické v Praze, Praha 6, Dejvice, CZ (72) Kušmírek Stanislav Ing., Kežmarok, 060 01, SK Socha Vladimír Ing., Ph.D., Košice, 040 22, SK Hanáková Lenka Ing., Prostějov, CZ</p>	<p>(51) G06Q 90/00 (2006.01) G08B 19/00 (2006.01) G08B 25/00 (2006.01) G06F 9/00 (2006.01) H04B 1/00 (2006.01) (11) 32953</p>

- (21) **2019-35824**
(22) 31.12.2018
(47) 25.06.2019
(73) České vysoké učení technické v Praze, Praha 6, Dejvice, CZ
Colsys s.r.o., Kladno, Dubí, CZ
(72) Hlavinka Pavel, Libeznice, CZ
Šebelka Zdeněk, Jesenice, CZ
Hána Karel doc. Ing., Ph.D., Praha 10, Vršovice, CZ
Mužik Jan Ing., Praha 10, Strašnice, CZ
Smrčka Pavel Ing., Ph.D., Praha 6, Střešovice, CZ
(54) **Systém třístupňové komunikace vyznamovacího centra a koncového prvku varování**
(74) MACHU IP | patentová kancelář, Mgr. Matěj Machů Ph.D., Václavské náměstí 804/58, Praha 1, Nové Město, 11000

- (51) **G09B 29/10** (2006.01)
G03C 9/08 (2006.01)
(11) 32967
(21) **2019-36094**
(22) 05.04.2019
(47) 25.06.2019
(73) Prášilová Helena Mgr., Jičín, Nové Město, CZ
Prášil Jan Ing., Jičín, Nové Město, CZ
Prášil Ondřej Bc., Praha 7, Holešovice, CZ
(72) Prášilová Helena Mgr., Jičín, Nové Město, CZ
Prášil Jan Ing., Jičín, Nové Město, CZ
Prášil Ondřej Bc., Praha 7, Holešovice, CZ
(54) **Pomůcka pro prezentaci geoinformací**
(74) Mgr. Helena Prášilová, Přátelství 519, Jičín, Nové Město, 50601

- (51) **H01Q 3/36** (2006.01)
H01Q 21/08 (2006.01)
(11) 32968
(21) **2019-36225**
(22) 17.05.2019
(47) 25.06.2019
(73) Univerzita Pardubice, Pardubice, Polabiny, CZ
(72) Bezoušek Pavel Prof. Ing., CSc., Pardubice, Polabiny, CZ
Zálabský Tomáš Ing., Ph.D., Pardubice, Černá za Bory, CZ
(54) **Anténní systém se zkříženými svazky pro detekci malých létajících předmětů**
(74) HARBER IP s.r.o., Dukelských hrdinů 567/52, Praha 7, Holešovice, 17000

- (51) **H04N 5/232** (2006.01)
H04N 13/239 (2018.01)
(11) 32965
(21) **2019-36072**
(22) 02.04.2019
(47) 25.06.2019
(73) CertiCon a.s., Praha 6, Dejvice, CZ
České vysoké učení technické v Praze, Praha 6, Dejvice, CZ
(72) Svoboda Radek Mgr., Praha 5, CZ
Krsek Pavel Mgr., Praha 10, CZ
(54) **Zařízení pro automatické určení polohy kamer**
(74) FISCHER & PARTNER IP s.r.o., Na Hrobci 294/5, Praha 2, Nové Město, 12800

Seznam majitelů zapsaných užitéch vzorů

(73)	(11)	(51)	(73)	(11)	(51)	
AQM s.r.o., Bohumín, Nový Bohumín, CZ	32962	A 23 L 31/00	(2016.01)	Univerzita Pardubice, Pardubice, Polabiny, CZ	32968 H 01 Q 3/36	(2006.01)
A.W.A.L. s.r.o., Praha 6, Bubeneč, CZ	32961	G 01 N 3/307	(2006.01)	VÚB a.s., Ústí nad Orlicí, CZ	32957 A 41 B 17/00	(2006.01)
Centrum výzkumu Řež s.r.o., Husinec, Řež, CZ	32955	G 01 T 3/00	(2006.01)	Vysoká škola chemicko-technologická v Praze, Praha 6, CZ	32951 A 23 C 19/08	(2006.01)
CertiCon a.s., Praha 6, Dejvice, CZ	32965	H 04 N 5/232	(2006.01)	Vysoká škola chemicko-technologická v Praze, Praha 6, CZ	32952 A 23 C 19/076	(2006.01)
Colsys s.r.o., Kladno, Dubí, CZ	32953	G 06 Q 90/00	(2006.01)	Výzkumný ústav organických syntéz a.s., Rybitví, CZ	32962 A 23 L 31/00	(2016.01)
Contipro a.s., Dolní Dobrouč, CZ	32963	A 61 K 8/99	(2017.01)	Drahanský Martin prof. Ing., Ph.D., Brno, Komín, CZ	32950 A 61 B 5/1172	(2016.01)
České vysoké učení technické v Praze, Praha 6, Dejvice, CZ	32953	G 06 Q 90/00	(2006.01)	Faikl Zdeněk Ing., Pardubice, Studánka, CZ	32960 G 06 Q 50/02	(2012.01)
České vysoké učení technické v Praze, Praha 6, Dejvice, CZ	32959	G 01 P 3/36	(2006.01)	Faikl Tomáš, Pardubice, Studánka, CZ	32960 G 06 Q 50/02	(2012.01)
České vysoké učení technické v Praze, Praha 6, Dejvice, CZ	32965	H 04 N 5/232	(2006.01)	Malaník Petr, Olomouc, CZ	32950 A 61 B 5/1172	(2016.01)
České vysoké učení technické v Praze, Praha 6, Dejvice, CZ	32966	G 01 N 27/416	(2006.01)	Papík Vojtěch Ing., Jaroměř, Cihelny, CZ	32954 B 60 D 1/167	(2006.01)
Fakultní nemocnice Hradec Králové, Hradec Králové, Nový Hradec Králové, CZ	32962	A 23 L 31/00	(2016.01)	Pernický Radim Ing., Brno, Veveří, CZ	32950 A 61 B 5/1172	(2016.01)
Mendelova univerzita v Brně, Brno, Černá Pole, CZ	32958	A 23 L 19/00	(2016.01)	Prášil Jan Ing., Jičín, Nové Město, CZ	32967 G 09 B 29/10	(2006.01)
Novum Global, a.s., Praha 10, Vršovice, CZ	32949	G 06 Q 30/06	(2012.01)	Prášil Ondřej Bc., Praha 7, Holešovice, CZ	32967 G 09 B 29/10	(2006.01)
SVÚM a.s., Čelákovice, CZ	32956	G 01 N 25/68	(2006.01)	Prášilová Helena Mgr., Jičín, Nové Město, CZ	32967 G 09 B 29/10	(2006.01)
Technická univerzita v Liberci, Liberec, Liberec I-Staré Město, CZ	32957	A 41 B 17/00	(2006.01)	Samek Antonín, Jihlava, CZ	32964 F 01 N 5/02	(2006.01)

FG4Q

Zapsané průmyslové vzory - přehled podle čísel zápisu

V období uzávěrky tohoto čísla Věstníku zapsal Úřad průmyslového vlastnictví tyto průmyslové vzory:

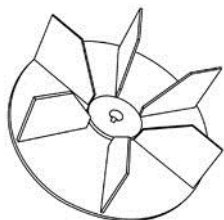
(11)	(51)	(11)	(51)
37360	23-06	37361	23-04

FG4Q

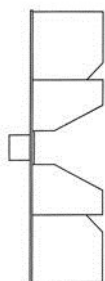
Zapsané průmyslové vzory - přehled podle tříd

(51)	23-04
(11)	37361
(21)	2018-41260
(22)	21.08.2018
(15)	24.06.2019
(54)	Oběžné kolo spalínového ventilátoru
(28)	1
(73)	Výzkumný ústav zemědělské techniky, v. v. i., Praha 6, Ruzyně, CZ
(72)	Andert David Ing., CSc., Praha 6, Řepy, CZ Vejchar Daniel Ing., Praha 7, Bubeneč, CZ

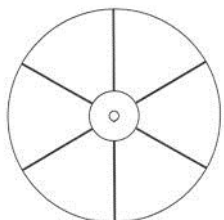
(51)	23-06
(11)	37360
(21)	2018-41155
(22)	01.03.2018
(15)	24.06.2019
(54)	Umyvadlo
(28)	3
(73)	BD CZ s.r.o., Bechyně, CZ
(72)	Blažek Zdeněk Ing., Bechyně, CZ
(74)	Ing. Roman Vithous, Pavlíkova 605/12, Praha 4, Kamýk, 14200



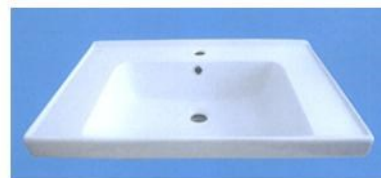
1.1



1.2



1.3



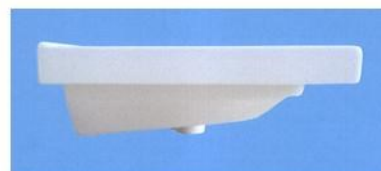
1.1



1.2



1.3



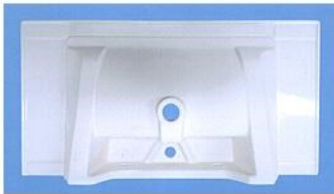
1.4



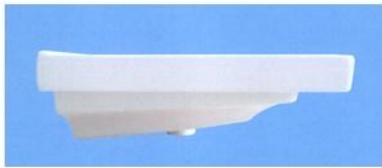
2.1



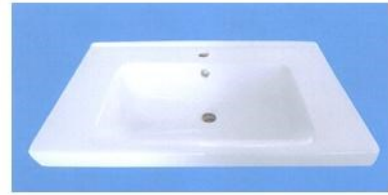
2.2



2.3



2.4



3.1



3.2



3.3



3.4

Seznam vlastníků zapsaných průmyslových vzorů

(73) BD CZ s.r.o., Bechyně, CZ	(11) 37360	(51) 23-06
Výzkumný ústav zemědělské techniky, v. v. i., Praha 6, Ruzyně, CZ	37361	23-04

Dodatková ochranná osvědčení pro léčiva a pro přípravky na ochranu rostlin

Podání žádosti o udělení osvědčení

(22) 10.05.2019
(21) SPC/CZ2019/650
(71) Bayer HealthCare LLC, Whippany, 07981-0915, NJ, US
(68) 1824988
(54) **Místně zaměřená modifikace FVIII**
(92) EU/1/18/1324, 26.11.2018
(93) EU/1/18/1324, 26.11.2018, EU
(95) **Jivi - damoktokog alfa pegol, léčivý přípravek**

(22) 20.05.2019
(21) SPC/CZ2019/652
(71) ARIAD PHARMACEUTICALS, INC., Cambridge, 02139, MA, US
(68) 2300013
(54) **Fosforové deriváty jako kinázové inhibitory**
(92) EU/1/18/1264, 22.11.2018
(93) EU/1/18/1264, 26.11.2018, EU
(95) **Alunbrig - Brigatinib nebo jeho farmaceuticky vhodná sůl, léčivý přípravek**

Podání žádosti o prodloužení doby platnosti

(22) 10.05.2019
(21) SPC/CZ2019/650
(73) Bayer HealthCare LLC, Whippany, 07981-0915, NJ, US
(68) 1824988
(54) **Místně zaměřená modifikace FVIII**
(92) EU/1/18/1324, 26.11.2018
(93) EU/1/18/1324, 26.11.2018, EU
(95) **Jivi - damoktokog alfa pegol, léčivý přípravek**

Úřední rozhodnutí a oznámení

MK4A, MK4F

Zánik patentů a autorských osvědčení uplynutím doby platnosti

(11)	(21)	Int.Cl.(51)	(11)	(21)	Int.Cl.(51)
291946	2001-76	8/F04D 29/52	301680	2000-4805	8/C12N 15/55
296136	2000-4865	8/A61K 8/49	302487	2000-4709	8/B65G 69/20
299500	2000-4815	8/G01M 19/00			

MM4A, MM4F

Zániky patentů a autorských osvědčení pro nezaplacení udržovacích poplatků

(11)	(21)	Int.Cl.(51)	(11)	(21)	Int.Cl.(51)
294421	2001-4454	8/B60N 3/10	303148	2010-940	8/F23G 5/02
296699	2001-2126	8/F16D 65/56	303363	2010-903	8/B23C 5/28
296803	2001-4253	8/B62M 9/12	303575	2009-801	8/G01N 30/46
296988	2001-2132	8/B23F 23/04	303629	2011-788	8/D06H 3/08
297350	2001-2605	8/B61F 5/52	303676	2010-944	8/A61F 2/82
297988	2001-4321	8/G01K 17/02	304222	2012-830	8/C02F 1/58
298086	2003-3280	8/A23G 1/54	304268	2012-850	8/G01N 31/22
298107	2001-3142	8/F16L 19/028	304282	2012-864	8/B03C 1/00
298454	2003-1705	8/B42D 15/10	304360	2007-864	8/A01K 13/00
298661	2000-4686	8/E03F 5/22	304495	2012-897	8/G01B 5/004
298956	2001-1811	8/F03D 11/00	304622	2013-1006	8/F24H 9/18
298984	2002-4109	8/G21F 9/28	304648	2007-847	8/G01N 1/10
299241	2003-1583	8/B66B 15/04	304664	2002-2086	8/H04L 29/06
299803	2002-2055	8/C07D 471/04	304739	2002-1944	8/D05B 37/02
300148	2001-1855	8/C07D 235/30	304790	2012-858	8/G06K 9/62
300478	2003-1438	8/A01B 15/14	305075	2013-969	8/E05D 3/18
300717	2003-1585	8/B66B 7/06	305364	2009-805	8/H05G 2/00
300804	2006-783	8/G01N 3/06	305430	2010-939	8/C21D 8/02
301537	2006-749	8/F02G 1/044	305573	2014-354	8/C07C 273/16
301772	2006-734	8/C08B 37/16	305577	2014-827	8/G01R 31/02
301775	2008-750	8/C12N 5/06	305715	2011-814	8/F28D 21/00
302034	2000-4550	8/C08L 51/00	305790	2014-845	8/E02B 17/08
302040	2009-867	8/C12P 7/06	305950	2011-774	8/A01N 65/00
302093	2001-3002	8/H01H 11/00	306016	2014-881	8/F24F 7/007
302190	2001-3001	8/H01H 13/56	306023	2014-926	8/C09K 8/58
302329	2001-2164	8/A46B 9/04	306396	2014-916	8/C07F 15/00
302361	2009-832	8/F03B 5/00	306536	2014-822	8/D04H 1/728
302543	2009-798	8/A47G 25/00	306744	2015-827	8/A61B 5/02
302586	2006-737	8/F03D 11/00	306863	2011-824	8/E21C 35/06
302662	2002-1771	8/A61K 39/02	306918	2017-118	8/E21C 29/00
302696	2009-795	8/C12N 1/14	306984	2014-908	8/C07D 473/34
303009	2010-937	8/C07D 471/04	307464	2017-436	8/B60R 11/02
303077	2001-2215	8/C07C 17/20	307466	2008-363	8/G01N 1/10

MK1K

Zániky užitných vzorů uplynutím doby platnosti

(11)	(21)	(51)	(11)	(21)	(51)	(11)	(21)	(51)
19877	2009-21371	B60R 7/00	(2006.01)	27892	2014-30414	E04H 9/08	(2006.01)	
19906	2009-21351	A01K 63/02	(2006.01)	27921	2014-30405	E04H 6/12	(2006.01)	
19907	2009-21352	A01K 63/00	(2006.01)	28039	2014-30433	B29C 70/06	(2006.01)	
19908	2009-21374	E04B 1/76	(2006.01)	28063	2014-30415	A45C 11/16	(2006.01)	
19953	2009-21363	E03C 1/12	(2006.01)	28065	2014-30445	G01N 3/56	(2006.01)	
19957	2009-21370	B65G 19/22	(2006.01)	28105	2014-30400	A63B 65/06	(2006.01)	
23345	2011-25292	B22D 13/10	(2006.01)	28144	2014-30423	G02B 23/24	(2006.01)	
23348	2011-25312	B32B 27/18	(2006.01)	28170	2014-30422	A61F 2/28	(2006.01)	
23349	2011-25313	B24B 37/04	(2006.01)	28172	2014-30449	G05D 7/00	(2006.01)	
23379	2011-25297	F28F 21/00	(2006.01)	28185	2014-30411	G06Q 99/00	(2006.01)	
23397	2011-25303	C12N 11/08	(2006.01)	28186	2014-30419	G01J 3/44	(2006.01)	
23482	2011-25308	F16G 11/06	(2006.01)	28187	2014-30420	G01J 3/28	(2006.01)	
23520	2011-25315	B25B 11/00	(2006.01)	28188	2014-30435	F04D 7/06	(2006.01)	
23978	2012-25525	G09B 23/30	(2006.01)	28213	2014-30444	B60N 2/64	(2006.01)	
24094	2011-25289	F28F 9/24	(2006.01)	28264	2014-30438	G01D 1/00	(2006.01)	
25183	2013-27326	G01S 3/34	(2006.01)	28312	2014-30434	C25C 1/22	(2006.01)	
27753	2014-30410	G01N 29/11	(2006.01)	28413	2014-30417	F24F 7/007	(2006.01)	
27781	2014-30430	C05F 9/04	(2006.01)	28449	2014-30406	C05F 9/04	(2006.01)	
27802	2014-30426	C10L 1/04	(2006.01)	28512	2014-30416	A62B 13/00	(2006.01)	
27803	2014-30448	B07B 1/40	(2006.01)	29582	2014-30427	H01H 1/02	(2006.01)	

MK4Q

Zániky práva ze zapsaných průmyslových vzorů uplynutím doby ochrany

(11)	(21)	Int.Cl/(51)	(11)	(21)	Int.Cl/(51)
25546	1994-27537	6/06-03	36187	2013-39759	9/08-03
28959	1998-31395	7/09-01	36214	2013-39773	9/19-04
32296	2003-35041	8/26-99	36256	2013-39755	9/21-01
32496	2003-35022	8/13-03	36257	2013-39769	9/02-04
34479	2008-37602	9/09-03	36260	2013-39758	9/02-02
34488	2008-37593	9/23-02	36263	2013-39763	9/15-09
34499	2008-37607	9/08-09	36288	2013-39765	9/25-02
34507	2008-37601	9/12-16	36383	2013-39766	9/13-03
34544	2008-37612	9/09-03	36387	2013-39767	9/13-03
36174	2013-39774	9/21-01			

ND4Q

První obnovy doby ochrany průmyslových vzorů

(51) 09-03	(51) 12-08
(11) 36376	(11) 36866
(21) 2014-39935	(21) 2014-39945
(22) 02.06.2014	(22) 18.06.2014
(54) Obal na potraviny	(54) Víceúčelové užitkové vozidlo

ND4Q

Druhé obnovy doby ochrany průmyslových vzorů

(51) 09-09
(11) 34653
(21) 2009-37801
(22) 17.06.2009
(54) Kontejner

ND4Q

Třetí obnovy doby ochrany průmyslových vzorů

(51) 10-04
(11) 32347
(21) 2004-35109
(22) 09.02.2004
(54) Ponorná vodivostní sonda

(51) 19-04
(11) 32712
(21) 2004-35435
(22) 28.07.2004
(54) Tiskovina

ND4Q

Čtvrté obnovy doby ochrany průmyslových vzorů

(51) 25-03
(11) 29179
(21) 1999-31881
(22) 19.08.1999
(54) Příhradový stožár

QA9A

Nabídka licence

(73) VÍTKOVICE ENVI a.s., Ostrava, Vítkovice, CZ
(11) 305311
(54) Vysunovací konzola ponorného míchadla

Zamítnuté a částečně zamítnuté přihlášky ochranných známek před zveřejněním

Kapitola obsahuje údaje o rozhodnutích o přihláškách ochranných známek, u kterých byly na základě provedeného věcného průzkumu shledány Úřadem důvody pro zamítnutí přihlášky ochranné známky podle ustanovení § 4 nebo 6 zákona č. 441/2003 Sb. Na základě toho Úřad vydal rozhodnutí o zamítnutí přihlášky podle ustanovení § 22 zákona č. 441/2003 Sb., a to pro celý seznam výrobků a služeb nebo pro jeho část. Údaje o výsledku rozhodnutí (zamítnutí přihlášky, částečně zamítnutí přihlášky) jsou uvedeny jako datum právní moci rozhodnutí/výsledek rozhodnutí.

(210) **O-536611**
(540) **ČESKÁ HUDEBNÍ AKADEMIE**
18.06.2019/NABYTÍ P.M. - ZAMÍTNUTÍ PŘIHLÁŠKY

(210) **O-549417**
(540) **AirHoop**
15.06.2019/NABYTÍ P.M. - ZAMÍTNUTÍ PŘIHLÁŠKY

(210) **O-539312**
(540) **PROFESSIONAL COFFEE SOLUTIONS**
14.06.2019/NABYTÍ P.M. - ZAMÍTNUTÍ PŘIHLÁŠKY

(210) **O-550297**
(540)



(210) **O-541718**
(540) **Rychlé usínání, svěží ráno**
25.05.2019/NABYTÍ P.M. - ZAMÍTNUTÍ PŘIHLÁŠKY

07.06.2019/NABYTÍ P.M. - ZAMÍTNUTÍ PŘIHLÁŠKY

(210) **O-543242**
(540) **Neodolatelná žena**
18.06.2019/NABYTÍ P.M. - ZAMÍTNUTÍ PŘIHLÁŠKY

(210) **O-551447**
(540)

(210) **O-543744**
(540) **Akademie personalistiky**
14.05.2019/NABYTÍ P.M. - ZAMÍTNUTÍ PŘIHLÁŠKY



(210) **O-548198**
(540) **PENZION LABSKÁ**
04.06.2019/NABYTÍ P.M. - ZAMÍTNUTÍ PŘIHLÁŠKY

01.06.2019/NABYTÍ P.M. - ZAMÍTNUTÍ PŘIHLÁŠKY

(210) **O-548754**
(540) **herbs & flowers**
14.06.2019/NABYTÍ P.M. - ZAMÍTNUTÍ PŘIHLÁŠKY

(210) **O-551775**
(540) **Nekonference**
18.06.2019/NABYTÍ P.M. - ZAMÍTNUTÍ PŘIHLÁŠKY

Zveřejněné přihlášky ochranných známek

(210) **O-516963**

(220) 08.10.2014

(320) 08.10.2014

(511) 9, 16, 35, 41

(540) **Česká telekomunikační infrastruktura**

(510) (9) přístroje a nástroje pro vyučování, prodejní automaty a mechanismy pro přístroje na mince, počítačové stroje, elektronické publikace (stažitelné), periodika v elektronické podobě, elektronické databáze a databázové produkty, informace a záznamy v elektronické podobě, informace, kryty na mobilní telefony a počítače, ochranné fólie a pouzdra na mobilní telefony a počítače, části a příslušenství pro všechny výše uvedené výrobky; (16) tiskoviny, etikety, formuláře, brožury, katalogy, manuály, referenční, uživatelské a jiné příručky, návody k použití, ostatní dokumentace pro výpočetní, telekomunikační a jiná technická zařízení a přístroje; (35) reklamní, inzertní a propagační činnost, marketing, prodej reklamního času inzerentům, poskytování informací a jiných informačních produktů komerčního nebo reklamního charakteru, komerční využití Internetu v oblastech komerčních internetových médií a vyhledávacích služeb, on-line inzerce, zprostředkování v obchodních vztazích - reklamní, inzertní a propagační činnost, pomoc při řízení obchodní činnosti, obchodní administrativy, kancelářské práce, maloobchodní a velkoobchodní služby v oblasti výrobků ve tř. 9 a on-line maloobchodní a velkoobchodní služby v oblasti výrobků ve tř. 9, zprostředkovatelská činnost v obchodu s výrobky uvedenými ve třídách 9, automatizované zpracování dat, systematizace informací do počítačových databází, průzkum trhu a analýza trhu, propagace elektronickou cestou také za pomoci internetových vyhledávačů, poradenství v oboru internetového marketingu, pronájem reklamních ploch, rozšiřování reklamních materiálů, průzkum veřejného mínění, shromažďování, klasifikace, aktualizace, uspořádání, správa a provozování databází s marketingovými informacemi, služby informačních brokerů a jiných profesionálních poskytovatelů informací v oblasti průzkumu trhu a produktový výzkum trhu pro třetí osoby, poskytování obchodních informací mimo jiné prostřednictvím internetu, kabelové sítě nebo jiných forem přenosu dat, informační, konzultační a poradenské služby ve vztahu k výše uvedeným službám; (41) vydavatelská a nakladatelská činnost, výchova a vzdělávání, školicí služby, zábava, sportovní a kulturní aktivity, interaktivní zábavní služby, služby elektronických a počítačových her poskytované prostřednictvím jakýchkoliv komunikačních sítí, zábavní a informační služby poskytované v rámci této třídy prostřednictvím telekomunikačních sítí, poskytování zpravodajských informací, televizní zábavní služby, televizní zábavní služby poskytované prostřednictvím Internet Protokol technologie včetně IP/TV, poskytování zábavy prostřednictvím televize a IP/TV, informační, konzultační a poradenské služby týkající se výše uvedených služeb.

(730) **Česká telekomunikační infrastruktura a.s.**, Olšanská 2681/6, Praha 3 - Žižkov, 13000, CZ

(210) **O-516964**

(220) 08.10.2014

(320) 08.10.2014

(511) 9, 16, 35, 41

(540) **Česká telekomunikační infrastruktura a.s.**

(510) (9) přístroje a nástroje pro vyučování, prodejní automaty a mechanismy pro přístroje na mince, počítačové stroje, elektronické publikace (stažitelné), periodika v elektronické podobě, elektronické databáze a databázové produkty, informace a záznamy v elektronické podobě, informace, kryty na mobilní telefony a počítače, ochranné fólie a pouzdra na mobilní telefony a počítače, části a příslušenství pro všechny výše uvedené výrobky; (16) tiskoviny, etikety, formuláře, brožury, katalogy, manuály, referenční, uživatelské a jiné příručky, návody k použití, ostatní dokumentace pro výpočetní, telekomunikační a jiná technická zařízení a přístroje; (35) reklamní, inzertní a propagační činnost, marketing, prodej reklamního času inzerentům, poskytování informací a jiných informačních produktů komerčního nebo reklamního charakteru, komerční využití Internetu v oblastech komerčních internetových médií a vyhledávacích služeb, on-line inzerce, zprostředkování v obchodních vztazích - reklamní, inzertní a propagační činnost, pomoc při řízení obchodní činnosti, obchodní administrativy, kancelářské práce, maloobchodní a velkoobchodní služby v oblasti výrobků ve tř. 9 a on-line maloobchodní a velkoobchodní služby v

oblasti výrobků ve tř. 9, zprostředkovatelská činnost v obchodu s výrobky uvedenými ve třídách 9, automatizované zpracování dat, systematizace informací do počítačových databází, průzkum trhu a analýza trhu, propagace elektronickou cestou také za pomoci internetových vyhledávačů, poradenství v oboru internetového marketingu, pronájem reklamních ploch, rozšiřování reklamních materiálů, průzkum veřejného mínění, shromažďování, klasifikace, aktualizace, uspořádání, správa a provozování databází s marketingovými informacemi, služby informačních brokerů a jiných profesionálních poskytovatelů informací v oblasti průzkumu trhu a produktový výzkum trhu pro třetí osoby, poskytování obchodních informací mimo jiné prostřednictvím internetu, kabelové sítě nebo jiných forem přenosu dat, informační, konzultační a poradenské služby ve vztahu k výše uvedeným službám; (41) vydavatelská a nakladatelská činnost, výchova a vzdělávání, školicí služby, zábava, sportovní a kulturní aktivity, interaktivní zábavní služby, služby elektronických a počítačových her poskytované prostřednictvím jakýchkoliv komunikačních sítí, zábavní a informační služby poskytované v rámci této třídy prostřednictvím telekomunikačních sítí, poskytování zpravodajských informací, televizní zábavní služby, televizní zábavní služby poskytované prostřednictvím Internet Protokol technologie včetně IP/TV, poskytování zábavy prostřednictvím televize a IP/TV, informační, konzultační a poradenské služby týkající se výše uvedených služeb.

(730) **Česká telekomunikační infrastruktura a.s.**, Olšanská 2681/6, Praha 3 - Žižkov, 13000, CZ

(210) **O-516965**

(220) 08.10.2014

(320) 08.10.2014

(511) 9, 16, 35, 41

(540)

Česká
telekomunikační
infrastruktura

(510) (9) přístroje a nástroje pro vyučování, prodejní automaty a mechanismy pro přístroje na mince, počítačové stroje, elektronické publikace (stažitelné), periodika v elektronické podobě, elektronické databáze a databázové produkty, informace a záznamy v elektronické podobě, informace, kryty na mobilní telefony a počítače, ochranné fólie a pouzdra na mobilní telefony a počítače, části a příslušenství pro všechny výše uvedené výrobky; (16) tiskoviny, etikety, formuláře, brožury, katalogy, manuály, referenční, uživatelské a jiné příručky, návody k použití, ostatní dokumentace pro výpočetní, telekomunikační a jiná technická zařízení a přístroje; (35) reklamní, inzertní a propagační činnost, marketing, prodej reklamního času inzerentům, poskytování informací a jiných informačních produktů komerčního nebo reklamního charakteru, komerční využití Internetu v oblastech komerčních internetových médií a vyhledávacích služeb, on-line inzerce, zprostředkování v obchodních vztazích - reklamní, inzertní a propagační činnost, pomoc při řízení obchodní činnosti, obchodní administrativy, kancelářské práce, maloobchodní a velkoobchodní služby v oblasti výrobků ve tř. 9 a on-line maloobchodní a velkoobchodní služby v oblasti výrobků ve tř. 9, zprostředkovatelská činnost v obchodu s výrobky uvedenými ve třídách 9, automatizované zpracování dat, systematizace informací do počítačových databází, průzkum trhu a analýza trhu, propagace elektronickou cestou také za pomoci internetových vyhledávačů, poradenství v oboru internetového marketingu, pronájem reklamních ploch, rozšiřování reklamních materiálů, průzkum veřejného mínění, shromažďování, klasifikace, aktualizace, uspořádání, správa a provozování databází s marketingovými informacemi, služby informačních brokerů a jiných profesionálních poskytovatelů informací v oblasti průzkumu trhu a produktový výzkum trhu pro třetí osoby, poskytování obchodních informací mimo jiné prostřednictvím internetu, kabelové sítě nebo jiných forem přenosu dat, informační, konzultační a poradenské služby ve vztahu k výše uvedeným službám; (41) vydavatelská a nakladatelská činnost, výchova a vzdělávání, školicí služby, zábava, sportovní a kulturní aktivity, interaktivní zábavní služby, služby elektronických a počítačových her poskytované

prostřednictvím jakýchkoliv komunikačních sítí, zábavní a informační služby poskytované v rámci této třídy prostřednictvím telekomunikačních sítí, poskytování zpravodajských informací, televizní zábavní služby, televizní zábavní služby poskytované prostřednictvím Internet Protokol technologie včetně IP/TV, poskytování zábavy prostřednictvím televize a IP/TV, informační, konzultační a poradenské služby týkající se výše uvedených služeb.

(730) **Česká telekomunikační infrastruktura a.s.**, Olšanská 2681/6, Praha 3 - Žižkov, 13000, CZ

(210) **O-516966**

(220) 08.10.2014

(320) 08.10.2014

(511) 9, 16, 35, 41

(540) **Czech telecommunications infrastructure**

(510) (9) přístroje a nástroje pro vyučování, prodejní automaty a mechanismy pro přístroje na mince, počítačové stroje, elektronické publikace (stažitelné), periodika v elektronické podobě, elektronické databáze a databázové produkty, informace a záznamy v elektronické podobě, informace, kryty na mobilní telefony a počítače, ochranné fólie a pouzdra na mobilní telefony a počítače, části a příslušenství pro všechny výše uvedené výrobky; (16) tiskoviny, etikety, formuláře, brožury, katalogy, manuály, referenční, uživatelské a jiné příručky, návody k použití, ostatní dokumentace pro výpočetní, telekomunikační a jiná technická zařízení a přístroje; (35) reklamní, inzertní a propagační činnost, marketing, prodej reklamního času inzerentům, poskytování informací a jiných informačních produktů komerčního nebo reklamního charakteru, komerční využití Internetu v oblastech komerčních internetových médií a vyhledávacích služeb, on-line inzerce, zprostředkování v obchodních vztazích - reklamní, inzertní a propagační činnost, pomoc při řízení obchodní činnosti, obchodní administrativy, kancelářské práce, maloobchodní a velkoobchodní služby v oblasti výrobků ve tř. 9 a on-line maloobchodní a velkoobchodní služby v oblasti výrobků ve tř. 9, zprostředkovatelská činnost v obchodu s výrobky uvedenými ve třídách 9, automatizované zpracování dat, systematizace informací do počítačových databází, průzkum trhu a analýza trhu, propagace elektronickou cestou také za pomoci internetových vyhledávačů, poradenství v oboru internetového marketingu, pronájem reklamních ploch, rozšiřování reklamních materiálů, průzkum veřejného mínění, shromažďování, klasifikace, aktualizace, uspořádání, správa a provozování databází s marketingovými informacemi, služby informačních brokerů a jiných profesionálních poskytovatelů informací v oblasti průzkumu trhu a produktový výzkum trhu pro třetí osoby, poskytování obchodních informací mimo jiné prostřednictvím internetu, kabelové sítě nebo jiných forem přenosu dat, informační, konzultační a poradenské služby ve vztahu k výše uvedeným službám; (41) vydavatelská a nakladatelská činnost, výchova a vzdělávání, školicí služby, zábava, sportovní a kulturní aktivity, interaktivní zábavní služby, služby elektronických a počítačových her poskytované prostřednictvím jakýchkoliv komunikačních sítí, zábavní a informační služby poskytované v rámci této třídy prostřednictvím telekomunikačních sítí, poskytování zpravodajských informací, televizní zábavní služby, televizní zábavní služby poskytované prostřednictvím Internet Protokol technologie včetně IP/TV, poskytování zábavy prostřednictvím televize a IP/TV, informační, konzultační a poradenské služby týkající se výše uvedených služeb.

(730) **Česká telekomunikační infrastruktura a.s.**, Olšanská 2681/6, Praha 3 - Žižkov, 13000, CZ

(210) **O-522924**

(220) 05.06.2015

(320) 05.06.2015

(511) 36, 40

(540)

Antwerp Diamond Bank

(510) (36) služby realitní kanceláře - obchodování s nemovitostmi, zprostředkování pronájmu a koupě nemovitostí, pronájem nemovitostí - bytů, domů, kanceláří, pozemků, farem, atd., vedení nájemních a činžovních domů, správa nemovitostí, ubytovací kanceláře (byty, místnosti), celní služby, organizování dobročinných a jiných sbírek, provozování zastaváren, inkasování nájemného, kanceláře pro inkasování pohledávek (faktoring); (40) zpracování ropy, leštění a broušení předmětů a nástrojů, pokovování předmětů, plátování, hoblování, galvanizace, chromování, kadmiování, kalení kovů, kovářství, frézování, cínování, čištění povrchů, magnetizace, poniklování, popouštění kovů, pájení,

rafinace, rytí, gravírování, tónování skla, svařování, vulkanizace, vyšívání, zinkografie, úprava a zpracování textilií.

(730) **D.I.C. INVESTMENT LIMITED**, Room 1802, Dominion Centre, 43-59, Queen's Road Ea, Hong-Kong, HK

(740) **DANĚK & PARTNERS** Advokátní a patentová kancelář, Ing. Dr. Vilém Daněk Ph.D., LL.M., patentový zástupce, Vinohradská 17, Praha 2, 12000

(210) **O-537503**

(220) 20.02.2017

(320) 20.02.2017

(511) 44

(540)

Historický pivovar Český Krumlov

(510) (44) masérské služby, masáže, regenerační a rekondiční služby v rámci této třídy jako jsou služby solárií, provozování zařízení sloužících k regeneraci a rekondici v rámci této třídy, lékařské služby, veterinární péče, zdravotní péče, zemědělské, zahradnické a lesnické služby, kadeřnické salóny, salóny krásy, implantace vlasů, manikúra, pedikúra, tetování, aromaterapeutické služby, kliniky nebo sanatoria (soukromé), pronajímání zdravotních (zdravotnických) zařízení, pořádání rekondičních pobytů v rámci této třídy, zdravotnická střediska, zotavovny, útluky (domovy), nemocniční služby, ošetrovatelské služby, veřejné lázně pro hygienické účely, parní lázně, výchova asistenčních psů pro postižené, poradenství a péče v rámci integrace handicapovaných lidí, chov zvířat, veterinární pomoc, péče o čistotu domácích zvířat, úprava (česání) zvířat, neurologie (chiropraktika), služby psychologa, léčba toxikomanů, stomatologie, plastická chirurgie, služby porodní asistentky, umělé oplodňování, oplodňování in-vitro, farmaceutické poradenství, služby optika, fyzioterapie, služby krevní banky, zahradnictví, zahradnické služby, služby v oblasti zahradní architektury, údržba trávníků, rostlinné školký, aranžování květin, léčení stromů, letecké a pozemní rozprašování hnojiv a jiných zemědělských chemických látek, ničení plevelů, ničení škůdců v zemědělství, pronájem zemědělských nástrojů a zařízení, zhotovování věnců.

(730) **Brewery Český Krumlov s.r.o.**, Pivovarská 27, Český Krumlov - Latrán, 38101, CZ

(740) **DANĚK & PARTNERS** Advokátní a patentová kancelář, Ing. Dr. Vilém Daněk Ph.D., LL.M., Vinohradská 17, Praha 2, 12000

(210) **O-548233**

(220) 28.05.2018

(320) 28.05.2018

(511) 9, 16, 35, 38, 41

(540)

WIN TV

(510) (9) filmy, nosiče záznamů, televizní a audiovizuální programy na nosičích, videoprogramy na nosičích, videokazety, audiokazety, počítačové hry (software) používané výhradně s televizními přijímači, audioprogramy na nosičích, zábavné pořady hudební a audiovizuální díla na nosičích, CD disky, informace a záznamy na jakémkoliv nosiči spadajícím do třídy 9; (16) tiskoviny, fotografie, letáky, kalendáře; (35) reklamní, inzertní a propagační činnost, prodej reklamního času inzerentům; (38) televizní vysílání, rozšiřování televizního vysílání, přenos zpráv, přenos zpráv a obrazových informací pomocí počítače, přenos vysílání pomocí satelitních družic, šíření audiovizuálních děl, vysílání kabelové televize, technické a organizační zabezpečení televizního vysílání v rámci telekomunikačních služeb; (41) nakladatelská a vydavatelská činnost, nahrávání nosičů zvukových a/nebo obrazových, agenturní činnost v oblasti kultury v rámci této třídy, tvorba a vydávání audiovizuálních děl, půjčování nahraných nosičů zvukových nebo obrazových záznamů, výchovná a zábavní činnost, organizace a prezentace her a soutěží pro veřejnost, tvorba televizních pořadů.

(730) **VEKTOR CAPITAL s.r.o.**, Holandská 878/2, Brno, Štýřice, 63900, CZ

(210) **O-548777**

(220) 14.03.2018

(320) 14.03.2018

(511) 35, 36, 37, 39, 41, 43, 44

(540)

ATLANTIS

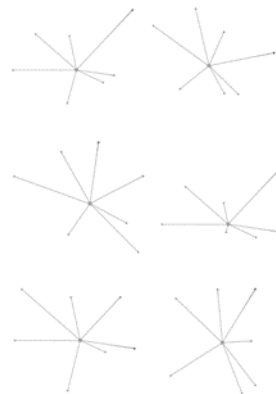
(510) (35) propagace hotelových služeb prostřednictvím pobídkového (motivačního) programu, motivační programy poskytující speciální zákaznické služby, vybavení a odměny pro časté hotelové hosty, program odměn (motivační program) na podporu loajality zákazníků, který poskytuje pobídky pro věrné zákazníky hotelů a ubytovacích zařízení,

cestovních kancelářích, rezervačních agentur, a plánovačů setkání a obchodních schůzek, marketing v oblasti nemovitosti; (36) služby v oblasti nemovitostí, služby realitní kanceláře, makléřské služby v oblasti nemovitostí, oceňování nemovitostí, správa nemovitostí, správa bytových domů, pronájem bytů, služby ubytovací kanceláře (byty), zprostředkovatelské služby v oblasti nemovitostí a obchodování s nemovitostmi, leasing nemovitostí pro komplexy zahrnující nákupní střediska, bary, noční kluby, kasina, restaurace, divadla a maloobchodní prodejny, služby v oblasti správy nemovitosti a majetku, služby spojené s vytvářením seznamů nemovitostí, leasing, makléřství, správa a řízení a provozování rezidenčních jednotek v obytných domech a vil, realitní služby, zejména leasing, pronájem a správa prázdninových domů, bytových domů a vil a správa vlastnictví bytových domů, služby asociace majitelů domů, jmenovitě řízené dodržování pravidel společenství ve formě správy společných prostor, pozemků a vybavení, služby správy nemovitostí asociace vlastníků domů či bytů, zejména řízené dodržování pravidel společenství ve formě správy společného majetku, pozemků a vybavení; (37) stavebnictví, opravy budov, staveb, instalace zařízení a vybavení do budov, stavební dozor, výstavba, stavební poradenství, stavební informace; (39) služby v oblasti cestování a osobní doprava, přeprava cestovních zavazadel, přeprava cestujících, služby cestovní kanceláře, zejména provádění rezervací a objednávek pro přepravu cestujících a zavazadel, pořádání exkurzí pro turisty v oboru potápění a šnorchlování, plavby výletních lodí a pronájem plavidel, zprostředkování dopravy do hotelů a z nich, rezervace a organizování cest, výletů a plaveb, koordinování cestovních příprav (organizování cest) pro jednotlivce a pro skupiny, služby týkající se provozování zájezdů, poskytování informací v oboru zájezdů, služby cestovní kanceláře, letecká doprava, lodní doprava, plavby výletních lodí a pronájem plavidel, organizování poznávacích výletů a prohlídek pamětihodností a námořní služby, přístavní služby, služby lodního přístavu, včetně pronájem kotvišť pro námořní plavidla, skladování lodí, pronájem lodí, pronájem námořních plavidel, poskytování informací týkajících se přístavů, poskytování uvazovací asistence, poskytování pomoci doků při převozu zavazadel a zásob a přeprava mezi přístavem a resortem (rekreačním střediskem), organizování zájezdů a turné, zejména pořádání a vedení cestovních zájezdů a výletů a poskytování informací v oblasti cestovních zájezdů; (41) školení, výchova, vyučování, vzdělávání, zábava, sportovní a kulturní aktivity, zábava ve formě nočních klubů, poskytování zařízení a provozování kasin, dětské tábory, zábavní služby v podobě akvária, mořského prostředí a souvisejících exponátů, zábavní služby ve formě tematického zábavního parku zaměřeného na vodní sporty, jízdu na motorových člunech a estrády (show), atrakce a jízdy zábavního parku, zábavní služby poskytované hotely, organizování výstav a prohlídek pro akvária, provozování rekreačních zařízení, provozování sportovních zařízení, provozování golfových hřišť, organizování sportovních soutěží (včetně golfových a tenisových turnajů), poskytování zařízení a služeb golfových hřišť (včetně služeb golfového klubu), prázdninové tábory [zábava], poskytování služeb golfových nosičů, pořádání soutěží (vzdělávacích nebo zábavních), knihovnické služby (půjčovny knih), vydávání knih, vydávání videopásek, produkce estrád a show, půjčování hraček, pronájem hracích zařízení a herních prostor, provozování zoologických zahrad, modelingové služby pro umělce, pořádání loterií, služby klubů zdraví (zdravotní a kondiční cvičení), poskytování instrukcí a vybavení v oblasti tělesného cvičení, poskytování sportovních zařízení a tenisových kurtů a jejich vybavení; (43) poskytování jídla a nápojů, dočasné ubytování, poskytování služeb rezortů a ubytovacích služeb, poskytování hotelového ubytování, hotelové služby v rámci pobídkového odměňovacího programu, rezervování hotelů pro třetí osoby, služby cestovních kancelářích, zejména provádění rezervací pro dočasné ubytování a rezervování restaurací a jídel, specializované hotelové služby poskytované jako součást věrnostního programu pro časté hotelové hosty, služby hotelových rekreačních středisek, zařízení ubytování v rekreačních střediscích (resortech), poskytování prostor a zařízení na shromáždění a konference, zajišťování stravování pro konference a kongresy, bary, čajovny, turistické ubytovny - pronájem, domovy pro seniory, denní školky a jesle (hlídání dětí), penziony pro zvířata, pronájem židlí, stolů, ubrusů, skleněného nádobí, kavárny, pronájem zařízení a vybavení pro vaření, pronájem fontán, pronájem osvětlovacích zařízení (nikoliv pro účely divadla a televizního studia), poskytování zařízení (ubytování) na zvláštní příležitosti a schůze; (44) služby péče o hygienu a krásu, lázeňské služby a služby kosmetických salonů, salony krásy, provádění rezervací a objednávek ošetření v lázních a kosmetických salonech pro třetí osoby

(730) **Kerzner International Limited**, Atlantis Paradise Island, Coral Towers Executive Office, P O Box N4777, Nassau, BS

(740) Traplová Hadr Kubát, advokátní a patentová kancelář, Mgr. Jana Šuranová Traplová, advokátka, Přístavní 531/24, Praha 7, Holešovice, 17000

(210) **O-551435**
 (220) 26.10.2018
 (320) 26.10.2018
 (511) 36, 41, 42, 45
 (540)



(554) Prostorová
 (510) (36) oceňování nehmotného majetku; (41) pořádání kurzů, školení a seminářů, pořádání a organizování vzdělávacích a zábavních soutěží, publikační a přednášková činnost, překladatelské služby, psaní textů (jiných než reklamních), poskytování elektronických publikací (bez možnosti stažení), vydávání publikací, knih a metodických příruček; (42) vývoj a výzkum nových výrobků, výzkum na zakázku (vytvoření produktu), průmyslový a grafický design; (45) služby v oblasti ochrany duševního vlastnictví, služby patentového zástupce, zastupování fyzických a právnických osob ve věcech týkajících se průmyslového práva a duševního vlastnictví včetně obstarání a zprostředkování těchto služeb, poradenství v oblasti duševního vlastnictví, správa duševního vlastnictví, prosazování práv duševního vlastnictví, výzkum v oblasti duševního vlastnictví, odborné právní konzultace, právní průzkum (rešerše).

(730) **PATENT SKY s.r.o.**, Karlovarská 814/115, Praha 6, Řepy, 16100, CZ
 (740) GATODE s. r. o., Ing. Mgr. Denisa Dudová, Vršovická 478/51, Praha 10, Vršovice, 10100

(210) **O-551723**
 (220) 08.11.2018
 (320) 08.11.2018
 (511) 16, 18, 21, 32
 (540)

Vincent

(510) (16) podložky pod pivní sklenice, papírové podložky pod sklenice, papírové ubrousky, papírové ubrusy, ručníky papírové, paragony, etikety papírové, samolepky (papírnické výrobky), štítky (papírové nálepky), obaly na lahve (lepenkové nebo papírové), poutače z papíru nebo z lepenky, štíty vývěsní z papíru nebo z lepenky, tabule reklamní z papíru nebo z lepenky, kalendáře; (18) deštníky a slunečníky; (21) žejdlíky na pivo, korbele, džbánky, sklenice na pití, nádoby na pití, držáky ubrousků, pepřenky, solničky, stojánky na olej a ocet, otvíráky na lahve, podložky, tácky a podnosy (jiné než papírové), pouzdra a desky na jídelní lístky, pohárky z papíru nebo plastů, tácky papírové, utěrky; (32) piva, minerální a sycené vody a jiné nealkoholické nápoje.

(730) **OPTIMEX a.s.**, A. Václavíka 1056, Luhačovice, 76326, CZ

(210) **O-551867**
 (220) 15.11.2018
 (320) 15.11.2018
 (511) 9, 14, 16, 35, 36, 37, 38, 41, 42
 (540)

BANK OF CHINA

(510) (9) vědecké, navigační, zeměměřičské, fotografické, kinematografické, optické, vážicí, měřicí, signalizační, kontrolní (inspekční), záchranné a vyučovací přístroje a zařízení, přístroje a nástroje pro vedení, přepínání, přeměnu, akumulaci, regulaci nebo řízení elektrického proudu, přístroje pro záznam, přenos nebo reprodukci zvuku či obrazu, magnetické nosiče dat, disky k nahrávání, prodejní automaty a mechanismy pro mincovní

automaty, registrační pokladny, počítačové stroje (kalkulačky), zařízení pro zpracování dat a počítače, hasící přístroje, hardware a software; (14) bižuterie, šperky, drahé kameny, hodinové a chronometrické přístroje, drahé kovy a jejich slitiny, mince, umělecká díla z drahých kovů, šperkovnice, krabice z drahých kovů, pouzdra, pouzdra na hodiny a hodinky, náramky, řetězy, klíčenky, sošky nebo figurky z drahých kovů, medaile, pouzdra na medaile; (16) papír, lepenka, tiskoviny, knihařský materiál, fotografie, papírnické výrobky spadající do této třídy, lepidla ke kancelářským účelům nebo pro domácnost, materiály pro umělce, štetce, psací stroje a kancelářské potřeby (kromě nábytku), výukový a učební materiál (kromě přístrojů), umělohmotné balicí materiály (nezařazené do jiných tříd), tiskařské typy, tiskařské štočky; (35) reklama, pomoc při řízení obchodní činnosti, podnikové řízení, kancelářské služby, management a administrativní služby, obchodní konzultační služby, administrativní služby související s odkazováním klientů na poskytovatele právních služeb; (36) pojištění, finanční obchody, peněžní záležitosti, činnosti související s nemovitostmi; (37) výstavba budov, silnic, mostů, informace v oblasti stavebnictví, dohled stavebních prací, pokrývání zdiva, omítání a klempířské práce, střešní práce, izolační a těsnicí práce v interiéru, demolice staveb, pronájem stavebních strojů, čištění budov (domácnost), budov (vnější plochy) nebo oken, čištění nebo údržba vozidel, pomoc v případě poruchy vozidla (opravy), dezinfekce, samoobslužné prádelny, renovace oděvů, údržba, čištění a opravy kůže a kožešin, žehlení prádla, opravy obuvi, vulkanizace pneumatik (opravy), instalace, údržba a opravy kancelářských zařízení, instalace, údržba a opravy strojů, instalace, údržba a opravy počítačů, údržba a opravy hodinek, oprava zámků, restaurování nábytku, stavba lodí; (38) telekomunikační služby; (41) vzdělávání, školení, zábava, sportovní a kulturní činnosti, vydavatelská činnost, organizování konferencí, veletrhů, výstav a soutěží spadající do této třídy; (42) vědecké a technologické služby a s nimi spojený výzkum a návrhy, průmyslové analýzy a výzkum, návrhy a vývoj počítačového hardwaru a softwaru.

- (730) **Bank of China (Hungary) Close Ltd. jednajícím prostřednictvím Bank of China (Hungary) Close Ltd. Prague branch, odštěpný závod, József Nádor tér 7., Budapešť, 1051, HU**
(740) HAVEL & PARTNERS s.r.o., Mgr. Ivan Rámeš, advokát, Na Florenci 2116/15, Praha 1, Nové Město, 11000

- (210) **O-552630**
(220) 19.12.2018
(320) 19.12.2018
(511) 19, 37, 42
(540)



- (510) (19) stavební materiál, včetně polozpracovaného žeziva, stavební dílce a nekovové prefabrikáty pro montáž dřevostavěb a montovaných domků, trámy, krokve, příčky, prkna, dřevěné panely, překližka, okna nekovová, dveře nekovové, kompozitní stavební materiály na bázi dřeva a skla, cihly, skleněné cihly, tvárnice, dlaždice, obkladačky, překlady, lepenky, podlahové krytiny stavebního charakteru, přírodní a umělý kámen, cement, vápno, pojiva pro stavební účely, malta, sádra, šterk, kameninové a cementové roury, stavební materiál pro stavbu cest, asfalt, smola, živec, přenosné domy, kamenné pomníky; (37) stavební činnost, montáž domků a dřevostavěb, opravárenské a renovační služby v oblasti stavebnictví, elektronických spotřebičů a nábytku, instalační služby v oblasti stavebnictví, elektronických spotřebičů, rozvodu vody, plynu a elektřiny, poradenství v oblasti stavebnictví; (42) projektová činnost ve výstavbě, výzkum a vývoj dřevostavěb, architektonické služby, znalecké posudky (inženýrské služby) a odborná vyjádření (expertízy) v oblasti stavebnictví.
(591) Barevná
(730) **Stavbní Interierové Systémy s.r.o.**, Kutnohorská 11/57, Praha 10, Dolní Měcholupy, 11101, CZ
(740) Langrova, s.r.o., Skrétova 1011/48, Plzeň, Jižní Předměstí, 30100

- (210) **O-552898**
(220) 10.01.2019
(320) 10.01.2019
(511) 3, 4, 5, 16, 24, 29, 30, 31, 32, 33, 35, 40, 41, 42, 43
(540)



- (510) (3) přípravky pro péči o pleť, vlhčené kosmetické ubrousky, aroma do nápojů (éterické oleje), éterické esence, oleje pro toaletní účely, příchutě do nápojů (éterické oleje), utěrky napaštěné čisticím prostředkem pro čištění, čisticí prostředky, čističe upcpaných odpadů, přípravky pro odstraňování vodního kamene v domácnosti; (4) dřevěné uhlí, plyn jako palivo pro gril, palivové dřevce; (5) dietní potraviny a dietetické přípravky pro léčebné účely, dietetické nápoje a diabetický chléb, potraviny pro kojence a batolata, proteinové potravinové doplňky, potravinové doplňky pro lidskou spotřebu, minerální doplňky potravin, minerální vody pro lékařské účely, soli minerálních vod, mléko sušené pro kojence, dezinfekční ubrousky, přísady do krmiva pro lékařské účely, léčivé cukrovinky, léčivé čaje, vitamínové přípravky, mucholapky, výrobky farmaceutické a parafarmaceutické, vitamíny, potravinové doplňky obsahující minerály a stopové prvky, dietní a nutriční doplňky stravy, léčiva, medicínální sirupy, výtažky z léčivých bylin a kombinované přípravky vitamínů, minerálů, stopových prvků a bylinných výtažků, potravinové doplňky obohacené vitamíny nebo minerály nebo stopovými prvky, vitamíny a multivitaminové preparáty, minerály a multiminerálové preparáty a bylinné čaje k léčebným účelům, léčivé byliny, cukrovinky nebo pastilky nebo tabletky nebo tobolky nebo kapsle nebo žvýkačky k léčebným účelům, dietetické látky upravené pro lékařské účely, kojenecké vody a dietetické nápoje upravené pro lékařské účely, doplňky výživové pro lékařské účely, bílkovinné přípravky nebo potravina pro lékařské účely, balzámy, krémy a masti pro lékařské účely, léčivé oleje, oleje pro lékařské účely, tuky pro lékařské účely, léčivé soli, tinktury pro lékařské účely, bylinné výtažky nebo sirupy k léčebným účelům, vitamínová a minerální výživa ve formě koncentrátů k léčebným účelům, proteinové koncentráty jako výživné přísady k potravinám (potravinové doplňky), droždí pro farmaceutické účely, potravinové doplňky s léčebnými i neléčebnými účinky, výživné nebo dietetické přípravky pro lékařské účely pro denní doplnění stravy jako instantní strava nebo samostatná směs, která se skládá hlavně z mléka v prášku nebo ze živočišných nebo zeleninových proteinů, také s přísadkou vitamínů nebo minerálů nebo stopových prvků nebo cukru, potravní doplňky živočišného původu na bázi mléka, mléčných výrobků, bakterií mléčného kvašení v tuhém i tekutém stavu, potravinové doplňky rostlinného původu na bázi ovocných a obilných vláknin, sacharidů, škrobů, vše ve formě práškových směsí, kapek, sirupů, gelů, past, tablet, šumivých tablet, pastilek, dražé, tobolek, kapslí, bombónů, želé, prášků, výrobky povzbuzující chuť, veterinářské výrobky, parafarmaceutické přípravky, hygienické výrobky pro léčebné účely, dietní potraviny a dietetické přípravky pro léčebné nebo veterinární účely, potravinové doplňky a výrobky obilné, kukuřičné a luštěninové, včetně z jejich směsí, zejména cereální extrudované výrobky a polotovary pro léčebné účely, strava pro kojence a batolata, jedlé rostlinné vlákniny, dietní potraviny z cereálií a zeleniny pro léčebné účely, potravní doplňky pro lidskou potřebu a pro zvířata, doplňky stravy, dietní a nutriční přípravky, vitamínová a minerální výživa ve formě koncentrátů, proteinové koncentráty jako výživné přípravky k potravinám - vše uvedené s léčebnými účinky, léčivé masti, léčebná kosmetika, náplasti, obvazový materiál, materiály pro plombování zubů a pro zubní otisky, dezinfekční přípravky, dezinfekční mýdla, léčebné nápoje s převážujícím podílem mléka; (16) krabice z papíru nebo lepenky, obaly (papírnické výrobky), papírové kapesníky, papírové bannery, papírové podtácky, papírové ručníky, papírové ručníky na obličej, prospekty, obaly na lahve (lepenkové nebo papírové), obalové fólie z plastických hmot a škrobu, sáčky (obálky, váčky) z papíru nebo plastických hmot na balení, noviny, letáky, obrazy, poutače z papíru, z plastu a z lepenky, rejstříky (seznamy), tiskoviny, tiskové publikace; (24) textilní ručníky, ubrousky, ubrusy a prostírání, ubrusy látkové; (29) maso, ryby, drůbež a zvěřina, hotová jídla obsahující převážně maso, ryby, drůbež, ovoce, zeleninu, vejce a mléčné výrobky, masové výtažky, konzervované, mražené, sušené a vařené ovoce a zelenina, želé, džemy, kompoty, vejce, mléko a mléčné výrobky, jedlé oleje a tuky, zejména algináty pro kulinářské použití, aloe vera pro lidskou spotřebu,

ančovičky, arašídové máslo, arašídové mléko, arašídové mléko pro kulinářské použití, artyčoky (konzervované), bílkoviny pro kulinářské použití, bramborové hranolky, bramborová kaše, bramborové lupínky, bramborové lupínky s nízkým obsahem tuku, bramborové vločky, bujónové koncentráty, bujónové přípravky, bujóny, cibulové kroužky, citrónová šťáva pro kulinářské použití, zpracované datle, dršťky, drůbež, dušené ovoce, extra panenský olivový olej do pokrmů, neživí garnáti, guacamole a humři, humus (cizrnová pomazánka), jablečné pyré, játra, játrová paštika, jedlé kytice ze zpracovaného ovoce, jitrnice, jelita, jogurt, kakaové máslo potravinářské, kandované ořechy, kandované ovoce, kaviár, kefir (mléčný nápoj), klipfish (solená a sušená treska), knedlíky na bázi brambor, kokosové máslo, kokosové mléko, kokosové mléko pro kulinářské použití, kokosový olej potravinářský, kokosový tuk, kondenzované mléko, konzervovaná cibule, konzervovaná čočka, konzervovaná zelenina, konzervované fazole, konzervované houby, konzervované lenýže, konzervované maso, konzervované olivy, konzervované ovoce, konzervované plody bobulovin, konzervované ryby, konzervované sójové boby pro potravinářské účely, konzervovaný česnek, konzervovaný hrášek, neživí korýši, kostní olej potravinářský, krémy se zeleninovým základem, neživé krevety, krokety, hranolky, kukuřičný olej potravinářský, kumys (mléčný nápoj), kvašená zelenina, kysané zelí, kyselá okurky, neživé langusty, lecitin pro kulinářské použití, lisované ovocné pasty, líná semínka potravinářská, lůj pro potravinářské účely, lyofilizovaná zelenina, lyofilizované maso, mandlové mléko, mandlové mléko pro kulinářské použití, margarín, marmeláda, máslo, máslový krém, maso sušené mrazem, masové aspiky, huspenina, masové konzervy, neživí měkkýši, mléčné koktejly, mléčné kvasinky pro kulinářské použití, mleté mandle, mořské okurky (sumýši - neživí), mořské řasy konzervované, mražené ovoce, neživé mušle, náhražky mléka, nápoje na bázi arašídového mléka, nápoje na bázi kokosového mléka, nápoje na bázi mandlového mléka, nasolená masa, nasolené ryby, nealkoholický vaječný likér, ochucené ořechy, olivový olej potravinářský, ovesné mléko, ovoce konzervované v alkoholu, ovoce obalené v cukru, ovocná dřev, ovocná kůra, ovocné konzervy, ovocné lupínky, ovocné saláty, ovocné želé, palmový olej potravinářský, palmový olej z jader potravinářský, párky na tyčce (v kukuřičném těstíčku), párky v rohlíku, párky, klobásy, salámy, pasta ze zeleninové dužiny, pektin pro kulinářské použití, placičky z tofu, pokrmy z ryb pro lidskou spotřebu, polévky, pomazánky na bázi ořechů, pomazánky na chléb obsahující tuk, potravinářské oleje, potraviny na bázi ryb, prostokvasha (kyselé mléko), proteinová mléka, přípravky na zeleninové polévky, přípravky pro přípravu polévek, přírodní a umělá uzenáská střívká, pyl upravený jako potravina, neživí raci, rajčatová šťáva na vaření, rajčatové pyré, rajčatový protlak, rozinky, rybí filé, rybí konzervy, rybí pěny, ryby neživé, rýžové mléko, rýžové mléko pro kulinářské použití, řepkový olej potravinářský, sádlo, sardinky, sezamový olej potravinářský, slanina, slunečnicový olej potravinářský, smažené pokrmy z brambor, smaženky z tvarohového syra (cottage), smetana (mléčný výrobek), smetana zakysaná, sójové mléko, sójové placičky, sójový olej potravinářský, sušená vejce, sušená zelenina, sušené mléko, sušený kokos, svačinky na bázi ovoce, sýr, syřidlo, škeble neživé, šlehačka, špek, šunka, tahini (pasta ze sezamových semínek), tmavá tlačěnka, tofu, tukové substance pro výrobu jedlých tuků, neživí tuňáci, tvaroh, upravená semena, upravená slunečnicová semínka, upravené arašidy, upravené lískové oříšky, upravené ořechy, upravené rybí jikry, ústřice neživé, uzenniny, uzenniny v těstíčku, vaječný bílek, vaječný žloutek, vařená zelenina, vepřové maso, výtahy z mořských řas pro potravinářské účely, vývarové koncentráty, vývary, vyzina pro potravinářské účely, rybí zákusky, závorový džem, zelenina sušená mrazem, zeleninové konzervy, zeleninové pěny, zeleninové saláty, zeleninové šťávy na vaření, zpracovaná sladká kukuřice, zvěřina, zvířecí mork pro potravinářské účely, želatina, želé, aspiky, rosoly jedlé, ovocné a zeleninové pomazánky, ovocný džem, ovocné a zeleninové pyré, výrobky a výrobky z náhražek mléka, zpracované ovoce, houby a zelenina, mražené ovoce, houby a zelenina, loupané ovoce, houby a zelenina, nakládané ovoce, houby a zelenina, míchané ovoce, houby a zelenina, konzervované ovoce, houby a zelenina, vařená a sušená houby, konzervované nakládané ovoce, houby a zelenina, pražené, konzervované, solené, zpracované, loupané ořechy, blanširované ořechy, nakládané, ochucené ořechy, sušené kokosové ořechy, pochutiny na bázi luštěnin, ořechů, zeleniny, brambor a mořských řas (v rámci této třídy), výrobky na bázi zpracovaného ovoce, zpracovaných ořechů, jader a semen, zpracované ovoce (plátky), sójové boby (konzervované jako potravina), mrazem sušené potraviny, mrazem sušené ovoce a zelenina, lyofilizované ovoce a zelenina, paštiky, koncentráty (vývary), pěny (potraviny), konzervy z potravin spadajících do této třídy, směsi oříšků a směsi ovoce spadající do této třídy, veškeré výrobky z ovoce a zeleniny čerstvé a konzervované, bramborové výrobky potravinářsky upravené, bramborové krokety, zahuštěná kořeněná zelenina, jídla z kombinace masa, ovoce a zeleniny

připravované a servírované v jednom hmcí, konzervovaná rajčata, dipy (omáčky), svačiny z masa, ovoce a zeleniny, zpracovaná sója, hotová jídla z masa, ryb, mořských plodů, ovoce nebo zeleniny, svačiny a přílohy z brambor, polévky a polévkové přípravky, jídla na bázi dušeného masa, ovoce a zeleniny, masové vývary, bílkoviny jako potravina, jedlá želatina, kasein používaný jako přísada ve výživi, marmeláda, nakládaná a sušená ovocná semena, přílohy na bázi zeleniny a brambor; (30) káva, čaj, náhrady kávy, kakao, rýže, tapioka a ságo, mouka a obilninové přípravky, sladké polevy, cukr, melasa, med, sladké polevy a náplně, sladký fazolový džem pokrytý měkkou cukrovou krustou na bázi fazolí, sirupy do potravin, sušené a konzervované byliny a koření, byliny nakládané, ochucené omáčky, čatni a pasty, hořčice, kečup, rajčatový kečup, omáčky a pasty z bylin, hotová jídla, polotovary, jídla rychlého občerstvení a svačiny z kukuřice, obilovin, mouky a sezamu, krekrý, noky, knedlíky, palačinky, jídla z těstovin, rýže a obilovin, přílohy, a to rýže, kynuté knedlíky, těstoviny, kuskus a pohanka, oves mletý, mléčná ovesná kaše, ovesná mouka, ovesné vločky, droždí, prášek do pečiva, sůl, ocet, omáčky (chuťové přísady), chuťové přísady, ochucovadla, nálevy (k ochucení), koření, led pro osvětlení, obilniny připravené pro osobní konzumaci, ochucené obilniny s obsahem lepků i bezlepkové, připravené z ovsa, kukuřice, pšenice, žita, ječmene, jáhel, pohanky, sóji, rýže a ochucené medem, kakaem, skořicí, ořechy, oříšky, mandlemi, cukrem, čokoládou, ovocem, zeleninou, luštěninami, houbami, syrovátkovým proteinem, kokosovým mlékem, rýžovým mlékem, sójovým mlékem, sušeným kravským mlékem, bonbóny, cereální tyčinky, dorty, majonéza, marinády, masové šťávy, nudle, omáčka na těstoviny, pizzy, quiche (kiš – slaný koláč), sendviče, těstoviny, zálivky na salát, mražené mléčné krémy, mražené smetanové krémy; (31) surové a nezpracované zemědělské, akvakulturní, zahradnické a lesní produkty, a to zejména čerstvé ovoce, zelenina a bylinky, ořechy a oříšky, kolové oříšky, kokosové ořechy, mandle, ovocná semena, arašidy, citrusové plody, hrozny, brambory, svatojánský chléb, chmel, čerstvé kašany, kopřivy, čerstvé olivy, ječmen, pšenice, žito, oves, houby čerstvé, podhoubí (houbová kultura pro výsev), rostliny a květiny, polévkové bylinky čerstvé (jako koření), rýže neopracovaná, semena rostlin, skořápky kokosového ořechu, třítina cukrová; (32) nealkoholické nápoje a přípravky nebo příchutě na výrobu nápojů, koncentráty a sirupy k výrobě nápojů, ovocné, zeleninové a bylinné šťávy a džusy a sirupy, šerbety (nápoje), mixované ovocné nebo zeleninové nápoje, nealkoholické nápoje s příchutí ovoce nebo zeleniny, nealkoholické nápoje obohacené vitamíny nebo minerály, iontové a energetické nápoje nealkoholické, proteinové nealkoholické nápoje, dietní nápoje, tablety a prášky na přípravu šumivých nealkoholických nápojů, minerální vody, pramenité vody, sodová voda, voda, šumivé nealkoholické nápoje, míchané nápoje nealkoholické, rajčatová šťáva jako nápoj, nealkoholické aperitivy a likéry, nealkoholické nápoje včetně nápojů energetických, limonády, stolní a minerální vody, iontové nápoje, šumivé nápoje, mošty, ovocné šťávy, ovocné nektary, zeleninové šťávy, sirupy, aperitivy nealkoholické, koktejly nealkoholické, ledová tříšť, sorbety jako nápoje, smoothies, koncentráty k přípravě nealkoholických nápojů, prášky pro výrobu nápojů, nízkoalkoholické nápoje, pivo, sirupy jako přírodní sladidla a bylinné sirupy (na přípravu nápojů); (33) alkoholické nápoje (s výjimkou piva), alkoholické esence, alkoholické výtahy z ovoce, alkoholové extrakty, alkoholické aperitivy, arak (likér), curacao, m destilované nápoje, brandy, esence do lihovin, gin, griotka, mošt (s alkoholem), alkoholické koktejly, anýzový likér, lihoviny, medovina, matolinové víno, mentolový likér, pálenky, alkoholické nápoje obsahující ovoce, rum, lihovina z rýže, saké, víno, vodka, whisky; (35) maloobchodní a velkoobchodní služby, dodavatelské služby, zprostředkování interaktivního obchodu pomocí globálních komunikačních sítí (internet), shromažďování různého zboží pro třetí osoby (kromě jejich přepravy) za účelem umožnění spotřebitelům, aby si tyto výrobky mohli pohodlně prohlížet a nakupovat, elektronický obchod prostřednictvím internetu (online-shop) to vše s výše uvedenými výrobky ve tř. 03, 04, 05, 16, 24, 29, 30, 31, 32 a 33, inzerce, organizování a zajišťování obchodních předváděcích akcí výrobků a služeb, propagační činnost, propagace produktů a služeb prostřednictvím internetových stránek, organizování komerčních a reklamních výstav, rozšiřování vzorků zboží, průzkum a analýzy trhů, distribuce zboží k reklamním účelům, rozmnožování dokumentů, direct mailing, on-line propagace na datové komunikační síti, on-line inzerce, zajištění a realizace propagačních kampaní, předváděcí činnost, personální poradenství, vydávání reklamních nebo náborových, propagačních a inzertních textů, vylepování plakátů, aranžování výkladů, dovozní a vývozní kanceláře; (40) zpracování potravin a nápojů, zejména zavařování, nakládání a hospodaření s odpady v rámci této třídy, příprava a čištění ovoce, zeleniny a bylin včetně koření, výroba nealkoholických nápojů, výroba přípravků nealkoholických nápojů,

poskytování odborných informací o zpracování materiálů; (41) nakladatelství a vydavatelství periodických a neperiodických publikací v tištěné i elektronické podobě, zprostředkování výchovné a zábavní činnosti, zprostředkování kulturních a uměleckých akcí, setkání, výstav, soutěží a přednášek, tvorba pořadů pro rozhlasové a televizní vysílání, ediční činnost, publikační činnost, nahrávání nosičů zvukových nebo obrazově zvukových, půjčování nahraných zvukových a/nebo obrazově zvukových záznamů, tvorba elektronických časopisů, periodik, knih, poskytování informací o výchově a vzdělání, koučink, organizování a vedení seminářů, organizování sportovních soutěží, zprostředkovatelská činnost se službami výše uvedenými ve třídě 41; (42) tvorba software, programování internetových databázových systémů a internetových aplikací, programování multimediálních aplikací, vytváření a modelování 3D animací, interaktivní a grafické programy (tvorba), tvorba multimediálních dokumentů, prezentací, aplikací, katalogů, konstrukce WWW prezentací a řešení WWW serverů, počítačové animace a vizualizace, programové projekty (tvorba), tvorba informačních databází, digitalizace dokumentů, hosting webových stránek obsahujících informace o pohostinství, cateringu a službách poskytujících jídlo a nápoje, zprostředkovatelská činnost se službami výše uvedenými ve třídě 42; (43) restaurace (služby), zásobování (catering), poskytování jídla a nápojů, služby v oblasti pohostinství (potraviny a nápoje), poskytování služeb zajišťujících jídlo a nápoje, poskytování informací o službách poskytujících jídlo a nápoje, zprostředkovatelské služby v oblasti pohostinství, služeb restaurací a cateringu.

- (730) **Stier Alexander**, Veleslavínova 17, Plzeň, 30100, CZ
(740) **POLÁČEK a kol.**, Patentová a známková kancelář, Ing. Josef Dvořák, Dominikánská 6, Plzeň, 30112

(210) **O-552963**
(220) 14.01.2019
(320) 14.01.2019
(511) 10, 11, 20, 24
(540)

 **Lospytlos.cz**

(510) (10) speciální nábytek k lékařským účelům, ortopedické potřeby, chodítka pro osoby se zdravotním postižením, terapeutická zařízení pro osoby se zdravotním postižením, lahve pro kojence, dudlíky pro kojence; (11) žárovky, zářivky, halogeny, lampy na svícení stojanové, stojací, visací, pracovní, keramické, stolní, lustry, průmyslové osvětlení, stínidla na lampy, stínítka svítidel, svítidla stropní, nástěnná, závěsná, dětská, ze dřeva, ze slámy, z kovu, ze skla, z křišťálu, z plastu, ratanová, proutěná, zahradní; (20) nábytek, křesílka, židle, měkká křesílka, postele, pohovky, stoly, podušky, polštáře na sedačky, sedací polštáře, klubovky, pelíšky pro domácí zvířata, taburety, sedací vaky; (24) tkaniny a textilní výrobky, textilní a plastové potahy a povlaky pro křesílka, židle, postele, sedací pytle a vaky.

- (730) **Jurková Aneta**, Na Nivě 815, Brtnice, 58832, CZ
(740) **Mgr. Petr Karhan**, advokát, Anny Rybníčkové 2613/5, Praha 5, Stodůlky, 15500

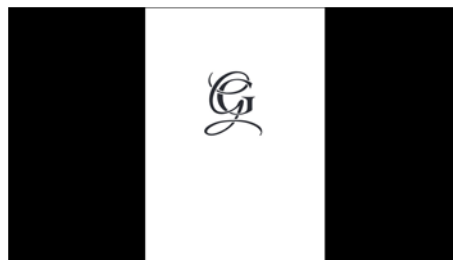
(210) **O-552970**
(220) 14.01.2019
(320) 14.01.2019
(511) 9, 35, 44
(540)

**O
P T
I K A
A N D Ě L**

(510) (9) brýle (optika), dioptrické brýle, sluneční brýle, sluneční brýle s dioptriemi, plavecké brýle na předpis, brýle pro potápěče, ochranné brýle pro sportovní účely, hranoly (optika) korekční čočky (optika), kontaktní čočky, zvětšovací skla (optika), oční optika na předpis, brýlové řetízky, pouzdra na brýle, sáčky na brýle, clony na brýle, elektronické publikace ke stažení; (35) merchandising, reklamní, marketingové a propagační činnosti, maloobchodní činnost s optikou a optometrií, elektronický obchod (e-shop) a zprostředkování obchodu prostřednictvím komunikačních sítí (internet) s optikou a optometrií, služby předvádění výrobků a vystavování zboží, zpracování textů, psaní reklamních textů; (44) služby oční optiky, služby v oblasti optometrie, měření zraku (optika), testy zraku.

- (730) **OPTIKA ANDĚL spol. s r.o.**, Štefánikova 271/31, Praha 5, Smíchov, 15000, CZ
(740) **zaeRkováno s.r.o.**, Ing. Mgr. Denisa Dudová, Vršovická 478/51, Praha 10, Vršovice, 10100

(210) **O-553242**
(220) 24.01.2019
(320) 24.01.2019
(511) 3, 35
(540)



(510) (3) kosmetické přípravky, parfumerie, toaletní výrobky a přípravky, parfumerie a přípravky pro osobní hygienu, kosmetické přípravky pro péči o pokožku, dekorativní kosmetika, jako kosmetické krémy, balzámy a gely, rtěnky, laky na nehty, včetně odlakovačů, umělé nehty, líčidla, pudry a maskara, pleťové masky čistící a kosmetické, odličovací prostředky, zejména čistící mléka a vody pro kosmetické a toaletní účely, deodoranty, éterické kosmetické esence, aroma a kolínské vody, vonné oleje, výtažky a výluhy z květin a bylin pro kosmetické a voňavkářské účely, krémy na ruce, parfémů všeho druhu, kosmetické přípravky pro zeštíhlení, přípravky na a po opalování, vlasové přípravky, zejména šampóny a preparáty pro vlasovou kosmetiku s vitamíny, vlasové vody, balzámy a tonika, laky na vlasy, kondicionéry, přelivy a barvy na vlasy, tělové šampóny a pěny do koupele, sprchové gely a olejové lázně, masážní emulze mentolové a kafrové gely, tělová kosmetika obohacená vitamíny, čistící oleje a preparáty, koupelové soli, spreje a pudry, zubní pasty a spreje, kosmetické ubrousky a kosmetické tampóny, antiperspiranty, přípravky pro bělení a jiné prací prostředky, přípravky pro čištění, leštění, odmašťování a broušení, mýdla všeho druhu, tvarů a konzistence včetně mýdel holicích, medicínálních, dezodorantních a mýdel na bázi zředěných solí; (35) obchodní poradenské služby a informace pro spotřebitele, pomoc v obchodní a podnikatelské činnosti, management a administrativní služby, zprostředkování obchodů pro třetí strany, zprostředkovatelská činnost v oblastech obchodu s výše uvedenými výrobky ve tř. 3, obchodní reklama, rozšiřování, pronájem, aktualizování a zaslání reklamních materiálů,

pronájem reklamních ploch, propagace, reklama on-line, rozšiřování reklamních vzorků, předvádění zboží.

(730) **Gitano cosmetics a.s.**, Ruská 117/17, Dubí, Pozorka, 41703, CZ

(210) **O-553262**

(220) 27.01.2019

(320) 27.01.2019

(511) 35, 40, 41, 43

(540)

Republika Žižkov

(510) (35) podnikové řízení velkoobchodních a maloobchodních prodejen; (40) zakázková výroba kovového železářského zboží; (41) organizace kulturních představení, umělecké výstavy; (43) kavárny, poskytování jídla a nápojů, poskytování komunitních center pro společenská shromáždění a setkání.

(730) **Jindrák Michael**, Žerotínova 1642/49, Praha 3, Žižkov, 13000, CZ

(210) **O-553353**

(220) 30.01.2019

(320) 30.01.2019

(511) 1, 11, 27, 31, 35, 37, 44

(540)

PHILIPP sportovní trávníky

(510) (1) chemické výrobky pro průmyslové a vědecké účely, pro stavebnictví, fotografii, zemědělství, zahradnictví, lesnictví, vodní hospodářství a zajišťování ochrany životního prostředí, přípravky na úpravu půdy určené na podporu růstu zahradnických a zemědělských produktů, kypřidla půdy, organická a anorganická hnojiva, hnojiva rostlinného nebo živočišného původu, hnojiva - stimulanty růstu rostlin, substráty (bezzeminové rostlinné), zemina pro pěstování, chemické přípravky pro zkvalitnění půdy, půda - humus, přípravky pro hnojení, ledek, kompost, rašelina, mořidla na ochranu semen v rámci této třídy, vzácné zeminy, chemické přípravky pro zkvalitnění půdy, chemické přípravky zemědělské, chemikálie pro lesnictví, chemikálie pro průmysl, výrobky anorganické chemie, chemické přísady, chemická činidla, dusičnany, fosfáty, močovina, hnojiva, průmyslová hnojiva, agrochemikálie, kyseliny, rozpouštědla, impregnační látky, anorganická lepidla, žiraviny, mořidla na semena, plastické hmoty jako suroviny, přípravky na ochranu bylin rostlin a bylin proti parazitům, patogenům, minerální přípravky na hnojení, přípravky na posílení a výživu rostlin, přípravky na podporu a regulaci růst rostlin a bylin, přípravky na zlepšování kvality půdy k zahradnickým účelům, minerální přípravky k použití jako výživové doplňky pro rostliny chemické materiály a chemické přípravky a přírodní chemické prvky, písek, antuka a jejich směsi, chemické přípravky pro čištění vody pro zavlažování, třísloviny, průmyslová pojidla a lepidla a tmely, dřevný líh, dřevný ocet, činidla pro dřevo, sladidla umělá, glukosa pro průmyslové účely, kyselina citronová, lepidla pro připevňování umělých lemování trávníků; (11) přístroje pro osvětlení, topení, výrobu páry, pro vaření, přístroje chladicí, pro sušení, ventilací, rozvod vody, systémy pro rozvod vody, závlahové systémy, postřikovače a postřikovací systémy, rozstřikovací a zavlažovací automatická zařízení, topné systémy, rozvody a rohože; (27) podlahové krytiny a umělé venkovní povrchy, umělé trávníky, imitace trávníků na povrchy pro sportovní a rekreační účely, povrchy pro multifunkční hřiště, podkladky a podkladové vrstvy pro umělé trávníky, imitace trávníku pro herní plochy, tenisové kurty, volejbalové a beach volejbalové povrchy; (31) výrobky zemědělské, zahradnické a lesní, zemědělské a vodní plodiny, přírodní trávník, rohože obsahující semena pro pokládání trávníků, rohože a role přírodních trávníků, osivo, semena, cibulky a sazenice k pěstování rostlin rostliny, stromy, čerstvé zahradní bylinky, rostlinný odpad (surovina); (35) maloobchodní a velkoobchodní služby, zprostředkování interaktivního obchodu pomocí globálních komunikačních sítí (internet), zprostředkování obchodních záležitostí, shromažďování různého zboží pro třetí osoby (kromě jejich přepravy) za účelem umožnění spotřebitelům, aby si tyto výrobky mohli pohodlně prohlížet a nakupovat, internetový obchod, vše výše uvedené s následujícími výrobky: chemické výrobky určené pro průmysl, vědu a fotografii, jakož i pro zemědělství, zahradnictví a lesnictví, umělé pryskyřice v surovém stavu, plastické hmoty v surovém stavu, hnojiva pro půdu, hasicí přístroje (složení), koberce, rohožky, rohože, linoleum a jiné obklady podlah, potřeby pro gymnastiku a sport, zemědělské, zahradnické a lesní produkty, partnerský marketing - propagace produktů a služeb prostřednictvím internetových stránek, marketingová činnost on-line, reklamní, inzertní a propagační činnost prostřednictvím počítačové sítě, průzkum a analýzy trhů, marketing, vyhledávací služby, on-line inzerce, pomoc při řízení obchodní činnosti, marketingové studie, služby reklamních agentur a propagace jako je zajišťování reklamy on-line v počítačové síti

internet, rozhlasové reklamy, televizní reklamy, pronájem reklamní doby v komunikačních médiích, předvádění pro reklamní účely a podporu prodeje, předvádění zboží, organizování výstav ke komerčním a reklamním účelům na internetu, pomoc při podnikání, distribuce prospektů, předplatné tiskovin pro třetí osoby, účetnictví, distribuce propagačních materiálů, pomoc při řízení obchodních a průmyslových podniků, obchodní management a podnikové poradenství, poskytování obchodních nebo podnikatelských informací, komerční informační kanceláře, obchodní nebo podnikatelský průzkum, hospodářské (ekonomické) prognózy, služby týkající se přemísťování provozů nebo podniků, analýzy nákupních a velkoobchodních cen, průzkum veřejného mínění, poskytování statistických informací, styky s veřejností, účetnictví, revize účtů (audit), analýzy nákladů, oceňování obchodních podniků, provádění výpisů z účtů, dražby, personální poradenství, posuzování efektivnosti provozu a racionalizace práce, nábor zaměstnanců, psychologické testování pro výběr zaměstnanců, příprava a vyhotovení daňových přiznání, příprava mezd a výplatních listin, zprostředkovatelné práce, aktualizování a pronájem reklamních materiálů a reklamních ploch, inzerce poštou, rozšiřování reklamních materiálů (letáků, prospektů, tisků, vzorků) zákazníkům, venkovní reklama, vydávání reklamních nebo náborových, propagačních a inzertních textů, vylepování plakátů, aranžování výkladů, dovozní a vývozní kanceláře, sekretářské služby, zpracování textů, překlad a systemizace informací do počítačových databází, vedení kartoték a souborů v počítači, vyhledávání dat v počítačových souborech, kopírování, rozmnožování a scanování (reprodukce) dokumentů, dokladů, fotokopírování, zajišťování předplatného novin a časopisů, pronájem fotokopírovacích a kancelářských strojů a zařízení, dodavatelské služby pro třetí osoby (nákup výrobků a služeb pro jiné podniky), služby v oblasti správy a skenování dokumentů, služby databank (sběr a systematizace informací v databankách); (37) stavební práce a opravy, výstavba a úpravy chodníků, zpevněných ploch, osvětlení, plotů, ohrad a zábran, instalace zavlažovacích a topných zařízení, inženýrské práce v oblasti zavlažování; (44) zemědělské a lesnické služby, navrhování, pokládka, údržba, sečení a péče o trávníky a travnaté plochy, údržba trávníků - zavlažování a topení pro trávníky, poradenské služby ve vztahu k pokládání a péči po trávníky, pronájem nástrojů a nářadí pro péči o údržbu trávníků, travnatých ploch a travnatých hřišť.

(730) **PHILIPP SPORTOVNÍ TRÁVNÍKY a.s.**, Nad lávkou 672/5, Praha 6,

Vokovice, 16000, CZ

(740) Silesia Patent, s.r.o., Soukromá 261, Václavovice, 73934

(210) **O-553358**

(220) 30.01.2019

(320) 30.01.2019

(511) 1, 11, 27, 31, 35, 37, 44

(540)



(510) (1) chemické výrobky pro průmyslové a vědecké účely, pro stavebnictví, fotografii, zemědělství, zahradnictví, lesnictví, vodní hospodářství a zajišťování ochrany životního prostředí, přípravky na úpravu půdy určené na podporu růstu zahradnických a zemědělských produktů, kypřidla půdy, organická a anorganická hnojiva, hnojiva rostlinného nebo živočišného původu, hnojiva - stimulanty růstu rostlin, substráty (bezzeminové rostlinné), zemina pro pěstování, chemické přípravky pro zkvalitnění půdy, půda - humus, přípravky pro hnojení, ledek, kompost, rašelina, mořidla na ochranu semen v rámci této třídy, vzácné zeminy, chemické přípravky pro zkvalitnění půdy, chemické přípravky zemědělské, chemikálie pro lesnictví, chemikálie pro průmysl, výrobky anorganické chemie, chemické přísady, chemická činidla, dusičnany, fosfáty, močovina, hnojiva, průmyslová hnojiva, agrochemikálie, kyseliny, rozpouštědla, impregnační látky, anorganická lepidla, žiraviny, mořidla na semena, plastické hmoty jako suroviny, přípravky na ochranu bylin rostlin a bylin proti parazitům, patogenům, minerální přípravky na hnojení, přípravky na posílení a výživu rostlin, přípravky na podporu a regulaci růst rostlin a bylin, přípravky na zlepšování kvality půdy k zahradnickým účelům, minerální přípravky k použití jako výživové doplňky pro rostliny chemické materiály a chemické přípravky a přírodní chemické prvky, písek, antuka a jejich směsi, chemické přípravky pro čištění vody pro zavlažování, třísloviny, průmyslová pojidla

a lepidla a tmely, dřevný líh, dřevný ocet, činidla pro dřevo, sladidla umělá, glukosa pro průmyslové účely, kyselina citronová, lepidla pro připevňování umělých lemování trávníků; (11) přístroje pro osvětlení, topení, výrobu páry, pro vaření, přístroje chladičí, pro sušení, ventilaci, rozvod vody, systémy pro rozvod vody, závlahové systémy, postřiky a postřikovací systémy, rozstříkovací a zavlažovací automatická zařízení, topné systémy, rozvody a rohože; (27) podlahové krytiny a umělé venkovní povrchy, umělý trávník, imitace trávníků na povrchy pro sportovní a rekreační účely, povrchy pro multifunkční hřiště, podkladky a podkladové vrstvy pro umělý trávník, imitace trávníku pro herní plochy, tenisové kurty, volejbalové a beach volejbalové povrchy; (31) výrobky zemědělské, zahradnické a lesní, zemědělské a vodní plodiny, přírodní trávník, rohože obsahující semena pro pokládání trávníků, rohože a role přírodních trávníků, osivo, semena, cibulky a sazenice k pěstování rostlin rostliny, stromy, čerstvé zahradní bylinky, rostlinný odpad (surovina); (35) maloobchodní a velkoobchodní služby, zprostředkování interaktivního obchodu pomocí globálních komunikačních sítí (internet), zprostředkování obchodních záležitostí, shromažďování různého zboží pro třetí osoby (kromě jejich přepravy) za účelem umožnění spotřebitelům, aby si tyto výrobky mohli pohodlně prohlížet a nakupovat, internetový obchod, vše výše uvedené s následujícími výrobky: chemické výrobky určené pro průmysl, vědu a fotografii, jakož i pro zemědělství, zahradnictví a lesnictví, umělé pryskyřice v surovém stavu, plastické hmoty v surovém stavu, hnojiva pro půdu, hasicí přístroje (složení), koberce, rohožky, rohože, linoleum a jiné obklady podlah, potřeby pro gymnastiku a sport, zemědělské, zahradnické a lesní produkty, partnerský marketing - propagace produktů a služeb prostřednictvím internetových stránek, marketingová činnost on-line, reklamní, inzertní a propagační činnost prostřednictvím počítačové sítě, průzkum a analýzy trhů, marketing, vyhledávací služby, on-line inzerce, pomoc při řízení obchodní činnosti, marketingové studie, služby reklamních agentur a propagace jako je zajišťování reklamy on-line v počítačové síti internet, rozhlasové reklamy, televizní reklamy, pronájem reklamní doby v komunikačních médiích, předvádění pro reklamní účely a podporu prodeje, předvádění zboží, organizování výstav ke komerčním a reklamním účelům na internetu, pomoc při podnikání, distribuce prospektů, předplatné tiskoviny pro třetí osoby, účetnictví, distribuce propagačních materiálů, pomoc při řízení obchodních a průmyslových podniků, obchodní management a podnikové poradenství, poskytování obchodních nebo podnikatelských informací, komerční informační kanceláře, obchodní nebo podnikatelský průzkum, hospodářské (ekonomické) prognózy, služby týkající se přemísťování provozů nebo podniků, analýzy nákupních a velkoobchodních cen, průzkum veřejného mínění, poskytování statistických informací, styky s veřejností, účetnictví, revize účtů (audit), analýzy nákladů, oceňování obchodních podniků, provádění výpisů z účtů, dražby, personální poradenství, posuzování efektivnosti provozu a racionalizace práce, nábor zaměstnanců, psychologické testování pro výběr zaměstnanců, příprava a vyhotovení daňových přiznání, příprava mezd a výplatních listin, zprostředkovatelné práce, aktualizování a pronájem reklamních materiálů a reklamních ploch, inzerce poštou, rozšiřování reklamních materiálů (letáků, prospektů, tisků, vzorků) zákazníkům, venkovní reklama, vydávání reklamních nebo náborových, propagačních a inzertních textů, vylepování plakátů, aranžování výkladů, dovozů a vývozu kancelářské, sekretářské služby, zpracování textů, překlad a systemizace informací do počítačových databází, vedení kartoték a souborů v počítači, vyhledávání dat v počítačových souborech, kopírování, rozmnožování a scanování (reprodukce) dokumentů, dokladů, fotokopírování, zajišťování předplatného novin a časopisů, pronájem fotokopírovacích a kancelářských strojů a zařízení, dodavatelské služby pro třetí osoby (nákup výrobků a služeb pro jiné podniky), služby v oblasti správy a skenování dokumentů, služby databank (sběr a systematizace informací v databankách); (37) stavební práce a opravy, výstavba a úprava chodníků, zpevněných ploch, osvětlení, plotů, ohrad a zábran, instalace zavlažovacích a topných zařízení, inženýrské práce v oblasti zavlažování; (44) zemědělské a lesnické služby, navrhování, pokládka, údržba, sečení a péče o trávníky a travnaté plochy, údržba trávníků - zavlažování a topení pro trávníky, poradenské služby ve vztahu k pokládání a péči po trávníky, pronájem nástrojů a nářadí pro péči a údržbu trávníků, travnatých ploch a travnatých hřišť.

(591) Barevná

(730) PHILIPP SPORTOVNÍ TRÁVNÍKY a.s., Nad lávkou 672/5, Praha 6, Vokovice, 16000, CZ

(740) Silesia Patent, s.r.o., Soukromá 261, Václavovice, 73934

(210) O-553563

(220) 06.02.2019

(320) 06.02.2019

(511) 10, 28, 35

(540)

MIMIO

(510) (10) pomůcky na krmení a dudlíky; (28) dětské hračky; (35) maloobchod a velkoobchod s výrobky výše uvedenými ve tř. 10 a 28.

(730) Kuželová Michaela, Myšeneč 3, Protivín, 39811, CZ

(210) O-553571

(220) 07.02.2019

(320) 07.02.2019

(511) 41, 44

(540)



(510) (41) výuka aerial fitness, služby fitness klubu, provozování fitness center, instruktáž fitness tréninku, služby fitness center (zdravotní a fitness trénink), zdravotní a fitness trénink, poradenské služby ohledně cvičení (fitness), služby osobního trenéra (fitness trénink), vedení tréninkových fitness lekcí online, trenérské služby zaměřené na cvičení (fitness), poskytování prostor na cvičení a fitness, služby v oblasti sportu a fitness center, poskytování informací o fitness tréninku prostřednictvím online portálu, sportovní aktivity, služby sportovní výuky, provozování sportovních zařízení, produkce sportovních akcí, provozování sportovních táborů, pořádání sportovních kurzů, organizování sportovních činností a sportovních soutěží, pronájem sportovních zařízení, pronájem sportovních potřeb, školení sportovních rozhodčích, trénink sportovních hráčů, oznamování sportovních výsledků, organizování sportovních turnajů, rozhodování sportovních akcí (služby sportovního rozhodčího), služby sportovních areálů, služby sportovních klubů, služby sportovního sazení, organizování sportovních akcí, soutěží a sportovních turnajů, poskytování informací o sportu, sportovní a rekreační činnosti, sportovní a kulturní aktivity, vedení živých sportovních akcí, školení o sportovních aktivitách, vzdělávací služby v oblasti sportu, poskytování zařízení pro zimní sporty, rezervace prostor určených ke sportu, služby v oblasti trénování sportů, zábavní služby v oblasti sportu, instruktáž v oblasti zimních sportů, praktický výcvik jógy, školící a výuková činnost v oblasti jógy, organizování a provozování kurzů jógy; (44) sportovní masáže, hloubkové masáže, masáže, masáže a terapeutické shiatsu masáže, elektroterapeutické služby v oblasti fyzioterapie, fyzikální terapie, služby v oblasti sauny, terapeutické služby, fyzioterapeutické služby, fyzioterapeutické poradenství, rehabilitace, poradenské služby týkající se zdraví, zdravotní péče v oblasti nápravných cvičení.

(730) Fyzijo s.r.o., Výstavní 452, Velká Polom, 74764, CZ

(740) Mgr. Ing. Jakub Zubán, advokát, Mgr. Ing. Jakub Zubán, Francouzská 6167/5, Ostrava, Poruba, 70800

(210) O-553572

(220) 07.02.2019

(320) 07.02.2019

(511) 20, 21, 28

(540)

hybot

(510) (20) podhlavníky, podušky pro domácí zvířata, háčky na oděvy, figurky, sošky, háčky na věšení oděvů, nábytek, pelechy pro domácí mazlíčky, ošatky na chleba, pohovky, pohovky (kratší s opěradlem), pojízdné servírovací stoly, pojízdné stoly na počítače, police (k nábytku), police na knihy, polštáře (dekorační), posteje, postýlky pro malé kojence, prádelníky komody, předměty pletené ze slámy, přenosné stoly, příborníky, psací stoly, pačič budky, sofa, stojánky na knihy, stojany na časopisy, stojany na květiny (nábytek), stojany na lahve, stojany na oblečení, stoličky, stoličky pod nohy, stoličky pod nohy podnožky, stoly a

skříně s umyvadlem, stolní desky, stoly, šatní skříně, šatníky, školní nábytek, škrabadla pro kočky, toaletní stolky, úložné police, umělecké předměty ze dřeva, vosku, sádry nebo plastu, volně stojící přepážky (nábytek), vysoké židle pro děti, zástěny (nábytek), židle; (21) cukřenky, čajové servisy, čajové konvice, dávkovače mýdla, dekorativní předměty z porcelánu, dózy na bonbony, cukrovinky a sušenky, dózy, boxy a nádoby pro použití v domácnosti a kuchyni, držáky na mýdlo, toaletní papír a zubní kartáčky, džbány, flakony, formy a tvořítka na led, formy na pečení a vaření, hrnčířské výrobky, hrnky, kapesní láhve, karafy, kávové servisy, keramika pro použití v domácnosti spadající do třídy 21, konve na zalévání, konvice na kávu ne elektrické, koše na použití v domácnosti, krabičky na čaj, krabičky na mýdlo, krabičky ze skla, kuchyňská prkénka na krájení, kuchyňské dózy a krabičky, kuchyňské hmoždíře, květináče, líkové soupravy, máselničky, misky a mísy spadající do třídy 21, nádoby na pití spadající do třídy 21, otvíráky na láhve, podložky pod horké nádoby, podložky pod hrnce, podnosy, podšálky, talířky, pohárky na vejce, pokladničky na mince, poklopy na sýr, pouzdra na mýdlo, výrobky z porcelánu spadající do třídy 21, sady karaf na ocet a olej, sady kořenek, sítko na louhování čaje, skleněné ampulky (nádobky), skleněné baňky (nádobky), skleněné lahvičky (nádobky), skleněné mísy a dózy, slánky, sošky z porcelánu, keramiky, kameniny, terakoty nebo skla, svícný, textilní obaly na čajové nádoby sloužící k udržení teploty nápoje, toaletní taštičky, vázy, vykrajovače na těsto a cukroví; (28) domino, deskové a stolní hry spadající do třídy 28, hry spadající do třídy 28, domečky pro panenky, draci, drony (hračky), figurky (hračky), houpačky, hrací desky, hrací karty, hračky spadající do třídy 28, hračky pro domácí zvířata, chraštítka (hračky), káča, vlček (hračky), loutky, oblečení pro panenky, panenky, kostky (hra), kuželky (hra), modely (hračky), modely vozidel, puzzle, roboti (hračky), rukavice na hry, stavebnice (hračky), stavebnice modelů (hračky), stavebnice kostky (hračky), šachovnice, šachy, tělocvičná nářadí, vycpané hračky, nafukovací hry do bazénů, plyšové hračky, tvárné hmoty (konvice), vzduchové pistole (hračky), zábavní předměty na párty, zařízení na hry.

(730) **Mikošek Petr MgA.**, Moravská 1601/48, Praha 2, 12000, CZ

(210) **O-553778**

(220) 13.02.2019

(320) 13.02.2019

(511) 9, 14, 16, 35, 36, 38, 42, 45

(540)



(510) (9) karty s pamětí nebo s mikroprocesorem, elektronické peněženky, mezinárodní platební karty, magnetické, čipové karty a multifunkční čipové karty pro oblast peněžních, finančních a pojišťovacích služeb i pro obchodní síť, počítačové programy včetně operačních a expertních systémů, elektronické produkty, nahanané i nenahanané nosiče informací a edice uživatelských i odborných informací šířených na veškerých paměťových médiích spadající do této třídy; (14) drahé kovy, jejich slitiny, mince, reklamní a upomínkové předměty ze vzácných kovů a jejich slitin, hodinky a hodinářské výrobky; (16) reklamní, inzertní, propagační, uživatelské a instruktážní materiály i tiskoviny, databázové produkty v papírové formě, plakáty, tiskoviny všeho druhu a ostatní polygrafické výrobky zařazené v této třídě, výrobky z papíru, a to obálky, dopisní papíry, kalendáře, plánovací záznamníky, gratulace, papírnické zboží, fotografie, obrazy, reprodukcce uměleckých děl, knihy a knihařské výrobky, psací potřeby včetně psacích potřeb ze vzácných kovů a jejich slitin, kancelářské výrobky (s výjimkou nábytku), lepenka a kartonážní výrobky, papírové etikety; (35) marketing, zahraničně propagační, reklamní a inzertní služby prostřednictvím jakéhokoliv média - prostřednictvím telefonní, datové nebo informační sítě, komerční výstavy a veletrhy (organizování), merchandising, telefonní informační servis a provozování nepřetržité infolinky, administrativní služby, automatizované zpracování dat a informací v bankovníctví; (36) bankovníctví a internetové bankovníctví, platební operace a služby na korunovém a devizovém trhu včetně zajištění proti kurzovým ztrátám, poskytování bankovních záruk, obchodování v oblasti finančních termínových obchodů, zajišťování akreditivů, inkas a emise cenných papírů, obchodování na kapitálových trzích, speciální finanční produkty, clearing (finanční), služby factoringové, forfaitingové a franchisingové, veškeré finanční a směnářské služby, analytické finanční

zprávy a expertizy, telefonické a elektronické bankovníctví, přijímání vkladů a jejich správa, vydávání a operace s šeky, s obligacemi, se směnkami a s ostatními cennými papíry, tuzemský a zahraniční platební styk, exportní financování, finanční leasing a leasing nemovitosti včetně ostatních leasingových služeb, funkce depozitáře majetku firem a investičních fondů, služby v oblasti pojištění, kapitálové obchody a správa kapitálových vkladů, uzavírání finančních smluv o kooperaci a řízení, finanční makléřství, služby člena burzy cenných papírů, investiční bankovníctví, investiční obchody a financování podnikové sféry, akviziční financování, finanční expertizy, finanční služby související s hypotéčnými úvěry, finanční odhady a oceňování (pojišťovnictví, bankovníctví, nemovitosti), zprostředkovatelské služby v oblasti odhadů cen nemovitosti, bytového a nebytového fondu, při poskytování státní finanční podpory a při pojištění finančních prostředků, zřizování a provozování sítě bankomatů, úschova v bezpečnostních schránkách, služby v oblasti nájmu bezpečnostních schránek, finanční sponzorování, joint-venture, provádění všech bankovních obchodů a poskytování všech bankovních služeb v tuzemsku i ve vztahu k zahraničí i účast na společnostech a jiných družích právnických osob v tuzemsku i v zahraničí jako akcionář nebo jiný podílník v oboru peněžnictví, poradenské služby v oblasti financí, pojištění, investic a bankovníctví; (38) poskytování, šíření a výměna informací prostřednictvím globálních telekomunikačních sítí a internetu, šíření a výměna informací prostřednictvím počítačové sítě, poskytování služeb prostřednictvím elektronických médií; (42) programování a tvorba počítačových programů na zakázku, služby v oblasti kódování a dekódování dat zabezpečovacích systémů, tvorba www prezentací, elektronické sledování pohybu na platebních prostředcích; (45) právní poradenství při vypracování nabídek k poptávkám, právní průzkum, právní služby v oblasti sjednávání smluv, pronájem bezpečnostních schránek, příprava právních dokumentů.

(730) **MONETA Money Bank, a.s.**, Vyskočilova 1422/1a, Praha 4, Michle, 14000, CZ

(740) **RETROPATENT s.r.o.**, Dobiášova 1246/29, Liberec, Liberec VI-Rochlice, 46006

(210) **O-553779**

(220) 14.02.2019

(320) 14.02.2019

(511) 9, 14, 16, 35, 36, 38, 42, 45

(540)



(510) (9) karty s pamětí nebo s mikroprocesorem, elektronické peněženky, mezinárodní platební karty, magnetické, čipové karty a multifunkční čipové karty pro oblast peněžních, finančních a pojišťovacích služeb i pro obchodní síť, počítačové programy včetně operačních a expertních systémů, elektronické produkty, nahanané i nenahanané nosiče informací a edice uživatelských i odborných informací šířených na veškerých paměťových médiích spadající do této třídy; (14) drahé kovy, jejich slitiny, mince, reklamní a upomínkové předměty ze vzácných kovů a jejich slitin, hodinky a hodinářské výrobky; (16) reklamní, inzertní, propagační, uživatelské a instruktážní materiály i tiskoviny, databázové produkty v papírové formě, plakáty, tiskoviny všeho druhu a ostatní polygrafické výrobky zařazené v této třídě, výrobky z papíru, a to obálky, dopisní papíry, kalendáře, plánovací záznamníky, gratulace, papírnické zboží, fotografie, obrazy, reprodukcce uměleckých děl, knihy a knihařské výrobky, psací potřeby včetně psacích potřeb ze vzácných kovů a jejich slitin, kancelářské výrobky (s výjimkou nábytku), lepenka a kartonážní výrobky, papírové etikety; (35) marketing, zahraničně propagační, reklamní a inzertní služby prostřednictvím jakéhokoliv média - prostřednictvím telefonní, datové nebo informační sítě, komerční výstavy a veletrhy (organizování), merchandising, telefonní informační servis a provozování nepřetržité infolinky, administrativní služby, automatizované zpracování dat a informací v bankovníctví; (36) bankovníctví a internetové bankovníctví, platební operace a služby na korunovém a devizovém trhu včetně zajištění proti kurzovým ztrátám, poskytování bankovních záruk, obchodování v oblasti finančních termínových obchodů, zajišťování akreditivů, inkas a emise cenných papírů, obchodování na kapitálových trzích, speciální finanční produkty, clearing (finanční), služby factoringové, forfaitingové a franchisingové, veškeré finanční a směnářské služby, analytické finanční

zprávy a expertizy, telefonické a elektronické bankovníctví, přijímání vkladů a jejich správa, vydávání a operace s šeky, s obligacemi, se směnkami a s ostatními cennými papíry, tuzemský a zahraniční platební styk, exportní financování, finanční leasing a leasing nemovitostí včetně ostatních leasingových služeb, funkce depozitáře majetku firem a investičních fondů, služby v oblasti pojištění, kapitálové obchody a správa kapitálových vkladů, uzavírání finančních smluv o kooperaci a řízení, finanční makléřství, služby člena burzy cenných papírů, investiční bankovníctví, investiční obchody a financování podnikové sféry, akviziční financování, finanční expertizy, finanční služby související s hypotéčnými úvěry, finanční odhady a oceňování (pojišťovnictví, bankovníctví, nemovitosti), zprostředkovatelské služby v oblasti odhadů cen nemovitostí, bytového a nebytového fondu, při poskytování státní finanční podpory a při pojištění finančních prostředků, zřizování a provozování sítě bankomatů, úschova v bezpečnostních schránkách, služby v oblasti nájmu bezpečnostních schránek, finanční sponzorování, joint-venture, provádění všech bankovních obchodů a poskytování všech bankovních služeb v tuzemsku i ve vztahu k zahraničí i účast na společnostech a jiných družích právnických osob v tuzemsku i v zahraničí jako akcionář nebo jiný podílník v oboru peněžnictví, poradenské služby v oblasti financí, pojištění, investic a bankovníctví; (38) poskytování, šíření a výměna informací prostřednictvím globálních telekomunikačních sítí a internetu, šíření a výměna informací prostřednictvím počítačové sítě, poskytování služeb prostřednictvím elektronických médií; (42) programování a tvorba počítačových programů na zakázku, služby v oblasti kódování a dekódování dat zabezpečovacích systémů, tvorba www prezentací, elektronické sledování pohybů na platebních prostředcích; (45) právní poradenství při vypracování nabídek k optávkám, právní průzkum, právní služby v oblasti sjednávání smluv, pronájem bezpečnostních schránek, příprava právních dokumentů.

- (591) Barevná
(730) **MONETA Money Bank, a.s.**, Vyskočilova 1422/1a, Praha 4, Michle, 14000, CZ
(740) **RETROPATENT s.r.o.**, Dobiášova 1246/29, Liberec, Liberec VI-Rochlice, 46006

- (210) **O-553927**
(220) 20.02.2019
(320) 20.02.2019
(511) 16, 35, 36, 41
(540)



TOP
ODPOVĚDNÁ
FIRMA

cena Byznysu
pro společnost

- (510) (16) papírové nosiče informací všeho druhu, zejména tiskoviny, časopisy, noviny, periodika, knihy, knihařské výrobky, fotografie, reklamní tiskoviny a papír, plakáty, papírové billboardy a bigboardy, reklamní papírové předměty, papírenské zboží, papírové reklamní a prezentační materiály, kancelářské potřeby, propagační fotografie; (35) propagační, inzertní a reklamní činnost, poskytování informací a informačních služeb reklamního nebo obchodního charakteru, komerční informační kancelář, zprostředkování v obchodních vztazích, poradenská činnost v obchodních činnostech, merchandising, franchising, pomoc při provozu a řízení obchodního podniku, průzkum trhu, administrativní práce, automatizované zpracování dat, služby zahrnující záznam, přepis, vypracování, kompilaci, přenášení nebo systematickosti písemných, datových či elektronických sdělení a záznamů, jakož i využívání nebo kompilaci matematických a statistických údajů, ekonomické poradenství, obchodní nebo podnikatelský průzkum, analýzy nákladů, průzkum veřejného mínění, vydávání a rozšiřování reklamních, propagačních a inzertních materiálů a textů, oceňování obchodních podniků, marketingové studie, poradenské a organizační služby v oblasti zřizování, vedení a fungování nadací a jiných charitativních subjektů a jejich vzájemné spolupráci; (36) sponzorování, shromažďování a poskytování finančních prostředků, zejména v oblasti vzdělávání, kultury, umění, sportu, ekologie, charitativní činnosti, v oblasti podpory a ochrany dětí a mládeže, v oblasti sociálních a zdravotních

projektů a aktivit, dále fyzickým osobám v životní a sociální tísni, obcím, ostatním právnickým osobám a fyzickým osobám při rozvoji vědy a výzkumu, ochrany životního prostředí a ohrožených druhů zvířat, finanční poradenství, finanční služby, zprostředkovatelské služby v oblasti financí, poskytování půjček, zprostředkování půjček, elektronické převody finančních prostředků, získávání finančních prostředků a finančních darů pro charitativní účely, organizování a provozování dobročinných a humanitárních akcí formou poskytování slev a příspěvků potřebným ve finanční podobě, finanční analýzy, organizování finančních sbírek; (41) výchovná a vzdělávací činnost, zábavná, sportovní a kulturní činnost, osvětová činnost, publikační činnost, vydavatelství, nakladatelství, provozování knihoven, půjčování knih a dalších periodických i neperiodických tiskovin v papírové a elektronické podobě, nekomerční výstavy, pořádání výchovných, zábavných, vzdělávacích, kulturních, společenských, sportovních a benefičních akcí, poskytování informací, informačních služeb a poradenství v oblasti výchovy, kultury, zábavy, vzdělávání a sportu, organizování a vedení konferencí, pořádání a řízení školení, vydávání knih, vydávání textů (s výjimkou reklamních a náborových), vydávání elektronických knih a časopisů on-line, vyhlašování a organizování soutěží v oblasti podnikání a byznysu (zábavní služby).

- (730) **BPS - Byznys pro společnost, z. s.**, V Tüních 1357/11, Praha 2, Nové Město, 12000, CZ
(740) Advokátní a patentová kancelář, JUDr. Aleš Zábrš, Na Beránce 2, Praha 6, 16000

- (210) **O-553955**
(220) 21.02.2019
(320) 21.02.2019
(511) 31, 37, 43
(540)

FARMA PEKLO

- (510) (31) surové a nezpracované zemědělské, akvakulturní, zahradnické a lesní produkty, zrna a semena surová nebo nezpracovaná, čerstvé ovoce a zelenina, čerstvé bylinky, přírodní rostliny a květiny, cibule a hlízy, sazenice a semena pro pěstování rostlin, živá zvířata, krmiva a nápoje pro zvířata; (37) stavebnictví, opravy a instalační služby zemědělských strojů a zařízení; (43) služby zajišťující stravování a nápoje, dočasné ubytování.

- (730) **FARMA PEKLO s.r.o.**, Peklo 402, Raspenava, 46361, CZ

- (210) **O-554040**
(220) 25.02.2019
(320) 25.02.2019
(511) 16, 29, 35, 41
(540)



- (510) (16) tiskoviny, periodické i neperiodické publikace, jako jsou například knížky, časopisy, katalogy, kalendáře, plakáty, fotografie; (29) maso, ryby, drůbež a zvěřina, masové výtažky, konzervované, mražené, sušené a vařené ovoce a zelenina, želé, džemy, kompoty, vejce, mléko a mléčné výrobky, jedlé oleje a tuky; (35) reklamní, inzertní a propagační činnost, včetně služeb poradenských, informačních a konzultačních; (41) vydavatelská a nakladatelská činnost, služby v oblasti kultury, vzdělávání, pořádání společenských a kulturních akcí.

- (591) Barevná
(730) **Osobní Rozvoj Média, z.s.**, Branišovská 82, Praha 4, Točná, 14300, CZ
(740) JUDr. Dagmar Brychová, Národní 60/28, Praha 1, Nové Město, 11000

(210) **O-554088**
(220) 27.02.2019
(320) 27.02.2019
(511) 3, 5, 30
(540)



(510) (3) aloe vera pro kosmetické účely (přípravky -), balzámy (neléčivé), gel z aloe vera pro kosmetické účely, kosmetické přípravky na obličej; (5) tradiční čínské léčivé byliny, léčivé byliny, léčivé byliny v sušené nebo konzervované formě, minerální doplňky stravy, antioxidační doplňky stravy, vitamínové přípravky jako doplňky stravy, doplňky stravy pro neléčebné účely, léčivé masti; (30) sušené bylinky.

(591) Barevná
(730) **Němcová Jana Mgr.**, Oslavická 1969/62, Velké Meziříčí, 59401, CZ
(740) Týle, Kolařík advokátní kancelář, JUDr. Jiří Kolařík, Škroupova 561, Pardubice, 53003

(210) **O-554113**
(220) 27.02.2019
(320) 27.02.2019
(511) 5, 31, 35
(540)



(510) (5) potravní doplňky pro zvířata, minerální a vitamínové preparáty pro zvířata s léčebnými účinky, léčivé doplňky do krmiva pro zvířata, výživové doplňky, přísady (léčivé) do krmiva pro zvířata; (31) potraviny pro zvířata, krmivo pro zvířata, krmivo pro domácí zvířata (mazlíčky), vitamínové produkty pro zvířata, pochoutky pro zvířata, požitelné žvýkácké produkty pro zvířata, nápoje pro zvířata, krmivo pro zvířata obsahující rostlinné výtažky, výrobky živočišného a rostlinného původu nezahrnuté do jiných tříd, zemědělské, zahradnické a lesnické výrobky, osiva a semena, vše zahrnuté ve třídě 31, živá zvířata, ptáci a ryby, krmiva pro zvířata, ptactvo a ryby, slad, sěpiové kosti, kosti pro psy, stelivo pro zvířata, čerstvé ovoce a čerstvá zelenina a přípravky zahrnuté ve třídě 31 používané jako přísady do těchto krmiv; (35) maloobchodní prodej s krmivy pro zvířata, jogurty a potravními doplňky pro zvířata, elektronický obchod prostřednictvím internetu (e-shop) s krmivy pro zvířata, jogurty a potravními doplňky pro zvířata.

(591) Barevná
(730) **Albert Česká republika, s.r.o.**, Radlická 520/117, Praha 5, Jinonice, 15800, CZ
(740) LORENC IP advokátní a patentová kancelář s.r.o., Štefánikova 256/34, Praha 5, Smíchov, 15000

(210) **O-554125**
(220) 28.02.2019
(320) 28.02.2019
(511) 18, 22, 23, 24, 25, 26
(540)



(510) (18) dámské peněženky, deštníky, kabelky, kožené popruhy na nošení „přes rameno“ (pro kabelky, tašky), kožené řemeny, kožené šňůrky, klíčenky, kožené šňůrky, kožené lemovky, koženka, obaly na deštníky, pouzdra z kůže nebo kožené lepenky, tašky, visáčky na zavazadla (s výjimkou papírových); (22) česaná vlna, juta, lana, provazy, šňůry, mykaná vlna, ochranné povlaky (ochrana proti prachu), prošívání deky a peřiny, síťovina, střížní vlna, surová bavlna, surová nebo zpracovaná vlna, textilní obaly (obálky, tašky, sáčky), textilní vlákna, vata jako čalounická vycpávka nebo výplň; (23) bavlněné nitě a příze, elastické nitě a příze pro textilní účely pružné nitě a příze pro textilní účely, hedvábné nitě a příze, jutová příze, látačí nitě a příze, lněné nitě a příze, metalizované nitě na vyšívání, nitě a příze na vyšívání, nitě na šití, nitě, předená bavlna, předená vlna, příze, šicí nitě, vlněné nitě a příze, žinylková příze; (24) bavlněné látky, bytové textil, čalounické látky, elastické tkaniny, flanel (látka), hedvábní (látky), jutové látky, kanava na vyšívání nebo nástěnné čalouny, koupelnový textil, s výjimkou oděvů, látkové kapesníky, látkové prostírání, látky imitující zvířecí kůži, látky, ložní prádlo, pleteniny, úplet, podšívky (textilie), povlaky na polštáře, prostěradla (textilie), prošívání přehozy na postele, přehozy na postele, příkrývky a pokrývky na postel, síťové záclony, sytkoviny (prádlo), záclony, textilie, tkaniny, textilní etikety, textilní látky, textilní materiály, textilní nebo plastové závěsy a záclony, textilní podložky na stůl, textilní prostírání, textilní šitky, tyl, utěrky na nádobí, vlněné látky, vlněné tkaniny, ztužené plátno; (25) barety, body (spodní prádlo), čepice, dámské spodní kalhotky, domácí obuv, hřejivé návleky na nohy, kapesníčky do horní kapsy saka, klobouky, korzety (spodní prádlo), kravaty, kšandy, legíny, lyžařské rukavice, manžety, návleky na nohy, nepromokavé oděvy, opasky (oděvy), palčáky, pánské trenýrky, boxerky, pletené oděvní výrobky, podpažní potítko, podprsenky, podvazky na ponožky, podvazky na punčochy, pokrývky hlavy, ponča, ponožky, punčocháče, punčochové zboží, punčochy, rukavice (oděvy), rukavice bez prstů, palčáky (rukavice), spodní prádlo, šátky a šály, šle; (26) bambule, brože (oděvní doplňky), druky, elastické stuhy, galantní zboží (výšivky), háčky (textilní galanterie), háčky na háčkování, jehelníčky, jehly na šití, kanýry k oděvům, kazety na šicí potřeby, klipsy na šle, kloboukové stuhy, knoflíky, korálky, ne pro výrobu šperků, látačí hříbky, látačí jehly, lemovací krajky, lemovací šňůrky, lemovací šňůrky do oděvů, lemovky, lemy na oděvy, mašle (textilní galanterie), náprstky, nášivky (textilní galanterie), navlékače jehel, nažehlovací záplaty pro opravy textilních výrobků, nažehlovací záplaty pro zdobení textilních výrobků (textilní galanterie), obuvní kroužky, oděvní kroužky, ozdobné lemy na oděvy, ozdobné prvky na oděvy, pletací jehlice, prýmký, přezky (oděvní doplňky), přezky na opasky, ramenní vycpávky do oděvů, řasící lemovky na záclony, stiskací knoflíky, stuhy a mašle na balení dárků, ne papírové, stuhy k vyznamenáním a medailím, stuhy textilní galanterie, suché zipy, šicí soupravy, šňůrky do oděvů, špendlíky, ne šperky, textilní galanterie (krejčovské zboží), s výjimkou nití, tkaničky do bot, trásně, výšivky, zapínání do oděvů, zipy, žinylkové prýmký a lemovky.

(730) **Pospíšil Miroslav**, Palackého nám. 14, Rosice, 66501, CZ
(740) Advokátní kancelář JUDr. Lada Štarhová, JUDr. Lada Štarhová, Řipská 18a, Brno, 62700

(210) **O-554126**
(220) 28.02.2019
(320) 28.02.2019
(511) 18, 22, 23, 24, 25, 26
(540)



(510) (18) dámské peněženky, deštníky, kabelky, kožené popruhy na nošení „přes rameno“ (pro kabelky, tašky), kožené řemeny, kožené šňůrky, klíčenky, kožené šňůrky, kožené lemůvky, koženka, obaly na deštníky, pouzdra z kůže nebo kožené lepenky, tašky, visačky na zavazadla (s výjimkou papírových); (22) česaná vlna, juta, lana, provazy, šňůry, mykaná vlna, ochranné povlaky (ochrana proti prachu), prošívání deky a peřiny, síťovina, střížní vlna, surová bavlna, surová nebo zpracovaná vlna, textilní obaly (obálky, tašky, sáčky), textilní vlákna, vata jako čalounická vycpávka nebo výplň; (23) bavlněné nitě a příze, elastické nitě a příze pro textilní účely pružné nitě a příze pro textilní účely, hedvábné nitě a příze, jutová příze, látačí nitě a příze, lněné nitě a příze, metalizované nitě na vyšívání, nitě a příze na vyšívání, nitě na šití, nitě, předená bavlna, předená vlna, příze, šicí nitě, vlněné nitě a příze, žinylková příze; (24) bavlněné látky, bytové textil, čalounické látky, elastické tkaniny, flanel (látka), hedvábní (látky), jutové látky, kanava na vyšívání nebo nástěnné čalouny, koupelnový textil, s výjimkou oděvů, látkové kapesníky, látkové prostírání, látky imitující zvířecí kůži, látky, ložní prádlo, plateniny, úplet, podšívky (textilie), povlaky na polštáře, prostěradla (textilie), prošívání přehozy na postele, přehozy na postele, příkrývky a pokrývky na postel, síťové záclony, sypkoviny (prádlo), záclony, textilie, tkaniny, textilní etikety, textilní látky, textilní materiály, textilní nebo plastové závěsy a záclony, textilní podložky na stůl, textilní prostírání, textilní šátky, tyl, utěrky na nádobí, vlněné látky, vlněné tkaniny, ztužené plátno; (25) barety, body (spodní prádlo), čepice, dámské spodní kalhotky, domácí obuv, hřejivé návleky na nohy, kapesníčky do horní kapsy saka, klobouky, korzety (spodní prádlo), kravaty, kšandy, legíny, lyžařské rukavice, manžety, návleky na nohy, nepromokavé oděvy, opasky (oděvy), palčáky, pánské trenýrky, boxerky, pletené oděvní výrobky, podpažní potítka, podprsenky, podvazky na ponožky, podvazky na punčochy, pokrývky hlavy, ponča, ponožky, punčocháče, punčochové zboží, punčochy, rukavice (oděvy), rukavice bez prstů, palčáky (rukavice), spodní prádlo, šátky a šály, šle; (26) bambule, brože (oděvní doplňky), druky, elastické stuhý, galanterní zboží (výšívky), háčky (textilní galanterie), háčky na háčkování, jehelníčky, jehly na šití, kanýry k oděvům, kazety na šicí potřeby, klipsy na šle, kloboukové stuhý, knoflíky, korálky, ne pro výrobu šperků, látačí hříbky, látačí jehly, lemovací krajky, lemovací šňůrky, lemovací šňůrky do oděvů, lemůvky, lemy na oděvy, mašle (textilní galanterie), náprstky, nášívky (textilní galanterie), navlékače jehel, nažehlovací záplaty pro opravy textilních výrobků, nažehlovací záplaty pro zdobení textilních výrobků (textilní galanterie), obuvní kroužky, oděvní kroužky, ozdobné lemy na oděvy, ozdobné prvky na oděvy, pletací jehlice, prýmký, přezky (oděvní doplňky), přezky na opasky, ramenní vycpávky do oděvů, řasící lemůvky na záclony, stiskací knoflíky, stuhý a mašle na balení dárků, ne papírové, stuhý k vyznamenáním a medailím, stuhý textilní galanterie, suché zipy, šicí soupravy, šňůrky do oděvů, špendlíky, ne šperky, textilní galanterie (krejčovské zboží), s výjimkou nití, tkaničky do bot, třásně, výšívky, zapínám do oděvů, zipy, žinylkové prýmký a lemůvky.

(730) **Pospíšil Miroslav**, Palackého nám. 14, Rosice, 66501, CZ
(740) Advokátní kancelář JUDr. Lada Štarhová, JUDr. Lada Štarhová, Řipská 18a, Brno, 62700

(210) **O-554147**
(220) 28.02.2019
(320) 28.02.2019
(511) 19, 22, 31, 35, 40
(540)



(510) (19) stavební materiály nekovové všeho druhu jako například dřevo, prkna, hranoly, fošny, latě, trámy, dřevěné panely, desky, desky z dřevní buničiny pro stavebnictví, dřevoštěpkové desky, překližky, palubky, dřevěné dýhy, krovy, hotové nekovové střechy, střešní krytiny, vazníky, okna, dveře, schodiště a zábradlí, obklady, dlažby, fasády domů, podlahové krytiny stavebního charakteru, dřevostavby, dřevěné domy, pergoly, altány, zahradní domky, dřevo jako polotovar, opracované stavební dřevo, stavební dřevo; (22) dřevěné hobliny, dřevitá vlna, piliny; (31) surové dřevo/kmeny, surové kůry, štěpky na výrobu celulózy; (35) zprostředkovatelská, konzultační a poradenská činnost v oblasti obchodu se stavebními materiály nekovovými uvedenými výše ve třídě 19, dřevem jako polotovarem a výrobky ze dřeva, reklama, propagace, inzerce a poskytování obchodních informací prostřednictvím všech druhů médií; (40) zpracování dřeva a dřevní hmoty, řezání, hoblování a spojování dřeva a dřevěných polotovarů, impregnace a sušení dřeva a dřevěných polotovarů, štěpkování dřevní hmoty, provoz pily.

(730) **LABE WOOD s.r.o.**, Litoměřická 272, Štětí, 41108, CZ
(740) Bugan Legal s.r.o. advokáti, JUDr. Ing. Bystrík Bugan, Hradčanské nám. 61/11, Praha 1, 11800

(210) **O-554148**
(220) 28.02.2019
(320) 28.02.2019
(511) 19, 22, 31, 35, 40
(540)

LABE WOOD

(510) (19) stavební materiály nekovové všeho druhu jako například dřevo, prkna, hranoly, fošny, latě, trámy, dřevěné panely, desky, desky z dřevní buničiny pro stavebnictví, dřevoštěpkové desky, překližky, palubky, dřevěné dýhy, krovy, hotové nekovové střechy, střešní krytiny, vazníky, okna, dveře, schodiště a zábradlí, obklady, dlažby, fasády domů, podlahové krytiny stavebního charakteru, dřevostavby, dřevěné domy, pergoly, altány, zahradní domky, dřevo jako polotovar, opracované stavební dřevo, stavební dřevo; (22) dřevěné hobliny, dřevitá vlna, piliny; (31) surové dřevo/kmeny, surové kůry, štěpky na výrobu celulózy; (35) zprostředkovatelská, konzultační a poradenská činnost v oblasti obchodu se stavebními materiály nekovovými uvedenými výše ve třídě 19, dřevem jako polotovarem a výrobky ze dřeva, reklama, propagace, inzerce a poskytování obchodních informací prostřednictvím všech druhů médií; (40) zpracování dřeva a dřevní hmoty, řezání, hoblování a spojování dřeva a dřevěných polotovarů, impregnace a sušení dřeva a dřevěných polotovarů, štěpkování dřevní hmoty, provoz pily.

(730) **LABE WOOD s.r.o.**, Litoměřická 272, Štětí, 41108, CZ
(740) Bugan Legal s.r.o. advokáti, JUDr. Ing. Bystrík Bugan, Hradčanské nám. 61/11, Praha 1, 11800

(210) **O-554166**
(220) 01.03.2019
(320) 01.03.2019
(511) 42, 44
(540)

/noum/
LANDSCAPE DESIGNERS

(510) (42) průmyslový design, styling, umělecký design, počítačová grafika (služby), navrhování interiérů, design nábytku, inženýrské služby, architektonické služby, geologický průzkum, biologický výzkum, chemický výzkum, chemická analýza, poradenství v oblasti designu a architektury; (44) zahradní architektura, navrhování krajinářských úprav, zahradnické služby, rostlinné školky, aranžování květin, poradenství v oblasti zahradní architektury.
(730) **Doležalová Lucie Ing.**, Horní Sokolovec 5, Dolní Sokolovec, 58301, CZ
(740) Ing. Jarmila Javoříková, Slunečná 4566, Zlín, 76005

(210) **O-554317**
(220) 07.03.2019
(320) 07.03.2019
(511) 16, 21, 35, 36, 37, 38, 39, 40, 41, 43, 44, 45
(540)

GRANDHOTEL
PUPP
CARLSBAD
1701

(510) (16) obalové fólie z plastických hmot, obaly (papírnické zboží), papírnické zboží, sáčky (obálky, váčky) z papíru nebo plastických hmot na balení, zápisníky, diáře, poznámkové bloky, kalendáře, pera, tužky, papírové a plastové tašky; (21) nádobí z kameniny, nádobí z porcelánu, skleněné lahvičky (nádobky), sklenice (nádobky), sklenice na pití, sošky z porcelánu, keramiky, kameniny, terakoty nebo skla, šálky, hrníčky, umělecká díla z porcelánu, keramiky, kameniny, terakoty nebo skla, výrobky z křišťálového skla, výrobky z porcelánu, suvenýry, zejména ze skla, porcelánu a keramiky - v rámci této třídy, dekorativní a užité výrobky ze skla, keramiky, porcelánu a kameniny, jako vázy, skleněné nádoby a drobné upomínkové předměty v jiné třídě neobsažené; (35) administrativní služby, administrativní zpracování objednávek, fakturace, marketing, obchodní zprostředkovatelské služby, plánování schůzek (kancelářské práce), pomoc při řízení obchodní činnosti, poradenství v oblasti řízení obchodní činnosti, propagace, řízení obchodní činnosti hotelů, propagace, propagace obchodních společností, písařské práce, organizování obchodních akcí, reklamní, propagační a inzertní činnost, šíření informačních a reklamních materiálů, správa hotelů, poradenství v oboru provozování hotelů, gastronomických provozů, provozu léčebných a rekondičních zařízení - v rámci této třídy, vedení účetnictví, zprostředkování obchodů, sekretářské a asistentské obchodní služby, poradenství v oblasti organizace a ekonomiky podnikání; (36) pronájem nemovitostí, pronájem nebytových prostorů, směňování peněžních prostředků, směnárenské služby, správa nemovitostí; (37) čištění oděvů, praní, praní prádla, žehlení oděvů, žehlení prádla, mandlování, úklidové služby; (38) paging (rozhlas, telefon nebo jiné prostředky elektronické komunikace), služby hlasové pošty, poskytování telekomunikačních služeb, provozování interní komunikační sítě, poskytování hlasové služby na pokojích; (39) automobilová doprava, doprava, organizace dopravy pro zájezdy, osobní doprava, parkování automobilů, pronájem garáží, pronájem parkovacích míst, taxi doprava, zprostředkování dopravy, zprostředkování přepravy, služby cestovních kanceláří - v rámci této třídy, zajišťování jízd, místenek, letenek a lodních lístků, poradenství v oboru cestovního ruchu, zajištění a zprostředkování přepravy osob a zavazadel; (40) dámské krejčovství, úpravy oděvů, zakázkové krejčovství, krejčovské služby; (41) hudební produkce, pořádání a uvádění koncertů, pořádání a vedení kongresů,

pořádání a vedení seminářů, pořádání a vedení symposií, pořádání plesů, pořádání sportovních soutěží, pronájem sportovišť, průvodcovské služby, půjčování sportovního vybavení a zařízení, s výjimkou vozidel, služby klubů zdraví (zdravotní a kondiční cvičení), zábava, organizační zajišťování společenských, kongresových, a sportovních akcí, pořádání a provozování vzdělávacích, společenských, kulturních, zábavních i sportovních akcí a soutěží, provozování bazénů, sportovišť, tělocvičny, fitness centra a společenských sálů, pronájem sportovních potřeb, půjčování a pronájem přístrojů televizních, rozhlasových a jiných pro přenos zvuku a obrazu, služby tlumočnické a překladatelské; (43) bary, bufety, hotelové služby, kavárny, pronájem přechodného ubytování, restaurace, vinárny, cukrárny, rezervace přechodného ubytování, rezervace ubytování v hotelech, služby recepce pro přechodné ubytování (správa odjezdů a příjezdů), služby ubytovací kanceláře (hotely, penziony), pořádání gastronomických akcí, poradenská a konzultační činnost v oblasti hotelnictví, ubytovací služby, služby zajišťující stravování a nápoje - v rámci této třídy, pronájem apartmánů, sálů, salónek a jednacích místností na společenské akce; (44) lázeňské služby, manikúra, masáže včetně služeb pro regeneraci a rekondici v rámci této třídy, péče o vzhled zvířat, sauny, solária, zdravotní péče, zprostředkování lázeňských služeb (spa), poradenství v oboru lázeňských služeb a zdravotní péče, odborné služby pedikérské a kosmetické; (45) concierge služby, hlídání dětí.

(730) **GRANDHOTEL PUPP Karlovy Vary, akciová společnost**, Mírové náměstí 316/2, Karlovy Vary, 36001, CZ
(740) Sodomka&Souček advokátní kancelář s.r.o., Mgr. Ivan Bramaška, advokát, U Prašné brány 1079/3, Praha 1, Staré Město, 11000

(210) **O-554318**
(220) 07.03.2019
(320) 07.03.2019
(511) 16, 21, 35, 36, 37, 38, 39, 40, 41, 43, 44, 45
(540)

PUPP

(510) (16) obalové fólie z plastických hmot, obaly (papírnické zboží), papírnické zboží, sáčky (obálky, váčky) z papíru nebo plastických hmot na balení, zápisníky, diáře, poznámkové bloky, kalendáře, pera, tužky, papírové a plastové tašky; (21) nádobí z kameniny, nádobí z porcelánu, skleněné lahvičky (nádobky), sklenice (nádobky), sklenice na pití, sošky z porcelánu, keramiky, kameniny, terakoty nebo skla, šálky, hrníčky, umělecká díla z porcelánu, keramiky, kameniny, terakoty nebo skla, výrobky z křišťálového skla, výrobky z porcelánu, suvenýry, zejména ze skla, porcelánu a keramiky - v rámci této třídy, dekorativní a užité výrobky ze skla, keramiky, porcelánu a kameniny, jako vázy, skleněné nádoby a drobné upomínkové předměty v jiné třídě neobsažené; (35) administrativní služby, administrativní zpracování objednávek, fakturace, marketing, obchodní zprostředkovatelské služby, plánování schůzek (kancelářské práce), pomoc při řízení obchodní činnosti, poradenství v oblasti řízení obchodní činnosti, propagace, řízení obchodní činnosti hotelů, propagace, propagace obchodních společností, písařské práce, organizování obchodních akcí, reklamní, propagační a inzertní činnost, šíření informačních a reklamních materiálů, správa hotelů, poradenství v oboru provozování hotelů, gastronomických provozů, provozu léčebných a rekondičních zařízení - v rámci této třídy, vedení účetnictví, zprostředkování obchodů, sekretářské a asistentské obchodní služby, poradenství v oblasti organizace a ekonomiky podnikání; (36) pronájem nemovitostí, pronájem nebytových prostorů, směňování peněžních prostředků, směnárenské služby, správa nemovitostí; (37) čištění oděvů, praní, praní prádla, žehlení oděvů, žehlení prádla, mandlování, úklidové služby; (38) paging (rozhlas, telefon nebo jiné prostředky elektronické komunikace), služby hlasové pošty, poskytování telekomunikačních služeb, provozování interní komunikační sítě, poskytování hlasové služby na pokojích; (39) automobilová doprava, doprava, organizace dopravy pro zájezdy, osobní doprava, parkování automobilů, pronájem garáží, pronájem parkovacích míst, taxi doprava, zprostředkování dopravy, zprostředkování přepravy, služby cestovních kanceláří - v rámci této třídy, zajišťování jízd, místenek, letenek a lodních lístků, poradenství v oboru cestovního ruchu, zajištění a zprostředkování přepravy osob a zavazadel; (40) dámské krejčovství, úpravy oděvů, zakázkové krejčovství, krejčovské služby; (41) hudební

produkce, pořádání a uvádění koncertů, pořádání a vedení kongresů, pořádání a vedení seminářů, pořádání a vedení symposií, pořádání plesů, pořádání sportovních soutěží, pronájem sportovišť, průvodcovské služby, půjčování sportovního vybavení a zařízení, s výjimkou vozidel, služby klubů zdraví (zdravotní a kondiční cvičení), zábava, organizační zajišťování společenských, kongresových, a sportovních akcí, pořádání a provozování vzdělávacích, společenských, kulturních, zábavních i sportovních akcí a soutěží, provozování bazénů, sportovišť, tělocvičny, fitness centra a společenských sálů, pronájem sportovních potřeb, půjčování a pronájem přístrojů televizních, rozhlasových a jiných pro přenos zvuku a obrazu, služby tlumočnické a překladatelské; (43) bary, bufety, hotelové služby, kavárny, pronájem přechodného ubytování, restaurace, vinárny, cukrárny, rezervace přechodného ubytování, rezervace ubytování v hotelech, služby recepce pro přechodné ubytování (správa odjezdů a příjezdů), služby ubytovací kanceláře (hotely, penziony), pořádání gastronomických akcí, poradenská a konzultační činnost v oblasti hotelnictví, ubytovací služby, služby zajišťující stravování a nápoje - v rámci této třídy, pronájem apartmánů, sálů, salónek a jednacích místností na společenské akce; (44) lázeňské služby, manikúra, masáže včetně služeb pro regeneraci a rekondici v rámci této třídy, péče o vzhled zvířat, sauny, solária, zdravotní péče, zprostředkování lázeňských služeb (spa), poradenství v oboru lázeňských služeb a zdravotní péče, odborné služby pedikérské a kosmetické; (45) concierge služby, hlídání dětí.

(730) **GRANDHOTEL PUPP Karlovy Vary, akciová společnost**, Mírové náměstí 316/2, Karlovy Vary, 36001, CZ

(740) Sodomka&Souček advokátní kancelář s.r.o., Mgr. Ivan Brambaški, advokát, U Prašné brány 1079/3, Praha 1, Staré Město, 11000

(210) **O-554320**

(220) 07.03.2019

(320) 07.03.2019

(511) 16, 21, 35, 36, 37, 38, 39, 40, 41, 43, 44, 45

(540)

GRANDHOTEL
PUPP

(510) (16) obalové fólie z plastických hmot, obaly (papírnické zboží), papírnické zboží, sáčky (obálky, váčky) z papíru nebo plastických hmot na balení, zápisníky, diáře, poznámkové bloky, kalendáře, pera, tužky, papírové a plastové tašky; (21) nádobí z kameniny, nádobí z porcelánu, skleněné lahvičky (nádobky), sklenice (nádobky), sklenice na pití, sošky z porcelánu, keramiky, kameniny, terakoty nebo skla, šálky, hmičky, umělecká díla z porcelánu, keramiky, kameniny, terakoty nebo skla, výrobky z křišťálového skla, výrobky z porcelánu, suvenýry, zejména ze skla, porcelánu a keramiky - v rámci této třídy, dekorativní a užité výrobky ze skla, keramiky, porcelánu a kameniny, jako vázy, skleněné nádobky a drobné upomínkové předměty v jiné třídě neobsažené; (35) administrativní služby, administrativní zpracování objednávek, fakturace, marketing, obchodní zprostředkovatelské služby, plánování schůzek (kancelářské práce), pomoc při řízení obchodní činnosti, poradenství v oblasti řízení obchodní činnosti, propagace, řízení obchodní činnosti hotelů, propagace, propagace obchodních společností, pisářské práce, organizování obchodních akcí, reklamní, propagační a inzertní činnost, šíření informačních a reklamních materiálů, správa hotelů, poradenství v oboru provozování hotelů, gastronomických provozů, provozu léčebných a rekondičních zařízení - v rámci této třídy, vedení účetnictví, zprostředkování obchodů, sekretářské a asistentké obchodní služby, poradenství v oblasti organizace a ekonomiky podnikání; (36) pronájem nemovitostí, pronájem nebytových prostorů, směňování peněžních prostředků, směnárenské služby, správa nemovitostí; (37) čištění oděvů, praní, praní prádla, žehlení oděvů, žehlení prádla, mandlování, úklidové služby; (38) paging (rozhlas, telefon nebo jiné prostředky elektronické komunikace), služby hlasové pošty, poskytování telekomunikačních služeb, provozování interní komunikační sítě, poskytování hlasové služby na pokojích; (39) automobilová doprava, doprava, organizace dopravy pro zájezdy, osobní doprava, parkování automobilů, pronájem garáží, pronájem parkovacích míst, taxi doprava, zprostředkování dopravy, zprostředkování přepravy, služby cestovních kanceláří - v rámci této třídy, zajišťování jízdének, místenek, letenek a lodních listků, poradenství v oboru cestovního ruchu, zajištění a

zprostředkování přepravy osob a zavazadel; (40) dámské krejčovství, úpravy oděvů, zakázkové krejčovství, krejčovské služby; (41) hudební produkce, pořádání a uvádění koncertů, pořádání a vedení kongresů, pořádání a vedení seminářů, pořádání a vedení symposií, pořádání plesů, pořádání sportovních soutěží, pronájem sportovišť, průvodcovské služby, půjčování sportovního vybavení a zařízení, s výjimkou vozidel, služby klubů zdraví (zdravotní a kondiční cvičení), zábava, organizační zajišťování společenských, kongresových, a sportovních akcí, pořádání a provozování vzdělávacích, společenských, kulturních, zábavních i sportovních akcí a soutěží, provozování bazénů, sportovišť, tělocvičny, fitness centra a společenských sálů, pronájem sportovních potřeb, půjčování a pronájem přístrojů televizních, rozhlasových a jiných pro přenos zvuku a obrazu, služby tlumočnické a překladatelské; (43) bary, bufety, hotelové služby, kavárny, pronájem přechodného ubytování, restaurace, vinárny, cukrárny, rezervace přechodného ubytování, rezervace ubytování v hotelech, služby recepce pro přechodné ubytování (správa odjezdů a příjezdů), služby ubytovací kanceláře (hotely, penziony), pořádání gastronomických akcí, poradenská a konzultační činnost v oblasti hotelnictví, ubytovací služby, služby zajišťující stravování a nápoje - v rámci této třídy, pronájem apartmánů, sálů, salónek a jednacích místností na společenské akce; (44) lázeňské služby, manikúra, masáže včetně služeb pro regeneraci a rekondici v rámci této třídy, péče o vzhled zvířat, sauny, solária, zdravotní péče, zprostředkování lázeňských služeb (spa), poradenství v oboru lázeňských služeb a zdravotní péče, odborné služby pedikérské a kosmetické; (45) concierge služby, hlídání dětí.

(730) **GRANDHOTEL PUPP Karlovy Vary, akciová společnost**, Mírové náměstí 316/2, Karlovy Vary, 36001, CZ

(740) Sodomka&Souček advokátní kancelář s.r.o., Mgr. Ivan Brambaški, advokát, U Prašné brány 1079/3, Praha 1, Staré Město, 11000

(210) **O-554400**

(220) 11.03.2019

(320) 11.03.2019

(511) 14

(540)

MOŠNA
JEWELRY / CHAINS

(510) (14) vzácné kovy a jejich slitiny, šperky, drahokamy a polodrahokamy.

(730) **MOSHNA International Jewellery Group a.s.**, Rybná 682/14, Praha 1, Staré Město, 11000, CZ

(210) **O-554401**

(220) 11.03.2019

(320) 11.03.2019

(511) 14

(540)

Jungle Pinkee

(510) (14) vzácné kovy a jejich slitiny, šperky, drahokamy a polodrahokamy.

(591) Barevná

(730) **MOSHNA International Jewellery Group a.s.**, Rybná 682/14, Praha 1, Staré Město, 11000, CZ

(210) **O-554458**

(220) 12.03.2019

(320) 12.03.2019

(511) 33, 41

(540)

MINAR

(510) (33) vína všeho druhu; (41) vzdělávání, školení, zábava, prezentace, degustace (vzdělávací a zábavní služby).

(730) SEKTANA ZNOJMO, ZNOJMO SEKT s.r.o., Dobšická 3579/15,
Znojmo, 66902, CZ

(210) O-554489
(220) 13.03.2019
(320) 13.03.2019
(511) 20, 40, 42
(540)

JN INTERIER

(510) (20) snímatelné kryty nebo vložky pro dřezy, nekovové kování na dveře, nekovový závěs u dveří, dveřní kliky nekovové, dvířka k nábytku, gauče, skříňky na hračky, kancelářský nábytek, kartotéky (nábytek), kolečka k nábytku nekovová, kolečka k postelím nekovová, komody, kontejnery nekovové, konzole na záclony a závěsy, kování na okna nekovové, kování na postele, křesla, matrace, nábytek, nábytek (bytové zařízení), části nábytku ze dřeva, nábytek kovový, lišty z umělých hmot k nábytku, nekovové obložení nábytku, nábytek školní, pohovky, pohovky čalouněné s podnožkou, police, nábytkové police, police do registračních skříní, police na knihy (nábytek), dřevěné pelesti k postelím, prádelníky se zásuvkami, proutěné zboží, přepravky nekovové, příborníky, psací stoly, ratan, regály, sedadla kovová, sekretáře, servirovací stoly pojízdné, tyče na přidržení koberce na schodiště, nekovové stupně schodů, skříň, skříň registrační, skříňky na ručníky (nábytek), skříňky na jídlo (spíží), skříňky na léky, stolky na květiny, stolky odkládací, stolky pojízdné pro počítače, stolky pracovní (školní lavice), stolky toaletní, desky na stoly, stoly kovové, stoly, stoly pracovní, židle, židle vysoké pro děti; (40) zpracování dřeva, montáž materiálů na objednávku pro třetí osoby, kovářství; (42) navrhování (průmyslový design), navrhování obalů, obalový design, interiérová výzdoba, design průmyslový, architektonické poradenství, architektura, projektová činnost, studie technických projektů, projektování, projektové studie technické, umělecký design.

(730) JN Interier Česká republika, s.r.o., Uzbecká 1463/1, Praha 10,
Vršovice, 10100, CZ

(210) O-554490
(220) 13.03.2019
(320) 13.03.2019
(511) 20, 40, 42
(540)



(510) (20) snímatelné kryty nebo vložky pro dřezy, nekovové kování na dveře, nekovový závěs u dveří, dveřní kliky nekovové, dvířka k nábytku, gauče, skříňky na hračky, kancelářský nábytek, kartotéky (nábytek), kolečka k nábytku nekovová, kolečka k postelím nekovová, komody, kontejnery nekovové, konzole na záclony a závěsy, kování na okna nekovové, kování na postele nekovové, křesla, matrace, nábytek, nábytek (bytové zařízení), části nábytku ze dřeva, nábytek kovový, lišty z umělých hmot k nábytku, nekovové obložení nábytku, nábytek školní, pohovky, pohovky čalouněné s podnožkou, police, nábytkové police, police do registračních skříní, police na knihy (nábytek), dřevěné pelesti k postelím, prádelníky se zásuvkami, proutěné zboží, přepravky nekovové, příborníky, psací stoly, ratan, regály, sedadla kovová, sekretáře, servirovací stoly pojízdné, tyče na přidržení koberce na schodiště, skříň, skříň registrační, skříňky na ručníky (nábytek), skříňky na jídlo (spíží), skříňky na léky, stolky na květiny, stolky odkládací, stolky pojízdné pro počítače, stolky pracovní (školní lavice), stolky toaletní, desky na stoly, stoly kovové, stoly, stoly pracovní, židle, židle vysoké pro děti; (40) zpracování dřeva, montáž materiálů na objednávku pro třetí osoby, kovářství; (42) navrhování (průmyslový design), navrhování obalů, obalový design, interiérová výzdoba, architektonické poradenství, architektonické služby, projektová činnost, studie technických projektů, projektování, projektové studie technické, umělecký design.

(730) JN Interier Česká republika, s.r.o., Uzbecká 1463/1, Praha 10,
Vršovice, 10100, CZ

(210) O-554580
(220) 18.03.2019
(320) 18.03.2019
(511) 44
(540)



Oční Štáva

(510) (44) sluby oční optiky, lékařské služby, zdravotní péče, zdravotní poradenství.
(591) Barevná
(730) Oční Štáva s.r.o., Dlouhá třída 1613/83a, Haviřov, Podlesí, 73601, CZ
(740) Mgr. Romana Mrózková, Advokátní kancelář, Mgr. Romana Mrózková, Národní třída 856/1, Haviřov, 73601

(210) O-554585
(220) 18.03.2019
(320) 18.03.2019
(511) 20, 28, 35
(540)



(510) (20) výrobky ze dřeva a to desky stolní; (28) hry, hračky, sportovní potřeby, biliardové (kulečnické) stoly; (35) maloobchodní prodej a propagační činnost s výrobky výše uvedenými ve tř. 20 a 28.
(591) Barevná
(730) Cihelka Miloslav, Dobrovíz 149, Jeneč, 25261, CZ
(740) LEGR PATENT, Ing. Vladimír Čmejla, patentový zástupce, Pavlická 160/1, Praha 5, Sobín, 15521

(210) O-554675
(220) 21.03.2019
(320) 21.03.2019
(511) 35, 36, 42
(540)

Šikovní karta Home Credit

(510) (35) reklamní, marketingové a propagační služby, pomoc v obchodní a podnikatelské činnosti, management a administrativní služby, obchodní informace pro spotřebitele, obchodní analýzy, průzkum a informační služby, konzultační a poradenské služby a pomoc v oblasti reklamní, marketingové a propagační činnosti, předváděcí akce a výstavy k obchodním a reklamním účelům, služby předvádění výrobků a vystavování zboží, služby vztahů s veřejností (public relations), poskytování věromstních, pobídkových a bonusových programů, dražební služby, poskytování obchodního prostoru on-line pro nakupující a prodávající výrobků a služeb, pronájem prodejních automatů, sjednávání a uzavírání obchodních transakcí pro třetí strany, služby agentury zaměřené na export a import, služby v oblasti srovnávání cen, telemarketingové služby, administrativní zpracování nákupních objednávek, dodavatelské služby pro třetí osoby (nákup výrobků a služeb pro jiné podniky), komerční informace a rady pro spotřebitele (spotřebitelská poradna), administrativní zpracování dat, asistence pro průmyslový nebo obchodní management, externí zajištění administrativního řízení podniků, kancelářské služby, obchodní konzultační a poradenské služby, obchodní management, poskytování obchodních nebo podnikatelských informací, obchodní zprostředkovatelské služby, odborné služby v oblasti podnikové efektivity, pomoc při řízení obchodní činnosti, poskytování komerčních a obchodních kontaktních informací, pronájem

kancelářských strojů, řízení lidských zdrojů a náborové služby, subdavatelské služby (obchodní asistence), účetnictví, vedení účetních knih a revize účtů (audity), příprava a vyhotovení daňových přiznání, obchodní audity, sestavování účetních výkazů, analýzy nákladů, ekonomické prognózy, obchodní informační kanceláře, obchodní nebo podnikatelské informace, obchodní nebo podnikatelský průzkum, obchodní ohodnocování, poskytování obchodních informací prostřednictvím webových stránek, průzkum trhu, sběr a systemizace dat z obchodní a podnikatelské činnosti; (36) finanční a peněžní služby a bankovní služby, finanční odhady, pojišťovací služby, poskytování předplacených karet a kuponů, služby nemovitosti (realitní služby), služby úschovy, získávání finančních prostředků a sponzorování, informace o pojištění, makléřství, jednatelství, pojištění-matematické služby, poradenské služby týkající se pojištění, finanční záruční služby, zprostředkování pojištění, uzavírání pojistných smluv a oceňování a odhady pro účely pojištění, inkasování nájemného, kanceláře realitní, makléřské služby v oblasti nemovitostí, pronájem bytů, pronájem farem, pronájem kancelářských prostor, správa nemovitého majetku, zajišťování pronájmu nemovitostí, zastavárny, vydávání cenin, vydávání cestovních šeků, depozit cenin, bankovníctví, domácí bankovní služby (homebanking), finanční informace a finanční údaje, poradenské a konzultační služby, finanční management, finanční převody a transakce a platební služby, finanční služby, financování a poskytování finančních prostředků, investiční služby, měnové obchody a směnárenské služby, obchody s cennými papíry a komoditami, poskytování slev v členských zařízeních třetích stran prostřednictvím členské karty, půjčky a úvěry, leasing - nákup na splátky, služby spořitelních bank, služby v oblasti likvidace obchodních společností (finanční), správní rada trůstu, vymáhání pohledávek, faktoring, zařizování refundace plateb pro druhé, zprostředkování emisních povolenek, kapitálové investice, podílové fondy, poskytování finančních záruk a vydávání cenných papírů (investiční bankovní služby), elektronický převod kapitálu, služby týkající se placení daní a cel, služby týkající se plateb v hotovosti, šeky a platebními příkazy, služby týkající se platebních karet, služby v oblasti vyplácení důchodů, zpracování plateb kreditními kartami, finanční analýzy, finanční informace, finanční poradenství, oceňovací služby, odhady (cen oprav) finanční oceňování, ověřování šeků, poradenské služby v oblasti pohledávek, poskytování finančních informací prostřednictvím webových stránek, rating (finanční ohodnocení) a úvěrové zprávy, služby finančního plánování, služby v oblasti rizikového kapitálu, finanční sponzorování, organizování sbírek, shromažďování prostředků na dobročinné účely, oceňování nemovitostí, oceňování obrazů, oceňování šperků, oceňování starožitností, oceňování uměleckých děl, oceňování známek, úschova cenných papírů, devizové služby, finanční asistence, finanční leasing, finanční půjčky, financování koupí, financování krátkodobých půjček, financování půjček, hypoték a záruk, hypotéky (poskytování půjček), kreditový leasing, splátkové úvěry, úvěrové agentury, vydávání kreditních karet, zajišťování financování pro stavební projekty, faktoring, kanceláře pro inkasování pohledávek, služby penzijních fondů, služby finančního celního odbavování, burzovní makléřství, stanovení cen akcií na burze, finanční klíringové ústavy, makléřské služby, makléřství s akciemi a obligacemi, financování půjček, financování koupě na leasing; (42) počítačové služby, návrhářství, služby testování, služby ověřování a služby kontroly kvality, služby v oblasti informačních technologií, vědecké a technologické služby, analýzy počítačových systémů, externí poskytovatelé služeb v oblasti informačních technologií, konzultační, poradenské a informační služby v oblasti informačních technologií, monitorování počítačových systémů na dálku, pronájem počítačového hardwaru a počítačového vybavení, služby kopírování a konverze dat, služby kódování dat, služby zabezpečení, ochrany a obnovy v oblasti informačních technologií, technické psaní pro druhé, vývoj počítačového hardwaru, vývoj softwaru, programování a implementace softwaru, webhostingové služby, pronájem softwaru, aktualizování softwaru, design softwaru, instalace počítačového softwaru, počítačové programování, tvorba a údržba webových stránek pro třetí osoby, údržba softwaru, poradenství v oblasti navrhování a vývoje počítačového hardwaru, cloud computing, hosting internetových stránek, poskytování vyhledávačů pro internet, pronájem počítačového serveru (serverhosting), pronájem počítačového softwaru, pronájem webových serverů, software jako služba (SaaS), uchování dat v elektronické podobě, zálohování dat mimo vlastní prostor, pronájem zařízení na zpracování dat, konzultace v oblasti počítačového softwaru, konzultace zaměřené na počítačovou bezpečnost, konzultační služby v oblasti informačních technologií (IT), poskytování informací o počítačových technologiích a programování prostřednictvím webových stránek, obnova počítačových dat (regenerace), služby v oblasti ochrany proti počítačovým virům, datová konverze počítačových programů a dat (nikoliv fyzická), digitalizace dokumentů (skenování), kopírování

počítačových programů, převod dat nebo dokumentů z fyzických nosičů na elektronické nosiče, inženýrské služby, poradenství v oblasti počítačových technologií, poradenství v oblasti telekomunikačních technologií, studie technických projektů, technický průzkum, technologické poradenství, vědecký výzkum, vývoj a výzkum pro třetí osoby, kontrola kvality, ověřování pravosti uměleckých děl, grafický design, interiérová výzdoba, módní návrhářství, navrhování obalů, obalový design, navrhování počítačových systémů, navrhování (průmyslový design), poradenství v oblasti designu webových stránek, projektování (stavební), průmyslový design.

- (730) **Home Credit International a.s.**, Evropská 2690/17, Praha 6, Dejvice, 16000, CZ
(740) Dana Lukajová, patentový zástupce, Voršilská 130/10, Praha 1, Nové Město, 11000

- (210) **O-554691**
(220) 21.03.2019
(320) 21.03.2019
(511) 3, 44
(540)

TOMAS ARSOV
HAIR CARE

- (510) (3) kosmetické přípravky, parfumerie, přípravky pro osobní hygienu, přípravky pro péči o vlasy, přípravky do koupele, mýdla a gely; (44) služby péče o hygienu a krásu, kosmetické služby, péče o vlasy.
(730) **Arsov Tomáš**, V jámě 1598/4, Praha 1, Nové Město, 11000, CZ

- (210) **O-554808**
(220) 26.03.2019
(320) 26.03.2019
(511) 16, 35, 40, 41, 42
(540)



- (510) (16) oděvní stříhy, krejčovské stříhy, manuály (návod), tištěné publikace; (35) reklama, obchodní propagace, maloobchod a velkoobchod s oděvy a s výrobky výše uvedenými ve třídě 16; (40) šití (zakázková výroba), úprava a zpracování textilií; (41) výuka šití, pořádání a vedení workshopů [školení]; (42) oděvní návrhářství, komerční umělecký design.
(730) **Velebová Lenka**, Čihalín č. p. 61, Čihalín, 67507, CZ

- (210) **O-554849**
(220) 27.03.2019
(320) 27.03.2019
(511) 35, 43
(540)

BIERHUIS

- (510) (35) velkoobchodní prodej piva, velkoobchodní prodej alkoholických nápojů, maloobchodní prodej piva, maloobchodní prodej alkoholických

nápojů, internetový prodej alkoholických nápojů; (43) pohostinství, restaurace, bary.

(730) **PROOST s.r.o.**, Na Farkáně I 241/16, Praha 5, 15000, CZ

(210) **O-554850**

(220) 27.03.2019

(320) 27.03.2019

(511) 35, 43

(540)



(510) (35) velkoobchodní prodej piva, velkoobchodní prodej alkoholických nápojů, maloobchodní prodej piva, maloobchodní prodej alkoholických nápojů, internetový prodej alkoholických nápojů; (43) pohostinství, restaurace, bary.

(730) **PROOST s.r.o.**, Na Farkáně I 241/16, Praha 5, 15000, CZ

(210) **O-554853**

(220) 27.03.2019

(320) 27.03.2019

(511) 38, 41, 42

(540)

Parta z penzionu

(510) (38) telekomunikace, přenášení televizního signálu pomocí satelitních družic, přenos zpráv a obrazových informací pomocí počítače, televizní vysílání a přenosy, audiovizuální přenosové služby, digitální vysílání, elektronická pošta, služby elektronických nástěnek (telekomunikační služby), informační kanceláře (informace o telekomunikacích), vysílání kabelové televize, služby dálkových konferencí, počítačová komunikace, posílání zpráv, poskytování internetových diskusních fór, pronájem přístrojů pro přenos zpráv, pronájem přístupového času ke globálním počítačovým sítím, pronájem zařízení pro přenos informací, půjčování telekomunikačních zařízení, poskytování televizních kanálů pro teleshoppingové služby, televizní vysílání zábavných, vzdělávacích, výchovných, soutěžních, diskusních a informačních pořadů, šíření elektronických časopisů, informací, elektronických periodik, knih v elektronické podobě, audio nebo audiovizuálních děl prostřednictvím informační, datové, elektronické, komunikační, telekomunikační nebo počítačové sítě, zejména internetu, pomocí satelitů a jiných sítí, přenos digitálních dat prostřednictvím televize, služby na internetu související s televizním vysíláním, přenos dat (obrázků, fotografií, 3D aplikací) prostřednictvím globální počítačové sítě, streaming zvukového materiálu a videomateriálu na internetu, služby přenosu videa na vyžádání (vod), poskytování služeb v oblasti on-line komunikace, přenos interaktivního zábavního software, přenos zpráv prostřednictvím elektronických médií, informační služby týkající se televizního vysílání; (41) nakladatelství a vydavatelství, ediční činnost, publikační činnost, nahrávání nosičů zvukových nebo obrazově zvukových, služby v oblasti digitálního zpracování obrazu, elektronické publikování (DTP), služby v oblasti estrád, tvorba a výroba televizních a audiovizuálních programů a nahrávek, zpravodajství, reportérské služby, filmová produkce (jiná než reklamní), služby televizního studia, filmová studia, filmové projekce, půjčování filmů, fotografování, informace o možnostech zábavy, informace o výchově a vzdělávání, výchovně zábavné klubové služby, vydávání knih, služby nahrávacího studia, nahrávání videopásek, organizace společenských a kulturních akcí a festivalů, organizace, provozování a provádění her a soutěží i veřejných, organizování vzdělávacích nebo zábavných soutěží, výstavní činnost v oblasti kultury, zábavy, výchovy nebo vzdělávání, plánování a organizování večírků, poskytování on-line elektronických publikací (bez možnosti stažení), pronájem audionahrávek, pronájem dekorací, pronájem kinematografických filmů, provozování her on-line (z počítačové sítě), výroba divadelních nebo jiných představení, půjčování videopásek, psaní scénářů, organizování a vedení seminářů, televizní zábava, výroba titulků, dabing, opatřování titulky, výuka, vydávání elektronických knih a časopisů on-line, zveřejňování a vydávání textů (s výjimkou reklamních nebo náborových), výroba videofilmů, pronájem zvukového nahrávacího zařízení, živá představení, čtenářské ankety,

divácké ankety; (42) hosting prostoru pro webové stránky, hosting portálu na internetu, hosting on-line platformy pro nahrávání, návrhy, strukturování a programování či jiné vytváření a instalace, údržba a správa internetových portálů a serverů (kromě hardwaru) a internetových či intranetových počítačových stránek a nástěnek a internetových či intranetových aplikací, návrhy, strukturování a programování či jiné vytváření a instalace a údržba počítačových programů a počítačových systémů a databází a databázových systémů (kromě hardwaru), výzkum a vývoj a tvorba systémů pro elektronické obchodování včetně příslušného software a hardware, tvorba software, programování multimediálních aplikací, tvorba interaktivních a grafických programů, tvorba multimediálních dokumentů, prezentací, aplikací a katalogů, konstrukce www prezentací, softwarové řešení www serverů, tvorba počítačové animace a vizualizace, poskytování vyhledávačů pro internet, převod (konverze) počítačových programů, dat či jiných údajů v elektronické podobě z různých formátů do jiných formátů (ne fyzických), převod (konverze) dokumentů, dat či jiných údajů z fyzických médií na elektronická média.

(730) **FTV Prima, spol. s r.o.**, Na žertvách 132/24, Praha 8, Libeň, 18000, CZ

(210) **O-554854**

(220) 27.03.2019

(320) 27.03.2019

(511) 38, 41, 42

(540)

Superšéf

(510) (38) telekomunikace, přenášení televizního signálu pomocí satelitních družic, přenos zpráv a obrazových informací pomocí počítače, televizní vysílání a přenosy, audiovizuální přenosové služby, digitální vysílání, elektronická pošta, služby elektronických nástěnek (telekomunikační služby), informační kanceláře (informace o telekomunikacích), vysílání kabelové televize, služby dálkových konferencí, počítačová komunikace, posílání zpráv, poskytování internetových diskusních fór, pronájem přístrojů pro přenos zpráv, pronájem přístupového času ke globálním počítačovým sítím, pronájem zařízení pro přenos informací, půjčování telekomunikačních zařízení, poskytování televizních kanálů pro teleshoppingové služby, televizní vysílání zábavných, vzdělávacích, výchovných, soutěžních, diskusních a informačních pořadů, šíření elektronických časopisů, informací, elektronických periodik, knih v elektronické podobě, audio nebo audiovizuálních děl prostřednictvím informační, datové, elektronické, komunikační, telekomunikační nebo počítačové sítě, zejména internetu, pomocí satelitů a jiných sítí, přenos digitálních dat prostřednictvím televize, služby na internetu související s televizním vysíláním, přenos dat (obrázků, fotografií, 3D aplikací) prostřednictvím globální počítačové sítě, streaming zvukového materiálu a videomateriálu na internetu, služby přenosu videa na vyžádání (vod), poskytování služeb v oblasti on-line komunikace, přenos interaktivního zábavního software, přenos zpráv prostřednictvím elektronických médií, informační služby týkající se televizního vysílání; (41) nakladatelství a vydavatelství, ediční činnost, publikační činnost, nahrávání nosičů zvukových nebo obrazově-zvukových, služby v oblasti digitálního zpracování obrazu, elektronické publikování (DTP), služby v oblasti estrád, tvorba a výroba televizních a audiovizuálních programů a nahrávek, zpravodajství, reportérské služby, filmová produkce (jiná než reklamní), služby televizního studia, filmová studia, filmové projekce, půjčování filmů, fotografování, informace o možnostech zábavy, informace o výchově a vzdělávání, výchovně zábavné klubové služby, vydávání knih, služby nahrávacího studia, nahrávání videopásek, organizace společenských a kulturních akcí a festivalů, organizace, provozování a provádění her a soutěží i veřejných, organizování vzdělávacích nebo zábavných soutěží, výstavní činnost v oblasti kultury, zábavy, výchovy nebo vzdělávání, plánování a organizování večírků, poskytování on-line elektronických publikací (bez možnosti stažení), pronájem audionahrávek, pronájem dekorací, pronájem kinematografických filmů, provozování her on-line (z počítačové sítě), výroba divadelních nebo jiných představení, půjčování videopásek, psaní scénářů, organizování a vedení seminářů, televizní zábava, výroba titulků, dabing, opatřování titulky, výuka, vydávání elektronických knih a časopisů on-line, zveřejňování a vydávání textů (s výjimkou reklamních nebo náborových), výroba videofilmů, pronájem zvukového nahrávacího zařízení, živá představení, čtenářské ankety, divácké ankety; (42) hosting prostoru pro webové stránky, hosting portálu na internetu, hosting on-line platformy pro nahrávání, návrhy, strukturování a programování či jiné vytváření a instalace, údržba a správa internetových portálů, serverů (kromě hardwaru) a internetových či intranetových počítačových stránek a nástěnek a internetových či intranetových aplikací, návrhy, strukturování a programování či jiné vytváření a instalace a údržba

počítačových programů, počítačových systémů, databází a databázových systémů (kromě hardwaru), výzkum, vývoj a tvorba systémů pro elektronické obchodování včetně příslušného software a hardware, tvorba software, programování multimediálních aplikací, tvorba interaktivních a grafických programů, tvorba multimediálních dokumentů, prezentací, aplikací a katalogů, konstrukce www prezentací, softwarové řešení www serverů, tvorba počítačové animace a vizualizace, poskytování vyhledávačů pro internet, převod (konverze) počítačových programů, dat či jiných údajů v elektronické podobě z různých formátů do jiných formátů (ne fyzický), převod (konverze) dokumentů, dat či jiných údajů z fyzických médií na elektronická média.

(730) **FTV Prima, spol. s r.o.**, Na žertvách 132/24, Praha 8, Libeň, 18000, CZ

(210) **O-554856**

(220) 27.03.2019

(320) 27.03.2019

(511) 38, 41, 42

(540)



(510) (38) telekomunikace, přenášení televizního signálu pomocí satelitních družic, přenos zpráv a obrazových informací pomocí počítače, televizní vysílání a přenosy, audiovizuální přenosové služby, digitální vysílání, elektronická pošta, služby elektronických nástěnek (telekomunikační služby), informační kanceláře (informace o telekomunikacích), vysílání kabelové televize, služby dálkových konferencí, počítačová komunikace, posílání zpráv, poskytování internetových diskusních fór, pronájem přístrojů pro přenos zpráv, pronájem přístupového času ke globálním počítačovým sítím, pronájem zařízení pro přenos informací, půjčování telekomunikačních zařízení, poskytování televizních kanálů pro teleshoppingové služby, televizní vysílání zábavných, vzdělávacích, výchovných, soutěžních, diskusních a informačních pořadů, šíření elektronických časopisů, informací, elektronických periodik, knih v elektronické podobě, audio nebo audiovizuálních děl prostřednictvím informační, datové, elektronické, komunikační, telekomunikační nebo počítačové sítě, zejména internetu, pomocí satelitů a jiných sítí, přenos digitálních dat prostřednictvím televize, služby na internetu související s televizním vysíláním, přenos dat (obrázků, fotografií, 3D aplikací) prostřednictvím globální počítačové sítě, streaming zvukového materiálu a videomateriálu na internetu, služby přenosu videa na vyžádání (vod), poskytování služeb v oblasti on-line komunikace, přenos interaktivního zábavního software, přenos zpráv prostřednictvím elektronických médií, informační služby týkající se televizního vysílání; (41) nakladatelství a vydavatelství, ediční činnost, publikační činnost, nahrávání nosičů zvukových nebo obrazově-zvukových, služby v oblasti digitálního zpracování obrazu, elektronické publikování (DTP), služby v oblasti estrád, tvorba a výroba televizních a audiovizuálních programů a nahrávek, zpravodajství, reportéřské služby, filmová produkce (jiná než reklamní), služby televizního studia, filmová studia, filmové projekce, půjčování filmů, fotografování, informace o možnostech zábavy, informace o výchově a vzdělávání, výchovně zábavné klubové služby, vydávání knih, služby nahrávacího studia, nahrávání videopásek, organizace společenských a kulturních akcí a festivalů, organizace, provozování a provádění her a soutěží i veřejných, organizování vzdělávacích nebo zábavných soutěží, výstavní činnost v oblasti kultury, zábavy, výchovy nebo vzdělávání, plánování a organizování večírků, poskytování on-line elektronických publikací (bez možnosti stažení), pronájem audionahrávek, pronájem dekorací, pronájem kinematografických filmů, provozování her on-line (z počítačové sítě), výroba divadelních nebo jiných představení, půjčování videopásek, psaní scénářů, organizování a vedení seminářů, televizní zábava, výroba titulků, dabing, opatřování titulky, výuka, vydávání elektronických knih a časopisů on-line, zveřejňování a vydávání textů (s výjimkou reklamních nebo náborových), výroba videofilmů, pronájem zvukového nahrávacího zařízení, živá představení, čtenářské ankety, divácké ankety; (42) hosting prostoru pro webové stránky, hosting portálu na internetu, hosting on-line platformy pro nahrávání, návrhy, strukturování, programování či jiné vytváření a instalace, údržba a správa internetových portálů a serverů (kromě hardwaru) a internetových či

intranetových počítačových stránek a nástěnek a internetových či intranetových aplikací, návrhy, strukturování a programování či jiné vytváření a instalace a údržba počítačových programů, počítačových systémů, databází a databázových systémů (kromě hardwaru), výzkum, vývoj a tvorba systémů pro elektronické obchodování včetně příslušného software a hardware, tvorba software, programování multimediálních aplikací, tvorba interaktivních a grafických programů, tvorba multimediálních dokumentů, prezentací, aplikací a katalogů, konstrukce www prezentací, softwarové řešení www serverů, tvorba počítačové animace a vizualizace, poskytování vyhledávačů pro internet, převod (konverze) počítačových programů, dat či jiných údajů v elektronické podobě z různých formátů do jiných formátů (ne fyzický), převod (konverze) dokumentů, dat či jiných údajů z fyzických médií na elektronická média.

(730) **FTV Prima, spol. s r.o.**, Na žertvách 132/24, Praha 8, Libeň, 18000, CZ

(210) **O-554857**

(220) 27.03.2019

(320) 27.03.2019

(511) 38, 41, 42

(540)



(510) (38) telekomunikace, přenášení televizního signálu pomocí satelitních družic, přenos zpráv a obrazových informací pomocí počítače, televizní vysílání a přenosy, audiovizuální přenosové služby, digitální vysílání, elektronická pošta, služby elektronických nástěnek (telekomunikační služby), informační kanceláře (informace o telekomunikacích), vysílání kabelové televize, služby dálkových konferencí, počítačová komunikace, posílání zpráv, poskytování internetových diskusních fór, pronájem přístrojů pro přenos zpráv, pronájem přístupového času ke globálním počítačovým sítím, pronájem zařízení pro přenos informací, půjčování telekomunikačních zařízení, poskytování televizních kanálů pro teleshoppingové služby, televizní vysílání zábavných, vzdělávacích, výchovných, soutěžních, diskusních a informačních pořadů, šíření elektronických časopisů, informací, elektronických periodik, knih v elektronické podobě, audio nebo audiovizuálních děl prostřednictvím informační, datové, elektronické, komunikační, telekomunikační nebo počítačové sítě, zejména internetu, pomocí satelitů a jiných sítí, přenos digitálních dat prostřednictvím televize, služby na internetu související s televizním vysíláním, přenos dat (obrázků, fotografií, 3D aplikací) prostřednictvím globální počítačové sítě, streaming zvukového materiálu a videomateriálu na internetu, služby přenosu videa na vyžádání (vod), poskytování služeb v oblasti on-line komunikace, přenos interaktivního zábavního software, přenos zpráv prostřednictvím elektronických médií, informační služby týkající se televizního vysílání; (41) nakladatelství a vydavatelství, ediční činnost, publikační činnost, nahrávání nosičů zvukových nebo obrazově-zvukových, služby v oblasti digitálního zpracování obrazu, elektronické publikování (DTP), služby v oblasti estrád, tvorba a výroba televizních a audiovizuálních programů a nahrávek, zpravodajství, reportéřské služby, filmová produkce (jiná než reklamní), služby televizního studia, filmová studia, filmové projekce, půjčování filmů, fotografování, informace o možnostech zábavy, informace o výchově a vzdělávání, výchovně zábavné klubové služby, vydávání knih, služby nahrávacího studia, nahrávání videopásek, organizace společenských a kulturních akcí a festivalů, organizace, provozování a provádění her a soutěží i veřejných, organizování vzdělávacích nebo zábavných soutěží, výstavní činnost v oblasti kultury, zábavy, výchovy nebo vzdělávání, plánování a organizování večírků, poskytování on-line elektronických publikací (bez možnosti stažení), pronájem audionahrávek, pronájem dekorací, pronájem kinematografických filmů, provozování her on-line (z počítačové sítě), výroba divadelních nebo jiných představení, půjčování videopásek, psaní scénářů, organizování a vedení seminářů, televizní zábava, výroba titulků, dabing, opatřování titulky, výuka, vydávání elektronických knih a časopisů on-line, zveřejňování a vydávání textů (s výjimkou reklamních nebo náborových), výroba videofilmů, pronájem zvukového nahrávacího zařízení, živá představení, čtenářské ankety,

divácké ankety; (42) hosting prostoru pro webové stránky, hosting portálů na internetu, hosting on-line platformy pro nahrávání, návrhy, strukturování a programování či jiné vytváření a instalace, údržba a správa internetových portálů a serverů (kromě hardwaru) a internetových či intranetových počítačových stránek a nástěnek a internetových či intranetových aplikací, návrhy, strukturování a programování či jiné vytváření a instalace a údržba počítačových programů a počítačových systémů a databázi a databázových systémů (kromě hardwaru), výzkum a vývoj a tvorba systémů pro elektronické obchodování včetně příslušného software a hardware, tvorba software, programování multimediálních aplikací, tvorba interaktivních a grafických programů, tvorba multimediálních dokumentů, prezentací, aplikací a katalogů, konstrukce www prezentací, softwarové řešení www serverů, tvorba počítačové animace a vizualizace, poskytování vyhledávačů pro internet, převod (konverze) počítačových programů, dat či jiných údajů v elektronické podobě z různých formátů do jiných formátů (ne fyzický), převod (konverze) dokumentů, dat či jiných údajů z fyzických médií na elektronická média.

- (591) Barevná
(730) **FTV Prima, spol. s r.o.**, Na žertvách 132/24, Praha 8, Libeň, 18000, CZ

(210) **O-554863**

- (220) 28.03.2019
(320) 28.03.2019
(511) 41, 44
(540)



(510) (41) kurzy a školení zaměřené na prodlužování řas, na lepení řas, na úpravy prováděné na řasách a na korekce a na prodlužování a zhuštění obočí; (44) služby salónů krásy, služby vizážisty, úprava a barvení obočí a řas (služba), prodlužování řas (služba), manikúra, kosmetické salóny.

- (591) Barevná
(730) **Kudelová Michaela**, Malá strana 13, Vřesina, 74285, CZ

(210) **O-554872**

- (220) 28.03.2019
(320) 28.03.2019
(511) 10, 25, 44
(540)



(510) (10) cvičební přístroje pro léčebné rehabilitační účely, elektrické masážní přístroje pro domácí použití, elektrické masážní přístroje pro osobní potřebu, elektrické přístroje ke kosmetické masáži, elektrické přístroje ke kosmetické masáži pro domácí účely, masážní přístroje a nástroje k osobnímu použití, masážní přístroje a nástroje (léčebné účely), masážní přístroje a zařízení (elektrické nebo neelektrické), masážní přístroje na tělo, masážní přístroje (pro estetickou masáž), elektronické stimulační přístroje pro fyzioterapii, rehabilitační přístroje pro lékařské účely, akupresurní pásy, elektroterapeutické přístroje pro zeštíhlovací procedury, masážní přístroje a zařízení na hluboké prohřátí, masážní vybavení, přístroje a zařízení na terapeutickou stimulaci svalů, přístroje a zařízení na terapeutickou stimulaci těla, přístroje a zařízení na elektrickou stimulaci svalových skupin, přístroje a zařízení na terapeutickou tonizaci svalů, přístroje a zařízení na tonizaci těla, přístroje a zařízení na zlepšení fyzické kondice (k lékařským účelům), přístroje a zařízení používané při procvičování svalů (lékařské použití), masážní rukavice, přístroje a nástroje na ruční masáže, přístroje pro akupresurní léčbu; (25) baseballové čepice, čepice, čepice s kšiltem, čepice s bambulí, atletické ponožky, bermudy (šortky), běžecká tílka, běžecká trika a bundy, běžecké kalhoty (oděvy), běžecké oděvy, boxerské trenýrky, bundy, bundy na rozcvičení, cvičební oděvy, elastické kalhoty, fotbalová trička, funkční spodní prádlo, spodní díly oděvu, vrchní díly oděvu, mikiny,

mikiny s kapucí, nátělníky, pánské a dámské plavky, pánské spodní prádlo, pánské ponožky, podkolenky, podvlékačky (dlouhé spodky), ponožky, ponožky absorbující pot, ponožky ke kotníkům, spodní prádlo pohlcující pot; (44) elektroterapeutické služby v oblasti fyzioterapie, fyzická rehabilitace, fyzioterapie, hloubkové masáže, masáže chodidel, masáže, pronájem zařízení k péči o lidské zdraví, služby lymfodrenáže.

- (591) Barevná
(730) **Ivy Investment s.r.o.**, Peroutková 290/5, Brno, Brno-město, 60200, CZ

(210) **O-554890**

- (220) 28.03.2019
(320) 28.03.2019
(511) 9, 35, 42
(540)

SAFEQEdge

(510) (9) počítačové programy a software, jmenovitě softwarová řešení pro zabezpečení tisku, sledování nákladů a zvýšení pohodlí koncových uživatelů při tisku a kopírování, elektronická identifikační zařízení, jmenovitě bezkontaktní identifikační karty a čtečky, jmenovitě, RFID, magnetické proužkové karty a biometrické čtečky pro identifikaci a další ověřování koncových uživatelů, zejména mobilní, všechno také v cloudu a poskytované jako software as a service (SaaS), elektronická zařízení pro zabezpečený tisk a kopírování, kancelářské tiskárny, výrobní tiskárny a multifunkční kancelářská nebo výrobní zařízení s tiskem, kopírováním, skenováním a poskytováním pokročilých pracovních postupů skenování, magnetické identifikační karty, bezkontaktní identifikační karty a karty čárových kódů pro identifikaci a jiné ověřování totožnosti, automatické platební terminály, elektronické platební terminály přijímající mince a bankovky; (35) propagační činnost, reklama, zpracování dat, zpracování textů a správa počítačových souborů, vyhodnocování a zpracování obchodních dat o provozu reprografických zařízení, zejména tiskáren, kopírek, skenerů a faxů, spojených s tiskem a implementací bezpečnostních prvků; (42) vývoj, návrh a úpravy počítačového hardwaru a softwaru, výzkum a posudky v oblasti vědy a techniky, vývoj a programování související s bezpečností elektronických a tištěných dokumentů ve spojení s tiskem, kopírováním a skenováním.

- (730) **Y Soft Corporation a.s.**, Technická 2948/13, Brno, Královo Pole, 61600, CZ

(210) **O-554891**

- (220) 28.03.2019
(320) 28.03.2019
(511) 9, 35, 42
(540)

YSoft SafeQEdge

(510) (9) počítačové programy a software, jmenovitě softwarová řešení pro zabezpečení tisku, sledování nákladů a zvýšení pohodlí koncových uživatelů při tisku a kopírování, elektronická identifikační zařízení, jmenovitě bezkontaktní identifikační karty a čtečky, jmenovitě, RFID, magnetické proužkové karty a biometrické čtečky pro identifikaci a další ověřování koncových uživatelů, zejména mobilní, všechno také v cloudu a poskytované jako software as a service (SaaS), elektronická zařízení pro zabezpečený tisk a kopírování, kancelářské tiskárny, výrobní tiskárny a multifunkční kancelářská nebo výrobní zařízení s tiskem, kopírováním, skenováním a poskytováním pokročilých pracovních postupů skenování, magnetické identifikační karty, bezkontaktní identifikační karty a karty čárových kódů pro identifikaci a jiné ověřování totožnosti, automatické platební terminály, elektronické platební terminály přijímající mince a bankovky; (35) propagační činnost, reklama, zpracování dat, zpracování textů a správa počítačových souborů, vyhodnocování a zpracování obchodních dat o provozu reprografických zařízení, zejména tiskáren, kopírek, skenerů a faxů, spojených s tiskem a implementací bezpečnostních prvků; (42) vývoj, návrh a úpravy počítačového hardwaru a softwaru, výzkum a posudky v oblasti vědy a techniky, vývoj a programování související s bezpečností elektronických a tištěných dokumentů ve spojení s tiskem, kopírováním a skenováním.

(730) **Y Soft Corporation a.s.**, Technická 2948/13, Brno, Královo Pole, 61600, CZ

(210) **O-554894**
(220) 28.03.2019
(320) 28.03.2019
(511) 29, 41, 43
(540)

taverna Thessaloniki

(510) (29) maso, ryby, drůbež a zvěřina, masové výtažky, konzervované, mražené, sušené a vařené ovoce a zelenina, želé, džemy, kompoty, vejce, mléko, sýry, máslo, jogurty a jiné mléčné výrobky, potravinářské oleje a tuky; (41) vzdělání, školení, zábava, sportovní a kulturní činnost; (43) služby zajišťující stravování a nápoje, dočasné ubytování.

(730) **ARCHY, s.r.o.**, Vltavská 168, Davle, 25206, CZ

(740) Mgr. Šárka Zelenková, Poupětova 34/16, Praha 7, Holešovice, 17000

(210) **O-554905**
(220) 29.03.2019
(320) 29.03.2019
(511) 5, 31
(540)

G-COMPLEX

(510) (5) dietetické přípravky upravené pro veterinární účely, doplňky potravy minerální a pro léčebné účely, léčivé byliny, potravinové doplňky pro zvířata, přísady do krmiv pro veterinární účely, veterinární přípravky, vitamínové přípravky, výživové doplňky; (31) krmivo pro domácí zvířata, nápoje pro domácí zvířata, pochoutky a odměny ke žvýkání pro zvířata, posilující krmiva, výživa pro domácí zvířata.

(730) **Tekro, spol. s r.o.**, Višňová 484/2, Praha 4, Krč, 14000, CZ

(210) **O-554908**
(220) 28.03.2019
(320) 28.03.2019
(511) 9, 35, 42
(540)

CZECKER

(510) (9) aplikační software pro správu dat a souborů, komunikační a síťový software, software pro monitorování, kontrolu a provádění operací ve fyzickém světě; (35) energetický management, facility management, vše spadající do této třídy; (42) energetické audity, poradenské služby vztahující se k energetické účinnosti budov v rámci této třídy, software jako služba [SaaS].

(730) **CZESCO s.r.o.**, Za Štěpnicí 311, Řitka, 25203, CZ

(740) Jindyne s.r.o., společnost patentových zástupců, U Statku 77, Mnichovo Hradiště, Hněvousice, 29501

(210) **O-554923**
(220) 29.03.2019
(320) 29.03.2019
(511) 21, 25, 28
(540)



(510) (21) lahve pro sportovce; (25) sportovní oděvy; (28) sportovní balóny.
(591) Barevná
(730) **KSK Limit z.s.**, U Tenisu 851/1, Přerov, Přerov I-Město, 75002, CZ

(210) **O-555033**
(220) 03.04.2019
(320) 03.04.2019
(511) 30, 35, 39
(540)

supsup.cz

(510) (30) káva, čaj, kakao a náhražky kávy, rýže, těstoviny a nudle, tapioka a ságo, mouka a přípravky vyrobené z obilnin, chléb, pečivo a cukrovinky, čokoláda, zmrzlina, sorbety a jiné produkty určené ke konzumaci v mraženém stavu, cukr, med, melasa, droždí, kypřicí prášek do pečiva, sůl, ochucovadla, koření přísady, koření, konzervované byliny, ocet, omáčky, jiná dochucovadla, led; (35) reklama, propagace, řízení obchodní činnosti, obchodní administrativa, kancelářské práce, maloobchodní prodej alkoholických nápojů s výjimkou piva, maloobchodní prodej čajů, čistících prostředků, čistících přípravků, čokolády, cukrářských výrobků, kakaa, kávy, krmiva pro zvířata, masa, mléčných výrobků, mořských plodů, mražených jogurtových krémů, nealkoholických nápojů, oblečení, obuvi, oděvů, papírnického zboží, pečiva, piva, předmětů sloužících k úpravě vzhledu lidí, předmětů sloužících k hygieně lidí, školních pomůcek, sorbetů, tabákových předmětů, tabáku, tiskovin, toaletních potřeb, zahradnických produktů, zahradnických potřeb, zmrzlina, maloobchodní služby poskytované prostřednictvím katalogů týkající se nealkoholických nápojů, alkoholických nápojů (s výjimkou piva), pív, potravin, maloobchodní služby poskytované prostřednictvím celosvětových počítačových sítí týkající se pív, nealkoholických nápojů, potravin, alkoholických nápojů (s výjimkou piva) maloobchodní služby v oblasti potravin, cukrovinek, lahůdek, alkoholických nápojů, maloobchodní služby zaměřené na prodej oděvů a oděvních doplňků, na papírenské zboží, na ovoce, maloobchodní zásilkové služby týkající se potravin, nealkoholických nápojů, pív, maloobchodní služby zásilkového prodeje zaměřené na kosmetické přípravky, alkoholické nápoje (s výjimkou piva), on-line maloobchodní služby zaměřené na oděvy, on-line maloobchodní služby týkající se kosmetiky, služby maloobchodních prodejen potravin bez obsluhy, služby maloobchodního prodeje v oblasti pekařských výrobků, služby on-line maloobchodních prodejen v oblasti oděvů, kosmetiky a kosmetických výrobků, zásilkové maloobchodní služby zaměřené na oděvní doplňky; (39) doprava, balení a skladování zboží, organizování cest, doprava a doručování zboží, chladírenská přeprava mražených výrobků, chladírenská přeprava studených výrobků, distribuce (přeprava) maloobchodního zboží, distribuce (přeprava) zboží po silnici, distribuční služby pro nápoje, například alkoholické nápoje, dodání potravin do domu, dodávání časopisů, dodávání potravin a nápojů připravených ke konzumaci, dodávání zboží prostřednictvím zásilkového obchodu, dodávka jídel, dodávka květin, dodávka novin, dodávka potravin, dodávky lihovin, dodávky vín, doprava květin, doprava nákladní (kamionová -), doprava nákladními automobily, doprava potravin, doprava výrobků, doprava zboží, doručovací služby, doručování, expedice a distribuce novin a časopisů, doručování květin, doručování poštovních zásilek, kurýrní služby, cestovní kurýrní služby, doručování balíků, doručování zboží posličky, donáškové služby, služby dodávání zásilek, vyzvedávání, přeprava a doručování dokumentů, balíčků a dopisů, expedice výrobků, expedice zboží, expresní doručování zboží, nákladní doprava a stěhovací služby, automobilová doprava, služby přepravy vozidly, služby silniční dopravy, organizování přepravy zboží, překládkové služby, přeprava ovoce, přeprava předmětů pro domácnost, přeprava zboží v chlazeném stavu, rozvážka dárkových košů obsahujících jídlo a nápoje, rozvoz silniční dopravou, rozvoz zboží, služby dopravce, služby dopravních agentur pro organizování přepravy zboží, služby kamionové přepravy, služby přepravování zboží vozy s korbou, služby v oblasti donášky potravin, služby v oblasti doručování potravin, služby v oblasti silniční nákladní dopravy, vyzvedávání, přeprava a dodávání zboží.

(730) **Nguyen Thi Thao Ngoc**, Zahradní 331/34, Dubí, 41701, CZ

(740) **AK NGUYEN**, Mgr. Dieu Huyen Tranová, advokát, Myslíkova 171/31, Praha 1, Nové Město, 11000

(210) **O-555057**
(220) 04.04.2019
(320) 04.04.2019
(511) 1, 2, 3, 4, 5, 9, 11, 16, 30, 31, 35, 36, 37, 39, 40, 41, 42, 43, 44
(540)

Fosfa

(510) (1) chemické výrobky určené pro průmysl, vědu, zemědělství, zahradnictví a lesnictví, hnojiva pro zemědělství a zahrádkářství, hnojiva pro půdu, chemické výrobky určené ke konzervování potravin, chemické výrobky určené pro zvýšení obsahu vody, emulzifikaci, konzervaci, nakládání, nástřik, zlepšení vzhledu a zachování optimální barvy masných výrobků,

chemické a organické sloučeniny pro použití při výrobě potravin a nápojů, chemické výrobky určené pro zvýšení obsahu vody, zabránění ztrát vody, zlepšení textury, stabilizaci pH, zabránění oxidačním procesům, vylepšení vzhledu a zachování přirozené barvy ryb a mořských plodů, tavící soli pro potravinářský průmysl, soli konzervační pro potravinářský průmysl, fosfátové směsi pro sýrařský a mlékárenský průmysl, chemické výrobky určené pro bělicí přípravky organické, chemické přípravky pro čištění vody a tekutin, detergenty průmyslové, organické sulfonátové detergenty rozpustné v oleji, látky proti tvoření vodního kamene, fosfor, sodné fosfáty (fosforečnany), chemické antikorozní přípravky, žáruvzdorné přípravky, chemická pojiva pro použití při výrobě žáruvzdorných materiálů, průmyslové plyny, testovací plyny, laboratorní plyny, průmyslová lepidla, zemina pro pěstování, prostředky k pěstování, rašelina na pěstování semen, zahradnické prostředky k pěstování, látky pro bezpůdné pěstování (zemědělství), expandovaný jíl pro hydroponické pěstování rostlin, minerální výrobky používané při pěstování rostlin, expandovaná zemina pro hydroponické pěstování rostlin (substrát), zárodné základy z minerální vlny na pěstování rostlin, zárodné přípravky z minerální vlny k pěstování rostlin, prostředky k pěstování vyrobené z prachu kokosových vláken; (2) antikorozní přípravky, antikorozní přípravky (ochranné -), prostředky proti zmatnění, zašlosti, oxidaci kovů, ochranné přípravky na kovy, nátěry proti usazeninám; (3) prací prostředky, přípravky pro bělení prádla, avivážní prostředky na prádlo, přípravky pro namáčení prádla, škrob na prádlo, šmolka na prádlo, změkčovače tkanin (pro praní), zjasňovače barev chemické pro použití v domácnosti (prádlo), detergenty (čisticí prostředky) s výjimkou pro použití při průmyslových procesech a lékařství, přípravky pro čištění, leštění, odmašťování a broušení, přípravky pro mytí, čištění, leštění a cidění nádobí a přístrojů, přípravky pro chemické čištění pro použití v domácnosti, odstraňovače skvrn, prostředky na odstraňování rzi, antistatické přípravky pro použití v domácnosti, mýdla, kosmetické přípravky, kosmetika, parfumerie, vonné oleje, šampony, vlasové vody, zubní pasty, ústní vody, deodoranty pro lidskou potřebu nebo pro zvířata, hygienické přípravky (toaletní přípravky), krémy, leštidla a vosky na obuv, přípravky pro odbarvování, přípravky na odstraňování laků; (4) elektrina, propan (plyn), ropný plyn, zemní plyn, zkapalněný plyn, plyn generátorový, palivový plyn, skládkový plyn, směsi plynů, svařovací plyny, průmyslové oleje a tuky, mazadla, výrobky pro pohlcování, zavlažování a vázání prachu, paliva včetně benzínu pro motory a osvětlovací látky, svíčky a knoty; (5) výrobky pro hubení škodlivých zvířat, fungicidy, herbicidy, dezinfekční přípravky, hygienické výrobky pro lékařské účely, potravní doplňky pro lidskou potřebu a pro zvířata, potraviny pro batolata; (9) přístroje a nástroje vědecké, přístroje pro vědecké laboratorní výzkumy, přístroje, nástroje a zařízení pro vedení, přepínání, přeměnu, akumulaci, regulaci, měření nebo řízení elektrického proudu, přístroje pro rozbor vzduchu, přístroje pro záznam, převod, reprodukci zvuku a/nebo obrazu, nosiče dat magnetické, optické, záznamové disky a jiné nosiče dat, zařízení na zpracování dat, počítače, počítačový software, počítačový hardware, speciální oděvy pro laboratoře; (11) regulátory plynu, čističe plynů, přístroje pro čištění a/nebo filtraci vzduchu; (16) tiskoviny, noviny, časopisy, papírové etikety, výrobky z kartónu a lepenky, formuláře, brožury, katalogy, manuály, referenční, uživatelské a jiné příručky, návody k použití, plastové obaly, kartónové obaly, obaly na potraviny; (30) prášky do pečiva, kypřící prášky do pečiva, pojiva do uzenin, přísady do zmrzlin (pojiva), soda na pečení pro kuchyňské účely, škrob; (31) zemědělské a vodní plodiny, zahradnické a lesní produkty; (35) pomoc při řízení obchodní činnosti, obchodní administrativní, kancelářské práce, obchodní management a podnikové poradenství, pomoc při řízení a řízení obchodních a průmyslových podniků, dodavatelské služby pro třetí osoby (nákup výrobků a služeb pro jiné podniky), analýzy nákladů, posuzování efektivnosti provozu a racionalizace práce, služby v oblasti obchodního managementu vztahující se k rozvoji podniků, poradenství pro obchodní management v oboru rozvoje řízení a vedení, obchodní řízení vztahující se k rozvoji podniků, maloobchodní a velkoobchodní služby v oblasti výrobků ve třídách 1, 2, 3, 4, 5, 9, 11, 16 a 30 a on-line maloobchodní a velkoobchodní služby v oblasti výrobků ve třídách 1, 2, 3, 4, 5, 9, 11, 16 a 30, zprostředkovatelská činnost v obchodu s výrobky uvedenými ve třídách 1, 2, 3, 4, 5, 9, 11, 16 a 30, pořádání veletrhů pro obchodní a reklamní účely, organizování komerčních nebo reklamních výstav, automatizované zpracování dat, systematizace informací do počítačových databází, obchodní nebo podnikatelský průzkum, průzkum trhu a analýza trhu, prognózy (hospodářské nebo ekonomické), oceňování obchodních podniků, informace (obchodní nebo podnikatelské), komerční informační kanceláře, kanceláře dovozní a vývozní, a účetnictví, vedení účetních knih a revize účtů (audity), daňové poradenství, provádění auditů pomocí počítače, obchodní audity, automatizované audity, data (vyhledávání -) v počítačových souborech pro třetí osoby, personální poradenství, nábor

pracovníků, komerční informace a rady pro spotřebitele, reklama, propagace, inzertní služby, marketingové služby, informační, konzultační a poradenské služby ve vztahu k výše uvedeným službám; (36) celní služby, finanční analýzy, informace a poradenství, finanční řízení, poradenství v oblasti pojištění, uzavírání a zprostředkování uzavírání pojištění, kapitálové investice, daňové odhady (služby), správa nemovitostí a majetku, pronájem nemovitosti, realitní činnost, finanční sponzorování, shromažďování prostředků na dobročinné účely, organizování sbírek; (37) antikorozní úprava, budovy (demolice) a příprava stavení, dozor nad stavbami, stavební informace, izolování staveb, čištění, praní, chemické čištění, žehlení a oprava šatstva, instalování a opravy elektrických spotřebičů, čištění a opravy kotlů; (39) doprava, expedice, skladování, balení a skladování zboží, činnost konsignačních skladů, informace o dopravě, rozvod elektřiny, rozvod energií, rozvod elektřiny, rozvod vody, pronájem garáží a skladišť, pronájem automobilů, informace o dopravě, informace o skladování, kurýrní služby, organizování exkurzí, organizování cest, organizování zájezdů a výletů; (40) výroba energie, zpracování plynu, spalování plynu, filtrace plynů, informace o zpracování materiálů, zpracování ropy, zpracování textilu, bělení látek, úprava oděvů a textilu, úprava látek (vodovzdorná), úprava textilií (nemačkávací úprava), třídění, likvidace a recyklace odpadů a recyklovatelného materiálu, spalování odpadů, čištění povrchů, čištění vzduchu, úprava a zpracování kovů, konzervování nápojů a potravin; (41) výchova, vzdělávání, školení, vyučování, výcvik, školství, sportovní, kulturní a společenské aktivity, zábava, dětské jesle a školky (zábava), klubové služby (výchovně-zábavné), kurzy osobního rozvoje, výuka rozvoje osobnosti, vzdělávací služby v oblasti duchovního rozvoje, pořádání školicích kurzů zaměřených na osobní rozvoj, vedení workshopů a seminářů v oblasti rozvoje osobnosti, vzdělávací služby v oblasti rozvoje dětských intelektuálních schopností, vzdělávací služby v oblasti rozvoje dětských mentálních schopností, knihovny, organizace a vedené konferencí, kongresů, sympozií, vzdělávacích výstav, vydavatelská a nakladatelská činnost, elektronické publikování (DTP), poskytování online elektronických publikací (bez možnosti stažení); (42) vědecké a technologické služby a související výzkum a projektování, analytické a výzkumné služby v průmyslu, expertizy, inženýrské práce (expertizy), chemické analýzy a chemický výzkum, služby v oblasti chemie, fyzikální výzkum, výzkum plynu, biologický výzkum, výzkum vztahující se k pěstování rostlin, výzkum vztahující se k pěstování plodin, bakteriologický výzkum, technický průzkum, technické zkoušky a analýzy, výzkum v oblasti ochrany životního prostředí, energetické audity, inženýrská činnost ve stavebnictví, poradenství a technické služby v ekologii, architektonické poradenství, výzkum v oblasti kosmetiky, zkoušky materiálů, konzultace v oblasti úspor energie, předpovědi počasí, meteorologické služby, navrhování a vývoj počítačového hardware a software, konzultace v oblasti počítačového hardware a software, obnova počítačových dat (regenerace), počítačové programování, instalace, aktualizace, kopírování a údržba počítačových programů, převod (konverze) dat a počítačových programů (ne fyzický), přenos dat nebo dokumentů z fyzických nosičů na elektronické nosiče, počítačové systémové analýzy, pronájem počítačů, tvorba a správa webových stránek pro třetí osoby, webhosting, služby informačních brokerů a jiných profesionálních poskytovatelů informací a to v oblasti průzkumu trhu a produktový výzkum pro třetí osoby, informační, konzultační a poradenské služby týkající se výše uvedených služeb; (43) služby zajišťující dočasné ubytování, služby zajišťující stravování a nápoje, zásobování, cateringové služby, jídelny a závodní jídelny, dětské jesle, domovy důchodců, tábory prázdninové (ubytovací služby -), pronájem přenosných staveb, pronajímání jednacích místností, zvířata (opatrování v penzionech); (44) zemědělské služby, služby akvakultury, zahradnické a lesnické služby, pěstování rostlin, pěstování plodin, služby hydroponického pěstování, pěstování rostlin ve sklenících, zemědělské služby (pěstování plodin), poradenství týkající se pěstování rostlin.

(730) **Fosfa a.s.**, Hraniční 268/120, Břeclav, Poštorná, 69141, CZ

(740) Advokátní kancelář Jindra & Partners, JUDr. Tomáš Jindra, advokát, Rybná 678/9, Praha 1, Staré Město, 11000

(210) **O-555065**

(220) 04.04.2019

(320) 04.04.2019

(511) 1, 2, 3, 4, 5, 9, 11, 16, 30, 31, 35, 36, 37, 39, 40, 41, 42, 43, 44

(540)

Fosfa Life Science

(510) (1) chemické výrobky určené pro průmysl, vědu, zemědělství, zahradnictví a lesnictví, hnojiva pro zemědělství a zahrádkářství, hnojiva pro půdu, chemické výrobky určené ke konzervování potravin, chemické výrobky

určené pro zvýšení obsahu vody, emulzifikaci, konzervaci, nakládání, nástřik, zlepšení vzhledu a zachování optimální barvy masných výrobků, chemické a organické sloučeniny pro použití při výrobě potravin a nápojů, chemické výrobky určené pro zvýšení obsahu vody, zabránění ztrát vody, zlepšení textury, stabilizaci pH, zabránění oxidačním procesům, vylepšení vzhledu a zachování přirozené barvy ryb a mořských plodů, tavicí soli pro potravinářský průmysl, soli konzervační pro potravinářský průmysl, fosfátové směsi pro sýrařský a mlékárenský průmysl, chemické výrobky určené pro bělicí přípravky organické, chemické přípravky pro čištění vody a tekutin, detergenty průmyslové, organické sulfonátové detergenty rozpustné v oleji, látky proti tvoření vodního kamene, fosfor, sodné fosfáty (fosforečnany), chemické antikoroziční přípravky, žáruvzdorné přípravky, chemická pojiva pro použití při výrobě žáruvzdorných materiálů, průmyslové plyny, testovací plyny, laboratorní plyny, průmyslová lepidla, zemina pro pěstování, prostředky k pěstování, rašelina na pěstování semen, zahradnické prostředky k pěstování, látky pro bezpůdní pěstování (zemědělství), expandovaný jíl pro hydroponické pěstování rostlin, minerální výrobky používané při pěstování rostlin, expandovaná zemina pro hydroponické pěstování rostlin (substrát), zárodkové základy z minerální vlny na pěstování rostlin, zárodkové přípravky z minerální vlny k pěstování rostlin, prostředky k pěstování vyrobené z prachu kokosových vláken; (2) antikoroziční přípravky, antikoroziční přípravky (ochranné -), prostředky proti zmatnění, zašlosti, oxidaci kovů, ochranné přípravky na kovy, nátěry proti usazeninám; (3) prací prostředky, přípravky pro bělení prádla, avivážní prostředky na prádlo, přípravky pro namáčení prádla, škrob na prádlo, šmolka na prádlo, změkčovače tkanin (pro praní), zjasňovače barev chemické pro použití v domácnosti (prádko), detergenty (čističí prostředky) s výjimkou pro použití při průmyslových procesech a lékařství, přípravky pro čištění, leštění, odmašťování a broušení, přípravky pro mytí, čištění, leštění a cidění nádobí a přístrojů, přípravky pro chemické čištění pro použití v domácnosti, odstraňovače skvrn, prostředky na odstraňování rzi, antistatické přípravky pro použití v domácnosti, mýdla, kosmetické přípravky, kosmetika, parfumerie, vonné oleje, šampony, vlasové vody, zubní pasty, ústní vody, deodoranty pro lidskou potřebu nebo pro zvířata, hygienické přípravky (toaletní přípravky), krémy, leštidla a vosky na obuv, přípravky pro odbarvování, přípravky na odstraňování laků; (4) elektřina, propan (plyn), ropný plyn, zemní plyn, zkapalněný plyn, plyn generátorový, palivový plyn, skládkový plyn, směsi plynů, svařovací plyny, průmyslové oleje a tuky, mazadla, výrobky pro pohlcování, zavlažování a vázání prachu, paliva včetně benzínu pro motory a osvětlovací látky, svíčky a knoty; (5) výrobky pro hubení škodlivých zvířat, fungicidy, herbicidy, dezinfekční přípravky, hygienické výrobky pro lékařské účely, potravní doplňky pro lidskou potřebu a pro zvířata, potraviny pro batolata; (9) přístroje a nástroje vědecké, přístroje pro vědecké laboratorní výzkumy, přístroje, nástroje a zařízení pro vedení, přepínání, přeměnu, akumulaci, regulaci, měření nebo řízení elektrického proudu, přístroje pro rozbor vzduchu, přístroje pro záznam, převod, reprodukci zvuku a/nebo obrazu, nosiče dat magnetické, optické, záznamové disky a jiné nosiče dat, zařízení na zpracování dat, počítače, počítačový software, počítačový hardware, speciální oděvy pro laboratoře; (11) regulátory plynu, čističe plynů, přístroje pro čištění a/nebo filtraci vzduchu; (16) tiskoviny, noviny, časopisy, papírové etikety, výrobky z kartónu a lepenky, formuláře, brožury, katalogy, manuály, referenční, uživatelské a jiné příručky, návody k použití, plastové obaly, kartónové obaly, obaly na potraviny; (30) prášky do pečiva, kypřící prášky do pečiva, pojiva do uzenin, přísady do zmrzlin (pojiva), soda na pečení pro kuchyňské účely, škrob; (31) zemědělské a vodní plodiny, zahradnické a lesní produkty; (35) pomoc při řízení obchodní činnosti, obchodní administrativa, kancelářské práce, obchodní management a podnikové poradenství, pomoc při řízení a řízení obchodních a průmyslových podniků, dodavatelské služby pro třetí osoby (nákup výrobků a služeb pro jiné podniky), analýzy nákladů, posuzování efektivnosti provozu a racionalizace práce, služby v oblasti obchodního managementu vztahující se k rozvoji podniků, poradenství pro obchodní management v oboru rozvoje řízení a vedení, obchodní řízení vztahující se k rozvoji podniků, maloobchodní a velkoobchodní služby v oblasti výrobků ve třídách 1, 2, 3, 4, 5, 9, 11, 16 a 30 a on-line maloobchodní a velkoobchodní služby v oblasti výrobků ve třídách 1, 2, 3, 4, 5, 9, 11, 16 a 30, zprostředkovatelská činnost v obchodu s výrobky uvedenými ve třídách 1, 2, 3, 4, 5, 9, 11, 16 a 30, pořádání veletrhů pro obchodní a reklamní účely, organizování komerčních nebo reklamních výstav, automatizované zpracování dat, systematizace informací do počítačových databází, obchodní nebo podnikatelský průzkum, průzkum trhu a analýza trhu, prognózy (hospodářské nebo ekonomické), oceňování obchodních podniků, informace (obchodní nebo podnikatelské), komerční informační kanceláře, kanceláře dovozní a vývozní, a účetnictví, vedení účetních knih a revize účtů (audity), daňové poradenství, provádění auditů pomocí počítače,

obchodní audity, automatizované audity, data (vyhledávání -) v počítačových souborech pro třetí osoby, personální poradenství, nábor pracovníků, komerční informace a rady pro spotřebitele, reklama, propagace, inzertní služby, marketingové služby, informační, konzultační a poradenské služby ve vztahu k výše uvedeným službám; (36) celní služby, finanční analýzy, informace a poradenství, finanční řízení, poradenství v oblasti pojištění, uzavírání a zprostředkování uzavírání pojištění, kapitálové investice, daňové odhady (služby), správa nemovitostí a majetku, pronájem nemovitostí, realitní činnost, finanční sponzorování, shromažďování prostředků na dobročinné účely, organizování sbírek; (37) antikoroziční úprava, budovy (demolice) a příprava staveníště, dozor nad stavbami, stavební informace, izolování staveb, čištění, praní, chemické čištění, žehlení a oprava šatstva, instalování a opravy elektrických spotřebičů, čištění a opravy kotlů; (39) doprava, spedice, skladování, balení a skladování zboží, činnost konsignačních skladů, informace o dopravě, rozvod elektřiny, rozvod energií, rozvod elektřiny, rozvod vody, pronájem garáží a skladišť, pronájem automobilů, informace o dopravě, informace o skladování, kurýrní služby, organizování exkurzí, organizování cest, organizování zájezdů a výletů; (40) výroba energie, zpracování plynu, spalování plynu, filtrace plynů, informace o zpracování materiálů, zpracování ropy, zpracování textilu, bělení látek, úprava oděvů a textilu, úprava látek (vodovzdorná), úprava textilií (nemačkávací úprava), třídění, likvidace a recyklace odpadů a recyklovatelného materiálu, spalování odpadů, čištění povrchů, čištění vzduchu, úprava a zpracování kovů, konzervování nápojů a potravin; (41) výchova, vzdělávání, školení, vyučování, výcvik, školství, sportovní, kulturní a společenské aktivity, zábava, dětské jesle a školky (zábava), klubové služby (výchovně-zábavné), kurzy osobního rozvoje, výuka rozvoje osobnosti, vzdělávací služby v oblasti duchovního rozvoje, pořádání školicích kurzů zaměřených na osobní rozvoj, vedení workshopů a seminářů v oblasti rozvoje osobnosti, vzdělávací služby v oblasti rozvoje dětských intelektuálních schopností, vzdělávací služby v oblasti rozvoje dětských mentálních schopností, knihovny, organizace a vedené konferencí, kongresů, symposií, vzdělávacích výstav, vydavatelská a nakladatelská činnost, elektronické publikování (DTP), poskytování online elektronických publikací (bez možnosti stažení); (42) vědecké a technologické služby a související výzkum a projektování, analytické a výzkumné služby v průmyslu, expertizy, inženýrské práce (expertizy), chemické analýzy a chemický výzkum, služby v oblasti chemie, fyzikální výzkum, výzkum plynu, biologický výzkum, výzkum vztahující se k pěstování rostlin, výzkum vztahující se k pěstování plodin, bakteriologický výzkum, technický průzkum, technické zkoušky a analýzy, výzkum v oblasti ochrany životního prostředí, energetické audity, inženýrská činnost ve stavebnictví, poradenství a technické služby v ekologii, architektonické poradenství, výzkum v oblasti kosmetiky, zkoušky materiálů, konzultace v oblasti úspor energie, předpovědi počasí, meteorologické služby, navrhování a vývoj počítačového hardware a software, konzultace v oblasti počítačového hardware a software, obnova počítačových dat (regenerace), počítačové programování, instalace, aktualizace, kopírování a údržba počítačových programů, převod (konverze) dat a počítačových programů (ne fyzický), přenos dat nebo dokumentů z fyzických nosičů na elektronické nosiče, počítačové systémové analýzy, pronájem počítačů, tvorba a správa webových stránek pro třetí osoby, webhosting, služby informačních brokerů a jiných profesionálních poskytovatelů informací a to v oblasti průzkumu trhu a produktový výzkum pro třetí osoby, informační, konzultační a poradenské služby týkající se výše uvedených služeb; (43) služby zajišťující dočasné ubytování, služby zajišťující stravování a nápoje, zásobování, cateringové služby, jídelny a závodní jídelny, dětské jesle, domovy důchodců, tábory prázdninové (ubytovací služby -), pronájem přenosných staveb, pronajímání jednacích místností, zvířata (opatrování v penzionech); (44) zemědělské služby, služby akvakultury, zahradnické a lesnické služby, pěstování rostlin, pěstování plodin, služby hydroponického pěstování, pěstování rostlin ve sklenicích, zemědělské služby (pěstování plodin), poradenství týkající se pěstování rostlin.

(730) Fosfa a.s., Hraniční 268/120, Břeclav, Poštorná, 69141, CZ

(740) Advokátní kancelář Jindra & Partners, JUDr. Tomáš Jindra, advokát, Rýbná 678/9, Praha 1, Staré Město, 11000

(210) **O-555097**
(220) 05.04.2019
(320) 05.04.2019
(511) 25, 35, 41
(540)



(510) (25) pánské a dámské volnočasové oblečení s potiskem, bundy sportovní, bundy sportovní s kapucí, mikiny, mikiny s kapucí, trička, čepice, kšiltovky, obuv, čelenky, kalhoty, oděvy pro sportovce, pásky ke kalhotám, ponožky, spodní prádlo, rukavice; (35) maloobchodní a velkoobchodní činnost s výrobky uvedenými výše ve třídě 25, zprostředkování obchodu s oděvy, reklamní, propagační a inzertní činnost, marketing, grafická úprava pro reklamní účely, organizování akcí pro komerční a propagační účely, pořádání výstav, veletrhů, přehlídek k obchodním účelům, prezentace výrobků v komunikačních médiích pro účely maloobchodu, reklama on-line v počítačové síti, telemarketingové služby, služby obchodního zprostředkování v rámci této třídy, rozhlasová reklama, televizní reklama, venkovní reklama, zaslání reklamních materiálů zákazníkům; (41) organizování internetových soutěží a kulturních aktivit, organizace a pořádání zábavních, sportovních, společenských akcí spojených se sportem, organizace a pořádání vzdělávacích akcí a školení.
(591) Barevná
(730) **promalluo.cz, s.r.o.**, Nové Dvory-Hlíný 3577, Frýdek-Místek, Frýdek, 73801, CZ
(740) Mgr. Jakub Laimar, advokát, Hlavní třída 442/65, Havířov, Město, 73601

(210) **O-555107**
(220) 08.04.2019
(320) 08.04.2019
(511) 37, 39, 40
(540)

Kaiserman

(510) (37) likvidace nebezpečného odpadu (úklidové služby), likvidace odpadu (úklidové služby); (39) doprava a přeprava; (40) recyklace a zpracování odpadů, likvidace odpadu (zpracování odpadu), likvidace průmyslového toxického odpadu, likvidace tuhých odpadů, spalování a likvidace odpadu, likvidace odpadních vod z průmyslových procesů, zpracování a přeměna materiálu, a to chemická úprava kapalného odpadu z nebezpečného odpadu/materiálu na odpadní vodu a biologická úprava pevného nebezpečného odpadu na odpad charakteru ostatní.
(730) **Kaiser servis, spol. s r.o.**, Bezručova 608/36, Blansko, 67801, CZ

(210) **O-555139**
(220) 08.04.2019
(320) 02.04.2019
(511) 5
(540)

RECTALEX

(510) (5) farmaceutické výrobky, lékařské přípravky, veterinární přípravky, hygienické výrobky pro lékařské účely, dietetické potraviny a látky pro léčebné nebo veterinární použití, potraviny pro kojence, potravinové doplňky pro lidi a zvířata, náplasti, obvazové materiály, materiál pro zubní výplně a zubní otisky, dezinfekční prostředky, výrobky pro hubení škůdců, fungicidy, herbicidy.
(730) **BIOFARMA**, 50 rue Carnot, 92284 Suresnes Cedex, FR
(740) Vsetečka Zelený Švorčík Kalenský a partneři, advokátní a patentová kancelář, JUDr. Michal Havlík, Hálkova 1406/2, Praha 2, Nové Město, 12000

(210) **O-555140**
(220) 08.04.2019
(320) 08.04.2019
(511) 4, 7, 9, 35, 37, 39, 40
(540)



(510) (4) elektřina, elektrická energie; (7) elektrárny, elektrické generátory (zdroje), generátory proudu, generátory střídavého proudu, zařízení pro výrobu elektrické energie, zařízení, stroje, přístroje a nástroje pro výrobu, rozvod, přenos a akumulaci elektřiny a tepla, příslušenství větrných elektráren, větrné elektrárny, zařízení na výrobu elektrické energie využitím kinetické energie větru, větrné generátory, větrné turbíny, rotory větrné elektrárny pro výrobu proudu, vše spadající do této třídy; (9) fotovoltaické solární moduly, fotoelektrické články, fotočlánky, fotovoltaické měniče, zařízení na řízení energie, regulátory energie, distribuční stroje automatické, rozvaděče automatické, profesionální rozvaděče pro větrné elektrárny, skříňové rozvaděče (elektřina), systémy, zařízení, přístroje a nástroje pro získávání, akumulaci, nabíjení, ukládání, přeměnu, regulaci, monitorování, doručování a/nebo uvolňování energie, elektřiny a/nebo elektrického proudu, baterie, baterie článků, sady baterií, kondenzátory (elektrické -), superkapacitory, ultrakondenzátory, zařízení pro skladování energie, zejména pro obytné, obchodní, užitkové a/nebo výrobní aplikace, pevně umístěné i mobilní, systémy pro nouzové zásobení elektrickou energií pevně umístěné i mobilní, vše spadající do této třídy; (35) dovoz a vývoz elektřiny, nákup elektřiny; (37) výstavba, instalace, údržba a opravy fotovoltaických a solárních zařízení, služby dálkového dohledu, reportingu, rekonstrukce optimalizace a analýzy dat při provozu fotovoltaických a solárních zařízení, odstraňování poruch a závad fotovoltaických a solárních zařízení, rekonstrukce a instalace bateriových systémů, vše spadající do této třídy; (39) dopravní činnosti, zejména nákladní doprava a přeprava, provoz logistického parku, skladovací činnosti, provoz skladů, balení, nakládání a vykládání produktů, distribuční činnosti, kooperace při přenosu elektrické energie, poskytování informací, zprostředkování a konzultace v oblasti dopravy, distribuce a skladování, rozvod, tranzit, dodávka elektřiny, řízení distribuční elektrizační soustavy, distribuce elektřiny, objednávkové a další služby související s dodávkou, odběrem a používáním elektřiny v rámci této třídy, distribuce a transfer elektřiny, silniční motorová doprava, pronájem dopravních prostředků; (40) výroba energie, výroba elektřiny ze sluneční energie, pronájem zařízení pro výrobu energie, výroba elektrické energie, poskytování informací, zprostředkování a konzultace v oblasti obnovitelných zdrojů energie, výroba elektřiny, zejména výroba elektrické energie využitím kinetické energie větru, obstaravatelská a zprostředkovatelská činnost v této oblasti - výroba energie (elektřiny).
(591) Barevná
(730) **S&M Develop s. r. o.**, Makovského náměstí 3147/2, Brno, Žabovřesky, 61600, CZ
(740) PatentEnter s.r.o., Koliště 1965/13a, Brno, Černá Pole, 60200

(210) **O-555145**
(220) 09.04.2019
(320) 09.04.2019
(511) 6, 16, 35, 41
(540)



(510) (6) reklamní a upomínkové předměty z kovu, umělecké předměty z kovu, předmět z kovu jako prestižní ocenění; (16) knihy, brožury, atlasy, mapy, noviny, časopisy, inzertní katalogy, fotografie, plakáty, obrazy, diplomy, pohlednice, vizitky, kalendáře, diáře, formuláře, reklamní a upomínkové předměty z papíru, umělecké předměty z papíru, ostatní periodický a neperiodický tisk a tištěné materiály a ostatní kancelářské potřeby zařazené do třídy 16; (35) propagační činnost a reklama, a to v oblasti letectví a leteckého sportu, kulturních a sportovních akcí, činnosti zahrnující záznam, přepis, vypracování, shromažďování, aktualizování, přenášení a systemizaci písemných, zvukových a obrazových sdělení a záznamů, využívání statistických údajů z oblasti letectví a leteckého sportu, kulturních a sportovních akcí; (41) organizování a zprostředkování společenských, sportovních, zábavných, soutěžních a vzdělávacích akcí, a to z oblasti letectví a leteckého sportu (kurzy, školení, semináře, prezentace, osvěta), udělování prestižních cen v oboru letectví a kosmonautiky, organizování výstav, přehlídek, soutěží, anket, setkání, trhů a veletrhů v oblasti letectví a leteckého sportu, vydavatelská a nakladatelská činnost, poskytování informací o sportovní-společenských akcích z oblasti letectví a leteckého sportu, poskytování informací o vyhledávání letecké osobnosti roku.

(730) "AEROTEAM", spol. s r.o., Svárov 22, Vsetín, 75501, CZ
(740) Ing. Zdeněk Kučera, Dlouhá 207 (P.O.Box 92), Slušovice, 76315

(210) **O-555150**
(220) 09.04.2019
(320) 09.04.2019
(511) 39, 41, 43
(540)



(510) (39) reklama, propagace, řízení obchodní činnosti, obchodní administrativa, kancelářské práce.; (41) vzdělání, školení, sportovní a kulturní činnosti; (43) služby zajišťující stravování a nápoje, dočasné ubytování.

(591) Barevná
(730) **Exponex s.r.o.**, Janouškova 2015/1a, Brno, Černá Pole, 61300, CZ

(210) **O-555163**
(220) 09.04.2019
(320) 09.04.2019
(511) 32, 33, 39, 41
(540)



(510) (32) bitter lemon (nealkoholický nápoj), černé pivo (pivo z praženého sladu), chininová voda, chlazené ovocné nápoje, cidre, nealkoholický, čištěná pitná voda, citronády, citronová ječmenná voda, citronová šťáva na přípravu nápojů, džusy, energetické nápoje, esence na výrobu nápojů, grapefruitová šťáva, hroznová šťáva, imitace piva, hroznový mošt (neekvašený), IPA (India Pale Ale), izotonické nápoje, karbohydrátové nápoje, koktejly na bázi piva, kolové nápoje, koncentráty k přípravě nealkoholických nápojů, koncentráty pro přípravu ovocných nápojů, koncentrované ovocné šťávy, koncentrované přípravky k ředění určené k přípravě nápojů, konzervovaný vinný mošt, nekvašený, kvas (nealkoholický nápoj), ledová tříšť, ležák, posilující nápoj z černého rybízu, limetková šťáva na přípravu nápojů, limonády, míchané ovocné džusy, minerální a sycené vody, minerální voda (neléčivá), mošty, mražené nápoje na bázi ovoce, nápoje iontové, nápoje na bázi ořechů a sóji, nápoje na bázi ovoce, nápoje na bázi piva, nápoje na bázi sóji, jiné než náhražky mléka, nápoje na bázi šťávy ze zelené zeleniny, nápoje na bázi vody obsahující čajové výtažky, nápoje obsahující převážně ovocné šťávy, nápoje obsahující vitamíny, nápoje pro sportovce, nápoje s ovocnou příchutí, nápoje z celozrnné rýže, jiné než náhražky mléka, nápoje z pomerančové šťávy, nápoje z guarany, nápoje z hroznové šťávy, nápoje z jablečné šťávy, nápoje z ovocných šťáv, nápoje ze směsi ovocných a zeleninových džusů, nápoje ze šťávy z aloe vera, nápoje ze syrovátky, nápoje ze zázvorové šťávy, nealkoholická piva, nealkoholická vína, nealkoholické nápoje, nealkoholické aperitivy, nealkoholické koktejly, nealkoholické nápoje na bázi zeleninových šťáv, nealkoholické nápoje s příchutí čaje, nealkoholické nápoje s příchutí kávy, nealkoholické nápoje s příchutí piva, nealkoholické sladové nápoje, nealkoholické sodové nápoje s příchutí čaje, nealkoholické sycené nápoje, nektar ovocný (nealkoholický), neperlivá voda, nízkokalorické nealkoholické nápoje, ochucená minerální voda, ochucená piva, ochucené sycené nápoje, odalkoholizované nápoje, organická ovocná šťáva, ovocné koktejly, nealkoholické, ovocné koktejly (smoothies) obsahující obilniny, ovocné koncentráty (šťávy), ovocné nebo zeleninové koktejly, ovocné šťávy jako nápoje, perlivá voda, pivo a pivovarnické výrobky, pramenitá voda, prášek používaný k přípravě nápojů na bázi ovoce, prášky pro přípravu šumivých nápojů, přípravky pro výrobu nápojů, rajčatová šťáva (nápoj); (33) alkoholické energetické nápoje, alkoholické hořké aperitivy, alkoholické koktejllové směsi, alkoholické koktejly s obsahem mléka, alkoholické koktejly v podobě chlazené želatiny, alkoholické nápoje (lihoviny), alkoholické nápoje na bázi čaje, alkoholické nápoje (s výjimkou piva), alkoholické nápoje z ovoce, alkoholické nápoje z rýže, alkoholické ovocné extrakty, alkoholizovaná vína, aperitivy, bittery (hořké likéry), bourbon (whiskey), brandy, bylinné likéry, gin, grappa (pálenka), griotka, hořké likéry, hruškový mošt (s alkoholem), jablečné víno, jahodové víno, kirsch (višňový destilát), koktejly, lihoviny a likéry, mošt alkoholizovaný (cidre), předpřipravené alkoholické nápoje, přípravky k výrobě alkoholických nápojů, šumivá vína, víno, likér z černého rybízu; (39) agenturní služby týkající se zajišťování zájezdů, agentury na objednávání cestování, agentury na zprostředkování zájezdů, autobusová doprava, autokary (pronájem -), automobilová doprava, automobilová přeprava cestujících, balení a skladování zboží, cestovní kancelář a rezervační služby, chladiřská přeprava mražených výrobků, chladiřská přeprava potravin, distribuce a přenos elektřiny, distribuční služby v rámci této třídy, dodávka jídel, dodávka květin, dodávka potravin, doprava a doručování zboží, dopravní informační služby, doručování poštovních zásilek, kurýrní služby, kurýrní a donáškové služby, letecká doprava a přeprava, lodní doprava, nakládání a vykládání vozidel, nákladní doprava a stěhovací služby, odtahování dopravních prostředků při poruchách, organizování prohlídek pamětihodností a okružních jízd, služby průvodců a organizování cest a výletů, vše spadající do této třídy, parkování a

uskladnění vozidel, plnění strojů a nádob, poskytování pozemní přepravy cestujících, přeprava cestujících autobusy, přeprava cestujících po železnici, pronájem dopravních prostředků, pronájem skladovacích a přepravních jednotek a nádob, pronájem v souvislosti s dopravou a skladováním, půjčování vozidel, rezervační služby týkající se cestování po zemi, rezervační služby týkající se cestování letadlem, skladování, služby agentur pro rezervace pronájmu automobilů, služby odtahování vozidel, služby pro garážování vozidel, služby týkající se odtahování automobilů, služby v oblasti cestování a osobní doprava, smluvní pronájem vozidel, záchranné služby, vyprošťování a odtah; (41) agentury zajišťující rezervaci vstupenek na koncerty, agentury zajišťující rezervaci zábavy, autoškola, audioprodukce, bezpečnostní školení pro řidiče, biografy, divadla (představení -), elektronické publikování (služby), filmová distribuce, firemní pohostinské služby (zábava), fitness centra (provozování), hazardní hry, hudební skupiny (zábava), individuální výuka (vzdělávání), informace o zábavě, jazyková výuka, kariérní poradenství (školicí a vzdělávací služby), knihovnické služby a pronájem médií, konferenční služby, kongresy (organizování a pořádání -), konzultační služby v oblasti vzdělávání, koučink (školení), kulturní služby, multimediální vydávání elektronických publikací, nakladatelské služby, noční kluby (zábava), organizace golfových soutěží, organizace atletických soutěží, organizace kulturních představení, organizování a plánování recepce, organizování a pořádání konferencí, organizování a pořádání symposií, organizování automobilových závodů na oválu (stock car), organizování automobilových závodních akcí, organizování automobilových rallye, výletů a závodních akcí, organizování cyklistických závodů, organizování festivalů, organizování fotbalových sportovních akcí, organizování golfových turnajů, organizování her, organizování kulturních a vzdělávacích výstav a soutěží spadající do této třídy, organizování motocyklových závodů, organizování motocyklových rallye, organizování seminářů a konferencí, organizování slavnostních udílení cen, organizování soutěží týkajících se motorových vozidel, organizování sportovních akcí, organizování zábavy, organizování závodních soutěží, organizování závodů vozidel, parky (zábavní), plavecká zařízení (provozování), pohostinské služby (zábava), pořádání a vedení seminářů, pořádání koňských dostihů, pořádání soutěží a turnajů v oblasti automobilových závodů, pořádání soutěží a turnajů v oblasti řízení vozidel, pořádání vzdělávacích zájezdů s průvodcem, poradenství v oblasti obchodního vzdělávání, poskytování informací o sportu, poskytování lyžařských zařízení, poskytování míst k odpočinku v podobě dětských hřišť, poskytování překladatelských služeb, poskytování prostor k zábavním účelům, poskytování rekreačních zařízení, poskytování služeb golfových hřišť, poskytování sportovních a rekreačních zařízení, pracovní orientované školení, překladatelské a tlumočnické služby, produkce představení a filmů, produkce představení živé zábavy, produkce sportovních akcí, pronájem audiovizuálního a fotografického vybavení a zařízení, pronájem plaveckých bazénů, pronájem sportovního vybavení a zařízení, pronájem stadiónů, pronájem tenisových dvorců, pronájem zařízení a vybavení ke vzdělávání, zábavě, sportu a kultuře, provozování (organizace) soutěží, provozování prostor a zařízení posiloven (tělesné cvičení), provozování sportovních táborů, provozování zábavních parků, průmyslové školení, publikování a vydávání knih, časopisů, řidičský výcvik, semináře (organizování a pořádání -), školení a vzdělávání, školení ohledně pracovních příležitostí, školení personálu ve finanční sféře, školení pro dospělé, školení týkající se bezpečnosti silničního provozu, školení prostřednictvím simulátorů, školení v oblasti průmyslových vztahů, školení v oboru oprav automobilů, školicí kurzy v oblasti designu motorů, školicí služby pro řidiče v řidičských dovednostech, školicí služby vztahující se k řízení čtyřkolových motorových vozidel.

(730) PRAGA-Export s.r.o., U Císařské cesty 219, Praha 10, Benice, 10300, CZ

(740) Jiří Effmert, Družstevní 1424/12, Říčany, 25101

(210) O-555171

(220) 09.04.2019

(320) 09.04.2019

(511) 5, 16, 21, 24, 25, 29, 30, 32, 33, 35, 41, 43

(540)



(510) (5) výrobky farmaceutické, veterinářské a hygienické, nápoje, potraviny a potravinové doplňky určené pro zvláštní výživu s léčebnými nebo preventivními účinky, diabetické přípravky pro léčebné účely, potraviny pro batolata, léčebné extrakty, potravinové doplňky pro zvláštní výživu, potravinové doplňky pro zlepšení fyzické, psychické a zdravotní kondice v rámci této třídy, speciální potraviny pro rekonvalescenty, sportovce a osoby se zvýšenou fyzickou a pracovní zátěží s léčebnými účinky, hygienické výrobky pro léčebné účely, dezinfekční přípravky, léčivé bonbóny bedrníkové, jitrocelové, proti kašli, vína zdravotní; (16) tiskoviny, reklamní, propagační a informační materiály, papírové etikety, obaly a tašky z papíru a plastů; (21) domácí a kuchyňské potřeby a nádoby, nádobí na vaření a nádobí na stolování, kromě nožů, vidliček a lžic, hřebeny a mycí houby, kartáče, ne však malířské štětce, materiály pro výrobu kartáčů, pomůcky pro čištění, sklo v surovém stavu nebo částečně zpracované, kromě stavebního skla, výrobky ze skla, porcelánu a kameniny, stojánky na jídelní lžítky, čajníky, čisticí potřeby, dávkovače mýdla, papírových ručníků a toaletního papíru, dózy na čaj, držáky na svíce a ubrousky, kávovary neelektrické, kuchyňské náčiní, kalíšky na vajíčka, kbelíky na led, konvice, kořenky, krabice na jídlo, krabice na přesnídávku, kroužky na ubrousky, lopatky na pečivo a dorty, mísy polévkové, salátové a na zeleninu, mísy a misky, mlýnky na kávu ruční, nádobí kuchyňské, otvíráky na lahve, párátko a stojany na párátko, schránky na pečivo, podnosy, pohárky z papíru nebo umělých hmot, poklopy na sýr, prkénka kuchyňská, papírové tácy na stolování, papírové talíře, termosky, utěrky na čištění, skleněné zátky, sklo a skleněné zboží, porcelánové a kameninové zboží, a to suvenýry a miniaturní, sklenice, číše, skleničky, jídelní, kávové a čajové servisy, tácy, talíře, talířky, džbány, džbány, vázy, vázičky, láhve, sklo surové nebo polozpracované jako upomínkové předměty, lahvičky, dárkové předměty ze skla a keramiky, upomínkové předměty a výrobky ze skla, porcelánu, kameniny a plastických hmot, které nejsou zahrnuty v jiných třídách včetně keramických miniatur; (24) textilní ručníky, textilní ručníky na obličej, koupelnové textilie (kromě oblečení), bavlněné textilie, textilie na prádlo, plachty (textilie), příkrývky, prošívané ložní pokrývky, ložní pokrývky, povlaky na matrace, ubrusy (kromě papírových), cestovní deky, vlnky (kromě papírových), bytové textil, textilní ubrousky na stolování, textilní kapesníky, povlaky na polštáře, textilní nebo plastové závěsy, lůžkoviny (prádlo), ozdobné povlaky na polštáře, ložní příkrývky, textilní nebo plastové sprchové závěsy, péřové příkrývky, peřiny, kojenecké spací pytle, kojenecké zavinovačky; (25) oděvy, obuv, kloboučnické zboží, oděvy hotové (konfekce), dámské, dětské, pánské, oděvy spodní, svrchní, sportovní, trička, oděvní doplňky spadající do této třídy; (29) maso, ryby neživé, drůbež, měkkýši, koryši, uzeniny a jiné masné výrobky, zvěřina, saláty z masa, zvěřiny, ryb a drůbeže, masové výtažky, ovoce, zelenina a luštěniny, konzervované, mražené, sušené, vařené a zavařené ovoce a zelenina, ovocné a zeleninové saláty, bramborové výrobky jako krokety, hranolky, čipsy a tyčinky, polotovary a hotové výrobky, a to polévky, dušená jídla, smažená jídla (na bázi masa), sušené potraviny, želé, džemy, kompoty, vejce, mléko a mléčné výrobky, oleje a tuky jedlé; (30) káva, čaj, kakao, cukr, rýže, tapioka, ságo, kávové náhražky, mouka a přípravky z obilnin, pečivo, cukrovinky, zmrzlina, med, sirup melasový, droždí, prášky do těsta, sůl, hořčice, ocet, nálevy (k ochucení), koření, led pro osvěžení, rýže a kukuřice jako jsou vločky a lupínky, müsli, cereální výrobky, pekárenské výrobky - koláče slané i sladké, chléb kvašený i nekvašený, suchary a sušenky sladké i slané, moučné výrobky, těstoviny, chuťové omáčky, koření a koření směsi, kávoviny a kávové výtažky, ovocné čaje, melasa, droždí, prášek do pečiva, produkty určené ke konzumaci v mraženém stavu a jídla a lahůdkářské výrobky z uvedených surovin, připravená ke konzumaci se zřetelem na zásady racionální výživy; (32) nealkoholické nápoje; (33) alkoholické nápoje s výjimkou piva; (35)

provozování maloobchodů a maloobchodů s potravinami, stánkový prodej potravin, inzertní, reklamní a propagační činnost, pomoc při řízení obchodní činnosti, obchodní administrativa, výstavy k reklamním a obchodním účelům, pořádání trhů, kancelářské práce, marketingové služby, zprostředkování obchodních záležitostí (zákaznický servis, tj. zajišťování odbytu, zastupování při obchodních jednáních, sjednávání obchodních podmínek), rozmnožování a tisk reklamních a propagačních dokumentů, aranžerství (výlohy), teleshopping, organizace spotřebitelských soutěží reklamního charakteru zaměřených na podporu prodeje, vyhlašování výsledků soutěží reklamního charakteru zaměřených na podporu prodeje, organizace spotřebitelských soutěží - v rámci této třídy, spotřebitelská anketa, propagace výherce soutěže či ankety, marketing, poskytování informací komerčního nebo reklamního charakteru, poskytování multimediálních informací komerčního charakteru, on-line inzerce, pronájem informačních míst v rámci třídy, činnost reklamní agentury, činnost ekonomických a/nebo organizačních poradců, zprostředkování v obchodních vztazích, automatizované zpracování dat, pomoc při provozování obchodů a obchodních činností průmyslového nebo obchodního podniku, maloobchodní a maloobchodní prodej pečárenských výrobků, cukrářských výrobků, potravin, nápojů a občerstvení, maloobchodní služby vztahující se k pečárenským výrobkům, cukrářským výrobkům, potravinám, nápojům a občerstvení, franchising; (41) vydavatelská a nakladatelská činnost, s výjimkou vydávání reklamních a náborových textů, vydávání knih, on-line vydávání knih a časopisů v elektronické formě, poskytování elektronických publikací on-line (bez možnosti kopírování), elektronická ediční činnost v malém (DTP služby), organizování a vedení konferencí, kurzů a školení, organizování vědomostních soutěží, zveřejňování textů, mimo reklamní; (43) služby zajišťující stravování a nápoje, cateringové služby, hostinská činnost, restaurační, hostinské a stravovací služby, provozování restaurace racionální výživy a zdravého životního stylu, služby zajišťující rychlé občerstvení se zřetelem na racionální výživu, pořádání gastronomických akcí zaměřených na propagaci zdravé výživy, poradenské a konzultační služby v uvedených oblastech, dočasné ubytování, provozování stravovacích zařízení, restaurací, barů, snack barů, kafeterií, motorestů, hostinců, kantýn, závodních jídelen, menz, rychlých občerstvení, provozování cukráren a pekáren, pekárny (podávání jídel), cukrárny (podávání jídel), půjčování nábytku, ubrusů a prostírání, zajišťování stravování a nápojů pro hosty, služby soukromých nápojových klubů, služby v oblasti banketů, služby vináren, rezervace míst v restauraci, služby nočního klubu (poskytování jídel), služby ochutnávky vín (zajištění nápojů), služby restauračních klubů pro soukromé členy, služby someliérů, poskytování recenzí restaurací, poradenství pro vaření, pořádání banketů, gastronomické služby.

(730) CHATEAU LEDNICE GROUP, a.s., Nejdecká 714, Lednice, 69144, CZ

(740) RETROPATENT s.r.o., Dobiášova 1246/29, Liberec, Liberec VI-Rochlice, 46006

(210) O-555172

(220) 09.04.2019

(320) 09.04.2019

(511) 16, 33, 41

(540)



(510) (16) papír, lepenka a výrobky z těchto materiálů, a to etikety, kartónové krabice, tiskárenské výrobky, fotografie, papírenské zboží; (33) alkoholické nápoje (s výjimkou pív), především vína, sekty; (41) nakladatelský servis, včetně elektronického, školení, organizování konferencí, kongresů, seminářů, včetně internetových, zábava, výchova a vzdělávání, korespondenční kurzy, sportovní a kulturní aktivity a informace o nich pomoci počítačových sítí, organizování kulturních výstav.

(730) Uříčář Jiří Ing., č. p. 192, Tvarožná Lhota, 69662, CZ

(740) RETROPATENT s.r.o., Dobiášova 1246/29, Liberec, Liberec VI-Rochlice, 46006

(210) O-555190

(220) 10.04.2019

(320) 10.04.2019

(511) 14, 35, 40

(540)

WOLLEM

(510) (14) všechny druhy šperků s pravými i syntetickými kameny, prsteny, náhrdelníky, náramky, náušnice, řetízky, korále, diamanty, drahé kameny, rhodium, platina, zlato surové nebo tepané, pudřenky z drahých kovů, perly, amulety (šperky), flakóny z drahých kovů, spadající do třídy 14, hodinářské medaile z vzácných kovů, medaile z obecných kovů, medailony, odznaky z drahých kovů, medaile z drahých kovů, exkluzivní a umělecké klenoty z drahých kovů a jejich slitin, hodinářské výrobky a chronometrická zařízení, vzácné kovy a jejich slitiny, klenoty, bižuterie, drahokamy, umělecké předměty z vzácných a obecných kovů, spadající do třídy 14, hodinářské potřeby a chronometrické přístroje, hodinky, hodiny, drahé kovy a jejich slitiny, kovy drahé jako slitina nebo polotovar, spinely (drahé kameny), poplátované předměty (s výjimkou nožičského zboží, vidliček a lžiček), zejména postříbené, pozlacené nebo platinované uměleckoprůmyslové a ozdobné předměty, ingoty z drahých kovů, pouzdra na medaile a šperky, spadající do této třídy; (35) propagace a reklamní služby, podnikové řízení, firemní organizace a firemní poradenství, podnikové řízení, obchodní administrativa, zprostředkování obchodu se vzácnými kovy a jejich slitinami, klenoty, bižuterií, s diamanty, drahokamy a polodrahokamy, se zlatými výrobky, hodinami, hodinkami, klenoty a šperky, aranžování výkladů, konzultace pro organizaci obchodních aktivit, poskytování obchodních anebo podnikatelských informací, organizování výstav pro komerční a propagační účely, organizování módních přehlídek a přehlídek klenotů, podpora prodeje pro druhé, předvádění zboží, předvádění (služby modelky) pro reklamní účely a podporu prodeje, styky s veřejností, prezentace vzácných kovů a jejich slitin, šperků, klenotů, bižuterie, diamantů, drahokamů a polodrahokamů, hodinek, zlatých výrobků v komunikačních médiích pro maloobchod, pomoc při řízení obchodní činnosti v oblasti drahokamů, šperků a klenotů, průzkum trhu, obchodní průzkum, reklama, marketing, rozšiřování reklamních materiálů zákazníkům (letáky, prospekty, tiskoviny, vzorky), vydávání a aktualizování reklamních materiálů, reklamní nebo inzertní materiály (rozšiřování -), distribuce vzorků, styk s veřejností (public relations), direct mailové služby, průzkum veřejného mínění, pronájem reklamních prostorů, pronájem reklamních ploch, zprostředkování nákupu a prodeje vzácných kovů a jejich slitin, šperků, klenotů, bižuterie, diamantů, drahokamů a polodrahokamů, hodinek a zlatých výrobků, maloobchodní služby se vzácnými kovy a jejich slitinami, šperky, klenoty, bižuterií, diamanty, drahokamy a polodrahokamy, hodinkami, zlatými výrobky poskytované také prostřednictvím komunikačních médií, elektronické pošty, SMS zpráv, počítačových sítí a Internetu, on-line reklama v počítačové síti, obchodní zprostředkování přihlašovaných služeb uvedených ve tř. 35 a 40, vyhledávání sponzorů, dovozní a vývozní agentury, provoz elektronického obchodu zabývajícího se prodejem a distribucí diamantů, drahokamů, polodrahokamů, šperků a hodinek prostřednictvím počítačové sítě, provoz on-line počítačové databáze pro poskytovatele a uživatele, zejména obchodníků a širokou veřejnost, v oblasti on-line nakupování obsahující informace týkající se popisu výrobků, vyobrazení výrobků, předvedení výrobků, seznamu výrobků a inventarizace, nových zpráv o výrobcích a o demografické struktuře zákazníků pro marketingové účely, internetový obchod s výrobky uvedenými ve třídě 14, provozování internetového obchodu se službami uvedenými ve tř. 40; (40) zpracování drahých kovů, zhotovování šperků na zakázku, zhotovování medailů z vzácných nebo obecných kovů na zakázku, galvanické zlacení, broušení drahokamů, polodrahokamů i syntetických kamenů, zlatnické služby spadající do třídy 40, leštění a broušení předmětů a nástrojů, pokovování předmětů, plátování, hoblování, galvanizace, chromování, kadmiování, kalení kovů, kovářství, frézování, cínování, magnetizace, poniklování, popouštění kovů, pájení, pozlacení, rafinace, rytí, gravírování, tónování skla, stříbření, svařování, vulkanizace, vyšívání, zinkografie, zpracování ropy, úprava a zpracování textilií, výroba na zakázku a zpracování a broušení diamantů, vzácných kamenů a gravírování vzácných kovů a šperků.

(730) Semper Jewellery s.r.o., Štupartská 746/11, Praha 1, Staré Město, 11000, CZ

(740) DANĚK & PARTNERS Advokátní a patentová kancelář, Ing. Vilém Daněk Ph.D., LL.M., Vinohradská 403/17, Praha 2, Vinohrady, 12000

(210) **O-555198**
(220) 10.04.2019
(320) 10.04.2019
(511) 38
(540)

Rádio Alfa

(510) (38) služby rozhlasového a televizního vysílání, vysílání rozhlasového a televizního programu.
(730) **Kaskol spol.s.r.o.**, Školská 695/38, Praha 1, Nové Město, 11000, CZ

(210) **O-555217**
(220) 10.04.2019
(320) 10.04.2019
(511) 1, 6, 40, 42, 44
(540)



(510) (1) chemické výrobky určené pro průmysl, vědu, zahradnictví a lesnictví, chemické výrobky pro kalení a letování, chemické výrobky určené ke konzervování potravin, hnojiva, chemikálie pro laboratorní analýzy zařazené v této třídě; (6) obecné kovy a jejich slitiny, kovové stavební materiály, kovové kabely a dráty, kovové potřeby zámečnické a klempířské zařazené v této třídě; (40) úprava a zpracování kovů, barvení, broušení, cínování, elektrolytické pokovování, výroba energií, galvanizace a kalení kovů, zušlechťování kovů, laminování, magnetizace; (42) vědecké a technologické služby a s nimi související výzkum a projektování, analytické a výzkumné služby v oblasti metalurgie a chemie, navrhování a vývoj počítačového hardware a software, vědecký výzkum pro lékařské účely, chemické analýzy, inženýrské práce a expertízy, bakteriologický a biologický výzkum; (44) lékařské služby, veterinární služby, odběry a analýzy biomedicinských vzorků, zemědělské, lesnické a zahradnické služby, soukromé kliniky a sanatoria, lázeňské služby, fyzioterapie.

(730) **YORZA s.r.o.**, tř. Budovatelů 2379/28, Most, 43401, CZ
(740) Advokátní a patentová kancelář, JUDr. Aleš Zábrš, advokát, Na Beránce 2, Praha 6, 16000

(210) **O-555219**
(220) 10.04.2019
(320) 10.04.2019
(511) 25
(540)



(510) (25) oděvy, obuv, pokrývky hlavy, ponožky, funkční ponožky, kšandy, konfekce, hotové podšívky (části oděvů), návleky na nohy, návleky na boty, rukavice (oděvy), opasky, spodní prádlo, masky na spaní, klapky na uši, šály, šátky, pyžama.

(730) **Mikołow Michal**, Zábřežská 1492/23, Šumperk, 78701, CZ
(740) PROPATENT, JUDr. Matěj Sedláček, Pod Pekařkou 107/1, Praha 4, Podolí, 14700

(210) **O-555242**
(220) 11.04.2019
(320) 11.04.2019
(511) 1, 3, 5
(540)

Abiesetin

(510) (1) hnojiva a chemické výrobky pro zemědělství, zahradnictví a lesnictví, kultivační média, hnojiva a chemické látky pro použití v zemědělství, zahradnictví a lesnictví; (3) kosmetické přípravky, parfumerie, přípravky pro osobní hygienu, přípravky pro ústní hygienu, léčidla, přípravky pro péči o pleť, oči a nehty, přípravky pro péči o vlasy, kosmetické přípravky pro péči o zvířata, dermatologické krémy (jiné než léčivé); (5) léčiva a veterinární přípravky a výrobky, farmaceutické přípravky a přírodní léčiva, farmaceutické sloučeniny, dermatologické farmaceutické látky, dermatologické přípravky, antibiotické dermatologické výrobky, krémy pro dermatologické použití, gely pro dermatologické použití, antimikrobiální přípravky pro dermatologické použití, protiplísňové dermatologické přípravky k použití na nehty, farmaceutické krémy, hydratační krémy (farmaceutické přípravky), krémy proti akné (farmaceutické přípravky), tělové krémy pro farmaceutické účely, antibakteriální farmaceutické přípravky, diuretické farmaceutické přípravky, elixiry (farmaceutické přípravky), tinktury (farmaceutické přípravky), injekční farmaceutické přípravky, antidiabetické farmaceutické přípravky, antiepileptické farmaceutické přípravky, oční farmaceutické přípravky, šumivé analgetické farmaceutické přípravky, farmaceutické přípravky pro zvířata, farmaceutické přípravky proti lupům, víceúčelové léčivé balzámy, léčivé balzámy na rty, léčivé balzámy na nohy, léčivé masti na pokožku, víceúčelové léčivé mentolové masti, léčivé masti na plenkovou dermatitidu, léčivé terapeutické krémy, dětské krémy (léčivé), noční krémy (léčivé), léčivé tělové krémy, léčivé ochranné krémy, léčivé krémy na nohy, léčivé krémy pod plenky, léčivé krémy na rty, krémy (léčivé) po opalování, léčivé oleje, léčivé šampony, léčivé kompresy, léčivé cukrovinky, léčivé nápoje, léčivé minerální nápoje, léčivé nápoje (bylinné čaje), léčivé bahno.

(730) **Ekoland Europe s.r.o.**, U Zvonafky 2536/1a, Praha 2, Vinohrady, 12000, CZ

(210) **O-555243**
(220) 11.04.2019
(320) 11.04.2019
(511) 15, 28
(540)



(510) (15) dřevěné dechové hudební nástroje, hudební skřínky (ne hračky); (28) dřevěné hračky, skládací puzzle, puzzle (hračky), auta (hračky), nákladní auta (hračky), modely (hračky), vzdělávací hračky, nářadí (hračky), vagony (hračky), dětské hračky, meče (hračky), dětské zbraně, xylofony (hračky), xylofony jako hudební hračky, skládací hračky, hlavolamy v podobě kostky, stavebnice modelů (hračky), hračky, hry a žertovné předměty, hudební nástroje (hračky).

(591) Barevná
(730) **OVICO, spol. s r.o.**, Pod Vidoulí 750/1, Praha 5, Jinonice, 15800, CZ

(210) **O-555250**
(220) 11.04.2019
(320) 11.04.2019
(511) 1, 5, 16, 18, 31, 41, 42, 43, 44
(540)



(510) (1) chemické výrobky určené pro průmysl, vědu, zemědělství, zahradnictví a lesnictví, hnojiva pro zemědělství a zahrádkářství, hnojiva pro půdu, chemické výrobky určené ke konzervování potravin, chemické výrobky určené pro zvýšení obsahu vody, emulzifikaci, konzervaci, nakládání, nástřik, zlepšení vzhledu a zachování optimální barvy masných výrobků, chemické a organické sloučeniny pro použití při výrobě potravin a nápojů, chemické výrobky určené pro zvýšení obsahu vody, zabránění ztrát vody, zlepšení textury, stabilizaci pH, zabránění oxidačním procesům, vylepšení vzhledu a zachování přirozené barvy ryb a mořských plodů, tavicí soli pro potravinářský průmysl, soli konzervační pro potravinářský průmysl, fosfátové směsi pro sýrařský a mlékárenský průmysl, chemické výrobky určené pro bělicí přípravky organické, chemické přípravky pro čištění vody a tekutin, detergenty průmyslové, organické sulfonátové detergenty rozpustné v oleji, látky proti tvoření vodního kamene, fosfor, sodné fosfáty (fosforečnany), chemické antikorozní přípravky, žáruvzdorné přípravky, chemická pojiva pro použití při výrobě žáruvzdorných materiálů, průmyslové plyny, testovací plyny, laboratorní plyny, průmyslová lepidla, zemina pro pěstování, prostředky k pěstování, rašelina na pěstování semen, zahradnické prostředky k pěstování, látky pro bezpůdní pěstování (zemědělství), expandovaný jíl pro hydroponické pěstování rostlin, minerální výrobky používané při pěstování rostlin, expandovaná zemina pro hydroponické pěstování rostlin (substrát), zúrodněné základy z minerální vlny na pěstování rostlin, zúrodněné přípravky z minerální vlny k pěstování rostlin, prostředky k pěstování vyrobené z prachu kokosových vláken; (5) výrobky pro hubení škodlivých zvířat, fungicidy, herbicidy, dezinfekční přípravky, hygienické výrobky pro lékařské účely, potravní doplňky pro lidskou potřebu a pro zvířata, potraviny pro batolata; (16) tiskoviny, noviny, časopisy, papírové etikety, výrobky z kartónu a lepenky, formuláře, brožury, katalogy, manuály, referenční, uživatelské a jiné příručky, návody k použití, plastové obaly, kartónové obaly, obaly na potraviny; (18) nákupní tašky, textilní nákupní tašky; (31) zemědělské a vodní plodiny, zahradnické a lesní produkty; (41) výchova, vzdělávání, školení, vyučování, výcvik, školství, sportovní, kulturní a společenské aktivity, zábava, dětské jesle a školky (zábava), klubové služby (výchovně-zábavné), kurzy osobního rozvoje, výuka rozvoje osobnosti, vzdělávací služby v oblasti duchovního rozvoje, pořádání školních kurzů zaměřených na osobní rozvoj, vedení workshopů a seminářů v oblasti rozvoje osobnosti, vzdělávací služby v oblasti rozvoje dětských intelektuálních schopností, vzdělávací služby v oblasti rozvoje dětských mentálních schopností, knihovny, organizace a vedené konferencí, kongresů, sympozií, vzdělávacích výstav, vydavatelská a nakladatelská činnost, elektronické publikování (DTP), poskytování online elektronických publikací (bez možnosti stažení); (42) vědecké a technologické služby a související výzkum a projektování, analytické a výzkumné služby v průmyslu, expertizy, inženýrské práce (expertizy), chemické analýzy a chemický výzkum, služby v oblasti chemie, fyzikální výzkum, výzkum plynu, biologický výzkum, výzkum vztahující se k pěstování rostlin, výzkum vztahující se k pěstování plodin, bakteriologický výzkum, technický průzkum, technické zkoušky a analýzy, výzkum v oblasti ochrany životního prostředí, energetické audity, inženýrská činnost ve stavebnictví, poradenství a technické služby v ekologii, architektonické poradenství, výzkum v oblasti kosmetiky, zkoušky materiálů, konzultace v oblasti úspor energie, předpovědi počasí, meteorologické služby, navrhování a vývoj počítačového hardware a software, konzultace v oblasti počítačového hardware a software, obnova počítačových dat (regenerace), počítačové programování, instalace, aktualizace, kopírování a údržba počítačových programů, převod (konverze) dat a počítačových programů (ne fyzický), přenos dat nebo dokumentů z fyzických nosičů na elektronické nosiče, počítačové systémové analýzy, pronájem počítačů, tvorba a správa webových stránek pro třetí osoby, webhosting, služby informačních brokerů a jiných profesionálních poskytovatelů informací, a to v oblasti průzkumu trhu a produktový výzkum pro třetí osoby, informační, konzultační a poradenské služby týkající se výše uvedených služeb; (43) služby zajišťující dočasné ubytování, služby zajišťující stravování a nápoje, zásobování,

cateringové služby, jídelny a závodní jídelny, dětské jesle, domovy důchodců, tábory prázdninové (ubytovací služby -), pronájem přenosných staveb, pronajímání jednacích místností, zvířata (opatrování v penzionech); (44) zemědělské služby, služby akvakultury, zahradnické a lesnické služby, pěstování rostlin, pěstování plodin, služby hydroponického pěstování, pěstování rostlin ve sklenicích, zemědělské služby (pěstování plodin), poradenství týkající se pěstování rostlin.

(730) **Fosfa a.s.**, Hraniční 268/120, Břeclav, Poštorná, 69141, CZ
(740) Advokátní kancelář Jindra & Partners, JUDr. Tomáš Jindra, advokát, Rybná 678/9, Praha 1, Staré Město, 11000

(210) **O-555251**
(220) 11.04.2019
(320) 11.04.2019
(511) 1, 5, 16, 18, 31, 41, 42, 43, 44
(540)

Feel greens

(510) (1) chemické výrobky určené pro průmysl, vědu, zemědělství, zahradnictví a lesnictví, hnojiva pro zemědělství a zahrádkářství, hnojiva pro půdu, chemické výrobky určené ke konzervování potravin, chemické výrobky určené pro zvýšení obsahu vody, emulzifikaci, konzervaci, nakládání, nástřik, zlepšení vzhledu a zachování optimální barvy masných výrobků, chemické a organické sloučeniny pro použití při výrobě potravin a nápojů, chemické výrobky určené pro zvýšení obsahu vody, zabránění ztrát vody, zlepšení textury, stabilizaci pH, zabránění oxidačním procesům, vylepšení vzhledu a zachování přirozené barvy ryb a mořských plodů, tavicí soli pro potravinářský průmysl, soli konzervační pro potravinářský průmysl, fosfátové směsi pro sýrařský a mlékárenský průmysl, chemické výrobky určené pro bělicí přípravky organické, chemické přípravky pro čištění vody a tekutin, detergenty průmyslové, organické sulfonátové detergenty rozpustné v oleji, látky proti tvoření vodního kamene, fosfor, sodné fosfáty (fosforečnany), chemické antikorozní přípravky, žáruvzdorné přípravky, chemická pojiva pro použití při výrobě žáruvzdorných materiálů, průmyslové plyny, testovací plyny, laboratorní plyny, průmyslová lepidla, zemina pro pěstování, prostředky k pěstování, rašelina na pěstování semen, zahradnické prostředky k pěstování, látky pro bezpůdní pěstování (zemědělství), expandovaný jíl pro hydroponické pěstování rostlin, minerální výrobky používané při pěstování rostlin, expandovaná zemina pro hydroponické pěstování rostlin (substrát), zúrodněné základy z minerální vlny na pěstování rostlin, zúrodněné přípravky z minerální vlny k pěstování rostlin, prostředky k pěstování vyrobené z prachu kokosových vláken; (5) výrobky pro hubení škodlivých zvířat, fungicidy, herbicidy, dezinfekční přípravky, hygienické výrobky pro lékařské účely, potravní doplňky pro lidskou potřebu a pro zvířata, potraviny pro batolata; (16) tiskoviny, noviny, časopisy, papírové etikety, výrobky z kartónu a lepenky, formuláře, brožury, katalogy, manuály, referenční, uživatelské a jiné příručky, návody k použití, plastové obaly, kartónové obaly, obaly na potraviny; (18) nákupní tašky, textilní nákupní tašky; (31) zemědělské a vodní plodiny, zahradnické a lesní produkty; (41) výchova, vzdělávání, školení, vyučování, výcvik, školství, sportovní, kulturní a společenské aktivity, zábava, dětské jesle a školky (zábava), klubové služby (výchovně-zábavné), kurzy osobního rozvoje, výuka rozvoje osobnosti, vzdělávací služby v oblasti duchovního rozvoje, pořádání školních kurzů zaměřených na osobní rozvoj, vedení workshopů a seminářů v oblasti rozvoje osobnosti, vzdělávací služby v oblasti rozvoje dětských intelektuálních schopností, vzdělávací služby v oblasti rozvoje dětských mentálních schopností, knihovny, organizace a vedené konferencí, kongresů, sympozií, vzdělávacích výstav, vydavatelská a nakladatelská činnost, elektronické publikování (DTP), poskytování online elektronických publikací (bez možnosti stažení); (42) vědecké a technologické služby a související výzkum a projektování, analytické a výzkumné služby v průmyslu, expertizy, inženýrské práce (expertizy), chemické analýzy a chemický výzkum, služby v oblasti chemie, fyzikální výzkum, výzkum plynu, biologický výzkum, výzkum vztahující se k pěstování rostlin, výzkum vztahující se k pěstování plodin, bakteriologický výzkum, technický průzkum, technické zkoušky a analýzy, výzkum v oblasti ochrany životního prostředí, energetické audity, inženýrská činnost ve stavebnictví, poradenství a technické služby v ekologii, architektonické poradenství, výzkum v oblasti kosmetiky, zkoušky materiálů, konzultace v oblasti úspor energie, předpovědi počasí, meteorologické služby, navrhování a vývoj počítačového hardware a software, konzultace v oblasti počítačového hardware a software, obnova počítačových dat (regenerace), počítačové programování, instalace, aktualizace, kopírování a údržba počítačových programů, převod (konverze) dat a počítačových programů (ne fyzický), přenos dat nebo dokumentů z fyzických nosičů na elektronické nosiče, počítačové systémové analýzy, pronájem počítačů, tvorba a správa

webových stránek pro třetí osoby, webhosting, služby informačních brokerů a jiných profesionálních poskytovatelů informací, a to v oblasti průzkumu trhu a produktový výzkum pro třetí osoby, informační, konzultační a poradenské služby týkající se výše uvedených služeb; (43) služby zajišťující dočasné ubytování, služby zajišťující stravování a nápoje, zásobování, cateringové služby, jídelny a závodní jídelny, dětské jesle, domovy důchodců, tábory prázdninové (ubytovací služby -), pronájem přenosných staveb, pronajímání jednacích místností, zvířata (opatrování v penziónech); (44) zemědělské služby, služby akvakultury, zahradnické a lesnické služby, pěstování rostlin, pěstování plodin, služby hydroponického pěstování, pěstování rostlin ve sklenících, zemědělské služby (pěstování plodin), poradenství týkající se pěstování rostlin.

- (730) **Fosfa a.s.**, Hraniční 268/120, Břeclav, Poštorná, 69141, CZ
(740) Advokátní kancelář Jindra & Partners, JUDr. Tomáš Jindra, advokát, Rybná 678/9, Praha 1, Staré Město, 11000

- (210) **O-555264**
(220) 12.04.2019
(320) 12.04.2019
(511) 35, 41, 45
(540)



(510) (35) reklamní, marketingové a propagační služby; (41) služby v oblasti vzdělávání, zábavy a sportu, vydavatelská činnost a zpravodajství, výchova, vzdělávání, zábava a sportovní činnost; (45) poskytování emocionální podpory rodinám.

- (591) Barevná
(730) **Statutární město Ostrava**, Prokešovo náměstí 1803/8, Ostrava, Moravská Ostrava, 70200, CZ

- (210) **O-555270**
(220) 12.04.2019
(320) 12.04.2019
(511) 44
(540)



(510) (44) kosmetické služby, péče o nehty, nehtové studio, manikúra, pedikúra, péče o hygienu a krásu, zkrášlovací služby, zdravotní péče, služby vizážistů, líčení (make-up), prodlužování řas, ošetření pokožky, čištění pleti, depilace, dermatologie, masáže (masérské služby), zdravotní a kosmetické zábaly, poradenství, konzultace a poskytování informací v oblasti kosmetiky, nehtové kosmetiky, zdravotní péče a krásy, provoz poradenského centra v oblasti nehtů a kosmetiky, zdravotní péče a krásy (beauty office), provoz salónů krásy (beauty salon).

- (591) Barevná
(730) **ManTran s.r.o.**, Majerského 2037/19, Praha 4, Chodov, 14900, CZ

- (210) **O-555276**
(220) 12.04.2019
(320) 12.04.2019
(511) 36, 43
(540)



(510) (36) pronájem bytů a bydlení, pronájem nemovitostí, služby spojené s vytvářením seznamů nemovitostí pro pronájem bytových prostor a bytů; (43) dočasné ubytování, rezervace ubytování, rezervace dočasného ubytování prostřednictvím internetu.

- (591) Barevná
(730) **PrimeAparts s.r.o.**, Ondříčkova 609/27, Praha 3, Žižkov, 13000, CZ

- (210) **O-555294**
(220) 13.04.2019
(320) 13.04.2019
(511) 29, 30, 35
(540)



CHOPOLLEN

(510) (29) pyl upravený jako potravina; (30) cukrovinky, čokoláda, kakao, čokoládové pomazánky, cukr, přírodní sladidla, sladké polevy a náplně, výrobky z včelích produktů; (35) prodej následujících výrobků: cukrovinky, čokoláda, kakao, čokoládové pomazánky, cukr, přírodní sladidla, sladké polevy a náplně, výrobky z včelích produktů, pyl upravený jako potravina.

- (730) **mehehe s.r.o.**, Šarišská 1717/94, Veľký Šariš, 08221, SK
(740) Jindyne s.r.o., společnost patentových zástupců, U Statku 77, Mnichovo Hradiště, Hněvousice, 29501

- (210) **O-555308**
(220) 15.04.2019
(320) 15.04.2019
(511) 32, 33, 43
(540)

BERLIMO

(510) (32) nealkoholické nápoje, minerální a sycené vody, nápoje a šťávy ovocné, sirupy a jiné nealkoholické přípravky ke zhotovení nápojů, ochucené sycené nápoje, vody, pivo všeho druhu, šumivé nápoje a jiné nealkoholické nápoje, ovocné a zeleninové šťávy (nápoje), výtažky z chmele (pro výrobu piva), citronády, nápoje iontové, nealkoholické sladové nápoje, závorové pivo, hroznový mošt a jablečný mošt (nekvašený), minerální vody, iontové nápoje, nápoje na bázi medu (nealkoholické), nealkoholický kvas, šumivé vody, rajčatová šťáva (nápoj), aloe vera (nealkoholický nápoj); (33) alkoholické nápoje všeho druhu, alkoholické limonády, alkoholické přípravky pro výrobu nápojů; (43) rychlé občerstvení (automaty), bufety, hotelové služby, jídelny (závodní), kavárny, kempy (ubytování), motely, penziony (služby), restaurace, samoobslužné restaurace, catering, zajištění stravování (občerstvení), služby zajišťující nápoje a stravování, kavárny,

vinámy, dodávání nápojů a občerstvení do kanceláří a domácností, poskytování jídla a nápojů.

(730) **Berlino s.r.o.**, Raisova 803/9, Praha 6, 16000, CZ

(210) **O-555328**

(220) 15.04.2019

(320) 15.04.2019

(511) 44

(540)



MASÁŽNÍ STUDIO
ÚDOLNÍ

(510) (44) masáže, lázeňské služby, veřejné lázně pro hygienické účely, salony krásy, kosmetické služby, služby vizážistů, péče o vzhled, kadeřnické služby, manikúra, sauny (služby), solária, fyzioterapie, zdravotní péče, zdravotní poradenství, terapeutické služby, poradenství v oblasti masážních služeb, lázeňských služeb, kosmetických služeb, fyzioterapie a péče o vzhled.

(730) **JRJ PHARMA, s.r.o.**, Lidická 783/21, Praha 5, Smíchov, 15000, CZ

(740) Ing. Jarmila Javoříková, Slunečná 4566, Zlín, 76005

(210) **O-555350**

(220) 16.04.2019

(320) 16.04.2019

(511) 16, 35, 41, 42

(540)

mission : fashion

(510) (16) knihy, programy akcí a událostí, vip vstupenky, tiskoviny a publikace, lístky, noviny, letáky, časopisy (periodika), periodika, nálepky (jako kancelářské potřeby), obrazy, obrázky, fotografie, pohlednice, plakáty, papírenské zboží, kalendáře, gumy na gumování, poznámkové bloky, zápisníky (notesy), knížky (brožované), mapy cestovní, brožury, knihy k nalepování výstřížků (alba), knižní desky, podpisové knihy, obrázkové knihy, blahopřání, učební a vyučovací pomůcky s výjimkou přístrojů, dárkové poukázky, adresáře, diáře, záložky do knih, pera (psací potřeby), letáky, prospekty, reklamní a propagační materiály, papírové tašky; (35) reklamní, marketingové a propagační služby, organizace a pořádání veletrhů pro komerční nebo reklamní účely, organizace a řízení prezentací výrobků, organizace obchodních a podnikatelských výstav, organizace obchodních veletrhů, organizace výstav a veletrhů pro obchodní a reklamní účely, obchodní propagační služby, reklama online, obchodní propagace, propagační činnost, event marketing (získávání zákazníků pořádáním akcí), pořádání výstav pro komerční účely, předvádění (služby modelek) pro reklamní účely a podporu prodeje, modeling pro reklamní účely nebo podporu prodeje, pořádání módních přehlídek pro reklamní účely, prezentace výrobků v komunikačních médiích pro účely maloobchodu, profesionální obchodní poradenství, sestavování katalogů informací pro obchodní či reklamní účely, sjednávání a uzavírání obchodních transakcí pro třetí strany, vyhledávání sponzorů, výroba reklamních filmů, výroba teleshoppingových programů, zprostředkování propagace, zprostředkování reklamy; (41) výchova, vzdělávání, zábava a sportovní činnost, organizování konferencí, výstav a soutěží, pořádání, vedení a organizování seminářů, pořádání, vedení a organizování kongresů, pořádání, vedení a organizování konferencí, pořádání seminářů zaměřených na obchodní činnost, pořádání seminářů v oblasti zábavy, pořádání seminářů pro vzdělávací účely, pořádání konferencí vztahujících se k obchodování, pořádání konferencí v oblasti podnikání, pořádání konferencí pro vzdělávací účely, pořádání a řízení komerčních a obchodních konferencí, pořádání výstav pro vzdělávací účely, organizace výstav pro vzdělávací účely, umělecké módní agentury, organizování, pořádání a vedení módních přehlídek pro zábavní účely, plesů, představení, soutěží, koncertů, konferencí, symposií, kulturních nebo vzdělávacích výstav, plánování a organizování večírků, pořádání soutěží krásy, pořádání loterií, předprodej vstupenek (zábava), služby v oblasti grafické úpravy jiné, než pro reklamní účely spadající do této třídy, fotografování, obrazové zpravodajství, filmová tvorba a projekce, výcvik, vyučování a školení, překladatelské služby,

výroba divadelních a/nebo jiných představení, služby zábavy a pobavení, pořádání živých představení, odborné poradenství vztahující se k organizování výstav a veletrhů ke kulturním a vzdělávacím účelům, činnost v oblasti sportovních aktivit, provozování tělovýchovných zařízení a zařízení sloužících k regeneraci a rekondici spadající do této třídy, provozování bazénů, nakladatelská a vydavatelská činnost, půjčovná činnost spadající do této třídy, a to půjčování audiozařízení, filmových promítaček a zařízení, filmů, videokamer; (42) oděvní návrhářství, grafický, umělecký a průmyslový design, výzkum v oblasti kosmetiky, výzdoba interiéru.

(730) **Hendrychová Julija**, Brandlová 1382/16, Praha 4, 14900, CZ

(740) **BOHEMIA PATENT, Ing. Jana Vandělíková**, Vodičkova 791/41, Praha 1, Nové Město, 11000

(210) **O-555391**

(220) 17.04.2019

(320) 17.04.2019

(511) 24, 25, 40

(540)

JUST PURE

(510) (24) textilní ložní prádlo, ručníky, peřiny; (25) župany; (40) zakázková výroba textilního ložního prádla, županů, ručníků, peřin.

(730) **Timework s.r.o.**, Petrohradská 390/46, Praha, 10100, CZ

(740) **AK Šmehýl, Mgr. Peter Šmehýl**, Krakovská 1256/24, Praha 1, 11000

(210) **O-555392**

(220) 17.04.2019

(320) 17.04.2019

(511) 24, 25, 40

(540)



(510) (24) textilní ložní prádlo, ručníky, peřiny; (25) župany; (40) zakázková výroba textilního ložního prádla, županů, ručníků, peřin.

(591) Barevná

(730) **Timework s.r.o.**, Petrohradská 390/46, Praha, 10100, CZ

(740) **AK Šmehýl, Mgr. Peter Šmehýl**, Krakovská 1256/24, Praha 1, 11000

(210) **O-555459**

(220) 23.04.2019

(320) 23.04.2019

(511) 11, 34, 35

(540)

invicto

(510) (11) zapalovače, zapalovače křesadlové pro vznícení plynu, zapalovače plynové; (34) dýmky, vodní dýmky, elektronické vodní dýmky, stojany na dýmky, čističe dýmek, zapalovače kuřácké, zásobníky plynu pro zapalovače doutníků, bloky cigaretového papíru, byliny na kouření, cigaretová pouzdra, s výjimkou pouzder z drahých kovů, cigaretové filtry, cigaretové kapesní strojky na plnění cigaret, náustky pro cigaretové špičky, doutníková pouzdra, doutníkové ořezávače (kutery), dózy na tabák, držáky na zápalky, krabičky na zápalky, křesadla, plyn do zapalovačů, doutníky, popelníky, zápalkové krabičky, zápalky, tabák, tabatěrky, žvýkací tabák, cigarety, vše uvedené spadající do této třídy; (35) zprostředkovatelská činnost v oblasti obchodu, maloobchodní a velkoobchodní prodej, export a import, provozování e-shopu, vše v souvislosti s výrobky výše uvedenými ve tř. 11 a 34.

(730) **Baláš Petr Bc.**, U kaple 13, Velký Týnec, Vsisko, 78372, CZ

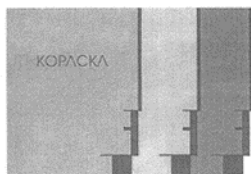
(740) Ing. Petr Soukup, tř. Svobody 43/39, Olomouc, 77900

(210) **O-555470**
(220) 23.04.2019
(320) 23.04.2019
(511) 7
(540)

BIONIC TRIMMER

(510) (7) zemědělské, zahradnické a lesnické stroje a přístroje, zahradnické nářadí (stroje), zahradnické nářadí (elektrické), sekačky na trávu, sekačky na trávu (benzinové), sekačky (elektrické), strunové sekačky na zahradu, sekačky na trávu se sedátkem, sekačky na zastřihávání okrajů trávníku (stroje), elektrické kypřiče půdy pro trávníky a zahradu, elektrické provzdušňovače trávníků, elektrické obrubovací stroje na zastřihování trávníků, stroje na úpravu trávníku a zahrady, zahradní traktory na sečení trávníku, provzdušňovače, drtiče (elektrické zahradní a travní nářadí), kultivátory (stroje).
(730) **E. Mishan & Sons, inc.**, 230 Fifth Avenue, Suite 800, New York, NY 10001, NY, US
(740) HARBER IP s.r.o., Dukelských hrdinů 567/52, Praha 7, Holešovice, 17000

(210) **O-555510**
(220) 24.04.2019
(320) 24.04.2019
(511) 20, 43, 44
(540)



(510) (20) nábytek, a to křesla, stoly, židle, skříně, postele, stoličky, lavičky, klekátko, gauče, pohovky, skříně, regály; (43) restaurační služby, ubytovací služby, hotelové služby; (44) služby wellness a spa.
(730) **Kopačka Michal**, Lanškrounská 19, Svitavy, 56802, CZ

(210) **O-555555**
(220) 25.04.2019
(320) 25.04.2019
(511) 25, 28, 35, 41
(540)



(510) (25) oděvy, obuv, pokrývky hlavy, oděvní opasky, obuvní doplňky spadající do této třídy, sportovní oblečení, sportovní obuv, sportovní čepice, sportovní dresy a krátké kalhoty, sportovní ponožky, šály, spodní prádlo; (28) hry, hračky a výrobky určené ke hraní, zařízení na videohry, sportovní míče, basketbalové míče, přístroje a zařízení pro basketball - basketbalové koše, basketbalové sítky, odrazové desky, basketbalové obroučky, cvičební a sportovní potřeby a vybavení spadající do této třídy; (35) reklamní, inzertní a propagační činnost, reklama on-line v počítačové síti, šíření reklamních materiálů on-line, marketing, manažerské služby, pomoc při řízení obchodní činnosti, maloobchodní a velkoobchodní prodej oděvů, obuvi, sportovního oblečení, sportovní obuvi a pokrývek hlavy, obchodní administrativní, kancelářské práce; (41) výchova, vzdělávání, zábava, sportovní a kulturní aktivity, sportovní výuka, trénink a instruktáž, produkce, propagace, organizování a pořádání sportovních soutěží, výroba, prezentace, distribuce a pronájem rozhlasových programů, televizních programů, kinematografických filmů, filmů na videopáskách, programů kabelové a satelitní televize, video a zvukových záznamů, kompaktních disků, mini disků, mp3, DVD a diapositivů, vedení a pořádání

basketbalových kroužků, soustředění a táborů, soustředění a táborů pro trenéry, basketbalových utkání, pořádání a organizování sportovních akcí, organizování basketbalových utkání a turnajů, poskytování informací a zábavy v oblasti sportu, poskytování praktických školení a názorných ukázek, sportovní školení a koučování, pronájem sportovního vybavení, pronájem basketbalových hřišť, poskytování zpráv a informací v oboru basketbalu, zábavní, vzdělávací, rekreační a sportovní informace poskytované prostřednictvím internetu nebo jiných komunikačních sítí, poskytování zpráv online, informace vztahující se ke sportu a zábavě poskytované online z počítačové databáze nebo internetu, poskytování elektronických publikací bez možnosti stažení, včetně zvukového streamingu a videostreamingu, poskytovaného online nebo prostřednictvím internetu, sportovní kluby, zajišťování provozu sportovních klubů, provozování veřejných tělovýchovných škol, poskytování prostor ke sportovním utkáním a turnajům, pronájem sportovních zařízení, školicí služby vztahující se ke sportu, trenérské služby v oblasti sportovních aktivit, služby zajišťování vstupenek na sportovní akce.

(591) Barevná
(730) **Basketpoint Frýdek-Místek z.s.**, tř. T. G. Masaryka 503, Frýdek-Místek, Frýdek, 73801, CZ
(740) Ing. Pavel Nádvorník s.r.o., Klínová 620/1, Ostrava, Hulváky, 70900

(210) **O-555563**
(220) 26.04.2019
(320) 26.04.2019
(511) 16, 39, 41
(540)



(510) (16) časopisy, publikace, tištěné publikace, časopisy o cestování; (39) organizování zájezdů, organizování a zprostředkování zájezdů, objednávání prázdninového cestování a zájezdů, služby objednávání a rezervace zájezdů, agentury na zprostředkování zájezdů, služby agentury v oblasti zprostředkování zájezdů, služby v oblasti rezervace turistických zájezdů, počítačové informace týkající se rezervace zájezdů, poskytování turistických cestovních informací, prostřednictvím internetu, poskytování informací turistům o exkurzích a poznávacích výletech, zajišťování jízdenek na cesty, rezervace jízdenek, zajišťování informací o přepravě a cestování, cestovní informace, služby objednávání cestování, rezervace cestovních míst, cestovní kancelář a rezervační služby, počítačové rezervační služby pro cestování, poskytování cestovních informací prostřednictvím počítače, poradenství pro plánování cestovních tras, služby v oblasti cestovního ruchu, poskytování on-line informací o cestování, zařizování cestovních víz, pasů a cestovních dokladů pro osoby cestující do zahraničí, služby v oblasti leteckého cestovního ruchu; (41) informace o rekreaci, poskytování rekreačních aktivit, informace o možnostech rekreace, služby pro oddech a rekreaci, informační služby vztahující se k rekreaci, vydávání publikací, poskytování elektronických publikací, poskytování on-line publikací, vydávání a publikace časopisů, vydávání tiskovin a tištěných publikací, vydávání časopisů, vydávání webových časopisů, publikování knih, časopisů, almanachů a deníků.

(591) Barevná
(730) **Konstantin Kinol**, Baarova 1584/8, Teplice, 41501, CZ
(740) Advokátní kancelář CINK a partneři, s. r. o., JUDr. Ing. Pavel Cink LL. M., Velešlavina 363/33, Plzeň, Vnitřní Město, 30100

(210) **O-555573**
(220) 26.04.2019
(320) 26.04.2019
(511) 6, 7, 11, 17, 37, 40, 42
(540)



(510) (6) kovové konstrukce; (7) tepelné výměníky (části strojů); (11) zařízení jaderné elektrárny; (17) těsnění, těsnicí materiál a materiál na výplně; (37)

servis pro jaderné elektrárny; (40) rafinace ropy, služby pro ropné rafinerie, úprava a čištění vzduchu a vody; (42) inženýrské služby.
(730) **MICo Group s.r.o.**, Sucheniova 270/6, Třebíč, Stařečka, 67401, CZ
(740) JUDr. Libor Nedorost, Ph.D., JUDr. Libor Nedorost Ph.D., č. p. 38, Řídelov, 58856

(210) **O-555574**
(220) 26.04.2019
(320) 26.04.2019
(511) 6, 7, 11, 40, 42
(540)



(510) (6) kovové konstrukce; (7) průmysloví roboti; (11) zařízení pro průmyslové zpracování; (40) rafinace ropy, služby pro ropné rafinerie; (42) inženýrské služby.
(730) **MICo Group s.r.o.**, Sucheniova 270/6, Třebíč, Stařečka, 67401, CZ
(740) JUDr. Libor Nedorost, Ph.D., JUDr. Libor Nedorost Ph.D., č. p. 38, Řídelov, 58856

(210) **O-555576**
(220) 26.04.2019
(320) 26.04.2019
(511) 6, 7, 11, 17, 42
(540)



(510) (6) kovové konstrukční materiály; (7) průmysloví roboti; (11) zařízení pro průmyslové zpracování, jaderná zařízení; (17) potrubí (nekovová); (42) inženýrské služby.
(591) Barevná
(730) **MICo Group s.r.o.**, Sucheniova 270/6, Třebíč, Stařečka, 67401, CZ
(740) JUDr. Libor Nedorost, Ph.D., JUDr. Libor Nedorost Ph.D., č. p. 38, Řídelov, 58856

(210) **O-555577**
(220) 26.04.2019
(320) 26.04.2019
(511) 6, 7, 11, 37, 40, 42
(540)



(510) (6) kovové konstrukce; (7) tepelné výměníky (části strojů); (11) zařízení jaderné elektrárny; (37) servis pro jaderné elektrárny; (40) rafinace ropy, služby pro ropné rafinerie, úprava a čištění vzduchu a vody; (42) inženýrské služby.
(730) **MICo Group s.r.o.**, Sucheniova 270/6, Třebíč, Stařečka, 67401, CZ
(740) JUDr. Libor Nedorost, Ph.D., JUDr. Libor Nedorost Ph.D., č. p. 38, Řídelov, 58856

(210) **O-555578**
(220) 26.04.2019
(320) 26.04.2019
(511) 6, 7, 11, 40, 42
(540)



(510) (6) kovové konstrukce; (7) tepelné výměníky (části strojů); (11) hořáky, kotle a ohřivače vody; (40) rafinace ropy, služby pro ropné rafinerie; (42) inženýrské služby.
(730) **MICo Group s.r.o.**, Sucheniova 270/6, Třebíč, Stařečka, 67401, CZ
(740) JUDr. Libor Nedorost, Ph.D., JUDr. Libor Nedorost Ph.D., č. p. 38, Řídelov, 58856

(210) **O-555579**
(220) 26.04.2019
(320) 26.04.2019
(511) 6, 7, 11, 17, 37, 40, 42
(540)



(510) (6) kovové konstrukce; (7) tepelné výměníky (části strojů); (11) zařízení jaderné elektrárny; (17) těsnění, těsnící materiál a materiál na výplně; (37) servis pro jaderné elektrárny; (40) rafinace ropy, služby pro ropné rafinerie, úprava a čištění vzduchu a vody; (42) inženýrské služby.
(730) **MICo Group s.r.o.**, Sucheniova 270/6, Třebíč, Stařečka, 67401, CZ
(740) JUDr. Libor Nedorost, Ph.D., JUDr. Libor Nedorost Ph.D., č. p. 38, Řídelov, 58856

(210) **O-555597**
(220) 26.04.2019
(320) 26.04.2019
(511) 14, 18, 25
(540)

BOBU

(510) (14) šperky, bižuterie, klenotnické výrobky, hodinářské výrobky; (18) kabelky, tašky, aktovky, kožená galanterie; (25) obuv, oděvy, spodní prádlo, vrchní ošacení.
(730) **Kurucová Soňa Ing.**, Skalice 469, Frýdek-Místek, 73801, CZ

(210) **O-555655**
(220) 30.04.2019
(320) 30.04.2019
(511) 41, 43
(540)



(510) (41) akademie (vzdělávání), dabing, dálkové vzdělávání, diskotéky, divadelní představení, drezúra zvířat, elektronické publikování (DTP), filmová distribuce filmové projekce, filmové projekce, fotografování, fotografování na mikrofilm, gymnastický výcvik, hudební produkce, informace o rekreaci, informace o vzdělávání, informace o zábavě, kaligrafické služby, karaoke, klubové služby (zábava nebo vzdělávání), knihovnické služby (půjčovny knih), korespondenční kurzy, koučink (školení), kulturní, vzdělávací a zábavní služby poskytované uměleckými galeriemi, mateřské školy, měření času při sportovních akcích, modelingové služby pro umělce, náboženská výchova, nahrávání videokazet, obrazové zpravodajství, online vydávání elektronických knih a časopisů, organizování zábavních večírků cosplay (kostýmované hry s věrným

napodobením postav), plánování večírků, pojízdné knihovny, poradenství pro volbu povolání (v oblasti vzdělávání nebo školení), pořádání a uvádění koncertů, pořádání a vedení kolokvií, pořádání a vedení konferencí, pořádání a vedení kongresů, pořádání a vedení osobních vzdělávacích fór, pořádání a vedení seminářů, pořádání a vedení symposií, pořádání a vedení workshopů (školení), pořádání estrád (služby impresária), pořádání loterií, pořádání módních přehlídek pro zábavu, pořádání plesů, pořádání soutěží (vzdělávacích nebo zábavných), pořádání soutěží krásy, pořádání sportovních soutěží, pořádání výstav ke kulturním nebo vzdělávacím účelům, poskytování elektronických publikací online bez možnosti stažení, poskytování filmů bez možnosti stažení prostřednictvím videa na objednávku, poskytování her online z počítačové sítě, poskytování hudby online bez možnosti stažení, poskytování televizních programů bez možnosti stažení prostřednictvím videa na objednávku, poskytování televizních programů bez možnosti stažení prostřednictvím videa na objednávku, poskytování videí online bez možnosti stažení, praktický výcvik (předvádění), prázdninové tábory (zábava), produkce estrád, profesní rekvalifikace, pronájem audio zařízení, pronájem dekorací (na představení) pronájem divadelních dekorací, pronájem kinematografických přístrojů, pronájem osvětlovacích zařízení pro divadelní scény či televizní studia, pronájem pokojových akvárií, pronájem rozhlasových a televizních přijímačů, pronájem sportovišť, pronájem stadionů, pronájem tenisových dvorců, pronájem uměleckých děl, pronájem videokamer, pronájem videorekordérů, provozování golfových hřišť, provozování heren, provozování kasin (hazard), provozování muzea (předvádění, výstavy), provozování rekreačních zařízení, provozování sportovních zařízení, provozování zoologických zahrad, průvodcovské služby, předávání know-how (odborné vzdělávání), předprodej vstupenek (zábava), předvádění cirkusových vystoupení, předvádění varietních představení, předvádění živých vystoupení, překladatelské služby, psaní a skládání písní, psaní filmových scénářů, psaní scénářů, s výjimkou reklamních, psaní textů, půjčování audionahrávek, půjčování filmů, půjčování herního vybavení, půjčování hraček, půjčování potápěčské výstroje, půjčování sportovního vybavení, s výjimkou vozidel, půjčování videokazet, rezervace vstupenek na estrády, režie filmů, s výjimkou reklamních filmů, rozhlasová zábava, skládání hudby, služby baviče, služby diskžokejů, služby filmového studia, služby grafické úpravy nikoliv k reklamním účelům, služby klubů zdraví (zdravotní a kondiční cvičení), služby nahrávacího studia, služby nočního klubu (zábava), služby osobního trenéra (kondiční trénink), služby poskytované orchestry, služby reportérů (zpravodajství), služby spojené s hazardem, služby v oblasti osvětlení akcí, služby v oblasti stříhu videa na akce, služby zvukových techniků na akce, soukromá výuka, sportovní tábory, školení, školení prostřednictvím simulátorů, školení v oblasti sadó (školení v oblasti čajového obřadu), školní vzdělávání, tělesná výchova, televizní zábava, titulkování, tlumočení znakové řeči, tlumočnické služby, úprava videokazet, vedení kurzů kondičního cvičení, vedení túr s horským průvodcem, výcvik aikido, vydávání knih, vydávání textů, s výjimkou reklamních, výroba filmů, s výjimkou reklamních, výroba rozhlasových a televizních programů, výuka, výuka juda, vzdělávací služby, vzdělávací služby poskytované asistenty zaměřenými na zvláštní potřeby, vzdělávací zkoušky pro uživatele za účelem získání kvalifikace na pilotování dronů, vzdělávání na internálních školách, zábava, zábavní parky, zkoušení (pedagogická činnost); (43) bary, bufety, dětské jesle, domovy pro seniory, hotelové služby, informace a poradenství ohledně přípravy jídel, jídelny, kavárny, modelování potravin, motely, penziony, penziony pro zvířata, prázdninové tábory (ubytování), pronájem jednacích místností, pronájem kuchyňských přístrojů, pronájem osvětlovacího zařízení, pronájem přechodného ubytování, pronájem přenosných staveb, pronájem stanů, pronájem zásobníků na pitnou vodu, pronájem židlí, stolů, ubrusů, skleněného nádobí, provozování kempů, restaurace, rezervace přechodného ubytování, rezervace ubytování v hotelech, rezervace ubytování v penzionech, samoobslužné jídelny, samoobslužné restaurace, služby osobního šéfkuchaře, služby recepce pro přechodné ubytování (správa odjezdů a příjezdů), služby, ubytovací kanceláře (hotely, penziony), turistické ubytovny, udon a soba restaurace, vašoku restaurace, zajištění stravování, zdobení dortů, zdobení potravin.

- (730) **Sun Drive Communications s.r.o.**, Harašтова 370/22, Brno, 62000, CZ
(740) Advokátní kancelář Martina Svobody, s.r.o., Vídeňská 1021/6, Brno, 63900

- (210) **O-555678**
(220) 30.04.2019
(320) 30.04.2019
(511) 25, 36, 41
(540)



- (510) (25) neformální oblečení, sportovní oblečení, dětské oblečení; (36) charitativní sbírky, organizování charitativních sbírek; (41) provozování (organizace) soutěží, organizace golfových turnajů.
(591) Barevná
(730) **Raszka Michal**, Korská 477, Trinec, 73961, CZ

- (210) **O-555698**
(220) 02.05.2019
(320) 02.05.2019
(511) 25, 28, 35
(540)

AirBike

- (510) (25) oděvy (vyjma pracovní ponožky), obuv, sportovní obuv, kloboučnické zboží, oděvy hotové - konfekce (vyjma pracovní ponožky), dámské, dětské, pánské, oděvy spodní (vyjma pracovní ponožky), svrchní, sportovní, plavky, prádlo spodní, rukavice, trička, tílka, košile, pulovry; (28) potřeby pro gymnastiku a sport zařazené v této třídě, sportovní náčiní a pomůcky, jako in-line brusle, brusle kolečkové, gymnastické zařízení, jízdní kola nehybná určená pro trénink, rotopedy, cyklistické eliptické a jiné trenažéry, koloběžky, posilovací stroje a pomůcky, přístroje pro tělesná cvičení, sílice svalů, skateboardy, surfování prkna, terče, trampolíny, hry, hračky; (35) propagační činnost, reklama, pomoc při řízení obchodní činnosti, účetnictví, obchodní administrativa, kancelářské práce, velkoobchod, maloobchod a zprostředkování prodeje s výše uvedenými výrobky tříd 25 a 28.
(730) **inSPORTline s.r.o.**, Dělnická 957, Vítkov, 74901, CZ
(740) **RETROPATENT s.r.o.**, Dobiášova 1246/29, Liberec, Liberec VI-Rochlice, 46006

- (210) **O-555705**
(220) 02.05.2019
(320) 02.05.2019
(511) 9, 35, 42
(540)



- (510) (9) počítače, zařízení ke zpracování informací a dat, servery, radiokomunikační zařízení pro přenos dat, přístroje pro záznam, přenos a reprodukci zvuku a obrazu, magnetické nosiče údajů, záznamové disky, elektronické, datové nebo informační sítě, počítačový software, interaktivní a grafické programy, hardware, zejména z oblasti výpočetní, komunikační, informační, telekomunikační a audiovizuální techniky zařazené ve třídě 9, nosiče záznamů nahrané a nenahrané, databáze a databázové produkty zařazené ve třídě 9, CD-ROMy, kompaktní disky, optické disky, kazety, počítačové disky a pásky, média pro uchovávání informací, údajů, signálů, obrazů a zvuku, elektronická média pro předávání informací strojům, informace a záznamy na nosičích zařazených ve třídě 9 nebo i v elektronických, datových, informačních, počítačových a komunikačních sítích, multimediální informační katalogy, elektronická periodika v elektronické podobě, audiovizuální programy a díla na nosičích, počítačové údaje a publikace v elektronické formě, elektronická data a databáze, informační produkty v elektronických, datových, informačních a telekomunikačních sítích, přístroje a zařízení pro informační technologie a pro komunikaci, kancelářská, výpočetní, reprografická a telekomunikační technika včetně doplňků a příslušenství (spadající do této třídy) a informační a komunikační technologie, informační systémy, vybavení pro

zpracování informací pro počítače; (35) vyhledávání dat v počítačových souborech, automatizované zpracování dat, počítačové databáze (překlady a systemizace informací do počítačových databází), inzertní, reklamní a propagační služby prostřednictvím jakéhokoli média, prostřednictvím telefonní, datové nebo informační sítě, poskytování reklamních ploch, prezentace uživatelů na www stránkách v počítačové síti Internet, distribuce zboží k reklamním účelům, přímé poskytování informací k provozu obchodu, zvláště z počítačové sítě Internet, poskytování obchodních informací a informačních produktů spadající do této třídy, poradenství v oblasti reklamy a v oblasti internetových prezentací, pomoc při řízení obchodní činnosti, poradenská činnost v oblasti ekonomických a organizačních poradců, marketingové studie, obchodní průzkum, průzkumy a analýzy trhu, činnost reklamní agentury, zprostředkování v obchodních vztazích, reklama, reklama on-line v počítačové síti, propagace služby spojené s obchodem, agenturní služby spadající do této třídy, poradenství v obchodní činnosti; (42) odborné poradenské, konzultační, asistenční, analytické, designérské, vyhodnocovací a programovací služby týkající se počítačového softwaru, hardwaru, počítačových systémů a informačních technologií, projektová činnost v oblasti telekomunikační a výpočetní techniky, projektování, projektové studie týkající se počítačového softwaru, hardwaru, počítačových systémů a informačních technologií, tvorby, vývoje, programování či jiného vytváření internetových stránek, návrhy, vývoj, strukturování a programování či jiné vytváření počítačových programů a počítačových systémů, včetně programového vybavení internetových, intranetových či jiných síťových serverů, serverových stanic a systémů, včetně jejich instalace, zavádění, pronájmu, aktualizace a údržby, návrhy, strukturování, vývoj a programování či jiné vytváření databází, jiných datových systémů a aplikací pro jejich zpracování, včetně pronájmu a jejich instalace, tvorba, zavádění, aktualizace a údržby, návrhy, strukturování a programování či jiné vytváření a spravování internetových či intranetových počítačových stránek a internetových či intranetových aplikací, včetně jejich instalace a umístění, hosting (poskytování volného prostoru) pro internetové či intranetové počítačové stránky nebo hosting (poskytování volného prostoru) v rámci těchto stránek, návrhy a poradenství v oblasti tvorby, designu a správy webových stránek, vše v rámci této třídy.

- (591) Barevná
(730) **NWG, a.s.**, Maničky 46/5, Brno, Žabovřesky, 61600, CZ
(740) Šetina, Komendová & Partners s.r.o., advokátní kancelář, JUDr. Pavla Komendová, Florianova 440/17, Brno, Králové Pole, 61200

- (210) **O-555709**
(220) 02.05.2019
(320) 02.05.2019
(511) 29, 33, 43
(540)



(510) (29) maso, ryby, drůbež a zvěřina, masové výtažky, konzervované, mražené, sušené a vařené ovoce a zelenina, želé, džemy, kompoty, vejce, mléko, sýry, máslo, jogurty a jiné mléčné výrobky; potravinářské oleje a tuky; (33) alkoholické nápoje (s výjimkou pív), alkoholové přípravky pro přípravu nápojů, lihoviny a likéry, víno, šumivá vína; (43) služby zajišťující stravování a nápoje, dočasné ubytování, restaurace, bary, bary (služby), catering, cateringové služby pro hotely, hotelové a restaurační služby, gastronomické služby, kavárny.

- (591) Barevná
(730) **Savoy Westend Hotel, s.r.o.**, Rybná 668, Praha 1, 11000, CZ
(740) **LEBEDA & VANKE** advokátní kancelář, JUDr. Vít Lebeda, T. G. Masaryka 25, Karlovy Vary, 36001

- (210) **O-555713**
(220) 03.05.2019
(320) 03.05.2019
(511) 35, 36, 37, 41
(540)



- (510) (35) obchodní konzultační a poradenské služby, pomoc v obchodní a podnikatelské činnosti, management a administrativní služby, poradenství v oblasti managementu, poradenství v oblasti firemního managementu, marketingové studie (vedení -), průzkum trhu, poradenství v oblasti obchodní činnosti, externí zajištění administrativního řízení podniků, zadávání zakázek na nákup a prodej výrobků a služeb; (36) finanční analýzy, finanční informace, údaje, poradenské a konzultační služby, zajištění financování stavebních projektů, poradenské služby zaměřené na financování stavebních prací a projektů infrastruktury, financování projektů; (37) stavební dozor; (41) organizování seminářů a konferencí, organizování školení, pořádání a řízení pracovních seminářů (školení), vzdělávací a školicí služby.
(591) Barevná
(730) **RPA Engineering, s.r.o.**, Starobrněnská 690/20, Brno, Brno-město, 60200, CZ

- (210) **O-555714**
(220) 03.05.2019
(320) 03.05.2019
(511) 35, 36, 41
(540)



- (510) (35) obchodní konzultační a poradenské služby, pomoc v obchodní a podnikatelské činnosti, management a administrativní služby, poradenství v oblasti managementu, poradenství v oblasti firemního managementu, marketingové studie (vedení -), průzkum trhu, poradenství v oblasti obchodní činnosti, externí zajištění administrativního řízení podniků, zadávání zakázek na nákup a prodej výrobků a služeb; (36) finanční analýzy, finanční informace, údaje, poradenské a konzultační služby, zajištění financování stavebních projektů, poradenské služby zaměřené na financování stavebních prací a projektů infrastruktury, financování projektů; (41) organizování seminářů a konferencí, organizování školení, pořádání a řízení pracovních seminářů (školení), vzdělávací a školicí služby.
(591) Barevná
(730) **RPA Tender, s.r.o.**, Starobrněnská 690/20, Brno, Brno-město, 60200, CZ

- (210) **O-555716**
(220) 03.05.2019
(320) 03.05.2019
(511) 3, 5
(540)

Venocin

- (510) (3) neléčivá kosmetika, kosmetika a kosmetické přípravky, kosmetické krémy, gely pro kosmetické použití; (5) farmaceutické přípravky pro lidskou potřebu, hygienické výrobky pro léčebné účely, toaletní přípravky s léčivými účinky, léčiva.
(730) **SWISS MED Pharmaceuticals a.s.**, Opletalova 921/6, Praha 1, Nové Město, 11000, CZ
(740) Rudolf Darník, Jupiterova 1186/10, Praha 114, 10400

(210) **O-555721**
(220) 03.05.2019
(320) 03.05.2019
(511) 43
(540)



(510) (43) poskytování jídla a nápojů, služby zajišťující stravování.
(730) **DELUXE BEER CZECH s.r.o.**, Rybná 716/24, Praha 1, Staré Město, 11000, CZ

(210) **O-555722**
(220) 03.05.2019
(320) 03.05.2019
(511) 43
(540)



(510) (43) služby zajišťující stravování, poskytování jídla a nápojů.
(591) Barevná
(730) **DELUXE BEER CZECH s.r.o.**, Rybná 716/24, Praha 1, Staré Město, 11000, CZ

(210) **O-555723**
(220) 03.05.2019
(320) 03.05.2019
(511) 41
(540)



(510) (41) služby v oblasti vzdělávání, zábavy a sportu, služby v oblasti sportu a fitness, služby fitness center, služby fitness klubu, instruktáž fitness tréninku, služby fitness center (zdravotní a fitness trénink), zdravotní a fitness trénink, poradenské služby ohledně cvičení (fitness), služby osobního trenéra (fitness trénink), vedení hodin ve fitness centru, poskytování prostor na cvičení a fitness, trenérské služby zaměřené na cvičení (fitness), služby v oblasti sportu a fitness center, výuka aerial fitness, vedení tréninkových fitness lekcí online, poskytování informací o fitness tréninku prostřednictvím online portálu, provozování fitness center, trénink síly a fyzické kondice, konzultace týkající se fyzické kondice, poskytování prostor k udržování fyzické kondice, služby v oblasti tréninku fyzické kondice, poradenství týkající se tréninku pro udržování fyzické kondice, školení týkající se udržování kondice, školicí služby v oblasti udržování kondice, vzdělávací služby v oblasti fyzické kondice, školicí služby zaměřené na udržování fyzické kondice.

(730) **Power of Development s.r.o.**, Ohradní 1439/61a, Praha 4, Michle, 14000, CZ
(740) JUDr. Petra Vlachová, advokát, JUDr. Petra Vlachová, Vodičkova 710/31, Praha 1, Nové Město, 11000

(210) **O-555724**
(220) 03.05.2019
(320) 03.05.2019
(511) 41
(540)



(510) (41) služby v oblasti vzdělávání, zábavy a sportu, služby v oblasti sportu a fitness, služby v oblasti sportu a fitness center, služby fitness klubu, služby fitness centra, provozování fitness center, instruktáž fitness tréninku, služby fitness center (zdravotní a fitness trénink), zdravotní a fitness trénink, vedení hodin ve fitness centru, služby osobního trenéra (fitness trénink), poradenské služby ohledně cvičení (fitness), trenérské služby zaměřené na cvičení (fitness), poskytování prostor na cvičení a fitness, vzdělávací a školicí služby, výuka aerial fitness, vedení tréninkových fitness lekcí online, poskytování informací o fitness tréninku prostřednictvím online portálu, trénink síly a fyzické kondice, konzultace týkající se fyzické kondice, poskytování prostor k udržování fyzické kondice, služby v oblasti tréninku fyzické kondice, poradenství týkající se tréninku pro udržování fyzické kondice, školení týkající se udržování kondice, školicí služby v oblasti udržování kondice, vzdělávací služby v oblasti fyzické kondice, školicí služby zaměřené na udržování fyzické kondice.
(730) **Power of Development s.r.o.**, Ohradní 1439/61a, Praha 4, Michle, 14000, CZ
(740) JUDr. Petra Vlachová, advokát, JUDr. Petra Vlachová, Vodičkova 710/31, Praha 1, Nové Město, 11000

(210) **O-555726**
(220) 03.05.2019
(320) 03.05.2019
(511) 43
(540)

LaFavorita

(510) (43) gastronomické služby, hotelové služby.
(730) **Hotel Jičín s.r.o.**, Havlíčkova 21, Jičín, Valdické Předměstí, 50601, CZ
(740) JUDr. Filip Winter, Hanusova 1537/3a, Praha 4, Michle, 14000

(210) **O-555727**
(220) 03.05.2019
(320) 03.05.2019
(511) 3, 35, 39, 41, 43, 44
(540)



(510) (3) kosmetické výrobky a přípravky, parfumerie, přípravky pro osobní hygienu, přípravky do koupele, výrobky a přípravky pro péči o tělo, pleť, vlasy, oči a nehty, vonné oleje a aromatické přípravky; (35) propagační, reklamní a inzertní činnost, organizování komerčních výstav a přehlídek, prodej suvenýrů, obchodní činnost s kosmetickými výrobky a přípravky, internetový obchod s kosmetickými výrobky a přípravky; (39) pořádání a organizování cest, výletů, zájezdů, relaxačních pobytů, poskytování cestovních informací; (41) pořádání a organizování kulturních, společenských, zábavních a sportovních akcí, organizování konferencí,

výstav a soutěží, školící služby, poskytování informací o možnostech rekreace, o možnostech rozptýlení a o možnostech zábavy, vydavatelská činnost; (43) služby zajišťující stravování a nápoje, dočasné ubytování, restaurační a hotelové služby, provozování pohostinství, barů; (44) péče o hygienu a krásu osob, rekondiční a regenerační služby, lázně, pivní lázně, aromaterapeutické služby, lázeňské a wellness služby, masáže, rekondiční a regenerační služby, služby v oblasti sauny, provádění léčebných procedur spojených s koupelemi a zábaly, poradenství a poskytování i formací v oblasti lázeňství, provozování salonů krásy, služby kosmetické, kadeřnické, manikérské, pedikérské a masérské.

- (591) Barevná
(730) **Fiala Tomáš Bc.**, Majakovského 500/21, Karlovy Vary, Rybáře, 36005, CZ
(740) INPARTNERS GROUP, Mgr. Simona Hejdová, Tuřanka 1519/115a, Brno, Slatina, 62700

- (210) **O-555731**
(220) 03.05.2019
(320) 03.05.2019
(511) 30
(540)



- (510) (30) pekařské výrobky, sladké nebo slané koláče, sladké nebo slané dortíky, sladké nebo slané sušenky, krekry, sušenky, pečivo, dorty, pochutiny obsahující čokoládu, oplatky, vafle.
(591) Barevná
(730) **Kraft Foods Schweiz Holding GmbH**, Chollerstrasse 4, CH 6301 Zug, CH
(740) Všeetečka Zelený Švorčík Kalenský a partneři, advokátní a patentová kancelář, JUDr. Otakar Švorčík, Hálkova 1406/2, Praha 2, Nové Město, 12000

- (210) **O-555747**
(220) 06.05.2019
(320) 06.05.2019
(511) 5, 29, 30, 32, 33
(540)



- (510) (5) konopná semena pro farmaceutické účely, přírodní léčiva obsahující konopí, hygienické výrobky pro léčebné účely obsahující konopí, konopné masti, potravinové doplňky obsahující konopí; (29) veškeré potravinové produkty spadající do této třídy - obsahující konopí, jedlé oleje, konopné mléko používané jako náhražka mléka; (30) veškeré potravinové produkty spadající do této třídy - obsahující konopí, pečivo, cukrovinky, sirupy, pochutiny, zmrzlina, káva, mouka, chléb, cukrovinky, med, melasový sirup, koření, těstoviny; (32) nealkoholické nápoje spadající do této třídy, obsahující konopí, piva, konopné pivo; (33) alkoholické nápoje, lihoviny a likéry obsahující konopí, konopné víno.
(591) Barevná
(730) **FIREHAND s.r.o.**, Vrchlického 439/29, Praha 5, Košíře, 15000, CZ
(740) Advokátní kancelář CINK a partneři, s. r. o., JUDr. Ing. Pavel Cink LL. M., Veleslavínova 363/33, Plzeň, Vnitřní Město, 30100

- (210) **O-555748**
(220) 06.05.2019
(320) 06.05.2019
(511) 3, 5, 24, 25, 29, 30, 32, 33, 34
(540)



- (510) (3) konopná kosmetika, mýdla, parfumerie, vonné oleje, balzámy; (5) konopná semena pro farmaceutické účely, přírodní léčiva obsahující konopí, hygienické výrobky pro léčebné účely obsahující konopí, konopné masti, potravinové doplňky obsahující konopí; (24) konopná tkanina, konopné textilie, látky z konopí; (25) oděvy spadající do této třídy (dětské, pánské, dámské) obsahující konopí, spodní prádlo, plavky, ponožky, župany, pyžama, pokrývky hlavy, šátky, čelenky, šály, kravaty, punčochy, opasky; (29) veškeré potravinové produkty spadající do této třídy - obsahující konopí, jedlé oleje, konopné mléko používané jako náhražka mléka; (30) veškeré potravinové produkty spadající do této třídy - obsahující konopí, mouka, chléb, cukrovinky, med, melasový sirup, koření, těstoviny; (32) nealkoholické nápoje spadající do této třídy, obsahující konopí, piva, konopné pivo; (33) alkoholické nápoje, lihoviny a likéry obsahující konopí; (34) vaporizéry na konopí.
(591) Barevná
(730) **FIREHAND s.r.o.**, Vrchlického 439/29, Praha 5, Košíře, 15000, CZ
(740) Advokátní kancelář CINK a partneři, s. r. o., JUDr. Ing. Pavel Cink LL. M., Veleslavínova 363/33, Plzeň, Vnitřní Město, 30100

- (210) **O-555753**
(220) 06.05.2019
(320) 06.05.2019
(511) 6, 19, 21
(540)



- (510) (6) obecné kovy a jejich slitiny, rudy, kovové materiály pro stavebnictví a konstrukce, přenosné kovové budovy, neelektrické kabely a dráty z obecných kovů, drobné kovové železářské výrobky, kovové kontejnery pro skladování nebo přepravu, sejfy; (19) materiály, ne z kovu, pro stavebnictví a konstrukci, neohebné trubky, ne z kovu, pro stavebnictví, asfalt, dehet a živice, přenosné stavby, ne z kovu, pomníky, ne z kovu; (21) domácí a kuchyňské potřeby a nádoby, nádobí na vaření a nádobí na stolování, kromě nožů, vidliček a lžic, hřebeny a mycí houby, kartáče, ne však malířské štětky, materiály pro výrobu kartáčů, pomůcky pro čištění, sklo v surovém stavu nebo částečně zpracované, kromě stavebního skla, výrobky ze skla, porcelánu a kameniny.
(730) **FlexiLog CZ a.s.**, Náměstí 10, Žebrák, 26753, CZ

(210) **O-555763**
(220) 06.05.2019
(320) 06.05.2019
(511) 35, 37, 42
(540)



- (510) (35) velkoobchod, maloobchod a internetový obchod s elektronickými součástkami, elektrickými zařízeními, stroji, přístroji a elektronickým zařízením pracujícím na malém napětí; (37) instalace, opravy elektrických strojů a přístrojů, elektronických a telekomunikačních zařízení, realizace, údržba a opravy sdělovacích a spojových sítí, včetně sítí kabelové televize, montáž, údržba a opravy řídicích systémů, a to řídicích systémů pro řízení technologických procesů, včetně systémů počítačových, montáž, údržba a opravy elektrických rozvaděčů a souvisejících elektrických rozvodů; (42) projektování elektrických zařízení, elektrických rozvaděčů, projektování spojových sítí a jejich propojení s koncovými prvky, projektování řídicích systémů, včetně řídicích systémů počítačových ve stolním i panelovém provedení.
- (591) Barevná
(730) **GBC Montáže, spol. s r.o.**, U panelárny 551/10, Olomouc, Chválkovice, 77900, CZ
(740) Halaxová & Halaxová TETRAPAT, Mgr. Eva Halaxová, Jinonická 804/80, Praha 5, Košíře, 15800

(210) **O-555775**
(220) 06.05.2019
(320) 06.05.2019
(511) 25, 28, 41
(540)

OYEB

- (510) (25) sportovní oblečení, oblečení pro volný čas, obuv pro volný čas, obuv sportovní; (28) sportovní potřeby a vybavení, vybavení pro sportovní trénink; (41) služby osobního trenéra [fitness trénink], služby v oblasti sportu a fitness, služby osobního trenéra [kondiční trénink], poradenské služby ohledně cvičení (fitness), zdravotní a fitness trénink, instruktáž fitness tréninku, služby fitness klubu, služby fitness centra, služby fitness klubu a posiloven, trénování sportů, poradenství pro trénink, poradenství týkající se tréninku pro udržování fyzické kondice, organizování sportování a sportovních akcí, pořádání sportovních kurzů, sportovní tábory, vedení tréninkových fitness lekcí online, vedení online kurzů zaměřených na stravování.
- (730) **Čečelský Jakub Bc.**, Dneboh 24, Mnichovo Hradiště, 29501, CZ
(740) Allen & Overy (Czech Republic) LLP, organizační složka, Mgr. Jakub Čech LL.M., V celnici 1031/4, Praha 1, Nové Město, 11000

(210) **O-555790**
(220) 06.05.2019
(320) 06.05.2019
(511) 9, 18, 21, 24, 25, 28, 35
(540)



- (510) (9) přístroje na zpracování dat, počítače, přenosné počítače, notebooky, tablety (počítače), počítačový software, počítačové programy, počítačové sítě, počítačové systémy, počítačové programy pro používání internetu a celosvětové sítě, počítačové komponenty, počítačové paměti, elektronické součásti, počítačové čipy, počítačové modemy, počítačové servery, počítačové tiskárny, počítačové klávesnice, monitory, počítačové disky, počítačové softwarové aplikace, ke stažení, elektronické časopisy, informační technologie a audiovizuální, multimediální a fotografické přístroje, mobily, mobilní aplikace, software pro mobilní telefony, telekomunikační přístroje, přístroje na záznam zvuku, přístroje na záznam obrazu, audiovizuální přístroje, paměťová zařízení a média, optické

přístroje a nástroje, měřicí přístroje, elektronické přístroje na kontrolu, monitorovací přístroje, elektronické řídicí přístroje, pouzdra na telefony, pouzdra na přenos počítačů, pouzdra na brýle, brýle, sluneční brýle, brýle pro sportovní účely, chrániče hlavy pro sport, ochranné helmy pro sportovní účely; (18) zavazadla, cestovní zavazadla, tašky, cestovní tašky, sportovní tašky, nákupní tašky, pracovní tašky, kufrý, cestovní kufrý, batohy, turistické batohy, školní batohy, školní tašky, aktovky, kabelky, univerzální peněženky, kožené tašky a peněženky, klíčenky, ledvinky, cestovní vaky, sportovní vaky, sedlářské výrobky, deštníky, slunečníky, hole turistické; (21) potřeby pro domácnost, kuchyňské potřeby, nádoby, kuchyňské nádoby, hrnce, mísy, lahve, cestovní láhve, tepelné izolační nádoby (termosky), sklenice na pití, hrnky, šálky, misky, kuchyňské formy, kartáče, hřebeny; (24) textilie, látky, cestovní příkrývky, příkrývky (ložní), prošívané pokrývky, spací pytle, ložní prádlo, utěrky (textilní), ubrusy, závěsy, záclony; (25) oděvy, sportovní oděvy, sportovní dresy, tepláky, oděvy pro volný čas, trička, tílka, kalhoty, krátké kalhoty, košile, halenky (blůzy), bundy, vesty, kabáty, nepromokavé oděvy, pláštěnky, pokrývky hlavy, čepice, čelenky (oděvy), spodní prádlo, trenýrky, funkční spodní prádlo, plavky, župany, ponožky, rukavice, opasky, kožené oděvy, obuv, sportovní obuv, obuv pro volný čas, turistická obuv, domácí obuv, plážová obuv a sandály; (28) sportovní potřeby, sportovní potřeby a vybavení, sportovní chrániče, posilovači stroje, trenážery na cvičení, hračky, stavebnice (hračky), hry, modely (hračky); (35) reklama, reklamní služby poskytované prostřednictvím internetu, marketing, výrokový marketing, internetový marketing, marketingový průzkum, obchodní průzkum, styk s veřejností, předvádění výrobků, podnikové organizační a ekonomické poradenství, obchodní poradenství, pomoc při řízení obchodní činnosti průmyslovým nebo obchodním firmám, automatizované zpracování dat, správa počítačových databází, administrativní služby, personální poradenství, obchodní management, předváděcí akce a výstavy pro reklamní a obchodní účely, modeling pro reklamní účely nebo podporu prodeje, služby řízení obchodní činnosti v oblasti elektronického obchodování, distribuce prospektů a vzorků, maloobchodní prodej oděvů, maloobchodní prodej obuvi, maloobchodní prodej sportovního vybavení, maloobchodní prodej zavazadel, služby on-line maloobchodních prodejen v oblasti oděvů, velkoobchodní prodej oblečení, velkoobchodní prodej sportovního vybavení, velkoobchodní prodej obuvi, velkoobchodní prodej zavazadel.

(730) **REJOICE s.r.o.**, Družstevní 262/25, Batelov, 58851, CZ
(740) Ing. Jarmila Javoříková, Slunečná 4566, Zlín, 76005

(210) **O-555792**
(220) 06.05.2019
(320) 06.05.2019
(511) 9, 18, 21, 24, 25, 28, 35
(540)

REJOICE

- (510) (9) přístroje na zpracování dat, počítače, přenosné počítače, notebooky, tablety (počítače), počítačový software, počítačové programy, počítačové sítě, počítačové systémy, počítačové programy pro používání internetu a celosvětové sítě, počítačové komponenty, počítačové paměti, elektronické součásti, počítačové čipy, počítačové modemy, počítačové servery, počítačové tiskárny, počítačové klávesnice, monitory, počítačové disky, počítačové softwarové aplikace, ke stažení, elektronické časopisy, informační technologie a audiovizuální, multimediální a fotografické přístroje, mobily, mobilní aplikace, software pro mobilní telefony, telekomunikační přístroje, přístroje na záznam zvuku, přístroje na záznam obrazu, audiovizuální přístroje, paměťová zařízení a média, optické přístroje a nástroje, měřicí přístroje, elektronické přístroje na kontrolu, monitorovací přístroje, elektronické řídicí přístroje, pouzdra na telefony, pouzdra na přenos počítačů, pouzdra na brýle, brýle, sluneční brýle, brýle pro sportovní účely, chrániče hlavy pro sport, ochranné helmy pro sportovní účely; (18) zavazadla, cestovní zavazadla, tašky, cestovní tašky, sportovní tašky, nákupní tašky, pracovní tašky, kufrý, cestovní kufrý, batohy, turistické batohy, školní batohy, školní tašky, aktovky, kabelky, univerzální peněženky, kožené tašky a peněženky, klíčenky, ledvinky, cestovní vaky, sportovní vaky, sedlářské výrobky, deštníky, slunečníky, hole turistické; (21) potřeby pro domácnost, kuchyňské potřeby, nádoby, kuchyňské nádoby, hrnce, mísy, lahve, cestovní láhve, tepelné izolační nádoby (termosky), sklenice na pití, hrnky, šálky, misky, kuchyňské formy, kartáče, hřebeny; (24) textilie, látky, cestovní příkrývky, příkrývky (ložní), prošívané pokrývky, spací pytle, ložní prádlo, utěrky (textilní), ubrusy, závěsy, záclony; (25) oděvy, sportovní oděvy, sportovní dresy, tepláky, oděvy pro volný čas, trička, tílka, kalhoty, krátké kalhoty, košile, halenky (blůzy), bundy, vesty, kabáty, nepromokavé oděvy, pláštěnky, pokrývky

hlavy, čepice, čelenky (oděvy), spodní prádlo, trenýrky, funkční spodní prádlo, plavky, župany, ponožky, rukavice, opasky, kožené oděvy, obuv, sportovní obuv, obuv pro volný čas, turistická obuv, domácí obuv, plážová obuv a sandály; (28) sportovní potřeby, sportovní potřeby a vybavení, sportovní chrániče, posilovači stroje, trenažéry na cvičení, hračky, stavebnice (hračky), hry, modely (hračky); (35) reklama, reklamní služby poskytované prostřednictvím internetu, marketing, výrobový marketing, internetový marketing, marketingový průzkum, obchodní průzkum, styk s veřejností, předvádění výrobků, podnikové organizační a ekonomické poradenství, obchodní poradenství, pomoc při řízení obchodní činnosti průmyslovým nebo obchodním firmám, automatizované zpracování dat, správa počítačových databází, administrativní služby, personální poradenství, obchodní management, předváděcí akce a výstavy pro reklamní a obchodní účely, modeling pro reklamní účely nebo podporu prodeje, služby řízení obchodní činnosti v oblasti elektronického obchodování, distribuce prospektů a vzorků, maloobchodní prodej oděvů, maloobchodní prodej obuvi, maloobchodní prodej sportovního vybavení, maloobchodní prodej zavazadel, služby on-line maloobchodních prodejen v oblasti oděvů, velkoobchodní prodej oblečení, velkoobchodní prodej sportovního vybavení, velkoobchodní prodej obuvi, velkoobchodní prodej zavazadel.

(730) **REJOICE s.r.o.**, Družstevní 262/25, Batelov, 58851, CZ
(740) Ing. Jarmila Javoříková, Slunečná 4566, Zlín, 76005

(210) **O-555803**
(220) 07.05.2019
(320) 07.05.2019
(511) 29, 31, 39, 40
(540)



(510) (29) zpracované ovoce, houby, zelenina a jiné zahradní jedlé výrobky připravené pro konzervování a konzumaci a výrobky z nich, včetně ořechů a luštěnin, konzervované ovoce, mražené ovoce, zavařené ovoce, nakládané ovoce, kandované ovoce, sušené ovoce, ovoce krystalizované, ovoce v sirupu, ovoce (přislazené), ovoce obalené v cukru, lyofilizované ovoce, ovocná dřeň, ovocná kůra, ovocné lupínky, lupínky ze sušeného ovoce, směsi sušeného ovoce, výrobky ze sušeného ovoce spadající do této třídy, sudžuch, džemy, kompoty, želé, rosoly, zavařeniny, ovocné a zeleninové pomazánky, chlazené a vařené ovoce a zelenina, hotové zeleninové výrobky, zelenina sušená, zelenina (konzervovaná), rozinky, rajčatové pyré, rajčatový protlak, zpracované ořechy, jedlé ořechy, ochucené ořechy, pražené ořechy, solené ořechy, ořechové pasty, ořechové tyčinky, směsi ovoce a ořechů, kandované ořechy, pomazánky na bázi ořechů, upravené lískové oříšky, sušené oříšky, pomazánka z lískových oříšků, zpracovaná semena, tahini (pasta ze sezamových semínek), upravená slunečnicová semínka; (31) nezpracované zemědělské, zahradnické a lesnické plody, ořechy a semena surová a nezpracovaná, čerstvé ovoce a zelenina, čerstvé bylinky (zařazené do třídy 31); (39) skladování, balení, doprava a distribuce ovoce, zeleniny a ostatních zemědělských plodů a produktů; (40) zpracování a úprava čerstvého a sušeného ovoce, zeleniny a ostatních zemědělských plodů a produktů.

(730) **VIKI FRUIT, s.r.o.**, Husitská 116, Nové Město nad Metují, 54901, CZ
(740) Jaromír Hlavatý, Husitská 16, Nové Město nad Metují, Krčín, 54901

(210) **O-555805**
(220) 07.05.2019
(320) 07.05.2019
(511) 3
(540)



(510) (3) toaletní vody, pleťové vody, pleťová mléka, šampony na vlasy, laky na vlasy, zubní pasty, ústní vody neléčivé, prací prostředky, brusné přípravky, škrob na prádlo, modřidla na prádlo, vosk na prádlo, mýdla, přípravky na odstraňování vodního kamene pro domácnost, čisticí prostředky, přípravky na čištění odpadových rour pro domácnost, odrezovací prostředky pro domácnost, avivážní přípravky, změkčovací prostředky pro prádlo, bělicí přípravky na čištění kůže a čisticí prostředky na kůži, soli na bělení, soda a přípravky na bělení a čištění šatstva, čpavek jako čisticí prostředek, křída na čištění, leštící přípravky a přípravky na leštění nábytku, vosky na leštění, čisticí a odmašťovací přípravky (s výjimkou odmašťovacích přípravků pro průmysl), zjasňovací prostředky pro domácnost, odbarvovače pro domácnost, namáčecí přípravky a přípravky předepírání, prostředky na čištění skel, prostředky na čištění oken, prostředky na čištění automobilových oken, autošampóny, čisticí prostředky pro autokosmetiku, leštící prostředky pro autokosmetiku, prostředky pro odstraňování námrazy na automobilech, detergenty s výjimkou detergentů pro průmysl a pro lékařské účely, šampony pro zvířata chovaná v domácnosti.

(591) Barevná
(730) **Zenit, spol.s r.o.**, Pražská 162/19, Čáslav, Čáslav-Nové Město, 28601, CZ
(740) JUDr. Marcela Kislingerová, advokátka, Sladkovského 767, Pardubice, 53002

(210) **O-555806**
(220) 07.05.2019
(320) 07.05.2019
(511) 3
(540)



(510) (3) toaletní vody, pleťové vody, pleťová mléka, šampony na vlasy, laky na vlasy, zubní pasty, ústní vody neléčivé, prací prostředky, brusné přípravky, škrob na prádlo, modřidla na prádlo, vosk na prádlo, mýdla, přípravky na odstraňování vodního kamene pro domácnost, čisticí prostředky, přípravky na čištění odpadových rour pro domácnost, odrezovací prostředky pro domácnost, avivážní přípravky, změkčovací prostředky pro prádlo, bělicí přípravky na čištění kůže a čisticí prostředky na kůži, soli na bělení, soda a přípravky na bělení a čištění šatstva, čpavek jako čisticí prostředek, křída na čištění, leštící přípravky a přípravky na leštění nábytku, vosky na leštění, čisticí a odmašťovací přípravky (s výjimkou odmašťovacích přípravků pro průmysl), zjasňovací prostředky pro domácnost, odbarvovače pro domácnost, namáčecí přípravky a přípravky předepírání, prostředky na čištění skel, prostředky na čištění oken, prostředky na čištění automobilových oken, autošampóny, čisticí prostředky pro autokosmetiku, leštící prostředky pro autokosmetiku, prostředky pro odstraňování námrazy na automobilech, detergenty s výjimkou detergentů pro průmysl a pro lékařské účely, šampony pro zvířata chovaná v domácnosti.

(591) Barevná
(730) **Zenit, spol. s r.o.**, Pražská 162/19, Čáslav, Čáslav-Nové Město, 28601, CZ
(740) JUDr. Marcela Kislingerová, advokátka, Sladkovského 767, Pardubice, 53002

(210) **O-555811**

(220) 07.05.2019
(320) 07.05.2019
(511) 36
(540)

WALKER

(510) (36) finanční služby, finanční zprostředkování, finanční analýzy, poskytování finančních informací, tvorba finančních plánů, konzultační služby v oblasti pojišťovnictví, zprostředkování pojištění.

(730) **Procházků Zdeněk Ing.**, č. p. 331, Česká, 66431, CZ
(740) INPARTNERS GROUP, Mgr. Simona Hejdová, Koliště 1965/13a, Brno, Černá Pole, 60200

(210) **O-555819**

(220) 07.05.2019
(320) 07.05.2019
(511) 33
(540)

Melancholia

(510) (33) alkoholické nápoje, vína, šumivá vína.
(730) **Portz Insel s.r.o.**, Na Plzeňce 165, Dobřichovice, 25229, CZ
(740) INPARTNERS GROUP, Mgr. Simona Hejdová, Koliště 1965/13a, Brno, Černá Pole, 60200

(210) **O-555820**

(220) 07.05.2019
(320) 07.05.2019
(511) 33
(540)

Dekadence

(510) (33) alkoholické nápoje, vína, šumivá vína.
(730) **Portz Insel s.r.o.**, Na Plzeňce 165, Dobřichovice, 25229, CZ
(740) INPARTNERS GROUP, Mgr. Simona Hejdová, Koliště 1965/13a, Brno, Černá Pole, 60200

(210) **O-555827**

(220) 08.05.2019
(320) 08.05.2019
(511) 35, 41, 42
(540)

šefbot.cz

(510) (35) reklama, propagace, řízení obchodní činnosti, obchodní administrativa, kancelářské práce; (41) vzdělávání, školení, zábava, sportovní a kulturní činnosti; (42) vědecké a technické služby a související výzkum a projektování, průmyslová analýza a průmyslový výzkum, navrhování a vývoj počítačového hardwaru a softwaru.

(730) **Ružička Jan**, Skuteckého 1381, Praha 6, 16300, CZ
(740) Bc. Ing. František Ružička MBA, Skuteckého 1381, Praha 6, 16300

(210) **O-555839**

(220) 09.05.2019
(320) 09.05.2019
(511) 35, 41, 45
(540)

Diplomatický klub

(510) (35) obchodní informace, poradenské služby v oblasti zahraničního obchodu, poradenské a konzultační služby v oblasti uzavírání mezinárodních obchodních smluv, pořádání a vedení obchodních fór, poradenství týkající se komunikačních strategií v oblasti vztahů s veřejností, poradenství týkající se vztahů s veřejností, styk s veřejností; (41) konzultační a informační služby vztahující se k pořádání, vedení a organizování konferencí a pracovních setkání, pořádání a vedení konferencí, seminářů, workshopů (školení), pořádání kulturních a vzdělávacích událostí, vzdělávací služby, školení, služby klubového vzdělávání; (45) organizace politických setkávání, lobování pro politické účely, poradenské a konzultační služby v oblasti uzavírání mezinárodních

smluv, charitativní služby, jmenovitě mezinárodní humanitární a diplomatické služby.

(730) **Česká republika - Ministerstvo zahraničních věcí**, Loretánské náměstí 101/5, Praha 1, Hradčany, 11800, CZ

(210) **O-555842**

(220) 09.05.2019
(320) 09.05.2019
(511) 3, 14, 18, 20, 21, 24, 25, 28, 29, 30, 32, 33, 35, 39
(540)

KOTVA
PRAGUE

(510) (3) neléčivé kosmetické a toaletní přípravky, neléčivé přípravky pro ústní hygienu, parfumerie (výrobky), éterické oleje, bělicí přípravky a další prací prostředky, přípravky na čištění, leštění, drhnutí a broušení; (14) vzácné kovy a jejich slitiny, šperky, drahokamy a polodrahokamy, hodinářské a chronometrické přístroje; (18) kůže a imitace kůže, zvířecí kůže a usně, zavazadla a tašky, deštníky a slunečníky, vycházkové hole, biče, postroje a sedlářské výrobky, obojky, vodítka a oblečky pro zvířata; (20) nábytek, zrcadla, rámy obrazů, nádoby na skladování a přepravu, ne kovové, kosti, rohovina, velrybí kostice a perleť, v surovém stavu nebo částečně zpracované, mušle, lastury, ulity, mořská pěna, jantar; (21) domácí a kuchyňské potřeby a nádoby, nádobí na vaření a nádobí na stolování, kromě nožů, vidlicek a lžic, hřebeny a mycí houby, kartáče, ne však malířské štětce, materiály pro výrobu kartáčů, pomůcky pro čištění, sklo v surovém stavu nebo částečně zpracované, kromě stavebního skla, výrobky ze skla, porcelánu a kameniny; (24) textilie a náhražky textilií, bytový textil, textilní a plastové záclony a závěsy; (25) oděvy, obuv, pokrývky hlavy; (28) hry, hračky a výrobky určené ke hraní, zařízení na videohry, cvičební a sportovní potřeby, vánoční ozdoby; (29) maso, ryby, drůbež a zvěřina, masové výtahy, konzervované, mražené, sušené a vařené ovoce a zelenina, želé, džemy, kompoty, vejce, mléko, sýry, máslo, jogurty a jiné mléčné výrobky, potravinářské oleje a tuky; (30) káva, čaj, kakao a náhražky kávy, rýže, těstoviny a nudle, tapioka a ságo, mouka a přípravky vyrobené z obilnin, chléb, pečivo a cukrovinky, čokoláda, zmrzlina, sorbety a jiné produkty určené ke konzumaci v mraženém stavu, cukr, med, melasa, droždí, kypřicí prášek do pečiva, sůl, kořenící přísady, koření, konzervované byliny, ocet, omáčky a ochucovadla, led (zmrazená voda); (32) piva, nealkoholické nápoje, minerální a syčené vody, ovocné nápoje a ovocné šťávy, sirupy a nealkoholové přípravky pro přípravu nápojů; (33) alkoholické nápoje (s výjimkou pív), alkoholové přípravky pro přípravu nápojů; (35) reklama, propagace, řízení obchodní činnosti, obchodní administrativa, kancelářské práce; (39) doprava, balení a skladování zboží, organizování cest.

(730) **PSN s.r.o.**, Seifertova 823/9, Praha 3, Žižkov, 13000, CZ
(740) **DOLEČEK ADVOKÁTI**, JUDr. Rostislav Doleček, Seifertova 823/9, Praha 3, Žižkov, 13000

(210) **O-555843**

(220) 09.05.2019
(320) 09.05.2019
(511) 3, 14, 18, 20, 21, 24, 25, 28, 29, 30, 32, 33, 35, 39
(540)

KOTVA
PRAGUE

(510) (3) neléčivé kosmetické a toaletní přípravky, neléčivé přípravky pro ústní hygienu, parfumerie (výrobky), éterické oleje, bělicí přípravky a další prací prostředky, přípravky na čištění, leštění, drhnutí a broušení; (14) vzácné

kovy a jejich slitiny, šperky, drahokamy a polodrahokamy, hodinářské a chronometrické přístroje; (18) kůže a imitace kůže, zvířecí kůže a usně, zavazadla a tašky, deštníky a slunečníky, vycházkové hole, biče, postroje a sedlářské výrobky, obojky, vodítka a oblečky pro zvířata; (20) nábytek, zrcadla, rámy obrazů, nádoby na skladování a přepravu, ne kovové, kosti, rohovina, velrybí kostice a perleť, v surovém stavu nebo částečně zpracované, mušle, lastury, ulity, mořská pěna, jantar; (21) domácí a kuchyňské potřeby a nádoby, nádobí na vaření a nádobí na stolování, kromě nožů, vidliček a lžic, hřebeny a mycí houby, kartáče, ne však maliřské štětce, materiály pro výrobu kartáčů, pomůcky pro čištění, sklo v surovém stavu nebo částečně zpracované, kromě stavebního skla, výrobky ze skla, porcelánu a kameniny; (24) textilie a náhražky textilií, bytový textil, textilní a plastové záclony a závěsy; (25) oděvy, obuv, pokrývky hlavy; (28) hry, hračky a výrobky určené ke hraní, zařízení na videohry, cvičební a sportovní potřeby, vánoční ozdoby; (29) maso, ryby, drůbež a zvěřina, masové výtažky, konzervované, mražené, sušené a vařené ovoce a zelenina, želé, džemy, kompoty, vejce, mléko, sýry, máslo, jogurty a jiné mléčné výrobky, potravinářské oleje a tuky; (30) káva, čaj, kakao a náhražky kávy, rýže, těstoviny a nudle, tapioka a ságo, mouka a přípravky vyrobené z obilnin, chléb, pečivo a cukrovinky, čokoláda, zmrzliny, sorbety a jiné produkty určené ke konzumaci v mraženém stavu, cukr, med, melasa, droždí, kypřiči prášek do pečiva, sůl, koření přísady, koření, konzervované byliny, ocet, omáčky a ochucovadla, led (zmrazená voda); (32) piva, nealkoholické nápoje, minerální a syčené vody, ovocné nápoje a ovocné šťávy, sirupy a nealkoholové přípravky pro přípravu nápojů; (33) alkoholické nápoje (s výjimkou pív), alkoholové přípravky pro přípravu nápojů; (35) reklama, propagace, řízení obchodní činnosti, obchodní administrativa, kancelářské práce; (39) doprava, balení a skladování zboží, organizování cest.

- (730) PSN s.r.o., Seifertova 823/9, Praha 3, Žižkov, 13000, CZ
(740) DOLEČEK ADVOKÁTI, JUDr. Rostislav Doleček, Seifertova 823/9, Praha 3, Žižkov, 13000

- (210) O-555845
(220) 09.05.2019
(320) 09.05.2019
(511) 3, 14, 18, 20, 21, 24, 25, 28, 29, 30, 32, 33, 35, 39
(540)

KOTVA

- (510) (3) neléčivé kosmetické a toaletní přípravky, neléčivé přípravky pro ústní hygienu, parfumerie (výrobky), éterické oleje, bělicí přípravky a další prací prostředky, přípravky na čištění, leštění, drhnutí a broušení; (14) vzácné kovy a jejich slitiny, šperky, drahokamy a polodrahokamy, hodinářské a chronometrické přístroje; (18) kůže a imitace kůže, zvířecí kůže a usně, zavazadla a tašky, deštníky a slunečníky, vycházkové hole, biče, postroje a sedlářské výrobky, obojky, vodítka a oblečky pro zvířata; (20) nábytek, zrcadla, rámy obrazů, nádoby na skladování a přepravu, ne kovové, kosti, rohovina, velrybí kostice a perleť, v surovém stavu nebo částečně zpracované, mušle, lastury, ulity, mořská pěna, jantar; (21) domácí a kuchyňské potřeby a nádoby, nádobí na vaření a nádobí na stolování, kromě nožů, vidliček a lžic, hřebeny a mycí houby, kartáče, ne však maliřské štětce, materiály pro výrobu kartáčů, pomůcky pro čištění, sklo v surovém stavu nebo částečně zpracované, kromě stavebního skla, výrobky ze skla, porcelánu a kameniny; (24) textilie a náhražky textilií, bytový textil, textilní a plastové záclony a závěsy; (25) oděvy, obuv, pokrývky hlavy; (28) hry, hračky a výrobky určené ke hraní, zařízení na videohry, cvičební a sportovní potřeby, vánoční ozdoby; (29) maso, ryby, drůbež a zvěřina, masové výtažky, konzervované, mražené, sušené a vařené ovoce a zelenina, želé, džemy, kompoty, vejce, mléko, sýry, máslo, jogurty a jiné mléčné výrobky, potravinářské oleje a tuky; (30) káva, čaj, kakao a náhražky kávy, rýže, těstoviny a nudle, tapioka a ságo, mouka a přípravky vyrobené z obilnin, chléb, pečivo a cukrovinky, čokoláda, zmrzliny, sorbety a jiné produkty určené ke konzumaci v mraženém stavu, cukr, med, melasa, droždí, kypřiči prášek do pečiva, sůl, koření přísady, koření, konzervované byliny, ocet, omáčky a ochucovadla, led (zmrazená voda); (32) piva, nealkoholické nápoje, minerální a syčené vody, ovocné nápoje a ovocné šťávy, sirupy a nealkoholové přípravky pro přípravu nápojů; (33) alkoholické nápoje (s výjimkou pív), alkoholové přípravky pro přípravu nápojů; (35) reklama, propagace, řízení obchodní činnosti, obchodní administrativa, kancelářské práce; (39) doprava, balení a skladování zboží, organizování cest.

- (730) PSN s.r.o., Seifertova 823/9, Praha 3, Žižkov, 13000, CZ
(740) DOLEČEK ADVOKÁTI, JUDr. Rostislav Doleček, Seifertova 823/9, Praha 3, Žižkov, 13000

- (210) O-555847
(220) 09.05.2019
(320) 09.05.2019
(511) 3
(540)



- (510) (3) kosmetické přípravky, parfumerie, přípravky pro osobní hygienu.
(730) Lilacosta s.r.o., Nádražní 458/8, Miroslav, 67172, CZ

- (210) O-555853
(220) 10.05.2019
(320) 10.05.2019
(511) 20, 35
(540)

LeaderOffice

- (510) (20) kancelářský nábytek, stoly (nábytek), interiérový nábytek, paravány (nábytek), pracovní stanice (nábytek), nábytek do jídelen, skříň jako nábytek, židle jako kancelářský nábytek, skříňky na kancelářské potřeby (nábytek), nábytek vyrobený z náhražek dřeva; (35) velkoobchodní prodej nábytku, maloobchodní prodej nábytku.
(730) Langr Petr, Nemošická 2774, Pardubice, 53002, CZ

- (210) O-555857
(220) 10.05.2019
(320) 10.05.2019
(511) 5, 31, 35, 44
(540)

WILD LIFE

- (510) (5) neléčebné doplňky potravy pro zvířata, doplňková potrava pro zvířata a doplňková aditiva potravy pro zvířata, krmivové minerální doplňky nikoli pro léčebné účely, doplňky krmiv nikoli pro veterinární účely; (31) výrobky zemědělské, zahradnické, lesní a zrní spadající do třídy 31, živá zvířata, čerstvé ovoce a zelenina, brambory, semena, přírodní rostliny a květy, potrava pro zvířata včetně potravy pro hlodavce, psy, kočky, ptáky a ryby, biskvity, malé lahůdky a pamlsky jako odměna, krmivo ve směsi, posilující krmivo, krmivo pro chov zvířat, minerální krmivo, jedlé hračky pro zvířata, a to kosti ke žvýkání, stravitelné kosti a klacky ke žvýkání pro domácí zvířata, slad, podestýlka pro zvířata; (35) velkoobchod a maloobchod se zemědělskými, zahradnickými, lesními výrobky a zrním, živými zvířaty, čerstvým ovocem a zeleninou, se semeny, přírodními rostlinami a květy, propagační činnost, řízení obchodní činnosti, obchodní administrativa, kancelářské práce, podpora prodeje, maloobchodní služby s potravou pro zvířata, s potřebami pro zvířata, s výrobky pro zvířecí mazlíčky a domácí zvířata včetně klecí pro zvířata, polštářů pro zvířata, femínků, hraček pro zvířecí miláčky, bedýnek s podestýlkou pro zvířecí miláčky, podestýlky, veterinárních výrobků, sanitárních výrobků pro zvířata, přípravků pro hubení škodlivého hmyzu, obchodní řízení prodejen s výrobky pro zvířata, on-line služby, a to maloobchodní služby v souvislosti s potravou pro zvířata, s potřebami pro zvířata, s výrobky pro zvířecí miláčky prostřednictvím internetu, objednávek mailem, katalogů a dalších médií,

poskytování obchodního poradenství zákazníkům na obchodních místech, podpora prodeje pro třetí osoby; (44) služby veterinární, farmacie (poradenství), veterinární asistence, chov zvířat, veterinární dentální služby, hygienická a kráslivá péče pro zvířata.

- (730) **PetCenter CZ s.r.o.**, Do Čertous 2634/7, Praha 9, Horní Počernice, 19300, CZ
(740) Mgr. Jana Plevová, advokátka, ev.č. 15666, U nových domů I 524/3, Praha 4, Krč, 14000

- (210) **O-555865**
(220) 10.05.2019
(320) 10.05.2019
(511) 3, 5, 10, 16, 21, 35, 41
(540)

čauDe

- (510) (3) kosmetické přípravky, parfumerie, přípravky pro osobní hygienu; (5) potravní doplňky a dietetické přípravky; (10) masážní přístroje; (16) tiskoviny; (21) kosmetické a toaletní potřeby; (35) maloobchod a velkoobchod s výrobky výše uvedenými ve třídách 3, 5, 10, 16 a 21, reklamní, marketingové a propagační služby; (41) vzdělávací a školicí služby, vydavatelská činnost a zpravodajství.
(730) **Diamond Plus s.r.o.**, Farní 53, Měčín, 34012, CZ
(740) JUDr. Monika Bakešová, Novobranská 270/18, Litoměřice, Litoměřice-Město, 41201

- (210) **O-555867**
(220) 10.05.2019
(320) 10.05.2019
(511) 12, 37, 39
(540)

FORGON.

- (510) (12) pozemní motorová vozidla, jejich části, součásti a příslušenství; (37) opravy, údržba a servis motorových vozidel a jejich částí a motorů pro motorová vozidla a jejich částí; (39) služby pronájmu motorových vozidel.
(591) Barevná
(730) **Automotive Trading, s.r.o.**, K Betáni 1087, Praha 4, 14800, CZ

- (210) **O-555869**
(220) 10.05.2019
(320) 10.05.2019
(511) 9, 35, 41
(540)

ETYKA

- (510) (9) počítačové programy a software; (35) pomoc při provozu a řízení obchodní činnosti, pomoc při provozování internetového podnikání, obchodní průzkum, konzultace v oblasti marketingu, marketingové studie, výkonnostní internetový marketing, propagační činnost, tvorba reklamních kampaní, posuzování efektivnosti reklamní činnosti, hodnocení úspěšnosti reklamních kampaní, strategie reklamních kampaní, psaní a zveřejňování reklamních textů, psaní reklamních textů pro webové stránky, realizace reklamy on-line v počítačové síti, služby v oblasti grafického ztvárnění pro reklamní účely, vyhledávání dat v počítačových souborech pro třetí osoby, služby v oblasti srovnávání cen; (41) organizování a vedení konferencí, organizování a vedení seminářů, pořádání a řízení pracovních setkání (workshopy), pořádání a řízení školení, pořádání společenských aktivit, přednášení na vysokých školách, elektronické publikování, vydávání knih, vydávání elektronických knih a časopisů on-line, psaní odborných textů do on-line periodik a tištěných periodik (s výjimkou reklamních), pořizování videozáznamů z přednášek, prezentací, konferencí a seminářů.

- (591) Barevná
(730) **Virtual Market s.r.o.**, Dusikova 896/7a, Brno, Lesná, 63800, CZ

- (210) **O-555871**
(220) 10.05.2019
(320) 10.05.2019
(511) 16, 41, 43
(540)



- (510) (16) tiskoviny, prospekty, publikace, mapy, informační letáky, brožury a průvodce, samolepky, návštěvnické karty, fotografie, pohlednice; (41) vzdělávání, školení, zábava, sportovní a kulturní činnost, služby týkající se výchovy osob a poskytování zábavy, rozptýlení a rekreace, výstavní a prohlídkové činnosti zoo parku a safari, a to vzdělávací a výchovná přednášková činnost určená dětem a handicapované mládeži, vytváření vzdělávacích a informačních systémů a expedic, průvodcovské služby v rámci této třídy, drezúra zvířat, vydavatelská a nakladatelská činnost spojená s tvorbou výukových programů a výrobou didaktických pomůcek, pořady pro rozhlasové a televizní vysílání (tvorba), ediční činnost, publikační činnost, nahrávání nosičů zvukových nebo obrazově zvukových, půjčování nahraných zvukových a nebo obrazově zvukových záznamů, výroba a tvorba audiovizuálních děl, zprostředkování v oblasti kultury, výchovy, zábavy a sportu, organizování seminářů a konferencí; (43) služby zajišťující stravování a nápoje, dočasné ubytování, restaurace, kavárny, jídelny, bufety, služby poskytované nebo spojené s provozem restaurací a jiných podniků nebo zařízení zabývajících se poskytováním jídla a nápojů připravených ke spotřebě, příprava a prodej jídel s sebou, hotelové a restaurační služby, poskytování ubytování a stravování pro hosty, informace o restauračních službách a dočasné ubytování pro hosty prostřednictvím internetové platformy, služby pro rezervování pokojů v hotelích, hotelnictví.
(730) **RESORT BORO VANY s.r.o.**, Rybná 669/4, Praha 1, Staré Město, 11000, CZ

- (210) **O-555874**
(220) 10.05.2019
(320) 10.05.2019
(511) 9, 16, 41
(540)

**HRAJME
SPOLU**

- (510) (9) obsah médií, paměťová zařízení a média; (16) tiskoviny; (41) pronájem audiovizuálního a fotografického vybavení a zařízení, vzdělávací a školicí služby.
(730) **Fitznerová Ivana PhDr.**, Pod vlastním krovem 1725/7, Praha 8, Libeň, 18200, CZ
(740) JUDr. Milan Štemberg, Cyrila Boudy 1444, Kladno, Kročehlavy, 27201

(210) **O-555875**
(220) 10.05.2019
(320) 10.05.2019
(511) 1, 3, 5
(540)

VOUSATY

- (510) (1) chemické látky, chemické materiály a chemické přípravky a přírodní chemické prvky; (3) kosmetika, neléčivá kosmetika, pleťová kosmetika, podkladová kosmetika, vlasová kosmetika, tonika (kosmetika), zkrášlující kosmetika, korektory (kosmetika), barevná kosmetika, dekorativní kosmetika, přírodní kosmetika, funkční kosmetika, organická kosmetika, kosmetika na řasy, zpevňovače nehtů (kosmetika); (5) doplňky výživy, doplňky zdravé výživy vyrobené převážně z minerálů, doplňky zdravé výživy vyrobené převážně z vitamínů, nápojové směsi v prášku jako doplňky výživy, doplňky zdravé výživy pro osoby se zvláštními dietními požadavky.
- (730) **Primulus Group, s.r.o.**, Novoveská 2057/5d, Ostrava, Mariánské Hory, 70900, CZ

(210) **O-555876**
(220) 13.05.2019
(320) 13.05.2019
(511) 39, 43
(540)



- (510) (39) služby v oblasti cestovního ruchu, služby týkající se informací a průvodcovství v oblasti cestovního ruchu, služby cestovní kanceláře pro zajišťování cest, služby cestovní kanceláře, jmenovitě rezervování a objednávání dopravy, služby cestovní kanceláře, jmenovitě organizování dopravy pro cestující, poradenská činnost v oblasti cestovního ruchu, agentury na objednávání cestování, agentury na zprostředkování zájezdů, autobusová doprava; (43) služby cestovní kanceláře týkající se hotelových rezervací, agentury pro rezervaci ubytování v hotelech, cestovní kanceláře zajišťující ubytování.
- (591) Barevná
(730) **BENEPHISTO s.r.o.**, Dobešská 875/5, Praha 4, Kamýk, 14300, CZ

(210) **O-555878**
(220) 10.05.2019
(320) 10.05.2019
(511) 3, 14, 25, 33
(540)



- (510) (3) kosmetické přípravky, kosmetické krémy, vlasová kosmetika; (14) všechny druhy šperků, šperky, drahokamy a polodrahokamy, exkluzivní a umělecké klenoty z drahých kovů a slitin; (25) oděvy, obuv, pokrývky hlavy; (33) vína všeho druhu.
- (730) **Miss České republiky s.r.o.**, Javorová 1858/45, Praha 8, Kobylisy, 18200, CZ

(210) **O-555879**
(220) 11.05.2019
(320) 11.05.2019
(511) 9, 35, 38, 42
(540)



- (510) (9) nosiče dat magnetické, záznamové disky, kompaktní disky, DVD a ostatní digitální záznamové nosiče, počítačový software včetně informačních systémů a aplikací pro mobilní telefony a obdobná zařízení; (35) obsluha databází přístupných po internetu, sběr dat do počítačových databází, systemizace dat v počítačových databázích, automatizované zpracování dat; (38) provozování internetového portálu přístupného třetím osobám v síti internet, služby webových portálů přístupných třetím osobám v síti internet (poskytování přístupu), šíření informací prostřednictvím komunikačních sítí zejména internetu a bezdrátových, kabelových, satelitních sítí, elektronický přenos dat v počítačových sítích a internetu, komunikační služby prostřednictvím internetu, vnějších a vnitřních sítí, počítačová komunikace, elektronický přenos dat pomocí výpočetní techniky (počítačů), elektronický přenos dat na zakázku/za úplatu, elektronická pošta, pronájem telekomunikačních přístrojů a zařízení pro přenos dat, komunikace prostřednictvím sítí vláknové optiky, komunikace prostřednictvím počítačových terminálů, komunikace prostřednictvím rádia, komunikace prostřednictvím telefonu, počítačem řízený přenos dat a obrazu, poskytování interaktivních online vývěsek pro přenos vzkazů mezi počítačovými uživateli, provozování online databází, informace, poradenství a konzultace vztahující se k výše uvedeným službám, diskusní místnosti (služby), diskusní fóra (poskytování internetových diskusních fór), služby diskusních místností pro sociální sítě; (42) návrh, tvorba, správa a údržba webových stránek, portálů a aplikací včetně multimediálních a 3D aplikací, návrh, vytváření a modelování 3D animací, navrhování a tvorba informačních databází, tvorba, programování a správa systémů pro obsluhu zákazníků přístupných po internetu, navrhování, tvorba, instalace, aktualizace a správa počítačového software, řešení webových serverů, analýza počítačových systémů, pronájem počítačového softwaru, software jako služba (SaaS), informace, poradenství a konzultace vztahující se k výše uvedeným službám.
- (591) Barevná
(730) **Škoda Bohdan**, Smrčková 796/10, Ostrava, Výskovice, 70030, CZ
(740) Jansa, Mokřý, Otevřel & partneři s.r.o., Mgr. et Mgr. Petr Mališ, advokát, Sokola Tůmy 743/16, Ostrava, Mariánské Hory, 70900

(210) **O-555882**
(220) 13.05.2019
(320) 13.05.2019
(511) 5, 31, 44
(540)

SABIFLOR

- (510) (5) výrobky zvěrolékařské, dietetické výrobky pro zvířata k léčebným účelům, léčebné výrobky pro zlepšení kondice zvířat, zejména na bázi vitamínů, minerálů a aminokyselin, léčebné dietetické přísady do krmiva pro zvířata, dezinfekční prostředky pro hygienické účely, prostředky k hubení škůdců, fungicidy, herbicidy, insekticidy a přípravky na hubení plevele a parazitů antiparazitní, antiseptické a protiplišňové látky, léčebné přípravky podporující trávení, veškeré přípravky pro ochranu zvířat a rostlin spadající do třídy 5, přípravky pro léčbu zvířat - pro veterinární medicínu, dietetické výrobky pro zvířata, dietetické přísady do krmiva pro zvířata; (31) krmiva pro zvířata, krmivo pro zlepšení zdravotní a fyzické kondice zvířat, zemědělské výrobky a produkty neupravené pro konzumaci, jedlé pochoutky pro zvířata; (44) poradenství vztahující se k výživě zvířat, poradenství vztahující se k péči o zvířata, poradenství vztahující se k chovu zvířat, poskytování informací týkajících se chovu zvířat.
- (730) **Sabio VET, s.r.o.**, Karla Engliš 3201/6, Praha 5, Smíchov, 15000, CZ
(740) Halaxová & Halaxová TETRAPAT, Mgr. Eva Halaxová, Jínonická 804/80, Praha 5, Košíře, 15800

(210) **O-555883**
(220) 13.05.2019
(320) 13.05.2019
(511) 18, 25, 35
(540)



(510) (18) zavazadla, cestovní tašky, peněženky a ostatní tašky, deštníky; (25) oděvy, pokrývky hlavy, obuv; (35) velkoobchodní a maloobchodní prodej výrobků výše zahrnutých ve třídách 18 a 25, reklama a marketing ve vztahu k výrobkům výše uvedeným ve třídách 18 a 25.
(730) **Vondrová Ivana**, Na Roudné 324/176, Plzeň, 30100, CZ

(210) **O-555889**
(220) 13.05.2019
(320) 13.05.2019
(511) 29, 40, 43
(540)

PORTÁŠ

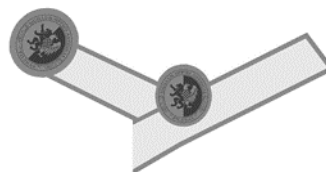
(510) (29) maso a masné výrobky; (43) bufety, samoobslužné jídelny; (43) bufety, samoobslužné jídelny; (40) řeznictví a uzenářství.
(730) **MP Krásno, a.s.**, Hranická 430/34, Valašské Meziříčí, Krásno nad Bečvou, 757 01, CZ
(740) JUDr. Miroslava Hořínková, Masarykova 753, Valašské Meziříčí, Krásno nad Bečvou, 757 05

(210) **O-555893**
(220) 13.05.2019
(320) 13.05.2019
(511) 36, 41, 44
(540)



(510) (36) pronájem nemovitostí a majetku; (41) vzdělávací služby ve zdravotnictví; (44) zdravotnické služby, zdravotní poradenství a informační služby.
(591) Barevná
(730) **Poliklinika Starý Lískovec, spol. s r.o.**, Viktora Huga 377/4, Praha 5, Smíchov, 15000, CZ
(740) MACH LEGAL, advokátní kancelář s.r.o., JUDr. Tomáš Mach Ph.D., Viktora Huga 377/4, Praha 5, Smíchov, 15000

(210) **O-555895**
(220) 13.05.2019
(320) 13.05.2019
(511) 32, 33, 41
(540)



(510) (32) nealkoholické nápoje; (33) alkoholické nápoje (kromě pív); (41) organizování výstav a pořádání veletrhů (kulturních nebo vzdělávacích), společenské, kulturní a soutěžní aktivity.
(730) **BOHEMIA SEKT, s.r.o.**, Smetanova 220, Starý Plzeňec, 33202, CZ
(740) Advokátní kancelář Kříž a partneři s.r.o., Prof. JUDr. Jan Kříž CSc., Rybná 678/9, Praha 1, Staré Město, 11000

(210) **O-555898**
(220) 13.05.2019
(320) 13.05.2019
(511) 32, 33, 41
(540)



(510) (32) nealkoholické nápoje; (33) alkoholické nápoje (kromě pív); (41) organizování výstav a pořádání veletrhů (kulturních nebo vzdělávacích), společenské, kulturní a soutěžní aktivity.
(730) **BOHEMIA SEKT, s.r.o.**, Smetanova 220, Starý Plzeňec, 33202, CZ
(740) Advokátní kancelář Kříž a partneři s.r.o., Prof. JUDr. Jan Kříž CSc., Rybná 678/9, Praha 1, Staré Město, 11000

(210) **O-555901**
(220) 13.05.2019
(320) 13.05.2019
(511) 9, 16, 25, 28, 35, 36, 39, 41, 43
(540)

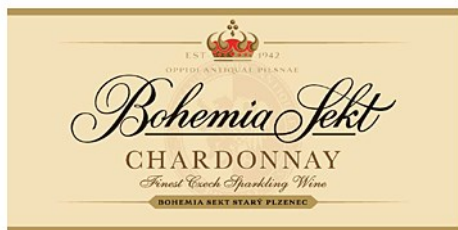
Blue Style CESTOVKA NA CELÝ ŽIVOT

(510) (9) nosiče zvukových a zvukově obrazových záznamů, počítačové databáze; (16) cestovní a propagační brožury a knihy, časopisy, katalogy služeb cestovní kanceláře, cestovní manuály, prospekty, plakáty, letáky, pouzdra na doklady a pasy, reklamní tabule zařazené v této třídě; (25) oděvy, obuv, pokrývky hlavy; (28) hry, hračky, a výrobky určené ke hraní, zařízení na videohry, cvičební a sportovní potřeby, vánoční ozdoby; (35) reklama v oblasti cestovního ruchu, propagační činnost, reklama, zasílání reklamních a propagačních materiálů zákazníkům, vydávání reklamních, propagačních a inzertních textů, pomoc při řízení obchodní činnosti, poradenství v obchodní činnosti, obchodní administrativa, kancelářské práce, organizování výstav a veletrhů k obchodním a reklamním účelům; (36) obstarávání akreditivů a cestovních šeků, obstarávání a zprostředkování cestovního pojištění osob a zavazadel, obstarávání výměny platidel; (39) přeprava zahraničních návštěvníků i tuzemských zákazníků a jejich zavazadel, prodej a rezervace jízdenek, místenek a jiných cenin pro železniční, automobilové, letecké, lodní cesty v České republice i v zahraničí, prodej a rezervace lůžkových poukázek pro mezinárodní a místní přepravu, zprostředkování služeb cestovního ruchu, organizování i zprostředkování zájezdů a cest dopravními prostředky, zprostředkování přepravy turistů a jejich zavazadel, zprostředkování autobusové a automobilové dopravy, poskytování informací ohledně cest a autobusové, železniční, letecké a lodní dopravy, zprostředkování doprovázení turistů,

organizování a zprostředkování výletů, zprostředkování turistických prohlídek, okružních plaveb, obstarávání ostatních služeb v oblasti dopravy v rámci této třídy souvisejících s cestováním, zprostředkování rekreačních pobytů v ČR i v zahraničí v oblasti přepravy turistů, poskytování pronájmu automobilů a autobusů, zprostředkování pronájmu autobusů, automobilů, lodí, zprostředkování cestovních víz, obstarávání poukázek (voucherů) na služby zařazené ve třídě 39, doprava, balení a skladování zboží, rezervace, informace o možnostech rekreace, organizování zájezdů, organizování cesty, cestování (rezervace), poradenská činnost v oblasti cestovního ruchu; (41) informace o možnostech rekreace, informace o možnostech rozptýlení, informace o možnostech zábavy, vzdělávání, školení, zábava, sportovní a kulturní činnosti; (43) rezervace ubytování v hotelech, penzionech a jiných ubytovacích zařízeních v ČR i v zahraničí, dočasné ubytování, zajišťování rekreačních pobytů v ČR a v zahraničí v oblasti ubytování a stravování turistů, obstarávání ostatních služeb v oblasti ubytování a stravování souvisejících s cestováním, zajišťování rekreačních pobytů v oblasti ubytování a stravování turistů, hostinská činnost v rámci cestovní kanceláře, služby poskytující ubytování a stravování, zajišťování hotelových pobytů, pronájem apartmánů.

- (730) **Blue Style k.s.**, Jindřišská 873/27, Praha 1, Nové Město, 11000, CZ
(740) Mgr. Michal Hanzlík, advokát, Mgr. Michal Hanzlík, Na Hřebenech II 1718/8, Praha 4, 14000

- (210) **O-555903**
(220) 13.05.2019
(320) 13.05.2019
(511) 32, 33, 41
(540)



(510) (32) nealkoholické nápoje; (33) alkoholické nápoje (kromě pív); (41) organizování výstav a pořádání veletrhů (kulturních nebo vzdělávacích), společenské, kulturní a soutěžní aktivity.

- (591) Barevná
(730) **BOHEMIA SEKT, s.r.o.**, Smetanova 220, Starý Plzenec, 33202, CZ
(740) Advokátní kancelář Kříž a partneři s.r.o., Prof. JUDr. Jan Kříž CSc., Rybná 678/9, Praha 1, Staré Město, 11000

- (210) **O-555904**
(220) 13.05.2019
(320) 13.05.2019
(511) 32, 33, 41
(540)



(510) (32) nealkoholické nápoje; (33) alkoholické nápoje (kromě pív); (41) organizování výstav a pořádání veletrhů (kulturních nebo vzdělávacích), společenské, kulturní a soutěžní aktivity.

- (591) Barevná
(730) **BOHEMIA SEKT, s.r.o.**, Smetanova 220, Starý Plzenec, 33202, CZ
(740) Advokátní kancelář Kříž a partneři s.r.o., Prof. JUDr. Jan Kříž CSc., Rybná 678/9, Praha 1, Staré Město, 11000

- (210) **O-555905**
(220) 13.05.2019
(320) 13.05.2019
(511) 32, 33, 41
(540)



(510) (32) nealkoholické nápoje; (33) alkoholické nápoje (kromě pív); (41) organizování výstav a pořádání veletrhů (kulturních nebo vzdělávacích), společenské, kulturní a soutěžní aktivity.

- (591) Barevná
(730) **BOHEMIA SEKT, s.r.o.**, Smetanova 220, Starý Plzenec, 33202, CZ
(740) Advokátní kancelář Kříž a partneři s.r.o., Prof. JUDr. Jan Kříž CSc., Rybná 678/9, Praha 1, Staré Město, 11000

- (210) **O-555906**
(220) 13.05.2019
(320) 13.05.2019
(511) 32, 33, 41
(540)



(510) (32) nealkoholické nápoje; (33) alkoholické nápoje (kromě pív); (41) organizování výstav a pořádání veletrhů (kulturních nebo vzdělávacích), společenské, kulturní a soutěžní aktivity.

- (591) Barevná
(730) **BOHEMIA SEKT, s.r.o.**, Smetanova 220, Starý Plzenec, 33202, CZ
(740) Advokátní kancelář Kříž a partneři s.r.o., Prof. JUDr. Jan Kříž CSc., Rybná 678/9, Praha 1, Staré Město, 11000

- (210) **O-555908**
(220) 14.05.2019
(320) 14.05.2019
(511) 3, 21, 25, 32, 40
(540)

ORLOV

(510) (3) oleje do parfémů a vůní, parfémovaná voda, parfémované sáčky do prádla, parfémy, potpourris (vonné látky); (21) hrnky, lahve, rozprašovače na parfémy, sklenice, šálky, hmičky; (25) boty, bundy, čepice, krátké kalhoty, mikiny, obuv, oblečení, oděvy, opasky, rukavice, rukavice pro fitness, spodní prádlo, sportovní oblečení, šortky, tepláky, trička; (32) nealkoholické nápoje, energetické nápoje, iontové nápoje; (40) úprava oděvů, úprava triček prostřelením brokovnicí nebo pistolí ráže 9 mm.

- (730) **Šporer Jakub**, V Domkách 1229/36, Duchcov, 41901, CZ
(740) Mgr. Ing. Stanislav Babický Ph.D., tř. Budovatelů 2407/20, Most, 434 01

(210) **O-555915**

(220) 14.05.2019

(320) 14.05.2019

(511) 41

(540)

Garážový box

(510) (41) produkce sportovních akcí, organizování sportovních činností a sportovních soutěží, zábava ve formě boxerských utkání.

(730) **INRSOPE s.r.o.**, Seydlerova 2150/5, Praha 5, Stodůlky, 15800, CZ

(210) **O-555916**

(220) 14.05.2019

(320) 14.05.2019

(511) 39, 43

(540)



(510) (39) rozvoz jídel restauracemi; (43) restaurace, samoobslužné restaurace, restaurační a barové služby, restaurace s odnosem jídel s sebou, bary (služby), příprava pokrmů, služby týkající se odnosu jídla s sebou, podávání jídel a nápojů, zajišťování stravování a nápojů pro hosty, služby týkající se přípravy jídel a nápojů, služby v oblasti pohostinství (potraviny a nápoje), zajišťování stravování a nápojů v restauracích a barech, rezervace míst v restauraci.

(591) Barevná

(730) **Bicistova Barbora**, Mozartova 942/10, Praha 5, Smíchov, 15000, CZ

(740) Advokátní kancelář CINK a partneři, s. r. o., JUDr. Ing. Pavel Cink LL. M., Veleslavínova 363/33, Plzeň, Vnitřní Město, 30100

(210) **O-555955**

(220) 15.05.2019

(320) 15.05.2019

(511) 35, 36, 41

(540)



(510) (35) reklama, propagace, řízení obchodní činnosti, obchodní administrativa, kancelářské práce; (36) pojištění finančnictví, peněžnictví, služby v oblasti nemovitostí; (41) vzdělávání, školení, zábava, sportovní a kulturní činnost.

(730) **MAXI-TIP a.s.**, Jeremiášova 947/16, Praha 5, Stodůlky, 15500, CZ

(740) Michal Kabrna, U Lesa 925, Jesenice, Horní Jirčany, 25242

(210) **O-555956**

(220) 15.05.2019

(320) 15.05.2019

(511) 25, 32, 43

(540)



(510) (25) boty, čelenky, čepice, dámská přiléhavá tílka, dámské spodní kalhotky, domácí obuv, kalhoty, klobouky, konfekce, košile, košile s krátkým rukávem, kotníková obuv, koupací pláště, koupací pantofle, kravaty, kšandy, kšilty (k nošení na hlavě), kšilty k čepicím, montérky, obuv, oděvy pro cyklisty, opasky, palčáky (rukavice), pánské krátké spodky, pánské obleky, pánské plavky, pánské trenýrky, pánské trenýrky (boxerky), pásky, plavky, plážová obuv, plážové oděvy, pokrývky hlavy, ponožky, ponča, pulovery, pyžama, rukavice, saka, spodní prádlo, sportovní dresy, sportovní obuv, sportovní tílka, svetry, svrchní oděvy, šátky a šály, šátky bandana, trička, trikoty, vesty, zástěry, župany; (32) esence na výrobu nápojů, koktejly na bázi piva, kvas, limonády, mošt, nealkoholické nápoje, nealkoholické nápoje s příchutí čaje, nealkoholické nápoje s příchutí kávy, nealkoholické nápoje s příchutí aloe vera, nealkoholické nápoje s příchutí ovocných šťáv, nealkoholické nektary, nealkoholické výtažky z ovoce, nealkoholické přípravky pro výrobu nápojů, nealkoholický cider, nekvašený hroznový mošt, ovocné šťávy, pивní mladina, pivo, sirup pro přípravu nápojů, sirup pro přípravu limonád, sladina, smoothie, sodová voda, stolní vody, vody syčené oxidem uhličitým, zázvorové pivo; (43) bary, bufety, kavárny, jídelny, motely, penziony, restaurace, služby ubytovací kanceláře (hotely, penziony).

(591) Barevná

(730) **Akciový pivovar LIBERTAS a.s.**, Arnošta z Pardubic 164, Úvaly, 25082, CZ

(210) **O-555957**

(220) 15.05.2019

(320) 15.05.2019

(511) 25, 32, 43

(540)



(510) (25) boty, čelenky, čepice, dámská přiléhavá tílka, dámské spodní kalhotky, domácí obuv, kalhoty, klobouky, konfekce, košile, košile s krátkým rukávem, kotníková obuv, koupací pláště, koupací pantofle, kravaty, kšandy, kšilty (k nošení na hlavě), kšilty k čepicím, montérky, obuv, oděvy pro cyklisty, opasky, palčáky (rukavice), pánské krátké spodky, pánské obleky, pánské plavky, pánské trenýrky, pánské trenýrky (boxerky), pásky, plavky, plážová obuv, plážové oděvy, pokrývky hlavy, ponožky, ponča, pulovery, pyžama, rukavice, saka, spodní prádlo, sportovní dresy, sportovní obuv, sportovní tílka, svetry, svrchní oděvy, šátky a šály, šátky bandana, trička, trikoty, vesty, zástěry, župany; (32) esence na výrobu nápojů, koktejly na bázi piva, kvas, limonády, mošt, nealkoholické nápoje, nealkoholické nápoje s příchutí čaje, nealkoholické nápoje s příchutí kávy, nealkoholické nápoje s příchutí aloe vera, nealkoholické nápoje s příchutí ovocných šťáv, nealkoholické nektary, nealkoholické výtažky z ovoce, nealkoholické přípravky pro výrobu nápojů, nealkoholický cider, nekvašený hroznový mošt, ovocné šťávy, pивní mladina, pivo, sirup pro přípravu nápojů, sirup pro přípravu limonád, sladina, smoothie, sodová

voda, stolní vody, vody syčené oxidem uhličitým, zázvorové pivo; (43) bary, bufety, kavárny, jídelny, motely, penziony, restaurace, služby ubytovací kanceláře (hotely, penziony).

- (591) Barevná
(730) **Akciový pivovar LIBERTAS a.s.**, Arnošta z Pardubic 164, Úvaly, 25082, CZ

- (210) **O-555962**
(220) 15.05.2019
(320) 15.05.2019
(511) 35, 38, 41
(540)



- (510) (35) služby v oblasti průzkumu trhu vztahující se k mediálnímu vysílání, propagační marketing, marketingové informace, marketingové poradenství, marketingové analýzy, marketingový průzkum, reklama a marketing, marketingové konzultační služby, propagační služby, merchandising; (38) hudební vysílání, zvukové vysílání, rádiové vysílání, rozhlasové vysílání informací, digitální audio vysílání, rozhlasové a televizní vysílání, služby rozhlasového vysílání přes internet, vysílání a přenos rozhlasových pořadů, služby vysílání audia a videa poskytované prostřednictvím internetu; (41) výroba rozhlasového vysílání, digitální video, audio a multimediální zábavní vydavatelské služby, grafické zpracování informací, hudební nakladatelství, hudební vydavatelství, psaní blogů, publikování a vydávání tiskovin, publikování a vydávání knih, časopisů, reportérské služby, publikování audioknih, služby v oblasti vydávání a nahrávání hudby, vydávání hudebních děl, vydávání hudebních textů, vydávání recenzí.
(591) Barevná
(730) **MEDIA BOHEMIA a.s.**, Bělehradská 299/132, Praha 2, Vinohrady, 12000, CZ
(740) AK Erhartová Vítek & Partners, JUDr. Olga Erhartová, advokátka, Šafaříkova 201/17, Praha 2, Vinohrady, 12000

- (210) **O-555964**
(220) 15.05.2019
(320) 15.05.2019
(511) 35, 36
(540)



PERNAMENTA

- (510) (35) obchodní analýzy, průzkum a informační služby, obchodní služby a informace pro spotřebitele, pomoc v obchodní a podnikatelské činnosti, management a administrativní služby, reklama, marketing a propagační služby, reklamní, marketingové a propagační služby; (36) finanční a peněžní služby a bankovní služby, finanční odhady, pojištění, pojistky (uzavírání -), poskytování bezpečnostních schránek, pojišťovací služby, poskytování předplacených karet a kuponů, služby nemovitostní (realitní služby), služby úschovy, služby zajišťující úschovu v bezpečnostních schránkách, uzavírání pojistek, získávání finančních prostředků a sponzorování, získávání finančních prostředků a finanční sponzorování.
(730) **PERNAMENTA a.s.**, Plotní 688/75, Brno, Komárov, 60200, CZ
(740) Advokátní kancelář Coufalová & Kubíková s.r.o., Mgr. Monika Coufalová, Bohunická 517/55, Brno, Horní Heršpice, 61900

- (210) **O-555965**
(220) 15.05.2019
(320) 15.05.2019
(511) 35, 36
(540)



PERNAMENTA

- (510) (35) obchodní analýzy, průzkum a informační služby, obchodní služby a informace pro spotřebitele, pomoc v obchodní a podnikatelské činnosti, management a administrativní služby, reklama, marketing a propagační služby, reklamní, marketingové a propagační služby; (36) finanční a peněžní služby a bankovní služby, finanční odhady, pojištění, pojistky (uzavírání -), poskytování bezpečnostních schránek, pojišťovací služby, poskytování předplacených karet a kuponů, služby nemovitostní (realitní služby), služby úschovy, služby zajišťující úschovu v bezpečnostních schránkách, uzavírání pojistek, získávání finančních prostředků a sponzorování, získávání finančních prostředků a finanční sponzorování.
(591) Barevná
(730) **PERNAMENTA a.s.**, Plotní 688/75, Brno, Komárov, 60200, CZ
(740) Advokátní kancelář Coufalová & Kubíková s.r.o., Mgr. Monika Coufalová, Bohunická 517/55, Brno, Horní Heršpice, 61900

- (210) **O-555966**
(220) 15.05.2019
(320) 15.05.2019
(511) 3, 5, 10, 35, 41, 42, 43, 44
(540)

Slyšito

- (510) (3) čisticí prostředky a vonné přípravky, kosmetické přípravky, parfumerie, přípravky pro osobní hygienu, kosmetické přípravky pro péči o zvířata, toaletní přípravky, vonné oleje a aromatické výtažky; (5) hygienické přípravky a hygienické výrobky, léčiva a veterinární přípravky a výrobky, potravní doplňky a dietetické přípravky, přípravky proti rostlinným a živočišným škůdcům, zubní přípravky a výrobky a léčebné zubní pasty; (10) chrániče uší, fyzioterapeutické přístroje, lékařské a veterinární přístroje a nástroje, nábytek a lůžkoviny pro lékařské účely, zařízení pro manipulaci s pacienty, oděvy a obuv pro lékařské a léčebné účely, ortopedické a pohybové pomůcky, pomůcky na krmení a dudlíky, potřeby na ochranu sluchu, prostředky na ochranu sluchu, přístroje pro fyzioterapeutickou léčbu, protetické výrobky a umělé implantáty, sexuální pomůcky, zařízení pro léčbu pohybového aparátu; (35) reklamní, marketingové a propagační služby, obchodní služby a informace pro spotřebitele, obchodní analýzy, průzkum a informační služby, pomoc v obchodní a podnikatelské činnosti, management a administrativní služby, reklama, marketing a propagační služby; (41) služby v oblasti vzdělávání, zábavy a sportu, výchova, vzdělávání, zábava a sportovní činnost, vydavatelská činnost a zpravodajství; (42) služby testování, služby ověřování a služby kontroly kvality, služby v oblasti informačních technologií, vědecké a technologické služby; (43) dočasné ubytování, poskytování dočasného ubytování, poskytování jídla a nápojů; (44) hygienická a kosmetická péče o člověka, služby péče o hygienu a krásu, služby zdravotní péče.
(730) **EUC a.s.**, Evropská 859/115, Praha 6, Vokovice, 16000, CZ

- (210) **O-555967**
(220) 15.05.2019
(320) 15.05.2019
(511) 3
(540)

NUTRI BOMB

- (510) (3) neléčivé přípravky pro péči o pleť.
(730) **L'OREAL Sociéte Anonyme**, 14 rue Royale, 75008 PARIS, FR
(740) Baker & McKenzie s.r.o., advokátní kancelář, JUDr. Jiří Čermák, Klimentská 46/1216, Praha 1, 11002

(210) **O-555968**
(220) 15.05.2019
(320) 15.05.2019
(511) 3, 5, 10, 35, 41, 42, 43, 44
(540)

Doktor Slyšito

(510) (3) čisticí prostředky a vonné přípravky, kosmetické přípravky, parfumerie, přípravky pro osobní hygienu, kosmetické přípravky pro péči o zvířata, toaletní přípravky, vonné oleje a aromatické výtažky; (5) hygienické přípravky a hygienické výrobky, léčiva a veterinární přípravky a výrobky, potravní doplňky a dietetické přípravky, přípravky proti rostlinným a živočišným škůdcům, zubní přípravky a výrobky a léčebné zubní pasty; (10) chrániče uší, fyzioterapeutické přístroje, lékařské a veterinární přístroje a nástroje, nábytek a lůžkoviny pro lékařské účely, zařízení pro manipulaci s pacienty, oděvy a obuv pro lékařské a léčebné účely, ortopedické a pohybové pomůcky, pomůcky na krmení a dudlíky, potřeby na ochranu sluchu, prostředky na ochranu sluchu, přístroje pro fyzioterapeutickou léčbu, protetické výrobky a umělé implantáty, sexuální pomůcky, zařízení pro léčbu pohybového aparátu; (35) reklamní, marketingové a propagační služby, obchodní služby a informace pro spotřebitele, obchodní analýzy, průzkum a informační služby, pomoc v obchodní a podnikatelské činnosti, management a administrativní služby, reklama, marketing a propagační služby; (41) služby v oblasti vzdělávání, zábavy a sportu, výchova, vzdělávání, zábava a sportovní činnost, vydavatelská činnost a zpravodajství; (42) služby testování, služby ověřování a služby kontroly kvality, služby v oblasti informačních technologií, vědecké a technologické služby; (43) dočasné ubytování, poskytování dočasného ubytování, poskytování jídla a nápojů; (44) hygienická a kosmetická péče o člověka, služby péče o hygienu a krásu, služby zdravotní péče.

(730) **EUC a.s.**, Evropská 859/115, Praha 6, Vokovice, 16000, CZ

(210) **O-555969**
(220) 15.05.2019
(320) 15.05.2019
(511) 3, 5, 10, 35, 41, 42, 43, 44
(540)

Dr. Slyšito

(510) (3) čisticí prostředky a vonné přípravky, kosmetické přípravky, parfumerie, přípravky pro osobní hygienu, kosmetické přípravky pro péči o zvířata, toaletní přípravky, vonné oleje a aromatické výtažky; (5) hygienické přípravky a hygienické výrobky, léčiva a veterinární přípravky a výrobky, potravní doplňky a dietetické přípravky, přípravky proti rostlinným a živočišným škůdcům, zubní přípravky a výrobky a léčebné zubní pasty; (10) chrániče uší, fyzioterapeutické přístroje, lékařské a veterinární přístroje a nástroje, nábytek a lůžkoviny pro lékařské účely, zařízení pro manipulaci s pacienty, oděvy a obuv pro lékařské a léčebné účely, ortopedické a pohybové pomůcky, pomůcky na krmení a dudlíky, potřeby na ochranu sluchu, prostředky na ochranu sluchu, přístroje pro fyzioterapeutickou léčbu, protetické výrobky a umělé implantáty, sexuální pomůcky, zařízení pro léčbu pohybového aparátu; (35) reklamní, marketingové a propagační služby, obchodní služby a informace pro spotřebitele, obchodní analýzy, průzkum a informační služby, pomoc v obchodní a podnikatelské činnosti, management a administrativní služby, reklama, marketing a propagační služby; (41) služby v oblasti vzdělávání, zábavy a sportu, výchova, vzdělávání, zábava a sportovní činnost, vydavatelská činnost a zpravodajství; (42) služby testování, služby ověřování a služby kontroly kvality, služby v oblasti informačních technologií, vědecké a technologické služby; (43) dočasné ubytování, poskytování dočasného ubytování, poskytování jídla a nápojů; (44) hygienická a kosmetická péče o člověka, služby péče o hygienu a krásu, služby zdravotní péče.

(730) **EUC a.s.**, Evropská 859/115, Praha 6, Vokovice, 16000, CZ

(210) **O-555975**
(220) 15.05.2019
(320) 15.05.2019
(511) 37, 41, 42
(540)



(510) (37) stavební dozor, zprostředkovatelská činnost v oblasti stavebnictví, konzultační činnost v oblasti stavebnictví, odborná pomoc při provádění rekonstrukcí, revizní činnost, elektroinstalatérství, servis, montáž a údržba elektroinstalace, odborná činnost a poradenství v oblasti elektroinstalací; (41) organizování a vedení seminářů, profesních rekvalifikací, školení, kurzů v oblasti elektroinstalací a nosných konstrukcí elektrických rozvodů; (42) zpracování nebo zajištění odborných posudků v celé oblasti výstavby a stavebnictví, expertizy a analýzy ve stavebnictví, projektová činnost ve výstavbě a stavebnictví.

(591) Barevná

(730) **Boháč Jaroslav**, Pečárková 176/4, Praha 10, Pitkovice, 10400, CZ
(740) Halaxová & Halaxová TETRAPAT, Mgr. Eva Halaxová, Jinonická 804/80, Praha 5, Košíře, 15800

(210) **O-555980**
(220) 16.05.2019
(320) 16.05.2019
(511) 16, 35, 38, 39
(540)

kielle

(510) (16) časopisy, brožury, fotografie, plakáty, pohlednice, kalendáře, manuály, objednávkové formuláře, samolepky, nálepky (obtisky), psací potřeby, plastové obaly pro balení zařazené v této třídě, papírové vlajky a vlaječky, lepenka na balení, propagační publikace, papír a lepenka; (35) vydávání reklamních a inzertních textů, pomoc při plánování obchodní činnosti, pomoc při řízení obchodní činnosti, podpora prodeje, propagace prodeje, služby on-line maloobchodních prodejen v oblasti sanitárních zařízení a sanitárních výrobků, reklamní, marketingové a propagační služby, obchodně-propagační služby, příprava obchodních reklamních textů, propagace, reklama a marketing on-line webových stránek, reklamní služby k propagaci elektronického obchodu, vydávání propagačních letáků, reklama prostřednictvím elektronických médií a zejména internetu, obchodní informační služby poskytované přes internet; (38) diskusní fóra (poskytování internetových diskusních fór); (39) doprava zboží, skladování zboží, balení zboží.

(730) **STYLE PLUS s.r.o.**, Moravská 1259, Litomyšl, Litomyšl-Město, 57001, CZ

(740) Ing. Petr Soukup, tř. Svobody 43/39, Olomouc, 77900

(210) **O-555984**
(220) 16.05.2019
(320) 16.05.2019
(511) 29, 31, 32, 35, 40
(540)

VITAMINÁTOR

(510) (29) zpracované ovoce a zelenina, želé, džemy, kompoty, ovocné a zeleninové pomazánky, ovocná pyré, zeleninové pyré, hotové saláty (ovocné, zeleninové), ovocné dezerty, mražené ovoce, mražená zelenina, sušené ovoce, sušená zelenina; (31) čerstvé ovoce, ořechy, zelenina a bylinky, slad a nezpracované obilniny, surové a nezpracované zahradnické produkty; (32) nealkoholické nápoje, přípravky pro výrobu nápojů, příchutě k přípravě nápojů, ochucené sycené nápoje, džusy, ovocné šťávy a nápoje, zeleninové šťávy (nápoje), nealkoholické ovocné nektary, mošty, sirupy a jiné nealkoholické přípravky ke zhotovení nápojů, vody, minerální vody, ochucené vody, šumivé nápoje v prášku, nealkoholické výtažky z ovoce, výtažky z chmelu pro výrobu piva, kvas (nealkoholický nápoj), nealkoholické sladové nápoje, syrovátkové nápoje, nealkoholické aperitivy,

nealkoholická vína, nealkoholické koktejly, nápoje iontové, energetické nápoje, nápoje obsahující vitamíny, nápoje na bázi ořechů a sóji, 100% šťávy ovocné přírodní, 100% šťávy zeleninové přírodní; (35) maloobchodní prodej nealkoholických nápojů, maloobchodní prodej přípravků na výrobu nápojů, maloobchodní služby zaměřené na ovoce, maloobchodní prodej zahradnických produktů, maloobchodní služby vztahující se k potravinám, maloobchodní služby v oblasti zahradnických produktů, velkoobchodní prodej nealkoholických nápojů, velkoobchodní prodej přípravků na výrobu nápojů, velkoobchodní prodej zahradnických produktů, obchodní zprostředkovatelské služby, zprostředkování obchodů s výše uvedenými výrobky ve tř. 29, 31 a 32, zprostředkování dohod týkajících se prodeje a nákupu zboží v rámci této třídy, zprostředkování a uzavírání obchodních transakcí pro třetí osoby, obchodní informace, obchodní poradenské a konzultační služby, služby předvádění výrobků a vystavování zboží, operace obchodní (pro třetí osoby), řízení obchodní činnosti a obchodní administrativy, kancelářské služby, reklama a propagace, reklamní, marketingové a propagační služby, reklama on-line v počítačové síti, počítačové vyhledávání obchodních informací, reklama prostřednictvím elektronických médií a zejména Internetu, poskytování obchodních informací prostřednictvím globálních počítačových sítí, Internetu, kabelových sítí nebo jiných forem datového přenosu, dodavatelské služby pro třetí osoby, služby obchodních výstav a veletrhů; (40) zpracování potravin a nápojů, lisování ovoce, konzervování potravin a nápojů, mražení potravin, pasterizace potravin a nápojů, výroba moštu, výroba vín pro druhé.

(730) **VITAMINÁTOR s.r.o.**, č. p. 107, Sosnová, 79312, CZ
(740) Ing. Pavel Nádvořník s.r.o., Klínová 620/1, Ostrava, Hulváky, 70900

(210) **O-555987**
(220) 16.05.2019
(320) 16.05.2019
(511) 6, 19, 35
(540)

JAP

(510) (6) kovové stavební materiály přenosné a nepřenosné, zejména schody, schodiště přímá, lomená i točitá, schodišťové stupně a segmenty, schodnice, vše pro exteriéry a interiéry staveb, kovové dveřní zárubně a rámy, kovové dveřní doplňky, jako jsou kliky, klepadla, panty, závěsy, zámky (s výjimkou elektrických); (19) dřevo polozpracované, jako jsou trámy, prkna, fošny, panely, sloupy, stavební dřevo a dřevěné stavební konstrukce, překližky, dřevěné stěnové a stropní obklady, podlahy, parkety, tesařské a truhlářské výrobky jako jsou okna, dveře, vrata, zárubně, rámy a lišty, nekovové schody, schodiště přímá, lomená a točitá, schodišťové stupně a segmenty, schodnice, vše pro exteriéry a interiéry staveb; (35) zprostředkovatelská činnost a marketing v oblasti obchodu a obchodních služeb vztahovaných k výše uvedeným výrobkům ve tř. 6 a 19.

(730) **JAP FUTURE s.r.o.**, Nivky 67, Přerov, Přerov III-Lověšice, 75002, CZ
(740) Ing. Petr Soukup, tř. Svobody 43/39, Olomouc, 77900

(210) **O-555999**
(220) 16.05.2019
(320) 16.05.2019
(511) 9, 16, 35
(540)

LATIS

(510) (9) elektronická zabezpečovací technika, přístroje signalizační, kontrolní, měřicí, výpočetní technika, přístroje pro zpracování informací a pro přenos dat; (16) tiskoviny, letáky, výstupy z počítače v papírové formě; (35) zprostředkování obchodní činnosti s výrobky výše uvedenými ve třídě 9, reklama a propagace.

(730) **Trade FIDES, a.s.**, Dornych 129/57, Brno, 61700, CZ
(740) PROPATENT, Ing. Vlasta Sedláčková, Pod Pekařkou 107/1, Praha 4, Podolí, 14700

(210) **O-556009**
(220) 17.05.2019
(320) 17.05.2019
(511) 1, 5
(540)

BLUE ONE

(510) (1) chemické výrobky pro úpravu vody; (5) dezinfekční prostředky.
(730) **MARIMEX CZ, s.r.o.**, Libušská 221/264a, Praha 4, Libuš, 14200, CZ

(210) **O-556017**
(220) 17.05.2019
(320) 17.05.2019
(511) 10, 20, 24, 35
(540)

Cebuszka

(510) (10) polštářky pro léčebné účely, matrace pro léčebné účely, masážní rukavice, dudlíky, lahve pro kojence, uzávěry dětských lahví; (20) dětské chodítka, dětské postýlky, vysoké stoličky pro děti, dětské ohrádky, kolébky, komody, nábytek, opěrky hlavy, podhlavníky; (24) přehozy na postele, potahy na polštáře, povlečení na polštáře, ložní prádlo, prostěradla, potahy na postele, textilní ručníky; (35) prodej zboží týkajícího se ložního prádla, polštářů, pokrývek na postele, textilních ručníků, nábytku, předvádění zboží, podpora prodeje, organizování výstav pro komerční nebo reklamní účely prostřednictvím globální informační sítě, zprostředkování a uzavírání obchodních transakcí prostřednictvím globální informační sítě.
(730) **CEBA SPÓLKA Z OGRANICZONĄ ODPOWIEDZIALNOŚCĄ**, ul. Fabryczna 1, 56-400 Olešnica, PL
(740) A. Holas & partner Patentová a známková kancelář, Ing. Mgr. Hana Holasová, Křížová 105/4, Brno, 60300

(210) **O-556023**
(220) 17.05.2019
(320) 17.05.2019
(511) 44
(540)

czecanca

(510) (44) analýza RNA nebo DNA pro diagnózu a prognózu rakoviny, lékařské a zdravotnické služby týkající se DNA, genetiky a genetického testování, genetické testy pro lékařské účely.
(730) **Kleibl Zdeněk Prof. MUDr., Ph.D.**, Dr. Milady Horákové 25/27, Liberec, 46001, CZ
(740) Mgr. Marek Odrobina, Revoluční 764/17, Praha 1, Staré Město, 11000

(210) **O-556027**
(220) 17.05.2019
(320) 17.05.2019
(511) 41
(540)

MATES

(510) (41) provozování a organizování hazardních a jiných podobných her, vykonávání a zprostředkování činností a služeb směřujících k jejich uvedení do provozu včetně činností organizačního, finančního a technického charakteru, souvisejících s uvedením takových her do provozu a se zajištěním jejich vlastního provozu, jakož i činností potřebných pro jejich ukončení a vypořádání.
(730) **KAMELOT CZ s.r.o.**, Nad Šalkovnou 1530/13, Praha 4, Braník, 14700, CZ

(210) **O-556032**
(220) 17.05.2019
(320) 17.05.2019
(511) 16, 35, 36, 37, 38, 39, 41, 43, 44, 45
(540)

Český dům

(510) (16) časopisy, tiskoviny, publikace, zpravodaje; (35) administrativní služby, administrativní zpracování objednávek, aktualizace reklamních materiálů, fakturace, grafická úprava pro reklamní účely, kopírování dokumentů, marketing, obchodní průzkum, obchodní informace, poradenské a konzultační služby v oblasti obchodu a zahraničního obchodu, obchodní zprostředkovatelské služby, podpora prodeje jiných osob, poradenství týkající se komunikačních strategií v oblasti vztahů s veřejností, poradenství týkající se vztahů s veřejností, pořádání módních přehlídek pro reklamní účely, pořádání výstav a veletrhů pro obchodní či reklamní účely, pořádání a vedení obchodních fór, poskytování informací o obchodních kontaktech, poskytování obchodních informací prostřednictvím webových stránek, pronájem kancelářského vybavení, propagace a zprostředkování propagace, styk s veřejností, subdodavatelské služby (pomoc v obchodní činnosti), reklama, šíření reklamních materiálů, venkovní reklama, vyhledávání sponzorů, výroba reklamních filmů, zprostředkování dovozu a vývozu, zprostředkování obchodních informací, zprostředkování propagace, reklamy; (36) pronájem bytů, pronájem kanceláří, správa nemovitosti, výběr nájemného; (37) mytí oken, mytí vozidel, praní prádla, údržba vozidel; (38) poskytování uživatelského přístupu do globální počítačové sítě, pronájem doby přístupu do globální počítačové sítě, pronájem faxových přístrojů, pronájem modemů, pronájem přístrojů pro přenos zpráv, pronájem telefonů, pronájem telekomunikačních zařízení, přenos digitálních souborů, přenos elektronické pošty, přenos faxem, přenos zpráv a obrázků pomocí počítačů, telefonická komunikace, telefonní služby, telekonferenční služby, videokonferenční služby, zasilání zpráv; (39) pronájem garáží, pronájem parkovacích míst; (41) divadelní představení, pořádání a uvádění koncertů, filmové projekce, hudební produkce, informace o vzdělání, knihovnické služby (půjčovna knih), konzultační a informační služby vztahující se k pořádání a vedení kolokvií, konferencí, kongresů, seminářů a sympozií, pořádání a vedení workshopů (školení), pořádání kulturních a vzdělávacích událostí, pořádání plesů, pořádání výstav ke kulturním nebo vzdělávacím účelům, pronájem tenisových dvorců, školení, výuka, vzdělávací služby; (43) bary, bufety, hotelové služby, jídelny, kavárny, pronájem jednacích místností, pronájem přechodného ubytování, pronájem židlí, stolů, ubrusů, skleněného nádobí, restaurace, služby ubytovací kanceláře; (44) sauny; (45) organizace politických setkání, poradenství a konzultační služby v oblasti zahraničních vztahů.

(730) **Česká republika - Ministerstvo zahraničních věcí**, Loretánské náměstí 101/5, Praha 1, Hradčany, 11800, CZ

výrobky výše uvedenými ve třídách 3, 21, internetový obchod s výrobky výše uvedenými ve třídách 3, 21.

(730) **Kocos Beauty s.r.o.**, Ostravská 494, Sviadnov, 73925, CZ
(740) Patentový a známkový zástupce, Ing. Kateřina Gregorová, Jiráskovo náměstí 159/10, Ostrava, Moravská Ostrava, 70200

(210) **O-556046**
(220) 20.05.2019
(320) 20.05.2019
(511) 6, 11, 17, 35, 37
(540)

EMSAN

(510) (6) tvarované kovové díly, kovové stavební a konstrukční materiály, kovové potrubní armatury, kovové potrubní přípojky a odbočky, vypouštěcí kohouty, sací koše (ne součástí strojů), kovové spojky a spojovací prvky, kovové průmyslové armatury, a to ventily, klapky a šoupátka, kovové železářské zboží, kovové trubky a potrubí, kovová potrubní kolena a rozdělovače pro potrubní systémy, kovová pouzdra a objímky, kovové hadice k instalatérskému použití, kovové koncovky, kovové vodovodní ventily, kovové závitové tvarovky, a to ze slitin z mědi, trubky ze slitin mědi, slitiny obecných kovů, a to mědi; (11) kulové ventily a kohouty, uzavírací kohouty na regulaci vody, uzavírací kohouty na regulaci plynu, potrubní kohouty a kohoutky, koupelnové vodovodní armatury, regulační a bezpečnostní příslušenství pro vodovodní a plynová zařízení a potrubí, termostatické ventily (součástí vytápěcích zařízení), těsnění do vodovodních kohoutů a kohoutků, tvarovky pro kama, pece a trouby, filtry na úpravu vody, filtry do topných zařízení, směšovací vodovodní baterie a sprchové filtry, sanitární zařízení, zařízení do koupelen a instalační armatury, výlevky (instalační armatury), regulátory topení; (17) ohebné trubky, potrubí, hadice, jejich příslušenství (včetně ventilů) a příslušenství k neohebným trubkám (nekovové), objímky na potrubí (nekovové), pryžové zpětné klapky, spojky pro potrubí (nekovové), nekovové hadicové a potrubní armatury, těsnění; (35) inzertní, reklamní a propagační činnost, reklama online v počítačových komunikačních sítích, marketing, poskytování zákaznických informací prostřednictvím internetu a sociálních sítí, maloobchod a velkoobchod s výrobky výše uvedenými ve třídách 6, 11, 17, internetový obchod s výrobky výše uvedenými ve třídách 6, 11, 17; (37) topenářské a instalatérské služby, instalace, údržba a opravy potrubních systémů pro rozvod kapalin, instalace, údržba a opravy potrubních systémů pro rozvod plynů, instalace, údržba a opravy topení, plynových zařízení, poradenské služby vztahující se k instalatérství a topenářství, revize a zkoušky topných a chladících zařízení.

(730) **EMSAN s.r.o.**, Pod Zámečkem 3638, Frýdek-Místek, Frýdek, 73801, CZ
(740) Patentový a známkový zástupce, Ing. Kateřina Gregorová, Jiráskovo náměstí 159/10, Ostrava, Moravská Ostrava, 70200

(210) **O-556042**
(220) 20.05.2019
(320) 20.05.2019
(511) 3, 21, 35
(540)

KOCOS BEAUTY

(510) (3) kosmetika a kosmetické přípravky, bylinné výtažky pro kosmetické účely, oleje pro kosmetické účely, antiperspiranty (toaletní potřeby), ochranné přípravky proti slunci, mýdla a gely, parfémny a toaletní vody, pleťové a tělové krémy, kosmetické masky a séra, kolagenové přípravky pro kosmetické účely, kosmetické přípravky pro zestřílení, kosmetické tělové a obličejové peelings, koupelové přípravky, ne pro léčebné účely, kosmetické přípravky na obočí a řasy, kosmetické přípravky pro péči o pokožku, čističí pleťová mléka a tonika, pěny (kosmetické přípravky), balzámy, jiné než pro léčebné účely, přípravky pro péči o pleť, oči, nehty, kosmetické přípravky na vlasy, přípravky pro ústní hygienu, kosmetické přípravky pro děti, šampony a kondicionéry, vlasové oleje a masky, dekorativní kosmetika, laky na nehty, laky na vlasy, rtěnky, pudry, řasenky, přípravky na odličování, depilační a holicí přípravky, kosmetické přípravky do koupele, neléčivé mycí přípravky pro intimní hygienu, vatové tampóny pro kosmetické účely, vlhčené kosmetické ubrousky, masážní gely, jiné než pro léčebné účely, gelové náplasti na oči pro kosmetické účely; (21) kosmetické a toaletní potřeby, kosmetické kartáčky, štetěčky a aplikátory, toaletní taštičky; (35) předvádění výrobků, pořádání reklamních a prodejních akcí, inzertní, reklamní a propagační činnost, reklama online v počítačových komunikačních sítích, marketingový průzkum v oboru kosmetiky, parfumerie a zkrášlovacích přípravků, poskytování zákaznických informací prostřednictvím internetu a sociálních sítí, maloobchod a velkoobchod s

(210) **O-556047**
(220) 20.05.2019
(320) 20.05.2019
(511) 6, 11, 17, 35, 37
(540)



(510) (6) tvarované kovové díly, kovové stavební a konstrukční materiály, kovové potrubní armatury, kovové potrubní přípojky a odbočky, vypouštěcí kohouty, sací koše (ne součástí strojů), kovové spojky a spojovací prvky, kovové průmyslové armatury, a to ventily, klapky a šoupátka, kovové železářské zboží, kovové trubky a potrubí, kovová potrubní kolena a rozdělovače pro potrubní systémy, kovová pouzdra a objímky, kovové hadice k instalatérskému použití, kovové koncovky, kovové vodovodní ventily, kovové závitové tvarovky, a to ze slitin z mědi, trubky ze slitin mědi, slitiny obecných kovů, a to mědi; (11) kulové ventily a kohouty, uzavírací kohouty na regulaci vody, uzavírací kohouty na regulaci plynu, potrubní kohouty a kohoutky, koupelnové vodovodní armatury, regulační a bezpečnostní příslušenství pro vodovodní a plynová zařízení a potrubí, termostatické ventily (součástí vytápěcích zařízení), těsnění do vodovodních kohoutů a kohoutků, tvarovky pro kama, pece a trouby, filtry na úpravu vody, filtry do topných zařízení, směšovací vodovodní baterie a

sprchové filtry, sanitární zařízení, zařízení do koupelen a instalační armatury, výlevky (instalátorské armatury), regulátory topení; (17) ohebné trubky, potrubí, hadice, jejich příslušenství (včetně ventilů) a příslušenství k neohebným trubkám (nekovové), objímky na potrubí (nekovové), pryžové zpětné klapky, spojky pro potrubí (nekovové), nekovové hadicové a potrubní armatury, těsnění; (35) inzertní, reklamní a propagační činnost, reklama online v počítačových komunikačních sítích, marketing, poskytování zákaznických informací prostřednictvím internetu a sociálních sítí, maloobchod a velkoobchod s výrobky výše uvedenými ve třídách 6, 11, 17, internetový obchod s výrobky výše uvedenými ve třídách 6, 11, 17; (37) topenářské a instalátorské služby, instalace, údržba a opravy potrubních systémů pro rozvod kapalin, instalace, údržba a opravy potrubních systémů pro rozvod plynů, instalace, údržba a opravy topení, plynových zařízení, poradenské služby vztahující se k instalatérství a topenářství, revize a zkoušky topných a chladících zařízení.

- (591) Barevná
(730) **EMSAN s.r.o.**, Pod Zámečkem 3638, Frýdek-Místek, Frýdek, 73801, CZ
(740) Patentový a známkový zástupce, Ing. Kateřina Gregorová, Jiráskovo náměstí 159/10, Ostrava, Moravská Ostrava, 70200

- (210) **O-556048**
(220) 20.05.2019
(320) 20.05.2019
(511) 5, 32, 35
(540)

VARIXOBENE

- (510) (5) potravinové doplňky léčebné, potravinové doplňky neléčebné, vitamínové, minerální, bílkovinné a proteinové přípravky pro lékařské účely, výživové doplňky, výživové vlákniny (jako potravinový doplněk), potravní doplňky, a to zejména výživové extrakty, přípravky pro sportovce a ostatní osoby vystavené zvýšené tělesné námaze (potravinové doplňky), výživové přípravky pro denní doplnění stravy (potravinové doplňky), proteinové výrobky a přípravky pro výživu (potravinové doplňky), želatinové výrobky a přípravky pro výživu pro lékařské účely, farmaceutické výrobky a přírodní léčiva; (32) džusy, energetické nápoje, izotonické nápoje, nápoje na bázi ořechů a sóji, nápoje iontové, nápoje pro sportovce, nápoje obsahující vitamíny, nápoje pro sportovce obohacené proteiny, nápoje pro sportovce s obsahem elektrolytů, nealkoholické nápoje, přípravky k výrobě nápojů, pivo a pivovarnické výrobky, ochucené sycené nápoje, nutričně obohacené nápoje, nízkokalorické nealkoholické nápoje, vody, voda obohacená o minerály (nápoje), zeleninové nápoje, ovocné nápoje, odalkoholizovaná vína, nealkoholické pivo; (35) maloobchod, velkoobchod a internetový obchod s výrobky uvedenými výše v tomto seznamu ve třídách 5 a 32.
(730) **Melichar Jiří Ing.**, Starochuchelská 29/6, Praha 5, Velká Chuchle, 15900, CZ
(740) Chytilová & spol., patentová kancelář, s.r.o., Revoluční 725/11, Praha 1, Staré Město, 11000

- (210) **O-556051**
(220) 20.05.2019
(320) 20.05.2019
(511) 9
(540)



- (510) (9) bezpečnostní, zabezpečovací, ochranná a signalizační zařízení, informační technologie a audiovizuální, multimediální a fotografické přístroje, magnety, magnetizéry a demagnetizéry, měřicí, detekční a monitorovací přístroje, indikátory a ovladače, nahraný obsah (počítačové programy, data a informace), navigační, řídicí, sledovací, zaměřovací a kartografická zařízení, optické přístroje, zvětšovače a korektory, potápěčská výstroj, přístroje, nástroje a kabely pro oblast elektřiny, potápěčské přístroje, vědecké a laboratorní přístroje na úpravu elektrickým proudem, vědecké výzkumné a laboratorní přístroje, přístroje pro vyučování a simulátory.
(730) **GuangzhouHavitTechnology Co., Ltd.**, Poly World Trade Center No.2 Xingangdong Road 1000, Haizhu District, Guangzhou City, CN

- (740) Karel Bauer, Urešova 1266/2, Praha 4, Kunratice, 14800

- (210) **O-556056**
(220) 20.05.2019
(320) 20.05.2019
(511) 35, 41
(540)

VietJobs

- (510) (35) reklamní, marketingové a propagační služby, řízení lidských zdrojů a náborové služby; (41) vzdělávací a školicí služby.
(730) **Nguyen Manh Tung**, Václavské náměstí 806/62, Praha 1, 11000, CZ
(740) Pham Viet Do, Hlavní třída 131/9, Český Těšín, 73701

- (210) **O-556057**
(220) 20.05.2019
(320) 20.05.2019
(511) 35, 36
(540)



PERNAMENTA INVEST

- (510) (35) obchodní analýzy, průzkum a informační služby, obchodní služby a informace pro spotřebitele, pomoc v obchodní a podnikatelské činnosti, management a administrativní služby, reklama, marketing a propagační služby, reklamní, marketingové a propagační služby; (36) finanční a peněžní služby a bankovní služby, finanční odhady, pojištění, pojistky (uzavírání -), poskytování bezpečnostních schránek, pojišťovací služby, poskytování předplacených karet a kuponů, služby nemovitostní (realitní služby), služby úschovy, služby zajišťující úschovu v bezpečnostních schránkách, uzavírání pojistek, získávání finančních prostředků a sponzorování, získávání finančních prostředků a finanční sponzorování.
(730) **PERNAMENTA a.s.**, Plotní 688/75, Brno, Komárov, 60200, CZ
(740) Advokátní kancelář Coufalová & Kubíková s.r.o., Mgr. Monika Coufalová, Bohunická 517/55, Brno, Horní Heršpice, 61900

- (210) **O-556058**
(220) 20.05.2019
(320) 20.05.2019
(511) 35, 36
(540)



PERNAMENTA INVEST

- (510) (35) obchodní analýzy, průzkum a informační služby, obchodní služby a informace pro spotřebitele, pomoc v obchodní a podnikatelské činnosti, management a administrativní služby, reklama, marketing a propagační služby, reklamní, marketingové a propagační služby; (36) finanční a peněžní služby a bankovní služby, finanční odhady, pojištění, pojistky (uzavírání -), poskytování bezpečnostních schránek, pojišťovací služby, poskytování předplacených karet a kuponů, služby nemovitostní (realitní služby), služby úschovy, služby zajišťující úschovu v bezpečnostních schránkách, uzavírání pojistek, získávání finančních prostředků a sponzorování, získávání finančních prostředků a finanční sponzorování.
(591) Barevná
(730) **PERNAMENTA a.s.**, Plotní 688/75, Brno, Komárov, 60200, CZ
(740) Advokátní kancelář Coufalová & Kubíková s.r.o., Mgr. Monika Coufalová, Bohunická 517/55, Brno, Horní Heršpice, 61900

(210) **O-556059**
(220) 20.05.2019
(320) 20.05.2019
(511) 9, 16, 35, 38, 41
(540)

Volejte a pište šéfovi

- (510) (9) audiovizuální programy, audiovizuální díla na nosičích, audiovizuální díla v digitální podobě; (16) tiskoviny, časopisy, periodika, knihy, databázové produkty v papírové formě; (35) reklamní, inzertní a propagační činnost, marketing; (38) telekomunikace, televizní vysílání, digitální vysílání, televizní vysílání programů, televizní vysílání zábavných, vzdělávacích, výchovných, soutěžních a informačních pořadů, šíření, výměna nebo získávání zpráv a informací, šíření elektronických časopisů, informací, elektronických periodik, knih v elektronické podobě, audio a audiovizuálních děl prostřednictvím informační, datové, elektronické, komunikační, telekomunikační nebo počítačové sítě, a to Internetu, pomocí satelitů a jiných sítí, informační služby na Internetu související s televizním vysíláním, služby na Internetu související s televizním vysíláním, komunikace, poradenská činnost v oblasti sdělovacích prostředků, telekomunikací a informačních služeb v oblasti telekomunikací, informační kancelář (poskytování informačních služeb prostřednictvím počítačů); (41) tvorba televizních a audiovizuálních pořadů, nakladatelství a vydavatelství, ediční činnost, publikační činnost, nahrávání nosičů zvukových nebo obrazově zvukových, půjčování nahraných zvukových a zvukově obrazových záznamů, šíření audiovizuálních děl, filmová produkce, výchovná, vzdělávací, soutěžní a zábavní činnost, organizace, provozování a provádění her a soutěží i veřejných, výstavní činnost v oblasti kultury, zábavy a vzdělávání, výuka a školení, kurzy, vydávání literatury k danému tématu, výstava knih, fejetonů a článků v periodikách.
- (730) **Barrandov Televizní Studio a.s.**, Křiženeckého náměstí 322/5, Praha 5, Hlubočepy, 15200, CZ
- (740) Mgr. Kateřina Čápková, advokát, Mgr. Kateřina Čápková, Mikuleckého 1311/8, Praha 4, Braník, 14700

(210) **O-556065**
(220) 21.05.2019
(320) 21.05.2019
(511) 1, 37
(540)



- (510) (1) průmyslové chemické látky, průmyslové ochranné přípravky pro fasády budov kromě barev a olejů, chemické přípravky pro izolaci zdiva proti vlhkosti kromě barev; (37) chemické čištění, čištění exteriérů budov, čištění interiérů budov, čištění plotů, čištění dlažeb, čištění soch, čištění střeš, čištění cest a silnic, pronájem čistících strojů, poradenské a konzultační služby v oblasti chemického čištění a čištění exteriérů budov.
- (591) Barevná
- (730) **TreeGuard s. r. o.**, Prievozská 4D, Blok E, Bratislava, SK
- (740) Hák, Janeček & Švestka, Patentová a známková kancelář, Mgr. Jaroslav Švestka, U průhonu 827/5, Praha 7, Holešovice, 17000

(210) **O-556068**
(220) 21.05.2019
(320) 21.05.2019
(511) 32, 33, 41
(540)



- (510) (32) nealkoholické nápoje; (33) alkoholické nápoje (kromě pív); (41) organizování výstav a pořádání veletrhů (kulturních nebo vzdělávacích), společenské, kulturní a soutěžní aktivity.
- (591) Barevná
- (730) **BOHEMIA SEKT, s.r.o.**, Smetanova 220, Starý Plzeňec, 33202, CZ
- (740) Advokátní kancelář Kříž a partneři s.r.o., Prof. JUDr. Jan Kříž CSc., Rybná 678/9, Praha 1, Staré Město, 11000

(210) **O-556069**
(220) 21.05.2019
(320) 21.05.2019
(511) 32, 33, 41
(540)



- (510) (32) nealkoholické nápoje; (33) alkoholické nápoje (kromě pív); (41) organizování výstav a pořádání veletrhů (kulturních nebo vzdělávacích), společenské, kulturní a soutěžní aktivity.
- (591) Barevná
- (730) **BOHEMIA SEKT, s.r.o.**, Smetanova 220, Starý Plzeňec, 33202, CZ
- (740) Advokátní kancelář Kříž a partneři s.r.o., Prof. JUDr. Jan Kříž CSc., Rybná 678/9, Praha 1, Staré Město, 11000

(210) **O-556070**
(220) 21.05.2019
(320) 21.05.2019
(511) 32, 33, 41
(540)



- (510) (32) nealkoholické nápoje; (33) alkoholické nápoje (kromě pív); (41) organizování výstav a pořádání veletrhů (kulturních nebo vzdělávacích), společenské, kulturní a soutěžní aktivity.
- (591) Barevná

(730) **BOHEMIA SEKT, s.r.o.**, Smetanova 220, Starý Plzenec, 33202, CZ
(740) Advokátní kancelář Kříž a partneři s.r.o., Prof. JUDr. Jan Kříž CSc.,
Rybna 678/9, Praha 1, Staré Město, 11000

(210) **O-556072**
(220) 21.05.2019
(320) 21.05.2019
(511) 11, 32, 35
(540)



(510) (11) zařízení na úpravu pitné vody, stolní ochlazovače; (32) nealkoholické nápoje všeho druhu zařazené do třídy 32, stolní vody; (35) maloobchod-velkoobchod, export-import, internetový obchod (e-shop), vše s výrobky uvedenými výše ve třídách 11 a 32, potravinami a nápoji všeho druhu, dodavatelské služby pro třetí osoby, marketing, propagace, reklama, inzerce všemi druhy médií.
(591) Barevná
(730) **ROSANA, spol. s r.o.**, Na křečku 365/5, Praha 10, Horní Měcholupy, 10900, CZ
(740) Ing. Michal Jupa, patentový zástupce, Na Baních 1385, Praha 5 - Zbraslav, 15600

(210) **O-556074**
(220) 21.05.2019
(320) 21.05.2019
(511) 11, 32, 35
(540)



(510) (11) zařízení na úpravu pitné vody, stolní ochlazovače; (32) nealkoholické nápoje všeho druhu zařazené do třídy 32, stolní vody; (35) maloobchod-velkoobchod, export-import, internetový obchod (e-shop), vše s výrobky uvedenými výše ve třídách 11 a 32, potravinami a nápoji všeho druhu, dodavatelské služby pro třetí osoby, marketing, propagace, reklama, inzerce všemi druhy médií.
(591) Barevná
(730) **ROSANA, spol. s r.o.**, Na křečku 365/5, Praha 10, Horní Měcholupy, 10900, CZ
(740) Ing. Michal Jupa, patentový zástupce, Na Baních 1385, Praha 5 - Zbraslav, 15600

(210) **O-556078**
(220) 21.05.2019
(320) 21.05.2019
(511) 9, 28, 41, 43
(540)

SHOWDOWN POKER CLUB

(510) (9) mobilní aplikace, software, počítačový aplikační software zaměřený na hry a hazardní hry; (28) hry, hrací karty a karetní hry, žetony pro hazardní hry; (41) služby v oblasti hraní pokeru, pořádání (organizace) hraní pokeru, hazardní hry, zábava, pořádání soutěží (vzdělání nebo zábava), organizování turnajů, výuka, koučink, pořádání a vedení vzdělávacích kurzů, pořádání a vedení soutěží, příprava a pořádání zábavních aktivit, plánování a organizace večírků, organizace kulturních, zábavních a sportovních akcí; (43) firemní akce (poskytování jídel a nápojů), poskytování jídla a nápojů, bary, klubové služby (poskytování jídla a nápojů).

(730) **Strike Gold, s.r.o.**, Hlavní 125, Štěchovice, 25207, CZ
(740) AK Jan Bárta s.r.o., advokátní kancelář, JUDr. Jan Bárta, Kaprova 42/14,
Praha 1, Staré Město, 11000

(210) **O-556079**
(220) 21.05.2019
(320) 21.05.2019
(511) 9, 28, 41, 43
(540)



(510) (9) mobilní aplikace, software, počítačový aplikační software zaměřený na hry a hazardní hry; (28) hry, hrací karty a karetní hry, žetony pro hazardní hry; (41) služby v oblasti hraní pokeru, pořádání (organizace) hraní pokeru, hazardní hry, zábava, pořádání soutěží (vzdělání nebo zábava), organizování turnajů, výuka, koučink, pořádání a vedení vzdělávacích kurzů, pořádání a vedení soutěží, příprava a pořádání zábavních aktivit, plánování a organizace večírků, organizace kulturních, zábavních a sportovních akcí; (43) firemní akce (poskytování jídel a nápojů), poskytování jídla a nápojů, bary, klubové služby (poskytování jídla a nápojů).
(591) Barevná
(730) **Strike Gold, s.r.o.**, Hlavní 125, Štěchovice, 25207, CZ
(740) AK Jan Bárta s.r.o., advokátní kancelář, JUDr. Jan Bárta, Kaprova 42/14,
Praha 1, Staré Město, 11000

(210) **O-556080**
(220) 21.05.2019
(320) 21.05.2019
(511) 14
(540)



(510) (14) náramkové hodinky, hodiny, budíky, pásky k hodinkám, hodinářské výrobky, chronometrické přístroje a nástroje, klenoty a šperky, náhrdelníky, náramky, náušnice, prsteny (šperky), přívěšky, řetízky (šperky), ozdoby (šperky), brože, jehlice a špendlíky (šperky), manžetové knoflíky, spony do kravat, medaile a medailóny (šperky), klíčenky (dělené kroužky s ozdobou nebo jako přívěsek), kazety na hodinky a šperky a klenoty.
(730) **Trumpich Luboš**, Olbrachtova 1049, Sedlčany, 26401, CZ
(740) Bird & Bird s.r.o. advokátní kancelář, JUDr. Kateřina Floriánová, Na Příkopě 583/15, Praha 1, 11000

(210) **O-556081**
(220) 21.05.2019
(320) 21.05.2019
(511) 16, 33, 35
(540)



(510) (16) tiskoviny, reklamní, propagační a informační materiály, papírové etikety, obaly papírové a z plastů jinde neuvedené, obaly a tašky z papíru a plastů; (33) alkoholické nápoje s výjimkou piva, vína všeho druhu; (35) pomoc při řízení obchodní činnosti, zprostředkování obchodní činnosti s výrobky výše uvedenými ve třídách 16 a 33, propagace.
(730) **CHATEAU LEDNICE GROUP, a.s.**, Nejdecká 714, Lednice, 69144, CZ
(740) **RETROPATENT s.r.o.**, Dobiášova 1246/29, Liberec, Liberec VI-Rochlice, 46006

(210) **O-556104**
(220) 22.05.2019
(320) 22.05.2019
(511) 25, 41
(540)

CROSSFIT

(510) (25) oblečení, pokrývky hlavy, obuv; (41) služby v oblasti tělesné zdatnosti a cvičení, poskytování instruktáží v oblasti tělesné zdatnosti a cvičení, služby klubů v oblasti zdraví a fitness, organizování a vedení kurzů, seminářů a workshopů v oblasti fitness a cvičení, pořádání a vedení atletických soutěží, poskytování on-line informací v oblasti fitness, výživy a cvičení.
(730) **CrossFit, Inc.**, 1500Green Hills Road, Suite 201, Scotts Valley 95066, CA, US
(740) **Zeiner & Zeiner v.o.s.**, Alexandr Vališ, Maiselova 38/15, Praha 1, Josefov, 11000

(210) **O-556124**
(220) 22.05.2019
(320) 22.05.2019
(511) 35, 40, 42
(540)

SFMD

(510) (35) administrativní služby, obchodní informace, obchodní průzkum; (40) informace o úpravě a zpracování materiálů; (42) geodézie, geologický průzkum, geologický výzkum, služby týkající se průzkumu v oblasti ropného, plynárenského a těžebního průmyslu, služby vědecké laboratoře, testování materiálů.
(730) **OVERAX, s.r.o.**, Korunní 2569/108g, Praha - Vinohrady, 10100, CZ

(210) **O-556133**
(220) 23.05.2019
(320) 23.05.2019
(511) 6, 12, 40
(540)



(510) (6) silniční záchytné systémy (kovové), kovová silniční svodidla, kovové sloupky, kovové spojky, kovové nýty, kovové matice, kovové šrouby, kovové upevňovací prvky; (12) podvozky vozidel, kola (součásti

pozemních vozidel), železniční dvojkolí, ozubení, převody, soukolí pozemních vozidel, nápravy vozidel, hnací soukolí (součásti pozemních vozidel), nápravové sestavy vozidel; (40) úprava a zpracování kovů, galvanické zinkování, žárové zinkování, povrchová úprava kovu (pokovování), recyklace kovů, obrábění kovů, galvanizování kovů, zpracování strusky vznikající při odlévání kovů.

(730) **ArcelorMittal Ostrava a.s.**, Vratimovská 689/117, Ostrava, Kunčice, 71900, CZ
(740) **Všetečka Zelený Švorčík Kalenský a partneři**, advokátní a patentová kancelář, JUDr. Michal Havlík, Hálkova 1406/2, Praha 2, Nové Město, 12000

(210) **O-556135**
(220) 23.05.2019
(320) 23.05.2019
(511) 12, 35, 36, 39
(540)



(510) (12) vozidla, dopravní prostředky pro pohyb po zemi, vodě nebo vzduchem; (35) reklama, propagace, řízení obchodní činnosti, obchodní administrativa, kancelářské práce; (36) pojištění, finančníctví, peněžnictví, služby v oblasti nemovitostí; (39) doprava, balení a skladování zboží, organizování cest.
(591) Barevná
(730) **VANS CENTRE s.r.o.**, Chemická 951, Praha 4, Kunratice, 14800, CZ

(210) **O-556137**
(220) 23.05.2019
(320) 23.05.2019
(511) 29
(540)



(510) (29) sýry.
(591) Barevná
(730) **SAVENCIA SA**, Rue Rieussec 42, Viroflay, FR
(740) **Kania, Sedlák, Smola, Ing. Lucie Lunzarová**, Mendlovo náměstí 907/1a, Brno, Staré Brno, 60300

(210) **O-556175**
(220) 26.05.2019
(320) 26.05.2019
(511) 9, 11, 42
(540)



- (510) (9) přístroje a nástroje vědecké, výzkumné, navigační, geodetické, fotografické, kinematografické, audiovizuální, optické, přístroje a nástroje pro vážení, signalizaci, měření, kontrolu (dohled), detekci, testování, inspekci, záchranu a výuku, zařízení a přístroje pro vedení, přepínání, přeměnu, akumulaci, měření, regulaci nebo řízení, distribuce nebo použití elektrického proudu, vody a plynu, počítače a periferní zařízení počítačů; (11) regulační, měřicí a bezpečnostní zařízení pro rozvody vody a plynu, sanitární zařízení, zařízení pro rozvod vody a hygienická zařízení, topná, ventilační a klimatizační zařízení a čisticí zařízení, zapalovací zařízení, zařízení pro průmyslové zpracování; (42) služby měření, služby testování, služby ověřování a služby kontroly kvality, služby v oblasti informačních technologií, vědecké a technologické služby, počítačové služby.
- (591) Barevná
(730) **LOGAREX Smart Metering, s.r.o.**, Podnikatelská 539, Praha 9, Běchovice, 19011, CZ
(740) **MAURIC JANÁK ZEITHAML s.r.o. AK**, Mgr. Jan Mauric, náměstí T. G. Masaryka 142, Příbram, 26101

(210) **O-556178**
(220) 27.05.2019
(320) 27.05.2019
(511) 41
(540)

PRVNÍ ČESKÝ HOROROVÝ CIRKUS OHANA HOROR CIRKUS

- (510) (41) cirkusy, estrády, živé představení.
(730) **Joová Marcela**, č. p. 15, Zbožíčko, 28925, CZ

(210) **O-556179**
(220) 27.05.2019
(320) 27.05.2019
(511) 41
(540)

OHANA HOROR CIRKUS

- (510) (41) cirkusy, estrády, živé představení.
(730) **Joová Marcela**, č. p. 15, Zbožíčko, 28925, CZ

(210) **O-556180**
(220) 27.05.2019
(320) 27.05.2019
(511) 41
(540)

HOROR CIRKUS

- (510) (41) cirkusy, estrády, živé představení.
(730) **Joová Marcela**, č. p. 15, Zbožíčko, 28925, CZ

(210) **O-556204**
(220) 27.05.2019
(320) 27.05.2019
(511) 32, 33, 35
(540)



- (510) (32) nealkoholické nápoje z ovocných šťáv, nealkoholické výtažky z ovoce, nekvašený hroznový mošt, ovocné šťavy; (33) alkoholické nápoje obsahující ovoce, alkoholické nápoje s výjimkou piva, alkoholické výtažky z ovoce, alkoholové výtažky, aperitivy, digestivy (likéry a lihoviny), vína; (35) cílené zasílání reklamních materiálů, cílený marketing, marketing, podpora prodeje jiných osob, propagace, psaní reklamních textů, reklama, zásilková reklama, zprostředkování reklamy, zprostředkování propagace.
- (591) Barevná
(730) **Matuš Michal**, Nerudova 3742, Otrokovice, 76502, CZ
(740) **JUDr. VOJTĚCH MIHALÍK**, advokát, **JUDr. Vojtěch Mihalík**, advokát, Brněnská 154/32, Mikulov, 69201

(210) **O-556205**
(220) 27.05.2019
(320) 27.05.2019
(511) 32, 33, 35
(540)



- (510) (32) nealkoholické nápoje z ovocných šťáv, nealkoholické výtažky z ovoce, nekvašený hroznový mošt, ovocné šťavy; (33) alkoholické nápoje obsahující ovoce, alkoholické nápoje s výjimkou piva, alkoholické výtažky z ovoce, alkoholové výtažky, aperitivy, digestivy [likéry a lihoviny], vína; (35) cílené zasílání reklamních materiálů, cílený marketing, marketing, podpora prodeje jiných osob, propagace, psaní reklamních textů, reklama, zásilková reklama, zprostředkování reklamy, zprostředkování propagace.
- (591) Barevná
(730) **Matuš Michal**, Nerudova 3742, Otrokovice, 76502, CZ
(740) **JUDr. VOJTĚCH MIHALÍK**, advokát, **JUDr. Vojtěch Mihalík**, advokát, Brněnská 154/32, Mikulov, 69201

(210) **O-556206**
(220) 27.05.2019
(320) 27.05.2019
(511) 9, 37, 38
(540)

Xanthus

- (510) (9) software, elektronické a informační systémy, zabezpečovací, kamerové, přístupové a ozvučovací systémy, elektronické informační a komunikační systémy, simulátory rádiového provozu, zastávkové informační systémy, zastávkové informační panely a označnické, měřicí přístroje, přístroje pro měření a zkoušení točivých strojů, motorů, zařízení a software pro sledování polohy vozidel, zařízení a software pro přenos a vyhodnocení informací o poloze vozidel; (37) montáž, opravy a servis elektronických a informačních systémů, zabezpečovacích, kamerových, přístupových a ozvučovacích systémů, telefonních a počítačových sítí, telekomunikačních zařízení, zařízení pro sledování polohy vozidel; (38) dopravní řídicí a informační

systém pro sledování a řízení dopravy, zejména tramvajových a autobusových linek, přenos a zpracování informací o poloze vozidel, rádiová komunikace vozidel s dispečinkem.

(730) **Xanthus a.s.**, Chodská 1032/27, Praha 2, Vinohrady, 12000, CZ

(740) Ing. Dobroslav Musil, patentová kancelář, Ing. Dobroslav Musil, Zábrdovická 801/11, Brno, Zábřovice, 61500

(210) **O-556207**

(220) 27.05.2019

(320) 27.05.2019

(511) 9, 37, 38

(540)

Xanthus Servisní

(510) (9) software, elektronické a informační systémy, zabezpečovací, kamerové, přístupové a ozvučovací systémy, elektronické informační a komunikační systémy, simulátory rádiového provozu, zastávkové informační systémy, zastávkové informační panely a označníky, měřicí přístroje, přístroje pro měření a zkoušení točivých strojů, motorů, zařízení a software pro sledování polohy vozidel, zařízení a software pro přenos a vyhodnocení informací o poloze vozidel; (37) montáž, opravy a servis elektronických a informačních systémů, zabezpečovacích, kamerových, přístupových a ozvučovacích systémů, telefonních a počítačových sítí, telekomunikačních zařízení, zařízení pro sledování polohy vozidel; (38) dopravní řídicí a informační systém pro sledování a řízení dopravy, zejména tramvajových a autobusových linek, přenos a zpracování informací o poloze vozidel, rádiová komunikace vozidel s dispečinkem.

(730) **Xanthus Servisní a.s.**, Chodská 1032/27, Praha 2, Vinohrady, 12000, CZ

(740) Ing. Dobroslav Musil, patentová kancelář, Ing. Dobroslav Musil, Zábrdovická 801/11, Brno, Zábřovice, 61500

(210) **O-556218**

(220) 28.05.2019

(320) 28.05.2019

(511) 12, 35

(540)

TowMe

(510) (12) tažné spojky pro pozemní vozidla, části a příslušenství pro jízdní kola, cyklistická tažná zařízení; (35) maloobchodní a velkoobchodní prodej částí a příslušenství pro jízdní kola, cyklistických tažných zařízení.

(730) **Technická univerzita v Liberci**, Studentská 1402/2, Liberec, Liberec I-Staré Město, 46001, CZ

(740) Ing. Dobroslav Musil, patentová kancelář, Ing. Dobroslav Musil, Zábrdovická 801/11, Brno, Zábřovice, 61500

(210) **O-556219**

(220) 28.05.2019

(320) 28.05.2019

(511) 37, 39

(540)



(510) (37) asfaltování, autoservisy (doplňování paliva a údržba), čištění budov (vnější povrch) demolice budov, dláždění silnic, hydroizolace (stavebnictví), informace o opravách, instalace a opravy protipovodňových

zařízení, instalace, údržba a opravy strojů, izolace budov, malba a nátěr interiérů a exteriérů, montáž lešení, obnova opotřebovaných nebo částečně zničených strojů, pokládka kabelů, pronájem bagrů a rypadel, pronájem buldozerů, pronájem čističek, pronájem jeřábů (stavební zařízení), pronájem stavebních strojů a zařízení, pronájem silničních zametacích strojů, stavební dozor, stavební informace, stavební poradenství; (39) automobilová doprava, dodávka a doprava zboží, doprava, nakládka a vykládka, nákladní kamionová doprava, odtahové služby při poruše vozidla, parkování automobilů, přeprava, přeprava a uskladnění odpadu, pronájem automobilů, pronájem traktorů, pronájem vozidel, skladování, vykládka nákladu, zprostředkování dopravy.

(591) Barevná

(730) **PB SCOM s.r.o.**, Radniční 28, Hranice, Hranice I-Město, 75301, CZ

(740) Advokátní kancelář Skalka & Grepl & Černý, Mgr. David Černý, Horní náměstí 365/7, Olomouc, 77900

(210) **O-556283**

(220) 30.05.2019

(320) 30.05.2019

(511) 41

(540)

Suchý únor

(510) (41) veřejná osvětlová kampaň.

(730) **Liga otevřených mužů, z.s.**, Husinecká 903/10, Praha 3, Žižkov, 13000, CZ

(210) **O-556295**

(220) 31.05.2019

(320) 31.05.2019

(511) 35, 37, 39

(540)



(510) (35) marketing, reklama, propagace, inzerce všemi druhy médií, dodavatelské služby pro třetí osoby, autobazar, zprostředkování nákupu a prodeje dopravních prostředků, poradenské a obstaravatelské služby v obchodní činnosti; (37) servis, údržba, opravy, montáž, demontáž a mytí motorových vozidel a jejich příslušenství, provozování čerpacích stanic s pohonnými hmotami a mazivy; (39) dopravní služby, silniční motorová nákladní doprava, spedice, nakládání, balení, skladování a doručování zboží a nákladů, poštovní služby, stěhovací služby, zprostředkování přepravy, poradenské služby týkající se dopravy, logistické služby v oblasti dopravy, organizování přepravy, pronájem motorových vozidel, skladování paliv a rozvoz pohonných hmot, pronájem a provozování skladů, garáží, parkovacích a odstavných ploch a jejich využívání k obchodním účelům, mobilní servis dopravních prostředků.

(591) Barevná

(730) **GREENLOG s.r.o.**, Dělnická 111, Jičín, Valdické Předměstí, 50601, CZ

(740) Ing. Michal Jupa, patentový zástupce, Na Baních 1385, Praha 5 - Zbraslav, 15600

Zamítnuté a částečně odmítnuté/zamítnuté přihlášky ochranných známek po zveřejnění

Zjistí-li Úřad v průběhu řízení o námitkách, že přihlašovaná ochranná známka nespĺňuje podmínky pro zápis, přihlášku zamítne. Zjistí-li, že přihlašovaná ochranná známka nespĺňuje podmínky pro zápis jen pro některé výrobky nebo služby, přihlášku odmítne/zamítne v rozsahu výrobků nebo služeb, pro které přihláška nespĺňuje podmínky zápisu. S ohledem na tuto skutečnost, obsahuje tato kapitola údaje o rozhodnutích o zamítnutí přihlášky ochranné známky v celém nebo částečném rozsahu na základě ustanovení § 26 zákona č. 441/2003 Sb.

Údaje o výsledku rozhodnutí (zamítnutí přihlášky, částečné odmítnutí/zamítnutí přihlášky) jsou uvedeny jako datum právní moci rozhodnutí/výsledek rozhodnutí.

(210) **O-528163**
(540)



25.06.2019/NABYTÍ P.M. - ČÁSTEČNÉ ZAMÍTNUTÍ PŘIHL. PO
ZVEŘ.

(210) **O-532299**
(540)



24.06.2019/NABYTÍ P.M. - ČÁSTEČNÉ ZAMÍTNUTÍ PŘIHL. PO
ZVEŘ.

(210) **O-540093**
(540)

PRADĚDOVA MEDICÍNA

11.06.2019/NABYTÍ P.M. - ČÁSTEČNÉ ZAMÍTNUTÍ PŘIHL. PO
ZVEŘ.

Zamítnuté námítky týkající se ochranných známek

V průběhu řízení o námítkách může být Úřadem zjištěno, že přihlašovaná ochranná známka, která byla zveřejněna ve Věstníku, nezasahuje do zákonem chráněných starších práv třetích osob, tzv. namítajících, uvedených v ustanovení § 7 zákona č. 441/2003 Sb., a proto Úřad námítky zamítne. Údaje o rozhodnutích o zamítnutí námítek na základě ustanovení § 26 zákona č. 441/2003 Sb. jsou obsaženy v této kapitole.

(210) **O-538222**
(540)



14.06.2019/ NABYTÍ P.M. – ZAMÍTNUTÍ NÁMITEK

Přehled zápisů ochranných známek bez změny ve vztahu ke zveřejněným přihláškám

Kapitola obsahuje údaje o ochranných známkách zapsaných na základě ustanovení § 28 odst. 1 zákona č. 441/2003 Sb., u kterých nedošlo ke změně údajů oproti zveřejněné přihlášce ochranné známky.

Číselný přehled (111)											
373579	373580	373581	373583	373584	373586	373587	373588	373589	373590	373591	373592
373593	373594	373595	373596	373597	373598	373599	373600	373601	373602	373603	373604
373605	373606	373607	373608	373609	373610	373611	373612	373613	373614	373615	373616
373617	373618	373619	373620	373621	373622	373623	373624	373625	373626	373627	373628
373629	373630	373631	373632	373633	373634	373635	373636	373637	373638	373639	373640
373641	373642	373643	373644	373645	373646	373647	373648	373649	373650	373651	373652
373653	373654	373655	373656	373657	373658	373659	373660	373661	373662	373663	373664
373665	373666	373667	373668	373669	373670	373671	373672	373673	373674	373675	373676
373677	373678	373679	373680	373681	373682	373683	373684	373685	373686	373687	373688
373689	373690	373691	373692	373693	373694	373695	373696	373697	373698	373699	373700
373701	373702	373703	373704	373705	373706	373707	373708	373709	373710	373711	373712
373713	373714	373715	373716	373717	373718	373719	373720	373721	373722	373723	373724
373725	373726	373727	373728	373729	373730	373731	373732	373733	373734	373735	373736
373737	373738	373739	373740	373741	373742	373743	373744	373745			

Zápisy ochranných známek bez změny ve vztahu ke zveřejněným přihláškám

- (111) **373579**
(220) 15.05.2015
(320) 15.05.2015
(442) 13.03.2019
(151) 19.06.2019
(730) **Česká asociace adventure outdoor extreme sport z.s.**, Příčná 2828/10, Opava, Předměstí, 74601, CZ
Uher Libor, Palkovice č.p. 158, 73941, CZ
(740) HM PARTNERS s.r.o., Ing. Zdeněk Michálek, Štefánikova 1163/12, Kopřivnice, 74221
(210) O-522343
(510) (16) výrobky z papíru, kartónu a lepenky, a to sportovní tiskoviny, letáky, časopisy, mapy, kalendáře, pohlednice, fotografie, psací potřeby, papírové, lepenkové a plastické obaly, papír a papírenské zboží, lepenka, tiskárenské výrobky, reklamní, propagační a informační materiály z papíru a plastických hmot, zejména neperiodické a periodické tiskoviny na papírových nosičích, slovníky, encyklopedie, průvodce (knihy), knihy, obrázkové knihy, knížky (brožované), komiksy, alba na fotografie, zemepisné mapy, silniční mapy, pohlednice a obrazové pohlednice, katalogy, pouzdra na pasy, seznamy adres, tištěné jmenovky, časové rozvrhy, tištěné jízdní řády, denní kalendáře, noviny, periodika, papírové plakáty, brožury s programem, tištěné programy, prospekty, papírové ubrusky, plakáty, prezentační a firemní tiskoviny, ceníky a jiné reklamní, propagační a informační materiály na papírových nosičích, papírové soubory dat, papírové a lepenkové poutače, reklamní tabule a vývěsky, billboardy, pohlednice, fotografie a jiná grafická díla, kartografická díla, etikety na lahve, obtisky, nálepky, papírové a plastové obálky, sáčky, tašky a pytle (z papíru nebo z umělých hmot, vše v rámci této třídy), krabice a krabičky, papírové visačky, papírové a plastové obaly a krabice na lahve, balící papír a plastové fólie na balení, papírové tácky a podložky na stolování, papírové podložky pod sklenice, lepicí pásy papírové, lepicí pásy plastové pro kancelářské a balicí účely, papírové utěrky, ubrusky a ubrusy, banketní sukně papírové, diáře, dekorativní, propagační a upomínkové předměty z papíru, papírové hmoty a plasty zahrnuté ve třídě 16, papírový odpad; (21) výrobky ze skla, keramiky a porcelánu spadající do třídy 21, jídelní a nápojové soupravy, sklenice a skleničky, džbány a džbánky, püllitry, poháry, pohárky a číše, korbele, lahve, nápojové sklo, skleněné a keramické nádoby a nádobí, tepelně izolační nádoby (termosky), termosky na nápoje, termosky na jídlo, desky na jídelní a nápojové listky, stolní chladicí nádoby náležející do třídy 21, stolní nádoby na led, otvíráky na pivo, otvíráky na jiné nápoje, vázy, nádoby a náčiní pro domácnost nebo kuchyně (nikoliv z drahých kovů, ani postříbřených nebo pozlacených kovů), vše v rámci této třídy, koše na odpadky, smetáky, pohárky z papíru a z umělých hmot, papírové tácky k použití v domácnosti, utěrky na čištění, zásobníky toaletního papíru, plastové tácky a podložky na stolování, kelímky papírové, plastové podložky pod sklenice; (25) sportovní oděvy a doplňky, sportovní a rekreační oblečení, kalhoty, košile, svetry, bundy, dresy a jejich doplňky, sportovní prádlo, termoprádlo, plavky, rukavice, čepice, čelenky, šály, ponča, ponožky, návleky, sportovní a rekreační obuv, oděvy, obuv a kloboučnické zboží, trička, včetně reklamních, cvičební obuv a sportovní obuv, tílka a náteřníky, mikiny, kšiltovky, kšiltly, kravaty, číšnícké zástěry a vesty, uniformy, saka, krátké kalhoty, sukně, noční úbory, zimníky, koupací pláště, oblečení do deště, plážové oblečení, horolezecké a lezecké oděvy, textilní suvenýry, vše v rámci této třídy; (29) potraviny a potravinářské výrobky živočišného původu, ovoce a zelenina a jiné zahradní, či obdobné jedlé výrobky připravené pro konzumaci, vše v rámci této třídy, mléko a mléčné výrobky, včetně mléčných nápojů, maso, masové a uzeninové výrobky, též paštiky a kaviár, spadající do této třídy, ryby, drůbež, měkkýši, koryši, zvěřina, konzervované potraviny na bázi výrobků ve třídě 29, hotová jídla na bázi masa, ryb, drůbeže, zvěřiny a upravené zeleniny, hotové polévky, saláty, vejce, jejich výtažky, náhražky a výrobky z nich, jedlé oleje a tuky, zelenina zmrazená, sušená a vařená, ovoce, zmrazené, sušené, vařené a kandované, ovocná dřev, marmelády, hrozinky, dárkové potravinové balíky se směsí potravinových produktů spadajících do této třídy; (32) piva různých druhů a stupňovitostí, světlá i tmavá, sudová i lahvová, piva výčepní, sladová, ležáky a piva příchucovaná, piva speciální, jako piva bylinná a bylinková, zázvorová, ovocná, piva nízkenergetická a s nízkým obsahem alkoholu, piva nealkoholická, dietetická piva a nápoje (vyjma určených k léčebným účelům), sladina a sladové nápoje míchané a lihuprosté, šumivé nápoje na bázi piva s nízkým obsahem alkoholu nebo nealkoholická s obsahem ovocných nebo zeleninových šťáv, výtažků a výluhů, případně bylin, nápoje kvašené nealkoholické, nealkoholické nápoje, zejména limonády, šumivé a jiné nealkoholické nápoje, též z ovocných šťáv a přípravky na jejich výrobu, též s ovocnou šťávou,

minerální vody a přípravky na její výrobu, přírodní nebo umělé, zejména trestí, tablety a prášky, nealkoholické nápoje obsahující kyselinu uhličitou, ovocné a zeleninové šťávy a nápoje, proteinové, vitamínové, multivitaminové, energetické, iontové, izotonické, též obohacené adaptogeny a výživové nápoje, nápoje obohacené vitamíny a/nebo minerály, vše nikoliv pro léčebné účely, šerbety, sodovky a stolové vody, dietní, iontové a energetické nápoje, pivo, lehká piva a ležáky, též v netekuté formě, nealkoholické aperitivy, přípravky nebo příchutě na výrobu nápojů, zejména koncentráty a sirupy, ovocné nebo zeleninové šťávy a nápoje z ovocných šťáv, džusy a mošty, nealkoholické nápoje obohacené vitamíny nebo minerály, dietní nápoje, tablety a prášky na přípravu šumivých nealkoholických nápojů, nealkoholické nápoje s příchutí ovoce nebo zeleniny, pramenité vody, stolní vody perlivé i neperlivé, míchané nápoje nealkoholické, nápoje z rajčatové šťávy, aperitivy nealkoholické; (33) alkoholické nápoje (s výjimkou pív), lihoviny včetně nápojů míchaných a mixovaných, likéry a vína (vyjma určených pro lékařské účely), destiláty vinné, ovocné, bylinné a zeleninové včetně macerátů a výluhů, destiláty ušlechtilé a řezané, vína stolní, jakostní, odrůdová včetně přívlastkových a ledových, vína šumivá a perlivá, vína líkérová a aromatizovaná, alkoholické mošty, alkoholické aperitivy a koktejly, koncentráty k přípravě alkoholických nápojů a esence do lihovin, alkoholické nápoje zahrnuté ve třídě 33; (35) marketing, propagace a reklama v oblasti sportu, kulturních a společenských akcí, propagační, inzertní a reklamní činnost, maloobchodní a velkoobchodní služby s výrobky uvedenými výše ve třídách 16, 21, 25, 29, 32, 33, inzerce, organizování a zajišťování obchodních předváděcích akcí výrobků a služeb, obchodní nebo podnikatelské informace, pomoc, poradenství a poskytování konzultací v obchodní činnosti, vytváření obchodních a obchodně-informačních sítí, zprostředkování interaktivního obchodu pomocí globálních komunikačních sítí (internet) s výrobky uvedenými výše ve třídách 16, 21, 25, 29, 32, 33, reklamní a propagační činnost, zprostředkování reklamní činnosti, organizování komerčních a reklamních výstav, zprostředkování obchodních záležitostí s výrobky uvedenými výše ve třídách 16, 21, 25, 29, 32, 33, shromažďování různého zboží pro třetí osoby (kromě jejich přepravy), v rozsahu výrobků uvedených výše ve třídách 16, 21, 25, 29, 32, 33, za účelem umožnění spotřebitelům, aby si tyto výrobky mohli pohodlně prohlédnout a nakupovat, rozšiřování vzorků zboží, obchodní pomoc v oblasti gastronomie, restauračních činností a služeb s tím souvisejících, vše v rámci této třídy, export a import; (39) organizování sportovních expedic, výletů, turistických a poznávacích cest, dopravní služby, provoz lanových drah, horských drah a lyžařských vleků, včetně vodních, doprava, zejména silniční, skladování, balení, doprava a distribuce zboží, zejména piva, nealkoholických a alkoholických nápojů a potravin, doručovací služby, poštovní služby, služby kurýrů a doručování pošty, organizace cest a výletů, zabezpečování a zprostředkování skladování a balení, provoz skladů, pronájem skladovacích kontejnerů a nádob, zprostředkování dopravy a přepravy zboží a osob, parkování automobilů, pronájem a půjčovna dopravních prostředků vše v rámci této třídy, průvodcovské služby pro turisty, doprava turistů; (40) pivovarnictví a sladovnictví, příprava surovin pro výrobu piva, výroba a zpracování sladu, výroba, vaření piva různých druhů a stupňovitostí, zpracování chmele, ječmene, výroba sladových nápojů, fermentace, výroba nealkoholických a alkoholických nápojů, výroba přípravků alkoholických a nealkoholických nápojů, odborné informace o zpracování materiálů; (41) činnosti společenského, kulturního a sportovního charakteru, organizování klubové činnosti, organizace diskoték, plánování a organizování večírků, soutěží, kulturních a společenských aktivit, plánování a organizování večírků a různých setkání, vše v rámci této třídy, pořádání soutěží krásy, zprostředkování služeb sloužících k zábavě a pobavení spadajících do této třídy, provozování zařízení sloužících k zábavě, zejména provozování výherních hracích přístrojů, a to i s hraním o peníze, informace o možnostech zábavy, zprostředkování provozu nočních klubů, zprostředkování provozu her on-line z počítačové sítě, zprostředkování demonstrace a výuky pravidel her pro pobavení, též hazardních her, kasina, pronájem her, organizování sportovních soustředění zaměřené na hory, turistiku, lezení, pěší túry, organizování a vedení kolokvií zaměřených na sportovní turistiku, hory, lezení, organizování sportovních soutěží, provozování sportovních hřišť, výroba filmů zaměřených na horské sporty a turistiku, vydávání knih zaměřených na horské sporty a turistiku, pronájem stadionů, služby pro volný čas, on-line elektronické publikování knih a periodik zaměřených na horské sporty a turistiku, obrazové zpravodajství, pronájem sportovního vybavení (s výjimkou pro vozidla); (43) zajištění stravování a nápojů a dočasné ubytování při sportovních akcích, závodech a soutěžích, kulturních a společenských akcích, služby zajišťující dočasné ubytování, stravování a pitný režim, provozování

hostinských činností, restaurací, barů, snack barů, caferterií, motorestů, hostinců, hospůdek, pivnic, služby rychlého občerstvení, catering (hromadné dodávání hotových jídel, nápojů do restaurací, jídelen, zajištění stravování při společenských akcích) a služby spojené s nákupem a obstaráváním potravin spadající do této třídy, nápojů a občerstvení, příprava jídel, společné stravování, podávání jídel a nápojů, příprava jídel a nápojů ke spotřebě, poskytování a obstarávání jídla a nápojů, provoz automatů pro občerstvení, zásobování, služby gastronomie, poskytování gastronomických služeb, zprostředkovatelská činnost v oblasti gastronomie v rámci služeb restaurací a pivnic, příprava a zhotovování jídel a výrobků teplé a studené kuchyně, pořádání hostin, provozování pizzerie, bufetu, samoobslužné restaurace, kavárny, zásobovací služby a rozvoz jídla, zajištění stravování při společenských akcích, pronajímání společenských a jednacích místností a salónek, ubytovací služby, hotelové služby, služby zajišťující pronájem jednacích místností, provoz kempů, rezervace pobytů, půjčování restauračního zařízení, pořádání pivních a gastronomických festivalů, přehlídek a ochutnávek, organizování recepce a koktejlů se zaměřením na pivovnictví a gastronomie, zásobování restaurací a provozoven potravinářskými výrobky a nápoji, poradenství v oboru gastronomie v rámci této třídy pronájem velkých stanů, pronájem přenosných budov; (44) zajištění lékařských služeb a péče o hygienu při sportovních akcích, závodech a soutěžích, kulturních a společenských akcích; (45) zajištění právních, bezpečnostních a osobních služeb (v rámci této třídy) při sportovních akcích, závodech a soutěžích, kulturních a společenských akcích.

(511) 16, 21, 25, 29, 32, 33, 35, 39, 40, 41, 43, 44, 45
(540)



(111) **373580**
(220) 15.05.2015
(320) 15.05.2015
(442) 13.03.2019
(151) 19.06.2019
(730) **Česká asociace adventure outdoor extreme sport z.s.**, Příčná 2828/10, Opava, Předměstí, 74601, CZ
Uher Libor, Palkovice č.p. 158, 73941, CZ
(740) HM PARTNERS s.r.o., Ing. Zdeněk Michálek, Štefánikova 1163/12, Koptivnice, 74221
(210) O-522344
(510) (16) výrobky z papíru, kartónu a lepenky, a to sportovní tiskoviny, letáky, časopisy, mapy, kalendáře, pohlednice, fotografie, psací potřeby, papírové, lepenkové a plastické obaly, papír a papírenské zboží, lepenka, tiskárenské výrobky, reklamní, propagační a informační materiály z papíru a plastických hmot, zejména neperiodické a periodické tiskoviny na papírových nosičích, slovníky, encyklopedie, průvodce (knihy), knihy, obrázkové knihy, knížky (brožované), komiksy, alba na fotografie, zeměpisné mapy, silniční mapy, pohlednice a obrazové pohlednice, katalogy, pouzdra na pasy, seznamy adres, tištěné jmenovky, časové rozvrhy, tištěné jízdní řády, denní kalendáře, noviny, periodika, papírové plakáty, brožury s programem, tištěné programy, prospekty, papírové ubrousky, plakáty, prezentační a firemní tiskoviny, ceníky a jiné reklamní, propagační a informační materiály na papírových nosičích, papírové soubory dat, papírové a lepenkové poutače, reklamní tabule a vývěsky, billboardy, pohlednice, fotografie a jiná grafická díla, kartografická díla, etikety na lahve, obtisky, nálepky, papírové a plastové obálky, sáčky, tašky a pytle (z papíru nebo z umělých hmot, vše v rámci této třídy), krabice a krabičky, papírové visačky, papírové a plastové obaly a krabice na lahve, balící papír a plastové fólie na balení, papírové tácky a podložky na stolování, papírové podložky pod sklenice, lepicí pásy papírové, lepicí pásy plastové pro kancelářské a balicí účely, papírové utěrky, ubrousky a ubrusy, banketní sukně papírové, diáře, dekorativní, propagační a upomínkové předměty z papíru, papírové hmoty a plastu zahrnuté ve třídě 16, papírový odpad; (21) výrobky ze skla, keramiky a porcelánu spadající do třídy 21, jídelní a nápojové soupravy, sklenice a skleničky, džbány a džbánky, püllitry, poháry, pohárky a číše, korbele, lahve, nápojové sklo,

skleněné a keramické nádoby a nádobí, tepelně izolační nádoby (termosky), termosky na nápoje, termosky na jídlo, desky na jídelní a nápojové lístky, stolní chladicí nádoby náležející do třídy 21, stolní nádoby na led, otvíráky na pivo, otvíráky na jiné nápoje, vázy nádobí a náčiní pro domácnost nebo kuchyně (nikoliv z drahých kovů, ani postříbřených nebo pozlacených kovů), vše v rámci této třídy, koše na odpady, smetáky, pohárky z papíru a z umělých hmot, papírové tácky k použití v domácnosti, utěrky na čištění, zásobníky toaletního papíru, plastové tácky a podložky na stolování, kelímky papírové, plastové podložky pod sklenice; (25) sportovní oděvy a doplňky, sportovní a rekreační oblečení, kalhoty, košile, svetry, bundy, dresy a jejich doplňky, sportovní prádlo, termoprádlo, plavky, rukavice, čepice, čelenky, šály, ponča, ponožky, návleky, sportovní a rekreační obuv, oděvy, obuv a kloboučnické zboží, trička, včetně reklamních, cvičební obuv a sportovní obuv, tílka a nátečnické, mikiny, kšiltovky, kšiltly, kravaty, číšnické zástěry a vesty, uniformy, saka, krátké kalhoty, sukně, noční úbory, zimníky, koupací pláště, oblečení do deště, plážové oblečení, horolezecké a lezecké oděvy, textilní suvenýry, vše v rámci této třídy; (29) potraviny a potravinářské výrobky živočišného původu, ovoce a zelenina a jiné zahradní, či obdobné jedlé výrobky připravené pro konzumaci, vše v rámci této třídy, mléko a mléčné výrobky, včetně mléčných nápojů, maso, masové a uzeninové výrobky, též paštiky a kaviár, spadající do této třídy, ryby, drůbež, měkčíši, korýši, zvěřina, konzervované potraviny na bázi výrobků ve třídě 29, hotová jídla na bázi masa, ryb, drůbeže, zvěřiny a upravené zeleniny, hotové polévky, saláty, vejce, jejich výtažky, náhražky a výrobky z nich, jedlé oleje a tuky, zelenina zmrazená, sušená a vařená, ovoce, zmrazené, sušené, vařené a kandované, ovocná dřev, marmelády, hrozinky, dárkové potravinové balíky se směsí potravinových produktů spadajících do této třídy; (32) piva různých druhů a stupňovitostí, světlá i tmavá, sudová i lahvová, piva výčepní, sladová, ležáky a piva příchucovaná, piva speciální, jako piva bylinná a bylinková, zázvorová, ovocná, piva nízkenergetická a s nízkým obsahem alkoholu, piva nealkoholická, dietetická piva a nápoje (vyjma určených k léčebným účelům), sladina a sladové nápoje míchané a lihuprosté, šumivé nápoje na bázi piva s nízkým obsahem alkoholu nebo nealkoholická s obsahem ovocných nebo zeleninových šťáv, výtažků a výluhů, případně bylin, nápoje kvašené nealkoholické, nealkoholické nápoje, zejména limonády, šumivé a jiné nealkoholické nápoje, též z ovocných šťáv a přípravky na jejich výrobu, též s ovocnou šťávou, minerální vody a přípravky na její výrobu, přírodní nebo umělé, zejména tresti, tablety a prášky, nealkoholické nápoje obsahující kyselinu uhličitou, ovocné a zeleninové šťávy a nápoje, proteinové, vitamínové, multivitaminové, energetické, iontové, izotonické, též obohacené adaptogeny a výživové nápoje, nápoje obohacené vitamíny a/nebo minerály, vše nikoliv pro léčebné účely, šerbety, sodovky a stolové vody, dietní, iontové a energetické nápoje, pivo, lehká piva a ležáky, též v netekuté formě, nealkoholické aperitivy, přípravky nebo příchutě na výrobu nápojů, zejména koncentráty a sirupy, ovocné nebo zeleninové šťávy a nápoje z ovocných šťáv, džusy a mošty, nealkoholické nápoje obohacené vitamíny nebo minerály, dietní nápoje, tablety a prášky na přípravu šumivých nealkoholických nápojů, nealkoholické nápoje s příchutí ovoce nebo zeleniny, pramenité vody, stolní vody perlivé i neperlivé, míchané nápoje nealkoholické, nápoje z rajčatové šťávy, aperitivy nealkoholické; (33) alkoholické nápoje (s výjimkou pív), lihoviny včetně nápojů míchaných a mixovaných, likéry a vína (vyjma určených pro lékařské účely), destiláty vinné, ovocné, bylinné a zeleninové včetně macerátů a výluhů, destiláty ušlechtilé a řezané, vína stolní, jakostní, odrůdová včetně přívlastkových a ledových, vína šumivá a perlivá, vína likérová a aromatizovaná, alkoholické mošty, alkoholické aperitivy a koktejly, koncentráty k přípravě alkoholických nápojů a esence do lihovin, alkoholické nápoje zahrnuté ve třídě 33; (35) marketing, propagace a reklama v oblasti sportu, kulturních a společenských akcí, propagační, inzertní a reklamní činnost, maloobchodní a velkoobchodní služby s výrobky uvedenými výše ve třídách 16, 21, 25, 29, 32, 33, inzerce, organizování a zajišťování obchodních předváděcích akcí výrobků a služeb, obchodní nebo podnikatelské informace, pomoc, poradenství a poskytování konzultací v obchodní činnosti, vytváření obchodních a obchodně-informačních sítí, zprostředkování interaktivního obchodu pomocí globálních komunikačních sítí (internet) s výrobky uvedenými výše ve třídách 16, 21, 25, 29, 32, 33, reklamní a propagační činnost, zprostředkování reklamní činnosti, organizování komerčních a reklamních výstav, zprostředkování obchodních záležitostí s výrobky uvedenými výše ve třídách 16, 21, 25, 29, 32, 33, shromažďování různého zboží pro třetí osoby (kromě jejich přepravy), v rozsahu výrobků uvedených výše ve třídách 16, 21, 25, 29, 32, 33, za účelem umožnění spotřebitelům, aby si tyto výrobky mohli pohodlně prohlížet a nakupovat, rozšiřování vzorků zboží, obchodní pomoc v oblasti gastronomie, restauračních činností a služeb s tím souvisejících, vše v rámci této třídy, export a import; (39) organizování sportovních expedic, výletů, turistických

a poznávacích cest, dopravní služby, provoz lanových drah, horských drah a lyžařských vleků, včetně vodních, doprava, zejména silniční, skladování, balení, doprava a distribuce zboží, zejména piva, nealkoholických a alkoholických nápojů a potravin, doručovací služby, poštovní služby, služby kurýrů a doručování pošty, organizace cest a výletů, zabezpečování a zprostředkování skladování a balení, provoz skladů, pronájem skladovacích kontejnerů a nádob, zprostředkování dopravy a přepravy zboží a osob, parkování automobilů, pronájem a půjčovna dopravních prostředků vše v rámci této třídy, průvodcovské služby pro turisty, doprava turistů; (40) pivovarnictví a sladovnictví, příprava surovin pro výrobu piva, výroba a zpracování sladu, výroba, vaření piva různých druhů a stupňovitostí, zpracování chmele, ječmene, výroba sladových nápojů, fermentace, výroba nealkoholických a alkoholických nápojů, výroba přípravků alkoholických a nealkoholických nápojů, odborné informace o zpracování materiálů; (41) činnosti společenského, kulturního a sportovního charakteru, organizování klubové činnosti, organizace diskotek, plánování a organizování večírků, soutěží, kulturních a společenských aktivit, plánování a organizování večírků a různých setkání, vše v rámci této třídy, pořádání soutěží krásy, zprostředkování služeb sloužících k zábavě a pobavení spadajících do této třídy, provozování zařízení sloužících k zábavě, zejména provozování výherních hracích přístrojů, a to i s hraním o peníze, informace o možnostech zábavy, zprostředkování provozu nočních klubů, zprostředkování provozu her on-line z počítačové sítě, zprostředkování demonstrace a výuky pravidel her pro pobavení, též hazardních her, kasina, pronájem her, organizování sportovních soustředění zaměřené na hory, turistiku, lezení, pěší túry, organizování a vedení kolokvií zaměřených na sportovní turistiku, hory, lezení, organizování sportovních soutěží, provozování sportovních hřišť, výroba filmů zaměřených na horské sporty a turistiku, vydávání knih zaměřených na horské sporty a turistiku, pronájem stadionů, služby pro volný čas, on-line elektronické publikování knih a periodik zaměřených na horské sporty a turistiku, obrazové zpravodajství, pronájem sportovního vybavení (s výjimkou pro vozidla); (43) zajištění stravování a nápojů a dočasné ubytování při sportovních akcích, závodech a soutěžích, kulturních a společenských akcích, služby zajišťující dočasné ubytování, stravování a pitný režim, provozování hostinských činností, restaurací, barů, snack barů, кафетерии, motorestů, hostinců, hospůdek, pivnic, služby rychlého občerstvení, catering (hromadné dodávání hotových jídel, nápojů do restaurací, jídelen, zajištění stravování při společenských akcích) a služby spojené s nákupem a obstaráváním potravin spadající do této třídy, nápojů a občerstvení, příprava jídel, společné stravování, podávání jídel a nápojů, příprava jídel a nápojů ke spotřebě, poskytování a obstarávání jídla a nápojů, provoz automatů pro občerstvení, zásobování, služby gastronomie, poskytování gastronomických služeb, zprostředkovatelská činnost v oblasti gastronomie v rámci služeb restaurací a pivnic, příprava a zhotovování jídel a výrobků teplé a studené kuchyně, pořádání hostin, provozování pizzerie, bufetu, samoobslužné restaurace, kavárny, zásobovací služby a rozvoz jídla, zajištění stravování při společenských akcích, pronajímání společenských a jednacích místností a salónek, ubytovací služby, hotelové služby, služby zajišťující pronájem jednacích místností, provoz kempů, rezervace pobytů, půjčování restauračního zařízení, pořádání pivních a gastronomických festivalů, přehlídek a ochutnávek, organizování recepčí a koktejlů se zaměřením na pivovarnictví a gastronomii, zásobování restaurací a provozoven potravinářskými výrobky a nápoji, poradenství v oboru gastronomie v rámci této třídy pronájem velkých stanů, pronájem přenosných budov; (44) zajištění lékařských služeb a péče o hygienu při sportovních akcích, závodech a soutěžích, kulturních a společenských akcích; (45) zajištění právních, bezpečnostních a osobních služeb (v rámci této třídy) při sportovních akcích, závodech a soutěžích, kulturních a společenských akcích.

(511) 16, 21, 25, 29, 32, 33, 35, 39, 40, 41, 43, 44, 45
(540)



(111) **373581**
(220) 08.07.2015

(320) 08.07.2015
(442) 07.07.2016
(151) 19.06.2019
(730) **BREWEX s.r.o.**, Topolany 19, Topolany, 68201, CZ
(740) Ing. Michal Jupa, patentový zástupce, Na Baních 1385, Praha 5 - Zbraslav, 15600
(210) O-523674
(510) (32) piva všeho druhu, minerální vody, šumivé nápoje a jiné nápoje nealkoholické, nápoje a šťávy ovocné, sirupy a jiné přípravky k zhotovování nápojů; (33) alkoholické nápoje všeho druhu v rámci třídy, alkoholické extrakty, míchané alkoholické nápoje, koktejly, lihoviny, likéry, pálenky, alkoholické nápoje obsahující ovoce, vína všeho druhu, alkoholické nápoje s obsahem vína, aperitivy, alkoholické výtažky; (35) reklama, propagace a inzerece prostřednictvím všech druhů médií, marketing, zprostředkovatelská činnost v oblasti obchodu s reklamními materiály s pivovarskou tematikou, s výrobky ze skla, porcelánu a majoliky, s textilními výrobky, a to s tričky, mikinami, zástěrami, čepicemi, s ubrusy, papírenským zbožím, tácky, etiketami, kalendáři, tiskovinami, publikacemi, časopisy a knihami, s pivem, alkoholickými a nealkoholickými nápoji; (40) pivovarnictví - výroba piva všeho druhu, sladovnictví; (43) služby zajišťující stravování a nápoje, provoz restaurace, kavárny, vinárny a baru, hostinská činnost, služby zajišťující dočasné ubytování v hotelu, penzionu a podobném zařízení, vše v rámci této třídy.

(511) 32, 33, 35, 40, 43
(540)

Lišák

(111) **373583**
(220) 29.04.2016
(320) 29.04.2016
(442) 13.03.2019
(151) 19.06.2019
(730) **PREFIS a.s.**, Metodova 7, Bratislava, SK
(740) Hák, Janeček & Švestka, Patentová a známková kancelář, Mgr. Jaroslav Švestka, U Průhonu 5, Praha 7, 17000
(210) O-530789
(591) Barevná
(510) (9) software pro správu financí, software pro finančnictví, software pro správu státních pokladen; (42) vývoj softwaru pro správu financí, vývoj softwaru pro finančnictví, vývoj softwaru pro správu státních pokladen, pronájem softwaru pro správu financí, pronájem softwaru pro finančnictví, pronájem softwaru pro správu státních pokladen, navrhování informačních systémů v oblasti financí.

(511) 9, 42
(540)

SUMMA
BY PREFIS

(111) **373584**
(220) 27.06.2017
(320) 27.06.2017
(442) 13.03.2019
(151) 19.06.2019
(730) **We Make Media, s.r.o.**, Italská 1583/24, Praha 2, 12000, CZ
(740) JUDr. Pavel Ulrych, Letohradská 755/755/50, Praha 7, 17000
(210) O-540657
(510) (41) vzdělávání, školení, zábava, sportovní a kulturní činnosti, pořádání a uvádění koncertů, pořádání módních přehlídek pro zábavu, pořádání plesů, pořádání soutěží (vzdělávacích nebo zábavných), pořádání soutěží krásy, předvádění živých vystoupení, zábava.

(511) 41
(540)

Sestra sympatie

(111) **373586**
(220) 04.08.2017
(320) 04.08.2017
(442) 13.03.2019

- (151) 19.06.2019
(730) **Jetmar Jiří**, Na Vysoké 2559/33a, Říčany, 25101, CZ
(740) Jansa, Mokřý, Otevřel & partneři s.r.o., Mgr. et Mgr. Petr Mališ, advokát, Sokola Tůmy 743/16, Ostrava, Mariánské Hory, 70900
(210) O-541432
(510) (16) papír, lepenka, papírové pasparty, plakáty, plakáty velké plošné, papírové rozetky, papírové visačky, papírové tabule, novoroční přání, tužky, letáky, tiskárenské výrobky, fotografie, papírenské zboží, knihy, brožury, časopisy, plakáty, formuláře, kalendáře, katalogy, tiskoviny, vstupenky, poukazy, pozvánky, programy akcí, prospekty, reklamní plakáty, ročenky, tikety, známky, reklamní, propagační a informační materiály z papíru a plastických hmot, plastové karty (neelektrické) v rámci této třídy; (18) surové kůže, kůže a imitace kůže, aktovky, tašky, kufrы, cestovní brašny, vaky, batohy a ostatní příruční zavazadla, dámské kabelky, náprsní tašky, peněženky a jiná pouzdra z kůže, pásky, opasky, řemeny, kožené řemínky, módní doplňky a šperky z kůže; (25) oděvy, obuv, kloboučnické zboží, módní doplňky v rámci této třídy; (28) potřeby a nářadí pro sport, bojová umění, gymnastiku a posilování v rámci této třídy, sportovní a posilovací stroje a zařízení v rámci této třídy; (35) velkoobchodní a maloobchodní činnost se zaměřením na výrobky uvedené výše ve třídách 16, 18, 25 a 28, zprostředkovatelská činnost v oblasti obchodu se zaměřením na výrobky uvedené výše ve třídách 16, 18, 25 a 28, komerční využití internetu v oblastech obchodu a nabídky se zaměřením na výrobky uvedené výše ve třídách 16, 18, 25 a 28, internetový obchod (e-shop) se zaměřením na výrobky uvedené výše ve třídách 16, 18, 25 a 28, inzertní, propagační služby a komerční informační služby prostřednictvím internetu za účelem obchodu se zaměřením na výrobky uvedené výše ve třídách 16, 18, 25 a 28, pronájem reklamních ploch třetím osobám, zprostředkování pronájmu reklamních ploch, předvádění zboží, reklama online v počítačové síti, rozšiřování vzorků zboží, reklama, marketing; (41) vzdělávání, výchova, výuka, sportovní výuka, trénink a instruktáž, služby osobních trenérů, trenérské služby v oblasti sportovních aktivit, organizace a pořádání kulturních, společenských a vzdělávacích akcí, organizace pořádání soutěžních a sportovních akcí, organizace a pořádání školení a seminářů, školení o sportovních aktivitách, provozování sportovních a rekreačních zařízení, provozování fitness center, pronájem sportovních potřeb, služby sportovních areálů, provozování trampolinových hřišť, provozování sjezdovek vnitřních i vnějších, lyžařské školy, konzultace a poradenství ohledně cvičení, posilování a zdravého životního stylu; (43) restaurační služby a pohostinství, kavárny, bary (služby), služby zajišťující stravování a nápoje v rámci této třídy, catering, dočasné ubytování; (44) aromaterapie, fyzioterapie, lázeňské služby, parní lázně (služby), lázně (veřejné) pro hygienické účely, masáže, služby v oblasti péče o krásu těla a ducha.

(511) 16, 18, 25, 28, 35, 41, 43, 44

(540) **FREESTYLE KOLBENKA**

- (111) **373587**
(220) 04.08.2017
(320) 04.08.2017
(442) 13.03.2019
(151) 19.06.2019
(730) **Jetmar Jiří**, Na Vysoké 2559/33a, Říčany, 25101, CZ
(740) Jansa, Mokřý, Otevřel & partneři s.r.o., Mgr. et Mgr. Petr Mališ, advokát, Sokola Tůmy 743/16, Ostrava, Mariánské Hory, 70900
(210) O-541433
(510) (16) papír, lepenka, papírové pasparty, plakáty, plakáty velké plošné, papírové rozetky, papírové visačky, papírové tabule, novoroční přání, tužky, letáky, tiskárenské výrobky, fotografie, papírenské zboží, knihy, brožury, časopisy, plakáty, formuláře, kalendáře, katalogy, tiskoviny, vstupenky, poukazy, pozvánky, programy akcí, prospekty, reklamní plakáty, ročenky, tikety, známky, reklamní, propagační a informační materiály z papíru a plastických hmot, plastové karty (neelektrické) v rámci této třídy; (18) surové kůže, kůže a imitace kůže, aktovky, tašky, kufrы, cestovní brašny, vaky, batohy a ostatní příruční zavazadla, dámské kabelky, náprsní tašky, peněženky a jiná pouzdra z kůže, pásky, opasky, řemeny, kožené řemínky, módní doplňky a šperky z kůže; (25) oděvy, obuv, kloboučnické zboží, módní doplňky v rámci této třídy; (28) potřeby a nářadí pro sport, bojová umění, gymnastiku a posilování v rámci této třídy, sportovní a posilovací stroje a zařízení v rámci této třídy; (35) velkoobchodní a maloobchodní činnost se zaměřením na výrobky uvedené výše ve třídách 16, 18, 25 a 28, zprostředkovatelská činnost v oblasti obchodu se zaměřením na výrobky uvedené výše ve třídách 16, 18, 25 a 28, komerční využití internetu v oblastech obchodu a nabídky se zaměřením na

výrobky uvedené výše ve třídách 16, 18, 25 a 28, internetový obchod (e-shop) se zaměřením na výrobky uvedené výše ve třídách 16, 18, 25 a 28, inzertní, propagační služby a komerční informační služby prostřednictvím internetu za účelem obchodu se zaměřením na výrobky uvedené výše ve třídách 16, 18, 25 a 28, pronájem reklamních ploch třetím osobám, zprostředkování pronájmu reklamních ploch, předvádění zboží, reklama online v počítačové síti, rozšiřování vzorků zboží, reklama, marketing; (41) vzdělávání, výchova, výuka, sportovní výuka, trénink a instruktáž, služby osobních trenérů, trenérské služby v oblasti sportovních aktivit, organizace a pořádání kulturních, společenských a vzdělávacích akcí, organizace pořádání soutěžních a sportovních akcí, organizace a pořádání školení a seminářů, školení o sportovních aktivitách, provozování sportovních a rekreačních zařízení, provozování fitness center, pronájem sportovních potřeb, služby sportovních areálů, provozování trampolinových hřišť, provozování sjezdovek vnitřních i vnějších, lyžařské školy, konzultace a poradenství ohledně cvičení, posilování a zdravého životního stylu; (43) restaurační služby a pohostinství, kavárny, bary (služby), služby zajišťující stravování a nápoje v rámci této třídy, catering, dočasné ubytování; (44) aromaterapie, fyzioterapie, lázeňské služby, parní lázně (služby), lázně (veřejné) pro hygienické účely, masáže, služby v oblasti péče o krásu těla a ducha.

(511) 16, 18, 25, 28, 35, 41, 43, 44

(540)



- (111) **373588**
(220) 04.12.2017
(320) 04.12.2017
(442) 07.02.2018
(151) 19.06.2019
(730) **Kopecká Jitka**, Topolská 752, Chrudim, Chrudim II, 53705, CZ
(740) eLegal advokátní kancelář s.r.o., Mgr. Petra Dolejšová, Na příkopě 583/15, Praha 1, Staré Město, 11000
(210) O-544211
(510) (14) klenoty a šperky, pouzdra na šperky a pouzdra na hodiny a hodinky; (25) oděvy, plavky, noční košile a pyžama, spodní prádlo, punčochové zboží, sportovní oblečení, obuv.
(511) 14, 25
(540)



- (111) **373589**
(220) 26.02.2018
(320) 26.02.2018
(442) 13.03.2019
(151) 19.06.2019
(730) **KOMPAKT spol. s r.o.**, Jana Opletala 683/5, Poděbrady, Poděbrady III, 29001, CZ
(740) PatentCentrum Sedlák & Partners s.r.o., Okružní 2824, České Budějovice, České Budějovice 3, 37001
(210) O-546063
(510) (35) reklamní, marketingové a propagační služby, pronájem reklamních ploch, inzerce a inzertní služby, reklamní agentura; (36) organizování a pořádání dobročinných sbírek, shromažďování prostředků na dobročinné účely, zajišťování financí pro humanitární projekty, finanční sponzoring, charitativní sbírky; (39) charitativní služby, jmenovitě poskytování dopravy pro seniory a tělesně postižené.
(511) 35, 36, 39

(540) **SOCIÁLNÍ AUTOMOBIL**

- (111) **373590**
(220) 14.03.2018
(320) 14.03.2018
(442) 13.03.2019
(151) 19.06.2019
(730) **Deciem Beauty Group Inc.**, 517 Richmond St. E., Toronto, Ontario M5A 1R4, CA
(740) CJK|T ČERVENKA TURKOVÁ & PARTNERS Advokátní, patentová a známková kancelář, Mgr. Jana Turková, advokát, Anny Letenské 34/7, Praha 2, 12000
(210) O-546519

(510) (3) kosmetické přípravky pro péči o tělo, výrobky pro péči o pokožku a tělo, jmenovitě hydratační přípravky na obličej, hydratační přípravky na tělo, kúry proti stárnutí obličeje, přípravky proti stárnutí těla, jmenovitě tělové krémy proti stárnutí, pleťové vody, gely, oleje, čisticí přípravky, tělová mýdla, peelings, hydratační přípravky, kosmetické přípravky zlepšující stav pokožky, zjemňující přípravky pro péči o pleť a přípravky proti vráskám, kúry na ošetření krku, jmenovitě pleťové vody, krémy, gely, oleje, čisticí přípravky, peelings, hydratační přípravky, kosmetické přípravky zlepšující stav pokožky, zjemňující přípravky na krk a přípravky proti vráskám na krku, kúry na neléčebné ošetření strií, jmenovitě pleťové vody, krémy, gely, oleje, čisticí přípravky, peelings, hydratační přípravky, kosmetické přípravky zlepšující stav pokožky pro zesvětlení a rozjasnění pleti, výrobky pro péči o vlasy, jmenovitě laky na vlasy, vlasové vody, vlasové kondicionéry a gely na vlasy, kosmetika, čisticí přípravky, bělicí přípravky a jiné prostředky na praní, jmenovitě bělidla na prádlo, prací prášky a vosk na prádlo, čisticí, lešticí, odmašťovací a abrazivní přípravky, mýdla, jmenovitě antiperspirační mýdla, tělová mýdla, koupelová mýdla a mýdla na ruce, éterické oleje, vlasové vody, zubní pasty a jiné přípravky ústní hygieny, krémy na obličej a tělové krémy, tělové šampony, šampony, tělové hydratační přípravky, kolínské, parfémové vody, parfémy, deodoranty pro osobní potřebu; (35) maloobchodní služby v oblasti kosmetiky, výrobků pro osobní hygienu, výrobků pro péči o pokožku, obličej i tělo a zkrášlujících výrobků, on-line maloobchodní služby v oblasti kosmetiky, výrobků pro osobní hygienu, výrobků pro péči o pokožku, obličej a tělo a zkrášlujících výrobků.

(511) 3, 35

(540) **THE ABNORMAL BEAUTY COMPANY**

- (111) **373591**
(220) 21.03.2018
(320) 21.03.2018
(442) 13.03.2019
(151) 19.06.2019
(730) **Pantour s.r.o.**, Revoluční 763/15, Praha 1, Staré Město, 11000, CZ
(210) O-546703
(591) Barevná

(510) (35) reklama v oblasti cestovního ruchu a cestování, služby obchodních výstav a veletrhů, rozšiřování reklamních marketingových a propagačních materiálů, management a administrativní služby, obchodní administrativa, obchodní poradenství, vydávání reklamních textů, vydávání reklamních materiálů; (36) informace o pojištění, zprostředkování pojištění, směnárenské služby a poradenství, pojišťovací služby, finanční služby související s cestováním; (39) doprava a přeprava, cestovní kancelář a rezervační služby, služby cestovní kanceláře pro zajišťování cest, služby cestovních kanceláří týkající se zprostředkování zájezdů, služby pro organizování letecké dopravy, poskytování informací o letecké dopravě, zajištění letecké, vodní a pozemní dopravy, služby v oblasti leteckého cestovního ruchu, organizování a zprostředkování zájezdů, služby průvodců a organizování cest a výletů, zprostředkování pronájmu automobilů, rezervace pronájmu automobilů; (41) průvodcovské služby, organizování výletů pro zábavu, organizování konferencí, výstav a soutěží, služby v oblasti sportu a fitness; (43) cestovní kanceláře zajišťující ubytování, služby

cestovních kanceláří v oblasti rezervace ubytování, služby cestovních kanceláří pro rezervování restaurací, hotelové, restaurační služby, hotelové rezervační služby poskytované prostřednictvím Internetu, služby agentur pro rezervaci hotelového ubytování, poskytování jídla a nápojů, služby v oblasti hotelového cateringu, zajišťování hromadného stravování, catering, služby hotelových rekreačních středisek, ubytovací služby v rekreačních střediscích.

(511) 35, 36, 39, 41, 43

(540)

Pantour

- (111) **373592**
(220) 18.04.2018
(320) 18.04.2018
(442) 13.03.2019
(151) 19.06.2019
(730) **Tesco Stores ČR a.s.**, Vršovická 1527/68b, Praha 10, Vršovice, 10000, CZ
(740) advokátní kancelář Šrubař & Partners, Mgr. Luděk Šrubař, Hanusova 1537/1, Praha 4, Michle, 14000
(210) O-547403
(510) (29) maso, ryby, drůbež, zvěřina, masové výtazky, klobásy, salámy, párky, uzeniny, šunka.

(511) 29

(540)

Tesco Finest Královský salám

- (111) **373593**
(220) 18.04.2018
(320) 18.04.2018
(442) 13.03.2019
(151) 19.06.2019
(730) **Tesco Stores ČR a.s.**, Vršovická 1527/68b, Praha 10, Vršovice, 10000, CZ
(740) advokátní kancelář Šrubař & Partners, Mgr. Luděk Šrubař, Hanusova 1537/1, Praha 4, Michle, 14000
(210) O-547404
(510) (29) maso, ryby, drůbež, zvěřina, masové výtazky, klobásy, salámy, párky, uzeniny, šunka.

(511) 29

(540)

Tesco Finest Gurmánský salám

- (111) **373594**
(220) 27.06.2018
(320) 27.06.2018
(442) 13.03.2019
(151) 19.06.2019
(730) **Časopisy pro volný čas s.r.o.**, Tábořská 979/5, Praha 4, Nusle, 14000, CZ
(740) Pavel Reichel a kol., Ing. Pavel Reichel, Lopatecká 152/14, Praha 4, 14700
(210) O-548972
(510) (9) elektronické tiskoviny a časopisy; (16) tiskoviny, časopisy; (35) prodej a online prodej tiskovin a časopisů.
(511) 9, 16, 35
(540)

rozmarýna

- (111) **373595**
(220) 23.11.2018
(320) 23.11.2018
(442) 13.03.2019
(151) 19.06.2019
(730) **Koudelka Pavel Mgr.**, Údolní 541/17, Liberec, 46001, CZ
Linhart Matěj, Kašparova 51, Liberec - Vesec, 46312, CZ
Kocumová Zuzana Bc., Sosnová 466, Liberec, 46001, CZ
(740) Bc. Zuzana Kocumová, Sosnová 466, Liberec, 46001
(210) O-550132
(591) Barevná
(510) (16) záznamy a informace na papírových nosičích, tiskárenské výrobky, periodický a neperiodický tisk, tiskoviny, časopisy, reklamní, propagační a užitkové výrobky z papíru, fotografie, letáky, brožury, billboardy (plakáty) papírové a plastové tašky, tužky, vše spadající do této třídy; (38) šíření informací prostřednictvím veřejných datových sítí, a to Internet; (41) organizování politických akcí a konferencí, pořádání besed a odborných přednášek (školení), nakladatelství a vydavatelství.
(511) 16, 38, 41
(540)



- (111) **373596**
(220) 20.09.2018
(320) 20.09.2018
(442) 13.03.2019
(151) 19.06.2019
(730) **Minár Miloš PaedDr.**, Host'ovce 164, 951 91 Host'ovce, SK
Míklánková Zlata, Dr. Horákové 47/II, Poděbrady, 29001, CZ
(740) Zlata Míklánková, Dr. Horákové 47/II, Poděbrady, 29001
(210) O-550603
(510) (32) esence na výrobu nealkoholických nápojů, chmelové výtažky pro výrobu piva, izotonické nápoje, koktejly na bázi piva, kvas (nealkoholický nápoj), limonády, minerální vody (nápoje), mošty, nápoje na bázi rýže (jiné než náhražky mléka), nápoje na bázi sóji (jiné než náhražky mléka), nápoje pro sportovce obohacené proteiny, nápoje ze syrovátky, nealkoholické aperitivy, nealkoholické koktejly, nealkoholické nápoje, nealkoholické nápoje z ovocných šťáv, nealkoholický cidr, ovocné šťávy, perlivé vody, pивní mladina, pivo, sirupy pro přípravu limonád, sirupy pro přípravu nápojů, sladina, sladové pivo, sodová voda, stolní vody, vody (nápoje), zázvorové pivo, zeleninové šťávy (nápoje).
(511) 32
(540) **ANDY WARHOL Pop Art Lager Beer**

- (111) **373597**
(220) 26.09.2018
(320) 26.09.2018
(442) 13.03.2019
(151) 19.06.2019
(730) **Česká společnost pro jakost, z.s.**, Novotného lávka 200/5, Praha 1, Staré Město, 11000, CZ
(740) HM PARTNERS s.r.o., Ing. Zdeněk Michálek, Štefánikova 1163/12, Kopřivnice, 74221
(210) O-550717
(510) (35) podpora rozvoje jakosti výrobků, služeb a života formou propagace, organizace odborných kontaktů a spolupráce s jinými organizacemi; (41) pořádání konferencí, seminářů a jiných shromáždění, výchova a vzdělávání k jakosti, vydávání odborné literatury; (42) projektování, provádění expertiz, poradenství a konzultace v oblasti jakosti výrobků a služeb.
(511) 35, 41, 42

(540)



- (111) **373598**
(220) 09.10.2018
(320) 09.10.2018
(442) 13.03.2019
(151) 19.06.2019
(730) **Hlavní město Praha**, Mariánské náměstí 2/2, Praha 1, Staré Město, 11000, CZ
(210) O-551012
(591) Barevná
(510) (9) animované filmy, aplikace na mobilní telefony a tablety (stahovatelné), magnety, optické datové nosiče, podložky pod myš, pouzdra na brýle, powerbanky, pravítka (nástroje pro měření), světelné reklamy, světelné značení, USB flash disky; (14) klíčenky (dělené kroužky s ozdobou nebo jako přívěsek) v rámci této třídy, přívěsky ke kroužkům na klíče v rámci této třídy; (16) propagační, prezentační a užitkové výrobky z papíru, mimo jiné adresní razítka, balicí papír, barevné litografie, billboardy, blahopřání, bloky (kancelářské potřeby), bloky na kreslení, brožury, CLV (city light) v rámci této třídy, časopisy (periodika), desky na dokumenty (kancelářské potřeby), dopisní papír, formuláře (tištěné), fotografie (tištěné), fotorytíny, grafické reprodukcce, grafické tisky, hlavičkový papír, chromolitografie, kalendáře, kancelářské desky, kancelářské potřeby s výjimkou nábytku, karty v rámci této třídy, katalogy, knihy, komiksy (knihy), krabice z papíru nebo lepenky, kroužkové bloky, kroužkové zápisníky, křivítka, lepicí pásky (potištěné) pro kancelářské potřeby, lepty, letáky, lístky (vstupenky), litografie, malby (obrazy) zarámované i nezarámované, manuály (návodů), mapy v rámci této třídy, nástroje na psaní, nástroje na rýsování a kreslení, nože na papír (otevirače na dopisy), obálky (papírnické zboží), obaly (papírnické zboží), obrazy, obtisky, odborné publikace, olejotisky, oznámení (papírnické zboží), papírnické zboží, papírové bannery, papírové lepicí pásy (kancelářské potřeby), papírové podtácky, papírové suvenýry, pečeti (razítka), pera (kancelářské potřeby), periodika, plakáty, plány v rámci této třídy, pohlednice, poštovní známky, potřeby pro rýsování a kreslení, pouzdra na psací potřeby (papírnické zboží), prospekty, přebaly (pásy) na publikace, psací potřeby, reklamní tabule z papíru nebo lepenky, roll-upy v rámci této třídy, samolepky, tiskoviny, tištěné publikace, visáčky na jmenovky (kancelářské potřeby, záložky do knih, zápisníky; (18) batohy, deštníky, klíčenky, nákupní tašky, obaly na deštníky, pouzdra na platební karty, pouzdra na vizitky, slunečníky, tašky, vizitkáře, vizitkovníky; (21) skleněné, porcelánové a kameninové zboží například hrnky, lahve na pití, skleničky, podtácky ne papírové nebo textilní; (25) oděvy například pokrývky hlavy (čepice, kšiltovky), pláštěnky proti dešti, šátky a šály, trička, mikiny; (26) placky (odznaky na oděvy ne z drahých kovů) v rámci této třídy; (28) hrací karty a hry například pexeso, a podobně, architektonické modely (hračky), stavebnice (hračky), stavebnice modelů (hračky); (35) reklamní, inzertní a propagační činnost, skrze, zajišťování public relations, tvorba a aplikace komunikačních strategií, organizování stálých expozic a výstav, pronájem reklamních ploch, reklama on-line v počítačové síti, direct mailing, průvodcovská činnost v oblasti cestovního ruchu, propagace například aplikace na mobilní telefony, cílené zaslání reklamních materiálů, cílený marketing, fakturace, grafická úprava pro reklamní účely, marketing, návrh reklamních materiálů, online inzerce v počítačové síti, propagace, reklama, styk s veřejností, šíření reklamních materiálů, venkovní reklama, vylepování plakátů, výroba propagačních a vzdělávacích filmů, zpracování textu; (41) pomoc, poradenství a konzultace v oblasti kultury, výchovy a vzdělání například filmové projekce, informace o vzdělávání, kulturní, vzdělávací a zábavní služby, online vydávání elektronických knih a časopisů, pořádání a vedení konferencí, pořádání a vedení prohlídek, pořádání a vedení vzdělávacích akcí, pořádání a vedení seminářů, pořádání a vedení symposií, pořádání a vedení workshopů (školení), pořádání soutěží (vzdělávacích nebo zábavných), pořádání stálých expozic a výstav ke kulturním nebo vzdělávacím účelům, poskytování elektronických publikací online bez možnosti stažení, poskytování filmů bez možnosti stažení prostřednictvím videa na objednávku, poskytování televizních programů bez možnosti stažení

prostřednictvím videa na objednávku, poskytování videí online bez možnosti stažení, průvodcovské služby, přednášky, psaní textů, školní vzdělávání, vydávání knih, vydávání textů, s výjimkou reklamních, výuka, vzdělávací služby, pořádání kulturních a společenských akcí, organizování prohlídek, organizování doprovodných kulturních programů, vydavatelská činnost, vydavatelství elektronických nosičů zvukových a zvukové obrazových záznamů a jejich rozmnoženin, webové stránky.

(511) 9, 14, 16, 18, 21, 25, 26, 28, 35, 41

(540)



(111) **373599**

(220) 17.10.2018

(320) 17.10.2018

(442) 13.03.2019

(151) 19.06.2019

(730) **TONIE s.r.o.**, Nový Zlíchov č. ev. 53, Praha 5, Smíchov, 15000, CZ

(210) O-551195

(510) (41) poskytování zábavy ve formě filmových klipů prostřednictvím webových stránek, poskytování zařízení pro filmy, zábavná představení, hry, hudbu nebo vzdělávací školení, poskytování video zábavy prostřednictvím webových stránek, psaní blogů, psaní filmových scénářů, psaní projevů pro nereklamní účely, psaní scénářů, psaní a publikování textů, s výjimkou reklamních, elektronické publikování, lékařské vzdělávání, akademie (vzdělávání), dálkové vzdělávání, korespondenční kurzy, korespondenční školy, organizování symposií zaměřených na školení, organizování webinářů, poradenství v oblasti školení a dalšího vzdělávání, pořádání a vedení seminářů a pracovních setkání (školení), pořádání konferencí vztahujících se ke školení, poskytování informací o výuce, výcviku a školeních, poskytování školení a vzdělání, školení a vzdělávání, vydávání dokumentů v oboru školení, vědy, veřejného práva a sociálních věcí, vydávání webových časopisů, výroba učebních materiálů distribuovaných na profesních kurzech, výroba učebních materiálů distribuovaných na profesních přednáškách, výroba učebních materiálů distribuovaných na profesních seminářích, výroba videopásek pro firemní použití při vzdělávacích školeních v oblasti managementu; (44) alternativní medicína, služby v oblasti alternativní medicíny, meditace (služby), muzikoterapie pro fyzické, psychologické a poznávací účely, individuální lékařské konzultační služby poskytované pacientům, kliniky (lékařské), služby zdravotnických klinik (lékařské), konzultační služby týkající se lékařské zdravotní péče, lékařské a zdravotnické služby týkající se DNA, genetiky a genetického testování, lékařské diagnostické služby (testování a analýzy), lékařské informace, lékařské lázeňské služby, lékařské poradenské služby, lékařské služby, poskytování lékařské pomoci, poskytování zpráv o lékařském vyšetření osob, provádění studií spánku pro účely lékařské diagnostiky nebo léčby, služby poskytované psychology, testy osobnosti pro psychologické účely; (45) školení (duchovní), duchovní vedení, duchovní poradenství, poradenství týkající se duchovního vedení.

(511) 41, 44, 45

(540)

**FUNKČNÍ
PSYCHOSOMATIKA**

(111) **373600**

(220) 19.10.2018

(320) 19.10.2018

(442) 13.03.2019

(151) 19.06.2019

(730) **MAPOM s.r.o.**, Olomoucká 3896/114, Prostějov, 79601, CZ

(740) Halaxová & Halaxová TETRAPAT, Mgr. Eva Halaxová, Jínonická 804/80, Praha 5, Košíře, 15800

(210) O-551246

(591) Barevná

(510) (9) audiovizuální díla, zvukové, obrazové a zvukově obrazové záznamy v analogové nebo digitální podobě na datových nosičích nebo ke stažení na internetu nebo prostřednictvím jiné datové či komunikační sítě, nosiče zvukových, obrazových a zvukově obrazových záznamů a dat nahrané i nenahrané, optické disky, kompaktní disky, DVD, blu-ray disky, gramofonové desky, magnetické pásky, videokazety, magnetické disky, exponované filmy, software, elektronické databáze a katalogy, softwarové aplikace a hry pro počítače, chytré telefony, tablety a jiná komunikační zařízení a zařízení výpočetní techniky, elektronické publikace na nosičích a ke stažení, počítačový hardware, periferní počítačová zařízení, audiovizuální a fotografické přístroje, komunikační zařízení, přístroje pro zachycení, vysílání, přenos, příjem a reprodukci zvuku a obrazu, elektronická zařízení a příslušenství na zpracování dat, audiovizuální přístroje a zařízení, přístroje pro záznam zvuku a obrazu, elektronická navigační zařízení, obaly a pouzdra na nosiče dat a záznamů, brýle, sluneční brýle, pouzdra na brýle, dekorativní magnety, podložky pod myš (příslušenství počítačů); (35) propagační činnost v oblasti zdravotní péče, prevence nemocí a zdravotní osvěty, pomoc při řízení obchodní činnosti zejména v oblasti zdravotnictví; (38) televizní vysílání a přenosy, audiovizuální přenosové služby, přenos a vysílání dat, přenos digitálních dat prostřednictvím televize, přenos informací elektronickými prostředky, bezdrátové vysílání, kabelové vysílání, satelitní vysílání, provozování vysílacích zařízení, vysílání programů přes internet, distribuce dat nebo audiovizuálních záznamů prostřednictvím globální počítačové sítě nebo internetu, elektronický přenos dat, streaming zvukového materiálu a videomateriálu na internetu, služby přenosu videa na vyžádání (VoD), poskytování internetových diskusních fór, poskytování služeb v oblasti online komunikace, přenos interaktivního zábavního software, přenos zpráv prostřednictvím elektronických médií, informační služby týkající se televizního vysílání; (41) zábava, vzdělávání a výuka, zábavní, sportovní a kulturní aktivity, výroba rozhlasových a televizních pořadů, filmová produkce, výroba audiovizuálních nahrávek, zvuková produkce, videoprodukce a fotografování, služby televizního studia, filmová studia, televizní zábava, filmová distribuce, projekce filmů, pronájem a půjčování filmů, organizace kulturních, zábavních a sportovních akcí, organizování a pořádání výstav k zábavním účelům, organizování festivalů, organizování her a soutěží, poskytování služeb zábavních parků, divadelní představení, internetové hry (bez možnosti stažení), televizní zpravodajství, reportérské služby, on-line publikování, poskytování elektronických publikací, zpravodajské programy (služby), nakladatelství a vydavatelství, ediční činnost, informace o zábavě; (44) lékařské služby, poskytování ambulanti a hospitalizační zdravotní péče ve všech oborech medicíny, RTG vyšetření, angiografická vyšetření, ultrazvuková vyšetření a jiná vyšetření pro lékařské účely, provádění operačních výkonů, poskytování intenzivní péče, provádění anestézií, rehabilitační služby, zdravotní koupele, fyzioterapie, lékařské poradenství, ošetrovatelské služby, lékárenské služby, provoz krevní banky, provoz banky kostní dřeně, provozování sterilizačního centra, provozování rychlé záchrané služby, provozování klinické laboratoře, hematologie, onkologie, radioterapie, transplantační a replantační centrum.

(511) 9, 35, 38, 41, 44

(540)



(111) **373601**

(220) 23.10.2018

(320) 23.10.2018

(442) 13.03.2019

(151) 19.06.2019

(730) **EVOLUTION STYLE s.r.o.**, Cyrilská 508/7, Brno, Trnitá, 60200, CZ

(740) Silesia Patent, s.r.o., Soukromá 261, Václavovice, 73934

(210) O-551318

(591) Barevná

(510) (10) ortopedická obuv, sportovní, městská a domácí ortopedická obuv a pantofle, ortopedické a pohybové pomůcky, ortopedické podešve, vložky a podrážky, ortopedické podpěry pro chodidla, podpěry pro prsty, podpatěny, korektory a separátory, polštářky k úlevě prstů, ortopedické pomůcky ke korekci, protetiké vložky a stélky obuvi; (18) kůže a její imitace, kožené výrobky dárkové, upomínkové, reklamní a dekorativní, zvířecí kůže, usně, aktovky, aktovky diplomatky, kabelky, kufry, kufry cestovní, kuffíky diplomatické, kuffíky na doklady, kuffíky na toaletní potřeby, kuffíky, mošny, náprsní tašky, neceséry cestovní (kožená galanterie), obaly na oděvy (cestovní), peněženky, pouzdra na klíče, pouzdra na kreditní karty, pouzdra na navštívenky, karty a průkazy, vizitkáře, sáčky (pytle) jako obaly (kožené -), schránky kožené nebo z kožené lepenky, cestovní tašky, sportovní tašky, batohy, deštníky, slunečníky, tašky a pokrývky pro zvířata, oblečky pro domácí zvířata, obojky pro zvířata, ohlávky, kožené šňůry a vodítka, popruhy pro nošení kojenců, náhubky, popruhy kožené, kožené pásky, kožešiny, odpad z kůže, vaky a tašky na obuv, vaky na oděvy; (24) látky, textilie, textilní výrobky a náhradní součásti pro textilní výrobky, potahy a povlaky na nábytek, textilní štítky, závěsy na stěnu, prádlo pro domácnost (nikoliv osobní), kuchyňský textil a stolní prádlo, ložní prádlo a přikrývky, koupelnový textil, tkaniny a textilie pro výrobu oděvů, punčochového zboží a kusového textilu, ložního prádla, ručníky, utěrky, povlečení, prostěradla, přehozy, potahy, závěsy, záclony, předložky, ubrusy, prostírání, kapesníky, šatovky, textilní prapory, textilní praporečky, skládané rolety, textilní materiály na výrobu žaluzií, nábytkové, ložní a stolní tkaniny, jutové textilie, textilie netkané, textilie pro obuv, textilie vlněné, textilie ze syntetických materiálů (náhražkové tkaniny), tkaniny, tkaniny elastické, tkaniny hedvábné pro potisk vzorů, tkaniny k textilnímu užití, tkaniny konopné, tkaniny lněné, tkaniny pro luxusní prádlo, tyl, úplet, žerzej (tkaniny), ložní prádlo z papíru, povlečení a ochranné povlaky na lůžkoviny z papíru; (25) oděvy, obuv, kloboučnické zboží, sportovní obuv, atletická obuv, běžecká obuv, dámská, pánská a dětská obuv, domácí obuv, vycházková obuv, volnočasová obuv, společenská obuv, gumová obuv, holiny a jezdecké boty, koupací obuv a pantofle a nazouváky, letní obuv a sandály, plážová a plátěná obuv, žabky, obuv na jedno použití, mokasíny, tenisky, zimní boty, pracovní obuv, turistická a trekkingová obuv, městská obuv, podpatky a podrážky k obuvi, výztuže obuvi, podešve, pánské, dámské a dětské prádlo, konfekce, pánské, dámské a dětské oděvy, společenské oblečení (obleky), saka, kalhoty, bundy, košile, obleky, sukně, pláště, kostýmy, blůzy, trička, spodní prádlo, pyžama, noční košile, plavky, plážové oblečení, zástěry, župany, oděvy pro volný čas, sportovní oblečení, pracovní kombinézy, spodničky, ponožky, podkolenky, punčochy, punčochové kalhoty, podvazky, podvazky k ponožkám, podvazky na punčochy, klobouky, čepice, čapky, barety, čelenky, šály, šátky, vázanky, motýlky, opasky, pláštěnky, ponča, psi dečky (nízké kamaše), rukavice, rukávničky; (35) maloobchodní a velkoobchodní služby, dodavatelské služby (nákup výrobků a služeb pro jiné podniky), zprostředkování interaktivního obchodu pomocí globálních komunikačních sítí (internet), shromažďování různého zboží pro třetí osoby (kromě jejich přepravy) za účelem umožnění spotřebitelům, aby si tyto výrobky mohli pohodlně prohlížet a nakupovat, elektronický obchod prostřednictvím internetu (online-shop), to vše s výrobky: chemické výrobky určené pro průmysl, vědu a fotografii, jakož i pro zemědělství, zahradnictví a lesnictví, umělé pryskyřice v surovém stavu, plastické hmoty v surovém stavu, hnojiva pro půdu, hasicí přístroje (složení), prostředky pro kalení a letování kovů, chemické výrobky určené ke konzervování potravin, tříslicí materiály, lepidla pro průmysl, barvy, nátěry, laky, ochranné výrobky proti korozi a proti deteriorizaci dřeva, barviva, mořidla, přírodní pryskyřice v surovém stavu, kovy listkové a práškové pro malíře, dekorativní umělce, přípravky pro bělení a jiné prací prostředky, přípravky pro čištění, leštění, odmašťování a broušení, mýdla, parfumerie, vonné oleje, kosmetika, vlasové vody (lotions), zubní pasty, průmyslové oleje a tuky, mazadla, výrobky pro pohlcování, zavlažování a vázání prachu, paliva včetně benzínu pro motory a osvětlovací látky, svíčky a knoty, farmaceutické a veterinářské výrobky, hygienické výrobky pro léčebné účely, dietní potraviny a dietetické přípravky pro léčebné nebo veterinární účely, potravní doplňky pro lidskou spotřebu a pro zvířata, náplastí, obvazový materiál, materiály pro plombování zubů a pro zubní otisky, dezinfekční přípravky, výrobky pro hubnutí škodlivých zvířat, fungicidy, herbicidy, obecné kovy a jejich slitiny, kovové stavební materiály, kovové stavební materiály přenosné, kovové materiály pro železnice, kovové kabely a dráty neelektrické, kovové potřeby zámečnické a klempířské, kovové trubky, sejfy, rudy, obráběcí stroje, motory (s výjimkou motorů pro pozemní vozidla), spojky a transmisní zařízení (mimo ta, která jsou pro pozemní vozidla), zemědělské nástroje (kromě nástrojů poháněných ručně), lihně pro vejce, prodejní automaty, nářadí a nástroje s ručním pohonem, nože, vidličky a lžice, sečné zbraně, břitvy, přístroje a nástroje vědecké, námořní,

geodetické, fotografické, filmové, optické, přístroje pro vážení, měření, signalizaci, kontrolu (inspekci), záchranu a přístroje pro vyučování, přístroje a nástroje pro vedení, přepínání, přeměnu, akumulaci, regulaci nebo řízení elektrického proudu, přístroje pro záznam, převod, reprodukci zvuku nebo obrazu, nosiče dat magnetické, záznamové disky, kompaktní disky, DVD a ostatní digitální záznamové nosiče, ústrojí pro přístroje na mince, pokladny registrační, kalkulačky, zařízení na zpracování dat, počítače, počítačový software, hasicí přístroje, přístroje a nástroje chirurgické, zubní a veterinářské, umělé údy, oči a zuby, ortopedické potřeby, materiály na sešívání ran, přístroje pro osvětlení, topení, výrobu páry a pro vaření, přístroje chladicí, pro sušení, ventilaci a rozvod vody, sanitární zařízení, vozidla, dopravní prostředky pozemní, vzdušné nebo vodní, střelné zbraně, střelivo (munice) a střely, výbušniny, ohňostroje, vzácné kovy a jejich slitiny, pozlacené nebo postříbřené výrobky, klenoty, bižuterie, drahokamy, hodinářské potřeby a chronometrické přístroje, hudební nástroje, papír, lepenka, tiskárenské výrobky, potřeby pro knižní vazby, fotografie, papírenské zboží, lepidla pro papírenství nebo domácnost, materiály pro umělce, štetce, psací stroje a kancelářské potřeby (s výjimkou nábytku), učební a vyučovací pomůcky (s výjimkou přístrojů), plastické obaly, tiskařské typy, štočky, kaučuk, gutaperča, guma, azbest, slída, polotovary z plastických hmot, materiály těsnící, ucpávací a izolační, ohebné trubky nekovové, kůže a její imitace, zvířecí kůže, usně, kufry a cestovní tašky, deštníky a slunečníky, vycházkové hole, biče, jezdecké postroje a sedla, stavební materiály nekovové, neohebné trubky nekovové pro stavebnictví, asfalt, smůla, přenosné konstrukce nekovové, nekovové pomníky, nábytek, zrcadla, rámy, dřevěné výrobky, výrobky z přírodních materiálů, zejména ze slonoviny, želvoviny, jantaru, perleti, mořské pěny a jejich náhražek, pomůcky a nádoby pro kuchyň, hřebeny a mycí houby, kartáče (s výjimkou štětců), materiály pro výrobu kartáčů, čisticí potřeby, drátky na čištění parket, sklo surové nebo opracované (s výjimkou stavebního skla), sklo, porcelán a majolika, lana, provazy, sítky, stany, plachty, plachtoviny, pytle, materiál na vycpávky (s výjimkou kaučuku nebo plastických hmot), textilní materiály ze surových vláken, vlákna pro textilní účely, textil a textilní zboží, povlečení, ubrusy, oděvy, obuv, kloboučnické zboží, krajky a výšivky, stuhy a tkaničky, knoflíky, háčky a očka, pouška (galanterie), špendlíky a jehly, umělé květiny, koberce, rohožky, rohože, linoleum a jiné obklady podlah, tapety na stěny (s výjimkou textilních), hry, hračky, potřeby pro gymnastiku a sport, vánoční ozdoby, maso, ryby, drůbež a zvěřina, masové výtahy, konzervované, mražené, sušené a vařené ovoce a zelenina, želé, džemy, kompoty, vejce, mléko a mléčné výrobky, jedlé oleje a tuky, káva, čaj, kakao a kávové náhražky, rýže, tapioka a ságo, mouka a obilninové přípravky, chléb, pečivo a cukrovinky, polevy, cukr, med, melasa, droždí, prášek do pečiva, sůl, hořčice, ocet, omáčky (chuťové přísady), koření, zmrzlina, zrní a zemědělské, zahradnické a lesní produkty, živá zvířata, čerstvé ovoce a zelenina, semena, rostliny a květiny, krmiva pro zvířata, slad, piva, minerální vody, šumivé nápoje a jiné nápoje nealkoholické, nápoje a šťávy ovocné, sirupy a jiné přípravky k zhotovování nápojů, alkoholické nápoje (s výjimkou pív), tabák, potřeby pro kuřáky a zápalky, inzerce, organizování a zajišťování obchodních předváděcích akcí výrobků a služeb, obchodní nebo podnikatelské informace, poradenství a poskytování konzultací v obchodní činnosti, reklamní a propagační činnost, zprostředkování reklamní činnosti, organizování komerčních a reklamních výstav, rozšiřování vzorků zboží, obchodní pomoc, správa obchodních zájmů třetích osob, vypracování statistických přehledů, poradenství v oblasti organizace a ekonomiky podnikání, marketing, průzkum a analýza trhů, distribuce zboží k reklamním účelům, rozmnožování dokumentů, direct mailing, on-line reklama v datové komunikační síti, on-line inzerce, zajištění a realizace reklamních kampaní, předváděcí činnost pro obchodní a reklamní účely, personální poradenství, export a import.

(511) 10, 18, 24, 25, 35

(540)

NUMERO[®]
 URBAN OUTDOOR SHOES

(111) 373602

(220) 24.10.2018

(320) 24.10.2018

- (442) 13.03.2019
(151) 19.06.2019
(730) **AUTO FORTE s.r.o.**, Masarykovo náměstí 277, Mnichovo Hradiště, 29501, CZ
(740) Macek and Partners, Mgr. Jiří Macek, Sázavská 751/16, Praha 2, Vinohrady, 12000
(210) O-551346
(510) (36) zprostředkování pojištění, zprostředkování nákupu a výkupu vozidel všeho druhu, financování vozidel; (37) motorová vozidla (údržba a opravy), mytí automobilů, čištění automobilů, leštění a úpravy všeho druhu; (39) pronájem, nákup a výkup automobilů.
(511) 36, 37, 39
(540)

AUTO FORTE

- (111) **373603**
(220) 25.10.2018
(320) 25.10.2018
(442) 13.03.2019
(151) 19.06.2019
(730) **Golf Club Hostivař, z.s.**, U Golfu 565, Praha 10, Horní Měcholupy, 10900, CZ
(210) O-551369
(510) (16) prospekty, papírové propagační samolepky, plakáty, letáky, poutače z papíru nebo z lepenky, štíty vývěsní z papíru nebo z lepenky, tabule reklamní z papíru nebo lepenky, neperiodické i periodické publikace, například brožury, časopisy, kalendáře, katalogy, ročenky, knihy, oběžníky, zpěvníky, knihy k nalepování výstřižků (alba), komiksy, archy papíru, lístky, tiskoviny, mapy, atlasy, obrazy, pohlednice a jiné propagační a informační materiály a upomínkové předměty, spadající do této třídy, jako propagační publikace, manuály, noviny, knihařské výrobky, papírové podložky pod sklenice, i pivní, papírové ubrousky a ubrusy, obaly na lahve, lepenka a kartonážní výrobky, alba, blahopřání i hudební, diagramy, fotografie, stojany na fotografie, grafické reprodukce, grafiky, lepty, litografie, olejotisky, malby (obrazy) zarámované či nezarámované, portréty, rytiny, psací potřeby, tiskařské typy, štočky, obaly z papíru, známky, bloky (papírnické výrobky), dopisní papír, etikety, kromě textilních, formuláře, karty a pásky papírové na počítačové programy, obálky, poštovní známky, pořadače (kancelářské potřeby), papírnické zboží kancelářské, obalové materiály, pouzdra na pera, pouzdra na razítka, připínáčky, razítka, seznamy (rejstříky), těžítka, tikety, účetní knihy, zápisníky (notesy), krabice lepenkové nebo papírové, obtisky, pásky doutníkové, podložky (psací), pouzdra na doklady, praporky, pytlíky jako obaly (z papíru nebo umělých hmot), ručníky papírové, papír a výrobky z papíru, a to papír pro kopírování, papír balicí, papír voskovaný, filtrační papír, tiskářenské výrobky, potřeby pro knižní vazby, učební a vyučovací pomůcky s výjimkou přístrojů; (35) propagace a reklama, reklama online, online inzerce v počítačové síti, vylepování plakátů, event marketing (získávání zákazníků pořádáním akcí), produktový marketing, pořádání a vedení marketingových propagačních akcí pro třetí osoby, propagace výrobků a služeb jiných subjektů prostřednictvím reklamy na internetových stránkách, marketingové služby, marketingové poradenství, návrhy reklamních a marketingových materiálů, služby navrhování obchodních značek (reklama a propagace), televizní reklama, tvorba televizních spotů, product placement, sponzoring, plánování marketingových strategií, marketingové analýzy a průzkumy, výroba zvukových záznamů k marketingovým účelům, šíření reklamních, marketingových a propagačních materiálů, psaní reklamních textů, zpracování textů, poskytování obchodních informací v oblasti sociálních médií, reklamní a marketingové služby poskytované prostřednictvím sociálních médií, poskytování marketingových konzultačních služeb v oblasti sociálních médií, tvorba reklamních předmětů a reklam, partnerský marketing a propojování klientů s ambasadory a partnery; (41) pořádání kulturních, uměleckých a vzdělávacích akcí pro děti i dospělé, spojené s prezentací jednotlivých akcí a s výstavami těchto akcí, výchova, vzdělávání, zábava, sportovní a kulturní aktivity, organizování kulturních a vzdělávacích akcí, organizace a zajišťování seminářů a konferencí, eventů, workshopů, společenských a firemních setkání, teambuildingů, roadshow, pořádání společenských plesů, gala večerů, koktejlů a zahradních party, včetně jejich odborné přípravy a doprovodných akcí (zábavné a kulturní služby), organizování vzdělávacích, zábavných, sportovních soutěží nebo soutěží krásy, pořádání sportovních závodů, tělesná výchova, provozování a pronájem sportovních zařízení, golfových hřišť, stadiónů, tenisových dvorců, plaveckých bazénů, gymnastický výcvik, půjčování sportovního nářadí, s výjimkou dopravních prostředků, vzdělávací a školící činnosti v rámci této třídy, pořádání

festivalů, hudební produkce v rámci této třídy, služby pro oddech a rekreace, informace a pomoc, poradenství a konzultace možností rekreace, rozptýlení, zábavy, management turistických destinací, organizování kulturních nebo vzdělávacích výstav, organizování živých představení a vystoupení, pořádání divadelních představení, provozování kinosálů, koncertní síně, provozování muzeí, knihovny (půjčovny knih), pořádání diskoték, organizování a vedení kolokvií, konferencí, kongresů, seminářů, symposií, informace o výchově a vzdělávání, školení, praktické cvičení, instruktážní výcvik, zkoušení, přezkoušení, dálkové studium, korespondenční kurzy, internátní školy, dětské jesle a školky, prázdninové tábory, náboženská výchova, pomoc a poradenství pro volbu povolání, vzdělávací a školící činnosti v rámci této třídy, výstavní a galerijní činnost v rámci této třídy, provozování kasin a heren, provozování her on-line (z počítačové sítě), noční kluby, karaoke, výchovně-zábavné klubové služby, kluby zdraví, cirkusy, drezúra zvířat, provozování zoologických zahrad, půjčování filmů, umělecké a módní agentury, estrády, pořádání loterií, organizování plesů, plánování a organizování večírků a oslav, předprodej vstupenek, filmová tvorba, filmová studia, dabing, digitální zpracování obrazu, nahrávací studia, výroba rozhlasových a televizních programů, zpravodajské služby, obrazové zpravodajství, fotografování, půjčování a pronájem divadelních a jiných dekorací včetně osvětlení, pronájem rozhlasových a televizních přijímačů, půjčování přenosných videokamer, vydávání knih, elektronické publikování (DTP), poskytování on-line elektronických publikací (bez možnosti stažení), vydávání elektronických knih a časopisů on line, posunková řeč (tlumočení), překladatelské služby, pořádání a řízení pracovních setkání.

(511) 16, 35, 41

(540)



AUTOMOBILOVÉ KLENOTY

- (111) **373604**
(220) 25.10.2018
(320) 25.10.2018
(442) 13.03.2019
(151) 19.06.2019
(730) **Sonnentor s.r.o.**, Příhon 943, Čejkovice, 69615, CZ
(740) Ing. Petr Soukup, tř. Svobody 43/39, Olomouc, 77900
(210) O-551385
(510) (3) parfumerie, kosmetické přípravky a desodoranty pro osobní potřebu, esenciální a éterické oleje, oleje pro kosmetické účely, adstringentní přípravky pro kosmetické účely, přísady do koupelí, mýdla všeho druhu, voňavky, parfémy, holicí přípravky, kosmetické ubrousky napuštěné pleťovými vodami či parfými, spreje pro osvěžení dechu, opalovací přípravky, vonná dřeva, vonné sáčky do prádla, prací prostředky, kosmetické barvy, zubní pasty, odstraňovací přípravky pro kosmetické barvy, vata pro kosmetické účely, vatové tyčinky pro kosmetické účely; (5) bylinné čaje léčebné, léčivé byliny, čaj astmatický, odučňovací čaje pro lékařské účely, čaje léčivé, dietní potraviny upravené pro lékařské účely, drogy pro léčebné účely, fenykl pro lékařské účely, farmaceutické přípravky, irský mech (karagen) pro lékařské účely, pastilky pro farmaceutické účely, léčivé kořeny, nápoje léčivé, nápoje dietetické upravené pro lékařské účely, posilující přípravky pro lékařské účely, tonika (léky), vitamínové přípravky, potravní doplňky léčebné i neléčebné, vyrobené na bázi směsi bylin, léčivé přípravky z bylin pro regeneraci lidského organismu a relaxaci, léčivé extrakty vyrobené z bylin, léčivé bylinné výtažky z pupenů rostlin, diabetické a dietetické nápoje léčebné; (30) čaje všeho druhu, včetně jejich směsí ne pro lékařské účely, a to čaje sypané, porcované, sáčkové, lisované, instantní a čajové extrakty z ovoce, bylin, zeleniny a jiných přírodních produktů, a to kořenů, kůr, přírodní i aromatizované, včetně s přísadkou vitamínů, vlákniny a minerálních látek a ochucovacích přípravků, čajové esence přírodní i ochucené, nápoje na bázi čaje, výrobky z obilnin, výrobky z mouky, výrobky z rýže, jako chléb, housky, pečivo, těsta, těstoviny, pečivo ochucené či neochucené, celozrnné extrudované a expandované pečivo ochucené či neochucené, celozrnné extrudované a expandované pečivo s polevou nebo bez polevy, jemné pečivo, dorty, zákusky, cukroví a cukrovinky, včetně cukrovinek arašidových, koláče s náplní, rýže, rýžové koláčky, rýžové chlebičky,

rýžová kaše, instantní rýžová kaše, rýžové nudle, trvanlivé potravinářské výrobky na bázi rýže a amarantu, obilné vločky či lupinky, potraviny na bázi ova, pražená kukuřice (popcorn), kukuřičné mšičky, kukuřičné vločky, škrob a škrobové výrobky jako potrava, nekynutý chléb, knackebrot, potravinářské mouky včetně mouky cereální, oplatky, pizzy, suchary, sušenky, keksy, kreky, biskvity, medovíčky, perníky, pufované pečivo, müsli tyčinky, nízkenergetické tyčinky s vlákninou, tyčinky na bázi zrn s ovocem nebo suchými plody s polevou nebo bez ní, žvýkačky ne pro lékařské účely, med, chuťové přísady, glukóza pro výživu, přírodní sladidla, čokoláda a čokoládové výrobky všech druhů, nápoje čokoládové včetně nápojů čokoládových s mlékem, kakao, nápoje kakaové včetně nápojů kakaových s mlékem, nápoje kávové včetně nápojů kávových s mlékem, pudinky, přísady do nápojů jiné než esence, koření, kořenící směsi, směsi koření a bylin, tekuté kořenící přípravky, chilli omáčky, sojové omáčky, marinády, zálivky na ochucení, tekutá ochucovadla, studené omáčky spadající do této třídy, omáčky, chuťové přísady, směsi v prášku a v pastě pro přípravu hotových pokrmů, omáček a šťáv k masům připravených především na základě rostlinných surovin (především zeleniny, mouky obilovin, luštěnin, koření a bylin) a jejich směsí, zlepšující a přídavné látky na kuchyňské použití (zahušťovadla, aromata), káva, kávové esence a kávové výtažky, kávové směsi, cikorka, cikorkové směsi, náhražky kávy, kávové nápoje a přípravky na výrobu těchto nápojů, zmrzlinové krémy, zmrzlina, vodové zmrzliny, mražené cukrovinky, přípravky pro výrobu zmrzlin a vodových zmrzlin a mražených cukrovinek, bílý i třtinový cukr a výrobky z cukru, modifikace cukru, pevný a tekutý cukr, výrobky studené a teplé kuchyňské vyrobené převážně z pečiva, rýže nebo těstovin, náležející do této třídy, chlebičky; (32) nealkoholické nápoje sycené i nesycené, včetně nápojů minerálních, šumivých, iontových a energetických, sirupy, koncentráty a jiné přípravky pro přípravu nápojů, ovocné a zeleninové šťávy (nápoje), mošty, ovocné nektary a nápoje z ovocných šťáv, stolní a minerální vody, diabetické a dietetické nápoje neléčebné, práškové nealkoholické nápoje, práškové přípravky a příchutě pro výrobu nealkoholických nápojů a likérů, obohacené vitamínové nápoje a koncentráty, nealkoholické aperitivy a koktejly, soda, tablety pro přípravu šumivých nápojů.

(511) 3, 5, 30, 32

(540)

Zakrátko maminkou

(111) 373606

(220) 26.10.2018

(320) 26.10.2018

(442) 13.03.2019

(151) 19.06.2019

(730) **Sonnentor s.r.o.**, Příhon 943, Čejkovice, 69615, CZ

(740) Ing. Petr Soukup, tř. Svobody 43/39, Olomouc, 77900

(210) O-551409

(510) (5) bylinné čaje léčebné, léčivé byliny, čaj astmatický, odtučňovací čaje pro lékařské účely, čaje léčivé, dietní potraviny upravené pro lékařské účely, drogy pro léčebné účely, fenykl pro lékařské účely, farmaceutické přípravky, irský mech (karagen) pro lékařské účely, pastilky pro farmaceutické účely, léčivé kořeny, nápoje léčivé, nápoje dietetické upravené pro lékařské účely, posilující přípravky pro lékařské účely, tonika (léky), vitamínové přípravky, potravní doplňky léčebné i neléčebné, vyrobené na bázi směsi bylin, léčivé přípravky z bylin pro regeneraci lidského organismu a relaxaci, léčivé extrakty vyrobené z bylin, léčivé bylinné výtažky z pupenů rostlin, diabetické a dietetické nápoje léčebné; (30) čaje všeho druhu, včetně jejich směsí ne pro lékařské účely, a to čaje sypané, porcované, sáčkové, lisované, instantní a čajové extrakty z ovoce, bylin, zeleniny a jiných přírodních produktů, a to kořenů, kůr, přírodní i aromatizované, včetně s přídavkem vitamínů, vlákniny a minerálních látek a ochucovacích přípravků, čajové esence přírodní i ochucené, nápoje na bázi čaje, výrobky z obilnin, výrobky z mouky, výrobky z rýže, jako chléb, housky, pečivo, těsta, těstoviny, pečivo ochucené či neochucené, celozrnné extrudované a expandované pečivo ochucené či neochucené, celozrnné extrudované a expandované pečivo s polevou nebo bez polevy, jemné pečivo, dorty, zákusky, cukroví a cukrovinky, včetně cukrovinek arašídových, koláče s náplní, rýže, rýžové koláčky, rýžové chlebičky, rýžová kaše, instantní rýžová kaše, rýžové nudle, trvanlivé potravinářské výrobky na bázi rýže a amarantu, obilné vločky či lupinky, potraviny na bázi ova, pražená kukuřice (popcorn), kukuřičné mšičky, kukuřičné vločky, škrob a škrobové výrobky jako potrava, nekynutý chléb, knackebrot, potravinářské mouky včetně mouky cereální, oplatky, pizzy, suchary, sušenky, keksy, kreky, biskvity, medovíčky, perníky, pufované pečivo, müsli tyčinky, nízkenergetické tyčinky s vlákninou, tyčinky na bázi zrn s

ovocem nebo suchými plody s polevou nebo bez ní, žvýkačky ne pro lékařské účely, med, chuťové přísady, glukóza pro výživu, přírodní sladidla, čokoláda a čokoládové výrobky všech druhů, nápoje čokoládové včetně nápojů čokoládových s mlékem, kakao, nápoje kakaové včetně nápojů kakaových s mlékem, nápoje kávové včetně nápojů kávových s mlékem, pudinky, přísady do nápojů jiné než esence, koření, kořenící směsi, směsi koření a bylin, tekuté kořenící přípravky, chilli omáčky, sojové omáčky, marinády, zálivky na ochucení, tekutá ochucovadla, studené omáčky spadající do této třídy, omáčky, chuťové přísady, směsi v prášku a v pastě pro přípravu hotových pokrmů, omáček a šťáv k masům připravených především na základě rostlinných surovin (především zeleniny, mouky obilovin, luštěnin, koření a bylin) a jejich směsí, zlepšující a přídavné látky na kuchyňské použití (zahušťovadla, aromata), káva, kávové esence a kávové výtažky, kávové směsi, cikorka, cikorkové směsi, náhražky kávy, kávové nápoje a přípravky na výrobu těchto nápojů, zmrzlinové krémy, zmrzlina, vodové zmrzliny, mražené cukrovinky, přípravky pro výrobu zmrzlin a vodových zmrzlin a mražených cukrovinek, bílý i třtinový cukr a výrobky z cukru, modifikace cukru, pevný a tekutý cukr, výrobky studené a teplé kuchyňské vyrobené převážně z pečiva, rýže nebo těstovin, náležející do této třídy, chlebičky; (32) nealkoholické nápoje sycené i nesycené, včetně nápojů minerálních, šumivých, iontových a energetických, sirupy, koncentráty a jiné přípravky pro přípravu nápojů, ovocné a zeleninové šťávy (nápoje), mošty, ovocné nektary a nápoje z ovocných šťáv, stolní a minerální vody, diabetické a dietetické nápoje neléčebné, práškové nealkoholické nápoje, práškové přípravky a příchutě pro výrobu nealkoholických nápojů a likérů, obohacené vitamínové nápoje a koncentráty, nealkoholické aperitivy a koktejly, soda, tablety pro přípravu šumivých nápojů.

(511) 5, 30, 32

(540)

NOVOROČNÍ ČAJ

(111) 373606

(220) 26.10.2018

(320) 26.10.2018

(442) 13.03.2019

(151) 19.06.2019

(730) **Sonnentor s.r.o.**, Příhon 943, Čejkovice, 69615, CZ

(740) Ing. Petr Soukup, tř. Svobody 43/39, Olomouc, 77900

(210) O-551410

(510) (5) bylinné čaje léčebné, léčivé byliny, čaj astmatický, odtučňovací čaje pro lékařské účely, čaje léčivé, dietní potraviny upravené pro lékařské účely, drogy pro léčebné účely, fenykl pro lékařské účely, farmaceutické přípravky, irský mech (karagen) pro lékařské účely, pastilky pro farmaceutické účely, léčivé kořeny, nápoje léčivé, nápoje dietetické upravené pro lékařské účely, posilující přípravky pro lékařské účely, tonika (léky), vitamínové přípravky, potravní doplňky léčebné i neléčebné, vyrobené na bázi směsi bylin, léčivé přípravky z bylin pro regeneraci lidského organismu a relaxaci, léčivé extrakty vyrobené z bylin, léčivé bylinné výtažky z pupenů rostlin, diabetické a dietetické nápoje léčebné; (30) čaje všeho druhu, včetně jejich směsí ne pro lékařské účely, a to čaje sypané, porcované, sáčkové, lisované, instantní a čajové extrakty z ovoce, bylin, zeleniny a jiných přírodních produktů, a to kořenů, kůr, přírodní i aromatizované, včetně s přídavkem vitamínů, vlákniny a minerálních látek a ochucovacích přípravků, čajové esence přírodní i ochucené, nápoje na bázi čaje, výrobky z obilnin, výrobky z mouky, výrobky z rýže, jako chléb, housky, pečivo, těsta, těstoviny, pečivo ochucené či neochucené, celozrnné extrudované a expandované pečivo ochucené či neochucené, celozrnné extrudované a expandované pečivo s polevou nebo bez polevy, jemné pečivo, dorty, zákusky, cukroví a cukrovinky, včetně cukrovinek arašídových, koláče s náplní, rýže, rýžové koláčky, rýžové chlebičky, rýžová kaše, instantní rýžová kaše, rýžové nudle, trvanlivé potravinářské výrobky na bázi rýže a amarantu, obilné vločky či lupinky, potraviny na bázi ova, pražená kukuřice (popcorn), kukuřičné mšičky, kukuřičné vločky, škrob a škrobové výrobky jako potrava, nekynutý chléb, knackebrot, potravinářské mouky včetně mouky cereální, oplatky, pizzy, suchary, sušenky, keksy, kreky, biskvity, medovíčky, perníky, pufované pečivo, müsli tyčinky, nízkenergetické tyčinky s vlákninou, tyčinky na bázi zrn s ovocem nebo suchými plody s polevou nebo bez ní, žvýkačky ne pro lékařské účely, med, chuťové přísady, glukóza pro výživu, přírodní sladidla, čokoláda a čokoládové výrobky všech druhů, nápoje čokoládové včetně nápojů čokoládových s mlékem, kakao, nápoje kakaové včetně nápojů kakaových s mlékem, nápoje kávové včetně nápojů kávových s mlékem, pudinky, přísady do nápojů jiné než esence, koření, kořenící směsi, směsi koření a bylin, tekuté kořenící přípravky, chilli omáčky, sojové omáčky,

marinády, zálivky na ochucení, tekutá ochucovadla, studené omáčky spadající do této třídy, omáčky, chuťové přísady, směsi v prášku a v pastě pro přípravu hotových pokrmů, omáčků a šťáv k masům připravených především na základě rostlinných surovin (především zeleniny, mouky obilovin, luštěnin, koření a bylin) a jejich směsí, zlepšující a přídavné látky na kuchyňské použití (zahušťovadla, aromata), káva, kávové esence a kávové výtažky, kávové směsi, cikorka, cikorkové směsi, náhražky kávy, kávové nápoje a přípravky na výrobu těchto nápojů, zmrzlinové krémy, zmrzlina, vodové zmrzliny, mražené cukrovinky, přípravky pro výrobu zmrzlin a vodových zmrzlin a mražených cukrovinek, bílý i třtinový cukr a výrobky z cukru, modifikace cukru, pevný a tekutý cukr, výrobky studené a teplé kuchyně vyrobené převážně z pečiva, rýže nebo těstovin, náležející do této třídy, chlebičky; (32) nealkoholické nápoje sycené i nesycené, včetně nápojů minerálních, šumivých, iontových a energetických, sirupy, koncentráty a jiné přípravky pro přípravu nápojů, ovocné a zeleninové šťávy (nápoje), mošty, ovocné nektary a nápoje z ovocných šťáv, stolní a minerální vody, diabetické a dietetické nápoje neléčebné, práškové nealkoholické nápoje, práškové přípravky a příchutě pro výrobu nealkoholických nápojů a likérů, obohacené vitamínové nápoje a koncentráty, nealkoholické aperitivy a koktejly, soda, tablety pro přípravu šumivých nápojů.

(511) 5, 30, 32

(540)

Lehčí než pírkó

(111) **373607**

(220) 26.10.2018

(320) 26.10.2018

(442) 13.03.2019

(151) 19.06.2019

(730) **Sonnentor s.r.o.**, Příhon 943, Čejkovice, 69615, CZ

(740) Ing. Petr Soukup, tř. Svobody 43/39, Olomouc, 77900

(210) O-551411

(510) (5) bylinné čaje léčebné, léčivé byliny, čaj astmatický, odučňovací čaje pro lékařské účely, čaje léčivé, dietní potraviny upravené pro lékařské účely, drogy pro léčebné účely, fenykl pro lékařské účely, farmaceutické přípravky, irský mech (karagen) pro lékařské účely, pastilky pro farmaceutické účely, léčivé kořeny, nápoje léčivé, nápoje dietetické upravené pro lékařské účely, posilující přípravky pro lékařské účely, tonika (léky), vitamínové přípravky, potravní doplňky léčebné i neléčebné, vyrobené na bázi směsi bylin, léčivé přípravky z bylin pro regeneraci lidského organismu a relaxaci, léčivé extrakty vyrobené z bylin, léčivé bylinné výtažky z pupenů rostlin, diabetické a dietetické nápoje léčebné; (30) čaje všeho druhu, včetně jejich směsí ne pro lékařské účely, a to čaje sypané, porcované, sáčkové, lisované, instantní a čajové extrakty z ovoce, bylin, zeleniny a jiných přírodních produktů, a to kořenů, kůr, přírodní i aromatizované, včetně s přídavkem vitamínů, vlákniny a minerálních látek a ochucovacích přípravků, čajové esence přírodní i ochucené, nápoje na bázi čaje, výrobky z obilnin, výrobky z mouky, výrobky z rýže, jako chléb, housky, pečivo, těsta, těstoviny, pečivo ochucené či neochucené, celozrné extrudované a expandované pečivo ochucené či neochucené, celozrné extrudované a expandované pečivo s plevou nebo bez plevy, jemné pečivo, dorty, zákusky, cukroví a cukrovinky, včetně cukrovinek arašidových, koláče s náplní, rýže, rýžové koláčky, rýžové chlebičky, rýžová kaše, instantní rýžová kaše, rýžové nudle, trvanlivé potravinářské výrobky na bázi rýže a amarantu, obilné vločky či lupinky, potraviny na bázi ova, pražená kukuřice (popcorn), kukuřičné mšičky, kukuřičné vločky, škrob a škrobové výrobky jako potrava, nekynutý chléb, knackebrot, potravinářské mouky včetně mouky cereální, oplatky, pizzy, suchary, sušenky, keksy, kreky, biskvity, medovníky, perníky, pufované pečivo, mšičky tyčinky, nízkenergetické tyčinky s vlákninou, tyčinky na bázi zrn s ovocem anebo suchými plody s plevou nebo bez ní, žvýkačky ne pro lékařské účely, med, chuťové přísady, glukóza pro výživu, přírodní sladidla, čokoláda a čokoládové výrobky všech druhů, nápoje čokoládové včetně nápojů čokoládových s mlékem, kakao, nápoje kakaové včetně nápojů kakaových s mlékem, nápoje kávové včetně nápojů kávových s mlékem, pudinky, přísady do nápojů jiné než esence, koření, kořenící směsi, směsi koření a bylin, tekuté koření přípravky, chilli omáčky, sojové omáčky, marinády, zálivky na ochucení, tekutá ochucovadla, studené omáčky spadající do této třídy, omáčky, chuťové přísady, směsi v prášku a v pastě pro přípravu hotových pokrmů, omáčků a šťáv k masům připravených především na základě rostlinných surovin (především zeleniny, mouky obilovin, luštěnin, koření a bylin) a jejich směsí, zlepšující a přídavné látky na kuchyňské použití (zahušťovadla, aromata), káva, kávové esence a kávové výtažky, kávové směsi, cikorka, cikorkové směsi, náhražky kávy,

kávové nápoje a přípravky na výrobu těchto nápojů, zmrzlinové krémy, zmrzlina, vodové zmrzliny, mražené cukrovinky, přípravky pro výrobu zmrzlin a vodových zmrzlin a mražených cukrovinek, bílý i třtinový cukr a výrobky z cukru, modifikace cukru, pevný a tekutý cukr, výrobky studené a teplé kuchyně vyrobené převážně z pečiva, rýže nebo těstovin, náležející do této třídy, chlebičky; (32) nealkoholické nápoje sycené i nesycené, včetně nápojů minerálních, šumivých, iontových a energetických, sirupy, koncentráty a jiné přípravky pro přípravu nápojů, ovocné a zeleninové šťávy (nápoje), mošty, ovocné nektary a nápoje z ovocných šťáv, stolní a minerální vody, diabetické a dietetické nápoje neléčebné, práškové nealkoholické nápoje, práškové přípravky a příchutě pro výrobu nealkoholických nápojů a likérů, obohacené vitamínové nápoje a koncentráty, nealkoholické aperitivy a koktejly, soda, tablety pro přípravu šumivých nápojů.

(511) 5, 30, 32

(540)

Šálek úlevy

(111) **373608**

(220) 26.10.2018

(320) 26.10.2018

(442) 13.03.2019

(151) 19.06.2019

(730) **Sonnentor s.r.o.**, Příhon 943, Čejkovice, 69615, CZ

(740) Ing. Petr Soukup, tř. Svobody 43/39, Olomouc, 77900

(210) O-551412

(510) (3) parfumerie, kosmetické přípravky a desodoranty pro osobní potřebu, esenciální a éterické oleje, oleje pro kosmetické účely, adstringentní přípravky pro kosmetické účely, přísady do koupelí, mýdla všeho druhu, voňavky, parfémy, holicí přípravky, kosmetické ubrusky napuštěné pleťovými vodami či parfémy, spreje pro osvěžení dechu, opalovací přípravky, vonná dřeva, vonné sáčky do prádla, prací prostředky, kosmetické barvy, zubní pasty, odstraňovací přípravky pro kosmetické barvy, vata pro kosmetické účely, vatové tyčinky pro kosmetické účely; (5) bylinné čaje léčebné, léčivé byliny, čaj astmatický, odučňovací čaje pro lékařské účely, čaje léčivé, dietní potraviny upravené pro lékařské účely, drogy pro léčebné účely, fenykl pro lékařské účely, farmaceutické přípravky, irský mech (karagen) pro lékařské účely, pastilky pro farmaceutické účely, léčivé kořeny, nápoje léčivé, nápoje dietetické upravené pro lékařské účely, posilující přípravky pro lékařské účely, tonika (léky), vitamínové přípravky, potravní doplňky léčebné i neléčebné, vyrobené na bázi směsi bylin, léčivé přípravky z bylin pro regeneraci lidského organismu a relaxaci, léčivé extrakty vyrobené z bylin, léčivé bylinné výtažky z pupenů rostlin, diabetické a dietetické nápoje léčebné; (30) čaje všeho druhu, včetně jejich směsí ne pro lékařské účely, a to čaje sypané, porcované, sáčkové, lisované, instantní a čajové extrakty z ovoce, bylin, zeleniny a jiných přírodních produktů, a to kořenů, kůr, přírodní i aromatizované, včetně s přídavkem vitamínů, vlákniny a minerálních látek a ochucovacích přípravků, čajové esence přírodní i ochucené, nápoje na bázi čaje, výrobky z obilnin, výrobky z mouky, výrobky z rýže, jako chléb, housky, pečivo, těsta, těstoviny, pečivo ochucené či neochucené, celozrné extrudované a expandované pečivo ochucené či neochucené, celozrné extrudované a expandované pečivo s plevou nebo bez plevy, jemné pečivo, dorty, zákusky, cukroví a cukrovinky, včetně cukrovinek arašidových, koláče s náplní, rýže, rýžové koláčky, rýžové chlebičky, rýžová kaše, instantní rýžová kaše, rýžové nudle, trvanlivé potravinářské výrobky na bázi rýže a amarantu, obilné vločky či lupinky, potraviny na bázi ova, pražená kukuřice (popcorn), kukuřičné mšičky, kukuřičné vločky, škrob a škrobové výrobky jako potrava, nekynutý chléb, knackebrot, potravinářské mouky včetně mouky cereální, oplatky, pizzy, suchary, sušenky, keksy, kreky, biskvity, medovníky, perníky, pufované pečivo, mšičky tyčinky, nízkenergetické tyčinky s vlákninou, tyčinky na bázi zrn s ovocem anebo suchými plody s plevou nebo bez ní, žvýkačky ne pro lékařské účely, med, chuťové přísady, glukóza pro výživu, přírodní sladidla, čokoláda a čokoládové výrobky všech druhů, nápoje čokoládové včetně nápojů čokoládových s mlékem, kakao, nápoje kakaové včetně nápojů kakaových s mlékem, nápoje kávové včetně nápojů kávových s mlékem, pudinky, přísady do nápojů jiné než esence, koření, kořenící směsi, směsi koření a bylin, tekuté koření přípravky, chilli omáčky, sojové omáčky, marinády, zálivky na ochucení, tekutá ochucovadla, studené omáčky spadající do této třídy, omáčky, chuťové přísady, směsi v prášku a v pastě pro přípravu hotových pokrmů, omáčků a šťáv k masům připravených především na základě rostlinných surovin (především zeleniny, mouky obilovin, luštěnin, koření a bylin) a jejich směsí, zlepšující a přídavné látky na kuchyňské použití (zahušťovadla, aromata), káva, kávové esence a

kávové výtažky, kávové směsi, cikorka, cikorkové směsi, náhražky kávy, kávové nápoje a přípravky na výrobu těchto nápojů, zmrzlinové krémy, zmrzlina, vodové zmrzliny, mražené cukrovinky, přípravky pro výrobu zmrzlin a vodových zmrzlin a mražených cukrovinek, bílý i třtinový cukr a výrobky z cukru, modifikace cukru, pevný a tekutý cukr, výrobky studené a teplé kuchyně vyrobené převážně z pečiva, rýže nebo těstovin, náležející do této třídy, chlebičky; (32) nealkoholické nápoje sycené i nesycené, včetně nápojů minerálních, šumivých, iontových a energetických, sirupy, koncentráty a jiné přípravky pro přípravu nápojů, ovocné a zeleninové šťávy (nápoje), mošty, ovocné nektary a nápoje z ovocných šťáv, stolní a minerální vody, diabetické a dietetické nápoje neléčebné, práškové nealkoholické nápoje, práškové přípravky a příchutě pro výrobu nealkoholických nápojů a likérů, obohacené vitamínové nápoje a koncentráty, nealkoholické aperitivy a koktejly, soda, tablety pro přípravu šumivých nápojů.

(511) 3, 5, 30, 32

(540)

Ježíškův nebeský

(111) 373609

(220) 26.10.2018

(320) 26.10.2018

(442) 13.03.2019

(151) 19.06.2019

(730) Sonnentor s.r.o., Příhon 943, Čejkovice, 69615, CZ

(740) Ing. Petr Soukup, tř. Svobody 43/39, Olomouc, 77900

(210) O-551418

(510) (30) čaje všeho druhu, včetně jejich směsí ne pro lékařské účely, a to čaje sypané, porcované, sáčkové, lisované, instantní a čajové extrakty z ovoce, bylin, zeleniny a jiných přírodních produktů, a to kořenů, kůr, přírodních i aromatizované, včetně s přísadkou vitamínů, vlákniny a minerálních látek a ochucovacích přípravků, čajové esence přírodní i ochucené, nápoje na bázi čaje, výrobky z obilnin, výrobky z mouky, výrobky z rýže, jako chléb, housky, pečivo, těsta, těstoviny, pečivo ochucené či neochucené, celozrně extrudované a expandované pečivo ochucené či neochucené, celozrně extrudované a expandované pečivo s polevou nebo bez polevy, jemné pečivo, dorty, zákusky, cukroví a cukrovinky, včetně cukrovinek arašidových, koláče s náplní, rýže, rýžové koláčky, rýžové chlebičky, rýžová kaše, instantní rýžová kaše, rýžové nudle, trvanlivé potravinářské výrobky na bázi rýže a amarantu, obilné vločky či lupínky, potraviny na bázi ovesa, pražená kukuřice (popcorn), kukuřičné müsli, kukuřičné vločky, škrob a škrobové výrobky jako potrava, nekynutý chléb, knackebrot, potravinářské mouky včetně mouky cereální, oplatky, pizzy, suchary, sušenky, keksy, kreky, biskvity, medovíčky, perníky, pufované pečivo, müsli tyčinky, nízkenergetické tyčinky s vlákninou, tyčinky na bázi zrn s ovocem nebo suchými plody s polevou nebo bez ní, žvýkačky ne pro lékařské účely, med, chuťové přísady, glukóza pro výživu, přírodní sladidla, čokoláda a čokoládové výrobky všech druhů, nápoje čokoládové včetně nápojů čokoládových s mlékem, kakao, nápoje kakaové včetně nápojů kakaových s mlékem, nápoje kávové včetně nápojů kávových s mlékem, pudinky, přísady do nápojů jiné než esence, koření, kořenící směsi, směsi koření a bylin, tekuté kořenící přípravky, chilli omáčky, sojové omáčky, marinády, zálivky na ochucení, tekutá ochucovadla, studené omáčky spadající do této třídy, omáčky, chuťové přísady, směsi v prášku a v pastě pro přípravu hotových pokrmů, omáček a šťáv k masům připravených především na základě rostlinných surovin (především zeleniny, mouky obilovin, luštěnin, koření a bylin) a jejich směsí, zlepšující a přídavné látky na kuchyňské použití (zahušťovadla, aromata), káva, kávové esence a kávové výtažky, kávové směsi, cikorka, cikorkové směsi, náhražky kávy, kávové nápoje a přípravky na výrobu těchto nápojů, zmrzlinové krémy, zmrzlina, vodové zmrzliny, mražené cukrovinky, přípravky pro výrobu zmrzlin a vodových zmrzlin a mražených cukrovinek, bílý i třtinový cukr a výrobky z cukru, modifikace cukru, pevný a tekutý cukr, výrobky studené a teplé kuchyně vyrobené převážně z pečiva, rýže nebo těstovin, náležející do této třídy, chlebičky; (32) nealkoholické nápoje sycené i nesycené, včetně nápojů minerálních, šumivých, iontových a energetických, sirupy, koncentráty a jiné přípravky pro přípravu nápojů, ovocné a zeleninové šťávy (nápoje), mošty, ovocné nektary a nápoje z ovocných šťáv, stolní a minerální vody, diabetické a dietetické nápoje neléčebné, práškové nealkoholické nápoje, práškové přípravky a příchutě pro výrobu nealkoholických nápojů a likérů, obohacené vitamínové nápoje a koncentráty, nealkoholické aperitivy a koktejly, soda, tablety pro přípravu šumivých nápojů.

(511) 30, 32

(540)

Ledový džbáněk

(111) 373610

(220) 26.10.2018

(320) 26.10.2018

(442) 13.03.2019

(151) 19.06.2019

(730) Sonnentor s.r.o., Příhon 943, Čejkovice, 69615, CZ

(740) Ing. Petr Soukup, tř. Svobody 43/39, Olomouc, 77900

(210) O-551420

(510) (3) parfumerie, kosmetické přípravky a desodoranty pro osobní potřebu, esenciální a éterické oleje, oleje pro kosmetické účely, adstringentní přípravky pro kosmetické účely, přísady do koupelí, mýdla všeho druhu, voňavky, parfémy, holicí přípravky, kosmetické ubrousky napuštěné pleťovými vodami či parfémy, spreje pro osvěžení dechu, opalovací přípravky, vonná dřeva, vonné sáčky do prádla, prací prostředky, kosmetické barvy, zubní pasty, odstraňovací přípravky pro kosmetické barvy, vata pro kosmetické účely, vatové tyčinky pro kosmetické účely; (5) bylinné čaje léčebné, léčivé byliny, čaj astmatický, odtučňovací čaje pro lékařské účely, čaje léčivé, dietní potraviny upravené pro lékařské účely, drogy pro léčebné účely, fenykl pro lékařské účely, farmaceutické přípravky, irský mech (karagen) pro lékařské účely, pastilky pro farmaceutické účely, léčivé kořeny, nápoje léčivé, nápoje dietetické upravené pro lékařské účely, posilující přípravky pro lékařské účely, tonika (léky), vitamínové přípravky, potravní doplňky léčebné i neléčebné, vyrobené na bázi směsi bylin, léčivé přípravky z bylin pro regeneraci lidského organismu a relaxaci, léčivé extrakty vyrobené z bylin, léčivé bylinné výtažky z pupenů rostlin, diabetické a dietetické nápoje léčebné; (30) čaje všeho druhu, včetně jejich směsí ne pro lékařské účely, a to čaje sypané, porcované, sáčkové, lisované, instantní a čajové extrakty z ovoce, bylin, zeleniny a jiných přírodních produktů, a to kořenů, kůr, přírodních i aromatizované, včetně s přísadkou vitamínů, vlákniny a minerálních látek a ochucovacích přípravků, čajové esence přírodní i ochucené, nápoje na bázi čaje, výrobky z obilnin, výrobky z mouky, výrobky z rýže, jako chléb, housky, pečivo, těsta, těstoviny, pečivo ochucené či neochucené, celozrně extrudované a expandované pečivo ochucené či neochucené, celozrně extrudované a expandované pečivo s polevou nebo bez polevy, jemné pečivo, dorty, zákusky, cukroví a cukrovinky, včetně cukrovinek arašidových, koláče s náplní, rýže, rýžové koláčky, rýžové chlebičky, rýžová kaše, instantní rýžová kaše, rýžové nudle, trvanlivé potravinářské výrobky na bázi rýže a amarantu, obilné vločky či lupínky, potraviny na bázi ovesa, pražená kukuřice (popcorn), kukuřičné müsli, kukuřičné vločky, škrob a škrobové výrobky jako potrava, nekynutý chléb, knackebrot, potravinářské mouky včetně mouky cereální, oplatky, pizzy, suchary, sušenky, keksy, kreky, biskvity, medovíčky, perníky, pufované pečivo, müsli tyčinky, nízkenergetické tyčinky s vlákninou, tyčinky na bázi zrn s ovocem nebo suchými plody s polevou nebo bez ní, žvýkačky ne pro lékařské účely, med, chuťové přísady, glukóza pro výživu, přírodní sladidla, čokoláda a čokoládové výrobky všech druhů, nápoje čokoládové včetně nápojů čokoládových s mlékem, kakao, nápoje kakaové včetně nápojů kakaových s mlékem, nápoje kávové včetně nápojů kávových s mlékem, pudinky, přísady do nápojů jiné než esence, koření, kořenící směsi, směsi koření a bylin, tekuté kořenící přípravky, chilli omáčky, sojové omáčky, marinády, zálivky na ochucení, tekutá ochucovadla, studené omáčky spadající do této třídy, omáčky, chuťové přísady, směsi v prášku a v pastě pro přípravu hotových pokrmů, omáček a šťáv k masům připravených především na základě rostlinných surovin (především zeleniny, mouky obilovin, luštěnin, koření a bylin) a jejich směsí, zlepšující a přídavné látky na kuchyňské použití (zahušťovadla, aromata), káva, kávové esence a kávové výtažky, kávové směsi, cikorka, cikorkové směsi, náhražky kávy, kávové nápoje a přípravky na výrobu těchto nápojů, zmrzlinové krémy, zmrzlina, vodové zmrzliny, mražené cukrovinky, přípravky pro výrobu zmrzlin a vodových zmrzlin a mražených cukrovinek, bílý i třtinový cukr a výrobky z cukru, modifikace cukru, pevný a tekutý cukr, výrobky studené a teplé kuchyně vyrobené převážně z pečiva, rýže nebo těstovin, náležející do této třídy, chlebičky; (32) nealkoholické nápoje sycené i nesycené, včetně nápojů minerálních, šumivých, iontových a energetických, sirupy, koncentráty a jiné přípravky pro přípravu nápojů, ovocné a zeleninové šťávy (nápoje), mošty, ovocné nektary a nápoje z ovocných šťáv, stolní a minerální vody, diabetické a dietetické nápoje neléčebné, práškové nealkoholické nápoje, práškové přípravky a příchutě pro výrobu nealkoholických nápojů a likérů, obohacené vitamínové nápoje a koncentráty, nealkoholické aperitivy a koktejly, soda, tablety pro přípravu šumivých nápojů.

(511) 3, 5, 30, 32

(540)

Jablíčko z pece(111) **373611**

(220) 26.10.2018

(320) 26.10.2018

(442) 13.03.2019

(151) 19.06.2019

(730) **Sonnentor s.r.o.**, Příhon 943, Čejkovice, 69615, CZ

(740) Ing. Petr Soukup, tř. Svobody 43/39, Olomouc, 77900

(210) O-551424

(510) (5) bylinné čaje léčebné, léčivé byliny, čaj astmatický, odtučňovací čaje pro lékařské účely, čaje léčivé, dietní potraviny upravené pro lékařské účely, drogy pro léčebné účely, fenykl pro lékařské účely, farmaceutické přípravky, irský mech (karagen) pro lékařské účely, pastilky pro farmaceutické účely, léčivé kořeny, nápoje léčivé, nápoje dietetické upravené pro lékařské účely, posilující přípravky pro lékařské účely, tonika (léky), vitaminové přípravky, potravní doplňky léčebné i neléčebné, vyrobené na bázi směsi bylin, léčivé přípravky z bylin pro regeneraci lidského organismu a relaxaci, léčivé extrakty vyrobené z bylin, léčivé bylinné výtažky z pupenů rostlin, diabetické a dietetické nápoje léčebné; (30) čaje všeho druhu, včetně jejich směsí ne pro lékařské účely, a to čaje sypané, porcované, sáčkové, lisované, instantní a čajové extrakty z ovoce, bylin, zeleniny a jiných přírodních produktů, a to kořenů, kůr, přírodní i aromatizované, včetně s přidavkem vitamínů, vlákniny a minerálních látek a ochucovacích přípravků, čajové esence přírodní i ochucené, nápoje na bázi čaje, výrobky z obilnin, výrobky z mouky, výrobky z rýže, jako chléb, housky, pečivo, těsta, těstoviny, pečivo ochucené či neochucené, celozrnné extrudované a expandované pečivo ochucené či neochucené, celozrnné extrudované a expandované pečivo s plevou nebo bez plevy, jemné pečivo, dorty, zákusky, cukroví a cukrovinky, včetně cukrovinek arašídových, koláče s náplní, rýže, rýžové koláčky, rýžové chlebičky, rýžová kaše, instantní rýžová kaše, rýžové nudle, trvanlivé potravinářské výrobky na bázi rýže a amarantu, obilné vločky či lupinky, potraviny na bázi ovsy, pražená kukuřice (popcorn), kukuřičné müsli, kukuřičné vločky, škrob a škrobové výrobky jako potrava, nekynutý chléb, knackebrot, potravinářské mouky včetně mouky cereální, oplatky, pizzy, suchary, sušenky, kekсы, kreky, biskvity, medovníky, perníky, pufované črmo, müsli tyčinky, nízkoeenergetické tyčinky s vlákninou, tyčinky na bázi žm s ovocem anebo suchými plody s plevou nebo bez ní, žvýkačky ne pro lékařské účely, med, chuťové přísady, glukóza pro výživu, přírodní sladidla, čokoláda a čokoládové výrobky všech druhů, nápoje čokoládové včetně nápojů čokoládových s mlékem, kakao, nápoje kakaové včetně nápojů kakaových s mlékem, nápoje kávové včetně nápojů kávových s mlékem, pudinky, přísady do nápojů jiné než esence, koření, kořenící směsi, směsi koření a bylin, tekuté kořenící přípravky, chilli omáčky, sojové omáčky, marinády, zálivky na ochucení, tekutá ochucovadla, studené omáčky spadající do této třídy, omáčky, chuťové přísady, směsi v prášku a v pastě pro přípravu hotových pokrmů, omáčků a šťáv k masům připravených především na základě rostlinných surovin (především zeleniny, mouky obilovin, luštěnin, koření a bylin) a jejich směsí, zlepšující a přidavné látky na kuchyňské použití (zahušťovadla, aromata), káva, kávové esence a kávové výtažky, kávové směsi, cikorka, cikorkové směsi, náhražky kávy, kávové nápoje a přípravky na výrobu těchto nápojů, zmrzlinové krémy, zmrzlina, vodové zmrzliny, mražené cukrovinky, přípravky pro výrobu zmrzlin a vodových zmrzlin a mražených cukrovinek, bílý i třtinový cukr a výrobky z cukru, modifikace cukru, pevný a tekutý cukr, výrobky studené a teplé kuchyně vyrobené převážně z pečiva, rýže nebo těstovin, náležející do této třídy, chlebičky.

(511) 5, 30

(540)

Sonnentor Adventní kalendář(111) **373612**

(220) 26.10.2018

(320) 26.10.2018

(442) 13.03.2019

(151) 19.06.2019

(730) **UPC Česká republika, s.r.o.**, Závěšova 502/5, Praha 4, 14000, CZ

(210) O-551429

(591) Barevná

(510) (9) akumulátorové skříně, alarmy, antény, audio a video přijímače, automatické časové spínače, bezdrátové telefony, bezpečnostní sledovací roboti, černé skřínky (zařízení na záznam dat), čipové karty (karty s

integrováním obvodem), čipy (integrování obvody), dálkové ovladače, digitální informační tabule, diskety, DVD přehrávače, elektrická zabezpečovací zařízení proti krádeži, elektrická zařízení pro dálkové řízení průmyslových procesů, elektrické akumulátory, elektrické baterie, elektrické měřicí přístroje, elektrické signální zvonky (alarmy), elektrické stmívače (regulační zařízení), elektrické vodiče, elektrické výbojky, jiné než pro osvětlení, elektrické vypínače a spínače, elektrické zámky, elektronické klíčenky jako dálkové ovladače, elektronické organizéry, elektronické přístupové systémy (zabezpečení dveří), elektronické zápisníky, faxovací zařízení, filmové kamery, GSM spínače (elektrotechnika), handsfree sady pro telefony, chytré brýle, chytré hodinky, chytré karty (karty s integrovaným obvodem), chytré náramky (měřicí přístroje), chytré prsteny (elektronická zařízení), chytré telefony (smartphony), identifikační opláštění elektrických vodičů, identifikační vlákna pro elektrické vodiče, indikátory ztrát elektrické energie, infračervené detektory, integrované obvody, interaktivní dotykové terminály, interkomunikační zařízení, joysticky pro počítače, jiné než pro videohry, kabely z optických vláken, kapesní počítače (PDA), kazetové přehrávače, kazety na videohry, koaxiální kabely, kódované magnetické karty, kódované vstupní karty, kompaktní disky (audiovideo), kompaktní disky (CD ROM - pouze pro čtení), koncovky (elektrotechnika), konektory (elektrotechnika), kryty na elektrické zásuvky, kryty na chytré telefony (smartphony), kryty na kapesní počítače (PDA), kryty pro tablety (počítače), lasery, ne lékařské, magnetická datová média, magnetická kódovací zařízení, magnetické disky, magnetické dráty, magnetické identifikační karty, magnetické kódované identifikační náramky, magnetické pásky, materiály pro elektrická vedení (vodiče, kabely), měniče (elektrotechnika), měniče disků do počítačů, měřicí nástroje a zařízení, měřiče frekvence, mikroprocesory, mobilní telefony, modemy, monitorovací počítačové programy, monitorovací zařízení, jiná než pro lékařské účely, monitory (počítačový hardware), myši (počítačová periferní zařízení), nahané počítačové programy, nahané programy operačních systémů, nosiče zvukových záznamů, nositelné video obrazovky, notebooky, obaly na přenosné počítače (laptopy), objímky elektrických kabelů, obrazovky, optická vlákna (světlovedná vlákna), optické čočky, optické datové nosiče, optické disky, paměťová zařízení počítačů, paměťové karty pro videoherní zařízení, páskové jednotky do počítačů (čtení a zápis dat na magnetické pásky), pásky pro zvukové záznamy, periferní zařízení počítačů, platformy počítačového softwaru, nahané nebo stahovatelné, plošné spoje, počítače, počítače typu tenký klient, počítačové diskové mechaniky, počítačové klávesnice, počítačové programy (stahovatelné), počítačový hardware, počítačový software (nahaný), polovodiče, poplašná zařízení, pouzdra na chytré telefony (smartphony), pozární alarmy, procesory (centrální procesorové jednotky), přehrávače kompaktních disků, přenosné multimediální přehrávače, přenosné počítače (laptopy), rádia, radiologické přístroje pro průmyslové účely, radiotelegrafická zařízení, radiotelefonní zařízení, rozhraní pro počítače, rozvaděče (elektrotechnika), rozvodné desky (elektrotechnika), rozvodné pulty (elektrotechnika), rozvodné skříně (elektrotechnika), sirény, skenery (zařízení pro zpracování dat), software spojičů počítačových obrazovek, nahaný nebo stahovatelný, spínací skříně, spojky pro elektrická vedení, spojky vodičů (elektrotechnika), spojovací skříně (elektrotechnika), stahovatelná grafika pro mobilní telefony, stahovatelné elektronické publikace, stahovatelné hudební soubory, stahovatelné obrázky (soubory), stahovatelné počítačové aplikace, stožary pro bezdrátové antény, světelná nebo mechanická signalizace, světelné reklamy, světelné značení, svorky (elektrotechnika), tablety (počítače), tašky na přenosné počítače (laptopy), telefonní dráty, telefonní mikrofony, telefonní přístroje, telefonní sluchátka, telefonní záznamníky, telegrafické přístroje, telegrafní dráty, telekomunikační zařízení ve formě šperků, televizní přístroje, televizory, termovizní kamery, testovací přístroje, ne lékařské, tištěné spoje, tlačítka ke zvonkům, USB flash disky, vazební členy (zařízení pro zpracování dat), videokamery, videokazety, videopásky, videorekordéry, videotelefony, vypínače a spínače (elektrotechnika), vysílače (telekomunikace), vysílače elektronických signálů, vysílačky (telekomunikace), vysokofrekvenční přístroje a zařízení, výstražná zařízení proti krádeži, zařízení na zpracování dat, zařízení pro přenos zvuku, zařízení pro zobrazování pomocí magnetické rezonance (MRI), ne pro lékařské účely, zásuvky, zástrčky a jiné elektrické kontakty (elektrické spojky), zvuková rozhraní, zvuková výstražná zařízení; (35) aktualizace a údržba dat v počítačových databázích, aktualizace reklamních materiálů, analýza nákladů a cen, cílené zaslání reklamních materiálů, cílený marketing, grafická úprava pro reklamní účely, indexace webových stránek pro obchodní nebo reklamní účely, marketing, marketing v rámci softwarového publikování, nábor zaměstnanců, návrh reklamních materiálů, obchodní informace, obchodní informace a rady pro spotřebitele ve výběru produktů a služeb, obchodní průzkum, obchodní správa licencí k

výrobním a službám jiných osob, obchodní zprostředkovatelské služby, online inzerce v počítačové síti, optimalizace návštěvnosti webových stránek, optimalizace vyhledávačů pro účely podpory prodeje, podpora prodeje jiných osob, poradenské služby pro obchodní vedení, poskytování informací o obchodních kontaktech, poskytování obchodních informací prostřednictvím webových stránek, PPC reklama, prezentace výrobků v komunikačních médiích pro účely maloobchodu, propagace, reklama, rozhlasová reklama, řízení obchodní činnosti náhradových programů pro jiné osoby, řízení obchodní činnosti nezávislých poskytovatelů služeb, řízení obchodních projektů v oblasti stavebních projektů, sběr údajů do počítačových databází, sestavování katalogů informací pro obchodní či reklamní účely, sestavování statistiky, správa zákaznických věrnostních programů, srovnávání cen, systematizace údajů do počítačových databází, šíření reklamních materiálů, televizní reklama, vedení počítačové evidence, výroba reklamních filmů; (38) bezdrátové vysílání, elektronické nástěnky (telekomunikační služby), informace o telekomunikaci, komunikace po síti optických vláken, komunikace prostřednictvím mobilních telefonů, komunikace prostřednictvím počítačových terminálů, online přenos blahopřání, paging (rozhlas, telefon nebo jiné prostředky elektronické komunikace), poskytování přístupu do databází, poskytování telekomunikačního připojení ke globální počítačové síti, poskytování uživatelského přístupu do globální počítačové sítě, pronájem doby přístupu do globální počítačové sítě, pronájem modemů, pronájem přístrojů pro přenos zpráv, pronájem telefonů, pronájem telekomunikačního zařízení, přenos digitálních souborů, přenos elektronické pošty, přenos videa na objednávku, přenos zpráv a obrázků pomocí počítačů, radiokomunikace, směrovací služby pro telekomunikace, telefonická komunikace, telefonní služby, telekonferenční služby, televizní vysílání, videokonferenční služby, vysílání kabelové televize; (41) informace o zábavě, poskytování filmů bez možnosti stažení prostřednictvím videa na objednávku, poskytování hudby online bez možnosti stažení, poskytování televizních programů bez možnosti stažení prostřednictvím videa na objednávku, poskytování videí online bez možnosti stažení, pronájem audio zařízení, pronájem rozhlasových a televizních přijímačů, pronájem videokamer, pronájem videorekordérů, výroba filmů s výjimkou reklamních, výroba rozhlasových a televizních programů; (42) aktualizace počítačového softwaru, analýza počítačových systémů, cloud computing, digitalizace dokumentů (skenování), externí zálohování dat, hosting webových stránek, instalace počítačového softwaru, inženýrské služby, kalibrace (měření), konverze počítačových programů a dat, s výjimkou fyzické konverze, kopírování počítačových programů, obnova počítačových dat, odblokování mobilních telefonů, ochrana proti počítačovým virům, počítačové programování, poradenství v oblasti informačních technologií (IT), poradenství v oblasti internetového zabezpečení, poradenství v oblasti navrhování a vývoje počítačového hardwaru, poradenství v oblasti navrhování webových stránek, poradenství v oblasti počítačového softwaru, poradenství v oblasti počítačových technologií, poradenství v oblasti šifrování dat, poradenství v oblasti telekomunikačních technologií, poradenství v oblasti zabezpečení dat, poradenství v oblasti zabezpečení počítačů, poskytování informací o počítačových technologiích a programování prostřednictvím webových stránek, poskytování outsourcingových služeb v oblasti informačních technologií, projektování ve výstavbě, pronájem počítačového softwaru, pronájem počítačů, pronájem webových serverů, provádění studií technických projektů, převod dat nebo dokumentů z fyzických nosičů na elektronická média, serverhosting, sledování počítačových systémů za účelem odhalení nepovoleného přístupu nebo úniku dat, sledování počítačových systémů za účelem odhalení poruch, software jako služba (SaaS), technický výzkum, technologické poradenství, tvorba počítačových systémů, údržba počítačového softwaru, ukládání elektronických dat, vytváření a navrhování webových katalogů informací pro jiné osoby (služby v oblasti informačních technologií), vytváření a údržba webových stránek pro jiné osoby, vývoj softwaru v rámci softwarového publikování, výzkum a vývoj nových výrobků pro jiné osoby, vzdálené monitorování počítačových systémů.

(511) 9, 35, 38, 41, 42

(540)



(111) **373613**

(220) 29.10.2018

(320) 29.10.2018

(442) 13.03.2019

(151) 19.06.2019

(730) **Sanabit Pharm s.r.o.**, B. Martinů 120/1, Olomouc, Týneček, 77900, CZ

(740) Ing. Petr Soukup, tř. Svobody 43/39, Olomouc, 77900

(210) O-551456

(510) (5) výrobky farmaceutické a parafarmaceutické, vitamíny, minerály a stopové prvky, dietní a nutriční přípravky pro léčebné účely, medicínální sirupy pro léčebné účely, kombinované přípravky vitamínů, minerálů, stopových prvků a bylinných výtažků upravené pro léčebné účely, potravinové doplňky i obohacené vitamíny nebo minerály nebo stopovými prvky, vitaminové přípravky, multivitaminové preparáty a minerály nebo multiminerálové preparáty určené pro léčebné účely, bylinné čaje, léčivé rostliny a dietetické látky upravené pro lékařské účely, bílkovinné přípravky nebo potravina pro lékařské účely, bylinné výtažky nebo sirupy, vitaminová výživa ve formě koncentrátů, proteinové koncentráty jako výživné přídavky k potravinám, vše pro léčebné účely, léčivé cukrářské výrobky a cukrovinky s léčivými účinky, přípravky, poživatiny obsahující biologické katalyzátory pro fyzicky aktivní osoby, sportovce, rekonvalescenty, posilující poživatiny, extrakty a potraviny pro zvláštní výživu, dietetické a diabetické poživatiny a potraviny pro zvláštní výživu, vše pro léčebné účely, humánní a veterinární potravní doplňky léčebné i neléčebné rostlinného i živočišného původu, určené pro posílení imunity organismu a zlepšení zdraví v tuhém i tekutém stavu ve formě práškových směsí, kapek, sirupů, gelů, past, tablet, šumivých tablet, pastilek, dražé, tobolek, kapslí, bonbonů, želé, prášků, diabetické a dietetické nápoje pro léčebné účely, přírodní pramenité a kolenécké vody pro léčebné účely, obohacené vitamínové nápoje a koncentráty pro léčebné účely, dietetické a dietní výrobky mlynářské, pekárenské a těstářenské určené k lidské léčebné výživě, diabetický chléb, potraviny s nízkým obsahem cholesterolu, bezlepkové potraviny, potravinové doplňky na bázi pekárenské a těstářenské, vše k léčebným dietám; (16) reklamní předměty spadající do této třídy, a to prospekty, plakáty, billboardy (plakáty), papírové etikety, samolepky, kalendáře, psací potřeby, výrobky kartonážní a papírenské pro balení zboží, a to krabice, tašky, skládačky (obaly), obaly, obalové fólie, sáčky, tašky z plastů spadající do této třídy; (29) protein pro lidskou spotřebu, proteinové výrobky a přípravky pro výživu, přípravky zvláštní výživy pro sportovce nebo osoby s vysokým energetickým výdajem, tuky, jedlé oleje, výživné přípravky pro denní doplnění stravy jako instantní strava nebo samostatná směs, skládající se hlavně z mléka v prášku nebo živočišných proteinů, také s přídavkem vitamínů nebo minerálů nebo stopových prvků nebo cukru, konzervované potraviny a poživatiny z ovoce, zeleniny, bílkovin, bylin, olejnin a mikrobiologických kultur, ovocné dřeně, výživné bylinné extrakty v rámci této třídy, texturované proteiny a jejich směsi pro humánní využití; (30) káva a náhražky kávy, čaje, obilné výrobky určené k lidské výživě, müsli, cereální tyčinky s vysokým obsahem proteinů, mlynářské, těstářenské, pekárenské, cukrářské a perníkářské výrobky a suroviny a polotovary pro jejich výrobu, moučné výrobky, extrudované, expandované, dehydrované a mražené pekárenské a těstářenské výrobky, pečivové hmoty, pasty nebo prášky (pekárenské, perníkářské a cukrářské), trvanlivé pečivo, jako tyčinky, sušenky, oplatky, suchary, preclíky, piškoty, cukrovinky, plněné a zdobené pekařské a pekárenské výrobky, jako záviný, koláče, buchtý, lívance, bábovky, koblihy, medovíčky, perníky, perníčky, drobné pečivo a cukroví, a to pečivo vánoční, pečivo velikonoční, beránci, muffiny, svatební koláčky, svatební cukroví máslové, marcipánové a mandlové, pizza a těstářenské polotovary pro pizzu a výrobky jí podobné v rámci této třídy, toasty, bagety, vky, sladké pečivo bez náplně a/nebo s náplní, pečivo s ořechy, s plevou a/nebo bez plevy a/nebo jinak zdobené spadající do této třídy, výrobky studené kuchyně a občerstvení vyrobené převážně z

pečiva, rýže nebo těstovin, náležející do této třídy; (35) marketing, služby na podporu prodeje výrobků výše zařazených ve třídách 5, 29 a 30, předvádění a rozšiřování vzorků zboží, zprostředkovatelská činnost v oblasti obchodu s pekařskými, cukrářskými, těstářskými a pernikářskými výrobky a potravinami, propagace a inzerce výrobků výše uvedených ve třídách 5, 29 a 30 prostřednictvím elektronických médií, internetový obchod s výrobky výše uvedenými ve třídách 5, 29 a 30; (39) rozvoz a donáška zboží výše uvedeného ve třídách 5, 29 a 30; (40) pekárenská, těstářská, pernikářská a cukrářská výroba a výroba polotovarů pro tuto výrobu, výroba všech druhů hotových jídel, nápojů, salátů, lahůdek, pokrmových specialit, sladkého pečiva, medovníků, perniků, dortů, dezertů a moučnicků včetně všech těchto výrobků chlazených a mražených, zpracování a úprava surovin pro pekárenskou, těstářskou a cukrářskou výrobu, mlynářství, pekařství, těstárství a cukrářství; (43) provozování cukráren, stánků, jídelních automatů a jídelen rychlého občerstvení, bufetů a snack-barů, kaváren, hostinská činnost, cateringové služby a zprostředkování cateringových služeb, poskytování gastronomických služeb, pořádání hostin, rautů a gastronomických akcí, obstaratelská a zprostředkovatelská činnost v oborech souvisejících s gastronomickými službami v rámci této třídy.

(511) 5, 16, 29, 30, 35, 39, 40, 43

(540)

LClife

(111) **373614**

(220) 06.11.2018

(320) 06.11.2018

(442) 13.03.2019

(151) 19.06.2019

(730) **Boheminium Mariánské Lázně s.r.o.**, Rybná 716/24, Praha 1, Staré Město, 11000, CZ

(740) Advokátní kancelář CINK a partneři, s. r. o., Mgr. Ing. Pavel Cink LL. M., Veleslavínova 363/33, Plzeň, Vnitřní Město, 30100

(210) O-551670

(510) (16) periodické a neperiodické publikace, tiskoviny všeho druhu, noviny, časopisy, katalogy, prospekty, brožury, reklamní předměty, spadající do této třídy, blahopřání, figurky z papírové hmoty, fotografie, grafiky, karty, knihy, knižní záložky, lístky, litografie, makety v rámci této třídy, papírové mašle, modelovací hlína, pasta a vosky, obrazy, obtisky, olejotisky, pastelky, pečete, pera, podložky a podnosy v rámci této třídy, pohlednice, portréty, pouzdra na doklady, rytiny, samolepky, štetce, těžítka, tužky, ubrusy a ubrusky papírové, vzory pro výšivky, papír, papírenské výrobky a zboží v rámci této třídy, obálky, razítka, papír balicí všeho druhu, časopisy, periodika, knihy, manuály, databázové produkty a databáze v papírové formě, tiskárenské výrobky, učební pomůcky (s výjimkou přístrojů), umělecké nebo ozdobné předměty z papíru, figurky z papírové hmoty, obaly bublinkové (z umělých hmot), plastické obaly nezařazené do jiných tříd, pohledy ilustrované se zvukovou nahrávkou, plakáty, pohlednice, gratulace, dopisní papíry, mapy, plány, zemské globusy, nálepky, losy, lístky, poznámkové bloky, desky na spisy, pořadače, šanony, omalovánky, activity books, balicí papír, obaly všeho druhu papírové, listy papírové, pytlíky a sáčky pro obalovou techniku, sešity, skicáky, tužky, tuhy, gumy, ořezávátka, ořezávátka strojky, penály, pravítka, papírové tašky, papírové kapesníky, papírové prostírání, ručníky papírové, těžítka na papíry, papír, lepenka, filtrační papír, filtry kávové (papírové), výrobky papírenské, písmena pro tiskárny, štočky, potřeby pro knižní vazby, lepidla pro papírenství nebo domácnost, materiál pro umělce, štetce, malířská plátna, psací stroje a kancelářské potřeby s výjimkou nábytku, knižní zarážky, papírové kornouty, krabice lepenkové nebo papírové, podložky pro pivní sklenice, stojany malířské, stojany na fotografie, tabule reklamní z papíru nebo lepenky, tabule školní, papírové vlajky, reklamní výrobky z papíru, dekorativní předměty z papíru, reklamní a informační předměty a poustače z papíru, papírové a umělohmotné tašky jako upomínkové předměty, upomínkové a ozdobné předměty a suvenýry z papíru a/nebo lepenky, akvarely, grafické reprodukcce, litografie, litografie umělecké, architektonické makety, malby (obrazy) zarámované či nezarámované, dřevorytina, hlubotisky, mědirytiny, lepty, tisky napodobující rytiny a další upomínkové předměty nebo výtvarná díla v rámci této třídy, poštovní známky, figurky z papírové hmoty; (19) stavební hmoty a materiály nekovové, prvky venkovní architektury, prvky zahradní architektury, stavební sklo, nekovové pomníky, výrobky zahradní a městské architektury, stavební konstrukce nekovové; (20) miniaturní stavby a zmenšené modely architektonických děl a památek (z plastických hmot) dekorativní, části miniaturních nebo zmenšených modelů architektonických děl a památek z plastických hmot dekorativní, modely letadel, lodí, raket, automobilů a železniční modely určené k dekoraci, miniaturní stavby a zmenšené modely

architektonických děl a památek určené k dekoraci; (28) zmenšené modely staveb, architektonických děl a památek (hračky), miniaturní stavby (hračky), miniaturní památky (hračky), hračky a hry, puzzle, hrací karty, hlavolamy, společenské hry, stavebnice, hry, nefunkční makety a repliky zbraní, jejich součástí a nefunkční munice do těchto maket a replik, funkční modely letadel, lodí, raket, automobilů a železničních modelů určené pro dálkové ovládání (hračky), funkční neřízené modely letadel, lodí, raket, automobilů a železničních modelů (hračky), hudební hračky, ostatní létající, plovoucí a jinak se pohybující hračky a modely, vzducholoď, vznášedla, horkovzdušné a plynové balony jako modely a/nebo hračky, draci, ponorky, roboti jako modely a/nebo hračky; (35) reklamní, inzertní a propagační činnost, marketing, poskytování informací komerčního nebo reklamního charakteru, komerční využití Internetu v oblastech komerčních internetových médií a vyhledávacích služeb, činnost reklamní agentury, reklamní, inzertní služby všeho druhu včetně inzerce a reklamy poskytované v počítačových, telekomunikačních a obdobných sítích, informační servis a poradenské služby v obchodě, pořádání reklamních a obchodních výstav a předváděcích akcí zboží a služeb, včetně distribuce zboží k reklamním účelům, zprostředkování v obchodních vztazích, marketing, zprostředkovatelská činnost v oblasti obchodu s výše uvedenými výrobky ve tř. 16, obchodní služby v oboru polygrafie, průzkum trhu a marketing, obchodní zastoupení tuzemských a zahraničních firem, rozmnožovací služby, šíření a přenos inzerce a reklamy prostřednictvím telefonních sítí, provozování virtuálních přehlídek, výstav a veletrhů k reklamním účelům, reklamní, inzertní a propagační činnost prostřednictvím jakéhokoliv média, prostřednictvím telefonní sítě nebo datové sítě nebo informační sítě nebo elektronické sítě nebo komunikační sítě nebo počítačové sítě, činnost ekonomických a/nebo organizačních poradců, zprostředkování v obchodních vztazích, merchandising, franchising, organizování výstav komerčních nebo reklamních, systém na podporu a intenzifikaci obchodních služeb založený na zvýhodňování klíčových spolupracovníků a klientů, věrnostní a bonusové systémy jako například poskytování slev a odměn, vše zejména v prodeji výrobků a služeb, přednostní a nadstandardní poskytování služeb v oblasti prodeje výše uvedených výrobků ve tř. 16; (41) poskytování on-line elektronických publikací (bez možnosti stažení), výstavní činnost kulturní nebo vzdělávací, organizování výstav pro kulturní a vzdělávací účely, provozování galerií, provozování muzeí, galerie, muzea, nakladatelství a vydavatelství, ediční činnost, publikační činnost, nahrávání nosičů zvukových nebo obrazových zvukových, půjčování nahrávaných zvukových a zvukově obrazových záznamů, tvorba audiovizuálních děl, TV produkce, filmová produkce, televizní výroba programů, tvorba programů, tvorba a výroba televizních a audiovizuálních programů, agenturní činnost v oblasti kultury, zprostředkování v oblasti kultury, výchovy, zábavy a sportu, výchovná, vzdělávací, soutěžní a zábavní činnost, zábavní nebo kulturní nebo vzdělávací představení, organizace společenských a kulturních akcí, organizace, provozování a provádění her a soutěží i veřejných, výstavní činnost v oblasti kultury nebo zábavy nebo výchovy nebo vzdělávání, provozování tělovýchovných zařízení, půjčování knih, tiskovin, pronájem a půjčování audiopřístrojů, videopřístrojů, videorekordérů, videokamer, fotoaparátů, promítaček, rozhlasových a televizních přijímačů, filmů, kulturních a vzdělávacích potřeb a přístrojů, půjčování a pronájem obrazů, dekorací, výchova, vzdělání, zábava, zejména pořádání kulturních produkcí, zábav a provozování zařízení sloužících k zábavě, sportovní a kulturní aktivity, zejména agenturní činnost v oblasti kultury a umění, pořádání výstav k nekomerčním účelům, provozování kulturně - vzdělávacích zařízení; (44) zahradnické služby, projekce, realizace, údržba zahrad a parků, služby zahradní architektury.

(511) 16, 19, 20, 28, 35, 41, 44

(540)

Miniaturopark

(111) **373615**

(220) 07.11.2018

(320) 07.11.2018

(442) 13.03.2019

(151) 19.06.2019

(730) **Janda Marek**, U Velkého rybníka 2285/46, Plzeň, 32300, CZ

(210) O-551680

(510) (29) bramborové lupínky, cibulové kroužky, drůbež neživá, maso, mléčné koktejly, párky na přípravu hotdogů, polévky, smažené pokrmy spadající do této třídy, uzeniny v těstíčku; (30) briosky, čaj, dresinky, cheesburgery (sendviče), káva, kávové nápoje s mlékem, ledový čaj, lívance, majonéza, marinády, nápoje na bázi čaje, nápoje na bázi čokolády, nápoje na bázi kávy, palačinky, párky v rohlíku (sendviče), pečivo (typu housky, rohlíky),

pesto (omáčka), pizza, sendviče, těsto na přípravu pečiva, zmrzlina; (43) bary, bufety, jídelny, restaurace, zajištění stravování.

(511) 29, 30, 43

(540)

MATCHA BURGER

(111) **373616**

(220) 07.11.2018

(320) 07.11.2018

(442) 13.03.2019

(151) 19.06.2019

(730) **ALTAROSTE s.r.o.**, Cyrila Boudy 1444, Kladno, Kročehlavy, 27201, CZ

(210) O-551683

(510) (1) čisticí prostředky pro výrobu a průmysl, chemické výrobky určené pro průmysl, vědu, zemědělství a zahradnictví zařazené v této třídě, chemické látky, chemické materiály a chemické přípravky a přírodní chemické prvky, vše pro průmysl; (3) kosmetika, kosmetické a vlasové přípravky, parfumerie, mýdla a gely, přípravky pro péči o pleť, čisticí prostředky a vonné přípravky, čisticí prostředky pro vozidla, prací prostředky, tělová kosmetika, deodoranty pro lidskou potřebu nebo pro zvířata, kosmetické krémy, kosmetické přípravky do koupele, pro péči o pokožku, pro péči o pokožku, pro zvířata, koupelové přípravky, ne pro léčebné účely, toaletní přípravky, neléčivé krémy, neléčivá mýdla, kosmetické masti s vysokým obsahem přírodních surovin, přípravky pro bělení a prací prostředky, přípravky pro čištění, leštění, odmašťování a broušení, čisticí prostředky a roztoky, krémy na kůži, neléčivé mycí přípravky pro hygienu a deodoranti přípravky, tekutá mýdla, přípravky pro chemické čištění spadající do této třídy, namáčečcí prostředky, prostředky na odvápnování, odstranění rzi a vodního kamene, odstraňovače skvrn, nečistot a usazenin, antistatické přípravky pro použití v domácnosti, přípravky na čištění odpadního vedení, drogistické výrobky, čističe WC, čističe ucpaných odpadů a dřezů, gel na mytí rukou, univerzální čisticí přípravky, čisticí prostředky zabírající vytváření skvrn a vápence, přípravky pro praní prádla a mytí nádobí, prací prostředky pro použití v čistírnách, přípravky pro čištění a osvěžování myček na nádobí a odstraňování pachů z myček na nádobí, lešticí přípravky na kuchyňské potřeby a sklo, přípravky na čištění koberců, tapet, podlah, skla, přípravky na čištění vozidel, prostředky pro ošetřování podlah a podlahových krytin, čisticí prostředky k odstranění ropných látek, kosmetický ochranný krém na ruce, přípravky pro osobní hygienu; (5) dezinfekční přípravky, hygienické výrobky; (35) reklamní, marketingové a propagační služby, pomoc v obchodní a podnikatelské činnosti, management a administrativní služby, zpracování objednávek, obchodní analýzy, obchodní průzkum a obchodní informační služby, zprostředkování obchodních informací, maloobchod, velkoobchod, nákup a prodej, pořádání reklamních a propagačních akcí, provozování e-shopu, a to s kosmetickými a hygienickými přípravky, návrh, aktualizace, šíření a cílené zasílání reklamních materiálů, aranžování výkladů, fakturace, grafická úprava pro reklamní účely, marketing, nábor zaměstnanců, podpora prodeje jiných osob, pořádání módních přehlídek pro reklamní účely, pořádání veletrhů pro obchodní či reklamní účely, pořádání výstav pro obchodní či reklamní účely, poskytování obchodních informací prostřednictvím webových stránek, prezentace výrobků v komunikačních médiích pro účely maloobchodu, profesionální obchodní poradenství, předvádění zboží, psaní a vydávání reklamních nebo náborových, propagačních a inzertních textů, rozhlasová reklama, sestavování katalogů informací pro obchodní či reklamní účely, sjednávání a uzavírání obchodních transakcí pro třetí strany, sjednávání obchodních smluv pro jiné osoby, správa dat víceúrovňového marketingu a malého podnikání, správa zákaznických věrnostních programů, styk s veřejností, subdodavatelské služby (pomoc v obchodní činnosti), šíření vzorků zboží, telemarketing, televizní reklama, venkovní reklama, vylepování plakátů, výroba teleshoppingových programů, zásilková reklama, zásobovací služby pro jiné osoby (nákup zboží a služeb pro jiné podniky), získávání kontaktů na potenciální zákazníky, zpracování objednávek, zpracování textů, zprostředkování dovozu a vývozu, zprostředkování obchodů s výše uvedenými výrobky ve třídách 3 a 5, obchodní administrativní, kancelářské práce, prezentace výrobků prostřednictvím sdělovacích prostředků nebo internetu nebo katalogu nebo výstav pro propagační a maloobchodní účely, předvádění zboží pro účely maloobchodu (prezentace výrobků v komunikačních médiích pro účely maloobchodu), výstavy komerční nebo reklamní nebo propagační (organizování), přeskupování a shromažďování (kromě dopravy) různých výrobků pro třetí osoby za účelem umožnit spotřebiteli pohodlně vybrat a prohlížet a kupovat (kromě přepravy) prostřednictvím katalogu a/nebo internetu a/nebo zásilkového prodeje, provozování virtuálních obchodních

středisek na internetu v oblasti kosmetiky, marketing, pronájem prodejních stánků, reklama on-line v počítačové síti, zprostředkovatelské služby v oblasti obchodu s chemickými a toaletními výrobky, poskytování multimediálních informací pro reklamní a obchodní účely včetně jejich vyhledávání, systemizace informací do počítačových databází včetně on-line inzerce a prezentace v počítačové síti Internet, obchodní využití sítě Internet v oblasti e-businessu, zajišťování distribuce reklamních a/nebo propagačních a inzertních tiskovin včetně jejich rozšiřování, obchodní průzkum a analýza trhu, organizace reklamních a obchodních předváděcích akcí a přehlídek výrobků a služeb, obchodní zastoupení tuzemských a zahraničních firem, obchodní servis, obchodní poradenská a konzultační činnost týkající se výše uvedených služeb ve třídě 35.

(511) 1, 3, 5, 35

(540)



MYVALIN
PŘIROZENĚ ČISTÉ

(111) **373617**

(220) 07.11.2018

(320) 07.11.2018

(442) 13.03.2019

(151) 19.06.2019

(730) **Medio Interactive, s.r.o.**, Jihlavská 823/78, Praha 4, Michle, 14000, CZ

(740) Advokátní kancelář Benešová Beránek Blaha s.r.o., Mgr. Ing. Ondřej Blaha, Sokolovská 47/73, Praha 8, Karlín, 18600

(210) O-551702

(510) (35) reklama a propagace, řízení obchodní činnosti, obchodní administrativní, kancelářské práce; (41) akademie (vzdělávání), školení, zábava, sportovní a kulturní aktivity; (42) navrhování a vývoj počítačového softwaru, navrhování a vývoj počítačového hardwaru, vědecké a technické služby a související výzkum a projektování, průmyslová analýza a výzkum.

(511) 35, 41, 42

(540)

Taste Medio

(111) **373618**

(220) 08.11.2018

(320) 08.11.2018

(442) 13.03.2019

(151) 19.06.2019

(730) **Hlaváček Michal prof. Ing. arch.**, Ke dvoru 10a/781, Praha 6, 16000, CZ

(740) KŠD LEGAL advokátní kancelář s.r.o., Mgr. Martin Doleček, Hvězdova 1716/2b, Praha 4, 14078

(210) O-551716

(510) (20) interiérový nábytek, nábytek, integrovaný nábytek, výkladní nábytek, kredence (nábytek), bary (nábytek), zrcadla (nábytek), venkovní nábytek, pulty (nábytek), lačkový nábytek, loubí (nábytek), besídky (nábytek); (35) propagační činnost, reklama, pomoc při řízení obchodní činnosti, obchodní administrativní, kancelářské práce, rozšiřování reklamních materiálů (tiskovin, prospektů, brožur), tisková reklama, rozhlasová reklama, televizní reklama, zásilková reklama, reklama na reklamních tabulích (billboardy), reklama na internetu, analýzy trhu, analýzy nákladů, poradenské služby v oblasti hospodářské činnosti, konzultační a poradenská činnost v oblasti stavební ekonomické, výběrová řízení na dodávky médií a služeb, zprostředkování ekonomického poradenství a výběrových řízení na dodávky médií a služeb, zajišťování nákupu zboží a jeho nákup pro třetí osoby, zejména interiérového vybavení a stavebního materiálu; (37) stavba

nemovitostí, stavba obytných nemovitostí, stavba komerčních nemovitostí, generální dodávky staveb na klíč, jejich změny a odstraňování, kompletní dodávky interiéru, stavební práce, developerská činnost ve stavebnictví, stavební dozor, služby řízení stavebních projektů, autorský dozor nad prováděním sjednaných dodávek zboží a služeb při výstavbě a instalaci vybavení budov, zprostředkovatelská činnost ve výstavbě, s výjimkou zařizování interiérů a služeb architekta zahrnující zprostředkování služeb v oblasti stavebnictví, zejména zprostředkování realizace staveb, zprostředkování vypracování projektové dokumentace staveb, zprostředkování autorského dozoru při provádění staveb, zprostředkování zastupování stavebníka při územním, stavebním nebo kolaudačním řízení, konzultační a poradenská činnost v oblasti stavební; (42) investorskoinženýrská činnost ve výstavbě, umělecký design, hosting webových stránek, tvorba a údržba webových stránek, projektování, projektová a urbanistická činnost v investiční a občanské výstavbě, služby architektů v oblasti výstavnictví, exteriérů a interiérů, zvláště pak nábytku a bytových doplňků, inženýrská a architektonická činnost včetně architektonických studií a architektonických úprav staveb a jejich okolí (kromě zahradní a krajinné architektury), designerská činnost - design interiérů, design průmyslový, grafický design, plánování městské výstavby, konzultační a poradenská činnost v oblasti architektonické a projekční, návrhová činnost v oblasti interiérové tvorby, inženýrské služby - odhady v oblasti technologií prováděné inženýry, rešerše (vyhledávání informací) v oblasti průmyslového a uměleckého designu, vypracování zpráv v oblasti inženýrských služeb, vývojová činnost v architektonické oblasti, konstruktérské práce (kreslicí služby v oblasti architektonických modelů), výtvarné prostorové řešení staveb (služby inženýrské, architektonické a designerské v oblasti architektonicko-výtvarných projektů), výtvarnické práce (výtvarné návrhy interiérů - designerská činnost), vědecké a technologické služby a související výzkum a projektování, analytické a výzkumné služby v průmyslu, zprostředkování vypracování projektové dokumentace staveb.

(511) 20, 35, 37, 42
(540)



(111) **373619**
(220) 09.11.2018
(320) 09.11.2018
(442) 13.03.2019
(151) 19.06.2019
(730) **UNIPROG SOLUTIONS, a.s.**, Vyskočilova 1481/4, Praha 4, Michle, 14000, CZ
(740) Ing. Róbert Porubčan, Puškinova 19, Ivanka pri Dunaji, 90028
(210) O-551739
(591) Barevná
(510) (9) počítačový hardware, mikroprocesory, počítačový software (nahráný), počítačové programy (stahovatelné), počítače, notebooky, tablety (počítače), počítače typu tenký klient, periferní zařízení počítačů, nahrané počítačové programy, nahrané programy operačních systémů, procesory (centrální procesorové jednotky), páskové jednotky do počítačů (čtení a zápis dat na magnetické pásky), platformy počítačového softwaru nahrané nebo stahovatelné, nositelné počítače, monitorovací počítačové programy, monitory (počítačový hardware), myši (počítačová periferní zařízení), USB flash disky, rozhraní pro počítače, počítačové diskové mechaniky, zařízení na zpracování dat, počítačové klávesnice, počítačové tiskárny, optická vlákna (světlovodná vlákna), optické datové nosiče, optické disky, paměťová zařízení počítačů, interaktivní dotykové terminály, interaktivní terminály vybavené dotykovou obrazovkou, interkomunikační zařízení, stahovatelné elektronické publikace, stahovatelné obrázky (soubory), stahovatelné počítačové aplikace, nosiče zvukových záznamů, elektroluminiscenční diody (LED), počítadla, humanoidní roboti vybavení umělou inteligencí, bezpečnostní tokeny (šifrovací zařízení), bezpečnostní sledovací roboti, 3D brýle, alarmy, antény, antireflexní brýle, audio a video přijímače, automatické časové spínače, bezdrátové telefony, brýle, bzučáky, čipové karty (karty s integrovaným obvodem), čipy (integrované obvody), čtecí zařízení, čtečky (zařízení pro zpracování dat), čtečky čárových kódů, dálkoměry, dálkové ovladače, dálnopisy, detektory, diaprojektory, digitální

fotorámečky, digitální informační tabule, digitální panely, diktafony, disky, docházkové hodiny (zařízení na zaznamenávání času), DVD přehrávače, elektrická relé, elektrická vedení, elektrická zabezpečovací zařízení proti krádeži, elektrická zařízení na dálkové zapalování, elektrická zařízení pro dálkové řízení průmyslových procesů, elektrické adaptéry, elektrické armatury, elektrické baterie, elektrické kabely, elektrické kontakty, elektrické regulátory, elektrické zámky, elektronické organizéry, elektronické zápisníky, fakturovací stroje, fotoaparáty, fotografické filtry, fotokopírovací stroje a zařízení (fotografické, elektrostatické, termické), fototelegrafické přístroje, GSM spínače (elektrotechnika), handsfree sady pro telefony, hologramy, hranoly (optika), chytré brýle, chytré hodinky, chytré karty (karty s integrovaným obvodem), chytré náramky (měřicí přístroje), chytré prsteny (elektronická zařízení), chytré telefony (smartphony), indikátory množství, integrované obvody, jističe, joysticky pro počítače, jiné než pro videohry, jukeboxy pro počítače, kabely z optických vláken, kalibrační kroužky, kalkulačky, kapesní elektronické slovníky, kapesní kalkulačky, kapesní počítače (PDA), koaxiální kabely, kódované magnetické karty, kódované vstupní karty, kompaktní disky (audiovideo), kompaktní disky (CD ROM - pouze pro čtení), koncovky (elektrotechnika), kondenzátory (elektrotechnika), konektory (elektrotechnika), kryty na chytré telefony (smartphony), kryty na kapesní počítače (PDA), kryty pro tablety (počítače), magnetické disky, magnetické dráty, měřidla, mobilní telefony, nabíječky baterií, nádoby pro akumulátory, soupravy brýlí a sluchátek na virtuální realitu, nositelné video obrazovky, obaly na přenosné počítače (laptopy), objímky elektrických kabelů, obrazovky, odbočné krabice (elektrotechnika), ochranné fólie na chytré telefony, ochranné fólie na počítačové obrazovky, optické kondenzory, optické lampy, optické přístroje a nástroje, optické rozpoznávače znaků, plošné spoje, podložky pod myš, projektory na diapozitivy, promítací plátna, promítací přístroje, přepojovače (telefonní), rádia, radiopřijímače, radiotelegrafická zařízení, radiotelefonní zařízení, radiové pagery (zařízení na rádiové přenášení zpráv), rozváděcí skříně (elektrotechnika), rozvaděče (elektrotechnika), řídicí panely, satelitní navigační přístroje, skenery (zařízení pro zpracování dat), sluchátka, software počítačových her, software sporičů počítačových obrazovek nahraný nebo stahovatelný, solární baterie, solenoidové ventily (elektromagnetické spínače), spínače elektrických obvodů, stahovatelná grafika pro mobilní telefony, stožary pro bezdrátové antény, světelné reklamy, tašky na přenosné počítače (laptopy), telefonní přístroje, telefonní sluchátka, telefonní záznamníky, telekomunikační zařízení ve formě šperků, televizní přístroje, termovizní kamery, tonerové kazety bez náplně pro tiskárny a kopírky, videokamery, videorekordéry, videotelefony, vypínače a spínače (elektrotechnika), vysílače (telekomunikace), vysílačky (telekomunikace), vysílačky walkie-talkie, výstražná zařízení proti krádeži, výukoví roboti, wafery pro integrované obvody, zařízení pro přenos zvuku, zesilovače, zpětné projektory; (16) letáky, brožury, brožurky, tištěné manuály (návod), příručky (návod), papírové bannery, plakáty, reklamní tabule z papíru nebo lepenky, poutače z papíru nebo lepenky, prospekty, plány, oběžníky, časopisy (periodika), tištěné publikace, zpravodaje, periodika, noviny, tiskoviny, katalogy, knihy, děrné pásky a štítky pro záznam počítačových programů, vývěsní štíty z papíru nebo lepenky, grafy, adresáře, kalendáře, adresní razítka, alba, bloky (kancelářské potřeby), bublinkové fólie z plastu k balení a obalování, desky na dokumenty, dopisní papír, držáky na fotografie, etiketovací strojky, fólie do projektorů (papírnické zboží), formuláře (tištěné), fotografie (tištěné), galvanotypy (polygrafie), glóbusy, gluten (lepidlo) pro kancelářské potřeby nebo pro domácnost, grafická znázornění, grafické reprodukcce, grafické tisky, gumy na gumování, houby na mazání tabulí, vázací knihařské pásky, inkousty, kalamáře, kancelářské děrovačky, kancelářské desky, kancelářské odkladače, kancelářské potřeby, s výjimkou nábytku, kancelářské skartovací stroje, kancelářské sponky, karty, klipy na pera, klipy na visačky na jmenovky (kancelářské potřeby), kopírovací papír, korekční pásky (kancelářské potřeby), krabice z papíru nebo lepenky, kreslicí prkna, kroužkové bloky, kroužkové zápisníky, křída ve spreji, křídý na psaní, laminovačky pro kancelářské účely, látky na knižní vazby, lepicí pásky pro kancelářské potřeby nebo pro domácnost, samolepicí pásky pro kancelářské potřeby nebo pro domácnost, samolepky (papírnické zboží), lepidla pro kancelářské potřeby nebo pro domácnost, listky, malby (obrazy) zarámované i nezarámované, matrice na rozmnožování, mechanické čtečky platebních karet, nástroje na psaní, navlhčovací houbičky (kancelářské potřeby), navlhčovače (kancelářské potřeby), nože na papír (otevírače na dopisy), obálky (papírnické zboží), obalové fólie z plastických hmot, obaly (papírnické zboží), obrazy, ocelová pera, ochranné znaky (papírové pečete), olejotisky, opravné laky (kancelářské potřeby), ořezávatka na tužky, elektrická i neelektrická, pantografy (rýsovací nástroje), papír do záznamových přístrojů, papír, papírnické zboží, papírové kapesníky, papírové kornouty, papírové lepicí

pásky (kancelářské potřeby), papírové obaly na květináče, papírové obaly na mlékárenské výrobky, papírové odličovací ubrousky, papírové podtácky, papírové ručníky, papírové ručníky na obličej, papírové stolní ubrousky, papírové stuhy jiné než galanterie a ozdoby do vlasů, papírové ubrusy, prostírání z papíru, papírové vložky, pastely, pečeti (razítka), pečeti kruhové nálepky, pečeti hmoty pro kancelářské účely, pečeti vosk, pera (kancelářské potřeby), plnicí pera, průpisníky, potřeby pro psaní, potřeby pro rýsování a kreslení, plastické hmoty na modelování, podložky na stůl, podložky pod nádoby z papíru, papírové podtácky pod pivní sklenice, pogramované látky pro kancelářské účely, pohlednice, polštářky pro razítka, pomůcky na přidržování rozevřených stránek, pořadače (kancelářské potřeby), poštovní známky, potřeby pro vazbu knih, pouzdra na pera, pouzdra na psací potřeby (papírnické zboží), pouzdra na razítka, přenosné tiskařské soupravy (kancelářské potřeby), připínáčky, psací papír, psací podložky s klipem, psací potřeby, pytle na odpad z papíru nebo plastických hmot, razítka, razítkové podušky, registry, rozmnožovací zařízení, rýžový papír, řezačky na papír (kancelářské potřeby), sáčky (obálky, váčky) z papíru nebo plastických hmot na balení, sešity, sešivačky (kancelářské potřeby), skříňe a skříňky na kancelářské potřeby (kancelářské vybavení), sponky na papír, spony do sešivaček, spony na bankovky, stojánky na dokumenty (kancelářské potřeby), stojánky na pera a tužky, šablony, štetce na psaní, technické výkresy, těžítka, tikety, tužky, účetní knihy, ukazovátka, ne elektrická, úklidový papír na vložení zásevek parfémovaný nebo neparfémovaný, vinětovací strojky, visačky na jmenovky (kancelářské potřeby), voskovaný papír, záložky do knih, zápisníky, zařízení pro montáž fotografií, navíjecí šňůrky pro držáky na jmenovky (kancelářské potřeby), zatavovací kancelářské stroje, zeměpisné mapy, značkovače (kancelářské potřeby); (35) aktualizace a údržba dat v počítačových databázích, aktualizace a údržba údajů v rejstřících, indexace webových stránek pro obchodní nebo reklamní účely, marketing v rámci softwarového publikování, vedení počítačové evidence, sběr údajů do počítačových databází, systematizace údajů do počítačových databází, vyhledávání údajů v počítačových souborech pro jiné osoby, pomoc při řízení obchodní činnosti, pomoc při řízení obchodních či průmyslových podniků, poskytování obchodních informací, poradenské služby pro obchodní vedení, poradenství v oblasti komunikačních strategií při styku s veřejností, poradenství v oblasti komunikačních strategií v reklamě, poradenství v oblasti řízení a organizace podniku, poradenství v oblasti řízení obchodní činnosti, PPC reklama, aktualizace reklamních materiálů, grafická úprava pro reklamní účely, cílené zasilání reklamních materiálů, cílený marketing, administrativní služby, administrativní zpracování objednávek, analýza nákladů a cen, externí administrativní správa společností, fakturace, fotokopírování, kopírování dokumentů, marketing, nábor zaměstnanců, návrh reklamních materiálů, obchodní informace a rady pro spotřebitele ve výběru produktů a služeb, obchodní správa licencí k výrobkům a službám jiných osob, online inzerce v počítačové síti, optimalizace návštěvnosti webových stránek, optimalizace vyhledávačů pro účely podpory prodeje, plánování schůzek (kancelářské práce), podpora prodeje jiných osob, pronájem billboardů (reklamních tabulí), pronájem kancelářských strojů a zařízení, pronájem reklamního času v komunikačních médiích, pronájem reklamního materiálu, pronájem reklamních ploch, propagace, provozování online trhu pro kupující a prodejce výrobků a služeb, reklama, řízení obchodní činnosti náhradových programů pro jiné osoby, správa zákaznických věrnostních programů, srovnávání cen, styk s veřejností, subdodavatelské služby (pomoc v obchodní činnosti), televizní reklama, zprostředkování obchodních informací, zprostředkování obchodů v oblasti propojení možností soukromých investorů s podnikateli, kteří potřebují financování, zprostředkování propagace, zprostředkování reklamy; (37) instalace, údržba a opravy počítačového hardwaru, instalace, údržba a opravy kancelářských strojů a zařízení, instalace, údržba a opravy strojů, instalace a opravy poplašných zařízení proti vloupání, instalace a opravy telefonů, opětovné plnění tonerových kazet, opravy a údržba promítacích přístrojů, údržba a opravy bezpečnostních schránek; (38) poskytování přístupu do databází, poskytování telekomunikačního připojení ke globální počítačové síti, pronájem doby přístupu do globální počítačové sítě, prostřednictvím počítačových terminálů, přenos digitálních souborů, přenos elektronické pošty, přenos zpráv a obrázků pomocí počítačů, pronájem přístrojů pro přenos zpráv, bezdrátové vysílání, elektronické nástěnky (telekomunikační služby), poskytování informací o telekomunikaci, komunikace po síti optických vláken, komunikace prostřednictvím mobilních telefonů, počítačová komunikace, poskytování diskusních místností na internetu, poskytování online fór, pronájem modemů, pronájem telefonů, pronájem telekomunikačního zařízení, radiokomunikace, satelitní přenos, služby hlasové pošty, streaming dat, telefonická komunikace, telekonferenční služby, videokonferenční služby, zasilání zpráv; (41) akademie (vzdělávání), dálkové vzdělávání, výuka, vzdělávací služby,

soukromá výuka, školení, pořádání a vedení osobních vzdělávacích fór, pořádání a vedení workshopů (školení), pořádání a vedení seminářů, poskytování elektronických publikací online bez možnosti stažení, praktický výcvik (předvádění), elektronické publikování (DTP), filmové projekce, fotografování, poskytování informací o vzdělávání, koučink (školení), online vydávání elektronických knih a časopisů, služby pojízdné knihovny, poradenství pro volbu povolání (v oblasti vzdělávání nebo školení), pořádání a vedení konferencí, pořádání a vedení kongresů, pořádání a vedení symposií, pořádání soutěží (vzdělávacích nebo zábavných), pořádání výstav ke kulturním nebo vzdělávacím účelům, profesní rekvalifikace, pronájem audio zařízení, pronájem rozhlasových a televizních přijímačů, pronájem videokamer, pronájem videorekordérů, překladatelské služby, školení prostřednictvím simulátorů, školní vzdělávání, vydávání knih, vydávání textů, s výjimkou reklamních, klubové služby (zábava nebo vzdělávání); (42) software jako služba (SaaS), tvorba počítačového softwaru, tvorba počítačových systémů, údržba počítačového softwaru, aktualizace počítačového softwaru, analýza počítačových systémů, instalace počítačového softwaru, vývoj softwaru v rámci softwarového publikování, vzdálené monitorování počítačových systémů, konverze počítačových programů a dat, s výjimkou fyzické konverze, kopírování počítačových programů, obnova počítačových dat, cloud computing (poskytování počítačových technologií prostřednictvím internetu), externí zálohování dat, pronájem počítačového softwaru, pronájem počítačů, pronájem webových serverů, poskytování outsourcingových služeb v oblasti informačních technologií, digitalizace dokumentů (skenování), elektronické sledování osobních identifikačních údajů za účelem odhalení internetové krádeže identity, elektronické sledování pohybů na kreditní kartě za účelem odhalení internetových podvodů, hosting webových stránek, ochrana proti počítačovým virům, platforma jako služba (PaaS), počítačové programování, poradenství v oblasti informačních technologií (IT), poradenství v oblasti internetového zabezpečení, poradenství v oblasti navrhování a vývoje počítačového hardwaru, poradenství v oblasti navrhování webových stránek, poradenství v oblasti počítačového softwaru, poradenství v oblasti počítačových technologií, poradenství v oblasti šifrování dat, poradenství v oblasti telekomunikačních technologií, poradenství v oblasti zabezpečení dat, poradenství v oblasti zabezpečení počítačů, poskytování informací o počítačových technologiích a programování prostřednictvím webových stránek, provozování internetových vyhledávačů, převod dat nebo dokumentů z fyzických nosičů na elektronická média, serverhosting (pronájem počítačového serveru), sledování počítačových systémů za účelem odhalení nepovoleného přístupu nebo úniku dat, sledování počítačových systémů za účelem odhalení poruch, ukládání elektronických dat, vytváření a navrhování webových katalogů informací pro jiné osoby (služby v oblasti informačních technologií), vytváření a údržba webových stránek pro jiné osoby.

(511) 9, 16, 35, 37, 38, 41, 42

(540)

UNIPROG
Unique is the new different

(111) **373620**

(220) 11.11.2018

(320) 11.11.2018

(442) 13.03.2019

(151) 19.06.2019

(730) **LP catering & events s.r.o.**, Počáteční 1259/17, Ostrava, Slezská Ostrava, 71000, CZ

(740) Silesia Patent, s.r.o., Soukromá 261, Václavovice, 73934

(210) O-551754

(591) Barevná

(510) (16) papír a papírenské zboží, lepenka a výrobky z těchto materiálů, tiskárenské výrobky, výrobky z papíru v rámci této třídy, výrobky z kartónu, reklamní, propagační a informační materiály z papíru a plastických hmot, zejména neperiodické a periodické tiskoviny na papírových nosičích, jídelní lístky, papírové ubrousky, stojánky reserve papírové, katalogy, prospekty, plakáty, letáky, prezentační a firemní tiskoviny, ceníky a jiné reklamní, propagační a informační materiály na papírových nosičích, papírové

soubory dat, papírové a lepenkové poutače, reklamní tabule a vývěsky, billboardy, pohlednice, fotografie a jiná grafická díla, kartografická díla, etikety na láhve, obtisky, nálepky, papírové a plastové obálky, sáčky, tašky a pytle (z papíru nebo z umělých hmot, vše v rámci této třídy), krabice a krabičky lepenkové nebo papírové, papírové visačky, papírové a plastové obaly a krabice na láhve, balicí papír a plastové fólie na balení, kelímky papírové, papírové a plastové tácky a podložky na stolování, papírové a plastové podložky pod sklenice, lepicí pásky papírové, lepicí pásky plastové pro kancelářské a balicí účely, papírové utěrky, ubrusy a ubrusy, banketní sukně papírové, kalendáře, diáře, dekorativní, propagační a upomínkové předměty z papíru, papírové hmoty a plastu zahrnuté ve tř. 16, papírový odpad; (24) oblečení, obuv, opasky, pokrývky hlavy, šály, trička, košile, svetry, bundy sportovní, čepice, čepice s kšilty, členky (oděvy), zástěry (zástěry čišnické), vesty (vesty čišnické), sluneční kšilty, kuchyňský textil, ubrusy, textilní ubrusy, textilní utěrky; (29) Maso, ryby, drůbež a zvěřina, masové výtahy, polévky a vývary, pochutiny a zákusky, a to ptací hnízda, casserole (jídla z kombinace masa a zeleniny připravovaná a servírovaná v jednom hrnci), konzervované, mražené, sušené a vařené ovoce a zelenina, žele, džemy, kompoty, ovocné a zeleninové pomazánky, zázvorový a ovocný džem, ovocné a zeleninové pyré, mléčné výrobky a výrobky z náhražek mléka, jedlé oleje a tuky, zpracované ovoce, houby a zelenina, loupané ovoce, nakládané ovoce, houby a zelenina, pražené, konzervované, solené, zpracované, loupané ořechy, blanšované ořechy, nakládané, kandované a ochucené ořechy, sušené kokosové ořechy, pochutiny v rámci této třídy, výrobky na bázi zpracovaného ovoce, zpracovaných ořechů, jader a semen, zpracované ovoce (plátky), sojové boby (konzervované jako potravina), mrazem sušené potraviny, mrazem sušené ovoce a zelenina, lyofilizované ovoce a zelenina, pyré, paštiky, uzeniny, koncentráty (vývary), kůry (ovocné), pěny (potraviny), rozinky, sója, másla, konzervy z potravin spadajících do této třídy, směsi oříšků a směsi ovoce spadající do této třídy, vejce, mléko, mražené mléčné krémy, mražené smetanové krémy, bramborové výrobky potravinářsky upravené, vařená masová jídla, rybí pokrmy a jídla obsahující převážně ryby, chlazená jídla vyrobená z ryb, rybí zákusky, hotové jídla obsahující převážně zvěřinu, hamburgery, kuře, masové knedlíčky, studené mísy (pokrm) a uzeniny, konzervované luštěniny, sušené luštěniny, zeleninová paštika, zeleninové saláty, zeleninové hamburgery, hotové saláty (zeleninové, ovocné), bramborové tyčinky, bramborové hranolky, bramborové lupínky, bramborová kaše, bramborové smaženky, krekety, bramborové vločky, zahuštěná kořeněná zelenina, konzervovaná rajčata, dipy, pal zpracovaný jako potravina, svačiny z masa, ovoce a zeleniny, zpracovaná sója, hotová jídla z masa, ryb, mošských plodů, ovoce nebo zeleniny, svačiny a přílohy z brambor, polévkové přípravky, jídla na bázi dušeného masa, bílkoviny pro kulinářské použití, jedlá želatina, pektin pro kulinářské účely; (30) kakao, rýže, tapioka a ságo, mouka a obilninové přípravky, polevy, cukr, melasa, med, sladké polevy a náplně, sladký fazolový džem pokrytý měkkou cukrovou krustou na bázi fazolí, marmeláda, sirupy, sirupy jako přírodní sladidla, bylinné sirupy, byliny a koření, byliny sušené, nakládané, ochucené omáčky, čatni a pasty, hořčice, kečup, rajčatový kečup, omáčky a pasty z bylin, hotová jídla a polotovary a jídla rychlého občerstvení, svačiny z kukuřice, obilovin, mouky a sezamu, krekry, noky, knedlíky, palačinky, jídla z těstovin, rýže a obilovin, přílohy, oves mletý, mléčná, ovesná kaše, ovesná mouka, ovesné vločky, droždí, prášek do pečiva, sůl, hořčice, ocet, omáčky (chuťové přísady), chuťové přísady, ochucovadla, nálevy (k ochucení), koření, led pro osvěžení, ochucené obilniny s obsahem lepku i bezlepkové, připravené z ovsu, kukuřice, pšenice, žita, ječmene, jáhel, pohanky, sóji, rýže a ochucené medem, kakaem, skořicí, ořechy, oříšky, mandlemi, cukrem, čokoládou, ovocem, zeleninou, luštěninami, houbami, syrovátkovým proteínem, kokosovým mlékem, rýžovým mlékem, sójovým mlékem, sušeným kravským mlékem, bonbóny, cereální tyčinky, dorty, koření, majonéza, marinády, masové šťávy, nudle, omáčka na těstoviny, omáčky (chuťové přísady), pizzy, quiche, sendviče, těstoviny, zálivky na salát; (31) čerstvé ovoce, ořechy, zelenina a bylinky, kolové oříšky, kokosové ořechy, mandle, ovocná semena, sušená ovocná semena, arašídy, čerstvé citrusové plody, čerstvé hrozny, čerstvé brambory, svatojánský chléb nezpracovaný, chmel, čerstvé kašany, kopřivy, čerstvé olivy, lískové oříšky, ječmen, pšenice, žito, oves, houby čerstvé, podhoubí (houbová kultura pro výsev), rostliny a květiny, polévkové bylinky čerstvé (jako koření), pšenice, rostlinná semena, rýže neopracovaná, semena rostlin, skořápky kokosového ořechu, třítina cukrová; (32) nealkoholické nápoje a přípravky nebo příchutě na výrobu nápojů, koncentráty a sirupy k výrobě nápojů, ovocné, zeleninové a bylinné šťávy a džusy a sirupy, šerbet, mixované ovocné nebo zeleninové nápoje, nealkoholické nápoje s příchutí ovoce nebo zeleniny, nealkoholické nápoje obohacené vitamíny nebo minerály, iontové a energetické nápoje nealkoholické, proteinové nealkoholické nápoje, dietní nápoje, tablety a prášky na přípravu šumivých nealkoholických nápojů, minerální vody,

pramenité vody, sodová voda, voda, šumivé nealkoholické nápoje, míchané nápoje nealkoholické, rajčatová šťáva jako nápoj, nealkoholické aperitivy a likéry; (35) maloobchodní a velkoobchodní služby, zprostředkování interaktivního obchodu pomocí globálních komunikačních sítí (Internet), zprostředkování obchodních záležitostí, shromažďování různého zboží pro třetí osoby (kromě jejich přepravy) za účelem umožnění spotřebitelům, aby si tyto výrobky mohli pohodlně prohlížet a nakupovat vše výše uvedené s následujícími výrobky: chemické výrobky určené pro průmysl, vědu a fotografii, jakož i pro zemědělství, zahradnictví a lesnictví, umělé pryskyřice v surovém stavu, plastické hmoty v surovém stavu, hnojiva pro půdu, hasicí přístroje (složení), prostředky pro kalení a letování kovů, chemické výrobky určené ke konzervování potravin, tříslicí materiály, lepidla pro průmysl, barvy, nátěry, laky, ochranné výrobky proti korozi a proti deteriorizaci dřeva, barviva, mořidla, přírodní pryskyřice v surovém stavu, kovy listkové a práškové pro malíře, dekorátory a umělce, přípravky pro bělení a jiné prací prostředky, přípravky pro čištění, leštění, odmašťování a broušení, mýdla, parfumerie, vonné oleje, kosmetika, vlasové vody (lotions), zubní pasty, průmyslové oleje a tuky, mazadla, výrobky pro pohlcování, zavlažování a vázání prachu, paliva včetně benzínu pro motory a osvětlovací látky, svíčky a knoty, farmaceutické a veterinářské výrobky, hygienické výrobky pro léčebné účely, dietní potraviny a dietetické přípravky pro léčebné nebo veterinární účely, potraviní doplňky pro lidskou potřebu a pro zvířata, náplasti, obvazový materiál, materiály pro plombování zubů a pro zubní otisky, dezinfekční přípravky, výrobky pro hubení škodlivých zvířat, fungicidy, herbicidy, obecné kovy a jejich slitiny, kovové stavební materiály, kovové stavební materiály přenosné, kovové materiály pro železnice, kovové kabely a dráty neelektrické, kovové potřeby zámečnické a klempířské, kovové trubky, seřfy, rudy, obráběcí stroje, motory (s výjimkou motorů pro pozemní vozidla), seřfy a transmisní zařízení mimo ty, které jsou pro pozemní vozidla, zemědělské nástroje, kromě nástrojů poháněných ručně, lihně pro vejce, prodejní automaty, nářadí a nástroje s ručním pohonem, nože, vidličky a lžice, sečné zbraně, břitvy, přístroje a nástroje vědecké, námořní, geodetické, fotografické, filmové, optické, přístroje pro vážení, měření, signalizaci, kontrolu (inspekci), záchranu a přístroje pro vyučování, přístroje a nástroje pro vedení, přepínání, přeměnu, akumulaci, regulaci nebo řízení elektrického proudu, přístroje pro záznam, převod, reprodukci zvuku nebo obrazu, nosiče dat magnetické, záznamové disky, kompaktní disky, DVD a ostatní digitální záznamové nosiče, ústrojí pro přístroje na mince, pokladny registrační, kalkulačky, zařízení na zpracování dat, počítače, počítačový software, hasicí přístroje, přístroje a nástroje chirurgické, zubní a veterinářské, umělé údy, oči a zuby, ortopedické potřeby, materiál na sešívání ran, přístroje pro osvětlení, topení, výrobu páry, pro vaření, vody a sanitární zařízení, vozidla, dopravní prostředky pozemní, vzdušné nebo vodní, střelné zbraně, střelivo (munice) a střely, výbušniny, ohňostroje, vzácné kovy a jejich slitiny, pozlacené nebo potříbené výrobky, klenoty, bižuterie, drahokamy, hodinářské potřeby a chronometrické přístroje, hudební nástroje, papír, lepenka, tiskářské výrobky, potřeby pro knižní vazby, fotografie, papírenské zboží, lepidla pro papírenství nebo domácnost, materiál pro umělce, štětce, psací stroje a kancelářské potřeby (vyjímaje nábytek), učební a vyučovací pomůcky s výjimkou přístrojů, plastické obaly, tiskářské typy, šotky, kaučuk, gutapercá, guma, azbest, slída, polotovary z plastických hmot, materiály těsnící, ucpávací a izolační, ohebné trubky nekovové, kůže a její imitace, zvířecí kůže, usně, kufty a cestovní tašky, deštníky a slunečníky, vycházkové hole, biče, jezdecké postroje a sedla, stavební materiály nekovové, neohebné trubky nekovové pro stavebnictví, asfalt, směla, přenosné konstrukce nekovové, nekovové pomníky, nábytek, zrcadla, rámy, dřevěné výrobky, výrobky z přírodních materiálů zejména ze slonoviny, želvoviny, jantaru, perleti, mořské pěny a jejich náhražek, pomůcky a nádoby pro kuchyň, hřebeny a mycí houby, kartáče (s výjimkou štětců), materiály pro výrobu kartáčů, čisticí potřeby, drátky na čištění parket, sklo surové nebo opracované (s výjimkou stavebního skla), sklo, porcelán a majolika, lana, provazy, síťky, stany, plachty, plachtoviny, pytle, materiál na vycpávky (s výjimkou kaučuku nebo plastických hmot), textilní materiály ze surových vláken, vlákna pro textilní účely, textil a textilní zboží, povlečení, ubrusy, oděvy, obuv, kloboučnické zboží, krajky a vyšivky, stuhy a tkaničky, knoflíky, háčky a očka, pouška - galanterie, špendlíky a jehly, umělé květiny, koberce, rohožky, rohože, linoleum a jiné obklady podlah, tapety na stěny nikoliv textilní, hry, hračky, potřeby pro gymnastiku a sport, vánoční ozdoby, maso, ryby, drůbež a zvěřina, masové výtahy, konzervované, mražené, sušené a vařené ovoce a zelenina, žele, džemy, kompoty, vejce, mléko a mléčné výrobky, jedlé oleje a tuky, káva, čaj, kakao a kávové náhražky, rýže, tapioka a ságo, mouka a obilninové přípravky, chléb, pečivo a cukrovinky, polevy, cukr, med, melasa, droždí, prášek do pečiva, sůl, hořčice, ocet, omáčky (chuťové přísady), koření,

zmrzlina, zrní a zemědělské, zahradnické a lesní produkty, živá zvířata, čerstvé ovoce a zelenina, semena, rostliny a květiny, krmiva pro zvířata, slad, piva, minerální vody, šumivé nápoje a jiné nápoje nealkoholické, nápoje a šťávy ovocné, sirupy a jiné přípravky k zhotovování nápojů, alkoholické nápoje (s výjimkou pív), tabák, potřeby pro kuřáky, zápalky; inzerce, organizování a zajišťování obchodních předváděcích akcí výrobců a služeb, propagační činnost, propagace produktů a služeb prostřednictvím internetových stránek, organizování komerčních a reklamních výstav, rozšiřování vzorků zboží, průzkum a analýzy trhů, distribuce zboží k reklamním účelům, rozmnožování dokumentů, direct mailing, on-line propagace na datové komunikační síti, on-line inzerce, zajištění a realizace propagačních kampaní, předváděcí činnost, personální poradenství, vydávání reklamních nebo náborových, propagačních a inzertních textů, vylepování plakátů, aranžování výkladů, aranžování a výzdoba interiéru, aranžování a dekorování stolů a tabulí (jídelní stůl s pohoštěním), aranžování a dekorování židlí a nábytku, služby v oblasti aranžování (ovoce a zelenina), dovozní a vývozní kanceláře, internetový obchod, zásobovací služby pro jiné osoby; (39) skladování, distribuce, doprava, uložení a balení potravinářských výrobků, hotových pokrmů pro spotřebu, nápojů, dárkových předmětů, balení, skladování a rozvoz zásilek, zejména potravinářských produktů, hotových jídel, produktů pro rychlé občerstvení, služby donášení a rozvozu jídel a nápojů do domu; (40) zpracování potravin a nápojů, konzervace, mražení potravin a nápojů, tepelná úprava potravin a nápojů, vaření, pečení, grilování, smažení potravin, ovoce a zeleniny, zavařování, nakládání a hospodaření s odpady v rámci této třídy, příprava a čištění ovoce, zeleniny a bylin včetně koření, výroba nealkoholických nápojů, výroba přípravků nealkoholických nápojů, odborné informace o zpracování materiálů; (41) činnosti společenského, kulturního a sportovního charakteru, organizování klubové činnosti, organizace diskotek, plánování a organizování večírků, soutěží, kulturních a společenských aktivit, plánování a organizování různých setkání, vše v rámci této třídy, pořádání soutěží krásy, pomoc, poradenství a konzultace v oblasti služeb sloužících k zábavě a pobavení spadajících do této třídy, provozování zařízení sloužících k zábavě, zejména provozování výherních hracích přístrojů, a to i s hraním o peníze, informace o možnostech zábavy, pomoc, poradenství a konzultace v oblasti provozu nočních klubů, pomoc, poradenství a konzultace v oblasti provozu her on-line z počítačové sítě, pomoc, poradenství a konzultace v oblasti demonstrace a výuky pravidel her pro pobavení, též hazardních her kasina, pronájem her, pořádání pivních a gastronomických festivalů, přehlídek a ochutnávek, organizování recepce a koktejlů se zaměřením na pivovarnictví a gastronomii; (43) služby zajišťující dočasné ubytování, stravování a pitný režim, provozování hostinských činností, restaurací, barů, snack barů, caferterií, motorestů, hostinců, hospůdek, pivnic, služby rychlého občerstvení, catering (hromadné dodávání hotových jídel, nápojů do restaurací, jídelen, zajištění stravování při společenských akcích), mobilní cateringové služby, příprava jídel, provozování společného stravování, podávání jídel a nápojů, příprava jídel a nápojů ke spotřebě, poskytování a obstarávání jídla a nápojů, provoz automatů pro občerstvení, zásobování (catering), služby gastronomie, poskytování gastronomických služeb, příprava jídel a výrobků studené kuchyně, pořádání hostin, pomoc, poradenství a konzultace v oblasti gastronomie v rámci služeb restaurací a pivnic, příprava a zhotovování jídel a výrobků teplé a studené kuchyně, pořádání hostin, provozování pizzerie, bufetu, samoobslužné restaurace, kavárny, pronajímání společenských a jednacích místností a salónek, ubytovací služby, hotelové služby, služby zajišťující pronájem jednacích místností, provoz kempů, stánkový prodej, rezervace ubytování (služby), půjčování restauračního zařízení, zásobování restaurací a provozoven potravinářskými výrobky a nápoji, poradenství v oboru gastronomie v rámci této třídy pronájem a půjčování nábytku, ubrusů a prostírání, příborů, pronájem hmců, přístrojů a zařízení na vaření, půjčování židlí, stolů, prostírání, nápojového skla, kuchyňského a jídelního porcelánu, pronájem automatů na nápoje, pronájem automatů na vodu, pronájem a půjčování dekorací, výzdoby, potahů a stanů v rámci této třídy; (44) aranžování květin.

(511) 16, 24, 29, 30, 31, 32, 35, 39, 40, 41, 43, 44

(540)



- (111) **373621**
(220) 12.11.2018
(320) 12.11.2018
(442) 13.03.2019
(151) 19.06.2019
(730) **ČD - Telematika a.s.**, Pernerova 2819/2a, Praha 3, Žižkov, 13000, CZ
(740) HSP & Partners advokátní kancelář v.o.s., Mgr. Štěpán Schenk, Vodičkova 710/31, Praha 1, 11000
- (210) O-551760
(591) Barevná
(510) (9) přístroje a nástroje vědecké, námořní, geodetické, fotografické, filmové, optické, přístroje a nástroje pro vážení, měření, signalizaci, kontrolu (inspekci), záchranu a přístroje a nástroje pro vyučování, přístroje a nástroje pro vedení, přepínání, přeměnu, akumulaci, regulaci nebo řízení elektrického proudu, přístroje pro záznam, převod, reprodukci zvuku nebo obrazu, telekomunikační přístroje, telefony, nosiče dat magnetické, záznamové disky, kompaktní disky, DVD a jiná digitální záznamová média, mechanismy pro přístroje na mince, pokladny registrační, kalkulačky, databáze, databázové produkty, zařízení na zpracování dat, počítače, počítačové terminály, informace a záznamy v elektronické podobě, počítačový software, počítačový hardware, nosiče dat (nahrané i nenahrané), úložiště dat, paměťová média, aplikační software, firewall (software), firewall (hardware), multimediální nebo informační katalogy v elektronické podobě, elektronické časopisy, elektronická periodika a knihy v elektronické podobě, elektronické sítě, elektronické multimediální aplikace, data, data a/nebo databáze a/nebo informační produkty na nosičích a/nebo v elektronických, datových, informačních a telekomunikačních sítích, související software a hardware, zvukové disky, vybavení pro zpracování informací a pro počítače, elektronická data nebo databáze nebo informační produkty v elektronických, datových, informačních a telekomunikačních sítích, síťové komponenty potřebné pro připojení počítačů a telefonů k datovým, počítačovým a telekomunikačním sítím, čipové, magnetické a elektronické karty včetně platebních, kódované karty, SIM a microSIM karty, díly, součástky a příslušenství všech výše uvedených výrobků zařazených do třídy 9; (35) propagační činnost, marketing, reklama, řízení obchodní činnosti, obchodní administrativa, kancelářské práce, správa a vytváření datových databází, inzertní služby a online inzertní služby, služby a poradenství v obchodní a podnikatelské činnosti, maloobchodní služby a online maloobchodní služby související s prodejem výrobků výše uvedených ve třídě 9, organizace, uspořádání, provoz, správa, dohled a kontrola nad věrnostními a motivačním zákaznickými programy, sestavování, údržba a systematizace informací do počítačových databází, pomoc při řízení obchodní činnosti, poradenství (podnikové -) a obchodní management, distribuce reklamních prospektů, podnikatelské informace, computerizovaná pomoc při podnikání (počítačem podporované podnikání), předplatné tiskovin pro třetí osoby, účetnictví, distribuce propagačních tiskovin, plánování obchodních a propagačních akcí, ověřování obchodních transakcí, potvrzování uskutečnění obchodních transakcí, poskytování informací reklamního nebo komerčního charakteru, reklamní, inzertní a propagační činnost prostřednictvím telefonní, datové nebo informační sítě, poskytování informací a informačních produktů, a to informačních produktů reklamního či komerčního charakteru, multimediálních informací komerčního nebo reklamního charakteru, komerční využití Internetu v oblastech komerčních internetových médií a vyhledávacích služeb, zprostředkovatelská činnost v oblasti obchodu s výrobky uvedenými výše ve třídě 9 a zprostředkovatelská činnost v oblasti obchodu se službami uvedenými ve třídách 35, 38, 39 a 42, merchandising, pronájem reklamních, informačních i komunikačních míst, hosting, uchování a zpracování obchodních dat a informací elektronickými a počítačovými prostředky a prostřednictvím elektronické pošty, poskytování obchodních informací přes internet, vše v rámci této třídy, informační, konzultační a poradenské služby ve vztahu k výše uvedeným službám této třídy; (38) telekomunikace, telekomunikační služby, počítačová komunikace, provoz počítačových terminálů umístěných v počítačových sítích, přenos zpráv, přenos dat, datové služby, poskytování širokopásmového telekomunikačního přístupu, širokopásmové služby (broadband), mobilní telekomunikační služby včetně provozování mobilní telekomunikační sítě, bezdrátového přenosu hlasu a dat, služby mobilního připojení k síti internet (včetně vysokorychlostního připojení a přenosu hlasové služby přes internetový protokol), peer-to-peer komunikace, služby Instant messaging, osobní komunikační služby, pager služby, služby elektronické pošty, vysílací služby, služby přístupu ke všem druhům počítačových, datových a informačních sítí a Internetu, sledování mobilních telefonů pomocí satelitních signálů a zjišťování polohy mobilních telefonů pomocí satelitních signálů, radio-paging, poskytování bezdrátového

aplikačního protokolu (wap), včetně služeb využívajících zabezpečeného komunikačního kanálu, služby hlasové pošty, videokonference, video telefonní služby, služby přístupu ke všem druhům datových a informačních sítí a internetu, služby textových a multimediálních zpráv, provozování online komunikačních fór, posílání zpráv, služby poskytovatelů počítačových sítí (network provider), pronájem telekomunikačních okruhů, zřizování a provozování, správa a údržba veřejných, účelových a privátních mobilních radiotelefonních a telekomunikačních sítí, služby typu Domain Name System (DNS), pronájem telekomunikačních a radiotelekomunikačních zařízení a přístrojů včetně telefonů a modemů, informační, konzultační a poradenské služby ve vztahu k výše uvedeným službám; (39) doprava a přeprava osob a zboží, dopravní informace, balení a skladování zboží, poskytování informací týkajících se jízdného, organizování cest, sledování osobních vozidel pomocí počítače nebo globálními polohovými systémy, informační, konzultační a poradenské služby ve vztahu k výše uvedeným službám; (42) vědecké a technické služby a související výzkum a projektování, průmyslová analýza a výzkum, navrhování a vývoj počítačového hardwaru a softwaru, výzkum v oblasti telekomunikačních technologií, počítačové systémy (tvorba), tvorba, údržba a pronájem software a aplikací, instalace počítačových programů, poradenské služby vztahující se k informačním technologiím, počítačová data (regenerace, aktualizace), elektronické ukládání a zálohování dat, správa serverů, pronájem webových serverů, inženýrské služby vztahující se k informačním technologiím, hosting webových portálů, návrh, vytváření, programování a udržování webových stránek pro druhé, datové služby jako úschova, správa, zálohování dat, provozování datových skladů, navrhování a správa počítačových sítí, projektové řízení nákupu nových softwarových systémů, konverze dat počítačových programů (ne fyzická konverze), počítačové programování, pronájem informačních a komunikačních technologií (ict) včetně pronájmu software a počítačů, provoz a správa informačních systémů včetně zajištění jejich kontinuálního rozvoje, návrhy a implementaci řešení v oblasti manipulace s daty a informacemi, konverze dat nebo dokumentů z fyzických formátů na elektronická média, provozní organizační změny pro dosažení finanční i provozní efektivitu (výzkum), služby správy informačních a komunikačních technologií (ict), počítačových sítí, softwaru a počítačových databází, poskytování datových služeb provozovaných prostřednictvím fyzických či virtuálních datových center, poskytování nebo pronájem elektronických paměťových míst na internetu (webspace), řízení kompletní architektury informačních a komunikačních technologií (ict) včetně zajištění kontinuálního rozvoje, provoz, správa a rozvoj informačních systémů, včetně podnikových informačních systémů, pronájem plochy datového centra, elektronické zabezpečení dat, řízení stavebních projektů včetně výběru generálního dodavatele a architektů, pronájem výpočetní techniky, informační, konzultační a poradenské služby týkající se výše uvedených služeb.

(511) 9, 35, 38, 39, 42

(540)



(111) **373622**

(220) 12.11.2018

(320) 12.11.2018

(442) 13.03.2019

(151) 19.06.2019

(730) **ČD-Telematika a.s.**, Pernerova 2819/2a, Praha 3, 13000, CZ

(740) HSP & Partners advokátní kancelář v.o.s., Mgr. Štěpán Schenk, Vodičkova 710/31, Praha 1, 11000

(210) O-551761

(510) (9) přístroje a nástroje vědecké, námořní, geodetické, fotografické, filmové, optické, přístroje a nástroje pro vážení, měření, signalizaci, kontrolu (inspekci), záchranu a přístroje a nástroje pro vyučování, přístroje a nástroje pro vedení, přepínání, přeměnu, akumulaci, regulaci nebo řízení elektrického proudu, přístroje pro záznam, převod, reprodukci zvuku nebo obrazu, telekomunikační přístroje, telefony, nosiče dat magnetické, záznamové disky, kompaktní disky, DVD a jiná digitální záznamová média,

mechanismy pro přístroje na mince, pokladny registrační, kalkulačky, databáze, databázové produkty, zařízení na zpracování dat, počítače, počítačové terminály, informace a záznamy v elektronické podobě, počítačový software, počítačový hardware, nosiče dat (nahrané i nenahrané), úložiště dat, paměťová média, aplikační software, firewall (software), firewall (hardware), multimediální nebo informační katalogy v elektronické podobě, elektronické časopisy, elektronická periodika a knihy v elektronické podobě, elektronické sítě, elektronické multimediální aplikace, data, data a/nebo databáze a/nebo informační produkty na nosičích a/nebo v elektronických, datových, informačních a telekomunikačních sítích, související software a hardware, zvukové disky, vybavení pro zpracování informací a pro počítače, elektronická data nebo databáze nebo informační produkty v elektronických, datových, informačních a telekomunikačních sítích, síťové komponenty potřebné pro připojení počítačů a telefonů k datovým, počítačovým a telekomunikačním sítím, čipové, magnetické a elektronické karty včetně platebních, kódované karty, SIM a microSIM karty, díly, součástky a příslušenství všech výše uvedených výrobků zařazených do třídy 9; (35) propagační činnost, marketing, reklama, řízení obchodní činnosti, obchodní administrativy, kancelářské práce, správa a vytváření datových databází, inzertní služby a online inzertní služby, služby a poradenství v obchodní a podnikatelské činnosti, maloobchodní služby a online maloobchodní služby související s prodejem výrobků výše uvedených ve třídě 9, organizace, uspořádání, provoz, správa, dohled a kontrola nad věrnostními a motivačním zákaznickými programy, sestavování, údržba a systematizace informací do počítačových databází, pomoc při řízení obchodní činnosti, poradenství (podnikové -) a obchodní management, distribuce reklamních prospektů, podnikatelské informace, computerizovaná pomoc při podnikání (počítačem podporované podnikání), předplatné tiskovin pro třetí osoby, účetnictví, distribuce propagačních tiskovin, plánování obchodních a propagačních akcí, ověřování obchodních transakcí, potvrzování uskutečnění obchodních transakcí, poskytování informací reklamního nebo komerčního charakteru, reklamní, inzertní a propagační činnost prostřednictvím telefonní, datové nebo informační sítě, poskytování informací a informačních produktů, a to informačních produktů reklamního či komerčního charakteru, multimediálních informací komerčního nebo reklamního charakteru, komerční využití Internetu v oblastech komerčních internetových médií a vyhledávacích služeb, zprostředkovatelská činnost v oblasti obchodu s výrobky uvedenými výše ve třídě 9 a zprostředkovatelská činnost v oblasti obchodu se službami uvedenými ve třídách 35, 38, 39 a 42, merchandising, pronájem reklamních, informačních i komunikačních míst, hosting, uchování a zpracování obchodních dat a informací elektronickými a počítačovými prostředky a prostřednictvím elektronické pošty, poskytování obchodních informací přes internet, vše v rámci této třídy, informační, konzultační a poradenské služby ve vztahu k výše uvedeným službám této třídy; (38) telekomunikace, telekomunikační služby, počítačová komunikace, provoz počítačových terminálů umístěných v počítačových sítích, přenos zpráv, přenos dat, datové služby, poskytování širokopásmového telekomunikačního přístupu, širokopásmové služby (broadband), mobilní telekomunikační služby včetně provozování mobilní telekomunikační sítě, bezdrátového přenosu hlasu a dat, služby mobilního připojení k síti internet (včetně vysokorychlostního připojení a přenosu hlasové služby přes internetový protokol), peer-to-peer komunikace, služby Instant messaging, osobní komunikační služby, pager služby, služby elektronické pošty, vysílací služby, služby přístupu ke všem druhům počítačových, datových a informačních sítí a Internetu, sledování mobilních telefonů pomocí satelitních signálů a zjišťování polohy mobilních telefonů pomocí satelitních signálů, radio-paging, poskytování bezdrátového aplikačního protokolu (wap), včetně služeb využívajících zabezpečeného komunikačního kanálu, služby hlasové pošty, videokonference, video telefonní služby, služby přístupu ke všem druhům datových a informačních sítí a internetu, služby textových a multimediálních zpráv, provozování online komunikačních fór, posílání zpráv, služby poskytovatelů počítačových sítí (network provider), pronájem telekomunikačních okruhů, zřizování a provozování, správa a údržba veřejných, účelových a privátních mobilních radiotelefonních a telekomunikačních sítí, služby typu Domain Name System (DNS), pronájem telekomunikačních a radiotelekomunikačních zařízení a přístrojů včetně telefonů a modemů, informační, konzultační a poradenské služby ve vztahu k výše uvedeným službám; (39) doprava a přeprava osob a zboží, dopravní informace, balení a skladování zboží, poskytování informací týkajících se jízdného, organizování cest, sledování osobních vozidel pomocí počítače nebo globálními polohovými systémy, informační, konzultační a poradenské služby ve vztahu k výše uvedeným službám; (42) vědecké a technické služby a související výzkum a projektování, průmyslová analýza a výzkum, navrhování a vývoj počítačového hardwaru a softwaru, výzkum v oblasti

telekomunikačních technologií, počítačové systémy (tvorba, tvorba, údržba a pronájem software a aplikací, instalace počítačových programů, poradenské služby vztahující se k informačním technologiím, počítačová data (regenerace, aktualizace), elektronické ukládání a zálohování dat, správa serverů, pronájem webových serverů, inženýrské služby vztahující se k informačním technologiím, hosting webových portálů, návrh, vytváření, programování a udržování webových stránek pro druhé, datové služby jako úschova, správa, zálohování dat, provozování datových skladů, navrhování a správa počítačových sítí, projektové řízení nákupu nových softwarových systémů, konverze dat počítačových programů (ne fyzická konverze), počítačové programování, pronájem informačních a komunikačních technologií (ict) včetně pronájmu software a počítačů, provoz a správa informačních systémů včetně zajištění jejich kontinuálního rozvoje, návrhy a implementaci řešení v oblasti manipulace s daty a informacemi, konverze dat nebo dokumentů z fyzických formátů na elektronická média, provozní organizační změny pro dosažení finanční i provozní efektivy (výzkum), služby správy informačních a komunikačních technologií (ict), počítačových sítí, softwaru a počítačových databází, poskytování datových služeb provozovaných prostřednictvím fyzických či virtuálních datových center, poskytování nebo pronájem elektronických paměťových míst na internetu (webspaces), řízení kompletní architektury informačních a komunikačních technologií (ict) včetně zajištění kontinuálního rozvoje, provoz, správa a rozvoj informačních systémů, včetně podnikových informačních systémů, pronájem plochy datového centra, elektronické zabezpečení dat, řízení stavebních projektů včetně výběru generálního dodavatele a architektů, pronájem výpočetní techniky, informační, konzultační a poradenské služby týkající se výše uvedených služeb.

(511) 9, 35, 38, 39, 42
(540)



(111) **373623**

(220) 13.11.2018
(320) 13.11.2018
(442) 13.03.2019
(151) 19.06.2019

(730) **Z-WARE s.r.o.**, Řípská 1153/20a, Brno, Slatina, 62700, CZ
(740) PatentCentrum Sedláč & Partners s.r.o., Okružní 2824, České Budějovice, České Budějovice 3, 37001

(210) O-551813

(510) (9) nahraný obsah (počítačové programy, data a informace), počítačový software a hardware, software pro zpracování a analýzu dat, přístroje a zařízení na zaznamenání a registraci dat, docházkové hodiny a terminály (zařízení na zaznamenávání času průchodu), elektronické přístupové systémy (pro pohyb osob), elektronické přístupové systémy (zabezpečení dveří), elektronické stravovací systémy (spojené s objednávkami, výdejem, odhlašování jídel, evidencí a vyučování stravenek a stravníků), elektronické terminály, systém na čipu (SoC), čtečky čipových karet, čipové karty (karty s integrovaným obvodem), elektronické paměťové čipy, elektrické přístroje a zařízení na kontrolu přístupu, bezpečnostní, zabezpečovací, ochranná a signalizační zařízení, měřicí, detekční a monitorovací přístroje; (37) instalace, čištění, údržba, servis a opravy výše uvedených výrobků ve třídě 9; (42) tvorba softwaru a počítačových systémů, navrhování, vývoj, instalace a údržba software a hardware, počítačové programování.

(511) 9, 37, 42
(540)

Z-WARE

(111) **373624**

(220) 14.11.2018
(320) 14.11.2018
(442) 13.03.2019
(151) 19.06.2019

(730) **Biologické centrum AV ČR, v. v. i.**, Branišovská 1160/31, České Budějovice, 37005, CZ

(210) O-551818

(510) (9) nahrané počítačové programy, nahrané programy operačních systémů, platformy počítačového softwaru, nahrané nebo stahovatelné, počítačové programy (stahovatelné), počítačový software (nahraný), přístroje pro výuku, rozhraní pro počítače, software spořičů počítačových obrazovek, nahraný nebo stahovatelný, stahovatelné grafika pro mobilní telefony, stahovatelné elektronické publikace, stahovatelné hudební soubory, stahovatelné obrázky (soubory), stahovatelné počítačové aplikace, zařízení na zpracování dat; (35) aktualizace a údržba dat v počítačových databázích, aktualizace a údržba údajů v rejstřících, marketing v rámci softwarového publikování, obchodní správa licencí k výrobkům a službám jiných osob, online inzerce v počítačové síti, profesionální obchodní poradenství, propagace, sběr údajů do počítačových databází, sestavování statistiky, systematizace údajů do počítačových databází, vedení počítačové evidence, vyhledávání údajů v počítačových souborech pro jiné osoby, zpracování textu; (42) aktualizace počítačového softwaru, analýza počítačových systémů, biologický výzkum, cloud computing, externí zálohování dat, instalace počítačového softwaru, konverze počítačových programů a dat, s výjimkou fyzické konverze, kopírování počítačových programů, obnova počítačových dat, platforma jako služba (PaaS), počítačové programování, poradenství v oblasti informačních technologií (IT), poradenství v oblasti navrhování webových stránek, poradenství v oblasti počítačového softwaru, poradenství v oblasti počítačových technologií, poradenství v oblasti zabezpečení dat, poskytování outsourcingových služeb v oblasti informačních technologií, pronájem počítačového softwaru, provádění průzkumů, software jako služba (SaaS), tvorba počítačového softwaru, tvorba počítačových systémů, údržba počítačového softwaru, ukládání elektronických dat, vědecký výzkum, vytváření a navrhování webových katalogů informací pro jiné osoby (služby v oblasti informačních technologií), vytváření a údržba webových stránek pro jiné osoby, vývoj softwaru v rámci softwarového publikování, výzkum a vývoj nových výrobků pro jiné osoby, výzkum v oblasti ochrany životního prostředí.

(511) 9, 35, 42
(540)



(111) **373625**

(220) 16.11.2018
(320) 16.11.2018
(442) 13.03.2019
(151) 19.06.2019

(730) **Česká barmanská asociace z.s.**, Šimáčkova 704/135, Brno, Líšeň, 62800, CZ

(740) Ing. Francis Jupa, patentový zástupce, Měchenická 4/2554, Praha 4, 14100

(210) O-551903

(510) (35) maloobchod, internetový obchod (e-shop), vše s potravinářskými výrobky a nápoji všeho druhu, reklama, propagace, inzerce prostřednictvím všech druhů médií, marketing, výstavní akce pro komerční účely, pomoc při řízení obchodní činnosti, obchodní administrativa, kancelářské práce; (41) výchovná, zábavní, vzdělávací, kulturní, klubovní a sportovní činnost, pořádání soutěžních akcí (soutěže barmanů a degustátorů), školicí a přednášková činnost, výstavní akce (pořádání) pro kulturní účely, vydavatelská a nakladatelská činnost, tvorba, šíření a nahrávání zvukových a zvukově-obrazových záznamů; (43) nápojová gastronomie a catering, služby spojené s opatřováním a poskytováním stravy a nápojů, a to v restauracích, barech bistroch, dočasně ubytování, spolupráce s tuzemskými a zahraničními organizacemi v oblasti gastronomie a cestovního ruchu (ubytování, gastronomie), poradenská, informační, analytická a konzultační činnost v oblasti nápojové gastronomie.

(511) 35, 41, 43

(540)



(111) **373626**

(220) 16.11.2018

(320) 17.05.2018

(442) 13.03.2019

(151) 19.06.2019

(730) **KLEMBER a SPOL, s.r.o.**, Jesenského 1204/2, Dunajská Streda, 92901, SK

(740) **AK BRICHTA & PARTNERS, JUDr. Tatiana Brichtová, Grösslingová 6-8, Bratislava, 811 09**

(210) O-551912

(591) Barevná

(510) (5) léčivé čaje, bylinné čaje pro lékařské použití; (30) bylinné čaje (nikoliv pro lékařské použití), čaj, ledový čaj, čajové nápoje, květy a listy rostlin (náhražky čaje); (35) maloobchodní a velkoobchodní služby s nealkoholickými nápoji a čajem, maloobchodní a velkoobchodní služby s výrobky uvedenými ve třídě 5 a 30 tohoto seznamu, zprostředkování obchodu se zbožím uvedeným ve třídě 5 a 30 tohoto seznamu, reklama v oblasti nákupu a prodeje čajů, bylin, ovoce, zeleniny a jiných přírodních potravinářských produktů a vitamínových přípravků, podpora prodeje (pro třetí osoby) v oblasti nákupu a prodeje čajů, bylin, ovoce, zeleniny a jiných přírodních potravinářských produktů a vitamínových přípravků, inzertní služby oblasti nákupu a prodeje čajů, bylin, ovoce, zeleniny a jiných přírodních potravinářských produktů a vitamínových přípravků, poskytování obchodních nebo podnikatelských informací, odborné obchodní nebo podnikatelské poradenství, rozšiřování reklamních materiálů zákazníkům (letáky, prospekty, tiskoviny, vzorky), pořádání obchodních nebo reklamních výstav, pořádání reklamních akcí, včetně prohlídek zboží a služeb, obchodní management, průzkum trhu, pomoc při řízení obchodní činnosti, kanceláře zabývající se dovozem nebo vývozem.

(511) 5, 30, 35

(540)



(111) **373627**

(220) 16.11.2018

(320) 17.05.2018

(442) 13.03.2019

(151) 19.06.2019

(730) **KLEMBER a SPOL, s.r.o.**, Jesenského 1204/2, Dunajská Streda, 92901, SK

(740) **AK BRICHTA & PARTNERS, JUDr. Tatiana Brichtová, Grösslingová 6-8, Bratislava, 811 09**

(210) O-551913

(591) Barevná

(510) (5) léčivé čaje, bylinné čaje pro lékařské použití; (30) bylinné čaje (nikoliv pro lékařské použití), čaj, ledový čaj, čajové nápoje, květy a listy rostlin

(náhražky čaje); (35) maloobchodní a velkoobchodní služby s nealkoholickými nápoji a čajem, maloobchodní a velkoobchodní služby s výrobky uvedenými ve třídě 5 a 30 tohoto seznamu, zprostředkování obchodu se zbožím uvedeným ve třídě 5 a 30 tohoto seznamu, reklama v oblasti nákupu a prodeje čajů, bylin, ovoce, zeleniny a jiných přírodních potravinářských produktů a vitamínových přípravků, podpora prodeje (pro třetí osoby) v oblasti nákupu a prodeje čajů, bylin, ovoce, zeleniny a jiných přírodních potravinářských produktů a vitamínových přípravků, inzertní služby oblasti nákupu a prodeje čajů, bylin, ovoce, zeleniny a jiných přírodních potravinářských produktů a vitamínových přípravků, poskytování obchodních nebo podnikatelských informací, odborné obchodní nebo podnikatelské poradenství, rozšiřování reklamních materiálů zákazníkům (letáky, prospekty, tiskoviny, vzorky), pořádání obchodních nebo reklamních výstav, pořádání reklamních akcí, včetně prohlídek zboží a služeb, obchodní management, průzkum trhu, pomoc při řízení obchodní činnosti, kanceláře zabývající se dovozem nebo vývozem.

(511) 5, 30, 35

(540)



(111) **373628**

(220) 16.11.2018

(320) 17.05.2018

(442) 13.03.2019

(151) 19.06.2019

(730) **KLEMBER a SPOL, s.r.o.**, Jesenského 1204/2, Dunajská Streda, 92901, SK

(740) **AK BRICHTA & PARTNERS, JUDr. Tatiana Brichtová, Grösslingová 6-8, Bratislava, 811 09**

(210) O-551914

(591) Barevná

(510) (5) léčivé čaje, bylinné čaje pro lékařské použití; (30) bylinné čaje (nikoliv pro lékařské použití), čaj, ledový čaj, čajové nápoje, květy a listy rostlin (náhražky čaje); (35) maloobchodní a velkoobchodní služby s nealkoholickými nápoji a čajem, maloobchodní a velkoobchodní služby s výrobky uvedenými ve třídě 5 a 30 tohoto seznamu, zprostředkování obchodu se zbožím uvedeným ve třídě 5 a 30 tohoto seznamu, reklama v oblasti nákupu a prodeje čajů, bylin, ovoce, zeleniny a jiných přírodních potravinářských produktů a vitamínových přípravků, podpora prodeje (pro třetí osoby) v oblasti nákupu a prodeje čajů, bylin, ovoce, zeleniny a jiných přírodních potravinářských produktů a vitamínových přípravků, inzertní služby oblasti nákupu a prodeje čajů, bylin, ovoce, zeleniny a jiných přírodních potravinářských produktů a vitamínových přípravků, poskytování obchodních nebo podnikatelských informací, odborné obchodní nebo podnikatelské poradenství, rozšiřování reklamních materiálů zákazníkům (letáky, prospekty, tiskoviny, vzorky), pořádání obchodních nebo reklamních výstav, pořádání reklamních akcí, včetně prohlídek zboží a služeb, obchodní management, průzkum trhu, pomoc při řízení obchodní činnosti, kanceláře zabývající se dovozem nebo vývozem.

(511) 5, 30, 35

(540)



(111) **373629**

(220) 16.11.2018

(320) 17.05.2018

(442) 13.03.2019

(151) 19.06.2019

(730) **KLEMBER a SPOL, s.r.o.**, Jesenského 1204/2, Dunajská Streda, 92901, SK

(740) **AK BRICHTA & PARTNERS, JUDr. Tatiana Brichtová**, Grösslingová 6-8, Bratislava, 811 09

(210) O-551915

(591) Barevná

(510) (5) léčivé čaje, bylinné čaje pro lékařské použití; (30) bylinné čaje (nikoliv pro lékařské použití), čaj, ledový čaj, čajové nápoje, květy a listy rostlin (náhražky čaje); (35) maloobchodní a velkoobchodní služby s nealkoholickými nápoji a čajem, maloobchodní a velkoobchodní služby s výrobky uvedenými ve třídě 5 a 30 tohoto seznamu, zprostředkování obchodu se zbožím uvedeným ve třídě 5 a 30 tohoto seznamu, reklama v oblasti nákupu a prodeje čajů, bylin, ovoce, zeleniny a jiných přírodních potravinářských produktů a vitamínových přípravků, podpora prodeje (pro třetí osoby) v oblasti nákupu a prodeje čajů, bylin, ovoce, zeleniny a jiných přírodních potravinářských produktů a vitamínových přípravků, inzerční služby oblasti nákupu a prodeje čajů, bylin, ovoce, zeleniny a jiných přírodních potravinářských produktů a vitamínových přípravků, poskytování obchodních nebo podnikatelských informací, odborné obchodní nebo podnikatelské poradenství, rozšiřování reklamních materiálů zákazníkům (letáky, prospekty, tiskoviny, vzorky), pořádání obchodních nebo reklamních výstav, pořádání reklamních akcí, včetně prohlídek zboží a služeb, obchodní management, průzkum trhu, pomoc při řízení obchodní činnosti, kanceláře zabývající se dovozem nebo vývozem.

(511) 5, 30, 35

(540)



(111) **373630**

(220) 16.11.2018

(320) 17.05.2018

(442) 13.03.2019

(151) 19.06.2019

(730) **KLEMBER a SPOL, s.r.o.**, Jesenského 1204/2, Dunajská Streda, 92901, SK

(740) **AK BRICHTA & PARTNERS, JUDr. Tatiana Brichtová**, Grösslingová 6-8, Bratislava, 811 09

(210) O-551916

(591) Barevná

(510) (5) léčivé čaje, bylinné čaje pro lékařské použití; (30) bylinné čaje (nikoliv pro lékařské použití), čaj, ledový čaj, čajové nápoje, květy a listy rostlin (náhražky čaje); (35) maloobchodní a velkoobchodní služby s nealkoholickými nápoji a čajem, maloobchodní a velkoobchodní služby s výrobky uvedenými ve třídě 5 a 30 tohoto seznamu, zprostředkování obchodu se zbožím uvedeným ve třídě 5 a 30 tohoto seznamu, reklama v oblasti nákupu a prodeje čajů, bylin, ovoce, zeleniny a jiných přírodních potravinářských produktů a vitamínových přípravků, podpora prodeje (pro třetí osoby) v oblasti nákupu a prodeje čajů, bylin, ovoce, zeleniny a jiných přírodních potravinářských produktů a vitamínových přípravků, inzerční služby oblasti nákupu a prodeje čajů, bylin, ovoce, zeleniny a jiných přírodních potravinářských produktů a vitamínových přípravků, poskytování obchodních nebo podnikatelských informací, odborné obchodní nebo podnikatelské poradenství, rozšiřování reklamních materiálů zákazníkům (letáky, prospekty, tiskoviny, vzorky), pořádání obchodních nebo reklamních výstav, pořádání reklamních akcí, včetně prohlídek zboží a služeb, obchodní management, průzkum trhu, pomoc při řízení obchodní činnosti, kanceláře zabývající se dovozem nebo vývozem.

(511) 5, 30, 35

(540)



(111) **373631**

(220) 16.11.2018

(320) 17.05.2018

(442) 13.03.2019

(151) 19.06.2019

(730) **KLEMBER a SPOL, s.r.o.**, Jesenského 1204/2, Dunajská Streda, 92901, SK

(740) **AK BRICHTA & PARTNERS, JUDr. Tatiana Brichtová**, Grösslingová 6-8, Bratislava, 811 09

(210) O-551917

(591) Barevná

(510) (5) léčivé čaje, bylinné čaje pro lékařské použití; (30) bylinné čaje (nikoliv pro lékařské použití), čaj, ledový čaj, čajové nápoje, květy a listy rostlin (náhražky čaje); (35) maloobchodní a velkoobchodní služby s nealkoholickými nápoji a čajem, maloobchodní a velkoobchodní služby s výrobky uvedenými ve třídě 5 a 30 tohoto seznamu, zprostředkování obchodu se zbožím uvedeným ve třídě 5 a 30 tohoto seznamu, reklama v oblasti nákupu a prodeje čajů, bylin, ovoce, zeleniny a jiných přírodních potravinářských produktů a vitamínových přípravků, podpora prodeje (pro třetí osoby) v oblasti nákupu a prodeje čajů, bylin, ovoce, zeleniny a jiných přírodních potravinářských produktů a vitamínových přípravků, inzerční služby oblasti nákupu a prodeje čajů, bylin, ovoce, zeleniny a jiných přírodních potravinářských produktů a vitamínových přípravků, poskytování obchodních nebo podnikatelských informací, odborné obchodní nebo podnikatelské poradenství, rozšiřování reklamních materiálů zákazníkům (letáky, prospekty, tiskoviny, vzorky), pořádání obchodních nebo reklamních výstav, pořádání reklamních akcí, včetně prohlídek zboží a služeb, obchodní management, průzkum trhu, pomoc při řízení obchodní činnosti, kanceláře zabývající se dovozem nebo vývozem.

(511) 5, 30, 35

(540)



(111) **373632**

(220) 16.11.2018

(320) 17.05.2018

(442) 13.03.2019

(151) 19.06.2019

(730) **KLEMBER a SPOL, s.r.o.**, Jesenského 1204/2, Dunajská Streda, 92901, SK

(740) AK BRICHTA & PARTNERS, JUDr. Tatiana Brichtová, Grösslingová 6-8, Bratislava, 811 09

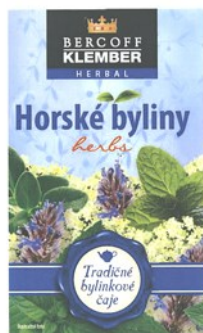
(210) O-551918

(591) Barevná

(510) (5) léčivé čaje, bylinné čaje pro lékařské použití; (30) bylinné čaje (nikoliv pro lékařské použití), čaj, ledový čaj, čajové nápoje, květy a listy rostlin (náhražky čaje); (35) maloobchodní a velkoobchodní služby s nealkoholickými nápoji a čajem, maloobchodní a velkoobchodní služby s výrobky uvedenými ve třídě 5 a 30 tohoto seznamu, zprostředkování obchodu se zbožím uvedeným ve třídě 5 a 30 tohoto seznamu, reklama v oblasti nákupu a prodeje čajů, bylin, ovoce, zeleniny a jiných přírodních potravinářských produktů a vitamínových přípravků, podpora prodeje (pro třetí osoby) v oblasti nákupu a prodeje čajů, bylin, ovoce, zeleniny a jiných přírodních potravinářských produktů a vitamínových přípravků, inzertní služby oblasti nákupu a prodeje čajů, bylin, ovoce, zeleniny a jiných přírodních potravinářských produktů a vitamínových přípravků, poskytování obchodních nebo podnikatelských informací, odborné obchodní nebo podnikatelské poradenství, rozšiřování reklamních materiálů zákazníkům (letáky, prospekty, tiskoviny, vzorky), pořádání obchodních nebo reklamních výstav, pořádání reklamních akcí, včetně prohlídek zboží a služeb, obchodní management, průzkum trhu, pomoc při řízení obchodní činnosti, kanceláře zabývající se dovozem nebo vývozem.

(511) 5, 30, 35

(540)



(111) **373633**

(220) 16.11.2018

(320) 17.05.2018

(442) 13.03.2019

(151) 19.06.2019

(730) **KLEMBER a SPOL, s.r.o.**, Jesenského 1204/2, Dunajská Streda, 92901, SK

(740) AK BRICHTA & PARTNERS, JUDr. Tatiana Brichtová, Grösslingová 6-8, Bratislava, 811 09

(210) O-551919

(510) (5) léčivé čaje, bylinné čaje pro lékařské použití; (30) bylinné čaje (nikoliv pro lékařské použití), čaj, ledový čaj, čajové nápoje, květy a listy rostlin (náhražky čaje); (35) maloobchodní a velkoobchodní služby s nealkoholickými nápoji a čajem, maloobchodní a velkoobchodní služby s výrobky uvedenými ve třídě 5 a 30 tohoto seznamu, zprostředkování obchodu se zbožím uvedeným ve třídě 5 a 30 tohoto seznamu, reklama v oblasti nákupu a prodeje čajů, bylin, ovoce, zeleniny a jiných přírodních potravinářských produktů a vitamínových přípravků, podpora prodeje (pro třetí osoby) v oblasti nákupu a prodeje čajů, bylin, ovoce, zeleniny a jiných přírodních potravinářských produktů a vitamínových přípravků, inzertní služby oblasti nákupu a prodeje čajů, bylin, ovoce, zeleniny a jiných přírodních potravinářských produktů a vitamínových přípravků, poskytování obchodních nebo podnikatelských informací, odborné obchodní nebo podnikatelské poradenství, rozšiřování reklamních materiálů zákazníkům (letáky, prospekty, tiskoviny, vzorky), pořádání obchodních nebo reklamních výstav, pořádání reklamních akcí, včetně prohlídek zboží a služeb, obchodní management, průzkum trhu, pomoc při řízení obchodní činnosti, kanceláře zabývající se dovozem nebo vývozem.

(511) 5, 30, 35

(540)

BERCOFF FAT BURNER

(111) **373634**

(220) 16.11.2018

(320) 17.05.2018

(442) 13.03.2019

(151) 19.06.2019

(730) **KLEMBER a SPOL, s.r.o.**, Jesenského 1204/2, Dunajská Streda, 92901, SK

(740) AK BRICHTA & PARTNERS, JUDr. Tatiana Brichtová, Grösslingová 6-8, Bratislava, 811 09

(210) O-551920

(591) Barevná

(510) (5) léčivé čaje, bylinné čaje pro lékařské použití; (30) bylinné čaje (nikoliv pro lékařské použití), čaj, ledový čaj, čajové nápoje, květy a listy rostlin (náhražky čaje); (35) maloobchodní a velkoobchodní služby s nealkoholickými nápoji a čajem, maloobchodní a velkoobchodní služby s výrobky uvedenými ve třídě 5 a 30 tohoto seznamu, zprostředkování obchodu se zbožím uvedeným ve třídě 5 a 30 tohoto seznamu, reklama v oblasti nákupu a prodeje čajů, bylin, ovoce, zeleniny a jiných přírodních potravinářských produktů a vitamínových přípravků, podpora prodeje (pro třetí osoby) v oblasti nákupu a prodeje čajů, bylin, ovoce, zeleniny a jiných přírodních potravinářských produktů a vitamínových přípravků, inzertní služby oblasti nákupu a prodeje čajů, bylin, ovoce, zeleniny a jiných přírodních potravinářských produktů a vitamínových přípravků, poskytování obchodních nebo podnikatelských informací, odborné obchodní nebo podnikatelské poradenství, rozšiřování reklamních materiálů zákazníkům (letáky, prospekty, tiskoviny, vzorky), pořádání obchodních nebo reklamních výstav, pořádání reklamních akcí, včetně prohlídek zboží a služeb, obchodní management, průzkum trhu, pomoc při řízení obchodní činnosti, kanceláře zabývající se dovozem nebo vývozem.

(511) 5, 30, 35

(540)



(111) **373635**

(220) 19.11.2018

(320) 19.11.2018

(442) 13.03.2019

(151) 19.06.2019
(730) **H2 Europe s.r.o.**, V Zátíši 810/1, Ostrava, 70900, CZ
(210) O-551936
(591) Barevná
(510) (3) adstringentní přípravky pro kosmetické účely, antiperspirační mýdla, antiperspiranty (toaletní potřeby), aromatické látky (éterické oleje), balzámy, jiné než pro léčebné účely, bylinné výtažky pro kosmetické účely, citrónové éterické oleje, deodorační mýdla, deodoranty pro lidskou potřebu nebo pro zvířata, depilační přípravky, depilační vosk, éterické esence, éterické oleje, fytkosmetické přípravky, geraniol, heliotropin, chlornan draselný, jasmínový olej, kolagenové přípravky pro kosmetické účely, kolínská voda, kosmetická barviva, kosmetické krémy, kosmetické masky, kosmetické přípravky, kosmetické přípravky do koupele, kosmetické přípravky na obočí, kosmetické přípravky na řasy, kosmetické přípravky pro péči o pokožku, kosmetické přípravky pro zeštíhlení, kosmetické přípravky pro zvířata, kosmetické soupravy, kosmetické tužky, koupelové přípravky, ne pro léčebné účely, koupelové soli, ne pro lékařské účely, krém pro bělení pokožky, lepidla pro kosmetické účely, lesky na rty, levandulová voda, levandulový olej, líbavkový olej, líčidla, louh sodný, mandlové mléko pro kosmetické účely, mandlové mýdlo, mandlový olej, masážní gely, jiné než pro léčebné účely, máta pro parfumerii, mátová esence (éterický olej), mýdla v kostce, mýdla, ochucovadla do potravin (éterické oleje), oleje pro kosmetické účely, oleje pro toaletní účely, parfémovaná voda, příchutě do nápojů (éterické oleje), safrol, toaletní přípravky, toaletní voda, tuhy pro kosmetické účely, tužky na obočí, ústní vody, ne pro lékařské účely; (5) adjuvanty pro léčebné účely, algicidy, alginátové potravinové doplňky, alkaloidy pro léčebné účely, alkohol pro léčebné účely, aminokyseliny pro léčebné účely, amyláza (enzym štěpící škrob), diastáza (enzym měnící škrob na maltózu), analgetika, antioxidační tablety, antiparazitní přípravky, balzámy pro léčebné účely, bylinné přípravky pro léčebné účely, biologické přípravky pro léčebné účely, bylinné čaje pro léčebné účely, bylinné výtažky pro léčebné účely, cukr pro léčebné účely, čaje na astma, dietetická vláknina, dietetické látky pro léčebné účely, dietetické nápoje pro léčebné účely, dietetické potraviny pro léčebné účely, draselné soli pro léčebné účely, enzymatické přípravky pro léčebné účely, enzymy pro léčebné účely, fenylk pro léčebné účely, hematozen, humánní léčiva, imunostimulanty, izotopy pro léčebné účely, jodová tinktura, kafir pro léčebné účely, kastrový olej pro léčebné účely, kaseinové potravinové doplňky, kolagen pro léčebné účely, koprový olej pro léčebné účely, koupelové soli pro léčebné účely, kyslík pro léčebné účely, kyslíkové koupele, lecitin pro léčebné účely, léčebné oleje, léčebné přípravky na hubnutí, léčiva na zmírnění zácpy, léčiva posilující nervovou soustavu, léčiva pro dentální použití, léčivé byliny, léčivé čaje, léčivé kořeny, léčivé nápoje, minerální potravinové doplňky, peroxid vodíku pro léčebné účely, potravinové doplňky obsahující enzymy, potravinové doplňky neléčebné, potravinové doplňky léčebné, potravinové doplňky z droždí, potravinové doplňky z glukózy, potravinové doplňky z lecitinu, potravinové doplňky z lneého oleje, potravinové doplňky z lněných semínek, potravinové doplňky z mateří kašičky, potravinové doplňky z propolisu, potravinové doplňky z pšeničných klíčků, potravinové doplňky z pylu, proteinové potravinové doplňky, vitamínové, minerální, bílkovinné a proteinové přípravky, přípravky do koupelí pro léčebné účely, přípravky na léčebné výplachy, soli do minerálních koupelí, soli pro léčebné účely, tablety na hubnutí, tablety na potlačení chuti k jídlu, terapeutické přípravky do koupelí, ústní vody pro léčebné účely, výživové doplňky, vitamínové nápoje a výživové přípravky pro léčebné a lékařské účely, přípravky pro sportovce a ostatní osoby vystavené zvýšené tělesné námaze (potravinové doplňky), výživové přípravky pro denní doplnění stravy (léčivé), minerální doplňky stravy, minerální dietní doplňky pro lidi, doplňky stravy pro neléčebné účely, doplňky zdravé výživy pro osoby se zvláštními dietními požadavky, doplňky zdravé výživy vyrobené převážně z minerálů, dietní doplňky pro lidskou potřebu, vitamínové a minerální doplňky, vitamínové doplňky, vitamínové tablety, vitaminy a vitamínové přípravky, želatinové vitaminy, výživové doplňky, farmaceutické přípravky a přírodní léčiva; (32) esence na výrobu nápojů, izotonické nápoje, limonády, minerální vody (nápoje), mošt, nápoje pro sportovce obohacené proteiny, nápoje ze syrovátky, nealkoholické aperitivy, nealkoholické koktejly, nealkoholické nápoje, nealkoholické nápoje na bázi medu, nealkoholické nápoje s příchutí čaje, nealkoholické nápoje s příchutí kávy, nealkoholické nápoje z aloe vera, nealkoholické nápoje z ovocných šťáv, nealkoholické ovocné nektary, nealkoholické výtažky z ovoce, nealkoholický cider, nekvašený hroznový mošt, orgeada, ovocné šťávy, perlivé vody, prášky pro přípravu šumivých nápojů, přípravky pro výrobu likérů, přípravky pro výrobu nápojů, přípravky pro výrobu sodovky, sirupy pro přípravu limonád, sirupy pro přípravu nápojů, smoothie (mixované nápoje z čerstvého ovoce nebo zeleniny), stolní vody, tablety pro přípravu šumivých nápojů, vody (nápoje),

závorové pivo, zeleninové šťávy (nápoje); (35) administrativní služby, administrativní zpracování objednávek, aktualizace reklamních materiálů, aranžování výkladů, cílené zasílání reklamních materiálů, fakturace, grafická úprava pro reklamní účely, marketing, nábor zaměstnanců, návrh reklamních materiálů, obchodní informace, obchodní průzkum, podpora prodeje jiných osob, pomoc při řízení obchodní činnosti, pomoc při řízení obchodních či průmyslových podniků, poptávky, poradenské služby pro obchodní vedení, poradenství v oblasti komunikační strategie při styku s veřejností, poradenství v oblasti komunikační strategie v reklamě, poradenství v oblasti organizace podniku, poradenství v oblasti řízení a organizace podniku, poradenství v oblasti řízení lidských zdrojů, poradenství v oblasti řízení obchodní činnosti, pořádání módních přehlídek pro reklamní účely, pořádání veletrhů pro obchodní či reklamní účely, pořádání výstav pro obchodní či reklamní účely, poskytování obchodních informací prostřednictvím webových stránek, prezentace výrobků v komunikačních médiích pro účely maloobchodu, profesionální obchodní poradenství, propagace, předvádění zboží, psaní reklamních textů, reklama, rozhlasová reklama, sestavování katalogů informací pro obchodní či reklamní účely, sjednávání a uzavírání obchodních transakcí pro třetí strany, sjednávání obchodních smluv pro jiné osoby, správa dat víceúrovňového marketingu a malého podnikání, správa zákaznických věrnostních programů, styk s veřejností, subdavatelské služby (pomoc v obchodní činnosti), šíření reklamních materiálů, šíření vzorků, telemarketing, televizní reklama, venkovní reklama, vydávání reklamních textů, vylepování plakátů, výroba teleshoppingových programů, zásilková reklama, zásobovací služby pro jiné osoby (nákup zboží a služeb pro jiné podniky), získávání kontaktů na potenciální zákazníky, zpracování objednávek, zpracování textu, zprostředkování dovozu a vývozu, zprostředkování obchodních informací, zprostředkování obchodů pro třetí strany, zprostředkování propagace, zprostředkování reklamy.

(511) 3, 5, 32, 35

(540)

Siber Active

(111) **373636**

(220) 19.11.2018

(320) 19.11.2018

(442) 13.03.2019

(151) 19.06.2019

(730) **Vardanyan Sona**, Jana Želivského 1777/4, Praha 3, Žižkov, 13000, CZ

(740) Loskotová & partneři, patentová a známková kancelář, Ing. Gabriela Loskotová, K zástětinám 727, Praha 5, Řeporyje, 15500

(210) O-551947

(510) (44) služby péče o hygienu, krásu a zdraví osob, salon krásy, kadeřnictví, wellness služby, kosmetické služby, lázeňské služby, lékařské služby, manikúra, masáže, ošetření pleti, regenerace, relaxace, sauny (služby), služby vizážistů, solária, terapeutické služby, tetování, zdravotní prevence, péče o vzhled zvířat.

(511) 44

(540)

SONATA

(111) **373637**

(220) 20.11.2018

(320) 20.11.2018

(442) 13.03.2019

(151) 19.06.2019

(730) **Abionic s.r.o.**, Na Zderaze 1702/12, Praha 2, Nové Město, 12000, CZ

(740) artpatent, advokátní kancelář s.r.o., Mgr. Tomáš Bejček advokát, Dukelských hrdinů 976/12, Praha 7, Holešovice, 17000

(210) O-551979

(591) Barevná

(510) (9) počítačový software pro sluchové systémy, zvukové procesory používané v oblasti sluchových systémů, mikrofony, sluchátka, baterie, nabíječky baterií; (10) sluchové systémy včetně příslušenství, kochleární implantáty včetně příslušenství, potřeby na ochranu sluchu, sluchové protézy, sluchové trychtýře, elektrická sluchadla, analogová sluchadla,

digitální sluchové pomůcky, ušní adaptéry do sluchadel, chrániče sluchu bez možnosti reprodukce nebo přenosu zvuku, elektrody pro kochleární implantáty, přístroje a zařízení používané při testování poruch sluchu, lékařské nástroje a zařízení používaná v souvislosti se sluchem, přístroje a zařízení používané při léčení sluchových poruch; (35) propagační činnost, reklama, pomoc při řízení obchodní činnosti, obchodní administrativa, kancelářské práce, maloobchodní prodej včetně prodeje přes internet následujících výrobků: počítačový software pro sluchové systémy, zvukové procesory používané v oblasti sluchových systémů, mikrofony, sluchátka, baterie, nabíječky baterií, sluchové systémy včetně příslušenství, kochleární implantáty včetně příslušenství, potřeby na ochranu sluchu, sluchové protézy, sluchové trychtýře, elektrická sluchadla, analogová sluchadla, digitální sluchové pomůcky, ušní adaptéry do sluchadel, chrániče sluchu bez možnosti reprodukce nebo přenosu zvuku, elektrody pro kochleární implantáty, přístroje a zařízení používané při testování poruch sluchu, lékařské nástroje a zařízení používaná v souvislosti se sluchem, přístroje a zařízení používané při léčení sluchových poruch.

(511) 9, 10, 35

(540)



(111) **373638**

(220) 20.11.2018

(320) 20.11.2018

(442) 13.03.2019

(151) 19.06.2019

(730) **Bohemian Experience, s.r.o.**, Sokola Tůmy 743/16, Ostrava - Mariánské Hory, 70900, CZ

(210) O-551983

(591) Barevná

(510) (16) papír, lepenka, tiskárenské výrobky, potřeby pro knižní vazby, fotografie, papírenské zboží, knihy, brožury, časopisy, plakáty, formuláře, kalendáře, listky, letáky, katalogy, tiskoviny, vstupenky, navštívenky, poukazy, letenky, pozvánky, programy akcí, prospekty, reklamní plakáty, ročenky, tikety, známky, tištěné reklamní, propagační a informační materiály z papíru; (35) inzertní a reklamní činnost poskytování reklamních materiálů a předmětů, marketing, reklama, komerční využití internetu v oblastech obchodu a nabídky cestovních služeb, reklama on-line v počítačové síti, nabízení reklamních služeb třetím osobám, poskytování a pronájem reklamních ploch, zprostředkovatelské, informační, poradenské a konzultační služby týkající se všech výše uvedených služeb, vydávání propagačních a reklamních materiálů; (36) obstarávání a zprostředkování pojištění osob a zavazadel; (38) poskytování přístupu k obsahu internetového portálu a webových portálů, provozování internetového portálu přístupného třetím osobám se zaměřením na služby cestovního ruchu, telekomunikační služby, směrovací a spojovací služby pro telekomunikace, šíření informací prostřednictvím komunikačních sítí zejména internetu a bezdrátových, kabelových, satelitních sítí, elektronický přenos dat v počítačových sítích a internetu, komunikační služby prostřednictvím internetu, vnějších a vnitřních sítí, počítačová síťová komunikace, elektronický přenos dat pomocí výpočetní techniky (počítačů), elektronický přenos dat na zakázku/za úplaty/ v rámci této třídy, elektronická pošta, pronájem telekomunikačních přístrojů a zařízení pro přenos dat, komunikace prostřednictvím sítí vláknové optiky, komunikace prostřednictvím počítačových terminálů, komunikace prostřednictvím rádia, komunikace prostřednictvím telefonu, počítačem řízený přenos dat a obrazu, zprostředkování a poskytování přístupu do globálních, světových a lokálních počítačových sítí a internetu, poskytování interaktivních online vývěsek pro přenos vzkazů mezi počítačovými uživateli, informace, poradenství a konzultace vztahující se k výše uvedeným službám, provozování diskusních fór; (39) poskytování služeb cestovní kanceláře, cestovní kancelář, organizování cest, informační služby v cestovním ruchu, poskytování průvodcovských služeb, poskytování a zprostředkování cestovních služeb, zprostředkování a průvodcovská činnost v cestovním ruchu, organizování rekreačních, turistických, tematických a jiných zájezdů a pobytů, doprava, zprostředkování služeb cestovního ruchu, služby, týkající se sdělování informací ohledně cesty, které poskytují turistické

kanceláře, služby, týkající se organizování pobytu turistů, pořádání tematických zájezdů, zejména kulturních, sportovních, studijních, pobytových, poznávacích s komplexním programem, činnost touroperátora, zajišťování programu a servisu při služebních a obchodních cestách, poradenská a konzultační činnost v cestovním ruchu a dopravě, přeprava cestujících, rezervace letecké dopravy, rezervace místenek, zprostředkování pronájmu automobilů, autobusů, lodí a letadel; (41) vydavatelská a nakladatelská činnost, vydávání informačních materiálů, vydávání časopisů, periodik, knih a informací a tiskovin v elektronické i listinné podobě, nakladatelství, publikační činnost, fotografování, školení a vzdělávání, pořádání a organizování kulturních, společenských, zábavních, sportovních a vzdělávacích akcí, pořádání a organizace konferencí, kongresů, seminářů a symposií, informace, poradenství a konzultace vztahující se k výše uvedeným službám; (43) rezervace hotelů, penzionů a přechodného ubytování, služby cestovní kanceláře v oblasti rezervace ubytování, poradenské služby v turistickém ruchu v oblasti ubytování a stravování, zajišťování noclehů a stravování, zprostředkovávání a rezervace ubytování a stravování i prostřednictvím sítě internet, služby zajišťující stravování a nápoje, služby dočasného ubytování, provozování restaurace, bistra a dalších stravovacích zařízení.

(511) 16, 35, 36, 38, 39, 41, 43

(540)



(111) **373639**

(220) 21.11.2018

(320) 21.11.2018

(442) 13.03.2019

(151) 19.06.2019

(730) **Lanos spol. s r.o.**, K učilišti 35/16, Praha 10 - Štěrboholy, 10200, CZ

(740) Loukotová Legal s.r.o., advokátní kancelář, K učilišti 35/16, Praha 10 - Štěrboholy, 10200

(210) O-552024

(510) (6) kovové materiály pro stavebnictví a konstrukce, drobné kovové železářské výrobky; (16) papír a lepenka, tiskárenské výrobky, fotografie, papírnické zboží a kancelářské potřeby s výjimkou nábytku, potřeby pro rýsování a kreslení, papírové instruktážní a výukové materiály, plastové archy, fólie a sáčky pro balení a obaly z papíru nebo lepenky; (25) oděvy, obuv, pokrývky hlavy; (35) reklama, propagace, řízení obchodní činnosti, obchodní administrativa, kancelářské práce; (37) stavebnictví, opravy a instalace stavebního kování; (39) doprava, balení a skladování zboží; (41) vzdělávání, školení, zábava, sportovní a kulturní činnosti.

(511) 6, 16, 25, 35, 37, 39, 41

(540)



(111) **373640**

(220) 23.11.2018

(320) 23.11.2018

(442) 13.03.2019

(151) 19.06.2019

(730) **Bohemia JazzFest, o.p.s.**, Pařížská 203/19, Praha 1, Josefov, 11000, CZ

- (740) Advokátní kancelář Svejkovský, Kabelková a spol., JUDr. Jaroslav Svejkovský, advokát, Kamenická 2378/1, Plzeň, 30100
- (210) O-552051
- (510) (9) multimediální aplikace, elektronické informační a elektronické multimediální katalogy, nosiče záznamů nahrané i nenahrané, audiovizuální programy, audiovizuální díla na nosičích nebo v digitální podobě, filmy, filmové klipy, hudební díla na nosičích nebo v elektronické podobě, kazety, CD disky, DVD, audiovizuální díla na nosičích nebo v digitální podobě v oblasti prevence proti drogám a/nebo závislostem, pohlednice se zvukovými nahrávkami, elektronické tiskoviny, časopisy a veškeré polygrafické výrobky na nosičích; (16) billboardy (plakáty), plakáty, vlaječky, tiskoviny a veškeré polygrafické výrobky zařazené v této třídě, psací potřeby, tištěné reklamní, propagační a inzertní materiály, časopisy, katalogy, periodické i neperiodické tiskoviny, papír, výrobky z papíru, kalendáře, fotografie, pohlednice, obtisky a veškeré reklamní a upomínkové předměty z papíru a/nebo z plastů zařazené v této třídě, obaly a obalový materiál z papíru a/nebo z plastů, vše zařazené v této třídě; (35) mediální reklama, venkovní reklama, marketing a marketingové studie, propagační, reklamní a inzertní služby prostřednictvím jakéhokoliv média prostřednictvím telefonní, datové nebo informační sítě, reklamní, propagační, inzertní a informační služby, propagační a inzertní služby v prevenci proti drogám a/nebo závislostem, reklama, pomoc při řízení zahraničně-obchodní činnosti, obchodní informační servis, administrativní služby, automatizované zpracování dat, obchodní management, koncipování prezentací a jiných informačních nabídek k reklamním i prodejním účelům, služby zajišťující optimalizaci firemního chování a fungování s cílem zvýšení produktivity a profistability na základě cíleného řízení vztahu se zákazníky, služby za účelem pomoci podnikům a jiným organizacím rozvíjet a dynamizovat jejich lidské zdroje, prezentace na setkáních, kulturních akcích, výstavách a veletrzích komerčního a reklamního charakteru, merchandising, propagace, reklama a inzerce, reklamní a propagační služby na podporu a na ocenění umělecké tvorby; (38) televizní a filmové vysílání, spoje (komunikace), telekomunikace, tematika, služby umožňující komunikaci jedné osoby s druhou, digitální vysílání, televizní vysílání zábavných, vzdělávacích, výchovných, soutěžních, diskusních a informačních pořadů, šíření, výměna nebo získávání zpráv a informací, šíření informací, elektronických časopisů, audio nebo audiovizuálních děl prostřednictvím informačních, datových a globálních telekomunikačních sítí i jakýchkoliv přenosových médií, televizní merchandising, poskytování internetových fór a účasti při hodnocení výrobků a služeb, zejména elektronické informační a komunikační služby podporované zpracováním dat pro okruhy uživatelů, provozování nepřetržitě infolinky, poradenská činnost v oblasti sdělovacích prostředků, telekomunikací a televizního vysílání, poskytování informací prostřednictvím počítačových sítí; (41) televizní a filmová produkce, nakladatelství a vydavatelství, ediční a publikační činnost, výroba, nahrávání a rozmnožování nosičů zvukových nebo obrazově-zvukových a hudebnin, půjčování nahranych zvukových a zvukově obrazových záznamů, psaní scénářů, tvorba a šíření audiovizuálních děl, agenturní činnost v oblasti kultury a zábavy, volného času a/nebo v oblasti rozvoje duševních schopností lidí, lektorská činnost, přednášková, výchovná, vzdělávací, diskusní, soutěžní a zábavní činnost, zábavní a/nebo kulturní, diskusní a/nebo vzdělávací představení, setkání a soutěže, hudební škola, hudební a hudebně vzdělávací a soutěžní činnost, soutěžní a zábavní služby, organizace a pořádání společenských a kulturních akcí, festivalů, hudebních produkcí a jiných hudebních setkání, organizace a vyhodnocování soutěží, výstavní činnost v oblasti kultury, zábavy, hudby, výchovy nebo vzdělávání, on-line služby v oblasti vydávání tiskovin, uživatelských příruček, katalogů, časopisů a veškerých polygrafických výrobků, informační služby v oblasti vydávání tiskovin, výstavní činnost - příprava, organizace a realizace výstav ke kulturním a vzdělávacím účelům, pronájem a půjčování audio-přístrojů, video-přístrojů, videorekordérů, videokamer, fotoaparátů, promítaček, filmů, ostatních nosičů zvukových nebo obrazově zvukových včetně vzdělávacích a kulturních přístrojů a potřeb, činnost zájmových klubů v rámci této třídy, fotografování; (44) informační služby, včetně pomoci v oblasti prevence proti drogám a/nebo závislostem, služby v oblasti prevence proti závislostem, boje proti drogám a hledání alternativních jistot prostřednictvím lékárenského poradenství, konzultační služby v oblasti zdraví i prevence proti drogám a/nebo závislostem.
- (511) 9, 16, 35, 38, 41, 44

(540)



- (111) **373641**
(220) 23.11.2018
(320) 23.11.2018
(442) 13.03.2019
(151) 19.06.2019
(730) **Staňek Boris**, V aleji 288/25, Brno, Holásky, 62000, CZ
(740) Ing. Yveta Vinklerová, patentová zástupkyně, Mojžírovo náměstí 2993/13, Brno, Královo Pole, 61200
- (210) O-552055
- (510) (35) návrh a výroba reklamních a propagačních materiálů, výroba reklamních audio-video spotů, pronájem reklamních ploch, psaní reklamních textů, reklama (propagace), šíření reklamních materiálů, rozhlasová reklama, televizní reklama, venkovní reklama, vylepování plakátů; (41) hudební produkce, nahrávání zvukových a zvukově-obrazových nosičů, organizování hudebních a tanečních produkcí, organizování audiovizuálních představení pro kulturní a zábavní účely, výroba rozhlasových, televizních a audiovizuálních programů, pořádání festivalů, služby diskžokejů, vydavatelská a nakladatelská činnost, šíření audiovizuálních děl, služby nahrávacího studia, agenturní činnost v oblasti kultury, provozování a provádění her a soutěží, organizování živých vystoupení, pronájem hudebních nástrojů, pronájem fotografických a hudebních nahrávek.
- (511) 35, 41
- (540)
- DJ Boris**
-
- (111) **373642**
(220) 23.11.2018
(320) 23.11.2018
(442) 13.03.2019
(151) 19.06.2019
(730) **BARTIDA s.r.o.**, Havelská 500/25, Praha 1, Staré Město, 11000, CZ
(740) Fialová advokátní kancelář, Mgr. Petra Fialová, Vinohradská 1899/112, Praha 3, Vinohrady, 13000
- (210) O-552073
(591) Barevná
- (510) (32) piva, pivovarnické výrobky, minerální vody, nealkoholické šumivé nápoje, nealkoholické nápoje, šťávy ovocné, sirupy a jiné přípravky ke zhotovování nápojů; (33) alkoholické nápoje (s výjimkou piva) pocházející z Londýna; (35) reklama, marketing a propagační služby, propagační činnost, pomoc při řízení obchodní činnosti, poskytování obchodních a podnikatelských informací, poradenství v obchodní činnosti, průzkum trhu, předvádění zboží, rady pro spotřebitele, zaslání reklamních materiálů zákazníkům, obchodní zastoupení tuzemských a zahraničních firem, obchodní a podnikatelský informační servis, obchodní poradenská a konzultační služby.
- (511) 32, 33, 35

(540)



(111) **373643**
(220) 25.11.2018
(320) 25.11.2018
(442) 13.03.2019
(511) 19.06.2019
(730) **Dr. Max Pharma s.r.o.**, Na Florenci 2116/15, Praha 1, Nové Město, 11000, CZ

(210) O-552088
(591) Barevná

(510) (5) výrobky dietetické, pro léčebné účely, dietní potraviny přizpůsobené pro nemocné, potraviny pro děti, batolata, jako dětská a kojenecká výživa, potravinové doplňky a dietní přípravky, dětské příkrmy ovocné, dětské příkrmy zeleninové a maso-zeleninové, nektar ovocný pro kojence a děti, dietetické přípravky pro kojence, batolata, malé děti a děti, mléko v prášku (kojenecká strava), dětská jídla ze sušeného mléka; (16) papíry, prospekty, etikety, plakáty, brožury, časopisy (periodika), katalogy, krabice z papíru nebo lepenky, letáky, papírové bannery, papírové obaly na mlékárenské výrobky, reklamní tabule z papíru nebo lepenky, tašky a sáčky z papíru nebo plastických hmot na balení, tiskoviny; (29) mléko a mléčné výrobky, sušené mléko, hotové pokrmy pro malé děti, skládající se hlavně z masa, ryb, drůbeže nebo zeleniny, mražené, zpracované nebo balené pokrmy do ruky skládající se hlavně z masa, ryb, drůbeže nebo zeleniny, jablečná šťáva, občerstvení na bázi jogurtu, bio občerstvení na bázi jogurtu, občerstvení pro miminka a děti na bázi ovoce, zeleniny a kokosového mléka (s výjimkou zmrzliny), jogurtové nápoje, ovocné a jogurtové občerstvení sušené ve zmrazeném stavu, ovocná pyré, aromatizované mléko, občerstvení na bázi ovoce, občerstvení na bázi zeleniny; (30) dětská kaše mléčná, dětská kaše ovesná, dětská kaše obilná, dětská kaše s rýží, dětská kaše s kukuřičnými lupínky, dětská kaše ovocná, dětská kaše zeleninová, dětská výživa (příkrm) s ovesnými vločkami, s piškoty, s krupicí, dětské sušenky, dětské krečky, čaj pro kojence a děti, čaj, mléčné zmrzliny, mražený jogurt jako zmrzlina; (32) nealkoholické nápoje, sirupy a jiné přípravky k přípravě nápojů, ovocné šťávy a nápoje z ovocných šťáv, nektar ovocný (nealkoholický), ovocné šťávy; (35) maloobchod a velkoobchod s výše uvedenými výrobky ve tř. 5, 29, 30, 32, služby elektronického obchodu s výše uvedenými výrobky ve tř. 5, 29, 30, 32, předvádění zboží prostřednictvím internetu, komerční využití internetu v oblastech obchodu a nabídky obchodních služeb, inzertní, propagační služby a informační služby prostřednictvím internetu za účelem obchodu, propagační činnost a reklama.

(511) 5, 16, 29, 30, 32, 35
(540)

BEBELO

(111) **373644**
(220) 26.11.2018
(320) 26.11.2018
(442) 13.03.2019
(511) 19.06.2019
(730) **TRINITY BANK a.s.**, Senovážné náměstí 1375/19, Praha 1, Nové Město, 11000, CZ

(740) Macek and Partners, Mgr. Jiří Macek, Sázavská 751/16, Praha 2, Vinohrady, 12000

(210) O-552114

(510) (36) pojištění, služby finanční, služby peněžní, služby nemovitostní, bankovní služby, shromažďování financí, poskytování a zprostředkování půjček, upisovatelské služby, finanční investice a finanční řízení, financování společností, finanční a investiční plánování, poradenské, konzultační a informační služby týkající se služeb uvedených v této třídě, investování do cenných papírů na vlastní účet, platební styk a zúčtování, obchodování na vlastní účet s devizovými hodnotami, finanční makléřství a činnosti, které přímo souvisejí s činnostmi výše uvedenými, jako jsou bankovníctví, burzovní kotace, elektronický převod peněžních prostředků, faktoring, finanční analýza, finanční hodnocení (pojištění, bankovníctví, nemovitosti), hypoteční bankovníctví, penzijní fondy, podílové fondy, spořitelniční služby, správa nemovitostí, úschova cenností, uzavírání pojištění, vydávání kreditních karet, vystavování cestovních šeků, zpracování plateb debetní kartou.

(511) 36

(540)

TRINITY BANK

(111) **373645**

(220) 26.11.2018

(320) 26.11.2018

(442) 13.03.2019

(511) 19.06.2019

(730) **Zhu Xuhua**, Miškovická 235/12, Praha 9, Prosek, 19000, CZ
Červené jablko s.r.o., Ve Smečkách 590/16, Praha 1, Nové Město, 11000, CZ

(740) Xuhua Zhu, Miškovická 235/12, Praha 9, Prosek, 19000

(210) O-552115

(510) (29) maso, ryby, drůbež a vejce, mléko, mléčné výrobky, oleje a tuky jedlé; (30) mouka; (43) bufety, restaurace, občerstvení (služby), hostinská činnost.

(511) 29, 30, 43

(540)

BALI BALI

(111) **373646**

(220) 27.11.2018

(320) 27.11.2018

(442) 13.03.2019

(511) 19.06.2019

(730) **Nutil Michal**, Hoděšovice 54, Býšť, 53401, CZ

(740) Mgr. Christian Grym, Velké náměstí 149, Hradec Králové, 50003

(210) O-552134

(510) (28) sportovní potřeby a vybavení, sítě (sportovní potřeby), pálky (sportovní potřeby), míče (sportovní potřeby), praky jako sportovní potřeby, pásky při zvedání závaží (sportovní potřeby), tašky speciálně upravené pro sportovní potřeby, tlumiče nárazů na ochranu proti úrazu (sportovní potřeby), loketní chrániče (jako sportovní potřeby), sportovní kruhy, sportovní vybavení, sportovní suspensory pro muže (sportovní potřeby), hračky (sportovní vybavení), oštěpy (sportovní potřeby), překážky (pro traťový sport), chrániče k provozování sportu, vybavení pro vodní sporty, vzpěračské pásy (sportovní výstroj), vybavení pro sportovní trénink, chrániče těla pro sportovní účely, chrániče pěstí (sportovní potřeby), chrániče holení (sportovní potřeby), chrániče nohou upravené pro sport, sportovní chrániče loktů na bruslení, startovní bloky pro sportovní závody, obruče pro rytmickou sportovní gymnastiku, závaží na nohy (sportovní zboží); (37) stavba sportovišť, opravy sportovní výstroje, výstavba sportovních areálů, výstavba sportovních arén, služby údržby sportovních zařízení; (41) služby v oblasti vzdělávání, zábavy a sportu, trénování sportů, sportovní aktivity,

sportovní výuka, sportovní tábory, pronájem sportovišť, organizování sportovních akcí, školení učitelů sportu, sportovní zařízení (pronájem -), sportovní zařízení (provozování -), organizování sportovní výuky, organizování sportovních soutěží, pořádání sportovních soutěží, trénink sportovních hráčů, školení sportovních rozhodčích, organizování sportovních turnajů, služby sportovních areálů, pořádání sportovních turnajů, poskytování informací o sportu, sportovní a kulturní aktivity, soudcování při sportovních soutěžích, školení o sportovních aktivitách, vzdělávací služby v oblasti sportu, poskytování zařízení pro zimní sporty, poskytování prostor pro lední sporty, rezervace prostor určených ke sportu, zábava vztahující se ke sportu, služby v oblasti trénování sportů, poskytování prostor na sportovní trénink, tábory (kursy) se sportovním zaměřením, služby v oblasti sportovního vzdělávání, pořádání sportovních aktivit, poskytování sportovních a rekreačních zařízení, příprava a pořádání sportovních akcí, služby v oblasti sportu a fitness, poskytování zařízení pro sportovní akce, sportovní a atletické soutěže a předávání ocenění.

(511) 28, 37, 41
(540)



(111) **373647**
(220) 29.11.2018
(320) 29.11.2018
(442) 13.03.2019
(151) 19.06.2019
(730) **Slevomat.cz, s.r.o.**, Pernerova 691/42, Praha 8, Karlín, 18600, CZ
(740) Mgr. Ondřej Nejedlý, advokát, Spálená 84/5, Praha 1, 11000
(210) O-552196

(510) (35) služby obchodního zprostředkování v oblasti zábavních, sportovních a kulturních aktivit, propagační, reklamní a inzertní činnost zboží a služeb druhých na webových stránkách zaměřených na kupony a slevy, odkazy na maloobchodní webové stránky druhých, informace o slevách, prezentace výrobků v komunikačních médiích, aktualizování reklamních materiálů, rozšiřování a zasilání reklamních materiálů, vydávání reklamních textů, rozhlasová a televizní reklama, on-line inzerce, shromažďování, poskytování, třídění, překlad nebo jiné zpracovávání obchodních nebo podnikatelských informací včetně vytváření, zpracovávání a třídění dat v rámci databází; (41) pomoc, poradenství a konzultace v oblasti služeb zábavních, sportovních a kulturních aktivit.

(511) 35, 41
(540)

Dreamio

(111) **373648**
(220) 03.12.2018
(320) 03.12.2018
(442) 13.03.2019
(151) 19.06.2019
(730) **Trpělka Zdeněk MUDr.**, Turistická 514/40a, Brno, Medlánky, 62100, CZ
(210) O-552234
(510) (29) zpracované ovoce, houby a zelenina (včetně ořechů a luštěnin), želé, džemy, kompoty, zeleninové pomazánky, pasty z rajčat, jablek, švestek a rakytníku; (30) polotovary z těsta, chuťové přísady, ochucovadla a koření, ochucené omáčky, čatni; (31) zahradnické a lesní produkty, rostliny, čerstvé ovoce, ořechy, zelenina, bylinky; (32) nealkoholické nápoje, džusy, ovocné šťávy; (40) zakázková výroba ovocných šťáv.

(511) 29, 30, 31, 32, 40
(540)

Nový sad Třešňovka

(111) **373649**
(220) 05.12.2018
(320) 05.12.2018
(442) 13.03.2019
(151) 19.06.2019

(730) **Medicoprevent s.r.o.**, Za Humny 1845/7, Šlapanice u Brna, 66451, CZ
(210) O-552306
(591) Barevná
(510) (25) obuv.
(511) 25
(540)



(111) **373650**
(220) 05.12.2018
(320) 05.12.2018
(442) 13.03.2019
(151) 19.06.2019
(730) **CZECH NEWS CENTER a.s.**, Komunardů 1584/42, Praha 7, Holešovice, 17000, CZ
(210) O-552308

(510) (3) neléčivé kosmetické a toaletní přípravky, hygienické přípravky jako toaletní potřeby, parfumerní výrobky, vonné oleje; (5) léčiva, farmaceutické výrobky v rámci této třídy, hygienické přípravky pro zdravotnické účely, potraviny pro zvláštní výživu pro zdravotnické účely, dietní potraviny a dietetické přípravky pro léčebné účely, doplňky stravy pro neléčebné účely, výživové doplňky, bylinné doplňky stravy, dietní doplňky stravy, vše pro léčebné účely, vitamínové doplňky, minerální doplňky, potraviny pro kojence a batolata; (29) potraviny živočišného původu, maso, ryby, drůbež a zvěřina, masové výtažky, ovoce a zelenina konzervované, sušené a zavařené, želé, džemy, vejce, mléko a mléčné výrobky, oleje a tuky jedlé; (30) potraviny pro zvláštní výživu obsahující látky rostlinného původu v rámci této třídy; (35) inzertní činnost, reklamní a propagační činnost, marketing, prezentace výrobků v komunikačních médiích pro účely maloobchodu.

(511) 3, 5, 29, 30, 35
(540)



(111) **373651**
(220) 06.12.2018
(320) 06.12.2018
(442) 13.03.2019
(151) 19.06.2019
(730) **Lučební závody Draslovka a.s. Kolín**, Havlíčkova 605, Kolín, Kolín IV, 28002, CZ
(740) PROPATENT, JUDr. Matěj Sedláček, Pod Pekařkou 107/1, Praha 4, Podolí, 14700
(210) O-552352
(510) (1) zemědělské chemikálie, chemikálie pro použití v lesnictví, zahradnické chemikálie, vše s výjimkou fungicidů, herbicidů, insekticidů a přípravků proti parazitům; (35) zprostředkování obchodů, služby maloobchodu, služby velkoobchodu, marketing, reklama, vše v oblasti zemědělských chemikálií, chemikálií pro použití v lesnictví, zahradnických chemikálií, fungicidů, insekticidů, herbicidů, přípravků proti parazitům, pesticidů, algicidů, dezinfekčních přípravků, přípravků na hubení škodlivých zvířat a rostlin, přípravků na hubení škůdců a přípravků na ničení dřevokazných hub.

(511) 1, 35
(540)

Retacel

- (111) **373652**
(220) 06.12.2018
(320) 06.12.2018
(442) 13.03.2019
(151) 19.06.2019
(730) **Lučební závody Draslovka a.s. Kolín**, Havlíčkova 605, Kolín, Kolín IV, 28002, CZ
(740) PROPATENT, JUDr. Matěj Sedláček, Pod Pekařkou 107/1, Praha 4, Podolí, 14700
(210) O-552355
(510) (1) zemědělské chemikálie, chemikálie pro použití v lesnictví, zahradnické chemikálie, vše s výjimkou fungicidů, herbicidů, insekticidů a přípravků proti parazitům; (35) zprostředkování obchodů, služby maloobchodu, služby velkoobchodu, marketing, reklama, vše v oblasti zemědělských chemikálií, chemikálií pro použití v lesnictví, zahradnických chemikálií, fungicidů, insekticidů, herbicidů, přípravků proti parazitům, pesticidů, algicidů, dezinfekčních přípravků, přípravků na hubení škodlivých zvířat a rostlin, přípravků na hubení škůdců a přípravků na ničení dřevokazných hub.
(511) 1, 35
(540)

Ретацел

- (111) **373653**
(220) 07.12.2018
(320) 07.12.2018
(442) 13.03.2019
(151) 19.06.2019
(730) **ROFOX spol. s r.o.**, Podhůrská 232, Hradec Králové, Svinary, 50003, CZ
(740) JUDr. Tomáš Lejček MBA, Slezská 169/10, Praha 2, 12000
(210) O-552369
(591) Barevná
(510) (35) reklamní, marketingové a propagační služby, pomoc v obchodní a podnikatelské činnosti, management a administrativní služby, obchodní analýzy, průzkum a informační služby, administrativní zpracování objednávek, administrativní prodeje cenové nabídky na zboží a služby, elektronické zpracování objednávek, poradenské a informační služby ohledně tarifů, poradenské služby v oblasti zprostředkování zboží a služeb, zprostředkování smluv týkajících se dodávek energie, zprostředkovatelské služby v oblasti reklamy, administrativní zpracování dat, kancelářské služby, obchodní konzultační a poradenské služby, asistence managementu, asistence při řízení společnosti, konzultační a poradenské služby a pomoc v oblasti reklamní, marketingové a propagační činnosti, daňové příznání (příprava a vyhotovení), dodavatelské služby pro třetí osoby (nákup výrobků a služeb pro jiné podniky), fakturace, odečítání plynometrů pro účely fakturace, odečítání elektroměrů pro účely fakturace, odečítání vodoměrů pro účely fakturace, služby týkající se fakturace v rámci obchodní činnosti, správa, fakturace a odsouhlasování účtů jménem třetích stran, odečítání dat z měřičů veřejných služeb pro účely fakturace, poskytování obchodních informací, poskytování reklamních informací, management obchodních projektů, obchodní management a podnikové poradenství, poradenství v oblasti obchodního managementu, sběr a systemizace dat z obchodní a podnikatelské činnosti, průzkum trhu, analýza nákladů a cen, služby v oblasti odhadu nákladů, komerční správa licencí na výrobky a služby třetích osob, administrativní služby pro podnikové kanceláře, sekretářské práce (služby); (36) daňové poradenství (nikoliv účetnictví), daňové služby (nikoliv účetnictví), daňové odhady a hodnocení, finanční poradenství, kanceláře realitní, služby realitní kanceláře, služby ubytovací kanceláře (byty), služby realitní kanceláře pro prodej a pronájem budov, inkasování nájemného, správa nemovitostí, management nemovitostí, zajišťování pronájmu nemovitostí, pojištění nemovitostí (realit), investice do nemovitostí, oceňování nemovitostí (finanční), ubytovací agentury (nemovitosti), pronájem kanceláří (nemovitosti), správa investic do nemovitostí, management investic do nemovitostí, poradenství v oblasti nemovitostí, pronájem a nájem nemovitostí, zprostředkování v oblasti nemovitostí, asistence při koupi nemovitostí, konzultační služby

týkající se nemovitostí, služby v oblasti nemovitostí; (37) údržba nemovitostí, úklid nemovitostí, renovace nemovitostí, stavba komerčních nemovitostí, stavba obytných nemovitostí, poradenství pro renovaci nemovitostí, opravy budov, staveb, údržba a opravy vybavení budov, údržba a opravy součástí a příslušenství budov, aplikace nátěrů na opravy povrchu budov, stavebnictví a demolice staveb, instalace, montáž, údržba a opravy topných, ventilačních a klimatizačních zařízení, instalace, montáž, údržba a opravy výtahů a zdvižů, instalatérské služby, údržba a opravy v této oblasti, instalace a montáž alarmů, poplašných zařízení, zámků a zabezpečovacích zařízení, jejich údržba a opravy, instalace, montáž, údržba a opravy počítačového hardware a telekomunikačních přístrojů, údržba a opravy nábytku, aplikace nátěrů na opravy stěn, elektroinstalační služby, čištění povrchů stěn, instalace dveří a oken, instalace sádkartonových desek, instalace, údržba a opravy kancelářských strojů a zařízení, instalace vybavení budov, natírání a lakování, opravné stavební práce, úklid objektů, stavební dohled a dozor.

- (511) 35, 36, 37
(540)



- (111) **373654**
(220) 07.12.2018
(320) 07.12.2018
(442) 13.03.2019
(151) 19.06.2019
(730) **ROFOX spol. s r.o.**, Podhůrská 232, Hradec Králové, Svinary, 50003, CZ
(740) JUDr. Tomáš Lejček MBA, Slezská 169/10, Praha 2, 12000
(210) O-552370
(510) (35) reklamní, marketingové a propagační služby, pomoc v obchodní a podnikatelské činnosti, management a administrativní služby, obchodní analýzy, průzkum a informační služby, administrativní zpracování objednávek, administrativní prodeje cenové nabídky na zboží a služby, elektronické zpracování objednávek, poradenské a informační služby ohledně tarifů, poradenské služby v oblasti zprostředkování zboží a služeb, zprostředkování smluv týkajících se dodávek energie, zprostředkovatelské služby v oblasti reklamy, administrativní zpracování dat, kancelářské služby, obchodní konzultační a poradenské služby, asistence managementu, asistence při řízení společnosti, konzultační a poradenské služby a pomoc v oblasti reklamní, marketingové a propagační činnosti, daňové příznání (příprava a vyhotovení), dodavatelské služby pro třetí osoby (nákup výrobků a služeb pro jiné podniky), fakturace, odečítání plynometrů pro účely fakturace, odečítání elektroměrů pro účely fakturace, odečítání vodoměrů pro účely fakturace, služby týkající se fakturace v rámci obchodní činnosti, správa, fakturace a odsouhlasování účtů jménem třetích stran, odečítání dat z měřičů veřejných služeb pro účely fakturace, poskytování obchodních informací, poskytování reklamních informací, management obchodních projektů, obchodní management a podnikové poradenství, poradenství v oblasti obchodního managementu, sběr a systemizace dat z obchodní a podnikatelské činnosti, průzkum trhu, analýza nákladů a cen, služby v oblasti odhadu nákladů, komerční správa licencí na výrobky a služby třetích osob, administrativní služby pro podnikové kanceláře, sekretářské práce (služby); (36) daňové poradenství (nikoliv účetnictví), daňové služby (nikoliv účetnictví), daňové odhady a hodnocení, finanční poradenství, kanceláře realitní, služby realitní kanceláře, služby ubytovací kanceláře (byty), služby realitní kanceláře pro prodej a pronájem budov, inkasování nájemného, správa nemovitostí, management nemovitostí, zajišťování pronájmu nemovitostí, pojištění nemovitostí (realit), investice do nemovitostí, oceňování nemovitostí (finanční), ubytovací agentury (nemovitosti), pronájem kanceláří (nemovitosti), správa investic do nemovitostí, management investic do nemovitostí, poradenství v oblasti nemovitostí, pronájem a nájem nemovitostí, zprostředkování v oblasti nemovitostí, asistence při koupi nemovitostí, konzultační služby týkající se nemovitostí, služby v oblasti nemovitostí; (37) údržba nemovitostí, úklid nemovitostí, renovace nemovitostí, stavba komerčních nemovitostí, stavba obytných nemovitostí, poradenství pro renovaci nemovitostí, opravy budov, staveb, údržba a opravy vybavení budov, údržba a opravy součástí a příslušenství budov, aplikace nátěrů na opravy povrchu budov, stavebnictví a demolice staveb, instalace, montáž, údržba a opravy topných, ventilačních a klimatizačních zařízení, instalace, montáž,

údržba a opravy výtahů a zdvižů, instalatérské služby, údržba a opravy v této oblasti, instalace a montáž alarmů, poplašných zařízení, zámků a zabezpečovacích zařízení, jejich údržba a opravy, instalace, montáž, údržba a opravy počítačového hardware a telekomunikačních přístrojů, údržba a opravy nábytku, aplikace nátěrů na opravy stěn, elektroinstalační služby, čištění povrchů stěn, instalace dveří a oken, instalace sádkokartonových desek, instalace, údržba a opravy kancelářských strojů a zařízení, instalace vybavení budov, natírání a lakování, opravné stavební práce, úklid objektů, stavební dohled a dozor.

(511) 35, 36, 37
(540)

ROFOX

(111) **373655**
(220) 07.12.2018
(320) 07.12.2018
(442) 13.03.2019
(151) 19.06.2019
(730) **MELIORO systems s.r.o.**, Náchodská 614/136, Praha 9, Horní Počernice, 19300, CZ
(740) TEMPUS, advokátní kancelář, s.r.o., Mgr. Karin Konstantinová, Benediktská 690/7, Praha 1, Staré Město, 11000
(210) O-552374

(510) (35) reklama v personální oblasti a v oblasti nábory zaměstnanců, propagace v personální oblasti a v oblasti nábory zaměstnanců, řízení obchodní činnosti, administrativní činnost v oblasti provádění výzkumu, analýza a vyhodnocování dat v oblasti personálního managementu, kancelářské práce, provádění průzkumu trhu práce a pracovních nabídek; (42) vědecké a technické služby a související výzkum a projektování, průmyslová analýza a výzkum, navrhování a vývoj počítačového hardwaru a softwaru, služby IT v oblasti provádění hodnocení, odhadů, výzkumu a posudků v oblasti personálního managementu a HR procesů.

(511) 35, 42
(540)

MELIORO SYSTEMS

(111) **373656**
(220) 07.12.2018
(320) 07.12.2018
(442) 13.03.2019
(151) 19.06.2019
(730) **Penny Market s.r.o.**, Počernická 257, Radonice, 25073, CZ
(740) JUDr. Miroslav Kupka, JUDr. Miroslav Kupka, Levého 1532, Rakovník, Rakovník II, 26901
(210) O-552375
(510) (29) mléko a mléčné výrobky, mléčné náhražky, jogurty, smetana, tvaroh, mléčné a jogurtové dezerty; (30) led, zmrzlina, mražené jogurty a sorbety, produkty pro výrobu mléčných koktejlů, čokoládové krémy.
(511) 29, 30
(540)



(111) **373657**
(220) 07.12.2018
(320) 07.12.2018
(442) 13.03.2019
(151) 19.06.2019
(730) **RAYTHEON COMPANY**, 870 Winter Street, Waltham, 02451-1449, MA, US

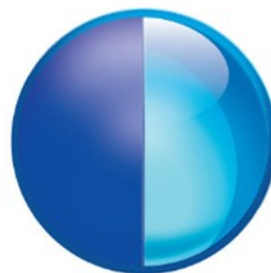
(740) Vsetečka Zelený Švorčík Kalenský a partneři, advokátní a patentová kancelář, JUDr. Otakar Švorčík, advokát, Hájkova 2, Praha 2, 12000
(210) O-552376
(510) (9) elektronické přístroje pro vzdušnou a protiraketovou obranu a systémy protiopatření a pro systémy řízení letového provozu, zejména radary a modulární radarové sestavy.
(511) 9
(540)

BATTLEWATCH

(111) **373658**
(220) 07.12.2018
(320) 07.12.2018
(442) 13.03.2019
(151) 19.06.2019
(730) **GENsoft, s.r.o.**, Železnobrodská 45/15, Praha 9, Kbely, 19700, CZ
(210) O-552381
(510) (9) počítačový software; (42) služby v oblasti informačních technologií.
(511) 9, 42
(540)

GENsoft

(111) **373659**
(220) 10.12.2018
(320) 10.12.2018
(442) 13.03.2019
(151) 19.06.2019
(730) **Wm. WRIGLEY Jr. Company**, West Blackhawk Street 1132, Chicago 60642, IL, US
(740) Vsetečka Zelený Švorčík Kalenský a partneři, advokátní a patentová kancelář, JUDr. Michal Havlík, Hájkova 1406/2, Praha 2, Nové Město, 12000
(210) O-552411
(591) Barevná
(510) (3) zubní pasty, přípravky na čištění zubů, cukrovinky pro účely ústní hygieny, jmenovitě žvýkací gumy, žvýkačky, bonbóny, mátové bonbóny, dropsy a pastilky na čištění nebo bělení zubů; (21) potřeby a nádoby pro domácnost a kuchyni, hřebeny a mycí houby, kartáče (vyjma malířských štětců), zubní kartáčky, elektrické zubní kartáčky, materiály na výrobu kartáčů, čistící a úklidové potřeby, skleněné výrobky, porcelán a kamenina nezahmuty v jiných třídách.
(511) 3, 21
(540)



(111) **373660**
(220) 10.12.2018
(320) 10.12.2018
(442) 13.03.2019
(151) 19.06.2019
(730) **Čevelová Lucie**, Ke Kotlářce 1147/14, Praha 5, 15000, CZ
(210) O-552419
(510) (9) veškeré nosiče informací v rozsahu třídy 9; (16) tiskoviny, periodické i neperiodické publikace, například knihy, časopisy, katalogy, plakáty, samolepky kalendáře, fotografie, letáky; (35) marketing, reklamní, inzertní a propagační činnost včetně propagace hudebních akcí jako koncertů a festivalů, propagace soutěžních pořadů, rozhlasová a televizní reklama, videoreklama, propagační služby ve formě sdílení multimediálního obsahu prostřednictvím internetu nebo jiných počítačových sítí, merchandising; (38) televizní vysílání, vysílání zábavných, výchovných, soutěžních, diskuzních, sportovních, zpravodajských a informačních pořadů

prostřednictvím satelitů, kabelových rozvodů, prostřednictvím IPTV a internetového streamu, poskytování přístupu k portálu na sdílení videa, elektronické komunikační služby, přenos zpráv a dat přes internet a jiné komunikační sítě, šíření filmových a televizních programů; (41) tvorba televizních programů a pořadů, výchovná a zábavní činnost, školení, kulturní a sportovní aktivity, soutěže pro veřejnost, vydavatelská a nakladatelská činnost, výroba audiovizuálních programů, filmová tvorba, televizní tvorba.

(511) 9, 16, 35, 38, 41

(540)

SLAVIA TV

(111) **373661**

(220) 11.12.2018

(320) 11.12.2018

(442) 13.03.2019

(151) 19.06.2019

(730) **ČiSoft s.r.o.**, Bendova 1087/12, Plzeň, Jižní Předměstí, 30100, CZ

(210) O-552437

(510) (35) reklama online, tvorba reklamních předmětů a reklam, reklama a reklamní služby, zajišťování reklamy, reklama na elektronických reklamních tabulích, marketing, internetový marketing, marketingový průzkum, poradenství ohledně zpracování dat; (42) cloud computing, služby poskytovatele cloud hostingu, poskytování hostingu soukromého cloudu, poskytování hostingu veřejného cloudu, poskytování virtuálních počítačových systémů prostřednictvím cloud computingu, poskytování virtuálního počítačového prostředí prostřednictvím cloud computingu, poradenství v oblasti cloudových výpočetních sítí a aplikací, programování operačního softwaru pro přístup ke cloudové výpočetní síti a její používání, pronájem operačního softwaru pro přístup ke cloudovým výpočetním sítím a jejich používání, navrhování a vývoj operačního softwaru pro přístup ke cloudovým výpočetním sítím a jejich používání, poskytování dočasného používání on-line operačního softwaru bez možnosti stažení pro přístup ke cloudové výpočetní síti a její používání, software (tvorba), aktualizace počítačového software, software jako služba (SaaS), tvorba software (počítačových programů), počítačový software - instalace a údržba, počítačový software (pronájem počítačového softwaru), konzultační služby v oboru software jako služba (SaaS), webhostingové služby a software jako služba a pronájem softwaru, poradenské služby vztahující se k rozhraní člověk-stroj pro počítačový software, poskytování dočasného použití online software bez možnosti stažení pro použití při vydávání a tištění, kartografie a mapování, mapovací služby, služby v oblasti informačních technologií pro farmaceutický průmysl a zdravotnictví.

(511) 35, 42

(540)

Kilometrovník PRO Z

(111) **373662**

(220) 11.12.2018

(320) 11.12.2018

(442) 13.03.2019

(151) 19.06.2019

(730) **BRASED EUROTExTIL CZ, spol. s r.o.**, Škrobárenská 497/10, Brno, Trnitá, 61700, CZ

(740) Kania, Sedlák, Smola, Ing. Lucie Lunzarová, Mendlovo náměstí 907/1a, Brno, Staré Brno, 60300

(210) O-552444

(591) Barevná

(510) (19) podlahy ze dřeva a umělých hmot, plovoucí podlahy, lepené podlahy, parkety, parkety dřevěné, parkety laminátové, korkové podlahy, lisovaný korek na podlahy, samolepící vinylové podlahy, zámkové vinylové podlahy, samolepící vinylové podlahy, LVT podlahy, spárovací, stěrkové a správkové hmoty pro podlahářství v rámci této třídy lišty (s výjimkou kovových); (27) výrobky určené ke krytí nebo obložení podlah (kromě dřevěných podlah), podlahové krytiny, vinylové krytiny, PVC krytiny, samolepící vinylové krytiny, zámkové vinylové krytiny, samolepící vinylové krytiny, LVT krytiny, linolea, marmolea, pryžové krytiny, koberce, kobercové čtverce, podložky pod kolečkové židle, rohože a jiné podlahové krytiny spadající do této třídy, čistící koberce a rohože, umělé travníky; (35) prodej podlah a podlahových krytin, včetně koberců, prodej podlahových doplňků, prodej prostředků pro ošetřování podlah a podlahových krytin, reklama, propagace, reklamní a propagační a inzertní činnost, reklama on-line v počítačové síti, šíření propagačních informací, rozšiřování a poskytování reklamních a inzertních materiálů,

zprostředkovatelská činnost v reklamě a propagaci, konzultační činnost pro obchodní účely, průzkum trhu, zprostředkovatelská činnost v obchodě s podlahami a podlahovými krytinami; (37) podlahářství, kladení povrchů podlah, včetně koberců, provádění podkladů a izolace podlah, montáž a opravy podlah a podlahových krytin, poradenství v oblasti podlahářství, informační servis v oboru podlah a podlahových krytin, poskytování informací v oboru podlah a podlahových krytin, poskytování informací v oboru podlahářství; (38) komunikace, příjem a šíření informací prostřednictvím internetu, šíření informací, interaktivních a grafických či multimediálních sdělení prostřednictvím internetu, zprostředkovatelská činnost v oblasti šíření informací, poskytování přístupu k elektronické online síti za účelem komunikace a vyhledávání informací, služby zpravodajské a informační agentury (přenos zpráv).

(511) 19, 27, 35, 37, 38

(540)



(111) **373663**

(220) 11.12.2018

(320) 11.12.2018

(442) 13.03.2019

(151) 19.06.2019

(730) **Reimerová Martina**, Čajkovského 2422/12, Praha 3, 13000, CZ

(210) O-552447

(591) Barevná

(510) (3) neléčivé kosmetické přípravky, éterické oleje; (5) farmaceutika, hygienické přípravky pro zdravotnické účely, léčebné účely; (10) protetika; (25) oděvy, obuv, pokrývky hlavy; (35) reklama, propagace, řízení obchodní činnosti, administrativa a kancelářské práce; (41) školení, vzdělávání a zábava; (44) lékařské služby; (45) sociální služby poskytované za účelem uspokojování potřeb fyzických osob, konkrétně poradenství v oblasti návrhu osobního šatníku, půjčování oděvů a půjčování večerních šatů.

(511) 3, 5, 10, 25, 35, 41, 44, 45

(540)



(111) **373664**

(220) 11.12.2018

(320) 11.12.2018

(442) 13.03.2019

(151) 19.06.2019

(730) **Podzemský Tadeáš**, Tisová 158, Nejdek, 36221, CZ

(740) Jindyne s.r.o., U Statku 77, Mnichovo Hradiště, Hněvousice, 29501

(210) O-552452

(510) (30) led, zmrzlina, mražené jogurty a sorbety; (32) nealkoholické nápoje, přípravky k výrobě nápojů; (43) zajištění hromadného stravování (catering).

(511) 30, 32, 43

(540)

**JUI
CEE**

- (111) **373665**
(220) 12.12.2018
(320) 12.12.2018
(442) 13.03.2019
(151) 19.06.2019
(730) **Palladium Praha s.r.o.**, Na počiči 1079/3a, Praha 1, Nové Město, 11000, CZ
(740) Property Solutions s.r.o., nám. Republiky 1078/1, Praha 1, Nové Město, 11000
(210) O-552468
(510) (35) propagační činnost, pomoc při řízení obchodní činnosti, obchodní administrativní, kancelářské práce; (36) služby nemovitostní, obstaravatelská činnost ve správě bytového a nebytového fondu, zprostředkování v investiční výstavbě; (37) stavebnictví, opravy, instalační služby, technické služby ve stavebnictví; (41) výchova, vzdělávání, zábava, sportovní a kulturní aktivity; (42) inženýrské služby ve stavebnictví.
(511) 35, 36, 37, 41, 42
(540)


PALLADIUM

- (111) **373666**
(220) 13.12.2018
(320) 13.12.2018
(442) 13.03.2019
(151) 19.06.2019
(730) **Profi-tisk group s.r.o.**, Kyselovská 559/125, Olomouc, Slavonín, 78301, CZ
(210) O-552488
(510) (30) cukrovinky, čokoláda, čaj, káva, kakao.
(511) 30
(540)

Choco Bonté

- (111) **373667**
(220) 13.12.2018
(320) 13.12.2018
(442) 13.03.2019
(151) 19.06.2019
(730) **Skalický Daniel**, Mánesova 6, Jablonec nad Nisou, 46601, CZ
(740) Mgr. Marcela Kleinová, M. Švabinského 22, Jablonec nad Nisou, 46605
(210) O-552498
(510) (35) propagační činnost, reklama; (41) sportovní a kulturní aktivity; (44) lékařské služby, zdravotní péče, rehabilitace, fyzioterapie, masáže.
(511) 35, 41, 44

(540)



- (111) **373668**
(220) 13.12.2018
(320) 13.12.2018
(442) 06.03.2019
(151) 19.06.2019
(730) **Slavkovský pivovar s.r.o.**, U Mlýna 1422, Slavkov u Brna, 68401, CZ
(740) Halaxová & Halaxová TETRAPAT, Mgr. Eva Halaxová, Jinonická 804/80, Praha 5, Košíře, 15800
(210) O-552512
(510) (33) pivo; (40) pivovarnictví, sladovnictví (výroba sladu, vaření piva).
(511) 33, 40
(540)


**AUSTERLITZ
BREWERY**

- (111) **373669**
(220) 27.02.2019
(320) 27.02.2019
(442) 13.03.2019
(151) 19.06.2019
(730) **Levý Štěpán**, Bahňkova 85, Břežy, 53501, CZ
(210) O-552555
(510) (25) trička, mikiny a jiné oblečení určené především na sportovní účely; (41) výchova, vzdělávání, zábava, sportovní a kulturní aktivity - skupinový intervalový trénink, individuální trénink, zdravotně rehabilitační cvičení, pořádání sportovních soustředění, kondiční příprava sportovců - profesionálních (rekreačních), vzdělávací činnost v oblasti sportu a zdravé výživy, pořádání kurzů a seminářů v oblasti sportovních aktivit, pořádání ostatních sportovních a sociálně interaktivních aktivit.
(511) 25, 41
(540)

PŘEKÁŽKÁČ 

- (111) **373670**
(220) 14.12.2018
(320) 14.12.2018
(442) 13.03.2019
(151) 19.06.2019
(730) **ADMARKA Spółka z ograniczoną odpowiedzialnością**, Pieńków, Mariana Adamkiewicza 6, 05-152 Czosnów, PL
(740) ZIVKO MIJATOVIĆ & PARTNERS s.r.o., Jugoslávských partyzánů 639/26, Praha 6, 16000

- (210) O-552556
(510) (5) farmaceutické přípravky pro lidskou potřebu, uspávací prostředky a přípravky používané při léčbě nespavosti.
(511) 5
(540)

LUNAMINA

- (111) **373671**
(220) 17.12.2018
(320) 17.12.2018
(442) 13.03.2019
(510) 19.06.2019
(730) **Hladká Irena, Dis.**, Brázdímská 1550, Brandýs nad Labem, 25001, CZ
(210) O-552561
(591) Barevná
(510) (16) tiskárenské výrobky, dětské knihy, dětské pracovní listy, omalovánky, komiksy, papírové ozdoby na stůl, umělecké obrazy, časopisy, kalendáře, diáře, poznámkové sešity, nálepky, záložky do knihy, pohledy, přání, dopisní papír, kancelářské potřeby /kromě nábytku/, desky na dokumenty, obálky, razítka, vyučovací pomůcky a potřeby (kromě přístrojů), krabice z papíru, papírové tašky, balící papír, papírové sáčky; (21) misky, nádoby na jídlo a nápoje, sklenice na pití, formičky na cukroví, šálky, stolní nádoby, servírovací nádobí, krabičky na jídlo, hrnky, čajové servisy, dózy a boxy; (24) ložní pokrývky a příkrývky, ložní prádlo, prostěradla, přehozy na postel, nebesa, látkové ubrousky, látkové vlajky, látkové kapesníky, ručníky, osušky, záclony a závěsy, utěrky na nádobí, ubrusy, povlaky na polštáře; (25) pásky, šátky, čepice, klobouky, látkové bryndáčky, karnevalové kostýmy, pyžama, spodní prádlo, trička, polokošile, pláštěnky, sandály, tenisky, holínky, bačkory, sukně, ponožky, podkolenky, tepláky, náčelníky, mikiny, svetry, bundy, zástěry, župany, šály, nákrčníky; (28) hrací karty, deskové (stolní) hry, karetní hry, vánoční ozdoby, sběratelské figurky, puzzle, plyšové hračky, loutkové divadlo a loutky, soupravy kyblíků a lopatek, dětské hodinky, maňásci, pokladnička, stavebnice, kostky, kuřík na hračky.
(511) 16, 21, 24, 25, 28
(540)



- (111) **373672**
(220) 17.12.2018
(320) 17.12.2018
(442) 13.03.2019
(510) 19.06.2019
(730) **Tichý svět, o.p.s.**, Staňkovská 378, Praha 9, Hostavice, 19800, CZ
(740) JUDr. Dan Zwieb, advokát, JUDr. Dan Zwieb, advokát, Březinova 524/31, Praha 8, Karlín, 18600
(210) O-552578
(510) (9) software; (42) tvorba software, aktualizace software, instalace a údržba software.
(511) 9, 42
(540)

Tichá linka

- (111) **373673**
(220) 18.12.2018
(320) 18.12.2018
(442) 13.03.2019
(510) 19.06.2019
(730) **Kostelecké uzeniny a.s.**, Kostelec 60, Kostelec, 58861, CZ
(740) Ing. Václav Kratochvíl, Husníkova 2086/22, Praha 5, Stodůlky, 15800
(210) O-552591
(510) (29) drůbež (neživá), játra, játrová paštika, jedlé tučky, klobásy, salámy, párky, masové konzervy, koncentrované vývary, rybí konzervy, maso, konzervované maso, nasolené potraviny, polévky, slanina, šunka, uzeniny,

zvěřina, hotová jídla v konzervách na bázi masa, drůbeže, ryb a zeleniny; (35) počítačové on-line maloobchodní a velkoobchodní služby s výrobky výše uvedenými ve tř. 29, pomoc při řízení obchodní činnosti, obchodní konzultace v oblasti distribuce zboží, zaslání katalogů, objednávky zboží, dovozní a vývozní kancelář, obchodní nebo podnikatelské poradenství, reklama, administrativní práce, organizování komerčních nebo reklamních výstav, zprostředkovatelská činnost v oblasti obchodu a obchodních služeb s výrobky výše uvedenými ve tř. 29, činnost ekonomických poradců, maloobchodní, velkoobchodní a elektronický prodej potravin, zejména masa a masných výrobků a hotových jídel, zprostředkování v oblasti nákupu a prodeje potravin a potravinářských surovin, poskytování obchodních informací, průzkumy trhu, předvádění výrobků, organizování a pořádání prodejních a reklamních akcí, automatizované i ruční zpracování dat; (40) zpracování masa a masných výrobků, uzení potravin, řeznictví, sušení a mražení potravin; (41) organizování kulturních a vzdělávacích výstav, zábava, organizace a pořádání koncertů, organizace vzdělávacích nebo zábavných soutěží, pořádání společenských a kulturních akcí, slavností a výstav v rámci této třídy.

- (511) 29, 35, 40, 41

Svatomartinská vinná klobása

- (111) **373674**
(220) 18.12.2018
(320) 18.12.2018
(442) 13.03.2019
(510) 19.06.2019
(730) **TART, s.r.o.**, Vinohradská 366/91, Brno, Černovice, 61800, CZ
(210) O-552614
(591) Barevná
(510) (16) papír a lepenka, tiskárenské výrobky, potřeby pro vazbu knih, fotografie, papírnické zboží a kancelářské potřeby s výjimkou nábytku, lepidla pro kancelářské potřeby nebo pro domácnost, potřeby pro rýsování a kreslení a potřeby pro umělce, malířské štetce, instruktážní a výukové materiály, plastové archy, fólie a sáčky pro balení a obaly, tiskařské typy, štočky; (17) kaučuk, gutaperča, guma, azbest, slída, nezpracované a jako polotovary a jejich náhražky, plastické hmoty a pryskyřice v extrudované formě pro použití ve výrobě, těsnicí, ucpávací a izolační materiály, ohebná nekovová potrubí, trubky a hadice.
(511) 16, 17
(540)



- (111) **373675**
(220) 18.12.2018
(320) 18.12.2018
(442) 13.03.2019
(510) 19.06.2019
(730) **TART, s.r.o.**, Vinohradská 366/91, Brno, Černovice, 61800, CZ
(210) O-552615
(591) Barevná
(510) (16) papír a lepenka, tiskárenské výrobky, potřeby pro vazbu knih, fotografie, papírnické zboží a kancelářské potřeby s výjimkou nábytku, lepidla pro kancelářské potřeby nebo pro domácnost, potřeby pro rýsování a kreslení a potřeby pro umělce, malířské štetce, instruktážní a výukové materiály, plastové archy, fólie a sáčky pro balení a obaly, tiskařské typy, štočky; (17) kaučuk, gutaperča, guma, azbest, slída, nezpracované a jako polotovary a jejich náhražky, plastické hmoty a pryskyřice v extrudované formě pro použití ve výrobě, těsnicí, ucpávací a izolační materiály, ohebná nekovová potrubí, trubky a hadice.
(511) 16, 17

(540)



- (111) **373676**
 (220) 19.12.2018
 (320) 19.12.2018
 (442) 13.03.2019
 (151) 19.06.2019
 (730) **CAFÉ JORDÁN spol. s r.o.**, K zahrádkám 997/19, Praha 5, Stodůlky, 15500, CZ
 (740) Macek and Partners, Mgr. Jiří Macek, Sázavská 751/16, Praha 2, Vinohrady, 12000
 (210) O-552620
 (591) Barevná
 (510) (9) automaty na přípravu a prodej nápojů, jejich části a příslušenství; (11) zařízení pro přípravu nápojů v prodejních a výdejních automatech, spadající do této třídy; (30) káva, čaj, kakao a nápoje z nich, včetně přípravků pro jejich výrobu; (32) pivo, lehká piva a ležáky, minerální vody, šumivé a jiné nealkoholické nápoje, sirupy a jiné přípravky k přípravě nápojů, ovocné šťávy a nápoje z ovocných šťáv; (35) pronájem automatů na přípravu a prodej nápojů; (36) leasing automatů na přípravu a prodej nápojů; (37) instalace, opravy a provoz výdejních a prodejních automatů; (40) pražírna, pražení kávy; (43) kavárny, restaurace a jiná restaurační zařízení.
 (511) 9, 11, 30, 32, 35, 36, 37, 40, 43
 (540)



- (111) **373677**
 (220) 24.04.2013
 (320) 24.04.2013
 (442) 13.03.2019
 (151) 19.06.2019
 (730) **KSM Castings Group GmbH**, Cheruskerring 38, Hildesheim, 31137, DE
 (740) Rott, Růžička & Guttman a spol., Vyskočilova 1566, Praha 4, Michle, 14000
 (210) O-552631
 (510) (7) lité díly (části strojů), lité díly (části motorů), motory (s výjimkou motorů pro pozemní vozidla), spojky a transmisní zařízení (s výjimkou pro pozemní vozidla), jakož i jejich části, části motorů (všeho druhu), kryty, skříně (části strojů), motorové skříně, víka hlav válců pro motory, nosiče motorů, olejové vany (části motorů), kryty a podvozky pro elektrické příslušenství strojů a motorů, čerpadla (součásti strojů a motorů) a jejich části, zejména kryty vstřikovacích čerpadel pro vstřikování paliva, kryty čerpadel na olej a vodu, odlitky z lehkých kovů ve spojení s kovovými díly, zejména z oceli, z gumy nebo plastické hmoty jako části a kryty motorů a strojů (s výjimkou pro pozemní vozidla), stroje pro zpracování kovů a obráběcí stroje, s výjimkou odstředivých čerpadel a jejich částí.
 (511) 7
 (540)

KSM

- (111) **373678**
 (220) 20.12.2018
 (320) 20.12.2018
 (442) 13.03.2019
 (151) 19.06.2019
 (730) **Cvrček František Doc. JUDr., CSc.**, Rapšach 239, Suchdol nad Lužnicí, 37807, CZ
 (210) O-552647
 (510) (9) výpočetní technika všeho druhu včetně periferních zařízení, programové vybavení a software všeho druhu, nosiče informací s nahranými publikacemi určené k elektronickému vysílání; (41) vydavatelství, nakladatelství, pořádání školení a seminářů; (42) tvorba software.
 (511) 9, 41, 42
 (540)

LexShire

- (111) **373679**
 (220) 22.12.2018
 (320) 22.12.2018
 (442) 13.03.2019
 (151) 19.06.2019
 (730) **Good Morning s.r.o.**, Radlická 1170/61, Praha 5, Smíchov, 15000, CZ
 (210) O-552701
 (591) Barevná
 (510) (39) rozvoz jídel restauracemi; (43) restaurace, restaurace s odnosem jídel s sebou.
 (511) 39, 43
 (540)



- (111) **373680**
 (220) 27.12.2018
 (320) 27.12.2018
 (442) 13.03.2019
 (151) 19.06.2019
 (730) **Tobiášová Ivana Ing.**, Vlkovská 383, Velká Bíteš, 59501, CZ
 (210) O-552713
 (510) (16) tištěné propagační materiály; (35) propagace a reklama v rozsahu třídy 35; (41) organizování setkání v oboru vzdělávání a v oblasti zábavy, pořádání, vedení a organizování pracovních setkání, konzultační a informační služby vztahující se k pořádání, vedení a organizování pracovních setkání.
 (511) 16, 35, 41
 (540)



- (111) **373681**
 (220) 27.12.2018
 (320) 27.12.2018
 (442) 13.03.2019
 (151) 19.06.2019
 (730) **Vzdělávání jinak s.r.o.**, Přípotoční 831/5, Praha 10, 10100, CZ
 (210) O-552720
 (510) (16) filtrační materiály z papíru, gluten (kancelářské lepidlo nebo lepidlo pro domácnost), kancelářská lepidla a lepidla pro domácnost, klovatina (lepidlo) pro kancelářské potřeby nebo pro domácnost, lepicí pasty pro kancelářské potřeby nebo pro domácnost, lepidla adhezivní pro kancelářské účely a použití v domácnosti, nosiče a dekorativní materiály a materiály pro umělec, papír a lepenka, papírnické zboží a učební pomůcky, pasty a jiná lepidla pro kancelářské nebo domácí použití, pytle a balicí a obalové materiály a materiály pro skladování z papíru, lepenky nebo z plastů,

tiskárenské výrobky, tiskoviny, umělecké předměty a figuríny z papíru a lepenky a architektonické modely; (28) hračky, hry a žertovné předměty, vybavení pro dětská hřiště, sportovní potřeby a vybavení, přístroje a zařízení pro zábavní parky a hřiště, ozdoby pro slavnostní příležitosti a umělé vánoční stromky; (41) služby v oblasti vzdělávání, zábavy a sportu, výchova, vzdělávání, zábava a sportovní činnost, vydavatelská činnost a zpravodajství, překladatelské a tlumočnické služby.

(511) 16, 28, 41

(540)

Steam Academy

(111) **373682**

(220) 28.12.2018

(320) 28.12.2018

(442) 13.03.2019

(151) 19.06.2019

(730) **BP Lumen s.r.o.**, Puškinova 546, Úpice, 54232, CZ

(740) Podroužek, Moník, Petera a partneři, advokátní kancelář s.r.o., Fráni Šrámka 1139/2, Hradec Králové, 50002

(210) O-552736

(510) (9) buzoly, kompas (směrové -), cyklistické brýle, GPS (navigační přístroje), krokoměry, měřicí přístroje, počítadla, navigační zařízení, kompas, ochranné brýle, ochranné brýle pro sportovní účely, ochranné helmy, ochranné oděvy a chrániče těla, ochranné oděvy pro prevenci úrazů, ochranné pokrývky hlavy pro prevenci proti nehodám nebo úrazům, ochranné přílby pro děti, ochranné rukavice, ochranné sportovní helmy, osobní ochranné prostředky proti nehodám, počítače na jízdní kola, počítadla ujeté vzdálenosti, pouzdra na brýle a sluneční brýle, pouzdra na satelitní navigační zařízení, přílby na jízdní kola, reflexní oděvy k prevenci nehod, reflexní pásy na oblečení, reflexní prvky na oděvy k prevenci dopravních nehod, rychloměry pro jízdní kola, satelitní navigační systémy pro jízdní kola, světelná signalizace, blikáče, tachometry, tlakoměry na pneumatiky, zámky (elektrické) na jízdní kola; (12) jízdní kola, součásti a příslušenství jízdních kol uvedené ve třídě 12, bezdušové pneumatiky (galusky) na jízdní kola, blatníky na jízdní kola, brašny na jízdní kola, brzdové kabely pro jízdní kola, brzdy na jízdní kola, cestovní jízdní kola, dětské sedačky na jízdní kola, disková kola (části jízdních kol), držáky cestovních láhví pro jízdní kola, duše na jízdní kola, elektrická jízdní kola, elektrická skládací jízdní kola, hnací ústrojí pro jízdní kola, hnací soukolí (části jízdních kol), hřídele na jízdní kola, hydraulické kotoučové brzdy pro jízdní kola, hydraulické ráfkové brzdy pro jízdní kola, jízdní kola pro děti, jízdní kola s motorem, klaksony jízdních kol, klipsy na pedály k použití na jízdních kolech, kola pro jízdní kola, koncovky řídek pro jízdní kola, konstrukční prvky jízdních kol, košíky na jízdní kola, nosiče zavazadel na jízdní kola, otočné rukojeti na jízdní kola, paprsky pro kola jízdních kol, pedály pro jízdní kola, pneumatiky pro jízdní kola, přední vidlice pro jízdní kola, přehazovačky pro jízdní kola, převodová kola pro jízdní kola, převody pro jízdní kola, příslušenství pro jízdní kola na převoz nápojů, příslušenství pro jízdní kola pro převoz zavazadel, přívěsy za jízdní kola, pumpy k nafukování pneumatik jízdních kol, ráfky pro jízdní kola, rámy jízdních kol, řetězy pro jízdní kola, říditka pro jízdní kola, sedadlové potahy pro jízdní kola, sedadlové tyče jízdních kol, sedla pro jízdní kola, skládací jízdní kola, sportovní jízdní kola, stabilizátory na jízdní kola, stojany na jízdní kola, terénní jízdní kola, tlumiče na jízdní kola, závěsné systémy pro jízdní kola, závodní jízdní kola, zvonky na jízdní kola; (25) oděvy, bezprstové rukavice, clony proti slunci (oděvy), cvičební oděvy, cyklistická obuv, cyklistická trička, cyklistické čepice, cyklistické krátké kalhoty, cyklistické šortky, čelenky (oděvy), čelenky na uši (oděvy), čelenky proti pocení, golfky (sportovní kalhoty pod kolena), hřejivé návleky na nohy, kombinézy [oděvy], nátělníky, návleky na kolena [oděvy], návleky na nohy, návleky na obuv, nikoliv pro lékařské účely, návleky na ruce (oděvy), oděvy do nepříznivého počasí, oděvy odolné proti větru, oděvy pro cyklisty, oteplovací oděvy, reflexní bundy, rukavice (oděvy), rukavice pro cyklisty, rukavice s vodivým materiálem na konečcích prstů k ovládní přenosných elektronických zařízení s dotykovým displejem, spodní prádlo (oděvy), spodní prádlo pohlcující pot, sportovní bundy, sportovní čepice a klobouky, sportovní dresy a krátké kalhoty, sportovní kalhoty, sportovní kalhoty odvádějící vlhkost, sportovní košile, sportovní legíny, sportovní obuv, sportovní oděvy, sportovní podprsenky, sportovní spodní prádlo odvádějící vlhkost, sportovní pokrývky hlavy (jiné než helmy), sportovní ponožky, sportovní svetry, sportovní tílka, sportovní trička odvádějící vlhkost, sportovní trička s krátkým rukávem, šortky (oděvy), trička, voděodolné oděvy.

(511) 9, 12, 25

(540)

SPEOTRO

(111) **373683**

(220) 04.01.2019

(320) 04.01.2019

(442) 13.03.2019

(151) 19.06.2019

(730) **Souhrada Lukáš**, Bystré 1581, Frenštát pod Radhoštěm, 74401, CZ

(740) Mgr. Jakub Laimar, advokát, Hlavní třída 442/65, Havířov, Město, 73601

(210) O-552801

(591) Barevná

(510) (3) přípravky na čištění a leštění pro dopravní prostředky, autokosmetika, autošampóny, osvěžovače vzduchu, vše spadající do této třídy; (12) autopříslušenství, autodoplňky a náhradní díly pro dopravní prostředky zařazené do třídy 12, automobily, včetně jejich veškerých částí, vybavení, náhradních dílů a příslušenství zahrnutých v této třídě, sportovní automobily, karosérie automobilů a jejich doplňky v rámci této třídy, tuningové příslušenství a autodíly v rámci této třídy; (17) plastické výrobky a hmoty pro autoprůmysl, plastové součásti a doplňky k vozidlům a pozemním dopravním prostředkům, plastové obaly na mobilní telefony, vše spadající do této třídy; (25) pánské a dámské volnočasové oblečení s potiskem, bundy sportovní, bundy sportovní s kapucí, mikiny, mikiny s kapucí, trička, čepice, kšiltovky, obuv, čelenky, kalhoty, oděvy pro motoristy, pásy ke kalhotám, ponožky, spodní prádlo, rukavice, rukavice pro motoristy; (35) maloobchodní, velkoobchodní činnost, zprostředkování obchodu, to vše s pozemními dopravními prostředky, jejich příslušenstvím, autodoplňky a oblečením, reklamní, propagační a inzertní činnost, marketing, grafická úprava pro reklamní účely, organizování akcí pro komerční a propagační účely, pořádání výstav, veletrhů, přehlídek k obchodním účelům, prezentace výrobků v komunikačních médiích pro účely maloobchodu, propagace, reklama on-line v počítačové síti, telemarketingové služby, služby obchodního zprostředkování v rámci této třídy, rozhlasová reklama, televizní reklama, venkovní reklama, zasilání reklamních materiálů zákazníkům; (41) organizování a pořádání sportovních akcí, organizování internetových soutěží v rámci této třídy, kulturní aktivity, zábava, organizace a pořádání zábavních, sportovních, kulturních a společenských akcí spojených s motorismem.

(511) 3, 12, 17, 25, 35, 41

(540)

FURT BOKEM!

(111) **373684**

(220) 08.01.2019

(320) 08.01.2019

(442) 13.03.2019

(151) 19.06.2019

(730) **Český rozhlas**, Vinohradská 1409/12, Praha 2, Vinohrady, 12000, CZ

(210) O-552867

(510) (9) nahrané a nenahrané nosiče záznamů zvuku a obrazu; (16) časopisy, periodické a neperiodické tiskoviny, propagační tiskoviny, zejména katalogy, prospekty, plakáty, fotografie, knihy; (35) propagační činnost, reklama, zejména prostřednictvím rozhlasového vysílání; (36) organizování dobročinných sbírek, organizování sbírek; (38) provozování rozhlasového vysílání, šíření rozhlasových pořadů a dalšího multimediálního obsahu přes Internet; (41) činnost vzdělávací, zábavná a vyučovací, pořádání koncertů, agenturní činnost v oblasti umění a kultury, pořádání hudebních soutěží, organizování soutěží (vzdělávacích nebo zábavných), tvorba rozhlasových programů, rozhlasové zpravodajství, publicistika; (42) tvorba a správa webových stránek.

(511) 9, 16, 35, 36, 38, 41, 42

(540)

JEŽÍŠKOVA VNOUČATA

(111) **373685**

(220) 08.01.2019

(320) 08.01.2019

(442) 13.03.2019

- (151) 19.06.2019
(730) **Český rozhlas**, Vinohradská 1409/12, Praha 2, Vinohrady, 12000, CZ
(210) O-552868
(591) Barevná
(510) (9) nahrané a nenahrané nosiče záznamů zvuku a obrazu; (16) časopisy, periodické a neperiodické tiskoviny, propagační tiskoviny, zejména katalogy, prospekty, plakáty, fotografie, knihy; (35) propagační činnost, reklama, zejména prostřednictvím rozhlasového vysílání; (36) organizování dobročinných sbírek, organizování sbírek; (38) provozování rozhlasového vysílání, šíření rozhlasových pořadů a dalšího multimediálního obsahu přes Internet; (41) činnost vzdělávací, zábavná a vyučovací, pořádání koncertů, agenturní činnost v oblasti umění a kultury, pořádání hudebních soutěží, organizování soutěží (vzdělávacích nebo zábavných), tvorba rozhlasových programů, rozhlasové zpravodajství, publicistika; (42) tvorba a správa webových stránek.
(511) 9, 16, 35, 36, 38, 41, 42
(540)



- (111) **373686**
(220) 09.01.2019
(320) 09.01.2019
(442) 13.03.2019
(151) 19.06.2019
(730) **Sluka Luboš Mgr.**, Zámecké schody 191/3, Praha 1, Malá Strana, 11800, CZ
(210) O-552879
(510) (16) hudebniny, knihy; (41) hudební vydavatelství, nakladatelské služby, vydávání hudebních děl, vydávání hudebních knih, vydávání hudebních textů, vydávání knih.
(511) 16, 41
(540) **LUBOŠ SLUKA - EDITIO MUSICA
HUMANA**

- (111) **373687**
(220) 09.01.2019
(320) 09.01.2019
(442) 13.03.2019
(151) 19.06.2019
(730) **EXTRIFIT, s.r.o.**, Dolní Újezd č. p. 672, Dolní Újezd, 56961, CZ
(740) Halaxová & Halaxová TETRAPAT, Mgr. Eva Halaxová, Jínonická 804/80, Praha 5, Košíře, 15800
(210) O-552884
(591) Barevná
(510) (5) potravinové doplňky léčebné i neléčebné, vitamínové, minerální, bílkovinné a proteinové doplňky, potravinové doplňky léčebné i neléčebné zejména pro sportovce a osoby vystavené zvýšené duševní a fyzické námaze sloužící ke stimulaci, pro zvýšení výkonnosti a urychlení regenerace, snižování hmotnosti, posílení imunity organismu a zlepšení zdraví v tuhém i tekutém stavu ve formě práškových směsí, kapek, sirupů, gelů, past, tablet, šumivých tablet, pastilek, dražé, tobolek, kapslí, bonbónů, želé, prášků, výživová vláknina (potravinový doplněk), potravinové doplňky obsahující enzymy a antioxidanty, organoterapeutické přípravky (léčebné) k odsunutí projevů stáří, dietní nápoje pro léčebné účely, potravinové doplňky a výživové extrakty (potravinový doplněk) používané pro výživu a kloubní výživu, potravinové doplňky pro sportovce a ostatní osoby vystavené zvýšené tělesné a fyzické námaze na bázi směsi zahradních vláknin v rámci této třídy, rostlinných extraktů a minerálních komplexů pro konzumaci v rámci této třídy, výživové doplňky pro denní doplnění stravy (včetně fitness přípravků) v rámci této třídy; (29) bílkovinné výrobky a ostatní energetické potraviny pro neléčebné účely v rámci této třídy, a to mléko, mléčné výrobky a jejich náhražky, proteinová mléka, jedlé oleje a

tuky, vejce, maso, ryby, drůbež a zvěřina, masové výtažky, mražené, sušené a vařené ovoce a zelenina, jedlé žele, upravená semena určená pro konzumaci lidmi, extrakty z chaluž jako potravina, mléko arašídové (nápoje), mléko mandlové (nápoje); (32) nealkoholické nápoje, a to bioformační širokospektrální regenerační nápoje, iontové nápoje, izotonické nápoje, energetické nápoje a nenávykové nápoje pro stimulaci a regeneraci organismu a/nebo ke zvýšení jeho výkonnosti (nikoli k léčebným účelům), koncentráty k výrobě nápojů fortifikované stopovými prvky, vitamíny, přírodními nebo minerálními extrakty, aperitivy nealkoholické, nealkoholické výtažky z ovoce, zeleninové šťávy (nápoje), proteinové nápoje.

- (511) 5, 29, 32
(540)



- (111) **373688**
(220) 09.01.2019
(320) 09.01.2019
(442) 13.03.2019
(151) 19.06.2019
(730) **EXTRIFIT, s.r.o.**, Dolní Újezd č. p. 672, Dolní Újezd, 56961, CZ
(740) Halaxová & Halaxová TETRAPAT, Mgr. Eva Halaxová, Jínonická 804/80, Praha 5, Košíře, 15800
(210) O-552885
(510) (5) potravinové doplňky léčebné i neléčebné, vitamínové, minerální, bílkovinné a proteinové doplňky, potravinové doplňky léčebné i neléčebné zejména pro sportovce a osoby vystavené zvýšené duševní a fyzické námaze sloužící ke stimulaci, pro zvýšení výkonnosti a urychlení regenerace, snižování hmotnosti, posílení imunity organismu a zlepšení zdraví v tuhém i tekutém stavu ve formě práškových směsí, kapek, sirupů, gelů, past, tablet, šumivých tablet, pastilek, dražé, tobolek, kapslí, bonbónů, želé, prášků, výživová vláknina (potravinový doplněk), potravinové doplňky obsahující enzymy a antioxidanty, organoterapeutické přípravky (léčebné) k odsunutí projevů stáří, dietní nápoje pro léčebné účely, potravinové doplňky a výživové extrakty (potravinový doplněk) používané pro výživu a kloubní výživu, potravinové doplňky pro sportovce a ostatní osoby vystavené zvýšené tělesné a fyzické námaze na bázi směsi zahradních vláknin v rámci této třídy, rostlinných extraktů a minerálních komplexů pro konzumaci v rámci této třídy, výživové doplňky pro denní doplnění stravy (včetně fitness přípravků) v rámci této třídy; (29) bílkovinné výrobky a ostatní energetické potraviny pro neléčebné účely v rámci této třídy, a to mléko, mléčné výrobky a jejich náhražky, proteinová mléka, jedlé oleje a tuky, vejce, maso, ryby, drůbež a zvěřina, masové výtažky, mražené, sušené a vařené ovoce a zelenina, jedlé žele, upravená semena určená pro konzumaci lidmi, extrakty z chaluž jako potravina, mléko arašídové (nápoje), mléko mandlové (nápoje); (32) nealkoholické nápoje, a to bioformační širokospektrální regenerační nápoje, iontové nápoje, izotonické nápoje, energetické nápoje a nenávykové nápoje pro stimulaci a regeneraci organismu a/nebo ke zvýšení jeho výkonnosti (nikoli k léčebným účelům), koncentráty k výrobě nápojů fortifikované stopovými prvky, vitamíny, přírodními nebo minerálními extrakty, aperitivy nealkoholické, nealkoholické výtažky z ovoce, zeleninové šťávy (nápoje), proteinové nápoje.
(511) 5, 29, 32

(540)



- (111) **373689**
(220) 10.01.2019
(320) 10.01.2019
(442) 13.03.2019
(151) 19.06.2019
(730) **Česká podnikatelská pojišťovna, a.s., Vienna Insurance Group**,
Pobřežní 665/23, Praha 8, 18600, CZ
(740) Mgr. Olga Bitar, Sarajevská 1051/10, Praha 2, Vinohrady, 12000
(210) O-552899
(510) (9) přístroje vědecké, hasicí, počítače, magnetické nosiče dat, informace a data v elektronické podobě na nosičích zařazených ve třídě 9; (16) papírové propagační materiály, plakáty, billboardy, kancelářské potřeby, informace a data na nosičích zařazených ve třídě 16, tiskoviny, informační brožury a letáky, formuláře a tiskopisy, karty, kalendáře; (36) peněžnictví, pojištění, veškeré služby v oblasti pojišťovnictví, pojišťovací a zajišťovací činnost, zprostředkovatelská činnost v oblasti pojišťovnictví a finančnictví prostřednictvím informačních médií a datových nosičů všeho druhu.
- (511) 9, 16, 36
(540)

ČPP SIMPLEX

- (111) **373690**
(220) 10.01.2019
(320) 10.01.2019
(442) 13.03.2019
(151) 19.06.2019
(730) **Česká podnikatelská pojišťovna, a.s., Vienna Insurance Group**,
Pobřežní 665/23, Praha 8, 18600, CZ
(740) Mgr. Olga Bitar, Sarajevská 1051/10, Praha 2, Vinohrady, 12000
(210) O-552900
(510) (9) přístroje vědecké, hasicí, počítače, magnetické nosiče dat, informace a data v elektronické podobě na nosičích zařazených ve třídě 9; (16) papírové propagační materiály, plakáty, billboardy, kancelářské potřeby, informace a data na nosičích zařazených ve třídě 16, tiskoviny, informační brožury a letáky, formuláře a tiskopisy, karty, kalendáře; (36) peněžnictví, pojištění, veškeré služby v oblasti pojišťovnictví, pojišťovací a zajišťovací činnost, zprostředkovatelská činnost v oblasti pojišťovnictví a finančnictví prostřednictvím informačních médií a datových nosičů všeho druhu.
- (511) 9, 16, 36
(540)

ČPP PROFEX

- (111) **373691**
(220) 10.01.2019
(320) 10.01.2019
(442) 13.03.2019
(151) 19.06.2019
(730) **Česká podnikatelská pojišťovna, a.s., Vienna Insurance Group**,
Pobřežní 665/23, Praha 8, 18600, CZ
(740) Mgr. Olga Bitar, Sarajevská 1051/10, Praha 2, Vinohrady, 12000
(210) O-552901
(510) (9) přístroje vědecké, hasicí, počítače, magnetické nosiče dat, informace a data v elektronické podobě na nosičích zařazených ve třídě 9; (16) papírové propagační materiály, plakáty, billboardy, kancelářské potřeby, informace a data na nosičích zařazených ve třídě 16, tiskoviny, informační brožury a letáky, formuláře a tiskopisy, karty, kalendáře; (36) peněžnictví, pojištění, veškeré služby v oblasti pojišťovnictví, pojišťovací a zajišťovací činnost, zprostředkovatelská činnost v oblasti pojišťovnictví a finančnictví prostřednictvím informačních médií a datových nosičů všeho druhu.

(511) 9, 16, 36
(540)

ČPP KOMPLEX

- (111) **373692**
(220) 10.01.2019
(320) 10.01.2019
(442) 13.03.2019
(151) 19.06.2019
(730) **Česká podnikatelská pojišťovna, a.s., Vienna Insurance Group**,
Pobřežní 665/23, Praha 8, 18600, CZ
(740) Mgr. Olga Bitar, Sarajevská 1051/10, Praha 2, Vinohrady, 12000
(210) O-552902
(510) (9) přístroje vědecké, hasicí, počítače, magnetické nosiče dat, informace a data v elektronické podobě na nosičích zařazených ve třídě 9; (16) papírové propagační materiály, plakáty, billboardy, kancelářské potřeby, informace a data na nosičích zařazených ve třídě 16, tiskoviny, informační brožury a letáky, formuláře a tiskopisy, karty, kalendáře; (36) peněžnictví, pojištění, veškeré služby v oblasti pojišťovnictví, pojišťovací a zajišťovací činnost, zprostředkovatelská činnost v oblasti pojišťovnictví a finančnictví prostřednictvím informačních médií a datových nosičů všeho druhu.

(511) 9, 16, 36

(540)

ČPP DOMEX+

- (111) **373693**
(220) 10.01.2019
(320) 10.01.2019
(442) 13.03.2019
(151) 19.06.2019
(730) **Uhlíř Michal**, Březinova 1331/24, Třebíč, Horka-Domky, 67401, CZ
(740) Ing. Dobroslav Musil, patentová kancelář, Ing. Dobroslav Musil, Zábrdovická 801/11, Brno, Zábrdovice, 61500
(210) O-552918
(510) (25) pletené a háčkové oděvy, zejména čepice, rukavice, punčochové zboží, spodní prádlo, vrchní ošacení.
- (511) 25
(540)



- (111) **373694**
(220) 11.01.2019
(320) 11.01.2019
(442) 13.03.2019
(151) 19.06.2019
(730) **PROFIREST s. r. o.**, U vodojemů 1634, Vrchlabí, 54301, CZ
(740) Advokátní kancelář CINK a partneři, s. r. o., Mgr. Ing. Pavel Cink LL. M., Veleslavínova 363/33, Plzeň, Vnitřní Město, 30100
(210) O-552931
(510) (35) reklama, marketing a propagační služby; (43) restaurace, příprava pokrmů, poskytování hotelového ubytování, rezervace hotelového ubytování, kavárny (služby), služby v oblasti přípravy jídel, podávání jídel a nápojů hostům v restauracích, restaurační služby, podávání alkoholických nápojů.
- (511) 35, 43
(540)

Botta Caffè

- (111) **373695**
(220) 14.01.2019
(320) 14.01.2019
(442) 13.03.2019
(151) 19.06.2019
(730) **Zvereva Ekaterina Ing.**, Lužická 1130/14, Praha 2, Vinohrady, 12000, CZ

- (210) O-552957
(591) Barevná
(510) (41) jazykové kurzy, vzdělávací pobytové kurzy, kurzy českého jazyka, kurzy ruského jazyka, stáže v České republice.
(511) 41
(540)



- (111) **373696**
(220) 14.01.2019
(320) 14.01.2019
(442) 13.03.2019
(151) 19.06.2019
(730) **ERGO Versicherung AG**, ERGO-Platz 1, 40198 Düsseldorf, DE
(740) Rott, Růžička & Guttman a spol., Vyskočilova 1566, Praha 4, Michle, 14000
(210) O-552965
(591) Barevná
(510) (9) počítačové programy a software; (35) reklama, reklamní, propagační a inzertní činnost, marketing, reklamní a propagační činnost prostřednictvím jakéhokoliv média, obchodní informace; (36) pojišťovnictví, služby související s pojišťovnictvím; (41) trvalé vzdělávání, poskytování zábavy prostřednictvím podcastů; (45) právní služby, šetření v právních záležitostech.
(511) 9, 35, 36, 41, 45
(540)



- (111) **373697**
(220) 15.01.2019
(320) 15.01.2019
(442) 13.03.2019
(151) 19.06.2019
(730) **Klížová Magdalena Bc.**, Polní 3369/12, Jablonec nad Nisou, 46601, CZ
(210) O-552980
(510) (16) tiskoviny zařazené do této třídy, a to instruktážní a výukové materiály, časopisy, informační a propagační materiály, kalendáře, fotografie, papírnické zboží a kancelářské potřeby s výjimkou nábytku; (35) reklama, propagace, marketing, řízení obchodní činnosti, obchodní administrativa, kancelářské práce, zprostředkovatelská činnost v oblasti obchodu, maloobchod-velkoobchod, internetový obchod, obchod, a to vše s výše uvedenými výrobky ve třídě 16, reklama, propagace, inzerce všemi druhy médií, on-line prezentace a inzerce uživatelů v počítačové síti Internet, rozšiřování reklamních a informačních materiálů, poradenská a zprostředkovatelská činnost v uvedených oblastech třídy 35; (41) vzdělávání, školení, zábava, sportovní a kulturní činnosti, provozování tělovýchovných, rekondičních a regeneračních zařízení v rámci třídy 41, zabezpečování sportovních aktivit jako jsou služby fitness, jóga, skupinová cvičení, osobní trénink, to vše spadající do třídy 41, činnost a vzdělávání sportovních lektorů instruktörů, pořádání kurzů pro cvičitele, nakladatelská a vydavatelská činnost včetně nahrávání, půjčování, vydávání a šíření zvukových a zvukově-obrazových nosičů, zprostředkovatelská a poradenská činnost v uvedených oblastech třídy 41.
(511) 16, 35, 41

(540)



- (111) **373698**
(220) 16.01.2019
(320) 16.01.2019
(442) 13.03.2019
(151) 19.06.2019
(730) **Wild & Coco s.r.o.**, Těšnov 1163/5, Praha 1, Nové Město, 11000, CZ
(210) O-553004
(510) (1) probiotické bakteriální kultury pro potravinářský průmysl; (29) oleje a tuky, jogurt, kokosový jogurt, ochucený kokosový jogurt, ovocný kokosový jogurt, kokosový desert, fermentovaný výrobek z mladého kokosu, zpracovaný kokos, zpracovaná dužina z kokosového ořechu, chuťovky na bázi kokosu, přípravky na výrobu jogurtu, kokosové máslo, kokosové mléko, náhražky mléka a výrobky z nich, dezerty na bázi náhražkového mléka; (31) kokosové ořechy; (32) kokosová voda.
(511) 1, 29, 31, 32
(540)

Yoguard

- (111) **373699**
(220) 16.01.2019
(320) 16.01.2019
(442) 13.03.2019
(151) 19.06.2019
(730) **Realitní vzdělávací institut s.r.o.**, Rubešova 583/2, Praha 2, Vinohrady, 12000, CZ
(740) Advokátní kancelář CINK a partneři, s. r. o., Mgr. Ing. Pavel Cink LL. M., Veleslavínova 363/33, Plzeň, Vnitřní Město, 30100
(210) O-553007
(510) (16) tištěné propagační materiály; (35) počítačové databáze (sbírání informací do), reklama, marketing a propagační služby, publikování reklamních, inzertních textů, reklamní a inzertní materiály (publikování), propagační marketing; (36) finanční služby, finanční informační služby, služby nemovitostní (realitní služby); (38) služby v oblasti vysílání a příjmu dat pomocí telekomunikačních prostředků, telekomunikační služby, přenos a vysílání dat, vysílání programů přes internet, služby v oblasti vysílání videa úzkému okruhu diváků, služby v oblasti vysílání dat, vysílání a příjem prostřednictvím rádia, online přenos informací, řízení online konferenčních místností; (41) hodnocení a porovnávání makléřů, pořádání soutěže pro obchodníky z realitního trhu, výchovná a zábavní činnost - pořádání anket mezi laickou a odbornou veřejností, organizování a pořádání soutěží a anket, vyhlašování soutěží a vyhlašování jejich výsledků, pořádání soutěží prostřednictvím internetu, online publikování, příprava textů k publikování, vedení konferencí, organizování webinářů.
(511) 16, 35, 36, 38, 41
(540)

Realit'ák roku

- (111) **373700**
(220) 16.01.2019
(320) 16.01.2019
(442) 13.03.2019
(151) 19.06.2019
(730) **AKTIFF, s.r.o.**, Karlovo náměstí 288/17, Praha 2, Nové Město, 12000, CZ
(210) O-553013
(591) Barevná
(510) (3) avivážní prostředky na prádlo, balzámy na rty, dětská pleťová mléka, dětské šampónové pěny, dětské kondicionéry na vlasy, dětské oleje (pro kosmetické účely), dětské šampóny, kosmetické pleťové vody, kosmetické utěrky pro nemluvnata, koupelové soli, koupelové oleje, krémy pro batolata, mýdla a gely na mytí, kosmetické ochranné krémy, pěny do koupele, prací

prostředky, přípravky na čištění zubů a ústní vody (neléčivé), toaletní pudry (540)
na zásyp, pudry pro batolata, sprchové gely, tělová mléka pro batolata,
zubní pasty; (28) bublifuky, plyšové hračky.

(511) 3, 28
(540)



- (111) **373701**
(220) 16.01.2019
(320) 16.01.2019
(442) 13.03.2019
(151) 19.06.2019
(730) **UNIOS Pharma s.r.o.**, Robousy 188, Jičín, 50601, CZ
(740) Ing. Václav Kratochvíl, Husníkova 2086/22, Praha 5, Stodůlky, 15800
(210) O-553028
(591) Barevná
(510) (3) kosmetické přípravky všeho druhu, kosmetické prostředky, kosmetické výrobky, voňavkářské výrobky, mýdla, drogistické zboží; (5) přípravky farmaceutické, farmaceutické přípravky pro léčbu kostních chorob, dietetické doplňky potravy minerální, výživové a vitamínové přípravky, přípravky pro léčbu kloubů, kloubní výživa, přípravky obsahující stopové prvky, vše pro léčebné účely; (29) konzervované a solené potraviny zahrnuté do tř. 29, extrakty z chaluž pro potravinářské účely, jedlá želatina, mléčné výrobky; (30) příchutě a přísady do potravin a nápojů s výjimkou esencí a éterických olejů, glukóza pro výživu, potraviny s vysokým obsahem vitamínů a minerálů vyrobené za účelem doplnění běžné stravy konzumenta, které mohou příznivě ovlivnit zdraví konzumenta, spadající do této třídy, přípravky určené k ochraně a regeneraci kloubů a pohybového aparátu, vše v rámci této třídy.
(511) 3, 5, 29, 30
(540)



- (111) **373702**
(220) 17.01.2019
(320) 17.01.2019
(442) 13.03.2019
(151) 19.06.2019
(730) **Cashdell s.r.o.**, Staropramenná 530/12, Praha 5, 15000, CZ
(210) O-553040
(591) Barevná
(510) (28) losovací míček, losovací buben; (35) návrh reklamních materiálů, výroba reklamních filmů, reklama.
(511) 28, 35



- (111) **373703**
(220) 22.01.2019
(320) 22.01.2019
(442) 13.03.2019
(151) 19.06.2019
(730) **Bakotová Michaela Mgr.A.**, Na Pěšinách 365/74, Praha 8, 18200, CZ
(210) O-553157
(510) (25) oděvy, obuv, pokrývky hlavy; (28) hry, hračky a výrobky určené ke hraní, cvičební a sportovní potřeby; (41) vzdělávání, školení, zábava, sportovní a kulturní činnosti; (44) péče o hygienu a krásu osob.
(511) 25, 28, 41, 44
(540)

PIZZETKY

- (111) **373704**
(220) 22.01.2019
(320) 22.01.2019
(442) 13.03.2019
(151) 19.06.2019
(730) **All Beads Cz s.r.o.**, Palackého 3145/41, Jablonec nad Nisou, 46601, CZ
(740) **RETROPATENT s.r.o.**, Dobiášova 1246/29, Liberec, Liberec VI-Rochlice, 46006
(210) O-553165
(510) (14) bižuterie, bižuterní ozdoby, kameny pro bižuterii a šperky, perly (klenoty), šperkařské a bižuterní polotovary, vzácné kovy a jejich slitiny a z nich zhotovené šperky, prsteny, přívěšky, náramky, výrobky z postříbřeného nebo pozlaceného kovu a z nich zhotovené šperky, prsteny, přívěšky, náramky, drahokamy, hodinářské potřeby a chronometrické přístroje; (21) křišťálové sklo, výrobky křišťálového a barevného skla spadající do této třídy, skleněné dekorační hranoly, sklo křemenné jako polotovar, jiné než pro stavebnictví, bloky z křišťálového a barevného skla jako polotovar, jiné než pro stavebnictví, skleněné figurky; (35) velkoobchodní a maloobchodní činnost v oblasti bižuterie, skla, dřevěných výrobků, hraček, papírenského zboží, řízení a provozování obchodů a internetových obchodů a maloobchodních prodejen s bižuterií, reklama, řízení podnikové činnosti, obchodní administrativa, kancelářské práce, přeskupování různého zboží (kromě jejich přepravy).
(511) 14, 21, 35
(540)



- (111) **373705**
(220) 23.01.2019
(320) 23.01.2019
(442) 13.03.2019
(151) 19.06.2019
(730) **KIA MOTORS CORPORATION**, 12, Heolleung-ro, Seocho-gu, Seoul, 06797, KR
(740) **Růžička & Guttman a spol.**, Vyskočilova 1566, Praha 4, Michle, 14000
(210) O-553177
(591) Barevná
(510) (37) údržba motorových vozidel, opravy motorových vozidel.
(511) 37

(540)



Sales & Service
Promise to Care

- (111) **373706**
(220) 23.01.2019
(320) 23.01.2019
(442) 13.03.2019
(151) 19.06.2019
(730) **GENERAL SUPPORT SERVICE s.r.o.**, Hornoměcholupská 527/3, Praha 10, Hostivař, 10200, CZ
(740) Ing. Radmila Baumová, nám. Republiky 75/2, Žďár nad Sázavou, Žďár nad Sázavou 1, 59101
(210) O-553179
(510) (35) marketing nemovitostí, reklama online, obchodní konzultační a poradenské služby, reklamní služby v oblasti nemovitostí, reklamní, marketingové a propagační služby, obchodní analýzy, průzkum a informační služby, pomoc v obchodní a podnikatelské činnosti, management a administrativní služby, organizování komerčních a reklamních akcí, poskytování obchodních informací prostřednictvím webových stránek, průzkum trhu; (36) správa a údržba nemovitostí, zprostředkování nemovitostí, činnost realitní kanceláře, finanční informace a služby, správa majetku, pronájem nemovitostí, bytů a nebytových prostor, včetně poskytování jiných než základních služeb zajišťujících řádný provoz nemovitostí, bytů a nebytových prostor v rámci této třídy, investorská činnost ve výstavbě, zprostředkovatelská činnost v rámci služeb uvedených ve tř 36; (37) provádění staveb, rekonstrukce, údržba a odstraňování bytových i nebytových objektů všeho druhu, stavby, rekonstrukce a údržba obchodních jednotek, stavební práce – malířské a zednické práce, tepelné a zvukové izolování staveb, instalatérství, podlahářské práce, malování a natírání interiérů a exteriérů, štukování, sádrování, tapetování, instalace elektrické, stavební, vodní, plynové, topenářské a vzduchotechnické, údržba, revize, měření, servis a opravy elektrických, vzduchotechnických, topenářských a plynových zařízení, technická údržba objektů a interiérů, stavební práce - zřízení interních a externích reklamních zařízení, údržba montáž, servis a opravy exteriérových a interiérových reklamních zařízení všeho druhu, koordinace staveb stavební dozor, poskytování stavebních informací, zprostředkovatelská činnost v rámci služeb uvedených ve tř 37; (42) projekční, inženýrsko-technická a investorská činnost ve stavebnictví, inženýrství a konzultační činnost v oblasti stavebnictví a architektury, architektonické poradenství, architektonické návrhy budov, jejich částí a vybavení, služby bytového architekta, designérská činnost, návrhářství bytové a kancelářské, počítačová grafika a animace, zprostředkovatelská činnost v rámci služeb uvedených ve tř 42.
(511) 35, 36, 37, 42
(540)



- (111) **373707**
(220) 23.01.2019
(320) 23.01.2019
(442) 13.03.2019
(151) 19.06.2019
(730) **Kvasňovská Koudelková Marta MUDr.**, Perucká 21B, Praha 2, 12000, CZ
(210) O-553187
(591) Barevná
(510) (3) neléčivé kosmetické a toaletní výrobky, neléčivé přípravky na čištění zubů; (5) farmaceutické, lékařské a veterinářské výrobky, hygienické výrobky pro léčebné účely, dietní potraviny a dietetické přípravky pro léčebné nebo veterinární účely, potravní doplňky pro lidské osoby a pro zvířata; (10) přístroje a nástroje chirurgické, lékařské, zubní a veterinářské; (18) obojky, vodítka a oděvy pro zvířata; (43) dočasné ubytování; (44) veterinární služby, péče o hygienu a krásu osob a zvířat, zemědělské, zahradnické a lesnické služby.
(511) 3, 5, 10, 18, 43, 44

(540)



- (111) **373708**
(220) 23.01.2019
(320) 23.01.2019
(442) 13.03.2019
(151) 19.06.2019
(730) **Záhony pro školky z.s.**, Nad štolou 762/4, Praha 7, 17000, CZ
(210) O-553191
(591) Barevná
(510) (35) reklama, propagace; (41) vzdělávání, školení.
(511) 35, 41
(540)



- (111) **373709**
(220) 23.01.2019
(320) 23.01.2019
(442) 13.03.2019
(151) 19.06.2019
(730) **RENOMIA, a. s.**, Holandská 874/8, Brno, Štýřice, 63900, CZ
(740) Mgr. Robert Nešpůrek LL.M., advokát, Na Florenci 2116/15, Praha 1, Nové Město, 11000
(210) O-553192
(591) Barevná
(510) (35) reklamní, inzertní a propagační činnost, marketing, organizační a ekonomické poradenství, poradenská činnost v oblasti risk managementu, poradenské služby v oblasti obchodní analýzy; (36) pojišťovnictví, finančníctví a peněžnictví, konzultační služby v oblasti pojišťovnictví, služby v oblasti peněžnictví a pojišťovnictví včetně související zprostředkovatelské a makléřské činnosti, činnosti související s pojišťovací, zábrannou a zajišťovací činností, šetření ve finančních a pojistných záležitostech, likvidace pojistných událostí, finanční a investiční služby, hypoteční služby, sjednávání hypoték a půjček, nájem a pronájem nemovitostí, finanční znalecké a odborné posudky a konzultace, zprostředkovatelská činnost v oblasti služeb výše uvedených ve třídě 36; (41) přednášková činnost, vzdělávací a kulturní aktivity, organizování a vedení odborných seminářů a školení, ediční a publikační činnost, elektronická ediční a publikační činnost; (42) vývoj a tvorba software, služby v oblasti vývoje a výzkumu počítačového software pro finanční a pojišťovací nástroje.
(511) 35, 36, 41, 42
(540)



- (111) **373710**
(220) 23.01.2019

- (320) 23.01.2019
(442) 13.03.2019
(151) 19.06.2019
(730) **medial agency s.r.o.**, Lidická 1879/48, Brno, Černá Pole, 60200, CZ
(210) O-553193
(510) (35) propagační činnost, reklama; (38) telekomunikace; (41) služby rozvíjející duševní schopnosti - školení, výchova a služby v oblasti sportu a kultury.
(511) 35, 38, 41
(540)



- (111) **373711**
(220) 23.01.2019
(320) 23.01.2019
(442) 13.03.2019
(151) 19.06.2019
(730) **Mašín Radek**, Štefaníkova 291, Úvaly, 25082, CZ
Štěrba Martin Mgr., Rozšířená 1918/11, Praha 8, Libeň, 18200, CZ
(740) artpatent, advokátní kancelář s.r.o., Mgr. Tomáš Bejček, advokát, Dukelských hrdinů 976/12, Praha 7, Holešovice, 17000
(210) O-553198
(510) (16) tisky, barevné tisky, grafické tisky, fotografie (tištěné), tištěné vzory, tisky ve formě obrázků, mapy, plakáty, zarámované plakáty, obrazy, přání, tištěné certifikáty, osvědčení a diplomy; (35) maloobchodní prodej včetně prodeje přes Internet následujících výrobků: tisky, barevné tisky, grafické tisky, fotografie (tištěné), tištěné vzory, tisky ve formě obrázků, mapy, plakáty, zarámované plakáty, obrazy, přání, tištěné certifikáty, osvědčení a diplomy; (40) tisk, digitální tisk, tiskařské služby, služby výroby tiskovin, tisk dokumentů z digitálních médií, dekorativní tisk pro třetí osoby, poskytování informací vztahujících se k tiskařským službám, zakázková výroba tiskovin; (42) navrhování tiskovin, grafický design, návrhy grafických ilustrací, služby v oblasti počítačové grafiky.
(511) 16, 35, 40, 42
(540)

NAŠE HVĚZDY[★]

- (111) **373712**
(220) 24.01.2019
(320) 24.01.2019
(442) 13.03.2019
(151) 19.06.2019
(730) **Elánek školky s.r.o.**, Dělnická 650/2, Brno, Komín, 62400, CZ
(210) O-553220
(591) Barevná
(510) (16) papírnické zboží a učební pomůcky, tiskoviny; (28) hračky, plyšové hračky, figurky [hračky], látkové hračky, hry, elektronické hry, karnevalové masky, hračky pro děti, hračky pro rozvoj dětí; (35) reklamní, marketingové a propagační služby, pomoc v obchodní a podnikatelské činnosti, management a administrativní služby, řízení lidských zdrojů a náborové služby, rozšiřování reklamních marketingových a propagačních materiálů, konzultační a poradenské služby a pomoc v oblasti reklamní, marketingové a propagační činnosti; (41) vydavatelská činnost a zpravodajství, dětské školky, vzdělávací a školicí služby, služby v oblasti vzdělávání, zábavy a sportu, mateřské školy; (43) dětské jesle, provozování školky; (45) hlídání dětí.
(511) 16, 28, 35, 41, 43, 45

(540)



- (111) **373713**
(220) 23.01.2019
(320) 23.01.2019
(442) 13.03.2019
(151) 19.06.2019
(730) **ADMARKA Spółka z ograniczoną odpowiedzialnością**, Pieńków, Mariana Adamkiewicza 6, 05-152 Czosnow, PL
(740) ZIVKO MJATOVIC & PARTNERS s.r.o., Jugoslávských partyzánů 639/26, Praha 6, 16000
(210) O-553221
(510) (5) farmaceutické přípravky pro lidskou potřebu, uspávací prostředky a přípravky používané při léčbě nespavosti.
(511) 5
(540)

SENAMINA

- (111) **373714**
(220) 24.01.2019
(320) 24.01.2019
(442) 13.03.2019
(151) 19.06.2019
(730) **Česká republika - Ministerstvo vnitra**, Nad Štolou 936/3, Praha 7, 17034, CZ
(210) O-553222
(591) Barevná
(510) (35) reklama, propagace, řízení obchodní činnosti, obchodní administrativa, kancelářské práce; (41) vzdělávání, školení, zábava, sportovní a kulturní činnost.
(511) 35, 41
(540)



- (111) **373715**
(220) 24.01.2019
(320) 24.01.2019
(442) 13.03.2019
(151) 19.06.2019
(730) **Slovenské liečebné kúpele Rajecké Teplice, a.s.**, Panenská 33, 811 03 Bratislava, SK
(740) Ing. Pavel Nádvořník s.r.o., Klínová 620/1, Ostrava, Hulváky, 70900
(210) O-553237
(591) Barevná
(510) (3) přípravky pro osobní hygienu a kosmetické přípravky, parfumerie a vonné přípravky, vonné oleje a aromatické výtažky, přípravky do koupele, mýdla a gely, přípravky pro péči o pleť, oči a nehty, přípravky pro péči o vlasy; (32) nealkoholické nápoje, vody, stolní vody, ochucené vody, perlivé

vody, minerální vody, vody s ovocnou příchutí, přípravky k výrobě nápojů, mražené sycené nápoje, mražené nápoje na bázi ovoce, ovocné šťávy a nápoje nealkoholické; (44) lázeňské služby, veřejné lázně pro hygienické účely, poskytování zařízení s termálními prameny, služby péče o hygienu a krásu, kosmetické služby, sauny, služby solárií, masáže, aromaterapeutické služby, fyzioterapie, kliniky nebo sanatoria (soukromé), lékařské služby, služby péče o duševní zdraví, služby vizážistů, salóny krásy, kadeřnické salóny, manikúra a pedikúra, zahrádkářské a zahradnické služby.

(511) 3, 32, 44
(540)



(111) **373716**
(220) 24.01.2019
(320) 24.01.2019
(442) 13.03.2019
(151) 19.06.2019
(730) **Česká republika - Ministerstvo vnitra, Nad Štolou 936/3, Praha 7, 17034, CZ**
(210) O-553243
(510) (35) reklama, propagace, řízení obchodní činnosti, obchodní administrativa, kancelářské práce; (41) vzdělávání, školení, zábava, sportovní a kulturní činnost.
(511) 35, 41
(540)

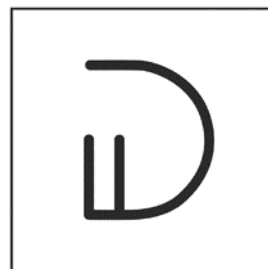


(111) **373717**
(220) 25.01.2019
(320) 25.01.2019
(442) 13.03.2019
(151) 19.06.2019
(730) **Národní divadlo Brno, příspěvková organizace, Dvořákova 589/11, Brno, Brno-město, 65770, CZ**
(740) Kania, Sedlák, Smola, s.r.o., Mendlovo náměstí 907/1a, Brno, Staré Brno, 60300
(210) O-553250
(510) (9) magnetické a optické nosiče informací, zvuku, obrazu, elektronické publikace, elektronické hudebniny; (16) tiskoviny, hudebniny; (41) organizování a pořádání kulturních, uměleckých a společenských akcí, zejména hudebních festivalů, koncertů a doprovodných programů, hudební produkce, služby poskytované orchestry, pořádání seminářů, pořádání hudebních kurzů, vydavatelská činnost, vydávání hudebnin a nosičů zvuku a obrazu, činnost nahrávacího studia.
(511) 9, 16, 41
(540)

Janáček Brno

(111) **373718**
(220) 25.01.2019
(320) 25.01.2019
(442) 13.03.2019
(151) 19.06.2019

(730) **Do Pham Viet, Hlavní třída 131/9, Český Těšín, 73701, CZ**
(210) O-553254
(510) (25) obuv.
(511) 25
(540)



DOPHAM'S
ŽIVOT NA VYSOKÉ NOZE

(111) **373719**
(220) 25.01.2019
(320) 25.01.2019
(442) 13.03.2019
(151) 19.06.2019
(730) **Mucha Roman, Lázeňská 291/82, Karviná, 73503, CZ**
(740) JUDr. Vít Rybář, advokát, 28. října 1610/95, Ostrava, 70200
(210) O-553255
(591) Barevná
(510) (41) vzdělávání, školení, zábava, sportovní a kulturní činnosti.
(511) 41
(540)



(111) **373720**
(220) 28.01.2019
(320) 28.01.2019
(442) 13.03.2019
(151) 19.06.2019
(730) **CANAMIPHARM s.r.o., Na Brně 566/1, Hradec Králové, Nový Hradec Králové, 50006, CZ**
(740) Ing. Václav Kratochvíl, Husnikova 2086/22, Praha 5, Stodůlky, 15800
(210) O-553271
(510) (5) léčiva a veterinární přípravky a výrobky, potravní doplňky a dietetické přípravky, aminokyselinové přípravky pro veterinární účely, vitamínové přípravky, vitamínové doplňky, výživové doplňky; (31) krmiva a potrava pro zvířata.
(511) 5, 31
(540)

ONCOMIN

(111) **373721**
(220) 28.01.2019
(320) 28.01.2019
(442) 13.03.2019
(151) 19.06.2019

- (730) **PULFORD spol. s r.o.**, Myslbekova 709/27, Praha 6, Střešovice, 16900, CZ
(210) O-553272
(510) (16) tiskárenské výrobky; (35) propagační činnost, reklama; (41) zábava.
(511) 16, 35, 41
(540)



- (111) **373722**
(220) 28.01.2019
(320) 28.01.2019
(442) 13.03.2019
(510) 16, 35, 41
(730) **Datagro s.r.o.**, Helfertova 538/43, Brno, Černá Pole, 61300, CZ
(210) O-553274
(510) (16) tiskoviny.
(511) 16
(540)

AgRozhled

- (111) **373723**
(220) 28.01.2019
(320) 28.01.2019
(442) 13.03.2019
(510) 16, 35, 41
(730) **RSBP spol. s r.o.**, Pikartská 1337/7, Ostrava, Radvanice, 71600, CZ
(740) Patentový a známkový zástupce, Ing. Kateřina Gregorová, Jiráskovo náměstí 159/10, Ostrava, Moravská Ostrava, 70200
(210) O-553279
(591) Barevná
(510) (1) hasičí prostředky, hasičí tekutiny, hasičí směsi (zejména hasičí pěny), hasičí média, směsi na hašení a protipožární směsi; (6) kovové tlakové lahve, kovové tlakové lahve na stlačený plyn nebo zkapalněný vzduch, kovové ventily (ne součástí strojů), kovové stavební a konstrukční materiály a prvky, trubky, potrubí, hadice a jejich příslušenství, včetně ventilů (kovových); (9) přístroje pro požární ochranu, hasičí přístroje a zařízení, hasičí systémy, sprinklerové systémy k ochraně před požárem, hubice, trysky požárních hadic, čidla a detektory, detektory kouře, detektory tepla, detektory dýmu, infračervené detektory, detektory plynných zplodin, ruční bezpečnostní detektory, požární hlásiče a signalizační zařízení, požární čidla, požární detektory, požární alarmy, bezpečnostní, zabezpečovací, ochranná a signalizační zařízení, elektrická protipožární poplašná zařízení, elektronické publikace s možností stažení vztahující se k oboru protipožární ochrany a bezpečnosti práce, materiály pro vzdělávací kurzy ke stažení vztahující se k oboru protipožární ochrany a bezpečnosti práce; (11) požární ventilátory na odsávání kouře, požární ventilátory na odsávání plynů, vzduchové filtry pro průmyslové účely, filtry pro průmyslová zařízení, filtry používané do ventilačních zařízení, protipožární záklopy; (35) poskytování obchodních informací prostřednictvím webových stránek, online objednávkové služby, inzertní, reklamní a propagační činnost, online reklama v počítačových komunikačních sítích, reklama, marketing a propagační služby, administrativní služby v oblasti protipožární ochrany a bezpečnosti práce; velkoobchodní a maloobchodní prodej výrobků v oblasti protipožární ochrany a bezpečnosti práce, a to hasičích prostředků, hasičích tekutin, hasičích směsí (zejména hasičí pěny), hasičích médií, směsí na hašení a protipožárních směsí; kovových tlakových lahví, kovových tlakových lahví na stlačený plyn nebo zkapalněný vzduch, kovových ventilů (ne součástí strojů), kovových stavebních a konstrukčních materiálů a prvků, trubek, potrubí, hadic a jejich příslušenství, včetně ventilů (kovových), přístrojů pro požární ochranu, hasičích přístrojů a zařízení, hasičích systémů, sprinklerových systémů k ochraně před požárem, hubic, trysek požárních hadic, čidel a detektorů, detektorů kouře, detektorů tepla, detektorů dýmu, infračervených detektorů, detektorů plynných zplodin, ručních bezpečnostních detektorů, požárních hlásičů a signalizačních zařízení, požárních čidel, požárních detektorů, požárních alarmů, bezpečnostních, zabezpečovacích, ochranných a signalizačních zařízení,

elektrických protipožárních poplašných zařízení, požárních ventilátorů na odsávání kouře, požárních ventilátorů na odsávání plynů, vzduchových filtrů pro průmyslové účely, filtrů pro průmyslová zařízení, filtrů používaných do ventilačních zařízení, protipožárních záklopek; (37) výměna náplní hasičích přístrojů, instalace, údržba a opravy požárních hlásičů, instalace, údržba a opravy požárních detekčních systémů, instalace, údržba a opravy ventilačních zařízení, poskytování informací vztahujících se k opravám nebo údržbě požárních poplašných zařízení, poradenské služby vztahující se k instalaci vybavení pro prevenci požáru, opravy, plnění a revize hasičích přístrojů, montáž, údržba a opravy tlakových bezpečnostních zařízení, údržba a opravy průmyslových tlakových nádob, údržba a opravy systémů detekce požáru, údržba a servis protipožárních poplašných systémů, protipožární ochrana na stavbách, instalace průmyslové protipožární ochrany, služby elektrikářů; (41) pořádání a vedení workshopů, kurzů, školení a seminářů vztahující se k oboru protipožární ochrany a bezpečnosti práce, online vydávání elektronických knih a publikací, vzdělávací služby vztahující se k oboru protipožární ochrany a bezpečnosti práce, praktická školení vztahující se k oboru protipožární ochrany a bezpečnosti práce, vydávání a tvorba vzdělávacích materiálů, knih a tiskovin vztahující se k oboru protipožární ochrany a bezpečnosti práce, pořádání a vedení školicích kurzů, příprava a tvorba vzdělávacích kurzů a zkoušek, technická školení zaměřená na nebezpečí požáru, školení zaměstnanců, školení osob pro zajištění maximální ochrany bezpečnosti, poradenské služby v oblasti školení; (42) kontrola signalizačních přístrojů, certifikace vzdělávacích služeb, inženýrské služby vztahující se k oboru protipožární ochrany a bezpečnosti práce, výzkum a vývoj hasičích přístrojů a hasební techniky, technické poradenství vztahující se k protipožární prevenci, zkoušky bezpečnosti tlakového zařízení a vybavení, zpracování dokumentace a technických zpráv v oblasti vztahující se k oboru protipožární ochrany a bezpečnosti práce, vypracování odborných technických posudků v oblasti vztahující se k oboru protipožární ochrany a bezpečnosti práce, služby vyhodnocování technického měření, služby v oblasti řízení inženýrských projektů, poradenské služby v oblasti projektování výrobků, příprava zpráv vztahujících se k technickým projektovým studiím pro stavební projekty, příprava zpráv z oblasti technického výzkumu, studie technických projektů, projekty a studie se zaměřením na odborný výzkum; (45) konzultační a poradenské služby v oblasti protipožární ochrany a bezpečnosti práce, hodnocení bezpečnostních rizik vztahující se k oboru protipožární ochrany a bezpečnosti práce, služby vyhodnocování rizik v oblasti zdraví a bezpečnosti, poradenství v oblasti prevence požáru.

- (511) 1, 6, 9, 11, 35, 37, 41, 42, 45
(540)



- (111) **373724**
(220) 28.01.2019
(320) 28.01.2019
(442) 13.03.2019
(510) 19.06.2019
(730) **Česká krajina, o.p.s.**, Šultysova 170/8, Kutná Hora, Kutná Hora-Vnitřní Město, 28401, CZ
(740) PatentCentrum Sedlák & Partners s.r.o., Okružní 2824, České Budějovice, České Budějovice 3, 37001
(210) O-553285
(510) (31) zemědělské, zahradnické a lesní produkty, a to čerstvé ovoce, čerstvá zelenina, obilí, semena, ořechy, čerstvé bylinky, čerstvé luštěniny, živá zvířata, potraviny a krmiva pro zvířata, živé přírodní květiny, slad, zemědělské osivo; (35) reklamní, marketingová a propagační činnost, inzertní činnost, výstavy pro obchodní, reklamní a propagační účely, distribuce reklamních tiskovin a reklamních nosičů informací, poskytování informací a informačních produktů reklamního či komerčního charakteru, pomoc při řízení obchodní činnosti; (41) výchova, vzdělávání a zábava, pořádání kulturních, společenských a sportovních akcí, pořádání odborných seminářů a konferencí, vydavatelská a nakladatelská činnost, organizování a pořádání výstav k nekomerčním účelům; (42) vědecké a technologické služby a související výzkum a projektování, analytické a výzkumné služby v průmyslu, navrhování a vývoj počítačového hardwaru a softwaru, vše v oblasti ochrany přírody, krajiny a životního prostředí, výzkum v oboru klimatických změn; (44) lékařské služby, veterinární služby, služby péče o

hygienu a krásu osob a zvířat, zemědělské, zahradnické a lesnické služby,
navracení divokých zvířat do volné přírody a jejich ochrana.

(511) 31, 35, 41, 42, 44
(540)



(111) **373725**
(220) 28.01.2019
(320) 28.01.2019
(442) 13.03.2019
(151) 19.06.2019
(730) **FUEL INVEST, SE**, Příkop 843/4, Brno, Zábřovice, 60200, CZ
(210) O-553287
(591) Barevná
(510) (17) náplně pro 3D tiskárny (vlákna, struny a filamenty pro 3D tiskárny).
(511) 17
(540)

3D FILaments

(111) **373726**
(220) 28.01.2019
(320) 28.01.2019
(442) 13.03.2019
(151) 19.06.2019
(730) **Česká krajina, o.p.s.**, Šultysova 170/8, Kutná Hora, Kutná Hora-Vnitřní Město, 28401, CZ
(740) PatentCentrum Sedlák & Partners s.r.o., Okružní 2824, České Budějovice, České Budějovice 3, 37001
(210) O-553289
(591) Barevná
(510) (31) zemědělské, zahradnické a lesní produkty, a to čerstvé ovoce, čerstvá zelenina, obilí, semena, ořechy, čerstvé bylinky, čerstvé luštěniny, živá zvířata, potraviny a krmiva pro zvířata, živé přírodní květiny, slad, zemědělské osivo; (35) reklamní, marketingová a propagační činnost, inzertní činnost, výstavy pro obchodní, reklamní a propagační účely, distribuce reklamních tiskovin a reklamních nosičů informací, poskytování informací a informačních produktů reklamního či komerčního charakteru, pomoc při řízení obchodní činnosti; (41) výchova, vzdělávání a zábava, pořádání kulturních, společenských a sportovních akcí, pořádání odborných seminářů a konferencí, vydavatelská a nakladatelská činnost, organizování a pořádání výstav k nekomerčním účelům; (42) vědecké a technologické služby a související výzkum a projektování, analytické a výzkumné služby v průmyslu, navrhování a vývoj počítačového hardwaru a softwaru, vše v oblasti ochrany přírody, krajiny a životního prostředí, výzkum v oboru klimatických změn; (44) lékařské služby, veterinární služby, služby péče o hygienu a krásu osob a zvířat, zemědělské, zahradnické a lesnické služby, navracení divokých zvířat do volné přírody a jejich ochrana.
(511) 31, 35, 41, 42, 44
(540)



(111) **373727**
(220) 28.01.2019
(320) 28.01.2019
(442) 13.03.2019
(151) 19.06.2019
(730) **Česká krajina, o.p.s.**, Šultysova 170/8, Kutná Hora, Kutná Hora-Vnitřní Město, 28401, CZ
(740) PatentCentrum Sedlák & Partners s.r.o., Okružní 2824, České Budějovice, České Budějovice 3, 37001
(210) O-553292
(591) Barevná
(510) (31) zemědělské, zahradnické a lesní produkty, a to čerstvé ovoce, čerstvá zelenina, obilí, semena, ořechy, čerstvé bylinky, čerstvé luštěniny, živá zvířata, potraviny a krmiva pro zvířata, živé přírodní květiny, slad, zemědělské osivo; (35) reklamní, marketingová a propagační činnost, inzertní činnost, výstavy pro obchodní, reklamní a propagační účely, distribuce reklamních tiskovin a reklamních nosičů informací, poskytování informací a informačních produktů reklamního či komerčního charakteru, pomoc při řízení obchodní činnosti; (41) výchova, vzdělávání a zábava, pořádání kulturních, společenských a sportovních akcí, pořádání odborných seminářů a konferencí, vydavatelská a nakladatelská činnost, organizování a pořádání výstav k nekomerčním účelům; (42) vědecké a technologické služby a související výzkum a projektování, analytické a výzkumné služby v průmyslu, navrhování a vývoj počítačového hardwaru a softwaru, vše v oblasti ochrany přírody, krajiny a životního prostředí, výzkum v oboru klimatických změn; (44) lékařské služby, veterinární služby, služby péče o hygienu a krásu osob a zvířat, zemědělské, zahradnické a lesnické služby, navracení divokých zvířat do volné přírody a jejich ochrana.
(511) 31, 35, 41, 42, 44
(540)



(111) **373728**
(220) 28.01.2019
(320) 28.01.2019
(442) 13.03.2019
(151) 19.06.2019
(730) **Česká krajina, o.p.s.**, Šultysova 170/8, Kutná Hora, Kutná Hora-Vnitřní Město, 28401, CZ
(740) PatentCentrum Sedlák & Partners s.r.o., Okružní 2824, České Budějovice, České Budějovice 3, 37001
(210) O-553293
(591) Barevná
(510) (31) zemědělské, zahradnické a lesní produkty, a to čerstvé ovoce, čerstvá zelenina, obilí, semena, ořechy, čerstvé bylinky, čerstvé luštěniny, živá zvířata, potraviny a krmiva pro zvířata, živé přírodní květiny, slad, zemědělské osivo; (35) reklamní, marketingová a propagační činnost, inzertní činnost, výstavy pro obchodní, reklamní a propagační účely, distribuce reklamních tiskovin a reklamních nosičů informací, poskytování informací a informačních produktů reklamního či komerčního charakteru, pomoc při řízení obchodní činnosti; (41) výchova, vzdělávání a zábava, pořádání kulturních, společenských a sportovních akcí, pořádání odborných seminářů a konferencí, vydavatelská a nakladatelská činnost, organizování a pořádání výstav k nekomerčním účelům; (42) vědecké a technologické služby a související výzkum a projektování, analytické a výzkumné služby v průmyslu, navrhování a vývoj počítačového hardwaru a softwaru, vše v oblasti ochrany přírody, krajiny a životního prostředí, výzkum v oboru klimatických změn; (44) lékařské služby, veterinární služby, služby péče o hygienu a krásu osob a zvířat, zemědělské, zahradnické a lesnické služby, navracení divokých zvířat do volné přírody a jejich ochrana.
(511) 31, 35, 41, 42, 44

(540)



inzerční činnost, výstavy pro obchodní, reklamní a propagační účely, distribuce reklamních tiskovin a reklamních nosičů informací, poskytování informací a informačních produktů reklamního či komerčního charakteru, pomoc při řízení obchodní činnosti; (41) výchova, vzdělávání a zábava, pořádání kulturních, společenských a sportovních akcí, pořádání odborných seminářů a konferencí, vydavatelská a nakladatelská činnost, organizování a pořádání výstav k nekomerčním účelům; (42) vědecké a technologické služby a související výzkum a projektování, analytické a výzkumné služby v průmyslu, navrhování a vývoj počítačového hardwaru a softwaru, vše v oblasti ochrany přírody, krajiny a životního prostředí, výzkum v oboru klimatických změn; (44) lékařské služby, veterinární služby, služby péče o hygienu a krásu osob a zvířat, zemědělské, zahradnické a lesnické služby, navrácení divokých zvířat do volné přírody a jejich ochrana.

(511) 31, 35, 41, 42, 44
(540)

(111) **373729**

(220) 28.01.2019

(320) 28.01.2019

(442) 13.03.2019

(151) 19.06.2019

(730) **Česká krajina, o.p.s.**, Šultysova 170/8, Kutná Hora, Kutná Hora-Vnitřní Město, 28401, CZ

(740) PatentCentrum Sedlák & Partners s.r.o., Okružní 2824, České Budějovice, České Budějovice 3, 37001

(210) O-553295

(510) (31) zemědělské, zahradnické a lesní produkty, a to čerstvé ovoce, čerstvá zelenina, obilí, semena, ořechy, čerstvé bylinky, čerstvé luštěniny, živá zvířata, potraviny a krmiva pro zvířata, živé přírodní květiny, slad, zemědělské osivo; (35) reklamní, marketingová a propagační činnost, inzerční činnost, výstavy pro obchodní, reklamní a propagační účely, distribuce reklamních tiskovin a reklamních nosičů informací, poskytování informací a informačních produktů reklamního či komerčního charakteru, pomoc při řízení obchodní činnosti; (41) výchova, vzdělávání a zábava, pořádání kulturních, společenských a sportovních akcí, pořádání odborných seminářů a konferencí, vydavatelská a nakladatelská činnost, organizování a pořádání výstav k nekomerčním účelům; (42) vědecké a technologické služby a související výzkum a projektování, analytické a výzkumné služby v průmyslu, navrhování a vývoj počítačového hardwaru a softwaru, vše v oblasti ochrany přírody, krajiny a životního prostředí, výzkum v oboru klimatických změn; (44) lékařské služby, veterinární služby, služby péče o hygienu a krásu osob a zvířat, zemědělské, zahradnické a lesnické služby, navrácení divokých zvířat do volné přírody a jejich ochrana.

(511) 31, 35, 41, 42, 44

(540)



(111) **373731**

(220) 28.01.2019

(320) 28.01.2019

(442) 13.03.2019

(151) 19.06.2019

(730) **Česká krajina, o.p.s.**, Šultysova 170/8, Kutná Hora, Kutná Hora-Vnitřní Město, 28401, CZ

(740) PatentCentrum Sedlák & Partners s.r.o., Okružní 2824, České Budějovice, České Budějovice 3, 37001

(210) O-553297

(591) Barevná

(510) (31) zemědělské, zahradnické a lesní produkty, a to čerstvé ovoce, čerstvá zelenina, obilí, semena, ořechy, čerstvé bylinky, čerstvé luštěniny, živá zvířata, potraviny a krmiva pro zvířata, živé přírodní květiny, slad, zemědělské osivo; (35) reklamní, marketingová a propagační činnost, inzerční činnost, výstavy pro obchodní, reklamní a propagační účely, distribuce reklamních tiskovin a reklamních nosičů informací, poskytování informací a informačních produktů reklamního či komerčního charakteru, pomoc při řízení obchodní činnosti; (41) výchova, vzdělávání a zábava, pořádání kulturních, společenských a sportovních akcí, pořádání odborných seminářů a konferencí, vydavatelská a nakladatelská činnost, organizování a pořádání výstav k nekomerčním účelům; (42) vědecké a technologické služby a související výzkum a projektování, analytické a výzkumné služby v průmyslu, navrhování a vývoj počítačového hardwaru a softwaru, vše v oblasti ochrany přírody, krajiny a životního prostředí, výzkum v oboru klimatických změn; (44) lékařské služby, veterinární služby, služby péče o hygienu a krásu osob a zvířat, zemědělské, zahradnické a lesnické služby, navrácení divokých zvířat do volné přírody a jejich ochrana.

(511) 31, 35, 41, 42, 44

(540)



(111) **373730**

(220) 28.01.2019

(320) 28.01.2019

(442) 13.03.2019

(151) 19.06.2019

(730) **Česká krajina, o.p.s.**, Šultysova 170/8, Kutná Hora, Kutná Hora-Vnitřní Město, 28401, CZ

(740) PatentCentrum Sedlák & Partners s.r.o., Okružní 2824, České Budějovice, České Budějovice 3, 37001

(210) O-553296

(591) Barevná

(510) (31) zemědělské, zahradnické a lesní produkty, a to čerstvé ovoce, čerstvá zelenina, obilí, semena, ořechy, čerstvé bylinky, čerstvé luštěniny, živá zvířata, potraviny a krmiva pro zvířata, živé přírodní květiny, slad, zemědělské osivo; (35) reklamní, marketingová a propagační činnost,



(111) **373732**

(220) 28.01.2019

(320) 28.01.2019

(442) 13.03.2019

(151) 19.06.2019

(730) **Česká krajina, o.p.s.**, Šultysova 170/8, Kutná Hora, Kutná Hora-Vnitřní Město, 28401, CZ

(740) PatentCentrum Sedlák & Partners s.r.o., Okružní 2824, České Budějovice, České Budějovice 3, 37001

- (210) O-553298
(591) Barevná
(510) (31) zemědělské, zahradnické a lesní produkty, a to čerstvé ovoce, čerstvá zelenina, obilí, semena, ořechy, čerstvé bylinky, čerstvé luštěniny, živá zvířata, potraviny a krmiva pro zvířata, živé přírodní květiny, slad, zemědělské osivo; (35) reklamní, marketingová a propagační činnost, inzertní činnost, výstavy pro obchodní, reklamní a propagační účely, distribuce reklamních tiskovin a reklamních nosičů informací, poskytování informací a informačních produktů reklamního či komerčního charakteru, pomoc při řízení obchodní činnosti; (41) výchova, vzdělávání a zábava, pořádání kulturních, společenských a sportovních akcí, pořádání odborných seminářů a konferencí, vydavatelská a nakladatelská činnost, organizování a pořádání výstav k nekomerčním účelům; (42) vědecké a technologické služby a související výzkum a projektování, analytické a výzkumné služby v průmyslu, navrhování a vývoj počítačového hardwaru a softwaru, vše v oblasti ochrany přírody, krajiny a životního prostředí, výzkum v oboru klimatických změn; (44) lékařské služby, veterinární služby, služby péče o hygienu a krásu osob a zvířat, zemědělské, zahradnické a lesnické služby, navrácení divokých zvířat do volné přírody a jejich ochrana.
- (511) 31, 35, 41, 42, 44
(540)



- (111) **373733**
(220) 28.01.2019
(320) 28.01.2019
(442) 13.03.2019
(151) 19.06.2019
(730) Česká krajina, o.p.s., Šultysova 170/8, Kutná Hora, Kutná Hora-Vnitřní Město, 28401, CZ
(740) PatentCentrum Sedlák & Partners s.r.o., Okružní 2824, České Budějovice, České Budějovice 3, 37001
(210) O-553299
(591) Barevná
(510) (31) zemědělské, zahradnické a lesní produkty, a to čerstvé ovoce, čerstvá zelenina, obilí, semena, ořechy, čerstvé bylinky, čerstvé luštěniny, živá zvířata, potraviny a krmiva pro zvířata, živé přírodní květiny, slad, zemědělské osivo; (35) reklamní, marketingová a propagační činnost, inzertní činnost, výstavy pro obchodní, reklamní a propagační účely, distribuce reklamních tiskovin a reklamních nosičů informací, poskytování informací a informačních produktů reklamního či komerčního charakteru, pomoc při řízení obchodní činnosti; (41) výchova, vzdělávání a zábava, pořádání kulturních, společenských a sportovních akcí, pořádání odborných seminářů a konferencí, vydavatelská a nakladatelská činnost, organizování a pořádání výstav k nekomerčním účelům; (42) vědecké a technologické služby a související výzkum a projektování, analytické a výzkumné služby v průmyslu, navrhování a vývoj počítačového hardwaru a softwaru, vše v oblasti ochrany přírody, krajiny a životního prostředí, výzkum v oboru klimatických změn; (44) lékařské služby, veterinární služby, služby péče o hygienu a krásu osob a zvířat, zemědělské, zahradnické a lesnické služby, navrácení divokých zvířat do volné přírody a jejich ochrana.
- (511) 31, 35, 41, 42, 44
(540)



- (111) **373734**
(220) 28.01.2019
(320) 28.01.2019
(442) 13.03.2019
(151) 19.06.2019
(730) Mendelova univerzita v Brně, Zemědělská 1665/1, Brno, Černá Pole, 61300, CZ
(210) O-553300
(510) (35) reklamní, marketingové a propagační služby; (41) výchova, vzdělávání, zábava a sportovní činnost; (42) vědecké a technologické služby.
(511) 35, 41, 42
(540)



- (111) **373735**
(220) 28.01.2019
(320) 28.01.2019
(442) 13.03.2019
(151) 19.06.2019
(730) Mendelova univerzita v Brně, Zemědělská 1665/1, Brno, Černá Pole, 61300, CZ
(210) O-553301
(510) (35) reklamní, marketingové a propagační služby; (41) výchova, vzdělávání, zábava a sportovní činnost; (42) vědecké a technologické služby.
(511) 35, 41, 42
(540)



- (111) **373736**
(220) 28.01.2019
(320) 28.01.2019
(442) 13.03.2019
(151) 19.06.2019
(730) F-Dental Hodonín, s.r.o., Polní 4013/29, Hodonín, 69501, CZ
(210) O-553302
(510) (5) farmaceutické výrobky, léčiva, léčebné čaje, dietetické, vitamínové a kosmetické přípravky pro léčebné účely, hygienické výrobky pro léčebné účely, potraviny pro batolata, náplastí a obvazový materiál; (35) maloobchod, velkoobchod a internetový obchod s kosmetickými a čistícími výrobky a přípravky, léky, zdravotnickým materiálem, zdravotnickými, farmaceutickými a veterinárními přípravky a výrobky, potravinovými a výživovými doplňky, potravinami pro batolata, potřebami pro péči o zrak a brýlemi, měřicími přístroji, elektronikou a domácími spotřebiči, zdravotnickými nástroji a přístroji v rámci třídy 10, papírenskými výrobky, hračkami, sportovními potřebami, oděvy, obuví, potravinami a potravinovými výrobky, obilovinami, cukrovinkami, nealkoholickými nápoji, čaji, kávou, sladícími prostředky a krmivy pro zvířata, reklama a propagace, dodavatelské služby pro třetí osoby (nákup výrobků a služeb pro jiné podniky), reklamní a marketingové služby pro třetí osoby; (44) lékárenství, provozování lékárny, poradenství ve farmacii.
- (511) 5, 35, 44

(540)

GIGALÉKÁRNA

- (111) **373737**
(220) 28.01.2019
(320) 28.01.2019
(442) 13.03.2019
(151) 19.06.2019
(730) **VITAPUR spol. s r. o.**, Nová 856, Litomyšl, Litomyšl-Město, 57001, CZ
(210) O-553306
(510) (25) rukavice (oděvy), rukávky (oděvy), roláky (oděvy), pyžamové kalhoty, pyžama, punčochové zboží, punčochy a ponožky, punčochové ponožky, punčocháče (punčochové kalhoty), punčochy absorbující pot, pulovry (oděvy), prstové ponožky, prádlo spodní (proti pocení), ponožky do obuvi, ponožky ke kotníkům, ponožky na spaní, ponožky pohlcující pot, ponožky pro kojence a batolata, ponožky zabraňující pocení, podvlékačí košílky, podvlékačky (dlouhé spodky), polokošile, ponča, podvazkové pásy, podvazky, podvazky k ponožkám, podvazky na ponožky, podvazky na punčochy, podvazky pro nevěsty, podkolenky, podprsenky, podprsenky bez ramínek, pletené spodní prádlo, pánské podvazkové pásy, pánské podvazky, pánské ponožky, pánské spodní prádlo, pánské trenýrky, boxerky, ovinovačky a kamaše, palčáky (rukavice), ohřívače krku (nákrčníky), oteplovací kalhoty, oteplovací oděvy, overaly, noční úbory pro těhotné ženy a čerstvé maminky, noční kabátky, noční košile, negligé, nákrčníky (dámské kukly), nánožníky, ne elektricky vyhřívané, nátláčky, návleky na kolena (oděvy), návleky na nohy, návleky na ruce (oděvy), multifunkční šátky (šály), legíny, kšandy, kukly, korzety, šněrovačky, košile a spodničky (košílky), kombiné (spodní prádlo), kalhotky, kalhotky s nohavičkou (spodní prádlo), jemné podprsenky bez kostic, jednodílné oděvy pro kojence a batolata, funkční spodní prádlo, spodní díly oděvu, vrchní díly oděvu, flisové oděvy, dětské spodní prádlo, dlouhé spodní prádlo, domácí oděvy, domácí župany, dětské kalhotky (spodní prádlo), dámské podvlékačí kalhoty, čepice (pokrývky hlavy), chrániče uší (proti chladu, jako pokrývka hlavy), body (spodní prádlo), bolerka.

(511) 25

(540)

la pirate

- (111) **373738**
(220) 28.01.2019
(320) 28.01.2019
(442) 13.03.2019
(151) 19.06.2019
(730) **Mendelova univerzita v Brně**, Zemědělská 1665/1, Brno, Černá Pole, 61300, CZ
(210) O-553308
(510) (35) reklamní, marketingové a propagační služby; (41) výchova, vzdělávání, zábava a sportovní činnost; (42) vědecké a technologické služby.
(511) 35, 41, 42
(540)



- (111) **373739**
(220) 29.01.2019
(320) 29.01.2019
(442) 13.03.2019
(151) 19.06.2019
(730) **Yieldigo, s.r.o.**, Kozi 916/5, Praha 1, Staré Město, 11000, CZ
(740) Mgr. Matěj Potměšil, advokát, Rybná 682/14, Praha 1, Staré Město, 11000
(210) O-553310
(591) Barevná
(510) (9) šifrovací software, dekodovací software, vývojářský software, software pro místní správu sítě (SaaS); (35) náklady a ceny (analýza -), optimalizace - vyhledávače, návštěvnosti webových stránek, vyhledávačů pro účely podpory prodeje, optimalizace cen pro maloobchod a velkoobchod, cenové srovnávání, cenové průzkumy, cenové analýzy, cenové nabídky na zboží a služby, obchodní management, obchodní propagace, obchodní poradenství,

pomoc obchodníkům s optimalizací jejich cen, služby řízení IT dat, zpracovávání, kompilace, analýza a vyhodnocování dat počítačových databází; (42) software jako služba (SaaS), konzultační služby v oboru software jako služba (SaaS), software (tvorba -), software (aktualizace počítačového -), počítačový software - instalace a údržba, programování softwaru pro platformy elektronického obchodování, hosting platformy pro elektronický obchod na internetu, konzultační, poradenské a informační služby v oblasti informačních technologií, a to týkající se používání počítačového softwaru, poradenské služby v oblasti designu počítačového softwaru, technické poradenské služby vztahující se k informačním technologiím, poradenské služby vztahující se k analýze počítačových systémů, matematické modely (návrhy -), vývoj a testování výpočetních metod, algoritmů a softwaru, tvorba a zajišťování počítačových operačních systémů pro třetí osoby, analýza počítačových systémů, provozování a konstrukce databází, aplikací a serverů, řešení webových serverů, návrhy systémů pro hodnocení kvality zákaznický, uživateli nebo třetími osobami, provozování systémů pro hodnocení kvality, programové projekty.

(511) 9, 35, 42

(540)

Yieldigo

- (111) **373740**
(220) 29.01.2019
(320) 29.01.2019
(442) 13.03.2019
(151) 19.06.2019
(730) **Yieldigo, s.r.o.**, Kozi 916/5, Praha 1, Staré Město, 11000, CZ
(740) Mgr. Matěj Potměšil, advokát, Rybná 682/14, Praha 1, Staré Město, 11000
(210) O-553311
(510) (9) šifrovací software, dekodovací software, vývojářský software, software pro místní správu sítě (SaaS); (35) náklady a ceny (analýza -), optimalizace - vyhledávače, návštěvnosti webových stránek, vyhledávačů pro účely podpory prodeje, optimalizace cen pro maloobchod a velkoobchod, cenové srovnávání, cenové průzkumy, cenové analýzy, cenové nabídky na zboží a služby, obchodní management, obchodní propagace, obchodní poradenství, pomoc obchodníkům s optimalizací jejich cen, služby řízení IT dat, zpracovávání, kompilace, analýza a vyhodnocování dat počítačových databází; (42) software jako služba (SaaS), konzultační služby v oboru software jako služba (SaaS), software (tvorba -), software (aktualizace počítačového -), počítačový software - instalace a údržba, programování softwaru pro platformy elektronického obchodování, hosting platformy pro elektronický obchod na internetu, konzultační, poradenské a informační služby v oblasti informačních technologií, a to týkající se používání počítačového softwaru, poradenské služby v oblasti designu počítačového softwaru, technické poradenské služby vztahující se k informačním technologiím, poradenské služby vztahující se k analýze počítačových systémů, matematické modely (návrhy -), vývoj a testování výpočetních metod, algoritmů a softwaru, tvorba a zajišťování počítačových operačních systémů pro třetí osoby, analýza počítačových systémů, provozování a konstrukce databází, aplikací a serverů, řešení webových serverů, návrhy systémů pro hodnocení kvality zákaznický, uživateli nebo třetími osobami, provozování systémů pro hodnocení kvality, programové projekty.

(511) 9, 35, 42

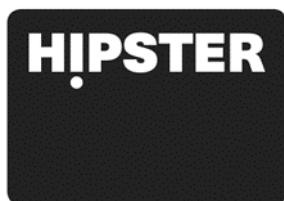
(540)

Yieldigo

- (111) **373741**
(220) 30.01.2019
(320) 30.01.2019
(442) 13.03.2019
(151) 19.06.2019
(730) **Mladá fronta a.s.**, Mezi vodami 1952/9, Praha 4, Modřany, 14300, CZ
(210) O-553372
(510) (16) tiskoviny, periodický a neperiodický tisk, zejména časopisy, noviny, knihy, prospekty, plakáty, fotografie, pohlednice, kalendáře, knihařské výrobky, propagační materiály a předměty z papíru, zejména letáky, brožury, obtisky, obalový materiál z papíru a plastických hmot, tiskařské typy a štočky, ozdobné a propagační předměty z papíru; (35) propagační činnost, reklama, inzerce; (38) šíření časopisů, periodik, zejména prostřednictvím internetu (telekomunikační služby); (41) nakladatelská a

vydavatelství v oboru časopisů, periodických publikací, zvukových, textových a audiovizuálních nosičů, pořádání zábavních soutěží, zájmových klubů a společenských akcí, organizování a vedení konferencí, kongresů, seminářů, sympozií, školení.

(511) 16, 35, 38, 41
(540)



(111) **373742**
(220) 31.01.2019
(320) 31.01.2019
(442) 13.03.2019
(151) 19.06.2019
(730) **Česká agentura pro standardizaci**, Biskupský dvůr 1148/5, Praha 1, Nové Město, 11000, CZ

(740) Pavel Reichel a kol., Ing. Pavel Reichel, Lopatecká 152/14, Praha 4, Podolí, 14700

(210) O-553401

(591) Barevná

(510) (9) elektronické publikace (s možností stažení), a to katalogy, časopisy, periodika, knihy, vše v elektronické formě, nosiče informací v rozsahu třídy 9, a to nosiče zvukových a obrazových nahrávek, elektronický systém pro distribuci technických norem; (16) periodické a neperiodické publikace, tiskoviny, odborné publikace, brožury, knihy, letáky, plakáty, vizitky, časopisy, informační materiály, fotografie, učební a vyučovací pomůcky; (41) vydávání technických norem a dalších publikací souvisejících s normalizací a certifikací.

(511) 9, 16, 41

(540)



(111) **373743**
(220) 01.02.2019
(320) 01.02.2019
(442) 13.03.2019
(151) 19.06.2019
(730) **Seznam.cz, a.s.**, Radlická 3294/10, Praha 5, Smíchov, 15000, CZ
(740) PatentCentrum Sedláč & Partners s.r.o., Okružní 2824, České Budějovice, České Budějovice 3, 37001

(210) O-553440

(510) (9) audiovizuální díla, data, databáze, databázové produkty, informace a záznamy v elektronické podobě, bez ohledu na to, zda uloženy na samostatných nosičích a/nebo v rámci datových, informačních či telekomunikačních sítí; (35) shromažďování, poskytování, třídění, překlad nebo jiné zpracovávání obchodních nebo podnikatelských informací, včetně vytváření, zpracovávání a třídění dat v rámci databází, pomoc při řízení obchodní činnosti, průzkum trhu, šíření propagačních informací, reklamní a propagační činnost prostřednictvím jakéhokoliv média, inzertní činnost, pronájem informačních míst, organizační zabezpečování televizního vysílání, předvádění zboží za účelem reklamy nebo prodeje, předvádění zboží prostřednictvím internetu a televize za účelem reklamy nebo prodeje, příprava a vývoj reklamních kampaní; (38) telekomunikace, televizní vysílání, rozhlasové vysílání, digitální vysílání, televizní vysílání prostřednictvím internetu, televizní vysílání zábavních, vzdělávacích, výchovných, soutěžních, diskuzních a informačních pořadů a programů, šíření, výměna nebo získávání zpráv a informací, streaming dat, přenos datových, audio, video a multimediálních souborů, včetně souborů ke stažení a souborů streamových přes globální počítačovou síť, poskytování multimediálního obsahu nebo informací prostřednictvím internetu nebo jiné komunikační sítě, komunikace a přenos dat, zvuku, obrazu, audio a video

obsahu prostřednictvím veřejné nebo neveřejné telekomunikační sítě včetně internetu, pomocí telefonů, mobilních telefonů, telefaxů, satelitů, počítačů či terminálů nebo jakýmkoliv jinými prostředky, včetně přenosu elektronické pošty a přenosu dat v reálném čase (přenosu zvuku, obrazu, textu nebo jiných dat či informací), včetně poskytování přístupu a připojení k těmto telekomunikačním sítím včetně internetu, provozování veřejné nebo neveřejné telekomunikační sítě, poskytování obsahu včetně šíření a zpřístupňování elektronických tiskovin, časopisů, periodik, knih a jiných dat prostřednictvím veřejné nebo neveřejné telekomunikační sítě včetně internetu, shromažďování, zpracovávání a poskytování informačních služeb na internetu včetně provozování elektronických nástěnek, diskuzních skupin a fór a poskytování přístupu k on-line informačním službám a databázím, tisková agentura, vysílání elektronických médií nebo informací prostřednictvím internetu nebo jiných komunikačních sítí, poskytování přístupu k internetovému portálu; (41) služby DTP studia, služby v oblasti vzdělávání, zábavy a sportu, elektronické publikování knih, magazínů, elektronických publikací a on-line žurnálů, digitální zpracování obrazu, tvorba a šíření audiovizuálních děl, zábavní a vzdělávací služby zaměřené na elektronická média, multimediální obsah, videa, filmy, obraz, text, fotografie, hry, uživatelem generovaný obsah a související informace přes počítačové a komunikační sítě, on-line digitální vydavatelské služby, nakladatelství a vydavatelství, ediční činnost, publikační činnost, nahrávání nosičů zvukových nebo zvukově-obrazových, zpravodajství, publicistika, televizní zpravodajství, filmová produkce (kromě reklamní), tvorba programů, tvorba a výroba televizních a audiovizuálních programů, pořádání zábavních nebo kulturních nebo vzdělávacích akcí, organizace, provozování a provádění her a soutěží, výstavní činnost v oblasti kultury nebo zábavy.

(511) 9, 35, 38, 41

(540)



(111) **373744**
(220) 05.02.2019
(320) 05.02.2019
(442) 13.03.2019
(151) 19.06.2019
(730) **Sweet Donut s.r.o.**, Lázeňská 2329/56, Dobrá Voda u Českých Budějovic, 37316, CZ

(210) O-553511

(591) Barevná

(510) (30) pekárenské výrobky, cukrovinky, čokoláda a zákusky, čokoládové náplně pro pekařské výrobky, směsi na přípravu pekařských výrobků; (35) administrativa (obchodní) udělování licencí ke zboží a službám druhých, reklamní, marketingové a propagační služby, obchodně reklamní služby týkající se franchisingu, obchodní asistence týkající se franchisingu, pomoc v obchodní a podnikatelské činnosti, management a administrativní služby, poradenství v oblasti obchodního managementu vztahující se k franchisingu, služby maloobchodního prodeje v oblasti pekařských výrobků; (43) cateringové služby zaměřené na zásobování jídlem.

(511) 30, 35, 43

(540)



(111) **373745**
(220) 11.02.2019

- (320) 11.02.2019
(442) 13.03.2019
(151) 19.06.2019
(730) **Lacnea, a.s.**, Španělská 742/6, Praha 2, Vinohrady, 12000, CZ
(740) JUDr. Tomáš Kučírek, Petrská 1168/29, Praha 1, Nové Město, 11000
(210) O-553692
(591) Barevná
(510) (29) mléko, mléčné výrobky, sýr, máslo, výrobky z jedlých rostlinných tuků; (35) reklama a propagace, organizování obchodních nebo reklamních akcí, šíření reklam a reklamních materiálů (letáků, brožur, prospektů a vzorků), pořádání soutěží pro reklamní účely, propagace zboží a služeb prostřednictvím sponzorování.
(511) 29, 35

(540)



Přehled zápisů ochranných známek se změnou ve vztahu ke zveřejněným přihláškám

Kapitola obsahuje údaje o ochranných známkách zapsaných na základě ustanovení § 28 odst. 1 zákona č. 441/2003 Sb., u kterých došlo ke změně údajů oproti zveřejněné přihlášce ochranné známky.

Číselný přehled (111)	
373582	373585

Zápisy ochranných známek se změnou ve vztahu ke zveřejněným přihláškám

(111) **373582**
(220) 23.11.2015
(320) 23.11.2015
(442) 09.03.2016
(151) 19.06.2019
(540)

Royalmix

(730) **De Heus a.s.**, Marefy 144, Bučovice, 68501, CZ
(740) Ing. Dr. Vilém Daněk Ph.D., LL.M., patentový zástupce, Vinohradská 17, Praha 2, 12000
(510) (42) chemické rozborry, výzkum a vývoj v oblasti farmacie a lékařství (zejména pro třetí osoby), výzkum v oblasti péče o zdraví, vědecké a technologické služby, výzkum klinický, lékařský, vědecký, biologický, bakteriologický a chemický výzkum, testování, zkoumání, vývoj a studie farmaceutik, kontrola jakosti léčiv-fyzikální, fyzikálně-chemické a chemické zkoušení léčiv, včetně uchovávání vzorků pro zrychlené a dlouhodobé stabilní studie, výzkum v oblasti kosmetiky, expertizy, vývoj nových technologií, vědeckotechnické analýzy, testování a měření, kontrola kvality, zkoušky materiálů, poradenské a konzultační služby v oboru biochemie, vývoj počítačového hardwaru a softwaru, lékařské laboratorní služby, farmaceutické objevy, vývoj farmaceutických směsí, chemické analýzy, fyzikální výzkum, technický průzkum, geologické expertizy, farmaceutické klinické studie pomocí webových databází, návrhy počítačových systémů a konstrukcí WWW prezentací v oblasti farmacie, konzultační, asistenční, analytické, designérské, vyhodnocovací a programovací služby týkající se počítačového software, firmware, hardware a informačních technologií, konzultace týkající se hodnocení, výběru a zavádění počítačového software, firmware, hardware, informačních technologií a systému zpracování dat, informačních technologií, a to i prostřednictvím telekomunikačních sítí, dodávkou on-line, Internetem a sítí World Wide Web, webhosting, webdesign, výzkumné služby, kódování a dekódování zabezpečovacích systémů (tvorba software), poradenská činnost v oblasti aplikace výpočetní techniky, v oblasti informatiky, vytváření virtuálních (počítačových) 3D animací a modelů, informačních technologií, navrhování a realizace automatizovaných systémů řízení, programátorská činnost, projekce počítačových sítí, poskytování práva užití software a pronájem software, instalace, opravy, údržba a servis software, vytváření interaktivních aplikací umožňující předávání a tvorbu grafické podoby prostřednictvím sítě internet, programování, software - návrhy, převod a konverze počítačových programů a údajů (kromě fyzické konverze), převod a konverze údajů a dokumentů z fyzických médií na elektronická média, tvorba a údržba počítačových stránek WEB pro zákazníky, hostování na počítačových stránkách WEB, instalace počítačových programů, návrh počítačových systémů, programování internetových databázových systémů a internetových aplikací, konstrukce WWW prezentací a řešení WWW serverů, aktualizace a údržba počítačových programů, pronájem času dat a údajů na přístup do počítačových databází, zhotovování kopií počítačových programů, technické studie v oblasti počítačů a programového vybavení, výzkum, vývoj a tvorba systémů pro elektronické obchodování, včetně příslušného software a hardware, poskytování know-how pro oblast elektronického obchodování a informačních technologií, programování multimediálních

aplikací, vytváření interaktivních a grafických programů, počítačové animace a vizualizace, grafický design, zavádění, aktualizace, návrhy, strukturování a programování či jiné vytváření databází, jiných datových systémů a aplikací pro jejich zpracování, včetně jejich poskytování přístupu k nim a jejich instalace, zavádění, aktualizace a údržby, návrhy, strukturování a programování či jiné vytváření internetových či intranetových počítačových stránek a nástěnek (webpages a websites) a internetových či intranetových aplikací, hostování (poskytování volného prostoru) pro internetové či intranetové aplikace, převod (konverze) počítačových programů, dat či jiných údajů v elektronické podobě z různých formátů do jiných formátů, převod (konverze) dokumentů, dat či jiných údajů z fyzických médií na elektronická média, zálohování dat a informací elektronickými a počítačovými prostředky a prostřednictvím elektronické pošty.

(511) 42
(210) O-526867

(111) **373585**
(220) 30.06.2017
(320) 30.06.2017
(442) 27.09.2017
(151) 19.06.2019
(540)



(730) **VENTOS s.r.o.**, Tovární 205/3, Rumburk, Rumburk 3-Dolní Křečany, 40801, CZ
(740) ZEMAN - podkrušnohorská patentová a známková kancelář, Petr Zeman, patentový zástupce, Hradní 301/9, Loket, 35733
(510) (6) výrobky z kovu, a to obrobky, výpalky, svařence, zámečnické výrobky (nikoliv zámky), klíny, podložky, spojovací materiál (šrouby, matice, nýty, čepy), a kovové polotovary pro další zpracování, kovové konstrukce, kovové nádoby v rámci této třídy, kovové potrubí, kovové lávky a žebříky, kovové zábradlí, kovové protihlukové kabiny, kovové obslužné kabiny, kovové kryty strojů, přístrojů a nástrojů; (11) sušičky v rámci této třídy a jiná zařízení sušící jako průmyslové a potravinářské sušárny; (40) práce nástrojařské, kovoobrábění a obrábění plastů, svařování a pájení kovů, práce zámečnické výrobního charakteru, pokovování výrobků; (42) tvorba software.
(511) 6, 11, 40, 42
(210) O-540758

Zápisy licenčních smluv k ochranným známkám

V této kapitole jsou zveřejněny zápisy licenčních smluv podle ustanovení § 18 odst. 1 zákona č. 441/2003 Sb.

Číslo zápisu (111)	Vlastník (730)	Nabyvatel licence (791)	Druh licence (793)	Datum uzavření licenční smlouvy (793)	S účinností od data (580)
306981	T.G., a.s., K Cihelnám 699, Plzeň, 32600, CZ	Free One Shop Železná Ruda s.r.o., Alžbětín 7, Železná Ruda, 34004, CZ	nevýhradní	16.05.2019	19.06.2019
306981	T.G., a.s., K Cihelnám 699, Plzeň, 32600, CZ	Free One Shop Strážný s.r.o., č. p. 115, Strážný, 38443, CZ	nevýhradní	16.05.2019	19.06.2019

Ochranné známky zrušené a prohlášené za neplatné

Tato kapitola obsahuje údaje o rozhodnutích o zrušení ochranné známky na základě ustanovení § 31 zákona č. 441/2003 Sb. nebo o prohlášení ochranné známky za neplatnou na základě ustanovení § 32 zákona č. 441/2003 Sb. Existuje-li důvod zrušení/prohlášení ochranné známky za neplatnou pouze ve vztahu k některým z výrobků nebo služeb, Úřad ochrannou známku zruší/prohlásí za neplatnou pouze pro tyto výrobky nebo služby. Údaje o výsledku rozhodnutí (zrušení ochranné známky, částečné zrušení ochranné známky, prohlášení ochranné známky za neplatnou, prohlášení ochranné známky za částečně neplatnou) jsou uvedeny za datem právní moci rozhodnutí s názvem "Datum právní moci rozhodnutí/výsledek rozhodnutí".

(111) 152853

(540)

AZURIT

14.06.2019 / NABYTÍ P.M. - ZRUŠENÍ OZ

Obnovy zápisu ochranných známek

(111) **91997**
(220) 30.11.1939
(151) 30.11.1939
(540)

AVIA

(730) **Odien Real Estate a.s.**, Beranových 140, Praha - Letňany, 19903, CZ
(740) JUDr. Jindřiška Šulcová, U Statku 77, Mnichovo Hradiště, Hněvovice, 29501
(510) (6) kovy, slitiny, kovové výrobky, kovové zboží, veškeré výrobky strojního průmyslu to vše mimo pro nákladní vozidla a jiná užitková vozidla jakéhokoliv druhu; (7) stroje všeho druhu a jejich součástky mimo pro nákladní vozidla a jiná užitková vozidla jakéhokoliv druhu, motory mimo pro nákladní vozidla a jiná užitková vozidla jakéhokoliv druhu a jejich součástky, motorů Avia D 407, 421, 422 a 432, elektrické motory mimo pro nákladní vozidla a jiná užitková vozidla jakéhokoliv druhu, stroje a příslušenství všeho druhu mimo pro nákladní vozidla a jiná užitková vozidla jakéhokoliv druhu, veškeré výrobky strojního průmyslu to vše mimo pro nákladní vozidla a jiná užitková vozidla jakéhokoliv druhu, brzdy mimo pro nákladní vozidla a jiná užitková vozidla jakéhokoliv druhu, kola mimo pro nákladní vozidla a jiná užitková vozidla jakéhokoliv druhu, ventily mimo pro nákladní vozidla a jiná užitková vozidla jakéhokoliv druhu; (8) nářadí a náčiní mimo pro nákladní vozidla a jiná užitková vozidla jakéhokoliv druhu, veškeré výrobky strojního průmyslu to vše mimo pro nákladní vozidla a jiná užitková vozidla jakéhokoliv druhu; (9) měřicí zařízení, signální zařízení, přístroje a aparáty, jejich součástky, přístroje a zařízení pro veškerou telefonii a telegrafii, elektrotechnické a radiotechnické aparáty, zařízení, přístroje a jejich součástky, akumulátory, veškeré výrobky strojního průmyslu to vše mimo pro nákladní vozidla a jiná užitková vozidla jakéhokoliv druhu; (11) reflektory, elektrické osvětlovací soupravy, tělesa a jejich součástky, ventily, to vše mimo pro nákladní vozidla a jiná užitková vozidla jakéhokoliv druhu; (12) letadla, jejich součásti, součástky a příslušenství, vzducholoďi a vzduchoplavební zařízení všeho druhu, jejich součástky, letecká zařízení, přístroje, nástroje a nářadí, jejich součástky, vozidla pro vzduchoplavectví, jejich součástky, automobily a vozidla všeho druhu a jejich součástky mimo nákladní a užitkové automobily a nákladní a užitková vozidla všeho druhu (včetně autobusů, autokarů, sanitek, dodávkových vozů a kamionů) a mimo jejich součástky (včetně podvozků, kapot, náprav, vyvažovacích zařízení kol, karosérií, spojek, spojovacích tyčí, konvertorů, spřahadel, klikových skříní, dveří, hnacích řetězů, převodových skříní, převodů a soukolí, signalizačních zařízení pro jízdu vzad, vyklápěcích zařízení, vyklápěcích stěn, tažných zařízení, palivových nádrží a paprsků kol), motory Avia D 407, 421, 422 a 432, elektrické motory, stroje a příslušenství mimo pro nákladní vozidla a jiná užitková vozidla jakéhokoliv druhu, ventily mimo pro nákladní vozidla a jiná užitková vozidla jakéhokoliv druhu; (13) výzbroj, pyrotechnická tělesa a zařízení; (19) stavební materiálie, asfalt; (22) lana.
(511) 6, 7, 8, 9, 11, 12, 13, 19, 22
(210) O-2465

(111) **91998**
(220) 16.12.1939
(151) 16.12.1939
(540)



(591) Barevná
(730) **Odien Real Estate a.s.**, Beranových 140, Praha - Letňany, 19903, CZ
(740) JUDr. Jindřiška Šulcová, U Statku 77, Mnichovo Hradiště, Hněvovice, 29501
(510) (6) kovy, slitiny, kovové výrobky, kovové zboží, veškeré výrobky strojního průmyslu to vše mimo pro nákladní vozidla a jiná užitková vozidla jakéhokoliv druhu; (7) stroje všeho druhu a jejich součástky mimo pro

nákladní vozidla a jiná užitková vozidla jakéhokoliv druhu, motory mimo pro nákladní vozidla a jiná užitková vozidla jakéhokoliv druhu a jejich součástky, motorů Avia D 407, 421, 422 a 432, elektrické motory mimo pro nákladní vozidla a jiná užitková vozidla jakéhokoliv druhu, stroje a příslušenství všeho druhu mimo pro nákladní vozidla a jiná užitková vozidla jakéhokoliv druhu, veškeré výrobky strojního průmyslu to vše mimo pro nákladní vozidla a jiná užitková vozidla jakéhokoliv druhu, brzdy mimo pro nákladní vozidla a jiná užitková vozidla jakéhokoliv druhu, kola mimo pro nákladní vozidla a jiná užitková vozidla jakéhokoliv druhu, ventily mimo pro nákladní vozidla a jiná užitková vozidla jakéhokoliv druhu, náčiní mimo pro nákladní vozidla a jiná užitková vozidla jakéhokoliv druhu, veškeré výrobky strojního průmyslu to vše mimo pro nákladní vozidla a jiná užitková vozidla jakéhokoliv druhu; (9) měřicí zařízení, signální zařízení, přístroje a aparáty, jejich součástky, přístroje a zařízení pro veškerou telefonii a telegrafii, elektrotechnické a radiotechnické aparáty, zařízení, přístroje a jejich součástky, akumulátory, veškeré výrobky strojního průmyslu to vše mimo pro nákladní vozidla a jiná užitková vozidla jakéhokoliv druhu; (11) reflektory, elektrické osvětlovací soupravy, tělesa a jejich součástky, ventily, to vše mimo pro nákladní vozidla a jiná užitková vozidla jakéhokoliv druhu; (12) letadla, jejich součásti, součástky a příslušenství, vzducholoďi a vzduchoplavební zařízení všeho druhu, jejich součástky, letecká zařízení, přístroje, nástroje a nářadí, jejich součástky, vozidla pro vzduchoplavectví, jejich součástky, automobily a vozidla všeho druhu a jejich součástky mimo nákladní a užitkové automobily a nákladní a užitková vozidla všeho druhu (včetně autobusů, autokarů, sanitek, dodávkových vozů a kamionů) a mimo jejich součástky (včetně podvozků, kapot, náprav, vyvažovacích zařízení kol, karosérií, spojek, spojovacích tyčí, konvertorů, spřahadel, klikových skříní, dveří, hnacích řetězů, převodových skříní, převodů a soukolí, signalizačních zařízení pro jízdu vzad, vyklápěcích zařízení, vyklápěcích stěn, tažných zařízení, palivových nádrží a paprsků kol), motory Avia D 407, 421, 422 a 432, elektrické motory, stroje a příslušenství mimo pro nákladní vozidla a jiná užitková vozidla jakéhokoliv druhu, ventily mimo pro nákladní vozidla a jiná užitková vozidla jakéhokoliv druhu, propelery mimo pro nákladní vozidla a jiná užitková vozidla jakéhokoliv druhu; (13) výzbroj, pyrotechnická tělesa a zařízení; (19) stavební materiálie, asfalt; (22) lana.

(511) 6, 7, 8, 9, 11, 12, 13, 19, 22
(210) O-2445

(111) **114088**
(220) 10.07.1919
(151) 10.07.1919
(540)



(730) **Jan Becher - Karlovarská Becherovka, a.s.**, T.G.Masaryka 57, Karlovy Vary, 36076, CZ
(740) Čermák Hořejš Matějka a spol., JUDr. Karel Čermák, advokát, Národní 32, Praha 1, 11000
(510) (33) likéry.
(511) 33
(210) O-9660

(111) **153926**
(220) 10.07.1959
(151) 11.08.1959
(540)



(730) **MOTOR JIKOV Group a. s.**, Kněžskodvorská 2277, České Budějovice, 37004, CZ
(740) PatentCentrum Sedláč & Partners s.r.o., Okružní 2824, České Budějovice, České Budějovice 3, 37001
(510) (7) vzdušní kompresory, karburátory pro automobily, dopravní čerpadla pro automobily, čističe vzduchu a paliva pro automobily.
(511) 7
(210) O-19777

(111) **159262**
(220) 05.08.1969
(151) 04.09.1969
(540)

BALLANTINE'S

(730) **Allied Domecq Spirits & Wine Limited**, Chivas House, 72 Chancellors Road, W6 9RS London, GB
(740) Čermák Hořejš Matějka a spol., JUDr. Karel Čermák, advokát, Národní 32, Praha 1, 11000
(510) (33) whisky.
(511) 33
(210) O-43473

(111) **164330**
(220) 10.07.1979
(151) 05.03.1980
(540)



(730) **Gates Corporation**, Wewatta Street 1551, Denver, 80202, CO, US
(740) Advokátní kancelář HOLEC, ZUSKA & Partneři, JUDr. Oldřich Trojan, Radlická 3185/1c, Praha 5, Smíchov, 15000
(510) (7) stroje a obráběcí stroje (s výjimkou těch, které nejsou zahrnuty ve třídách 9-12 a 16), motory, soukolí a hnací řemeny, zemědělské stroje a líhně, maznice; (12) pozemní vozidla, motory pro pozemní vozidla, poháněcí soukolí a hnací řemeny pro pozemní vozidla, zařízení pro leteckou, lodní a pozemní dopravu; (17) gutaperča, guma, balata a náhražky těchto hmot, výrobky z těchto hmot, pokud nejsou obsaženy v jiných třídách, polotovary z plastických hmot (folie, desky, tyče), těsnicí hmoty, ucpávky a izolace (tepelné, elektrické, zvukové), osínek, slída a výrobky z osínku a slídy, hadice (s výjimkou kovových), zvláště převodové řemeny a hadice pro použití v průmyslu a výrobě motorových vozidel.
(511) 7, 12, 17
(210) O-51206

(111) **164331**
(220) 10.07.1979
(151) 05.03.1980
(540)

GATES

(730) **Gates Corporation**, Wewatta Street 1551, Denver, 80202, CO, US
(740) Advokátní kancelář HOLEC, ZUSKA & Partneři, JUDr. Oldřich Trojan, Radlická 3185/1c, Praha 5, Smíchov, 15000
(510) (7) stroje a obráběcí stroje (s výjimkou těch, které nejsou zahrnuty ve třídách 9-12 a 16), motory, soukolí a hnací řemeny, zemědělské stroje a líhně, maznice; (12) pozemní vozidla, motory pro pozemní vozidla, poháněcí soukolí a hnací řemeny pro pozemní vozidla, zařízení pro leteckou, lodní a pozemní dopravu; (17) gutaperča, guma, balata a náhražky těchto hmot, výrobky z těchto hmot, pokud nejsou obsaženy v jiných třídách, polotovary z plastických hmot (folie, desky, tyče), těsnicí hmoty, ucpávky a izolace (tepelné, elektrické, zvukové), osínek, slída a výrobky z osínku a slídy, hadice (s výjimkou kovových), zvláště převodové řemeny a hadice pro použití v průmyslu a výrobě motorových vozidel.
(511) 7, 12, 17
(210) O-51207

(111) **167692**
(220) 12.10.1989
(151) 08.05.1990
(540)



(730) **Goldfein CZ s.r.o.**, Na Ležánkách 1932, Pardubice, Bílé Předměstí, 53003, CZ
(740) bpv Braun Partners s.r.o., Mgr. Pavel Vincík, advokát, Ovocný trh 1096/8, Praha 1, 11000
(510) (30) medový perník.
(511) 30
(210) O-56601

(111) **222105**
(220) 02.07.1999
(151) 27.12.1999
(540)

ФЛИНТ

(730) **Goldfein CZ s.r.o.**, Na Ležánkách 1932, Pardubice, Bílé Předměstí, 53003, CZ
(740) bpv Braun Partners s.r.o., Mgr. Pavel Vincík, advokát, Ovocný trh 1096/8, Praha 1, 11000
(510) (29) maso, ryby, drůbež, zvěřina, masové výtahy, konzervované, sušené a vařené ovoce a zelenina, rosoly, zavařeniny, vejce, mléko a jiné mlékařenské výrobky, jedlé oleje a tuky, potraviny v konzervách; (30) káva, čaj, kakao, cukr, rýže, tapioka, ságo, kávové náhražky, mouka a obilní přípravky, chléb, sušenky, suchary, koláče, jemné pečivo a cukrovinky, zmrzlina, med, sirup z melasy, kvasnice, prášky do pečiva, sůl, hořčice, pepř, ocet, chuťové omáčky, koření, led na chlazení.
(511) 29, 30
(210) O-143800

(111) **224734**
(220) 01.07.1999
(151) 23.05.2000
(540)

GOPAS

(730) **GOPAS, a.s.**, Kodaňská 46, Praha 10, 10100, CZ
(740) BOHEMIA PATENT, Ing. Jana Vanděliková, Vodičkova 791/41, Praha 1, Nové Město, 11000
(510) (9) software pro počítače; (16) publikace, zvláště knihy, manuály, učební a výcvikové materiály vztahující se k zacházení a používání počítačových programů (software) a počítačů; (41) vzdělávací a výchovná činnost, zvláště vedení a organizace výcvikových a vzdělávacích kurzů, přednášek a seminářů vztahujících se k používání a zacházení se software pro počítače a počítači.
(511) 9, 16, 41
(210) O-144500

(111) **225655**
(220) 28.05.1999
(151) 21.07.2000
(540)

SUPERVEGET

(730) **Pazdziora Tomáš**, Středová 24, Český Těšín, Koňákov, 73562, CZ
(740) Ing. Zdeněk Kučera, Dlouhá 207 (P.O.BOX 92), Slušovice, 76315
(510) (30) polévkové koření.
(511) 30
(210) O-142836

(111) **226247**
(220) 25.05.1999
(151) 24.08.2000
(540)

INTEL SPEEDSTEP

(730) **Intel Corporation**, 2200 Mission College Boulevard, Santa Clara, CA, US
(740) Čermák a spol., JUDr. Karel Čermák Ph.D., LL.M., Elišky Peškové 735/15, Praha 5, Smíchov, 15000
(510) (9) mikroprocesory, integrované obvody a polovodiče, mobilní počítače, počítače typu notebook, počítače typu laptop, počítačový hardware, počítačový software, počítačové operační systémy a asynchronní přenosové obvody umožňující automatické přechody mezi provozními stavy.
(511) 9
(210) O-143180

(111) **226369**
(220) 08.07.1999
(151) 25.08.2000
(540)

AMD ATHLON

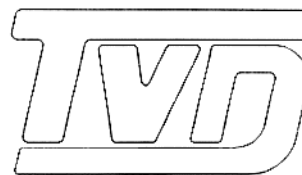
(730) **Advanced Micro Devices, Inc.**, 2485 Augustine Drive, Santa Clara, 95054, CA, US
(740) Společná advokátní kancelář Všetečka a partneři, JUDr. Zelený Pavel, Hálkova 2, Praha 2, 12000
(510) (9) počítačový hardware, polovodičová zařízení, mikroprocesorové moduly, počítačové subsystémy, počítačový software.
(511) 9
(210) O-144753

(111) **227671**
(220) 12.07.1999
(151) 19.10.2000
(540)



(730) **Pernod Ricard USA, LLC**, 250 Park Avenue, 17th floor, New York 10177, NY, US
(740) Advokátní a patentová kancelář Čermák, Hořejš, Myslíl, JUDr. Čermák Karel, Národní 32, Praha 1, 11000
(510) (32) vody minerální a šumivé a jiné nealkoholické nápoje, ovocné nápoje a džusy, sirupy a jiné přípravky k přípravě nápojů.
(511) 32
(210) O-144844

(111) **227800**
(220) 25.08.1999
(151) 19.10.2000
(540)



(730) **TVD-Technická výroba, a.s.**, č. p. 203, Rokytnice, 76321, CZ
(740) Ing. Zdeněk Kučera, Dlouhá 207 (P.O.BOX 92), Slušovice, 76315
(510) (6) plechy a zámečnické výrobky z nich, plechové skříně pro průmyslové účely, skříně pro elektroinstalaci, skříně elektrorozvodné; (7) obráběcí a tvářecí stroje, formy pro lisování pryže a plastů; (9) elektrorozvaděče, skříně elektronické požární signalizace, skříně pro telefonní ústředny, zabezpečovací systémy, skříně a skříňky pro elektronickou zabezpečovací signalizaci; (17) kaučuk, guma a jejich náhražky a výrobky z těchto hmot, výrobky z plastických hmot užívané jako izolanty, izolace a těsnění, plastové výrobky vyráběné lisováním a laminováním; (40) zpracování, opracování a úprava kovů a kovových součástí a polotovarů, obrábění a tváření materiálů, pokovování, zušlechťování a chemickotepelné zpracování kovů.
(511) 6, 7, 9, 17, 40
(210) O-146131

(111) **228383**
(220) 29.06.1999
(151) 20.11.2000
(540)



(730) **Kolthofová Eva PhDr.**, Státnická 224, Státnice - Horoměřice, 25262, CZ
(510) (3) kosmetické přípravky.
(511) 3
(210) O-144430

(111) **228399**
(220) 02.07.1999
(151) 20.11.2000
(540)



(730) **Jaroslav Stahl**, Zahradní 284, Kladruby, 34961, CZ
(740) LANGROVA, s.r.o., Skřetova 48, Plzeň, 30100
(510) (19) dřevěná okna, plastová okna, balkonové dveře; (20) dřevěný nábytek a jeho části; (37) stavebnictví, montáž, opravářské a údržbářské služby.
(511) 19, 20, 37
(210) O-144538

(111) **228610**
(220) 13.09.1999
(151) 20.11.2000
(540)



(730) **BZK PLUS PLASTY s.r.o.**, č. p. 147, Kestřany, 39821, CZ
(740) JUDr. Aleš Zábrš, Na Beránce 2, Praha 6, 16000
(510) (6) obecné kovy v surovém a polozpracovaném stavu, stavební materiály kovové, kovové konstrukce, šrouby a vruty všeho druhu, zejména šrouby a vruty do dřeva a kovu, hřebíky všeho druhu, zejména hřebíky stavební, strojní, kroucené a konvenční, zámečnické výrobky, kovové konstrukce skleníků; (19) plasty a výrobky z plastů, zejména plastové jímký, nádrže na vodu, nádrže na chemikálie, septiky všeho druhu, zejména biologické,

zahradní bazény, brouzdaliště, vodoměrné šachty, zahradní pařeniště, plastové trubky, roury a vložky, normé stěny, lapoly ropných látek; (37) stavebnictví, opravárenské a instalační služby, zejména montáže bazénů, čištění odpadních vod, služby spojené s údržbou a zazimováním bazénů, vložkování propustných jímek a nádrží, zejména polypropylenem.

(511) 6, 19, 37
(210) O-146776

(111) **228844**
(220) 23.11.1999
(151) 20.11.2000
(540)



(730) **Ing. Bíza Pavel**, Čejč 366, 69614, CZ
(510) (33) alkoholické nápoje, zejména víno a destiláty; (35) propagační, reklamní a inzertní činnost, pomoc při provozování obchodů a obchodních činností, zprostředkovatelská činnost v oblasti obchodu, pořádání výstav pro komerční účely; (41) služby a činnost vyučovací, výchovná, vzdělávací a zábavní, pořádání specializačních doškolovacích kurzů, nakladatelská a vydavatelská činnost.
(511) 33, 35, 41
(210) O-149133

(111) **230096**
(220) 26.08.1999
(151) 22.01.2001
(540)

MARYBELLE

(730) **BUDA-MONT, spol. s r.o.**, Herink č. 7, Herink, okr. Praha - východ, 25101, CZ
(740) JUDr. Aleš Zábrš, advokát a patentový zástupce, Na Beránce 2, Praha 6, 16000
(510) (32) pivo všeho druhu, minerální a stolní vody, nealkoholické nápoje, sirupy, přípravky k výrobě nápojů; (33) alkoholické nápoje všeho druhu, zejména vína; (42) hostinská činnost.
(511) 32, 33, 42
(210) O-146234

(111) **230238**
(220) 25.10.1999
(151) 22.01.2001
(540)



(730) **RPR - Wterm s.r.o.**, Bukovecká 1202, Jablunkov, 73991, CZ
(740) JUDr. David Karabec, Na Stráži 1306/5, Praha, 18000
(510) (11) elektrické průtokové ohřivače vody, elektrické zásobníkové ohřivače vody, klimatizační zařízení, ohřivače koupelen a sanitárních prostor, sanitární zařízení, přístroje pro vaření.
(511) 11
(210) O-148173

(111) **230764**
(220) 02.08.1999
(151) 21.02.2001
(540)



(591) Barevná
(730) **Jan Becher - Karlovarská Becherovka, a.s.**, T.G.Masaryka 57, Karlovy Vary, 36076, CZ
(740) Čermák Hořejš Matějka a spol., JUDr. Karel Čermák, advokát, Národní 32, Praha 1, 11000
(510) (33) lihoviny.
(511) 33
(210) O-145454

(111) **230795**
(220) 26.08.1999
(151) 21.02.2001
(540)

Bmont
BUDA

(730) **BUDA-MONT, spol. s r.o.**, Herink č. 7, Herink, okr. Praha - východ, 25101, CZ
(740) JUDr. Aleš Zábrš, advokát a patentový zástupce, Na Beránce 2, Praha 6, 16000
(510) (35) reklamní a inzertní činnost, poskytování pomoci při provozu obchodu, obstaravatelská činnost v oblasti obchodu, marketing, obchodní administrativa; (39) doprava a skladování; (42) hostinská činnost.
(511) 35, 39, 42
(210) O-146205

(111) **231007**
(220) 23.11.1999
(151) 21.02.2001
(540)



(730) **Ing. Bíza Pavel**, Čejč 366, 69614, CZ
(510) (33) alkoholické nápoje, zejména víno a destiláty; (35) propagační, reklamní a inzertní činnost, pomoc při provozování obchodů a obchodních činností, zprostředkovatelská činnost v oblasti obchodu, pořádání výstav pro komerční účely; (41) služby a činnost vyučovací, výchovná, vzdělávací a zábavní, pořádání specializačních doškolovacích kurzů, nakladatelská a vydavatelská činnost.
(511) 33, 35, 41
(210) O-149132

(111) **231021**
(220) 25.11.1999
(151) 21.02.2001
(540)

CAD detail

(730) **K 3 plus, s.r.o.**, Soběslavova 40, Vysoké Chvojno, 53321, CZ
(510) (9) disky (magnetické, optické), magnetické a optické nosiče dat, počítače, monitory, hardware, software, adaptéry a náhradní díly a součástky k počítačům, počítačové periferie a paměti, tiskárny; (35) reklamní a propagační činnost, rozšiřování reklamních a inzertních materiálů - periodických a neperiodických tiskovin zejména novin, časopisů, prospektů, letáků, katalogů, reklamní literatury, brožur, v tištěné podobě a na nosných médiích a po elektronické síti - INTERNET, příprava inzertních sloupek, zpracování reklamních, propagačních a inzertních textů; (38) elektronická pošta, počítačová komunikace, pronájem přístrojů pro přenos zpráv a informací, přenos zpráv a obrazových informací pomocí počítačů zejména šíření elektronických časopisů, informací, elektronických periodik a knih v elektronické podobě prostřednictvím počítačové sítě - INTERNET, satelitu, kabelu; (42) projektová činnost, studie technických projektů zejména ve stavebnictví, odborné poradenství a konzultace zejména ve stavebnictví, technické kreslení a průzkum, expertízy, programování, pronájem a tvorba software, tvorba informačních databází, elektronických časopisů, periodik, knih v elektronické podobě, pronájem přístupového času k počítačovým databázím.
(511) 9, 35, 38, 42
(210) O-149225

(111) **231237**
(220) 22.12.1999
(151) 21.02.2001
(540)

Z KRAKONOŠOVY ZAHRÁDKY

(730) **HUSPEKDESIGN CENTRUM, spol. s r.o.**, Náměstí 38, Hostinné, 54371, CZ
(740) Mgr. David Müller, Filipova 2016/6, Praha 4, Chodov, 14800
(510) (5) výrobky dietetické, pro léčebné účely, bylinné čaje, bylinné směsi, potraviny pro děti, batolata a nemocné, potravinové přípravky a doplňky všeho druhu, jako posilující potraviny, vitaminové přípravky, potraviny pro doplnění redukčních diet nebo přípravků pro hubnutí, vše s léčebnými účinky, přípravky s léčebnými účinky obsahující biochemické katalyzátory, zejména pro fyzicky aktivní osoby, rekonvalescenty a nemocné, vše výše uvedené určené k léčebným účelům; (29) maso, ryby, drůbež, zvěřina,

masové výtažky, ovoce a zelenina konzervované, sušené a zavařené, želé, džemy, kompoty, vejce, mléko a mléčné výrobky, výrobky na bázi brambor, jako bramborové lupínky apod., oleje a tuky jedlé, ovocné dřeně; (30) oplatky, cukrovinky, včetně gumových a esenci pro cukrovinky, cukrářské výrobky všeho druhu, káva, čaj, čajové koncentráty, čajové extrakty, kakao, cukr, rýže, kávové náhražky, med, sirup melasový, droždí pro kynutí, sůl, hořčice, ocet, omáčky, koření, led pro osvěžení, obilné vločky, výrobky na bázi sušené bramborové kaše, pšeničné mouky, nativních a modifikovaných škrobů, jako bramborové těsto v prášku, zmrzlina, bramborová kaše v prášku, bramborové drtě, bramborové krokety v prášku, bramborové noky v prášku, směs pro přípravu knedlíků; (32) piva všeho druhu, vody minerální a šumivé a jiné nealkoholické nápoje, sirupy a jiné přípravky k přípravě nápojů, ovocné šťávy a nápoje z ovocných šťáv; (33) alkoholické nápoje všeho druhu, jako destiláty, lihoviny, likéry, vína, vína perlivá, šumivá.

(511) 5, 29, 30, 32, 33
(210) O-150263

(111) **231238**
(220) 22.12.1999
(151) 21.02.2001
(540)

RÝBRCOUL

(730) **HUSPEKDESIGN CENTRUM, spol. s r.o.**, Náměstí 38, Hostinné, 54371, CZ
(740) Mgr. David Müller, Filipova 2016/6, Praha 4, Chodov, 14800
(510) (5) výrobky dietetické, pro léčebné účely, bylinné čaje, bylinné směsi, potraviny pro děti, batolata a nemocné, potravinové přípravky a doplňky všeho druhu, jako posilující poživatiny, vitamínové přípravky, poživatiny pro doplnění redukčních diet nebo přípravků pro hubnutí, vše s léčebnými účinky, přípravky s léčebnými účinky obsahující biochemické katalyzátory, zejména pro fyzicky aktivní osoby, rekonvalescenty a nemocné, vše výše uvedené určené k léčebným účelům; (29) maso, ryby, drůbež, zvěřina, masové výtažky, ovoce a zelenina konzervované, sušené a zavařené, želé, džemy, kompoty, vejce, mléko a mléčné výrobky, výrobky na bázi brambor, jako bramborové lupínky apod., oleje a tuky jedlé, ovocné dřeně; (30) oplatky, cukrovinky, včetně gumových a esenci pro cukrovinky, cukrářské výrobky všeho druhu, káva, čaj, čajové koncentráty, čajové extrakty, kakao, cukr, rýže, kávové náhražky, med, sirup melasový, droždí pro kynutí, sůl, hořčice, ocet, omáčky, koření, led pro osvěžení, obilné vločky, výrobky na bázi sušené bramborové kaše, pšeničné mouky, nativních a modifikovaných škrobů, jako bramborové těsto v prášku, zmrzlina, bramborová kaše v prášku, bramborové drtě, bramborové krokety v prášku, bramborové noky v prášku, směs pro přípravu knedlíků; (32) piva všeho druhu, vody minerální a šumivé a jiné nealkoholické nápoje, sirupy a jiné přípravky k přípravě nápojů, ovocné šťávy a nápoje z ovocných šťáv; (33) alkoholické nápoje všeho druhu, jako destiláty, lihoviny, likéry, vína, vína perlivá, šumivá.

(511) 5, 29, 30, 32, 33
(210) O-150264

(111) **231239**
(220) 22.12.1999
(151) 21.02.2001
(540)

RÜBEZAHL

(730) **HUSPEKDESIGN CENTRUM, spol. s r.o.**, Náměstí 38, Hostinné, 54371, CZ
(740) Mgr. David Müller, Filipova 2016/6, Praha 4, Chodov, 14800
(510) (5) výrobky dietetické, pro léčebné účely, bylinné čaje, bylinné směsi, potraviny pro děti, batolata a nemocné, potravinové přípravky a doplňky všeho druhu, jako posilující poživatiny, vitamínové přípravky, poživatiny pro doplnění redukčních diet nebo přípravků pro hubnutí, vše s léčebnými účinky, přípravky s léčebnými účinky obsahující biochemické katalyzátory, zejména pro fyzicky aktivní osoby, rekonvalescenty a nemocné, vše výše uvedené určené k léčebným účelům; (29) ovoce a zelenina konzervované, sušené a zavařené, želé, džemy, kompoty, oleje a tuky jedlé; (32) piva všeho druhu, vody minerální a šumivé a jiné nealkoholické nápoje, sirupy a jiné přípravky k přípravě nápojů, ovocné šťávy a nápoje z ovocných šťáv.

(511) 5, 29, 32
(210) O-150265

(111) **231282**
(220) 10.01.2000
(151) 21.02.2001
(540)

TEKROMIX

(730) **Tekro, spol. s r.o.**, Višňová 484/2, Praha 4, Krč, 14000, CZ
(510) (5) specificky účinné látky, doplňkové látky, krmiva a speciální krmiva určená k výživě zvířat pro léčebné účely; (31) specificky účinné látky, doplňkové látky, krmiva a speciální krmiva určená k výživě zvířat; (42) poradenská, výzkumná a zprostředkovatelská činnost v zemědělství se zaměřením na výživu zvířat, odborné konzultace v zemědělství se zaměřením na výživu zvířat.

(511) 5, 31, 42
(210) O-150705

(111) **231283**
(220) 10.01.2000
(151) 21.02.2001
(540)

SELTEK

(730) **Tekro, spol. s r.o.**, Višňová 484/2, Praha 4, Krč, 14000, CZ
(510) (5) specificky účinné látky, doplňkové látky, krmiva a speciální krmiva určená k výživě zvířat pro léčebné účely; (31) specificky účinné látky, doplňkové látky, krmiva a speciální krmiva určená k výživě zvířat; (42) poradenská, výzkumná, zprostředkovatelská činnost a odborné konzultace v zemědělství se zaměřením na výživu zvířat.

(511) 5, 31, 42
(210) O-150706

(111) **231284**
(220) 10.01.2000
(151) 21.02.2001
(540)

TURMIX

(730) **Tekro, spol. s r.o.**, Višňová 484/2, Praha 4, Krč, 14000, CZ
(510) (5) specificky účinné látky, včetně doplňkových látek používaných ve výživě zvířat, krmiva a speciální krmiva určená k výživě zvířat pro léčebné účely; (31) specificky účinné látky, včetně doplňkových látek používaných k výživě zvířat, krmiva a speciální krmiva určená k výživě zvířat; (42) poradenská, výzkumná a zprostředkovatelská činnost v zemědělství se zaměřením na výživu zvířat, odborné konzultace v zemědělství se zaměřením na výživu zvířat.

(511) 5, 31, 42
(210) O-150707

(111) **231654**
(220) 27.07.1999
(151) 28.03.2001
(540)

FIXODENT

(730) **The Procter&Gamble Company**, One Procter&Gamble Plaza, Cincinnati, OH, US
(740) AK Štros & Kusák, JUDr. David Štros, advokát, Národní 32, Praha 1, 11000
(510) (3) zubní pasty, zubní krémy, ústní vody, přípravky k péči o ústní dutinu, přípravky k čištění a leštění zubů; (5) zubní lepidla, zubní přípravky, přípravky k prevenci a/nebo léčení otlačenin a/nebo bolesti způsobených zubními protézami a/nebo k úlevě od nich; (10) orthodontická zařízení, zubní rovnátka, zubní hedvábi, speciální nádoby k uchovávání, čištění a převozu zubních protéz a zubních zařízení (rovnátek), náčini k ošetřování chrupu; (21) nádoby k čištění umělého chrupu a rovnátek, nástroje k čištění zubů a zubních protéz, kartáčky na zuby, elektrické přístroje k péči o zuby a ústa, elektrické přístroje k čištění umělého chrupu, ultrazvukové čisticí přístroje na umělý chrup.

(511) 3, 5, 10, 21
(210) O-145219

(111) **231955**
(220) 21.12.1999
(151) 28.03.2001
(540)



(591) Barevná
(730) **GLANS s.r.o.**, Blatného 2338/5, Praha 5, 15500, CZ
(740) Stanislava Olšanská, V závětří 1478/6, Praha 7, Holešovice, 17000
(510) (41) zábava, pobavení (služby), služby v oblasti estrády, vydávání a zveřejňování textů s výjimkou reklamních nebo náborových, divadelní představení, výroba divadelních anebo jiných představení, pronájem divadelních dekorací, klubové služby (výchovně-zábavné), živé představení, organizování vystoupení, prodej míst (vstupenek), organizování představení (manažerské služby), psaní scénářů.
(511) 41
(210) O-150109

(111) **232618**
(220) 22.06.1999
(151) 24.04.2001
(540)

SHOT-ING

(730) **SHOT-ING, s.r.o.**, Jilemnického 6, Praha 6, 16000, CZ
(740) BOHEMIA PATENT, Ing. Jana Vanděliková, Vodičkova 791/41, Praha 1, Nové Město, 11000
(510) (17) pryžové a umělohmotné součásti a doplňky interierových a exterierových stavebních instalací, izolace tepelná a akustická, polozpracované ochranné hmoty z pryže nebo umělých hmot ve tvaru desek nebo tabulek; (27) pryžové, plastové a jiné umělohmotné obklady stěn a podlah, linoleum a ostatní podlahoviny, protiodrazové pryžové panely.
(511) 17, 27
(210) O-144056

(111) **233400**
(220) 14.04.2000
(151) 24.04.2001
(540)



(730) **KK 21 k.s.**, Hradecká 569, Pardubice, Polabiny, 53352, CZ
(740) DANĚK & PARTNERS Advokátní a patentová kancelář, Ing. Dr. Vilém Daněk Ph.D., LL.M., patentový zástupce, Vinohradská 17, Praha 2, 12000
(510) (7) řezné a brusné kotouče (části strojů); (8) řezné a brusné kotouče (ruční nástroje).
(511) 7, 8
(210) O-154463

(111) **233401**
(220) 14.04.2000
(151) 24.04.2001
(540)



(730) **KK 21 k.s.**, Hradecká 569, Pardubice, Polabiny, 53352, CZ
(740) DANĚK & PARTNERS Advokátní a patentová kancelář, Ing. Dr. Vilém Daněk Ph.D., LL.M., patentový zástupce, Vinohradská 17, Praha 2, 12000
(510) (7) diamantové řezné kotouče (části strojů); (8) diamantové řezné kotouče (ruční nástroje).
(511) 7, 8
(210) O-154464

(111) **235114**
(220) 18.05.2000
(151) 30.07.2001
(540)



(591) Barevná
(730) **MEDIA BOHEMIA a.s.**, Bělehradská 299/132, Praha 2, Vinohrady, 12000, CZ
(740) AK Erhartová Vitek & Partners, JUDr. Olga Erhartová, advokátka, Šafaříkova 201/17, Praha 2, 12000
(510) (35) reklamní, marketingové a zprostředkovatelské služby v oboru reklamy; (38) provozování rozhlasového vysílání; (41) tvorba rozhlasových programů, rozhlasového zpravodajství, publika, hudební vysílání, činnost vyučovací, vzdělávací a zábavná, pořádání koncertů, hudební soutěže.
(511) 35, 38, 41
(210) O-155519

(111) **236503**
(220) 26.07.1999
(151) 19.09.2001
(540)

ARIEL COLOR ACTIV

(730) **The Procter&Gamble Company**, One Procter&Gamble Plaza, Cincinnati, OH, US
(740) AK Štros & Kusák, JUDr. David Štros, advokát, Národní 32, Praha 1, 11000
(510) (3) bělicí přípravky a jiné látky k použití při praní, čistící, lešticí a odmašťovací přípravky a přípravky k broušení, přípravky k úpravě, údržbě a aviváži tkanin, mýdla.
(511) 3
(210) O-145188

(111) **308062**
(220) 17.05.2009
(151) 29.09.2009
(540)

OLD SPICE FIREMAN

(730) **Shulton, Inc.**, One Procter & Gamble Plaza, Cincinnati, OH, US
(740) AK Štros & Kusák, JUDr. David Štros, advokát, Národní 32, Praha 1, 11000
(510) (3) toaletní mýdla, parfěmy, voňavky, kosmetické přípravky, vonné olejíčky, vlasové vodičky, přípravky pro čištění, péči a zkrášlování pokožky, pokožky hlavy a vlasů, deodoranty a antiperspiranty pro osobní užití.
(511) 3
(210) O-468036

(111) **308643**
(220) 30.06.2009
(151) 04.11.2009
(540)



(730) **FV Energy a.s.**, Na Hraničkách 589/34, Vyškov, 68201, CZ
(510) (9) rozvaděče elektrického proudu, solární panely, solární články, kabely pro rozvodový systém, měřiče elektřiny a elektrické měřicí přístroje, měřicí nástroje, elektrické články, elektrické kontaktní zařízení, elektrické kolektory, elektrické pojistky, elektrické přípojky, elektrické spínací desky, elektrické ukazovací přístroje (elektroměry aj.), přístroje na zjišťování závad na elektrickém vedení, elektrické vedení, jakož i kabely elektrického vedení, elektrické vodiče, elektrické výbojky, izolované elektrické dráty, transformátory napětí a proudu, elektrická vedení, elektrické přístroje, spadající do této třídy, termodynamické soustavy, technické prostředky měření (měřidla), řídicí zařízení pro provoz energetických děl, trafostanice, rozpojovací a domovní jisticí skříně, elektroměry, baterie; (35) zákaznické asistenční služby pro dodavatele energie, marketingové služby v energetickém průmyslu, podpora ekologicky nezávadné energie jako forma propagace, analýzy nákladů, obchodní informace v oblasti prodeje elektrické energie, inzertní, reklamní a propagační činnost, poskytování pomoci při provozu obchodu, obstaravatelská a zprostředkovatelská činnost v oblasti obchodu, v oblasti energetiky, dovoz a vývoz elektřiny, prodej elektřiny, obchod s elektřinou, marketing, služby navazující na odběr a dodávky elektřiny jak u dodavatelů, tak u odběratelů a související s jejich provozem a obchodem; (39) přenos, distribuce, transport, skladování a dodávky energetických komodit; (40) výroba energie; (42) konzultační služby v energetickém průmyslu, poskytování informací v oblasti energetického průmyslu a energetických komodit, inženýrské projektové služby pro zařízení na výrobu energie a infrastruktury.
(511) 9, 35, 39, 40, 42
(210) O-469142

(111) **308741**
(220) 18.06.2009
(151) 11.11.2009
(540)

OLD SPICE PATAGONIA

(730) **The Procter & Gamble Company**, One Procter & Gamble Plaza, Cincinnati, 45202, OH, US
(740) AK Štros & Kusák, JUDr. David Štros, advokát, Národní 32, Praha 1, 11000
(510) (3) toaletní mýdla, parfěmy, voňavky, kosmetické přípravky, vonné olejíčky, vlasové vodičky, přípravky pro čištění, péči a zkrášlování pokožky, pokožky hlavy a vlasů, deodoranty a antiperspiranty pro osobní užití.

(511) 3
(210) O-468871

(111) **308761**
(220) 02.07.2009
(151) 11.11.2009
(540)



(591) Barevná
(730) **CENTROPOL ENERGY, a.s.**, Vaníčkova 1594/1, Ústí nad Labem, 40001, CZ
(510) (35) poradenská činnost v oblasti obchodu s energetikou, obchod s elektřinou, obchod s plynem, činnost ekonomických a organizačních poradců; (39) rozvod tepelné energie, distribuce elektřiny, distribuce plynu, poradenská činnost v oblasti rozvodu tepelné energie a distribuce elektřiny a plynu; (40) výroba tepelné energie, výroba elektřiny, poradenská činnost v oblasti výroby tepelné energie a výroby elektřiny.
(511) 35, 39, 40
(210) O-469196

(111) **308762**
(220) 02.07.2009
(151) 11.11.2009
(540)



(591) Barevná
(730) **CENTROPOL ENERGY, a.s.**, Vaníčkova 1594/1, Ústí nad Labem, 40001, CZ
(510) (35) obchod s plynem; (39) distribuce plynu, poradenská činnost v oblasti distribuce plynu.
(511) 35, 39
(210) O-469197

(111) **309011**
(220) 22.05.2009
(151) 02.12.2009
(540)



(591) Barevná
(730) **D.I.SEVEN SERVICE s.r.o.**, Randova 3205/2, Praha 5, Smíchov, 15000, CZ
(740) Mgr. Jiří Kokeš a partneři, advokátní kancelář s.r.o., Mgr. Jiří Kokeš, advokát, Na Flusárně 168, Příbram III, 26101
(510) (36) správa nemovitostí, pronájem nemovitostí (zejména bytů a nebytových prostor); (37) úklidové služby, údržba nemovitostí, opravy a údržba zařízení k ostraze objektů, montáž, údržba, záruční i pozáruční opravy elektronického zabezpečení, protipožární techniky a kamerových systémů, poradenství a revize v oblasti zabezpečovacích systémů; (39) transporty finančních hotovostí a cenin; (45) zajišťování ostrahy majetku a osob, zejména fyzická ostraha objektů, ochrana osobní, dálková ostraha objektů, služby soukromých detektivů.
(511) 36, 37, 39, 45
(210) O-468124

(111) **309045**
(220) 30.06.2009
(151) 02.12.2009
(540)



(730) **Hanácká potravinářská společnost s.r.o.**, Maloprosenská 238, Prosenice, 75121, CZ
(740) Ing. Petr Soukup, patentový zástupce, tř. Svobody 43/39, Olomouc, 77900
(510) (1) chemické a biochemické modifikace cukru; (30) cukr a výrobky z cukru, modifikace cukru, cukrovinky všeho druhu; (31) krmiva a krmné směsi jako vedlejší produkty z výroby cukru.
(511) 1, 30, 31
(210) O-469123

(111) **309156**
(220) 16.06.2009
(151) 09.12.2009
(540)



(730) **NEDFORM s.r.o.**, Hranická 20, Valašské Meziříčí, 75701, CZ
(740) Ing. Marie Smrčková, patentový zástupce, Velflíkova 10, Praha 6, 16000
(510) (1) chemické výrobky pro chemii a vědu, iontoměniče, prostředky pro chromatografii; (6) sklářské formy, zejména sklářské formy z litiny, oceli, bronzu, hliníku, mědi, niklu a jiných kovů a kovových slitin, kovové formy pro výrobu skla a výrobků z plastických hmot, slévárenské formy; (7) hořáky, sklofoukačské a sklářské hořáky, stroje a zařízení pro potřeby sklářského průmyslu, vše v rámci této třídy; (9) laboratorní přístroje a laboratorní vybavení, zejména destilační přístroje, vodní lázně, třepačky a topná hnízda, přístrojové vybavení pro chromatografii včetně TLC chromatografie, kolony pro chromatografii, laboratorní příslušenství, zejména držáky a svorky, laboratorní stojany a další laboratorní vybavení obsažené v této třídě, přístroje a zařízení pro chemickou detekci, jako detektory alkoholu (altesty), detektory plynů, detektory pro průmysl, včetně detektorů otravných plynů pro vojenské účely, přístroje pro rozbor plynů, požární hlásiče, elektrické indikátory, detektory kouře; (11) tepelná a topná zařízení, hořáky a příslušenství pro plynové kotle a pece; (42) navrhování průmyslového designu, navrhování obalů, obalový design, chemické a fyzikální analýzy, včetně technologických analýz pro sklářský průmysl, kontrola kvality a zkouška materiálů, studie technických projektů, především pro sklářský průmysl, výzkum a vývoj v oblasti sklářství a strojírenství, výzkum a vývoj nových výrobků.
(511) 1, 6, 7, 9, 11, 42
(210) O-468791

(111) **309176**
(220) 01.07.2009
(151) 09.12.2009
(540)



(730) **MP TRUST, s.r.o.**, Psohlavců 1799/8, Praha 4 - Braník, 14700, CZ
(740) Ing. Petr Soukup, patentový zástupce, tř. Svobody 43/39, Olomouc, 77900
(510) (7) armatury pro stroje a zařízení v oblasti klasické a jaderné energetiky, chemie a petrochemie, vybraná tlaková zařízení spadající do třídy 7, průmyslové armatury všeho druhu, zejména ventily, šoupátka, kohouty, kulové uzávěry, klapky, kompenzátory, montážní vložky, speciální armatury pro energetiku, čerpadla a jejich části, zejména čerpadla radiální a diagonální v provedení horizontálním, vertikálním, monobloková čerpadla, čerpadlové turbíny, vývěvy, části uvedených výrobků; (11) průmyslové armatury pro regulace a jistění přístrojů a zařízení v oblasti klasické a jaderné energetiky, chemie a petrochemie, vybraná tlaková zařízení spadající do třídy 11, armatury vodárenské, průmyslové, chemické a potravinářské, ventily, kohouty, zpětné klapky, redukční ventily a ostatní zařízení pro rozvod kapalného média, vše spadající do třídy 11; (35) zprostředkovatelská činnost v oblasti prodeje armatur zařazených do třídy 7 a 11; (37) servisní, rekonstrukční a údržbářská činnost v oboru průmyslových armatur, montáž, opravy a rekonstrukce vybraných tlakových zařízení a průmyslových armatur; (42) mechanické, chemické,

fyzikálněchemické, metalografické a diagnostické zkoušky vlastností kovových a nekovových materiálů, zkoušky pevnosti, těsnosti a životnosti průmyslových armatur, periodické zkoušky vybraných tlakových zařízení, zpracování konstrukční a výrobní dokumentace armatur a výpočty průmyslových armatur, poradenská činnost v této oblasti, vědecké a technologické služby a s nimi spojený vývoj, projektová činnost a výkony vyšších dodavatelských funkcí v oblasti průmyslových armatur, čerpadel a dodávky kompletních investičních celků vodárenských čerpacích stanic, čerpacích stanic pro energetiku, úpraven vod, malých vodních elektráren.

(511) 7, 11, 35, 37, 42
(210) O-469152

(111) **309202**
(220) 17.07.2009
(151) 09.12.2009
(540)



(730) **Kolowrat-Krakowský Jan**, Kolowratská 1, Rychnov nad Kněžnou, 51601, CZ
Kolowrat-Krakowská Dominika JUDr., Barrandovská 1222/27, Praha 5 - Hlubočepy, 15200, CZ

(740) Rott, Růžička & Guttman Patentové, známkové a advokátní kanceláře, JUDr. Michal Růžička CSc., Vyskočilova 1566, Praha 4, Michle, 14000 Dana Lukajová, patentový zástupce, Voršilská 10, Praha 1, 11000

(510) (29) maso, ryby, drůbež a zvěřina, masové výtažky, zavařované, mražené, sušené a vařené ovoce a zelenina, želé, džemy, vejce, mléko a mléčné výrobky, oleje a tuky jedlé; (31) výrobky zemědělské, zahradnické a lesní (bez jakýchkoliv úprav pro konzumaci), chovatelské a pěstitelské produkty, živá zvířata a rostliny, krmivo a nápoje pro zvířata, přípravky posilující pro zvířata, stelivo pro domácí zvířata, podestýlka, podhoubí, rostliny, rostlinná semena, rýže neopracovaná, zrní (i jako obilniny i jako semena), nezpracované obilniny, nezpracované ořechy a arašidy, slad - v rámci této třídy, vejce násadová, živí měkkýši a korýši, čerstvé ovoce, čerstvá zelenina, čerstvé luštěniny, čerstvé houby, rybí jikry, vejce na líhnutí (oploďněná), čerstvé bylinky jako koření, čerstvé květiny, větve z přírodních rostlin, mulč slaměný, návnady (živé rybářské), otruby, sadba, seno, travníky přírodní, vedlejší produkty při zpracování obilnin pro živočišnou spotřebu, stromy (jako rostliny), syrové dřevo, kulatina dřevěná neodkorněná, kůra syrová, řezivo neočištěné od kůry, třísky dřevěné na výrobu papírenské buničiny (celulózy), keře, křoví, kmeny stromů, korek surový, vánoční stromečky.

(511) 29, 31
(210) O-469563

(111) **309203**
(220) 17.07.2009
(151) 09.12.2009
(540)



(730) **Kolowrat-Krakowský Jan**, Kolowratská 1, Rychnov nad Kněžnou, 51601, CZ
(740) Rott, Růžička & Guttman Patentové, známkové a advokátní kanceláře, JUDr. Michal Růžička CSc., Vyskočilova 1566, Praha 4, Michle, 14000
(510) (29) maso, ryby, drůbež a zvěřina, masové výtažky, zavařované, mražené, sušené a vařené ovoce a zelenina, želé, džemy, vejce, mléko a mléčné výrobky, oleje a tuky jedlé; (31) výrobky zemědělské, zahradnické a lesní (bez jakýchkoliv úprav pro konzumaci), chovatelské a pěstitelské produkty, živá zvířata a rostliny, krmivo a nápoje pro zvířata, přípravky posilující pro zvířata, stelivo pro domácí zvířata, podestýlka, podhoubí, rostliny, rostlinná semena, rýže neopracovaná, zrní (i jako obilniny i jako semena), nezpracované obilniny, nezpracované ořechy a arašidy, slad, vejce násadová, živí měkkýši a korýši, čerstvé ovoce, čerstvá zelenina, čerstvé luštěniny, čerstvé houby, rybí jikry, vejce na líhnutí (oploďněná), čerstvé bylinky jako koření, čerstvé květiny, větve z přírodních rostlin, mulč slaměný, návnady (živé rybářské), otruby, sadba, seno, travníky přírodní, vedlejší produkty při zpracování obilnin pro živočišnou spotřebu, stromy (jako rostliny), syrové dřevo, kulatina dřevěná neodkorněná, kůra surová, řezivo neočištěné od kůry, třísky dřevěné na výrobu papírenské buničiny (celulózy), keře, křoví, kmeny stromů, korek surový, vánoční stromečky.

(511) 29, 31
(210) O-469565

(111) **309444**
(220) 25.06.2009
(151) 22.12.2009
(540)



(591) Barevná
(730) **Česká centrála cestovního ruchu - CzechTourism**, Vinohradská 46, Praha 2, 12041, CZ
(740) Langrova, s.r.o., Skřetova 48, Plzeň, 30100
(510) (16) knihy, časopisy, tiskoviny všeho druhu periodické i neperiodické, tiskopisy, letáky, manuály, příručky, brožury, fotografie, data a databáze tištěné, tiskárenské výrobky, např. publikace, brožury, periodika, výrobky z papíru pro reklamní účely zahrnuté v této třídě; (35) reklamní, inzertní, propagační a marketingová činnost, on-line inzertní činnost, vydávání a rozšiřování reklamních materiálů a textů na všech dostupných nosičích, vydávání reklamních brožur a katalogů, umístování reklamních nálepek na zboží, venkovní reklama na billboardech, reklamní inzercie v tisku, v rozhlasových a televizních spotech, v síti Internet, aktualizování reklamních materiálů, vše vztahující se k osvědčování kvality stravovacích služeb; (41) výchova, vzdělávání, zábava, sportovní a kulturní aktivity, vydavatelství; (42) posuzování a osvědčování kvality stravovacích služeb, nezávislá kontrola kvality stravovacích služeb, certifikace pokrmů a restaurací, konzultační činnost v oblasti kontroly kvality; (43) služby zajišťující stravování a nápoje, dočasné ubytování.

(511) 16, 35, 41, 42, 43
(210) O-469048

(111) **309658**
(220) 02.07.2009
(151) 29.12.2009
(540)



(591) Barevná
(730) **Broker Consulting, a.s.**, Jiráskovo náměstí 2684/2, Plzeň, Východní Předměstí, 32600, CZ
(740) LANGROVA, s.r.o., Skrétova 48, Plzeň, 30100
(510) (35) marketing, zprostředkování služeb spadajících do třídy 35, zprostředkování obchodu se šanony, propisovacími tužkami, hrníčky s potiskem, flash pamětmi s potiskem, deštníky, bloky; (36) pojišťovací služby, finanční služby; (41) výchova a vzdělávání.
(511) 35, 36, 41
(210) O-469217

(111) **309665**
(220) 09.07.2009
(151) 29.12.2009
(540)



(591) Barevná
(730) **BOROVSKÝ Pavel Bc.**, Staropramenná 3228/17B, Praha 5, 15000, CZ
(510) (35) poradenství pro firmy v otázkách strategie, organizace, organizace práce, řízení lidských zdrojů, zprostředkování obchodů s uměleckými předměty, strojírenskými materiály a výrobky, s potravinami, se stavebním materiálem pro právnické a fyzické osoby; (41) vzdělávání a koučování zaměstnanců a dospělých.
(511) 35, 41
(210) O-469363

(111) **309799**
(220) 25.06.2009
(151) 06.01.2010
(540)

Ochutnejte Českou republiku

(730) **Česká centrála cestovního ruchu - CzechTourism**, Vinohradská 46, Praha 2, 12041, CZ
(740) Langrova, s.r.o., Skrétova 48, Plzeň, 30100
(510) (16) knihy, časopisy, tiskoviny všeho druhu periodické i neperiodické, tiskopisy, letáky, manuály, příručky, brožury, fotografie, data a databáze tištěné, tiskárenské výrobky, např. publikace, brožury, periodika, výrobky z papíru pro reklamní účely zahrnuté v této třídě; (35) reklamní, inzertní, propagační a marketingová činnost, on-line inzertní činnost, vydávání a rozšiřování reklamních materiálů a textů na všech dostupných nosičích, vydávání reklamních brožur a katalogů, umístování reklamních nálepek na zboží, venkovní reklama na billboardech, reklamní inzerce v tisku, v rozhlasových a televizních spotech, v síti Internet, aktualizování reklamních

materiálů, vše vztahující se k osvědčování kvality stravovacích služeb; (41) výchova, vzdělávání, zábava, sportovní a kulturní aktivity, vydavatelství; (42) posuzování a osvědčování kvality stravovacích služeb, nezávislá kontrola kvality stravovacích služeb, certifikace pokrmů a restaurací, konzultační činnost v oblasti kontroly kvality; (43) služby zajišťující stravování a nápoje, dočasné ubytování.

(511) 16, 35, 41, 42, 43
(210) O-469049

(111) **309945**
(220) 02.07.2009
(151) 13.01.2010
(540)



(730) **ISOTRA a.s.**, Bilovecká 2411/1, Opava, 74601, CZ
(740) Ing. Petr Soukup, patentový zástupce, tř. Svobody 43/39, Olomouc, 77900
(510) (6) žaluzie kovové horizontální, zejména meziokenní, interiérové a speciální pro dvojité a trojitě zasklená okna, rolety kovové, zejména venkovní navíjecí s kovovými lamelami, navíjecí v kombinaci se sítí, ovládané ručně, elektricky i dálkově, vrata kovová, zejména hliníková navíjecí plná, prosklená či s průduchy, ovládaná elektricky, dálkově či s nouzovým ručním ovládním, mříže kovové bezpečnostní navíjecí, zejména hliníkové, ovládané ručně, elektricky či dálkově, markýzy kovové, zejména korbové, ramenové výsuvné balkónové clony, prostorové s ovládním ručním, elektrickým, dálkovým či automatickou regulací na slunce a vítr; (7) stroje, strojní zařízení a výrobní technologické linky na výrobu stínící techniky, náhradní díly, přípravky a nástroje (strojní součásti) pro tyto stroje a zařízení; (19) žaluzie horizontální plastové či dřevěné, zejména meziokenní, interiérové a speciální žaluzie pro dvojité a trojitě zasklená okna, žaluzie vertikální s plastovými lamelami, šikmé či obloukové interiérové žaluzie s ovládním ručním, elektrickým či dálkovým, rolety s plastovými lamelami, zejména venkovní navíjecí v kombinaci rolety se sítí, s ovládním ručním, elektrickým i dálkovým, dveře lamelové shrnovací plastové plně nebo prosklené, s madlem, klikou i zámkem, stavební materiály nekovové, řezivo, nekovové polotovary pro stavební a truhlářskou výrobu, tesařské, stavebně truhlářské výrobky ze dřeva, jako např. okna včetně oken vikýřových a střešních, dveře, vrata, zárubně, rámy, lišty, portály, příčky, schodiště, podhledy, stropy a podlahy, stěnové a stropní obklady, dřevo polozpracované, jako jsou trámy, prkna, fošny, panely, sloupy, překližky, parkety; (24) textilní vertikální žaluzie, zejména interiérové, šikmé a obloukové s ovládním ručním, elektrickým či dálkovým, sítě proti hmyzu do oken či dveří, pevné, odnímatelné či otevíratelné s magnetickým jištěním, rolety textilní interiérové, rolety do střešních oken, rolety ovládané pružinou, rolety ovládané kuličkovým řetízem.
(511) 6, 7, 19, 24
(210) O-469229

(111) **309947**
(220) 03.07.2009
(151) 13.01.2010
(540)



(730) **DSL Food s.r.o.**, B. Martinů 120/1, Olomouc, Týneček, 77900, CZ
(740) Ing. Petr Soukup, patentový zástupce, tř. Svobody 43/39, Olomouc, 77900
(510) (5) výrobky farmaceutické a parafarmaceutické, vitamíny, minerály a stopové prvky, dietní a nutriční přípravky pro léčebné účely, medicínální sirupy, kombinované přípravky vitamínů, minerálů, stopových prvků a bylinných výtažků, potravinové doplňky i obohacené vitamíny nebo minerály nebo stopovými prvky, vitamínové přípravky, multivitaminové preparáty, minerály a multiminerálové preparáty, bylinné čaje, léčivé rostliny, dietetické látky upravené pro lékařské účely, bílkovinné přípravky nebo potravina pro lékařské účely, bylinné výtažky nebo sirupy, vitamínová výživa ve formě koncentrátů, proteinové koncentráty jako výživné přísady k potravinám, léčivé cukrářské výrobky a cukrovinky s léčivými účinky, přípravky, poživatiny obsahující biologické katalyzátory pro fyzicky aktivní osoby, sportovce, rekonvalescenty, posilující poživatiny, extrakty a potraviny pro zvláštní výživu, dietetické a diabetické poživatiny a potraviny pro zvláštní výživu, potravinové doplňky pro posílení imunity organismu a zlepšení zdraví v tuhém i tekutém stavu ve formě práškových směsí, kapek, sirupů, gelů, past, tablet, šumivých tablet, pastilek, dražé, tobolek, kapslí, bombónů, želé, prášků, vše výše uvedené pro léčebné účely, diabetické a dietetické nápoje pro léčebné účely, přírodní pramenité a kojené vody pro léčebné účely, obohacené vitamínové nápoje a koncentráty pro léčebné účely; (29) humánní a veterinární potravinové doplňky ne pro lékařské účely (zařazené v této třídě) a obsahující látky živočišného původu, protein pro lidskou spotřebu, proteinové výrobky a přípravky pro výživu, přípravky zvláštní výživy pro sportovce nebo osoby s vysokým energetickým výdejem, tuky, jedlé oleje, výživné přípravky pro denní doplnění stravy jako instantní strava nebo samostatná směs, skládající se hlavně z mléka v prášku nebo živočišných proteinů, také s přísadou vitamínů nebo minerálů nebo stopových prvků nebo cukru, konzervované potraviny a poživatiny z ovoce, zeleniny, bílkovin, bylin, olejnin a mikrobiologických kultur, ovocné dřeně, výživné bylinné extrakty, texturované proteiny a jejich směsi pro humánní využití; (30) humánní a veterinární potravinové doplňky neléčebné pro posílení imunity organismu a zlepšení zdraví rostlinného původu v tuhém i tekutém stavu ve formě práškových směsí, kapek, sirupů, gelů, past, tablet, šumivých tablet, pastilek, dražé, tobolek, kapslí, bombónů, želé, prášků, vše výše uvedené pro neléčebné účely a v rámci této třídy, káva a náhražky kávy, obilní vločky a jiné obilné výrobky určené k lidské výživě, mlsli, čaje, pekařské, cukrářské a cukrovinkářské výrobky, zejména oplatky, sušenky, keksy, bombóny; (32) nealkoholické nápoje sycené i nesycené, včetně nápojů minerálních, šumivých, iontových a energetických, sirupy, koncentráty a jiné přípravky pro přípravu nápojů, ovocné a zeleninové šťávy v rámci této třídy, mošty, ovocné nektary a nápoje z ovocných šťáv, stolní a minerální vody, diabetické a dietetické nápoje neléčebné, práškové nealkoholické nápoje, práškové přípravky a příchutě pro výrobu nealkoholických nápojů a likérů, nealkoholické aperitivy; (35) zprostředkovatelská činnost v oblasti obchodu s výrobky uvedenými ve třídách 5, 29, 30, 32, export a import těchto výrobků; (42) výzkumná a vývojová činnost v oblasti výživy lidí a zvířat, výzkum zaměřený na optimalizaci výživy v zátěžových situacích jako je stres, dlouhodobá i krátkodobá fyzická nebo psychická zátěž, nevhodné životní prostředí a sportovní výkony, výzkumná a poradenská činnost týkající se optimalizace složení stravy a potravinových doplňků pro člověka.

(511) 5, 29, 30, 32, 35, 42
(210) O-469237

(111) **310257**
(220) 03.09.2009
(151) 26.01.2010
(540)

BUPAINX

(730) **NOVARTIS AG**, 4002 Basel, CH
(740) Všetečka Zelený Švorčík Kalenský a partneři, advokátní a patentová kancelář, JUDr. Michal Havlík, advokát, Hájkova 2, Praha 2, 12000
(510) (5) farmaceutické, veterinární a hygienické přípravky, dietetické přípravky pro léčebné účely, potraviny pro batolata, náplastí, obvazový materiál, materiály pro plombování zubů, dentální vosk.
(511) 5
(210) O-470558

(111) **311369**
(220) 19.10.2009
(151) 31.03.2010
(540)

MASTERJUMP

(730) **MASTER SPORT s. r. o.**, Provozní 5560/1b, Ostrava, Třebovice, 72200, CZ
(740) Ing. Pavel Nádvořník s.r.o., Klínová 620/1, Ostrava, Hulváky, 70900
(510) (28) trampolíny, ochranné plachty k trampolínám, schůdky k trampolínám, madla na trampolíny, ochranné sítě pod a na trampolíny, stan na trampolíny, součásti a vybavení pro všechno výše uvedené zboží.
(511) 28
(210) O-471553

(111) **311452**
(220) 30.04.2009
(151) 07.04.2010
(540)



(591) Barevná
(730) **Úschovna.cz, s.r.o.**, Karla Engliše 3201/6, Praha 5, Smíchov, 15000, CZ
(510) (35) poskytování služeb vyhledávání dat v počítačových souborech pro třetí osoby; (38) poskytování přístupu k Internetu, datová komunikace prostřednictvím Internetu, hlasové přenosy prostřednictvím Internetu - VoIP, služby týkající se bezdrátového spojení prostřednictvím Internetu, virtuální privátní sítě (VPN) prostřednictvím Internetu a další aplikace založené na službách koncovým uživatelům poskytované prostřednictvím Internetu, telekomunikační služby, zejména telefonní, pronájem telekomunikačních okruhů, vedení sítí, provozování veřejných, účelových a privátních sítí, služby datových sítí, provozování veřejných i privátních datových a počítačových sítí, služby poskytované integrovanou digitální sítí, elektronický přenos dokumentů, zprostředkovatelská činnost v oblasti telekomunikací; (39) ukládání (fyzické) elektronicky uložených dat nebo dokumentů; (42) internetový web hosting.
(511) 35, 38, 39, 42
(210) O-467689

(111) **311627**
(220) 17.07.2009
(151) 28.04.2010
(540)



- (730) **Kolowrat-Krakowský Jan**, Kolowratská 1, Rychnov nad Kněžnou, 51601, CZ
Kolowrat-Krakowská Dominika JUDr., Barrandovská 1222/27, Praha 5 - Hlubočepy, 15200, CZ
- (740) Rott, Růžička & Guttman Patentové, známkové a advokátní kanceláře, JUDr. Michal Růžička CSc., Vyskočilova 1566, Praha 4, Michle, 14000
- (510) (9) elektronické časopisy, elektronická periodika a knihy v elektronické podobě, elektronické databáze a databázové produkty, informace a data a databáze a záznamy v elektronické podobě, multimediální aplikace, elektronické multimediální nebo elektronické informační katalogy, magnetické nebo optické podpory zvukových nebo zvukově obrazových záznamů, nosiče záznamů nahrané i nenahrané, videokazety nahrané i nenahrané, audiokazety nahrané i nenahrané, audiovizuální programy, audioprogramy, audiovizuální díla na nosičích, audiovizuální díla v digitální podobě, filmy exponované, hudební díla na nosičích nebo v elektronické podobě, CD disky, přístroje pro zpracování informací a počítače včetně jejich jednotlivých součástí a náhradních dílů ze třídy 9, baterie a články elektrické, elektrické akumulátory, počítačové hry s výstupem na PC nebo na TV, hrací skříně uváděné v činnosti vhozením mince, reklamní světelné přístroje, programové vybavení pro počítače, software, hardware výpočetní techniky nebo komunikační nebo výpočetní sítě včetně jednotlivých součástí a náhradních dílů obsažených ve třídě 9, aparáty a přístroje vědecké, geodetické, fotografické, filmové, optické, přístroje pro vážení, měření, signalizaci, kontrolu, záchranu a přístroje učební, aparáty pro záznam, uchování, převod, přenos nebo reprodukci zvuku nebo obrazu, přístroje a nástroje pro vedení, přepínání, přeměnu, akumulaci, regulaci nebo řízení elektrického proudu, hasicí přístroje, telefony, záznamníky, faxy, ústředny, automatické distributory a mechanismy na mince, zapisovací pokladny, kalkulační stroje; (16) obrazy, akvarely, grafické reprodukce, grafiky, litografie, litografie umělecké, architektonické makety, malby (obrazy) zarámované či nezarámované, olejotisky, portréty, rytiny, dřevorytiny, hlubotisky, mědirytiny, lepty, tisky napodobující rytiny a další upomínkové předměty nebo výtvarná díla v rámci této třídy, poštovní známky, tiskoviny, tiskopisy, formuláře, časopisy, periodika, knihy, manuály, katalogy, databázové produkty a databáze v papírové formě, tiskárenské výrobky, učební pomůcky (s výjimkou přístrojů), umělecké nebo ozdobné předměty z papíru, figurky z papírové hmoty, obaly bublinkové (z umělých hmot), plastické obaly nezařazené do jiných tříd, pohledy ilustrované se zvukovou nahrávkou, plakáty, fotografie, kalendáře, pohlednice, gratulace, dopisní papíry, obálky, mapy, plány, zemské globusy, samolepky, obtisky, nálepky, losy, listky, poznámkové bloky, desky na spisy, pořadače, šanony, omalovánky, activity books, balicí papír, obaly všeho druhu papírové, listy, pytlíky a sáčky pro obalovou techniku, sešity, skicáky, tužky, pastelky, tuhy, gummy, ořezávátka, ořezávátka strojky, penály, pravítka, papírové tašky, papírové kapsníky, papírové ubrusy a ubrousky, papírové prostírání, ručníky papírové, těžítka na papíry, papír, lepenka a výrobky z těchto materiálů zařazené ve třídě 16, filtrační papír, filtry kávové (papírové), výrobky z papíru, výrobky papírenské, písmena pro tiskárny, losy, štočky, potřeby pro knižní vazby, lepidla pro papírenství nebo domácnost, materiál pro umělce, štetce, malířská plátna, psací stroje a kancelářské potřeby s výjimkou nábytku, knižní zarážky, papírové kornouty, krabice lepenkové nebo papírové, podložky pro pivní sklenice, pouzdra na doklady, razítka, stojany malířské, stojany na fotografie, tabule reklamní z papíru nebo lepenky či jiného materiálu, tabule školní, papírové vlajky, reklamní výrobky z papíru, dekorativní předměty z papíru, reklamní a informační poutače z papíru, papírové a umělohmotné tašky jako upomínkové předměty; (29) maso, ryby, drůbež a zvěřina, masové výtazky, zavařované, mražené, sušené a vařené ovoce a zelenina, želé, džemy, vejce, mléko a mléčné výrobky, oleje a tuky jedlé; (30) káva, čaj, kakao, cukr, rýže, tapioka, ságo, kávové

náhražky, mouka a přípravky z obilnin, chléb, pečivo, cukrovinky, zmrzlina, med, sirup melasový, droždí, prášky do těsta, sůl, hořčice, ocet, nálevy (k ochucení), koření, led pro osvěžení; (31) výrobky zemědělské, zahradnické a lesní (bez jakýchkoliv úprav pro konzumaci), chovatelské a pěstitelské produkty, živá zvířata a rostliny, krmivo a nápoje pro zvířata, přípravky posilující pro zvířata, stelivo pro domácí zvířata, podestýlka, podhoubí, rostliny, rostlinná semena, rýže neopracovaná, zrní (i jako obilniny i jako semena), nezpracované obilniny, nezpracované ořechy a arašidy, slad v rámci této třídy, vejce násadová, živí měkkýši a korýši, čerstvé ovoce, čerstvá zelenina, čerstvé luštěniny, čerstvé houby, rybí jikry, vejce na líhnutí (oplozená), čerstvé bylinky jako koření, čerstvé květiny, větve z přírodních rostlin, mulč slaměný, návnady (živé rybářské), otruby, sadba, seno, travníky přírodní, vedlejší produkty při zpracování obilnin pro živočišnou spotřebu, stromy (jako rostliny), syrové dřevo, kulatina dřevěná neodkorněná, kůra syrová, řezivo neočištěné od kůry, třísky dřevěné na výrobu papírenské buničiny (celulózy), keře, křoví, kmeny stromů, korek surový, vánoční stroměčky; (32) piva, minerální vody, šumivé nápoje a jiné nápoje nealkoholické, nápoje a šťávy ovocné, sirupy a jiné přípravky k zhotovení nápojů; (33) alkoholické nápoje (s výjimkou pív); (35) výstavy reklamní nebo komerční, organizace reklamních nebo komerčních výstav, správa výstavních prostor (komerčních nebo reklamních), reklamní, inzertní a propagační činnost, marketing, merchandising, poskytování informací komerčního nebo reklamního charakteru, multimediálních informací komerčního charakteru, komerční využití Internetu v oblastech komerčních internetových médií a vyhledávacích služeb, on-line inzerce, pronájem informačních nebo reklamních míst, činnost reklamní agentury, činnost ekonomických a/nebo organizačních poradců, zprostředkování v obchodních vztazích, podnikové poradenství a obchodní management, správa hotelů, franchising, pomoc při využívání a řízení obchodního podniku, personální agentura, personální poradenství, automatizované zpracování dat, pomoc při provozování obchodů a obchodních činností průmyslového nebo obchodního podniku, služby, které zahrnují záznam, přepis, vypracování, kompilaci přenášeni nebo systematickosti písemných či datových elektronických sdělení a záznamů, jakož i využívání nebo kompilaci matematických a statistických údajů, kancelářské práce; (43) služby zajišťující stravování a nápoje, občerstvovací služby, restaurace, hostince, bary, bistra, rychlé občerstvení, služby hromadného stravování, služby dočasného ubytování, hotely, penziony, rezervace ubytování pro cestující, automaty (rychlé občerstvení), bufety, bary (služby), hotelové služby, hotely (rezervace), poskytování přechodného ubytování, pronajímání jednacích místností, provoz hotelového ubytování, přechodné ubytování (rezervace), restaurace, restaurace (samoobslužné), ubytování (pronajímání a přechodné), zásobování.

(511) 9, 16, 29, 30, 31, 32, 33, 35, 43
(210) O-469564

(111) **311732**
(220) 16.12.2009
(151) 28.04.2010
(540)

PRIMASOFT

- (730) **BM plus, spol. s r.o.**, Palackého 501, Holešov, 76901, CZ
(740) Václav Müller, patentový zástupce, Filipova 2016/6, Praha 4, 14800
(510) (5) absorpční tampóny, absorpční vata, aseptická vata, dezinfekční prostředky pro hygienické účely, absorpční kalhotky a hygienické vložky pro inkontinentní pacienty, menstruační kalhotky a tampóny, menstruační a dámské vložky, hygienické výrobky z papíru spadající do této třídy; (10) prostěradla sterilní (chirurgická); (16) výrobky z papíru pro domácnost a pro hygienické použití, jako ručníky do kuchyní a koupelen, kuchyňské role, ubrousky, kapsníky, papírové ubrousky kosmetické na odličování, toaletní papír, obaly (papírníkové výrobky), prostírání papírové, pleny (jednorázové) z papíru a buničiny.

(511) 5, 10, 16
(210) O-472821

(111) **311733**
(220) 16.12.2009
(151) 28.04.2010
(540)



(730) **BM plus, spol. s r.o.**, Palackého 501, Holešov, 76901, CZ
(740) Václav Müller, patentový zástupce, Filipova 2016/6, Praha 4, 14800
(510) (5) absorpční tampóny, absorpční vata, aseptická vata, dezinfekční prostředky pro hygienické účely, absorpční kalhotky a hygienické vložky pro inkontinentní pacienty, menstruační kalhotky a tampóny, menstruační a dámské vložky, hygienické výrobky z papíru spadající do této třídy; (10) prostěradla sterilní (chirurgická); (16) výrobky z papíru pro domácnost a pro hygienické použití, jako ručníky do kuchyní a koupelen, kuchyňské role, ubrousky, kapesníky, papírové ubrousky kosmetické na odličování, toaletní papír, obaly (papírnické výrobky), prostírání papírové, plenky (jednorázové) z papíru a buničiny.
(511) 5, 10, 16
(210) O-472822

(111) **311825**
(220) 07.12.2009
(151) 05.05.2010
(540)

BENEMEDO

(730) **Benemedo GmbH**, Oberdorfstrasse 61, 8853 Lachen, CH
(740) Mgr. Jitka Vejražková, patentový zástupce, Podkovářská 6, Praha 9, 19000
(510) (3) kosmetické přípravky, kosmetické přípravky pro čištění, péči a zkrášlování pleti, pokožky, pokožky hlavy, nehty a vlasy, deodoranty a antiperspiranty pro osobní užití, mýdla, parfumerie, esenciální oleje, přípravky pro péči o zuby, zejména zubní pasty a ústní vody; (5) farmaceutické a veterinářské přípravky, farmaceutické přípravky pro péči o pleť, pokožku, pokožku hlavy, nehty a vlasy, potravinové doplňky s léčebnými účinky, vitamíny a minerály a stopové prvky, medicínální sirupy, výtažky z léčivých bylin, bylinné čaje pro lékařské účely, balzámy, krémy, masti, oleje a tuky pro lékařské účely, léčivé soli, tinktury pro lékařské účely, cigarety obsahující náhražky a cigarety bez obsahu tabáku, s výjimkou urikosurických přípravků pro léčbu dny a dnavé artritidy, vše k léčebným účelům; (35) maloobchodní a velkoobchodní služby s výrobky uvedenými ve třídách 3 a 5, zprostředkovatelská činnost v oblasti obchodu s výrobky v uvedených třídách, obchodní zastoupení tuzemských a zahraničních firem a subjektů v oblasti obchodu, export, import, předvádění zboží pro reklamní účely a na podporu prodeje, provozování e-shopu s výrobky ve výše uvedených třídách, realizace a organizování reklamních kampaní, propagační, reklamní a inzertní činnost prostřednictvím jakéhokoliv média, poskytování informací a informačních produktů k reklamním a obchodním účelům, odborné obchodní poradenství, pomoc při řízení obchodní činnosti, obchodní administrativa, marketing, organizování výstav k obchodním nebo komerčním účelům, vše v rámci této třídy.
(511) 3, 5, 35
(210) O-472642

(111) **312766**
(220) 30.01.2010
(151) 23.06.2010
(540)



(730) **PIKRON s.r.o.**, Pražská 3347/46A, Ústí nad Labem, 40001, CZ
(740) ZEMAN - podkrušnohorská patentová a známková kancelář, Petr Zeman, patentový zástupce, Hradní 301, Loket, 35733
(510) (7) řemeny klínové, násobné, variátorové, ozubené, ploché, mikro speciální v jiné třídě neobsažené (například pro motory a jiné hnací stroje, dynamo, různé stroje, dopravníky, zdvihadla apod.), řemenové metráže, řemenice, příslušenství a součásti řemenových převodů, vše v rámci této třídy, řetězová kola, hnací řetězy jiné než pro pozemní vozidla, příslušenství a součásti řetězových převodů v rámci této třídy; (12) řemeny, zejména ploché, klínové a ozubené, k motorům vozidel, řemeny k jiným strojům (například ventilátorům) motorových vozidel, hnací řetězy pro pozemní vozidla, řemenice, řetězová kola a jiné příslušenství a součásti řemenových a řetězových převodů vozidel, hadice pro kapalinné a vzduchové systémy vozidel, protismykové řetězy; (17) těsnění, zejména manžety pro hydrauliku a pneumatiku, gufera apod., těsnění pro potrubí, těsnící tmely, těsnění osinkové, pryžové, fibrové, materiály na výrobu těsnění, jiné těsnící hmoty a těsnící materiály v jiné třídě neobsažené, průmyslové a hydraulické hadice; (35) zprostředkování obchodu s lepidly všeho druhu jinými než kancelářskými a než pro domácnost, zprostředkování obchodu s tmely k průmyslovému a opravárenskému využití, zprostředkování obchodu s výrobky uvedenými ve třídách 7, 12 a 17, předvádění a nabízení zboží, reklamní a propagační činnost, včetně reklamy mediální a velkoplošné, vydávání a šíření reklamních a propagačních materiálů, obchodní administrativa, obchodní poradenství týkající se výrobků uvedených v tomto seznamu.
(511) 7, 12, 17, 35
(210) O-473871

(111) **312803**
(220) 03.03.2010
(151) 23.06.2010
(540)

OLIVIE

(730) **FABIO PRODUKT spol. s r.o.**, č. p. 92, Holín, 50601, CZ
(510) (29) jedlé oleje a tuky.
(511) 29
(210) O-474787

(111) **312882**
(220) 08.02.2010
(151) 30.06.2010
(540)

FABIOVIT

(730) **FABIO PRODUKT spol. s r.o.**, č. p. 92, Holín, 50601, CZ
(510) (29) jedlé oleje a tuky.
(511) 29
(210) O-474093

(111) **312940**
(220) 03.03.2010
(151) 30.06.2010
(540)

ROSTLINKA

(730) **FABIO PRODUKT spol. s r.o.**, č. p. 92, Holín, 50601, CZ
(510) (29) jedlé oleje a tuky.

(511) 29
(210) O-474786

(111) **312975**
(220) 02.11.2009
(151) 07.07.2010
(540)



- (730) **Zádrapa Marek**, Kunčice pod Ondřejníkem 726, Kunčice pod Ondřejníkem, 73913, CZ
(740) Advokátní kancelář Jünger, Gocman a Kopriva, Mgr. David Jünger, 28.října 219/438, Ostrava - Mariánské Hory, 70900
(510) (24) stolní ubrusy a ubrusky, textilní šitky, textilie, bavlněné látky, tkaniny, utěrky, textilní ručníky, hygienické žínky, ložní prádlo, povlaky na polštáře, ložní pokrývky a přikrývky, rubáše; (25) pánské oděvy, dámské oděvy, plavky, pyžama, župany, koupací pláště, noční kabátky, spodní prádlo, tílka, nátělníky, trička.
(511) 24, 25
(210) O-471828

(111) **313526**
(220) 29.12.2009
(151) 04.08.2010
(540)

Scharf

- (730) **Mudroch David**, Prosetín 185, Prosetín u Hlinska, 53976, CZ
(740) BOHEMIA PATENT, Ing. Jana Vandělková, Vodičkova 791/41, Praha 1, Nové Město, 11000
(510) (8) nože - ocelové, keramické; (35) obchodní a reklamní služby v souvislosti s výrobky ve třídě 8, internetový obchod s výrobky uvedenými ve třídě 8.
(511) 8, 35
(210) O-473120

(111) **314251**
(220) 09.02.2010
(151) 15.09.2010
(540)



- (730) **AMI Praha a.s.**, Hanusova 826/29, Praha 4, Michle, 14000, CZ
(740) Ing. Jarmila Javoříková, Slunečná 4566, Zlín, 76005
(510) (9) přístroje pro zpracování informací, počítače, software (počítačové programy), počítačové informační a řídicí systémy, počítačové technologie, počítačové systémy pro správu dat a dokumentů, počítačové internetové (webové) aplikace, počítačové systémy pro správu obsahu a struktury zejména internetových stránek (CMS - content management systém), elektronická paměťová média všeho druhu, elektronické dokumenty, elektronické kódy, příslušenství k výpočetní technice spadající do této třídy - modemy, servery, mikroprocesory, počítačové tiskárny, monitory, kabely, přístroje telekomunikační techniky, přístroje audiovizuální, prezentační technika spadající do této třídy; (35) reklamní, marketingová a inzertní činnost, marketingové a reklamní kampaně, služby public relations, průzkumy trhu, veřejné mínění, činnost podnikatelských, ekonomických a organizačních poradců, administrativní služby, správa dokumentů, vyhledávání a poskytování obchodních dat z databází za úplaty pro třetí osoby, automatizované i ruční zpracování dat, kopírovací služby, poskytování obchodních dat - jejich prodej, pronájem a správa, ochrana obchodních/osobních dat, služby v oblasti managementu, řízení podniku/obchodu, zprostředkování v oblasti obchodu s výpočetní technikou - software a hardware a telekomunikační technikou, obchodní zastoupení podnikatelských subjektů/výrobců, předvádění produktů/výrobků, organizování a pořádání komerčních a reklamních akcí; (38) počítačová komunikace - elektronický přenos dat/informací, elektronická pošta, zajišťování/zprostředkování připojení k počítačovým sítím, pronájem prostoru na telekomunikačních/počítačových sítích, pronájem přístrojů a zařízení pro přenos dat/informací a telekomunikační techniky; (42) tvorba počítačového software - programování počítačů, zhotovování software všeho druhu na zakázku, výzkum, vývoj a projektování software, počítačové analýzy, regenerace a správa počítačových dat, pronájem software a výpočetní techniky, programátorský servis - instalační a servisní služby v oblasti počítačového software, poradenství a konzultace v oblasti počítačového software a hardware, počítačová grafika a animace, grafický a průmyslový design, programátorský servis pro internetové (webové) stránky - tvorba a správa internetových stránek, jejich částí a obsahu, webhosting.
(511) 9, 35, 38, 42
(210) O-474148

(111) **314526**
(220) 08.01.2010
(151) 29.09.2010
(540)

GAME
BY  **JRC**

- (730) **JRC CZECH a.s.**, Naskové 3, Praha 5, 15000, CZ
(510) (9) počítače, počítačové hry (programy), počítačové periferie, periferní zařízení počítačů, počítačové programy (nahrané), počítačové programy (s

možností stažení), počítačový software nahrany; (41) zábava, pobavení, provozování her on-line, provozování heren.

(511) 9, 41
(210) O-473292

(111) **315014**
(220) 13.05.2010
(151) 26.10.2010
(540)



(591) Barevná
(730) **Dofka Roman**, Lidická 669, Orlová, Město, 73511, CZ
(510) (43) bufet snack - bars.
(511) 43
(210) O-476642

(111) **315660**
(220) 14.05.2010
(151) 08.12.2010
(540)



(591) Barevná
(730) **We Make Media, s. r. o.**, Italská 1583/24, Praha 2, Vinohrady, 12000, CZ
(740) Advokátní kancelář JUDr. Pavel Ulrych, JUDr. Pavel Ulrych, Letohradská 755/50, Praha 7, 17000
(510) (35) obchodní vedení umělecké agentury, aktualizování reklamních materiálů, dodavatelské služby pro třetí osoby (nákup výrobků a služeb pro jiné podniky), posuzování efektivnosti provozu a racionalizace práce, hospodářské (ekonomické) prognózy, obchodní nebo podnikatelské informace, komerční informační kanceláře, komerční správa licencí na výrobky a služby ostatních, prezentace výrobků v komunikačních médiích pro účely maloobchodu, marketingové studie, analýzy nákupních a velkoobchodních cen, pomoc při řízení obchodních a průmyslových podniků, obchodní management a podnikové poradenství, obchodní nebo podnikatelský průzkum, obchodní reklama pro třetí osoby, organizování komerčních nebo reklamních výstav, pořádání veletrhů pro obchodní a reklamní účely, pronájem reklamní doby v komunikačních médiích, pronájem reklamních ploch, předvádění (služby modelek) pro reklamní účely a podporu prodeje, reklama, propagace, reklama on-line v počítačové síti, reklamní agentury, psaní a vydávání, publikování reklamních textů, rozhlasová reklama, služby v oblasti grafické úpravy pro reklamní účely, subdodavatelské služby (obchodní pomoc), venkovní reklama, vyhledávání sponzorů; (41) umělecké módní agentury, pronájem dekorací, diskotéky (služby), divadelní představení, elektronické publikování (DTP), filmové projekce, informace o možnostech rozptýlení, informace o možnostech zábavy, informace o výchově a vzdělávání, klubové služby (výchovně zábavné), kluby zdraví (služby), provozování koncertních síní a sálů, organizování a vedení kolokvií, konferencí, kongresů a seminářů, organizace a pořádání koncertů, organizování kulturních nebo vzdělávacích výstav, organizování plesů, organizování představení (manažerské služby), organizování soutěží (vzdělávacích nebo zábavných), organizování sportovních soutěží, plánování a organizování večírků, pořádání a řízení

školení, vyučování (výchovné služby), vzdělávací informace, zábava, pobavení; (44) farmaceutické poradenství, fyzikální terapie, fyzioterapie, chirurgie (plastická), kadeřnické salóny, kliniky nebo sanatoria (soukromé), lázeňské služby, lékařské služby, manikúra, masáže, nemocnice (služby), neurologie (chiropraktika), ošetřovatelské služby, pronajímání zdravotních (zdravotnických) zařízení, psycholog (služby), salóny krásy, sanatoria, zotavovny, služby solárií, služby vizážistů, zdravotní péče, zdravotnická střediska.

(511) 35, 41, 44
(210) O-476696

(111) **317350**
(220) 11.06.2010
(151) 30.03.2011
(540)



(730) **Benediktinské opatství Rajhrad**, Klášter 1, Rajhrad, 66461, CZ
(510) (3) kosmetika Klášterní officína; (5) sirupy pro farmaceutické účely, tinktury - farmaceutické přípravky, cukrovinky léčivé, doplňky stravy s bylinnými přísadami Klášterní officína; (29) ovocné pomazánky, džemy Klášterní officína; (30) omáčky, marinády, koření směsi suché i tekuté, hořčice Klášterní officína, cukrovinky; (32) nealkoholické nápoje, šťávy, sirupy; (33) likéry, digestiva.

(511) 3, 5, 29, 30, 32, 33
(210) O-477366

(111) **321287**
(220) 04.05.2010
(151) 26.10.2011
(540)

DESPERADO
El Tequila Café Bar de las Américas

(730) **RD STYL a.s.**, Plaská 622/3, Praha 5, 15000, CZ
(740) Ing. Pavel Nádvorník s.r.o., Klínová 620/1, Ostrava, Hulváky, 70900
(510) (35) reklama, obchodní reklama, pronájem reklamních ploch, reklamní agentury, pronájem reklamních materiálů.
(511) 35
(210) O-476365

(111) **373191**
(220) 18.02.2010
(151) 29.05.2019
(540)

INDECO

(730) **INDECO CZ s.r.o.**, Oderská 935/7a, Praha 9 - Čakovice, 19600, CZ
(740) DANĚK & PARTNERS Advokátní a patentová kancelář, Ing. Dr. Vilem Daněk Ph.D., LL.M., patentový zástupce, Vinohradská 17, Praha 2, 12000
(510) (6) obecné kovy a jejich slitiny, jako surový materiál nebo polotovary, kovové stavební materiály, kovové stavební materiály přenosné, kovové kabely a dráty neelektrické, kovové potřeby zámečnické a klempířské zařazené v této třídě, kovové výrobky, které nejsou uvedeny v jiných třídách, kovové funkční nábytkové doplňky, zejména kovové drátěné koše, kovové věšáky na kravaty a pásky, kovové šatní věšáky, kovové teleskopické police, kovový držák hadic od vysavače, kovové sklopné šatní tyče, madla (kovová), nábytkové kování (kovové), kovové držáky, kovový adaptér na výsuvné doplňky, kovové sklopné šatní tyče, další kovové doplňky skříní, kuchyňského a dalšího nábytku, cylindrické vložky, klíče, dveře (kovové), dveřní kliky, dveřní kování, okenní kování, bezpečnostní kování, interiérové kování, zámky (kovové), zejména visací a zadlabací, s výjimkou elektrických, zavírače dveří (neelektrické), poštovní schránky (kovové), schránky (bezpečnostní), příruční pokladničky (kovové), schránky na klíče (kovové), dveřní a okenní zarážky (kovové), domovní čísla (kovová), stavěče dveří v rámci této třídy, bezpečnostní řetězy (kovové), čísla a písmena z obecných kovů, s výjimkou tiskařského písma, kroužky na klíče z obecných kovů, dveřní rámy, dveřní uzávěry, s výjimkou elektrických, dveřní zarážky a zástrčky, klepadla na dveře, vše z kovu, panty, závěsy (kovové), otevírače dveří s výjimkou elektrických, výplně dveří kovové, zámky pro brašny a tašky (kovové), kontejnerové zámky (kovové), dráty pro antény, dráty železné, dráty z obecných kovů, spojky a příchytky kovové pro kabely a roury, železářské zboží, jako jsou panely, desky, pláty, folie, plechy, trubky, roury, potrubí, lišty, latě, sloupce, trámy, traverzy, překlady, tyče, výztuhy, výplně, dráty, pleťvina, řetězy, háky, háčky, skoby, hřebíky, šrouby a matice, nýty, kroužky, kovové konstrukce stavební, včetně přenosných, formy na lisování plastů (kovové), alpaka (nové stříbro), bronz, cín, ferochrom (slitina železa a chrómu), feromolybden, ferosilicium, ferotitan, ferowolfram, hafnium (kov), germanium, glaucinium, hořčík (magnesium), chrom, indium, kadmium, kobalt (surovina), limonit (železná ruda), měď, mosaz, nikl, niklová mosaz, niob, ocel, olovo, rudy kovové, rudy železné, tantal, titan, vanad, wolfram, zinek, zirkonium, železo, stavební kování, vložky kovové, podlahy a podlahové hmoty kovové, obložení stěn a zdí, lišty a rohy pro lemování podlah (kovové), prahy dveřní kovové, kovové krovy, střešní krytiny (kovové), stropní desky (kovové), kovové konstrukce pro bazény, kovové konstrukce pro skleníky, kovové okenní rámy, křídlová okna (vyhlídky), (kovová), okenice (kovové), markýzy (kovové), okapní žláby (kovové), okapové roury (kovové), okapy - žláby (kovové), rolety vnější (kovové), vnější i vnitřní žaluzie (kovové), balicí fólie (kovové), barely (kovové), bedny (kovové), číselnice a písmena z obecných kovů, s výjimkou tiskařského písma, domovní zvonky, s výjimkou elektrických, dopravní značky (kovové), s výjimkou světelných a mechanických, držadla (kovová), kladky (kovové), jiné než pro stroje, kolečka pro nábytek (kovová), kování pro nábytek (kovové), kovové barely, kovové nádoby na skladování a přepravu, kovové nádoby na stlačený plyn nebo zkapalněný vzduch, krabice z obecných kovů, lešení (kovová), mříže kovové, pouzdra z obecných kovů, schodiště kovová, schodišťové stupně (kovové), silniční svodidla (kovová), sochy a sošky z obecných kovů, tyče pro kovové zábradlí, vrata (kovová), zábradlí (kovová), jako části schodišť, žebříky (kovové), pokladny bezpečnostní; (11) zařízení osvětlovací, topná, krby, přístroje a zařízení pro vaření, chlazení, sušení, větrání, zařízení klimatizační, pro čištění a úpravu vzduchu, pro rozvod vody, pro čištění a úpravu vody, zařízení sanitární včetně klimatizačních, výměníky tepla, kamna, pece a sporáky na tuhá, kapalná a plynová paliva a na elektrický proud a jejich součásti a příslušenství, přístroje pro pečení, opékání, grilování a příslušenství, zahradní grily, mikrovlnná zařízení, elektrické topné, chladicí a větrací

systemy, osvětlení stavebního lešení a výkopů, přístroje a zařízení pro ohřívání vzduchu nebo zařízení pro úpravu vzduchu, zařízení pro rozvod vody, topení, výrobu páry, digestoře, přístroje pro topení a větrání skleníků, zařízení na sušení krmiva, solární tepelné akumulátory -kolektory, lampová svítidla a lampióny, zahradní lampy a lampy pro osvětlování rostlin, lampy germicidní - ničící bakterie, kapesní svítlny, přístroje a zařízení pro chlorování bazénů, na úpravu, víření a ohřívání vody, zejména zásobníky a průtokové ohříváče vody, svítidla všeho druhu, vanové a sprchové kabiny, vybavení koupelen, saunová zařízení, solária, zařízení proti oslnění, lampy, žárovky, reflektory, osvětlovací přístroje a zařízení, ventilační přístroje, zařízení na odmlžování a rozmrazování oken, kompresory jako nedílné součásti topných a klimatizačních zařízení, lednice, mrazáky, noční lampičky, bezpečnostní zařízení pro plynové nebo vodovodní zařízení a potrubí, grily, hořáky, hydranty, přístroje na výrobu páry; (17) polotovary z plastických hmot ve tvaru fólií, desek, tyčí a podobně, pěnové materiály na bázi gumy a plastických hmot, těsnicí hmoty a tmely, tepelné, elektrické a zvukové ucpávky a izolace, izolační nátěry, osinek, slída a výrobky z osinku a slídy, hadice s výjimkou kovových, materiály těsnící, ucpávací, izolační, azbest, celulóza (acetát) jako polotovar, dráty (svařovací) z umělých hmot, formy z ebonitu, ebonit (tvrdá pryž), guma, izolační laky, nátěry, tkaniny (izolační), kaučuk syntetický, gumové obaly, objímky na potrubí nekovové, izolační pásy, izolační plst, skleněná vlna, umělé hmoty jako polotovary, zvukově izolační materiály, zábrany volné proti znečištění, plastové a pryžové výlisly pro různá odvětví průmyslu, dielektrika, umělé hmoty nebo polozpracované pěny jako filtrační, spojovací nebo izolační hmoty, fólie izolační, viskóznové, z regenerované celulózy a z dalších umělých hmot, kromě fólií na balení, guma, gutaperča, azbest, kaučuk, minerální vlna, pryskyřice akrylátové nebo syntetické, slída, vulkánfibr, vše jako surovina nebo polotovar, lepicí pásy kromě pásek pro léčebné účely, pro kancelářské účely a pro použití v domácnosti, gumové nárazníky na tlumení nárazů, nitě z umělých hmot, kromě nití k textilním účelům, těsnění, podklady, výplně z materiálů spadajících do této třídy, zvukově-izolační materiály a další izolační materiály spadající do této třídy; (19) stavební materiál včetně polozpracovaného řeziva, trámy, prkna, dřevěné panely, překližka, kompozitní stavební materiály na bázi dřeva a jiných materiálů, cihly, skleněné cihly, tvárnice, dlaždice, obkladačky, překlady, dehtová krycí lepenka, podlahové krytiny stavebního charakteru, přírodní a umělé kámen, cement, vápno, pojiva pro stavební účely, malta, sádra, šterk, kameninové a cementové roury, stavební materiál pro stavbu cest, asfalt, smola, živec, přenosné domy, kamenné pomníky, krby, stavební materiály nekovové - surové nebo polozpracované a nekovové stavební výrobky a konstrukce obsažené ve třídě 19, neohebné trubky nekovové pro stavebnictví, přenosné konstrukce nekovové, beton, břidlice, cement a cementové desky, cihly, lepenka dehtovaná a pro stavební účely, nekovové dlaždice na podlahy, na stěny a pro stavebnictví, stavební dřevo, nekovové dveře, geotextilie, stavební kámen, kamenina pro stavebnictví, nekovové konstrukce, střešní krokve a krytiny, křemenný písek, latě, lemování střež nekovové, nekovová lešení, lišty, křemenné, malta, též suché maltové směsi, malta stavební, mozaiky pro stavebnictví, mramor, náterové hmoty pro stavebnictví, nekovové nosníky, nekovové obklady, nekovové obklady stěn a zdí, obklady vinylové, nekovová obložení ve stavebnictví, obložení dřevěná, parkety, ohnivzdorné cementové ochranné vrstvy, nekovové okenice, nekovová dveřní okénka, nekovové rámy, nekovové okenní rámy, omítky, též sanační a strukturální omítky, omítkové směsi i hotové, zateplené omítky, opuka, nekovové stavební panely, nekovové pláště budov, papír pro stavebnictví, nekovové ploty, plst pro stavební účely, parketové podlahy, vlasy u podlah, podlahy nekovové, též lité, prkna, nekovové překlady okenní a dveřní, překližka, nekovové příčky, rákos pro stavební účely, venkovní rolety kromě kovových a textilních, řezivo, nekovové římsy a lišty pro římsy, sádra, sádrové bloky, sádrokartony, sádrovec, nekovová schodiště, nekovové schody a stupně, stavební sklo, sklo izolační pro stavby, mozaikové sklo, sklo okenní kromě skel pro automobily, tabulové sklo pro stavby, nekovové přenosné stavby, nekovové stavební hmoty, nekovové stropy, struska jako stavební hmota, šindele, škvára, šterk i drcený, střešní nekovové tašky, nekovové trámy, nekovové drenážní trubky, kameninové trubky, nekovové trubky, tvárnice, úžlabí střež nekovová, vápenec, materiály na stavbu a pokryv či potahy vozovky, nekovové výtuzze pro stavebnictví, nekovové zárubně dveří, nekovové okapní žláby, žáruvzdorné materiály, smůla, asfalt, nekovové pomníky; (20) nábytek včetně kovového a kempinkového nábytku, broušená skla jako součásti nábytku, broušená zrcadla, rámy, výrobky ze dřeva, korku, rákosu, třtiny, vrbového proutí, rohoviny, kosti, slonoviny, kostic, želvoviny, jantaru, perleti, mořské pěny, buničiny, pokud nejsou zařazeny v jiných třídách, výrobky z plastických hmot, pokud nejsou zařazeny v jiných třídách, ložní potřeby, matrace, žíněnky, podhlavníky a podobně, nábytek (bytové zařízení), sedadla, lůžka, lehátka, stoly, křesla, židle, postele,

výrobky ze dřeva, korku, rákosu, třtiny, vrbového proutí, rohoviny, kosti, slonoviny, kostic, želoviny, jantaru, perleti, mořské pěny, buničiny, pokud nejsou zařazeny v jiných třídách, kování na okna (nekovové), křesla, stolký na květiny, lišty u nábytku z umělých hmot, školní nábytek, nábytkové police, police do registračních skříní, rámy, bambusové závěsy, barely (nekovové), bečky (nekovové), bedny (nekovové), bidla nekovová, boudy, pelech, hnízda pro domácí zvířata, stojany na časopisy, části nábytku ze dřeva, čepy (nekovové), čísla domovní kromě kovových a svíticích, dávkovače ručníků, upevněné, (nekovové), dekorální předměty (přenosné), desky (stolní), desky k vystavování zboží, desky pod psací stroje, stojany na deštníky, držáky na kartáče, držáky na noviny, držáky na záclony a závěsy, kromě držáků z textilních materiálů, dřevěné rolety, dvířka k nábytku, fitinky na rakve (nekovové), gauče, háčky na oděvy (nekovové), háčky na záclony, háky k věšákům (nekovové), skřínky na hračky, chodítka dětská, věšáky na kabáty, kancelářský nábytek, kartotéky (nábytek), kazety na šperky, kromě kazet z drahých kovů, tabule s háčky na zavěšení klíčů, stojany na klobouky, sloupky na drápání pro kočky, kolébky, kolečka k nábytku nekovová, komody kontejnery (nekovové), kontejnery přepravní (nekovové), konzole na záclony a závěsy, ozdobné závěsy z korálků, koše, košíky (nekovové), krabice ze dřeva nebo z umělých hmot, kryty ochranné proti žáru pro domácnost, křesla kadeřnická, podstavce na květináče, stojany na lahve, lavičky (nábytek), lávky (nekovové), lehátka skládací, lékárníčky, lenošky, lištové rolety vnitřní, žaluzie, lůžka vodní, lůžkoviny (s výjimkou ložního prádla), mechanoterapeutická lůžka, stoly na masáže, matrace, matrace nafukovací, kromě matrací k léčebným účelům, stojany na odkapávání nádobí, obaly ochranné na oděvy, obložení nábytku (nekovové), ramínka na oděvy, ohrádky pro děti, opěrky na hlavu (u nábytku), ošatky, ozdoby nástěnné (bytové zařízení), ozdoby pohyblivé (ozdobné pohyblivé před mety vydávající zvuky, zpravidla zvonečky nebo tyčinky), ozdoby z umělých hmot pro potraviny, palety (nakládací, nekovové), palety na manipulaci se zbožím (nekovové), paravány (nábytek), pelesti postelí dřevěné, stolky pojízdné pro počítače, podhlavníky, podnožky, podušky, podušky nafukovací, kromě podušek k léčebným účelům, pohovky, pohovky čalouněné s podnožkou police, police na knihy, polštáře pro domácí zvířata, poštovní schránky, kromě zděných a kovových, poučtače ze dřeva nebo z umělých hmot, prádelníky (se zásuvkami), prkénka na krájení a sekání masa, proutěné zboží, příborníky psací stoly, pultky, pulty, rakve, rámy (na obrazy), rámy na vyšívání, rátn, regály, registratury, reklamní předměty nafukovací, sekretáře, servisovací stolky pojízdné, schody (stupně, nekovové), schůdky pohyblivé pro nastupování cestujících (nekovové), stříbřené sklo (pro výrobu zrcadel), skříně, skřínky na jídlo (spížky, nekovové), sláma pletená (s výjimkou rohoží), sofa, spací pytle na Kempování, stojany na střelné zbraně, stolky odkládací, stolky toaletní, stoly rýsovací, stoly pracovní, stoly zámečnické (nekovové), šoupátka nekovová (kromě šoupátek jako součástí strojů), špalky na krájení a sekání masa (pro řezníky), štítky (identifikační, nekovové), štíty (vývěsní) ze dřeva nebo umělých hmot, tabule vývěsní, truhlářské umělecké výrobky, truhly (nekovové), tyčky k rostlinám, umělecká díla ze dřeva, vosku, sádry nebo umělých hmot, umělecké truhlářské výrobky, urny pohřební, váhy na nošení břemen, vějíře, vitríny (nábytek), vypaná zvířata, zámky (kromě kovových a elektrických), zástěny, zástěny ochranné u topenišť pro domácnost, zásuvky, zrcadla, desky skleněné pro zrcadla, žebříky ze dřeva nebo z umělých hmot, žerdě (vlajkové), židle vysoké pro děti; (21) drobné nářadí, náčiní a nádoby pro domácnost a kuchyni z obecných kovů, dřeva, kameniny, porcelánu, skla a umělých hmot, mycí houby a jiné toaletní a kuchyňské náčiní zařazené ve tř. 21, skleněné, kameninové a porcelánové zboží okrasného charakteru, malé ruční kuchyňské přístroje bez elektrického pohonu, náčiní a nádoby pro domácnost nebo kuchyň, nádoby (spadající do této třídy, kromě nádob z drahých kovů), sklo a skleněné zboží, porcelánové a kameninové, zejména suvenýry a miniatury, sklenice, číše, skleničky, jídelní, kávové a čajové servisy, mísy, tácy, talíře, talířky, džbánky, džbány, vázy, vázičky, lahve, sklo surové nebo polozpracované jako upomínkové předměty, lahvičky, dárkové předměty ze skla a keramiky, upomínkové předměty a výrobky ze skla, porcelánu, kameniny a plastických hmot, které nejsou zahrnuty v jiných třídách včetně keramických miniatur, a další umělecké a upomínkové předměty v rámci této třídy, toaletní kuffíky, talíře, sklenice na pití, rohy na pití, poháry, porcelán, otvíráky na lahve, vybavení koupelen, jmenovitě držáky mýdla, misky na mýdlo, nádoby na mýdlo, držáky na zubní kartáčky, věšáky na ručníky, držáky sklenic, kulaté věšáky na ručníky, vanová madla, držáky ručníků, háčky na ručníky, držáky na papírové role, soupravy kartáčů, skládající se z čistící štetky a stojanu pro ni, nožní opěry, sklápovací sedadla, police na ručníky pro hosty, koše na ručníky pro hosty, sklo tabulové (surovina), lahve, hřebeny a mycí houby, kartáče, čistící prostředky, hmečky, nádoby na pití, čajové konvice neelektrické nikoliv z drahých kovů, schránky na pečivo, soupravy kuchyňského nádobí,

kuchyňské hrnce, kotle, soupravy kořenek, solničky, slánky, pepřenky, mlýnky na pepř, kališky na vejce, lžice, květináče, krabice na jídlo, stojánky na jídelní listky, pokladničky na peníze; (27) koberce, běhouny, rohožky, rohože, linoleum a jiné obklady podlah, tapety na stěny, jiné zboží sloužící jako povrch podlahy, zejména pásové nebo plátové povrchy podlahy z umělé hmoty nebo gumy, předložky, kobercové podlahy, kobercové dlaždice, předložky okolo postelí, tapety (s výjimkou látkových tapet), čalouny nástěnné, s výjimkou textilních, krytina podlahová vinylová, protiskluzové a rákosové rohože, tělocvičné žíněny, umělé trávníky; (35) zprostředkování v oblasti obchodu s výrobky ve třídách 1 - 34, obchodní administrativa, obchodní poradenství, propagace a reklama v oblasti nábytku a bytových interiérů, marketing, obstaravatelská a zprostředkovatelská služba v rámci propagace, reklamy, obchodní činnosti a kancelářských prací, účetnictví, zpracování počítačových dat a spravování databází, marketingové služby v oblasti správy nemovitostí, logistiky, obchodní administrativa a kancelářské práce, aranžérství a průzkum trhu v souvislosti s uvedenými výrobky a službami pro jiné firmy a zákazníky, rozesílání prospektů, pořizování informačních tiskovin, účetní služby, poradenské komerční služby, inzertní činnost, poskytování pomoci při provozu obchodu, včetně zprostředkování obchodních a souvisejících obchodně personálních záležitostí, kontrola, vedení, vypracování statistických přehledů, poradenství v oblasti organizace a ekonomiky podnikání, poradenské služby při výběru zaměstnání, organizování výstav a veletrhů k reklamním a obchodním účelům, provádění aukcí a dražeb, pronájem kancelářských strojů a zařízení, distribuce zboží k reklamním účelům, vykonávání administrativních prací pomocí výpočetní techniky, zprostředkování nákupu a prodeje v oblasti výpočetní techniky (hardware i software), kopírování nebo rozmnožování dokumentů, dokladů apod., příprava a vyhotovení daňových příznání, pronájem reklamních ploch, půjčování fotokopírovacích strojů, revize účtů (audit), pomoc při celním řízení, zajištění reklamy za účelem prezentace podnikatelů v oblasti vnitrostátní a mezinárodní dopravy, přepravy, zasílatelství a skladističnických zařízení, pronájem prodejních automatů; (37) montáž a opravy nábytku, úpravy interiérů, odborný stavební servis, stavební činnost - provádění staveb včetně jejich změn, udržovacích prací na nich a jejich odstraňování, opravy, instalační služby, restaurování objektů, instalační služby polotovárů a stavebních dílců ve stavebnictví, montování staveb a interiérů, stavebnictví - realizace staveb, rekonstrukce, přestavby, odborná pomoc při vybavování, zařizování rodinného domku či bytu a jejich úpravách, stavební dozor, zprostředkovatelská činnost v oblasti stavebnictví, odborná pomoc při stavbách, rekonstrukcích rodinných domů a panelových domů, topenářské, vodoinstalátorské a služby spočívající v montáži, opravách, revizích, rekonstrukci a periodických zkouškách a zkouškách vyhrazených tlakových a topných zařízení, montáž, opravy, revize a zkoušky vyhrazených topných elektrických a plynových zařízení odstraňování vodních usazenin, z topných soustav a chladicích zařízení, zámečnictví, montáž a oprava elektrických zařízení, instalace a opravy elektronických strojů a přístrojů, komunické služby, oprava a montáž měřidel, montážně stavební práce, stavební řemeslné a údržbářské práce, zejména malířské, lakýrnické a tapetářské, včetně vysoušení staveb a kladení podlah, instalace ve stavebnictví, revize zařízení, stavební sanace, montáž a opravy výtahů, instalace a opravy telefonů, čištění fasád, vnějších povrchů a ploch i interiérů budov, čištění komínů, čištění oken, čištění ulic, provozování a služby autoopraven a autoservisu, jako jsou údržba a opravy motorových vozidel, antikorozi nátery pro vozidla, čištění, leštění a mytí automobilů a jiných dopravních prostředků, obnova použitých nebo částečně zničených motorů a strojů, vulkanizace a protektorování pneumatik, pronájem a půjčování stavebních, dopravních a dalších strojů, jako jsou bagry, rypadla, buldozery, jeřáby, silniční zametací stroje, čistící stroje, opravy pump a čerpadel, deratizace, dezinfekce, hubení škůdců (ne pro zemědělské účely), asfaltování, cestářství (dláždění), důlní těžba, hornictví, povrchová těžba, vrtání studní, služby prádelen a mandlů jako je čištění, praní, žehlení a mandlování šatstva, chemické čištění, údržba, čištění a opravy kožešin, kůže a oděvů z nich, opravy šatstva a obuvi, restaurování nábytku, umělecká truhlářská výroba a opravy, čalounění a čalounické opravy, lakování, glazurování, pískování, opravy fotografických přístrojů, opravy hodin, údržba a opravy trezorů, ostření a broušení nožů, opravy deštníků; (40) truhlářství - výroba nábytku na zakázku, zpracování materiálů, barvení látek a obuvi, dámské krejčovství, lemování nebo obšívání látek a oděvů, úprava a přešívání oděvů, pánské krejčovství, protokolová úprava textilií, střihání látek, úprava a zpracování textilu, vyšívání, návrhářství, zpracování, úprava a oprava plastů a kovových materiálů jako např. ohýbání, lepení, leštění, lisování, tváření za tepla i za studna, dělení, řezání, broušení, spojování, svařování, mechanické opracování plastových hmot, laminování, montáž materiálů na objednávku (pro třetí osoby), tónování skla, vodovzdorná impregnace látek, vodovzdorná úprava látek, zpracování a úprava

materiálu, zhotovování oblečení, vycpávání a preparování zvířat, vazba tiskovin, zejména knih, zpracování kožešin a srstí, příprava a zušlechťování kožešin a srstí, vyvolávání filmů a zpracování fotografií, zpracování dřeva, zmrazování ovoce, vydělávání, barvení, příprava, zpracování a povrchové zušlechťování kůží, mlynářství, zpracování kovů a jejich povrchová úprava nebo eloxování, emailování, galvanizace, fosfátování, chromování, zinkování, zušlechťování a zpracování nebo apretace textilu, vystrojování, bělení, barvení, mercerace barvené přize, obstaravatelská a zprostředkovatelská činnost v této oblasti, zprostředkování v oblasti služeb výroby nábytku; (42) expertízy a znalecké posudky ve stavebnictví, stavebně technické a statické průzkumy, odborné služby v oblasti statiky staveb, odborné služby v oblasti statiky ocelových a dřevěných konstrukcí pozemních a inženýrských staveb, návrhy sanací a rekonstrukcí budov včetně historických, výpočty zatížitelnosti ve stavebnictví, grafické návrhy interiérů, grafický design, design průmyslový, umělecký design, interiérová výzdoba, vývoj a výzkum nových výrobků, zkoušky materiálů, inženýrská činnost ve výstavbě, projektová činnost v investiční výstavbě, technické dozory, grafické práce související se stavebnictvím, geologické a kartografické práce, tvorba software, vědecké a technologické služby, průmyslové analýzy, zprostředkování v oblasti služeb vybavení interiérů, informace o nových trendech v bydlení, zajištění stavebního povolení a dotací, zkoušení textilu, oděvní návrhářství, konzultační, asistenční, analytické, designérské, vyhodnocovací a programovací služby týkající se počítačového software, firmware, hardware a informačních technologií, konzultace týkající se hodnocení, výběru a zavádění počítačového software, firmware, hardware, informačních technologií a systému zpracování dat, informačních technologií a duševního vlastnictví, a to i prostřednictvím telekomunikačních sítí, dodávkou on-line, Internetem a sítí World Wide Web, webhosting, webdesing, výzkumné služby, kódování a dekodování zabezpečovacích systémů (tvorba software), poradenská činnost v oblasti aplikace výpočetní techniky, v oblasti informatiky, vytváření virtuálních/počítačových 3D animací a modelů, informačních technologií, navrhování a realizace automatizovaných systémů řízení, programátorská činnost, projekce počítačových sítí, instalace, opravy, údržba a servis software, vytváření interaktivních aplikací umožňující předávání a tvorbu

grafické podoby prostřednictvím sítě Internet, programování, software - návrhy, převod a konverze počítačových programů a údajů (kromě fyzické konverze), převod a konverze údajů a dokumentů z fyzických médií na elektronická média, tvorba a údržba počítačových stránek WEB pro zákazníky, hostování na počítačových stránkách WEB, instalace počítačových programů, návrh počítačových systémů, programování internetových databázových systémů a internetových aplikací, konstrukce WWW prezentací a řešení WWW serverů, aktualizace a údržba počítačových programů, pronájem času dat a údajů na přístup do počítačových databází, zhotovování kopií počítačových programů, technické studie v oblasti počítačů a programového vybavení, výzkum, vývoj a tvorba systémů pro elektronické obchodování, včetně příslušného software a hardware, poskytování know-how pro oblast elektronického obchodování a informačních technologií, programování multimediálních aplikací, vytváření interaktivních a grafických programů, počítačové animace a vizualizace, zavádění, aktualizace, návrhy, strukturování a programování či jiné vytváření databází, jiných datových systému a aplikací pro jejich zpracování, včetně jejich poskytování přístupu k nim a jejich instalace, zavádění, aktualizace a údržby, návrhy, strukturování a programování či jiné vytváření internetových či intranetových počítačových stránek a nástěnek (webpages a websites) a internetových či intranetových aplikací, hostování (poskytování volného prostoru) pro internetové či intranetové informace, stránky a nástěnky (webpages a websites), hostování (poskytování volného prostoru) pro internetové či intranetové aplikace, převod (konverze) počítačových programů, dat či jiných údajů v elektronické podobě z různých formátů do jiných formátů, převod (konverze) dokumentů, dat či jiných údajů z fyzických médií na elektronická média, zálohování dat a informací elektronickými a počítačovými prostředky a prostřednictvím elektronické pošty, poradenství v oblasti výpočetní a informační techniky.

(511) 6, 11, 17, 19, 20, 21, 27, 35, 37, 40, 42

(210) O-474455

Zániky ochranných známek uplynutím doby platnosti

Kapitola obsahuje údaje o ochranných známkách, které zanikly uplynutím doby platnosti podle ustanovení § 29 odst. 1 zákona č. 441/2003 Sb.

Číslo zápisu (111)	Datum zániku (141)	Číslo zápisu (111)	Datum zániku (141)	Číslo zápisu (111)	Datum zániku (141)	Číslo zápisu (111)	Datum zániku (141)
219390	17.11.2018	224947	18.11.2018	304683	18.11.2018	305479	21.11.2018
219392	18.11.2018	224950	19.11.2018	304684	18.11.2018	305480	21.11.2018
221069	17.11.2018	225418	19.11.2018	304685	19.11.2018	305481	21.11.2018
221975	18.11.2018	225421	20.11.2018	304757	20.11.2018	305736	18.11.2018
221982	19.11.2018	226595	16.11.2018	304758	21.11.2018	305737	19.11.2018
221983	19.11.2018	226596	16.11.2018	304882	18.11.2018	305738	19.11.2018
221984	20.11.2018	226598	16.11.2018	304883	18.11.2018	305865	18.11.2018
222901	16.11.2018	227222	16.11.2018	304884	18.11.2018	305954	18.11.2018
222903	18.11.2018	227223	17.11.2018	304886	19.11.2018	305955	18.11.2018
222905	18.11.2018	227224	17.11.2018	304888	20.11.2018	305956	19.11.2018
222909	18.11.2018	227225	18.11.2018	304890	20.11.2018	305957	19.11.2018
222913	20.11.2018	228111	17.11.2018	304894	21.11.2018	305958	19.11.2018
223363	17.11.2018	228114	20.11.2018	304967	18.11.2018	305959	21.11.2018
223364	17.11.2018	229068	18.11.2018	305071	20.11.2018	306369	20.11.2018
223365	17.11.2018	229069	19.11.2018	305140	18.11.2018	306370	20.11.2018
223369	18.11.2018	232528	18.11.2018	305141	18.11.2018	306535	18.11.2018
223374	20.11.2018	304511	16.11.2018	305144	20.11.2018	306789	20.11.2018
223939	16.11.2018	304512	18.11.2018	305291	18.11.2018	307559	18.11.2018
223942	19.11.2018	304513	18.11.2018	305293	18.11.2018	308662	19.11.2018
224454	18.11.2018	304514	19.11.2018	305297	20.11.2018	309247	19.11.2018
224946	17.11.2018	304525	21.11.2018	305300	20.11.2018	310105	20.11.2018

Vzdání se práv k ochranné známce

Vlastník ochranné známky se může podle ustanovení § 30 zákona č. 441/2003 Sb. u Úřadu písemným prohlášením vzdát práv k ochranné známce v rozsahu všech výrobků nebo služeb, pro které byla zapsána, nebo některých z nich. Účinky tohoto prohlášení nastávají dnem doručení prohlášení vlastníka ochranné známky Úřadu a nelze je vzít zpět. V této kapitole je tedy uvedeno datum účinnosti vzdání se práv k ochranné známce. Pokud se vlastník vzdal práv k ochranné známce jen v rozsahu některých výrobků a služeb, je pod příslušným INID kódem zveřejněn rovněž zbývající seznam výrobků a služeb, pro které ochranné známka zůstává zapsána. Tato kapitola dále zahrnuje údaje o ochranných známkách, u kterých vlastník písemným prohlášením omezil rozsah ochrany ve vztahu k prvku ochranné známky.

(111) 343151
(540)



(510) (33) alkoholické ochucené sycené nápoje s nízkým obsahem alkoholu, alkoholické ochucené sycené nápoje s vínem, wine coolers.

(511) 33
(210) O-485921

(580) s účinností ode dne 18.06.2019/prohlášení vlastníka o částečném vzdání se práv

(111) 369672
(540)



(510) (9) informační technologie a audiovizuální, multimediální a fotografické přístroje, přístroje, nástroje a kabely pro oblast elektřiny; (20) sochy,

figurky, umělecké předměty a ozdoby a dekorativní předměty, vyrobené z materiálů jako dřevo, vosk, sádra nebo umělá hmota, zahrnuté v této třídě, nábytek a bytové zařízení, vývěsní tabule, stojany a značky, nekovové; (28) ozdoby pro slavnostní příležitosti a umělé vánoční stromky, přístroje a zařízení pro zábavní parky a hřiště, hračky, hry a žertovné předměty.

(511) 9, 20, 28
(210) O-548533

(580) s účinností ode dne 21.06.2019/prohlášení vlastníka o částečném vzdání se práv

(111) 373437
(540)

RAPTURE

(510) (9) informační technologie a audiovizuální, multimediální a fotografické přístroje, přístroje, nástroje a kabely pro oblast elektřiny; (20) sochy, figurky, umělecké předměty a ozdoby a dekorativní předměty, vyrobené z materiálů jako dřevo, vosk, sádra nebo umělá hmota, zahrnuté v této třídě, nábytek a bytové zařízení, vývěsní tabule, stojany a značky, nekovové; (28) ozdoby pro slavnostní příležitosti a umělé vánoční stromky, přístroje a zařízení pro zábavní parky a hřiště, hračky, hry a žertovné předměty.

(511) 9, 20, 28
(210) O-548534

(580) s účinností ode dne 21.06.2019/prohlášení vlastníka o částečném vzdání se práv

Změny vlastníků ochranných známek

Kapitola obsahuje údaje o ochranných známkách, které byly převedeny nebo přešly ve smyslu ustanovení § 15 odst. 1, 2 a § 16 zákona č. 441/2003 Sb. na jiného vlastníka v rozsahu všech zapsaných výrobků nebo služeb.

Číslo zápisu (111)	Dřívější vlastník (770)	Nynější vlastník (730)	S účinností od (580)
176831	Vtípilová Květa Ing., Krásova 19, Praha 3, 13000, CZ	Equi Press s.r.o., Rozkošného 1058/3, Praha 5, Smíchov, 15000, CZ	20.06.2019
191376	DELPHI TECHNOLOGIES, INC., společnost zřízená podle zákonů státu Delaware, 5725 Delphi Drive, City of Troy, MI, US	Aptiv Technologies Limited, Erin Court, Bishop's Court Hill, St. Michael, BB	20.06.2019
317684	Van Ríbeem s. r. o., Československé armády 541/58, Ostrava - Michálkovice, 71500, CZ	Krejča David, Jurkovičova 461/15, Brno, Lesná, 63800, CZ	19.06.2019
323036	AB audit s.r.o., Štěpánská 1109, Vsetín, 75501, CZ	Ludvík Martin Mgr., advokát, Palackého 2205, Rožnov pod Radhoštěm, 75661, CZ	19.06.2019
338843	Botka Lukáš, Bachmačská 694, Kolín 2, 28002, CZ	KRÁVA s.r.o., K Mokřinám 317, Kutná Hora, Malín, 28401, CZ	25.06.2019
341625	TechSquare s.r.o., Křížová 2598/4, Praha 5 - Smíchov, 15000, CZ	SUPERLOFT s.r.o., Křížová 2598/4, Praha 5, Smíchov, 15000, CZ	21.06.2019
341626	TechSquare s.r.o., Křížová 2598/4, Praha 5 - Smíchov, 15000, CZ	SUPERLOFT s.r.o., Křížová 2598/4, Praha 5, Smíchov, 15000, CZ	21.06.2019
342061	OXYLIFE spol. s r.o., Vinohradská 343/6, Praha 2, 12000, CZ	OXYLIFE WATER s.r.o., Vinohradská 343/6, Praha 2, Vinohrady, 12000, CZ	21.06.2019
349713	eD system a.s., Novoveská 1262/95, Ostrava, Mariánské Hory, 70900, CZ	eD system group a.s., Novoveská 1262/95, Ostrava, Mariánské Hory, 70900, CZ	19.06.2019
350006	RSBC Financial Services a.s., Betlémské náměstí 351/6, Praha 1 - Staré Město, 11000, CZ	Schönfeld Robert Mgr., Betlémské náměstí 351/6, Praha 1, Staré Město, 11000, CZ	21.06.2019
350054	Ipsen Pharma S.A.S., 65, quai Georges Gorse, 92100 Boulogne Billancourt, FR	Ipsen Consumer HealthCare, 65 quai Georges Gorse, 92100 Boulogne-Billancourt, FR	21.06.2019
355182	OXYLIFE spol. s r.o., Vinohradská 343/6, Praha 2 - Vinohrady, 12000, CZ	OXYLIFE WATER s.r.o., Vinohradská 343/6, Praha 2, Vinohrady, 12000, CZ	21.06.2019
356157	Lékárna Na zdraví s.r.o., Vážného 1498/21, Brno - Řečkovice, 62100, CZ	ČESKÁ LÉKÁRNA HOLDING, a.s., Nové sady 996/25, Brno, Staré Brno, 60200, CZ	21.06.2019
357790	Malbucare s.r.o., Malostranské nábřeží 558/1, Praha 1, 11800, CZ	Houška Pavel, Truhlářská 1100/21, Praha 1, Nové Město, 11000, CZ	19.06.2019
359533	TV Nova s.r.o., Kříženeckého nám. 1078/5, Praha 5, 15200, CZ	Universal Television LLC, 100 Universal City Plaza, Universal City, CA, US	19.06.2019
367485	eD system a.s., Novoveská 1262/95, Ostrava, Mariánské Hory, 70900, CZ	eD system group a.s., Novoveská 1262/95, Ostrava, Mariánské Hory, 70900, CZ	19.06.2019
368236	Rajmicová Kateřina, Červenáčkova 9, Kuřim, 66434, CZ Auerová Helena, Dubová 15, Brno, 63700, CZ	Vlněné sestry v.o.s., Dubová 642/15, Brno, Jundrov, 63700, CZ	21.06.2019

Změny v údajích o vlastnících ochranných známek

Kapitola obsahuje ochranné známky, u kterých byla v rejstříku ochranných známek vyznačena změna v údajích o vlastnících ve smyslu ustanovení § 27 odst. 2 a 7 zákona č. 441/2003 Sb.

Číslo zápisu (111)	Vlastník (730)	S účinností od (580)
109141	AKTIFF, s.r.o., Karlovo náměstí 288/17, Praha 2, Nové Město, 12000, CZ	24.06.2019
109627	AKTIFF, s.r.o., Karlovo náměstí 288/17, Praha 2, Nové Město, 12000, CZ	24.06.2019
109812	AKTIFF, s.r.o., Karlovo náměstí 288/17, Praha 2, Nové Město, 12000, CZ	24.06.2019
110218	AKTIFF, s.r.o., Karlovo náměstí 288/17, Praha 2, Nové Město, 12000, CZ	24.06.2019
164330	Gates Corporation, Wewatta Street 1551, Denver, 80202, CO, US	24.06.2019
164331	Gates Corporation, Wewatta Street 1551, Denver, 80202, CO, US	24.06.2019
227671	Pernod Ricard USA, LLC, 250 Park Avenue, 17th floor, New York 10177, NY, US	25.06.2019
227693	Pizza Hut International, LLC, 7100 Corporate Drive, Plano, TX 75024, TX, US	19.06.2019
228610	BZK PLUS PLASTY s.r.o., č. p. 147, Kestřany, 39821, CZ	25.06.2019
231838	Zika Martin, Štiková 18, Plzeň, 32300, CZ	24.06.2019
244686	Merida Hradec Králové, s.r.o., Zemědělská 898/3, Hradec Králové, Slezské Předměstí, 50003, CZ	19.06.2019
259331	Eurovision, a.s., Purkyňova 648/125, Brno, Medlánky, 61200, CZ	20.06.2019
309011	D.I.SEVEN SERVICE s.r.o., Randova 3205/2, Praha 5, Smíchov, 15000, CZ	19.06.2019
309658	Broker Consulting, a.s., Jiráskovo náměstí 2684/2, Plzeň, Východní Předměstí, 32600, CZ	25.06.2019
309947	DSL Food s.r.o., B. Martinů 120/1, Olomouc, Týneček, 77900, CZ	20.06.2019
311452	Úschovna.cz, s.r.o., Karla Engliše 3201/6, Praha 5, Smíchov, 15000, CZ	24.06.2019
312803	FABIO PRODUKT spol. s r.o., č. p. 92, Holín, 50601, CZ	24.06.2019
312882	FABIO PRODUKT spol. s r.o., č. p. 92, Holín, 50601, CZ	24.06.2019
312940	FABIO PRODUKT spol. s r.o., č. p. 92, Holín, 50601, CZ	24.06.2019
315014	Dofka Roman, Lidická 669, Orlová, Město, 73511, CZ	24.06.2019
315660	We Make Media, s. r. o., Italská 1583/24, Praha 2, Vinohrady, 12000, CZ	25.06.2019
355577	AKTIFF, s.r.o., Karlovo náměstí 288/17, Praha 2, Nové Město, 12000, CZ	24.06.2019
355578	AKTIFF, s.r.o., Karlovo náměstí 288/17, Praha 2, Nové Město, 12000, CZ	24.06.2019
369690	AKTIFF, s.r.o., Karlovo náměstí 288/17, Praha 2, Nové Město, 12000, CZ	24.06.2019
373700	AKTIFF, s.r.o., Karlovo náměstí 288/17, Praha 2, Nové Město, 12000, CZ	24.06.2019

Ostatní rozhodné údaje a úřední opravy

Kapitola zahrnuje zejména přetřídění seznamu výrobků a služeb v návaznosti na mezinárodní zápis, opravu chyb ve formulaci, přepisů a zjevných nesprávností za účelem uvedení do souladu se skutečností. V této kapitole jsou zveřejňovány jen takové údaje, které nemohou být zveřejněny spolu se zveřejněním přihlášky nebo se zápisem ochranné známky. Dále kapitola obsahuje důležitá úřední sdělení.

(97) **EP 2833907**
Evropský patent č. 2833907, jehož zánik byl publikován dne 21.11.2018 ve věstníku č. 47/2018, zůstává nadále v platnosti.
