

Číselné INID kódy pro označování bibliografických dat technických řešení

INID Codes for the identification of bibliographic data of technical solutions

(Standard WIPO ST. 9 a ST. 80)

(11)	číslo patentu/zápisu/osvědčení	(11)	Number of the patent/registration/certification
(15)	datum zápisu průmyslového vzoru	(15)	Industrial design registration date
(21)	číslo přihlášky/žádosti	(21)	Application number
(22)	datum podání přihlášky/žádosti	(22)	Date of application filling
(23)	údaje o výstavní prioritě	(23)	Exhibition priority data
(28)	počet průmyslových vzorů	(28)	Number of industrial designs included in the application
(31)	číslo prioritní přihlášky	(31)	Number of priority application
(32)	datum podání prioritní přihlášky	(32)	Filing date of priority application
(33)	země priority	(33)	Priority country
(40)	datum zveřejnění přihlášky vynálezu	(40)	Date of publication of patent application
(45)	datum zveřejnění zapsaného průmyslového vzoru	(45)	Publication date of the registered industrial design
(47)	datum zveřejnění udělení patentu a zápisu užitého vzoru, datum zápisu užitého vzoru, datum oznámení udělení evropského patentu v Evropském patentovém věstníku	(47)	Publication date of patent granting and publication date of utility model registration, registration date of utility model, publication date of European patent granting in the European patent bulletin
(51)	mezinárodní patentové třídění/Locarnské třídění průmyslových vzorů	(51)	International Patent Classification/ Locarno Classification for Industrial Designs
(54)	Název	(54)	Title
(55)	vyobrazení průmyslového vzoru	(55)	Reproduction of the industrial design
(57)	Anotace	(57)	Abstract
(68)	číslo základního patentu	(68)	Number of the basic patent
(71)	označení přihlašovatele/žadatele	(71)	Applicant
(72)	označení původce	(72)	Inventor
(73)	označení majitele/vlastníka	(73)	Owner
(74)	označení zástupce	(74)	Attorney's name and address
(86)	číslo mezinárodní přihlášky	(86)	International application number
(87)	číslo mezinárodního zveřejnění	(87)	International publication number
(92)	datum a číslo první registrace přípravku pro Českou republiku	(92)	Date and number(s) of the first authorization to market the product in the CZ
(93)	datum, číslo a země první registrace přípravku v rámci Společenství	(93)	Date, number(s) and country of the first authorization to market the product in the EEC
(94)	doba platnosti osvědčení	(94)	Term of certification validity
(95)	označení a typ přípravku	(95)	Name of the product and product type
(96)	datum podání a číslo evropské patentové přihlášky	(96)	European patent application filling date and number
(97)	datum zveřejnění a číslo zveřejnění evropské patentové přihlášky v Evropském patentovém věstníku	(97)	European patent application publication date and publication number in the European patent bulletin

Číselné INID kódy pro označování bibliografických dat ochranných známek

INID codes and minimum required for the identification of bibliographic data relating to marks

(Standard WIPO ST.60)

(111)	Číslo zápisu ochranné známky (registrace)	(111)	Number of registration
(151)	Datum zápisu ochranné známky	(151)	Date of the registration
(210)	Číslo přihlášky ochranné známky (spisu)	(210)	Number of the application
(220)	Datum podání přihlášky	(220)	Date of filing of the application
(320)	Datum vzniku práva přednosti	(320)	Date of the first application
(442)	Datum zveřejnění přihlášky po průzkumu	(442)	Date of the publication of the examined application
(450)	Datum zveřejnění zápisu ochranné známky ve Věstníku	(450)	Date of publication of the registration
(510)	Seznam výrobků a služeb	(510)	List of goods and/or services
(511)	Číslo třídy výrobků a služeb	(511)	Number of the class of goods and/or services
(526)	Omezení rozsahu ochrany o prvek	(526)	Disclaimer
(540)	Znění nebo vyobrazení ochranné známky	(540)	Reproduction of the mark
(551)	Kolektivní ochranná známka	(551)	Collective mark
(554)	Prostorová ochranná známka	(554)	Three-dimensional mark
(558)	Ochranná známka tvořená pouze barvou nebo kombinací barev	(558)	Mark consisting exclusively of one or several colours
(580)	Datum zápisu jakékoliv transakce v souvislosti s přihláškou nebo zápisem ochranné známky do rejstříku, např. změna majitele, změna jména nebo adresy, vzdání se práv k ochranné známce atd. (účinnost)	(580)	Date of recording of any kind of transaction in respect of applications or registrations (e.g. change in ownership, change in name or address, renunciation, termination of protection)
(591)	Údaje o barevnosti ochranné známky	(591)	Information concerning colour claimed
(730)	Přihlašovatel/vlastník ochranné známky	(730)	The applicant or the holder of the mark
(740)	Zástupce	(740)	Name and address of the representative
(770)	Jméno a adresa dřívějšího přihlašovatele nebo vlastníka (v případě změny vlastnictví)	(770)	Name and address of the previous applicant or holder (in case of change in ownership)
(791)	Jméno a adresa nabyvatele licence	(791)	Name and address of the licensee
(793)	Podmínky a omezení licence	(793)	Indication of conditions and/or restrictions under the license
(800)	Mezinárodní zápis ochranné známky	(800)	International registration

Kódy pro kódování záhlaví oznámení publikovaných ve Věstníku

(Standard WIPO ST. 17)

BB9A	zveřejněné přihlášky vynálezů	MK1K	zánik užitého vzoru uplynutím doby platnosti
FG1K	zapsané užité vzory	MK4A	zánik patentů uplynutím doby platnosti
FG4A	udělené patenty	MK4F	zánik autorských osvědčení uplynutím doby platnosti
FG4Q	zapsané průmyslové vzory	MK4Q	zánik průmyslového vzoru uplynutím doby ochrany
LD3K	částečný výmaz užitého vzoru	MM4A	zánik patentů pro nezaplacení ročních poplatků
LD4Q	částečný výmaz průmyslového vzoru	MM4F	zánik autorských osvědčení pro nezaplacení ročních poplatků
MA4A	zánik patentu vzdáním se	ND1K	prodloužení platnosti užitého vzoru
MA4F	zánik autorských osvědčení vzdáním se	ND4Q	obnova doby ochrany průmyslového vzoru
MC3K	výmaz užitého vzoru	PA4A	změna autorského osvědčení na patent
MC4A	zrušení patentu	PC9A	změna dispozičního práva k vynálezu
MC4F	zrušení autorského osvědčení	PD1K	převod práv a ostatní změny majitelů užitého vzoru
MC4Q	výmaz průmyslového vzoru	PD4A	převod práv a ostatní změny majitelů patentů
MH1K	zánik užitého vzoru vzdáním se	PD4Q	převod práv a ostatní změny vlastníků průmyslových vzorů
MH4A	částečné zrušení patentu	QA9A	nabídka licence
MH4F	částečné zrušení autorského osvědčení	SB4A	zapsané patenty do rejstříku po odtajnění
MH4Q	zánik průmyslového vzoru vzdáním se	SB4F	zapsaná autorská osvědčení do rejstříku po odtajnění

Opravy Změny Různé

Opravy u přihlášek vynálezů s žádostí o udělení patentu

HA9A	jmenování vynálezce	HG9A	oprava chyb v třídění
HB9A	oprava jmen	HH9A	oprava nebo změna všeobecně
HC9A	změna jmen	HK9A	tiskové chyby v úředních věstnících
HD9A	oprava adres		
HE9A	změna adres		
HF9A	oprava dat		

Opravy ochranných dokumentů

Patenty	autorská osvědčení	užité vzory	průmyslové vzory	
TA4A	TA4F	TA1K	TA4Q	jmenování vynálezce
TB4A	TB4F	TB1K	TB4Q	oprava jmen
TC4A	TC4F	TC1K	TC4Q	změna jmen
TD4A	TD4F	TD1K	TD4Q	oprava adres
TE4A	TE4F	TE1K	TE4Q	změna adres
TF4A	TF4F	TF1K	TF4Q	oprava dat
TG4A	TG4F	TG1K	TG4Q	oprava chyb v třídění
TH4A	TH4F	TH1K	TH4Q	oprava nebo změna všeobecně
TK9A	TK9F	TK1K	TK4Q	tiskové chyby v úřed. věstnících

Kódy pro označování zemí a mezinárodních organizací použité ve věstníku

AT	Rakousko
CH	Švýcarsko
CN	Čína
CY	Kypr
CZ	Česká republika
DE	Spolková republika Německo
ES	Španělsko
FR	Francie
GB	Velká Británie
HU	Maďarsko
IE	Irsko
JP	Japonsko
KR	Korejská republika
NL	Nizozemsko
RU	Ruská federace
SK	Slovensko
TR	Turecko
US	Spojené státy americké

Kódy pro označování států USA použité ve věstníku

CA	California
CT	Connecticut
MA	Massachusetts
MD	Maryland
MI	Michigan
NJ	New Jersey
NY	New York
PA	Pennsylvania
TX	Texas

BB9A

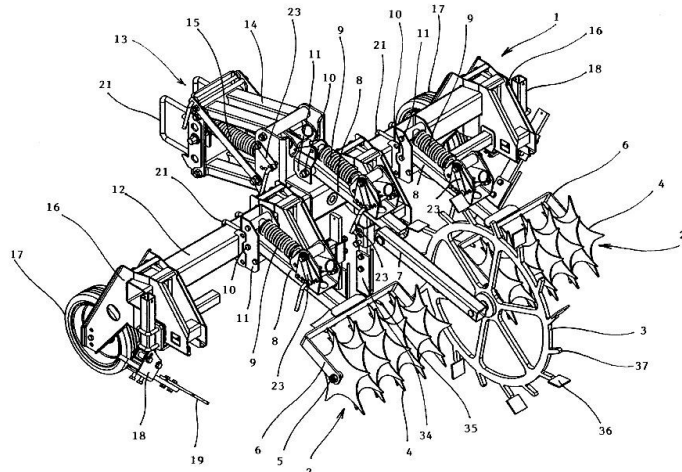
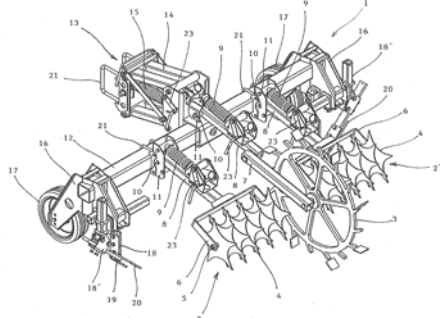
Zveřejněné přihlášky vynálezů - přehled podle čísel přihlášek

Dále uvedené přihlášky vynálezů byly zveřejněny dnem, uvedeným ve Věstníku podle zákona č. 527/1990 Sb., o vynálezech a zlepšovacích návrzích, ve znění pozdějších předpisů, a jsou k dispozici v patentové knihovně Úřadu průmyslového vlastnictví, Antonína Čermáka 2a, 160 68, Praha 6.

(21)	(51)	(21)	(51)
2017-634	<i>A 61 K 47/38</i> (2006.01)	2017-807	<i>C 23 G 1/24</i> (2006.01)
2017-695	<i>A 01 M 1/02</i> (2006.01)	2017-822	<i>H 05 B 3/40</i> (2006.01)
2017-726	<i>A 01 B 63/111</i> (2006.01)	2017-855	<i>A 01 B 49/02</i> (2006.01)
2017-730	<i>B 60 R 21/02</i> (2006.01)	2018-168	<i>A 01 B 49/02</i> (2006.01)
2017-732	<i>C 07 D 401/12</i> (2006.01)	2018-193	<i>B 61 L 29/04</i> (2006.01)
2017-734	<i>B 60 Q 1/00</i> (2006.01)	2018-263	<i>G 01 J 9/02</i> (2006.01)
2017-745	<i>A 01 B 59/043</i> (2006.01)	2018-586	<i>A 61 G 11/00</i> (2006.01)

Zveřejněné přihlášky vynálezů - řazené podle MPT

- (51) *A01B 49/02* (2006.01)
A01B 49/06 (2006.01)
A01B 63/10 (2006.01)
A01B 69/00 (2006.01)
A01B 63/111 (2006.01)
- (21) **2017-855**
(71) Výzkumný ústav rostlinné výroby, v. v. i., Praha 6, Ruzyně, CZ
P & L, spol. s r.o., Biskupice, CZ
(72) Pavel Růžek Ing., CSc., Středokluky, CZ
Kusá Helena Ing., PhD., Kladno, Kročehlavy, CZ
Horký Tomáš, Ruda, CZ
Kopřiva Josef, Meziříčko, CZ
- (54) **Pracovní jednotka kypřiče hrábek brambor a kypřič s touto pracovní jednotkou**
(22) 29.12.2017
(57) Vynález řeší problém šetrného kypření utuženého povrchu hrábek brambor a nekolejové brázdy mezi hrábky pro efektivnější zadržení vody ze srážek nebo závlahy postřikem. Současně umožňuje přesnou aplikaci hnojiva do hrábku do kořenové zóny a efektivní kultivaci několika hrábek současně s eliminací změn v linii nebo rozteči hrábek během jízdy. Pracovní jednotka (1) kypřiče má dva kypřicí válce (2,2') a mezi nimi otočné důlkovací kolo (3), vše na samostatných odpružených přítlačných ramenech (8) uchycených kyvně k nosníku (12), který je dále opatřen centrální pružicí jednotkou (13). Kypřič sestává alespoň ze tří pracovních jednotek (1,1',1'') upevněných k hlavnímu rámu (24). Krajní pracovní jednotky (1',1'') jsou posuvně uloženy na výklopných ramenech (25,25'), a v horizontální pracovní poloze se podle potřeby automaticky přesouvají po výklopných ramenech (25,25') v závislosti na změně linie nebo rozteče hrábek. Na středovém upínacím zařízení (34) jsou vyměnitelná a stavitelně upevněna dvě aplikační dláta (35), uspořádaná vůči sobě protilehle pro kypření úpatí hrábek ze strany nekolejové brázdy. Aplikační dláta (35) mohou být doplněna o aplikátory kapalného hnojiva.
- (74) PatentCentrum Sedlák & Partners s.r.o., Husova tř. 1847/5, České Budějovice, České Budějovice 3, 37001



- (51) *A01B 49/02* (2006.01)
A01B 49/06 (2006.01)
A01B 63/10 (2006.01)
A01B 69/00 (2006.01)

- (51) **A01B 59/043** (2006.01)
A01B 63/111 (2006.01)
A01B 63/112 (2006.01)
A01B 63/114 (2006.01)
A01B 63/11 (2006.01)

(21) **2017-745**

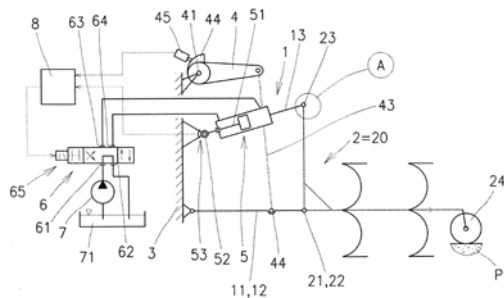
- (71) Mendelova univerzita v Brně, Brno, Černá Pole, CZ
(72) Bauer František prof. Ing., CSc., Brno, Žabovřesky, CZ
Čupera Jiří doc. Ing., Ph.D., Brno, Nový Lískovec, CZ
Fajman Martin doc. Ing., Ph.D., Brno, Černá Pole, CZ
Žák Marek Ing., Ph.D., Brno, Husovice, CZ
Polcar Adam Ing., Ph.D., Polička, CZ

(54) **Způsob a zařízení k dotěžování hnacích zadních kol traktorů při zpracování půdy**

(22) 20.11.2017

(57) Řešení se týká způsobu dotěžování hnacích zadních kol (KB, KP) traktoru při zpracování půdy nářadím (2), zvláště pluhem (20), připojeným k třibodovému závěsu (1) traktoru, při kterém se nastaví vertikální poloha připojeného nářadí (2, 20) vzhledem k traktoru prostřednictvím polohy ramen (4) zvedacího ústrojí a nastaví se délka horního táhla (13) třibodového závěsu (1) traktoru. Po nastavení délky horního táhla (13) třibodového závěsu traktoru se zjistí axiální síla působící/vyvolaná v horním táhle (13) a při jízdě traktoru se trvale sleduje a automaticky se udržuje na uvedené nastavené hodnotě, přičemž se trvale sleduje i nastavená vertikální poloha připojeného nářadí (2), která se rovněž automaticky trvale udržuje na uvedené nastavené hodnotě, čímž se při této regulaci udržuje vertikální poloha připojeného nářadí (3) a tím i konstantní hloubka orby.

(74) Ing. Dobroslav Musil, patentová kancelář, Ing. Dobroslav Musil, Zábrdovická 801/11, Brno, Zábrdovice, 61500



- (51) **A01B 63/111** (2006.01)
A01B 63/24 (2006.01)
A01B 63/32 (2006.01)

(21) **2017-726**

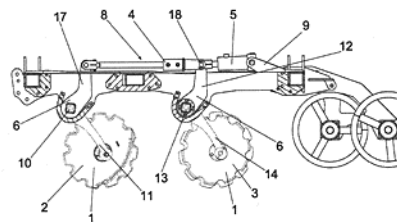
- (71) Farnet a.s., Česká Skalice, Malá Skalice, CZ
(72) Smola Tomáš, Chvalkovice, CZ
Nýč Michal Ing., Červený Kostelec, CZ
Binar Luboš, Úpice, CZ

(54) **Zařízení k nastavení zahloubení a zemědělský stroj pro zpracování půdy**

(22) 10.11.2017

(57) Zařízení je určeno k nastavení zahloubení řad (2, 3) pracovních disků (1) zemědělského stroje pro zpracování půdy. Stroj obsahuje nejméně dvě za sebou uspořádané řady (2, 3) pracovních disků (1), které jsou vzájemně rozdílné výškově stavitelné. Každá z řad (2, 3) obsahuje nejméně dva pracovní disky (1). Jednotlivé pracovní disky (1) jsou natočeny vůči směru svého posunu půdou. Obě řady (2, 3) pracovních disků (1) jsou spojeny prostředky (4, 5) pro změnu nastavení jejich zahloubení tak, že prostředek (5) pro změnu nastavení zahloubení jedné z řad (3) pracovních disků (1) je spojen s prostředkem (4) pro změnu nastavení zahloubení druhé z řad (2) pracovních disků (1), a zároveň je prostředek (5) jedné z řad (3) pracovních disků (1) spojen s rámem (9) stroje. Prostředky (4, 5) pro změnu nastavení zahloubení řady (2, 3) pracovních disků (1) jsou současně spojeny s ovládacím prostředkem, nebo s řídicí jednotkou, pro změnu nastavení svého zahloubení během práce stroje.

(74) Milan Škoda, Nahořanská 308, Nové Město nad Metují, Krčín, 54901



- (51) **A01M 1/02** (2006.01)
A01M 1/20 (2006.01)
A01N 25/18 (2006.01)

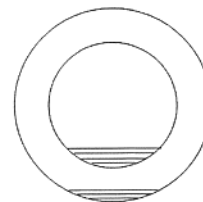
(21) **2017-695**

- (71) SciTech spol. s r.o., Praha 6, Dejvice, CZ
(72) Drašar Pavel prof. RNDr., DSc., Praha 4, CZ

(54) **Několikakomorový odparník pro aplikaci feromonů a látek ovlivňujících chování s výrazně dlouhodobou účinností**

(22) 31.10.2017

(57) Podstatou řešení je odparník pro aplikaci feromonů a látek ovlivňujících chování s výrazně dlouhodobou účinností, který se skládá z několika komor, které jsou uzavřeny vždy jedna ve druhé. Odparník odpovídá současným požadavkům na výrazně dlouhodobě a kvalitně použitelné odparníky pro aplikaci feromonů a látek ovlivňujících chování, například v ochraně zemědělských a lesních kultur, sklizeného kůrovcového dřeva a do lapáků a lapačů, například v ochraně zemědělských a lesních kultur, sklizeného kůrovcového dřeva a do lapáků a lapačů.



- (51) **A61G 11/00** (2006.01)
A61G 7/057 (2006.01)
A61F 5/37 (2006.01)

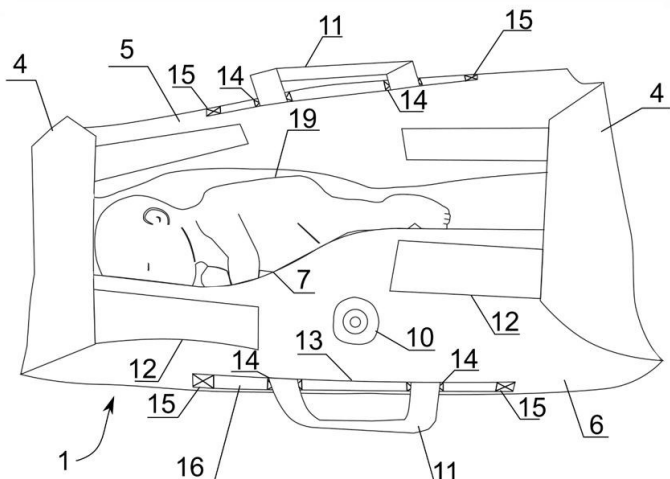
(21) **2018-586**

- (71) EGO Zlín, spol. s r.o., Zlín, Štípa, CZ
(72) Mynářová Radka Ing., Lubná, CZ
(54) **Perinatologický vak pro transport novorozence**
(22) 29.10.2018
(57) Anotace

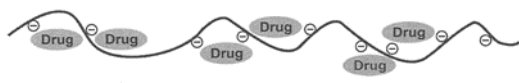
Název: PERINATOLOGICKÝ VAK PRO TRANSPORT NOVOROZENCE

Perinatologický vak (1) pro transport novorozence zahrnující fixační prostředky a obal, jenž je tvořen vnitřní částí (2) a vnější částí (3) vaku, které jsou vzájemně spojeny vzduchotěsným spojem, kde prostor mezi těmito částmi (2 a 3) je vyplněn sypaným izolačním médiem, přičemž vnitřní část (2) a vnější část (3) vaku zahrnují první a druhou bočnici (5 a 6) a čelní části (4), kde vnitřní část (2) vaku je uprostřed opatřena podložkou, kde vnější část první a druhé bočnice (5 a 6) má v jejich středních částech uspořádaný podélný popruh (13) s nímž je první a i druhá bočnice (5 a 6) spojena dvěma vnějšími spoji (15) a dvěma vnitřními spoji (14), kde mezi vnějšími spoji (15) a vnitřními spoji (14) jsou vytvořena průvlečná oka (16) pro fixační prostředky a vnější část druhé bočnice (6) je opatřena odsávacím ventilem (10), přičemž čelní části (4) jsou opatřeny dvojicí úchytek (9) a první bočnice (5) i druhá bočnice u vnější části (3) vaku jsou opatřeny dvěma stuhovými uzavěry (12), zatímco vnější část (3) vaku má čelní části (4) opatřeny dlouhým popruhem (17) a prvá bočnice (5) je na svých koncích opatřena dvěma popruhy (18) se žebříčkem, přičemž v prostoru mezi vnitřní částí (2) a vnější částí (3) je uspořádaná vestavba (32), zahrnující pouzdra (33) bočnic, pouzdra (33) čelních částí a pouzdra (33) středového dílu, která jsou vyplněny sypaným izolačním médiem.

(74) INPARTNERS GROUP, Ing. Dušan Kendereški, Tuřanka 1519/115a, Brno, 62700

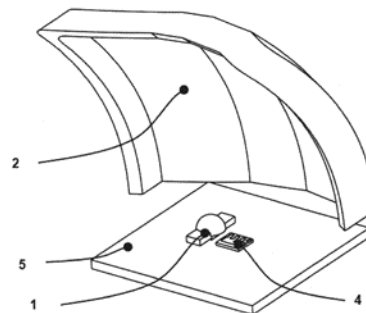


- (51) **A61K 47/38** (2006.01)
A61K 31/282 (2006.01)
A61K 9/00 (2006.01)
A61K 9/70 (2006.01)
A61P 35/00 (2006.01)
- (21) **2017-634**
(71) Synthesia, a.s., Pardubice, CZ
(72) Staňková Pavla Ing., Ph.D., Pardubice, Zelené Předměstí, CZ
Štěpán Jaroslav Ing., Chrudim, CZ
Demele Jiří Ing., Pardubice, Staré Čívce, CZ
Slováček Zdeněk Ing., Kolín, Kolín IV, CZ
Králová Jarmila RNDr., CSc., Praha 2, Vinohrady, CZ
Martásek Pavel Prof., MUDr., DrSc., Praha 4, Chodov, CZ
Král Vladimír Prof., RNDr., DSc., Praha 2, Vinohrady, CZ
- (54) **Supramolekulární komplex oxycelulózy s platinovým metalokomplexem s postupným uvolňováním platinového metalokomplexu a jeho použití**
- (22) 09.10.2017
- (57) Předmětem řešení je supramolekulární komplex oxycelulózy s platinovým metalokomplexem s postupným uvolňováním platinového metalokomplexu, který obsahuje 5 až 30 % hmotn. platinového metalokomplexu, který je s výhodou cisplatina, nekovalentně vázaného na oxycelulózovou matici, která je tvořena oxidovanými formami celulózy s vysokými terapeutickými účinky při topických vnitrotělových aplikacích do reziduální nádorové tkáně po chirurgickém odstranění.
- (74) PATENT SKY s.r.o., Karlovarská 814/115, Praha 6, Řepy, 16100

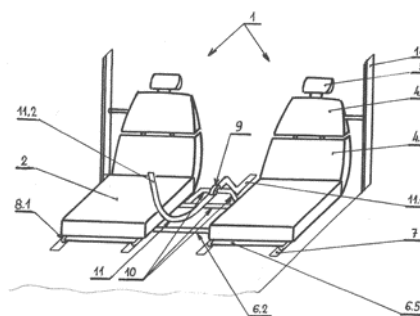


- (51) **B60Q 1/00** (2006.01)
B60Q 1/26 (2006.01)
F21S 41/00 (2018.01)
F21S 43/31 (2018.01)
- (21) **2017-734**
(71) Varroc Lighting Systems, s.r.o., Šenov u Nového Jičína, CZ
(72) Martoch Jan Mgr., Hranice, Hranice I-Město, CZ
Vlček Pavel Bc., Olomouc, Neředín, CZ
- (54) **Světelné zařízení pro vozidlo**
- (22) 14.11.2017
- (57) Světelné zařízení pro vozidlo obsahuje optický modul zahrnující reflektor (2), společný pro signální svícení, kterým je například denní svícení nebo poziciční svícení, a svícení tlumeným/dálkovým světlem, hlavní světelný zdroj (4) určený pro uvedené svícení tlumeným/dálkovým světlem a vedlejší světelný zdroj (3) určený pro uvedené signální svícení. Mezi vedlejším světelným zdrojem (3) a reflektorem (2) je umístěna mikroočka (1) konfigurovaná pro zvětšení světelného rozptylu světla emitovaného vedlejším světelným zdrojem (3) před jeho dopadem na reflektor (2).

- (74) HAINZ - Patentová a známková kancelář, JUDr. Ing. Miloslav Hainz, Slunečná 377, Mratín, 25063



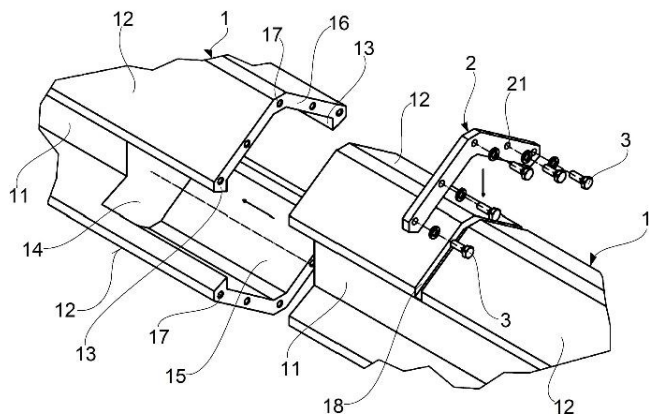
- (51) **B60R 21/02** (2006.01)
B60N 2/04 (2006.01)
B60N 2/12 (2006.01)
B60N 2/42 (2006.01)
- (21) **2017-730**
(71) Sikora Karel, Karviná 4, CZ
(72) Sikora Karel, Karviná 4, CZ
- (54) **Výklopný zádržný systém pro přední vozidlová sedadla**
- (22) 13.11.2017
- (57) Vynález se týká výklopného zádržného systému pro přední vozidlová sedadla jakožto nového bezpečnostního prvku zejména pro osobní automobily. Sestává z tuhého kompaktního výklopného zádržného rámu (6) předních vozidlových sedadel (1), vybaveného vzadu alespoň dvěma páry valivých pojezdových prostředků (8) a ve středové rovině alespoň jedním centrálním vodícím valivým prostředkem (9) uchyceným pomocí upínacího elementu (10) a určeným k pohybu po alespoň jedné středové vyklápěcí kolejnici (11). Ta je svou rovnou zadní částí (11.1) připevněna k podlaze vozidla a její přední vyvýšená část (11.2) je tvarována do nahoru směřujícího oblouku. Součástí výklopného zádržného systému jsou dále pojezdové kolejnice (7) pro valivé pojezdové prostředky (8), připevněné k podlaze vozidla v prostorách jeho předních sedadel (1), alespoň jedno zajišťovací zařízení (12) proti nechtěnému pohybu zádržného rámu (6) v pojezdových kolejničích (7) a alespoň jeden akcelerátor (13) pro zesílení impulsu a urychlení jeho pohybu při nehodě.
- (74) Ing. Jan Chwistek, Náměstí ČSA 5/3, Český Těšín, 73701



- (51) **B61L 29/04** (2006.01)
E01F 13/00 (2006.01)
F16B 7/18 (2006.01)
F16B 7/10 (2006.01)
- (21) **2018-193**
(71) AŽD Praha s.r.o., Praha 10, Záběhlice, CZ
(72) Krátký Stanislav, Olomouc, Nová Ulice, CZ
Pavlík Jozef, Rožnov pod Radhoštěm, CZ
Štěpánek Josef Ing., Olomouc, Řepčín, CZ
- (54) **Pevnostní spoj kompozitních tenkostěnných segmentů, zejména dílů břevna závor pro železniční přejezdy**
- (22) 23.04.2018
- (57) Pevnostní spoj kompozitních tenkostěnných segmentů je určen zejména pro díly břevna závor pro železniční přejezdy, tvořené tvarovanými profily. Segmenty (1) jsou vytvořeny v podstatě ve tvaru písmene „I“, jehož středová stojina (11) je na obou koncích opatřena základnami (12). Každý ze segmentů (1) je jednak v jedné koncové části opatřen středovým vybráním vytvářejícím ve směru kolmém k podélné ose segmentu (1)

dorazovou plochu (14) a na vnitřních stěnách základen (12) vytvářejícím vodící plochy (15) a jednak jsou na koncové části segmentu (1) protilehlé vytvoření vybrání vnější stěny základen (12) opatřeny příčnými drážkami (18), které jsou vytvořeny ve vzdálenosti odpovídající vzdálenosti dorazové plochy (14) od čel (16) základen (12) a ve kterých je upevněna zámková lišta (2). Základny (12) segmentů (1) a zámková lišta (2) jsou upraveny pro zajištění vzájemného rozebíratelného spojení.

(74) Ing. Petr Soukup, tř. Svobody 43/39, Olomouc, 77900



(51) **C07D 401/12** (2006.01)
A61K 31/4725 (2006.01)

(21) **2017-732**

(71) Zentiva, k.s., Praha 10, Dolní Měcholupy, CZ
(72) Richter Jindřich, Pardubice, Bílé Předměstí, CZ
Dammer Ondřej, Hostivice, CZ
Krejčík Lukáš, Praha 9, Vinoř, CZ

(54) **Pevná forma tenapanoru a způsob její přípravy**

(22) 13.11.2017

(57) Řešení se týká krystalické formy I tenapanoru volné báze a způsobu její přípravy. Tato forma je první připravenou krystalickou formou tenapanoru. Dále se řešení týká jejího použití pro přečištění tenapanoru a farmaceutických kompozic ji obsahujících.

(74) HARBER IP s.r.o., Dukelských hrdinů 567/52, Praha 7, Holešovice, 17000

(51) **C23G 1/24** (2006.01)
C23F 11/14 (2006.01)
C07C 207/04 (2006.01)
C07C 39/06 (2006.01)
C07C 63/04 (2006.01)
C07C 211/29 (2006.01)
C07C 309/28 (2006.01)

(21) **2017-807**

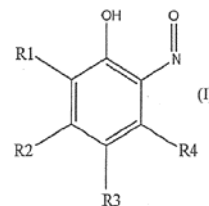
(71) Univerzita Pardubice, Pardubice, Polabiny, CZ
(72) Hrdina Radim prof. Ing., CSc., Pardubice, Bílé Předměstí, CZ
Burgert Ladislav doc. Ing., CSc., Pardubice, Zelené Předměstí, CZ

(54) **Odrezovače založené na aromatických sloučeninách obsahujících hydroxylovou a nitroso skupinu**

(22) 14.12.2017

(57) Řešení poskytuje použití sloučenin obecného vzorce (I), kde substituenty R1, R2, R3, R4 jsou vzájemně nezávisle vybrány ze skupiny zahrnující H, SO₃H, SO₃Me, COOH, COOMe, alkyl C_nH_{2n+1}, O-C_nH_{2n+1}, N(C_nH_{2n+1})₂, kde Me je Li, Na, K; n = 1 až 18; nebo R3, R4 jsou vzájemně nezávisle ze skupiny zahrnující H, SO₃H, SO₃Me, COOH, COOMe, alkyl C_nH_{2n+1}, O-C_nH_{2n+1}, N(C_nH_{2n+1})₂, kde Me je Li, Na, K; n = 1 až 18, a R1 a R2 dohromady tvoří můstek -CR5=CR6-CR7=CR8-, kde R5, R6, R7 a R8 jsou vzájemně nezávisle vybrány ze skupiny zahrnující H, N=O, OH, SO₃H, SO₃Me, COOH, COOMe, alkyl C_nH_{2n+1}, O-C_nH_{2n+1}, N(C_nH_{2n+1})₂, kde Me je Li, Na, K; n = 1 až 18; nebo R1, R2 jsou vzájemně nezávisle vybrány ze skupiny zahrnující H, SO₃H, SO₃Me, COOH, COOMe, alkyl C_nH_{2n+1}, O-C_nH_{2n+1}, N(C_nH_{2n+1})₂, kde Me je Li, Na, K; n = 1 až 18, a R3 a R4 dohromady tvoří můstek -CR5=CR6-CR7=CR8-, kde R5, R6, R7 a R8 jsou vzájemně nezávisle vybrány ze skupiny zahrnující H, N=O, OH, SO₃Me, COOH, COOMe, alkyl C_nH_{2n+1}, O-C_nH_{2n+1}, N(C_nH_{2n+1})₂, kde Me je Li, Na, K; n = 1 až 18; jako účinné komponenty do odrezovačů, zejména pro čištění povrchů kovových výrobků od produktů koroze a vytvoření pasivované vrstvy.

(74) HARBER IP s.r.o., Dukelských hrdinů 567/52, Praha 7, Holešovice, 17000



(51) **G01J 9/02** (2006.01)
G01N 21/88 (2006.01)
G01N 21/896 (2006.01)
G01N 21/956 (2006.01)
G01J 1/08 (2006.01)
G01B 11/30 (2006.01)

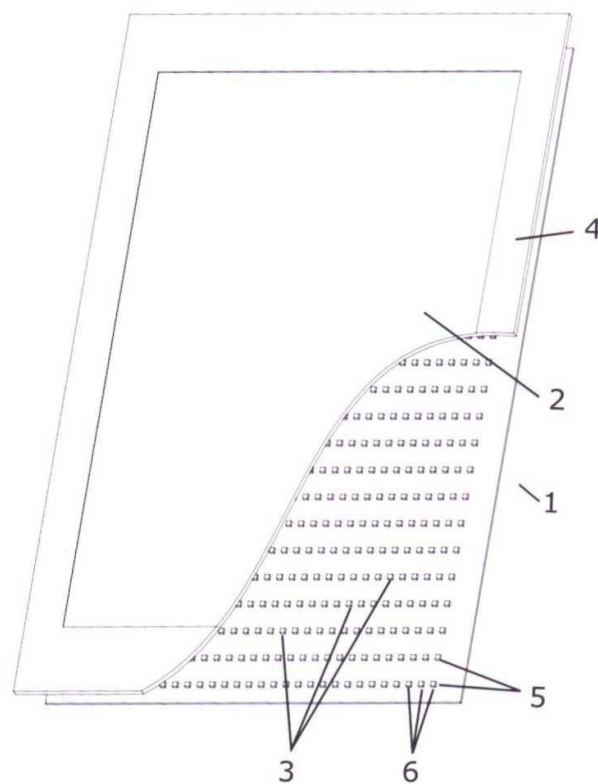
(21) **2018-263**

(71) FCC průmyslové systémy s.r.o., Praha 8, CZ
(72) Havle Otto Ing., CSc., MBA, Kladno, CZ
(54) **Generátor světelné vlny pro reflektometrickou kontrolu povrchu**

(22) 01.06.2018

(57) Generátor světelné vlny pro reflektometrickou kontrolu povrchu zahrnuje zdroj světla, který je připojen k řídicí jednotce (7) pro vytvoření plošného průběhu jasu vyjádřeného hladkou periodickou funkcí. Zdroj světla zahrnuje matici (1) bodových světelných zdrojů (3) a před maticí (1) bodových světelných zdrojů (3) je uspořádán difuzor (2) pro potlačení vyšších prostorových frekvencí emitovaného světla.

(74) Rott, Růžicka & Guttman Patentové, známkové a advokátní kanceláře, Ing. Jiří Andera, patentový zástupce, Vinohradská 37/938, Praha 2, 12000



(51) **H05B 3/40** (2006.01)
H05B 3/42 (2006.01)
H05B 3/46 (2006.01)
H05B 3/48 (2006.01)

(21) **2017-822**

(71) Centrum výzkumu Řež s.r.o., Husinec, Řež, CZ

(72) Rotek Antonín, Veltrusy, CZ

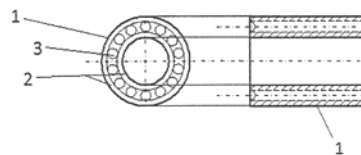
Klabík Tomáš Ing., Kralupy nad Vltavou, CZ

(54) **Elektrické topné těleso pro prostředí vysokoteplotního hélia**

(22) 20.12.2017

(57) Elektrické topné těleso pro prostředí vysokoteplotního hélia, vyznačující se tím, keramický nosný element (2) elektrického topného tělesa (1) je ve tvaru revolverového bubínku s otvory (3), přičemž do otvorů (3) je vložena topná spirála a nejméně dvěma otvory (3) jsou protaženy zajišťovací tyčky proti vzájemnému otočení keramických nosných elementů (2) mezi sebou navzájem.

(74) NEOLEGAL - Advokátní a patentová kancelář, Ing. Jaroslav Novotný,
Římská 2135/45, Praha 2, Vinohrady, 12000



Zveřejněné přihlášky vynálezů - přehled podle třídících znaků

(51)		(21)	(51)	(21)
A 01 B 49/06	(2006.01)	2017-855	B 60 N 2/04	(2006.01) 2017-730
A 01 B 49/06	(2006.01)	2018-168	B 60 N 2/12	(2006.01) 2017-730
A 01 B 63/10	(2006.01)	2017-855	B 60 N 2/42	(2006.01) 2017-730
A 01 B 63/10	(2006.01)	2018-168	B 60 Q 1/26	(2006.01) 2017-734
A 01 B 63/11	(2006.01)	2017-745	C 07 C 39/06	(2006.01) 2017-807
A 01 B 63/111	(2006.01)	2017-745	C 07 C 63/04	(2006.01) 2017-807
A 01 B 63/111	(2006.01)	2017-855	C 07 C 207/04	(2006.01) 2017-807
A 01 B 63/111	(2006.01)	2018-168	C 07 C 211/29	(2006.01) 2017-807
A 01 B 63/112	(2006.01)	2017-745	C 07 C 309/28	(2006.01) 2017-807
A 01 B 63/114	(2006.01)	2017-745	C 23 F 11/14	(2006.01) 2017-807
A 01 B 63/24	(2006.01)	2017-726	E 01 F 13/00	(2006.01) 2018-193
A 01 B 63/32	(2006.01)	2017-726	F 16 B 7/10	(2006.01) 2018-193
A 01 B 69/00	(2006.01)	2017-855	F 16 B 7/18	(2006.01) 2018-193
A 01 B 69/00	(2006.01)	2018-168	F 21 S 41/00	(2018.01) 2017-734
A 01 M 1/20	(2006.01)	2017-695	F 21 S 43/31	(2018.01) 2017-734
A 01 N 25/18	(2006.01)	2017-695	G 01 B 11/30	(2006.01) 2018-263
A 61 F 5/37	(2006.01)	2018-586	G 01 J 1/08	(2006.01) 2018-263
A 61 G 7/057	(2006.01)	2018-586	G 01 N 21/88	(2006.01) 2018-263
A 61 K 9/00	(2006.01)	2017-634	G 01 N 21/896	(2006.01) 2018-263
A 61 K 9/70	(2006.01)	2017-634	G 01 N 21/956	(2006.01) 2018-263
A 61 K 31/282	(2006.01)	2017-634	H 05 B 3/42	(2006.01) 2017-822
A 61 K	(2006.01)	2017-732	H 05 B 3/46	(2006.01) 2017-822
31/4725			H 05 B 3/48	(2006.01) 2017-822
A 61 P 35/00	(2006.01)	2017-634		

Seznam přihlašovatelů zveřejněných přihlášek vynálezů

(71)	(21)	(51)	(71)	(21)	(51)
AŽD Praha s.r.o., Praha 10, Záběhlice, CZ	2018-193	B 61 L 29/04	(2006.01) Univerzita Pardubice, Pardubice, Polabiny, CZ	2017-807	C 23 G 1/24 (2006.01)
Centrum výzkumu Řež s.r.o., Husinec, Řež, CZ	2017-822	H 05 B 3/40	(2006.01) Varroc Lighting Systems, s.r.o., Šenov u Nového Jičína, CZ	2017-734	B 60 Q 1/00 (2006.01)
EGO Zlín, spol. s r.o., Zlín, Štípa, CZ	2018-586	A 61 G 11/00	(2006.01) Výzkumný ústav rostlinné výroby, v. v. i., Praha 6, Ruzyně, CZ	2017-855	A 01 B 49/02 (2006.01)
Farmet a.s., Česká Skalice, Malá Skalice, CZ	2017-726	A 01 B 63/111	(2006.01) Výzkumný ústav rostlinné výroby, v.v.i., Praha 6, Ruzyně, CZ	2018-168	A 01 B 49/02 (2006.01)
FCC průmyslové systémy s.r.o., Praha 8, CZ	2018-263	G 01 J 9/02	(2006.01) Zentiva, k.s., Praha 10, Dolní Měcholupy, CZ	2017-732	C 07 D 401/12 (2006.01)
Mendelova univerzita v Brně, Brno, Černá Pole, CZ	2017-745	A 01 B 59/043	(2006.01) Sikora Karel, Karviná 4, CZ	2017-730	B 60 R 21/02 (2006.01)
SciTech spol. s r.o., Praha 6, Dejvice, CZ	2017-695	A 01 M 1/02	(2006.01)		
Synthesia, a.s., Pardubice, CZ	2017-634	A 61 K 47/38	(2006.01)		

FG4A

Udělené patenty - přehled podle čísel patentů

V období uzávěrky tohoto čísla Věstníku udělil Úřad průmyslového vlastnictví tyto patenty.

(11)	(51)		(11)	(51)		(11)	(51)	
307805	<i>A 61 K 47/30</i>	(2006.01)	307810	<i>F 04 C 18/356</i>	(2006.01)	307815	<i>B 61 L 29/04</i>	(2006.01)
307806	<i>C 02 F 3/12</i>	(2006.01)	307811	<i>A 01 B 59/043</i>	(2006.01)	307816	<i>A 01 B 49/02</i>	(2006.01)
307807	<i>G 01 N 33/53</i>	(2006.01)	307812	<i>C 23 G 1/24</i>	(2006.01)	307817	<i>G 01 J 9/02</i>	(2006.01)
307808	<i>B 60 R 21/268</i>	(2011.01)	307813	<i>H 05 B 3/40</i>	(2006.01)	307818	<i>A 61 G 11/00</i>	(2006.01)
307809	<i>C 08 L 23/12</i>	(2006.01)	307814	<i>A 01 B 49/02</i>	(2006.01)			

FG4A

Udělené patenty - přehled podle MPT

(51)	<i>A01B 49/02</i>	(2006.01)	(54)	Způsob a zařízení k dotěžování hnacích zadních kol traktorů při zpracovávání půdy	
	<i>A01B 49/06</i>	(2006.01)	(22)	20.11.2017	
	<i>A01B 63/10</i>	(2006.01)	(74)	Ing. Dobroslav Musil, patentová kancelář, Ing. Dobroslav Musil, Zábřdovická 801/11, Brno, Zábřdovice, 61500	
	<i>A01B 69/00</i>	(2006.01)			
	<i>A01B 63/111</i>	(2006.01)			
(11)	307814		(51)	<i>A61G 11/00</i>	(2006.01)
(40)	22.05.2019			<i>A61G 7/057</i>	(2006.01)
(21)	2017-855			<i>A61F 5/37</i>	(2006.01)
(73)	Výzkumný ústav rostlinné výroby, v. v. i., Praha 6, Ruzyně, CZ		(11)	307818	
	P & L, spol. s r.o., Biskupice, CZ		(40)	22.05.2019	
(72)	Pavel Růžek Ing., CSc., Středokluky, CZ		(21)	2018-586	
	Kusá Helena Ing., PhD., Kladno, Kročehlavy, CZ		(73)	EGO Zlín, spol. s r.o., Zlín, Štípa, CZ	
	Horký Tomáš, Ruda, CZ		(72)	Mynářová Radka Ing., Lubná, CZ	
	Kopřiva Josef, Meziříčko, CZ		(54)	Perinatologický vak pro transport novorozence	
(54)	Pracovní jednotka kypřiče hrůbků brambor a kypřič s touto pracovní jednotkou		(22)	29.10.2018	
(22)	29.12.2017		(74)	INPARTNERS GROUP, Ing. Dušan Kendereški, Tuřanka 1519/115a, Brno, 62700	
(74)	PatentCentrum Sedlák & Partners s.r.o., Husova tř. 1847/5, České Budějovice, České Budějovice 3, 37001				
(51)	<i>A01B 49/02</i>	(2006.01)	(51)	<i>A61K 47/30</i>	(2006.01)
	<i>A01B 49/06</i>	(2006.01)		<i>A61K 9/70</i>	(2006.01)
	<i>A01B 63/10</i>	(2006.01)		<i>A61K 9/00</i>	(2006.01)
	<i>A01B 69/00</i>	(2006.01)	(11)	307805	
	<i>A01B 63/111</i>	(2006.01)	(40)	04.01.2017	
(11)	307816		(21)	2015-439	
(40)	22.05.2019		(73)	ING MEDICAL s.r.o., Praha 5 - Lahovice, CZ	
(21)	2018-168		(72)	Kavalírek Jan JUDr., Praha 7 - Holešovice, CZ	
(73)	Výzkumný ústav rostlinné výroby, v.v.i., Praha 6, Ruzyně, CZ			Braňka Petr Ing., Praha 4, CZ	
	P&L, spol. s r.o., Biskupice, CZ		(54)	Zařízení pro funkcionalizaci vláknitých struktur v lékařství a způsob jeho činnosti	
(72)	Pavel Růžek Ing., CSc., Středokluky, CZ		(22)	25.06.2015	
	Kusá Helena Ing., PhD., Kladno, Kročehlavy, CZ		(74)	Bohemia Patent, Ing. Jana Vanděliková, Vodičkova 791/41, Praha 1 - Nové Město, 11000	
	Horký Tomáš, Ruda, CZ				
(54)	Pracovní jednotka kypřiče brambor s aplikačními dláty a kypřič brambor s touto pracovní jednotkou		(51)	<i>B60R 21/268</i>	(2011.01)
(22)	06.04.2018			<i>B60R 21/274</i>	(2011.01)
(74)	PatentCentrum Sedlák & Partners s.r.o., Husova tř. 1847/5, České Budějovice, České Budějovice 3, 37001		(11)	307808	
			(40)	18.10.2017	
(51)	<i>A01B 59/043</i>	(2006.01)	(21)	2016-197	
	<i>A01B 63/111</i>	(2006.01)	(73)	Kayaku Safety Systems Europe a.s., Vsetín, CZ	
	<i>A01B 63/112</i>	(2006.01)	(72)	Němčák Ondřej Ing., Ph.D., Vsetín, CZ	
	<i>A01B 63/114</i>	(2006.01)		Fojtík Jakub Ing., Lačnov, CZ	
	<i>A01B 63/11</i>	(2006.01)	(54)	Inflátor pro bezpečnostní systémy vozidel, zejména airbagy	
(11)	307811		(22)	06.04.2016	
(40)	22.05.2019		(74)	Ing. Dana Kreizlová, Návesní 61, Zlín - Mladcová, 76001	
(21)	2017-745				
(73)	Mendelova univerzita v Brně, Brno, Černá Pole, CZ		(51)	<i>B61L 29/04</i>	(2006.01)
(72)	Bauer František prof. Ing., CSc., Brno, Žabovřesky, CZ			<i>E01F 13/00</i>	(2006.01)
	Čupera Jiří doc. Ing., Ph.D., Brno, Nový Lískovec, CZ			<i>F16B 7/18</i>	(2006.01)
	Fajman Martin doc. Ing., Ph.D., Brno, Černá Pole, CZ			<i>F16B 7/10</i>	(2006.01)
	Žák Marek Ing., Ph.D., Brno, Husovice, CZ		(11)	307815	
	Polcar Adam Ing., Ph.D., Polička, CZ		(40)	22.05.2019	

- (21) **2018-193**
(73) AŽD Praha s.r.o., Praha 10, Záběhlice, CZ
(72) Krátký Stanislav, Olomouc, Nová Ulice, CZ
Pavlík Jozef, Rožnov pod Radhoštěm, CZ
Štěpánek Josef Ing., Olomouc, Řepčín, CZ
(54) **Pevnostní spoj kompozitních tenkostěnných segmentů, zejména dílů břevna závor pro železniční přejezdy**
(22) 23.04.2018
(74) Ing. Petr Soukup, tř. Svobody 43/39, Olomouc, 77900

- (51) **C02F 3/12** (2006.01)
C02F 3/20 (2006.01)
C02F 101/16 (2006.01)
(11) 307806
(40) 09.10.2013
(21) **2012-227**
(73) Topol Jan Ing., Praha 8 - Libeň, CZ
(72) Topol Jan Ing., Praha 8 - Libeň, CZ
(54) **Způsob čištění odpadních vod s řízenou denitrifikací a zařízení k provádění způsobu**
(22) 02.04.2012
(74) Ing. Přemysl Pitrman, Olřicha Nového 830, Velké Přílepy, 25264

- (51) **C08L 23/12** (2006.01)
(11) 307809
(40) 25.10.2017
(21) **2016-220**
(73) Technická univerzita v Liberci, Liberec, Liberec I-Staré Město, CZ
(72) Habr Jiří Ing., Železný Brod, CZ
Seidl Martin Ing., Hradec Králové, CZ
Bobek Jiří Ing., Ph.D., Liberec 14, CZ
(54) **Polymerní kompozit s částicovým plnivem rostlinného původu**
(22) 15.04.2016
(74) RETROPATENT s.r.o., Dobiášova 1246/29, Liberec, Liberec VI-Rochlice, 46006

- (51) **C23G 1/24** (2006.01)
C23F 11/14 (2006.01)
C07C 207/04 (2006.01)
C07C 39/06 (2006.01)
C07C 63/04 (2006.01)
C07C 211/29 (2006.01)
C07C 309/28 (2006.01)
(11) 307812
(40) 22.05.2019
(21) **2017-807**
(73) Univerzita Pardubice, Pardubice, Polabiny, CZ
(72) Hrdina Radim prof. Ing., CSc., Pardubice, Bílé Předměstí, CZ
Burgert Ladislav doc. Ing., CSc., Pardubice, Zelené Předměstí, CZ
(54) **Odrezovače založené na aromatických sloučeninách obsahujících hydroxylovou a nitroso skupinu**
(22) 14.12.2017
(74) HARBER IP s.r.o., Dukelských hrdinů 567/52, Praha 7, Holešovice, 17000

- (51) **F04C 18/356** (2006.01)
F04C 23/00 (2006.01)
F04C 29/00 (2006.01)
(11) 307810
(40) 14.09.2016
(21) **2016-494**
(73) Mitsubishi Electric Corporation, Tokyo 100-8310, JP

- (72) Nagasawa Hiroki, Tokyo 100-8310, JP
Kimoto Takaya, Tokyo 100-8310, JP
Kanri Toshifumi, Tokyo 100-8310, JP
(54) **Hermetický kompresor**
(32) 31.01.2014
(31) JP2014-017544
(33) JP
(86) PCT/JP2014/076208
(87) WO 2015/114883
(22) 30.09.2014
(74) Rott, Růžička & Guttman Patentové, známkové a advokátní kanceláře, Ing. Ivana Menšíková, Vinohradská 37, Praha 2, 12000

- (51) **G01J 9/02** (2006.01)
G01N 21/88 (2006.01)
G01N 21/896 (2006.01)
G01N 21/956 (2006.01)
G01J 1/08 (2006.01)
G01B 11/30 (2006.01)
(11) 307817
(40) 22.05.2019
(21) **2018-263**
(73) FCC průmyslové systémy s.r.o., Praha 8, CZ
(72) Havle Otto Ing., CSc., MBA, Kladno, CZ
(54) **Generátor světelné vlny pro reflektometrickou kontrolu povrchu**
(22) 01.06.2018
(74) Rott, Růžička & Guttman Patentové, známkové a advokátní kanceláře, Ing. Jiří Andera, patentový zástupce, Vinohradská 37/938, Praha 2, 12000

- (51) **G01N 33/53** (2006.01)
C12Q 1/68 (2006.01)
G01N 33/542 (2006.01)
C12N 9/22 (2006.01)
C12Q 1/682 (2018.01)
(11) 307807
(40) 23.08.2017
(21) **2016-87**
(73) Univerzita Palackého v Olomouci, Olomouc, CZ
(72) Koberna Karel RNDr., CSc., Olomouc, CZ
Ligasová Anna RNDr., Ph.D., Olomouc, CZ
(54) **Způsob zvýšení signálu protilátek rozeznávajících 5-bromo-2'-deoxyuridin a/nebo 5-chloro-2'-deoxyuridin a/nebo 5-jodo-2'-deoxyuridin v místech inkorporace těchto nukleosidů do DNA po působení DNázy I**
(22) 16.02.2016

- (51) **H05B 3/40** (2006.01)
H05B 3/42 (2006.01)
H05B 3/46 (2006.01)
H05B 3/48 (2006.01)
(11) 307813
(40) 22.05.2019
(21) **2017-822**
(73) Centrum výzkumu Řež s.r.o., Husinec, Řež, CZ
(72) Rotek Antonín, Veltrusy, CZ
Klabík Tomáš Ing., Kralupy nad Vltavou, CZ
(54) **Elektrické topné těleso pro prostředí vysokoteplotního hélia**
(22) 20.12.2017
(74) NEOLEGAL - Advokátní a patentová kancelář, Ing. Jaroslav Novotný, Římská 2135/45, Praha 2, Vinohrady, 12000

Seznam majitelů udělených patentů

(73) AŽD Praha s.r.o., Praha 10, Záběhlice, CZ	(11) 307815	(51) B 61 L 29/04	(2006.01)	(73) P&L, spol. s.r.o., Biskupice, CZ	(11) 307816	(51) A 01 B 49/02	(2006.01)
Centrum výzkumu Řež s.r.o., Husinec, Řež, CZ	307813	H 05 B 3/40	(2006.01)	Technická univerzita v Liberci, Liberec, Liberec I-Staré Město, CZ	307809	C 08 L 23/12	(2006.01)
EGO Zlín, spol. s r.o., Zlín, Štípa, CZ	307818	A 61 G 11/00	(2006.01)	Univerzita Palackého v Olomouci, Olomouc, CZ	307807	G 01 N 33/53	(2006.01)
FCC průmyslové systémy s.r.o., Praha 8, CZ	307817	G 01 J 9/02	(2006.01)	Univerzita Pardubice, Pardubice, Polabiny, CZ	307812	C 23 G 1/24	(2006.01)
Kayaku Safety Systems Europe a.s., Vsetín, CZ	307808	B 60 R 21/268	(2011.01)	Výzkumný ústav rostlinné výroby, v. v. i., Praha 6, Ruzyně, CZ	307814	A 01 B 49/02	(2006.01)
Mendelova univerzita v Brně, Brno, Černá Pole, CZ	307811	A 01 B 59/043	(2006.01)	Výzkumný ústav rostlinné výroby, v.v.i., Praha 6, Ruzyně, CZ	307816	A 01 B 49/02	(2006.01)
Mitsubishi Electric Corporation, Tokyo 100-8310, JP	307810	F 04 C 18/356	(2006.01)	Topol Jan Ing., Praha 8 - Libeň, CZ	307806	C 02 F 3/12	(2006.01)
P & L, spol. s r.o., Biskupice, CZ	307814	A 01 B 49/02	(2006.01)				

Udělené evropské patenty

Evropský patentový úřad udělil následující evropské patenty s účinky pro Českou republiku. Tyto patenty mohou být zrušeny nebo zachovány v pozměněném znění Evropským patentovým úřadem v řízení o odporu. K tomu, aby nabyl evropský patent účinnosti na území České republiky, je třeba, aby byl Úřadu předložen ve stanovené lhůtě překlad patentového spisu do českého jazyka (§ 35c odst. 2 až 4 zákona č. 527/1990 Sb., v platném znění).

(97) EP 1333210	(47) 08.05.2019	(97) EP 1920696	(47) 08.05.2019	(97) EP 2103887	(47) 08.05.2019	(97) EP 2214928	(47) 08.05.2019
(97) EP 1398599	(47) 08.05.2019	(97) EP 1924281	(47) 08.05.2019	(97) EP 2105494	(47) 08.05.2019	(97) EP 2217224	(47) 08.05.2019
(97) EP 1459602	(47) 08.05.2019	(97) EP 1930959	(47) 08.05.2019	(97) EP 2107098	(47) 08.05.2019	(97) EP 2217375	(47) 08.05.2019
(97) EP 1472194	(47) 08.05.2019	(97) EP 1935335	(47) 08.05.2019	(97) EP 2107660	(47) 08.05.2019	(97) EP 2217948	(47) 08.05.2019
(97) EP 1482917	(47) 08.05.2019	(97) EP 1937262	(47) 08.05.2019	(97) EP 2108890	(47) 08.05.2019	(97) EP 2219039	(47) 08.05.2019
(97) EP 1485996	(47) 08.05.2019	(97) EP 1941791	(47) 08.05.2019	(97) EP 2111640	(47) 08.05.2019	(97) EP 2219341	(47) 08.05.2019
(97) EP 1495635	(47) 08.05.2019	(97) EP 1945357	(47) 08.05.2019	(97) EP 2115060	(47) 08.05.2019	(97) EP 2220272	(47) 08.05.2019
(97) EP 1518067	(47) 08.05.2019	(97) EP 1947079	(47) 08.05.2019	(97) EP 2117079	(47) 08.05.2019	(97) EP 2220449	(47) 08.05.2019
(97) EP 1540702	(47) 08.05.2019	(97) EP 1954993	(47) 08.05.2019	(97) EP 2117897	(47) 08.05.2019	(97) EP 2221357	(47) 08.05.2019
(97) EP 1545667	(47) 08.05.2019	(97) EP 1958162	(47) 08.05.2019	(97) EP 2119030	(47) 08.05.2019	(97) EP 2222821	(47) 08.05.2019
(97) EP 1546838	(47) 08.05.2019	(97) EP 1960823	(47) 08.05.2019	(97) EP 2119051	(47) 08.05.2019	(97) EP 2223702	(47) 08.05.2019
(97) EP 1596979	(47) 08.05.2019	(97) EP 1961008	(47) 08.05.2019	(97) EP 2119544	(47) 08.05.2019	(97) EP 2223736	(47) 08.05.2019
(97) EP 1606764	(47) 08.05.2019	(97) EP 1965633	(47) 08.05.2019	(97) EP 2119558	(47) 08.05.2019	(97) EP 2224127	(47) 08.05.2019
(97) EP 1627472	(47) 08.05.2019	(97) EP 1965847	(47) 08.05.2019	(97) EP 2120283	(47) 08.05.2019	(97) EP 2224170	(47) 08.05.2019
(97) EP 1642373	(47) 08.05.2019	(97) EP 1967276	(47) 08.05.2019	(97) EP 2120566	(47) 08.05.2019	(97) EP 2224306	(47) 08.05.2019
(97) EP 1656737	(47) 08.05.2019	(97) EP 1968677	(47) 08.05.2019	(97) EP 2120637	(47) 08.05.2019	(97) EP 2226155	(47) 08.05.2019
(97) EP 1671480	(47) 08.05.2019	(97) EP 1968686	(47) 08.05.2019	(97) EP 2122344	(47) 08.05.2019	(97) EP 2228821	(47) 08.05.2019
(97) EP 1675620	(47) 08.05.2019	(97) EP 1971714	(47) 08.05.2019	(97) EP 2122682	(47) 08.05.2019	(97) EP 2230143	(47) 08.05.2019
(97) EP 1680724	(47) 08.05.2019	(97) EP 1971998	(47) 08.05.2019	(97) EP 2124705	(47) 08.05.2019	(97) EP 2232447	(47) 08.05.2019
(97) EP 1687091	(47) 08.05.2019	(97) EP 1973116	(47) 08.05.2019	(97) EP 2124837	(47) 08.05.2019	(97) EP 2233272	(47) 08.05.2019
(97) EP 1687514	(47) 08.05.2019	(97) EP 1973356	(47) 08.05.2019	(97) EP 2125215	(47) 08.05.2019	(97) EP 2233533	(47) 08.05.2019
(97) EP 1701284	(47) 08.05.2019	(97) EP 1975265	(47) 08.05.2019	(97) EP 2127009	(47) 08.05.2019	(97) EP 2233808	(47) 08.05.2019
(97) EP 1703306	(47) 08.05.2019	(97) EP 1976360	(47) 08.05.2019	(97) EP 2127635	(47) 08.05.2019	(97) EP 2234023	(47) 08.05.2019
(97) EP 1706471	(47) 08.05.2019	(97) EP 1984121	(47) 08.05.2019	(97) EP 2127850	(47) 08.05.2019	(97) EP 2234917	(47) 08.05.2019
(97) EP 1710522	(47) 08.05.2019	(97) EP 1984837	(47) 08.05.2019	(97) EP 2129452	(47) 08.05.2019	(97) EP 2235464	(47) 08.05.2019
(97) EP 1725854	(47) 08.05.2019	(97) EP 1989995	(47) 08.05.2019	(97) EP 2129518	(47) 08.05.2019	(97) EP 2235807	(47) 08.05.2019
(97) EP 1729097	(47) 08.05.2019	(97) EP 1991160	(47) 08.05.2019	(97) EP 2130002	(47) 08.05.2019	(97) EP 2236922	(47) 08.05.2019
(97) EP 1729615	(47) 08.05.2019	(97) EP 1993347	(47) 08.05.2019	(97) EP 2132583	(47) 08.05.2019	(97) EP 2238459	(47) 08.05.2019
(97) EP 1732605	(47) 08.05.2019	(97) EP 1993517	(47) 08.05.2019	(97) EP 2138133	(47) 08.05.2019	(97) EP 2239446	(47) 08.05.2019
(97) EP 1733257	(47) 08.05.2019	(97) EP 1994514	(47) 08.05.2019	(97) EP 2138716	(47) 08.05.2019	(97) EP 2239539	(47) 08.05.2019
(97) EP 1742577	(47) 08.05.2019	(97) EP 1994679	(47) 08.05.2019	(97) EP 2141219	(47) 08.05.2019	(97) EP 2241027	(47) 08.05.2019
(97) EP 1743408	(47) 08.05.2019	(97) EP 1996091	(47) 08.05.2019	(97) EP 2153464	(47) 08.05.2019	(97) EP 2241174	(47) 08.05.2019
(97) EP 1755303	(47) 08.05.2019	(97) EP 1998114	(47) 08.05.2019	(97) EP 2155625	(47) 08.05.2019	(97) EP 2242968	(47) 08.05.2019
(97) EP 1761768	(47) 08.05.2019	(97) EP 1999367	(47) 08.05.2019	(97) EP 2157930	(47) 08.05.2019	(97) EP 2242992	(47) 08.05.2019
(97) EP 1784727	(47) 08.05.2019	(97) EP 1999439	(47) 08.05.2019	(97) EP 2160899	(47) 08.05.2019	(97) EP 2243162	(47) 08.05.2019
(97) EP 1787144	(47) 08.05.2019	(97) EP 1999818	(47) 08.05.2019	(97) EP 2161828	(47) 08.05.2019	(97) EP 2244133	(47) 08.05.2019
(97) EP 1807187	(47) 08.05.2019	(97) EP 2002218	(47) 08.05.2019	(97) EP 2161953	(47) 08.05.2019	(97) EP 2244189	(47) 08.05.2019
(97) EP 1811566	(47) 08.05.2019	(97) EP 2005084	(47) 08.05.2019	(97) EP 2167760	(47) 08.05.2019	(97) EP 2246252	(47) 08.05.2019
(97) EP 1817475	(47) 08.05.2019	(97) EP 2007471	(47) 08.05.2019	(97) EP 2167890	(47) 08.05.2019	(97) EP 2246595	(47) 08.05.2019
(97) EP 1830132	(47) 08.05.2019	(97) EP 2008081	(47) 08.05.2019	(97) EP 2168401	(47) 08.05.2019	(97) EP 2250725	(47) 08.05.2019
(97) EP 1833009	(47) 08.05.2019	(97) EP 2014726	(47) 08.05.2019	(97) EP 2175921	(47) 08.05.2019	(97) EP 2250802	(47) 08.05.2019
(97) EP 1834172	(47) 08.05.2019	(97) EP 2014923	(47) 08.05.2019	(97) EP 2175985	(47) 08.05.2019	(97) EP 2254469	(47) 08.05.2019
(97) EP 1838192	(47) 08.05.2019	(97) EP 2025102	(47) 08.05.2019	(97) EP 2177576	(47) 08.05.2019	(97) EP 2254499	(47) 08.05.2019
(97) EP 1843096	(47) 08.05.2019	(97) EP 2025150	(47) 08.05.2019	(97) EP 2179652	(47) 08.05.2019	(97) EP 2255222	(47) 08.05.2019
(97) EP 1845465	(47) 08.05.2019	(97) EP 2027577	(47) 08.05.2019	(97) EP 2180897	(47) 08.05.2019	(97) EP 2255508	(47) 08.05.2019
(97) EP 1846852	(47) 08.05.2019	(97) EP 2037981	(47) 08.05.2019	(97) EP 2184010	(47) 08.05.2019	(97) EP 2255524	(47) 08.05.2019
(97) EP 1851811	(47) 08.05.2019	(97) EP 2038126	(47) 08.05.2019	(97) EP 2184549	(47) 08.05.2019	(97) EP 2255585	(47) 08.05.2019
(97) EP 1858481	(47) 08.05.2019	(97) EP 2038713	(47) 08.05.2019	(97) EP 2184720	(47) 08.05.2019	(97) EP 2256169	(47) 08.05.2019
(97) EP 1865740	(47) 08.05.2019	(97) EP 2040230	(47) 08.05.2019	(97) EP 2187220	(47) 08.05.2019	(97) EP 2256319	(47) 08.05.2019
(97) EP 1866632	(47) 08.05.2019	(97) EP 2040677	(47) 08.05.2019	(97) EP 2187419	(47) 08.05.2019	(97) EP 2256916	(47) 08.05.2019
(97) EP 1869571	(47) 08.05.2019	(97) EP 2044392	(47) 08.05.2019	(97) EP 2189109	(47) 08.05.2019	(97) EP 2256951	(47) 08.05.2019
(97) EP 1869667	(47) 08.05.2019	(97) EP 2045818	(47) 08.05.2019	(97) EP 2195277	(47) 08.05.2019	(97) EP 2257021	(47) 08.05.2019
(97) EP 1869727	(47) 08.05.2019	(97) EP 2056473	(47) 08.05.2019	(97) EP 2195648	(47) 08.05.2019	(97) EP 2257057	(47) 08.05.2019
(97) EP 1869820	(47) 08.05.2019	(97) EP 2056476	(47) 08.05.2019	(97) EP 2195715	(47) 08.05.2019	(97) EP 2258748	(47) 08.05.2019
(97) EP 1870575	(47) 08.05.2019	(97) EP 2056478	(47) 08.05.2019	(97) EP 2197655	(47) 08.05.2019	(97) EP 2260413	(47) 08.05.2019
(97) EP 1871274	(47) 08.05.2019	(97) EP 2063881	(47) 08.05.2019	(97) EP 2198542	(47) 08.05.2019	(97) EP 2261551	(47) 08.05.2019
(97) EP 1872497	(47) 08.05.2019	(97) EP 2067296	(47) 08.05.2019	(97) EP 2200554	(47) 08.05.2019	(97) EP 2262127	(47) 08.05.2019
(97) EP 1875668	(47) 08.05.2019	(97) EP 2074503	(47) 08.05.2019	(97) EP 2203071	(47) 08.05.2019	(97) EP 2262417	(47) 08.05.2019
(97) EP 1875978	(47) 08.05.2019	(97) EP 2077229	(47) 08.05.2019	(97) EP 2203266	(47) 08.05.2019	(97) EP 2262939	(47) 08.05.2019
(97) EP 1876787	(47) 08.05.2019	(97) EP 2078217	(47) 08.05.2019	(97) EP 2206272	(47) 08.05.2019	(97) EP 2265229	(47) 08.05.2019
(97) EP 1877513	(47) 08.05.2019	(97) EP 2081217	(47) 08.05.2019	(97) EP 2208088	(47) 08.05.2019	(97) EP 2265673	(47) 08.05.2019
(97) EP 1889642	(47) 08.05.2019	(97) EP 2087446	(47) 08.05.2019	(97) EP 2208502	(47) 08.05.2019	(97) EP 2265840	(47) 08.05.2019
(97) EP 1891287	(47) 08.05.2019	(97) EP 2092035	(47) 08.05.2019	(97) EP 2209496	(47) 08.05.2019	(97) EP 2268141	(47) 08.05.2019
(97) EP 1894401	(47) 08.05.2019	(97) EP 2092784	(47) 08.05.2019	(97) EP 2210667	(47) 08.05.2019	(97) EP 2270515	(47) 08.05.2019
(97) EP 1905763	(47) 08.05.2019	(97) EP 2098424	(47) 08.05.2019	(97) EP 2210673	(47) 08.05.2019	(97) EP 2271847	(47) 08.05.2019
(97) EP 1907509	(47) 08.05.2019	(97) EP 2099178	(47) 08.05.2019	(97) EP 2211747	(47) 08.05.2019	(97) EP 2272132	(47) 08.05.2019
(97) EP 1909298	(47) 08.05.2019	(97) EP 2101678	(47) 08.05.2019	(97) EP 2214549	(47) 08.05.2019	(97) EP 2272160	(47) 08.05.2019
(97) EP 1910518	(47) 08.05.2019	(97) EP 2102721	(47) 08.05.2019	(97) EP 2214818	(47) 08.05.2019	(97) EP 2272747	(47) 08.05.2019

Zveřejněné překlady evropských patentových spisů

U následujících udělených evropských patentů s účinky pro Českou republiku byl majitelem předložen překlad patentového spisu do českého jazyka (§ 35c odst. 2 až 4 zákona č. 527/1990 Sb., v platném znění). Údaje jsou řazeny vzestupně podle čísel evropských patentů.

- | | | |
|--|-----------|---|
| (97) EP 1503879 | | (74) Všeťečka Zelený Švorčík Kalenský a partneři, advokátní a patentová kancelář, JUDr. Michal Havlík, Hálkova 1406/2, Praha 2, Nové Město, 12000 |
| (47) 13.02.2019 | | |
| (97) 30.10.2003 | | |
| (51) B23K 10/00 | (2006.01) | |
| (96) 07.04.2003 | | |
| (96) 03746941.8 | | |
| (73) Thermal Dynamics Corporation, West Lebanon New Hampshire 03784, US | | |
| (72) MACKENZIE, Darrin, H., Windsor, VT 05089, US
CONWAY, Christopher, J., Wilmot, NH 03287, US
KINERSON, Kevin, J., Corinth, VT 05039, US
GUGLIOTTA, Mark, Concord, NH 03301, US | | |
| (54) Sestava kazety spotřebních součástí a plazmový obloukový hořák obsahující takovou sestavu | | |
| (32) 373992 P | | |
| (31) 19.04.2002 | | |
| (33) US | | |
| (86) PCT/US2003/010454 | | |
| (87) WO 2003/089179 | | |
| (74) Čermák a spol., JUDr. Karel Čermák jr. Ph.D., LL.M., Elišky Peškové 735/15, Praha 5, 15000 | | |
| <hr/> | | |
| (97) EP 1636415 | | |
| (47) 27.02.2019 | | |
| (97) 29.12.2004 | | |
| (51) D21F 1/00 | (2006.01) | |
| (96) 10.06.2004 | | |
| (96) 04754954.8 | | |
| (73) ALBANY INTERNATIONAL CORP., Rochester, NH 03867, NH, US | | |
| (72) HANSEN, Robert, A., D-70599 Stuttgart-Birkach, DE | | |
| (54) Netkaná tkanina pro výrobu papíru | | |
| (32) 465168 | | |
| (31) 19.06.2003 | | |
| (33) US | | |
| (86) PCT/US2004/018522 | | |
| (87) WO 2004/113609 | | |
| (74) ŽOVICOVÁ & ŽOVIC IP, s.r.o., Záhradnícka 36, Bratislava, 82108 | | |
| <hr/> | | |
| (97) EP 1782696 | | |
| (47) 23.01.2019 | | |
| (97) 09.05.2007 | | |
| (51) A23K 20/147 | (2016.01) | |
| A23K 50/42 | (2016.01) | |
| A23K 50/45 | (2016.01) | |
| A23J 3/18 | (2006.01) | |
| (96) 14.07.2005 | | |
| (96) 07100893.2 | | |
| (73) Tereos Starch & Sweeteners Belgium, 9300 Aalst, BE | | |
| (72) Pibarot, Patrick, 80170 Guillaucourt, FR
Redl, Andres, 9840 ZEVEGEM, BE
Reynes, Pierre, 80090 AMIENS, FR
Maesmans, Geert, 3020 HERENT, BE
Scheerlinck, Wim, 9470 DENDERLEEUEW, BE | | |
| (54) Způsob výroby potravinářských produktů pro lidi nebo polotovaru pro nepotravinářské produkty a potravinářského produktu pro lidi nebo polotovaru pro nepotravinářský produkt | | |
| (74) PatentEnter s.r.o., Koliště 1965/13a, Brno, Černá Pole, 60200 | | |
| <hr/> | | |
| (97) EP 2068064 | | |
| (47) 19.12.2018 | | |
| (97) 10.06.2009 | | |
| (51) F16L 33/08 | (2006.01) | |
| (96) 22.10.2008 | | |
| (96) 08018461.7 | | |
| (73) NORMA Germany GmbH, 63477 Maintal, DE | | |
| (72) Walker, Jason, 63454 Hanau, DE
Krauß, Mathias, 61130 Nidderau, DE | | |
| (54) Hadicová spona se šnekovým pohonem | | |
| (32) 102007058319 | | |
| (31) 04.12.2007 | | |
| (33) DE | | |
| <hr/> | | |
| (97) EP 2119108 | | |
| (47) 24.10.2018 | | |
| (97) 12.09.2008 | | |
| (51) H04L 12/16 | (2006.01) | |
| H04L 12/24 | (2006.01) | |
| H04L 12/26 | (2006.01) | |
| H04L 29/06 | (2006.01) | |
| H04M 3/51 | (2006.01) | |
| H04M 3/42 | (2006.01) | |
| (96) 03.03.2008 | | |
| (96) 08731216.1 | | |
| (73) Calabrio, Inc., Minneapolis MN 55441, US | | |
| (72) SILVERMAN, Jonathan, M., Minneapolis, MN 55408-3321, US | | |
| (54) Monitorování kvality zákaznické služby pro telefonování zákazníků/zaměstnanec společnosti | | |
| (32) 892986 P | | |
| (31) 05.03.2007 | | |
| (33) US | | |
| (86) PCT/US2008/055619 | | |
| (87) WO 2008/109501 | | |
| (74) PATENTSERVIS Praha a.s., Na Podkovce 281/10, Praha 4, Podolí, 14700 | | |
| <hr/> | | |
| (97) EP 2216435 | | |
| (47) 23.01.2019 | | |
| (97) 22.05.2009 | | |
| (51) D04H 3/14 | (2012.01) | |
| A41D 31/00 | (2019.01) | |
| A41D 31/02 | (2019.01) | |
| A61F 13/15 | (2006.01) | |
| A61F 13/49 | (2006.01) | |
| A61F 13/511 | (2006.01) | |
| A61F 13/514 | (2006.01) | |
| D01F 8/04 | (2006.01) | |
| D01F 8/06 | (2006.01) | |
| D04H 3/00 | (2012.01) | |
| D01D 5/24 | (2006.01) | |
| D04H 13/00 | (2006.01) | |
| (96) 12.11.2008 | | |
| (96) 08848662.6 | | |
| (73) Mitsui Chemicals, Inc., Tokyo 105-7117, JP | | |
| (72) MATSUBARA, Akio, Sodegaura-shi Chiba 299-0265, JP
SUZUKI, Kenichi, Sodegaura-shi Chiba 299-0265, JP
MOTOMURA, Shigeyuki, Tokyo 105-7117, JP | | |
| (54) Netkaná textilie s dlouhým vláknem vyráběná z excentrických dutých kompozitních dlouhých vláken a její použití | | |
| (32) 2007293764 | | |
| (31) 12.11.2007 | | |
| (33) JP | | |
| (86) PCT/JP2008/070561 | | |
| (87) WO 2009/063889 | | |
| (74) Všeťečka Zelený Švorčík Kalenský a partneři, advokátní a patentová kancelář, JUDr. Michal Havlík, Hálkova 1406/2, Praha 2, Nové Město, 12000 | | |
| <hr/> | | |
| (97) EP 2252845 | | |
| (47) 19.12.2018 | | |
| (97) 04.06.2009 | | |
| (51) F25B 39/04 | (2006.01) | |
| F25B 40/00 | (2006.01) | |
| F28D 1/04 | (2006.01) | |
| F28D 9/00 | (2006.01) | |
| (96) 26.11.2008 | | |
| (96) 08855601.4 | | |
| (73) Valeo Systèmes Thermiques, 78321 Le Mesnil Saint-Denis Cedex, FR | | |
| (72) MAGNIER-CATHENOD, Anne-Sylvie, F-92210 Saint-cloud, FR
MARTINS, Carlos, F-78150 Le Chesnay, FR
PONCHANT, Matthieu, 69004 LYON, FR | | |

(54) **Kondenzátor pro klimatizační okruh s částí pro podchlazování**
(32) 0708362
(31) 29.11.2007
(33) FR
(86) PCT/EP2008/066192
(87) WO 2009/068547
(74) Všetečka Zelený Švorčík Kalenský a partneři, advokátní a patentová kancelář, JUDr. Michal Havlík, Hálkova 1406/2, Praha 2, Nové Město, 12000

(97) **EP 2396229**
(47) 02.01.2019
(97) 19.08.2010
(51) **B65B 61/24** (2006.01)
(96) 09.02.2010
(96) 10705473.6
(73) Plastipak Packaging, Inc., Plymouth, MI 48170, US
(72) PEDMO, Marc, Litchfield OH 44253, US
DARR, Richard, C., Medina OH 44253, US
(54) **Způsob a metoda pro lisování plastové nádoby**
(32) 151363 P
(31) 10.02.2009
(33) US
(86) PCT/US2010/023568
(87) WO 2010/093602
(74) Macek and Partners, Mgr. Jiří Macek, Sázavská 751/16, Praha 2, Vinohrady, 12000

(97) **EP 2406633**
(47) 16.01.2019
(97) 16.09.2010
(51) **G01N 33/564** (2006.01)
G01N 33/543 (2006.01)
G01N 33/58 (2006.01)
(96) 11.03.2010
(96) 10750298.1
(73) Augurex Life Sciences Corp., Vancouver BC V5T 4T5, CA
(72) MAROTTA, Anthony, Burnaby British Columbia V5C 5Y8, CA
(54) **Kompozice a metody pro charakterizaci artritických stavů**
(32) 159386 P
(31) 11.03.2009
(33) US
(86) PCT/CA2010/000368
(87) WO 2010/102412
(74) ŽOVICOVÁ & ŽOVIC IP, s.r.o., Záhradnícka 36, Bratislava, 82108

(97) **EP 2412877**
(47) 12.12.2018
(97) 30.09.2010
(51) **E03C 1/084** (2006.01)
(96) 26.03.2009
(96) 09842291.8
(73) Takano, Masaaki, Osaka 578-0935, JP
(72) Takano, Masaaki, Osaka 578-0935, JP
(54) **Nástavec pro vytváření zpěněné vody**
(86) PCT/JP2009/056852
(87) WO 2010/109680
(74) Všetečka Zelený Švorčík Kalenský a partneři, advokátní a patentová kancelář, JUDr. Michal Havlík, Hálkova 1406/2, Praha 2, Nové Město, 12000

(97) **EP 2425212**
(47) 10.10.2018
(97) 04.11.2010
(51) **G01F 23/26** (2006.01)
B22D 11/18 (2006.01)
B22D 2/00 (2006.01)
B22D 11/20 (2006.01)
(96) 28.04.2010
(96) 10727058.9
(73) Avemis, 69590 Saint-Symphorien-Sur-Coise, FR
(72) DUSSUD, Michel, F-69850 Saint Martin En Haut, FR
(54) **Snímač a způsob měření úrovně hladiny kovu v kapalně fázi**
(32) 0952849
(31) 29.04.2009
(33) FR

(86) PCT/FR2010/050810
(87) WO 2010/125310
(74) Čermák a spol., JUDr. Karel Čermák jr. Ph.D., LL.M., Elišky Peškové 735/15, Praha 5, 15000

(97) **EP 2447662**
(47) 19.12.2018
(97) 29.12.2010
(51) **F28F 21/08** (2006.01)
C22C 21/00 (2006.01)
C22C 21/02 (2006.01)
C22C 21/10 (2006.01)
C22C 21/14 (2006.01)
B23K 35/362 (2006.01)
B23K 35/28 (2006.01)
B23K 35/36 (2006.01)
B21D 53/06 (2006.01)
F28F 19/02 (2006.01)
F28F 19/06 (2006.01)
F28F 1/00 (2006.01)
B23K 101/14 (2006.01)
F28D 21/00 (2006.01)
(96) 21.06.2010
(96) 10792045.6
(73) UACJ Corporation, Chiyoda-ku Tokyo 100-0004, JP
(72) YAMASHITA, Naoki, Tokyo 105-8601, JP
ITOH, Yasunaga, Tokyo 105-8601, JP
HISATOMI, Yuji, Tokyo 105-8601, JP
(54) **Výměník tepla vyrobený ze slitiny hliníku a způsob výroby trubky pro průchod chladiva pro použití ve výměníku tepla**
(32) 2009149518
(31) 24.06.2009
(33) JP
(86) PCT/JP2010/060439
(87) WO 2010/150727
(74) Rott, Růžička & Guttman a spol., Vinohradská 938/37, Praha 2, Vinohrady, 12000

(97) **EP 2469210**
(47) 19.12.2018
(97) 27.06.2012
(51) **F28D 7/16** (2006.01)
F28F 1/42 (2006.01)
F28F 3/04 (2006.01)
F28D 21/00 (2006.01)
(96) 19.12.2011
(96) 11194398.1
(73) Valeo Termico S.A., 50011 Saragossa, ES
(72) Ibarz Castello, Jorge, 50011 ZARAGOZA, ES
Rodrigo Marco, Carlos, 50011 ZARAGOZA, ES
De La Fuente Romero, José Antonio, 50011 ZARAGOZA, ES
Ramos Romero, Marta, 50011 ZARAGOZA, ES
(54) **Výměník tepla s na sebe naskládanými deskami**
(32) 201031917
(31) 22.12.2010
(33) ES
(74) Všetečka Zelený Švorčík Kalenský a partneři, advokátní a patentová kancelář, JUDr. Michal Havlík, Hálkova 1406/2, Praha 2, Nové Město, 12000

(97) **EP 2491446**
(47) 30.01.2019
(97) 28.04.2011
(51) **G02B 6/32** (2006.01)
G02B 6/38 (2006.01)
(96) 19.10.2010
(96) 10785139.6
(73) Amphenol Socapex, 74300 Thyvez, FR
(72) DOIT, Stéphane, F-74400 Chamonix, FR
LAGRANGE, Laurent, F-78800 Saint-Pierre-en-Faucigny, FR
(54) **Zařízení pro spojování optických vláken**
(32) 0957315
(31) 19.10.2009
(33) FR

- (86) PCT/FR2010/052222
(87) WO 2011/048322
(74) Všetěčka Zelený Švorčík Kalenský a partneři, advokátní a patentová kancelář, JUDr. Michal Havlík, Hálkova 1406/2, Praha 2, Nové Město, 12000
-
- (97) **EP 2507592**
(47) 30.01.2019
(97) 09.06.2011
(51) **G01D 5/14** (2006.01)
(96) 02.12.2010
(96) 10788252.4
(73) Hirschmann Automotive GmbH, 6830 Rankweil-Brederis, AT
(72) DENGLER, Werner, A-5132 Geretsberg, AT
WALSER, Bastien, A-6800 Feldkirch / Altenstadt, AT
KREUTER, Markus, A-6895 Hohenems, AT
(54) **Otočná rukojeť ručního plynu s měřícím systémem úhlu otočení**
(32) 102009056732
(31) 04.12.2009
(33) DE
(86) PCT/EP2010/007321
(87) WO 2011/066969
(74) Všetěčka Zelený Švorčík Kalenský a partneři, advokátní a patentová kancelář, JUDr. Michal Havlík, Hálkova 1406/2, Praha 2, Nové Město, 12000
-
- (97) **EP 2549864**
(47) 23.01.2019
(97) 29.09.2011
(51) **A01N 37/00** (2006.01)
(96) 23.03.2011
(96) 11760114.6
(73) Crop Microclimate Management, Inc., Apex, North Carolina 27502, US
(72) KUPATT, Charles Christian, Apex North Carolina 27502, US
(54) **Způsoby pro zvýšení tolerance na abiotický stres rostlin**
(32) 316566 P
(31) 23.03.2010
(33) US
(86) PCT/US2011/029556
(87) WO 2011/119681
(74) ŽOVICOVÁ & ŽOVIC IP, s.r.o., Záhradnícka 36, Bratislava, 82108
-
- (97) **EP 2556914**
(47) 30.05.2018
(97) 13.02.2013
(51) **B23K 9/32** (2006.01)
(96) 18.07.2012
(96) 12176819.6
(73) AIR LIQUIDE WELDING FRANCE, 75007 Paris, FR
(72) Maocec, Christian, 60700 Pont Sainte Maxence, FR
Dubos, Marc, 95260 Beaumont sur Oise, FR
(54) **Instalace a hořák pro svařování obloukem se systémem odsávání spalin**
(32) 1157315
(31) 12.08.2011
(33) FR
(74) Čermák a spol., JUDr. Karel Čermák jr. Ph.D., LL.M., Elišky Peškové 735/15, Praha 5, 15000
-
- (97) **EP 2561284**
(47) 09.01.2019
(97) 27.10.2011
(51) **F24F 13/02** (2006.01)
F16L 23/14 (2006.01)
E04F 17/04 (2006.01)
(96) 20.04.2011
(96) 11729248.2
(73) Hermanussen Metallverarbeitung GmbH, 59457 Werl, DE
(72) DRAVENAU, Paul, 10119 Berlin, DE
(54) **Přírubový profil pro vzduchotěsné spojení úseků vzduchového kanálu**
(32) 202010011065 U, 202010006075 U
(31) 05.08.2010, 23.04.2010
(33) DE, DE
-
- (86) PCT/EP2011/002003
(87) WO 2011/131356
(74) Čermák a spol., JUDr. Karel Čermák jr. Ph.D., LL.M., Elišky Peškové 735/15, Praha 5, 15000
-
- (97) **EP 2598533**
(47) 20.02.2019
(97) 02.02.2012
(51) **C07K 16/28** (2006.01)
A61K 39/395 (2006.01)
A61K 45/06 (2006.01)
C07K 16/00 (2006.01)
C07K 14/47 (2006.01)
A61K 39/00 (2006.01)
A61K 31/573 (2006.01)
(96) 28.07.2011
(96) 11813204.2
(73) Gliknik Inc., Baltimore, MD 21201, US
(72) BLOCK, David S., Baltimore Maryland 21201, US
OLSEN, Henrik, Baltimore Maryland 21201, US
(54) **Fúzní proteiny přírodních lidských proteinových fragmentů pro vytvoření uspořádaně multimerizovaných směsí imunoglobulinových Fc**
(32) 368465 P
(31) 28.07.2010
(33) US
(86) PCT/US2011/045768
(87) WO 2012/016073
(74) KOREJZOVA LEGAL v.o.s., JUDr. Petra Sauvage de Brantes, Korunní 810/104, Praha 10, Vinohrady, 10100
-
- (97) **EP 2683465**
(47) 16.05.2018
(97) 13.09.2012
(51) **B01D 53/62** (2006.01)
B01D 53/40 (2006.01)
B01D 53/14 (2006.01)
C10K 1/08 (2006.01)
(96) 10.03.2011
(96) 11860244.0
(73) Uop LLC, Des Plaines, Illinois 60017, US
(72) DAVIS, Lamar, West Dundee, Illinois 60118, US
BOEHM, Ernest, Hanover Park, Illinois 60133, US
PALLA, Nagaraju, Woodridge, Illinois 60517, US
GILLIS, Daniel, Houston, Texas 77094, US
(54) **Způsoby a systémy pro odstranění kyselého plynu ze synplynu**
(86) PCT/US2011/027884
(87) WO 2012/121727
(74) Traplová Hakr Kubát, advokátní a patentová kancelář, Ing. Eduard Hakr patentový zástupce, Přístavní 24, Praha 7, 17000
-
- (97) **EP 2684345**
(47) 06.02.2019
(97) 13.09.2012
(51) **H04M 3/38** (2006.01)
H04M 3/42 (2006.01)
G06Q 50/34 (2012.01)
(96) 10.03.2012
(96) 12717830.9
(73) De Cuba, Riangelo, Javier, Oranjestad, AW
(72) De Cuba, Riangelo, Javier, Oranjestad, AW
(54) **Systém SMS zpráv umožňující proměnlivé vstupy pro loterie**
(32) 201113045475
(31) 10.03.2011
(33) US
(86) PCT/IB2012/000533
(87) WO 2012/120376
(74) Rott, Růžička & Guttman a spol., Vinohradská 938/37, Praha 2, Vinohrady, 12000
-
- (97) **EP 2701188**
(47) 01.05.2019
(97) 26.02.2014
(51) **H01L 21/78** (2006.01)
H01L 21/306 (2006.01)
H01L 21/67 (2006.01)

(96) 20.08.2013
(96) 13181098.8
(73) Semiconductor Components Industries, LLC, Phoenix, AZ 85008, US
(72) Burghout, William, Mesa, AZ Arizona 85213, US
Conner, Dennis, Glendale, AZ Arizona 85304, US
Seddon, Michael, Gilbert, AZ Arizona 85295, US
Yoder, Jay, Phoenix, AZ Arizona 85085, US
(54) **Způsob oddělování jednotlivého polovodičového čipu od polovodičového substrátového disku**
(32) 201213589985
(31) 20.08.2012
(33) US
(74) KANIA, SEDLÁK, SMOLA, s.r.o., Veronika Zemanová, Mendlovo náměstí 907/1a, Brno, Staré Brno, 60300

(97) **EP 2706145**
(47) 31.10.2018
(97) 12.03.2014
(51) **E01F 15/04** (2006.01)
(96) 10.09.2013
(96) 13183796.5
(73) voestalpine Krems Finaltechnik GmbH, 3502 Krems-Lerchenfeld, AT
(72) Mader, Christian, 3500 Krems, AT
(54) **Zádržný systém pro vozidla**
(32) 503732012
(31) 10.09.2012
(33) AT
(74) KOREJZOVA LEGAL v.o.s., JUDr. Petra Sauvage de Brantes, Korunní 810/104, Praha 10, Vinohrady, 10100

(97) **EP 2717898**
(47) 19.12.2018
(97) 13.12.2012
(51) **A61K 38/12** (2006.01)
(96) 09.06.2012
(96) 12797036.6
(73) Bioerativ Therapeutics Inc., Waltham, MA 02451, US
(72) THORN, Karina, Newmarket, NH 03857, US
TOBY, Garabet G., North Reading, MA 01864, US
MEZO, Adam R., Needham, MA 02492, US
(54) **Prokoagulační sloučeniny a způsoby jejich využití**
(32) 2011161495818 P, 2011161496540 P, 2011161496543 P, 2011161496541 P, 2011161496542 P, 201261600237 P, 201261605540 P
(31) 10.06.2011, 13.06.2011, 13.06.2011, 13.06.2011, 13.06.2011, 17.02.2012, 01.03.2012
(33) US, US, US, US, US, US, US
(86) PCT/US2012/041777
(87) WO 2012/170969
(74) PatentEnter s.r.o., Koliště 1965/13a, Brno, Černá Pole, 60200

(97) **EP 2719388**
(47) 10.04.2019
(97) 16.04.2014
(51) **A61K 31/69** (2006.01)
C07F 5/02 (2006.01)
(96) 16.02.2007
(96) 13179945.4
(73) Anacor Pharmaceuticals, Inc., New York, NY 10017-5703, US
(72) Baker, Stephen, J, Mountain View, CA 94040, US
Sanders, Virginia, San Francisco, CA 94110, US
Akama, Tsutomu, Sunnyvale, CA 94087, US
Bellinger-Kawahara, Carolyn, Redwood City, CA 94061, US
Freund, Yvonne, Los Altos, CA 94024, US
Maples, Kirk, R, San Jose, CA 95132, US
Plattner, Jacob, J, Berkeley, CA 94705, US
Zhang, Yong-Kang, San Jose, CA 95130, US
Zhou, Huchen, Shanghai 201100, CN
Hernandez, Vincent, S, Watsonville, CA 95076, US
(54) **Malé molekuly obsahující bor jako protizánětlivé látky**
(32) 774532 P, 823888 P
(31) 16.02.2006, 29.08.2006
(33) US, US
(74) Čermák a spol., JUDr. Karel Čermák jr. Ph.D., LL.M., Elišky Peškové 735/15, Praha 5, 15000

(97) **EP 2725157**
(47) 27.03.2019
(97) 30.04.2014
(51) **E04B 1/68** (2006.01)
E04B 1/16 (2006.01)
(96) 22.10.2013
(96) 13189617.7
(73) H-Bau Technik GmbH, 79771 Klettgau, DE
(54) **Plech ke spojení spáry**
(32) 102012021148
(31) 29.10.2012
(33) DE
(74) Čermák a spol., JUDr. Karel Čermák jr. Ph.D., LL.M., Elišky Peškové 735/15, Praha 5, 15000

(97) **EP 2730631**
(47) 27.03.2019
(97) 14.05.2014
(51) **C08L 21/02** (2006.01)
D04H 1/4218 (2012.01)
D04H 1/587 (2012.01)
D21H 23/48 (2006.01)
D21H 19/50 (2006.01)
C08L 1/02 (2006.01)
D04H 1/4242 (2012.01)
C09J 189/00 (2006.01)
D21H 13/40 (2006.01)
C08L 89/00 (2006.01)
D04H 1/64 (2012.01)
C08L 3/02 (2006.01)
C08L 5/00 (2006.01)
C08L 1/28 (2006.01)
(96) 11.11.2013
(96) 13005302.8
(73) Johns Manville, Denver, CO 80202, US
(72) Lester, Uranchimeg, Littleton, CO 80127, US
Shooshtari, Kiarash Alavi, Littleton, CO 80127, US
Asrar, Jawed, Englewood, CO 80111, US
Guo, Zhihua, Centennial, CO 80112, US
Zhang, Mingfu, Highlands Ranch, CO 80130, US
(54) **Sójový protein a uhlohydrát, obsahující pojivé kompozice**
(32) 201213675548
(31) 13.11.2012
(33) US
(74) Všeťečka Zelený Švorčík Kalenský a partneři, advokátní a patentová kancelář, JUDr. Petr Kalenský, advokát, Hálkova 1406/2, Praha 2, 12000

(97) **EP 2732461**
(47) 20.02.2019
(97) 17.01.2013
(51) **H01L 21/02** (2006.01)
H01L 21/762 (2006.01)
H01L 33/00 (2010.01)
(96) 13.07.2012
(96) 12781183.4
(73) Shreter, Yuri Georgievich, St.Petersburg 194223, RU
Rebane, Yury Toomasovich, St.Petersburg 194156, RU
Mironov, Aleksey Vladimirovich, St.Petersburg 194021, RU
(72) Shreter, Yuri Georgievich, St.Petersburg 194223, RU
Rebane, Yury Toomasovich, St.Petersburg 194156, RU
Mironov, Aleksey Vladimirovich, St.Petersburg 194021, RU
(54) **Způsob laserové separace epitaxního filmu nebo vrstvy epitaxního filmu od růstového substrátu epitaxní polovodičové struktury (variace)**
(32) 2011129184
(31) 13.07.2011
(33) RU
(86) PCT/RU2012/000588
(87) WO 2013/009222
(74) Všeťečka Zelený Švorčík Kalenský a partneři, advokátní a patentová kancelář, JUDr. Michal Havlík, Hálkova 1406/2, Praha 2, Nové Město, 12000

(97) **EP 2738272**
(47) 19.12.2018
(97) 31.01.2013

(51) C22C 1/02	(2006.01)	(86) PCT/EP2012/067992	
C22C 21/00	(2006.01)	(87) WO 2013/037913	
C22C 21/02	(2006.01)	(74) Traplová Hakr Kubát, advokátní a patentová kancelář, ing. Jan Kubát	
C22C 21/08	(2006.01)	patentový zástupce, Přístavní 24, Praha 7, 17000	
B22D 21/00	(2006.01)		
B22D 21/04	(2006.01)	(97) EP 2771198	
B22D 17/00	(2006.01)	(47) 03.04.2019	
(96) 26.07.2012		(97) 02.05.2013	
(96) 12817840.7		(51) B60C 7/10	(2006.01)
(73) Korea Automotive Technology Institute, Chungcheongnam-do 330-912, KR		B29L 30/00	(2006.01)
(72) SUNG, Si Young, Cheonan-si Chungcheongnam-do 330-769, KR		B29K 75/00	(2006.01)
HAN, Beom Suck, Suwon-si Gyeonggi-do 443-370, KR		B29C 41/00	(2006.01)
(54) Způsob přípravy hliníkové slitiny obsahující homogenní tuhý roztok železa a manganu		B29C 41/04	(2006.01)
(32) 20110075418		B29C 41/22	(2006.01)
(31) 28.07.2011		B29C 39/00	(2006.01)
(33) KR		B29C 39/02	(2006.01)
(86) PCT/KR2012/005987		B29C 39/08	(2006.01)
(87) WO 2013/015641		B29D 30/02	(2006.01)
(74) Všeťečka Zelený Švorčík Kalenský a partneři, advokátní a patentová kancelář, JUDr. Michal Havlík, Háľkova 1406/2, Praha 2, Nové Město, 12000		(96) 24.10.2012	
		(96) 12787836.1	
		(73) Starco DML Limited, Crewe, Cheshire CW2 8UY, GB	
		(72) ANDREWS, Mike, Crewe CW2 8UY, GB	
		(54) Pneumatika	
		(32) 201118302	
		(31) 24.10.2011	
		(33) GB	
		(86) PCT/GB2012/052638	
		(87) WO 2013/061055	
		(74) ŽOVICOVÁ & ŽOVIC IP, s.r.o., Záhradnicka 36, Bratislava, 82108	
(97) EP 2740855		(97) EP 2780326	
(47) 16.01.2019		(47) 26.12.2018	
(97) 11.06.2014		(97) 25.04.2013	
(51) E04F 11/02	(2006.01)	(51) C07D 223/08	(2006.01)
(96) 22.11.2013		A61K 31/55	(2006.01)
(96) 13193982.9		A61P 35/00	(2006.01)
(73) Excellent Holding ApS, 8544 Morke, DK		(96) 15.10.2012	
(72) Frederiksen, Ole, 8543 Hornslet, DK		(96) 12841677.3	
(54) Stavebnicové konstrukce rampy a její klínové prvky		(73) Vivolux Ab, 751 83 Uppsala, SE	
(32) 201270726		(72) LINDER, Stig, S-16858 Bromma, SE	
(31) 23.11.2012		LARSSON, Rolf, S-75647 Uppsala, SE	
(33) DK		(54) Způsob inhibice deubikvitinační aktivity	
(74) Traplová Hakr Kubát, advokátní a patentová kancelář, ing. Eduard Hakr patentový zástupce, Přístavní 24, Praha 7, 17000		(32) 1100776, 1200303	
		(31) 19.10.2011, 16.05.2012	
		(33) SE, SE	
		(86) PCT/SE2012/000158	
		(87) WO 2013/058691	
		(74) PATENTSERVIS Praha a.s., Na Podkovce 281/10, Praha 4, Podolí, 14700	
(97) EP 2747123		(97) EP 2788166	
(47) 06.03.2019		(47) 13.02.2019	
(97) 25.06.2014		(97) 13.06.2013	
(51) H01J 41/12	(2006.01)	(51) B29C 45/27	(2006.01)
(96) 04.11.2013		B29C 45/26	(2006.01)
(96) 13191365.9		(96) 03.12.2012	
(73) Pfeiffer Vacuum GmbH, 35614 Aßlar, DE		(96) 12797874.0	
(72) Conrad, Armin, 35745 Herbom, DE		(73) EWIKON Heisskanalsysteme GmbH, 35066 Frankenberg, DE	
(54) Ionizační čerpadlový stupeň		(72) EIMEKE, Stefan, 35066 Frankenberg, DE	
(32) 102012223450		POMSTRA, Henk, Jan, NL-6922 AV Duiven, NL	
(31) 17.12.2012		(54) Horký kanál-distribuční uspořádání pro systém horkého kanálu	
(33) DE		(32) 102011056060	
(74) KANIA, SEDLÁK, SMOLA, s.r.o., Veronika Zemanová, Mendlovo náměstí 907/1a, Brno, Staré Brno, 60300		(31) 05.12.2011	
		(33) DE	
		(86) PCT/EP2012/074285	
		(87) WO 2013/083533	
		(74) Všeťečka Zelený Švorčík Kalenský a partneři, advokátní a patentová kancelář, JUDr. Otakar Švorčík, Háľkova 1406/2, Praha 2, Nové Město, 12000	
(97) EP 2756011		(97) EP 2790682	
(47) 13.02.2019		(47) 20.03.2019	
(97) 21.03.2013		(97) 20.06.2013	
(51) C08F 4/68	(2006.01)	(51) A61K 9/51	(2006.01)
C08F 36/04	(2006.01)	A61K 33/24	(2019.01)
C08F 136/06	(2006.01)	A61P 35/00	(2006.01)
(96) 13.09.2012		(96) 17.12.2012	
(96) 12759125.3			
(73) versalis S.p.A., 20097 San Donato Milanese (MI), IT			
(72) RICCI, Giovanni, I-43126 Parma, IT			
SOMMAZZI, Anna, I-28100 Novara, IT			
LEONE, Giuseppe, I-20133 Milano, IT			
BOGLIA, Aldo, I-20026 Novate Milanese (MI), IT			
MASI, Francesco, I-26866 Sant Angelo Lodigiano (LO), IT			
CALDARARO, Maria, I-28069 Trecate (Novara), IT			
(54) Bis-iminový pyridinový komplex lanthanidů, katalytický systém zahrnující uvedený bis-iminový pyridinový komplex a způsob pro (ko)polymeraci konjugovaných dienů			
(32) MI20111651			
(31) 14.09.2011			
(33) IT			

- (96) 12806026.6
(73) Nanobiotix, 75012 Paris, FR
(72) POTTIER, Agnès, 75006 Paris, FR
LEVY, Laurent, 75014 Paris, FR
MEYRE, Marie-Edith, 94160 Saint Mandé, FR
- (54) **Nanočástice obsahující kovový materiál a materiál zahrnující oxid hafničitý, jejich příprava a použití**
- (32) 201161576437 P, 11193968
(31) 16.12.2011, 16.12.2011
(33) US, EP
(86) PCT/EP2012/075731
(87) WO 2013/087920
(74) Všetečka Zelený Švorčík Kalenský a partneři, advokátní a patentová kancelář, JUDr. Michal Havlík, Hálkova 1406/2, Praha 2, Nové Město, 12000
-
- (97) **EP 2818048**
(47) 09.01.2019
(97) 15.05.2014
(51) **A21D 13/06** (2017.01)
C12N 1/20 (2006.01)
A21D 8/04 (2006.01)
A61P 1/06 (2006.01)
A23L 7/104 (2016.01)
A23L 33/135 (2016.01)
A23L 33/125 (2016.01)
A23L 33/195 (2016.01)
(96) 06.11.2012
(96) 12888040.8
(73) González de La Torre, Javier, 45653 Tlajomulco de Zúñiga, Jalisco, MX
(72) PEDROZA-ISLAS, Ruth, 03570 México D.F., MX
(54) **Mikrozapouzdřené bakteriální konsorcium pro degradaci lepků na kvásek a způsob pro výrobu uvedeného kvásku**
- (86) PCT/IB2012/002254
(87) WO 2014/072758
(74) Všetečka Zelený Švorčík Kalenský a partneři, advokátní a patentová kancelář, JUDr. Michal Havlík, Hálkova 1406/2, Praha 2, Nové Město, 12000
-
- (97) **EP 2819980**
(47) 23.01.2019
(97) 06.09.2013
(51) **C07C 17/386** (2006.01)
C07C 21/18 (2006.01)
B01D 3/40 (2006.01)
(96) 22.02.2013
(96) 13754019.1
(73) Arkema, Inc., King of Prussia, PA 19406, US
(72) WISMER, John, A., Washington Crossing, PA 18977, US
(54) **Způsob odstranění kontaminantů z fluorovaného chloralkenu extrační destilací**
- (32) 201261605883 P
(31) 02.03.2012
(33) US
(86) PCT/US2013/027205
(87) WO 2013/130342
(74) Všetečka Zelený Švorčík Kalenský a partneři, advokátní a patentová kancelář, JUDr. Michal Havlík, Hálkova 1406/2, Praha 2, Nové Město, 12000
-
- (97) **EP 2825666**
(47) 05.12.2018
(97) 19.09.2013
(51) **C12Q 1/6804** (2018.01)
(96) 08.03.2013
(96) 13710334.7
(73) Siemens Healthcare GmbH, 91052 Erlangen, DE
Siemens Healthcare Diagnostics Holding GmbH, 65760 Eschborn, DE
Siemens Healthcare Diagnostics Inc., Tarrytown, NY 10591-5098, US
Siemens Healthcare Diagnostics Products GmbH, 35041 Marburg, DE
(72) KAPPEL, Andreas, 61479 Glashütten, DE
KELLER, Andreas, 66346 Püttlingen, DE
STÄHLER, Cord Friedrich, 69493 Hirschberg an der Bergstraße, DE
WRIGHT, Ian, Maryland, Maryland 21919, US
ANDERSON-MAUSER, Linda Marie, Elkhart, Indiana 46517, US
BEDZYK, William, Odessa, Delaware 19730, US
- SCHWARZ, Herbert, 35102 Lohra, DE
WICKE, Michaela, 34560 Fritzlar, DE
- (54) **Imunologický test pro detekci miRNA**
- (32) 12159196
(31) 13.03.2012
(33) EP
(86) PCT/EP2013/054745
(87) WO 2013/135581
(74) Čermák a spol., JUDr. Karel Čermák jr. Ph.D., LL.M., Elišky Peškové 735/15, Praha 5, 15000
-
- (97) **EP 2835041**
(47) 02.01.2019
(97) 10.10.2013
(51) **H05H 1/34** (2006.01)
(96) 29.03.2013
(96) 13716665.8
(73) Hypertherm, Inc., Hanover, NH 03755, US
(72) HOFFA, Michael, Lebanon, NH 03766, US
SHIPULSKI, E. Michael, Etna, NH 03750, US
HANSEN, Brett, A., Grantham, NH 03753, US
(54) **Systémy, způsoby a zařízení pro přenos informací do systémů pro tepelné zpracování**
- (32) 201213439259, 201213560059, 201313838919
(31) 04.04.2012, 27.07.2012, 15.03.2013
(33) US, US, US
(86) PCT/US2013/034572
(87) WO 2013/151886
(74) Všetečka Zelený Švorčík Kalenský a partneři, advokátní a patentová kancelář, JUDr. Michal Havlík, Hálkova 1406/2, Praha 2, Nové Město, 12000
-
- (97) **EP 2836882**
(47) 27.02.2019
(97) 17.10.2013
(51) **G05D 7/06** (2006.01)
G01F 1/00 (2006.01)
(96) 29.03.2013
(96) 13719957.6
(73) VEOLIA PROPLETE, 75008 Paris, FR
(72) LAGIER, Thomas, 69700 Montagny, FR
LEMOINE, Cyrille, 78500 Sartrouville, FR
RIESENMEY, Caroline, 77600 Bussy Saint Georges, FR
MOLARD, Cédric, 95220 Herblay, FR
(54) **Zařízení pro regulaci průtoku tekutiny v trubce potrubní sítě**
- (32) 1253428
(31) 13.04.2012
(33) FR
(86) PCT/FR2013/050707
(87) WO 2013/153312
(74) PatentEnter s.r.o., Koliště 1965/13a, Brno, Černá Pole, 60200
-
- (97) **EP 2852739**
(47) 10.10.2018
(97) 28.11.2013
(51) **F02B 75/32** (2006.01)
(96) 22.05.2013
(96) 13793393.3
(73) Yan Engines, Inc., Austin, TX 78758, US
(72) YAN, Miin Jeng, Austin, TX 78737, US
(54) **Vodící ústrojí pístní sestavy a způsob**
- (32) 201261649933 P
(31) 22.05.2012
(33) US
(86) PCT/US2013/042290
(87) WO 2013/177321
(74) Traplová Hakr Kubát, advokátní a patentová kancelář, ing. Eduard Hakr patentový zástupce, Přístavní 24, Praha 7, 17000
-
- (97) **EP 2853875**
(47) 20.02.2019
(97) 01.04.2015
(51) **G01M 5/00** (2006.01)
G01N 19/08 (2006.01)
F28D 21/00 (2006.01)
G01M 3/32 (2006.01)

(96) 15.09.2014
(96) 14003190.7
(73) Werkzeugbau Siegfried Hofmann GmbH, 96215 Lichtenfels, DE
(72) Dinkel, Michael, 96231 Bad Staffelstein - Uetzing, DE
Hofmann, Stefan, 96215 Lichtenfels, DE
(54) **Obrobek, obsahující přípravek na včasné zjištění tvorby trhlin.**
(32) 102013016166
(31) 30.09.2013
(33) DE
(74) Ing. Václav Kratochvíl, Husníkova 2086/22, Praha 5, Stodůlky, 15800

(97) **EP 2856930**
(47) 26.12.2018
(97) 07.11.2013
(51) **A61B 3/10** (2006.01)
A61B 3/00 (2006.01)
A61B 3/117 (2006.01)
A61B 3/028 (2006.01)
A61B 3/12 (2006.01)

(96) 03.05.2013
(96) 13784477.5
(73) Universitat Politècnica De Catalunya, 08034 Barcelona, ES
(72) VILASECA RICART, Maritxell, 08034 Barcelona, ES
ARJONA CARBONELL, Montserrat, 08034 Barcelona, ES
BORRÀS GARCIA, Rosa, 08034 Barcelona, ES
PUJOL RAMO, Jaume, 08034 Barcelona, ES
ONDATEGUI PARRA, Juan Carlos, 08034 Barcelona, ES

(54) **Způsob pro provádění analýzy optické kvality sítnicových obrazů**
(32) 201230673
(31) 04.05.2012
(33) ES
(86) PCT/ES2013/070275
(87) WO 2013/164509
(74) Vsetečka Zelený Švorčík Kalenský a partneři, advokátní a patentová kancelář, JUDr. Michal Havlík, Hálkova 1406/2, Praha 2, Nové Město, 12000

(97) **EP 2874660**
(47) 23.01.2019
(97) 23.01.2014
(51) **A61K 45/06** (2006.01)
A61P 27/10 (2006.01)
A61K 9/00 (2006.01)
A61K 31/137 (2006.01)
A61K 31/167 (2006.01)
A61K 31/4168 (2006.01)
A61K 31/4174 (2006.01)
A61K 31/4178 (2006.01)
A61K 31/4402 (2006.01)

(96) 18.07.2013
(96) 13745508.5
(73) Vejarano Restrepo, Luis Felipe, Popayan, CO
(72) Vejarano Restrepo, Luis Felipe, Popayan, CO
(54) **Prostředek pro podávání do oka a způsob zlepšení presbyopie**
(32) 201213553615
(31) 19.07.2012
(33) US
(86) PCT/US2013/051153
(87) WO 2014/015183
(74) KOREJZOVA LEGAL v.o.s., JUDr. Petra Sauvage de Brantes, Korunní 810/104, Praha 10, Vinohrady, 10100

(97) **EP 2879667**
(47) 16.01.2019
(97) 16.01.2014
(51) **A61K 9/16** (2006.01)
A61K 33/26 (2006.01)
(96) 30.07.2013
(96) 13777110.1
(73) Alesco S.r.l., 56122 Pisa, IT
(72) LACORTE, Andrea, 56122 Pisa, IT
TARANTINO, Germano, 56122 Pisa, IT
(54) **Pevná kompozice obsahující železo pro použití s nedostatkem železa**
(32) MI20121350
(31) 31.07.2012
(33) IT

(86) PCT/IB2013/001659
(87) WO 2014/009806
(74) Vsetečka Zelený Švorčík Kalenský a partneři, advokátní a patentová kancelář, JUDr. Michal Havlík, Hálkova 1406/2, Praha 2, Nové Město, 12000

(97) **EP 2896872**
(47) 05.12.2018
(97) 22.07.2015
(51) **F17C 7/02** (2006.01)

(96) 21.10.2014
(96) 14189609.2
(73) Cryolor, 57365 Ennery, FR
(72) Varrassi, Lucien, 57890 Porcellette, FR
(54) **Stanice a způsob pro zásobování kryogenním hořlavým tekutým palivem**
(32) 1450457
(31) 21.01.2014
(33) FR
(74) Vsetečka Zelený Švorčík Kalenský a partneři, advokátní a patentová kancelář, JUDr. Michal Havlík, Hálkova 1406/2, Praha 2, Nové Město, 12000

(97) **EP 2928489**
(47) 27.02.2019
(97) 12.06.2014
(51) **A61K 39/08** (2006.01)
C07K 14/33 (2006.01)

(96) 03.12.2013
(96) 13801540.9
(73) GlaxoSmithKline Biologicals S.A., 1330 Rixensart, BE
(72) BOUTRIAU, Dominique, 1330 Rixensart, BE
GERMAIN, Sophie Marie Jeanne Valentine, 1330 Rixensart, BE
WALLEMACQ, Hugues, 1330 Rixensart, BE

(54) **Imunogenní směs**
(32) 201221875
(31) 05.12.2012
(33) GB
(86) PCT/EP2013/075405
(87) WO 2014/086787
(74) KOREJZOVA LEGAL v.o.s., JUDr. Petra Sauvage de Brantes, Korunní 810/104, Praha 10, Vinohrady, 10100

(97) **EP 2933499**
(47) 21.11.2018
(97) 21.10.2015
(51) **F04D 29/26** (2006.01)
F01D 5/02 (2006.01)

(96) 26.11.2013
(96) 15164758.3
(73) Napier Turbochargers Limited, Lincoln, Lincolnshire LN5 7FD, GB
(72) Pinkney, Ian, Market Rasen, Lincolnshire LN8 5LN, GB
Beown, Ian Patrick Clare, Nottingham, Nottinghamshire NG9 1BA, GB
Moore, Matthew Elijah, Lincoln, Lincolnshire LN2 2XS, GB
Potter, Stuart Michael, Burton-upon Stather, Lincolnshire DN15 9BT, GB
Heyes, Francis Joseph Geoffrey, Lincoln, Lincolnshire LN2 1RG, GB
(54) **Oběžné kolo turbodmychadla na ose pro rozložení tepelné roztažnosti**
(32) 201221429
(31) 28.11.2012
(33) GB
(74) JUDr. Petra Sauvage de Brantes, KOREJZOVA LEGAL v.o.s., Korunní 810/104, Praha 10, Vinohrady, 10100

(97) **EP 2937771**
(47) 10.04.2019
(97) 28.10.2015
(51) **G06F 3/0488** (2013.01)
G01C 21/36 (2006.01)

(96) 25.04.2014
(96) 14165983.9
(73) Volkswagen Aktiengesellschaft, 38440 Wolfsburg, DE
(72) Wild, Holger, 10179 Berlin, DE
(54) **Uživatelské rozhraní systému infotainment v prostředku pro dopravní pohyb**

(74) Traplová Hakr Kubát, advokátní a patentová kancelář, Ing. Eduard Hakr, patentový zástupce, Přístavní 24, Praha 7, 17000

(97) **EP 2941126**

(47) 13.03.2019

(97) 03.07.2014

(51) **A01N 43/54** (2006.01)

A01N 43/40 (2006.01)

A01P 3/00 (2006.01)

(96) 31.12.2013

(96) 13867164.9

(73) Dow AgroSciences LLC, Indianapolis, IN 46268, US

(72) OUIMETTE, David G., Carmel, Indiana 46032, US

MATHIESON, John T., Brownsburg, Indiana 46112, US

YAO, Chenglin, Westfield, Indiana 46074, US

DASILVA, Olavo Correa, Carmel, Indiana 46033, US

KEMMITT, Greg, Oxfordshire Oxfordshire OX1 45Q, GB

(54) **Synergický fungicidní prostředek**

(32) 201261747464 P

(31) 31.12.2012

(33) US

(86) PCT/US2013/078524

(87) WO 2014/106259

(74) PATENTSERVIS Praha a.s., Na Podkovce 281/10, Praha 4, Podolí, 14700

(97) **EP 2941412**

(47) 24.10.2018

(97) 10.07.2014

(51) **B01D 1/00** (2006.01)

B01D 15/02 (2006.01)

B01D 61/02 (2006.01)

B01D 9/00 (2006.01)

C07C 51/44 (2006.01)

C07C 51/47 (2006.01)

C07C 51/43 (2006.01)

(96) 20.12.2013

(96) 13829059.8

(73) thyssenkrupp Industrial Solutions AG, 45143 Essen, DE

(72) KLEIBER, Michael, 65795 Hattersheim, DE

GNABS, Ulrike, 65779 Kelkheim, DE

SCHULZE, Joachim, 59494 Soest, DE

GHANEGAONKAR, Shashank, 04109 Leipzig, DE

GEHRKE, Helmut, 59192 Bergkamen, DE

GAWENDA, Marcel, 46238 Bottrop, DE

(54) **Způsob čištění karboxylových kyselin z fermentačních bujounů**

(32) 102013000027

(31) 03.01.2013

(33) DE

(86) PCT/EP2013/003892

(87) WO 2014/106532

(74) Vsetečka Zelený Švorčík Kalenský a partneři, advokátní a patentová kancelář, JUDr. Michal Havlík, Hálkova 1406/2, Praha 2, Nové Město, 12000

(97) **EP 2951370**

(47) 20.03.2019

(97) 30.05.2014

(51) **E05B 81/14** (2014.01)

E05B 81/06 (2014.01)

E05B 77/02 (2014.01)

E05B 77/26 (2014.01)

E05B 77/28 (2014.01)

E05B 81/90 (2014.01)

E05B 77/12 (2014.01)

(96) 22.11.2013

(96) 13830173.4

(73) Kiekert Aktiengesellschaft, 42579 Heiligenhaus, DE

(72) BARMSCHEIDT, Christian, 47178 Duisburg, DE

(54) **Uzávěr dveří motorového vozidla**

(32) 102012111288

(31) 22.11.2012

(33) DE

(86) PCT/DE2013/000702

(87) WO 2014/079412

(74) Rott, Růžička & Guttmann a spol., Vinohradská 938/37, Praha 2, Vinohrady, 12000

(97) **EP 2957374**

(47) 19.12.2018

(97) 23.12.2015

(51) **B23K 11/00** (2006.01)

B23K 11/34 (2006.01)

F28F 9/18 (2006.01)

(96) 20.06.2014

(96) 14173212.3

(73) Arbonia Solutions AG, 9320 Arbon, CH

(72) von Däniken, Kurt, 8268 Mannenbach-Salenstein, CH

(54) **Způsob elektrického svařování**

(74) Traplová Hakr Kubát, advokátní a patentová kancelář, Ing. Eduard Hakr patentový zástupce, Přístavní 24, Praha 7, 17000

(97) **EP 2959758**

(47) 20.03.2019

(97) 30.12.2015

(51) **A01B 35/22** (2006.01)

(96) 01.06.2015

(96) 15401054.0

(73) Amazonen-Werke H. Dreyer GmbH & Co. KG, 49205 Hasbergen, DE

(72) Scherf, Silvio, 39444 Hecklingen OT Cochstedt, DE

Polster, Joachim, 04229 Leipzig, DE

(54) **Rychlovýměnné zařízení pro obdělávání půdy**

(32) 102014108773

(31) 24.06.2014

(33) DE

(74) Traplová Hakr Kubát, advokátní a patentová kancelář, ing. Jan Kubát patentový zástupce, Přístavní 24, Praha 7, 17000

(97) **EP 2961553**

(47) 13.03.2019

(97) 04.09.2014

(51) **B23F 23/12** (2006.01)

B23F 5/16 (2006.01)

B23Q 11/00 (2006.01)

(96) 27.01.2014

(96) 14701916.0

(73) Gleason-Pfauter Maschinenfabrik GmbH, 71636 Ludwigsburg, DE

(72) BROGNI, Johannes, CH-3293 Dotzigen, CH

PETRALLIA, Domenico, CH-3006 Bern, CH

WITSCHI, Oswald, CH-2554 Meisberg, CH

(54) **Způsob třískové výroby nebo třískového opracování vnitřního ozubení a obráběcí stroj**

(32) 102013003288

(31) 26.02.2013

(33) DE

(86) PCT/EP2014/000207

(87) WO 2014/131487

(74) KANIA, SEDLÁK, SMOLA, s.r.o., Veronika Zemanová, Mendlovo náměstí 907/1a, Brno, Staré Brno, 60300

(97) **EP 2963099**

(47) 20.02.2019

(97) 06.01.2016

(51) **C10M 169/04** (2006.01)

F16L 15/08 (2006.01)

F16L 58/18 (2006.01)

F16L 15/00 (2006.01)

C10M 111/06 (2006.01)

C10N 10/04 (2006.01)

C10N 30/06 (2006.01)

C10N 30/12 (2006.01)

C10N 50/10 (2006.01)

C10N 80/00 (2006.01)

(96) 31.10.2008

(96) 15180971.2

(73) Nippon Steel & Sumitomo Metal Corporation, Tokyo 100-8071, JP

Vallourec Oil and Gas France, 59620 Aulnoye-Aymeries, FR

(72) GOTO, Kunio, Tokyo, 100-8071, JP

IMAI, Ryuichi, Tokyo, 100-8071, JP

FUKUMOTO, Shigeki, Tokyo, 100-8071, JP
YAMAMOTO, Yasuhiro, Tokyo, 100-8071, JP
(54) **Závitový spoj trubky s mazacím povlakem**
(32) 2007286507, 2007339546, 2007339547, 2008268816
(31) 02.11.2007, 28.12.2007, 28.12.2007, 17.10.2008
(33) JP, JP, JP, JP
(74) A. Holas & partner Patentová a známková kancelář, Ing. Mgr. Hana Holasová, Křížová 105/4, Brno, 60300

(97) **EP 2968225**
(47) 20.02.2019
(97) 18.09.2014
(51) **A61K 31/137** (2006.01)
A61K 31/445 (2006.01)
A61K 31/52 (2006.01)
A61P 43/00 (2006.01)
A61K 31/245 (2006.01)
A61K 31/519 (2006.01)
A61K 9/00 (2006.01)

(96) 17.03.2014
(96) 14719486.4
(73) The Children's Medical Center Corporation, Boston, Massachusetts 02115, US
(72) BERDE, Charles, Bookline, MA 02146, US
KOHANE, Daniel S., Newton, MA 02461, US

(54) **Neosaxitoxinové kombinační přípravky pro prodlouženou lokální anestezii**
(32) 201361789054 P
(31) 15.03.2013
(33) US
(86) PCT/US2014/030372
(87) WO 2014/145580
(74) Všeťečka Zelený Švorčík Kalenský a partneři, advokátní a patentová kancelář, JUDr. Petr Kalenský, advokát, Hájkova 1406/2, Praha 2, 12000

(97) **EP 2985032**
(47) 02.01.2019
(97) 17.02.2016
(51) **A61K 38/10** (2006.01)
A61P 25/22 (2006.01)
A61P 25/24 (2006.01)

(96) 05.10.2010
(96) 15171991.1
(73) Northwestern University, Evanston, IL 60208, US
(72) MOSKAL, Joseph, Evanston, IL Illinois 60201, US
(54) **GLYX pro použití při léčení Alzheimerovy choroby, Parkinsonovy choroby nebo Huntingtonovy choroby**

(32) 248650 P
(31) 05.10.2009
(33) US
(74) Všeťečka Zelený Švorčík Kalenský a partneři, advokátní a patentová kancelář, JUDr. Michal Havlík, Hájkova 1406/2, Praha 2, Nové Město, 12000

(97) **EP 2989642**
(47) 30.01.2019
(97) 30.10.2014
(51) **H01B 7/36** (2006.01)
G09F 3/06 (2006.01)
G09F 3/20 (2006.01)
G09F 3/16 (2006.01)

(96) 23.04.2014
(96) 14718984.9
(73) Weidmüller Interface GmbH & Co. KG, 32758 Detmold, DE
(72) WIENEKE, Andreas, 32657 Lemgo, DE

(54) **Markér vodiče**
(32) 202013101786 U
(31) 25.04.2013
(33) DE
(86) PCT/EP2014/058189
(87) WO 2014/173926
(74) Všeťečka Zelený Švorčík Kalenský a partneři, advokátní a patentová kancelář, JUDr. Otakar Švorčík, Hájkova 1406/2, Praha 2, Nové Město, 12000

(97) **EP 2991164**
(47) 19.12.2018
(97) 02.03.2016
(51) **H01Q 3/26** (2006.01)
H01Q 3/30 (2006.01)
(96) 25.08.2015
(96) 15460055.5
(73) Orange Polska Spolka Akcyjna, 02-326 Warszawa, PL
(72) Lewicki, Fryderyk, 51-637 Wroclaw, PL
Scharoch, Pawel, 51-118 Wroclaw, PL

(54) **Způsob napájení anténní řady a uspořádání k napájení anténní řady**
(32) 40927414
(31) 26.08.2014
(33) PL
(74) Ing. Pavel Reichel, Záhřebská 154/30, Praha 2, Vinohrady, 12000

(97) **EP 3003526**
(47) 02.01.2019
(97) 11.12.2014
(51) **B01D 33/048** (2006.01)

(96) 03.06.2014
(96) 14807962.7
(73) Aqseptence Group Pty Ltd., Geebung QLD 4034, AU
(72) ADAMSON, Grant Christopher, Nabcac, New South Wales 2312, AU
VAN SOMEREN, Ross, Wavell Heights, Queensland 4012, AU
BAILEY, Steven Gregory, Bald Hills, Queensland 4036, AU
MCINNES, Michael James, Enoggera, Queensland 4051, AU

(54) **Kontinuální pásové česle**
(32) 201361830519 P
(31) 03.06.2013
(33) US
(86) PCT/US2014/040691
(87) WO 2014/197468
(74) Všeťečka Zelený Švorčík Kalenský a partneři, advokátní a patentová kancelář, JUDr. Michal Havlík, Hájkova 1406/2, Praha 2, Nové Město, 12000

(97) **EP 3004276**
(47) 30.01.2019
(97) 04.12.2014
(51) **C09J 201/02** (2006.01)
C09J 11/08 (2006.01)
C09J 123/00 (2006.01)
C09J 167/00 (2006.01)

(96) 29.05.2014
(96) 14804523.0
(73) Henkel AG & Co. KGaA, 40589 Düsseldorf, DE
(72) TAKENAKA, Makoto, Minoo-shi Osaka 562-8586, JP
TAKAMORI, Ai, Minoo-shi Osaka 562-8586, JP
HAYAKAWA, Tadashi, Minoo-shi Osaka 562-8586, JP

(54) **Tavné lepidlo**
(32) 2013114704
(31) 30.05.2013
(33) JP
(86) PCT/JP2014/064896
(87) WO 2014/192970
(74) KOREJZOVA LEGAL v.o.s., JUDr. Petra Sauvage de Brantes, Korunní 810/104, Praha 10, Vinohrady, 10100

(97) **EP 3006512**
(47) 13.02.2019
(97) 04.12.2014
(51) **C09D 4/02** (2006.01)
C09D 175/04 (2006.01)
B60Q 1/04 (2006.01)

(96) 02.06.2014
(96) 14803398.8
(73) KCC Corporation, Seoul 137-703, KR
(72) RYU, Suk Hwa, Seoul 138-901, KR
KIM, Jang Wook, Yongin-si Gyeonggi-do 446-562, KR
PARK, Kyu Yeob, Yongin-si Gyeonggi-do 446-955, KR
KIM, Kang Soo, Yongin-si Gyeonggi-do 446-976, KR

(54) **Kompozice nátěrových hmot vytvrzovatelná zářením a lisovaná výrobek obsahující touto kompozicí tvořenou vytvrzenou krycí vrstvu**
(32) 20130062435
(31) 31.05.2013

(33) KR
(86) PCT/KR2014/004889
(87) WO 2014/193201
(74) Čermák a spol., JUDr. Karel Čermák jr. Ph.D., LL.M., Elišky Peškové
735/15, Praha 5, 15000

(97) **EP 3008003**
(47) 30.01.2019
(97) 18.12.2014
(51) **B65H 61/00** (2006.01)
B65H 69/00 (2006.01)
B65H 63/06 (2006.01)
B65H 69/06 (2006.01)
B65H 63/08 (2006.01)
(96) 10.06.2014
(96) 14729890.5
(73) Maschinenfabrik Rieter AG, 8406 Winterthur, CH
(72) BURCHERT, Mathias, 73760 Ostfildern, DE
JEHLE, Volker, 78337 Öhningen, DE
(54) **Způsob a navijecí jednotka pro zlepšení procesu navijení na textilním stroji**
(32) 102013106016
(31) 10.06.2013
(33) DE
(86) PCT/EP2014/062047
(87) WO 2014/198733
(74) Ing. Dobroslav Musil, patentová kancelář, Ing. Dobroslav Musil,
Zábrdovická 801/11, Brno, Zábrdovice, 61500

(97) **EP 3019095**
(47) 27.02.2019
(97) 15.01.2015
(51) **A61B 17/122** (2006.01)
(96) 21.05.2014
(96) 14726937.7
(73) Price Invena APS, 1306 Copenhagen K, DK
(72) JENSEN, Knud Lykke, 3490 Kvistgård, DK
SØLBECK, Peter, 2950 Vedbæk, DK
(54) **Vylepšená svorka pro použití s řezným zařízením**
(32) 201312476
(31) 12.07.2013
(33) GB
(86) PCT/EP2014/060449
(87) WO 2015/003845
(74) ŽOVICOVÁ & ŽOVIC IP, s.r.o., Záhradnícka 36, Bratislava, 82108

(97) **EP 3023239**
(47) 09.01.2019
(97) 25.05.2016
(51) **B29C 73/16** (2006.01)
B29L 30/00 (2006.01)
(96) 18.11.2015
(96) 15195237.1
(73) Chou, Wen-San, Tainan City, TW
(72) Chou, Wen-San, Tainan City, TW
(54) **Nouzová opravná sada pro prasklé pneumatiky**
(32) 103139969
(31) 18.11.2014
(33) TW
(74) FISCHER & PARTNER IP s.r.o., Na hrobci 294/5, Praha 2, Nové Město,
12800

(97) **EP 3030584**
(47) 06.02.2019
(97) 12.02.2015
(51) **C08B 15/02** (2006.01)
C08B 16/00 (2006.01)
D21C 3/00 (2006.01)
C08L 1/02 (2006.01)
(96) 30.07.2014
(96) 14744587.8
(73) Orange Fiber s.r.l., 95128 Catania, IT
(72) VISMARA, Elena, I-20157 Milano (MI), IT
SANTANOCITO, Adriana Maria, I-95127 Catania (CT), IT
(54) **Výroba textilu z citrusových plodů**
(32) LO20130003

(31) 08.08.2013
(33) IT
(86) PCT/EP2014/066377
(87) WO 2015/018711
(74) PatentEnter s.r.o., Koliště 1965/13a, Brno, Černá Pole, 60200

(97) **EP 3031132**
(47) 30.01.2019
(97) 12.02.2015
(51) **H02K 7/14** (2006.01)
H02K 9/06 (2006.01)
F04D 29/58 (2006.01)
F04D 29/32 (2006.01)
(96) 07.08.2014
(96) 14750348.6
(73) Brose Fahrzeugteile GmbH & Co. Kommanditgesellschaft, Würzburg,
97076 Würzburg, DE
(72) EVERS, Andre, 26125 Oldenburg, DE
ROHM, Franziska, 97070 Würzburg, DE
GASS, Alexander, 10969 Berlin, DE
DRESBACH, Sascha, 97072 Würzburg, DE
SCHÄFER, Tilman, 26188 Edewecht, DE
(54) **Uspořádání náboje rotoru, elektrický ventilátor**
(32) 102013215808
(31) 09.08.2013
(33) DE
(86) PCT/EP2014/066967
(87) WO 2015/018882
(74) Čermák a spol., JUDr. Karel Čermák jr. Ph.D., LL.M., Elišky Peškové
735/15, Praha 5, 15000

(97) **EP 3040088**
(47) 30.01.2019
(97) 05.03.2015
(51) **A61L 27/36** (2006.01)
(96) 29.05.2014
(96) 14840537.6
(73) Beijing Ruijian Gaoke Biotechnology Co., Ltd., Beijing 102200, CN
(72) LIU, Zhigang, Beijing 102200, CN
LIU, Xinhua, Beijing 102200, CN
(54) **Způsob pro přípravu decelulizovaného živočišného materiálu tkáňové matrix a tímto způsobem připraveného decelulizovaného materiálu tkáňové matrix**
(32) 201310376619
(31) 26.08.2013
(33) CN
(86) PCT/CN2014/078737
(87) WO 2015/027727
(74) Traplová Hakr Kubát, advokátní a patentová kancelář, ing. Eduard Hakr
patentový zástupce, Přístavní 24, Praha 7, 17000

(97) **EP 3046656**
(47) 06.02.2019
(97) 26.03.2015
(51) **B01D 53/26** (2006.01)
F24F 3/14 (2006.01)
B01D 53/06 (2006.01)
(96) 16.09.2014
(96) 14845338.4
(73) ATLAS COPCO AIRPOWER, naamloze vennootschap, 2610 Wilrijk, BE
(72) VAN MINNEBRUGGEN, Ewan Benito A., B-2610 Wilrijk, BE
(54) **Zařízení kompresoru, opatřené sušičkou a způsob sušení plynu**
(32) 201300624, 201461941561 P, 201400621
(31) 18.09.2013, 19.02.2014, 19.08.2014
(33) BE, US, BE
(86) PCT/BE2014/000048
(87) WO 2015/039193
(74) Čermák a spol., JUDr. Karel Čermák jr. Ph.D., LL.M., Elišky Peškové
735/15, Praha 5, 15000

(97) **EP 3051815**
(47) 30.01.2019
(97) 03.08.2016
(51) **H04N 19/117** (2014.01)
H04N 19/176 (2014.01)
H04N 19/82 (2014.01)

	H04N 19/593	(2014.01)	(51)	B41F 9/00	(2006.01)
	H04N 19/182	(2014.01)		B41F 9/02	(2006.01)
	H04N 19/46	(2014.01)	(96)	23.03.2016	
	H04N 19/157	(2014.01)	(96)	16162040.6	
(96)	29.07.2011		(73)	Dettke, Hubertus, 22946 Trittau, DE	
(96)	16160964.9			Dettke, Christoph, 22946 Trittau, DE	
(73)	M&K Holdings Inc., Seoul 06586, KR			Dettke, Christa, 22946 Trittau, DE	
(72)	Oh, Soo Mi, 463-887 Gyeonggi-do, KR		(72)	Dettke, Hubertus, 22946 Trittau, DE	
	Yang, Moonock, 460405 Singapore, SG			Dettke, Christoph, 22946 Trittau, DE	
(54)	Zařízení pro dekódování obrazu		(54)	Rotací tiskový stroj se zařízeními ke zmenšení nabití potiskovaného materiálu	
(32)	20100074460, 20110063288		(32)	202015101468 U	
(31)	31.07.2010, 28.06.2011		(31)	23.03.2015	
(33)	KR, KR		(33)	DE	
(74)	Traplová Hakr Kubát, advokátní a patentová kancelář, ing. Eduard Hakr patentový zástupce, Přístavní 24, Praha 7, 17000		(74)	Všetečka Zelený Švorčík Kalenský a partneři, advokátní a patentová kancelář, JUDr. Michal Havlík, Hálkova 1406/2, Praha 2, Nové Město, 12000	
<hr/>					
(97)	EP 3052916		(97)	EP 3078475	
(47)	16.01.2019		(47)	30.01.2019	
(97)	07.01.2016		(97)	12.10.2016	
(51)	G01M 3/16	(2006.01)	(51)	B29C 45/14	(2006.01)
	E04D 7/00	(2006.01)		B29K 701/12	(2006.01)
	E04D 13/00	(2006.01)		B29K 101/12	(2006.01)
	E04D 5/00	(2006.01)			
(96)	29.06.2015		(96)	07.04.2015	
(96)	15734432.6		(96)	15162674.4	
(73)	Sensor Spol. S.r.o, 902 01 Pezinok, SK		(73)	EMS-PATENT AG, 7013 Domat / Ems, CH	
	Sensor (UK) Ltd., Lancashire FY8 5NL, GB		(72)	Weis, Simon Bernhard, 7013 Domat/Ems, CH	
(72)	NOSKO, Vladimír, 902 01 Pezinok, SK			Kruse, Christian, 9477 Trübbach, CH	
(54)	Snímač a systém pro monitorování celistvosti vodotěsného systému nebo membrány			Loch, Peter, 8890 Flums, CH	
(32)	201411696		(54)	Způsob výroby výlisku vyztuženého vyztužným prvkem	
(31)	01.07.2014		(74)	KOREJZOVA LEGAL v.o.s., JUDr. Petra Sauvage de Brantes, Korunní 810/104, Praha 10, Vinohrady, 10100	
(33)	GB		<hr/>		
(86)	PCT/GB2015/051892		(97)	EP 3079511	
(87)	WO 2016/001639		(47)	30.01.2019	
(74)	Traplová Hakr Kubát, advokátní a patentová kancelář, Ing. Eduard Hakr patentový zástupce, Přístavní 24, Praha 7, 17000		(97)	18.06.2015	
<hr/>					
(97)	EP 3066056		(51)	A24F 47/00	(2006.01)
(47)	27.02.2019			H05B 1/02	(2006.01)
(97)	14.05.2015			H05B 3/44	(2006.01)
(51)	C02F 9/00	(2006.01)	(96)	26.11.2014	
	E04H 4/12	(2006.01)	(96)	14809311.5	
	E02B 15/04	(2006.01)	(73)	JT International SA, 1202 Geneva, CH	
	E02B 15/06	(2006.01)	(72)	HOPPS, Jason, Coleraine Londonderry BT52 1WR, GB	
	E02B 15/08	(2006.01)		SEENEY, Philip, Cambridge CB3 0FN, GB	
	E04H 4/00	(2006.01)		TURNER, Colin, Cambridge CB3 0PZ, GB	
	B01D 21/00	(2006.01)		OLIVER, Louise, Welwyn Hertfordshire AL6 0RA, GB	
	B01D 21/01	(2006.01)	(54)	Ohřívací systém a způsob ohřívání pro inhalátorové zařízení	
	C02F 1/56	(2006.01)	(32)	13196732	
	C02F 1/76	(2006.01)	(31)	11.12.2013	
	C02F 1/78	(2006.01)	(33)	EP	
	C02F 1/72	(2006.01)	(86)	PCT/EP2014/075627	
	C02F 103/00	(2006.01)	(87)	WO 2015/086318	
	C02F 103/02	(2006.01)	(74)	Rott, Růžička & Guttmann a spol., Vinohradská 938/37, Praha 2, Vinohrady, 12000	
	C02F 103/42	(2006.01)	<hr/>		
	C02F 1/00	(2006.01)	(97)	EP 3086267	
	C02F 1/44	(2006.01)	(47)	03.04.2019	
	C02F 1/52	(2006.01)	(97)	26.10.2016	
	C02F 1/467	(2006.01)	(51)	B65G 1/137	(2006.01)
(96)	04.11.2014			G06Q 10/08	(2012.01)
(96)	14841384.2			G06Q 50/28	(2012.01)
(73)	Crystal Lagoons (Curaçao) B.V., Mensing 14, CW		(96)	21.04.2016	
(72)	FISCHMANN, Fernando Benjamin, Santiago, CL		(96)	16166299.4	
(54)	Plovoucí jezero a způsoby úpravy vody v plovoucím jezeře		(73)	Elitzsch, Carsten, 82418 Murnau, DE	
(32)	201361900308 P, 201414531395		(72)	Elitzsch, Carsten, 82418 Murnau, DE	
(31)	05.11.2013, 03.11.2014		(54)	Nosič nákladu a systém z množiny nosičů nákladu	
(33)	US, US		(32)	102015005202	
(86)	PCT/IB2014/002991		(31)	23.04.2015	
(87)	WO 2015/068042		(33)	DE	
(74)	Traplová Hakr Kubát, advokátní a patentová kancelář, Ing. Eduard Hakr patentový zástupce, Přístavní 24, Praha 7, 17000		(74)	Rott, Růžička & Guttmann a spol., Vinohradská 938/37, Praha 2, Vinohrady, 12000	
<hr/>					
(97)	EP 3072689		(97)	EP 3087085	
(47)	23.01.2019		(47)	20.02.2019	
(97)	28.09.2016		<hr/>		

(97) 02.07.2015		Palazzolo, John C., Eastchester, NY New York 10709, US
(51) C07K 5/12	(2006.01)	He, Xiaoyi, Orefield, PA Pennsylvania 18069, US
(96) 18.12.2014		(54) Regenerační pec obsahující selektivní posilovací hořákový systém a způsob provozování regenerační pece
(96) 14822040.3		(32) 201514721297
(73) Gilead Sciences, Inc., Foster City, CA 94404, US		(31) 26.05.2015
(72) SANGI, Michael, Foster City, California 94404, US		(33) US
SCHRIER, Adam J., Foster City, California 94404, US		(74) Kania, Sedlák, Smola, s.r.o., Mendlovo náměstí 907/1a, Brno, Staré Brno, 60300
SENG, Pamela, Foster City, California 94404, US		
SIEGEL, Dustin, Foster City, California 94404, US		
SHAPIRO, Nathan, Foster City, California 94404, US		
TANG, Donald, Foster City, California 94404, US		(97) EP 3127693
TAYLOR, James G., Foster City, California 94404, US		(47) 27.02.2019
TRIPP, Jonathan, Foster City, California 94404, US		(97) 08.02.2017
YU, Lawrence, Foster City, California 94404, US		(51) B32B 5/02 (2006.01)
CAGULADA, Amy, Foster City, California 94404, US		B32B 5/08 (2006.01)
CHAN, Johann, Foster City, California 94404, US		B32B 5/26 (2006.01)
CHAN, Lina, Foster City, California 94404, US		B32B 7/12 (2006.01)
COLBY, Denise A., Foster City, California 94404, US		B32B 27/12 (2006.01)
KARKI, Kapil Kumar, Foster City, California 94404, US		B32B 27/40 (2006.01)
KATO, Darryl, Foster City, California 94404, US		D06N 3/14 (2006.01)
KEATON, Katie Ann, Foster City, California 94404, US		E04B 1/62 (2006.01)
KONDAPALLY, Sudha, Foster City, California 94404, US		(96) 08.07.2016
LEVINS, Chris, Foster City, California 94404, US		(96) 16001522.8
LITTKE, Adam, Foster City, California 94404, US		(73) Ewald Dörken AG, 58313 Herdecke, DE
MARTINEZ, Ruben, Foster City, California 94404, US		(72) Harfmann, Carsten, DE - 60323 Frankfurt, DE
PCION, Dominika, Foster City, California 94404, US		Laur, Rüdiger, DE - 44227 Dortmund, DE
REYNOLDS, Troy, Foster City, California 94404, US		(54) Vícevrstevná spojovací fólie pro oblast stavebnictví
ROSS, Bruce, Foster City, California 94404, US		(32) 102015009956, 102015012015
WALTMAN, Andrew W., Foster City, California 94404, US		(31) 05.08.2015, 21.09.2015
(54) Syntéza makrocyclického tripeptidu inhibujícího HCV NS3		(33) DE, DE
(32) 201361920446 P		(74) FISCHER & PARTNER IP s.r.o., Na hrobcí 294/5, Praha 2, Nové Město, 12800
(31) 23.12.2013		
(33) US		
(86) PCT/US2014/071319		(97) EP 3133555
(87) WO 2015/100145		(47) 10.04.2019
(74) Všečeka Zelený Švorčík Kalenský a partneři, advokátní a patentová kancelář, JUDr. Michal Havlík, Hálkova 1406/2, Praha 2, Nové Město, 12000		(97) 22.02.2017
		(51) G01N 23/046 (2018.01)
		G06T 11/00 (2006.01)
		(96) 20.07.2016
		(96) 16180432.3
		(73) FEI Company, Hillsboro, OR 97124-5793, US
		(72) Kingston, Andrew, Kambah, Australian Capital Territory ACT 2902, AU
		Latham, Shane, Griffith, Australian Capital Territory ACT 2603, AU
		Sheppard, Adrian, Fisher, Australian Capital Territory ACT 2611, AU
		Myers, Glenn, Waramanga, Australian Capital Territory ACT 2611, AU
		Recur, Benoit, Turner, Australian Capital Territory ACT 2612, AU
		Li, Heyang, Harrison, Australian Capital Territory ACT 2914, AU
		(54) Nové zpracování dat v tomografickém zobrazovacím zařízení
		(32) 15183475, 15181202, 15182129
		(31) 02.09.2015, 17.08.2015, 24.08.2015
		(33) EP, EP, EP
		(74) PatentEnter s.r.o., Koliště 1965/13a, Brno, Černá Pole, 60200
(97) EP 3102399		(97) EP 3136845
(47) 19.12.2018		(47) 30.01.2019
(97) 13.08.2015		(97) 05.11.2015
(51) B29D 30/24 (2006.01)		(51) A01K 1/015 (2006.01)
B29D 30/26 (2006.01)		(96) 28.04.2015
B29D 30/06 (2006.01)		(96) 15785247.6
(96) 09.02.2015		(73) Oestergaard, Jacob, 4490 Jerslev, DK
(96) 15746782.0		Oestergaard, Kaj, 4490 Jerslev, DK
(73) Davian Enterprises, LLC, Greenback, Tennessee 37742-0130, US		(72) OESTERGAARD, Jacob, 4490 Jerslev, DK
(72) JONES, William, Wall Heath, West Midlands DY60JA, GB		(54) Podestýlka pro drůbež
HASELL, Stuart J., Gornal Wood, West Midlands DY32NX, GB		(32) 201470251
MARCUS, Robert L., Jr., Knoxville, Tennessee 37914, US		(31) 29.04.2014
(54) Roztažitelný buben na pás a běhoun se segmenty s proměnlivým zakřivením		(33) DK
(32) 201461937105 P		(86) PCT/DK2015/050109
(31) 07.02.2014		(87) WO 2015/165473
(33) US		(74) KOREJZOVA LEGAL v.o.s., JUDr. Petra Sauvage de Brantes, Korunní 810/104, Praha 10, Vinohrady, 10100
(86) PCT/US2015/015011		
(87) WO 2015/120379		
(74) Rott, Růžička & Guttman a spol., Vinohradská 938/37, Praha 2, Vinohrady, 12000		
(97) EP 3106746		(97) EP 3142980
(47) 24.04.2019		(47) 09.01.2019
(97) 21.12.2016		(97) 19.11.2015
(51) F23C 5/08 (2006.01)		(51) C04B 14/06 (2006.01)
F27B 9/30 (2006.01)		C04B 18/02 (2006.01)
F23D 14/32 (2006.01)		
F23N 1/00 (2006.01)		
F23N 3/00 (2006.01)		
(96) 23.05.2016		
(96) 16170884.7		
(73) AIR PRODUCTS AND CHEMICALS, INC., Allentown, PA 18195-1501, US		
(72) Gangoli, Shailesh Pradeep, Easton, PA Pennsylvania 18040, US		
Hewertson, Russell James, Wescosville, PA Pennsylvania 18106, US		
Sane, Anup Vasant, Allentown, PA 18104, US		

- (96) 09.05.2015
(96) 15747087.3
(73) Innovative Sand GmbH, 86356 Neusäß, DE
(72) BEHNISCH, Dennis, 86420 Diedorf, DE
IKIC, Jovan, 86356 Neusäß, DE
- (54) **Způsob a zařízení pro výrobu uměle vyrobeného písku hranaté frakce příp. kamenné drti tepelnou úpravou za použití písku ve formě jemného písku a/nebo kulatého písku jako výchozí suroviny**
- (32) 102014006942, 102014019319
(31) 10.05.2014, 21.12.2014
(33) DE, DE
(86) PCT/DE2015/000238
(87) WO 2015/172765
(74) Všetečka Zelený Švorčík Kalenský a partneři, advokátní a patentová kancelář, JUDr. Michal Havlík, Hálkova 1406/2, Praha 2, Nové Město, 12000
-
- (97) **EP 3145836**
(47) 27.02.2019
(97) 26.11.2015
(51) **B65D 83/04** (2006.01)
A61J 1/03 (2006.01)
B65D 75/58 (2006.01)
(96) 11.05.2015
(96) 15796874.4
(73) R.P. Scherer Technologies, LLC, Las Vegas, Nevada 89119, US
(72) BARUZZI, Laura, I-20131 Milano, IT
WILLIAMS, David Griffith Sr., Palm Harbor, Florida 34684, US
PROVENZA, Arianna, 00040 Pomezia (Roma), IT
PYTEL, Rodrigo Fucelli, 04367-060 Sao Paulo, BR
- (54) **Dávkovací kapsle**
- (32) 201462000615 P
(31) 20.05.2014
(33) US
(86) PCT/US2015/030126
(87) WO 2015/179159
(74) PatentEnter s.r.o., Koliště 1965/13a, Brno, Černá Pole, 60200
-
- (97) **EP 3147026**
(47) 14.11.2018
(97) 29.03.2017
(51) **B01L 1/02** (2006.01)
B25J 21/02 (2006.01)
(96) 22.09.2016
(96) 16190080.8
(73) JCE Biotechnology, 03270 Hauterive, FR
(72) GOHIER, Eric, 03200 Vichy, FR
- (54) **Zařízení pro těsné spojení mezi dvěma nádržemi**
- (32) 1558917
(31) 22.09.2015
(33) FR
(74) A. Holas & partner Patentová a známková kancelář, Ing. Mgr. Hana Holasová, Křížová 105/4, Brno, 60300
-
- (97) **EP 3147643**
(47) 16.01.2019
(97) 29.03.2017
(51) **G01N 3/20** (2006.01)
G01N 3/28 (2006.01)
(96) 28.09.2015
(96) 15187129.0
(73) SSAB Technology AB, 101 21 Stockholm, SE
(72) TROIVE, Lars, 101 21 Stockholm, SE
- (54) **Způsob a počítačový programový produkt**
- (74) Všetečka Zelený Švorčík Kalenský a partneři, advokátní a patentová kancelář, JUDr. Michal Havlík, Hálkova 1406/2, Praha 2, Nové Město, 12000
-
- (97) **EP 3165297**
(47) 16.01.2019
(97) 10.05.2017
(51) **B21D 5/01** (2006.01)
B21D 5/02 (2006.01)
(96) 03.11.2015
(96) 15192746.4
(73) SSAB Technology AB, 101 21 Stockholm, SE
- (72) Troive, Lars, 101 21 Stockholm, SE
- (54) **Způsob ohýbání**
- (74) Všetečka Zelený Švorčík Kalenský a partneři, advokátní a patentová kancelář, JUDr. Michal Havlík, Hálkova 1406/2, Praha 2, Nové Město, 12000
-
- (97) **EP 3169466**
(47) 16.01.2019
(97) 21.01.2016
(51) **B23B 51/04** (2006.01)
(96) 30.06.2015
(96) 15747973.4
(73) Botek Präzisionsbohrtechnik GmbH, 72585 Riederich, DE
(72) HILLER, Jörg, 72664 Kohlberg, DE
WENZELBURGER, Jürgen, 72555 Metzingen, DE
- (54) **Způsob renovace jednobřitého vrtáku**
- (32) 102014110021
(31) 16.07.2014
(33) DE
(86) PCT/DE2015/100268
(87) WO 2016/008471
(74) Všetečka Zelený Švorčík Kalenský a partneři, advokátní a patentová kancelář, JUDr. Pavel Zelený, Hálkova 1406/2, Praha 2, 12000
-
- (97) **EP 3178353**
(47) 06.02.2019
(97) 14.06.2017
(51) **A47F 3/04** (2006.01)
E05D 15/58 (2006.01)
(96) 08.12.2016
(96) 16202984.7
(73) PAN-DUR Holding GmbH & Co. KG, 74747 Ravenstein, DE
(72) Weiß, Albert, 74706 Osterburken, DE
- (54) **Nábytek k prezentaci zboží**
- (32) 102015121647
(31) 11.12.2015
(33) DE
(74) Ing. Dobroslav Musil, patentová kancelář, Ing. Dobroslav Musil, Zábrdovická 801/11, Brno, Zábrdovice, 61500
-
- (97) **EP 3181196**
(47) 16.01.2019
(97) 21.06.2017
(51) **A62C 2/24** (2006.01)
F24F 13/14 (2006.01)
(96) 14.12.2015
(96) 15199908.3
(73) RF-Technologies, 9860 Oosterzele, BE
(72) Valke, Stijn, 9860 Oosterzele, BE
Vandenhede, Pascal, 9860 Oosterzele, BE
- (54) **Odsavač kouře nebo požární uzávěr**
- (74) ŽOVICOVÁ & ŽOVIC IP, s.r.o., Záhradnícka 36, Bratislava, 82108
-
- (97) **EP 3183805**
(47) 06.02.2019
(97) 25.02.2016
(51) **H02K 49/04** (2006.01)
B60L 7/28 (2006.01)
H02K 7/10 (2006.01)
A63G 21/22 (2006.01)
B60R 22/343 (2006.01)
B60T 1/00 (2006.01)
B60L 15/20 (2006.01)
(96) 18.08.2015
(96) 15834548.8
(73) Eddy Current Limited Partnership, Wellington 6011, NZ
(72) DIEHL, Andrew Karl, Wellington 6011, NZ
ALLINGTON, Christopher James, Wellington 6011, NZ
WRIGHT, Kevin Andrew, Wellington 6011, NZ
- (54) **Západková zařízení**
- (32) 62761914
(31) 18.08.2014
(33) NZ

- (86) PCT/NZ2015/050115
(87) WO 2016/028170
(74) Šindelka & Lachmannová advokáti s.r.o., Mgr. Karel Šindelka, Římská 103/12, Praha 2, Vinohrady, 12000
-
- (97) **EP 3186126**
(47) 30.01.2019
(97) 03.03.2016
(51) **B60J 10/36** (2016.01)
B60J 10/84 (2016.01)
B61D 19/00 (2006.01)
(96) 20.08.2015
(96) 15759911.9
(73) Faiveley Transport Tours, 37701 Saint-Pierre-des-Corps, FR
(72) SALLES, Olivier, F-35133 Lecousse, FR
BAILLARGER, Laurent, F-37300 Joue-les-Tours, FR
(54) **Těsnící systém pro otevírací křídlo obsahující profil pojímající těsnění zajištěné posuvným klíčem**
(32) 1458029
(31) 28.08.2014
(33) FR
(86) PCT/FR2015/052229
(87) WO 2016/030611
(74) Všeťečka Zelený Švorčík Kalenský a partneři, advokátní a patentová kancelář, JUDr. Michal Havlík, Hálkova 1406/2, Praha 2, Nové Město, 12000
-
- (97) **EP 3192226**
(47) 27.02.2019
(97) 17.03.2016
(51) **H04L 29/06** (2006.01)
H04L 12/715 (2013.01)
(96) 02.09.2015
(96) 15756668.8
(73) Rheinmetall Defence Electronics GmbH, 28309 Bremen, DE
(72) STEHMEIER, Henrich, 28309 Bremen, DE
(54) **Zařízení a způsob pro řízení komunikační sítě**
(32) 102014217944, 102015107073
(31) 08.09.2014, 06.05.2015
(33) DE, DE
(86) PCT/EP2015/070057
(87) WO 2016/037917
(74) Všeťečka Zelený Švorčík Kalenský a partneři, advokátní a patentová kancelář, JUDr. Michal Havlík, Hálkova 1406/2, Praha 2, Nové Město, 12000
-
- (97) **EP 3194675**
(47) 20.02.2019
(97) 24.03.2016
(51) **E03F 1/00** (2006.01)
(96) 18.09.2015
(96) 15771065.8
(73) Wavin B.V., 8011 CW Zwolle, NL
(72) VAN DER SCHEER, Marco, NL-7871 PM Kljndijk, NL
VAN DIJK, Berend Jan, NL-7777 ST Schuinesloot, NL
(54) **Plastová infiltrační jednotka a systém vykazující množství plastových infiltračních jednotek**
(32) 1040956
(31) 19.09.2014
(33) NL
(86) PCT/EP2015/071462
(87) WO 2016/042141
(74) Všeťečka Zelený Švorčík Kalenský a partneři, advokátní a patentová kancelář, JUDr. Michal Havlík, Hálkova 1406/2, Praha 2, Nové Město, 12000
-
- (97) **EP 3197859**
(47) 06.02.2019
(97) 31.03.2016
(51) **C07C 67/08** (2006.01)
(96) 21.09.2015
(96) 15766173.7
(73) BASF SE, 67056 Ludwigshafen, DE
(72) SCHRAUT, Armin, 64625 Bensheim, DE
KALLER, Martin, 68163 Mannheim, DE
BRONNEBERG, Rob, 67071 Ludwigshafen, DE
- STAMMER, Jasmin, 67251 Freinsheim, DE
DAS, Martin, 68163 Mannheim, DE
HARNISCHMACHER, Gerrit, 68159 Mannheim, DE
(54) **Způsob výroby diesterů kyseliny tereftalové s odvodněním recirkulovaného alkoholu**
(32) 14186143
(31) 24.09.2014
(33) EP
(86) PCT/EP2015/071576
(87) WO 2016/046118
(74) Všeťečka Zelený Švorčík Kalenský a partneři, advokátní a patentová kancelář, JUDr. Otakar Švorčík, Hálkova 1406/2, Praha 2, Nové Město, 12000
-
- (97) **EP 3200906**
(47) 30.01.2019
(97) 07.04.2016
(51) **B01F 7/02** (2006.01)
B01F 7/04 (2006.01)
B01F 15/00 (2006.01)
B01F 15/02 (2006.01)
B08B 7/02 (2006.01)
B01F 7/00 (2006.01)
A01K 5/00 (2006.01)
B08B 9/08 (2006.01)
B08B 17/02 (2006.01)
(96) 30.09.2014
(96) 14799210.1
(73) Andritz Feed & Biofuel A/S, 6705 Esbjerg Ø, DK
(72) NIELSEN, Kenneth, DK-6715 Esbjerg, DK
BLOK, Jesper, DK-6740 Bramming, DK
PEDERSEN, Christian Gejl, DK-6700 Esbjerg, DK
(54) **Způsob provozování dávkového míchadla a dávkové míchadlo k uskutečňování způsobu**
(86) PCT/IB2014/064960
(87) WO 2016/051232
(74) Traplová Hakr Kubát, advokátní a patentová kancelář, ing. Eduard Hakr patentový zástupce, Přístavní 24, Praha 7, 17000
-
- (97) **EP 3209866**
(47) 06.03.2019
(97) 21.07.2016
(51) **F01D 17/14** (2006.01)
F16K 47/08 (2006.01)
(96) 05.01.2016
(96) 16700147.8
(73) Siemens Aktiengesellschaft, 80333 München, DE
(72) DOMNICK, Bernhard Clemens, 46569 Hünxe, DE
BENRA, Friedrich-Karl, 47057 Duisburg, DE
MUSCH, Christian, 45481 Mülheim an der Ruhr, DE
(54) **Regulační ventil a turbína**
(32) 15151066
(31) 14.01.2015
(33) EP
(86) PCT/EP2016/050055
(87) WO 2016/113147
(74) Čermák a spol., JUDr. Karel Čermák jr. Ph.D., LL.M., Elišky Peškové 735/15, Praha 5, 15000
-
- (97) **EP 3211470**
(47) 30.01.2019
(97) 30.08.2017
(51) **G02B 23/10** (2006.01)
F41G 1/34 (2006.01)
G02B 27/34 (2006.01)
G02B 5/12 (2006.01)
G02B 5/136 (2006.01)
(96) 27.02.2017
(96) 17158166.3
(73) Swarovski-Optik KG., 6067 Absam, AT
(72) OBLEITNER, Johannes, 6067 Absam, AT
ZANGERL, Alois, 6130 Schwaz, AT
(54) **Zařízení pro osvětlení terče**
(32) 501542016
(31) 29.02.2016
(33) AT

(74) Všeťečka Zelený Švorčík Kalenský a partneři, advokátní a patentová kancelář, JUDr. Otakar Švorčík, Hálkova 1406/2, Praha 2, Nové Město, 12000

(97) **EP 3218278**

(47) 16.01.2019

(97) 19.05.2016

(51) **B65D 25/42** (2006.01)

B65D 1/20 (2006.01)

B65D 47/32 (2006.01)

(96) 07.07.2015

(96) 15735678.3

(73) FHW-Moulds GmbH, 46242 Bottrop, DE

(72) INGENBRAND, Jean, 45134 Essen, DE

VELUT, Emmanuel, F-3900 Lons-le-Saunier, FR

(54) **Nádoba s větracím kanálem**

(32) 102014116429

(31) 11.11.2014

(33) DE

(86) PCT/EP2015/065491

(87) WO 2016/074809

(74) Čermák a spol., JUDr. Karel Čermák jr. Ph.D., LL.M., Elišky Peškové 735/15, Praha 5, 15000

(97) **EP 3224186**

(47) 30.01.2019

(97) 02.06.2016

(51) **B66B 23/00** (2006.01)

B66B 29/00 (2006.01)

B66B 23/02 (2006.01)

(96) 13.11.2015

(96) 15794185.7

(73) thyssenkrupp Elevator AG, 45143 Essen, DE

thyssenkrupp AG, 45143 Essen, DE

(72) ISCHGANEIT, Ronny, 20257 Hamburg, DE

NOESKE, Nils Patrick, 23556 Lübeck, DE

BÖGE, Jens, 25355 Barmstedt, DE

STEINKE, Mathias, 20357 Hamburg, DE

(54) **Zařízení pro přepravu osob s pomocnou brzdou**

(32) 102014224471

(31) 28.11.2014

(33) DE

(86) PCT/EP2015/076508

(87) WO 2016/083152

(74) Všeťečka Zelený Švorčík Kalenský a partneři, advokátní a patentová kancelář, JUDr. Michal Havlík, Hálkova 1406/2, Praha 2, Nové Město, 12000

(97) **EP 3225739**

(47) 13.02.2019

(97) 04.10.2017

(51) **E01F 8/02** (2006.01)

E04B 1/82 (2006.01)

(96) 19.12.2016

(96) 16002682.9

(73) Wegenast, Klaus, 79102 Freiburg, DE

(72) Wegenast, Klaus, 79102 Freiburg, DE

(54) **Stěnový prvek s rámem**

(32) 102016003655

(31) 30.03.2016

(33) DE

(74) PATENTSERVIS Praha a.s., Na Podkovce 281/10, Praha 4, Podolí, 14700

(97) **EP 3227030**

(47) 30.01.2019

(97) 09.06.2016

(51) **B05B 12/08** (2006.01)

B05B 13/04 (2006.01)

B05D 1/02 (2006.01)

(96) 04.11.2015

(96) 15790035.8

(73) Dürr Systems AG, 74321 Bietigheim-Bissingen, DE

(72) FRITZ, Hans-Georg, 73760 Ostfildern, DE

WÖHR, Benjamin, 74363 Eibensbach, DE

KLEINER, Marcus, 74354 Besigheim, DE

BEYL, Timo, 74354 Besigheim, DE

BUBEK, Moritz, 71640 Ludwigsburg, DE

(54) **Nanášecí proces a odpovídající nanášecí zařízení**

(32) 102014017707

(31) 01.12.2014

(33) DE

(86) PCT/EP2015/002215

(87) WO 2016/087016

(74) Čermák a spol., JUDr. Karel Čermák jr. Ph.D., LL.M., Elišky Peškové 735/15, Praha 5, 15000

(97) **EP 3230268**

(47) 12.12.2018

(97) 16.06.2016

(51) **C07D 249/08** (2006.01)

(96) 12.12.2014

(96) 14838925.7

(73) ISAGRO S.p.A., 20153 Milano, IT

(72) BONETTI Roberto, 20093 Cologno Monzese (MI), IT

ZANARDI Giampaolo, 28100 Novara, IT

(54) **Způsob přípravy tetrakonazolu**

(86) PCT/IT2014/000331

(87) WO 2016/092573

(74) Všeťečka Zelený Švorčík Kalenský a partneři, advokátní a patentová kancelář, JUDr. Michal Havlík, Hálkova 1406/2, Praha 2, Nové Město, 12000

(97) **EP 3232842**

(47) 27.03.2019

(97) 23.06.2016

(51) **A24F 47/00** (2006.01)

(96) 15.12.2015

(96) 15820071.7

(73) Philip Morris Products S.A., 2000 Neuchâtel, CH

(72) THORENS, Michel, 1510 Moudon, CH

ZINOVIK, Ihar Nikolaevich, 2034 Peseux, CH

(54) **Zařízení generující aerosol**

(32) 14198014

(31) 15.12.2014

(33) EP

(86) PCT/EP2015/079881

(87) WO 2016/096912

(74) PatentEnter s.r.o., Koliště 1965/13a, Brno, Černá Pole, 60200

(97) **EP 3233377**

(47) 20.02.2019

(97) 23.06.2016

(51) **B25B 25/00** (2006.01)

B65D 63/06 (2006.01)

B65B 13/02 (2006.01)

B65B 13/34 (2006.01)

B65D 63/08 (2006.01)

B65D 63/04 (2006.01)

B21D 39/03 (2006.01)

(96) 16.12.2015

(96) 15828490.1

(73) Oetiker Schweiz AG, 8810 Horgen, CH

(72) SEELOS, Robert, 8803 Rüschlikon, CH

DE VITTORI, Nelson, 8805 Richterswil, CH

STEINER, Peter, 8849 Alpthal, CH

(54) **Nástroj pro upevnění pásové svorky**

(32) PCT/EP2014/078344

(31) 17.12.2014

(33) EP

(86) PCT/EP2015/079988

(87) WO 2016/096983

(74) Macek and Partners, Mgr. Jiří Macek, Sázkavská 751/16, Praha 2, Vinohrady, 12000

(97) **EP 3235751**

(47) 09.01.2019

(97) 25.10.2017

(51) **B65D 33/00** (2006.01)

(96) 18.04.2017

(96) 17166873.4

(73) Emil Deiss KG (GmbH + Co.), 22339 Hamburg, DE

(72) Klostermann, Martin, 22391 Hamburg, DE

(54) **Pás plastových pytlíků k odtrhávání jednotlivých pytlíků**
(32) 202016102077 U
(31) 20.04.2016
(33) DE
(74) ŽOVICOVÁ & ŽOVIC IP, s.r.o., Záhradnícka 36, Bratislava, 82108

(97) **EP 3235934**
(47) 30.01.2019
(97) 25.10.2017
(51) **D01H 4/14** (2006.01)
F16C 32/04 (2006.01)
H02K 7/09 (2006.01)
H02K 11/30 (2016.01)
(96) 12.04.2017
(96) 17166242.2
(73) Saurer Spinning Solutions GmbH & Co. KG, 52531 Übach-Palenberg, DE
(72) Brakensiek, Dirk, 41470 Neuss, DE
Burchert, Mathias, 73760 Ostfildern, DE

(54) **Hřídel spřádacího rotoru, ložiskové uspořádání pro aktivní magnetické uložení hřídele spřádacího rotoru v ložisku a hnací zařízení pro spřádací rotor**
(32) 102016004714
(31) 19.04.2016
(33) DE
(74) Všeťečka Zelený Švorčík Kalenský a partneři, advokátní a patentová kancelář, JUDr. Otakar Švorčík, Hálkova 1406/2, Praha 2, Nové Město, 12000

(97) **EP 3237928**
(47) 13.02.2019
(97) 30.06.2016
(51) **G01T 1/20** (2006.01)
(96) 18.12.2015
(96) 15823677.8
(73) Commissariat à l'énergie atomique et aux énergies alternatives, 75015 Paris, FR

(72) DARBON, Stéphane, 75013 Paris, FR
CAILLAUD, Tony, 91290 La Norville, FR
ROUSSEAU, Adrien, 91450 Etioilles, FR
HAMEL, Matthieu, 50100 Cherbourg, FR
(54) **Strukturovaný pevný organický scintilátor s obsahem olova**
(32) 1463152
(31) 22.12.2014
(33) FR
(86) PCT/FR2015/053628
(87) WO 2016/102844
(74) Rott, Růžička & Guttmann a spol., Vinohradská 938/37, Praha 2, Vinohrady, 12000

(97) **EP 3237929**
(47) 13.02.2019
(97) 30.06.2016
(51) **G01T 1/20** (2006.01)
(96) 18.12.2015
(96) 15825616.4
(73) Commissariat à l'énergie atomique et aux énergies alternatives, 75015 Paris, FR

(72) DARBON, Stéphane, 75013 Paris, FR
HAMEL, Matthieu, 50100 Cherbourg, FR
ROUSSEAU, Adrien, 91450 Etioilles, FR
CAILLAUD, Tony, 91290 La Norville, FR
(54) **Strukturovaný pevný organický scintilátor s obsahem bismutu**
(32) 1463154
(31) 22.12.2014
(33) FR
(86) PCT/FR2015/053629
(87) WO 2016/102845
(74) Rott, Růžička & Guttmann a spol., Vinohradská 938/37, Praha 2, Vinohrady, 12000

(97) **EP 3239060**
(47) 30.01.2019
(97) 01.11.2017
(51) **B65B 9/20** (2012.01)
B65B 9/22 (2006.01)
B65B 9/207 (2012.01)

B65B 9/213 (2012.01)
B65B 59/04 (2006.01)
B65B 51/14 (2006.01)
B65B 51/30 (2006.01)
B29C 65/74 (2006.01)
B29C 65/78 (2006.01)
B29C 65/00 (2006.01)
B29C 65/02 (2006.01)

(96) 27.04.2017
(96) 17168445.9
(73) Martini S.r.l., 35015 Galliera Veneta (Prov. of Padova), IT
(72) MARTINI, Antonio, 35015 Galliera Veneta (PD), IT
(54) **Vertikální balicí stroj**
(32) UA20162990
(31) 28.04.2016
(33) IT
(74) Patent-K s.r.o., Husníkova 2086/22, Praha 5, Stodůlky, 15800

(97) **EP 3247867**
(47) 13.03.2019
(97) 28.07.2016
(51) **E21B 19/14** (2006.01)
E21D 20/00 (2006.01)
(96) 21.01.2015
(96) 15702407.6
(73) Sandvik Intellectual Property AB, 811 81 Sandviken, SE
(72) GALLER, Thomas, A-8842 Katsch/Mur, AT
KUPPER, Martin, A-9220 Velden am Wörthersee, AT
BISCHOF, Andreas, A-8742 Obdach, AT

(54) **Systém pro dodávání spotřebního materiálu pro vrtání pod zemí**
(86) PCT/EP2015/051120
(87) WO 2016/116148
(74) Všeťečka Zelený Švorčík Kalenský a partneři, advokátní a patentová kancelář, JUDr. Michal Havlík, Hálkova 1406/2, Praha 2, Nové Město, 12000

(97) **EP 3256418**
(47) 30.01.2019
(97) 18.08.2016
(51) **B67D 7/02** (2010.01)
F16L 37/44 (2006.01)
F16L 37/62 (2006.01)
F16L 55/00 (2006.01)
F16L 55/10 (2006.01)
B60H 1/00 (2006.01)
B67D 7/06 (2010.01)
B67D 7/42 (2010.01)
F25B 45/00 (2006.01)

(96) 10.02.2016
(96) 16720319.9
(73) Dürr Somac GmbH, 09366 Stollberg, DE
(72) SELBMANN, Eric, 09255 Gersdorf, DE
WIELAND, Frank, 09235 Burkhardtendorf, DE
KÖHLER, Felix, 08289 Schneeberg, DE
(54) **Způsob provozu plnicího adaptéru a plnicí adaptér na plnění vozidlových klimatizačních systémů chladicím prostředkem R744**
(32) 102015001767
(31) 11.02.2015
(33) DE
(86) PCT/DE2016/000051
(87) WO 2016/127973
(74) Traplová Hakr Kubát, advokátní a patentová kancelář, ing. Eduard Hakr patentový zástupce, Přístavní 24, Praha 7, 17000

(97) **EP 3256753**
(47) 30.01.2019
(97) 24.08.2017
(51) **F16F 15/32** (2006.01)
(96) 17.02.2017
(96) 17705885.6
(73) WEGMANN automotive GmbH, 97209 Veitshöchheim, DE
(72) HORNUNG, Thomas, 97072 Würzburg, DE
SCHWENOLD, Hubert, 72474 Winterlingen-Harthausen, DE
KUHN, Benedikt, 97261 Güntersleben, DE
SCHENKER, Simon, 97247 Eisenheim, DE
(54) **Samolepicí vyvažovací závaží pro kolo vozidla**

- (32) 16156457
(31) 19.02.2016
(33) EP
(86) PCT/EP2017/053689
(87) WO 2017/140888
(74) KOREJZOVA LEGAL v.o.s., JUDr. Petra Sauvage de Brantes, Korunní 810/104, Praha 10, Vinohrady, 10100
-
- (97) **EP 3260576**
(47) 30.01.2019
(97) 27.12.2017
(51) **C23F 11/10** (2006.01)
C02F 5/12 (2006.01)
C09K 5/20 (2006.01)
C10M 173/00 (2006.01)
C23F 11/14 (2006.01)
C23F 14/02 (2006.01)
(96) 22.06.2016
(96) 16175712.5
(73) Kurita Water Industries Ltd., Nakano-ku, Tokyo 164-0001, JP
(72) Jasper, Julia, 47809 Krefeld, DE
Zimmer, Kirstin, 42659 Solingen, DE
De Bache, André, 40764 Langenfeld, DE
Hater, Wolfgang, 41564 Kaarst, DE
(54) **Vodná emulze oleje ve vodě organických aminů**
(74) Všeťečka Zelený Švorčík Kalenský a partneři, advokátní a patentová kancelář, JUDr. Michal Havlík, Hálkova 1406/2, Praha 2, Nové Město, 12000
-
- (97) **EP 3263783**
(47) 27.02.2019
(97) 03.01.2018
(51) **E03D 5/02** (2006.01)
(96) 28.06.2017
(96) 17178373.1
(73) OLI - SISTEMAS SANITARIOS, S.A., 3800-314 Aveiro, PT
(72) ALMEIDA MARTINS ANTUNES, Rogério, 3840-346 Sosa, PT
(54) **Tlačítková sestava pro aktivaci výpustného zařízení splachovací nádržky**
(32) UA20164725
(31) 28.06.2016
(33) IT
(74) Rott, Růžička & Guttman a spol., Vinohradská 938/37, Praha 2, Vinohrady, 12000
-
- (97) **EP 3265948**
(47) 23.01.2019
(97) 09.09.2016
(51) **G06F 21/41** (2013.01)
H04L 29/06 (2006.01)
G06F 21/44 (2013.01)
(96) 03.03.2016
(96) 16714996.2
(73) Wallix, 75008 Paris, FR
(72) ADDA, Serge, 92160 Antony, FR
ZHOU, Raphaël, 94600 Choisy Le Roi, FR
(54) **Bezpečný přenos autentizačních informací**
(32) 1551784
(31) 03.03.2015
(33) FR
(86) PCT/FR2016/050482
(87) WO 2016/139427
(74) Všeťečka Zelený Švorčík Kalenský a partneři, advokátní a patentová kancelář, JUDr. Michal Havlík, Hálkova 1406/2, Praha 2, Nové Město, 12000
-
- (97) **EP 3274589**
(47) 30.01.2019
(97) 29.09.2016
(51) **F04D 19/00** (2006.01)
F04D 29/54 (2006.01)
F04D 29/64 (2006.01)
(96) 22.03.2016
(96) 16726792.1
(73) ebm-papst Mulfingen GmbH & Co. KG, 74673 Mulfingen, DE
(72) GEBERT, Daniel, 74613 Öhringen, DE
- PISSARCZYK, Thorsten, 75050 Gemmingen, DE
HOSS, Sebastian, 97980 Bad Mergentheim, DE
(54) **Axiální ventilátor s usměrňovacím kolem**
(32) 102015205424
(31) 25.03.2015
(33) DE
(86) PCT/EP2016/056278
(87) WO 2016/150975
(74) Všeťečka Zelený Švorčík Kalenský a partneři, advokátní a patentová kancelář, JUDr. Michal Havlík, Hálkova 1406/2, Praha 2, Nové Město, 12000
-
- (97) **EP 3286040**
(47) 13.03.2019
(97) 27.10.2016
(51) **B60R 11/00** (2006.01)
(96) 21.04.2016
(96) 16720971.7
(73) Ferno-Washington, Inc., Wilmington, OH 45177, US
(72) SCHROEDER, Timothy Paul, Wilmington, Ohio 45177, US
DRAKE, Charles Delbert, Wilmington, Ohio 45177, US
BAREREZ, Eyal, Wilmington, Ohio 45177, US
(54) **Sestava montáže přepravní schránky**
(32) 201562150660 P
(31) 21.04.2015
(33) US
(86) PCT/US2016/028618
(87) WO 2016/172327
(74) ŽOVICOVÁ & ŽOVIC IP, s.r.o., Záhradnícka 36, Bratislava, 82108
-
- (97) **EP 3289548**
(47) 20.03.2019
(97) 03.11.2016
(51) **G06Q 20/32** (2012.01)
G07F 7/10 (2006.01)
G07F 11/00 (2006.01)
A24F 47/00 (2006.01)
G06Q 20/18 (2012.01)
G06Q 20/20 (2012.01)
G06Q 30/06 (2012.01)
G07F 11/72 (2006.01)
(96) 22.04.2016
(96) 16719057.8
(73) Philip Morris Products S.A., 2000 Neuchâtel, CH
(72) FERNANDO, Felix, Old Basing Hampshire RG24 7HF, GB
BRIFCANI, Noori Moyad, 2000 Neuchâtel, CH
HEDARCHET, Stephane Antony, 1009 Pully, CH
(54) **Přístroj k diagnóze závad pro elektricky provozovaná kuřácká zařízení**
(32) 15165925, 15165930
(31) 30.04.2015, 30.04.2015
(33) EP, EP
(86) PCT/EP2016/059098
(87) WO 2016/173955
(74) PatentEnter s.r.o., Koliště 1965/13a, Brno, Černá Pole, 60200
-
- (97) **EP 3292290**
(47) 30.01.2019
(97) 10.11.2016
(51) **F02D 41/06** (2006.01)
F02D 41/14 (2006.01)
F02D 41/34 (2006.01)
F02D 35/00 (2006.01)
F02D 35/02 (2006.01)
F02D 41/24 (2006.01)
F02D 41/28 (2006.01)
F02D 41/22 (2006.01)
(96) 02.05.2016
(96) 16725893.8
(73) Emak S.p.A., 42011 Bagnolo in Piano (Reggio Emilia), IT
(72) GRISENDI, Alessandro, 42122 Reggio Emilia, IT
LO CASALE, Walter, 42122 Reggio Emilia, IT
BARBOLINI, Gianluca, 41122 Modena, IT
FERRARI, Marco, 41012 Carpi (MO), IT
(54) **Systém pro kontinuální řízení poměru vzduchu a paliva s ionizačním proudem**

(32) RE20150037
(31) 07.05.2015
(33) IT
(86) PCT/IB2016/000574
(87) WO 2016/178072
(74) Čermák a spol., JUDr. Karel Čermák jr. Ph.D., LL.M., Elišky Peškové
735/15, Praha 5, 15000

(97) **EP 3297538**
(47) 20.03.2019
(97) 24.11.2016
(51) **A61B 6/10** (2006.01)
A61B 6/00 (2006.01)

(96) 09.05.2016
(96) 16726136.1
(73) Biomedica, 59650 Villeneuve d'Ascq, FR
(72) MAALOUL, Fouad, 59700 Marcq en Baroeul, FR
GUERIN, Laura, 59000 Lille, FR
(54) **Zařízení signalizující stav přístroje s radioelektrickým vyzařováním do exteriéru, a zejména přístroje vybaveného rentgenkou**

(32) 1554474
(31) 19.05.2015
(33) FR
(86) PCT/FR2016/051081
(87) WO 2016/185112
(74) Všetečka Zelený Švorčík Kalenský a partneři, advokátní a patentová kancelář, JUDr. Michal Havlík, Hálkova 1406/2, Praha 2, Nové Město, 12000

(97) **EP 3303530**
(47) 06.03.2019
(97) 01.12.2016
(51) **C11B 3/00** (2006.01)
C11B 3/04 (2006.01)
C11B 3/10 (2006.01)
C11B 3/12 (2006.01)

(96) 27.05.2016
(96) 16727382.0
(73) Evonik Degussa GmbH, 45128 Essen, DE
(72) FEDOR, Gabriela, 60599 Frankfurt, DE
ATKINS, Martin Philip, Tadworth Surrey KT20 5DZ, GB
GOODRICH, Peter, Moira Craigavon BT67 0HW, GB
KLATT HAMER, Christopher, London NW6 1HJ, GB
WITTHAUT, Daniel, 63505 Langenselbold, DE
BOES, Ulrich, 60528 Frankfurt a.M., DE
(54) **Proces rafinace glyceridového oleje zahrnující zpracování bazickou kvartérmí amoniou soli**

(32) 15169311
(31) 27.05.2015
(33) EP
(86) PCT/EP2016/061964
(87) WO 2016/189114
(74) Traplová Hakr Kubát, advokátní a patentová kancelář, Ing. Eduard Hakr patentový zástupce, Přístavní 24, Praha 7, 17000

(97) **EP 3307709**
(47) 13.02.2019
(97) 22.12.2016
(51) **C07C 267/00** (2006.01)
C08G 18/02 (2006.01)

(96) 14.06.2016
(96) 16728958.6
(73) LANXESS Deutschland GmbH, 50569 Köln, DE
(72) LAUFER, Wilhelm, 67158 Ellerstadt, DE
HERD, Oliver, 42369 Wuppertal, DE
SPERBER, Rolf, 42369 Wuppertal, DE
(54) **Způsob výroby polymerních karbodiimidů za přítomnosti solí cesia, polymerní karbodiimidy a jejich použití**

(32) 15172169
(31) 15.06.2015
(33) EP
(86) PCT/EP2016/063601
(87) WO 2016/202781
(74) Traplová Hakr Kubát, advokátní a patentová kancelář, Ing. Eduard Hakr patentový zástupce, Přístavní 24, Praha 7, 17000

(97) **EP 3319667**
(47) 10.04.2019
(97) 12.01.2017
(51) **A61M 5/315** (2006.01)
(96) 08.07.2016
(96) 16736209.4
(73) Guerbet, 93420 Villepinte, FR
(72) CACLIN, Jérôme, 69360 Saint Symphorien d'Ozon, FR
(54) **Injekční stříkačka a způsob jejího sestavení**

(32) 1556463
(31) 08.07.2015
(33) FR
(86) PCT/EP2016/066319
(87) WO 2017/005914
(74) Traplová Hakr Kubát, advokátní a patentová kancelář, Ing. Eduard Hakr patentový zástupce, Přístavní 24, Praha 7, 17000

(97) **EP 3348768**
(47) 06.02.2019
(97) 18.07.2018
(51) **E06B 3/46** (2006.01)
E06B 7/16 (2006.01)

(96) 13.01.2017
(96) 17151362.5
(73) SIEGENIA-AUBI KG, 57234 Wilnsdorf, DE
(72) Mencher, Werner, 54429 Mandern, DE
(54) **Zařízení pro utěšování pro posouvateľné křídlo jako posuvně křídlo nebo zvedací a posuvně křídlo okna nebo dveří**
(74) Všetečka Zelený Švorčík Kalenský a partneři, advokátní a patentová kancelář, JUDr. Otakar Švorčík, Hálkova 1406/2, Praha 2, Nové Město, 12000

(97) **EP 3367809**
(47) 30.01.2019
(97) 27.04.2017
(51) **A23P 30/40** (2016.01)

(96) 19.10.2016
(96) 16791330.0
(73) Nestec S.A., 1800 Vevey, CH
(72) CLAVIER, Luis, 1006 Lausanne, CH
CHEVALIER, Jean-François, 14100 Courtonne La Meurdrac, FR
MARCILLA, Rafael, 14100 Lissieux, FR
(54) **Zařízení na provzdušňování potravinových výrobků a způsob provzdušňování potravinových výrobků**
(32) 15190428
(31) 19.10.2015
(33) EP
(86) PCT/EP2016/075050
(87) WO 2017/067965
(74) KOREJZOVA LEGAL v.o.s., JUDr. Petra Sauvage de Brantes, Korunní 810/104, Praha 10, Vinohrady, 10100

(97) **EP 3372704**
(47) 13.02.2019
(97) 12.09.2018
(51) **C21D 6/00** (2006.01)

C21D 1/18 (2006.01)
C21D 1/25 (2006.01)
C22C 38/60 (2006.01)
C22C 38/00 (2006.01)
C22C 38/18 (2006.01)
C22C 38/04 (2006.01)
C22C 38/40 (2006.01)
C22C 38/44 (2006.01)
F16B 25/00 (2006.01)
F16B 35/00 (2006.01)
F16B 43/00 (2006.01)
F16B 39/00 (2006.01)
B60B 3/00 (2006.01)
C21D 9/00 (2006.01)
F16B 39/282 (2006.01)

(96) 09.03.2017
(96) 17160190.9
(73) Nedschroef Fraulautern GmbH, 66740 Saarlouis, DE
(72) Egele, Jean Joseph, 66386 St. Ingbert, DE
(54) **Kombinovaný šroub a způsob výroby kombinovaného šroubu**

(74) Macek and Partners, Mgr. Jiří Macek, Sázavská 751/16, Praha 2, Vinohrady, 12000	(97) EP 3380529
	(47) 27.02.2019
	(97) 23.08.2018
	(51) C08B 37/00 (2006.01)
(97) EP 3374274	(96) 14.02.2018
(47) 13.02.2019	(96) 18705890.4
(97) 22.06.2017	(73) CP Kelco ApS, 4623 Lille Skensved, DK
(51) B65C 9/04 (2006.01)	(72) STAUNSTRUP, Jan Aae, 2720 Vanlose, DK
B65G 47/244 (2006.01)	TRUDSØ, Jens Eskil, 4000 Roskilde, DK
B65G 54/02 (2006.01)	HISCOCK, Donald F., Saint Louis, Missouri 63117, US
(96) 14.12.2016	KLIT, Carsten, 4660 Store Heddinge, DK
(96) 16834105.5	PEDERSEN, Tommy Ewi, 4000 Roskilde, DK
(73) MAKRO LABELLING S.r.l., 46044 Mantova Goito, IT	(54) Kompozice z biomasy, obsahující aktivovaný pektin, produkty a způsoby výroby
(72) MARCANTONI, Simone, 46040 Mantova, IT	(32) 201762459136 P, 201862617860 P, 201815892639
(54) Dopravní stroje na nádoby	(31) 15.02.2017, 16.01.2018, 09.02.2018
(32) UB20159535	(33) US, US, US
(31) 14.12.2015	(86) PCT/EP2018/053722
(33) IT	(87) WO 2018/149893
(86) PCT/IB2016/057619	(74) Traplová Hakr Kubát, advokátní a patentová kancelář, ing. Eduard Hakr patentový zástupce, Přístavní 24, Praha 7, 17000
(87) WO 2017/103813	
(74) ŽOVICOVÁ & ŽOVIC IP, s.r.o., Záhradnícka 36, Bratislava, 82108	

Zveřejněné opravené překlady evropských patentových spisů

U následujících udělených evropských patentů s účinky pro Českou republiku byl majitelem předložen opravený překlad patentového spisu do českého jazyka (§35d odst. 2 zákona č. 527/1990 Sb., v platném znění).

Datem zveřejnění opraveného překladu evropského patentového spisu je datum publikace tohoto Věstníku.

(97) EP 2788472

Zveřejněné překlady pozměněného, nebo omezeného znění evropských patentových spisů

U následujících udělených evropských patentů s účinky pro Českou republiku byl majitelem předložen opravený překlad patentového spisu do českého jazyka (§ 35d odst. 2 zákona č. 527/1990 Sb., v platném znění).

Datem zveřejnění opraveného překladu evropského patentového spisu je datum publikace tohoto Věstníku.

(97) EP 2298288

(97) EP 2578649

Evropské patenty zachované v pozměněném nebo omezeném znění

V této části jsou uvedeny evropské patenty s účinky pro Českou republiku, které byly Evropským úřadem podle článku 102 Úmluvy o udělování evropských patentů zachovány v omezeném znění podle čl. 105a - 105c EPC 2000, nebo v pozměněném znění (§ 35f zákona č. 527/1990 Sb., v platném znění).

(97)	Datum oznámení o zachování patentu
EP 2137359	08.05.2019
EP 2542425	08.05.2019

(97)	Datum oznámení o zachování patentu
EP 2723200	08.05.2019
EP 2733803	08.05.2019

Evropské patenty zrušené Evropským patentovým úřadem

Následující evropské patenty udělené Evropským patentovým úřadem s účinky pro Českou republiku byly zrušeny Evropským patentovým úřadem podle článku 102 Úmluvy o udělování evropských patentů (§ 35f odst. 2 zákona č. 527/1990 Sb., v platném znění).

(97) EP 1592401
(97) EP 1601395

(97) EP 1815077
(97) EP 2056874

(97) EP 2139485

PD4A

Převod práv a ostatní změny majitelů evropských patentů

(97) **EP 1545548**

(73) Covis Pharma B.V., CH-6300 Zug, CH

(97) **EP 1611150**

(73) Covis Pharma B.V., CH-6300 Zug, CH

(97) **EP 1670482**

(73) Covis Pharma B.V., CH-6300 Zug, CH

(97) **EP 1846700**

(73) Kyung Dong One Corporation, Seoul, KR

(97) **EP 1979918**

(73) Kyung Dong One Corporation, Seoul, KR

(97) **EP 2129971**

(73) Kyung Dong One Corporation, Seoul, KR

(97) **EP 2239766**

(73) Nippon Steel & Sumikin Materials Co., Ltd., Tokyo 101-0021, JP

(97) **EP 2239766**

(73) NIPPON STEEL Chemical & Material Co., Ltd., Tokyo 101-0021, JP

(97) **EP 2447380**

(73) NIPPON STEEL Chemical & Material Co., Ltd., Tokyo 101-0021, JP

(97) **EP 2861494**

(73) ADB Airfield Solutions LLC, Columbus, 43230, OH, US

(97) **EP 2861494**

(73) ADB Safegate Americas LLC, Columbus, 43230, OH, US

(97) **EP 3221659**

(73) EMS-PATVAG s.r.o., Brankovice, CZ

(97) **EP 3237869**

(73) SCS CONCEPT S.R.L., 20095 Cusano Milanino (MI), IT

(97) **EP 3241907**

(73) versalis S.p.A., 20097 San Donato Milanese (MI), IT

(97) **EP 3274629**

(73) Sumitomo SHI FW Energia Oy, 02130 Espoo, FI

FG1K

Zapsané užité vzory - přehled podle čísel zápisu

V období uzávěrky tohoto čísla Věstníku zapsal Úřad průmyslového vlastnictví tyto užité vzory.

(11)	(51)		(11)	(51)		(11)	(51)	
32837	G 06 Q 30/02	(2012.01)	32846	B 64 C 31/024	(2006.01)	32854	B 67 D 1/02	(2006.01)
32838	B 65 G 53/46	(2006.01)				32855	A 23 L 5/10	(2016.01)
32839	F 41 H 7/00	(2006.01)	32847	G 02 B 6/36	(2006.01)	32856	B 67 D 7/32	(2010.01)
32840	A 23 L 13/40	(2016.01)	32848	A 61 M 99/00	(2012.01)	32857	B 01 J 19/18	(2006.01)
32841	A 01 N 59/26	(2006.01)	32849	B 23 Q 3/12	(2006.01)	32858	A 47 J 37/00	(2006.01)
32842	A 01 C 11/02	(2006.01)	32850	E 04 D 11/02	(2006.01)	32859	A 47 J 37/00	(2006.01)
32843	A 61 B 3/06	(2006.01)	32851	A 47 J 27/00	(2006.01)	32860	B 21 D 3/10	(2006.01)
32844	G 10 K 1/062	(2006.01)	32852	E 04 D 11/02	(2006.01)	32861	F 28 D 9/00	(2006.01)
32845	G 01 T 1/24	(2006.01)	32853	B 60 M 1/30	(2006.01)	32862	G 01 B 7/04	(2006.01)

FG1K

Zapsané užité vzory - řazené podle MPT

(51)	A01C 11/02	(2006.01)	(51)	A47J 27/00	(2006.01)
	A01C 7/20	(2006.01)		A47J 36/06	(2006.01)
	A01G 23/02	(2006.01)		A47J 37/12	(2006.01)
	B64D 1/02	(2006.01)	(11)	32851	
	B64D 1/16	(2006.01)	(21)	2018-35622	
(11)	32842		(22)	16.11.2018	
(21)	2018-35405		(47)	14.05.2019	
(22)	06.09.2018		(32)	16.11.2017	
(47)	14.05.2019		(31)	50109-2017	
(73)	Vysoká škola báňská - Technická univerzita Ostrava, Ostrava, Poruba, CZ		(33)	SK	
(72)	Vaňura Lubomír, Hranice, Hranice I-Město, CZ		(73)	Koniček Anton Ing., Pruské, SK	
	Dresler Pavel Ing., Studénka, Butovice, CZ		(72)	Koniček Anton Ing., Pruské, SK	
(54)	Zařízení k zalesňování s využitím leteckého prostředku		(54)	Nádoby na přípravu jídel	
(74)	INPARTNERS GROUP, Ing. Dušan Kendereški, Koliště 1965/13a, Brno, Černá Pole, 60200		(74)	Jan Brykner, patentový zástupce, Resslova 741, Hradec Králové, 50002	
(51)	A01N 59/26	(2006.01)	(51)	A47J 37/00	(2006.01)
	A01N 25/30	(2006.01)		A47J 27/00	(2006.01)
	A01N 25/02	(2006.01)	(11)	32858	
	A01P 21/00	(2006.01)	(21)	2019-36007	
(11)	32841		(22)	12.03.2019	
(21)	2018-35282		(47)	14.05.2019	
(22)	22.08.2018		(73)	ISITRADE s.r.o., Frenštát pod Radhoštěm, CZ	
(47)	14.05.2019		(72)	Svoboda Ivo Ing., Frenštát pod Radhoštěm, CZ	
(73)	SAFE TREES, s.r.o., Rosice u Brna, CZ		(54)	Zařízení pro tepelnou úpravu potravin	
(72)	Kolařík Jaroslav Ing., Ph.D., Rosice u Brna, CZ		(74)	Ing. Iva Rylková, Polská 1525/12, Ostrava, Poruba, 70800	
(54)	Přípravek ochrany listnatých stromů proti jmelí bílému		(51)	A47J 37/00	(2006.01)
(74)	Mgr. Lukáš Dlabáček, patentový zástupce, Bolzanova 5, Brno, 61800			A47J 37/08	(2006.01)
(51)	A23L 13/40	(2016.01)	(11)	32859	
	A23L 33/12	(2016.01)	(21)	2019-36008	
(11)	32840		(22)	12.03.2019	
(21)	2018-35267		(47)	14.05.2019	
(22)	17.08.2018		(73)	ISITRADE s.r.o., Frenštát pod Radhoštěm, CZ	
(47)	14.05.2019		(72)	Svoboda Ivo Ing., Frenštát pod Radhoštěm, CZ	
(73)	Pešek Milan prof. Ing., CSc., Hrdějovice, CZ		(54)	Přenosné zařízení pro pečení a rozpékání potravin	
	MASO UZENINÝ PÍSEK, a.s., Praha 4, Lhotka, CZ		(74)	Ing. Iva Rylková, Polská 1525/12, Ostrava, Poruba, 70800	
(72)	Pešek Milan prof. Ing., CSc., Hrdějovice, CZ		(51)	A61B 3/06	(2006.01)
(54)	Masný výrobek nebo polotovar obohacený omega-3 mastnými kyselinami		(11)	32843	
(51)	A23L 5/10	(2016.01)	(21)	2018-35420	
	A23L 19/12	(2016.01)	(22)	03.10.2018	
(11)	32855		(47)	14.05.2019	
(21)	2019-35930		(73)	Dostálek Miroslav MUDr., Ph.D., Němčice, CZ	
(22)	20.02.2019			Novák Petr Ing., Ph.D., Ústí nad Labem, CZ	
(47)	14.05.2019		(72)	Dostálek Miroslav MUDr., Ph.D., Němčice, CZ	
(73)	Minařík Tomáš, Pardubice, Zelené Předměstí, CZ			Novák Petr Ing., Ph.D., Ústí nad Labem, CZ	
(72)	Minařík Tomáš, Pardubice, Zelené Předměstí, CZ		(54)	Výšetřovací značka pro měření kontrastové citlivosti malých dětí	
(54)	Fritovaný pokrm z kynutého bramborového těsta		(51)	A61M 99/00	(2012.01)

- (11) 32848
(21) **2018-34916**
(22) 30.04.2018
(47) 14.05.2019
(73) MEDA Pharma GmbH & Co. KG, 61352 Bad Homburg, DE
(72) Gehenio Dagmar, 45481 Mülheim, DE
Tritschler Hans-Jürgen, 80639 München, DE
Saez Carlos Fernandez, 28022 Madrid, ES
(54) **Souprava pro podávání léků**
(74) Čermák a spol., JUDr. Karel Čermák jr. Ph.D., LL.M., Elišky Peškové
735/15, Praha 5, 15000

-
- (51) **B01J 19/18** (2006.01)
B01D 9/02 (2006.01)
B01J 14/00 (2006.01)
B01D 25/12 (2006.01)

- (11) 32857
(21) **2019-35988**
(22) 07.03.2019
(47) 14.05.2019
(73) SMOLO a.s., Třinec, Lyžbice, CZ
(72) Cichy Tadeáš Ing., Třinec, CZ
Raclavský Milan Ing., CSc., Třinec, CZ
Sabovčík Tomáš Ing., MBA, Brušperk, CZ
(54) **Linka pro zpracování odprašků s vysokým obsahem rozpustných látek**

-
- (51) **B21D 3/10** (2006.01)
(11) 32860
(21) **2019-36069**
(22) 01.04.2019
(47) 14.05.2019
(73) Příbyl Zdeněk, Uherské Hradiště, Mařatice, CZ
Kuchař Petr, Bojkovice, CZ
(72) Příbyl Zdeněk, Uherské Hradiště, Mařatice, CZ
Kuchař Petr, Bojkovice, CZ
(54) **Zařízení k vyrovnávání deformací kovových profilů, zejména profilů ze zušlechťené oceli**
(74) Ing. Dana Kreizlová, Návesní 61, Zlín, Mladcová, 76001

-
- (51) **B23Q 3/12** (2006.01)
B23Q 3/18 (2006.01)
(11) 32849
(21) **2018-35152**
(22) 09.07.2018
(47) 14.05.2019
(73) Blata Pavel, Blansko, CZ
(72) Blata Pavel, Blansko, CZ
(54) **Vřetenový manipulátor**

-
- (51) **B60M 1/30** (2006.01)
B60M 1/36 (2006.01)
B60M 1/02 (2006.01)
(11) 32853
(21) **2018-35752**
(22) 17.12.2018
(47) 14.05.2019
(73) ELEKTRO-TRAKCE,s.r.o., Praha 9, CZ
(72) Doležal Petr Ing., Praha 5, CZ
Graman Tomáš, Praha 9, CZ
Tor Michal, Praha 5, CZ
(54) **Kolík proudového propojení**
(74) Pavel Reichel a kol., Ing. Pavel Reichel, Lopatecká 152/14, Praha 4, Podolí, 14700

-
- (51) **B64C 31/024** (2006.01)
(11) 32846
(21) **2018-34867**
(22) 13.04.2018
(47) 14.05.2019
(73) Vondrášek Václav, Tismice, CZ
(72) Vondrášek Václav, Tismice, CZ
(54) **Přenosný systém pohonu pro větrně**
(74) PATENT SKY s.r.o., Karlovarská 814/115, Praha 6, Řepy, 16100

-
- (51) **B65G 53/46** (2006.01)

- B65G 65/48** (2006.01)
(11) 32838
(21) **2018-34679**
(22) 06.02.2018
(47) 14.05.2019
(73) Schenck Process s.r.o., Praha 6, Ruzyně, CZ
(72) Chlebovec Michal Ing., Poprad-Velká, SK
(54) **Systém upevnění manžety k lopatce rotoru rotačního podavače sypkého materiálu**
(74) Ing. Libor Šimek, Vinohradská 194, Praha 3 - Vinohrady, 13000

-
- (51) **B67D 1/02** (2006.01)
(11) 32854
(21) **2019-35818**
(22) 11.01.2019
(47) 14.05.2019
(73) Klimeš Miroslav, Velehrad, CZ
(72) Klimeš Miroslav, Velehrad, CZ
(54) **Výčepní hlavice na PET lahve**

-
- (51) **B67D 7/32** (2010.01)
B60S 5/02 (2006.01)
(11) 32856
(21) **2019-35982**
(22) 04.03.2019
(47) 14.05.2019
(73) Doležal Hynek, Pardubice, Zelené Předměstí, CZ
(72) Doležal Hynek, Pardubice, Zelené Předměstí, CZ
(54) **Zařízení k zamezení načerpání nežádoucího paliva**
(74) Jan Brykner, patentový zástupce, Resslova 741, Hradec Králové, 50002

-
- (51) **E04D 11/02** (2006.01)
E04D 7/00 (2006.01)
E04D 9/00 (2006.01)
(11) 32850
(21) **2018-35332**
(22) 07.09.2018
(47) 14.05.2019
(73) RETEX a.s., Moravský Krumlov, CZ
(72) Šimek Robert Ing., Ph.D., Znojmo, CZ
Selník Petr Ing., Opava, CZ
Selníková Klára Ing., Jablůnka, CZ
(54) **Souvrství ploché vegetační střechy z recyklovaných materiálů**
(74) A. Holas & partner Patentová a známková kancelář, Ing. Mgr. Hana Holasová, Křížová 105/4, Brno, 60300

-
- (51) **E04D 11/02** (2006.01)
E04D 7/00 (2006.01)
E04D 9/00 (2006.01)
(11) 32852
(21) **2018-35636**
(22) 20.11.2018
(47) 14.05.2019
(73) RETEX a.s., Moravský Krumlov, CZ
(72) Šimek Robert Ing., Ph.D., Znojmo, CZ
Selník Petr Ing., Opava, CZ
Selníková Klára Ing., Jablůnka, CZ
(54) **Souvrství šikmé vegetační střechy z recyklovaných materiálů**
(74) A. Holas & partner Patentová a známková kancelář, Ing. Mgr. Hana Holasová, Křížová 105/4, Brno, 60300

-
- (51) **F28D 9/00** (2006.01)
(11) 32861
(21) **2019-36098**
(22) 05.04.2019
(47) 14.05.2019
(73) ATEKO a.s., Hradec Králové, CZ
(72) Stoček Pavel Ing., Pardubice, CZ
Dostálová Michaela Ing., Vysoká nad Labem, CZ
Dedková Jarmila Ing., Ph.D., Hradec Králové, CZ
(54) **Vysokoteplotní výměník**
(74) Jan Brykner, patentový zástupce, Resslova 741, Hradec Králové, 50002

-
- (51) **F41H 7/00** (2006.01)
(11) 32839
(21) **2018-34730**

(22)	27.02.2018			(51)	G02B 6/36	(2006.01)
(47)	14.05.2019				G02B 6/40	(2006.01)
(32)	04.04.2017				G02B 6/44	(2006.01)
(31)	2017 04990				H01R 13/629	(2006.01)
(33)	TR				H01R 13/533	(2006.01)
(73)	YOL-BAK YOL BAKIM VE KAR MÜCADELE ARAÇLARI SANAYİ TİCARET LİMİTED ŞİRKETİ, Akyurt Ankara, TR	(11)	32847	(11)	32847	
(72)	Doğanay Celal Abbas, Akyurt Ankara, TR	(21)	2018-34906	(21)	2018-34906	
(54)	Moderní pozemní vozidlo navržené pro bezpečnostní síly	(22)	26.04.2018	(22)	26.04.2018	
(74)	Ing. Václav Kratochvíl, Husníkova 2086/22, Praha 5, Stodůlky, 15800	(47)	14.05.2019	(47)	14.05.2019	
		(73)	SQS Vlákenná optika a.s., Nová Paka, CZ	(73)	SQS Vlákenná optika a.s., Nová Paka, CZ	
		(72)	Kopáček Ilja Mgr., Nová Paka, CZ	(72)	Kopáček Ilja Mgr., Nová Paka, CZ	
			Černík Luděk, Nová Paka, CZ		Černík Luděk, Nová Paka, CZ	
			Kotyk Karel Ing., Nová Paka, CZ		Kotyk Karel Ing., Nová Paka, CZ	
		(54)	Zasouvací a vysouvací zařízení pro spojování a rozpojování optických a/nebo elektrických konektorů	(54)	Zasouvací a vysouvací zařízení pro spojování a rozpojování optických a/nebo elektrických konektorů	
		(74)	Ing. Marie Smrčková, patentový zástupce, Ing. Marie Smrčková, Velflíkova 1431/10, Praha 6, 16000	(74)	Ing. Marie Smrčková, patentový zástupce, Ing. Marie Smrčková, Velflíkova 1431/10, Praha 6, 16000	
(51)	G01B 7/04	(2006.01)		(51)	G06Q 30/02	(2012.01)
(11)	32862			(11)	32837	
(21)	2019-36103			(21)	2018-34561	
(22)	08.04.2019			(22)	01.10.2015	
(47)	14.05.2019			(47)	14.05.2019	
(73)	VIPO a. s., Partizánske 95801, SK			(32)	15.07.2015, 15.07.2015	
(72)	Tomek Luboslav Ing., Partizánske, SK			(31)	50036-2015, 50072-2015	
	Sehnal Petr Ing., Ph.D., Púchov, SK			(33)	SK, SK	
	Kováč Vladimír Ing., Partizánske, SK			(73)	Slovenská poľnohospodárska univerzita v Nitre, Nitra, SK	
	Meluš Pavol Ing., Ph.D., Bošany, SK			(72)	Berčík Jakub Ing., Ph.D., Brezno, SK	
(54)	Zařízení ke kontrole linky k výrobě patkových lanek				Bajús Ján Ing., Polomka, SK	
(74)	Ing. Jan Görig, Korábová 98, Fryšták, Horní Ves, 76316				Nagyová Ludmila prof. Ing., Ph.D., Nitra, SK	
					Horská Elena prof. Ing. Dr., Nitra, SK	
				(54)	Systém pro získávání a/nebo zpracování neuromarketingových dat	
				(74)	Ing. Róbert Porubčan, Puškinova 19, Ivanka pri Dunaji, 90028	
(51)	G01T 1/24	(2006.01)		(51)	G10K 1/062	(2006.01)
(11)	32845			(11)	32844	
(21)	2018-35791			(21)	2018-35588	
(22)	28.12.2018			(22)	09.11.2018	
(47)	14.05.2019			(47)	14.05.2019	
(73)	České vysoké učení technické v Praze, Praha 6, Dejvice, CZ			(73)	Asociace přímého prodeje zabezpečení, z.s., Ostrava, Přívoz, CZ	
	esc Aerospace s.r.o., Praha 8, Libeň, CZ			(72)	Honus Roman, Ostrava, Krásné Pole, CZ	
(72)	Janoška Zdenko Ing., Vysoké Tatry, SK				Hloušek Ivo, Ostrava, Zábřeh, CZ	
	Marčíšová Mária Ing., Praha 9, Libeň, CZ				Demčík Martin, Moravská Ostrava, CZ	
	Marčíšový Michal Ing., Ph.D., Praha 9, Libeň, CZ			(54)	Zapojení řídicí jednotky komunikačního domovního zvonku	
	Vrba Václav prom. fyz., CSc., Praha 5, Stodůlky, CZ			(74)	Zdeněk Větrovský, Ukrajinská 1446/1, Ostrava, Poruba, 70800	
	Havránek Miroslav Ing. Dr. Rer. Nat., Dolany, CZ					
	Kafka Vladimír Ing., Liberec, Liberec VI-Rochlice, CZ					
	Lednický Denis Bc., Praha 10, Malešice, CZ					
	Vančura Pavel Ing., Libeň, CZ					
	Suchánek Petr Ing., Praha 10, Petrovice, CZ					
	Sysala Richard Ing., Praha 8, Libeň, CZ					
(54)	Vícevrstvé detekční zařízení na bázi polovodičových detektorů záření pro in-situ charakterizaci kosmického záření					
(74)	RNDr. Silvie Dokulilová Ph.D., Bašného 279/51, Brno, Kohoutovice, 62300					

Seznam majitelů zapsaných užitéch vzorů

(73)	Asociace přímého prodeje zabezpečení, z.s., Ostrava, Přívoz, CZ	(11)	32844	(51)	G 10 K 1/062	(2006.01)
	ATEKO a.s., Hradec Králové, CZ		32861		F 28 D 9/00	(2006.01)
	České vysoké učení technické v Praze, Praha 6, Dejvice, CZ		32845		G 01 T 1/24	(2006.01)
	ELEKTRO-TRAKCE,s.r.o., Praha 9, CZ		32853		B 60 M 1/30	(2006.01)
	esc Aerospace s.r.o., Praha 8, Libeň, CZ		32845		G 01 T 1/24	(2006.01)
	ISITRADE s.r.o., Frenštát pod Radhoštěm, CZ		32858		A 47 J 37/00	(2006.01)
	ISITRADE s.r.o., Frenštát pod Radhoštěm, CZ		32859		A 47 J 37/00	(2006.01)
	MASO UZENINY PÍSEK, a.s., Praha 4, Lhotka, CZ		32840		A 23 L 13/40	(2016.01)
	MEDA Pharma GmbH & Co. KG, 61352 Bad Homburg, DE		32848		A 61 M 99/00	(2012.01)
	RETEX a.s., Moravský Krumlov, CZ		32850		E 04 D 11/02	(2006.01)
				(73)	RETEX a.s., Moravský Krumlov, CZ	(11) (51)
					32852	E 04 D 11/02 (2006.01)
					SAFE TREES, s.r.o., Rosice u Brna, CZ	(11) (51)
					32841	A 01 N 59/26 (2006.01)
					Schenck Process s.r.o., Praha 6, Ruzyně, CZ	(11) (51)
					32838	B 65 G 53/46 (2006.01)
					Slovenská poľnohospodárska univerzita v Nitre, Nitra, SK	(11) (51)
					32837	G 06 Q 30/02 (2012.01)
					SMOLO a.s., Trinec, Lyžbice, CZ	(11) (51)
					32857	B 01 J 19/18 (2006.01)
					SQS Vlákenná optika a.s., Nová Paka, CZ	(11) (51)
					32847	G 02 B 6/36 (2006.01)
					VIPO a. s., Partizánske 95801, SK	(11) (51)
					32862	G 01 B 7/04 (2006.01)
					Vysoká škola báňská - Technická univerzita Ostrava, Ostrava, Poruba, CZ	(11) (51)
					32842	A 01 C 11/02 (2006.01)
					YOL-BAK YOL BAKIM VE KAR MÜCADELE ARAÇLARI SANAYİ TİCARET LİMİTED ŞİRKETİ, Akyurt Ankara, TR	(11) (51)
					32839	F 41 H 7/00 (2006.01)
					Blata Pavel, Blansko, CZ	(11) (51)
					32849	B 23 Q 3/12 (2006.01)

(73)	(11)	(51)		(73)	(11)	(51)	
Doležal Hynek, Pardubice, Zelené Předměstí, CZ	32856	B 67 D 7/32	(2010.01)	Novák Petr Ing., Ph.D., Ústí nad Labem, CZ	32843	A 61 B 3/06	(2006.01)
Dostálek Miroslav MUDr., Ph.D., Němčice, CZ	32843	A 61 B 3/06	(2006.01)	Pešek Milan prof. Ing., CSc., Hrdějovice, CZ	32840	A 23 L 13/40	(2016.01)
Klimeš Miroslav, Velehrad, CZ	32854	B 67 D 1/02	(2006.01)	Příbyl Zdeněk, Uherské Hradiště, Mařatice, CZ	32860	B 21 D 3/10	(2006.01)
Koníček Anton Ing., Pruské, SK	32851	A 47 J 27/00	(2006.01)	Vondrášek Václav, Tismice, CZ	32846	B 64 C 31/024	(2006.01)
Kuchař Petr, Bojkovice, CZ	32860	B 21 D 3/10	(2006.01)				
Mínařík Tomáš, Pardubice, Zelené Předměstí, CZ	32855	A 23 L 5/10	(2016.01)				

FG4Q

Zapsané průmyslové vzory - přehled podle čísel zápisu

V období uzávěrky tohoto čísla Věstníku zapsal Úřad průmyslového vlastnictví tyto průmyslové vzory:

(11)	(51)	(11)	(51)	(11)	(51)
37339	25-01	37341	03-01	37343	21-02
37340	06-01	37342	15-99		

FG4Q

Zapsané průmyslové vzory - přehled podle tříd

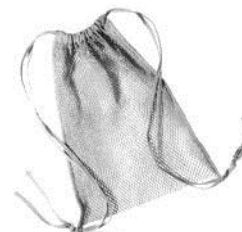
- (51) **03-01**
(11) 37341
(21) 2018-41237
(22) 11.07.2018
(15) 13.05.2019
(54) **Síťová taška s vnitřkem a síťový batoh**
(28) 2
(73) Pechová Karolína Mgr., Praha 10, Strašnice, CZ
(72) Pechová Karolína Mgr., Praha 10, Strašnice, CZ
(74) Mgr. Martina Zdvihalová, K Pazderně 2031, Benešov, 25601



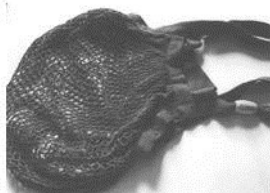
1.5



1.1



2.1



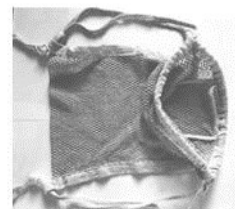
1.2



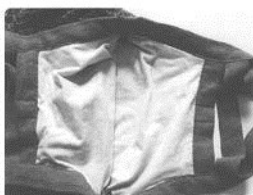
2.2



1.3



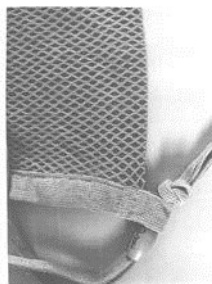
2.3



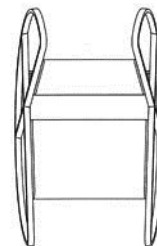
1.4



2.4



2.5



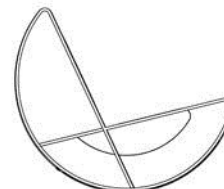
2.2



2.3



2.4



2.5

- (51) **06-01**
(11) 37340
(21) 2018-41197
(22) 03.05.2018
(15) 13.05.2019
(54) **Houpací křeslo**
(28) 2
(73) Šimoník Kristýna Ing. arch. BcA., Praha 7 - Trója, CZ
(72) Šimoník Kristýna Ing. arch. BcA., Praha 7 - Trója, CZ



1.1



1.2



2.1

- (51) **15-99**
(11) 37342
(21) 2018-41280
(22) 24.09.2018
(15) 13.05.2019
(54) **Validační dělič sypkých hmot**
(28) 1
(73) Vysoká škola báňská - Technická univerzita Ostrava, Ostrava, Poruba, CZ
ORGREZ, a.s., Brno, Medlánky, CZ
(72) Nečas Jan doc. Ing., Ph.D., Frýdlant nad Ostravicí, CZ
Rozbroj Jiří Ing., Ph.D., Zlaté Hory, CZ
Žurovec David Ing., Hukvaldy, CZ
Čechová Jana Ing., Hlína, CZ
Klimeš Štěpán Ing., Brno, Medlánky, CZ



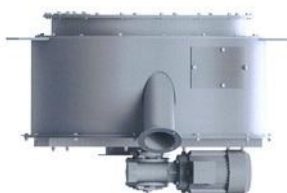
1.1



1.7



1.2



1.3



1.4

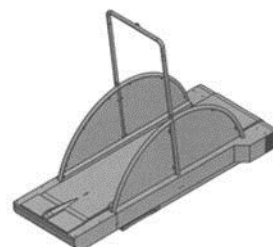


1.5



1.6

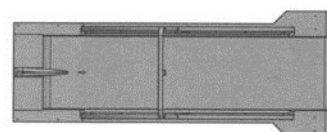
(51) **21-02**
(11) 37343
(21) 2019-41417
(22) 29.03.2019
(15) 13.05.2019
(54) **Běžkařský trenážér**
(28) 1
(73) NanoTrade s.r.o., Olomouc, Nové Sady, CZ
(72) Torčík Ladislav Ing., Frýdek-Místek, Místek, CZ
(74) HM PARTNERS s.r.o., Ing. Zdeněk Michálek, Štefánikova 1163/12,
Kopřivnice, 74221



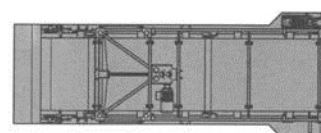
1.1



1.2



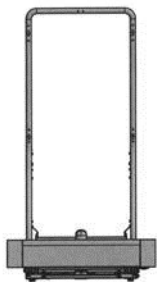
1.3



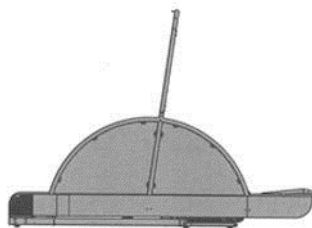
1.4



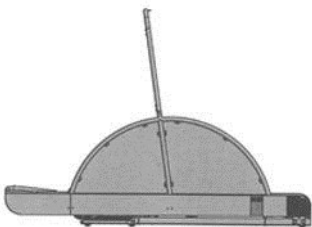
1.5



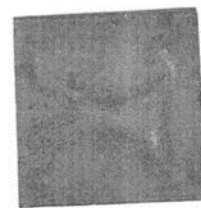
1.6



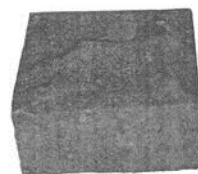
1.7



1.8



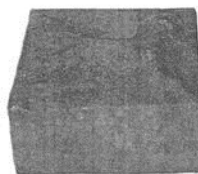
1.1



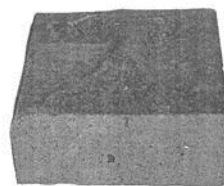
1.2



1.3



1.4



1.5



1.6

(51) **25-01**

(11) 37339

(21) 2017-40963

(22) 13.09.2017

(15) 13.05.2019

(54) **Dlaždice**

(28) 1

(73) Kraus Petr Ing., Chomutovice, CZ

Fára František Ing., Praha 4, CZ

Fára František Ing., CSc., Praha 4, CZ

(72) Kraus Petr Ing., Chomutovice, CZ

Fára František Ing., Praha 4, CZ

Fára František Ing., CSc., Praha 4, CZ

(74) Traplová Hakr Kubát, advokátní a patentová kancelář, Mgr. Jana Šuranová

Traplová, advokátka, Přístavní 531/24, Praha 7, Holešovice, 17000

Seznam vlastníků zapsaných průmyslových vzorů

(73)	(11)	(51)	(73)	(11)	(51)
Fára František Ing., CSc., Praha 4, CZ	37339	25-01	ORGREZ, a.s., Brno, Medlánky, CZ	37342	15-99
Fára František Ing., Praha 4, CZ	37339	25-01	Pechová Karolína Mgr., Praha 10, Strašnice, CZ	37341	03-01
Kraus Petr Ing., Chomutovice, CZ	37339	25-01	Šimoník Kristýna Ing. arch. BcA., Praha 7 - Trója, CZ	37340	06-01
NanoTrade s.r.o., Olomouc, Nové Sady, CZ	37343	21-02			
Vysoká škola báňská - Technická univerzita Ostrava, Ostrava, Poruba, CZ	37342	15-99			

Dodatková ochranná osvědčení pro léčiva a pro přípravky na ochranu rostlin

Udělení osvědčení

- (73) Genentech, Inc., South San Francisco CA 94080-4990, US
Curis, Inc., Lexington, MA 02421, US
(68) 1789390
(11) 1789390/306
(54) **Pyridylové inhibitory signalizace hedgehot**
(92) EU/1/13/848/001, 17.07.2013
(93) EU/1/13/848/001, 17.07.2013, EU
(95) **Erivedge-vismodegib vč. solí a solvátů, léčivý přípravek**
(94) 17.07.2028

- (68) 2957286
(11) 2957286/618
(54) **Prostředky obsahující kationtoměníčové polymery a použití v léčbě hyperkalemie**
(92) EU/1/17/1179/001-009, 21.07.2017
(93) EU/1/17/1179/001-009, 21.07.2017, EU
(95) **Veltassa - patiomer sorbitex calcium (účinná složka-patiomer), léčivý přípravek**
(94) 21.07.2032

-
- (73) Vifor (International) Ltd., 9001 St.Gallen, CH

Zánik dodatkového osvědčení na patent

- (11) 287945/54
(11) 295381/86

Úřední rozhodnutí a oznámení

MK4A, MK4F

Zánik patentů a autorských osvědčení uplynutím doby platnosti

(11)	(21)	Int.Cl/(51)	(11)	(21)	Int.Cl/(51)
287945	1996-789	8/C12N 1/19	299721	2006-29	8/C07C 219/28
292240	2000-108	8/A23L 1/304	300083	2001-754	8/B21B 17/14
295381	1996-1772	8/A61P 1/08	300349	2000-4297	8/C07C 209/36
295711	1999-1725	8/B21D 39/02	300540	2000-4177	8/A61K 38/21
296605	2000-3774	8/C07C 219/28	301276	2000-4129	8/C07D 209/08
298525	2000-3969	8/G03H 1/26	302071	2000-4213	8/C12N 15/26
299038	2000-3927	8/B05B 7/24			

MK1K

Zániky užitečných vzorů uplynutím doby platnosti

(11)	(21)	(51)	(11)	(21)	(51)
19739	2009-21187	B65D 88/12	27997	2014-30169	E02D 17/20
20153	2009-21201	C02F 1/46	27998	2014-30180	B65G 47/24
22995	2011-25025	F16L 11/14	27999	2014-30187	B65G 11/20
23294	2011-25068	C08K 5/092	28031	2014-30172	F21V 33/00
23618	2011-25081	G01N 33/02	28058	2014-30195	G08G 1/09
24194	2011-25064	F16L 47/20	28097	2014-30186	C03B 11/12
25595	2011-25052	G01N 27/30	28166	2014-30181	A41B 11/00
27562	2014-30171	A63C 5/16	28167	2014-30182	A41D 19/00
27669	2014-30196	C09C 1/22	28302	2014-30183	F24F 6/00
27723	2014-30167	E02D 17/20	28381	2014-30179	B60R 11/00
27724	2014-30168	E02D 17/20	28528	2014-30174	C02F 1/00
27816	2014-30185	B01L 7/00	28740	2014-30193	B60N 2/08
27817	2014-30199	E04C 1/39	28917	2014-30207	C01G 9/02
27818	2014-30209	B32B 7/04	29073	2014-30203	E06B 7/36
27846	2014-30173	G01N 27/30	30348	2014-30166	A61G 5/02
27848	2014-30280	F21V 13/04			

MK4Q

Zániky práva ze zapsaných průmyslových vzorů uplynutím doby ochrany

(11)	(21)	Int.Cl/(51)	(11)	(21)	Int.Cl/(51)
35998	2013-39723	10/10-05	36239	2013-39726	9/10-04
36146	2013-39733	9/08-05	36240	2013-39727	9/10-04
36201	2013-39724	9/08-05	36307	2013-39691	9/26-03
36202	2013-39734	9/12-02			

ND4Q

První obnovy doby ochrany průmyslových vzorů

(51) 09-05	(51) 19-08
(11) 36317	(11) 36322
(21) 2014-39954	(21) 2014-39939
(22) 27.06.2014	(22) 04.06.2014
(54) Sáček na koření	(54) Etiketa

ND4Q

Druhé obnovy doby ochrany průmyslových vzorů

(51) 25-03
(11) 34489
(21) 2009-37629
(22) 16.01.2009
(54) Budovy

(51) 21-01
(11) 34676
(21) 2009-37827
(22) 20.07.2009
(54) Minibagr

(51) 15-01
(11) 34622
(21) 2009-37763
(22) 30.04.2009
(54) Zařízení na tepelnou a zvukovou izolaci

ND4Q

Třetí obnovy doby ochrany průmyslových vzorů

(51) 24-04
(11) 32212
(21) 2004-35252
(22) 21.04.2004
(54) Korekční abdukční bandáž

(51) 21-01
(11) 32650
(21) 2004-35383
(22) 22.06.2004
(54) Dřevěná figurka

ND4Q

Čtvrté obnovy doby ochrany průmyslových vzorů

(51) 09-04
(11) 28944
(21) 1999-31708
(22) 12.05.1999
(54) Přepravní obal z plastické hmoty

(51) 09-01
(11) 29160
(21) 1999-31723
(22) 20.05.1999
(54) Lahev

PD4A

Převod práv a ostatní změny majitelů patentů

(11) 297779
(21) 2002-1238
(73) Covis Pharma B.V., CH-6300 Zug, CH

(11) 303885
(21) 2003-1272
(73) Covis Pharma B.V., CH-6300 Zug, CH

(11) 297780
(21) 2002-1284
(73) Covis Pharma B.V., CH-6300 Zug, CH

(11) 306979
(21) 2016-528
(73) Jihočeská univerzita v Českých Budějovicích, České Budějovice, České Budějovice 2, CZ

(11) 299125
(21) 2001-2489
(73) Bayer HealthCare LLC, Whippany, 07981, NJ, US

PD1K

Převod práv a ostatní změny majitelů užitných vzorů

(11) 29012
(21) 2015-31067
(73) Jančařík Antonín Ing., Milovice, CZ

PD4Q

Převod práv a ostatní změny vlastníků průmyslových vzorů

(11) 34222
(21) 2005-36107
(73) VLTAVA LABE MEDIA a.s., Praha 5, Jinonice, CZ

(11) 35098
(21) 2010-38186
(73) Havlín Tomáš, Bystřice, CZ

QA9A

(73) Vysoká škola chemicko-technologická v Praze, Praha 6, CZ
České vysoké učení technické v Praze, Praha 6, Dejvice, CZ
(11) 304412
(54) Popílkový beton

Nabídka licence

(73) České vysoké učení technické v Praze, Praha 6, Dejvice, CZ
(11) 305355
(54) Zařízení pro elektrolytické nanášení feromagnetické vrstvy v magnetickém poli

MC4A, MC4F

Zrušení patentů a autorských osvědčení

Zrušení působí od počátku platnosti patentu

(11) 300874
(21) 2000-4593
(22)
(54) Léčivo pro prevenci nebo léčení akutních astmatických stavů

Zamítnuté a částečně zamítnuté přihlášky ochranných známek před zveřejněním

Kapitola obsahuje údaje o rozhodnutích o přihláškách ochranných známek, u kterých byly na základě provedeného věcného průzkumu shledány Úřadem důvody pro zamítnutí přihlášky ochranné známky podle ustanovení § 4 nebo 6 zákona č. 441/2003 Sb. Na základě toho Úřad vydal rozhodnutí o zamítnutí přihlášky podle ustanovení § 22 zákona č. 441/2003 Sb., a to pro celý seznam výrobků a služeb nebo pro jeho část. Údaje o výsledku rozhodnutí (zamítnutí přihlášky, částečně zamítnutí přihlášky) jsou uvedeny jako datum právní moci rozhodnutí/výsledek rozhodnutí.

(210) **O-537473**
(540)

ŠUNGIT

16.04.2019/NABYTÍ P.M. - ZAMÍTNUTÍ PŘIHLÁŠKY

(210) **O-548989**
(540)

e-PLS

30.04.2019/NABYTÍ P.M. - ZAMÍTNUTÍ PŘIHLÁŠKY

(210) **O-548846**
(540)

VELKÉ ZPRÁVY

04.05.2019/NABYTÍ P.M. - ZAMÍTNUTÍ PŘIHLÁŠKY

(210) **O-548990**
(540)

RODINNÝ SERVIS
Multi Family Office & Concierge

29.04.2019/NABYTÍ P.M. - ZAMÍTNUTÍ PŘIHLÁŠKY

Zveřejněné přihlášky ochranných známek

(210) **O-535391**

(220) 21.11.2016

(320) 21.11.2016

(511) 8, 18, 20, 22, 25, 28, 31, 35, 41

(540)

Fishing House

(510) (8) rybářské nože, rybářské kleště, harpuny (rybářské náčiní); (18) batohy, tašky, deštníky; (20) spací pytle, rybářská křesla, rybářská lehátka, nábytek pro camping, kolíky stanové (nekovové), matrace nafukovací, kromě matrací k léčebným účelům, rybářské koše; (22) stany, bivaky, broolly, plachty, rybářské sítě, síťové sádky pro chov ryb; (25) body (spodní prádlo), bundy sportovní, čepice, čepice s kšiltlem, holínky vysoké, košile, oblečení, prádlo, funkční prádlo, ponožky, svetry, trička, vesty rybářské, kalhoty, obuv pro rybáře; (28) rybářské náčiní, rybářské pruty, rybářské navijáky, rybářské háčky, rybářské vlasce, rybářská krmítka, rybářské vaky, rybářské splávky, podběráky, rybářská olůvka, koše upravené pro držení rybářské návnady, rybářské obrtlíky a karabinky, stojany na udice, signalizátory záběru, zakrmovací praky, zakrmovací koby a jiné rybářské potřeby v rámci této třídy, speciální pouzdra na uvedené výrobky, rybářské pomůcky v rámci této třídy, návnady (pachové) pro lov a rybaření, návnady pro lov a rybolov, neživé rybářské návnady nebo nástrahy v rámci této třídy, včetně imitací živých organismů, příslušenství pro sportovní rybolov, harpunové pušky pro rybolov; (31) krmivo pro ryby (boilies, pelety a partikly), živé návnady, šrot pro ryby, potrava pro zvířata, přísady do krmiv (neléčivé), suchá krmiva pro ryby; (35) maloobchod, velkoobchod a on-line obchod s rybářskými pruty, splávky, navijáky, nástrahami a dalšími rybářskými potřebami, inzertní a propagační služby poskytované on-line na internetu, předvádění zboží prostřednictvím internetu, komunikační média (prezentace výrobků v komunikačních médiích pro účely maloobchodu), kanceláře dovozní a vývozní, komerční informace pro spotřebitele, pronájem reklamní doby v komunikačních médiích, komerční využití internetu v oblastech obchodu a nabídky služeb, inzertní, propagační služby a informační služby prostřednictvím internetu za účelem obchodu; (41) výuka rybaření, vzdělávací služby vztahující se ke sportovnímu rybaření.

(730) **D&P Group s.r.o.**, Krasnoarmejců 2192/1, Ostrava - Zábřeh, 70030, CZ

(740) Halaxová & Halaxová TETRAPAT, RNDr. Zdeňka Halaxová, Jinonická 80, Praha 5, 15800

(210) **O-536126**

(220) 19.12.2016

(320) 19.12.2016

(511) 9, 16, 41

(540)

Prague Philharmonic Choir

(510) (9) hudební nahrávky, multimédia, audiovizuální díla, audiovizuální nosiče, včetně digitálních nosičů; (16) propagační materiál spadající do této třídy, tiskoviny, letáky, plakáty, kalendáře, fotografie; (41) výchova, vzdělání, zábava, kultura a kulturní aktivity, pořádání kulturních akcí, koncertů, plesů, festivalů, vydavatelská a publicistická činnost, vydávání odborných publikací, periodik, audiovizuálních nosičů a multimédií, včetně hudebních nahrávek, podpora mezinárodní kulturní výměny, včetně hudby.

(730) **Pražský filharmonický sbor**, Senovážné náměstí 978/23, Praha 1, 11000, CZ

(740) PROPATENT, Ing. Vlasta Sedláčková, Pod Pekařkou 107/1, Praha 4, 14700

(210) **O-538896**

(220) 12.04.2017

(320) 12.04.2017

(511) 35, 41, 44

(540)

Horseman Leadership

(510) (35) psychologické testování pro výběr zaměstnanců, služba poskytování poradenství hospodářské (ekonomické) prognózy, obchodní nebo podnikatelské informace, informace o obchodních kontaktech, marketing, marketingové studie, poradenství v obchodní činnosti, obchodní nebo podnikatelský průzkum, podnikové poradenství a obchodní management, odborné obchodní poradenství, průzkum trhu, poradenství v oblasti řízení firem, poradenství v oblasti strategického plánování; (41) vzdělávací a výuková činnost, přednášková činnost, odborné semináře v různých oblastech, vzdělávání prostřednictvím multimediálních, informačních a jiných komunikačních prostředků a sítí, konzultace v oblasti vzdělávání,

pořádání kurzů a seminářů v oblasti manažerských dovedností a osobního rozvoje, pořádání sportovních akcí se zaměřením na práci s koňmi, koučování, koučování v oblasti ekonomiky a managementu, školení a vzdělávací poradenství, vydavatelská činnost; (44) psychologické poradenství, poskytování informací v oboru psychologie.

(730) **LIŠKA SOLUTIONS s.r.o.**, Lipová 1611/1, České Budějovice, 37005, CZ

(740) Halaxová & Halaxová TETRAPAT, RNDr. Zdeňka Halaxová, Jinonická 80, Praha 5, 15800

(210) **O-542890**

(220) 11.10.2017

(320) 11.10.2017

(511) 35, 39, 41, 43, 45

(540)

AADVANTAGE

(510) (35) propagační činnost, reklama, služby v oblasti obchodního managementu, obchodní administrativa, služby v oboru kancelářských prací, správa programů pro pravidelné cestující v letecké přepravě, správa zákaznických věrnostních programů, propagace prodeje pro třetí osoby, prezentace výrobků v komunikačních médiích pro účely maloobchodu, reklamní, marketingové a propagační služby, konzultační a poradenské služby a pomoc v oblasti reklamní, marketingové a propagační činnosti, řízení, provozování, organizace a kontrola zákaznických, motivačních, věrnostních, slevových a propagačních programů, služby v oblasti motivačních, věrnostních, slevových a propagačních karet, služby předplatného klubového členství, správa motivačních programů na podporu prodeje výrobků a služeb jiných subjektů, služby zákaznického klubu pro obchodní, propagační a/nebo reklamní účely, služby věrnostních, motivačních, slevových, propagačních a bonusových programů, pomoc v obchodní a podnikatelské činnosti, management a administrativní služby, propagace zboží a služeb pro třetí osoby prostřednictvím internetu, poskytování obchodního prostoru on-line pro nakupující a prodávající výrobků a služeb, propagace zboží a služeb pro třetí osoby pomocí věrnostních programů, slevových programů, programů podpory prodeje a programů motivačních odměn, kdy členové takových programů získávají nebo dostávají body za nákupy, a tyto mohou být následně vyměněny za zboží, služby nebo cestu, propagace zboží a služeb pro třetí osoby provozováním on-line obchodního centra s odkazy na maloobchodní webové stránky třetích osob v oblasti knihkupectví, počítačové techniky, počítačových programů, kancelářských potřeb, spotřební elektroniky, hudby, sportovního a rekreačního vybavení, dárků, dárkových karet, cestovní potřeb, oděvů, klenotnictví, zdraví a krásy, hraček, cestování, potřeb pro domácnost a zahradu a zboží v třídách 1 až 34, správa věrnostních a slevových programů, program pro podporu prodeje a motivační bonusový program, kde jsou body získávány za nákup uhrazeny kreditními kartami, a tyto mohou být vyměněny za zboží, služby nebo cesty, správa a sledování převodu a vybírání bodů, které byly získány za nákupy členů věrnostních a slevových programů, programů podpory prodeje a programů motivačních odměn, zákaznické motivační, věrnostní, slevové a bonusové programy zahrnující informace o zvláštních událostech nabízených členům a právo vstupu členů na tyto události, propagace mimořádných akcí; (39) doprava a přeprava, balení a skladování zboží, cestovní služby, organizování cest, poskytování informací o dopravě, pronájem vozidel, rezervace dopravy, doprovázení cestujících, rezervace místenek, logistika v dopravě, služby řidičů, rezervační služby pro prázdninové pobyty a cestování, služby cestovní kanceláře, a to rezervování a objednávání letecké dopravy, automobilové dopravy, okružních plaveb a dovolených, zajišťování informací o přepravě a cestování, řízení cestovních itinerářů, letecká přeprava cestujících, zboží a nákladu, poskytování informací o cestování, rezervace a zajišťování přístupu do letištních salónek, pozemní podpurné služby odbavování cestujících, služby týkající se podpory pozemní manipulace s nákladem poskytované na letištích, vykládka nákladu, služby vykládky a opakovaného balení zboží, poskytování informací o službách vykládky nákladu, letecká přeprava pasažérů, zboží a nákladu, poskytování služeb cestovní agentury, a to poskytování služeb cestovních rezervací pro druhé, služeb rezervací letecké přepravy pro druhé, služeb rezervací vozidel pro druhé, služeb rezervací okružních plaveb pro druhé a služeb rezervací dovolených, přeprava a tranzit/převoz zavazadel cestujících, poskytování informací týkajících se zavazadel cestujících při tranzitu a doručení, služby vydávání letenek a odbavení leteckých cestujících, dopravní služby, letištní služby spočívající v poskytování prostoru tranzitních salónek pro cestující, rezervační služby

a zajišťování pomocných cestovních služeb, a to výběr sedadel, služby odbavování zavazadel a příručních zavazadel na letišti (nezahrnuje bezpečnostní kontrolu), přednostního nastupování, upgradování do vyšší cestovní třídy a přístupu do letištních salónek, služby zákaznického klubu pro komerční, propagační a/nebo reklamní účely; (41) pořádání zábavy za letu včetně poskytování sluchátek pro použití za letu; (43) poskytování jídla a nápojů, dočasné ubytování, služby rezervace pokojů, barové služby, bistra (služby), kavárny (služby), zajišťování hromadného stravování (catering), kavárny, poskytování prostor pro pořádání akcí, dočasných kancelářských prostor a prostor pro jednání, restaurace (služby), snack bary, klubové služby (poskytování jídla a nápojů), poskytování konferenčních místností, zajišťování konferenčních prostor a zařízení, pronajímání konferenčních místností, služby privátního členského klubu zajišťující občerstvení a nápoje, služby cestovních kanceláří ohledně rezervování restaurací a hotelů, hotelové služby, příprava a dodávka pokrmů a nápojů, poskytování zařízení konferenčních místností, zajišťování hotelových rezervací a rezervací místa pobytu v rezortech a koordinačních služeb pro třetí strany; (45) bezpečnostní kontrola zavazadel, přednostní bezpečnostní kontroly.

- (730) **American Airlines, Inc.**, 4333 Amon Carter Boulevard, Fort Worth, TX, US
(740) TaylorWessing e|n|w|c advokáti v.o.s., Mgr. Karin Pomaizlová, U Prašné brány 1, Praha 1, 11000

(210) **O-542891**

(220) 11.10.2017

(320) 11.10.2017

(511) 35, 39, 41, 45

(540)

AADVANTAGE GOLD

- (510) (35) propagační činnost, reklama, služby v oblasti obchodního managementu, obchodní administrativa, služby v oboru kancelářských prací, správa programů pro pravidelné cestující v letecké přepravě, správa zákaznických věrnostních programů, propagace prodeje pro třetí osoby, prezentace výrobků v komunikačních médiích pro účely maloobchodu, reklamní, marketingové a propagační služby, konzultační a poradenské služby a pomoc v oblasti reklamní, marketingové a propagační činnosti, řízení, provozování, organizace a kontrola zákaznických, motivačních, věrnostních, slevových a propagačních programů, služby v oblasti motivačních, věrnostních, slevových a propagačních karet, služby předplatného klubového členství, správa motivačních programů na podporu prodeje výrobků a služeb jiných subjektů, služby zákaznického klubu pro obchodní, propagační a/nebo reklamní účely, služby věrnostních, motivačních, slevových, propagačních a bonusových programů, pomoc v obchodní a podnikatelské činnosti, management a administrativní služby, propagace zboží a služeb pro třetí osoby prostřednictvím internetu, poskytování obchodního prostoru on-line pro nakupující a prodávající výrobků a služeb, propagace zboží a služeb pro třetí osoby pomocí věrnostních programů, slevových programů, programů podpory prodeje a programů motivačních odměn, kdy členové takových programů získávají nebo dostávají body za nákupy, a tyto mohou být následně vyměněny za zboží, služby nebo cestu, propagace zboží a služeb pro třetí osoby provozováním on-line obchodního centra s odkazy na maloobchodní webové stránky třetích osob v oblasti knihkupectví, počítačové techniky, počítačových programů, kancelářských potřeb, spotřební elektroniky, hudby, sportovního a rekreačního vybavení, dárků, dárkových karet, cestovní potřeb, oděvů, klenotnictví, zdraví a krásy, hraček, cestování, potřeb pro domácnost a zahradu a zboží v třídách 1 až 34, správa věrnostních a slevových programů, program pro podporu prodeje a motivační bonusový program, kde jsou body získávány za nákup uhrazený kreditními kartami, a tyto mohou být vyměněny za zboží, služby nebo cesty, správa a sledování převodu a vybírání bodů, které byly získány za nákupy členů věrnostních a slevových programů, programů podpory prodeje a programů motivačních odměn, zákaznické motivační, věrnostní, slevové a bonusové programy zahrnující informace o zvláštních událostech nabízených členům a právo vstupu členů na tyto události, propagace mimořádných akcí; (39) doprava a přeprava, balení a skladování zboží, cestovní služby, organizování cest, poskytování informací o dopravě, pronájem vozidel, rezervace dopravy, doprovázení cestujících, rezervace místenek, služby řidičů, rezervací služby pro prázdninové pobyty a cestování, služby cestovní kanceláře, a to rezervování a objednávání letecké dopravy, automobilové dopravy, okružních plaveb a dovolených, zajišťování informací o přepravě a cestování, řízení cestovních itinerářů, letecká přeprava cestujících, zboží a nákladu, poskytování informací o cestování, rezervace a zajišťování přístupu do letištních salónek, pozemní podpůrné služby odbavování cestujících, služby týkající se podpory

pozemní manipulace s nákladem poskytované na letištích, vykládka nákladu, služby vykládky a opakovaného balení zboží, poskytování informací o službách vykládání nákladu, letecká přeprava pasažérů, zboží a nákladu, poskytování služeb cestovní agentury, a to poskytování služeb cestovních rezervací pro druhé, služeb rezervací letecké přepravy pro druhé, služeb rezervací vozidel pro druhé, služeb rezervací okružních plaveb pro druhé a služeb rezervací dovolených, přeprava a tranzit/převoz zavazadel cestujících, poskytování informací týkajících se zavazadel cestujících při tranzitu a doručení, služby vydávání letenek a odbavení leteckých cestujících, dopravní služby, letištní služby spočívající v poskytování prostoru tranzitních salónek pro cestující, rezervací služby a zajišťování pomocných cestovních služeb, a to výběr sedadel, služby odbavování zavazadel a příručních zavazadel na letišti (nezahrnuje bezpečnostní kontrolu), přednostního nastupování, upgradování do vyšší cestovní třídy a přístupu do letištních salónek; (41) pořádání zábavy za letu včetně poskytování sluchátek pro použití za letu; (45) bezpečnostní kontrola zavazadel, přednostní bezpečnostní kontroly.

- (730) **American Airlines, Inc.**, 4333 Amon Carter Boulevard, Fort Worth, TX, US
(740) TaylorWessing e|n|w|c advokáti v.o.s., Mgr. Karin Pomaizlová, U Prašné brány 1, Praha 1, 11000

(210) **O-542892**

(220) 11.10.2017

(320) 11.10.2017

(511) 35, 39, 41, 45

(540)

AADVANTAGE PLATINUM

- (510) (35) propagační činnost, reklama, služby v oblasti obchodního managementu, obchodní administrativa, služby v oboru kancelářských prací, správa programů pro pravidelné cestující v letecké přepravě, správa zákaznických věrnostních programů, propagace prodeje pro třetí osoby, prezentace výrobků v komunikačních médiích pro účely maloobchodu, reklamní, marketingové a propagační služby, konzultační a poradenské služby a pomoc v oblasti reklamní, marketingové a propagační činnosti, řízení, provozování, organizace a kontrola zákaznických, motivačních, věrnostních, slevových a propagačních programů, služby v oblasti motivačních, věrnostních, slevových a propagačních karet, služby předplatného klubového členství, správa motivačních programů na podporu prodeje výrobků a služeb jiných subjektů, služby zákaznického klubu pro obchodní, propagační a/nebo reklamní účely, služby věrnostních, motivačních, slevových, propagačních a bonusových programů, pomoc v obchodní a podnikatelské činnosti, management a administrativní služby, propagace zboží a služeb pro třetí osoby prostřednictvím internetu, poskytování obchodního prostoru on-line pro nakupující a prodávající výrobků a služeb, propagace zboží a služeb pro třetí osoby pomocí věrnostních programů, slevových programů, programů podpory prodeje a programů motivačních odměn, kdy členové takových programů získávají nebo dostávají body za nákupy, a tyto mohou být následně vyměněny za zboží, služby nebo cestu, propagace zboží a služeb pro třetí osoby provozováním on-line obchodního centra s odkazy na maloobchodní webové stránky třetích osob v oblasti knihkupectví, počítačové techniky, počítačových programů, kancelářských potřeb, spotřební elektroniky, hudby, sportovního a rekreačního vybavení, dárků, dárkových karet, cestovní potřeb, oděvů, klenotnictví, zdraví a krásy, hraček, cestování, potřeb pro domácnost a zahradu a zboží v třídách 1 až 34, správa věrnostních a slevových programů, program pro podporu prodeje a motivační bonusový program, kde jsou body získávány za nákup uhrazený kreditními kartami, a tyto mohou být vyměněny za zboží, služby nebo cesty, správa a sledování převodu a vybírání bodů, které byly získány za nákupy členů věrnostních a slevových programů, programů podpory prodeje a programů motivačních odměn, zákaznické motivační, věrnostní, slevové a bonusové programy zahrnující informace o zvláštních událostech nabízených členům a právo vstupu členů na tyto události, propagace mimořádných akcí; (39) doprava a přeprava, balení a skladování zboží, cestovní služby, organizování cest, poskytování informací o dopravě, pronájem vozidel, rezervace dopravy, doprovázení cestujících, rezervace místenek, služby řidičů, rezervací služby pro prázdninové pobyty a cestování, služby cestovní kanceláře, a to rezervování a objednávání letecké dopravy, automobilové dopravy, okružních plaveb a dovolených, zajišťování informací o přepravě a cestování, řízení cestovních itinerářů, letecká přeprava cestujících, zboží a nákladu, poskytování informací o cestování, rezervace a zajišťování přístupu do letištních salónek, pozemní podpůrné služby odbavování cestujících, služby týkající se podpory pozemní manipulace s nákladem poskytované na letištích, vykládka

nákladu, služby vykládky a opakovaného balení zboží, poskytování informací o službách vykládky nákladu, letecká přeprava pasažérů, zboží a nákladu, poskytování služeb cestovní agentury, a to poskytování služeb cestovních rezervací pro druhé, služeb rezervací letecké přepravy pro druhé, služeb rezervací vozidel pro druhé, služeb rezervací okružních plaveb pro druhé a služeb rezervací dovolených, přeprava a tranzit/převoz zavazadel cestujících, poskytování informací týkajících se zavazadel cestujících při tranzitu a doručení, služby vydávání letenek a odbavení leteckých cestujících, dopravní služby, letištní služby spočívající v poskytování prostoru tranzitních salonků pro cestující, rezervační služby a zajišťování pomocných cestovních služeb, a to výběr sedadel, služby odbavování zavazadel a příručních zavazadel na letišti (nezahrnuje bezpečnostní kontrolu), přednostního nastupování, upgradování do vyšší cestovní třídy a přístupu do letištních salonků; (41) pořádání zábavy za letu včetně poskytování sluchátek pro použití za letu; (45) bezpečnostní kontrola zavazadel, přednostní bezpečnostní kontroly.

(730) **American Airlines, Inc.**, 4333 Amon Carter Boulevard, Fort Worth, TX, US

(740) TaylorWessing e|n|w|c advokáti v.o.s., Mgr. Karin Pomaizlová, U Prašné brány 1, Praha 1, 11000

(210) **O-542893**

(220) 11.10.2017

(320) 11.10.2017

(511) 35, 39, 41, 45

(540)

AADVANTAGE EXECUTIVE PLATINUM

(510) (35) propagační činnost, reklama, služby v oblasti obchodního managementu, obchodní administrativa, služby v oboru kancelářských prací, správa programů pro pravidelné cestující v letecké přepravě, správa zákaznických věrnostních programů, propagace prodeje pro třetí osoby, prezentace výrobků v komunikačních médiích pro účely maloobchodu, reklamní, marketingové a propagační služby, konzultační a poradenské služby a pomoc v oblasti reklamní, marketingové a propagační činnosti, řízení, provozování, organizace a kontrola zákaznických, motivačních, věrnostních, slevových a propagačních programů, služby v oblasti motivačních, věrnostních, slevových a propagačních karet, služby předplatného klubového členství, správa motivačních programů na podporu prodeje výrobků a služeb jiných subjektů, služby zákaznického klubu pro obchodní, propagační a/nebo reklamní účely, služby věrnostních, motivačních, slevových, propagačních a bonusových programů, pomoc v obchodní a podnikatelské činnosti, management a administrativní služby, propagace zboží a služeb pro třetí osoby prostřednictvím internetu, poskytování obchodního prostoru on-line pro nakupující a prodávající výrobků a služeb, propagace zboží a služeb pro třetí osoby pomocí věrnostních programů, slevových programů, programů podpory prodeje a programů motivačních odměn, kdy členové takových programů získávají nebo dostávají body za nákupy, a tyto mohou být následně vyměněny za zboží, služby nebo cestu, propagace zboží a služeb pro třetí osoby provozováním on-line obchodního centra s odkazy na maloobchodní webové stránky třetích osob v oblasti knihkupectví, počítačové techniky, počítačových programů, kancelářských potřeb, spotřební elektroniky, hudby, sportovního a rekreačního vybavení, dárků, dárkových karet, cestovních potřeb, oděvů, klenotnictví, zdraví a krásy, hraček, cestování, potřeb pro domácnost a zahradu a zboží v třídách 1 až 34, správa věrnostních a slevových programů, program pro podporu prodeje a motivační bonusový program, kde jsou body získávány za nákup uhrazený kreditními kartami, a tyto mohou být vyměněny za zboží, služby nebo cesty, správa a sledování převodu a vybírání bodů, které byly získány za nákupy členů věrnostních a slevových programů, programů podpory prodeje a programů motivačních odměn, zákaznické motivační, věrnostní, slevové a bonusové programy zahrnující informace o zvláštních událostech nabízených členům a právo vstupu členů na tyto události, propagace mimořádných akcí; (39) doprava a přeprava, balení a skladování zboží, cestovní služby, organizování cest, poskytování informací o dopravě, pronájem vozidel, rezervace dopravy, doprovázení cestujících, rezervace místenek, služby řidičů, rezervační služby pro prázdninové pobyty a cestování, služby cestovní kanceláře, a to rezervování a objednávání letecké dopravy, automobilové dopravy, okružních plaveb a dovolených, zajišťování informací o přepravě a cestování, řízení cestovních itinerářů, letecká přeprava cestujících, zboží a nákladu, poskytování informací o cestování, rezervace a zajišťování přístupu do letištních salonků, pozemní podpůrné služby odbavování cestujících, služby týkající se podpory pozemní manipulace s nákladem poskytované na letištích, vykládka

nákladu, služby vykládky a opakovaného balení zboží, poskytování informací o službách vykládky nákladu, letecká přeprava pasažérů, zboží a nákladu, poskytování služeb cestovní agentury, a to poskytování služeb cestovních rezervací pro druhé, služeb rezervací letecké přepravy pro druhé, služeb rezervací vozidel pro druhé, služeb rezervací okružních plaveb pro druhé a služeb rezervací dovolených, přeprava a tranzit/převoz zavazadel cestujících, poskytování informací týkajících se zavazadel cestujících při tranzitu a doručení, služby vydávání letenek a odbavení leteckých cestujících, dopravní služby, letištní služby spočívající v poskytování prostoru tranzitních salonků pro cestující, rezervační služby a zajišťování pomocných cestovních služeb, a to výběr sedadel, služby odbavování zavazadel a příručních zavazadel na letišti (nezahrnuje bezpečnostní kontrolu), přednostního nastupování, upgradování do vyšší cestovní třídy a přístupu do letištních salonků; (41) pořádání zábavy za letu včetně poskytování sluchátek pro použití za letu; (45) bezpečnostní kontrola zavazadel, přednostní bezpečnostní kontroly.

(730) **American Airlines, Inc.**, 4333 Amon Carter Boulevard, Fort Worth, TX, US

(740) TaylorWessing e|n|w|c advokáti v.o.s., Mgr. Karin Pomaizlová, U Prašné brány 1, Praha 1, 11000

(210) **O-552557**

(220) 14.12.2018

(320) 14.12.2018

(511) 9, 35, 38, 42

(540)



(510) (9) software; (35) obchodní poradenství v oblasti elektronického obchodování, automatizované zpracování dat, pomoc při řízení obchodní činnosti, obchodní administrativa, zprostředkovatelská a obstaravatelská činnost v oblasti obchodních informací, zprostředkovatelská a obstaravatelská činnost v oblasti obchodu se softwarem, počítačové zpracování obchodních informací; (38) zprostředkování přenosu dat, přenos informací; (42) poskytování software, poradenství v oblasti hardware a software, konzultační činnost v oblasti elektronické výměny dat, zprostředkovatelská a obstaravatelská činnost v oblasti informatiky.

(730) **Tomášek - EDISS Jaroslav**, Na Pátku 50, Rokycany - Nové Město, 33701, CZ

(740) AK JUDr. Jan Klail, JUDr. Mgr. Jan Klail, advokát, Lukavická 22, Plzeň, 30100

(210) **O-552656**

(220) 20.12.2018

(320) 20.12.2018

(511) 6, 17, 19, 35, 37, 39

(540)

ABC Fenster

(510) (6) výrobky z kovu spadající do této třídy a to: dveře, dveřní klepadla, dveřní kliky, dveřní rámy, dveřní zárážky, dveřní zárubně, dveřní zástrčky, kování na dveře, okna, kování na okna, okenice, křídlová okna (vyhlídky), okenní rámy, okenní uzávěry, okenní zárážky, panty, závěsy, držadla, zábradlí, sloupy, stojany, římsy, okapní žlaby, žaluzie kovové horizontální, zejména meziokenní a interiérové, rolety kovové, zejména venkovní navíjecí s kovovými lamelami, navíjecí v kombinaci se sítí, ovládané ručně, elektricky i dálkově, vrata kovová a hliníková navíjecí plná, prosklená či s průduchy, ovládaná elektricky, dálkově či s nouzovým ručním ovládním, mříže kovové bezpečnostní navíjecí, zejména hliníkové, ocelové ovládané ručně, elektricky či dálkově, komíny, reklamní štíty, balící fólie, stavební konstrukce, posuvné otevírací a skládací systémy pro zasklení balkonů, lodžii, dělicích příček, zimních zahrad a altánů, kryty bazénů, dveřní a okenní uzávěry (s výjimkou elektrických), otevírače dveří (s výjimkou elektrických, okna a dveře z kovu a slitin kovu, obecné kovy a jejich slitiny, kovové dveře a kovové okenní profily, výkladce z kovů, hutní

materiály - kovové profily, plechy, trubky a podobně, kovové konstrukce, kovové spojovací materiály, šrouby, matky, nýty, bílé kovy, dráty z obecných kovů, dráty ze slitin obecných kovů - netavitelné, kovová držadla, kovové dveřní a okenní klíky, kovové kladky pro posuvné dveře a vodící kladky pro okna, kovové klenby, klíče, kovové potrubí pro klimatizační zařízení, kovové kolejnice, kovové konzoly pro stavebnictví, kování pro nábytek, kovové zástěny proti hmyzu, drobné kovové zboží, kovové krovky, kovové střešní krytiny, kovové vodící lišty, kovová madla, kovové markýzy, kovové okapové roury, rolety ocelové, stavební kování, kovové stavební materiály, kovové stropní desky, kovové střechy, kovové tyče, kovové výplně dveří a oken, kovové západky, kovové parapety; (17) plastické hmoty polozpracované, polotovary z plastických hmot, izolace pro okna, dveře, kovové izolační fólie, prostředky pro tepelnou izolaci, izolační laky, izolační materiály, izolační nátěry a omítky, izolační oleje, izolační papír, izolační tkaniny, izolační žáruvzdorné materiály, minerální vlna (izolační materiál), izolační pásy, plst izolační, materiály zabraňující sálání tepla, tkaniny ze skelných vláken na izolaci, strusková vlna (izolační materiál), izolační tkaniny, skelná vlákna k izolaci, izolační látky proti vlhkosti staveb, gumové zarážky, zvukově izolační materiály; (19) stavební materiál nekovový, dveře, dveřní zárubně, konstrukce, lišty, markýzy, okna, okenice, dveřní okénka, dveřní prahy, rámy na okna, parapety, římsy, okapní žlaby, žaluzie, venkovní rolety, vrata, obložení stěn a podlah, profily a výplně vitrín a výloh, skleníky, přenosné stavby, posuvné otevírací a skládací systémy pro zasklení balkonů, lodžii, dělicích příček, zimních zahrad a altánů, veškeré výše uvedené výrobky z nekovových materiálů, sklo na okna; (35) maloobchod, velkoobchod a internetový obchod vše s výrobky výše uvedenými ve třídách 6 a 19, export-import, internetový obchod, zprostředkování obchodu vše s výrobky výše uvedenými ve třídách 6 a 19, online objednávkové služby, věrnostní, pobídkové a bonusové programy, řízení věrnostních programů zahrnující slevy nebo pobídky, správa slevového programu, který umožňuje účastníkům získávat slevy na výrobky a služby prostřednictvím členství, poskytování obchodních informací, zpracování cenových nabídek; (37) stavebnictví a demolice staveb, pronájem stavebních strojů a přístrojů, zprostředkování služeb ve výstavbě v rámci této třídy, poradenská činnost ve stavebnictví, půjčování především ručního nářadí, poradenské služby ve stavebnictví, zprostředkování ve stavebnictví, zprostředkování realizačních firem; (39) doprava a přeprava, balení zboží a jeho skladování, zprostředkování dopravy, přepravy, balení zboží a jeho skladování.

(730) **ABC - Fenster GmbH**, Marienthal 4, 94469 Deggendorf, DE

(740) Špičková, Tichý, Poulik advokátní kancelář, Mgr. Štěpán Poulik, Řičanská 1984/5, Praha 10, 10100

(210) **O-552767**

(220) 02.01.2019

(320) 02.01.2019

(511) 16, 29, 30, 31

(540)



(510) (16) balicí papír, brožury, etikety s výjimkou textilních, grafická vyobrazení, grafiky, chromolitografie (polygrafie), kalendáře, kartón, lepenka, lepenkové a/nebo papírové krabice, lepenkové pláty (papírenské výrobky), lepicí pásy pro kancelářské účely a pro použití v domácnosti, obálky (papírenské výrobky), obaly (papírenské výrobky), papírenské výrobky, plakáty, předměty z kartónu, prospekty, poutače z papíru nebo z lepenky, reklamní tabule z papíru, kartónu nebo lepenky, grafické reprodukce, tištěné reklamní materiály, umělohmotné fólie na balení, sáčky z papíru nebo z plastických hmot; (29) ovoce a zelenina konzervované, mražené, sušené a zavařené, želé, džemy, kompoty, oleje a tuky jedlé, potravinářský kokosový olej, kokosový tuk, ochucené ořechy, potravinářský olivový olej, potravinářský řepkový olej, potravinářské oleje, náhražky tuků, sója, sójová semena konzervovaná jako potravina, mák (zpracovaný), zpracované ořechy a arašídů a výrobky z nich spadající do této třídy, protein pro lidskou spotřebu, proteinové výrobky a přípravky pro

lidskou výživu, želatina, želatinové výrobky a přípravky pro výživu, extrakty z chaluhy jako výživa, výživné přípravky (ne pro léčebné a lékařské účely) pro denní doplnění stravy (včetně fitness přípravků), a to instantní strava nebo samostatná (vlastní) směs, která se skládá hlavně z mléka v prášku nebo ze živočišných nebo zeleninových proteinů, také s přidavkem vitamínů nebo minerálů nebo stopových prvků nebo cukru, sušené ovoce, sušená zelenina, sušené plody, vše v rámci této třídy; (30) káva, čaj, kakao, čokoláda, nápoje čokoládové, čajové, kakaové nebo kávové, cukr, rýže, tapioka, kávové náhražky, med, sušenky, cukrovinky, bonbóny, žvýkačky, sirup melasový, sirup agávový, sůl, hořčice, ocet, mouka, moučné nebo obilné výrobky, kukuřičná mouka, kukuřičné vločky a výrobky z nich, těstoviny, potraviny a/nebo pokrmů z mouky nebo obilí, cereálie, potravinové doplňky ne pro lékařské účely (zařazené v této třídě) a obsahující látky rostlinného původu, muesli, propolis pro lidskou potřebu, sójová mouka a výrobky z ní, zařazené ve třídě 30, extrudované sójové výrobky pro lidskou výživu, bulgur, kuskus, luštěniny, vše v rámci této třídy; (31) ořechy, kokosové ořechy, arašídů, čerstvé arašídů, kešu oříšky, lískové oříšky, makadamia ořechy, para ořechy, mandle, semena rostlin ne pro účely sázení a pěstování, včetně dále uvedených výrobků- mák, sezam, lněná semena, slunečnicová semena, dýhová semena, čerstvé ovoce, oves, otruby, vše v rámci této třídy.

(591) Barevná

(730) **King Food Bohemia s.r.o.**, Husinecká 903/10, Praha 3 - Žižkov, 13000, CZ

(210) **O-552778**

(220) 02.01.2019

(320) 02.01.2019

(511) 30, 31, 32, 33, 43

(540)



(510) (30) káva, nepražená káva, ochucená káva, zrnková káva, sladová káva, vařená káva, lyofilizovaná káva, mletá káva, instantní káva, ledová káva, káva s čokoládou, káva bez kofeinu, hotová káva a kávové nápoje, čaj, kakao a jejich náhražky, káva (pražená, v prášku, granulovaná nebo v nápojích), kávové náhražky (kávové náhražky nebo rostlinné přípravky užití jako káva), ledový čaj, instantní čaj, zelený čaj, čaj Oolong (čínský čaj), mate (čaj), umělý čaj, ženšenový čaj, čaj rooibos, čaj chai, šalvějový čaj, jasmínový čaj, černý čaj, lipový čaj, rozmarýnový čaj, zázvorový čaj, čaj Darjeeling, bílý čaj, šípkový čaj, heřmánkový čaj, mátový čaj, sáčkové čaje, ovocné čaje, čajové výtažky, čajové listy, čajové příchutě, čajové koláčky, čajové zákusky, čajové esence, čajové směsi, čajové kapsle, čaj k luhování, čaj Lapsang Souchong, čaj Earl Grey, chryzantémový čaj (gukhwacha), japonský zelený čaj, čaj bez teinu, neléčivé bylinkové čaje, čajové pečivo (sušenky), čajové infuze (neléčivé), čaj z ječného listu, čaj z květu limetky, bílý lotosový čaj (baengnyeoncha), čaj z červeného ženšenu, yuyacha (korejský citrónový čaj), asijský meruňkový čaj (maesilcha), nápoje na bázi čaje, neléčivé čaje obsahující citrón, čajové směsi v prášku, čaj (neléčivý) obsahující brusinkové výtažky, čaj (neléčivý) obsahující brusinkové listy, sypaný čaj bez léčivých účinků, čaj z kořene lopuchu (wooungcha), čaj z rostliny Akantopanax (ogapicha), čaj z kustovnice čínské (gugijacha), čaj z praženého ječmene (mugicha), čaj z pražené hnědé rýže, neléčivé čaje s citrónovou příchutí, směsi ledového čaje v prášku, čajové pečivo z mléčné čokolády, čajové nápoje s ovocnou příchutí, čaj bez teinu s umělými sladidly, květy nebo listy jako náhražka čaje, aromatické přípravky k výrobě bylinných čajů, pekárenské výrobky, cukrovinky, čokoláda a zákusky, sladkosti (bonbóny), sladké tyčinky a žvýkačky, pastilky (cukrovinky), mentolové cukrovinky, šerbet (cukrovinky), zefir (cukrovinky), pastila (cukrovinky), plněné cukrovinky, roksové cukrovinky, lízátka (cukrovinky), čokoládové cukrovinky, sezamové cukrovinky, pěnové cukrovinky Marshmallow, žvýkací cukrovinky (neléčivé), kyselé bonbóny (cukrovinky), želatinové bonbóny (cukrovinky), ovocný drops (cukrovinky), mallow (pěnové cukrovinky), škrobové cukrovinky (ame), ručně vyráběné cukrovinky, cukrovinky s cukrovou

polevou, cukrovinky ve formě tabulek, kousky krystalového cukru (cukrovinky), cukrovinky obsahující ovoce (bonbóny), čokoládové cukrovinky s náplní, cukr, přírodní sladidla, sladké polevy a náplně, výrobky z včelích produktů, fondány (cukrovinky), led, zmrzlina, mražené jogurty a sorbety, mražené cukrovinky, zmrzlinové cukrovinky, mražené jogurtové cukrovinky, mražené cukrovinky obsahující zmrzlinu, zmrazené cukrovinky na tyčce, zmrzlinové cukrovinky ve formě nanuků, zpracované obilí, škrob a produkty z nich vyrobené, pečicí přípravky a droždí, těsta, těstíčka a jejich směsi, zmrazené těsto na cukrovinky cantuccini, polotovary a jednohubky, slané pečivo, čerstvé plněné pečivo, mražené pečivo plněné zeleninou, mražené pečivo plněné masem, pečivo obsahující zeleninu a maso, pečivo obsahující zeleninu a ryby, pečivo z listového těsta se šunkou, mražené pečivo plněné masem a zeleninou, pečivo obsahující zeleninu a drůbeží maso, pečivo s náplní trojúhelníkovitého tvaru (samosas), vídeňské pečivo (viennoiserie), sopapillas (smažené pečivo), bábovka Pandoro (sladké pečivo), chléb, toasty (pečivo), měkké chlebové pečivo, pečivo, bagel (chlebové pečivo), pečivo (typu housky, rohlíky), chlebové pečivo plněné ovocem, sladké pečivo (obvykle kulaté), moučnický, dorty a sušenky, makronky (pečivo), dánské pečivo, mražené pečivo, mandlové pečivo, čokoládové pečivo, trvanlivé pečivo, plněné pečivo, makové pečivo, pečivo (skořápky/mušle), trubičky (sladké pečivo), cukrářské piškoty (pečivo), pečivo obsahující ovoce, brownie (čokoládové pečivo), pečivo obsahující krémy, pečivo na bázi pomerančů, pečivo obsahující krémy a ovoce, pečivové směsi, pečivo z těsta filo, sladké italské pečivo biscotti, ovesné hrudky obsahující sušené ovoce, přísady/příchutě vyrobené z ovoce, příchutě vyrobené z ovoce (kromě esenciálních olejů), achar pachranga (tradiční indické nakládané ovoce a zelenina), soli, chuťové přísady, ochucovadla a koření, ovoce s čokoládovou polevou, sladový bochník s příchutí ovoce, sušenky s ovocem, cukrovinky (bonbóny) ochucené ovocem, cereální tyčinky a energetické tyčinky, tyčinky obsahující směs cereálií, ořechů a sušeného ovoce (cukrovinky), cereálie, snídaně, cereálie, ovesné a kukuřičné kaše, snídaně, cereálie obsahující ovoce, snídaně, cereálie se směsí ovoce a vláknin, potravinářské směsi z obilninových vloček a sušeného ovoce, sirupy a melasa, glukózové potravinářské sirupy, sirupy na ochucování, sirupy pro potraviny, čokoládové sirupy k přípravě nápojů na bázi čokolády; (31) nezpracované čajové listy, zemědělské a vodní plodiny, zahradnické a lesní produkty, rostliny, čerstvé ovoce, ořechy, zelenina a bylinky, mandle (ovoce), citrusové ovoce, syrové ovoce, čerstvé citrusové ovoce, bobuloviny, bobulovité ovoce (syrové -), směsi ovoce (čerstvé), aranžované čerstvé ovoce, čerstvé tropické ovoce, mandarinky (ovoce, čerstvé), čerstvé bio ovoce, čerstvé ovoce noni, kytičky z čerstvého ovoce, čerstvé dračí ovoce (pitaya), dárkové koše s čerstvým ovocem; (32) nealkoholické nápoje s příchutí čaje, nealkoholické sodové nápoje s příchutí čaje, nealkoholické nápoje, džusy, nealkoholické výtažky z ovoce, nápoje na bázi ovoce, smoothie (mixované nápoje z čerstvého ovoce nebo zeleniny), přípravky k výrobě nápojů, prášek používaný k přípravě nápojů na bázi ovoce, sirupy do nápojů, sirupy pro přípravu limonád, sladové sirupy do nápojů, sirupy na výrobu nápojů, sirupy pro přípravu ochucených minerálních vod, sirupy na výrobu nápojů s ovocnou příchutí, sirupy na výrobu nápojů na bázi syrovátky; (33) alkoholické nápoje na bázi čaje, přípravky k výrobě alkoholických nápojů, alkoholické výtažky z ovoce, alkoholické nápoje s výjimkou piva, předpřipravené alkoholické nápoje, alkoholické nápoje obsahující ovoce, alkoholické nápoje z ovoce, alkoholické nápoje z rýže, alkoholické syčené nápoje, s výjimkou piva, lihoviny a likéry, alkoholické nápoje (destiláty), silné alkoholické nápoje, alkoholické punče, alkoholické energetické nápoje, hotové alkoholické koktejly, alkoholické koktejlové směsi, alkoholické hořké aperitivy, alkopops (ochucené alkoholické nápoje), alkoholické koktejlové nápoje ovocné, alkoholické koktejly s obsahem mléka, alkoholické nápoje na bázi kávy, předem namíchané alkoholické nápoje kromě piva; (43) kavárny, zajišťování stravování a nápojů v internetových kavárnách, podávání jídel a nápojů v internetových kavárnách, čajovny, poskytování jídla a nápojů, zajištění stravování, zajišťování stravování a nápojů v bistrech, podávání stravování a nápojů v prodejnách koblih, zajišťování stravování a nápojů v prodejních koblih, zajišťování stravování a nápojů v restauracích a barech, příprava a poskytování stravování a nápojů pro okamžitou spotřebu, zajišťování hromadného stravování (catering), stravování a nápoje pro koktejlové party, zajišťování stravování a nápojů pro konferenční prostory, poskytování stravování a nápojů pro veletřní a výstavní prostory, služby v oblasti stravování, specializované ruční krájení šunky na svatbách a soukromých akcích, služby v oblasti stravování specializované na ruční krájení šunky na veletřích, ochutnávkách a veřejných akcích.

(591) Barevná

(730) **MStudio design s.r.o.**, Nerudova 215/24, Praha 1, Malá Strana, 11800, CZ

(210) **O-552779**
(220) 02.01.2019
(320) 02.01.2019
(511) 30, 31, 32, 33, 43
(540)

Candy & Cafe

(510) (30) káva, nepražená káva, ochucená káva, zrnková káva, sladová káva, vařená káva, lyofilizovaná káva, mletá káva, instantní káva, ledová káva, káva s čokoládou, káva bez kofeinu, hotová káva a kávové nápoje, čaj, kakao a jejich náhražky, káva (pražená, v prášku, granulovaná nebo v nápojích), kávové náhražky (kávové náhražky nebo rostlinné přípravky užití jako káva), ledový čaj, instantní čaj, zelený čaj, čaj Oolong (čínský čaj), mate (čaj), umělý čaj, ženšenový čaj, čaj rooibos, čaj chai, šalvějový čaj, jasmínový čaj, černý čaj, lipový čaj, rozmarýnový čaj, zázvorový čaj, čaj Darjeeling, bílý čaj, šípkový čaj, heřmánkový čaj, mátový čaj, sáčkové čaje, ovocné čaje, čajové výtažky, čajové listy, čajové příchutě, čajové koláčky, čajové zákusky, čajové esence, čajové směsi, čajové kapsle, čaj k luhování, čaj Lapsang Souchong, čaj Earl Grey, chryzantémový čaj (gukhwacha), japonský zelený čaj, čaj bez teinu, neléčivé bylinkové čaje, čajové pečivo (sušenky), čajové infuze (neléčivé), čaj z ječného listu, čaj z květu limetky, bílý lotosový čaj (baengnyeoncha), čaj z červeného ženšenu, yuyacha (korejský citrónový čaj), asijský meruňkový čaj (maesilcha), nápoje na bázi čaje, neléčivé čaje obsahující citrón, čajové směsi v prášku, čaj (neléčivý) obsahující brusinkové výtažky, čaj (neléčivý) obsahující brusinkové listy, sypaný čaj bez léčivých účinků, čaj z kořene lopuchu (wooungcha), čaj z rostliny Akantopanax (ogapicha), čaj z kustovnice čínské (gugijacha), čaj z praženého ječmene (mugicha), čaj z pražené hnědé rýže, neléčivé čaje s citrónovou příchutí, směsi ledového čaje v prášku, čajové pečivo z mléčné čokolády, čajové nápoje s ovocnou příchutí, čaj bez teinu s umělými sladidly, květy nebo listy jako náhražka čaje, aromatické přípravky k výrobě bylinných čajů, pekárenské výrobky, cukrovinky, čokoláda a zákusky, sladkosti (bonbóny), sladké tyčinky a žvýkačky, pastilky (cukrovinky), mentolové cukrovinky, šerbety (cukrovinky), zefír (cukrovinky), pastila (cukrovinky), plněné cukrovinky, roksové cukrovinky, lízátko (cukrovinky), čokoládové cukrovinky, sezamové cukrovinky, pěnové cukrovinky Marshmallow, žvýkací cukrovinky (neléčivé), kyselé bonbóny (cukrovinky), želatinové bonbóny (cukrovinky), ovocný drops (cukrovinky), mallow (pěnové cukrovinky), škrobové cukrovinky (ame), ručně vyráběné cukrovinky, cukrovinky s cukrovou polevou, cukrovinky ve formě tabulek, kousky krystalového cukru (cukrovinky), cukrovinky obsahující ovoce (bonbóny), čokoládové cukrovinky s náplní, cukr, přírodní sladidla, sladké polevy a náplně, výrobky z včelích produktů, fondány (cukrovinky), led, zmrzlina, mražené jogurty a sorbety, mražené cukrovinky, zmrzlinové cukrovinky, mražené jogurtové cukrovinky, mražené cukrovinky obsahující zmrzlinu, mražené cukrovinky na tyčce, zmrzlinové cukrovinky ve formě nanuků, zpracované obilí, škrob a produkty z nich vyrobené, pečicí přípravky a droždí, těsta, těstíčka a jejich směsi, zmrazené těsto na cukrovinky cantuccini, polotovary a jednohubky, slané pečivo, čerstvé plněné pečivo, mražené pečivo plněné zeleninou, mražené pečivo plněné masem, pečivo obsahující zeleninu a maso, pečivo obsahující zeleninu a ryby, pečivo z listového těsta se šunkou, mražené pečivo plněné masem a zeleninou, pečivo obsahující zeleninu a drůbeží maso, pečivo s náplní trojúhelníkovitého tvaru (samosas), vídeňské pečivo (viennoiserie), sopapillas (smažené pečivo), bábovka Pandoro (sladké pečivo), chléb, toasty (pečivo), měkké chlebové pečivo, pečivo, bagel (chlebové pečivo), pečivo (typu housky, rohlíky), chlebové pečivo plněné ovocem, sladké pečivo (obvykle kulaté), moučnický, dorty a sušenky, makronky (pečivo), dánské pečivo, mražené pečivo, mandlové pečivo, čokoládové pečivo, trvanlivé pečivo, plněné pečivo, makové pečivo, pečivo (skořápky/mušle), trubičky (sladké pečivo), cukrářské piškoty (pečivo), pečivo obsahující ovoce, brownie (čokoládové pečivo), pečivo obsahující krémy, pečivo na bázi pomerančů, pečivo obsahující krémy a ovoce, pečivové směsi, pečivo z těsta filo, sladké italské pečivo biscotti, ovesné hrudky obsahující sušené ovoce, přísady/příchutě vyrobené z ovoce, příchutě vyrobené z ovoce (kromě esenciálních olejů), achar pachranga (tradiční indické nakládané ovoce a zelenina), soli, chuťové přísady, ochucovadla a koření, ovoce s čokoládovou polevou, sladový bochník s

příchutí ovoce, sušenky s ovocem, cukrovinky (bombóny) ochucené ovocem, cereální tyčinky a energetické tyčinky, tyčinky obsahující směs cereálií, ořechů a sušeného ovoce (cukrovinky), cereálie, snídaňové cereálie, ovesné a kukuřičné kaše, snídaňové cereálie obsahující ovoce, snídaňové cereálie se směsí ovoce a vláknin, potravinářské směsi z obilninových vloček a sušeného ovoce, sirupy a melasa, glukózoové potravinářské sirupy, sirupy na ochucování, sirupy pro potraviny, čokoládové sirupy k přípravě nápojů na bázi čokolády; (31) nezpracované čajové listy, zemědělské a vodní plodiny, zahradnické a lesní produkty, rostliny, čerstvé ovoce, ořechy, zelenina a bylinky, mandle (ovoce), citrusové ovoce, syrové ovoce, čerstvé citrusové ovoce, bobuloviny, bobulovité ovoce (syrové -), směsi ovoce (čerstvé), aranžované čerstvé ovoce, čerstvé tropické ovoce, mandarinky (ovoce, čerstvé), čerstvé bio ovoce, čerstvé ovoce noni, kytice z čerstvého ovoce, čerstvé dračí ovoce (pitaya), dárkové koše s čerstvým ovocem; (32) nealkoholické nápoje s příchutí čaje, nealkoholické sodové nápoje s příchutí čaje, nealkoholické nápoje, džusy, nealkoholické výtažky z ovoce, nápoje na bázi ovoce, smoothie (mixované nápoje z čerstvého ovoce nebo zeleniny), přípravky k výrobě nápojů, prášek používaný k přípravě nápojů na bázi ovoce, sirupy do nápojů, sirupy pro přípravu limonád, sladové sirupy do nápojů, sirupy na výrobu nápojů, sirupy pro přípravu ochucených minerálních vod, sirupy na výrobu nápojů s ovocnou příchutí, sirupy na výrobu nápojů na bázi syrovátky; (33) alkoholické nápoje na bázi čaje, přípravky k výrobě alkoholických nápojů, alkoholické výtažky z ovoce, alkoholické nápoje s výjimkou piva, předpřipravené alkoholické nápoje, alkoholické nápoje obsahující ovoce, alkoholické nápoje z ovoce, alkoholické nápoje z rýže, alkoholické sycené nápoje, s výjimkou piva, lihoviny a likéry, alkoholické nápoje (destiláty), silné alkoholické nápoje, alkoholické punče, alkoholické energetické nápoje, hotové alkoholické koktejly, alkoholické koktejlové směsi, alkoholické hořké aperitivy, alpopops (ochucené alkoholické nápoje), alkoholické koktejlové nápoje ovocné, alkoholické koktejly s obsahem mléka, alkoholické nápoje na bázi kávy, předem namíchané alkoholické nápoje kromě piva; (43) kavárny, zajišťování stravování a nápojů v internetových kavárnách, podávání jídel a nápojů v internetových kavárnách, čajovny, poskytování jídla a nápojů, zajištění stravování, zajišťování stravování a nápojů v bistrech, podávání stravování a nápojů v prodejnách koblih, zajišťování stravování a nápojů v prodejnách koblih, zajišťování stravování a nápojů v restauracích a barech, příprava a poskytování stravování a nápojů pro okamžitou potřebu, zajišťování hromadného stravování (catering), stravování a nápoje pro koktejlové party, zajišťování stravování a nápojů pro konferenční prostory, poskytování stravování a nápojů pro veletržní a výstavní prostory, služby v oblasti stravování, specializované ruční krájení šunky na svatbách a soukromých akcích, služby v oblasti stravování specializované na ruční krájení šunky na veletržích, ochutnávkách a veřejných akcích.

(591) Barevná

(730) **MStudio design s.r.o.**, Nerudova 215/24, Praha 1, Malá Strana, 11800, CZ

(210) **O-552945**

(220) 12.01.2019

(320) 12.01.2019

(511) 3, 32, 33, 35, 36, 40, 41, 43, 44

(540)

Zámek Horní Maršov

(510) (3) kosmetické přípravky, parfumerie, přípravky pro osobní hygienu; (32) pivo a pivovarnické výrobky, nealkoholické nápoje; (33) víno, alkoholické nápoje s výjimkou piva; (35) reklamní, marketingové a propagační služby, obchodní služby a informace pro spotřebitele; (36) služby nemovitostní (realitní služby); (40) zpracování potravin a nápojů, pivovarnické služby; (41) služby v oblasti vzdělávání, zábavy a sportu, vzdělávací a školicí služby, vzdělávací pobytové kurzy, vzdělávací pobytové kurzy zaměřené na horskou turistiku, organizování konferencí, výstav a soutěží; (43) hotelové služby, hotelové restaurační služby, služby v oblasti hotelového cateringu, hotelové rezervační služby poskytované prostřednictvím internetu, služby agentur pro rezervaci hotelového ubytování, poskytování rezervace pokojů a hotelové rezervační služby, poskytování jídla a nápojů, restaurace (služby), rezervace ubytování, rezervace hotelového ubytování, rezervace dočasného ubytování prostřednictvím internetu, služby v oblasti rezervace ubytování (časové sdílení), dočasné ubytování, služby cestovních agentur v oblasti rezervace ubytování, služby agentur v oblasti rezervace ubytování (časové sdílení), služby tour operátora týkající se rezervace dočasného ubytování, poskytování dočasného ubytování jako součást pobytových balíčků, hotely, ubytovny a penziony, prázdninové a turistické ubytování, podávání nápojů v pivnicích s vlastním pivovarem; (44) lázeňské služby,

lékařské lázeňské služby, lázeňské služby (léčebné), zdravotní péče v oblasti relaxační terapie.

(730) **Nové Zálesí a.s.**, Cholupická 911/5, Praha 4, Kamýk, 14200, CZ

(210) **O-552983**

(220) 15.01.2019

(320) 15.01.2019

(511) 16, 21, 25, 29, 30, 32, 33, 35, 40, 43

(540)



(510) (16) papírové etikety, papírové tácky pod pivní sklenice, jídelní lístky, kalendáře, knihy, letáky, obálky, obaly z papíru a z plastických hmot, papírové kapesníky, papírové visačky, periodické a neperiodické tiskoviny, zejména prezentační a firemní publikace, plakáty, pohlednice, pozvánky, přání, reklamní katalogy, reklamní propagační a informační materiály z papíru a plastických hmot, reklamní tabule z papíru nebo lepenky, tužky, ubrusy a ubrusky papírové, účtenky, papírové vývěsky; (21) džbány na pivo, džbány na pivo, nádoby na pivo, žejdlíky na pivo, sklenice na pivo, papírové nebo plastové kelímky, papírové láhve; (25) boty, bundy, čepice, bačkory, barety, galoše, holínky, kabáty, kalhotky, kapuce (části oděvů), klobouky, kombinézy, konfekce, korzety, kostýmy, košile, koupací pláště, kožešiny (oděvy), kravaty, oblečení, obuv, sportovní obuv, oděvy, oděvy z kůže, nepromokavé sportovní oděvy, opasky, plavky, pantofle, pletené zboží, podprsenky, ponožky, prádlo spodní, pulovry, punčochy, pyžama, rukavice, saka, sandály, střevice, sukně, svetry, šály, šátky, šle, nátlčníky, trička, vesty, zástěry, župany; (29) potraviny a potravinářské výrobky živočišného původu, zpracované ovoce, zelenina a jiné zahradní či obdobné jedlé výrobky připravené pro konzumaci, mléko a mléčné výrobky, včetně mléčných nápojů, maso, masové a uzeninové výrobky, paštiky a kaviár, zpracované ryby, drůbež, měkkýši, koryši a zvěřina, konzervované výrobky a hotová jídla na bázi masa, ryb, drůbeže, zvěřiny a upravené zeleniny a ovoce, hotové polévky, hotové saláty s výjimkou těstovinových a rýžových, vejce, jejich výtažky, náhražky a výrobky z nich, jedlé oleje a tuky, zelenina zmrazená, sušená a vařená, ovoce zmrazené, sušené, vařené a kandované, ovocná dřev, marmelády, hrozinky, dárkové potravinové balíčky připravené z potravinových produktů spadajících do této třídy, náplně do pečiva na bázi tvarohu, upraveného máku, upravených ořechů, džemu, upraveného masa, ryb, zvěřiny, zeleniny a sýrů; (30) potraviny rostlinného původu, připravené pro konzumaci nebo konzervování, stimulanty pro zlepšení chutě potravin, suroviny a polotovary pro gastronomickou výrobu v rámci této třídy, dehydratovaná hotová jídla, směsi k přípravě hotových jídel, hotová jídla studená i teplá kuchyně a gastronomické výrobky obsahující převážně potraviny rostlinného původu, pekařské a cukrářské výrobky, káva, kávové náhražky a přísady, čaj, kakao a kakaové přípravky a výrobky, čokoláda, zmrzlina, cukrovinky nečokoládové i čokoládové, potravinářské dresinky a zahušťovače, zálivky na saláty, majonézové omáčky, ovocné salátové omáčky (dresinky) a sójové omáčky, těstovinové a rýžové saláty; (32) chmelové výtažky pro výrobu piva, nealkoholické nápoje, pivní mladinka, pivo všech druhů (výčepní, ležák, speciální), piva nealkoholická, sirupy pro výrobu nápojů, sirupy pro limonády, sladové nápoje, pivo sudové a lahvové, nealkoholické ovocné nápoje a ovocné šťávy, sirupy a jiné přípravky pro výrobu nápojů; (33) alkoholické nápoje (s výjimkou piva); (35) řízení obchodní činnosti, obchodní administrativa, kancelářské práce, šíření a distribuce vzorků a reklamních předmětů, reklama, propagace a inzere všemi druhy médií, maloobchodní a velkoobchodní prodej a zprostředkování v oblasti nákupu a prodeje zboží včetně prodeje prostřednictvím internetu s výše uvedenými výrobky ve třídě 32, obchodně-podnikatelská činnost a její zprostředkování, marketing, obchodní akvizice, rozšiřování propagačních, reklamních, informačních a inzertních materiálů, služby v oblasti podpory prodeje pro třetí osoby, poskytování pomoci při řízení obchodní činnosti, průzkum trhu; (40) sladovníctví a pivovarnictví, výroba a zpracování sladu, výroba piva všech stupňů a druhů, fermentace, pivovarnictví - vaření piva na zakázku, zpracování potravin a nápojů, pivovarnické služby; (43) bary, bufety, denní bary (v restauraci, hotelu),

poskytování jídel a nápojů pro firemní akce, gril - restaurace, hotelové restaurační služby, poskytování informací o restauracích, jídelny, kavárny, klubové služby (poskytování jídla a nápojů), pivnice, pizzerie, podávání alkoholických nápojů, restaurace servírující delikatesy, bufety rychlého občerstvení, bufetové služby, podávání jídel a nápojů, podávání jídel a nápojů hostům v restauracích, podávání jídel a nápojů pro hosty, podávání jídel a nápojů v internetových kavárnách, podávání nápojů v mikro pivovarech, podávání nápojů v pivnicích s vlastním pivovarem, podávání stravování a nápojů v restauracích a barech, pohostinství (služby), pořádání banketů, pořádání svatebních recepcí (zabezpečování potravin a nápojů), poskytování jídel a nápojů v restauracích, poskytování jídla a nápojů prostřednictvím mobilního nákladního auta, poskytování ubytování na zvláštní příležitosti, poskytování služeb zajišťujících nápoje, příprava a poskytování stravování a nápojů pro okamžitou spotřebu, příprava jídel, příprava pokrmů, provozování restaurace, restaurace rychlého občerstvení (služby), restaurace s odnosem jídel s sebou, restaurace servírující porcované maso, restaurační a barové služby, restaurační služby poskytované hotely, restaurační služby v oblasti rychlého občerstvení, restaurační služby zahrnující bary s povolením k prodeji alkoholu, rezervace míst v restauraci.

(730) **Pivovar Tupadly s.r.o.**, č. p. 113, Tupadly, 28563, CZ

(210) **O-553019**

(220) 16.01.2019

(320) 16.01.2019

(511) 5, 35, 44

(540)



(510) (5) farmaceutické, lékařské a veterinární přípravky, chemicko-farmaceutické přípravky, hygienické výrobky pro lékařské použití, dietní potraviny a dietní látky pro lékařské nebo veterinární použití, sušené mléko pro kojenec, dietní nápoje pro lékařské použití, výživové doplňky pro lidi a zvířata, výživa pro kojenec, výživové přípravky s léčivými účinky pro terapeutické a lékařské použití, dezinfekční a antiseptické přípravky, mýdla a detergenty s léčivými a dezinfekčními účinky, zdravotnické obzavové materiály, obklady a aplikátory, tinktury pro lékařské použití, masti pro lékařské použití, masti pro farmaceutické použití, sterilizační přípravky, léky pro humánní medicínu, léky pro veterinární medicínu; (35) maloobchodní, velkoobchodní a on-line maloobchodní služby a zprostředkování obchodu s následujícími výrobky: farmaceutické, lékařské a veterinární přípravky, chemicko-farmaceutické přípravky, hygienické výrobky pro lékařské použití, dietní potraviny a dietní látky pro lékařské nebo veterinární použití, sušené mléko pro kojenec, dietní nápoje pro lékařské použití, výživové doplňky pro lidi a zvířata, výživa pro kojenec, výživové přípravky s léčivými účinky pro terapeutické a lékařské použití, dezinfekční a antiseptické přípravky, mýdla a detergenty s léčivými a dezinfekčními účinky, zdravotnické obzavové materiály, obklady a aplikátory, tinktury pro lékařské použití, masti pro lékařské použití, masti pro farmaceutické použití, sterilizační přípravky, léky pro humánní medicínu, léky pro veterinární medicínu, chirurgické, lékařské, zubní a veterinářské přístroje a nástroje, umělé končetiny, umělé oči a umělé zuby, ortopedické pomůcky, chirurgické šicí potřeby, obchodní poradenství, obchodní konzultace, poskytování obchodních informací, reklamní, marketingové a propagační služby, služby věrnostních, motivačních a odměňovacích programů pro komerční, propagační a/nebo reklamní účely, průzkum trhu; (44) lékařské služby, zdravotní péče, alternativní medicína, lékařské konzultace, informace v oblasti medicíny, poradenství v oblasti zdravotnictví, lékařské poradenské služby, poskytování informací o zdravotní péči, terapeutické služby, farmaceutické služby, farmaceutické poradenství, konzultační a informační služby v oblasti farmacie, lékárnické služby (příprava předepsaných léků), příprava a výdej léčiv, dietní a výživové poradenství, odborné poradenství v oblasti výživy, poskytování informací o dietetických doplňcích a výživě, poskytování výživových informací o jídle pro lékařské účely ztráty hmotnosti.

(591) Barevná

(730) **MED - ART, spol. s r.o.**, Hornočermánska 4, Nitra, SK

(740) Hák, Janeček & Švestka, Patentová a známková kancelář, Mgr. Jaroslav Švestka, U průhonu 827/5, Praha 7, Holešovice, 17000

(210) **O-553130**

(220) 21.01.2019

(320) 21.01.2019

(511) 9, 14, 16, 25, 26, 41, 42, 44

(540)



(510) (9) přístroje a nástroje vědecké, námořní, geodetické, fotografické, filmové, optické, přístroje pro vážení, měření, signalizaci, kontrolu, záchranu a přístroje pro vyučování, přístroje a nástroje pro vedení, přepínání, přeměnu, akumulaci, regulaci nebo řízení elektrického proudu, přístroje pro záznam, převod, reprodukci zvuku nebo obrazu, magnetické, optické a jiné nosiče dat, informací, zvukových, obrazových a zvukově-obrazových záznamů spadající do třídy 9, přístroje pro zpracování informací a počítače, publikace v elektronické podobě, učební pomůcky v elektronické formě, on-line dostupné publikace v síti Internet, informační produkty na nosičích nebo v elektronických, datových, informačních a komunikačních sítích, počítačový software, informační a datové sítě a náhradní díly v rámci této třídy, databáze, databázové produkty, databázové systémy, informace a záznamy v elektronické podobě, počítačové programy (nahrané a s možností stažení), software pro počítačové hry, elektronické diáře; (14) upomínkové mince, medaile, pamětní medaile a odznaky, bižuterie, bižuterní ozdoby, šperky, brože, drahé kameny, přívěsky, ozdoby z drahých kovů, ozdobné jehlice a spony, manžetové knoflíčky, medailony, mince, čelenky, pásky, spony a přezky z drahých kovů, polodrahokamy, prsteny, špendlíky (šperky), sklo bižuterní k napodobení drahých kovů (štras), hodinky a jejich řetízky a pásky, figurky (sošky) z drahých kovů; (16) odborné periodické a neperiodické publikace zveřejňované v tištěné podobě, papír, lepenka, tiskárenské výrobky, tiskoviny, časopisy, periodika, knihy, skripta, učebnice, učební pomůcky v tištěné formě, slovníky, manuály, sylaby, sborníky, katalogy, brožury, formuláře, ročenky, příručky, potřeby pro knižní vazby, fotografie, obrazy, kalendáře, diáře, plakáty, transparenty a další propagační materiály spadající do této třídy, papírenské zboží; (25) oděvy, obuv, pokrývky hlavy, zejména trička, mikiny, kravaty, čepice, čelenky, šátky, šály; (26) odznaky, nikoliv ze vzácných kovů, stuhy, stuhy k vyznamenáním a medailím, stuhy k ocenění; (41) výchovná, vzdělávací a zábavní činnost, školení, vzdělávací služby ve školství, výchova, vyučování, vzdělávání, výuka v prezenčním studiu, zkoušení a přezkoušení, pořádání odborných seminářů, kurzů, konferencí, dálkové, internální a korespondenční kurzy, pořádání vědeckých kongresů a jiných vzdělávacích akcí, včetně lektorské činnosti, realizace akreditovaných studijních programů všech tří stupňů studia - bakalářského, magisterského a doktorského a programů celoživotního vzdělávání, vzdělávání v dálkovém, distančním a kombinovaném studiu, ediční činnost, publikační činnost, vydavatelská a nakladatelská činnost, zejména vydávání novin, časopisů, knih, učebních textů, skript a učebnic, publikace výsledků odborných pedagogických a vědeckých aktivit včetně vydávání tiskovin prostřednictvím počítačových sítí, vydávání odborných periodik, monografií, odborných referátů, pořizování videozáznamů, fotografií, sportovní akce, sportovní a kulturní aktivity, výchovně-zábavní klubové služby, organizace společenských a kulturních akcí, organizace, provozování a provádění her a soutěží, provozování sportovních zařízení, služby knihovny, půjčování knih, vydávání textů, s výjimkou reklamních a náborových, poskytování on-line elektronických publikací, poskytování poradenství v oboru vzdělávání, organizování a vedení kongresů, kolokvií, konferencí a symposií, organizování plesů, nahrávání nosičů dat, předkladatelské služby, služby pro oddech a rekreaci, plánování, pořádání, organizování a vedení školení, seminářů, večírků, konferencí, vzdělávacích a zábavních soutěží a pracovních setkání; (42) expertní, vědecké, výzkumné, vývojové a technologické služby a s nimi spojený výzkum a projektování, služby spojené s vyhledáváním a vyhodnocováním

technických a vědeckých informací, výzkum, vývoj, tvorba a poskytování software, poradenství v oblasti hardware a software, půjčování software, výzkum a vývoj v oblasti přírodních věd a technických věd, konzultace a poradenství v oblastech výzkumu a vývoje, programování a tvorba počítačových systémů pro sběr, zpracování a archivaci informací, technické testování, technické poradenství, provádění rešerší vědeckých a technických, vypracování technických zpráv, oponentní, konzultační a odborná poradenská činnost v rámci této třídy, vypracování odborných analýz, provádění chemických analýz, poradenství v oblasti chemických analýz, tvorba počítačových systémů a databází, expertizní a znalecká činnost v rámci této třídy, návrh počítačového softwaru, přenos a převod dat na elektronické nosiče, na audiokazety, na videokazety se záznamy obrazu a zvuku, tvorba a správa webových stránek; (44) lékařské služby, farmaceutické služby, poskytování informací a poradenství v oblasti lékařství a farmacie, služby péče o hygienu a krásu osob a zvířat, služby zdravotní péče.

(730) **Univerzita Karlova**, Ovocný trh 560/5, Praha 1, Staré Město, 11636, CZ

(740) HARBER IP s.r.o., Dukelských hrdinů 567/52, Praha 7, Holešovice, 17000

(210) **O-553141**

(220) 22.01.2019

(320) 22.01.2019

(511) 3, 5, 10

(540)

AU-MEDIC

(510) (3) gelové náplasti na oči pro kosmetické účely, kosmetické náplasti obsahující přípravky na ochraně proti slunci k aplikaci na pleť, náplasti pro kosmetické účely; (5) náplasti s léčivými účinky, náplasti s vitamínovými doplňky, náplasti obsahující magnet, transdermální léčivé náplasti, protizánětlivé analgetické náplasti, náplasti, obvazový materiál, bezpolštářkové náplasti, transdermální náplasti, náplasti (obvazy), náplasti pro lékařské účely, hřejivé náplasti pro lékařské účely, lepicí náplasti pro lékařské použití, lékařské náplasti na obvazování ran, náplasti (pásky) pro léčebné účely, obvazy (náplasti) na prevenci puchýřů, lékařské náplasti ke spojování vnitřních tkání, adhezivní náplasti na kůži pro léčebné účely, náplasti pro malé děti na odpuzování komárů, obvazy, obvazový materiál a aplikátory léčebných přípravků, obvazy (zdravotnické potřeby), polštářky napuštěné léky, tampony napuštěné léky, tampony k lékařskému použití, analgetika, lokální analgetika, nesteroidní protizánětlivé léky, přípravky na zmírnění bolesti; (10) chladivé náplasti pro lékařské účely, lékařské a veterinární přístroje a nástroje, lékařské přístroje a nástroje na úlevu od bolesti.

(730) **PQ PARTNERS LIMITED**, Athinon 5, Nicosia, CY

(740) JUDr. Tomáš Vymazal, advokát, JUDr., Wellnerova 1322/3c, Olomouc, Nová Ulice, 77900

(210) **O-553147**

(220) 22.01.2019

(320) 22.01.2019

(511) 9, 16, 35, 38, 41

(540)



(510) (9) dekorační magnety, elektronické nástěnky, exponované filmy, kompaktní disky, magnetická datová média, magnetické disky, magnetické pásky, nosiče zvukových záznamů, optické datové nosiče, optické disky, pásky pro zvukové záznamy, počítačové programy (stahovatelné), počítačový software (nahrany), stahovatelné elektronické publikace, stahovatelné hudební soubory, stahovatelné obrázky (soubory), stahovatelné počítačové aplikace, světelné reklamy, světelné značení, USB flash disky; (16) adresáře, adresní razítka, alba, almanachy, blahopřání, bloky, brožury, brožurky, časopisy, desky na dokumenty, dopisní papír, formuláře (tištěné), fotografie, grafická záznamě, grafické reprodukcce, grafické tisky, grafy, jmenovky, kalendáře, kancelářské desky, kancelářské potřeby, s výjimkou nábytku, karty, katalogy, knihy, krabice z papíru nebo

lepenky, kroužkové bloky, kroužkové zápisníky, letáky, listky, tištěné manuály, nástroje na psaní, noviny, nože na papír, obálky, oběžníky, obrazy, obtisky, ořezávátka na tužky elektrická i neelektrická, oznámení, ozvučená přání, papír, papírnické zboží, papírové bannery, pečeti, penály, pera, periodika, plakáty, plány, pohlednice, portréty, potřeby pro psaní, potřeby pro rýsování a kreslení, poutače z papíru nebo lepenky, pouzdra na pera, prospekty, připínáčky, příručky, psací papír, psací potřeby, razítka, reklamní tabule z papíru nebo lepenky, sáčky z papíru nebo plastických hmot na balení, samolepky, sešity, štočky, těžitka, tikety, tiskařské typy, tiskoviny, tištěné publikace, tužky, učební pomůcky s výjimkou přístrojů, navijecí šňůrky pro držáky na jmenovky (kancelářské potřeby), výrobky sloužící k mazání, vývsní štíty z papíru nebo lepenky, záložky do knih, zápisníky, značkovače, zpravodaje; (35) aktualizace reklamních materiálů, cílené zaslání reklamních materiálů, cílený marketing, grafická úprava pro reklamní účely, kopírování dokumentů, marketing, návrh reklamních materiálů, poskytování obchodních informací, obchodní informace a rady pro spotřebitele ve výběru produktů a služeb, obchodní průzkum, obchodní zprostředkovatelské služby, online reklama v počítačové síti, podpora prodeje jiných osob, poptávky (poskytování obchodních nebo podnikatelských informací), pořádání veletrhů pro obchodní či reklamní účely, pořádání výstav pro obchodní či reklamní účely, poskytování informací o obchodních kontaktech, poskytování obchodních informací prostřednictvím webových stránek, pronájem billboardů, pronájem prodejních stánků, pronájem reklamního materiálu, pronájem reklamních ploch, propagace, průzkum trhu, průzkum veřejného mínění, psaní reklamních textů, psaní scénářů pro reklamní účely, psaní životopisů pro jiné osoby, reklama, rozhlasová reklama, sběr údajů do počítačových databází, sestavování katalogů informací pro obchodní či reklamní účely, sestavování statistiky, sjednávání a uzavírání obchodních transakcí pro třetí strany, sjednávání obchodních smluv pro jiné osoby, služby v oblasti firemní komunikace, služby v oblasti vztahů s médií, srovnávací cen, styk s veřejností, systematizace údajů do počítačových databází, šíření reklamních materiálů, šíření vzorků, telemarketing, televizní reklama, vedení počítačové evidence, venkovní reklama, vydávání reklamních textů, vyhledávání sponzorů, vyhledávání údajů v počítačových souborech pro jiné osoby, vylepování plakátů, výroba reklamních filmů, zásilková reklama, zpracování textu, zprostředkování obchodních informací, zprostředkování propagace, zprostředkování reklamy; (38) komunikace po síti optických vláken, komunikace prostřednictvím mobilních telefonů, online přenos blahopřání, paging, poskytování diskuzních místností na internetu, poskytování online fór, poskytování přístupu do databází, poskytování uživatelského přístupu do globální počítačové sítě, přenos digitálních souborů, přenos zpráv a obrázků pomocí počítačů, telefonická komunikace, telekonferenční služby, zaslání zpráv; (41) akademie, dálkové vzdělávání, elektronické publikování (DTP), filmové projekce, fotografování, hudební produkce, poskytování informací o vzdělávání a o zábavě, klubové služby, korespondenční kurzy, koučink, nahrávání videokazet, obrazové zpravodajství, online vydávání elektronických knih a časopisů, poradenství pro volbu povolání, pořádání a vedení koncertů, pořádání a vedení kolokvií, pořádání a vedení konferencí, pořádání a vedení kongresů, pořádání a vedení osobních vzdělávacích fór, pořádání a vedení seminářů, pořádání a vedení symposií, pořádání a vedení workshopů, pořádání loterií, pořádání plesů, pořádání soutěží, pořádání výstav ke kulturním nebo vzdělávacím účelům, poskytování elektronických publikací online bez možnosti stažení, poskytování videí online bez možnosti stažení, prázdninové tábory, profesní rekvalifikace, předávání know-how (odborné školení), předprodej vstupenek, předvádění živých vystoupení, psaní textů, s výjimkou reklamních, služby reportérů (zpravodajství), soukromá výuka, sportovní tábory, školení, školní vzdělávání, vydávání knih, vydávání textů, s výjimkou reklamních, výuka, vzdělávací služby, vzdělávací služby poskytované asistenty zaměřenými na zvláštní potřeby, zábava.

(591) Barevná

(730) **Economia, a.s.**, Pernerova 673/47, Praha 8 - Karlín, 18600, CZ

(740) TAUBEL LEGAL, advokátní kancelář s.r.o., JUDr. Jan Täubel LL.M., Sokolovská 68/105, Praha 8, 18600

(210) **O-553303**

(220) 28.01.2019

(320) 28.01.2019

(511) 19, 35, 37, 40, 42

(540)

KMB - Správné řešení pro každou střechu

(510) (19) střešní krytiny nekovové, střešní okapy nekovové, střešní materiál nekovový, stropní obklady nekovové, nekovové stavební cihly, stavební

materiály nekovové, střešní břidlice, nátěrové hmoty (stavební materiál), dehtové nátěry na střechy, živicové nátěry na střechy, asfaltový papír na střechy, nekovové stavební nosníky, nekovové stavební bloky, hotové suché maltové směsi, cementové omítky; (35) maloobchodní prodej výrobků uvedených ve tř. 19, velkoobchodní prodej výrobků uvedených ve tř. 19, obchodní zprostředkovatelská činnost s výrobky uvedenými ve tř. 19, zprostředkování obchodních kontaktů v oblasti výrobků uvedených ve tř. 19, vyhledávání dat a informací v počítačových souborech (pro třetí osoby), administrativní služby, systemizace informací do počítačových databází, poradenství v obchodní činnosti, reklama, inzerce, reklama on-line v počítačové síti, poskytování obchodních informací a obchodních služeb v oblasti výrobků ve tř. 19 pomocí internetu; (37) stavebnictví a opravy, a to opravy střech, instalace střech, izolování staveb, výstavba a montáž domů, poskytování stavebních informací, konzultační činnost ve stavebnictví, odborná pomoc ve stavebnictví, poradenství v oblasti stavitelství, stavební dozor a řízení staveb (dohled), zprostředkování služeb souvisejících s přípravou, koordinací a kolaudací stavby, obsažených v této třídě, developerské služby (stavebnictví), instalace, demontáž a opravy střech, izolace střech, klempířské služby, tesařské a truhlářské služby, údržba a montáž hromosvodů, nanášení povrchových nátěrů; (40) zpracování a přeměna materiálů, a to tvarování betonu, čištění, broušení, drcení kamene, výroba střešních tašek (na zakázku), povrchová úprava střešní krytiny, kovové nátěry, práškové nátěry, ochranné ošetření dřeva (jiné než nátěry); (42) stavební projektování, příprava technických zpráv a výkresů pro stavební projekty, příprava zpráv vztahujících se k technickým projektovým studiím pro stavební projekty, služby v oblasti stavebního plánování, studie technických projektů, inženýrské práce, průmyslový design, zajišťování technických průzkumů.

(730) **KM Beta a.s.**, Dolní Valy 3739/4, Hodonín, 69501, CZ

(740) Ing. Pavel Nádvořník s.r.o., Klínová 620/1, Ostrava, Hulváky, 70900

(210) **O-553304**

(220) 28.01.2019

(320) 28.01.2019

(511) 19, 35, 37, 40, 42

(540) **KMB - Správné řešení pro každou stavbu**

(510) (19) střešní krytiny nekovové, střešní okapy nekovové, střešní materiál nekovový, stropní obklady nekovové, nekovové stavební cihly, stavební materiály nekovové, střešní břidlice, nátěrové hmoty (stavební materiál), dehtové nátěry na střechy, živicové nátěry na střechy, asfaltový papír na střechy, nekovové stavební nosníky, nekovové stavební bloky, hotové suché maltové směsi, cementové omítky; (35) maloobchodní prodej výrobků uvedených ve tř. 19, velkoobchodní prodej výrobků uvedených ve tř. 19, obchodní zprostředkovatelská činnost s výrobky uvedenými ve tř. 19, zprostředkování obchodních kontaktů v oblasti výrobků uvedených ve tř. 19, vyhledávání dat a informací v počítačových souborech (pro třetí osoby), administrativní služby, systemizace informací do počítačových databází, poradenství v obchodní činnosti, reklama, inzerce, reklama on-line v počítačové síti, poskytování obchodních informací a obchodních služeb v oblasti výrobků ve tř. 19 pomocí internetu; (37) stavebnictví a opravy, a to opravy střech, instalace střech, izolování staveb, výstavba a montáž domů, poskytování stavebních informací, konzultační činnost ve stavebnictví, odborná pomoc ve stavebnictví, poradenství v oblasti stavitelství, stavební dozor a řízení staveb (dohled), zprostředkování služeb souvisejících s přípravou, koordinací a kolaudací stavby, obsažených v této třídě, developerské služby (stavebnictví), instalace, demontáž a opravy střech, izolace střech, klempířské služby, tesařské a truhlářské služby, údržba a montáž hromosvodů, nanášení povrchových nátěrů; (40) zpracování a přeměna materiálů, a to tvarování betonu, čištění, broušení, drcení kamene, výroba střešních tašek (na zakázku), povrchová úprava střešní krytiny, kovové nátěry, práškové nátěry, ochranné ošetření dřeva (jiné než nátěry); (42) stavební projektování, příprava technických zpráv a výkresů pro stavební projekty, příprava zpráv vztahujících se k technickým projektovým studiím pro stavební projekty, služby v oblasti stavebního plánování, studie technických projektů, inženýrské práce, průmyslový design, zajišťování technických průzkumů.

(730) **KM Beta a.s.**, Dolní Valy 3739/4, Hodonín, 69501, CZ

(740) Ing. Pavel Nádvořník s.r.o., Klínová 620/1, Ostrava, Hulváky, 70900

(210) **O-553337**

(220) 29.01.2019

(320) 29.01.2019

(511) 5, 30, 35, 40, 42, 43

(540)



(510) (5) potravní doplňky a dietetické přípravky, dietetické potraviny pro léčebné účely, potraviny pro diabetiky, potraviny pro batolata, dietní potraviny upravené pro lékařské účely, dietní potraviny přizpůsobené pro nemocné, potraviny biologické, posilující, obohacené vitamíny, dietetické nutriční doplňky, pečivo pro děti a nemocné, vše výhradně pro léčebné účely, bezlepkové pečivo a bezlepkové potraviny pro léčebné účely, pečivo pro zvláštní výživu pro léčebné účely; (30) cukr, přírodní sladidla, sladké polevy a náplně, výrobky z večelich produktů, káva, čaj, kakao a jejich náhražky, pekárenské výrobky, cukrovinky, zákusky, polotovary a jednohubky, soli, chuťové přísady, ochucovaadla a koření, zpracované obilí, škrob a produkty z nich vyrobené, pečící přípravky a droždí, pekařské výrobky, led, zmrzlina, mražené jogurty a sorbety, med, výrobky z medu, přírodní vlákniny, výrobky ze sóji, mlynářské, těstářské, pekařské a cukrářské výrobky, výrobky obsahující obiloviny a směsi z nich, výrobky z mouky, kukuřice, výrobky expandované, extrudované, čokoláda a výrobky z ní, pochutiny a pokruty na bázi obilovin, jemné a trvanlivé pečivo, chléb všeho druhu, mouka, sladové prášky a polevy, dorty, pizzy; (35) obchodní analýzy, průzkum a informační služby, obchodní služby a informace pro spotřebitele, pomoc v obchodní a podnikatelské činnosti, management a administrativní služby, reklama, marketing a propagační služby, zprostředkování obchodní činnosti s výrobky uvedenými ve tř. 5 a 30, obchodní průzkum a pomoc při řízení obchodní pekárenské činnosti, inzerce, pomoc a zprostředkovatelská činnost v oblasti potravin a v oblasti mlynářství, sladovníctví, pekařství, těstářství i cukrářství a služeb s tím souvisejících, propagace a inzerce prostřednictvím Internetu a elektronických médií, služby v oblasti importu a exportu, franchising, poskytování licencí na výrobky a služby ostatních (komerční správa); (40) zpracování potravin a nápojů, těstářská, pekařská a cukrářská činnost a zpracování jejich výrobků (zpracování, výroba a pečení), zmrazování potravin; (42) vědecké a technologické služby, služby testování, služby ověřování a služby kontroly kvality, výzkumná a vývojová činnost v oblasti mlynářství, těstářské, pekárenské a cukrářské výrobě, výživě i zdravé výživě, včetně poradenské a konzultační činnosti; (43) poskytování jídla a nápojů, provozování pekárny, cukrárny, dezertérie, kavárny, rychlého občerstvení.

(591) Barevná

(730) **Nozarová Denisa Ing.**, J. Hory 671, Kladno, 27201, CZ

(740) Jan Stínka, advokáti s.r.o., Mgr. Jan Stínka, Havířská 722, Kladno, 27201

(210) **O-553408**
(220) 31.01.2019
(320) 31.01.2019
(511) 3, 5, 32
(540)



- (510) (3) čisticí prostředky a vonné přípravky, kosmetické přípravky, parfumerie, přípravky pro osobní hygienu, toaletní přípravky, vonné oleje a aromatické výtažky; (5) hygienické přípravky a hygienické výrobky, potravní doplňky a dietetické přípravky, zubní přípravky a výrobky, zubní přípravky a výrobky a léčebné zubní pasty; (32) nealkoholické nápoje, odalkoholizované nápoje, přípravky k výrobě nápojů.
- (730) **AROMATICA CZ s.r.o.**, Masarykovo náměstí 101/3, Šlapanice, 66451, CZ
- (740) advokátní kancelář, Mgr. Zdeněk Bičan, Jezuitská 13/11, Brno, Brno-město, 60200

(210) **O-553455**
(220) 01.02.2019
(320) 01.02.2019
(511) 1, 2, 3, 5
(540)

LONEA

- (510) (1) surové plastové materiály, soli pro průmyslové účely, škrob pro výrobu a průmysl, nezpracované plastické hmoty, kultivační média, hnojiva a chemické látky pro použití v zemědělství, zahradnictví a lesnictví, filtrační materiály (chemické, minerální, rostlinné a další materiály v surovém stavu), čisticí prostředky pro výrobu a průmysl, chemické přípravky pro filmy, fotografování a tisk, chemické a organické sloučeniny pro použití při výrobě potravin a nápojů, chemické látky, chemické materiály a chemické přípravky a přírodní chemické prvky; (2) barviva, pigmenty a tiskárenské barvy, nátěry, nátěry (barvy), přírodní pryskyřice, přírodní pryskyřice v surovém stavu, ředidla a zahušťovače pro nátěry, barvy a tiskárenské barvy; (3) kosmetika, přírodní kosmetika, vlasová kosmetika, neléčivá kosmetika, pleťová kosmetika, podkladová kosmetika, tonika (kosmetika), funkční kosmetika, organická kosmetika, dekorativní kosmetika, barevná kosmetika, zkrášlující kosmetika, korektory [kosmetika], samoopalovací přípravky (kosmetika), čisticí prostředky a vonné přípravky, kosmetické přípravky, parfumerie, přípravky pro osobní hygienu, kosmetické přípravky pro péči o zvířata, krejčovský vosk a ševcovská smůla, vonné oleje a aromatické výtažky; (5) hygienické přípravky a hygienické výrobky, léčiva a veterinární přípravky a výrobky, potravní doplňky a dietetické přípravky, přípravky proti rostlinným a živočišným škůdcům, zubní přípravky a výrobky a léčebné zubní pasty, krém na ruce pro lékařské účely.
- (730) **RODOSPOL s.r.o.**, Trávníky 231, Smržice, 79604, CZ

(210) **O-553465**
(220) 04.02.2019
(320) 04.02.2019
(511) 35, 36, 38
(540)

Twistuj

- (510) (35) administrativní služby, administrativní zpracování objednávek, aktualizace reklamních materiálů, cílené zaslání reklamních materiálů, cílený marketing, grafická úprava pro reklamní účely, marketing, návrh reklamních materiálů, obchodní průzkum, online reklama v počítačové síti, pronájem reklamních ploch, propagace, průzkum trhu, psaní reklamních textů, reklama, šíření reklamních materiálů, vydávání reklamních textů; (36) bankovníctví, financování, finanční analýza, finanční informace, finanční poradenství, finanční řízení, půjčky, zpracování plateb debetní kartou, zpracování plateb kreditní kartou; (38) služby týkající se pagingu (rádio, telefon nebo jiné elektronické komunikační prostředky), přenos

elektronické pošty, přenos zpráv a obrázků pomocí počítačů, (telefonická komunikace, telefonní služby, zaslání zpráv).

(730) **Twisto payments a.s.**, Újezd 450/40, Praha 1, Malá Strana, 11800, CZ

(210) **O-553487**
(220) 04.02.2019
(320) 04.02.2019
(511) 3, 5, 6, 9, 10, 12, 18, 21, 25, 28, 31, 35, 36, 39, 40, 41, 43, 44
(540)



- (510) (3) přípravky pro leštění, čištění a odmašťování výrobků pro jezdecký sport, mýdla na výrobky pro jezdecký sport, kosmetika pro koně; (5) farmaceutické a veterinářské výrobky pro koně, dietetické přípravky pro veterinární účely pro koně, potravní doplňky pro zvířata, dezinfekční přípravky; (6) ostruhy, přezky z běžných kovů (železářský výrobek), kovové karabiny, kovové řetězy; (9) počítačové programy a software a zařízení pro zpracování dat pro jezdecký sport, ochranné přilby pro jezdce; (10) přístroje a nástroje veterinářské, ortopedické potřeby pro lidi a zvířata; (12) vozidla pro přepravu koní; (18) udidla, třmeny, sedlářské a jiné kožené výrobky pro jezdecký sport (zejména biče, jezdecké postroje, ohlávky a sedla), výrobky z imitace kůže pro jezdecký sport, kufrů a cestovní tašky, příkrývky pro koně, podložky pod koňská sedla a další jezdecké potřeby, vše spadající do této třídy, deštníky, slunečníky, hole, pokrývky pro zvířata, rámy kabelek, podkovy, pastevní náhubky, pouzdra na deštníky; (21) hřebeny, mycí houby, kartáče a další čisticí potřeby; (25) jezdecké oděvy a obuv, jezdecké čepice; (28) potřeby pro sport obsažené v této třídě; (31) krmiva pro zvířata, živá zvířata - koně; (35) provozování velkoobchodu a maloobchodu s výše uvedenými výrobky ve tř. 3, 5, 6, 9, 10, 12, 18, 21, 25, 28 a 31 a dalšími jezdeckými potřebami, a to i prostřednictvím objednávkových katalogů nebo elektronických medií (internetový obchod), reklamní, marketingové a propagační služby, pomoc v obchodní a podnikatelské činnosti, management a administrativní služby, obchodní analýzy, průzkum a informační služby, konzultační a poradenské služby a pomoc v oblasti reklamní, marketingové a propagační činnosti, merchandising, poskytování prostor, času a médií pro reklamu, rozšiřování reklamních marketingových a propagačních materiálů, služby obchodních výstav a veletrhů, služby předvádění výrobků a vystavování zboží, služby vztahů s veřejností (public relations), věrnostní, pobídkové a bonusové programy, maloobchodní služby a on-line maloobchodní služby ve vztahu ke kancelářským potřebám (vyjímaje nábytek), kůži a jejím imitacím, zvířecí kůži, usním, kufrům, deštníkům, slunečnicům a vycházkovým holím, bičům, jezdeckým postrojům a sedlům, kloboukům, slunečním kšiltům, botám nad kotníky, teniskám, informační a poradenské služby ve výše uvedených oblastech; (36) správa budov jezdeckého areálu; (39) doprava zvířat nebo zboží; (40) zpracování materiálů - personalizace jezdeckých potřeb spočívající ve vyšití nebo natištění loga nebo zejména zákazníka na jezdecké potřeby a dále v zakázkové výrobě sedel a jezdeckých postrojů z kůže na míru; (41) zábava, jmenovitě pořádání hudebních zábav, pořádání vizuální zábavy, služby audio zábavy, rezervace zábavy, kinematografické zábavní služby, služby klubové zábavy, zábava prostřednictvím koncertů a divadelních představení, zábava ve formě živých hudebních vystoupení a nahraná hudba (poskytování služeb), organizace festivalů pro zábavní služby, herní služby pro zábavní účely, služby v oblasti živé zábavy, hudební zábavní služby, plánování večírků, zajišťování zábavních zařízení, kulturní aktivity, výchova, vzdělávání, sportovní a kulturní aktivity v oblasti jezdeckého sportu, provozování jezdeckého klubu (jízďárny), vydavatelská činnost a zpravodajství, organizování konferencí, kulturních a vzdělávacích výstav a soutěží, organizování udílení cen, pronájem zvířat k rekreačním účelům, provoz prázdninových kempů, provozování zábavních parků, rekreační služby, rezervace míst na sportovní a kulturní akce, služby parků pro volný čas, služby v oblasti sportu a fitness, vzdělávací a školicí služby, zábava vztahující se ke sportu, zábavní služby poskytované na závodní dráze, tvorba audia, videa, multimedií a fotografování, služby sportovních klubů,

služby společenských klubů pro účely zábavy, jezdecké školy, organizování sportovních a jezdeckých soutěží, informační služby v oblasti sportu, instruktážní kurzy vztahující se ke sportovním aktivitám, organizace turnajů, organizování akcí s parkurovým skákáním, organizování koňských dostihů, organizování setkání pro jízdu na koni, poskytování prostor ke sportovním turnajům, poskytování služeb společenských klubů, přehlídky a výstavy koní, rekreační služby zaměřené na jízdu na koních, služby osobních trenérů, soudcování ve sportu, trénování sportů, výcvik koní, výuka jízdy na koni, poskytování prostor pro jízdu na koni, pronájem vybavení na rekreační jízdu na koni, školicí služby týkající se jízdy na koni, pořádání a provozování kurzových sázek; (43) služby zajišťující stravování a nápoje, dočasné ubytování, provozování občerstvení a restaurace - příprava jídel a nápojů pro spotřebu, služby ubytování a stravování v pensionu (hotelu), stravování pro zvířata, informační a poradenské služby vztahující se k výše uvedeným službám, informační a poradenské služby vztahující se k výše uvedeným službám poskytované online z počítačové databáze nebo internetu; (44) chov zvířat, zemědělské služby, služby péče o vzhled a čistotu zvířat, služby péče o zdraví zvířat, veterinární služby, zvířata (upravování), koňské farmy, služby v oblasti plemenitby.

(730) **Kabeláčová Ludmila**, Zemědělská 1693/38, Brno, Černá Pole, 61300, CZ

(210) **O-553488**

(220) 04.02.2019

(320) 04.02.2019

(511) 3, 5, 6, 9, 10, 12, 18, 21, 25, 28, 31, 35, 36, 39, 40, 41, 43, 44

(540)

Chuchle ARENA PRAGUE

(510) (3) přípravky pro leštění, čištění a odmašťování výrobků pro jezdecký sport, mýdla na výrobky pro jezdecký sport, kosmetika pro koně; (5) farmaceutické a veterinářské výrobky pro koně, dietetické přípravky pro veterinární účely pro koně, potravní doplňky pro zvířata, dezinfekční přípravky; (6) ostruhy, přezky z běžných kovů (železářský výrobek), kovové karabiny, kovové řetězy; (9) počítačové programy a software a zařízení pro zpracování dat pro jezdecký sport, ochranné přílby pro jezdce; (10) přístroje a nástroje veterinářské, ortopedické potřeby pro lidi a zvířata; (12) vozidla pro přepravu koní; (18) udidla, třmeny, sedlářské a jiné kožené výrobky pro jezdecký sport (zejména biče, jezdecké postroje, ohlávky a sedla), výrobky z imitace kůže pro jezdecký sport, kufry a cestovní tašky, příkrývky pro koně, podložky pod koňská sedla a další jezdecké potřeby, vše spadající do této třídy, deštníky, slunečníky, hole, pokrývky pro zvířata, rámy kabelek, podkovy, pastevní náhubky, pouzdra na deštníky; (21) hřebeny, mycí houby, kartáče a další čisticí potřeby; (25) jezdecké oděvy a obuv, jezdecké čepice; (28) potřeby pro sport obsažené v této třídě; (31) krmiva pro zvířata, živá zvířata - koně; (35) provozování velkoobchodu a maloobchodu s výše uvedenými výrobky ve tř. 3, 5, 6, 9, 10, 12, 18, 21, 25, 28 a 31 a dalšími jezdeckými potřebami, a to i prostřednictvím objednávkových katalogů nebo elektronických médií (internetový obchod), reklamní, marketingové a propagační služby, pomoc v obchodní a podnikatelské činnosti, management a administrativní služby, obchodní analýzy, průzkum a informační služby, konzultační a poradenské služby a pomoc v oblasti reklamní, marketingové a propagační činnosti, merchandising, poskytování prostor, času a médií pro reklamu, rozšiřování reklamních marketingových a propagačních materiálů, služby obchodních výstav a veletrhů, služby předvádění výrobků a vystavování zboží, služby vztahů s veřejností (public relations), věrnostní, pobídkové a bonusové programy, maloobchodní služby a on-line maloobchodní služby ve vztahu ke kancelářským potřebám (vyjímaje nábytek), kůži a jejím imitacím, zvířecí kůži, usnám, kufrům, deštníkům, slunečnicům a vycházkovým holím, bičům, jezdeckým postrojům a sedlům, kloboukům, slunečním kšiltům, botám nad kotníky, teniskám, informační a poradenské služby ve výše uvedených oblastech; (36) správa budov jezdeckého areálu; (39) doprava zvířat nebo zboží; (40) zpracování materiálů - personalizace jezdeckých potřeb spočívající ve vyšití nebo natištění loga nebo zejména zákazníka na jezdecké potřeby a dále v zakázkové výrobě sedel a jezdeckých postrojů z kůže na míru; (41) zábava, jmenovitě pořádání hudebních zábav, pořádání vizuální zábavy, služby audio zábavy, rezervace zábavy, kinematografické zábavní služby, služby klubové zábavy, zábava prostřednictvím koncertů a divadelních představení, zábava ve formě živých hudebních vystoupení a nahraná hudba (poskytování služeb), organizace festivalů pro zábavní služby, herní služby pro zábavní účely, služby v oblasti živé zábavy, hudební zábavní služby, plánování večírků, zajišťování zábavních zařízení, kulturní aktivity, výchova, vzdělávání, sportovní a kulturní aktivity v oblasti jezdeckého sportu, provozování jezdeckého klubu (jízďárny), vydavatelská činnost a zpravodajství, organizování konferencí, kulturních a vzdělávacích výstav a soutěží,

organizování udílení cen, pronájem zvířat k rekreačním účelům, provoz prázdninových kempů, provozování zábavních parků, rekreační služby, rezervace míst na sportovní a kulturní akce, služby parků pro volný čas, služby v oblasti sportu a fitness, vzdělávací a školicí služby, zábava vztahující se ke sportu, zábavní služby poskytované na závodní dráze, tvorba audia, videa, multimedií a fotografování, služby sportovních klubů, služby společenských klubů pro účely zábavy, jezdecké školy, organizování sportovních a jezdeckých soutěží, informační služby v oblasti sportu, instruktážní kurzy vztahující se ke sportovním aktivitám, organizace turnajů, organizování akcí s parkurovým skákáním, organizování koňských dostihů, organizování setkání pro jízdu na koni, poskytování prostor ke sportovním turnajům, poskytování služeb společenských klubů, přehlídky a výstavy koní, rekreační služby zaměřené na jízdu na koních, služby osobních trenérů, soudcování ve sportu, trénování sportů, výcvik koní, výuka jízdy na koni, poskytování prostor pro jízdu na koni, pronájem vybavení na rekreační jízdu na koni, školicí služby týkající se jízdy na koni, pořádání a provozování kurzových sázek; (43) služby zajišťující stravování a nápoje, dočasné ubytování, provozování občerstvení a restaurace - příprava jídel a nápojů pro spotřebu, služby ubytování a stravování v pensionu (hotelu), stravování pro zvířata, informační a poradenské služby vztahující se k výše uvedeným službám, informační a poradenské služby vztahující se k výše uvedeným službám poskytované online z počítačové databáze nebo internetu; (44) chov zvířat, zemědělské služby, služby péče o vzhled a čistotu zvířat, služby péče o zdraví zvířat, veterinární služby, zvířata (upravování), koňské farmy, služby v oblasti plemenitby.

(730) **Kabeláčová Ludmila**, Zemědělská 1693/38, Brno, Černá Pole, 61300, CZ

(210) **O-553489**

(220) 04.02.2019

(320) 04.02.2019

(511) 3, 5, 6, 9, 10, 12, 18, 21, 25, 28, 31, 35, 36, 39, 40, 41, 43, 44

(540)

Chuchle ARENA PRAHA

(510) (3) přípravky pro leštění, čištění a odmašťování výrobků pro jezdecký sport, mýdla na výrobky pro jezdecký sport, kosmetika pro koně; (5) farmaceutické a veterinářské výrobky pro koně, dietetické přípravky pro veterinární účely pro koně, potravní doplňky pro zvířata, dezinfekční přípravky; (6) ostruhy, přezky z běžných kovů (železářský výrobek), kovové karabiny, kovové řetězy; (9) počítačové programy a software a zařízení pro zpracování dat pro jezdecký sport, ochranné přílby pro jezdce; (10) přístroje a nástroje veterinářské, ortopedické potřeby pro lidi a zvířata; (12) vozidla pro přepravu koní; (18) udidla, třmeny, sedlářské a jiné kožené výrobky pro jezdecký sport (zejména biče, jezdecké postroje, ohlávky a sedla), výrobky z imitace kůže pro jezdecký sport, kufry a cestovní tašky, příkrývky pro koně, podložky pod koňská sedla a další jezdecké potřeby, vše spadající do této třídy, deštníky, slunečníky, hole, pokrývky pro zvířata, rámy kabelek, podkovy, pastevní náhubky, pouzdra na deštníky; (21) hřebeny, mycí houby, kartáče a další čisticí potřeby; (25) jezdecké oděvy a obuv, jezdecké čepice; (28) potřeby pro sport obsažené v této třídě; (31) krmiva pro zvířata, živá zvířata - koně; (35) provozování velkoobchodu a maloobchodu s výše uvedenými výrobky ve tř. 3, 5, 6, 9, 10, 12, 18, 21, 25, 28 a 31 a dalšími jezdeckými potřebami, a to i prostřednictvím objednávkových katalogů nebo elektronických médií (internetový obchod), reklamní, marketingové a propagační služby, pomoc v obchodní a podnikatelské činnosti, management a administrativní služby, obchodní analýzy, průzkum a informační služby, konzultační a poradenské služby a pomoc v oblasti reklamní, marketingové a propagační činnosti, merchandising, poskytování prostor, času a médií pro reklamu, rozšiřování reklamních marketingových a propagačních materiálů, služby obchodních výstav a veletrhů, služby předvádění výrobků a vystavování zboží, služby vztahů s veřejností (public relations), věrnostní, pobídkové a bonusové programy, maloobchodní služby a on-line maloobchodní služby ve vztahu ke kancelářským potřebám (vyjímaje nábytek), kůži a jejím imitacím, zvířecí kůži, usnám, kufrům, deštníkům, slunečnicům a vycházkovým holím, bičům, jezdeckým postrojům a sedlům, kloboukům, slunečním kšiltům, botám nad kotníky, teniskám, informační a poradenské služby ve výše uvedených oblastech; (36) správa budov jezdeckého areálu; (39) doprava zvířat nebo zboží; (40) zpracování materiálů - personalizace jezdeckých potřeb spočívající ve vyšití nebo natištění loga nebo zejména zákazníka na jezdecké potřeby a dále v zakázkové výrobě sedel a jezdeckých postrojů z kůže na míru; (41) zábava, jmenovitě pořádání hudebních zábav, pořádání vizuální zábavy, služby audio zábavy, rezervace zábavy, kinematografické zábavní služby, služby klubové zábavy, zábava prostřednictvím koncertů a divadelních představení, zábava ve formě živých hudebních vystoupení a nahraná hudba (poskytování služeb),

organizace festivalů pro zábavní služby, herní služby pro zábavní účely, služby v oblasti živé zábavy, hudební zábavní služby, plánování večírků, zajišťování zábavních zařízení, kulturní aktivity, výchova, vzdělávání, sportovní a kulturní aktivity v oblasti jezdeckého sportu, provozování jezdeckého klubu (jízďárny), vydavatelská činnost a zpravodajství, organizování konferencí, kulturních a vzdělávacích výstav a soutěží, organizování udílení cen, pronájem zvířat k rekreačním účelům, provoz prázdninových kempů, provozování zábavních parků, rekreační služby, rezervace míst na sportovní a kulturní akce, služby parků pro volný čas, služby v oblasti sportu a fitness, vzdělávací a školicí služby, zábava vztahující se ke sportu, zábavní služby poskytované na závodní dráze, tvorba audia, videa, multimedií a fotografování, služby sportovních klubů, služby společenských klubů pro účely zábavy, jezdecké školy, organizování sportovních a jezdeckých soutěží, informační služby v oblasti sportu, instruktážní kurzy vztahující se ke sportovním aktivitám, organizace turnajů, organizování akcí s parkurovým skákáním, organizování koňských dostihů, organizování setkání pro jízdu na koni, poskytování prostor ke sportovním turnajům, poskytování služeb společenských klubů, přehlídky a výstavy koní, rekreační služby zaměřené na jízdu na koních, služby osobních trenérů, soudcování ve sportu, trénování sportů, výcvik koní, výuka jízdy na koni, poskytování prostor pro jízdu na koni, pronájem vybavení na rekreační jízdu na koni, školicí služby týkající se jízdy na koni, pořádání a provozování kurzových sázek; (43) služby zajišťující stravování a nápoje, dočasné ubytování, provozování občerstvení a restaurace - příprava jídel a nápojů pro spotřebu, služby ubytování a stravování v pensionu (hotelu), stravování pro zvířata, informační a poradenské služby vztahující se k výše uvedeným službám poskytované online z počítačové databáze nebo internetu; (44) chov zvířat, zemědělské služby, služby péče o vzhled a čistotu zvířat, služby péče o zdraví zvířat, veterinární služby, zvířata (upravování), koňské farmy, služby v oblasti plemenitby.

(730) **Kabeláčová Ludmila**, Zemědělská 1693/38, Brno, Černá Pole, 61300, CZ

(210) **O-553490**

(220) 04.02.2019

(320) 04.02.2019

(511) 3, 5, 6, 9, 10, 12, 18, 21, 25, 28, 31, 35, 36, 39, 40, 41, 43, 44

(540)



(510) (3) přípravky pro leštění, čištění a odmašťování výrobků pro jezdecký sport, mýdla na výrobky pro jezdecký sport, kosmetika pro koně; (5) farmaceutické a veterinářské výrobky pro koně, dietetické přípravky pro veterinární účely pro koně, potravní doplňky pro zvířata, dezinfekční přípravky; (6) ostruhy, přezky z běžných kovů (železářský výrobek), kovové karabiny, kovové řetězy; (9) počítačové programy a software a zařízení pro zpracování dat pro jezdecký sport, ochranné přílby pro jezdecke; (10) přístroje a nástroje veterinářské, ortopedické potřeby pro lidi a zvířata; (12) vozidla pro přepravu koní; (18) udidla, třmeny, sedlářské a jiné kožené výrobky pro jezdecký sport (zejména biče, jezdecké postroje, ohlávky a sedla), výrobky z imitace kůže pro jezdecký sport, kufry a cestovní tašky, příkrývky pro koně, podložky pod koňská sedla a další jezdecké potřeby, vše spadající do této třídy, deštníky, slunečníky, hole, pokrývky pro zvířata, rámy kabelek, podkovy, pastevní náhubky, pouzdra na deštníky; (21) hřebeny, mycí houby, kartáče a další čistící potřeby; (25) jezdecké oděvy a obuv, jezdecké čepice; (28) potřeby pro sport obsažené v této třídě; (31) krmiva pro zvířata, živá zvířata - koně; (35) provozování velkoobchodu a maloobchodu s výše uvedenými výrobky ve tř. 3, 5, 6, 9, 10, 12, 18, 21, 25, 28 a 31 a dalšími jezdeckými potřebami, a to i prostřednictvím objednávkových katalogů nebo elektronických médií (internetový obchod), reklamní, marketingové a propagační služby, pomoc v obchodní a podnikatelské činnosti, management a administrativní služby, obchodní analýzy, průzkum a informační služby, konzultační a poradenské služby a pomoc v oblasti reklamní, marketingové a propagační činnosti, merchandising, poskytování prostor, času a médií pro reklamu, rozšiřování

reklamních marketingových a propagačních materiálů, služby obchodních výstav a veletrhů, služby předvádění výrobků a vystavování zboží, služby vztahů s veřejností (public relations), věrnostní, pobídkové a bonusové programy, maloobchodní služby a on-line maloobchodní služby ve vztahu ke kancelářským potřebám (vyjímaje nábytek), kůži a jejím imitacím, zvířecí kůži, usním, kufrům, deštníkům, slunečníkům a vycházkovým holím, bičům, jezdeckým postrojům a sedlům, kloboukům, slunečním kšiltům, botám nad kotníky, teniskám, informační a poradenské služby ve výše uvedených oblastech; (36) správa budov jezdeckého areálu; (39) doprava zvířat nebo zboží; (40) zpracování materiálů - personalizace jezdeckých potřeb spočívající ve vyšití nebo natištění loga nebo zejména zákazníka na jezdecké potřeby a dále v zakázkové výrobě sedel a jezdeckých postrojů z kůže na míru; (41) zábava, jmenovitě pořádání hudebních zábav, pořádání vizuální zábavy, služby audio zábavy, rezervace zábavy, kinematografické zábavní služby, služby klubové zábavy, zábava prostřednictvím koncertů a divadelních představení, zábava ve formě živých hudebních vystoupení a nahraná hudba (poskytování služeb), organizace festivalů pro zábavní služby, herní služby pro zábavní účely, služby v oblasti živé zábavy, hudební zábavní služby, plánování večírků, zajišťování zábavních zařízení, kulturní aktivity, výchova, vzdělávání, sportovní a kulturní aktivity v oblasti jezdeckého sportu, provozování jezdeckého klubu (jízďárny), vydavatelská činnost a zpravodajství, organizování konferencí, kulturních a vzdělávacích výstav a soutěží, organizování udílení cen, pronájem zvířat k rekreačním účelům, provoz prázdninových kempů, provozování zábavních parků, rekreační služby, rezervace míst na sportovní a kulturní akce, služby parků pro volný čas, služby v oblasti sportu a fitness, vzdělávací a školicí služby, zábava vztahující se ke sportu, zábavní služby poskytované na závodní dráze, tvorba audia, videa, multimedií a fotografování, služby sportovních klubů, služby společenských klubů pro účely zábavy, jezdecké školy, organizování sportovních a jezdeckých soutěží, informační služby v oblasti sportu, instruktážní kurzy vztahující se ke sportovním aktivitám, organizace turnajů, organizování akcí s parkurovým skákáním, organizování koňských dostihů, organizování setkání pro jízdu na koni, poskytování prostor ke sportovním turnajům, poskytování služeb společenských klubů, přehlídky a výstavy koní, rekreační služby zaměřené na jízdu na koních, služby osobních trenérů, soudcování ve sportu, trénování sportů, výcvik koní, výuka jízdy na koni, poskytování prostor pro jízdu na koni, pronájem vybavení na rekreační jízdu na koni, školicí služby týkající se jízdy na koni, pořádání a provozování kurzových sázek; (43) služby zajišťující stravování a nápoje, dočasné ubytování, provozování občerstvení a restaurace - příprava jídel a nápojů pro spotřebu, služby ubytování a stravování v pensionu (hotelu), stravování pro zvířata, informační a poradenské služby vztahující se k výše uvedeným službám poskytované online z počítačové databáze nebo internetu; (44) chov zvířat, zemědělské služby, služby péče o vzhled a čistotu zvířat, služby péče o zdraví zvířat, veterinární služby, zvířata (upravování), koňské farmy, služby v oblasti plemenitby.

(591) Barevná

(730) **Kabeláčová Ludmila**, Zemědělská 1693/38, Brno, Černá Pole, 61300, CZ

(210) **O-553643**

(220) 08.02.2019

(320) 08.02.2019

(511) 9, 41

(540)

TAURUS

(510) (9) gramofonové desky, magnetická datová média, magnetické disky, neonové reklamy, nosiče zvukových záznamů; (41) diskotéky, divadelní představení, elektronické publikování, filmová distribuce, fotografování, filmová projekce, informace o zábavě, karaoke, klubové služby (zábava nebo vzdělávání), koučink, organizování zábavních akcí, plánování večírků, pořádání a uvádění večírků, pořádání a vedení seminářů, pořádání estrád, pořádání plesů, pořádání soutěží (vzdělávacích nebo zábavních), pořádání sportovních soutěží, poskytování hudby online bez možnosti stažení, poskytování videí bez možnosti stažení, produkce estrád, pronájem audio zařízení, pronájem kinematografických přístrojů, pronájem videokamer, předvádění živých vystoupení, překladatelské služby, psaní a skládání písní, psaní textů, skládání hudby, služby diskžokejů, služby nahrávacího studia, služby poskytované orchestry, služby v oblasti osvětlení akcí, služby zvukových techniků na akcích, zábava.

(730) **Laksa Jaromír Bc.**, 14, Blšany u Loun, 44001, CZ

(210) **O-553716**
(220) 12.02.2019
(320) 12.02.2019
(511) 6, 9, 37, 40, 42, 45
(540)



(510) (6) kovový hutní materiál, konstrukce kovové, zejména pro instalaci vah a vázících zařízení; (9) přístroje a nástroje vědecké, monitorovací, elektrické včetně radiových, elektronické, fotografické, optické, přístroje k měření, signalizaci, přístroje kontrolní (pro dozor), pro chránění a jištění, záchranářské a výukové, přístroje pro regulaci a kontrolu elektrických proudů, elektrická a elektronická, jakož i bezdrátová zařízení pro dálkovou kontrolu průmyslových operací a elektrických systémů, zejména spojených s vahami a vázícími systémy, váhy laboratorní, obchodní, automobilové, kolejové, zdravotnické, zlatnické a průmyslové, jako váhy závěsné, mostové, pásové, plošinové a jiné, na sypké nebo tekuté hmoty a pro těžká břemena, elektronické pytlovací váhy a linky, elektronické průtokové a dávkovací váhy, elektronické vícekomponentní dávkovací váhy, elektronicky řízená plnicí zařízení zásobníků a dopravníků vážených hmot, elektrický nebo dálkově řízený uzávěry zásobníků, elektronické kontrolní zařízení funkce vah, části a příslušenství k uvedeným výrobkům, automatické přístroje uváděné v činnost vhozením mince nebo známky, identifikační karty a zařízení, elektronická zařízení proti krádežím a nežádoucímu vniknutí, elektronické optické závory a zvukové hlásiče, elektrické vysílače, tenzometry, průtokoměry, indikátory vodní hladiny, teploměry, termostaty, pyrometry a jiné snímače fyzikálních veličin, elektronické tachografy, magnetické disky pro záznam počítačových programů a dat, zařízení pro přenos a reprodukci zvuku nebo obrazu, počítač a zapisovací stroje a zařízení, tiskárny vážních listků, vybavení pro zpracování informací a pro počítače, záložní zdroje pro počítače; (37) montáže, úpravy, opravy, revize, cejchování a servis vah a vážných systémů, dopravníků a zásobníků, rekonstrukce průmyslových vah pro připojení na PC, opravy měřidel, montáže, údržba a servis zařízení k ochraně majetku a osob; (40) práce zámečnické, výroba jednotlivých komponentů vah a vázících systémů a zařízení, výroba kovových konstrukcí pro instalaci vázících zařízení, práce svářečské, vše vyráběné na zakázku; (42) poradenství v oblasti vah a vážných systémů, vytváření software pro řídicí a automatizované vázící systémy a pro dálkový přenos dat, expertní služby týkající se ochrany majetku a osob; (45) poradenské a expertní služby týkající se ochrany majetku a osob.

(591) Barevná
(730) **PRECIA MOLEN CZ s.r.o.**, Jinonická 804/80, Praha 5, 15800, CZ
(740) Advokátní kancelář, Kolař, Chocholová, Mgr. Václav Bartek, Královopolská 84, Brno, 61600

(210) **O-553722**
(220) 12.02.2019
(320) 12.02.2019
(511) 6, 19, 35
(540)



(510) (6) stavební materiály a výrobky z železných a neželezných kovů, zejména z hliníku a jeho slitin, především výlisky ve formě extrudovaných výrobků, a to profily, konzoly, úchyty, držáky, spojky, lamely žaluzií a pergol, bazénové konstrukce, vodící lišty, vodící profily, přechodky, spojovací prvky (čepy, šrouby, nýty, panty), kontejnery, pochozí rošty, stohovací regály, stohovací boxy, palety, nádrže, drátěné klece; (19) nekovové stavební materiály, zejména z plastů, především výlisky ve formě extrudovaných výrobků, a to profily, konzoly, úchyty, držáky, spojky, lamely žaluzií a pergol, bazénové konstrukce, vodící lišty, vodící profily, přechodky, stavební spojovací prvky (čepy, šrouby, nýty, panty), skladovací

kontejnery, pochozí rošty, stohovací regály, stohovací boxy, palety, nádrže (nekovové konstrukce), klece z nekovových materiálů, ne pro domácnost; (35) zprostředkovatelská obchodní činnost, export a import, velkoobchodní a maloobchodní prodej, vše pro výrobky uvedené ve třídách 6 a 19; provozování e-shopu, vše pro výrobky uvedené ve třídách 6 a 19.

(730) **VAPRO SYSTEM s.r.o.**, Horní lán, Nová ulice 1196/9, Olomouc, 77900, CZ
(740) Ing. Petr Soukup, tř. Svobody 43/39, Olomouc, 77900

(210) **O-553986**
(220) 22.02.2019
(320) 22.02.2019
(511) 21, 28, 40
(540)

DEJAVU

(510) (21) karafy, květináče, misky pro pěstování jedlých klíčků, nádoby pro pěstování microgreens, obaly na květináče, ne papírové, okenní truhlíky, sklenice na pití, samozavlažovací nádoby pro pěstování rostlin, sklenice (nádoby); (28) hlavolamy, ozdoby na vánoční stromček, s výjimkou osvětlení a cukrovinek; (40) recyklace odpadu, třídění odpadů a recyklovatelného materiálu (transformace), upcyklace (recyklace odpadů), úprava a zpracování textilií, zakázková výroba předmětů z podhoubí, ne určených ke konzumaci.

(730) **Plachký Petr Ing.**, Na Čihadle 957/59, Praha, 16000, CZ

(210) **O-553995**
(220) 22.02.2019
(320) 22.02.2019
(511) 35
(540)

DIGILINE

(510) (35) reklama, reklama (příprava), venkovní reklama, rozhlasová reklama, bannerová reklama, reklama online, reklama a marketing, přímá marketingová reklama, marketing, internetový marketing, digitální marketing, produktový marketing, marketingové poradenství, marketingové služby, marketingové analýzy, referenční marketing, reklamní průzkum, reklamní agentury, reklamní služby, venkovní reklamní služby, digitální reklamní služby, pronájem reklamního prostoru on-line, pronájem reklamního prostoru na Internetu, pronájem reklamního času v komunikačních médiích, pronájem reklamních ploch a reklamního materiálu, pronájem reklamního prostoru, času a materiálů, styk s veřejností (public relations), služby vztahů s veřejností (public relations), psaní reklamních textů, marketingový průzkum, optimalizace vyhledávačů pro reklamní účely, optimalizace vyhledávačů pro účely podpory prodeje, obchodní průzkumy, reklamní a propagační služby a související poradenství.

(591) Barevná
(730) **DIGILINE, spol. s r.o.**, Panónska cesta 7, Bratislava 85104, SK
(740) Mgr. Ondřej Knebl, advokát, Korunní 1302/88, Praha 10, 10100

(210) **O-554004**
(220) 22.02.2019
(320) 22.02.2019
(511) 9
(540)



(510) (9) nabíjecí stanice pro elektromobily.
(591) Barevná

(730) **e-station s.r.o.**, Výstaviště 405/1, Brno, Pisárky, 60300, CZ
(740) Společná advokátní kancelář, JUDr. Ludvík Ševčík, ml., advokát,
Koblišná 47/19, Brno, Brno-město, 60200

(210) **O-554066**
(220) 26.02.2019
(320) 26.02.2019
(511) 9, 42
(540)

JETBRAINS CIRCLET

(510) (9) nahraný počítačový software, nahraný počítačový software pro vývojářské nástroje, stahovatelný počítačový software pro vývojářské nástroje; (42) programování počítačů, počítačové služby, zejména pronájem prostoru pro webové stránky a údržba online webových stránek pro třetí osoby pro společný vývoj softwaru, konzultační služby v oblasti počítačového softwaru, služby v oblasti podpory počítačové technologie, zejména služby technické podpory, služby v oblasti migrace dat, návrh a vývoj počítačového softwaru, ukládání elektronických dat, pronájem prostoru pro webové stránky pro třetí osoby pro distribuovaný řídicí systém pro společný vývoj softwaru, pronájem prostoru pro digitální obsah na internetu, pronájem prostoru pro webové stránky, platforma jako služba (PaaS) představovaná počítačovými softwarovými platformami pro společný vývoj softwaru, služby v oblasti aktualizace počítačového softwaru, softwarové služby v oblasti softwaru využívaného přes webové rozhraní (SAAS), zejména poskytování software pro pronájem prostoru pro webové stránky pro užívání třetími osobami používaný pro společný vývoj softwaru, služby technické podpory, zejména odstraňování problémů počítačového softwaru.

(730) **JetBrains s.r.o.**, Na hřebenech II 1718/10, Praha 4, Nusle, 14700, CZ
(740) Rott, Růžička & Guttman a spol., Vinohradská 938/37, Praha 2,
Vinohrady, 12000

(210) **O-554085**
(220) 26.02.2019
(320) 26.02.2019
(511) 41
(540)

Suchej únor

(510) (41) veřejná osvětlová kampaň.
(730) **Liga otevřených mužů, z.s.**, Husinecká 903/10, Praha 3, Žižkov, 13000,
CZ

(210) **O-554135**
(220) 28.02.2019
(320) 28.02.2019
(511) 35, 36, 39, 42
(540)

NEJLEPŠÍ AUTO JE TO, KTERÉ SI NEKOUPIŠTE



(510) (35) reklama, propagace, řízení obchodní činnosti, obchodní administrativa, kancelářské práce; (36) pojištění, finančnictví, peněžnictví, služby v oblasti nemovitostí; (39) doprava, balení a skladování zboží, organizování cest; (42) vědecké a technické služby a související výzkum a projektování, průmyslová analýza a průmyslový výzkum, navrhování a vývoj počítačového hardwaru a softwaru.

(591) Barevná
(730) **ARVAL CZ s.r.o.**, Milevská 2095/5, Praha 4 - Krč, 14000, CZ

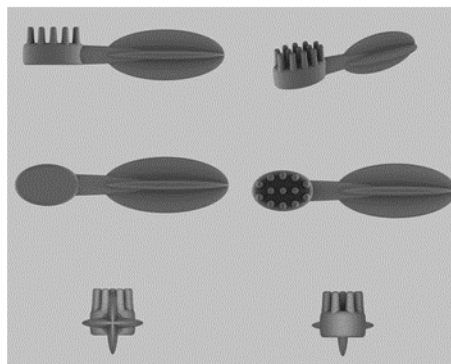
(210) **O-554153**
(220) 01.03.2019
(320) 01.03.2019
(511) 41, 43
(540)



(510) (41) výchova, vzdělávání, organizace a pořádání kulturních, společenských, zábavních akcí a produkcí, provozování kulturních a zábavních zařízení, diskotéky, noční kluby, hudební produkce, služby diskžokejů, informace o možnostech rekreace, informace o možnostech rozptýlení a zábavy, karaoke, klubové služby (zábavní služby), koncertní síně, sály, organizace a pořádání koncertů, organizování kulturních nebo vzdělávacích výstav, organizování soutěží (vzdělávacích nebo zábavních), předprodej vstupenek, zábava, organizování a plánování večírků, oslav a představení, živé vystoupení, zajišťování speciálních zábavních programů a vystoupení v barech; (43) služby zajišťující stravování a nápoje, provozování hostinských a restauračních činností a zařízení, služby rychlého občerstvení, catering, restaurace, jídelny, bary, snack-bary, bufety, hotely, noční kluby (poskytování jídla), kavárny, internetové kavárny – cybercafé (poskytování jídel a nápojů), vinárny, provozování kiosků s občerstvením, provoz automatů pro občerstvení, poskytování gastronomických služeb, zprostředkovatelská činnost v oblasti gastronomie v rámci služeb restaurací a pivnic, příprava a zhotovování jídel a výrobků teplé a studené kuchyně, výroba lahůdek, provozování pizzerie, provozování grill-baru, pořádání hostin, pronajímání restauračních, společenských a jednacích místností a salónek k pořádání seminářů, konferencí, školení a kulturních a společenských akcí, přechodné ubytování a hotelové služby, provoz kempů, rezervace (přechodného ubytování), půjčování restauračního zařízení, pořádání gastronomických festivalů, přehlídek a ochutnávek v rámci této třídy (zajištění potravin a nápojů), zajištění stravování při společenských a kulturních akcích, organizování recepcí a koktejlů se zaměřením na gastronomii (zajištění potravin a nápojů), zásobování restaurací a provozoven potravinářskými výrobky a nápoji, poradenství v oboru gastronomie v rámci této třídy, zásobování potravinami.

(591) Barevná
(730) **FlyCom s.r.o.**, Horní lán 1310/10, Olomouc, Nová Ulice, 77900, CZ
(740) Halaxová & Halaxová TETRAPAT, Mgr. Eva Halaxová, Jínonická
804/80, Praha 5, Košíře, 15800

(210) **O-554194**
(220) 04.03.2019
(320) 04.03.2019
(511) 5, 31
(540)



(540) Prostorová
(510) (5) potravní doplňky pro zvířata, dentální přípravky a potřeby pro zvířata;
(31) potrava pro domácí zvířata.
(730) **Pauš Roman**, Julia Fučíka 209, Vysoká Pec, 43159, CZ

(740) artpatent, advokátní kancelář s.r.o., Mgr. Tomáš Bejček, advokát,
Dukelských hrdinů 976/12, Praha 7, Holešovice, 17000

(210) **O-554218**
(220) 04.03.2019
(320) 04.03.2019
(511) 3, 18, 20, 21, 28, 31
(540)

CALIBRA EAZZY

(510) (3) kosmetické přípravky pro zvířata; (18) obojky pro zvířata, vodítka, sedlářské výrobky, popruhy, postroje pro zvířata, přikrývky pro zvířata, náhubky, biče, kožené řemínky, ohlávky, třmeny, hole, oblečky pro domácí zvířata, kůže, surové nebo jako polotovary, imitace kůže, kožešiny, zavazadla, tašky, brašny, batohy, cestovní tašky, sportovní tašky, vaky na krmivo; (20) pelíšky pro domácí zvířata, boudy pro domácí mazlíčky, podušky pro domácí zvířata; (21) kartáče; (28) hračky pro domácí zvířata; (31) podestýlka pro zvířata, krmiva a potrava pro zvířata, posilující krmiva, seno, zrniny (obiloviny), nápoje pro domácí zvířata.

(730) **NOVIKO Animal Health s.r.o.**, R. Svobodové 1444, Milevsko, 39901, CZ

(740) Ing. Jarmila Javoříková, Slunečná 4566, Zlín, 76005

(210) **O-554279**
(220) 06.03.2019
(320) 06.03.2019
(511) 3, 14, 16, 18, 24, 25, 35
(540)

SimplySelf

(510) (3) kosmetické přípravky, kosmetické soupravy, parfémy, líčidla, vlasová kosmetika, šampóny, barvy na vlasy, pleťová kosmetika, mýdla, laky na nehty, výrobky ústní hygieny, opalovací kosmetika, vůně, esenciální oleje, výrobky proti pocení, antiperspiranty, deodoranty, kosmetické výrobky pro intimní hygienu, čistící přípravky, prací prostředky, bělicí přípravky; (14) hodinky, hodiny, šperky, klenoty, šperkovnice, bižuterie, drahé kovy, drahé kameny, drahokamy, diamanty, perly, medaile, mince; (16) papír, tiskoviny, knihy, časopisy, noviny, katalogy, fotografie, brožury, letáky, diáře, kalendáře, plakáty, firemní tiskoviny, papírové obaly, papírové krabice, papírové visačky a etikety, fólie pro balení, psací potřeby, papírnické zboží; (18) zavazadla, tašky, kabelky, kabely, aktovky, kufrы, kufříky, sportovní tašky, batohy, toaletní taštičky a kufříky pro kosmetiku, kožená galanterie, peněženky, deštníky, slunečníky, kůže, imitace kůže; (24) textilní látky, textilní materiály, tkaniny, ložní prádlo, textilní ubrusy a ubrousky, textilní povlaky, potahy, přehozy, záclony a závěsy, spací pytle; (25) oděvy, obuv, oděvy pro sport a volný čas, obuv pro sport a volný čas, společenské oděvy, společenská obuv, punčochové zboží, ponožky, rukavice, pokrývky hlavy, spodní prádlo, plavky, župany, opasky, funkční oděvy pro sportovce, domácí oděvy, oděvy pro spaní; (35) reklamní činnosti, marketingové činnosti, inzertní činnosti, modeling, služby modelek pro reklamní a propagační účely, předvádění zboží a distribuce zboží k reklamním účelům, maloobchodní, velkoobchodní a elektronický prodej oděvů, oděvních doplňků, obuvi, kosmetiky, zavazadel a kožených výrobků, šperků, hodinek a tiskovin, obchodní zastoupení jiných podnikatelských subjektů, public relations, obchodní dražby, administrativní práce, automatizované zpracování dat, správa obchodních dat, pronájem obchodních dat, organizování a pořádání akcí a výstav pro obchodní a reklamní účely, obchodní průzkum, obchodní management, řízení podnikání, činnosti organizačních a ekonomických poradců, činnosti umělecké agentury, obchodní poradenství, zprostředkování a poskytování informací v oblasti obchodu a prodeje zboží, reklamě, marketingu, modelingu a managementu.

(730) **Kopřivová Veronika**, Kačická 886, Kladno, Rozdělův, 27204, CZ

(740) Ing. Jarmila Javoříková, Slunečná 4566, Zlín, 76005

(210) **O-554282**
(220) 06.03.2019
(320) 06.03.2019
(511) 3, 14, 16, 18, 24, 25, 35
(540)



(510) (3) kosmetické přípravky, kosmetické soupravy, parfémy, líčidla, vlasová kosmetika, šampóny, barvy na vlasy, pleťová kosmetika, mýdla, laky na nehty, výrobky ústní hygieny, opalovací kosmetika, vůně, esenciální oleje, výrobky proti pocení, antiperspiranty, deodoranty, kosmetické výrobky pro intimní hygienu, čistící přípravky, prací prostředky, bělicí přípravky; (14) hodinky, hodiny, šperky, klenoty, šperkovnice, bižuterie, drahé kovy, drahé kameny, drahokamy, diamanty, perly, medaile, mince; (16) papír, tiskoviny, knihy, časopisy, noviny, katalogy, fotografie, brožury, letáky, diáře, kalendáře, plakáty, firemní tiskoviny, papírové obaly, papírové krabice, papírové visačky a etikety, fólie pro balení, psací potřeby, papírnické zboží; (18) zavazadla, tašky, kabelky, kabely, aktovky, kufrы, kufříky, sportovní tašky, batohy, toaletní taštičky a kufříky pro kosmetiku, kožená galanterie, peněženky, deštníky, slunečníky, kůže, imitace kůže; (24) textilní látky, textilní materiály, tkaniny, ložní prádlo, textilní ubrusy a ubrousky, textilní povlaky, potahy, přehozy, záclony a závěsy, spací pytle; (25) oděvy, obuv, oděvy pro sport a volný čas, obuv pro sport a volný čas, společenské oděvy, společenská obuv, punčochové zboží, ponožky, rukavice, pokrývky hlavy, spodní prádlo, plavky, župany, opasky, funkční oděvy pro sportovce, domácí oděvy, oděvy pro spaní; (35) reklamní činnosti, marketingové činnosti, inzertní činnosti, modeling, služby modelek pro reklamní a propagační účely, předvádění zboží a distribuce zboží k reklamním účelům, maloobchodní, velkoobchodní a elektronický prodej oděvů, oděvních doplňků, obuvi, kosmetiky, zavazadel a kožených výrobků, šperků, hodinek a tiskovin, obchodní zastoupení jiných podnikatelských subjektů, public relations, obchodní dražby, administrativní práce, automatizované zpracování dat, správa obchodních dat, pronájem obchodních dat, organizování a pořádání akcí a výstav pro obchodní a reklamní účely, obchodní průzkum, obchodní management, řízení podnikání, činnosti organizačních a ekonomických poradců, činnosti umělecké agentury, obchodní poradenství, zprostředkování a poskytování informací v oblasti obchodu a prodeje zboží, reklamě, marketingu, modelingu a managementu.

(730) **Kopřivová Veronika**, Kačická 886, Kladno, Rozdělův, 27204, CZ

(740) Ing. Jarmila Javoříková, Slunečná 4566, Zlín, 76005

(210) **O-554479**
(220) 13.03.2019
(320) 13.03.2019
(511) 16, 35, 41
(540)

 **SPORTING EXPO**

(510) (16) tiskoviny všeho druhu, a to noviny, časopisy, brožury, letáky, katalogy, vstupenky, programy, plakáty včetně plakátů velkoplošných; (35) reklamní a propagační činnost, pořádání výstav a veletrhů k reklamním a obchodním účelům, informační činnost v oblasti reklamy a výstav v rámci této třídy, reklama na billboardech, průzkumy a analýzy trhu, to vše v oblasti výstavnictví; (41) výchovná, vzdělávací a zábavní činnost, poskytování a výměna odborných informací v oblasti vzdělávání, pořádání školení, kurzů, konferencí, sympozií a přednášek, organizování a pořádání soutěží, výstav ke vzdělávacím, kulturním, výchovným a zábavním účelům, odborné poradenství, vztahující se k organizování vzdělávacích, kulturních, výchovných a zábavních výstav.

(591) Barevná

(730) **ABF, a.s.**, Beranových 667, Praha 9, Letňany, 19900, CZ

(210) **O-554500**

(220) 14.03.2019

(320) 14.03.2019

(511) 35, 36, 45

(540)

DUKAN daňová
účetní
kancelář

(510) (35) služby účetních, ekonomických a daňových poradců, poskytování ekonomické pomoci v oblasti daní, odvodů, poplatků a souvisejících plateb, příprava a vyhotovení daňového přiznání a služby s tím související, účetnictví, vedení účetnictví, příprava daňových přiznání, příprava mezd a výplatních listin, vedení účetních knih, obchodní administrativní a kancelářské služby, ekonomicko daňové poradenství, vnitřní a externí obchodní audit, revize účtů (audit), analýzy nákladů, pomoc a poradenství v podnikovém řízení, marketingové služby, obchodní poradenské služby týkající se fúzí, akvizic, franšíz a likvidací, profesionální služby týkající se přímé pomoci řízení obchodní strategie podniku, znalecké marketingové a ekonomické expertizy, marketingové studie, služby v oblasti podnikatelských záměrů, rizik a marketingu, auditorská činnost, obchodní management a podnikové poradenství, oceňování obchodních podniků, auditorská činnost spadající do této třídy, zpracování počítačových dat a spravování databází, zprostředkování v oblasti služeb účetních, ekonomických a daňových poradců, obstaravatelská a zprostředkovatelská služba v rámci propagace, reklamy, obchodní činnosti a kancelářských prací, marketingové služby v oblasti správy nemovitostí, logistiky, obchodní administrativní a kancelářské práce, inzertní činnost, poskytování pomoci při provozu obchodu, včetně zprostředkování obchodních a souvisejících obchodně personálních záležitostí, kontrola, vedení, vypracování statistických přehledů, poradenství v oblasti organizace a ekonomiky podnikání, organizování výstav a veletrhů k reklamním a obchodním účelům, provádění aukcí a dražeb, distribuce zboží k reklamním účelům, vykonávání administrativních prací pomocí výpočetní techniky, zprostředkování nákupu a prodeje v oblasti výpočetní techniky (hardware i software), pomoc při celním řízení, pomoc při řízení obchodních a průmyslových podniků, obchodní nebo podnikatelské informace, komerční informační kanceláře, obchodní nebo podnikatelský průzkum, hospodářské (ekonomické) prognózy, služby týkající se přemísťování provozů nebo podniků, analýzy nákupních a velkoobchodních cen, průzkum trhu, průzkum veřejného mínění, statistické informace, styky s veřejností, oceňování obchodních podniků, provádění výpisů z účtů, personální poradenství, poradenské služby při výběru zaměstnanců, posuzování efektivnosti provozu a racionalizace práce, nábor zaměstnanců, psychologické testování pro výběr zaměstnanců, příprava a vyhotovení daňových přiznání, příprava mezd a výplatních listin, zprostředkovatelské práce, služby reklamních agentur a propagace jako je zajišťování reklamy on-line v počítačové síti Internet, rozhlasové reklamy, televizní reklamy, pronájem reklamní doby v komunikačních médiích, organizování komerčních nebo reklamních výstav a veletrhů, aktualizování a pronájem reklamních materiálů a reklamních ploch, inzertce poštou, předvádění zboží, obchodní vedení uměleckých agentur, obchodní správa hotelů, sekretářské služby, vyřizování telefonních vzkazů a dotazů, těsnopis, stenografie, přepisování, psaní na stroji zpracování textů, překlad a systemizace informací do počítačových databází, vedení kartoték a souborů v počítači, vyhledávání dat v počítačových souborech, kopírování nebo rozmnožování (reprodukce) dokumentů, dokladů, fotokopírování, zajišťování předplatného novin a časopisů, pronájem fotokopírovacích a kancelářských strojů a zařízení, pronájem prodejních automatů, pronájem kancelářského zařízení v oblasti finančních služeb a aukcí, poradenství a řízení, týkající se aukcí, pronájem reklamních ploch, půjčování fotokopírovacích strojů; (36) daňové poradenství a služby v oblasti daňových výměrů spadající do této třídy a v oblasti financí, finanční konzultační a poradenské služby, finanční analýzy, daňové odhady a poradenství, finanční informace, finanční odhady a oceňování, finanční poradenství, finance a peněžní operace, služby týkající se sdělování informací ohledně proclení zboží, celního tarifu a tarifů zaručení celního dluhu, obstaravatelství v rámci komplementace finančních služeb, služby peněžní, služby nemovitostní, pronájem bytových a nebytových prostor, zprostředkování nákupu a prodeje nemovitostí,

oceňování a odhady nemovitostí, pronájem nemovitostí, pozemků a kanceláří, realitní kancelář, zprostředkování nemovitostí, pronájem bytů, pronájem nájemních a činžovních domů, pronajímání kanceláří, ubytovací kanceláře, správa a údržba nemovitostí, realitní činnost, leasing zařízení pro zpracování dat, burzovní makléřství, kurzovní záznamy na burze, finanční sponzorování, financování koupí na splátky, poskytování hypotečních půjček, finanční pronájem, leasing, garance, záruky, kauce, bankovníctví, úvěrové banky, bezhotovostní operace, platební převody vykonávané elektronicky, clearing (zúčtování vzájemných pohledávek a závazků), elektronický převod kapitálu, kapitálové investice, domácí bankovní služby, vydávání cenin, vydávání cestovních šeků, vydávání cenných papírů, služby a vydávání kreditních karet, měnové služby a operace, směnárenské služby; (45) právní služby a právní poradenství v rámci této třídy, služby týkající se právních záležitostí, daňových zákonů, právních instrumentů a právních dokumentů, právní expertizy, poradenství v oblasti duševního vlastnictví, arbitrážní služby, mediace, bezpečnostní služby na ochranu majetku a osob, ostraha objektů a osob, služby detektivní kanceláře, doprovod osob, služby osobních strážců, hašení požárů, hlídání noční služby, otevírání bezpečnostních zámků, monitorování bezpečnostních a poplašných zařízení, poradenství v oblasti bezpečnosti, pořádková služba, adopční agentury, manželské a předmanželské poradny, půjčovny oděvů včetně obleků a večerních šatů, doprovod do společnosti, seznamovací služby, pátrání po nezvěstných osobách, osobní strážce, poradenství v oblasti bezpečnosti.

(730) **DUKAN Praha s.r.o.**, Plzeňská 232/4, Praha 5, Smíchov, 15000, CZ

(740) **DANĚK & PARTNERS** Advokátní a patentová kancelář, Ing. Vilém Daněk Ph.D., LL.M., Vinohradská 403/17, Praha 2, Vinohrady, 12000

(210) **O-554539**

(220) 15.03.2019

(320) 15.03.2019

(511) 28, 41

(540)

Spartakus Fight Gym

(510) (28) boxerské rukavice, boxovací pytle, břišní pásy na cvičení, činky, gymnastická nářadí, chrániče holení (sportovní potřeby), odrazové můstky (sportovní náčiní), ochranné vycpávky (jako součást sportovní výstroje), posilovací stroje, posilovače prsních svalů (expandéry), praky (sportovní náčiní), přístroje na tělesná cvičení, stacionární kola na cvičení, tělocvičná nářadí, válce pro stacionární kola na cvičení, vzpěračské činky, vzpěračské pásy (sportovní výstroj); (41) měření času při sportovních akcích, informace o rekreaci, gymnastický výcvik, pořádání soutěží (vzdělávacích nebo zábavných), pořádání sportovních soutěží, praktický výcvik (předvádění), pronájem sportovišť, provozování sportovních zařízení, předávání know-how (odborné vzdělávání), půjčování sportovního vybavení, s výjimkou vozidel, služby klubů zdraví (zdravotní a kondiční cvičení), služby osobního trenéra (kondiční trénink), tělesná výchova, vedení kurzů kondičního cvičení), výuka, vzdělávací služby, zábava.

(730) **Bojový klub spartakus**, Halenárska 10, Trnava, SK

(740) **Prosmán & Pavlovič**, advokátska kancelária, s. r. o., Hlavná 31, Trnava, 917 01

(210) **O-554561**

(220) 15.03.2019

(320) 15.03.2019

(511) 35, 36, 41, 42

(540)

Run|and|Help

(510) (35) reklamní, marketingové a inzertní služby, služby public relations, průzkumy trhu a veřejného mínění, činnost ekonomických a organizačních poradců, daňové služby v rámci této třídy, administrativní (sekretářské) služby, služby v oblasti managementu, řízení podniku, obchodní strategie, účetní služby, personální služby, organizování a pořádání obchodních a reklamních akcí, organizování výstav k obchodním a reklamním účelům, poskytování obchodních dat - jejich pronájem, prodej, správa a třídění, obchodně-informační servis (komerční) - služby databank/databází, poskytování statistických informací, automatizované i ruční zpracování dat,

kopírovací služby; (36) poskytování finanční pomoci, financování projektů všeho druhu, finanční zabezpečení charitativních projektů, finanční podpora seniorů, organizování a pořádání veřejných sbírek finančního rázu, grantové rozdělování finančních prostředků, investiční činnost, správa finančních prostředků a kontrola jejich pohybu, správa nemovitého majetku a služby realitního rázu, finanční transakce a operace všeho druhu, finanční konzultace, poskytování informací v oblasti financí, nadační činnost v oblasti finanční; (41) nadační činnost - dobročinná činnost a charitativní-humanitární činnost v oblasti kulturní, výchovné a vzdělávací, podpora rozvoje a rozšiřování všech forem umění, podpora rozvoje, rozšiřování a zvyšování úrovně vzdělanosti, podpora rozvoje občanské společnosti a ochrana lidských práv v oblasti vzdělání, kultury a výchovy, organizování a pořádání kulturních dobročinných/humanitárních akcí, organizování a pořádání veřejných sbírek nefinančního rázu v rámci této třídy, organizování a pořádání kulturních, společenských, zábavních a sportovních akcí, seminářů a výstav ke kulturním a vzdělávacím účelům, školicí, vzdělávací a lektorská činnost, provoz vzdělávacího zařízení, pořádání školení a kurzů, rekvalifikační kurzy, výuka jazyků, výuka používání počítačů, informačních technologií a spotřební elektroniky, služby zprostředkování vzdělávání osobně či elektronicky - přes Internet, služby překladatelské, tlumočnické a stenografické, vydavatelská a nakladatelská činnost, elektronické publikování, činnosti umělecké agentury, umělecká činnost a audio-vizuální produkce, výroba televizních a rozhlasových pořadů, výroba vzdělávacích, výchovných, kulturních, sportovních a zábavních pořadů, služby půjčování knih a jiných tiskovin, půjčování filmů a hudby, archivace knih a tiskovin s událostmi osobního, místního a celospolečenského významu, provoz archivu knih a tiskovin, udělování cen za dobročinné, humanitární, celospolečensky prospěšné, výchovné, vzdělávací, kulturní, společenské, zábavní či sportovní činnosti, organizování a pořádání sportovních akcí, zejména pro charitativní účely, organizování a pořádání sportovních akcí pro postižené, provoz sportovních klubů, poskytování informací seniorům o vzdělávacích, výchovných, kulturních, společenských, sportovních a zábavních aktivitách, provoz klubů a kulturních center pro seniory v rámci této třídy, poradenství, konzultace a poskytování informací v oblasti vzdělávací, výchovné, kulturní, společenské, sportovní a zábavní; (42) počítačové programování, služby počítačových programátorů, tvorba počítačových programů a informačních systémů, výzkum a vývoj v oblasti v oblasti společenských věd, ekologie, tvorba a návrhy projektů v oblasti životního prostředí, tvorba webových (internetových) stránek, grafické práce, počítačová grafika a design, provoz webových stránek v nadační, charitativní, vzdělávací, kulturní, společenské, zábavní a sportovní oblasti, webhosting.

(730) **Nadace Charty 77**, Melantrichova 504/5, Praha 1, Staré Město, 11000, CZ

(740) Ing. Jarmila Javoříková, Slunečná 4566, Zlín, 76005

(210) **O-554621**

(220) 19.03.2019

(320) 19.03.2019

(511) 4, 9, 36, 38, 39, 42

(540)

Připojení ke slunci

(510) (4) elektrická energie, elektrická energie ze solární energie, energie z obnovitelných zdrojů; (9) počítačový software a mobilní aplikace pro analýzu a řízení distribuce, spotřeby a skladování energie, počítačové programy pro informace, analýzu a vykazování spotřeby energie, energetické účinnosti, úspory energie, analýzu nákladů, správu, energetickou analýzu, správu faktur, počítačový software a mobilní aplikace pro měření, monitorování a analýzu spotřeby elektřiny, inteligentní elektronická zařízení pro domácí automatizaci, systémy a software pro spínání a regulaci spotřebitelů energie, systémy a software pro dálkové ovládání a monitorování napájecích zařízení, měřicí, signalizační, kontrolní (supervizní) přístroje a nástroje, přístroje a nástroje pro vedení, spínání, transformaci, akumulaci, regulaci nebo ovládání elektřiny, solární kolektory pro výrobu elektřiny, fotovoltaické přístroje pro přeměnu slunečního záření na elektrickou energii, softwarové ovladače elektronických zařízení, které umožňují počítačovému hardwaru a elektronickým zařízením vzájemně komunikovat, čítače elektrické a fotovoltaické energie, přístroje a nástroje pro měření, signalizaci, kontrolu (supervizi) a řízení elektřiny, a to pro fotovoltaická zařízení, kontrolní (supervizní) přístroje pro spotřebu elektřiny, zařízení pro centrální kontrolu a přepínání spotřebních jednotek pro elektrickou a fotovoltaickou energii, přístroje pro záznam, zpracování, ukládání a přenos měření, konkrétně zařízení pro centrální přenos dat, bezdrátové přístroje pro čtení dat z měřidel, nabíječky pro elektrické baterie, elektrické kabely, transformátory, elektrické zobrazovací přístroje,

konektory (elektrické), elektrické příslušenství, elektrické spojovací krabice, omezovače (elektřina), zařízení proti rušení (elektřina), měřicí, monitorovací a řídicí přístroje a nástroje pro tvorbu, přepravu, distribuci a dodávku elektrické a solární energie, a to pro solární elektrárny a fotovoltaická zařízení (pokud jsou zařazeny do třídy 9), přístroje pro zpracování dat, a to pro fotovoltaická a solární tepelná zařízení, elektronické a elektrické přístroje a zařízení pro distribuci, spotřebu a skladování energie, software pro řízení energie; (36) finanční a peněžní služby a bankovníctví; (38) telekomunikační služby, přenos naměřených dat přes globální počítačové sítě a veřejné komunikační sítě; (39) distribuce energie, distribuce obnovitelné energie, distribuce energie pro vytápění a chlazení budov, doprava, dodávka a distribuce elektřiny, skladování energie a paliv; (42) programování softwaru pro správu energie, počítačové programování pro energetický průmysl, inženýrské služby v oblasti systémů zásobování energií, návrh a vývoj softwaru pro řízení energie, vývoj systémů řízení energie a spotřeby energie, návrh a vývoj energetických distribučních sítí, záznam dat týkajících se spotřeby energie v budovách, technické poradenství v souvislosti s opatřeními na úsporu energie, inženýrské služby v oblasti energetických technologií, technologické poradenské služby v oblasti alternativní výroby energie, technologické poradenství v oblasti výroby a využití energie, poradenství v oblasti technologických služeb v oblasti dodávek elektřiny a energie, návrh a vývoj softwaru pro řízení, regulaci a monitorování solárních energetických systémů, technické monitorování a hodnocení v oblasti měření elektrické energie, technické plánování a poradenství v oblasti solární energie, poradenství v oblasti úspor energie a energetické účinnosti, návrh a vývoj softwaru pro řízení energie, technologické analýzy ve vztahu k energii a energetickým potřebám druhých.

(730) **E.ON SE**, Brüsseler Platz 1, 45131 Essen, DE

(740) Baker & McKenzie s.r.o., advokátní kancelář, JUDr. Jiří Čermák, advokát, Klimentská 46, Praha 1, 11002

(210) **O-554633**

(220) 19.03.2019

(320) 19.03.2019

(511) 16, 29, 39

(540)



(510) (16) tiskoviny, papír spadající do této třídy, výrobky z papíru jako polygrafické výrobky, periodické a neperiodické publikace, časopisy, brožury, fotografie, informační produkty a reklamní materiály na papírových nosičích, data a databáze na papírových nosičích, plakáty, kalendáře, samolepky, obtisky, papírové a umělohmotné tašky jako obaly, papírové obaly všeho druhu, ostatní obaly zařazené do této třídy, včetně papírových a lepenkových krabic, papírové ubrusky a ubrusy, papírové tácky, tiskopisy, prospekty, katalogy, ročenky, potištěný balicí papír; (29) maso a masné výrobky, droby, vnitřnosti, dršťky, drůbež neživá, uzeniny jako klobásy, salámy, párky, konzervy masové a rybí, ryby a potraviny z ryb, zařazené do této třídy, výtahy a vývary masové, zvěřina; (39) doprava a skladování výrobků spadajících do tř. 16, 29, 30 a 31.

(591) Barevná

(730) **Schneider Food, s.r.o.**, Budějovická 1550/15a, Praha 4, Michle, 14000, CZ

(740) LANGROVA, s.r.o., Skřetova 1011/48, Plzeň, Jižní Předměstí, 30100

(210) **O-554637**
(220) 19.03.2019
(320) 19.03.2019
(511) 9
(540)

MAXGE

- (510) (9) elektrické vypínače a spínače, integrované obvody, elektrické zástrčky, jističe, rozvodné pulty (elektrotechnika), materiály pro elektrická vedení (vodiče, kabely), indikátory ztrát elektrické energie, signální lampy, rozvaděče (elektrotechnika), chronografy (přístroje na zaznamenávání času), elektrické regulátory.
- (730) **Maxge Electric Technology Co., Ltd.**, No. 299 East Changhong Road, Wukang, Deqing, Zhejiang, CN
- (740) CJK|T ČERVENKA TURKOVÁ & PARTNERS Advokátní, patentová a známková kancelář, Mgr. Radka Červenková, advokátka, Anny Letenské 34/7, Praha 2, Vinohrady, 12000

(210) **O-554644**
(220) 20.03.2019
(320) 20.03.2019
(511) 16, 35, 41, 44
(540)



3 za život
3 prsty • 2 prsy • 1 život
#3zazivot #3forlife

- (510) (16) papír, výrobky z papíru v rámci této třídy, a to tiskoviny, časopisy, knihy, noviny, periodické i neperiodické publikace, učebnice, prospekty, letáky, plakáty, fotografie, portréty, obrazy, grafiky, kalendáře, katalogy, obálky, přání a další propagační materiály v rámci této třídy; (35) propagace, reklama, inzerce všemi druhy médií, šíření reklamních a propagačních materiálů zejména v oblasti kosmetických a farmaceutických výrobků, výstavní činnost k reklamním a obchodním účelům, organizování mediálních kampaní se zaměřením na prevenci rakoviny prsu, spolupráce s odbornou veřejností a lobbying v zájmu onkologicky nemocných, organizování akvizičních programů, zprostředkovatelská, poradenská a organizační činnost ve výše uvedených oblastech; (41) výchovná, kulturní, vzdělávací a sportovní činnost, jako organizování vzdělávacích akcí, akcí a projektů pro členy sdružení, klubová činnost, vydavatelská a nakladatelská činnost; (44) poskytování služeb ve zdravotnictví, zejména poskytování poradenské a podpůrné laické psychologické péče, poradenská a zprostředkovatelská činnost ve výše uvedených oblastech, zejména se zaměřením na prevenci rakoviny prsu a onkologická onemocnění.
- (591) Barevná
- (730) **Chaloupková Andrea**, Sokolovská 97, Jihlava, 58601, CZ
- (740) Ing. Michal Jupa, patentový zástupce, Na Baních 1385, Praha 5 - Zbraslav, 15600

(210) **O-554646**
(220) 20.03.2019
(320) 20.03.2019
(511) 1, 3, 4, 5, 8, 9, 10, 14, 16, 18, 20, 21, 24, 25, 26, 28, 29, 30, 31, 32, 35, 36, 40, 41
(540)

ROSSMANN

A život je krásnější

- (510) (1) fotografický papír, hnojiva, přípravky na čištění v rámci této třídy, přípravky na hnojení, samotónovací papír (fotografování), vitamíny pro potravinářský průmysl, vitamíny pro použití při výrobě doplňků stravy; (3) antiperspirační mýdla, antiperspiranty (toaletní potřeby), aromatické látky (éterické oleje), balzámy (jiné než pro léčebné účely), barvy na vlasy, barvy na vousy, bělicí přípravky (odbarvovače) pro kosmetické účely, bělicí soda, bělicí soli, bělidlo pro praní prádla, bylinné výtažky pro kosmetické účely, čistící mléko pro toaletní potřeby, čistící prostředky (jiné než pro použití při výrobních procesech a pro lékařské účely), deodorační mýdla, deodoranty pro lidskou potřebu nebo pro zvířata, depilační přípravky, depilační vosk, éterické esence, gely na bělení zubů, henna (kosmetické barvivo), holicí přípravky, kapaliny na čištění čelních skel vozidel, kolagenové přípravky pro kosmetické účely, kolínská voda, kosmetická barviva, kosmetické krémy, kosmetické masky, kosmetické přípravky, kosmetické přípravky do koupele, kosmetické přípravky na obočí, kosmetické přípravky na řasy, kosmetické přípravky pro péči o pokožku, kosmetické přípravky pro zeštíhlení, kosmetické přípravky pro zvířata, kosmetické soupravy, kosmetické tužky, koupelové přípravky (ne pro léčebné účely), koupelové soli (ne pro léčebné účely), krémy na obuv, krémy na kůži, laky na nehty, laky na vlasy, lepidla pro kosmetické účely, lepidla pro připevnění umělých řas, lepidla pro připevnění umělých vlasů, lesky na rty, lešticí krémy, lešticí papír, lešticí přípravky, lešticí vosk, leštidla na boty, leštidla na nábytek a podlahy, leštidla umělého chrupu, líčidla, masážní gely (jiné než pro léčebné účely), mýdla, mýdla v kostce, mýdla na holení, neléčivé mycí přípravky pro intimní hygienu, odlakovače nehtů, odlučovací přípravky, odmašťovací přípravky (jiné než pro použití ve výrobních procesech), oleje pro čistící účely, oleje pro kosmetické účely, oleje pro toaletní účely, osvěžovače vzduchu, ozdobné nálepky na nehty, ozdobné obtisky pro kosmetické účely, parfémované vody, parfémované sáčky do prádla, parfémy, pásky na bělení zubů, pemza, peroxid vodíku pro kosmetické účely, pleťové vody po holení, pleťové vody pro kosmetické účely, pomády pro kosmetické účely, potpourris (vonné látky), pouzdra na rtěnky, prací soda na čištění, prostředky ústní hygieny, přípravky na líčení, přípravky na odstraňování barev, přípravky na odstraňování laků, přípravky na odstraňování skvrn, přípravky na ochranu před sluncem, přípravky na opalování (kosmetické přípravky), přípravky pro čištění za sucha, přípravky pro čištění zubních protéz, přípravky pro namáčení prádla, přípravky pro narovnání vlasů, přípravky pro odstraňování vodního kamene pro domácnost, přípravky pro péči o nehty, přípravky pro praní prádla, pudr na líčení, rtěnky, řasenky, spreje pro osvěžení dechu, sprchové přípravky pro intimní hygienu nebo deodorační použití (toaletní potřeby), suché šampony, sušící čimidla do myček nádobí, šampony pro domácí zvířata (neléčivé přípravky určené pro péči), šampony, škrob pro praní prádla, tělový pudr pro toaletní použití, toaletní mýdla v kostce, toaletní přípravky, toaletní voda, tužky na obočí, ubrousky napuštěné pleťovou vodou, ubrousky napuštěné přípravky na odličování, umělé nehty, umělé řasy, ústní vody (ne pro lékařské účely), utěrky napuštěné čistícím prostředkem pro čištění, vata pro kosmetické účely, vatové tampóny pro kosmetické účely, vatové tyčinky pro kosmetické účely, vazelína pro kosmetické účely, vlasové kondicionéry, vlasové vody, vonné tyčinky, vosk na kníry, vosk na obuv, vosk na parkety, vosk na podlahy, vosk na prádlo, vosk na kůži, vyhlazující přípravky (škrobení), výtažky z květin (parfémy), změkčovače tkanin pro použití při praní prádla (avivážní prostředky); (4) dlouhé úzké svíčky, svíčky (tenké), mazací oleje, mazací tuky, svíčky pro noční osvětlení, parfémované svíčky, přípravky na odstraňování prachu, přípravky na pohlcování prachu, přípravky na vázání prachu při zametání, přípravky proti usazování prachu, svíčky, svíčky na vánoční stromky; (5) bezpolštářkové náplasti, bombóny s léčebnými přísadami, deodorační přípravky na osvěžení vzduchu, deodoranty na oděvy a textil, dětské plenkové kalhotky, dětské pleny, dezinfekční mýdla, dezinfekční prostředky pro hygienické účely, dezinfekční přípravky, gely na sexuální stimulaci, hygienické tampóny,

hygienické vložky, chemické přípravky pro diagnostiku těhotenství, lepkavé přípravky na lapání much, menstruační tampóny, menstruační vložky, mucholapky, náplasti, obvazy na ošetření ran, papír proti molům, potravinové doplňky, potraviny pro kojence a batolata, přípravky na hubení škůdců, přípravky na léčbu akné, přípravky proti molům, přípravky proti pocení, přípravky proti pocení nohou, repelenty na odpuzování hmyzu, sexuální lubrikanty, sušené mléko pro výživu kojenců a batolat, výživové doplňky; (8) kleštičky na kůži, kleštičky na nehty (elektrické i neelektrické), kleštičky na řasy, leštičky na nehty (elektrické i neelektrické), nůžky, pouzdra na britvy, žiletky, holicí strojky, pouzdra na holicí potřeby, soupravy na manikúru, soupravy na pedikúru, strojky na stříhání vlasů pro osobní potřebu (elektrické i neelektrické), zařízení na depilaci (elektrická i neelektrická), zastříhovače vousů; (9) brýle, brýlové obroučky, digitální fotorámečky, kontaktní čočky, magnety, pouzdra na brýle, odkapávací stojánky pro fotografické účely, šňůrky k brýlím; (10) dudlíky, dudlíky na kojenecké lahve, kojenecké lahve, kondomy, kousací kroužky; (14) brože (šperky), klíčenky, náhrdelníky, náramky, náušnice, prsteny, přívěsky, přívěsky ke kroužkům na klíče, řetízky, (skleněná) bižuterie, šperky; (16) adresní razítka, alba, bloky, bloky na kreslení, brožury, desky na dokumenty (kancelářské potřeby), fotografie (tištěné), šanony (kancelářské potřeby), kancelářské desky, kalendáře, krabice z papíru nebo lepenky, noviny, obálky, obaly, papírové kapesníky, papírové stolní ubrusy, papírové ručníky, potřeby pro psaní, prospekty, razítka, reklamní tabule z papíru nebo lepenky, sáčky (obálky, váčky) z papíru nebo plastických hmot na balení, samolepky, sešity, slevové karty, stojánky na fotografie, držáky na fotografie, toaletní papír, tužky, zákaznické karty, zápisníky, záložky do knih, nálepky, propagační tiskoviny, plakáty, letáky, katalogy, časopisy, tiskoviny; (18) batohy, deštníky, nákupní sít'ovky, nákupní tašky, obaly na deštníky, plážové tašky, slunečníky, tašky; (20) nafukovací reklamní předměty, nástěny (vývěsky), polštáře (dekorační), polštáře (na spaní), zrcadla, zrcátka do ruky (toaletní zrcátka); (21) dávkovače mýdla, hadry na mytí podlah, houbičky na nanášení líčidel, houby pro použití v domácnosti, hrnky, hřebeny, kartáče, kartáče na obuv, kartáčky na mytí nádobí, kartáčky na nehty, kartáčky na obočí, kartáčky na řasy, kolíčky na prádlo, kosmetické pomůcky, kosmetické špachtle, koše pro použití v domácnosti, košťata, smetáky, kovové drátěnky, krabičky na mýdlo, pouzdra na mýdlo, lahve, lopatky pro použití v domácnosti, mopy, nádobí, násady na košťata, nočníky, papírové nebo plastové kelímky, papírové talíře, sklenice na svíčky (svícny), svícny, šálky, hmičky, štětky na holení, drsné houby na čištění, toaletní houby, toaletní potřeby, úklidové utěrky, úklidové hadry, utěrky na leštění, vybavené toaletní taštičky, zubní kartáčky, zubní nitě, ždímače mopů; (24) koupelnový textil (s výjimkou oděvů), látkové ručníky na obličej, povlaky na polštáře, povlaky na dekorační polštáře, utěrky na nádobí, textilní stolní ubrusy, textilní ručníky, ubrusy a ubrusky (ne papírové); (25) bryndáčky (ne papírové), čelenky (oděvy), čepice, obuv, oděvy, pokrývky hlavy, ponožky, punčochové zboží, punčochy, rukavice, šátky a šály, vnitřní stélky do obuvi, vybavy pro novorozence (oděvy); (26) brože (oděvní doplňky), čelenky do vlasů, čepice na barvení vlasů, klipsy pro natáčení vlasů, mašle do vlasů, natáčky na vlasy, ozdoby do vlasů, ozdoby na klobouky, papírové natáčky, pinetky, přívěsky (s výjimkou šperků a přívěsků na klíče), sponky do vlasů, umělé květiny, vlásenky; (28) hračky, hry, chraštítka, konfety, ozdoby na vánoční stromeček (s výjimkou osvětlení a cukrovinek), plyšové hračky, společenské hry; (29) arašidové máslo, džemy, jogurt, kokosové máslo, kokosové mléko, kokosový olej potravinářský, marmeláda, ovocné konzervy, rýžové mléko, sójové mléko, sušené mléko, sušený kokos, tofu, upravené ořechy; (30) bonbóny, cereální tyčinky, cukrářské výrobky, cukrovinky, čaj, čokoláda, čokoládové nápoje s mlékem, čokoládové pomazánky s oříšky, kakao, karamely (bonbóny), káva, kávové nápoje s mlékem, křehké pečivo - sušenky, müsli, náhražky kávy, nápoje na bázi čaje, nápoje na bázi čokolády, nápoje na bázi kakaa, nápoje na bázi kávy, nepražená káva, ochucovadla, omáčky (dochucovadla), omáčky na těstoviny, ořechy v čokoládě, ovesné vločky, ovocné omáčky (pasírované), pastilky (cukrovinky), přírodní sladidla, pudinky, rýžové chlebičky, suchary, těstoviny, vločky (cereální výrobky), žvýkačky; (31) krmivo a potrava pro zvířata, krmivo pro domácí zvířata, mandle (nezpracované plody), psí suchary; (32) limonády, minerální vody (nápoje), nealkoholické nápoje, ovocné šťávy, perlivé vody, tablety pro přípravu šumivých nápojů, vody (nápoje); (35) cílené zasilání reklamních materiálů, fotokopírování, grafická úprava pro reklamní účely, indexace webových stránek pro reklamní účely, marketing, návrh reklamních materiálů, on-line inzerce v počítačové síti, pořádání veletrhů pro reklamní účely, prezentace výrobků v komunikačních médiích pro účely maloobchodu, propagace, předvádění zboží, reklama, rozhlasová reklama, styk s veřejností, šíření reklamních materiálů, telemarketing, televizní reklama, venkovní reklama, vydávání reklamních textů, vylepování plakátů; (36) pořádání dobročinných sbírek; (40) fotosazba, tisk fotografií,

vyvolávání fotografických filmů; (41) on-line vydávání elektronických knih a časopisů, pořádání soutěží (vzdělávacích nebo zábavných).

- (591) Barevná
(730) **ROSSMANN, spol. s r.o.**, Na Pankráci 1683/127, Praha 4, Nusle, 14000, CZ
(740) Chýský Lorenc Partners, advokátní kancelář s.r.o., JUDr. Vladimír Chýský, Žerotínova 1132/34, Praha 3, 13000

(210) **O-554664**

(220) 20.03.2019

(320) 20.03.2019

(511) 9, 35, 42

(540)

VisionSuite

- (510) (9) nahraný obsah (počítačové programy, data a informace); (35) pomoc v obchodní a podnikatelské činnosti, management a administrativní služby; (42) služby v oblasti informačních technologií.

(730) **VisionSuite s.r.o.**, Schodová 309/10, Praha 5, Košíře, 15000, CZ

(210) **O-554707**

(220) 22.03.2019

(320) 22.03.2019

(511) 14, 18, 25

(540)



- (510) (14) diamanty, drahokamy, dráty z drahých kovů, drahé kovy surové nebo jako polotovary, náhrdelníky, náramky, náušnice, platina, polodrahokamy, prsteny, přívěsky, řetízky, šperky, zlato, surové nebo jako polotovary; (18) aktovky, batohy, dámské peněženky, kabelky, klíčenky, kožené popruhy na nošení přes rameno, koženka, kožesiny, kůže, surové nebo jako polotovary, malá cestovní zavazadla, plážové tašky, pouzdra na klíče, řemeny z kůže, sportovní tašky, tašky, toaletní kufříky, zvířecí kůže; (25) baret, body, boty, bundy a krátké kabáty s výplní, čepice, dámské kostýmy, dámské spodní kalhotky, dámské šaty, domácí obuv, kabáty, kalhoty, klobouky, konfekce, košile, kožené oděvy, kožesiny, kožichy, kravaty, legíny, obuv, oděvy, opasky, pánské obleky, plavky, pokrývky hlavy, rukavice, saka, sandály, spodní prádlo, sportovní obuv, sukně, svetry, šály, šátky a šály, trička, vyšší obuv, vybavy pro novorozence (oděvy), župany.

(591) Barevná

(730) **Neufus Kamila**, Za Panskou zahradou 409, Horoušany, 25082, CZ

(210) **O-554710**

(220) 22.03.2019

(320) 22.03.2019

(511) 33, 34, 35

(540)



- (510) (33) alkoholické nápoje (s výjimkou piva); (34) cigarety, doutníky, cigarillos a jiné kuřácké potřeby připravené k použití; (35) reklama, marketing a propagační služby.

(591) Barevná

(730) **Vambra Martin**, Hvězdářská 512/4, Praha 5, 15900, CZ

(740) JUDr. Tomáš Lejček MBA, Slezská 169/10, Praha 2, 12000

(210) **O-554711**

(220) 22.03.2019
(320) 22.03.2019
(511) 33, 34, 35
(540)



(510) (33) alkoholické nápoje (s výjimkou piva); (34) cigarety, doutníky, cigarillos a jiné kuřácké potřeby připravené k použití; (35) reklama, marketing a propagační služby.

(591) Barevná

(730) **Vambra Martin**, Hvězdářská 512/4, Praha 5, 15900, CZ

(740) JUDr. Tomáš Lejček MBA, Slezská 169/10, Praha 2, 12000

(210) **O-554712**

(220) 22.03.2019
(320) 22.03.2019
(511) 33, 34, 35
(540)

RUMAKO

(510) (33) alkoholické nápoje (s výjimkou piva); (34) cigarety, doutníky, cigarillos a jiné kuřácké potřeby připravené k použití; (35) reklama, marketing a propagační služby.

(730) **Vambra Martin**, Hvězdářská 512/4, Praha 5, 15900, CZ

(740) JUDr. Tomáš Lejček MBA, Slezská 169/10, Praha 2, 12000

(210) **O-554713**

(220) 22.03.2019
(320) 22.03.2019
(511) 33, 34, 35
(540)

RUMACO

(510) (33) alkoholické nápoje (s výjimkou piva); (34) cigarety, doutníky, cigarillos a jiné kuřácké potřeby připravené k použití; (35) reklama, marketing a propagační služby.

(730) **Vambra Martin**, Hvězdářská 512/4, Praha 5, 15900, CZ

(740) JUDr. Tomáš Lejček MBA, Slezská 169/10, Praha 2, 12000

(210) **O-554724**

(220) 22.03.2019
(320) 22.03.2019
(511) 20, 35, 37, 40, 42
(540)

marouk.cz

(510) (20) kancelářské židle, kancelářská křesla, jídelní židle, barové židle, stoly, skříně, komody, police, pulty, kartotéky, kancelářský nábytek, kuchyňský nábytek, dřevěný nábytek, koupelnový nábytek, nábytek do ložnice, postele, pohovky, stoly, stolky, knihovny, botníky, lavice, vitríny (nábytek), taburety (nábytek), sedací pytle, sedačky; (35) velkoobchodní a maloobchodní prodej židlí, velkoobchodní a maloobchodní prodej nábytku, reklama a propagace; (37) montáž nábytku, opravy nábytku, čalounické práce, truhlářství; (40) nábytkářství, zakázková výroba nábytku, výroba nábytku na zakázku a podle specifikace třetích osob, tvarování nábytku; (42) navrhování nábytku, konzultace vztahující se k výběru volných potahů na nábytek (design interiérů), průmyslový design, projektování a navrhování nábytku a interiérů.

(591) Barevná

(730) **Marouk, s.r.o.**, Žlutý kopec 897/2a, Brno, Staré Brno, 60200, CZ

(740) INPARTNERS GROUP, Mgr. Jan Brauner, Tuřanka 1519/115a, Brno, Slatina, 62700

(210) **O-554743**

(220) 17.05.2017
(320) 02.03.2017
(511) 30, 41
(540)

SAFARI

(510) (30) káva, čaj, kakao, cukr, rýže, tapioka, ságo, kávové náhražky, mouka, přípravky z obilovin, chléb, jemné pečivo, cukrářské výrobky, zmrzlina a produkty určené ke konzumaci v mraženém stavu, med, zlatý sirup a melasa, droždí, prášek do pečiva, led pro osvěžení, sušenky, sušenky k aperitivu, trubičky (sladké pečivo), dorty, čokoláda, výrobky na bázi čokolády, sladké tyčinky, čokolády (pralinky), bonbóny vyrobené z cukru, cukrovinky (bonbóny), marcipán, extrudované potravinářské výrobky z pšenice, extrudované potravinářské výrobky z rýže, extrudované potravinářské výrobky z kukuřice, popcorn (pražená kukuřice), vafle; (41) zábava.

(730) **Bahlens GmbH & Co. KG**, Podbielski-Str. 11, Hannover, 30163, DE

(740) Traplová Hadr Kubát, advokátní a patentová kancelář, Mgr. Jana Šuranová Traplová, advokátka, Přístavní 531/24, Praha 7, Holešovice, 17000

(210) **O-554745**

(220) 25.03.2019
(320) 25.03.2019
(511) 9, 39, 42
(540)



(510) (9) software a softwarové systémy pro kontrolu, řízení a rezervaci gastronomických, restauračních a zábavních provozů, ubytovacích zařízení všeho typu, software a softwarové systémy pro kontrolu, řízení a rezervaci zájezdů, rekreací, pobytů, letenek, jízdenek a místenek, datové sítě v oblasti výpočetní techniky a jejich jednotlivé části i náhradní díly, včetně sítí informačních a telekomunikačních, data, databáze, databázové produkty, databázové systémy, informace a záznamy v elektronické podobě, elektronické časopisy, periodika a knihy, související software a hardware, včetně elektronických multimediálních aplikací, multimediálních nebo informačních katalogů a aplikací pro prohlížení; (39) zajišťování zájezdů, internetový (on-line) prodej a rezervace tuzemských i zahraničních zájezdů, rekreací a pobytů, zajišťování a prodej jízdenek, místenek, letenek a lodních lístků, poradenská činnost v oblasti cestovního ruchu, zprostředkovatelská činnost v oblasti cestovního ruchu; (42) počítačové programování, návrh vývoj a strukturování počítačových systémů, návrh vývoj a strukturování softwaru pro cestování, pohostinství a přechodné ubytování, návrh vývoj a strukturování softwaru pro rezervační systémy, návrh a vývoj programového vybavení internetových, intranetových či jiných síťových serverů, serverových stanic a systémů, včetně jejich instalace, zavádění, aktualizace a údržby a převodu dat nebo dokumentů do elektronické podoby, konverze dat počítačovými programy, tvorba a správa internetových stránek, tvorba a správa internetových aplikací a systémů, poskytování software, poradenství v oblasti informačních technologií, zpracování dat, hostingové a související činnosti a tvorba webových portálů, poradenská a konzultační činnost a zpracování odborných studií a posudků v oblasti informačních technologií pro rezervační systémy, pronájem počítačového software, návrhy, strukturování a programování či jiné vytváření databází, datových systémů a aplikací pro jejich zpracování, včetně poskytování přístupu k nim a jejich instalace, zavádění, aktualizace a údržby, návrhy, strukturování a programování či jiné vytváření internetových či intranetových počítačových stránek a nástěnek (webpages a websites) a internetových či intranetových aplikací, včetně jejich instalace, zavádění, aktualizace a údržby.

(730) **AnChoice CZ s.r.o.**, Moskevská 55/26, Liberec, 46001, CZ

(740) Ing. Michal Jupa, patentový zástupce, Na Baních 1385, Praha 5 - Zbraslav, 15600

(210) **O-554752**

(220) 25.03.2019

(320) 25.03.2019

(511) 41

(540)

IMUZA

(510) (41) organizování kulturních a uměleckých akcí, hudební vzdělávání, vydávání hudebních děl, tvorba vzdělávacích materiálů, koncertní služby.

(730) **Kubánková Jana MgA**, Borovanského 2204/10, Praha 5, Stodůlky, 15500, CZ

(210) **O-554756**

(220) 25.03.2019

(320) 25.03.2019

(511) 29, 30, 43

(540)

CHOKER

(510) (29) jídla připravená z masa, vepřového masa, ryb a drůbežích výrobků, konzervované a zavařené ovoce a zelenina, vejce, sýry, mléko, mléčné přípravky, nakládaná zelenina, dezerty; (30) jedlé sendviče, masové sendviče, vepřové sendviče, rybí sendviče, kuřecí sendviče, sušenky, chléb, zákusky, koláče, čokoláda, káva, kávové náhražky, čaj, hořčice, ovesná mouka, jemné pečivo, omáčky, koření, cukr; (43) služby poskytované v návaznosti na provozování a franšizing restaurací a jiných provozů nebo zařízení zabývajících se poskytováním jídel a nápojů ke konzumaci a se zaměřením na zařízení s obsluhou do auta nebo služby související s právě uvedenými záležitostmi, jmenovitě služby restaurace, příprava a zajišťování jídel s odnosem s sebou.

(730) **Sad man's tongue s.r.o.**, Konviktská 1055/7, Praha 1, Staré Město, 11000, CZ

(740) Všetečka Zelený Švorčík Kalenský a partneři, advokátní a patentová kancelář, JUDr. Otakar Švorčík, Hálkova 1406/2, Praha 2, Nové Město, 12000

(210) **O-554791**

(220) 26.03.2019

(320) 26.03.2019

(511) 22, 23, 26

(540)



(510) (22) šňůry na háčkování krajek; (23) pletací příze, pletací příze vyrobené z akrylových materiálů, bavlněné příze, příze ze syntetických nebo směsových vláken používané v textiliích, nitě; (26) nášivky (galanterie), háčky (textilní galanterie), střípce (textilní galanterie), stuhy (textilní galanterie), papírové mašle (textilní galanterie), záplaty nažehlovací jako textilní ozdoby (galanterie), korálky jiné než pro výrobu šperků (galanterie), knoflíky, bambule, háčky na háčkování, jehlice pletací, špendlíky, rámečky na háčkování.

(591) Barevná

(730) **Šiblová Veronika**, Werichova 659/25, Olomouc, Nové Sady, 77900, CZ

(740) Advokátní kancelář CINK a partneři, s. r. o., JUDr. Ing. Pavel Cink LL. M., Veleslavínova 363/33, Plzeň, Vnitřní Město, 30100

(210) **O-554792**

(220) 26.03.2019

(320) 26.03.2019

(511) 22, 23, 26

(540)



(510) (22) šňůry na háčkování krajek; (23) pletací příze, pletací příze vyrobené z akrylových materiálů, bavlněné příze, příze ze syntetických nebo směsových vláken používané v textiliích, nitě; (26) nášivky (galanterie), háčky (textilní galanterie), střípce (textilní galanterie), stuhy (textilní galanterie), papírové mašle (textilní galanterie), záplaty nažehlovací jako textilní ozdoby (galanterie), korálky jiné než pro výrobu šperků (galanterie), knoflíky, bambule, háčky na háčkování, jehlice pletací, špendlíky, rámečky na háčkování.

(591) Barevná

(730) **Šiblová Veronika**, Werichova 659/25, Olomouc, Nové Sady, 77900, CZ

(740) Advokátní kancelář CINK a partneři, s. r. o., JUDr. Ing. Pavel Cink LL. M., Veleslavínova 363/33, Plzeň, Vnitřní Město, 30100

(210) **O-554793**

(220) 26.03.2019

(320) 26.03.2019

(511) 22, 23, 26

(540)



(510) (22) šňůry na háčkování krajek; (23) pletací příze, pletací příze vyrobené z akrylových materiálů, bavlněné příze, příze ze syntetických nebo směsových vláken používané v textiliích, nitě; (26) nášivky (galanterie), háčky (textilní galanterie), střípce (textilní galanterie), stuhy (textilní galanterie), papírové mašle (textilní galanterie), záplaty nažehlovací jako textilní ozdoby (galanterie), korálky jiné než pro výrobu šperků (galanterie), knoflíky, bambule, háčky na háčkování, jehlice pletací, špendlíky, rámečky na háčkování.

(591) Barevná

(730) **Šiblová Veronika**, Werichova 659/25, Olomouc, Nové Sady, 77900, CZ

(740) Advokátní kancelář CINK a partneři, s. r. o., JUDr. Ing. Pavel Cink LL. M., Veleslavínova 363/33, Plzeň, Vnitřní Město, 30100

(210) **O-554843**

(220) 27.03.2019

(320) 27.03.2019

(511) 16, 35, 41

(540)

Krasopiska

(510) (16) papír, lepenka, tiskárenské výrobky, potřeby pro knižní vazby, fotografie, papírenské zboží, lepidla pro papírenství nebo domácnost, materiál pro umělce, štětce, psací stroje a kancelářské potřeby (vyjímaje nábytek), učební a vyučovací pomůcky s výjimkou přístrojů, plastické obaly (nezařazené do jiných tříd), tiskařské typy, štočky; (35) propagační činnost, reklama, pomoc při řízení obchodní činnosti, obchodní administrativa, kancelářské práce; (41) výchova, vzdělávání, zábava, sportovní a kulturní aktivity.

(730) **Baštinská Hana**, Fr. Lýska 1600/8, Ostrava, 70030, CZ
(740) JUDr. Stanislava Krivánková, advokátka, Okružní 805, Buštěhrad, 27343

(210) **O-554846**
(220) 27.03.2019
(320) 27.03.2019
(511) 12
(540)

ENCINO

(510) (12) automobily, elektrická vozidla.
(730) **Hyundai Motor Company**, 12, Heolleung-ro, Seocho-gu, Seoul, KR
(740) Čermák a spol., JUDr. Karel Čermák jr. Ph.D., LL.M., Elišky Peškové 735/15, Praha 5, 15000

(210) **O-554941**
(220) 01.04.2019
(320) 01.04.2019
(511) 16, 28, 41
(540)

EXPLORIUM

(510) (16) učební a výukové pomůcky s výjimkou přístrojů, učební materiály (s výjimkou přístrojů); (28) hry rozvíjející dovednosti a akční hry; (41) vyučování, vzdělávání, pořádání školicích kurzů zaměřených na osobní rozvoj, předškolní vzdělávání, školní kurzy zaměřené na pomoc při studiu, středoškolské vzdělávání, univerzitní vzdělávání, vzdělávání dospělých, zajišťování školení a vzdělávání, výukové služby zaměřené na pedagogické techniky, školení v oblasti vzdělávání, vydávání vzdělávacích materiálů, půjčování vzdělávacích materiálů, pronájem vzdělávacích materiálů, pronájem didaktických přístrojů.
(730) **Zábavné učení, s.r.o.**, Mariánské nám. 14, Uherský Brod, 68801, CZ
(740) Ing. Libor Markes, patentový zástupce, Grohova 54, Brno, 60200

(210) **O-554954**
(220) 01.04.2019
(320) 01.04.2019
(511) 30, 43
(540)



(510) (30) rýže, těstoviny a nudle; (43) bufet, restaurace, samoobslužné restaurace, zajištění stravování, rychlé občerstvení.
(730) **Zhu Xuhua**, Miškovická 235/12, Praha 9, Prosek, 19000, CZ

(210) **O-555019**
(220) 03.04.2019
(320) 03.04.2019
(511) 14, 20, 42
(540)



(510) (14) šperky a bižuterie, klenotnické zboží, a to náramky, prstýnky, náhrdelníky, přívěsky, řetízky, náušnice, sošky z drahých kovů, hodinky,

pouzdra na šperky a pouzdra na hodinky; (20) sošky vyrobené z jantaru; (42) navrhování klenotnického, šperkařského a hodinářského zboží.

(591) Barevná
(730) **MOZART GROUP s.r.o.**, č. p. 148, Merklín, 36234, CZ
(740) PatentCentrum Sedlák & Partners s.r.o., Husova tř. 1847/5, České Budějovice, České Budějovice 3, 37001

(210) **O-555021**
(220) 03.04.2019
(320) 03.04.2019
(511) 1, 5, 30, 32, 33, 35, 40, 41, 43
(540)



(510) (1) přírodní hnojiva z kávy; (5) doplňky stravy vyrobené z odpadních produktů kávy, výrobky potravinářské a dietetické k léčebným účelům, dermatologické přípravky; (30) káva a výrobky z ní, káva pražená, káva nepražená, košer káva, kávové esence a kávové výtazky, kávové směsi, kávové nápoje všeho druhu, kávové příchutě; (32) nealkoholické nápoje, nápoje ze syrové kávy nebo z produktů, které vznikají jako doplňkové při zpracování kávového zrnka; (33) lihoviny a alkoholické nápoje na bázi kávy; (35) velkoobchod a maloobchod s kávou a příslušenstvím, prodej doutníků, cigarillos, viržinek, tabáku a jiných kuřáckých potřeb; (40) zpracování surovin pro výrobu kávy, pražení, aromatizace, mletí a granulování kávy, poradenství a poskytování informací v oblasti zpracování kávy; (41) organizování kurzů zážitkového pražení kávy, vzdělávací kurzy v oblasti kávy, poradenství v oblasti kávy; (43) kavárny, stravovací služby v kavárnách, provozování kavárny.
(730) **MOTMOT Company, s.r.o.**, Skácelova 2792/34, Brno, Královo Pole, 61200, CZ
(740) Mgr. Ivan Rámeš, advokát, Skácelova 2792/34, Brno, 61200

(210) **O-555583**
(220) 26.04.2019
(320) 26.04.2019
(511) 35, 39, 41, 43
(540)



(510) (35) reklamní, marketingové a propagační služby, pomoc v obchodní a podnikatelské činnosti, management a administrativní služby, obchodní analýzy, průzkum a informační služby, pomoc při řízení obchodní činnosti, průzkum trhu, služby vztahů s veřejností (public relations), služby plánování schůzek (kancelářské práce), psychologické testování pro výběr zaměstnanců, správa programů pro pravidelné cestující v letecké přepravě, správa zákaznických věrnostních programů, subdodavatelské služby (obchodní asistence), sekretářské práce (služby), nábor zaměstnanců, pracovní agentury, výstavy pro obchodní nebo průmyslové účely, zprostředkování reklamy, zprostředkování stáží, zprostředkovatelé reklamy, zprostředkovatelské služby v oblasti reklamy, asistence v oblasti obchodního managementu, obchodní konzultační a poradenské služby, outsourcingové služby týkající se obchodní činnosti, plánování obchodních setkání, pronájem kancelářských strojů, správa kulturních a vzdělávacích výměnných programů, nábor personálu, personální poradenství, pomoc v personálním řízení, zajišťování dočasných pomocných kancelářských zaměstnanců; (39) doprava a přeprava, doprovázení cestujících, cestování

(rezervace -), informace o dopravě, kurýrní služby (zprávy nebo zboží), nošení zavazadel, organizování výletů, parkování aut, přeprava výletní lodí, půjčovna automobilů, rezervace místenek, služby v oblasti cestování a osobní doprava, zprostředkování přepravy a dopravy, služby zajišťování dopravy, zprostředkování skladování zavazadel, zprostředkování pronájmu automobilů, zprostředkování přepravních služeb, zprostředkování doprovázení turistů, zprostředkování dopravy cestujících, zprostředkování dopravních služeb, agentury na zprostředkování zájezdů, zprostředkování dopravy do hotelů a z nich, provázení turistů, poskytování informací vztahujících se k dopravě, organizování cest, rezervace cest, organizování zájezdů, organizování služebních cest, organizování a rezervace exkurzí, organizování cestovních zájezdů, pořádání exkurzí jako součásti organizovaných zájezdů, organizování jednodenních výletů, doprava (rezervace -); (41) informace o možnostech rekreace, informace o možnostech zábavy, informace o výchově a vzdělávání, koučink (školení), organizování a vedení konferencí, organizování a vedení kongresů, organizování a vedení seminářů, organizování kulturních nebo vzdělávacích výstav, plánování zábavních večírků, pořádání soutěží (vzdělání nebo zábava), poradenství při výběru povolání, poskytování rekreačních zařízení, překladatelské a tlumočnické služby, profesní rekvalifikace, půjčování audio zařízení, půjčování filmů, půjčování sportovní vybavení s výjimkou vozidel, půjčování kinematografických zařízení, školení (pořádání a řízení), služby osobního trenéra (fitness trénink), služby prodeje vstupenek (zábava), služby týkající se prázdninových táborů (zábava), výuka, zkoušení, přezkoušení, zprostředkování vstupenek na zábavní akce, vzdělávání (informace o -), vzdělávací kurzy, odborné vzdělávání a školení, pořádání a vedení workshopů (školení), poradenské služby v oblasti školení, pořádání a vedení pracovních setkání (školení), zábava, pobavení, informace o zábavě, plánování a organizace večírků (zábava), módní přehlídky pro zábavní účely (organizace), organizování a vedení soutěží (výchova a zábava), pořádání a vedení setkání v oblasti zábavy, rezervace míst na zábavní akce a sportovní události, kongresy (pořádání kongresů), organizování výstav vztahujících se ke kultuře nebo vzdělání, rezervace lístků a objednávkové služby pro rekreační a volnočasové akce; (43) hotelové služby, penziony, pronajímání jednacích místností, recepční služby v zařízeních pro dočasné ubytování (správa příchoďů a odchodů), restaurační služby, rezervace penzionů, služby rezervace pokojů, tábory prázdninové (ubytovací služby -), ubytovací kanceláře (hotely, penziony), ubytovny pro turisty, zajišťování hromadného stravování (catering), zprostředkovávání rezervací dočasného ubytování, poskytování informací o možnostech ubytování na cestách a rezervování ubytování pro turisty, rezervace ubytování, poskytování jídla a nápojů, dočasné ubytování, rezervace v restauracích (služby), zajišťování stravování a nápojů v restauracích a barech, poskytování stravování a nápojů pro veletržní a výstavní prostory, zajišťování stravování a nápojů pro konferenční prostory.

(730) **Senator Meetings & Incentives s.r.o.**, Korunní 810/104, Praha 10, Vinohrady, 10100, CZ

(740) Dana Lukajová, patentový zástupce, Voršilská 130/10, Praha 1, Nové Město, 11000

(210) **O-555591**

(220) 27.04.2019

(320) 27.04.2019

(511) 7

(540)

EFACTA

(510) (7) zemědělské stroje, zemědělské nástroje jiné než na ruční pohon, zemědělské dopravníky, tažné zemědělské stroje, pluhy pro zemědělské účely, žací stroje, radlice, brány (traktorem tažené zemědělské nářadí), kypřiče (zemědělské nástroje), pěchovací stroje, secí stroje, secí stroje (části strojů), kultivátory (stroje), sekačky na trávu.

(730) **BEDNAR FMT s.r.o.**, Lohenická 607, Praha 9, Vinoř, 19017, CZ

(740) Mgr. David Müller, Filipova 2016/6, Praha 4, Chodov, 14800

(210) **O-555592**

(220) 27.04.2019

(320) 27.04.2019

(511) 7

(540)

SPEEDO

(510) (7) zemědělské stroje, zemědělské nástroje jiné než na ruční pohon, zemědělské dopravníky, tažné zemědělské stroje, pluhy pro zemědělské účely, žací stroje, radlice, brány (traktorem tažené zemědělské nářadí), kypřiče (zemědělské nástroje), pěchovací stroje, secí stroje, secí stroje (části strojů), kultivátory (stroje), sekačky na trávu.

(730) **BEDNAR FMT s.r.o.**, Lohenická 607, Praha 9, Vinoř, 19017, CZ

(740) Mgr. David Müller, Filipova 2016/6, Praha 4, Chodov, 14800

(210) **O-555593**

(220) 27.04.2019

(320) 27.04.2019

(511) 7

(540)

COMBO

(510) (7) zemědělské stroje, zemědělské nástroje jiné než na ruční pohon, zemědělské dopravníky, tažné zemědělské stroje, pluhy pro zemědělské účely, žací stroje, radlice, brány (traktorem tažené zemědělské nářadí), kypřiče (zemědělské nástroje), pěchovací stroje, secí stroje, secí stroje (části strojů), kultivátory (stroje), sekačky na trávu.

(730) **BEDNAR FMT s.r.o.**, Lohenická 607, Praha 9, Vinoř, 19017, CZ

(740) Mgr. David Müller, Filipova 2016/6, Praha 4, Chodov, 14800

Zamítnuté a částečně odmítnuté/zamítnuté přihlášky ochranných známek po zveřejnění

Zjistí-li Úřad v průběhu řízení o námitkách, že přihlašovaná ochranná známka nespĺňuje podmínky pro zápis, přihlášku zamítne. Zjistí-li, že přihlašovaná ochranná známka nespĺňuje podmínky pro zápis jen pro některé výrobky nebo služby, přihlášku odmítne/zamítne v rozsahu výrobků nebo služeb, pro které přihláška nespĺňuje podmínky zápisu. S ohledem na tuto skutečnost, obsahuje tato kapitola údaje o rozhodnutích o zamítnutí přihlášky ochranné známky v celém nebo částečném rozsahu na základě ustanovení § 26 zákona č. 441/2003 Sb.

Údaje o výsledku rozhodnutí (zamítnutí přihlášky, částečné odmítnutí/zamítnutí přihlášky) jsou uvedeny jako datum právní moci rozhodnutí/výsledek rozhodnutí.

(210) **O-527563**
(540)



25.03.2019/NABYTÍ P.M. - ZAMÍTNUTÍ PŘIHLÁŠKY PO
ZVEŘEJNĚNÍ

(210) **O-534766**
(540)



02.05.2019/NABYTÍ P.M. - ZAMÍTNUTÍ PŘIHLÁŠKY PO
ZVEŘEJNĚNÍ

(210) **O-531360**
(540)

ProfiBANKER

29.04.2019/NABYTÍ P.M. - ČÁSTEČNĚ ZAMÍTNUTÍ PŘIHL. PO
ZVEŘ.

(210) **O-547005**
(540)

**Divadelní společnost Radka
Brzobohatého**

03.05.2019/NABYTÍ P.M. - ZAMÍTNUTÍ PŘIHLÁŠKY PO
ZVEŘEJNĚNÍ

(210) **O-531667**
(540)

STR

07.05.2019/NABYTÍ P.M. - ČÁSTEČNĚ ZAMÍTNUTÍ PŘIHL. PO
ZVEŘ.

(210) **O-547006**
(540)

Divadelní spolek Radka Brzobohatého

03.05.2019/NABYTÍ P.M. - ZAMÍTNUTÍ PŘIHLÁŠKY PO
ZVEŘEJNĚNÍ

(210) **O-533832**
(540)

ALCONADE

03.05.2019/NABYTÍ P.M. - ČÁSTEČNĚ ZAMÍTNUTÍ PŘIHL. PO
ZVEŘ.

(210) **O-547007**
(540)

Divadelní spolek RB

03.05.2019/NABYTÍ P.M. - ZAMÍTNUTÍ PŘIHLÁŠKY PO
ZVEŘEJNĚNÍ

(210) **O-547008**
(540)

Divadelní společnost RB

03.05.2019/NABYTÍ P.M. - ZAMÍTNUTÍ PŘIHLÁŠKY PO
ZVEŘEJNĚNÍ

Zamítnuté námítky týkající se ochranných známek

V průběhu řízení o námítkách může být Úřadem zjištěno, že přihlašovaná ochranná známka, která byla zveřejněna ve Věstníku, nezasahuje do zákonem chráněných starších práv třetích osob, tzv. namítajících, uvedených v ustanovení § 7 zákona č. 441/2003 Sb., a proto Úřad námítky zamítne. Údaje o rozhodnutích o zamítnutí námítek na základě ustanovení § 26 zákona č. 441/2003 Sb. jsou obsaženy v této kapitole.

(210) **O-534926**
(540)



04.05.2019/ NABYTÍ P.M. – ZAMÍTNUTÍ NÁMITEK

(210) **O-543684**
(540)

27.04.2019/ NABYTÍ P.M. – ZAMÍTNUTÍ NÁMITEK

(210) **O-543685**
(540)

27.04.2019/ NABYTÍ P.M. – ZAMÍTNUTÍ NÁMITEK

Přehled zápisů ochranných známek bez změny ve vztahu ke zveřejněným přihláškám

Kapitola obsahuje údaje o ochranných známkách zapsaných na základě ustanovení § 28 odst. 1 zákona č. 441/2003 Sb., u kterých nedošlo ke změně údajů oproti zveřejněné přihlášce ochranné známky.

Číselný přehled (111)											
372693	372694	372695	372696	372697	372698	372699	372700	372701	372702	372703	372704
372705	372706	372707	372708	372709	372710	372711	372712	372713	372714	372715	372716
372717	372718	372719	372720	372721	372722	372723	372724	372725	372726	372727	372728
372729	372730	372731	372732	372733	372734	372735	372736	372737	372738	372739	372740
372741	372742	372743	372744	372745	372746	372747	372748	372749	372750	372751	372752
372753	372754	372755	372756	372757	372758	372759	372760	372761	372762	372763	372764
372765	372766	372767	372768	372769	372770	372771	372772	372773	372774	372775	372776
372777	372778	372779	372780	372781	372782	372783	372784	372785	372786	372787	372788
372789	372790	372791	372792	372793	372794	372795	372796	372797	372798	372799	372800
372801	372802	372803	372804	372805	372806	372807	372808	372809	372810	372811	372812
372813	372814	372815	372816	372817	372818	372819	372820	372821	372822	372823	372824
372825	372826	372827	372828	372829	372830	372831	372832	372833	372834	372835	372836
372837	372838	372839	372840	372841	372842	372843	372844	372845	372846		

Zápis ochranných známek bez změny ve vztahu ke zveřejněným přihláškám

- (111) **372693**
(220) 29.06.2015
(320) 29.06.2015
(442) 30.01.2019
(151) 09.05.2019
(730) **Barrandov Televizní Studio a.s.**, Křiženeckého náměstí 322/5, Praha 5, 15200, CZ
(740) Mgr. Kateřina Čápová, advokátka, Mikuleckého 1311/8, Praha 4, 14700
(210) O-523486
(510) (9) aparáty pro záznam, uchování, převod, přenos nebo reprodukci zvuku nebo obrazu, přístroje pro zpracování informací a počítače a telefony, včetně jejich jednotlivých součástí a náhradních dílů ze třídy 9, hrací skříně uváděné v činnost vhozením mince, reklamní světelné přístroje, programové vybavení pro počítače, software, hardware výpočetní techniky nebo komunikační nebo informační techniky, elektronické databáze a databázové produkty, informace a data a databáze a záznamy v elektronické podobě, elektronické nebo datové nebo informační nebo komunikační nebo výpočetní sítě, včetně jednotlivých součástí a náhradních dílů obsažených ve třídě 9, multimedialní aplikace; (16) tužky, pastelky, tuhy, gummy, ořezávátka, ořezávátka strojky, penály, těžítka na papíry; (25) obleky, obuv, pokrývky hlavy, kabáty, saka dámská, pánská, kostýmy, halenky, košile, spodní prádlo dámské, pánské, boty dámské, pánské, společenské, sportovní, letní, zimní, speciální, boty do vody, pantofle, trepky, klobouky dámské, pánské, společenské, speciální, čepice, včetně pletených, ušanky, šály, šátky, rukavice, ponožky, podkolenky, punčochy, punčochové kalhoty, šortky, plavky dámské, dětské, pánské; (35) reklamní, inzertní a propagační činnost, marketing, pronájem reklamních informačních míst v rámci této třídy, činnost reklamní agentury, zprostředkování v obchodních vztazích, merchandising, franchising, automatizované zpracování dat, služby, které zahrnují záznam, přepis, vypracování, kompilaci, přenášení nebo systematickosti písemných či datových či elektronických sdělení a záznamů, jakož i využívání nebo kompilaci matematických a statistických údajů, organizační zabezpečování televizního vysílání, podporování a intenzifikace obchodních služeb založené na zvýhodňování klíčových spolupracovníků a klientů, poskytování věrnostních a bonusových systémů v oblasti obchodu, a to poskytování slev a odměn při nákupu, výstavy komerční nebo reklamní nebo propagační, předvádění zboží prostřednictvím Internetu nebo katalogu nebo výstav za účelem reklamy a/nebo prodeje, přeskupování a shromažďování (kromě dopravy) různých výrobků pro třetí osoby za účelem umožnit spotřebiteli pohodlně vybrat, prohlížet a kupovat (kromě přepravy) prostřednictvím katalogu a/nebo Internetu a/nebo zásilkového prodeje, zásilkový prodej zboží v rámci této třídy, a to výrobků uvedených výše ve třídách 9, 16 a 25; (38) telekomunikace, služby umožňující komunikaci jedné osoby s druhou, digitální vysílání, telematika, šíření, výměna nebo získávání zpráv a informací, komunikace, poradenská činnost v oblasti sdělovacích prostředků, telekomunikací a informačních služeb v oblasti telekomunikací, informační kancelář (poskytování informačních služeb prostřednictvím počítačů), pronájem komunikačních míst; (41) kurzy autopatie, kurzy a přednášky Feng Shui, kurzy a přednášky magické kuchyně, kurzy vaření pro tělo i duši, přednášky o kartách, runách, astrologii, numerologii, snech, bylinách.
(511) 9, 16, 25, 35, 38, 41
(540)

POPELKA

- (111) **372694**
(220) 28.01.2016
(320) 28.01.2016
(442) 30.01.2019
(151) 09.05.2019
(730) **Příbyl Tomáš**, Bělídlo 90, Borohrádek, 51724, CZ
(740) DANĚK & PARTNERS Advokátní a patentová kancelář, Ing. Dr. Vilém Daněk Ph.D., LL.M., patentový zástupce, Vinohradská 17, Praha 2, 12000
(210) O-528412
(510) (35) marketing, obstaravatelské a zprostředkovatelské služby v rámci kancelářských prací, účetnictví, zpracování počítačových dat a spravování databází, marketingové služby v oblasti správy nemovitostí a logistiky, obchodní administrativní a kancelářské práce, aranžérství a průzkum trhu v souvislosti s uvedenými výrobky pro jiné firmy a zákazníky, účetní služby, poradenské komerční služby, poskytování pomoci při provozu obchodu včetně zprostředkování obchodních a souvisejících obchodně personálních

záležitostí, kontrola, vedení a vypracování statistických přehledů, poradenství v oblasti organizace a ekonomiky podnikání, poradenské služby při výběru zaměstnání, pronájem kancelářských strojů a zařízení, vykonávání administrativních prací pomocí výpočetní techniky, zprostředkování nákupu a prodeje v oblasti výpočetní techniky (hardware i software), příprava a vyhotovení daňových příznámí, pronájem reklamních ploch, půjčování fotokopírovacích strojů, management turistických destinací, revize účtů (audit), pomoc při celním řízení, zajištění reklamy za účelem prezentace podnikatelů v oblasti vnitrostátní a mezinárodní dopravy, přepravy, zasilatelství a skladištních zařízení, pronájem prodejních automatů; (41) hudební produkce, pořádání festivalů, provozování ploch pro výstavy, provozování bazénů a koupališť, výchova, vzdělávání, zábava, sportovní aktivity, organizování vzdělávacích, zábavných, sportovních soutěží nebo soutěží krásy, pořádání sportovních závodů, tělesná výchova, provozování a pronájem sportovních zařízení, půjčování sportovního nářadí s výjimkou dopravních prostředků, vzdělávací a školící činnosti v rámci této třídy, služby pro oddech a rekreaci, informace a zprostředkování možností rekreace, rozptýlení, zábavy, provozování kinosálů, provozování koncertní síně, pořádání diskoték, organizování a vedení kolokvií, konferencí, kongresů, seminářů a symposií, informace o výchově a vzdělávání, školení, praktické cvičení, instruktážní výcvik, zkoušení, přezkoušení, dálkové studium, korespondenční kurzy, internální školy, dětské jesle a školky, prázdninové tábory (zábava), náboženská výchova, pomoc a poradenství pro volbu povolání, vzdělávací a školící činnosti v rámci této třídy, provozování kasin a heren, provozování her on-line (z počítačové sítě), noční kluby (zábavní služby), karaoke, výchovně-zábavné klubové služby, kluby zdraví, cirkusy, drezúra zvířat, provozování zoologických zahrad, pořádání loterií, organizování plesů, plánování a organizování večírků a oslav, předprodej vstupenek, dabling, digitální zpracování obrazu, nahrávací studia, zpravodajské služby (služby reportérů), obrazové zpravodajství, fotografování, půjčování a pronájem divadelních a jiných dekorací včetně osvětlení, pronájem rozhlasových a televizních přijímačů, půjčování přenosných videokamer, posunková řeč (tlumočení), překladatelské služby, pořádání a řízení pracovních setkání, služby posílové, fitness služby; (42) vědecké a technologické služby a s ním spojený výzkum a návrhy, průmyslové analýzy a výzkum, design internetových stránek a prezentací, vypracování technických zpráv, dobrozdání, expertiz a posudků, technické kreslení, odborné technické poradenství a vypracování posudků v oblasti přírodovědné, architektonické a inženýrské činnosti, průmyslový design, umělecký design, výzdoba interiérů, zkoušky materiálů, expertizy a tvorba předpisů pro provoz a údržbu strojů a zařízení, konstruktérská a projekční činnost, tvorba programového vybavení, návrh a vývoj počítačového hardwaru a softwaru, analýzy chemické, přírodovědný výzkum, výzkum a vývoj nových výrobků, konzultační, asistenční, analytické, designérské, výhodnocovací a programovací služby týkající se počítačového software, firmware, hardware a informačních technologií, konzultace týkající se hodnocení, výběru a zavádění počítačového software, firmware, hardware, informačních technologií a systému zpracování dat, informačních technologií a to i prostřednictvím telekomunikačních sítí, dodávkou on-line, internetem a sítí World Wide Web, webhosting, webdesign, výzkumné služby, kódování a dekodování zabezpečovacích systémů (tvorba software), poradenská činnost v oblasti aplikace výpočetní techniky a v oblasti informatiky, vytváření virtuálních počítačových 3 D animací a modelů, tvorba informačních technologií, navrhování a realizace automatizovaných systémů řízení, projekce počítačových sítí, pronájem software, instalace, opravy, údržba a servis software, vytváření interaktivních aplikací umožňující předávání a tvorbu grafické podoby prostřednictvím sítě Internet, přenos dat nebo dokumentů z fyzických nosičů na elektronické nosiče, převod a konverze údajů a dokumentů z fyzických médií na elektronická média, tvorba a údržba počítačových stránek WEB pro zákazníky, hostování na počítačových stránkách WEB, instalace počítačových programů, programování internetových databázových aplikací a internetových aplikací, konstrukce WWW prezentací a řešení WWW serverů, aktualizace a údržba počítačových programů, pronájem dat a údajů na přístup do počítačových databází, zhotovování kopií počítačových programů, technické studie v oblasti počítačů a programového vybavení, výzkum, vývoj a tvorba systémů pro elektronické obchodování včetně příslušného software a hardware, poskytování know-how pro oblast elektronického obchodování a informačních technologií, programování multi aplikací, vytváření interaktivních a grafických programů, grafický design, zavádění, aktualizace, návrhy, strukturování a programování či jiné vytváření databází, jiných datových systémů a aplikací pro zpracování dat,

včetně jejich instalace, zavádění, aktualizace a údržby, návrhy, strukturování a programování či jiné vytváření internetových či intranetových počítačových stránek a nástěnek (webpages a websites) a internetových či intranetových aplikací, hostování (poskytování volného prostoru) pro internetové či intranetové informace, stránky a nástěnky (webpages a websites), hostování (poskytování volného prostoru) pro internetové či intranetové aplikace, převod (konverze) počítačových programů, dat či jiných údajů v elektronické podobě z různých formátů do jiných formátů, převod (konverze) dokumentů, dat či jiných údajů z fyzických médií na elektronická média, zálohování dat a informací elektronickými a počítačovými prostředky a prostřednictvím elektronické pošty, poradenství v oblasti výpočetní a informační techniky.

(511) 35, 41, 42

(540)

Bylo nás pět

(111) **372695**

(220) 21.11.2016

(320) 21.11.2016

(442) 28.12.2016

(151) 09.05.2019

(730) **Z.L.D. s.r.o.**, Vánková 796/6, Praha 8 - Čimice, 18100, CZ

(740) Ing. Ján Kollár, Sokolská 1867/22, Praha 2, 12000

(210) O-535376

(510) (9) přístroje a nástroje vědecké, námořní, geodetické, fotografické, filmové a optické, přístroje pro vážení, měření, signalizaci, kontrolu a záchranu, přístroje pro záznam, převod a reprodukci zvuku, obrazu a jiných dat, magnetické, optické a obdobné nosiče záznamů, počítače a jejich komponenty, software na nosičích nebo stažený ze vzdálené počítačové sítě, telekomunikační a radiokomunikační přístroje a jejich komponenty; (42) výzkum a vývoj softwaru a hardwaru, vědecké a technologické služby a s nimi spojený výzkum a vývoj, průmyslové analýzy a výzkum, pronájem a půjčování hardwaru a softwaru, technické studie, technické analýzy, poradenství v oblasti hardwaru a softwaru.

(511) 9, 42

(540)



(111) **372696**

(220) 05.05.2017

(320) 05.05.2017

(442) 30.01.2019

(151) 09.05.2019

(730) **Penny Market s.r.o.**, Počernická 257, Radonice, 25073, CZ

(740) JUDr. Miroslav Kupka, Levého 1532, Rakovník II, 26901

(210) O-539455

(591) Barevná

(510) (9) počítačové programy a hry v rámci třídy 9, počítačové aplikace stahovatelné; (16) školní potřeby s výjimkou přístrojů, fotografie, papír, psací potřeby; (28) herní plány, hračky, plyšové postavičky; (35) inzertní činnost, inzertní činnost prostřednictvím jakéhokoliv média, prostřednictvím telefonní sítě nebo datové sítě nebo informační sítě nebo elektronické sítě nebo komunikační sítě nebo počítačové sítě, komerční využití internetu v oblastech komerčních internetových médií a vyhledávacích služeb, on-line inzerce, pronájem komerčních informačních míst v rámci této třídy, činnost ekonomických a/nebo organizačních poradců, zprostředkování v obchodních vztazích, franchising, pomoc při využívání a řízení obchodního podniku, personální agentura (služby), personální poradenství, automatizované zpracování dat, pomoc při provozování obchodů a obchodních činností průmyslového nebo obchodního podniku, služby, které zahrnují záznam, přepis, vypracování, kompilaci, přenášení nebo systematickosti písemných či datových či elektronických sdělení a záznamů, jakož i využívání nebo kompilaci matematických a statistických údajů, organizační zabezpečování televizního vysílání, podporování a intenzifikace obchodních služeb

založených na zvýhodňování klíčových spolupracovníků a klientů (obchodní služby), poskytování věrnostních a bonusových systémů, a to poskytování slev a odměn zákazníkům (obchodní služby); (38) televizní a rozhlasové vysílání, vysílání kabelové televize; (41) zpravodajské služby.

(511) 9, 16, 28, 35, 38, 41

(540)



(111) **372697**

(220) 05.05.2017

(320) 05.05.2017

(442) 30.01.2019

(151) 09.05.2019

(730) **Penny Market s.r.o.**, Počernická 257, Radonice, 25073, CZ

(740) JUDr. Miroslav Kupka, Levého 1532, Rakovník II, 26901

(210) O-539456

(591) Barevná

(510) (9) počítačové programy a hry v rámci třídy 9, počítačové aplikace stahovatelné; (16) školní potřeby s výjimkou přístrojů, fotografie, papír, psací potřeby; (28) herní plány, hračky, plyšové postavičky; (35) inzertní činnost, inzertní činnost prostřednictvím jakéhokoliv média, prostřednictvím telefonní sítě nebo datové sítě nebo informační sítě nebo elektronické sítě nebo komunikační sítě nebo počítačové sítě, komerční využití internetu v oblastech komerčních internetových médií a vyhledávacích služeb, on-line inzerce, pronájem komerčních informačních míst v rámci této třídy, činnost ekonomických a/nebo organizačních poradců, zprostředkování v obchodních vztazích, franchising, pomoc při využívání a řízení obchodního podniku, personální agentura (služby), personální poradenství, automatizované zpracování dat, pomoc při provozování obchodů a obchodních činností průmyslového nebo obchodního podniku, služby, které zahrnují záznam, přepis, vypracování, kompilaci, přenášení nebo systematickosti písemných či datových či elektronických sdělení a záznamů, jakož i využívání nebo kompilaci matematických a statistických údajů, organizační zabezpečování televizního vysílání, podporování a intenzifikace obchodních služeb založených na zvýhodňování klíčových spolupracovníků a klientů (obchodní služby), poskytování věrnostních a bonusových systémů, a to poskytování slev a odměn zákazníkům (obchodní služby); (38) televizní a rozhlasové vysílání, vysílání kabelové televize; (41) zpravodajské služby.

(511) 9, 16, 28, 35, 38, 41

(540)



(111) **372698**

(220) 23.05.2017

(320) 23.05.2017

(442) 30.01.2019

(151) 09.05.2019

(730) **Havel Jiří**, Olgy Havlové 2901/28, Praha 3, Žižkov, 13000, CZ

(210) O-539820

(510) (39) balení a balicí služby.

(511) 39

(540)

Doypacky

(111) **372699**

(220) 06.09.2017

(320) 06.09.2017

(442) 30.01.2019

(151) 09.05.2019

(730) **O2 Worldwide Limited**, 20 Air Street, London W1B 5AN, GB

(740) Jindra & Partners, JUDr. Tomáš Jindra, Rybná 678/9, Praha 1, Staré Město, 11000

(210) O-542097

(510) (9) přístroje a nástroje vědecké, námořní, geodetické, fotografické, filmové, optické, přístroje pro vážení, měření, signalizaci, kontrolu (inspekci), záchranu, přístroje a nástroje pro vyučování, přístroje a nástroje pro vedení, přepínání, přeměnu, akumulaci, regulaci nebo řízení elektrického proudu, přístroje pro záznam, převod, přenos, reprodukci dat, zvuku a/nebo obrazu, telekomunikační přístroje, mobilní telekomunikační přístroje, telefony, mobilní telefony, mobilní telekomunikační handsety, mechanismy pro přístroje na mince, registrační pokladny, počítačové stroje, počítačový hardware, počítačový software, počítačový software stažitelný z internetu, aplikační software, firewall (software), firewall (hardware), počítače, počítačové servery, notebooky, netbooky, tablety, iPady, kapesní PC, PDA (osobní digitální asistenti), nosiče dat (nahrané i nenahrané), úložiště dat, paměťová média, elektronické multimediální aplikace, multimediální nebo informační katalogy v elektronické podobě, elektronická periodika a knihy, informace a záznamy v elektronické podobě, data, databáze a/nebo informační produkty na nosičích a/nebo v elektronických, datových, informačních a telekomunikačních sítích, síťové komponenty potřebné pro připojení počítačů, telefonů, tabletů, TV přístrojů a jiných multimediálních přístrojů k datovým, počítačovým a telekomunikačním sítím (modemy, síťové karty, routery, rozbočovače, huby, switche, bridže, koncentrátory), tiskárny, skenery, čipové a elektronické karty včetně platebních, magnetické karty, kódované karty, SIM a microSIM karty, podložky pod myš, magnety, kryty, pouzdra, obaly a fólie na mobilní telefony, brýle, brýle pro virtuální realitu, brýle pro 3D projekci, teleskopické držáky na selfie používané jako příslušenství k telefonům, napájecí zdroje (baterie), pouzdra na baterie, sluchátka, nabíječky, kabely (USB, nabíjecí, datové, audio, počítačové, telekomunikační, elektrické, prodlužovací, spojovací), držáky a stojánky na mobilní telefony, fotoaparáty, MP3 a MP4 přehrávače, díly, součástky a příslušenství všech výše uvedených výrobků zařazených do třídy 9; (35) propagace, reklama, marketing, inzertní služby a on-line inzertní služby, obchodní administrativa, kancelářské práce, obchodní management, pomoc při řízení obchodní činnosti, služby a poradenství v obchodní a podnikatelské činnosti, maloobchodní služby a on-line maloobchodní služby související s prodejem výrobků uvedených výše ve třídě 9, organizace, uspořádání, provoz, správa, dohled a kontrola nad věrnostními a motivačními zákaznickými programy, zprostředkovatelská a obstaravatelská činnost v oblasti obchodu a podnikání s výrobky uvedenými výše ve třídě 9 a službami uvedenými výše ve třídách 35, 38, 41 a 42, merchandising, ekonomické poradenství, poskytování informací (obchodních, ekonomických nebo podnikatelských), automatické zpracování dat a informací, sestavování, údržba a systematizace dat a informací do počítačových databází, služby pro nepřítomné (telefonní vzkazy), komerční využití internetu v oblastech komerčních internetových médií a vyhledávacích služeb, služby v oblasti vyhledávání dat, vyhledávání dat a informací v počítačových souborech pro třetí osoby, marketingové studie, analýza trhu, průzkum veřejného mínění, prodejní průzkumy, pronájem reklamních ploch, provádění aukcí a dražeb, včetně těch na internetu, zprostředkování smluv o nákupu a prodeji zboží pro třetí strany, poskytování shora uvedených služeb v rámci třídy 35, zprostředkování a uzavírání obchodů pro třetí strany, také v rámci internetového obchodu, přijímání a administrativně-technické zpracování objednávek, prezentace zboží a služeb, zprostředkování smluv o reklamě pro třetí strany, služby zprostředkovatelské práce, výzkumy spojené s reklamou, management reklamní činnosti, distribuce výrobků pro reklamní účely, rozšiřování reklamních nebo inzertních materiálů, zprostředkování abonentních smluv pro třetí strany, zprostředkování obchodních a hospodářských kontaktů, zjišťování cen zboží a služeb, realizace soutěží a výherních her pro reklamní účely, produkce televizních, rozhlasových a internetových reklamních pořadů, styk s veřejností, poradenský servis pro spotřebitele, předplatné novin a periodik (pro druhé), informační, konzultační a poradenské služby ve vztahu k výše uvedeným službám v rámci třídy 35; (36) pojištění, služby finanční, služby peněžní, služby nemovitostní, finanční informace a poradenství vztahující se k tarifům, informace a poradenství vztahující se k financím a pojištění, finanční platební služby, zpracování plateb, elektronické platební služby, automatizované platební služby, agentury pro inkaso plateb, zpracování platebních transakcí prostřednictvím internetu,

služby v oblasti peněžních převodů, elektronický převod kapitálu, služby v oblasti platby účtů, internetové bankovníctví, bankovní služby spojené s mobilním telefonem a/nebo tabletem, vydávání poukazů a kuponů, vydávání hodnotových poukazek v souvislosti s věrnostními programy pro zákazníky, sponzorování sportů, sportovních týmů a sportovních akcí, správa pojistných plánů, pojištění pro telekomunikační přístroje a nástroje, mobilní telekomunikační přístroje a nástroje, digitální přístroje a nástroje, digitální tablety a pro počítačový software a hardware, cestovní pojištění, pojištění vozidel, pojištění domácnosti, shromažďování prostředků na dobročinné účely, služby týkající se platebních karet, služby týkající se debetních karet, kanceláře pro inkasování pohledávek, finanční sponzorování, odhady (cen oprav) finanční oceňování, informační, konzultační a poradenské služby vztahující se k výše uvedeným službám v rámci třídy 36; (38) telekomunikační služby, mobilní telekomunikační služby, datové služby, telekomunikační portálové služby, internetové portálové služby, mobilní telekomunikační síťové služby, telekomunikační služby pevných linek, poskytování širokopásmového telekomunikačního přístupu, širokopásmové služby (broadband), vysílací služby, vysílací služby vztahující se k IP/TV, poskytování přístupu k IP/TV, služby televizního vysílání, služby přístupu ke všem druhům počítačových, datových a informačních sítí a internetu, služby elektronické pošty, služby textových a multimediálních zpráv, služby poskytovatelů počítačových sítí (network provider), IP telefonie, protokolové služby, pronájem telekomunikačních okruhů, zřizování a provozování, správa a údržba veřejných, účelových a privátních mobilních radiotelefonních a telekomunikačních sítí, služby typu domain name system (DNS), služby a poskytování on-line konferenčních místností, fór, elektronických vývěsek, elektronických deníků a blogů, služby a poskytování interaktivní webové stránky, která umožňuje uživatelům zasílání zpráv, komentářů, multimediálního obsahu, videí, filmů, fotografií, audio obsahu, animace, obrázků, textu, informací a jiného uživatelem generovaného obsahu po globální počítačové síti a jiných počítačových a komunikačních sítích, vysílání a retransmise filmových, televizních, rozhlasových, videotextových, teletextových a internetových programů nebo pořadů, pronájem telekomunikačních a radiotelekomunikačních zařízení a přístrojů včetně telefonů a modemů, šíření elektronických periodik, knih, filmů, hudby a her v elektronické podobě prostřednictvím počítačových, datových, telekomunikačních či radiotelekomunikačních sítí, informační, konzultační a poradenské služby ve vztahu k výše uvedeným službám v rámci třídy 38; (41) výchova, vzdělávání, zábava, sportovní, kulturní a společenské aktivity, interaktivní zábavní služby, služby elektronických her poskytované prostřednictvím jakýchkoli komunikačních, počítačových a datových sítí, zábavní služby poskytované prostřednictvím jakýchkoli komunikačních, počítačových a datových sítí, poskytování zpravodajských informací, televizní a rozhlasové produkční služby, televizní zpravodajství, rozhlasové zpravodajství, tvorba, výroba a produkce televizních, rozhlasových a audiovizuálních programů, nahrávací studia (služby), výroba titulků, provozování zařízení sloužících k zábavě, nakladatelská a vydavatelská činnost, publikování a poskytování on-line elektronických publikací, periodik a textů (bez možnosti stažení), elektronické publikování (DTP), půjčovny filmů, reportérské služby, obrazové zpravodajství, shromažďování internetových, televizních a rozhlasových programů, předprodej a rezervace vstupenek na zábavní, sportovní, kulturní a společenské akce, organizování a provozování živých vystoupení, pronájem prostor a míst určených pro hudební produkce a pronájem stadiónů pro účely hudební produkce, poskytování služeb zábavních klubů a diskoték, služby klubů zdraví (zdravotní a kondiční cvičení), služby osobního trenéra (fitness trénink), tělesná výchova, praktický výcvik, služby týkající se prázdninových a sportovních táborů (zábava), nahrávání a rozmnožování zvukových a zvukově obrazových záznamů, informační, konzultační a poradenské služby ve vztahu k výše uvedeným službám v rámci třídy 41; (42) pronájem výpočetní techniky, vědecké a technologické služby a výzkum a návrhy vztahující se k nim, průmyslové analýzy a výzkum, návrh a vývoj počítačového hardwaru a softwaru, implementace počítačových softwarů, inženýrské služby vztahující se k informačním technologiím, technické poradenské služby vztahující se k informačním technologiím, služby počítačového programování, programování zařízení a vybavení pro zpracování dat, obnova počítačových dat a počítačových programů, kopírování počítačových programů, instalace, údržba a aktualizace počítačových programů, pronájem počítačových programů, pronájem počítačového hardwaru, návrh, vývoj a implementace počítačových systémů, analýzy počítačových systémů, konverze dat nebo dokumentů z fyzických formátů na elektronická média, návrh, vytváření, programování a udržování webových stránek pro druhé, konverze dat počítačových programů (ne fyzická konverze), hostingové služby, inženýrské služby týkající se telekomunikací, technické plánování v oblasti telekomunikací,

monitoring telekomunikačních síťových systémů, tvorba softwaru pro informační brokering (studijně-rozborová činnost), zejména ve vztahu k produktovým průzkumům pro třetí osoby, předpověď počasí, výzkum v oblasti telekomunikačních technologií, technické podpůrné služby vztahující se k telekomunikacím a telekomunikačním přístrojům, správa serverů, poskytování nebo pronájem elektronických paměťových míst na internetu (webspaces), správa uživatelských práv v počítačových sítích, poskytování platform na internetu, elektronické zabezpečení dat, poskytování informací a výsledků v oblasti vědeckého výzkumu prostřednictvím internetové databáze s možností vyhledávání, umělecký design, pronájem hardwaru pro použití k hlasově řízenému telefonickému dotazování, návrh reklamních ploch na internetu, informační, konzultační a poradenské služby týkající se výše uvedených služeb v rámci třídy 42.

(511) 9, 35, 36, 38, 41, 42
(540)



(111) **372700**
(220) 03.10.2017
(320) 03.10.2017
(442) 30.01.2019
(151) 09.05.2019
(730) **Barrandov Televizní Studio a.s.**, Kříženeckého náměstí 322/5, Praha 5, Hlubočepy, 15200, CZ
(740) Mgr. Kateřina Čápková, advokát, Mgr. Kateřina Čápková, Mikuleckého 1311/8, Praha 4, Braník, 14700
(210) O-542667
(510) (35) reklamní, inzertní a propagační činnost, marketing; (38) telekomunikace, televizní vysílání, digitální vysílání, televizní vysílání programů, televizní vysílání zábavných, vzdělávacích, výchovných, soutěžních, diskusních a informačních pořadů, šíření, výměna nebo získávání zpráv a informací, šíření elektronických časopisů, informací, elektronických periodik, knih v elektronické podobě, audio a audiovizuálních děl prostřednictvím informační, datové, elektronické, komunikační, telekomunikační nebo počítačové sítě, zejména internetu, pomocí satelitů a jiných sítí, informační služby na internetu související s televizním vysíláním, služby na internetu související s televizním vysíláním, komunikace, poradenská činnost v oblasti sdělovacích prostředků, telekomunikací a informačních služeb v oblasti telekomunikací, informační kancelář (poskytování informačních služeb prostřednictvím počítačů); (41) tvorba televizních pořadů.

(511) 35, 38, 41
(540)

Rodinné vztahy

(111) **372701**
(220) 25.10.2017
(320) 25.10.2017
(442) 30.01.2019
(151) 09.05.2019
(730) **Vávra Marek**, Hejnická 4019, Frýdlant, 46401, CZ
(210) O-543255
(510) (21) sklenice na pivo, žejdlíky na pivo, džbány na pivo, džbánky na pivo; (32) pivo, ochucené pivo, pšeničné pivo, nealkoholické pivo, pivo a pivovarnické výrobky, sladové pivo, černé pivo (pivo z praženého sladu).

(511) 21, 32
(540)

SECRET ENIGMA

(111) **372702**
(220) 10.11.2017
(320) 10.11.2017
(442) 30.01.2019
(151) 09.05.2019
(730) **LABservis, s.r.o.**, Svojsovice 40, Strančice, 25163, CZ

(210) O-543676
(591) Barevná
(510) (40) nakládání s odpady (vyjma nebezpečných); (42) laboratorní testování, měření, analýzy a kontroly.
(511) 40, 42
(540)



(111) **372703**
(220) 06.12.2017
(320) 06.12.2017
(442) 30.01.2019
(151) 09.05.2019
(730) **Národní památkový ústav**, Valdštejnské nám. 162/3, Praha 1, 11801, CZ
(210) O-544240
(510) (16) tiskárenské výrobky, instruktážní a výukové materiály; (41) vzdělávání, školení, zábava, sportovní a kulturní činnosti.
(511) 16, 41
(540)

Památky nás baví

(111) **372704**
(220) 02.01.2018
(320) 02.01.2018
(442) 30.01.2019
(151) 09.05.2019
(730) **HVĚZDA z.ú.**, Masarykova 443, Zlín - Malenovice, 76302, CZ
(740) Ing. Zdeněk Kučera, Dlouhá 207 (P.O.Box 92), Slušovice, 76315
(210) O-544817
(591) Barevná
(510) (41) vzdělávání, lektorská činnost, pořádání společenských, sportovních, zábavných, soutěžních a vzdělávacích akcí, kongresové služby, vydavatelská a nakladatelská činnost; (43) služby denních stacionářů, služby domovů se zvláštním režimem; (44) lékařské služby, ošetrovatelské služby, zdravotní péče, hospicová péče (lůžková), odborná zdravotní péče v domácím prostředí (ambulantní), poradenství v oblasti výše uvedených služeb třídy 44, zprostředkování výše uvedených služeb třídy 44.
(511) 41, 43, 44
(540)



(111) **372705**
(220) 22.03.2018
(320) 22.03.2018
(442) 30.01.2019
(151) 09.05.2019
(730) **Spolek břevnovských živnostníků, z.s.**, Nad Hradním vodojemem 25, Praha 6, 16200, CZ
(740) Advokátní kancelář Kuděj & spol., JUDr. Jiří Kuděj, Šlikova 287/20, Praha 6, Břevnov, 16900
(210) O-546723
(510) (35) styk s veřejností, zprostředkování propagace, zprostředkování reklamy, pořádání výstav pro obchodní či reklamní účely, pronájem reklamních ploch, pronájem prodejních stánků; (41) zábavní parky, zábava, produkce estrád, klubové služby, pořádání výstav ke kulturním a vzdělávacím účelům, pořádání plesů, pořádání estrád, pořádání a uvádění koncertů; (43) zajištění stravování, pronájem přenosných staveb.

(511) 35, 41, 43
(540)

Břevnovské posvícení

(111) **372706**

(220) 26.03.2018
(320) 26.03.2018
(442) 30.01.2019
(151) 09.05.2019

(730) **VITANA, a.s.**, Mělnická 133, Byšice, 27732, CZ

(210) O-546792

(510) (30) ostré omáčky, chilli omáčky, studené omáčky, směsi v prášku a v pastě pro přípravu hotových omáček.

(511) 30
(540)



(111) **372707**

(220) 26.03.2018
(320) 26.03.2018
(442) 30.01.2019
(151) 09.05.2019

(730) **AVE CZ odpadové hospodářství s.r.o.**, Pražská 1321/38a, Praha 10, Hostivař, 10200, CZ

(210) O-546797

(591) Barevná

(510) (35) poradenství (oborné, obchodní), daňové přiznání (příprava a vyhotovení), daňové služby (účetnictví), účetnictví, vedení knih (účetních); (37) čištění ulic, demolice budov, dozor nad stavbami, stavebnictví, stavitelství, elektrická zařízení (montáž, opravy, revize a zkoušky), motorová vozidla (údržba a opravy); (39) doprava a skladování odpadu, nákladní doprava (kamionová), skladování, nákladní vozidla - pronájem, nosiče na automobily (pronájem), pronájem automobilů, pronájem skladovacích kontejnerů, služby sběru a výkupu druhotných surovin, kovošrot (skladování); (40) likvidace odpadu, spalování odpadu, zpracování odpadu, třídění odpadů a recyklovatelného materiálu, kovošrot (recyklace), provoz sběrů druhotných materiálů a odpadů v rámci této třídy, odborné třídění a přepracování kovového odpadu, zpracování a úprava materiálů - kovů, plastů, papíru, dřeva, skla, kůže, ekologická likvidace výrobků, ekologická likvidace motorových vozidel, kovoobrábění, rekultivace odpadových materiálů na dále využitelný výrobek, polygrafické činnosti - tisk, konzultace a poskytování informací v oblasti zpracování a úpravy materiálů, zpracování druhotných surovin, energie (výroba), odpad (recyklace), dekontaminace nebezpečných látek; (42) vozidla (technické kontroly), geologické expertizy, geologický průzkum, geologický výzkum, poradenství o ochraně životního prostředí.

(511) 35, 37, 39, 40, 42
(540)



Čistá budoucnost je společný cíl

(111) **372708**

(220) 09.04.2018
(320) 09.04.2018
(442) 12.09.2018

(151) 09.05.2019

(730) **Družstvo CBA CZ**, Průmyslová 3062/5, Šumperk, 78701, CZ

(740) Chytilová & spol., patentová kancelář, s.r.o., Revoluční 725/11, Praha 1, Staré Město, 11000

(210) O-547122

(510) (3) čisticí prostředky, vonné přípravky, brousící přípravky, čisticí prostředky pro vozidla, deodoranty a antiperspiranty, kosmetické přípravky, parfumerie, přípravky pro osobní hygienu, kosmetické přípravky pro péči o zvířata, líčidla, mýdla a gely, opalovací přípravky, peelings, prací prostředky, přípravky do koupele, přípravky na odstraňování ochlupení a holicí přípravky, přípravky na čištění a leštění kůže a obuvi, přípravky pro péči o pleť, oči a nehty, přípravky pro péči o vlasy, přípravky pro ústní hygienu, sprchové přípravky, vonné oleje a aromatické výtažky, vonné přípravky pro domácnost, barvy na vlasy, bělicí přípravky, avivážní prostředky; (4) svíčky a knoty na svícení, zahradní pochodně, vonné svíčky, tekuté podpalovače, přípravky proti prachu, podpalovače, oleje ke svícení, paliva a osvětlovací látky, palivo na grilování, náhrbní svíčky (neelektrické), mazadla a průmyslové tuky, vosky a kapaliny; (5) absorpční výrobky pro osobní hygienu, dezinfekční a antiseptické přípravky, dětské pleny a pleny pro inkontinentní osoby, deodoranty a osvěžovače vzduchu, dámské hygienické výrobky, farmaceutické přípravky a přírodní léčiva, hygienické přípravky a výrobky z nich, léčebná a dezinfekční mýdla a čisticí přípravky, lep na mouchy, obvazy, obvazový materiál a aplikátory léčebných přípravků, náplastí, potraviny pro batolata, potravní doplňky a dietetické přípravky, potravní doplňky pro zvířata, přípravky proti rostlinným a živočišným škůdcům, vitaminové a minerální doplňky; (10) prezervativy, kondomy, antikoncepční prostředky (nechemické), pomůcky na krmení a dudlíky, sexuální pomůcky; (16) balicí a obalový papír, balicí materiály, blahopřání, dárkové poukázky, čisticí papírové utěrky, časopisy a periodika, brožury, bodovací karty, filtrační materiály z papíru, fotoalba a alba pro sběratele, kancelářské potřeby (kromě nábytku), knihy, korektura a vymazávací pomůcky, lepidla pro kancelářské účely nebo pro použití v domácnosti, dekorační a umělecké materiály a prostředky, papírenské zboží, papír a lepenka, papírové podtácky pod sklenice, papírové podložky pro výměnu plen, papírové podložky pro toalety pro domácí zvířata, papírové podložky, papírové ozdoby na večírky, papírové nebo plastové sáčky na odpad, papírové nebo plastové sáčky a tašky na balení (obálky, pytlíky), papírové nebo plastové absorpční fólie na balení potravin, papírové mašle, papírové kosmetické ubrousky, papírové kapesníky, papírové bryndáčky, papírové ručníky, papírové nebo plastové sáčky a pytle, papírové ubrousky (stolní), papírové ubrusy, papírové utěrky, potřeby pro umělecké a řemeslné použití a potřeby na modelování, psací potřeby a razítka, tiskoviny, umělecké předměty a figuríny z papíru a lepenky a architektonické modely, učební a vyučovací pomůcky a potřeby (kromě přístrojů); (21) čisticí a úklidové potřeby, kosmetické a toaletní pomůcky a potřeby do koupelny, nádoby na odpadky, nádobí, kuchyňské náčiní a nádoby, osvěžovače vzduchu (přístroje), potřeby a zařízení na ochranu proti škůdcům a obtížnému hmyzu, učební a vyučovací pomůcky, pokladničky (prasačka), sklenice, nádoby na pití a barové příslušenství, výrobky pro péči o oděvy a obuv; (29) maso a masné výrobky, mléčné výrobky a jejich náhražky, masové pomazánky, oleje a tuky, pomazánky z ryb a mořských plodů, polévky a vývary, masové výtažky, ptačí vejce a vaječné výrobky, ryby, plody moře a měkkýši (neživí), sýrové výrobky, upravený hmyz a larvy, želé, džemy, kompoty, ovocné a zeleninové pomazánky, zelenina (konzervovaná -), zelenina sušená, zeleninové výtažky na vaření, zeleninové prášky, zeleninová pyré, zpracované maso, zpracované ovoce, houby a zelenina (včetně ořechů a luštěnin), zpracované masové výrobky, zvěřina, zapékané pokrmy, vařené ovoce, vařené maso, vařená zelenina, vařené a sušené ryby, uzeniny, upravené ovoce, sušené maso, sušené ovoce, konzervované ovoce, konzervované houby, hotová jídla z masa, hotová zeleninová jídla, hotové saláty (zeleninové, ovocné), hotová jídla obsahující převážně vejce, hotová jídla obsahující převážně ryby; (30) chléb, cereální tyčinky a energetické tyčinky, cereálie, droždí a přípravky na kynutí potravin, cukr, přírodní sladidla, sladké polevy a náplně, výrobky z velkých produktů, káva, čaj, kakao a jejich náhražky, led, zmrzlina, mražené jogurty a sorbety, moučnický, zákusky, dorty a sušenky, mouka, ochucené omáčky, čatni a pasty, omáčky, pudink, rýže, sirupy a melasa, sladkosti (bonbóny), sladké tyčinky a žvýkačky, sušené a čerstvé těstoviny, nudle a knedlíky, soli, chuťové přísady, ochucovadla a koření, snídaně cereálie, ovsné a kukuřičné kaše, těsta, těstíčka a jejich směsi, zpracované obilí, škrob a produkty z nich vyrobené, pečící přípravky, pečivo (typu housky, rohlíky), pečivo obsahující zeleninu a maso, pečivo obsahující krémy a ovoce, hotová jídla z těstovin, hotová jídla z rýže, hotové směsi na pečení; (31) čerstvé ovoce, ořechy, zelenina a bylinky, chaluhy ke konzumaci pro lidi nebo zvířata, houby, krmiva a potrava pro zvířata, květiny, podestýlky a stelivo pro zvířata, semena, cibulky a sazenice k pěstování rostlin, rostliny,

zemědělské a vodní plodiny, zahradnické a lesní produkty; (32) džusy, energetické nápoje, nápoje na bázi ořechů a sóji, nealkoholické nápoje, přípravky k výrobě nápojů, pivo a pivovarnické výrobky, ochucené sycené nápoje, odalkoholizované nápoje, ochucené vody, vody, zeleninové nápoje, výtažky k přípravě nápojů, tablety k přípravě šumivých nápojů, sycené šňávy, šumivé nápoje v prášku, soda, ochucená piva, nápoje obsahující vitamíny, nápoje pro sportovce, nápoje iontové, mošty, minerální voda, limonády, izotonické nápoje; (33) alkoholické nápoje (s výjimkou piva), alkoholizovaná vína, destiláty, koktejly, lihoviny a likéry, víno, šumivá vína, předpřipravené alkoholické nápoje, přípravky k výrobě alkoholických nápojů, mošt alkoholizovaný (cidre); (34) cigarety, doutníky, cigarillos a jiné kuřácké potřeby připravené k použití, sypaný tabák, tabák na balení cigaret a dýmkový tabák, tabák a tabákové výrobky (včetně náhražek), příchutě do tabáku, pouzdra na tabákové výrobky a humidory, popelníky, osobní vaporizéry a elektronické cigarety a příchutě a roztoky pro ně, kuřácké potřeby, zápalky, zapalovače pro kuřáky; (35) maloobchod a internetový obchod s výše uvedenými výrobky ve třídách 3, 4, 5, 10, 16, 21, 29, 30, 31, 32, 33 a 34; (39) balení a skladování zboží, doprava a doručování zboží, doprava a přeprava.

(511) 3, 4, 5, 10, 16, 21, 29, 30, 31, 32, 33, 34, 35, 39
(540)

KAČKA

(111) **372709**
(220) 10.04.2018
(320) 10.04.2018
(442) 30.01.2019
(151) 09.05.2019
(730) **Dušek Jaromír**, Pohůrecká 414/3, České Budějovice, 37006, CZ
(210) O-547161
(591) Barevná
(510) (9) data, databáze a jiné informační produkty na nosičích dat a v elektronických datových, informačních a telekomunikačních sítích všeho druhu, nosiče dat všeho druhu spadající do třídy 9, elektronické a datové sítě, multimediální aplikace, elektronická periodika, počítače, programové vybavení pro informační technologie a pro komunikaci, programové vybavení umožňující elektronické obchodování, nahraný software; (16) periodický a neperiodický tisk, atlasy, časopisy, fotografie, kalendáře, kancelářské potřeby (kromě nábytku), katalogy, knihy, noviny, papírenské výrobky, prospekty, mapy, obtisky, pohlednice, grafické reprodukce, samolepky, tiskoviny, reklamní, propagační a užitkové výrobky z papíru, informační, reklamní a propagační tiskoviny, papírové a plastové tašky, tužky, těžítka; (17) dekorativní předměty vyrobené z gumy; (18) aktovky, aktovky (příruční tašky), tašky, plátěné tašky, skládací deštníky, deštníky a slunečníky, obaly na deštníky, pouzdra na vizitky (náprsní tašky), nákupní tašky; (25) oděvy, košile, trička, trička s potiskem, trička s dlouhým rukávem, trička s krátkým rukávem, trička s falešným rolákem, pokrývky hlavy; (26) ozdobné knoflíky (odznaky) na oděvy; (35) služby poradenství v obchodní činnosti, podnikatelské nebo obchodní informace, marketingová činnost, on-line inzertní činnost, komerční využití internetu v oblastech komerčních internetových médií a vyhledávacích služeb, prezentace uživatelů na www stránkách a v počítačové síti Internet, překlad informací do počítačové databáze, průzkum trhu, public relations, administrativní práce, pomoc při řízení obchodní činnosti, obchodní administrativní, kancelářské práce, direct mailové služby, reklamní, inzertní a propagační činnost, pořádání výstav, veletrhů a propagačních akcí pro obchodní a reklamní účely, rozšiřování reklamních nebo inzertních materiálů; (36) finanční služby, investiční, kapitálové nebo peněžní řídicí a poradenské služby, bankovní služby, správcovské služby, úschova cenných papírů, makléřství s cennými papíry, akciemi a dluhopisy, poskytování půjček, hypoteční služby, poskytování finančních služeb přes telefon a prostřednictvím globální počítačové sítě nebo internet, poradenské, informační a konzultační služby týkající se všech výše uvedených služeb ve třídě 36; (38) elektronická pošta, počítačová komunikace, přenos zpráv a obrazových informací pomocí počítače, distribuce informací pomocí komunikace mezi sítěmi, přenos informací po internetu, služby přenosu publikací na nosičích přenášených po síti, šíření elektronických časopisů, periodik a knih v elektronické podobě; (41) agenturní činnost v oblasti kultury, elektronické publikování, informace o možnostech rozptýlení a zábavy, organizování kulturních nebo vzdělávacích výstav a soutěží, vydávání textů (s výjimkou reklamních nebo náborových), zábava, vydávání CD-ROM titulů, informace o výchově a vzdělávání, výroba audiovizuálních děl, organizování a vedení odborných kurzů, školení, seminářů, publikování elektronických časopisů, periodik, knih, tvorba rozhlasových a televizních pořadů, nakladatelství a vydavatelství, výchova,

sportovní a kulturní aktivity; (42) tvorba software, programování, aktualizace a údržba programového vybavení, programování internetových databázových systémů a internetových aplikací, tvorba multimediálních dokumentů, prezentací, aplikací, katalogů apod., konstrukce www prezentací, tvorba informačních databází, hosting webových stránek, převádění médií do elektronické podoby, tvorba softwaru pro vytváření elektronických časopisů, periodik a knih, údržba a poradenství v oblasti software a hardware.

(511) 9, 16, 17, 18, 25, 26, 35, 36, 38, 41, 42
(540)



(111) **372710**
(220) 16.04.2018
(320) 16.04.2018
(442) 30.01.2019
(151) 09.05.2019
(730) **Běhounek Vladimír**, V Kasárnách 1281, Rokycany, 33701, CZ
(740) **Běhounek Vladimír**, V Kasárnách 1281, Rokycany, 33701, CZ
(740) **JUDr. Milan Kyjovský**, advokát, Poštovská 455/8c, Brno, Brno-město, 60200
(210) O-547296
(591) Barevná
(510) (28) stroje pro tělesná cvičení, posilovací stroje, opasky pro vzpěrače, boxerské rukavice, činky, sportovní potřeby zařazené v této třídě, fitness cvičební stroje, sportovní potřeby a vybavení, sportovní hry, gymnastické a sportovní zboží, rukavice zhotovené za účelem sportu, rukavice springové, rukavice pro vzpěrače, rukavice pro hry; (35) poradenství v oblasti provozování fitness klubů, pomoc při řízení obchodní činnosti, služby obchodního poradenství v oblasti provozování fitness klubů, odborné obchodní poradenství, personální poradenství, reklama, vydávání reklamních textů, inzertní služby, poradenství v oblasti řízení obchodní činnosti fitness klubů, maloobchodní prodej sportovního vybavení, maloobchodní prodej sportovních předmětů, propagace sportovních soutěží a akcí, propagace výrobků a služeb prostřednictvím sponzorování sportovních akcí; (37) opravy a údržba sportovního a fitness vybavení, opravy sportovní výstroje, služby údržby sportovních zařízení, poskytování informací vztahujících se k opravám nebo údržbě sportovního vybavení; (41) služby klubů zdraví (zdravotní a kondiční cvičení), služby osobního trenéra (kondiční trénink), vedení kurzů kondičního cvičení, služby fitness centra, instruktáž fitness tréninku, provozování fitness center, zdravotní a fitness trénink, poradenské služby ohledně cvičení (fitness), poskytování informací o fitness tréninku prostřednictvím online portálu, koučink (školení), měření času při sportovních akcích, pořádání sportovních soutěží, pořádání soutěží (vzdělávacích nebo zábavných), pořádání a vedení seminářů, praktický výcvik (předvádění), pronájem sportovišť, pronájem tenisových dvorců, provozování rekreačních zařízení, provozování sportovních zařízení, půjčování sportovního vybavení, s výjimkou vozidel, sportovní tábory, sportovní aktivity, školení, školení prostřednictvím simulátorů, tělesná výchova, vzdělávací služby, výuka, zábava.

(511) 28, 35, 37, 41
(540)



(111) **372711**
(220) 26.04.2018
(320) 26.04.2018
(442) 30.01.2019

- (151) 09.05.2019
(730) **HELIOS GROUP spol. s r.o.**, Brněnská 1050, Modřice, 66442, CZ
(210) O-547581
(510) (11) elektrické světelné zdroje (žárovky, zářivky), elektrická svítidla, osvětlovací přístroje a zařízení, stropní svítidla, svítidla; (37) instalace a opravy elektrospotřebičů; (42) energetický audit, instalace počítačového softwaru, poradenství v oblasti úspor energie, pronájem počítačového softwaru, tvorba počítačového softwaru.

(511) 11, 37, 42

(540)

LMS ENERGIS

- (111) **372712**
(220) 23.05.2018
(320) 23.05.2018
(442) 30.01.2019
(151) 09.05.2019
(730) **Butková Michala MgA.**, Veletržní 333/48, Praha 7, Bubeneč, 17000, CZ
(740) JUDr. Jindřiška Šulcová, U Statku 77, Mnichovo Hradiště, Hněvousice, 29501

(210) O-548144

- (510) (35) prodej následujících výrobků: oděvy, příslušenství a doplňky oděvů, ozdoby do vlasů, obuv, pokrývky hlavy, šperky, bižuterie, papírnické zboží, tiskoviny, hry a hračky, odborné obchodní poradenství, poskytování reklamního prostoru, marketingové a propagační služby, pomoc v obchodní a podnikatelské činnosti, obchodní analýzy; (41) služby v oblasti vzdělávání.

(511) 35, 41

(540)



- (111) **372713**
(220) 24.05.2018
(320) 24.05.2018
(442) 30.01.2019
(151) 09.05.2019
(730) **Mokate Czech s.r.o.**, Počernická 272/96, Praha 10 - Malešice, 10800, CZ
(740) Silesia Patent, s.r.o., Soukromá 261, Václavovice, 73934

(210) O-548167

(591) Barevná

- (510) (29) maso, ryby, drůbež a zvěřina, masové výtažky, konzervované, mražené, sušené a vařené ovoce a zelenina, želé, džemy, kompoty, ovocné a zeleninové pomazánky, zázvorový a ovocný džem, ovocné a zeleninové pyré, zpracované ovoce, houby a zelenina, mražené houby, loupáné ovoce, nakládané ovoce, houby a zelenina, míchané ovoce, houby a zelenina, ovocná kůra, sušená a nakládaná ovocná kůra, upravená jádra ořechů a oříšků, datle pražené, konzervované, solené, zpracované, loupáné ořechy, blanširované ořechy, nakládané, kandované a ochucené ořechy, sušené kokosové ořechy, pochutiny, zahuštěná kořeněná zelenina, hotová jídla na bázi masa, ryb, zeleniny, vajec, ovoce a brambor, polotovary a jídla rychlého občerstvení na bázi masa, ryb, zeleniny, vajec, ovoce a brambor, polévky a vývary, jídla z kombinace masa, ovoce a zeleniny připravované a servírované v jednom hrnci, konzervovaná rajčata, sýrové dipy, pyl zpracovaný jako potravina, svačiny z masa, ovoce a zeleniny, zpracovaná sója, hotová jídla z masa, ryb, mořských plodů, ovoce nebo zeleniny, svačiny a přílohy z brambor, polévky a polévkové přípravky, jídla na bázi dušeného masa, ovoce a zeleniny, masové výtažky a vývary, mléko, vejce a výrobky z nich, oleje a jedlé tuky, tukové náhražky, suroviny a polotovary pro pekárenskou a cukrářskou výrobu, texturované proteiny a směsi z nich pro humánní využití, speciální komponenty a výrobky pro zušlechťování poživatin, obilní klíčky, pomazánky s ořechovým nebo nugátovým základem, ovocné, zeleninové, ořechové, mléčné a masové plnicí masy a náplně do pekařských a cukrářských výrobků, krémy a náplně na bázi

smetany, šlehačky a másla, přílohy na bázi zeleniny a brambor; (30) potraviny rostlinného původu na bázi rýže, obilovin, kuskusu a pohanky připravené pro konzumaci nebo konzervování, jakož i stimulanty pro zlepšení chutě potravin, pečivové hmoty k dalšímu zpracování, pekařské a cukrářské výrobky, z nich především vaře a oplatky, pekařské a cukrářské výrobky k dopečení, výrobky zdravé a racionální výživy, přírodní vlákniny, káva, kávové náhražky a přísady, nápoje na bázi kávy, kávové extrakty, instantní a granulovaná káva, směsi z kávy, z kávových náhražek a přísad, káva v obalech z filtračních materiálů, ledová káva, čaj, kakao a kakaové přípravky a výrobky, čokoláda, fondán, cukr, med, droždí, kypřicí prášky, koření a jeho směsi, chuťové přísady, ochucovačla, potravinářské zahušťovače, těsta, makové a čokoládové plnicí masy a náplně do pekařských a cukrářských výrobků, zmrzlina, tresti a výtažky do potravin, nikoliv pro lékařské účely, pudinkové náplně, krémy a sladké polevy, přípravky z obilnin, bio výrobky pekařské, těstářenské a cukrářské, rýže, tapioka a ságo, cukr, čokoláda a čokoládové výrobky, melasa, přírodní sladidla, marmeláda, sirupy, sirupy jako přírodní sladidla, bylinné sirupy, stolní sirup, glukózové potravinářské sirupy, sirupy do potravin, sůl, hořčice, ocet, omáčky (chuťové přísady), hotová jídla a polotovary a jídla rychlého občerstvení na bázi rýže, obilovin, kuskusu a pohanky, svačiny z kukuřice, obilovin, mouky a sezamu, krekry, noky, knedlíky, palačinky, jídla z těstovin, rýže a obilovin, přílohy, a to rýže, knedlíky, těstoviny, kuskus a pohanka, oves mletý, mléčná, ovesná kaše, ovesná mouka, ovesné vločky, cukrovinky, žvýkačky, dipy (omáčky); (35) maloobchodní a velkoobchodní služby, dodavatelské služby, zprostředkování interaktivního obchodu pomocí globálních komunikačních sítí (internet), shromažďování různých zboží pro třetí osoby (kromě jejich přepravy) za účelem umožnění spotřebitelům, aby si tyto výrobky mohli pohodlně prohlížet a nakupovat, elektronický obchod prostřednictvím internetu (online-shop) to vše s výrobky ve třídě 29,30 a dále s výrobky: chemické výrobky určené pro průmysl, vědu a fotografii, jakož i pro zemědělství, zahradnictví a lesnictví, umělé pryskyřice v surovém stavu, plastické hmoty v surovém stavu, hnojiva pro půdu, hasicí přístroje (složení), prostředky pro kalení a letování kovů, chemické výrobky určené ke konzervování potravin, tříslicí materiály, lepidla pro průmysl, barvy, nátěry, laky, ochranné výrobky proti korozi a proti deteriorizaci dřeva, barviva, mořidla, přírodní pryskyřice v surovém stavu, kovy listkové a práškové pro malíře, dekoratéry a umělce, přípravky pro bělení a jiné prací prostředky, přípravky pro čištění, leštění, odmašťování a broušení, mýdla, parfumerie, vonné oleje, kosmetika, vlasové vody (lotions), zubní pasty, průmyslové oleje a tuky, mazadla, výrobky pro pohlcování, zavlažování a vázání prachu, paliva včetně benzínu pro motory a osvětlovací látky, svíčky a knoty, farmaceutické a veterinářské výrobky, hygienické výrobky pro léčebné účely, dietní potraviny a dietetické přípravky pro léčebné nebo veterinární účely, potravní doplňky pro lidskou potřebu a pro zvířata, náplasti, obvazový materiál, materiály pro plombování zubů a pro zubní otisky, dezinfekční přípravky, výrobky pro hubení škodlivých zvířat, fungicidy, herbicidy, obecné kovy a jejich slitiny, kovové stavební materiály, kovové stavební materiály přenosné, kovové materiály pro železnice, kovové kabely a dráty neelektrické, kovové potřeby zámečnické a klempířské, kovové trubky, sejfy, kovové výrobky, rudy, stroje a obráběcí stroje, motory (s výjimkou motorů pro pozemní vozidla), spojky a transmisní zařízení mimo ty, které jsou pro pozemní vozidla, zemědělské nástroje, kromě nástrojů poháněných ručně, líhně pro vejce, prodejní automaty, nářadí a nástroje s ručním pohonem, nože, vidličky a lžice, sečné zbraně, břitvy, přístroje a nástroje vědecké, námořní, geodetické, fotografické, filmové, optické, přístroje pro vážení, měření, signalizaci, kontrolu (inspekci), záchranu a přístroje pro vyučování, přístroje a nástroje pro vedení, přepínání, přeměnu, akumulaci, regulaci nebo řízení elektrického proudu, přístroje pro záznam, převod, reprodukci zvuku nebo obrazu, nosiče dat magnetické, záznamové disky, kompaktní disky, DVD a ostatní digitální záznamové nosiče, ústrojí pro přístroje na mince, pokladny registrační, kalkulačky, zařízení na zpracování dat, počítače, počítačový software, hasicí přístroje, přístroje a nástroje chirurgické, zubní a veterinářské, umělé údy, oči a zuby, ortopedické potřeby, materiál na sešívání ran, přístroje pro osvětlení, topení, výrobu páry, pro vaření, přístroje chladič, pro sušení, ventilaci, rozvod vody a sanitární zařízení, vozidla, dopravní prostředky pozemní, vzdušné nebo vodní, střelné zbraně, střelivo (munice) a střely, výbušniny, ohňostroje, vzácné kovy a jejich slitiny a výrobky z těchto látek nebo postříbeného nebo pozlaceného kovu, klenoty, bižuterie, drahokamy, hodinářské potřeby a chronometrické přístroje, hudební nástroje, papír, lepenka a výrobky z těchto materiálů, tiskárenské výrobky, potřeby pro knižní vazby, fotografie, papírenské zboží, lepidla pro papírenství nebo domácnost, materiál pro umělce, štětky, psací stroje a kancelářské potřeby (vyjímaje nábytek), učební a vyučovací pomůcky, plastické obaly, tiskařské typy, štočky, kaučuk, gutaperča, guma, azbest, slída a výrobky z těchto materiálů,

polotovary z plastických hmot, materiály těsnící, ucpávací a izolační, ohebné trubky nekovové, kůže a její imitace, zboží vyrobené z těchto materiálů, zvířecí kůže, usně, kufrý a cestovní tašky, deštníky a slunečníky, vycházkové hole, biče, jezdecké postroje a sedla, stavební materiály nekovové, neohebné trubky nekovové pro stavebnictví, asfalt, směla, přenosné konstrukce nekovové, nekovové pomníky, nábytek, zrcadla, rámy, výrobky nejmenované v jiných třídách ze dřeva, korku, rákosu, vrbového proutí, z rohu, kostí, slonoviny, z kostic, želoviny, jantaru, perleti, mořské pěny, náhražky všech těchto materiálů nebo náhražky z plastických hmot, pomůcky a nádoby pro domácnost a kuchyň, hřebeny a mycí houby, kartáče, materiály pro výrobu kartáčů, čistící potřeby, drátky na čištění parket, sklo surové nebo opracované (s výjimkou stavebního skla), sklo, porcelán a majolika, lana, provazy, síťky, stany, plachty, plachtoviny, pytle, materiál na vycpávky (s výjimkou kaučuku nebo plastických hmot), textilní materiály ze surových vláken, vlákna pro textilní účely, textil a textilní zboží nezahrnuté v jiných třídách, povlečení, ubrusy, oděvy, obuv, kloboučnické zboží, krajky a výšivky, stuhy a tkaničky, knoflíky, háčky a očka, poutka – galanterie, špendlíky a jehly, umělé květiny, koberce, rohožky, rohože, linoleum a jiné obklady podlah, tapety na stěny nikoliv textilní, hry, hračky, potřeby pro gymnastiku a sport, vánoční ozdoby, maso, ryby, drůbež a zvěřina, masové výtazky, konzervované, mražené, sušené a vařené ovoce a zelenina, želé, džemy, kompoty, vejce, mléko a mléčné výrobky, jedlé oleje a tuky, káva, čaj, kakao a kávové náhražky, rýže, tapioka a ságo, mouka a obilninové přípravky, chléb, pečivo a cukrovinky, polevy, cukr, med, melasa, droždí, prášek do pečiva, sůl, hořčice, ocet, omáčky (chuťové přísady), koření, zmrzlina, zrní a zemědělské, zahradnické a lesní produkty, živá zvířata, čerstvé ovoce a zelenina, semena, rostliny a květiny, krmiva pro zvířata, slad, piva, minerální vody, šumivé nápoje a jiné nápoje nealkoholické, nápoje a šťávy ovocné, sirupy a jiné přípravky k zhotovování nápojů, alkoholické nápoje, tabák, potřeby pro kuřáky, zápalky, inzerce, organizování a zajišťování obchodních předváděcích akcí výrobků a služeb, obchodní nebo podnikatelské informace, pomoc, propagační činnost, organizování komerčních a reklamních výstav, rozšiřování vzorků zboží, správa obchodních zájmů třetích osob, vypracování statistických přehledů, poradenství v oblasti organizace a ekonomiky podnikání, marketing, průzkum a analýzy trhů, distribuce zboží k reklamním účelům, rozmnožování dokumentů, sestavování seznamů pro přímé zasilání reklamních materiálů (direct mailing), on-line propagace na datové komunikační síti, on-line inzerce, zajištění a realizace propagačních kampaní, předváděcí činnost, personální poradenství, export a import; (40) zpracování kávy a náhražek kávy, pražení, aromatizace, mletí a granulování kávy, lyofilizace kávy, její zpracování na instantní produkty a směsi, zpracování potravin a výroba nápojů, konzervace, mražení potravin a nápojů, tepelná úprava potravin a nápojů, zejména zavařování, nakládání a hospodaření (recyklace) s odpady v rámci této třídy, příprava a zpracování ovoce, zeleniny a bylin včetně koření, příprava, sušení a konzervace bylin a ovoce, odborné informace o zpracování kávy a potravin.

(511) 29, 30, 35, 40
(540)



(111) **372714**

(220) 24.05.2018
(320) 24.05.2018
(442) 30.01.2019
(151) 09.05.2019

(730) **Mokate Czech s.r.o.**, Počernická 272/96, Praha 10 - Malešice, 10800, CZ
(740) Silesia Patent, s.r.o., Soukromá 261, Václavovice, 73934

(210) O-548168

(510) (29) maso, ryby, drůbež a zvěřina, masové výtazky, konzervované, mražené, sušené a vařené ovoce a zelenina, želé, džemy, kompoty, ovocné a zeleninové pomazánky, zázvorový a ovocný džem, ovocné a zeleninové pyré, zpracované ovoce, houby a zelenina, mražené houby, loupané ovoce, nakládané ovoce, houby a zelenina, míchané ovoce, houby a zelenina, ovocná kúra, sušená a nakládaná ovocná kúra, upravená jádra ořechů a

oříšků, datle pražené, konzervované, solené, zpracované, loupané ořechy, blanširované ořechy, nakládané, kandované a ochucené ořechy, sušené kokosové ořechy, pochutiny, zahuštěná kořeněná zelenina, hotová jídla na bázi masa, ryb, zeleniny, vajec, ovoce a brambor, polotovary a jídla rychlého občerstvení na bázi masa, ryb, zeleniny, vajec, ovoce a brambor, polévky a vývary, jídla z kombinace masa, ovoce a zeleniny připravované a servírované v jednom hrnci, konzervovaná rajčata, sýrové dipy, pyl zpracovaný jako potravina, svačiny z masa, ovoce a zeleniny, zpracovaná sója, hotová jídla z masa, ryb, mořských plodů, ovoce nebo zeleniny, svačiny a přílohy z brambor, polévky a polévkové přípravky, jídla na bázi dušeného masa, ovoce a zeleniny, masové výtazky a vývary, mléko, vejce a výrobky z nich, oleje a jedlé tuky, tukové náhražky, suroviny a polotovary pro pekárenskou a cukrářskou výrobu, texturované proteiny a směsi z nich pro humánní využití, speciální komponenty a výrobky pro zušlechťování poživatin, obilní klíčky, pomazánky s ořechovým nebo nugátovým základem, ovocné, zeleninové, ořechové, mléčné a masové plnicí masy a náplně do pekařských a cukrářských výrobků, krémy a náplně na bázi smetany, šlehačky a másla, přílohy na bázi zeleniny a brambor; (30) potraviny rostlinného původu na bázi rýže, obilovin, kuskusu a pohanky připravené pro konzumaci nebo konzervování, jakož i stimulanty pro zlepšení chuti potravin, pečivové hmoty k dalšímu zpracování, pekařské a cukrářské výrobky, z nich především vaflé a oplatky, pekařské a cukrářské výrobky k dopečení, výrobky zdravé a racionální výživy, přírodní vlákniny, káva, kávové náhražky a přísady, nápoje na bázi kávy, kávové extrakty, instantní a granulovaná káva, směsi z kávy, z kávových náhražek a přísad, káva v obalech z filtrovacích materiálů, ledová káva, čaj, kakao a kakaové přípravky a výrobky, čokoláda, fondán, cukr, med, droždí, kypřicí prášky, koření a jeho směsi, chuťové přísady, ochucovaadla, potravinářské zahušťovače, těsta, makové a čokoládové plnicí masy a náplně do pekařských a cukrářských výrobků, zmrzlina, tresti a výtazky do potravin, nikoliv pro lékařské účely, pudinkové náplně, krémy a sladké polevy, přípravky z obilnin, bio výrobky pekařské, těstářské a cukrářské, rýže, tapioka a ságo, cukr, čokoláda a čokoládové výrobky, melasa, přírodní sladidla, marmeláda, sirupy, sirupy jako přírodní sladidla, bylinné sirupy, stolní sirup, glukózové potravinářské sirupy, sirupy do potravin, sůl, hořčice, ocet, omáčky (chuťové přísady), hotová jídla a polotovary a jídla rychlého občerstvení na bázi rýže, obilovin, kuskusu a pohanky, svačiny z kukuřice, obilovin, mouky a sezamu, krekrý, noky, knedlíky, palačinky, jídla z těstovin, rýže a obilovin, přílohy, a to rýže, knedlíky, těstoviny, kuskus a pohanka, oves mletý, mléčná, ovesná kaše, ovesná mouka, ovesné vločky, cukrovinky, žvýkačky, dipy (omáčky); (35) maloobchodní a velkoobchodní služby, dodavatelské služby, zprostředkování interaktivního obchodu pomocí globálních komunikačních sítí (internet), shromažďování různých zboží pro třetí osoby (kromě jejich přepravy) za účelem umožnění spotřebitelům, aby si tyto výrobky mohli pohodlně prohlížet a nakupovat, elektronický obchod prostřednictvím internetu (online-shop) to vše s výrobky ve třídě 29,30 a dále s výrobky: chemické výrobky určené pro průmysl, vědu a fotografii, jakož i pro zemědělství, zahradnictví a lesnictví, umělé pryskyřice v surovém stavu, plastické hmoty v surovém stavu, hnojiva pro půdu, hasicí přístroje (složení), prostředky pro kalení a letování kovů, chemické výrobky určené ke konzervování potravin, tříslicí materiály, lpidla pro průmysl, barvy, nátěry, laky, ochranné výrobky proti korozi a proti deteriorizaci dřeva, barviva, mořidla, přírodní pryskyřice v surovém stavu, kovy listkové a práškové pro malíře, dekoratéry a umělce, přípravky pro bělení a jiné prací prostředky, přípravky pro čištění, leštění, odmašťování a broušení, mýdla, parfumerie, vonné oleje, kosmetika, vlasové vody (lotions), zubní pasty, průmyslové oleje a tuky, mazadla, výrobky pro pohlcování, zavlažování a vázání prachu, paliva včetně benzínu pro motory a osvětlovací látky, svíčky a knoty, farmaceutické a veterinářské výrobky, hygienické výrobky pro léčebné účely, dietní potraviny a dietetické přípravky pro léčebné nebo veterinární účely, potravní doplňky pro lidskou potřebu a pro zvířata, náplasti, obvazový materiál, materiály pro plombování zubů a pro zubní otisky, dezinfekční přípravky, výrobky pro hubení škodlivých zvířat, fungicidy, herbicidy, obecné kovy a jejich slitiny, kovové stavební materiály, kovové stavební materiály přenosné, kovové materiály pro železnice, kovové kabely a dráty neelektrické, kovové potřeby zámečnické a klempířské, kovové trubky, sejfy, kovové výrobky, rudy, stroje a obráběcí stroje, motory (s výjimkou motorů pro pozemní vozidla), spojky a transmisní zařízení mimo ty, které jsou pro pozemní vozidla, zemědělské nástroje, kromě nástrojů poháněných ručně, líhne pro vejce, prodejní automaty, nářadí a nástroje s ručním pohonem, nože, vidličky a lžice, sečné zbraně, břitvy, přístroje a nástroje vědecké, námořní, geodetické, fotografické, filmové, optické, přístroje pro vážení, měření, signalizaci, kontrolu (inspekci), záchranu a přístroje pro vyučování, přístroje a nástroje pro vedení, přepínání, přeměnu, akumulaci, regulaci nebo řízení elektrického proudu, přístroje pro záznam, převod,

reprodukcí zvuku nebo obrazu, nosiče dat magnetické, záznamové disky, kompaktní disky, DVD a ostatní digitální záznamové nosiče, ústrojí pro přístroje na mince, pokladny registrační, kalkulačky, zařízení na zpracování dat, počítače, počítačový software, hasicí přístroje, přístroje a nástroje chirurgické, zubní a veterinářské, umělé údy, oči a zuby, ortopedické potřeby, materiál na sešívání ran, přístroje pro osvětlení, topení, výrobu páry, pro vaření, přístroje chladicí, pro sušení, ventilaci, rozvod vody a sanitární zařízení, vozidla, dopravní prostředky pozemní, vzdušné nebo vodní, střelné zbraně, střelivo (munice) a střely, výbušniny, ohňostroje, vzácné kovy a jejich slitiny a výrobky z těchto látek nebo postříbeného nebo pozlaceného kovu, klenoty, bižuterie, drahokamy, hodinářské potřeby a chronometrické přístroje, hudební nástroje, papír, lepenka a výrobky z těchto materiálů, tiskárenské výrobky, potřeby pro knižní vazby, fotografie, papírenské zboží, lepidla pro papírenství nebo domácnost, materiál pro umělce, štětce, psací stroje a kancelářské potřeby (vyjímaje nábytek), učební a vyučovací pomůcky, plastické obaly, tiskařské typy, štočky, kaučuk, gutaperča, guma, azbest, slída a výrobky z těchto materiálů, polotovary z plastických hmot, materiály těsnící, ucpávací a izolační, ohebné trubky nekovové, kůže a její imitace, zboží vyrobené z těchto materiálů, zvířecí kůže, usně, kufrý a cestovní tašky, deštníky a slunečníky, vycházkové hole, biče, jezdecké postroje a sedla, stavební materiály nekovové, neohebné trubky nekovové pro stavebnictví, asfalt, smůla, přenosné konstrukce nekovové, nekovové pomníky, nábytek, zrcadla, rámy, výrobky nejmenované v jiných třídách ze dřeva, korku, rákosu, vrbového proutě, z rohu, kostí, slonoviny, z kostic, želoviny, jantaru, perleti, mořské pěny, náhražky všech těchto materiálů nebo náhražky z plastických hmot, pomůcky a nádoby pro domácnost a kuchyň, hřebeny a mycí houby, kartáče, materiály pro výrobu kartáčů, čistící potřeby, drátky na čištění parket, sklo surové nebo opracované (s výjimkou stavebního skla), sklo, porcelán a majolika, lana, provazy, síťky, stany, plachty, plachtoviny, pytle, materiál na vycpávky (s výjimkou kaučuku nebo plastických hmot), textilní materiály ze surových vláken, vlákna pro textilní účely, textil a textilní zboží nezahrnuté v jiných třídách, povlečení, ubrusy, oděvy, obuv, kloboučnické zboží, krajky a výšivky, stuhy a tkaníčky, knoflíky, háčky a očka, poutka – galanterie, špendlíky a jehly, umělé květiny, koberce, rohožky, rohože, linoleum a jiné obklady podlah, tapety na stěny nikoliv textilní, hry, hračky, potřeby pro gymnastiku a sport, vánoční ozdoby, maso, ryby, drůbež a zvěřina, masové výtahy, konzervované, mražené, sušené a vařené ovoce a zelenina, želé, džemy, kompoty, vejce, mléko a mléčné výrobky, jedlé oleje a tuky, káva, čaj, kakao a kávové náhražky, rýže, tapioka a ságo, mouka a obilninové přípravky, chléb, pečivo a cukrovinky, polevy, cukr, med, melasa, droždí, prášek do pečiva, sůl, hořčice, ocet, omáčky (chuťové přísady), koření, zmrzlina, zrní a zemědělské, zahradnické a lesní produkty, živá zvířata, čerstvé ovoce a zelenina, semena, rostliny a květiny, krmiva pro zvířata, slad, piva, minerální vody, šumivé nápoje a jiné nápoje nealkoholické, nápoje a šťávy ovocné, sirupy a jiné přípravky k zhotovování nápojů, alkoholické nápoje, tabák, potřeby pro kuřáky, zápalky, inzerce, organizování a zajišťování obchodních předváděcích akcí výrobků a služeb, obchodní nebo podnikatelské informace, pomoc, propagační činnost, organizování komerčních a reklamních výstav, rozšiřování vzorků zboží, správa obchodních zájmů třetích osob, vypracování statistických přehledů, poradenství v oblasti organizace a ekonomiky podnikání, marketing, průzkum a analýzy trhů, distribuce zboží k reklamním účelům, rozmnožování dokumentů, sestavování seznamů pro přímé zasilání reklamních materiálů (direct mailing), on-line propagace na datové komunikační síti, on-line inzerce, zajištění a realizace propagačních kampaní, předváděcí činnost, personální poradenství, export a import; (40) zpracování kávy a náhražek kávy, pražení, aromatizace, mletí a granulování kávy, lyofilizace kávy, její zpracování na instantní produkty a směsi, zpracování potravin a výroba nápojů, konzervace, mražení potravin a nápojů, tepelná úprava potravin a nápojů, zejména zavařování, nakládání a hospodaření (recyklace) s odpady v rámci této třídy, příprava a zpracování, ovoce, zeleniny a bylin včetně koření, příprava, sušení a konzervace bylin a ovoce, odborné informace o zpracování kávy a potravin.

(511) 29, 30, 35, 40

(540)



- (111) **372715**
(220) 25.05.2018
(320) 25.05.2018
(442) 30.01.2019
(151) 09.05.2019
(730) **MASTER SPORT s. r. o.**, Provozní 5560/1b, Ostrava, Třebovice, 72200, CZ
(740) Ing. Pavel Nádvořník s.r.o., Klínová 620/1, Ostrava, Hulváky, 70900
(210) O-548214
(510) (9) přilby ochranné, helmy ochranné pro sportovní účely; (12) saně (dopravní prostředky), dětské kočárky, jízdní kola, rámy zavazadlových nosičů na jízdní kola, tříkolky (dopravní prostředky), koloběžky (dopravní prostředky), čluny, samonafukovací rafty pro přepravu, kajaky, pádla pro kajaky a na kánoe, vesla; (28) sportovní potřeby a vybavení, vybavení pro vodní sporty, boty na bruslení s upevněnými bruslemi, in-line brusle, brusle kolečkové, brusle lední, skateboardy, skluzavky (vybavení dětského hřiště), skluzavky s konstrukcí na lezení na hraní pro děti, vodní skluzavky, sněžnice, snowboardy, vázání na snowboardy, saně (sportovní náčiní), sportovní chrániče, létající talíře (frisbees), nafukovací bazény, trampolíny, společenské hry, sportovní hry, elektronické hry, sportovní míče, zařízení na kempink (hračky), houpačky, dětské tříkolky (hračky), koloběžky (hračky), dětská odrážedla, klouzky na sníh, vesty plovací, příslušenství a doplňky k výše uvedeným výrobkům.
(511) 9, 12, 28
(540)

ELFIN

- (111) **372716**
(220) 28.05.2018
(320) 28.05.2018
(442) 30.01.2019
(151) 09.05.2019
(730) **Alza.cz a.s.**, Jankovcova 1522/53, Praha 7, Holešovice, 17000, CZ
(740) Mgr. Pavel Steinwicht, advokát, Hlavní 2725/153, Praha 4, Záběhlice, 14100
(210) O-548248
(510) (35) reklamní, marketingové a propagační služby, obchodní služby s výrobky ve třídách 7, 9, 11, 12, 14 a 28: 3D tiskárny, čerpadla na pivo, čerpadla na stlačený vzduch, elektrické kuchyňské mlýnky, elektrické kuchyňské přístroje, elektrické kuchyňské roboty, elektrické lepicí pistole, elektrické leštičky na obuv, elektrické leštičky na parkety, elektrické lisy na ovoce pro použití v domácnosti, elektrické metličky pro použití v domácnosti, elektrické mixéry pro použití v domácnosti, elektrické nože, elektrické nůžky, elektrické odšťavňovače, elektrické otvárače dveří, elektrické otvárače oken, elektrické otvárače na konzervy, elektrické páječky, elektrické ruční vrtačky, elektrické šlehače, elektrické šroubováky, elektrické stroje a zařízení na leštění, elektrické stroje a zařízení na čištění, elektrické svařecí stroje, elektrické tavné pistole, elektrické vytahováky hřebíků, elektrické zavírače dveří, elektrické zavírače oken, elektricky ovládaná zařízení na manipulaci se záclonami a závěsy, elektromechanické stroje na přípravu nápojů, kuchyňské elektrické drtiče, mlýnky na kávu (jiné než na ruční pohon), mlýnky na pepř (jiné než na ruční pohon), mlýnky pro použití v domácnosti (jiné než na ruční pohon), mycí zařízení, mycí zařízení uváděná do chodu vhozením mince, myčky nádobí, pera na 3D tisk, pračky (na prádlo), pivovarnické stroje, sněžné pluhy, šicí stroje, vysavače, žehlicí stroje, 3D brýle, audio a video přijímače, autorádia, baterie do vozidel, bezdrátové telefony, chytré brýle, chytré hodinky, chytré náramky, chytré prsteny, chytré telefony, čipy, clony, clony proti bočnímu světlu, čtecí zařízení, detektory, detektory kouře, digitální informační tabule, digitální meteorologické stanice, diktafony, DVD přehrávače, elektrická komunikační zařízení, elektrická monitorovací zařízení, elektrické zámky, elektrické nástěnky, filmové kamery, fotoaparáty, fotografické cívky,

fotografické filtry, fotografické hledáčky, fotografické misky, fotografické stativy, fotokomory, fotokopírovací stroje a zařízení (fotografické, elektrostatické, termické), gramofonové jehly, gramofony, hasicí přístroje, hasicí zařízení, hudební automaty (jukeboxy), monitory (počítačový hardware), mobilní telefony, mikroprocesory, mikroskopy, modemy, myši (počítačová periferní zařízení), nabíjecí stanice pro elektrická vozidla, nabíječky baterií, nabíječky elektrických baterií, nabíječky elektronických cigaret, náhlavní soupravy pro virtuální realitu, nahrané počítačové programy, nahrané programy operačních systémů, nosiče zvukových záznamů, notebooky, obaly na přenosné počítače (laptopy), obrazovky, ochranné přilby, optické čočky, optické datové nosiče, optické disky, optické kondenzory, optické lampy, optické přístroje a nástroje, optické rozpoznávací znaků, paměťová zařízení počítačů, paměťové karty pro videoherní zařízení, počítače, počítače typu tenký klient, počítačové diskové mechaniky, počítačové klávesnice, počítačové programy (stahovatelné), počítačové tiskárny, počítačový hardware, počítačový software (nahraný), pouzdra na chytré telefony (smartphony), pouzdra na kontaktní čočky, požární alamy, požární hlásiče, přenosné multimediální přehrávače, přenosné počítače, přenosné počítače (laptopy), rádia, reproduktory, sluchátka, televizní přístroje, tablety (počítače), telefonní přístroje, telefonní sluchátka, teleskopy, televizory, termostaty, termostaty pro vozidla, termovizní kamery, váhy, váhy pro kojenice, videokamery, videokazety, videotelefony, vlhkoměry, vodováhy, výukoví roboti, zařízení k ovládní kotlů, zařízení na čištění gramofonových desek, zařízení na měření tlaku, zařízení pro analýzu potravin, zařízení pro přenos zvuku, zesilovače, zpětné projektory, zpětné kamery do vozidel, zvětšovací přístroje (fotografování), zvuková výstražná zařízení, baterky (elektrické svítilny), chladicí nádoby, chladicí přístroje, stroje a zařízení, chladicí pulty, chladicí skříně, chladicí vitríny, chladírenské přístroje a zařízení, chladničky, dezinfekční přístroje, elektrická chladicí zařízení, elektrická topná tělesa, elektrické chladicí boxy, elektrické čokoládové fontány, elektrické fritézy, elektrické jogurtovače, elektrické kávovary, elektrické konvice, elektrické kuchyňské náčiní, elektrické lisy na tortilly, elektrické ohříváče kojeneckých lahví, elektrické osvětlovací výbojky, elektrické pamí hnce, elektrické překapávače na kávu, elektrické radiátory, elektrické sušičky na ovoce, elektrické sušičky prádla, elektrické světelné zdroje (žárovky, zářivky), elektrické tlakové nádoby na vaření, elektrické tlakové vařiče, elektrické topné koberce, elektrické vaflovače, elektrické varné plotýnky, elektrické ventilátory pro osobní potřebu, elektrické vinotěky, elektrické žárovky, filtry do klimatizací, filtry na přípravu pitné vody, grily (kuchyňské spotřebiče), kamna (topná zařízení), klimatizační přístroje a zařízení, lednice, mrazáky, mrazničky, mikrovlnné trouby (zařízení na vaření), multifunkční hnce, odvlhčovače vzduchu, ohříváče vody, přístroje na filtraci vody, sprchy, stojací lampy, stroje na pečení chleba, stroje na přípravu chleba, stroje na výrobu zmrzliny, tepelná čerpadla, topná zařízení, topná zařízení na pevná, kapalná nebo plynná paliva, topné články, topné kotle, topné panely, varné desky, venkovní grily, ventilátory (klimatizace), vířivky, zahradní grily, žárovky, automobily, automobily bez řidiče (autonomní vozy), bezdušové pneumatiky pro jízdní kola, brašny na motocykly, brašny na jízdní kola, civilní drony, dodávkové vozy, drony s kamerou, elektrická jízdní kola, elektrická vozidla, jízdní kola, kamiony, mopedy, motocykly, nákladní vozidla, obytné vozy, pneumatiky, potahy na sedadla vozidel, protismykové řetězy, sedlové brašny pro jízdní kola, skútry (motocykly), sněžné skútry, sportovní automobily, tažná zařízení na vozidla, volanty pro vozidla, závodní automobily, zpětná zrcátka, budíky, chronografy, chronometry, elektrické hodiny a hodinky, hodinky, hodiny, náušnice, náhrdelníky (šperky), náramkové hodinky, náramky (šperky), náramky z vyšíváního textilu (šperky), přívěsky (šperky), prsteny (šperky), řemínky k náramkovým hodinkám, řetízky k hodinkám, řetízky (šperky), skleněná bižuterie (imitace drahokamů), zlaté nitě (šperky), autička na hrani, boby, boxerské rukavice, boxovací pytle, brusle na led, činky, deskové hry, drony (hračky), elektronické terče, figurky (hračky), golfové bagy na kolečkách nebo bez koleček, golfové hole, golfové rukavice, hokejky, horolezecké stupačky, horolezecké úvazky, houpací koně, houpáčky, hračky, hračky pro domácí zvířata, hry, in-line kolečkové brusle, kolečkové brusle, kolenní chrániče (sportovní potřeby), koloběžky (hračky), kulečnicková tága, kulečnickové koule, kulečnickové stoly, luky na lukostřelbu, lyžařská vázání, lyže, míče na hrani, míče na míčové hry, mobilní telefony (hračky), modely (hračky), modely vozidel, obaly na lyže, panenky, plavecké ploutve, plovací vesty, plyšové hračky, plyšové hračky s dečkou, posilovače prsních svalů (expandéry), posilovací stroje, postýlky pro panenky, přenosné hry a hračky s telekomunikačními funkcemi, přenosné hry s displeji z tekutých krystalů, přístroje na arkádové videohry, přístroje na tělesná cvičení, přístroje na videohry, prkna na surfing, roboti (hračky), rybářské háčky, rybářské náčiní, rybářské navijáky, rybářské podběráky, rybářské pruty, rybářské splávky, rybářské vlasce, šachy, šipky

(hra), sněžnice, snowboardy, stoly na stolní fotbal, stoly na stolní tenis, vozíky na golfové bagy, vzpěračské činky a vzpěračské pásy (sportovní výstroj), obchodní informace pro spotřebitele, obchodní analýzy, průzkum a informační služby, pomoc v obchodní a podnikatelské činnosti, management a administrativní služby, půjčování a pronájem souvislosti s uvedenými službami, zahrnutými v této třídě, a to pronájem kopírovacích a fotokopírovacích strojů, poradenství, konzultační a informační činnost týkající se uvedených služeb, zahrnutých v této třídě; (36) finanční a peněžní služby, bankovní služby, získávání finančních prostředků a finanční sponzorování, poradenství, konzultační a informační činnost týkající se uvedených služeb, zahrnutých v této třídě; (42) služby v oblasti informačních technologií, vědecké a technologické služby, půjčování a pronájem v souvislosti s uvedenými službami, zahrnutými v této třídě, a to pronájem počítačů, nosičů dat, počítačového zařízení, počítačového hardwaru, softwaru, periferních zařízení pro počítače a příslušenství k počítačům, poradenství, konzultační a informační činnost týkající se uvedených služeb, zahrnutých v této třídě.

(111) 35, 36, 42

(540)

 1/3 TŘETINKA

(111) 372717

(220) 29.05.2018

(320) 29.05.2018

(442) 30.01.2019

(151) 09.05.2019

(730) PREMIA Reality s.r.o., Mlýnská 326/13, Brno, Trnitá, 60200, CZ

(740) Kania, Sedlák, Smola, Ing. Lucie Lunzarová, Mendlovo náměstí 907/1a, Brno, Staré Brno, 60300

(210) O-548258

(591) Barevná

(510) (36) obchodování s nemovitostmi, prodej a pronájem nemovitostí, zprostředkování prodeje a pronájmu nemovitostí, správa nemovitostí, vedení nájemních a činžovních domů, inkasování nájemného, služby realitní kanceláře.

(511) 36

(540)

 Premia
REALITY

(111) 372718

(220) 04.06.2018

(320) 04.06.2018

(442) 30.01.2019

(151) 09.05.2019

(730) Národní pedagogické muzeum a knihovna J. A. Komenského, Valdštejská 161/20, Praha 1, 11800, CZ

(210) O-548387

(510) (41) služby v oblasti vzdělávání, zábavy a sportu; (43) služby zajišťující stravování a nápoje, dočasné ubytování.

(511) 41, 43

(540)

 Café Comenius

- (111) **372719**
(220) 04.06.2018
(320) 04.06.2018
(442) 30.01.2019
(151) 09.05.2019
(730) **Bradáč Zdeněk**, Husova 1774/6, Jablonec nad Nisou, 46601, CZ
(210) O-548418
(510) (41) služby v oblasti zábavy a sportu, zábava a sportovní činnost, služby online kasina.
(511) 41
(540)

Zhodnocujeme.cz

- (111) **372720**
(220) 08.06.2018
(320) 08.06.2018
(442) 30.01.2019
(151) 09.05.2019
(730) **Bauer Ondřej Ing.**, Labe 173, Malá Skála, 46822, CZ
(210) O-548531
(510) (25) oděvy, pokrývky hlavy; (35) služby v oblasti grafické úpravy pro reklamní účely, reklamní, marketingové a propagační služby; (41) zvuková, obrazová a multimediální produkce a fotografie; (42) architektura, grafický design.
(511) 25, 35, 41, 42
(540)

OBA creators

- (111) **372721**
(220) 11.06.2018
(320) 11.06.2018
(442) 30.01.2019
(151) 09.05.2019
(730) **Akademie Rinosport z.s.**, Vážní 400/2, Hradec Králové, Pouchov, 50341, CZ
(740) PhDr. Ladislav Sudík, Polní 293, Letohrad, 56151
(210) O-548588
(510) (16) propagační a reklamní tiskopisy, brožury, ročenky, knihy, časopisy, tiskoviny a tiskárenské výrobky, letáky, kalendáře, pohlednice, fotografie, plakáty, katalogy; (35) komerční informační a akviziční činnost, public relations (styky s veřejností), zejména v oblasti sportu, kulturních a společenských akcí, reklamní, inzertní a propagační činnosti prostřednictvím jakéhokoliv média, reklamní agentura, rozšiřování a zaslání reklamních materiálů, především periodických a neperiodických publikací a tiskovin, zajišťování obchodní prezentace uživatelů na stránkách www v počítačové síti Internet, on-line inzerce, zprostředkovatelská činnost v oblasti obchodu s výrobky uvedenými výše ve třídě 16, zprostředkování služeb uvedených ve třídě 35 tohoto seznamu, velkoobchod a maloobchod s výrobky uvedenými výše ve třídě 16, internetový obchod s výrobky uvedenými výše ve třídě 16; (36) provozování nadačního fondu za účelem finanční podpory kulturních, sportovních a vzdělávacích aktivit v oblasti zdravého a aktivního životního stylu; (41) poskytování tělovýchovných a sportovních služeb, výuka, výcvik a instruktáž, zejména v oblasti tělesné výchovy a sportu, pořádání a řízení sportovních školení, soustředění, soutěží a závodů, provozování sportovních zařízení, organizování kulturních, sportovních, zábavních a vzdělávacích her a soutěží, nadační činnost v oblasti kultury, sportu a vzdělávání (poskytování informací a poradenství - metodická činnost); (42) výzkum a vývoj v oblasti sportovní výživy, regenerace a tréninkových metod, výzkum a vývoj v oblasti přístrojů a systémů pro sledování, vyhodnocování a analýzu tréninku.
(511) 16, 35, 36, 41, 42
(540)

AKARIN

- (111) **372722**
(220) 19.06.2018
(320) 19.06.2018
(442) 30.01.2019
(151) 09.05.2019
(730) **Manna Czech Investments a.s.**, Na počíci 1047/26, Praha 1, Nové Město, 11000, CZ

- (210) O-548780
(510) (35) reklamní, marketingové a propagační služby, zprostředkování obchodních záležitostí, informace pro spotřebitele, pomoc v obchodní a podnikatelské činnosti, obchodní management a administrativní služby, obchodní analýzy, průzkum a informační služby; (36) služby nemovitosti (realitní služby), získávání finančních prostředků a finanční sponzorování; (45) právní služby.
(511) 35, 36, 45
(540)



- (111) **372723**
(220) 19.06.2018
(320) 19.06.2018
(442) 30.01.2019
(151) 09.05.2019
(730) **Hrbek Václav**, Augustinova 2074, Praha 4 - Chodov, 14800, CZ
(740) Rott, Růžička & Guttman, Patentové, známkové a advokátní kanceláře, JUDr. Vladimír Rott, patentový zástupce, Vinohradská 938/37, Praha 2, Vinohrady, 12000
(210) O-548791
(510) (25) oděvy, obuv, pokrývky hlavy.
(511) 25
(540)

ALPINE PRO

- (111) **372724**
(220) 19.07.2018
(320) 19.07.2018
(442) 30.01.2019
(151) 09.05.2019
(730) **Medialight s.r.o.**, Platněská 90/13, Praha 1, Staré Město, 11000, CZ
(740) eLegal advokátní kancelář s.r.o., Mgr. Petra Dolejšová, advokátka, Na příkopě 583/15, Praha 1, Staré Město, 11000
(210) O-549357
(510) (9) informační technologie a audiovizuální, multimediální a fotografické přístroje, přístroje na uchování dat, audiovizuální vyučovací přístroje, audiovizuální a fotografické přístroje, multimediální záznamy, nahraný obsah (počítačové programy, data a informace), komunikační zařízení, obsah médií, digitální fotografie ke stažení, diapositivy (fotografie); (16) tiskoviny, barevné tisky, denní tisk (noviny), tisky, tiskopisy, věstníky (tiskárenský výrobek), obrazy, fotografie, fotografie (tištěné), fotografie paspartované a nepaspartované, podepsané fotografie; (35) reklamní, marketingové a propagační služby, reklamní texty (psaní), vydávání reklamních textů, poskytování prostor, času a médií pro reklamu, rozšiřování reklamních marketingových a propagačních materiálů; (40) služby zapouzdření materiálu v podobě archů pro fotografie, tiskárenské služby, vyvolávání a zpracování fotografií a kinematografických filmů; (41) služby v oblasti vzdělávání, zábavy a sportu, zvuková, obrazová a multimediální produkce a fotografování, online služby knihoven, zejména poskytování elektronických knihovních služeb zaměřených na noviny, časopisy, fotografie a obrázky prostřednictvím online počítačové sítě, služby knihoven poskytované prostřednictvím počítačové databáze obsahující informace vyňaté z novin, vydavatelská činnost a zpravodajství, elektronická vydavatelská činnost, vydávání tiskovin, publikování a editování tiskovin, multimediální vydávání odborných časopisů; (42) vědecké a technologické služby, služby testování kvality, služby ověřování a služby kontroly kvality; (45) poskytování licencí k právům duševního vlastnictví, poskytování licencí k duševnímu vlastnictví.
(511) 9, 16, 35, 40, 41, 42, 45

(540)



(111) **372725**

(220) 02.08.2018

(320) 02.08.2018

(442) 30.01.2019

(151) 09.05.2019

(730) **HRDLIČKA spol.s r.o.**, nám. 9. května 45, Tetín, 26601, CZ

(740) DANĚK & PARTNERS Advokátní a patentová kancelář, Ing. Vilém

Daněk Ph.D., LL.M., Vinohradská 403/17, Praha 2, Vinohrady, 12000

(210) O-549621

(510) (9) internetové a jiné elektronické aplikace, elektronické informační portály, informační produkty v elektronických, datových, informačních a telekomunikačních sítích všeho druhu, operační systémy, databázové produkty zařazené ve třídě 9, multimediální nebo informační katalogy, periodika a knihy v elektronické podobě, elektronické publikace s možností stažení, elektronická data a databáze, informace a záznamy na nosiči s výjimkou nosičů papírových ze třídy 16, informace a data na nosičích nebo v elektronických, datových, informačních, počítačových a komunikačních sítích, související software a hardware, elektronické, datové, informační, komunikační nebo výpočetní sítě včetně jednotlivých součástí a náhradních dílů obsažených ve třídě 9, multimediální aplikace, elektronky, etikety elektronické pro zboží, informace a záznamy na nosičích zařazených ve třídě 9, hasicí přístroje, požární stříkačky, ochranné štíty z azbestu pro požárníky, azbestové oděvy na ochranu proti ohni,bleskosvody,bleskojistky,boje signální a značkovací, čluny a lodě požární, detektory kouře, požární hlásiče, UV testery, přístroje pro měření kvality povrchu výrobků, UV/VIS spektrofotometry, detektory, detektory alkoholu, analyzátory plynů (přístroje na rozbor plynů), náustky na detektory spadající do třídy 9, diagnostické přístroje jiné než k lékařským účelům, promítací přístroje na diapozitivy, diaprojektory, promítací žárovky, difrakční zařízení (mikroskopie), diktovací stroje, diktafony, magnetické disky, disky kompaktní (audio-video), disky nahrané se zvukovými nahrávkami, gramofonové desky, disky optické, disky počítací, distribuční stroje automatické, rozvaděče automatické, docházkový systém (zařízení pro evidenci docházky), dopravní značky světelné nebo mechanické, dozimetrie, dráty magnetické, dráty telegrafní, dráty ze slitin kovů (pojistkové), držáky fotografických kazet, dýchací masky, filtry pro dýchací masky, dýchací přístroje pro plavání pod vodou, dýchací přístroje a respirátory, s výjimkou pro umělé dýchání, elektrické dveřní zvonky, elektrické kabely, pláště elektrických kabelů, elektrické spojky, svorky a konektory, elektrické zařízení pro dálkové ovládání průmyslových procesů, elektrodynamická zařízení pro dálkové řízení signalizace, elektronická pera (vizuální zobrazovací jednotky), elektronické oznamovací tabule, nosiče dat či záznamů včetně audiokazet nahraných i nenahraných, multimediální aplikace na nosičích zařazených ve třídě 9 nebo v sítích, interaktivní a grafické programy, software, zejména pro systémy pro přenos dat, dešifrovací soustavy, platební karty nebo magnetické a čipové karty pro použití v bankovníctví, pojišťovnictví, v oblasti služeb a v obchodním styku, mezinárodní platební karty, elektronické peněženky, čipy (integrované obvody), audiovizuální programy a díla, programové vybavení pro počítače, software, hardware výpočetní, komunikační nebo informační techniky, elektronické databáze a databázové produkty, programy pro počítačové hry, programy pro hlavolamy elektrické nebo elektronické; (38) informační a telekomunikační služby v oblasti webových a mobilních aplikací, informační a telekomunikační služby v oblasti internetových portálů, informační a telekomunikační služby na internetu uvedené v této třídě včetně provozování elektronických nástěnek, diskusních skupin a fór a poskytování přístupu k on-line informačním službám a databázím, přenos dat a informací, služby přístupu a připojení k datovým a informačním sítím a internetu, poskytování nebo vyvolávání informací z počítačové databáze - v rámci této třídy, komunikační služby prostřednictvím Internetu, vnějších sítí a vnitřních sítí a dalších elektronických prostředků, telekomunikační technologie (Voice over IP, bezdrátové technologie), telekomunikace, komunikace pomocí terminálů nebo počítačů, počítačový přenos pošty a

obrazu, komunikace a transakce v síti, tisková agentura, dálkový přenos obrazu a video obrazu, provozování datové sítě, provozování veřejné mobilní radiotelefonní sítě, poradenství v oblasti telekomunikační techniky, zprostředkovatelská činnost v oblasti telekomunikací, výměna, získávání a šíření informací a zpráv prostřednictvím telekomunikační sítě nebo datové sítě nebo sítě výpočetní, informační, komunikační nebo elektronické techniky nebo satelitů nebo kabelu, šíření tiskovin a knih prostřednictvím počítačové, datové, elektronické, telekomunikační nebo informační sítě, služby hlasové schránky, telekomunikační služby, včetně přímého propojení lokální zákaznické pevné sítě se sítí mobilních telefonů, služby krátkých textových zpráv, teletext a služby s ním spojené, poskytování informací (informační kancelář), komunikace spočívající ve výměně, šíření, získávání a poskytování informací a zpráv prostřednictvím telekomunikačních sítí, provozování informačních a komunikačních sítí, provozování internetového vyhledavače, pronájem telekomunikačních zařízení a přístrojů včetně telefonů, služby zaslání zpráv; (42) projekční dokumentace stavby, projekční dokumentace sítí, laserscanning, tvorba a správa webových stránek a portálů, tvorba internetových a jiných elektronických aplikací, konzultační, asistenční, analytické, designérské, vyhodnocovací a programovací služby týkající se počítačového software, firmware, hardware a informačních technologií, zejména v oblasti mapových aplikací a portálů umožňující prohlížení a stahování mapových podkladů, správa portálů umožňující prohlížení a stahování mapových podkladů, konzultace týkající se hodnocení, výběru a zavádění počítačového software, firmware, hardware, informačních technologií a systému zpracování dat, informačních technologií, a to i prostřednictvím telekomunikačních sítí, dodávkou on-line, internetem a sítí World Wide Web, webhosting, webdesign, výzkumné služby, kódování a dekódování zabezpečovacích systémů (tvorba software), poradenská činnost v oblasti aplikace výpočetní techniky a v oblasti informatiky, vytváření virtuálních/počítačových 3 D animací a modelů, navrhování informačních technologií, navrhování a realizace automatizovaných systémů řízení, programátorská činnost, projekce počítačových sítí, pronájem software, instalace, opravy, údržba a servis software, vytváření interaktivních aplikací umožňující předávání a tvorbu grafické podoby prostřednictvím sítě Internet, programování, software - návrhy, převod a konverze počítačových programů a údajů (kromě fyzické konverze), převod a konverze údajů a dokumentů z fyzických médií na elektronická média, tvorba a údržba počítačových stránek WHB pro zákazníky, hostování na počítačových stránkách WEB, instalace počítačových programů, návrh počítačových systémů, programování internetových databázových systémů a internetových aplikací, konstrukce WWW prezentací a řešení WWW serverů, aktualizace a údržba počítačových programů, pronájem času dat a údajů na přístup do počítačových databází, zhotovování kopií počítačových programů, technické studie v oblasti počítačů a programového vybavení, výzkum, vývoj a tvorba systémů pro elektronické obchodování včetně příslušného software a hardware, programování multimediálních aplikací, vytváření interaktivních a grafických programů, počítačové animace a vizualizace, grafický design, zavádění, aktualizace, návrhy, strukturování a programování či jiné vytváření databází, jiných datových systémů a aplikací pro jejich zpracování, včetně jejich poskytování, přístupu k nim a jejich instalace, zavádění, aktualizace a údržby, návrhy, strukturování a programování či jiné vytváření internetových či intranetových počítačových stránek a nástěnek (webpages a websites) a internetových či intranetových aplikací, hostování (poskytování volného prostoru) pro internetové či intranetové aplikace, převod (konverze) počítačových programů, dat či jiných údajů v elektronické podobě z různých formátů do jiných formátů, převod (konverze) dokumentů, dat či jiných údajů z fyzických médií na elektronická média, poradenství v oblasti výpočetní a informační techniky.

(511) 9, 38, 42

(540)

MawisPhoto

(111) **372726**

(220) 08.08.2018

(320) 08.08.2018

(442) 30.01.2019

(151) 09.05.2019

(730) **VISTA s.r.o.**, Klimkovičova 29, Košice, SK

(740) Ing. Róbert Porubčan, Puškinova 19, Ivanka pri Dunaji, 90028

(210) O-549750

(591) Barevná

(510) (9) elektronické slovníky, elektronické kapesní překladače, kompaktní disky (CD ROM - pouze pro čtení), optické datové nosiče, magnetická datová média, gramofonové desky, magnetické disky, videokazety,

diapozitivy, exponované filmy, stahovatelné elektronické publikace, počítače, software počítačový (nahraný), fotoaparáty, fotokopírovací stroje a zařízení (fotografické, elektrostatické, termické), selfie tyče (ruční monopody), přístroje pro výuku, audiovizuální zařízení pro výuku, elektronická světelná ukazovátka, stahovatelné počítačové aplikace, zařízení a přístroje pro přenos, reprodukci nebo záznam zvuku nebo obrazu; (16) slovníky, formuláře (tištěné), tiskopisy, tištěné publikace, manuály (návody), letáky, prospekty, knihy, brožury, fotografie (tištěné), alba, pohlednice, grafická znázornění, almanachy, kalendáře, mapy, katalogy, oznámení (papírnické zboží), archy papíru (papírnické zboží), obaly (papírnické zboží), stojánky na dokumenty (kancelářské potřeby), desky na dokumenty (kancelářské potřeby), pořadače (kancelářské potřeby), pořadače volných listů, kroužkové zápisníky, šanony (kancelářské potřeby), kancelářské odkladače, spony do sešivaček, potřeby pro psaní, pera (kancelářské potřeby), pouzdra na psací potřeby (papírnické zboží), desky na dokumenty, thací bloky, poutače z papíru nebo lepenky, časopisy (periodika), noviny, periodika, vývěsní štíty z papíru nebo lepenky, plakáty, reklamní tabule z papíru nebo lepenky, tištěné jízdni řády, bloky (kancelářské potřeby), lístky, štítky z papíru nebo lepenky, krabice z papíru nebo lepenky, papír, kartón, papírové ubrusy, papírová prostírání, papírové stolní prádlo, tašky z papíru nebo plastických hmot, plastické sáčky (jako obaly), samolepicí pásky pro kancelářské potřeby nebo pro domácnost, lepicí pásky pro kancelářské potřeby nebo pro domácnost, obtisky, papírenské zboží, kancelářské potřeby (s výjimkou nábytku), pečeti (razítka), razítka, sešity, stojánky na fotografie, potřeby pro vazbu knih, průklepový papír, tužky, krajóny (patentní tužky), vzory písma, psací papír, hřbety (vazba dokumentů), obálky (papírnické výrobky), bloky na kreslení, balící papír, penály, adresáře, šablony (papírnické zboží), tiskoviny, brožurky, papírové kapesníky, papírové ubrousky, kreslicí tužky (kreslicí uhel, křída, voskovky), obalové fólie z plastických hmot, pouzdra na razítka, obaly na lahve z papíru nebo lepenky, papírové podtácky, pouzdra na psací potřeby (sady), oběžníky, papírové mašle (kromě galanterních a vlasových ozdob), papírové zástavy a praporky, tištěné papírové a lepenkové reklamní materiály; (25) oděvy, obuv, pokrývky hlavy, kšiltky, košile, pulovry, košile s krátkým rukávem, rukavice (oděvy), šátky a šály, sportovní dresy, manžety, čelenky (oděvy), papírové klobouky (oděvy); (35) maloobchodní a velkoobchodní služby s výše uvedenými výrobky ve tř. 9, 16 a 25, analýza nákladů a cen, poradenství v oblasti řízení a organizace podniku, pomoc při řízení obchodní činnosti, poradenské služby pro obchodní vedení, profesionální obchodní poradenství, obchodní průzkum, oceňování podniků, srovnávání cen, přímá poštovní reklama, cílené zaslání reklamních materiálů, styk s veřejností, propagace, distribuce reklamních inzerátů, on-line inzerce v počítačové síti, pronájem reklamního času v komunikačních médiích, reklama on-line v počítačové síti, grafická úprava pro reklamní účely, návrh reklamních materiálů, vydávání reklamních textů, nábor zaměstnanců, výstřižková služba, zásilková reklama, marketing, průzkum trhu, telemarketing, pořádání výstav pro obchodní či reklamní účely, pořádání veletrhů pro obchodní či reklamní účely, venkovní reklama, pronájem reklamních ploch, pronájem reklamního materiálu, rozhlasová reklama, televizní reklama, výroba reklamních filmů, vyhledávání údajů v počítačových souborech pro jiné osoby, poptávky, poskytování informací o obchodních kontaktech, vedení počítačové evidence, administrativní zpracování objednávek, sběr údajů do počítačových databází, systematizace údajů do počítačových databází, provádění podnikových auditů, služby odborníka na výkonnost podniku, zprostředkování obchodních informací, subdodavatelské služby (pomoc v obchodní činnosti), vyhledávání sponzorů, sjednávání a uzavírání obchodních transakcí pro třetí strany, řízení obchodní činnosti nezávislých poskytovatelů služeb, aktualizace reklamních materiálů, ekonomické prognózy, vyhotovování hospodářských prognóz, podnikatelské průzkumy, průzkum veřejného mínění, zpracování textu, poradenství v oblasti řízení lidských zdrojů, psaní reklamních textů, sestavování statistiky, poskytování rad a informací o obchodních a reklamních službách prostřednictvím komunikačních médií, elektronické pošty, SMS, počítačových sítí a internetu nebo verbálně; (41) jazykové kurzy, tlumočnické služby, lingvistické vzdělávání a školení, pronájem audiopásek za účelem jazykového vzdělávání, pronájem nahraných magnetických videopásek pro výuku jazyků, pronájem desek nebo nahraných magnetických audio pásek pro výuku jazyků, akademie (vzdělávání), vyučování, vzdělávání, školení, poskytování elektronických publikací on-line bez možnosti stažení, korespondenční kurzy, soukromá výuka, profesní rekvalifikace, koučink (školení), poskytování služeb zkoušení a přezkoušení v oblasti vzdělávání, praktický výcvik, pořádání a vedení seminářů, pořádání a vedení symposií, pořádání a vedení konferencí, pořádání a vedení kongresů, pořádání a vedení kolokvií, publikování a vydávání knih, on-line vydávání elektronických knih a časopisů, elektronické publikování (DTP), psaní textů

(jiných než reklamních), vydávání textů (s výjimkou reklamních), služby grafické úpravy (nikoliv k reklamním účelům), informace o vzdělávání, organizování představení (manažerské služby), pořádání soutěží (vzdělávacích nebo zábavných), překladatelské služby, poskytování on-line videozáznamů (bez možnosti stažení), obrazové zpravodajství, půjčování audionahrávek, výroba filmů, s výjimkou reklamních, výroba rozhlasových a televizních programů, půjčování filmů, služby knihoven, knihovnické služby (půjčovny knih), pořádání výstav ke kulturním nebo vzdělávacím účelům, služby nahrávacího studia, nahrávání videokazet, plánování večírků (zábava), poradenství při výběru povolání, poskytování volnočasových a rekreačních zařízení, klubové služby (zábavné nebo vzdělávací), informace o zábavě, pořádání sportovních turnajů, informace o rekreaci, pořádání loterií, poskytování rad a informací o vzdělávacích, kulturních a zábavných službách prostřednictvím komunikačních médií, elektronické pošty, SMS, počítačových sítí a internetu nebo verbálně.

(511) 9, 16, 25, 35, 41
(540)



(111) **372727**
(220) 15.08.2018
(320) 15.08.2018
(442) 30.01.2019
(151) 09.05.2019
(730) **Frape catering s.r.o.**, Pekárska 7489/40 A, Trnava, 91700, SK
(740) Mgr. David Müller, Filipova 2016/6, Praha 4, Chodov, 14800
(210) O-549903
(510) (29) tepelně zpracované ovoce, tepelně zpracovaná zelenina, konzervované sójové boby (potraviny), zpracované sójové boby, sušený kokos, marmelády, ovocné kompoty, ovocné chuťovky, ochucené ořechy, ovocné protlaky (zpracované ovoce), mléko, mléčné výrobky, potravinářské oleje a tuky, želatina; (30) káva, čaj, kakao, čokoláda, pekárenské výrobky, cukrárenské výrobky, cukrovinky, sušenky, pudinky, pralinky, zmrzliny, přípravky z obilnin, obilné lupínky a vločky, sójová mouka, cereální tyčinky, sójové tyčinky, obilné chuťovky, rýžové chuťovky, chuťovky ze sóji, musli; (35) reklama.
(511) 29, 30, 35
(540)

(111) **372728**
(220) 27.08.2018
(320) 27.08.2018
(442) 30.01.2019
(151) 09.05.2019
(730) **Pavlačík Ondřej**, Hluboká 1248, Příbor, 74258, CZ
(740) Macek and Partners, Mgr. Jiří Macek, Sázavská 751/16, Praha 2, Vinohrady, 12000
(210) O-550100
(510) (35) marketing, reklama všeho druhu; (36) realitní služby všeho druhu; (41) koučink, edukativní činnost všeho druhu, pořizování fotografií, copywriting; (42) architektonické služby všeho druhu, služby pořizování skenů a 3d skenů.
(511) 35, 36, 41, 42

(540)

P&P Partners
Engagement Talent

(111) **372729**

(220) 28.08.2018

(320) 28.08.2018

(442) 30.01.2019

(151) 09.05.2019

(730) **Dotyčkačka ČR s.r.o.**, Plzeňská 3217/16, Praha 5, Smíchov, 15000, CZ

(740) JUDr. Tomáš Kaiser, advokát, Havlíčkova 15, Praha 1, 11000

(210) O-550123

(591) Barevná

(510) (9) přístroje a nástroje vědecké, fotografické, kinematografické, optické, přístroje a nástroje pro vážení, měření, kontrolu (dohled), záchranu a výuku, bezpečnostní tokeny (šifrovací zařízení), čipové karty, čipy, digitální informační tabule, digitální panely, zařízení a přístroje pro vedení, přepínání, přeměnu, akumulaci, regulaci nebo řízení elektrického proudu, zařízení pro záznam, přenos, reprodukci zvuku nebo obrazu, magnetické datové nosiče, optické datové nosiče, záznamové disky, optické rozpoznávače znaků, kompaktní disky, DVD a jiná digitální záznamová média, registrační pokladny, kalkulačky, zařízení na zpracování dat, počítačové programy (software), včetně informačních systémů, pokladních elektronických systémů a aplikací pro mobilní telefony a obdobná zařízení, audiovizuální zařízení pro výuku, přístroje na zaznamenávání času, centrální procesorové jednotky, chytré telefony, chytré hodinky, chytré karty, chytré brýle, chytré náramky, čtecí zařízení (zpracování dat), čtečky čárového kódu, přístroje pro zpracování dat, digitální vývěsky, docházkové hodiny, elektronická pera (vizuální zobrazovací jednotky), elektronické oznamovací tabule, elektronické publikace (s možností stažení), elektronické etikety na zboží, elektronické interaktivní tabule, elektronické nástěnky, elektronické zápisníky, fakturovací stroje, fotokopírovací stroje a zařízení, interaktivní dotykové terminály, interkomunikační zařízení, magnetické identifikační karty, karty s pamětí nebo mikroprocesorem, kódované klíčové karty, matematické přístroje, měřky, měřidla, kvantoměry, počítadla, stroje na počítání a třídění peněz, účtovací stroje, mobilní telefony, modemy, monitorovací zařízení, monitorovací počítačové programy (jiné než pro lékařské účely), monitory, monitory (počítačový hardware), podložky pod myš, myši (počítačové, periferní), notebooky (počítače), obrazovky, operační systémy, zařízení pro počítačovou paměť, periferní zařízení počítačů, nahrané počítačové programy, nahrané programy operačních systémů, nositelné videoobrazovky, obaly na přenosné počítače, počítačové tiskárny, stahovatelné počítačové aplikace, sčítací stroje, sledovací přístroje, snímače obrazu, skenery (zpracování dat), snímače znaků (optické), stahovatelné obrazové soubory, tabletové počítače, počítače typu tenký klient, počítačový hardware, počítačový software, USB disky, videotelefony, pásky pro zvukové záznamy; (35) administrativní služby, velkoobchodní a maloobchodní služby a zprostředkovatelská činnost a internetový obchod se zaměřením na výrobky výše uvedené ve třídě 9, on-line inzerce v počítačové síti, inzertní, propagační a obchodní informační služby v oblastech obchodu a nabídky výrobků uvedených v třídě 9 a služeb ve třídách 35, 37, 38, 41, 42 a 43, předvádění zboží, rozšiřování vzorků zboží, reklama, marketing, správa databází přístupných po internetu, sběr údajů do počítačových databází, automatizované zpracování dat, pomoc při řízení a provozu obchodních podniků, administrativní zpracování objednávek, aktualizace a údržba dat v počítačových databázích, aktualizace a údržba údajů v rejstřících, aktualizování reklamních materiálů, analýza nákladů a cen, posuzování efektivnosti provozu a racionalizace práce, externí zajištění administrativního řízení podniku, fakturace, obchodní nebo podnikatelské informace, poskytování informací o obchodních kontaktech, pronájem kancelářských strojů a zařízení, pronájem prodejních stánků, pronájem reklamních materiálů, propagace, kopírování dokumentů, vedení marketingových studií, marketingové analýzy, marketingové služby, pomoc při řízení obchodní činnosti, poptávky, poradenství v obchodní činnosti, obchodní nebo podnikatelský průzkum, příprava reklam pro třetí osoby, umístování reklam pro třetí osoby, cílené zaslání reklamních materiálů, cílený marketing, reklama na internetu pro třetí osoby,

optimalizace vyhledavačů, optimalizace vyhledavačů pro reklamní účely a podporu prodeje, podnikové poradenství a obchodní management, odborné obchodní poradenství, pořádání veletrhů pro obchodní a reklamní účely, pořádání výstav pro obchodní či reklamní účely, poskytování obchodních informací prostřednictvím webových stránek, PPC reklama, prezentace výrobků v komunikačních médiích pro účely maloobchodu, telemarketing, přepis rozhovorů, pronájem billboardů, rozšiřování reklamních materiálů zákazníkům (letáky, prospekty, tisky, vzorky), vydávání reklamních, inzertních a propagačních textů, zveřejňování reklamních, inzertních a propagačních textů, provozování on-line trhu pro kupující a prodejce výrobků a služeb, distribuce reklamních textů, podpora prodeje jiných osob, průzkum trhu, průzkum veřejného mínění, sestavování katalogů informací pro obchodní či reklamní účely, sestavování statistik, služby obchodního zprostředkovávání a poradenství v oboru prodeje výrobků a poskytování služeb, systemizace údajů do počítačových databází, srovnávání cen, subdodavatelské služby (pomoc v obchodní činnosti), vedení počítačové evidence, vyhotovování výpisů z účtu, řízení počítačových souborů, vyhledávání dat v počítačových souborech, zásobovací služby pro jiné osoby (nákup zboží a služeb pro jiné podniky), zaznamenávání písemných sdělení a údajů, zpracování textu, zprostředkování obchodních informací, zprostředkování propagace, zprostředkování reklamy; (37) instalace, údržba a opravy kancelářských strojů a zařízení, instalace, údržba a opravy počítačového hardwaru; (38) elektronická pošta, telefonická komunikace, komunikace po síti optických vláken, komunikace prostřednictvím mobilních telefonů, počítačová síťová komunikace, komunikace prostřednictvím počítačových terminálů, posílání zpráv, poskytování on-line fór, poskytování přístupu k databázím, poskytování přístupu ke globálnímu počítačovému síťím, provozování místních sítí, poskytování přístupu k internetovým portálům, pronájem zařízení a přístrojů pro přenos zpráv, pronájem telefonů, pronájem telekomunikačního zařízení, půjčování modemů, streaming dat, informace o telekomunikacích, telekonference, videokonferenční služby, poskytování přístupu k obsahu, k webovým stránkám a portálům, poskytování přístupu k on-line databázím, směrovací a spojovací služby pro telekomunikace, služby šíření informací prostřednictvím sítě, elektronický přenos dat v počítačových sítích a internetu, telekomunikační služby poskytované prostřednictvím internetu, intranetu a extranetu, elektronický přenos dat a dokumentů prostřednictvím počítačových terminálů a elektronických zařízení, přenos digitálních souborů, elektronický přenos dat na zakázku (za úplaty), počítačem podporovaný přenos zpráv a obrazu, poskytování on-line interaktivních elektronických vývěsek, zaslání zpráv; (41) dálkové vzdělávání, vzdělávací služby, vydavatelské služby, organizace a pořádání konferencí, seminářů a sympozií, pořádání a vedení workshopů, pořádání soutěží, pořádání výstav ke kulturním nebo vzdělávacím účelům, školení; (42) vývoj, návrh a tvorba počítačových programů pro elektronické platební systémy, tvorba, instalace, aktualizace a správa počítačového softwaru, vývoj aplikací k počítačovým programům, navrhování a vývoj softwaru v oblasti mobilních aplikací, návrh, vývoj a tvorba databází, návrh, správa, programování, tvorba a údržba webových stránek, portálů a aplikací včetně multimediálních a 3D aplikací, navrhování a tvorba informačních systémů, elektronických časopisů, periodik, knih, multimediálních dokumentů, prezentací a katalogů (služby v oblasti informačních technologií), navrhování grafických softwarových systémů, tvorba, programování a správa systémů pro obsluhu zákazníků, přístupných po internetu, navrhování a vývoj počítačového hardwaru, navrhování obalů, analýza počítačových systémů, vývoj softwarových řešení pro poskytovatele a uživatele internetu, tvorba programových projektů, vědecké a technologické služby a související výzkum a projektování, analytické a výzkumné služby v průmyslu, software jako služba (SaaS), informace, poradenství a konzultace vztahující se ke službám uvedeným v třídě 42 tohoto seznamu, cloud computing, sledování počítačových systémů za účelem odhalení nepovoleného přístupu nebo úniku dat, sledování počítačových systémů za účelem odhalení poruch, digitalizace dokumentů, elektronické ukládání a zálohování dat, hosting webových stránek, instalace počítačových programů, kopírování počítačových programů, obnova počítačových dat, ochrana proti počítačovým virům, pronájem počítačů, počítačové programování, poradenství v souvislosti s počítačovým hardwarem, pronájem počítačového serveru (serverhosting), pronájem počítačového softwaru, konverze počítačových programů a dat (s výjimkou fyzické konverze), poskytování internetových vyhledávačů, vývoj a výzkum nových výrobků, externí zálohování dat, provádění průzkumů, provádění studií technických projektů, vzdálené monitorování počítačových systémů; (43) rezervace ubytování v hotelech, rezervace ubytování v penzionech, rezervace přechodného ubytování, služby recepce pro přechodné ubytování, služby ubytovací kanceláře.

(511) 9, 35, 37, 38, 41, 42, 43

(540)

dotypos

(111) **372730**

(220) 28.08.2018

(320) 28.08.2018

(442) 30.01.2019

(151) 09.05.2019

(730) **Dotykačka ČR s.r.o.**, Plzeňská 3217/16, Praha 5, Smíchov, 15000, CZ

(740) JUDr. Tomáš Kaiser, advokát, Havlíčkova 15, Praha 1, 11000

(210) O-550124

(510) (9) přístroje a nástroje vědecké, fotografické, kinematografické, optické, přístroje a nástroje pro vážení, měření, kontrolu (dohled), záchranu a výuku, bezpečnostní tokeny (šifrovací zařízení), čipové karty, čipy, digitální informační tabule, digitální panely, zařízení a přístroje pro vedení, přepínání, přeměnu, akumulaci, regulaci nebo řízení elektrického proudu, zařízení pro záznam, přenos, reprodukci zvuku nebo obrazu, magnetické datové nosiče, optické datové nosiče, záznamové disky, optické rozpoznávače znaků, kompaktní disky, DVD a jiná digitální záznamová média, registrační pokladny, kalkulačky, zařízení na zpracování dat, počítače, počítačové programy (software), včetně informačních systémů, pokladních elektronických systémů a aplikací pro mobilní telefony a obdobná zařízení, audiovizuální zařízení pro výuku, přístroje na zaznamenávání času, centrální procesorové jednotky, chytré telefony, chytré hodinky, chytré karty, chytré brýle, chytré náramky, čtečky zařízení (zpracování dat), čtečky čárového kódu, přístroje pro zpracování dat, digitální vývěsky, docházkové hodiny, elektronická pera (vizuální zobrazovací jednotky), elektronické oznamovací tabule, elektronické publikace (s možností stažení), elektronické etikety na zboží, elektronické interaktivní tabule, elektronické nástěnky, elektronické zápisníky, fakturovací stroje, fotokopírovací stroje a zařízení, interaktivní dotykové terminály, interkomunikační zařízení, magnetické identifikační karty, karty s pamětí nebo mikroprocesorem, kódované klíčové karty, matematické přístroje, měřky, měřidla, kvantoměry, počítadla, stroje na počítání a třídění peněz, účtovací stroje, mobilní telefony, modemy, monitorovací zařízení, monitorovací počítačové programy (jiné než pro lékařské účely), monitory, monitory (počítačový hardware), podložky pod myš, myši (počítačové, periferní), notebooky (počítače), obrazovky, operační systémy, zařízení pro počítačovou paměť, periferní zařízení počítačů, nahrané počítačové programy, nahrané programy operačních systémů, nositelné videoobrazovky, obaly na přenosné počítače, počítačové tiskárny, stahovatelné počítačové aplikace, sčítací stoly, sledovací přístroje, snímáče obrazu, skenery (zpracování dat), snímáče znaků (optické), stahovatelné obrazové soubory, tabletové počítače, počítače typu tenký klient, počítačový hardware, počítačový software, USB disky, videotelefony, pásky pro zvukové záznamy; (35) administrativní služby, velkoobchodní a maloobchodní služby a zprostředkovatelská činnost a internetový obchod se zaměřením na výrobky výše uvedené ve třídě 9, on-line inzerce v počítačové síti, inzertní, propagační a obchodní informační služby v oblastech obchodu a nabídky výrobků uvedených v třídě 9 a služeb ve třídách 35, 37, 38, 41, 42 a 43, předvádění zboží, rozšiřování vzorků zboží, reklama, marketing, správa databází přístupných po internetu, sběr údajů do počítačových databází, automatizované zpracování dat, pomoc při řízení a provozu obchodních podniků, administrativní zpracování objednávek, aktualizace a údržba dat v počítačových databázích, aktualizace a údržba údajů v rejstřících, aktualizování reklamních materiálů, analýza nákladů a cen, posuzování efektivity provozu a racionalizace práce, externí zajištění administrativního řízení podniku, fakturace, obchodní nebo podnikatelské informace, poskytování informací o obchodních kontaktech, pronájem kancelářských strojů a zařízení, pronájem prodejních stánků, pronájem reklamních materiálů, propagace, kopírování dokumentů, vedení marketingových studií, marketingové analýzy, marketingové služby, pomoc při řízení obchodní činnosti, poptávky, poradenství v obchodní činnosti, obchodní nebo podnikatelský průzkum, příprava reklam pro třetí osoby, umístování reklam pro třetí osoby, cílené zaslání reklamních materiálů, cílený marketing, reklama na internetu pro třetí osoby, optimalizace vyhledávačů, optimalizace vyhledávačů pro reklamní účely a podporu prodeje, podnikové poradenství a obchodní management, odborné

obchodní poradenství, pořádání veletrhů pro obchodní a reklamní účely, pořádání výstav pro obchodní či reklamní účely, poskytování obchodních informací prostřednictvím webových stránek, PPC reklama, prezentace výrobků v komunikačních médiích pro účely maloobchodu, telemarketing, přepis rozhovorů, pronájem billboardů, rozšiřování reklamních materiálů zákazníkům (letáky, prospekty, tisky, vzorky), vydávání reklamních, inzertních a propagačních textů, zveřejňování reklamních, inzertních a propagačních textů, provozování on-line trhu pro kupující a prodejce výrobků a služeb, distribuce reklamních textů, podpora prodeje jiných osob, průzkum trhu, průzkum veřejného mínění, sestavování katalogů informací pro obchodní či reklamní účely, sestavování statistik, služby obchodního zprostředkovávání a poradenství v oboru prodeje výrobků a poskytování služeb, systemizace údajů do počítačových databází, srovnávání cen, subdavatelské služby (pomoc v obchodní činnosti), vedení počítačové evidence, vyhotovování výpisů z účtu, řízení počítačových souborů, vyhledávání dat v počítačových souborech, zásobovací služby pro jiné osoby (nákup zboží a služeb pro jiné podniky), zaznamenávání písemných sdělení a údajů, zpracování textu, zprostředkování obchodních informací, zprostředkování propagace, zprostředkování reklamy; (37) instalace, údržba a opravy kancelářských strojů a zařízení, instalace, údržba a opravy počítačového hardwaru; (38) elektronická pošta, telefonická komunikace, komunikace po síti optických vláken, komunikace prostřednictvím mobilních telefonů, počítačová síťová komunikace, komunikace prostřednictvím počítačových terminálů, posílání zpráv, poskytování on-line fór, poskytování přístupu k databázím, poskytování přístupu ke globálnímu počítačovému síťím, provozování místních sítí, poskytování přístupu k internetovým portálům, pronájem zařízení a přístrojů pro přenos zpráv, pronájem telefonů, pronájem telekomunikačního zařízení, půjčování modemů, streaming dat, informace o telekomunikacích, telekonference, videokonferenční služby, poskytování přístupu k obsahu, k webovým stránkám a portálům, poskytování přístupu k on-line databázím, směrovací a spojovací služby pro telekomunikace, služby šíření informací prostřednictvím sítí, elektronický přenos dat v počítačových sítích a internetu, telekomunikační služby poskytované prostřednictvím internetu, intranetu a extranetu, elektronický přenos dat a dokumentů prostřednictvím počítačových terminálů a elektronických zařízení, přenos digitálních souborů, elektronický přenos dat na zakázku (za úplaty), počítačem podporovaný přenos zpráv a obrazu, poskytování on-line interaktivních elektronických vývěsek, zaslání zpráv; (41) dálkové vzdělávání, vzdělávací služby, vydavatelské služby, organizace a pořádání konferencí, seminářů a sympozií, pořádání a vedení workshopů, pořádání soutěží, pořádání výstav ke kulturním nebo vzdělávacím účelům, školení; (42) vývoj, návrh a tvorba počítačových programů pro elektronické platební systémy, tvorba, instalace, aktualizace a správa počítačového softwaru, vývoj aplikací k počítačovým programům, navrhování a vývoj softwaru v oblasti mobilních aplikací, návrh, vývoj a tvorba databází, návrh, správa, programování, tvorba a údržba webových stránek, portálů a aplikací včetně multimediálních a 3D aplikací, navrhování a tvorba informačních systémů, elektronických časopisů, periodik, knih, multimediálních dokumentů, prezentací a katalogů (služby v oblasti informačních technologií), navrhování grafických softwarových systémů, tvorba, programování a správa systémů pro obsluhu zákazníků, přístupných po internetu, navrhování a vývoj počítačového hardwaru, navrhování obalů, analýza počítačových systémů, vývoj softwarových řešení pro poskytovatele a uživatele internetu, tvorba programových projektů, vědecké a technologické služby a související výzkum a projektování, analytické a výzkumné služby v průmyslu, software jako služba (SaaS), informace, poradenství a konzultace vztahující se ke službám uvedeným v třídě 42 tohoto seznamu, cloud computing, sledování počítačových systémů za účelem odhalení nepovoleného přístupu nebo úniku dat, sledování počítačových systémů za účelem odhalení poruch, digitalizace dokumentů, elektronické ukládání a zálohování dat, hosting webových stránek, instalace počítačových programů, kopírování počítačových programů, obnova počítačových dat, ochrana proti počítačovým virům, pronájem počítačů, počítačové programování, poradenství v souvislosti s počítačovým hardwarem, pronájem počítačového serveru (serverhosting), pronájem počítačového softwaru, konverze počítačových programů a dat (s výjimkou fyzické konverze), poskytování internetových vyhledávačů, vývoj a výzkum nových výrobků, externí zálohování dat, provádění průzkumů, provádění studií technických projektů, vzdálené monitorování počítačových systémů; (43) rezervace ubytování v hotelech, rezervace ubytování v penzionech, rezervace přechodného ubytování, služby recepce pro přechodné ubytování, služby ubytovací kanceláře.

(511) 9, 35, 37, 38, 41, 42, 43

(540)

Dotypos

- (111) **372731**
(220) 31.08.2018
(320) 31.08.2018
(442) 30.01.2019
(151) 09.05.2019
(730) **MADE GROUP, a.s.**, Dlouhá 614/10, Praha 1, Staré Město, 11000, CZ
(740) **LEGALE** Advokátní kancelář Mimochodek & spol. s r.o., Mgr. Petr Mimochodek, Mánesova 752/10, Praha 2, Vinohrady, 12000
(210) O-550181
(510) (29) maso, ryby, drůbež, zvěřina a výrobky z nich, čerstvé, chlazené a mražené potraviny na bázi masa, ryb, drůbeže a zvěřiny, klobásy, párky, konzervy masové, nasolené potraviny na bázi masa, ryb, drůbeže a zvěřiny, maso konzervované, masné výrobky tepelně nepracované, masové šťávy (omáčky), šunka, výtažky masové; (40) potravinářská výroba, především zpracování masa; (43) restaurace, restaurace samoobslužné, restaurace podávající pokrmy přes ulici, příprava lahůdek, služby poskytované v restauracích a jiných zařízeních podávajících pokrmy a nápoje připravené ke konzumaci, jakož i při poskytování pokrmových specialit.
(511) 29, 40, 43
(540)



- (111) **372732**
(220) 02.09.2018
(320) 02.09.2018
(442) 30.01.2019
(151) 09.05.2019
(730) **Kuňák Filip Bc.**, Kovářkova 1145/7, Praha 5, Hlubočepy, 15200, CZ
(210) O-550189
(510) (9) nosiče dat a informací nahané, multimediální informační katalogy, multimediální a informační katalogy v elektronické podobě, elektronické časopisy, elektronická periodika a knihy v elektronické podobě, elektronické publikace (stažitelné), multimediální aplikace, informační produkty na nosičích dat a/nebo v elektronických datových, informačních telekomunikačních sítích všeho druhu, nahané dvd-nosiče, obsahující výuku, trénink a průvodní informace a instrukce týkající se zdraví a dobré kondice a tréninku pro stabilitu trupu a pánve; (16) výukové materiály, skripta, manuály, knihy, časopisy, tiskoviny a periodika; (38) zveřejňování, rozšiřování a přenos informací prostřednictvím všech informačních a telekomunikačních prostředků a sítí, šíření informací prostřednictvím počítačových a telekomunikačních sítí včetně Internetu, šíření tiskovin, časopisů, periodik, knih v elektronické podobě prostřednictvím počítačové sítě včetně Internetu; (41) publikační činnost, nakladatelská a vydavatelská činnost, elektronické publikování, elektronické publikování (dtp), poskytování on-line elektronických publikací (bez možnosti stažení), vydávání elektronických knih a časopisů on-line, vydávání knih, vydávání textů s výjimkou reklamních nebo náborových, výchovná, vzdělávací, školicí a lektorská činnost, pořádání seminářů, školení, pracovních setkávání, workshopů, konferencí, tvorba výukových programů (nikoliv software), sportovní poradenství, tělesná výchova, pořádání sportovních akcí, provozování tělovýchovných a sportovních zařízení, instruktáž k provádění pohybových cvičení, organizování a tvorba programů (nikoliv software) pro fitness, výživu a zdravý životní styl, cvičení (praktické), kurzy fitness, služby osobního trenéra (fitness trénink), servis týkající se vzdělání, tréninku, průvodních informací a instrukcí co se týká zdraví, dobré kondice a tréninku pro stabilitu trupu a pánve (kromě lékařských služeb), cvičení v těhotenství a po porodu včetně vyučování/vzdělávání, zajištění školení/instruktáží a servisu poskytovaného online nebo prostřednictvím internetu (kromě lékařských služeb), provozování fitness, služby osobního trenéra fitness; (44) lékařské služby, lékařské diagnostické služby, fyzioterapie, fyzikální terapie, provádění specifických léčebných pohybových cvičení, fyzioterapeutická péče pro sportovce, aplikace

fyzioterapeutických technik do sportovních tréninků, nutriční poradenství v rámci této třídy, provozování zařízení sloužících k regeneraci a rekondici, masérské služby (sportovní a rekondiční masáže), odborné poradenství v oblasti zdravého životního stylu, odborné poradenství v oblasti fyzického zdraví, servis týkající se zdraví, dobré kondice a tréninku pro stabilitu trupu a pánve (léčebné služby), cvičení v těhotenství a po porodu (léčebné služby), poradenství týkající se zdraví, dobré kondice a tréninku pro stabilitu trupu a pánve (léčebné služby), cvičení v těhotenství a po porodu včetně servisu poskytovaného on-line nebo prostřednictvím Internetu (léčebné služby).

- (511) 9, 16, 38, 41, 44
(540)

MAMACORE

- (111) **372733**
(220) 31.08.2018
(320) 31.08.2018
(442) 30.01.2019
(151) 09.05.2019
(730) **Chytil Stanislav**, č. p. 5, Trnava, 76318, CZ
(740) Ing. Zdeněk Kučera, Dlouhá 207 (P.O.Box 92), Slušovice, 76315
(210) O-550200
(591) Barevná
(510) (16) obaly z papíru, svačinový papír, pečicí papír, dárkový balicí papír, balicí papír, odnosné krabice z papíru, dortové krabice, dekorativní papírové krajky, lepenkové nebo papírové podložky, papírové ubrusy, papírové ubrousky, papírové sáčky, papírové tašky, papírové pytle, toaletní papír, papírové kapesníčky, potravinové fólie, sáčky, tašky, pytle vyrobené z obnovitelných zdrojů jako je kukuřičný a bramborový škrob; (21) obaly pro gastronomii (pro jídlo a nápoje) vyrobené z obnovitelných zdrojů jako je kukuřice, obiloviny, celulóza, papír, cukrová třtina, sója, dřevo, bambus, palmové listy; (22) textilní sáčky a tašky (jako obaly); (24) ubrusy, utěrky, textilní prostírání.
(511) 16, 21, 22, 24
(540)



- (111) **372734**
(220) 05.09.2018
(320) 05.09.2018
(442) 30.01.2019
(151) 09.05.2019
(730) **Idolo, a.s.**, Široká 36/5, Praha 1, 11000, CZ
(210) O-550259
(591) Barevná
(510) (35) marketing, reklama, propagace, styk s veřejností, zprostředkování propagace a reklamy, obchodní management a podnikové poradenství, obchodní konzultační a poradenské služby, obchodní analýzy, obchodní průzkum a informační služby, cílené zasílání reklamních materiálů, cílený marketing, analýza nákladů a cen, obchodní informace, oceňování podniků, podpora prodeje jiných osob, pomoc při řízení obchodní činnosti, poradenství v oblasti řízení a organizace podniku, výroba reklamních filmů, poskytování informací reklamního charakteru, inzertní činnost, on-line inzerce; (36) finanční informace, údaje, poradenské a konzultační služby, finanční analýzy, finanční služby v oblasti likvidace podniků, oceňování nemovitostí, vymáhání pohledávek, faktoring, restrukturalizace dluhů, služby týkající se insolvenční, finanční poradenství a konzultační služby v oblasti insolvenční, dluhové poradenství; (38) bezdrátové vysílání, poskytování diskusních místností na internetu, poskytování on-line fór, streaming dat, přenos videa na objednávku, televizní vysílání, poskytování multimediálního obsahu nebo informací prostřednictvím internetu a nebo jiné komunikační sítě, komunikace a přenos dat, zvuku, obrazu, audio a video obsahu prostřednictvím veřejné nebo neveřejné telekomunikační sítě včetně internetu, vysílání elektronických médií nebo informací prostřednictvím internetu nebo jiných komunikačních sítí; (41) vzdělávací

a školicí služby, vydávání a publikace časopisů, služby vydavatelství (včetně vydávání elektronických publikací), vydávání knih, vydávání textů, služby reportérů (zpravodajství), služby nahrávacího studia, služby filmového studia, výroba filmů (s výjimkou reklamních), výroba rozhlasových a televizních programů, pronájem videokamer, poskytování videí on-line bez možnosti stažení, poskytování televizních programů bez možnosti stažení prostřednictvím videa na objednávku, poskytování elektronických publikací on-line bez možnosti stažení, poskytování filmů bez možnosti stažení prostřednictvím videa na objednávku; (45) advokátní služby, mediace (smírné řešení sporů), mimosoudní řešení sporů, právní poradenství, právní informace, právní služby, právní služby v oblasti sjednávání smluv pro jiné osoby, právní průzkum, příprava právních dokumentů.

(511) 35, 36, 38, 41, 45
(540)

legal tv cz

(111) **372735**
(220) 05.09.2018
(320) 05.09.2018
(442) 30.01.2019
(151) 09.05.2019
(730) **Idolo, a.s.**, Široká 36/5, Praha 1, 11000, CZ
(210) O-550260
(510) (35) marketing, reklama, propagace, styk s veřejností, zprostředkování propagace a reklamy, obchodní management a podnikové poradenství, obchodní konzultační a poradenské služby, obchodní analýzy, obchodní průzkum a informační služby, cílené zasílání reklamních materiálů, cílený marketing, analýza nákladů a cen, obchodní informace, oceňování podniků, podpora prodeje jiných osob, pomoc při řízení obchodní činnosti, poradenství v oblasti řízení a organizace podniku, výroba reklamních filmů, poskytování informací reklamního charakteru, inzertní činnost, on-line inzerce; (36) finanční informace, údaje, poradenské a konzultační služby, finanční analýza, finanční služby v oblasti likvidace podniků, oceňování nemovitostí, vymáhání pohledávek, faktoring, restrukturalizace dluhu, služby týkající se insolvence, finanční poradenství a konzultační služby v oblasti insolvence, dluhové poradenství; (38) bezdrátové vysílání, poskytování diskusních místností na internetu, poskytování on-line fór, streaming dat, přenos videa na objednávku, televizní vysílání, poskytování multimedialního obsahu nebo informací prostřednictvím internetu a nebo jiné komunikační sítě, komunikace a přenos dat, zvuku, obrazu, audio a video obsahu prostřednictvím veřejné nebo neveřejné telekomunikační sítě včetně internetu, vysílání elektronických médií nebo informací prostřednictvím internetu nebo jiných komunikačních sítí; (41) vzdělávací a školicí služby, vydávání a publikace časopisů, služby vydavatelství (včetně vydávání elektronických publikací), vydávání knih, vydávání textů, služby reportérů (zpravodajství), služby nahrávacího studia, služby filmového studia, výroba filmů (s výjimkou reklamních), výroba rozhlasových a televizních programů, pronájem videokamer, poskytování videí on-line bez možnosti stažení, poskytování televizních programů bez možnosti stažení prostřednictvím videa na objednávku, poskytování elektronických publikací on-line bez možnosti stažení, poskytování filmů bez možnosti stažení prostřednictvím videa na objednávku; (45) advokátní služby, mediace (smírné řešení sporů), mimosoudní řešení sporů, právní poradenství, právní informace, právní služby, právní služby v oblasti sjednávání smluv pro jiné osoby, právní průzkum, příprava právních dokumentů.

(511) 35, 36, 38, 41, 45
(540)

legaltv.cz

(111) **372736**
(220) 06.09.2018
(320) 06.09.2018
(442) 30.01.2019
(151) 09.05.2019
(730) **ČSOB Leasing a.s.**, Na Pankráci 310/60, Praha 4, 14000, CZ

(210) O-550294
(510) (36) pojištění, finančnictví, peněžnictví, služby v oblasti nemovitostí.
(511) 36
(540)

ČSOB Leasing

(111) **372737**
(220) 10.09.2018
(320) 10.09.2018
(442) 30.01.2019
(151) 09.05.2019
(730) **Mořský svět s.r.o.**, Prodloužená 250/33, Praha 5, Velká Chuchle, 15900, CZ
(740) **DANĚK & PARTNERS** Advokátní a patentová kancelář, Ing. Vilém Daněk Ph.D., LL.M., Vinohradská 403/17, Praha 2, Vinohrady, 12000
(210) O-550349
(510) (21) akvária, poklapy pro akvária, dárkové předměty ze skla a keramiky, upomínkové předměty a výrobky ze skla, porcelánu, kameniny a plastických hmot, keramické miniatury, náčiní a nádoby pro domácnost nebo kuchyň, nádoby pro domácnost, sklo s výjimkou stavebního skla a skleněné zboží, porcelánové, kameninové a keramické výrobky v rámci této třídy, zejména suvenýry a miniatury, sklenice, číše, skleničky, jídelní, kávové a čajové servisy, hrníčky, misky, tácy, talíře, talířky, džbány, džbány, vázy, vázičky, lahve, sklo surové nebo polozpracované jako upomínkové předměty, lahvičky, květináče, toaletní kufříky, sklenice na pití, rohy na pití, poháry, porcelán, otvíráky na láhve, vybavení koupelen, jmenovitě držáky mýdla, misky na mýdlo, nádoby na mýdlo, držáky na zubní kartáčky, věšáky na ručníky, krabičky na kapesníky, sprechové police, držáky sklenic, kulaté věšáky na ručníky, vanová madla, držáky ručníků, držáky na papírové role toaletního papíru, soupravy kartáčů, skládající se z čistící štetky a stojanu pro ní, koše na ručníky pro hosty, obalové sklo, láhve, hřebeny a mycí houby, kartáče, hrnečky, nádoby na pití, čajové konvice neelektrické nikoliv z drahých kovů, schránky na pečivo, soupravy kuchyňského nádobí, kuchyňské hrnce, kotlíky, soupravy kořenek, solničky, slánky, pepřenky, mlýnky na pepř, kalíšky na vejce, krabice na jídlo, stojánky na jídelní lístky, pokladničky na peníze; (41) organizování výstav a veletrhů ke vzdělávacím, kulturním, výchovným a zábavním účelům, organizování společensko-kulturních akcí, pořádání zábavních soutěží, organizování soutěží a oceňování nejlepších exponátů, jakož i nejlepších expozic, doprovodné výstavy, provozování pracovně diskusního a zájmového klubu, odborné poradenství, vztahující se k organizování vzdělávacích a kulturních výstav a veletrhů, organizování módních přehlídek pro výchovné, vzdělávací, kulturní a zábavní účely, kromě módních přehlídek pro reklamní účely, činnost vyučovací, výchovná, vzdělávací a zábavní včetně pořádání specializačních doškolovacích kurzů, symposií a konferencí, nakladatelská a vydavatelská činnost, poskytování galerií, školicí činnost zejména v oblasti výpočetní techniky, informatiky, kancelářské a komunikační techniky a informačních technologií, pořádání a řízení školení, pořádání a řízení kurzů, filmová studia a filmová tvorba, filmová reprodukce, fotoateliéry, videosloužby – pronájem video pásků, pronájem videorekordérů, video-tvorba, střih video-pásků, nahrávání nosičů zvukových nebo obrazově zvukových, převádění médií do elektronické podoby, půjčování nahraných zvukových a nebo obrazově zvukových záznamů, tvorba audiovizuálních děl, fotografování na mikrofilm, výchova, vzdělávání; (44) chov zvířat, zejména ryb, chov zvířat v akváriích, ošetrovatelské služby, veterinární služby, péče o hygienu a čistotu zvířat, provozování akvárií pro vodní živočichy, úprava zvířat, údržba vodních rostlin v akváriích, reprodukce zvířat a to vodních živočichů, zemědělské, zahradnické a lesnické služby, zahradní architektura, provozování útulků, rostlinná výroba, šlechtění rostlin, rostlinné školky, zahradnictví, zahradnické služby, služby v oblasti zahradní architektury, údržba trávníků, aranžování květin, léčení stromů, letecké a pozemní rozprašování hnojiv a jiných zemědělských chemických látek, ničení plevele, ničení škůdců v zemědělství, pronájem zemědělských nástrojů a zařízení, lékařské služby, veterinární péče, zdravotní péče, péče o hygienu a krásu osob a zvířat, masáže, maséřské služby, regenerační a rekondiční služby v rámci této třídy, služby solárií, provozování zařízení sloužících k regeneraci a rekondici, kadeřnické salóny, salóny krásy, implantace vlasů, manikúra, pedikúra, tetování, aromaterapeutické služby, kliniky nebo sanatoria (soukromé), pronajímání zdravotních (zdravotnických) zařízení, zdravotnická střediska, zotavovny, nemocniční služby, veřejné lázně pro hygienické účely, parní lázně, poradenství a péče v rámci integrace handicapovaných lidí v rámci této třídy, veterinární pomoc, péče o čistotu domácích zvířat, neurologie (chiropraktika), služby psychologa, léčba toxikomanů, stomatologie, plastická chirurgie, služby

porodní asistentky, umělé oplodňování, oplodňování in-vitro, farmaceutické poradenství, služby optika, fyzioterapie, služby krevní banky.

(511) 21, 41, 44
(540)



(111) **372738**
(220) 11.09.2018
(320) 11.09.2018
(442) 30.01.2019
(151) 09.05.2019
(730) **U plus U, spol. s r. o.**, Krnovská 218/137, Opava, Jaktař, 74707, CZ
(740) Ing. Pavel Nádvořík s.r.o., Klínová 620/1, Ostrava, Hulváky, 70900
(210) O-550389

(510) (35) reklama, bannerová reklama, inzertní, propagační, reklamní a marketingová činnost v rámci této třídy, zaslání reklamních marketingových a propagačních materiálů, pomoc v obchodní a podnikatelské činnosti, reklama on-line, pronájem reklamních ploch, venkovní reklama, rozhlasová reklama, televizní reklama, reklama na elektronických reklamních tabulích, tvorba reklamních předmětů a reklam, propagace, poskytování reklamního prostoru, rozšiřování reklamních marketingových a propagačních materiálů; (36) komplexní celní služby a služby v oblasti zastupování před celním úřadem, celní jednateleství, celní deklarace, služby v oblasti mezinárodního celního dokumentu, jednotného správního dokladu a exportního certifikátu o původu zboží, pronájem nemovitostí všeho druhu; (39) veškeré vnitrostátní i mezinárodní dopravní, skladovací a komplexní logistické služby a služby s těmito službami související v rámci této třídy, autopůjčovna, pronájem motorových vozidel, pronájem a půjčování automobilů, autodoprava, doprava, expedice a přeprava zásilek, distribuční služby, skladovací služby, služby celních skladů, logistika v dopravě.

(511) 35, 36, 39
(540)



(111) **372739**
(220) 11.09.2018
(320) 11.09.2018
(442) 30.01.2019
(151) 09.05.2019
(730) **Ambrož Pavel**, Lukovany 243, Lukovany, 66484, CZ
(210) O-550391

(510) (12) motory pro pozemní vozidla, spojky a součásti převodů pro pozemní vozidla, vozidla na dálkové ovládání, jiná než hračky, součásti vozidel spadající do tř. 12, tlumiče, čelní skla, volanty, pneumatiky pro kola vozidel, jakož i pásy pro pásová vozidla; (35) shromažďování různých výrobků ve prospěch jiných osob (vyjma přepravy těchto výrobků), služby maloobchodu, velkoobchodu, prostřednictvím prodejních automatů, objednávkových katalogů nebo elektronických médií, prostřednictvím internetových stránek nebo teleshoppingových programů s výše uvedenými výrobky ve tř. 12, služby spočívající v záznamu, přepisu, vytváření, sestavování nebo systematizaci písemných sdělení a záznamů, jakož i sběr matematických či statistických údajů, služby reklamních agentur a služby, jako distribuce reklamních prospektů přímo nebo poštou nebo distribuce vzorků zboží; (41) všechny formy vzdělávání osob, služby, jejichž základním cílem je zábava, pobavení nebo rekreace osob, předvádění vizuálního umění nebo literatury veřejnosti pro kulturní či vzdělávací účely.

(511) 12, 35, 41

(540)

MOTOGURMAN

(111) **372740**
(220) 11.09.2018
(320) 11.09.2018
(442) 30.01.2019
(151) 09.05.2019
(730) **Sargsyan Arsen**, Ortenova 4315/2, Jihlava, 58601, CZ
(740) GATODE s. r. o., Ing. Mgr. Denisa Dudová, Vršovická 478/51, Praha 10, Vršovice, 10100
(210) O-550410
(510) (9) kódované dárkové karty, magneticky kódované dárkové karty, kódované věrnostní karty, karty s pamětí, speciální platební karty s bezkontaktním i kontaktním čipem, nosiče informací, databáze a jiné informační produkty na elektronických nosičích v elektronických, datových a informačních sítích, systémy na zpracování dat, software pro místní správu sítí (SaaS), elektronické zprávy ke stažení, stahovatelné elektronické publikace, elektronické informační bulletiny ke stažení, data, databáze; (16) dárkové balení, dárkové tašky, dárkové poukazy (karty), dárkové krabice, kartičky na dárkové balení, papírové služby a mašle na dárkové balení, dárkové papírenské zboží, obaly na dárky, visačky na dárky; (35) merchandising, služby dárkových seznamů, maloobchodní služby ve vztahu k dárkovému zboží, a to potraviny, alkoholické a nealkoholické nápoje, ovoce a zelenina, káva, čaj, kosmetika, nádobí, dárkové koše, bytový textil, ručníky, zařizovací předměty pro domácnost, svícný a svíčky, oděvy, boty, módní doplňky, papírenské zboží, psací potřeby, kalendáře, reklamní předměty, služby importní a exportní agentury, shromažďování a třídění informací do počítačových databází, tvorba reklamních předmětů a reklam, partnerský marketing, produktový marketing, přímý marketing, marketingové služby, služby a správa věrnostních, motivačních nebo propagačních programů, navrhování propagačních materiálů, inzerce a inzertní služby, reklama a propagace, zprostředkovatelská činnost ve styku s veřejností a zákazníky (public relations), marketing zboží a služeb pro třetí osoby, pořádání a vedení marketingových propagačních akcí pro třetí osoby; (39) balení dárků, zprostředkování doručování dárků, organizování doručování dárků, doručování dárkových balíčků a košů s vybraným zbožím pro speciální příležitost nebo specifický účel.

(511) 9, 16, 35, 39

(540)

GRANTISIMO

(111) **372741**
(220) 11.09.2018
(320) 11.09.2018
(442) 30.01.2019
(151) 09.05.2019
(730) **Solarity s.r.o.**, Vostrovská 787/45, Praha 6, Dejvice, 16000, CZ
(740) GATODE s. r. o., Ing. Mgr. Denisa Dudová, Vršovická 478/51, Praha 10, Vršovice, 10100
(210) O-550411
(510) (9) přístroje a nástroje pro vedení, přepínání, přeměnu, akumulaci, regulaci nebo řízení elektrického proudu, agregáty nabíjecí pro elektrické baterie, elektrické akumulátory, elektrické baterie, články, centrální procesorové jednotky (procesory), článkový přepínač (elektrotechnika), galvanické články, články solární, elektrické zařízení pro dálkové ovládání průmyslových procesů, elektrodynamické zařízení pro dálkové řízení signalizace, elektrické měniče, integrované obvody, kolektory elektrické, konektory, spojky, svorky elektrické, obvody polygrafické, odbočnice, odbočné krabice (elektrotechnika), omezovače (elektrotechnika), solární baterie, solární panely, solární moduly, solární desky, fotovoltaické solární moduly, nabíječky solárních baterií, solární kolektory na výrobu elektřiny; (37) stavebnictví, opravy, instalační služby, montáž a údržba tepelných solárních zařízení, instalace počítačových systémů; (42) vědecké a technologické služby a související výzkum a projektování, analytické a výzkumné služby v průmyslu, aktualizace počítačových programů instalace počítačových programů, kalibrování (měření), obnova počítačových dat (regenerace), pronájem webových serverů, převod (konverze) dat a počítačových programů (ne fyzický), navrhování a vývoj softwaru pro ovládání, regulaci a monitorování solárních energetických systémů.

(511) 9, 37, 42

(540)

SOLARITY

- (111) **372742**
(220) 12.09.2018
(320) 12.09.2018
(442) 30.01.2019
(151) 09.05.2019
(730) **Michal Pražák**, Nádražní 770, Chropyně, 76811, CZ
(210) O-550441
(510) (28) sportovní potřeby a vybavení zařazené v této třídě, posilovací stroje.
(511) 28
(540)

FLEX SPORT

- (111) **372743**
(220) 13.09.2018
(320) 13.09.2018
(442) 30.01.2019
(151) 09.05.2019
(730) **Mark2 Corporation Investment SE**, Pod višňovkou 1662/23, Praha 4, Krč, 14000, CZ
(210) O-550461
(591) Barevná
(510) (7) roboty (stroje); (9) hlásiče elektrické, indikátory, interkomy (zařízení pro vnitřní spojení), odrušovače (elektrotechnika), operační systémy (nahrané programy), parkovací automaty mincovní, parkovací hodiny, elektronické publikace, radiotelefonní zařízení; (35) komerční informační kanceláře, marketingové studie, nábor zaměstnanců, poskytování pomoci při řízení obchodních a průmyslových podniků, personální poradenství, psychologické testování pro výběr zaměstnanců, služby (telefonní vzkazy, dotazy), poradenství v obchodní činnosti, vyhledávání umístění nákladních vozů pomocí počítače; manažerské služby; (36) clearing (zúčtování vzájemných pohledávek a závazků formou bezhotovostních operací), jednatelství, inkasování nájemného, vedení nájemných a činžovních domů, zprostředkování nemovitostí, kanceláře pro inkasování pohledávek, správa majetku, správa nemovitostí; (37) čištění budov (fasád, vnějších povrchů a ploch), čištění budov (interiérů), instalace a opravy požárních hlásičů, úklid interiérů (budov); (39) přeprava obrněných vozů; (41) informace o výchově a vzdělání, organizování a vedení kolokvií, konferencí, kongresů a seminářů, organizování plesů, organizování představení, pomoc při výběru povolání (vzdělávací služby nebo školení), poradenství pro volbu povolání, praktický výcvik, organizování vzdělávacích a zábavných soutěží, studium dálkové, pořádání a řízení školení, organizování a plánování večírků, výcvik (instruktážní), výcvik (výchovný), vyučování, výuka (vyučování), vzdělávání (výchovné služby), vzdělávací informace, zábava, pobavení, zpravodajské služby; (42) poradenství o ochraně životního prostředí, výzkum životního prostředí, projektová činnost, projektové studie technické, tvorba software (počítačových programů), vývoj a výzkum nových výrobků, fyzikální výzkum, výzkum v oboru strojírenství; (43) ubytovací služby (hotely, penziony), pronajímání jednacích místností, poskytování přechodného ubytování; (44) údržba trávníků; (45) konzultační služby v oblasti duševního vlastnictví, ochrana duševního vlastnictví, poradenství v oblasti duševního vlastnictví, poradenství v oblasti bezpečnosti, detektivní kanceláře, hašení požárů, hlídačičí služba, monitorování bezpečnostních a poplašných zařízení, pátrání po nezvěstných osobách, osobní strážce, strážní hlídka.
(511) 7, 9, 35, 36, 37, 39, 41, 42, 43, 44, 45

(540)



- (111) **372744**
(220) 17.09.2018
(320) 17.09.2018
(442) 30.01.2019
(151) 09.05.2019
(730) **STROJÍRNA Vehovský s.r.o.**, K Rybníčkům 360, Otice, 74781, CZ
(740) HULVA & PARTNERS s.r.o., advokátní kancelář, JUDr. Tomáš Hulva MBA, LL.M., advokát, náměstí Republiky 2/1, Opava, Předměstí, 74601
(210) O-550505
(510) (6) běžné kovy, surové a jako polotovary, určené na další zpracování, brusné ocelové tyče, čepy (kovové), desky z obecných kovů, dráty z obecných kovů, drobné kovové železářské zboží, drobné železářské zboží, galvanizované železo, galvanizované ocelové desky, galvanizované ocelové tabule, konstrukční ocel, kovové tyče, kovové kůly, kovové čepy, kovové desky, kovové formy, kovové konstrukce, kovové konzole, kovové nezpracované a polozpracované materiály bez určení účelu, kovové stavební a konstrukční materiály a prvky, obecné kovy a jejich slitiny, včetně nerezové oceli, ocel, tvarované kovové díly, ocelové výrobky; (7) čerpadla, důlní stroje, formy (součásti strojů), hydraulické motory, kompresory, lisovací stroje, mostové jeřáby, nástroje (části strojů), obráběcí stroje, stroje a obráběcí stroje na zpracování materiálů a pro výrobu, pračky, přesné obráběcí stroje na obrábění materiálu, převodovky strojů, stroje a zařízení pro řezání, vrtání, broušení, ostření a úpravu povrchů, kovoobráběcí stroje, stroje na tvarování kovu, stroje na zpracování kovů, stroje pro kovovýrobu, kovoobráběcí soustruhy, kovoobráběcí vrtací stroje, zařízení na obrábění, stroje na obrábění kovů, obráběcí centra pro obrábění kovů, obráběcí brusné stroje, soustruhy, soustruhy (obráběcí stroje), hydraulické turbíny (s výjimkou pro pozemní vozidla), tvářecí stroje, zemědělské stroje; (12) vozidla, dopravní prostředky pro pohyb po zemi, vodě nebo vzduchem, obruče pro disky železničních kol, ozubení pozemních vozidel, ozubené převody pro pozemní vozidla, ozubená soukolí pro pozemní vozidla, podvozky pro železniční vozy, převodovky pro pozemní vozidla, železniční kolejová vozidla; (37) opravy kovoobráběcích strojů a zařízení; (40) obrábění kovů, zpracování (obrábění) kovů, výroba a povrchová úprava kovů, úprava a zpracování kovů.
(511) 6, 7, 12, 37, 40
(540)



- (111) **372745**
(220) 17.09.2018
(320) 17.09.2018
(442) 30.01.2019
(151) 09.05.2019
(730) **STROJÍRNA Vehovský s.r.o.**, K Rybníčkům 360, Otice, 74781, CZ
(740) HULVA & PARTNERS s.r.o., advokátní kancelář, JUDr. Tomáš Hulva MBA, LL.M., advokát, náměstí Republiky 2/1, Opava, Předměstí, 74601
(210) O-550507
(510) (6) běžné kovy, surové a jako polotovary, určené na další zpracování, brusné ocelové tyče, čepy (kovové), desky z obecných kovů, dráty z obecných kovů, drobné kovové železářské zboží, drobné železářské zboží, galvanizované železo, galvanizované ocelové desky, galvanizované

ocelové tabule, konstrukční ocel, kovové tyče, kovové kůly, kovové čepy, kovové desky, kovové formy, kovové konstrukce, kovové konzole, kovové nezpracované a polozpracované materiály bez určení účelu, kovové stavební a konstrukční materiály a prvky, obecné kovy a jejich slitiny, včetně nerezové oceli, ocel, tvarované kovové díly, ocelové výrobky; (7) čerpadla, důlní stroje, formy (součástí strojů), hydraulické motory, kompresory, lisovací stroje, mostové jeřáby, nástroje (části strojů), obráběcí stroje, stroje a obráběcí stroje na zpracování materiálů a pro výrobu, pračky, přesné obráběcí stroje na obrábění materiálu, převodovky strojů, stroje a zařízení pro řezání, vrtání, broušení, ostření a úpravu povrchů, kovoobráběcí stroje, stroje na tvarování kovu, stroje na zpracování kovů, stroje pro kovovýrobu, kovoobráběcí soustruhy, kovoobráběcí vrtací stroje, zařízení na obrábění, stroje na obrábění kovů, obráběcí centra pro obrábění kovů, obráběcí brusné stroje, soustruhy, soustruhy (obráběcí stroje), hydraulické turbíny (s výjimkou pro pozemní vozidla), tvářecí stroje, zemědělské stroje; (12) vozidla, dopravní prostředky pro pohyb po zemi, vodě nebo vzduchem, obruče pro disky železničních kol, ozubení pozemních vozidel, ozubené převody pro pozemní vozidla, ozubená soukolí pro pozemní vozidla, podvozky pro železniční vozy, převodovky pro pozemní vozidla, železniční kolejová vozidla; (37) opravy kovoobráběcích strojů a zařízení; (40) obrábění kovů, zpracování (obrábění) kovů, výroba a povrchová úprava kovů, úprava a zpracování kovů.

(511) 6, 7, 12, 37, 40

(540)

STROJÍRNA Vehovský

(111) **372746**

(220) 18.09.2018

(320) 18.09.2018

(442) 30.01.2019

(151) 09.05.2019

(730) **ASES GROUP, SE**, Antala Staška 1859/34, Praha 4, Krč, 14000, CZ

(740) Loskotová & partneři, patentová a známková kancelář, Ing. Jarmila Loskotová, K závětinám 727, Praha 5, Řeporyje, 15500

(210) O-550562

(510) (1) hasicí směsi; (9) hasicí přístroje, zařízení a systémy pro hašení požáru a/nebo předcházení požáru, hasicí prostředky; (42) výzkum a vývoj přístrojů, zařízení a systémů pro přímé hašení požáru a/nebo předcházení požáru, vývoj hasicích prostředků.

(511) 1, 9, 42

(540)



(111) **372747**

(220) 20.09.2018

(320) 20.09.2018

(442) 30.01.2019

(151) 09.05.2019

(730) **FORTUNA GAME a.s.**, Na Florenci 2116/15, Praha 1, Nové Město, 11000, CZ

(740) Mgr. Radek Schmitz, advokátní kancelář s.r.o., Mgr. Radek Schmitz, advokát, Podkovářská 933/3, Praha 9 - Vysočany, 19000

(210) O-550600

(591) Barevná

(510) (35) reklamní, marketingové a propagační služby; (41) vzdělávání, školení, zábava, sportovní a kulturní činnosti.

(511) 35, 41

(540)

FORTUNA:LIGA

(111) **372748**

(220) 20.09.2018

(320) 20.09.2018

(442) 30.01.2019

(151) 09.05.2019

(730) **FORTUNA GAME a.s.**, Na Florenci 2116/15, Praha 1, Nové Město, 11000, CZ

(740) Mgr. Radek Schmitz, advokátní kancelář s.r.o., Mgr. Radek Schmitz, advokát, Podkovářská 933/3, Praha 9 - Vysočany, 19000

(210) O-550601

(591) Barevná

(510) (35) reklamní, marketingové a propagační služby; (41) vzdělávání, školení, zábava, sportovní a kulturní činnosti.

(511) 35, 41

(540)

FORTUNA:NÁRODNÍ LIGA

(111) **372749**

(220) 24.09.2018

(320) 24.09.2018

(442) 30.01.2019

(151) 09.05.2019

(730) **COOP Centrum družstvo**, U Rajské zahrady 1912/3, Praha 3, Žižkov, 13000, CZ

COOP MORAVA, s.r.o., Sukova 553/2, Brno, Brno-město, 60200, CZ

(740) Dana Lukajová, patentová zástupkyně, Voršilská 130/10, Praha 1, Nové Město, 11000

(210) O-550689

(591) Barevná

(510) (31) krmiva a potrava pro zvířata, podestýlky a stelivo pro zvířata, konzervovaná nebo zavařená krmiva pro zvířata, kapsičky s krmivem pro zvířata, jedlé pochoutky ke žvýkání pro domácí zvířata, krmiva pro zvířata ve formě granulí, mléko jako krmivo pro zvířata, nápoje pro domácí zvířata, obilná krmiva pro zvířata, ochucené suchary pro zvířata, pamlsky pro domácí zvířata v podobě tyčinek z buvolí kůže, pochoutky pro zvířata (jedlé), posilující krmiva, potrava pro domácí zvířata, psí suchary, pšeničné proteiny pro zvířecí spotřebu, směs na krmení zvířat, suchary pro zvířata, sušenky pro kočky, vápník do krmiv pro zvířata, žvýkácké kosti pro psy, pamlsky pro domácí zvířata.

(511) 31

(540)



- (111) **372750**
(220) 25.09.2018
(320) 25.09.2018
(442) 30.01.2019
(151) 09.05.2019
(730) **LEVEL, s.r.o.**, Plhovská 1997, Náchod, 54701, CZ
(210) O-550704
(510) (7) energetická zařízení (generátory); (9) elektronické GPS systémy, telemetrické přístroje, přístroje na měření náprav, čidla pro kontrolu rotace, čidla pro měření rotace, přístroje a zařízení pro akumulaci a ukládání elektrické energie.

(511) 7, 9

(540)

AxleRing

- (111) **372751**
(220) 26.09.2018
(320) 26.09.2018
(442) 30.01.2019
(151) 09.05.2019
(730) **Sanabít Pharm s.r.o.**, B. Martinů 120/1, Olomouc, Týneček, 77900, CZ
(740) Ing. Petr Soukup, tř. Svobody 43/39, Olomouc, 77900
(210) O-550710

(510) (5) výrobky farmaceutické a parafarmaceutické, vitamíny, minerály a stopové prvky, dietní a nutriční přípravky pro léčebné účely, medicínální sirupy, kombinované přípravky vitamínu, minerálů, stopových prvků a bylinných výtažků, potravinové doplňky i obohacené vitamíny nebo minerály nebo stopovými prvky, vitamínové přípravky, multivitaminové preparáty, minerály nebo multiminerálové preparáty, bylinné čaje, léčivé rostliny, dietetické látky upravené pro lékařské účely, bílkovinné přípravky nebo potrava pro lékařské účely, bylinné výtažky nebo sirupy, vitamínová výživa ve formě koncentrátů, proteinové koncentráty jako výživné přísady k potravinám, léčivé cukrářské výrobky a cukrovinky s léčivými účinky, poživatiny obsahující biologické katalyzátory pro fyzicky aktivní osoby, sportovce a rekonvalescenty pro léčebné účely, posilující poživatiny, extrakty a potraviny pro zvláštní výživu (doplňky stravy), dietetické a diabetické poživatiny a potraviny pro zvláštní výživu pro léčebné účely, humánní a veterinární potravní doplňky léčebné i neléčebné rostlinného i živočišného původu, určené pro posílení imunity organismu a zlepšení zdraví v tuhém i tekutém stavu ve formě práškových směsí, kapek, sirupů, gelů, past, tablet, šumivých tablet, pastilek, dražé, tobolek, kapslí, bonbonů, žele, prášků, diabetické a dietetické nápoje pro léčebné účely, přírodní pramenitá a kojenecké vody pro léčebné účely, obohacené vitamínové nápoje a koncentráty pro léčebné účely; (29) protein pro lidskou spotřebu, proteinové výrobky a přípravky pro výživu, přípravky zvláštní výživy obsahující látky rostlinného a živočišného původu pro sportovce nebo osoby s vysokým energetickým výdajem, tuky, jedlé oleje, výživné přípravky pro denní doplnění stravy jako instantní strava nebo samostatná směs, skládající se hlavně z mléka v prášku nebo živočišných proteinů, také s přísadou vitamínů nebo minerálů nebo stopových prvků nebo cukru, konzervované potraviny a poživatiny z ovoce, zeleniny, bílkovin, bylin, olejnin a mikrobiologických kultur, ovocné dřevě, výživné bylinné extrakty, texturované proteiny a jejich směsi pro humánní využití; (30) káva a náhražky kávy, obilné výrobky určené k lidské výživě, müsli, čaje, pekařské, cukrářské a cukrovinkářské výrobky, zejména oplatky, sušenky, keksy, bonbóny, cereální tyčinky s vysokým obsahem proteinů; (32) nealkoholické nápoje sycené i nesycené, včetně nápojů minerálních, šumivých, iontových a energetických, sirupy, koncentráty a jiné přípravky pro přípravu nápojů, ovocné a zeleninové šťávy v rámci této třídy, mošty, ovocné nektary a nápoje z ovocných šťáv, stolní a minerální vody, diabetické a dietetické nápoje z ovocných šťáv, stolní a minerální vody, diabetické a dietetické nápoje neléčebné, práškové nealkoholické nápoje, práškové přípravky a příchutě pro výrobu nealkoholických nápojů a likérů, nealkoholické aperitivy, nápoje pro sportovce obohacené proteiny; (35) zprostředkovatelská činnost v oblasti obchodu s výše uvedenými výrobky ve třídách 5, 29, 30, 32, export a import těchto výrobků; (42) výzkumná a vývojová činnost v oblasti výživy lidí a zvířat, výzkum zaměřený na optimalizaci výživy v zátěžových situacích jako je stres, dlouhodobá i krátkodobá fyzická nebo psychická zátěž, nevhodné životní prostředí a sportovní výkony, výzkumná činnost týkající se optimalizace složení stravy a potravinových doplňků pro člověka; (44) poradenská činnost týkající se optimalizace složení stravy a potravinových doplňků pro člověka (služby v oblasti výživového poradenství).

(511) 5, 29, 30, 32, 35, 42, 44

(540)



- (111) **372752**
(220) 26.09.2018
(320) 26.09.2018
(442) 30.01.2019
(151) 09.05.2019
(730) **Česká spořitelna, a.s.**, Olbrachtova 1929/62, Praha 4, Krč, 14000, CZ
(210) O-550714
(591) Barevná
(510) (16) tiskoviny, periodický a neperiodický tisk, odborné a informační publikace a texty na papírových nosičích, propagační tiskoviny, letáky, texty, fotografie a fotografická alba, plakáty a papírové reklamní desky a poutače, propagační a upomínkové předměty z papíru, lepenky a plastu; (35) reklamní a propagační činnost prostřednictvím všech médií, obchodní marketing, komerční správa licencí na výrobky a služby ostatních, reklamní nebo inzertní materiály (rozšiřování), sestavování výpisů z účtu, zaslání reklamních materiálů zákazníkům, aktualizování reklamních materiálů, pronájem reklamních ploch, fakturace, prezentace výrobků v komunikačních médiích pro účely maloobchodu, obchodní reklama (pro třetí osoby), automatizované zpracování dat a informací; (36) finanční služby, bankovníctví, banky úvěrové, clearing (zúčtování vzájemných pohledávek a závazků - bezhotovostní operace), převody (platební) vykonávané elektronicky, finanční analýzy, finanční informace, konzultační služby (finanční), finanční řízení; (42) vědecké a technologické služby, služby v oblasti výzkumu, design a vývoj softwaru, počítačové programování, instalace, údržba, aktualizace a modernizace počítačového softwaru, konzultace v oblasti počítačů, poskytování dočasněho používání on-line operačního softwaru bez možnosti stažení pro přístup ke cloudové výpočetní síti a její používání, poskytování dočasněho používání počítačového softwaru bez možnosti stažení, forenzní poradenství a analýzy týkající se telekomunikačních zařízení, forenzní poradenství a analýza dat z mobilních zařízení, záznamů telekomunikačních hovorů, dat a měření z průzkumu šíření vysokofrekvenčního signálu, online informace o všech výše uvedených službách, cloud computing, software jako služba [saas], tvorba počítačového softwaru, konverze počítačových programů a dat, s výjimkou fyzické konverze, poradenství v oblasti informačních technologií.

(511) 16, 35, 36, 42

(540)

FINTECH • CLOUD

- (111) **372753**
(220) 26.09.2018
(320) 26.09.2018
(442) 30.01.2019
(151) 09.05.2019
(730) **Česká spořitelna, a.s.**, Olbrachtova 1929/62, Praha 4, Krč, 14000, CZ
(210) O-550715
(510) (16) tiskoviny, periodický a neperiodický tisk, odborné a informační publikace a texty na papírových nosičích, propagační tiskoviny, letáky, texty, fotografie a fotografická alba, plakáty a papírové reklamní desky a poutače, propagační a upomínkové předměty z papíru, lepenky a plastu; (35) reklamní a propagační činnost prostřednictvím všech médií, obchodní marketing, komerční správa licencí na výrobky a služby ostatních, reklamní nebo inzertní materiály (rozšiřování), sestavování výpisů z účtu, zaslání reklamních materiálů zákazníkům, aktualizování reklamních materiálů, pronájem reklamních ploch, fakturace, komunikační média (prezentace výrobků v komunikačních médiích) pro účely maloobchodu, obchodní

reklama (pro třetí osoby), automatizované zpracování dat a informací; (36) finanční služby, bankovníctví, banky úvěrové, clearing (zúčtování vzájemných pohledávek a závazků - bezhotovostní operace), převody (platební) vykonávané elektronicky, finanční analýzy, finanční informace, konzultační služby (finanční), finanční řízení; (42) vědecké a technologické služby, služby v oblasti výzkumu, design a vývoj softwaru, počítačové programování, instalace, údržba, aktualizace a modernizace počítačového softwaru, konzultace v oblasti počítačů, poskytování dočasného používání on-line operačního softwaru bez možnosti stažení pro přístup ke cloudové výpočetní síti a její používání, poskytování dočasného používání počítačového softwaru bez možnosti stažení, forenzní poradenství a analýzy týkající se telekomunikačních zařízení, forenzní poradenství a analýza dat z mobilních zařízení, záznamů telekomunikačních hovorů, dat a měření z průzkumu šíření vysokofrekvenčního signálu, online informace o všech výše uvedených službách, cloud computing, software jako služba [saas], tvorba počítačového softwaru, konverze počítačových programů a dat, s výjimkou, fyzické konverze, poradenství v oblasti informačních technologií.

(511) 16, 35, 36, 42

(540)

FintechCloud

(111) **372754**

(220) 01.10.2018

(320) 01.10.2018

(442) 30.01.2019

(151) 09.05.2019

(730) **APIGENEX s.r.o.**, Poděbradská 186/56, Praha 9, Hloubětín, 19800, CZ

(740) Ing. Michal Jupa, patentový zástupce, Na Baních 1385, Praha 5 - Zbraslav, 15600

(210) O-550804

(510) (35) činnost podnikatelských, organizačních a ekonomických poradců v rámci této třídy, provozování obchodního, nákupního centra, obchodní správa vědecko-technologického a výzkumného centra, marketingové studie, průzkum trhu a marketing, služby administrativní povahy; (36) činnost realitní kanceláře, koupě, prodej a pronájem nemovitostí a zprostředkovatelská činnost v této oblasti, správa a pronájem nemovitého majetku, developerská činnost (koupě, pronájem a prodej nemovitostí) a investorská činnost v oblasti nemovitého majetku, činnost realitních makléřů koupě a prodej garáží (nákup a prodej nemovitostí); (37) údržba nemovitostí, provádění staveb; (39) pronájem garáží, skladovacích prostor a ploch, parkovacích a odstavných ploch, zprostředkovatelská činnost ve výše uvedených oblastech v rámci této třídy; (42) výzkumu, vývoj, provádění analýz, inženýrské práce, klinické studie - vše v oblasti chemie, biologie, medicíny a bakteriologie, laboratorní vědecké služby, odborné služby v oblasti organické syntézy chemických látek, peptidové syntézy.

(511) 35, 36, 37, 39, 42

(540)



(111) **372755**

(220) 01.10.2018

(320) 01.10.2018

(442) 30.01.2019

(151) 09.05.2019

(730) **Material & Technology s.r.o.**, Čs. odboje 1044, Dobruška, 51801, CZ

(740) Ing. Milan Škoda, Nahořanská 308, Nové Město nad Metují, Krčín, 54901

(210) O-550807

(510) (6) dveřní a okenní kování, jako kliky, dveřní kliky, okenní kliky, kliky polohové, rozety, bezpečnostní rozety, dveřní zarážky, držadla, dveřní uzávěry, bezpečnostní štíty, štítky, okenní kličky, zástrčky okenní, okenní zarážky, okenní uzávěry, koule, madla a mušle (dveřní kování), bezpečnostní řetězy, dveřní závory, protipožární kování, dveřní zámky, zámkové vložky, klíče, kování na nábytek, domovní čísla a identifikační štítky, kovové posuvné systémy na dveře dřevěné a skleněné, kování na skleněné dveře, panty, panty na skleněné dveře, zárubně kovové, zárubně hliníkové, všechny uvedené výrobky z kovu; (19) zárubně, zárubně

dýhované, dveřové rámy nekovové, vrata nekovová, okna nekovová; (20) nekovové kování na dveře, identifikační štítky nekovové, dveřní kliky nekovové, kliky na dveře porcelánové.

(511) 6, 19, 20

(540)

INDUSTRY

(111) **372756**

(220) 04.10.2018

(320) 04.10.2018

(442) 30.01.2019

(151) 09.05.2019

(730) **AllServices Group s.r.o.**, Nademlejská 600/1, Praha 9, Hloubětín, 19800, CZ

(740) Ing. Michal Jupa, patentový zástupce, Na Baních 1385, Praha 5 - Zbraslav, 15600

(210) O-550899

(591) Barevná

(510) (35) zprostředkovatelská, konzultační a poradenská činnost v oblasti obchodu s čisticími stroji a úklidovou čisticí technikou všeho druhu, s úklidovými a čisticími prostředky a přípravky všeho druhu, export-import, velkoobchod, maloobchod, provozování e-shopu s čisticími stroji a úklidovou čisticí technikou všeho druhu, s úklidovými a čisticími prostředky a přípravky všeho druhu; (36) financování, úvěrování a poskytování půjček na čisticí stroje a úklidovou čisticí techniku všeho druhu; (37) úklidové a čisticí služby, úklidové a čisticí práce a servis v interiérech a exteriérech budov a staveb všeho druhu, půjčování, pronájem, servis a opravy čisticích strojů a úklidové techniky všeho druhu, konzultační a poradenská činnost v uvedených oblastech.

(511) 35, 36, 37

(540)



(111) **372757**

(220) 04.10.2018

(320) 04.10.2018

(442) 30.01.2019

(151) 09.05.2019

(730) **AllServices Group s.r.o.**, Nademlejská 600/1, Praha 9, Hloubětín, 19800, CZ

(740) Ing. Michal Jupa, patentový zástupce, Na Baních 1385, Praha 5 - Zbraslav, 15600

(210) O-550900

(591) Barevná

(510) (35) zprostředkovatelská, konzultační a poradenská činnost v oblasti obchodu s čisticími stroji a úklidovou čisticí technikou všeho druhu, s úklidovými a čisticími prostředky a přípravky všeho druhu, export-import, velkoobchod, maloobchod, provozování e-shopu s čisticími stroji a úklidovou čisticí technikou všeho druhu, s úklidovými a čisticími prostředky a přípravky všeho druhu; (36) financování, úvěrování a poskytování půjček na čisticí stroje a úklidovou čisticí techniku všeho druhu; (37) úklidové a čisticí služby, úklidové a čisticí práce a servis v interiérech a exteriérech budov a staveb všeho druhu, půjčování, pronájem, servis a opravy čisticích strojů a úklidové techniky všeho druhu, konzultační a poradenská činnost v uvedených oblastech.

(511) 35, 36, 37

(540)



- (111) **372758**
(220) 05.10.2018
(320) 05.10.2018
(442) 30.01.2019
(151) 09.05.2019
(730) **WERA NOVA s.r.o.**, Jankovcova 1587/8, Praha 7, Holešovice, 17000, CZ
(740) Ing. Zdeněk Kučera, Dlouhá 207 (P.O.Box 92), Slušovice, 76315
(210) O-550931
(510) (29) mražené ovocné dřeně a pyré; (30) mražené cukrovinky na bázi mléka, smetany, tvarohu nebo pudinku, zmrzlina, zmrzlina ovocná, zmrzlina smetanová, cukrářské zmrzlinové výrobky, mražené smetanové krémy, mražené smetanové krémy kakaové a čokoládové, mražené krémy s rostlinným tukem, mražené krémy jogurtové, mražené krémy s přísadkou ovoce.
(511) 29, 30
(540)

PLOMBIR

- (111) **372759**
(220) 09.10.2018
(320) 09.10.2018
(442) 30.01.2019
(151) 09.05.2019
(730) **RePET Genetics s.r.o.**, Dr. Slabihoudka 6232/11, Ostrava, Poruba, 70800, CZ
(740) PROPATENT, JUDr. Matěj Sedláček, Pod Pekařkou 107/1, Praha 4, Podolí, 14700
(210) O-550997
(510) (3) kosmetické a hygienické přípravky pro zvířata, šampony pro domácí zvířata; (5) přípravky na mytí zvířat (insekticidy), přípravky na mytí zvířat s léčivými přísadami, krmivo pro zvířata s léčivými přísadami, potravinové doplňky pro zvířata, proteinové doplňky pro zvířata, protiparazitní obojky pro zvířata, testery genetické identity pro lékařské a veterinární účely, přípravky ke zjišťování genetických predispozic pro léčebné účely, progesteronové přípravky, veterinární léčiva a přípravky, farmaceutické přípravky, léčiva, inhibitory syntézy DNA; (9) software, DNA čipy, čtečky na DNA čipy; (18) oblečení pro zvířata, obojky a postroje pro zvířata, vodítka, náhubky, příkrývky pro zvířata; (31) embrya, klonovaná embrya, živá zvířata, živá klonovaná zvířata, krmiva a potrava pro zvířata, nápoje pro zvířata; (39) skladovací služby pro uložení biologických tkání, genetických a jiných biologických materiálů, služby pro transport biologických tkání, genetických a jiných biologických materiálů; (40) kryokonzervace biologické tkáně, genetického a jiného biologického materiálu, genetická konzervace; (42) výroba a syntéza geneticky upravené DNA, biologických organismů a buněk pro vědecko-výzkumné účely, služby genetického inženýrství, výzkum a vývoj v oblasti genetiky, biotechnologií, farmaceutik, klonování, lékařství a veterinářství, genetické testování pro výzkumné účely, přestavování genů pro výzkumné účely, služby v oblasti biologického klonování, klonování zvířat, analýza DNA pro výzkumné účely, vědecko-výzkumné služby v oblasti in vitro zrání a v oblasti hodnocení a produkce embryí, testování tkáňových kultur pro výzkumné účely, hodnocení embryí pro výzkumné účely, transfery embryí pro výzkumné účely, profilování DNA pro výzkumné účely; (43) ubytování pro zvířata, hotely a penziony pro zvířata, denní péče pro zvířata; (44) chov zvířat, lékařské služby, lékařské a zdravotnické služby týkající se DNA, genetiky a genetického testování, oplodňování in vitro, ošetřovatelské služby, péče o čistotu domácích zvířat, salóny krásy pro zvířata, zdravotnická střediska, umělé oplodňování, úprava (česání) zvířat, veterinární služby, zdravotní péče, zdravotní poradenství, genetické

poradenství, genetické testování a přestavování genů v rámci této třídy, testování tkáňových kultur v rámci této třídy, hodnocení embryí v rámci této třídy, transfery embryí v rámci této třídy, služby genových bank, banky zralých tkání, chovatelské služby, péče o vzhled zvířat, analýza a profilování DNA v rámci této třídy; (45) služby adopce zvířat, hlídání zvířat, udělování licencí k duševnímu vlastnictví.

- (511) 3, 5, 9, 18, 31, 39, 40, 42, 43, 44, 45
(540)

RePET

- (111) **372760**
(220) 10.10.2018
(320) 10.10.2018
(442) 30.01.2019
(151) 09.05.2019
(730) **My Air a.s.**, Evropská 2690/17, Praha 6, Dejvice, 16000, CZ
(210) O-551031
(591) Barevná
(510) (9) mobilní aplikace, software a aplikace pro mobilní zařízení, aplikace ke stažení pro použití v mobilních zařízeních, bankovní software, platební software, software ke zpracování elektronických plateb, software pro finančníctví, počítačové programy (stahovatelné), aplikace pro mobilní bankovníctví, aplikace pro správu uživatelských účtů; (35) administrativní služby spojené s registrací kreditní karty, informační služby vztahující se ke zpracování dat, elektronické zpracování dat, automatizované zpracování dat, sběr dat (pro třetí osoby), digitální marketing, digitální reklamní služby, cílený marketing, elektronické obchodní služby, a to poskytování informací o výrobcích prostřednictvím telekomunikačních sítí k reklamním a prodejním účelům, marketing, obchodní informace, obchodní průzkum, on-line inzerce v počítačové síti, on-line inzerce v mobilní aplikaci, marketing v rámci vydávání softwaru, administrativní služby, propagace, reklama, rozhlasová reklama, šíření reklamních materiálů, televizní reklama, venkovní reklama, zprostředkování propagace, zprostředkování reklamy, poskytování obchodních informací prostřednictvím webových stránek; (36) internetové bankovníctví, finanční a peněžní služby, bankovní služby, elektronické bankovníctví, informatizované bankovní služby, peněžní transakce, on-line komerční bankovní služby, služby týkající se bankovních účtů, finanční a dluhové poradenství, elektronický převod peněžních prostředků, financování, finanční analýza, finanční hodnocení, informace o pojištění, uzavírání pojištění, investování peněžních prostředků, služba nepřímého udělení platebního příkazu, služba informování o platebním účtu; (38) telekomunikační služby, bezdrátový přenos dat prostřednictvím digitálních mobilních telefonů, bezdrátový přenos dat prostřednictvím internetu, datová komunikace elektronickou poštou, elektronický přenos dat prostřednictvím vzdálené globální sítě na zpracování dat, včetně internetu, elektronický přenos příkazu, elektronické nástěnky, poskytování on-line fór, informační kancelář (poskytování informací o telekomunikacích), komunikace po síti optických vláken, komunikace prostřednictvím mobilních telefonů, komunikace prostřednictvím počítačových terminálů, poskytování přístupu do databází, pronájem doby přístupu do globální počítačové sítě, poskytování telekomunikačního připojení ke globální počítačové síti, pronájem telekomunikačních zařízení, přenos digitálních souborů, přenos elektronické pošty, rozhlasové vysílání, služby hlasové pošty, směrovací a spojovací služby pro telekomunikace, telekomunikace po síti optických vláken, televizní vysílání; (42) služby externích poskytovatelů v oblasti informačních technologií, návrh a vývoj počítačových systémů, navrhování a vývoj systémů pro vkládání, výstup, zpracování, zobrazování a ukládání dat, navrhování přístrojů pro zpracování údajů, poskytování outsourcingových služeb v oblasti informačních technologií, příprava počítačových programů na zpracování dat, tvorba počítačových platform pro druhé, software jako služba (SaaS), konzultační služby v oboru software jako služba (SaaS), instalace počítačového softwaru, tvorba počítačového softwaru, údržba počítačového softwaru.
(511) 9, 35, 36, 38, 42
(540)



- (111) **372761**
(220) 10.10.2018
(320) 10.10.2018
(442) 30.01.2019
(151) 09.05.2019
(730) **My Air a.s.**, Evropská 2690/17, Praha 6, Dejvice, 16000, CZ
(210) O-551032
(591) Barevná
(510) (9) mobilní aplikace, software a aplikace pro mobilní zařízení, aplikace ke stažení pro použití v mobilních zařízeních, bankovní software, platební software, software ke zpracování elektronických plateb, software pro finančníctví, počítačové programy (stahovatelné), aplikace pro mobilní bankovníctví, aplikace pro správu uživatelských účtů; (35) administrativní služby spojené s registrací kreditní karty, informační služby vztahující se ke zpracování dat, elektronické zpracování dat, automatizované zpracování dat, sběr dat (pro třetí osoby), digitální marketing, digitální reklamní služby, cílený marketing, elektronické obchodní služby, a to poskytování informací o výrobcích prostřednictvím telekomunikačních sítí k reklamním a prodejním účelům, marketing, obchodní informace, obchodní průzkum, on-line inzerce v počítačové síti, on-line inzerce v mobilní aplikaci, marketing v rámci vydávání softwaru, administrativní služby, propagace, reklama, rozhlasová reklama, šíření reklamních materiálů, televizní reklama, venkovní reklama, zprostředkování propagace, zprostředkování reklamy, poskytování obchodních informací prostřednictvím webových stránek; (36) internetové bankovníctví, finanční a peněžní služby, bankovní služby, elektronické bankovníctví, informatizované bankovní služby, peněžní transakce, on-line komerční bankovní služby, služby týkající se bankovních účtů, finanční a dluhové poradenství, elektronický převod peněžních prostředků, financování, finanční analýza, finanční hodnocení, informace o pojištění, uzavírání pojištění, investování peněžních prostředků, služba nepřímého udělení platebního příkazu, služba informování o platebním účtu; (38) telekomunikační služby, bezdrátový přenos dat prostřednictvím digitálních mobilních telefonů, bezdrátový přenos dat prostřednictvím internetu, datová komunikace elektronickou poštou, elektronický přenos dat prostřednictvím vzdálené globální sítě na zpracování dat, včetně internetu, elektronický přenos příkazu, elektronické nástěnky, poskytování on-line fór, informační kancelář (poskytování informací o telekomunikacích), komunikace po síti optických vláken, komunikace prostřednictvím mobilních telefonů, komunikace prostřednictvím počítačových terminálů, poskytování přístupu do databází, pronájem doby přístupu do globální počítačové sítě, poskytování telekomunikačního připojení ke globální počítačové síti, pronájem telekomunikačních zařízení, přenos digitálních souborů, přenos elektronické pošty, rozhlasové vysílání, služby hlasové pošty, směrovací a spojovací služby pro telekomunikace, telekomunikace po síti optických vláken, televizní vysílání; (42) služby externích poskytovatelů v oblasti informačních technologií, návrh a vývoj počítačových systémů, navrhování a vývoj systémů pro vkládání, výstup, zpracování, zobrazování a ukládání dat, navrhování přístrojů pro zpracování údajů, poskytování outsourcingových služeb v oblasti informačních technologií, příprava počítačových programů na zpracování dat, tvorba počítačových platform pro druhé, software jako služba (SaaS), konzultační služby v oboru software jako služba (SaaS), instalace počítačového softwaru, tvorba počítačového softwaru, údržba počítačového softwaru.
(511) 9, 35, 36, 38, 42
(540)

myair

- (111) **372762**
(220) 11.10.2018
(320) 11.10.2018
(442) 30.01.2019
(151) 09.05.2019
(730) **LENTOSIA s.r.o.**, Jeremiášova 2722/2a, Praha 5, Stodůlky, 15500, CZ
(210) O-551065
(510) (14) přívěšky, klíčenky; (16) tiskárenské výrobky, včetně reklamních a propagačních tiskovin, katalogů; (20) nábytek, nekovové části nábytku, kancelářský nábytek, židle, sedací prvky, kovová sedadla, kancelářské židle

(křesla), stoly, psací stoly, nábytek (doplňky) nekovové, nábytek na kolečkách, podušky, podhlavníky, polštářky na židle (křesla), ledvinové polštářky na křesla, polštářky na sedáky křesel, polštářky na sedačky, ergonomické podušky, profilované návleky na křesla, ploché polštářky (návleky) na sedáky, stoličky, podnožky používané při práci na počítači, díly ke křeslům, a to loketní podpěrky a opěradla loketních opěrek křesel a/nebo židlí, víceramenné podstavce (nábytek).

- (511) 14, 16, 20
(540)

SRACER

- (111) **372763**
(220) 11.10.2018
(320) 11.10.2018
(442) 30.01.2019
(151) 09.05.2019
(730) **Vetfox s.r.o.**, Hněvkovského 30/65, Brno, 61700, CZ
(740) Jindyne s.r.o., U Statku 77, Mnichovo Hradiště, Hněvousice, 29501
(210) O-551066
(591) Barevná
(510) (9) nahraný obsah (informace a záznamy v elektronické podobě); (42) software jako služba (SaaS).
(511) 9, 42
(540)

Vetfox

- (111) **372764**
(220) 15.10.2018
(320) 15.10.2018
(442) 30.01.2019
(151) 09.05.2019
(730) **Kuzmin Alexey Borisovich**, kv. 11, korp. 1, dom 25, ulitsa Osenyaya, Moscow 121609, RU
(740) Traplová Hakr Kubát, advokátní a patentová kancelář, Mgr. Jana Šuranová Traplová, advokátka, Přístavní 531/24, Praha 7, Holešovice, 17000
(210) O-551125
(591) Barevná
(510) (32) nealkoholické nápoje zařazené do třídy 32, minerální vody (nápoje), sycená voda, stolní vody; (35) obchodní zprostředkovatelské služby, maloobchod a velkoobchod, služby v oblasti dovozu a vývozu, internetový obchod (e-shop), zásobovací a dodavatelské služby a obstaravatelská činnost pro jiné osoby, marketing, propagace pro jiné osoby, reklama, inzerce prostřednictvím všech druhů médií, pořádání výstav pro obchodní a reklamní účely, všechny výše uvedené činnosti a služby ve vztahu k výše uvedeným výrobkům ve třídě 32 (k nealkoholickým nápojům zařazeným do třídy 32, minerálními vodám (nápojům), sycené vodě, stolními vodám); (39) plnění lahví, stáček služby.
(511) 32, 35, 39
(540)

НАФТУСЯ

- (111) **372765**
(220) 16.10.2018
(320) 16.10.2018
(442) 30.01.2019
(151) 09.05.2019
(730) **Kopecný Ondřej**, Třešňová 699, Štěnovice, 33209, CZ
(740) GATODE s. r. o., Ing. Mgr. Denisa Dudová, Vršovická 478/51, Praha 10, Vršovice, 10100
(210) O-551175
(510) (35) obchodní poradenské a konzultační služby, průzkum trhu, organizace spotřebitelských soutěží, spotřebitelská anketa, shromažďování obchodních a statistických informací pro obchodní účely, vše vztahující se k obchodní a reklamní činnosti v oblasti finančnictví, investic, bankovníctví a pojišťovnictví, merchandising, pořádání a vedení marketingových propagačních akcí pro třetí osoby, propagace výrobků a služeb jiných subjektů prostřednictvím reklamy na internetových stránkách, poskytování obchodních informací v oblasti sociálních médií ve vztahu k finančnictví, investicím, bankovníctví a pojišťovnictví; ; (36) bankovníctví, poskytování bankovních služeb, bankovní pojištění, internetové bankovníctví, informační služby vztahující se k bankovníctví, hypoteční bankovní pojištění, finanční oceňování (pojišťovnictví, bankovníctví, nemovitosti), finanční služby, finanční služby týkající se vydávání bankovních karet a debetních karet, bankovníctví a finanční služby zaměřené na affluentní segment, služby privátního bankovního a investičního poradenství, pronájem nemovitostí, financování nemovitostí, investice do nemovitostí, správa portfolií nemovitostí, správa nemovitostí spojená s transakcemi nemovitostí, konzultace o nemovitostech, asistence při koupi nemovitostí, řízení investic do nemovitostí, pojišťování pro majitele nemovitostí, odhad nemovitostí a jejich hodnocení, služby realitní kanceláře, poskytování informací týkajících se realitních záležitostech prostřednictvím internetu, finanční investice a poradenství, kapitálové investice, developerské investice, finanční služby související s investicemi, svěřenecké služby, správa svěřeného majetku, poskytování informací o správě svěřeneckých účtů; (41) vzdělávání a školicí služby, školení, kurzy, workshopy, konference, vzdělávací kurzy vztahující se k bankovníctví, koučink, koučink vztahující se k financím, odborná příprava v oblasti správy nemovitostí, elektronické publikování, vzdělávací informace, psaní textů a publikování textů, s výjimkou reklamních textů, elektronické publikace knih a periodik on-line, poradenské a konzultační služby vztahující se k obchodnímu vzdělávání, zábavní, sportovní a kulturní aktivity.
(511) 35, 36, 41
(540)

Finstar Financial Services

- (111) **372766**
(220) 17.10.2018
(320) 17.10.2018
(442) 30.01.2019
(151) 09.05.2019
(730) **Hofer Peter**, Veľká Okružná 1075/28, Žilina, 01001, SK
(210) O-551179
(591) Barevná
(510) (2) barvy, nátěry, laky; (17) materiály těsnící, ucpávací a izolační; (19) stavební materiály (nekovové).
(511) 2, 17, 19
(540)

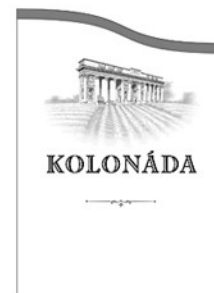


- (111) **372767**
(220) 18.10.2018
(320) 18.10.2018
(442) 30.01.2019
(151) 09.05.2019
(730) **BAF Company s.r.o.**, Horní lán 1197/7, Olomouc, Nová Ulice, 77900, CZ

- (740) Macek and Partners, Mgr. Jiří Macek, Sázavská 751/16, Praha 2, Vinohrady, 12000
(210) O-551203
(510) (36) služby peněžní, služby nemovitostní, bankovní služby, finanční služby, pojišťovnictví, investiční a finanční služby, shromažďování financí, poskytování a zprostředkování půjček, úpisovatelské služby, finanční řízení, zprostředkování finančních služeb, financování společností, finanční a investiční plánování, poradenské, konzultační, informační, asistenční, analyzační a hodnotící služby, všechny vztahující se k výše uvedeným službám.
(511) 36
(540)



- (111) **372768**
(220) 22.10.2018
(320) 22.10.2018
(442) 30.01.2019
(151) 09.05.2019
(730) **CHATEAU LEDNICE GROUP, a.s.**, Nejdecká 714, Lednice, 69144, CZ
(740) RETROPATENT s.r.o., Dobiášova 1246/29, Liberec, Liberec VI-Rochlice, 46006
(210) O-551269
(510) (16) tiskoviny, reklamní, propagační a informační materiály, etikety, obaly papírové a z plastu v jiné třídě neobsažené, obaly a tašky z papíru a plastů; (32) nealkoholické nápoje, nealkoholická vína a mošty, ovocné šťávy a nápoje z ovocných šťáv; (33) alkoholické nápoje a destiláty (s výjimkou pív), vína, šumivá vína, sekty, likéry, jiné alkoholické nápoje na bázi vinných nebo ovocných šťáv, ovocné a vinné extrakty s obsahem alkoholu.
(511) 16, 32, 33
(540)



- (111) **372769**
(220) 22.10.2018
(320) 22.10.2018
(442) 30.01.2019
(151) 09.05.2019
(730) **ČSOB Pojišťovací makléř, s.r.o.**, Na Pankráci 310/60, Praha 4, Nusle, 14000, CZ
(210) O-551270
(510) (35) reklama, propagace, řízení obchodní činnosti, obchodní administrativa, kancelářské práce; (36) pojištění, finančnictví, peněžnictví, služby v oblasti nemovitostí.
(511) 35, 36
(540)

ČSOB pojišťovací makléř

- (111) **372770**
(220) 23.10.2018
(320) 23.10.2018

- (442) 30.01.2019
(151) 09.05.2019
(730) **SHENZHEN 2WIN TECH LIMITED**, 301 of 3rd Building, Ruicheng Factory, No. 2 Industrial Area, Heshuikou Community, Matian Street, Guangming New District, Shenzhen, CN
(740) CJK/T ČERVENKA TURKOVÁ & PARTNERS Advokátní, patentová a známková kancelář, Mgr. Radka Červenková advokátka, Anny Letenské 34/7, Praha 2, Vinohrady, 12000
(210) O-551320
(510) (9) brýle, sluneční brýle, brýlová skla, čočky do brýlí, brýlové obroučky, řetízky k brýlím, šňůrky na brýle, pouzdra na brýle, kryty na chytré telefony, pouzdra na chytré telefony; (14) náramkové hodinky, hodinky, řemínky na náramkové hodinky, řemínky k hodinkám, dárkové krabičky a kazety na hodinky, prsteny (šperky), perly (šperky), drahé kameny, mechanismy a strojky do hodin a hodinek, řetízky k hodinkám, elektronické hodiny a hodinky.
(511) 9, 14
(540)

BOBOBIRD

- (111) **372771**
(220) 30.10.2018
(320) 30.10.2018
(442) 30.01.2019
(151) 09.05.2019
(730) **AK Jan Bárta s.r.o., advokátní kancelář Bárta Jan JUDr.**, Kaprova 42/14, Praha 1, Staré Město, 11000, CZ
(210) O-551503
(510) (29) zpracované jedlé mořské řasy, sušené jedlé mořské řasy (hoši-wakame), zpracované mořské plody, sušené plody moře, vařené plody moře, hotová jídla obsahující převážně mořské plody, hotová jídla obsahující převážně ryby, nasolené a fermentované plody moře (jeotgal), hotová jídla obsahující převážně mořské plody, dušená jídla, hotová jídla obsahující převážně maso, hotová zeleninová jídla, hotová jídla obsahující (převážně) vejce, hotová jídla obsahující převážně ryby, hotová jídla obsahující převážně masové náhražky, pokrmy z ryb pro lidskou spotřebu, pomazánky z ryb a mořských plodů, loupané krevety, nakládaná zelenina, polévky a vývary, masové výtažky, hotová jídla obsahující převážně rybí karbanátky, zeleninu, vařená vejce a vývar (oden), zpracované ovoce, houby a zelenina (včetně ořechů a luštěnin), omáčky (dipy), pečené maso, smažené maso, smažené potraviny obalované v těstíčku, vařené maso, zpracované masové výrobky, luštěninové saláty, hotové saláty (zeleninové, ovocné); (30) suší, rýže, rýžové pokrmy, rýžové směsi, omáčky k rýži, potraviny vyrobené z rýže, hotová jídla z rýže, svačिनové občerstvení na bázi rýže, rýžové krečky, moučnický, zákusky, dorty a sušenky, hotové dezerty (cukrovinky), koláče s náplní (sladkou nebo pikantní), slané pečivo, pečivo obsahující zeleninu a maso, pečivo obsahující zeleninu a ryby, sendviče, suché cukrovinky z rýžové mouky (rakugan), japonské koláčky z rýžové pasty (moči), rýžové sušenky, rýžový salát, rýžové knedlíčky, bibimbap (rýže s kousky zeleniny a masa), hotové wasabi, pekárenské výrobky, cukrovinky, pokrmy z nudlí (hotové), těstovinová jídla, balené obědy sestávající zejména z rýže a obsahující také maso, ryby nebo zeleninu, hotové potraviny v podobě omáček, pochutiny vyrobené z obilné mouky, pochutiny vyrobené z kukuřičné mouky, pochutiny vyrobené z bramborové mouky, pochutiny vyrobené z obilného škrobu, pochutiny vyrobené ze sójové mouky, pochutiny vyrobené z rýžové mouky, pochutiny s obsahem cereálií, pochutiny vyrobené z mšlí, ochucené omáčky, čatni a pasty, nudle, asijské nudle, hotová jídla z rýže, hotová jídla na bázi nudlí, hotová zeleninová jídla, ramen (japonské polévky na bázi nudlí), jarní závitky; (32) džusy, limonády, nealkoholické koktejly, nealkoholické nápoje obsahující zeleninové šťávy, nealkoholické nápoje s obsahem ovocných šťáv, ochucené sycené nápoje, ovocné šťávy, nápoje na bázi ořechů a sóji, nesyčené nealkoholické nápoje, pivo, nealkoholické pivo; (39) dodávka jídel, rozvoz jídel restauracemi; (43) poskytování jídel a nápojů, restaurace, zásobování (catering), gastronomické služby, firemní akce (poskytování jídel a nápojů), poradenské služby v oblasti přípravy jídel, kavárny, bistra (služby), příprava jídel, podávání jídel a nápojů, poskytování jídel a nápojů v restauracích, služby poskytující jídlo a nápoje s možností odnosu, služby týkající se jídel na odnos s sebou, služby týkající se restaurací s prodejem jídel s sebou.
(511) 29, 30, 32, 39, 43
(540)

Mia a Ben

- (111) **372772**
(220) 31.10.2018
(320) 31.10.2018
(442) 30.01.2019
(151) 09.05.2019
(730) **ACOMWARE s.r.o.**, Budějovická 778/3, Praha 4, 14000, CZ
(210) O-551505
(591) Barevná
(510) (9) počítače a výpočetní technika včetně periferních zařízení k nim, obrazovky, klávesnice, servery, grafické stanice a příslušenství a náhradní díly k nim obsažené ve třídě 9, hardware a software, programy operačních systémů, digitální fotoaparáty a kamery, grafické karty, kopírky, skenery, modemy, vizuální zobrazovací jednotky, telekomunikační technika, nahrané i nenahrané nosiče záznamů; (35) reklama, propagace, inzerce a marketing, počítačové databáze - překlad, systemizace informací, poskytování obchodních a podnikatelských informací, pomoc při řízení obchodní a výrobní činnosti, rozšiřování propagačních, reklamních a inzertních materiálů i po elektronické síti internet, tvorba informačních systémů a specializovaných podnikových evidencí, poskytování on-line obchodních a reklamních informací, zejména prostřednictvím sítí internet, odborné poradenství v oblasti propagace a reklamy; (42) programátorská činnost, tvorba, vývoj, instalace, údržba, opravy, servis a pronájem softwaru, včetně jeho aktualizace, návrhy, tvorba, vývoj a instalace počítačových systémů pro řízení obchodních a výrobních procesů na zakázku včetně jejich implementace, konzultační činnost při řízení těchto procesů, technická on-line podpora uživatelům výpočetní techniky, poradenské služby v oblasti výpočetní techniky.
(511) 9, 35, 42
(540)



- (111) **372773**
(220) 31.10.2018
(320) 31.10.2018
(442) 30.01.2019
(151) 09.05.2019
(730) **Trigema a.s.**, Bucharova 2641/14, Praha 5, Stodůlky, 15800, CZ
(740) PROPATENT, Ing. Vlasta Sedláčková, Pod Pekařkou 107/1, Praha 4, Podolí, 14700
(210) O-551530
(591) Barevná
(510) (9) počítačové programy a software, nosiče dat magnetické, záznamové disky, kompaktní disky, DVD a ostatní digitální záznamové nosiče, software nahraný na magnetických médiích nebo stažený ze vzdálené počítačové sítě; (16) tiskoviny, letáky, návody, fotografie, plakáty, manuály na papírových nosičích; (35) reklamní, inzertní a propagační činnost, vyhledávání dat v počítačových souborech (pro třetí osoby), administrativní služby pro přijímání obchodních objednávek, administrativní služby zabývající se poptávkami, aktualizace a údržba dat v počítačových databázích, zprostředkování adres, obchodních a hospodářských kontaktů, průzkum trhu, obchodní poradenský servis pro spotřebitele, poskytování obchodních informací prostřednictvím internetových stránek, publikování studií, prezentací (také v elektronické formě na CD, DVD, USB discích a jiných digitálních přístrojích pro záznam) sloužících k reklamním a inzertním účelům, kancelářské práce; (36) služby realitní kanceláře, makléřské služby, pronájem nemovitostí, správa nemovitostí, zprostředkování v oblasti nemovitostí, sledování vývoje cen nemovitostí.
(511) 9, 16, 35, 36

(540)

flatzone[®]

- (111) **372774**
(220) 31.10.2018
(320) 31.10.2018
(442) 30.01.2019
(151) 09.05.2019
(730) **Vajsar Václav**, Na Panském 1116/2, Rudná, 25219, CZ
(740) PROPATENT, Ing. Vlasta Sedláčková, Pod Pekařkou 107/1, Praha 4, Podolí, 14700
(210) O-551531
(510) (25) oděvy, klobouky, prádlo, obuv; (40) úprava a šití oděvů; (42) služby certifikace (kontrola kvality) exkluzivních oděvů a oděvních doplňků.
(511) 25, 40, 42
(540)

XELPOPLEX

- (111) **372775**
(220) 01.11.2018
(320) 01.11.2018
(442) 30.01.2019
(151) 09.05.2019
(730) **Hroší stavby Morava a.s.**, Průmyslová 955/4, Olomouc, Holice, 77900, CZ
(740) Mgr. Ondřej Florián advokát, Na Florenci 2116/15, Praha 1 - Nové Město, 11000
(210) O-551570
(510) (37) výstavba, rekonstrukce a údržba budov, inženýrských sítí a jiných směrových staveb včetně jejich rekonstrukcí a údržby, demolice stavebních objektů, poskytování stavebních informací, vykonávání stavebního dozoru, poskytování stavebního poradenství; (40) likvidace, recyklace a regenerace odpadních materiálů; (42) inženýrské práce ve stavebnictví a inženýrské služby ve stavebnictví, projektování staveb.
(511) 37, 40, 42
(540)



- (111) **372776**
(220) 01.11.2018
(320) 01.11.2018
(442) 30.01.2019
(151) 09.05.2019
(730) **Hroší stavby Morava a.s.**, Průmyslová 955/4, Olomouc, Holice, 77900, CZ
(740) Mgr. Ondřej Florián, Mgr. Ondřej Florián, Na Florenci 2116/15, Praha 1 - Nové Město, 11000
(210) O-551571
(510) (37) výstavba, rekonstrukce a údržba budov, inženýrských sítí a jiných směrových staveb včetně jejich rekonstrukcí a údržby, demolice stavebních objektů, poskytování stavebních informací, vykonávání stavebního dozoru, poskytování stavebního poradenství; (40) likvidace, recyklace a regenerace odpadních materiálů; (42) inženýrské práce ve stavebnictví a inženýrské služby ve stavebnictví, projektování staveb.
(511) 37, 40, 42

(540)



- (111) **372777**
(220) 07.11.2018
(320) 07.11.2018
(442) 30.01.2019
(151) 09.05.2019
(730) **Magnalink, a.s.**, Na Brně 362/15, Hradec Králové, Nový Hradec Králové, 50006, CZ
(740) innogy Česká republika a.s., JUDr. PhDr. Josef Benda Ph.D., LL.M., Limuzská 3135/12, Praha 10 - Strašnice, 10800
(210) O-551697
(591) Barevná
(510) (35) reklama, propagace, řízení obchodní činností, obchodní administrativa, kancelářské práce; (38) telekomunikace; (42) vědecké a technické služby a související výzkum a projektování, průmyslová analýza a výzkum, navrhování a vývoj počítačového hardwaru a softwaru.
(511) 35, 38, 42
(540)

magnalink

- (111) **372778**
(220) 07.11.2018
(320) 07.11.2018
(442) 30.01.2019
(151) 09.05.2019
(730) **Magnalink, a.s.**, Na Brně 362/15, Hradec Králové, Nový Hradec Králové, 50006, CZ
(740) innogy Česká republika a.s., JUDr. PhDr. Josef Benda Ph.D., LL.M., Limuzská 3135/12, Praha 10 - Strašnice, 10800
(210) O-551698
(591) Barevná
(510) (35) reklama, propagace, řízení obchodní činností, obchodní administrativa, kancelářské práce; (38) telekomunikace; (42) vědecké a technické služby a související výzkum a projektování, průmyslová analýza a výzkum, navrhování a vývoj počítačového hardwaru a softwaru.
(511) 35, 38, 42
(540)

magnalink

- (111) **372779**
(220) 01.03.2018
(320) 11.12.2017
(442) 30.01.2019
(151) 09.05.2019
(730) **Spartan Race, Inc.**, 5th Floor, 234 Congress Street, Boston., 02110, MA, US

- (740) Čermák a spol., JUDr. Karel Čermák jr. Ph.D., LL.M., Elišky Peškové
735/15, Praha 5, 15000
(210) O-551728
(510) (5) lékařské lepicí pásy ve formě kineziologických pásek; (10) lékařské
ortézy, jmenovitě, chrániče na kolena, loketní ortézy, kotníkové ortézy; (27)
cvičební podložky, podložky na jógu; (28) gumové medicíny, pásy
kladoucí odpor, silové pásy, tréninková lana, pružná dutá lana kladoucí
odpor, jádrová kladiva, činky kettlebell, činky, míče pro hbitost, zvedací
žebříky (sportovní přístroje), rychlostní překážky, tréninkové míče, činky,
jmenovitě zátěžové vaky z neoprenu, ruční činky, kužely a sloupky pro
hbitost.
(511) 5, 10, 27, 28
(540)



- (111) **372780**
(220) 09.11.2018
(320) 09.11.2018
(442) 30.01.2019
(151) 09.05.2019
(730) **TV Nova s.r.o.**, Kříženeckého náměstí 1078/5a, Praha 5, Hlubočepy,
15200, CZ
(740) Dana Lukajová, patentová zástupkyně, Voršilská 130/10, Praha 1, Nové
Město, 11000
(210) O-551744
(591) Barevná
(510) (35) reklamní, marketingové a propagační služby, pomoc v obchodní a
podnikatelské činnosti, management a administrativní služby, obchodní
informační služby dodávané online z počítačové databáze nebo z internetu,
online objednávkové služby, online služby zpracování dat, propagace,
reklama a marketing online webových stránek, reklamní služby v oblasti
cestovního ruchu; (39) doprava a přeprava, parkování a uskladnění vozidel,
zprostředkování dopravních služeb, pronájem dopravních prostředků,
služby v oblasti cestování a osobní doprava, organizování prohlídek
pamětihodností a okružních jízd, služby průvodců a organizování cest a
výletů, cestovní kancelář a rezervační služby, doprava cestujících a jejich
zavazadel, informační služby týkající se cestování, organizování zájezdů,
plánování a rezervace cest a dopravy, elektronickými prostředky,
počítačové informace týkající se rezervace zájezdů, provádění turistů,
služby cestovních agentur a rezervační služby, služby v oblasti cestovního
ruchu, zprostředkování služeb v oblasti cestovního ruchu, zprostředkování
dopravy cestujících, zprostředkování dopravy na dovolenou,
zprostředkování doprovázení turistů, prohlídky (turistické), agenturní
služby týkající se zajišťování zájezdů, zařízení přepravy osob pro druhé
prostřednictvím on-line aplikace, agentury na zprostředkování zájezdů,
počítačové informace týkající se rezervace zájezdů, služby týkající se
rezervace zájezdů a výletů; (41) služby v oblasti vzdělávání, zábavy a
sportu, překladatelské a tlumočnické služby, služby v oblasti sportu a
fitness, vzdělávací a školicí služby, organizování konferencí, výstav a
soutěží, zvuková, obrazová a multimediální produkce a fotografie,
zajišťování zařízení pro rekreaci, zábavní služby, poskytování online
zábavy, rekreační služby, informace o rekreaci, organizování rekreačních
aktivit, sportovní a rekreační činnosti, služby pro oddech a rekreaci,
televizní zábava, televizní produkce, služby související s televizní zábavou,
produkce televizních pořadů, zprostředkování výše uvedených služeb; (43)

dočasné ubytování, poskytování jídla a nápojů, hotely, ubytovny a
penziony, prázdninové a turistické ubytování, poskytování prostor pro
pořádání akcí, dočasných kancelářských prostor a prostor pro jednání,
zařizování dočasného ubytování, zprostředkovávání rezervací dočasného
ubytování, rezervace ubytování, služby cestovních kanceláří v oblasti
rezervace ubytování, zajištění stravování, rezervace v restauracích (služby),
zprostředkování výše uvedených služeb.

- (511) 35, 39, 41, 43
(540)



- (111) **372781**
(220) 09.11.2018
(320) 13.08.2018
(442) 30.01.2019
(151) 09.05.2019
(730) **Suntory Holdings Limited**, 1-40, Dojimahama 2-chome, Kita-ku, Osaka-
shi, Osaka, JP
(740) Všeťečka Zelený Švorčík Kalenský a partneři, advokátní a patentová
kancelář, JUDr. Michal Havlík, advokát, Hálkova 1406/2, Praha 2, 12000
(210) O-551751
(510) (33) whisky.
(511) 33
(540)

SUNTORY WORLD WHISKY

- (111) **372782**
(220) 09.11.2018
(320) 09.11.2018
(442) 30.01.2019
(151) 09.05.2019
(730) **Stylishrooms s.r.o.**, Nad horizontem 258/13, Praha 10, Štěrboholy,
10200, CZ
(210) O-551752
(510) (6) kovové stavební a konstrukční materiály a prvky, drobné kovové
železářské zboží, kovové dveře, vrata, okna a okenní kryty, kovové nádoby
a kovové výrobky určené pro přepravu a obalové materiály, kovové výztuhy
v nábytku, kovová podnoží kuchyňských stolů, kovové zámečnické
potřeby, kovové železářské zboží, přemístitelné konstrukce a kovové
stavby; (16) umělecké předměty a figuríny z papíru a lepenky a
architektonické modely; (19) nekovové dveře, vrata, okna a okenní kryty,
nekovové stavební a konstrukční materiály a prvky, dřevo, dýhové dřevo,
nekovové konstrukce a přenosné stavební prvky; (20) nábytek a bytové
zařízení spadající do této třídy, nádoby a uzávěry a držáky pro ně nekovové,
postelové rámy z KVH hranolu, přístřeší a pelišky pro zvířata, vývěsní
tabule, stojany a značky, nekovové, žebříky a pohyblivé schody nekovové;
(35) obchodní konzultační a poradenské služby, maloobchod a velkoobchod
s výrobky výše uvedenými ve tř. 6, 16, 19, 20, pomoc v obchodní a
podnikatelské činnosti, management a administrativní služby, management
obchodních projektů pro stavební projekty; (37) sklenářské služby,
instalace, montáž, údržba a opravy skel, oken a žaluzií, sklenářské služby,
montáž nábytku, čištění interiérů, montáž a opravy velkých kovových
zařízení; (40) zpracování dřeva, dřevoobrábění, zakázková výroba nábytku
na míru.
(511) 6, 16, 19, 20, 35, 37, 40
(540)



- (111) **372783**
(220) 12.11.2018
(320) 12.11.2018
(442) 30.01.2019
(151) 09.05.2019
(730) **OLDRICH COMPANY, s.r.o.**, Oldřichova 517/33, Praha 2, 12800, CZ
(740) Dana Lukajová, patentová zástupkyně, Voršílská 130/10, Praha 1, Nové Město, 11000
(210) O-551767
(510) (35) reklamní, marketingové a propagační služby, konzultační a poradenské služby a pomoc v oblasti reklamní, marketingové a propagační činnosti, rozšiřování reklamních marketingových a propagačních materiálů, služby obchodních výstav a veletrhů, služby předvádění výrobků a vystavování zboží, obchodní analýzy, průzkum a informační služby, merchandising, filmová reklama, výroba reklamních filmů, on-line maloobchodní služby v oblasti nahrané hudby a nahraných filmů s možností stažení; (41) služby v oblasti vzdělávání, zábavy a sportu, vydavatelská činnost a zpravodajství, zvuková, obrazová a multimediální produkce a fotografie, organizování konferencí, výstav v rámci třídy a soutěží, vzdělávací a školící služby, filmová a video produkce, filmová tvorba, audio a video nahrávací služby, poskytování audio nebo video studií, poskytování digitálních zvukových nebo video nahrávek z internetu bez možnosti stažení, poskytování multimediální zábavy prostřednictvím webových stránek, poskytování multimediálních zábavních programů prostřednictvím televizních, širokopásmových, bezdrátových a on-line služeb, postprodukční editační služby v oblasti hudby, videa a filmu, příprava a výroba televizních a rozhlasových programů, produkce a pronájem videofilmů, produkce animovaných filmů, produkce audiovizuálních prezentací, produkce zvukových a video záznamů, pronájem desek, kompaktních disků nebo předem nahraných magnetických pásek, služby animace v oblasti speciálních efektů pro film a video, služby editování videa pro akce, služby nahrávacího, filmového, video a televizního studia, úprava videozáznamů, úprava zvukových nahrávek, fancluby, filmová distribuce, informace o možnostech zábavy, klubové služby (zábava nebo vzdělávání), kulturní aktivity, organizace představení, zábavní služby poskytované ve společenských klubech, zábava, organizace zábavních aktivit, služby v oblasti her virtuální reality poskytované on-line z počítačové sítě; (42) služby v oblasti informačních technologií, návrhářství, design domovských a webových stránek, design softwaru, návrh webových stránek, konzultace v oblasti navrhování webových stránek, navrhování her, navrhování softwaru pro virtuální realitu, programování multimediálních aplikací, programování softwaru počítačových her, programování softwaru videoher, konzultační, poradenské a informační služby v oblasti informačních technologií, vývoj softwaru, programování a implementace softwaru, webhostingové služby a software jako služba a pronájem softwaru, poskytování přechodného používání softwaru bez možnosti stažení, aby poskytovatelé obsahu mohli sledovat multimediální obsah, design a grafický design pro tvorbu webových stránek, design nových výrobků, grafický design, ilustrace (návrhy), návrh obchodních značek, módní návrhářství, konzultační služby vztahující se k designu, navrhování animací a speciálních efektů pro třetí osoby, navrhování obalů, obalový design, poradenství v oblasti designu webových stránek, umělecký design, vývoj softwaru virtuální reality, poskytování virtuálního počítačového prostředí prostřednictvím cloud computingu.
(511) 35, 41, 42
(540)

OLD&RICH

- (111) **372784**
(220) 12.11.2018
(320) 12.11.2018
(442) 30.01.2019
(151) 09.05.2019
(730) **smart rental s.r.o.**, Dlouhá 727/39, Praha 1, Staré Město, 11000, CZ
(740) Ing. Michal Jupa, patentový zástupce, Na Baních 1385, Praha 5 - Zbraslav, 15600
(210) O-551769
(591) Barevná

- (510) (35) zprostředkovatelská, konzultační a poradenská činnost v oblasti obchodu s reklamními předměty a materiály, propagace, reklama a inzere všemi druhy médií, marketing; (39) provozování cestovní kanceláře a cestovní agentury v rámci této třídy, organizování zájezdů, exkurzí, okružních výletů, průvodcovské činnosti, činnost touroperátora, prodej a rezervace jízdenek a místenek, poskytování turistických cestovních informací, poskytování informací ohledně cest v autobusové, železniční, letecké a lodní dopravě, turistické prohlídky, doprovod turistů, zprostředkování rekreačních pobytů v oblasti přepravy turistů, pronájem dopravních prostředků, obstaravatelská a zprostředkovatelská činnost v uvedených oblastech této třídy; (43) služby cestovní kanceláře, ubytovací služby v rámci cestovního ruchu, hostinská činnost, služby zajišťující přechodné ubytování, rezervace ubytování v hotelích, penzionech a jiných ubytovacích zařízeních, zajišťování rekreačních pobytů.
(511) 35, 39, 43
(540)



- (111) **372785**
(220) 12.11.2018
(320) 12.11.2018
(442) 30.01.2019
(151) 09.05.2019
(730) **Jelínek David Bc.**, Janského 2236/51, Praha 5, 15500, CZ
(740) JUDr. Michal Sýkora, advokát, Přemyslovská 1939/28, Praha 3, 13000
(210) O-551774
(510) (19) vodoměrná šachta (nekovová); (35) zprostředkování obchodu s výše uvedeným výrobkem ve třídě 19, zprostředkování obchodních služeb v souvislosti s výše uvedeným výrobkem ve třídě 19, marketing v oblasti obchodu a obchodních služeb s výše uvedeným výrobkem ve třídě 19.
(511) 19, 35
(540)

VS ROTO

- (111) **372786**
(220) 13.11.2018
(320) 13.11.2018
(442) 30.01.2019
(151) 09.05.2019
(730) **Museum Kampa - Nadace Jana a Medy Mládkových**, U Sovových mlýnů 503/2, Praha 1, Malá Strana, 11800, CZ
(740) Mgr. Jiří Mašek, advokát, Lochotínská 18, Plzeň, 30100
(210) O-551789
(510) (29) kandované ovoce, konzervované ovoce, kokosové máslo, kokosový olej, zpracované mandle, zpracované oříšky, šlehačka, želatina, želírovací přípravky, mléčné výrobky, jogurty, zavařeniny; (30) cukrářské výrobky, dorty, ozdoby na dort, dezerty, zákusky, cukroví a cukrovinky, hotové dezerty (cukrovinky), fondány (cukrovinky), koláče, koláče s náplní, jemné pečivo, těsto, křehké těsto, listové těsto, sladké polevy a náplně, cukrářské pomazánky, želé ovocné (cukrovinky), přísady do pečení, kvas do těsta (kvasnice), kypřicí prášky, aromatické přípravky do potravin, pudinky, zmrzlina, vanilín, vanilka, marcipán, med, mražené potraviny cukrářské, čokoláda, kakao, káva, čaj; (35) propagace, reklama a marketing, výrobový marketing, distribuce vzorků zboží, velkoobchodní a maloobchodní prodej dezertů, dortů, cukroví a cukrovinek, elektronický obchod prostřednictvím Internetu (e-shop) s dezerty, dorty, cukrovím a cukrovinkami.
(511) 29, 30, 35
(540)

Dort Meda

- (111) **372787**
(220) 13.11.2018
(320) 13.11.2018
(442) 30.01.2019
(511) 09.05.2019
(730) **Syrová Dana Ing.**, Palmetová 2222/23a, Praha 4, Komořany, 14300, CZ
(740) Ing. Václav Kratochvíl, Husníkova 2086/22, Praha 5, Stodůlky, 15800
(210) O-551798
(591) Barevná
(510) (9) přístroje pro vyučování, přístroje pro záznam, převod a reprodukci zvuku nebo obrazu, nosiče zvukových záznamů, přístroje pro zpracování informací, počítače, software, nahrané a zvukově obrazové záznamy, hudební automaty, kreslené filmy, televizní a počítačové hry (programy), filmy, hudební díla, časopisy, knihy a periodika v elektronické podobě; (16) časopisy, fotografie, kalendáře, katalogy, knihy, mapy, noviny, obtisky, papírenské výrobky, pohlednice, prospekty, publikace, reprodukce, samolepky, tiskoviny, brožury, grafiky, grafické reprodukce, lepty, kancelářské potřeby, potřeby na psaní, plakáty, papírové vlajky, akvarely, alba, blahopřání, dopisní papír, obrazy zarámované i nezarámované, plastiky, malířské stojany, materiály na modelování, rytiny, pohledy se zvukovou nahrávkou; (35) vydávání reklamních, propagačních a inzertních listů, reklamní a propagační činnost, předvádění zboží, rozšiřování vzorků zboží, zprostředkovatelská činnost v oblasti obchodu s výše uvedenými výrobky ve tř. 9 a 16 a s uměleckými díly z drahých kovů, kamene, betonu a mramoru, z obecných kovů, ze dřeva, vosku, sádry a umělých hmot, činnosti k propagaci výtvarného umění, spadající do této třídy, organizace a realizace výstav k reklamním a obchodním účelům; (41) vydavatelská činnost, výroba audiovizuálních a vzdělávacích programů, fotografické práce, pořádání odborných kurzů, školení a jiných vzdělávacích akcí, včetně lektorské činnosti, činnost vyučovací, vzdělávací a pedagogická, stipendijní program, pořádání korespondenčních kurzů, organizování kulturních nebo vzdělávacích výstav a soutěží, pořádání koncertů, půjčovny knih a zvukových a obrazových nosičů, umělecká činnost, půjčovny nahraných a zvukově obrazových záznamů, poskytování informací o možnostech zábavy, výchovně-zábavné klubové služby, zábava, organizování živých vystoupení, zprostředkovatelské služby v oblasti kultury, výchovy, sportu a zábavy, agenturní činnost v oblasti kultury, provozování galerie a pronájem kulturních sálů, pořádání a zajišťování odborných kolokvií, kongresů, symposií, přednášek, kurzů, seminářů a besed.
(511) 9, 16, 35, 41
(540)

MEN *art*

- (111) **372788**
(220) 20.11.2018
(320) 20.11.2018
(442) 30.01.2019
(511) 09.05.2019
(730) **Sportovní a rekreační areál Kraví hora, příspěvková organizace**, Dominikánská 264/2, Brno, Brno-město, 60169, CZ
(210) O-551960
(510) (28) sportovní vybavení zařazené v této třídě; (35) reklama, venkovní reklama, reklama online, rozhlasová reklama, marketing, obchodní propagace; (41) organizování sportování a sportovních akcí, pronájem sportovišť, sportovní aktivity, sportovní služby, sportovní výuka.
(511) 28, 35, 41
(540)

Bruslák pod Joštem

- (111) **372789**
(220) 20.11.2018
(320) 20.11.2018
(442) 30.01.2019
(511) 09.05.2019
(730) **Vonka Filip**, Komenského nám. 1414/2, Brandýs nad Labem, 25001, CZ
(210) O-551977

- (591) Barevná
(510) (25) bundy a krátké kabáty s výplní, čapky, čelenky (oděvy), čepice, dámské přiléhavá tílka (bodice), dámské kostýmy, dámské spodní kalhotky, dámské šaty, domácí obuv, kabáty, kalhoty, kalhoty kratší délky, klobouky, kombinézy, konfekční oděvy, košile, košile s krátkým rukávem, kravaty, legíny (kalhoty), oděvy, obuv, opasky, pánské obleky, pánské trenýrky, pánské trenýrky (boxerky), parky, plavky, ponožky, pokrývky hlavy, saka, spodní prádlo, spodní prádlo absorbující pot, sportovní dresy, sportovní obuv, sportovní tílka, sukně, svetry, šátky a šály, šle, trička, vesty.
(511) 25
(540)

elCapitan



- (111) **372790**
(220) 26.11.2018
(320) 26.11.2018
(442) 30.01.2019
(511) 09.05.2019
(730) **SPACE BET a.s.**, Nuselská 204/40, Praha 4 - Nusle, 14000, CZ
(210) O-552111
(510) (41) pořádání loterií, provozování loterií heren a kasin, organizování, provozování a pořádání sázkových her, výherních loterií, tombol, soutěží, provozování výherních i nevýherních hracích přístrojů (automatů), zábavní činnost, vydávání tiskovin; (43) služby spojené s ubytováním a stravováním, provozování ubytovacích zařízení, restaurací, barů, barů-heren, kaváren, vináren, bufetů a jiných provozoven s rychlým občerstvením.
(511) 41, 43
(540)

SPACE BET

- (111) **372791**
(220) 26.11.2018
(320) 26.11.2018
(442) 30.01.2019
(511) 09.05.2019
(730) **SPACE BET a.s.**, Nuselská 204/40, Praha 4 - Nusle, 14000, CZ
(210) O-552112
(510) (41) pořádání loterií, provozování loterií heren a kasin, organizování, provozování a pořádání sázkových her, výherních loterií, tombol, soutěží, provozování výherních i nevýherních hracích přístrojů (automatů), zábavní činnost, vydávání tiskovin; (43) služby spojené s ubytováním a stravováním, provozování ubytovacích zařízení, restaurací, barů, barů-heren, kaváren, vináren, bufetů a jiných provozoven s rychlým občerstvením.
(511) 41, 43
(540)



- (111) **372792**
(220) 26.11.2018
(320) 26.11.2018
(442) 30.01.2019
(511) 09.05.2019

- (730) **Bober Daniel**, Taussigova 1172/1, Praha 8, 18200, CZ
Nejedlý Marek, Tusarova 1316/17b, Praha 7, 17000, CZ
(740) Ing. Jiří Střelák, Šumberova 42, Praha 6, 16200
(210) O-552121
(510) (9) brýle, brýlové obroučky, čočky do brýlí, optické čočky, pouzdra na brýle, sluneční brýle, výrobky oční optiky, chrániče hlavy pro sport, ochranné brýle pro sportovní účely, ochranné helmy pro sportovní účely; (18) tašky, sportovní tašky, batohy, cestovní soupravy (kožené výrobky), peněženky, dámské peněženky, kabelky, kufry, kufry na kolečkách, malá cestovní zavazadla; (25) oděvy, svrchní oděvy, bundy a krátké kabáty s výplní, pokrývky hlavy, čepice, opasky, kabáty, kalhoty, konfekce, parky, košile, košile s krátkým rukávem, svetry, pulovry, trička, vesty, sportovní oděvy, sportovní tílka, dresy, nepromokavé oděvy, spodní prádlo, pánské trenýrky, boxerky, pánské krátké spodky, dámské kalhotky, funkční prádlo, legíny (kalhoty), plavky, plavecké oděvy, župany, ponožky, punčochové zboží, lyžařské rukavice, rukavice, palčáky (rukavice), kožené oděvy, obuv, pánská obuv, dámská obuv, dětská obuv, sportovní obuv, domácí obuv, plážová obuv.

(511) 9, 18, 25

(540)

NEIBO

- (111) **372793**
(220) 26.11.2018
(320) 26.11.2018
(442) 30.01.2019
(151) 09.05.2019
(730) **SENESI, SE**, Budějovická 1228, Vodňany, Vodňany II, 38901, CZ
(740) Advokátní kancelář Ungr, Knaizl & spol., s.r.o., JUDr. Zdeněk Knaizl, Harantova 511/14, Plzeň, Jižní Předměstí, 30100
(210) O-552125
(591) Barevná
(510) (1) tmely a lepidla spadající do této třídy, silikony; (6) lišty kovové, koše kovové, kovové ventily pro vodovodní potrubí, kovové dveře, hliníkové vchodové dveře, dveřní zámky, kovová a hliníková okna, kovové podlahy, kovové dveřní kliky, kovové odtokové sifony; (7) elektrické kuchyňské nástroje a náčiní, kuchyňské elektrické stroje; (9) počítačový software pro navrhování koupelen a kuchyní, elektronické váhy k použití v kuchyni; (11) sanitární technika a zařízení, armatury v rámci této třídy, koupací vany, hydromasážní vany, sprchové vany a vaničky, sprchové kouty a boxy, kuchyňské dřezy, kuchyňské digestoře, hygienická zařízení, sprchové koncovky, sedátka záchodová, umyvadla, hydromasážní systémy, hydromasážní panely, kulové ventily, toaletní splachovací páky, sanitární kalová čerpadla, roháčky, to vše spadající do této třídy, koupelnové zařízení, přístroje pro topení a sušení, vanové zástěny, WC mísy, bidety, pisoáry, vodovodní baterie, zařízení pro filtraci, rozvod a ohřívání vody, přístroje pro klimatizaci, chlazení a osvětlení, infrazářiče, zařízení pro sauny, infrasauny, ventilační a čistící zařízení, zařízení a přístroje na vaření, ohřívání, chlazení, mražení a přípravu jídel a nápojů; (17) ohebné a trubkové rozvody z plastických hmot, trubkové fitinky a armatury z plastických hmot, spárovací hmoty; (19) keramické obklady a dlažby, mozaiky pro stavebnictví, lišty nekovové, dřevěné dveře, nekovové dveře, skleněné dveře, vinylová okna, okna nekovová, plastová střešní okna, dřevěné podlahy, laminátové podlahy, parketové podlahy; (20) koupelnový a kuchyňský nábytek, zrcadla, věšáky a háčky na oděvy nekovové, rámy, nekovové dveřní kliky, vestavěné skříně, bytové zařízení v rámci této třídy; (21) náčiní a nádoby určené pro domácnost, koupelnu, kuchyň, koupelnové doplňky spadající do této třídy, koše, dávkovače mýdla, obaly a mísky na mýdlo, dávkovače na toaletní papír, zásobníky na papírové ručníky, skleněné a porcelánové výrobky určené pro užití v koupelně v rámci této třídy, sušáky na prádlo, čistící a úklidové potřeby, toaletní potřeby a potřeby do koupelny, kuchyňské potřeby; (24) sprchové závěsy z textilu nebo umělé hmoty; (27) předložky koupelnové, rohože, rohožky; (35) reklamní, propagační a inzertní činnost, organizování výstav komerčních a reklamních, maloobchodní a velkoobchodní činnost a internetový obchod s výše uvedenými výrobky ve třídách 1, 6, 7, 9, 11, 17, 19, 20, 21, 24 a 27; (37) stavebnictví, budování staveb, včetně jejich změn, udržovacích prací na nich a jejich odstraňování, opravy ve stavebnictví, poradenská a konzultační činnost ve stavebnictví; (39) doprava, skladování; (42) stavební inženýrství, projektování, technický dozor a inspekce, grafické práce související se stavebnictvím, posudky (expertizy) stavebních prací, navrhování koupelen a kuchyní (design), architektonický design, design nábytku, odborné konzultační služby vztahující se k designu kuchyní a koupelen, tvorba a navrhování software.

(511) 1, 6, 7, 9, 11, 17, 19, 20, 21, 24, 27, 35, 37, 39, 42

(540)



- (111) **372794**
(220) 27.11.2018
(320) 27.11.2018
(442) 30.01.2019
(151) 09.05.2019
(730) **Pecha Jiří**, K Botiči 1458/7, Praha 10, Vršovice, 10100, CZ
Suchánek Pavel, Padělký 1156/25, Rohatec, 69601, CZ
(740) Ing. Zdeněk Kučera, Dlouhá 207 (P.O.Box 92), Slušovice, 76315
(210) O-552144
(591) Barevná
(510) (6) kovové stavební materiály, kovové stavební materiály jako plechy, dráty, profily, tyče, kovové výrobky klempířské, svařované stavební díly, střešní krytiny kovové, komíny kovové, okapy, kovové schody, schodiště a zábradlí, přenosné domy a ubytovny a přenosné konstrukce - kovové; (19) stavební materiály nekovové, cihly, prefabrikáty nekovové stavební, dlažba nekovová, obkladový materiál nekovový, plastová okna a dveře, nekovová střešní krytina, betonová směs, kámen přírodní a umělý, cement, vápno, malta, omítkové směsi, zateplovací obklady, sádrokartón, štěr, písek pro použití ve stavebnictví, kameninové nebo cementové roury, výrobky na stavbu cest, asfalt, smola a živec, přenosné domy a ubytovny a přenosné konstrukce - nekovové, pomníky, komíny nekovové, polozpracované řezivo, dřevo opracované, stavební dřevo, stavební sklo, stavební lešení nekovové, střešní krytiny nekovové, obkladová keramika, obklady stěn nekovové, dlažba, podlahy nekovové, plovoucí podlahy, podlahy parketové, parkety, parkety dřevěné, parkety laminátové, korek, korkové podlahoviny, korek pro obklady lisovaný, dřevěné i keramické mozaiky pro stavebnictví, nekovové potrubí, plastové okapy; (37) stavební činnost, provádění stavebních prací, oprav a přestavbě nemovitostí, stavební rekonstrukce, demolice staveb, poradenství ve stavebnictví, zprostředkování stavebních prací, zprostředkování oprav a přestavbě nemovitostí, provádění montovaných staveb bytů a průmyslových prostor, provádění vodo hospodářských staveb a stavebních konstrukcí, sanace budov a staveb, opravy motorových vozidel a stavebních mechanismů, veškeré druhy oprav, montáží a servisních činností ve stavebnictví, strojírenství a elektrotechnice, pronájem a půjčování stavebních mechanismů; (39) balení, skladování a přeprava zboží, materiálů a surovin, silniční motorová nákladní doprava, hromadná doprava osob motorovými vozidly, pronájem a půjčování motorových vozidel, spediční služba, zásilková služba, zprostředkování dopravy; (42) poradenství, konzultace a znalecké posudky ve stavebnictví a projekci staveb, projektová a inženýrská činnost ve stavebnictví, konstruktérské práce v oblasti stavebnictví a strojírenství, projektování sadových a parkových úprav.

(511) 6, 19, 37, 39, 42

(540)

TERRAN
BAREVNÝ SVĚT STŘECH

- (111) **372795**
(220) 27.11.2018
(320) 27.11.2018
(442) 30.01.2019
(151) 09.05.2019
(730) **NOVACOAST s.r.o.**, Thámova 402/4, Praha 8, Karlín, 18600, CZ
(740) BOHEMIA PATENT, Ing. Jana Vandělíková, Vodičkova 791/41, Praha 1, 11000
(210) O-552161

(510) (5) výrobky farmaceutické, parafarmaceutické a zvěrolékařské, vitamíny, minerály a stopové prvky, dietní a nutriční přípravky (potravinové doplňky), medicínální sirupy, výtažky z léčivých bylin a kombinované přípravky vitamínů, minerálů, stopových prvků a léčivých bylinných výtažků, potravinové doplňky obohacené vitamíny nebo minerály nebo stopovými prvky, vitamínové přípravky, vitamíny a multivitaminové preparáty, minerály a multiminerálové preparáty, léčivé bylinné čaje, léčivé byliny, cukrovinky nebo pastilky nebo tabletky nebo tobolky nebo kapsle nebo žvýkačky s léčivými přísadami, dietetické látky upravené pro lékařské účely, minerální vody a dietetické nápoje upravené pro lékařské účely, dietní potraviny upravené pro lékařské účely, výživa pro kojence, doplňky výživové pro lékařské účely, bílkovinné přípravky nebo potrava pro lékařské účely, balzámy a krémy a masti pro lékařské účely, chemické přípravky pro lékařské účely, oleje pro lékařské účely, tuky pro lékařské účely, léčivé soli, tinktury pro lékařské účely, bylinné výtažky nebo sirupy pro léčebné účely, vitamínová a minerální výživa ve formě koncentrátů, proteinové koncentráty jako výživné přísady k potravinám (potravinové doplňky), droždí pro farmaceutické účely, výživné nebo dietetické přípravky pro lékařské účely pro denní doplnění stravy (včetně fitness přípravků) jako instantní strava nebo samostatná (vlastní) směs, která se skládá hlavně z mléka v prášku nebo ze živočišných nebo zeleninových proteinů, také s přísadkou vitamínů nebo minerálů nebo stopových prvků nebo cukru, potravinové doplňky ne pro lékařské účely a obsahující látky živočišného původu, protein pro lidskou spotřebu (potravní doplněk), proteinové výrobky a přípravky pro výživu (potravní doplněk), přípravky zvláštní výživy pro sportovce nebo osoby s vysokým energetickým výdejem (potravní doplněk), želatinové výrobky a přípravky pro výživu (potravní doplněk), výživné přípravky pro denní doplnění stravy (včetně fitness přípravků) jako instantní strava nebo samostatná (vlastní) směs, která se skládá hlavně z mléka v prášku nebo ze živočišných nebo zeleninových proteinů, také s přípravkem vitamínů nebo minerálů nebo stopových prvků nebo cukru (potravní doplněk), potravinové doplňky ne pro lékařské účely a obsahující látky rostlinného původu (potravní doplněk); (29) želatina, tuky jedlé, oleje jedlé, extrakty z chaluh jako potravina; (32) minerální vody, šumivé a jiné nealkoholické nápoje všeho druhu, přípravky nebo příchutě na výrobu nápojů, koncentráty a sirupy k výrobě nápojů, ovocné nebo zeleninové šťávy a džusy a sirupy, nealkoholické nápoje obohacené vitamíny a minerály, iontové a energetické nápoje nealkoholické, proteinové nealkoholické nápoje, dietní nápoje, želatinové nápoje, tablety a prášky na přípravu šumivých nealkoholických nápojů, ovocné nebo zeleninové nealkoholické nápoje, nealkoholické nápoje s příchutí ovoce a zeleniny, minerální vody, pramenité vody, sodová voda, voda, míchané nealkoholické nápoje, rajčatová šťáva jako nápoj, aperitivy nealkoholické.

(511) 5, 29, 32
(540)

ALAVONOID

(111) **372796**
(220) 28.11.2018
(320) 28.11.2018
(442) 30.01.2019
(151) 09.05.2019
(730) **In creative s.r.o.**, Křenová 493/73, Brno, Trnitá, 60200, CZ
(740) Advokátní kancelář CINK a partneři, s. r. o., Mgr. Ing. Pavel Cink LL. M., Veleslavínova 363/33, Plzeň, Vnitřní Město, 30100

(210) O-552166
(591) Barevná

(510) (9) software pro optimalizaci placení za kliknutí, aplikační software pro služby sociálních sítí přes internet, počítačové softwarové platformy pro sociální síť; (35) online reklamní a marketingové služby, digitální marketing, cílený marketing, marketingové poradenství, internetový marketing, marketingové analýzy, marketingový průzkum, propagační marketing, referenční marketing, marketingová asistence, marketingové prognózy, služby přímého marketingu, marketingové konzultační služby, marketingové poradenské služby, marketingové studie a analýza marketingových studií, provádění marketingových studií, příprava marketingových plánů, plánování marketingových strategií, provádění marketingových průzkumů, příprava marketingových průzkumů, analýza marketingových trendů, analýzy v oblasti marketingu, statistická hodnocení marketingových údajů, marketing v rámci vydávání softwaru, odborné konzultace týkající se marketingu, průzkum trhu a marketingové studie, služby v oblasti plánování marketingových studií, optimalizace vyhledávače, optimalizace návštěvnosti webových stránek, optimalizace provozu na webových stránkách, konzultace vztahující se k optimalizaci vyhledávačů, optimalizace vyhledávačů pro reklamní účely, propagace,

reklama a marketing online webových stránek, poskytování marketingových konzultačních služeb v oblasti sociálních médií, reklamní a marketingové služby poskytované prostřednictvím sociálních médií, poskytování obchodních informací v oblasti sociálních médií, služby spojené s náborem personálu, konzultace v oblasti personálního managementu, reklamní služby v oblasti náborem personálu, konzultační a poradenské služby vztahující se k personálnímu řízení; (41) vedení workshopů (školení), organizování workshopů a seminářů, vedení kurzů, seminářů a workshopů, pořádání vzdělávacích workshopů v oboru podnikání.

(511) 9, 35, 41
(540)

INCREATIVE

(111) **372797**
(220) 28.11.2018
(320) 28.11.2018
(442) 30.01.2019
(151) 09.05.2019
(730) **Diochi spol. s r.o.**, Průmyslová 1306/7, Praha 10, Hostivař, 10200, CZ
(740) JUDr. Tomáš Lejček MBA, Slezská 169/10, Praha 2, 12000
(210) O-552170
(510) (5) farmaceutické přípravky, lékařské přípravky, chemické přípravky pro zvěrolékařské účely, hygienické výrobky pro léčebné účely, výživové doplňky, výživové doplňky pro veterinářské účely, antibakteriální, dezinfekční přípravky, léčivé byliny, léčivé byliny v sušené nebo konzervované formě.

(511) 5
(540)

Diochi Panaderm

(111) **372798**
(220) 28.11.2018
(320) 28.11.2018
(442) 30.01.2019
(151) 09.05.2019
(730) **Diochi spol. s r.o.**, Průmyslová 1306/7, Praha 10, Hostivař, 10200, CZ
(740) JUDr. Tomáš Lejček MBA, Slezská 169/10, Praha 2, 12000
(210) O-552171
(510) (5) farmaceutické přípravky, lékařské přípravky, chemické přípravky pro zvěrolékařské účely, hygienické výrobky pro léčebné účely, výživové doplňky, výživové doplňky pro veterinářské účely, antibakteriální, dezinfekční přípravky, léčivé byliny, léčivé byliny v sušené nebo konzervované formě, s výjimkou mastí pro farmaceutické účely.

(511) 5
(540)

Diochi Diaflex

(111) **372799**
(220) 29.11.2018
(320) 29.11.2018
(442) 30.01.2019
(151) 09.05.2019
(730) **TOP EXPO CZ s.r.o.**, Jana Masaryka 281/28, Praha 2, Vinohrady, 12000, CZ
(210) O-552191
(510) (41) vzdělávání dospělých osob, konference.
(511) 41

(540)



- (111) **372800**
(220) 29.11.2018
(320) 29.11.2018
(442) 30.01.2019
(151) 09.05.2019
(730) **Explosia a.s.**, Semtín 107, Pardubice, 53002, CZ
(210) O-552201
(510) (1) detekční souprava pro zjišťování výbušnin (chemikálie).
(511) 1
(540)

Detex

- (111) **372801**
(220) 29.11.2018
(320) 29.11.2018
(442) 30.01.2019
(151) 09.05.2019
(730) **Columnate industrial s.r.o.**, 28. října 770/6, Ostrava, Moravská Ostrava, 70200, CZ
(740) Hák, Janeček & Švestka, Patentová a známková kancelář, Mgr. Jaroslav Švestka, U průhonu 827/5, Praha 7, Holešovice, 17000
(210) O-552203
(591) Barevná
(510) (37) provádění staveb, udržovacích prací na nich, jejich změn a odstraňování, práce zemní, betonářské, zednické, stavebně montážní, obkladačské, štukatérské, izolačské, pokrývačské, klempířské, truhlářské, tesařské, zámečnické (spadající do této třídy), topenářské, potrubářské, vodoinstalačské, elektromontážní, práce malířské, natěračské, tapetářské, pokládání podlah, jiné úpravy povrchů, dokončovací terénní úpravy, montáže, údržba, opravy a revize elektrických zařízení včetně vyhrazených, zprostředkování služeb v oblasti stavebnictví, opravárenských prací a úklidových prací, stavba a demontáž lešení, opravy motorových a nemotorových vozidel, opravy stavebních strojů a jiné stavební techniky, půjčování a pronájem stavebních mechanismů a jiné stavební techniky, čisticí a úklidové služby interiérů a exteriérů, čištění a úklid komunikací a veřejných prostranství; (39) silniční motorová doprava, nákladní autodoprava, zdvihací práce, půjčování a pronájem motorových a nemotorových vozidel, skladování materiálů a hmot, provozování deponií, zprostředkování nákladní přepravy a dopravy zboží a nákladů v tuzemsku i zahraničí, služby v dopravě a přepravě, pronájem parkovacích ploch, parkování automobilů, odtahování vozidel při poruchách, poradenství v oblasti automobilové dopravy, rezervace dopravy, smluvní autodoprava, zprostředkovatelská činnost služeb uvedených v této třídě, skladování, nakládání a vykládání nákladu; (40) zpracování a úprava materiálů, a to barvení, řezání, pokovování, leštění, broušení a vykražování, kovoobrábění a kovovýroba, tváření, slévárnictví, galvanizérství, truhlářství (výroba), zpracování plastů, výroba elektřiny a tepla, podnikání v oblasti nakládání s odpady a nebezpečnými odpady, likvidace radioaktivních a nebezpečných odpadů, recyklace odpadů, zpracování a úprava materiálů, zpracování, úprava a zušlechťování nerostných surovin, zpracování použitých olejů a jiného odpadového chemického materiálu, plastů, ropy a zušlechťování, zpracování, přeměna a míchání paliv, zpracování dřeva; (42) inženýrsko-projektová činnost ve všech oblastech stavebnictví, investiční výstavby, urbanismu, krajinářské tvorby a ve všech oblastech pozemních staveb i infrastruktury, projektová příprava staveb, stavebně technické expertizy a stavebně technické rozpočty, počítačová grafika, kontrolní služby, služby týkající se kontroly vozidel (způsobilost k silničnímu provozu), kontrola kvality v oblasti stavebnictví, statické studie, včetně expertiz, služby architekta, zprostředkování projektové činnosti, radonová měření pro výstavbu a pro kolaudace.
(511) 37, 39, 40, 42

(540)



- (111) **372802**
(220) 29.11.2018
(320) 29.11.2018
(442) 30.01.2019
(151) 09.05.2019
(730) **IVVI, s.r.o.**, Dobrovského 657/8, Brno, Královo Pole, 61200, CZ
(740) Mgr. Martin Charvát advokát, Krkoškova 728/2, Brno, Černá Pole, 61300
(210) O-552205
(510) (25) obuv, oděvy, pokrývky hlavy; (28) sportovní potřeby a vybavení, vybavení pro dětská hřiště, hračky, hry a žertovné předměty, přístroje a zařízení pro zábavní parky a hřiště; (41) služby v oblasti vzdělávání, zábavy a sportu, výchova, vzdělávání, zábava a sportovní činnost, vydavatelská činnost a zpravodajství.
(511) 25, 28, 41
(540)

SPORT 95

- (111) **372803**
(220) 29.11.2018
(320) 29.11.2018
(442) 30.01.2019
(151) 09.05.2019
(730) **Penny Market s.r.o.**, Počernická 257, Radonice, 25073, CZ
(740) JUDr. Miroslav Kupka, Levého 1532, Rakovník, Rakovník II, 26901
(210) O-552213
(591) Barevná
(510) (3) přípravky pro bělení a jiné prostředky na praní, přípravky pro čištění, leštění, odmašťování a broušení, mýdla, parfumerie, vonné oleje, kosmetika, vlasové vody, zubní pasty; (9) počítačové programy, software pro počítačové hry, audiozáznamy, videozáznamy, zvukově-obrazové záznamy, učební pomůcky v elektronické formě, elektronické multimediální produkty, audiovizuální zařízení pro výuku, počítačové aplikace stahovatelné, nosiče zvukových nahrávek; (16) tiskoviny, periodické i neperiodické publikace, školní potřeby, knihy a publikace výukového zaměření, katalogy, herní plány, fotografie, papír a papírenské zboží, psací potřeby; (21) náčiní a nádoby pro domácnost nebo kuchyň, hřebeny, mycí houby, kartáče, čisticí potřeby, sklo surové nebo opracované (s výjimkou stavebního skla), sklo, porcelán a majolika, vše v rámci této třídy; (24) tkaniny a textilní výrobky, které nejsou uvedeny v jiných třídách, pokrývky ložní a ubrusy; (28) hrací karty, hry, hračky, potřeby pro gymnastiku a sport, které nejsou uvedeny v jiných třídách, vánoční ozdoby; (29) maso, ryby, drůbež a zvěřina, masové výtahy, ovoce a zelenina konzervované, sušené a zavařené, džemy, kompoty, vejce, mléko a mléčné výrobky, oleje a tuky jedlé; (30) želé (cukrovinky), káva, čaj, kakao, cukr, rýže, tapioka, kávové náhražky, med, sirup melasový, droždí pro kynutí, sůl, hořčice, ocet, omáčky v rámci této třídy, koření, led pro osvětlení; (31) výrobky zemědělské, zahradnické, lesní a zrní, neuvedené v jiných třídách, čerstvé ovoce a zelenina, osivo, rostliny a živé květiny, krmivo pro zvířata, slad; (32) piva, minerální vody, šumivé nápoje a jiné nápoje nealkoholické, nápoje a šťávy ovocné, sirupy a jiné přípravky k zhotovování nápojů; (33) alkoholické nápoje (s výjimkou pív); (35) reklamní, inzertní a propagační činnost, marketing, reklamní, inzertní a propagační činnost prostřednictvím jakéhokoliv média, prostřednictvím telefonní, datové, informační, elektronické, komunikační nebo počítačové sítě, poskytování informací komerčního nebo reklamního charakteru, multimediálních informací komerčního charakteru, komerční využití internetu v oblastech komerčních internetových médií a vyhledávacích služeb, on-line inzerce, pronájem informačních míst v rámci této třídy, činnost reklamní agentury, činnost ekonomických a/nebo organizačních poradců, zprostředkování v obchodních vztazích, merchandising, franchising, pomoc při využívání a řízení obchodního podniku, personální agentura (služby), personální poradenství, automatizované zpracování dat, pomoc při provozování obchodů a obchodních činností průmyslového nebo obchodního podniku,

služby zahrnující záznam, přepis, vypracování, kompilaci, přenášení nebo systematizaci písemných, datových či elektronických sdělení a záznamů, jakož i využívání nebo kompilaci matematických a statistických údajů, organizační zabezpečování televizního vysílání, podporování a intenzifikace obchodních služeb založených na zvýhodňování klíčových spolupracovníků a klientů (obchodní služby), poskytování bonusových systémů, a to poskytování slev a odměn zákazníkům (obchodní služby); (38) televizní a rozhlasové vysílání, vysílání kabelové televize, komunikace a přenos dat prostřednictvím veřejné nebo neveřejné telekomunikační sítě včetně internetu, pomocí telefonů, mobilních telefonů, telefaxů, satelitů, počítačů či terminálů nebo jakýmkoliv jinými prostředky, včetně přenosu elektronické pošty a přenosu dat v reálném čase (přenosu zvuku, obrazu, textu nebo jiných dat či informací) a poskytování a zprostředkovávání telekomunikačních služeb s tím spojených, včetně poskytování přístupu a připojení k těmto telekomunikačním sítím včetně internetu, provozování veřejné nebo neveřejné telekomunikační sítě, poskytování obsahu včetně šíření a zpřístupňování elektronických tiskovin, časopisů, periodik, knih a jiných dat prostřednictvím veřejné nebo neveřejné telekomunikační sítě včetně internetu, shromažďování, zpracovávání a poskytování informačních služeb na internetu, včetně provozování elektronických nástěnek, diskusních skupin a fór a poskytování přístupu k on-line informačním službám a databázím, poskytování přístupu k databázím, k jiným datovým systémům a k aplikacím pro jejich zpracování, tisková agentura; (41) služby v oblasti vzdělávání, zábavy a sportu, elektronické publikování (DTP), digitální zpracování obrazu, dabing, divadelní představení, filmová studia, filmová tvorba (kromě reklamní), filmové projekce, fotografování, nahrávací studia (služby), nahrávání videopásek, organizování vzdělávacích nebo zábavných výstav a soutěží, pořádání koncertů, pronájem audionahrávek, pronájem filmů, psaní scénářů, půjčování videopásek, rozhlasová zábava, výroba rozhlasových a televizních programů, služby v oblasti grafické úpravy (jiné než pro reklamní účely), výroba divadelních a jiných představení, zpravodajské služby, živé představení, živé vystoupení (organizování).

(511) 3, 9, 16, 21, 24, 28, 29, 30, 31, 32, 33, 35, 38, 41
(540)



(111) **372804**
(220) 29.11.2018
(320) 29.11.2018
(442) 30.01.2019
(151) 09.05.2019
(730) **Penny Market s.r.o.**, Počernická 257, Radonice, 25073, CZ
(740) JUDr. Miroslav Kupka, Levého 1532, Rakovník, Rakovník II, 26901
(210) O-552214
(591) Barevná
(510) (3) přípravky pro bělení a jiné prostředky na praní, přípravky pro čištění, leštění, odmašťování a broušení, mýdla, parfumerie, vonné oleje, kosmetika, vlasové vody, zubní pasty; (9) počítačové programy, software pro počítačové hry, audiozáznamy, videozáznamy, zvukově-obrazové záznamy, učební pomůcky v elektronické formě, elektronické multimediální produkty, audiovizuální zařízení pro výuku, počítačové aplikace stahovatelné, nosiče zvukových nahrávek; (16) tiskoviny, periodické i neperiodické publikace, školní potřeby, knihy a publikace výukového zaměření, katalogy, herní plány, fotografie, papír a papírenské zboží, psací potřeby; (21) náčiní a nádoby pro domácnost nebo kuchyň, hřebeny, mycí houby, kartáče, čistící potřeby, sklo surové nebo opracované (s výjimkou stavebního skla), sklo, porcelán a majolika, vše v rámci této třídy; (24) tkaniny a textilní výrobky, které nejsou uvedeny v jiných třídách, pokrývky ložní a ubrusy; (28) hrací karty, hry, hračky, potřeby pro gymnastiku a sport, které nejsou uvedeny v jiných třídách, vánoční ozdoby; (29) maso, ryby, drůbež a zvěřina, masové výtázky, ovoce a zelenina konzervované, sušené a zavařené, džemy, kompoty, vejce, mléko a mléčné výrobky, oleje a tuky jedlé; (30) želé (cukrovinky), káva, čaj, kakao, cukr, rýže, tapioka, kávové náhražky, med, sirup melasový, droždí pro kynutí, sůl, hořčice, ocet, omáčky v rámci této třídy, koření, led pro osvěžení; (31)

výrobky zemědělské, zahradnické, lesní a zrní, neuvedené v jiných třídách, čerstvé ovoce a zelenina, osivo, rostliny a živé květiny, krmivo pro zvířata, slad; (32) piva, minerální vody, šumivé nápoje a jiné nápoje nealkoholické, nápoje a šťávy ovocné, sirupy a jiné přípravky k zhotovování nápojů; (33) alkoholické nápoje (s výjimkou pív); (35) reklamní, inzertní a propagační činnost, marketing, reklamní, inzertní a propagační činnost prostřednictvím jakéhokoliv média, prostřednictvím telefonní, datové, informační, elektronické, komunikační nebo počítačové sítě, poskytování informací komerčního nebo reklamního charakteru, multimediálních informací komerčního charakteru, komerční využití internetu v oblastech komerčních internetových médií a vyhledávacích služeb, on-line inzerce, pronájem informačních míst v rámci této třídy, činnost reklamní agentury, činnost ekonomických a/nebo organizačních poradců, zprostředkování v obchodních vztazích, merchandising, franchising, pomoc při využívání a řízení obchodního podniku, personální agentura (služby), personální poradenství, automatizované zpracování dat, pomoc při provozování obchodů a obchodních činností průmyslového nebo obchodního podniku, služby zahrnující záznam, přepis, vypracování, kompilaci, přenášení nebo systematizaci písemných, datových či elektronických sdělení a záznamů, jakož i využívání nebo kompilaci matematických a statistických údajů, organizační zabezpečování televizního vysílání, podporování a intenzifikace obchodních služeb založených na zvýhodňování klíčových spolupracovníků a klientů (obchodní služby), poskytování bonusových systémů, a to poskytování slev a odměn zákazníkům (obchodní služby); (38) televizní a rozhlasové vysílání, vysílání kabelové televize, komunikace a přenos dat prostřednictvím veřejné nebo neveřejné telekomunikační sítě včetně internetu pomocí telefonů, mobilních telefonů, telefaxů, satelitů, počítačů či terminálů nebo jakýmkoliv jinými prostředky, včetně přenosu elektronické pošty a přenosu dat v reálném čase (přenosu zvuku, obrazu, textu nebo jiných dat či informací) a poskytování a zprostředkovávání telekomunikačních služeb s tím spojených, včetně poskytování přístupu a připojení k těmto telekomunikačním sítím včetně internetu, provozování veřejné nebo neveřejné telekomunikační sítě, poskytování obsahu včetně šíření a zpřístupňování elektronických tiskovin, časopisů, periodik, knih a jiných dat prostřednictvím veřejné nebo neveřejné telekomunikační sítě včetně internetu, shromažďování, zpracovávání a poskytování informačních služeb na internetu, včetně provozování elektronických nástěnek, diskusních skupin a fór a poskytování přístupu k on-line informačním službám a databázím, poskytování přístupu k databázím, k jiným datovým systémům a k aplikacím pro jejich zpracování, tisková agentura; (41) služby v oblasti vzdělávání, zábavy a sportu, elektronické publikování (DTP), digitální zpracování obrazu, dabing, divadelní představení, filmová studia, filmová tvorba (kromě reklamní), filmové projekce, fotografování, nahrávací studia (služby), nahrávání videopásek, organizování vzdělávacích nebo zábavných výstav a soutěží, pořádání koncertů, pronájem audionahrávek, pronájem filmů, psaní scénářů, půjčování videopásek, rozhlasová zábava, výroba rozhlasových a televizních programů, služby v oblasti grafické úpravy (jiné než pro reklamní účely), výroba divadelních a jiných představení, zpravodajské služby, živé představení, živé vystoupení (organizování).

(511) 3, 9, 16, 21, 24, 28, 29, 30, 31, 32, 33, 35, 38, 41
(540)



(111) **372805**
(220) 03.12.2018
(320) 03.12.2018
(442) 30.01.2019
(151) 09.05.2019
(730) **eMBe pivovar s.r.o.**, Na Klenici 46/9, Mladá Boleslav, 29301, CZ
(740) Mgr. Jiří Tmka, advokát, Opletalova 983/45, Praha 1, Nové Město, 11000
(210) O-552262
(510) (32) pivo, nápoje na bázi piva, nealkoholické nápoje; (40) pivovarnické služby; (43) služby spojené s provozováním pohostinství, restaurace, dočasné ubytování.
(511) 32, 40, 43

(540)



(111) **372806**

(220) 03.12.2018

(320) 03.12.2018

(442) 30.01.2019

(151) 09.05.2019

(730) **eMBe pivovar s.r.o.**, Na Klenici 46/9, Mladá Boleslav, 29301, CZ

(740) Mgr. Jiří Trnka, advokát, Opletalova 983/45, Praha 1, Nové Město, 11000

(210) O-552263

(591) Barevná

(510) (32) pivo, nápoje na bázi piva, nealkoholické nápoje; (40) pivovarnické služby; (43) služby spojené s provozováním pohostinství, restaurace, dočasné ubytování.

(511) 32, 40, 43

(540)



(111) **372807**

(220) 03.12.2018

(320) 03.12.2018

(442) 30.01.2019

(151) 09.05.2019

(730) **eMBe pivovar s.r.o.**, Na Klenici 46/9, Mladá Boleslav, 29301, CZ

(740) Mgr. Jiří Trnka, advokát, Opletalova 983/45, Praha 1, Nové Město, 11000

(210) O-552264

(591) Barevná

(510) (32) pivo, nápoje na bázi piva, nealkoholické nápoje; (40) pivovarnické služby; (43) služby spojené s provozováním pohostinství, restaurace, dočasné ubytování.

(511) 32, 40, 43

(540)



(111) **372808**

(220) 04.12.2018

(320) 04.12.2018

(442) 30.01.2019

(151) 09.05.2019

(730) **Spectrasol, s.r.o.**, Hájkova 1682/1, Praha 3, Žižkov, 13000, CZ

(740) Mgr. Roman Fojtášek, advokát, Mgr. Roman Fojtášek, advokát, Vinohradská 343/6, Praha 2, Vinohrady, 12000

(210) O-552291

(510) (9) optické přístroje a nástroje, optické zvětšovače, optické sítě, zařízení a příslušenství na zpracování dat (elektrická a mechanická), přístroje a zařízení na zaznamenání a registraci dat, elektrické a elektronické prvky, přístroje a zařízení pro řízení elektrického proudu, elektrické měřicí přístroje, elektrické měřicí nástroje, elektrické ovladače, optická vlákna, vlákna na vedení světla, reostaty, zesilovače obrazu zbytkového světla, přístroje na uchovávání dat, vysílače na přenos dat, inteligentní brány pro analýzu dat v reálném čase, analyzátoři spektra (k jinému než lékařskému použití), luminiscenční analyzátoři, fotometrická zařízení (nikoliv pro léčebné účely), fotometrické analyzátoři (nikoliv pro léčebné účely); (11) osvětlovací zařízení a světelné reflektory, světla napájená sluneční energií, světelné zdroje (k jinému než lékařskému nebo fotografickému použití), světelné instalace ke komerčnímu použití, světelné instalace k domácímu použití, zástěny k regulaci světla, lampy a světla, svítidla, světelná příslušenství, světelné transformátory, osvětlovací zařízení vybavená elektroluminiscenčními diodami (led); (37) stavebnictví a demolice staveb, údržba a opravy budov, opravy nebo údržba elektrických světelných zařízení, instalace osvětlovacích systémů, instalace přenosových vedení, výměna světel; (40) informace o úpravě a zpracování materiálu; (41) vzdělávací a školicí služby, vzdělávání a výuka, publikování vzdělávacích a školicích příruček; (42) vědecké a technologické služby, vědecký výzkum a analýza, biologické analýzy, poskytování informací týkajících se výzkumných a technických projektových studií vztahujících se k používání přírodní energie, služby v oblasti výzkumu a vývoje v souvislosti s fyzikou, laboratorní služby v oblasti výzkumu zaměřeného na optiku, výzkum a vývoj nových výrobků pro jiné osoby, navrhování a vývoj fotovoltaických systémů, počítačem podporovaná vědecká analýza, služby vědeckého výzkumu, vývoj a výzkum výrobků, technologický výzkum, fyzikální výzkum, návrhářství, navrhování (průmyslový design).

(511) 9, 11, 37, 40, 41, 42

(540)



(111) **372809**

(220) 05.12.2018

(320) 05.12.2018

(442) 30.01.2019

(151) 09.05.2019

(730) **DT - Výhybkárna a strojírna, a.s.**, Dolní 3137/100, Prostějov, 79601, CZ

(210) O-552294

(510) (6) ocelové konstrukce a vyhrazená kolejová zařízení v dopravě; (37) montáž ocelových konstrukcí a vyhrazených kolejových zařízení v dopravě, servis výhybek a vyhrazených kolejových zařízení v dopravě, regenerace výhybek a vyhrazených kolejových zařízení v dopravě; (39) železniční doprava, silniční motorová doprava nákladní, skladování zboží a manipulace se zbožím, zejména montážní; (40) zámečnictví, nástrojařství, kovoobrábění, regenerace výhybek a vyhrazených kolejových zařízení v dopravě.

(511) 6, 37, 39, 40

(540)



(111) **372809**

(220) 04.12.2018

(320) 04.12.2018

(442) 30.01.2019

(151) 09.05.2019

(111) **372810**

(220) 05.12.2018

(320) 05.12.2018

(442) 30.01.2019

(151) 09.05.2019

(730) **PALÁC MYŠÁK a.s.**, Vodičkova 710/31, Praha 1, Nové Město, 11000, CZ

(740) KOREJZOVA LEGAL v.o.s., JUDr. Petra Sauvage de Brantes advokátka, Korunní 810/104, Praha 10, Vinohrady, 10100

(210) O-552301

(510) (35) obchodní administrativa, kancelářské práce, propagační činnost, reklama, pomoc při řízení obchodní činnosti; (36) pojištění, služby finanční, peněžní služby, služby nemovitostní (realitní služby)

(511) 35, 36

(540)

PALÁC MYŠÁK

(111) **372811**

(220) 05.12.2018

(320) 05.12.2018

(442) 30.01.2019

(151) 09.05.2019

(730) **MAISON VIET s.r.o.**, Kollárovo nám., Olomouc, 77900, CZ

(740) JUDr. Viet Anh Nguyen, Myslíkova 171/31, Praha 1, Nové Město, 11000

(210) O-552314

(591) Barevná

(510) (30) káva, čaj, kakao a náhražky kávy, rýže, tapioka a ságo, mouka a přípravky vyrobené z obilnin, chléb, pečivo a cukrovinky, produkty určené ke konzumaci v mraženém stavu, cukr, med, melasa, droždí, kypřicí prášek do pečiva, sůl, hořčice, ocet, omáčky (ochucovadla), koření, led (zmrazená voda); (35) reklama, propagace, řízení obchodní činnosti, obchodní administrativa, kancelářské práce; (43) služby zajišťující stravování a nápoje, dočasné ubytování.

(511) 30, 35, 43

(540)



(111) **372812**

(220) 05.12.2018

(320) 05.12.2018

(442) 30.01.2019

(151) 09.05.2019

(730) **ACCOM Holding, s.r.o.**, Na pláni 1997/41, Praha 5, Smíchov, 15000, CZ

(210) O-552319

(591) Barevná

(510) (29) mléčné výrobky a jejich náhražky, mléčné výrobky, smetana do kávy obsahující převážně mléčné výrobky, mléko, ochucené mléko, sójové mléko, sojové mléko, sušené mléko, proteinové mléko, kysané mléko, odtučněné mléko, kondenzované mléko, rýžové mléko, jogurt, jogurty, sójový jogurt, pudinkové jogurty, ochucené jogurty, nízkotučné jogurty, jogurtové nápoje, jogurtové dezerty, jogurty na pití, jogurt z kozího mléka; (30) zmrazené mléčné cukrárenské výrobky, mražené jogurtové cukrovinky, mražené jogurtové dorty, mražené jogurtové koláče, mražený jogurt [mražená cukrovinka].

(511) 29, 30

(540)



(111) **372813**

(220) 05.12.2018

(320) 05.12.2018

(442) 30.01.2019

(151) 09.05.2019

(730) **Flexi Life Group s.r.o.**, K Červenému vrchu 845/2b, Praha 6, Vokovice, 16000, CZ

(210) O-552321

(510) (37) stavba montovaných domů; (39) doprava a přeprava.

(511) 37, 39

(540)

FLEXI LIFE

(111) **372814**

(220) 06.12.2018

(320) 06.12.2018

(442) 30.01.2019

(151) 09.05.2019

(730) **Penny Market s.r.o.**, Počernická 257, Radonice, 25073, CZ

(740) JUDr. Miroslav Kupka, patentový zástupce, Levého 1532, Rakovník, Rakovník II, 26901

(210) O-552332

(591) Barevná

(510) (32) pivo; (33) alkoholické nápoje.

(511) 32, 33

(540)



(111) **372815**

(220) 06.12.2018

(320) 06.12.2018

(442) 30.01.2019

(151) 09.05.2019

(730) **KLEPIERRE MANAGEMENT ČESKÁ REPUBLIKA s.r.o.**, Plzeňská 3217/16, Praha 5, Smíchov, 15000, CZ

(740) Mgr. David Špaček, Jeřabinová 3252/12, Praha 5, 15000

(210) O-552345

(591) Barevná

(510) (9) přístroje a nástroje vědecké, lodní, geodetické, fotografické, kinematografické, optické, přístroje a nástroje pro vážení, měření, kontrolu (dohled), záchranu a výuku, zařízení a přístroje pro vedení, přepínání, přeměnu, akumulaci, regulaci nebo řízení elektrického proudu, zařízení pro záznam, přenos, reprodukci zvuku nebo obrazu, magnetické datové nosiče, záznamové disky, kompaktní disky, DVD a jiná digitální záznamová média, mechanismy pro zařízení uváděná do chodu vhozením mincí, registrační pokladny, kalkulačky, zařízení na zpracování dat, počítače, počítačové programy (software), hasicí přístroje; (16) papír a lepenka, tiskárenské výrobky, potřeby pro vazbu knih, fotografie, papírnické zboží a kancelářské potřeby s výjimkou nábytku, lepidla pro kancelářské potřeby nebo pro domácnost, potřeby pro rýsování a kreslení a potřeby pro umělce malířské štětky, instruktážní a výukové materiály, plastové archy, fólie a sáčky pro balení a obaly, tiskařské typy, štočky; (35) reklama, propagace, řízení

obchodní činnosti, obchodní administrativa, kancelářské práce; (36) pojištění, finančníctví, peněžnictví, služby v oblasti nemovitostí; (41) vzdělávání, školení, zábava, sportovní a kulturní činnosti.
(511) 9, 16, 35, 36, 41
(540)



(111) **372816**
(220) 06.12.2018
(320) 06.12.2018
(442) 30.01.2019
(151) 09.05.2019
(730) **KLEPIERRE MANAGEMENT ČESKÁ REPUBLIKA s.r.o.**, Plzeňská 3217/16, Praha 5, Smíchov, 15000, CZ
(740) Mgr. David Špaček, Jeřabinová 3252/12, Praha 5, 15000
(210) O-552346
(510) (9) přístroje a nástroje vědecké, lodní, geodetické, fotografické, kinematografické, optické, přístroje a nástroje pro vážení, měření, kontrolu (dohled), záchranu a výuku, zařízení a přístroje pro vedení, přepínání, přeměnu, akumulaci, regulaci nebo řízení elektrického proudu, zařízení pro záznam, přenos, reprodukci zvuku nebo obrazu, magnetické datové nosiče, záznamové disky, kompaktní disky, DVD a jiná digitální záznamová média, mechanismy pro zařízení uváděná do chodu vhozením mincí, registrační pokladny, kalkulačky, zařízení na zpracování dat, počítače, počítačové programy (software), hasicí přístroje; (16) papír a lepenka, tiskárenské výrobky, potřeby pro vazbu knih, fotografie, papírnické zboží a kancelářské potřeby s výjimkou nábytku, lepidla pro kancelářské potřeby nebo pro domácnost, potřeby pro rýsování a kreslení a potřeby pro umělce, malířské štetce, instruktážní a výukové materiály, plastové archy, fólie a sáčky pro balení a obaly, tiskařské typy, štočky; (35) reklama, propagace, řízení obchodní činnosti, obchodní administrativa, kancelářské práce; (36) pojištění, finančníctví, peněžnictví, služby v oblasti nemovitostí; (41) vzdělávání, školení, zábava, sportovní a kulturní činnosti.
(511) 9, 16, 35, 36, 41
(540)

 **NOVODVORSKÁ PLAZA**

(111) **372817**
(220) 06.12.2018
(320) 06.12.2018
(442) 30.01.2019
(151) 09.05.2019
(730) **KLEPIERRE CZ s.r.o.**, Plzeňská 233/8, Praha 5, Smíchov, 15000, CZ
(740) Mgr. David Špaček, Jeřabinová 3252/12, Praha 5, 15000
(210) O-552347
(591) Barevná
(510) (9) přístroje a nástroje vědecké, lodní, geodetické, fotografické, kinematografické, optické, přístroje a nástroje pro vážení, měření, kontrolu (dohled), záchranu a výuku, zařízení a přístroje pro vedení, přepínání, přeměnu, akumulaci, regulaci nebo řízení elektrického proudu, zařízení pro záznam, přenos, reprodukci zvuku nebo obrazu, magnetické datové nosiče, záznamové disky, kompaktní disky, DVD a jiná digitální záznamová média, mechanismy pro zařízení uváděná do chodu vhozením mincí, registrační pokladny, kalkulačky, zařízení na zpracování dat, počítače, počítačové programy (software), hasicí přístroje; (16) papír a lepenka, tiskárenské výrobky, potřeby pro vazbu knih, fotografie, papírnické zboží a kancelářské potřeby s výjimkou nábytku, lepidla pro kancelářské potřeby nebo pro domácnost, potřeby pro rýsování a kreslení a potřeby pro umělce, malířské štetce, instruktážní a výukové materiály, plastové archy, fólie a sáčky pro

balení a obaly, tiskařské typy, štočky; (35) reklama, propagace, řízení obchodní činnosti, obchodní administrativa, kancelářské práce; (36) pojištění, finančníctví, peněžnictví, služby v oblasti nemovitostí; (41) vzdělávání, školení, zábava, sportovní a kulturní činnosti.
(511) 9, 16, 35, 36, 41
(540)



(111) **372818**
(220) 06.12.2018
(320) 06.12.2018
(442) 30.01.2019
(151) 09.05.2019
(730) **KLEPIERRE CZ s.r.o.**, Plzeňská 233/8, Praha 5, Smíchov, 15000, CZ
(740) Mgr. David Špaček, Jeřabinová 3252/12, Praha 5, 15000
(210) O-552348
(510) (9) přístroje a nástroje vědecké, lodní, geodetické, fotografické, kinematografické, optické, přístroje a nástroje pro vážení, měření, kontrolu (dohled), záchranu a výuku, zařízení a přístroje pro vedení, přepínání, přeměnu, akumulaci, regulaci nebo řízení elektrického proudu, zařízení pro záznam, přenos, reprodukci zvuku nebo obrazu, magnetické datové nosiče, záznamové disky, kompaktní disky, DVD a jiná digitální záznamová média, mechanismy pro zařízení uváděná do chodu vhozením mincí, registrační pokladny, kalkulačky, zařízení na zpracování dat, počítače, počítačové programy (software), hasicí přístroje; (16) papír a lepenka, tiskárenské výrobky, potřeby pro vazbu knih, fotografie, papírnické zboží a kancelářské potřeby s výjimkou nábytku, lepidla pro kancelářské potřeby nebo pro domácnost, potřeby pro rýsování a kreslení a potřeby pro umělce, malířské štetce, instruktážní a výukové materiály, plastové archy, fólie a sáčky pro balení a obaly, tiskařské typy, štočky; (35) reklama, propagace, řízení obchodní činnosti, obchodní administrativa, kancelářské práce; (36) pojištění, finančníctví, peněžnictví, služby v oblasti nemovitostí; (41) vzdělávání, školení, zábava, sportovní a kulturní činnosti.
(511) 9, 16, 35, 36, 41
(540)

☆☆☆☆ **NOVÝ SMÍCHOV**

(111) **372819**
(220) 06.12.2018
(320) 06.12.2018
(442) 30.01.2019
(151) 09.05.2019
(730) **Klépierre Plzeň, s.r.o.**, Plzeňská 233/8, Praha 5, 15000, CZ
(740) Mgr. David Špaček, Jeřabinová 3252/12, Praha 5, 15000
(210) O-552349
(591) Barevná
(510) (9) přístroje a nástroje vědecké, lodní, geodetické, fotografické, kinematografické, optické, přístroje a nástroje pro vážení, měření, kontrolu (dohled), záchranu a výuku, zařízení a přístroje pro vedení, přepínání, přeměnu, akumulaci, regulaci nebo řízení elektrického proudu, zařízení pro záznam, přenos, reprodukci zvuku nebo obrazu, magnetické datové nosiče, záznamové disky, kompaktní disky, DVD a jiná digitální záznamová média, mechanismy pro zařízení uváděná do chodu vhozením mincí, registrační pokladny, kalkulačky, zařízení na zpracování dat, počítače, počítačové programy (software), hasicí přístroje; (16) papír a lepenka, tiskárenské výrobky, potřeby pro vazbu knih, fotografie, papírnické zboží a kancelářské potřeby s výjimkou nábytku, lepidla pro kancelářské potřeby nebo pro domácnost, potřeby pro rýsování a kreslení a potřeby pro umělce, malířské štetce, instruktážní a výukové materiály, plastové archy, fólie a sáčky pro

balení a obaly, tiskařské typy, štočky; (35) reklama, propagace, řízení obchodní činnosti, obchodní administrativa, kancelářské práce; (36) pojištění, finančnictví, peněžnictví, služby v oblasti nemovitostí; (41) vzdělávání, školení, zábava, sportovní a kulturní činnosti.

(511) 9, 16, 35, 36, 41
(540)



(111) **372820**
(220) 06.12.2018
(320) 06.12.2018
(442) 30.01.2019
(151) 09.05.2019
(730) **Klépierre Plzeň, s.r.o.**, Plzeňská 233/8, Praha 5, 15000, CZ
(740) Mgr. David Špaček, Jeřabinová 3252/12, Praha 5, 15000
(210) O-552350

(510) (9) přístroje a nástroje vědecké, lodní, geodetické, fotografické, kinematografické, optické, přístroje a nástroje pro vážení, měření, kontrolu (dohled), záchranu a výuku, zařízení a přístroje pro vedení, přepínání, přeměnu, akumulaci, regulaci nebo řízení elektrického proudu, zařízení pro záznam, přenos, reprodukci zvuku nebo obrazu, magnetické datové nosiče, záznamové disky, kompaktní disky, DVD a jiná digitální záznamová média, mechanismy pro zařízení uváděná do chodu vhozením mincí, registrační pokladny, kalkulačky, zařízení na zpracování dat, počítače, počítačové programy (software), hasicí přístroje; (16) papír a lepenka, tiskárenské výrobky, potřeby pro vazbu knih, fotografie, papírnické zboží a kancelářské potřeby s výjimkou nábytku, lepidla pro kancelářské potřeby nebo pro domácnost, potřeby pro rýsování a kreslení a potřeby pro umělce malířské štětce, instruktážní a výukové materiály, plastové archy, fólie a sáčky pro balení a obaly, tiskařské typy, štočky; (35) reklama, propagace, řízení obchodní činnosti, obchodní administrativa, kancelářské práce; (36) pojištění, finančnictví, peněžnictví, služby v oblasti nemovitostí; (41) vzdělávání, školení, zábava, sportovní a kulturní činnosti.

(511) 9, 16, 35, 36, 41
(540)

 **PLZEŇ PLAZA**

(111) **372821**
(220) 08.12.2018
(320) 08.12.2018
(442) 30.01.2019
(151) 09.05.2019
(730) **Frank Libor Ing., MBA**, Tavolníková 2013/2, Praha 4, Krč, 14200, CZ
(740) FISCHER & PARTNER IP s.r.o., Na hrobci 294/5, Praha 2, Nové Město, 12800
(210) O-552387
(510) (10) dřevěné relaxační terapeutické pomůcky; (19) dřevěné desky, dřevěné panely; (44) lékařské služby, lékařské analýzy, služby psychologa, telemedicinské služby, terapeutické služby, fyzioterapie.
(511) 10, 19, 44

(540)



Moje Limba

(111) **372822**
(220) 08.12.2018
(320) 08.12.2018
(442) 30.01.2019
(151) 09.05.2019
(730) **Frank Libor Ing., MBA**, Tavolníková 2013/2, Praha 4, Krč, 14200, CZ
(740) FISCHER & PARTNER IP s.r.o., Na hrobci 294/5, Praha 2, Nové Město, 12800
(210) O-552388
(510) (10) dřevěné relaxační terapeutické pomůcky; (19) dřevěné desky, dřevěné panely; (44) lékařské služby, lékařské analýzy, služby psychologa, telemedicinské služby, terapeutické služby, fyzioterapie.
(511) 10, 19, 44
(540)



My Limba

(111) **372823**
(220) 10.12.2018
(320) 10.12.2018
(442) 30.01.2019
(151) 09.05.2019
(730) **Autoklub České republiky**, Opletalova 1337/29, Praha 1, Nové Město, 11000, CZ
(210) O-552410
(510) (16) papírnické zboží, tiskoviny, kancelářské potřeby (kromě nábytku), učební a výukové pomůcky (s výjimkou přístrojů); (25) oděvy, pokrývky hlavy; (35) reklamní, marketingové a propagační služby, maloobchod a velkoobchod s výrobky uvedenými výše ve třídách 16 a 25, poradenské služby v oblasti zprostředkování (obstarávání) zboží a služeb, kancelářské služby, obchodní konzultační a poradenské služby; (41) služby v oblasti vzdělávání, zábavy a sportu.
(511) 16, 25, 35, 41
(540)



(111) **372824**
(220) 11.12.2018
(320) 11.12.2018
(442) 30.01.2019
(151) 09.05.2019
(730) **AMBIENTEN VIP s.r.o.**, Mezírka 775/1, Brno, Veveří, 60200, CZ
(210) O-552431
(591) Barevná

(510) (35) poradenská činnost v oblasti obchodu, reklamní, inzertní a propagační činnost, marketing, pomoc při řízení obchodní činnosti, obchodní administrativa a kancelářské práce, dražby, studie a průzkum trhu, marketing; (36) zprostředkovatelská činnost v oblasti realit, činnost realitní kanceláře, koupě, prodej, nájem a pronájem nemovitostí, správa nemovitostí, poskytování informací o realitách, finanční poradenství realitní kanceláře, investiční činnost v oblasti realit, služby pojišťovacích makléřů - pojišťování nemovitostí, finanční odhady a oceňování, zprostředkování úvěrů, stavební hypotéky, stavební spoření, finanční analýzy; (37) stavebnictví, opravy a úpravy nemovitostí a interiérů navazující na investiční činnost ve stavebnictví, demolice, bytová výstavba, developerské služby ve stavebnictví, zakázková stavba domů, přípravné a dokončovací stavební práce, specializované stavební činnosti; (42) projektování, architektonické poradenství; (45) právní služby, zejména v souvislosti s činností realitní kanceláře.

(511) 35, 36, 37, 42, 45
(540)

 ambienten
LUXUSNÍ NEMOVITOSTI

(111) **372825**
(220) 11.12.2018
(320) 11.12.2018
(442) 30.01.2019
(151) 09.05.2019
(730) **AMBIENTEN VIP s.r.o.**, Mezírka 775/1, Brno, Veveří, 60200, CZ
(210) O-552432
(591) Barevná

(510) (35) poradenská činnost v oblasti obchodu, reklamní, inzertní a propagační činnost, marketing, pomoc při řízení obchodní činnosti, obchodní administrativa a kancelářské práce, dražby, studie a průzkum trhu, marketing; (36) zprostředkovatelská činnost v oblasti realit, činnost realitní kanceláře, koupě, prodej, nájem a pronájem nemovitostí, správa nemovitostí, poskytování informací o realitách, finanční poradenství realitní kanceláře, investiční činnost v oblasti realit, služby pojišťovacích makléřů - pojišťování nemovitostí, finanční odhady a oceňování, zprostředkování úvěrů, stavební hypotéky, stavební spoření, finanční analýzy; (37) stavebnictví, opravy a úpravy nemovitostí a interiérů navazující na investiční činnost ve stavebnictví, demolice, bytová výstavba, developerské služby ve stavebnictví, zakázková stavba domů, přípravné a dokončovací stavební práce, specializované stavební činnosti; (42) projektování, architektonické poradenství; (45) právní služby, zejména v souvislosti s činností realitní kanceláře.

(511) 35, 36, 37, 42, 45
(540)



(111) **372826**
(220) 11.12.2018
(320) 11.12.2018
(442) 30.01.2019
(151) 09.05.2019
(730) **Čištění a regenerace studní, s.r.o.**, Příkop 843/4, Brno, Zábřovice, 60200, CZ
(740) Advokátní kancelář JUDr. Mrázek a JUDr. Žák, JUDr. Jiří Žák, Masarykovo nám. 3125/11, Šumperk, 78701
(210) O-552441
(591) Barevná
(510) (37) čištění budov (vnější povrch), desinfekce a vrtání studní.

(511) 37
(540)



(111) **372827**
(220) 11.12.2018
(320) 11.12.2018
(442) 30.01.2019
(151) 09.05.2019
(730) **NEVER WALK ALONE s.r.o.**, Rybná 716/24, Praha 1, Staré Město, 11000, CZ
(210) O-552454
(591) Barevná
(510) (29) ryby (potravinářské výrobky); (30) rybí sendviče, sendviče se salátem, balené občedy sestávající zejména z rýže a obsahující také maso, ryby nebo zeleninu; (39) rozvoz jídel restauracemi; (43) poskytování jídla a nápojů, služby sushi restaurací, bistra (služby), restaurace s odnosem jídel se sebou, restaurace, restaurace rychlého občerstvení (služby).
(511) 29, 30, 39, 43
(540)



(111) **372828**
(220) 11.12.2018
(320) 11.12.2018
(442) 30.01.2019
(151) 09.05.2019
(730) **Impresario - česká umělecká agentura, spol. s r.o.**, Palackého 740/1, Praha 1, Nové Město, 11000, CZ
(740) Mgr. Tomáš Mužik, Pařížská 67/11, Praha 1, Josefov, 11000
(210) O-552458
(510) (16) tiskoviny, fotografie, fotografie [tištěné], programy akcí, tištěné programy, brožury, katalogy, tištěné propagační materiály; (35) reklamní, marketingové a propagační služby; (41) kulturní služby, pořádání koncertů, pořádání festivalů pro kulturní účely, hudební produkce, vydávání hudebních děl.
(511) 16, 35, 41
(540)

STRINGS OF PRAGUE

(111) **372829**
(220) 12.12.2018
(320) 12.12.2018
(442) 30.01.2019
(151) 09.05.2019
(730) **Světlik Pavel PhDr.**, U Tenisu 351/2, Praha, 15000, CZ
(210) O-552467
(510) (9) nahanrané i nenahanrané nosiče pro přenos záznamů, informací, obrazu a zvuku, počítačové programy a software, data, databáze, elektronické a datové sítě, multimediální aplikace, elektronická periodika, počítače; (16) fotografie, papír, reklamní a propagační a užitkové výrobky z papíru, a to

papírové vlaječky, etikety, ubrousky, ručníky, tiskoviny, periodické i neperiodické publikace, informační, reklamní a propagační letáky, plakáty, brožury, prospekty, pohlednice, mapy, průvodce, dopisní obálky, přání, kalendáře, samolepicí fólie, papírové a plastové tašky, sešity, skicáky, tužky, těžítka, papírové nosiče dat, kancelářské výrobky, grafické reprodukcce; (35) propagační a inzertní činnost, marketing a reklama, průzkum a vyhodnocování trhu, informační komerční kancelář, poskytování obchodních nebo podnikatelských informací, překlad informací do počítačové databáze, rozšiřování a zasilání reklamních materiálů zákazníkům, vztahy s veřejností, pořádání výstav, veletrhů a propagačních akcí pro obchodní a reklamní účely, zprostředkování uvedených služeb; (38) šíření informací a publikací prostřednictvím veřejných datových sítí, například internet, elektronická pošta, počítačová komunikace a přenos zpráv, vysílání rádiových a televizních spotů, šíření tiskovin, časopisů, periodik v elektronické podobě, také prostřednictvím počítačové sítě, včetně internetu; (41) vzdělávací, sportovní a kulturní aktivity, vydavatelská a nakladatelská činnost, vydávání novin, časopisů, knih, audiovizuálních děl, vydávání publikací v elektronické podobě, tvorba rozhlasových a televizních pořadů, agenturní činnost v rámci této třídy, poskytování informací a zprostředkování uvedených služeb.

(511) 9, 16, 35, 38, 41

(540)

PRAHA 5 SOBĚ

(111) **372830**

(220) 12.12.2018

(320) 12.12.2018

(442) 30.01.2019

(151) 09.05.2019

(730) **VLTAVA LABE MEDIA a.s.**, U Trezorky 921/2, Praha 5, Jinonice, 15800, CZ

(740) AK Jana Fráňová, JUDr. Jana Fráňová, advokát, Jakubská 14, Praha 1, 11000

(210) O-552470

(591) Barevná

(510) (9) hologramy, software, nahanané i nenahanané nosiče informací všeho druhu jako disky, diskety CD, CD-ROM, pásky, nahanané i nenahanané nosiče zvuku a/nebo obrazu, zvukové a zvukově-obrazové záznamy na nosičích všeho druhu, podložky pod myš, mobilní telefony a jejich příslušenství, čipové a magnetické karty, elektronická data nebo databáze nebo informační produkty v elektronických, datových, informačních a telekomunikačních sítích, elektronické publikace šířené pomocí počítačových a jiných obdobných sítí; (16) periodické a neperiodické tiskoviny všeho druhu, knihy, brožury, noviny a časopisy, tiskárenské výrobky, pohlednice, obtisky, záložky, fotografie, plakáty, papírenské výrobky všeho druhu, kancelářské potřeby, zejména bloky, samolepky, kalendáře, fotoalba, desky, psací potřeby, penály, drobné kancelářské potřeby z plastů a kovu, těžítka, plastické obaly ve třídě 16, karty, štočky, učební pomůcky (s výjimkou přístrojů), obrazy a grafiky, tištěné lístky; (35) inzertní, informační, reklamní a propagační služby všeho druhu, včetně inzerce, propagace a poskytování informací v počítačových a obdobných sítích, rozhlasová, televizní a venkovní reklama, marketingové studie a průzkum trhu, služby reklamních agentur, vydavatelství a šíření reklamních materiálů, jako letáků, prospektů, vzorků, distribuce propagačních tiskovin a vzorků zboží, plánování obchodních a propagačních akcí, pronájem reklamních ploch, poskytování obchodních a podnikatelských informací, organizování výstav ke komerčním účelům, odborné obchodní poradenství; (38) šíření elektronických časopisů, informací, elektronických periodik a knih v elektronické podobě, šíření tiskovin pomocí počítačových a obdobných sítí, WAP, počítačová komunikace, informační přenos přes internet, informační služby na internetu, přenos digitálních souborů, telekomunikační nebo počítačové sítě, a to internetu, (provozování internetových informačních portálů).

(511) 9, 16, 35, 38

(540)

AUTOMGDUL.CZ

(111) **372831**

(220) 12.12.2018

(320) 12.12.2018

(442) 30.01.2019

(151) 09.05.2019

(730) **S-match s.r.o.**, Půtova 1219/3, Praha 1, Nové Město, 11000, CZ

(740) HARBER IP s.r.o., Dukelských hrdinů 567/52, Praha 7, Holešovice, 17000

(210) O-552478

(591) Barevná

(510) (16) tiskoviny, reklamní, propagační a informační materiály, etikety, obaly papírové a z plastu v jiné třídě neobsažené, obaly a tašky z papíru a plastů; (18) tašky, sportovní tašky, plátěné tašky, plážové tašky, příruční zavazadla, zavazadla, batohy, tašky školní (aktovky), kufříky, kufr pro cestování vlakem, kabelky, peněženky, náprsní tašky, deštníky, slunečníky a vycházkové hole; (21) sklo, porcelán, keramika, pálená hlína a výrobky z nich, zejména umělecké předměty včetně děl užitého umění (jako jsou např. vázy, dózy, popelníky, kachle, reliéfy, svícny, míže apod.), náčiní a nádobí pro domácnost a kuchyň, včetně jídelních servisů a pouzder na jídelní lístky, nádobí - cínové, keramické, smaltované, železné, kovové, plechové, hliněné, těž záruvzdorné nebo z obyčejné hlíny, drobné nářadí a přenosné nádoby pro domácnost kuchyni, hřebeny, kartáče.

(511) 16, 18, 21

(540)



(111) **372832**

(220) 13.12.2018

(320) 13.12.2018

(442) 30.01.2019

(151) 09.05.2019

(730) **KROK CZ, v.o.s.**, Komenského 421, Hranice, Hranice I-Město, 75301, CZ

(740) Advokátní kancelář CINK a partneři, s. r. o., Mgr. Ing. Pavel Cink LL. M., Veleslavínova 363/33, Plzeň, Vnitřní Město, 30100

(210) O-552504

(591) Barevná

(510) (9) ochranné rukavice; (25) pracovní oděvy, trička, polokošile, mikiny, bundy, pracovní obuv.

(511) 9, 25

(540)



(111) **372833**

(220) 13.12.2018

(320) 13.12.2018

(442) 30.01.2019

(151) 09.05.2019

(730) **Bednářová Ivana**, Pod Prodejnou 425/8, Praha 8, 18200, CZ

(210) O-552505

(510) (16) periodické a neperiodické publikace, tiskoviny, knihy, karty, kalendáře, diáře, zápisníky, přání, tištěné horoskopy, záložky do knih, papírové zboží, letáky, plakáty, dopisní papír, obálky, pohlednice, dárkové tašky, nákupní tašky; (21) hrnky, termónadoby, sklenice, výrobky z porcelánu, skla a keramiky nezařazené do jiných tříd; (25) oděvy, trička, tílka, body (spodní prádlo), body (pro kojence), textilní bryndáčky, vlněné oděvy, vlněné ponožky, vlněné punčocháče, čepice, čelenky, textilní výrobky spadající do této třídy; (35) propagační, informační a reklamní činnost, velkoobchodní a maloobchodní prodej a nabízení a prodej zboží výše uvedeného ve třídách 16, 21 a 25 na internetu; (44) poradenství a konzultace v oblasti duševního zdraví, hodnocení osobnosti v této oblasti, vypracování testů osobnosti; (45) poradenství v oblasti astrologie, sestavování horoskopů, poradenství týkající se duchovního vedení, výklad karet.

(511) 16, 21, 25, 35, 44, 45

(540) **Avanella**

(111) **372834**

(220) 13.12.2018

(320) 13.12.2018

(442) 30.01.2019

(151) 09.05.2019

(730) **Grason Solutions s.r.o.**, Pod Rapidem 491/8, Praha, 10000, CZ

(740) Mgr. Ondřej Nejedlý, advokát, Spálená 84/5, Praha 1, Nové Město, 11000

(210) O-552510

(510) (35) reklama, propagace, řízení obchodní činnosti, obchodní administrativa, kancelářské práce; (38) telekomunikace; (41) vzdělávání, školení, zábava, sportovní a kulturní činnosti; (42) vědecké a technické služby a související výzkum a projektování, průmyslová analýza a výzkum, navrhování a vývoj počítačového hardwaru a softwaru; (43) služby zajišťující stravování a nápoje, dočasné ubytování.

(511) 35, 38, 41, 42, 43

(540) **Grason**

(111) **372835**

(220) 14.12.2018

(320) 14.12.2018

(442) 30.01.2019

(151) 09.05.2019

(730) **Pixelmate, s.r.o.**, Na lysinách 443/57, Praha 4, Hodkovičky, 14700, CZ

(740) PatentCentrum Sedlák & Partners s.r.o., Husova tř. 1847/5, České Budějovice, České Budějovice 3, 37001

(210) O-552537

(591) Barevná

(510) (9) nahraný obsah (počítačové programy, data a informace), počítačový software, nosiče zvukových, obrazových a zvukově obrazových záznamů nahrané i nenahrané, software pro zpracování a analýzu dat, software a aplikace pro mobilní zařízení, software pro webové aplikace a servery; (35) reklamní, marketingové a propagační služby; (42) tvorba software a tvorba počítačových systémů, vývoj, instalace a údržba softwaru, design softwaru, počítačové programování, pronájem software, služby designu a tvorby webových stránek, navrhování, vývoj a údržba webových stránek, testování počítačového softwaru, konzultační, poradenské a informační služby v oblasti informačních technologií.

(511) 9, 35, 42

(540)

pixelmate.

(111) **372836**

(220) 14.12.2018

(320) 14.12.2018

(442) 30.01.2019

(151) 09.05.2019

(730) **WHALLEY s.r.o.**, Mikulášovická 552, Velký Šenov, 40778, CZ

(740) FRAŇO advokátní kancelář s.r.o., JUDr. Michal Fraňo, Truhlářská 1108/3, Praha 1, Nové Město, 11000

(210) O-552544

(591) Barevná

(510) (29) maso, krůtí maso, uzené maso, vepřové maso, pečené vepřové maso, konzervované vepřové maso, trhané pečené vepřové maso, mražené maso, zavařené maso, zpracované maso, zpracované hovězí maso, zpracované masové výrobky, konzervované maso, masové konzervy, konzervované vařené maso, hovězí maso, dušené hovězí maso, trhané pečené hovězí maso, vařené maso, pečené maso, trhané pečené kuřecí maso, masové paštiky, masové pěny, masové chuťovky, masné výrobky, hotová jídla obsahující převážně maso, hotová jídla obsahující převážně kachní maso, hotová jídla obsahující (převážně) kuřecí maso, hotová jídla obsahující převážně krůtí maso, hotová vařená jídla obsahující převážně kuřecí maso, hotová vařená jídla obsahující převážně krůtí maso, hotová vařená jídla

obsahující výhradně nebo téměř výhradně maso, konzervované hovězí haše (masová směs), bologna (masový výrobek boloňského typu); (30) masové šťávy, masové omáčky; (40) konzervování potravin a nápojů.

(511) 29, 30, 40

(540)



(111) **372837**

(220) 17.12.2018

(320) 17.12.2018

(442) 30.01.2019

(151) 09.05.2019

(730) **Matějková Renata**, Podjavorinské 1601/8, Praha 4, Chodov, 14900, CZ

(210) O-552551

(591) Barevná

(510) (35) obchodní vedení kadeřnických salónů, služby řízení obchodní činnosti v oblasti elektronického obchodování; (44) kadeřnické salóny.

(511) 35, 44

(540)



(111) **372838**

(220) 17.12.2018

(320) 17.12.2018

(442) 30.01.2019

(151) 09.05.2019

(730) **FORTUNA GAME a.s.**, Na Florenci 2116/15, Praha 1, Nové Město, 11000, CZ

(740) Mgr. Radek Schmitz, Podkovářská 933/3, Praha 9, Vysočany, 19000

(210) O-552562

(591) Barevná

(510) (35) inzertní, reklamní, propagační činnost, vydávání reklamních textů, provozování reklamních ploch, reklamních bannerů, reklamních balonů, reklamních klipů, vše v souvislosti s provozováním hazardních her, marketing k provozování hazardních her; (41) provozování a organizování hazardních her.

(511) 35, 41

(540)



(111) **372839**

(220) 17.12.2018

(320) 17.12.2018

(442) 30.01.2019

(151) 09.05.2019
(730) **Forteam s.r.o.**, Podvihovská 44/42a, Opava - Komárovské Chaloupky, CZ
(740) Mgr. Martin Koudele, Sokolovská 5/49, Praha 8 - Karlín
(210) O-552563
(591) Barevná
(510) (3) barvy na vlasy, barvy na vousy, holící přípravky, kosmetické přípravky, pleťové vody po holení, šampony; (35) obchodní informace a rady pro spotřebitele ve výběru produktů a služeb; (44) kadeřnictví.
(511) 3, 35, 44
(540)



(730) **Elly company s.r.o.**, Jaurisova 515/4, Praha, 14000, CZ
(740) Vuong Nguyen Duc, Rorýsova 2198/3, Praha 4 - Modřany, 14300
(210) O-552587
(591) Barevná
(510) (25) oděvy, obuv, pokrývky hlavy.
(511) 25
(540)



(111) **372840**
(220) 17.12.2018
(320) 17.12.2018
(442) 30.01.2019
(151) 09.05.2019
(730) **Elly company s.r.o.**, Jaurisova 515/4, Praha, 14000, CZ
(740) Vuong Nguyen Duc, Rorýsova 2198/3, Praha 4 - Modřany, 14300
(210) O-552585
(591) Barevná
(510) (25) oděvy, obuv, pokrývky hlavy.
(511) 25
(540)



(111) **372843**
(220) 17.12.2018
(320) 17.12.2018
(442) 30.01.2019
(151) 09.05.2019
(730) **Elly company s.r.o.**, Jaurisova 515/4, Praha, 14000, CZ
(740) Vuong Nguyen Duc, Rorýsova 2198/3, Praha 4 - Modřany, 14300
(210) O-552588
(510) (25) oděvy, obuv, pokrývky hlavy.
(511) 25
(540)



(111) **372841**
(220) 17.12.2018
(320) 17.12.2018
(442) 30.01.2019
(151) 09.05.2019
(730) **Elly company s.r.o.**, Jaurisova 515/4, Praha, 14000, CZ
(740) Vuong Nguyen Duc, Rorýsova 2198/3, Praha 4 - Modřany, 14300
(210) O-552586
(591) Barevná
(510) (25) oděvy, obuv, pokrývky hlavy.
(511) 25
(540)



(111) **372844**
(220) 18.12.2018
(320) 18.12.2018
(442) 30.01.2019
(151) 09.05.2019
(730) **Mayerová Hana**, Tyršova 135, Beroun, Beroun-Město, 26601, CZ
(740) Ing. Vladimír Belfín, patentový zástupce, Litovická 305, Hostivice, 25301
(210) O-552598
(591) Barevná
(510) (33) alkoholické nápoje s výjimkou pív, lihoviny, aperitivy a likéry, alkoholické esence.
(511) 33
(540)



(111) **372842**
(220) 17.12.2018
(320) 17.12.2018
(442) 30.01.2019
(151) 09.05.2019

(111) **372845**
(220) 20.12.2018
(320) 20.12.2018

- (442) 30.01.2019
(151) 09.05.2019
(730) **Model Obaly a.s.**, Těšinská 2675/102, Opava, Předměstí, 74601, CZ
(740) Halaxová & Halaxová TETRAPAT, Mgr. Eva Halaxová, Jinonická 804/80, Praha 5, Košíře, 15800
(210) O-552665
(510) (16) papír a lepenka, tiskárenské výrobky, fotografie, papírnické zboží a učební pomůcky (s výjimkou přístrojů), psací potřeby, periodický a neperiodický tisk, tiskoviny všeho druhu, diáře, kalendáře, obrazy, grafické umělecké reprodukce, plakáty, pohlednice, dopisní papír, dopisní sady, tištěné propagační materiály, propagační publikace, pytle a balicí a obalové materiály a materiály pro skladování z papíru, lepenky nebo z plastů (zařazené v této třídě), stolní papírové ubrousky, papírové kosmetické ubrousky, papírové kapesníky, papírová prostírání; (35) reklamní, marketingové a propagační služby, obchodní služby s výše uvedenými výrobky ve tř. 16 a informace pro spotřebitele, pomoc v obchodní a podnikatelské činnosti, management a administrativní služby, obchodní analýzy, obchodní průzkum a obchodní informační služby, organizování výstav a veletrhů pro obchodní nebo propagační účely, pořádání soutěží pro reklamní účely, propagace sportovních soutěží a akcí; (41) vzdělávací a školicí služby, kulturní služby, organizování soutěží, pořádání soutěží, pořádání sportovních akcí a soutěží, organizování a vedení seminářů, kurzů, konferencí, kongresů, symposií a workshopů, pořádání prezentací pro školicí účely, vydavatelská činnost a zpravodajství, vydávání publikací, nahrávání nosičů zvukových nebo obrazově zvukových, půjčování nahraných zvukových a zvukově obrazových záznamů, tvorba a šíření audiovizuálních děl, TV produkce, filmová produkce, televizní výroba programů, tvorba programů, tvorba a výroba televizních a audiovizuálních programů, pořádání výstav a veletrhů pro výchovné a vzdělávací účely.

- (511) 16, 35, 41
(540)

Model Young Package

- (111) **372846**
(220) 04.01.2019
(320) 04.01.2019
(442) 30.01.2019
(151) 09.05.2019
(730) **PRO.MED.CS Praha a.s.**, Telčská 377/1, Praha 4, Michle, 14000, CZ
(740) STUDENÁ - LABALESTRA, advokátní a patentová kancelář, Mgr. Klára Labalestra, advokát, Na Poříčí 12, Praha 1, 11000
(210) O-552800
(510) (5) farmaceutické přípravky.
(511) 5
(540)

瑞巴吉特

Zápisy licenčních smluv k ochranným známkám

V této kapitole jsou zveřejněny zápisy licenčních smluv podle ustanovení § 18 odst. 1 zákona č. 441/2003 Sb.

Číslo zápisu (111)	Vlastník (730)	Nabyvatel licence (791)	Druh licence (793)	Datum uzavření licenční smlouvy (793)	S účinností od data (580)
359432	Purple Technology s.r.o., Masarykova 410/28, Brno, 60200, CZ	Purple Foundation, nadační fond, Masarykova 409/26, Brno, Brno-město, 60200, CZ	nevýhradní	20.03.2019	10.05.2019

Přehled obnov zápisu ochranných známek

Kapitola obsahuje údaje o ochranných známkách, u kterých byl na žádost vlastníka obnoven zápis podle ustanovení § 28 odst. 2 zákona č. 441/2003 Sb.

Číselný přehled (111)											
159097	167406	167474	167684	170813	220038	222098	225170	225180	226264	226431	226925
227468	227475	227476	227497	227550	227578	227581	227641	228283	228459	228485	228582
228791	229176	229177	229639	231374	231463	231713	232882	234420	234692	235721	239020
241905	242808	306012	306013	307156	307679	307816	308053	308061	308097	308186	308187
308292	308293	308302	308415	308515	308646	308906	309026	309150	309415	309639	309797
310314	310384	311300	311640	311687	311731	311760	311802	311870	311964	311986	312177
312846	313068	313133	314149	314301	314302	314859					

Obnovy zápisu ochranných známek

(111) **159097**
(220) 04.06.1969
(151) 08.07.1969
(540)

CYTOSAR

(730) **PFIZER INC.**, 235 East 42nd Street, New York, 10017-5755, NY, US
(740) Čermák a spol., JUDr. Karel Čermák jr. Ph.D., LL.M., Elišky Peškové
735/15, Praha 5, 15000
(510) (5) protinádorový přípravek.
(511) 5
(210) O-43220

(111) **167406**
(220) 12.05.1989
(151) 04.10.1989
(540)

LYNX

(730) **W. R. Grace & Co. - Conn.**, 7500 Grace Drive, Columbia, 21044, MD,
US
(510) (1) chemické látky pro použití v průmyslu.
(511) 1
(210) O-56259

(111) **167474**
(220) 22.05.1989
(151) 27.11.1989
(540)

GLIDCOP

(730) **North American Höganäs High Alloys, LLC**, 101 Bridge Street,
Johnstown, PA, US
(740) Společná advokátní kancelář Vsetečka Zelený Švorčík Kalenský a
partneři, JUDr. Petr Kalenský, Hálkova 2, Praha 2, 12000
(510) (6) měď vytvrzovaná vylučováním jako ve formě elektrodových čepiček,
svařovacích kotoučů, tyčí, drátů, pásků, plechů, prášků, desek, licích forem,
hrotů a hrotových předrobků, anod pro neutronové zdroje pro použití v
zařízeních elektrického, elektronického, energetického a automobilového
průmyslu jakož i rámů.
(511) 6
(210) O-56286

(111) **167684**
(220) 22.06.1989
(151) 27.04.1990
(540)

KNISTI

(730) **AGRANA Stärke-Gesellschaft m.b.H.**, F.W. Raiffeisen-Platz 1, Vídeň,
AT
(740) Čermák Hořejš Matějka a spol., JUDr. Karel Čermák, advokát, Národní
32, Praha 1, 11000
(510) Dietetické výrobky pro lékařské účely, dětská strava; maso, ryby, drůbež a
zvěřina, masové výtažky, konzervovaná, sušená a vařená zelenina a ovoce,
rosoly, zavařeniny, vejce, mléko a mléčné výrobky, jedlé oleje a tuky,
salátové omáčky, konzervy; káva, čaj, kakao, cukr, rýže, tapioka, ságo,
kávové náhražky, mouka a obilné přípravky, chléb, jemné pečivo a
cukrářské zboží, zmrzlina, med, sirup z melasy, kvasnice, prášky do pečiva,
sůl, hořčice, ocet, chuťové omáčky (s výjimkou salátových), koření, led.
(511) 5, 29, 30
(210) O-56374

(111) **170813**
(220) 09.06.1989
(151) 20.07.1992
(540)



(730) **K-Swiss Inc., společnost zřízená podle zákonů státu Massachusetts**,
31248 Oak Crest Drive, Westlake Village, CA, US
(740) Vsetečka Zelený Švorčík Kalenský a partneři, advokátní a patentová
kancelář, JUDr. Michal Havlík, advokát, Hálkova 2, Praha 2, 12000
(510) (25) sportovní obuv, zejména boty pro lehkou atletiku, tenis, košíkovou,
přespolní běh, jogging, vodní sporty a jiné příležitosti.
(511) 25
(210) O-56338

(111) **220038**
(220) 25.02.1999
(151) 23.08.1999
(540)



(591) Barevná
(730) **OQEMA, s.r.o.**, Těšínská 222, Šenov, 73934, CZ
(740) Mgr. Václav Pacl, Pod Školou 1278, Šenov u Ostravy, 73934
(510) (1) chemické suroviny, výrobky a přípravky: pro průmysl, zejména
chemické zásady, organické a anorganické kyseliny a jejich soli, a to i pro
výrobu slitin kovů, též pro vědecké účely (kromě užití v lékařství a
zvěrolékařství), zejména pro analytické postupy a procesy, pro tiskárny,
fotografii, zemědělství, zahradnictví a lesnictví, půdní hnojiva přírodní nebo
umělá, zejména chemické výrobky k hnojení půdy (jiné než fungicidy,
insekticidy a herbicidy), umělé pryskyřice, plastické hmoty v surovém stavu
(v prášku, pastách, ve stavu tekutém, v emulcích, dispersích a granulích pro
průmysl), alkohol (líh), alkohol čistý, bělicí činidlo, vytvářející optické
bělmo, bělicí hlinky (na oleje), borax, brzdové kapaliny, buničina, celuloza,
celulosoové deriváty a přípravky, čistící prostředky (prací) pro použití v
průmyslovém procesu nebo při výrobě, filtrační hmoty polozpracované, z
hmot rostlinných, surových, nebo polozpracovaných, ze substancí
nerostných nebo z prášků či granulí plastických hmot, aktivní uhlí, flotační
přípravky, hasící prostředky, hasící směsi a výrobky, jodová a kamenná sůl,
kapalina pro hydraulický okruh, kyslík, těž kapalný, dolomit, dolomit
surový nebo pálený pro průmysl, draslík, drogy pro účely průmyslové nebo
technické, průmyslová lepidla a pojidla, rtuť a rtuť technická (zakalená),
struska, tiskařský papír (tiskový papír) papír fotografický, tříselové výtažky
a výrobky k vydělávání kůží, též dřevo na vydělávání, tuha (pro průmyslové
účely), prací prostředky pro použití v průmyslových procesech nebo při
výrobě, konzervační prostředky na zdivo (kromě nátěrů), chemické
přípravky pro konzervování potravin, pro textilní průmysl pro barvení,
vedlejší obilní výrobky určené pro průmysl, vinný líh, vodní sklo, chemické
výrobky na impregnaci kůže; (3) přípravky a prostředky, bělicí, zejména
bělicí soli, činidla k aviváži a k oživení barev pro účely domácího praní,
prací, zejména mýdlo, též desinfekční, toaletní, mýdlové náhražky,
namáčecí prostředky na prádlo, pasty, prášky, škrob na prádlo, čistící,
zejména mycí prostředky a to i pro toaletní účely například ústní vody,
zubní pasty, prášky šampon, tekutý nebo v prášku, čistící prostředky na
okna, na tapety, líhy a louhy, pro jiné účely na čištění dřeva, kůže, kovů,
skla, barevných papírů, parket a usní, písek jemný na drhnutí a cidění,
leštící, zejména chemicko-technické výrobky na leštění, odmašťovací a na
odstraňování nátěrů a lakových povlaků, zejména kapaliny na mytí předních
skel vozidel a to i na odstraňování námažky z vozidel, kosmetické výrobky

a voňavkářské přípravky například krémy, esence, přísady do koupelí, pomády, pudry, vodičky a barviva na vlasy, mýdla průmyslová, včetně medicínálních, desinfekční, odstraňující zápach nebo na bázi zředěných solí, terpentýn, brusný papír a plátno, papír skelný, smirkovaný a smirkový, plavená křídla; (4) průmyslové oleje a tuky, mazadla, zejména automobilová, mazadla grafitová nebo jiná, strojní olej, mazut, paliva (černé a hnědé uhlí, rašelina), paliva k topným účelům, zejména palivové dřevo, lín a oleje pro vytápění, palivové směsi, petrolej, oleje a pohonné hmoty, zejména benzin, nafta, plyn, látky pro osvětlování a svícení, zejména svíčky, prostředky na vázání, kropení, odsávání a pohlcování prachu, též desinfekční, hmoty pro údržbu kůže nebo na zdvo; (6) obecné kovy v surovém a polozpracovaném stavu a jejich slitiny, zejména ocel a litina, stavební materiál z válcovaného a litého kovu, též stavební kování, kovové stavební konstrukce a stavební dílce, též lešení, kolejnice a jiný kovový materiál určený k železničním účelům, též pro tramvajovou dopravu, ocelové konstrukce a konstrukční dílce, zejména trubky a potrubí, nádrže na veškeré tekutiny a všech forem z kovu, kovová lana a dráty, též ocelová, řetězy, zejména článkové, tyče ocelové, profilová ocel, plech, též ocelový a plechový výrobky, např. kolena plechová, šrot, ocelové výrobky (neobsažené v jiných třídách), např. ocelové rolety svinovací, ohrady, ploty kovové, rozpínky, nedobytné pokladny a schránky pásková ocel, též na balení, pletivo, mřížoví, schody, chodnice (součást schodů), síla, strojky, rudy, řetězy, zejména článkové, zámečnické výrobky kovové a železářské zboží; (16) papírová hmota, papír a výrobky z papíru, lepenky a kartonážní výrobky, zejména bílý bankovní papír, papírové ochranné obaly, papír starý, papírový odpad, papírové zboží neobsažené v jiných třídách, zejména papíry s tkanou vložkou, papíry zesílené tkaninou, pytlíky a sáčky, obálky, kapsičky k balení, rolety, ručníky, ubrusy a ubrusy, záclony, celulosové folie regenerované nebo folie z hydrátu buničiny k balení, kancelářské potřeby kromě nábytku, psací potřeby, kancelářská lepidla, štočky, tiskací písma, pojidla pro papírenský průmysl; (18) zpracované kůže z jatečných zvířat, stažené zvířecí kůže, zejména buvolí kůže a usně, useň kravská, válcovaná nebo nikoliv, useň chromovaná, vydělaná, kadeřavá, jirchářská, saténová, krupony (hrbetní kůže), kůže semišové nikoliv k čištění, kůže surové nebo upravené, vydělané, štípané, tříšené, maštěné kůže, ovčí kůže, ševro (kozinka); (19) dřevo všeho druhu, zejména dřevo atlasové, důlní, stavební, užitkové, na bedny, stavební, tvarované, dřevo schopné formování (sloučenina dřevěného prášku), dřevěné dlažební kostky, dřevěné dýhy spojované nebo lepené, dřevěné ostění, dřevolepenka, lepenka krycí impregnovaná na střechy, a pro stavby, též buničitá, bez dehtu i dehtovaná nebo asfaltová, lešení dřevěná, obklady prahů ze dřeva, rámy, dveřní ze dřeva, rámy okenní ze dřeva, rámy skleníkové (paňištní) dřevěné, řezivo, telegrafní sloupy dřevěné, trámce, trámy, nosníky, traverzy, prkna, fošny, desky (stavební dřevo), pražce, též pro železnice z jiných hmot než z kovu, panely dřevěné, z imitace dřeva, vláknité, z aglomerovaného materiálu nebo lité, papír pro stavebnictví, parkety dřevěné, korkové nebo z aglomerátu korku, ploty ze dřeva nebo cementu, podlaha dřevěná, dřevěné podpěry šalování ze dřeva, posuvné dveře dřevěné, překližky, přepážka štětová (ze dřeva), přepážky důlní ze dřeva, latě a přepážky laťové, sloupy elektrického vedení ze dřeva, šindele, žlábký dřevěný pro římsy; (30) koření všeho druhu, sladové, do těsta, směs různého koření, mlynářské výrobky, zvláště mouka a obilné výrobky určené k lidské výživě, zejména rýže, mouka a škrob pro potravinářství, obilní vločky, káva, čaj, kakao, čokoláda, včetně nápojů z nich, kávové náhražky, cukr, též hroznový a vanilkový, cukerné šťávy, a sirupy, moučné a pečivářské výrobky, zejména těstoviny, chléb a pečivo, kuchyňská sůl, prostředky k nasolování masa, ocet a chuťové omáčky, škrobové výrobky potravinářské, škrob, škrobový sirup, škrobový cukr, škrob bramborový pro potravinářství; (31) výrobky a produkty, zemědělské a zahradnické, zvláště obilniny, čerstvá zelenina, ovoce a vejce, živé rostliny, produkty zemědělské a zahradnické neobsažené v jiných třídách, např. květiny a slad, krmiva a krmné látky, přírodní nebo umělá, s obsahem živin, výživných a posilujících látek pro zvířata, ryby a ptáky, lesnické produkty, včetně nezpracovaného dřeva, dřevěné hobliny k výrobě buničiny, kmeny stromů, kulatina; (35) marketing, zprostředkování obchodních záležitostí, odhady dříví na stojato v lese; (36) celní odbavování, vyclívání (celní) agenti, pronájem nemovitostí, zprostředkování pronájmu nemovitostí, obstaratelství, usnadnění zprostředkování komodit; (39) automobilová doprava, dodávání zboží, organizování exkursí, výletů, turistiky, parkoviště, parkoviště - pronájem, pronájem garáží a parkovišť, pronájem skladišť, pronájem vozidel, překládací zařízení, tranzitní skladiště (překladiště), uskladňování, vykládání zboží z vagonů a rampy; (41) organizování vzdělávacích, výchovných, tělovýchovných a zábavných soutěží, školení, tělovýchova, vzdělávání, zábavy, zábavná rekreace, zábavy (pořadatelská služba, rekreační služba); (42) inženýrské práce a služby, dozor a technická inspekce, chemické rešerše a rozborů, konzultace odborné (neobchodní),

kresby průmyslové, technické poradenství a vypracovávání posudků, rešerše a vývoj nových výrobků.

(511) 1, 3, 4, 6, 16, 18, 19, 30, 31, 35, 36, 39, 41, 42
(210) O-140423

(111) **222098**
(220) 04.06.1999
(151) 27.12.1999
(540)



(730) **Bauerová Karla Mgr.**, Za Hřištěm 1071/15, České Budějovice, 37010, CZ
(740) PatentCentrum Sedláč & Partners s.r.o., Husova 5, České Budějovice, 37001
(510) (41) výuka cizích jazyků; (42) překladatelské a tlumočnické služby, zprostředkování překladatelských a tlumočnických služeb.
(511) 41, 42
(210) O-143497

(111) **225170**
(220) 11.05.1999
(151) 26.06.2000
(540)



(591) Barevná
(730) **PTN - VESTRA, s.r.o.**, Prchalov 78, Příbor, 74258, CZ
(740) PROPATENT, JUDr. Matěj Sedláček, Pod Pekařkou 1, Praha 4, 14700
(510) (7) součásti motorových vozidel nezařazené do tř. 12 jako karburátory, spojky, kardanové klouby a pod., hydraulické ovládací zařízení pro stroje, motory a hnací stroje, zvedací zařízení, jeřáby; (9) elektrické a elektronické příslušenství a přístroje zejména k pozemním vozidlům; (12) pozemní vozidla, tahače, užitková vozidla, návěsy, přívěsy, nástavby na automobilová chassé, speciální vozidla, jako např. požární a chladírenská vozidla a návěsy, motory pro pozemní vozidla, poháněcí soukolí, karoserie, pneumatiky, převodovky, tlumiče, nárazníky, chladiče, čepy ložiskové a pod; (35) zprostředkovatelská činnost v oblasti obchodu a obchodních služeb, zejm. v oblasti automobilové techniky; (37) servisní a opravářská činnost pro výše uvedené výrobky.
(511) 7, 9, 12, 35, 37
(210) O-142779

(111) **225180**
(220) 24.05.1999
(151) 26.06.2000
(540)

HEGER

(730) **František Kubera - CIBET**, Kubelíkova 2, Praha 3, 13000, CZ
(510) (3) diamantové brusivo; (7) diamantové nástroje jako součást strojů, diamantové řezné a brusné kotouče jako součást strojů; (8) řezné a brusné diamantové kotouče a brusy jako ruční nástroje.
(511) 3, 7, 8
(210) O-143117

(111) **226264**
(220) 31.05.1999
(151) 24.08.2000
(540)

PRO NORTH

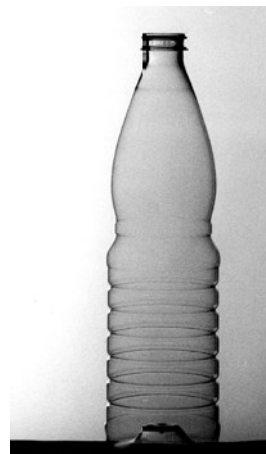
(591) Barevná
(730) **PRO NORTH CZECH, a.s.**, Bezručova 446, Třinec - Staré Město, 73961, CZ
(740) Ing. Pavel Nádvorník s.r.o., Klínová 620/1, Ostrava, Hulváky, 70900
(510) (17) guma na protektorování a výměnu pneumatik; (37) protektorování pneumatik, pneuservisní služby; (42) odborné poradenství v oblasti pneuhospodářství.
(511) 17, 37, 42
(210) O-143341

(111) **226431**
(220) 27.01.2000
(151) 25.08.2000
(540)

HOTEL WHITE HOUSE

(730) **Seidl Zdeněk**, Na Valech 5, Vlašim, 25801, CZ
(510) (42) restaurace (strava), dočasné ubytování.
(511) 42
(210) O-151326

(111) **226925**
(220) 20.05.1999
(151) 21.09.2000
(540)



(730) **Kofola ČeskoSlovensko a.s.**, Nad Porubkou 2278/31a, Ostrava - Poruba, 70800, CZ
(740) Čermák a spol., JUDr. Karel Čermák jr. Ph.D., LL.M., Elišky Peškové 735/15, Praha 5, 15000
(510) (32) nealkoholické nápoje, sirupy a ovocné koncentráty.
(511) 32
(210) O-143035

(111) **227468**
(220) 17.05.1999
(151) 19.10.2000
(540)

vesná textil

(730) **VESNA, a.s.**, Čeperka 306, Pardubice, 53215, CZ
(740) INPARTNERS GROUP, Ing. Dušan Kendereški, Koliště 1965/13a, Brno, 60200
(510) (18) kůže a imitace kůže, výrobky z kůže a náhražek; (20) ložní matrace, žíněnky, podhlavníky, rošty, spací pytle; (22) provazy, provázky, lana, šňůry, motouzy z přírodních látek, sítě a stany, včetně stanů pro táboření, lodní plachty, pytle, čalounický materiál, surová textilní vlákna; (23) nitě k textilním účelům, příže; (24) tkaniny, záclony, pokrývky ložní a stolní, příkrývky včetně cestovních pokrývek, vlajky, potahy, drobné kusové textilní výrobky jako ručníky, kapesníky apod., textilní tapety, voskové plátno; (25) oděvy, prádlo, obuv, střevice, trepky, kloboučnické zboží; (26) krajky, výšivky, stuhy, šněrovadla, prýmkařské zboží, knoflíky, stiskací knoflíky, háčky a očka, špendlíky, jehly, zdrhovací uzávěry; (27) koberce, rohože, rohožky.
(511) 18, 20, 22, 23, 24, 25, 26, 27
(210) O-142914

(111) **227475**
(220) 19.05.1999
(151) 19.10.2000
(540)

SPIROX

(730) **SPIROX, s.r.o.**, Sokolská 490/31, Praha 2, Nové Město, 12000, CZ
(740) PROPATENT, JUDr. Matěj Sedláček, Pod Pekařkou 1, Praha 4, 14700
(510) (10) lékařské přístroje; (11) přístroje pro klimatizaci; (42) péče léčebná.
(511) 10, 11, 42
(210) O-143009

(111) **227476**
(220) 19.05.1999
(151) 19.10.2000
(540)



(730) **LÉKAŘSKÉ INFORMAČNÍ CENTRUM, s.r.o.**, Sokolská 490/31, Praha 2, Nové Město, 12000, CZ
(740) PROPATENT, JUDr. Matěj Sedláček, Pod Pekařkou 1, Praha 4, 14700
(510) (10) lékařské přístroje; (35) pomoc při řízení obchodní činnosti; (42) péče léčebná - informace, výzkum.
(511) 10, 35, 42
(210) O-143012

(111) **227497**
(220) 24.05.1999
(151) 19.10.2000
(540)

FRUITSNACK

(730) **NUTREND D.S., a.s.**, Chválkovice 604, Olomouc, 77900, CZ
(740) Ing. Petr Soukup, patentový zástupce, tř. Svobody 43/39, Olomouc, 77900
(510) (5) přípravky (poživatiny) obsahující biologické katalyzátory pro fyzicky aktivní osoby, sportovce, rekonvalescenty, posilující poživatiny, extrakty a potraviny pro zvláštní výživu, dietetické a diabetické poživatiny a potraviny pro zvláštní výživu, vitaminové přípravky, potravní doplňky pro posílení imunity organismu a zlepšení zdraví v tuhém i tekutém stavu ve formě kapek, sirupů, gelů, past, tablet, pastilek, tobolek, kapslí, prášků, obilní klíčky pro dietetické účely, kultury mikroorganismů pro diety, vše výše uvedené pro léčebné účely.
(511) 5
(210) O-143133

(111) **227550**
(220) 02.06.1999
(151) 19.10.2000
(540)

bushlink

(730) **PODA a.s.**, 28. října 1168/102, Ostrava, Moravská Ostrava, 70200, CZ
(740) Ing. Pavel Nádvorník s.r.o., Klínová 620/1, Ostrava, Hulváky, 70900
(510) (9) aparáty a přístroje elektrické, elektronické, filmové a optické, zejména zdroje elektrické energie, přístroje pro záznam, přenos, reprodukci nebo další zpracování zvuku, přístroje pro záznam, přenos, reprodukci nebo další zpracování obrazu, přístroje pro zpracování nebo přenos informací, zejména počítače, počítačové sítě, komunikační technika; (35) pomoc při řízení obchodní činnosti, zpracování podnikových a jiných dat pomocí výpočetní techniky; (38) poskytování spojových (komunikačních) služeb, zejména zpřístupnění a zprostředkování přístupu k informačním a komunikačním sítím, poskytování spojení, zejména prostřednictvím komutovaných, mikrovlnných, datových a satelitních linek; (41) školení, zejména v oblasti výpočetní a komunikační techniky; (42) poskytování software, zejména programování počítači, rešerše vědecké a průmyslové.
(511) 9, 35, 38, 41, 42
(210) O-143441

(111) **227578**
(220) 08.06.1999
(151) 19.10.2000
(540)



(591) Barevná
(730) **PODA a.s.**, 28. října 1168/102, Ostrava, Moravská Ostrava, 70200, CZ
(740) Ing. Pavel Nádvorník s.r.o., Klínová 620/1, Ostrava, Hulváky, 70900
(510) (9) aparáty a přístroje elektrické, elektronické, filmové a optické, zejména zdroje elektrické energie, přístroje pro záznam, přenos, reprodukci nebo další zpracování zvuku, přístroje pro záznam, přenos, reprodukci nebo další zpracování obrazu, přístroje pro zpracování nebo přenos informací, zejména počítače, počítačové sítě, komunikační technika; (35) pomoc při řízení obchodní činnosti, zpracování podnikových a jiných dat pomocí výpočetní techniky; (38) poskytování spojových (komunikačních) služeb, zejména zpřístupnění a zprostředkování přístupu k informačním a komunikačním sítím, poskytování spojení, zejména prostřednictvím komutovaných, mikrovlnných, datových a satelitních linek; (41) školení, zejména v oblasti výpočetní a komunikační techniky; (42) poskytování software, zejména programování počítači, rešerše vědecké a průmyslové.
(511) 9, 35, 38, 41, 42
(210) O-143626

(111) **227581**
(220) 09.06.1999
(151) 19.10.2000
(540)



(591) Barevná
(730) **PRAMOS, a.s.**, Bměnská 577, Šitbořice, 69176, CZ
(740) JUDr. Aleš Zabrš, Na Beránce 2, Praha 6, 16000
(510) (17) plastické hmoty a výrobky polozpracované z plastických hmot; (20) rámy z plastických hmot; (37) služby opravářské.
(511) 17, 20, 37
(210) O-143643

(111) **227641**
(220) 25.06.1999
(151) 19.10.2000
(540)

LUXOLIN

(730) **Akzo Nobel Coatings International B.V.**, Velperweg 76, 6824 BM Arnhem, NL
(740) Rott, Růžička & Guttman Patentové, známkové a advokátní kanceláře, JUDr. Vladimír Rott, Vinohradská 37, Praha 2, 12000
(510) (2) barvy, nátěry, laky.
(511) 2
(210) O-144192

(111) **228283**
(220) 27.05.1999
(151) 20.11.2000
(540)

JAC PRODUCTS

(730) **JAC Products, Inc.**, 225 South Industrial Drive, Saline, MI, US
(740) Čermák a spol., JUDr. Karel Čermák jr. Ph.D., LL.M., Elišky Peškové 735/15, Praha 5, 15000
(510) (12) výstroj a příslušenství vozidel, zejména nosiče pro vozidla upravené pro upevnění na vnější plochu vozidla, spojery, nosiče pro jízdní kola a nosiče lyží upravené k upevnění k nosiči, upínací mechanismy upravené pro použití s příčnými vzpěrami nosičů pro vozidla, příčné vzpěry pro podpírání nákladu na nosných částech dodávkových vozů, zbradlí a uzávěry pro nosné části dodávkových vozů, držáky k trvalému upevnění součástí nosičů ke střeše nebo do oblasti víka zadní kapoty vozidla.
(511) 12
(210) O-143277

(111) **228459**
(220) 21.07.1999
(151) 20.11.2000
(540)

BOOSTER

(730) **Kubera František**, Kubelíkova 2, Praha 3, 13000, CZ
(510) (8) vrtáky do betonu, armovaného betonu, zdíva, kamene s upínáním SDS PLUS, SDS MAX a tisíci hranem.
(511) 8
(210) O-145060

(111) **228485**
(220) 30.07.1999
(151) 20.11.2000
(540)

CIBET

(730) **Kubera František**, Kubelíkova 2, Praha 3, 13000, CZ
(510) (35) pomoc při řízení obchodní činnosti, zprostředkovatelská činnost při řízení obchodu, reklamní a propagační činnost; (37) stavebnictví, stavitelství, pronájem stavebních strojů a zařízení, pronájem nářadí, servis a opravy stavebních strojů a zařízení, servis a opravářské služby v oblasti nářadí a nástrojů; (40) broušení a ostření nástrojů a nářadí, svařování pilových pásů.
(511) 35, 37, 40
(210) O-145376

(111) **228582**
(220) 03.09.1999
(151) 20.11.2000
(540)

KIA RIO

(730) **KIA MOTORS CORPORATION**, 231 Yangjae-dong, Seocho-gu, Seoul 137-938, KR
(740) Bohemia Patent, Ing. Jana Vandělková, Vodičkova 791/41, Praha 1 - Nové Město, 11000
(510) (12) osobní automobily, nákladní automobily, vozidla s pohonem na čtyři kola, víceúčelová vozidla použitelná pro jízdu na silnici i v terénu, zejména pro rekreační účely (vozidla pro volný čas), autobusy, minibusy, dodávková vozidla (minivan).
(511) 12
(210) O-146423

(111) **228791**
(220) 08.11.1999
(151) 20.11.2000
(540)



(730) **DONAUCHEM s.r.o.**, Za Žoskou 377, Nymburk, 28802, CZ
(740) PROPATENT, Ing. Vlasta Sedláčková, Pod Pekařkou 1, Praha 4, 14700
(510) (1) chemické látky pro konzervování potravin, lepidla pro průmyslové účely, tříslicí materiály; (2) barviva pro potraviny, barviva pro nápoje; (17) izolační materiály, látka na izolaci proti vlhkosti staveb, izolační nátěry, pásy na izolaci, materiály na těsnění, těsnění dveří nebo oken, těsnící tmely, materiály na ucpávání, chemické směsi na ucpávání děr; (35) služby a poradenství v obchodní činnosti, pomoc při řízení obchodní činnosti, obchodní administrativa, obchodní poradenství; (39) skladování zboží, balení zboží.
(511) 1, 2, 17, 35, 39
(210) O-148669

(111) **229176**
(220) 19.05.1999
(151) 27.12.2000
(540)

H.E.L.P. - Hlavní evidence léčby a prevence

(730) **LÉKAŘSKÉ INFORMAČNÍ CENTRUM, s.r.o.**, Sokolská 490/31, Praha 2, Nové Město, 12000, CZ
(740) PROPATENT, JUDr. Matěj Sedláček, Pod Pekařkou 1, Praha 4, 14700
(510) (10) lékařské přístroje; (35) pomoc při řízení obchodní činnosti; (42) péče léčebná - informace, výzkum.
(511) 10, 35, 42
(210) O-143010

(111) **229177**
(220) 19.05.1999
(151) 27.12.2000
(540)

Lékařské informační centrum

(730) **LÉKAŘSKÉ INFORMAČNÍ CENTRUM, s.r.o.**, Sokolská 490/31, Praha 2, Nové Město, 12000, CZ
(740) PROPATENT, JUDr. Matěj Sedláček, Pod Pekařkou 1, Praha 4, 14700
(510) (35) pomoc při řízení obchodní činnosti; (42) péče léčebná - informace, výzkum.
(511) 35, 42
(210) O-143011

(111) **229639**
(220) 26.10.1999
(151) 27.12.2000
(540)

GEOPUR

(730) **Bódi Jan Dr. Ing.**, Krásné Pole, Stádlo 358, Ostrava, 72526, CZ
(510) (17) dvousložkový polyuretanový materiál pro zpevňovací injektáže, izolace, utěšňování horninového masívu povrchových a podpovrchových staveb; (37) zpevňovací injektáže, izolace, utěšňování, vyplňování dutin, trhlin apod.
(511) 17, 37
(210) O-148179

(111) **231374**
(220) 09.02.2000
(151) 21.02.2001
(540)



(730) **VS-EKOPRAG s. r. o.**, U Slávie 610, Dobříš, 26301, CZ
(510) (6) kontejnery kovové; (37) zámečnictví; (39) silniční motorová doprava nákladní, sběr odpadů, odvoz odpadů; (40) likvidace odpadů, nakládání s odpady.
(511) 6, 37, 39, 40
(210) O-151703

(111) **231463**
(220) 04.05.2000
(151) 21.02.2001
(540)



(730) **REGRA PLAST spol. s r. o.**, Obora 19, Louny, 44001, CZ
(510) (6) střešní krytina kovová; (19) střešní krytina nekovová.
(511) 6, 19
(210) O-155075

(111) **231713**
(220) 30.08.1999
(151) 28.03.2001
(540)



(591) Barevná
(730) **STAVOUNION, akciová společnost**, Čechova 164/1, České Budějovice, České Budějovice 6, 37001, CZ
(740) PatentCentrum Sedlák & Partners s.r.o., Husova 5, České Budějovice, 37001
(510) (7) nářadí s elektrickým pohonem a příslušenství; (8) ruční nářadí a příslušenství; (36) pronájem nemovitostí, bytových a nebytových prostor; (37) montáž, opravy a údržba vyhrazených elektrických zařízení; (42) ubytování.
(511) 7, 8, 36, 37, 42
(210) O-146274

(111) **232882**
(220) 06.01.2000
(151) 24.04.2001
(540)



(730) **Medicover Holding (Cyprus) Limited**, Eirinis 119, Limassol, 3041, CY
(740) Vilímková Dudák & Partners, advokátní kancelář, s.r.o., JUDr. Pavel Dudák advokát, Karolinská 661/4, Praha 8, Karlín, 18600
(510) (36) služby poskytující program zdravotního pojištění; (42) služby poskytující program zdravotní péče.
(511) 36, 42
(210) O-150639

(111) **234420**
(220) 05.05.2000
(151) 25.06.2001
(540)



(591) Barevná
(730) **BB C - SERVICES, s.r.o.**, Želetavská 1525/1, Praha 4 - Michle, 14000, CZ
(510) (35) obchodní management a podnikové poradenství, poskytování obchodních nebo podnikových informací, služby v oblasti výzkumu trhu, služby v oblasti propagace a marketingu, inzertní, propagační a obchodní činnosti, vydávání reklamních, propagačních a inzertních textů, pořádání veletrhů pro obchodní a reklamní účely, poskytování informací v oblasti podnikání; (36) finanční poradenství, finanční odhady a oceňování nemovitostí, kapitálové investice, finanční sponzorování, realitní kancelář, pronájem a správa nemovitostí, pronájem nájemních, činžovních domů, pronajímání kanceláří, bytů, zprostředkování nemovitostí, poskytování informací v oblasti strategie finančního plánování a investic; (41) poskytování vzdělávacích služeb, zejména organizace výuky, seminářů, konferencí a praktických cvičení v oblasti podnikání, řízení strategie finančního plánování a investic.
(511) 35, 36, 41
(210) O-155146

(111) **234692**
(220) 15.06.1999
(151) 30.07.2001
(540)

Lloydspharmacy

(730) **McKesson Europe AG**, Stockholmer Platz 1, 70173 Stuttgart, DE
(740) Čermák a spol., JUDr. Karel Čermák jr., Ph.D., LL.M., advokát, Elišky Peškové 15/735, Praha 5, 15000
(510) (3) výrobky drogistické a kosmetické související s péčí o zdraví a hygienu člověka, zdravotní mýdla, zdravotní šampony, zdravotní zubní pasty; (5) výrobky farmaceutické a zdravotnické; (8) nůžky, kleštičky a nástroje pro pedikúru; (21) kartáčky a speciální zubní kartáčky; (42) provoz lékáren.
(511) 3, 5, 8, 21, 42
(210) O-143842

(111) **235721**
(220) 18.04.2000
(151) 27.08.2001
(540)

ROMAn s.r.o.

(730) **ROMAn s.r.o.**, Domkovská 2374/17, Praha 9, 19300, CZ
(740) PROPATENT, Ing. Vlasta Sedláčková, Pod Pekařkou 107/1, Praha 4, Podolí, 14700
(510) (37) servisní činnost, opravy automobilů, strojů a zařízení pro autoservisy a pneuservisy.
(511) 37
(210) O-154605

(111) **239020**
(220) 11.05.1999
(151) 19.12.2001
(540)

TIMEX

(730) **TIMEX GROUP USA, Inc.**, Middlebury, CT, US
(740) Společná advokátní kancelář Všetečka, Zelený, Švorčík, Kalenský a partneři, JUDr. Pavel Zelený, advokát, Hálkova 2, Praha 2, 12000
(510) (9) sluneční brýle, brýle, obroučky k brýlím, pouzdra na brýle, řetízky a další příslušenství k brýlím, osobní váhy, kuchyňské váhy, váhy na zásilky, časomíry a teploměry, počítačový software, počítačové stroje, elektronické diáře, počítačové hry, video hry, příslušenství k počítačům; (14) kuchyňské hodiny.
(511) 9, 14
(210) O-142770

(111) **241905**
(220) 04.05.2000
(151) 22.03.2002
(540)

FIXAPLAST

(730) **ALFA VITA, s.r.o.**, Starolázeňská 339/2, Praha 5, 15900, CZ
(740) Mgr. Tereza Rubešová, advokátní kancelář, Mgr. Tereza Rubešová, Faltysova 1485/8, Praha 5, Zbraslav, 15600
(510) (5) výrobky farmaceutické, veterinářské a hygienické, diabetické přípravky pro léčebné účely, potraviny pro batolata, náplastí, obvazový materiál, materiály pro plombování zubů a pro zubní otisky, dezinfekční přípravky, výrobky pro hubení škodlivých zvířat, fungicidy, herbicidy; (16) papír, lepenka a výrobky z těchto materiálů, které nejsou zařazeny do jiných tříd, tiskárenské výrobky, potřeby pro knižní vazby, fotografie, papírenské zboží, lepidla pro papírenství nebo domácnost, materiál pro umělce, štětce, psací stroje a kancelářské potřeby (vyjímaje nábytek), učební a vyučovací pomůcky s výjimkou přístrojů, plastické obaly (nezařazené do jiných tříd), hrací karty, tiskařské typy, štočky; (17) kaučuk, gutaperča, guma, asbest, slída a výrobky z těchto materiálů, které nejsou zahrnuty do jiných tříd, polotovary z plastických hmot, materiály těsnící, ucpávací a izolační, ohebné trubky nekovové.
(511) 5, 16, 17
(210) O-155088

(111) **242808**
(220) 04.06.1999
(151) 23.04.2002
(540)



(730) **PhDr. Dalibor Jirka**, Plzeňská 79/610, České Budějovice, 37004, CZ
(740) PatentCentrum Sedlák & Partners s.r.o., Husova 5, České Budějovice, 37001
(510) (19) stavební materiály nekovové s výjimkou stavebních materiálů izolačních.
(511) 19
(210) O-143498

(111) **306012**
(220) 04.02.2009
(151) 17.06.2009
(540)

DOZOTENS

(730) **BAUSCH HEALTH IRELAND LIMITED**, 3013 Lake Drive, Citywest Business Campus, Dublin 24, IE
(740) AK Štros & Kusák, JUDr. David Štros, advokát, Národní 32, Praha 1, 11000
(510) (5) farmaceutické přípravky humánní a veterinární, výrobky zdravotnické pro léčebné účely.
(511) 5
(210) O-465572

(111) **306013**
(220) 04.02.2009
(151) 17.06.2009
(540)

DOZOTIMA

(730) **BAUSCH HEALTH IRELAND LIMITED**, 3013 Lake Drive, Citywest Business Campus, Dublin 24, IE
(740) AK Štros & Kusák, JUDr. David Štros, advokát, Národní 32, Praha 1, 11000
(510) (5) farmaceutické přípravky humánní a veterinární, výrobky zdravotnické pro léčebné účely.
(511) 5
(210) O-465573

(111) **307156**
(220) 18.03.2009
(151) 12.08.2009
(540)



(730) **GYNET AH spol. s r.o.**, Antošovická 226/345, Ostrava, Koblov, 71100, CZ
(740) AHA Trading s.r.o., Nádražní 545/166, Ostrava - Přívoz, 70200
(510) (35) reklama, inzerce; (44) lékařské služby - gynekologická ambulance; (45) služby spojené s právní i společenskou činností v rámci této třídy.

(511) 35, 44, 45
(210) O-466647

(111) **307679**
(220) 14.05.2009
(151) 09.09.2009
(540)

The logo for STARMON features the word "STARMON" in a bold, blue, sans-serif font. The letter "O" is replaced by a red square containing a white stylized "S" shape.

(591) Barevná
(730) **STARMON s.r.o.**, Průmyslová 1880, Choceň, 56501, CZ
(740) Ing. Václav Feiferlík, Žlutická 10, Plzeň, 32300
(510) (9) přístroje, elektrické stroje a zařízení pro měření, signalizaci, kontrolu (inspekci) a záchranu, přístroje a zařízení pro vedení, přepínání, přeměnu, regulaci nebo řízení elektrického proudu; (36) správa nemovitostí a majetku druhých osob, finanční služby s tím spojené; (37) instalace a opravy elektronických zařízení, montáž, údržba a servis telekomunikačních zařízení, montáž a opravy vyhrazených elektrických zařízení, provádění staveb, jejich změn a odstraňování; (42) projektování a vývoj elektrických a elektronických zařízení, návrh a vývoj počítačového hardware a software.
(511) 9, 36, 37, 42
(210) O-467938

(111) **307816**
(220) 14.05.2009
(151) 15.09.2009
(540)

The logo for "datové schránky" consists of a stylized yellow and orange '@' symbol followed by the text "datové schránky" in a bold, black, sans-serif font.

(591) Barevná
(730) **Česká republika - Ministerstvo vnitra**, Nad Štolou 936/3, Praha 7, 17034, CZ
(740) JUDr. Miroslav Bartoň, advokát, Záhřebská 33/577, Praha 2, 12000
(510) (9) přístroje a nástroje vědecké, námořní, geodetické, fotografické, filmové, optické, přístroje pro vážení, měření, signalizaci, kontrolu (inspekci), záchranu a přístroje pro vyučování, přístroje a nástroje pro vedení, přepínání, přeměnu, akumulaci, regulaci nebo řízení elektrického proudu, přístroje pro záznam, převod, reprodukci zvuku nebo obrazu, magnetické nosiče zvukových záznamů, gramofonové desky, automatické distributory a mechanismy pro přístroje a mince, zapisovací pokladny, počítačí stroje, přístroje pro zpracování informací a počítače, hasicí přístroje; (16) papír, lepenka a výrobky z těchto materiálů, které nejsou zařazeny do jiných tříd, tiskárenské výrobky, potřeby pro knižní vazby, fotografie, papírenské zboží, lepidla pro papírenství nebo domácnost, materiál pro umělce, štetce, psací stroje a kancelářské potřeby (vyjímaje nábytek), učební a vyučovací pomůcky s výjimkou přístrojů, plastické obaly (nezařazené do jiných tříd), tiskařské typy, štočky; (35) propagační činnost, reklama, pomoc při řízení obchodní činnosti, obchodní administrativa, kancelářské práce; (37) opravy, instalační služby; (38) spoje (komunikace); (41) výchova, vzdělávání, zábava, sportovní a kulturní aktivity; (42) vědecké a technologické služby a s nimi spojený výzkum a návrhy, průmyslové analýzy a výzkum, návrh a vývoj počítačového hardwaru a softwaru; (45) právní služby, bezpečnostní služby poskytované třetími osobami k uspokojení potřeb jednotlivců.

(511) 9, 16, 35, 37, 38, 41, 42, 45
(210) O-467951

(111) **308053**
(220) 14.05.2009
(151) 29.09.2009
(540)

DĚTI RÁJE

(730) **GOJA, AGENTURA GOTT - JANEČEK, spol. s r.o.**, Pod Průsekem 3, Praha 10, 10200, CZ
(510) (9) veškeré zvukové a obrazové nosiče v rámci této třídy; (20) propagační předměty a suvenýry vyrobené ze dřeva, kosti, papíru a plastických hmot nebo náhražky z těchto materiálů nezařazené v jiných třídách; (25) oděvy; (35) reklama a propagace, vyhledávání dat v počítačových souborech (pro třetí osoby), informace obchodní nebo podnikatelské, inzerce elektronická, obchodní nebo podnikatelský průzkum, překlad informací do počítačové databáze, systemizace informací do počítačové databáze, pronájem reklamních ploch, příprava inzerce, internetový obchod s výrobky ve třídách 9, 20 a 25.
(511) 9, 20, 25, 35
(210) O-467946

(111) **308061**
(220) 18.05.2009
(151) 29.09.2009
(540)



(730) **Mixa Roman**, Na Ohradě 378, Soběslav, 39201, CZ
(740) PatentCentrum Sedlák & Partners s.r.o., Husova 5, České Budějovice, 37001
(510) (34) tabák, tabákové výrobky, potřeby pro kuřáky.
(511) 34
(210) O-468032

(111) **308097**
(220) 03.06.2009
(151) 29.09.2009
(540)



(591) Barevná
(730) **Swiss Forfait s.r.o.**, Na Perštýně 362/2, Praha 1, 11000, CZ
(740) Mgr. Filip Kubrycht, advokát, Václavské náměstí 846/1, Praha 1, 11000
(510) (36) finanční obchody.
(511) 36
(210) O-468403

(111) **308186**
(220) 20.05.2009
(151) 06.10.2009
(540)

kofotiny

(591) Barevná
(730) **Kofola a.s.**, Rajecká Lesná 1, Rajecká Lesná, 1315, SK
(740) Čermák a spol., JUDr. Karel Čermák jr. Ph.D., LL.M., Elišky Peškové
735/15, Praha 5, 15000
(510) (32) nealkoholické nápoje, přípravky na výrobu nápojů; (35) reklama,
reklamní činnost, propagační a inzertní činnost včetně poskytování
uvedených služeb on-line (prostřednictvím počítačových a jiných sítí),
prezentace výrobků a služeb na Internetu, informační servis, předvádění
výrobků, podpora prodeje, vztahy a komunikace se zákaznickou veřejností.
(511) 32, 35
(210) O-468083

(111) **308187**
(220) 20.05.2009
(151) 06.10.2009
(540)

kofotina

(591) Barevná
(730) **Kofola a.s.**, Rajecká Lesná 1, Rajecká Lesná, 1315, SK
(740) Čermák a spol., JUDr. Karel Čermák jr. Ph.D., LL.M., Elišky Peškové
735/15, Praha 5, 15000
(510) (32) nealkoholické nápoje, přípravky na výrobu nápojů; (35) reklama,
reklamní činnost, propagační a inzertní činnost včetně poskytování
uvedených služeb on-line (prostřednictvím počítačových a jiných sítí),
prezentace výrobků a služeb na Internetu, informační servis, předvádění
výrobků, podpora prodeje, vztahy a komunikace se zákaznickou veřejností.
(511) 32, 35
(210) O-468084

(111) **308292**
(220) 22.05.2009
(151) 14.10.2009
(540)

SUNIZER

(730) **ABC-AMERICAN BOHEMIAN CORPORATION s.r.o.**, Ledárenská
408/57, Brno, 62000, CZ
(740) Ing. Petr Soukup, patentový zástupce, tř. Svobody 43/39, Olomouc, 77900
(510) (6) stavební materiály kovové, zejména světlovody; (19) stavební materiály
nekovové, zejména světlovody; (37) montáž, uvádění do provozu, servis a
revize světlovodů; (42) vývoj a projektování v oblasti světlovodů.
(511) 6, 19, 37, 42
(210) O-468127

(111) **308293**
(220) 22.05.2009
(151) 14.10.2009
(540)

**SUNIZER**

(591) Barevná
(730) **ABC-AMERICAN BOHEMIAN CORPORATION s.r.o.**, Ledárenská
408/57, Brno, 62000, CZ
(740) Ing. Petr Soukup, patentový zástupce, tř. Svobody 43/39, Olomouc, 77900
(510) (6) stavební materiály kovové, zejména světlovody; (19) stavební materiály
nekovové, zejména světlovody; (37) montáž, uvádění do provozu, servis a
revize světlovodů; (42) vývoj a projektování v oblasti světlovodů.
(511) 6, 19, 37, 42
(210) O-468128

(111) **308302**
(220) 27.05.2009
(151) 14.10.2009
(540)

**ALSICO**

(730) **ALSICO s.r.o.**, Varhošťská 368, Velký Újezd, 78355, CZ
(740) Ing. Petr Soukup, patentový zástupce, tř. Svobody 43/39, Olomouc, 77900
(510) (9) elektrické přístroje a zařízení spadající do této třídy, elektronické
přístroje a zařízení, elektronika pro výpočetní techniku, elektronické
obvody pro řízení technologických procesů, elektronické regulační systémy
pro osvětlení, vytápění či řízení a sledování provozu obytných domů, budov
a průmyslových objektů, zařízení pro dálkové ovládání průmyslových
procesů, vysílače elektrických signálů, měřicí a signalizační přístroje,
měřicí zařízení, elektrické a elektronické rozvaděče, rozvodné a spínací
skříně, rozvodné panely a řídicí pulty, elektroměry, elektroinstalační
materiály, snímače teploty, hluku, světla, hmotnosti, elektronické a
mikroprocesorové regulátory, polovodičové a transformační regulační
systémy pro sítě nízkého napětí, ukazovací přístroje, počítačový software;
(37) opravy, servis a instalace elektrických strojů a přístrojů, montáž,
opravy, údržba vyhrazených elektrických zařízení a rozvaděčů nízkého
napětí, seřizování a uvádění do provozu měřicí a regulační techniky, opravy
a údržba měřicí a regulační techniky, inženýrská činnost v oboru
elektroniky a elektrotechniky, revize elektrických zařízení; (42) odborné a
znalecké posudky, poradenství a konzultace v oboru elektrotechnického,
elektronického průmyslu, konzultační a expertizní činnost pro měření a
regulaci, projektová činnost v oblasti elektrických a elektronických
zařízení, přístrojů a systémů, tvorba software.
(511) 9, 37, 42
(210) O-468238

(111) **308415**
(220) 28.05.2009
(151) 21.10.2009
(540)

KIA Eco Dynamics

(730) **Kia Motors Corporation**, 231 Yangjae-dong, Seocho-gu, Seoul 137-938, KR
(740) Bohemia Patent, Ing. Jana Vanděliková, Vodičkova 791/41, Praha 1 - Nové Město, 11000
(510) (12) osobní automobily, nákladní automobily, autobusy, malé dodávkové automobily, dodávková vozidla, mikrobusy, omnibusy, vozidla s pohonem čtyř kol.
(511) 12
(210) O-468277

(111) **308515**
(220) 28.05.2009
(151) 27.10.2009
(540)

kofola 
nápoje. život. emoce.

(730) **Kofola ČeskoSlovensko a.s.**, Nad Porubkou 2278/31a, Ostrava - Poruba, 70800, CZ
(740) Čermák a spol., JUDr. Karel Čermák jr. Ph.D., LL.M., Elišky Peškové 735/15, Praha 5, 15000
(510) (30) čaje, šťávy, nápoje na bázi čaje, příchutě do nápojů s výjimkou éterických olejů, sirup melasový; (32) nealkoholické nápoje, nealkoholické ovocné nápoje, ovocné výtažky (nealkoholické), ovocné nektary, ovocné šťávy, minerální vody, šumivé nápoje, příchutě na výrobu nápojů, sirupy.
(511) 30, 32
(210) O-468284

(111) **308646**
(220) 02.07.2009
(151) 04.11.2009
(540)



(730) **UNITED HOTEL INVESTMENTS Bohemia s.r.o.**, Staroměstské nám. 20, Praha 1, 11000, CZ
(740) KOREJZOVA LEGAL v.o.s., JUDr. Petra Sauvage de Brantes, advokátka, Korunní 810/104, Praha 10, Vinohrady, 10100
(510) (35) reklama, propagace a inzercce všemi druhy médií, marketing; (41) provozování zařízení sloužící k zábavě, vzdělávání, poskytování výchovně-zábavních, školicích, pracovních a klubových služeb (klubová činnost), pořádání recepce a cateringových akcí v rámci této třídy; (43) poskytování stravovacích a ubytovacích služeb, zejména v hotelích, penzionech, restauracích, kavárnách, barech, nočních klubech, bistrech a zařízeních rychlého občerstvení, catering v rámci této třídy.
(511) 35, 41, 43
(210) O-469225

(111) **308906**
(220) 03.06.2009
(151) 25.11.2009
(540)

RALEX

(730) **MEGA a.s.**, Drahobejlova 1452, Praha 9, 19000, CZ
(510) (7) průmyslové elektroforetické boxy (součást lakoven) spadající do této třídy, průmyslové zařízení pro demineralizaci roztoků mléčné syrovátky, vína a jiných roztoků spadající do této třídy, průmyslové zařízení pro separaci plynů spadající do této třídy, součásti a příslušenství uvedených zařízení; (9) heterogenní iontoměničové membrány; (11) zařízení pro demineralizaci, čištění a úpravu vody, součásti a příslušenství uvedených zařízení.
(511) 7, 9, 11
(210) O-468409

(111) **309026**
(220) 10.06.2009
(151) 02.12.2009
(540)

INTERIMUN

(730) **INTERIMUN s.r.o.**, Kavanova 438, Pardubice, Rosice, 53351, CZ
(740) Kořistka Martin, CZ patentový zástupce, ETMA & EDA, Martin Kořistka, Karpatská 241/3, Brno, Starý Liskovec, 62500
(510) (41) pořádání odborných kurzů, školení a jiných vzdělávacích akcí, včetně lektorské činnosti; (44) provoz zdravotnických zařízení s poskytováním zdravotnické péče, lékařské služby, služby sanatoria, poskytování a organizování zdravotních a zdravotně-sociálních služeb.
(511) 41, 44
(210) O-468552

(111) **309150**
(220) 15.06.2009
(151) 09.12.2009
(540)

BISON&ROSE

- (730) **BISON & ROSE s.r.o.**, Bělohorská 33, Praha 6, 16900, CZ
(740) JUDr. Aleš Zábřeh, Na Beránce 2, Praha 6, 16000
(510) (16) papírové nosiče informací všeho druhu, zejména tiskoviny, časopisy, noviny, periodika, knihy, knihařské výrobky, fotografie, reklamní tiskoviny a papír, plakáty, papírové billboardy a bigboardy, reklamní papírové předměty, papírenské zboží, papírové reklamní a prezentační materiály, kancelářské potřeby, propagační fotografie, fotografie; (35) inzertní, reklamní a propagační činnost, marketing, zprostředkovatelská a obstaravatelská činnost v oblasti obchodu a poskytování pomoci při provozu obchodu, zejména podpora prodeje, přímé oslovení zákazníka, komunikace s potenciálními zákazníky centra podpory prodeje, poskytování obchodních informací zákazníkům prostřednictvím telefonního centra, kontaktní marketing, telefonní průzkum trhu, poskytování obchodních informací na Internetu prostřednictvím webových stránek, kancelářské a administrativní práce, databázová činnost - vytváření obchodních databází a databázový marketing, porady obchodní, organizační a vedení obchodních záležitostí, činnost informačního a komunikačního centra pro oblast obchodních informací, vytváření informačních materiálů a informačních věrnostních programů, vše pro oblast obchodních informací, reklamní inzerce, pronájem plakátovacích ploch, propagace, rozesílání vzorků, styky s veřejností - navazování, vyhledávání obchodních informací, vysílání reklamní inzerce, rozdělení vzorků, distribuce reklamních tiskovin; (41) organizování a vedení konferencí, kongresů, seminářů, symposií, výstav ke kulturním a vzdělávacím účelům, organizování kulturních, vzdělávacích, sportovních a zábavných akcí, pořádání a řízení pracovních setkání (školení), organizace a plánování večírků, vydavatelská a nakladatelská činnost.
(511) 16, 35, 41
(210) O-468691

(111) **309415**
(220) 09.06.2009
(151) 22.12.2009
(540)



- (591) Barevná
(730) **ISM real s.r.o.**, Křenová 401/62a, Brno, Trnitá, 60200, CZ
(510) (35) propagační činnosti, reklama, pomoc při řízení obchodní činnosti, obchodní administrativa, kancelářské práce; (36) pojištění, služby finanční, služby peněžní, služby nemovitostní (realitní činnost, správa nemovitostí); (37) údržba nemovitostí.
(511) 35, 36, 37
(210) O-468514

(111) **309639**
(220) 19.05.2009
(151) 29.12.2009
(540)



- (730) **IC HOTELS a.s.**, Malletova 1141, Praha 9, 19000, CZ
(740) Loskotová & partneři Patentová a známková kancelář, Ing. Jarmila Loskotová, K Závětínám 727, Praha 5, 15500
(510) (35) správa hotelu, zprostředkování uvedených služeb v této třídě; (36) směnářské služby, zprostředkování uvedených služeb v této třídě; (41) výchovná a vzdělávací činnost, zábavní a soutěžní aktivity, pořádání odborných kurzů, školení a jiných vzdělávacích akcí, včetně lektorské činnosti, provozování tělovýchovných a sportovních zařízení, zprostředkování uvedených služeb v této třídě; (43) hotelové služby, zejména ubytování a hostinské služby, zprostředkování uvedených služeb v této třídě; (44) provozování zařízení sloužících k regeneraci a rekonvalescenci, poskytování relaxačních aktivit v zařízeních -bazén, pára, sauna, vířivá a masážní vany a bazény, zprostředkování uvedených služeb v této třídě.
(511) 35, 36, 41, 43, 44
(210) O-468052

(111) **309797**
(220) 15.06.2009
(151) 06.01.2010
(540)



- (730) **Česká golfová asociace s.r.o.**, Badeniho 291/3, Praha 6, Hradčany, 16000, CZ
(510) (16) papír a výrobky z papíru, lepenky, tiskárenské výrobky, papírenské zboží, fotoalba, fotografie, kalendáře, katalogy, reprodukce, grafiky, pohlednice, kancelářské potřeby kromě nábytku, reklamní a propagační tiskoviny, obalové materiály z papíru a plastických hmot, ozdobné a propagační předměty z papíru a plastických hmot, etikety, obtisky, karty, těžítka, tiskoviny, časopisy, periodika, knihy, knihařské výrobky, učební a školní potřeby a pomůcky (kromě přístrojů); (31) výrobky zemědělské, zahradnické, lesnické, travní koberce a semena travních směsí, živé rostliny a přírodní květiny; (35) inzertní činnost, reklamní činnost, vydávání a šíření reklamních a propagačních materiálů, shromažďování dat, administrativní činnosti, pronájem reklamních ploch, služby reklamních agentur, distribuce zboží k reklamním účelům, marketing, průzkum a analýzy trhu, zprostředkování reklamních a distribučních služeb, výzkum veřejného mínění, pořádání komerčních a reklamních výstav a veletrhů; (39) služby cestovní kanceláře jako organizování zájezdů a výletů, turistických prohlídek, rezervace cest, okružních plaveb apod., informační služby v cestovním ruchu, doprava pozemní autobusová, automobilová i železniční, lodní, včetně trajektů, letecká, včetně jejího zprostředkování, přeprava osob, přeprava zavazadel a nákladů, včetně jejich skladování, poskytování průvodcovských služeb, pořádání tematických zájezdů, zejména kulturních, sportovních, studijních, pobytových, poznávacích s komplexním programem, pořádání táborů pro děti a mládež, poradenské služby v turistickém ruchu; (41) provozování golfových hřišť a jiných sportovišť, vedení a provozování sportovních škol, kurzů a jiných výukových a vzdělávacích akcí, trenérská činnost, organizování a pořádání sportovních

soutěží a turnajů, společenských, kulturních a zábavních akcí, pořádání uměleckých a jiných výstav a přehlídek nekomerčního charakteru a zprostředkování těchto služeb, pronájem a půjčování sportovního vybavení a sportovního nářadí, vyučování cizích řečí, doškolování, vzdělávání, vychovávání, vyučování, hudební představení, vydávání a zveřejňování knih a časopisů, překladatelské služby; (42) inženýrské služby, vypracování programů pro hromadné zpracování dat; (43) ubytovací služby pro hosty, rezervace ubytování, služby veřejného stravování a ubytování, služby cestovních kanceláří směřující k zajišťování ubytování cestujících v hotelích.

(511) 16, 31, 35, 39, 41, 42, 43
(210) O-468712

(111) **310314**
(220) 24.09.2009
(151) 26.01.2010
(540)



(730) **BPA sport marketing a.s.**, Českomoravská 2420/15, Praha 9 - Libeň, 19000, CZ
(740) Advokátní kancelář Jansta, Kostka spol. s r.o., Mgr. Jakub Kotrba, Těšnov 1/1059, Praha 1, 11000
(510) (9) přístroje a nástroje vědecké, námořní, geodetické, elektrické v rámci této třídy, fotografické, filmové, optické, přístroje pro záznam, zpracování, převod a reprodukci zvuku a obrazu, přístroje pro vážení, měření, signalizaci a kontrolu, vyučovací přístroje, nosiče dat, např. zvukových, vizuálních, videokazety, CD disky, nahrané počítačové programy, počítačové databáze, nahrané i nenahrané nosiče záznamu, diáře a kalkulačky, reklamní zařízení elektrické, světelné a neonové reklamy, platební karty v rámci této třídy, speciální zákaznické/klubové karty s magnetickým čipem, navigační přístroje; (14) plakety, medaile, odznaky a poháry ze vzácných kovů a jejich slitin, pozlaceného nebo postříbřeného kovu, drahokamů a polodrahokamů, hodiny a hodinky; (16) knihy, časopisy, plakáty, mapy, atlasy, globusy, turistické a cestovní příručky, pohlednice, fotografie, reprodukce obrazů a fotografií, kalendáře, propagační tiskoviny a propagační materiály, papírové obaly, papírové a plastové sáčky a papírové a plastové sáčky a tašky v rámci této třídy, psací a kancelářské potřeby, papírenské zboží, speciální zákaznické/klubové karty bez magnetického čipu; (18) kůže, imitace kůže, výrobky z těchto materiálů, které nejsou zahrnuty do jiných tříd, kůže ze zvířat, kufrý a zavazadla, deštníky, slunečníky a hole; (21) drobné předměty z plastu pro domácnost, např. plastové stojánky na stůl, plastové klíčenky, samolepicí plastové kuličky; (24) vlajky a vlaječky pro reklamní účely nepapírové, vlaječky; (25) oděvy, obuv, kloboučnické zboží, sportovní oděv a obuv, plavky, kravaty, šátky, šály; (26) výšivky, nášivky na oděv a zažehlovací obtisky jako etikety vetkané v látce, stuhy, odznaky a ozdobné knoflíky, plastické špendlíky na oblečení; (28) hračky, hry, hrací karty, sportovní nářadí a potřeby; (35) zprostředkování v oblasti obchodu s výrobky uvedenými v třídě 9, 14, 16, 18, 21, 24, 26 a 28 a zprostředkování obchodních služeb uvedených v třídě 35, 38, 41 a 42, reklamní, inzertní a propagační činnost, reklamní služby a marketing, pořádání anket a výstav pro komerční účely, služby reklamní agentury, propagační a inzertní služby, zprostředkování v reklamě, pomoc při řízení obchodní činnosti, propagační a inzertní služby, systemizace informací získaných při podnikatelské činnosti do počítačových databází, automatizované zpracování dat, obchodní administrativa; (38) televizní vysílání, služby zabezpečující audiovizuální komunikaci prostřednictvím informačních a telekomunikačních sítí, např. počítačové sítě internet, satelitu apod., rozšiřování, zveřejňování a přenos informací prostřednictvím informačních a telekomunikačních prostředků a sítí, satelitů apod., provozování internetových stránek, šíření elektronických časopisů, elektronických periodik a knih v elektronické podobě prostřednictvím počítačové sítě, pomocí satelitů; (41) tvorba televizních pořadů, tvorba televizních programů, pořádání sportovních akcí, organizační zajištění kulturních akcí,

tvorba audiovizuálních programů z těchto akcí, vydavatelství a nakladatelství, zakázková tvorba audiovizuálních programů, nahrání těchto programů na nosiče, půjčování nahraných zvukových a zvukově obrazových záznamů; (42) tvorba www stránek, hosting webových stránek, instalace, zavádění, aktualizace, údržba, návrhy a strukturování počítačových programů, převod (konverze) dat a počítačových programů (ne fyzický), přenos dat nebo dokumentů z fyzických nosičů na elektronické nosiče, elektronická grafická činnost.

(511) 9, 14, 16, 18, 21, 24, 25, 26, 28, 35, 38, 41, 42
(210) O-471043

(111) **310384**
(220) 30.06.2009
(151) 02.02.2010
(540)

ZLÝ ČASY

(730) **Charvát Jan**, Morseova 136/20, Praha 10, Petrovice, 10900, CZ
(740) PatentCentrum Sedlák & Partners s.r.o., Husova 5, České Budějovice, 37001
(510) (16) papír, lepenka a výrobky z těchto materiálů, které nejsou zařazeny do jiných tříd, tiskárenské výrobky, potřeby pro knižní vazby, data na papírových nosičích, periodické a neperiodické tiskoviny, knihy, časopisy, výrobky z papíru, plakáty, letáky, brožury, mapy, pohlednice, fotografie, obrazy, kalendáře, prospekty, polygrafické výrobky, publikace, papírenské zboží, obaly z papíru a plastu, reklamní, propagační a upomínkové výrobky z papíru a plastu v rámci této třídy, lepidla pro papírenství a pro domácnost, účtenky, papírové tabule, jídelní lístky, papírové ubrousky; (21) pomůcky a nádoby pro domácnost a kuchyň, sklo, porcelán a majolika neobsažené v jiných třídách, pohárky z papíru, z umělých hmot, skleněné, keramické, tácky papírové, z umělých hmot, skleněné, keramické, sklenice, poháry, džbány, stojany na jídelní lístky; (25) oděvy, kloboučnické zboží; (34) popelníky; (43) služby spojené s provozováním pohostinství, restaurace, ubytovací služby.
(511) 16, 21, 25, 34, 43
(210) O-469135

(111) **311300**
(220) 24.11.2009
(151) 24.03.2010
(540)



(591) Barevná
(730) **Portugalmarket s.r.o.**, K Zelené louce 1326/50, Praha 4, 14800, CZ
(510) (29) oleje a tuky jedlé, zejména olivové oleje, maso, ryby, drůbež a zvěřina, masové výtazky, ovoce a zelenina konzervované, sušené a zavařené, džemy, kompoty, vejce, mléko a mléčné výrobky, vše portugalské provenience; (33) alkoholické nápoje, vína všeho druhu, vše portugalské provenience.
(511) 29, 33
(210) O-472337

(111) **311640**
(220) 24.09.2009
(151) 28.04.2010
(540)



(730) **Město Beroun**, Husovo nám. 68, Beroun, Beroun-Centrum, 26601, CZ
(740) Mgr. Jitka Soukupová, Husovo náměstí 68, Beroun - centrum, 26643
(510) (35) reklama (propagace), reklamní texty (vydávání, zveřejňování, oznámení, vyhlášení, publikování), styky s veřejností (public relations).
(511) 35
(210) O-471004

(111) **311687**
(220) 19.11.2009
(151) 28.04.2010
(540)

NADACE T-SOFT ETERNITY

(730) **NADACE T-SOFT ETERNITY**, U zásobní zahrady 2552/1a, Praha 3, Žižkov, 13000, CZ
(510) (36) poskytování finančních prostředků na charitativní, humanitární a sociální pomoc, finanční podpora akcí na pomoc handicapovaným dětem, finanční podpora výzkumu a vývoje, finanční oceňování významných projektů, finanční podpora informovanosti ve zdravotnictví, finanční příspěvky na vybavení škol výukovými systémy, finanční podpora handicapovaných sportovců; (41) vzdělávání lékařů i pacientů.
(511) 36, 41
(210) O-472218

(111) **311731**
(220) 11.12.2009
(151) 28.04.2010
(540)

TRIMM

(730) **Trimm Sport, s.r.o.**, Chebská 79/23, Plzeň, 32200, CZ
(740) PROPATENT, Ing. Vlasta Sedláčková, Pod Pekařkou 1, Praha 4, 14700
(510) (20) spací pytle na kempování, kolíky stanové nekovové; (22) stany, lana nekovová, provazy, síťky, plachty; (25) pánské, dámské a dětské sportovní oděvy, zejména trička, košile, nátělníky, svetry, mikiny, šály, rukavice, kombinézy, sportovní bundy, kalhoty, šortky, sukně, obuv, sandály, sportovní obuv pro turistiku, sportovní obuv, kloboučnické zboží, pokrývky hlavy, čepice, kšilty, klobouky, šátky, opasky, šle.
(511) 20, 22, 25
(210) O-472755

(111) **311760**
(220) 12.10.2009
(151) 05.05.2010
(540)



(730) **eBRÁNA s.r.o.**, Staňkova 1322, Pardubice, Zelené Předměstí, 53002, CZ
(740) Mgr. Ladislav Sudík, Polní 293, Letohrad, 56151
(510) (35) služby reklamní agentury, reklama, reklama on - line v počítačové síti, internetový marketing, elektronický marketing, průzkum trhu, marketingové studie, pomoc při řízení obchodní činnosti, poskytování obchodních a podnikatelských informací, systematizace informací do počítačové databáze, poskytování konzultačních a poradenských služeb pomocí globální počítačové sítě v oblasti průzkumu trhu, internetového marketingu, konzultační a poradenské služby v oblasti řízení a podnikání, služby v oblasti administrativní správy, služby hospodářské povahy u fyzických a právnických osob, poradenská činnost v oblasti ekonomie, účetnictví a daní včetně sestavení daňových modelů pro variantní rozhodování při přípravě obchodních případů, pomoc při provozu obchodu včetně konzultací při přípravě obchodních smluv, organizační poradenství, účetní služby, zpracování a vedení účetnictví, vedení ekonomických agend a obchodních záležitostí; (41) pořádání odborných kurzů, školení a jiných vzdělávacích akcí v oblasti informačních technologií, organizace seminářů, konferencí a praktických cvičení v oblasti podnikání, účetnictví a ekonomických agend, průzkumu trhu, marketingu, Internetu, internetového marketingu, elektronického marketingu, internetových aplikací, informačních systémů, informačních technologií, počítačů, softwaru, poskytování vzdělávacích služeb a poskytování informací pomocí globální počítačové sítě v oblasti podnikání, informačních technologií, počítačů, marketingu a Internetu; (42) tvorba počítačových programů, aktualizace počítačových programů, instalace počítačových programů, počítačové programování, pronájem počítačového software, tvorba počítačových systémů, konzultace v oblasti počítačového softwaru, hosting webových stránek, poskytování vyhledávačů pro Internet, pronájem webových serverů, umísťování webových stránek, tvorba a správa webových stránek (pro třetí osoby), obnova počítačových dat (regenerace), grafický design, uchovávání a správa počítačových dat, vývoj a tvorba webových aplikací, eshopů, realitního software, vývoj software, konzultační a poradenské služby v oblasti programování počítačů, informačních technologií, uchovávání a správy počítačových dat, tvorby a správy internetových stránek, eshopů a webových aplikací, pronájem počítačů a počítačových sítí včetně software, poskytování konzultačních a poradenských služeb pomocí globální počítačové sítě v oblasti software, internetových aplikací, informačních systémů.
(511) 35, 41, 42
(210) O-471382

(111) **311802**
(220) 24.11.2009
(151) 05.05.2010
(540)



(730) **Veveří Centre s.r.o.**, třída Kpt. Jaroše 1845/26, Brno, Černá Pole, 60200, CZ
(510) (35) propagační činnost, reklama, pomoc při řízení obchodní činnosti, obchodní administrativa, kancelářské práce; (36) pojištění, služby finanční, služby peněžní, služby nemovitostní; (37) stavebnictví, opravy, instalační služby; (39) doprava, balení a skladování zboží, organizování cest; (41) výchova, vzdělávání, zábava, sportovní a kulturní aktivity; (43) služby zajišťující stravování a nápoje, dočasné ubytování.
(511) 35, 36, 37, 39, 41, 43
(210) O-472328

(111) **311870**
(220) 25.05.2009
(151) 12.05.2010
(540)

Neckermann Cestovní kancelář

(730) **TC Touristic GmbH**, Thomas-Cook-Platz 1, 61440 Oberursel, DE
(740) **UEPA advokáti s.r.o.**, Voctářova 2449/5, Praha 8, Libeň, 18000
(510) (39) provozování cestovní kanceláře, organizování, zajišťování a zprostředkování rekreačních pobytů, pobytových a poznávacích zájezdů všeho druhu v ČR i v zahraničí, rezervace cestovních pobytů a zájezdů, zprostředkování zájezdů a cest dopravními prostředky, zprostředkování přepravy turistů a jejich zavazadel, zajišťování i zprostředkování autobusové, automobilové, železniční, letecké a lodní dopravy, poskytování informací ohledně cest a autobusové, železniční, letecké a lodní dopravy, zajištění a zprostředkování pronájmu automobilů, průvodcovské služby, zprostředkování doprovázení turistů, organizování a zprostředkování výletů, okružních výletů a plaveb, zprostředkování turistických prohlídek a exkurzí, služby parkování automobilů, zajišťování transferu turistů na letiště, obstarávání ostatních služeb v oblasti dopravy souvisejících s cestováním; (41) pořádání tematických zájezdů, zejména kulturních, sportovních a vzdělávacích, organizování prohlídek muzeí, zámků, hradů a obdobných kulturních monumentů a atrakcí, organizování kulturních, zábavných a sportovních podniků, organizování konferencí, kongresů, symposií, seminářů, zajišťování vstupenek na kulturní a sportovní akce; (43) poskytování hotelových služeb, poskytování přechodného ubytování, rezervace, zajištění a zprostředkování ubytování v hotelích, penzionech a jiných ubytovacích zařízeních v ČR i v zahraničí prostřednictvím cestovní kanceláře, obstarávání ostatních služeb v oblasti ubytování a stravování souvisejících s cestováním, zajišťování rekreačních pobytů a zájezdů v ČR a v zahraničí v oblasti ubytování a stravování turistů.
(511) 39, 41, 43
(210) O-468176

(111) **311964**
(220) 24.08.2009
(151) 18.05.2010
(540)



(591) Barevná
(730) **Medical gate, s.r.o.**, K Rybníku 120/31, Hradec Králové, Roudnička, 50002, CZ
(510) (9) přístroje a nástroje optické; (35) propagační činnost, reklama, pomoc při řízení obchodní činnosti, obchodní administrativa, kancelářské práce, audit kvality, pomoc při zavádění managementu kvality; (44) lékařské služby, provozování nestátních zdravotnických zařízení, odborná poradenská činnost v oblasti zdravotnické.
(511) 9, 35, 44
(210) O-470325

(111) **311986**
(220) 26.10.2009
(151) 18.05.2010
(540)



(730) **DAUCON, s.r.o.**, Komenského 5, Blansko, 67801, CZ
(740) **INPROCHES Patentová a známková kancelář**, Mgr. Alžběta Jurtíková, Mezírka 1, Brno, 60200
(510) (35) poskytování služeb v oblasti podnikání a ekonomie, zpracování podnikatelských záměrů, vedení účetnictví, zpracování mzdové a personální agendy, příprava a vyhotovení přiznání ke všem daním, poskytování účetního, ekonomického a organizačního poradenství v obchodní činnosti; (36) poskytování daňového poradenství, daňové evidence, daňové optimalizace na základě analýzy současného stavu a budoucího vývoje činnosti organizací, finanční analýzy, příprava podkladů a konzultace při získávání podnikatelských úvěrů v bankovní i nebankovní sféře, odborné konzultace a příprava podkladů v oblasti dotací, grantů, různých projektů s finanční podporou, zajištění služeb auditu, finančních a daňových odhadů, oceňování a finančního poradenství; (41) pořádání odborných kurzů, školení a jiných vzdělávacích akcí, organizování školení včetně lektorské činnosti v oblasti účetnictví, ekonomiky a daní, příprava a pořádání výběrových řízení na pozice v oblasti ekonomické a účetní, výuka a proškolení pracovníků dle individuálních požadavků.
(511) 35, 36, 41
(210) O-471718

(111) **312177**
(220) 24.11.2009
(151) 26.05.2010
(540)



(730) **PRAGOPROJEKT, a.s.**, K Ryšance 1668/16, Praha 4, 14754, CZ
(510) (6) kovové konstrukční prvky pro trolejové vedení; (9) software na nosičích; (35) automatizované zpracování dat, vedení účetnictví; (37) provádění staveb včetně jejich změny, údržovacích prací na nich a jejich odstraňování; (42) poskytování konzultačních a poradenských služeb v oboru informatika ve výpočetní technice, provádění projektování a vyhodnocování geologických prací, projektová a inženýrská činnost ve stavebnictví, provádění výzkumných, vývojových, zkušebních a diagnostických prací ve stavebnictví, provádění průzkumných prací ve stavebnictví a dopravě (hlukové, dopravní, dendrologické studie apod.), výkon zeměměřičských činností, posuzování stavební činnosti ve vztahu k životnímu prostředí, poradenská činnost v oblasti výstavby a stavebnictví, zejména vypracování posudků, analýz, konstruktérské práce, technické prohlídky inženýrských staveb.
(511) 6, 9, 35, 37, 42
(210) O-472327

(111) **312846**
(220) 30.11.2009
(151) 30.06.2010
(540)

Prosperita Fresh Time

(730) **Šimková Eva PhDr.**, Staroujezdská 56, Praha 9, 19016, CZ
(740) **BOHEMIA PATENT, Ing. Jana Vanděliková**, Vodičkova 791/41, Praha 1 - Nové Město, 11000
(510) (9) data, databáze a jiné informační produkty na elektronických, magnetických a optických nosičích všeho druhu a v elektronických, datových, informačních a telekomunikačních sítích všeho druhu, související software a hardware, nosiče dat spadající do tř. 9, zejm. diskety, CD romy, magnetické disky, optické disky, DVD apod., elektronické sítě, multimediální informační katalogy, periodika a knihy v elektronické podobě, nahraný software na CD a DVD discích a magnetických médiích, audiovizuální programy, audio programy, pohledy ilustrované se zvukovou nahrávkou, nahrané zvukové a zvukově obrazové záznamy, obaly na zvukové nosiče a videokazety; (16) papír, výrobky z papíru, periodické a neperiodické publikace, tiskoviny, knihy, časopisy, noviny, brožury, fotografie, plakáty, pohledy, kalendáře, samolepky, obtisky, papírové a umělohmotné tašky, tužky, pera a pastelky, papírové obaly všeho druhu, papírové ubrusy a ubrusy, papírové vlajky, informační a reklamní produkty v papírové formě, data a databáze obecně na papírových nosičích, písmena pro tiskárny, štočky, umělecké nebo ozdobné předměty z papíru; (35) zprostředkování reklamní, inzertní a propagační činnosti prostřednictvím jakéhokoliv média, prostřednictvím telefonní sítě nebo datové sítě nebo informační sítě, poskytování obchodních informací a jiných informačních produktů reklamního charakteru včetně tiskařských výrobků, on-line inzercí na datové komunikační sítě; (38) šíření elektronických časopisů, elektronických periodik a knih v elektronické podobě prostřednictvím počítačové sítě, Internetu, pomocí satelitů ap., výměna a šíření zpráv a informací, služby zabezpečující audiovizuální komunikaci prostřednictvím informačních a telekomunikačních sítí, kupř. počítačové sítě Internet, satelitu apod.; (41) nakladatelství a vydavatelství periodických a neperiodických publikací v tištěné i elektronické podobě, zprostředkování výchovné a zábavní činnosti, zprostředkování kulturních a uměleckých akcí, setkání, výstav, soutěží, přednášek apod., činnost knižních klubů, pořady pro rozhlasové a televizní vysílání, ediční činnost, publikační činnost, nahrávání nosičů zvukových nebo obrazově zvukových, půjčování nahraných zvukových a/nebo obrazově zvukových záznamů; (42) registrace domén pro identifikaci uživatelů na globální počítačové síti, provozování hostingu digitálního obsahu na Internetu, webhosting, služby

zobrazení webových stránek a obrazů na počítačovém serveru, počítačové služby, zejména tvorba a údržba webových stránek pro jiné, počítačové služby, zejména služby obnovy dat, počítačové služby, zejména projektování a realizace internetových sítí pro jiné, počítačové služby, zejména projektování a realizace web stránek pro jiné, počítačové služby, zejména provozování rešeršních robotů pro získávání dat z globální počítačové sítě, počítačové služby, zejména indexování informací, stránek a dalších zdrojů přístupných v počítačové síti, počítačové služby, zejména správa webových stránek pro jiné, počítačové služby, zejména přeměrování elektronické pošty na změněnou osobní elektronickou adresu, počítačový design, vývoj počítačového software, počítačové systémové analýzy, služby providera, zejména počítačový hosting software aplikací pro jiné, propojení počítačového systému a sítě, technická podpora, zejména řešení problému (odhalování a odstraňování závad) hardware a software, technická podpora, zejména monitoring síťových systémů, technická podpora, zejména provozování záložních počítačových programů a zařízení, počítačové diagnostické služby, vývoj počítačového hardware, tvorba designu počítačové sítě pro jiné, počítačové programování pro jiné, počítačové projektování vedení podniku, výzkum a vývoj a tvorba systémů pro elektronické obchodování včetně příslušného software a hardware, know-how pro oblast elektronického obchodování a informačních technologií, programování multimediálních aplikací, vytváření a modelování 3D animací, tvorba interaktivních a grafických programů, tvorba multimediálních dokumentů, prezentací, aplikací, katalogů apod., konstrukce WWW prezentací a řešení WWW serverů, tvorba počítačových animací a vizualizací, tvorba informačních databází, elektronických časopisů, periodik, knih, vyhledávací služby.

(511) 9, 16, 35, 38, 41, 42
(210) O-472471

(111) **313068**
(220) 13.05.2009
(151) 14.07.2010
(540)



(730) **Janurová Jarmila**, Přerovská 536, Pardubice - Svítkov, 53006, CZ
(740) **Mgr. Ladislav Sudík**, Polní 293, Letohrad, 56151
(510) (30) zdobení medový permík.
(511) 30
(210) O-467912

(111) **313133**
(220) 14.01.2010
(151) 14.07.2010
(540)



(591) Barevná
(730) **PRIMA BILAVČÍK, s.r.o.**, 9. května 1182, Uherský Brod, 68801, CZ
(510) (35) propagační činnost, reklama; (41) pořádání kulturních vystoupení, zábava, kulturní aktivity.

(511) 35, 41
(210) O-473431

(111) **314149**
(220) 25.11.2009
(151) 08.09.2010
(540)

virtual-zoom

(730) **virtual-zoom s.r.o.**, Sokolovská 131/86, Praha 8 - Karlín, 18600, CZ
(740) Mgr. Jitka Vejražková, patentový zástupce, Podkovářská 6, Praha 9, 19000
(510) (9) elektronický informační portál, data, databáze a jiné informační produkty v elektronických, datových, informačních a telekomunikačních sítích v rámci této třídy, elektronický informační průvodce, multimediální aplikace, 3D animace, mapy v elektronické podobě, internetová doména, interaktivní počítačové systémy; (35) reklamní, inzertní a propagační činnost prostřednictvím počítačové sítě, tvorba, provoz a administrace reklamních a propagačních internetových kampaní, on-line archívace, systemizace, reprodukce elektronických dokumentů, grafických návrhů a fotografií, animací, systematické uspořádání dat, elektronických dokumentů, grafických návrhů, fotografií a animací do souborů a databází, poskytování informací a informačních produktů k reklamním a obchodním účelům, zpracování informací v oblasti reklamy, rozšiřování a zasilání reklamních materiálů, letáků, prospektů, katalogů, animací, periodických a neperiodických publikací, vše v rámci této třídy; (41) fotografování, zpracování, úprava a retuše fotografií, zprostředkování v oblasti fotografování, provozování on-line foto-galerie s možností stažení, vydávání elektronických knih a časopisů on-line, organizování soutěží se zaměřením na grafický design, 3D animaci a fotografování; (42) projektování, tvorba www prezentací a virtuálních prezentací a prohlídek, grafický design, počítačová grafika včetně animací, hosting webových stránek a virtuálních prezentací, instalace počítačových programů, inženýrské práce (expertizy), konzultace v oblasti počítačových programů, obnova počítačových dat (regenerování), počítačové programování, instalace počítačových programů, počítačové systémové analýzy, přenos dat nebo dokumentů z fyzických nosičů na elektronické nosiče, tvorba a správa webových serverů, programování internetových databázových systémů a internetových aplikací, programování multimediálních aplikací, vytváření a modelování 3D animací, tvorba multimediálních dokumentů, prezentací, aplikací, katalogů, konstrukce WWW prezentací a řešení WWW serverů, počítačové animace a vizualizace, programové projekty, tvorba informačních databází, elektronických časopisů, periodik, knih, technické poradenství v oblasti software a výpočetní techniky.
(511) 9, 35, 41, 42
(210) O-472363

(111) **314301**
(220) 06.04.2010
(151) 15.09.2010
(540)



(591) Barevná
(730) **Česká republika - Ministerstvo vnitra**, Nad Štolou 936/3, Praha 7, 17034, CZ
(510) (16) papír, lepenka a výrobky z těchto materiálů, které nejsou zařazeny do jiných tříd, tiskárenské výrobky, potřeby pro knižní vazby, fotografie, papírenské zboží, lepidla pro papírenství nebo domácnost, materiál pro umělce, štetce, psací stroje a kancelářské potřeby (vyjímaje nábytek), učební a vyučovací pomůcky s výjimkou přístrojů, plastické obaly (nezařazené do jiných tříd), tiskařské typy, štočky; (24) tkaniny a textilní výrobky, které nejsou uvedeny v jiných třídách, pokrývky ložní a ubrusy; (28) hry, hračky, potřeby pro gymnastiku a sport, které nejsou uvedeny v jiných třídách, vánoční ozdoby; (35) propagační činnost, reklama, pomoc

při řízení obchodní činnosti, obchodní administrativa, kancelářské práce; (38) spoje (komunikace); (41) výchova, vzdělávání, zábava, sportovní a kulturní aktivity; (45) právní služby, bezpečnostní služby pro ochranu majetku a jednotlivců, osobní a sociální služby poskytované ostatními za účelem uspokojování potřeb jednotlivců, bezpečnostní poradenství v oblasti prevence kriminality dětí a mládeže, pátrání po pohřešovaných osobách (dětech).

(511) 16, 24, 28, 35, 38, 41, 45
(210) O-475716

(111) **314302**
(220) 06.04.2010
(151) 15.09.2010
(540)



(591) Barevná
(730) **Česká republika - Ministerstvo vnitra**, Nad Štolou 936/3, Praha 7, 17034, CZ
(510) (16) papír, lepenka a výrobky z těchto materiálů, které nejsou zařazeny do jiných tříd, tiskárenské výrobky, potřeby pro knižní vazby, fotografie, papírenské zboží, lepidla pro papírenství nebo domácnost, materiál pro umělce, štetce, psací stroje a kancelářské potřeby (vyjímaje nábytek), učební a vyučovací pomůcky s výjimkou přístrojů, plastické obaly (nezařazené do jiných tříd), tiskařské typy, štočky; (24) tkaniny a textilní výrobky, které nejsou uvedeny v jiných třídách, pokrývky ložní a ubrusy; (28) hry, hračky, potřeby pro gymnastiku a sport, které nejsou uvedeny v jiných třídách, vánoční ozdoby; (35) propagační činnost, reklama, pomoc při řízení obchodní činnosti, obchodní administrativa, kancelářské práce; (38) spoje (komunikace); (41) výchova, vzdělávání, zábava, sportovní a kulturní aktivity; (45) právní služby, bezpečnostní služby pro ochranu majetku a jednotlivců, osobní a sociální služby poskytované ostatními za účelem uspokojování potřeb jednotlivců, bezpečnostní poradenství v oblasti prevence kriminality dětí a mládeže, pátrání po pohřešovaných osobách (dětech).
(511) 16, 24, 28, 35, 38, 41, 45
(210) O-475717

(111) **314859**
(220) 24.03.2010
(151) 20.10.2010
(540)



(591) Barevná
(730) **ELEKTROŠTIKA s.r.o.**, U družstva Ideál 13/1283, Praha 4, 14000, CZ
(510) (37) elektroinstalační služby, montáž rozvodů, realizace přípojek; (42) projektování, inženýrská činnost, zajišťování technických revizí, projektování přípojek.
(511) 37, 42
(210) O-475410

Zániky ochranných známek uplynutím doby platnosti

Kapitola obsahuje údaje o ochranných známkách, které zanikly uplynutím doby platnosti podle ustanovení § 29 odst. 1 zákona č. 441/2003 Sb.

Číslo zápisu (111)	Datum zániku (141)	Číslo zápisu (111)	Datum zániku (141)	Číslo zápisu (111)	Datum zániku (141)	Číslo zápisu (111)	Datum zániku (141)
98787	24.10.2018	223907	12.10.2018	304186	09.10.2018	304812	06.10.2018
104358	02.10.2018	224433	08.10.2018	304187	10.10.2018	304813	07.10.2018
153792	24.10.2018	224913	06.10.2018	304368	06.10.2018	304815	08.10.2018
216878	09.10.2018	225382	07.10.2018	304372	06.10.2018	304816	08.10.2018
216879	12.10.2018	226562	07.10.2018	304373	06.10.2018	304818	10.10.2018
218610	14.10.2018	236481	06.10.2018	304376	06.10.2018	304954	07.10.2018
219352	07.10.2018	303354	07.10.2018	304377	06.10.2018	305109	06.10.2018
219355	12.10.2018	303614	06.10.2018	304378	06.10.2018	305110	08.10.2018
219356	13.10.2018	303615	06.10.2018	304379	06.10.2018	305111	08.10.2018
219968	06.10.2018	303616	06.10.2018	304380	06.10.2018	305112	08.10.2018
219974	08.10.2018	303619	06.10.2018	304382	08.10.2018	305268	06.10.2018
222353	06.10.2018	303620	07.10.2018	304383	08.10.2018	305269	09.10.2018
222356	07.10.2018	303624	10.10.2018	304385	08.10.2018	305270	10.10.2018
222358	07.10.2018	303626	10.10.2018	304386	08.10.2018	305567	10.10.2018
222362	09.10.2018	303879	07.10.2018	304387	08.10.2018	305724	06.10.2018
222799	06.10.2018	303889	10.10.2018	304390	08.10.2018	305725	06.10.2018
222804	12.10.2018	303892	10.10.2018	304393	08.10.2018	305949	07.10.2018
222805	12.10.2018	304029	07.10.2018	304396	09.10.2018	305950	10.10.2018
222806	12.10.2018	304030	07.10.2018	304397	09.10.2018	306783	09.10.2018
223279	06.10.2018	304033	07.10.2018	304398	10.10.2018	306957	06.10.2018
223288	09.10.2018	304034	07.10.2018	304601	06.10.2018	307336	09.10.2018
223298	14.10.2018	304037	09.10.2018	304602	06.10.2018	307705	08.10.2018
223299	14.10.2018	304177	06.10.2018	304603	07.10.2018	307706	08.10.2018
223891	06.10.2018	304178	06.10.2018	304604	08.10.2018	307707	08.10.2018
223898	07.10.2018	304179	07.10.2018	304605	08.10.2018	307708	08.10.2018
223902	08.10.2018	304182	07.10.2018	304606	09.10.2018	310660	09.10.2018
223905	09.10.2018	304184	08.10.2018	304607	09.10.2018	310661	09.10.2018
223906	12.10.2018	304185	09.10.2018	304609	10.10.2018		

Vzdání se práv k ochranné známce

Vlastník ochranné známky se může podle ustanovení § 30 zákona č. 441/2003 Sb. u Úřadu písemným prohlášením vzdát práv k ochranné známce v rozsahu všech výrobků nebo služeb, pro které byla zapsána, nebo některých z nich. Účinky tohoto prohlášení nastávají dnem doručení prohlášení vlastníka ochranné známky Úřadu a nelze je vzít zpět. V této kapitole je tedy uvedeno datum účinnosti vzdání se práv k ochranné známce. Pokud se vlastník vzdal práv k ochranné známce jen v rozsahu některých výrobků a služeb, je pod příslušným INID kódem zveřejněn rovněž zbývající seznam výrobků a služeb, pro které ochranná známka zůstává zapsána. Tato kapitola dále zahrnuje údaje o ochranných známkách, u kterých vlastník písemným prohlášením omezil rozsah ochrany ve vztahu k prvku ochranné známky.

(111) 221039
(540)



(210) O-136252
(580) s účinností ode dne 07.05.2019/vzdání se práv k ochranné známce

Změny vlastníků ochranných známek

Kapitola obsahuje údaje o ochranných známkách, které byly převedeny nebo přešly ve smyslu ustanovení § 15 odst. 1, 2 a § 16 zákona č. 441/2003 Sb. na jiného vlastníka v rozsahu všech zapsaných výrobků nebo služeb.

Číslo zápisu (111)	Dřívější vlastník (770)	Nynější vlastník (730)	S účinností od (580)
174424	Bristol-Myers Squibb SARL, 3, rue Joseph Monier, Rueil Malmaison, FR	Upsa SAS, 3 rue Joseph Monier, 92500 Rueil Malmaison, FR	14.05.2019
178118	MAFRA Print, a.s., Karla Engliše 519/11, Praha 5, Smíchov, 15000, CZ	MAFRA, a.s., Karla Engliše 519/11, Praha 5, Smíchov, 15000, CZ	13.05.2019
183584	MAFRA Print, a.s., Karla Engliše 519/11, Praha 5, Smíchov, 15000, CZ	MAFRA, a.s., Karla Engliše 519/11, Praha 5, Smíchov, 15000, CZ	13.05.2019
183593	MAFRA Print, a.s., Karla Engliše 519/11, Praha 5, Smíchov, 15000, CZ	MAFRA, a.s., Karla Engliše 519/11, Praha 5, Smíchov, 15000, CZ	13.05.2019
198433	MAFRA Print, a.s., Karla Engliše 519/11, Praha 5, Smíchov, 15000, CZ	MAFRA, a.s., Karla Engliše 519/11, Praha 5, Smíchov, 15000, CZ	13.05.2019
201160	MAFRA Print, a.s., Karla Engliše 519/11, Praha 5, Smíchov, 15000, CZ	MAFRA, a.s., Karla Engliše 519/11, Praha 5, Smíchov, 15000, CZ	13.05.2019
201161	MAFRA Print, a.s., Karla Engliše 519/11, Praha 5, Smíchov, 15000, CZ	MAFRA, a.s., Karla Engliše 519/11, Praha 5, Smíchov, 15000, CZ	13.05.2019
201960	MAFRA Print, a.s., Karla Engliše 519/11, Praha 5, Smíchov, 15000, CZ	MAFRA, a.s., Karla Engliše 519/11, Praha 5, Smíchov, 15000, CZ	13.05.2019
202341	MAFRA Print, a.s., Karla Engliše 519/11, Praha 5, Smíchov, 15000, CZ	MAFRA, a.s., Karla Engliše 519/11, Praha 5, Smíchov, 15000, CZ	13.05.2019
204645	MAFRA Print, a.s., Karla Engliše 519/11, Praha 5, Smíchov, 15000, CZ	MAFRA, a.s., Karla Engliše 519/11, Praha 5, Smíchov, 15000, CZ	13.05.2019
205056	MAFRA Print, a.s., Karla Engliše 519/11, Praha 5, Smíchov, 15000, CZ	MAFRA, a.s., Karla Engliše 519/11, Praha 5, Smíchov, 15000, CZ	13.05.2019
205057	MAFRA Print, a.s., Karla Engliše 519/11, Praha 5, Smíchov, 15000, CZ	MAFRA, a.s., Karla Engliše 519/11, Praha 5, Smíchov, 15000, CZ	13.05.2019
208620	MAFRA Print, a.s., Karla Engliše 519/11, Praha 5, Smíchov, 15000, CZ	MAFRA, a.s., Karla Engliše 519/11, Praha 5, Smíchov, 15000, CZ	13.05.2019
209155	MAFRA Print, a.s., Karla Engliše 519/11, Praha 5, Smíchov, 15000, CZ	MAFRA, a.s., Karla Engliše 519/11, Praha 5, Smíchov, 15000, CZ	13.05.2019
209156	MAFRA Print, a.s., Karla Engliše 519/11, Praha 5, Smíchov, 15000, CZ	MAFRA, a.s., Karla Engliše 519/11, Praha 5, Smíchov, 15000, CZ	13.05.2019
217369	MAFRA Print, a.s., Karla Engliše 519/11, Praha 5, Smíchov, 15000, CZ	MAFRA, a.s., Karla Engliše 519/11, Praha 5, Smíchov, 15000, CZ	13.05.2019
218897	MAFRA Print, a.s., Karla Engliše 519/11, Praha 5, Smíchov, 15000, CZ	MAFRA, a.s., Karla Engliše 519/11, Praha 5, Smíchov, 15000, CZ	13.05.2019
219667	MAFRA Print, a.s., Karla Engliše 519/11, Praha 5, Smíchov, 15000, CZ	MAFRA, a.s., Karla Engliše 519/11, Praha 5, Smíchov, 15000, CZ	13.05.2019
220852	MAFRA Print, a.s., Karla Engliše 519/11, Praha 5, Smíchov, 15000, CZ	MAFRA, a.s., Karla Engliše 519/11, Praha 5, Smíchov, 15000, CZ	13.05.2019
221578	MAFRA Print, a.s., Karla Engliše 519/11, Praha 5, Smíchov, 15000, CZ	MAFRA, a.s., Karla Engliše 519/11, Praha 5, Smíchov, 15000, CZ	13.05.2019
221719	MAFRA Print, a.s., Karla Engliše 519/11, Praha 5, Smíchov, 15000, CZ	MAFRA, a.s., Karla Engliše 519/11, Praha 5, Smíchov, 15000, CZ	13.05.2019
221720	MAFRA Print, a.s., Karla Engliše 519/11, Praha 5, Smíchov, 15000, CZ	MAFRA, a.s., Karla Engliše 519/11, Praha 5, Smíchov, 15000, CZ	13.05.2019
221722	MAFRA Print, a.s., Karla Engliše 519/11, Praha 5, Smíchov, 15000, CZ	MAFRA, a.s., Karla Engliše 519/11, Praha 5, Smíchov, 15000, CZ	13.05.2019
221724	MAFRA Print, a.s., Karla Engliše 519/11, Praha 5, Smíchov, 15000, CZ	MAFRA, a.s., Karla Engliše 519/11, Praha 5, Smíchov, 15000, CZ	13.05.2019
222907	MAFRA Print, a.s., Karla Engliše 519/11, Praha 5, Smíchov, 15000, CZ	MAFRA, a.s., Karla Engliše 519/11, Praha 5, Smíchov, 15000, CZ	13.05.2019
223201	MAFRA Print, a.s., Karla Engliše 519/11, Praha 5, Smíchov, 15000, CZ	MAFRA, a.s., Karla Engliše 519/11, Praha 5, Smíchov, 15000, CZ	13.05.2019
223982	MAFRA Print, a.s., Karla Engliše 519/11, Praha 5, Smíchov, 15000, CZ	MAFRA, a.s., Karla Engliše 519/11, Praha 5, Smíchov, 15000, CZ	13.05.2019

Číslo zápisu (111)	Dřívější vlastník (770)	Nynější vlastník (730)	S účinností od (580)
228093	MAFRA Print, a.s., Karla Engliše 519/11, Praha 5, Smíchov, 15000, CZ	MAFRA, a.s., Karla Engliše 519/11, Praha 5, Smíchov, 15000, CZ	13.05.2019
228422	MAFRA Print, a.s., Karla Engliše 519/11, Praha 5, Smíchov, 15000, CZ	MAFRA, a.s., Karla Engliše 519/11, Praha 5, Smíchov, 15000, CZ	13.05.2019
230730	STUDENT AGENCY k.s., náměstí Svobody 86/17, Brno, 60200, CZ	STUDENT AGENCY TRAVEL k.s., náměstí Svobody 86/17, Brno, Brno-město, 60200, CZ	14.05.2019
230731	STUDENT AGENCY k.s., náměstí Svobody 86/17, Brno, 60200, CZ	STUDENT AGENCY TRAVEL k.s., náměstí Svobody 86/17, Brno, Brno-město, 60200, CZ	14.05.2019
233155	MAFRA Print, a.s., Karla Engliše 519/11, Praha 5, Smíchov, 15000, CZ	MAFRA, a.s., Karla Engliše 519/11, Praha 5, Smíchov, 15000, CZ	13.05.2019
235181	MAFRA Print, a.s., Karla Engliše 519/11, Praha 5, Smíchov, 15000, CZ	MAFRA, a.s., Karla Engliše 519/11, Praha 5, Smíchov, 15000, CZ	13.05.2019
235182	MAFRA Print, a.s., Karla Engliše 519/11, Praha 5, Smíchov, 15000, CZ	MAFRA, a.s., Karla Engliše 519/11, Praha 5, Smíchov, 15000, CZ	13.05.2019
237175	MAFRA Print, a.s., Karla Engliše 519/11, Praha 5, Smíchov, 15000, CZ	MAFRA, a.s., Karla Engliše 519/11, Praha 5, Smíchov, 15000, CZ	13.05.2019
237176	MAFRA Print, a.s., Karla Engliše 519/11, Praha 5, Smíchov, 15000, CZ	MAFRA, a.s., Karla Engliše 519/11, Praha 5, Smíchov, 15000, CZ	13.05.2019
238428	MAFRA Print, a.s., Karla Engliše 519/11, Praha 5, Smíchov, 15000, CZ	MAFRA, a.s., Karla Engliše 519/11, Praha 5, Smíchov, 15000, CZ	13.05.2019
241248	MAFRA Print, a.s., Karla Engliše 519/11, Praha 5, Smíchov, 15000, CZ	MAFRA, a.s., Karla Engliše 519/11, Praha 5, Smíchov, 15000, CZ	13.05.2019
241945	MAFRA Print, a.s., Karla Engliše 519/11, Praha 5, Smíchov, 15000, CZ	MAFRA, a.s., Karla Engliše 519/11, Praha 5, Smíchov, 15000, CZ	13.05.2019
242998	Bristol-Myers Squibb SARL, 3, rue Joseph Monier, Rueil Malmaison, FR	Upsa SAS, 3 rue Joseph Monier, 92500 Rueil Malmaison, FR	14.05.2019
243370	MAFRA Print, a.s., Karla Engliše 519/11, Praha 5, Smíchov, 15000, CZ	MAFRA, a.s., Karla Engliše 519/11, Praha 5, Smíchov, 15000, CZ	13.05.2019
243692	Bristol-Myers Squibb SARL, 3, rue Joseph Monier, Rueil Malmaison, FR	Upsa SAS, 3 rue Joseph Monier, 92500 Rueil Malmaison, FR	14.05.2019
245449	MAFRA Print, a.s., Karla Engliše 519/11, Praha 5, Smíchov, 15000, CZ	MAFRA, a.s., Karla Engliše 519/11, Praha 5, Smíchov, 15000, CZ	13.05.2019
245791	MAFRA Print, a.s., Karla Engliše 519/11, Praha 5, Smíchov, 15000, CZ	MAFRA, a.s., Karla Engliše 519/11, Praha 5, Smíchov, 15000, CZ	13.05.2019
245810	MAFRA Print, a.s., Karla Engliše 519/11, Praha 5, Smíchov, 15000, CZ	MAFRA, a.s., Karla Engliše 519/11, Praha 5, Smíchov, 15000, CZ	13.05.2019
247774	Jan Machálek - Artcristal Bohemia, Mánesova 636, Poděbrady, 29001, CZ	Machálek Jan Ing., Dvořákova 793, Poděbrady, Poděbrady II, 29001, CZ	13.05.2019
249284	MAFRA Print, a.s., Karla Engliše 519/11, Praha 5, Smíchov, 15000, CZ	MAFRA, a.s., Karla Engliše 519/11, Praha 5, Smíchov, 15000, CZ	13.05.2019
251939	MAFRA Print, a.s., Karla Engliše 519/11, Praha 5, Smíchov, 15000, CZ	MAFRA, a.s., Karla Engliše 519/11, Praha 5, Smíchov, 15000, CZ	13.05.2019
251940	MAFRA Print, a.s., Karla Engliše 519/11, Praha 5, Smíchov, 15000, CZ	MAFRA, a.s., Karla Engliše 519/11, Praha 5, Smíchov, 15000, CZ	13.05.2019
253527	MAFRA Print, a.s., Karla Engliše 519/11, Praha 5, Smíchov, 15000, CZ	MAFRA, a.s., Karla Engliše 519/11, Praha 5, Smíchov, 15000, CZ	13.05.2019
254846	MAFRA Print, a.s., Karla Engliše 519/11, Praha 5, Smíchov, 15000, CZ	MAFRA, a.s., Karla Engliše 519/11, Praha 5, Smíchov, 15000, CZ	13.05.2019
258060	MAFRA Print, a.s., Karla Engliše 519/11, Praha 5, Smíchov, 15000, CZ	MAFRA, a.s., Karla Engliše 519/11, Praha 5, Smíchov, 15000, CZ	13.05.2019
262277	MAFRA Print, a.s., Karla Engliše 519/11, Praha 5, Smíchov, 15000, CZ	MAFRA, a.s., Karla Engliše 519/11, Praha 5, Smíchov, 15000, CZ	13.05.2019
262940	MAFRA Print, a.s., Karla Engliše 519/11, Praha 5, Smíchov, 15000, CZ	MAFRA, a.s., Karla Engliše 519/11, Praha 5, Smíchov, 15000, CZ	13.05.2019
264020	MAFRA Print, a.s., Karla Engliše 519/11, Praha 5, Smíchov, 15000, CZ	MAFRA, a.s., Karla Engliše 519/11, Praha 5, Smíchov, 15000, CZ	13.05.2019
266264	MAFRA Print, a.s., Karla Engliše 519/11, Praha 5, Smíchov, 15000, CZ	MAFRA, a.s., Karla Engliše 519/11, Praha 5, Smíchov, 15000, CZ	13.05.2019
266446	MAFRA Print, a.s., Karla Engliše 519/11, Praha 5, Smíchov, 15000, CZ	MAFRA, a.s., Karla Engliše 519/11, Praha 5, Smíchov, 15000, CZ	13.05.2019
267885	MAFRA Print, a.s., Karla Engliše 519/11, Praha 5, Smíchov, 15000, CZ	MAFRA, a.s., Karla Engliše 519/11, Praha 5, Smíchov, 15000, CZ	13.05.2019

Číslo zápisu (111)	Dřívější vlastník (770)	Nynější vlastník (730)	S účinností od (580)
282724	MAFRA Print, a.s., Karla Engliše 519/11, Praha 5, Smíchov, 15000, CZ	MAFRA, a.s., Karla Engliše 519/11, Praha 5, Smíchov, 15000, CZ	13.05.2019
283309	MAFRA Print, a.s., Karla Engliše 519/11, Praha 5, Smíchov, 15000, CZ	MAFRA, a.s., Karla Engliše 519/11, Praha 5, Smíchov, 15000, CZ	13.05.2019
285946	MAFRA Print, a.s., Karla Engliše 519/11, Praha 5, Smíchov, 15000, CZ	MAFRA, a.s., Karla Engliše 519/11, Praha 5, Smíchov, 15000, CZ	13.05.2019
286790	MAFRA Print, a.s., Karla Engliše 519/11, Praha 5, Smíchov, 15000, CZ	MAFRA, a.s., Karla Engliše 519/11, Praha 5, Smíchov, 15000, CZ	13.05.2019
287519	MAFRA Print, a.s., Karla Engliše 519/11, Praha 5, Smíchov, 15000, CZ	MAFRA, a.s., Karla Engliše 519/11, Praha 5, Smíchov, 15000, CZ	13.05.2019
287643	MAFRA Print, a.s., Karla Engliše 519/11, Praha 5, Smíchov, 15000, CZ	MAFRA, a.s., Karla Engliše 519/11, Praha 5, Smíchov, 15000, CZ	13.05.2019
287724	MAFRA Print, a.s., Karla Engliše 519/11, Praha 5, Smíchov, 15000, CZ	MAFRA, a.s., Karla Engliše 519/11, Praha 5, Smíchov, 15000, CZ	13.05.2019
288200	MAFRA Print, a.s., Karla Engliše 519/11, Praha 5, Smíchov, 15000, CZ	MAFRA, a.s., Karla Engliše 519/11, Praha 5, Smíchov, 15000, CZ	13.05.2019
289067	MAFRA Print, a.s., Karla Engliše 519/11, Praha 5, Smíchov, 15000, CZ	MAFRA, a.s., Karla Engliše 519/11, Praha 5, Smíchov, 15000, CZ	13.05.2019
289068	MAFRA Print, a.s., Karla Engliše 519/11, Praha 5, Smíchov, 15000, CZ	MAFRA, a.s., Karla Engliše 519/11, Praha 5, Smíchov, 15000, CZ	13.05.2019
292224	STUDENT AGENCY k.s., náměstí Svobody 86/17, Brno, 60200, CZ	STUDENT AGENCY TRAVEL k.s., náměstí Svobody 86/17, Brno, Brno-město, 60200, CZ	14.05.2019
293851	MAFRA Print, a.s., Karla Engliše 519/11, Praha 5, Smíchov, 15000, CZ	MAFRA, a.s., Karla Engliše 519/11, Praha 5, Smíchov, 15000, CZ	13.05.2019
293852	MAFRA Print, a.s., Karla Engliše 519/11, Praha 5, Smíchov, 15000, CZ	MAFRA, a.s., Karla Engliše 519/11, Praha 5, Smíchov, 15000, CZ	13.05.2019
293853	MAFRA Print, a.s., Karla Engliše 519/11, Praha 5, Smíchov, 15000, CZ	MAFRA, a.s., Karla Engliše 519/11, Praha 5, Smíchov, 15000, CZ	13.05.2019
293854	MAFRA Print, a.s., Karla Engliše 519/11, Praha 5, Smíchov, 15000, CZ	MAFRA, a.s., Karla Engliše 519/11, Praha 5, Smíchov, 15000, CZ	13.05.2019
294025	MAFRA Print, a.s., Karla Engliše 519/11, Praha 5, Smíchov, 15000, CZ	MAFRA, a.s., Karla Engliše 519/11, Praha 5, Smíchov, 15000, CZ	13.05.2019
294027	MAFRA Print, a.s., Karla Engliše 519/11, Praha 5, Smíchov, 15000, CZ	MAFRA, a.s., Karla Engliše 519/11, Praha 5, Smíchov, 15000, CZ	13.05.2019
294028	MAFRA Print, a.s., Karla Engliše 519/11, Praha 5, Smíchov, 15000, CZ	MAFRA, a.s., Karla Engliše 519/11, Praha 5, Smíchov, 15000, CZ	13.05.2019
294029	MAFRA Print, a.s., Karla Engliše 519/11, Praha 5, Smíchov, 15000, CZ	MAFRA, a.s., Karla Engliše 519/11, Praha 5, Smíchov, 15000, CZ	13.05.2019
294030	MAFRA Print, a.s., Karla Engliše 519/11, Praha 5, Smíchov, 15000, CZ	MAFRA, a.s., Karla Engliše 519/11, Praha 5, Smíchov, 15000, CZ	13.05.2019
294031	MAFRA Print, a.s., Karla Engliše 519/11, Praha 5, Smíchov, 15000, CZ	MAFRA, a.s., Karla Engliše 519/11, Praha 5, Smíchov, 15000, CZ	13.05.2019
294032	MAFRA Print, a.s., Karla Engliše 519/11, Praha 5, Smíchov, 15000, CZ	MAFRA, a.s., Karla Engliše 519/11, Praha 5, Smíchov, 15000, CZ	13.05.2019
294233	MAFRA Print, a.s., Karla Engliše 519/11, Praha 5, Smíchov, 15000, CZ	MAFRA, a.s., Karla Engliše 519/11, Praha 5, Smíchov, 15000, CZ	13.05.2019
294393	Nutritional Research and Development Kft., Kiscsikós köz 11, H-1033 Budapest, HU	Lévai Holding Kft., Ipari park út 12-14, Szada, HU	09.05.2019
297301	MAFRA Print, a.s., Karla Engliše 519/11, Praha 5, Smíchov, 15000, CZ	MAFRA, a.s., Karla Engliše 519/11, Praha 5, Smíchov, 15000, CZ	13.05.2019
298403	MAFRA Print, a.s., Karla Engliše 519/11, Praha 5, Smíchov, 15000, CZ	MAFRA, a.s., Karla Engliše 519/11, Praha 5, Smíchov, 15000, CZ	13.05.2019
302637	MAFRA Print, a.s., Karla Engliše 519/11, Praha 5, Smíchov, 15000, CZ	MAFRA, a.s., Karla Engliše 519/11, Praha 5, Smíchov, 15000, CZ	13.05.2019
303467	MAFRA Print, a.s., Karla Engliše 519/11, Praha 5, Smíchov, 15000, CZ	MAFRA, a.s., Karla Engliše 519/11, Praha 5, Smíchov, 15000, CZ	13.05.2019
303898	MAFRA Print, a.s., Karla Engliše 519/11, Praha 5, Smíchov, 15000, CZ	MAFRA, a.s., Karla Engliše 519/11, Praha 5, Smíchov, 15000, CZ	13.05.2019
303937	MAFRA Print, a.s., Karla Engliše 519/11, Praha 5, Smíchov, 15000, CZ	MAFRA, a.s., Karla Engliše 519/11, Praha 5, Smíchov, 15000, CZ	13.05.2019
305025	MAFRA Print, a.s., Karla Engliše 519/11, Praha 5, Smíchov, 15000, CZ	MAFRA, a.s., Karla Engliše 519/11, Praha 5, Smíchov, 15000, CZ	13.05.2019

Číslo zápisu (111)	Dřívější vlastník (770)	Nynější vlastník (730)	S účinností od (580)
306012	Valeant Czech Pharma s.r.o., Truhlářská 1104/13,1103/15, Praha 1, 11000, CZ	Valeant Pharmaceuticals Ireland Limited, 3013 Lake Drive, Citywest Business Campus, Dublin 24, IE	09.05.2019
306990	MAFRA Print, a.s., Karla Engliše 519/11, Praha 5, Smíchov, 15000, CZ	MAFRA, a.s., Karla Engliše 519/11, Praha 5, Smíchov, 15000, CZ	13.05.2019
308185	MAFRA Print, a.s., Karla Engliše 519/11, Praha 5, Smíchov, 15000, CZ	MAFRA, a.s., Karla Engliše 519/11, Praha 5, Smíchov, 15000, CZ	13.05.2019
308298	MAFRA Print, a.s., Karla Engliše 519/11, Praha 5, Smíchov, 15000, CZ	MAFRA, a.s., Karla Engliše 519/11, Praha 5, Smíchov, 15000, CZ	13.05.2019
312501	MAFRA Print, a.s., Karla Engliše 519/11, Praha 5, Smíchov, 15000, CZ	MAFRA, a.s., Karla Engliše 519/11, Praha 5, Smíchov, 15000, CZ	13.05.2019
313065	MAFRA Print, a.s., Karla Engliše 519/11, Praha 5, Smíchov, 15000, CZ	MAFRA, a.s., Karla Engliše 519/11, Praha 5, Smíchov, 15000, CZ	13.05.2019
314488	MAFRA Print, a.s., Karla Engliše 519/11, Praha 5, Smíchov, 15000, CZ	MAFRA, a.s., Karla Engliše 519/11, Praha 5, Smíchov, 15000, CZ	13.05.2019
315376	MAFRA Print, a.s., Karla Engliše 519/11, Praha 5, Smíchov, 15000, CZ	MAFRA, a.s., Karla Engliše 519/11, Praha 5, Smíchov, 15000, CZ	13.05.2019
315377	MAFRA Print, a.s., Karla Engliše 519/11, Praha 5, Smíchov, 15000, CZ	MAFRA, a.s., Karla Engliše 519/11, Praha 5, Smíchov, 15000, CZ	13.05.2019
315568	MAFRA Print, a.s., Karla Engliše 519/11, Praha 5, Smíchov, 15000, CZ	MAFRA, a.s., Karla Engliše 519/11, Praha 5, Smíchov, 15000, CZ	13.05.2019
315777	MAFRA Print, a.s., Karla Engliše 519/11, Praha 5, Smíchov, 15000, CZ	MAFRA, a.s., Karla Engliše 519/11, Praha 5, Smíchov, 15000, CZ	13.05.2019
316561	MAFRA Print, a.s., Karla Engliše 519/11, Praha 5, Smíchov, 15000, CZ	MAFRA, a.s., Karla Engliše 519/11, Praha 5, Smíchov, 15000, CZ	13.05.2019
316665	MAFRA Print, a.s., Karla Engliše 519/11, Praha 5, Smíchov, 15000, CZ	MAFRA, a.s., Karla Engliše 519/11, Praha 5, Smíchov, 15000, CZ	13.05.2019
316751	MAFRA Print, a.s., Karla Engliše 519/11, Praha 5, Smíchov, 15000, CZ	MAFRA, a.s., Karla Engliše 519/11, Praha 5, Smíchov, 15000, CZ	13.05.2019
319837	STUDENT AGENCY k.s., náměstí Svobody 86/17, Brno, 60200, CZ	STUDENT AGENCY TRAVEL k.s., náměstí Svobody 86/17, Brno, Brno-město, 60200, CZ	14.05.2019
319838	STUDENT AGENCY k.s., náměstí Svobody 86/17, Brno, 60200, CZ	STUDENT AGENCY TRAVEL k.s., náměstí Svobody 86/17, Brno, Brno-město, 60200, CZ	14.05.2019
320537	MAFRA Print, a.s., Karla Engliše 519/11, Praha 5, Smíchov, 15000, CZ	MAFRA, a.s., Karla Engliše 519/11, Praha 5, Smíchov, 15000, CZ	13.05.2019
321088	MAFRA Print, a.s., Karla Engliše 519/11, Praha 5, Smíchov, 15000, CZ	MAFRA, a.s., Karla Engliše 519/11, Praha 5, Smíchov, 15000, CZ	13.05.2019
321213	MAFRA Print, a.s., Karla Engliše 519/11, Praha 5, Smíchov, 15000, CZ	MAFRA, a.s., Karla Engliše 519/11, Praha 5, Smíchov, 15000, CZ	13.05.2019
322483	MAFRA Print, a.s., Karla Engliše 519/11, Praha 5, Smíchov, 15000, CZ	MAFRA, a.s., Karla Engliše 519/11, Praha 5, Smíchov, 15000, CZ	13.05.2019
322484	MAFRA Print, a.s., Karla Engliše 519/11, Praha 5, Smíchov, 15000, CZ	MAFRA, a.s., Karla Engliše 519/11, Praha 5, Smíchov, 15000, CZ	13.05.2019
322485	MAFRA Print, a.s., Karla Engliše 519/11, Praha 5, Smíchov, 15000, CZ	MAFRA, a.s., Karla Engliše 519/11, Praha 5, Smíchov, 15000, CZ	13.05.2019
323001	Čech Jiří Ing., Kubišova 1860/35, Praha 8, Libeň, 18200, CZ	KAMELOT CZ s.r.o., Nad Šálkovnou 1530/13, Praha 4, Braník, 14700, CZ	10.05.2019
323240	MAFRA Print, a.s., Karla Engliše 519/11, Praha 5, Smíchov, 15000, CZ	MAFRA, a.s., Karla Engliše 519/11, Praha 5, Smíchov, 15000, CZ	13.05.2019
324493	MAFRA Print, a.s., Karla Engliše 519/11, Praha 5, Smíchov, 15000, CZ	MAFRA, a.s., Karla Engliše 519/11, Praha 5, Smíchov, 15000, CZ	13.05.2019
325485	MAFRA Print, a.s., Karla Engliše 519/11, Praha 5, Smíchov, 15000, CZ	MAFRA, a.s., Karla Engliše 519/11, Praha 5, Smíchov, 15000, CZ	13.05.2019
328373	MAFRA Print, a.s., Karla Engliše 519/11, Praha 5, Smíchov, 15000, CZ	MAFRA, a.s., Karla Engliše 519/11, Praha 5, Smíchov, 15000, CZ	13.05.2019
329177	MAFRA Print, a.s., Karla Engliše 519/11, Praha 5, Smíchov, 15000, CZ	MAFRA, a.s., Karla Engliše 519/11, Praha 5, Smíchov, 15000, CZ	13.05.2019
329321	MAFRA Print, a.s., Karla Engliše 519/11, Praha 5, Smíchov, 15000, CZ	MAFRA, a.s., Karla Engliše 519/11, Praha 5, Smíchov, 15000, CZ	13.05.2019
329778	MAFRA Print, a.s., Karla Engliše 519/11, Praha 5, Smíchov, 15000, CZ	MAFRA, a.s., Karla Engliše 519/11, Praha 5, Smíchov, 15000, CZ	13.05.2019
330335	MAFRA Print, a.s., Karla Engliše 519/11, Praha 5, Smíchov, 15000, CZ	MAFRA, a.s., Karla Engliše 519/11, Praha 5, Smíchov, 15000, CZ	13.05.2019

Číslo zápisu (111)	Dřívější vlastník (770)	Nynější vlastník (730)	S účinností od (580)
330336	MAFRA Print, a.s., Karla Engliš 519/11, Praha 5, Smíchov, 15000, CZ	MAFRA, a.s., Karla Engliš 519/11, Praha 5, Smíchov, 15000, CZ	13.05.2019
330899	Tomáš Nezval, Lamačova 861, Praha 5, 15200, CZ Zdeněk Souček, Na Pískách 96, Praha 6, 16000, CZ	Souček Zdeněk, Na pískách 1187/96, Praha 6, Dejvice, 16000, CZ	09.05.2019
330951	MAFRA Print, a.s., Karla Engliš 519/11, Praha 5, Smíchov, 15000, CZ	MAFRA, a.s., Karla Engliš 519/11, Praha 5, Smíchov, 15000, CZ	13.05.2019
331538	STUDENT AGENCY k.s., náměstí Svobody 86/17, Brno, 60200, CZ	STUDENT AGENCY TRAVEL k.s., náměstí Svobody 86/17, Brno, Brno-město, 60200, CZ	14.05.2019
332286	MAFRA Print, a.s., Karla Engliš 519/11, Praha 5, Smíchov, 15000, CZ	MAFRA, a.s., Karla Engliš 519/11, Praha 5, Smíchov, 15000, CZ	13.05.2019
335969	MAFRA Print, a.s., Karla Engliš 519/11, Praha 5, Smíchov, 15000, CZ	MAFRA, a.s., Karla Engliš 519/11, Praha 5, Smíchov, 15000, CZ	13.05.2019
336862	MAFRA Print, a.s., Karla Engliš 519/11, Praha 5, Smíchov, 15000, CZ	MAFRA, a.s., Karla Engliš 519/11, Praha 5, Smíchov, 15000, CZ	13.05.2019
337302	MAFRA Print, a.s., Karla Engliš 519/11, Praha 5, Smíchov, 15000, CZ	MAFRA, a.s., Karla Engliš 519/11, Praha 5, Smíchov, 15000, CZ	13.05.2019
339588	Řeháková Libuše, Široká 342, Mimoň, 47124, CZ	Love Lili s.r.o., Holušická 2253/1, Praha 4, Chodov, 14800, CZ	13.05.2019
340068	MAFRA Print, a.s., Karla Engliš 519/11, Praha 5, Smíchov, 15000, CZ	MAFRA, a.s., Karla Engliš 519/11, Praha 5, Smíchov, 15000, CZ	13.05.2019
340188	MAFRA Print, a.s., Karla Engliš 519/11, Praha 5, Smíchov, 15000, CZ	MAFRA, a.s., Karla Engliš 519/11, Praha 5, Smíchov, 15000, CZ	13.05.2019
347378	Lease Group s.r.o., Obchodní 23, Most - Velebudice, 43401, CZ	Lear Group s.r.o., Rybná 716/24, Praha 1, Staré Město, 11000, CZ	14.05.2019
349126	VIGO One s.r.o., Ke Kulišce 2618/1g, Praha 6 - Dejvice, 16400, CZ	VIGO Investments a.s., U průhonu 1589/13a, Praha 7, Holešovice, 17000, CZ	09.05.2019
349127	VIGO One s.r.o., Ke Kulišce 2618/1g, Praha 6 - Dejvice, 16400, CZ	VIGO Investments a.s., U průhonu 1589/13a, Praha 7, Holešovice, 17000, CZ	09.05.2019
349128	VIGO One s.r.o., Ke Kulišce 2618/1g, Praha 6 - Dejvice, 16400, CZ	VIGO Investments a.s., U průhonu 1589/13a, Praha 7, Holešovice, 17000, CZ	09.05.2019
349129	VIGO One s.r.o., Ke Kulišce 2618/1g, Praha 6 - Dejvice, 16400, CZ	VIGO Investments a.s., U průhonu 1589/13a, Praha 7, Holešovice, 17000, CZ	09.05.2019
349130	VIGO One s.r.o., Ke Kulišce 2618/1g, Praha 6 - Dejvice, 16400, CZ	VIGO Investments a.s., U průhonu 1589/13a, Praha 7, Holešovice, 17000, CZ	09.05.2019
349131	VIGO One s.r.o., Ke Kulišce 2618/1g, Praha 6 - Dejvice, 16400, CZ	VIGO Investments a.s., U průhonu 1589/13a, Praha 7, Holešovice, 17000, CZ	09.05.2019
349304	MAFRA Print, a.s., Karla Engliš 519/11, Praha 5, Smíchov, 15000, CZ	MAFRA, a.s., Karla Engliš 519/11, Praha 5, Smíchov, 15000, CZ	13.05.2019
349305	MAFRA Print, a.s., Karla Engliš 519/11, Praha 5, Smíchov, 15000, CZ	MAFRA, a.s., Karla Engliš 519/11, Praha 5, Smíchov, 15000, CZ	13.05.2019
349640	VIGO One s.r.o., Ke Kulišce 2618/1g, Praha 6 - Dejvice, 16400, CZ	VIGO Investments a.s., U průhonu 1589/13a, Praha 7, Holešovice, 17000, CZ	09.05.2019
350608	MAFRA Print, a.s., Karla Engliš 519/11, Praha 5, Smíchov, 15000, CZ	MAFRA, a.s., Karla Engliš 519/11, Praha 5, Smíchov, 15000, CZ	13.05.2019
352995	Taizhou TALOS Sanitary Co., Ltd., Longxixiang Industrial Park, Yuhuan Town 317600 Zhejiang, CN	Zhejiang Enjie Brand Consulting Co., Ltd., Science and Technology Industrial Park (Wuija Section) (Chumen S&T I.S. Building), Chumen Town, Yuhuan City, Zhejiang Province, CN	10.05.2019
353206	MAFRA Print, a.s., Karla Engliš 519/11, Praha 5, Smíchov, 15000, CZ	MAFRA, a.s., Karla Engliš 519/11, Praha 5, Smíchov, 15000, CZ	13.05.2019
353211	MAFRA Print, a.s., Karla Engliš 519/11, Praha 5, Smíchov, 15000, CZ	MAFRA, a.s., Karla Engliš 519/11, Praha 5, Smíchov, 15000, CZ	13.05.2019
354407	MAFRA Print, a.s., Karla Engliš 519/11, Praha 5, Smíchov, 15000, CZ	MAFRA, a.s., Karla Engliš 519/11, Praha 5, Smíchov, 15000, CZ	13.05.2019
356560	MAFRA Print, a.s., Karla Engliš 519/11, Praha 5, Smíchov, 15000, CZ	MAFRA, a.s., Karla Engliš 519/11, Praha 5, Smíchov, 15000, CZ	13.05.2019
357401	MAFRA Print, a.s., Karla Engliš 519/11, Praha 5, Smíchov, 15000, CZ	MAFRA, a.s., Karla Engliš 519/11, Praha 5, Smíchov, 15000, CZ	13.05.2019
359890	MAFRA Print, a.s., Karla Engliš 519/11, Praha 5, Smíchov, 15000, CZ	MAFRA, a.s., Karla Engliš 519/11, Praha 5, Smíchov, 15000, CZ	13.05.2019
359891	MAFRA Print, a.s., Karla Engliš 519/11, Praha 5, Smíchov, 15000, CZ	MAFRA, a.s., Karla Engliš 519/11, Praha 5, Smíchov, 15000, CZ	13.05.2019
360071	Malbucare s.r.o., Malostranské nábřeží 558/1, Praha 1, 11800, CZ	Houška Pavel, Truhlářská 1100/21, Praha 1, 11000, CZ	09.05.2019

Číslo zápisu (111)	Dřívější vlastník (770)	Nynější vlastník (730)	S účinností od (580)
360347	VIGO One s.r.o., Ke Kulišce 2618/1g, Praha 6 - Dejvice, 16400, CZ	VIGO Investments a.s., U průhonu 1589/13a, Praha 7, Holešovice, 17000, CZ	09.05.2019
361036	MAFRA Print, a.s., Karla Engliše 519/11, Praha 5, Smíchov, 15000, CZ	MAFRA, a.s., Karla Engliše 519/11, Praha 5, Smíchov, 15000, CZ	13.05.2019
361726	MAFRA Print, a.s., Karla Engliše 519/11, Praha 5, Smíchov, 15000, CZ	MAFRA, a.s., Karla Engliše 519/11, Praha 5, Smíchov, 15000, CZ	13.05.2019
361756	MAFRA Print, a.s., Karla Engliše 519/11, Praha 5, Smíchov, 15000, CZ	MAFRA, a.s., Karla Engliše 519/11, Praha 5, Smíchov, 15000, CZ	13.05.2019
364165	MAFRA Print, a.s., Karla Engliše 519/11, Praha 5, Smíchov, 15000, CZ	MAFRA, a.s., Karla Engliše 519/11, Praha 5, Smíchov, 15000, CZ	13.05.2019
365520	Honti, s.r.o., Nad Závěrkou 2434/7, Praha 6, 16900, CZ	Honti, s.r.o., Nad Závěrkou 2434/7, Praha 6, Břevnov, 16900, CZ	10.05.2019
368177	MAFRA Print, a.s., Karla Engliše 519/11, Praha 5, Smíchov, 15000, CZ	MAFRA, a.s., Karla Engliše 519/11, Praha 5, Smíchov, 15000, CZ	13.05.2019
368442	Malbucare s.r.o., Malostranské nábřeží 558/1, Praha 1, Malá Strana, 11800, CZ	Houška Pavel, Truhlářská 1100/21, Praha 1, 11000, CZ	09.05.2019
370785	MAFRA Print, a.s., Karla Engliše 519/11, Praha 5, Smíchov, 15000, CZ	MAFRA, a.s., Karla Engliše 519/11, Praha 5, Smíchov, 15000, CZ	13.05.2019
372521	Matoušek Jiří, Kutnohorská 76/2, Hradec Králové, 50004, CZ	Kofola a.s., súp.č. 1, 013 15 Rajecká Lesná, SK	13.05.2019

Změny v údajích o vlastních ochranných známkách

Kapitola obsahuje ochranné známky, u kterých byla v rejstříku ochranných známek vyznačena změna v údajích o vlastních ve smyslu ustanovení § 27 odst. 2 a 7 zákona č. 441/2003 Sb.

Číslo zápisu (111)	Vlastník (730)	S účinností od (580)
151967	I.D.C. Holding, a.s., Bajkalská 19B, Bratislava 82101, SK	13.05.2019
156957	I.D.C. Holding, a.s., Bajkalská 19B, Bratislava 82101, SK	13.05.2019
219769	Toyo Tire Corporation, 2-2-13 Fujinoki, Itami-shi, Hyogo, JP	09.05.2019
219770	Toyo Tire Corporation, 2-2-13 Fujinoki, Itami-shi, Hyogo, JP	09.05.2019
219772	Toyo Tire Corporation, 2-2-13 Fujinoki, Itami-shi, Hyogo, JP	09.05.2019
225638	ROUGIER s.r.o., Opletalova 1015/55, Praha 1, Nové Město, 11000, CZ	13.05.2019
228271	SG Mountain Resort, s.r.o., U Sluncové 666/12a, Praha 8, Karlín, 18600, CZ	14.05.2019
228283	JAC Products, Inc., 225 South Industrial Drive, Saline, MI, US	09.05.2019
232606	Mužátko Jan, U Bažantnice 550/45, Praha 5, Velká Chuchle, 16000, CZ	13.05.2019
232882	Medicover Holding (Cyprus) Limited, Eirinis 119, Limassol, 3041, CY	13.05.2019
234692	McKesson Europe AG, Stockholmer Platz 1, 70173 Stuttgart, DE	09.05.2019
235721	ROMAN s.r.o., Domkovská 2374/17, Praha 9, 19300, CZ	09.05.2019
239060	MEDIA BOHEMIA a.s., Bělehradská 299/132, Praha 2, Vinohrady, 12000, CZ	14.05.2019
247017	I.D.C. Holding, a.s., Bajkalská 19B, Bratislava 82101, SK	13.05.2019
278942	I.D.C. Holding, a.s., Bajkalská 19B, Bratislava 82101, SK	13.05.2019
287738	Toyo Tire Corporation, 2-2-13 Fujinoki, Itami-shi, Hyogo, JP	09.05.2019
306012	Valeant Pharmaceuticals Ireland, 3013 Lake Drive, Citywest Business Campus, Dublin 24, IE	09.05.2019
306012	BAUSCH HEALTH IRELAND LIMITED, 3013 Lake Drive, Citywest Business Campus, Dublin 24, IE	09.05.2019
307679	STARMON s.r.o., Průmyslová 1880, Choceň, 56501, CZ	13.05.2019
309026	INTERIMUN s.r.o., Kavanova 438, Pardubice, Rosice, 53351, CZ	14.05.2019
309415	ISM real s.r.o., Křenová 401/62a, Brno, Trnitá, 60200, CZ	13.05.2019
309797	Česká golfová asociace s.r.o., Badeniho 291/3, Praha 6, Hradčany, 16000, CZ	13.05.2019
310384	Charvát Jan, Morseova 136/20, Praha 10, Petrovice, 10900, CZ	09.05.2019
311687	NADACE T-SOFT ETERNITY, U zásobní zahrady 2552/1a, Praha 3, Žižkov, 13000, CZ	10.05.2019
311693	KIMA Transport s.r.o., Ústecká 98, Děčín, Děčín XII-Vilnsnice, 40502, CZ	10.05.2019
311802	Veveří Centre s.r.o., třída Kpt. Jaroše 1845/26, Brno, Černá Pole, 60200, CZ	13.05.2019
311964	Medical gate, s.r.o., K Rybníku 120/31, Hradec Králové, Roudnička, 50002, CZ	13.05.2019
328129	Toyo Tire Corporation, 2-2-13 Fujinoki, Itami-shi, Hyogo, JP	09.05.2019
355392	Toyo Tire Corporation, 2-2-13 Fujinoki, Itami-shi, Hyogo, JP	09.05.2019
363100	Lučební závody Draslovka a.s. Kolín, Havlíčkova 605, Kolín, Kolín IV, 28002, CZ	10.05.2019

Ostatní rozhodné údaje a úřední opravy

Kapitola zahrnuje zejména přetřídění seznamu výrobků a služeb v návaznosti na mezinárodní zápis, opravu chyb ve formulaci, přepisů a zjevných nesprávností za účelem uvedení do souladu se skutečností. V této kapitole jsou zveřejňovány jen takové údaje, které nemohou být zveřejněny spolu se zveřejněním přihlášky nebo se zápisem ochranné známky. Dále kapitola obsahuje důležitá úřední sdělení.

(97) **EP 2039631**

Evropský patent č. 2039631, jehož zánik byl publikován dne 27.3.2019 ve věstníku č. 13/2019, zůstává nadále v platnosti.

(97) **EP 3233162**

Udělení evropského patentu č. 3233162 ze dne 10.4.2019 bylo Evropským patentovým úřadem zrušeno.

(97) **EP 3244944**

Udělení Evropského patentu č. 3244944 ze dne 10.4.2019 bylo Evropským patentovým úřadem zrušeno.

(11) **1789390**

(21) SPC/CZ2013/306

Ve věstníku 41/2017 v části „Dodatková ochranná osvědčení pro léčiva a pro přípravky na ochranu rostlin“ byla u dodatkového ochranného osvědčení č. 1789390/306 chybně uvedena doba platnosti do 30.5.2028. Doba platnosti dodatkového ochranného osvědčení je do 17.7.2028.
