

### Číselné INID kódy pro označování bibliografických dat technických řešení

### INID Codes for the identification of bibliographic data of technical solutions

(Standard WIPO ST. 9 a ST. 80)

(11)	číslo patentu/zápisu/osvědčení	(11)	Number of the patent/registration/certification
(15)	datum zápisu průmyslového vzoru	(15)	Industrial design registration date
(21)	číslo přihlášky/žádosti	(21)	Application number
(22)	datum podání přihlášky/žádosti	(22)	Date of application filling
(23)	údaje o výstavní prioritě	(23)	Exhibition priority data
(28)	počet průmyslových vzorů	(28)	Number of industrial designs included in the application
(31)	číslo prioritní přihlášky	(31)	Number of priority application
(32)	datum podání prioritní přihlášky	(32)	Filing date of priority application
(33)	země priority	(33)	Priority country
(40)	datum zveřejnění přihlášky vynálezu	(40)	Date of publication of patent application
(45)	datum zveřejnění zapsaného průmyslového vzoru	(45)	Publication date of the registered industrial design
(47)	datum zveřejnění udělení patentu a zápisu užitého vzoru, datum zápisu užitého vzoru, datum oznámení udělení evropského patentu v Evropském patentovém věstníku	(47)	Publication date of patent granting and publication date of utility model registration, registration date of utility model, publication date of European patent granting in the European patent bulletin
(51)	mezinárodní patentové třídění/Locarnské třídění průmyslových vzorů	(51)	International Patent Classification/ Locarno Classification for Industrial Designs
(54)	Název	(54)	Title
(55)	vyobrazení průmyslového vzoru	(55)	Reproduction of the industrial design
(57)	Anotace	(57)	Abstract
(68)	číslo základního patentu	(68)	Number of the basic patent
(71)	označení přihlašovatele/žadatele	(71)	Applicant
(72)	označení původce	(72)	Inventor
(73)	označení majitele/vlastníka	(73)	Owner
(74)	označení zástupce	(74)	Attorney's name and address
(86)	číslo mezinárodní přihlášky	(86)	International application number
(87)	číslo mezinárodního zveřejnění	(87)	International publication number
(92)	datum a číslo první registrace přípravku pro Českou republiku	(92)	Date and number(s) of the first authorization to market the product in the CZ
(93)	datum, číslo a země první registrace přípravku v rámci Společenství	(93)	Date, number(s) and country of the first authorization to market the product in the EEC
(94)	doba platnosti osvědčení	(94)	Term of certification validity
(95)	označení a typ přípravku	(95)	Name of the product and product type
(96)	datum podání a číslo evropské patentové přihlášky	(96)	European patent application filling date and number
(97)	datum zveřejnění a číslo zveřejnění evropské patentové přihlášky v Evropském patentovém věstníku	(97)	European patent application publication date and publication number in the European patent bulletin

### Číselné INID kódy pro označování bibliografických dat ochranných známek

### INID codes and minimum required for the identification of bibliographic data relating to marks

(Standard WIPO ST.60)

(111)	Číslo zápisu ochranné známky (registrace)	(111)	Number of registration
(151)	Datum zápisu ochranné známky	(151)	Date of the registration
(210)	Číslo přihlášky ochranné známky (spisu)	(210)	Number of the application
(220)	Datum podání přihlášky	(220)	Date of filing of the application
(320)	Datum vzniku práva přednosti	(320)	Date of the first application
(442)	Datum zveřejnění přihlášky po průzkumu	(442)	Date of the publication of the examined application
(450)	Datum zveřejnění zápisu ochranné známky ve Věstníku	(450)	Date of publication of the registration
(510)	Seznam výrobků a služeb	(510)	List of goods and/or services
(511)	Číslo třídy výrobků a služeb	(511)	Number of the class of goods and/or services
(526)	Omezení rozsahu ochrany o prvek	(526)	Disclaimer
(540)	Znění nebo vyobrazení ochranné známky	(540)	Reproduction of the mark
(551)	Kolektivní ochranná známka	(551)	Collective mark
(554)	Prostorová ochranná známka	(554)	Three-dimensional mark
(558)	Ochranná známka tvořená pouze barvou nebo kombinací barev	(558)	Mark consisting exclusively of one or several colours
(580)	Datum zápisu jakékoliv transakce v souvislosti s přihláškou nebo zápisem ochranné známky do rejstříku, např. změna majitele, změna jména nebo adresy, vzdání se práv k ochranné známce atd. (účinnost)	(580)	Date of recording of any kind of transaction in respect of applications or registrations (e.g. change in ownership, change in name or address, renunciation, termination of protection)
(591)	Údaje o barevnosti ochranné známky	(591)	Information concerning colour claimed
(730)	Přihlašovatel/vlastník ochranné známky	(730)	The applicant or the holder of the mark
(740)	Zástupce	(740)	Name and address of the representative
(770)	Jméno a adresa dřívějšího přihlašovatele nebo vlastníka (v případě změny vlastnictví)	(770)	Name and address of the previous applicant or holder (in case of change in ownership)
(791)	Jméno a adresa nabyvatele licence	(791)	Name and address of the licensee
(793)	Podmínky a omezení licence	(793)	Indication of conditions and/or restrictions under the license
(800)	Mezinárodní zápis ochranné známky	(800)	International registration

# Kódy pro kódování záhlaví oznámení publikovaných ve Věstníku

(Standard WIPO ST. 17)

BB9A	zveřejněné přihlášky vynálezů	MK1K	zánik užitého vzoru uplynutím doby platnosti
FG1K	zapsané užité vzory	MK4A	zánik patentů uplynutím doby platnosti
FG4A	udělené patenty	MK4F	zánik autorských osvědčení uplynutím doby platnosti
FG4Q	zapsané průmyslové vzory	MK4Q	zánik průmyslového vzoru uplynutím doby ochrany
LD3K	částečný výmaz užitého vzoru	MM4A	zánik patentů pro nezaplacení ročních poplatků
LD4Q	částečný výmaz průmyslového vzoru	MM4F	zánik autorských osvědčení pro nezaplacení ročních poplatků
MA4A	zánik patentů vzdáním se	ND1K	prodloužení platnosti užitého vzoru
MA4F	zánik autorských osvědčení vzdáním se	ND4Q	obnova doby ochrany průmyslového vzoru
MC3K	výmaz užitého vzoru	PA4A	změna autorského osvědčení na patent
MC4A	zrušení patentu	PC9A	změna dispozičního práva k vynálezu
MC4F	zrušení autorského osvědčení	PD1K	převod práv a ostatní změny majitelů užitého vzoru
MC4Q	výmaz průmyslového vzoru	PD4A	převod práv a ostatní změny majitelů patentů
MH1K	zánik užitého vzoru vzdáním se	PD4Q	převod práv a ostatní změny vlastníků průmyslových vzorů
MH4A	částečné zrušení patentu	QA9A	nabídka licence
MH4F	částečné zrušení autorského osvědčení	SB4A	zapsané patenty do rejstříku po odtajnění
MH4Q	zánik průmyslového vzoru vzdáním se	SB4F	zapsaná autorská osvědčení do rejstříku po odtajnění

## Opravy Změny Různé

### Opravy u přihlášek vynálezů s žádostí o udělení patentu

HA9A	jmenování vynálezce		
HB9A	oprava jmen	HG9A	oprava chyb v třídění
HC9A	změna jmen	HH9A	oprava nebo změna všeobecně
HD9A	oprava adres	HK9A	tiskové chyby v úředních věstnicích
HE9A	změna adres		
HF9A	oprava dat		

### Opravy ochranných dokumentů

Patenty	autorská osvědčení	užité vzory	průmyslové vzory	
TA4A	TA4F	TA1K	TA4Q	jmenování vynálezce
TB4A	TB4F	TB1K	TB4Q	oprava jmen
TC4A	TC4F	TC1K	TC4Q	změna jmen
TD4A	TD4F	TD1K	TD4Q	oprava adres
TE4A	TE4F	TE1K	TE4Q	změna adres
TF4A	TF4F	TF1K	TF4Q	oprava dat
TG4A	TG4F	TG1K	TG4Q	oprava chyb v třídění
TH4A	TH4F	TH1K	TH4Q	oprava nebo změna všeobecně
TK9A	TK9F	TK1K	TK4Q	tiskové chyby v úřed. věstnicích

### **Kódy pro označování zemí a mezinárodních organizací použité ve věstníku**

AR	Argentina
BR	Brazílie
CH	Švýcarsko
CL	Chile
CZ	Česká republika
DE	Spolková republika Německo
FR	Francie
GB	Velká Británie
GI	Gibraltar
GR	Řecko
IN	Indie
IT	Itálie
LU	Lucembursko
NL	Nizozemsko
PL	Polsko
SE	Švédsko
SK	Slovensko
US	Spojené státy americké
VG	Britské Panenské ostrovy

### **Kódy pro označování států USA použité ve věstníku**

AL	Alabama
CA	California
DE	Delaware
GA	Georgia
IL	Illinois
MD	Maryland
NY	New York

## BB9A

## Zveřejněné přihlášky vynálezů - přehled podle čísel přihlášek

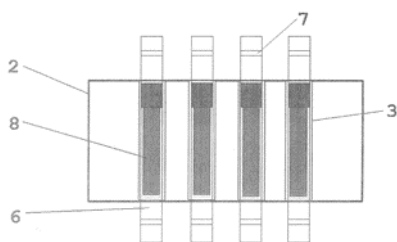
Dále uvedené přihlášky vynálezů byly zveřejněny dnem, uvedeným ve Věstníku podle zákona č. 527/1990 Sb., o vynálezech a zlepšovacích návrzích, ve znění pozdějších předpisů, a jsou k dispozici v patentové knihovně Úřadu průmyslového vlastnictví, Antonína Čermáka 2a, 160 68, Praha 6.

(21)	(51)	(21)	(51)	
2017-445	<i>A 01 N 1/02</i>	2017-546	<i>H 02 H 7/122</i>	(2006.01)
2017-448	<i>B 61 L 29/02</i>	2017-670	<i>G 21 C 7/14</i>	(2006.01)
2017-452	<i>B 60 Q 1/04</i>	2017-687	<i>B 61 L 3/10</i>	(2006.01)
2017-516	<i>E 06 B 5/01</i>	2018-220	<i>B 62 B 3/02</i>	(2006.01)

## Zveřejněné přihlášky vynálezů - řazené podle MPT

- (51) *A01N 1/02* (2006.01)  
(21) **2017-445**  
(71) Bioinova, s.r.o., Praha 4, Krč, CZ  
(72) Groh Tomáš, Ph.D., Ústí nad Labem, CZ  
Bauer Peter MUDr., Ph.D., Praha 12, CZ  
(54) **Způsob úpravy zmrazených vzorků biologických materiálů a zařízení pro provádění tohoto způsobu**  
(22) 02.08.2017  
(57) Při způsobu úpravy zmrazených vzorků biologických materiálů pro dlouhodobé uchování se zmrazený vzorek (8) v primárním obalu vloží do sekundárního obalu (6), který se nejméně polovinou své vnější plochy uvede do styku s chlazenou plochou (3) tělesa chladiče (2) mající teplotu nižší než je teplota okolí, provede se utěsnění sekundárního obalu (6), a zmrazený vzorek (8) v utěsněném sekundárním obalu (6) se odebere ze styku s chladičem (2). Zařízení na utěšňování sekundárního obalu (6) zahrnuje chladič (2), v jehož tělese je vytvořena alespoň jedna chlazená plocha (3), uzpůsobená pro uvedení do styku a přidržování alespoň jednoho sekundárního obalu (6) obsahujícího zmrazený vzorek (8) v primárním obalu, a dále zahrnuje přípravek (5) pro vytváření spoje (7) k utěsnění sekundárního obalu (6).

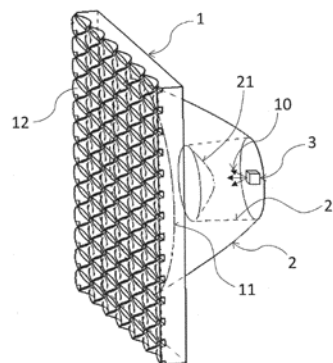
- (74) Ing. Jaroslav Potužník, U třetí baterie 1057/1, Praha 6, Břevnov, 16200



- (51) *B60Q 1/04* (2006.01)  
*F21S 41/30* (2018.01)  
*F21S 41/25* (2018.01)  
(21) **2017-452**  
(71) Varroc Lighting Systems, s.r.o., Šenov u Nového Jičína, CZ  
(72) Gloss Tomáš Ing., Vítkov, CZ  
Hruška Jakub Ing. RNDr., Ph.D., Hlučín, CZ  
(54) **Optický systém pro motorové vozidlo pro svícení při snížené viditelnosti, zejména za mlhy, hustého deště nebo sněžení**  
(22) 04.08.2017  
(57) Optický systém obsahuje optický díl s aktivní částí (1) vytvořenou z opticky transparentního materiálu, kolimační element (2) a světelnou jednotku (3) pro emitování světelných paprsků (10) do kolimačního elementu (2) ke kolimaci světelných paprsků (10) a jejich směřování do aktivní části (1). Aktivní část (1) má na své přední straně výstupní plochu (12) pro výstup světelných paprsků (10) ven z aktivní části (1) směrem k zobrazovací ploše (ZY) umístěné v odstupu před aktivní částí (1) a obsahuje optické elementy (13), jejichž výstupní plošky (15) jsou součástí výstupní plochy (12), pro vytváření světelných obrazců (A) na zobrazovací ploše (ZY). Optické elementy (13) jsou tvořeny konvergentními čočkami (13a) a/nebo

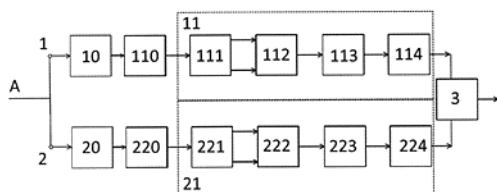
divergentními čočkami (13b), přičemž optické elementy (13) jsou uspořádané za sebou v řadách umístěných jedna vedle druhé.

- (74) HAINZ – Patentová a známková kancelář, JUDr. Ing. Miloslav Hainz, Slunečná 377, Mratín, 25063



- (51) *B61L 3/10* (2006.01)  
*B61L 1/18* (2006.01)  
*B61L 23/00* (2006.01)  
(21) **2017-687**  
(71) AŽD Praha s.r.o., Praha 10, Záběhlice, CZ  
(54) **Způsob činnosti vozidlové části vlakového zabezpečovače a vozidlová část vlakového zabezpečovače k jeho provádění**  
(22) 31.10.2017  
(57) Při provádění způsobu činnosti vozidlové části vlakového zabezpečovače se snímáním zařízením vlaku indukční vazbou snímá z traťové části signál s informací zakódovanou pomocí modulace, načež se snímání signál vozidlovou částí vlakového zabezpečovače zpracovává a vyhodnocuje pro určení přenášené informace. Ze signálu snímaného vozidlovou částí vlakového zabezpečovače se vydělí postranní pásma do samostatné větve (1, 2), načež se příslušné postranní pásma v příslušné větvi (1, 2) samostatně analyzují a dekódují pro určení přenášené informace v každé z větví (1, 2), načež se informace určené v každé větvi (1, 2) vzájemně porovnají a určí se výsledek pro rozhodování v rámci vlakového zabezpečovače. Vozidlová část vlakového zabezpečovače pro provádění shora objasněného způsobu obsahuje prostředky pro snímání modulací zakódovaného signálu z traťových obvodů indukční vazbou a dále obsahující prostředky pro zpracování a analýzu signálu a jeho dekódování pro určení přenášené informace. Prostředky pro zpracování a analýzu snímaného signálu a jeho dekódování obsahují prostředky (10, 20) pro vydělení každého z postranních pásem snímaného signálu do samostatné větve (1, 2), přičemž v každé větvi (1, 2) jsou za prostředky (10, 20) pro vydělení každého z postranních pásem do samostatné větve (1, 2) uspořádány prostředky (11, 21) pro určení původní přenášené informace z každého postranního pásma snímaného signálu, za nimiž jsou obě větve (1, 2) vedeny do porovnávacího prostředku (3) pro určení výsledné původní přenášené informace pro rozhodování v rámci vlakového zabezpečovače.

- (74) Ing. Dobroslav Musil, patentová kancelář, Ing. Dobroslav Musil, Zábřdovická 801/11, Brno, Zábřdovice, 61500



- (51) **B61L 29/02** (2006.01)  
**B61L 29/00** (2006.01)

(21) **2017-448**

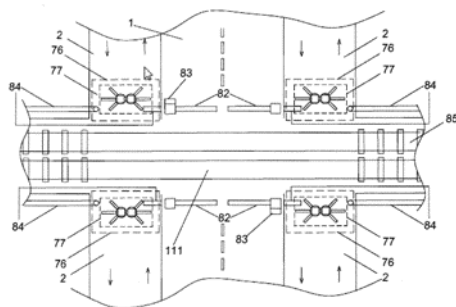
(71) Kranz Vladimír Ing., Praha 4, CZ

(72) Kranz Vladimír Ing., Praha 4, CZ

(54) **Systém pro ochranu chodců na železničním přejezdu**

(22) 03.08.2017

- (57) Systém pro ochranu chodců na železničním přejezdu obsahuje zábranu (76) v přecházení, opatřenou prvkem (77) zábrany v přecházení a umístěnou u železničního přejezdu (111), přičemž zábrana (76) v přecházení slouží k zabránění vstupu chodců do kolejí (85) v době výstražné signalizace železničního přejezdu (111).



- (51) **B62B 3/02** (2006.01)  
**B62B 3/14** (2006.01)

(21) **2018-220**

(71) Wanzl Metallwarenfabrik GmbH, 89340 Leipheim, DE

(72) Stupka Karel, Uničov, CZ

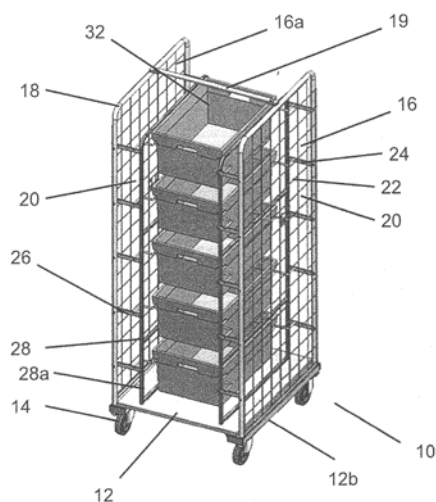
Šafránek Stefan, Klenovice na Hané, CZ

(54) **Přepravní vozík**

(22) 11.05.2018

- (57) Přepravní vozík (10) pro přepravu zboží je tvořen alespoň jedním podvozkem (12b), na němž jsou uspořádána kolečka (14), a alespoň dvěma bočními stěnami (16). Boční stěny (16) jsou uspořádány protilehle a na uvnitř ležících stranách (16a) bočních stěn (16) je vždy uspořádán alespoň jeden rozkládací element (26). Rozkládací elementy (26) jsou v první pozici zaklopeny a ve druhé pozici jsou vyklopeny tak, že vytvářejí vedení a/nebo podpěření pro zásuvný element (32).

- (74) Rott, Růžička & Guttman Patentové, známkové a advokátní kanceláře, Ing. Jiří Andera, patentový zástupce, Vinohradská 37/938, Praha 2, 12000



- (51) **E06B 5/01** (2006.01)

**B66B 7/02** (2006.01)

**B66B 7/04** (2006.01)

**B66B 7/06** (2006.01)

**B66D 5/32** (2006.01)

**A47F 3/00** (2006.01)

**A47F 3/02** (2006.01)

**A47F 3/022** (2006.01)

(21) **2017-516**

(71) RGT s.r.o., Králův Dvůr, CZ

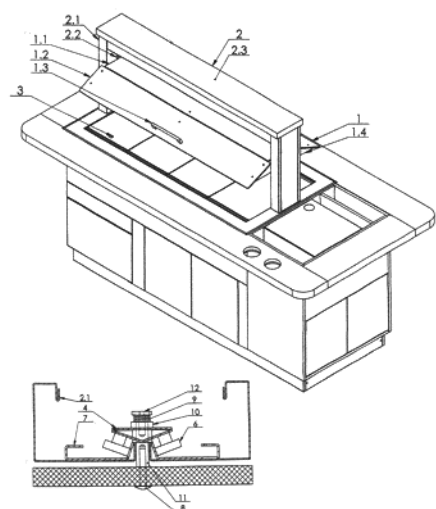
(72) Ruml Jan Ing., Praha 6, Břevnov, CZ

(54) **Hygienický skleněný zákryt potravinářských pultů**

(22) 05.09.2017

- (57) Hygienický skleněný zákryt potravinářských pultů sestává z vertikálně pohyblivého skleněného poklopu (1), který je prostřednictvím pojezdového systému uspořádán nad vnitřním prostorem (3) potravinářského pultu. Pojezdový systém skleněného poklopu (1) je tvořen alespoň jednou dvojicí protilehle umístěných pojezdových vozíků (4, 5), které jsou opatřeny šikmo uloženými pojezdovými kolečky (6) dosedajícími s nastavitelným přítlakem na šikmé pojezdové plochy (7) vertikálních pojezdových drah. Pojezdové vozíky (4, 5) pojezdových systémů skleněného poklopu (1) jsou navzájem přes soustavu převáděcích kladek (15) pohybově spřaženy nejméně jedním lankem (14).

- (74) Ing. Vladimír Belfín, Litovická 305, Hostivice, 25301



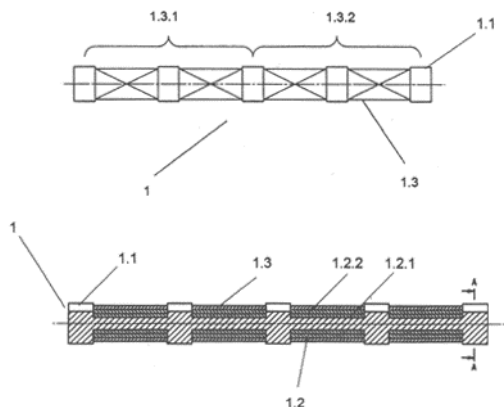
- (51) **G21C 7/14** (2006.01)

**G21C 7/08** (2006.01)

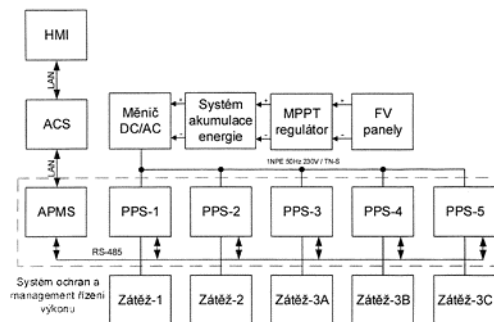
(21) **2017-670**

(71) ŠKODA JS a.s., Plzeň, CZ

- ZAT a.s., Příbram VI-Březové Hory, CZ
- (72) Hus Jiří Ing., Plzeň, CZ  
Martinec Igor Ing., Plzeň, CZ  
Pedál Jiří Ing., Plzeň, CZ  
Cédl Marek Ing., Ph.D., Karlovy Vary, CZ  
Pokorný Martin, Plzeň, CZ
- (54) **Způsob a zařízení k měření absolutní polohy lineárně posuvného prvku**
- (22) 19.10.2017
- (57) Při způsobu měření absolutní polohy lineárně posuvného prvku se pro každou měřenou absolutní polohu čidla vytváří na skupině sekundárních cívek snímacího čidla unikátní kód jednoznačně identifikující tuto absolutní polohu lineárního posuvného prvku, přičemž tento unikátní kód se generuje různými kombinacemi napětí na skupině sekundárních cívek, kde tyto kombinace napětí na skupině sekundárních cívek se mění podle absolutní polohy měřeného lineárně posuvného prvku. Na každé sekundární cívce se vytváří alespoň tři napěťové stavy v závislosti na konkrétní poloze lineárně posuvného prvku, přičemž každá měřená poloha lineárně posuvného prvku je určena jedinečnou kombinací uvedených alespoň tří napěťových stavů, které se vytvoří na všech sekundárních cívkách pro snížení počtu sekundárních cívek potřebných k určení polohy lineárně posuvného prvku. Zařízení k měření absolutní polohy lineárně posuvného prvku, zejména regulačního orgánu jaderného reaktoru, obsahuje čidlo (1) polohy a souběžně s ním nebo koaxiálně s ním uspořádaný kódovací prvek sestávající z magnetických úseků a nemagnetických úseků, uložených střídavě za sebou, kde kódovací prvek s čidlem (1) polohy jsou vůči sobě lineárně pohyblivé pro vyhodnocení polohy lineárně posuvného prvku, přičemž čidlo (1) polohy obsahuje napájené primární vinutí (1.2) a magneticky s ním spřažené sekundární vinutí (1.3) s více vývody pro snímání indukovaného napětí odpovídajícího určité poloze lineárního posuvného prvku. Primární vinutí (1.2) je navinuto do skupiny vzájemně od sebe elektromagneticky oddělených úseků, s tímto primárním vinutím (1.2) je magneticky spřaženo sekundární vinutí (1.3) s více vývody tvořené množinou samostatných sekundárních cívek (1.3.1, 1.3.2) uspořádaných za sebou. Každá sekundární cívka (1.3.1, 1.3.2) sestává z alespoň dvou částí vinutí a je vytvořena magneticky spřažené s alespoň dvěma elektromagneticky oddělenými úseky primárního vinutí (1.2), přičemž každá tato část vinutí každé sekundární cívky (1.3.1, 1.3.2) sekundárního vinutí (1.3) je uspořádána magneticky spřažené s odlišným elektromagneticky odděleným úsekem primárního vinutí (1.2), a že délka jednotlivých magnetických úseků a nemagnetických úseků kódovacího prvku alespoň odpovídá délce elektromagneticky odděleného úseku primárního vinutí (1.2).
- (74) Traplová Hadr Kubát, advokátní a patentová kancelář, Mgr. Jana Šuranová Traplová, advokátka, Přístavní 531/24, Praha 7, Holešovice, 17000



- (51) **H02H 7/122** (2006.01)  
**H02J 3/14** (2006.01)  
**H02M 1/32** (2007.01)  
**H02M 7/48** (2007.01)
- (21) **2017-546**
- (71) Vysoká škola báňská - Technická univerzita Ostrava, Ostrava, Poruba, CZ
- (72) Dudek Jan Ing., Ph.D., Třinec, CZ  
Hrbáč Roman Ing., Ph.D., Opava, Předměstí, CZ  
Mišák Stanislav Doc. Ing., Ph.D., Olomouc, CZ  
Mlčák Tomáš Ing., Ph.D., Chotěbuz, CZ
- (54) **Způsob řízení výkonu a jištění zátěží v ostrovních sítích s různými zátěžemi**
- (22) 15.09.2017
- (57) Předmětem vynálezu je způsob řízení výkonu a jištění zátěží v ostrovních sítích se systémem akumulace energie připojeným přes DC/AC měnič k množině zátěží, kde každé zátěži připojené přes nadproudovou ochranu je přiřazena kategorie priority. Každé zátěži kategorie vyšší než 1 je přidělena dolní a horní limitní hodnota disponibilní kapacity systému akumulace energie. Zátěže s příslušnou kategorií jsou při poklesu disponibilní energie pod dolní limit odpojeny aktivací nadproudové ochrany a při nárůstu disponibilní energie nad horní limit připojeny deaktivací nadproudové ochrany. Při rostoucím nebo děletrvajícím přetížení DC/AC měniče je prováděna dle priority zátěží snížením hodnoty jištění koordinace vypinacích charakteristik nadproudových ochran dle vypinací charakteristiky I<sup>t</sup>, přičemž výstupní proud DC/AC měniče je průběžně monitorován. Při odeznívání přetížení ostrovní sítě je prováděna zvýšením hodnoty jištění koordinace vypinacích charakteristik nadproudových ochran dle vypinací charakteristiky I<sup>t</sup>.
- (74) PatentEnter, Ing. Ivan Lukšiček, Koliště 13a, Brno, 60200



### Zveřejněné přihlášky vynálezů - přehled podle třídících znaků

(51)		(21)		(51)		(21)
A 47 F 3/00	(2006.01)	2017-516		B 66 B 7/06	(2006.01)	2017-516
A 47 F 3/02	(2006.01)	2017-516		B 66 D 5/32	(2006.01)	2017-516
A 47 F 3/022	(2006.01)	2017-516		F 21 S 41/25	(2018.01)	2017-452
B 61 L 1/18	(2006.01)	2017-687		F 21 S 41/30	(2018.01)	2017-452
B 61 L 23/00	(2006.01)	2017-687		G 21 C 7/08	(2006.01)	2017-670
B 61 L 29/00	(2006.01)	2017-448		H 02 J 3/14	(2006.01)	2017-546
B 62 B 3/14	(2006.01)	2018-220		H 02 M 1/32	(2007.01)	2017-546
B 66 B 7/02	(2006.01)	2017-516		H 02 M 7/48	(2007.01)	2017-546
B 66 B 7/04	(2006.01)	2017-516				

### Seznam přihlašovatelů zveřejněných přihlášek vynálezů

(71)	(21)	(51)	(71)	(21)	(51)
AŽD Praha s.r.o., Praha 10, Záběhlice, CZ	2017-687	<b>B 61 L 3/10</b> (2006.01)	Vysoká škola báňská - Technická univerzita Ostrava, Ostrava, Poruba, CZ	2017-546	<b>H 02 H 7/122</b> (2006.01)
Bioinova, s.r.o., Praha 4, Krč, CZ	2017-445	<b>A 01 N 1/02</b> (2006.01)	Wanzl Metallwarenfabrik GmbH, 89340 Leipheim, DE	2018-220	<b>B 62 B 3/02</b> (2006.01)
RGT s.r.o., Králův Dvůr, CZ	2017-516	<b>E 06 B 5/01</b> (2006.01)	Kranz Vladimír Ing., Praha 4, CZ	2017-448	<b>B 61 L 29/02</b> (2006.01)
ŠKODA JS a.s., Plzeň, CZ	2017-670	<b>G 21 C 7/14</b> (2006.01)			
Varroc Lighting Systems, s.r.o., Šenov u Nového Jičína, CZ	2017-452	<b>B 60 Q 1/04</b> (2006.01)			

## FG4A

## Udělené patenty - přehled podle čísel patentů

V období uzávěrky tohoto čísla Věstníku udělil Úřad průmyslového vlastnictví tyto patenty.

(11)	(51)		(11)	(51)		(11)	(51)	
307672	<i>A 61 K 39/112</i>	(2006.01)	307678	<i>C 12 N 1/12</i>	(2006.01)	307684	<i>C 03 C 3/062</i>	(2006.01)
307673	<i>F 24 D 19/00</i>	(2006.01)	307679	<i>B 61 H 11/06</i>	(2006.01)	307685	<i>E 06 B 5/01</i>	(2006.01)
307674	<i>C 04 B 40/02</i>	(2006.01)	307680	<i>F 23 C 9/06</i>	(2006.01)	307686	<i>H 02 H 7/122</i>	(2006.01)
307675	<i>A 61 G 13/10</i>	(2006.01)	307681	<i>A 61 K 41/00</i>	(2006.01)	307687	<i>G 21 C 7/14</i>	(2006.01)
307676	<i>B 64 G 1/54</i>	(2006.01)	307682	<i>A 62 C 31/02</i>	(2006.01)	307688	<i>B 61 L 3/10</i>	(2006.01)
307677	<i>C 02 F 3/12</i>	(2006.01)	307683	<i>B 32 B 7/04</i>	(2006.01)			

## FG4A

## Udělené patenty - přehled podle MPT

(51)	<i>A61G 13/10</i>	(2006.01)	(74)	HARBER IP s.r.o., Na bělidle 64/3, Praha 5, Smíchov, 15000	
	<i>A61G 13/00</i>	(2006.01)			
	<i>A61G 15/10</i>	(2006.01)			
	<i>A61G 7/05</i>	(2006.01)	(51)	<i>A62C 31/02</i>	(2006.01)
	<i>F16M 11/06</i>	(2006.01)		<i>A62C 31/24</i>	(2006.01)
	<i>F21V 21/03</i>	(2006.01)		<i>A62C 31/28</i>	(2006.01)
	<i>F21S 8/00</i>	(2006.01)	(11)	307682	
(11)	307675		(40)	24.01.2018	
(40)	07.01.2015		(21)	<b>2016-316</b>	
(21)	<b>2013-468</b>		(73)	České vysoké učení technické v Praze, Praha 6, Dejvice, CZ	
(73)	MZ Liberec, a.s., Liberec, CZ		(72)	Pechová Pavla Ing., Praha 10, CZ	
(72)	Vaňouček Jan Ing., Horní Branná, CZ			Garlík Bohumír doc. Ing., CSc., Praha 8, CZ	
(54)	<b>Rameno stropního stavivu</b>			Janda Martin Ing., Měšice, CZ	
(22)	18.06.2013			Hlinovský Vít Ing., CSc., Praha 11, CZ	
(74)	Ing. Milan Škoda, Nahořanská 308, Nové Město nad Metují, 54901			Houf Zdeněk Ing., Žďár nad Sázavou, CZ	
			(54)	<b>Pohyblivá naklápací hasící tryska</b>	
			(22)	30.05.2016	
			(74)	Ing. Václav Kratochvíl, Husnikova 2086/22, Praha 13, 15800	
(51)	<i>A61K 39/112</i>	(2006.01)			
	<i>C12N 1/21</i>	(2006.01)			
	<i>C12N 1/36</i>	(2006.01)			
	<i>C12R 1/42</i>	(2006.01)	(51)	<i>B32B 7/04</i>	(2006.01)
(11)	307672			<i>B32B 7/12</i>	(2006.01)
(40)	11.12.2013			<i>B32B 5/02</i>	(2006.01)
(21)	<b>2012-361</b>			<i>B32B 5/28</i>	(2006.01)
(73)	Výzkumný ústav veterinárního lékařství, v.v.i., Brno, CZ			<i>B32B 27/04</i>	(2006.01)
(72)	Rychlík Ivan Doc. RNDr. Ph.D., Velešovice, CZ			<i>B82B 3/00</i>	(2006.01)
	Karasová Daniela Ing. Ph.D., Brno, CZ			<i>D06M 17/04</i>	(2006.01)
	Šebková Alena Mgr., Brno, CZ		(11)	307683	
	Havlíčková Hana Ing., Brno, CZ		(40)	04.04.2018	
	Matulová Marta Mgr., Sobůlky, CZ		(21)	<b>2016-580</b>	
	Šišák František MVDr. CSc., Brno, CZ		(73)	Rambouský Rudolf, Mirošov, CZ	
(54)	<b>Vakcína pro orální podání hospodářským zvířatům</b>			Beran Jan Ing., Horní Bříza, CZ	
(22)	30.05.2012		(72)	Rambouský Rudolf, Mirošov, CZ	
(74)	PATENTOVÁ KANCELÁŘ, Mgr. Hana Jirkalová, Michelská 18/12a, Praha 4, 14000			Beran Jan Ing., Horní Bříza, CZ	
			(54)	<b>Konstrukční kompozitní materiál zahrnující vlákenou výztuž v kombinaci s nanovláknem a způsob jeho výroby</b>	
			(22)	20.09.2016	
			(74)	INPARTNERS GROUP, Ing. Dušan Kendereški, Koliště 13a, Brno, 60200	
(51)	<i>A61K 41/00</i>	(2006.01)			
	<i>A61K 31/409</i>	(2006.01)			
	<i>A61K 49/00</i>	(2006.01)			
	<i>A61K 9/10</i>	(2006.01)			
	<i>A61K 9/51</i>	(2006.01)			
	<i>B82Y 5/00</i>	(2011.01)			
	<i>A61P 35/00</i>	(2006.01)			
(11)	307681		(51)	<i>B61H 11/06</i>	(2006.01)
(40)	13.09.2017			<i>B60T 17/18</i>	(2006.01)
(21)	<b>2016-119</b>			<i>F16D 65/14</i>	(2006.01)
(73)	Ústav makromolekulární chemie AV ČR, v. v. i., Praha 6, Břevnov, CZ		(11)	307679	
	Vysoká škola chemicko-technologická v Praze, Praha 6 - Dejvice, CZ		(40)	28.12.2016	
(72)	Hrubý Martin Mgr., Ph.D., Praha 6, CZ		(21)	<b>2015-411</b>	
	Brezániová Ingrid Mgr., Praha 2, CZ		(73)	DAKO-CZ, a.s., Třemošnice, CZ	
	Král Vladimír prof. RNDr., DSc., Praha 2, CZ		(72)	Korejtko Luděk, Třemošnice, CZ	
(54)	<b>Fotoaktivovatelná nanočástice pro fotodynamické aplikace, způsob její přípravy, farmaceutická kompozice ji obsahující a jejich použití</b>			Adámek Jaromír, Běstvina, CZ	
(22)	29.02.2016			Hozlár Robert, Třemošnice, CZ	
			(54)	<b>Střadač pasivní hydraulické brzdové jednotky, zejména pro hydraulické brzdové systémy kolejových vozidel</b>	
			(22)	19.06.2015	
			(74)	Pavel Reichel a kol., Ing. Pavel Reichel, Lopatecká 14, Praha 4, 14700	



- 
- (51) **B61L 3/10** (2006.01)  
**B61L 1/18** (2006.01)  
**B61L 23/00** (2006.01)
- (11) 307688  
(40) 13.02.2019  
(21) **2017-687**  
(73) AŽD Praha s.r.o., Praha 10, Záběhllice, CZ  
(54) **Způsob činnosti vozidlové části vlakového zabezpečovače a vozidlová část vlakového zabezpečovače k jeho provádění**
- (22) 31.10.2017  
(74) Ing. Dobroslav Musil, patentová kancelář, Ing. Dobroslav Musil, Zábřdovická 801/11, Brno, Zábřdovice, 61500
- 
- (51) **B64G 1/54** (2006.01)  
**G21F 1/12** (2006.01)
- (11) 307676  
(40) 25.11.2015  
(21) **2014-335**  
(73) 5M s.r.o., Kunovice, CZ  
(72) Pavlica Richard Ing., Ph.D., Zlín, CZ  
Mikulíčková Lenka Ing., Praha 4 - Krč, CZ  
Inneman Adolf Ing., Ph.D., Praha 5 - Jinonice, CZ  
Mirovský Jaromír Ing., Praha 5 - Stodůlky, CZ  
(54) **Kompozitní strukturní panel pro miniaturní krychlový kosmický satelit**
- (22) 15.05.2014  
(74) NEOLEGAL - advokátní a patentová kancelář, Ing. Jaroslav Novotný, Římská 2135/45, Praha 2, Vinohrady, 12000
- 
- (51) **C02F 3/12** (2006.01)
- (11) 307677  
(40) 20.04.2016  
(21) **2014-695**  
(73) ASIO NEW, spol. s r.o., Brno, Horní Heršpice, CZ  
(72) Plotěný Karel Ing., Jiříkovice, CZ  
(54) **Biologická čistírna odpadních vod**
- (22) 10.10.2014  
(74) KANIA, SEDLÁK, SMOLA Patentová a známková kancelář, Ing. Veronika Zemanová, Mendlovo náměstí 907/1a, Brno, Staré Brno, 60300
- 
- (51) **C03C 3/062** (2006.01)  
**C03C 4/02** (2006.01)
- (11) 307684  
(40) 04.07.2018  
(21) **2016-830**  
(73) PRECIOSA, a.s., Jablonec nad Nisou, CZ  
(72) Krátký Rostislav Ing., Ph.D., Pěnčín, CZ  
Altšmid Jakub Ing., Frýdlant, CZ  
(54) **Materiál pro výrobu bižuterních a šperkových kamenů s vysokým indexem lomu a vysokou tepelnou odolností**
- (22) 23.12.2016  
(74) Preciosa, a.s., Mgr. Marcela Kleinová, Opletalova 3197/17, Jablonec nad Nisou, 46601
- 
- (51) **C04B 40/02** (2006.01)
- (11) 307674  
(40) 19.03.2014  
(21) **2012-628**  
(73) Západočeská univerzita v Plzni, Plzeň, CZ  
České lupkové závody, a.s., Nové Strašecí, CZ  
(72) Franče Petr RNDr., Plzeň, CZ  
Kovářík Tomáš Ing. Ph.D., Sušice, CZ  
Kadlec Jaroslav Ing., Třemošná u Plzně, CZ  
Roubíček Pavel Ing., Praha 7, CZ  
(54) **Elektroodporové vytvrzování anorganických materiálů**
- (22) 12.09.2012  
(74) Ing. Václav Feiferlík, Žlutická 10, Plzeň, 32329
- 
- (51) **C12N 1/12** (2006.01)
- C12R 1/89** (2006.01)  
**A23L 33/16** (2016.01)  
**A23K 10/12** (2016.01)  
**A23K 20/20** (2016.01)  
**A01H 13/00** (2006.01)  
**A01H 3/04** (2006.01)
- (11) 307678  
(40) 07.07.2016  
(21) **2014-980**  
(73) EcoFuel Laboratories s.r.o., Praha 9, CZ  
Botanický ústav AV ČR, v. v. i., Průhonice, CZ  
Cepák Vladislav doc. RNDr., CSc., Třeboň, CZ  
Lukavský Jaromír RNDr., CSc., Třeboň, CZ  
Kašánek Petr Ing., Ph.D., Praha 2, CZ  
(54) **Nutriční přípravek, způsob šlechtění kmene řasy Trachydiscus minutus a použití nutričního přípravku**
- (22) 31.12.2014  
(74) STUDENÁ - LABALESTRA, advokátní a patentová kancelář, Mgr. Klára Labalestra, Na Pořící 12, Praha 1, 11000
- 
- (51) **E06B 5/01** (2006.01)  
**B66B 7/02** (2006.01)  
**B66B 7/04** (2006.01)  
**B66B 7/06** (2006.01)  
**B66D 5/32** (2006.01)  
**A47F 3/00** (2006.01)  
**A47F 3/02** (2006.01)  
**A47F 3/022** (2006.01)
- (11) 307685  
(40) 13.02.2019  
(21) **2017-516**  
(73) RGT s.r.o., Králův Dvůr, CZ  
(72) Ruml Jan Ing., Praha 6, Břevnov, CZ  
(54) **Hygienický skleněný zákryt potravinářských pultů**
- (22) 05.09.2017  
(74) Ing. Vladimír Belfín, Litovická 305, Hostivice, 25301
- 
- (51) **F23C 9/06** (2006.01)  
**F23C 7/02** (2006.01)  
**F23L 7/00** (2006.01)
- (11) 307680  
(40) 28.06.2017  
(21) **2015-750**  
(73) České vysoké učení technické v Praze, Praha 6, Dejvice, CZ  
(72) Hrdlička Jan Ing., Ph.D., Roztoky, CZ  
Skopec Pavel Ing., Kladruby, CZ  
Pilař Lukáš Ing., Ph.D., Králův Dvůr, CZ  
Dlouhý Tomáš doc. Ing. c., CSc., Praha 5, CZ  
(54) **Systém pro zajištění fluidačního a oxidačního média v režimu oxyfuel pro fluidní kotel**
- (22) 26.10.2015  
(74) Ing. Václav Kratochvíl, Husníkova 2086/22, Praha 13, 15800
- 
- (51) **F24D 19/00** (2006.01)  
**F24D 19/10** (2006.01)
- (11) 307673  
(40) 12.02.2014  
(21) **2012-522**  
(73) KORADO a. s., Česká Třebová, CZ  
(72) Hrdlička Tomáš Ing., Česká Třebová, CZ  
(54) **Způsob řízení průtoku topného média víceřadým otopným tělesem a otopné těleso k provádění tohoto způsobu**
- (22) 31.07.2012  
(74) Mgr. Lukáš Dlabáček, patentový zástupce, Bolzanova 5, Brno, 61800
- 
- (51) **G21C 7/14** (2006.01)  
**G21C 7/08** (2006.01)
- (11) 307687  
(40) 13.02.2019  
(21) **2017-670**  
(73) ŠKODA JS a.s., Plzeň, CZ  
ZAT a.s., Příbram VI-Březové Hory, CZ

(72) Hus Jiří Ing., Plzeň, CZ Martinec Igor Ing., Plzeň, CZ Pedál Jiří Ing., Plzeň, CZ Cédl Marek Ing., Ph.D., Karlovy Vary, CZ Pokorný Martin, Plzeň, CZ	(11) <b>H02M 7/48</b> (2007.01) 307686 (40) 13.02.2019 (21) <b>2017-546</b> (73) Vysoká škola báňská - Technická univerzita Ostrava, Ostrava, Poruba, CZ (72) Dudek Jan Ing., Ph.D., Třinec, CZ Hrbáč Roman Ing., Ph.D., Opava, Předměstí, CZ Mišák Stanislav Doc. Ing., Ph.D., Olomouc, CZ Mlčák Tomáš Ing., Ph.D., Chotěbuz, CZ
(54) <b>Způsob a zařízení k měření absolutní polohy lineárně posuvného prvku</b> (22) 19.10.2017 (74) Traplová Hadr Kubát, advokátní a patentová kancelář, Mgr. Jana Šuranová Traplová, advokátka, Přístavní 531/24, Praha 7, Holešovice, 17000	(54) <b>Způsob řízení výkonu a jištění zátěží v ostrovních sítích s různými zátěžemi</b> (22) 15.09.2017 (74) PatentEnter, Ing. Ivan Lukšiček, Koliště 13a, Brno, 60200
(51) <b>H02H 7/122</b> (2006.01) <b>H02J 3/14</b> (2006.01) <b>H02M 1/32</b> (2007.01)	

### Seznam majitelů udělených patentů

(73) ASIO NEW, spol. s r.o., Brno, Horní Heršpice, CZ	(11) 307677	(51) <b>C 02 F 3/12</b>	(2006.01)	(73) ŠKODA JS a.s., Plzeň, CZ	(11) 307687	(51) <b>G 21 C 7/14</b>	(2006.01)
AŽD Praha s.r.o., Praha 10, Záběhlice, CZ	307688	<b>B 61 L 3/10</b>	(2006.01)	Ústav makromolekulární chemie AV ČR, v. v. i., Praha 6, Břevnov, CZ	307681	<b>A 61 K 41/00</b>	(2006.01)
Botanický ústav AV ČR, v. v. i., Průhonice, CZ	307678	<b>C 12 N 1/12</b>	(2006.01)	Vysoká škola báňská - Technická univerzita Ostrava, Ostrava, Poruba, CZ	307686	<b>H 02 H 7/122</b>	(2006.01)
České lupkové závody, a.s., Nové Strašecí, CZ	307674	<b>C 04 B 40/02</b>	(2006.01)	Vysoká škola chemicko-technologická v Praze, Praha 6 - Dejvice, CZ	307681	<b>A 61 K 41/00</b>	(2006.01)
České vysoké učení technické v Praze, Praha 6, Dejvice, CZ	307680	<b>F 23 C 9/06</b>	(2006.01)	Výzkumný ústav veterinárního lékařství, v.v.i., Brno, CZ	307672	<b>A 61 K 39/112</b>	(2006.01)
České vysoké učení technické v Praze, Praha 6, Dejvice, CZ	307682	<b>A 62 C 31/02</b>	(2006.01)	Západočeská univerzita v Plzni, Plzeň, CZ	307674	<b>C 04 B 40/02</b>	(2006.01)
DAKO-CZ, a.s., Třemošnice, CZ	307679	<b>B 61 H 11/06</b>	(2006.01)	ZAT a.s., Příbram VI-Březové Hory, CZ	307687	<b>G 21 C 7/14</b>	(2006.01)
EcoFuel Laboratories s.r.o., Praha 9, CZ	307678	<b>C 12 N 1/12</b>	(2006.01)	5M s.r.o., Kunovice, CZ	307676	<b>B 64 G 1/54</b>	(2006.01)
KORADO a. s., Česká Třebová, CZ	307673	<b>F 24 D 19/00</b>	(2006.01)	Beran Jan Ing., Horní Bříza, CZ	307683	<b>B 32 B 7/04</b>	(2006.01)
MZ Liberec, a.s., Liberec, CZ	307675	<b>A 61 G 13/10</b>	(2006.01)	Rambouský Rudolf, Mirošov, CZ	307683	<b>B 32 B 7/04</b>	(2006.01)
PRECIOSA, a.s., Jablonec nad Nisou, CZ	307684	<b>C 03 C 3/062</b>	(2006.01)				
RGT s.r.o., Králův Dvůr, CZ	307685	<b>E 06 B 5/01</b>	(2006.01)				

## Udělené evropské patenty

Evropský patentový úřad udělil následující evropské patenty s účinkem pro Českou republiku. Tyto patenty mohou být zrušeny nebo zachovány v pozměněném znění Evropským patentovým úřadem v řízení o odporu. K tomu, aby nabyl evropský patent účinnosti na území České republiky, je třeba, aby byl Úřadu předložen ve stanovené lhůtě překlad patentového spisu do českého jazyka (§ 35c odst. 2 až 4 zákona č. 527/1990 Sb., v platném znění).

(97) EP 1384863	(47) 30.01.2019	(97) EP 2220701	(47) 30.01.2019	(97) EP 2411671	(47) 30.01.2019	(97) EP 2542971	(47) 30.01.2019
(97) EP 1490050	(47) 30.01.2019	(97) EP 2222280	(47) 30.01.2019	(97) EP 2411715	(47) 30.01.2019	(97) EP 2543344	(47) 30.01.2019
(97) EP 1646877	(47) 30.01.2019	(97) EP 2223397	(47) 30.01.2019	(97) EP 2411782	(47) 30.01.2019	(97) EP 2546090	(47) 30.01.2019
(97) EP 1669963	(47) 30.01.2019	(97) EP 2224168	(47) 30.01.2019	(97) EP 2413369	(47) 30.01.2019	(97) EP 2547392	(47) 30.01.2019
(97) EP 1694781	(47) 30.01.2019	(97) EP 2225021	(47) 30.01.2019	(97) EP 2414093	(47) 30.01.2019	(97) EP 2548222	(47) 30.01.2019
(97) EP 1769639	(47) 30.01.2019	(97) EP 2229291	(47) 30.01.2019	(97) EP 2416622	(47) 30.01.2019	(97) EP 2549957	(47) 30.01.2019
(97) EP 1773618	(47) 30.01.2019	(97) EP 2231215	(47) 30.01.2019	(97) EP 2422258	(47) 30.01.2019	(97) EP 2551588	(47) 30.01.2019
(97) EP 1790071	(47) 30.01.2019	(97) EP 2232149	(47) 30.01.2019	(97) EP 2422412	(47) 30.01.2019	(97) EP 2554291	(47) 30.01.2019
(97) EP 1812682	(47) 30.01.2019	(97) EP 2235300	(47) 30.01.2019	(97) EP 2422827	(47) 30.01.2019	(97) EP 2557919	(47) 30.01.2019
(97) EP 1798830	(47) 30.01.2019	(97) EP 2235967	(47) 30.01.2019	(97) EP 2423689	(47) 30.01.2019	(97) EP 2559029	(47) 30.01.2019
(97) EP 1807965	(47) 30.01.2019	(97) EP 2237827	(47) 30.01.2019	(97) EP 2426741	(47) 30.01.2019	(97) EP 2559032	(47) 30.01.2019
(97) EP 1809951	(47) 30.01.2019	(97) EP 2239935	(47) 30.01.2019	(97) EP 2427747	(47) 30.01.2019	(97) EP 2560978	(47) 30.01.2019
(97) EP 1812682	(47) 30.01.2019	(97) EP 2250766	(47) 30.01.2019	(97) EP 2428802	(47) 30.01.2019	(97) EP 2562211	(47) 30.01.2019
(97) EP 1828331	(47) 30.01.2019	(97) EP 2253112	(47) 30.01.2019	(97) EP 2429577	(47) 30.01.2019	(97) EP 2564837	(47) 30.01.2019
(97) EP 1831340	(47) 30.01.2019	(97) EP 2257825	(47) 30.01.2019	(97) EP 2435889	(47) 30.01.2019	(97) EP 2567480	(47) 30.01.2019
(97) EP 1831935	(47) 30.01.2019	(97) EP 2264803	(47) 30.01.2019	(97) EP 2435940	(47) 30.01.2019	(97) EP 2567789	(47) 30.01.2019
(97) EP 1883772	(47) 30.01.2019	(97) EP 2268988	(47) 30.01.2019	(97) EP 2437530	(47) 30.01.2019	(97) EP 2569471	(47) 30.01.2019
(97) EP 1890743	(47) 30.01.2019	(97) EP 2275246	(47) 30.01.2019	(97) EP 2442053	(47) 30.01.2019	(97) EP 2572461	(47) 30.01.2019
(97) EP 1906817	(47) 30.01.2019	(97) EP 2277457	(47) 30.01.2019	(97) EP 2442246	(47) 30.01.2019	(97) EP 2572884	(47) 30.01.2019
(97) EP 1909746	(47) 30.01.2019	(97) EP 2282598	(47) 30.01.2019	(97) EP 2443615	(47) 30.01.2019	(97) EP 2573927	(47) 30.01.2019
(97) EP 1910504	(47) 30.01.2019	(97) EP 2282888	(47) 30.01.2019	(97) EP 2444751	(47) 30.01.2019	(97) EP 2574492	(47) 30.01.2019
(97) EP 1914476	(47) 30.01.2019	(97) EP 2283663	(47) 30.01.2019	(97) EP 2447696	(47) 30.01.2019	(97) EP 2575029	(47) 30.01.2019
(97) EP 1915233	(47) 30.01.2019	(97) EP 2286338	(47) 30.01.2019	(97) EP 2447697	(47) 30.01.2019	(97) EP 2576800	(47) 30.01.2019
(97) EP 1928030	(47) 30.01.2019	(97) EP 2289159	(47) 30.01.2019	(97) EP 2447825	(47) 30.01.2019	(97) EP 2578618	(47) 30.01.2019
(97) EP 1932073	(47) 30.01.2019	(97) EP 2293839	(47) 30.01.2019	(97) EP 2448495	(47) 30.01.2019	(97) EP 2581465	(47) 30.01.2019
(97) EP 1941544	(47) 30.01.2019	(97) EP 2309697	(47) 30.01.2019	(97) EP 2453599	(47) 30.01.2019	(97) EP 2581758	(47) 30.01.2019
(97) EP 1952639	(47) 30.01.2019	(97) EP 2314238	(47) 30.01.2019	(97) EP 2454859	(47) 30.01.2019	(97) EP 2582899	(47) 30.01.2019
(97) EP 1960616	(47) 30.01.2019	(97) EP 2317560	(47) 30.01.2019	(97) EP 2455497	(47) 30.01.2019	(97) EP 2583246	(47) 30.01.2019
(97) EP 1968289	(47) 30.01.2019	(97) EP 2323189	(47) 30.01.2019	(97) EP 2458773	(47) 30.01.2019	(97) EP 2583610	(47) 30.01.2019
(97) EP 1972128	(47) 30.01.2019	(97) EP 2324406	(47) 30.01.2019	(97) EP 2459253	(47) 30.01.2019	(97) EP 2584689	(47) 30.01.2019
(97) EP 1980227	(47) 30.01.2019	(97) EP 2325646	(47) 30.01.2019	(97) EP 2463441	(47) 30.01.2019	(97) EP 2598518	(47) 30.01.2019
(97) EP 1983295	(47) 30.01.2019	(97) EP 2326922	(47) 30.01.2019	(97) EP 2465979	(47) 30.01.2019	(97) EP 2602795	(47) 30.01.2019
(97) EP 1985069	(47) 30.01.2019	(97) EP 2327858	(47) 30.01.2019	(97) EP 2468167	(47) 30.01.2019	(97) EP 2606238	(47) 30.01.2019
(97) EP 1991458	(47) 30.01.2019	(97) EP 2333822	(47) 30.01.2019	(97) EP 2468191	(47) 30.01.2019	(97) EP 2606975	(47) 30.01.2019
(97) EP 1991863	(47) 30.01.2019	(97) EP 2334601	(47) 30.01.2019	(97) EP 2469481	(47) 30.01.2019	(97) EP 2606995	(47) 30.01.2019
(97) EP 2001450	(47) 30.01.2019	(97) EP 2339155	(47) 30.01.2019	(97) EP 2469797	(47) 30.01.2019	(97) EP 2607126	(47) 30.01.2019
(97) EP 2001801	(47) 30.01.2019	(97) EP 2339270	(47) 30.01.2019	(97) EP 2470439	(47) 30.01.2019	(97) EP 2607209	(47) 30.01.2019
(97) EP 2016780	(47) 30.01.2019	(97) EP 2345131	(47) 30.01.2019	(97) EP 2472015	(47) 30.01.2019	(97) EP 2610547	(47) 30.01.2019
(97) EP 2034471	(47) 30.01.2019	(97) EP 2347171	(47) 30.01.2019	(97) EP 2472198	(47) 30.01.2019	(97) EP 2612681	(47) 30.01.2019
(97) EP 2044120	(47) 30.01.2019	(97) EP 2359032	(47) 30.01.2019	(97) EP 2472200	(47) 30.01.2019	(97) EP 2615779	(47) 30.01.2019
(97) EP 2053319	(47) 30.01.2019	(97) EP 2359100	(47) 30.01.2019	(97) EP 2473123	(47) 30.01.2019	(97) EP 2616303	(47) 30.01.2019
(97) EP 2056964	(47) 30.01.2019	(97) EP 2360079	(47) 30.01.2019	(97) EP 2474145	(47) 30.01.2019	(97) EP 2618459	(47) 30.01.2019
(97) EP 2060639	(47) 30.01.2019	(97) EP 2360215	(47) 30.01.2019	(97) EP 2480572	(47) 30.01.2019	(97) EP 2619545	(47) 30.01.2019
(97) EP 2073606	(47) 30.01.2019	(97) EP 2361078	(47) 30.01.2019	(97) EP 2481866	(47) 30.01.2019	(97) EP 2619822	(47) 30.01.2019
(97) EP 2076061	(47) 30.01.2019	(97) EP 2362016	(47) 30.01.2019	(97) EP 2481993	(47) 30.01.2019	(97) EP 2627391	(47) 30.01.2019
(97) EP 2086266	(47) 30.01.2019	(97) EP 2365737	(47) 30.01.2019	(97) EP 2486343	(47) 30.01.2019	(97) EP 2628364	(47) 30.01.2019
(97) EP 2089466	(47) 30.01.2019	(97) EP 2370683	(47) 30.01.2019	(97) EP 2487782	(47) 30.01.2019	(97) EP 2628445	(47) 30.01.2019
(97) EP 2092409	(47) 30.01.2019	(97) EP 2370719	(47) 30.01.2019	(97) EP 2489134	(47) 30.01.2019	(97) EP 2630749	(47) 30.01.2019
(97) EP 2094386	(47) 30.01.2019	(97) EP 2370870	(47) 30.01.2019	(97) EP 2491386	(47) 30.01.2019	(97) EP 2632118	(47) 30.01.2019
(97) EP 2095022	(47) 30.01.2019	(97) EP 2373563	(47) 30.01.2019	(97) EP 2491446	(47) 30.01.2019	(97) EP 2633559	(47) 30.01.2019
(97) EP 2096173	(47) 30.01.2019	(97) EP 2373914	(47) 30.01.2019	(97) EP 2492675	(47) 30.01.2019	(97) EP 2633600	(47) 30.01.2019
(97) EP 2116168	(47) 30.01.2019	(97) EP 2373961	(47) 30.01.2019	(97) EP 2494450	(47) 30.01.2019	(97) EP 2635339	(47) 30.01.2019
(97) EP 2122241	(47) 30.01.2019	(97) EP 2374636	(47) 30.01.2019	(97) EP 2497566	(47) 30.01.2019	(97) EP 2642654	(47) 30.01.2019
(97) EP 2122613	(47) 30.01.2019	(97) EP 2375542	(47) 30.01.2019	(97) EP 2500451	(47) 30.01.2019	(97) EP 2643029	(47) 30.01.2019
(97) EP 2129508	(47) 30.01.2019	(97) EP 2375818	(47) 30.01.2019	(97) EP 2506175	(47) 30.01.2019	(97) EP 2643445	(47) 30.01.2019
(97) EP 2144248	(47) 30.01.2019	(97) EP 2376175	(47) 30.01.2019	(97) EP 2507592	(47) 30.01.2019	(97) EP 2644643	(47) 30.01.2019
(97) EP 2145155	(47) 30.01.2019	(97) EP 2379865	(47) 30.01.2019	(97) EP 2508643	(47) 30.01.2019	(97) EP 2646315	(47) 30.01.2019
(97) EP 2151770	(47) 30.01.2019	(97) EP 2382673	(47) 30.01.2019	(97) EP 2512920	(47) 30.01.2019	(97) EP 2649507	(47) 30.01.2019
(97) EP 2154807	(47) 30.01.2019	(97) EP 2389475	(47) 30.01.2019	(97) EP 2513925	(47) 30.01.2019	(97) EP 2653308	(47) 30.01.2019
(97) EP 2159467	(47) 30.01.2019	(97) EP 2389857	(47) 30.01.2019	(97) EP 2515461	(47) 30.01.2019	(97) EP 2653498	(47) 30.01.2019
(97) EP 2163819	(47) 30.01.2019	(97) EP 2390970	(47) 30.01.2019	(97) EP 2516104	(47) 30.01.2019	(97) EP 2653582	(47) 30.01.2019
(97) EP 2170477	(47) 30.01.2019	(97) EP 2394384	(47) 30.01.2019	(97) EP 2517249	(47) 30.01.2019	(97) EP 2654124	(47) 30.01.2019
(97) EP 2178159	(47) 30.01.2019	(97) EP 2394969	(47) 30.01.2019	(97) EP 2517303	(47) 30.01.2019	(97) EP 2654484	(47) 30.01.2019
(97) EP 2183691	(47) 30.01.2019	(97) EP 2403467	(47) 30.01.2019	(97) EP 2519071	(47) 30.01.2019	(97) EP 2655047	(47) 30.01.2019
(97) EP 2184480	(47) 30.01.2019	(97) EP 2403668	(47) 30.01.2019	(97) EP 2521197	(47) 30.01.2019	(97) EP 2655704	(47) 30.01.2019
(97) EP 2209239	(47) 30.01.2019	(97) EP 2406655	(47) 30.01.2019	(97) EP 2521766	(47) 30.01.2019	(97) EP 2655888	(47) 30.01.2019
(97) EP 2215031	(47) 30.01.2019	(97) EP 2407041	(47) 30.01.2019	(97) EP 2524329	(47) 30.01.2019	(97) EP 2659281	(47) 30.01.2019
(97) EP 2217043	(47) 30.01.2019	(97) EP 2408029	(47) 30.01.2019	(97) EP 2538988	(47) 30.01.2019	(97) EP 2661006	(47) 30.01.2019













## Zveřejněné překlady evropských patentových spisů

U následujících udělených evropských patentů s účinkem pro Českou republiku byl majitelem předložen překlad patentového spisu do českého jazyka (§ 35c odst. 2 až 4 zákona č. 527/1990 Sb., v platném znění). Údaje jsou řazeny vzestupně podle čísel evropských patentů.

- |  |           |   |           |
|--|-----------|---|-----------|
| (97) <b>EP 1644136</b>   |           | (32) 758735 P   |           |
| (47) 29.08.2018  |           | (31) 13.01.2006   |           |
| (97) 27.01.2005  |           | (33) US   |           |
| (51) <b>H01G 11/28</b>   | (2013.01) | (86) PCT/US2007/000783  |           |
| <b>H01G 11/34</b>  | (2013.01) | (87) WO 2007/082046   |           |
| <b>H01G 11/38</b>  | (2013.01) | (74) ZIVKO MIJATOVIC & PARTNERS s.r.o., Jugoslávských partyzánů         |           |
| <b>H01G 11/86</b>  | (2013.01) | 639/26, Praha 6, 16000  |           |
| <b>H01M 4/04</b>   | (2006.01) |   |           |
| <b>H01M 4/62</b>   | (2006.01) |   |           |
| <b>H01M 4/66</b>   | (2006.01) |   |           |
| <b>H01M 10/04</b>  | (2006.01) |   |           |
| <b>H01M 4/86</b>   | (2006.01) |   |           |
| <b>H01M 4/88</b>   | (2006.01) |   |           |
| <b>H01M 4/96</b>   | (2006.01) |   |           |
| H01M 10/0564   | (2010.01) |   |           |
| (96) 08.07.2004  |           | (97) <b>EP 2012081</b>  |           |
| (96) 04756866.2  |           | (47) 08.08.2018   |           |
| (73) Maxwell Technologies, Inc., San Diego, 92123, CA, US                        |           | (97) 07.01.2009   |           |
| (72) MITCHELL, Porter, San Diego, CA 92129, US                                   |           | (51) <b>F28F 21/08</b>  | (2006.01) |
| XI, Xiaomei, Carlsbad, CA 92008, US  |           | <b>F28F 13/18</b>   | (2006.01) |
| ZHONG, Linda, San Diego, CA 92130, US  |           | <b>C09D 5/08</b>  | (2006.01) |
| ZOU, Bin, Chandler, Arizona 85286, US  |           | <b>C09D 5/14</b>  | (2006.01) |
| (54) <b>Elektrochemické zařízení na bázi suchých částic a způsob jeho výroby</b> |           | <b>C23C 26/00</b>   | (2006.01) |
| (32) 486002 P, 486530 P, 498346 P, 498210 P, 511273 P, 546093 P, 817701          |           | F28F 17/00  | (2006.01) |
| (31) 09.07.2003, 10.07.2003, 26.08.2003, 26.08.2003, 14.10.2003, 19.02.2004,     |           | F28F 19/04  | (2006.01) |
| 02.04.2004   |           | F28D 21/00  | (2006.01) |
| (33) US, US, US, US, US, US, US  |           | (96) 03.07.2008   |           |
| (86) PCT/US2004/022185   |           | (96) 08159594.4   |           |
| (87) WO 2005/008807  |           | (73) VALEO SYSTEMES THERMIQUES, 78321 Le Mesnil St Denis Cedex,         |           |
| (74) Čermák a spol., JUDr. Karel Čermák jr. Ph.D., LL.M., Elišky Peškové         |           | FR  |           |
| 735/15, Praha 5, 15000   |           | (72) Casenave, Christian, 72210 La Suze sur Sarthe, FR                  |           |
|  |           | Tachot, Nicolas, 72000 Le Mans, FR                                      |           |
|  |           | (54) <b>Hydrofilní povlak pro výměník tepla</b>                         |           |
|  |           | (32) 0704864  |           |
|  |           | (31) 05.07.2007   |           |
|  |           | (33) FR   |           |
|  |           | (74) Všeťečka Zelený Švorčík Kalenský a partneři, advokátní a patentová |           |
|  |           | kancelář, JUDr. Michal Havlík, advokát, Hájkova 1406/2, Praha 2, 12000  |           |
|  |           |   |           |
| (97) <b>EP 1746827</b>   |           | (97) <b>EP 2045559</b>  |           |
| (47) 24.10.2018  |           | (47) 22.08.2018   |           |
| (97) 17.11.2005  |           | (97) 08.04.2009   |           |
| (51) <b>H04N 5/92</b>  | (2006.01) | (51) <b>C09D 5/08</b>   | (2006.01) |
| <b>H04N 5/93</b>   | (2006.01) | <b>C09D 5/14</b>  | (2006.01) |
| <b>G11B 20/10</b>  | (2006.01) | <b>C23C 26/00</b>   | (2006.01) |
| <b>G11B 20/12</b>  | (2006.01) | <b>F28F 13/18</b>   | (2006.01) |
| <b>G11B 27/00</b>  | (2006.01) | <b>F28F 17/00</b>   | (2006.01) |
| <b>G11B 27/10</b>  | (2006.01) | <b>F28F 19/04</b>   | (2006.01) |
| (96) 10.05.2005  |           | <b>F28D 21/00</b>   | (2006.01) |
| (96) 05739195.5  |           | <b>F28F 21/08</b>   | (2006.01) |
| (73) Panasonic Intellectual Property Management Co., Ltd., Osaka-shi, Osaka      |           | (96) 03.07.2008   |           |
| 540-6207, JP   |           | (96) 08166126.6   |           |
| (72) HASHIMOTO, Satoshi c/o Matsushita El Ind Co, Ltd, Chuo-ku, Osaka-           |           | (73) Valeo Systèmes Thermiques, 78321 Le Mesnil-Saint-Denis Cedex, FR   |           |
| shi, Osaka 540-6319, JP  |           | (72) Tachot, Nicolas, 72000 Le Mans, FR                                 |           |
| OASHI, Masahiro c/o Matsushita El Ind Co, Ltd, Chuo-ku, Osaka-shi,               |           | Casenave, Christian, 72210 La Suze sur Sarthe, FR                       |           |
| Osaka 540-6319, JP   |           | (54) <b>Hydrofilní povlak pro výměník tepla</b>                         |           |
| IWAMOTO, Hiroaki c/o Matsushita El Ind Co, Ltd, Chuo-ku, Osaka-shi,              |           | (32) 0704864, 08159594  |           |
| Osaka 540-6319, JP   |           | (31) 05.07.2007, 03.07.2008   |           |
| (54) <b>Reprodukční zařízení</b>   |           | (33) FR, EP   |           |
| (32) 2004141558  |           | (74) Všeťečka Zelený Švorčík Kalenský a partneři, advokátní a patentová |           |
| (31) 11.05.2004  |           | kancelář, JUDr. Michal Havlík, Hájkova 1406/2, Praha 2, Nové Město,     |           |
| (33) JP  |           | 12000   |           |
| (86) PCT/JP2005/008531   |           |   |           |
| (87) WO 2005/109875  |           |   |           |
| (74) KOREJZOVÁ LEGAL v.o.s., JUDr. Petra Sauvage de Brantes, Korunní             |           |   |           |
| 810/104 E, Praha 10, Vinohrady, 10100  |           |   |           |
|  |           |   |           |
| (97) <b>EP 1979432</b>   |           | (97) <b>EP 2075522</b>  |           |
| (47) 05.12.2018  |           | (47) 22.08.2018   |           |
| (97) 19.07.2007  |           | (97) 01.07.2009   |           |
| (51) <b>C09K 5/04</b>  | (2006.01) | (51) <b>F28F 9/18</b>   | (2006.01) |
| (96) 12.01.2007  |           | <b>F28D 1/04</b>  | (2006.01) |
| (96) 07709717.8  |           | <b>F28D 1/053</b>   | (2006.01) |
| (73) The Chemours Company FC, LLC, Wilmington DE 19801, US                       |           | <b>F28F 9/02</b>  | (2006.01) |
| (72) LECK, Thomas, J., Hockessin, Delaware 19707, US                             |           | (96) 28.12.2007   |           |
| SATURNO, Thomas, Frank, New Castle, Delaware 19720, US                           |           | (96) 07460038.8   |           |
| BELL, Gregory, A., Hockessin, DE 19707, US                                       |           | (73) VALEO AUTOSYSTEMY Sp. z o.o., 32-050 Skawina, PL                   |           |
| (54) <b>Chladicí aditivní kompozice obsahující perfluorpolyethery</b>            |           | (72) Cuber, Krzysztof, 32-050 Skawina, PL                               |           |
|  |           | Kurowski, Boleslaw, 32-050 Skawina, PL                                  |           |
|  |           | (54) <b>Svazek pro výměnu tepla pro výměník tepla</b>                   |           |

- (74) Všeťečka Zelený Švorčík Kalenský a partneři, advokátní a patentová kancelář, JUDr. Michal Havlík, Hálkova 1406/2, Praha 2, Nové Město, 12000
- 
- (97) **EP 2084268**  
(47) 26.09.2018  
(97) 02.05.2008  
(51) **CI2N 5/073** (2010.01)  
**A61K 35/50** (2015.01)  
**A61L 27/38** (2006.01)  
**A61F 2/28** (2006.01)  
**A61P 19/00** (2006.01)  
(96) 23.10.2007  
(96) 07867275.5  
(73) Celularity, Inc., Warren, NJ 07059, US  
(72) HARIRI, Robert J., Florham Park, NJ 07932, US  
WANG, Jia-Lun, Cherry Hill, NJ 08003, US  
YE, Qian, Livingston, NJ 07039, US  
LABAZZO, Kristen S., Springfield, NJ 07081, US  
PEREIRA, Marian, Cranford, NJ 07016, US  
ABRAMSON, Sascha Dawn, Hillsborough, NJ 08844, US  
EDINGER, James W., Belford, NJ 07718, US  
(54) **Způsoby a prostředky k léčbě defektů kostí populacemi placentárních buněk**  
(32) 853971 P, 855629 P, 997022 P  
(31) 23.10.2006, 30.10.2006, 28.09.2007  
(33) US, US, US  
(86) PCT/US2007/022545  
(87) WO 2008/051568  
(74) Všeťečka Zelený Švorčík Kalenský a partneři, advokátní a patentová kancelář, JUDr. Michal Havlík, Hálkova 1406/2, Praha 2, Nové Město, 12000
- 
- (97) **EP 2109948**  
(47) 31.10.2018  
(97) 17.07.2008  
(51) **H04J 11/00** (2006.01)  
**H04L 27/26** (2006.01)  
(96) 10.01.2008  
(96) 08727540.0  
(73) Qualcomm Incorporated, San Diego, CA 92121, US  
(72) MALLADI, Durga Prasad, San Diego, California 92121, US  
KIM, Byoung-Hoon, San Diego, California 92121, US  
(54) **Přenašení informací použitím cyklicky posunovaných sekvencí**  
(32) 884403 P, 971872  
(31) 10.01.2007, 09.01.2008  
(33) US, US  
(86) PCT/US2008/050779  
(87) WO 2008/086481  
(74) Traplová Hakr Kubát, advokátní a patentová kancelář, Ing. Jan Kubát patentový zástupce, Přístavní 24, Praha 7, 17000
- 
- (97) **EP 2137477**  
(47) 12.09.2018  
(97) 23.10.2008  
(51) **F28D 7/16** (2006.01)  
**F28F 9/02** (2006.01)  
(96) 01.04.2008  
(96) 08735663.0  
(73) Valeo Termico S.A., 50011 Zaragoza, ES  
(72) GRACIA, Benjamin, E-50011 Zaragoza, ES  
JIMENEZ PALACIOS, Jesus, E-50011 Zaragoza, ES  
(54) **Tepelný výměník pro plyny**  
(32) 200700987, 200703136, 200703279, 200703278  
(31) 13.04.2007, 27.11.2007, 12.12.2007, 12.12.2007  
(33) ES, ES, ES, ES  
(86) PCT/EP2008/053893  
(87) WO 2008/125485  
(74) Všeťečka Zelený Švorčík Kalenský a partneři, advokátní a patentová kancelář, JUDr. Michal Havlík, Hálkova 1406/2, Praha 2, Nové Město, 12000
- 
- (97) **EP 2141985**  
(47) 17.10.2018  
(97) 09.10.2008  
(51) **A01K 67/00** (2006.01)
- A01K 67/027** (2006.01)  
**G01N 33/00** (2006.01)  
**C12N 15/63** (2006.01)  
**C12N 15/74** (2006.01)  
**C12N 5/00** (2006.01)  
**C12N 15/85** (2006.01)  
**C07K 14/47** (2006.01)  
(96) 05.03.2008  
(96) 08726424.8  
(73) University of Iowa Research Foundation, Iowa City, IA 52242, US  
The Curators of the University of Missouri, Columbia, 65211, MO, US  
(72) WELSH, Michael, Riverside, IA 52327, US  
ROGERS, Christopher, North Liberty, IA 52317-8405, US  
PRATHER, Randall, Rocheport, MO 65279, US  
ENGELHARDT, John, Iowa City, IA 52246-2835, US  
YAN, Ziyang, Iowa City, IA 52246-4183, US  
(54) **Transgenní prasečí modely cystické fibrózy**  
(32) 908637 P, 966971 P  
(31) 28.03.2007, 30.08.2007  
(33) US, US  
(86) PCT/US2008/002886  
(87) WO 2008/121199  
(74) A. Holas & partner Patentová a známková kancelář, Ing. Mgr. Hana Holasová, Křížová 105/4, Brno, 60300
- 
- (97) **EP 2158233**  
(47) 31.10.2018  
(97) 18.12.2008  
(51) **C08F 12/00** (2006.01)  
**C08F 8/22** (2006.01)  
**C08K 5/00** (2006.01)  
(96) 06.06.2008  
(96) 08770420.1  
(73) Albemarle Corporation, Baton Rouge, LA 70801-1765, US  
(72) LAYMAN, William, J., Jr., Baton Rouge, LA 70816, US  
MACK, Arthur, G., Prairieville, LA 70769, US  
KOLICH, Charles, H., Baton Rouge, LA 70810, US  
(54) **Addukty, addukty a oligomery, nebo addukty, oligomery a nízkomolekulární polymery, a jejich příprava**  
(32) 942599 P  
(31) 07.06.2007  
(33) US  
(86) PCT/US2008/066219  
(87) WO 2008/154454  
(74) KOREJZOVA LEGAL v.o.s., JUDr. Petra Sauvage de Brantes, Korunní 810/104, Praha 10, Vinohrady, 10100
- 
- (97) **EP 2199516**  
(47) 07.11.2018  
(97) 23.06.2010  
(51) **E06B 3/02** (2006.01)  
**E06B 3/54** (2006.01)  
**E06B 5/16** (2006.01)  
(96) 08.12.2009  
(96) 09015187.9  
(73) Etex Building Performance GmbH, 40878 Ratingen, DE  
(72) Wiedemann, Günter Dr., 40629 Düsseldorf, DE  
(54) **Uchyacení pro protipožární dvojité zasklení**  
(32) 202008016781 U  
(31) 20.12.2008  
(33) DE  
(74) Čermák a spol., JUDr. Karel Čermák jr. Ph.D., LL.M., Elišky Peškové 735/15, Praha 5, 15000
- 
- (97) **EP 2203929**  
(47) 24.10.2018  
(97) 30.04.2009  
(51) **H01J 49/48** (2006.01)  
(96) 31.03.2008  
(96) 08718937.9  
(73) Kratos Analytical Limited, Manchester Greater Manchester M17 1GP, GB  
(72) KHOLINE, Nikolay, Alekseevich, Saint-Petersburg 198255, RU  
CUBRIC, Dane, Manchester M17 1GP, GB  
KONISHI, Ikuo, Manchester M17 1GP, GB  
(54) **Analyzátory energie nabitých částic**  
(32) 0720901

(31) 24.10.2007  
(33) GB  
(86) PCT/GB2008/001117  
(87) WO 2009/053666  
(74) KOREJZOVA LEGAL v.o.s., JUDr. Petra Sauvage de Brantes, Korunní 810/104, Praha 10, Vinohrady, 10100

(97) **EP 2265277**  
(47) 03.10.2018  
(97) 29.10.2009  
(51) **A61K 36/81** (2006.01)  
**A61P 19/00** (2006.01)  
**A61P 19/10** (2006.01)  
(96) 21.04.2008  
(96) 08735341.3  
(73) Herbonis AG, 4302 Augst, CH  
(72) AUTZEN, Sabrina, 72762 Reutlingen, DE  
BACHMANN, Heinrich, CH-4451 Wintersingen, CH  
(54) **Přípravek a použití rostlinného extraktu ze Solanum glaucophyllum s obohaceným obsahem glykosidů 1,25-DIHYDROXYVITAMINU D3 a kvercetinových glykosidů.**  
(86) PCT/EP2008/003191  
(87) WO 2009/129818  
(74) FISCHER & PARTNER IP s.r.o., Na hrobcí 294/5, Praha 2, Nové Město, 12800

(97) **EP 2268200**  
(47) 26.09.2018  
(97) 24.09.2009  
(51) **A61B 5/01** (2006.01)  
A61B 5/02 (2006.01)  
(96) 18.03.2009  
(96) 09721913.3  
(73) Circa Scientific, LLC, Park City UT 84098, US  
(72) FOJTÍK, Shawn, P., Park City UT 84098, US  
(54) **Zařízení pro snímání teploty s velkou povrchovou oblastí**  
(32) 37624 P  
(31) 18.03.2008  
(33) US  
(86) PCT/US2009/037571  
(87) WO 2009/117523  
(74) Všetečka Zelený Švorčík Kalenský a partneři, advokátní a patentová kancelář, JUDr. Michal Havlík, Hálkova 1406/2, Praha 2, Nové Město, 12000

(97) **EP 2287447**  
(47) 07.11.2018  
(97) 23.02.2011  
(51) **F01D 5/28** (2006.01)  
(96) 09.07.2010  
(96) 10169024.6  
(73) Siemens Aktiengesellschaft, 80333 München, DE  
(72) Ebert, Christoph, 01307, Dresden, DE  
Haje, Detlef, 02828, Görlitz, DE  
Langkamp, Albert, 01324, Dresden, DE  
Mantei, Markus, 01896, Pulsnitz, OT Friedersdorf, DE  
(54) **Termoplastická lopatka posledního stupně a způsob výroby**  
(32) 102009036018  
(31) 04.08.2009  
(33) DE  
(74) Čermák a spol., JUDr. Karel Čermák jr. Ph.D., LL.M., Elišky Peškové 735/15, Praha 5, 15000

(97) **EP 2373495**  
(47) 07.11.2018  
(97) 17.06.2010  
(51) **B60B 11/08** (2006.01)  
**B60B 19/00** (2006.01)  
**B62D 65/12** (2006.01)  
**G01M 1/32** (2006.01)  
**F16F 15/32** (2006.01)  
(96) 10.12.2009  
(96) 09832545.9  
(73) Android Industries LLC, Auburn Hills, MI 48326-2943, US  
(72) DONNAY, John, Fenton MI 48430, US  
TERRY, Dale, White Lake MI 48386, US

(54) **Aplikátor závaží pro kolo a způsob používání tohoto aplikátoru**  
(32) 121929 P  
(31) 12.12.2008  
(33) US  
(86) PCT/US2009/067518  
(87) WO 2010/068768  
(74) Traplová Hakr Kubát, advokátní a patentová kancelář, Ing. Eduard Hakr patentový zástupce, Přístavní 24, Praha 7, 17000

(97) **EP 2401062**  
(47) 24.10.2018  
(97) 02.09.2010  
(51) **B01D 61/14** (2006.01)  
(96) 24.02.2010  
(96) 10705355.5  
(73) GEA Mechanical Equipment GmbH, 59302 Oelde, DE  
(72) HAMATSCHKE, Jochen, 59302 Oelde, DE  
OLAPINSKI, Hans, 73773 Aichwald, DE  
GUERRA, Maria Alexandra, 4534 Horve, DK  
NIELSEN, Torben K., 4030 Tune, DK  
(54) **Způsob a zařízení pro filtrace**  
(32) 102009010484  
(31) 25.02.2009  
(33) DE  
(86) PCT/EP2010/052323  
(87) WO 2010/097401  
(74) Všetečka Zelený Švorčík Kalenský a partneři, advokátní a patentová kancelář, JUDr. Otakar Švorčík, Hálkova 1406/2, Praha 2, Nové Město, 12000

(97) **EP 2405915**  
(47) 24.10.2018  
(97) 16.09.2010  
(51) **A61K 31/485** (2006.01)  
**A61P 25/04** (2006.01)  
**A61K 9/28** (2006.01)  
**A61K 9/20** (2006.01)  
(96) 10.03.2010  
(96) 10707534.3  
(73) EURO-CELTIQUE S.A., 2350 Luxembourg, LU  
(72) DANAGHER, Helen Kathleen, Cambridge Cam CB4 0GW, GB  
HAYES, Geoffrey Gerard, Cambridge Cambridgeshire CB4 0GW, GB  
HEUN, Gerhard Josef, 65549 Limburg, DE  
MOHAMMAD, Hassan, Cambridge Cambridgeshire CB4 0GW, GB  
WALDEN, Malcolm, Cambridge Cambridgeshire CB4 0GW, GB  
WHITEHOUSE, Jonathon Oliver, Cambridge Cambridgeshire CB4 0GW, GB  
(54) **Farmaceutické kompozice s okamžitým uvolňováním obsahující oxykodon a naloxon**  
(32) 09154805  
(31) 10.03.2009  
(33) EP  
(86) PCT/EP2010/053028  
(87) WO 2010/103039  
(74) Všetečka Zelený Švorčík Kalenský a partneři, advokátní a patentová kancelář, JUDr. Michal Havlík, Hálkova 1406/2, Praha 2, Nové Město, 12000

(97) **EP 2426144**  
(47) 31.10.2018  
(97) 07.03.2012  
(51) **C07K 16/24** (2006.01)  
**A61K 39/395** (2006.01)  
**A61P 37/06** (2006.01)  
**C07K 14/54** (2006.01)  
**C07K 14/52** (2006.01)  
(96) 21.02.2008  
(96) 11172014.0  
(73) Merck Sharp & Dohme Corp., Rahway, NJ 07065-0907, US  
(72) Presta, Leonard G., San Francisco, CA 94109, US  
Beyer, Brian M., Matawan, NJ 07747, US  
Ingram, Richard N., Scotch Plains, NJ 07076, US  
Orth, Peter, New York, NY 10025, US  
Liu, Yan-Hui, Murray Hill, NJ 07974, US  
(54) **Geneticky připravené anti-IL-23P19 protilátky**  
(32) 891409 P

(31) 23.02.2007  
(33) US  
(74) PATENTSERVIS Praha a.s., Na Podkovce 281/10, Praha 4, Podolí, 14700

(97) **EP 2430386**  
(47) 22.08.2018  
(97) 18.11.2010  
(51) **C22C 21/00** (2006.01)  
**C22C 21/10** (2006.01)  
**B32B 15/01** (2006.01)  
**B32B 15/04** (2006.01)  
**B32B 15/20** (2006.01)  
**C22C 21/06** (2006.01)  
**C22C 21/08** (2006.01)  
**F28F 19/06** (2006.01)  
**F28F 21/08** (2006.01)  
(96) 12.05.2010  
(96) 10775170.3  
(73) Gränges Sweden AB, 612 81 Finspång, SE  
(72) NORGRÉN, Stefan, S-612 36 Finspång, SE  
AHL, Linda, S-605 60 Svärtinge, SE  
(54) **Hliníkový pájecí plech s vysokou pevností a vynikající protikorozní odolností**  
(32) 0950340  
(31) 14.05.2009  
(33) SE  
(86) PCT/SE2010/050526  
(87) WO 2010/132018  
(74) Všeťečka Zelený Švorčík Kalenský a partneři, advokátní a patentová kancelář, JUDr. Michal Havlík, Hálkova 1406/2, Praha 2, Nové Město, 12000

(97) **EP 2441641**  
(47) 03.10.2018  
(97) 03.06.2011  
(51) **B61D 19/00** (2006.01)  
**E06B 3/46** (2006.01)  
(96) 29.11.2010  
(96) 10832672.9  
(73) Nanjing Kangni Mechanical & Electrical Co., Ltd., Nanjing, Jiangsu 210000, CN  
(72) DAI, Cun, Jiangsu 210000, CN  
SHI, Xiang, Jiangsu 210000, CN  
XU, Songnan, Jiangsu 210000, CN  
(54) **Mechanismus pro nesení posuvných těsnících devří**  
(32) 200910233162  
(31) 30.11.2009  
(33) CN  
(86) PCT/CN2010/079250  
(87) WO 2011/063765  
(74) Všeťečka Zelený Švorčík Kalenský a partneři, advokátní a patentová kancelář, JUDr. Michal Havlík, Hálkova 1406/2, Praha 2, Nové Město, 12000

(97) **EP 2448590**  
(47) 31.10.2018  
(97) 06.01.2011  
(51) **A61K 31/70** (2006.01)  
**A61K 31/7012** (2006.01)  
**A61K 31/7008** (2006.01)  
**A61P 11/00** (2006.01)  
(96) 02.07.2010  
(96) 10793441.6  
(73) Australian Biomedical Company Pty Ltd, Mt Waverley, Victoria 3149, AU  
(72) JIN, Betty, Mount Waverley Victoria 3149, AU  
JONES, Paul, Arthur, Balwyn Victoria 3103, AU  
SEAH, Ee, Ling, Lysterfield South Victoria 3156, AU  
WU, Wen, Yang, Mount Waverley Victoria 3149, AU  
JENKINS, Peter, James, Prahran East Victoria 3181, AU  
(54) **Léčivé sacharidy pro léčení respiračních chorob**  
(32) 2009903123  
(31) 03.07.2009  
(33) AU

(86) PCT/AU2010/000846  
(87) WO 2011/000053  
(74) Čermák a spol., JUDr. Karel Čermák jr. Ph.D., LL.M., Elišky Peškové 735/15, Praha 5, 15000

(97) **EP 2461122**  
(47) 19.12.2018  
(97) 03.02.2011  
(51) **F25B 1/00** (2006.01)  
**F25B 1/04** (2006.01)  
(96) 28.07.2009  
(96) 09847791.2  
(73) Mitsubishi Electric Corporation, Tokyo 100-8310, JP  
MYOGAHARA, Masashi, Tokyo 100-8310, JP  
(72) NISHIKI, Teruhiko, Tokyo 100-8310, JP  
TAKAHASHI, Hiroyasu, Tokyo 100-8310, JP  
MISAKA, Rei, Tokyo 100-8310, JP  
(54) **Zařízení tepelného čerpadla, kompresor se vstříkovacím mechanismem, a způsob pro výrobu spirálového kompresoru se vstříkovacím mechanismem**  
(86) PCT/JP2009/063412  
(87) WO 2011/013199  
(74) Všeťečka Zelený Švorčík Kalenský a partneři, advokátní a patentová kancelář, JUDr. Michal Havlík, Hálkova 1406/2, Praha 2, Nové Město, 12000

(97) **EP 2467141**  
(47) 31.10.2018  
(97) 24.02.2011  
(51) **C07D 401/14** (2006.01)  
**C07D 413/04** (2006.01)  
**C07D 413/14** (2006.01)  
**C07D 417/04** (2006.01)  
**C07D 417/14** (2006.01)  
**C07D 471/04** (2006.01)  
**C07D 487/04** (2006.01)  
**C07D 519/00** (2006.01)  
**A61K 31/54** (2006.01)  
**A61P 35/00** (2006.01)  
(96) 17.08.2010  
(96) 10810518.0  
(73) Intellikine, LLC, La Jolla CA 92037, US  
(72) REN, Pingda, San Diego CA 92130, US  
LIU, Yi, San Diego CA 92130, US  
LI, Liansheng, San Diego CA 92122, US  
CHAN, Katrina, San Diego CA 92122, US  
WILSON, Troy, Edward, San Marino CA 91108, US  
CAMPBELL, Simon, Fraser, Kent CT14 8AT, GB  
(54) **Heterocyklické sloučeniny a jejich použití**  
(32) 234617 P  
(31) 17.08.2009  
(33) US  
(86) PCT/US2010/045816  
(87) WO 2011/022439  
(74) Traplová Hakr Kubát, advokátní a patentová kancelář, Ing. Eduard Hakr, patentový zástupce, Přístavní 24, Praha 7, 17000

(97) **EP 2467348**  
(47) 19.12.2018  
(97) 24.02.2011  
(51) **C04B 24/38** (2006.01)  
**C04B 28/02** (2006.01)  
**C04B 28/14** (2006.01)  
**C04B 40/00** (2006.01)  
**C08B 30/14** (2006.01)  
**C08L 3/02** (2006.01)  
(96) 14.07.2010  
(96) 10737768.1  
(73) Cargill, Incorporated, Wayzata, MN 55391, US  
(72) BILTRESSE, Stéphane, B-1040 Etterbeek, BE  
BREGOLA, Massimo, I-45030 Castelmassa (RO), IT  
FORINI, Andrea, I-37053 Cerea (VR), IT  
(54) **Sádrokartonové panely a způsob jejich výroby**  
(32) 09010662  
(31) 19.08.2009  
(33) EP

(86) PCT/EP2010/004293  
(87) WO 2011/020528  
(74) Všeťečka Zelený Švorčík Kalenský a partneři, advokátní a patentová kancelář, JUDr. Michal Havlík, Hálkova 1406/2, Praha 2, Nové Město, 12000

(97) **EP 2471905**  
(47) 05.09.2018  
(97) 04.07.2012  
(51) **A61K 38/21** (2006.01)  
**A61K 45/06** (2006.01)  
**A61K 35/50** (2015.01)  
**A61K 35/644** (2015.01)  
**C12N 5/073** (2010.01)  
**C12N 5/074** (2010.01)  
**A61K 35/12** (2015.01)  
**A61K 9/00** (2006.01)

(96) 28.12.2006  
(96) 12150924.4  
(73) Celularity, Inc., Warren, NJ 07059, US  
(72) ABRAMSON, Sascha Dawn, Warren, New Jersey 07059, US  
EDINGER, James W., Belford, NJ 07718, US  
FALECK, Herbert, West Orange, NJ 07052, US  
HARIRI, Robert J., Warren, 07059, NJ, US  
LABAZZO, Kristen S., Springfield, NJ 07081, US  
PEREIRA, Marian, Shelton, 06484-1625, CT, US  
WANG, Jia-Lun, Cherry Hill, NJ 08003, US  
YE, Qian, Livingston, NJ 07039, US

(54) **Populace placentárních kmenových buněk**  
(32) 754968 P, 846641 P  
(31) 29.12.2005, 22.09.2006  
(33) US, US  
(74) Všeťečka Zelený Švorčík Kalenský a partneři, advokátní a patentová kancelář, JUDr. Michal Havlík, Hálkova 1406/2, Praha 2, Nové Město, 12000

(97) **EP 2471907**  
(47) 26.09.2018  
(97) 04.07.2012  
(51) **A61K 38/21** (2006.01)  
**A61K 35/644** (2015.01)  
**A61K 9/00** (2006.01)  
**C12N 5/073** (2010.01)  
**C12N 5/074** (2010.01)  
**A61K 45/06** (2006.01)  
**A61K 35/50** (2015.01)  
**A61K 35/12** (2015.01)

(96) 28.12.2006  
(96) 12150934.3  
(73) Celularity, Inc., Warren, NJ 07059, US  
(72) ABRAMSON, Sascha Dawn, Warren, New Jersey 07059, US  
EDINGER, James W., Belford, NJ 07718, US  
FALECK, Herbert, West Orange, NJ 07052, US  
HARIRI, Robert J., Warren, New Jersey 07059, US  
LABAZZO, Kristen S., Springfield, NJ 07081, US  
PEREIRA, Marian, Shelton, CT 06484-1625, US  
WANG, Jia-Lun, Cherry Hill, NJ 08003, US  
YE, Qian, Livingston, NJ 07039, US

(54) **Populace placentárních kmenových buněk**  
(32) 754968 P, 846641 P  
(31) 29.12.2005, 22.09.2006  
(33) US, US  
(74) Všeťečka Zelený Švorčík Kalenský a partneři, advokátní a patentová kancelář, JUDr. Michal Havlík, Hálkova 1406/2, Praha 2, Nové Město, 12000

(97) **EP 2495630**  
(47) 19.12.2018  
(97) 05.09.2012  
(51) **G05B 19/418** (2006.01)  
**G05B 19/042** (2006.01)  
**C03B 9/41** (2006.01)

(96) 21.02.2012  
(96) 12156408.2  
(73) Emhart Glass S.A., 6330 Cham, CH  
(72) Simon, Jonathan S., Pleasant Valley, CT Connecticut 06063, US

(54) **Systém a způsob optimalizace časování cyklu s uzavřenou smyčkou**  
(32) 201161448718 P, 201213369750  
(31) 03.03.2011, 09.02.2012  
(33) US, US  
(74) Hák Janeček & Švestka, Patentová a známková kancelář, RNDr. Roman Hák, U průhonu 827/5, Praha 7, Holešovice, 17000

(97) **EP 2525863**  
(47) 05.12.2018  
(97) 28.07.2011  
(51) **A61B 5/00** (2006.01)  
**G06F 19/00** (2018.01)  
**A61M 31/00** (2006.01)

(96) 20.01.2011  
(96) 11734450.7  
(73) F. Hoffmann-La Roche AG, 4070 Basel, CH  
(72) YODFAT, Ofer, 71725 Modi'in, IL  
SHAPIRA, Galí, 34558 Haifa, IL  
GESCHEIT, Iddo M., 69395 Tel-Aviv, IL

(54) **Metoda a prostředek pro zlepšení kontroly glykémie**  
(32) 296540 P  
(31) 20.01.2010  
(33) US  
(86) PCT/IL2011/000061  
(87) WO 2011/089600  
(74) ŽOVICOVÁ & ŽOVIC IP, s.r.o., Záhradnícka 36, Bratislava, 82108

(97) **EP 2528889**  
(47) 31.10.2018  
(97) 04.08.2011  
(51) **C07C 51/38** (2006.01)  
**C07C 51/487** (2006.01)  
**C07C 51/41** (2006.01)  
**C07C 51/42** (2006.01)  
**C07C 51/48** (2006.01)

(96) 27.01.2011  
(96) 11702490.1  
(73) BASF Pharma (Callanish) Limited, Cheadle, Cheshire SK8 6QG, GB  
(72) KELLIHER, Adam, London W2 4SA, GB  
MORRISON, Angus, Isle of Lewis HS2 9ED, GB  
KNOWLES, Phil, Cumbria CA8 2DS, GB

(54) **Způsob přípravy a purifikace mastných kyselin**  
(32) 201001345  
(31) 27.01.2010  
(33) GB  
(86) PCT/GB2011/000104  
(87) WO 2011/092467  
(74) A. Holas & partner Patentová a známková kancelář, Ing. Mgr. Hana Holasová, Křížová 105/4, Brno, 60300

(97) **EP 2546085**  
(47) 17.10.2018  
(97) 16.01.2013  
(51) **B60H 3/06** (2006.01)  
**B01D 46/00** (2006.01)  
**B01D 46/10** (2006.01)

(96) 15.06.2012  
(96) 12172259.9  
(73) Valeo Klimasysteme GmbH, 96476 Bad Rodach, DE  
(72) Koch, Peter, 96476 Bad Rodach, DE  
(54) **Držák filtru, filtrační modul a zařízení pro ventilaci nebo klimatizaci vozidla**  
(32) 102011107165  
(31) 13.07.2011  
(33) DE  
(74) Všeťečka Zelený Švorčík Kalenský a partneři, advokátní a patentová kancelář, JUDr. Michal Havlík, Hálkova 1406/2, Praha 2, Nové Město, 12000

(97) **EP 2566939**  
(47) 31.10.2018  
(97) 10.11.2011  
(51) **C10J 3/50** (2006.01)  
**C10J 1/20** (2006.01)  
**F23C 9/00** (2006.01)  
**F23D 1/00** (2006.01)

(96) <b>C10J 3/48</b> (2006.01)	HAYASHI, Masahiro, deceased, JP
(96) 05.05.2011	SEKIYA, Shin, Tokyo 100-8310, JP
(96) 11777641.9	(54) <b>Lopatkový kompresor</b>
(73) Cortus AB, 164 40 Kista, SE	(32) 2010182962
(72) LJUNGGREN, Rolf, S-192 69 Sollentuna, SE	(31) 18.08.2010
(54) <b>Způsob a zařízení ke vstříkovaní uhlíku a recirkulaci syntézního plynu při výrobě syntézního plynu</b>	(33) JP
(32) 1000461	(86) PCT/JP2011/067648
(31) 06.05.2010	(87) WO 2012/023426
(33) SE	(74) Všeťečka Zelený Švorčík Kalenský a partneři, advokátní a patentová kancelář, JUDr. Michal Havlík, Hálkova 1406/2, Praha 2, Nové Město, 12000
(86) PCT/SE2011/000079	
(87) WO 2011/139199	
(74) Traplová Hakr Kubát, advokátní a patentová kancelář, ing. Eduard Hakr patentový zástupce, Přístavní 24, Praha 7, 17000	
<hr/>	
(97) <b>EP 2588776</b>	(97) <b>EP 2614187</b>
(47) 10.10.2018	(47) 10.10.2018
(97) 05.01.2012	(97) 15.03.2012
(51) <b>F16G 13/06</b> (2006.01)	(51) <b>E02F 9/28</b> (2006.01)
(96) 29.06.2011	<b>F16B 19/02</b> (2006.01)
(96) 11730938.5	<b>F16B 21/12</b> (2006.01)
(73) Ketten-Wulf Betriebs-GmbH, 59889 Eslohe-Kückelheim, DE	(96) 03.08.2011
Aumund Fördertechnik GmbH, 47495 Rheinberg, DE	(96) 11823917.7
(72) KREMER, Johannes, 59889 Eslohe, DE	(73) Hensley Industries, Inc., Dallas, TX 75229, US
KISTERS, Peter, 47589 Uedem, DE	(72) CAMPOMANES, Patrick, Coppell, TX 75019, US
KIRSCHNIOK, Christian, 47445 Moers, DE	DIAZ, Isai, Arlington, TX 76006, US
(54) <b>Řetěz jakož i způsob výroby řetězu</b>	(54) <b>Sestava konektorového kolíku s vnějšími koncovými částmi s dvojitou funkcí pro uzemňovací zabírací zařízení</b>
(32) 102010025528	(32) 201113156495, 380776 P
(31) 29.06.2010	(31) 09.06.2011, 08.09.2010
(33) DE	(33) US, US
(86) PCT/EP2011/060940	(86) PCT/US2011/046356
(87) WO 2012/001066	(87) WO 2012/033579
(74) Všeťečka Zelený Švorčík Kalenský a partneři, advokátní a patentová kancelář, JUDr. Michal Havlík, Hálkova 1406/2, Praha 2, Nové Město, 12000	(74) Traplová Hakr Kubát, advokátní a patentová kancelář, Ing. Eduard Hakr patentový zástupce, Přístavní 24, Praha 7, 17000
<hr/>	
(97) <b>EP 2593127</b>	(97) <b>EP 2617515</b>
(47) 30.05.2018	(47) 10.10.2018
(97) 19.01.2012	(97) 09.02.2012
(51) <b>A61K 38/17</b> (2006.01)	(51) <b>B23K 35/14</b> (2006.01)
<b>C07K 14/705</b> (2006.01)	<b>B22F 3/26</b> (2006.01)
<b>A61P 35/00</b> (2006.01)	<b>B23K 1/00</b> (2006.01)
<b>A61P 27/00</b> (2006.01)	<b>B23K 35/26</b> (2006.01)
<b>A61P 9/10</b> (2006.01)	<b>B23K 35/30</b> (2006.01)
(96) 13.07.2011	<b>B23K 35/40</b> (2006.01)
(96) 11738546.8	<b>C22C 9/02</b> (2006.01)
(73) Georgia State University Research Foundation, Atlanta, Georgia 30302-3987, US	<b>C22C 13/00</b> (2006.01)
(72) LIU, Zhi-Ren, Marietta Georgia 30068, US	<b>H01L 21/52</b> (2006.01)
YANG, Jenny J., Marietta Georgia 30068, US	<b>H05K 3/34</b> (2006.01)
LU, Yin, Atlanta Georgia 30303, US	<b>B23K 101/40</b> (2006.01)
(54) <b>Antiangiogenní látka a způsob použití takové látky</b>	<b>B23K 35/02</b> (2006.01)
(32) 363933 P	<b>C22C 1/08</b> (2006.01)
(31) 13.07.2010	<b>H01L 23/373</b> (2006.01)
(33) US	<b>H01L 23/00</b> (2006.01)
(86) PCT/US2011/043907	(96) 03.08.2011
(87) WO 2012/009471	(96) 11814671.1
(74) PatentEnter s.r.o., Koliště 1965/13a, Brno, Černá Pole, 60200	(73) Senju Metal Industry Co., Ltd, Tokyo 120-8555, JP
<hr/>	
(97) <b>EP 2607701</b>	(72) SAKAMOTO Yoshitsugu, Kariya-shi Aichi 448-8661, JP
(47) 19.12.2018	YAMADA Hiroyuki, Kariya-shi Aichi 448-8661, JP
(97) 23.02.2012	YAMANAKA Yoshie, Tokyo 120-8555, JP
(51) <b>F04C 27/00</b> (2006.01)	OHNISHI Tsukasa, Tokyo 120-8555, JP
<b>F01C 21/08</b> (2006.01)	YOSHIKAWA Shunsaku, Tokyo 120-8555, JP
<b>F04C 23/00</b> (2006.01)	TADOKORO Kenzo, Tokyo 120-8555, JP
<b>F04C 18/32</b> (2006.01)	(54) <b>Pojivo polovodičových zařízení</b>
<b>F04C 18/344</b> (2006.01)	(32) 2010176456
<b>F04C 18/352</b> (2006.01)	(31) 05.08.2010
(96) 02.08.2011	(33) JP
(96) 11818068.6	(86) PCT/JP2011/067770
(73) Mitsubishi Electric Corporation, Tokyo 100-8310, JP	(87) WO 2012/018046
(72) MAEYAMA, Hideaki, Tokyo 100-8310, JP	(74) Čermák a spol., JUDr. Věra Čermáková, advokát, Elišky Peškové 735/15, Praha 5, Smíchov, 15000
TAKAHASHI, Shinichi, Tokyo 100-8310, JP	
YOKOYAMA, Tetsuhide, Tokyo 100-8310, JP	
SASAKI, Tatsuya, Tokyo 100-8310, JP	
NAKAO, Hideto, Tokyo 100-8310, JP	
<hr/>	
(97) <b>EP 2677872</b>	(97) <b>EP 2677872</b>
(47) 07.11.2018	(47) 07.11.2018
(97) 30.08.2012	(97) 30.08.2012
(51) <b>B01D 5/00</b> (2006.01)	(51) <b>B01D 5/00</b> (2006.01)
<b>A21B 3/04</b> (2006.01)	<b>A21B 3/04</b> (2006.01)
<b>F24C 15/20</b> (2006.01)	<b>F24C 15/20</b> (2006.01)
(96) 21.02.2012	(96) 21.02.2012

- (96) 12712594.6  
(73) Kuchenmeister GmbH, 59494 Soest, DE  
(72) GERMAN, Heiner, 13469 Berlin, DE  
(54) **Způsob zpracování a zpětného získávání tepla ze zplodin a zařízení k provádění tohoto způsobu**  
(32) 102011004460  
(31) 21.02.2011  
(33) DE  
(86) PCT/EP2012/052951  
(87) WO 2012/113800  
(74) PATENTSERVIS Praha a.s., Na Podkovce 281/10, Praha 4, Podolí, 14700
- 
- (97) **EP 2681910**  
(47) 31.10.2018  
(97) 15.11.2012  
(51) **H04N 7/18** (2006.01)  
(96) 28.02.2012  
(96) 12781819.3  
(73) ArcelorMittal, 1160 Luxembourg, LU  
Connors Industrial, Inc, Highland, IN 46322, US  
(72) ROTOLE, John, Valparaiso, IN 46385, US  
KRCMARIC, Charles, Ogden Dunes, IN 46368, US  
(54) **Způsob a zařízení na zobrazování videa vnitřku hubice na lince na pokovování ponorem do roztaveného kovu v reálném čase**  
(32) 201161463993 P  
(31) 28.02.2011  
(33) US  
(86) PCT/IB2012/000588  
(87) WO 2012/153171  
(74) A. Holas & partner Patentová a známková kancelář, Ing. Mgr. Hana Holasová, Křížová 105/4, Brno, 60300  
A. Holas & partner Patentová a známková kancelář, Ing. Mgr. Hana Holasová, Křížová 105/4, Brno, 60300
- 
- (97) **EP 2684705**  
(47) 31.10.2018  
(97) 15.01.2014  
(51) **B43K 8/00** (2006.01)  
**B43K 21/00** (2006.01)  
**B43K 23/008** (2006.01)  
**B43K 5/00** (2006.01)  
**B43K 7/00** (2006.01)  
(96) 08.07.2013  
(96) 13175560.5  
(73) Faber-Castell AG, 90546 Stein, DE  
(72) Lugert, Gerhard, 90431 Nürnberg, DE  
Appel, Reiner, 90522 Oberasbach, DE  
Heuler, Baukis, 90471 Nürnberg, DE  
Volodka, Tilo, 90409 Nürnberg, DE  
(54) **Tužka**  
(32) 12176438  
(31) 13.07.2012  
(33) EP  
(74) Čermák a spol., JUDr. Karel Čermák jr. Ph.D., LL.M., Elišky Peškové 735/15, Praha 5, 15000
- 
- (97) **EP 2694049**  
(47) 31.10.2018  
(97) 11.10.2012  
(51) **A61K 31/137** (2006.01)  
**A61P 25/04** (2006.01)  
(96) 03.04.2012  
(96) 12718064.4  
(73) Grüenthal GmbH, 52078 Aachen, DE  
(72) SCHIENE, Klaus, 41363 Jüchen, DE  
STEIGERWALD, Ilona, 52078 Aachen, DE  
HAMON, Michel, F-75634 Paris Cedex 13, FR  
SCHNEIDER, Johannes, 52223 Stolberg, DE  
REINARTZ, Silvia, 52080 Aachen, DE  
JAHNEL, Ulrich, 42855 Remscheid, DE  
TZSCHENTKE, Thomas, 52078 Aachen, DE  
(54) **Tapentadol pro prevenci chronifikace bolesti**  
(32) 11002811, 11003508  
(31) 05.04.2011, 29.04.2011  
(33) EP, EP
- 
- (86) PCT/EP2012/001472  
(87) WO 2012/136349  
(74) PatentEnter s.r.o., Koliště 1965/13a, Brno, Černá Pole, 60200
- 
- (97) **EP 2700786**  
(47) 21.11.2018  
(97) 26.02.2014  
(51) **F01C 11/00** (2006.01)  
(96) 16.02.2007  
(96) 13185545.4  
(73) Lontra Limited, Napton Southam Warwickshire CV47 8NZ, GB  
(72) Lindsey, Stephen Francis, Richmond, Surrey TW9 2LP, GB  
(54) **Modifikace přenosového průchodu**  
(32) 0603099  
(31) 16.02.2006  
(33) GB  
(74) PatentEnter s.r.o., Koliště 1965/13a, Brno, Černá Pole, 60200
- 
- (97) **EP 2703529**  
(47) 05.12.2018  
(97) 01.11.2012  
(51) **A61F 13/15** (2006.01)  
**A61F 13/49** (2006.01)  
**A61F 13/511** (2006.01)  
**A61F 13/53** (2006.01)  
**D04H 3/007** (2012.01)  
**D04H 3/16** (2006.01)  
**D01F 1/10** (2006.01)  
**D01F 6/04** (2006.01)  
(96) 23.04.2012  
(96) 12776255.7  
(73) Mitsui Chemicals, Inc., Tokyo 105-7117, JP  
(72) TOMITA, Yoshihiko, Sodegaura-shi Chiba 299-0265, JP  
SUZUKI, Kenichi, Sodegaura-shi Chiba 299-0265, JP  
SUGAWARA, Daisuke, Sodegaura-shi Chiba 299-0265, JP  
(54) **Vláknó, netkaný textil a jejich použití**  
(32) 2011099349  
(31) 27.04.2011  
(33) JP  
(86) PCT/JP2012/060867  
(87) WO 2012/147694  
(74) Všetečka Zelený Švorčík Kalenský a partneři, advokátní a patentová kancelář, JUDr. Michal Havlík, Hálkova 1406/2, Praha 2, Nové Město, 12000
- 
- (97) **EP 2714059**  
(47) 03.10.2018  
(97) 06.12.2012  
(51) **A61K 35/50** (2015.01)  
**A61P 29/00** (2006.01)  
(96) 31.05.2012  
(96) 12792203.7  
(73) Celularity, Inc., Warren, NJ 07059, US  
(72) HERZBERG, Uri, Bridgewater, NJ 08807, US  
GURNEY, Jodi, Chicago, IL 60631, US  
(54) **Léčba bolesti za použití placentárních kmenových buněk**  
(32) 201161492314 P, 201161548663 P, 201261594985 P  
(31) 01.06.2011, 18.10.2011, 03.02.2012  
(33) US, US, US  
(86) PCT/US2012/040081  
(87) WO 2012/166844  
(74) Všetečka Zelený Švorčík Kalenský a partneři, advokátní a patentová kancelář, JUDr. Michal Havlík, Hálkova 1406/2, Praha 2, Nové Město, 12000
- 
- (97) **EP 2724006**  
(47) 31.10.2018  
(97) 21.03.2013  
(51) **F02C 6/16** (2006.01)  
(96) 03.09.2012  
(96) 12755996.1  
(73) Siemens Aktiengesellschaft, 80333 München, DE  
(72) HAJE, Detlef, 02828 Görlitz, DE  
HERTWIG, Holger, 02708 Großschweidnitz, DE  
(54) **Soustrojí vzduchové turbíny a příslušný způsob**  
(32) 102011082827

(31) 16.09.2011  
(33) DE  
(86) PCT/EP2012/067103  
(87) WO 2013/037655  
(74) Čermák a spol., JUDr. Karel Čermák jr. Ph.D., LL.M., Elišky Peškové 735/15, Praha 5, 15000

(97) **EP 2726145**  
(47) 22.08.2018  
(97) 10.05.2013  
(51) **A61N 1/30** (2006.01)  
**A61N 1/04** (2006.01)  
**A61N 1/32** (2006.01)  
**A61M 37/00** (2006.01)  
**C12M 1/42** (2006.01)  
**C12N 15/87** (2006.01)  
**A61K 39/00** (2006.01)  
(96) 28.06.2012  
(96) 12846201.7  
(73) Inovio Pharmaceuticals, Inc., Plymouth Meeting, PA 19462, US  
(72) BRODERICK, Kate, Blue Bell, PA 19422, US  
KEMMERRER, Stephen, Blue Bell, PA 19422, US  
MCCOY, Jay, Blue Bell, PA 19422, US  
(54) **Minimálně invazivní dermální elektroporační zařízení**  
(32) 201161502198 P  
(31) 28.06.2011  
(33) US  
(86) PCT/US2012/044539  
(87) WO 2013/066427  
(74) Traplová Hakr Kubát, advokátní a patentová kancelář, Ing. Eduard Hakr patentový zástupce, Přístavní 24, Praha 7, 17000

(97) **EP 2734522**  
(47) 31.10.2018  
(97) 24.01.2013  
(51) **C07D 487/04** (2006.01)  
**C07D 519/00** (2006.01)  
**A61K 31/4985** (2006.01)  
**A61P 19/08** (2006.01)  
**A61P 29/00** (2006.01)  
**A61P 31/00** (2006.01)  
**A61P 35/00** (2006.01)  
**A61P 37/00** (2006.01)  
(96) 11.07.2012  
(96) 12733505.7  
(73) Merck Sharp & Dohme B.V., 2031 BN Haarlem, NL  
(72) BARF, Tjeerd A., NL-5371AS Ravenstein, NL  
JANS, Christiaan, Gerardus, Johannes, Maria, NL-5342CC Cuijk, NL  
MAN, de Adrianus, Petrus, Antonius, NL-5327AH Hurwenen, NL  
OUBRIE, Arthur A., NL-6604EB Wijchen, NL  
RAAIJMAKERS, Hans C.A., NL-5242KK Eindhoven, NL  
REWINKEL, Johannes, Bernardus, Maria, NL-5351EV Berghem, NL  
STERRENBURG, Jan-Gerard, NL-6871TE Renkum, NL  
WIJKMANS, Jacobus C.H.M., NL-5345LR Hurwenen, NL  
(54) **4-Imidazopyridazin-1-yl-benzamidy a 4-imidazotriazin-1-yl-benzamidy jako Btk inhibitory**  
(32) 201161509397 P, 11174578  
(31) 19.07.2011, 19.07.2011  
(33) US, EP  
(86) PCT/EP2012/063552  
(87) WO 2013/010868  
(74) Traplová Hakr Kubát, advokátní a patentová kancelář, Ing. Eduard Hakr patentový zástupce, Přístavní 24, Praha 7, 17000

(97) **EP 2741811**  
(47) 10.10.2018  
(97) 14.02.2013  
(51) **A61N 1/18** (2006.01)  
**A61N 1/34** (2006.01)  
**A61N 1/24** (2006.01)  
**A61N 1/04** (2006.01)  
**A61M 21/00** (2006.01)  
(96) 13.08.2012  
(96) 12822680.0  
(73) Robertson, James R., Indianapolis, Indiana 46244, US  
(72) Robertson, James R., Indianapolis, Indiana 46244, US

Midkiff, Todd C., Noblesville, Indiana 46060, US  
Mendenhall, Andrew B., Mooresville, Indiana 46158, US  
(54) **Systém pro léčbu symptomů**  
(32) 201161522550 P  
(31) 11.08.2011  
(33) US  
(86) PCT/US2012/050536  
(87) WO 2013/023207  
(74) PatentEnter s.r.o., Koliště 1965/13a, Brno, Černá Pole, 60200

(97) **EP 2750768**  
(47) 03.10.2018  
(97) 07.03.2013  
(51) **A61K 31/708** (2006.01)  
**A61K 31/7084** (2006.01)  
**A61K 31/7052** (2006.01)  
**A61K 31/7056** (2006.01)  
**A61K 31/706** (2006.01)  
**A61K 9/19** (2006.01)  
**A61K 47/20** (2006.01)  
**A61K 9/00** (2006.01)  
**A61K 47/10** (2017.01)  
**A61K 31/7064** (2006.01)  
(96) 29.08.2012  
(96) 12759857.1  
(73) Astex Pharmaceuticals, Inc., Pleasanton, CA 94588, US  
(72) JOSHI-HANGAL, Rajashree, Pleasanton, CA 94566, US  
TANG, Chunlin, Walnut Creek, CA 94597, US  
REDKAR, Sanjeev, Hayward, CA 94545, US  
RAVIVARAPU, Harish, Pleasanton, CA 94566, US  
(54) **Formulace derivátu decitabinu**  
(32) 201161529081 P  
(31) 30.08.2011  
(33) US  
(86) PCT/US2012/052816  
(87) WO 2013/033176  
(74) Traplová Hakr Kubát, advokátní a patentová kancelář, Ing. Eduard Hakr patentový zástupce, Přístavní 24, Praha 7, 17000

(97) **EP 2756010**  
(47) 07.11.2018  
(97) 21.03.2013  
(51) **C08F 4/68** (2006.01)  
**C08F 36/04** (2006.01)  
**C08F 136/06** (2006.01)  
(96) 13.09.2012  
(96) 12759124.6  
(73) versalis S.p.A., 20097 San Donato Milanese (MI), IT  
(72) RICCI, Giovanni, I-43126 Parma, IT  
SOMMAZZI, Anna, I-28100 Novara, IT  
LEONE, Giuseppe, I-20133 Milano, IT  
BOGLIA, Aldo, I-20026 Novate Milanese (MI), IT  
MASI, Francesco, I-26866 Sant Angelo Lodigiano (LO), IT  
(54) **Bis-iminový komplex lanthanidů, katalytický systém, obsahující uvedený bis-iminový komplex, a způsob (ko)polymerace konjugovaných dienů**  
(32) MI20111650  
(31) 14.09.2011  
(33) IT  
(86) PCT/EP2012/067989  
(87) WO 2013/037910  
(74) Traplová Hakr Kubát, advokátní a patentová kancelář, Ing. Eduard Hakr, patentový zástupce, Přístavní 24, Praha 7, 17000

(97) **EP 2775096**  
(47) 31.10.2018  
(97) 10.09.2014  
(51) **F01D 25/30** (2006.01)  
**F01D 11/10** (2006.01)  
**F01D 5/14** (2006.01)  
(96) 21.01.2014  
(96) 14151870.4  
(73) Siemens Aktiengesellschaft, 80333 München, DE  
(72) Mucha, Andreas, 02953 Bad Muskau, DE  
Sporbert, Christoph, 02826 Görlitz, DE



(54) **Uspořádání difuzoru pro těleso odpadní páry z parní turbíny a parní turbína vybavená tímto difuzorem**  
(32) 102013204006  
(31) 08.03.2013  
(33) DE  
(74) Čermák a spol., JUDr. Karel Čermák jr. Ph.D., LL.M., Elišky Peškové 735/15, Praha 5, 15000

(97) **EP 2780371**  
(47) 24.10.2018  
(97) 23.05.2013  
(51) **C07K 16/26** (2006.01)  
**A61K 39/395** (2006.01)  
**A61P 31/00** (2006.01)  
**A61P 9/00** (2006.01)  
**A61P 13/12** (2006.01)

(96) 16.11.2012  
(96) 12788518.4  
(73) AdrenoMed AG, 16761 Hennigsdorf, DE  
(72) BERGMANN, Andreas, 13465 Berlin, DE  
(54) **Anti-adrenomedullinová (ADM) protilátka nebo anti-ADM protilátkový fragment nebo anti-ADM ne-IG skelet pro regulování kapalinové rovnováhy u pacienta, majícího chronickou nebo akutní nemoc**  
(32) 11189452, 12160015  
(31) 16.11.2011, 16.03.2012  
(33) EP, EP  
(86) PCT/EP2012/072933  
(87) WO 2013/072514  
(74) Všeťečka Zelený Švorčík Kalenský a partneři, advokátní a patentová kancelář, JUDr. Petr Kalenský, advokát, Hájkova 1406/2, Praha 2, 12000

(97) **EP 2780440**  
(47) 19.09.2018  
(97) 23.05.2013  
(51) **C11D 3/32** (2006.01)  
(96) 17.11.2011  
(96) 11807998.7  
(73) Sano Bruno's Enterprises Ltd., 45241 Hod Hasharon, IL  
(72) LANDESBERG, Alexander, 46750 Herzeliya, IL  
(54) **Přípravek na čištění podlah obsahující látku na hubení hmyzu**  
(86) PCT/IL2011/000890  
(87) WO 2013/072907  
(74) ZIVKO MIJATOVIC & PARTNERS s.r.o., Jugoslávských partyzánů 639/26, Praha 6, 16000

(97) **EP 2789746**  
(47) 29.08.2018  
(97) 13.06.2013  
(51) **E02B 3/20** (2006.01)  
**E01D 15/24** (2006.01)  
**B63B 27/14** (2006.01)  
**B63B 21/50** (2006.01)  
**B63B 35/34** (2006.01)

(96) 29.11.2012  
(96) 12855898.8  
(73) Salas Garcia, Agustin Javier, 41100 Coria del Rio (Sevilla), ES  
(72) Salas Garcia, Agustin Javier, 41100 Coria del Rio (Sevilla), ES  
(54) **Systém metrorio pravidelné městské a meziměstské přepravy cestujících po řece a po moři**  
(32) 201101334 P  
(31) 07.12.2011  
(33) ES  
(86) PCT/ES2012/000302  
(87) WO 2013/083862  
(74) Daniela Toningerová, Kamenická 361/3, Praha 7, Holešovice, 17000

(97) **EP 2790721**  
(47) 17.10.2018  
(97) 20.06.2013  
(51) **A61K 38/08** (2006.01)  
**A61K 38/12** (2006.01)  
**A61K 38/25** (2006.01)  
**G01N 33/74** (2006.01)  
**A61P 3/04** (2006.01)  
**A61P 3/10** (2006.01)

(96) 14.12.2012  
(96) 12829142.4  
(73) Millendo Therapeutics SAS, 69130 Ecully, FR  
(72) VAN DER LELY, Aart Jan, NL-2662 CW Bergschenhoek, NL  
ABRIBAT, Thierry, F-69110 Sainte Foy Les Lyon, FR  
(54) **Fragmenty neacylovaného ghrelinu pro použití při léčení prader-willi syndromu**  
(32) 201161576217 P  
(31) 15.12.2011  
(33) US  
(86) PCT/IB2012/002867  
(87) WO 2013/088241  
(74) Všeťečka Zelený Švorčík Kalenský a partneři, advokátní a patentová kancelář, JUDr. Michal Havlík, Hájkova 1406/2, Praha 2, Nové Město, 12000

(97) **EP 2793648**  
(47) 31.10.2018  
(97) 27.06.2013  
(51) **A46B 9/00** (2006.01)  
**A46B 9/06** (2006.01)  
(96) 05.09.2012  
(96) 12769900.7  
(73) Carl Freudenberg KG, 69469 Weinheim, DE  
(72) WEIS, Norbert, 69469 Weinheim, DE  
CLEMEN, Hans-Jörg, 69121 Heidelberg, DE  
HUNGER, Marc, 68519 Viernheim, DE  
(54) **Smetákový blok se strukturou štětín**  
(32) 102011122106  
(31) 22.12.2011  
(33) DE  
(86) PCT/EP2012/003714  
(87) WO 2013/091739  
(74) Traplová Hakr Kubát, advokátní a patentová kancelář, Ing. Eduard Hakr patentový zástupce, Přístavní 24, Praha 7, 17000

(97) **EP 2795064**  
(47) 17.10.2018  
(97) 27.06.2013  
(51) **F01C 1/344** (2006.01)  
**F25B 9/06** (2006.01)  
(96) 18.12.2012  
(96) 12859551.9  
(73) Tocircle Industries AS, 0115 Oslo, NO  
(72) VADING, Kjell, N-8006 Bodø, NO  
(54) **Rotační stroj**  
(32) 20111749  
(31) 19.12.2011  
(33) NO  
(86) PCT/NO2012/050250  
(87) WO 2013/095156  
(74) PATENTSERVIS Praha a.s., Na Podkovce 281/10, Praha 4, Podolí, 14700

(97) **EP 2801687**  
(47) 03.10.2018  
(97) 12.11.2014  
(51) **E05F 1/10** (2006.01)  
**E05D 15/26** (2006.01)  
(96) 02.04.2014  
(96) 14163267.9  
(73) FLAP Competence Center kft, 1184 Budapest, HU  
(72) MOLNAR, Attila, 1192 Budapest, HU  
STANGE, Dieter, 72290 Lossburg, DE  
(54) **Přidržené uspořádání pro skříň s korpusem a na něm pohyblivé kloubově zavěšeným skládacím víkem**  
(32) 202013101958 U  
(31) 06.05.2013  
(33) DE  
(74) Všeťečka Zelený Švorčík Kalenský a partneři, advokátní a patentová kancelář, JUDr. Michal Havlík, Hájkova 1406/2, Praha 2, Nové Město, 12000

(97) **EP 2802507**  
(47) 24.10.2018  
(97) 18.07.2013  
(51) **B62K 3/00** (2006.01)

	<b>B62K 5/08</b>	(2006.01)		<b>H04N 19/51</b>	(2014.01)
	<b>B62K 5/05</b>	(2013.01)		<b>H04N 19/513</b>	(2014.01)
(96)	12.01.2013			<b>H04N 19/30</b>	(2014.01)
(96)	13702844.5			<b>H04N 19/463</b>	(2014.01)
(73)	Recreation Systems Inc., Kaysville, Utah 84037, US			<b>H04N 19/187</b>	(2014.01)
(72)	RASMUSSEN, C. Martin, Ogden, Utah 84403, US		(96)	28.02.2013	
(54)	<b>Tříkolka a související součásti</b>		(96)	13754230.4	
(32)	201261586110 P		(73)	LG Electronics Inc., Yeongdeungpo-gu Seoul 150-721, KR	
(31)	12.01.2012		(72)	LIM, Jaehyun, Seoul 137-130, KR	
(33)	US			JEON, Yongjoon, Seoul 137-130, KR	
(86)	PCT/US2013/021343			PARK, Joonyoung, Seoul 137-130, KR	
(87)	WO 2013/106797			PARK, Naeri, Seoul 137-130, KR	
(74)	ŽOVICOVÁ & ŽOVIC IP, s.r.o., Záhradnícka 36, Bratislava, 82108			JEON, Byeongmoon, Seoul 137-130, KR	
				KIM, Chulkeun, Seoul 137-130, KR	
				PARK, Seungwook, Seoul 137-130, KR	
(97)	<b>EP 2809349</b>		(54)	<b>Způsob mezipřehledové predikce a zařízení, které ji využívá</b>	
(47)	19.12.2018		(32)	201261604538 P	
(97)	08.08.2013		(31)	29.02.2012	
(51)	<b>A61K 39/116</b>	(2006.01)	(33)	US	
	<b>A61K 39/095</b>	(2006.01)	(86)	PCT/KR2013/001659	
	<b>A61P 31/00</b>	(2006.01)	(87)	WO 2013/129878	
(96)	29.01.2013		(74)	KANIA, SEDLÁK, SMOLA, s.r.o., Veronika Zemanová, Mendlovo náměstí 907/1a, Brno, Staré Brno, 60300	
(96)	13743463.5				
(73)	Serum Institute Of India Private Limited, Pune 411 028, Maharashtra, IN				
(72)	KAPRE, Subhash Vinayak, Pune 411028 Maharashtra, IN		(97)	<b>EP 2848346</b>	
	PISAL, Sambhaji Shankar, Pune 411028 Maharashtra, IN		(47)	31.10.2018	
(54)	<b>Imunogenní kompozice</b>		(97)	18.03.2015	
(32)	281MU2012		(51)	<b>B23D 61/12</b>	(2006.01)
(31)	30.01.2012		(96)	11.09.2014	
(33)	IN		(96)	14184484.5	
(86)	PCT/IB2013/050739		(73)	WIKUS-Sägenfabrik Wilhelm H. Kullmann GmbH & Co. KG, 34286 Spangenberg, DE	
(87)	WO 2013/114268		(72)	Kullmann, Dr. Jörg H., 34286 Spangenberg, DE	
(74)	Všetečka Zelený Švorčík Kalenský a partneři, advokátní a patentová kancelář, JUDr. Michal Havlík, Hálkova 1406/2, Praha 2, Nové Město, 12000			Gleim, Dr. Patrick, 35279 Neustadt, DE	
				Siel, Christoph, 36199 Rotenburg an der Fulda, DE	
			(54)	<b>Pilový pás s profilovaným hřbetem pásu</b>	
(97)	<b>EP 2817193</b>		(32)	102013110120	
(47)	03.10.2018		(31)	13.09.2013	
(97)	24.10.2013		(33)	DE	
(51)	<b>B61L 15/00</b>	(2006.01)	(74)	Čermák a spol., JUDr. Karel Čermák jr. Ph.D., LL.M., Elišky Peškové 735/15, Praha 5, 15000	
	<b>B61C 17/04</b>	(2006.01)			
(96)	02.04.2013		(97)	<b>EP 2850100</b>	
(96)	13715936.4		(47)	10.10.2018	
(73)	Siemens Mobility GmbH, 81739 München, DE		(97)	21.11.2013	
(72)	MELLER, Meike, 90491 Nürnberg, DE		(51)	<b>C07K 16/24</b>	(2006.01)
	PRAUSSE, Dennis, 90768 Fürth, DE			<b>C12N 15/70</b>	(2006.01)
(54)	<b>Řídicí systém k řízení kolejového vozidla</b>		(96)	13.05.2013	
(32)	102012206316		(96)	13723086.8	
(31)	17.04.2012		(73)	UCB Biopharma SPRL, 1070 Brussels, BE	
(33)	DE		(72)	BASSETT, Philip Jonathan, Slough Berkshire SL1 3WE, GB	
(86)	PCT/EP2013/056870			HUMPHREYS, David Paul, Slough Berkshire SL1 3WE, GB	
(87)	WO 2013/156298			PATEL, Pareshkumar Manjibhai, Slough Berkshire SL1 3WE, GB	
(74)	Čermák a spol., JUDr. Karel Čermák jr. Ph.D., LL.M., Elišky Peškové 735/15, Praha 5, 15000		(54)	<b>Rekombinantní bakteriální hostitelská buňka pro expresi proteinu</b>	
			(32)	201208367	
(97)	<b>EP 2820310</b>		(31)	14.05.2012	
(47)	17.10.2018		(33)	GB	
(97)	06.09.2013		(86)	PCT/EP2013/059803	
(51)	<b>F15B 11/12</b>	(2006.01)	(87)	WO 2013/171156	
	<b>F15B 15/12</b>	(2006.01)	(74)	Všetečka Zelený Švorčík Kalenský a partneři, advokátní a patentová kancelář, JUDr. Otakar Švorčík, Hálkova 1406/2, Praha 2, Nové Město, 12000	
(96)	28.02.2012				
(96)	12706829.4		(97)	<b>EP 2852671</b>	
(73)	Tadino, Vincent Luc Antoine, 5650 Chastres, BE		(47)	22.08.2018	
(72)	VILLERET, Guillaume, André, René, F-74160 Saint Julien en Genevois, FR		(97)	28.11.2013	
(54)	<b>Zařízení na stlačený vzduch pro řízení ventilů</b>		(51)	<b>C12N 15/40</b>	(2006.01)
(86)	PCT/EP2012/053364			<b>C12N 15/85</b>	(2006.01)
(87)	WO 2013/127439			<b>C12N 5/10</b>	(2006.01)
(74)	Všetečka Zelený Švorčík Kalenský a partneři, advokátní a patentová kancelář, JUDr. Michal Havlík, Hálkova 1406/2, Praha 2, Nové Město, 12000			<b>C12N 5/074</b>	(2010.01)
			(96)	21.05.2013	
(97)	<b>EP 2822276</b>		(96)	13794196.9	
(47)	07.11.2018		(73)	The Regents of the University of California, Oakland, CA 94607-5200, US	
(97)	06.09.2013		(72)	DOWDY, Steven, F., La Jolla, CA 92037, US	
(51)	<b>H04N 19/105</b>	(2014.01)		YOSHIOKA, Naohisa, San Diego, CA 92122, US	
	<b>H04N 19/70</b>	(2014.01)			

(54) **Tvorba humánních iPS buněk s použitím syntetické autoreplikační RNA**  
 (32) 201261649876 P, 201361798229 P  
 (31) 21.05.2012, 15.03.2013  
 (33) US, US  
 (86) PCT/US2013/041980  
 (87) WO 2013/177133  
 (74) Všetečka Zelený Švorčík Kalenský a partneři, advokátní a patentová kancelář, JUDr. Michal Havlík, Hálkova 1406/2, Praha 2, Nové Město, 12000

---

(97) **EP 2862089**  
 (47) 26.12.2018  
 (97) 19.12.2013  
 (51) **G06F 12/10** (2016.01)  
**G06F 9/30** (2018.01)  
**G06F 9/38** (2018.01)  
**G06F 12/1009** (2016.01)  
**G06F 12/1027** (2016.01)  
 (96) 26.11.2012  
 (96) 12879101.9  
 (73) International Business Machines Corporation, Armonk, New York 10504, US  
 (72) GREINER, Dan, San Jose, California 95141, US  
 ROGERS, Robert, Poughkeepsie, New York 12601, US  
 SITTMANN, Gustav, Deceased, US  
 (54) **Porovnávání a nahrazování záznamu DAT tabulky**  
 (32) 201213524468  
 (31) 15.06.2012  
 (33) US  
 (86) PCT/IB2012/056736  
 (87) WO 2013/186606  
 (74) Všetečka Zelený Švorčík Kalenský a partneři, advokátní a patentová kancelář, JUDr. Michal Havlík, Hálkova 1406/2, Praha 2, Nové Město, 12000

---

(97) **EP 2864390**  
 (47) 14.11.2018  
 (97) 27.12.2013  
 (51) **C08G 63/52** (2006.01)  
**C08G 63/676** (2006.01)  
**C09D 167/06** (2006.01)  
**C08L 67/06** (2006.01)  
 (96) 19.06.2013  
 (96) 13734355.4  
 (73) Fraunhofer-Gesellschaft zur Förderung der angewandten Forschung e.V., 80686 München, DE  
 (72) LORENZ, Reinhard, Steinfurt 48565, DE  
 BAUER, Monika, 15712 Königs-Wusterhausen, DE  
 STEFFEN, Sebastian, 12163 Berlin, DE  
 (54) **Materiály s vysokou lomovou houževnatostí založené na nenasycených polyesterech**  
 (32) 102012210483, 102012109803  
 (31) 21.06.2012, 15.10.2012  
 (33) DE, DE  
 (86) PCT/EP2013/062776  
 (87) WO 2013/190000  
 (74) Čermák a spol., JUDr. Karel Čermák jr. Ph.D., LL.M., Elišky Peškové 735/15, Praha 5, 15000

---

(97) **EP 2874630**  
 (47) 05.12.2018  
 (97) 23.01.2014  
 (51) **A61K 31/519** (2006.01)  
**A61P 17/04** (2006.01)  
**A61P 37/00** (2006.01)  
 (96) 18.07.2013  
 (96) 13742573.2  
 (73) Zoetis Services LLC, Parsippany, NJ 07054, US  
 (72) GONZALES, Andrea J., Kalamazoo, Michigan 49009, US  
 COSGROVE, Sallie B., Augusta, Michigan 49012, US  
 MALPAS, Phyllis B., Kalamazoo, Michigan 49048, US  
 STEGEMANN, Michael Rolf, 1050 Brussels, BE  
 COLLARD, Wendy Turner, Hickory Corners, Michigan 49060, US  
 (54) **Režim podávání inhibitorů Janusovy kinasy (JAK)**  
 (32) 201261674289 P, 201361815803 P

(31) 20.07.2012, 25.04.2013  
 (33) US, US  
 (86) PCT/US2013/051015  
 (87) WO 2014/015107  
 (74) Čermák a spol., JUDr. Karel Čermák jr. Ph.D., LL.M., Elišky Peškové 735/15, Praha 5, 15000

---

(97) **EP 2892435**  
 (47) 29.08.2018  
 (97) 13.03.2014  
 (51) **A61B 10/00** (2006.01)  
**A61B 17/34** (2006.01)  
**A61B 17/00** (2006.01)  
 A61B 90/00 (2016.01)  
 (96) 06.09.2013  
 (96) 13759192.1  
 (73) Norwegian University of Science and Technology (NTNU), 7491 Trondheim, NO  
 (72) BRATBAK, Daniel Fossum, N-7023 Trondheim, NO  
 NORDGÅRD, Ståle, N-7072 Heimdal, NO  
 (54) **Intervenční zařízení**  
 (32) 201215950, 201215949  
 (31) 06.09.2012, 06.09.2012  
 (33) GB, GB  
 (86) PCT/EP2013/068508  
 (87) WO 2014/037524  
 (74) Všetečka Zelený Švorčík Kalenský a partneři, advokátní a patentová kancelář, JUDr. Michal Havlík, Hálkova 1406/2, Praha 2, Nové Město, 12000

---

(97) **EP 2927631**  
 (47) 12.09.2018  
 (97) 07.10.2015  
 (51) **F28D 9/00** (2006.01)  
**F25B 39/04** (2006.01)  
**F28D 21/00** (2006.01)  
 (96) 31.03.2014  
 (96) 14461522.6  
 (73) VALEO AUTOSYSTEMY Sp. z o.o., 32-050 Skawina, PL  
 Szostek, Dawid, 31-352 Kraków, PL  
 Romanski, Grzegorz, 31-564 Kraków, PL  
 Fudala, Andrzej, 37-200 Przeworsk, PL  
 (54) **Tepelný výměník, zejména kondenzátor**  
 (74) Všetečka Zelený Švorčík Kalenský a partneři, advokátní a patentová kancelář, JUDr. Michal Havlík, Hálkova 1406/2, Praha 2, Nové Město, 12000

---

(97) **EP 2945569**  
 (47) 03.10.2018  
 (97) 24.07.2014  
 (51) **A61F 2/16** (2006.01)  
 (96) 12.12.2013  
 (96) 13818813.1  
 (73) MEDICEM Institute s.r.o., Kamenné Žehrovice, CZ  
 STOY, Vladimír, 25267 Tuchomerice, CZ  
 CHICEVIC, Eugen, 15000 Praha 5, CZ  
 (54) **Bioanalogická nitrooční čočka**  
 (32) 201361752685 P  
 (31) 15.01.2013  
 (33) US  
 (86) PCT/IB2013/060869  
 (87) WO 2014/111769  
 (74) Všetečka Zelený Švorčík Kalenský a partneři, advokátní a patentová kancelář, JUDr. Michal Havlík, advokát, Hálkova 1406/2, Praha 2, 12000

---

(97) **EP 2945621**  
 (47) 17.10.2018  
 (97) 24.07.2014  
 (51) **A61K 31/18** (2006.01)  
**C07D 307/64** (2006.01)  
**A61P 9/04** (2006.01)  
**C07C 317/14** (2006.01)  
 (96) 17.01.2014  
 (96) 14703010.0  
 (73) Cardioxyl Pharmaceuticals, Inc., Chapel Hill, North Carolina 27517, US  
 (72) KALISH, Vincent Jacob, Annapolis, Maryland 21401, US

- REARDON, John, Chapel Hill, North Carolina 27517, US  
BROOKFIELD, Frederick Arthur, Abingdon Oxfordshire OX14 4RZ, GB  
COURTNEY, Stephen Martin, Abingdon Oxfordshire OX14 4RZ, GB  
FROST, Lisa Marie, Abingdon Oxfordshire OX14 4RZ, GB  
TOSCANO, John P., Glen Arm, Maryland 21057, US
- (54) **Farmaceutická kompozice obsahující donory nitroxyly**  
(32) 201361754237 P, 201361782781 P  
(31) 18.01.2013, 14.03.2013  
(33) US, US  
(86) PCT/US2014/012089  
(87) WO 2014/113700  
(74) PATENTSERVIS Praha a.s., Na Podkovce 281/10, Praha 4, Podolí, 14700
- 
- (97) **EP 2946785**  
(47) 24.10.2018  
(97) 25.11.2015  
(51) *G01N 33/68* (2006.01)  
*C12Q 1/34* (2006.01)  
*A61K 31/445* (2006.01)  
(96) 12.02.2009  
(96) 15162630.6  
(73) Amicus Therapeutics, Inc., Cranbury, NJ 08512, US  
(72) Benjamin, Elfrida, Millstone Township, NJ 08535, US  
Do, Hung V, New Hope, PA 18938, US  
Wu, Xiaoyang, Edison, NJ 08820, US  
Flanagan, John, East Windsor, NJ 08520, US  
Wustman, Brandon, San Diego, CA 92103, US
- (54) **Způsob predikace odezvy na léčbu onemocnění farmakologickým chaperonem**  
(32) 28141 P, 35684 P, 93631 P, 113496 P  
(31) 12.02.2008, 11.03.2008, 02.09.2008, 11.11.2008  
(33) US, US, US, US  
(74) Traplová Hakr Kubát, advokátní a patentová kancelář, Ing. Eduard Hakr patentový zástupce, Přístavní 24, Praha 7, 17000
- 
- (97) **EP 2950539**  
(47) 26.12.2018  
(97) 02.12.2015  
(51) *H04N 19/96* (2014.01)  
*H04N 19/70* (2014.01)  
*H04N 19/52* (2014.01)  
*H04N 19/61* (2014.01)  
*H04N 19/196* (2014.01)  
*H04N 19/129* (2014.01)  
*H04N 19/119* (2014.01)  
*H04N 19/107* (2014.01)  
*H04N 19/147* (2014.01)  
*H04N 19/176* (2014.01)  
*H04N 19/122* (2014.01)  
(96) 16.08.2010  
(96) 15168651.6  
(73) Samsung Electronics Co., Ltd., Gyeonggi-do 443-742, KR  
(72) Jung, Hae-Kyung, Seoul, KR  
Cheon, Min-Su, Gyeonggi-do, KR  
Kim, Jung-Hye, Gyeonggi-do, KR  
Kim, Il-Koo, Gyeonggi-do, KR
- (54) **Způsob dekódování videa s uvážením pořadí snímání kódovacích jednotek majících hierarchickou strukturu**  
(32) 20090075432  
(31) 14.08.2009  
(33) KR  
(74) PATENTSERVIS Praha a.s., Na Podkovce 281/10, Praha 4, Podolí, 14700
- 
- (97) **EP 2950542**  
(47) 26.12.2018  
(97) 02.12.2015  
(51) *H04N 19/52* (2014.01)  
*H04N 19/61* (2014.01)  
*H04N 19/196* (2014.01)  
*H04N 19/129* (2014.01)  
*H04N 19/119* (2014.01)  
*H04N 19/107* (2014.01)  
*H04N 19/122* (2014.01)  
*H04N 19/147* (2014.01)  
*H04N 19/176* (2014.01)  
*H04N 19/96* (2014.01)
- H04N 19/17* (2014.01)  
*H04N 19/70* (2014.01)  
(96) 16.08.2010  
(96) 15168669.8  
(73) Samsung Electronics Co., Ltd., Gyeonggi-do 443-742, KR  
(72) Jung, Hae-Kyung, Seoul, KR  
Cheon, Min-Su, Gyeonggi-do, KR  
Kim, Jung-Hye, Gyeonggi-do, KR  
Kim, Il-Koo, Gyeonggi-do, KR
- (54) **Zařízení pro dekódování videa s uvážením pořadí snímání kódovacích jednotek majících hierarchickou strukturu**  
(32) 20090075432  
(31) 14.08.2009  
(33) KR  
(74) PATENTSERVIS Praha a.s., Na Podkovce 281/10, Praha 4, Podolí, 14700
- 
- (97) **EP 2968351**  
(47) 29.08.2018  
(97) 02.10.2014  
(51) *A61K 31/4174* (2006.01)  
*A61K 9/20* (2006.01)  
(96) 10.03.2014  
(96) 14774006.2  
(73) Allergan Holdings Unlimited Company, Dublin 17, IE  
(72) CEULEMANS, Jens, Jozef, B-2340 Beerse, BE  
COSTELLO, Tim, Wilmington, NC 28401, US  
JANS, Eugene, Maria Jozef, B-2340 Beerse, BE  
HEYNS, Philip, Erna H., B-2340 Beerse, BE
- (54) **Dávková formulace obsahující modulátor opioidového receptoru**  
(32) 201313829984  
(31) 14.03.2013  
(33) US  
(86) PCT/US2014/022666  
(87) WO 2014/159245  
(74) PATENTSERVIS Praha a.s., Na Podkovce 281/10, Praha 4, Podolí, 14700
- 
- (97) **EP 2968369**  
(47) 29.08.2018  
(97) 02.10.2014  
(51) *A61K 31/575* (2006.01)  
*A61P 25/28* (2006.01)  
*C07J 9/00* (2006.01)  
(96) 13.03.2014  
(96) 14774060.9  
(73) Sage Therapeutics, Inc., Cambridge, MA 02142, US  
(72) MARTINEZ BOTELLA, Gabriel, Wayland, MA 01778, US  
HARRISON, Boyd, L., Princeton Junction, NJ 08550, US  
ROBICHAUD, Albert, J., Ringoes, NJ 08551, US  
SALITURO, Francesco, G., Marlborough, MA 01752, US
- (54) **Neuroaktivní steroidy a způsob jejich použití**  
(32) 201361779735 P  
(31) 13.03.2013  
(33) US  
(86) PCT/US2014/026784  
(87) WO 2014/160480  
(74) Traplová Hakr Kubát, advokátní a patentová kancelář, Ing. Eduard Hakr patentový zástupce, Přístavní 24, Praha 7, 17000
- 
- (97) **EP 2968420**  
(47) 05.09.2018  
(97) 02.10.2014  
(51) *A61K 35/50* (2015.01)  
*A61P 13/12* (2006.01)  
(96) 13.03.2014  
(96) 14775592.0  
(73) Celularity, Inc., Warren, NJ 07059, US  
(72) FISCHKOFF, Steven, A., Short Hills, NJ 07078, US  
CHEN, Hong-Jung, Taipei 10684, TW
- (54) **Použití placentárních kmenových buněk při léčbě akutního poškození ledvin**  
(32) 201361785252 P  
(31) 14.03.2013  
(33) US

- (86) PCT/US2014/025266  
(87) WO 2014/159826  
(74) Všetečka Zelený Švorčík Kalenský a partneři, advokátní a patentová kancelář, JUDr. Michal Havlík, Hálkova 1406/2, Praha 2, Nové Město, 12000
- 
- (97) **EP 2968728**  
(47) 03.10.2018  
(97) 18.09.2014  
(51) **A61M 15/00** (2006.01)  
(96) 10.03.2014  
(96) 14708558.3  
(73) EURO-CELTIQUE S.A., 2350 Luxembourg, LU  
(72) DUIGNAN, Cathal, Carrick on Shannon Co. Leitrim, IE  
MCDERMONT, Iain Grierson, Royston Hertfordshire SG8 6EH, GB  
PRIOR, Peter, Boyle Co. Roscommon, IE
- (54) **Dávkovač**  
(32) 201304784  
(31) 15.03.2013  
(33) GB  
(86) PCT/EP2014/054523  
(87) WO 2014/139912  
(74) ZIVKO MIJATOVIĆ & PARTNERS s.r.o., Jugoslávských partyzánů 639/26, Praha 6, 16000
- 
- (97) **EP 2975042**  
(47) 03.10.2018  
(97) 20.01.2016  
(51) **C07D 495/04** (2006.01)  
**C07D 409/12** (2006.01)  
**A61K 31/4365** (2006.01)  
**A61P 35/00** (2006.01)  
(96) 20.06.2011  
(96) 15181011.6  
(73) Hanmi Science Co., Ltd., Hwaseong-si, Gyeonggi-do 445-813, KR  
(72) CHA, Mi Young, 463-725 Gyeonggi-do, KR  
KANG, Seok Jong, 373-853 Chungcheong-buk-do, KR  
KIM, Mi Ra, 137-130 Seoul, KR  
LEE, Ju Yeon, 506-773 Gwangju, KR  
JEON, Ji Young, 435-040 Gyeonggi-do, KR  
JO, Myoung Gi, 430-014 Gyeonggi-do, KR  
KWAK, Eun Joo, 679-010 Jeju-do, KR  
LEE, Kwang Ok, 448-132 Gyeonggi-do, KR  
HA, Tae Hee, 445-758 Gyeonggi-do, KR  
SUH, Kwee Hyun, Gyeonggi-do 16663, KR  
KIM, Maeng Sup, 134-060 Seoul, KR
- (54) **Nové kondenzované deriváty pyrimidinu pro inhibici tyrosin kinázy**  
(32) 20100059686  
(31) 23.06.2010  
(33) KR  
(74) Čermák a spol., JUDr. Karel Čermák jr. Ph.D., LL.M., Elišky Peškové 735/15, Praha 5, 15000
- 
- (97) **EP 2983671**  
(47) 24.10.2018  
(97) 16.10.2014  
(51) **A61K 31/567** (2006.01)  
**A61P 15/00** (2006.01)  
(96) 09.04.2014  
(96) 14715933.9  
(73) Bayer Pharma Aktiengesellschaft, 13353 Berlin, DE  
(72) SCHÜTT, Barbara, 12249 Berlin, DE  
SCHULTZE-MOSGAU, Marcus-Hillert, 16548 Glienicke/Nordbahn, DE  
KAISER, Andreas, 12209 Berlin, DE
- (54) **Dávková forma antagonisty progesteronového receptoru**  
(32) 13163417  
(31) 11.04.2013  
(33) EP  
(86) PCT/EP2014/057101  
(87) WO 2014/166971  
(74) Traplová Hakr Kubát, advokátní a patentová kancelář, Ing. Eduard Hakr patentový zástupce, Přístavní 24, Praha 7, 17000
- 
- (97) **EP 2985561**  
(47) 19.09.2018  
(97) 17.02.2016
- (51) **F28F 9/02** (2006.01)  
**F28F 1/02** (2006.01)  
(96) 23.07.2015  
(96) 15178155.6  
(73) VALEO SYSTEMES THERMIQUES, 78320 Le Mesnil Saint-Denis, FR  
POURMARIN, Alain, 72210 LA SUZE-SUR-SARTHE, FR  
PREVOST, Jean Christophe, 72270 LIGRON, FR  
TRINDADE, José, 78125 GAZERAN, FR  
BIREAUD, Fabien, 78320 LE MESNIL SAINT-DENIS, FR  
CHEVALLIER, Christophe, 72650 LA CHAPELLE-SAINT-AUBIN, FR
- (54) **Výměník tepla a příslušné zařízení pro tepelnou regulaci**  
(32) 1457587  
(31) 04.08.2014  
(33) FR  
(74) Všetečka Zelený Švorčík Kalenský a partneři, advokátní a patentová kancelář, JUDr. Michal Havlík, Hálkova 1406/2, Praha 2, Nové Město, 12000
- 
- (97) **EP 3004388**  
(47) 31.10.2018  
(97) 04.12.2014  
(51) **C12Q 1/6883** (2018.01)  
**C12Q 1/6881** (2018.01)  
(96) 29.05.2014  
(96) 14804474.6  
(73) Chronix Biomedical, San Jose, California 95138, US  
SCHUTZ, Ekkehard, Gottingen 37077, DE  
BECK, Julia, Gottingen 37083, DE
- (54) **Detekce a kvantifikace volné cirkulující DNA u příjemců transplantovaných orgánů**  
(32) 201361828553 P  
(31) 29.05.2013  
(33) US  
(86) PCT/US2014/040055  
(87) WO 2014/194113  
(74) A. Holas & partner Patentová a známková kancelář, Ing. Mgr. Hana Holasová, Křížová 105/4, Brno, 60300
- 
- (97) **EP 3013719**  
(47) 21.11.2018  
(97) 31.12.2014  
(51) **B65G 47/90** (2006.01)  
**B65B 43/46** (2006.01)  
(96) 24.06.2014  
(96) 14739254.2  
(73) Sluis Cigar Machinery B.V., 8263 BC Kampen, NL  
(72) VOLKERS, Jacob, NL-8191 VX Wapenveld, NL  
BEEK, Rombert Christiaan, NL-8014 GK Zwolle, NL
- (54) **Držák k upnutí předmětu**  
(32) 2011031  
(31) 24.06.2013  
(33) NL  
(86) PCT/NL2014/050417  
(87) WO 2014/209116  
(74) PATENTSERVIS Praha a.s., Na Podkovce 281/10, Praha 4, Podolí, 14700
- 
- (97) **EP 3016624**  
(47) 17.10.2018  
(97) 08.01.2015  
(51) **A61F 13/532** (2006.01)  
**A61F 13/535** (2006.01)  
**A61F 13/539** (2006.01)  
**A61F 13/537** (2006.01)  
**A61F 13/15** (2006.01)  
**B01J 20/26** (2006.01)  
**B01J 20/28** (2006.01)  
**B01J 20/32** (2006.01)  
**A61F 13/53** (2006.01)  
(96) 01.07.2014  
(96) 14819386.5  
(73) DSG Technology Holdings Ltd., Tortola, VG  
(72) WRIGHT, Andrew, Pilsley Derbyshire S45 8ES, GB  
VARONA, Eugenio, Marietta, GA 30062, US  
SMID, Anne, NL-8471 BG Wolvega, NL  
SMID, Dennis, 8471 RC Wolvega, NL

- (54) **Absorbční kompozit, způsoby výroby absorbčního kompozitu, a absorbční výrobek používající totéž**  
 (32) 201361842961 P, 201361843986 P  
 (31) 03.07.2013, 09.07.2013  
 (33) US, US  
 (86) PCT/US2014/045027  
 (87) WO 2015/002934  
 (74) A. Holas & partner Patentová a známková kancelář, Ing. Mgr. Hana Holasová, Křížová 105/4, Brno, 60300
- 
- (97) **EP 3020524**  
 (47) 31.10.2018  
 (97) 18.05.2016  
 (51) **C09J 11/04** (2006.01)  
**C08G 77/14** (2006.01)  
**B27N 3/00** (2006.01)  
**B29D 7/01** (2006.01)  
**C08G 18/00** (2006.01)  
**C09J 5/06** (2006.01)  
**C09J 11/06** (2006.01)  
**C09J 11/08** (2006.01)  
**C09J 161/28** (2006.01)  
**C09J 175/04** (2006.01)  
**C08L 97/00** (2006.01)  
**C08G 77/26** (2006.01)  
**C09J 183/10** (2006.01)  
**B27N 3/04** (2006.01)  
**B29C 43/00** (2006.01)  
**B29C 43/22** (2006.01)  
**C08K 3/36** (2006.01)  
**C09J 5/00** (2006.01)  
**C08K 5/544** (2006.01)  
**C08K 9/06** (2006.01)  
 (96) 13.11.2014  
 (96) 14193012.3  
 (73) SWISS KRONO Tec AG, 6004 Luzern, CH  
 (72) Gier, Andreas, 66399 Mandelbachtal, DE  
 Kalwa, Norbert, 32805 Horn-Bad Meinberg, DE  
 Müller, Dirk, 16816 Neuruppin, DE  
 (54) **Způsob výroby desek z aglomerovaného dřeva, zvláště OSB-desek z aglomerovaného dřeva, a deska z aglomerovaného dřeva vyrobená tímto způsobem**  
 (74) PATENTSERVIS Praha a.s., Na Podkovce 281/10, Praha 4, Podolí, 14700
- 
- (97) **EP 3022411**  
 (47) 05.09.2018  
 (97) 22.01.2015  
 (51) **F01L 5/16** (2006.01)  
**F02B 33/22** (2006.01)  
**F02G 1/053** (2006.01)  
 (96) 17.07.2014  
 (96) 14825949.2  
 (73) Tour Engine, Inc., San Diego, CA 92120, US  
 (72) TOUR, Benjamin, Hugo, San Diego, CA 92120, US  
 TOUR, Oded, San Diego, CA 92120, US  
 TOUR, Gilad, San Diego, CA 92120, US  
 SIVAN, Ehud, 85338 Lehavim, IL  
 WAHL, Michael, H., Bonita, CA 91902, US  
 (54) **Cívkový člunkový křížový ventil v motoru s oddělenými cykly**  
 (32) 201361847551 P  
 (31) 17.07.2013  
 (33) US  
 (86) PCT/US2014/047076  
 (87) WO 2015/009959  
 (74) ZIVKO MIJATOVIC & PARTNERS s.r.o., Jugoslávských partyzánů 639/26, Praha 6, 16000
- 
- (97) **EP 3022739**  
 (47) 24.10.2018  
 (97) 22.01.2015  
 (51) **G11C 11/56** (2006.01)  
**G11C 16/16** (2006.01)  
 (96) 17.07.2014  
 (96) 14741854.5  
 (73) Fraunhofer Gesellschaft zur Förderung der angewandten Forschung E.V., 80686 München, DE

- (72) HÖFFGEN, Stefan, 50259 Pulheim, DE  
 JÖSTER, Michael, 53879 Euskirchen, DE  
 KUHNHENN, Jochen, 53879 Euskirchen, DE  
 KÜNDGEN, Tobias, 53343 Wachtberg, DE  
 METZGER, Stefan, 52396 Heimbach, DE
- (54) **Způsob vymazávání nevolatilní paměti polovodičového prvku za použití ionizujícího záření**  
 (32) 102013214214  
 (31) 19.07.2013  
 (33) DE  
 (86) PCT/EP2014/065393  
 (87) WO 2015/007847  
 (74) Kania, Sedlák, Smola, Ing. Lucie Lunzarová, Mendlovo náměstí 907/1a, Brno, Staré Brno, 60300
- 
- (97) **EP 3025581**  
 (47) 03.10.2018  
 (97) 19.11.2015  
 (51) **G01N 33/00** (2006.01)  
**G01N 33/22** (2006.01)  
**F41H 11/132** (2011.01)  
 (96) 23.03.2015  
 (96) 15792125.5  
 (73) Public Joint Stock Company Aeroflot-Russian Airlines, Moscow 119002, RU  
 (72) ZARIPOV, Azat Gumerovich, Moscow 125368, RU  
 SULIMOV, Klim Timofeevich, Moscow 125040, RU  
 KOGUN, Galina Anatolevna, Gorki-25 Moscow region 141897, RU  
 GRIGOREV, Oleg Aleksandrovich, Moscow 122225, RU  
 LUKYANOVA, Svetlana Nikolaevna, Moscow 125080, RU  
 ALEKSEEVA, Viktoriya Aleksandrovna, Khimki Moscow region 141407, RU  
 KOKLIN, Aleksandr Evgenevich, Moscow 123182, RU  
 (54) **Způsob rozpoznávání výbušnin a dalších cílových látek**  
 (32) 2014119145  
 (31) 13.05.2014  
 (33) RU  
 (86) PCT/RU2015/000166  
 (87) WO 2015/174888  
 (74) FISCHER & PARTNER IP s.r.o., Na hrobcí 294/5, Praha 2, Nové Město, 12800
- 
- (97) **EP 3026064**  
 (47) 17.10.2018  
 (97) 01.06.2016  
 (51) **C07K 16/30** (2006.01)  
**A61K 39/395** (2006.01)  
**C07K 16/28** (2006.01)  
**A61K 39/00** (2006.01)  
 (96) 20.04.2012  
 (96) 15201110.2  
 (73) Ganymed Pharmaceuticals GmbH, 55131 Mainz, DE  
 TRON - Translationale Onkologie an der Universitätsmedizin der Johannes Gutenberg- Universität Mainz gemeinnützige GmbH, 55131 Mainz, DE  
 (72) SAHIN, Ugur, 55116 Mainz, DE  
 TÜRECI, Özlem, 55116 Mainz, DE  
 KOSLOWSKI, Michael, 85764 Oberschleissheim, DE  
 WALTER, Korden, 55291 Saulheim, DE  
 WÖLL, Stefan, 55299 Nackenheim, DE  
 KREUZBERG, Maria, 55131 Mainz, DE  
 HUBNER, Bernd, 80933 München, DE  
 ERDELJAN, Michael, 55131 Mainz, DE  
 WEICHEL, Michael, 64732 Bad König, DE  
 (54) **Protilátky pro léčbu rakoviny, exprimující claudin 6**  
 (32) 11004004, 201161486071 P  
 (31) 13.05.2011, 13.05.2011  
 (33) EP, US  
 (74) Čermák a spol., JUDr. Karel Čermák jr. Ph.D., LL.M., Elišky Peškové 735/15, Praha 5, 15000
- 
- (97) **EP 3033354**  
 (47) 24.10.2018  
 (97) 19.02.2015  
 (51) **C12N 9/00** (2006.01)  
**C12N 15/82** (2006.01)

- (96) **C07K 14/415** (2006.01)  
(96) 30.07.2014  
(96) 14749749.9  
(73) Institute Of Genetics And Developmental Biology, Beijing 100101, CN  
Plant Bioscience Limited, Norwich, Norfolk NR4 7UH, GB  
(72) LI, Yunhai, Beijing 100101, CN  
XIA, Tian, Beijing 100101, CN  
LI, Na, Beijing 100101, CN  
DUMENIL, Jack, Norwich Norfolk NR4 7UH, GB  
BEVAN, Michael, Norwich Norfolk NR4 7UH, GB  
(54) **Způsoby modulace velikosti semen a orgánů v rostlinách**  
(32) PCT/CN2013/081457  
(31) 14.08.2013  
(33) CN  
(86) PCT/EP2014/066427  
(87) WO 2015/022192  
(74) KOREJZOVA LEGAL v.o.s., JUDr. Petra Sauvage de Brantes, Korunní  
810/104, Praha 10, Vinohrady, 10100
- 
- (97) **EP 3041639**  
(47) 10.10.2018  
(97) 17.12.2015  
(51) **B23P 15/00** (2006.01)  
**F16C 33/38** (2006.01)  
**F16C 33/41** (2006.01)  
**B23C 3/00** (2006.01)  
**F16C 19/06** (2006.01)  
(96) 08.04.2015  
(96) 15717421.0  
(73) Gebr. Reinfurt GmbH & Co. KG, 97222 Rimpar, DE  
(72) NIEDERMEIER, Herbert, 97490 Poppenhausen, DE  
(54) **Klec kuličkového ložiska a kuličkové ložisko**  
(32) 102014008763  
(31) 12.06.2014  
(33) DE  
(86) PCT/EP2015/000738  
(87) WO 2015/188901  
(74) Čermák a spol., JUDr. Věra Čermáková, advokát, Elišky Peškové 735/15,  
Praha 5, Smíchov, 15000
- 
- (97) **EP 3046789**  
(47) 10.10.2018  
(97) 26.03.2015  
(51) **B60H 3/06** (2006.01)  
**F24F 13/28** (2006.01)  
**B01D 46/00** (2006.01)  
**B01D 46/10** (2006.01)  
**B01D 46/52** (2006.01)  
(96) 02.08.2014  
(96) 14750310.6  
(73) Daimler AG, 70327 Stuttgart, DE  
(72) DENNINGER, Sabrina, 71679 Asperg, DE  
ENDERLE, Wolfgang, 73269 Hochdorf, DE  
PARVARESH, Negar, 70599 Stuttgart, DE  
(54) **Vzduchový filtr pro ventilační zařízení motorového vozidla a způsobu  
k jeho zabudování**  
(32) 102013015630  
(31) 19.09.2013  
(33) DE  
(86) PCT/EP2014/002138  
(87) WO 2015/039717  
(74) Všeťečka Zelený Švorčík Kalenský a partneři, advokátní a patentová  
kancelář, JUDr. Michal Havlík, Hálkova 1406/2, Praha 2, Nové Město,  
12000
- 
- (97) **EP 3067306**  
(47) 14.11.2018  
(97) 14.09.2016  
(51) **B65H 69/06** (2006.01)  
(96) 16.02.2016  
(96) 16155995.0  
(73) Murata Machinery, Ltd., Kyoto-shi, Kyoto 601-8326, JP  
(72) Toyoda, Takahiro, Kyoto, Kyoto 612-8686, JP  
(54) **Zařízení pro spojování příze, sprádací stroj a automatická navíječka**  
(32) 2015046643  
(31) 10.03.2015
- 
- (33) JP  
(74) Všeťečka Zelený Švorčík Kalenský a partneři, advokátní a patentová  
kancelář, JUDr. Michal Havlík, Hálkova 1406/2, Praha 2, Nové Město,  
12000
- 
- (97) **EP 3071219**  
(47) 14.11.2018  
(97) 28.05.2015  
(51) **A61K 38/55** (2006.01)  
**A61K 35/16** (2015.01)  
**A61K 39/395** (2006.01)  
**A61P 37/00** (2006.01)  
(96) 21.11.2014  
(96) 14809567.2  
(73) Shire Viropharma Incorporated, Lexington, MA 02421, US  
(72) BROOM, Colin, Devon, PA 19333, US  
UKNIS, Marc, E., Chadds Ford, PA 19317, US  
(54) **Způsoby léčby protilátkou zprostředkované rejekce u pacientů po  
orgánové transplantaci inhibítorem c1-esterázy**  
(32) 201361907550 P, 201462029086 P  
(31) 22.11.2013, 25.07.2014  
(33) US, US  
(86) PCT/US2014/066784  
(87) WO 2015/077543  
(74) PATENTSERVIS Praha a.s., Na Podkovce 281/10, Praha 4, Podolí, 14700
- 
- (97) **EP 3071707**  
(47) 31.10.2018  
(97) 28.05.2015  
(51) **C12Q 1/6844** (2018.01)  
**C12Q 1/6818** (2018.01)  
(96) 21.11.2014  
(96) 14800105.0  
(73) Orion Diagnostica Oy, 02200 Espoo, FI  
(72) EBOIGBODIN, Kevin, FI-02430 Masala, FI  
BRUMMER, Mirko, FI-08680 Lohja, FI  
(54) **Detekce nukleových kyselin amplifikací na základě invaze vlákná**  
(32) 13194118  
(31) 22.11.2013  
(33) EP  
(86) PCT/EP2014/075321  
(87) WO 2015/075198  
(74) A. Holas & partner Patentová a známková kancelář, Ing. Mgr. Hana  
Holasová, Křížová 105/4, Brno, 60300
- 
- (97) **EP 3082454**  
(47) 03.10.2018  
(97) 28.05.2015  
(51) **A23L 3/3454** (2006.01)  
(96) 18.11.2014  
(96) 14815248.1  
(73) FULLGREEN LTD, London W1T 6AD, GB  
(72) PARKER, Nigel, Chichester Sussex PO20 3GU, GB  
MISA-HARRIS, Joanna, London SW11 4PQ, GB  
(54) **Způsob zpracování zeleniny**  
(32) 201320418  
(31) 19.11.2013  
(33) GB  
(86) PCT/EP2014/074894  
(87) WO 2015/075028  
(74) ZIVKO MIJATOVIC & PARTNERS s.r.o., Jugoslávských partyzánů  
639/26, Praha 6, 16000
- 
- (97) **EP 3083327**  
(47) 17.10.2018  
(97) 25.06.2015  
(51) **B60N 2/70** (2006.01)  
**B60N 2/427** (2006.01)  
**B29L 31/58** (2006.01)  
**B29K 75/00** (2006.01)  
**B29C 44/04** (2006.01)  
**B29C 44/06** (2006.01)  
**B29K 105/04** (2006.01)  
**B60N 2/56** (2006.01)  
**B29L 31/00** (2006.01)  
(96) 15.12.2014

- (96) 14811929.0  
(73) Adient Luxembourg Holding S.à r.l., 1855 Luxembourg, LU  
(72) HUGUES, Laurent, F-67120 Soultz les Bain, FR  
(54) **Pěnový díl, zejména pro vozidlové sedadlo, a vozidlové sedadlo**  
(32) 102013226865, 102013226862, 102014209845  
(31) 20.12.2013, 20.12.2013, 23.05.2014  
(33) DE, DE, DE  
(86) PCT/EP2014/077742  
(87) WO 2015/091348  
(74) Traplová Hakr Kubát, advokátní a patentová kancelář, Ing. Eduard Hakr patentový zástupce, Přístavní 24, Praha 7, 17000
- 
- (97) **EP 3102983**  
(47) 03.10.2018  
(97) 13.08.2015  
(51) **G04F 5/14** (2006.01)  
(96) 06.02.2014  
(96) 14703576.0  
(73) Orolia Switzerland SA, 2000 Neuchâtel, CH  
(72) ROCHAT, Pascal, CH-2074 Marin, CH  
LEUENBERGER, Bernard, CH-2022 Bevaix, CH  
(54) **Zařízení atomových hodin**  
(86) PCT/EP2014/052365  
(87) WO 2015/117660  
(74) FISCHER & PARTNER IP s.r.o., Na hrobcí 294/5, Praha 2, Nové Město, 12800
- 
- (97) **EP 3105317**  
(47) 19.09.2018  
(97) 20.08.2015  
(51) **A61K 35/17** (2015.01)  
**C12N 5/0783** (2010.01)  
(96) 13.02.2015  
(96) 15706399.1  
(73) Collectis, 75013 Paris, FR  
(72) DUCHATEAU, Philippe, 91210 Draveil, FR  
POIROT, Laurent, 75020 Paris, FR  
(54) **Buňky pro imunoterapii modifikované pro zacílení antigenu přítomného jak na imunitních buňkách, tak i na patologických buňkách**  
(32) 201470076  
(31) 14.02.2014  
(33) DK  
(86) PCT/EP2015/053162  
(87) WO 2015/121454  
(74) Rott, Růžicka & Guttman a spol., Vinohradská 938/37, Praha 2, Vinohrady, 12000
- 
- (97) **EP 3107681**  
(47) 26.12.2018  
(97) 20.08.2015  
(51) **B23K 35/30** (2006.01)  
**B23K 26/14** (2014.01)  
**B23K 35/02** (2006.01)  
**C22C 38/00** (2006.01)  
**C22C 38/02** (2006.01)  
**C22C 38/22** (2006.01)  
**C22C 38/32** (2006.01)  
**C22C 38/38** (2006.01)  
**C22C 38/44** (2006.01)  
**B23K 101/00** (2006.01)  
**B23K 103/04** (2006.01)  
**B23K 26/32** (2014.01)  
**B23K 26/26** (2014.01)  
**C22C 38/06** (2006.01)  
**C22C 38/28** (2006.01)  
**C22C 38/58** (2006.01)  
(96) 29.01.2015  
(96) 15703535.3  
(73) WISCO Tailored Blanks GmbH, 47259 Duisburg, DE  
(72) BREUER, Arndt, 51465 Bergisch-Gladbach, DE  
BOTH, Christian, 47119 Duisburg, DE  
(54) **Způsob laserového svařování jednoho nebo více obrobků z kalitelné oceli ve spoji na tupo**  
(32) 102014001979  
(31) 17.02.2014
- 
- (33) DE  
(86) PCT/EP2015/051780  
(87) WO 2015/121074  
(74) Čermák a spol., JUDr. Karel Čermák jr. Ph.D., LL.M., Elišky Peškové 735/15, Praha 5, 15000
- 
- (97) **EP 3109026**  
(47) 28.11.2018  
(97) 28.12.2016  
(51) **B29C 45/14** (2006.01)  
**B29C 33/12** (2006.01)  
(96) 23.06.2015  
(96) 15173459.7  
(73) Gerresheimer Regensburg GmbH, 93047 Regensburg, DE  
(72) Hutter, Josef, 94333 Geiselhöring, DE  
Wiglenda, Michael, 92699 Irchenrieth, DE  
Schlögl, Gerhard, 92536 Pfreimd, DE  
(54) **Zařízení pro výrobu plastových dílů s vložkami**  
(74) Rott, Růžicka & Guttman Patentové, známkové a advokátní kanceláře, Ing. Jiří Andera, Vinohradská 37/938, Praha 2, 12000
- 
- (97) **EP 3109240**  
(47) 24.10.2018  
(97) 27.08.2015  
(51) **C07D 251/22** (2006.01)  
**A61K 31/53** (2006.01)  
**A61P 9/10** (2006.01)  
**A61P 17/00** (2006.01)  
**A61P 19/02** (2006.01)  
**A61P 25/00** (2006.01)  
**A61P 25/28** (2006.01)  
**A61P 27/06** (2006.01)  
**A61P 29/00** (2006.01)  
**A61P 35/00** (2006.01)  
**A61P 43/00** (2006.01)  
**C07D 401/04** (2006.01)  
**C07D 401/10** (2006.01)  
**C07D 401/12** (2006.01)  
**C07D 403/10** (2006.01)  
**C07D 405/12** (2006.01)  
**C07D 471/10** (2006.01)  
(96) 19.02.2015  
(96) 15751885.3  
(73) Japan Tobacco, Inc., Tokyo 105-8422, JP  
(72) NAGAMORI, Hironobu, Takatsuki-shi Osaka 569-1125, JP  
MITANI, Ikuo, Takatsuki-shi Osaka 569-1125, JP  
YAMASHITA, Masaki, Takatsuki-shi Osaka 569-1125, JP  
HOTTA, Takahiro, Takatsuki-shi Osaka 569-1125, JP  
NAKAGAWA, Yuichi, Takatsuki-shi Osaka 569-1125, JP  
UEDA, Masatoshi, Takatsuki-shi Osaka 569-1125, JP  
(54) **Triazinová sloučenina a její použití pro lékařské účely**  
(32) 2014031035  
(31) 20.02.2014  
(33) JP  
(86) PCT/JP2015/054519  
(87) WO 2015/125842  
(74) Všeťečka Zelený Švorčík Kalenský a partneři, advokátní a patentová kancelář, JUDr. Michal Havlík, Hálkova 1406/2, Praha 2, Nové Město, 12000
- 
- (97) **EP 3112372**  
(47) 07.11.2018  
(97) 04.01.2017  
(51) **C07F 9/24** (2006.01)  
**A61P 25/28** (2006.01)  
**A61K 31/661** (2006.01)  
(96) 26.04.2013  
(96) 16001739.8  
(73) Retrophin, Inc., San Diego, CA 92130, US  
(72) Vaino, Andrew, San Diego, CA 92130, US  
Biestek, Marek, San Diego, CA 92130, US  
Shkreli, Martin, San Diego, CA 92130, US  
(54) **Pantothenanové deriváty pro léčbu neurologických onemocnění**  
(32) 201261639602 P  
(31) 27.04.2012  
(33) US



(74) Všeťečka Zelený Švorčík Kalenský a partneři, advokátní a patentová kancelář, JUDr. Petr Kalenský, advokát, Hálkova 1406/2, Praha 2, 12000

(97) **EP 3119940**

(47) 24.10.2018

(97) 24.09.2015

(51) **E02D 7/18** (2006.01)

**B06B 1/16** (2006.01)

(96) 19.03.2015

(96) 15764714.0

(73) Movax Oy, 13130 Hämeenlinna, FI

(72) KUIVAMÄKI, Pentti, FI-05460 Hyvinkää, FI

LINDEMAN, Mikko, FI-13100 Hämeenlinna, FI

(54) **Kladivové zařízení**

(32) 20140081

(31) 19.03.2014

(33) FI

(86) PCT/FI2015/000010

(87) WO 2015/140390

(74) Kania, Sedláč, Smola, Ing. Lucie Lunzarová, Mendlovo náměstí 907/1a, Brno, Staré Brno, 60300

(97) **EP 3120362**

(47) 03.10.2018

(97) 24.09.2015

(51) **G21C 19/07** (2006.01)

**G21C 19/40** (2006.01)

(96) 17.03.2015

(96) 15713402.4

(73) Framatome GmbH, 91052 Erlangen, DE

(72) FUCHS, Thomas, 50389 Wesseling, DE

ORNOT, Leo, 90449 Nürnberg, DE

RECK, Markus, 91056 Erlangen, DE

REUTER, Matthias, 04539 Groitzsch, DE

(54) **Chladicí články pro chlazení chladicí kapaliny v bazénu pro vyhořelé palivové články, související systém, bazén pro vyhořelé palivové články a jaderné zařízení**

(32) 102014205085

(31) 19.03.2014

(33) DE

(86) PCT/EP2015/055532

(87) WO 2015/140154

(74) Čermák a spol., JUDr. Karel Čermák jr. Ph.D., LL.M., Elišky Peškové 735/15, Praha 5, 15000

(97) **EP 3122694**

(47) 24.10.2018

(97) 01.10.2015

(51) **C03C 17/34** (2006.01)

(96) 25.03.2015

(96) 15717032.5

(73) Saint-Gobain Glass France, 92400 Courbevoie, FR

(72) MAILLET, Alexandre, F-60200 Compiègne, FR

MAGNE, Constance, F-75019 Paris, FR

AGUIAR, Rosiana, F-75015 Paris, FR

(54) **Sklo s nakupením tenkých vrstev pro ochranu před sluncem**

(32) 1452688

(31) 28.03.2014

(33) FR

(86) PCT/FR2015/050762

(87) WO 2015/145073

(74) FISCHER & PARTNER IP s.r.o., Na hrobcí 294/5, Praha 2, Nové Město, 12800

(97) **EP 3122755**

(47) 07.11.2018

(97) 01.10.2015

(51) **C07D 513/14** (2006.01)

**A61K 31/429** (2006.01)

**A61P 37/00** (2006.01)

(96) 24.03.2015

(96) 15717242.0

(73) Torrent Pharmaceuticals Limited, Gujarat, IN

(72) SHINDE, Pundlik, Bhat Gujarat 382 428, IN

SRIVASTAVA, Sanjay, Bhat Gujarat 382 428, IN

TULI, Davindar, Bhat Gujarat 382 428, IN

RAI, Deepak, Bhat Gujarat 382 428, IN

GJ, Prashant, Bhat Gujarat 382 428, IN

DESHPANDE, Shailesh, Bhat Gujarat 382 428, IN

GUPTA, Rameshchandra, Bhat Gujarat 382 428, IN

CHAUTHAIWALE, Vijay, Bhat Gujarat 382 428, IN

DUTT, Chaitanya, Bhat Gujarat 382 428, IN

(54) **Nové kondenzované imidazobenzothiazolové sloučeniny**

(32) 1089MU2014

(31) 27.03.2014

(33) IN

(86) PCT/IB2015/052124

(87) WO 2015/145336

(74) ŽOVICOVÁ & ŽOVIC IP, s.r.o., Záhradnícka 36, Bratislava, 82108

(97) **EP 3127652**

(47) 24.10.2018

(97) 08.10.2015

(51) **B23K 35/26** (2006.01)

**C22C 13/02** (2006.01)

**H01L 33/48** (2010.01)

**C22C 9/00** (2006.01)

**C22C 21/00** (2006.01)

**H01L 33/62** (2010.01)

**H01L 33/52** (2010.01)

(96) 02.04.2015

(96) 15773189.4

(73) Senju Metal Industry Co., Ltd, Tokyo 120-8555, JP

(72) UESHIMA Minoru, Tokyo 120-8555, JP

SAKAMOTO Takeshi, Tokyo 120-8555, JP

FUJIMAKI Rei, Tokyo 120-8555, JP

(54) **Použití pájecí slitiny pro spojování v modulu LED a modul LED**

(32) 2014076569

(31) 02.04.2014

(33) JP

(86) PCT/JP2015/060527

(87) WO 2015/152387

(74) Čermák a spol., JUDr. Karel Čermák jr. Ph.D., LL.M., Elišky Peškové 735/15, Praha 5, 15000

(97) **EP 3137821**

(47) 23.05.2018

(97) 29.10.2015

(51) **F25B 3/00** (2006.01)

(96) 22.04.2015

(96) 15724506.9

(73) Ecop Technologies GmbH, 4531 Neuhofen an der Krems, AT

(72) ADLER, Bernhard, A-2440 Gramatneusiedl, AT

(54) **Zařízení a postup k přeměně tepelné energie**

(32) 502962014

(31) 23.04.2014

(33) AT

(86) PCT/AT2015/050098

(87) WO 2015/161330

(74) Ing. Marie Smrčková, patentový zástupce, Velflíkova 10, Praha 6, 16000

(97) **EP 3140093**

(47) 22.08.2018

(97) 12.11.2015

(51) **B29B 17/02** (2006.01)

**C08J 11/04** (2006.01)

**C08J 7/02** (2006.01)

B29L 31/00 (2006.01)

B29K 29/00 (2006.01)

B29K 105/26 (2006.01)

(96) 30.04.2015

(96) 15721193.9

(73) Saperatec GmbH, 33611 Bielefeld, DE

(72) LOVIS, Florian, 33611 Bielefeld, DE

SEIBT, Horst, 33611 Bielefeld, DE

KERNBAUM, Sebastian, 33611 Bielefeld, DE

(54) **Způsob a přístroj pro recyklaci vrstveného skla**

(32) 201407892

(31) 05.05.2014

(33) GB

(86)	PCT/EP2015/059599		<b>G01S 13/88</b>	(2006.01)	
(87)	WO 2015/169705		<b>H01Q 13/02</b>	(2006.01)	
(74)	Čermák a spol., JUDr. Karel Čermák jr. Ph.D., LL.M., Elišky Peškové 735/15, Praha 5, 15000		<b>H01Q 19/13</b>	(2006.01)	
			<b>H01Q 19/17</b>	(2006.01)	
			<b>H01Q 21/28</b>	(2006.01)	
			<b>H01Q 25/00</b>	(2006.01)	
			<b>H01Q 5/40</b>	(2015.01)	
(97)	<b>EP 3142862</b>		(96)	05.11.2015	
(47)	24.10.2018		(96)	15193194.6	
(97)	08.12.2016		(73)	VEGA Grieshaber KG, 77709 Wolfach, DE	
(51)	<b>B42D 15/00</b>	(2006.01)	(72)	SKOWAISA, Jürgen, 77761 Schiltach, DE	
	<b>B42D 25/41</b>	(2014.01)		HENGSTLER, Clemens, 77716 Haslach, DE	
	<b>B42D 25/24</b>	(2014.01)	(54)	<b>Radarový snímač výšky hladiny s odstíněním</b>	
	<b>B42D 25/351</b>	(2014.01)	(74)	Všetečka Zelený Švorčík Kalenský a partneři, advokátní a patentová kancelář, JUDr. Michal Havlík, Hálkova 1406/2, Praha 2, Nové Město, 12000	
	<b>B42D 25/435</b>	(2014.01)			
(96)	24.11.2015		(97)	<b>EP 3169579</b>	
(96)	15801746.7		(47)	29.08.2018	
(73)	Gemalto AG, 5000 Aarau, CH		(97)	21.01.2016	
	Orell Füssli Sicherheitsdruck AG, 8003 Zürich, CH		(51)	<b>B62K 9/00</b>	(2006.01)
(72)	SAILER, Christian, 5745 Safenwil, CH			<b>B62K 17/00</b>	(2006.01)
	ABT, Felix, 8003 Zürich, CH		(96)	13.07.2015	
	CHOSSON, Sylvain, 8003 Zürich, CH		(96)	15739315.8	
(54)	<b>Způsob zhotovení bezpečnostního prvku</b>		(73)	Early Rider Limited, Hampshire SP11 7RE, GB	
(32)	PCT/EP2015/062577		(72)	LOVELAND, Andrew, Henley on Thames, Oxfordshire RG9 2DW, GB	
(31)	05.06.2015		(74)	UPTON, Robert, Totnes, Devon TQ9 5NH, GB	
(33)	EP		(54)	<b>Vozidlo s kulovými koly</b>	
(86)	PCT/EP2015/077503		(32)	201412493	
(87)	WO 2016/192818		(31)	14.07.2014	
(74)	KOREJZOVA LEGAL v.o.s., JUDr. Petra Sauvage de Brantes, Korunní 810/104, Praha 10, Vinohrady, 10100		(33)	GB	
			(86)	PCT/GB2015/052016	
(97)	<b>EP 3153504</b>		(87)	WO 2016/009184	
(47)	26.09.2018		(74)	Všetečka Zelený Švorčík Kalenský a partneři, advokátní a patentová kancelář, JUDr. Michal Havlík, Hálkova 1406/2, Praha 2, Nové Město, 12000	
(97)	12.04.2017				
(51)	<b>C07D 207/46</b>	(2006.01)	(97)	<b>EP 3169769</b>	
	<b>C07D 207/452</b>	(2006.01)	(47)	31.10.2018	
	<b>C07D 213/71</b>	(2006.01)	(97)	21.01.2016	
	<b>C07D 401/12</b>	(2006.01)	(51)	<b>C12N 1/20</b>	(2006.01)
(96)	08.12.2011			<b>C08J 11/10</b>	(2006.01)
(96)	16186412.9			C12R 1/01	(2006.01)
(73)	ImmunoGen, Inc., Waltham, MA 02451, US		(96)	15.07.2015	
(72)	LI, Wei, Acton Massachusetts 01720, US		(96)	15738346.4	
	ZHAO, Robert, Lexington Massachusetts 02421, US		(73)	Tyre Recycling Solutions SA, 1196 Gland, CH	
(54)	<b>Způsoby k přípravě nabitých zesilovačů</b>		(72)	STAEDLER, Davide, CH-6949 Comano, CH	
(32)	421357 P			LOWE, Christian, CH-1291 Commugny, CH	
(31)	09.12.2010			SPINETTI, Thibaud, CH-1004 Lausanne, CH	
(33)	US		(54)	<b>Způsob bakteriální devulkanizace částic sírou vulkanizovaného kaučuku</b>	
(97)	<b>EP 3160948</b>		(32)	80142014	
(47)	24.10.2018		(31)	16.07.2014	
(97)	07.01.2016		(33)	CH	
(51)	<b>C07D 265/36</b>	(2006.01)	(86)	PCT/EP2015/066208	
	<b>A61K 31/538</b>	(2006.01)	(87)	WO 2016/008950	
	<b>A61P 9/12</b>	(2006.01)	(74)	Rott, Růžička & Guttman a spol., Vinohradská 938/37, Praha 2, Vinohrady, 12000	
(96)	26.06.2015				
(96)	15736015.7		(97)	<b>EP 3176569</b>	
(73)	Astrazeneca AB, 151 85 Södertälje, SE		(47)	26.12.2018	
(72)	O'MAHONY, Gavin, SE-431 83 Mölndal, SE		(97)	07.06.2017	
	KOSSENJANS, Michael, SE-431 83 Mölndal, SE		(51)	<b>G01N 23/2251</b>	(2018.01)
	EDMAN, Karl, SE-431 83 Mölndal, SE			<b>G01N 23/046</b>	(2018.01)
	KAJANUS, Johan, SE-431 83 Mölndal, SE			<b>G21K 7/00</b>	(2006.01)
	HOGNER, Carl Anders, SE-431 83 Mölndal, SE			<b>H01J 37/28</b>	(2006.01)
	CORNWALL, Philip, Macclesfield Cheshire SK10 2NA, GB		(96)	03.11.2016	
	TURNER, Andrew, Macclesfield Cheshire SK10 2NA, GB		(96)	16197127.0	
(54)	<b>Benzoxazinonamidy jako modulatory receptorů minerálokortikoidů</b>		(73)	FEI Company, Hillsboro, OR 97124-5793, US	
(32)	201462018790 P		(72)	Stejskal, Pavel, 602 00 Brno, CZ	
(31)	30.06.2014			Un ovský, Marek, 613 00 Brno, CZ	
(33)	US			Vystav I, Tomáš, 621 00 Brno, CZ	
(86)	PCT/GB2015/051860			Buijsse, mr Bart, 5646 JE Eindhoven, NL	
(87)	WO 2016/001631			Bleuet, Pierre, 38054 Grenoble, Cedex 9, FR	
(74)	Traplová Hakr Kubát, advokátní a patentová kancelář, ing. Eduard Hakr patentový zástupce, Přístavní 24, Praha 7, 17000		(54)	<b>Uspořádání pro rentgenovou tomografii</b>	
			(32)	16193273	
(97)	<b>EP 3165883</b>				
(47)	08.08.2018				
(97)	10.05.2017				
(51)	<b>G01F 23/284</b>	(2006.01)			
	<b>G01S 7/03</b>	(2006.01)			

(31) 11.10.2016  
(33) EP  
(74) PatentEnter s.r.o., Koliště 1965/13a, Brno, Černá Pole, 60200

(97) **EP 3177019**  
(47) 26.12.2018  
(97) 07.06.2017  
(51) **H04N 19/463** (2014.01)  
**H04N 19/503** (2014.01)  
**H04N 19/70** (2014.01)  
**H04N 19/196** (2014.01)

(96) 10.09.2012  
(96) 17152143.8  
(73) NTT DoCoMo, Inc., Tokyo 100-6150, JP  
(72) BOON, Choong Seng, Tokyo 100-6150, JP  
SUZUKI, Yoshinori, Tokyo 100-6150, JP  
TAN, Thiow Keng, Tokyo 100-6150, JP  
(54) **Způsob predikčního dekódování pohybového videa a zařízení predikčního dekódování pohybového videa**  
(32) 2011228758, 2011240334  
(31) 18.10.2011, 01.11.2011  
(33) JP, JP  
(74) Všetečka Zelený Švorčík Kalenský a partneři, advokátní a patentová kancelář, JUDr. Michal Havlík, Hálkova 1406/2, Praha 2, Nové Město, 12000

(97) **EP 3177603**  
(47) 31.10.2018  
(97) 11.02.2016  
(51) **C07D 401/04** (2006.01)  
**C07D 207/277** (2006.01)  
**A61K 31/4015** (2006.01)  
**A61K 31/402** (2006.01)  
**A61K 31/4025** (2006.01)  
**A61P 35/00** (2006.01)  
**C07D 403/12** (2006.01)  
**C07D 405/14** (2006.01)  
**C07D 401/06** (2006.01)  
**C07D 401/12** (2006.01)  
**C07D 403/04** (2006.01)  
**C07D 405/04** (2006.01)  
**C07D 405/12** (2006.01)  
**C07D 409/12** (2006.01)  
**C07D 413/10** (2006.01)  
**C07D 413/12** (2006.01)  
**C07D 417/12** (2006.01)

(96) 10.07.2015  
(96) 15736401.9  
(73) Merck Patent GmbH, 64293 Darmstadt, DE  
(72) HEINRICH, Timo, 64823 Gross-Umstadt, DE  
ZENKE, Frank, 64291 Darmstadt, DE  
ROHDICH, Felix, 64572 Worfelden, DE  
FRIESE-HAMIM, Manja, 64546 Moerfelden-Walldorf, DE  
HAHN, Diane, 64342 Seeheim-Jugenheim, DE  
(54) **Pyrrolidonové deriváty jakožto inhibitory METAP-2**  
(32) 14002720  
(31) 04.08.2014  
(33) EP  
(86) PCT/EP2015/001421  
(87) WO 2016/020031  
(74) Čermák a spol., JUDr. Karel Čermák jr. Ph.D., LL.M., Elišky Peškové 735/15, Praha 5, 15000

(97) **EP 3177623**  
(47) 07.11.2018  
(97) 04.02.2016  
(51) **C07D 487/04** (2006.01)  
**A61K 31/4985** (2006.01)  
**A61P 25/00** (2006.01)  
(96) 30.07.2015  
(96) 15750666.8  
(73) Janssen Pharmaceutica NV, 2340 Beerse, BE  
(72) ALONSO-DE DIEGO, Sergio-Alvar, E-45007 Toledo, ES  
VAN GOOL, Michiel, Luc, Maria, E-45007 Toledo, ES  
DELGADO-GONZÁLEZ, Óscar, E-45007 Toledo, ES  
ANDRÉS-GIL, José, Ignacio, E-45007 Toledo, ES

TRABANCO-SUÁREZ, Andrés, Avelino, E-45007 Toledo, ES  
(54) **6,7-dihydropyrazolo[1,5-a]pyrazin-4(5H)-onové sloučeniny a jejich použití jako negativních alosterických modulátorů mGLU2 receptoru**  
(32) 14179598  
(31) 01.08.2014  
(33) EP  
(86) PCT/EP2015/067530  
(87) WO 2016/016380  
(74) Traplová Hakr Kubát, advokátní a patentová kancelář, Ing. Eduard Hakr patentový zástupce, Přístavní 24, Praha 7, 17000

(97) **EP 3186115**  
(47) 24.10.2018  
(97) 03.03.2016  
(51) **B60S 3/06** (2006.01)  
(96) 14.08.2015  
(96) 15750070.3  
(73) WashTec Holding GmbH, 86153 Augsburg, DE  
(72) AUER, Robert, 86391 Stadtbergen, DE  
HOBMEIER, Christoph, 94436 Simbach, DE  
STECHEER, David, 86653 Monheim, DE  
(54) **Myčka vozidel a způsob k jejímu provozování**  
(32) 102014112388  
(31) 28.08.2014  
(33) DE  
(86) PCT/EP2015/068789  
(87) WO 2016/030218  
(74) Všetečka Zelený Švorčík Kalenský a partneři, advokátní a patentová kancelář, JUDr. Michal Havlík, Hálkova 1406/2, Praha 2, Nové Město, 12000

(97) **EP 3191299**  
(47) 10.10.2018  
(97) 17.03.2016  
(51) **B32B 7/12** (2006.01)  
**B32B 27/08** (2006.01)  
**B32B 27/30** (2006.01)  
**B32B 27/32** (2006.01)  
**B32B 27/36** (2006.01)  
**B32B 3/26** (2006.01)  
**B32B 3/30** (2006.01)  
**B26F 1/26** (2006.01)  
**B32B 37/00** (2006.01)  
**B29C 51/10** (2006.01)  
**B29C 63/02** (2006.01)  
**C23F 11/02** (2006.01)

(96) 13.08.2015  
(96) 15759634.7  
(73) RKW SE, 67227 Frankenthal, DE  
(72) EUBELER, Jan, 67229 Grosskarlbach, DE  
WACHS, Tilo, 53424 Remagen, DE  
MEIER, Leonhard, 83547 Babensham, DE  
VOGGENAUER, Robert, 83512 Wasserburg, DE  
(54) **Zařízení na ochranu proti korozi**  
(32) 102014013288  
(31) 13.09.2014  
(33) DE  
(86) PCT/EP2015/001672  
(87) WO 2016/037682  
(74) Všetečka Zelený Švorčík Kalenský a partneři, advokátní a patentová kancelář, JUDr. Michal Havlík, Hálkova 1406/2, Praha 2, Nové Město, 12000

(97) **EP 3196361**  
(47) 24.10.2018  
(97) 26.07.2017  
(51) **E01H 5/06** (2006.01)  
(96) 18.01.2017  
(96) 17152051.3  
(73) SOVIAR, 74190 Passy, FR  
(72) BENEDETTI, Michel, 74190 PASSY, FR  
BOUZI, Frédéric, 74700 SALLANCHES, FR  
DUCERF, Ludovic, 74190 PASSY, FR  
(54) **Přívěs pro odklizení sněhu**  
(32) 1650405  
(31) 19.01.2016

- (33) FR  
(74) Všeťečka Zelený Švorčík Kalenský a partneři, advokátní a patentová kancelář, JUDr. Otakar Švorčík, Hálkova 1406/2, Praha 2, Nové Město, 12000
- 
- (97) **EP 3197754**  
(47) 31.10.2018  
(97) 31.03.2016  
(51) **B62D 25/16** (2006.01)  
**B62D 25/20** (2006.01)  
(96) 22.09.2015  
(96) 15775507.5  
(73) ArcelorMittal, 1160 Luxembourg, LU  
(72) SCHNEIDER, Nicolas, F-60700 Saint-Martin Longueau, FR  
(54) **Konstrukční část automobilu a způsob její výroby**  
(32) PCT/IB2014/064736  
(31) 22.09.2014  
(33) IB  
(86) PCT/IB2015/057286  
(87) WO 2016/046739  
(74) A. Holas & partner Patentová a známková kancelář, Ing. Mgr. Hana Holasová, Křížová 105/4, Brno, 60300
- 
- (97) **EP 3197757**  
(47) 31.10.2018  
(97) 31.03.2016  
(51) **B62D 33/023** (2006.01)  
(96) 22.09.2014  
(96) 14787282.4  
(73) Arcelormittal, 1160 Luxembourg, LU  
(72) SCHNEIDER, Nicolas, F-60700 Saint-Martin Longueau, FR  
(54) **Způsob výroby dveřního prvku automobilu a dveřní prvek automobilu**  
(86) PCT/IB2014/064737  
(87) WO 2016/046595  
(74) A. Holas & partner Patentová a známková kancelář, Ing. Mgr. Hana Holasová, Křížová 105/4, Brno, 60300
- 
- (97) **EP 3201381**  
(47) 24.10.2018  
(97) 07.04.2016  
(51) **E04C 5/01** (2006.01)  
**E04C 5/02** (2006.01)  
**B21F 27/00** (2006.01)  
**B21F 27/02** (2006.01)  
**E04B 2/02** (2006.01)  
**E04G 21/18** (2006.01)  
**E04G 23/02** (2006.01)  
**D03D 19/00** (2006.01)  
**D04B 21/14** (2006.01)  
**D03D 15/02** (2006.01)  
(96) 25.08.2015  
(96) 15753697.0  
(73) NV Bekaert SA, 8550 Zvevegem, BE  
(72) CORNELUS, Henk, 8580 Avelgem, BE  
SIX, David, 9240 Zele, BE  
VERVAECKE, Frederik, 9000 Gent, BE  
VAN DE VELDE, Nadine, 8530 Harelbeke, BE  
(54) **Konstrukce na zpevnování zdiva, obsahující sestavy seskupených kovových nepřetržitých vláken a povlak polymeru**  
(32) 14187600  
(31) 03.10.2014  
(33) EP  
(86) PCT/EP2015/069389  
(87) WO 2016/050421  
(74) Traplová Hakr Kubát, advokátní a patentová kancelář, Ing. Eduard Hakr, patentový zástupce, Přístavní 24, Praha 7, 17000
- 
- (97) **EP 3203910**  
(47) 21.11.2018  
(97) 23.06.2016  
(51) **A61B 5/12** (2006.01)  
(96) 15.12.2015  
(96) 15816717.1  
(73) Forschungszentrum Jülich GmbH, 52425 Jülich, DE  
(72) TASS, Peter Alexander, 83684 Tegernsee, DE
- 
- HAUPTMANN, Christian, 82319 Starnberg, DE  
(54) **Zařízení a způsob ke zjištění frekvence minimálně jednoho dominantního tónu ušního šelestu (tinnitus)**  
(32) 102014118674  
(31) 15.12.2014  
(33) DE  
(86) PCT/EP2015/079720  
(87) WO 2016/096801  
(74) PATENTSERVIS Praha a.s., Na Podkovce 281/10, Praha 4, Podolí, 14700
- 
- (97) **EP 3209381**  
(47) 14.11.2018  
(97) 01.06.2017  
(51) **A61P 29/00** (2006.01)  
**A61K 39/08** (2006.01)  
**A61K 35/74** (2015.01)  
**A61K 31/00** (2006.01)  
**A61K 9/19** (2006.01)  
**A23L 33/135** (2016.01)  
**A23C 9/152** (2006.01)  
**A61K 39/00** (2006.01)  
(96) 23.11.2016  
(96) 16804857.7  
(73) 4D Pharma Research Limited, Aberdeen AB25 2ZS, GB  
(72) MULDER, Imke Elisabeth, Aberdeen AB25 2ZS, GB  
HOLT, Amy Beth, Aberdeen AB25 2ZS, GB  
MCCLUSKEY, Seanin Marie, Aberdeen AB25 2ZS, GB  
LENNON, Grainne Clare, Aberdeen AB25 2ZS, GB  
AHMED, Suaad, Aberdeen AB25 2ZS, GB  
(54) **Prostředky obsahující bakteriální kmeny**  
(32) 201520631  
(31) 23.11.2015  
(33) GB  
(86) PCT/GB2016/053676  
(87) WO 2017/089794  
(74) PATENTSERVIS Praha a.s., Na Podkovce 281/10, Praha 4, Podolí, 14700
- 
- (97) **EP 3212467**  
(47) 12.12.2018  
(97) 06.05.2016  
(51) **B60R 13/08** (2006.01)  
**G10K 11/168** (2006.01)  
(96) 27.10.2015  
(96) 15786932.2  
(73) Autoneum Management AG, 8406 Winterthur, CH  
(72) GUIGNER, Delphine, CH-8408 Winterthur, CH  
SAVALIYA, Vipul, Woodstock, Ontario N4T 0G3, CA  
(54) **Vláknitý obklad automobilu**  
(32) 14191184  
(31) 30.10.2014  
(33) EP  
(86) PCT/EP2015/074865  
(87) WO 2016/066640  
(74) Všeťečka Zelený Švorčík Kalenský a partneři, advokátní a patentová kancelář, JUDr. Michal Havlík, Hálkova 1406/2, Praha 2, Nové Město, 12000
- 
- (97) **EP 3215285**  
(47) 19.09.2018  
(97) 12.05.2016  
(51) **B21D 41/02** (2006.01)  
(96) 28.10.2015  
(96) 15804964.3  
(73) Andel Technology Polska Sp. z o.o., 55-095 Byków, PL  
(72) SCOMAZZON, Massimo, I-36061 Bassano del Grappa (VI), IT  
TOSIN, Simone, I-36060 Pianezze (VI), IT  
PIVA, Hemanuel, I-36061 Bassano del Grappa (VI), IT  
(54) **Vylepšené rozválcovací zařízení k rozválcování konců trubek**  
(32) V120140287  
(31) 06.11.2014  
(33) IT  
(86) PCT/IB2015/058305  
(87) WO 2016/071806  
(74) A. Holas & partner Patentová a známková kancelář, Ing. Mgr. Hana Holasová, Křížová 105/4, Brno, 60300

(97) **EP 3218488**  
(47) 24.10.2018  
(97) 19.05.2016  
(51) **C12N 15/113** (2010.01)  
**A61K 31/7125** (2006.01)  
A61K 9/00 (2006.01)  
(96) 16.11.2015  
(96) 15797640.8  
(73) Neurovision Pharma GmbH, 82031 Grünwald, DE  
(72) HOSSBACH, Markus, 95326 Kulmbach, DE  
KRAMPERT, Monika, 96047 Bamberg, DE  
ARTH, Hans-Lothar, 14052 Berlin, DE  
(54) **Antisense oligonukleotidy jako inhibitory tgf-r signalizace**  
(32) 14193368  
(31) 16.11.2014  
(33) EP  
(86) PCT/EP2015/076730  
(87) WO 2016/075339  
(74) Všeťečka Zelený Švorčík Kalenský a partneři, advokátní a patentová kancelář, JUDr. Michal Havlík, Hálkova 1406/2, Praha 2, Nové Město, 12000

(97) **EP 3221590**  
(47) 17.10.2018  
(97) 26.05.2016  
(51) **F04D 25/16** (2006.01)  
(96) 20.11.2015  
(96) 15797667.1  
(73) Voith Patent GmbH, 89522 Heidenheim, DE  
(72) ZIMMERMANN, Arne, 87509 Immenstadt, DE  
RASCH, Joachim, 87534 Oberstaufen, DE  
GERMANN, Sabine, 87545 Burgberg, DE  
(54) **Převodové ústrojí a převodové turbosoustrojí**  
(32) 102014223808  
(31) 21.11.2014  
(33) DE  
(86) PCT/EP2015/077182  
(87) WO 2016/079281  
(74) Traplová Hakr Kubát, advokátní a patentová kancelář, ing. Eduard Hakr patentový zástupce, Přístavní 24, Praha 7, 17000

(97) **EP 3225249**  
(47) 07.11.2018  
(97) 04.10.2017  
(51) **A61P 13/10** (2006.01)  
**A61K 38/11** (2006.01)  
(96) 21.05.2009  
(96) 17171152.6  
(73) Ferring B.V., 2132 JX Hoofddorp, NL  
(72) KLEIN, Bjarke, Mirner, 1162 St-Prex, CH  
NORGAARD, Jens, Peter, 1162 St-Prex, CH  
SHUMEL, Brad, 1162 St-Prex, CH  
(54) **Orodispergovatelný desmopressin pro zvýšení počátečního období spaní nerušeného nokturií**  
(32) 5512008 P  
(31) 21.05.2008  
(33) US  
(74) PATENTSERVIS Praha a.s., Na Podkovce 281/10, Praha 4, Podolí, 14700

(97) **EP 3228994**  
(47) 21.11.2018  
(97) 11.10.2017  
(51) **G01D 5/347** (2006.01)  
**G01D 18/00** (2006.01)  
**G01D 5/36** (2006.01)  
**G01D 1/02** (2006.01)  
**G01D 5/244** (2006.01)  
(96) 12.01.2017  
(96) 17151121.5  
(73) Dr. Johannes Heidenhain GmbH, 83301 Traunreut, DE  
(72) SCHÜRMAN, Thomas, 83026 Rosenheim, DE  
(54) **Zařízení a způsob měření úhlů**  
(32) 102016205592  
(31) 05.04.2016  
(33) DE

(74) Čermák a spol., JUDr. Karel Čermák jr. Ph.D., LL.M., Elišky Peškové 735/15, Praha 5, 15000

(97) **EP 3234280**  
(47) 19.12.2018  
(97) 11.05.2017  
(51) **E04F 15/10** (2006.01)  
**B44C 5/04** (2006.01)  
(96) 31.10.2016  
(96) 16788139.0  
(73) KAINDL FLOORING GmbH, 5071 Wals, AT  
(72) DÜRNBERGER, Gerhard, 5204 Strasswalchen, AT  
(54) **Panel a svazek panelů zahrnující více takových panelů**  
(32) 102015221420, 102015222111  
(31) 02.11.2015, 10.11.2015  
(33) DE, DE  
(86) PCT/EP2016/076204  
(87) WO 2017/076794  
(74) Všeťečka Zelený Švorčík Kalenský a partneři, advokátní a patentová kancelář, JUDr. Michal Havlík, Hálkova 1406/2, Praha 2, Nové Město, 12000

(97) **EP 3237869**  
(47) 24.10.2018  
(97) 30.06.2016  
(51) **G01L 25/00** (2006.01)  
**G01L 3/20** (2006.01)  
(96) 21.12.2015  
(96) 15828770.6  
(73) SCS Concept Italia SRL, 20095 Cusano Milanino (MI), IT  
(72) BOCCELLATO, Roberto, I-24068 Seriate (BG), IT  
(54) **Zkušební stoličky pro šroubováky**  
(32) MI20142239  
(31) 23.12.2014  
(33) IT  
(86) PCT/IB2015/059828  
(87) WO 2016/103150  
(74) Všeťečka Zelený Švorčík Kalenský a partneři, advokátní a patentová kancelář, JUDr. Michal Havlík, Hálkova 1406/2, Praha 2, Nové Město, 12000

(97) **EP 3237870**  
(47) 24.10.2018  
(97) 30.06.2016  
(51) **G01L 25/00** (2006.01)  
**G01L 3/20** (2006.01)  
(96) 21.12.2015  
(96) 15828869.6  
(73) SCS Concept Italia SRL, 20095 Cusano Milanino (MI), IT  
(72) SARTORI, Sergio, 21017 Samarate (VA), IT  
CABREL, Marco Angelo, 20094 Corsico (MI), IT  
(54) **Testovací stoličky pro šroubováky s vylepšeným systémem brzd**  
(32) MI20142230  
(31) 23.12.2014  
(33) IT  
(86) PCT/IB2015/059825  
(87) WO 2016/103147  
(74) Všeťečka Zelený Švorčík Kalenský a partneři, advokátní a patentová kancelář, JUDr. Michal Havlík, Hálkova 1406/2, Praha 2, Nové Město, 12000

(97) **EP 3239648**  
(47) 12.09.2018  
(97) 01.11.2017  
(51) **F42B 3/02** (2006.01)  
**F42B 3/26** (2006.01)  
F42D 1/04 (2006.01)  
(96) 24.04.2017  
(96) 17167763.6  
(73) Nitrates&Innovation, 75008 Paris, FR  
(72) Jauffret, Gilles, 84800 Lagnes, FR  
Della Bella, Roméo, 23900 Lecco, IT  
(54) **Zařízení pro posílení rozbušky**  
(32) 1653739  
(31) 27.04.2016  
(33) FR

(74) Všeťka Zelený Švorčík Kalenský a partneři, advokátní a patentová kancelář, JUDr. Michal Havlík, Hálkova 1406/2, Praha 2, Nové Město, 12000

(97) **EP 3261400**

(47) 24.10.2018

(97) 27.12.2017

(51) **H04L 1/00** (2006.01)

**H04L 1/18** (2006.01)

**H04W 72/04** (2009.01)

**H04J 11/00** (2006.01)

(96) 07.05.2013

(96) 17186428.3

(73) Sun Patent Trust, New York, NY 10017, US

(72) TAKEDA, Kazuki, Osaka 540-6207, JP

OIZUMI, Toru, Osaka 540-6207, JP

HORIUCHI, Ayako, Osaka 540-6207, JP

NISHIO, Akihiko, Osaka 540-6207, JP

(54) **Dynamická alokace ACK/NACK prostředků**

(32) 2012108447

(31) 10.05.2012

(33) JP

(74) FISCHER & PARTNER IP s.r.o., Na hrobcí 294/5, Praha 2, Nové Město, 12800

(97) **EP 3288475**

(47) 31.10.2018

(97) 16.11.2017

(51) **A61B 17/70** (2006.01)

**A61B 17/86** (2006.01)

(96) 10.05.2017

(96) 17722778.2

(73) Aesculap AG, 78532 Tuttlingen, DE

(72) LINDNER, Stephan, 78573 Wurmlingen, DE

(54) **Pedikulární šroub s kostním závitem velkého průměru**

(32) 102016108972

(31) 13.05.2016

(33) DE

(86) PCT/EP2017/061232

(87) WO 2017/194633

(74) Všeťka Zelený Švorčík Kalenský a partneři, advokátní a patentová kancelář, JUDr. Michal Havlík, Hálkova 1406/2, Praha 2, Nové Město, 12000

(97) **EP 3296634**

(47) 12.12.2018

(97) 21.03.2018

(51) **F23N 3/00** (2006.01)

(96) 14.09.2017

(96) 17191209.0

(73) Valeo Thermal Commercial Vehicles Germany GmbH, 82205 Gilching, DE

(72) REDELBERGER, Harald, 97273 Kürnach, DE

(54) **Způsob udržování konstantního množství proudu spalovacího vzduchu přiváděného do spalovací komory mobilního ohřevného zařízení pracujícího v souladu s touto metodou**

(32) 102016117323, 202016105123 U

(31) 14.09.2016, 14.09.2016

(33) DE, DE

(74) Kania, Sedlák, Smola, s.r.o., Mendlovo náměstí 907/1a, Brno, Staré Brno, 60300

## Zveřejněné opravené překlady evropských patentových spisů

U následujících udělených evropských patentů s účinky pro Českou republiku byl majitelem předložen opravený překlad patentového spisu do českého jazyka (§35d odst. 2 zákona č. 527/1990 Sb., v platném znění).

Datem zveřejnění opraveného překladu evropského patentového spisu je datum publikace tohoto Věstníku.

(97) EP 2885190

(97) EP 3249525

## Zveřejněné překlady pozměněného, nebo omezeného znění evropských patentových spisů

U následujících udělených evropských patentů s účinky pro Českou republiku byl majitelem předložen opravený překlad patentového spisu do českého jazyka (§ 35d odst. 2 zákona č. 527/1990 Sb., v platném znění).

Datem zveřejnění opraveného překladu evropského patentového spisu je datum publikace tohoto Věstníku.

(97) EP 1441713

(97) EP 2188438

(97) EP 2205494

(97) EP 2747925

## Evropské patenty zachované v pozměněném nebo omezeném znění

V této části jsou uvedeny evropské patenty s účinky pro Českou republiku, které byly Evropským úřadem podle článku 102 Úmluvy o udělování evropských patentů zachovány v omezeném znění podle čl. 105a - 105c EPC 2000, nebo v pozměněném znění (§ 35f zákona č. 527/1990 Sb., v platném znění).

(97) Datum oznámení o zachování patentu

EP 1526167

30.01.2019

## Evropské patenty zrušené Evropským patentovým úřadem

Následující evropské patenty udělené Evropským patentovým úřadem s účinky pro Českou republiku byly zrušeny Evropským patentovým úřadem podle článku 102 Úmluvy o udělování evropských patentů (§ 35f odst 2 zákona č. 527/1990 Sb., v platném znění).

(97) EP 1945700

(97) EP 2291185

(97) EP 2356912

(97) EP 2550886

## MM4A

### Zánik evropských patentů nezaplacením poplatků za udržování platnosti patentu

Následující evropské patenty udělené Evropským patentovým úřadem s účinky pro Českou republiku zanikly pro nezaplacení poplatků za udržování platnosti patentu (§ 22 písm. b) zákona č. 527/1990 Sb., v platném znění).

(97) EP 1281349	(97) EP 1796516	(97) EP 2185552	(97) EP 2598496
(97) EP 1388697	(97) EP 1797204	(97) EP 2188198	(97) EP 2598525
(97) EP 1391555	(97) EP 1907091	(97) EP 2243449	(97) EP 2598538
(97) EP 1411768	(97) EP 1907374	(97) EP 2269617	(97) EP 2598540
(97) EP 1411978	(97) EP 1907629	(97) EP 2289514	(97) EP 2598542
(97) EP 1412604	(97) EP 1907754	(97) EP 2303214	(97) EP 2598640
(97) EP 1414608	(97) EP 1910579	(97) EP 2307245	(97) EP 2598888
(97) EP 1417155	(97) EP 1915424	(97) EP 2329476	(97) EP 2606174
(97) EP 1502545	(97) EP 1925048	(97) EP 2409609	(97) EP 2622658
(97) EP 1529060	(97) EP 1926821	(97) EP 2412649	(97) EP 2689915
(97) EP 1534475	(97) EP 2022950	(97) EP 2456604	(97) EP 2689916
(97) EP 1536792	(97) EP 2025627	(97) EP 2458992	(97) EP 2689917
(97) EP 1621279	(97) EP 2046813	(97) EP 2462118	(97) EP 2690335
(97) EP 1625836	(97) EP 2047721	(97) EP 2462119	(97) EP 2695523
(97) EP 1638492	(97) EP 2076532	(97) EP 2462261	(97) EP 2703682
(97) EP 1646328	(97) EP 2077808	(97) EP 2462378	(97) EP 2736550
(97) EP 1649355	(97) EP 2151343	(97) EP 2473028	(97) EP 2736888
(97) EP 1656533	(97) EP 2153876	(97) EP 2475904	(97) EP 2737118
(97) EP 1656534	(97) EP 2161415	(97) EP 2477733	(97) EP 2875990
(97) EP 1746124	(97) EP 2170285	(97) EP 2489731	(97) EP 2877699
(97) EP 1776178	(97) EP 2173215	(97) EP 2548848	(97) EP 2895403
(97) EP 1776507	(97) EP 2181190	(97) EP 2550966	(97) EP 2895539
(97) EP 1779031	(97) EP 2182983	(97) EP 2556900	(97) EP 2900768
(97) EP 1781905	(97) EP 2184279	(97) EP 2595546	(97) EP 2977197

## PD4A

### Převod práv a ostatní změny majitelů evropských patentů

(97) <b>EP 1468940</b>	(97) <b>EP 2807041</b>
(73) PLASTIC OMNIUM SYSTEMES URBAINS, 69007 Lyon, FR	(73) PLASTIC OMNIUM SYSTEMES URBAINS, 69007 Lyon, FR
<hr/>	
(97) <b>EP 1468940</b>	(97) <b>EP 2807041</b>
(73) COMPAGNIE PLASTIC OMNIUM, 69007 Lyon, FR	(73) COMPAGNIE PLASTIC OMNIUM, 69007 Lyon, FR
<hr/>	
(97) <b>EP 1740435</b>	(97) <b>EP 3258660</b>
(73) EST Eisenbahn-Systemtechnik GmbH, 88239 Wangen im Allgäu, DE	(73) Riddle & Code GmbH, 1030 Wien, AT
<hr/>	
(97) <b>EP 2718642</b>	
(73) Huurre Group Oy, 01610 Vantaa, FI	

## FG1K

### Zapsané užité vzory - přehled podle čísel zápisu

V období uzávěrky tohoto čísla Věstníku zapsal Úřad průmyslového vlastnictví tyto užité vzory.

(11)	(51)		(11)	(51)		(11)	(51)	
32482	<b>B 60 L 11/08</b>	(2006.01)	32501	<b>G 01 W 1/10</b>	(2006.01)	32520	<b>C 12 N 5/00</b>	(2006.01)
32483	<b>D 07 B 1/14</b>	(2006.01)	32502	<b>F 28 D 7/08</b>	(2006.01)	32521	<b>C 12 N 5/00</b>	(2006.01)
32484	<b>B 22 F 9/16</b>	(2006.01)	32503	<b>E 04 G 23/02</b>	(2006.01)	32522	<b>C 12 N 5/00</b>	(2006.01)
32485	<b>A 46 B 7/04</b>	(2006.01)	32504	<b>A 47 C 11/00</b>	(2006.01)	32523	<b>A 61 F 17/00</b>	(2006.01)
32486	<b>G 01 R 22/00</b>	(2006.01)	32505	<b>C 08 G 63/08</b>	(2006.01)	32524	<b>A 61 B</b>	(2006.01)
32487	<b>B 65 D 25/20</b>	(2006.01)	32506	<b>B 32 B 21/10</b>	(2006.01)		<b>5/0402</b>	
32488	<b>A 01 K 13/00</b>	(2006.01)	32507	<b>B 32 B 21/00</b>	(2006.01)	32525	<b>H 04 N 5/225</b>	(2006.01)
32489	<b>G 01 N</b>	(2006.01)	32508	<b>E 04 B 1/04</b>	(2006.01)	32526	<b>H 01 L 29/12</b>	(2006.01)
	<b>33/483</b>		32509	<b>F 24 D 3/02</b>	(2006.01)	32527	<b>A 61 K 33/30</b>	(2006.01)
32490	<b>G 01 F 1/58</b>	(2006.01)	32510	<b>E 06 B 1/70</b>	(2006.01)	32528	<b>A 21 D</b>	(2017.01)
32491	<b>F 16 B 3/06</b>	(2006.01)	32511	<b>E 04 C 1/41</b>	(2006.01)		<b>13/066</b>	
32492	<b>A 63 G 31/00</b>	(2006.01)	32512	<b>B 65 G 19/28</b>	(2006.01)	32529	<b>G 01 N 29/30</b>	(2006.01)
32493	<b>G 01 L 1/14</b>	(2006.01)	32513	<b>A 01 G 9/02</b>	(2018.01)	32530	<b>B 01 D 1/00</b>	(2006.01)
32494	<b>H 05 H 1/48</b>	(2006.01)	32514	<b>B 65 H 9/00</b>	(2006.01)	32531	<b>G 01 N 1/22</b>	(2006.01)
32495	<b>G 01 N 1/08</b>	(2006.01)	32515	<b>A 61 C 17/22</b>	(2006.01)	32532	<b>A 61 L 2/20</b>	(2006.01)
32496	<b>F 26 B 17/10</b>	(2006.01)	32516	<b>A 23 K 30/15</b>	(2016.01)	32533	<b>G 09 F 15/00</b>	(2006.01)
32497	<b>A 01 G 7/00</b>	(2006.01)	32517	<b>A 61 B</b>	(2016.01)	32534	<b>A 61 L 2/10</b>	(2006.01)
32498	<b>G 01 N 19/08</b>	(2006.01)		<b>5/1172</b>		32535	<b>A 61 B 18/12</b>	(2006.01)
32499	<b>G 01 N 27/04</b>	(2006.01)	32518	<b>A 63 B 23/04</b>	(2006.01)			
32500	<b>E 03 F 1/00</b>	(2006.01)	32519	<b>A 01 G 9/02</b>	(2018.01)			

## FG1K

### Zapsané užité vzory - řazené podle MPT

(51)	<b>A01G 7/00</b>	(2006.01)	(22)	16.07.2018	
(11)	32497		(47)	30.01.2019	
(21)	<b>2018-35414</b>		(73)	Výzkumný ústav živočišné výroby v.v.i., Praha 10, Uhřetěves, CZ	
(22)	01.10.2018		(72)	Kunc Petr, Praha 4, Michle, CZ	
(47)	30.01.2019			Knížková Ivana, Praha 3, Žižkov, CZ	
(73)	Výzkumný ústav rostlinné výroby, v. v. i., Praha 6, Ruzyně, CZ			Knížek Josef, Zvánovice, CZ	
	Zemědělský výzkum, spol. s r.o., Troubsko, CZ			Jiroutová Pavlína, Zlatníky-Hodkovice, Zlatníky, CZ	
(72)	Smékalová Kateřina Ing., Ph.D., Olomouc, CZ			Procházka David, Čáslav, Čáslav-Nové Město, CZ	
	Kaffková Katarína Ing., Ph.D., Toločany - Velké Bedzany, 955 01, SK			Syrůček Jan, Praha 5, Stodůlky, CZ	
	Votavová Alena Mgr., Ph.D., Brno, CZ		(54)	<b>Aktivní drbadlo</b>	
(54)	<b>Zahradní víceletá směs na podporu opylovatelů</b>		(74)	Patentová kancelář VYNALEZY.cz, Mgr. Hana Jirkalová, Michelská 18/12a, Praha 4, Michle, 14000	
(74)	Ing. Libor Markes, patentový zástupce, Grohova 54/145, Brno, 60200				
<hr/>					
(51)	<b>A01G 9/02</b>	(2018.01)	(51)	<b>A21D 13/066</b>	(2017.01)
	<b>A01G 27/04</b>	(2006.01)	(11)	32528	
(11)	32513		(21)	<b>2018-35704</b>	
(21)	<b>2018-35545</b>		(22)	05.12.2018	
(22)	30.10.2018		(47)	30.01.2019	
(47)	30.01.2019		(73)	PERNÍK s.r.o., Těchlovice, CZ	
(73)	Výzkumný ústav rostlinné výroby, v. v. i., Praha 6, Ruzyně, CZ		(72)	Formánková Slávka Ing., Holohlavy, CZ	
(72)	Kurešová Gabriela Ing., Ph.D., Měchenice, CZ		(54)	<b>Směs pro výrobu bezlepkového kvasu</b>	
	Reimanová Ivana RNDr., Ph.D., Praha 9, CZ		(74)	Václav Müller, patentový zástupce, Filipova 2016/6, Praha 4, Chodov, 14800	
(54)	<b>Víceúčelové zařízení pro pěstování malých dřevin</b>				
<hr/>					
(51)	<b>A01G 9/02</b>	(2018.01)	(51)	<b>A23K 30/15</b>	(2016.01)
	<b>A01G 9/28</b>	(2018.01)	(11)	32516	
(11)	32519		(21)	<b>2018-35555</b>	
(21)	<b>2018-35590</b>		(22)	31.10.2018	
(22)	09.11.2018		(47)	30.01.2019	
(47)	30.01.2019		(73)	Výzkumný ústav živočišné výroby v.v.i., Praha 10, Uhřetěves, CZ	
(73)	Novotný Jaroslav Ing., Praha 2, Vinohrady, CZ			Novik Andrei Ing., Praha 4, Háje, CZ	
(72)	Novotný Jaroslav Ing., Praha 2, Vinohrady, CZ			Novik Andrei Ing., Praha 4, Háje, CZ	
(54)	<b>Pěstební kontejner s novými uživatelskými vlastnostmi</b>			Loučka Radko Ing., CSc., Česká Rybná, CZ	
				Tyrolová Yvona Ing., Praha 10, Benice, CZ	
				Výborná Alena Ing., Praha 10, Uhřetěves, CZ	
(51)	<b>A01K 13/00</b>	(2006.01)		Jančík Filip Ing., Ph.D., Oprostovice, CZ	
(11)	32488			Kubelková Petra Ing., Ph.D., Rostoklaty, CZ	
(21)	<b>2018-35179</b>				



- Homolka Petr Doc. Ing., CSc., Praha 10, Uhřetěves, CZ
- (54) **Silážní přípravek**  
(74) Patentová kancelář VYNALEZY.cz, Mgr. Hana Jirkalová, Michelská 18/12a, Praha 4, Michle, 14000
- 
- (51) **A46B 7/04** (2006.01)  
(11) 32485  
(21) **2018-35728**  
(22) 11.12.2018  
(47) 30.01.2019  
(73) Pourová Vladimíra Mgr., Únětice, CZ  
(72) Pourová Vladimíra Mgr., Únětice, CZ  
(54) **Zubní kartáček s výměnnou hlavici a opakovatelně použitelnou rukojetí**  
(74) Advokátní a patentová kancelář, JUDr. Aleš Zábrš, Na Beránce 2, Praha 6, 16000
- 
- (51) **A47C 11/00** (2006.01)  
**A47B 7/00** (2006.01)  
(11) 32504  
(21) **2018-35475**  
(22) 16.10.2018  
(47) 30.01.2019  
(73) mmcité 1 a.s., Bílovice, CZ  
(72) Karásek David Mgr.A., Říčany, CZ  
Navrátilová Radka, Zlín - Kostelec, CZ  
(54) **Stojan s víceprvkovou deskou**  
(74) FISCHER & PARTNER IP s.r.o., Na Hrobcí 294/5, Praha 2, Nové Město, 12800
- 
- (51) **A61B 18/12** (2006.01)  
**G05F 1/147** (2006.01)  
**H02J 9/06** (2006.01)  
(11) 32535  
(21) **2018-35220**  
(22) 31.07.2018  
(47) 04.02.2019  
(73) Univerzita Hradec Králové, Hradec Králové, CZ  
(72) Frischer Robert, Český Těšín, CZ  
Duží Lukáš, Ostrava, Moravská Ostrava, CZ  
Krejcar Ondřej, Nová Paka, CZ  
Penhaker Marek, Ostrava, Zábřeh, CZ  
(54) **Napájecí zdroj mobilních zařízení pro elektrokoagulaci, zejména elektrokoagulační krve**  
(74) Advokátní kancelář Mgr. Ing. Karel Mocek, Mgr. Ing. Karel Mocek, 28. října 3117/61, Ostrava, Moravská Ostrava, 70200
- 
- (51) **A61B 5/0402** (2006.01)  
(11) 32524  
(21) **2018-35609**  
(22) 13.11.2018  
(47) 30.01.2019  
(73) CARDION s.r.o., Brno, Nový Lískovec, CZ  
Ústav přístrojové techniky AV ČR, v.v.i., Brno, Královo Pole, CZ  
(72) Vondra Vlastimil Ing., Dr., Brno, Soběšice, CZ  
Višňor Ivo Ing., Ph.D., Brno, Žabovřesky, CZ  
Jurák Pavel Ing., CSc., Brno, Židenice, CZ  
Haláček Josef Ing., CSc., Brno, Staré Brno, CZ  
Plešinger Filip Ing., Ph.D., Brno, Bystrc, CZ  
Andrla Petr Ing., Slavkov u Brna, CZ  
Nekuda Vít Ing., Brno, Nový Lískovec, CZ  
Nekuda Ivo Ing., Brno, Útěchov, CZ  
(54) **Přístroj pro měření, záznam a analýzu časového průběhu elektrického potenciálu způsobeného srdeční aktivitou**  
(74) KANIA SEDLÁK SMOLA patentová kancelář Veronika Zemanová, Mendlovo náměstí 907/1a, Brno, Staré Brno, 60300
- 
- (51) **A61B 5/1172** (2016.01)  
(11) 32517  
(21) **2018-35579**  
(22) 07.11.2018  
(47) 30.01.2019  
(73) TechTest, s.r.o., Jaroměř, Pražské Předměstí, CZ  
(72) Chábera Petr Ing., Tábor, Zárybnická Lhota, CZ  
Zoubek Michal Ing., Praha 1, Staré Město, CZ  
Svoboda Jakub Ing., Trutnov, Poříčí, CZ

- Kudláček Jan Ing., Ph.D., Jaroměř, CZ
- (54) **Zařízení pro účinné vyhledávání a zajišťování daktyloskopických stop**  
(74) Ing. Dobroslav Musil, patentová kancelář, Ing. Dobroslav Musil, Zábřdovická 801/11, Brno, Zábřdovice, 61500
- 
- (51) **A61C 17/22** (2006.01)  
(11) 32515  
(21) **2018-35551**  
(22) 31.10.2018  
(47) 30.01.2019  
(73) Senko Roman, Haviřov, Šumbark, CZ  
Surý Jan, Hošťálková, CZ  
(72) Senko Roman, Haviřov, Šumbark, CZ  
(54) **Zubní kartáček s vnitřním plněním**  
(74) Silesia Patent, s.r.o., Soukromá 261, Václavovice, 73934
- 
- (51) **A61F 17/00** (2006.01)  
(11) 32523  
(21) **2018-35601**  
(22) 12.11.2018  
(47) 30.01.2019  
(73) Mikula Rudolf Ing., Dis., Velké Poříčí, CZ  
PRŮMSTAV, a.s., Praha 4, Michle, CZ  
(72) Mikula Rudolf Ing., Dis., Velké Poříčí, CZ  
(54) **Mobilní souprava pro poskytování první pomoci při dopravních nehodách**  
(74) Advokátní a patentová kancelář, JUDr. Aleš Zábrš, Na Beránce 2, Praha 6, 16000
- 
- (51) **A61K 33/30** (2006.01)  
**A61K 33/14** (2006.01)  
**A61K 31/194** (2006.01)  
**A61K 31/7016** (2006.01)  
**A61K 31/719** (2006.01)  
**A61P 1/12** (2006.01)  
(11) 32527  
(21) **2018-35655**  
(22) 23.11.2018  
(47) 30.01.2019  
(73) AQM s.r.o., Bohumín, Nový Bohumín, CZ  
(72) Krajčůvek Milan PharmDr., Chvalíkovic, CZ  
Čechová Eliška RNDr., Ph.D., Krmov, Pod Bezručovým vrchem, CZ  
Stuchlík Milan RNDr., Opava, Předměstí, CZ  
Štěpánek Jiří Ing., Křelov-Břuchotín, Křelov, CZ  
(54) **Rehydratační přípravek s obsahem zinku zajišťující postupnou hydrataci**  
(74) INPARTNERS GROUP, Ing. Leopold Dadej, patentový zástupce, Na Valtické 339/6, Břeclav 4, 69141
- 
- (51) **A61L 2/10** (2006.01)  
(11) 32534  
(21) **2018-35776**  
(22) 20.12.2018  
(47) 30.01.2019  
(73) Ústav hematologie a krevní transfuze, Praha 2, Nové Město, CZ  
UVC Servis s.r.o., Praha 8, Libeň, CZ  
(72) Lesný Petr, Praha 6, Dejvice, CZ  
Otáhal Pavel, Praha 9, Újezd nad Lesy, CZ  
Novák Václav, Poniklá, CZ  
(54) **Zařízení pro dezinfekci proudu plynu**  
(74) HARBER IP s.r.o., Na bělidle 64/3, Praha 5, Smíchov, 15000
- 
- (51) **A61L 2/20** (2006.01)  
(11) 32532  
(21) **2018-35721**  
(22) 10.12.2018  
(47) 30.01.2019  
(73) BIOOZON s.r.o., Frýdlant nad Ostravicí, CZ  
(72) Suška Břetislav, Frýdlant nad Ostravicí, CZ  
(54) **Mobilní terapeutické a desinfekční zařízení**  
(74) Advokátní a patentová kancelář, JUDr. Aleš Zábrš, Na Beránce 2, Praha 6, 16000
- 
- (51) **A63B 23/04** (2006.01)  
(11) 32518  
(21) **2018-35587**

- (22) 08.11.2018  
(47) 30.01.2019  
(73) APEOM s.r.o., Karviná, Ráj, CZ  
(72) Bůlik Ladislav Ing., Karviná, Ráj, CZ  
Broda Petr Ing., Karviná, Ráj, CZ
- (54) **Zařízení pro snímání pohybu na slide boardu**  
(74) Halaxová & Halaxová TETRAPAT, Mgr. Eva Halaxová, Jinonická 804/80, Praha 5, Košíře, 15800
- 
- (51) **A63G 31/00** (2006.01)  
**A63B 5/22** (2006.01)  
**A63B 5/16** (2006.01)  
(11) 32492  
(21) **2018-35343**  
(22) 13.09.2018  
(47) 30.01.2019  
(73) Hřiště hrou s.r.o., Turnov, CZ  
(72) Tomsa Tomáš Ing., Turnov, CZ  
(54) **Multifunkční fender**  
(74) RETROPATENT s.r.o., Dobiášova 1246/29, Liberec, Liberec VI-Rochlice, 46006
- 
- (51) **B01D 1/00** (2006.01)  
**B01D 1/28** (2006.01)  
**B01D 9/00** (2006.01)  
(11) 32530  
(21) **2018-35708**  
(22) 06.12.2018  
(47) 30.01.2019  
(73) KVS EKODIVIZE a.s., Horní Benešov, CZ  
(72) Šmatelka Pavel Ing., Bruntál, CZ  
(54) **Krystalizační odparka**  
(74) JUDr. Helmut Prchala, Rekreační 200/27, Hlučín - Bobrovniky, 74801
- 
- (51) **B22F 9/16** (2006.01)  
**B82B 3/00** (2006.01)  
**B82Y 30/00** (2011.01)  
(11) 32484  
(21) **2018-35027**  
(22) 31.05.2018  
(47) 30.01.2019  
(73) Univerzita Palackého v Olomouci, Olomouc, CZ  
(72) Brumovský Miroslav RNDr., Ph.D., Tvrdonice, CZ  
Slunský Jan Ing., Heršpice, CZ  
Filip Jan Mgr., Ph.D., Příkazy, CZ  
Zbořil Radek Prof. RNDr., Ph.D., Olomouc, Hejčín, CZ  
Andrýsková Pavlína Mgr., Halenkov, CZ  
Oborná Jana Ing., Měnin, CZ  
(54) **Sulfidované částice nulamocného železa**  
(74) HARBER IP s.r.o., Na bělidle 64/3, Praha 5, Smíchov, 15000
- 
- (51) **B32B 21/00** (2006.01)  
**B32B 21/10** (2006.01)  
**B32B 27/00** (2006.01)  
**B32B 27/02** (2006.01)  
**B32B 27/36** (2006.01)  
**E04C 2/10** (2006.01)  
**E04C 2/284** (2006.01)  
**B27D 1/00** (2006.01)  
**E04B 1/84** (2006.01)  
**E04B 1/86** (2006.01)  
(11) 32507  
(21) **2018-35504**  
(22) 23.10.2018  
(47) 30.01.2019  
(73) Klastř českých nábytkářů, družstvo, Brno, Brno-město, CZ  
(72) Haraslinová Lucia Ing., Ph.D., Pezinok 90201, SK  
Gaja Vítězslav Bc. Ing., Ph.D., Sobotovice, CZ  
Capíková Alena Ing., Zlín, CZ  
Polášek Marek Ing., Ph.D., Karlovice, CZ  
(54) **Sendvičový panel se zlepšenými akustickými vlastnostmi**  
(74) Kania, Sedlák, Smola, Ing. Jiří Malůšek, Mendlovo náměstí 157/1, Brno, Staré Brno, 60300
- 
- (51) **B32B 21/10** (2006.01)  
**B32B 21/00** (2006.01)
- (51) **B32B 17/00** (2006.01)  
**B32B 17/02** (2006.01)  
**E04C 2/10** (2006.01)  
**E04C 2/26** (2006.01)  
**B27D 1/00** (2006.01)  
(11) 32506  
(21) **2018-35503**  
(22) 23.10.2018  
(47) 30.01.2019  
(73) Klastř českých nábytkářů, družstvo, Brno, Brno-město, CZ  
(72) Haraslinová Lucia Ing., Ph.D., Pezinok 90201, SK  
Gaja Vítězslav Bc. Ing., Ph.D., Sobotovice, CZ  
Capíková Alena Ing., Zlín, CZ  
Polášek Marek Ing., Ph.D., Karlovice, CZ  
(54) **Sendvičový panel se zlepšenými mechanickými vlastnostmi**  
(74) Kania, Sedlák, Smola, Ing. Jiří Malůšek, Mendlovo náměstí 157/1, Brno, Staré Brno, 60300
- 
- (51) **B60L 11/08** (2006.01)  
**B60L 11/18** (2006.01)  
(11) 32482  
(21) **2018-34611**  
(22) 23.01.2018  
(47) 30.01.2019  
(73) Bernátek Tomáš, Malá Morávka, CZ  
(72) Bernátek Tomáš, Malá Morávka, CZ  
(54) **Elektrické zapojení pohonné jednotky elektromobilu**  
(74) Ing. Pavel Nádvořník s.r.o., Klínová 620/1, Ostrava, Hulváky, 70900
- 
- (51) **B65D 25/20** (2006.01)  
**B65D 25/34** (2006.01)  
**B65D 85/10** (2006.01)  
(11) 32487  
(21) **2018-35169**  
(22) 12.07.2018  
(47) 30.01.2019  
(73) Teichman Vojtěch, Havířov, Město, CZ  
(72) Teichman Vojtěch, Havířov, Město, CZ  
(54) **Příslušenství obalu na cigaretové krabičky**  
(74) Advokátní kancelář Mgr. Ing. Karel Mocek, Mgr. Ing. Karel Mocek, 28. října 3117/61, Ostrava, Moravská Ostrava, 70200
- 
- (51) **B65G 19/28** (2006.01)  
**B65G 19/06** (2006.01)  
(11) 32512  
(21) **2018-35542**  
(22) 30.10.2018  
(47) 30.01.2019  
(73) Matušinský Jiří, Rychvald, CZ  
Kuchař Jan Ing., Šenov u Ostravy, CZ  
(72) Matušinský Jiří, Rychvald, CZ  
Kuchař Jan Ing., Šenov u Ostravy, CZ  
(54) **Žlab hřeblového dopravníku**  
(74) Ing. Josef Bocek, Dělnická 19/1168, Havířov-Město, 73601
- 
- (51) **B65H 9/00** (2006.01)  
**B65H 9/02** (2006.01)  
**F16B 9/02** (2006.01)  
**F16B 21/00** (2006.01)  
(11) 32514  
(21) **2018-35550**  
(22) 31.10.2018  
(47) 30.01.2019  
(73) ZÁMEČNICTVÍ RON, spol. s.r.o., Liberec, CZ  
(72) Ron Radoslav, Liberec 8, CZ  
(54) **Klobouk lakovacího závěsu**  
(74) STRNAD Patentová a známková kancelář, Ing. Václav Strnad, Rychtářská 375/31, Liberec 14, Ruprechtice, 46014
- 
- (51) **C08G 63/08** (2006.01)  
**C08B 37/08** (2006.01)  
(11) 32505  
(21) **2018-35481**  
(22) 18.10.2018  
(47) 30.01.2019  
(73) Univerzita Tomáše Bati ve Zlíně, Zlín, CZ

- (72) Pummerová Martina Ing., Ph.D., Uherský Brod, CZ  
Sedlařík Vladimír prof. Ing., Ph.D., Zlín, Malenovice, CZ
- (54) **Vysoce porézní materiál na bázi biorozložitelného polyesteru**
- (74) UTB ve Zlíně, Ing. Dana Kreizlová, nám. T. G. Masaryka 5555, Zlín, 76001
- 
- (51) **C12N 5/00** (2006.01)  
**C12N 5/075** (2010.01)
- (11) 32520  
(21) **2018-35591**  
(22) 20.06.2018  
(47) 30.01.2019  
(73) Výzkumný ústav živočišné výroby v.v.i., Praha 10, Uhřetíněves, CZ  
(72) Hošková Kristýna Ing., Ph.D., Praha 5, Smíchov, CZ  
Žalmanová Tereza Ing., Ph.D., Praha 6, Hradčany, CZ  
Kott Tomáš Ing., Ph.D., Poleň, CZ  
Petr Jaroslav Prof. Ing., DrSc., Praha 10, Uhřetíněves, CZ
- (54) **Kultivační medium pro eliminaci defektů zrání savčích oocytů vyvolaných glyfosátem - ocimen**
- (74) Patentová kancelář VYNALÉZY.cz, Mgr. Hana Jirkalová, Michelská 18/12a, Praha 4, Michle, 14000
- 
- (51) **C12N 5/00** (2006.01)  
**C12N 5/075** (2010.01)
- (11) 32521  
(21) **2018-35594**  
(22) 10.07.2018  
(47) 30.01.2019  
(73) Výzkumný ústav živočišné výroby v.v.i., Praha 10, Uhřetíněves, CZ  
(72) Hošková Kristýna Ing., Ph.D., Praha 5, Smíchov, CZ  
Žalmanová Tereza Ing., Ph.D., Praha 6, Hradčany, CZ  
Kott Tomáš Ing., Ph.D., Poleň, CZ  
Petr Jaroslav Prof. Ing., DrSc., Praha 10, Uhřetíněves, CZ
- (54) **Kultivační medium pro eliminaci defektů zrání savčích oocytů vyvolaných glyfosátem - demethoxyviridin**
- (74) Patentová kancelář VYNALÉZY.cz, Mgr. Hana Jirkalová, Michelská 18/12a, Praha 4, Michle, 14000
- 
- (51) **C12N 5/00** (2006.01)  
**C12N 5/075** (2010.01)
- (11) 32522  
(21) **2018-35595**  
(22) 11.07.2018  
(47) 30.01.2019  
(73) Výzkumný ústav živočišné výroby v.v.i., Praha 10, Uhřetíněves, CZ  
(72) Hošková Kristýna Ing., Ph.D., Praha 5, Smíchov, CZ  
Žalmanová Tereza Ing., Ph.D., Praha 6, Hradčany, CZ  
Kott Tomáš Ing., Ph.D., Poleň, CZ  
Petr Jaroslav Prof. Ing., DrSc., Praha 10, Uhřetíněves, CZ
- (54) **Kultivační medium pro eliminaci defektů zrání savčích oocytů vyvolaných glyfosátem**
- (74) Patentová kancelář VYNALÉZY.cz, Mgr. Hana Jirkalová, Michelská 18/12a, Praha 4, Michle, 14000
- 
- (51) **D07B 1/14** (2006.01)
- (11) 32483  
(21) **2018-34929**  
(22) 04.05.2018  
(47) 30.01.2019  
(73) LANEX a.s., Bolatice, CZ  
(72) Jochimová Jana Ing., Bolatice, CZ  
Hrubá Lenka Ing., Bohuslavice, CZ
- (54) **Pevnostní textilní lano s nosičem identifikačních informací**
- (74) JUDr. Helmut Prchala, Rekreační 200/27, Hlučín - Bobrovníky, 74801
- 
- (51) **E03F 1/00** (2006.01)  
**E03B 3/02** (2006.01)
- (11) 32500  
(21) **2018-35434**  
(22) 09.10.2018  
(47) 30.01.2019  
(73) Koblížek Jan, Dolní Kounice, CZ  
(72) Koblížek Jan, Dolní Kounice, CZ  
(54) **Soustava pro zachycování srážkových vod**  
(74) Ing. Vítězslav Žák, patentový zástupce, Ostopovická 4, Troubsko, 66441
- 
- (51) **E04B 1/04** (2006.01)  
**E04B 1/64** (2006.01)  
**E04C 2/06** (2006.01)
- (11) 32508  
(21) **2018-35508**  
(22) 24.10.2018  
(47) 30.01.2019  
(73) České vysoké učení technické v Praze, Praha 6, Dejvice, CZ  
(72) Pazderka Jiří doc. Ing., Ph.D., Praha 9, Prosek, CZ  
Pavlu Tereza Ing., Ph.D., Libštát, CZ  
Reiterman Pavel Ing., Ph.D., Ostrava, Svinov, CZ
- (54) **Podzemní sanační systém pro snížení vlhkosti podzemní stěny**
- (74) Ing. Václav Kratochvíl, Husníkova 2086/22, Praha 5, Stodůlky, 15800
- 
- (51) **E04C 1/41** (2006.01)  
**E04C 1/00** (2006.01)  
**E04B 2/42** (2006.01)
- (11) 32511  
(21) **2018-35517**  
(22) 25.10.2018  
(47) 30.01.2019  
(73) Wienerberger s.r.o., České Budějovice, České Budějovice 1, CZ  
(72) Blecha Robert Ing., Malé Kyšice, CZ  
Kopecký Vít, Moravany, CZ
- (54) **Děrovaná cihelná tvarovka**
- (74) Pavel Reichel a kol., Ing. Pavel Reichel, Lopatecká 152/14, Praha 4, Podolí, 14700
- 
- (51) **E04G 23/02** (2006.01)  
**E04C 5/07** (2006.01)
- (11) 32503  
(21) **2018-35445**  
(22) 10.10.2018  
(47) 30.01.2019  
(73) České vysoké učení technické v Praze, Praha 6, Dejvice, CZ  
(72) Witzany Jiří prof. Ing, DrSc., Praha 6, Dejvice, CZ  
Zigler Radek Ing., Ph.D., Praha 5, Stodůlky, CZ
- (54) **Kompozitní pás pro zpevnění a stabilizaci historického zdiva**
- (74) Ing. Václav Kratochvíl, Husníkova 2086/22, Praha 5, Stodůlky, 15800
- 
- (51) **E06B 1/70** (2006.01)  
**E06B 7/12** (2006.01)  
**H05B 3/56** (2006.01)
- (11) 32510  
(21) **2018-35513**  
(22) 25.10.2018  
(47) 30.01.2019  
(73) SULKO s.r.o., Zábřeh, CZ  
(72) Koutný Jiří Ing., Zábřeh, CZ  
Hájek Miloslav Ing., Šumperk, CZ
- (54) **Prahová sestava**
- (74) Ing. Petr Soukup, tř. Svobody 43/39, Olomouc, 77900
- 
- (51) **F16B 3/06** (2006.01)  
**F16B 4/00** (2006.01)
- (11) 32491  
(21) **2018-35341**  
(22) 13.09.2018  
(47) 30.01.2019  
(73) Rezek Aleš Mgr., Rovensko pod Troskami, CZ  
(72) Rezek Aleš Mgr., Rovensko pod Troskami, CZ
- (54) **Rozebíratelný konstrukční spoj**
- (74) Ing. Dobroslav Musil, patentová kancelář, Ing. Dobroslav Musil, Zábřdovická 801/11, Brno, Zábřdovice, 61500
- 
- (51) **F24D 3/02** (2006.01)  
**F24D 3/08** (2006.01)  
**F24D 13/00** (2006.01)
- (11) 32509  
(21) **2018-35509**  
(22) 24.10.2018  
(47) 30.01.2019  
(73) BENEKOVterm s.r.o., Horní Benešov, CZ  
(72) Benda Leopold, Horní Benešov, CZ
- (54) **Elektrokotel pro topné okruhy o různých teplotách, zejména pro radiátorový okruh, podlahové vytápění a ohřev teplé užitkové vody**

- (74) Ing. Pavel Nádvořík s.r.o., Klínová 620/1, Ostrava, Hulváky, 70900
- 
- (51) **F26B 17/10** (2006.01)  
**F26B 21/02** (2006.01)
- (11) 32496  
(21) **2018-35412**  
(22) 27.09.2018  
(47) 30.01.2019  
(73) České vysoké učení technické v Praze, Praha 6, Dejvice, CZ  
(72) Skočilas Jan Ing., Ph.D., Praha 5, Stodůlky, CZ  
Jirout Tomáš prof. Ing., Ph.D., Praha 5, Zličín, CZ  
Hoffman Pavel doc. Ing., CSc., Praha 5, Stodůlky, CZ
- (54) **Rozprašovací sušárna**
- (74) Ing. Václav Kratochvíl, Husníkova 2086/22, Praha 5, Stodůlky, 15800
- 
- (51) **F28D 7/08** (2006.01)
- (11) 32502  
(21) **2018-35443**  
(22) 10.10.2018  
(47) 30.01.2019  
(73) Vysoké učení technické v Brně, Brno, CZ  
(72) Horák Petr Doc. Ing., Ph.D., Kratochvilka, CZ  
Formánek Marian Ing., Ph.D., Velešovice, CZ  
Plášek Josef Ing., Ph.D., Holešov, CZ  
Uher Pavel Ing., Ph.D., Rajhrad, CZ  
Fečer Tomáš Ing., Uhrovec, CZ
- (54) **Výměník tepla**
- (74) Ing. Libor Markes, patentový zástupce, Grohova 54, Brno, 60200
- 
- (51) **G01F 1/58** (2006.01)
- (11) 32490  
(21) **2018-35306**  
(22) 31.08.2018  
(47) 30.01.2019  
(73) ELIS Plzeň, a.s., Plzeň, CZ  
(72) Zábran Jan Ing., Ph.D., Plzeň, CZ  
Zýka Pavel Ing., Plzeň, CZ  
Novák Vojtěch Ing., Tlučná, CZ
- (54) **Indukční měřič průtoku kapalin**
- (74) Ing. Václav Feiferlík, Žlutická 10, Plzeň, 32300
- 
- (51) **G01L 1/14** (2006.01)  
**D06M 15/37** (2006.01)  
**D06M 17/00** (2006.01)
- (11) 32493  
(21) **2018-35353**  
(22) 12.10.2017  
(47) 30.01.2019  
(73) Centrum organické chemie s.r.o., Rybitví, CZ  
Západočeská univerzita v Plzni, Plzeň, Jižní Předměstí, CZ  
INOTEX spol. s r.o., Dvůr Králové nad Labem, CZ
- (72) Kubáč Lubomír Ing., Ph.D., Rybitví, CZ  
Josefík František Ing., Uherský Brod, CZ  
Pretl Silvan Ing., Ph.D., Plzeň, Východní Předměstí, CZ  
Martinková Lenka Ing., Vítězná, CZ  
Marek Jan Ing., CSc., Dvůr Králové nad Labem, CZ
- (54) **Plošný spínací senzor pro detekci změny tlaku a senzorický systém využívající tento senzor**
- (74) PatentCentrum Sedlák & Partners s.r.o., Husova tř. 1847/5, České Budějovice, České Budějovice 3, 37001
- 
- (51) **G01N 1/08** (2006.01)
- (11) 32495  
(21) **2018-35403**  
(22) 26.09.2018  
(47) 30.01.2019  
(73) Výzkumný ústav rostlinné výroby, v. v. i., Praha 6, Ruzyně, CZ  
(72) Rollo Alexander Ing., Praha 6, CZ  
Růžek Pavel Ing., CSc., Středoluky, CZ
- (54) **Oboustranný vzorkovač s vrchní vrstvy půdy s víkem**
- 
- (51) **G01N 1/22** (2006.01)
- (11) 32531  
(21) **2018-35713**  
(22) 07.12.2018  
(47) 30.01.2019
- 
- (73) Vysoká škola báňská-Technická univerzita Ostrava, Ostrava, Poruba, CZ  
(72) Borovec Karel Ing., Ph.D., Ostrava, Pustkovec, CZ
- (54) **Mobilní technologie pro kontinuální analýzu ěpavku v popílku ze spalování fosilních paliv**
- 
- (51) **G01N 19/08** (2006.01)
- (11) 32498  
(21) **2018-35417**  
(22) 01.10.2018  
(47) 30.01.2019  
(73) VÚTS, a.s., Liberec, Liberec XI-Růžodol I, CZ  
(72) Klepl Robert Ing., Liberec, Liberec XXV-Vesec, CZ  
Fáběra Jaroslav Ing., Ph.D., Liberec, Liberec XIV-Ruprechtice, CZ  
Zvěřina Jiří Ing., Liberec, Liberec X-Františkov, CZ  
Bomba Tomáš, Liberec, Liberec V-Kristiánov, CZ  
Pekárek Radoslav, Liberec, Liberec X-Františkov, CZ
- (54) **Zařízení pro testování kvality těsnosti stěn do tří stran otevřených skořepin**
- (74) Ing. Dobroslav Musil, patentová kancelář, Ing. Dobroslav Musil, Zábřdovická 801/11, Brno, Zábřdovice, 61500
- 
- (51) **G01N 27/04** (2006.01)  
**G01N 33/46** (2006.01)
- (11) 32499  
(21) **2018-35421**  
(22) 03.10.2018  
(47) 30.01.2019  
(73) Ústav teoretické a aplikované mechaniky AV ČR, v. v. i., Praha 9, Prosek, CZ  
Mendelova univerzita v Brně, Brno, Černá Pole, CZ  
Jaromír Souček - ELBEZ, Velké Meziříčí, CZ
- (72) Kloiber Michal Ing., Ph.D., Dačice, CZ  
Kunecký Jiří Ing., Ph.D., Praha 10, CZ  
Tippner Jan Ing., Ph.D., Chlumec nad Cidlinou, CZ  
Souček Jaromír, Velké Meziříčí, CZ
- (54) **Sonda pro měření vlhkosti dřeva ve vyvrtném otvoru**
- 
- (51) **G01N 29/30** (2006.01)
- (11) 32529  
(21) **2018-35705**  
(22) 05.12.2018  
(47) 30.01.2019  
(73) ELTODO, a.s., Praha 4, Lhotka, CZ  
České vysoké učení technické v Praze, Praha 6, Dejvice, CZ
- (72) Bukovský Ivo Doc. Ing., Ph.D., Praha 10, Záběhllice, CZ  
Neruda Miloš Ing., Rosice, CZ  
Neusser Zdeněk Ing., Ph.D., Buštěhrad, CZ  
Pixa Radek Ing., Praha 4, Krč, CZ  
Steinbauer Pavel Ing., Ph.D., Praha 10, Uhřetěves, CZ  
Šika Zbyněk Prof. Ing., Ph.D., Praha 6, Ruzyně, CZ  
Tichý Tomáš Doc. Ing., Ph.D., Praha 10, Nedvězí u Říčan, CZ
- (54) **Zařízení pro monitorování mechanického stavu stožáru veřejného osvětlení a systém diagnostiky stožárů veřejného osvětlení**
- (74) Loskotová & partneři, patentová a známková kancelář, Ing. Gabriela Loskotová, K závětinám 727, Praha 5, Řeporyje, 15500
- 
- (51) **G01N 33/483** (2006.01)  
**G01N 1/28** (2006.01)
- (11) 32489  
(21) **2018-35278**  
(22) 21.08.2018  
(47) 30.01.2019  
(73) Česká zemědělská univerzita v Praze, Praha 6, Suchdol, CZ  
(72) Vadlých Jaroslav doc. Ing., Ph.D., Praha 6, Suchdol, CZ  
Čadková Zuzana Ing., DiS., Ph.D., Most, CZ  
Magdálék Jan Ing., Praha 4, Újezd u Průhonic, CZ  
Nápravníková Jana Ing., Ústí nad Labem, CZ
- (54) **Pomůcka pro zdokonalení diagnostiky ashworthiozy**
- (74) Patentová kancelář VYNÁLEZY.cz, Mgr. Hana Jirkalová, Michelská 18/12a, Praha 4, Michle, 14000
- 
- (51) **G01R 22/00** (2006.01)  
**G01R 22/10** (2006.01)  
**G01R 22/08** (2006.01)
- (11) 32486  
(21) **2018-35080**

(22) 19.06.2018	(21) <b>2018-35650</b>	
(47) 30.01.2019	(22) 22.11.2018	
(73) Krejčí František RNDr., CSc., Brno, Veverí, CZ	(47) 30.01.2019	
(72) Krejčí František RNDr., CSc., Brno, Veverí, CZ	(73) Ústav makromolekulární chemie AV ČR, v.v.i., Praha 6, Břevnov, CZ	
(54) <b>Jednotné odběrné místo elektrické energie</b>	Centrum organické chemie s.r.o., Rybitví, CZ	
(74) Kořistka Martin, CZ patentový zástupce, ETMA & EDA, Martin Kořistka, Karpatská 241/3, Brno, Starý Lískovec, 62500	(72) Pflieger Jiří RNDr., CSc., Praha 9, Horní Počernice, CZ	
<hr/>		
(51) <b>G01W 1/10</b> (2006.01)	Paruzel Bartosz Mgr., Praha 6, Břevnov, CZ	
<b>G01W 1/06</b> (2006.01)	Kubáč Lubomír Ing., Ph.D., Rybitví, CZ	
<b>G06Q 90/00</b> (2006.01)	Černý Jiří Ing., Ph.D., Pěnčín, CZ	
(11) 32501	(54) <b>Přepisovatelný elektronický rezistivní paměťový element</b>	
(21) <b>2018-35439</b>	(74) PatentCentrum Sedlák & Partners s.r.o., Husova tř. 1847/5, České Budějovice, České Budějovice 3, 37001	
(22) 09.10.2018	<hr/>	
(47) 30.01.2019	(51) <b>H04N 5/225</b> (2006.01)	
(73) České vysoké učení technické v Praze, Praha 6, Dejvice, CZ	F25B 9/04 (2006.01)	
(72) Bíla Jiří Prof. Ing., DrSc., Praha 6, Vokovice, CZ	(11) 32525	
Jura Jakub Ing. Mgr., Ph.D., Praha 8, Kobylisy, CZ	(21) <b>2018-35624</b>	
Novák Martin Ing., Praha 4, Chodov, CZ	(22) 19.11.2018	
Pokorný Jan Doc. RNDr., CSc., Jindřichův Hradec, Jindřichův Hradec I, CZ	(47) 30.01.2019	
Jirka Vladimír Ing., CSc., Domanín, CZ	(73) Vysoké učení technické v Brně, Brno, CZ	
(54) <b>Systém pro monitorování maximální teploty dosahované na segmentu urbánního prostředí velkoměsta v letních měsících</b>	(72) Zatočilová Aneta Ing., Ph.D., Brno, CZ	
(74) Ing. Václav Kratochvíl, Husníkova 2086/22, Praha 5, Stodůlky, 15800	Šnajdárek Ladislav Ing., Potštát - Kovářov, CZ	
<hr/>		
(51) <b>G09F 15/00</b> (2006.01)	(54) <b>Zařízení krytu průmyslové kamery</b>	
<b>G09F 9/35</b> (2006.01)	(74) Ing. Libor Markes, patentový zástupce, Grohova 54, Brno, 60200	
<b>G08G 1/123</b> (2006.01)	<hr/>	
(11) 32533	(51) <b>H05H 1/48</b> (2006.01)	
(21) <b>2018-35734</b>	(11) 32494	
(22) 12.12.2018	(21) <b>2018-35383</b>	
(47) 30.01.2019	(22) 21.09.2018	
(73) Koucký Stanislav Ing., Liberec, Liberec XV-Starý Harcov, CZ	(47) 30.01.2019	
(72) Koucký Stanislav Ing., Liberec, Liberec XV-Starý Harcov, CZ	(73) DEKONTA, a.s., Dřetovice, CZ	
(54) <b>Zastávkový označnick</b>	Masarykova univerzita, Brno, Brno-město, CZ	
(74) Ing. Dobroslav Musil, patentová kancelář, Ing. Dobroslav Musil, Zábřdovická 801/11, Brno, Zábřdovice, 61500	(72) Zápotocký Luboš Ing., Ph.D., Slaný, CZ	
<hr/>		
(51) <b>H01L 29/12</b> (2006.01)	Šťáhel Pavel doc. Mgr., Ph.D., Brno, Starý Lískovec, CZ	
<b>H01L 29/86</b> (2006.01)	Prokeš Lubomír Mgr. Ing., Ph.D., Brno, Žabovřesky, CZ	
(11) 32526	(54) <b>Zařízení pro plazmovou úpravu vzdušnin kontaminovaných amoniakem</b>	
<hr/>		
	(74) PatentCentrum Sedlák & Partners s.r.o., Husova tř. 1847/5, České Budějovice, České Budějovice 3, 37001	

### Seznam majitelů zapsaných užitéch vzorů

(73) APEOM s.r.o., Karviná, Ráj, CZ	(11) 32518	(51) <b>A 63 B 23/04</b> (2006.01)	(73) České vysoké učení technické v Praze, Praha 6, Dejvice, CZ	(11) 32529	(51) <b>G 01 N 29/30</b> (2006.01)
AQM s.r.o., Bohumín, Nový Bohumín, CZ	32527	<b>A 61 K 33/30</b> (2006.01)	DEKONTA, a.s., Dřetovice, CZ	32494	<b>H 05 H 1/48</b> (2006.01)
BENEKOVterm s.r.o., Horní Benešov, CZ	32509	<b>F 24 D 3/02</b> (2006.01)	ELIS Plzeň, a.s., Plzeň, CZ	32490	<b>G 01 F 1/58</b> (2006.01)
BIOOZON s.r.o., Frýdlant nad Ostravicí, CZ	32532	<b>A 61 L 2/20</b> (2006.01)	ELTODO, a.s., Praha 4, Lhotka, CZ	32529	<b>G 01 N 29/30</b> (2006.01)
CARDION s.r.o., Brno, Nový Lískovec, CZ	32524	<b>A 61 B 5/0402</b> (2006.01)	Hřiště hrou s.r.o., Turnov, CZ	32492	<b>A 63 G 31/00</b> (2006.01)
Centrum organické chemie s.r.o., Rybitví, CZ	32493	<b>G 01 L 1/14</b> (2006.01)	INOTEX spol. s r.o., Dvůr Králové nad Labem, CZ	32493	<b>G 01 L 1/14</b> (2006.01)
Centrum organické chemie s.r.o., Rybitví, CZ	32526	<b>H 01 L 29/12</b> (2006.01)	Jaromír Souček - ELBEZ, Velké Meziříčí, CZ	32499	<b>G 01 N 27/04</b> (2006.01)
Česká zemědělská univerzita v Praze, Praha 6, Suchbátka, CZ	32489	<b>G 01 N 33/483</b> (2006.01)	Kláštr českých nábytkářů, družstvo, Brno, Brno-město, CZ	32506	<b>B 32 B 21/10</b> (2006.01)
České vysoké učení technické v Praze, Praha 6, Dejvice, CZ	32496	<b>F 26 B 17/10</b> (2006.01)	Kláštr českých nábytkářů, družstvo, Brno, Brno-město, CZ	32507	<b>B 32 B 21/00</b> (2006.01)
České vysoké učení technické v Praze, Praha 6, Dejvice, CZ	32501	<b>G 01 W 1/10</b> (2006.01)	KVS EKODIVIZE a.s., Horní Benešov, CZ	32530	<b>B 01 D 1/00</b> (2006.01)
České vysoké učení technické v Praze, Praha 6, Dejvice, CZ	32503	<b>E 04 G 23/02</b> (2006.01)	LANEX a.s., Bolatice, CZ	32483	<b>D 07 B 1/14</b> (2006.01)
České vysoké učení technické v Praze, Praha 6, Dejvice, CZ	32508	<b>E 04 B 1/04</b> (2006.01)	Masarykova univerzita, Brno, Brno-město, CZ	32494	<b>H 05 H 1/48</b> (2006.01)
			Mendelova univerzita v Brně, Brno, Černá Pole, CZ	32499	<b>G 01 N 27/04</b> (2006.01)
			mmcité 1 a.s., Bilovice, CZ	32504	<b>A 47 C 11/00</b> (2006.01)

(73)	(11)	(51)	(73)	(11)	(51)
PERNÍK s.r.o., Těchlovice, CZ	32528	<b>A 21 D 13/066</b>	Výzkumný ústav živočišné výroby v.v.i., Praha 10, Uhřetěves, CZ	32516	<b>A 23 K 30/15</b>
PRŮMSTAV, a.s., Praha 4, Michle, CZ	32523	<b>A 61 F 17/00</b>	Výzkumný ústav živočišné výroby v.v.i., Praha 10, Uhřetěves, CZ	32520	<b>C 12 N 5/00</b>
SULKO s.r.o., Zábřeh, CZ	32510	<b>E 06 B 1/70</b>	Výzkumný ústav živočišné výroby v.v.i., Praha 10, Uhřetěves, CZ	32521	<b>C 12 N 5/00</b>
TechTest, s.r.o., Jaroměř, Pražské Předměstí, CZ	32517	<b>A 61 B 5/1172</b>	Výzkumný ústav živočišné výroby v.v.i., Praha 10, Uhřetěves, CZ	32522	<b>C 12 N 5/00</b>
Univerzita Hradec Králové, Hradec Králové, CZ	32535	<b>A 61 B 18/12</b>	Wienerberger s.r.o., České Budějovice, České Budějovice 1, CZ	32511	<b>E 04 C 1/41</b>
Univerzita Palackého v Olomouci, Olomouc, CZ	32484	<b>B 22 F 9/16</b>	ZÁMEČNICTVÍ RON, spol. s.r.o., Liberec, CZ	32514	<b>B 65 H 9/00</b>
Univerzita Tomáše Bati ve Zlíně, Zlín, CZ	32505	<b>C 08 G 63/08</b>	Západočeská univerzita v Plzni, Plzeň, Jižní Předměstí, CZ	32493	<b>G 01 L 1/14</b>
Ústav hematologie a krevní transfuze, Praha 2, Nové Město, CZ	32534	<b>A 61 L 2/10</b>	Zemědělský výzkum, spol. s r.o., Troubsko, CZ	32497	<b>A 01 G 7/00</b>
Ústav makromolekulární chemie AV ČR, v.v.i., Praha 6, Břevnov, CZ	32526	<b>H 01 L 29/12</b>	Bernátek Tomáš, Malá Morávka, CZ	32482	<b>B 60 L 11/08</b>
Ústav přístrojové techniky AV ČR, v.v.i., Brno, Královo Pole, CZ	32524	<b>A 61 B 5/0402</b>	Koblížek Jan, Dolní Kounice, CZ	32500	<b>E 03 F 1/00</b>
Ústav teoretické a aplikované mechaniky AV ČR, v. v. i., Praha 9, Prosek, CZ	32499	<b>G 01 N 27/04</b>	Koucký Stanislav Ing., Liberec, Liberec XV-Starý Harcov, CZ	32533	<b>G 09 F 15/00</b>
UVC Servis s.r.o., Praha 8, Libeň, CZ	32534	<b>A 61 L 2/10</b>	Krejčí František RNDr., CSc., Brno, Veverí, CZ	32486	<b>G 01 R 22/00</b>
VÚTS, a.s., Liberec, Liberec XI-Růžodol I, CZ	32498	<b>G 01 N 19/08</b>	Kuchař Jan Ing., Šenov u Ostravy, CZ	32512	<b>B 65 G 19/28</b>
Vysoká škola báňská-Technická univerzita Ostrava, Ostrava, Poruba, CZ	32531	<b>G 01 N 1/22</b>	Matušínský Jiří, Rychvald, CZ	32512	<b>B 65 G 19/28</b>
Vysoké učení technické v Brně, Brno, CZ	32502	<b>F 28 D 7/08</b>	Mikula Rudolf Ing., Dis., Velké Poříčí, CZ	32523	<b>A 61 F 17/00</b>
Vysoké učení technické v Brně, Brno, CZ	32525	<b>H 04 N 5/225</b>	Novik Andrei Ing., Praha 4, Háje, CZ	32516	<b>A 23 K 30/15</b>
Výzkumný ústav rostlinné výroby, v. v. i., Praha 6, Ruzyně, CZ	32495	<b>G 01 N 1/08</b>	Novotný Jaroslav Ing., Praha 2, Vinohrady, CZ	32519	<b>A 01 G 9/02</b>
Výzkumný ústav rostlinné výroby, v. v. i., Praha 6, Ruzyně, CZ	32497	<b>A 01 G 7/00</b>	Pourová Vladimíra Mgr., Únětice, CZ	32485	<b>A 46 B 7/04</b>
Výzkumný ústav rostlinné výroby, v. v. i., Praha 6, Ruzyně, CZ	32513	<b>A 01 G 9/02</b>	Rezek Aleš Mgr., Rovensko pod Troskami, CZ	32491	<b>F 16 B 3/06</b>
Výzkumný ústav živočišné výroby v.v.i., Praha 10, Uhřetěves, CZ	32488	<b>A 01 K 13/00</b>	Senko Roman, Havířov, Šumbark, CZ	32515	<b>A 61 C 17/22</b>
			Surý Jan, Hošťálková, CZ	32515	<b>A 61 C 17/22</b>
			Teichman Vojtěch, Havířov, Město, CZ	32487	<b>B 65 D 25/20</b>

## FG4Q

## Zapsané průmyslové vzory - přehled podle čísel zápisu

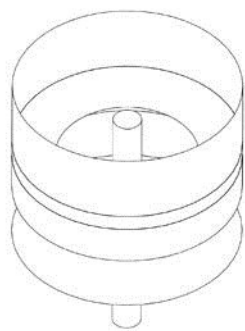
V období uzávěrky tohoto čísla Věstníku zapsal Úřad průmyslového vlastnictví tyto průmyslové vzory:

(11) (51)  
37263 25-02

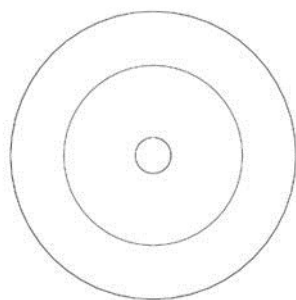
## FG4Q

## Zapsané průmyslové vzory - přehled podle tříd

(51) 25-02  
(11) 37263  
(21) 2018-41247  
(22) 31.07.2018  
(15) 30.01.2019  
(54) **Nátokový objekt usazovací nádrže**  
(28) 1  
(73) České vysoké učení technické v Praze, Praha 6, Dejvice, CZ  
(72) Pollert Jaroslav Prof. Ing., Ph.D., Praha 8, CZ  
(74) Ing. Lenka Bobková, patentový zástupce, Kosmická 755/37, Praha 4, 14900



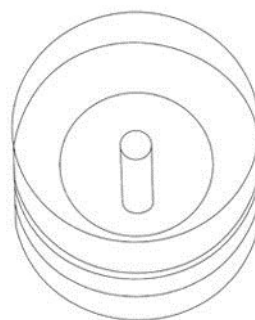
1.1



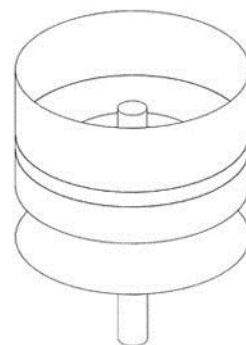
1.2



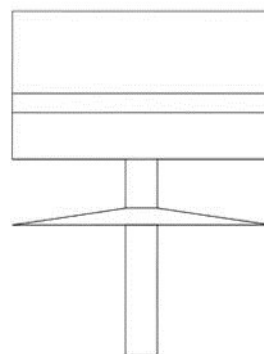
1.3



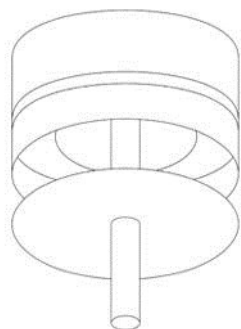
1.4



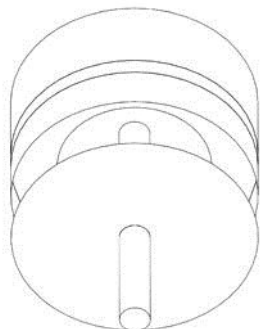
1.5



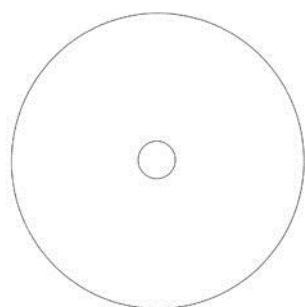
1.6



1.7



1.8



1.9

---



### Seznam vlastníků zapsaných průmyslových vzorů

(73)	(11)	(51)
České vysoké učení technické v Praze, Praha 6, Dejvice, CZ	37263	25-02

## Dodatková ochranná osvědčení pro léčiva a pro přípravky na ochranu rostlin

### Podání žádosti o udělení osvědčení

(22) 19.12.2018  
(21) SPC/CZ2018/614  
(71) Amgen, Inc, Thousand Oaks, CA 91320-1799, US  
(68) 2379594  
(54) **Protilátky vázající lidský receptor CGRP**  
(92) EU/1/18/1293, 30.07.2018  
(93) EU/1/18/1293, 30.07.2018, EU  
(95) **Erenumab, léčivý přípravek**

---

(22) 24.01.2019  
(21) SPC/CZ2019/617  
(71) Alnylam Pharmaceuticals, Inc., Cambridge, MA 02142, US  
(68) 2937418  
(54) **Kompozice a způsoby inhibice exprese transthyretinu**  
(92) EU/1/18/1320, 29.08.2018  
(93) EU/1/18/1320, 29.08.2018, EU  
(95) **Patisiran, léčivý přípravek**

---

(22) 14.01.2019  
(21) SPC/CZ2019/616  
(71) Medimmune Limited, Cambridge, Cambridgeshire CB21 6GH, GB  
(68) 2504364  
(54) **Cílená vazebná činidla proti B7-H1**  
(92) EU/1/18/1322, 25.09.2018  
(93) EU/1/18/1322, 25.09.2018, EU  
(95) **Durvalumab ve všech formách chráněných základním patentem, léčivý přípravek**

---

### Zastavení řízení a zamítnutí žádosti o osvědčení

(21) **SPC/CZ2014/333**  
(73) Novartis AG, 4056 Basel, CH  
(68) 1755590  
(54) **Kombinace glykopyrolátu a agonisty beta-2 adrenoceptoru**  
(92) EU/1/18/1320, 19.09.2013

(93) EU/1/13/862, 19.09.2013, EU  
(95) **Ultibro Breezhaler - glykopyrronium bromid/maleát indacaterolu, léčivý přípravek**

---

## Úřední rozhodnutí a oznámení

### MK4A, MK4F

### Zánik patentů a autorských osvědčení uplynutím doby platnosti

(11)	(21)	Int.Cl.(51)	(11)	(21)	Int.Cl.(51)
290101	2000-2828	8/A61K 31/195	298951	1999-3752	8/E02D 17/20
293848	1999-352	8/B01F 13/02	299506	1999-3512	8/C12N 15/54
295878	2000-2515	8/F16L 25/14	299608	2000-2867	8/A61K 9/00

### MM4A, MM4F

### Zániky patentů a autorských osvědčení pro nezaplacení udržovacích poplatků

(11)	(21)	Int.Cl.(51)	(11)	(21)	Int.Cl.(51)
292121	2000-2628	8/E01B 27/16	302702	2010-547	8/A01K 85/00
292759	2000-2658	8/E01B 27/02	303125	2009-510	8/E04B 1/48
293328	2002-16	8/B27N 3/14	303322	2008-463	8/F03G 3/00
294638	2001-2496	8/E01B 29/05	303677	2011-447	8/G01K 17/20
295057	2003-1621	8/G06Q 20/00	304276	2009-477	8/B29C 43/52
295287	2002-278	8/F16L 55/175	304295	2009-492	8/B65G 21/08
296060	1999-2474	8/B09B 3/00	304373	2012-525	8/G01J 3/433
296936	2002-225	8/B62D 55/275	305467	2010-546	8/A01J 7/00
298517	2002-2400	8/E04C 5/16	305995	2002-307	8/H04W 4/18
298964	2001-448	8/F16C 33/20	306559	2015-518	8/F22D 11/00
299980	2001-2500	8/B65B 9/02	306621	2011-416	8/B29C 45/26
300229	2001-94	8/C07D 215/56	306686	2012-511	8/A61K 47/18
300506	2001-2766	8/B61D 45/00	306993	2016-458	8/A45D 24/36
301410	2001-230	8/C08B 37/00	307237	2016-804	8/A61K 47/38
302129	2004-59	8/E21B 17/03	307242	2014-366	8/F03G 7/00
302611	2009-508	8/B65H 5/14			

### MK1K

### Zániky užitných vzorů uplynutím doby platnosti

(11)	(21)	(51)	(11)	(21)	(51)
19475	2009-20826	B62B 9/28	24174	2012-25973	B09B 3/00
19645	2009-20816	H02J 7/04			

### MK4Q

### Zániky práva ze zapsaných průmyslových vzorů uplynutím doby ochrany

(11)	(21)	Int.Cl.(51)	(11)	(21)	Int.Cl.(51)
25121	1994-27224	5/13-03	36130	2013-39619	10/21-01
28711	1998-31059	7/11-01	36140	2013-39621	9/14-04
34487	2008-37497	9/25-03	36251	2013-39620	9/22-02
35796	2013-39631	9/12-08	36284	2013-39626	9/03-01
35850	2013-39618	9/12-05			

### ND1K

### První prodloužení doby platnosti užitných vzorů

(51) <i>C12Q 1/68</i>	(2006.01)	(51) <i>A63B 63/00</i>	(2006.01)
<i>C12Q 1/6883</i>	(2018.01)	(11) 27902	
(11) 27501		(21) 2015-30650	
(21) 2014-30099		(22) 29.01.2015	
(22) 15.10.2014		(73) Nimrichtr Václav, Tábor, CZ	
(73) KRD- obchodní společnost s.r.o., Praha 5, CZ		(54) Tréninková mobilní branka	
(54) Sekvence pro stanovení transkripční aktivity a úrovně exprese genů souvisejících s leukemickou krvetvorbou			

- |   |  |
|---|--|
| (51) <b>F16L 23/00</b> (2006.01)  | (51) <b>C12N 15/11</b> (2006.01)   |
| <b>F16L 58/00</b> (2006.01)   | <b>C12N 15/12</b> (2006.01)  |
| (11) 27941  | <b>C12Q 1/68</b> (2006.01)   |
| (21) 2015-30737   | <b>C12Q 1/6883</b> (2018.01)   |
| (22) 13.02.2015   | (11) 28418   |
| (73) Heckl s.r.o., Kralupy nad Vltavou, CZ  | (21) 2015-30660  |
| (54) Zařízení k ochraně přírubových spojů   | (22) 30.01.2015  |
| (51) <b>A42B 3/12</b> (2006.01)   | (73) KRDO-obchodní společnost s.r.o., Praha 5 Jinonice, CZ   |
| <b>A42B 3/06</b> (2006.01)  | (54) Oligonukleotidy pro stanovení známých i de novo mutací v genech ACTC1, DES, MYH6, MYL2, MYL3, MYLK2 |
| <b>A42B 3/04</b> (2006.01)  | (51) <b>E04H 17/14</b> (2006.01)   |
| <b>A42B 3/10</b> (2006.01)  | <b>E04B 2/02</b> (2006.01)   |
| (11) 28115  | <b>E04B 2/78</b> (2006.01)   |
| (21) 2015-30663   | <b>E04H 17/00</b> (2006.01)  |
| (22) 30.01.2015   | (11) 28479   |
| (73) Šmíd Petr, Brno, CZ  | (21) 2015-30649  |
| (54) Helma obsahující energii absorbující vrstvu  | (22) 29.01.2015  |
| (51) <b>H03B 5/00</b> (2006.01)   | (73) Nimrichtr Václav, Tábor, CZ   |
| (11) 28121  | (54) Deskový díl   |
| (21) 2015-30765   | (51) <b>G06Q 10/08</b> (2012.01)   |
| (22) 19.02.2015   | <b>G06Q 50/26</b> (2012.01)  |
| (73) České vysoké učení technické v Praze, Praha 6, Dejvice, CZ   | <b>G06Q 90/00</b> (2006.01)  |
| (54) Elektrický laditelný oscilátor Wienova typu  | (11) 28586   |
| (51) <b>G09B 25/04</b> (2006.01)  | (21) 2015-30641  |
| <b>G09B 25/06</b> (2006.01)   | (22) 27.01.2015  |
| <b>A63H 33/06</b> (2006.01)   | (73) PST CLC, a.s., Ostrava, Moravská Ostrava, CZ  |
| <b>A63H 33/42</b> (2006.01)   | (54) Systém pro sledování stavu celního řízení   |
| (11) 28123  | (51) <b>E06B 1/52</b> (2006.01)  |
| (21) 2015-30798   | <b>E06B 1/04</b> (2006.01)   |
| (22) 27.02.2015   | <b>E06B 1/08</b> (2006.01)   |
| (73) EDU4KIDS s.r.o., Říčany, CZ  | (11) 28590   |
| (54) Souprava pro polytechnickou výchovu dětí   | (21) 2015-30843  |
| (51) <b>B64D 17/80</b> (2006.01)  | (22) 12.03.2015  |
| (11) 28253  | (73) Jan Šváb, Dolní Dobrouč, CZ   |
| (21) 2015-30702   | (54) Zárubeň a sestava stěny se zárubní  |
| (22) 08.02.2015   | (51) <b>A01G 7/00</b> (2006.01)  |
| (73) FLYDEO s.r.o., Jablonec nad Nisou, CZ  | <b>A01H 5/10</b> (2006.01)   |
| (54) Padákový záchranný systém pro bezpilotní létající prostředky   | <b>A23K 1/14</b> (2006.01)   |
| (51) <b>F02C 9/26</b> (2006.01)   | <b>A01H 6/46</b> (2018.01)   |
| <b>F02C 9/48</b> (2006.01)  | <b>A01H 6/54</b> (2018.01)   |
| (11) 28272  | (11) 28743   |
| (21) 2015-30836   | (21) 2015-31188  |
| (22) 10.03.2015   | (22) 10.06.2015  |
| (73) EKOL, spol. s r.o., Brno, CZ   | (73) Zemědělský výzkum, spol. s r.o., Troubsko, CZ   |
| (54) Ovládací zařízení pro dávkování paliva u spalovací turbíny   | (54) Osivo vojtěškotravní směsi  |
| (51) <b>A61C 8/00</b> (2006.01)   | (51) <b>A01K 23/00</b> (2006.01)   |
| <b>A61F 2/02</b> (2006.01)  | <b>A01K 1/035</b> (2006.01)  |
| <b>A61F 2/30</b> (2006.01)  | <b>A01K 1/015</b> (2006.01)  |
| <b>A61F 2/44</b> (2006.01)  | <b>B03C 1/025</b> (2006.01)  |
| (11) 28285  | (11) 28860   |
| (21) 2015-30767   | (21) 2015-30808  |
| (22) 20.02.2015   | (22) 02.03.2015  |
| (73) LASAK s.r.o., Praha 9 - Hloubětín, CZ  | (73) Sedlecký kaolin a. s., Božičany, CZ   |
| Vysoká škola chemicko- technologická v Praze, Praha 6, CZ   | (54) Stelivo pro kočky a drobná zvířata  |
| (54) Nitrokostrní implantát s bioaktivní povrchovou úpravou   | (51) <b>G01F 15/00</b> (2006.01)   |
| (51) <b>C12N 15/12</b> (2006.01)  | <b>F04B 51/00</b> (2006.01)  |
| <b>C12N 15/11</b> (2006.01)   | (11) 28879   |
| <b>C12Q 1/68</b> (2006.01)  | (21) 2014-30536  |
| <b>C12Q 1/6883</b> (2018.01)  | (22) 31.12.2014  |
| (11) 28417  | (73) Hronek Pavel, Mělník, CZ  |
| (21) 2015-30659   | (54) Zařízení pro měření, sledování a/nebo demonstraci přeměn forem energie                              |
| (22) 30.01.2015   |  |
| (73) KRDO-obchodní společnost s.r.o., Praha 5 Jinonice, CZ  |  |
| (54) Oligonukleotidy pro stanovení exprese genů zapojených do rozvoje progerie (Hutchinson Gilford syndrom) |  |

- (51) **A01N 43/653** (2006.01)  
(11) 29089  
(21) 2015-31843  
(22) 04.12.2015  
(73) Zemědělský výzkum, spol. s r.o., Troubsko, CZ  
Výzkumný ústav rostlinné výroby, v. v. i., Praha 6 – Ruzyně, CZ  
Kudrna Tomáš Ing., Most, CZ  
Křivánek Jindřich Ing., Ph.D., Chýše, CZ  
(54) Přípravek k optimalizaci růstu vzrůstných odrůd chmele

## ND1K

## Druhé prodloužení doby platnosti užitečných vzorů

- |   |   |
|---|---|
| (51) <b>A01M 23/12</b> (2006.01)                    | (51) <b>B61D 17/10</b> (2006.01)  |
| (51) <b>A01M 17/00</b> (2006.01)                    | (51) <b>B61D 23/00</b> (2006.01)  |
| (11) 24803  | (11) 26041  |
| (21) 2012-26514                                     | (21) 2012-25639   |
| (22) 08.08.2012                                     | (22) 17.02.2012   |
| (73) Zemědělský výzkum, spol. s r.o., Troubsko, CZ  | (73) Pars nova a.s., Šumperk, CZ  |
| Mendelova univerzita v Brně, Brno, CZ               | (54) Úprava dvounápravového železničního vozu s nízkopodlažní středovou částí |
| (54) Eklektor pro odchyt hmyzu obsaženého v zminách |   |

## ND4Q

## Druhé obnovy doby ochrany průmyslových vzorů

- |                             |                 |
|-----------------------------|-----------------|
| (51) 09-07                  | (51) 01-01      |
| (11) 34462                  | (11) 34656      |
| (21) 2009-37620             | (21) 2009-37823 |
| (22) 06.01.2009             | (22) 09.07.2009 |
| (54) Závitový uzávěr koření | (54) Zákusek    |

## ND4Q

## Čtvrté obnovy doby ochrany průmyslových vzorů

- (51) 09-03  
(11) 28827  
(21) 1999-31612  
(22) 12.03.1999  
(54) Plechovka

## PD4A

## Převod práv a ostatní změny majitelů patentů

- (11) 297793  
(21) 2002-4271  
(73) EST Eisenbahn-Systemtechnik GmbH, 88239 Wangen im Allgäu, DE

## Zamítnuté a částečně zamítnuté přihlášky ochranných známek před zveřejněním

Kapitola obsahuje údaje o rozhodnutích o přihláškách ochranných známek, u kterých byly na základě provedeného věcného průzkumu shledány Úřadem důvody pro zamítnutí přihlášky ochranné známky podle ustanovení § 4 nebo 6 zákona č. 441/2003 Sb. Na základě toho Úřad vydal rozhodnutí o zamítnutí přihlášky podle ustanovení § 22 zákona č. 441/2003 Sb., a to pro celý seznam výrobků a služeb nebo pro jeho část. Údaje o výsledku rozhodnutí (zamítnutí přihlášky, částečně zamítnutí přihlášky) jsou uvedeny jako datum právní moci rozhodnutí/výsledek rozhodnutí.

(210) **O-537027**  
(540)

(210) **O-542566**  
(540)

turistická  
oblast **Pálava**  
& **Lednicko-valtický areál**

## Moje těhotenská průkazka

22.01.2019/NABYTÍ P.M. - ZAMÍTNUTÍ PŘIHLÁŠKY

05.01.2019/NABYTÍ P.M. - ČÁSTEČNÉ ZAMÍTNUTÍ PŘIHLÁŠKY

(210) **O-537661**  
(540)

**CREW PSYCHOLOGICAL  
MANAGEMENT**

(210) **O-542567**  
(540)

29.01.2019/NABYTÍ P.M. - ZAMÍTNUTÍ PŘIHLÁŠKY

## Já a moje mimínko

(210) **O-537665**  
(540)



05.01.2019/NABYTÍ P.M. - ČÁSTEČNÉ ZAMÍTNUTÍ PŘIHLÁŠKY

(210) **O-542568**  
(540)

05.01.2019/NABYTÍ P.M. - ČÁSTEČNÉ ZAMÍTNUTÍ PŘIHLÁŠKY

## Moje těhotenství

(210) **O-542342**  
(540)

**všeprotisk**

05.01.2019/NABYTÍ P.M. - ČÁSTEČNÉ ZAMÍTNUTÍ PŘIHLÁŠKY

(210) **O-542569**  
(540)

31.01.2019/NABYTÍ P.M. - ZAMÍTNUTÍ PŘIHLÁŠKY

## Moje těhotenské desky

(210) **O-542565**  
(540)

*Naše rodina*

05.01.2019/NABYTÍ P.M. - ČÁSTEČNÉ ZAMÍTNUTÍ PŘIHLÁŠKY

04.01.2019/NABYTÍ P.M. - ČÁSTEČNÉ ZAMÍTNUTÍ PŘIHLÁŠKY

(210) **O-542570**  
(540)

*Moje mateřství*

(210) **O-542903**  
(540)

**VŠE PRO TISK**

31.01.2019/NABYTÍ P.M. - ZAMÍTNUTÍ PŘIHLÁŠKY

---

05.01.2019/NABYTÍ P.M. - ČÁSTEČNÉ ZAMÍTNUTÍ PŘIHLÁŠKY

---

## Přehled zveřejněných přihlášek ochranných známek

Přihlášky ochranných známek, které byly na základě výsledků formálního a věcného průzkumu provedeného Úřadem shledány schopné zápisu do rejstříku ochranných známek, jsou obsaženy v této kapitole. Důležitou právní skutečností je, že zveřejněním přihlášky ochranné známky v této kapitole Věstníku (§ 23 zákona č. 441/2003 Sb.) začíná běžet zákonná tříměsíční lhůta pro podání námitek podle ustanovení § 25 zákona č. 441/2003 Sb.

Číselný přehled (210)											
O-482816	O-521741	O-530258	O-530896	O-531198	O-532592	O-539322	O-541914	O-545246	O-545247	O-545248	O-545249
O-545251	O-545721	O-545880	O-545945	O-545946	O-546186	O-546430	O-546454	O-546515	O-546651	O-547073	O-547137
O-547799	O-548090	O-548091	O-548119	O-548120	O-548437	O-548512	O-548515	O-548523	O-548524	O-548813	O-548843
O-548893	O-549390	O-549391	O-549400	O-549523	O-549539	O-549723	O-549753	O-549754	O-549758	O-550128	O-550129
O-550130	O-550131	O-550283	O-550284	O-550285	O-550287	O-550288	O-550289	O-550315	O-550335	O-550336	O-550359
O-550398	O-550418	O-550485	O-550563	O-550607	O-550650	O-550651	O-550652	O-550653	O-550673	O-550713	O-550960
O-551025	O-551057	O-551227	O-551258	O-551341	O-551624	O-551943	O-551956	O-551967	O-552053	O-552083	O-552102
O-552126	O-552141	O-552189	O-552192	O-552193	O-552194	O-552195	O-552275	O-552280	O-552284	O-552285	O-552292
O-552293	O-552371	O-552401	O-552438	O-552439	O-552442	O-552480	O-552483	O-552489	O-552564	O-552565	O-552596
O-552607	O-552611	O-552680	O-552688	O-552690	O-552717	O-552722	O-552727	O-552728	O-552738	O-552740	O-552741
O-552749	O-552757	O-552760	O-552781	O-552784	O-552786	O-552788	O-552790	O-552791	O-552792	O-552793	O-552799
O-552824	O-552825	O-552882	O-552886	O-552888	O-553009	O-553012	O-553331	O-553332			



## Zveřejněné přihlášky ochranných známek

(210) **O-482816**

(220) 01.02.2011

(320) 01.02.2011

(511) 2, 17, 19, 35, 37

(540)

### Q-THERM

(510) (2) barvy, barviva, nátěrové hmoty, laky, tmely, pojiva do barev, ředidla, fermeže, mořidla, vše v rámci této třídy; (17) ochranné, tepelné a zvukově izolační materiály, izolační nátěry a omítky, hydroizolační materiály; (19) kámen přírodní a umělý, beton, cement, cihly, dlažba nekovová, kamenina, suroviny pro keramiku, nekovové střešní krytiny, nekovové obklady stěn, nekovové stavební panely, stavební hmoty nekovové, sádra, tvárnice, lehčený stavební materiál, stěrkové hmoty, stavební materiály, materiály pro tenkovrstvé povrchové úpravy ploch ve stavebnictví, vše v rámci této třídy; (35) zprostředkovatelská činnost v oblasti obchodu s výrobky uvedenými ve třídách 2, 17 a 19, poradenství v oblasti zpracování dat, kancelář dovozní a vývozní, pomoc při řízení obchodních a průmyslových podniků, odborné obchodní poradenství, průzkum trhu, e-shop s elektronikou, předvádění zboží, propagace, zprostředkování dodavatelsko-odběratelských vztahů ve stavebnictví; (37) stavebně-montážní služby, montáž a servis fotovoltaických (solárních) elektráren a systémů, stavební činnost, servisní a stavebně-montážní informace, montáž a opravy měřicí a regulační techniky, montáž, opravy a údržba elektrických a elektronických zařízení, instalace a opravy vytápění a větrání, servis výpočetní techniky - hardware, zprostředkovatelská činnost v oblasti stavebnictví.

(730) **Trčálek Karel Ing.**, Dolní Jasenka 751, Vsetín, 75501, CZ

(740) Ing. Václav Kratochvíl, patentový zástupce, Tábořská 758/33, Mladá Boleslav, 29301

(210) **O-521741**

(220) 21.04.2015

(320) 21.04.2015

(511) 21, 40, 42

(540)



(510) (21) užitkový, ozdobný a figurální porcelán, keramické výrobky užitkové, ozdobné a figurální, porcelánové a keramické polotovary pro další užití, porcelánové jídelní, čajové a moka soupravy, včetně ozdobných doplňků - historické kopie nebo podle návrhů, ozdobný porcelán, jmenovitě dózy, jako doplňky k soupravám i samostatně, porcelánové náprstky, jednotlivé originální porcelánové výrobky - historické kopie nebo podle návrhů, figurální porcelán - historické kopie nebo podle návrhů, užitkové a umělecké sklo hladké i zušlechťované a výrobky z něho, křišťálové a barevné sklo, foukané sklo, zboží skleněné, skleněné zboží duté, skleněné zboží užitkové, sklo hladké, sklo zušlechťované - sklo ryté, broušené, malované, zlacené, leptané, hutně zdobené a sklo zdobené dekoračními technikami, nápojové, stolní, dekorativní soubory skla, jednotlivé skleněné výrobky - poháry, číše, džbány, láhve, karafy, sklenice, misky, misky, talíře, vázy, zvonky, svícný, výrobky umělecko-průmyslového skla, skleněné výrobky a jejich části, náčiní a nádoby pro domácnost nebo kuchyň, nádoby porcelánové, kameninové a keramické, suvenýry a miniatury v rámci této třídy, skleničky, jídelní, kávové a čajové servisy, hrníčky, tácy, talíře, vázičky, sklo surové nebo polozpracované jako upomínkové předměty, lahvičky, dárkové předměty ze skla a keramiky, upomínkové předměty a výrobky ze skla, porcelánu, kameniny a plastických hmot, květináče, toaletní kufříky, rohy na pití, otvíráky na láhve, vybavení koupelen, jmenovitě držáky mýdla, misky na mýdlo, nádoby na mýdlo, držáky na zubní kartáčky, věšáky na ručníky, krabičky na kapesníky, držáky políček, police, držáky sklenic, kulaté věšáky na ručníky, držáky ručniců, soupravy kartáčů, skládající se z čistící štetky a stojanu, nožní opěry, koše na ručníky pro hosty, obalové sklo, láhve, hřebeny a mycí houby, kartáče, hmečky, nádoby na pití, čajové konvice neelektrické nikoliv z drahých kovů, schránky na pečivo, soupravy kuchyňského nádobí, kuchyňské hrnce,

kotlíky, soupravy kořenek, solničky, slánky, pepřenky, mlýnky na pepř, kališky na vejce, krabice na jídlo, stojánky na jídelní listky, pokladničky na peníze; (40) zpracování a úprava porcelánové a keramické hmoty, vypalování porcelánu a keramiky, vnější úpravy porcelánových a keramických výrobků - aplikace obrazových motivů, barvení a nanášení kovů, zpracování skla, výroba skleněných výrobků, sklářské práce - zušlechťování a úprava skla, foukání skla, tepelné tvarování, leštění, broušení, pískování, barvení, malování, leptání, zlacení, rytí, matování, úprava materiálů, výroba dřevěných výrobků a jejich následná úprava, dámské a pánské krejčovství, lemování nebo obšívání látek a oděvů, úprava a přešívání oděvů, zhotovování oblečení, protokolová úprava textilií, stříhání látek, úprava a zpracování textilu, barvení látek a obuvi, vyšívání a potisk oblečení, zpracování, úprava a oprava plastů a kovových materiálů - ohýbání, lepení, leštění, lisování, tváření za tepla i za studena, dělení, řezání, spojování, svařování, mechanické opracování plastových hmot, laminování, montáž materiálů na objednávku pro třetí osoby, tónování skla, vodovzdorná impregnace látek, vodovzdorná úprava látek, vycpávání a preparování zvířat, vazba tiskovin, zpracování kožešin a srstí, příprava a zušlechťování kožešin a srstí, vyvolávání filmů, zpracování fotografií, zpracování dřeva, zmrazování ovoce, vydělávání, barvení, příprava, zpracování a povrchové zušlechťování kůží, mlynářství, zpracování kovů a jejich povrchové úprava, eloxování, emailování, galvanizace, fosfátování, chromování, zinkování kovů, zušlechťování a zpracování a apretace textilu, vystrojování, bělení, barvení, Mercerace barvené příze, obstaravatelská a zprostředkovatelská činnost v oblasti výroby porcelánových a keramických výrobků; (42) navrhování vnější úpravy porcelánových a keramických výrobků, navrhování technologie výroby a technologie vnější úpravy porcelánových a keramických výrobků, průmyslový design v oboru porcelánu a keramiky, tvorba grafických návrhů v oboru porcelánu a keramiky, technologické poradenství v oboru porcelánu a keramiky z hlediska jejich výroby a designu a vlastností a užití, tvorba a vypracování modelů pro porcelánové a keramické výrobky, navrhování užitkových a ozdobných a figurálních výrobků, grafické práce související s porcelánovým a keramickým průmyslem, grafický design, umělecký design, oděvní návrhářství, interiérová výzdoba, design obalů a dárkových balení výrobků, navrhování obalů, vývoj a výzkum nových výrobků, zkoušení textilu, technické dozory, počítačové programování, tvorba software, instalace a aktualizace a kopírování počítačových programů, pronájem počítačového software, výroba a správa webových stránek pro třetí osoby, obnova počítačových dat, pronájem počítačů, zkoušky materiálů, tvorba a analýza počítačových systémů, poradenské služby v oblasti počítačového hardware, přenos dat a dokumentů z fyzických nosičů na elektronické nosiče, převod dat a počítačových programů, kalibrování, kontrola kvality, inženýrské práce, architektura, architektonické poradenství, geologické a kartografické práce, vědecké a technologické služby, průmyslové analýzy, plánování městské výstavby, stavební projekce, studie technických projektů, expertizy, analýzy, výzkum fyzikální a chemický a biologický, bakteriologický výzkum, geodézie, geologické expertizy, geologický průzkum a výzkum, výzkum v oblasti kosmetiky, výzkum v oboru strojírenství, ověřování pravosti uměleckých děl, poradenství o ochraně životního prostředí, meteorologické informace.

(730) **Rambousková Ladislava PhDr.**, ČSLA 303, Bohušovice nad Ohří, 41156, CZ

**Kuklovský Jaroslav**, Malé Leváre 444, Malé Leváre, 90874, SK

(740) Lukáš Rambousek, Vodičkova 681/18, Praha 1, Nové Město, 11000  
Lukáš Rambousek, Vodičkova 681/18, Praha 1, Nové Město, 11000

(210) **O-530258**  
(220) 06.04.2016  
(320) 06.04.2016  
(511) 9, 42  
(540)

**epokladna.cz**

(510) (9) počítačový software pro elektronické pokladní systémy; (42) tvorba software.  
(591) Barevná  
(730) **BLUE X s.r.o.**, Na Rokytce 1032/24, Praha 8, 18000, CZ

(210) **O-530896**  
(220) 04.05.2016  
(320) 04.05.2016  
(511) 35, 37, 38  
(540)

**QUICKTIME**  
WATCHES & JEWELLERY

(510) (35) maloobchodní prodej audiovizuálních zařízení, zařízení v oblasti informačních technologií, vybavení pro ohřev (potravin a nápojů), vybavení pro chlazení (potravin a nápojů), přípravků na výrobu nápojů, přístrojů sloužících k navigaci, vybavení pro vaření jídel, kuchyňských potřeb, hraček, časoměrných přístrojů, světel, šperků a nádobí, maloobchodní služby obchodních domů související s prodejem kosmetických výrobků, toaletních přípravků, strojů pro domácnost, ručních nástrojů, optických výrobků, domácích elektrických a elektronických zařízení, prezentace výrobků v komunikačních médiích pro účely maloobchodu, inzertní, reklamní a propagační služby, pomoc při řízení obchodní činnosti, obchodní administrativa, kancelářské práce, marketingové služby, zprostředkování obchodních záležitostí, zprostředkování obchodních a komerčních kontaktů, organizování a řízení zákaznických věrnostních programů, rozmnožování a tisk reklamních a propagačních dokumentů, automatizované zpracování dat, služby v oblasti aranžování výkladních skříní maloobchodních prodejen, prezentace zboží a služeb elektronickou cestou, také v rámci služeb takzvaného teleshoppingu a homeshoppingu, předváděcí akce a výstavy pro reklamní a obchodní účely; (37) údržba a opravy přístrojů na měření času, instalace a opravy elektrických spotřebičů, údržba, servis a opravy domácích a kuchyňských spotřebičů; (38) telekomunikační služby, přenos veřejných informací, zpráv a obrázků pomocí počítačů, šíření elektronických časopisů a jiných periodik, knih a dalších informací v počítačových sítích, zprostředkovatelská služba v telekomunikačních službách a v šíření informací, počítačová komunikace, elektronická pošta, provozování informačních sítí a systémů, včetně elektronických, zejména on-line systémů, poskytování telekomunikačního přístupu k databázím.  
(730) **FAST ČR, a.s.**, Černokostecká 2111, Praha 10, 10000, CZ  
(740) **KOREJZOVA LEGAL v.o.s.**, JUDr. Petra Sauvage de Brantes, advokátka, Korunní 810/104, Praha 10, Vinohrady, 10100

(210) **O-531198**  
(220) 16.05.2016  
(320) 16.05.2016  
(511) 9, 37, 42  
(540)

**Ikos**

(510) (9) bezkontaktní identifikační přístroje a systémy, elektronické přístroje pro identifikaci výrobků (druhu zboží) a osob, přístroje a software pro snímání čárových kódů nebo jiných informací, počítačový software pro skladovou evidenci, inventarizaci a prodej výrobků (zboží, zásob), počítačový software pro evidenci osob, elektronické docházkové systémy, RFID – radiofrekvenční identifikační přístroje, elektronické snímače magnetických platebních karet, elektronické (magnetické) platební produkty - platební karty, elektronické (magnetické) identifikační karty a čipy, elektronické klíče (kódy), přístroje pro tisk čárových kódů, elektronické pokladny a pokladní systémy, elektronické evidenční systémy, přístroje optické, přístroje fotografické a filmové, vědecké aparáty a přístroje, přístroje pro zpracování informací, počítače, software, elektronické počítačové informační a řídicí systémy, počítačové tiskárny, monitory, nosiče dat v elektronické podobě a zvukově-obrazové záznamy magnetické nebo v elektronické podobě, příslušenství k výpočetní technice spadající do této třídy - servery, modemy, mikroprocesory, čipy, baterie a akumulátory, přístroje pro záznam, převod a reprodukci zvuku (obrazu), přístroje telekomunikační techniky, elektrosoučástky všeho druhu, elektrické vodiče - kabely všeho druhu, přístroje pro měření, regulaci, vážení, kontrolu a signalizaci, bezpečnostní přístroje - alarmy spadající do této třídy, přístroje pro vedení, výrobu, přepínání, přeměnu, akumulaci, regulaci nebo řízení elektrického proudu, ochranné pomůcky uvedené v této třídě; (37) servisní a montážní činnost pro elektrické a elektronické přístroje a zařízení, identifikační techniku, výpočetní, telekomunikační a kancelářskou techniku, audio-video techniku a záruční i pozáruční opravy; (42) poskytování software - programování počítačů, zhotovování software na zakázku, výzkum, vývoj a projektování počítačového software, instalační a servisní služby v oblasti počítačového software, regenerace, správa a zálohování počítačových dat, konzultační a poradenská činnost v oblasti software, identifikační techniky, informatiky a výpočetní techniky, pronájem počítačových programů - software, pronájem výpočetní a identifikační techniky.

(730) **IKOS CZ, s.r.o.**, Americká 530, Liberec III - Jeřáb, 46007, CZ  
(740) Ing. Jiří Střelák, Šumberova 42, Praha 6, 16200

(210) **O-532592**  
(220) 14.07.2016  
(320) 14.07.2016  
(511) 25, 35, 41  
(540)

**Winter Run**

(510) (25) oděvy, obuv, kloboučnické zboží; (35) propagační činnost, reklama, pomoc při řízení obchodní činnosti, obchodní administrativa, kancelářské práce; (41) výchova, vzdělávání, kulturní aktivity.  
(730) **Event media s.r.o.**, Kaprova 42/14, Praha 1 - Staré Město, 11000, CZ  
(740) Advokátní kancelář Všečeka & partneři a spol., JUDr. Jiří Všečeka, advokát, Orlická 163/18, Hradec Králové, 50003

(210) **O-539322**  
(220) 01.05.2017  
(320) 01.05.2017  
(511) 1, 3, 5  
(540)

**Azurit**

(510) (1) chemické výrobky pro průmyslové účely, přípravky pro odstraňování vodního kamene, změkčovače vody, všechno výše uvedené zboží s dezinfekčními přísadami nebo bez nich v rámci této třídy; (3) bělicí přípravky a jiné látky pro praní a mytí nádobí, prací prostředky pro chemické čisticí, čistící, lešticí a brusné přípravky, čističe koberců, prací

prostředky, přípravky pro odvápnování a odstraňování vodního kamene, změkčovače látek, přísady do pracích prostředků, všechno výše uvedené zboží s dezinfekčními přísadami nebo bez nich v rámci této třídy, syntetické detergenty pro domácnost a prací účely, namáčeči a prací přípravky; (5) přípravky pro osvěžení vzduchu, přípravky pro odstranění zápachu ze vzduchu, deodoranty pro jinou než osobní potřebu, přípravky k neutralizování zápachu a nežádoucích pachů.

- (730) **VICTORIAVILLE LTD., Bexley Square 6, Salford, Manchester M3 6BZ, GB podnikající v České republice prostřednictvím své organizační složky VICTORIAVILLE LTD. - organizační složka, Husinecká 903/10, Praha 3 - Žižkov, 13000, CZ**

- (210) **O-541914**  
(220) 29.08.2017  
(320) 29.08.2017  
(511) 6, 9, 18, 22, 25, 28  
(540)

**SHERPA** 

- (510) (6) kovové skalní kotvy, karabiny, skoby, spojky, vklíněnce a stoupačí železa, vše pro horolezce; (9) ochranné přilby pro sportovní účely, pohyblivé a zatahovací zachycovače pádu, tlumiče pádu, kotevní zařízení proti pádům z výšky; (18) batohy, batohy pro horolezce, brašny, turistické batohy, sportovní batohy, dětské batohy, tašky, hole, hole horské, hole trekové, hole vycházkové, rukojeti na hole; (22) stany, přístřešky v rámci této třídy, lodní, maskovací a ochranné plachty, nepromokavá plachtovina, nízkoprůtažná lana, nekovové popruhy na manipulaci s břemeny, provazové žebříky, nekovové popruhy, struny, šňůry, provazy, dynamická lana, síť na maskování, tašky textilní (obaly), textilní obaly; (25) domácí obuv, kotníková obuv, obuv, protiskluzové pomůcky na obuv, sportovní obuv, horolezecká obuv, středně vysoká obuv, vysoká obuv, treková obuv, šněrovací obuv, šněrovací vyšší obuv, lezecká obuv, obuv pro turistiku, oděvy z kůže včetně napodobenin z kůže, oblečení pro horolezectví a skialpinismus, čelenky, čepice všeho druhu, kombinézy, konfekční oděvy, nepromokavé oděvy, oděvy pro cyklisty, oděvy pro motoristy, oděvy, pásky, opasky, plavky, pletené oděvy, rukavice, palčáky, svetry, oděvy pro sportovce, vesty, trička, mikiny, sukně, šátky, spodní prádlo; (28) sedací pásy (úvazy), sportovní potřeby (kromě oděvů), horolezecká výzbroj, horolezecké úvazky, slaňovací zařízení, polohovací systémy horolezecké, zachycovací postroje horolezecké, sedací horolezecké postroje, horolezecké kladky, navazovací horolezecké úvazky, ochranné vycpávky jako součást sportovní výstroje, rukavice ke sportu, zejména pro horolezectví, parašutismus, chrániče, to vše spadající do třídy 28.
- (730) **JP Outlets, s. r. o., Bezděžská 251, Bradlec, 29306, CZ**
- (740) **Macek and Partners, Mgr. Jiří Macek, Sázavská 751/16, Praha 2, Vinohrady, 12000**

- (210) **O-545246**  
(220) 23.01.2018  
(320) 23.01.2018  
(511) 29, 30, 31  
(540)



- (510) (29) ajvar (konzervované papriky), albuminová mléka, algináty pro kulinářské použití, aloe vera pro lidskou spotřebu, ančovičky neživé, arašidové máslo, arašidové mléko, arašidové mléko pro kulinářské použití, artyčoky konzervované, bílkoviny pro kulinářské použití, bramborové lupínky, bramborové lupínky s nízkým obsahem tuku, bramborové vločky, brusinkový kompot, bujónové koncentráty, bujónové přípravky, bujóny, bulgogi (korejský pokrm z hovězího masa), cibulové kroužky, citrónová šťáva pro kulinářské použití, datle, dršťky, drůbež neživá, dušené ovoce, džemy, escamole (jedlé larvy mravenců, upravené), extra panenský olivový olej do pokrmů, falafel, galbi (grilovaný masový pokrm), gamati neživí, guacamole (pomazánka z avokáda), humři neživí, humus (cizmová pomazánka), jablečné pyré, játra, játrová paštika, jedlá ptačí hnízda, jedlé kytice ze zpracovaného ovoce, jedlé tuky, jedlý hmyz neživý, jelita, jogurt, kakaové máslo potravinářské, kandované ořechy, kandované ovoce, kaviár, kefir (mléčný nápoj), kimčchi (pokrm z kvašené zeleniny), klipfish (sušená solená treska), knedlíky na bázi brambor, kokosové máslo, kokosové mléko, kokosové mléko pro kulinářské použití, kokosový olej potravinářský, kokosový tuk, kompoty, kondenzované mléko, konzervovaná cibule, konzervovaná čočka, konzervovaná zelenina, konzervované fazole, konzervované houby, konzervované lanýže, konzervované maso, konzervované olivy, konzervované ovoce, konzervované plody bobulovin, konzervované ryby, konzervované sójové boby pro potravinářské účely, konzervovaný česnek, konzervovaný hrášek, koryši neživí, kostní olej potravinářský, krémy se zeleninovým základem, krevety neživé, krokety, kukly bource morušového pro lidskou spotřebu, kukuřičný olej potravinářský, kumys (mléčný nápoj), kvašená zelenina, kysané zelí, kyselé okurky, langusty neživé, lecitin pro kulinářské použití, lílková pasta, lisované ovocné pasty, lněná semínka potravinářská, lososi neživí, lůj pro potravinářské účely, lyofilizovaná zelenina, lyofilizované maso, mandlové mléko, mandlové mléko pro kulinářské použití, margarín, marmeláda, máslo, máslový krém, maso, maso sušené mrazem, masové aspiky, huspenina, masové konzervy, masové výtažky, měkkýši neživí, mléčné koktejly, mléčné kvasinky pro kulinářské použití, mléčné nápoje s převažujícím podílem mléka, mléčné výrobky, mléko, mleté mandle, mořské okurky (sumýši) neživí, mořské řasy konzervované, mražené ovoce, mušle neživé, náhražky mléka, nápoje na bázi arašidového mléka, nápoje na bázi kokosového mléka, nápoje na bázi mandlového mléka, nasolená masa, nasolené ryby, nealkoholický vaječný likér, ochucené ořechy, olivový olej potravinářský, ovesné mléko, ovoce konzervované v alkoholu, ovoce obalené v cukru, ovocná dřeva, ovocná kůra, ovocné konzervy, ovocné lupínky, ovocné saláty, ovocné želé, palmový olej potravinářský, palmový olej z jader potravinářský, párky na tyče (v kukuřičném těstíčku), párky v rohlíku, párky, klobásy, salámy, pasta ze zeleninové dužiny, pektin pro kulinářské použití, placičky z tofu, pokrm z ryb pro lidskou spotřebu, polévky, pomazánky na bázi ořechů, pomazánky na chléb obsahující tuk, potravinářské oleje, potraviny na bázi ryb, prostokvasha (kyselé mléko), proteinová mléka, přípravky na zeleninové polévky, přípravky pro přípravu polévky, přírodní a umělá uzená střívkva, pyl upravený jako potravina, raci neživí, rajčatová šťáva na vaření, rajčatové pyré, rajčatový protlak, rozinky, ryazhenka (pečené kvašené mléko), rybí filé, rybí konzervy, rybí pěny, ryby neživé, rýžové mléko, rýžové mléko pro kulinářské použití, řepkový olej potravinářský, sádlo, sardinky neživé, sezamový olej potravinářský, slanina, sledi neživí, slunečnicový olej potravinářský, smažené pokrmy z brambor, smaženky z tvarohového sýra (cottage), smetana (mléčný výrobek), smetana zakysaná, sójové mléko, sójové placičky, sójový olej potravinářský, sušená solená treska (klipfish), sušená vejce, sušená zelenina, sušené mléko, sušený kokos, svačinky na bázi

ovoce, sýr, syrovátka, syřidlo, škeble neživé, šlehačka, šnečí vajíčka ke konzumaci, špek, šunka, tahini (pasta ze sezamových semínek), tmavá tlačěnka (krevní uzennina), tofu, tukové násady pro výrobu jedlých tuků, tuňáci neživí, tvaroh, upravená semena, upravená slunečnicová semínka, upravené arašidy, upravené lískové oříšky, upravené ořechy, upravené rybí jikry, ústřice neživé, uzenniny, uzenniny v těstíčku, vaječný bílek, vaječný žloutek, vařená zelenina, vejce, vepřové maso, výtažky z mořských řas pro potravinářské účely, vývarové koncentráty, vývary, vyzina pro potravinářské účely (želatina z ryb), yakitori (japonský kuřečí špíz), yuba (škraloup ze sójového mléka), zázvorový džem, zelenina sušená mrazem, zeleninové konzervy, zeleninové pěny, zeleninové saláty, zeleninové šťávy na vaření, zpracovaná sladká kukuřice, zvěřina, zvířecí morek pro potravinářské účely, želatina, želé, aspiky, rosoly jedlé; (30) agávový sirup (přírodní sladidlo), anýz, arašidové cukrovinky, aromatické přípravky pro potravinářské účely, badyán, baozi (nadívané bochánky), bibimbap (rýže s kousky zeleniny a masa), bonbony, bramborová mouka, brišky, brusinková omáčka (chuťová přísada), bulgur, burritos (mexické plněné placky), celerová sůl, cereální tyčinky, cereální tyčinky s vysokým obsahem proteinů, cikorka (náhražka kávy), cukr, cukrářské polevy (na dorty), cukrářské výrobky, cukrovinkové ozdoby na dorty, cukrovinky, cukrovinky ke zdobení vánočního stromčku, čaj, čatni (dochucovadlo), čokoláda, čokoládové nápoje s mlékem, čokoládové ozdoby na dorty, čokoládové pěny, čokoládové pomazánky s oříšky, dezertní pěny (cukrářské výrobky), dochucovadla, dorty, drcený ječmen, drcený oves, dresinky, droždí, fazolová mouka, fondány (cukrovinky), gimnap (korejský rýžový pokrm), glazura na šunku, glukóza pro kulinářské použití, hořčice, hořčičná mouka, hotová jídla na bázi nudlí, hřebíček (koření), chalva, cheeseburgery (sendviče), chléb, chow-chow (dochucovadlo), instantní rýže, jablečná omáčka (chuťová přísada), jarní závitky, ječná mouka, jedlá soda (soda bikarbona potravinářská), jedlý papír, jedlý rýžový papír, jiaozí (plněné knedlíčky), kakao, kakaové nápoje s mlékem, kandys, kapary, karamely (bonbony), kari (koření), káva, kávové nápoje s mlékem, kečup, kimchijeon (smaženky z fermentované zeleniny), knedlíky na bázi mouky, kokosový karamel, koláče, konzervované zahradní bylinky (koření přísady), koření, kostky ledu, krekry, kroupy pro lidskou spotřebu, krutony, křehké pečivo - sušenky, kuchyňská sůl, kukuřičná kaše, kukuřičná krupice, kukuřičná mouka, kukuřičné lupínky, kurkuma, kuskus (semolina), kvasnice do těst, květy nebo listy jako náhražka čaje, kypřicí prášek do pečiva, kypřicí prostředky, led na osvěžení, led přírodní nebo umělý, ledové tříšti se slazenými červenými fazolemi, ledový čaj, lékořice (cukrovinka), lepek jako potravina, lepkové přísady, lisovaný česnek (ochucovadlo), lívance, lněné semínko pro kulinářské použití (chuťová přísada), lomper (chlebové placky na bázi brambor), loupány ječmen, loupány oves, lyofilizovaná jídla s rýží jako hlavní složkou, lyofilizovaná jídla s těstovinami jako hlavní složkou, majonéza, makaróny, makronky (cukroví), maltóza, mandlové cukrovinky, mandlové těsto, marcipán, marinády, masové koláče, masové šťávy, mateří kasička, mátové bonbony k osvěžení dechu, med, melasa pro potravinářské účely, menší koláče, mentol do cukrovinek, mentolové cukrovinky, minizákusky (dortíky), miso (ochucovadlo), mletá kukuřice, mošská voda na vaření, mošské řasy (ochucovadlo), mouka, mrazem sušená jídla s rýží jako hlavní složkou, mrazem sušená jídla s těstovinami jako hlavní složkou, mražený jogurt (mražený sladký výrobek), müsli, muškátový oříšek, náhražky kávy, nápoje na bázi čaje, nápoje na bázi čokolády, nápoje na bázi heřmánku, nápoje na bázi kaka, nápoje na bázi kávy, nekynutý chléb, nepražená káva, nové koření, nudle, nudle (vermicelli), ocet, ochucovadla, okonomijaki (japonské slané placky), omáčky (dochucovadla), omáčky na těstoviny, onigiri (rýžové koule), ořechová mouka, ořechy v čokoládě, ovesná mouka, ovesné vločky, ovocné omáčky (pasírované), ovocné želé (cukrovinky), palačinky, palmový cukr, paprika (koření), párky v rohlíku (sendviče), pasta ze sójových bobů (ochucovadlo), pastila (cukrovinka), pastilky (cukrovinky), paštiky zapečené v těstě, pečivo (typu housky, rohlíky), pelmeně (knedlíčky plněné masem), pendrek (cukrovinka), pepř, perník, pesto (omáčka), picalilli, pивní ocet, pizza, pohanková mouka, pojíva do uzennin, pojíva do zmrzlin, pomazánky na bázi čokolády, potravinářské esence, s výjimkou éterických esencí a esenciálních olejů, potraviny na bázi ova, pralinky, prášky na přípravu zmrzlin, pražená kukuřice, pražená kukuřice (popcorn), produkty určené ke konzumaci v mraženém stavu, propolis, příchutě do dortů, jiné než esenciální oleje, příchutě do kávy, příchutě do nápojů, jiné než esenciální oleje, příchutě do potravin, jiné než esenciální oleje, přípravky na ztužení šlehačky, přípravky pro zjemnění masa pro domácí použití, přípravky z obilovin, přírodní sladidla, pšeničná mouka, pudinky, quiche (slaný koláč), rajčatová omáčka, ramen (japonské polévky na bázi nudlí), ravioli, rostlinné přípravky používané jako náhražky kávy, rýže, rýžová dřív pro kulinářské použití, rýžové chlebičky, rýžový pudink, ságo, salátové zálivky, semolina, senbei (rýžové kreky), sendviče, sezamová semínka

(chuťová přísada), skořice (koření), slad pro lidskou spotřebu, sladké zemle, sladové sušenky, sladový výtažek pro potravinářské účely, směsi na dorty, směsi na přípravu těsta na okonomijaku (japonské slané placky), soba nudle (japonské nudle z pohanky), sojová mouka, sojová omáčka, sorbety (zmrzliny), strouhanka, suchary, sůl ke konzervaci potravin, sušenky, suší, svačkové občerstvení na bázi cereálií, svačkové občerstvení na bázi rýže, šafrán (koření), škrob pro potravinářské účely, špagety, tabbouleh (arabský salát), tacos, tapioka, tapioková mouka, těsta na dorty, těsto, těsto na přípravu pečiva, těstoviny, tortilly, trestí neléčebné, udon nudle (japonské nudle), vanle, vanilin (náhražka vanilky), vanilkové příchutě pro kulinářské použití, vareniki (plněné knedlíčky), vermiceli (nudle), vinný kámen pro kulinářské použití, vločky (cereální výrobky), zahušťovací přípravky pro vaření pokrmů, zázvor (koření), zefír (cukrovinka), zeleninové a ovocné omáčky k masům (dochucovadla), zlatý sirup, zmrzlina, zpracovaná pohanka, zpracovaná quinoa (merlík čilský), zpracovaná semena jako chuťové přísady, zrcadlové polevy (glazury), ztužovače šlehačky, žvýkačky k osvěžení dechu, žvýkačky; (31) algarovilla jako krmivo, aloe vera, rostliny, aromatický písek (podestýlka) pro domácí zvířata, borovicové šišky, bourec morušový, cibule, hlízy, hlízy květin, cukrová třtina, čerstvá cibule (zelenina), čerstvá čekanka, čerstvá čočka, čerstvá rebarbora, čerstvá řepa, čerstvá zelenina, čerstvá zeleninová dužina, čerstvé arašidy, čerstvé artyčoky, čerstvé brambory, čerstvé citrony, čerstvé citrusové ovoce, čerstvé fazole, čerstvé houby, čerstvé hrozny, čerstvé kaštany, čerstvé lanýžy, čerstvé lískové ořechy, čerstvé okurky, čerstvé olivy, čerstvé ovoce, čerstvé plody bobulovin, čerstvé pomeranče, čerstvé tykve, čerstvé zahradní bylinky, čerstvý česnek, čerstvý hlávkový salát, čerstvý hrách, čerstvý pórek, čerstvý špenát, chmel, chmelové šišky, chovná zvířata, jalovcové bobule, jalovčinky, ječmen, jedlé žvýkačky pro zvířata, kapři Koi živi, keře, klíčky semen pro botanické účely, kmeny stromů, kokosové ořechy, kokosové skořápky, kolové oříšky, kolové oříšky, kopra, kopřivy, kořen čekanky, krmiva a potravina pro zvířata, krmivá a potravina pro zvířata, krmivo, krmivo do stájí pro zvířata, krmivo pro dobytek, krmivo pro domácí zvířata, krmivo pro ptáky, krmná arašidová mouka, krmná lněná mouka, krmná mouka z lněných semínek, krmná rybí moučka, krmná rýžová mouka, krmná sláma, krmné arašidové pokruty, krmné kaše pro výkrm hospodářských zvířat, krmné kořeny, krmné kukuřičné pokruty, krmné kvasnice, krmné droždí, krmné mouky, krmné zrniny, krmný šrot, čerstvá kukuřice, kytice z čerstvého ovoce, lihovarnický odpad jako krmivo, lněné semínko jako krmivo, mandle (plody), matoliny (zbytky po vylisování ovoce), mláto, mulč ze slámy, nápoje pro domácí zvířata, násadové vejce oplodněná, neoblované řezivo, nezpracovaná jedlá lněná semínka, nezpracovaná pohanka, nezpracovaná quinoa (merlík čilský), nezpracovaná rýže, nezpracovaná zrna obilnin, nezpracované klasy sladké kukuřice (oloupané nebo neoloupané), nezpracované mošské řasy pro lidskou spotřebu nebo jako krmivo, nezpracovaný jedlý sezam, ořechy (plody skořápkovin), otruby (krmivo pro dobytek), oves, palmové listy, palmy (stromy), papriky (rostliny), pícniny jako krmivo, pískový papír (podestýlka) pro domácí zvířata, podestýlka pro zvířata, podestýlka ze slámy, podhoubí pro pěstování hub (sadba hub), pokruty jako krmivo pro dobytek, posilující krmiva, přípravky pro nosnice, přípravky pro výkrm hospodářských zvířat, přípravky pro výkrm zvířat, přírodní květiny, přírodní trávník, psi suchary, pšenice, pšeničné klíčky jako krmivo, pyl (surovina), rašelínová podestýlka, růže (keře), rybí jikry, řepkové pokruty jako krmivo pro dobytek, sazenice, semena pro pěstování rostlin, seno, sépiová kost pro ptáky, slad na výrobu piva a destilátů, stromy, sůl pro dobytek, surové dřevo/kmeny, surové kůry, surové zbytky po vylisování cukrové třtiny, surový korek, sušené květiny k dekorativnímu použití, syrové kakaové boby, syrové plody rohovníku (svatojánský chléb), šrot pro drůbež, štěpky na výrobu celulózy, vajíčka bource morušového, vánoční stromky (živé), vápniček do krmiv pro zvířata, věnce z přírodních květin, vinná réva (rostliny), vinné výpalky, zbytkové produkty zpracování obilovin jako krmivo, zrniny (obiloviny), zvířata chovaná v zajetí, žito, živá drůbež, živá zvířata, živé langusty, živé mošské okurky (sumýši), živé mušle, živé rybářské nástrahy a návnady, živé ryby, živé sardele, živé sardinky, živé ústřice, živí humři, živí korýši, živí lososi, živí měkkýši, živí raci, živí sledi, živí tuňáci, živý jedlý hmyz.

(591) Barevná

(730) **Mlyn Kolárovo, a.s.**, Železný rad 11, Kolárovo, 94603, SK

(740) Mgr. Tomáš Svoboda, Na Pořiči 1047/26, Praha 1, 110 00



(210) **O-545247**

(220) 23.01.2018

(320) 23.01.2018

(511) 29, 30, 31

(540)



(510) (29) ajvar (konzervované papriky), albuminová mléka, algináty pro kulinářské použití, aloe vera pro lidskou spotřebu, ančovičky neživé, arašídové máslo, arašídové mléko, arašídové mléko pro kulinářské použití, artyčoky konzervované, bílkoviny pro kulinářské použití, bramborové lupínky, bramborové lupínky s nízkým obsahem tuku, bramborové vločky, brusinkový kompot, bujónové koncentráty, bujónové přípravky, bujóny, bulgogi (korejský pokrm z hovězího masa), cibulové kroužky, citrónová šťáva pro kulinářské použití, datle, dršťky, drůbež neživá, dušené ovoce, džemy, escamole (jedlé larvy mravenců, upravené), extra panenský olivový olej do pokrmů, falafel, galbi (grilovaný masový pokrm), garnáti neživí, guacamole (pomazánka z avokáda), humři neživí, humus (cizrnová pomazánka), jablečné pyré, játra, játrová paštika, jedlá ptačí hnízda, jedlé kytice ze zpracovaného ovoce, jedlé tuky, jedlý hmyz neživý, jelita, jogurt, kakaové máslo potravinářské, kandované ořechy, kandované ovoce, kaviár, kefir (mléčný nápoj), kimčchi (pokrm z kvašené zeleniny), klipfish (sušená solená treska), knedlíky na bázi brambor, kokosové máslo, kokosové mléko, kokosové mléko pro kulinářské použití, kokosový olej potravinářský, kokosový tuk, kompoty, kondenzované mléko, konzervovaná cibule, konzervovaná čočka, konzervovaná zelenina, konzervované fazole, konzervované houby, konzervované lanýže, konzervované maso, konzervované olivy, konzervované ovoce, konzervované plody bobulovin, konzervované ryby, konzervované sójové boby pro potravinářské účely, konzervovaný česnek, konzervovaný hrášek, korýši neživí, kostní olej potravinářský, krémy se zeleninovým základem, krevety neživé, krokety, kukly bource morušového pro lidskou spotřebu, kukuřičný olej potravinářský, kumys (mléčný nápoj), kvašená zelenina, kysané zelí, kyselé okurky, langusty neživé, lecitin pro kulinářské použití, lilková pasta, lisované ovocné pasty, lněná semínka potravinářská, lososi neživí, lůj pro potravinářské účely, lyofilizovaná zelenina, lyofilizované maso, mandlové masa, mandlové mléko pro kulinářské použití, margarín, marmeláda, máslo, máslový krém, maso, maso sušené mrazem, masové aspiky, huspenina, masové konzervy, masové výtažky, měkkýši neživí, mléčné koktejly, mléčné kvasinky pro kulinářské použití, mléčné nápoje s převažujícím podílem mléka, mléčné výrobky, mléko, mleté mandle, mořské okurky (sumýši) neživí, mořské řasy konzervované, mražené ovoce, mušle neživé, náhražky mléka, nápoje na bázi arašídového mléka, nápoje na bázi kokosového mléka, nápoje na bázi mandlového mléka, nasolená masa, nasolené ryby, nealkoholický vaječný likér, ochucené ořechy, olivový olej potravinářský, ovesné mléko, ovoce konzervované v alkoholu, ovoce obalené v cukru, ovocná dřev, ovocná kůra, ovocné konzervy, ovocné lupínky, ovocné saláty, ovocné želé, palmový olej potravinářský, palmový olej z jader potravinářský, párky na tyče (v kukuřičném těstíčku), párky v rohlíku, párky, klobásy, salámy, pasta ze zeleninové dužiny, pektin pro kulinářské použití, placičky z tofu, pokrmy z ryb pro lidskou spotřebu, polévky, pomazánky na bázi ořechů, pomazánky na chléb obsahující tuk, potravinářské oleje, potraviny na bázi ryb, prostokvasha (kyselé mléko), proteinová mléka, přípravky na zeleninové polévky, přípravky pro přípravu polévek, přírodní a umělá uzenářská střívkva, pyl upravený jako potravina, raci neživí, rajčatová šťáva na vaření, rajčatové pyré, rajčatový protlak, rozinky, ryazhenka (pečené kvašené mléko), rybí filé, rybí konzervy, rybí pěny, ryby neživé, rýžové mléko, rýžové mléko pro kulinářské použití, řepkový olej potravinářský, sádlo, sardinky neživé, sezamový olej potravinářský, slanina, sledi neživí, slunečnicový olej potravinářský, smažené pokrmy z brambor, smaženky z tvarohového syra (cottage), smetana (mléčný výrobek), smetana zakysaná, sójové mléko, sójové placičky, sójový olej potravinářský, sušená solená treska (klipfish), sušená vejce, sušená zelenina, sušené mléko, sušený kokos, svačinky na bázi

ovoce, sýr, syrovátka, syřidlo, škeble neživé, šlehačka, šnečí vajíčka ke konzumaci, špek, šunka, tahini (pasta ze sezamových semínek), tmavá tlačinka (krevní uzenina), tofu, tukové násady pro výrobu jedlých tuků, tuňáci neživí, tvaroh, upravená semena, upravená slunečnicová semínka, upravené arašidy, upravené lískové oříšky, upravené ořechy, upravené rybí jikry, ústřice neživé, uzeniny, uzeniny v těstíčku, vaječný bílek, vaječný žloutek, vařená zelenina, vejce, vepřové maso, výtažky z mořských řas pro potravinářské účely, vývarové koncentráty, vývary, vyzina pro potravinářské účely (želatina z ryb), yakitori (japonský kuřecí špíz), yuba (škraloup ze sójového mléka), zázvorový džem, zelenina sušená mrazem, zeleninové konzervy, zeleninové pěny, zeleninové saláty, zeleninové šťávy na vaření, zpracovaná sladká kukuřice, zvěřina, zvířecí morek pro potravinářské účely, želatina, želé, aspiky, rosoly jedlé; (30) agavový sirup (přírodní sladidlo), anýz, arašídové cukrovinky, aromatické přípravky pro potravinářské účely, badyán, baozi (nadívané bochánky), bibimbap (rýže s kousky zeleniny a masa), bonbony, bramborová mouka, brišky, brusinková omáčka (chuťová přísada), bulgur, burritos (mexické plněné placky), celerová sůl, cereální tyčinky, cereální tyčinky s vysokým obsahem proteinů, cikorika (náhražka kávy), cukr, cukrářské polevy (na dorty), cukrářské výrobky, cukrovinkové ozdoby na dorty, cukrovinky, cukrovinky ke zdobení vánočního stroměčku, čaj, čatni (dochucovaadlo), čokoláda, čokoládové nápoje s mlékem, čokoládové ozdoby na dorty, čokoládové pěny, čokoládové pomazánky s oříšky, dezertní pěny (cukrářské výrobky), dochucovaadla, dorty, drcený ječmen, drcený oves, dresinky, droždí, fazolová mouka, fondány (cukrovinky), gimnap (korejský rýžový pokrm), glazura na šunku, glukóza pro kulinářské použití, hořčice, hořčičná mouka, hotová jídla na bázi nudlí, hřebíček (koření), chalva, cheeseburgery (sendviče), chléb, chow-chow (dochucovaadlo), instantní rýže, jablečná omáčka (chuťová přísada), jarní závitky, ječná mouka, jedlá soda (soda bikarbóna potravinářská), jedlý papír, jedlý rýžový papír, jiaozi (plněné knedlíčky), kakao, kakaové nápoje s mlékem, kandys, kapary, karamely (bonbony), kari (koření), káva, kávové nápoje s mlékem, kečup, kimchi-jeon (smaženky z fermentované zeleniny), knedlíky na bázi mouky, kokosový karamel, koláče, konzervované zahradní bylinky (koření přísady), koření, kostky ledu, krekry, kroupy pro lidskou spotřebu, krutony, křehké pečivo - senšenky, kuchyňská sůl, kukuřičná kaše, kukuřičná krupice, kukuřičná mouka, kukuřičné lupínky, kurkuma, kuskus (semolina), kvasnice do těst, květy nebo listy jako náhražka čaje, kypřicí prášek do pečiva, kypřicí prostředky, led na osvětlení, led přírodní nebo umělý, ledové tříště se slazenými červenými fazolemi, ledový čaj, lékořice (cukrovinka), lepek jako potravina, lepkové přísady, lisovaný česnek (ochucovaadlo), lívance, lněná semínka pro kulinářské použití (chuťová přísada), lomper (chlebové placky na bázi brambor), loupáný ječmen, loupáný oves, lyofilizovaná jídla s rýží jako hlavní složkou, lyofilizovaná jídla s těstovinami jako hlavní složkou, majonéza, makaróny, makronky (cukrovi), maltóza, mandlové cukrovinky, mandlové těsto, marcipán, marinády, masové koláče, masové šťávy, mateří kasička, mátové bonbony k osvětlení dechu, med, melasa pro potravinářské účely, menší koláče, mentol do cukrovinek, mentolové cukrovinky, minizákusky (dortíky), miso (ochucovaadlo), mletá kukuřice, mořská voda na vaření, mořské řasy (ochucovaadlo), mouka, mrazem sušená jídla s rýží jako hlavní složkou, mrazem sušená jídla s těstovinami jako hlavní složkou, mražený jogurt (mražený sladký výrobek), mšičky, muškátový oříšek, náhražky kávy, nápoje na bázi čaje, nápoje na bázi čokolády, nápoje na bázi heřmánku, nápoje na bázi kaka, nápoje na bázi kávy, nekynutý chléb, nepražená káva, nové koření, nudle, nudle (vermicelli), ocet, ochucovaadla, okonomijaki (japonské slané placky), omáčky (dochucovaadla), omáčky na těstoviny, onigiri (rýžové koule), ořechová mouka, ořechy v čokoládě, ovesná mouka, ovesné vločky, ovocné omáčky (pasirované), ovocné želé (cukrovinky), palačinky, palmový cukr, paprika (koření), párky v rohlíku (sendviče), pasta ze sójových bobů (ochucovaadlo), pastila (cukrovinka), pastilky (cukrovinky), paštiky zapečené v těstě, pečivo (typu housky, rohlíky), pelmeně (knedlíčky plněné masem), pendrek (cukrovinka), pepř, pernik, pesto (omáčka), picallili, pivní ocet, pizza, pohanková mouka, pojiva do uzenin, pojiva do zmrzlín, pomazánky na bázi čokolády, potravinářské esence, s výjimkou éterických esencí a esenciálních olejů, potraviny na bázi ovs, pralinky, prašky na přípravu zmrzlín, pražená kukuřice, pražená kukuřice (popcorn), produkty určené ke konzumaci v mraženém stavu, propolis, příchutě do dortů, jiné než esenciální oleje, příchutě do kávy, příchutě do nápojů, jiné než esenciální oleje, příchutě do potravin, jiné než esenciální oleje, přípravky na ztužení šlehačky, přípravky pro zjemnění masa pro domácí použití, přípravky z obilovin, přírodní sladidla, pšeničná mouka, pudinky, quiche (slaný koláč), rajčatová omáčka, ramen (japonské polévky na bázi nudlí), ravioli, rostlinné přípravky používané jako náhražky kávy, rýže, rýžová drť pro kulinářské použití, rýžové chlebičky, rýžový pudink, ságo, salátové zálivky, semolina, senbei (rýžové krekry), sendviče, sezamová semínka

(chuťová přísada), skořice (koření), slad pro lidskou spotřebu, sladké žemle, sladové sušenky, sladový výtažek pro potravinářské účely, směsi na dorty, směsi na přípravu těsta na okonomijaku (japonské slané placky), soba nudle (japonské nudle z pohanky), sojová mouka, sojová omáčka, sorbety (zmrzlina), strouhanka, suchary, sůl ke konzervaci potravin, sušenky, suši, svačinové občerstvení na bázi cereálií, svačinové občerstvení na bázi rýže, šafrán (koření), škrob pro potravinářské účely, špagety, tabbouleh (arabský salát), tacos, tapioka, tapioková mouka, těsta na dorty, těsto, těsto na přípravu pečiva, těstoviny, tortily, trestí neléčebné, udon nudle (japonské nudle), vafle, vanilin (náhražka vanilky), vanilkové příchutě pro kulinářské použití, vareniki (plněné knedlíčky), vermiceli (nudle), vinný kámen pro kulinářské použití, vločky (cereální výrobky), zahušťovací přípravky pro vaření pokrmů, zázvor (koření), zefír (cukrovinka), zeleninové a ovocné omáčky k masům (dochucovadla), zlatý sirup, zmrzlina, zpracovaná pohanka, zpracovaná quinoa (merlík čilský), zpracovaná semena jako chuťové přísady, zrcadlové polevy (glazury), ztužovače šlehačky, žvýkačky k osvěžení dechu, žvýkačky; (31) algarovilla jako krmivo, aloe vera, rostliny, aromatický písek (podestýlka) pro domácí zvířata, jalovcové šišky, bourec morušový, cibule, hlízy, hlízy květin, cukrová třtina, čerstvá cibule (zelenina), čerstvá čekanka, čerstvá čočka, čerstvá rebarbora, čerstvá řepa, čerstvá zelenina, čerstvá zeleninová dužina, čerstvé arašidy, čerstvé artyčoky, čerstvé brambory, čerstvé citrony, čerstvé citrusové ovoce, čerstvé fazole, čerstvé houby, čerstvé hrozny, čerstvé kaštiny, čerstvé lanýže, čerstvé lískové ořechy, čerstvé okurky, čerstvé olivy, čerstvé ovoce, čerstvé plody bobulovin, čerstvé pomeranče, čerstvé tykve, čerstvé zahradní bylinky, čerstvý česnek, čerstvý hlávkový salát, čerstvý hrách, čerstvý pórek, čerstvý špenát, chmel, chmelové šišky, chovná zvířata, jalovcové bobule, jalovčinky, ječmen, jedlé žvýkačky pro zvířata, kapři Koi živi, keře, klíčky semen pro botanické účely, kmeny stromů, kokosové ořechy, kokosové skořápky, kolové oříšky, kolové oříšky, kopra, koprivky, kořen čekanky, krmiva a potravina pro zvířata, krmiva a potravina pro domácí zvířata, krmivo do stájí pro zvířata, krmivo pro dobytek, krmivo pro domácí zvířata, krmivo pro ptáky, krmná arašidová mouka, krmná lněná mouka, krmná mouka z lněných semínek, krmná rybí moučka, krmná rýžová mouka, krmná sláma, krmné arašidové pokruty, krmné kaše pro výkrm hospodářských zvířat, krmné kořeny, krmné kukuřičné pokruty, krmné kvasnice, krmné droždí, krmné mouky, krmné zrniny, krmný šrot, čerstvá kukuřice, kytice z čerstvého ovoce, lihovarnický odpad jako krmivo, lněné semínko jako krmivo, mandle (plody), matoliny (zbytky po vylisování ovoce), mláto, mulč ze slámy, nápoje pro domácí zvířata, násadová vejce oplodněná, nehoblované řezivo, nezpracovaná jedlá lněná semínka, nezpracovaná pohanka, nezpracovaná quinoa (merlík čilský), nezpracovaná rýže, nezpracovaná zrna obilnin, nezpracované klasy sladké kukuřice (oloupané nebo neoloupané), nezpracované mořské řasy pro lidskou spotřebu nebo jako krmivo, nezpracovaný jedlý sezam, ořechy (plody skořápkovin), otruby (krmivo pro dobytek), oves, palmové listy, palmy (stromy), papriky (rostliny), pícniny jako krmivo, pískový papír (podestýlka) pro domácí zvířata, podestýlka pro zvířata, podestýlka ze slámy, podhoubí pro pěstování hub (sadba hub), pokruty jako krmivo pro dobytek, posilující krmiva, přípravky pro nosnice, přípravky pro výkrm hospodářských zvířat, přípravky pro výkrm zvířat, přírodní květiny, přírodní trávník, psí suchary, pšenice, pšeničné klíčky jako krmivo, pyl (surovina), rašelinná podestýlka, růže (keře), rybí jikry, řepkové pokruty jako krmivo pro dobytek, sazenice, semena pro pěstování rostlin, seno, sépiová kost pro ptáky, slad na výrobu piva a destilátů, stromy, sůl pro dobytek, surové dřevo/kmeny, surové kůry, surové zbytky po vylisování cukrové třtiny, surový korek, sušené květiny k dekorativnímu použití, syrové kakaové boby, syrové plody rohovníku (svatojánský chléb), šrot pro drůbež, štěpky na výrobu celulózy, vajíčka bource morušového, vánoční stromky (živé), vápník do krmiv pro zvířata, věnce z přírodních květin, vinná réva (rostliny), vinné výpalky, zbytkové produkty zpracování obilovin jako krmivo, zrniny (obiloviny), zvířata chovaná v zajetí, žito, živá drůbež, živá zvířata, živé langusty, živé mořské okurky (sumýši), živé mušle, živé rybářské nástrahy a návnady, živé ryby, živé sardele, živé sardinky, živé ústřice, živí humři, živí korýši, živí lososi, živí měkkýši, živí raci, živí sledi, živí tuňáci, živý jedlý hmyz.

(591) Barevná

(730) **Mlyn Kolárovo, a.s.**, Železný rad 11, Kolárovo, 94603, SK

(740) Mgr. Tomáš Svoboda, Na Poříčí 1047/26, Praha 1, 110 00

(210) **O-545248**

(220) 23.01.2018

(320) 23.01.2018

(511) 29, 30, 31

(540)



(510) (29) ajvar (konzervované papriky), albuminová mléka, algináty pro kulinářské použití, aloe vera pro lidskou spotřebu, ančovičky neživé, arašidové máslo, arašidové mléko, arašidové mléko pro kulinářské použití, artyčoky konzervované, bílkoviny pro kulinářské použití, bramborové lupínky, bramborové lupínky s nízkým obsahem tuku, bramborové vločky, brusinkový kompot, bujónové koncentráty, bujónové přípravky, bujóny, bulgogi (korejský pokrm z hovězího masa), cibulové kroužky, citrónová šťáva pro kulinářské použití, datle, dršťky, drůbež neživá, dušené ovoce, džemy, escamole (jedlé larvy mravenců, upravené), extra panenský olivový olej do pokrmů, falafel, galbi (grilovaný masový pokrm), gamati neživí, guacamole (pomazánka z avokáda), humři neživí, humus (cizrnová pomazánka), jablečné pyré, játra, játrová paštika, jedlá ptačí hnízda, jedlé kytice ze zpracovaného ovoce, jedlé tuky, jedlý hmyz neživý, jelita, jogurt, kakaové máslo potravinářské, kandované ořechy, kandované ovoce, kaviár, kefir (mléčný nápoj), kimčchi (pokrm z kvašené zeleniny), klipfish (sušená solená treska), knedlíky na bázi brambor, kokosové máslo, kokosové mléko, kokosové mléko pro kulinářské použití, kokosový olej potravinářský, kokosový tuk, kompoty, kondenzované mléko, konzervovaná cibule, konzervovaná čočka, konzervovaná zelenina, konzervované fazole, konzervované houby, konzervované lanýže, konzervované maso, konzervované olivy, konzervované ovoce, konzervované plody bobulovin, konzervované ryby, konzervované sójové boby pro potravinářské účely, konzervovaný česnek, konzervovaný hrášek, korýši neživí, kostní olej potravinářský, krémy se zeleninovým základem, krevety neživé, krokety, kukly bource morušového pro lidskou spotřebu, kukuřičný olej potravinářský, kumys (mléčný nápoj), kvašená zelenina, kysané zelí, kyselé okurky, langusty neživé, lecitin pro kulinářské použití, lilková pasta, lisované ovocné pasty, lněná semínka potravinářská, lososi neživí, lůj pro potravinářské účely, lyofilizovaná zelenina, lyofilizované maso, mandlové mléko, mandlové mléko pro kulinářské použití, margarín, marmeláda, máslo, máslový krém, maso, maso sušené mrazem, masové aspiky, huspenina, masové konzervy, masové výtažky, měkkýši neživí, mléčné koktejly, mléčné kvasinky pro kulinářské použití, mléčné nápoje s převažujícím podílem mléka, mléčné výrobky, mléko, mléte mandle, mořské okurky (sumýši) neživí, mořské řasy konzervované, mražené ovoce, mušle neživé, náhražky mléka, nápoje na bázi arašidového mléka, nápoje na bázi kokosového mléka, nápoje na bázi mandlového mléka, nasolená masa, nasolené ryby, nealkoholický vaječný likér, ochucené ořechy, olivový olej potravinářský, ovesné mléko, ovoce konzervované v alkoholu, ovoce obalené v cukru, ovocná dřev, ovocná kůra, ovocné konzervy, ovocné lupínky, ovocné saláty, ovocné želé, palmový olej potravinářský, palmový olej z jader potravinářský, párky na tyče (v kukuřičném těstíčku), párky v rohlíku, párky, klobásy, salámy, pasta ze zeleninové dužiny, pektin pro kulinářské použití, placičky z tofu, pokrmy z ryb pro lidskou spotřebu, polévky, pomazánky na bázi ořechů, pomazánky na chléb obsahující tuk, potravinářské oleje, potraviny na bázi ryb, prostokvasha (kyselé mléko), proteinová mléka, přípravky na zeleninové polévky, přípravky pro přípravu polévek, přírodní a umělá uzenářská střívkva, pyl upravený jako potravina, raci neživí, rajčatová šťáva na vaření, rajčatové pyré, rajčatový protlak, rozinky, ryazhenka (pečené kvašené mléko), rybí filé, rybí konzervy, rybí pěny, ryby neživé, rýžové mléko, rýžové mléko pro kulinářské použití, řepkový olej potravinářský, sádlo, sardinky neživé, sezamový olej potravinářský, slanina, sledi neživí, slunečnicový olej potravinářský, smažené pokrmy z brambor, smažené z tvarohového syra (cottage), smetana (mléčný výrobek), smetana zakysaná, sójové mléko, sójové placičky, sójový olej potravinářský, sušená solená treska (klipfish), sušená vejce, sušená zelenina, sušené mléko, sušený kokos, svačinky na bázi

ovoce, sýr, syrovátka, syřidlo, škeble neživé, šlehačka, šnečí vajíčka ke konzumaci, špek, šunka, tahini (pasta ze sezamových semínek), tmavá tlačěnka (krevní uzennina), tofu, tukové násady pro výrobu jedlých tuků, tuňáci neživí, tvaroh, upravená semena, upravená slunečnicová semínka, upravené arašidy, upravené lískové oříšky, upravené ořechy, upravené rybí jikry, ústřice neživé, uzenniny, uzenniny v těstíčku, vaječný bílek, vaječný žlutek, vařená zelenina, vejce, vepřové maso, výtažky z mořských řas pro potravinářské účely, vývarové koncentráty, vývary, vyzina pro potravinářské účely (želatina z ryb), yakitori (japonský kuřečí špíz), yuba (škraloup ze sójového mléka), zázvorový džem, zelenina sušená mrazem, zeleninové konzervy, zeleninové pěny, zeleninové saláty, zeleninové šťávy na vaření, zpracovaná sladká kukuřice, zvěřina, zvířecí morek pro potravinářské účely, želatina, želé, aspiky, rosoly jedlé; (30) agávový sirup (přírodní sladidlo), anýz, arašidové cukrovinky, aromatické přípravky pro potravinářské účely, badyán, baozi (nadívané bochánky), bibimbap (rýže s kousky zeleniny a masa), bonbony, bramborová mouka, brišky, brusinková omáčka (chuťová přísada), bulgur, burritos (mexické plněné placky), celerová sůl, cereální tyčinky, cereální tyčinky s vysokým obsahem proteinů, cikorka (náhražka kávy), cukr, cukrářské polevy (na dorty), cukrářské výrobky, cukrovinkové ozdoby na dorty, cukrovinky, cukrovinky ke zdobení vánočního stromčku, čaj, čatni (dochucovadlo), čokoláda, čokoládové nápoje s mlékem, čokoládové ozdoby na dorty, čokoládové pěny, čokoládové pomazánky s oříšky, dezertní pěny (cukrářské výrobky), dochucovadla, dorty, drcený ječmen, drcený oves, dresinky, droždí, fazolová mouka, fondány (cukrovinky), gimnap (korejský rýžový pokrm), glazura na šunku, glukóza pro kulinářské použití, hořčice, hořčičná mouka, hotová jídla na bázi nudlí, hřebíček (koření), chalva, cheeseburgery (sendviče), chléb, chow-chow (dochucovadlo), instantní rýže, jablečná omáčka (chuťová přísada), jarní závitky, ječná mouka, jedlá soda (soda bikarbona potravinářská), jedlý papír, jedlý rýžový papír, jiaozí (plněné knedlíčky), kakao, kakaové nápoje s mlékem, kandys, kapary, karamely (bonbony), kari (koření), káva, kávové nápoje s mlékem, kečup, kimchi-jeon (smaženky z fermentované zeleniny), knedlíky na bázi mouky, kokosový karamel, koláče, konzervované zahradní bylinky (koření přísady), koření, kostky ledu, krekry, kroupy pro lidskou spotřebu, krutony, křehké pečivo - sušenky, kuchyňská sůl, kukuřičná kaše, kukuřičná krupice, kukuřičná mouka, kukuřičné lupínky, kurkuma, kuskus (semolina), kvasnice do těst, květy nebo listy jako náhražka čaje, kypřicí prášek do pečiva, kypřicí prostředky, led na osvěžení, led přírodní nebo umělý, ledové tříšti se slazenými červenými fazolemi, ledový čaj, lékořice (cukrovinka), lepek jako potravina, lepkové přísady, lisovaný česnek (ochucovadlo), lívance, lněné semínko pro kulinářské použití (chuťová přísada), lomper (chlebové placky na bázi brambor), loupány ječmen, loupány oves, lyofilizovaná jídla s rýží jako hlavní složkou, lyofilizovaná jídla s těstovinami jako hlavní složkou, majonéza, makaróny, makronky (cukroví), maltóza, mandlové cukrovinky, mandlové těsto, marcipán, marinády, masové koláče, masové šťávy, mateří kasička, mátové bonbony k osvěžení dechu, med, melasa pro potravinářské účely, menší koláče, mentol do cukrovinek, mentolové cukrovinky, minizákusky (dortíky), miso (ochucovadlo), mletá kukuřice, mošská voda na vaření, mošské řasy (ochucovadlo), mouka, mrazem sušená jídla s rýží jako hlavní složkou, mrazem sušená jídla s těstovinami jako hlavní složkou, mražený jogurt (mražený sladký výrobek), müsli, muškátový oříšek, náhražky kávy, nápoje na bázi čaje, nápoje na bázi čokolády, nápoje na bázi heřmánku, nápoje na bázi kaka, nápoje na bázi kávy, nekynutý chléb, nepražená káva, nové koření, nudle, nudle (vermicelli), ocet, ochucovadla, okonomijaki (japonské slané placky), omáčky (dochucovadla), omáčky na těstoviny, onigiri (rýžové koule), ořechová mouka, ořechy v čokoládě, ovesná mouka, ovesné vločky, ovocné omáčky (pasírované), ovocné želé (cukrovinky), palačinky, palmový cukr, paprika (koření), párky v rohlíku (sendviče), pasta ze sójových bobů (ochucovadlo), pastila (cukrovinka), pastilky (cukrovinky), paštiky zapečené v těstě, pečivo (typu housky, rohlíky), pelmeně (knedlíčky plněné masem), pendrek (cukrovinka), pepř, perník, pesto (omáčka), picalilli, pивní ocet, pizza, pohanková mouka, pojíva do uzennin, pojíva do zmrzlin, pomazánky na bázi čokolády, potravinářské esence, s výjimkou éterických esencí a esenciálních olejů, potraviny na bázi ova, pralinky, prášky na přípravu zmrzlin, pražená kukuřice, pražená kukuřice (popcorn), produkty určené ke konzumaci v mraženém stavu, propolis, příchutě do dortů, jiné než esenciální oleje, příchutě do kávy, příchutě do nápojů, jiné než esenciální oleje, příchutě do potravin, jiné než esenciální oleje, přípravky na ztužení šlehačky, přípravky pro zjemnění masa pro domácí použití, přípravky z obilovin, přírodní sladidla, pšeničná mouka, pudinky, quiche (slaný koláč), rajčatová omáčka, ramen (japonské polévky na bázi nudlí), ravioli, rostlinné přípravky používané jako náhražky kávy, rýže, rýžová dřív pro kulinářské použití, rýžové chlebičky, rýžový pudink, ságo, salátové zálivky, semolina, senbei (rýžové kreky), sendviče, sezamová semínka

(chuťová přísada), skořice (koření), slad pro lidskou spotřebu, sladké zemle, sladové sušenky, sladový výtažek pro potravinářské účely, směsi na dorty, směsi na přípravu těsta na okonomijaku (japonské slané placky), soba nudle (japonské nudle z pohanky), sojová mouka, sojová omáčka, sorbety (zmrzliny), strouhanka, suchary, sůl ke konzervaci potravin, sušenky, suší, svačkové občerstvení na bázi cereálií, svačkové občerstvení na bázi rýže, šafrán (koření), škrob pro potravinářské účely, špagety, tabbouleh (arabský salát), tacos, tapioka, tapioková mouka, těsta na dorty, těsto, těsto na přípravu pečiva, těstoviny, tortilly, trestí neléčebné, udon nudle (japonské nudle), vanle, vanilin (náhražka vanilky), vanilkové příchutě pro kulinářské použití, vareniki (plněné knedlíčky), vermiceli (nudle), vinný kámen pro kulinářské použití, vločky (cereální výrobky), zahušťovací přípravky pro vaření pokrmů, zázvor (koření), zefír (cukrovinka), zeleninové a ovocné omáčky k masům (dochucovadla), zlatý sirup, zmrzlina, zpracovaná pohanka, zpracovaná quinoa (merlík čilský), zpracovaná semena jako chuťové přísady, zrcadlové polevy (glazury), ztužovače šlehačky, žvýkačky k osvěžení dechu, žvýkačky; (31) algarovilla jako krmivo, aloe vera, rostliny, aromatický písek (podestýlka) pro domácí zvířata, borovicové šišky, bourec morušový, cibule, hlízy, hlízy květin, cukrová třtina, čerstvá cibule (zelenina), čerstvá čekanka, čerstvá čočka, čerstvá rebarbora, čerstvá řepa, čerstvá zelenina, čerstvá zeleninová dužina, čerstvé arašidy, čerstvé artyčoky, čerstvé brambory, čerstvé citrony, čerstvé citrusové ovoce, čerstvé fazole, čerstvé houby, čerstvé hrozny, čerstvé kaštaný, čerstvé lanýže, čerstvé lískové ořechy, čerstvé okurky, čerstvé olivy, čerstvé ovoce, čerstvé plody bobulovin, čerstvé pomeranče, čerstvé tykve, čerstvé zahradní bylinky, čerstvý česnek, čerstvý hlávkový salát, čerstvý hrách, čerstvý pórek, čerstvý špenát, chmel, chmelové šišky, chovná zvířata, jalovcové bobule, jalovčinky, ječmen, jedlé žvýkačky pro zvířata, kapři Koi živi, keře, klíčky semen pro botanické účely, kmeny stromů, kokosové ořechy, kokosové skořápky, kolové oříšky, kolové oříšky, kopra, kopřivy, kořen čekanky, krmiva a potravina pro zvířata, krmivá a potravina pro zvířata, krmivo, krmivo do stájí pro zvířata, krmivo pro dobytek, krmivo pro domácí zvířata, krmivo pro ptáky, krmná arašidová mouka, krmná lněná mouka, krmná mouka z lněných semínek, krmná rybí moučka, krmná rýžová mouka, krmná sláma, krmné arašidové pokruty, krmné kaše pro výkrm hospodářských zvířat, krmné kořeny, krmné kukuřičné pokruty, krmné kvasnice, krmné droždí, krmné mouky, krmné zrniny, krmný šrot, čerstvá kukuřice, kytice z čerstvého ovoce, lihovarnický odpad jako krmivo, lněné semínko jako krmivo, mandle (plody), matoliny (zbytky po vylisování ovoce), mláto, mulč ze slámy, nápoje pro domácí zvířata, násadová vejce oplodněná, neholované řezivo, nezpracovaná jedlá lněná semínka, nezpracovaná pohanka, nezpracovaná quinoa (merlík čilský), nezpracovaná rýže, nezpracovaná zrna obilnin, nezpracované klasy sladké kukuřice (oloupané nebo neoloupané), nezpracované mošské řasy pro lidskou spotřebu nebo jako krmivo, nezpracovaný jedlý sezam, ořechy (plody skořápkovin), otruby (krmivo pro dobytek), oves, palmové listy, palmy (stromy), papriky (rostliny), pícniny jako krmivo, pískový papír (podestýlka) pro domácí zvířata, podestýlka pro zvířata, podestýlka ze slámy, podhoubí pro pěstování hub (sadba hub), pokruty jako krmivo pro dobytek, posilující krmiva, přípravky pro nosnice, přípravky pro výkrm hospodářských zvířat, přípravky pro výkrm zvířat, přírodní květiny, přírodní trávník, psi suchary, pšenice, pšeničné klíčky jako krmivo, pyl (surovina), rašelínová podestýlka, růže (keře), rybí jikry, řepkové pokruty jako krmivo pro dobytek, sazenice, semena pro pěstování rostlin, seno, sépiová kost pro ptáky, slad na výrobu piva a destilátů, stromy, sůl pro dobytek, surové dřevo/kmeny, surové kůry, surové zbytky po vylisování cukrové třtiny, surový korek, sušené květiny k dekorativnímu použití, syrové kakaové boby, syrové plody rohovníku (svatojánský chléb), šrot pro drůbež, štěpky na výrobu celulózy, vajíčka bource morušového, vánoční stromky (živé), vápniček do krmiv pro zvířata, věnce z přírodních květin, vinná réva (rostliny), vinné výpalky, zbytkové produkty zpracování obilovin jako krmivo, zrniny (obiloviny), zvířata chovaná v zajetí, žito, živá drůbež, živá zvířata, živé langusty, živé mošské okurky (sumýši), živé mušle, živé rybářské nástrahy a návnady, živé ryby, živé sardele, živé sardinky, živé ústřice, živí humři, živí korýši, živí lososi, živí měkkýši, živí raci, živí sledi, živí tuňáci, živý jedlý hmyz.

(591) Barevná

(730) **Mlyn Kolárovo, a.s.**, Železný rad 11, Kolárovo, 94603, SK

(740) Mgr. Tomáš Svoboda, Na Pořící 1047/26, Praha 1, 110 00



(210) **O-545249**

(220) 23.01.2018

(320) 23.01.2018

(511) 29, 30, 31

(540)



(510) (29) ajvar (konzervované papriky), albuminová mléka, algináty pro kulinářské použití, aloe vera pro lidskou spotřebu, ančovičky neživé, arašídové máslo, arašídové mléko, arašídové mléko pro kulinářské použití, artyčoky konzervované, bílkoviny pro kulinářské použití, bramborové lupínky, bramborové lupínky s nízkým obsahem tuku, bramborové vločky, brusinkový kompot, bujónové koncentráty, bujónové přípravky, bujóny, bulgogi (korejský pokrm z hovězího masa), cibulové kroužky, citrónová šťáva pro kulinářské použití, datle, dršťky, drůbež neživá, dušené ovoce, džemy, escamole (jedlé larvy mravenců, upravené), extra panenský olivový olej do pokrmů, falafel, galbi (grilovaný masový pokrm), gamátí neživí, guacamole (pomazánka z avokáda), humři neživí, humus (cizrnová pomazánka), jablečné pyré, játra, játrová paštika, jedlá ptačí hnízda, jedlé kytice ze zpracovaného ovoce, jedlé tuky, jedlý hmyz neživý, jelita, jogurt, kakaové máslo potravinářské, kandované ořechy, kandované ovoce, kaviár, kefir (mléčný nápoj), kimčchi (pokrm z kvašené zeleniny), klipfish (sušená solená treska), knedlíky na bázi brambor, kokosové máslo, kokosové mléko, kokosové mléko pro kulinářské použití, kokosový olej potravinářský, kokosový tuk, kompoty, kondenzované mléko, konzervovaná cibule, konzervovaná čočka, konzervovaná zelenina, konzervované fazole, konzervované houby, konzervované lanýže, konzervované maso, konzervované olivy, konzervované ovoce, konzervované plody bobulovin, konzervované ryby, konzervované sójové boby pro potravinářské účely, konzervovaný česnek, konzervovaný hrášek, korýši neživí, kostní olej potravinářský, krémy se zeleninovým základem, krevety neživé, krokety, kukly bource morušového pro lidskou spotřebu, kukuřičný olej potravinářský, kumys (mléčný nápoj), kvašená zelenina, kysané zelí, kyselé okurky, langusty neživé, lecitin pro kulinářské použití, lilková pasta, lisované ovocné pasty, lněná semínka potravinářská, lososi neživí, lůj pro potravinářské účely, lyofilizovaná zelenina, lyofilizované maso, mandlové masa, mandlové mléko pro kulinářské použití, margarín, marmeláda, máslo, máslový krém, maso, maso sušené mrazem, masové aspiky, huspenina, masové konzervy, masové výtažky, měkkýši neživí, mléčné koktejly, mléčné kvasinky pro kulinářské použití, mléčné nápoje s převažujícím podílem mléka, mléčné výrobky, mléko, mleté mandle, mořské okurky (sumýši) neživí, mořské řasy konzervované, mražené ovoce, mušle neživé, náhražky mléka, nápoje na bázi arašídového mléka, nápoje na bázi kokosového mléka, nápoje na bázi mandlového mléka, nasolená masa, nasolené ryby, nealkoholický vaječný líkér, ochucené ořechy, olivový olej potravinářský, ovesné mléko, ovoce konzervované v alkoholu, ovoce obalené v cukru, ovocná dřev, ovocná kůra, ovocné konzervy, ovocné lupínky, ovocné saláty, ovocné želé, palmový olej potravinářský, palmový olej z jader potravinářský, párky na tyče (v kukuřičném těstíčku), párky v rohlíku, párky, klobásy, salámy, pasta ze zeleninové dužiny, pektin pro kulinářské použití, placičky z tofu, pokrmy z ryb pro lidskou spotřebu, polévky, pomazánky na bázi ořechů, pomazánky na chléb obsahující tuk, potravinářské oleje, potraviny na bázi ryb, prostokvasha (kyselé mléko), proteinová mléka, přípravky na zeleninové polévky, přípravky pro přípravu polévek, přírodní a umělá uzenářská střívkva, pyl upravený jako potravina, raci neživí, rajčatová šťáva na vaření, rajčatové pyré, rajčatový protlak, rozinky, ryzahenka (pečené kvašené mléko), rybí filé, rybí konzervy, rybí pěny, ryby neživé, rýžové mléko, rýžové mléko pro kulinářské použití, řepkový olej potravinářský, sádlo, sardinky neživé, sezamový olej potravinářský, slanina, sledi neživí, slunečnicový olej potravinářský, smažené pokrmy z brambor, smaženky z tvarohového syra (cottage), smetana (mléčný výrobek), smetana zakysaná, sójové mléko, sójové placičky, sójový olej potravinářský, sušená solená treska (klipfish), sušená vejce, sušená zelenina, sušené mléko, sušený kokos, svačinky na bázi

ovoce, sýr, syrovátka, syřidlo, škeble neživé, šlehačka, šnečí vajíčka ke konzumaci, špek, šunka, tahini (pasta ze sezamových semínek), tmavá tlačinka (krevní uzenina), tofu, tukové násady pro výrobu jedlých tuků, tuňáci neživí, tvaroh, upravená semena, upravená slunečnicová semínka, upravené arašidy, upravené lískové oříšky, upravené ořechy, upravené rybí jikry, ústřice neživé, uzeniny, uzeniny v těstíčku, vaječný bílek, vaječný žloutek, vařená zelenina, vejce, vepřové maso, výtažky z mořských řas pro potravinářské účely, vývarové koncentráty, vývary, vyzina pro potravinářské účely (želatina z ryb), yakitori (japonský kuřecí špíz), yuba (škraloup ze sójového mléka), zázvorový džem, zelenina sušená mrazem, zeleninové konzervy, zeleninové pěny, zeleninové saláty, zeleninové šťávy na vaření, zpracovaná sladká kukuřice, zvěřina, zvířecí morek pro potravinářské účely, želatina, želé, aspiky, rosoly jedlé; (30) agavový sirup (přírodní sladidlo), anýz, arašídové cukrovinky, aromatické přípravky pro potravinářské účely, badyán, baozi (nadívané bochánky), bibimbap (rýže s kousky zeleniny a masa), bonbony, bramborová mouka, brišky, brusinková omáčka (chuťová přísada), bulgur, burritos (mexické plněné placky), celerová sůl, cereální tyčinky, cereální tyčinky s vysokým obsahem proteinů, cikorka (náhražka kávy), cukr, cukrářské polevy (na dorty), cukrářské výrobky, cukrovinkové ozdoby na dorty, cukrovinky, cukrovinky ke zdobení vánočního stroměčku, čaj, čatni (dochucovaadlo), čokoláda, čokoládové nápoje s mlékem, čokoládové ozdoby na dorty, čokoládové pěny, čokoládové pomazánky s oříšky, dezertní pěny (cukrářské výrobky), dochucovaadla, dorty, drcený ječmen, drcený oves, dresinky, droždí, fazolová mouka, fondány (cukrovinky), gimnap (korejský rýžový pokrm), glazura na šunku, glukóza pro kulinářské použití, hořčice, hořčičná mouka, hotová jídla na bázi nudlí, hřebíček (koření), chalva, cheeseburgery (sendviče), chléb, chow-chow (dochucovaadlo), instantní rýže, jablečná omáčka (chuťová přísada), jamní závitky, ječná mouka, jedlá soda (soda bikarbóna potravinářská), jedlý papír, jedlý rýžový papír, jiaozi (plněné knedlíčky), kakao, kakaové nápoje s mlékem, kandys, kapary, karamely (bonbony), kari (koření), káva, kávové nápoje s mlékem, kečup, kimchi (smaženky z fermentované zeleniny), knedlíky na bázi mouky, kokosový karamel, koláče, konzervované zahradní bylinky (koření přísady), koření, kostky ledu, krekry, kroupy pro lidskou spotřebu, krutony, křehké pečivo - senšenky, kuchyňská sůl, kukuřičná kaše, kukuřičná krupice, kukuřičná mouka, kukuřičné lupínky, kurkuma, kuskus (semolina), kvasnice do těst, květy nebo listy jako náhražka čaje, kypřicí prášek do pečiva, kypřicí prostředky, led na osvětlení, led přírodní nebo umělý, ledové tříště se slazenými červenými fazolemi, ledový čaj, lékořice (cukrovinka), lepek jako potravina, lepkové přísady, lisovaný česnek (ochucovaadlo), lívance, lněná semínka pro kulinářské použití (chuťová přísada), lomper (chlebové placky na bázi brambor), loupáný ječmen, loupáný oves, lyofilizovaná jídla s rýží jako hlavní složkou, lyofilizovaná jídla s těstovinami jako hlavní složkou, majonéza, makaróny, makronky (cukrovi), maltóza, mandlové cukrovinky, mandlové těsto, marcipán, marinády, masové koláče, masové šťávy, mateří kasička, mátové bonbony k osvětlení dechu, med, melasa pro potravinářské účely, menší koláče, mentol do cukrovinek, mentolové cukrovinky, minizákusky (dortíky), miso (ochucovaadlo), mletá kukuřice, mořská voda na vaření, mořské řasy (ochucovaadlo), mouka, mrazem sušená jídla s rýží jako hlavní složkou, mrazem sušená jídla s těstovinami jako hlavní složkou, mražený jogurt (mražený sladký výrobek), mšičky, muškátový oříšek, náhražky kávy, nápoje na bázi čaje, nápoje na bázi čokolády, nápoje na bázi heřmánku, nápoje na bázi kaka, nápoje na bázi kávy, nekynutý chléb, nepražená káva, nové koření, nudle, nudle (vermicelli), ocet, ochucovaadla, okonomijaki (japonské slané placky), omáčky (dochucovaadla), omáčky na těstoviny, onigiri (rýžové koule), ořechová mouka, ořechy v čokoládě, ovesná mouka, ovesné vločky, ovocné omáčky (pasirované), ovocné želé (cukrovinky), palačinky, palmový cukr, paprika (koření), párky v rohlíku (sendviče), pasta ze sójových bobů (ochucovaadlo), pastila (cukrovinka), pastilky (cukrovinky), paštiky zapečené v těstě, pečivo (typu housky, rohlíky), pelmeně (knedlíčky plněné masem), pendrek (cukrovinka), pepř, pernik, pesto (omáčka), picallili, pivní ocet, pizza, pohanková mouka, pojiva do uzenin, pojiva do zmrzlín, pomazánky na bázi čokolády, potravinářské esence, s výjimkou éterických esencí a esenciálních olejů, potraviny na bázi ovs, pralinky, prašky na přípravu zmrzlín, pražená kukuřice, pražená kukuřice (popcorn), produkty určené ke konzumaci v mraženém stavu, propolis, příchutě do dortů, jiné než esenciální oleje, příchutě do kávy, příchutě do nápojů, jiné než esenciální oleje, příchutě do potravin, jiné než esenciální oleje, přípravky na ztužení šlehačky, přípravky pro zjemnění masa pro domácí použití, přípravky z obilovin, přírodní sladidla, pšeničná mouka, pudinky, quiche (slaný koláč), rajčatová omáčka, ramen (japonské polévky na bázi nudlí), ravioli, rostlinné přípravky používané jako náhražky kávy, rýže, rýžová drť pro kulinářské použití, rýžové chlebičky, rýžový pudink, ságo, salátové zálivky, semolina, senbei (rýžové krekry), sendviče, sezamová semínka



(chuťová přísada), skořice (koření), slad pro lidskou spotřebu, sladké žemle, sladové sušenky, sladový výtažek pro potravinářské účely, směsi na dorty, směsi na přípravu těsta na okonomijaku (japonské slané placky), soba nudle (japonské nudle z pohanky), sojová mouka, sojová omáčka, sorbety (zmrzliny), strouhanka, suchary, sůl ke konzervaci potravin, sušenky, suši, svačtinové občerstvení na bázi cereálií, svačtinové občerstvení na bázi rýže, šafrán (koření), škrob pro potravinářské účely, špagety, tabbouleh (arabský salát), tacos, tapioka, tapioková mouka, těsta na dorty, těsto, těsto na přípravu pečiva, těstoviny, tortily, tresti neléčebné, udon nudle (japonské nudle), vaflé, vanilin (náhražka vanilky), vanilkové příchutě pro kulinářské použití, vareniki (plněné knedlíčky), vermiceli (nudle), vinný kámen pro kulinářské použití, vločky (cereální výrobky), zahušťovací přípravky pro vaření pokrmů, zázvor (koření), zefír (cukrovinka), zeleninové a ovocné omáčky k masům (dochucovadla), zlatý sirup, zmrzlina, zpracovaná pohanka, zpracovaná quinoa (merlík čilský), zpracovaná semena jako chuťové přísady, zrcadlové polevy (glazury), ztužovače šlehačky, žvýkačky k osvěžení dechu, žvýkačky; (31) algarovilla jako krmivo, aloe vera, rostliny, aromatický písek (podestýlka) pro domácí zvířata, jalovcové šišky, bourec morušový, cibule, hlízy, hlízy květin, cukrová třtina, čerstvá cibule (zelenina), čerstvá čekanka, čerstvá čočka, čerstvá rebarbora, čerstvá řepa, čerstvá zelenina, čerstvá zeleninová dužina, čerstvé arašidy, čerstvé artyčoky, čerstvé brambory, čerstvé citrony, čerstvé citrusové ovoce, čerstvé fazole, čerstvé houby, čerstvé hrozny, čerstvé kaštiny, čerstvé lanýže, čerstvé lískové ořechy, čerstvé okurky, čerstvé olivy, čerstvé ovoce, čerstvé plody bobulovin, čerstvé pomeranče, čerstvé tykve, čerstvé zahradní bylinky, čerstvý česnek, čerstvý hlávkový salát, čerstvý hrách, čerstvý pórek, čerstvý špenát, chmel, chmelové šišky, chovná zvířata, jalovcové bobule, jalovčinky, ječmen, jedlé žvýkačky pro zvířata, kapři Koi živí, keře, klíčky semen pro botanické účely, kmeny stromů, kokosové ořechy, kokosové skořápky, kolové oříšky, kolové oříšky, kopra, koprivky, kořen čekanky, krmiva a potrava pro zvířata, krmiva a potrava pro zvířata, krmivo, krmivo do stájí pro zvířata, krmivo pro dobytek, krmivo pro domácí zvířata, krmivo pro ptáky, krmná arašidová mouka, krmná lněná mouka, krmná mouka z lněných semínek, krmná rybí moučka, krmná rýžová mouka, krmná sláma, krmné arašidové pokruty, krmné kaše pro výkrm hospodářských zvířat, krmné kořeny, krmné kukuřičné pokruty, krmné kvasnice, krmné droždí, krmné mouky, krmné zrniny, krmný šrot, čerstvá kukuřice, kytice z čerstvého ovoce, lihovarnický odpad jako krmivo, lněné semínko jako krmivo, mandle (plody), matoliny (zbytky po vylisování ovoce), mláto, mulč ze slámy, nápoje pro domácí zvířata, násadová vejce oplodněná, nehoblované řezivo, nezpracovaná jedlá lněná semínka, nezpracovaná pohanka, nezpracovaná quinoa (merlík čilský), nezpracovaná rýže, nezpracovaná zrna obilnin, nezpracované klasy sladké kukuřice (oloupané nebo neoloupané), nezpracované mořské řasy pro lidskou spotřebu nebo jako krmivo, nezpracovaný jedlý sezam, ořechy (plody skořápkovin), otruby (krmivo pro dobytek), oves, palmové listy, palmy (stromy), papriky (rostliny), pícniny jako krmivo, pískový papír (podestýlka) pro domácí zvířata, podestýlka pro zvířata, podestýlka ze slámy, podhoubí pro pěstování hub (sadba hub), pokruty jako krmivo pro dobytek, posilující krmiva, přípravky pro nosnice, přípravky pro výkrm hospodářských zvířat, přípravky pro výkrm zvířat, přírodní květiny, přírodní trávník, psí suchary, pšenice, pšeničné klíčky jako krmivo, pyl (surovina), rašelinná podestýlka, růže (keře), rybí jikry, řepkové pokruty jako krmivo pro dobytek, sazenice, semena pro pěstování rostlin, seno, sépiová kost pro ptáky, slad na výrobu piva a destilátů, stromy, sůl pro dobytek, surové dřevo/kmeny, surové kůry, surové zbytky po vylisování cukrové třtiny, surový korek, sušené květiny k dekorativnímu použití, syrové kakaové boby, syrové plody rohovníku (svatojánský chléb), šrot pro drůbež, štěpky na výrobu celulózy, vajíčka bource morušového, vánoční stromky (živé), vápník do krmiv pro zvířata, větve z přírodních květin, vinná réva (rostliny), vinné výpalky, zbytkové produkty zpracování obilovin jako krmivo, zrniny (obiloviny), zvířata chovaná v zajetí, žito, živá drůbež, živá zvířata, živé langusty, živé mořské okurky (sumýši), živé mušle, živé rybářské nástrahy a návnady, živé ryby, živé sardele, živé sardinky, živé ústřice, živí humři, živí korýši, živí lososi, živí měkkýši, živí raci, živí sledi, živí tuňáci, živý jedlý hmyz.

(591) Barevná

(730) Mlyn Kolárovo, a.s., Železný rad 11, Kolárovo, 94603, SK

(740) Tomáš Svoboda, Na Poříčí 1047/26, Praha 1, 110 00

(210) **O-545251**

(220) 23.01.2018

(320) 23.01.2018

(511) 29, 30, 31

(540)



(510) (29) ajvar (konzervované papriky), albuminová mléka, algináty pro kulinářské použití, aloe vera pro lidskou spotřebu, ančovičky neživé, arašidové máslo, arašidové mléko, arašidové mléko pro kulinářské použití, artyčoky konzervované, bílkoviny pro kulinářské použití, bramborové lupínky, bramborové lupínky s nízkým obsahem tuku, bramborové vločky, brusinkový kompot, bujónové koncentráty, bujónové přípravky, bujóny, bulgogi (korejský pokrm z hovězího masa), cibulové kroužky, citronová šťáva pro kulinářské použití, datle, dršťky, drůbež neživá, dušené ovoce, džemy, escamole (jedlé larvy mravenců, upravené), extra panenský olivový olej do pokrmů, falafel, galbi (grilovaný masový pokrm), gamati neživí, guacamole (pomazánka z avokáda), humři neživí, humus (cizrnová pomazánka), jablečné pyré, játra, játrová paštika, jedlá ptačí hnízda, jedlé kytice ze zpracovaného ovoce, jedlé tuky, jedlý hmyz neživý, jelita, jogurt, kakaové máslo potravinářské, kandované ořechy, kandované ovoce, kaviár, kefir (mléčný nápoj), kimčchi (pokrm z kvašené zeleniny), klipfish (sušená solená treska), knedlíky na bázi brambor, kokosové máslo, kokosové mléko, kokosové mléko pro kulinářské použití, kokosový olej potravinářský, kokosový tuk, kompoty, kondenzované mléko, konzervovaná cibule, konzervovaná čočka, konzervovaná zelenina, konzervované fazole, konzervované houby, konzervované lanýže, konzervované maso, konzervované olivy, konzervované ovoce, konzervované plody bobulovin, konzervované ryby, konzervované sójové boby pro potravinářské účely, konzervovaný česnek, konzervovaný hrášek, korýši neživí, kostní olej potravinářský, krémy se zeleninovým základem, krevety neživé, krokety, kukly bource morušového pro lidskou spotřebu, kukuřičný olej potravinářský, kumys (mléčný nápoj), kvašená zelenina, kysané zelí, kyselé okurky, langusty neživé, lecitin pro kulinářské použití, lilková pasta, lisované ovocné pasty, lněná semínka potravinářská, lososi neživí, lůj pro potravinářské účely, lyofilizovaná zelenina, lyofilizované maso, mandlové mléko, mandlové mléko pro kulinářské použití, margarín, marmeláda, máslo, máslový krém, maso, maso sušené mrazem, masové aspiky, huspenina, masové konzervy, masové výtažky, měkkýši neživí, mléčné koktejly, mléčné kvasinky pro kulinářské použití, mléčné nápoje s převažujícím podílem mléka, mléčné výrobky, mléko, mleté mandle, mořské okurky (sumýši) neživí, mořské řasy konzervované, mražené ovoce, mušle neživé, náhražky mléka, nápoje na bázi arašidového mléka, nápoje na bázi kokosového mléka, nápoje na bázi mandlového mléka, nasolená masa, nasolené ryby, nealkoholický vaječný likér, ochucené ořechy, olivový olej potravinářský, ovesné mléko, ovoce konzervované v alkoholu, ovoce obalené v cukru, ovocná dřev, ovocná kůra, ovocné konzervy, ovocné lupínky, ovocné saláty, ovocné želé, palmový olej potravinářský, palmový olej z jader potravinářský, párky na tyče (v kukuřičném těstíčku), párky v rohlíku, párky, klobásy, salámy, pasta ze zeleninové dužiny, pektin pro kulinářské použití, placičky z tofu, pokrmy z ryb pro lidskou spotřebu, polévky, pomazánky na bázi ořechů, pomazánky na chléb obsahující tuk, potravinářské oleje, potraviny na bázi ryb, prostokvasha (kyselé mléko), proteinová mléka, přípravky na zeleninové polévky, přípravky pro přípravu polévek, přírodní a umělá uzenářská střívkva, pyl upravený jako potravin, raci neživí, rajčatová šťáva na vaření, rajčatové pyré, rajčatový protlak, rozinky, ryazhenka (pečené kvašené mléko), rybí filé, rybí konzervy, rybí pěny, ryby neživé, rýžové mléko, rýžové mléko pro kulinářské použití, řepkový olej potravinářský, sádlo, sardinky neživé, sezamový olej potravinářský, slanina, sledi neživí, slunečnicový olej potravinářský, smažené pokrmy z brambor, smaženky z tvarohového sýra (cottage), smetana (mléčný výrobek), smetana zakysaná, sójové mléko, sójové placičky, sójový olej potravinářský, sušená solená treska (klipfish), sušená vejce, sušená zelenina, sušené mléko, sušený kokos, svačinky na bázi

ovoce, sýr, syrovátka, syřidlo, škeble neživé, šlehačka, šnečí vajíčka ke konzumaci, špek, šunka, tahini (pasta ze sezamových semínek), tmavá tlačěnka (krevní uzennina), tofu, tukové násady pro výrobu jedlých tuků, tuňáci neživí, tvaroh, upravená semena, upravená slunečnicová semínka, upravené arašidy, upravené lískové oříšky, upravené ořechy, upravené rybí jikry, ústřice neživé, uzenniny, uzenniny v těstíčku, vaječný bilek, vaječný žlutek, vařená zelenina, vejce, vepřové maso, výtažky z mořských řas pro potravinářské účely, vývarové koncentráty, vývary, vyzina pro potravinářské účely (želatina z ryb), yakitori (japonský kuřečí špíz), yuba (škraloup ze sójového mléka), zázvorový džem, zelenina sušená mrazem, zeleninové konzervy, zeleninové pěny, zeleninové saláty, zeleninové šťávy na vaření, zpracovaná sladká kukuřice, zvěřina, zvířecí morek pro potravinářské účely, želatina, želé, aspiky, rosoly jedlé; (30) agávový sirup (přírodní sladidlo), anýz, arašidové cukrovinky, aromatické přípravky pro potravinářské účely, badyán, baozi (nadívané bochánky), bibimbap (rýže s kousky zeleniny a masa), bonbony, bramborová mouka, brišky, brusinková omáčka (chuťová přísada), bulgur, burritos (mexické plněné placky), celerová sůl, cereální tyčinky, cereální tyčinky s vysokým obsahem proteinů, cikorka (náhražka kávy), cukr, cukrářské polevy (na dorty), cukrářské výrobky, cukrovinkové ozdoby na dorty, cukrovinky, cukrovinky ke zdobení vánočního stromčku, čaj, čatni (dochucovadlo), čokoláda, čokoládové nápoje s mlékem, čokoládové ozdoby na dorty, čokoládové pěny, čokoládové pomazánky s oříšky, dezertní pěny (cukrářské výrobky), dochucovadla, dorty, drcený ječmen, drcený oves, dresinky, droždí, fazolová mouka, fondány (cukrovinky), gimnap (korejský rýžový pokrm), glazura na šunku, glukóza pro kulinářské použití, hořčice, hořčičná mouka, hotová jídla na bázi nudlí, hřebíček (koření), chalva, cheeseburgery (sendviče), chléb, chow-chow (dochucovadlo), instantní rýže, jablečná omáčka (chuťová přísada), jarní závitky, ječná mouka, jedlá soda (soda bikarbona potravinářská), jedlý papír, jedlý rýžový papír, jiaozí (plněné knedlíčky), kakao, kakaové nápoje s mlékem, kandys, kapary, karamely (bonbony), kari (koření), káva, kávové nápoje s mlékem, kečup, kimchi-jeon (smaženky z fermentované zeleniny), knedlíky na bázi mouky, kokosový karamel, koláče, konzervované zahradní bylinky (koření přísady), koření, kostky ledu, krekry, kroupy pro lidskou spotřebu, krutony, křehké pečivo - sušenky, kuchyňská sůl, kukuřičná kaše, kukuřičná krupice, kukuřičná mouka, kukuřičné lupínky, kurkuma, kuskus (semolina), kvasnice do těst, květy nebo listy jako náhražka čaje, kypřící prášek do pečiva, kypřící prostředky, led na osvětlení, led přírodní nebo umělý, ledové tříšti se slazenými červenými fazolemi, ledový čaj, lékořice (cukrovinka), lepek jako potravina, lepkové přísady, lisovaný česnek (ochucovadlo), lívance, lněné semínko pro kulinářské použití (chuťová přísada), lomper (chlebové placky na bázi brambor), loupány ječmen, loupány oves, lyofilizovaná jídla s rýží jako hlavní složkou, lyofilizovaná jídla s těstovinami jako hlavní složkou, majonéza, makaróny, makronky (cukroví), maltóza, mandlové cukrovinky, mandlové těsto, marcipán, marinády, masové koláče, masové šťávy, mateří kasička, mátové bonbony k osvětlení dechu, med, melasa pro potravinářské účely, menší koláče, mentol do cukrovinek, mentolové cukrovinky, minizákusky (dortíky), miso (ochucovadlo), mletá kukuřice, mošská voda na vaření, mošské řasy (ochucovadlo), mouka, mrazem sušená jídla s rýží jako hlavní složkou, mrazem sušená jídla s těstovinami jako hlavní složkou, mražený jogurt (mražený sladký výrobek), müsli, muškátový oříšek, náhražky kávy, nápoje na bázi čaje, nápoje na bázi čokolády, nápoje na bázi heřmánku, nápoje na bázi kaka, nápoje na bázi kávy, nekynutý chléb, nepražená káva, nové koření, nudle, nudle (vermicelli), ocet, ochucovadla, okonomijaki (japonské slané placky), omáčky (dochucovadla), omáčky na těstoviny, onigiri (rýžové koule), ořechová mouka, ořechy v čokoládě, ovesná mouka, ovesné vločky, ovocné omáčky (pasírované), ovocné želé (cukrovinky), palačinky, palmový cukr, paprika (koření), párky v rohlíku (sendviče), pasta ze sójových bobů (ochucovadlo), pastila (cukrovinka), pastilky (cukrovinky), paštiky zapečené v těstě, pečivo (typu housky, rohlíky), pelmeně (knedlíčky plněné masem), pendrek (cukrovinka), pepř, perník, pesto (omáčka), picalilli, pивní ocet, pizza, pohanková mouka, pojiva do uzennin, pojiva do zmrzlin, pomazánky na bázi čokolády, potravinářské esence, s výjimkou éterických esencí a esenciálních olejů, potraviny na bázi ova, pralinky, prášky na přípravu zmrzlin, pražená kukuřice, pražená kukuřice (popcorn), produkty určené ke konzumaci v mraženém stavu, propolis, příchutě do dortů, jiné než esenciální oleje, příchutě do kávy, příchutě do nápojů, jiné než esenciální oleje, příchutě do potravin, jiné než esenciální oleje, přípravky na ztužení šlehačky, přípravky pro zjemnění masa pro domácí použití, přípravky z obilovin, přírodní sladidla, pšeničná mouka, pudinky, quiche (slaný koláč), rajčatová omáčka, ramen (japonské polévky na bázi nudlí), ravioli, rostlinné přípravky používané jako náhražky kávy, rýže, rýžová dřív pro kulinářské použití, rýžové chlebičky, rýžový pudink, ságo, salátové zálivky, semolina, senbei (rýžové kreky), sendviče, sezamová semínka

(chuťová přísada), skořice (koření), slad pro lidskou spotřebu, sladké zemle, sladové sušenky, sladový výtažek pro potravinářské účely, směsi na dorty, směsi na přípravu těsta na okonomijaku (japonské slané placky), soba nudle (japonské nudle z pohanky), sojová mouka, sojová omáčka, sorbety (zmrzliny), strouhanka, suchary, sůl ke konzervaci potravin, sušenky, suší, svačkové občerstvení na bázi cereálií, svačkové občerstvení na bázi rýže, šafrán (koření), škrob pro potravinářské účely, špagety, tabbouleh (arabský salát), tacos, tapioka, tapioková mouka, těsta na dorty, těsto, těsto na přípravu pečiva, těstoviny, tortilly, trestí neléčebné, udon nudle (japonské nudle), vanle, vanilin (náhražka vanilky), vanilkové příchutě pro kulinářské použití, vareniki (plněné knedlíčky), vermiceli (nudle), vinný kámen pro kulinářské použití, vločky (cereální výrobky), zahušťovací přípravky pro vaření pokrmů, zázvor (koření), zefír (cukrovinka), zeleninové a ovocné omáčky k masům (dochucovadla), zlatý sirup, zmrzlina, zpracovaná pohanka, zpracovaná quinoa (merlík čilský), zpracovaná semena jako chuťové přísady, zrcadlové polevy (glazury), ztužovače šlehačky, žvýkačky k osvětlení dechu, žvýkačky; (31) algarovilla jako krmivo, aloe vera, rostliny, aromatický písek (podestýlka) pro domácí zvířata, borovicové šišky, bourec morušový, cibule, hlízy, hlízy květin, cukrová třtina, čerstvá cibule (zelenina), čerstvá čekanka, čerstvá čočka, čerstvá rebarbora, čerstvá řepa, čerstvá zelenina, čerstvá zeleninová dužina, čerstvé arašidy, čerstvé artyčoky, čerstvé brambory, čerstvé citrony, čerstvé citrusové ovoce, čerstvé fazole, čerstvé houby, čerstvé hrozny, čerstvé kaštaný, čerstvé lanýže, čerstvé lískové ořechy, čerstvé okurky, čerstvé olivy, čerstvé ovoce, čerstvé plody bobulovin, čerstvé pomeranče, čerstvé tykve, čerstvé zahradní bylinky, čerstvý česnek, čerstvý hlávkový salát, čerstvý hrách, čerstvý pórek, čerstvý špenát, chmel, chmelové šišky, chovná zvířata, jalovcové bobule, jalovčinky, ječmen, jedlé žvýkačky pro zvířata, kapři Koi živi, keře, klíčky semen pro botanické účely, kmeny stromů, kokosové ořechy, kokosové skořápky, kolové oříšky, kolové oříšky, kopra, kopřivy, kořen čekanky, krmiva a potravina pro zvířata, krmivá a potravina pro zvířata, krmivo, krmivo do stájí pro zvířata, krmivo pro dobytek, krmivo pro domácí zvířata, krmivo pro ptáky, krmná arašidová mouka, krmná lněná mouka, krmná mouka z lněných semínek, krmná rybí moučka, krmná rýžová mouka, krmná sláma, krmné arašidové pokruty, krmné kaše pro výkrm hospodářských zvířat, krmné kořeny, krmné kukuřičné pokruty, krmné kvasnice, krmné droždí, krmné mouky, krmné zrniny, krmný šrot, čerstvá kukuřice, kytice z čerstvého ovoce, lihovarnický odpad jako krmivo, lněné semínko jako krmivo, mandle (plody), matoliny (zbytky po vylisování ovoce), mláto, mulč ze slámy, nápoje pro domácí zvířata, násadové vejce oplodněná, neholované řezivo, nezpracovaná jedlá lněná semínka, nezpracovaná pohanka, nezpracovaná quinoa (merlík čilský), nezpracovaná rýže, nezpracovaná zrna obilnin, nezpracované klasy sladké kukuřice (oloupané nebo neoloupané), nezpracované mošské řasy pro lidskou spotřebu nebo jako krmivo, nezpracovaný jedlý sezam, ořechy (plody skořápkovin), otruby (krmivo pro dobytek), oves, palmové listy, palmy (stromy), papriky (rostliny), pícniny jako krmivo, pískový papír (podestýlka) pro domácí zvířata, podestýlka pro zvířata, podestýlka ze slámy, podhoubí pro pěstování hub (sadba hub), pokruty jako krmivo pro dobytek, posilující krmiva, přípravky pro nosnice, přípravky pro výkrm hospodářských zvířat, přípravky pro výkrm zvířat, přírodní květiny, přírodní trávník, psi suchary, pšenice, pšeničné klíčky jako krmivo, pyl (surovina), rašelínová podestýlka, růže (keře), rybí jikry, řepkové pokruty jako krmivo pro dobytek, sazenice, semena pro pěstování rostlin, seno, sépiová kost pro ptáky, slad na výrobu piva a destilátů, stromy, sůl pro dobytek, surové dřevo/kmeny, surové kůry, surové zbytky po vylisování cukrové třtiny, surový korek, sušené květiny k dekorativnímu použití, syrové kakaové boby, syrové plody rohovníku (svatojánský chléb), šrot pro drůbež, štěpky na výrobu celulózy, vajíčka bource morušového, vánoční stromky (živé), vápniček do krmiv pro zvířata, věnce z přírodních květin, vinná réva (rostliny), vinné výpalky, zbytkové produkty zpracování obilovin jako krmivo, zrniny (obiloviny), zvířata chovaná v zajetí, žito, živá drůbež, živá zvířata, živé langusty, živé mošské okurky (sumýši), živé mušle, živé rybářské nástrahy a návnady, živé ryby, živé sardele, živé sardinky, živé ústřice, živí humři, živí korýši, živí lososi, živí měkkýši, živí raci, živí sledi, živí tuňáci, živý jedlý hmyz.

(591) Barevná

(730) **Mlyn Kolárovo, a.s.**, Železný rad 11, Kolárovo, 94603, SK

(740) Tomáš Svoboda, Na Poříčí 1047/26, Praha 1, 110 00

(210) **O-545721**  
(220) 12.02.2018  
(320) 12.02.2018  
(511) 9, 35, 36, 38, 41, 42  
(540)



- (510) (9) informační technologie a audiovizuální, multimediální a fotografické přístroje, nahraný obsah (počítačové programy, data a informace), přístroje na uchování dat; (35) obchodní analýzy, průzkum a informační služby, obchodní služby a informace pro spotřebitele, pomoc v obchodní a podnikatelské činnosti, management a administrativní služby, reklamní, marketingové a propagační služby; (36) finanční a peněžní služby a bankovní služby, finanční odhady, pojištění, uzavírání pojistek, pojišťovací služby, poskytování předplacených karet a kuponů, služby nemovitostní (realitní služby), získávání finančních prostředků a finanční sponzorování; (38) služby telekomunikačních sítí, spoje (komunikace), telekomunikační služby; (41) překladatelské a tlumočnické služby, služby v oblasti vzdělávání, zábavy a sportu, výchova, vzdělávání, zábava a sportovní činnost, vydavatelská činnost a zpravodajství; (42) služby v oblasti informačních technologií, služby testování, služby ověřování a služby kontroly kvality, počítačové služby, vědecké a technologické služby.
- (730) **Guaranteed investment a.s.**, Hlinky 138/27, Brno, Staré Brno, 60300, CZ

(210) **O-545880**  
(220) 19.02.2018  
(320) 19.02.2018  
(511) 9, 16, 41  
(540)



- (510) (9) mobilní a počítačové aplikace pro výuku cizích jazyků, elektronické publikace, elektronické databáze, audioknihy, zvukové a obrazové záznamy na nosičích nebo v elektronické podobě nebo ke stažení, audiovizuální zařízení pro výuku, audiovizuální díla na nosičích nebo v elektronické podobě, filmy na nosičích nebo v elektronické podobě, hudební díla na nosičích nebo v elektronické podobě, audiovizuální programy, software pro spojení s překladatelskou činností nebo jazykovým vzděláváním, multimediální aplikace; (16) učebnice, knihy, časopisy, tiskoviny, brožury, katalogy, plakáty, manuály, prospekty, kalendáře, obalové materiály z kartónu; (41) výchova, vzdělávání, vyučování, pořádání vzdělávacích kurzů, výuka a vzdělávání on-line, výuka jazyků, počítačové vzdělávání a školení, pořádání zkoušek v rámci vzdělávání, organizování a vedení seminářů, školení a konferencí, organizování vzdělávacích a zábavných soutěží, konzultační a poradenské služby v oblasti vzdělávání, informace o výchově a vzdělávání, překladatelské a tlumočnické služby, vydávání knih, vydávání elektronických knih a časopisů on-line, poskytování on-line elektronických publikací, zábavní činnost, tvorba a šíření audiovizuálních děl, půjčování filmů.
- (730) **MOOVEEZ company a.s.**, U Golfu 644, Praha 10, Horní Měcholupy, 10900, CZ
- (740) **FISCHER & PARTNER IP s.r.o.**, Na Hrobcí 294/5, Praha 2, Nové Město, 12800

(210) **O-545945**  
(220) 21.02.2018  
(320) 21.02.2018  
(511) 3, 5, 29, 30, 32, 35  
(540)



- (510) (3) výrobky kosmetické a voňavkářské, bylinné kosmetické přípravky, mýdla, parfumerie, vonné oleje, kosmetické krémy, mléka, gely, emulze a vody, deodoranty pro osobní potřebu, toaletní přípravky, vlasové a ústní vody, pasty, prášky a vodičky pro čištění a ošetřování zubů a dutiny ústní, vše pro neléčebné účely, šampóny tělové i vlasové, toaletní prostředky pro mytí a ošetřování rukou a vlasů, například kondicionéry, pomády, tužidla, spreje, laky, kosmetické prostředky pro ošetřování pokožky, krémy na opalování a po opalování, neléčivé masážní krémy a emulze, kosmetické regenerační krémy a vody; (5) medicínální mýdla, výrobky farmaceutické a parafarmaceutické, vitamíny, minerály a stopové prvky, dietní a nutriční přípravky pro léčebné účely, léčiva, medicínální sirupy, výtažky z léčivých bylin a kombinované přípravky vitamínů, minerálů, stopových prvků a bylinných výtažků, potravinové doplňky obohacené vitamíny, minerály nebo stopovými prvky pro léčebné účely, vitamínové přípravky, multivitaminové preparáty, multiminerálové preparáty, bylinné čaje pro léčebné účely, léčivé byliny, cukrovinky, pastilky, tabletky, tobolky, kapsle nebo žvýkačky s léčivými přísadami, dietetické látky upravené pro lékařské účely, minerální vody a dietetické nápoje upravené pro lékařské účely, dietní potraviny upravené pro lékařské účely, doplňky výživové pro lékařské účely, bílkovinné přípravky nebo potrava pro lékařské účely, balzámy, krémy a masti pro lékařské účely, chemické přípravky pro lékařské a farmaceutické účely, léčivé oleje, oleje pro lékařské účely, tuky pro lékařské účely, léčivé soli, tinktury pro lékařské účely, vitamínová a minerální výživa ve formě koncentrátů, proteinové koncentráty jako výživné přídavky k potravinám pro léčebné účely, potravinové doplňky s léčebnými účinky, výživné nebo dietetické přípravky pro lékařské účely pro denní doplnění stravy jako instantní strava nebo samostatná směs, diabetické a dietetické nápoje neléčebné; (29) vejce čerstvá, vejce sušená, konzervované, mražené, sušené a sterilované výrobky ze zeleniny, ovoce, lesních a zahradních plodů a hub, masové, masozeleninové, drůbeží, rybí a zvířinové konzervy, masové výtažky a masové a rybí speciality, paštiky, maso, ryby, drůbež a zvířina sušené, mražené, nasolené a uzené, želé, džemy, kompoty, ovocné děně, brambory a výrobky z brambor mražené, konzervované, sušené nebo vařené, jídlo na bázi sušené bramborové kaše, bramborové lupínky, mléko a mlékařenské výrobky, zejména máslo, včetně pomazánkového, mléčné kysané výrobky včetně jogurtů, mléčné krémy, sýry, tvaroh, smetana, náhražky mléka a smetany na rostlinné bázi, včetně sušených a konzervovaných, oleje, jedlé tuky a margaríny, kombinované tuky rostlinného a živočišného původu, polévky, polévkové směsi, vývary, bujóny, instantní polévky, polévky v sáčku, přísady a zavařky do polévek, polotovary na bázi mléka, vajec a jejich náhražek, nápoje s obsahem produktů rostlinného původu zařazené v této třídě, včetně nápojů sušených, kondenzovaných, konzervovaných a práškových na bázi mléka a jeho náhražek, přípravky pro výrobu těchto nápojů, extrakty z chaluh jako výživa, polotovary a hotová jídla vyráběná z potravin uvedených v této třídě; (30) chléb, pečivo, pekárenské, cukrářské a cukrovinkářské výrobky, zejména oplatky, sušenky, keksy, suchary, jemné pečivo, koláče, koláčky, dorty, lizátka, cukrová vata, bonbóny, žvýkačky, želé, želatinové bonbóny, perníky, medovníky, pralinky, pudinky, palačinky, obilné vločky a jiné obilné výrobky a přípravky určené k lidské výživě, müsli, popcorn, cereálie, zmrzlina, šerbet (zmrzlina), led pro osvěžení, káva a kávové náhražky, čaj, čajové extrakty, ledový čaj, kakao, čokoláda, čokoládové nápoje, cukr, mouka, rýže, med, propolis pro potravinářské účely, sirup melasový, droždí pro kynutí, prášek do pečiva, sůl, hořčice, kečup, ocet, omáčky, koření a ochucovací potravinářské přípravky, konzervované, mražené, sušené a sterilované výrobky z bylin a jejich směsi, přírodní sladidla, šťávy na vaření (s výjimkou dresinků), přípravky, zejména instantní směsi pro přípravu nápojů na bázi kávy, čaje, čokolády, výrobky z mouky, těstářenské suroviny, těsta a těstoviny, včetně instantních, jídla na bázi těstovin, listové těsto, knedlíky, nudle, špagety, uvedené výrobky i jako dietní potraviny (nikoli jako doplňky stravy a ne pro léčebné účely), sendviče, polotovary a hotová jídla vyráběná z potravin uvedených v této třídě, mražené krémy na

bázi mléka; (32) nealkoholické nápoje sycené i nesycené, včetně nápojů minerálních, šumivých, iontových a energetických, sirupy, koncentráty a jiné přípravky pro přípravu nápojů, ovocné a zeleninové šťávy, mošty, ovocné nektary a nápoje z ovocných šťáv, stolní a minerální vody, práškové nealkoholické nápoje, práškové přípravky a příchutě pro výrobu nealkoholických nápojů a likérů, nealkoholické aperitivy; (35) zprostředkovatelská činnost v oblasti obchodu s výrobky uvedenými výše ve třídách 3, 5, 29, 30 a 32, export a import výrobků uvedených výše ve třídách 3, 5, 29, 30 a 32.

(591) Barevná

(730) **TOPNATUR s.r.o.**, K Teplínám 679, Slušovice, 76315, CZ

(740) artpatent, advokátní kancelář s.r.o., Mgr. Tomáš Bejček, advokát, Dukelských hrdinů 976/12, Praha 7, Holešovice, 17000

(210) **O-545946**

(220) 21.02.2018

(320) 21.02.2018

(511) 3, 5, 29, 30, 32, 35

(540)

### asp

(510) (3) výrobky kosmetické a voňavkářské, bylinné kosmetické přípravky, mýdla, parfumerie, vonné oleje, kosmetické krémy, mléka, gely, emulze a vody, deodoranty pro osobní potřebu, toaletní přípravky, vlasové a ústní vody, pasty, prášky a vodičky pro čištění a ošetřování zubů a dutiny ústní, vše pro neléčebné účely, šampóny tělové i vlasové, toaletní prostředky pro mytí a ošetřování rukou a vlasů, například kondicionéry, pomády, tužidla, spreje, laky, kosmetické prostředky pro ošetřování pokožky, krémy na opalování a po opalování, neléčivé masážní krémy a emulze, kosmetické regenerační krémy a vody; (5) medicínální mýdla, výrobky farmaceutické a parafarmaceutické, vitamíny, minerály a stopové prvky, dietní a nutriční přípravky pro léčebné účely, léčiva, medicínální sirupy, výtažky z léčivých bylin a kombinované přípravky vitamínů, minerálů, stopových prvků a bylinných výtažků, potravinové doplňky obohacené vitamíny, minerály nebo stopovými prvky pro léčebné účely, vitamínové přípravky, multivitaminové preparáty, multiminerálové preparáty, bylinné čaje pro léčebné účely, léčivé byliny, cukrovinky, pastilky, tabletky, tobolky, kapsle nebo žvýkačky s léčivými přísadami, dietetické látky upravené pro lékařské účely, minerální vody a dietetické nápoje upravené pro lékařské účely, dietní potraviny upravené pro lékařské účely, doplňky výživové pro lékařské účely, bílkovinné přípravky nebo potrava pro lékařské účely, balzámy, krémy a masti pro lékařské účely, chemické přípravky pro lékařské a farmaceutické účely, léčivé oleje, oleje pro lékařské účely, tuky pro lékařské účely, léčivé soli, tinktury pro lékařské účely, vitamínová a minerální výživa ve formě koncentrátů, proteinové koncentráty jako výživné přísady k potravinám pro léčebné účely, potravinové doplňky s léčebnými účinky, výživné nebo dietetické přípravky pro lékařské účely pro denní doplnění stravy jako instantní strava nebo samostatná směs, diabetické a dietetické nápoje neléčebné; (29) vejce čerstvá, vejce sušená, konzervovaná, mražená, sušená a sterilovaná výrobky ze zeleniny, ovoce, lesních a zahradních plodů a hub, masové, masozeleninové, drůbeží, rybí a zvěřinové konzervy, masové výtažky a masové a rybí speciality, paštiky, maso, ryby, drůbež a zvěřina sušené, mražené, nasolené a uzené, želé, džemy, kompoty, ovocné dřeně, brambory a výrobky z brambor mražené, konzervované, sušené nebo vařené, jídlo na bázi sušené bramborové kaše, bramborové lupínky, mléko a mlékárenské výrobky, zejména máslo, včetně pomazánkového, mléčné kysané výrobky včetně jogurtů, mléčné krémy, sýry, tvaroh, smetana, náhražky mléka a smetany na rostlinné bázi, včetně sušených a konzervovaných, oleje, jedlé tuky a margaríny, kombinované tuky rostlinného a živočišného původu, polévky, polévkové směsi, vývary, bujóny, instantní polévky, polévky v sáčku, přísady a zavařky do polévek, polotovary na bázi mléka, vajec a jejich náhražek, nápoje s obsahem produktů rostlinného původu zařazené v této třídě, včetně nápojů sušených, kondenzovaných, konzervovaných a práškových na bázi mléka a jeho náhražek, přípravky pro výrobu těchto nápojů, extrakty z chaluh jako výživa, polotovary a hotová jídla vyráběná z potravin uvedených v této třídě; (30) chléb, pečivo, pekárenské, cukrářské a cukrovinkářské výrobky, zejména oplatky, sušenky, keksy, suchary, jemné pečivo, koláče, koláčky, dorty, lízátko, cukrová vata, bonbóny, žvýkačky, želé, želatinové bonbóny, perníky, medovníky, pralinky, pudinky, palačinky, obilné vločky a jiné obilné výrobky a přípravky určené k lidské výživě, müsli, popcorn, cereálie, zmrzlina, šerbet (zmrzlina), led pro osvěžení, káva a kávové náhražky, čaje, čajové extrakty, ledový čaj, kakao, čokoláda, čokoládové nápoje, cukr, mouka, rýže, med, propolis pro potravinářské účely, sirup melasový, droždí pro kynutí, prášek do pečiva, sůl, hořčice, kečup, ocet, omáčky, koření a ochucovací potravinářské přípravky, konzervované, mražené, sušené a

sterilované výrobky z bylin a jejich směsi, přírodní sladidla, šťávy na vaření (s výjimkou dresinků), přípravky, zejména instantní směsi pro přípravu nápojů na bázi kávy, čaje, čokolády, výrobky z mouky, těstářenské suroviny, těsta a těstoviny, včetně instantních, jídla na bázi těstovin, listové těsto, knedlíky, nudle, špagety, uvedené výrobky i jako dietní potraviny (nikoli jako doplňky stravy a ne pro léčebné účely), sendviče, polotovary a hotová jídla vyráběná z potravin uvedených v této třídě, mražené krémy na bázi mléka; (32) nealkoholické nápoje sycené i nesycené, včetně nápojů minerálních, šumivých, iontových a energetických, sirupy, koncentráty a jiné přípravky pro přípravu nápojů, ovocné a zeleninové šťávy, mošty, ovocné nektary a nápoje z ovocných šťáv, stolní a minerální vody, práškové nealkoholické nápoje, práškové přípravky a příchutě pro výrobu nealkoholických nápojů a likérů, nealkoholické aperitivy; (35) zprostředkovatelská činnost v oblasti obchodu s výrobky uvedenými výše ve třídách 3, 5, 29, 30 a 32, export a import výrobků uvedených výše ve třídách 3, 5, 29, 30 a 32.

(730) **TOPNATUR s.r.o.**, K Teplínám 679, Slušovice, 76315, CZ

(740) artpatent, advokátní kancelář s.r.o., Mgr. Tomáš Bejček, advokát, Dukelských hrdinů 976/12, Praha 7, Holešovice, 17000

(210) **O-546186**

(220) 02.03.2018

(320) 02.03.2018

(511) 18, 22, 40

(540)

### Basta

(510) (18) batohy, batohy pro horolezce, brašny na nářadí, prázdné, cestovní tašky, cestovní vaky na oděvy, kompresní obaly na zavazadla, malá cestovní zavazadla, náprsní tašky, podbřišníky, pouzdra na klíče, sportovní tašky, školní tašky, turistické batohy; (22) lana ne kovová, lana, provazy, šňůry, nepromokavá plachtovina, nepromokavé plachty, stany, textilní obaly (obálky, tašky, sáčky), textilní sáčky, tašky, obálky jako obaly; (40) nekrčivá úprava látek, nekrčivá úprava oděvů, nepromokavá úprava látek, stříhání látek, úprava a zpracování textilií, úprava látek, úpravy oděvů.

(730) **Chocholeč Miroslav**, Havlíčkova 168/70, Brno, 60200, CZ

(740) Advokátní kancelář Mgr. Pavel Waldhans, Mgr. Pavel Waldhans, Marie Steyskalové 686/38, Brno, 61600

(210) **O-546430**

(220) 12.03.2018

(320) 12.03.2018

(511) 9, 12

(540)

### SmartCockpit

(510) (9) informační a audiovizuální přístroje, digitální panely, interkomunikační zařízení, telekomunikační zařízení, navigační přístroje, palubní počítače, měřicí přístroje, vše v souvislosti s automobily; (12) automobily a jejich části a příslušenství, spadající do této třídy.

(730) **ŠKODA AUTO a.s.**, tř. Václava Klementa 869, Mladá Boleslav, Mladá Boleslav II, 29301, CZ

(210) **O-546454**

(220) 13.03.2018

(320) 13.03.2018

(511) 1, 5, 11, 17, 31

(540)



(510) (1) filtrační materiály (chemické, minerální, rostlinné a další materiály v surovém stavu), aktivní uhlí, zeolit; (5) algicidy; (11) filtrační zařízení do akvárií a jezírek; (17) filtrační materiály (polozpracované pěny nebo umělé fólie), plastové kuličky jako filtrační materiály; (31) krmiva pro ryby.

(591) Barevná

(730) **Jezírka Banat s.r.o.**, Hněvotín č. p. 540, Hněvotín, 78347, CZ



(740) Kania, Sedlák, Smola, Ing. Lucie Lunzarová, Mendlovo náměstí 907/1a, Brno, Staré Brno, 60300

(210) **O-546515**

(220) 14.03.2018

(320) 14.03.2018

(511) 6, 9, 11, 12, 35, 37, 38, 39, 40, 41, 42

(540)



(510) (6) kovové stavební a konstrukční materiály a prvky, kovové dveře, vrata, okna a okenní kryty, kovové nádoby a kovové výrobky určené pro přepravu a obalové materiály, kovové zámečnické potřeby, kovové železářské zboží, přemístitelné konstrukce a kovové stavby; (9) bezpečnostní, zabezpečovací, ochranná a signalizační zařízení, nahraný obsah (počítačové programy, data a informace), navigační, řídicí, sledovací, zaměřovací a kartografická zařízení, zařízení v oblasti informačních technologií a audiovizuální zařízení, měřicí, detekční a monitorovací přístroje, indikátory a ovladače, informační technologie a audiovizuální, multimediální a fotografické přístroje, přístroje, nástroje a kabely pro oblast elektřiny, vědecké a laboratorní přístroje na úpravu elektrickým proudem, vědecké výzkumné a laboratorní přístroje, přístroje pro vyučování a simulátory, SW a HW sloužící k tvorbě koncepčního řešení umožňujícího využití SW či HW v rámci tzv. IoT; (11) osvětlovací zařízení a světelné reflektory, regulační a bezpečnostní zařízení pro rozvody vody a plynu, sanitární zařízení, zařízení pro rozvod vody a hygienická zařízení, topná, ventilační a klimatizační zařízení a čističí zařízení; (12) vozidla a dopravní prostředky; (35) obchodní analýzy, průzkum a informační služby, obchodní služby a informace pro spotřebitele, pomoc v obchodní a podnikatelské činnosti, management a administrativní služby, reklama, marketing a propagační služby, služby řízení prodeje; (37) montážní práce související s instalací HW v rámci tzv. IoT; (38) síťové telekomunikační služby, služby telekomunikačních sítí, spoje (komunikace), telekomunikační služby; (39) parkování a uskladnění vozidel, parkoviště a uskladnění vozidel, kotviště, potrubní přeprava a distribuce a distribuce prostřednictvím kabelů, doprava a přeprava, balení a skladování zboží; (40) výroba energie, kopírování zvukových a obrazových záznamů, tiskárenské služby, vyvolávání a zpracování fotografií a kinematografických filmů, úprava a čištění vzduchu a vody, zakázková výroba; (41) služby v oblasti vzdělávání, zábavy a sportu, vydavatelská činnost a zpravodajství, výchova, vzdělávání, zábava a sportovní činnost; (42) služby v oblasti informačních technologií, vědecké a technologické služby, služby testování, služby ověřování a služby kontroly kvality, počítačové služby, montážní práce související s instalací SW v rámci tzv. IoT.

(730) **INVENCIMUM s.r.o.**, Žitavského 496, Praha 5, Zbraslav, 15600, CZ

(210) **O-546651**

(220) 20.03.2018

(320) 20.03.2018

(511) 25, 28, 41

(540)

## ZERO GOLF

(510) (25) oblečení, sportovní oděvy, oblečení pro volný čas, mikiny, polokošile, pletené oděvy, golfové kalhoty, golfové sukně, golfové šortky, sportovní obuv, obuv pro volný čas, golfové boty, obuv pro golf, golfové čepice, pásky k oděvům; (28) sportovní potřeby a vybavení, zařízení a pomůcky na golfový trénink, golfové hole, rukojeti golfových holí, držadla golfových holí, golfové vaky, brašny na golfové hole, golfové podložky, golfové míče, sběrače golfových míčků, golfové rukavice, vozíky na golfové bagy; (41) vzdělávací a školící služby, služby v oblasti sportu, zábava, výuka golfu, organizování golfových turnajů a soutěží, plánování a pořádání profesionálních golfových turnajů, provozování golfových hřišť, poskytování golfového vybavení, služby golfových nosičů, tréninkové odpalovací plochy na golf (služby), úprava golfových holí pro jednotlivé

uživatelé, psaní textů a publikování textů, s výjimkou reklamních textů, elektronické publikace (bez možnosti stažení).

(730) **Zero Golf s.r.o.**, Naskovské 1318/1d, Praha 5, Košíře, 15000, CZ

(740) **PATENT SKY s.r.o.**, Karlovarská 814/115, Praha 6, Řepy, 16100

(210) **O-547073**

(220) 06.04.2018

(320) 06.04.2018

(511) 25

(540)

## HANSON Robind

(510) (25) obuv.

(730) **Li Leping**, Ostředecká 982/20, Praha 4, Libuš, 14200, CZ

(210) **O-547137**

(220) 10.04.2018

(320) 10.04.2018

(511) 18, 25, 26, 28, 35, 41

(540)

## DERBY CLUB PRAGUE

(510) (18) aktovky, batohy, batohy pro horolezce, biče, brašny na nářadí, prázdné, cestovní kufry (velké lodní) cestovní soupravy (kožené výrobky), cestovní tašky, cestovní vaky na oděvy, dámské peněženky, deštníky, diplomatické kuffíky, držadla na nošení více tašek, důtky, gumové části třmenů, hole, hole k deštníkům, horské hole, imitace kůže, jelenice, ne pro účely čištění, jelenicová kůže, ne pro účely čištění, jezdecká sedla, kabelky, klapky na oči (postroje), klíčenky, kompresní obaly na zavazadla, konferenční desky, koňské chomouty, kostry deštníků nebo slunečníků, kostry jezdeckých sedel, kování pro koňské postroje, kozinka, kožená lepenka, kožená pouzdra na pružiny, kožená vodítka, kožené etikety, kožené klapky (chlopně), kožené krabice na klobouky, kožené lemovky, kožené ozdoby na nábytek, kožené podbradníky, kožené popruhy, kožené popruhy na nošení přes rameno (pro kabelky, tašky), kožené povlaky na nábytek, kožené řemeny, kožené řemínky, kožené sáčky (obálky, váčky) na balení, kožené šňůrky, kožené štítky, kožené tkaničky, kožené uzdy, kožešiny, krabice z kůže nebo kožené lepenky, krabice z vulkanizovaných vláken, kroužky na deštníky, krupony (části kůže), kufrý, kufrý na kolečkách, kůže z dobytka, kůže, surové nebo jako polotovar, lovecké brašny, malá cestovní zavazadla, moleskin (imitace kůže), motorizované kufrý, náhubky, nákolníky pro koně, nákupní síťovky, nákupní tašky, nákupní tašky na kolečkách, náprsní tašky, obaly na deštníky, obaly na koňská sedla, oblečky pro domácí zvířata, obojky pro zvířata, ohlávky, opratě, plážové tašky, pletené kožené šňůrky, podbřišníky, podkovy, podložky pod koňská sedla, podsedlové dečky, popruhy na nošení dětí, popruhy na vedení dětí, postraňky, postroje pro zvířata, pouzdra na klíče, pouzdra na noty, pouzdra na platební karty, pouzdra na vizitky, pouzdra na vizitky (náprsní tašky), pouzdra z kůže nebo kožené lepenky, příkrývky na koně, příkrývky pro zvířata, rámy kabelek, randseley (japonské školní tašky), rukojeti k deštníkům, rukojeti ke kufrům, rukojeti na vycházkové hole, řemeny k postrojům, řemeny k bruslím, řetězové kabelky, sedlářské výrobky, sedlové brašny, slunečníky, sportovní tašky, školní aktovky, školní tašky, tašky, třilin (modlitební řemínky), toaletní kuffíky, nevybavené, torny, trekingové hole, trekové hole, třmenové řemeny, třmeny, turistické batohy, turistické hole, udídlá, udídlá pro zvířata (postroje), uzdy (postroje), vaky na krmivo, vaky na nošení dětí, velké lodní kufry, visačky na zavazadla, vizitkáře, vizitkáře (náprsní tašky), vizitkovníky, vyčiměné kůže, vydělané kůže, vycházkové hole, vycházkové hole se sedátkem, závěsná nosítka na nošení dětí, zlatokopecské blány, zvířecí kůže, žebra k deštníkům nebo slunečníkům; (25) alby (liturgické oděvy), barety, boa (kožešinové límce), body (spodní prádlo), boty, bryndáčky, ne papírové, bryndáčky s rukávky, ne papírové, bundy a krátké kabáty s výplní, cylindry, čapky, čelenky (oděvy), čepice, čepice do sprchy, dámská přiléhavá tílka (bodice), dámské kostýmy, dámské spodní kalhotky, dámské šaty, dětské kalhotky (spodní prádlo), domácí obuv, dřeváky, formy na klobouky, fotbalová obuv, gabardénové pláště (oděvy), galoše, gymnastická obuv, gymnastické oděvy, hotové podšívky (části oděvů), hřejivé návleky na nohy, kabáty, kadeřnické pláštěnky, kalhoty, kalhoty

kratší délky, kamaše na boty (psí dečky), kapesníčky do horní kapsy saka, kapsy pro oděvy, kapuce, kimona, klapky na uši (oděvy), klobouky, kolíky do kopaček, kombiné (spodní prádlo), kombinézy, kombinézy (oděvy), konfekce, konfekční oděvy, kopačky, korzety, korzety (typu corselet), korzety (spodní prádlo), kostry na klobouky, košile, košile s krátkým rukávem, lyžařské rukavice, koupací čepice, koupací pantofle, koupací pláště, koupací sandály, kovové obuvní kování, kožené oděvy, kožesinové stoly, kožesiny (oděvy), kožichy, kravaty, kšandy, kšilty (k nošení na hlavě), kšilty k čepicím, legíny (kalhoty), límce a límečky (oděvy), livreje, lyžařské boty, lyžařské rukavice, manipuly (součástí kněžských rouch), mantily (krajkové přehozy přes hlavu a prsa), manžety, masky na spaní, maškarní kostýmy, mešní roucha (ornáty), mitry (pokrývky hlavy), montérky, nánožníky, ne elektricky vyhřívané, náprsenky, návleky na nohy, neoprérové obleky pro vodní lyžování, nepromokavé oděvy, obleky na judo, obleky na karate, obuv, obuv s provázkovou podešví, oděvy pro cyklisty, oděvy pro motoristy, oděvy z imitací kůže, oděvy z papíru, oděvy, odnímatelné límečky, okolky k obuvi, opasky (oděvy), opasky na peníze (oděvy), palčáky (rukavice), pánské krátké spodky, pánské obleky, pánské oděvy, pánské podvazky, pánské trenýrky, pánské trenýrky, boxerky, papírové klobouky (oděvy), parky, pásky (oděvy), pásky k uchycení nohavic kalhot, paty k punčochám, peleríny, plachetky, plastrony (kravatové šátky), plavecké oděvy, plavky, plážová obuv, plážové oděvy, pletené oděvní výrobky, podpatky, podpatky k obuvi, podpažní potítka, podpažní vložky, podprsenky, podrážky k obuvi, podvazkové pásy, podvazky, podvazky na ponožky, podvazky na punčochy, pokrývky hlavy, ponča, ponožky, ponožky absorbující pot, pracovní pláště a haleny, protiskluzové pomůcky na obuv, pulovry, punčocháče, punčochové kalhoty, punčochové zboží, punčochy, punčochy absorbující pot, pyžama, rukavice (oděvy), rukávničky (oděvy), rybářské vesty, řemínky (pásky) k uchycení nohavic kalhot pod botou, saka (oděvy), sandály, sáří, sarongy, sedla košil, slintáčky, ne papírové, spodní prádlo, spodní prádlo absorbující pot, spodničky, sportovní dresy, sportovní obuv, sportovní tílka, sportovní vyšší obuv, středně vysoká obuv, sukně, svetry, svetry (oděvy), svrchní oděvy, svrchníky, svršky k obuvi, svršky k obuvi (vyšší), šály, šátky a šály, šátky a šály (na krk), šátky Bandana, šatové sukně, šerpy, šle, šněrovací vyšší obuv, šortkové sukně, špičky (ne části strojů), trička, trikoty, turbany, uniformy, válenky (vysoká obuv z plsti), vesty, vnitřní podrážky, výbavy pro novorozence (oděvy), vyšší obuv, zástěry (oděvy), závoje (oděvy), živůtky, šněrovačky, župany; (26) bambule, brože (oděvní doplňky), civky na navijení vyšívací nitě nebo vlny (ne části strojů), čelenky do vlasů, čepice na barvení vlasů, číslice a písmena na označení prádla, číslice na označení prádla, člunky na zhotovování rybářských sítí, druky, elastické pásky na přidržování rukávů, elastické stuhý, entomologické špendlíky, fiží (na oděvy), galanterní zboží (výšivky), giralandy (výšivky), háčky (textilní galanterie), háčky do korzetů, háčky k obuvi, háčky na háčkování, háčky na koberece, jehelníčky, jehly do strojů na česání vlny, jehly na šití, jehly pro vazbu knih, jehly, kanýry k oděvům, kazety na šicí potřeby, klipsy na šle, klipsy pro natáčecí vlasů, klipsy na šle, kloboukové stuhý, knoflíky, korálky, ne pro výrobu šperků, kostice do korzetů, krabičky na jehly, krycí lemovací švů, látačí hříbky, látačí jehly, lemovací krajky, lemovací šňůrky, lemovací šňůrky do oděvů, lemovky, lemovky (stuhý a krajky na obruby a lemy), lemy na oděvy, lidské vlasy, mašle (textilní galanterie), mašle do vlasů, monogramy na označení prádla, náprstky, náramenní pásky na oděvy, nášivky (textilní galanterie), natáčky na vlasy, elektrické i neelektrické, navlékače jehel, nažehlovací záplaty pro opravy textilních výrobků, nažehlovací záplaty pro zdobení textilních výrobků (textilní galanterie), obuvní kroužky, oděvní kroužky, odznaky na oděvy, ne ze vzácných kovů, ozdobné lemy na oděvy, ozdobné odznaky (knoflíky), ozdobné prvky na oděvy, ozdoby do vlasů, ozdoby na klobouky, ozdoby na obuv, pajetky na oděvy, pajetky ze slidy, papírové natáčky, paruky, pásky na rukávy (oděvní doplňky), patentky, pera (oděvní doplňky), pikotky, pinetky, písmena na označení prádla, pletací jehlice, pouzdra na jehly, pružné stuhý, prýmky, přezky (oděvní doplňky), přezky na obuv, přezky na opasky, příčesky (částečné paruky), příčesky na prodloužení vlasů, přívěsky, s výjimkou šperků a přívěsků na klíče, přstosí pera (oděvní doplňky), ptačí peří (oděvní doplňky), ramenní vycpávky do oděvů, rozety (textilní galanterie), řasící lemovky na záclony, řasící pásky na záclony, sedlářské jehly, sítky na vlasy, sponky do vlasů, spony do vlasů, spony na kalhoty pro cyklisty, startovní čísla, stiskací knoflíky, štrápe (textilní galanterie), stříbrné výšivky, stuhý a mašle na balení dárků, ne papírové, stuhý do vlasů, stuhý k vyznamenáním a medailím, stuhý textilní galanterní, suché zipy, ševcovské jehly, šicí soupravy, šněrovací jehly, šňůrky do oděvů, špendlíky, ne šperky, textilní galanterie (krajčevské zboží), s výjimkou nití, tkaničky do bot, trásně, umělé giralandy, umělé kniry, umělé květiny, umělé ovoce, umělé rostliny, ne vánoční stromky, umělé vánoční giralandy, umělé vánoční giralandy s osvětlením, umělé vánoční věnce, umělé vánoční věnce s

osvětlením, umělé vlasy, umělé vousy, velrybí kostice do korzetů, věnce z umělých květin, vlásenky, vlasové copy, vlněné šňůrky, volány k sukním, vyšívací jehly, výšivky, výztuhy do korzetů, výztuhy do límců, zapínání obuvi, zapínání do oděvů, zapínání do šatů, zipy, zipy na tašky, zlaté výšivky, značky s monogramem na označení prádla, žinylkové prýmky a lemovky; (28) asfaltové terče (hlinění holubi), atrakce do zábavních parků, autička na dálkové ovládání (hračky), autička na hraní, automatické zábavní hrací stroje na mince, balonky na hraní, bazény ke hře, bedmintonové míčky, boby, boty na bruslení s upevňujícími bruslemi, boxerské rukavice, boxovací pytle, brusle na led, bublifuky (hračky), čidla záběru (rybářské náčiní), činky, dáma (hra), deskové hry, destičky na plavání, dětské tříkolky (hračky), disky (sportovní náčiní), divadelní masky, domečky pro panenky, domino (stolní hra), draci, drony (hračky), držáky svíček na vánoční stromeček, duše do míčů na hraní, elektrické terče, figurky (hračky), golfové bagy na kolečkách nebo bez koleček, golfové hole, golfové rukavice, gymnastická nářadí, gyroskopy a stabilizátory letu do modelů letadel, harpunovací pušky (sportovní výstroj), hod podkovou (hra), hokejky, horolezecké stupačky, horolezecké úvazky, houpací koně, houpáčky, hrací automaty na hazardní hry, hrací automaty na mince, hrací deky (pro kojenec), hrací karty, hrací žetony, hračky imitující kosmetiku, hračky pro domácí zvířata, hračky, hrany na lyže, hry pačinko, hry, hůlky pro mažoretky, chrániče holení (sportovní potřeby), chraštítka (hračky), indikátory záběru (rybářské náčiní), in-line kolečkové brusle, jehly do pumpiček na nafukování míčů na míčové hry, káča, vlček (hračky), kajaky na moře, kaleidoskopy, kapsle do pistolí (hračky), karnevalové masky, karty na bingo, klouzačky, kola na letu, kolečkové brusle, kolenní chrániče (sportovní potřeby), koloběžky (hračky), konfety, kostky (stolní hra), kouzelnické potřeby, kroužky (hra, při které se kroužky házejí na kolíky), křída na kulečnicková tága, křídélka na plavání, kulečnicková počítadla, kulečnicková tága, kulečnickové koule, kulečnickové stoly, kulečnickové stoly s mincovníkem, kuličky (hra), kuželky (hra), kuželky ke kulečnickovým hrám, lahvičky pro panenky, lanka na surfy (leash), létající talíře (hračky), loketní chrániče (sportovní potřeby), loutky, lovecké vábníčky, luky na lukostřelbu, lyžařské vázání, lyže, mah-jong (čínská společenská hra), mantinely do kulečnickových stolů, marionety, maskovací kola (sportovní výstroj), masky (na hraní), matjošky (ruské do sebe zapadající dřevěné panenky), míče na hraní, míče na míčové hry, modely (hračky), modely vozidel, náboje do paintballových zbraní (sportovní výzbroj), nafukovací plavidla do bazénů, navijáky na draky, obaly a tašky tvarované speciálně pro lyže a prkna na surfing, obaly na lyže, oblečení pro panenky, odrazové můstky (sportovní náčiní), ochranné fólie pro displeje přenosných her, ochranné vycpávky (jako součást sportovní výstroje), ovladače herních konzolí, ovladače na hračky, ozdoby na vánoční stromeček, s výjimkou osvětlení a cukrovinek, padákové kluzáky (paraglidy), pachové návnady pro lov a rybolov, pákové ovladače na videohry (joysticky), pálkařské rukavice (vybavení pro hry), pátky (sportovní náčiní), panenky, papírové klobouky na večírky, pásky na plavání, pásky na plavání, piňatas (nádobky se sladkostmi nebo hračkami), pistole (hračky), plavací ploutve, plavací vesty, plyšové hračky, plyšové hračky s dečkou, plyšová medvídky, pohárky na hry s kostkami, pokojíčky pro panenky, posilovací stroje, posilovače prsních svalů (expandéry), postýlky pro panenky, praky (sportovní náčiní), prkna na bodyboarding, prkna na paddleboarding, prkna na surfing, prkna na windsurfing, pryskyřice pro atlety, přenosné hry a hračky s integrovanými telekomunikačními funkcemi, přenosné hry s displejí z tekutých krystalů, přístroje na arkádové videohry, přístroje na tělesná cvičení, přístroje na videohry, pumpičky speciálně upravené pro nafukování míčů na míčové hry, puzzle, rakety (sportovní náčiní), rehabilitační stroje, roboti (hračky), rogalá, rukavice na baseball, rukavice na hry, rukávky na plavání, rybářské háčky, rybářské náčiní, rybářské navijáky, rybářské podběráky, rybářské pruty, rybářské splávky, rybářské vlasce, rytířské rukavice pro šerm, sáně (sportovní náčiní), sítě (sportovní potřeby), sítky na motýly, skateboardy, skluzavky, sněhové koule, sněžnice, snowboardy, společenské hry, sportovní suspenzory pro muže (sportovní výstroj), stacionární kola na cvičení, startovací bloky (sportovní potřeby), stavebnice (hračky), stavebnice modelů (hračky), stavebnicové kostky (hračky), stěžně na windsurfing, stírací losy pro loterijní hry, stojany na vánoční stromeček, stoly na stolní fotbal, stoly na stolní tenis, stoupací pásy (na skluznici lyží), stroje na házení míčků, struny pro výplet raket, střívka pro rybolov, střívkové výplety raket, stuhý na moderní gymnastiku, šachovnice, šachovnice na dámu, šachy, šermířské masky, šermířské rukavice, šermířské zbraně, šipky (hra), škrabošky, špičky na kulečnicková tága, tašky na kriket, tělocvičná nářadí, tenisové nahrávací stroje, tenisové sítě, terče, těsta na modelování (hračky), trampolíny, trapézy na windsurfing, trenážery na cvičení, třaskavé kapsle (hračka), tvárné hmoty (hračky), tyče pro skok o tyči, umělé rybářské návnady a nástrahy, umělý sníh na vánoční stromečky, válce pro stacionární kola na cvičení, vánoční praskací kreky

(zábavné předměty), vánoční stromečky ze syntetických materiálů, vnařidla na návnady pro lov nebo rybolov, vodní lyže, vozíky na golfové bagy, vrhačky asfaltových terčů (hliněných holubů), vrhací (desková hra), vrše (pasti na ryby), vybavení na lukostřelbu, vycpané hračky, vypichovátko na upravení stopy po dopadu míčku (příslušenství na golf), vystřelovací konfety (zábavné předměty na večírky), vzduchové pistole (hračky), vzpěračské činky, vzpěračské pásy (sportovní výstroj), zábavné předměty na párty, zábavné předměty žertovné, zařízení a náčiní na bowling, zařízení na hry, závesné kluzáky, závesné kolotoče (mobily), zbraně na paintball (sportovní výstroj), zvonky na vánoční stromeček, žetony na hazardní hry; (35) administrativní pomoc při reakci na výzvy k účasti ve výběrových řízeních, administrativní pomoc při vypracování nabídek k poptávkám (RFP), administrativní služby, administrativní zpracování objednávek, aktualizace a údržba dat v počítačových databázích, aktualizace a údržba údajů v rejstřících, aktualizace reklamních materiálů, analýza nákladů a cen, aranžování výkladů, cílené zaslání reklamních materiálů, cílený marketing, externí správa společností, fakturace, fotokopírování, grafická úprava pro reklamní účely, indexace webových stránek pro obchodní nebo reklamní účely, kopírování dokumentů, marketing, marketing v rámci softwarového publikování, modeling pro reklamní účely nebo podporu prodeje, nábor zaměstnanců, návrh reklamních materiálů, obchodní informace, obchodní informace a rady pro spotřebitele ve výběru produktů a služeb, obchodní průzkum, obchodní správa licencí k výrobkům a službám jiných osob, obchodní zprostředkovatelské služby, oceňování podniků, online inzerce v počítačové síti, optimalizace návštěvnosti webových stránek, optimalizace vyhledávačů pro účely podpory prodeje, plánování schůzek (kancelářské práce), podpora prodeje jiných osob, pomoc při řízení obchodní činnosti, pomoc při řízení obchodních či průmyslových podniků, poptávky, poradenské služby pro obchodní vedení, poradenství v oblasti komunikačních strategií při styku s veřejností, poradenství v oblasti komunikačních strategií v reklamě, poradenství v oblasti organizace podniku, poradenství v oblasti řízení a organizace podniku, poradenství v oblasti řízení lidských zdrojů, poradenství v oblasti řízení obchodní činnosti, pořádání módních přehlídek pro reklamní účely, pořádání veletrhů pro obchodní či reklamní účely, pořádání výstav pro obchodní či reklamní účely, poskytování informací o obchodních kontaktech, poskytování obchodních informací prostřednictvím webových stránek, PPC reklama, prezentace výrobků v komunikačních médiích pro účely maloobchodu, profesionální obchodní poradenství, pronájem billboardů (reklamních tabulí), pronájem fotokopírovacích strojů, pronájem kancelářských strojů a zařízení, pronájem prodejních automatů, pronájem prodejních stánků, pronájem reklamního času v komunikačních médiích, pronájem reklamního materiálu, pronájem reklamních ploch, propagace, provádění podnikových auditů, provozování online trhu pro kupující a prodejce výrobků a služeb, průzkum trhu, průzkum veřejného mínění, předvádění zboží, přepis rozhovorů (pro úřední účely), příprava daňových přiznání, příprava výplatních listin, psaní na stroji, psaní reklamních textů, psaní scénářů pro reklamní účely, psaní životopisu pro jiné osoby, psychologické testování za účelem výběru zaměstnanců, reklama, rozhlasová reklama, řízení obchodní činnosti hotelů, řízení obchodní činnosti náhradových programů pro jiné osoby, řízení obchodní činnosti nezávislých poskytovatelů služeb, řízení obchodní činnosti sportovců, řízení obchodní činnosti výkonných umělců, řízení obchodních projektů v oblasti stavebních projektů, sběr údajů do počítačových databází, sestavování katalogů informací pro obchodní či reklamní účely, sestavování statistiky, sjednávání a uzavírání obchodních transakcí pro třetí strany, sjednávání obchodních smluv pro jiné osoby, služby dočasného řízení obchodní činnosti za předem dohodnutých podmínek (interim management), služby maloobchodu v oblasti uměleckých děl poskytované uměleckými galeriemi, služby odborníka na výkonnost podniku, služby podnikům při jejich přesídlení, služby pro maloobchod s farmaceutickými, veterinárními a sanitárními přípravky a zdravotnickým materiálem, služby registrace darů, služby spojené s podáváním daňových přiznání, služby velkoobchodu v oblasti farmaceutických, veterinárních a sanitárních přípravků a v oblasti dodávek zdravotnického materiálu, správa programů pro věrné zákazníky v oblasti osobní letecké dopravy, správa zákaznických věrnostních programů, srovnávání cen, styk s veřejností, subdodavatelské služby (pomoc v obchodní činnosti), systematizace údajů do počítačových databází, šíření reklamních materiálů, šíření vzorků, telemarketing, televizní reklama, tésnopis, účetnictví, upomínání schůzek (kancelářské práce), vedení dražeb, vedení počítačové evidence, venkovní reklama, vydávání reklamních textů, vyhledávání sponzorů, vyhledávání údajů v počítačových souborech pro jiné osoby, vyhotovování hospodářských prognóz, vyhotovování výpisů z účtu, vylepování plakátů, výroba reklamních filmů, výroba teleshoppingových programů, výstřížková služba, zařizování novinového předplatného pro jiné osoby, zařizování předplatného na telekomunikační

služby pro jiné osoby, zásilková reklama, zásobovací služby pro jiné osoby (nákup zboží a služeb pro jiné podniky), zaznamenávání písemných sdělení a údajů, zaznamenávání vzkazů pro nedostupné předplatitele, zpracování textu, zprostředkování dovozu a vývozu, zprostředkování obchodních informací, zprostředkování obchodů v oblasti propojení možných soukromých investorů s podnikateli, kteří potřebují financování, zprostředkování propagace, zprostředkování reklamy, zprostředkování zaměstnání; (41) akademie (vzdělávání), dabing, dálkové vzdělávání, diskotéky, divadelní představení, drezúra zvířat, elektronické publikování (DTP), filmové projekce, fotografování, fotografování na mikrofilm, gymnastický výcvik, hudební produkce, informace o rekreaci, informace o vzdělávání, informace o zábavě, kaligrafické služby, karaoke, klubové služby (zábava nebo vzdělávání), knihovnické služby (půjčovny knih), korespondenční kurzy, koučink (školení), kulturní, vzdělávací a zábavní služby poskytované uměleckými galeriemi, mateřské školy, měření času při sportovních akcích, modelingové služby pro umělce, náboženská výchova, nahrávání videokazet, obrazové zpravodajství, online vydávání elektronických knih a časopisů, organizování zábavních akcí cosplay (kostýmové hry s věrným napodobením postav), plánování večírků (zábava), pojízdné knihovny, poradenství pro volbu povolání (v oblasti vzdělávání nebo školení), pořádání a uvádění koncertů, pořádání a vedení kolokvií, pořádání a vedení konferencí, pořádání a vedení kongresů, pořádání a vedení osobních vzdělávacích fór, pořádání a vedení seminářů, pořádání a vedení symposií, pořádání a vedení workshopů (školení), pořádání estrád (služby impresária), pořádání loterií, pořádání módních přehlídek pro zábavu, pořádání plesů, pořádání soutěží (vzdělávacích nebo zábavných), pořádání soutěží krásy, pořádání sportovních soutěží, pořádání výstav ke kulturním nebo vzdělávacím účelům, poskytování elektronických publikací online bez možnosti stažení, poskytování filmů bez možnosti stažení prostřednictvím videa na objednávku, poskytování her online z počítačové sítě, poskytování hudby online bez možnosti stažení, poskytování televizních programů bez možnosti stažení prostřednictvím videa na objednávku, poskytování videí online bez možnosti stažení, praktický výcvik (předvádění), prázdninové tábory (zábava), produkce estrád, profesní rekvalifikace, pronájem audio zařízení, pronájem dekorací (na představení), pronájem divadelních dekorací, pronájem kinematografických přístrojů, pronájem osvětlovacích zařízení pro divadelní scény či televizní studia, pronájem pokojových akvárií, pronájem rozhlasových a televizních přijímačů, pronájem sportovišť, pronájem stadionů, pronájem tenisových dvorců, pronájem uměleckých děl, pronájem videokamer, pronájem videorekordérů, provozování golfových hřišť, provozování heren, provozování kasin (hazard), provozování muzea (předvádění, výstavy), provozování rekreačních zařízení, provozování sportovních zařízení, provozování zoologických zahrad, průvodcovské služby, předprodej vstupenek (zábava), předvádění cirkusových vystoupení, předvádění varietních představení, předvádění živých vystoupení, překladatelské služby, psaní a skládání písní, psaní filmových scénářů, psaní scénářů, s výjimkou reklamních, psaní textů, půjčování audionahrávek, půjčování filmů, půjčování herního vybavení, půjčování hraček, půjčování potápěčské výstroje, půjčování sportovního vybavení, s výjimkou vozidel, půjčování videokazet, rezervace vstupenek na estrády, rozhlasová zábava, skládání hudby, služby baviče, služby diskžokejů, služby filmového studia, služby grafické úpravy, nikoliv k reklamním účelům, služby klubů zdraví (zdravotní a kondiční cvičení), služby nahrávacího studia, služby nočního klubu (zábava), služby osobního trenéra (kondiční trénink), služby poskytované orchestry, služby reportérů (zpravodajství), služby spojené s hazardem, soukromá výuka, sportovní tábory, školení, školení prostřednictvím simulátorů, školení v oblasti sadů (školení v oblasti čajového obřadu), školní vzdělávání, tělesná výchova, televizní zábava, titulkování, tlumočení znakové řeči, tlumočnické služby, úprava videokazet, vedení kurzů kondičního cvičení, vedení túr s horským průvodcem, výcvik aikido, vydávání knih, vydávání textů, s výjimkou reklamních, výroba filmů, s výjimkou reklamních, výroba rozhlasových a televizních programů, výuka, vzdělávací služby, vzdělávání na internálních školách, zábava, zábavní parky, zkoušení (pedagogická činnost).

(730) **TMM s.r.o.**, Radoťská 69/34, Praha 5, Velká Chuchle, 15900, CZ

(740) Advokátní kancelář RYBÁŘ, SOPPÉ & PARTNEŘI, JUDr. Tomáš Rybář Ph.D., advokát, Purkyňova 2121/3, Praha 1, 11000

(210) **O-547799**  
(220) 09.05.2018  
(320) 09.05.2018  
(511) 7, 8, 21  
(540)



(510) (7) kuchyňské stroje elektrické, mixéry (kuchyňské stroje), roboty (elektrické kuchyňské), mísičí kuchyňské stroje elektrické, sáčky do vysavače; (8) kuchyňské nože, kuchyňské nože (neelektrické), čajové lžičky, jídelní příbory, nože do domácnosti, pomůcky k přípravě pokrmů, náčiní na řezání, vidličky a lžíce, nástroje na přípravu jídla, příbory; (21) domácí nebo kuchyňské potřeby, hrnce a pánve na vaření (neelektrické), hrnce kuchyňské, kávové soupravy s výjimkou souprav z drahých kovů, kuchyňské nádoby, kuchyňské potřeby pro domácnost, kuchyňské potřeby, s výjimkou potřeb z drahých kovů, misky (nádobí), mixéry pro použití v domácnosti (neelektrické), naběračky kuchyňské, nádoby, nádoby pro domácnost, nádoby na pečení, nádoby kuchyňské (soupravy), kastroly, podložky (stolní potřeby), potřeby kuchyňské neelektrické, potřeby na pečení, potřeby pro domácnost, šálky, hrnky, sklenice, nádoby na pití a barové příslušenství, talíře, utěrky na čištění, čisticí a úklidové potřeby, nádoby pro použití v domácnosti nebo v kuchyni, dózy a boxy pro použití v domácnosti a kuchyni, kuchyňské a stolní náčiní, s výjimkou vidliček, nožů a lžic, obraběčky, špachtle a stěrky k použití v kuchyni, sítko a cedníky (domácí potřeby), struhadla (domácí potřeby), struhadla (neelektrické domácí potřeby), utěrky na úklid z mikrovlákna, smetáky na úklid, utěrky na úklid.

(591) Barevná  
(730) **VELKOOBCHOD ORION, spol. s r.o.**, Nedošín 132, Litomyšl, 57001, CZ  
(740) JUDr. Michal Novák, advokát, Smetanovo náměstí 31, Litomyšl, Litomyšl-Město, 57001

(210) **O-548090**  
(220) 21.05.2018  
(320) 21.05.2018  
(511) 35, 36, 41  
(540)



(510) (35) styk s veřejností, reklama a marketing, pronájem reklamních materiálů, rozšiřování reklamních nebo inzertních materiálů, vyhledávání dat v počítačových souborech, organizování komerčních nebo reklamních výstav, vydávání reklamních nebo propagačních a inzertních textů, merchandising; (36) shromažďování finančních prostředků, shromažďování prostředků na dobročinné účely, organizování sbírek, zajišťování financí pro humanitární projekty; (41) služby v oblasti vzdělávání, zábavy, umění a sportu, sportovní činnosti, sportovní kluby, organizování gymnastických akcí, organizování a pořádání sportovních soutěží, akcí, závodů a turnajů, organizování vzdělávacích nebo zábavných soutěží, zábava ve formě gymnastických vystoupení, výchova dětí a mládeže, organizování a vedení seminářů, organizace koncertů, pořádání benefičních koncertů, organizování sportovních, kulturních nebo vzdělávacích výstav, pořádání vzdělávacích akcí v oblasti nových relaxačních a cílených terapeutických technik, poradenství a poskytování informací v oblasti sportu a tělovýchovy, elektronické publikování, provoz elektronických portálů v oblasti sportu a zábavy, vydávání publikací, vydávání tiskovin, online elektronické publikace knih a periodik.

(730) **Nadační fond Věra Čáslavská**, Na Dionysce 1755/8, Praha 6, Dejvice, 16000, CZ

(740) **GATODE s. r. o.**, Ing. Mgr. Denisa Dudová, Vršovická 478/51, Praha 10, Vršovice, 10100

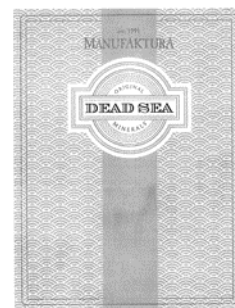
(210) **O-548091**  
(220) 21.05.2018  
(320) 21.05.2018  
(511) 30, 32, 33, 40, 43  
(540)



(510) (30) káva, čaj, kakao, cukr, rýže, tapioka, ságo, náhražky kávy, nápoje na bázi čaje, přísady do nápojů (jiné než esence), příchutě do potravin, mouka a přípravky z obilnin, chléb, pečivo, müsli, cukrovinky, zmrzlina, med, melasa; (32) nealkoholické nápoje, přípravky na výrobu nápojů, nealkoholické šťávy, slazené ovocné nápoje, šťávy ovocné, šťávy zeleninové, minerální a sycené vody, sirupy na výrobu nápojů, nealkoholická piva a vína, nealkoholické nápoje v lahvích, piva, pivo s limonádou; (33) alkoholické nápoje s výjimkou piv; (40) konzervování potravin a nápojů; (43) služby v oblasti provozování restaurací, barů, jídelen, bufetů a rychlého občerstvení.

(591) Barevná  
(730) **BubbleStar CZ s.r.o.**, Koněvova 2660/141, Praha 3, Žižkov, 13000, CZ

(210) **O-548119**  
(220) 22.05.2018  
(320) 22.05.2018  
(511) 3, 20, 35  
(540)



(510) (3) kosmetické výrobky a přípravky, přírodní kosmetika, mýdla, koupelové a sprchové přípravky, koupelové soli, éterické oleje, pleťová a tělová mléka, pleťové vody, šampóny, kondicionéry, barvy na vlasy, pleťové a tělové krémy, laky na vlasy, laky na nehty, opalovací kosmetika, líčidla, parfémy, toaletní vody, vody po holení, deodoranty a antiperspiranty, aromaterapeutické přípravky, masážní přípravky (neléčivé), zubní pasty, přípravky k péči o ústní dutinu (neléčivé), holicí přípravky, depilační přípravky, přípravky pro obnovu vzhledu, přípravky s aloe vera pro kosmetické účely, rtěnky, řasenky, spreje pro osvěžení dechu; (20) dekorativní a dárkové předměty na bázi přírodních materiálů v rámci této třídy, a to dřeva, sádry, plastu, bambusu, korálu, korku, mošské pěny, rákosu, ratanu, proutí a želvoviny; (35) maloobchodní, velkoobchodní činnost a zprostředkování obchodu s těmito výrobky: kosmetické výrobky a přípravky, přírodní kosmetika, mýdla, koupelové a sprchové přípravky, koupelové soli, éterické oleje, pleťová a tělová mléka, pleťové vody, šampóny, kondicionéry, barvy na vlasy, pleťové a tělové krémy, laky na vlasy, laky na nehty, opalovací kosmetika, líčidla, parfémy, toaletní vody, vody po holení, deodoranty a antiperspiranty, aromaterapeutické přípravky, masážní přípravky, zubní pasty, přípravky k péči o ústní dutinu, holicí přípravky, depilační přípravky, dekorativní a dárkové předměty na bázi přírodních materiálů, pomoc při řízení obchodní činnosti, propagační činnost, reklama, obchodní řízení a provozování maloobchodních prodejen a obchodních domů, obchodní administrativa, kancelářské práce, přeskupování různého zboží (kromě jejich přepravy) pro třetí osoby za



účelem umožnit spotřebitelům, aby si tyto výrobky mohl pohodlně prohlížet a nakupovat.

- (730) **Český národní podnik s.r.o.**, Melantrichova 970/17, Praha 1, Staré Město, 11000, CZ  
(740) RETROPATENT s.r.o., Dobiášova 1246/29, Liberec, Liberec VI-Rochlice, 46006

(210) **O-548120**

- (220) 22.05.2018  
(320) 22.05.2018  
(511) 3, 20, 35  
(540)



- (510) (3) kosmetické výrobky a přípravky, přírodní kosmetika, mýdla, koupelové a sprchové přípravky, koupelové soli, éterické oleje, pleťová a tělová mléka, pleťové vody, šampóny, kondicionéry, barvy na vlasy, pleťové a tělové krémy, laky na vlasy, laky na nehty, opalovací kosmetika, líčidla, parfémy, toaletní vody, vody po holení, deodoranty a antiperspiranty, aromaterapeutické přípravky, masážní přípravky (neléčivé), zubní pasty, přípravky k péči o ústní dutinu (neléčivé), holicí přípravky, depilační přípravky, přípravky pro obnovu vzhledu, přípravky s aloe vera pro kosmetické účely, rtěnky, řasenky, spreje pro osvěžení dechu; (20) dekorativní a dárkové předměty na bázi přírodních materiálů v rámci této třídy, a to dřeva, sádry, plastu, bambusu, korálu, korku, mořské pěny, rákosu, ratanu, proutí a želvoviny; (35) maloobchodní, velkoobchodní činnost a zprostředkování obchodu s těmito výrobky: kosmetické výrobky a přípravky, přírodní kosmetika, mýdla, koupelové a sprchové přípravky, koupelové soli, éterické oleje, pleťová a tělová mléka, pleťové vody, šampóny, kondicionéry, barvy na vlasy, pleťové a tělové krémy, laky na vlasy, laky na nehty, opalovací kosmetika, líčidla, parfémy, toaletní vody, vody po holení, deodoranty a antiperspiranty, aromaterapeutické přípravky, masážní přípravky, zubní pasty, přípravky k péči o ústní dutinu, holicí přípravky, depilační přípravky, dekorativní a dárkové předměty na bázi přírodních materiálů, pomoc při řízení a provozování maloobchodních prodejen a obchodních domů, obchodní administrativa, kancelářské práce, přeskupování různého zboží (kromě jejich přepravy) pro třetí osoby za účelem umožnit spotřebitelům, aby si tyto výrobky mohl pohodlně prohlížet a nakupovat.  
(730) **Český národní podnik s.r.o.**, Melantrichova 970/17, Praha 1, Staré Město, 11000, CZ  
(740) RETROPATENT s.r.o., Dobiášova 1246/29, Liberec, Liberec VI-Rochlice, 46006

(210) **O-548437**

- (220) 05.06.2018  
(320) 05.06.2018  
(511) 35, 36, 37, 39, 40, 41, 42, 43  
(540)



**Central Park  
Praha**

- (510) (35) poskytování služeb v oblasti reklamy, pronájem reklamních materiálů a reklamních ploch, pronájem prodejních automatů; (36) provádění finančních analýz, nákup, prodej a pronájem bytů, vedení a inkasování nájemného, finanční sponzorování; (37) povrchové čištění budov, čištění oken, ulic a demolice budov; (39) pronájem parkovacích ploch; (40) čištění povrchů; (41) organizování sportovních soutěží, provozování a pronájem

sportovních zařízení, služby v oblasti zábavy, provozování zábavních parků, organizování živých vystoupení; (42) plánování městské výstavby, architektonické poradenství, inženýrské práce ve stavebnictví; (43) provozování jídelen včetně závodních, provozování restaurací včetně samoobslužných, provozování prodejních automatů a zařízení rychlého občerstvení.

- (730) **Central Park Praha Společenství vlastníků jednotek domu č.p. 2855**, Pitterova 2855/13, Praha 3, Žižkov, 13000, CZ

(210) **O-548512**

- (220) 07.06.2018  
(320) 07.06.2018  
(511) 5  
(540)

## ŽIVÁ VODA

- (510) (5) perorální hydratační přípravek pro telata, dietní krmivo pro stabilizaci vody a elektrolytické bilance na podporu fyziologické využitelnosti u telat.  
(730) **Samohýl group a.s.**, Smetanova 1058, Lomnice nad Popelkou, 51251, CZ  
(740) Pavel Reichel a kol., Ing. Pavel Reichel, Lopatecká 152/14, Praha 4, 14700

(210) **O-548515**

- (220) 07.06.2018  
(320) 07.06.2018  
(511) 7, 11, 37  
(540)

## ARKTIS SERVIS

- (510) (7) vzduchové chladiče, kompresory; (11) osvětlovací zařízení, topná zařízení, tepelná čerpadla, zařízení pro vaření, zařízení pro chlazení, chladič a mrazicí boxy, chladičnice, mrazničky, chladičí pulty, chladičí vitríny, chladičí skříně, chladičí vany (na nápoje), chladičí komory na odpad, chladičí stoly, zařízení pro větrání, komerční a průmyslová klimatizační zařízení, klimatizační přístroje, filtrační zařízení (vzduchová), čisticí lampy vzduchu (od bakterií), zařízení pro úpravu vzduchu, zařízení pro čištění vzduchu, zařízení pro rozvod vody; (37) instalace a montáže chladičích a klimatizačních zařízení, opravy chladičích a klimatizačních zařízení, revize chladičích a klimatizačních zařízení, údržba chladičích a klimatizačních zařízení, poradenství týkající se výše uvedených služeb.  
(730) **Šindelka Vladimír**, Nový Svět 697, Stará Ves nad Ondřejnicí, Stará Ves, 73924, CZ  
(740) Ing. Iva Rylková, Polská 1525/12, Ostrava, Poruba, 70800

(210) **O-548523**

- (220) 07.06.2018  
(320) 07.06.2018  
(511) 16, 35, 41  
(540)

## Pěvecký sbor Andělci

- (510) (16) odborné a informační publikace a texty na papírových nosičích, brožury a hudebniny, notový materiál včetně partitur a zpěvníků, propagační tiskoviny, letáky, texty a fotografie, fotografická alba, plakáty a papírové reklamní předměty, propagační a upomínkové předměty z papíru; (35) marketing, reklamní a propagační činnost v oblasti kultury, management koncertní, výchovné a zábavné činnosti (umělecká agentura), maloobchodní, velkoobchodní a elektronický prodej nahraných audiovizuálních záznamů, zejména se sborovým zpěvem, poskytování informačních produktů na papírových a elektronických nosičích (propagace), inzerce a prezentace v počítačové síti internet (propagace), styky s veřejností; (41) sborový zpěv, zpěv, činnost pěveckého sboru, výuka zpěvu, služby umělecké agentury, organizování a pořádání koncertů, hudebních a pěveckých soutěží a festivalů, zajišťování hostování tuzemských a zahraničních umělců a souborů, fotografování a natáčení zvukových, zvukově obrazových a obrazových záznamů, nahrávání, půjčování a pořizování zvukových, zvukově obrazových a obrazových záznamů, výchovná a vzdělávací činnost v oblasti kultury, hudby a sborového zpěvu, pořádání výchovných koncertů a setkání s dětmi a mládeží, tvorba a pořádání hudebních, hudebně-dramatických a dramatických pořadů a vystoupení, kurzů a táborů v tuzemsku i v zahraničí, odborná poradenská a konzultační činnost v oblasti kultury a vzdělávání, zejména v hudebním oboru.  
(730) **Centrum umění a pohybu s.r.o.**, Nýřánská 1288/26, Plzeň, Bolevec, 32300, CZ

(740) Ing. Radmila Baumová, nám. Republiky 75/2, Žďár nad Sázavou, Žďár nad Sázavou 1, 59101

(210) **O-548524**

(220) 07.06.2018

(320) 07.06.2018

(511) 16, 35, 41

(540)

### Andělci Plzeň

(510) (16) odborné a informační publikace a texty na papírových nosičích, brožury a hudebniny, notový materiál včetně partitur a zpěvníků, propagační tiskoviny, letáky, texty a fotografie, fotografická alba, plakáty a papírové reklamní předměty, propagační a upomínkové předměty z papíru; (35) marketing, reklamní a propagační činnost v oblasti kultury, management koncertní, výchovné a zábavné činnosti (umělecká agentura), maloobchodní, velkoobchodní a elektronický prodej nahraných audiovizuálních záznamů, zejména se sborovým zpěvem, poskytování informačních produktů na papírových a elektronických nosičích (propagace), inzerce a prezentace v počítačové síti internet (propagace), styky s veřejností; (41) sborový zpěv, zpěv, činnost pěveckého sboru, výuka zpěvu, služby umělecké agentury, organizování a pořádání koncertů, hudebních a pěveckých soutěží a festivalů, zajišťování hostování tuzemských a zahraničních umělců a souborů, fotografování a natáčení zvukových, zvukově obrazových a obrazových záznamů, nahrávání, půjčování a pořizování zvukových, zvukově obrazových a obrazových záznamů, výchovná a vzdělávací činnost v oblasti kultury, hudby a sborového zpěvu, pořádání výchovných koncertů a setkání s dětmi a mládeží, tvorba a pořádání hudebních, hudebně-dramatických a dramatických pořadů a vystoupení, kurzů a táborů v tuzemsku i v zahraničí, odborná poradenská a konzultační činnost v oblasti kultury a vzdělávání, zejména v hudebním oboru.

(730) **Centrum umění a pohybu s.r.o.**, Nýřanská 1288/26, Plzeň, Bolevec, 32300, CZ

(740) Ing. Radmila Baumová, nám. Republiky 75/2, Žďár nad Sázavou, Žďár nad Sázavou 1, 59101

(210) **O-548813**

(220) 20.06.2018

(320) 20.06.2018

(511) 34

(540)



(510) (34) tabák, kuřácké potřeby, zápalky, cigarety, cigaretová pouzdra, cigaretové filtry, cigaretové držáky, cigaretový papír, cigaretové špičky, náústky pro držáky cigaret, tabákové dýmky, cigarillos (krátké doutníky), doutníky, popelníky pro kuřáky, zapalovače pro kuřáky.

(730) **Diamond Quest Ltd.**, OMC Chambers, P.O.Box 3152, Road Town, Tortola, VG

(740) Zeiner & Zeiner v.o.s., Mgr. Alexandr Vališ, advokát, Maiselova 15, Praha 1, 11000

(210) **O-548843**

(220) 21.06.2018

(320) 21.06.2018

(511) 16, 21, 30, 35, 43

(540)

### Coffee Cube

(510) (16) balící papír, blahopřání, bloky, brožury, celofán, periodika, desky na dokumenty, dopisní papír, etikety, fotografie, reprodukce grafické, grafiky,

kalendáře, kapesníky papírové, kartóny, knihy, mapy, noviny, obálky, obaly spadající do této třídy, obtisky, papír, papírenské výrobky, ubrusy papírové, ubrusy papírové, plakáty, potřeby na psaní, praporečky papírové, prostírání papírové, pytlíky papírové, ručníky papírové, sešity, těžítka, tužky, folie na balení, zápisníky; (21) kelímky (plastové a papírové); (30) káva, mletá a nemletá káva, kakao, čaj k jiným než léčivým účelům (bylinný i nebylinný), kávové, čajové, kakaové a espresso nápoje, a nápoje se základem v kávě a/nebo espressu, prášková čokoláda a vanilka, sirupy do nápojů, pečivo, včetně muffinů, čajových koláčků, sušenek, keksů, a mazanců, a směsí na jejich přípravu, čokoládové a cukrářské výrobky, teplé a studené cukrářské výrobky pro přímou konzumaci, ovocné a celozrnné obilninové výrobky, káva pro přímou konzumaci, zmrzlina, milkshaky a mražené cukrovinky, čokoláda, bonbóny a cukrovinky, (ochucovadla), koření, led (zmrazená voda); (35) reklama, propagace, řízení obchodní činnosti, obchodní administrativa, kancelářské práce, maloobchodní služby vztahující se k výše uvedeným výrobkům, velkoobchodní dodávky výše uvedených výrobků, maloobchodní a objednávkový prodej potravin, nápojů a výrobků uvedených výše; (43) služby zajišťující stravování a nápoje, restaurace, kavárny, kafeterie, snack bary, služby kávových bufetů a zařízení rychlého občerstvení, služby restaurací s možností odnosu jídla s sebou, cateringové služby, zásobování kanceláří kávou, smluvní gastronomické služby, příprava jídel, příprava a prodej jídel a nápojů s možností odnosu s sebou, služby související s provozem restaurací (včetně franchisingových) a jiných zařízení poskytujících pokrmy a nápoje určené pro konzumaci, příprava a prodej pokrmů a nápojů pro konzumaci mimo místo prodeje, vše v rámci této třídy.

(730) **Coffee Cube s.r.o.**, Na Okruhu 488/27, Praha 4, Písnice, 14200, CZ

(740) AKJ - Advokátní kancelář Janák s.r.o., Sedláčkova 212/11, Plzeň, 30100

(210) **O-548893**

(220) 25.06.2018

(320) 25.06.2018

(511) 20, 24, 35

(540)

## Malý princ

(510) (20) polštáře klasické postelové, polštáře dekorační, matrace do postelí, posteje, zateplovací podložky do postelí (krycí podložky na matrace), ložní potřeby (s výjimkou ložního prádla); (24) prošívané postelové přehozy a přikrývky (quilty), ložní povlečení, povlaky na polštáře, potahy na matrace, přikrývky a pokrývky na postel, prostěradla; (35) propagační činnost, reklama, pomoc při řízení obchodních činností, obchodní administrativa, kancelářské práce.

(730) **PiCaSo manufactory s.r.o.**, Moravanská 334/120, Brno, Přízřenice, 61900, CZ

(210) **O-549390**

(220) 20.07.2018

(320) 20.07.2018

(511) 6, 19, 35, 37, 40

(540)

## FORNEX

(510) (6) čepy kovové (kovové kolíky), kovové pojistné matice, kovové pojistné kolíky, kovové šrouby, kovové závěsy, panty, kovové úchyty a kování pro uchycení skleněných prvků, kovové rámy pro uchycení skleněných prvků, kov v prášku, kovové folie; (19) barevné okenní sklo, barevné skleněné tabule (pro stavebnictví), tabulové sklo do dveří, skla pro stavby, skleněné stavební materiály, skleněné bloky na stavby, skleněné cihly, skleněné desky pro použití ve stavebnictví, běžné tabulové sklo pro stavebnictví, bezpečnostní sklo k použití ve stavebnictví, dekorativní sklo pro stavebnictví, izolační sklo pro použití ve stavebnictví, sklo tabulové

(stavební materiál), stavební sklo, svítící sklo pro stavebnictví, tvrzené sklo pro použití ve stavebnictví, vrstvené sklo, vyztužené sklo pro stavebnictví, zdobené sklo pro stavebnictví, obkladové panely ze skla, panely ze skla, skleněné dlaždice, skleněné dveře, skleněné dveře vstupní do budov, skleněné dveře (nekovové rámy), skleněné panely do dveří, skleněné tvarované prvky; (35) zprostředkování prodeje výrobků výše uvedených ve třídách 6 a 19, zprostředkování služeb níže uvedených ve třídách 37 a 40; (37) aplikace ochranných fólií na sklo, instalace a opravy skleněných tabulí, instalace dvojskla, instalace skleněných dveří, skleněných oken a skleněných stavebních prvků, instalace skel do oken a dveří, instalace systémů osvětlení, montáž skla a zasklívacích prvků, opravy skleněných oken, skleněných dveří a skleněných tvarovaných prvků, sklenářské služby, dokončovací stavební práce, dozor nad opravami staveb; (40) kalení skla, leštění a broušení skla, fazetování skla, tónování skla, povrchové barevné tónování oken, ošetření skla za účelem změny optických vlastností, řezání tabulového skla, vyfukování skla pro výrobu skleněných dveří a skleněných tvarovaných prvků, 3D tisk, 3D reprodukční služby, dekorativní tisk pro třetí osoby, digitální tisk, tisk obrazů na objekty pro výrobu skleněných dveří a skleněných tvarovaných prvků, obnova skleněných povrchů skleněných dveří a skleněných tvarovaných prvků.

- (730) **VV SKLO s.r.o.**, Na Zahradkách 426, Křižanov, 59451, CZ  
(740) Ing. Marie Smrčková, patentový zástupce, Velflíkova 1431/10, Praha 6, 16000

- (210) **O-549391**  
(220) 20.07.2018  
(320) 20.07.2018  
(511) 6, 19, 35, 37, 40  
(540)

## NEXUS

(510) (6) čepy kovové (kovové kolíky), kovové pojistné matice, kovové pojistné kolíky, kovové šrouby, kovové závěsy, panty, kovové úchyty a kování pro uchycení skleněných prvků, kovové rámy pro uchycení skleněných prvků, kov v prášku, kovové fólie; (19) barevné okenní sklo, barevné skleněné tabule (pro stavebnictví), tabulové sklo do dveří, skla pro stavby, skleněné stavební materiály, skleněné bloky na stavby, skleněné cihly, skleněné desky pro použití ve stavebnictví, běžné tabulové sklo pro stavebnictví, bezpečnostní sklo k použití ve stavebnictví, dekorativní sklo pro stavebnictví, izolační sklo pro použití ve stavebnictví, sklo tabulové (stavební materiál), stavební sklo, svítící sklo pro stavebnictví, tvrzené sklo pro použití ve stavebnictví, vrstvené sklo, vyztužené sklo pro stavebnictví, zdobené sklo pro stavebnictví, obkladové panely ze skla, panely ze skla, skleněné dlaždice, skleněné dveře, skleněné dveře vstupní do budov, skleněné dveře (nekovové rámy), skleněné panely do dveří, skleněné tvarované prvky; (35) zprostředkování prodeje výrobků výše uvedených ve třídách 6 a 19, zprostředkování služeb níže uvedených ve třídách 37 a 40; (37) aplikace ochranných fólií na sklo, instalace a opravy skleněných tabulí, instalace dvojskla, instalace skleněných dveří, skleněných oken a skleněných stavebních prvků, instalace skel do oken a dveří, instalace systémů osvětlení, montáž skla a zasklívacích prvků, opravy skleněných oken, skleněných dveří a skleněných tvarovaných prvků, sklenářské služby, dokončovací stavební práce, dozor nad opravami staveb; (40) kalení skla, leštění a broušení skla, fazetování skla, tónování skla, povrchové barevné tónování oken, ošetření skla za účelem změny optických vlastností, řezání tabulového skla, vyfukování skla pro výrobu skleněných dveří a skleněných tvarovaných prvků, 3D tisk, 3D reprodukční služby, dekorativní tisk pro třetí osoby, digitální tisk, tisk obrazů na objekty pro výrobu skleněných dveří a skleněných tvarovaných prvků, obnova skleněných povrchů skleněných dveří a skleněných tvarovaných prvků.

- (730) **VV SKLO s.r.o.**, Na Zahradkách 426, Křižanov, 59451, CZ  
(740) Ing. Marie Smrčková, patentový zástupce, Velflíkova 1431/10, Praha 6, 16000

- (210) **O-549400**  
(220) 23.07.2018  
(320) 23.07.2018  
(511) 35, 36, 41  
(540)

## Main Point Karlín II.

(510) (35) reklama, propagace, řízení obchodní činnosti, obchodní administrativa, kancelářské práce; (36) pojištění, finančnínictví, peněžnictví, služby v oblasti nemovitostí; (41) vzdělávání, školení, zábava, sportovní a kulturní činnosti.  
(730) **Main Point Karlín II., a.s.**, Pobežně 665/21, Praha 8, 18600, CZ

- (210) **O-549523**  
(220) 27.07.2018  
(320) 27.07.2018  
(511) 16, 39, 41  
(540)

## ARS AURO PRIOR

(510) (16) papír a lepenka, tiskárenské výrobky, potřeby pro vazbu knih, fotografie, papírnické zboží a kancelářské potřeby s výjimkou nábytku, lepidla pro kancelářské potřeby nebo pro domácnost, potřeby pro rýsování a kreslení a potřeby pro umělce, malířské štětce, instruktážní a výukové materiály, plastové archy, fólie a sáčky pro balení a obaly, tiskařské typy, štočky; (39) doprava, balení a skladování zboží, organizování cest; (41) vzdělávání, školení, zábava, sportovní a kulturní činnosti.  
(730) **Christen René**, Hudečkova 2036/1b, Praha 4, 14000, CZ  
(740) Mgr. Luděk Hladěna LL.M., Jungmannova 31, Praha 1, 11000

- (210) **O-549539**  
(220) 30.07.2018  
(320) 30.07.2018  
(511) 25, 35  
(540)

## PAUL OXEN

(510) (25) čelenky (oděvy), čepice, klapy na uši (pokrývky hlavy), klobouky, kšiltý, kukly, lyžařské čepice, masky na spaní, plážové klobouky, pokrývky hlavy s kšiltem, šátky, atletická tílka, baletní sukně, běžecká tílka, běžecká trika a bundy, běžecké oděvy, bezprstové rukavice, bikiny, blejzry, body (spodní prádlo), bolera, bombery, boxerské trenýrky, bundy, bundy na snowboard, bundy prošívané, bundy z kůže, bundy z kožesiny, bundy z prachového peří, cyklistická trička, cyklistické šortky, dámská krátká přiléhavá trička, dámské kabáty, dámské kalhotky, dámské košile, dámské kostýmy, dámské nátělníky (živůtky), dámské oděvy, dámské plavky, dámské šaty, dětské oblečení, džíny, funkční spodní prádlo, flisové oděvy, halenky (blůzky), kabáty, kalhotky, kalhoty, kalhoty na sportování, kombinézy, košile, kravaty, kožichy a bundy, lyžařské bundy, lyžařské kombinézy, lyžařské kalhoty, lyžařské oděvy, mikiny, minisukně, mikiny s kapucí, montérky, motocyklové bundy, motýlky, nákrčníky, nátělníky, nepromokavé oděvy, noční úbory, palčáky, pánské spodní prádlo, pánské ponožky, pánské plavky, parky, pásky, pláštěnky, plavky, podkolenky, pletené zboží (oděvy), podprsensky, ponča, ponožky, punčochy, rukavice, roláky, riflové bundy, saka, šály (oděvy), šaty, boty, běžecká obuv, boty do deště, boty do terénu, boty do vody, boty na jógu, boty na ragby, boty na snowboard, atletická obuv, boty na tenis, boty pro motocyklisty, boty s kolečky, boty se suchým zipem, boxerská obuv, basketbalové tenisky, trička, trička bez rukávů, trička s dlouhým rukávem, trička s krátkým rukávem, tepláky, teplákové šortky, teplákové bundy, kalhoty kratší délky, šortky (oděvy), bermudy (šortky); (35) velkoobchodní prodej oblečení, maloobchodní prodej oblečení, propagace a reklama.  
(730) **Vašků Pavel**, U Pivovaru 2861/7, Jihlava, 58601, CZ  
(740) Advokátní kancelář CINK a partneři, s. r. o., Mgr. Ing. Pavel Cink, Velešlavínova 363/33, Plzeň, Vnitřní Město, 30100

- (210) **O-549723**  
(220) 07.08.2018  
(320) 07.08.2018  
(511) 35, 41, 43  
(540)

## HOTEL ALDIS

(510) (35) reklama, propagace, řízení obchodní činnosti, obchodní administrativa, kancelářské práce; (41) vzdělávání, školení, zábava, sportovní a kulturní činnosti; (43) služby zajišťující stravování a nápoje, dočasné ubytování se zajištěním služeb hotelového hosta.  
(730) **Aldis, a.s.**, Eliščíno nábřeží 375/1, Hradec Králové, 50003, CZ

- (210) **O-549753**  
(220) 08.08.2018  
(320) 08.08.2018  
(511) 9, 16, 41  
(540)

## Souhvězdí gulag Karla Pecky

(510) (9) zvukové knihy, nahraný obsah (počítačové programy, data a informace), elektronické knihy, knihy nahrané na discích, knihy nahrané na páskách, elektronické knihy ke stažení, digitální knihy ke stažení z internetu, obsah

médií; (16) knihy, tiskoviny; (41) vydavatelská činnost a zpravodajství, elektronická nakladatelská činnost (služby), digitální video, audio a multimediální zábavní vydavatelské služby, elektronické publikace (bez možnosti stažení), elektronické online vydávání knih a periodik, nakladatelské služby, nakladatelské služby týkající se periodických a neperiodických publikací, s výjimkou reklamních textů.

(730) **Pagáč Daniel Mgr.**, U smaltovny 1369/23, Praha 7, Holešovice, 17000, CZ

(210) **O-549754**

(220) 08.08.2018

(320) 08.08.2018

(511) 9, 35, 38, 41, 43

(540)

### Campus VŠEM

(510) (9) elektronické publikace všeho druhu, elektronické učebnice, elektronická paměťová média, počítače, počítačové programy (software), počítačové informační systémy, internetové aplikace, telekomunikační přístroje, příslušenství k výpočetní a telekomunikační technice v rámci této třídy, přístroje pro záznam, převod a reprodukci zvuku nebo obrazu, audiovizuální přístroje; (35) činnost ekonomických a organizačních poradců, služby a poradenství v oblasti managementu a řízení firmy, marketingová a reklamní činnost, průzkumy trhu, daňové a účetní služby a poradenství, personální služby a poradenství, obchodní zastoupení jiných podnikatelských subjektů, maloobchodní, velkoobchodní a elektronický prodej tiskovin, učebnic, elektronických publikací, vzdělávacích programů, elektronických vzdělávacích programů, internetových vzdělávacích kurzů, vzdělávacího softwaru, informačních systémů a školních pomůcek, automatizované zpracování dat, administrativní práce, pořádání prodejních a reklamních akcí a výstav, poradenství a poskytování informací v oblasti obchodu a managementu; (38) provoz elektronických internetových vzdělávacích portálů, počítačová komunikace, komunikace přes Internet a jiné sítě, elektronická pošta, telekonference, vysílací služby, rozšiřování a zveřejňování informací prostřednictvím telekomunikačních sítí pronájem telekomunikačních zařízení, poradenství v oblasti telekomunikací; (41) školicí a vzdělávací činnosti, lektorská činnost, výuka se zaměřením na ekonomii, finance, management a jazyky, pořádání školení různého charakteru, jazykové kurzy, rekvalifikačních kurzy, manažerské a obchodní kurzy, kurzy osobního rozvoje a dovedností, překladatelské služby, vydavatelská a nakladatelská činnost, odborné publikování, elektronické publikování, provoz vzdělávacího zařízení - vysoké školy, služby v oblasti zajištění studia v zahraničí, studijní programy a stipendia, spolupráce a kooperace s tuzemskými i zahraničními vzdělávacími zařízeními, pronájem vzdělávacích a kulturních zařízení, pořádání vzdělávacích a kulturních seminářů, veletrhů a výstav, pořádání a organizování kulturních, společenských, zábavních nebo sportovních akcí, vzdělávací, sportovní, zábavní a umělecké kluby, agenturní činnost a informační služby v oblasti vzdělávání, zprostředkování v oblasti vzdělávání, půjčování a pronájem knih, filmů, hudby a vzdělávacích pomůcek, umělecká, filmová a hudební produkce, poradenství a poskytování informací v oblasti vzdělávání; (43) ubytovací služby - provoz ubytovacích zařízení všeho druhu, hostinské služby - provoz restauračních zařízení všeho druhu, poradenství a poskytování informací v oblasti ubytování a pohostinství.

(730) **VŠEM, s.r.o.**, Nárožní 2600/9a, Praha 5, Stodůlky, 15800, CZ

(740) Ing. Jiří Střelák, Šumberova 42, Praha 6, 16200

(210) **O-549758**

(220) 08.08.2018

(320) 08.08.2018

(511) 9, 16, 41

(540)

### nemohu jinak

(510) (9) nahráný obsah (počítačové programy, data a informace), zařízení v oblasti informačních technologií a audiovizuální zařízení, audioknihy, zvukové knihy, elektronické knihy, elektronické knihy ke stažení, obsah médií, digitální knihy ke stažení z internetu, knihy nahrané na discích, elektronické publikace ke stažení, knihy nahrané na páskách; (16) tiskoviny, knihy; (41) vydavatelská činnost a zpravodajství, elektronická nakladatelská činnost (služby), digitální video, audio a multimediální zábavní vydavatelské služby, elektronické publikace (bez možnosti stažení), elektronické online vydávání knih a periodik, nakladatelské služby, nakladatelské služby týkající se periodických a neperiodických publikací, s výjimkou reklamních textů.

(730) **Pagáč Daniel Mgr.**, U smaltovny 1369/23, Praha 7, Holešovice, 17000, CZ

(210) **O-550128**

(220) 29.08.2018

(320) 29.08.2018

(511) 3, 5, 35

(540)



(510) (3) toaletní vody, pleťové vody, pleťová mléka, šampony na vlasy, laky na vlasy, zubní pasty, ústní vody, prací prostředky, brusné přípravky, škrob na prádlo, modřidla na prádlo, vosk na prádlo, mýdla všeho druhu, přípravky na odstraňování vodního kamene pro domácnost, čisticí prostředky, přípravky na čištění odpadových rour pro domácnost, odrezovací prostředky pro domácnost, avivážní přípravky, změkčovací prostředky pro prádlo, bělicí přípravky na čištění kůže a čisticí prostředky na kůži, soli na bělení, soda, přípravky na bělení a čištění šatstva, čpavek jako čisticí prostředek, křída na čištění, lešticí přípravky a přípravky na leštění nábytku, vosky na leštění, čističí a odmašťovací přípravky (s výjimkou odmašťovacích přípravků pro průmysl), zjasňovací prostředky pro domácnost, odbarvovače pro domácnost, namáčecí přípravky a přípravky předepírání, prostředky na čištění skel, prostředky na čištění oken, prostředky na čištění automobilových oken, autošampóny, čisticí prostředky pro autokosmetiku, lešticí prostředky pro autokosmetiku, prostředky pro odstraňování námrazy na automobilech, detergenty (s výjimkou detergentů pro průmysl), šampony pro zvířata chovaná v domácnosti; (5) chemické dezinfekční prostředky na WC, dezinfekční přípravky pro hygienické potřeby, zubní abraziva, antiseptické přípravky, deodoranty (s výjimkou deodorantů pro osobní potřebu), repelenty proti hmyzu; (35) služby při pořizování záznamů, přepisu, vypracování, kompilaci, přenášení nebo systematizaci písemných sdělení a záznamů, jakož i při využívání nebo kompilaci matematických nebo statistických údajů.

(730) **Zenit, spol. s r.o.**, Pražská 162/19, Čáslav, Čáslav-Nové Město, 28601, CZ

(740) JUDr. Marcela Kislingerová, advokátka, Sladkovského 767, Pardubice, 53002

(210) **O-550129**

(220) 29.08.2018

(320) 29.08.2018

(511) 3, 5, 35

(540)



(510) (3) toaletní vody, pleťové vody, pleťová mléka, šampony na vlasy, laky na vlasy, zubní pasty, ústní vody, prací prostředky, brusné přípravky, škrob na prádlo, modřidla na prádlo, vosk na prádlo, mýdla všeho druhu, přípravky na odstraňování vodního kamene pro domácnost, čisticí prostředky, přípravky na čištění odpadových rour pro domácnost, odrezovací prostředky pro domácnost, avivážní přípravky, změkčovací prostředky pro prádlo, bělicí přípravky na čištění kůže a čisticí prostředky na kůži, soli na bělení, soda, přípravky na bělení a čištění šatstva, čpavek jako čisticí prostředek, křída na čištění, lešticí přípravky a přípravky na leštění nábytku,

vosky na leštění, čistící a odmašťovací přípravky (s výjimkou odmašťovacích přípravků pro průmysl), zjasňovací prostředky pro domácnost, odbarvovače pro domácnost, namáčecí přípravky a přípravky předepírání, prostředky na čištění skel, prostředky na čištění oken, prostředky na čištění automobilových oken, autošampóny, čistící prostředky pro autokosmetiku, lešticí prostředky pro autokosmetiku, prostředky pro odstraňování námrazy na automobilech, detergenty (s výjimkou detergentů pro průmysl), šampony pro zvířata chovaná v domácnosti; (5) chemické dezinfekční prostředky na WC, dezinfekční přípravky pro hygienické potřeby, zubní abraziva, antiseptické přípravky, deodoranty (s výjimkou deodorantů pro osobní potřebu), repelenty proti hmyzu; (35) služby při pořizování záznamů, přepisu, vypracování, kompilaci, přenášení nebo systematizaci písemných sdělení a záznamů, jakož i při využívání nebo kompilaci matematických nebo statistických údajů.

(730) **Zenit, spol. s r.o.**, Pražská 162/19, Čáslav, Čáslav-Nové Město, 28601, CZ

(740) JUDr. Marcela Kislingerová, advokátka, Sladkovského 767, Pardubice, 53002

(210) **O-550130**

(220) 29.08.2018

(320) 29.08.2018

(511) 3, 5, 35

(540)



(510) (3) toaletní vody, pleťové vody, pleťová mléka, šampony na vlasy, laky na vlasy, zubní pasty, ústní vody, prací prostředky, brusné přípravky, škrob na prádlo, modřidla na prádlo, vosk na prádlo, mýdla všeho druhu, přípravky na odstraňování vodního kamene pro domácnost, čistící prostředky, přípravky na čištění odpadových rour pro domácnost, odrezovací prostředky pro domácnost, avivážní přípravky, změkčovací prostředky pro prádlo, bělicí přípravky na čištění kůže a čistící prostředky na kůži, soli na bělení, soda, přípravky na bělení a čištění šatstva, čpavek jako čistící prostředek, křída na čištění, lešticí přípravky a přípravky na leštění nábytku, vosky na leštění, čistící a odmašťovací přípravky (s výjimkou odmašťovacích přípravků pro průmysl), zjasňovací prostředky pro domácnost, odbarvovače pro domácnost, namáčecí přípravky a přípravky předepírání, prostředky na čištění skel, prostředky na čištění oken, prostředky na čištění automobilových oken, autošampóny, čistící prostředky pro autokosmetiku, lešticí prostředky pro autokosmetiku, prostředky pro odstraňování námrazy na automobilech, detergenty (s výjimkou detergentů pro průmysl), šampony pro zvířata chovaná v domácnosti; (5) chemické dezinfekční prostředky na WC, dezinfekční přípravky pro hygienické potřeby, zubní abraziva, antiseptické přípravky, deodoranty (s výjimkou deodorantů pro osobní potřebu), repelenty proti hmyzu; (35) služby při pořizování záznamů, přepisu, vypracování, kompilaci, přenášení nebo systematizaci písemných sdělení a záznamů, jakož i při využívání nebo kompilaci matematických nebo statistických údajů.

(730) **Zenit, spol. s r.o.**, Pražská 162/19, Čáslav, Čáslav-Nové Město, 28601, CZ

(740) JUDr. Marcela Kislingerová, advokátka, Sladkovského 767, Pardubice, 53002

(210) **O-550131**

(220) 29.08.2018

(320) 29.08.2018

(511) 3, 5, 35

(540)



(510) (3) toaletní vody, pleťové vody, pleťová mléka, šampony na vlasy, laky na vlasy, zubní pasty, ústní vody, prací prostředky, brusné přípravky, škrob na prádlo, modřidla na prádlo, vosk na prádlo, mýdla všeho druhu, přípravky na odstraňování vodního kamene pro domácnost, čistící prostředky, přípravky na čištění odpadových rour pro domácnost, odrezovací prostředky pro domácnost, avivážní přípravky, změkčovací prostředky pro prádlo, bělicí přípravky na čištění kůže a čistící prostředky na kůži, soli na bělení, soda, přípravky na bělení a čištění šatstva, čpavek jako čistící prostředek, křída na čištění, lešticí přípravky a přípravky na leštění nábytku, vosky na leštění, čistící a odmašťovací přípravky (s výjimkou odmašťovacích přípravků pro průmysl), zjasňovací prostředky pro domácnost, odbarvovače pro domácnost, namáčecí přípravky a přípravky předepírání, prostředky na čištění skel, prostředky na čištění oken, prostředky na čištění automobilových oken, autošampóny, čistící prostředky pro autokosmetiku, lešticí prostředky pro autokosmetiku, prostředky pro odstraňování námrazy na automobilech, detergenty (s výjimkou detergentů pro průmysl), šampony pro zvířata chovaná v domácnosti; (5) chemické dezinfekční prostředky na WC, dezinfekční přípravky pro hygienické potřeby, zubní abraziva, antiseptické přípravky, deodoranty (s výjimkou deodorantů pro osobní potřebu), repelenty proti hmyzu; (35) služby při pořizování záznamů, přepisu, vypracování, kompilaci, přenášení nebo systematizaci písemných sdělení a záznamů, jakož i při využívání nebo kompilaci matematických nebo statistických údajů.

(730) **Zenit, spol. s r.o.**, Pražská 162/19, Čáslav, Čáslav-Nové Město, 28601, CZ

(740) JUDr. Marcela Kislingerová, advokátka, Sladkovského 767, Pardubice, 53002

(210) **O-550283**

(220) 05.09.2018

(320) 05.09.2018

(511) 20, 25, 33, 35, 41

(540)

### Ponožkovice

(510) (20) nábytek a bytové zařízení, věšáky na oděvy, stojany na oděvy (nábytek) a ramínka na oděvy, háčky na oděvy, němí sluhové, obaly na oděvy, věšáky (nábytek), dřevěný nábytek, interiérový nábytek, mobilní skladovací police (nábytek), nábytek do ložnice, nábytek do obývacích pokojů, nábytek do šaten, nábytek na vystavení zboží, nábytek pro domácnost, kancelář a zahrada, nábytek pro ukládání (skladování), nábytek z umělých hmot, nábytkové skříně a stěny, nekovový nábytek (kromě nábytku speciálně zhotoveného pro lékařské nebo laboratorní účely), odkládací stolky, police, policové skříně, regály (nábytek), pulty (nábytek), šatníky, skladovací jednotky (nábytek), skladovací police (nábytek), skladovací zásuvky (nábytek); (25) atletické ponožky, dámské spodní prádlo, dětská obuv a obuvní doplňky, dětské spodní prádlo, dlouhé spodní prádlo, domácí obuv, dupačky (oděvy), spodní díly oděvu, funkční spodní prádlo, vrchní díly oděvu, golfové oděvy, kromě rukavic, hřejivé návleky na nohy, japonské ponožky (tabi), cvičební oděvy, dámské oděvy, dětské oděvy, domácí oděvy, gumová obuv, kalhoty, kamaše, kabáty, kapesníčky do horní kapsy saka, klínky pro nízké ponožky (části oděvů), klobouky, kloboučky, kombiné (spodní prádlo), kombinézy, konfekce, košile, kostýmy, obleky, kotníčkové ponožky, kotníčková obuv, kožená obuv, kožené oděvy, kožichy a bundy, kravaty, kukly, kšiltly, legíny, mikiny, minisukně, motýlky, nánožníky, ne elektricky vyhřívané, nátělníky, návleky, nazouvací obuv, neformální oblečení, nepromokavé oděvy, nepromokavé ponožky, noční košile, noční čepice a čepce, pánské ponožky, oděvy pro volný čas, oděvy

pro sport, opasky, palčáky, pánská a dámská obuv, pánské oděvy, pánská konfekce, paty k punčochám, pletené zboží (oděvy), pletené spodní prádlo, podkolenky, podprsenky, podrážky k obuvi, podvazky, podvazky k ponožkám, podvlékačky (dlouhé spodky), pokrývky hlavy, ponožkové papuče, ponožky, ponožky absorbující pot, ponožky do obuvi, ponožky ke kotníkům, ponožky na americký fotbal, ponožky na spaní, ponožky pohlcující pot, ponožky pro kojence a batolata, ponožky zabraňující pocení, punčocháče (punčochové kalhoty), punčochy, punčochové zboží, saka, šátky a šály, šaty, šle, šortky, spodky, spodní prádlo, společenská obuv, termo ponožky, tenisové ponožky, sportovní obuv, svetry, svrchní oděvy, svrchníky, teplé spodní prádlo, trička, topy (oděvy), tkané oblečení, večerní oblečení, vesty, vysoké boty; (33) alkoholické energetické nápoje, alkoholické koktejlové směsi, alkoholické nápoje (lihoviny), alkoholizovaná vína, aperitivy, bílé víno, bourbon (whiskey), brandy, červené víno, eider, dezertní vína, digestiva (likéry a pálenky), gin, griotka, hořké likéry, koktejly, likéry, medovina, mošt alkoholizovaný (cidre), nápoje s nízkým obsahem alkoholu, předpřipravené alkoholické nápoje, přípravky k výrobě alkoholických nápojů, rum, sherry, stolní vína, šumivá vína, vaječný koňak s alkoholem, vína, vodka, whisky; (35) administrativa (obchodní), udělování licencí ke zboží a službám druhých, administrativa prodeje, administrativní služby, administrativní zpracování dat, asistence v oblasti řízení obchodu, distribuce a šíření reklamních materiálů (letáků, prospektů, tištěných materiálů, vzorků), event marketing (získávání zákazníků pořádáním akcí), franšizing (obchodní poradenství vztahující se k -), hodnocení obchodní činnosti, informace komerční (poskytování), informace nebo zprávy týkající se obchodu a marketingu, internetový marketing, kancelářské služby, konzultační a poradenské služby a pomoc v oblasti reklamní, marketingové a propagační činnosti, maloobchodní prodej alkoholických nápojů s výjimkou piva, maloobchodní prodej oblečení, maloobchodní prodej obuvi, maloobchodní prodej piva, maloobchodní prodej pokrývek hlavy, maloobchodní prodej přípravků na výrobu alkoholických nápojů, maloobchodní prodej sportovního vybavení, maloobchodní služby týkající se alkoholických nápojů (s výjimkou piva) poskytované prostřednictvím celosvětových počítačových sítí, maloobchodní služby v oblasti alkoholických nápojů, maloobchodní služby zásilkového prodeje oděvů, módní přehlídky k obchodním účelům, obchodně-propagační služby, online inzerce v počítačové síti, on-line maloobchodní služby zaměřené na oděvy, organizování a řízení zákaznických věrnostních programů, organizace výstav a veletrhů pro obchodní a reklamní účely, organizování akcí pro komerční a propagační účely, počítačové on-line objednávky, podnikání (oceňování a odhady v oblasti -), pomoc v obchodní a podnikatelské činnosti, management a administrativní služby, pořádání a vedení uměleckých výstav pro komerční nebo reklamní účely, poradenství v obchodní činnosti, poskytování obchodních informací a konzultací, poskytování obchodního prostoru on-line pro nakupující a prodávající výrobků a služeb, prezentace zboží a služeb, přímá marketingová reklama, reklamní, marketingové a propagační služby, reklamní služby vztahující se k oděvům, skladové služby pro maloobchodní prodej oděvů, služby v oblasti obchodních sítí online, velkoobchodní prodej alkoholických nápojů s výjimkou piva, velkoobchodní prodej oblečení, velkoobchodní prodej obuvi, velkoobchodní prodej piva, velkoobchodní prodej pokrývek hlavy, velkoobchodní prodej přípravků na výrobu alkoholických nápojů, velkoobchodní prodej sportovního vybavení, věrnostní, pobídkové a bonusové programy, zprostředkovatelské obchodní služby; (41) audio zábava, audioprodukce, divadla (představení -), fankluby, elektronické publikování, filmová zábava, firemní pohostinské služby (zábava), fotografování, informace týkající se kulturních aktivit, kulturní aktivity, módní přehlídky pro zábavní účely (organizace), multimediální publikování, nakladatelské služby, obchodní vzdělávání, on-line interaktivní zábava, on-line vydavatelské služby, organizace a pořádání koncertů, organizace kulturních představení, organizace turnajů, organizace výstav zvířat pro kulturní nebo vzdělávací účely, organizování akcí pro účely zábavy, organizování her a soutěží, organizování konferencí, výstav a soutěží, organizování školení, organizování večírků, organizování výukových činností, organizování workshopů a seminářů, organizování zábavy, příprava a pořádání zábavních aktivit, psaní textů, publikování pomocí elektronických prostředků, půjčování sportovního vybavení s výjimkou vozidel, služby týkající se volného času, služby v oblasti vzdělávání, zábavy a sportu, vedení kurzů, vydavatelská činnost a zpravodajství, vzdělávací a školicí služby, zábavní služby, zábavní, sportovní a kulturní aktivity.

(730) Janda Petr, K Cikánce 323/10, Praha 5, Slivenec, 15400, CZ

(740) Mgr. Vít Tokarský advokát, 28. října 1001/3, Praha 1, Staré Město, 11000

(210) **O-550284**

(220) 05.09.2018

(320) 05.09.2018

(511) 20, 25, 33, 35, 41

(540)

### Klub Pánů z Ponožkovic

(510) (20) nábytek a bytové zařízení věšáky na oděvy stojany na oděvy (nábytek) a ramínka na oděvy, háčky na oděvy, němí sluhové, obaly na oděvy, věšáky (nábytek), dřevěný nábytek, interiérový nábytek, mobilní skladovací police (nábytek), nábytek do ložnice, nábytek do obývacích pokojů, nábytek do šaten, nábytek na vystavení zboží, nábytek pro domácnost, kancelář a zahrada, nábytek pro ukládání (skladování), nábytek z umělých hmot, nábytkové skříně a stěny, nekovový nábytek (kromě nábytku speciálně zhotoveného pro lékařské nebo laboratorní účely), odkládací stolků, police, policové skříně, regály (nábytek), pulty (nábytek), šatníky, skladovací jednotky (nábytek), skladovací police (nábytek), skladovací zásuvky (nábytek); (25) atletické ponožky, dámské spodní prádlo, dětská obuv a obuvní doplňky, dětské spodní prádlo, dlouhé spodní prádlo, domácí obuv, dupačky (oděvy), spodní díly oděvu, funkční spodní prádlo, vrchní díly oděvu, golfové oděvy, kromě rukavic, hřejivé návleky na nohy, japonské ponožky (tabi), cvičební oděvy, dámské oděvy, dětské oděvy, domácí oděvy, gumová obuv, kalhoty, kamaše, kabáty, kapesníky do horní kapsy saka, klínky pro nízké ponožky (části oděvů, klobouky, kloboučky, kombiné (spodní prádlo), kombinézy, konfekce, košile, kostýmy, obleky, kotníčkové ponožky, kotníková obuv, kožená obuv, kožené oděvy, kožichy a bundy, kravaty, kukly, kšilty, legíny, mikiny, minisukně, motýlky, nánožníky, ne elektricky vyhřívané, nátláčníky, návleky, nazouvací obuv, neformální oblečení, nepromokavé oděvy, nepromokavé ponožky, noční košile, noční čepice a čepce, pánské ponožky, oděvy pro volný čas, oděvy pro sport, opasky, palčáky, pánská a dámská obuv, pánské oděvy, pánská konfekce, paty k punčochám, pletené zboží (oděvy), pletené spodní prádlo, podkolenky, podprsenky, podrážky k obuvi, podvazky, podvazky k ponožkám, podvlékačky (dlouhé spodky), pokrývky hlavy, ponožkové papuče, ponožky, ponožky absorbující pot, ponožky do obuvi, ponožky ke kotníkům, ponožky na americký fotbal, ponožky na spaní, ponožky pohlcující pot, ponožky pro kojence a batolata, ponožky zabraňující pocení, punčocháče (punčochové kalhoty), punčochy, punčochové zboží, saka, šátky a šály, šaty, šle, šortky, spodky, spodní prádlo, společenská obuv, termo ponožky, tenisové ponožky, sportovní obuv, svetry, svrchní oděvy, svrchníky, teplé spodní prádlo, trička, topy (oděvy), tkané oblečení, večerní oblečení, vesty, vysoké boty; (33) alkoholické energetické nápoje, alkoholické koktejlové směsi, alkoholické nápoje (lihoviny), alkoholizovaná vína, aperitivy, bílé víno, bourbon (whiskey), brandy, červené víno, cider, dezertní vína, digestiva (likéry a pálenky), gin, griotka, hořké likéry, koktejly, likéry, medovina, mošt alkoholizovaný (cidre), nápoje s nízkým obsahem alkoholu, předpřipravené alkoholické nápoje, přípravky k výrobě alkoholických nápojů, rum, sherry, stolní vína, šumivá vína, vaječný koňak s alkoholem, vína, vodka, whisky; (35) administrativa (obchodní) udělování licencí ke zboží a službám druhých, administrativa prodeje, administrativní služby, administrativní zpracování dat, asistence v oblasti řízení obchodu, distribuce a šíření reklamních materiálů (letáků, prospektů, tištěných materiálů, vzorků), event marketing (získávání zákazníků pořádáním akcí), franšizing (obchodní poradenství vztahující se k -), hodnocení obchodní činnosti, informace komerční (poskytování), informace nebo zprávy týkající se obchodu a marketingu, internetový marketing, kancelářské služby, konzultační a poradenské služby a pomoc v oblasti reklamní, marketingové a propagační činnosti, maloobchodní prodej alkoholických nápojů s výjimkou piva, maloobchodní prodej oblečení, maloobchodní prodej obuvi, maloobchodní prodej piva, maloobchodní prodej pokrývek hlavy, maloobchodní prodej přípravků na výrobu alkoholických nápojů, maloobchodní služby týkající se alkoholických nápojů (s výjimkou piva) poskytované prostřednictvím celosvětových počítačových sítí, maloobchodní služby v oblasti alkoholických nápojů, maloobchodní služby zásilkového prodeje oděvů, módní přehlídky k obchodním účelům, obchodně-propagační služby, online inzerce v počítačové síti, on-line maloobchodní služby zaměřené na oděvy, organizování a řízení zákaznických věrnostních programů, organizace výstav a veletrhů pro obchodní a reklamní účely, organizování akcí pro komerční a propagační účely, počítačové on-line objednávky, podnikání (oceňování a odhady v oblasti -), pomoc v obchodní a podnikatelské činnosti, management a administrativní služby, pořádání a vedení uměleckých výstav pro komerční nebo reklamní účely, poradenství v obchodní činnosti, poskytování obchodních informací a konzultací, poskytování obchodního prostoru on-line pro nakupující a prodávající výrobků a služeb, prezentace zboží a služeb, přímá marketingová reklama, reklamní, marketingové a propagační

služby, reklamní služby vztahující se k oděvům, skladové služby pro maloobchodní prodej oděvů, služby v oblasti obchodních sítí online, velkoobchodní prodej alkoholických nápojů s výjimkou piva, velkoobchodní prodej oblečení, velkoobchodní prodej obuvi, velkoobchodní prodej piva, velkoobchodní prodej pokrývek hlavy, velkoobchodní prodej přípravků na výrobu alkoholických nápojů, velkoobchodní prodej přípravků na výrobu nápojů, velkoobchodní prodej sportovního vybavení, věrnostní, pobídkové a bonusové programy, zprostředkovatelské obchodní služby; (41) audio zábava, audioprodukce, divadla (představení -), fankluby, elektronické publikování, filmová zábava, firemní pohostinské služby (zábava), fotografování, informace týkající se kulturních aktivit, kulturní aktivity, módní přehlídky pro zábavní účely (organizace), multimediální publikování, nakladatelské služby, obchodní vzdělávání, on-line interaktivní zábava, on-line vydavatelské služby, organizace a pořádání koncertů, organizace kulturních představení, organizace turnajů, organizace výstav zvířat pro kulturní nebo vzdělávací účely, organizování akcí pro účely zábavy, organizování her a soutěží, organizování konferencí, výstav a soutěží, organizování školení, organizování večírků, organizování výukových činností, organizování workshopů a seminářů, organizování zábavy, příprava a pořádání zábavních aktivit, psaní textů, publikování pomocí elektronických prostředků, půjčování sportovního vybavení s výjimkou vozidel, služby týkající se volného času, služby v oblasti vzdělávání, zábavy a sportu, vedení kurzů, vydavatelská činnost a zpravodajství, vzdělávací a školicí služby, zábavní služby, zábavní, sportovní a kulturní aktivity.

(730) Janda Petr, K Cikánc 323/10, Praha 5, Slivenec, 15400, CZ

(740) Mgr. Vít Tokarský advokát, 28. října 1001/3, Praha 1, Staré Město, 11000

(210) O-550285

(220) 05.09.2018

(320) 05.09.2018

(511) 20, 25, 35, 41

(540)

### Ponožkovník

(510) (20) nábytek a bytové zařízení věšáky na oděvy stojany na oděvy (nábytek) a ramínka na oděvy, háčky na oděvy, němí sluhové, obaly na oděvy, věšáky (nábytek), dřevěný nábytek, interiérový nábytek, mobilní skladovací police (nábytek), nábytek do ložnice, nábytek do obývacích pokojů, nábytek do šaten, nábytek na vystavení zboží, nábytek pro domácnost, kancelář a zahradu, nábytek pro ukládání (skladování), nábytek z umělých hmot, nábytkové skříně a stěny, nekovový nábytek (kromě nábytku speciálně zhotoveného pro lékařské nebo laboratorní účely), odkládací stolky, police, policové skříně, regály (nábytek), pulty (nábytek), šatníky, skladovací jednotky (nábytek), skladovací police (nábytek), skladovací zásuvky (nábytek); (25) atletické ponožky, dámské spodní prádlo, dětská obuv a obuvní doplňky, dětské spodní prádlo, dlouhé spodní prádlo, domácí obuv, dupačky (oděvy), spodní díly oděvu, funkční spodní prádlo, vrchní díly oděvu, golfové oděvy, kromě rukavic, hřejivé návleky na nohy, japonské ponožky (tabi), cvičební oděvy, dámské oděvy, dětské oděvy, domácí oděvy, gumová obuv, kalhoty, kamaše, kabáty, kapesníčky do horní kapsy saka, klínky pro nízké ponožky (části oděvů), kloboučky, kloboučky, kombiné (spodní prádlo), kombinézy, konfekce, košile, kostýmy, obleky, kotníčkové ponožky, kotníková obuv, kožená obuv, kožené oděvy, kožichy a bundy, kravaty, kukly, kšilty, legíny, mikiny, minisukně, motýlky, nánožníky, ne elektricky vyhříváné, nátělníky, návleky, nazouvací obuv, neformální oblečení, nepromokavé oděvy, nepromokavé ponožky, noční košile, noční čepice a čepce, pánské ponožky, oděvy pro volný čas, oděvy pro sport, opasky, palčáky, pánská a dámská obuv, pánské oděvy, pánská konfekce, paty k punčochám, pletené zboží (oděvy), pletené spodní prádlo, podkolenky, podprsenky, podrážky k obuvi, podvazky, podvazky k ponožkám, podvlékačky (dlouhé spodky), pokrývky hlavy, ponožkové papuče, ponožky, ponožky absorbující pot, ponožky do obuvi, ponožky ke kotníkům, ponožky na americký fotbal, ponožky na spaní, ponožky pohlcující pot, ponožky pro kojence a batolata, ponožky zabraňující pocení, punčocháče (punčochové kalhoty), punčochy, punčochové zboží, saka, šátky a šály, šaty, šle, šortky, spodky, spodní prádlo, společenská obuv, termo ponožky, tenisové ponožky, sportovní obuv, svetry, vrchní oděvy, svrchníky, teplé spodní prádlo, trička, topy (oděvy), tkané oblečení, večerní oblečení, vesty, vysoké boty; (35) administrativa (obchodní) udělování licencí ke zboží a službám druhých, administrativa prodeje, administrativní služby, administrativní zpracování dat, asistence v oblasti řízení obchodu, distribuce a šíření reklamních materiálů (letáků, prospektů, tištěných materiálů, vzorků), event marketing (získávání zákazníků pořádáním akcí), franšizing (obchodní poradenství vztahující se k -), hodnocení obchodní činnosti, informace komerční (poskytování), informace nebo zprávy

týkající se obchodu a marketingu, internetový marketing, kancelářské služby, konzultační a poradenské služby a pomoc v oblasti reklamní, marketingové a propagační činnosti, maloobchodní prodej alkoholických nápojů s výjimkou piva, maloobchodní prodej oblečení, maloobchodní prodej obuvi, maloobchodní prodej piva, maloobchodní prodej pokrývek hlavy, maloobchodní prodej přípravků na výrobu alkoholických nápojů, maloobchodní prodej sportovního vybavení, maloobchodní služby týkající se alkoholických nápojů (s výjimkou pív) poskytované prostřednictvím celosvětových počítačových sítí, maloobchodní služby v oblasti alkoholických nápojů, maloobchodní služby zásilkového prodeje oděvů, módní přehlídky k obchodním účelům, obchodně-propagační služby, online inzerce v počítačové síti, on-line maloobchodní služby zaměřené na oděvy, organizování a řízení zákaznických věrnostních programů, organizace výstav a veletrhů pro obchodní a reklamní účely, organizování akcí pro komerční a propagační účely, počítačové on-line objednávky, podnikání (oceňování a odhady v oblasti -), pomoc v obchodní a podnikatelské činnosti, management a administrativní služby, pořádání a vedení uměleckých výstav pro komerční nebo reklamní účely, poradenství v obchodní činnosti, poskytování obchodních informací a konzultací, poskytování obchodního prostoru on-line pro nakupující a prodávající výrobků a služeb, prezentace zboží a služeb, přímá marketingová reklama, reklamní, marketingové a propagační služby, reklamní služby vztahující se k oděvům, skladové služby pro maloobchodní prodej oděvů, služby v oblasti obchodních sítí online, velkoobchodní prodej alkoholických nápojů s výjimkou piva, velkoobchodní prodej oblečení, velkoobchodní prodej obuvi, velkoobchodní prodej piva, velkoobchodní prodej pokrývek hlavy, velkoobchodní prodej přípravků na výrobu alkoholických nápojů, velkoobchodní prodej přípravků na výrobu nápojů, velkoobchodní prodej sportovního vybavení, věrnostní, pobídkové a bonusové programy, zprostředkovatelské obchodní služby; (41) audio zábava, audioprodukce, divadla (představení -), fankluby, elektronické publikování, filmová zábava, firemní pohostinské služby (zábava), fotografování, informace týkající se kulturních aktivit, kulturní aktivity, módní přehlídky pro zábavní účely (organizace), multimediální publikování, nakladatelské služby, obchodní vzdělávání, on-line interaktivní zábava, on-line vydavatelské služby, organizace a pořádání koncertů, organizace kulturních představení, organizace turnajů, organizace výstav zvířat pro kulturní nebo vzdělávací účely, organizování akcí pro účely zábavy, organizování her a soutěží, organizování konferencí, výstav a soutěží, organizování školení, organizování večírků, organizování výukových činností, organizování workshopů a seminářů, organizování zábavy, příprava a pořádání zábavních aktivit, psaní textů, publikování pomocí elektronických prostředků, půjčování sportovního vybavení s výjimkou vozidel, služby týkající se volného času, služby v oblasti vzdělávání, zábavy a sportu, vedení kurzů, vydavatelská činnost a zpravodajství, vzdělávací a školicí služby, zábavní služby, zábavní, sportovní a kulturní aktivity.

(730) Janda Petr, K Cikánc 323/10, Praha 5, Slivenec, 15400, CZ

(740) Mgr. Vít Tokarský advokát, 28. října 1001/3, Praha 1, Staré Město, 11000

(210) O-550287

(220) 05.09.2018

(320) 05.09.2018

(511) 25, 33, 35, 41

(540)

### Ponožkový klub

(510) (25) atletické ponožky, dámské spodní prádlo, dětská obuv a obuvní doplňky, dětské spodní prádlo, dlouhé spodní prádlo, domácí obuv, dupačky (oděvy), spodní díly oděvu, funkční spodní prádlo, vrchní díly oděvu, golfové oděvy, kromě rukavic, hřejivé návleky na nohy, japonské ponožky (tabi), obuv, cvičební oděvy, dámské oděvy, dětské oděvy, domácí oděvy, gumová obuv, kalhoty, kamaše, kabáty, kapesníčky do horní kapsy saka, klínky pro nízké ponožky (části oděvů), kloboučky, kloboučky, kombiné (spodní prádlo), kombinézy, konfekce, košile, kostýmy, obleky, kotníčkové ponožky, kotníková obuv, kožená obuv, kožené oděvy, kožichy a bundy, kravaty, kukly, kšilty, legíny, mikiny, minisukně, motýlky, nánožníky, ne elektricky vyhříváné, nátělníky, návleky, nazouvací obuv, neformální oblečení, nepromokavé oděvy, nepromokavé ponožky, noční košile, noční čepice a čepce, pánské ponožky, oděvy, oděvy pro volný čas, oděvy pro sport, opasky, palčáky, pánská a dámská obuv, pánské oděvy, pánská konfekce, paty k punčochám, pletené zboží (oděvy), pletené spodní prádlo, podkolenky, podprsenky, podrážky k obuvi, podvazky, podvazky k ponožkám, podvlékačky (dlouhé spodky), pokrývky hlavy, ponožkové papuče, ponožky, ponožky absorbující pot, ponožky do obuvi, ponožky ke kotníkům, ponožky na americký fotbal, ponožky na spaní, ponožky pohlcující pot, ponožky pro kojence a batolata, ponožky zabraňující pocení,



punčocháče (punčochové kalhoty), punčochy, punčochové zboží, saka, šátky a šály, šaty, šle, šortky, spodky, spodní prádlo, společenská obuv, termo ponožky, tenisové ponožky, sportovní obuv, svetry, svrchní oděvy, svrchníky, teplé spodní prádlo, trička, topy (oděvy), tkané oblečení, večerní oblečení, vesty, vysoké boty; (33) alkoholické energetické nápoje, alkoholické koktejlové směsi, alkoholické nápoje (lihoviny), alkoholické nápoje (s výjimkou piva) alkoholizovaná vína, aperitivy, bílé víno, bourbon (whiskey), brandy, červené víno, cider, dezertní vína, digestiva (likéry a pálenky), gin, griotka, hořké likéry, koktejly, likéry, medovina, mošt alkoholizovaný (cidre), nápoje s nízkým obsahem alkoholu, předpřipravené alkoholické nápoje, přípravky k výrobě alkoholických nápojů, rum, sherry, stolní vína, šumivá vína, vaječný koňak s alkoholem, vína, vodka, whisky; (35) administrativa (obchodní) udělování licencí ke zboží a službám druhých, administrativa prodeje, administrativní služby, administrativní zpracování dat, asistence v oblasti řízení obchodu, distribuce a šíření reklamních materiálů (letáků, prospektů, tištěných materiálů, vzorků), event marketing (získávání zákazníků pořádáním akcí), franšizing (obchodní poradenství vztahující se k -), hodnocení obchodní činnosti, informace komerční (poskytování), informace nebo zprávy týkající se obchodu a marketingu, internetový marketing, kancelářské služby, konzultační a poradenské služby a pomoc v oblasti reklamní, marketingové a propagační činnosti, maloobchodní prodej alkoholických nápojů s výjimkou piva, maloobchodní prodej oblečení, maloobchodní prodej obuvi, maloobchodní prodej piva, maloobchodní prodej pokrývek hlavy, maloobchodní prodej přípravků na výrobu alkoholických nápojů, maloobchodní prodej sportovního vybavení, maloobchodní služby týkající se alkoholických nápojů (s výjimkou piva) poskytované prostřednictvím celosvětových počítačových sítí, maloobchodní služby v oblasti alkoholických nápojů, maloobchodní služby zásilkového prodeje oděvů, módní přehledky k obchodním účelům, obchodně-propagační služby, online inzerce v počítačové síti, on-line maloobchodní služby zaměřené na oděvy, organizování a řízení zákaznických věrnostních programů, organizace výstav a veletrhů pro obchodní a reklamní účely, organizování akcí pro komerční a propagační účely, počítačové on-line objednávky, podnikání (oceňování a odhady v oblasti -), pomoc v obchodní a podnikatelské činnosti, management a administrativní služby, pořádání a vedení uměleckých výstav pro komerční nebo reklamní účely, poradenství v obchodní činnosti, poskytování obchodních informací a konzultací, poskytování obchodního prostoru on-line pro nakupující a prodávající výrobků a služeb, prezentace zboží a služeb, přímá marketingová reklama, reklamní, marketingové a propagační služby, reklamní služby vztahující se k oděvům, skladové služby pro maloobchodní prodej oděvů, služby v oblasti obchodních sítí online, velkoobchodní prodej alkoholických nápojů s výjimkou piva, velkoobchodní prodej oblečení, velkoobchodní prodej obuvi, velkoobchodní prodej piva, velkoobchodní prodej pokrývek hlavy, velkoobchodní prodej přípravků na výrobu alkoholických nápojů, velkoobchodní prodej přípravků na výrobu nápojů, velkoobchodní prodej sportovního vybavení, věrnostní, pobídkové a bonusové programy, zprostředkovatelské obchodní služby; (41) audio zábava, audioprodukce, divadla (představení -), fankluby, elektronické publikování, filmová zábava, firemní pohostinské služby (zábava), fotografování, informace týkající se kulturních aktivit, kulturní aktivity, módní přehledky pro zábavní účely (organizace), multimediální publikování, nakladatelské služby, obchodní vzdělávání, on-line interaktivní zábava, on-line vydavatelské služby, organizace a pořádání koncertů, organizace kulturních představení, organizace turnajů, organizace výstav zvířat pro kulturní nebo vzdělávací účely, organizování akcí pro účely zábavy, organizování her a soutěží, organizování konferencí, výstav a soutěží, organizování školení, organizování večírků, organizování výukových činností, organizování workshopů a seminářů, organizování zábavy, příprava a pořádání zábavních aktivit, psaní textů, publikování pomocí elektronických prostředků, půjčování sportovního vybavení s výjimkou vozidel, služby týkající se volného času, služby v oblasti vzdělávání, zábavy a sportu, vedení kurzů, vydavatelská činnost a zpravodajství, vzdělávací a školicí služby, zábava, zábavní služby, zábavní, sportovní a kulturní aktivity.

(730) Janda Petr, K Cikánc 323/10, Praha 5, Slivenec, 15400, CZ

(740) Mgr. Vít Tokarský advokát, 28. října 1001/3, Praha 1, Staré Město, 11000

(210) **O-550288**

(220) 05.09.2018

(320) 05.09.2018

(511) 25, 35, 41

(540)

## Hubert Ponožka

(510) (25) atletické ponožky, dámské spodní prádlo, dětská obuv a obuvní doplňky, dětské spodní prádlo, dlouhé spodní prádlo, domácí obuv, dupačky (oděvy), spodní díly oděvu, funkční spodní prádlo, vrchní díly oděvu, golfové oděvy, kromě rukavic, hřejivé návleky na nohy, japonské ponožky (tabi), obuv, cvičební oděvy, dámské oděvy, dětské oděvy, domácí oděvy, gumová obuv, kalhoty, kamaše, kabáty, kapesníčky do horní kapsy saka, klínky pro nízké ponožky (části oděvů), klobouky, kloboučky, kombiné (spodní prádlo), kombinézy, konfekce, košile, kostýmy, obleky, kotníčkové ponožky, kotníčková obuv, kožená obuv, kožené oděvy, kožichy a bundy, kravaty, kukly, kšiltky, legíny, mikiny, minisukně, motýlky, nánožníky, neelektricky vyhřívané, nátláčky, návleky, nazouvací obuv, neformální oblečení, nepromokavé oděvy, nepromokavé ponožky, noční košile, noční čepice a čepce, pánské ponožky, oděvy, oděvy pro volný čas, oděvy pro sport, opasky, palčáky, pánská a dámská obuv, pánské oděvy, pánská konfekce, paty k punčochám, pletené zboží (oděvy), pletené spodní prádlo, podkolenky, podprsenky, podrážky k obuvi, podvazky, podvazky k ponožkám, podvlékačky (dlouhé spodky), pokrývky hlavy, ponožkové papuče, ponožky, ponožky absorbující pot, ponožky do obuvi, ponožky ke kotníkům, ponožky na americký fotbal, ponožky na spaní, ponožky pohlcující pot, ponožky pro kojenice a batolata, ponožky zabraňující pocení, punčocháče (punčochové kalhoty), punčochy, punčochové zboží, saka, šátky a šály, šaty, šle, šortky, spodky, spodní prádlo, společenská obuv, termo ponožky, tenisové ponožky, sportovní obuv, svetry, svrchní oděvy, svrchníky, teplé spodní prádlo, trička, topy (oděvy), tkané oblečení, večerní oblečení, vesty, vysoké boty; (35) administrativa (obchodní) udělování licencí ke zboží a službám druhých, administrativa prodeje, administrativní služby, administrativní zpracování dat, asistence v oblasti řízení obchodu, distribuce a šíření reklamních materiálů (letáků, prospektů, tištěných materiálů, vzorků), event marketing (získávání zákazníků pořádáním akcí), franšizing (obchodní poradenství vztahující se k -), hodnocení obchodní činnosti, informace komerční (poskytování), informace nebo zprávy týkající se obchodu a marketingu, internetový marketing, kancelářské služby, konzultační a poradenské služby a pomoc v oblasti reklamní, marketingové a propagační činnosti, maloobchodní prodej alkoholických nápojů s výjimkou piva, maloobchodní prodej oblečení, maloobchodní prodej obuvi, maloobchodní prodej piva, maloobchodní prodej pokrývek hlavy, maloobchodní prodej přípravků na výrobu alkoholických nápojů, maloobchodní prodej sportovního vybavení, maloobchodní služby týkající se alkoholických nápojů (s výjimkou piva) poskytované prostřednictvím celosvětových počítačových sítí, maloobchodní služby v oblasti alkoholických nápojů, maloobchodní služby zásilkového prodeje oděvů, módní přehledky k obchodním účelům, obchodně-propagační služby, online inzerce v počítačové síti, on-line maloobchodní služby zaměřené na oděvy, organizování a řízení zákaznických věrnostních programů, organizace výstav a veletrhů pro obchodní a reklamní účely, organizování akcí pro komerční a propagační účely, počítačové on-line objednávky, podnikání (oceňování a odhady v oblasti -), pomoc v obchodní a podnikatelské činnosti, management a administrativní služby, pořádání a vedení uměleckých výstav pro komerční nebo reklamní účely, poradenství v obchodní činnosti, poskytování obchodních informací a konzultací, poskytování obchodního prostoru on-line pro nakupující a prodávající výrobků a služeb, prezentace zboží a služeb, přímá marketingová reklama, reklamní, marketingové a propagační služby, reklamní služby vztahující se k oděvům, skladové služby pro maloobchodní prodej oděvů, služby v oblasti obchodních sítí online, velkoobchodní prodej alkoholických nápojů s výjimkou piva, velkoobchodní prodej oblečení, velkoobchodní prodej obuvi, velkoobchodní prodej piva, velkoobchodní prodej pokrývek hlavy, velkoobchodní prodej přípravků na výrobu alkoholických nápojů, velkoobchodní prodej přípravků na výrobu nápojů, velkoobchodní prodej sportovního vybavení, věrnostní, pobídkové a bonusové programy, zprostředkovatelské obchodní služby; (41) audio zábava, audioprodukce, divadla (představení -), fankluby, elektronické publikování, filmová zábava, firemní pohostinské služby (zábava), fotografování, informace týkající se kulturních aktivit, kulturní aktivity, módní přehledky pro zábavní účely (organizace), multimediální publikování, nakladatelské služby, obchodní vzdělávání, on-line interaktivní zábava, on-line vydavatelské služby, organizace a pořádání koncertů, organizace kulturních představení, organizace turnajů, organizace výstav zvířat pro kulturní nebo vzdělávací účely, organizování akcí pro účely zábavy, organizování her a soutěží, organizování konferencí, výstav a soutěží, organizování školení,



organizování večírků, organizování výukových činností, organizování workshopů a seminářů, organizování zábavy, příprava a pořádání zábavních aktivit, psaní textů, publikování pomocí elektronických prostředků, půjčování sportovního vybavení s výjimkou vozidel, služby týkající se volného času, služby v oblasti vzdělávání, zábavy a sportu, vedení kurzů, vydavatelská činnost a zpravodajství, vzdělávací a školící služby, zábava, zábavní služby, zábavní, sportovní a kulturní aktivity.

(730) Janda Petr, K Cikánce 323/10, Praha 5, Slivenec, 15400, CZ

(740) Mgr. Vít Tokarský advokát, 28. října 1001/3, Praha 1, Staré Město, 11000

(210) **O-550289**

(220) 05.09.2018

(320) 05.09.2018

(511) 25, 35, 41

(540)

### Nejvyšší ponožková rada

(510) (25) atletické ponožky, dámské spodní prádlo, dětská obuv a obuvní doplňky, dětské spodní prádlo, dlouhé spodní prádlo, domácí obuv, dupačky (oděvy), spodní díly oděvu, funkční spodní prádlo, vrchní díly oděvu, golfové oděvy, kromě rukavic, hřejivé návleky na nohy, japonské ponožky (tabi), obuv, cvičební oděvy, dámské oděvy, dětské oděvy, domácí oděvy, gumová obuv, kalhoty, kamaše, kabáty, kapesníčky do horní kapsy saka, klínky pro nízké ponožky (části oděvů), klobouky, kloboučky, kombiné (spodní prádlo), kombinézy, konfekce, košile, kostýmy, obleky, kotníčkové ponožky, kotníková obuv, kožená obuv, kožené oděvy, kožichy a bundy, kravaty, kukly, kšilty, legíny, mikiny, minisukně, motýlky, nánožníky, neelektricky vyhřívané, nátělníky, návleky, nazouvací obuv, neformální oblečení, nepromokavé oděvy, nepromokavé ponožky, noční košile, noční čepice a čepce, pánské ponožky, oděvy, oděvy pro volný čas, oděvy pro sport, opasky, palčáky, pánská a dámská obuv, pánské oděvy, pánská konfekce, paty k punčochám, pletené zboží (oděvy), pletené spodní prádlo, podkolenky, podprsenky, podrážky k obuvi, podvazky, podvazky k ponožkám, podvlékačky (dlouhé spodky), pokrývky hlavy, ponožkové papuče, ponožky, ponožky absorbující pot, ponožky do obuvi, ponožky ke kotníkům, ponožky na americký fotbal, ponožky na spaní, ponožky pohlcující pot, ponožky pro kojence a batolata, ponožky zabraňující pocení, punčocháče (punčochové kalhoty), punčochy, punčochové zboží, saka, šátky a šály, šaty, šle, šortky, spodky, spodní prádlo, společenská obuv, termo ponožky, tenisové ponožky, sportovní obuv, svetry, svrchní oděvy, svrchníky, teplé spodní prádlo, trička, topy (oděvy), tkané oblečení, večerní oblečení, vesty, vysoké boty; (35) administrativa (obchodní) udělování licencí ke zboží a službám druhých, administrativa prodeje, administrativní služby, administrativní zpracování dat, asistence v oblasti řízení obchodu, distribuce a šíření reklamních materiálů (letáků, prospektů, tištěných materiálů, vzorků), event marketing (získávání zákazníků pořádáním akcí), franšizing (obchodní poradenství vztahující se k -), hodnocení obchodní činnosti, informace komerční (poskytování), informace nebo zprávy týkající se obchodu a marketingu, internetový marketing, kancelářské služby, konzultační a poradenské služby a pomoc v oblasti reklamní, marketingové a propagační činnosti, maloobchodní prodej alkoholických nápojů s výjimkou piva, maloobchodní prodej oblečení, maloobchodní prodej obuvi, maloobchodní prodej piva, maloobchodní prodej pokrývek hlavy, maloobchodní prodej přípravků na výrobu alkoholických nápojů, maloobchodní prodej sportovního vybavení, maloobchodní služby týkající se alkoholických nápojů (s výjimkou piva) poskytované prostřednictvím celosvětových počítačových sítí, maloobchodní služby v oblasti alkoholických nápojů, maloobchodní služby zásilkového prodeje oděvů, módní přehlídky k obchodním účelům, obchodně-propagační služby, online inzerce v počítačové síti, on-line maloobchodní služby zaměřené na oděvy, organizování a řízení zákaznických věrnostních programů, organizace výstav a veletrhů pro obchodní a reklamní účely, organizování akcí pro komerční a propagační účely, počítačové on-line objednávky, podnikání (oceňování a odhady v oblasti -), pomoc v obchodní a podnikatelské činnosti, management a administrativní služby, pořádání a vedení uměleckých výstav pro komerční nebo reklamní účely, poradenství v obchodní činnosti, poskytování obchodních informací a konzultací, poskytování obchodního prostoru on-line pro nakupující a prodávající výrobků a služeb, prezentace zboží a služeb, přímá marketingová reklama, reklamní, marketingové a propagační služby, reklamní služby vztahující se k oděvům, skladové služby pro maloobchodní prodej oděvů, služby v oblasti obchodních sítí online, velkoobchodní prodej alkoholických nápojů s výjimkou piva, velkoobchodní prodej oblečení, velkoobchodní prodej obuvi, velkoobchodní prodej piva, velkoobchodní prodej pokrývek hlavy, velkoobchodní prodej přípravků na výrobu alkoholických nápojů, velkoobchodní prodej přípravků na výrobu nápojů, velkoobchodní prodej

sportovního vybavení, věrnostní, pobídkové a bonusové programy, zprostředkovatelské obchodní služby; (41) audio zábava, audioprodukce, divadla (představení -), fankluby, elektronické publikování, filmová zábava, firemní pohostinské služby (zábava), fotografování, informace týkající se kulturních aktivit, kulturní aktivity, módní přehlídky pro zábavní účely (organizace), multimediální publikování, nakladatelské služby, obchodní vzdělávání, on-line interaktivní zábava, on-line vydavatelské služby, organizace a pořádání koncertů, organizace kulturních představení, organizace turnajů, organizace výstav zvířat pro kulturní nebo vzdělávací účely, organizování akcí pro účely zábavy, organizování her a soutěží, organizování konferencí, výstav a soutěží, organizování školení, organizování večírků, organizování výukových činností, organizování workshopů a seminářů, organizování zábavy, příprava a pořádání zábavních aktivit, psaní textů, publikování pomocí elektronických prostředků, půjčování sportovního vybavení s výjimkou vozidel, služby týkající se volného času, služby v oblasti vzdělávání, zábavy a sportu, vedení kurzů, vydavatelská činnost a zpravodajství, vzdělávací a školící služby, zábava, zábavní služby, zábavní, sportovní a kulturní aktivity.

(730) Janda Petr, K Cikánce 323/10, Praha 5, Slivenec, 15400, CZ

(740) Mgr. Vít Tokarský advokát, 28. října 1001/3, Praha 1, Staré Město, 11000

(210) **O-550315**

(220) 07.09.2018

(320) 07.09.2018

(511) 35, 36, 37, 39, 41, 42, 43

(540)



(510) (35) administrativní provozování obchodního, nákupního a kancelářského centra, pronájem reklamních a informačních ploch, pomoc při řízení obchodní činnosti, obchodní administrativa, kancelářské práce, tvorba reklamy, poskytování propagačních informací, reklamní, inzertní a propagační činnost prostřednictvím jakéhokoliv média, rozšiřování a poskytování reklamních a inzertních materiálů, periodických a neperiodických tiskovin, novin a časopisů určených pro reklamu a propagaci, prospektů, letáků, katalogů, reklamní literatury a jiných nosných médií i prostřednictvím sítě Internet, reklama on-line v počítačové síti, průzkumy trhu, inzerce, marketing, obchodní řešerše, příprava a vkládání informací o reálních nabídkách a poptávkách do počítačových databází, systemizace informací do počítačové databáze, vytváření, zpracovávání a třídění dat v rámci databází; (36) činnost realitní kanceláře, zahrnující správu a obhospodařování nemovitostí, zprostředkování správy a obhospodařování nemovitostí, nájem, pronájem a zprostředkování nájmu a pronájem nemovitostí, obchodů, kanceláří, bytů a rodinných domků, nákup, prodej a výměna nemovitostí, zprostředkování nákupu, prodeje a výměny nemovitostí, odhady a oceňování nemovitostí, úvěrové a hypoteční konzultace, poskytování a zprostředkování úvěrů a hypotečních výpůjček, konzultační a poradenská činnost spojená s kompletní činností realitní kanceláře, finanční služby v oblasti obchodu s realitami, konzultační a poradenská činnost v oblasti obchodu s realitami, poskytování informací o nemovitostech prostřednictvím sítě Internet (pomocí fotografií, videí a filmů umístěných na internetu), developerské služby v oblasti nemovitostí, informační činnost v oblasti realit, poskytování základních služeb spojených s pronájemem nemovitostí spadajících do této třídy; (37) výstavba a přestavba budov v občanské a investiční výstavbě včetně rodinných domů dřevěných i zděných, činných domů, kladení podlah, montáž, inspekce, servis, údržba a opravy staveb a zařízení ve shora uvedených oborech, stavební úpravy v rámci dokončování staveb, výstavba hřišť, zejména dětských hřišť, instalace objektů zahradní architektury, údržba objektů zahradní architektury, montování objektů zahradní architektury, výstavba parků (stavební služby), developerská činnost ve stavebnictví; (39) pronájem garážových, parkovacích a skladovacích prostor, včetně poskytování základních služeb s tím souvisejících spadajících do této třídy; (41) pořádání a provozování společenských, kulturních, zábavních i sportovních akcí; (42) sdílení (poskytování přístupového času prostřednictvím sítě Internet) fotografií, videí, filmů; (43) hotelové služby, ubytovací služby, hostinská a restaurační činnost, provozování restaurací a kaváren.

(730) **Churchill Square s.r.o.**, Na Florenci 2116/15, Praha 1, Nové Město, 11000, CZ

(740) Jiří Effmert, Družstevní 1424/12, Říčany, 25101

(730) **Dr. Max BDC, s.r.o.**, Na Florenci 2116/15, Praha 1, Nové Město, 11000, CZ

(740) Jiří Effmert, Družstevní 1424/12, Říčany, 25101

(210) **O-550335**

(220) 09.09.2018

(320) 09.09.2018

(511) 3, 5, 9, 10, 12, 21, 35, 44

(540)



(210) **O-550336**

(220) 09.09.2018

(320) 09.09.2018

(511) 3, 5, 9, 10, 12, 21, 35, 44

(540)



(510) (3) prostředky k čištění zubů, čistící prostředky na kosmetické štětečky; (5) zdravotnické obvazy, zdravotnické tampony, sterilizační prostředky, antikoncepční prostředky (nástroje a pomůcky), prostředky na uzavírání ran, prostředky na masáž chodidel, prostředky na ochranu sluchu, čistící prostředky k lékařským účelům, desinfekční prostředky pro hygienické účely, farmaceutické výrobky a preparáty pro péči o zdraví zejména náplasti, obvazový materiál, výrobky pro dámskou hygienu, zejména menstruační vložky, savé vložky, vložky do kalhotek, tampóny, pleny pro nemocné, obklady, otírací tampóny, tampóny, vložky, obvazy, břišní šátky, diagnostické testovací proužky, náplasti, lepící pásy pro lékařské účely, inkontinentační pleny; (9) osobní ochranné prostředky k prevenci nehod, optické prostředky na korekci zrakových vad, měřicí přístroje a nástroje, elektrické nebo elektronické měřiče zahrnující nástroje a přístroje měřící tělesnou teplotu, jednorázové rukavice pro laboratorní použití; (10) zdravotnické kýlní pásy, zdravotnické prostředky, jmenovitě intravaskulární implantáty ze syntetických materiálů, tvarované polštáře do postelí (přízpusobené pro zdravotnické účely), speciálně upravené nádoby na likvidaci lékařských nástrojů, injekčních stříkaček a dalšího kontaminovaného zdravotního odpadu), prostředky na měření krevního cukru, prostředky na ochranu sluchu před hlukem v podobě tvarovatelných špuntů do uší, dentální přístroje, nástroje a zařízení, ortopedické výrobky, teploměry pro lékařské účely, tlakoměry na měření krevního tlaku, suspensory, ortopedické bandáže, ortézy, invalidní chodítka, pásy kýlní, křesla klozetová pevná a pojízdná, sedačky do vany a sprchy, nástavce na wc, madla, hygienické misky, nádoby na moč, stolky k lůžku, potřeby pro aplikaci léků spadající do této třídy, odsávačky mateřského mléka, inhalátory, respirátory (dýchací přístroje pro umělé dýchání), polštáře pro lékařské účely, matrace pro lékařské účely, podložky pro nemocniční lůžka, podložky antidekubitní, podložky a prostěradla pro použití při inkontinenci, berle a hole pro ortopedické účely, operační rukavice, latexové rukavice lékařské, punčochy lékařské, podpůrné punčochy pro chirurgické účely, roušky chirurgické, pinzety pro lékařské použití, lékařské nůžky, jehly pro lékařské účely, injekční stříkačky, lahvičky pro lékařské potřeby, sáčky na moč, nádoby na testování moči, přenosné ruční nádoby na moč, pomůcky na močovou inkontinentaci, sklapy pro lékařské použití, roušky k lékařskému použití, roušky operační, kofferdam (zubní roušky), lékařské nitě, katgut (chirurgické nitě), obvazové svorky, chirurgické svorky, pánevní svorky, léčebné nosní svorky proti chrápání, oděvy a obuv pro lékařské a léčebné účely; (12) prostředky pro přepravu dětí a nepohyblivých osob; (21) krabičky na léky pro osobní použití, lahvičky na léky prodávané prázdné, léčivé dentální nitě, zubní nitě na baterky; (35) obchodní administrativa v oboru zdravotnické péče, obchodní služby v oblasti zdravotnické péče pro nemocnice a pro lékaře, zprostředkování obchodu výrobky výše uvedenými ve třídách 3, 5, 9, 10, 12, 21, služby internetového obchodu (v rámci této třídy) s výrobky výše uvedenými ve třídách 3, 5, 9, 10, 12, 21, propagační a reklamní činnost, inzerce, předvádění zboží, prezentace služeb, marketing, administrativní činnost, vedení kartoték a oborových adresářů, poskytování obchodních nebo podnikatelských informací, komerční informace a rady pro spotřebitele (spotřebitelská poradna), pořádání komerčních výstav a jiných přehlídek zboží a služeb komerčního charakteru; (44) farmaceutické poradenství, zdravotní poradenství, individuální pronájem hygienických zařízení, pronájem zdravotnického vybavení, zdravotní poradenství pro osoby se zdravotním postižením, úprava protetických pomůcek.

(591) Barevná

(510) (3) prostředky k čištění zubů, čistící prostředky na kosmetické štětečky; (5) zdravotnické obvazy, zdravotnické tampony, sterilizační prostředky, antikoncepční prostředky (nástroje a pomůcky), prostředky na uzavírání ran, prostředky na masáž chodidel, prostředky na ochranu sluchu, čistící prostředky k lékařským účelům, desinfekční prostředky pro hygienické účely, farmaceutické výrobky a preparáty pro péči o zdraví zejména náplasti, obvazový materiál, výrobky pro dámskou hygienu, zejména menstruační vložky, savé vložky, vložky do kalhotek, tampóny, pleny pro nemocné, obklady, otírací tampóny, tampóny, vložky, obvazy, břišní šátky, diagnostické testovací proužky, náplasti, lepící pásy pro lékařské účely, inkontinentační pleny; (9) osobní ochranné prostředky k prevenci nehod, optické prostředky na korekci zrakových vad, měřicí přístroje a nástroje, elektrické nebo elektronické měřiče zahrnující nástroje a přístroje měřící tělesnou teplotu, jednorázové rukavice pro laboratorní použití; (10) zdravotnické kýlní pásy, zdravotnické prostředky, jmenovitě intravaskulární implantáty ze syntetických materiálů, tvarované polštáře do postelí (přízpusobené pro zdravotnické účely), speciálně upravené nádoby na likvidaci lékařských nástrojů, injekčních stříkaček a dalšího kontaminovaného zdravotního odpadu), prostředky na měření krevního cukru, prostředky na ochranu sluchu před hlukem v podobě tvarovatelných špuntů do uší, dentální přístroje, nástroje a zařízení, ortopedické výrobky, teploměry pro lékařské účely, tlakoměry na měření krevního tlaku, suspensory, ortopedické bandáže, ortézy, invalidní chodítka, pásy kýlní, křesla klozetová pevná a pojízdná, sedačky do vany a sprchy, nástavce na wc, madla, hygienické misky, nádoby na moč, stolky k lůžku, potřeby pro aplikaci léků spadající do této třídy, odsávačky mateřského mléka, inhalátory, respirátory (dýchací přístroje pro umělé dýchání), polštáře pro lékařské účely, matrace pro lékařské účely, podložky pro nemocniční lůžka, podložky antidekubitní, podložky a prostěradla pro použití při inkontinenci, berle a hole pro ortopedické účely, operační rukavice, latexové rukavice lékařské, punčochy lékařské, podpůrné punčochy pro chirurgické účely, roušky chirurgické, pinzety pro lékařské použití, lékařské nůžky, jehly pro lékařské účely, injekční stříkačky, lahvičky pro lékařské potřeby, sáčky na moč, nádoby na testování moči, přenosné ruční nádoby na moč, pomůcky na močovou inkontinentaci, sklapy pro lékařské použití, roušky k lékařskému použití, roušky operační, kofferdam (zubní roušky), lékařské nitě, katgut (chirurgické nitě), obvazové svorky, chirurgické svorky, pánevní svorky, léčebné nosní svorky proti chrápání, oděvy a obuv pro lékařské a léčebné účely; (12) prostředky pro přepravu dětí a nepohyblivých osob; (21) krabičky na léky pro osobní použití, lahvičky na léky prodávané prázdné, léčivé dentální nitě, zubní nitě na baterky; (35) obchodní administrativa v oboru zdravotnické péče, obchodní služby v oblasti zdravotnické péče pro nemocnice a pro lékaře, zprostředkování obchodu výrobky výše uvedenými ve třídách 3, 5, 9, 10, 12, 21, služby internetového obchodu (v rámci této třídy) s výrobky výše uvedenými ve třídách 3, 5, 9, 10, 12, 21, propagační a reklamní činnost, inzerce, předvádění zboží, prezentace služeb, marketing, administrativní činnost, vedení kartoték a oborových adresářů, poskytování obchodních nebo podnikatelských informací, komerční informace a rady pro spotřebitele (spotřebitelská poradna), pořádání komerčních výstav a jiných přehlídek zboží a služeb komerčního charakteru; (44) farmaceutické poradenství, zdravotní poradenství, individuální pronájem hygienických zařízení, pronájem zdravotnického vybavení, zdravotní poradenství pro osoby se zdravotním postižením, úprava protetických pomůcek.

(591) Barevná

(730) **Dr. Max BDC, s.r.o.**, Na Florenci 2116/15, Praha 1, Nové Město, 11000, CZ

(740) Jiří Effmert, Družstevní 1424/12, Říčany, 25101

(210) **O-550359**  
(220) 10.09.2018  
(320) 10.09.2018  
(511) 9, 16, 25, 26, 35, 38, 41  
(540)

### Cliché

(510) (9) nosiče obrazových a zvukových záznamů nahrané i nenahrané - nosiče dat magnetické, záznamové disky, magnetofonové kazety, kompaktní disky (audio-video), kompaktní optické disky (CD-ROM), DVD a ostatní digitální záznamové nosiče, stahovatelné hudební soubory, gramofonové desky; (16) knihy, časopisy, brožury, fotografie, plakáty, letáky, samolepky, reklamní produkty z papíru, vstupenky, hudební partitury, kalendáře, papírové nálepky na auta, programy akcí a událostí; (25) oděvy, obuv, pokrývky hlavy; (26) ozdobné odznaky (ne z drahých kovů), nažehlovací ozdoby textilních výrobků, pásky na ruce (oděvní doplňky); (35) propagační činnost, reklamní činnost, inzertní činnost, včetně poskytování uvedených služeb on-line, distribuce zboží k reklamním účelům; (38) provozování internetových stránek, šíření elektronických periodik, knih a časopisů, vysílání rádiové, vysílání rozhlasové; (41) vydavatelská činnost, vydavatelství, pořádání hudebních koncertů, hudebních festivalů, kulturních akcí, producentská a agenturní činnost v oblasti kultury, živá vystoupení, nakladatelství a vydavatelství pro knihy, noviny, časopisy, elektronické nosiče zvukových a zvukově obrazových záznamů a jejich rozmnožení, agenturní činnost - provádění zábavy a organizování kulturních aktivit, tvorba multimédií.

(730) **Šantora Jiří**, Pod Čilinou 885, Rokycany, 33701, CZ  
**Gold Tomáš Bc.**, Strašice 565/II, Strašice, 33845, CZ  
**Sedláček Patrik Bc.**, Pražská 1001/II, Rokycany, 33701, CZ  
(740) Tomáš Gold, Strašice 565/II, Strašice, 33845

(210) **O-550398**  
(220) 11.09.2018  
(320) 11.09.2018  
(511) 3, 9, 35, 44  
(540)

CCR

(510) (3) roztoky pro výplachy očí (ne pro léčebné účely), čistící, lešticí a odmašťovací přípravky, kapesníčky napuštěné čistícím prostředkem; (9) optické výrobky, brýle a jejich příslušenství, čočky, brýlová skla, optické sklo, brýlové obroučky, okluzory, brýlové řetízky, brýle proti slunci, bezpečnostní brýle pro ochranu očí, pouzdra a držáky na brýle a oční optiku, náhradní díly a příslušenství k optickým výrobkům zahrnuté v této třídě, kontaktní čočky, pouzdra na kontaktní čočky, dalekohledy, mikroskopy a náhradní díly k nim, výrobky z optického skla, lupy, speciální optické zboží; (35) zprostředkovatelská a obstaravatelská činnost v oblasti obchodu s optickými výrobky a jejich příslušenstvím, uvedenými výše ve třídách 3 a 9, provozování e-shopu s výrobky uvedenými výše ve třídách 3 a 9; (44) měření zraku (optika), screening zraku.

(730) **CLR OPTIK s.r.o.**, Podhůry 415/1a, Samotišky, 77900, CZ  
(740) Ing. Petr Soukup, tř. Svobody 43/39, Olomouc, 77900

(210) **O-550418**  
(220) 12.09.2018  
(320) 12.09.2018  
(511) 11, 21, 30, 33  
(540)



(510) (11) kávovary (elektrické); (21) hrnky; (30) káva; (33) alkoholické nápoje (s výjimkou piva).

(591) Barevná  
(730) **Mašek Petr**, Ve Smečkách 1316/18, Praha 1, Nové Město, 11000, CZ

(210) **O-550485**  
(220) 14.09.2018  
(320) 14.09.2018  
(511) 16, 35, 41  
(540)

OPP

(510) (16) brožury, tiskoviny, tištěné notové zápisy; (35) marketing, reklamní, inzertní a propagační činnost v rámci této třídy, včetně propagace akcí jako koncertů a festivalů, pomoc při řízení obchodní činnosti, služby reklamních agentur a propagace jako je zajišťování reklamy on-line v počítačové síti internet, rozhlasové reklamy, televizní reklamy, předvádění zboží, rozšiřování reklamních materiálů (letáků, prospektů, tisků, vzorků) zákazníkům, venkovní reklama, vydávání reklamních, propagačních a inzertních textů, vylepování plakátů; (41) pořádání soutěží (vzdělávacích nebo zábavných), praktický výcvik, školení, vzdělávací služby, nakladatelství a vydavatelství, ediční činnost, publikační činnost, služby zábavní agentury a pomoc, poradenství a konzultace v oblasti kultury, provozování kulturních a zábavných zařízení, divadelní představení, elektronické publikování, estrády, filmová produkce (jiná než reklamní), filmové projekce, fotografování, hudební produkce, koučink, pořádání kulturních, společenských, zábavných akcí a produkcí, karaoke, provozování kulturních a zábavných zařízení, klubové služby, kluby zdraví, knihy (vydávání), koncertní sítě, sály, nahrávací studia (služby), noční kluby, organizace, pořádání a uvádění koncertů, pořádání veletrhů, organizování a vedení seminářů, organizování a vedení interpretačních kurzů, organizování kulturních nebo vzdělávacích výstav, organizování plesů, organizování představení (manažerské služby), organizování soutěží (vzdělávacích nebo zábavných), orchestry (služby poskytované), plánování a organizování večírků a oslav, poradenství pro výběr povolání, poskytování on-line elektronických publikací (bez možnosti stažení), poskytování on-line hudby bez možnosti stažení, poskytování on-line videí bez možnosti stažení, prázdninové tábory (služby - zábava), pronájem audio nahrávek, předprodej vstupenek, představení (organizování - manažerské služby), psaní scénářů, psaní textů (jiných než reklamních), reportérské služby, rozhlasová zábava, rozhlasové a televizní programy (výroba), skládání hudby (služby), služby v oblasti prodeje vstupenek (zábava), studia nahrávací (služby), výroba/produkce rozhlasových a televizních programů, televizní zábava, psaní textů (jiné než reklamní), umělecké agentury, vstupenky (předprodej), výroba divadelních nebo jiných představení, vyučování (výuka), vzdělávací informace, výchova, vzdělávání, pořádání výchovně-vzdělávacích programů, vzdělávací a školicí činnosti v rámci této třídy, zábava (televizní), zábava, pobavení, zábavné parky, organizování živých představení a vystoupení, pořádání divadelních představení, provozování kinosálů, pořádání přehlídek, festivalů, konferencí, kongresů,

symposií a obdobných akcí ke kulturním a sportovním účelům, zajišťování speciálních programů a vystoupení v barech, provozování zařízení k regeneraci, sportu a zábavě, informace a pomoc, poradenství a konzultace možností rozptýlení, zábavy.

- (730) **Conviser Rebecca**, Roháčova 134/9, Praha 3, Žižkov, 13000, CZ  
(740) Halaxová & Halaxová TETRAPAT, Mgr. Eva Halaxová, Jinonická 804/80, Praha 5, Košíře, 15800

(210) **O-550563**

(220) 18.09.2018

(320) 18.09.2018

(511) 9, 12, 42

(540)

## DISKOLET

- (510) (9) vědecké přístroje, přístroje pro měření a kontrolu (inspekci), navigační, řídicí, sledovací, zaměřovací a kartografická zařízení, navigační přístroje GPS, satelitní navigační přístroje, signalizační zařízení, přístroje pro záznam, přenos nebo reprodukci zvuku či obrazu, nosiče dat, média pro záznam, počítačový software na sběr, úpravu, organizování, modifikování, převod a ukládání a sdílení dat a informací; (12) zařízení pro pohyb pozemní cestou, vzduchem nebo po vodě, vozidla a dopravní prostředky, části a příslušenství dopravních prostředků, letadla, bezpilotní letadla, poplašné systémy pro letadla, letadla a jejich konstrukční části, letadla a jejich nosné části, skleněné panely pro letadla, přepravní prostředky, dron, drony s kamerou, vrtulníky, kluzáky, závěsné kluzáky, větroně a jejich konstrukční části, vírníky, dopravní prostředky s kolmým startem a přistáním; (42) služby vědeckého výzkumu, vývoj letadel, letecký design, služby v oblasti navrhování vybavení interiérů letadel, navrhování a vývoj navigačních systémů, testování, analýza a monitorování navigačních signálů, návrhy a vývoj počítačového hardwaru a softwaru.

(730) **Vondrášek Václav**, Tismice 117, Tismice, 28201, CZ

(740) PATENT SKY s.r.o., Dušní 8/11, Praha 1, Josefov, 11000

(210) **O-550607**

(220) 20.09.2018

(320) 20.09.2018

(511) 16, 21, 25, 32, 33, 39, 41, 43

(540)



- (510) (16) tiskoviny; (21) sklenice, nádoby na pití, barové příslušenství; (25) oděvy, obuv, pokrývky hlavy; (32) piva, nealkoholické nápoje; (33) alkoholické nápoje (s výjimkou pív); (39) cestování a osobní doprava; (41) vzdělávání; (43) služby zajišťující stravování a nápoje, dočasné ubytování.
- (730) **BREWHEMIAN s.r.o.**, Bezručova 184/29, Plzeň, 30100, CZ

(210) **O-550650**

(220) 21.09.2018

(320) 21.09.2018

(511) 36, 37

(540)

**MAVERICK**  
GROUP

- (510) (36) služby v oblasti nemovitostí, finančnictví; (37) stavebnictví.

(591) Barevná

(730) **Maverick services s.r.o.**, Přístavní 1273/28, Praha 7, Holešovice, 17000, CZ

(210) **O-550651**

(220) 21.09.2018

(320) 21.09.2018

(511) 36, 37

(540)

**MAVERICK**  
DEVELOPMENT

(510) (36) služby v oblasti nemovitostí, finančnictví; (37) stavebnictví.

(591) Barevná

(730) **Maverick services s.r.o.**, Přístavní 1273/28, Praha 7, Holešovice, 17000, CZ

(210) **O-550652**

(220) 21.09.2018

(320) 21.09.2018

(511) 36, 37

(540)

**MAVERICK**

(510) (36) služby v oblasti nemovitostí, finančnictví; (37) stavebnictví.

(591) Barevná

(730) **Maverick services s.r.o.**, Přístavní 1273/28, Praha 7, Holešovice, 17000, CZ

(210) **O-550653**

(220) 21.09.2018

(320) 21.09.2018

(511) 6, 7, 9, 19, 36, 37, 39, 40, 41, 42, 43, 45

(540)



- (510) (6) výkolejky a železniční výhybky, kovové železniční pražce, kolejnice kovové, kolejnicové spojky, obrýsnice pro železnici kovové, kovový materiál pro železnice, ocelové stožáry, dopravní značky kovové, s výjimkou světelných a mechanických, železniční návěstidla kovová, s výjimkou světelných a mechanických; (7) stroje s mechanickým pohonem k zabezpečení bezpečnosti železniční dopravy jako jsou ruční pohony závor, návěstidel a výhybek, generátory proudu, stroje na stavbu železnic, elektrické zavírače dveří; (9) aparáty, přístroje a zařízení vědecké, geodetické, elektrické a elektronické zařízení - vysokofrekvenční přístroje, zařízení pro měření, signalizaci, kontrolu, dohled a záchranu, systémy pro sledování pohybu vozidel včetně zařízení pro přenos, vyhodnocování a zpracování dat o těchto pohybech, kamerové a detekční systémy, aparáty a přístroje pro záznam, převod a reprodukci audiovizuálních záznamů, přístroje pro zpracování a vyhodnocování informací, počítače a periferní zařízení k nim, nahraný software, programy operačních systémů a síťových aplikací, přerušovače, přepínače a řadiče článků, odbočovače (elektrotechnika) a vypínače, automatická zařízení pro vozidla, blikáče a světelná signalizace, centrální procesorové jednotky, časové spínače, včetně



automatických, dálkové ovladače, elektrické zařízení pro dálkové ovládání, dálkové ovládání železničních uzlů, včetně elektrodynamických a elektronických zařízení pro ně, dálkové řízení signalizace, indikátory ztrát elektrické energie, mechanismy pro turnikety, transformátory (napájecí zdroje), měřicí přístroje a zařízení, včetně velmi přesných zařízení, mlhová signalizace, s výjimkou výbušné, zvuková výstražná znamení v mlze (nevýbušná), železniční návěstí, zejména návěstí signalizační, světelná nebo mechanická, signalizační lucerny, elektrické signalizační zvonky, přejezdové signalizační zařízení, silniční signalizace, odrušovače (elektrotechnika), signalizační panely světelné a mechanické, elektrické zařízení jako prostředky pro prevenci dopravních nehod, radiotelefonní a radiotelegrafická zařízení, vysílací zařízení a vysílačky, bezpečnostní zařízení pro železnici a železniční dopravu, bezpečnostní zařízení pro silniční a lodní dopravu, pojistky, jističe, rozvodné řídicí, spinací a kontrolní panely, pulty a skříně, světelná signalizace a značení, reléová (zabezpečovací zařízení), napáječové a elektronické stojany, ovládací stoly, indikační desky a veškeré prvky staničních, traťových a spádovištních zabezpečovacích, automatizačních a řídicích zařízení, rozvaděče, včetně automatických, rozvaděče pro vysoké napětí, vlakové zabezpečovače ATC, elektrické přestavníky, mechanické přestavníky, skříně pro železniční zabezpečovací zařízení, přípojové venkovní skříně (skříně na elektrické přístroje), traťové telefonní objekty, elektrická zařízení pro závory pro železniční přejezdy, světelné výstražníky pro železniční přejezdy, telefonní zapojovače, řadiče pro silniční signalizaci, světelná návěstidla, silniční semafore, elektrické a elektronické zabezpečovací zařízení proti krádeži, elektrické a elektronické poplašné zvonky, automatické telekomunikační a datové distribuční přístroje, zařízení optická, přístroje učební; (19) značky signalizační (nekovové), kromě světelných a mechanických, značky silniční (nekovové), kromě světelných a mechanických; (36) pronájem nemovitostí a nebytových prostor; (37) stavby a opravy staveb, včetně demolice staveb, dopravní stavby, především železniční stavby, průmyslové stavby, výstavba obytných budov, pronájem stavební techniky, práce s autojeřáby, truhlářské práce obsažené v této třídě, zámečnictví (opravy), instalace, montáž, servis, údržba, revize a kontrola mechanických, elektrických a elektronických železničních zabezpečovacích zařízení, strojů a přístrojů včetně zařízení pro sdělovací techniku, instalace, montáž, údržba a servis telekomunikačních zařízení, servis, údržba, opravy, revize a kontrola trakčních a motorových vozidel, montážní práce v oblasti venkovní i vnitřní kabeláže, zemní a kopácké práce, provádění protlaků pod komunikacemi a tratěmi, poskytování technických služeb k ochraně osob a majetku, zejména instalace, montáž, kontrola stavu technických, zejména elektrotechnických zařízení k ochraně osob a majetku; (39) doprava, pronájem vagónů a trakčních vozidel, silniční motorová doprava, služby v dopravě a přepravě, železniční doprava; (40) truhlářství (zpracování dřeva), broušení a leštění kovů, galvanizérství, kovoobrábění, nástrojařství; (41) školicí a vzdělávací činnost, zejména v oblasti sdělovací, zabezpečovací, požární a signalizační techniky, školicí a vzdělávací činnost v oblasti zavádění a uplatňování norem a managementu kvality, vydavatelská a nakladatelská činnost; (42) vývoj a výzkum nových zabezpečovacích, signalizačních a sdělovacích zařízení pro železniční a silniční dopravu, odborné technické porady, expertizy a inženýrská činnost v oblasti dopravy a sdělovací, signalizační a zabezpečovací techniky, vývoj, instalace a údržba počítačových programů pro řízení dopravy včetně jejich implementace, pronájem software, poskytování dálkové správy počítačové sítě třetím osobám (služby techniků), geodézie, geodetické práce a zeměměřičská činnost, dopravní měření, projektová činnost v oblasti dopravy, zejména projektování elektrických, elektronických, signalizačních a sdělovacích zařízení včetně zajištění provedení potřebných technických zkoušek a certifikací (kontrola kvality); (43) hostinská činnost; (45) monitorování bezpečnosti na silničních komunikacích, poskytování technických služeb k ochraně osob a majetku zejména monitorování a sledování technických, zejména elektrotechnických zařízení k ochraně osob a majetku.

- (591) Barevná  
(730) AŽD Praha s.r.o., Žirovnická 3146/2, Praha 10, Záběhlice, 10617, CZ  
(740) Ing. Marie Smrčková, patentový zástupce, Velflíkova 1431/10, Praha 6, 16000

- (210) **O-550673**  
(220) 24.09.2018  
(320) 24.09.2018  
(511) 8, 13  
(540)



- (510) (8) ruční nářadí a nástroje (na ruční pohon), příbory, bodné a sečné zbraně, břitvy, žiletky a holicí strojky, jateční přístroj JPK, jateční přístroje JP4 a JP6; (13) střelné zbraně, munice a střely, výbušniny, ohňostroje, pistolové adaptéry - Zenith 22S, 22S-T a 22S-L, pistolové adaptéry - Orion 22S a 22S Plus, pistolové adaptéry - Phoenix 22S a 22S Plus.  
(591) Barevná  
(730) **ANTREG,a.s.**, Tovární 810/8d, Vyškov, Vyškov-Předměstí, 68201, CZ

- (210) **O-550713**  
(220) 26.09.2018  
(320) 26.09.2018  
(511) 9, 11, 16, 20, 21, 24, 27, 35, 37, 39, 42  
(540)

### laduco

- (510) (9) data, databáze a jiné informační produkty na magnetických nosičích a v elektronických, datových, informačních a telekomunikačních sítích všeho druhu, související software a hardware, nosiče dat všeho druhu, elektronické sítě, multimediální aplikace, 3D animace, multimediální informační katalogy, software pro elektronický portál, elektronické časopisy, elektronická periodika a knihy v elektronické podobě; (11) přístroje pro osvětlení, topení, výrobu páry, pro vaření, přístroje chladicí, pro sušení, ventilaci, rozvod vody a sanitární zařízení, osvětlovací zařízení včetně osvětlovacích těles, žárovek, zářivek, výbojek, svítících reklam, svítících tlačítek, kapesní svítílny, elektrické a bezpečnostní osvětlení, venkovní a pouliční osvětlení, osvětlení zahrad, nouzové osvětlení a jeho instalace, dekorativní osvětlení, osvětlení jako bezpečnostní systémy, zařízení na pouliční osvětlení, elektrické jednotky pásového osvětlení, osvětlení k vystavovacím účelům, bezpečnostní osvětlení s tepelným senzorem, reflektory do zařízení na osvětlení velkých ploch světla pro nepřímé osvětlení, přenosná osvětlovací zařízení, solární řetězec světla, příslušenství a doplňky k osvětlení, přístroje a zařízení na osvětlení filmových scén, doplňky elektrického osvětlení k použití na nebezpečných místech, vlákna k osvětlení, topná zařízení, elektrické krby, klimatizace, zařízení pro úpravu nebo čištění vzduchu, ventilátory, ventilátorové větráky, ventilátory na klimatizaci, kondenzátory ventilátorů, topné rohože; (16) papír a papírenské zboží, lepenka, kartón, lepenkové a kartónové krabice, lepenka formovaná, lepenkové trubice, lepicí pásy, tiskárenské výrobky, reklamní, propagační a informační materiály z papíru a plastických hmot, zejména neperiodické a periodické tiskoviny na papírových nosičích, slovníky, encyklopedie, průvodce (knihy), knihy, obrázkové knihy, knížky (brožované), komiksy, alba na fotografie, kalendáře, zeměpisné mapy, silniční mapy, pohlednice a obrazové pohlednice, katalogy, pouzdra na pasy, seznamy adres, tištěné jmenovky, časové rozvrhy, tištěné jízdní řády, denní kalendáře, noviny, papírové plakáty, brožury s programem, tištěné zásilky, prospekty, obrazy, umělecké předměty v rámci této třídy, malby, obrazy malované (též olejomalby), rytiny všeho druhu (dřevorytiny, hlubotisky, mědirytiny, lepty, tisky napodobující rytiny), obaly na spisy, obaly ochranné na knihy, fotografie, potřeby pro umělce - v rámci této třídy, štetce, psací stroje a kancelářské potřeby (kromě nábytku), učební a školní potřeby a pomůcky (kromě přístrojů), štočky, obalové materiály z plastických hmot - v rámci této třídy, veškerý papír spadající do této třídy, obaly lahví z vlnité lepenky, papírové nebo lepenkové válce na poštovní zásilky, papírové odstřížky, papírové ochranné obaly, papírové ozdoby, papírové pohárky, papírové serpentiny (ozdoby), papírové vložky pro kuchyňský nábytek, papírové vzory, papírovina a výrobky z ní (např. lisované ozdoby), papírový odpad, výrobky z papírové hmoty - v rámci této třídy, dřevolepenka pro papírnický, skartovače, balicí papír, bublinové obaly (z umělých hmot), fólie z umělých hmot na balení, laminovačky na dokumenty pro použití v kanceláři, nálepky (lepicí pásy) pro kancelářské použití nebo pro domácnost, pásky barvicí do tiskáren k počítačům, pásky do psacích strojů, pera (kancelářské potřeby), psací a rýsovací potřeby, razítka, samolepky (papírnické

výrobky), tabule reklamní z papíru nebo lepenky, přenosné tiskárničky (kancelářské potřeby), toaletní papír, vinětovací strojky; (20) nábytek, zrcadla, rámy, výrobky ze dřeva, korku, rákosu, vrbového proutí, z rohu, kostí, slonoviny, z kostic, želvoviny, jantaru, perleti, mořské pěny, náhražky všech těchto materiálů nebo náhražky z plastických hmot, lůžkoviny (s výjimkou ložního prádla), krabice nekovové, poličky na lahve, plastové klíčové karty, truhly, zvonkohry (sloužící jako dekorace), háčky na oděvy, ramínka, věšáky, věšáky na kabáty, záclonové držáky, závěsný systém na záclony (závěsy), konzole, záclonové kroužky, záclonové tyče, válečky (kladky) z umělých hmot pro rolety a závěsy, háčky na záclony, polštáře, zásobníky na ručníky, kování postelí, nábytku a dveří, sochy ze dřeva, vosku, sádry nebo plastu, křbové štíty, podstavce pro květináče, květinové stoly, věšáky na klobouky, vysoké židle pro děti, kartotéky, poštovní schránky, popisové stojany, držáky na noviny, stojany na nádobí, police na šálky, proutěné zboží, obrazové rámy, ozdobné lemování z plastu a dřeva pro použití s okenním kováním, ornamenty a dekorace na okna a dveře z plastu, vosku, dřeva, korku, rákosu, třtiny, vrbového proutí, rohoviny, kostí, slonoviny, kostic, mušlí (želvoviny), jantaru, perleti, mořské pěny a z náhražek všech těchto materiálů, plastové boxy na příchutě a vůně, zářáčky, lenošky (křesla), košíky (s rukojetí) nekovové, postele, lavice (nábytek), krabice plastové nebo dřevěné, skříně, pojízdné stolky pro počítače (nábytek), přepravky, bedny a krabice plastové nebo dřevěné, židle, truhly na hračky, ochranné povlaky na oděvy (pro skladování), dětské postýlky, bambusové závěsy, lehátka, psací stoly, servírovací stolky (nábytek), opěrky hlavy (nábytek), tabule s háčky na zavěšení klíčů, police na knihy, figuríny, regály, školní nábytek, sedačky, pohovky, stoly, přiborníky (nábytek), stojany na deštníky, dětské postele, vitríny, vývěsní tabule, uzávěry drenážních trubek z umělých hmot (klapky), toaletní stolky, podnožky a pohovky, koše, žebříky ze dřeva nebo plastu, lékárníčky, snímatelné kryty nebo vločky pro dřezy, ohrádky pro děti, police, vnitřní okenní žaluzie, umělecké předměty (dekorace), figuríny a sochy stejně jako malé dekorativní a okrasné předměty (dekorace) ze dřeva, korku, rákosu, třtiny, proutí, rohoviny, kostí, slonoviny, kostic, mušlí (želvoviny), jantaru, perleti, mořské pěny a náhražek všech těchto materiálů, nebo z vosku, sádry nebo plastických hmot, boxy na léky (dřevo, plast), uzávěry lahví, ruční zrcadla, především toaletní zrcadla, skřínky na psací potřeby, prodejní pulty, věšáky na šaty, nástěnky, dekorativní předměty pro rozptyl z umělých hmot a přírodních materiálů, jmenovitě barevné a granulované dekorativní materiály, perly a korále (perle), plovoucí perly, mušle pro dekoraci, barevné dřevěné a korkové granulace, matrace, vrchní matrace, vycpávky matrací, podušky, spací pytle, pelechy a podložky pro domácí zvířata, stojany na lahve, držáky na záclony, lištové vnitřní clony a dřevěné zástěny; (21) sklo, porcelán a majolika, neobsažené v jiných třídách, koše na použití v domácnosti, sklenice, květináče, sochy z porcelánu, hlíny nebo skla, sošky z porcelánu, hlíny nebo skla, podnosy pro použití v domácnosti, vázy, ozdoby na okna a dveře z keramiky, jemného porcelánu, skla, křišťálu, majoliky, terakoty nebo porcelánu, ozdobné předměty, zejména ozdobné předměty pro rozptyl ze skla, jmenovitě barevné a dekorativní granulované materiály, perly a korále (perle), skleněné částice, skleněné kameny, drobné domácí potřeby a nádoby (ne z drahých kovů ani jimi potažené), kuchyňské tahače, kartáče (s výjimkou štětců), čistící potřeby a úklidový materiál, skleněné nádoby a kamenina; (24) textil a textilní výrobky, ložní pokrývky, ubrusy, porpore, korouhve, osušky, ložní prádlo, přehozy, příkrývky, rolety z textilního materiálu, látky, potahy na nábytek z textilních materiálů, potahy na nábytek ze syntetických materiálů (plastu), ochranné povlaky na polštáře, závěsy na dveřích, tkaniny napodobující kůži, ručníky, vlajky, rukavice na umývání, prádlo ložní a stolní pro domácnost, textilní štítky, textilní ubrousky (pod talíře apod.), potahy na matrace, moskytiéry, závěsy, povlaky na polštáře, plastové materiály jako náhrada pro tkaniny (náhražkové tkaniny), příkrývky včetně přehozů přes postele, cestovní příkrývky, prostěradla, textilie z hedvábí, hedvábné tkaniny, spací pytle, stolní látkové ubrousky, čalouněné potahové tkaniny, závěsné textilie, textilní potahy na držáky na ručníky nebo na ubrousky, kryty klik dveří, povlaky WC sedátek, povlaky na sklápěcí kryty toalety, záclonové držáky, pouška nebo háčky z textilních materiálů, podložky pod karafy (stolní prádlo), bavlněné tkaniny, přehozy na postele, tkaniny pro textilní účely, textilní ručníky na obličej, plstěné materiály, frýz (hrubá vlněná tkanina), jutové tkaniny, samet, vlněné látky, textilní štítky (jmenovky), tkané (pletené) etikety, sáčky z textilu nebo hedvábí k balení amuletů, voskovaná plátina pro použití jako ubrusy, sukna na kulečnickové stoly, sprchové závěsy z textilu nebo plastových fólií, řídké plátno, nepřipevněné potahy na nábytek, kapesníky z textilu; (27) koberce, koberečky, rohože, tapety (nikoliv textilní), koupelnové předložky, rohožky ke dveřím, nástěnné koberce, vinylové podlahové krytiny, tapety, vinylové tapety, plázkové podložky, podložky pod koberec, umělý trávník, protiskluzné rohože; (35) maloobchodní a velkoobchodní služby, pomoc, poradenství a konzultace v

rámcí interaktivního obchodu pomocí globálních komunikačních sítí (internet), služby obchodního zprostředkování, shromažďování různého zboží pro třetí osoby (kromě jejich přepravy) za účelem umožnění spotřebitelům, aby si tyto výrobky mohli pohodlně prohlížet a nakupovat, a to vše s výrobky: chemické výrobky určené pro průmysl, vědu a fotografii, jakož i pro zemědělství, zahradnictví a lesnictví, umělé pryskyřice v surovém stavu, plastické hmoty v surovém stavu, hnojiva pro půdu, hasicí přístroje (složení), prostředky pro kalení a letování kovů, chemické výrobky určené ke konzervování potravin, tříslicí materiály, lepidla pro průmysl, barvy, nátěry, laky, ochranné výrobky proti korozi a proti deteriorizaci dřeva, barviva, mořidla, přírodní pryskyřice v surovém stavu, kovy listkové a práškové pro malíře, dekoratéry a umělce, přípravky pro bělení a jiné prací prostředky, přípravky pro čištění, leštění, odmašťování a broušení, mýdla, parfumerie, vonné oleje, kosmetika, vlasové vody (lotions), zubní pasty, průmyslové oleje a tuky, mazadla, výrobky pro pohlcování, zavlažování a vázání prachu, paliva včetně benzínu pro motory a osvětlovací látky, svíčky a knoty, farmaceutické a veterinářské výrobky, hygienické výrobky pro léčebné účely, dietní potraviny a dietetické přípravky pro léčebné nebo veterinární účely, potravní doplňky pro lidskou potřebu a pro zvířata, náplastí, obvazový materiál, materiály pro plombování zubů a pro zubní otisky, dezinfekční přípravky, výrobky pro hubení škodlivých zvířat, fungicidy, herbicidy, obecné kovy a jejich slitiny, kovové stavební materiály, kovové stavební materiály přenosné, kovové materiály pro železnice, kovové kabely a dráty neelektrické, kovové potřeby zámečnické a klempířské, kovové trubky, seřfý, rudy, obráběcí stroje, motory (s výjimkou motorů pro pozemní vozidla), spojky a transmisní zařízení mimo ty, které jsou pro pozemní vozidla, zemědělské nástroje, kromě nástrojů poháněných ručně, lihně pro vejce, prodejní automaty, nářadí a nástroje s ručním pohonem, nože, vidličky a lžíce, sečné zbraně, břitvy, přístroje a nástroje vědecké, námořní, geodetické, fotografické, filmové, optické, přístroje pro vážení, měření, signalizaci, kontrolu (inspekci), záchranu a přístroje pro vyučování, přístroje a nástroje pro vedení, přepínání, přeměnu, akumulaci, regulaci nebo řízení elektrického proudu, přístroje pro záznam, převod, reprodukci zvuku nebo obrazu, nosiče dat magnetické, záznamové disky, kompaktní disky, DVD a ostatní digitální záznamové nosiče, ústrojí pro přístroje na mince, pokladny registrační, kalkulačky, zařízení na zpracování dat, počítače, počítačový software, hasicí přístroje, přístroje a nástroje chirurgické, zubní a veterinářské, umělé údy, oči a zuby, ortopedické potřeby, materiál na sešívání ran, přístroje pro osvětlení, topení, výrobu páry, pro vaření, přístroje chladicí, pro sušení, ventilaci, rozvod vody a sanitární zařízení, vozidla, dopravní prostředky pozemní, vzdušné nebo vodní, stfelné zbraně, stfelivo (munice) a stfely, výbušniny, ohňostroje, vzácné kovy a jejich slitiny, pozlacené nebo postříbené šperky, medaile, klenoty, bižuterie, drahokamy, hodinářské potřeby a chronometrické přístroje, hudební nástroje, papír, lepenka, tiskárenské výrobky, potřeby pro knižní vazby, fotografie, papírenské zboží, lepidla pro papírenství nebo domácnost, materiál pro umělce, štětce, psací stroje a kancelářské potřeby (vyjímaje nábytek), učební a vyučovací pomůcky s výjimkou přístrojů, plastické obaly, tiskařské typy, štočky, kaučuk, gutaperča, guma, azbest, slída, polotovary z plastických hmot, materiály těsnící, ucpávací a izolační, ohebné trubky nekovové, kůže a její imitace, zvířecí kůže, usně, kuřfy a cestovní tašky, deštníky a slunečníky, vycházkové hole, biče, jezdecké postroje a sedla, stavební materiály nekovové, neohebné trubky nekovové pro stavebnictví, asfalt, smůla, přenosné konstrukce nekovové, nekovové pomníky, nábytek, zrcadla, rámy, dřevěné výrobky, dekorační a zdobící výrobky z přírodních materiálů zejména ze slonoviny, želvoviny, jantaru, perleti, mořské pěny a jejich náhražek, pomůcky a nádoby pro kuchyň, hřebeny a mycí houby, kartáče (s výjimkou štětců), materiály pro výrobu kartáčů, čistící potřeby, drátky na čištění parket, sklo surové nebo opracované (s výjimkou stavebního skla), sklo, porcelán a majolika, lana, provazy, síčky, stany, plachty, plachtoviny, pytle, materiál na vycpávky (s výjimkou kaučuku nebo plastických hmot), textilní materiály ze surových vláken, vlákna pro textilní účely, textil a textilní zboží, povlečení, ubrusy, oděvy, obuv, kloboučnické zboží, krajky a výšivky, stuhy a tkaničky, knoflíky, háčky a očka, pouška - galanterie, špendlíky a jehly, umělé květiny, koberce, rohožky, rohože, limoleum a jiné obklady podlah, tapety na stěny nikoliv textilní, hry, hračky, potřeby pro gymnastiku a sport, vánoční ozdoby, maso, ryby, drůbež a zvířina, masové výtažky, konzervované, mražené, sušené a vařené ovoce a zelenina, želé, džemy, kompoty, vejce, mléko a mléčné výrobky, jedlé oleje a tuky, káva, čaj, kakao a kávové náhražky, rýže, tapioka a ságo, mouka a obilninové přípravky, chléb, pečivo a cukrovinky, polevy, cukr, med, melasa, droždí, prášek do pečiva, sůl, hořčice, ocet, omáčky (chuťové přísady), koření, marmeláda, zrní a zemědělské, zahradnické a lesní produkty, živá zvířata, čerstvé ovoce a zelenina, semena, rostliny a květiny, krmiva pro zvířata, slad, piva, minerální vody, šumivé nápoje a jiné nápoje nealkoholické,

nápoje a šťávy ovocné, sirupy a jiné přípravky k zhotovování nápojů, alkoholické nápoje (s výjimkou pív), tabák, potřeby pro kuřáky, zápalky; inzerce, organizování a zajišťování obchodních předváděcích akcí výrobků a služeb, obchodní nebo podnikatelské informace, pomoc, poradenství a poskytování konzultací v obchodní činnosti, vytváření obchodních a obchodně-informačních sítí, reklamní a propagační činnost, zprostředkování reklamy, organizování komerčních a reklamních výstav, rozšiřování vzorků zboží, obchodní pomoc v oblasti gastronomie, restauračních činností a služeb s tím souvisejících, vše v rámci této třídy, vypracování statistických přehledů, poradenství v oblasti organizace a ekonomiky podnikání, marketing, průzkum a analýzy trhů, distribuce zboží k reklamním účelům, rozmnožování dokumentů, direct mailing, on-line reklama na datové komunikační síti, on-line inzerce, zajištění a realizace reklamních kampaní, předváděcí činnost pro obchodní a reklamní účely, export a import, propagace věrnostních karet a platebních karet při prodeji zboží, vyhodnocení obchodu a průzkum trhu, služby elektronického obchodu, zejména s doplňky pro domácnost a nábytkem, předvádění zboží prostřednictvím internetu, komerční využití internetu v oblastech obchodu s uvedenými výrobky, inzertní služby, propagační služby a informační služby prostřednictvím internetu za účelem obchodu, propagační činnost a reklama, tisk reklamních materiálů, inzerce v časopisech a denících, provádění obchodních operací, informační a poradenská činnost v oblasti obchodu, předvádění zboží, správa obchodních záležitostí franšíz, podnikatelské poradenství a konzultační služby v oblasti franšíz, poskytování obchodní asistence při franšizingovém provozu; (37) stavebnictví, opravy, instalační služby, stavitelství, opravy v oblasti nábytku, opravy staveb; (39) doprava, skladování, přeprava a skladování odpadu, pronájem skladovacích kontejnerů, kontejnerová přeprava odpadů, kamionová nákladní doprava, pronájem skladišť, přepravní služby, logistické služby v dopravě a přepravě, zprostředkování přepravy, služby pro balení a dovoz a přepravu nábytku, koberců, ozdobných výrobků pro interiéry, pro domácnost a rodinných ozdobných předmětů a podobných výrobků, stěhování nábytku, doručování zboží, kurýrní služby; (42) interiérová výzdoba, návrhářství, návrhářské služby v oblasti obytných nemovitostí, design nábytku, stavební design, grafický design, technický design, umělecký design, komerční umělecký design, navrhování (průmyslový design), design nových výrobků, navrhování koupelen (design), design průmyslových výrobků, projektování budov (design), navrhování kuchyní (design), plánování (design) kanceláří, design obchodních interiérů, design uměleckých děl, služby architektonického designu, architektonický design exteriérových dekorací, poradenské služby v oblasti interiérového designu, konzultační služby vztahující se k designu, služby v oblasti inženýrského průmyslového designu, konzultace vztahující se k designu obalů, poradenské služby v oblasti stavebního designu, technické odhady vztahující se k designu, výzdoby interiérů, počítačové služby (pronájmy a počítačové programování), provádění expertiz, počítačové návrhy interiérů.

(730) SmartShop, s.r.o., Železářská 636/4, Ostrava, Hulváky, 70900, CZ

(740) Silesia Patent, s.r.o., Soukromá 261, Václavovice, 73934

(210) **O-550960**

(220) 08.10.2018

(320) 08.10.2018

(511) 6, 7, 8, 9, 11, 20, 21, 35

(540) **TESCOMA - ČESKÁ ZNAČKA S  
NÁPADY**

(510) (6) obecné kovy a jejich slitiny, kovové stavební materiály, kovové konstrukce, kovové stavební materiály přenosné, kovové materiály pro železnice, kovové kabely a dráty neelektrické, kovové potřeby zámečnické a klempířské, kovové trubky, rudy, výrobky z kovových drátů ve formě drátků na zavěšení kuchyňského náčiní, tašek, oděvů a rostlin, háčky a věšáky kovové, hliníková fólie (alobal), kovové fólie na ovinování a balení, hliníkový drát, železný drát, dráty z obecných kovů, dráty ze slitin z obecných kovů (netavitelné), cínová fólie, koše (kovové), uzávěry na lahve (kovové), kovové nádoby jako obaly, náspyky (kovové), nemechanické, kovové uzavírací krytky, kovové uzávěry na nádoby, kovové uzávěry, kovové kroužky, kabiny (kovové) na převlékání, kovové vedení, kovové poštovní schránky, zvony, rolničky, sejfy (kovové i nekovové), kovové klíče, hřebíky, kovové kontejnery, kovové římsy, kovové vazby, rukojeti, kovové žebříky, konzervy (plechovky); (7) obráběcí stroje, motory (s výjimkou motorů pro pozemní vozidla), spojky a transmisní zařízení mimo ty, které jsou pro pozemní vozidla, zemědělské nástroje, kromě nástrojů poháněných ručně, líhně pro vejce, prodejní automaty, elektricky ovládané kuchyňské náčiní, mixéry (stroje), univerzální elektrická zařízení pro

otevírání, elektrické otvíráky na konzervy, kuchyňské elektrické drtiče, elektrické mlýnky na koření, elektrické mlýnky na kávu, mlýnky pro použití v domácnosti na jiný než ruční pohon, elektrické mlýnky na maso, stroje na krájení chleba, roboty (stroje), elektrické kuchyňské roboty, domácí elektrické lisy na ovoce, stroje na loupání, mechanické ruční nástroje, kuchyňské mixéry, elektrické, elektrické nože, elektrické nůžky, loupací zařízení (přístroje), podtlaková čerpadla, přístroje pro zavírání lahví, přístroje na zpracování masa, přístroje pro třídění zeleniny, přístroje pro loupání zeleniny, elektrické míchače, elektrické mixéry pro použití v domácnosti, přístroje pro výrobu těstovin, nástrojové brusky, agitátory, vysavače, zařízení na vytlačování piva pod tlakem, stroje na výrobu másla, elektrické nůžky, odstředivky bez ohřevu, paketační stroje, stroje na zpracování těsta, obtahovací brusky (ostříčky), oplachovací stroje, myčky nádobí, pračky (na prádlo), stroje na vrtání, žehlicí stroje; (8) nářadí a nástroje s ručním pohonem, nože, sečné zbraně, břitvy, přibory, vidličky, nože, nožičky s vidličkou, lžice, lžičky, nože pro řezníky a kuchyň, brousny ocelové, sekáčky, nůžky, kadeřnické nůžky, nůžky krejčovské, nůžky na papír, nůžky na potraviny, nástroje na ostření čepelí, brousny na nože, pouzdra na nože, krájecí kolečka, otvíráky konzerv neelektrické, univerzální nebo multifunkční otvíráky konzerv neelektrické, nástroje pro krájení hranolků, ozdobné nástroje na krájení neelektrické, škrabky, odpeckovače neelektrické, kleště, kleštičky, kleštičky na cukr, na zákusky, na salát a na špagety, kleště na led, louskáčky na ořechy, ozdobné nástroje pro řezání a vyřezávání těstovin, řezáky na kapsle, kulmy na vlasy, šroubováky, kladiva, rydla, nůžky na plech, žehličky (náčiní neelektrické), nářadí s ručním pohonem pro zahradnictví, nože (zbraně), čepele (nářadí), pilníky, paličky (nářadí), důlkovače (nářadí), tácky na mince, špachtle, formy (nářadí), nástroje na krájení, nástroje na vyřezávání, kráječe na vajíčka neelektrické, kráječe na zeleninu, kráječe na ovoce, sekáčky na maso (nářadí), sekáčky na zeleninu, pilníky na nehty, kleštičky na nehty; (9) poplašná zařízení zvuková, elektrické zařízení pro zapalování v rámci této třídy, váhy, kuchyňské váhy, přesné váhy, analytické váhy, teploměry, s výjimkou lékařských, regulátory tepelné, časovač, odměrky, lžice dávkovací (odměřovací), odměrky na kávu, barové dávkovače, přesýpací hodiny, kryty pro elektrické záusky, ochranné rukavice, měřiče množství, kvantoměry, teplotní čidla, indikátory tlaku, laktometry, mlčkoměry, čočky optické, čas (přístroje na zaznamenávání -), detektory kouře, požární hlásiče; (11) zařízení pro ekonomickou úsporu vody jako spojiče vody pro sprchy a perlátory, wc spojiče vody, elektrické a piezoelektrické zapalovače plynu, plynové zapalovače, zapalovače křesadlové pro vznícení plynu, grily, grily na opékání, opékače chleba, elektrické toasty, elektrické kávovary, filtry (části zařízení pro domácnost), filtry na pitnou vodu, hrnce tlakové (elektrické), kuchyňské potřeby elektrické na pečení a vaření, stroje a zařízení na výrobu ledu, chladič nádob; (20) nábytek, zrcadla, rámy, brčka na pití, nekovové háčky věšáků na kabáty, stojany na lahve, skříně (příbormíky), bambus, koše, nekovové koše, košíky (nekovové), příbormíky, těsnící uzávěry (nekovové), zátky do lahví s výjimkou kovových, nádoby na skladování a přepravu, ne kovové, obaly na oděvy, šatníky, věšáky [nábytek], tyče na záclony, kroužky na záclony, pracovní stoly, bedny, ne kovové, bedny na hračky, polštáře (dekorativní), ramínka a věšáky na oděvy, postele, matrace, stojany na deštníky, kolíky, ne kovové, židle, registrační skříně, vysoké židle pro děti, ošatky na chleba, toaletní stolky; (21) nerez kuchyňské nářadí a nádoby, grily neelektrické, nářadí na gril, jehlice, špejle (kovové) na pečení a grilování, mixéry s výjimkou elektrických pro použití v domácnosti, šlehače kuchyňské s výjimkou elektrických, termosky, termosky na jídlo, konvice z nerezavějící oceli, tlakové hrnce, kávovary neelektrické, konvice na čaj, konvice na kávu, schránky na čaj, sklenice na pití, šálky s výjimkou šáleků z drahých kovů, kuchyňské potřeby jako nádoby, hrnce, kastroly, skleněné poklice, pokličky, konvičky, pánve, pánve se speciálními povlaky, formy na pečení, pekáče, plechy na pečení, zapékač mýsy, jídelní servery, servírovací soupřavy, talíře, výrobky pro stolování z nerezavějící oceli, tácy, podtácky, podnosy kromě papírových a určených k prostírání, podnosy na použití v domácnosti, podnosy ozdobné na stůl, jídelnosníče, mýsy, hluboké mýsy, misky, hluboké misky, misky na mycí houby, misky na ovoce, misky na uchovávání másla, mýsy na zeleninu, mýsy polévkové, mýsy salátové, podšálky a jejich soupřavy, nádoby pro mikrovlnné trouby, nádoby pro mrazicí a chladič boxy, chladič návleky na láhve pro domácnost, kuchyňské nářadí a ostatní pomůcky do kuchyně jako otvíráky lahví, otvíráky na korkové a korunkové uzávěry, formičky, tvořítka na led, skřípce, mašlovačky, šlehačičky, naběračky kuchyňské, stěrky, vařečky, paličky, pěnovačky, cedníky, košíky na cezení, vyvažovací košíky, sítko, návleky, náspyky, skládací rošty, napařovací vějíře, napařovací podložky, struhadla, válečky a tvořítka na těsto, vykrajovátko na těsto, zdobíčky, servírovací lopatky, nádoby na přípravu zmrzliny a ledových nápojů, kuchyňské nádoby skleněné, nádoby na cukr, nádoby na smetanu, dózy, dávkovací dózy jako potřeby v domácnosti s výjimkou nádob na

odměřování, kuchyňské zásobníky, schránky na chléb a pečivo, solníčky, pepřenky, cukřenky, máselničky, poklopy na máslo (víčka na máselničky), poklopy na sýr, kořenky a jejich soupravy, ruční mlýnky pro domácnost, ruční mlýnky na koření, ruční mlýnky na kávu, párátko, stojánky na párátko, špejle, stojánky na ubrousky, bloky na nože, obrabečky, šťouchadla brambor, loupače na jablka, lisy na česnek (kuchyňské potřeby), lisy na citron, dávkovače plastové, věšáky kuchyňského nářadí, krájecí desky plastové, dřevěné, skleněné, konvičky s pístem i bez pístu ze skla, kovu, plastu a jejich kombinací, hrníčky, vyluhovací sítko, nálevky tekutin, kroužky na hrdla lahví, visačky na hrdla lahví kromě papírových, vakuové uzávěry a vakuové pumpy, kuchyňské pumpy na kečup, šejkry, míchátko, sítko se spirálou, plastové podnosy a podložky pod horké nádoby, drobné náčiní pro domácnost jako klipy, svorky nebo poutka, prachovky, utěrky na čištění, hadry na čištění, hadry na utírání prachu, houby na použití v domácnosti, čistící potřeby, rukavice pro domácnost, kartáče, kartáče na čištění nádrží a nádob, kartáče na umývání nádobí, kartáčky na umývání nádobí, kuchyňské desky, podložky na mýdlo kovové, podložky kromě papírových určené k prostírání, podložky na krájení pro použití v kuchyni, baňky, lahve (skleněné nádoby), čajníky, čajová vajíčka (sítko), čajové soupravy, držáky na ubrousky, džbánky, džbány, espresa (kávovary) neelektrické, filtry kávové neelektrické, hůlky, tyčinky jídelní (kuchyňské náčiní), chladicí, mrazicí lahve, kalíšky na vajíčka, domácí a kuchyňské potřeby a nádoby z kameniny, stolní karafy na olej, karafy, stolní lahve, kávové soupravy, kbelíky na led, keramika na použití v domácnosti, koše na odpadky, koše na použití v domácnosti, koše piknikové (včetně nádobí), košíky na chléb (pro použití v domácnosti), kroužky na ubrousky, křišťálové sklo (výrobky z-), strojky na výrobu nudlí, porcelán, prkénka na krájení chleba, překapávače kávy neelektrické, rendlíky na smažení, skleněné zátky, slánky, stojánky na odkládání nožů, trychtýře, tyčinky na míchání koktejlů; (35) propagace prodeje, podpora prodeje, obchodní propagace, reklama a propagace, marketing, reklamní texty (psaní), reklamní materiály (šíření), reklama online, pořádání prezentací pro reklamní účely, cílené zasílání reklamních materiálů, předvádění zboží, televizní reklama, venkovní reklama.

(730) **TESCOMA s.r.o.**, U Tescomy 241, Zlín, Lužkovice, 76001, CZ  
(740) Mgr. Michal Chmelař, advokát, Bystřička 169, Bystřička, 75624

(210) **O-551025**  
(220) 09.10.2018  
(320) 09.10.2018  
(511) 9, 35, 37, 38, 42, 45  
(540)



(510) (9) data, databáze a jiné informační produkty na magnetických, elektronických a optických nosičích, elektronické a datové sítě, multimediální aplikace, 3D animace, programové vybavení pro informační technologie a pro komunikaci, programové vybavení umožňující elektronické obchodování, videohry, nahraný software na CD a DVD discích a magnetických médiích, veškeré počítačové programy a software bez ohledu na záznamová média nebo prostředky šíření, to je software nahraný na médiích nebo stažený ze vzdálené počítačové sítě, elektronické publikace, kabely z optických vláken, nosiče dat všeho druhu spadající do třídy 9, operační systémy, počítače, počítačové hry, programy operačních systémů, technologická platforma (software) pro příjem a šíření rozhlasového a televizního vysílání, softwarové aplikace pro poskytování služeb rozhlasového a televizního vysílání prostřednictvím mobilních telefonů, tabletu a počítačů; (35) poradenské a konzultační služby v oblasti reklamy na Internetu, odborné obchodní poradenství, poskytování multimediálních informací k obchodním a reklamním účelům, komerční využití Internetu v oblastech komerčních internetových médií a vyhledávacích služeb, e-business v oboru výroby a služeb uvedených ve třídách 9 a 38, on-line inzerce, prezentace uživatelů na stránkách World Wide Web v počítačové síti Internet, reklamní činnost a marketing v oblasti Internetu a služeb elektronických komunikací, zpracování dat a tvorba počítačových databází v rámci třídy 35, služby databank a správa sítí v rámci třídy 35; (37) přípravné práce pro stavby, výstavba (zajišťování) veřejných komunikačních sítí; (38) služby zabezpečující audiovizuální komunikaci prostřednictvím informačních a komunikačních sítí, například

počítačové sítě Internet, satelitu a podobně, rozšiřování, zveřejňování a přenos informací prostřednictvím informačních a telekomunikačních prostředků a sítí, satelitů a podobně, výměna a šíření informací a zpráv prostřednictvím komunikační sítě, datové sítě, informační nebo komunikační nebo elektronické techniky, šíření elektronických publikací prostřednictvím počítačové sítě, pomocí satelitů a podobně, komunikace pomocí terminálů, komunikace prostřednictvím telefonu, mobilních komunikačních síťových služeb s využitím drátového vedení a (nebo) satelitů a (nebo) mikrovlnného spojení a (nebo) radiového spojení, elektronická pošta, počítačový přenos obrazu a zvuku, komunikace a transakce v síti, služby konverze přenosového protokolu, formátu a kódu, služby zprostředkování přístupu k počítačové síti, služby hlasové schránky, služby krátkých textových zpráv, šíření televizních a rozhlasových programů prostřednictvím internetového protokolu (poskytování telekomunikačního připojení), poskytování služeb elektronických komunikací (zejména přístupu ke službě Internet, telefonních služeb, včetně mobilních telefonních služeb, televizních služeb), zajišťování veřejných komunikačních sítí, pronájem telekomunikačních zařízení, rozšiřování publikací (prostřednictvím Internetu a sítí elektronických komunikací); (42) návrh, aktualizace a údržba programového vybavení, programování počítačů, pronájem doby přístupu k databázi, technické studie v oblasti počítačů a programového vybavení, pronájem programového vybavení a počítačů, základní a aplikovaný výzkum, podpora rozvoje komerčního využití Internetu a jiných počítačových, datových a komunikačních sítí, vyhledávací služby (ovládání vyhledávacích nástrojů), výzkum a vývoj a tvorba systémů pro elektronické obchodování včetně příslušného software a hardware, know-how pro oblast elektronického obchodování a informačních technologií, tvorba, navrhování a vývoj software, programování internetových databázových systémů a internetových aplikací, programování multimediálních aplikací, vytváření a modelování 3D animací, tvorba interaktivních a grafických programů, tvorba multimediálních dokumentů, prezentací, aplikací, katalogů a podobně, konstrukce WWW prezentací a řešení WWW serverů, tvorba počítačové animace a vizualizace, hosting webových stránek, programové projekty, aktualizace počítačových programů, tvorba počítačových systémů, inženýrská činnost v investiční výstavbě; (45) služby zajišťující ostrahu majetku a osob prostřednictvím kamerového systému, poskytování poradenství ohledně zajišťování ostrahu majetku a osob.

(730) **SMART Comp. a.s.**, Kubičkova 1115/8, Brno, Bystrc, 63500, CZ  
(740) HAVEL & PARTNERS s.r.o., Mgr. Ivan Rámeš, advokát, Na Florenci 2116/15, Praha 1, Nové Město, 11000

(210) **O-551057**  
(220) 11.10.2018  
(320) 11.10.2018  
(511) 5, 32, 35, 40, 41  
(540)



(510) (5) léčivé byliny; (32) minerální vody, šumivé nápoje a jiné nápoje nealkoholické, nápoje a šťávy ovocné, sirupy a jiné přípravky k zhotovování nápojů; (35) veletrhy a výstavy k obchodně propagačním účelům, inzerce, reklamní a propagační činnost, prodej bylinných produktů; (40) zpracování léčivých bylin, výroba bylinných produktů; (41) výchovná, vzdělávací a zábavná činnost, pořádání odborných setkání, školení, kurzů, kulturních a vzdělávacích výstav, sportovní a kulturní aktivity, fitness a wellness centra (sportovní aktivity).  
(730) **Svobodová Markéta**, Domky 134, Otice, 74781, CZ



(210) **O-551227**  
(220) 18.10.2018  
(320) 18.10.2018  
(511) 36  
(540)



**PROFI HOME  
REALITY**

(510) (36) realitní činnost.  
(730) **Sedlařík Petr**, Boršice u Blatnice č. p. 295, Boršice u Blatnice, 68763, CZ

(210) **O-551258**  
(220) 22.10.2018  
(320) 22.10.2018  
(511) 18, 40, 42  
(540)

**.about leather.**

(510) (18) kůže a její imitace, kožené výrobky dárkové, upomínkové, reklamní a dekorační, zvířecí kůže, usně, aktovky, aktovky diplomatky, kabelky, kufry, kufry cestovní, kufříky diplomatické, kufříky na doklady, kufříky na toaletní potřeby, kufříky, mošny, náprsní tašky, neceséry cestovní (kožená galanterie), obaly na oděvy (cestovní), peněženky, pouzdra na klíče, pouzdra na kreditní karty, pouzdra na navštívenky, karty, průkazy, vizitkáře, sáčky (pytle) jako obaly (kožené -), schránky kožené nebo z kožené lepenky, cestovní tašky, sportovní tašky, batohy, deštníky, slunečníky, tašky a pokrývky pro zvířata, oblečky pro domácí zvířata, obojky (psí), obojky pro zvířata, ohlávky, kožené šňůry a vodítka, popruhy pro nošení kojenců, náhubky, popruhy kožené, kožené pásky, kožešiny, odpad z kůže; (40) zakázková výroba kožených a koženkových výrobků, ruční výroba kožených a koženkových výrobků, krejčovské služby, šití oděvů a prádla, šití textilních výrobků, příprava, úprava, zpracování a údržba textilií, nemačková úprava textilií (oděvů), potiskování textilií, prošívání, výroba textilních výrobků na zakázku, vyšívání, moření a barvení látek a textilních výrobků, označování textilních a kožených výrobků monogramy a jinými označeními, aplikace ozdob a výtvarných motivů a vzorů na tkaniny, poradenské služby týkající se zpracování textilií, poskytování informací o zpracování a úpravě materiálů, nakládání s odpady, též nebezpečnými, zejména jejich zpracování, recyklace a likvidace, dekontaminace nebezpečných látek, třídění odpadu a recyklovaného materiálu, barvení obuvi, dámské krejčovství, lemování nebo obšívání látek a oděvů, úprava a přešívání oděvů, pánské krejčovství, protokolová úprava textilií, střihání látek, úprava a zpracování textilu, zpracování a úprava plastů a kovových materiálů jako například ohýbání, lepení, leštění, lisování, tváření za tepla i za studena, dělení, řezání, broušení, spojování, svařování, mechanické opracování plastových hmot, laminování, montáž materiálů na objednavku (pro třetí osoby), tónování skla, vodovzdorná impregnace látek, vodovzdorná úprava látek, vycpávání a preparování zvířat, vazba tiskovin, zejména knih, zpracování kožešin a srstí, příprava a zušlechťování kožešin a srstí, vyvolávání filmů a zpracování fotografií, zpracování dřeva, zmrazování ovoce, vydělávání, barvení, příprava, zpracování a povrchové zušlechťování kůží, mlynářství, zpracování kovů a jejich povrchová úprava nebo eloxování, emailování, galvanizace, fosfátování, chromování, zinkování, zušlechťování, zpracování nebo apretace textilu, vystrojování, bělení, barvení, Mercerace barvené přize; (42) návrhářství, design, zejména průmyslový, grafický, umělecký, obalový a oděvní, včetně obuvi a kloboučnického zboží, módní návrhářství, oděvní návrhářství, provozování módních salonů (módní návrhářství), poskytování informací o módě, odborné poradenství v oblasti módního návrhářství, design módních doplňků, zejména kabelek, tašek, brašen, ledivinek, peněženek a zavazadel (navrhování), tvorba a správa webových stránek, vývoj a výzkum nových výrobků.

(730) **Musilová Barbora**, Čechova 221/33, Praha 7, Bubeneč, 17000, CZ

(740) **DANĚK & PARTNERS** Advokátní a patentová kancelář, Ing. Vilém Daněk Ph.D., LL.M., Vinohradská 403/17, Praha 2, Vinohrady, 12000

(210) **O-551341**  
(220) 24.10.2018  
(320) 24.10.2018  
(511) 37, 42  
(540)



(510) (37) stavebnictví, opravy koupelen, přestavby a instalace koupelnového zařízení, stavby koupelen, služby specializovaných podniků spadajících do oblasti stavebnictví, a to služby malířské, instalační, topenářské, izolační, pokrývačské, inspekce stavebních objektů, služby opravárenské a údržbářské; (42) inženýrsko technické a projekční služby, technologické služby, návrhy stavebních konstrukcí, výzkumné a vývojové činnosti v oblasti stavebnictví.

(591) Barevná  
(730) **AQUATREND LIBEREC s.r.o.**, Nad Údolím 220, Liberec, Liberec XXV-Vesec, 46312, CZ  
(740) **Macek and Partners**, Mgr. Jiří Macek, Sázavská 751/16, Praha 2, Vinohrady, 12000

(210) **O-551624**  
(220) 05.11.2018  
(320) 05.11.2018  
(511) 17, 19, 37  
(540)

**HONTER - Zazolujeme cokoliv**

(510) (17) stříkaná pěnová izolace s otevřenou nebo uzavřenou strukturou buněk, stříkaná pěnová izolace pro vyplnění dutin, střešní pěna, vzduchotěsné a parotěsné izolační hmoty a těsnicí materiály, hydroizolační hmoty a materiály (těsnění), pěnové materiály na bázi gumy a plastických hmot, polotovary z plastických hmot, vata na utěsnění, prostředky a materiály pro izolaci tepelnou a protihlukovou, kovové izolační fólie, látky na izolace proti vlhkosti staveb, výrobky pro izolace proti radonu a jiným zdravotně škodlivým látkám, materiály na izolace kabelů, minerální vlna jako izolační materiál, izolační papír, skleněná vata jako izolační materiál, izolační materiály zabraňující sálení, tkaniny ze skelných vláken na izolaci, chemické směsi k izolačním účelům, polyuretan, polypropylen, polyester, polyamid, zejména ve tvaru fólií, desek a tyčí, nitě a vlákna z umělé hmoty (kromě vláken k textilním účelům), polystyren, polystyren pěnový, polystyrenové desky k izolačním účelům, břidlice azbestová, celulóza jako polotovar, tekuté hydroizolační fólie (nekovové), materiály těsnící, ucpávací a izolační, acetát celulózy jako polotovar, dráty svařovací z umělých hmot, ebonit, izolační laky, materiály pro izolaci jako izolační nátěry, tkaniny a oleje, kaučuk syntetický, gumové pytle na balení, objímky na potrubí nekovové, izolační pásky, izolační plst, skleněná vlna (izolační), zábrany volné proti znečištění, plastové a pryžové výlisky pro různá odvětví průmyslu, dielektrika (izolační materiály), umělé hmoty nebo polozpracované pěny jako filtrační, spojovací nebo izolační hmoty, fólie izolační viskózní, z regenerované celulózy a z dalších umělých hmot (kromě fólií na balení), guma, gutaperča, azbest, kaučuk, minerální vlna, pryskyřice akrylátové nebo syntetické, slída, vulkanfibr, vše jako surovina nebo polotovar, hadice ohebné (nekovové), hadice z textilních materiálů, lepicí pásky (kromě pásek pro léčebné účely, kancelářské účely a pro použití v domácnosti), gumové nárazníky na tlumení nárazů, těsnění, podklady, výplně a ucpávky z materiálů spadajících do této třídy, ohebné trubky nekovové; (19) stavební materiály nekovové, neohebné trubky nekovové pro stavebnictví, asphalt, smůla, přenosné konstrukce nekovové, nekovové pomníky, omítky, též sanační a strukturální omítky, omítkové směsi i hotové, zateplené omítky (ne izolační), nátěrové hmoty pro stavebnictví, nekovové obklady, nekovové obklady stěn a zdí, nekovové stavební panely, nekovové pláště budov, obklady vinylové, nekovová obložení ve stavebnictví, ohnivzdorné cementové ochranné vrstvy, beton, břidlice, cement a cementové desky, cihly, lepenka dehtovaná a pro stavební účely, nekovové dlaždice na podlahy, stěny a pro stavebnictví, stavební dřevo,

nekovové dveře, geotextilie, stavební kámen, kamenina pro stavebnictví, nekovové konstrukce, nekovové střešní krokve a krytiny, křemenný písek, nekovové latě, nekovová lemování střech, nekovová lešení, lišty nekovové, malta, též suché maltové směsi, malta stavební, mozaiky pro stavebnictví, mramor, nekovové nosníky, obložení dřevěná, nekovové okenice, nekovová dveřní okénka, nekovové rámy, nekovové okenní rámy, opuka, nekovové stavební panely, papír pro stavebnictví, nekovové ploty, plst pro stavební účely, parketové podlahy, vlasy u podlah, podlahy nekovové, též lité, prkna, nekovové překlady okenní a dveřní, překližka, nekovové příčky, rákos pro stavební účely, venkovní rolety (kromě kovových a textilních), řezivo, nekovové římsy a lišty pro římsy, sádra, sádrové bloky, sádrokartony, sádrovec, nekovová schodiště, nekovové schody a stupně, stavební sklo, izolační sklo pro stavby, mozaikové sklo, sklo okenní (kromě skel pro automobily), tabulové sklo pro stavby, nekovové přenosné stavby, nekovové stavební hmoty, nekovové stropy, struska jako stavební hmota, šindele, škvára, štěrky i drcený, střešní nekovové tašky, nekovové trámy, nekovové drenážní trubky, kameninové trubky, tvárnice, úžlabí střech nekovová, vápenec, materiály na stavbu a pokryv či potahy vozovky, nekovové výztuže pro stavebnictví, nekovové zárubně dveří, nekovové okapní žlaby, žáruvzdorné nekovové stavební materiály; (37) stavebnictví, sanační a izolační práce na stavbách, rekonstrukce, opravy a servisní služby ve stavebnictví, provádění povrchových úprav budov, zateplování budov, rekonstrukce fasád, poradenství ve stavebnictví, izolování fasád a střech, spárování a rekonstrukce spár prefabrikovaných budov, montáž skládaných a sendvičových obvodových plášť, zateplených i nezateplených, opravy a izolování okenních spár, omítání, stavební služby, provádění investorských staveb, pronájem stavebních, technologických a provozních zařízení (stavebnictví), montáž technologických zařízení a ocelových konstrukcí, natěračské práce, stavba, úpravy a odstraňování budov, montáž a údržba staveb, montáž lešení, stavební práce, klempířské práce, zednické práce, kompletace a instalace oken a dveří, včetně zárubní a okenních rámu, vrat všeho druhu, zimních zahrad, zasklených lodžii, prosklených fasád a jiných kovových a nekovových konstrukcí, pokrývačské práce.

(730) **HONTER Company s.r.o.**, Kubánské náměstí 1391/11, Praha 10, Vršovice, 10000, CZ

(740) **DANĚK & PARTNERS** Advokátní a patentová kancelář, Ing. Vilém Daněk Ph.D., LL.M., Vinohradská 403/17, Praha 2, Vinohrady, 12000

(210) **O-551943**

(220) 19.11.2018

(320) 19.11.2018

(511) 16, 35, 41, 42, 43

(540)

**ACTMEDIA**

(510) (16) reklamní tiskoviny, katalogy, prospekty, plakáty, fotografie, knihy, časopisy, periodika, neperiodika; (35) reklama a propagační činnost prostřednictvím médií, včetně telefonu, datových sítí nebo informačních sítí, reklamní agentury, zprostředkovatelské služby týkající se obchodu a mediálního průmyslu, inzerce, reklama a propagační činnost, distribuce a šíření reklamních materiálů (letáků, prospektů, tištěných materiálů, vzorků), merchandising, event marketing (získávání zákazníků pořádáním akcí), organizování akcí, výstav, prodejních trhů a přehlídek pro obchodní, propagační a reklamní účely; (41) organizování kulturních, vzdělávacích, zábavních a sportovních akcí; (42) počítačové programování, tvorba počítačových systémů, tvorba počítačového softwaru; (43) poskytování jídla a nápojů, firemní akce (poskytování jídel a nápojů).

(591) Barevná

(730) **POS Media Global Services, s.r.o.**, Budějovická 778/3, Praha 4, Michle, 14000, CZ

(740) Všeťečka Zelený Švorčík Kalenský a partneři, advokátní a patentová kancelář, JUDr. Michal Havlík, Hálkova 1406/2, Praha 2, Nové Město, 12000

(210) **O-551956**

(220) 20.11.2018

(320) 20.11.2018

(511) 41, 44

(540)



(510) (41) vzdělávání, školení, zábava, kulturní činnosti; (44) služby spojené s pěstováním rostlin, a to zahradnictví, služby spojené s květinovým uměním, a to květinové kompozice a zahradní design.

(730) **balkonie s.r.o.**, Nové Sady 988/2, Brno, Staré Brno, 60200, CZ

(740) JUDr. Lenka Macholánová, advokátka, Štefánikova 131/61, Brno, 61200

(210) **O-551967**

(220) 20.11.2018

(320) 20.11.2018

(511) 9, 35, 41

(540)



(510) (9) nahrané CD disky, nahrané CD-ROMy, DVD, nahraná DVD, audio a video záznamy; (35) reklamní, marketingové a propagační služby, reklama, bannerová reklama, reklama online, PPC reklama, venkovní reklama, reklama (příprava), obchodní propagace, reklama v časopisech, přímá marketingová reklama, rozhlasová a televizní reklama, merchandising, produkce reklamních materiálů; (41) hudební představení, organizace a produkce živých představení, produkce divadelních představení, zábava ve formě živých vystoupení a osobních vystoupení postav v kostýmech, organizování a pořádání představení, digitální video, audio a multimediální zábavní vydavatelské služby, grafické zpracování informací, publikace letáků, publikování a editování tiskovin, publikování multimediálních materiálů on-line, organizování bruslařských vystoupení před obecnem, organizování a produkce bruslařských zábavních vystoupení.

(591) Barevná

(730) **TRISIA, a.s.**, nám. Svobody 526, Třinec, Lyžbice, 73961, CZ

(210) **O-552053**

(220) 23.11.2018

(320) 23.11.2018

(511) 25

(540)



(510) (25) obuv.

(730) **NG2 Suisse S.á.r.l.**, Alpenstrasse 15, Zug, 6300, CH

(740) Zdeněk Větrovský, Ukrajinská 1446/1, Ostrava, Poruba, 70800

(210) **O-552083**

(220) 23.11.2018

(320) 23.11.2018

(511) 5, 10, 35, 39, 41, 44

(540)



(510) (5) farmaceutické výrobky, spadající do této třídy - léky všeho druhu, vakcíny, masti, hygienické výrobky pro léčebné účely - obvazy, obinadla, náplasti, tampóny, vata, ubrousky, absorpční vložky a kalhotky, dezinfekční výrobky, lékařské roztoky, roztoky pro kontaktní čočky, utišující prostředky, nápoje, potraviny a potravinové doplňky pro lékařské účely, včetně dietetických, potrava pro kojence a batolata, želatina lékařská, minerální doplňky potravy pro lékařské účely, bílkovinná potrava pro lékařské účely, minerální vody a soli pro lékařské účely, vitamíny, léčivé byliny, stomatologické výrobky a materiály, infuze, implantáty - živé tkáně, krev pro lékařské účely, krevní plazma, inseminační produkty, sterilizační výrobky, bakteriologické kultury - mikroorganismy, enzymy pro lékařské a veterinární účely, estery pro farmaceutické účely, izotopy pro lékařské účely, léčivé pastilky, přípravky obsahující stopové prvky, steroidy, narkotika, opiáty, jedy a bakteriální jedy, léčiva pro zvířata, veterinární výrobky všeho druhu, spadající do této třídy, insekticidy, herbicidy, fungicidy, přípravky proti hmyzu; (10) lékařské přístroje a zařízení všeho druhu, spadající do této třídy, lékařské rentgenové, radiologické a laserové přístroje, lékařské, chirurgické, stomatologické a veterinární nástroje, potřeby pro aplikaci léků, cévní protézy, katetry všeho druhu, lůžka pro nemocné, operační stoly, porodnické stoly, stomatologická křesla, veterinární stoly, masážní stoly a přístroje, ostatní speciální lékařský nábytek, lékařské lampy a zrcadla, protetika - umělé údy, oči, zuby, prsy, stomatologická rovnátka, ortopedické potřeby - ortopedická obuv, vložky do obuvi, potřeby pro nevidomé a neslyšící, prezervativy, kojenecké potřeby - lahve, dudlíky; (35) obchodní činnosti - maloobchod, velkoobchod a elektronické obchodování - vše v oblasti obchodu s léčivými, lékařskými přístroji, nástroji a lékařským vybavením všeho druhu a dále zdravotnickými či hygienickými potřebami a potravinovými doplňky, automatizované zpracování a správa obchodních dat, obchodní zastoupení výrobních firem, obchodně organizační a administrativní činnosti, reklamní a propagační činnost, marketing, průzkumy trhu, distribuce reklamy a výrobků k reklamním účelům, předvádění výrobků, pořádání komerčních akcí a výstav; (39) nákladní doprava, dopravní služby - distribuce léčiv a zdravotnické techniky a potřeb, balení, nakládání, vykládání, skladování a výdej zboží, zprostředkování v dopravě, pronájem dopravních prostředků osobních i nákladních, poskytování informací o dopravě, doprava sanitními vozy, přeprava nemocných, provoz dopravního dispečinku; (41) vydavatelská a nakladatelská činnost a zprostředkování v této oblasti, vydávání odborných lékařských a zdravotnických publikací, elektronické publikování, školení a vzdělávací činnosti, lektorská činnost, pořádání kurzů a školení, zejména v oblasti lékařství a zdravotnictví, organizování a pořádání vzdělávacích, kulturních a společenských akcí a výstav; (44) konzultační a poradenské služby v lékařství, zdravotnictví a farmacii, poskytování lékařských a zdravotních informací, provoz nestátního zdravotnického zařízení, provoz lékáren, lékařské a zdravotní služby všeho druhu - služby první pomoci, chirurgie, oční lékařství, stomatologie, fyzioterapie, gynekologie, plastická chirurgie, neurologie, léčení toxikomanie a jiných závislostí, služby krevní banky a spermobanky, služby optiků, lékařské masáže, služby porodní asistentky, umělé oplodňování, salóny krásy, kadeřnictví, manikúra, implantace vlasů, tetování, lázeňské služby - provoz lázeňských zařízení, sanatorií a zotavoven, ošetrovatelské služby, léčba a chov zvířat k lékařským a laboratorním účelům, léčení stromů a rostlin, ničení škůdců rostlin, preventivní léčba, předpis a výdej léčiv, služby psychologů.

(591) Barevná

(730) **IMMOMEDICAL CZ s.r.o.**, Novodvorská 994/138, Praha 4, Braník, 14200, CZ

(740) Ing. Jiří Střelák, Šumberova 42, Praha 6, 16200

(210) **O-552102**

(220) 26.11.2018

(320) 26.11.2018

(511) 25, 35, 41, 43

(540)

### Pražskej serfovej klub

(510) (25) body (spodní prádlo), čepice, klobouky, košile, košile s krátkým rukávem, legíny (kalhoty), neoprenové obleky pro vodní lyžování, pánské plavky, pánské trenýrky, boxerky, plavecké oděvy, plážová obuv, ponča, sportovní dresy, sportovní tílka, trička; (35) aktualizace reklamních materiálů, cílené zasílání reklamních materiálů, grafická úprava pro reklamní účely, marketing, návrh reklamních materiálů, podpora prodeje jiných osob, pořádání výstav pro obchodní či reklamní účely, prezentace výrobků v komunikačních médiích pro účely maloobchodu, propagace, předvádění zboží, psaní reklamních textů, psaní scénářů pro reklamní účely, reklama, rozhlasová reklama, řízení obchodní činnosti sportovců, řízení obchodní činnosti výkonných umělců, styk s veřejností, šíření reklamních materiálů, šíření vzorků, televizní reklama, venkovní reklama, vydávání reklamních textů, vyhledávání sponzorů, vylepování plakátů, výroba reklamních filmů, zprostředkování dovozu a vývozu, zprostředkování propagace, zprostředkování reklamy; (41) akademie (vzdělávání), dálkové vzdělávání, diskotéky, filmové projekce, fotografování, klubové služby (zábava nebo vzdělávání), koučink (školení), online vydávání elektronických knih a časopisů, plánování večírků (zábava), pořádání a uvádění koncertů, pořádání a vedení kongresů, pořádání a vedení workshopů, pořádání plesů, pořádání soutěží (vzdělávacích nebo zábavných), pořádání sportovních soutěží, pořádání výstav ke kulturním nebo vzdělávacím účelům, poskytování filmů bez možnosti stažení prostřednictvím videa na objednávku, praktický výcvik (předvádění), prázdninové tábory, pronájem sportovišť, pronájem uměleckých děl, provozování rekreačních zařízení, provozování sportovních zařízení, průvodcovské služby, předvádění živých vystoupení, psaní filmových scénářů, půjčování sportovního vybavení (s výjimkou vozidel), služby grafické úpravy (nikoliv k reklamním účelům), služby nočního klubu (zábava), služby osobního trenéra (kondiční trénink), soukromá výuka, sportovní tábory, školení, školní vzdělávání, tělesná výchova, vedení kurzů kondičního cvičení, vydávání textů (s výjimkou reklamních), výroba filmů (s výjimkou reklamních), výroba rozhlasových a televizních programů, výuka, vzdělávací služby, zábava; (43) bary, bufety, kavárny, prázdninové tábory (ubytování), pronájem jednacích místností, restaurace.

(730) **Pražskej serfovej klub z.s.**, U Nikolajky 1298/37, Praha, 15000, CZ

(210) **O-552126**

(220) 26.11.2018

(320) 26.11.2018

(511) 7, 8, 9, 11

(540)



(510) (7) vysavače, filtry, hadice k vysavačům, ohebné trubky jako části strojů, nehučné trubky a vaky pro vysavače, elektrické šlehače pro domácí účely, elektrické nože, šicí roboty a stroje, motory (kromě pozemních vozidel), součásti strojů a převodovky (s výjimkou pozemních vozidel), inkubátory pro vejce, automatické prodejní automaty, sekačky trávy; (8) depilační přístroje, elektrické a neelektrické, ruční nářadí pro kroucení vlasů, řezací stroje na zeleninu, nože pro domácí použití, škrabky na ryby, břitvy, elektrické holicí strojky a elektrické strojky na stříhání vlasů pro osobní potřebu, žiletky, stříhače vlasů pro osobní potřebu, elektrické a neelektrické, elektrické strojky na stříhání vlasů pro osobní potřebu, stroje na stříhání psů, stříhače vousů, elektrické trimry vlasů, elektrické rovnací žehličky, ploché žehličky, žehličky, elektrické žehličky, elektrické vysoušeče vlasů, elektrické žehličky pro styling vlasů, elektrické trimovače vousů, curlingové kleště, elektrické kadeřnické žehličky, kroužky na kadeření řas, elektrické kadeřnické žehličky a vysoušeče vlasů; (9) elektronické organizéry, reproduktory, vibrační klapky pro elektronická audio zařízení, zesilovače, antény, kabely elektrické, elektronické, koaxiální, přepínače a elektrické konektory pro fotografické, zvukové, video a hi-fi zařízení, přístroje pro akustickou vazbu, zesilovače, vysokofrekvenční přístroje,



přístroje pro dálkové ovládání, audiovizuální výukové přístroje, přístroje pro záznam obrazu a zvuku, záznamové a reprodukční přístroje pro zvukové a obrazové dopravníky, karaoke zařízení, montážní přístroje pro kamery a monitory, rádia, přístroje pro záznam filmů, zařízení pro reprodukci zvuku, projekční televizory, mikrovlnné vysílací přístroje pro rozhlasové programy a zprávy, přístroje pro přenos zvuku, přístroje pro přenos videa, videorekordéry, přístroje pro záznam a reprodukci zvuku, záznamové přístroje a nástroje, přístroje pro vysílání, nahrávání, přenos nebo reprodukci zvuku nebo obrazu, přístroje pro záznam, přenos, zpracování a reprodukci zvuku, obrazu nebo dat, přístroje pro záznam a reprodukci hlasu, přístroje pro reprodukci filmu, přístroje pro vysílání rozhlasových programů a rozhlasových zpráv, telefony, videorekordéry a videopřehrávače, audio přijímače a video přijímače, sluchátka a sluchátka, videokamery, digitální fotoaparáty, počítače, dětské monitory, televizní vysílače, směrovače sítí, automobilové stereotypy, zvukové magnetofony, kazetové zapisovače, záznamníky, DVD rekordéry, telefonní záznamník, televizní a videorekordéry, videorekordéry, osobní videorekordéry (PVR), tiskárny, LCD (displej z tekutých krystalů), digitální přehrávače a zapisovače zvuku a videa, zvukové mixéry, mikrofony, modemy, monitory (počítačový hardware), televizní přístroje, videomonitory, LCD monitory, led monitory, počítačové monitory, projekční plátna, video obrazovky, dotykové obrazovky, reproduktory, elektronické kopírovací desky, datové a textové procesory, rádiové přijímače a vysílače, rozhlasové vysílače a přijímače, rádia a telefony, audio a video přijímače, televizní přijímače (set-top boxy), televizní přijímače, video přijímače, přijímače pro příjem kabelové televize, kazetové přehrávače, přehrávače kompaktních disků, DVD přehrávače, kapesní reproduktory, přehrávače mp4, přenosné přehrávače médií, juke boxy, hudební, klávesnice, telefony, televizní přístroje, přehrávač záznamu, tranzistory (elektronické), videotelefony, webové kamery, elektrické a elektronické efekty pro hudební nástroje; (11) přístroje pro osvětlení, vytápění, výrobu páry, vaření, chlazení, sušení, větrání, zásobování vodou a sanitární účely, elektrické kotle, elektrické termosky, elektrické vysoušeče vlasů.

- (591) Barevná  
(730) **Andrés Cádiz Fariás Raúl**, San Mauro 11828, 7610511 Las Condes, Santiago, CL  
(740) Halaxová & Halaxová TETRAPAT, Mgr. Eva Halaxová, Jinonická 804/80, Praha 5, Košíře, 15800

- (210) **O-552141**  
(220) 27.11.2018  
(320) 27.11.2018  
(511) 7  
(540)



- (510) (7) stroje a obráběcí stroje na zpracování materiálů a pro výrobu, motory, hnací stroje a části strojů, ovládací mechanismy strojů a motorů.  
(591) Barevná  
(730) **BOCO PARDUBICE machines, s.r.o.**, Čepí č. p. 1, Čepí, 53332, CZ

- (210) **O-552189**  
(220) 29.11.2018  
(320) 29.11.2018  
(511) 36, 37, 39  
(540)



- (510) (36) činnost realitní kanceláře, zprostředkovatelská, konzultační a poradenská činnost v oblasti koupě, prodeje a pronájmu nemovitostí, správa

nemovitostí, celní služby, pojišťovací služby; (37) montáž, údržba, opravy a servis, vše týkající se dopravních prostředků a zařízení, chladicích agregátů, mytí dopravních prostředků, údržba nemovitostí, zprostředkovatelská, konzultační, obstaravatelská a poradenská činnost, vše ve výše uvedených oblastech a v rámci této třídy; (39) silniční motorová doprava národní i mezinárodní, osobní i nákladní, doprava železniční, vodní a letecká, dopravní logistika a spedice, pronajímání dopravních prostředků, taxislužba, odtahování dopravních prostředků, mobilní servis dopravních prostředků, zprostředkovatelská činnost v oblasti pronájmu garáží, skladovacích prostor a ploch, parkovacích a odstavných ploch, stěhování, skladování, balení, nakládání a vykládání zboží, doprava a skladování odpadů, doručovací a kurýrní služby, zasilatelství (zprostředkování dopravy), služby řidičů, záchranné služby v rámci této třídy, zprostředkovatelská, konzultační, obstaravatelská a poradenská činnost ve výše uvedených oblastech v rámci této třídy.

- (591) Barevná  
(730) **UPLINE CZ s.r.o.**, Na Škrobech 36, Jinočany, 25225, CZ  
(740) Ing. Michal Jupa, patentový zástupce, Na Baních 1385, Praha 5 - Zbraslav, 15600

- (210) **O-552192**  
(220) 29.11.2018  
(320) 29.11.2018  
(511) 9, 16, 35, 39, 41, 42, 43  
(540)



- (510) (9) paměťová média všeho druhu v elektronické a magnetické podobě, vizuální zvukové a obrazové záznamy na paměťových médiích - elektronické publikace, filmy, hudba, mluvené slovo, aparáty a přístroje pro záznam, přenos a reprodukci zvuku a/nebo obrazu, přístroje fotografické, filmové a optické, čtečky a nástroje elektrické zařazené v této třídě, software na nosičích; (16) periodické i neperiodické publikace (knihy, časopisy, odborné publikace, noviny a jiné tiskoviny, katalogy, prospekty, mapy, tištěné plány měst, turistické průvodce (tištěné příručky), plakáty, kalendáře, papírové slevové poukázky, obtisky, etikety v rámci této třídy, samolepky, omalovánky, papírové vystřihovánky, herní plány (návodky ke hře), hudebniny všeho druhu v rámci této třídy, knihařské výrobky v rámci této třídy, tiskárenské výrobky, potřeby pro knižní vazby, fotografie, učební a školní potřeby a pomůcky v rámci této třídy, obalové materiály z plastických hmot, kancelářské potřeby, tiskoviny, papírenské zboží, papír a výrobky z papíru, lepenka a kartonážní výrobky; (35) produkce reklamních filmů, reklamní, inzertní, marketingové a propagační činnost, pronájem reklamních, inzertních a propagačních médií a ploch, šíření a distribuce reklamních materiálů, poradenská činnost v oblasti reklamy, organizace v oblasti reklamy, zastupování reklamních společností (pomoc při řízení obchodní činnosti), poskytování on-line tržního prostoru pro subjekty nakupující a prodávající výrobky a pro subjekty prodávající či nabízející zboží, venkovní reklama, reklama na internetu, reklama prostřednictvím mobilních telefonů, počítačových nebo telefonních sítí, šíření a distribuce reklamních materiálů, služby prodeje přípravků a receptů na vaření, maloobchodní prodej, velkoobchodní prodej a internetový obchod s výše uvedenými výrobky ve třídách 9 a 16, řízení a správa počítačových databází, reklamní služby poskytované prostřednictvím databáze, elektronických i běžných publikací, obchodní zprostředkovatelské služby v oblasti obchodu, a to vše s výše uvedenými výrobky ve třídách 9 a 16, podpora prodeje jiných osob, věrnostní, pobídkové, slevové a bonusové programy, organizování, zajišťování a vedení výstav, akcí a přehlídek pro propagační, reklamní a komerční účely, obchodní management, průzkum trhu, vytváření firemní strategie, public relations, obchodní administrativy, kancelářské práce; (39) zasilatelství a dopravní činnosti zásilkového obchodu, skladovací činnosti, provoz skladů, balení zboží, distribuce zboží, elektronických i běžných publikací, tiskovin a periodik na všech druzích nosičů, dopravní činnosti - doprava/přeprava zboží nebo osob, silniční motorová nákladní doprava; (41) nakladatelská, vydavatelská a ediční činnost, elektronické publikování, fotografická a digitální činnost v rámci této třídy, výchovná, školící a zábovň činnost, výstavy kulturní a vzdělávací, pořádání kulturních, sportovních a společenských akcí v rámci této třídy, služby agentury v

oblasti kultury, pomoc, poradenství a konzultace v oblasti kultury, klubové služby (výchovné, zábavní, umělecké, kulturní), organizování soutěží, zábava na digitálních reklamních panelech, produkce filmů o institucích; (42) tvůrčí a umělecké práce, a to grafické a tematické zpracování návrhů multimediálních výrobků, tvorba a návrh, vývoj a programování multimediálních výrobků, tvorba a návrh, vývoj a programování počítačových programů a databází, webových stránek, prezentace ve 3D, návrh a programování softwaru pro interaktivní panely, digitální obrazovky a internetové stránky, grafický design; (43) služby týkající se přípravy, poskytování potravin a nápojů, služby kaváren, restaurací, bister, barů a stravovacích zařízení, catering, poskytování informací vztahujících se ke stravování a služeb poskytovaných ve stravování.

(730) **Kitchen Lab s.r.o.**, Na strži 2097/63, Praha 4, 14000, CZ

(210) **O-552193**

(220) 29.11.2018

(320) 29.11.2018

(511) 9, 16, 35, 39, 41, 42, 43

(540)

 **kuchařky.cz**

(510) (9) paměťová média všeho druhu v elektronické a magnetické podobě, vizuální zvukové a obrazové záznamy na paměťových médiích - elektronické publikace, filmy, hudba, mluvené slovo, aparáty a přístroje pro záznam, přenos a reprodukci zvuku a/nebo obrazu, přístroje fotografické, filmové a optické, čtečky a nástroje elektrické zařazené v této třídě, software na nosičích; (16) periodické i neperiodické publikace (knihy, časopisy, odborné publikace, noviny a jiné tiskoviny, katalogy, prospekty, mapy, tištěné plány měst, turistické průvodce (tištěné příručky), plakáty, kalendáře, papírové slevové poukázky, obtisky, etikety v rámci této třídy, samolepky, omalovánky, papírové vystřihovánky, herní plány (návodů ke hře), hudebniny všeho druhu v rámci této třídy, knihařské výrobky v rámci této třídy, tiskárenské výrobky, potřeby pro knižní vazby, fotografie, učební a školní potřeby a pomůcky v rámci této třídy, obalové materiály z plastických hmot, kancelářské potřeby, tiskoviny, papírenské zboží, papír a výrobky z papíru, lepenka a kartonážní výrobky; (35) produkce reklamních filmů, reklamní, inzertní, marketingové a propagační činnost, pronájem reklamních, inzertních a propagačních médií a ploch, šíření a distribuce reklamních materiálů, poradenská činnost v oblasti reklamy, organizace v oblasti reklamy, zastupování reklamních společností (pomoc při řízení obchodní činnosti), poskytování on-line tržního prostoru pro subjekty nakupující a prodávající výrobky a pro subjekty prodávající či nabízející zboží, venkovní reklama, reklama na internetu, reklama prostřednictvím mobilních telefonů, počítačových nebo telefonních sítí, šíření a distribuce reklamních materiálů, služby prodeje přípravků a receptů na vaření, maloobchodní prodej, velkoobchodní prodej a internetový obchod s výše uvedenými výrobky ve třídách 9 a 16, řízení a správa počítačových databází, reklamní služby poskytované prostřednictvím databáze, elektronických i běžných publikací, obchodní zprostředkovatelské služby v oblasti obchodu, a to vše s výše uvedenými výrobky ve třídách 9 a 16, podpora prodeje jiných osob, věrnostní, pobídkové, slevové a bonusové programy, organizování, zajišťování a vedení výstav, akcí a přehlídek pro propagační, reklamní a komerční účely, obchodní management, průzkum trhu, vytváření firemní strategie, public relations, obchodní administrativa, kancelářské práce; (39) zasilatelství a dopravní činnosti zásilkového obchodu, skladovací činnosti, provoz skladů, balení zboží, distribuce zboží, elektronických i běžných publikací, tiskovin a periodik na všech druzích nosičů, dopravní činnosti - doprava/přeprava zboží nebo osob, silniční motorová nákladní doprava; (41) nakladatelská, vydavatelská a ediční činnost, elektronické publikování, fotografická a digitální činnost v rámci této třídy, výchovná, školící a zábavní činnost, výstavy kulturní a vzdělávací, pořádání kulturních, sportovních a společenských akcí v rámci této třídy, služby agentury v oblasti kultury, pomoc, poradenství a konzultace v oblasti kultury, klubové služby (výchovné, zábavní, umělecké, kulturní), organizování soutěží, zábava na digitálních reklamních panelech, produkce filmů o institucích; (42) tvůrčí a umělecké práce, a to grafické a tematické zpracování návrhů multimediálních výrobků, tvorba a návrh, vývoj a programování multimediálních výrobků, tvorba a návrh, vývoj a programování počítačových programů a databází, webových stránek, prezentace ve 3D,

návrh a programování softwaru pro interaktivní panely, digitální obrazovky a internetové stránky, grafický design; (43) služby týkající se přípravy, poskytování potravin a nápojů, služby kaváren, restaurací, bister, barů a stravovacích zařízení, catering, poskytování informací vztahujících se ke stravování a služeb poskytovaných ve stravování.

(730) **Kitchen Lab s.r.o.**, Na strži 2097/63, Praha 4, 14000, CZ

(210) **O-552194**

(220) 29.11.2018

(320) 29.11.2018

(511) 9, 16, 35, 39, 41, 42, 43

(540)



(510) (9) paměťová média všeho druhu v elektronické a magnetické podobě, vizuální zvukové a obrazové záznamy na paměťových médiích - elektronické publikace, filmy, hudba, mluvené slovo, aparáty a přístroje pro záznam, přenos a reprodukci zvuku a/nebo obrazu, přístroje fotografické, filmové a optické, čtečky a nástroje elektrické zařazené v této třídě, software na nosičích; (16) periodické i neperiodické publikace (knihy, časopisy, odborné publikace, noviny a jiné tiskoviny, katalogy, prospekty, mapy, tištěné plány měst, turistické průvodce (tištěné příručky), plakáty, kalendáře, papírové slevové poukázky, obtisky, etikety v rámci této třídy, samolepky, omalovánky, papírové vystřihovánky, herní plány (návodů ke hře), hudebniny všeho druhu v rámci této třídy, knihařské výrobky v rámci této třídy, tiskárenské výrobky, potřeby pro knižní vazby, fotografie, učební a školní potřeby a pomůcky v rámci této třídy, obalové materiály z plastických hmot, kancelářské potřeby, tiskoviny, papírenské zboží, papír a výrobky z papíru, lepenka a kartonážní výrobky; (35) produkce reklamních filmů, reklamní, inzertní, marketingové a propagační činnost, pronájem reklamních, inzertních a propagačních médií a ploch, šíření a distribuce reklamních materiálů, poradenská činnost v oblasti reklamy, organizace v oblasti reklamy, zastupování reklamních společností (pomoc při řízení obchodní činnosti), poskytování on-line tržního prostoru pro subjekty nakupující a prodávající výrobky a pro subjekty prodávající či nabízející zboží, venkovní reklama, reklama na internetu, reklama prostřednictvím mobilních telefonů, počítačových nebo telefonních sítí, šíření a distribuce reklamních materiálů, služby prodeje přípravků a receptů na vaření, maloobchodní prodej, velkoobchodní prodej a internetový obchod s výše uvedenými výrobky ve třídách 9 a 16, řízení a správa počítačových databází, reklamní služby poskytované prostřednictvím databáze, elektronických i běžných publikací, obchodní zprostředkovatelské služby v oblasti obchodu, a to vše s výše uvedenými výrobky ve třídách 9 a 16, podpora prodeje jiných osob, věrnostní, pobídkové, slevové a bonusové programy, organizování, zajišťování a vedení výstav, akcí a přehlídek pro propagační, reklamní a komerční účely, obchodní management, průzkum trhu, vytváření firemní strategie, public relations, obchodní administrativa, kancelářské práce; (39) zasilatelství a dopravní činnosti zásilkového obchodu, skladovací činnosti, provoz skladů, balení zboží, distribuce zboží, elektronických i běžných publikací, tiskovin a periodik na všech druzích nosičů, dopravní činnosti - doprava/přeprava zboží nebo osob, silniční motorová nákladní doprava; (41) nakladatelská, vydavatelská a ediční činnost, elektronické publikování, fotografická a digitální činnost v rámci této třídy, výchovná, školící a zábavní činnost, výstavy kulturní a vzdělávací, pořádání kulturních, sportovních a společenských akcí v rámci této třídy, služby agentury v oblasti kultury, pomoc, poradenství a konzultace v oblasti kultury, klubové služby (výchovné, zábavní, umělecké, kulturní), organizování soutěží, zábava na digitálních reklamních panelech, produkce filmů o institucích; (42) tvůrčí a umělecké práce, a to grafické a tematické zpracování návrhů multimediálních výrobků, tvorba a návrh, vývoj a programování multimediálních výrobků, tvorba a návrh, vývoj a programování počítačových programů a databází, webových stránek, prezentace ve 3D,

(730) **Kitchen Lab s.r.o.**, Na strži 2097/63, Praha 4, 14000, CZ

- (210) **O-552195**  
(220) 29.11.2018  
(320) 29.11.2018  
(511) 9, 16, 35, 39, 41, 42, 43  
(540)



(510) (9) paměťová média všeho druhu v elektronické a magnetické podobě, vizuální zvukové a obrazové záznamy na paměťových médiích - elektronické publikace, filmy, hudba, mluvené slovo, aparáty a přístroje pro záznam, přenos a reprodukci zvuku a/nebo obrazu, přístroje fotografické, filmové a optické, čtečky a nástroje elektrické zařazené v této třídě, software na nosičích; (16) periodické i neperiodické publikace (knihy, časopisy, odborné publikace, noviny a jiné tiskoviny, katalogy, prospekty, mapy, tištěné plány měst, turistické průvodce (tištěné příručky), plakáty, kalendáře, papírové slevové poukázky, obtisky, etikety v rámci této třídy, samolepky, omalovánky, papírové vystřihovánky, herní plány (návodů ke hře), hudebniny všeho druhu v rámci této třídy, knihařské výrobky v rámci této třídy, tiskárenské výrobky, potřeby pro knižní vazby, fotografie, učební a školní potřeby a pomůcky v rámci této třídy, obalové materiály z plastických hmot, kancelářské potřeby, tiskoviny, papírenské zboží, papír a výrobky z papíru, lepenka a kartonážní výrobky; (35) produkce reklamních filmů, reklamní, inzertní, marketingové a propagační činnost, pronájem reklamních, inzertních a propagačních médií a ploch, šíření a distribuce reklamních materiálů, poradenská činnost v oblasti reklamy, organizace v oblasti reklamy, zastupování reklamních společností (pomoc při řízení obchodní činnosti), poskytování on-line tržního prostoru pro subjekty nakupující a prodávající výrobky a pro subjekty prodávající či nabízející zboží, venkovní reklama, reklama na internetu, reklama prostřednictvím mobilních telefonů, počítačových nebo telefonních sítí, šíření a distribuce reklamních materiálů, služby prodeje přípravků a receptů na vaření, maloobchodní prodej, velkoobchodní prodej a internetový obchod s výše uvedenými výrobky ve třídách 9 a 16, řízení a správa počítačových databází, reklamní služby poskytované prostřednictvím databáze, elektronických i běžných publikací, obchodní zprostředkovatelské služby v oblasti obchodu, a to vše s výše uvedenými výrobky ve třídách 9 a 16, podpora prodeje jiných osob, věrnostní, pobídkové, slevové a bonusové programy, organizování, zajišťování a vedení výstav, akcí a přehlídek pro propagační, reklamní a komerční účely, obchodní management, průzkum trhu, vytváření firemní strategie, public relations, obchodní administrativy, kancelářské práce; (39) zasilatelství a dopravní činnosti zásilkového obchodu, skladovací činnosti, provoz skladů, balení zboží, distribuce zboží, elektronických i běžných publikací, tiskovin a periodik na všech druzích nosičů, dopravní činnosti - doprava/přeprava zboží nebo osob, silniční motorová nákladní doprava; (41) nakladatelská, vydavatelská a ediční činnost, elektronické publikování, fotografická a digitální činnost v rámci této třídy, výchovná, školící a zábavní činnost, výstavy kulturní a vzdělávací, pořádání kulturních, sportovních a společenských akcí v rámci této třídy, služby agentury v oblasti kultury, pomoc, poradenství a konzultace v oblasti kultury, klubové služby (výchovné, zábavní, umělecké, kulturní), organizování soutěží, zábava na digitálních reklamních panelech, produkce filmů o institucích; (42) tvůrčí a umělecké práce, a to grafické a tematické zpracování návrhů multimediálních výrobků, tvorba a návrh, vývoj a programování multimediálních výrobků, internetových či intranetových aplikací, počítačových programů a databází, webových stránek, prezentace ve 3D, návrh a programování softwaru pro interaktivní panely, digitální obrazovky a internetové stránky, grafický design; (43) služby týkající se přípravy, poskytování potravin a nápojů, služby kaváren, restaurací, bister, barů a stravovacích zařízení, catering, poskytování informací vztahujících se ke stravování a služeb poskytovaných ve stravování.

(730) **Kitchen Lab s.r.o.**, Na strži 2097/63, Praha 4, 14000, CZ

- (210) **O-552275**  
(220) 04.12.2018  
(320) 04.12.2018  
(511) 35, 37, 39, 41, 42, 45  
(540)



(510) (35) telemarketing, cílený marketing, marketing, marketing v rámci softwarového publikování, provozování online trhu pro kupující a prodejce výrobků a služeb, subdodavatelské služby, kancelářské práce, vedení počítačové evidence, obchodní zprostředkovatelské služby, podpora prodeje jiných osob, pomoc při řízení obchodní činnosti, pomoc při řízení obchodních či průmyslových podniků, poskytování obchodních informací prostřednictvím webových stránek, prezentace výrobků v komunikačních médiích pro účely maloobchodu, průzkum trhu, předvádění zboží, řízení obchodní činnosti náhradových programů pro jiné osoby, sestavování katalogů informací pro obchodní či reklamní účely; (37) instalace a opravy elektrospotřebičů, instalace a opravy poplašných zařízení proti vloupání, instalace a opravy požárních hlásičů, instalace, údržba a opravy kancelářských strojů a zařízení; (39) rozvody elektřiny; (41) pořádání a vedení konferencí a kongresů, pořádání a vedení osobních vzdělávacích fór, pořádání a vedení seminářů a symposií, pořádání a vedení workshopů, profesní rekvalifikace; (42) poskytování outsourcingových služeb v oblasti informačních technologií; (45) ostraha objektů a osob, instalace požárních systémů, sledování poplašných a bezpečnostních zařízení.

(730) **1.SDZP družstvo**, Riegrova 909/5, Děčín 2, 40502, CZ

(740) Jiří Kvítek, Pod průsekem 11/1383, Praha 10, 10200

- (210) **O-552280**  
(220) 04.12.2018  
(320) 04.12.2018  
(511) 5, 35, 39, 42, 44  
(540)



(510) (5) farmaceutika, léčebné a veterinární přípravky, hygienické přípravky pro zdravotnické účely, dietetické potraviny a přípravky upravené pro léčebné či veterinární účely, potraviny pro kojenice a batolata, potravinové doplňky pro lidskou spotřebu a zvířata, náplasti, obvazové materiály a krytí, materiály pro plombování zubů, dentální vosky, dezinfekční přípravky, přípravky na hubení škůdců, fungicidy, herbicidy; (35) organizování výstav a veřejných prezentací pro obchodní nebo reklamní účely, se zaměřením na farmaceutické a zdravotnické výrobky, zprostředkování obchodů s léky a léčivými, maloobchodní služby v oblasti léků a léčiv, odborné obchodní poradenství, především obchodní poradenství ve zdravotnictví a farmacii, předvádění farmaceutických výrobků pro reklamní účely a podporu prodeje, reklamní a propagační činnost v oblasti léčiv, on-line reklama na počítačové komunikační síti, vydávání a aktualizace reklamních nebo náborových materiálů, marketingové studie, obchodní nebo podnikatelský průzkum, průzkum trhu, průzkum veřejného mínění, kanceláře zabývající se dovozem nebo vývozem, podpora prodeje pro třetí osoby, programy udělování cen, poskytování slev a obchodních výhod, poskytování členských výhod, předplatné časopisů, poskytování obchodních nebo podnikatelských informací, komerční informační kancelář; (39) dopravní služby - distribuce, balení, nakládání, vykládání, skladování a výdej výrobků výše uvedených v třídě 5; (42) individuální výzkum zboží výše uvedeného v třídě 5; (44) lékárenská péče jako výdejní činnost pro veřejnost a pro ambulanci zdravotnická zařízení a příprava zboží uvedeného výše v třídě 5.

(591) Barevná

(730) **Health and Beauty shops s.r.o.**, U chodovského hřbitova 2368/3a, Praha 4, Chodov, 14900, CZ

(740) Glatzová & Co., s.r.o., JUDr. Martin Dančišin, Husova 240/5, Praha 1, 11000

(210) **O-552284**

(220) 04.12.2018

(320) 04.12.2018

(511) 6, 19, 20

(540)

## MM ŽALUZIE

(510) (6) kovové žaluzie, kovové venkovní rolety, ocelové rolety, kovové sítě proti hmyzu; (19) žaluzie (ne kovové), venkovní rolety (ne kovové a ne textilní), sítě proti hmyzu (ne kovové); (20) interiérové textilní okenní rolety, vnitřní rolety, garnýže, držáky záclon a závěsů (ne z textilních materiálů), stuhly a spony na uchycení závěsů.

(730) **Miškovič Martin**, K Beranovu 1192/21, Praha 8, 18400, CZ

(210) **O-552285**

(220) 04.12.2018

(320) 04.12.2018

(511) 6, 19, 20

(540)

## ŽALUZIE MM

(510) (6) kovové žaluzie, kovové venkovní rolety, ocelové rolety, kovové sítě proti hmyzu; (19) žaluzie (ne kovové), venkovní rolety (ne kovové a ne textilní), sítě proti hmyzu (ne kovové); (20) interiérové textilní okenní rolety, vnitřní rolety, garnýže, držáky záclon a závěsů (ne z textilních materiálů), stuhly a spony na uchycení závěsů.

(730) **Miškovič Martin**, K Beranovu 1192/21, Praha 8, 18400, CZ

(210) **O-552292**

(220) 04.12.2018

(320) 04.12.2018

(511) 16, 24, 31

(540)

## Ovosáček

(510) (16) tiskoviny, periodické i neperiodické publikace, katalogy, lepenka (karton) a kartonové obaly, papírové obaly všeho druhu, papírové tašky, obaly a fólie z polyethylenu či podobných plastických hmot pro obalovou techniku, bublinové, pěnové a antistatické obaly a fólie; (24) kusové zboží z textilních materiálů, textilní obaly; (31) výrobky zemědělské, zahrádkářské, lesní, neuvedené v jiných třídách, čerstvé ovoce a zelenina, osivo, rostliny a živé květiny, krmivo pro zvířata, slad.

(730) **Penny Market s.r.o.**, Počernická 257, Radonice, 25073, CZ

(740) JUDr. Miroslav Kupka, Levého 1532, Rakovník, Rakovník II, 26901

(210) **O-552293**

(220) 04.12.2018

(320) 04.12.2018

(511) 18, 25, 35

(540)

## MARIMÓDA

(510) (18) kůže, imitace kůže, výrobky z těchto materiálů a to kožené řemeny, řemínky a pásy, kožená metráž pro použití při výrobě, kůže ze zvířat, kufrty, kufříky a zavazadla, batohy ruksaky, kabelky, kožené tašky, nákupní tašky, tašky na kolečkách, diplomaty, klíčenky, kožená pouzdra, pokrývky z kožešiny, obaly na oděvy (cestovní), peněženky, deštníky, slunečníky; (25) pánské, dámské, dětské oděvy, oblečení, včetně sportovního a společenského oblečení, oděvy z kůže a z kožešin, oděvy z napodobenin kůže, spodní prádlo, plavky, ponožky, podkolenky, punčochy, župany, pyžama, pláštěnky, oděvní doplňky - šály, kravaty, šátky, pásy, rukavice, čelenky, kožešínové límce, kloboučnické zboží, pokrývky hlavy, pytle na oděvy, obuv, obuv sportovní, společenská, pánská, dámská, dětská, nazouvací; (35) reklamní, marketingové a propagační služby, velkoobchod a maloobchod s výrobky uvedenými výše ve tř. 18 a 25, obchodní služby a informace pro spotřebitele, pomoc v obchodní a podnikatelské činnosti,

pomoc při provozu nebo řízení obchodního podniku, management a administrativní služby, služby v oblasti obchodní správy vztahující se k internetovému prodeji, poradenství a informace o zákaznických službách a řízení prodeje výrobků a jejich cen na internetových stránkách v souvislosti s nákupem přes internet, internetový obchod (e-shop) s výrobky uvedenými výše ve tř. 18 a 25, provozování obchodních podniků (pro třetí osoby), prezentace zboží, prezentace zboží a služeb elektronickou cestou, prezentace výrobků prostřednictvím sdělovacích prostředků, inzerce a inzertní služby, organizování výstav a veletrhů k obchodním a reklamním účelům.

(591) Barevná

(730) **MARIMODA s.r.o.**, Svatováclavská 97/6, Karviná, Fryštát, 73301, CZ

(210) **O-552371**

(220) 07.12.2018

(320) 07.12.2018

(511) 41

(540)



(510) (41) vyučování, vzdělávání, poskytování vzdělávání, informace o vzdělávání, konzultace ohledně vzdělávání, vzdělávací kurzy, dálkové kurzy, dálkové vzdělávání, organizování školení, školení (pořádání a řízení), poskytování on-line školení, poskytování on-line výukových programů, testování znalostí (zkoušení), poskytování počítačem dodávaných vzdělávacích testů a hodnocení, školicí služby v oblasti testování pomocí počítačů.

(591) Barevná

(730) **PREVENT s.r.o.**, Březiněveská 3, Praha 8, 18200, CZ

(740) JUDr. Tomáš Lejček MBA, Slezská 169/10, Praha 2, 12000

(210) **O-552401**

(220) 10.12.2018

(320) 10.12.2018

(511) 35, 38, 42

(540)



(510) (35) propagační činnost, reklama, pomoc při řízení obchodní činnosti, obchodní administrativa, kancelářské práce, administrativní pomoc při vypracovávání nabídek k poptávce, aktualizace a údržba dat v počítačových databázích, aktualizace reklamních materiálů, cílené zaslání reklamních materiálů, cílený marketing, grafická úprava pro reklamní účely, indexace webových stránek pro obchodní nebo reklamní účely, marketing, návrh reklamních materiálů, obchodní zprostředkovatelské služby, optimalizace návštěvnosti webových stránek, podpora prodeje jiných osob, poskytování obchodních informací prostřednictvím webových stránek, provozování online trhu pro kupující a prodejce výrobků a služeb; (38) spoje (komunikace), poskytování diskuzních místností na internetu, poskytování online fór; (42) navrhování a vývoj počítačového hardwaru a softwaru, platforma jako služba (PaaS), poradenství v oblasti počítačového softwaru, pronájem počítačového softwaru, pronájem webových serverů, provozování internetových vyhledávačů, umělecký design, vytváření a navrhování webových katalogů informací pro jiné osoby, vytváření a údržba webových stránek pro jiné osoby.

(591) Barevná

(730) **Kolonějová Sabina Mgr.**, Sokolovská 67/46, Praha, 18600, CZ



(210) **O-552438**  
(220) 11.12.2018  
(320) 11.12.2018  
(511) 9, 10, 11, 20  
(540)



(510) (9) váhy, přístroje a nástroje na vážení; (10) lékařské přístroje a nástroje a pomůcky, zejména inhalátory, měřiče tlaku, teploměry, odsávačky, masážní přístroje, lampy pro lékařské účely, matrace, polštáře, filtry pro lékařské účely, lůžka nemocniční, lékařské stetoskopy, pulsoxymetry, zdravotnické přístroje obsažené ve třídě 10; (11) čističe vzduchu, zvlhčovače vzduchu; (20) zrcadla.  
(730) **ABLE RESEARCH TECHNOLOGY CZ s.r.o.**, Karlovo náměstí 290/16, Praha 2, Nové Město, 12000, CZ

divadelní, výchovné a zábavní činnosti, zejména hudebních, hudebně-dramatických a dramatických pořadů, např. orchestrálních a komorních koncertů a vystoupení, včetně festivalů, uměleckých a zábavních soutěží v tuzemsku a v zahraničí, služby umělecké agentury, například organizování turné umělců a uměleckých souborů, včetně hostování tuzemských a zahraničních umělců, nahrávání zvukových, zvukově-obrazových a obrazových záznamů, dabingu, tvorba rozhlasových a televizních pořadů, půjčování a pronájem zvukových a obrazových nahrávacích zařízení, nahraných zvukových nosičů a zvukově-obrazových a obrazových záznamů, hudebních nástrojů, hudebnin a notového materiálu, výchovná a vzdělávací činnost v oblasti kultury, například pořádání výchovných koncertů a setkání s mládeží, vydávání a rozšiřování uměleckých děl, zejména hudebních, včetně zvukových, zvukově-obrazových a obrazových záznamů, organizování a vedení odborných seminářů a konferencí, odborná poradenská a konzultační činnost v oblasti kultury a vzdělávání, zejména v hudebním oboru, hudebně-dramatické a dramatické tvorbě, uměleckých soutěží, hudebnin a zvukových a/nebo zvukově obrazových záznamů, zprostředkovatelská a agenturní činnost v oblasti kultury a vzdělávání, zprostředkovatelská činnost v oblasti mediálního průmyslu, spadající do této třídy (například zpravodajství).

(591) Barevná  
(730) **Šurán Pavel**, Oblá 54, Brno, 634 00, CZ

(210) **O-552439**  
(220) 11.12.2018  
(320) 11.12.2018  
(511) 9, 10, 11, 20  
(540)



(510) (9) váhy, přístroje a nástroje na vážení; (10) lékařské přístroje a nástroje a pomůcky, zejména inhalátory, měřiče tlaku, teploměry, odsávačky, masážní přístroje, lampy pro lékařské účely, matrace, polštáře, filtry pro lékařské účely, lůžka nemocniční, lékařské stetoskopy, pulsoxymetry, zdravotnické přístroje obsažené ve třídě 10; (11) čističe vzduchu, zvlhčovače vzduchu; (20) zrcadla.  
(591) Barevná  
(730) **ABLE RESEARCH TECHNOLOGY CZ s.r.o.**, Karlovo náměstí 290/16, Praha 2, Nové Město, 12000, CZ

(210) **O-552480**  
(220) 12.12.2018  
(320) 12.12.2018  
(511) 9, 16, 19, 20, 21, 22, 24, 25, 35, 41  
(540)



(510) (9) USB flash disky, power banky, šňůrky na brýle, šňůrky na mobilní telefony; (16) tiskoviny, knihy, brožury, letáky, časopisy a periodika, lékařské časopisy, katalogy, příručky, metodické příručky, plakáty, prospekty, pozvánky, tištěné propagační materiály, tištěné učební plány, databáze a databázové produkty v papírové formě, papírové roll-upy, papírové bannery, papírnické zboží a učební pomůcky (kromě přístrojů), psací potřeby, papírové bloky, bločky, samolepicí bločky, balicí a obalové materiály z papíru, obalové materiály z kartonu, papírové vložky a vlaječky, papírové tašky, tašky z PVC, papírové visačky; (19) reklamní tabule a billboardy (nekovové); (20) plastové visačky a štítky; (21) hrnky, sklenice, nádoby na pití; (22) textilní dárkové tašky; (24) bannery z textilií nebo plastických hmot; (25) oděvy, trička, mikiny, pokrývky hlavy, kšiltovky, ponožky; (35) reklamní, marketingové a propagační služby, rozšiřování reklamních, marketingových a propagačních materiálů, reklama on-line v počítačové síti, pronájem reklamního času v komunikačních médiích, vydávání reklamních textů, služby vztahů s veřejností (public relations); (41) vyučování, vzdělávání, lékařské vzdělávání a výuka, informace o vzdělávání, organizování a vedení konferencí, konzultační a informační služby vztahující se k pořádání, vedení a organizování kongresů, pořádání seminářů a kongresů v oblasti medicíny, organizování, pořádání a vedení seminářů, kongresů, pracovních setkání, setkání studentů, setkání zdravotních sester a lékařů, vedení workshopů a seminářů v oblasti rozvoje osobnosti, plánování přednášek, seminářů a konferencí za účelem vzdělávání, zábava, zábavní služby ve formě pořádání společenských zábavních akcí, služby v oblasti sportu.

(591) Barevná  
(730) **Kongresy CZ, s.r.o.**, Sokolská třída 451/11, Ostrava, Moravská Ostrava, 70200, CZ  
(740) Ing. Pavel Nádvořník s.r.o., Klínová 620/1, Ostrava, Hulváky, 70900

(210) **O-552442**  
(220) 11.12.2018  
(320) 11.12.2018  
(511) 9, 35, 41  
(540)



(510) (9) nahrané a nenahrané nosiče informací magnetické a elektronické, zejména nosiče zvukových, zvukově-obrazových a obrazových záznamů, multimediální aplikace, elektronické informační publikace, časopisy a periodika, nahraný počítačový software, přístroje pro reprodukci zvuku a obrazu; (35) marketing a propagační činnost v oblasti kulturní, obchodní poradenství v oboru nosičů informací, propagační a informační materiály (jejich zpracování, zajišťování a rozšiřování pomocí informačních sítí), inzertní a propagační služby, zprostředkovatelská a agenturní činnost v oblasti kultury a vzdělávání (obchodní vedení, včetně obchodního zastupování třetích subjektů), zprostředkovatelská činnost v oblasti mediálního průmyslu (zprostředkování reklamy, inzerce, propagace, informací spadajících do této třídy); (41) pořádání a management koncertní,



(210) **O-552483**  
(220) 12.12.2018  
(320) 12.12.2018  
(511) 30, 35, 43  
(540)



(510) (30) zrnková káva, mletá káva, palačinky, palačinky (crepes), sirup na palačinky, pekárenské výrobky, cukrovinky, čokoláda a zákusky, moučnický, zákusky, dorty a sušenky, polotovary a jednohubky, sáčkové čaje, sáčkové čaje k přípravě neléčivého čaje, makronky [pečivo], slané pečivo, dánské pečivo, toasty [pečivo], mražené pečivo, vídeňské pečivo, trvanlivé pečivo, mandlové pečivo, křehké pečivo, čokoládové pečivo, plněné pečivo, makové pečivo, pečivové směsi, pečivo obsahující ovoce, chléb, měkké chlebové pečivo, chléb a pečivo, bagel (chlebové pečivo), chlebové pečivo plněné ovocem, sladké pečivo (obvykle kulaté), pečivo (typu housky, rohlíky), vafle, čokoládové vafle, vafle s čokoládovou polevou, plněné bagety; (35) maloobchodní prodej piva, maloobchodní prodej nealkoholických nápojů s výjimkou piva, maloobchodní prodej nealkoholických nápojů, maloobchodní prodej čajů, reklamní, marketingové a propagační služby, maloobchodní prodej čokolády, maloobchodní prodej kakaa, maloobchodní prodej oděvů, maloobchodní služby zásilkového prodeje oděvů, maloobchodní prodej kávy; (43) poskytování jídla a nápojů, kavárna, podávání jídel a nápojů v internetových kavárnách, zásobování (catering), mobilní cateringové služby, zajišťování hromadného stravování (catering), podávání stravování a nápojů v prodejnách koblih, zajišťování stravování a nápojů v internetových kavárnách.

(591) Barevná  
(730) **Churáček Martin**, Filipova 2015/4, Praha 4, Chodov, 14800, CZ

(210) **O-552489**  
(220) 13.12.2018  
(320) 13.12.2018  
(511) 35, 36, 41  
(540)

r2p invest

(510) (35) reklama, včetně on-line reklamy na počítačové síti, reklamní služby poskytované prostřednictvím internetu, bannerová reklama, marketingové služby, šíření reklamy pro třetí osoby prostřednictvím internetu, sběr a systemizace informací do počítačových databází, správa a vytváření počítačových databází, poskytování obchodních informací, aktualizace a údržba dat v počítačových databázích, elektronické zpracování dat, sestavování obchodních adresářů, služby v oblasti vyhledávání dat, počítačová správa souborů, věrnostní, pobídkové a bonusové programy, sběr informací z průzkumů trhu, poskytování informací o průzkumu trhu, propagační marketing, analýza průzkumu trhu, podnikové strategické plánování, propagace obchodu (reklama), řízení obchodu pro třetí osoby, výstavy komerční nebo reklamní (organizování -), organizování obchodních nebo reklamních akcí, šíření reklamních, marketingových a propagačních materiálů; (36) finanční služby, finanční analýza, finanční poradenství, tvorba kapitálů a kapitálové investice, investování peněžních prostředků, zpracování finančních informací, finanční řízení, služby v oblasti vydávání hotovosti, služby finančních databází, finanční služby poskytované elektronickými prostředky, finanční služby poskytované po internetu, poskytování finančních informací prostřednictvím webových stránek, poskytování finančních informací on-line; (41) výchovná, vzdělávací, školicí činnost, organizování konferencí, kongresů a seminářů, vydavatelská a nakladatelská činnost.

(591) Barevná  
(730) **SNAPCORE a.s.**, Václavské náměstí 846/1, Praha 1, Nové Město, 11000, CZ

(740) Ing. Yveta Vinklerová, Mojžírovo náměstí 2993/13, Brno, Královo Pole, 61200

(210) **O-552564**  
(220) 17.12.2018  
(320) 17.12.2018  
(511) 29  
(540)

## AASHIRVAAD

(510) (29) výtažky masové, rajčatový protlak, zeleninové konzervy, konzervované ovoce, konzervovaný hrách, jablečné pyré, mleté mandle, vejce, jedlé tuky, bílkovinné mléko/proteinové mléko, kondenzované mléko, kefir (mléčný nápoj), kumys (mléčný nápoj), mléčné kvasinky pro kuchařské účely, mandlové mléko pro kuchařské účely, arašidové mléko pro kuchařské účely, kysané mléko, rýžové mléko (náhražka mléka), ryazhenka (fermentované pečené mléko), mléčné koktejly, maso, ryby, drůbež, konzervované, zmrazené, sušené a vařené ovoce a zelenina včetně hotových jídel z nich připravených včetně ovocných lupínků, zeleninových lupínků, bramborových hranolků, bramborových vloček, koblih plněných bramborami, bramborových lupínků, přípravky na zeleninové polévky, polévky, přípravky na výrobu polévek, hotová jídla z ryb, masa a vajec, zpracované arašidy, zpracovaný cizrník beraní, želatina, džemy, ovocné omáčky, mléko a mléčné výrobky, jogurty, jedlé oleje, buvolí maslo, mléčné nápoje, mléčné nápoje (s vysokým obsahem mléka), mléko v prášku, sójové mléko (náhražka mléka).

(730) **ITC Limited**, Virginia House, 37, J. L. Nehru Road, Kolkata - 700071, State of West Belgal, IN  
(740) Rott, Růžička & Guttman, Patentové, známkové a advokátní kanceláře, JUDr. Vladimír Rott, Vinohradská 938/37, Praha 2, Vinohrady, 12000

(210) **O-552565**  
(220) 17.12.2018  
(320) 17.12.2018  
(511) 30  
(540)

## AASHIRVAAD

(510) (30) káva, čaj, kakao, cukr, rýže a přípravky z nich vyrobené, rýžové koláče, kávové náhražky, tapioka a přípravky z obilovin včetně hotových občerstvení z mouky, pšeničné mouky, mouky atta (indická pšeničná mouka), mouky maida, rýže, cizrníku beraního, kukuřice a pšenice, těstoviny, makarony, pizzy, nudle, papad (indické placky), oplatkové lupínky, křupavá občerstvení na bázi cereálií, rýžové koláčky, popcorn, kukuřičné lupínky, ovesné vločky, vlasové nudle, špagety, tortilly, tacos, semolina, chléb, perník, jemné pečivo, sušenky, ultra tenké sušenky, sladové sušenky, kreky, pečivo a cukrovinky, pastilky, cukroví, bonbóny, čokolády, mentol do cukrovinek, žvýkačky, mentolové cukroví, marcipán, pralinky, pudinky, dorty, zmrzliny, med, melasy, kvasnice, prášek do pečiva, sůl, hořčice, ocet, omáčky (chuťové přísady), koření, nové koření, kari (koření), led.

(730) **ITC Limited**, Virginia House, 37, J. L. Nehru Road, Kolkata - 700071, State of West Belgal, IN  
(740) Rott, Růžička & Guttman, Patentové, známkové a advokátní kanceláře, JUDr. Vladimír Rott, Vinohradská 938/37, Praha 2, Vinohrady, 12000

(210) **O-552596**  
(220) 18.12.2018  
(320) 18.12.2018  
(511) 36, 41, 42, 44  
(540)



(510) (36) pořádání dobročinných sbírek, pořádání sbírek, poskytování jistoty, poskytování slev v zapojených provozovnách jiných osob pomocí

členských karet, pronájem bytů, pronájem kanceláří (nemovitostí), pronájem nemovitostí, pronájem sdílených kanceláří, služby ubytovací kanceláře (byty), správa bytového domu, správa nemovitostí, uzavírání zdravotního pojištění, výběr nájemného, zprostředkování v oblasti nemovitostí; (41) akademie, dálkové vzdělávání, elektronické publikování (DTP), filmové projekce, informace o vzdělávání, korespondenční kurzy, koučink (školení), on-line vydávání elektronických knih a časopisů, poradenství pro volbu povolání (v oblasti vzdělávání nebo školení), pořádání a vedení konferencí, pořádání a vedení kongresů, pořádání a vedení osobních vzdělávacích fór, pořádání a vedení seminářů, pořádání a vedení symposií, pořádání a vedení workshopů (školení), pořádání výstav ke kulturním nebo vzdělávacím účelům, poskytování elektronických publikací on-line bez možnosti stažení, praktický výcvik (předvádění), profesní requalifikace, soukromá výuka, školení, školní vzdělávání, vydávání textů (s výjimkou reklamních), výroba filmů (s výjimkou reklamních), výuka, vzdělávací služby, zkoušení (pedagogická činnost); (42) bakteriologický výzkum, biologický výzkum, fyzikální výzkum, chemická analýza, chemický výzkum, klinické studie, provádění průzkumů, služby v oblasti chemie, služby vědecké laboratoře, testování materiálů, vědecký výzkum; (44) farmaceutické poradenství, fyzioterapie, chiropraxe, lékařské služby, nemocnice, ošetrovatelské služby, paliativní péče, pronájem hygienických zařízení, pronájem zdravotnického vybavení, telemedicina, zdravotní péče, zdravotní poradenství, zdravotní poradenství pro osoby se zdravotním postižením, zdravotnická střediska.

(591) Barevná

(730) **NEURO-MEDNET s.r.o.**, Erbenova 122/5, Olomouc, 77900, CZ

(740) Advokátní kancelář Kadlubiec, Starzyk a partneři, s.r.o., Mgr. Michaela Kadlubcová Škutová, advokát, Husova 401, Trinec, 73961

(210) **O-552607**

(220) 18.12.2018

(320) 18.12.2018

(511) 25

(540)

## KOLOSH

(510) (25) obuv.

(730) **LESOR PARTICIPAÇÕES SOCIETÁRIAS LTDA A coroporation organized and existing under the laws of Brazil**, Av. 15 de novembro, 1883, Sala 52, Bairro centro, Nova Petrópolis/RS, BR

(740) Traplová Hakr Kubát, advokátní a patentová kancelář, Mgr. Jana Šuranová Traplová, advokátka, Přístavní 531/24, Praha 7, Holešovice, 17000

(210) **O-552611**

(220) 18.12.2018

(320) 18.12.2018

(511) 9, 35, 42

(540)



(510) (9) dálkové ovladače, testery a dekodéry do dálkových ovladačů, sada HQ pro přenos infrasinálů dálkových ovladačů, zařízení pro prodloužení dosahu IR dálkového ovladače pomocí baterie, hlasové ovládání spotřební elektroniky, dálkové ovládání hlasem, přístroje a nástroje pro vedení, přepínání, přeměnu, akumulaci, regulaci nebo řízení elektrického proudu, včetně elektrických článků a baterií všech typů, nabíječky baterií, akumulátorové bloky, nabíječky a nabíjecí stanice, testovací přístroje, monitorování elektrické energie a kontrolní zařízení, přístroje pro záznam, převod, reprodukci zvuku nebo obrazu, magnetické nosiče zvukových záznamů, kompaktní disky, DVD a jiná digitální nahrávací média, telekomunikační přístroje a nástroje a jejich příslušenství, včetně vysílačů a vysílacích přístrojů, výpočetní technika všeho druhu spadající do třídy 9; (35) velkoobchod a maloobchod se sortimentem výrobků uvedených výše ve třídě 9, obchodní administrativa, management, marketing, propagační, inzertní a reklamní činnost, zprostředkovatelská činnost v oblasti obchodu a služeb k obchodním účelům týkající se výrobků uvedených výše ve třídě 9, zprostředkování obchodních kontaktů v oblasti výrobků uvedených výše ve třídě 9, služby v obchodní činnosti s výrobky uvedenými výše ve třídě 9,

poskytování obchodních informací a obchodních služeb pomocí internetu s výrobky uvedenými výše ve třídě 9, prezentace uživatelů na webových stránkách v počítačové síti internet, zprostředkování internetového obchodu v oblasti výrobků uvedených výše ve třídě 9, prezentace výrobků uvedených výše ve třídě 9 na e-shopu, poskytování obchodních nebo podnikatelských informací, pomoc při řízení obchodní a podnikatelské činnosti, provádění obchodních operací pro třetí osoby, reklama on-line v počítačové síti, on-line inzerce, průzkum trhu, pořádání obchodních výstav; ; (42) naprogramování dálkových ovladačů, počítačové programování, obnova počítačových dat (regenerace), instalace a aktualizace počítačových programů, počítačové systémové analýzy, tvorba počítačových systémů, údržba počítačových programů, pronájem počítačového software, pronájem počítačů, konverze dat nebo dokumentů z fyzických nosičů na elektronické nosiče, převod (konverze) dat a počítačových programů (ne fyzický), tvorba a správa webových stránek (pro třetí osoby), design průmyslový.

(591) Barevná

(730) **VAT Electronic s.r.o.**, Korejská 724/15, Ostrava, Přívoz, 70200, CZ

(740) Ing. Pavel Nádvořík s.r.o., Klínová 620/1, Ostrava, Hulváky, 70900

(210) **O-552680**

(220) 21.12.2018

(320) 21.12.2018

(511) 35, 41, 44

(540)



(510) (35) reklama, propagace, řízení obchodní činnosti, obchodní administrativa, kancelářské práce; (41) vzdělávání, školení, zábava, sportovní a kulturní činnosti; (44) lékařské služby, veterinární služby, péče o hygienu a krásu osob a zvířat, zemědělské, zahradnické a lesnické služby.

(591) Barevná

(730) **LiLiBio s.r.o.**, V Lužích 735/6, Praha 4 - Libuš, 14200, CZ

(740) JUDr. Viet Anh Nguyen, Myslíkova 171/31, Praha 1, Nové Město, 11000

(210) **O-552688**

(220) 21.12.2018

(320) 21.12.2018

(511) 20

(540)



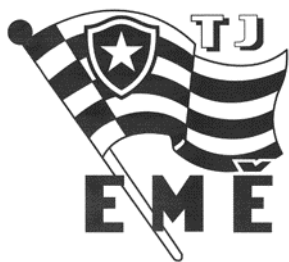
(510) (20) nábytek, sedací soupravy, sedadla spadající do této třídy, křesla, židle.

(591) Barevná

(730) **Duras Martin**, Selec 290, Selec, SK

(740) Ing. Dobroslav Musil, patentová kancelář, Ing. Dobroslav Musil, Zábrdovická 801/11, Brno, Zábrdovice, 61500

(210) **O-552690**  
(220) 21.12.2018  
(320) 21.12.2018  
(511) 41  
(540)



(510) (41) vzdělávání, školení, zábava, sportovní a kulturní činnost.  
(730) **Trejbal Tomáš**, Kpt. Jaroše 313/23, Mělník, 27601, CZ  
(740) KOVANDA, advokátní kancelář s.r.o., JUDr. Jiří Kovanda, Balbínova 404/22, Praha 2, Vinohrady, 12000

(210) **O-552717**  
(220) 21.12.2018  
(320) 21.12.2018  
(511) 3, 5, 44  
(540)



(510) (3) přípravky pro bělení a jiné prací prostředky, čisticí, lešticí, odmašťovací a brusné přípravky, mýdla, parfumerie, vonné oleje, kosmetika, vlasové vody, zubní pasty; (5) farmaceutické a veterinářské výrobky, hygienické výrobky pro léčebné účely, dietetické látky upravené pro lékařské použití, kojenecká strava, náplastí, obvazový materiál, materiály pro plombování zubů a pro zubní otisky, dezinfekční přípravky, výrobky pro hubení škodlivých zvířat, fungicidy, herbicidy; (44) lékařské a veterinární služby, péče o hygienu a krásu osob a zvířat, zemědělské, zahradnické a lesnické služby.  
(591) Barevná  
(730) **Aether Institute s.r.o.**, Na lysině 658/25, Praha 4, 14700, CZ  
(740) AK JUDR. JAN KLAIL, JUDr. Mgr. Jan Klail, Lukavická 22, Plzeň, 30100

(210) **O-552722**  
(220) 27.12.2018  
(320) 27.12.2018  
(511) 5, 29, 32  
(540)

### Medisens

(510) (5) farmaceutické potraviny a potraviny určené pro zvláštní a zdravotní výživu vše pro lékařské účely a s léčivými účinky, funkční potraviny a doplňky stravy s léčebnými účinky, bílkovinná potrava a přípravky pro lékařské účely a s léčebnými účinky, přípravky dietetické, minerální a vitamínové potravinové doplňky a výživy, minerální potravinové směsi, čaje z léčivých bylin, hygienické a dezinfekční výrobky - vše pro lékařské účely a s léčivými účinky, minerální vody pro lékařské účely, potraviny pro batolata; (29) proteiny, bílkoviny a algináty pro lidskou potřebu, bílkoviny jako potrava v sušené, instantní či konzervované formě; (32) nealkoholické

nápoje všeho druhu jako například minerální vody, ovocné šťávy a nápoje, šumivé nápoje, sirupy.  
(730) **Dr. Staněk spol. s r.o.**, Karoliny Světlé 1015/11, Praha 1, Staré Město, 11000, CZ  
(740) Ing. Michal Jupa, patentový zástupce, Na Baních 1385, Praha 5 - Zbraslav, 15600

(210) **O-552727**  
(220) 27.12.2018  
(320) 27.12.2018  
(511) 6, 9, 35, 37, 42  
(540)

### HASTA Váš klíčový partner

(510) (6) kovové neelektrické bezpečnostní zámkové cylindrické vložky, kovové neelektrické klíčové systémy, jako je zařízení sjednoceného klíče, zařízení hlavního klíče a zařízení generálního klíče, klíče k zámkovým cylindrickým vložkám; (9) elektronické uzamykací systémy, elektronické kartové systémy, elektrická zařízení na otvírání dveří a bran, řídicí zařízení a přístroje na řízený vstup do vyhrazených prostorů přes kartová čtecí zařízení, počítačový hardware a software, týkající se elektronických uzamykacích systémů; (35) maloobchodní a velkoobchodní služby se stavebním a nábytkovým kovááním, mechanickými uzamykacími systémy, a s nátěrovými materiály, obchodní zprostředkování služeb v uvedených třídách 37 a 42 tohoto seznamu; (37) instalace, údržba a opravy zboží, uvedeného ve třídách 6 a 9 tohoto seznamu; (42) projektování elektronických uzamykacích systémů, elektronických kartových systémů a klíčových systémů.  
(730) **HASTA, s.r.o.**, Bytčianska 814/131, Žilina - Považský Chlmec, SK  
(740) Ing. Jiří Walter, patentový zástupce, Počernická 54, Praha 10, 10800

(210) **O-552728**  
(220) 27.12.2018  
(320) 27.12.2018  
(511) 6, 9, 35, 37, 42  
(540)



(510) (6) kovové neelektrické bezpečnostní zámkové cylindrické vložky, kovové neelektrické klíčové systémy, jako je zařízení sjednoceného klíče, zařízení hlavního klíče a zařízení generálního klíče, klíče k zámkovým cylindrickým vložkám; (9) elektronické uzamykací systémy, elektronické kartové systémy, elektrická zařízení na otvírání dveří a bran, řídicí zařízení a přístroje na řízený vstup do vyhrazených prostorů přes kartová čtecí zařízení, počítačový hardware a software, týkající se elektronických uzamykacích systémů; (35) maloobchodní a velkoobchodní služby se stavebním a nábytkovým kovááním, mechanickými uzamykacími systémy, a s nátěrovými materiály, obchodní zprostředkování služeb v uvedených třídách 37 a 42 tohoto seznamu; (37) instalace, údržba a opravy zboží, uvedeného ve třídách 6 a 9 tohoto seznamu; (42) projektování elektronických uzamykacích systémů, elektronických kartových systémů a klíčových systémů.  
(730) **HASTA, s.r.o.**, Bytčianska 814/131, Žilina - Považský Chlmec, SK  
(740) Ing. Jiří Walter, patentový zástupce, Počernická 54, Praha 10, 10800

(210) **O-552738**  
(220) 28.12.2018  
(320) 28.12.2018  
(511) 20, 24, 35  
(540)

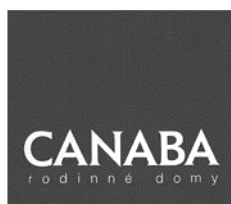


**Bílý NÁBYTEK.CZ**

(510) (20) nábytek, nábytkové díly, zrcadla, rámy, nábytkové sestavy, lavice (nábytek), jídelní stoly, kancelářské stoly, psací stoly, konferenční stolký, noční stolký, komody, skříně, šatní skříně, police (nábytek), knihovny, příborníky, vitríny (nábytek), židle, křesla, sedací soupravy, taburety, postele, dekorativní předměty, nábytek dřevěný, kovový, ratanový, proutěný, skleněný, plastový, kožený a z náhražek materiálů, kancelářský nábytek, nábytek skládací a přenosný, matrace, poličky, bytové doplňky zahrnuté v této třídě; (24) bytový textil, kusový textil na nábytek, ochranné povlaky a potahy na nábytek, potahy na matrace; (35) administrativní zpracování nákupních objednávek, on-line inzerce v počítačové síti, překlad informací do počítačových databází, prezentace výrobků a služeb v komunikačních médiích pro účely velkoobchodu a maloobchodu, propagace výrobků a služeb třetích osob včetně on-line propagace a poskytování hypertextových odkazů na webové stránky třetích osob, propagace výše uvedených výrobků ve tř. 20 a 24, internetový a kamenný obchod s výše uvedenými výrobky ve tř. 20 a 24, propagace výrobků a služeb třetích osob v oblasti nábytku, interiérového designu, reklama, zprostředkovatelská činnost v oblasti reklamy.

(591) Barevná  
(730) **DAMI TRADE s.r.o.**, Ruská 1449/10, Bruntál, 79201, CZ  
(740) Next Legal s.r.o., JUDr. Lucie Radkovičová, Radlická 505/58, Praha 5, Smíchov, 15000

(210) **O-552740**  
(220) 28.12.2018  
(320) 28.12.2018  
(511) 19, 35, 36, 37, 42  
(540)

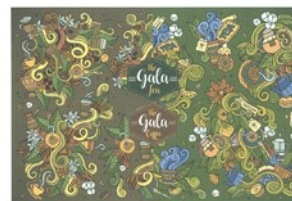


(510) (19) stavební materiály všeho druhu, montované rodinné domky a domy, přenosné domy komerční objekty, vše spadající do třídy 19; (35) zprostředkovatelská činnost v oblasti obchodu, maloobchod-velkoobchod, export-import, internetový obchod vše v oblasti stavební výroby, marketingová činnost a průzkum trhu zejména v oblasti investiční výstavby, organizační a ekonomické poradenství, (pomoc při) řízení obchodní činnosti, obchodní administrativa, kancelářské práce, propagace, inzerce, reklama a zprostředkování obchodních informací všemi druhy médií, výstavní činnost spadající do této třídy, zprostředkovatelská a poradenská činnost v uvedených oblastech; (36) činnost realitní kanceláře, nájem, pronájem, koupě, prodej a správa nemovitostí zařazených do této třídy, pronájem nebytových prostor pro komerční účely, investiční a developerská činnost, finanční služby v investiční výstavbě, poradenská a zprostředkovatelská činnost v uvedených oblastech; (37) stavební práce všeho druhu spadající do třídy 37, montáž, opravy a servis montovaných rodinných domků a komerčních objektů, přípravné a dokončovací práce pro stavby, údržba nemovitostí, zprostředkovatelská a poradenská činnost v uvedených oblastech; (42) projektová, inženýrská a designerská činnost v investiční výstavbě, příprava a vypracování technických návrhů, zprostředkovatelská, poradenská a obstaravatelská činnost v uvedených oblastech.

(730) **CANABA a.s.**, Štětкова 1001/5, Praha 4, Nusle, 14000, CZ

(740) Ing. Francis Jupa, patentový zástupce, Měchenická 4/2554, Praha 4, 14100

(210) **O-552741**  
(220) 28.12.2018  
(320) 28.12.2018  
(511) 30, 35, 43  
(540)



(510) (30) káva, kávové náhražky, čaj a nápoje z nich; (35) maloobchod-velkoobchod, export-import, e-shop, vše s výrobky uvedenými výše ve třídě 30 a potravinami a nápoji všeho druhu, marketing, propagace, reklama, inzerce všemi druhy médií, reklama a inzerce na internetu a uživatelské prezentace na www stránkách v internetových počítačových sítích, výstavní akce reklamního a obchodního charakteru, konzultační činnost v uvedených oblastech; (43) služby spojené s poskytováním stravy a nápojů v restauracích, kavárnách, barech, bistrech a zařízeních rychlého občerstvení, catering.

(591) Barevná  
(730) **Gala Gastronomi s.r.o.**, Na Folimance 2155/15, Praha 2 - Vinohrady, 12000, CZ  
(740) Ing. Francis Jupa, patentový zástupce, Měchenická 4/2554, Praha 4, 14100

(210) **O-552749**  
(220) 29.12.2018  
(320) 29.12.2018  
(511) 35, 41, 42  
(540)

**eos club zone**

(510) (35) zprostředkovatelé reklamy, zprostředkování reklamy, zajišťování reklamy, analýza reklamy, reklama online, bannerová reklama, reklama (příprava), šíření reklam, reklama, propagace prodeje, obchodní propagace, zprostředkování propagace, obchodní propagace, reklama, propagace mimořádných akcí, obchodní administrativa, administrativa prodeje, kancelářské služby (administrativa), řízení obchodní činnosti a obchodní administrativa; (41) sportovní služby, sportovní výcvik, sportovní tábory, sportovní aktivity, služby sportovní výuky, organizování sportovní výuky, pořádání sportovních akcí, organizování sportovních aktivit, organizování sportovních soutěží, organizace sportovních soutěží, organizování webinářů, vydávání webových časopisů; (42) vývoj softwaru, vytváření softwaru, údržba softwaru, design softwaru, pronájem softwaru, aktualizování softwaru, instalace softwaru, integrace počítačového softwaru, konfigurace počítačového softwaru, opravy počítačového softwaru, pronájem aplikačního softwaru, programování vzdělávacího softwaru, poradenství vztahující se k softwaru, poradenství v oblasti bezpečnostního softwaru, poradenství v oblasti počítačového softwaru, poradenství v oblasti navrhování a vývoje softwaru, poradenství vztahující se k údržbě počítačového softwaru, poradenství vztahující se k aktualizaci počítačového softwaru, poradenství vztahující se k počítačovému softwaru pro tisk, poradenství vztahující se k softwaru pro komunikační systémy, poskytování technického poradenství v oblasti počítačového hardwaru a softwaru, poradenství týkající se softwaru používaného v oblasti elektronického obchodování, technické poradenství vztahující se k instalaci a údržbě počítačového softwaru, technické poradenství vztahující se k aplikaci a používání počítačového softwaru, služby v oblasti poradenství a vývoje vztahující se k počítačovému softwaru, webhosting, navrhování webu, hosting weblogů, návrh webových stránek, servery (pronájem



webových -), správa webových stránek, umístění webových stránek, programování webových stránek, hosting webových portálů, navrhování webových portálů, hosting webových stránek, pronájem webových serverů.

- (591) Barevná  
(730) **eos media s.r.o.**, 17. listopadu 725, Ústí nad Orlicí, 56201, CZ  
(740) JUDr. David Halbrštát, advokátní kancelář, JUDr. David Halbrštát, Běleč č. p. 27, Běleč, 27363

- (210) **O-552757**  
(220) 28.12.2018  
(320) 28.12.2018  
(511) 35, 36  
(540)



- (510) (35) finanční a mzdové účetnictví; (36) ekonomické a daňové poradenství včetně finančních analýz.  
(591) Barevná  
(730) **Accounting & Taxes, s.r.o.**, U průhonu 1079/40, Praha 7, Holešovice, 17000, CZ

- (210) **O-552760**  
(220) 31.12.2018  
(320) 31.12.2018  
(511) 18, 24, 25  
(540)



- (510) (18) zavazadla, hygienické tašky na toaletní potřeby, tašky, cestovní vaky na oděvy, kabelky, dámské peněženky, náprsní tašky, cestovní soupravy, pouzdra na vizitky, diplomatické kufříky, visačky na zavazadla, popruhy na zavazadla, pouzdra na klíče, deštníky, slunečníky, batohy, ledvinky, kožené krabice, dózy na líčidla, oblečky pro domácí zvířata, obojky pro domácí zvířata, přepravky na zvířata (tašky); (24) bytový textil, ložní prádlo a příkrývky, kuchyňský textil, koupelnový textil, drobné textilní zboží (prostírání), textilní nebo plastové závěsy a záclony, textilní povlaky a potahy na nábytek, látkové kapesníky, cestovní příkrývky, čalounické látky; (25) oděvy, boty, pokrývky hlavy, spodní prádlo, mateřské oblečení, kravaty, manžety, pásky (oděvy), rukávničky (oděvy), šály, návleky na ruce (oděvy), šátky, rukavice (oděvy), palčáky (rukavice), nákrčníky (dámské kukly), klapky na uši (oděvy), prošívané bundy (oděvy), pánské obleky, vázanky, šle, dámské svrchní oděvy, džíny, oděvy nepromokavé, nátláčníky, svetry (oděvy), košile, dámské šaty, punčochové zboží, ponožky, župany, pyžama, dámská obuv, pánská obuv, dětská obuv, obuv pro volný čas.  
(730) **Constans Investment Group, s.r.o.**, Pod Krejčárkem 975/2, Praha 3, 13000, CZ  
(740) Mgr. Marika Rytířová, advokátní kancelář, Mgr. Marika Rytířová, Lazarská 11/6, Praha 2, 12000

- (210) **O-552781**  
(220) 02.01.2019  
(320) 02.01.2019  
(511) 5  
(540)

## BOLEDA

- (510) (5) farmaceutické přípravky pro lidskou potřebu.

- (730) **ADMARKA Spółka z ograniczoną odpowiedzialnością**, Pieńków, Mariana Adamkiewicza 6, 05-152 Czosnów, PL  
(740) **ZIVKO MIJATOVIĆ & PARTNERS s.r.o.**, Jugoslávských partyzánů 639/26, Praha 6, 16000

- (210) **O-552784**  
(220) 03.01.2019  
(320) 03.01.2019  
(511) 28  
(540)

## XUP

- (510) (28) fitness cvičební stroje, cvičební kladky, posilovací přístroje pro formování postavy (cvičební).  
(730) **Diviš Ondřej Mgr.**, Bohouňovice II 51, Horní Kruty, 28163, CZ

- (210) **O-552786**  
(220) 03.01.2019  
(320) 03.01.2019  
(511) 3, 18, 20, 28  
(540)

## Reedog

- (510) (3) šampóny pro domácí mazlíčky; (18) psí obojky; (20) pelechy pro domácí mazlíčky; (28) hračky pro domácí mazlíčky.  
(730) **Donnerstag trade s.r.o.**, Nademlejnská 600/1, Praha 9, Hloubětín, 19800, CZ

- (210) **O-552788**  
(220) 03.01.2019  
(320) 03.01.2019  
(511) 7  
(540)

## AMIsPIn-Pro

- (510) (7) textilní stroje, jejich součástí, příslušenství a náhradní díly, textilní rotorové dopřádací stroje, spřádací jednotky pro textilní stroje, rotory pro textilní stroje, vyčesávací válce pro textilní stroje, podávací válce pro textilní stroje, vodiče příže.  
(730) **Rieter CZ s.r.o.**, Moravská 519, Ústí nad Orlicí, 56201, CZ  
(740) Ing. Dobroslav Musil, patentová kancelář, Ing. Dobroslav Musil, Zábřdovická 801/11, Brno, Zábřdovice, 61500

- (210) **O-552790**  
(220) 03.01.2019  
(320) 03.01.2019  
(511) 3, 5, 35, 41, 44  
(540)

## AKH

- (510) (3) mýdla, parfémové zboží, éterické oleje, kosmetické výrobky, ochranné přípravky proti slunci, přípravky pro péči o pleť, přípravky pro péči o vlasy, přípravky pro péči o nos, masážní přípravky, zejména jako oleje, masti, krémy nebo balzámy, přípravky pro zubní a ústní hygienu, všechny výrobky uvedené v této třídě nikoliv pro léčebné účely; (5) farmaceutické výrobky, veterinární výrobky, hygienické přípravky pro léčebné účely, dietetické látky upravené pro lékařské účely, dezinfekční prostředky, doplňky stravy pro léčebné účely; (35) nákup a prodej mýdla, éterických olejů, másla, doplňků stravy, potřeb pro zvířata, kosmetických, parfémových, veterinárních a hygienických výrobků, propagační činnost, reklama; (41) kulturní a vzdělávací akce, pořádání kurzů, školení a seminářů; (44) péče o hygienu a krásu osob a zvířat, poradenství v oblasti kosmetiky.  
(730) **I. Aromaterapeutická KH a.s.**, Kšice č. p. 11, Kšice, 34901, CZ  
(740) **LANGROVA, s.r.o.**, Skrětova 1011/48, Plzeň, Jižní Předměstí, 30100

(210) **O-552791**  
(220) 03.01.2019  
(320) 03.01.2019  
(511) 30  
(540)



- (510) (30) ochucené omáčky, čatni a pasty, soli, chuťové přísady, ochucovadla a koření, chilli omáčka, sambalová omáčka, omáčka z pálivých chilli papriček, pálivá omáčka chilli sriracha, sambal olek, fermentovaná ostrá papriková pasta, pikantní omáčka, grilovací omáčka.
- (730) **Hönig Nikolas**, Bohnická 260/71, Praha 8, 18100, CZ  
**Hönig Roman**, Bohnická 260/71, Praha 8, 18100, CZ
- (740) **Nikolas Hönig**, Bohnická 260/71, Praha 8, 18100

(210) **O-552792**  
(220) 03.01.2019  
(320) 03.01.2019  
(511) 35  
(540)

## APART

- (510) (35) služby maloobchodní, velkoobchodní, maloobchodní zásilkového prodeje a on-line maloobchodní související s prodejem kosmetiky, mýdel, parfumerie (výrobků), éterických olejů, přípravků pro péči o vlasy (lotionů), přípravků pro obnovení vzhledu, přípravků pro praní prádla, leštících přípravků, roztoků na drhnutí, brousicích přípravků, vonných olejů a aromatických výtažků, přípravků do koupele, přípravků pro osobní hygienu a péči o krásu, přípravků pro péči o vlasy, vůní, slunečních brýlí, brýlových obrouček, šperků z drahých a polodrahých kovů, hodin, hodinek, hodinářských výrobků, částí a součástí hodinářských potřeb, částí a součástí šperků, pouzder (tvarovaných) na hodinářské výrobky, šperkovnic, osobních klenotů, šperků, skleněné bižuterie (imitací drahokamů), plastové bižuterie, klíčenek (dělených kroužků s ozdobou nebo jako přívěsek), soch a figurek vyrobených z drahých nebo polodrahých kovů nebo kamenů nebo jejich imitací nebo jimi potažených, ozdob vyrobených z drahých nebo polodrahých kovů nebo kamenů nebo jejich imitací nebo jimi potažených, klenotnických přívěsků z drahých kovů nebo jimi potažených, kovových svorek na bankovky, záložek do knih, záložek do knih z drahých kovů, pomůcek na přidržování rozevřených stránek, kožených knižních záložek, papíru, oznámení (papířického zboží), navštívenek, kabelek, náprsních tašek, kůže a imitací kůže, kožešin, zvířecích kůží, kufrů, tašek, deštníků, slunečníků, služby v oblasti administrativy pro maloobchodní prodejny, obchody, obchodní řetězce a velkoobchodní prodejny týkající se zboží jako: kosmetika, mýdla, parfumerie (výrobky), éterické oleje, přípravky pro péči o vlasy (lotiony), přípravky pro obnovení vzhledu, přípravky pro praní prádla, leštící přípravky, roztoky na drhnutí, brousicí přípravky, vonné oleje a aromatické výtažky, přípravky do koupele, přípravky pro osobní hygienu a péči o krásu, přípravky pro péči o vlasy, vůně, sluneční brýle, brýlové obroučky, šperky z drahých a polodrahých kovů, hodiny, hodinky, hodinářské výrobky, částí a součástí hodinářských potřeb, částí a součástí šperků, pouzdra (tvarovaná) na hodinářské výrobky, šperkovnice, osobní klenoty, šperky, skleněná bižuterie (imitace drahokamů), plastová bižuterie, klíčenky (dělené kroužky s ozdobou nebo jako přívěsek), sochy a figurky vyrobené z drahých nebo polodrahých kovů nebo kamenů nebo jejich imitací nebo jimi potažené, ozdoby vyrobené z drahých nebo polodrahých kovů nebo kamenů nebo jejich imitací nebo jimi potažené, klenotnické přívěsky z drahých kovů nebo jimi potažené, kovové svorky na bankovky, záložky do knih, záložky do knih z drahých kovů, pomůcky na přidržování rozevřených stránek, kožené knižní záložky, papír, oznámení (papířického zboží), navštívenky, kabelky, náprsní tašky, kůže a imitace kůže, kožešiny, zvířecí kůže, kufrů, tašky, deštníky, slunečníky, prezentace zboží na internetu, služby v oblasti reklamy a propagace prodeje, online reklama a propagace zboží, služby věrnostních, pobídkových a bonusových programů.

- (730) **R2 CENTER SPÓLKA Z OGRANICZONA ODPOWIEDZIALNOŚCIĄ**, Powstańców Wielkopolskich 91, Suchy Las 62-002, PL
- (740) **Všetečka Zelený Švorčík Kalenský a partneři**, advokátní a patentová kancelář, JUDr. Michal Havlík, Hálkova 1406/2, Praha 2, Nové Město, 12000

(210) **O-552793**  
(220) 03.01.2019  
(320) 03.01.2019  
(511) 3, 5, 30, 31, 44  
(540)



- (510) (3) kosmetické přípravky, čisticí prostředky; (5) hygienické přípravky a hygienické výrobky, humánní léčiva, veterinární léčiva, veterinární přípravky, vitamíny a vitamínové přípravky; (30) zpracované bylinky, bylinkové čaje; (31) nezpracované bylinky, čerstvé bylinky; (44) služby péče o hygienu a krásu, bylinkářství.
- (730) **Kozáková Martina**, Čechova 296/23, Praha 7, 17000, CZ
- (740) **Mgr. Martin Panuška**, advokát, Vinohradská 938/37, Praha 2, 12000

(210) **O-552799**  
(220) 04.01.2019  
(320) 04.01.2019  
(511) 6, 7, 8  
(540)



- (510) (6) kovové materiály pro stavebnictví, kovové stavební materiály přenosné, drobné železářské zboží, tesařské kování, kovové zemní vruty, ocelové kování, kovové řetězové vazáky a komponenty, ocelová lana a řetězy; (7) elektrické vrtací nástroje, motory, elektrické zvedáky, manipulační zařízení, kladkostroj, mechanické zvedáky; (8) nářadí a nástroje s ručním pohonem.
- (730) **Metaltrade International, s.r.o.**, Jihlavská 7, Troubsko, 66441, CZ

(210) **O-552824**  
(220) 07.01.2019  
(320) 07.01.2019  
(511) 7, 11, 19, 20, 35  
(540)

## PROCAROSA

- (510) (7) stroje, obráběcí stroje, motorem poháněné nástroje a motorem poháněná nářadí a to: pískovací stroje a přístroje, lakovací zařízení, spotovací zařízení, zvedací zařízení a zdviže na automobily, stroje a přístroje pro pneuservis, tvářecí zařízení a ostatní strojní vybavení používané v autoservisech, karosárnách a autolakovnách; (11) vysoušeče laků (zařízení), opravné sady na autokarosie (přístroje); (19) PVC podlahy; (20) dílenský nábytek, lakovací lavičky; (35) maloobchod, velkoobchod a internetový prodej výrobků, které se využívají při autolakování, v autokarosárnách a v autoservisech.
- (730) **Čížková Dominika**, Štafova 1121, Hořice, 50801, CZ
- (740) **Halaxová & Halaxová TETRAPAT**, Mgr. Eva Halaxová, Jinonická 804/80, Praha 5, Košíře, 15800

(210) **O-552825**

(220) 07.01.2019

(320) 07.01.2019

(511) 13, 42

(540)

### SHOCKSTAR PF

(510) (13) rozbušky, zápalné šňůry pro rozbušky, výbušniny a výbušná zařízení jiná než zbraně, bleskovice pro výbušniny, výbušné trhací nálože, detonační zařízení a jejich části; (42) výzkum a vývoj výbušnin, inženýrská, poradenská a expertní činnost související s hardware a software a softwarovými systémy v oblasti výbušnin, poradenská a expertní činnost pro oblast výbušnin.

(730) **Austin Detonator s.r.o.**, Jasenice 712, Vsetín, 75501, CZ

(740) Halaxová & Halaxová TETRAPAT, Mgr. Zdeňka Halaxová, Dukelská 4 804/80, Olomouc, 77200

(210) **O-552882**

(220) 09.01.2019

(320) 09.01.2019

(511) 31, 35, 44

(540)



(510) (31) rostliny, semena rostlin, surová a nezpracovaná semena, semena pro zahradnické účely, stromky, stromy a lesní produkty, jehličnaté stromy, semena, cibulky a sazenice k pěstování rostlin, vánoční stromky, řezané živé vánoční stromky, zakrslé stromky v květináči (bonsaje), přírodní zeleň na ozdobu, jedle pro účely rozmnožování, jedle pro účely roubování, keře, křoví, zákrsky, sazenice lesních a okrasných dřevin; (35) inzertní, reklamní a propagační činnost, reklama on-line v počítačových komunikačních sítích, marketing, poskytování obchodních informací prostřednictvím internetu a sociálních sítí, velkoobchodní a maloobchodní prodej rostlin, semen rostlin, surových a nezpracovaných semen, semen pro zahradnické účely, stromků, stromů a lesních produktů, jehličnatých stromů, semen, cibulek a sazenic k pěstování rostlin, vánočních stromků, řezaných živých vánočních stromků, zakrslých stromků v květináčích (bonsaji), přírodní zeleň na ozdobu, jedlí pro účely rozmnožování, jedlí pro účely roubování, keřů, křoví, zákrsků, sazenic lesních a okrasných dřevin; (44) zahradnické služby, výsadba stromů, stromové školky, pěstování rostlin, poradenství týkající se sázení stromů, péstitelské poradenské služby vztahující se k zahradnictví, zahradní architektura, údržba zahrad.

(591) Barevná

(730) **Šrotek Kamil**, Soběšovice č. ev. 119, Soběšovice, 73938, CZ

(740) Ing. Kateřina Gregorová, Patentový a známkový zástupce, Jiráskovo náměstí 159/10, Ostrava, Moravská Ostrava a Přívoz, 70200

(210) **O-552886**

(220) 09.01.2019

(320) 09.01.2019

(511) 35, 39, 41, 43

(540)

### EA ApartHotel Melantrich

(510) (35) reklama, propagace, řízení obchodní činnosti, obchodní administrativa, kancelářské práce; (39) doprava, balení a skladování zboží, organizování cest; (41) vzdělávání, školení, zábava, sportovní a kulturní činnosti; (43) služby zajišťující stravování a nápoje, dočasné ubytování.

(730) **EuroAgentur Hotels & Travel a.s.**, Václavské náměstí 820/41, Praha 1, Nové Město, 11000, CZ

(210) **O-552888**

(220) 17.01.2019

(320) 17.01.2019

(511) 39, 41, 42

(540)



VÝZKUMNÝ  
ÚSTAV  
ŽELEZNIČNÍ, a. s.

(510) (39) železniční doprava; (41) výchova, vzdělávání, organizování a vedení školení, seminářů, přednášek, kurzů, vydavatelská a nakladatelská činnost; (42) certifikace systému kvality, služby v oblasti testování shody, služby testování, služby ověřování a služby kontroly kvality, vše v souvislosti s železniční dopravou, testování kvality pro účely certifikace, testování bezpečnosti, technický dozor a inspekce v oblasti železniční dopravy, zkoušky drážních vozidel.

(591) Barevná

(730) **Výzkumný Ústav Železniční, a.s.**, Novodvorská 1698/138, Praha 4, Braník, 14200, CZ

(210) **O-553009**

(220) 16.01.2019

(320) 16.01.2019

(511) 9, 16, 18, 25, 28, 32, 35, 38, 41, 42, 45

(540)

# P / R / K

(510) (9) bezpečnostní, zabezpečovací, ochranná a signalizační zařízení, informační technologie a audiovizuální, multimediální a fotografické přístroje, zařízení v oblasti informačních technologií a audiovizuální zařízení, vědecké, výzkumné a laboratorní přístroje, přístroje pro vyučování a simulátory, nahraný obsah (počítačové programy, data a informace), přístroje, nástroje a kabely pro oblast elektřiny, vědecké a laboratorní přístroje na úpravu elektrickým proudem, počítačový software, audiovizuální a fotografické přístroje, elektronický papír (zobrazovací přístroje), zobrazovací přístroje, televizory a filmové přístroje a video přístroje, databáze (elektronické), elektronické databáze, databáze, počítačové databáze, přístroje na uchování dat, adresáře (elektrické nebo elektronické), elektronické časové rozvrhy, zařízení a vybavení pro počítačové sítě a pro datovou komunikaci; (16) papír a lepenka, jednorázové papírové výrobky, papírnické zboží a učební pomůcky, umělecké předměty a figuríny z papíru a lepenky a architektonické modely, pytle a balící a obalové materiály a materiály pro skladování z papíru, lepenky nebo z plastů, lepidla na papír a domácí potřeby, pasty a jiná lepidla pro papírenství nebo domácnost, lepidla pro papírenství nebo domácnost, lepidla pro papírenství a domácnost; (18) kůže a imitace kůže, surové kůže a usně a výrobky z těchto materiálů, a to zavazadla, cestovní tašky, peněženky a ostatní tašky, klíčenky z kůže, nákupní tašky z kůže, kabelky vyrobené z kůže, zavazadla, všechno z kůže, tašky z imitace kůže, pouzdra z imitace kůže, kabelky vyrobené z imitací kůže, cestovní tašky z imitace kůže, diplomatické kufříky vyrobené z imitace kůže, pouzdra na klíče z imitací kůže, pouzdra na klíče z kůže a usně, pouzdra na kreditní karty vyrobená z imitace kůže; (25) pokrývky hlavy, oděvy, obuv, čelenky (oděvy), čelenky na uši (oděvy), clony proti slunci (oděvy), klobouky na společenské akce (oděvy); (28) hračky, hry a žertovné předměty, sportovní potřeby a vybavení; (32) nealkoholické nápoje, odalkoholizované nápoje, pivo a pivovarnické výrobky, přípravky k zhotovování nápojů, přípravky na výrobu nápojů; (35) obchodní služby a informace pro spotřebitele, administrativa (obchodní), udělování licencí ke zboží a službám druhých, administrativa prodeje, administrativní služby související s odkazováním klientů na právníky, administrativní služby související s doporučováním pacientů k vyšetření, administrativní služby v oblasti příjmu prodejních objednávek, administrativní služby v oblasti zpracování reklamací v záruční době, administrativní služby v oblasti zubního zdravotního pojištění, administrativní služby v oblasti akciových plánů pro zaměstnance, administrativní zpracování nákupních objednávek, administrativní zpracování počítačových nákupních objednávek, administrativní

zpracování nákupních objednávek zadaných telefonicky nebo přes počítač, administrativní zpracování reklamaci v záruční době, administrativní zpracování a organizování zásilkových služeb, administrativní zpracování objednávek, administrativní zpracování nákupních objednávek v rámci služeb poskytovaných zásilkovými společnostmi, reklamní, marketingové a propagační služby, pomoc v obchodní a podnikatelské činnosti, management a administrativní služby, administrativní zpracování dat, databáze počítačové (řízení -), počítačové databáze (sbírání informací do -), databáze počítačové (správa -), počítačové databáze (kompilování informací do -), poskytování komerčních informací prostřednictvím počítačové databáze, obchodní informační služby dodávané on-line z počítačové databáze nebo z internetu, obchodní analýzy, průzkum a informační služby, průzkum trhu – vše shora uvedené v rámci třídy 35; (38) telekomunikační služby, spoje (komunikace), služby telekomunikačních sítí, síťové telekomunikační služby, počítačová komunikace a přístup k internetu, poskytování přístupu k obsahu, webovým stránkám a portálům, pronájem času přístupu do počítačové databáze, pronájem přístupového času do počítačové databáze; (41) výchova, vzdělávání, zábava a sportovní činnost, překladatelské a tlumočnické služby, služby v oblasti vzdělávání, zábavy a sportu, vydavatelská činnost a zpravodajství, zábavní služby poskytované on-line z počítačové databáze nebo z internetu, vydávání elektronických novin dostupných prostřednictvím globální počítačové sítě, vydávání redakčních poznámek na stránkách dostupných prostřednictvím globální počítačové sítě, poskytování publikací z celosvětové počítačové sítě nebo internetu s možností prohlížení, poskytování elektronických publikací z globální počítačové sítě nebo internetu, bez možnosti stažení, služby knihoven, služby audiovizuálních ukázkových prezentací pro vzdělávací účely, příprava a pořádání vzdělávacích akcí, poskytování on-line informací o audio a vizuálních médiích, organizování webinářů; (42) služby v oblasti informačních technologií, vědecké a technologické služby, služby testování, služby ověřování a služby kontroly kvality, počítačové služby, návrhářství, navrhování a vývoj softwaru pro elektronické databáze, vývoj softwaru počítačové databáze, navrhování softwaru počítačové databáze, navrhování a vývoj programů počítačové databáze, navrhování a vývoj softwaru počítačové databáze, konzultační služby v oblasti navrhování a vývoje programů počítačové databáze, programování počítačového softwaru pro elektronické slovníky a databáze pro jazykový překlad, webhostingové služby a software jako služba a pronájem softwaru, pronájem počítačového softwaru na čtení databáze cenových kotací, poskytování on-line informací v oblasti technologického výzkumu z počítačové databáze nebo internetu, poskytování informací a výsledků v oblasti vědeckého výzkumu prostřednictvím internetové databáze s možností vyhledávání, navrhování elektronického formátu cd-rom pro počítačové databáze, konzultační, poradenské a informační služby v oblasti informačních technologií, aktualizace webových stránek pro třetí osoby, navrhování a vývoj systémů pro ukládání dat, navrhování a vývoj systémů pro zpracování dat, navrhování a vývoj systémů pro zobrazování dat, navrhování a vývoj systémů pro zadávání dat, navrhování počítačových strojů a počítačového softwaru pro obchodní analýzy a reporting, on-line počítačové služby, pronájem počítačového hardwaru a počítačového vybavení, pronájem počítačového hardwaru a softwaru, pronájem hardwaru a softwaru, pronájem a údržba počítačového softwaru, příprava počítačových programů na zpracování dat, poskytování informací o navrhování a vývoji počítačového softwaru, systémů a sítí, poradenství v oboru ochrany dat, poradenství v oblasti internetového zabezpečení, pronájem počítačů a aktualizace počítačového softwaru, pronájem počítačů a počítačového softwaru, pronájem počítačů a softwaru, řešení problémů počítačového hardwaru a softwaru, služby počítačových sítí, služby migrace dat, služby v oblasti managementu počítačových projektů, služby v oblasti konfigurace počítačových sítí, služby zabezpečení, ochrana a obnovy v oblasti informačních technologií, správa práv uživatelů v počítačových sítích, správa projektů v oblasti informačních technologií, správa serverů, správa serverů pro elektronickou poštu, správa vzdáleného serveru, vývoj počítačových systémů, vývoj počítačových sítí, vývoj přístrojů pro zpracování údajů, systémové analýzy (počítačové); (45) právní služby, služby právní pomoci, služby právního zástupce, služby právních asistentů, právnícké (komerční služby), právní služby pro firmy, advokátní a právní služby, právní služby pro bono, právní zprostředkovatelské (mediační) služby, výzkumné služby v oboru právních informací, služby převodu vlastnických práv majetku (právní služby), registrace doménových jmen (právní služby), názvy domén (registrace) právní služby, licencování počítačového softwaru (právní služby), licencování autorských práv (právní služby), monitorování ochranných známek (právní služby), služby v oblasti mimosoudního řešení sporů (právní služby), služby v oblasti právního poradenství, udělování licencí k databázím (právní služby), licenční služby

vztahující se k výrobě zboží (právní služby), počítačový software (poskytování licencí) právní služby, právní služby týkající se závětí, právní služby v oblasti nabývání duševního vlastnictví, udělování licencí k počítačovému softwaru (právní služby), poskytování licencí na počítačový software (právní služby), právní služby týkající se registrace ochranných známek, udělování licencí k ochranným známkám (právní služby), udělování licencí na franšizové koncepty (právní služby), udělování licencí k výzkumu a vývoji (právní služby), licenční služby vztahující se k právům na veřejné předvádění (právní služby), informační služby vztahující se k právním záležitostem, právní služby poskytované v souvislosti se soudními řízeními, právní služby týkající se zakládání a registrací společností, poradenské služby týkající se spotřebitelských práv (právní poradenství), právní služby v oblasti práv k duševnímu vlastnictví, právní služby související s právy týkajícími se timesharingu, udělování licencí (právní služby) v rámci vydávání softwaru, udělování licencí k rozhlasovým a televizním programům (právní služby), právní služby týkající se udělování licencí k autorským právům, právní služby vztahující se k využívání práv duševního vlastnictví, udělování licencí k duševnímu vlastnictví v oblasti ochranných známek (právní služby), služby v oblasti dozoru nad ochrannými známkami pro účely právního poradenství, poskytování licencí k právům duševního vlastnictví a autorským právům (právní služby), využívání práv duševního vlastnictví a autorských práv udělováním licencí (právní služby), služby právního a soudního výzkumu v oblasti duševního vlastnictví, právní služby související se sjednáváním smluv pro třetí strany, informační a poradenské služby vztahující se k právním záležitostem.

(730) **PRK Partners s.r.o. advokátní kancelář**, Jáchymova 26/2, Praha 1, Staré Město, 11000, CZ

(210) **O-553012**

(220) 16.01.2019

(320) 16.01.2019

(511) 25

(540)

**KAEX**

(510) (25) čelenky, pokrývky hlavy, oděvy, bundy, obuv, plavky, spodní a osobní prádlo, ponožky, potítka, punčochové výrobky, rukavice, opasky, sportovní ošacení, trička, funkční spodní prádlo, vrchní díly oděvu, textilní oděvní doplňky v rámci této třídy, svrchní ošacení, bederní zateplovací pásy.

(730) **KLIMATEX, a.s.**, Šujanovo náměstí 302/3, Brno, Trnitá, 60200, CZ

(740) Ing. Václav Kratochvíl, Husníkova 2086/22, Praha 5, Stodůlky, 15800

(210) **O-553331**

(220) 29.01.2019

(320) 29.01.2019

(511) 9, 16, 25, 35, 41

(540)



(510) (9) elektronické publikace, neónové značení, nosiče dat všeho druhu v rozsahu třídy 9, počítačový software, počítačové softwarové stahovatelné aplikace; (16) adresové štítky, alba, billboardy (plakáty), blahopřání, bloky, brožury, dopisní papír, časopisy, fotografie, formuláře, grafiky, papírové modely, manuály, obálky, obaly, odborná stanoviska (tiskoviny), samolepky, tiskopisy, kancelářské potřeby, kromě nábytku, kalendáře, knihy, katalogy, reklamní, inzertní, propagační a uživatelské tiskoviny i materiály v rámci třídy 16, periodické a neperiodické publikace, prospekty, mapy, plakáty, vizitky, výroční zprávy (tiskoviny); (25) oděvy, obuv, pokrývky hlavy; (35) propagační činnost, reklama; (41) vzdělávací činnost, organizování a vedení konferencí, seminářů a školení.

(591) Barevná

(730) **Česká republika - Úřad vlády ČR**, nábřeží Edvarda Beneše 4, Praha 1, 11801, CZ



(210) **O-553332**  
(220) 29.01.2019  
(320) 29.01.2019  
(511) 9, 16, 25, 35, 41  
(540)



(510) (9) elektronické publikace, neónové značení, nosiče dat všeho druhu v rozsahu třídy 9, počítačový software, počítačové softwarové stahovatelné

aplikace; (16) adresové štítky, alba, billboardy (plakáty), blahopřání, bloky, brožury, dopisní papír, časopisy, fotografie, formuláře, grafiky, papírové modely, manuály, obálky, obaly, odborná stanoviska (tiskoviny), samolepky, tiskopisy, kancelářské potřeby, kromě nábytku, kalendáře, knihy, katalogy, reklamní, inzertní, propagační a uživatelské tiskoviny i materiály v rámci třídy 16, periodické a neperiodické publikace, prospekty, mapy, plakáty, vizitky, výroční zprávy (tiskoviny); (25) oděvy, obuv, pokrývky hlavy; (35) propagační činnost, reklama; (41) vzdělávací činnost, organizování a vedení konferencí, seminářů a školení.

(591) Barevná  
(730) Česká republika - Úřad vlády ČR, nábřeží Edvarda Beneše 4, Praha 1, 11801, CZ

## Zamítnuté a částečně odmítnuté/zamítnuté přihlášky ochranných známek po zveřejnění

Zjistí-li Úřad v průběhu řízení o námitkách, že přihlašovaná ochranná známka nesplňuje podmínky pro zápis, přihlášku zamítne. Zjistí-li, že přihlašovaná ochranná známka nesplňuje podmínky pro zápis jen pro některé výrobky nebo služby, přihlášku odmítne/zamítne v rozsahu výrobků nebo služeb, pro které přihláška nesplňuje podmínky zápisu. S ohledem na tuto skutečnost, obsahuje tato kapitola údaje o rozhodnutích o zamítnutí přihlášky ochranné známky v celém nebo částečném rozsahu na základě ustanovení § 26 zákona č. 441/2003 Sb.

Údaje o výsledku rozhodnutí (zamítnutí přihlášky, částečné odmítnutí/zamítnutí přihlášky) jsou uvedeny jako datum právní moci rozhodnutí/výsledek rozhodnutí.

(210) **O-516644**

(540)

**MEDIPRINT**

29.01.2019/NABYTÍ P.M. - ZAMÍTNUTÍ PŘIHLÁŠKY PO  
ZVEŘEJNĚNÍ

(210) **O-530409**

(540)



29.01.2019/NABYTÍ P.M. - ČÁSTEČNÉ ZAMÍTNUTÍ PŘIHL. PO  
ZVEŘ.

(210) **O-527644**

(540)



**MAXISCAR**

25.01.2019/NABYTÍ P.M. - ZAMÍTNUTÍ PŘIHLÁŠKY PO  
ZVEŘEJNĚNÍ

(210) **O-531662**

(540)

**Klára**

22.01.2019/NABYTÍ P.M. - ČÁSTEČNÉ ZAMÍTNUTÍ PŘIHL. PO  
ZVEŘ.

(210) **O-538560**

(540)

**GIGA LOTO**

29.01.2019/NABYTÍ P.M. - ČÁSTEČNÉ ZAMÍTNUTÍ PŘIHL. PO  
ZVEŘ.

### Zamítnuté námítky týkající se ochranných známek

V průběhu řízení o námítkách může být Úřadem zjištěno, že přihlašovaná ochranná známka, která byla zveřejněna ve Věstníku, nezasahuje do zákonem chráněných starších práv třetích osob, tzv. namítajících, uvedených v ustanovení § 7 zákona č. 441/2003 Sb., a proto Úřad námítky zamítne. Údaje o rozhodnutích o zamítnutí námítek na základě ustanovení § 26 zákona č. 441/2003 Sb. jsou obsaženy v této kapitole.

(210) **O-538560**

(540)

**GIGA LOTO**

29.01.2019/ NABYTÍ P.M. – ZAMÍTNUTÍ NÁMITEK

---

(210) **O-538927**

(540)

**A1 ENERGY**

22.01.2019/ NABYTÍ P.M. – ZAMÍTNUTÍ NÁMITEK

---

(210) **O-543738**

(540)



22.01.2019/ NABYTÍ P.M. – ZAMÍTNUTÍ NÁMITEK

---

## Přehled zápisů ochranných známek bez změny ve vztahu ke zveřejněným přihláškám

Kapitola obsahuje údaje o ochranných známkách zapsaných na základě ustanovení § 28 odst. 1 zákona č. 441/2003 Sb., u kterých nedošlo ke změně údajů oproti zveřejněné přihlášce ochranné známky.

Číselný přehled (111)											
371045	371046	371047	371048	371049	371050	371052	371053	371054	371055	371056	371057
371058	371059	371060	371061	371062	371063	371064	371065	371066	371067	371068	371069
371070	371071	371072	371073	371074	371075	371076	371077	371078	371079	371080	371081
371082	371083	371084	371085	371086	371087	371088	371089	371090	371091	371092	371093
371094	371095	371096	371097	371098	371099	371100	371101	371102	371103	371104	371105
371106	371107	371108	371109	371110	371111	371112	371113	371114	371115	371116	371117
371118	371119	371120	371121	371122	371123	371124	371125	371126	371127	371128	371129
371130	371131	371132	371133	371134	371135	371136	371137	371138	371139	371140	371141
371142	371143	371144	371145	371146	371147	371148	371149	371150	371151	371152	371153
371154	371155	371156	371157	371158	371159	371160	371161	371162	371163	371164	371165
371166	371167	371168	371169	371170	371171	371172	371173	371174	371175	371176	371177
371178	371179	371180	371181	371182	371183	371184	371185	371186	371187	371188	371189
371190	371191	371192	371193	371194	371195	371196	371197	371198	371199	371200	371201
371202	371203	371204	371205	371206	371207	371208	371209	371210	371211	371212	371213
371214	371215	371216	371217	371218	371219	371220	371221	371222	371223	371224	371225
371226	371227	371228	371229	371230	371231	371232	371233	371234			

## Zápis ochranných známek bez změny ve vztahu ke zveřejněným přihláškám

- (111) **371045**  
(220) 11.02.2014  
(320) 11.02.2014  
(442) 24.10.2018  
(151) 30.01.2019  
(730) **SYSTHERM s.r.o.**, K Papírně 172/26, Plzeň, 31200, CZ  
(740) Langrova, s.r.o., Skrétova 48, Plzeň, 30100  
(210) O-511262  
(591) Barevná  
(510) (11) kompaktní výměňkové a předávací stanice.  
(511) 11  
(540)



- (111) **371046**  
(220) 08.06.2015  
(320) 08.06.2015  
(442) 19.10.2016  
(151) 30.01.2019  
(730) **Legner Holding, spol. s r.o.**, Na okruhu 488/27, Praha 4 - Písnice, 14200, CZ  
(740) Mgr. Petra Hrušková, advokátka, Hyberská 1009/24, Praha 1, 11000  
(210) O-522941  
(510) (43) služby zajišťující stravování a nápoje, dočasné ubytování; (44) aromaterapie, fyzioterapie, lázeňské služby, zdravotnická střediska, zkrášlovací salóny, zdravotní péče, salóny krásy, sanatoria, pamí lázně, lékařské služby, lázně (veřejné) pro hygienické účely, masáže, sanatoria, zotavovny, služby v oblasti sauny, soukromé kliniky nebo sanatoria.  
(511) 43, 44  
(540)

### Lesní Lázně

- (111) **371047**  
(220) 06.11.2015  
(320) 06.11.2015  
(442) 24.10.2018  
(151) 30.01.2019  
(730) **Kůtek Milan Mgr.**, Mánesova 40, Cheb, 35002, CZ  
(740) Společná advokátní kancelář Všetečka Zelený Švorčík Kalenský a partneři, JUDr. Otakar Švorčík, advokát, Hálkova 2, Praha 2, 12000  
(210) O-526557  
(510) (9) DVD; (16) tiskoviny, propagační tiskoviny, letáky, brožury, publikace, knihy; (18) hole na nordic walking, trekové hole, hole pro běh a chůzi, turistické hole; (41) pořádání sportovních soutěží, závodů, mistrovství, instruktáže, školení, kurzy, semináře, sportovní tréninky, služby fitness center, výroba rozhlasových a televizních pořadů, produkce rozhlasových a televizních pořadů; (44) zajišťování rekonvalescence sportovců po úrazech a zraněních.  
(511) 9, 16, 18, 41, 44  
(540)

### NORDIC RUNNING

- (111) **371048**  
(220) 02.02.2016  
(320) 02.02.2016  
(442) 24.10.2018  
(151) 30.01.2019  
(730) **Místní akční skupina Opavsko z.s.**, Opavská 228, Hradec nad Moravicí, 74741, CZ  
(210) O-526896  
(591) Barevná

- (510) (3) přípravky pro bělení, prací prostředky, přípravky pro čištění, leštění, odmašťování a broušení, mýdla, parfumerie, vonné oleje, kosmetika, vlasové vody (lotions), zubní pasty; (4) průmyslové oleje a tuky, mazadla, výrobky pro pohlcování, zavlažování a vázání prachu, paliva a osvětlovací látky, svíčky a knoty; (14) drátované výrobky v rámci této třídy, klenoty, bižuterie, drahokamy, hodinářské potřeby, chronometrické přístroje; (15) hudební nástroje; (16) výrobky z papíru, a to papírové ozdoby na stůl, na dory a na večírky, papírové obaly, obálky a sáčky, obaly z lepenky, a to krabice, krabičky, stojánky a držáky z vlnité lepenky v rámci této třídy, a to stojánky na pera a tužky, na fotografie, tiskárenské výrobky, potřeby pro knižní vazby, fotografie, papírenské zboží, lepidla pro papírenství nebo domácnost, materiál pro umělce, štětce, drobné kancelářské potřeby v rámci této třídy, a to bloky, nástěnky, šanony, pouzdra, učební a vyučovací pomůcky (především tištěné), tiskařské typy, štočky; (18) zboží vyrobené z kůže a její imitace, a to kožené ozdoby, obojky, přívěsky, zvířecí kůže, usně, kufrty a cestovní tašky, deštníky a slunečníky, vycházkové hole, biče, jezdecké postroje a sedla; (20) nábytek, zrcadla, rámy, výrobky ze dřeva, korku, rákosu, vrbového proutě, z rohu, kostí, z kostic, jantaru, perleti, a to sochy, figurky, umělecké předměty a ozdoby a dekorativní předměty, dřevorezby, dekorativní figurky a busty, barely a sudy, bedny, boxy, přepravky, palety, dekorativní lišty, držáky a rámečky, dětské a zvířecí domečky, okna, dveře a příslušenství, háky a háčky, úchytky, nekovové knoflíky, kompostovací nádoby z nekovových materiálů, konve na mléko, korálkové závěsy, koše a košíky, ošatky, kozy na řezání dříví a položení materiálu, modely figurek, aut, zvířat, nekovové žebříky a schůdky, plástve, podnožky a podstavce, urny a rakve, ponky, formy, ramínka, výrobky ze slámy, proutě a proutěného zboží, úly, vějíře, slavníky, řeznické špalky a prkénka, uzávěry, špunty a zátky, stojany, truhly a truhlice, tyče a kůly ke stromům a rostlinám, umělecká díla, žaluzie, okenice, vývěsní tabule, zástěny, vycpaná zvířata, zvířecí rohy, zuby, kopyta, trofeje, parohy a paroží, vše spadající do této třídy; (21) pomůcky a nádoby pro domácnost a kuchyň, hřebeny a mycí houby, kartáče, materiály pro výrobu kartáčů, čisticí potřeby, drátky na čištění parket, sklo surové nebo opracované (s výjimkou stavebního skla), porcelán, majolika neobsažená v jiných třídách; (24) textilní zboží, povlečení, lůžkoviny, záclony, ubrusy, textilní dekorace, textilní tapety, výrobky a textil z ručně sprádané ovčí vlny a jiných přírodních materiálů, vše spadající do této třídy; (25) oděvy, obuv, kloboučnické zboží; (26) krajky a výšivky, stuhy a tkaničky, knoflíky, háčky a očka, poutka - galanterie, špendlíky a jehly, umělé květiny; (27) koberce, rohožky, rohože, linoleum a jiné obklady podlah, tapety na stěny nikoliv textilní; (28) hry, hračky, potřeby pro gymnastiku a sport v rámci této třídy, vánoční ozdoby; (29) maso, ryby, drůbež a zvěřina, masové výtažky, konzervované, mražené, sušené a vařené ovoce a zelenina, želé, džemy, kompoty, vejce, mléko a mléčné výrobky; (30) káva, čaj, kakao a kávové náhražky, mouka a obilninové přípravky, chléb, pečivo a cukrovinky, zmrzlina, cukr, med, melasa, droždí, prášek do pečiva, sůl, hořčice, ocet, omáčky (chuťové přísady), koření; (31) zrní a zemědělské, zahradnické a lesní produkty nezahrnuté v jiných třídách, živá zvířata, čerstvé ovoce a zelenina, semena, rostliny a květiny, krmiva pro zvířata, slad; (32) piva, minerální vody, šumivé nápoje a jiné nápoje nealkoholické, nápoje a šťávy ovocné a zeleninové, sirupy a jiné přípravky k zhotovování nápojů; (33) alkoholické nápoje (s výjimkou pív); (41) výchova, vzdělávání, zábava, sportovní a kulturní aktivity, koučing, mentoring; (42) vědecké a technologické služby a související výzkum a projektování, analytické a výzkumné služby v průmyslu, navrhování a vývoj počítačového hardwaru a softwaru; (43) služby zajišťující stravování a nápoje, dočasné ubytování; (44) lékařské služby, veterinární služby, péče o hygienu a krásu osob a zvířat, zemědělské, zahradnické a lesnické služby; (45) právní služby, bezpečnostní služby pro ochranu majetku a jednotlivců, osobní poradenské a sociální pečovatelské služby, a to např. služby chůvy a doly, to vše spadající do této třídy.

- (511) 3, 4, 14, 15, 16, 18, 20, 21, 24, 25, 26, 27, 28, 29, 30, 31, 32, 33, 41, 42, 43, 44, 45

(540)



- (111) **371049**  
(220) 02.05.2016  
(320) 02.05.2016  
(442) 24.10.2018  
(151) 30.01.2019  
(730) **BEZVASPORT s.r.o.**, Služská 749/10, Praha 8 - Kobylisy, 18200, CZ  
(740) Dana Lukajová, patentový zástupce, Voršilská 10, Praha 1, 11000  
(210) O-530834  
(510) (25) oděvy, obuv, kloboučnické zboží, prádlo, ponožky, čepice, sportovní oděvy a obuv; (28) hry, hračky, potřeby pro gymnastiku a sport, které nejsou uvedeny v jiných třídách, vánoční ozdoby, sportovní vybavení, nářadí pro různé sporty a hry, rybářské potřeby, vybavení pro lov a rybolov; (35) reklama, marketing a propagační služby, obchodní poradenské služby a informace pro spotřebitele, věrnostní, pobídkové a bonusové programy, služby maloobchodu a velkoobchodu, služby zásilkového maloobchodu, služby maloobchodu on-line (e-shop) a maloobchod prostřednictvím katalogu s následujícími výrobky: oděvy, prádlo, obuv, oděvní doplňky, pokrývky hlavy, čepice, ponožky, deštníky, slunečníky, sedlářské výrobky, výrobky z kůže a imitace kůže, kabelky, kufrý a cestovní tašky, zavazadla, klenoty, bižuterie, hodiny a hodinky, sluneční brýle, brýle, sportovní potřeby a vybavení, sportovní vybavení pro různé sporty, sportovní přílby a chrániče, sportovní tašky a brašny, sportovní doplňky, stany, plachty, spacáky na spaní, karimatky, trekingové hole, lahve na pití, impregnace, vlajky.  
(511) 25, 28, 35  
(540)

**BEZVASPORT**

- (111) **371050**  
(220) 02.05.2016  
(320) 02.05.2016  
(442) 24.10.2018  
(151) 30.01.2019  
(730) **BEZVASPORT s.r.o.**, Služská 749/10, Praha 8 - Kobylisy, 18200, CZ  
(740) Dana Lukajová, patentový zástupce, Voršilská 10, Praha 1, 11000  
(210) O-530835  
(591) Barevná  
(510) (25) oděvy, obuv, kloboučnické zboží, prádlo, ponožky, čepice, sportovní oděvy a obuv; (28) hry, hračky, potřeby pro gymnastiku a sport, které nejsou uvedeny v jiných třídách, vánoční ozdoby, sportovní vybavení, nářadí pro různé sporty a hry, rybářské potřeby, vybavení pro lov a rybolov; (35) reklama, marketing a propagační služby, obchodní poradenské služby a informace pro spotřebitele, věrnostní, pobídkové a bonusové programy, služby maloobchodu a velkoobchodu, služby zásilkového maloobchodu, služby maloobchodu on-line (e-shop) a maloobchod prostřednictvím katalogu s následujícími výrobky: oděvy, prádlo, obuv, oděvní doplňky, pokrývky hlavy, čepice, ponožky, deštníky, slunečníky, sedlářské výrobky, výrobky z kůže a imitace kůže, kabelky, kufrý a cestovní tašky, zavazadla, klenoty, bižuterie, hodiny a hodinky, sluneční brýle, brýle, sportovní potřeby a vybavení, sportovní vybavení pro různé sporty, sportovní přílby a chrániče, sportovní tašky a brašny, sportovní doplňky, stany, plachty, spacáky na spaní, karimatky, trekingové hole, lahve na pití, impregnace, vlajky.  
(511) 25, 28, 35

(540)

**Bezva Sport**

- (111) **371052**  
(220) 19.01.2017  
(320) 19.01.2017  
(442) 24.10.2018  
(151) 30.01.2019  
(730) **Jindrák Michal**, Kandertova 1607/13, Praha - Libeň, 18000, CZ  
(740) Mgr. Igor Nikolov, Advokát, Klimentská 46/1216, Praha 1, 11002  
(210) O-536769  
(510) (18) kůže a imitace kůže, zvířecí kůže, zavazadla a brašny, deštníky a slunečníky, vycházkové hole, biče, postroje a sedlářské výrobky, obojky, vodítka a oblečky pro zvířata, kufrý, sportovní tašky, tašky na kolečkách, příruční zavazadla a brašny, kabely, batohy, aktovky, pouzdra, klíčenky, leadvinky (tašky k upnutí kolem pasu), soupravy na toaletní potřeby prodávané prázdné, sady na holení prodávané prázdné, kožené řetízky na klíče, obaly na oděvy (cestovní), závěsná nosítka na nošení dětí, školní tašky, visačky na zavazadla, pouzdra na vizitky a náprsní tašky, krabice a pouzdra z kůže a kožené lepenky; (25) oděvy, obuv, pokrývky hlavy, kožené oděvy, kožené oděvní opasky, oděvní doplňky, džíny, spodky, tepláky, kombinézy, kalhoty, kraťasy, sukně, košile, trička, svetry, nátehlíky, vesty, saka, pláště, šátky, šály, kravaty a ponožky, obuv, polobotky, bačkory, boty nad kotníky a tenisky, pokrývky hlavy, klobouky a čepice; (35) administrativní zpracování nákupních objednávek v souvislosti s distribucí a propagací výrobků uvedených ve třídách 18 a 25 a služeb ve třídě 44, distribuce reklamy a propagace uvedených výrobků ve třídách 18 a 25 a služeb ve třídě 44 prostřednictvím komunikačních médií, kopírování nebo rozmnožování (reprodukce) dokumentů, dokladů, obchodní reklama na internetu v souvislosti s distribucí a propagací výrobků ve třídách 18 a 25 a služeb ve třídě 44, organizování výstav (komerčních nebo reklamních), předvádění výrobků zařazených ve třídách 18 a 25 a služeb ve třídě 44, předvádění výrobků zařazených ve třídách 18 a 25 a služeb ve třídě 44 na internetu, překlad informací do počítačových databází, prezentace výrobků zařazených ve třídách 18 a 25 a služeb ve třídě 44 v komunikačních médiích pro účely maloobchodu, prezentace výrobků zařazených ve třídách 18 a 25 a služeb ve třídě 44 na internetu, příprava inzertních sloupků na internetu, reklama na internetu, propagace prodeje výrobků zařazených ve třídách 18 a 25 a služeb ve třídě 44 na internetu, reklama on-line v počítačové síti, distribuce reklamních nebo inzertních materiálů, reklamní texty (vydávání, zveřejňování, oznámení, vyhlášení, publikování), rozšiřování reklamních nebo inzertních materiálů, služby související s obchodováním ve prospěch třetích osob, systemizace informací do počítačových databází, vydávání reklamních nebo náborových, propagačních a inzertních textů, zaslání reklamních materiálů zákazníkům, zprostředkování obchodu s výrobky uvedenými ve třídě 18 a třídě 25 služeb ve třídě 44 prostřednictvím internetu, informační a poradenská činnost k obchodním a reklamním účelům, organizování komerčních akcí, pořádání výstav k obchodním účelům, merchandising, franchising, on-line inzerce, prezentace uživatelů na stránkách World Wide Web v počítačové síti internet; (41) pořádání a organizování kulturních a sportovních akcí a hudebních festivalů, poskytování informací o vzdělávání, kultuře, sportu, rekreaci a jiném využívání volného času, organizování kulturních nebo vzdělávacích výstav, školních akcí, výchovná a zábavní činnost, sportovní a kulturní aktivity; (44) provádění tetování, body piercingu, barvení hennou, služby péče o hygienu a krásu, služby zdobení těla, tetování domácích zvířat pro identifikační účely, piercing, tetovací salony, poradenství v oblasti kosmetické péče a tetování.  
(511) 18, 25, 35, 41, 44

(540)



(111) **371053**

(220) 24.01.2017

(320) 24.01.2017

(442) 24.10.2018

(151) 30.01.2019

(730) **Šafr Daniel**, Palackého 396, Trutnov, Horní Předměstí, 54101, CZ

(210) O-536864

(510) (24) textilie, tkaniny a pleteniny, bavlněné, hedvábné, syntetické i polosyntetické látky, damašek (tkanina), brokáty, tkaniny pestře tkané, jednobarevné a potištěné, atlas grádl, smyčkové tkaniny pestře tkané, jednobarevné a potištěné, smyčkové pleteniny jednobarevné a pestré, metráž a kusové výrobky z uvedené metráže, koupelňové textilie (s výjimkou oblečení), lůžkoviny, prostěradla, povlečení, povlaky na polštáře, příkrývky, přehozy, prádlo ložní, textilní ručníky, osušky, bytový textil; (25) oděvy pánské, dámské a dětské, konfekční i nekonfekční, svrchní i spodní, spodní prádlo, pyžama, noční košile, koupací pláště a župany; (35) velkoobchod, maloobchod s výrobky výše uvedenými ve třídách 24 a 25, reklama prostřednictvím on-line elektronických počítačových sítí, distribuce vzorků zboží, reklama, reklama po internetu, zásilkový obchod, export, import a elektronický obchod, vše s výrobky výše uvedenými ve třídách 24 a 25.

(511) 24, 25, 35

(540)

**Dohajan**

(111) **371054**

(220) 19.06.2017

(320) 19.06.2017

(442) 24.10.2018

(151) 30.01.2019

(730) **Nové Zálesí a.s.**, Cholupická 911/5, Praha 4, Kamýk, 14200, CZ

(210) O-540478

(510) (35) konzultační a poradenské služby a pomoc v oblasti reklamní, marketingové a propagační činnosti, řízení lidských zdrojů a náborové služby, pomoc v obchodní a podnikatelské činnosti, management a administrativní služby, obchodní analýzy, průzkum a informační služby, asistence managementu v oblasti podpory obchodní činnosti, agentury pro práci s veřejností, asistence pro vedení v obchodních podnicích ohledně reklamy, event marketing (získávání zákazníků pořádáním akcí), reklamní, marketingové a propagační služby, služby vztahů s veřejností (public relations), konzultace pro styk s veřejností, konzultace v oboru styku s veřejností, konzultace vztahující se ke stykům s veřejností, pomoc při vedení obchodních podniků ohledně styku s veřejností, poradenské služby ohledně styku s veřejností, poradenství pro styk s veřejností, poradenství týkající se vztahů s veřejností, provádění studií v oblasti styku s veřejností, studie o práci s veřejností, studie o styku s veřejností, studie v oboru styku s veřejností, analýza marketingových trendů, konzultace v oblasti reklamy a marketingu, konzultace v oblasti segmentace trhu, marketingová asistence, marketingové konzultační služby, marketingové poradenské služby, obchodní poradenské služby vztahující se k marketingu, obchodní poradenství v oblasti propagační činnosti, obchodní poradenství vztahující se k strategickému marketingu, obchodní poradenství týkající se reklamy, asistence managementu, asistence managementu a provozu obchodních podniků, asistence managementu obchodních společností, asistence managementu obchodních firem, asistence managementu pro průmyslové organizace, konzultace v oblasti obchodního řízení, konzultace v oblasti obchodní organizace a provozu, konzultace v oblasti obchodního plánování, konzultace v oblasti obchodní organizace a managementu, konzultace v obchodní organizaci a řízení, konzultace týkající se řízení obchodní činnosti, konzultace týkající se organizování a řízení obchodní společnosti, konzultace o rizikovém řízení (obchod), obchodní konzultační a poradenské služby; (41) organizování konferencí a soutěží, organizování výstav pro

kulturní a vzdělávací účely, konferenční služby, kongresy (organizování a pořádání kongresů), konzultační a informační služby vztahující se k pořádání, vedení a organizování symposií, konzultační a informační služby vztahující se k pořádání, vedení a organizování konferencí, konzultační a informační služby vztahující se k pořádání, vedení a organizování kongresů, konzultační a informační služby vztahující se k pořádání, vedení a organizování kolokvií, konzultační služby v oblasti kuchařských soutěží, organizace seminářů, vzdělávací a školicí služby, akademie (vzdělávání), analýza výsledků vzdělávacích testů a dat pro třetí osoby, budování týmů (vzdělávání), cvičení (praktické ukázky), dálkové kurzy, dálkové vzdělávání, další vzdělávání, vedení workshopů (školení), pořádání a vedení workshopů (školení), poskytování vzdělávání, poskytování informací vztahujících se ke vzdělávání, dětské školy, baletní školy, akademické poradenství pro děti ve školním věku.

(511) 35, 41

(540)

**REKREA ACADEMIA**

(111) **371055**

(220) 21.07.2017

(320) 21.07.2017

(442) 24.10.2018

(151) 30.01.2019

(730) **Vítězné náměstí s.r.o.**, Na Florenci 2116/15, Praha 1, Nové Město, 11000, CZ

(740) Jiří Effmert, Družstevní 1424/12, Říčany, 25101

(210) O-541146

(591) Barevná

(510) (35) administrativní provozování obchodního, nákupního a kancelářského centra, pronájem reklamních a informačních ploch, pomoc při řízení obchodní činnosti, obchodní administrativa, kancelářské práce, tvorba reklamy, poskytování propagačních informací, reklamní, inzertní a propagační činnost prostřednictvím jakéhokoliv média, rozšiřování a poskytování reklamních a inzertních materiálů, periodických a neperiodických tiskovin, novin a časopisů určených pro reklamu a propagaci, prospektů, letáků, katalogů, reklamní literatury a jiných nosných médií i prostřednictvím sítě internet, reklama on-line v počítačové síti, průzkumy trhu, inzerce, marketing, obchodní rešerše, systemizace informací do počítačové databáze, vytváření, zpracovávání a třídění obchodních dat v rámci databází; (36) činnost realitní kanceláře, zahrnující správu a obhospodařování nemovitostí, zprostředkování správy a obhospodařování nemovitostí, nájem, pronájem a zprostředkování nájmu a pronájmu nemovitostí, obchodů, kanceláří, bytů a rodinných domků, nákup, prodej a výměna nemovitostí, zprostředkování nákupu, prodeje a výměny nemovitostí, odhady a oceňování nemovitostí, úvěrové a hypoteční konzultace, poskytování a zprostředkování úvěrů a hypotečních výpůjček, konzultační a poradenská činnost spojená s kompletní činností realitní kanceláře, finanční služby v oblasti obchodu s realitami, konzultační a poradenská činnost v oblasti obchodu s realitami, poskytování informací o nemovitostech prostřednictvím sítě Internet (pomocí fotografií, videí a filmů umístěných na internetu), finanční developerské služby v oblasti nemovitostí, informační činnost v oblasti realit, poskytování základních služeb spojených s pronájmem nemovitostí spadajících do této třídy, příprava a vkládání informací o realitních nabídkách a poptávkách do počítačových databází; (37) výstavba a přestavba budov v občanské a investiční výstavbě včetně rodinných domů dřevěných i zděných, činžovních domů, kladení podlah, montáž, inspekce, servis, údržba a opravy staveb a zařízení ve shora uvedených oborech, stavební úpravy v rámci dokončování staveb, výstavba hřišť, a to dětských hřišť, instalace objektů zahradní architektury, údržba objektů zahradní architektury, montování objektů zahradní architektury, výstavba parků (stavební služby), developerská činnost ve stavebnictví; (39) pronájem garážových, parkovacích a skladovacích prostor, včetně poskytování základních služeb s tím souvisejících spadajících do této třídy; (41) pořádání a provozování společenských, kulturních, zábavních i sportovních akcí; (43) hotelové služby, ubytovací služby, hostinská a restaurační činnost, provozování restaurací a kaváren.

(511) 35, 36, 37, 39, 41, 43



(540)



- (111) **371056**  
(220) 19.09.2017  
(320) 19.09.2017  
(442) 24.10.2018  
(151) 30.01.2019  
(730) **VŠE PRO TISK s.r.o.**, Čechova 406, Písek, Pražské Předměstí, 39701, CZ  
(740) Mgr. Ilona Karlová, Karlova 108/3, Písek, 39701  
(210) O-542341  
(510) (1) chemické výrobky určené pro průmysl, vědy a fotografii, jakož i pro zemědělství, zahradnictví a lesnictví, umělé pryskyřice v surovém stavu, plastické hmoty v surovém stavu, hnojiva pro půdu, hasicí přístroje (složení), prostředky pro kalení a letování kovů, chemické výrobky určené pro konzervování potravin, tříslicí materiály, lepidla pro průmysl, fotografický papír; (2) barvy, nátěry, laky, ochranné výrobky proti korozi a proti deteriorizaci dřeva, barviva, mořidla, přírodní pryskyřice v surovém stavu, kovy listkové a práškové pro malíře, dekoratéry a umělce, barva tiskařská, barvy, tonery pro kopírky, náplně pro tiskárny a kopírovací přístroje, tonerové náplně pro tiskárny a kopírovací přístroje, tonery pro kopírovací stroje a zařízení; (7) stroje-tiskařské stroje, barvicí zařízení pro tiskařské stroje, tiskařské válce, 3 D pera, 3 D tiskárny, podavače papíru, obráběcí stroje, motorem poháněné nástroje a motorem poháněná nářadí, motory, s výjimkou motorů pro pozemní vozidla, spojky pro stroje a součásti strojních převodů, s výjimkou spojek a součástí převodů pro pozemní vozidla, zemědělské nástroje a nářadí, s výjimkou ručních nástrojů a nářadí na ruční pohon, lišně pro vejce, výdejní automaty; (9) přístroje a nástroje vědecké, námořní, geodetické, fotografické, filmové, optické, přístroje pro vážení, měření, signalizaci, kontrolu (inspekci), záchranu a přístroje pro vyučování, přístroje a nástroje pro vedení, přepínání, přeměnu, akumulaci, regulaci nebo řízení elektrického proudu, přístroje pro záznam, převod, reprodukci zvuku nebo obrazu, magnetické nosiče zvukových záznamů, gramofonové desky, automatické distributory a mechanismy pro přístroje a mince, zapisovací pokladny, počítačové stroje, přístroje pro zpracování informací a počítače, hasicí přístroje, kopírovací zařízení a stroje (fotografické, elektrostatické, termické), laptopy (počítače), periferie počítačové, periferní zařízení počítačů, počítačové tiskárny; (16) papír a lepenka, tiskárenské výrobky, potřeby pro vazbu knih, fotografie, papírnické zboží a kancelářské potřeby s výjimkou nábytku, lepidla pro kancelářské potřeby nebo pro domácnost, potřeby pro rýsování a kreslení a potřeby pro umělce, malířské štětky, instruktážní a výukové materiály, plastové archy, fólie a sáčky pro balení a obaly, tiskařské typy, štočky, inkousty, laminátory pro kancelářské účely, lepicí pásy pro kancelářské potřeby nebo domácnost, listy papíru, lepenkové trubky, papírové bannery, pořadače, přenosné tiskařské soupravy, psací papír, psací potřeby, rozmnožovací zařízení, řezačky na papír, samolepicí pásy pro kancelářské potřeby nebo pro domácnost, samolepky, voskovaný papír; (35) propagační činnost, reklama, pomoc při řízení obchodní činnosti, obchodní administrativy, kancelářské práce, dodavatelské služby pro třetí osoby (nákup výrobků a služeb pro jiné podniky), fotokopírování, obchodní nebo podnikatelské informace, kopírování nebo rozmnožování (reprodukce) dokumentů, dokladů apod., nákupní ceny, velkoobchodní ceny, analýzy nákupních cen, analýzy velkoobchodních cen, pomoc při řízení obchodních a průmyslových podniků, služby, poradenství v obchodní činnosti, poskytování obchodních nebo podnikatelských informací, pronájem fotokopírovacích strojů, pronájem kancelářských strojů a zařízení, rozšiřování reklamních materiálů zákazníkům (letáky, prospekty, tisky, vzorky), předvádění zboží; (39) doprava, automobilová doprava, balení zboží, skladování zboží, doručování zboží, organizování cest.
- (511) 1, 2, 7, 9, 16, 35, 39

(540)



- (111) **371057**  
(220) 27.10.2017  
(320) 27.10.2017  
(442) 24.10.2018  
(151) 30.01.2019  
(730) **Hotel Palace Cinema s.r.o.**, Všenorská 45, Jíloviště, 25202, CZ  
(210) O-543332  
(510) (16) papír, lepenka, karton, papírové tácky, výrobky z papíru, a to časopisy, tiskoviny, periodika, etikety, samolepky, tácky (papírové podtácky), plakáty, obalové materiály z papíru a plastických hmot, papírové propagační materiály; (32) piva různých druhů a stupňovitostí, světlá i tmavá, sudová i lahvová, piva výčepní, sladová, ležáky a piva příchucovaná, piva speciální, a to piva bylinná a bylinková, zázvorová, ovocná, piva nízkenergetická a s nízkým obsahem alkoholu, piva nealkoholická, dietetická piva a nápoje (vyjma určených k léčebným účelům), sladina a sladové nápoje míchané a lihuprosté, šumivé nápoje na bázi piva s nízkým obsahem alkoholu nebo nealkoholická s obsahem ovocných anebo zeleninových šťáv, výtažků a výluhů, případně bylin, nápoje kvašené nealkoholické, nealkoholické nápoje, zejména limonády, šumivé a jiné nealkoholické nápoje, též z ovocných šťáv; (35) propagační služby.
- (511) 16, 32, 35  
(540)



- (111) **371058**  
(220) 27.10.2017  
(320) 27.10.2017  
(442) 24.10.2018  
(151) 30.01.2019  
(730) **Hotel Palace Cinema s.r.o.**, Všenorská 45, Jíloviště, 25202, CZ  
(210) O-543333  
(510) (16) papír, lepenka, karton, papírové tácky, výrobky z papíru, a to časopisy, tiskoviny, periodika, etikety, samolepky, tácky (papírové podtácky), plakáty, obalové materiály z papíru a plastických hmot, papírové propagační materiály; (32) piva různých druhů a stupňovitostí, světlá i tmavá, sudová i lahvová, piva výčepní, sladová, ležáky a piva příchucovaná, piva speciální, a to piva bylinná a bylinková, zázvorová, ovocná, piva nízkenergetická a s nízkým obsahem alkoholu, piva nealkoholická, dietetická piva a nápoje (vyjma určených k léčebným účelům), sladina a sladové nápoje míchané a lihuprosté, šumivé nápoje na bázi piva s nízkým obsahem alkoholu nebo nealkoholická s obsahem ovocných anebo zeleninových šťáv, výtažků a výluhů, případně bylin, nápoje kvašené nealkoholické, nealkoholické nápoje, zejména limonády, šumivé a jiné nealkoholické nápoje, též z ovocných šťáv; (35) propagační služby.
- (511) 16, 32, 35



(540)



(111) **371059**

(220) 27.10.2017

(320) 27.10.2017

(442) 24.10.2018

(151) 30.01.2019

(730) **Hotel Palace Cinema s.r.o.**, Všenorská 45, Jíloviště, 25202, CZ

(210) O-543334

(510) (16) papír, lepenka, karton, papírové tácky, výrobky z papíru, a to časopisy, tiskoviny, periodika, etikety, samolepky, tácky (papírové podtácky), plakáty, obalové materiály z papíru a plastických hmot, papírové propagační materiály; (32) piva různých druhů a stupňovitostí, světlá i tmavá, sudová i lahvová, piva výčepní, sladová, ležáky a piva příchucovaná, piva speciální, a to piva bylinná a bylinková, zázvorová, ovocná, piva nízkenergetická a s nízkým obsahem alkoholu, piva nealkoholická, dietetická piva a nápoje (vyjma určených k léčebným účelům), sladina a sladové nápoje míchané a lihuprosté, šumivé nápoje na bázi piva s nízkým obsahem alkoholu nebo nealkoholická s obsahem ovocných anebo zeleninových šťáv, výtažků a výluhů, případně bylin, nápoje kvašené nealkoholické, nealkoholické nápoje, zejména limonády, šumivé a jiné nealkoholické nápoje, též z ovocných šťáv; (35) propagační služby.

(511) 16, 32, 35

(540)



(111) **371060**

(220) 27.10.2017

(320) 27.10.2017

(442) 24.10.2018

(151) 30.01.2019

(730) **Hotel Palace Cinema s.r.o.**, Všenorská 45, Jíloviště, 25202, CZ

(210) O-543335

(510) (16) papír, lepenka, karton, papírové tácky, výrobky z papíru, a to časopisy, tiskoviny, periodika, etikety, samolepky, tácky (papírové podtácky), plakáty, obalové materiály z papíru a plastických hmot, papírové propagační materiály; (32) piva různých druhů a stupňovitostí, světlá i tmavá, sudová i lahvová, piva výčepní, sladová, ležáky a piva příchucovaná, piva speciální, a to piva bylinná a bylinková, zázvorová, ovocná, piva nízkenergetická a s nízkým obsahem alkoholu, piva nealkoholická, dietetická piva a nápoje (vyjma určených k léčebným účelům), sladina a sladové nápoje míchané a lihuprosté, šumivé nápoje na bázi piva s nízkým obsahem alkoholu nebo nealkoholická s obsahem ovocných anebo zeleninových šťáv, výtažků a výluhů, případně bylin, nápoje kvašené nealkoholické, nealkoholické nápoje, zejména limonády, šumivé a jiné nealkoholické nápoje, též z ovocných šťáv; (35) propagační služby.

(511) 16, 32, 35

(540)



(111) **371061**

(220) 27.10.2017

(320) 27.10.2017

(442) 24.10.2018

(151) 30.01.2019

(730) **Hotel Palace Cinema s.r.o.**, Všenorská 45, Jíloviště, 25202, CZ

(210) O-543336

(510) (32) piva různých druhů a stupňovitostí, světlá i tmavá, sudová i lahvová, piva výčepní, sladová, ležáky a piva příchucovaná, piva speciální, a to piva bylinná a bylinková, zázvorová, ovocná, piva nízkenergetická a s nízkým obsahem alkoholu, piva nealkoholická, dietetická piva a nápoje (vyjma určených k léčebným účelům), sladina a sladové nápoje míchané a lihuprosté, šumivé nápoje na bázi piva s nízkým obsahem alkoholu nebo nealkoholická s obsahem ovocných anebo zeleninových šťáv, výtažků a výluhů, případně bylin, nápoje kvašené nealkoholické, nealkoholické nápoje, zejména limonády, šumivé a jiné nealkoholické nápoje, též z ovocných šťáv; (33) alkoholické nápoje (s výjimkou piv), destiláty, lihoviny, silné alkoholické nápoje, alkoholické energetické nápoje, alkoholové výtažky, extrakty, třesť, punče, alkoholické ovocné extrakty, alkoholické nápoje z ovoce, mošty alkoholizované (cidre), alkoholické nápoje z rýže, alkoholické výtažky z ovoce, alkoholické nápoje obsahující ovoce, přípravky k výrobě alkoholu, vína, vína stolní, jakostní, odrůdová včetně přívláskových a ledových, vína šumivá a perlivá, vína likérová a aromatizovaná, vína a nápoje se sníženým obsahem alkoholu, míchané alkoholické nápoje, exotické a národní alkoholické nápoje.

(511) 32, 33

(540)



(111) **371062**

(220) 30.10.2017

(320) 30.10.2017

(442) 24.10.2018

(151) 30.01.2019

(730) **EUROMEDIA GROUP, a.s.**, Nádražní 896/30, Praha 5, Smíchov, 15000, CZ

(740) JUDr. Jitka Šilerová, LL.M., advokát, JUDr. Jitka Šilerová LL.M., Nekázanka 888/20, Praha, 11000

(210) O-543356

(591) Barevná

(510) (16) neperiodické a periodické publikace, knihy, odborné publikace, tiskoviny, tiskopisy, příručky (knihy), dětské knihy obsahující zvukovou složku, obrázkové knihy, knižní přebaly, obaly knih.

(511) 16

(540)



(111) **371063**

(220) 10.11.2017

(320) 10.11.2017

(442) 24.10.2018

(151) 30.01.2019

(730) **MASTER SPORT s. r. o.**, Provozní 5560/1b, Ostrava, Třebovice, 72200, CZ

(740) Ing. Pavel Nádvořík s.r.o., Klínová 620/1, Ostrava, Hulváky, 70900

(210) O-543698

(510) (9) ergometry; (28) potřeby pro gymnastiku a sport, sportovní potřeby, bazény plavecké (potřeby pro hru), biliardové koule, biliardové stoly, kulečnicková tága, boty na bruslení s upevněnými bruslemi, zařízení a náčiní na bowling, in-line brusle, brusle kolečkové, brusle lední, boxovací pytle, činky, draci létající, stoly pro stolní fotbal, golfové hole, golfové rukavice, golfové vaky na kolečkách nebo bez koleček, gymnastické zařízení, hokejky, holenní chrániče, horolezecká výstroj spadající do této třídy, houpačky, hračky, hry, chrániče kolen (sportovní vybavení), chrániče na lokty (sportovní vybavení), jízdní kola nehybná určena pro trénink, rotopedy, cyklistické, eliptické, veslovací, běžecké a jiné trenažéry, kluzáky závěsné (rogala), koloběžky, křídla padáková, kuželky, lyžařské vázání, lyže, obaly na lyže, lyže pro surfaře, lyže vodní, míče hrací, ochranné vycpávky jako částí sportovní výstroje, paintball (sportovní nářadí), pistole (hračky), plavecké a potápěčské ploutve, posilovací stroje a pomůcky, přístroje pro tělesná cvičení, puky hokejové, rakety, rukavice pro sportovní hry, sílice svalů, síťe (sportovní potřeby), skateboardy, stoly na stolní tenis, surfovací prkna, terče, trampolíny; (35) maloobchodní prodej sportovního vybavení, her a hraček, velkoobchodní prodej sportovního vybavení, her a hraček, reklama včetně online reklamy na počítačové síti, marketing, online objednávkové služby.

(511) 9, 28, 35

(540)

**POWERLAND**

(111) **371064**

(220) 10.11.2017

(320) 10.11.2017

(442) 24.10.2018

(151) 30.01.2019

(730) **MASTER SPORT s. r. o.**, Provozní 5560/1b, Ostrava, Třebovice, 72200, CZ

(740) Ing. Pavel Nádvořík s.r.o., Klínová 620/1, Ostrava, Hulváky, 70900

(210) O-543703

(510) (9) ergometry; (28) sportovní potřeby a vybavení, gymnastické náčiní, interiérové nářadí na cvičení, fitness cvičební stroje, posilovací stroje, eliptické trenažéry, rotopedy, cyklotrenažéry, steppery, vibrační pásy, náhradní díly, příslušenství a doplňky k výše uvedeným výrobkům, recumbenty.

(511) 9, 28

(540)

**X-BIKE**

(111) **371065**

(220) 15.12.2017

(320) 15.12.2017

(442) 07.02.2018

(151) 30.01.2019

(730) **WALMARK, a.s.**, Oldřichovice 44, Třinec, 73961, CZ

(740) Baker & McKenzie s.r.o., advokátní kancelář, JUDr. Jiří Čermák, advokát, Klimentůvská 1216/46, Praha 1, Nové Město, 11002

(210) O-544491

(591) Barevná

(510) (3) toaletní potřeby, tělové čistící přípravky a přípravky pro péči o krásu, éterické oleje a aromatické extrakty, parfumerie a vonné látky, kosmetika, masážní gely jiné než pro lékařské účely, masážní oleje, masti pro kosmetické použití, minerální vody ve spreji pro kosmetické účely, impregnované tkaniny pro kosmetické užití, kapesníky impregnované kosmetikou, kosmetické přípravky pro hubnutí, neléčivé toaletní potřeby, papírové ručníky impregnované kosmetikou, kosmetika pro osobní užití, oleje pro parfémy a vůně, aromáty (éterické oleje), přírodní oleje pro kosmetické účely, přírodní oleje pro čistící účely, minerální oleje (kosmetické výrobky), oleje pro kosmetické účely, oleje pro toaletní účely, éterické esence, deodoranty a antiperspiranty, make up, mýdla a gely, přípravky do koupele, přípravky pro odstraňování chloupků a přípravky na holení, přípravky pro péči o pleť, kosmetické přípravky na vlasy a ošetření vlasů, sůl pro minerální vodní lázně (ne pro lékařské účely); (5) farmaceutické a parafarmaceutické přípravky s výjimkou všech potravinových doplňků a s výjimkou výrobků pro dentální účely a pro užití ve stomatologii, léčivé sirupy, výtažky z léčivých bylin, bylinné čaje – pro léčebné účely, léčivé byliny, balzámy, krémy a masti pro lékařské účely, chemické přípravky pro lékařské účely s výjimkou všech potravinových doplňků, léčivé oleje, tuky pro lékařské účely, lepicí pásy pro lékařské účely, léčivé soli, tinktury pro lékařské účely, kvasnice pro farmaceutické účely, zdravotnické obvazy, zdravotnický obvazový materiál a aplikátory léčebných přípravků, dezinfekční prostředky a antiseptika s výjimkou výrobků pro dentální účely a pro užití ve stomatologii, absorpční výrobky pro osobní hygienu, deodoranty a osvěžovače/čističe vzduchu ve třídě 5, výrobky pro ženskou hygienu, hygienické přípravky a výrobky s výjimkou výrobků pro dentální účely a pro užití ve stomatologii, lékařské a veterinární přípravky a výrobky s výjimkou všech potravinových doplňků a s výjimkou výrobků pro dentální účely a pro užití ve stomatologii, přírodní léčiva a přírodní léčiva s výjimkou všech potravinových doplňků, přípravky do koupele pro lékařské účely, sůl (léčivá) pro minerální vodní lázně, sůl do koupele pro léčebné účely, impregnované léčivé ubrusky, lepicí obvazy, náplasti, materiály pro obvazy, léčivé náplasti, zdravotní obvazy, pásy pro křečové žíly, absorpční vata, tampóny pro lékařské účely, impregnované léčivé tampóny, bylinné léky s výjimkou všech potravinových doplňků, bylinné nápoje pro léčebné účely s výjimkou všech potravinových doplňků, bylinné směsi pro lékařské použití s výjimkou všech potravinových doplňků, léčivé čaje, pastilky pro farmaceutické účely, farmaceutické krémy, léčivé pleťové vody, krémy pro péči o pleť pro lékařské použití, orgasmové krémy, krémy na zmírnění bolesti, krémy na ruce pro lékařské použití, léčivé ústní spreje, oftalmologické přípravky, obklady - léčivé s výjimkou všech potravinových doplňků, kosmetika pro léčebné účely; (10) chirurgické, lékařské, veterinární přístroje a nástroje s výjimkou zubních přístrojů a nástrojů, umělé končetiny, oči, síčící materiály, lékařské přístroje k odstranění nebo zmírnění plynatosti a nadýmání v zažívacím traktu, lékařské přístroje, jejichž účinkem je sloučení plynových bublin, a tím snadnější vstřebávání nebo eliminace bublinek z trávicího traktu, lékařské přístroje s účinky proti pění, lékařské přístroje k léčbě nadýmání v zažívacím traktu, kartáče pro čištění tělesných dutin, podpůrné bandáže pro klouby, kolena a nohy, ortopedické výrobky, a to ortopedické pásy, ortopedické podrážky, ortopedické podpory pro chodidla, ortopedické bandáže, ortopedické podpůrné výrobky, ortopedické polštáře, ortopedické pásy, masážní přístroje, a to masážní přístroje pro osobní potřebu, přístroje k masáži pokožky hlavy, přístroje na masáž chodidel, elektrické přístroje ke kosmetické masáži, přístroje pro masáž těla, fyzioterapeutické a rehabilitační přístroje, a to rehabilitační přístroje pro tělo pro léčebné účely, elektronické stimulační přístroje pro fyzioterapii, přístroje pro ochranu sluchu, pomůcky na krmení a dudlíky, antikoncepční prostředky, lékařské zobrazovací přístroje, chirurgické zařízení a zařízení pro ošetřování ran, masky a zařízení pro umělé dýchání, lékařské oděvy, protetika a umělé implantáty, umělé orgány a implantáty, naslouchátka, zubní protézny, ortopedické a mobilní/pohybové pomůcky, náramky proti revmatismu, náramky pro lékařské účely.

(511) 3, 5, 10

(540)

**wavita**  
Zdravější život

(111) **371066**

(220) 15.12.2017

(320) 15.12.2017

(442) 07.02.2018

(151) 30.01.2019

(730) **WALMARK, a.s.**, Oldřichovice 44, Třinec, 73961, CZ

(740) Baker & McKenzie s.r.o., advokátní kancelář, JUDr. Jiří Čermák, advokát, Klimentská 1216/46, Praha 1, Nové Město, 11002

(210) O-544492

(591) Barevná

(510) (35) reklama týkající se farmaceutických, veterinárních a hygienických přípravků a zdravotnických potřeb, obchodní řízení týkající se maloobchodu a velkoobchodu se zdravotnickými výrobky, toaletními výrobky, potravinovými doplňky, nápoji, léky a farmaceutickými výrobky, obchodní administrativa, kancelářské práce, obchodní administrativa týkající se udělování licencí ke zboží a službám druhých, obchodní administrativa ve formě nepřímé marketingové komunikace prostřednictvím sociálních sítí na Internetu, internetových blogů a dalších sítí nepřímé elektronické komunikace nebo výměny, obchodní informace a poradenství pro spotřebitele, průzkum trhu, marketingové studie, poradenství v oblasti řízení a organizace podniku, obchodní průzkumy/ankety a informace, služby vztahů s veřejností (public relations), prezentace firem na Internetu a v jiných médiích, prezentace podniků vůči investorům (investor relations), prezentace společností uchazečům o zaměstnání, a to i na Internetu, pořádání a realizace reklamních akcí, prezentací podniků a náborových akcí, a to i prostřednictvím Internetu, plánování a navrhování reklamních strategií, firemních prezentací a náborových iniciativ, pořádání výstav a veletrhů pro obchodní a propagační účely, vydávání a zhotovování reklamních textů, televizní, rozhlasová a internetová reklama, tvorba a šíření reklamních inzerátů, jak ve formě inzerátů týkajících se volných pracovních míst, tak i vytvoření jednotného image (corporate identity) podniku v médiích, plánování, zařizování a realizace veletržních prezentací, vývoj a vytváření konceptů na podporu reklamy a prodeje, průzkum trhu pro poskytování obchodních a marketingových informací na Internetu, vedení informačních akcí vztahujících se k odborným obchodním otázkám v oboru zdravotní péče, sjednávání smluv s poskytovateli zdravotního pojištění, lékárnami, velkoobchodními prodejci a lékárenskými družstvy, poskytovateli zdravotní péče, pečovatelskými domy pro starší osoby a pečovatelskými ústavami, obchodní audity, zejména účetnictví vzhledem k financování veřejného zdravotnictví, zvyšování veřejného povědomí o potřebě léčit a zvládat zdravotní potíže a o zvládání takovýchto potíží, maloobchodní a velkoobchodní služby pro farmaceutické, veterinární a hygienické přípravky a zdravotnické potřeby, on-line maloobchodní a velkoobchodní služby pro farmaceutické, veterinární a hygienické přípravky a zdravotnické potřeby, poskytování vyhledávací on-line reklamní příručky týkající se farmaceutických výrobků a zdravotnických potřeb.

(511) 35

(540)

**wavita**  
Zdravější život

(111) **371067**

(220) 21.12.2017

(320) 21.12.2017

(442) 24.10.2018

(151) 30.01.2019

(730) **Schreiber & Partner, advokátní kancelář s.r.o.**, Jakubská 1, Brno, 60200, CZ

(210) O-544681

(510) (35) zakládání obchodních společností, poradenství v oblasti obchodní analýzy, poradenství v oblasti řízení a organizace obchodních společností, poradenství v oblasti fúzí a akvizic; (36) advokátní úschovy, daňové poradenství, služby týkající se insolvence; (41) vzdělávací služby v oblasti práva, školení v oblasti poskytování právních služeb; (45) právní služby, výkon advokacie, činnost advokátní kanceláře, mimosoudní řešení sporů, mediace, činnost insolvenčního správce, právní služby v oblasti práv k duševnímu vlastnictví, ověřování pravosti podpisů.

(511) 35, 36, 41, 45

(540)

**SCHREIBER & PARTNER**  
advokátní kancelář

(111) **371068**

(220) 21.12.2017

(320) 21.12.2017

(442) 24.10.2018

(151) 30.01.2019

(730) **Hercik Ondřej, MBA**, třída T. G. Masaryka 1069, Mladá Boleslav, Mladá Boleslav III, 29301, CZ

(210) O-544686

(510) (12) vozidla a dopravní prostředky; (37) instalační a montážní služby, čištění, opravy a údržba, vše v rámci této třídy a ve vztahu k výrobkům výše uvedeným ve třídě 12; (40) zakázková výroba a montážní služby v rámci této třídy a ve vztahu k výrobkům výše uvedeným ve třídě 12, zpracování a přeměna kovu, včetně leštění kovů.

(511) 12, 37, 40

(540)

**Mean Machine Garage**

(111) **371069**

(220) 28.12.2017

(320) 28.12.2017

(442) 24.10.2018

(151) 30.01.2019

(730) **VINIUM a.s.**, Hlavní 666/2, Velké Pavlovice, 69106, CZ

(740) JUDr. Iveta Sokolová, advokátka, Mládeže 1477/12, Praha 6 - Břevnov, 16900

(210) O-544777

(510) (16) tištěné papírové originální etikety na láhve na víno, ručně malované papírové etikety na láhve na víno, pytle a balicí a obalové materiály a materiály pro skladování z papíru, lepenky nebo z plastů (originálně potištěné obalové materiály pro odnos a uložení vína z papíru, lepenky nebo plastů), papírové dárkové tašky na víno, 3D obtisky k použití na jakémkoli povrchu, dekorace na stůl z papíru, kartonové stolní prostírání, kartonové podtácky, jednorázové papírové ubrusky, tiskoviny, tištěné originální reklamní propagační a informační materiály k vínu spadající do této třídy; (21) ubrusky (ne z papíru nebo látkové); (32) nealkoholické víno; (33) alkoholické nápoje (s výjimkou piva); (43) poskytování jídla a nápojů, hostinské služby, ochutnávka vín a alkoholických nápojů (poskytování nápojů).

(511) 16, 21, 32, 33, 43

(540)

**NACHMELENÉ**

(111) **371070**

(220) 04.01.2018

(320) 04.01.2018

(442) 24.10.2018

(151) 30.01.2019

(730) **Pivovary Staropramen s.r.o.**, Nádražní 43/84, Praha 5, 15000, CZ

- (740) Havel, Holásek & Partners s.r.o., Mgr. Ivan Rámeš advokát, Na Florenci 2116/15, Praha 1, Nové Město, 11000  
(210) O-544846  
(510) (16) papírové ubrousky a papírové pivní tácky, letáky, pasparty, plakáty, plakáty velké plošné, rozetky, účtenky, papírové tabule, papírové obaly na láhve, papírové visačky, novoroční přání, letáky, tištěné jídelní listy, polepy na auta; (21) tácky papírové, plastové kelímky, papírové kelímky, pohárky skleněné, sklenice, poháry keramické, holby keramické, stojany na jídelní listy, keramické a porcelánové tácky, porcelánové džbány, papírové láhve; (24) tkaniny, textilní výrobky v rámci této třídy; (25) oděvy, obuv, kloboučnické zboží; (32) pivo, nealkoholické nápoje, nápoje na bázi piva; (35) propagační činnost, reklama, reklama prostřednictvím bannerů, webová reklama, reklama na sociálních sítích; (41) soutěžní a zábavní činnost, výchova, vzdělávání, sportovní a kulturní aktivity.  
(511) 16, 21, 24, 25, 32, 35, 41  
(540)



- (111) **371071**  
(220) 08.01.2018  
(320) 08.01.2018  
(442) 24.10.2018  
(151) 30.01.2019  
(730) **Lucky Money a.s.**, K výtopně 1224, Praha 5, Zbraslav, 15600, CZ  
(210) O-544892  
(591) Barevná  
(510) (41) hazardní hry, služby v oblasti kasin, heren a hazardních her, online služby hazardních her.  
(511) 41  
(540)



- (111) **371072**  
(220) 27.02.2018  
(320) 27.02.2018  
(442) 24.10.2018  
(151) 30.01.2019  
(730) **ALBA WASTE a.s.**, Budějovická 618/53, Praha 4, Krč, 14000, CZ  
(740) Crane Constancy Capital, s.r.o., Vinohradská 343/6, Praha 2, 12000  
(210) O-546107  
(510) (39) nosiče na automobily (pronájem); (40) polygrafické činnosti - tisk.  
(511) 39, 40  
(540)

**ALBA WASTE**

- (111) **371073**  
(220) 28.02.2018  
(320) 28.02.2018  
(442) 24.10.2018  
(151) 30.01.2019  
(730) **Czech Craft Beers, a.s.**, Kytnerova 403/5, Brno, Medlánky, 62100, CZ  
(740) Mgr. Lukáš Dlabáček, patentový zástupce, Bolzanova 5, Brno, 61800  
(210) O-546148  
(591) Barevná

- (510) (16) psací potřeby a razítka, bloky, bloky s volnými listy, bločky účtenek, cenové visačky, cenovky, denní kalendáře, zápisníky, denní zápisníky, desky na dokumenty, diáře, dopisní papír (hotové výrobky), dárkové papírenské zboží, etikety z papíru nebo lepenky, hlavičkový dopisní papír, kancelářské potřeby, kartičky na dárkové balení, knihy hostů, kopírovací papír, krabice na dokumenty, krabice na papírenské zboží, lepicí natištěné etikety, lepicí papírové etikety, lepicí podložky (papírenské výrobky), papírové materiály na pečetení, nálepky (jako kancelářské potřeby), nástěnky (kancelářské potřeby), nástěnné kalendáře, návštěvní knihy, obaly (papírmické výrobky), obálkový papír, obálky (papírmické výrobky), označovací štítky, označovače na dokumenty, oznámení (papírenské výrobky), pamětní pečete, papír na etikety, papír na kopírování, papír na psaní, papírenské výrobky, papírenské zboží, papírové ozdoby na večírky, papírové pečete, papírové složky, papírové štítky, pečetní vosk, plastové obálky, podložky na psací stůl, podnosy na třídění a počítání peněz, pohlednice, pokladní pásky, pořadače, rámečky na fotografie, fotografie, rámečky na obrázky vyrobené z lepenky, samolepky, složky na dokumenty, pivní tácky, papírové tácky pod pivní sklenice, plakáty, tiskoviny, katalogy, letáky, kartónové obaly, plastové obaly; (21) sklenice na pivo, džbány na pivo, džbány na pivo, žejdlíky na pivo, korbele, korbele (püllitry), lahvičky, püllitrové sklenice, stojany na lahve, umělohmotné kelímky, tácky kromě papírových a látkových, plastové pivní tácky, jiné než papírové nebo textilní, lahve, otvíráky na lahve; (32) pivo, nealkoholické pivo, sladové pivo, ochucené pivo, pšeničné pivo, pivovarnické výrobky, černé pivo (pivo z praženého sladu), ječmenné víno (pivo), pivo s příchutí kávy, slout (silné černé pivo), porter (silné černé pivo), světlé pivo (svrchně kvašené), piva z rukodělných pivovarů, pivo s nízkým obsahem alkoholu, Root beer (nealkoholické pivo s rostlinnými výtažky), nealkoholické nápoje, přípravky k výrobě nápojů, IPA („India Pale Ale“), imitace piva, koktejly na bázi piva, ležák, nealkoholické nápoje s příchutí piva, nápoje na bázi piva, ochucená piva, piva obohacená minerály, pivní mladina, sladina, chmelové výtažky pro použití při přípravě nápojů, chmelové výtažky pro výrobu piva, sladové sirupy do nápojů.  
(511) 16, 21, 32  
(540)



- (111) **371074**  
(220) 05.03.2018  
(320) 05.03.2018  
(442) 24.10.2018  
(151) 30.01.2019  
(730) **ZnojmoRegion, z.s.**, Obrokova 1/12, Znojmo, 66902, CZ  
(210) O-546258  
(591) Barevná  
(510) (35) reklama, marketing a propagační služby, reklamní služby v oblasti cestovního ruchu, reklama v oblasti cestovního ruchu a cestování, reklama v oblasti průmyslu cestovního ruchu, maloobchod a velkoobchod s následujícím výrobky: hry a hračky, výrobky určené ke hraní, reklamní materiály a předměty jako jsou oděvy, obuv, pokrývky hlavy, jiný textil, potřeby pro domácnost, hrnky, talíře, knihy a tiskoviny, zavařeniny, regionální potravinové produkty, kompaktní disky, DVD, jiná digitální záznamová média, piva, minerální a syčené vody a jiné nealkoholické nápoje, ovocné nápoje a ovocné šťávy, sirupy a jiné přípravky pro přípravu nápojů, alkoholické nápoje (s výjimkou piv), obchodní analýzy, průzkum a informační služby, služby obchodních výstav a veletrhů; (39) služby v oblasti cestovního ruchu spadající do této třídy, poradenská činnost v oblasti cestovního ruchu, služby týkající se informací a průvodcovství v oblasti cestovního ruchu; (41) služby v oblasti vzdělávání, zábavy a sportu, vzdělávací kurzy v oblasti průmyslu cestovního ruchu, poskytování vzdělávacích kurzů v oblasti cestovního ruchu, příprava a organizace vzdělávacích kurzů v oblasti cestovního ruchu, překladatelské a tlumočnické služby, organizování konferencí a soutěží, organizování výstav pro kulturní a vzdělávací účely.

(511) 35, 39, 41  
(540)



(111) **371075**  
(220) 16.03.2018  
(320) 16.03.2018  
(442) 24.10.2018  
(151) 30.01.2019  
(730) **RESORT BORO VANY s.r.o.**, Rybná 669/4, Praha 1, Staré Město, 11000, CZ  
(210) O-546385  
(510) (41) provozování rekreačních zařízení, provozování sportovních zařízení, provozování kasin a heren, služby pro hry a sázení v rámci třídy 41, noční kluby, služby pro odpočinkové kluby v rámci této třídy, uspořádávání a řízení konferencí, shromáždění, výstav v rámci této třídy, seminářů a schůzí, rezervace vstupenek do divadel a koncertů; (43) restaurační a barové služby, dodávkové služby pro zásobování potravinami a/nebo nápoji, restaurace, zajištění stravování; (44) zdravotní péče, zotavovny, sanatoria.

(511) 41, 43, 44  
(540)

## SAFARI LODGE

(111) **371076**  
(220) 12.03.2018  
(320) 12.03.2018  
(442) 24.10.2018  
(151) 30.01.2019  
(730) **BONAFIDE GROUP, SE**, Wolkerova 965/15, Praha 6, Bubeneč, 16000, CZ  
(210) O-546427  
(510) (35) reklama, propagace, řízení obchodní činnosti, obchodní administrativa, kancelářské práce; (41) vzdělávání, školení, zábava, sportovní a kulturní činnosti; (43) služby zajišťující stravování a nápoje, dočasné ubytování.

(511) 35, 41, 43  
(540)



(111) **371077**  
(220) 13.03.2018  
(320) 13.03.2018  
(442) 24.10.2018  
(151) 30.01.2019  
(730) **Animal Breath s.r.o.**, Horka 55, Přešimasy, 28201, CZ  
(210) O-546453  
(591) Barevná  
(510) (35) marketing, marketing v rámci softwarového publikování, optimalizace návštěvnosti webových stránek, poskytování obchodních informací prostřednictvím webových stránek, propagace, sběr údajů do počítačových databází; (38) komunikace prostřednictvím mobilních telefonů, poskytování uživatelského přístupu do globální počítačové sítě, přenos digitálních souborů, přenos zpráv a obrázků pomocí počítačů.

(511) 35, 38

(540)



(111) **371078**  
(220) 11.04.2018  
(320) 11.04.2018  
(442) 24.10.2018  
(151) 30.01.2019  
(730) **Breuss Radovan Ing.**, Libeň 120, Dolní Břežany, 25241, CZ  
**Osička Radek Ing.**, Fabian 1195, Velké Bílovice, 69102, CZ  
(740) Ing. Radovan Breuss, Libeň 120, Dolní Břežany, 25241  
(210) O-547213  
(591) Barevná  
(510) (25) oděvy, obuv, pokrývky hlavy; (35) reklama, řízení obchodní činnosti, obchodní administrativa, kancelářské práce; (42) vědecké a technické služby a související výzkum a projektování, průmyslová analýza a výzkum, návrh a vývoj počítačového hardwaru a softwaru.

(511) 25, 35, 42  
(540)



(111) **371079**  
(220) 17.04.2018  
(320) 17.04.2018  
(442) 24.10.2018  
(151) 30.01.2019  
(730) **MANELER GROUP s.r.o.**, Hajánky 7, Tišnov, 66601, CZ  
(740) Ing. Libor Markes, patentový zástupce, Grohova 54, Brno, 60200  
(210) O-547345  
(510) (8) ruční nářadí, jako kleště, šroubováky, lisovací kleště, montážní klíče, speciální ruční nářadí pro elektroinstalace a instalace sítí; (9) elektroinstalační materiál a materiál pro instalaci sítí, jako vypínače, spínače, elektrické a datové kabely, rozvaděče, jističe, chrániče, konektory, motorové spouštěče, elektroměry, baterie, akumulátorové články; (11) svítidla, klimatizační zařízení, zařízení k elektrickému vytápění, topné rohože.

(511) 8, 9, 11  
(540)



(111) **371080**  
(220) 23.04.2018  
(320) 23.04.2018  
(442) 24.10.2018  
(151) 30.01.2019  
(730) **Prusa Research s.r.o.**, Partyzánská 188/7a, Praha 7, Holešovice, 17000, CZ  
(740) Rott, Růžička & Guttman, Patentové, známkové a advokátní kanceláře, JUDr. Vladimír Rott, patentový zástupce, Vinohradská 938/37, Praha 2, Vinohrady, 12000  
(210) O-547526



(510) (7) obráběcí stroje, automatické a poloautomatické stroje určené pro obrábění kovů, plastů, stroje pro výrobu forem z plastů, písku, části strojů pro obrábění kovů, plastů, laserové řezací stroje, motorem poháněné nástroje a motorem poháněná nářadí, 3D tiskárny a jejich části spadající do této třídy; (9) přístroje a nástroje vědecké, lodní, geodetické, fotografické, kinematografické, optické, přístroje a nástroje pro vážení, měření, kontrolu (dohled), záchranu a výuku, zařízení na zpracování dat, počítače, počítačové programy (software), počítačové tiskárny, pokladny, tonerové kazety pro tiskárny a kopírky, 3D tiskárny spadající do této třídy, elektromechanická zařízení pro výrobu modelů nebo prototypů, 3D skenery, zařízení pro přenos 3D výkresů do fyzických objektů; (17) plastické hmoty pro použití ve výrobě, plastová vlákna, plastické hmoty jako polotovar, guma, gutaperča, azbest, slída, plasty v extrudované formě pro použití ve výrobě (polotovary), nitě z (plastových) materiálů, ne pro textilní použití, plastové látky, polotovar, syntetické pryskyřice (polotovar); (37) instalace, údržba a opravy 3D tiskáren a příslušenství; (40) zpracování materiálů, a to recyklace odpadu, tisk materiálů s 3D tiskárnou (služby tiskárny), gravírování (laserovým řezacím strojem), zpracování prototypů modelů, dílů a komponentů pro osobní, obchodní nebo průmyslové použití, včetně šperků, uměleckých předmětů, ozdob, artefaktů, zboží pro domácnost, hraček, her, hobby modelů, příslušenství vozidel, kancelářských výrobků, spotřebních výrobků, technických dílů, laserové řezání vláken, pronájem 3D tiskáren; (42) vědecké a technologické služby a související výzkum a projektování, průmyslová analýza a výzkum, navrhování, vývoj, návrhy a údržba počítačového hardwaru a softwaru, poradenství v oblasti hardwaru a softwaru, programování, poradenství v oblasti počítačového softwaru, aktualizace počítačového softwaru, návrh a vývoj počítačových systémů, poradenství v oblasti počítačového hardwaru, konverze dat nebo dokumentů z fyzických na elektronická média, konverze dat a počítačových programů, projekční služby, grafické a designové služby, průmyslové návrhářské služby, výzkum v oblasti aplikované mechaniky, údržba počítačového softwaru, výzkum fyziky, počítačové služby, jmenovitě poskytování vyhledávačů pro Internet a světově přístupné počítačové databáze, kontrola kvality, technický výzkum, testování (materiálů).

(511) 7, 9, 17, 37, 40, 42

(540)

## ORIGINAL PRUSA

(111) **371081**

(220) 23.04.2018

(320) 23.04.2018

(442) 24.10.2018

(151) 30.01.2019

(730) **Prusa Research s.r.o.**, Partyzánská 188/7a, Praha 7, Holešovice, 17000, CZ

(740) Rott, Růžička & Guttman, Patentové, známkové a advokátní kanceláře, JUDr. Vladimír Rott, patentový zástupce, Vinohradská 938/37, Praha 2, Vinohrady, 12000

(210) O-547527

(510) (7) obráběcí stroje, automatické a poloautomatické stroje určené pro obrábění kovů, plastů, stroje pro výrobu forem z plastů, písku, části strojů pro obrábění kovů, plastů, laserové řezací stroje, motorem poháněné nástroje a motorem poháněná nářadí, 3D tiskárny a jejich části spadající do této třídy; (9) přístroje a nástroje vědecké, lodní, geodetické, fotografické, kinematografické, optické, přístroje a nástroje pro vážení, měření, kontrolu (dohled), záchranu a výuku, zařízení na zpracování dat, počítače, počítačové programy (software), počítačové tiskárny, pokladny, tonerové kazety pro tiskárny a kopírky, 3D tiskárny spadající do této třídy, elektromechanická zařízení pro výrobu modelů nebo prototypů, 3D skenery, zařízení pro přenos 3D výkresů do fyzických objektů; (17) plastické hmoty pro použití ve výrobě, plastová vlákna, plastické hmoty jako polotovar, guma, gutaperča, azbest, slída, plasty v extrudované formě pro použití ve výrobě (polotovary), nitě z (plastových) materiálů, ne pro textilní použití, plastové látky, polotovar, syntetické pryskyřice (polotovar); (37) instalace, údržba a opravy 3D tiskáren a příslušenství; (40) zpracování materiálů, a to recyklace odpadu, tisk materiálů s 3D tiskárnou (služby tiskárny), gravírování (laserovým řezacím strojem), zpracování prototypů modelů, dílů a komponentů pro osobní, obchodní nebo průmyslové použití, včetně šperků, uměleckých předmětů, ozdob, artefaktů, zboží pro domácnost, hraček, her, hobby modelů, příslušenství vozidel, kancelářských výrobků, spotřebních výrobků, technických dílů, laserové řezání vláken, pronájem 3D tiskáren; (42) vědecké a technologické služby a související výzkum a projektování, průmyslová analýza a výzkum, navrhování, vývoj, návrhy a údržba počítačového hardwaru a softwaru, poradenství v oblasti hardwaru a softwaru, programování, poradenství v oblasti počítačového softwaru,

aktualizace počítačového softwaru, návrh a vývoj počítačových systémů, poradenství v oblasti počítačového hardwaru, konverze dat nebo dokumentů z fyzických na elektronická média, konverze dat a počítačových programů, projekční služby, grafické a designové služby, průmyslové návrhářské služby, výzkum v oblasti aplikované mechaniky, údržba počítačového softwaru, výzkum fyziky, počítačové služby, jmenovitě poskytování vyhledávačů pro Internet a světově přístupné počítačové databáze, kontrola kvality, technický výzkum, testování (materiálů).

(511) 7, 9, 17, 37, 40, 42

(540)

## PRUSA RESEARCH

(111) **371082**

(220) 23.04.2018

(320) 23.04.2018

(442) 24.10.2018

(151) 30.01.2019

(730) **Prusa Research s.r.o.**, Partyzánská 188/7a, Praha 7, Holešovice, 17000, CZ

(740) Rott, Růžička & Guttman, Patentové, známkové a advokátní kanceláře, JUDr. Vladimír Rott, patentový zástupce, Vinohradská 938/37, Praha 2, Vinohrady, 12000

(210) O-547529

(510) (7) obráběcí stroje, automatické a poloautomatické stroje určené pro obrábění kovů, plastů, stroje pro výrobu forem z plastů, písku, části strojů pro obrábění kovů, plastů, laserové řezací stroje, motorem poháněné nástroje a motorem poháněná nářadí, 3D tiskárny a jejich části spadající do této třídy; (9) přístroje a nástroje vědecké, lodní, geodetické, fotografické, kinematografické, optické, přístroje a nástroje pro vážení, měření, kontrolu (dohled), záchranu a výuku, zařízení na zpracování dat, počítače, počítačové programy (software), počítačové tiskárny, pokladny, tonerové kazety pro tiskárny a kopírky, 3D tiskárny spadající do této třídy, elektromechanická zařízení pro výrobu modelů nebo prototypů, 3D skenery, zařízení pro přenos 3D výkresů do fyzických objektů; (17) plastické hmoty pro použití ve výrobě, plastová vlákna, plastické hmoty jako polotovar, guma, gutaperča, azbest, slída, plasty v extrudované formě pro použití ve výrobě (polotovary), nitě z (plastových) materiálů, ne pro textilní použití, plastové látky, polotovar, syntetické pryskyřice (polotovar); (37) instalace, údržba a opravy 3D tiskáren a příslušenství; (40) zpracování materiálů, a to recyklace odpadu, tisk materiálů s 3D tiskárnou (služby tiskárny), gravírování (laserovým řezacím strojem), zpracování prototypů modelů, dílů a komponentů pro osobní, obchodní nebo průmyslové použití, včetně šperků, uměleckých předmětů, ozdob, artefaktů, zboží pro domácnost, hraček, her, hobby modelů, příslušenství vozidel, kancelářských výrobků, spotřebních výrobků, technických dílů, laserové řezání vláken, pronájem 3D tiskáren; (42) vědecké a technologické služby a související výzkum a projektování, průmyslová analýza a výzkum, navrhování, vývoj, návrhy a údržba počítačového hardwaru a softwaru, poradenství v oblasti hardwaru a softwaru, programování, poradenství v oblasti počítačového softwaru, aktualizace počítačového softwaru, návrh a vývoj počítačových systémů, poradenství v oblasti počítačového hardwaru, konverze dat nebo dokumentů z fyzických na elektronická média, konverze dat a počítačových programů, projekční služby, grafické a designové služby, průmyslové návrhářské služby, výzkum v oblasti aplikované mechaniky, údržba počítačového softwaru, výzkum fyziky, počítačové služby, jmenovitě poskytování vyhledávačů pro Internet a světově přístupné počítačové databáze, kontrola kvality, technický výzkum, testování (materiálů).

(511) 7, 9, 17, 37, 40, 42

(540)

## PRUSAMENT

(111) **371083**

(220) 23.04.2018

(320) 23.04.2018

(442) 24.10.2018

(151) 30.01.2019

(730) **Prusa Research s.r.o.**, Partyzánská 188/7a, Praha 7, Holešovice, 17000, CZ

(740) Rott, Růžička & Guttman, Patentové, známkové a advokátní kanceláře, JUDr. Vladimír Rott, patentový zástupce, Vinohradská 938/37, Praha 2, Vinohrady, 12000

(210) O-547530

(510) (7) obráběcí stroje, automatické a poloautomatické stroje určené pro obrábění kovů, plastů, stroje pro výrobu forem z plastů, písku, části strojů

pro obrábění kovů, plastů, laserové řezací stroje, motorem poháněné nástroje a motorem poháněná nářadí, 3D tiskárny a jejich části spadající do této třídy; (9) přístroje a nástroje vědecké, lodní, geodetické, fotografické, kinematografické, optické, přístroje a nástroje pro vážení, měření, kontrolu (dohled), záchranu a výuku, zařízení na zpracování dat, počítače, počítačové programy (software), počítačové tiskárny, pokladny, tonerové kazety pro tiskárny a kopírky, 3D tiskárny spadající do této třídy, elektromechanická zařízení pro výrobu modelů nebo prototypů, 3D skenery, zařízení pro přenos 3D výkresů do fyzických objektů; (17) plastické hmoty pro použití ve výrobě, plastová vlákna, plastické hmoty jako polotovary, guma, gutaperča, azbest, slída, plasty v extrudované formě pro použití ve výrobě (polotovary), nitě z (plastových) materiálů, ne pro textilní použití, plastové látky, polotovar, syntetické pryskyřice (polotovar); (37) instalace, údržba a opravy 3D tiskáren a příslušenství; (40) zpracování materiálů, a to recyklace odpadu, tisk materiálů s 3D tiskárnou (služby tiskárny), gravírování (laserovým řezacím strojem), zpracování prototypů modelů, dílů a komponentů pro osobní, obchodní nebo průmyslové použití, včetně šperků, uměleckých předmětů, ozdob, artefaktů, zboží pro domácnost, hraček, her, hobby modelů, příslušenství vozidel, kancelářských výrobků, spotřebních výrobků, technických dílů, laserové řezání vláken, pronájem 3D tiskáren; (42) vědecké a technologické služby a související výzkum a projektování, průmyslová analýza a výzkum, navrhování, vývoj, návrhy a údržba počítačového hardwaru a softwaru, poradenství v oblasti hardwaru a softwaru, programování, poradenství v oblasti počítačového softwaru, aktualizace počítačového softwaru, návrh a vývoj počítačových systémů, poradenství v oblasti počítačového hardwaru, konverze dat nebo dokumentů z fyzických na elektronická média, konverze dat a počítačových programů, projekční služby, grafické a designové služby, průmyslové návrhářské služby, výzkum v oblasti aplikované mechaniky, údržba počítačového softwaru, výzkum fyziky, počítačové služby, jmenovitě poskytování vyhledávacích pro Internet a světově přístupné počítačové databáze, kontrola kvality, technický výzkum, testování (materiálů).

(511) 7, 9, 17, 37, 40, 42

(540)

## PRUSA PRO

(111) **371084**

(220) 26.04.2018

(320) 26.04.2018

(442) 24.10.2018

(151) 30.01.2019

(730) **CHODOS CHODOV s.r.o.**, Nejdecká 814, Chodov, 35735, CZ

(740) ZEMAN - podkrušnohorská patentová a známková kancelář, Mgr. Dita Fialová, Hradní 301/9, Loket, 35733

(210) O-547607

(510) (7) stroje a zařízení na zpracování pro gumářský a plastikářský průmysl, vulkanizační lisy včetně konfekčních bubnů, stabilizačních zařízení a doplňujících mechanizačních prostředků s náhradními díly pro všechna uvedená zařízení, vytlačovací stroje (extrudery), vyfukovací stroje, linky pro vulkanizaci v solné lázni, lakovací soupravy, pásové pily, obráběcí centra, vyvrtávačky, karusely, honovačky, vše včetně veškerých náhradních dílů a příslušenství; (37) elektromontážní práce, zámečnické práce opravárenského charakteru, montážní práce, generální opravy vulkanizačních lisů a extruderů, opravárenská činnost; (40) tepelné a chemicko-tepelné zpracování plastů, pryže a kovů, žihání, nitridování, zušlechťování, cementování, kalení součástí, zámečnické práce výrobního charakteru, klempířské práce, svařování, práce kovářské, laserové pálení, ohraňování, dělení materiálů, obrábění, frézování, honování, drážkování, soustružení, broušení, zkružování, jemné pískování, hluboké vyvrtávání, nitridace v plynu, tryskání, lakování, technologie pro recyklaci plastů a pryže, výroba strojů a jejich komponentů podle dokumentace zákazníka.

(511) 7, 37, 40

(540)

(111) **371085**

(220) 01.05.2018

(320) 01.05.2018

(442) 24.10.2018

(151) 30.01.2019

(730) **Konvalina Jaroslav dipl. Ing.**, Vysokomýtská 581, Holice, 53401, CZ

(210) O-547682

(591) Barevná

(510) (29) mléko, mléčné nápoje, mléčné výrobky a jejich náhražky, sušené ovoce, zpracované ovoce, sušené rozinky, sušený kokos, kandované ovoce, ovocné dřeně, konzervované ovoce a zelenina, polotovary z uvedených potravin spadající do této třídy; (30) popcorn, kukuřičný popcorn, pražená kukuřice, kukuřičné vločky, kukuřičné lupínky, nachos, tortilla chips, mletá kukuřice, přípravky z obilovin, cukrovinky, snacky spadající do této třídy, müsli, sušenky, suchary, biskvity, oplatky, pralinky, arašidové cukrovinky, topping, polevy, káva, čaj, čokoláda, cukrová vata, vafle, směsi na přípravu zmrzliny, zmrzliny, mražené jogurty a sorbety, nanuky, zmrzlinové poháry, ovocné poháry; (32) nealkoholické nápoje, nealkoholické nápoje zmrazené, nealkoholické koktejly, nealkoholické aperitivy, voda (nápoj), minerální voda, sodová voda, sycená voda, stolní voda, mošty, džusy, ovocné džusy, zeleninové džusy, nektary, sirupy, přípravky na výrobu nápojů, směsi pro přípravu chlazených i mražených nápojů; (35) maloobchodní prodej cukrářských výrobků, velkoobchodní prodej cukrářských výrobků, reklamní, inzertní a propagační činnost, komerční informační servis, zajišťování předplatného, rozšiřování reklamních nebo inzertních materiálů, pronájem reklamní doby v komunikačních médiích, pronájem reklamních materiálů, pronájem reklamních ploch, marketing, průzkum a analýza trhu, průzkum veřejného mínění, předvádění zboží, činnost reklamní agentury, rozhlasová reklama, televizní reklama, venkovní reklama, vyhledávání sponzorů, zaslání reklamních materiálů zákazníkům, pořádání komerčních výstav a veletrhů, poradenství v otázkách organizování obchodní činnosti a propagace tvorba reklamy, podpora prodeje reklamou, reklamní služby s využitím internetu, poradenství v oblasti reklamy; (41) organizování a zprostředkování společenských, kulturních, politických, sportovních, zábavných, soutěžních a vzdělávacích akcí (kurzy, školení, semináře, prezentace), organizování výstav, přehlídek, trhů a veletrhů nekomerčního charakteru, služby vydavatelství a nakladatelství periodických a neperiodických publikací v tištěné i elektronické podobě, tvorba rozhlasových a televizních pořadů, nahrávání zvukových nebo obrazově zvukových nosičů, šíření a půjčování nahrávaných zvukových a zvukově obrazových záznamů, agentury umělecké, módní, elektronické publikování, provoz kin a kinosálů, filmové projekce, organizace a pořádání koncertů, pronájem audionahrávek, pronájem kinematografických filmů, předprodej vstupenek, půjčování filmů, půjčování filmů pro kinosály, rozhlasová zábava, rozhlasové a televizní programy (výroba), služby v oblasti grafické úpravy, jiné než pro reklamní účely, služby v oblasti prodeje vstupenek (zábava), studia filmová, pořádání filmových festivalů; (43) provozování barů, bufetů, kaváren, cukráren a restaurací.

(511) 29, 30, 32, 35, 41, 43

(540)



(111) **371086**

(220) 06.05.2018

(320) 06.05.2018

(442) 24.10.2018

(151) 30.01.2019

(730) **Pivovar Falkenštejn s.r.o.**, Na Hanspaulce 1034/7a, Praha 6, 16000, CZ

(210) O-547752

(591) Barevná

(510) (30) káva, čaj, kakao a náhražky kávy, rýže, tapioka a ságo, mouka a přípravky vyrobené z obilnin, chléb, pečivo a cukrovinky, produkty určené ke konzumaci v mraženém stavu v rámci této třídy, cukr, med, melasa, droždí, kypřicí prášek do pečiva, sůl, hořčice, ocet, omáčky (ochucovadla), koření, led; (32) piva, minerální a sycená voda a jiné nealkoholické nápoje,

ovocné nápoje a ovocné šťávy, sirupy a jiné přípravky pro přípravu nápojů v rámci této třídy; (33) alkoholické nápoje (s výjimkou pív).

(511) 30, 32, 33  
(540)



(111) **371087**

(220) 11.05.2018  
(320) 11.05.2018  
(442) 24.10.2018  
(151) 30.01.2019

(730) **Ewa Baranik P.P.H.U. Sp.J.**, Boleslawska 53, Klucze, 32310, PL

(210) O-547846

(591) Barevná

(510) (24) bavlněné látky, elastické tkaniny, frýz (látka) hrubá vlněná tkanina, ložní prádlo, potahy na matrace, povlaky na polštáře, prostěradla (textilie), spací pytle, textilní materiály, ručníky, tkaniny na vyšívání s předkresleným vzorem, tkaniny textilní látky, vlněné látky, žinky; (25) barety, body (dlouhý rukáv a krátký rukáv), bryndáčky, ne papírové slintáčky, boty, čapky, čelenky (oděvy), čepice, čepice do sprchy, dámské spodní kalhoty, dámské šaty, kabáty, kalhoty, kalhoty kratší délky, kombinézy, košile, košile s krátkým rukávem, koupací pláště, legíny (kalhoty), límce a límečky (oděvy), návleky na nohy, nepromokavé oděvy, obuv s provázkovou podešví, pásky (oděvy), opasky (oděvy), ponožky, pulovry, pyžama, rukavice (oděvy), spodní prádlo, spodničky, sportovní dresy, sukně, svetry (oděvy), šátky a šály, šátky bandana, šatové sukně, tógy, trička, uniformy, vesty, župany, overall, overall krátký rukáv, dupačky, polodupačky, teplákové soupravy, tuniky, šaty, topy; (26) výšivky, zapínání do oděvů, zipy; (35) administrativní služby, administrativní zpracování objednávek, aktualizace reklamních materiálů, fakturace, grafická úprava pro reklamní účely, marketing, obchodní informace, PPC reklama, srovnání cen, televizní reklama, telemarketing, venkovní reklama, zásilková reklama, služby obchodního zprostředkování; (40) apretace textilií, barvení, barvení látek, barvení obuvi, barvení textilií, lemování okrajů látek, protimolová úprava látek, tisk, tisk vzoru, úprava a zpracování textilií, úprava látek, oděvů, valchování tkanin, zakázkové krejčovství, zpracování bavlny a vlny.

(511) 24, 25, 26, 35, 40  
(540)



(111) **371088**

(220) 21.05.2018  
(320) 21.05.2018  
(442) 24.10.2018  
(151) 30.01.2019

(730) **Zapletalová Beata**, Mokrá 251, Mokrá-Horákov, 66404, CZ

(740) INPARTNERS GROUP, Mgr. Simona Hejdová, Koliště 1965/13a, Brno, Černá Pole, 60200

(210) O-548086

(591) Barevná

(510) (25) sportovní oblečení a obuv, oblečení a obuv pro vodní sporty, plavky, župany, plavecké čepice; (28) hry, hračky do vody, plavecké sportovní potřeby spadající do této třídy, bóje, plováky, pásy plovací, plavecké ploutve, potápěčské ploutve, plovací kruhy, plovací vesty, nafukovací plavecké pomůcky, nafukovací plavecká lehátka, plavecké rukavice,

surfovací lyže, surfovací prkna, tobogan (hry), bazény plavecké (potřeby pro hru); (35) maloobchodní, velkoobchodní prodej a internetový obchod (e-shop) s plaveckými a potápěčskými pomůckami a potřebami (brýle, plavecké brýle, plavecké masky, potápěčské brýle, záchranné vesty, bezpečnostní vesty, záchranné kruhy, ručníky, osušky, tašky peněženky, batohy, stopky, hodinky), maloobchodní, velkoobchodní prodej a internetový obchod (e-shop) s výše uvedenými výrobky ve třídě 25 a 28, předvádění zboží.

(511) 25, 28, 35  
(540)



(111) **371089**

(220) 24.05.2018  
(320) 24.05.2018  
(442) 24.10.2018  
(151) 30.01.2019

(730) **VELKÁ PECKA s.r.o.**, Sokolovská 100/94, Praha 8, Karlín, 18600, CZ

(740) HKDW Legal s.r.o., Mgr. Jan Hrazdira, advokát, Na příkopě 15, Praha 1, 11000

(210) O-548184

(510) (3) neléčivé kosmetické a toaletní přípravky, neléčivé přípravky pro ústní hygienu, parfumerní výrobky, éterické oleje, bělicí přípravky a další prací prostředky, přípravky na leštění, drhnutí a broušení; (5) léčebné a veterinární přípravky, hygienické přípravky, hygienické přípravky pro zdravotnické účely, potraviny pro kojenice a batolata, potravinové doplňky pro lidskou spotřebu a zvířata, náplasti, obvazové materiály a krytí, dezinfekční přípravky, přípravky na hubení škůdců; (9) počítačové programy, počítačový software; (10) zařízení a výrobky pro péči o kojenice, a to dětské láhve, dudlíky, dudlíky na dětské a kojenecké láhve, hřebeny na vyčesávání vší, kartáčky pro čištění tělních dutin; (16) papír a lepenka, fotografie, papírnické zboží a kancelářské potřeby s výjimkou nábytku, lepidla pro kancelářské potřeby nebo pro domácnost, plastové archy, fólie a sáčky pro balení a obaly; (21) domácí a kuchyňské potřeby a nádobí, pomůcky pro čištění, a to abrazivní houbičky pro kuchyňské použití, abrazivní houby na péči o pokožku, houby pro použití v domácnosti, dávkovače mýdla, hřebeny a mycí houby, zubní kartáčky, elektrické zubní kartáčky, hlavy k elektrickým zubním kartáčkům, zubní nit, hadry na mytí podlah, kartáče na čištění nádrží a nádob, kartáčky na mytí nádobí, kbelíky s nástavci na ždímnání mopů, košťata, smetáky, kovové drátěnky, lopatky pro použití v domácnosti, mopy, ždímače mopů, párátko, prachovky na nábytek, štetky na čištění záchodů, tampony na čištění, kosmetické pomůcky, toaletní potřeby, úklidové hadry, utěrky na leštění, zvony na čištění odpadu; (29) maso, ryby, drůbež a zvěřina, masové výtažky, konzervované, mražené sušené a vařené ovoce a zelenina, želé, džemy, kompoty, vejce, mléko a mléčné výrobky, potravinářské oleje a tuky; (30) káva, čaj, kakao a náhražky kávy, rýže, tapioka, ságo, mouka a přípravky vyrobené z obilnin, chléb, pečivo a cukrovinky, produkty určené ke konzumaci v mraženém stavu, cukr, med, melasa, droždí, kypřící prášek do pečiva, sůl, hořčice, ocet, omáčky (ochucovadla), koření, led; (31) surové a nezpracované zemědělské, akvakulturní, zahradnické a lesní produkty, zrna a semena surová nebo nezpracovaná, čerstvé ovoce a zelenina, čerstvé bylinky, přírodní rostliny a květiny, cibule a hlízy, sazenice a semena pro pěstování rostlin, krmivá a nápoje pro zvířata, slad; (32) piva, minerální a sycené vody a jiné nealkoholické nápoje, ovocné nápoje a ovocné šťávy, sirupy a jiné přípravky pro přípravu nápojů; (33) alkoholické nápoje; (34) tabák, potřeby pro kuřáky, zápalky; (35) reklama, propagace, řízení obchodní činnosti, obchodní administrativa, kancelářské práce; (39) doprava, balení a skladování zboží, organizování cest; (43) služby zajišťující stravování a nápoje, dočasné ubytování.

(511) 3, 5, 9, 10, 16, 21, 29, 30, 31, 32, 33, 34, 35, 39, 43

(540)

**rohlik.cz Nejste na to sami**

(111) **371090**

(220) 24.05.2018  
(320) 24.05.2018



- (442) 24.10.2018  
(151) 30.01.2019  
(730) **VELKÁ PEČKA s.r.o.**, Sokolovská 100/94, Praha 8, Karlín, 18600, CZ  
(740) HKDW Legal s.r.o., Mgr. Jan Hrazdira, advokát, Na příkopě 15, Praha 1, 11000  
(210) O-548185  
(510) (3) neléčivé kosmetické a toaletní přípravky, neléčivé přípravky pro ústní hygienu, parfumerní výrobky, éterické oleje, bělicí přípravky a další prací prostředky, přípravky na leštění, drhnutí a broušení; (5) léčebné a veterinární přípravky, hygienické přípravky, hygienické přípravky pro zdravotnické účely, potraviny pro kojence a batolata, potravinové doplňky pro lidskou spotřebu a zvířata, náplasti, obvazové materiály a krytí, dezinfekční přípravky, přípravky na hubení škůdců; (9) počítačové programy, počítačový software; (10) zařízení a výrobky pro péči o kojence, a to dětské láhve, dudlíky, dudlíky na dětské a kojenecké láhve, hřebeny na vyčesávání vši, kartáčky pro čištění tělních dutin; (16) papír a lepenka, fotografie, papírnické zboží a kancelářské potřeby s výjimkou nábytku, lepidla pro kancelářské potřeby nebo pro domácnost, plastové archy, fólie a sáčky pro balení a obaly; (21) domácí a kuchyňské potřeby a nádoby, pomůcky pro čištění, a to abrazivní houbičky pro kuchyňské použití, abrazivní houby na péči o pokožku, houby pro použití v domácnosti, dávkovače mýdla, hřebeny a mycí houby, zubní kartáčky, elektrické zubní kartáčky, hlavy k elektrickým zubním kartáčkům, zubní nit, hadry na mytí podlah, kartáče na čištění nádrží a nádob, kartáčky na mytí nádobí, kbelíky s nástavci na ždímání mopů, košťata, smetáky, kovové drátěnky, lopatky pro použití v domácnosti, mopy, ždímače mopů, párátko, prachovky na nábytek, štětka na čištění záchodů, tampony na čištění, kosmetické pomůcky, toaletní potřeby, úklidové hadry, utěrky na leštění, zvony na čištění odpadu; (29) maso, ryby, drůbež a zvěřina, masové výtahy, konzervované, mražené sušené a vařené ovoce a zelenina, želé, džemy, kompoty, vejce, mléko a mléčné výrobky, potravinářské oleje a tuky; (30) káva, čaj, kakao a náhražky kávy, rýže, tapioka, ságo, mouka a přípravky vyrobené z obilnin, chléb, pečivo a cukrovinky, produkty určené ke konzumaci v mraženém stavu, cukr, med, melasa, droždí, kypřicí prášek do pečiva, sůl, hořčice, ocet, omáčky (ochucovaadla), koření, led; (31) surové a nezpracované zemědělské, akvakulturní, zahradnické a lesní produkty, zrna a semena surová nebo nezpracovaná, čerstvé ovoce a zelenina, čerstvé bylinky, přírodní rostliny a květiny, cibule a hlízy, sazenice a semena pro pěstování rostlin, krmivá a nápoje pro zvířata, slad; (32) piva, minerální a sycené vody a jiné nealkoholické nápoje, ovocné nápoje a ovocné šťávy, sirupy a jiné přípravky pro přípravu nápojů; (33) alkoholické nápoje; (34) tabák, potřeby pro kuřáky, zápalky; (35) reklama, propagace, řízení obchodní činnosti, obchodní administrativa, kancelářské práce; (39) doprava, balení a skladování zboží, organizování cest; (43) služby zajišťující stravování a nápoje, dočasné ubytování.

- (511) 3, 5, 9, 10, 16, 21, 29, 30, 31, 32, 33, 34, 35, 39, 43  
(540)

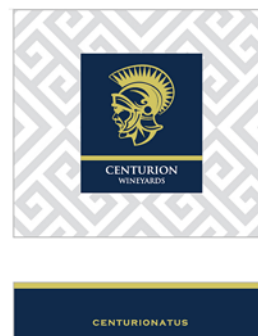


- (111) **371091**  
(220) 28.05.2018  
(320) 28.05.2018  
(442) 24.10.2018  
(151) 30.01.2019  
(730) **WAJDA a.s.**, Šteruská 780, Vrbové, SK  
(740) JUDr. Daniel Futej, advokát, Thákurova 676/3, Praha 6, Dejvice, 16000  
(210) O-548224  
(591) Barevná  
(510) (33) víno, ovocné víno, červené víno, bílé víno, nízkoalkoholické víno, alkoholické nápoje (s výjimkou piva).  
(511) 33

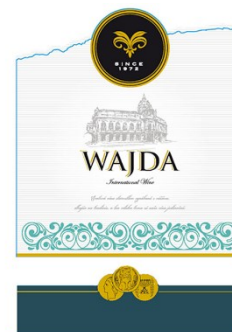
(540)



- (111) **371092**  
(220) 28.05.2018  
(320) 28.05.2018  
(442) 24.10.2018  
(151) 30.01.2019  
(730) **WAJDA a.s.**, Šteruská 780, Vrbové, SK  
(740) JUDr. Daniel Futej, advokát, Thákurova 676/3, Praha 6, Dejvice, 16000  
(210) O-548236  
(591) Barevná  
(510) (33) víno, alkoholické nápoje (s výjimkou piva), hroznové víno, červené víno, bílé víno.  
(511) 33  
(540)



- (111) **371093**  
(220) 28.05.2018  
(320) 28.05.2018  
(442) 24.10.2018  
(151) 30.01.2019  
(730) **WAJDA a.s.**, Šteruská 780, Vrbové, SK  
(740) JUDr. Daniel Futej, advokát, Thákurova 676/3, Praha 6, Dejvice, 16000  
(210) O-548237  
(591) Barevná  
(510) (33) víno, hroznové víno, červené víno, bílé víno, alkoholické nápoje (s výjimkou piva).  
(511) 33  
(540)



- (111) **371094**  
(220) 28.05.2018  
(320) 28.05.2018  
(442) 24.10.2018  
(151) 30.01.2019  
(730) **WAJDA a.s.**, Šteruská 780, Vrbové, SK  
(740) JUDr. Daniel Futej, advokát, Thákurova 676/3, Praha 6, Dejvice, 16000  
(210) O-548244  
(591) Barevná  
(510) (33) alkoholické nápoje (s výjimkou piva), víno, hroznové víno, červené víno, bílé víno.  
(511) 33  
(540)



- (111) **371095**  
(220) 31.05.2018  
(320) 31.05.2018  
(442) 24.10.2018  
(151) 30.01.2019  
(730) **MauMau, s.r.o.**, Heřmanova 1119/9, Praha 7, Holešovice, 17000, CZ  
(740) ČÍŽEK HOSTAŠ advokátní kancelář, v.o.s., JUDr. Petr Hostaš, Na Struze 1740/7, Praha 1, Nové Město, 11000  
(210) O-548332  
(510) (9) aparáty pro záznam, uchování, převod, přenos nebo reprodukci zvuku nebo obrazu, magnetické nebo optické nosiče zvukových nebo zvukově obrazových záznamů, automatické distributory a mechanismy na mince, reklamní světelné přístroje, nosiče záznamů nahrané i nenahrané, videokazety nahrané i nenahrané, audiokazety nahrané i nenahrané, audiovizuální programy, audioprogramy, audiovizuální díla na nosičích, audiovizuální díla v digitální podobě, filmy a hudební díla na nosičích nebo v elektronické podobě, CD disky, programové vybavení pro počítače, software, hardware výpočetní techniky nebo komunikační nebo informační techniky, elektronické databáze a databázové produkty, informace a data a databáze a záznamy v elektronické podobě, elektronické nebo datové nebo informační nebo komunikační nebo výpočetní sítě včetně jednotlivých součástí a náhradních dílů obsažených ve třídě 9, multimediální aplikace, elektronické multimediální nebo elektronické informační katalogy, elektronické časopisy, elektronické periodika a knihy v elektronické podobě; (16) tiskoviny, tiskopisy, časopisy, periodika, knihy, databázové produkty a databáze v papírové formě, tiskárenské výrobky; (35) organizace spotřebitelských soutěží reklamního charakteru zaměřených na podporu prodeje, vyhlášení výsledků soutěží reklamního charakteru zaměřených na podporu prodeje, organizace spotřebitelských soutěží - v rámci této třídy, organizování spotřebitelských anket, propagace výherce soutěže či ankety, reklamní, inzertní a propagační činnost, marketing, poskytování informací komerčního nebo reklamního charakteru, multimediálních informací komerčního charakteru, on-line inzerce, pronájem reklamních ploch, činnost reklamní agentury, činnost ekonomických a/nebo organizačních poradců, zprostředkování v obchodních vztazích, automatizované zpracování dat, pomoc při provozování obchodů a obchodních činností průmyslového nebo obchodního podniku, služby zahrnující záznam, přepis, vypracování, kompilaci, přenášení nebo systemizaci písemných či datových či elektronických sdělení a záznamů, i využívání nebo kompilaci matematických a statistických údajů, organizační zabezpečování televizního vysílání, obchodní informace a rady pro spotřebitele ve výběru produktů a služeb, podpora prodeje jiných osob, pořádání veletrhů pro obchodní či reklamní účely, pořádání výstav pro obchodní či reklamní účely, prezentace výrobků v komunikačních médiích pro účely maloobchodu, pronájem prodejních stánků, průzkum trhu, předvádění zboží, zprostředkování propagace, zprostředkování reklamy, anketa na hodnocení restaurací a barů; (38) televizní vysílání, rozhlasové vysílání, digitální vysílání, televizní vysílání programů, televizní vysílání zábavních,

vzdělávacích, výchovných, soutěžních, diskusních a informačních pořadů, telematika, šíření, výměna nebo získávání zpráv a informací, šíření elektronických časopisů, informací, elektronických periodik, knih v elektronické podobě, audio nebo audiovizuálních děl prostřednictvím informační nebo datové nebo elektronické nebo komunikační nebo telekomunikační nebo počítačové sítě, Internetu nebo pomocí satelitů, služby na Internetu související s televizním vysíláním, pronájem komunikačních míst, šíření audiovizuálních děl; (39) organizování cest, rezervace cest, služby cestovní agentury, jako například organizování zájezdů a výletů, turistických prohlídek, okružních plavb, informační služby v cestovním ruchu, doprava pozemní, autobusová, automobilová i železniční, lodní, včetně trajektů, letecká, včetně jejího zprostředkování, přeprava osob, přeprava zavazadel a nákladů, včetně jejich skladování, poskytování průvodcovských služeb, poskytování a zprostředkování cestovních služeb, organizování rekreačních, turistických, tematických a jiných zájezdů a pobytů, zprostředkování přepravy, zajišťování vyhlídkových a okružních jízd, distribuce a rezervace letenek, jízdenek a místenek, distribuce cestovních katalogů a nabídkových listin v tuzemsku i zahraničí, služby, týkající se sdělování informací ohledně cesty, které poskytují turistické agentury či kanceláře, služby, týkající se organizování pobytu turistů, zprostředkování dopravy (zasílatelství), poradenská a konzultační činnost v cestovním ruchu, doprava, zprostředkování a průvodcovská činnost v cestovním ruchu, informační služby v cestovním ruchu, pořádání tematických zájezdů, zejména kulturních, sportovních, studijních, pobytových, poznávacích s komplexním programem, doprovázení turistů, organizování exkurzí; (41) nakladatelství a vydavatelství, ediční činnost, publikační činnost, nahrávání nosičů zvukových nebo obrazově zvukových, půjčování nahraných zvukových a zvukově obrazových záznamů, tvorba audiovizuálních děl, televizní produkce, filmová produkce, televizní výroba programů, tvorba televizních, rozhlasových a audiovizuálních programů, výroba televizních a audiovizuálních programů, agenturní činnost v oblasti kultury, zprostředkování v oblasti kultury, výchovy, zábavy a sportu, výchovná, vzdělávací, soutěžní a zábavní činnost, zábavní nebo kulturní nebo vzdělávací představení, organizace společenských a kulturních akcí, organizace, provozování a provádění her a soutěží i veřejných, organizování čtenářských a diváckých anket, vyhlášení soutěží a vyhlášení jejich výsledků, výstavní činnost v oblasti kultury nebo zábavy nebo výchovy nebo vzdělávání, organizace turistických, ekologických a kulturních akcí a slavností, organizace a vyhlášení soutěží a anket v oblasti gastronomie, vyhlášení jejich výsledků a jejich prezentace, plánování večírků (zábava); (43) restaurace, bary, kavárny, jídelny, pořádání ochutnávek jídla, hodnocení služeb souvisejících s gastronomií, ochutnávky související s anketou a soutěží, hodnocení restauračních, barových a gastronomických služeb, služby zajišťující stravování a nápoje, bankety, rauty, gala večere, cateringové služby, ubytovací služby, zajišťování, zprostředkovávání a rezervace ubytování a stravování, poradenské služby v turistickém ruchu v oblasti ubytování a stravování, zajišťování noclehů, cestovní kancelář (zajišťování ubytování a stravování), organizování pobytu turistů, poskytování informací v cestovním ruchu v oblasti ubytování a stravování.

- (511) 9, 16, 35, 38, 39, 41, 43  
(540)

## Maurerův stůl

- (111) **371096**  
(220) 08.06.2018  
(320) 08.06.2018  
(442) 24.10.2018  
(151) 30.01.2019  
(730) **Visual Communication, a.s.**, Pražská 1335/63, Praha 10, Hostivař, 10200, CZ  
(740) JUDr. Jan Bébr, advokát, Ostrovského 253/3, Praha, 15000  
(210) O-548557  
(510) (7) motory, jiné než pro pozemní vozidla; (9) audiovizuální zařízení pro výuku, elektronické oznamovací tabule, hlasovací zařízení (stroje), promítací plátna, počítačový software, promítací přístroje, přístroje pro záznam, přenos, reprodukci obrazu nebo zvuku, digitalizovaná audiovizuální a multimediální díla, vizualizační systémy; (11) osvětlovací přístroje a zařízení, osvětlovací zařízení vybavená elektroluminiscenčními diodami (LED); (35) pronájem kancelářských strojů a zařízení, prezentace výrobků v komunikačních médiích pro účely maloobchodu, obchodní činnost v oblasti audiovizuálních a komunikačních zařízení, organizování komerčních nebo reklamních výstav, pronájem reklamní doby v komunikačních médiích, reklama, propagační činnost, tvorba, záznam, přenášení, reprodukce obrazových a zvukových sdělení (obchodních,

reklamních), služby a poradenství v obchodní činnosti, zajišťování předplatného telekomunikačních služeb pro ostatní; (37) instalace, údržba, opravy audiovizuálních, komunikačních, zabezpečovacích zařízení; (38) poskytování služeb počítačové komunikace, pronájem zařízení pro přenos informací, přenos audiovizuálních informací pomocí počítače, poskytování služeb dálkových konferencí (telekonference), telekomunikační služby; (41) digitální zpracování obrazu, organizování filmových projekcí, vyučování, vzdělávání, organizování a vedení konferencí, organizování a vedení kulturních nebo vzdělávacích akcí, organizování a vedení pracovních setkání a školení, pronájem audiovizuálních zařízení; (42) instalace počítačových programů, poskytování konzultací v oblasti počítačového softwaru a hardwaru, tvorba softwaru, tvorba multimediálních prezentací, poskytování konzultací v oblasti audiovizuálních, filmových, kongresových, komunikačních, výpočetních zařízení, zpracování projektové dokumentace pro technické vybavení místností audiovizuální, filmovou, kongresovou, komunikační technikou, vytváření elektronických nástěnek, poskytování konzultací v oblasti úspor energie.

(511) 7, 9, 11, 35, 37, 38, 41, 42

(540) **AV MEDIA EVENTS**

(111) **371097**

(220) 11.06.2018

(320) 11.06.2018

(442) 24.10.2018

(151) 30.01.2019

(730) **E EVENTS PRODUCTION, s.r.o.**, Mrštíkova 492/4, Praha 10, Strašnice, 11000, CZ

(740) Mgr. Martin Bahleda, advokát, Římská 526/20, Praha 2, Vinohrady, 12000

(210) O-548584

(510) (35) reklama, propagace, řízení obchodní činnosti, obchodní administrativa, kancelářské práce; (41) vzdělávání, školení, zábava, sportovní a kulturní činnost; (43) služby zajišťující stravování a nápoje, dočasné ubytování.

(511) 35, 41, 43

(540)

**KAPARA** כַּפָּרָה

(111) **371098**

(220) 12.06.2018

(320) 12.06.2018

(442) 24.10.2018

(151) 30.01.2019

(730) **SVATÁ LUDMILA 1100 LET, z.s.**, Za Lužinami 1084/33, Praha 5, 15500, CZ

(740) Jansa, Mokřý, Otevřel & partneři s.r.o., Mgr. et Mgr. Petr Mališ, advokát, Sokola Tůmy 743/16, Ostrava, Mariánské Hory, 70900

(210) O-548635

(510) (9) počítačové programy (stahovatelné), mobilní aplikace, filmy a dokumentární pořady, stahovatelné elektronické publikace; (14) amulety, medaile, medailonky, mince, pamětní mince, sběratelské mince, přívěšky, šperky, šperky z drahých kovů a z drahých kamenů, jakož i jejich imitace v rámci této třídy; (16) papír, lepenka, tiskárenské výrobky, potřeby pro knižní vazby, fotografie, papírenské zboží, knihy, brožury, časopisy, plakáty, formuláře, kalendáře, lístky, letáky, katalogy, tiskoviny, vstupenky, navštívenky, poukazy, pozvánky, programy akcí, prospekty, reklamní plakáty, ročenky, tikety, známky, mapy, reklamní, propagační a informační materiály z papíru a plastických hmot; (35) velkoobchod a maloobchod s výrobky výše uvedenými ve třídách 9, 14 a 16, zprostředkovatelská činnost v oblasti obchodu s výrobky výše uvedenými ve třídách 9, 14 a 16, internetový obchod (e-shop) s výrobky výše uvedenými ve třídách 9, 14 a 16, inzertní, propagační služby a komerční informační služby prostřednictvím internetu za účelem obchodu s výrobky výše uvedenými ve třídách 9, 14 a 16, reklama on-line v počítačové síti, rozšiřování vzorků zboží, reklama, marketing, reklamní činnost, propagace, franšizing, pomoc při řízení obchodní činnosti, obchodní administrativa, poradenské a konzultační služby týkající se výše uvedených služeb v rámci této třídy, zprostředkování služeb výše uvedených v rámci této třídy; (38) provozování internetového portálu, služby webových portálů, šíření informací prostřednictvím komunikačních sítí zejména internetu a bezdrátových, kabelových, satelitních sítí; (39) pořádání a organizování

zájezdů, pořádání náboženských poutí, doprava při prohlídkách památek, organizování prohlídek pamětihodností a okružních jízd, služby cestovních průvodců a organizování cest a výletů; (41) poskytování elektronických publikací online s i bez možnosti stažení, poskytování článků na internetovém blogu, pořádání a organizace společenských a kulturních akcí, pořádání a uvádění koncertů, organizování, pořádání a vedení seminářů, kurzů a konferencí v oblasti historie, pořádání výstav ke kulturním nebo vzdělávacím účelům, provozování muzea, průvodcovské služby, školní vzdělávání, náboženská výchova, vydavatelská činnost, publikační činnost, vydávání knih a časopisů se zaměřením na historii, nahrávání a výroba dokumentárních filmů a pořadů se zaměřením na historii, výuka, divadelní představení.

(511) 9, 14, 16, 35, 38, 39, 41

(540)



(111) **371099**

(220) 15.06.2018

(320) 15.12.2017

(442) 24.10.2018

(151) 30.01.2019

(730) **H/2 Credit Manager LP**, 680 Washington Blvd., 7th Floor, Stamford, 06901, US

(740) Všeťečka Zelený Švorčík Kalenský & Partners, advokátní a patentová kancelář, JUDr. Otakar Švorčík, advokát, Hálkova 2, Praha 2, 12000

(210) O-548721

(510) (36) finanční služby, finanční záležitosti, firemní finanční služby, služby v oblasti private equity, služby v oblasti kapitálových investic a investic do otevřených a uzavřených podílových fondů, investiční služby, správa investic, služby v oblasti správy majetku (asset management), finanční průzkumy, informační, poradenské a konzultační služby související se všemi výše uvedenými službami.

(511) 36

(540)

**H/2**

(111) **371100**

(220) 15.06.2018

(320) 15.12.2017

(442) 24.10.2018

(151) 30.01.2019

(730) **H/2 Credit Manager LP**, 680 Washington Blvd., 7th Floor, Stamford, 06901, US

(740) Všeťečka Zelený Švorčík Kalenský & Partners, advokátní a patentová kancelář, JUDr. Otakar Švorčík, advokát, Hálkova 2, Praha 2, 12000

(210) O-548722

(510) (36) finanční služby, finanční záležitosti, firemní finanční služby, služby v oblasti private equity, služby v oblasti kapitálových investic a investic do otevřených a uzavřených podílových fondů, investiční služby, správa investic, služby v oblasti správy majetku (asset management), finanční průzkumy, informační, poradenské a konzultační služby související se všemi výše uvedenými službami.

(511) 36

(540)

**H/2 CAPITAL PARTNERS**

(111) **371101**

(220) 20.06.2018

(320) 20.06.2018

(442) 24.10.2018

(151) 30.01.2019

(730) **Medialight s.r.o.**, Platněrská 90/13, Praha 1, Staré Město, 11000, CZ

(740) eLegal advokátní kancelář s.r.o., Mgr. Petra Dolejšová, Na příkopě  
583/15, Praha 1, Staré Město, 11000

(210) O-548819

(510) (9) informační technologie a audiovizuální, multimediální a fotografické přístroje, přístroje na uchování dat, prázdné záznamové disky, magnetické záznamové disky, audiovizuální a fotografické přístroje, záznamová zařízení pro nosiče zvuku a obrazu, zařízení pro reprodukci zvuku, periferní zařízení pro reprodukci dat, nahraný obsah (počítačové programy, data a informace), obsah médií, digitální fotografie ke stažení, diapositivy (fotografie), zobrazovací přístroje, televizory a filmové přístroje a video přístroje; (16) tiskoviny, fotografie, fotografie [tištěné], fotografie, paspartované a nepaspartované, podepsané fotografie, sběratelské fotografie hráčů, školní fotografie, obrazy, obrázky, fotografie; (35) reklamní, marketingové a propagační služby, rozšiřování reklamních marketingových a propagačních materiálů, konzultační a poradenské služby a pomoc v oblasti reklamní, marketingové a propagační činnosti, reklama (poradenské služby vztahující se k -), obchodní služby a informace pro spotřebitele, pomoc v obchodní a podnikatelské činnosti, management a administrativní služby, kancelářské služby, řízení lidských zdrojů a náborové služby, inzerce a inzertní služby, online inzerce v počítačové síti; (40) služby zapouzdření materiálu v podobě archů pro fotografie, pronájem zvětšovacího přístrojů na fotografie, tiskárenské služby, vyvolávání a zpracování fotografií a kinematografických filmů, zpracování fotografických obrazů, zpracování filmů a úprava fotografií; (41) služby v oblasti vzdělávání, zábavy a sportu, zvuková, obrazová a multimediální produkce a fotografie, online služby knihoven, poskytování elektronických knihovních služeb zaměřených na noviny, časopisy, fotografie a obrázky, portrétní fotografie, vzdělávací a školicí služby, vydavatelská činnost a zpravodajství, vydávání tiskovin vztahujících se ke vzdělávání, organizování konferencí, výstav a soutěží, ne pro obchodní či reklamní účely; (42) vědecké a technologické služby, webhostingové služby a software jako služba a pronájem softwaru, služby testování, služby ověřování a služby kontroly kvality.

(511) 9, 16, 35, 40, 41, 42

(540)

**MEDIA**  
LIGHT

(111) **371102**

(220) 10.07.2018

(320) 10.07.2018

(442) 24.10.2018

(151) 30.01.2019

(730) **OMD Vision, s.r.o.**, Smotlachova 580/1, Praha 4, Kamýk, 14200, CZ

(210) O-549172

(510) (9) náhradní brýlové čočky, čočky do brýlí, brýlové obroučky, brýlové obruby, obroučky brýlové, prázdné brýlové obroučky, brýlové obroučky vyrobené z kovu, brýlové obroučky vyrobené z plastu, brýlové obroučky z kovu a ze syntetických materiálů, brýlové obroučky vyrobené z kombinace kovu a plastu, brýlové obroučky z kovu nebo z kombinace kovu a plastu, kontaktní čočky, oční čočky, čočky, korekční čočky [optika], optické přístroje, zvětšovače a korektory, brýle, sluneční brýle a kontaktní čočky, antireflexní čočky, crazy kontaktní čočky, skleněné optické čočky; (10) intraokulární čočky, intraokulární čočky k chirurgické implantaci, nitrooční protézy [čočky] pro chirurgickou implantaci, čočky [nitrooční protézy] pro chirurgickou implantaci, umělé čočky k oční implantaci, čočky [nitrooční protézy] pro chirurgické implantace, diagnostické nástroje k použití v oftalmologii, elektronické lékařské přístroje, lékařské diagnostické přístroje.

(511) 9, 10

(540)

**proluxy**

(111) **371103**

(220) 11.07.2018

(320) 11.07.2018

(442) 24.10.2018

(151) 30.01.2019

(730) **Trdelník.com s.r.o.**, Platněrská 88/9, Praha 1, 11000, CZ

(740) Advokátní kancelář Bedrna a spol. s r.o., Mgr. Jan Balarin Ph.D., advokát, Eliášova 922/21, Praha 6, 16000

(210) O-549214

(510) (30) cukrářské výrobky, cukrovinky, mandlové cukrovinky, mandlové těsto, čokoláda, nápoje na bázi čokolády, káva, kávové nápoje s mlékem, nápoje na bázi kávy, čaj, ledový čaj, nápoje na bázi čaje, kakao, kakaové nápoje s mlékem, koláče, menší koláče, lívance, palačinky, křehké pečivo - sušenky, pečivo (typu housky, rohlíky), sušenky, sladké žemle, brišky, těsto, těsto na přípravu pečiva, směsi na dorty, ořechová mouka, přípravky z obilovin, pšeničná mouka, sladké žemle, zmrzlina; (32) limonády, nealkoholické nápoje; (43) modelování potravin, samoobslužné restaurace, jídelny, samoobslužné jídelny, bufety, kavárny, restaurace.

(511) 30, 32, 43

(540)



(111) **371104**

(220) 11.07.2018

(320) 11.07.2018

(442) 24.10.2018

(151) 30.01.2019

(730) **Lněnička Ladislav**, 9. května 1104, Litomyšl, Litomyšl-Město, 57001, CZ

(740) Halaxová & Halaxová TETRAPAT, Mgr. Eva Halaxová, Jinonická 804/80, Praha 5, Košíře, 15800

(210) O-549217

(591) Barevná

(510) (5) potravinové doplňky pro lidskou spotřebu, nikoli pro léčebné účely, dietní doplňky k léčebnému použití, vitamínové, minerální, bílkovinné a proteinové přípravky, přípravky léčebné i neléčebné zejména pro sportovce a osoby vystavené zvýšené duševní a fyzické námaze sloužící ke stimulaci, pro zvýšení výkonnosti a urychlení regenerace, snižování hmotnosti, posílení imunity organismu a zlepšení zdraví v tuhém i tekutém stavu ve formě práškových směsí, kapek, sirupů, gelů, past, tablet, šumivých tablet, pastilek, dražé, tobolek, kapslí, bonbonů, želé, prášků, vláknina, přípravky obsahující enzymy a antioxidanty, poly-opoterapeutické přípravky (léčebné) k odsunutí projevů stáří, dietní nápoje; (29) bílkovinné výrobky a ostatní energetické potraviny v rámci této třídy, potravinové doplňky a výživové extrakty obsažené ve třídě 29 a používané pro výživu, přípravky pro sportovce a ostatní osoby vystavené zvýšené tělesné a fyzické námaze na bázi směsi zahradních vláknin v rámci této třídy, rostlinných extraktů a minerálních komplexů pro konzumaci v rámci této třídy, extrakty z chalu jako výživa, výživové přípravky pro denní doplnění stravy (včetně fitness přípravků) v rámci této třídy; (32) nealkoholické nápoje, bioformační širokospektrální regenerační nápoje, iontové nápoje, izotonické nápoje, energetické nápoje, proteinové nápoje, nenávykové nápoje pro stimulaci a regeneraci organismu, a/nebo ke zvýšení jeho výkonnosti, koncentráty k



výrobě nápojů fortifikované stopovými prvky, vitamíny, přírodními nebo minerálními extrakty, aperitivy nealkoholické, nealkoholické výtažky z ovoce, zeleninové šťávy, mléko arašídové (nápoj nealkoholický), mléko mandlové (nápoj nealkoholický); (35) obchodní činnost v oblasti výrobků uvedených ve třídách 5, 29, 32.

(511) 5, 29, 32, 35  
(540)



(111) **371105**

(220) 13.07.2018

(320) 13.07.2018

(442) 24.10.2018

(151) 30.01.2019

(730) **Kratina Martin**, Zádveřice 276, Zádveřice - Raková, 76312, CZ

(210) O-549259

(591) Barevná

(510) (35) propagační činnost, reklama, marketingové služby, televizní reklama, reklama online, poskytování reklamního prostoru, pronájem reklamního času v komunikačních médiích, licence na výrobky a služby pro třetí osoby (komerční správa), merchandising, grafická úprava pro reklamní účely, organizování obchodních nebo reklamních akcí; (40) vyvolávání a zpracování fotografií a kinematografických filmů; (41) úprava audiovizuálního díla v rámci této třídy, včetně sestřihu materiálu, ozvučení, titulkování všemi dostupnými prostředky, a převodu (konvertování) audiovizuálního díla do různých formátů, vzdělávání, zábava, sportovní a kulturní aktivity, výroba rozhlasových a televizních pořadů, filmová a video produkce, výroba audiovizuálních nahrávek, zvuková produkce, videoprodukce a fotografování, služby televizního studia, filmová studia, televizní zábava, pořádání hudebních koncertů televizí, psaní scénářů, výroba titulků, dabing, filmová distribuce, projekce filmů, pronájem a půjčování filmů, organizace kulturních, zábavních a sportovních akcí, organizování a pořádání výstav k zábavním účelům, organizování festivalů, organizování her a soutěží, poskytování služeb zábavních parků, divadelní představení, internetové hry (bez možnosti stažení), vydavatelská činnost a zpravodajství, reportérské služby, online publikování, poskytování elektronických publikací, zpravodajské programy (služby), informace o zábavě.

(511) 35, 40, 41

(540)



(111) **371106**

(220) 14.08.2018

(320) 14.08.2018

(442) 24.10.2018

(151) 30.01.2019

(730) **Pivo Kronl s.r.o.**, Kollárova 94, Mariánské Lázně, 35301, CZ

(210) O-549303

(510) (32) piva všeho druhu, sladové nápoje, míchané nápoje s obsahem piva; (33) alkoholické nápoje s výjimkou pív, lihoviny, včetně lihovin vyrobených studenou cestou, likéry, destiláty, alkoholové extrakty; (35) prodej reklamních předmětů spojených s výše uvedenými výrobky ve třídě 32; (43) restaurační služby, dočasné ubytování, služby rychlého občerstvení, pouliční občerstvení a stánkové občerstvení při společenských akcích.

(511) 32, 33, 35, 43

(540)



(111) **371107**

(220) 17.07.2018

(320) 17.07.2018

(442) 24.10.2018

(151) 30.01.2019

(730) **O2 Czech Republic a.s.**, Za Brumlovkou 266/2, Praha 4, Michle, 14000, CZ

(740) Advokátní kancelář Jindra & Partners, JUDr. Tomáš Jindra, advokát, Rybná 9, Praha 1, Staré Město, 11000

(210) O-549325

(591) Barevná

(510) (9) přístroje a nástroje vědecké, námořní, geodetické, fotografické, filmové, optické, přístroje pro vážení, měření, signalizaci, kontrolu (inspekci), záchranu životů, přístroje a nástroje pro vyučování, přístroje a nástroje pro vedení, přepínání, přeměnu, akumulaci, regulaci nebo řízení elektrického proudu, přístroje pro záznam, převod, přenos, reprodukci dat, zvuku a/nebo obrazu, telekomunikační přístroje, mobilní telekomunikační přístroje, telefony, mobilní telefony, mobilní telekomunikační handsety, mechanismy pro přístroje na mince, registrační pokladny, počítačové, počítačové hardware, počítačové software, aplikační software, firewall (software), firewall (hardware), počítače, počítačové servery, notebooky, netbooky, tablety, ipady, kapesní PC, PDA (osobní digitální asistenti), nosiče dat (nahrané i nenahrané), úložiště dat, paměťová média, elektronické multimediální aplikace, multimediální nebo informační katalogy v elektronické podobě, elektronická periodika a knihy, informace a záznamy v elektronické podobě, data, databáze a/nebo informační produkty na nosičích a/nebo v elektronických, datových, informačních a telekomunikačních sítích, síťové komponenty potřebné pro připojení počítačů, tabletů a telefonů k datovým, počítačovým a telekomunikačním sítím (modemy, síťové karty, routery, rozbočovače, huby, switche, bridže, koncentrátory), tiskárny, skenery, čipové, magnetické a elektronické karty včetně platebních, kódované karty, SIM a microSIM karty, podložky pod myš, magnety, kryty, pouzdra, obaly a fólie na mobilní telefony, brýle, brýle pro virtuální realitu, brýle pro 3D projekci, teleskopické držáky na selfie používané jako příslušenství k telefonům, napájecí zdroje (baterie), sluchátka, kabely (USB, nabíjecí, datové, audio, počítačové, telekomunikační, elektrické, prodlužovací, spojovací), držáky a stojánky na mobilní telefony, fotoaparáty, MP3 a MP4 přehrávače, díly, součástky a příslušenství všech výše uvedených výrobků zařazených do třídy 9; (35) marketingové služby, reklama, propagace, inzerce, internetový marketing, marketingové služby ve vyhledávacích, propagace, reklama a marketing online webových stránek, poskytování marketingových informací prostřednictvím internetových stránek, reklamní a marketingové služby poskytované prostřednictvím blogů, správa telefonních center pro třetí osoby, služby call me back, reklamní a marketingové služby poskytované prostřednictvím sociálních médií, reklamní a marketingové služby poskytované prostřednictvím komunikačních kanálů, internetový marketing, shromažďování různých telekomunikačních služeb ve prospěch ostatních, aby si mohli zákazníci tyto služby pohodlně porovnat a nakoupit, elektronické obchodní služby, a to poskytování informací o výrobcích prostřednictvím telekomunikačních sítí k reklamním a prodejním účelům, služby elektronické obchodní, jmenovitě poskytování informací o výrobcích prostřednictvím telekomunikačních sítí pro reklamní a prodejní účely, sjednávání a uzavírání obchodních transakcí pro třetí strany prostřednictvím telekomunikačních systémů, zajišťování předplatného telekomunikačních služeb (pro třetí osoby), služby obchodního zprostředkování předplatného telekomunikačních služeb (pro třetí osoby), rozšiřování reklamních marketingových a propagačních materiálů, organizace, provoz, správa a kontrola nad věrnostními a motivačními zákaznickými programy, informační, poradenské a konzultační služby ve vztahu k výše uvedeným službám; (38) spoje, telekomunikace, datové telekomunikační služby, směrovací a spojovací služby pro telekomunikace,

služby mobilní telekomunikační sítě, služby pevné telekomunikační linky, poskytování telekomunikačních přípojení ke globální počítačové síti, telekomunikační portálové služby, internetové portálové služby, telekomunikační služby týkající se elektronických informačních tabulí, poskytování telekomunikačních kanálů pro teleshoppingové služby, služby telekomunikačních bran, poskytování telekomunikačních přípojení k databázím, poskytování telekomunikačního přístupu k serverovým centřům, poskytování telekomunikačního přístupu k audio a video obsahu, poskytované prostřednictvím Internetu, poskytování telekomunikačního přístupu k televizním pořadům prostřednictvím služby video na objednávku, poskytování telekomunikačního přístupu k video a audio obsahu poskytovanému prostřednictvím on-line služby video na objednávku, poskytování telekomunikačních zařízení, pronájem telekomunikačních přístrojů a zařízení, pronájem přenosových vedení pro telekomunikaci, pronájem telekomunikačních zařízení a vybavení umožňujících připojení k sítím, poskytování přístupu k telekomunikační infrastruktuře uživatelům třetích stran, poskytování telekomunikačních zařízení ke vzdělávacím účelům, pronájem telekomunikačních přístrojů a zařízení, interaktivní telekomunikační služby, provozování telekomunikačních sítí, provozování telekomunikačních systémů, provozování širokopásmových telekomunikačních sítí, vysílací služby, vysílací služby vztahující se k IP/TV, poskytování přístupu k IP/TV, služby televizního vysílání, služby přístupu ke všem druhům počítačových, datových a informačních sítí a Internetu, služby elektronické pošty, služby textových a multimediálních zpráv, poskytování on-line chatových místností ke komunikaci v rámci sociálních sítí a pro přenos zpráv, komentářů a multimediálního obsahu mezi uživateli, poskytování chat linek s použitím Internetu, poskytování služeb v oblasti elektronických informačních vývěsek a chatových místností, elektronická komunikace prostřednictvím chatových místností, konferenčních linek a internetových fór, informační, poradenské a konzultační služby ve vztahu k výše uvedeným službám; (42) uchovávání dat v elektronické podobě, služby uchovávání dat, počítačové uchovávání obchodních informací, služby počítačového programování pro uchovávání dat, analýzy počítačových systémů, systémové analýzy (počítačové), počítačové služby pro analýzu dat, analytické služby v oblasti počítačů, komparativní analytické studie výkonnosti počítačových systémů, navrhování počítačových strojů a počítačového softwaru pro obchodní analýzy a reporting, elektronické ukládání k archivaci elektronických dat, zálohování elektronických dat, služby elektronického ukládání k archivaci databází, obrázků a jiných elektronických dat, pronájem elektronického paměťového prostoru na Internetu, hosting platformy pro elektronický obchod na Internetu, počítačové služby spojené s elektronickým ukládáním dat, elektronické ukládání dokumentů a archivovaných e-mailů, poskytování počítačových zařízení k elektronickému ukládání digitálních dat, hosting elektronického paměťového prostoru na Internetu pro reklamu na zboží a služby, elektronické ukládání a zálohování dat, elektronické monitorování pohybů na platebních kartě za účelem odhalování podvodů na Internetu, elektronické monitorování osobních identifikačních údajů za účelem odhalování krádeže identity na Internetu, počítačové programování pro zabezpečení elektronických dat, vývoj technologií pro ochranu elektronických sítí, konverze dat elektronických informací, komprese dat pro elektronické ukládání, převod obrazu z fyzických médií na elektronická média, převod dat nebo dokumentů z fyzických nosičů na elektronické nosiče, informační, poradenské a konzultační služby ve vztahu k výše uvedeným službám v rámci této třídy.

(511) 9, 35, 38, 42  
(540)



(111) **371108**  
(220) 25.07.2018  
(320) 25.07.2018  
(442) 24.10.2018

(151) 30.01.2019  
(730) **SNĚŽNÍK, a.s.**, Gajdošova 4392/7, Brno, Židenice, 61500, CZ  
(740) Mgr. Vladimíra Kubová advokát, V celnici 1034/6, Praha I, Nové Město, 11000  
(210) O-549457  
(591) Barevná  
(510) (16) akvarely (malby), alba, architektonické makety, atlasy, blahopřání, brožury, časopisy - komiksy, časopisy (periodika), desky (papírnické výrobky), psací desky s klipsem (na přidržování papíru), desky na dokumenty (šanonny, pořadače), diagramy, dopisní papír, držáky na psací potřeby, etikety (kromě textilních), formuláře, fotografie, stojany na fotografie, galvanotypy (polygrafie), grafické znaky (pro kopírování), grafiky, chromolitografie (polygrafie), jízdní řády (tiskoviny), kalendáře, litografické kameny, kancelářské potřeby, kromě nábytku, katalogy, knihy, záložky do knih, knihy k nalepování výstřižků (alba), vzory na kopírování, krabice lepenkové nebo papírové, krabice na poštu, krejóny (patentní tužky), kryty papírové pro květináče, laminovačky na dokumenty pro použití v kanceláři, látky pro vázání knih, přístroje na lepení fotografií, lepenka dřevitá (papírenské výrobky), lepenkové roury, lepty, listky, litografie, malby (obrazy) zarámované či nezarámované, manuály, mapy, nálepky (lepící pásy) pro kancelářské použití nebo pro domácnost, noviny, nože na papír (kancelářské potřeby), obálky (papírnické výrobky), obaly (papírnické výrobky), obaly na lahve (lepenkové nebo papírové), obaly na spisy, oběžníky, obrazy, obtisky, olejotisky, oplatky na pečetení, oznámení (rodinné události) (papírnické výrobky), kornouty z papíru, řezačky na papír (kancelářské potřeby), papír, papír balicí, papír dopisní, papír kopírovací (pauzovací), papír pergamenový, papír svítící, papír voskovaný, papírenské výrobky, papírová prostírání, papírové pásy, papírové podložky pod sklenice, papírové ubrusy, papírové ubrusy, paragony, dávkovače pro lepící pásy (kancelářské potřeby), pásy lepící (papírnické výrobky), pastelky, pouzdra na pasy, pečete, pečební oplatky, pečební vosk, penály, pera plnicí, periodika, plakáty, plány, plátna malířská, plátna pogumovaná (papírnické výrobky), psací podložky, podložky na stůl papírové, podložky pod pivní sklenice, podnosy na rozdělování a počítání mincí, podušky razítkovací, pohlednice, pomůcky učební (kromě přístrojů), portréty, pořadače (kancelářské potřeby), poštovní známky, publikace, rejstříky (seznamy), ročenky, přístroje a stroje na rozmnožování, ručníky papírové, rytiny, sací papír, sáčky jako obaly (z papíru nebo umělých hmot), samolepky (papírnické výrobky), sešity, skicáky, malířské stojany, stojany na pera a tužky, stojany na razítka, šablony (papírnické výrobky), malířské šablony, školní potřeby, obalové materiály ze škrobu, štítky (papírové nálepky), štíty vývěsní z papíru nebo z lepenky, tabule reklamní z papíru nebo lepenky, těžítka, tikety, tiskopisy, tiskové typy, tiskoviny, tisky (rytiny), tištěné jízdní řády, tužky, tržátka na tužky, fólie na balení z umělých hmot, malířské válečky pro interiéry, vazby knihařské, vinětovací strojky, fólie z viskózy na balení, papírové vlajky, vosky modelovací, kromě dentálních, vzory pro vyšívky, zápisníky (notesy), zeměpisné mapy, zemské globusy, znaky grafické (pro kopírování), zpěvníky; (21) sklo a skleněné zboží, porcelán, a to poháry skleněné, sklenice, poháry keramické, džbány keramické, holby keramické, stojany na jídelní listky keramické, keramické a porcelánové tácky, porcelánové džbány, tácky papírové k použití v domácnosti, plastové kelímky, papírové kelímky, stojany na jídelní listky, papírové láhve; (25) oděvy, obuv, kloboučnické zboží; (28) hry, hračky a výrobky určené ke hraní, zařízení pro hraní her (včetně ovladačů), sportovní potřeby, potřeby pro hry, vánoční ozdoby; (32) piva, minerální vody, šumivé nápoje a jiné nápoje nealkoholické, nápoje a šťávy ovocné, sirupy a jiné přípravky k zhotovení nápojů, aperitivy nealkoholické, citronády, hroznový mošt (nekvašený), chmel (výtažky z -), koktejly nealkoholické, likéry (přípravky na výrobu -), mošty, nápoje iontové, nektar (ovocný -) (nealkoholický), orgeada (nealkoholický nápoj), pivní mladinka, prášky na přípravu šumivých nápojů, příchutě na výrobu nápojů, přípravky na výrobu likérů, přípravky na výrobu sodovky, sarsaparilový nápoj nealkoholický, minerálka, selterská voda, sirupy pro limonády, sladové nápoje, soda, stolové vody, syrovátkové nápoje, sorbety (slazené ovocné nápoje), šťávy zeleninové (nápoje), šumivá voda; (35) propagační činnost, reklama, reklama prostřednictvím bannerů, webová reklama, reklama na sociálních sítích; (41) sportovní, společenská a zábavní činnost, výchova a vzdělávání, organizování, pořádání a vyhodnocování zábavních, společenských a sportovních her a soutěží, pořádání odborných kurzů, tréninků, workshopů a webinarů, pořádání týmových tréninků a soustředění, pořádání kulturních nebo vzdělávacích výstav, seminářů a konferencí, organizování a vedení výukových, vzdělávacích a motivačních programů, instruktážní a výchovný

výcvik, lektorská činnost, nakladatelství a vydavatelství, ediční činnost, publikační činnost, nahrávání nosičů zvukových nebo obrazově zvukových, půjčování nahraných zvukových a zvukově obrazových záznamů, výroba, tvorba a šíření audiovizuálních děl, vydávání propagačních materiálů sloužících k informování a vzdělávání, publikování a vydávání knih, služby spojené s publikováním a vydáváním knih, elektronické publikování (DTP), poskytování on-line elektronických publikací (bez možnosti stažení), psaní textů (jiných než reklamních), služby klubů zdraví, vedení kurzů kondičního poradenství, služby osobního trenéra, praktický výcvik, pořádání soutěží, plánování a organizace zábavy.

(511) 16, 21, 25, 28, 32, 35, 41  
(540)

Horský duch Stamichman



(111) **371109**  
(220) 25.07.2018  
(320) 25.07.2018  
(442) 24.10.2018  
(151) 30.01.2019  
(730) **SNĚŽNÍK, a.s.**, Gajdošova 4392/7, Brno, Židenice, 61500, CZ  
(740) Mgr. Vladimíra Kubová advokát, V celnici 1034/6, Praha 1, Nové Město, 11000  
(210) O-549459  
(510) (16) akvarely (malby), alba, architektonické makety, atlasy, blahopřání, brožury, časopisy - komiksy, časopisy (periodika), desky (papírnické výrobky), psací desky s klipsem (na přidržování papíru), desky na dokumenty (šanonny, pořadače), diagramy, dopisní papír, držáky na psací potřeby, etikety (kromě textilních), formuláře, fotografie, stojany na fotografie, galvanotypy (polygrafie), grafické znaky (pro kopírování), grafiky, chromolitografie (polygrafie), jízdní řády (tiskoviny), kalendáře, litografické kameny, kancelářské potřeby, kromě nábytku, katalogy, knihy, záložky do knih, knihy k nalepování výstřížků (alba), vzory na kopírování, krabice lepenkové nebo papírové, krabice na poštu, krejóny (patentní tužky), kryty papírové pro květináče, laminovačky na dokumenty pro použití v kanceláři, látky pro vázání knih, přístroje na lepení fotografií, lepenka dřevitá (papírenské výrobky), lepenkové roury, lepty, listky, litografie, malby (obrazy) zarámované či nezarámované, manuály, mapy, nálepky (lepící pásky) pro kancelářské použití nebo pro domácnost, noviny, nože na papír (kancelářské potřeby), obálky (papírnické výrobky), obaly (papírnické výrobky), obaly na lahve (lepenkové nebo papírové), obaly na spisy, oběžníky, obrazy, obtisky, olejotisky, oplatky na pečetení, oznámení (rodinné události) (papírnické výrobky), kornouty z papíru, řezačky na papír (kancelářské potřeby), papír, papír balící, papír dopisní, papír kopírovací (pauzovací), papír pergamenový, papír svítící, papír voskovaný, papírenské výrobky, papírová prostírání, papírové pásky, papírové podložky pod sklenice, papírové ubrusky, papírové ubrusy, paragony, dávkovače pro lepící pásky (kancelářské potřeby), pásky lepící (papírnické výrobky), pastelky, pouzdra na pasy, pečete, pečetní oplatky, pečetní vosk, penály, pera plnicí, periodika, plakáty, plány, plátina malířská, plátina pogumovaná (papírnické výrobky), psací podložky, podložky na stůl papírové, podložky pod pivní sklenice, podnosy na rozdělávání a počítání mincí, podušky razítkovací, pohlednice, pomůcky učební (kromě přístrojů), portréty, pořadače (kancelářské potřeby), poštovní známky, potřeby na psaní, poutače z papíru nebo z lepenky, pouzdra na doklady, pouzdra s barvami (školní pomůcky), pouzdra s psacími potřebami (kancelářské potřeby), papírové praporky, prospekty, prostírání papírová, průsvitky (papírnické výrobky), příručky, psací soupravy, publikace, rejstříky (seznamy), ročenky, přístroje a stroje na rozmnožování, ručníky papírové, rytiny, sací papír, sáčky jako obaly (z papíru nebo umělých hmot), samolepky (papírnické výrobky), sešity, skicáky, malířské stojany, stojany na pera a

tužky, stojany na razítka, šablony (papírnické výrobky), malířské šablony, školní potřeby, obalové materiály ze škrobu, štítky (papírové nálepky), štíty vývěsní z papíru nebo z lepenky, tabule reklamní z papíru nebo lepenky, těžítka, tikety, tiskopisy, tiskové typy, tiskoviny, tisky (rytiny), tištěné jízdní řády, tužky, držátka na tužky, fólie na balení z umělých hmot, malířské válečky pro interiéry, vazby knihařské, vinětovací strojký, fólie z viskózy na balení, papírové vlajky, vosky modelovací, kromě dentálních, vzory pro výšivky, zápisníky (notesy), zeměpisné mapy, zemské globusy, znaky grafické (pro kopírování), zpěvníky; (21) sklo a skleněné zboží, porcelán, a to poháry skleněné, sklenice, poháry keramické, džbány keramické, holby keramické, stojany na jídelní listky keramické, keramické a porcelánové tácky, porcelánové džbány, tácky papírové k použití v domácnosti, plastové kelímky, papírové kelímky, stojany na jídelní listky, papírové láhve; (35) propagační činnost, reklama, reklama prostřednictvím bannerů, webová reklama, reklama na sociálních sítích; (41) sportovní, společenská a zábavní činnost, výchova a vzdělávání, organizování, pořádání a vyhodnocování zábavních, společenských a sportovních her a soutěží, pořádání odborných kurzů, tréninků, workshopů a webinářů, pořádání týmových tréninků a soustředění, pořádání kulturních nebo vzdělávacích výstav, seminářů a konferencí, organizování a vedení výukových, vzdělávacích a motivačních programů, instruktážní a výchovný výcvik, lektorská činnost, nakladatelství a vydavatelství, ediční činnost, publikační činnost, nahrávání nosičů zvukových nebo obrazově zvukových, půjčování nahraných zvukových a zvukově obrazových záznamů, výroba, tvorba a šíření audiovizuálních děl, vydávání propagačních materiálů sloužících k informování a vzdělávání, publikování a vydávání knih, služby spojené s publikováním a vydáváním knih, elektronické publikování (DTP), poskytování on-line elektronických publikací (bez možnosti stažení), psaní textů (jiných než reklamních), služby klubů zdraví, vedení kurzů kondičního poradenství, služby osobního trenéra, praktický výcvik, pořádání soutěží, plánování a organizace zábavy.

(511) 16, 21, 35, 41

(540)

## Stamichmanova naučná stezka

(111) **371110**  
(220) 25.07.2018  
(320) 25.07.2018  
(442) 24.10.2018  
(151) 30.01.2019  
(730) **SNĚŽNÍK, a.s.**, Gajdošova 4392/7, Brno, Židenice, 61500, CZ  
(740) Mgr. Vladimíra Kubová advokát, V celnici 1034/6, Praha 1, Nové Město, 11000  
(210) O-549460  
(510) (16) akvarely (malby), alba, architektonické makety, atlasy, blahopřání, brožury, časopisy - komiksy, časopisy (periodika), desky (papírnické výrobky), psací desky s klipsem (na přidržování papíru), desky na dokumenty (šanonny, pořadače), diagramy, dopisní papír, držáky na psací potřeby, etikety (kromě textilních), formuláře, fotografie, stojany na fotografie, galvanotypy (polygrafie), grafické znaky (pro kopírování), grafiky, chromolitografie (polygrafie), jízdní řády (tiskoviny), kalendáře, litografické kameny, kancelářské potřeby, kromě nábytku, katalogy, knihy, záložky do knih, knihy k nalepování výstřížků (alba), vzory na kopírování, krabice lepenkové nebo papírové, krabice na poštu, krejóny (patentní tužky), kryty papírové pro květináče, laminovačky na dokumenty pro použití v kanceláři, látky pro vázání knih, přístroje na lepení fotografií, lepenka dřevitá (papírenské výrobky), lepenkové roury, lepty, listky, litografie, malby (obrazy) zarámované či nezarámované, manuály, mapy, nálepky (lepící pásky) pro kancelářské použití nebo pro domácnost, noviny, nože na papír (kancelářské potřeby), obálky (papírnické výrobky), obaly (papírnické výrobky), obaly na lahve (lepenkové nebo papírové), obaly na spisy, oběžníky, obrazy, obtisky, olejotisky, oplatky na pečetení, oznámení (rodinné události) (papírnické výrobky), kornouty z papíru, řezačky na papír (kancelářské potřeby), papír, papír balící, papír dopisní, papír kopírovací (pauzovací), papír pergamenový, papír svítící, papír voskovaný, papírenské výrobky, papírová prostírání, papírové pásky, papírové podložky pod sklenice, papírové ubrusky, papírové ubrusy, paragony, dávkovače pro lepící pásky (kancelářské potřeby), pásky lepící (papírnické výrobky), pastelky, pouzdra na pasy, pečete, pečetní oplatky, pečetní vosk, penály, pera plnicí, periodika, plakáty, plány, plátina malířská, plátina pogumovaná (papírnické výrobky), psací podložky, podložky na stůl papírové, podložky pod pivní sklenice, podnosy na rozdělávání a počítání mincí, podušky razítkovací, pohlednice, pomůcky učební (kromě přístrojů), portréty, pořadače (kancelářské potřeby), poštovní známky, potřeby na psaní, poutače z papíru nebo z lepenky, pouzdra na doklady, pouzdra s barvami (školní pomůcky), pouzdra s psacími potřebami (kancelářské potřeby),



papírové praporky, prospekty, prostírání papírová, průsvitky (papírnické výrobky), příručky, psací soupravy, publikace, rejstříky (seznamy), ročenky, přístroje a stroje na rozmnožování, ručníky papírové, rytiny, sací papír, sáčky jako obaly (z papíru nebo umělých hmot), samolepky (papírnické výrobky), sešity, skicáky, malířské stojany, stojany na pera a tužky, stojany na razítka, šablony (papírnické výrobky), malířské šablony, školní potřeby, obalové materiály ze škrobu, štítky (papírové nálepky), štíty vývěsní z papíru nebo z lepenky, tabule reklamní z papíru nebo lepenky, těžítka, tikety, tiskopisy, tiskové typy, tiskoviny, tisky (rytiny), tištěné jízdni řady, tužky, držátka na tužky, fólie na balení z umělých hmot, malířské válečky pro interiéry, vazby knihařské, vinětovací strojky, fólie z viskózy na balení, papírové vlajky, vosky modelovací, kromě dentálních, vzory pro výšivky, zápisníky (notesy), zeměpisné mapy, zemské globusy, znaky grafické (pro kopírování), zpěvníky; (21) sklo a skleněné zboží, porcelán, a to poháry skleněné, sklenice, poháry keramické, džbány keramické, holby keramické, stojany na jídelní lístky keramické, keramické a porcelánové tácky, porcelánové džbány, tácky papírové k použití v domácnosti, plastové kelímky, papírové kelímky, stojany na jídelní lístky, papírové láhve; (35) propagační činnost, reklama, reklama prostřednictvím bannerů, webová reklama, reklama na sociálních sítích; (41) sportovní, společenská a zábavní činnost, výchova a vzdělávání, organizování, pořádání a vyhodnocování zábavních, společenských a sportovních her a soutěží, pořádání odborných kurzů, tréninků, workshopů a webinářů, pořádání týmových tréninků a soustředění, pořádání kulturních nebo vzdělávacích výstav, seminářů a konferencí, organizování a vedení výukových, vzdělávacích a motivačních programů, instruktážní a výchovný výcvik, lektorská činnost, nakladatelství a vydavatelství, ediční činnost, publikační činnost, nahrávání nosičů zvukových nebo obrazových zvukových, půjčování nahraných zvukových a zvukově obrazových záznamů, výroba, tvorba a šíření audiovizuálních děl, vydávání propagačních materiálů sloužících k informování a vzdělávání, publikování a vydávání knih, služby spojené s publikováním a vydáváním knih, elektronické publikování (DTP), poskytování on-line elektronických publikací (bez možnosti stažení), psaní textů (jiných než reklamních), služby klubů zdraví, vedení kurzů kondičního poradenství, služby osobního trenéra, praktický výcvik, pořádání soutěží, plánování a organizace zábavy.

(511) 16, 21, 35, 41

(540)

## Stamichmanova štola

(111) **371111**

(220) 25.07.2018

(320) 25.07.2018

(442) 24.10.2018

(151) 30.01.2019

(730) **SNĚŽNÍK, a.s.**, Gajdošova 4392/7, Brno, Židenice, 61500, CZ

(740) Mgr. Vladimíra Kubová advokát, V celnici 1034/6, Praha 1, Nové Město, 11000

(210) O-549461

(510) (16) akvarely (malby), alba, architektonické makety, atlasy, blahopřání, brožury, časopisy - komiksy, časopisy (periodika), desky (papírnické výrobky), psací desky s klipsem (na přidržování papíru), desky na dokumenty (šanon, pořadače), diagramy, dopisní papír, držáky na psací potřeby, etikety (kromě textilních), formuláře, fotografie, stojany na fotografie, galvanotypy (polygrafie), grafické znaky (pro kopírování), grafiky, chromolitografie (polygrafie), jízdni řady (tiskoviny), kalendáře, litografické kameny, kancelářské potřeby, kromě nábytku, katalogy, knihy, záložky do knih, knihy k nalepování výstřížků (alba), vzory na kopírování, krabice lepenkové nebo papírové, krabice na poštu, krejóny (patentní tužky), kryty papírové pro květináče, laminovačky na dokumenty pro použití v kanceláři, látky pro vázání knih, přístroje na lepení fotografií, lepenka dřevitá (papírenské výrobky), lepenkové roury, lepty, lístky, litografie, malby (obrazy) zarámované či nezarámované, manuály, mapy, nálepky (lepící pásy) pro kancelářské použití nebo pro domácnost, noviny, nože na papír (kancelářské potřeby), obálky (papírnické výrobky), obaly (papírnické výrobky), obaly na lahve (lepenkové nebo papírové), obaly na spisy, oběžníky, obrazy, obtisky, olejotisky, oplatky na pečetení, oznámení (rodinné události) (papírnické výrobky), kornouty z papíru, řezačky na papír (kancelářské potřeby), papír, papír balicí, papír dopisní, papír kopírovací (pauzovací), papír pergamenový, papír svítil, papír voskovaný, papírenské výrobky, papírová prostírání, papírové pásy, papírové podložky pod sklenice, papírové ubrousky, papírové ubrusy, paragony, dávkovače pro lepící pásy (kancelářské potřeby), pásy lepící (papírnické výrobky), pastelky, pouzdra na pasy, pečete, pečetení oplatky, pečetení vosk, penály, pera plnicí, periodika, plakáty, plány, plátina malířská, plátina pogumovaná (papírnické výrobky), psací podložky, podložky na stůl papírové, podložky

pod pivní sklenice, podnosy na rozdělávání a počítání mincí, podušky razítkovací, pohlednice, pomůcky učební (kromě přístrojů), portréty, pořadače (kancelářské potřeby), poštovní známky, potřeby na psaní, poutače z papíru nebo z lepenky, pouzdra na doklady, pouzdra s barvami (školní pomůcky), pouzdra s psacími potřebami (kancelářské potřeby), papírové praporky, prospekty, prostírání papírová, průsvitky (papírnické výrobky), příručky, psací soupravy, publikace, rejstříky (seznamy), ročenky, přístroje a stroje na rozmnožování, ručníky papírové, rytiny, sací papír, sáčky jako obaly (z papíru nebo umělých hmot), samolepky (papírnické výrobky), sešity, skicáky, malířské stojany, stojany na pera a tužky, stojany na razítka, šablony (papírnické výrobky), malířské šablony, školní potřeby, obalové materiály ze škrobu, štítky (papírové nálepky), štíty vývěsní z papíru nebo z lepenky, tabule reklamní z papíru nebo lepenky, těžítka, tikety, tiskopisy, tiskové typy, tiskoviny, tisky (rytiny), tištěné jízdni řady, tužky, držátka na tužky, fólie na balení z umělých hmot, malířské válečky pro interiéry, vazby knihařské, vinětovací strojky, fólie z viskózy na balení, papírové vlajky, vosky modelovací, kromě dentálních, vzory pro výšivky, zápisníky (notesy), zeměpisné mapy, zemské globusy, znaky grafické (pro kopírování), zpěvníky; (21) sklo a skleněné zboží, porcelán, a to poháry skleněné, sklenice, poháry keramické, džbány keramické, holby keramické, stojany na jídelní lístky keramické, keramické a porcelánové tácky, porcelánové džbány, tácky papírové k použití v domácnosti, plastové kelímky, papírové kelímky, stojany na jídelní lístky, papírové láhve; (35) propagační činnost, reklama, reklama prostřednictvím bannerů, webová reklama, reklama na sociálních sítích; (41) sportovní, společenská a zábavní činnost, výchova a vzdělávání, organizování, pořádání a vyhodnocování zábavních, společenských a sportovních her a soutěží, pořádání odborných kurzů, tréninků, workshopů a webinářů, pořádání týmových tréninků a soustředění, pořádání kulturních nebo vzdělávacích výstav, seminářů a konferencí, organizování a vedení výukových, vzdělávacích a motivačních programů, instruktážní a výchovný výcvik, lektorská činnost, nakladatelství a vydavatelství, ediční činnost, publikační činnost, nahrávání nosičů zvukových nebo obrazových zvukových, půjčování nahraných zvukových a zvukově obrazových záznamů, výroba, tvorba a šíření audiovizuálních děl, vydávání propagačních materiálů sloužících k informování a vzdělávání, publikování a vydávání knih, služby spojené s publikováním a vydáváním knih, elektronické publikování (DTP), poskytování on-line elektronických publikací (bez možnosti stažení), psaní textů (jiných než reklamních), služby klubů zdraví, vedení kurzů kondičního poradenství, služby osobního trenéra, praktický výcvik, pořádání soutěží, plánování a organizace zábavy; (43) bary, bufety, jídelny, kavárny, restaurace, automaty rychlého občerstvení, modelování potravin, zajištění stravování, catering, gastronomické služby; dočasné ubytování, hotely, ubytovny a penziony (služby), poskytování informací o službách dočasného ubytování, poskytování informací vztahujících se k rezervování ubytování, poskytování prostor pro pořádání akcí, dočasných kancelářských prostor a prostor pro jednání, dočasný pronájem pokojů; (44) aromaterapie, poradenství v oblasti výživy a zdravotního životního stylu v rámci této třídy, služby v oblasti duševního zdraví, fyzioterapie, rehabilitace, masáže, lázeňské služby, kadeřnictví, manikúra, pedikúra, salony krásy, služby vizážistů, terapeutické služby, zdravotní poradenství, zdravotní péče, informační služby v oboru regenerace a rekondice - vše v rámci této třídy.

(511) 16, 21, 35, 41, 43, 44

(540)

## Hotel Stamichman

(111) **371112**

(220) 31.07.2018

(320) 31.07.2018

(442) 24.10.2018

(151) 30.01.2019

(730) **Love Original Cosmetics s.r.o.**, Pivovarská 3157, Česká Lípa, 47001, CZ

(210) O-549568

(510) (3) kosmetické přípravky, parfumerie, přípravky pro osobní hygienu; (5) hygienické přípravky a hygienické výrobky, potravní doplňky a dietetické přípravky, zubní přípravky a výrobky; (8) náčiní pro hygienu a pro úpravu vzhledu osob a zvířat, nástroje na přípravu jídla, kuchyňské nože a přístroje; (14) drahé kameny, perly a drahé kovy, jakož i jejich imitace, šperky, ostatní výrobky z drahých kovů a z drahých kamenů, jakož i z jejich imitací, pouzdra na šperky a pouzdra na hodiny a hodinky, přístroje na měření času; (18) deštníky a slunečníky, vycházkové hole, zavazadla, cestovní tašky, peněženky a ostatní tašky; (25) oděvy, obuv, pokrývky hlavy; (29) upravený hmyz a larvy, zpracované ovoce, houby a zelenina (včetně ořechů a luštěnin); (30) káva, čaj, kakao a jejich náhražky; (32) nealkoholické nápoje, pivo a pivovarnické výrobky; (34) kuřácké potřeby, osobní

vaporizéry a elektronické cigarety a příchutě a roztoky pro ně, tabák a tabákové výrobky (včetně náhražek).

(511) 3, 5, 8, 14, 18, 25, 29, 30, 32, 34

(540)

## LOCO COMPANY

(111) **371113**

(220) 01.08.2018

(320) 01.08.2018

(442) 24.10.2018

(151) 30.01.2019

(730) **Lunar Space s.r.o.**, Kovanecká 2110/14, Praha 9, Libeň, 19000, CZ

(210) O-549618

(510) (30) nanuky, led, zmrzlina, mražené jogurty a sorbety, nanuky z mraženého krému, nanuky s mléčnou příchutí, nanuky obsahující mléko, čokoládové polevy, sladké ledové polevy, polevy s čokoládovou příchutí, zmrzlina, nanuky, zmrzlinové cukrovinky ve formě nanuku, polevy, zdobení nanuků; (35) velkoobchod a maloobchod s výrobky výše uvedenými ve třídě 30.

(511) 30, 35

(540)

## Lunar

(111) **371114**

(220) 03.08.2018

(320) 03.08.2018

(442) 24.10.2018

(151) 30.01.2019

(730) **Janků Milan**, Partyzánská 18/23, Praha 7, Holešovice, 17000, CZ

(210) O-549650

(591) Barevná

(510) (35) reklama a propagace reálných projektů, řízení obchodní činnosti v oblasti realit; (36) správa nemovitostí spojená s transakcemi nemovitostí, správa investic do nemovitostí, správa finančních záležitostí v oblasti nemovitostí, správa nemovitostí sdílených po určitou dobu, finanční správa projektů v oblasti nemovitostí, pronájem nemovitostí všeho druhu, financování rozvoje nemovitostí; (37) údržba nemovitostí, inženýrské práce v oblasti realit spadající do této třídy, stavebnictví a opravy nemovitostí.

(511) 35, 36, 37

(540)

## Arboret

(111) **371115**

(220) 03.08.2018

(320) 03.08.2018

(442) 24.10.2018

(151) 30.01.2019

(730) **Peroutka Milan Bc., DiS.**, Na Vinobraní 3117/48, Praha 10, 10600, CZ

(210) O-549652

(510) (3) dekorativní kosmetika, kosmetické a voňavkářské výrobky, včetně éterických olejů, aroma, deodoranty pro osobní potřebu, éterické esence, kolínská voda, kosmetické přípravky, koupelové soli, výtažky z květin, parfémy, květinové parfémy, vonné sáčky do prádla, růžový olej; (9) magnetické nebo optické suporty zvukových nebo zvukově obrazových záznamů, reklama světelná, reklamní světelné přístroje, nosiče záznamů nahrané i nenahrané, videokazety nahrané i nenahrané, audiokazety nahrané i nenahrané, audiovizuální programy, audioprogramy, audiovizuální díla na nosičích, audiovizuální díla v digitální podobě, filmy exponované, hudební díla na nosičích nebo v elektronické podobě, CD disky, programové vybavení pro počítače, software, elektronické databáze a databázové produkty, informace a záznamy v elektronické podobě, informace a data a databáze a informační produkty na elektronických nosičích nebo i v elektronických, datových, informačních, počítačových a komunikačních sítích všeho druhu, související software a hardware, multimediální aplikace, elektronické multimediální nebo elektronické informační katalogy, elektronické časopisy, elektronická periodika a knihy v elektronické podobě, pohledy ilustrované se zvukovou nahrávkou v rámci této třídy; (16)

papír, plakáty, fotografie, pohlednice, gratulace, dopisní papíry, obálky, kalendáře, zejména nástěnné a stolní, samolepky, obtisky, poznámkové bloky, omalovánky, balicí papíry, školní sešity, papírové tašky, umělohmotné tašky, papírové kapesníky, obaly všeho druhu papírové, tiskoviny, časopisy, periodika, knihy, databázové produkty v papírové formě, tištěné informační produkty, data a databáze na všech druzích papírových nosičů, tiskárenské výrobky, losy, plastické nebo papírové obaly v rámci této třídy, grafické listy, pytlíky a sáčky pro obalovou techniku v rámci této třídy, umělecké nebo ozdobné předměty z papíru nebo plastických hmot v rámci této třídy, obalové materiály z plastických hmot v rámci této třídy, vzpomínkové a upomínkové předměty zařazené v této třídě, litografie, litografické desky, grafické reprodukce, prospekty, příručky, katalogy, alby, obrazy, rytiny, umělecké fotografie; (35) reklamní, inzertní a propagační činnost, marketing, reklamní, inzertní a propagační činnost prostřednictvím jakéhokoliv média, prostřednictvím telefonní sítě nebo datové sítě nebo informační sítě nebo elektronické sítě nebo komunikační sítě nebo počítačové sítě, poskytování informací a jiných informačních produktů komerčního nebo reklamního charakteru, multimediálních informací komerčního charakteru, komerční využití Internetu v oblastech komerčních internetových médií a vyhledávacích služeb, on-line inzerce, pronájem informačních míst v rámci této třídy, činnost reklamní agentury, zprostředkovatelská činnost v oblasti obchodu s výrobky výše uvedenými ve třídách 3, 9 a 16, merchandising, franchising, organizační zabezpečování televizního vysílání v rámci této třídy, zprostředkovatelská činnost v uvedených oborech třídy 35; (41) nakladatelství a vydavatelství, ediční činnost, publikační činnost, nahrávání nosičů zvukových nebo obrazově zvukových, půjčování nahraných zvukových a zvukově obrazových záznamů, výroba, tvorba a šíření audiovizuálních děl, televizní zpravodajství, TV produkce, filmová produkce, televizní výroba programů, tvorba programů, tvorba a výroba televizních a audiovizuálních programů, agenturní činnost v oblasti kultury, zprostředkování v oblasti kultury, výchovy, zábavy a sportu, výchovná, vzdělávací, soutěžní a zábavní činnost, zábavní nebo kulturní nebo vzdělávací představení, organizace společenských a kulturních akcí, organizace, provozování a provádění her a soutěží i veřejných, výstavní činnost v oblasti kultury nebo zábavy nebo výchovy nebo vzdělávání, půjčování zvukových nebo zvukově obrazových záznamů, zprostředkovatelská činnost v uvedených oborech třídy 41.

(511) 3, 9, 16, 35, 41

(540)

## Milan Peroutka

(111) **371116**

(220) 03.08.2018

(320) 03.08.2018

(442) 24.10.2018

(151) 30.01.2019

(730) **Peroutka Milan Bc., DiS.**, Na Vinobraní 3117/48, Praha 10, 10600, CZ

(210) O-549653

(510) (3) dekorativní kosmetika, kosmetické a voňavkářské výrobky, včetně éterických olejů, aroma, deodoranty pro osobní potřebu, éterické esence, kolínská voda, kosmetické přípravky, koupelové soli, výtažky z květin, parfémy, květinové parfémy, vonné sáčky do prádla, růžový olej; (9) magnetické nebo optické suporty zvukových nebo zvukově obrazových záznamů, reklama světelná, reklamní světelné přístroje, nosiče záznamů nahrané i nenahrané, videokazety nahrané i nenahrané, audiokazety nahrané i nenahrané, audiovizuální programy, audioprogramy, audiovizuální díla na nosičích, audiovizuální díla v digitální podobě, filmy exponované, hudební díla na nosičích nebo v elektronické podobě, CD disky, programové vybavení pro počítače, software, elektronické databáze a databázové produkty, informace a záznamy v elektronické podobě, informace a data a databáze a informační produkty na elektronických nosičích nebo i v elektronických, datových, informačních, počítačových a komunikačních sítích všeho druhu, související software a hardware, multimediální aplikace, elektronické multimediální nebo elektronické informační katalogy, elektronické časopisy, elektronická periodika a knihy v elektronické podobě, pohledy ilustrované se zvukovou nahrávkou v rámci této třídy; (16) papír, plakáty, fotografie, pohlednice, gratulace, dopisní papíry, obálky, kalendáře, zejména nástěnné a stolní, samolepky, obtisky, poznámkové bloky, omalovánky, balicí papíry, školní sešity, papírové tašky, umělohmotné tašky, papírové kapesníky, obaly všeho druhu papírové, tiskoviny, časopisy, periodika, knihy, databázové produkty v papírové formě, tištěné informační produkty, data a databáze na všech druzích papírových nosičů, tiskárenské výrobky, losy, plastické nebo papírové obaly v rámci této třídy, grafické listy, pytlíky a sáčky pro obalovou

techniku v rámci této třídy, umělecké nebo ozdobné předměty z papíru nebo plastických hmot v rámci této třídy, obalové materiály z plastických hmot v rámci této třídy, vzpomínkové a upomínkové předměty zařazené v této třídě, litografie, litografické desky, grafické reprodukcce, prospekty, příručky, katalogy, alby, obrazy, rytiny, umělecké fotografie; (35) reklamní, inzertní a propagační činnost, marketing, reklamní, inzertní a propagační činnost prostřednictvím jakéhokoliv média, prostřednictvím telefonní sítě nebo datové sítě nebo informační sítě nebo elektronické sítě nebo komunikační sítě nebo počítačové sítě, poskytování informací a jiných informačních produktů komerčního nebo reklamního charakteru, multimediálních informací komerčního charakteru, komerční využití Internetu v oblastech komerčních internetových médií a vyhledávacích služeb, on-line inzerce, pronájem informačních míst v rámci této třídy, činnost reklamní agentury, zprostředkovatelská činnost v oblasti obchodu s výrobky výše uvedenými ve třídách 3, 9 a 16, merchandising, franchising, organizační zabezpečování televizního vysílání v rámci této třídy, zprostředkovatelská činnost v uvedených oborech třídy 35; (41) nakladatelství a vydavatelství, ediční činnost, publikační činnost, nahrávání nosičů zvukových nebo obrazově zvukových, půjčování nahraných zvukových a zvukově obrazových záznamů, výroba, tvorba a šíření audiovizuálních děl, televizní zpravodajství, TV produkce, filmová produkce, televizní výroba programů, tvorba programů, tvorba a výroba televizních a audiovizuálních programů, agenturní činnost v oblasti kultury, zprostředkování v oblasti kultury, výchovy, zábavy a sportu, výchovná, vzdělávací, soutěžní a zábavní činnost, zábavní nebo kulturní nebo vzdělávací představení, organizace společenských a kulturních akcí, organizace, provozování a provádění her a soutěží i veřejných, výstavní činnost v oblasti kultury nebo zábavy nebo výchovy nebo vzdělávání, půjčování zvukových nebo zvukově obrazových záznamů, zprostředkovatelská činnost v uvedených oborech třídy 41.

(511) 3, 9, 16, 35, 41

(540)

## Peruté

(111) 371117

(220) 03.08.2018

(320) 03.08.2018

(442) 24.10.2018

(151) 30.01.2019

(730) **Peroutka Milan Bc., DiS.**, Na Vinobraní 3117/48, Praha 10, 10600, CZ

(210) O-549654

(510) (3) dekorativní kosmetika, kosmetické a voňavkářské výrobky, včetně éterických olejů, aroma, deodoranty pro osobní potřebu, éterické esence, kolínská voda, kosmetické přípravky, koupelové soli, výtažky z květin, parfémů, květinové parfémů, vonné sáčky do prádla, růžový olej; (9) magnetické nebo optické podpory zvukových nebo zvukově obrazových záznamů, reklama světelná, reklamní světelné přístroje, nosiče záznamů nahrané i nenahrané, videokazety nahrané i nenahrané, audiokazety nahrané i nenahrané, audiovizuální programy, audioprogramy, audiovizuální díla na nosičích, audiovizuální díla v digitální podobě, filmy exponované, hudební díla na nosičích nebo v elektronické podobě, CD disky, programové vybavení pro počítače, software, elektronické databáze a databázové produkty, informace a záznamy v elektronické podobě, informace a data a databáze a informační produkty na elektronických nosičích nebo i v elektronických, datových, informačních, počítačových a komunikačních sítích všeho druhu, související software a hardware, multimediální aplikace, elektronické multimediální nebo elektronické informační katalogy, elektronické časopisy, elektronická periodika a knihy v elektronické podobě, pohledy ilustrované se zvukovou nahrávkou v rámci této třídy; (16) papír, plakáty, fotografie, pohlednice, gratulace, opisní papíry, obálky, kalendáře, zejména nástěnné a stolní, samolepky, obitky, poznámkové bloky, omalovánky, balící papíry, školní sešity, papírové tašky, umělohmotné tašky, papírové kapesníky, obaly všeho druhu papírové, tiskoviny, časopisy, periodika, knihy, databázové produkty v papírové formě, tištěné informační produkty, data a databáze na všech druzích papírových nosičů, tiskárenské výrobky, losy, plastické nebo papírové obaly v rámci této třídy, grafické listy, pytlíky a sáčky pro obalovou techniku v rámci této třídy, umělecké nebo ozdobné předměty z papíru nebo plastických hmot v rámci této třídy, obalové materiály z plastických hmot v rámci této třídy, vzpomínkové a upomínkové předměty zařazené v této třídě, litografie, litografické desky, grafické reprodukcce, prospekty, příručky, katalogy, alby, obrazy, rytiny, umělecké fotografie; (35) reklamní, inzertní a propagační činnost, marketing, reklamní, inzertní a propagační činnost prostřednictvím jakéhokoliv média, prostřednictvím telefonní sítě nebo datové sítě nebo informační sítě nebo elektronické sítě

nebo komunikační sítě nebo počítačové sítě, poskytování informací a jiných informačních produktů komerčního nebo reklamního charakteru, multimediálních informací komerčního charakteru, komerční využití Internetu v oblastech komerčních internetových médií a vyhledávacích služeb, on-line inzerce, pronájem informačních míst v rámci této třídy, činnost reklamní agentury, zprostředkovatelská činnost v oblasti obchodu s výrobky výše uvedenými ve třídách 3, 9 a 16, merchandising, franchising, organizační zabezpečování televizního vysílání v rámci této třídy, zprostředkovatelská činnost v uvedených oborech třídy 35; (41) nakladatelství a vydavatelství, ediční činnost, publikační činnost, nahrávání nosičů zvukových nebo obrazově zvukových, půjčování nahraných zvukových a zvukově obrazových záznamů, výroba, tvorba a šíření audiovizuálních děl, televizní zpravodajství, TV produkce, filmová produkce, televizní výroba programů, tvorba programů, tvorba a výroba televizních a audiovizuálních programů, agenturní činnost v oblasti kultury, zprostředkování v oblasti kultury, výchovy, zábavy a sportu, výchovná, vzdělávací, soutěžní a zábavní činnost, zábavní nebo kulturní nebo vzdělávací představení, organizace společenských a kulturních akcí, organizace, provozování a provádění her a soutěží i veřejných, výstavní činnost v oblasti kultury nebo zábavy nebo výchovy nebo vzdělávání, půjčování zvukových nebo zvukově obrazových záznamů, zprostředkovatelská činnost v uvedených oborech třídy 41.

(511) 3, 9, 16, 35, 41

(540)



(111) 371118

(220) 03.08.2018

(320) 03.08.2018

(442) 24.10.2018

(151) 30.01.2019

(730) **Kocfelda Lukáš**, Bítovská 1227/9, Praha 4, Michle, 14000, CZ

(740) GATODE s. r. o., Ing. Mgr. Denisa Dudová, Vršovická 478/51, Praha 10, Vršovice, 10100

(210) O-549655

(510) (9) přístroje a nástroje námořní, geodetické a optické, přístroje pro signalizaci, kontrolu (inspekci) a záchranu, lodní signalizační zařízení, dálkové navigační přístroje, námořní navigační přístroje, elektronické navigační a polohovací přístroje a nástroje, kartografické přístroje, kompas, lodní přístroje a nástroje, oceánografické senzory, počítačové programy; (12) dopravní prostředky pro cestování po vodě, čluny, čluny pomocné, dopravní prostředky pro pohyb po moři, námořní dopravní prostředky, námořní plavidla, lodě, osobní plavidla, plachetnice, výletní lodě, konstrukční části na lodě, kormidelní zařízení pro lodě, kovové stěžně na lodě, stěžně pro plachetnice, lodní komíny, lodní šrouby, řídicí zařízení a kormidla (pro lodě); (39) lodivodství, rejdářství, vedení lodí, lodní doprava, říční lodní doprava, osobní lodní doprava, lodní trajektová doprava, námořní služby (přistávání, kotvení, skladování), parkování lodí, poskytování informací týkajících se kotvišť, služby loďnic v rámci této třídy, spouštění lodí, uskladnění lodí, námořní záchranná služba, poskytování vodní přepravy cestujících, zajišťování námořní přepravy cestujících, přeprava zboží, nájem lodí, pronájem lodí a jiných plavidel, zprostředkování pronájmu lodí a jiných plavidel, pronájem kotvišť v docích a přístavech a jejich zprostředkování, pronájem navigačních systémů, navigační služby, poskytování informací týkajících se přístavů, poskytování informací týkajících se přímořských sportovních přístavů, pronájem potápěčských obleků, organizování cest a cestovních zájezdů, cestovní informace, informační služby týkající se cestování, výletní plavba lodí, zážitkové plavby a plavební turistika, okružní plavby lodí (služby), organizování zájezdů, poradenství pro plánování cestovních tras, plánování cest, přeprava cestujících na výletních lodích, rezervace lodních lůžků, služby pronájmu lodí a jachet, služby průvodců na cestách; (41) výuka, vzdělávání a školící služby, organizování kurzů týkajících se lodní dopravy a rejdářství, vedení workshopů a seminářů v oblasti lodní dopravy a rejdářství, instruktážní kurzy vztahující se ke sportovním aktivitám, kapitánské kurzy, výuka zkušebních a cvičných plaveb, kondiční plavby, vydávání publikací, knih a metodických příruček, vydávání vzdělávacích učebních materiálů, zábavní, sportovní a kulturní aktivity.

(511) 9, 12, 39, 41

(540)

**KOCFELDA**

- (111) **371119**  
(220) 03.08.2018  
(320) 03.08.2018  
(442) 24.10.2018  
(151) 30.01.2019  
(730) **Kocfelda Lukáš**, Bítovská 1227/9, Praha 4, Michle, 14000, CZ  
(740) GATODE s. r. o., Ing. Mgr. Denisa Dudová, Vršovická 478/51, Praha 10, Vršovice, 10100  
(210) O-549656  
(591) Barevná  
(510) (9) přístroje a nástroje námořní, geodetické a optické, přístroje pro signalizaci, kontrolu (inspekci) a záchranu, lodní signalizační zařízení, dálkové navigační přístroje, námořní navigační přístroje, elektronické navigační a polohovací přístroje a nástroje, kartografické přístroje, kompas, lodní přístroje a nástroje, oceánografické senzory, počítačové programy; (12) dopravní prostředky pro cestování po vodě, čluny, čluny pomocné, dopravní prostředky pro pohyb po moři, námořní dopravní prostředky, námořní plavidla, lodě, osobní plavidla, plachetnice, výletní lodě, konstrukční části na lodě, kormidelní zařízení pro lodě, kovové stěžně na lodě, stěžně pro plachetnice, lodní komíny, lodní šrouby, řídicí zařízení a kormidla (pro lodě); (39) lodivodství, rejdářství, vedení lodí, lodní doprava, říční lodní doprava, osobní lodní doprava, lodní trajektová doprava, námořní služby (přistávání, kotvení, skladování), parkování lodí, poskytování informací týkajících se kotvišť, služby loděnic v rámci této třídy, spuštění lodí, uskladnění lodí, námořní záchranná služba, poskytování vodní přepravy cestujících, zajišťování námořní přepravy cestujících, přeprava zboží, nájem lodí, pronájem lodí a jiných plavidel, zprostředkování pronájmu lodí a jiných plavidel, pronájem kotvišť v docích a přístavech a jejich zprostředkování, pronájem navigačních systémů, navigační služby, poskytování informací týkajících se přístavů, poskytování informací týkajících se přímořských sportovních přístavů, pronájem potápěčských obleků, organizování cest a cestovních zájezdů, cestovní informace, informační služby týkající se cestování, výletní plavba lodí, zážitkové plavby a plavební turistika, okružní plavby lodí (služby), organizování zájezdů, poradenství pro plánování cestovních tras, plánování cest, přeprava cestujících na výletních lodích, rezervace lodních lístků, služby pronájmu lodí a jachet, služby průvodců na cestách; (41) výuka, vzdělávání a školící služby, organizování kurzů týkající se lodní dopravy a rejdářství, vedení workshopů a seminářů v oblasti lodní dopravy a rejdářství, instruktážní kurzy vztahující se ke sportovním aktivitám, kapitánské kurzy, výuka zkušebních a cvičných plaveb, kondiční plavby, vydávání publikací, knih a metodických příruček, vydávání vzdělávacích učebních materiálů, zábavní, sportovní a kulturní aktivity.

(511) 9, 12, 39, 41  
(540)



- (111) **371120**  
(220) 03.08.2018  
(320) 03.08.2018  
(442) 24.10.2018  
(151) 30.01.2019  
(730) **Kocfelda Lukáš**, Bítovská 1227/9, Praha 4, Michle, 14000, CZ  
(740) GATODE s. r. o., Ing. Mgr. Denisa Dudová, Vršovická 478/51, Praha 10, Vršovice, 10100  
(210) O-549657  
(510) (9) přístroje a nástroje námořní, geodetické a optické, přístroje pro signalizaci, kontrolu (inspekci) a záchranu, lodní signalizační zařízení, dálkové navigační přístroje, námořní navigační přístroje, elektronické navigační a polohovací přístroje a nástroje, kartografické přístroje,

kompas, lodní přístroje a nástroje, oceánografické senzory, počítačové programy; (12) dopravní prostředky pro cestování po vodě, čluny, čluny pomocné, dopravní prostředky pro pohyb po moři, námořní dopravní prostředky, námořní plavidla, lodě, osobní plavidla, plachetnice, výletní lodě, konstrukční části na lodě, kormidelní zařízení pro lodě, kovové stěžně na lodě, stěžně pro plachetnice, lodní komíny, lodní šrouby, řídicí zařízení a kormidla (pro lodě); (39) lodivodství, rejdářství, vedení lodí, lodní doprava, říční lodní doprava, osobní lodní doprava, lodní trajektová doprava, námořní služby (přistávání, kotvení, skladování), parkování lodí, poskytování informací týkajících se kotvišť, služby loděnic v rámci této třídy, spuštění lodí, uskladnění lodí, námořní záchranná služba, poskytování vodní přepravy cestujících, zajišťování námořní přepravy cestujících, přeprava zboží, nájem lodí, pronájem lodí a jiných plavidel, zprostředkování pronájmu lodí a jiných plavidel, pronájem kotvišť v docích a přístavech a jejich zprostředkování, pronájem navigačních systémů, navigační služby, poskytování informací týkajících se přístavů, poskytování informací týkajících se přímořských sportovních přístavů, pronájem potápěčských obleků, organizování cest a cestovních zájezdů, cestovní informace, informační služby týkající se cestování, výletní plavba lodí, zážitkové plavby a plavební turistika, okružní plavby lodí (služby), organizování zájezdů, poradenství pro plánování cestovních tras, plánování cest, přeprava cestujících na výletních lodích, rezervace lodních lístků, služby pronájmu lodí a jachet, služby průvodců na cestách; (41) výuka, vzdělávání a školící služby, organizování kurzů týkající se lodní dopravy a rejdářství, vedení workshopů a seminářů v oblasti lodní dopravy a rejdářství, instruktážní kurzy vztahující se ke sportovním aktivitám, kapitánské kurzy, výuka zkušebních a cvičných plaveb, kondiční plavby, vydávání publikací, knih a metodických příruček, vydávání vzdělávacích učebních materiálů, zábavní, sportovní a kulturní aktivity.

(511) 9, 12, 39, 41  
(540)

## REKO

- (111) **371121**  
(220) 05.08.2018  
(320) 05.08.2018  
(442) 24.10.2018  
(151) 30.01.2019  
(730) **EP Line SE**, Kodaňská 1441/46, Praha 10, Vršovice, 10100, CZ  
(210) O-549686  
(510) (16) papírenské zboží, papírenské výrobky, tiskárenské výrobky, papír, lepenka, tiskoviny, knihy a časopisy, tištěné publikace, karty, obrázkové karty, komiksy, obrázkové karty, fotografie, plakáty, učební a vyučovací pomůcky, návody k hrám, manuály, příručky, sběratelská alba, sběratelské karty; (28) hračky, hry, věci na hraní, elektronické hračky, elektronické hry, herní plány, herní sady, hrací karty, hračky pro rozvoj dětí, hry deskové, hry rozvíjející dovednosti, hry rozvíjející logické myšlení, hry rozvíjející obratnost, hry společenské, hry stolní, karetní hry, kvízové hry, mechanické hry, počítačové hry v rámci této třídy, kapesní počítačové hry, vzdělávací hry, části a příslušenství všech uvedených výrobků, zahrnuté v této třídě; (41) provozování dětského zábavního koutku, provozování dětského hracího koutku, provozování dětského herního koutku, služby v oblasti zábavy pro děti, poskytování zábavních služeb pro děti, poskytování herních prostor pro děti, pořádání kulturních, zábavních a sportovních akcí, služby v oblasti výchovy a vzdělávání, zábava prostřednictvím webových stránek, poskytování zábavy a informací pro děti prostřednictvím webových stránek.

(511) 16, 28, 41  
(540)

Nebud'  
OseL

- (111) **371122**  
(220) 06.08.2018  
(320) 06.08.2018  
(442) 24.10.2018  
(151) 30.01.2019



- (730) **AL Pergoly s.r.o.**, Strakonická 37, Praha 5 - Lahovice, 15900, CZ  
(210) O-549687  
(591) Barevná  
(510) (6) přemístitelné kovové konstrukce a kovové stavby, kovové pergoly; (19) nekovové konstrukce a přenosné nekovové stavební prvky, nekovové pergoly.  
(511) 6, 19  
(540)

**SKYLINE**

- (111) **371123**  
(220) 06.08.2018  
(320) 06.08.2018  
(442) 24.10.2018  
(151) 30.01.2019  
(730) **Doležel Hynek**, Třída Míru 450, Pardubice, 53002, CZ  
(210) O-549691  
(510) (10) zdravotnické výrobky a pomůcky v rámci této třídy, speciální nábytek pro zdravotně postižené, a to zvedáky, chodítka, speciální postele a lehátka, rehabilitační pomůcky a zařízení; (35) zprostředkování obchodu s výše uvedenými výrobky ve třídě 10; (42) vývoj a poradenství v oblasti výše uvedených výrobků ve tř. 10, to vše spadající do této třídy.  
(511) 10, 35, 42  
(540)

**TRIANGL**

- (111) **371124**  
(220) 06.08.2018  
(320) 06.08.2018  
(442) 24.10.2018  
(151) 30.01.2019  
(730) **Ahtesham Ahmad**, Suchardova 236, Kladno, 27201, CZ  
(210) O-549698  
(510) (29) hotová jídla z kebabu; (30) hotová pizzová jídla, aromatické přípravky pro potravinářské účely, dresinky, koření; (39) donáška a rozvoz pizzy a ostatních pokrmů; (43) služby zajišťující stravování a nápoje, bufety, jídelny.  
(511) 29, 30, 39, 43  
(540) **SULTAN PIZZA DONER KEBAB**

- (111) **371125**  
(220) 06.08.2018  
(320) 06.08.2018  
(442) 24.10.2018  
(151) 30.01.2019  
(730) **Plus4U a.s.**, V kapslovně 2767/2, Praha 3, 13000, CZ  
(740) Ing. Jiří Střelák, Šumberova 42, Praha 6, 16200  
(210) O-549699  
(510) (9) počítače, přenosné počítače, notebooky, počítačové programy - software, počítačové sítě, počítačové informační systémy, elektronické kódy, elektronické internetové systémy, aplikace pro počítače, tablety a mobilní telefony, periferní zařízení počítačů, monitory, tiskárny, klávesnice, počítačové myši, kabely, modemy, servery, dotykové obrazovky, pevné disky, elektronické součástky, náhradní díly pro počítače, audiovizuální přístroje, televizory, projektory, telekomunikační přístroje, optické přístroje, fotografické a filmové přístroje, vědecké přístroje, elektronická paměťová média, elektronické knihy, elektronické časopisy,

elektronické noviny ke stažení, mobilní aplikace, komunikační software, přístroje na záznam obrazu, přístroje pro záznam zvuku, přístroje pro záznam dat, přístroje na zpracování dat, elektrické řídicí přístroje, elektronické řídicí systémy, interaktivní počítačové programy, počítačové programy (stahovatelné), telekomunikační software, software pro mobilní telefon, počítačový software pro elektronické obchodování, mobilní telekomunikační přístroje, aplikační software pro služby sociálních sítí přes internet, počítačové softwarové platformy pro sociální sítě; (35) reklama, marketing, internetový marketing, předvádění zboží, inzerce a inzertní služby, obchodní průzkum, obchodní administrativa, automatizované zpracování dat, elektronické zpracování dat, podnikové organizační a ekonomické poradenství, obchodní management, správa počítačových databází, personalistické služby, automatizované účetní služby, služby řízení obchodní činnosti v oblasti elektronického obchodování, maloobchodní služby v oblasti domácích elektronických zařízení, prodej telekomunikační techniky, prodej počítačové techniky, prodej software, prodej počítačového příslušenství, prodej telekomunikačního příslušenství, systematizace informací v databázích, obchodní informace a poradenství; (38) telekomunikační služby, počítačová komunikace - elektronický přenos dat, provoz telekomunikačních portálů, pronájem telekomunikačních zařízení, elektronická pošta, telefonní služby přes Internet, telekonference, videokonference, sdílení dat přes internetové sítě, bezdrátové vysílání, televizní vysílání, vysílání kabelové televize, poskytování připojení k telekomunikačním a počítačovým sítím, poskytování informací a poradenství v oblasti telekomunikací, mobilní telefonní komunikace, telekomunikační poradenství, fóra (chatové místnosti) pro sociální sítě, pronájem mobilních telefonů; (41) vydavatelská činnost, elektronické publikování, vzdělávací činnosti, lektorská činnost, školicí činnosti, jazykové kurzy, překladatelské služby, kulturní činnosti, zábavní činnosti, sázkové hry, sázení přes Internet, sportovní činnosti, sportovní kluby, trenérské činnosti, fotografování, umělecká produkce, filmová produkce, hudební produkce, umělecká agentura, provoz elektronických internetových portálů pro oblast vzdělávání, kultury, zábavy a sportu, produkce audiovizuálních prezentací; (42) počítačové programování, výzkum a vývoj v oblasti počítačového softwaru, aktualizace počítačového softwaru, kopírování počítačového softwaru, instalace softwaru, údržba softwaru, testování počítačového softwaru, programování telekomunikačního softwaru, počítačové analýzy, služby v oblasti počítačové grafiky, tvorba a údržba webových stránek, webhosting, pronájem počítačů, pronájem softwaru, průmyslový design, grafický design, počítačové poradenství, inženýrské služby, kontrola kvality, projektování, technický průzkum, navrhování informačních systémů, navrhování a tvorba počítačového softwaru, poradenství v oblasti telekomunikačních technologií, poradenství v oblasti informačních technologií; (45) služby sociálních sítí online, seznamovací služby poskytované prostřednictvím sociálních sítí, služby on-line sociálních sítí dostupné prostřednictvím mobilních aplikací ke stažení, seznamovací služby, služby osobního představení, právní služby, advokátní služby, registrace názvů domén, služby v oblasti manželského poradenství, půjčování šatů, bezpečnostní služby na ochranu majetku, bezpečnostní služby na ochranu osob.

- (511) 9, 35, 38, 41, 42, 45  
(540)

**+4U**

- (111) **371126**  
(220) 06.08.2018  
(320) 06.08.2018  
(442) 24.10.2018  
(151) 30.01.2019  
(730) **MILATA s.r.o.**, Dobrá č. p. 90, Dobrá, 73951, CZ  
(740) Ing. Iva Rylková, Polská 1525/12, Ostrava, Poruba, 70800  
(210) O-549701  
(510) (35) výkup a maloobchodní i velkoobchodní prodej vozidel a autovraků, výkup a maloobchodní i velkoobchodní prodej nových i použitých náhradních dílů do vozidel, výkup a maloobchodní i velkoobchodní prodej nového i použitého vybavení a doplňků pro vozidla, maloobchodní prodej pneumatik a kol pro vozidla, dražba vozidel a náhradních dílů vozidel, administrativní služby týkající se zásilkového prodeje zboží, administrativní služby týkající se šrotování a ekologické likvidace vozidel, cenové nabídky na použitá vozidla, vybavení vozidel a náhradní díly, obchodní oceňovací služby, reklama on-line, on-line maloobchodní služby zaměřené na výkup a prodej vozidel, náhradních dílů a vybavení pro vozidla, organizování internetových aukcí vozidel a náhradních dílů, vystavování a předvádění použitých vozidel pro účely prodeje, prezentace

použitých vozidel a náhradních dílů v komunikačních médiích pro účely prodeje, příprava dokumentů; (36) finanční služby pro nákup vozidel, financování nákupu vozidel na leasing, zprostředkování pojištění vozidel; (37) opravy vozidel, údržba vozidel, renovace vozidel, úpravy vozidel (tuning), přestavba vozidel (motorů), lakování vozidel, montáže výbavy vozidel a náhradních dílů do vozidel, instalace bezpečnostních zařízení do vozidel, montáže a demontáže přepážek vozidel, mytí vozidel, antikorozní ošetření vozidel, pískování oken vozidel, seřizování vozidel, služby pneuservisu, služby klempířů, revize vozidel, zprostředkování technické kontroly (údržby) vozidel; (39) odvoz odpadů, nakládání a odvoz kovového šrotu, sběr a doprava elektronického šrotu, odtahování vozidel, odvoz vozidel a autodílů, odvoz a doprava vozidel a autodílů, půjčování komerčních vozidel, dodávání zboží prostřednictvím zásilkového obchodu, skladování, silniční doprava; (40) šrotování vozidel, likvidace odpadů, úpravy motorových vozidel na zakázku, montáž materiálu na objednávku (pro třetí osoby), zpracování odpadů, recyklace odpadů, recyklace šrotu, třídění odpadů a recyklovatelného materiálu, úprava a zpracování kovů, informace o zpracování a úpravě materiálů.

(511) 35, 36, 37, 39, 40

(540)



(111) **371127**

(220) 06.08.2018

(320) 06.08.2018

(442) 24.10.2018

(451) 30.01.2019

(730) **Adentech s.r.o.**, Lindnerova 1610/4, Praha 8, Libeň, 18000, CZ

(210) O-549705

(591) Barevná

(510) (38) telekomunikační služby, elektronická pošta, telefonní komunikace, počítačová komunikace, posílání zpráv, poskytování internetových diskusních fór a online fór, služby elektronické nástěnky, poskytování přístupu k databázím, poskytování uživatelského přístupu ke globální počítačové síti, přenos digitálních souborů, přenos zpráv a obrazových informací pomocí počítače, videokonferenční služby; (42) elektronické ukládání dat, hosting webových stránek; (45) online služby sociálních sítí, seznamovací služby, internetové seznamovací služby.

(511) 38, 42, 45

(540)



(111) **371128**

(220) 06.08.2018

(320) 06.08.2018

(442) 24.10.2018

(451) 30.01.2019

(730) **Adentech s.r.o.**, Lindnerova 1610/4, Praha 8, Libeň, 18000, CZ

(210) O-549706

(510) (38) telekomunikační služby, elektronická pošta, telefonní komunikace, počítačová komunikace, posílání zpráv, poskytování internetových diskusních fór a online fór, služby elektronické nástěnky, poskytování přístupu k databázím, poskytování uživatelského přístupu ke globální počítačové síti, přenos digitálních souborů, přenos zpráv a obrazových informací pomocí počítače, videokonferenční služby; (42) elektronické

ukládání dat, hosting webových stránek; (45) online služby sociálních sítí, seznamovací služby, internetové seznamovací služby.

(511) 38, 42, 45

(540)



(111) **371129**

(220) 06.08.2018

(320) 06.08.2018

(442) 24.10.2018

(451) 30.01.2019

(730) **Chen Peijie**, Staroměstské náměstí 23/17, Mladá Boleslav, 29301, CZ

(740) Jansa, Mokřý, Otevřel & partneři s.r.o., Mgr. et Mgr. Petr Mališ, advokát, Sokola Tůmy 743/16, Ostrava, Mariánské Hory, 70900

(210) O-549707

(510) (16) papír, lepenka, tiskárenské výrobky, potřeby pro knižní vazby, fotografie, papírenské zboží, knihy, brožury, časopisy, plakáty, formuláře, kalendáře, listky, letáky, katalogy, tiskoviny, vstupenky, navštívenky, poukazy, pozvánky, programy akcí, prospekty, reklamní plakáty, ročenky, tikety, známky, mapy, reklamní, propagační a informační materiály z papíru a plastických hmot; (35) zprostředkovatelská činnost, poradenská činnost a služby obchodního zastoupení v oblasti vstupu čínských firem na český trh a naopak, zprostředkovatelská činnost, poradenská činnost a služby obchodního zastoupení ohledně čínské platební metody alipay/wechat pay, inzertní, propagační služby a komerční informační služby prostřednictvím internetu, reklama on-line v počítačové síti, reklama, marketing, propagace, franšizing, pomoc při řízení obchodní činnosti, obchodní administrativa, poradenské a konzultační služby týkající se výše uvedených služeb v rámci této třídy, zprostředkování služeb výše uvedených v rámci této třídy; (39) pořádání a organizování zájezdů, doprava při prohlídkách památek, doprovázení cestujících, organizování prohlídek pamětihodností a okružních jízd, přeprava zahraničních návštěvníků i tuzemských zákazníků a jejich zavazadel, prodej a rezervace jízdenek, místenek a jiných cenin pro železniční, automobilové, letecké, lodní cesty v ČR i v zahraničí, prodej a rezervace lůžkových poukázek pro mezinárodní a místní přepravu, zprostředkování služeb cestovního ruchu, organizování i zprostředkování zájezdů a cest dopravními prostředky, zprostředkování přepravy turistů a jejich zavazadel, zprostředkování autobusové a automobilové dopravy, poskytování informací ohledně cest a autobusové, železniční, letecké a lodní dopravy, zprostředkování doprovázení turistů, organizování a zprostředkování výletů, zprostředkování turistických prohlídek, okružních plaveb, obstarávání ostatních služeb v oblasti dopravy v rámci této třídy souvisejících s cestováním, zprostředkování rekreačních pobytů v ČR i v zahraničí v oblasti přepravy turistů, poskytování pronájmu automobilů a autobusů, zprostředkování pronájmu autobusů, automobilů, lodí, zprostředkování cestovních víz, rezervace a informace o možnostech rekreace (doprava), organizování zájezdů a cest, cestování (rezervace), poradenská činnost v oblasti cestovního ruchu; (41) činnost vyučovací, výchovná, vzdělávací a zábavní, pořádání kurzů a školení v oblasti obchodní činnosti, pořádání symposií, konferencí, koncertů, festivalů a další společenských, kulturních a sportovních akcí, nakladatelská, publikační a vydavatelská činnost, vydávání periodických i neperiodických publikací v tištěné i elektronické podobě, zpravodajská činnost, fotografování, tlumočnické služby, překladatelské služby, průvodcovské služby (kultura), zprostředkování služeb výše uvedených v rámci této třídy; (43) rezervace ubytování v hotelech, penzionech a jiných ubytovacích zařízeních v ČR i v zahraničí, rezervace přechodného ubytování, služby ubytovací kanceláře, obstarávání ostatních služeb v oblasti ubytování a stravování souvisejících s cestováním, zajišťování rekreačních pobytů v oblasti ubytování a stravování turistů.

(511) 16, 35, 39, 41, 43

(540)

**SZLONG**

(111) **371130**

(220) 06.08.2018

(320) 06.08.2018



- (442) 24.10.2018  
(151) 30.01.2019  
(730) **Chen Peijie**, Staroměstské náměstí 23/17, Mladá Boleslav, 29301, CZ  
(740) Jansa, Mokřý, Otevřel & partneři s.r.o., Mgr. et Mgr. Petr Malíš, advokát, Sokola Tůmy 743/16, Ostrava, Mariánské Hory, 70900
- (210) O-549708  
(591) Barevná  
(510) (16) papír, lepenka, tiskárenské výrobky, potřeby pro knižní vazby, fotografie, papírenské zboží, knihy, brožury, časopisy, plakáty, formuláře, kalendáře, lístky, letáky, katalogy, tiskoviny, vstupenky, navštívenky, poukazy, pozvánky, programy akcí, prospekty, reklamní plakáty, ročenky, tikety, známky, mapy, reklamní, propagační a informační materiály z papíru a plastických hmot; (35) zprostředkovatelská činnost, poradenská činnost a služby obchodního zastoupení v oblasti vstupu čínských firem na český trh a naopak, zprostředkovatelská činnost, poradenská činnost a služby obchodního zastoupení ohledně čínských platební metody alipay/wechat pay, inzertní, propagační služby a komerční informační služby prostřednictvím internetu, reklama on-line v počítačové síti, reklama, marketing, propagace, franšizing, pomoc při řízení obchodní činnosti, obchodní administrativu, poradenské a konzultační služby týkající se výše uvedených služeb v rámci této třídy, zprostředkování služeb výše uvedených v rámci této třídy; (39) pořádání a organizování zájezdů, doprava při prohlídkách památek, doprovázení cestujících, organizování prohlídek pamětihodností a okružních jízd, přeprava zahraničních návštěvníků i tuzemských zákazníků a jejich zavazadel, prodej a rezervace jízd, místenek a jiných cenin pro železniční, automobilové, letecké, lodní cesty v ČR i v zahraničí, prodej a rezervace lůžkových poukázek pro mezinárodní a místní přepravu, zprostředkování služeb cestovního ruchu, organizování i zprostředkování zájezdů a cest dopravními prostředky, zprostředkování přepravy turistů a jejich zavazadel, zprostředkování autobusové a automobilové dopravy, poskytování informací ohledně cest a autobusové, železniční, letecké a lodní dopravy, zprostředkování doprovázení turistů, organizování a zprostředkování výletů, zprostředkování turistických prohlídek, okružních plaveb, obstarávání ostatních služeb v oblasti dopravy v rámci této třídy souvisejících s cestováním, zprostředkování rekreačních pobytů v ČR i v zahraničí v oblasti přepravy turistů, poskytování pronájmu automobilů a autobusů, zprostředkování pronájmu autobusů, automobilů, lodí, zprostředkování cestovních víz, rezervace a informace o možnostech rekreace (doprava), organizování zájezdů a cest, cestování (rezervace), poradenská činnost v oblasti cestovního ruchu; (41) činnost vyučovací, výchovná, vzdělávací a zábavní, pořádání kurzů a školení v oblasti obchodní činnosti, pořádání symposií, konferencí, koncertů, festivalů a další společenských, kulturních a sportovních akcí, nakladatelská, publikační a vydavatelská činnost, vydávání periodických i neperiodických publikací v tištěné i elektronické podobě, zpravodajská činnost, fotografování, tlumočnické služby, překladatelské služby, průvodcovské služby (kultura), zprostředkování služeb výše uvedených v rámci této třídy; (43) rezervace ubytování v hotelech, penzionech a jiných ubytovacích zařízeních v ČR i v zahraničí, rezervace přechodného ubytování, služby ubytovací kanceláře, obstarávání ostatních služeb v oblasti ubytování a stravování souvisejících s cestováním, zajišťování rekreačních pobytů v oblasti ubytování a stravování turistů.
- (511) 16, 35, 39, 41, 43  
(540)



- (111) **371131**  
(220) 07.08.2018  
(320) 07.08.2018  
(442) 24.10.2018  
(151) 30.01.2019  
(730) **Amodoria Minerals s.r.o.**, Korytná 1538/4, Praha 10, Strašnice, 10000, CZ  
(740) Ing. Iva Rylková, Polská 1525/12, Ostrava, Poruba, 70800

- (210) O-549715  
(510) (9) software ke stažení k použití s kryptoměnou a digitální měnou, kryptoměna a digitální měna ke stažení, software pro obchodování v digitální komunikační síti; (14) drahé kameny, broušené diamanty, diamanty (surové), diamanty (umělé) drahokamy, polodrahokamy, slitiny drahých kovů (kromě pro zubní lékařství), syntetické (umělé) drahé kameny, šperky, umělé drahokamy, přírodní perly, jantar, polozpracované drahé kameny a jejich imitace, klenotnické kameny, klenoty, drahé kovy, surové nebo jako polotovary; (35) nákup a prodej drahých kamenů, služby elektronického obchodu, jmenovitě poskytování informací o produktech prostřednictvím telekomunikačních sítí pro reklamní a prodejní účel, administrativu prodeje, poskytování online služeb týkajících se porovnávání cen, poskytování služeb finančního srovnávání on-line, poskytování informací o obchodním prodeji; (36) bankovní měnové služby, služby v oblasti směny kryptoměny, směnárenské služby týkající se digitálních měn, úschovní služby bezpečnostní schránky, úschova ceností, home banking (domácí bankovní služby), vydávání cenin, elektronický převod kapitálu, finanční služby, kapitálové investice, kauce, záruky, ručení, oceňování drahých kamenů, oceňování šperků, správa majetku, zúčtovací banky (provádějící bezhotovostní operace); (38) přenos signálu pro elektronický obchod prostřednictvím telekomunikačních systémů a datových komunikačních systémů; (42) software jako služba (SaaS) se zaměřením na počítačový software pro služby s cílem umožnit bezpečnou výměnu fondů a informací v oblasti elektronických platebních transakcí, vývoj počítačového hardwaru a softwaru, platforma jako služba (PAAS) zaměřená na software pro ukládání, zpracování a řízení virtuální měny, platforma jako služba (PAAS) zaměřená na software pro zpracování a řízení elektronických plateb, platforma jako služba (PAAS) zaměřená na software pro zpracování a řízení finančních transakcí, cloud computing zaměřený na software pro ukládání, zpracování a řízení virtuální měny a digitálních souborů, cloud computing zaměřený na software pro zpracování a řízení elektronických plateb, cloud computing zaměřený na software pro zpracování a řízení finančních transakcí, služby kódování dat, navrhování, vývoj a implementace softwaru pro tvorbu, ověření pravosti a autorizaci digitálních a šifrovaných podpisů, platforma jako služba (PAAS) zaměřená na počítačové softwarové platformy pro tvorbu, ověření pravosti a autorizaci digitálních a šifrovaných podpisů.
- (511) 9, 14, 35, 36, 38, 42  
(540)

## GEMCODE

- (111) **371132**  
(220) 07.08.2018  
(320) 07.08.2018  
(442) 24.10.2018  
(151) 30.01.2019  
(730) **Key Industry Engineering Group, s.r.o.**, Mojžírova 1710/15, Praha 4, Nusle, 14000, CZ  
(740) NEOLEGAL - advokátní a patentová kancelář, JUDr. Petr Novotný, Římská 2135/45, Praha 2, Vinohrady, 12000
- (210) O-549727  
(510) (5) doplňky výživy, potravní doplňky pro lidskou potřebu, a to ve formě prášku k rozmíchání šejků, tablet, šťáv nebo ve formě kombinovaných přípravků, potravinové doplňky obohacené vitamíny nebo minerály nebo stopovými prvky, proteinové potravinové doplňky, potravinové doplňky ne pro lékařské účely a obsahující látky rostlinného původu, potravinové doplňky stravy obsahující mladý (zelený) ječmen obecný, chlorela (jedlá řasa) používaná jako přísada ve výživě (doplňek stravy), spirulina (jedlá sinice) používaná jako přísada ve výživě (doplňek stravy), bylinné výtažky nebo sirupy, vitamínové přípravky, vitamíny, minerály a multivitaminové preparáty, léčivé byliny, cukrovinky nebo pastilky nebo tabletky nebo tobolky nebo kapsle nebo žvýkačky, vše s léčivými přísadami, antioxidační doplňky stravy, dietní a nutriční přípravky (doplňky stravy) a léčiva, kombinované přípravky z více výše uvedených potravinových doplňků, doplňky stravy pro sportovce a potravinové doplňky pro lidskou potřebu; (7) nápojové automaty (prodejní automaty), stroje pro automatickou distribuci nápojů, potravin a povzbuzujících nápojů a polévek (prodejní automaty); (29) kaviár, jedlé řasy, extrakty z řas (potravina), zeleninové saláty, ovocné saláty, luštěninové saláty, hotové saláty (zeleninové, ovocné), hotová jídla z masa, rybí pokrmy, hotová jídla vyrobená z drůbeže, hotová jídla obsahující (převážně) vejce, maso a masné výrobky, jednohubky obsahující ovoce, nápoje vyrobené z mléčných výrobků, jogurty, krevety (neživé), ořechy spadající do této třídy, ovocné dezerty, chlazené mléčné dezerty, zeleninová pyré, ovocná pyré; (30) zmrzlinové dezerty, čokoládové dezerty; (31) ořechy a směsi ořechů (nezpracované),

čerstvé chaluhy a řasy ke konzumaci pro lidi nebo zvířata, čerstvá chlorela (jedlá řasa), čerstvá mladá pšenice a zelený ječmen, krmiva pro zvířata; (32) nealkoholické nápoje, ovocné nápoje a ovocné šťávy, nealkoholické nápoje z ovocných šťáv, džusy, pomerančová šťáva; (41) služby fitness center a fitness klubů, provozování fitness center a fitness klubů, instruktážní služby vztahující se k fyzické kondici, provozování bazénů; (43) snack - bary, kavárny, jídelny a závodní jídelny, pronájem a provozování nápojových a jídelních automatů, samoobslužné restaurace, hotelové služby, zajišťování hromadného stravování (catering), bufety, jmenovitě restaurace s rychlou a stálou obsluhou; (44) poskytování informací v oblasti zdravé výživy týkajících se dietních a výživových doplňků, poradenství v oblasti stravy týkajících se potravinových doplňků a individuální jídelníčky na míru, poradenství v oblasti péče o pleť, vlasů a nehtů, poradenství v oblasti péče o tělo, postavy a celkové image člověka, masérské, fyzioterapeutické, rekondiční a regenerační služby, provoz sauny a solária, provozování zařízení sloužících k regeneraci a rekondici spadajících do této třídy, výživové poradenství, konzultace v oblasti zdravé výživy, redukce tuků a zdravého životního stylu, provozování relaxačních (regeneračních) center.

(511) 5, 7, 29, 30, 31, 32, 41, 43, 44

(540) smaragdus

(111) 371133

(220) 07.08.2018

(320) 07.08.2018

(442) 24.10.2018

(151) 30.01.2019

(730) Key Industry Engineering Group, s.r.o., Mojžírova 1710/15, Praha 4, Nusle, 14000, CZ

(740) NEOLEGAL - advokátní a patentová kancelář, JUDr. Petr Novotný, Římská 2135/45, Praha 2, Vinohrady, 12000

(210) O-549728

(510) (5) doplňky výživy, potravní doplňky pro lidskou potřebu, a to ve formě prášku k rozmíchání šejků, tablet, šťáv nebo ve formě kombinovaných přípravků, potravinové doplňky obohacené vitamíny nebo minerály nebo stopovými prvky, proteinové potravinové doplňky, potravinové doplňky ne pro lékařské účely a obsahující látky rostlinného původu, potravinové doplňky stravy obsahující mladý (zelený) ječmen obecný, chlorela (jedlá řasa) používaná jako přísada ve výživě (doplňek stravy), spirulina (jedlá sinice) používaná jako přísada ve výživě (doplňek stravy), bylinné výtažky nebo sirupy, vitamínové přípravky, vitamíny, minerály a multivitaminové preparáty, léčivé byliny, cukrovinky nebo pastilky nebo tabletky nebo tobolky nebo kapsle nebo žvýkačky, vše s léčivými přísadami, antioxidantní doplňky stravy, dietní a nutriční přípravky (doplňky stravy) a léčiva, kombinované přípravky z více výše uvedených potravních doplňků, doplňky stravy pro sportovce a potravinové doplňky pro lidskou spotřebu; (7) nápojové automaty (prodejní automaty), stroje pro automatickou distribuci nápojů, potravin a povzbuzujících nápojů a polévek (prodejní automaty); (29) kaviár, jedlé řasy, extrakty z řas (potravina), zeleninové saláty, ovocné saláty, luštěninové saláty, hotové saláty (zeleninové, ovocné), hotová jídla z masa, rybí pokrmy, hotová jídla vyrobená z drůbeže, hotová jídla obsahující (převážně) vejce, maso a masné výrobky, jednohubky obsahující ovoce, nápoje vyrobené z mléčných výrobků, jogurty, krevety (neživé), ořechy spadající do této třídy, ovocné dezerty, chlazené mléčné dezerty, zeleninová pyré, ovocná pyré; (30) zmrzlinové dezerty, čokoládové dezerty; (31) ořechy a směsi ořechů (nezpracované), čerstvé chaluhy a řasy ke konzumaci pro lidi nebo zvířata, čerstvá chlorela (jedlá řasa), čerstvá mladá pšenice a zelený ječmen, krmiva pro zvířata; (32) nealkoholické nápoje, ovocné nápoje a ovocné šťávy, nealkoholické nápoje z ovocných šťáv, džusy, pomerančová šťáva; (41) služby fitness center a fitness klubů, provozování fitness center a fitness klubů, instruktážní služby vztahující se k fyzické kondici, provozování bazénů; (43) snack - bary, kavárny, jídelny a závodní jídelny, pronájem a provozování nápojových a jídelních automatů, samoobslužné restaurace, hotelové služby, zajišťování hromadného stravování (catering), bufety, jmenovitě restaurace s rychlou a stálou obsluhou; (44) poskytování informací v oblasti zdravé výživy týkajících se dietních a výživových doplňků, poradenství v oblasti stravy týkajících se potravinových doplňků a individuální jídelníčky na míru, poradenství v oblasti péče o pleť, vlasů a nehtů, poradenství v oblasti péče o tělo, postavy a celkové image člověka, masérské, fyzioterapeutické, rekondiční a regenerační služby, provoz sauny a solária, provozování zařízení sloužících k regeneraci a rekondici spadajících do této třídy, výživové poradenství, konzultace v oblasti zdravé výživy, redukce tuků a zdravého životního stylu, provozování relaxačních (regeneračních) center.

(511) 5, 7, 29, 30, 31, 32, 41, 43, 44

(540)



(111) 371134

(220) 10.08.2018

(320) 10.08.2018

(442) 24.10.2018

(151) 30.01.2019

(730) Barrandov Televizní Studio a.s., Kříženeckého náměstí 322/5, Praha 5, Hlubočepy, 15200, CZ

(740) Mgr. Kateřina Čápková, advokát, Mikuleckého 1311/8, Praha 4, Braník, 14700

(210) O-549812

(510) (9) aparáty pro záznam, uchování, převod, přenos nebo reprodukci zvuku nebo obrazu, magnetické nebo optické suporty zvukových nebo zvukově obrazových záznamů, přístroje pro zpracování informací, nosiče záznamů nahrané i nenahrané, videokazety nahrané i nenahrané, audiokazety nahrané i nenahrané, audiovizuální programy, audioprogramy, audiovizuální díla na nosičích, audiovizuální díla v digitální podobě, filmy, hudební díla na nosičích nebo v elektronické podobě, CD disky; (16) tiskoviny, tiskopisy, časopisy, periodika, knihy, databázové produkty v papírové formě, reklamní a informační výrobky v papírové formě; (35) reklamní, inzertní a propagační činnost, marketing, automatizované zpracování dat, služby, které zahrnují záznam, přepis, vypracování, kompilaci, přenášení nebo systematickosti písemných či datových či elektronických sdělení a záznamů, jakož i využívání nebo kompilaci matematických a statistických údajů, organizační zabezpečování televizního vysílání; (38) telekomunikace, televizní vysílání, rozhlasové vysílání, digitální vysílání, televizní vysílání programů, televizní vysílání zábavných, vzdělávacích, výchovných, soutěžních, diskusních a informačních pořadů, šíření, výměna nebo získávání zpráv a informací, šíření elektronických časopisů, informací, elektronických periodik, knih v elektronické podobě, audio a audiovizuálních děl prostřednictvím informační, datové, elektronické, komunikační, telekomunikační nebo počítačové sítě, zejména Internetu, pomocí satelitů a jiných sítí, informační služby na Internetu související s televizním vysíláním, služby na Internetu související s televizním vysíláním, komunikace, poradenská činnost v oblasti sdělovacích prostředků, telekomunikační a informační služby v oblasti telekomunikací, informační kancelář (poskytování informačních služeb prostřednictvím počítačů); (41) tvorba televizních, audiovizuálních a rozhlasových pořadů, nakladatelství a vydavatelství, ediční činnost, publikační činnost, nahrávání nosičů zvukových nebo obrazově zvukových, půjčování nahraných zvukových a zvukově obrazových záznamů, šíření audiovizuálních děl, filmová produkce, agenturní činnost v oblasti kultury, zprostředkování v oblasti kultury, výchovy, zábavy a sportu, výchovná, vzdělávací, soutěžní a zábavní činnost, organizace, provozování a provádění her a soutěží i veřejných, tvorba audio a videonahrávek s danou tematikou.

(511) 9, 16, 35, 38, 41

(540)

Jaromír Soukup Live

(111) 371135

(220) 10.08.2018

(320) 10.08.2018

(442) 24.10.2018

(151) 30.01.2019

(730) Zdraví s chutí s.r.o., Údolní 558/85, Brno, Stránice, 60200, CZ

(210) O-549819

(510) (3) neléčivé kosmetické a toaletní přípravky, neléčivé přípravky pro ústní hygienu, parfumerní výrobky, éterické oleje, bělicí přípravky a další prací prostředky, přípravky na čištění, leštění, drhnutí a broušení; (5) farmaceutika, léčebné a veterinární přípravky, hygienické přípravky pro zdravotnické účely, dietetické potraviny a přípravky upravené pro léčebné či veterinární účely, potraviny pro kojenec a batolata, potravinové doplňky pro lidskou spotřebu a zvířata, náplasti, obvazové materiály a krytí, materiály pro plombování zubů, dentální vosky, dezinfekční přípravky,

přípravky na hubení škůdců, fungicidy, herbicidy; (29) maso, ryby, drůbež a zvěřina, masové výtahy, konzervované, mražené, sušené a vařené ovoce a zelenina, želé, džemy, kompoty, vejce, mléko a mléčné výrobky (kravské, kozí a ovčí), potravinářské oleje, tuky a margariny, pomazánky, paštiky - sladké i slané, masové a rostlinné polotovary, polévky a hotová jídla, náhražky masa, rostlinné klobásy, párky, klobásy a salámy, rostlinné jogurty a dezerty, tofu, tempeh a výrobky z nich; (30) káva, čaj, kakao a náhražky kávy, rýže, tapioka a ságo, mouka a přípravky vyrobené z obilnin, chléb, pečivo a cukrovinky, produkty určené ke konzumaci v mraženém stavu, cukr, med, melasa, droždí, kypřicí prášek do pečiva, sůl, hořčice, kečup, ocet, omáčky (ochucovadla), koření, led (zmrazená voda); (31) surové a nezpracované zemědělské, akvakuurní, zahradnické a lesní produkty, zrna a semena surová nebo nezpracovaná, čerstvé ovoce a zelenina, čerstvé bylinky, přírodní rostliny a květiny, cibule a hlízy, sazenice a semena pro pěstování rostlin, živá zvířata, krmiva a nápoje pro zvířata, slad; (32) piva, minerální a sycené vody a jiné nealkoholické nápoje, ovocné nápoje a ovocné šťávy, sirupy a jiné přípravky pro přípravu nápojů; (33) alkoholické nápoje (s výjimkou pív).

(511) 3, 5, 29, 30, 31, 32, 33  
(540)



(111) **371136**  
(220) 10.08.2018  
(320) 10.08.2018  
(442) 24.10.2018  
(151) 30.01.2019  
(730) **Vytastav Praha s.r.o.**, Kaprova 42/14, Praha 1, Staré Město, 11000, CZ  
(740) Ing. Michal Jupa, patentový zástupce, Na Baních 1385, Praha 5 - Zbraslav, 15600  
(210) O-549821  
(591) Barevná  
(510) (19) stavební materiály všeho druhu spadající do třídy 19; (35) zprostředkovatelská činnost v oblasti obchodu, maloobchod-velkoobchod, export-import, internetový obchod vše v oblasti stavební výroby, marketingová činnost a průzkum trhu zejména v oblasti investiční výstavby, organizační a ekonomické poradenství, (pomoc při) řízení obchodní činnosti, obchodní administrativa, kancelářské práce, propagace, inzerce, reklama a zprostředkování obchodních informací všemi druhy médií, zprostředkovatelská a poradenská činnost v uvedených oblastech; (37) stavební práce všeho druhu spadající do třídy 37, provádění bytových, občanských a průmyslových staveb, jejich změn, opravy, přípravné a dokončovací práce pro stavby, údržba nemovitostí, autorský dozor ve stavebnictví, zprostředkovatelská a poradenská činnost v uvedených oblastech.  
(511) 19, 35, 37  
(540)



(111) **371137**  
(220) 10.08.2018  
(320) 10.08.2018  
(442) 24.10.2018  
(151) 30.01.2019  
(730) **Šiška Jozef**, Ardanovce 90, Šalgovce, 95606, SK  
(740) Mgr. Lukáš Pouč, advokát, Sokolovská 81/55, Praha 8 - Karlín, 18600

(210) O-549822  
(591) Barevná  
(510) (29) maso, vepřové maso, drůbež (neživá), zvěřina, sušené maso, mleté maso, konzervované maso, zpracované masové výrobky, šunka, slanina, klobásy, salámy, párky, špekáčky, uzeniny, uzená parenice, neuzená parenice, uzené korbáčiky (mléčné výrobky), neuzené korbáčiky (mléčné výrobky), uzené uzlíky (mléčné výrobky), neuzené uzlíky (mléčné výrobky), uzené nitě (mléčné výrobky), neuzené nitě (mléčné výrobky), uzené oštepky, bryzda, hrudkovitý tvaroh, máslo, smetana, sýry, ovčí sýr, uzený ovčí sýr, mléko, jogurty, kefir, mléčné nápoje (s vysokým obsahem mléka), mléčné výrobky; (35) maloobchodní služby s pečivem, maloobchodní služby s mléčnými výrobky, maloobchodní služby s masem, s masovými výrobky a s uzeninami.  
(511) 29, 35  
(540)



(111) **371138**  
(220) 10.08.2018  
(320) 10.08.2018  
(442) 24.10.2018  
(151) 30.01.2019  
(730) **VALVE CONTROL, s.r.o.**, U Dvora 213, Nivnice, 68751, CZ  
(210) O-549823  
(591) Barevná  
(510) (6) uzavírací klapky kovové (jiné než části strojů), kovové ventily (kromě částí strojů), nožová šoupátka (s výjimkou částí strojů); (7) pneumatické systémy a jejich prvky, pneupohony a elektropohony pro ovládání kulových kohoutů a klapek, kulové kohouty k všestrannému použití z nerez oceli, oceli a litiny (jak součást strojů); (9) elektrická zařízení pro dálkové ovládání průmyslových procesů, solenoidové ventily - elektromagnetické spínače, elektrické spínače.  
(511) 6, 7, 9  
(540)



(111) **371139**  
(220) 10.08.2018  
(320) 10.08.2018  
(442) 24.10.2018  
(151) 30.01.2019  
(730) **Kofola ČeskoSlovensko a.s.**, Nad Porubkou 2278/31a, Ostrava, Poruba, 70800, CZ  
(740) Čermák a spol., JUDr. Karel Čermák jr. Ph.D., LL.M., Elišky Peškové 735/15, Praha 5, 15000  
(210) O-549824  
(510) (30) nápoje na bázi čaje; (32) minerální vody (nápoje), šumivé nealkoholické nápoje a jiné nealkoholické nápoje, ovocné nápoje a ovocné džusy, sirupy a jiné přípravky na výrobu nápojů.  
(511) 30, 32  
(540)

**RAJEC MATKA PŘÍRODA  
MAMINKÁM**

- (111) **371140**  
(220) 10.08.2018  
(320) 10.08.2018  
(442) 24.10.2018  
(151) 30.01.2019  
(730) **Kolowrat-Krakovská Dominika JUDr.**, Barrandovská 1222/27, Praha 5 - Hlubočepy, 15200, CZ  
(740) Dana Lukajová, patentová zástupkyně, Voršílská 130/10, Praha 1, Nové Město, 11000  
(210) O-549828  
(510) (29) maso, oleje a tuky, mléčné výrobky a jejich náhražky, ptáci vejce a vaječné výrobky, polévky a vývary, masové výtažky, zpracované ovoce, houby a zelenina (včetně ořechů a luštěnin), mléko, máslo, mléčné nápoje (s vysokým obsahem mléka), jogurty, smetana (mléčný výrobek), sýr, sýrové výrobky, tvaroh, želé, džemy, kompoty, ovocné a zeleninové pomazánky, brambory, zpracované, maso a masné výrobky, masové pomazánky, zeleninové pasty, rajčatové pyré, pomazánky na bázi zeleniny; (31) živá zvířata a živé organismy k chovným účelům, zemědělské a vodní plodiny, zahradnické a lesní produkty, podestýlky a stelivo pro zvířata, krmiva a potrava pro zvířata, hospodářská zvířata, drůbež na chov, živá zvířata, rostliny, houby, čerstvé ovoce, ořechy, zelenina a bylinky, květiny, přírodní trávnik, rostlinný odpad (surovina), semena, cibulky a sazenice k pěstování rostlin, slad a nezpracované obilniny, stromy a lesní produkty, seno, sláma, nezpracované brambory; (40) zpracování potravin a nápojů, porážení zvířat, uzení potravin, výroba moštu, vaření piva, zpracování mléka, zpracování potravin, zpracování potravin pro použití ve výrobě, zpracování krmiva, konzervace potravin, konzervování nápojů, řeznictví; (44) zemědělské služby, služby akvakultury, zahradnické a lesnické služby, zemědělské služby (chov zvířat), zemědělské služby (pěstování plodin), zahradnické služby a služby zahradní architektury, služby péče o zdraví zvířat, navrhování krajinařských úprav, floristické služby, plemenářské služby ve vztahu ke zvířatům, informační služby týkající se zemědělství.  
(511) 29, 31, 40, 44  
(540)

## FARMA KOLOWRAT

- (111) **371141**  
(220) 13.08.2018  
(320) 13.08.2018  
(442) 24.10.2018  
(151) 30.01.2019  
(730) **Provazníková Jana Ing.**, Sluhy 244, Sluhy, 25063, CZ  
(210) O-549830  
(591) Barevná  
(510) (9) elektronické publikace, nosiče zvukových záznamů, nosiče zvukových nahrávek, stahovatelné obrazové soubory, audiovizuální programy, audiovizuální díla na nosičích, audiovizuální díla v digitální podobě, vše výše uvedené pouze ve spojení s praktikováním jógy a meditace; (16) tištěné materiály, tištěné instruktážní a výukové materiály; (38) přenos digitálních souborů, přenos zvukově obrazových záznamů pomocí počítače, poskytování přístupu k on-line videím s možností stažení; (41) vzdělávání, školení, pořádání lekcí, kurzů, seminářů, workshopů, konferencí, pobytů a lektorských výcviků jógy a meditace.  
(511) 9, 16, 38, 41  
(540)



- (111) **371142**  
(220) 13.08.2018  
(320) 13.08.2018  
(442) 24.10.2018  
(151) 30.01.2019  
(730) **Janošek Jáchym**, Gen. Peřiny 1328/27, Hustopeče, 69301, CZ

- (740) Advokátní kancelář CINK a partneři, s. r. o., Mgr. Ing. Pavel Cink, Veleslavínova 363/33, Plzeň, Vnitřní Město, 30100  
(210) O-549839  
(591) Barevná  
(510) (39) taxislužba, taxi doprava, taxislužba pro vozíčkáře, doprava cestujících taxislužbou, zprostředkování dopravy taxislužbou, poskytování služeb objednávání taxi prostřednictvím mobilních aplikací, pozemní přeprava osob, služby agentury v oblasti zprostředkování přepravy osob, kurýrní doprava, kurýrní služby, dodávka zboží kurýrem, doručování balíků kurýrem.  
(511) 39  
(540)



- (111) **371143**  
(220) 13.08.2018  
(320) 13.08.2018  
(442) 24.10.2018  
(151) 30.01.2019  
(730) **Kotrč Jan**, Bezejmenná 25, Kralupy nad Vltavou, 27801, CZ  
(210) O-549841  
(510) (18) zavazadla, cestovní tašky, peněženky a ostatní tašky, kůže a imitace kůže, surové kůže a usně, aktovky, batohy, brašny, kabelky, klíčenky, kufrы, mošny, obojky, opratě, pásky, pouzdra, řemínky, tony, vodítka, řemeny, spony (řemínky) do vlasů, čutory (kožené sáčky - obálky, váčky) na balení, sedlářské výrobky, biče a postroje pro zvířata; (25) pokrývky hlavy, oděvy, obuv; (40) barvení kůže, zpracování kůže.  
(511) 18, 25, 40  
(540)



- (111) **371144**  
(220) 13.08.2018  
(320) 13.08.2018  
(442) 24.10.2018  
(151) 30.01.2019  
(730) **Cyklo 69 s.r.o.**, Rooseveltova 892/49, Praha 6 - Bubeneč, 16000, CZ  
(740) Dana Lukajová, patentová zástupkyně, Voršílská 130/10, Praha 1, Nové Město, 11000  
(210) O-549842  
(510) (18) zavazadla, cestovní tašky, peněženky a ostatní tašky, sedlářské výrobky, biče a postroje pro zvířata, batohy, batůžky, ledvinky (tašky k upnutí kolem pasu), malá cestovní zavazadla, ruksaky, síťovky, sportovní tašky, tašky na sportovní oděvy; (21) láhve na vodu na jízdní kola, nádoby, kuchyňské náčiní a nádoby, kartáče a jiné pomůcky na čištění, materiály na výrobu kartáčů, sklenice, nádoby na pití a barové příslušenství, stojany na lahve, cestovní láhve, lahve, sportovní láhve (prázdné), láhve z plastů, termosky (izolační láhve), kroužky na láhve vína speciálně uzpůsobené k používání na hrdle lahvi k zachycení stékajících kapek, kartáče na čištění dílů jízdních kol; (25) obuv, oděvy, pokrývky hlavy, ponožky, spodní prádlo, rukavice, motocyklové rukavice, jezdecké rukavice, rukavice pro cyklisty, oděvy pro cyklisty, cyklistická trička, cyklistické čepice, cyklistická obuv, cyklistické krátké kalhoty; (35) maloobchod a velkoobchod a e-shop s následujícími výrobky: jízdní kola, motokola, sportovní vybavení a nářadí, sportovní potřeby, příslušenství a

doplňky a náhradní díly k jízdním kolům, motokolům, sportovnímu vybavení a sportovnímu nářadí, cestovní zavazadla, batohy, sportovní zavazadla, sportovní tašky, zavazadla a nosiče k jízdním kolům, sportovní lahve, nádoby na pití, sportovní oblečení, čepice, sportovní obuv, funkční prádlo, sportovní oděvní doplňky, světla a žárovky, zámky, ochranné pomůcky pro sport, ochranné pomůcky pro cyklistiku, ochranné helmy, přístroje sloužící k navigaci, mazací oleje; (37) opravy a údržba jízdních kol, poskytování informací vztahujících se k opravám nebo údržbě přístrojů na parkování jízdních kol, poskytování informací vztahujících se k opravám jízdních kol, údržba a opravy pneumatik, instalace a montáž alarmů, poplašných zařízení, zámků a zabezpečovacích zařízení, jejich údržba a opravy, opravy, údržba a tankování vozidel, instalace součástí pro vozidla, kontrola vozidel před údržbou, instalace příslušenství pro vozidla, instalace bezpečnostních zařízení vozidel, přestavby vozidel (motorů), poradenské služby v oblasti oprav vozidel, renovace vozidel, seřizování motorů, služby autoservisu pro opravy motorových vozidel, údržba a opravy pozemních vozidel, úpravy vozidel (tuning); (39) poskytování informací vztahujících se k pronájmu jízdních kol a motokol, pronájem jízdních kol a motokol, půjčování jízdních kol a motokol, parkování a uskladnění vozidel, pronájem dopravních prostředků, záchranné služby, vyprošťování a odtah, pronájem motocyklů, pronájem vozidel, smluvní nájem vozidel pro dopravu, poradenství týkající se dopravy; (41) služby v oblasti vzdělávání a zábavy, organizování konferencí, výstav a soutěží, služby v oblasti sportu a fitness, školicí služby, organizace soutěží a vyhlašování cen, organizování her, pořádání seminářů, pořádání setkání a konferencí, pořádání sportovních turnajů, organizování cyklistických závodů, pořádání cyklistických akcí.

(511) 18, 21, 25, 35, 37, 39, 41  
(540)



(111) **371145**  
(220) 13.08.2018  
(320) 13.08.2018  
(442) 24.10.2018  
(151) 30.01.2019  
(730) **Cyklo 69 s.r.o.**, Rooseveltova 892/49, Praha 6 - Bubeneč, 16000, CZ  
(740) Dana Lukajová, patentová zástupkyně, Voršilská 130/10, Praha 1, Nové Město, 11000  
(210) O-549843  
(510) (18) zavazadla, cestovní tašky, peněženky a ostatní tašky, sedlářské výrobky, biče a postroje pro zvířata, batohy, batůžky, ledvinky (tašky k upnutí kolem pasu), malá cestovní zavazadla, ruksaky, síťovky, sportovní tašky, tašky, tašky na sportovní oděvy; (21) láhve na vodu na jízdní kola, nádobí, kuchyňské náčiní a nádoby, kartáče a jiné pomůcky na čištění, materiály na výrobu kartáčů, sklenice, nádoby na pití a barové příslušenství, stojany na lahve, cestovní láhve, lahve, sportovní láhve (prázdné), láhve z plastů, termosky (izolační láhve), kroužky na lahve vína speciálně uzpůsobené k používání na hrdle lahví k zachycení stékajících kapek, kartáče na čištění dílů jízdních kol; (25) obuv, oděvy, pokrývky hlavy, ponožky, spodní prádlo, rukavice, motocyklové rukavice, jezdecké rukavice, rukavice pro cyklisty, oděvy pro cyklisty, cyklistická trička, cyklistické čepice, cyklistická obuv, cyklistické krátké kalhoty; (35) maloobchod a velkoobchod a e-shop s následujícími výrobky: jízdní kola, motokola, sportovní vybavení a nářadí, sportovní potřeby, příslušenství a doplňky a náhradní díly k jízdním kolům, motokolům, sportovnímu vybavení a sportovnímu nářadí, cestovní zavazadla, batohy, sportovní zavazadla, sportovní tašky, zavazadla a nosiče k jízdním kolům, sportovní lahve, nádoby na pití, sportovní oblečení, čepice, sportovní obuv, funkční prádlo, sportovní oděvní doplňky, světla a žárovky, zámky, ochranné pomůcky pro sport, ochranné pomůcky pro cyklistiku, ochranné helmy, přístroje sloužící k navigaci, mazací oleje; (37) opravy a údržba jízdních kol, poskytování informací vztahujících se k opravám nebo údržbě přístrojů na parkování jízdních kol, poskytování informací vztahujících se k opravám jízdních kol, údržba a opravy pneumatik, instalace a montáž alarmů, poplašných zařízení, zámků a zabezpečovacích zařízení, jejich údržba a opravy, opravy, údržba a tankování vozidel, instalace součástí pro vozidla,

kontrola vozidel před údržbou, instalace příslušenství pro vozidla, instalace bezpečnostních zařízení vozidel, přestavby vozidel (motorů), poradenské služby v oblasti oprav vozidel, renovace vozidel, seřizování motorů, služby autoservisu pro opravy motorových vozidel, údržba a opravy pozemních vozidel, úpravy vozidel (tuning); (39) poskytování informací vztahujících se k pronájmu jízdních kol a motokol, pronájem jízdních kol a motokol, půjčování jízdních kol a motokol, parkování a uskladnění vozidel, pronájem dopravních prostředků, záchranné služby, vyprošťování a odtah, pronájem motocyklů, pronájem vozidel, smluvní nájem vozidel pro dopravu, poradenství týkající se dopravy; (41) služby v oblasti vzdělávání a zábavy, organizování konferencí, výstav a soutěží, služby v oblasti sportu a fitness, vzdělávací a školicí služby, organizace soutěží a vyhlašování cen, pořádání seminářů, pořádání setkání a konferencí, pořádání sportovních turnajů, organizování cyklistických závodů, pořádání cyklistických akcí.

(511) 18, 21, 25, 35, 37, 39, 41  
(540)



(111) **371146**  
(220) 13.08.2018  
(320) 13.08.2018  
(442) 24.10.2018  
(151) 30.01.2019  
(730) **Cyklo 69 s.r.o.**, Rooseveltova 892/49, Praha 6 - Bubeneč, 16000, CZ  
(740) Dana Lukajová, patentová zástupkyně, Voršilská 130/10, Praha 1, Nové Město, 11000  
(210) O-549844  
(510) (35) maloobchod a velkoobchod a e-shop s následujícími výrobky: jízdní kola, motokola, sportovní vybavení a nářadí, sportovní potřeby, příslušenství a doplňky a náhradní díly k jízdním kolům, motokolům, sportovnímu vybavení a sportovnímu nářadí, cestovní zavazadla, batohy, sportovní zavazadla, sportovní tašky, zavazadla a nosiče k jízdním kolům, sportovní lahve, nádoby na pití, sportovní oblečení, čepice, sportovní obuv, funkční prádlo, sportovní oděvní doplňky, světla a žárovky, zámky, ochranné pomůcky pro sport, ochranné pomůcky pro cyklistiku, ochranné helmy, přístroje sloužící k navigaci, mazací oleje; (41) služby v oblasti vzdělávání a zábavy, organizování konferencí, výstav a soutěží, služby v oblasti sportu a fitness, školicí služby, organizace soutěží a vyhlašování cen, organizování her, pořádání seminářů, pořádání setkání a konferencí, pořádání sportovních turnajů, organizování cyklistických závodů, pořádání cyklistických akcí.  
(511) 35, 41  
(540)



(111) **371147**  
(220) 14.08.2018  
(320) 14.08.2018  
(442) 24.10.2018  
(151) 30.01.2019  
(730) **esc Aerospace s.r.o.**, náměstí Dr. Václava Holého 1052/11, Praha 8, Libeň, 18000, CZ  
(210) O-549860  
(510) (9) radiační dozimetrie, detektory částic, detektory záření, detektory záření gama.

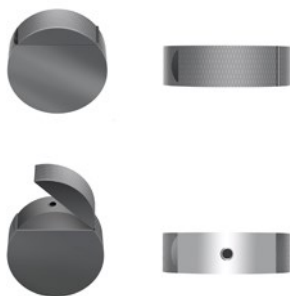


(511) 9  
(540)

## Spacepix

(111) **371148**  
(220) 15.08.2018  
(320) 15.08.2018  
(442) 24.10.2018  
(151) 30.01.2019  
(730) **DYNAMO SERVIS, s.r.o.**, Palkovice č. p. 794, Palkovice, 73941, CZ  
(740) Ing. Petr Soukup, tř. Svobody 43/39, Olomouc, 77900  
(210) O-549883  
(510) (3) koupelové a sprchové přípravky, sprchové gely, mýdla, deodoranty pro osobní užití, toaletní přípravky, parfumerie, kosmetika, kosmetické přípravky, a to přípravky pro péči, ošetřování a pěstění pleti, pokožky, rukou, spadající do této třídy, jmenovitě mýdla tuhá i tekutá, krémy, gely, masti, mléka, tuky, pudry, balzámy, zásypy, spreje, emulze a oleje spadající do této třídy, vitamínové preparáty pro tělovou kosmetiku, kosmetické přípravky pro a napomáhající zeštíhlení, prostředky pro mytí a ošetřování rukou a vlasů, ochranné opalovací prostředky, krémy na a po opalování, bylinné kosmetické přípravky, přípravky do koupele, minerální vody ve spreji pro kosmetické účely, šampóny tělové i vlasové, prostředky pro mytí a ošetřování rukou a vlasů, jmenovitě kondicionéry, spreje, prostředky pro odličování, regenerační krémy a vody, dětská kosmetika, napuštěné tkaniny ke kosmetickému použití, přípravky pro intimní hygienu (toaletní potřeby), s výjimkou výrobků spadajících do oblasti medicíny a zdravotní péče.

(511) 3  
(540)



(111) **371149**  
(220) 15.08.2018  
(320) 15.08.2018  
(442) 24.10.2018  
(151) 30.01.2019  
(730) **RISCON s.r.o.**, Jana Žižky 1598/22, Most, 43401, CZ  
(210) O-549887  
(591) Barevná  
(510) (9) počítačový software k použití při poskytování víceuživatelského přístupu ke globální počítačové informační síti, počítačový software, software pro plánování podnikových zdrojů [ERP]; (45) konzultace v oboru bezpečnosti na pracovišti, poradenství o bezpečnostních předpisech při práci, poradenství v oblasti prevence požárů.

(511) 9, 45  
(540)



(111) **371150**  
(220) 15.08.2018  
(320) 15.08.2018  
(442) 24.10.2018  
(151) 30.01.2019

(730) **TOMIL s.r.o.**, Gen. Svatoně 149, Vysoké Mýto, Litomyšlské Předměstí, 56601, CZ  
(740) Rott, Růžička & Guttman, Patentové, známkové a advokátní kanceláře, JUDr. Vladimír Rott, patentový zástupce, Vinohradská 37/938, Praha 2, Vinohrady, 12000  
(210) O-549902  
(510) (3) Mýdla, tekutá mýdla, šampóny, kondicionéry, šampóny tělové, pěny do koupele, pleťová a tělová kosmetika, krémy, zubní pasty, tělová mléka, čistící mléka, pleťové vody, dětská kosmetika; (5) přípravky pro čištění a osvěžování vzduchu, deodoranty (jiné než pro osobní potřebu), hygienické výrobky pro osobní hygienu zařazené do třídy 5, antibakteriální a dezinfekční přípravky; (35) šíření reklamy počítačovou sítí a internetem, radiovými a televizními programy; (38) šíření informací počítačovou sítí a internetem, radiovými a televizními programy.

(511) 3, 5, 35, 38  
(540)

## PRÍVUNĚ

(111) **371151**  
(220) 16.08.2018  
(320) 16.08.2018  
(442) 24.10.2018  
(151) 30.01.2019  
(730) **DIANA COMPANY, spol. s.r.o.**, Rumunská 1829/8, Praha 2, 12000, CZ  
(210) O-549910  
(591) Barevná  
(510) (29) oříšky zpracované, suché plody; (31) ořechy všeho druhu zařazené do třídy 31, ovoce; (35) zprostředkovatelská činnost v oblasti obchodu a export - import s výše uvedenými výrobky, marketing, propagace, reklama, inzerce všemi druhy médií.  
(511) 29, 31, 35  
(540)



(111) **371152**  
(220) 15.08.2018  
(320) 15.08.2018  
(442) 24.10.2018  
(151) 30.01.2019  
(730) **GOLD SPICE trading s.r.o.**, Hradní 27/37, Ostarva, Slezská Ostrava, 71000, CZ  
(740) Ing. Zdeněk Kučera, Dlouhá 207 (P.O.Box 92), Slušovice, 76315  
(210) O-549915  
(510) (5) léčiva, energetické a vitamínové přípravky s léčivým účinkem, nápoje jako doplňky zdravé výživy a potravinové doplňky s léčebnými účinky, homeopatické přípravky; (32) nealkoholické nápoje a minerální vody, limonády, instantní nápoje, energetické a čajové nápoje se zvýšeným účinkem na regeneraci a osvěžení organismu, tabletové a práškové přípravky a tekuté koncentráty pro přípravu nealkoholických nápojů, iontové nápoje, aperitivy nealkoholické, koktejly, ovocné koncentráty, ovocné šťávy, džusy, koktejly, sirupy, mošty.

(511) 5, 32  
(540) **SUPERVEGET RESTART ENERGY ISODRINK**

(111) **371153**  
(220) 16.08.2018  
(320) 16.08.2018  
(442) 24.10.2018  
(151) 30.01.2019  
(730) **Centrum fyzioterapie s.r.o.**, Nedašovská 376/6, Praha 5, Zličín, 15521, CZ



- (740) Felix a spol. advokátní kancelář, s.r.o., JUDr. Roman Felix, advokát, U Nikolajky 833/5, Praha 5, Smíchov, 15000  
(210) O-549926  
(591) Barevná  
(510) (41) akademie (vzdělávání), dálkové vzdělávání, pořádání a vedení kolokvií, pořádání a vedení konferencí, pořádání a vedení osobních vzdělávacích fór, pořádání a vedení seminářů, pořádání a vedení workshopů (školení), praktický výcvik (předvádění), školení.  
(511) 41  
(540)

LEWITACE

- (111) **371154**  
(220) 16.08.2018  
(320) 16.08.2018  
(442) 24.10.2018  
(151) 30.01.2019  
(730) **Centrum fyzioterapie s.r.o.**, Nedašovská 376/6, Praha 5, Zličín, 15521, CZ  
(740) Felix a spol. advokátní kancelář, s.r.o., JUDr. Roman Felix, advokát, U Nikolajky 833/5, Praha 5, Smíchov, 15000  
(210) O-549927  
(591) Barevná  
(510) (41) akademie (vzdělávání), dálkové vzdělávání, pořádání a vedení kolokvií, pořádání a vedení konferencí, pořádání a vedení osobních vzdělávacích fór, pořádání a vedení seminářů, pořádání a vedení workshopů (školení), praktický výcvik (předvádění), profesní rekvalifikace, služby klubů zdraví (zdravotní a kondiční cvičení), školení, vedení kurzů kondičního cvičení, výuka, vzdělávací služby, zkoušení (pedagogická činnost); (44) alternativní medicína, fyzioterapie, lékařské služby, masáže, ošetrovatelské služby, terapeutické služby, zdravotní péče, zdravotní poradenství, zdravotní poradenství pro osoby se zdravotním postižením.  
(511) 41, 44  
(540)



- (111) **371155**  
(220) 16.08.2018  
(320) 16.08.2018  
(442) 24.10.2018  
(151) 30.01.2019  
(730) **Asociace technických bezpečnostních služeb Grémium Alarm z.s.**, Na Florenci 2116/15, Praha 1, Nové Město, 11000, CZ  
(210) O-549928  
(591) Barevná  
(510) (35) reklamní činnost v oblasti bezpečnosti a ochrany majetku a osob, distribuce prospektů přímo nebo poštou; (41) výchovná činnost, vzdělávací, osvětová, rekvalifikační činnost v oblasti bezpečnostní ochranné politiky, organizování a vedení seminářů, školení a informací, elektronické publikování, výuka formou e-learningu v oboru bezpečnostní ochrany, majetku a služeb, zkoušení a přezkušování, lektorská činnost; (45) spolupráce se státním systémem bezpečnosti majetku a osob, spolupráce s mezinárodními institucemi v oblasti ochrany majetku a služeb, vytváření vhodných legislativních, ekonomických a společenských podmínek pro poskytování technických bezpečnostních služeb ochrany majetku a osob, spolupráce při přejímání a tvorbě technických norem v oblasti bezpečnostní ochrany majetku a osob, poskytování informačního servisu v oblasti bezpečnostní ochrany majetku a osob, poradenská, konzultační a

- informační činnost v oboru, zastupování a hájení členských firem v rozsahu platných stanov, osobní, společenské a bezpečnostní služby, právní služby.  
(511) 35, 41, 45  
(540)



- (111) **371156**  
(220) 17.08.2018  
(320) 17.08.2018  
(442) 24.10.2018  
(151) 30.01.2019  
(730) **WOOZ s.r.o.**, Hostěrádky - Rešov 35, Hostěrádky - Rešov, 68352, CZ  
(740) Ing. Zdeněk Kučera, Dlouhá 207 (P.O.Box 92), Slušovice, 76315  
(210) O-549929  
(510) (16) časopisy, tiskoviny, periodika, knihy, knihařské výrobky, fotografie, pohlednice, plakáty, papírnické zboží, etikety, viněty, obaly z papíru a z plastických hmot spadající do této třídy, veškeré obaly a přebaly na víno a lihoviny spadající do této třídy; (21) skleněné obaly, poháry a pohárky na vína, lihoviny a míchané alkoholické nápoje s výjimkou piva; (33) alkoholické nápoje, vína všech druhů, lihoviny, míchané alkoholické nápoje.  
(511) 16, 21, 33  
(540)

VÍNOVNA

- (111) **371157**  
(220) 16.08.2018  
(320) 16.08.2018  
(442) 24.10.2018  
(151) 30.01.2019  
(730) **PROBICOL s.r.o.**, Londýnská 730/59, Praha 2, Vinohrady, 12000, CZ  
(740) RNDr. Marek Moša Ph.D., patentový zástupce, Mečeříž 213, Mečeříž, 29477  
(210) O-549930  
(510) (1) chemické výrobky určené pro vědy a fotografii jakož i pro zemědělství, zahradnictví a lesnictví, chemické výrobky určené ke konzervování potravin, tříslicí materiály, protiplísňové přípravky, stabilizátory pro polymery, půda a substráty pro kultivaci rostlin, rašelina na hnojení, tmel na štěpování, roubování stromů, tmely spadající do této třídy, lepidla jiná než kancelářská a než pro domácnost; (5) chemické výrobky pro lékařství, hygienu a farmacii, drogy, léčiva, výrobky farmaceutické, lékárnické, zdravotnické, hygienické, farmaceutické přípravky i substance humánní a veterinární všeho druhu, hromadně vyráběné humánní a veterinární léčebné přípravky, přípravky baktericidní, fungicidní, insekticidní, pro ničení plísní a škodlivých zvířat, organopreparáty, veterinární a humánní imunologické, imunobiologické a imunomodulační přípravky, krevní deriváty a biologické laboratorní přípravky, přísady do krmiv pro zvířata pro lékařské účely, přípravky posilující a dietetické k léčebným účelům, infuzní roztoky, živné půdy, medicínální vína a čaje, diabetické přípravky pro léčebné účely, potraviny pro batolata, náplasti, obvazový materiál, materiály pro plombování zubů a pro zubní otisky, vitamíny; (35) poradenské a informační služby v oblasti obchodu, pomoc při řízení obchodní činnosti, řízení obchodního řetězce, organizační, objednávkové, nákupní a prodejní služby v oblasti obchodních řetězců, a to zaměřené na problematiku obchodu s farmaceutickými a léčivými přípravky, poskytování obchodních informací a jiných informačních produktů reklamního charakteru, poskytování multimediálních informací v oblasti obchodu, a to v oblasti obchodu s farmaceutickými a léčivými přípravky, komerční využití Internetu v oblastech komerčních internetových médií a vyhledávacích služeb, on-line inzerce, marketing a obchod, pořádání a organizování veletrhů a výstav ke komerčním a reklamním účelům, zprostředkovatelská činnost v oblasti obchodu, zejména v oblasti farmaceutických a léčivých přípravků, reklamní a propagační činnost, rozšiřování reklamních a

propagačních materiálů, reklamní služby s využitím direct mailingu, průzkum trhu a marketing, pronájem reklamních ploch, předvádění pro reklamní účely a podporu prodeje, předvádění zboží, rozšiřování reklamních materiálů a vzorků zboží.

(511) 1, 5, 35

(540)

## COLIMUN

(111) **371158**

(220) 17.08.2018

(320) 17.08.2018

(442) 24.10.2018

(151) 30.01.2019

(730) **Nadace Karel Komárek Family Foundation**, Vinohradská 1511/230, Praha 10, Strašnice, 10000, CZ

(740) Šafář & Partners, s.r.o., advokátní kancelář, JUDr. Pavel Šafář, advokát, Lazarská 1718/3, Praha 1, 11000

(210) O-549957

(510) (16) brožury, brožurky, časopisy (periodika), fotografie (tištěné), grafická znázornění, grafické reprodukce, grafické tisky, katalogy, knihy, letáky, listky, noviny, papírové bannery, periodika, plakáty, pohlednice, poutače z papíru nebo lepenky, prospekty, reklamní tabule z papíru nebo lepenky, tiskoviny, tištěné publikace; (35) aktualizace reklamních materiálů, marketing, propagace, psaní reklamních textů, reklama, řízení obchodní činnosti výkonných umělců, styk s veřejností, šíření reklamních materiálů, venkovní reklama, vydávání reklamních textů, vyhledávání sponzorů; (41) akademie (vzdělávání), hudební produkce, informace o vzdělání, informace o zábavě, pořádání a uvádění koncertů, pořádání výstav ke kulturním nebo vzdělávacím účelům, služby nahrávacího studia, služby poskytované orchestry, vydávání textů s výjimkou reklamních, výroba rozhlasových a televizních programů, výroba filmů s výjimkou reklamních, výuka, vzdělávací služby, zábava.

(511) 16, 35, 41

(540)

## Antonín Dvořák Institute

(111) **371159**

(220) 17.08.2018

(320) 17.08.2018

(442) 24.10.2018

(151) 30.01.2019

(730) **Nadace Karel Komárek Family Foundation**, Vinohradská 1511/230, Praha 10, Strašnice, 10000, CZ

(740) Šafář & Partners, s.r.o., advokátní kancelář, JUDr. Pavel Šafář, advokát, Lazarská 1718/3, Praha 1, 11000

(210) O-549958

(510) (16) brožury, brožurky, časopisy (periodika), fotografie (tištěné), grafická znázornění, grafické reprodukce, grafické tisky, katalogy, knihy, letáky, listky, noviny, papírové bannery, periodika, plakáty, pohlednice, poutače z papíru nebo lepenky, prospekty, reklamní tabule z papíru nebo lepenky, tiskoviny, tištěné publikace; (35) aktualizace reklamních materiálů, marketing, propagace, psaní reklamních textů, reklama, řízení obchodní činnosti výkonných umělců, styk s veřejností, šíření reklamních materiálů, venkovní reklama, vydávání reklamních textů, vyhledávání sponzorů; (41) akademie (vzdělávání), hudební produkce, informace o vzdělání, informace o zábavě, pořádání a uvádění koncertů, pořádání výstav ke kulturním nebo vzdělávacím účelům, služby nahrávacího studia, služby poskytované orchestry, vydávání textů s výjimkou reklamních, výroba rozhlasových a televizních programů, výroba filmů s výjimkou reklamních, výuka, vzdělávací služby, zábava.

(511) 16, 35, 41

(540)

## Antonín Dvořák Music Lyceum

(111) **371160**

(220) 17.08.2018

(320) 17.08.2018

(442) 24.10.2018

(151) 30.01.2019

(730) **Nadace Karel Komárek Family Foundation**, Vinohradská 1511/230, Praha 10, Strašnice, 10000, CZ

(740) Šafář & Partners, s.r.o., advokátní kancelář, JUDr. Pavel Šafář, advokát, Lazarská 1718/3, Praha 1, 11000

(210) O-549959

(510) (16) brožury, brožurky, časopisy (periodika), fotografie (tištěné), grafická znázornění, grafické reprodukce, grafické tisky, katalogy, knihy, letáky, listky, noviny, papírové bannery, periodika, plakáty, pohlednice, poutače z papíru nebo lepenky, prospekty, reklamní tabule z papíru nebo lepenky, tiskoviny, tištěné publikace; (35) aktualizace reklamních materiálů, marketing, propagace, psaní reklamních textů, reklama, řízení obchodní činnosti výkonných umělců, styk s veřejností, šíření reklamních materiálů, venkovní reklama, vydávání reklamních textů, vyhledávání sponzorů; (41) akademie (vzdělávání), hudební produkce, informace o vzdělání, informace o zábavě, pořádání a uvádění koncertů, pořádání výstav ke kulturním nebo vzdělávacím účelům, služby nahrávacího studia, služby poskytované orchestry, vydávání textů s výjimkou reklamních, výroba rozhlasových a televizních programů, výroba filmů s výjimkou reklamních, výuka, vzdělávací služby, zábava.

(511) 16, 35, 41

(540)

## Dvořák Prague Festival Orchestra

(111) **371161**

(220) 17.08.2018

(320) 17.08.2018

(442) 24.10.2018

(151) 30.01.2019

(730) **Nadace Karel Komárek Family Foundation**, Vinohradská 1511/230, Praha 10, Strašnice, 10000, CZ

(740) Šafář & Partners, s.r.o., advokátní kancelář, JUDr. Pavel Šafář, advokát, Lazarská 1718/3, Praha 1, 11000

(210) O-549960

(510) (16) brožury, brožurky, časopisy (periodika), fotografie (tištěné), grafická znázornění, grafické reprodukce, grafické tisky, katalogy, knihy, letáky, listky, noviny, papírové bannery, periodika, plakáty, pohlednice, poutače z papíru nebo lepenky, prospekty, reklamní tabule z papíru nebo lepenky, tiskoviny, tištěné publikace; (35) aktualizace reklamních materiálů, marketing, propagace, psaní reklamních textů, reklama, řízení obchodní činnosti výkonných umělců, styk s veřejností, šíření reklamních materiálů, venkovní reklama, vydávání reklamních textů, vyhledávání sponzorů; (41) akademie (vzdělávání), hudební produkce, informace o vzdělání, informace o zábavě, pořádání a uvádění koncertů, pořádání výstav ke kulturním nebo vzdělávacím účelům, služby nahrávacího studia, služby poskytované orchestry, vydávání textů s výjimkou reklamních, výroba rozhlasových a televizních programů, výroba filmů s výjimkou reklamních, výuka, vzdělávací služby, zábava.

(511) 16, 35, 41

(540)

## Antonín Dvořák Educational and Information Center

(111) **371162**

(220) 17.08.2018

(320) 17.08.2018

(442) 24.10.2018

(151) 30.01.2019

(730) **Nadace Karel Komárek Family Foundation**, Vinohradská 1511/230, Praha 10, Strašnice, 10000, CZ

(740) Šafář & Partners, s.r.o., advokátní kancelář, JUDr. Pavel Šafář, advokát, Lazarská 1718/3, Praha 1, 11000

(210) O-549961

(510) (16) brožury, brožurky, časopisy (periodika), fotografie (tištěné), grafická znázornění, grafické reprodukce, grafické tisky, katalogy, knihy, letáky, listky, noviny, papírové bannery, periodika, plakáty, pohlednice, poutače z papíru nebo lepenky, prospekty, reklamní tabule z papíru nebo lepenky, tiskoviny, tištěné publikace; (35) aktualizace reklamních materiálů, marketing, propagace, psaní reklamních textů, reklama, řízení obchodní činnosti výkonných umělců, styk s veřejností, šíření reklamních materiálů, venkovní reklama, vydávání reklamních textů, vyhledávání sponzorů; (41) akademie (vzdělávání), hudební produkce, informace o vzdělání, informace o zábavě, pořádání a uvádění koncertů, pořádání výstav ke kulturním nebo vzdělávacím účelům, služby nahrávacího studia, služby poskytované orchestry, vydávání textů s výjimkou reklamních, výroba rozhlasových a televizních programů, výroba filmů s výjimkou reklamních, výuka, vzdělávací služby, zábava.

(511) 16, 35, 41

(540) **Antonín Dvořák Master Class**

---

- (111) **371163**  
(220) 17.08.2018  
(320) 17.08.2018  
(442) 24.10.2018  
(151) 30.01.2019  
(730) **Nadace Karel Komárek Family Foundation**, Vinohradská 1511/230, Praha 10, Strašnice, 10000, CZ  
(740) Šafář & Partners, s.r.o., advokátní kancelář, JUDr. Pavel Šafář, advokát, Lazarská 1718/3, Praha 1, Nové Město, 11000  
(210) O-549962  
(510) (16) brožury, brožurky, časopisy (periodika), fotografie (tištěné), grafická znázornění, grafické reprodukcce, grafické tisky, katalogy, knihy, letáky, lístky, noviny, papírové bannery, periodika, plakáty, pohlednice, poutače z papíru nebo lepenky, prospekty, reklamní tabule z papíru nebo lepenky, tiskoviny, tištěné publikace; (35) aktualizace reklamních materiálů, marketing, propagace, psaní reklamních textů, reklama, řízení obchodní činnosti výkonných umělců, styk s veřejností, šíření reklamních materiálů, venkovní reklama, vydávání reklamních textů, vyhledávání sponzorů; (41) akademie (vzdělávání), hudební produkce, informace o vzdělání, informace o zábavě, pořádání a uvádění koncertů, pořádání výstav ke kulturním nebo vzdělávacím účelům, služby nahrávacího studia, služby poskytované orchestry, vydávání textů s výjimkou reklamních, výroba rozhlasových a televizních programů, výroba filmů s výjimkou reklamních, výuka, vzdělávací služby, zábava.

(511) 16, 35, 41

(540) **Antonín Dvořák Orchestral Academy**

---

- (111) **371164**  
(220) 17.08.2018  
(320) 17.08.2018  
(442) 24.10.2018  
(151) 30.01.2019  
(730) **Nadace Karel Komárek Family Foundation**, Vinohradská 1511/230, Praha 10, Strašnice, 10000, CZ  
(740) Šafář & Partners, s.r.o., advokátní kancelář, JUDr. Pavel Šafář, advokát, Lazarská 1718/3, Praha 1, Nové Město, 11000  
(210) O-549963  
(510) (16) brožury, brožurky, časopisy (periodika), fotografie (tištěné), grafická znázornění, grafické reprodukcce, grafické tisky, katalogy, knihy, letáky, lístky, noviny, papírové bannery, periodika, plakáty, pohlednice, poutače z papíru nebo lepenky, prospekty, reklamní tabule z papíru nebo lepenky, tiskoviny, tištěné publikace; (35) aktualizace reklamních materiálů, marketing, propagace, psaní reklamních textů, reklama, řízení obchodní činnosti výkonných umělců, styk s veřejností, šíření reklamních materiálů, venkovní reklama, vydávání reklamních textů, vyhledávání sponzorů; (41) akademie (vzdělávání), hudební produkce, informace o vzdělání, informace o zábavě, pořádání a uvádění koncertů, pořádání výstav ke kulturním nebo vzdělávacím účelům, služby nahrávacího studia, služby poskytované orchestry, vydávání textů s výjimkou reklamních, výroba rozhlasových a televizních programů, výroba filmů s výjimkou reklamních, výuka, vzdělávací služby, zábava.

(511) 16, 35, 41

(540) **The Antonín Dvořák Prize**

---

- (111) **371165**  
(220) 17.08.2018  
(320) 17.08.2018  
(442) 24.10.2018  
(151) 30.01.2019  
(730) **Nadace Karel Komárek Family Foundation**, Vinohradská 1511/230, Praha 10, Strašnice, 10000, CZ  
(740) Šafář & Partners, s.r.o., advokátní kancelář, JUDr. Pavel Šafář, advokát, Lazarská 1718/3, Praha 1, Nové Město, 11000  
(210) O-549964  
(510) (16) brožury, brožurky, časopisy (periodika), fotografie (tištěné), grafická znázornění, grafické reprodukcce, grafické tisky, katalogy, knihy, letáky, lístky, noviny, papírové bannery, periodika, plakáty, pohlednice, poutače z papíru nebo lepenky, prospekty, reklamní tabule z papíru nebo lepenky,

tiskoviny, tištěné publikace; (35) aktualizace reklamních materiálů, marketing, propagace, psaní reklamních textů, reklama, řízení obchodní činnosti výkonných umělců, styk s veřejností, šíření reklamních materiálů, venkovní reklama, vydávání reklamních textů, vyhledávání sponzorů; (41) akademie (vzdělávání), hudební produkce, informace o vzdělání, informace o zábavě, pořádání a uvádění koncertů, pořádání výstav ke kulturním nebo vzdělávacím účelům, služby nahrávacího studia, služby poskytované orchestry, vydávání textů s výjimkou reklamních, výroba rozhlasových a televizních programů, výroba filmů s výjimkou reklamních, výuka, vzdělávací služby, zábava.

(511) 16, 35, 41

(540) **On the Trail of Antonín Dvořák**

---

- (111) **371166**  
(220) 17.08.2018  
(320) 17.08.2018  
(442) 24.10.2018  
(151) 30.01.2019  
(730) **Nadace Karel Komárek Family Foundation**, Vinohradská 1511/230, Praha 10, Strašnice, 10000, CZ  
(740) Šafář & Partners, s.r.o., advokátní kancelář, JUDr. Pavel Šafář, advokát, Lazarská 1718/3, Praha 1, 11000  
(210) O-549965  
(510) (16) brožury, brožurky, časopisy (periodika), fotografie (tištěné), grafická znázornění, grafické reprodukcce, grafické tisky, katalogy, knihy, letáky, lístky, noviny, papírové bannery, periodika, plakáty, pohlednice, poutače z papíru nebo lepenky, prospekty, reklamní tabule z papíru nebo lepenky, tiskoviny, tištěné publikace; (35) aktualizace reklamních materiálů, marketing, propagace, psaní reklamních textů, reklama, řízení obchodní činnosti výkonných umělců, styk s veřejností, šíření reklamních materiálů, venkovní reklama, vydávání reklamních textů, vyhledávání sponzorů; (41) akademie (vzdělávání), hudební produkce, informace o vzdělání, informace o zábavě, pořádání a uvádění koncertů, pořádání výstav ke kulturním nebo vzdělávacím účelům, služby nahrávacího studia, služby poskytované orchestry, vydávání textů s výjimkou reklamních, výroba rozhlasových a televizních programů, výroba filmů s výjimkou reklamních, výuka, vzdělávací služby, zábava.

(511) 16, 35, 41

(540) **DVOŘÁKOVA PRAHA  
INTERNATIONAL MUSIC FESTIVAL**

---

- (111) **371167**  
(220) 17.08.2018  
(320) 17.08.2018  
(442) 24.10.2018  
(151) 30.01.2019  
(730) **Nadace Karel Komárek Family Foundation**, Vinohradská 1511/230, Praha 10, Strašnice, 10000, CZ  
(740) Šafář & Partners, s.r.o., advokátní kancelář, JUDr. Pavel Šafář, advokát, Lazarská 1718/3, Praha 1, Nové Město, 11000  
(210) O-549966  
(591) Barevná  
(510) (16) brožury, brožurky, časopisy (periodika), fotografie (tištěné), grafická znázornění, grafické reprodukcce, grafické tisky, katalogy, knihy, letáky, lístky, noviny, papírové bannery, periodika, plakáty, pohlednice, poutače z papíru nebo lepenky, prospekty, reklamní tabule z papíru nebo lepenky, tiskoviny, tištěné publikace; (35) aktualizace reklamních materiálů, marketing, propagace, psaní reklamních textů, reklama, řízení obchodní činnosti výkonných umělců, styk s veřejností, šíření reklamních materiálů, venkovní reklama, vydávání reklamních textů, vyhledávání sponzorů; (41) akademie (vzdělávání), hudební produkce, informace o vzdělání, informace o zábavě, pořádání a uvádění koncertů, pořádání výstav ke kulturním nebo vzdělávacím účelům, služby nahrávacího studia, služby poskytované orchestry, vydávání textů s výjimkou reklamních, výroba rozhlasových a televizních programů, výroba filmů s výjimkou reklamních, výuka, vzdělávací služby, zábava.

(511) 16, 35, 41

(540)



- (111) **371168**  
(220) 17.08.2018  
(320) 17.08.2018  
(442) 24.10.2018  
(151) 30.01.2019  
(730) **Nadace Karel Komárek Family Foundation**, Vinohradská 1511/230, Praha 10, Strašnice, 10000, CZ  
(740) Šafář & Partners, s.r.o., advokátní kancelář, JUDr. Pavel Šafář, advokát, Lazarská 1718/3, Praha 1, Nové Město, 11000  
(210) O-549967  
(510) (16) brožury, brožurky, časopisy (periodika), fotografie (tištěné), grafická znázornění, grafické reprodukce, grafické tisky, katalogy, knihy, letáky, listky, noviny, papírové bannery, periodika, plakáty, pohlednice, poutače z papíru nebo lepenky, prospekty, reklamní tabule z papíru nebo lepenky, tiskoviny, tištěné publikace; (35) aktualizace reklamních materiálů, marketing, propagace, psaní reklamních textů, reklama, řízení obchodní činnosti výkonných umělců, styk s veřejností, šíření reklamních materiálů, venkovní reklama, vydávání reklamních textů, vyhledávání sponzorů; (41) akademie (vzdělávání), hudební produkce, informace o vzdělání, informace o zábavě, pořádání a uvádění koncertů, pořádání výstav ke kulturním nebo vzdělávacím účelům, služby nahrávacího studia, služby poskytované orchestry, vydávání textů s výjimkou reklamních, výroba rozhlasových a televizních programů, výroba filmů s výjimkou reklamních, výuka, vzdělávací služby, zábava.  
(511) 16, 35, 41  
(540)

**DVOŘÁKOVA**  
**PRAHA** INTERNATIONAL  
MUSIC  
FESTIVAL

- (111) **371169**  
(220) 17.08.2018  
(320) 17.08.2018  
(442) 24.10.2018  
(151) 30.01.2019  
(730) **Nadace Karel Komárek Family Foundation**, Vinohradská 1511/230, Praha 10, Strašnice, 10000, CZ  
(740) Šafář & Partners, s.r.o., advokátní kancelář, JUDr. Pavel Šafář, advokát, Lazarská 1718/3, Praha 1, 11000  
(210) O-549968  
(510) (16) brožury, brožurky, časopisy (periodika), fotografie (tištěné), grafická znázornění, grafické reprodukce, grafické tisky, katalogy, knihy, letáky, listky, noviny, papírové bannery, periodika, plakáty, pohlednice, poutače z papíru nebo lepenky, prospekty, reklamní tabule z papíru nebo lepenky, tiskoviny, tištěné publikace; (35) aktualizace reklamních materiálů, marketing, propagace, psaní reklamních textů, reklama, řízení obchodní činnosti výkonných umělců, styk s veřejností, šíření reklamních materiálů, venkovní reklama, vydávání reklamních textů, vyhledávání sponzorů; (41) akademie (vzdělávání), hudební produkce, informace o vzdělání, informace o zábavě, pořádání a uvádění koncertů, pořádání výstav ke kulturním nebo vzdělávacím účelům, služby nahrávacího studia, služby poskytované orchestry, vydávání textů s výjimkou reklamních, výroba rozhlasových a televizních programů, výroba filmů s výjimkou reklamních, výuka, vzdělávací služby, zábava.  
(511) 16, 35, 41

(540)

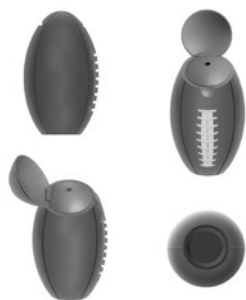
**DVOŘÁKOVA PRAHA**  
INTERNATIONAL MUSIC FESTIVAL

- (111) **371170**  
(220) 17.08.2018  
(320) 17.08.2018  
(442) 24.10.2018  
(151) 30.01.2019  
(730) **HOXTER, a.s.**, Jinačovice č. ev. 512, Jinačovice, 66434, CZ  
(740) Mgr. Kateřina Vaňková patentový zástupce, Nerudova 1095/24, Kuřim, 66434  
(210) O-549970  
(510) (9) elektronické regulátory, elektronické ovládací jednotky; (11) vytápěcí přístroje a zařízení na tuhá, tekutá nebo plynná paliva, domácí vytápěcí přístroje, krby, domácí krby, kamna (topná zařízení), krbové vložky, domácí krbové rošty, grily, pece, pečicí trouby, komínové roury, kouřovody k topným přístrojům, odsavače par ke kamnům, keramické palivové vložky jako části a příslušenství krbů, šamot pro kamna a krby, obložení pro otvory krbů, roštnice, topná tělesa, akumulární topná tělesa, topné rámy, desky (pláty) výhřevné, pláty (části sporáků a kamen), filtry do topných zařízení, falešné krby na dřevo (domácí), ovládací zařízení (termostatické ventily) pro topná zařízení; (35) obchodní informace a poradenství pro zákazníky (zákaznická poradna), propagační činnost, reklama, pomoc při řízení obchodní a průmyslové činnosti, obchodní administrativa, kancelářské práce, služby obchodních výstav a veletrhů; (37) montáž a opravy topných zařízení; (42) technologické služby v oblasti výroby, technologické poradenství, technické navrhování a plánování topných instalací, testování zařízení, průmyslový design.  
(511) 9, 11, 35, 37, 42  
(540)

**hoxter**

- (111) **371171**  
(220) 17.08.2018  
(320) 17.08.2018  
(442) 24.10.2018  
(151) 30.01.2019  
(730) **DYNAMO SERVIS, s.r.o.**, Palkovice č. p. 794, Palkovice, 73941, CZ  
(740) Ing. Petr Soukup, tř. Svobody 43/39, Olomouc, 77900  
(210) O-549972  
(510) (3) koupelové a sprchové přípravky, sprchové gely, mýdla, deodoranty pro osobní užití, toaletní přípravky, parfumerie, kosmetika, kosmetické přípravky, a to přípravky pro péči, ošetřování a pěstění pleti, pokožky, rukou, spadající do této třídy, jmenovitě mýdla tuhá i tekutá, krémy, gely, masti, mléka, tuhy, pudry, balzámy, zásypy, spreje, emulze a oleje spadající do této třídy, vitamínové preparáty pro tělovou kosmetiku, kosmetické přípravky pro a napomáhající zestihlení, prostředky pro mytí a ošetřování rukou a vlasů, ochranné opalovací prostředky, krémy na a po opalování, bylinné kosmetické přípravky, přípravky do koupele, minerální vody ve spreji pro kosmetické účely, šampóny tělové i vlasové, prostředky pro mytí a ošetřování rukou a vlasů, jmenovitě kondicionéry, spreje, prostředky pro odličování, regenerační krémy a vody, dětská kosmetika, napuštěné tkaniny ke kosmetickému použití, přípravky pro intimní hygienu (toaletní potřeby), s výjimkou výrobků spadajících do oblasti medicíny a zdravotní péče.  
(511) 3

(540)



(111) **371172**

(220) 17.08.2018

(320) 17.08.2018

(442) 24.10.2018

(151) 30.01.2019

(730) **Clean4you s.r.o.**, Hněvotín č. p. 573, Hněvotín, 78347, CZ

(740) Halaxová & Halaxová TETRAPAT, Mgr. Eva Halaxová, Jinonická 804/80, Praha 5, Košíře, 15800

(210) O-549974

(510) (1) chemické látky a čisticí prostředky používané v průmyslu, chemická čisticí činidla k použití v průmyslových procesech, chemické materiály a chemické přípravky pro čištění strojů a přístrojů; (3) bělicí přípravky a další prací prostředky, přípravky na čištění, leštění, drhnutí a broušení, neléčivá mýdla, parfém, éterické oleje, neléčivé kosmetické přípravky, neléčivé vlasové vody, neléčivé prostředky ústní hygieny, utěrky napuštěné čisticím prostředkem pro čištění; (21) domácí a kuchyňské potřeby a nádoby, houby a houbičky pro použití v domácnosti a průmyslu, úklidové utěrky, kartáče, ne však malířské štětky, materiály pro výrobu kartáčů, pomůcky pro čištění, sklo v surovém stavu nebo částečně zpracované, kromě stavebního skla, výrobky ze skla, porcelánu a kameniny zahrnuté v této třídě.

(511) 1, 3, 21

(540)

**Clean4you**

(111) **371173**

(220) 20.08.2018

(320) 20.08.2018

(442) 24.10.2018

(151) 30.01.2019

(730) **Coufalová Jana Bc.**, Zahradní 1527, Chotěboř, 58301, CZ

(740) Advokátní kancelář CINK a partneři, s. r. o., Mgr. Ing. Pavel Cink, Veleslavínova 363/33, Plzeň, Vnitřní Město, 30100

(210) O-549991

(591) Barevná

(510) (16) oděvní stříhy, krejčovské stříhy, manuály (návod), příručky (návod), tištěné vzory pro použití při šití oděvů; (35) maloobchodní a velkoobchodní prodej oděvních stříhů v elektronické i papírové formě, reklama a propagace; (41) digitální video, audio a multimediální zábavní vydavatelské služby, výroba videofilmů, výroba videonahrávek, výuka šití, vzdělávací kurzy, zajišťování on-line vzdělávacích kurzů, vedení kurzů, seminářů a workshopů, pořádání kurzů šití, výroba fotonávodů a videonávodů (vzdělávání) v oblasti šití.

(511) 16, 35, 41

(540)



(111) **371174**

(220) 20.08.2018

(320) 20.08.2018

(442) 24.10.2018

(151) 30.01.2019

(730) **Fučíková Lenka BcA.**, Ulrychova 908/67, Brno, Komín, 62400, CZ

(210) O-549994

(510) (41) taneční studia, instruktáž fitness tréninku, taneční lekce.

(511) 41

(540)

**Folk it**

(111) **371175**

(220) 20.08.2018

(320) 20.08.2018

(442) 24.10.2018

(151) 30.01.2019

(730) **Auto\*Mat, z.s.**, Vodičkova 36, Praha 1, 11000, CZ

(740) Kateřina Joštová, Hradecká 1689, Hradec Králové, 50012

(210) O-550001

(510) (35) reklama (propagace), průzkum veřejného mínění, veřejnost (styky s -); (39) doprava, doprava (informace o -), doprava (cyklodoprava -), osobní doprava; (41) informace o výchově a vzdělávání, informace o možnostech rekreace, konference (organizování a vedení -), kongresy (organizování a vedení -), organizování a vedení seminářů, organizace a vedení workshopů, texty (psaní textů) jiné než reklamní, vzdělávací informace, organizování soutěží (vzdělávacích nebo zábavných), organizování sportovních soutěží, organizování soutěží pro zaměstnance, organizování osvětových kampaní, vzdělávání, zábava, pobavení, vzdělávací aktivity v oblasti udržitelného rozvoje a udržitelné dopravy.

(511) 35, 39, 41

(540)

**Městomil**

(111) **371176**

(220) 21.08.2018

(320) 21.08.2018

(442) 24.10.2018

(151) 30.01.2019

(730) **Lukava Trading Corporation s.r.o.**, Na Jarolímce 350, Chýně, 25303, CZ

(210) O-550004

(591) Barevná

(510) (37) služby odklizení sněhu, čištění, opravy a údržba nemovitostí, stavebnictví a opravy ve stavebnictví; (39) doprava a přeprava; (44) zahradnické služby.

(511) 37, 39, 44

(540)



(111) **371177**

(220) 21.08.2018

(320) 21.08.2018

(442) 24.10.2018

(151) 30.01.2019

(730) **Biomedica, spol. s r.o.**, Pekařská 601/8, Praha 5, Jinonice, 15500, CZ

(210) O-550007

(510) (3) neléčivé kosmetické a toaletní přípravky, neléčivé přípravky pro ústní hygienu, parfumerní výrobky, éterické oleje, bělicí přípravky a další prací prostředky, přípravky na čištění, leštění, drhnutí a broušení; (5) farmaceutika, léčebné a veterinární přípravky, hygienické přípravky pro zdravotnické účely, dietetické potraviny a přípravky upravené pro léčebné či veterinární účely, potraviny pro kojenice a batolata, potravinové doplňky

pro lidskou spotřebu a zvířata, náplasti, obvazové materiály a krycí materiály pro plombování zubů, dentální vosky, dezinfekční přípravky, přípravky na hubení škůdců, fungicidy, herbicidy.

(511) 3, 5

(540)

## MenoPrima Bella

(111) **371178**

(220) 21.08.2018

(320) 21.08.2018

(442) 24.10.2018

(151) 30.01.2019

(730) **MAESTOSO Luna spol. s r.o.**, Okrouhlická 144, Mimoň, Mimoň II, 47124, CZ

(740) Ing. Petr Soukup, tř. Svobody 43/39, Olomouc, 77900

(210) O-550021

(510) (6) kovové zatlučací sestavy pro stavbu opěrných kůlů či sloupků ohrad nebo plotů; (19) nekovové zatlučací sestavy pro stavbu opěrných kůlů či sloupků ohrad nebo plotů.

(511) 6, 19

(540)

## VKRC

(111) **371179**

(220) 24.08.2018

(320) 24.08.2018

(442) 24.10.2018

(151) 30.01.2019

(730) **Česká televize**, Na Hřebenech II 1132/4, Praha 4, 14700, CZ

(210) O-550097

(510) (9) audiovizuální díla a zvukově obrazové záznamy v analogové nebo digitální podobě na datových nosičích nebo ke stažení na internetu; (38) televizní vysílání a přenosy, služby přenosu videa na vyžádání (VoD); (41) výroba audiovizuálních děl a televizních pořadů, televizní zábava, pronajímání a půjčování audiovizuálních děl a záznamů televizních pořadů.

(511) 9, 38, 41

(540)

## S HUBERTEM DO LESA

(111) **371180**

(220) 28.08.2018

(320) 28.08.2018

(442) 24.10.2018

(151) 30.01.2019

(730) **Heineken Česká republika, a.s.**, U Pivovaru 1, Krušovice, 27053, CZ

(740) JUDr. Milan Kyjovský, advokát, Poštovská 455/8c, Brno, Brno-město, 60200

(210) O-550119

(510) (16) papírenské výrobky, papírové etikety, papírové podtácky, papírové tašky, umělohmotné tašky, papírové prostírání, papírové ubrusy, těžitka, viněty, pasparty, papírové ubrousky, papírové vlaječky, papírové praporky, papírové ozdoby na stůl, papírové tácky pod pivní sklenice, papírové průkazy, psací potřeby, papírové rozetky, papírové obaly na lahve, billboardy (reklamní tabule z papíru nebo lepenky), mapy, trojrozměrné modely pro vzdělávací účely, samolepky, fotografie, obalové materiály z papíru nebo umělých hmot, papírové potřeby na dárkové balení, papírové nádoby na balení, plakáty, reklamní plakáty, reklamní letáky, tištěné reklamy, reklamní štíty z papíru nebo lepenky, alba, blahopřání, časopisy, knihy, karty, katalogy, brožury, prospekty, letáky, pohlednice, poutače z papíru nebo lepenky; (21) zboží skleněné spadající do této třídy, a to lahve, sklenice na pití, půllitry, poháry keramické, keramické a porcelánové tácky, porcelánové džbány, vázičky, nádoby z plastu spadající do této třídy, karafy, stolní lahve, podtácky kromě papírových a určených k prostírání, pohárky z papíru nebo umělých hmot, poháry, tácky papírové k použití v domácnosti, tácy (podnosy), cestovní lahve, otvíráky na lahve, reklamní vývěsní štíty z porcelánu nebo skla, desky na jídelní lístky, pouzdra na jídelní lístky, tepelně izolační nádoby, termosky na jídlo, termosky na nápoje, krabice na jídlo, chladicí boxy, umělohmotná prostírání; (24) látky a tkaniny, látková prostírání, látkové ubrousky, látkové tácky pod sklenice, nástěnné textilie, oděvní textilie, okenní clony, osušky, ozdobné textilní přehozy na stůl, plastové přehozy na stůl, plastové reklamní plakáty, podložky na stůl pod sklenice, talíře (prostírání), potahy a povlaky na nábytek, potahy (volné) na nábytek, potištěné textilie, přehozy, ručníky,

skládané rolety, textilní tapety a textilní závěsy na stěnu, stolní prádlo (textilní), textilie, ubrusy; (25) oblečení, obuv, opasky, pokrývky hlavy, šály, trička, košile, mikiny, svetry, bundy sportovní, čepice, čepice s kšiltlem, čelenky, zástěry (zástěry číšnícké), vesty (vesty číšnícké), sluneční kšiltly, klobouky, šátky, plavky, ponožky, sportovní obuv, sportovní oblečení; (32) aperitivy nealkoholické, nealkoholické nápoje, jablečný mošt (nealkoholický), pivo a pivovarnické výrobky, nealkoholické pivo, ochucené pivo, pivo s nízkým obsahem alkoholu, sladové pivo, sladové nápoje, výtažky z chmele na výrobu piva, míchané nápoje s obsahem piva, nápoje na bázi piva, mošty, přípravky na výrobu nápojů, zázvorové pivo, prášky na přípravu šumivých nápojů, příchutě na výrobu nápojů, minerální vody, limonády, džusy, energetické nápoje, nealkoholické šumivé nápoje, ovocné šťávy a nápoje, sirupy na výrobu nápojů; (43) bary, barové služby, bufety, restaurace servírující delikatesy, firemní akce (poskytování jídel a nápojů), hotelové služby, rezervace hotelů, jídelny a závodní jídelny, kavárny, konzultační služby v oblasti zajišťování potravin a nápojů, poskytování přechodného ubytování, poskytování gastronomických služeb, provoz hotelového ubytování, půjčování stanů, půjčování židlí, stolů, prostírání, nápojového skla, restaurace, pohostinství (služby), ubytovací služby (hotely, penziony), zásobování (catering), čepování piva.

(511) 16, 21, 24, 25, 32, 43

(540)



(111) **371181**

(220) 30.08.2018

(320) 30.08.2018

(442) 24.10.2018

(151) 30.01.2019

(730) **Podaný Roman**, Náměstí Benedikta Rejta 2270, Louny, 44001, CZ

(740) Ing. Václav Kratochvíl, Husnikova 2086/22, Praha 5, Stodůlky, 15800

(210) O-550154

(510) (9) kolektory solární energie k výrobě elektrického proudu, nabíječky solárních baterií, solární baterie, akumulátory pro fotovoltaickou energii, fotovoltaická zařízení, fotovoltaická zařízení na výrobu elektrické energie (fotovoltaické elektrárny), přístroje a zařízení pro akumulaci a ukládání elektrické energie; (11) solární systémy pro ohřev užitkové vody a vytápění, včetně jejich součástí, solární osvětlení, solární panely pro topení, přístroje pro akumulaci tepla (sluneční energie) k vytápění, zásobníky tepla (sluneční energie) k vytápění; (37) montáž, údržba a opravy v oboru solární techniky pro ohřev užitkové vody a vytápění, montáž, údržba a opravy v oboru větrné a geotermální energie, provádění staveb, jejich změn a odstraňování, montáže interiérů, dozor nad stavbami, stavební informace, stavebnictví, truhlářské práce, zámečnictví (opravy), vodoinstalatérství, topenářství, zednictví, montáž, opravy, revize a zkoušky elektrických zařízení, instalace a údržba fotovoltaických zařízení; (42) projekční, konzultační a poradenská činnost u výrobků ve třídách 9 a 11 a u služeb ve třídě 37, navrhování a vývoj fotovoltaických systémů, navrhování a vývoj softwaru pro ovládání, regulaci a monitorování solárních energetických systémů, technické poradenství v souvislosti s opatřeními pro úsporu energie, technologické poradenské služby v oblasti výroby alternativní energie.

(511) 9, 11, 37, 42



(540)



(111) **371182**

(220) 30.08.2018

(320) 30.08.2018

(442) 24.10.2018

(151) 30.01.2019

(730) **Pásek Pavel**, Psohlavců 1696/56, Praha 4, 14700, CZ

(210) O-550160

(510) (9) nosiče dat všeho druhu, a to gramofonové desky, magnetické nosiče zvukových záznamů, nosiče obrazových záznamů, magnetické nosiče obrazových záznamů, CD nosiče, DVD nosiče; (16) tiskoviny všeho druhu, a to časopisy, noviny, knihy, plakáty, fotografie, pohlednice, dopisnice, dopisní papíry, kalendáře, leporela, knihařské výrobky, knihařské materiály, propagační materiály a předměty z papíru a plastických hmot, a to letáky, brožury, obtisky, ozdobné předměty z papíru; (25) oděvy, a to trička, svetry, pokrývky hlavy, čelenky, kšilty, šály, bundy, pláštěnky; (28) hračky, puzzle, skládačky puzzle, pexesa, hrací karty; (35) reklamní, inzertní a propagační činnost prostřednictvím jakéhokoliv média; (41) nahrávání nosičů dat všeho druhu, a to gramofonových desek, magnetických nosičů zvukových záznamů, nosičů obrazových záznamů, magnetických nosičů obrazových záznamů, CD nosičů, DVD nosičů, výroba, tvorba a šíření audiovizuálních děl, TV a filmová produkce, agenturní činnost v oblasti kultury, výchovná, zábavní a vzdělávací činnost, provozování a provádění her a veřejných soutěží.

(511) 9, 16, 25, 28, 35, 41

(540)

**KAMEŇÁKOV**

(111) **371183**

(220) 30.08.2018

(320) 30.08.2018

(442) 24.10.2018

(151) 30.01.2019

(730) **INSTITUT BYTOVÉHO DESIGNU s.r.o.**, Přístavní 1423/33, Praha 7, Holešovice, 17000, CZ

(210) O-550163

(510) (35) obchodní vedení uměleckých agentur, aranžování výkladů, fotokopírování, informace (obchodní nebo podnikatelské), komunikační média (prezentace výrobků v komunikačních médiích) pro účely maloobchodu, marketingové studie, obchodní činnost (pomoc při řízení), obchodní reklama (pro třetí osoby), organizování výstav komerčních a/nebo reklamních, pořádání veletrhů pro obchodní a reklamní účely, prezentace výrobků v komunikačních médiích pro účely maloobchodu, pronájem reklamní doby v komunikačních médiích, pronájem reklamních materiálů, pronájem reklamních ploch, průzkum trhu, předvádění zboží, psaní reklamních textů, reklama, reklama (propagace), reklama on-line v počítačové síti, reklamní agentury, reklamní nebo inzertní materiály (rozšiřování), služby v oblasti grafické úpravy pro reklamní účely, marketingové studie, styky s veřejností, vydávání reklamních nebo náborových, propagačních a inzertních textů, vyhledávání sponzorů; (38) šíření tiskovin, časopisů, periodik v elektronické podobě prostřednictvím počítačové sítě včetně Internetu, telekomunikace, služby umožňující komunikaci jedné osoby s druhou, televizní vysílání, rozhlasové vysílání, digitální vysílání, služby spočívající v rozšiřování rozhlasových a televizních programů, vysílání teletextu, šíření elektronického programového průvodce (EPG), šíření audiovizuálních děl prostřednictvím informační nebo datové nebo elektronické nebo komunikační nebo telekomunikační nebo počítačové sítě, a to internetu a pomocí satelitů, poradenská činnost v oblasti přenosu sdělovacích prostředků, organizační zabezpečování televizního vysílání, informační služby na internetu související s televizním vysíláním, služby na internetu související s televizním vysíláním; (41) vydavatelská a nakladatelská činnost, a to

vydávání novin, časopisů, knih, včetně vydávání tiskovin prostřednictvím počítačových sítí, tvorba a výroba televizních pořadů, televizní zpravodajství, televizní a filmová produkce, nahrávání nosičů zvukových a/nebo obrazových, výroba (tvorba) audiovizuálních děl, půjčování nahraných a nenahraných nosičů, zvukových a/nebo obrazových záznamů, zprostředkovatelská činnost v uvedených oblastech, služby agentury (zábava), kolokvium (organizování a vedení), organizování a vedení konferencí, organizování a vedení kongresů, korespondenční kurzy, organizování soutěží (vzdělávacích a/nebo zábavných), plánování a organizování večírků, výchovně zábavné klubové služby, služby v oblasti grafické úpravy, jiné než pro reklamní účely, školení (pořádání a řízení), vyučování, organizování kulturních nebo vzdělávacích výstav, vzdělávací informace, zábava (služby), živé vystoupení (organizování).

(511) 35, 38, 41

(540)

**INTERIOR DECO MARKET**

(111) **371184**

(220) 30.08.2018

(320) 30.08.2018

(442) 24.10.2018

(151) 30.01.2019

(730) **Mahl Zdeněk**, Na Pěšince 241, Lety, 25229, CZ

(210) O-550164

(591) Barevná

(510) (43) restaurace a penziony.

(511) 43

(540)



(111) **371185**

(220) 30.08.2018

(320) 30.08.2018

(442) 24.10.2018

(151) 30.01.2019

(730) **Tauer Group a.s.**, Milady Horákové 357/4, Svitavy, Předměstí, 56802, CZ

(740) **LEGR PATENT**, Ing. Vladimír Čmejla, patentový zástupce, Pavlická 160/1, Praha 5, Sobín, 15521

(210) O-550166

(591) Barevná

(510) (11) přístroje pro osvětlení, topení, osvětlovací zařízení včetně osvětlovacích těles, žárovek všeho druhu ve třídě 11, zářivek, výbojek ve třídě 11, venkovní a pouliční osvětlení, osvětlení zahrad, nouzové osvětlení, dekorativní osvětlení; (19) podlahy ze dřeva a umělých hmot, plovoucí podlahy, lepené podlahy, parkety dřevěné, parkety laminátové, korkové podlahy, samo ležící vinyl na pokládání podlah, zámkové vinylové podlahy a samolepící vinylové podlahy spadající do této třídy; (20) kuchyně, kuchyňské linky, nábytek, sedací soupravy, křesla; (27) výrobky určené ke krytí nebo obložení podlah s výjimkou dřevěných podlah, koberce, linolea, podlahové krytiny z PVC, vinylové podlahové krytiny, rohože a jiné podlahové krytiny spadající do této třídy.

(511) 11, 19, 20, 27

(540)



- (111) **371186**  
(220) 03.09.2018  
(320) 03.09.2018  
(442) 24.10.2018  
(151) 30.01.2019  
(730) **MATTECH, s.r.o.**, K Myslivně 2183/7, Ostrava - Poruba, 70800, CZ  
(210) O-550194  
(510) (9) přístroje pro měření a přepočet průtoku, měřicí clony, dýzy, rychlostní sondy, Venturiho trubice a související zařízení pro průmyslové účely a pro použití v energetice, teplárenství, petrochemii a plynárenství (měřicí zařízení), přepočítávače průtoku; (11) přístroje pro topení, výrobu páry, pro rozvody a sanitární zařízení pro průmyslové účely a pro použití v energetice, teplárenství, petrochemii a plynárenství; (37) montáž, servis a opravy zařízení pro měřicí techniku pro průmyslové účely a pro použití v energetice, teplárenství, petrochemii a plynárenství; (42) vědecké a technologické služby a s nimi spojené návrhy zařízení pro průmyslové účely a pro použití v energetice, teplárenství, petrochemii a plynárenství.

(511) 9, 11, 37, 42

(540)

## FLOWMATT

- (111) **371187**  
(220) 03.09.2018  
(320) 03.09.2018  
(442) 24.10.2018  
(151) 30.01.2019  
(730) **iMi Partner, a.s.**, Dusikova 794/3, Brno, Lesná, 63800, CZ  
(740) Ing. Libor Markes, patentový zástupce, Grohova 54, Brno, 60200  
(210) O-550195  
(591) Barevná  
(510) (16) psací potřeby, plnicí pera, dárková pouzdra na psací potřeby, dárkové tašky, dárkové poukázky, dárkové balení, visačky na dárky, dárkové papírenské zboží, papírové dárkové tašky na víno, alba, adresáře, kalendáře, diáře, atlasy, blahopřání, knihy, bloky papíru na psaní, brožury, mapy, desky na spisy, dopisní papír, fotografie, grafické tisky, kancelářské potřeby (s výjimkou nábytku), karty, křídly, krabice, nálepky, nákupní tašky, obtisky, vizitkáře, otvírače dopisů, papírové a plastové tašky, papírové ubrousky, plakáty, pořadače, stolní sady, těžítka, ruční etiketovací zařízení, tiskárenské potřeby, potřeby pro vázání knih, vše spadající do třídy 16; (35) reklamní a propagační činnost; (40) tiskárny (služby v rámci třídy 40), tisk, ofsetový tisk, litografický tisk, digitální tisk, potiskování textilií.

(511) 16, 35, 40

(540)



- (111) **371188**  
(220) 03.09.2018  
(320) 03.09.2018  
(442) 24.10.2018  
(151) 30.01.2019  
(730) **iMi Partner, a.s.**, Dusikova 794/3, Brno, Lesná, 63800, CZ  
(740) Ing. Libor Markes, patentový zástupce, Grohova 54, Brno, 60200  
(210) O-550196  
(591) Barevná  
(510) (16) psací potřeby, plnicí pera, dárková pouzdra na psací potřeby, dárkové tašky, dárkové poukázky, dárkové balení, visačky na dárky, dárkové papírenské zboží, papírové dárkové tašky na víno, alba, adresáře, kalendáře, diáře, atlasy, blahopřání, knihy, bloky papíru na psaní, brožury, mapy, desky na spisy, dopisní papír, fotografie, grafické tisky, kancelářské potřeby (s výjimkou nábytku), karty, křídly, krabice, nálepky, nákupní tašky, obtisky, vizitkáře, otvírače dopisů, papírové a plastové tašky, papírové ubrousky, plakáty, pořadače, stolní sady, těžítka, ruční etiketovací zařízení, tiskárenské potřeby, potřeby pro vázání knih, vše spadající do třídy 16; (35) reklamní a propagační činnost; (40) tiskárny (služby v rámci třídy 40), tisk, ofsetový tisk, litografický tisk, digitální tisk, potiskování textilií.

(511) 16, 35, 40

(540)



- (111) **371189**  
(220) 03.09.2018  
(320) 03.09.2018  
(442) 24.10.2018  
(151) 30.01.2019  
(730) **VITAPUR spol. s r. o.**, Nová 856, Litomyšl, Litomyšl-Město, 57001, CZ  
(210) O-550205  
(510) (25) punčochové zboží, punčocháče, punčochové ponožky, punčochy a ponožky, punčochy (absorbující pot), punčochy pro tanečnický a gymnastický prádlo spodní pohlcující pot, prstové ponožky, ponožky do obuvi, ponožky ke kotníkům, ponožky na spaní, ponožky pohlcující pot, ponožky pro kojence a batolata, ponožky zabraňující pocení, ponožkové papuče, podvazkové pásy, podvazky, podvazky na ponožky, podvazky na punčochy, podvazky pro nevěsty, pánské podvazky, pánské podvazkové pásy, pánské ponožky, pánské spodní prádlo, pánské trenýrky, boxerky, hřejivé návleky na nohy, funkční spodní prádlo, spodní díly oděvu, vrchní díly oděvu, dětské spodní prádlo, dlouhé spodní prádlo, dámské spodní prádlo.

(511) 25

(540)

## Schindler

- (111) **371190**  
(220) 04.09.2018  
(320) 04.09.2018  
(442) 24.10.2018  
(151) 30.01.2019  
(730) **Fab Boys Trying, a.s.**, Zelený pruh 1560/99, Praha 4, Braník, 14000, CZ  
(740) Radomír Pivoda, advokátní kancelář, Mgr. Radomír Pivoda, Jugoslávská 620/29, Praha 2, Vinohrady, 12000  
(210) O-550233  
(591) Barevná  
(510) (6) válcované ocelové plechy a pásy, za tepla válcovaný plochý materiál, obecné kovy a jejich slitiny, rudy, kovové materiály pro stavebnictví a konstrukce, přenosné kovové budovy, neelektrické kabely a dráty z obecných kovů, drobné kovové železářské výrobky, kovové stavební materiály, kovové výrobky pro železniční tratě, kovová potrubí a trubky; (37) služby týkající se stavby budov, silnic, mostů, přehrad nebo přepravních linek, služby připojené ke službám ve stavebnictví, jako inspekce stavebních projektů, služby pronájmu nářadí a konstrukčního materiálu; (39) doprava, balení a skladování zboží, organizování cest.

(511) 6, 37, 39

(540)



- (111) **371191**  
(220) 05.09.2018  
(320) 05.09.2018  
(442) 24.10.2018  
(151) 30.01.2019  
(730) **WEST BRICK - líčové zdivo s.r.o.**, náměstí Generála Píky 2025/1, Plzeň, Východní Předměstí, 32600, CZ  
(740) Advokátní kancelář CINK a partneři, s. r. o., Mgr. Ing. Pavel Cink, Veleslavínova 363/33, Plzeň, Vnitřní Město, 30100  
(210) O-550266

- (591) Barevná  
(510) (19) cihly, žáruvzdorné cihly, nepálené cihly, skleněné cihly, křbové cihly, betonové cihly, hliněné cihly, skleněné stavební cihly, nekovové obkládací cihly, nekovové stavební cihly, keramické cihly k použití v žáruvzdorných pecích, obklady zdi (nekovové), nekovové obklady, nekovové obkladové desky, obkladové materiály (nekovové), nekovové obkladové panely, obklady stěn pro stavebnictví, ne kovové, dlažba, dlažby z nekovových materiálů, licové cihly; (35) maloobchod a velkoobchod v oblasti cihel, licových cihel, zdíva a obkladových pásků, reklama a propagace, maloobchodní služby ve vztahu ke stavebním materiálům, služby obchodního zprostředkovávání a poradenství v oboru prodeje výrobků a poskytování služeb, zprostředkovatelská, konzultační a poradenská činnost v oblasti obchodu se stavebními materiály; (37) montáž obkladových desek, licových cihel a obkladových pásků.  
(511) 19, 35, 37  
(540)



- (111) **371192**  
(220) 06.09.2018  
(320) 06.09.2018  
(442) 24.10.2018  
(151) 30.01.2019  
(730) **Nguyen Duc Hung**, Popovová 674/4, Praha, 14300, CZ  
(210) O-550302  
(510) (43) bufety, jídelny, kavárny, modelování potravin, pronájem stanů, restaurace, samoobslužné jídelny, samoobslužné restaurace, udon a soba restaurace, zajištění stravování, služby ubytovací kanceláře (hotel, penziony), turistické ubytovny.  
(511) 43  
(540)

**V. Sandwich**

- (111) **371193**  
(220) 06.09.2018  
(320) 06.09.2018  
(442) 24.10.2018  
(151) 30.01.2019  
(730) **Forum Karlín s.r.o.**, Pernerova 676/51, Praha, 18600, CZ  
(740) TAUBEL LEGAL, advokátní kancelář s.r.o., JUDr. Jan Täubel LL.M., Sokolovská 68/105, Praha 8, 18600  
(210) O-550308  
(510) (35) marketing, reklama (propagace), rozšiřování reklamních nebo inzertních materiálů, pořádání veletrhů pro obchodní a reklamní účely, organizování komerčních a reklamních výstav, pronájem reklamních ploch, předvádění (služby modelek) pro reklamní účely a podporu prodeje, styky s veřejností, organizace módních přehlídek pro reklamní účely; (36) pronájem nemovitostí, správa nemovitostí, pronajímání kanceláří; (41) organizace módních přehlídek pro zábavu, organizace a pořádání koncertů, organizace a vedení kolokvií, konferencí, seminářů a kongresů, organizování kulturních nebo vzdělávacích výstav, organizování plesů, organizování soutěží, organizování sportovních soutěží, provozování sportovních zařízení, pořádání soutěží krásy, organizování a plánování večírků; (43) pronajímání jednacích místností, restaurace.  
(511) 35, 36, 41, 43

(540)

**FORUM  
KARLÍN**

- (111) **371194**  
(220) 07.09.2018  
(320) 07.09.2018  
(442) 24.10.2018  
(151) 30.01.2019  
(730) **Wallisch Zdeněk Ing.**, Skuteckého 1086/5, Praha 6, Řepy, 16300, CZ  
(210) O-550313  
(591) Barevná  
(510) (12) doplňky interiéru automobilů; (18) přepravy na zvířata (tašky); (20) nekovové přepravy.  
(511) 12, 18, 20  
(540)



- (111) **371195**  
(220) 07.09.2018  
(320) 07.09.2018  
(442) 24.10.2018  
(151) 30.01.2019  
(730) **Ústřední automotoklub České republiky z. s.**, Na Strži 1837/9, Praha 4, Krč, 14000, CZ  
(210) O-550316  
(591) Barevná  
(510) (35) reklama, propagace; (39) doprava; (41) vzdělávání, školení, zábava, sportovní a kulturní činnosti; (44) lékařské služby.  
(511) 35, 39, 41, 44  
(540)



- (111) **371196**  
(220) 07.09.2018  
(320) 07.09.2018  
(442) 24.10.2018  
(151) 30.01.2019  
(730) **Wanda Vorlová s.r.o.**, Starokošířská 449/5, Praha 5, Košíře, 15000, CZ  
(210) O-550319  
(510) (41) výchova, vzdělání, zábava, sportovní a kulturní aktivity.  
(511) 41  
(540) **Efektivní Využití Času A .... = E. V. Č. A**

....

- (111) **371197**  
(220) 07.09.2018  
(320) 07.09.2018  
(442) 24.10.2018  
(151) 30.01.2019  
(730) **Armandi Valentína JUDr. PhDr.**, Hanusova 1537/1a, Praha 4, 14000, CZ  
(210) O-550321  
(510) (3) neléčivé kosmetické a toaletní přípravky, éterické oleje, zejména éterické oleje, éterické esence, éterické oleje z cedrového dřeva, jasmínový olej, kosmetické přípravky pro péči o pokožku, kosmetika pro děti, krémy na kůži, mandlový olej, mandlové mýdlo, mandlové mléko pro kosmetické účely, libavkový olej; (10) chirurgické, lékařské, stomatologické a veterinární přístroje a nástroje, terapeutické a pomocné přístroje uzpůsobené pro osoby se zdravotním postižením, masážní přístroje, zejména fyzioterapeutické přístroje, galvanické pásy pro lékařské účely, horkovzdušná terapeutická zařízení, chodítka pro osoby se zdravotním postižením, korzety pro lékařské účely, kýlní pásy, masážní přístroje, masážní rukavice, ortopedická obuv, ortopedické bandáže, ortopedické bandáže na klouby, ortopedické bandáže na kolena, ortopedické pásy, elektrody pro lékařské použití, zařízení pro léčbu pohybového aparátu, hydrostatické postele pro lékařské účely, hypogastrické pásy, křesla k lékařským účelům, lékařské přístroje a nástroje, lampy pro lékařské účely, masážní přístroje, nafukovací matrace k léčebným účelům, pásy pro lékařské účely, přístroje a zařízení na léčebnou rehabilitaci, cvičební přístroje pro léčebné rehabilitační účely, diagnostické přístroje pro lékařské účely, inhalátory k lékařskému použití, lékařské analytické přístroje k lékařským účelům, zádržné pásy k fixaci pacientů na nosítkách, ortopedické podpůrné výrobky, bederní pásy, zařízení pro fyzioterapii a rehabilitaci, rehabilitační přístroje pro lékařské účely; (44) lékařské služby, zejména fyzioterapie, logopedie, masáže, terapeutické služby, zdravotní péče, zdravotní poradenství, zdravotní poradenství pro osoby se zdravotním postižením, zdravotnická střediska, zotavovny, sanatoria, ošetrovatelská péče (domácí návštěvy), ošetrovatelské služby, služby zdravotnického personálu, služby v oblasti poskytování lékařského vybavení, pronájem zdravotnických zařízení, zdravotní péče v oblasti relaxační terapie, zdravotní poradenství a informační služby, služby zdravotní péče, lékařské poradenství pro osoby se zdravotním postižením, fyzická rehabilitace, zdravotní péče v oblasti nápravných cvičení, vývoj individuálních programů fyzické rehabilitace, poskytování cvičebních prostor a zařízení k léčebným rehabilitačním účelům, poskytování zařízení pro tělesnou rehabilitaci, služby pracovní terapie.
- (511) 3, 10, 44  
(540)

**ATC**  
ARMANDI THERAPY CLINIC

- (111) **371198**  
(220) 07.09.2018  
(320) 07.09.2018  
(442) 24.10.2018  
(151) 30.01.2019  
(730) **ACCOM Holding, s.r.o.**, Na pláni 1997/41, Praha 5, Smíchov, 15000, CZ  
(210) O-550330  
(591) Barevná  
(510) (29) jedlé tuky, jedlé oleje a tuky, mléčné výrobky a jejich náhražky, mléčné výrobky.  
(511) 29

(540)



- (111) **371199**  
(220) 09.09.2018  
(320) 09.09.2018  
(442) 24.10.2018  
(151) 30.01.2019  
(730) **DP-Games s.r.o.**, Hvězdoslavova 516/39, Praha 4, Háje, 14900, CZ  
(740) RETROPATENT s.r.o., Dobiášova 1246/29, Liberec, Liberec VI-Rochlice, 46006  
(210) O-550339  
(510) (28) hry, hračky, stolní hry, společenské hry, deskové hry, stavebnice, dáma, domina, dětské hry, hry společenské, karetní hry, přenosné hry a hračky s integrovanými telekomunikačními funkcemi, přenosné hry s displeji z tekutých krystalů, skládačky (puzzle); (41) výchova, vzdělávání, zábava, sportovní a kulturní aktivity.  
(511) 28, 41  
(540)

**CHYŤTE BUREŠE**

- (111) **371200**  
(220) 07.09.2018  
(320) 07.09.2018  
(442) 24.10.2018  
(151) 30.01.2019  
(730) **Veletřhy Brno, a.s.**, Výstaviště 405/1, Brno, Pisárky, 60300, CZ  
(740) Ing. Jiří Dohnal, patentový zástupce, Nedbalova 486/29, Brno, Kohoutovice, 62300  
(210) O-550346  
(510) (9) přístroje pro záznam, přenos nebo reprodukci zvuku či obrazu, hardware výpočetní a/nebo komunikační a/nebo informační techniky, software na elektronických, magnetických a optických nosičích všeho druhu, elektronické, magnetické nebo optické nosiče zvukových a/nebo obrazových záznamů nahrané i nenahrané, videokazety nahrané i nenahrané, audiokazety nahrané i nenahrané, audiovizuální programy, audiovizuální díla, audiovizuální díla v digitální podobě, CD disky, videodiskety, audiodiskety, informace a záznamy v elektronické podobě, elektronické datové sítě, počítačové a telekomunikační elektronické sítě a telekomunikační systémy pro přenos dat, data, databáze a databázové produkty na elektronických, magnetických a optických nosičích všeho druhu a v elektronických, datových, informačních, počítačových a telekomunikačních sítích všeho druhu, zařízení a přístroje pro datovou komunikaci, elektronické časopisy, knihy v elektronické podobě, multimediální noviny a časopisy, multimediální, a to elektronická periodika, multimediální informační katalogy; (16) papír, lepenka, tiskárenské výrobky, tiskoviny, časopisy, periodika, knihy, obálky, obaly pro knižní vazby, papírenské zboží, fotografie, folie z umělých hmot na balení, kalendáře, katalogy, prospekty, plakáty, pohlednice, vzpomínkové a upomínkové předměty z papíru a lepenky zařazené v této třídě, pohledy ilustrované se zvukovou a/nebo vizuální nahrávkou, mapy, obálky, obaly spadající do této třídy, desky spadající do této třídy, dopisní papír, držáky na psací potřeby, etikety kromě textilních, samolepky, vlajky papírové, papír balicí, papírové ubrusy, psací potřeby, psací podložky, psací soupravy, lepidla pro papírenství nebo domácnost, materiál pro umělec, štetce, psací stroje a kancelářské potřeby s výjimkou nábytku, kancelářské



pořadače, učební a školní potřeby a pomůcky s výjimkou přístrojů, plastické obaly, které nejsou zařazeny do jiných tříd; (35) inzertní, reklamní a propagační činnost, poskytování pomoci při provozu obchodu včetně zprostředkování obchodních a souvisejících obchodně personálních záležitostí, organizování a pořádání výstav a veletrhů pro reklamní a obchodní účely, odborné poradenství, vztahující se k organizování a pořádání výstav a veletrhů pro reklamní a obchodní účely, správa obchodních zájmů třetích osob, vypracování statistických přehledů, poradenství v oblasti organizace a ekonomiky podnikání, marketing, průzkum a analýzy trhů, činnost a služby v oblasti aranžérství výstavních ploch, výstavních expozic, jakož i výstavních exponátů pro reklamní a obchodní účely, organizování soutěží pro reklamní a obchodní účely, organizování soutěží krásy pro reklamní a obchodní účely, organizování slavností pro reklamní a obchodní účely, organizování přehlídek pro reklamní a obchodní účely, organizování módních přehlídek pro reklamní a obchodní účely, pronájem kancelářských strojů a zařízení, distribuce zboží k reklamním účelům, rozmnožování dokumentů, obstaravatelská, zprostředkovatelská a poradenská činnost v oblasti reklamy, ekonomiky, marketingu a veletrhů k obchodním a reklamním účelům; (37) technické zabezpečení výstav a výstavních ploch, a to montáž a demontáž výstavních expozic, jakož i výstavních exponátů, konzultační a poradenská činnost v oblasti montáže a demontáže výstavních expozic; (41) činnost vyučovací, výchovná, vzdělávací a zábavní včetně pořádání specializačních doškolovacích kurzů, sympozií a konferencí, doprovodné výstavy pro výchovné, vzdělávací, kulturní a zábavní účely, provozování pracovních diskusního a zájmového klubu (výchovně-zábavní služby), organizování a pořádání výstav a veletrhů pro výchovné, vzdělávací, kulturní a zábavní účely, organizování a pořádání společensko-kulturních akcí, pořádání zábavních soutěží, organizování soutěží o oceňování nejlepších exponátů, jakož i nejlepších expozic, odborné poradenství, vztahující se k organizování a pořádání výstav a veletrhů pro výchovné, vzdělávací, kulturní a zábavní účely, pořádání zábavních pořadů, organizování soutěží pro výchovné, vzdělávací, kulturní a zábavní účely, organizování soutěží krásy pro výchovné, vzdělávací, kulturní a zábavní účely, organizování slavností pro výchovné, vzdělávací, kulturní a zábavní účely, organizování přehlídek pro výchovné, vzdělávací, kulturní a zábavní účely, organizování módních přehlídek pro výchovné, vzdělávací, kulturní a zábavní účely, kromě módních přehlídek pro reklamní a obchodní účely, organizování výuky tance a tanečně sportovních aktivit, nakladatelská a vydavatelská činnost, provozování galerií, informační a poradenská činnost v oblasti vzdělávání, zábavy a kultury.

(511) 9, 16, 35, 37, 41  
(540)



(111) **371201**  
(220) 10.09.2018  
(320) 10.09.2018  
(442) 24.10.2018  
(151) 30.01.2019  
(730) **Hanáčský pivovar, s.r.o.**, Staškova 549/11, Olomouc, 77900, CZ  
(210) O-550351  
(510) (32) pivo.  
(511) 32  
(540)

## Chmelař

(111) **371202**  
(220) 10.09.2018  
(320) 10.09.2018  
(442) 24.10.2018  
(151) 30.01.2019  
(730) **Hanáčský pivovar, s.r.o.**, Staškova 549/11, Olomouc, 77900, CZ

(210) O-550352  
(510) (32) pivo.  
(511) 32  
(540)

## Sladař

(111) **371203**  
(220) 10.09.2018  
(320) 10.09.2018  
(442) 24.10.2018  
(151) 30.01.2019  
(730) **Bartáček Petr**, třída 9. května 914/28, Rumburk, 40801, CZ  
(740) Mgr. Jana Slintáková, advokátní kancelář, Mgr. Jana Slintáková, T. G. Masaryka 1838, Varnsdorf, 40747  
(210) O-550354  
(510) (12) dopravní prostředky pro pohyb po zemi; (28) cvičební a sportovní potřeby; (33) alkoholické nápoje (s výjimkou piva).  
(511) 12, 28, 33  
(540)

## BARTYS

(111) **371204**  
(220) 10.09.2018  
(320) 10.09.2018  
(442) 24.10.2018  
(151) 30.01.2019  
(730) **Kerská limonádovna s.r.o.**, Kersko 736, Hradištko, 28912, CZ  
(210) O-550369  
(510) (5) vitamínové nápoje; (32) nealkoholické nápoje; (33) nízkoalkoholické nápoje.  
(511) 5, 32, 33  
(540)

## FERMENTÁDA

(111) **371205**  
(220) 10.09.2018  
(320) 10.09.2018  
(442) 24.10.2018  
(151) 30.01.2019  
(730) **Tommi CZ s.r.o.**, Za Nádražím 2569, Písek, Budějovické Předměstí, 39701, CZ  
(210) O-550370  
(591) Barevná  
(510) (5) potravní doplňky a dietetické přípravky; (30) zpracované obilí, škrob a produkty z nich vyrobené, pečicí přípravky a droždí; (31) zemědělské a vodní plodiny, zahradnické a lesní produkty, krmiva a potrava pro zvířata.  
(511) 5, 30, 31  
(540)



(111) **371206**  
(220) 11.09.2018  
(320) 11.09.2018  
(442) 24.10.2018  
(151) 30.01.2019  
(730) **Ptáčník Milan**, Sokolovská 142, Mochov, 25087, CZ  
(210) O-550374  
(510) (33) alkoholické nápoje (s výjimkou piva), lihoviny a likéry, nízkoalkoholické nápoje, destilované nápoje.  
(511) 33

(540)

# KORD

- (111) **371207**  
(220) 11.09.2018  
(320) 11.09.2018  
(442) 24.10.2018  
(151) 30.01.2019  
(730) **AGS Trade s.r.o.**, Krejnická 2021, Praha 4 - Chodov, 14800, CZ  
(740) Jansa, Mokřý, Otevřel & partneři s.r.o., Mgr. et Mgr. Petr Mališ, advokát, Sokola Tůmy 743/16, Ostrava, Mariánské Hory, 70900  
(210) O-550377  
(591) Barevná  
(510) (16) papír, lepenka, pasparty, plakáty, plakáty velké plošné, papírové rozetky, papírové visačky, papírové tabule, novoroční přání, tužky, letáky, tiskárenské výrobky, fotografie, papírenské zboží, knihy, brožury, časopisy, plakáty, formuláře, kalendáře, katalogy, tiskoviny, vstupenky, poukazy, pozvánky, programy akcí, prospekty, reklamní plakáty, ročenky, tikety, známky, reklamní, propagační a informační materiály z papíru a plastických hmot, plastové karty (neelektrické); (35) pronájem reklamních ploch třetím osobám, zprostředkování pronájmu reklamních ploch, předvádění zboží, reklama on-line v počítačové síti, rozšiřování vzorků zboží, reklama, marketing; (41) vzdělávání, výchova, výuka, sportovní výuka, trénink a instruktáž, služby osobních trenérů, trenérské služby v oblasti sportovních aktivit, organizace a pořádání kulturních, společenských a vzdělávacích akcí, organizace pořádání soutěžních a sportovních akcí, organizace a pořádání školení a seminářů, školení o sportovních aktivitách, provozování sportovních a rekreačních zařízení, provozování fitness center, pronájem sportovních potřeb, služby sportovních areálů, provozování trampolínových hřišť, provozování sjezdovek vnitřních i vnějších, lyžařské školy, konzultace a poradenství ohledně cvičení, posilování a zdravého životního stylu, sportovní tábory.  
(511) 16, 35, 41  
(540)



- (111) **371208**  
(220) 11.09.2018  
(320) 11.09.2018  
(442) 24.10.2018  
(151) 30.01.2019  
(730) **Srnieczech s.r.o.**, Štefánikova 469, Rajhrad, 66461, CZ  
(740) PhDr. Ladislav Sudík, Polní 293, Letohrad, 56151  
(210) O-550379  
(510) (3) prací prostředky, mýdla, parfumerie, kosmetika, zubní pasty, přípravky pro čištění, leštění, odmašťování a broušení, šampóny, vonné oleje, zubní pasty, dezodorační přípravky pro osobní hygienu, toaletní potřeby bez léčivých účinků, ekologické přípravky pro čištění, leštění, odmašťování a broušení, ekologické kosmetické a prací přípravky, ekologická parfumerie; (35) maloobchod a velkoobchod s výrobky uvedenými ve třídě 3, internetový obchod s výrobky uvedenými ve třídě 3, maloobchod a velkoobchod se zero waste produkty pro domácnost, internetový obchod se zero waste produkty pro domácnost; (42) výzkum a vývoj v oblasti kosmetiky, parfumerie, pracích prostředků a přípravků pro čištění, leštění, odmašťování a broušení a zero waste produktů pro domácnost, kontrola kvality a zkoušky materiálů pro kosmetiku, parfumerii, prací prostředky a přípravky pro čištění, leštění, odmašťování a broušení a zero waste produkty pro domácnost.  
(511) 3, 35, 42

(540)



- (111) **371209**  
(220) 11.09.2018  
(320) 11.09.2018  
(442) 24.10.2018  
(151) 30.01.2019  
(730) **INTERLACTO, spol. s r.o.**, Koubkova 228/13, Praha 2, Vinohrady, 12000, CZ  
(210) O-550384  
(510) (5) farmaceutika, léčebné a veterinární přípravky, hygienické přípravky pro zdravotnické účely, dietetické potraviny a přípravky určené pro léčebné a veterinární účely, potraviny pro kojence a batolata, potravinové doplňky pro lidskou spotřebu a zvířata, potravinové náhražky a dietetické potraviny a nápoje upravené pro léčebné a veterinární účely; (29) konzervované, mražené, sušené a vařené ovoce a zeleniny, želé, džemy, kompoty, vejce, mléko a mléčné výrobky, zejména mléčné nápoje, jedlé oleje a tuky, semena určená pro konzumaci lidmi; (30) nápoje na bázi kávy, náhražky kávy, kakaa, čokolády a čaje, obilniny určené pro konzumaci lidmi; (32) nealkoholické nápoje, sycené vody, piva, ovocné nápoje a ovocné šťávy, sirupy a jiné přípravky pro přípravu nápojů; (35) reklama, propagace, řízení obchodní činnosti; (41) vzdělávání, školení, zábava, sportovní a kulturní činnosti; (44) lékařské služby, veterinární služby, péče o hygienu a krásu osob, farmaceutické poradenství.  
(511) 5, 29, 30, 32, 35, 41, 44  
(540)

**Nutrego**

- (111) **371210**  
(220) 11.09.2018  
(320) 11.09.2018  
(442) 24.10.2018  
(151) 30.01.2019  
(730) **Anna Marešová designers s.r.o.**, Kaplická 853/55, Praha 4 - Podolí, 14000, CZ  
(740) Všeťečka Zelený Švorčík Kalenský a partneři, advokátní a patentová kancelář, JUDr. Otakar Švorčík, advokát, Hálkova 2, Praha 2, 12000  
(210) O-550399  
(591) Barevná  
(510) (12) tramvaje; (16) tiskoviny, fotografie, katalogy, letáky, plakáty, prospekty, papír; (25) oděvy, pokrývky hlavy, obuv; (41) vzdělávání, školení, zábava, sportovní a kulturní činnosti.  
(511) 12, 16, 25, 41  
(540)

**T3 Coupé**

- (111) **371211**  
(220) 13.09.2018  
(320) 13.09.2018  
(442) 24.10.2018  
(151) 30.01.2019  
(730) **LUBOCONS CHEMICALS, s.r.o.**, Dlhá 1, Stupava 90031, SK  
(740) Advokátní kancelář CINK a partneři, s. r. o., Mgr. Ing. Pavel Cink, Veleslavínova 363/33, Plzeň, Vnitřní Město, 30100



- (210) O-550449  
(510) (1) chemické výrobky určené pro průmysl, hydraulické oleje na brzdové okruhy, látky na odstranění oleje používané ve výrobních procesech; (4) mazací oleje, motorové oleje, převodové oleje, průmyslové oleje na mazání povrchových ploch, průmyslové topné oleje, průmyslové oleje a tuky, mazadla, řezné chladicí oleje, lehké oleje, jemné motorové oleje, velmi jemné motorové oleje, oleje na odstranění bednění (stavebnictví); (35) velkoobchodní prodej mazacích olejů, maloobchodní prodej mazacích olejů, propagace a reklama.

(511) 1, 4, 35

(540)

## TATRALUB

(111) **371212**

(220) 13.09.2018

(320) 13.09.2018

(442) 24.10.2018

(151) 30.01.2019

(730) **Adler František Ing.**, Jubilejní 2856/16a, České Budějovice, České Budějovice 3, 37010, CZ

(740) PatentCentrum Sedláč & Partners s.r.o., Husova tř. 1847/5, České Budějovice, České Budějovice 3, 37001

(210) O-550450

(510) (42) architektonické a projekční služby v oblasti navrhování budov, služby v oblasti řízení inženýrských projektů, projektování staveb, stavební inženýrství, vypracování technických návrhů, grafické práce.

(511) 42

(540)

## atelier A1

(111) **371213**

(220) 13.09.2018

(320) 13.09.2018

(442) 24.10.2018

(151) 30.01.2019

(730) **Hlaváček Václav**, Machatého 689/3, Praha 5 - Hlubočepy, 15200, CZ

(210) O-550458

(510) (9) strojně čitelné nosiče informací, obrazu a zvuku v rozsahu třídy 9, elektronické publikace; (16) papírové nosiče informací v rozsahu třídy 16, tiskoviny všeho druhu, periodické a neperiodické publikace, programy, vstupenky, plakáty, katalogy, knihy, hudebniny, kalendáře, fotografie; (35) reklamní a propagační služby; (38) šíření informací, obrazu a hudby veřejnými datovými sítěmi a dalšími telekomunikačními prostředky, včetně internetu; (41) výchovná a zábavní činnost, zejména v oblasti hudby, organizování hudebních festivalů, koncertů a pořadů, tvorba kulturních programů.

(511) 9, 16, 35, 38, 41

(540)

## KNĚŽEVESKÁ DECHPARÁDA

(111) **371214**

(220) 13.09.2018

(320) 13.09.2018

(442) 24.10.2018

(151) 30.01.2019

(730) **Hlaváček Václav**, Machatého 689/3, Praha 5 - Hlubočepy, 15200, CZ

(210) O-550459

(510) (9) strojně čitelné nosiče informací, obrazu a zvuku v rozsahu třídy 9, elektronické publikace; (16) papírové nosiče informací v rozsahu třídy 16, tiskoviny všeho druhu, periodické a neperiodické publikace, programy, vstupenky, plakáty, katalogy, knihy, hudebniny, kalendáře, fotografie; (35) reklamní a propagační služby; (38) šíření informací, obrazu a hudby veřejnými datovými sítěmi a dalšími telekomunikačními prostředky, včetně internetu; (41) výchovná a zábavní činnost, zejména v oblasti hudby, organizování hudebních festivalů, koncertů a pořadů, tvorba kulturních programů.

(511) 9, 16, 35, 38, 41

(540)

## VTELENSKÁ DECHPARÁDA

(111) **371215**

(220) 13.09.2018

(320) 13.09.2018

(442) 24.10.2018

(151) 30.01.2019

(730) **AVPO Servisní, o.p.s.**, 5.května 1640/65, Praha 4, 14000, CZ

(740) Chytilová & spol., patentová kancelář, s.r.o., Mgr. Michaela Chytilová, Revoluční 725/11, Praha 1 - Staré Město, 11000

(210) O-550470

(510) (35) průzkum, poradenství, audit a plánování v oblasti podnikového a procesního řízení, marketingové studie, provozně-ekonomické organizační a procesní plánování, ekonomické studie a analýzy, technologické, procesní, provozní analýzy fungování organizací, hodnocení zaměstnanců, personální audit, účetní audit, provozní audit, finanční audit, průzkum, poradenství, audit a plánování v oblasti řízení neziskových organizací; (42) provádění výkonu kontroly kvality služeb různého charakteru, certifikační činnost (kontrola kvality), udělování značek kvality (kontrola kvality), testovací a kontrolní činnosti, expertizy v oblasti kvality služeb, konzultační a poradenská činnost v oblasti kontroly kvality služeb, monitorování postupu za účelem zajištění kvality služeb, vydávání a udělování certifikátů, tvorba pravidel a norem pro certifikaci, kontrola, inspekce, testování, zkoušení a provádění certifikačních auditů, odborné poradenství a konzultace v oblasti certifikace, kontroly a hodnocení kvality výrobků a služeb, zkušebnictví v oblasti systémů hodnocení původu a kvality služeb, tvorba pravidel a norem pro certifikaci původu a kvality služeb, konzultační a poradenská činnost v oblasti řízení neziskových organizací.

(511) 35, 42

(540)

## PAN

(111) **371216**

(220) 17.09.2018

(320) 17.09.2018

(442) 24.10.2018

(151) 30.01.2019

(730) **Šotnarová Ivana**, Újezdy 664/26b, Brno, 61400, CZ

(210) O-550495

(591) Barevná

(510) (18) batohy, cestovní tašky, deštníky, kabelky, klíčenky, sportovní tašky, školní tašky, torny, turistické batohy, závěsná nosítka na nošení dětí; (25) baret, body (spodní prádlo), bryndáčky (ne papírové), bundy a krátké kabáty s výplní, čelenky (oděvy), cylindry, čapky, čepice, čepice do sprchy, dámská přiléhavá tílka (bodice), dámské kostýmy, dámské spodní kalhotky, dámské šaty, dětské kalhotky spodní prádlo, domácí obuv, gabardénové pláště (oděvy), galoše, hotové podšívky části oděvů, hřejivé návleky na nohy, kabáty, kalhoty, kalhoty kratší délky, kapesníčky do horní kapsy saka, saka, kapsy pro oděvy, kapuce, kimona, klapky na uši (oděvy), klobouky, kombiné (spodní prádlo), kombinézy, konfekční oděvy, korzety, košile, košile s krátkým rukávem, koupací čepice, koupací pantofle, koupací pláště, kravaty, kšandy, kšilty k nošení na hlavě, kšilty k čepicím, legíny (kalhoty), obleky na judo, obleky na karate, obuv, oděvy pro cyklisty, oděvy pro motoristy, oděvy z imitací kůže, oděvy z papíru, oděvy, opasky (oděvy), palčáky (rukavice), pánské krátké spodky, pánské obleky, pánské plavky, pánské trenýrky, pánské trenýrky, boxerky, pásky (oděvy), pásky k uchycení nohavic, kalhot, peleriny, plavecké oděvy, plavky, pletené oděvní výrobky, podprsenky, pokrývky hlavy, ponča, ponožky, ponožky absorbující pot, pracovní pláště a haleny, pulovry, punčocháče, punčochové kalhoty, punčochové zboží, punčochy, punčochy absorbující pot, pyžama, rukavice (oděvy), rukávniky (oděvy), rybářské vesty, saka (oděvy), sáří, sarongy, sedla košil, slintáčky (ne papírové), spodní prádlo, spodní prádlo absorbující pot, spodničky, sportovní dresy, sportovní tílka, sukně, svetry, svetry (oděvy), svrchní oděvy, svrchníky, šály, šátky a šály, šátky a šály (na krk), šátky Bandana, šatové sukně, šatové sukně, šerpy, šle, šortkové sukně, tógy, trička, trikoty, turbany, uniformy, vesty, výbavy pro novorozence (oděvy), zástěry (oděvy), závoje (oděvy), živůtky, šněrovačky, župany; (40) dámské krejčovství, sedlářství, tisk vzorů, úprava a zpracování textilií, úpravy oděvů, vyšívání.

(511) 18, 25, 40

(540)

blue★badger

(111) **371217**

(220) 18.09.2018

(320) 18.09.2018

(442) 24.10.2018

(151) 30.01.2019

(730) **Šebík Ludvík**, Solniční 630/3, Brno, 60200, CZ

(740) JUDr. Ing. Pavel Schreiber, advokát, Jakubská 1, Brno, 60200

(210) O-550525

(510) (29) knedlíky na bázi brambor; (30) hotová jídla na bázi nudlí, knedlíky na bázi mouky, nudle, nudle (vermicelli), omáčka na těstoviny, pelmeně (knedlíčky plněné masem), ravioli, špagety, těstoviny, vareníky (plněné knedlíčky), vermiceli (nudle); (43) bufety, jídelny, kavárny, restaurace, samoobslužné jídelny, samoobslužné restaurace, zajištění stravování.

(511) 29, 30, 43

(540)

**DAMPLI**

(111) **371218**

(220) 18.09.2018

(320) 18.09.2018

(442) 24.10.2018

(151) 30.01.2019

(730) **Nolcorp s.r.o.**, náměstí Svobody 177, Libčice nad Vltavou, 25266, CZ

(210) O-550526

(510) (43) služby zajišťující stravování a nápoje.

(511) 43

(540)

**CIPOLLITA**

(111) **371219**

(220) 18.09.2018

(320) 18.09.2018

(442) 24.10.2018

(151) 30.01.2019

(730) **FORTUNA GAME a.s.**, Na Florenci 2116/15, Praha 1, Nové Město, 11000, CZ

(740) Mgr. Radek Schmitz, advokátní kancelář s.r.o., Mgr. Radek Schmitz, Podkovářská 933/3, Praha 9, 19000

(210) O-550531

(510) (35) inzertní, reklamní, propagační činnost, vydávání reklamních textů, provozování reklamních ploch, reklamních bannerů, reklamních balonů, reklamních klipů, vše v souvislosti s provozováním hazardních her, marketing k provozování hazardních her; (41) provozování a organizování hazardních her.

(511) 35, 41

(540)

**LUCKY SIX**

(111) **371220**

(220) 18.09.2018

(320) 18.09.2018

(442) 24.10.2018

(151) 30.01.2019

(730) **Business Time s.r.o.**, Pobežní 249/46, Praha 8, Karlín, 18600, CZ

(740) Ing. Michal Jupa, patentový zástupce, Na Baních 1385, Praha 5 - Zbraslav, 15600

(210) O-550536

(591) Barevná

(510) (35) maloobchod-velkoobchod, export-import, internetový obchod ( e-shop), vše s následujícími výrobky: potraviny, potravinové doplňky a nápoje všeho druhu, výrobky zemědělské a zahradnické, kosmetické a drogistické výrobky, čisticí prostředky, bílá technika, osvětlovací technika, výrobky elektrické, elektronické, měřicí, přístroje pro bezdrátovou sdělovací techniku, přístroje fotografické, kinematografické, optické, signalizační, přístroje pro záznam a reprodukci zvuku a obrazu, kancelářské potřeby, školní a učební pomůcky, nábytek, hračky, hry, sportovní potřeby, textilní výrobky, obuv, marketing, public relations, reklama, propagace, inzerce všemi druhy médií, šíření reklamních materiálů, průzkum trhu, obstaratelská a konzultační činnost v uvedených oblastech služeb třídy 35; (36) činnost realitní kanceláře, koupě, prodej, pronájem a správa bytových a nebytových prostor, developerská činnost (finanční služby), peněžní a nemovitostní služby, konzultační činnost v uvedených oblastech služeb třídy 36.

(511) 35, 36

(540)

 **Business Time** *Dáváme vše do pohybu...*

(111) **371221**

(220) 18.09.2018

(320) 18.09.2018

(442) 24.10.2018

(151) 30.01.2019

(730) **LAFRETI s.r.o.**, Primátorská 296/38, Praha 8, 18000, CZ

(740) Mgr. Ing. Jan Kabeš, advokát, Na Jezerce 1047/15, Praha 4, Nusle, 14000

(210) O-550538

(510) (14) vzácné kovy a jejich slitiny, šperky, drahokamy a polodrahokamy, hodinářské a chronometrické přístroje; (16) papír a lepenka, tiskárenské výrobky, potřeby pro vazbu knih, fotografie, papírnické zboží a kancelářské potřeby s výjimkou nábytku, lepidla pro kancelářské potřeby nebo pro domácnost, potřeby pro rýsování a kreslení a potřeby pro umělce, malířské štětce, papírové instruktážní a výukové materiály, plastové archy, fólie a sáčky pro balení a obaly, tiskařské typy, štočky; (18) kůže a imitace kůže, zvířecí kůže a usně, zavazadla a tašky, deštníky a slunečníky, vycházkové hole, biče, postroje a sedlářské výrobky, obojky, vodítka a oblečky pro zvířata; (24) textilie a náhražky textilií, bytový textil, textilní a plastové záclony a závěsy; (25) oděvy, obuv, pokrývky hlavy.

(511) 14, 16, 18, 24, 25

(540)

**LAFRETI**

(111) **371222**

(220) 18.09.2018

(320) 18.09.2018

(442) 24.10.2018

(151) 30.01.2019

(730) **Česká spořitelna, a.s.**, Olbrachtova 1929/62, Praha 4, Krč, 14000, CZ

(210) O-550539

(510) (16) tiskoviny, periodický a neperiodický tisk, odborné a informační publikace a texty na papírových nosičích, propagační tiskoviny, letáky, texty, fotografie a fotografická alba, plakáty a papírové reklamní desky a poutače, propagační a upomínkové předměty z papíru, lepenky a plastu; (35) reklamní a propagační činnost prostřednictvím všech médií, obchodní marketing, komerční správa licencí na výrobky a služby ostatních, reklamní nebo inzertní materiály (rozšiřování), sestavování výpisů z účtu, zaslání reklamních materiálů zákazníkům, aktualizování reklamních materiálů, pronájem reklamních ploch, fakturace, komunikační média (prezentace výrobků v komunikačních médiích) pro účely maloobchodu, obchodní reklama (pro třetí osoby), automatizované zpracování dat a informací; (36) finanční služby, bankovníctví, banky úvěrové, clearing (zúčtování vzájemných pohledávek a závazků - bezhotovostní operace), převody

(platební) vykonávané elektronicky, finanční analýzy, finanční informace, konzultační služby (finanční), finanční řízení.

(511) 16, 35, 36

(540)

**CSAS**

(111) **371223**

(220) 18.09.2018

(320) 18.09.2018

(442) 24.10.2018

(151) 30.01.2019

(730) **Česká spořitelna, a.s.**, Olbrachtova 1929/62, Praha 4, Krč, 14000, CZ

(210) O-550540

(510) (16) tiskoviny, periodický a neperiodický tisk, odborné a informační publikace a texty na papírových nosičích, propagační tiskoviny, letáky, texty, fotografie a fotografická alba, plakáty a papírové reklamní desky a poutače, propagační a upomínkové předměty z papíru, lepenky a plastu; (35) reklamní a propagační činnost prostřednictvím všech médií, obchodní marketing, komerční správa licencí na výrobky a služby ostatních, reklamní nebo inzertní materiály (rozšiřování), sestavování výpisů z účtu, zaslání reklamních materiálů zákazníkům, aktualizování reklamních materiálů, pronájem reklamních ploch, fakturace, komunikační média (prezentace výrobků v komunikačních médiích) pro účely maloobchodu, obchodní reklama (pro třetí osoby), automatizované zpracování dat a informací; (36) finanční služby, bankovníctví, banky úvěrové, clearing (zúčtování vzájemných pohledávek a závazků - bezhotovostní operace), převody (platební) vykonávané elektronicky, finanční analýzy, finanční informace, konzultační služby (finanční), finanční řízení.

(511) 16, 35, 36

(540)

**ČSAS**

(111) **371224**

(220) 18.09.2018

(320) 18.09.2018

(442) 24.10.2018

(151) 30.01.2019

(730) **MIP METRO Group Intellectual Property GmbH & Co. KG**, Metro-Straße 1, 40235 Düsseldorf, DE

(740) **HAVEL & PARTNERS s.r.o.**, Mgr. Ivan Rámeš, advokát, Na Florenci 2116/15, Praha 1, Nové Město, 11000

(210) O-550546

(591) Barevná

(510) (9) databáze (elektronické), instruktážní manuály v elektronické podobě, instruktážní manuály v podobě počítačového softwaru, učební a vyučovací přístroje a nástroje, blogy, on-line elektronické publikace ke stažení, software a softwarové aplikace, počítače, chytré telefony (smartphony), zařízení na zpracování dat, databáze, nosiče na ukládání dat, obsah médií, periferní zařízení počítačů, notebooky, stahovatelné elektronické publikace, USB flash disky, paměťové karty, kompaktní disky, DVD, digitální nahrávací média, brýle, reproduktorové skříně, laserové ukazovátko (světelný ukazatel), kapesní kalkulačky; (16) pytle a balicí a obalové materiály a materiály pro skladování z papíru, lepenky nebo z plastů, papírnické zboží, učební pomůcky (s výjimkou zařízení), tiskoviny, papír, lepenka, nože na papír, plakáty, mapy, korekční a vymazávací pomůcky, propisky, kuličková pera, potřeby pro vazbu knih, fotografie (tištěné), potřeby pro umělce, kancelářské potřeby, s výjimkou nábytku, desky na dokumenty, desky na dokumenty (kancelářské potřeby), samolepky (papírnické zboží), skříně a skřínky na kancelářské potřeby (kancelářské vybavení), tužky, bloky (kancelářské potřeby), brožurky, těžítka, kancelářské odkladače, psací papír, brožury, knihy, zářázky na knihy, štítky z papíru nebo lepenky, papírové vlajky, letáky, obalové fólie z plastických hmot, fólie z regenerované celulózy pro účely balení, přáníčka, papírová blahopřání, papírové, lepenkové nebo plastové nákupní karty, kalendáře, karty, katalogy, průklepový papír (kancelářské potřeby), značkovače (kancelářské potřeby), zápisníky, šanony (kancelářské potřeby), papírové kapesníky, gummy na mazání, podložky na stůl, stojánky na fotografie, pečatidla, stojany na razítka, pouzdra na razítka, polštářky pro razítka, školní tabule, periodika, noviny, zveřejněný materiál; (35) maloobchodní a/nebo velkoobchodní služby, rovněž on-line a jako zásilkové a katalogové služby, v souvislosti s potravinami a luxusním zbožím, alkoholickými a nealkoholickými nápoji, chemikáliemi, čistícími přípravky, lešticími přípravky, brousidly a mycími přípravky, toaletními přípravky, farmaceutickým zbožím, kosmetickými přípravky, kosmetickými výrobky,

hygienickými přípravky, lékařskými, farmaceutickými a veterinářskými potřebami, parfumerií, papírem, papírenskými výrobky a oděvy, oděvními doplňky, polobotkami, obuví, kloboučnickým zbožím, koberečky, domácím zbožím, stroji pro domácnost, ručními nástroji, stavebními materiály, výrobky pro zahrádku, zahradnickým vybavením, optickými výrobky, elektrickými a elektronickými přístroji, počítačovým softwarem, počítačovým hardwarem, chytrými telefony, telefony, počítači, bižuterií, hodinami a hodinkami, hudebními soubory ke stažení, videosoubory ke stažení, hrami ke stažení, softwarem a aplikacemi ke stažení, sportovními předměty, textilním zbožím, taškami, balicími materiály, pytlí, papírovými výrobky, vytápěcím a chladicím zařízením, tištěnými formuláři, osvětlením, drobnými kovovými předměty, deštníky, uměleckými díly, kuchyňským náčiním, sporáky, stroji pro domácnost a průmyslové kuchyně, nástroji na řezání a stříhání, příbory, noží, nůžkami, hračkami, nábytkem a bytovým zařízením, autopříslušenstvím, svíčkami, nástroji, kovovým zbožím, potřebami pro kutily, květinami, rostlinami a zrninami, hobby potřebami a řemeslnými potřebami, elektrickými výrobky a elektronikou, nosiči zvukových záznamů, nosiči na ukládání dat, zařízením a příslušenstvím na osvětlení, vaření, topení, chlazení, sušení, ventilaci, sanitárním zařízením a příslušenstvím, vozidly, částmi vozidel a příslušenstvím vozidel, ohňostroji, optickými přístroji a nástroji, hudebními nástroji, kancelářskými potřebami, taškami a sedlářskými výrobky, stany, pronájemovými plachtovinami, výrobky z kůže nebo imitace kůže, zemědělskými, zahradními a lesními produkty, krmivý a potravou pro zvířata a příslušenstvím, potřebami pro kuřáky a tabákovými výrobky, řízení lidských zdrojů a nábor zaměstnanců, poradenství v oblasti řízení lidských zdrojů, nábor zaměstnanců, management personálu, nábor zaměstnanců, sběr a systemizace dat z obchodní a podnikatelské činnosti, šíření reklamy pro třetí osoby prostřednictvím on-line elektronické komunikační sítě, počítačové zpracování on-line objednávek, sběr informací pro podnikatelské subjekty v databázích, sběr reklamních informací o zboží a službách třetích stran v počítačové databázi, příprava bonusových a věrnostních programů jako opatření pro zajištění věrnosti zákazníků pro marketingové účely se zlevněnými doručovacími službami, příprava bonusových a věrnostních programů jako opatření pro zajištění věrnosti zákazníků, jmenovitě řízení slevových programů na doručovací služby pro účastníky pomocí systému slev pro členy, zprostředkovávání obchodních a komerčních kontaktů pro prodej a nákup zboží a služeb, přijímání objednávek, doručování objednávek a správa fakturace, rovněž v rámci elektronického obchodování pro smíšené zboží a spotřební zboží, prezentace služeb na Internetu, zajišťování předplatného, obchodní konzultační služby, profesionální obchodní poradenství, poradenství v oblasti řízení, profesionální poradenství v oblasti zakládání podniků, profesionální obchodní poradenství pro franšizingové strategie, služby v oblasti obchodního managementu, obchodní management a asistence při organizaci malých gastronomických, obchodních, cateringových, hotelových a komerčních podniků, marketing, merchandising, průzkum trhu, reklamní činnosti, vydávání reklamních textů, styk s veřejností, organizování veletrhu a výstav pro komerční nebo reklamní účely, obchodní služby a informační služby pro spotřebitele, jmenovitě vedení dražeb, pronájem prodejních automatů, umístování, organizování obchodních kontaktů, kolektivní nákup, obchodní oceňování, organizování soutěží, služby agentur, zprostředkování dovozu a vývozu, vyjednávání a umístování, objednávkové služby, srovnávání cen, zásobovací služby pro jiné, služby předplatného, kancelářské služby, asistenční služby v oblasti obchodní činnosti, administrativní služby, obchodní analýzy, průzkum a informační služby, služby související se zákaznickými věrnostními, pobídkovými a bonusovými programy a programy výhod, poradenský servis pro spotřebitele, organizace, vedení a správa bonusových, věrnostních, pobídkových a dárkových programů pro zákazníky a jejich marketingové aspekty, organizování slosovacích, dárkových, kupónových a výherních akcí pro zákazníky v rámci zákaznických věrnostních programů, pořádání zákaznických akcí pro reklamní účely, prezentace zboží a služeb, prezentace zboží k propagačním účelům pro zákazníky, sběr, systematizace, aktualizace a údržba dat v databázích, poradenské a konzultační služby v oblasti bonusových, reklamních, dárkových, výherních, slosovacích, pobídkových a zákaznických věrnostních programů, nákupní služby (koupě zboží a služeb pro zákazníky) a jejich marketingové aspekty, propagace, jmenovitě distribuce reklamy pro třetí strany prostřednictvím on-line elektronické komunikační sítě a sběr informací v počítačových databázích, zprostředkování dovozu a vývozu, přijímání, zpracování a vyřizování objednávek [kancelářské práce], zásobovací služby pro jiné osoby [nákup zboží a služeb pro jiné podniky], přijímání objednávek, dodavatelské služby a fakturační služby, také v rámci elektronického obchodování, fakturace, návrh bonusových a věrnostních programů jako věrnostních programů pro zákazníky pro marketingové

účely [v rozsahu třídy 35], sledování bonusových a věrnostních programů prostřednictvím analýzy matematických údajů za účelem sběru a sestavování statistik (v rozsahu třídy 35), reklamní činnosti, získávání zákazníků a péče o ně prostřednictvím reklamních zásilek (mailing), organizace a řízení výstav a veletrhu pro obchodní nebo reklamní účely, plánování, návrh a realizace reklamních kampaní, sponzoring ve formě reklamy, vydávání tiskovin pro reklamní účely, předvádění zboží, podpora prodeje jiných osob, pronájem reklamních ploch, reklamního materiálu a reklamního času v komunikačních médiích, šíření vzorků, vyhledávání sponzorů, marketing (průzkumy trhu), také v digitálních sítích, průzkum trhu, průzkum veřejného mínění, reklamní prodej (propagační služby), vyhledávání údajů v počítačových souborech pro jiné osoby a/nebo obchodní záležitosti, zprostředkování obchodních informací, péče o data v počítačových databankách, zjišťování cen u zboží a služeb, zpracování faktur pro elektronické objednávkové systémy, pronájem kancelářských strojů a zařízení, prodejních automatů a prodejních stánků, zařízení předplatného na telekomunikační služby pro jiné osoby, zprostředkování adres pro reklamní účely, obchodních a komerčních kontaktů, mimo jiné prostřednictvím Internetu, obchodních transakcí pro třetí osoby, rovněž v rámci elektronického obchodování, smluv o mobilní radiokomunikaci (pro třetí strany) a smluv pro třetí strany týkajících se prodeje a nákupu zboží, zprostředkování reklamních smluv a smluv o propagaci pro třetí strany, zařízení novinového předplatného pro jiné osoby, zprostředkování smluv [pro třetí osoby]; (36) půjčky a úvěry, leasing - nákup na splátky, platební služby, finanční informace, údaje, poradenství a konzultační služby: vymáhání pohledávek, factoring, získávání finančních prostředků, sponzorské služby, příprava finančních zpráv, investiční služby, provozování zastavárny, emise (vydávání) cenin a památečních tisků, provádění elektronických platebních transakcí za účelem nákupu zboží na Internetu, služby úpisů a záruční služby v souvislosti se zárukami a prodloženými zárukami na údržbu, opravy, instalaci a aktualizaci elektrických a elektronických zařízení, služby úpisů, služby finanční, peněžní záležitosti, služby nemovitostní (realitní služby), služby týkající se platebních karet, bankovníctví, makléřství, jednatelství, inkasování pohledávek, daňové odhady, finanční poradenství, finanční sponzoring, finanční hodnocení (pojištění, bankovníctví, nemovitosti), financování a poskytování finančních prostředků, správa bytového domu, finanční služby v oblasti likvidace podniků, správa nemovitostí, služby úvěrové kanceláře, pronájem kanceláří (nemovitosti), finanční řízení, pronájem nemovitosti, finanční služby ve formě zprostředkování celního odbavení, zpracování plateb prováděných charge kartami; (37) údržbářské služby, výstavba, opravy elektrických a elektronických zařízení, kancelářského zařízení, opravy zaměřené na nemovitosti, instalace a servis elektrických a elektronických zařízení, kancelářského zařízení, instalace a údržba počítačového hardwaru a počítačových sítí; (38) telekomunikační služby, informace o telekomunikaci, poskytování přístupu k informacím na Internetu, poskytování telekomunikačního připojení ke globální počítačové síti, komunikace prostřednictvím počítačových terminálů, elektronické nástěnky (telekomunikační služby), rádiová komunikace, satelitní komunikační služby pro obchodní uživatele, přenos elektronické pošty, směrovací a spojovací služby pro telekomunikace, komunikace prostřednictvím mobilních telefonů, zasilání zpráv, služby zpravodajské agentury, shromažďování a přenos elektronických zpráv, telefonní služby, elektronický přenos audio a video souborů ke stažení prostřednictvím počítačových a komunikačních sítí, poskytování interaktivních konferenčních místností pro přenos zpráv týkajících se širokého spektra témat mezi uživateli počítačů a předplatiteli, streamování pro přenos elektronických her, hudby, filmů a videí přes Internet, pronájem doby přístupu do globálních počítačových sítí poskytování prostředků pro identifikaci, lokalizaci, seskupování, distribuci a správu dat a odkazů na počítačové servery, počítačové procesory a uživatele počítačů třetích stran, poskytování přístupu k on-line databázím v oblasti potravin a luxusního zboží, přenos dat přes telekomunikační síť a bezdrátové telekomunikační síť v sektoru zábavy, poskytování přístupu k produktovým informacím souvisejícím s potravinami, luxusním zbožím a spotřebním zbožím, poskytování audio, video a audiovizuálního obsahu přes sociální síť (služby rozhlasového a televizního vysílání), poskytování přístupu k webovým stránkám sociálních sítí pro účely informací a zábavy, zprostředkování přístupu k on-line počítačovým databázím a prohledávatelným on-line databázím v oblasti výměny informací a networkingu; (39) dodávka zboží automobilem, na jízdním kole, kamiónem, užitkovým vozem, autobusem, vlakem, letadlem, hromadnou dopravou a s použitím robota nebo dronu, přeprava, transportní, logistické služby, balení a skladování balíků a/nebo zboží, pořádání zájezdů, přebírání, přeprava, předávání a dodávka balíků nebo zboží, doprava balíků a/nebo zboží prostřednictvím vozidel, lodí a letadel, logistika v odvětví přepravy,

zejména předávání zboží v odvětví přepravní logistiky, zprostředkování přepravy zboží, přeprava, zprostředkování dopravy, přeprava (nákladní doprava), s výjimkou celního dovozu zboží pro třetí strany, zprostředkování přepravy, sledování zásilek včetně elektronického sledování zboží, skladování zboží ve skladištích, fyzické skladování elektronických dat nebo dokumentů; (41) školení, zábava, sportovní a kulturní aktivity, pořádání a vedení soutěží, seminářů, konferencí a pracovních setkání, pořádání a vedení kongresů, poskytování vzdělávacích kurzů, pořádání sportovních soutěží, služby on-line předprodeje vstupenek pro zábavní účely, rezervace vstupenek na kulturní akce, zajišťování rezervací vstupenek na přehlídky a jiné zábavní akce, vydávání tiskovin, vydavatelská činnost a zpravodajství, kluby (služby), poskytování služeb zábavních klubů, organizování rekreačních aktivit, poskytování rekreačních aktivit, poskytování prostor pro trávení volného času, provozování rekreačních zařízení, pořádání skupinových rekreačních činností, konzultace v oboru plánování zvláštních akcí, pořádání slavnostních udílení cen, on-line vydávání elektronických knih bez možnosti stažení a blogů s uživatelsky vytvořeným nebo speciálním obsahem pro členy, elektronické publikování (včetně elektronických publikací), koučování, koučink vztahující se k financím, vedení výukových kurzů, vedení kurzu, seminářů a workshopů, plavecká zařízení (služby), provozování prostor a zařízení posiloven (tělesné cvičení), služby klubů zdraví (zdravotní a kondiční cvičení), poskytování prostor na sportovní trénink, mateřské školy, sportovní tábory, provozování sportovních zařízení, vydavatelská činnost a zpravodajství, koučování v oblasti ekonomiky a managementu také ve spojení s financemi; (42) služby v oblasti informačních technologií, služby testování, služby ověřování a služby kontroly kvality, cloud computing, tvorba (programování) a/nebo hosting on-line zákaznických fór pro účast v diskusi, sdílení informací, hodnocení a zpětnou vazbu od ostatních uživatelů ohledně produktů a služeb, pro vytváření virtuálních komunit a pro účast v sociálních sítích, poskytování dočasného používání, pronájmu a nástjmu on-line softwaru a aplikací bez možnosti stažení pro přístup ke streamování audio a video souborů, produktovým příručkám, produktovým informacím, hrám, sociálním sítím, textovým souborům a multimediálním souborům, vědecké a technologické služby, návrhářství, služby v oblasti technologické analýzy, služby v oblasti zajišťování výzkumu, vývoj počítačového hardwaru, vývoj softwaru, aktualizace počítačového softwaru, konzultace v oblasti počítačů, tvorba počítačového softwaru, tvorba počítačových systémů, design domovských stránek, služby designu webových stránek, služby v oblasti podpory informačních technologií, služby v oblasti odborného poradenství v souvislosti se zařízením výpočetní techniky, výzkum a vývoj nových výrobků pro jiné osoby, vytváření a údržba webových stránek pro jiné osoby, instalace počítačového softwaru, údržba a aktualizace počítačového softwaru, konverze počítačových programů a dat, s výjimkou fyzické konverze, převod dat nebo dokumentů z fyzických nosičů na elektronická média, kopírování počítačových programů, testování materiálů, hosting paměťového prostoru pro internetové stránky, pronájem počítačového softwaru, pronájem počítačů, údržba počítačového softwaru, obnova počítačových dat, příprava programů pro zpracování dat, průmyslový design, navrhování obalů, design uměleckých děl, navrhování interiérů, provádění průzkumů, poradenské služby vztahující se k počítačovému programování, pronájem webových serverů, kontrola kvality a testování, hosting on-line losování cen a on-line soutěží pro třetí strany; (43) služby zajišťující stravování a nápoje, dočasné ubytování, kavárny, jídelny, restaurace, samoobslužné restaurace, plánování večírků (stravování a nápoje), zajištění stravování, služby zajišťující stravování a nápoje, dodávky jídel a nápojů pro okamžitou spotřebu, catering, pronájem nádobí a jídelních příborů, pronájem kuchyňských přístrojů, pronájem židlí, stolů, ubrusů, skleněného nádobí, pronájem zásobníků na pitnou vodu, pronájem přenosných staveb (dočasné ubytování hostů), pronájem jednacích místností, pronájem stanů, pronájem nábytku, pronájem prostorů; (45) služby sociálních sítí on-line, osobní a sociální služby poskytované ostatními za účelem uspokojování potřeb jednotlivců, jmenovitě on-line služby pro navazování sociálních kontaktů, vydávání licencí pro digitální on-line programy, vystavování licencí na programy pro zpracování dat, udělování licencí na průmyslová ochranná a autorská práva, udělování licencí pro franšizingové koncepty, půjčování oděvů, licence k počítačovému softwaru.

(511) 9, 16, 35, 36, 37, 38, 39, 41, 42, 43, 45

(540)



(111) **371225**

(220) 18.09.2018

(320) 18.09.2018

(442) 24.10.2018

(151) 30.01.2019

(730) **MIP METRO Group Intellectual Property GmbH & Co. KG, Metro-**  
Straße 1, 40235 Düsseldorf, DE

(740) HAVEL & PARTNERS s.r.o., Mgr. Ivan Rámeš, advokát, Na Florenci  
2116/15, Praha 1, Nové Město, 11000

(210) O-550547

(591) Barevná

(510) (9) databáze (elektronické), instruktážní manuály v elektronické podobě, instruktážní manuály v podobě počítačového softwaru, učební a vyučovací přístroje a nástroje, blogy, on-line elektronické publikace ke stažení, software a softwarové aplikace, počítače, chytré telefony (smartphony), zařízení na zpracování dat, databáze, nosiče na ukládání dat, obsah médií, periferní zařízení počítačů, notebooky, stahovatelné elektronické publikace, USB flash disky, paměťové karty, kompaktní disky, DVD, digitální nahrávací média, brýle, reproduktorové skříně, laserové ukazovátka (světelný ukazatel), kapesní kalkulačky; (16) pytle a balicí a obalové materiály a materiály pro skladování z papíru, lepenky nebo z plastů, papírnické zboží, učební pomůcky (s výjimkou zařízení), tiskoviny, papír, lepenka, nože na papír, plakáty, mapy, korekční a vymazávací pomůcky, propisky, kulíčková pera, potřeby pro vazbu knih, fotografie (tištěné), potřeby pro umělce, kancelářské potřeby, s výjimkou nábytku, desky na dokumenty, desky na dokumenty (kancelářské potřeby), samolepky (papírnické zboží), skříně a skříňky na kancelářské potřeby (kancelářské vybavení), tužky, bloky (kancelářské potřeby), brožurky, těžítka, kancelářské odkladače, psací papír, brožury, knihy, zářázky na knihy, štítky z papíru nebo lepenky, papírové vlajky, letáky, obalové fólie z plastických hmot, fólie z regenerované celulózy pro účely balení, přáníčka, papírová blahopřání, papírové, lepenkové nebo plastové nákupní karty, kalendáře, karty, katalogy, průklepový papír (kancelářské potřeby), značkovače (kancelářské potřeby), zápisníky, šanony (kancelářské potřeby), papírové kapesníky, gummy na mazání, podložky na stůl, stojánky na fotografie, pečetidla, stojany na razítka, pouzdra na razítka, polštářky pro razítka, školní tabule, periodika, noviny, zveřejněný materiál; (35) maloobchodní a/nebo velkoobchodní služby, rovněž on-line a jako zásilkové a katalogové služby, v souvislosti s potravinami a luxusním zbožím, alkoholickými a nealkoholickými nápoji, chemikáliemi, čistícími přípravky, lešticími přípravky, brousícími a mycími přípravky, toaletními přípravky, farmaceutickým zbožím, kosmetickými přípravky, kosmetickými výrobky, hygienickými přípravky, lékařskými, farmaceutickými a veterinárními potřebami, parfumerií, papírem, papírenskými výrobky a oděvy, oděvními doplňky, polobotkami, obuví, kloboučnickým zbožím, koberečky, domácím zbožím, stroji pro domácnost, ručními nástroji, stavebními materiály, výrobky pro zahrádku, zahradnickým vybavením, optickými výrobky, elektrickými a elektronickými přístroji, počítačovým softwarem, počítačovým hardwarem, chytrými telefony, telefony, počítači, bižuterií, hodinami a hodinkami, hudebními soubory ke stažení, videosoubory ke stažení, hrami ke stažení, softwarem a aplikacemi ke stažení, sportovními předměty, textilním zbožím, taškami, balicími materiály, pytlí, papírovými výrobky, vytápěcím a chladičím zařízením, tištěnými formuláři, osvětlením, drobnými kovovými předměty, deštníky, uměleckými díly, kuchyňským náčiním, sporáky, stroji pro domácnost a průmyslové kuchyně, nástroji na řezání a stříhání, přístroje, nože, nůžkami, hračkami, nábytkem a bytovým zařízením, autopříslušenstvím, svíčkami, nástroji, kovovým zbožím, potřebami pro kutily, květinami, rostlinami a zrninami, hobby potřebami a řemeslnými potřebami, elektrickými výrobky a elektronikou, nosiči zvukových záznamů, nosiči na ukládání dat, zařízením a příslušenstvím na osvětlení, vaření, topení, chlazení, sušení, ventilaci, sanitárním zařízením a příslušenstvím, vozidly, částmi vozidel a příslušenstvím vozidel, ohňostroji, optickými přístroji a nástroji, hudebními nástroji, kancelářskými potřebami, taškami a sedlářskými výrobky, stany,

nepromokavými plachtovinami, výrobky z kůže nebo imitace kůže, zemědělskými, zahradními a lesními produkty, krmivý a potravou pro zvířata a příslušenstvím, potřebami pro kuřáky a tabákovými výrobky, řízení lidských zdrojů a nábor zaměstnanců, poradenství v oblasti řízení lidských zdrojů, nábor zaměstnanců, management personálu, nábor zaměstnanců, sběr a systemizace dat z obchodní a podnikatelské činnosti, šíření reklamy pro třetí osoby prostřednictvím on-line elektronické komunikační sítě, počítačové zpracování on-line objednávek, sběr informací pro podnikatelské subjekty v databázích, sběr reklamních informací o zboží a službách třetích stran v počítačové databázi, příprava bonusových a věrnostních programů jako opatření pro zajištění věrnosti zákazníků pro marketingové účely se zlevněnými doručovacími službami, příprava bonusových a věrnostních programů jako opatření pro zajištění věrnosti zákazníků, jmenovitě řízení slevových programů na doručovací služby pro účastníky pomocí systému slev pro členy, zprostředkovávání obchodních a komerčních kontaktů pro prodej a nákup zboží a služeb, přijímání objednávek, doručování objednávek a správa fakturace, rovněž v rámci elektronického obchodování, pro smíšené zboží a spotřební zboží, prezentace služeb na Internetu, zajišťování předplatného, obchodní konzultační služby, profesionální obchodní poradenství, poradenství v oblasti řízení, profesionální poradenství v oblasti zakládání podniků, profesionální obchodní poradenství pro franšizingové strategie, služby v oblasti obchodního managementu, obchodní management a asistence při organizaci malých gastronomických, obchodních, cateringových, hotelových a komerčních podniků, marketing, merchandising, průzkum trhu, reklamní činnosti, vydávání reklamních textů, styk s veřejností, organizování veletrhu a výstav pro komerční nebo reklamní účely, obchodní služby a informační služby pro spotřebitele, jmenovitě vedení dražeb, pronájem prodejních automatů, umístování, organizování obchodních kontaktů, kolektivní nákup, obchodní oceňování, organizování soutěží, služby agentur, zprostředkování dovozu a vývozu, vyjednávání a umístování, objednávkové služby, srovnávání cen, zásobovací služby pro jiné služby předplatného, kancelářské služby, asistenční služby v oblasti obchodní činnosti, administrativní služby, obchodní analýzy, průzkum a informační služby, služby související se zákaznickými věrnostními, pobídkovými a bonusovými programy a programy výhod, poradenský servis pro spotřebitele, organizace, vedení a správa bonusových, věrnostních, pobídkových a dárkových programů pro zákazníky a jejich marketingové aspekty, organizování slosovacích, dárkových, kupónových a výherních akcí pro zákazníky v rámci zákaznických věrnostních programů, pořádání zákaznických akcí pro reklamní účely, prezentace zboží a služeb, prezentace zboží k propagačním účelům pro zákazníky, sběr, systematizace, aktualizace a údržba dat v databázích, poradenské a konzultační služby v oblasti bonusových, reklamních, dárkových, výherních, slosovacích, pobídkových a zákaznických věrnostních programů, nákupní služby (koupě zboží a služeb pro zákazníky) a jejich marketingové aspekty, propagace, jmenovitě distribuce reklamy pro třetí strany prostřednictvím on-line elektronické komunikační sítě a sběr informací v počítačových databázích, zprostředkování dovozu a vývozu, přijímání, zpracování a vyřizování objednávek [kancelářské práce], zásobovací služby pro jiné osoby [nákup zboží a služeb pro jiné podniky], přijímání objednávek, dodavatelské služby a fakturační služby, také v rámci elektronického obchodování, fakturace, návrh bonusových a věrnostních programů jako věrnostních programů pro zákazníky pro marketingové účely [v rozsahu třídy 35], sledování bonusových a věrnostních programů prostřednictvím analýzy matematických údajů za účelem sběru a sestavování statistik (v rozsahu třídy 35), reklamní činnosti, získávání zákazníků a péče o ně prostřednictvím reklamních zásilek (mailing), organizace a řízení výstav a veletrhů pro obchodní nebo reklamní účely, plánování, návrh a realizace reklamních kampaní, sponzoring ve formě reklamy, vydávání tiskovin pro reklamní účely, předvádění zboží, podpora prodeje jiných osob, pronájem reklamních ploch, reklamního materiálu a reklamního času v komunikačních médiích, šíření vzorků, vyhledávání sponzorů, marketing (průzkumy trhu), také v digitálních sítích, průzkum trhu, průzkum veřejného mínění, reklamní prodej (propagační služby), vyhledávání údajů v počítačových souborech pro jiné osoby a/nebo obchodní záležitosti, zprostředkování obchodních informací, péče o data v počítačových databázech, zjišťování cen u zboží a služeb, zpracování faktur pro elektronické objednávkové systémy, pronájem kancelářských strojů a zařízení, prodejních automatů a prodejních stánků, zařizování předplatného na telekomunikační služby pro jiné osoby, zprostředkování adres pro reklamní účely, obchodních a komerčních kontaktů, mimo jiné prostřednictvím Internetu, obchodních transakcí pro třetí osoby, rovněž v rámci elektronického obchodování, smluv o mobilní radiokomunikaci (pro třetí strany) a smluv pro třetí strany týkajících se prodeje a nákupu zboží, zprostředkování reklamních smluv a smluv o propagaci pro třetí strany,



zařizování novinového předplatného pro jiné osoby, zprostředkování smluv [pro třetí osoby]; (36) půjčky a úvěry, leasing - nákup na splátky, platební služby, finanční informace, údaje, poradenství a konzultační služby: vymáhání pohledávek, factoring, získávání finančních prostředků, sponzorské služby, příprava finančních zpráv, investiční služby, provozování zastavárny, emise (vydávání) cenin a památečních tisků, provádění elektronických platebních transakcí za účelem nákupu zboží na Internetu, služby úpisů a záruční služby v souvislosti se zárukami a prodlouženými zárukami na údržbu, opravy, instalaci a aktualizaci elektrických a elektronických zařízení, služby úpisů, služby finanční, peněžní záležitosti, služby nemovitostní (realitní služby), služby týkající se platebních karet, bankovníctví, makléřství, jednatelství, inkasování pohledávek, daňové odhady, finanční poradenství, finanční sponzoring, finanční hodnocení (pojištění, bankovníctví, nemovitosti), financování a poskytování finančních prostředků, správa bytového domu, finanční služby v oblasti likvidace podniků, správa nemovitostí, služby úvěrové kanceláře, pronájem kanceláří (nemovitosti), finanční řízení, pronájem nemovitostí, finanční služby ve formě zprostředkování celního odbavení, zpracování plateb prováděných charge kartami; (37) údržbářské služby, výstavba, opravy elektrických a elektronických zařízení, kancelářského zařízení, opravy zaměřené na nemovitosti, instalace a servis elektrických a elektronických zařízení, kancelářského zařízení, instalace a údržba počítačového hardwaru a počítačových sítí; (38) telekomunikační služby, informace o telekomunikaci, poskytování přístupu k informacím na Internetu, poskytování telekomunikačního připojení ke globální počítačové síti, komunikace prostřednictvím počítačových terminálů, elektronické nástěnky (telekomunikační služby), rádiová komunikace, satelitní komunikační služby pro obchodní uživatele, přenos elektronické pošty, směrovací a spojovací služby pro telekomunikace, komunikace prostřednictvím mobilních telefonů, zasílání zpráv, služby zpravodajské agentury, shromažďování a přenos elektronických zpráv, telefonní služby, elektronický přenos audio a video souborů ke stažení prostřednictvím počítačových a komunikačních sítí, poskytování interaktivních konferenčních místností pro přenos zpráv týkajících se širokého spektra témat mezi uživateli počítačů a předplatiteli, streamování pro přenos elektronických her, hudby, filmů a videí přes Internet, pronájem doby přístupu do globálních počítačových sítí, poskytování prostředků pro identifikaci, lokalizaci, seskupování, distribuci a správu dat a odkazů na počítačové servery, počítačové procesory a uživatele počítačů třetích stran, poskytování přístupu k on-line databázím v oblasti potravin a luxusního zboží, přenos dat přes telekomunikační síť a bezdrátové telekomunikační síť v sektoru zábavy, poskytování přístupu k produktovým informacím souvisejícím s potravinami, luxusním zbožím a spotřebním zbožím, poskytování audio, video a audiovizuálního obsahu přes sociální síť (služby rozhlasového a televizního vysílání), poskytování přístupu k webovým stránkám sociálních sítí pro účely informací a zábavy, zprostředkování přístupu k on-line počítačovým databázím a prohlídatelným on-line databázím v oblasti výměny informací a networkingu; (39) dodávka zboží automobilem, na jízdním kole, kamiónem, užitkovým vozem, autobusem, vlakem, letadlem, hromadnou dopravou a s použitím robota nebo dronu, přeprava, transportní, logistické služby, balení a skladování balíků a/nebo zboží, pořádání zájezdů, přebírání, přeprava, předávání a dodávka balíků anebo zboží, doprava balíků a/nebo zboží prostřednictvím vozidel, lodí a letadel, logistika v odvětví přepravy, zejména předávání zboží v odvětví přepravní logistiky, zprostředkování přepravy zboží, přeprava, zprostředkování dopravy, přeprava (nákladní doprava), s výjimkou celního dovozu zboží pro třetí strany, zprostředkování přepravy, sledování zásilek včetně elektronického sledování zboží, skladování zboží ve skladištích, fyzické skladování elektronických dat nebo dokumentů; (41) školení, zábava, sportovní a kulturní aktivity, zařizování a vedení soutěží, seminářů, konferencí a pracovních setkání, pořádání a vedení kongresů, poskytování vzdělávacích kurzů, pořádání sportovních soutěží, služby on-line předprodeje vstupenek pro zábavní účely, rezervace vstupenek na kulturní akce, zajišťování rezervací vstupenek na přehlídky a jiné zábavní akce, vydávání tiskovin, vydavatelská činnost a zpravodajství, kluby (služby), poskytování služeb zábavních klubů, organizování rekreačních aktivit, poskytování rekreačních aktivit, poskytování prostor pro trávení volného času, provozování rekreačních zařízení, pořádání skupinových rekreačních činností, konzultace v oboru plánování vlastních akcí, pořádání slavnostních udílení cen, on-line vydávání elektronických knih bez možnosti stažení a blogů s uživatelsky vytvořeným nebo speciálním obsahem pro členy, elektronické publikování (včetně elektronických publikací), koučování, koučink vztahující se k financím, vedení výukových kurzů, vedení kurzu, seminářů a workshopů, plavecká zařízení (služby), provozování prostor a zařízení posiloven (tělesné cvičení), služby klubů zdraví (zdravotní a kondiční cvičení), poskytování

prostor na sportovní trénink, mateřské školy, sportovní tábory, provozování sportovních zařízení, vydavatelská činnost a zpravodajství, koučování v oblasti ekonomiky a managementu také ve spojení s financemi; (42) služby v oblasti informačních technologií, služby testování, služby ověřování a služby kontroly kvality, cloud computing, tvorba (programování) a/nebo hosting on-line zákaznických fór pro účast v diskusi, sdílení informací, hodnocení a zpětnou vazbu od ostatních uživatelů ohledně produktů a služeb, pro vytváření virtuálních komunit a pro účast v sociálních sítích, poskytování dočasného používání, pronájmu a nájmu on-line softwaru a aplikací bez možnosti stažení pro přístup ke streamování audio a video souborů, produktovým příručkám, produktovým informacím, hrám, sociálním sítím, textovým souborům a multimediálním souborům, vědecké a technologické služby, návrhářství, služby v oblasti technologické analýzy, služby v oblasti zajišťování výzkumu, vývoj počítačového hardwaru, vývoj softwaru, aktualizace počítačového softwaru, konzultace v oblasti počítačů, tvorba počítačového softwaru, tvorba počítačových systémů, design domovských stránek, služby designu webových stránek, služby v oblasti podpory informačních technologií, služby v oblasti odborného poradenství v souvislosti se zařízením výpočetní techniky, výzkum a vývoj nových výrobků pro jiné osoby, vytváření a údržba webových stránek pro jiné osoby, instalace počítačového softwaru, údržba a aktualizace počítačového softwaru, konverze počítačových programů a dat, s výjimkou fyzické konverze, převod dat nebo dokumentů z fyzických nosičů na elektronická média, kopírování počítačových programů, testování materiálů, hosting paměťového prostoru pro internetové stránky, pronájem počítačového softwaru, pronájem počítačů, údržba počítačového softwaru, obnova počítačových dat, příprava programů pro zpracování dat, průmyslový design, navrhování obalů, design uměleckých děl, navrhování interiérů, provádění průzkumů, poradenské služby vztahující se k počítačovému programování, pronájem webových serverů, kontrola kvality a testování, hosting on-line losování cen a on-line soutěží pro třetí strany; (43) služby zajišťující stravování a nápoje, dočasné ubytování, kavárny, jídelny, restaurace, samoobslužné restaurace, plánování večírků (stravování a nápoje), zajištění stravování, služby zajišťující stravování a nápoje, dodávky jídel a nápojů pro okamžitou spotřebu, catering, pronájem nádobí a jídelních příborů, pronájem kuchyňských přístrojů, pronájem židlí, stolů, ubrusů, skleněného nádobí, pronájem zásobníků na pitnou vodu, pronájem přenosných staveb (dočasné ubytování hostů), pronájem jednacích místností, pronájem stanů, pronájem nábytku, pronájem prostírání; (45) služby sociálních sítí on-line, osobní a sociální služby poskytované ostatními za účelem uspokojování potřeb jednotlivců, jmenovitě on-line služby pro navazování sociálních kontaktů, vydávání licencí pro digitální on-line programy, vystavování licencí na programy pro zpracování dat, udělování licencí na průmyslová ochranná a autorská práva, udělování licencí pro franšizingové koncepty, půjčování oděvů, licence k počítačovému softwaru.

(511) 9, 16, 35, 36, 37, 38, 39, 41, 42, 43, 45  
(540)



(111) **371226**  
(220) 18.09.2018  
(320) 18.09.2018  
(442) 24.10.2018  
(151) 30.01.2019  
(730) **VERUS WELLNESS s.r.o.**, Masarykova 427/31, Brno, 60200, CZ  
(210) O-550548  
(510) (32) pivo, sladové pivo, sladové nápoje, výrobky na bázi piva, nealkoholické nápoje, minerální vody, limonády, šumivé nápoje, šťavy ovocné, sirupy a jiné přípravky ke zhotovení nápojů; (33) alkoholické nápoje (s výjimkou pív), destilované nápoje, lihoviny.  
(511) 32, 33  
(540)

**ZLATÝ LEV**



- (111) **371227**  
(220) 18.09.2018  
(320) 18.09.2018  
(442) 24.10.2018  
(151) 30.01.2019  
(730) **VENUS TRADE AND TOURS, spol. s r.o.**, Palackého 717/11, Praha 1, Nové Město, 11000, CZ  
(740) Mgr. Ing. Jindřich Jelínek, Husova 240/5, Praha 1, Staré Město, 11000  
(210) O-550554  
(510) (39) organizování okružních plaveb, organizování okružních výletů, organizování cest, organizování exkurzí, organizování prohlídek, organizování zájezdů, organizování výletů, jízdy výletní lodí, doprava turistů, provázení turistů, zprostředkování dopravy, zajišťování dopravy, služby cestovní kanceláře, poradenská a konzultační činnost v cestovním ruchu, průvodcovská činnost v cestovním ruchu; (41) informace o možnostech rekreace, služby pro oddech a rekreaci, zábavní služby; (43) samoobslužné restaurace, rezervace hotelů, rezervace penzionů, rezervace přechodného ubytování, zajišťování stravování a ubytování v cestovním ruchu, zprostředkování ubytování pro turisty, služby spojené se zajišťováním ubytování.

(511) 39, 41, 43

(540) **TNI TRAVEL FAMILY**

- (111) **371228**  
(220) 18.09.2018  
(320) 18.09.2018  
(442) 24.10.2018  
(151) 30.01.2019  
(730) **Baroš Miroslav**, Bečvářská 1384, Praha 9, Újezd nad Lesy, 19016, CZ  
(740) Halaxová & Halaxová TETRAPAT, Mgr. Eva Halaxová, Jinonická 804/80, Praha 5, Košíře, 15800  
(210) O-550555  
(510) (33) alkoholické nápoje (s výjimkou pív).

(511) 33

(540) **PRAGADOS**

- (111) **371229**  
(220) 18.09.2018  
(320) 18.09.2018  
(442) 24.10.2018  
(151) 30.01.2019  
(730) **ATHENA Industrial a.s.**, Bílkova 865/11, Praha 1, 11000, CZ  
(740) Advokáti Bedrna a partneři, JUDr. Petr Harmach, Jednořadá 1051/53, Praha 6, 16000  
(210) O-550558  
(510) (6) kovové konstrukce; (7) drtící stroje, formátovací stroje, etiketovací stroje, roboty (stroje), dopravníky (stroje), míchací stroje, slévárenské stroje, drtiče (stroje), balící stroje, rozmělnovače (stroje), obalovací stroje, tvářecí kovací stroje, důlní těžní stroje, drtiče (stroje) pro průmyslové účely, míchací zařízení, prosévací zařízení, tvářecí stroje (elektrické); (37) lakování, natírání; (40) svařování; (42) technologické poradenství, technické studie, technologické studie, projektování, technické projektové studie, testování kvality, testování strojů, testování zařízení, testování přístrojů.

(511) 6, 7, 37, 40, 42

(540)



- (111) **371230**  
(220) 18.09.2018  
(320) 18.09.2018  
(442) 24.10.2018

- (151) 30.01.2019  
(730) **METAL-FRUT, spol. s r.o.**, Nádražní 674, Modřice, 66442, CZ  
(740) Halaxová & Halaxová TETRAPAT, Mgr. Eva Halaxová, Jinonická 804/80, Praha 5, Košíře, 15800

(210) O-550560

(591) Barevná

- (510) (36) cestovní pojištění, služby cestovního pojištění, poskytování cestovního pojištění, agenturní služby pro zařizování cestovního pojištění, poradenské a zprostředkovací služby v oblasti cestovního pojištění, vydávání cestovních šeků cestovními kancelářemi; (39) cestovní kancelář, přeprava osob a zavazadel, rezervace jízdenek, místenek a jiných cenin pro železniční, automobilové, letecké, lodní cesty, rezervace lůžkových poukázek pro přepravu, organizování i zprostředkování zájezdů a cest dopravními prostředky, zprostředkování přepravy turistů a jejich zavazadel, poskytování turistických cestovních informací, zajišťování i zprostředkování autobusové a automobilové dopravy, poskytování informací ohledně cest v autobusové, železniční, letecké a lodní dopravě, turistické prohlídky, doprovod turistů, organizování a zprostředkování výletů, zprostředkování turistických prohlídek, okružních plaveb, obstarávání ostatních služeb v oblasti dopravy souvisejících s cestováním, zprostředkování rekreačních pobytů v oblasti přepravy turistů, pronájem dopravních prostředků, organizování zájezdů, organizování cesty, rezervace cestování, služby cestovních průvodců; (43) služby cestovní kanceláře - zajišťování ubytování a stravování, poskytování hotelových služeb, poskytování přechodného ubytování, rezervace ubytování v hotelích, penzionech a jiných ubytovacích zařízeních, zajišťování rekreačních pobytů v ČR a v zahraničí v oblasti ubytování a stravování turistů.

(511) 36, 39, 43

(540)



- (111) **371231**  
(220) 20.09.2018  
(320) 20.09.2018  
(442) 24.10.2018  
(151) 30.01.2019  
(730) **BREWHEMIAN s.r.o.**, Bezručova 184/29, Plzeň, 30100, CZ  
(210) O-550606

- (510) (16) tiskoviny; (21) sklenice, nádoby na pití, barové příslušenství; (25) oděvy, obuv, pokrývky hlavy; (32) piva, nealkoholické nápoje; (39) služby v oblasti cestování a osobní doprava; (41) služby v oblasti vzdělávání; (43) služby zajišťující stravování a nápoje, dočasné ubytování.

(511) 16, 21, 25, 32, 39, 41, 43

(540) **BREWSTOCK**

- (111) **371232**  
(220) 20.09.2018  
(320) 20.09.2018  
(442) 24.10.2018  
(151) 30.01.2019  
(730) **BREWHEMIAN s.r.o.**, Bezručova 184/29, Plzeň, 30100, CZ  
(210) O-550608

- (510) (16) tiskoviny; (21) sklenice, nádoby na pití, barové příslušenství; (25) oděvy, obuv, pokrývky hlavy; (32) piva, nealkoholické nápoje; (33) alkoholické nápoje (s výjimkou pív); (39) služby v oblasti cestování a osobní doprava; (41) služby v oblasti vzdělávání; (43) služby zajišťující stravování a nápoje, dočasné ubytování.

(511) 16, 21, 25, 32, 33, 39, 41, 43

(540)



(111) **371233**

(220) 20.09.2018

(320) 20.09.2018

(442) 24.10.2018

(151) 30.01.2019

(730) **Isakova Natalia Ing.**, K Vlkánici 379, Bašť, 25065, CZ

(210) O-550611

(510) (20) pelíšky pro zvířata; (24) deky pro domácí zvířata; (28) hračky, hry a věci na hraní pro domácí zvířata, hračky zvířata.

(511) 20, 24, 28

(540)

**BRUNBO**

(111) **371234**

(220) 01.10.2018

(320) 01.10.2018

(442) 24.10.2018

(151) 30.01.2019

(730) **Material & Technology s.r.o.**, Čs. odboje 1044, Dobruška, 51801, CZ

(740) Ing. Milan Škoda, Nahofánská 308, Nové Město nad Metují, Krčín, 54901

(210) O-550809

(510) (6) dveřní a okenní kování, jako kliky, dveřní kliky, okenní kliky, kliky polohové, rozety, bezpečnostní rozety, dveřní zarážky, držadla, dveřní uzávěry, bezpečnostní štíty, štítky, okenní kličky, zástrčky okenní, okenní zarážky, okenní uzávěry, koule, madla a mušle (dveřní kování), bezpečnostní řetězy, dveřní závory, protipožární kování, dveřní zámky, zámkové vložky, klíče, kování na nábytek, domovní čísla a identifikační štítky, kovové posuvné systémy na dveře dřevěné a skleněné, kování na skleněné dveře, panty, panty na skleněné dveře, zárubně kovové, zárubně hliníkové, všechny uvedené výrobky z kovu; (19) zárubně, zárubně dýhované, dveřové rámy nekovové, vrata nekovová, okna nekovová; (20) nekovové kování na dveře, identifikační štítky nekovové, dveřní kliky nekovové, kliky na dveře porcelánové.

(511) 6, 19, 20

(540)

**ROCKSOR**

## Přehled zápisů ochranných známek se změnou ve vztahu ke zveřejněným přihláškám

Kapitola obsahuje údaje o ochranných známkách zapsaných na základě ustanovení § 28 odst. 1 zákona č. 441/2003 Sb., u kterých došlo ke změně údajů oproti zveřejněné přihlášce ochranné známky.

Číselný přehled (111)
--------------------------

371051
--------

## Zápisy ochranných známek se změnou ve vztahu ke zveřejněným přihláškám

(111) **371051**  
(220) 08.12.2016  
(320) 08.12.2016  
(442) 18.01.2017  
(151) 30.01.2019  
(540)

ELMINA

(730) **KEIRA-PRAGUE, s.r.o.**, Sinkulova 48/329, Praha 4, 14000, CZ  
(740) KOREJZOVA LEGAL v.o.s., JUDr. Petra Sauvage de Brantes, advokátka,  
Korunní 810/104, Praha 10, Vinohrady, 10100  
(510) (6) interiérové doplňky z kovu; (20) nábytek a bytové zařízení, postele a  
lůžka, lůžkoviny, matrace, polštáře a podušky; (24) látky, textilie, ložní  
pokrývky, ubrusy; (35) prodej bytového nábytku, bytového příslušenství a

bytových doplňků, prodej kancelářského nábytku a příslušenství, prodej koupelnového vybavení a příslušenství, prodej kuchyňského vybavení a příslušenství, zprostředkovatelské služby v oblasti obchodu s nábytkem, bytovým příslušenstvím a bytovými doplňky, zprostředkování obchodu s těmito komoditami, elektronické obchody s těmito komoditami, obstaravatelská a zprostředkovatelská činnost v oblasti obchodu s těmito komoditami, reklama, marketing a podpora prodeje, obchodní služby a informační služby spotřebitelům, velkoobchodní služby ve vztahu k nábytku a zařizovacím předmětům, maloobchodní služby prodejen s nábytkem, objednacích služby, služby porovnávání cen, obstaravatelské služby pro třetí osoby, pomoc v obchodních záležitostech, obchodní vedení a administrativní služby, provozně ekonomické analytické, rešeršní a informační služby, kancelářské práce, správa podniku, všechny uvedené služby se nevztahují k veletrhům a výstavám.

(511) 6, 20, 24, 35  
(210) O-535847

## Zápisy licenčních smluv k ochranným známkám

V této kapitole jsou zveřejněny zápisy licenčních smluv podle ustanovení § 18 odst. 1 zákona č. 441/2003 Sb.

Číslo zápisu (111)	Vlastník (730)	Nabyvatel licence (791)	Druh licence (793)	Datum uzavření licenční smlouvy (793)	S účinností od data (580)
158229	AstraZeneca AB, Västra Mälarehamnen 9, Sodertälje, SE	Recordati S.p.A., Via Matteo Civitali n.1, Milano, IT	výlučná	19.05.2017	30.01.2019
167934	AstraZeneca AB, Sodertälje, SE	Recordati S.p.A., Via Matteo Civitali n.1, Milano, IT	výlučná	19.05.2017	30.01.2019

## Přehled obnov zápisu ochranných známek

Kapitola obsahuje údaje o ochranných známkách, u kterých byl na žádost vlastníka obnoven zápis podle ustanovení § 28 odst. 2 zákona č. 441/2003 Sb.

Číselný přehled (111)											
91997A	91998A	153813	153830	153831	154199	159011	164492	167513	167514	167515	167846
217569	223436	223515	224137	224138	225036	225075	225675	226008	226095	226655	226669
226712	226796	226820	227264	227559	227560	227620	228135	228197	228476	229111	230053
230251	231584	231585	231655	233982	235450	237141	251181	257970	305409	305817	305904
305920	305987	305988	305989	305990	305991	305994	306227	306231	306253	306261	306262
306270	306287	306418	306442	306443	306456	306590	306591	306807	306809	307249	307253
307372	307388	307447	307454	307455	307580	307731	307760	307806	307815	307906	308013
308017	308046	308073	308199	308363	308388	308398	308443	308582	308908	309330	309524
309626	309912	309932	310140	310357	310439	310441	310665	311589	311654	311867	313711



## Obnovy zápisu ochranných známek

(111) **91997A**  
(220) 30.11.1939  
(151) 16.10.2006  
(540)

### AVIA

(730) **AVIA Motors s.r.o.**, Na poříčí 1071/17, Praha 1, Nové Město, 11000, CZ  
(740) TRAPLOVÁ-HAKR-KUBÁT Advokátní a patentová kancelář, Mgr. Jana Šuranová Traplová, Přístavní 24, Praha 7, 17000

(510) (6) kovy, slitiny, kovové výrobky, kovové zboží, veškeré výrobky strojního průmyslu, to vše pro nákladní vozidla a jiná užitková vozidla jakéhokoliv druhu; (7) stroje všeho druhu a jejich součástky pro nákladní vozidla a jiná užitková vozidla jakéhokoliv druhu, motory pro nákladní vozidla a jiná užitková vozidla jakéhokoliv druhu a jejich součástky kromě motorů Avia D 407, 421, 422 a 432, elektrické motory pro nákladní vozidla a jiná užitková vozidla jakéhokoliv druhu, stroje a příslušenství všeho druhu pro nákladní vozidla a jiná užitková vozidla jakéhokoliv druhu, veškeré výrobky strojního průmyslu to vše pro nákladní vozidla a jiná užitková vozidla jakéhokoliv druhu, brzdy pro nákladní vozidla a jiná užitková vozidla jakéhokoliv druhu, kola pro nákladní vozidla a jiná užitková vozidla jakéhokoliv druhu, ventily pro nákladní vozidla a jiná užitková vozidla jakéhokoliv druhu; (8) nářadí a náčiní pro nákladní vozidla a jiná užitková vozidla jakéhokoliv druhu, veškeré výrobky strojního průmyslu to vše pro nákladní vozidla a jiná užitková vozidla jakéhokoliv druhu; (9) měřicí zařízení, signální zařízení, přístroje a aparáty, jejich součástky, přístroje a zařízení pro veškerou telefonii a telegrafii, elektrotechnické a radiotechnické aparáty, zařízení, přístroje a jejich součástky, akumulátory, veškeré výrobky strojního průmyslu to vše pro nákladní vozidla a jiná užitková vozidla jakéhokoliv druhu; (11) reflektory, elektrické osvětlovací soupravy, tělesa a jejich součástky, ventily, to vše pro nákladní vozidla a jiná užitková vozidla jakéhokoliv druhu; (12) nákladní a užitkové automobily a nákladní a užitková vozidla všeho druhu (včetně autobusů, autokarů, sanitek, dodávkových vozů a kamionů) a jejich součástky (kromě motorů Avia D 407, 421, 422 a 432), včetně podvozků, kapot, náprav, vyvažovacích zařízení kol, karosérií, spojek, spojovacích tyčí, konvertorů, spřahadel, klikových skříní, dveří, hnacích řetězů, převodových skříní, převodů a soukolí, signalizačních zařízení pro jízdu vzad, vyklápěcích zařízení, vyklápěcích stěn, tažných zařízení, palivových nádrží a paprsků kol, elektrické motory, stroje a příslušenství pro nákladní vozidla a jiná užitková vozidla jakéhokoliv druhu, ventily pro nákladní vozidla a jiná užitková vozidla jakéhokoliv druhu, propelery pro nákladní vozidla a jiná užitková vozidla jakéhokoliv druhu.

(511) 6, 7, 8, 9, 11, 12  
(210) O-441967

(111) **91998A**  
(220) 16.12.1939  
(151) 16.10.2006  
(540)



(591) Barevná  
(730) **AVIA Motors s.r.o.**, Na poříčí 1071/17, Praha 1, Nové Město, 11000, CZ  
(740) TRAPLOVÁ-HAKR-KUBÁT Advokátní a patentová kancelář, Mgr. Jana Šuranová Traplová, Přístavní 24, Praha 7, 17000

(510) (6) kovy, slitiny, kovové výrobky, kovové zboží, veškeré výrobky strojního průmyslu, to vše pro nákladní vozidla a jiná užitková vozidla jakéhokoliv druhu; (7) stroje všeho druhu a jejich součástky pro nákladní vozidla a jiná užitková vozidla jakéhokoliv druhu, motory pro nákladní vozidla a jiná užitková vozidla jakéhokoliv druhu a jejich součástky kromě motorů Avia D 407, 421, 422 a 432, elektrické motory pro nákladní vozidla a jiná užitková vozidla jakéhokoliv druhu, stroje a příslušenství všeho druhu pro nákladní vozidla a jiná užitková vozidla jakéhokoliv druhu, veškeré výrobky strojního průmyslu to vše pro nákladní vozidla a jiná užitková

vozidla jakéhokoliv druhu, brzdy pro nákladní vozidla a jiná užitková vozidla jakéhokoliv druhu, kola pro nákladní vozidla a jiná užitková vozidla jakéhokoliv druhu, ventily pro nákladní vozidla a jiná užitková vozidla jakéhokoliv druhu; (8) nářadí a náčiní pro nákladní vozidla a jiná užitková vozidla jakéhokoliv druhu, veškeré výrobky strojního průmyslu to vše pro nákladní vozidla a jiná užitková vozidla jakéhokoliv druhu; (9) měřicí zařízení, signální zařízení, přístroje a aparáty, jejich součástky, přístroje a zařízení pro veškerou telefonii a telegrafii, elektrotechnické a radiotechnické aparáty, zařízení, přístroje a jejich součástky, akumulátory, veškeré výrobky strojního průmyslu to vše pro nákladní vozidla a jiná užitková vozidla jakéhokoliv druhu; (11) reflektory, elektrické osvětlovací soupravy, tělesa a jejich součástky, ventily, to vše pro nákladní vozidla a jiná užitková vozidla jakéhokoliv druhu; (12) nákladní a užitkové automobily a nákladní a užitková vozidla všeho druhu (včetně autobusů, autokarů, sanitek, dodávkových vozů a kamionů) a jejich součástky (kromě motorů Avia D 407, 421, 422 a 432), včetně podvozků, kapot, náprav, vyvažovacích zařízení kol, karosérií, spojek, spojovacích tyčí, konvertorů, spřahadel, klikových skříní, dveří, hnacích řetězů, převodových skříní, převodů a soukolí, signalizačních zařízení pro jízdu vzad, vyklápěcích zařízení, vyklápěcích stěn, tažných zařízení, palivových nádrží a paprsků kol, elektrické motory, stroje a příslušenství pro nákladní vozidla a jiná užitková vozidla jakéhokoliv druhu, ventily pro nákladní vozidla a jiná užitková vozidla jakéhokoliv druhu, propelery pro nákladní vozidla a jiná užitková vozidla jakéhokoliv druhu.

(511) 6, 7, 8, 9, 11, 12  
(210) O-441977

(111) **153813**  
(220) 16.04.1959  
(151) 16.05.1959  
(540)



(730) **KOH-I-NOOR HARDTMUTH a.s.**, F.A. Gerstnera 21/3, České Budějovice, 37130, CZ  
(740) KOREJZOVA LEGAL v.o.s., JUDr. Petra Sauvage de Brantes, advokátka, Korunní 810/104, Praha 10, Vinohrady, 10100  
(510) Kancelářské, školní a umělecké potřeby, zejména potřeby psací, kreslířské, malířské, modelovací a rozmnožovací, měřítka a nástroje k měření a kuřácké potřeby ze dřeva, kovu a umělých hmot.

(511) 16, 17, 34  
(210) O-19058

(111) **153830**  
(220) 16.04.1959  
(151) 28.05.1959  
(540)

### MONDELUZ

(730) **KOH-I-NOOR HARDTMUTH a.s.**, F.A. Gerstnera 21/3, České Budějovice, 37130, CZ  
(740) KOREJZOVA LEGAL v.o.s., JUDr. Petra Sauvage de Brantes, advokátka, Korunní 810/104, Praha 10, Vinohrady, 10100  
(510) Kancelářské, školní a umělecké potřeby, zejména potřeby psací, kreslířské, malířské, modelovací a rozmnožovací, měřítka a nástroje k měření a kuřácké potřeby ze dřeva, kovu a umělých hmot.

(511) 16, 17, 34  
(210) O-19061

(111) **153831**  
(220) 16.04.1959  
(151) 28.05.1959  
(540)

## GIOCONDA

(730) **KOH-I-NOOR HARDTMUTH a.s.**, F.A. Gerstnera 21/3, České Budějovice, 37130, CZ  
(740) **KOREJZOVA LEGAL v.o.s.**, JUDr. Petra Sauvage de Brantes, advokátka, Korunní 810/104, Praha 10, Vinohrady, 10100  
(510) Kancelářské, školní a umělecké potřeby, zejména potřeby psací, kreslířské, malířské, modelovací a rozmnožovací, měřítka a nástroje k měření a kuřácké potřeby ze dřeva, kovu a umělých hmot.  
(511) 16, 17, 34  
(210) O-19062

(111) **154199**  
(220) 23.01.1960  
(151) 21.03.1960  
(540)

## FOMAPAN

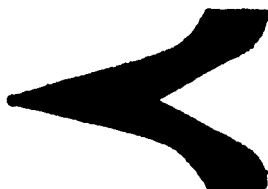
(730) **FOMA BOHEMIA spol. s r.o.**, Jana Krušinky 1737/6, Hradec Králové, Pražské Předměstí, 50002, CZ  
(740) **PATENTSERVIS Praha a.s.**, Na Podkovce 281/10, Praha 4, Podolí, 14700  
(510) (1) inverzní fotocitlivý film.  
(511) 1  
(210) O-21260

(111) **159011**  
(220) 18.04.1969  
(151) 16.06.1969  
(540)



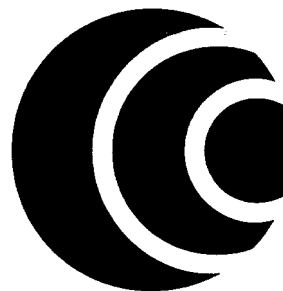
(730) **ZEVETA Bojkovice, a.s.**, Tovární 532, Bojkovice, 68771, CZ  
(740) **Ing. Iva Rylková**, patentový zástupce, Polská 1525/12, Ostrava - Poruba, 70800  
(510) Ohňostroje, spojky hřídelové pro čerpadla s polyamid. vložkou, aerosolové obaly bez náplně a ventilku, časové spínače.  
(511) 6, 7, 9, 13  
(210) O-43077

(111) **164492**  
(220) 14.12.1979  
(151) 20.08.1980  
(540)



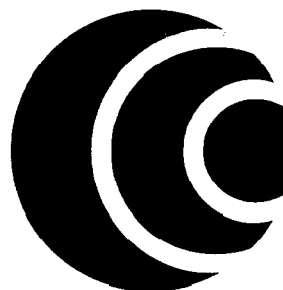
(730) **KOH-I-NOOR Mladá Vožice a.s.**, Mladá Vožice 620, 39143, CZ  
(740) **STUDENÁ - LABALESTRA**, advokátní a patentová kancelář, Mgr. Klára Labalestra, advokát, Na Poříčí 12, Praha 1, 11000  
(510) (7) aerosolové ventily a jejich příslušenství pro rozprašovače.  
(511) 7  
(210) O-51438

(111) **167513**  
(220) 18.04.1989  
(151) 15.01.1990  
(540)



(730) **Metrostav a.s.**, Koželužská 2450/4, Praha 8, Libeň, 18000, CZ  
(740) **Ing. Reichel Pavel**, Lopatecká 14, Praha 4, 14700  
(510) Speciální prefabrikáty a stavební dílce pro podzemní stavby a další drobné dílce, polotovary pro stavby jako například betonová směs, systémové bednění, soustavy armatur a podobně, výrobky přidružené stavební výroby pro instalátorské práce, například zdravotní instalace, elektrikářské práce, například silnoproudé a slaboproudé rozvody, topenářské a další práce, například instalace kotelen, vnitřní a vnější rozvody ústředního topení, tepelné a vodotěsné izolace, transportní beton, ocelové konstrukce, speciální stroje a zařízení pro hornické technologie, speciální zakládání, injektáže, hloubení a podobně, stavby v oboru inženýrského stavitelství jako vozovky, technické sítě, trasové stavby a podobně, podzemní stavby, například tunely, štoly, jámy, výstavba přeložek inženýrských sítí, vestibulů, zpevněných ploch, rekonstrukce stavebních objektů nebo jejich částí.  
(511) 6, 7, 9, 11, 17, 19, 37  
(210) O-56236

(111) **167514**  
(220) 18.04.1989  
(151) 15.01.1990  
(540)



## METROSTAV

(730) **Metrostav a.s.**, Koželužská 2450/4, Praha 8, Libeň, 18000, CZ  
(740) **Ing. Reichel Pavel**, Lopatecká 14, Praha 4, 14700  
(510) Speciální prefabrikáty a stavební dílce pro podzemní stavby a další drobné dílce, polotovary pro stavby jako například betonová směs, systémové bednění, soustavy armatur a podobně, výrobky přidružené stavební výroby pro instalátorské práce, například zdravotní instalace, elektrikářské práce, například silnoproudé a slaboproudé rozvody, topenářské a další práce, například instalace kotelen, vnitřní a vnější rozvody ústředního topení, tepelné a vodotěsné izolace, transportní beton, ocelové konstrukce, speciální stroje a zařízení pro hornické technologie, speciální zakládání, injektáže, hloubení a podobně, stavby v oboru inženýrského stavitelství jako vozovky, technické sítě, trasové stavby a podobně, podzemní stavby, například tunely, štoly, jámy, výstavby přeložek inženýrských sítí, vestibulů, zpevněných ploch, rekonstrukce stavebních objektů nebo jejich částí.  
(511) 6, 7, 9, 11, 17, 19, 37  
(210) O-56237

(111) **167515**  
(220) 18.04.1989  
(151) 15.01.1990  
(540)

**metr@stau**

(730) **Metrostav a.s.**, Koželužská 2450/4, Praha 8, Libeň, 18000, CZ  
(740) Ing. Reichel Pavel, Lopatecká 14, Praha 4, 14700  
(510) Speciální prefabrikáty a stavební dílce pro podzemní stavby a další drobné dílce, polotovary pro stavby jako například betonová směs, systémové bednění, soustavy armatur a podobně, výrobky přidružené stavební výroby pro instalátérské práce, například zdravotní instalace, elektrikářské práce, například silnoproudé a slaboproudé rozvody, topenářské a další práce, například instalace kotelen, vnitřní a vnější rozvody ústředního topení, tepelné a vodotěsné izolace, transportní beton, ocelové konstrukce, speciální stroje a zařízení pro hornické technologie, speciální zakládání, injektáže, hloubení a podobně, stavby v oboru inženýrského stavitelství jako vozovky, technické sítě, trasové stavby a podobně, podzemní stavby, například tunely, štoly, jámy, výstavba přeložek inženýrských sítí, vestibulů, zpevněných ploch, rekonstrukce stavebních objektů nebo jejich částí.  
(511) 6, 7, 9, 11, 17, 19, 37  
(210) O-56238

(111) **167846**  
(220) 28.11.1989  
(151) 31.07.1990  
(540)

**GATORADE**

(730) **Stokely-Van Camp, Inc., spol. zřízená podle zákonů státu Indiana**, 555 West Monroe Street, Chicago, IL, US  
(740) Všečeka Zelený Švorčík Kalenský a partneři, advokátní a patentová kancelář, JUDr. Otakar Švorčík, Hálkova 2, Praha 2, Nové Město, 12000  
(510) (32) nealkoholické nápoje s ovocnou příchutí a prášek k jejich výrobě.  
(511) 32  
(210) O-56700

(111) **217569**  
(220) 31.07.1998  
(151) 23.04.1999  
(540)

**ENERGA**

(730) **OMNIS, veřejná obchodní společnost**, Kosmonautů 8, Olomouc, 77211, CZ  
(510) (35) inzertní a reklamní činnost, propagace výstav, zprostředkovatelské služby a marketing, včetně informačních a databázových služeb, pořádání výstav, veletrhů, prodejních a kontraktčních salonů; (41) organizování a provádění odborných, vzdělávacích a výchovných akcí, např. kursů, seminářů a konferencí.  
(511) 35, 41  
(210) O-134852

(111) **223436**  
(220) 07.12.1998  
(151) 23.03.2000  
(540)

**PRVNÍ ČTENÍ**

(730) **ALBATROS MEDIA a. s.**, Na Pankráci 30/1618, Praha 4, 14000, CZ  
(740) Mgr. Radek Morávek, Ve Stráži 360, Psáry, 25244  
(510) (9) nahané i nenahané nosiče optických a zvukových záznamů, zejména audiokazety, videokazety, magnetofonové pásky, gramofonové desky, kompaktní disky, videodisky; (16) tiskoviny, zejména knihy, časopisy, katalogy, prospekty, plakáty, periodické a neperiodické publikace, fotografie, drobné papírové výrobky zejména obtisky, omalovánky, vystřihovánky, obalové materiály, herní plány z kartonu; (28) hračky, hry individuální a společenské, herní předměty uložené v kartonových obalech; (35) inzertní a reklamní činnost; (39) zasilatelství a distribuce nahaných nosičů zvukových a obrazových záznamů, fotografií, her a hraček, distribuce tiskovin; (41) vydavatelská a nakladatelská činnost, vzdělávací a zábavná činnost, pořádání výstav ke kulturním nebo výchovným účelům, soutěží a přehlídek, půjčování nahaných nosičů zvukových a obrazových záznamů,

knih, časopisů, zprostředkování v oblasti umění a kultury; (42) služby překladatelské, grafické, tiskařské.  
(511) 9, 16, 28, 35, 39, 41, 42  
(210) O-138373

(111) **223515**  
(220) 27.01.1999  
(151) 23.03.2000  
(540)

**GLOBO**

(730) **Globo Comunicação e Participações S.A.**, Rua Lopes Quintas 303, Rio de Janeiro, BR  
(740) Rott, Růžička & Guttman a spol., Vinohradská 938/37, Praha 2, Vinohrady, 12000  
(510) (38) televizní vysílání, zpravodajská agentura; (41) televizní produkce, televizní programy, televizní představení, televizní zábava charakteru zpráv, televizních seriálů, seriálů, sportu, zábavných soutěží a pořadů, estrádních představení vše přenášeno televizí.  
(511) 38, 41  
(210) O-139504

(111) **224137**  
(220) 08.02.1999  
(151) 19.04.2000  
(540)



(730) **BUDĚJOVICKÝ MĚŠŤANSKÝ PIVOVAR a. s.**, Lidická 458/51, České Budějovice, 37054, CZ  
(740) PatentCentrum Sedlák & Partners s.r.o., Husova 5, České Budějovice, 37001  
(510) (32) pivo, nealkoholické nápoje.  
(511) 32  
(210) O-139889

(111) **224138**  
(220) 08.02.1999  
(151) 19.04.2000  
(540)



(591) Barevná  
(730) **BUDĚJOVICKÝ MĚŠTANSKÝ PIVOVAR a. s.**, Lidická 458/51,  
České Budějovice, 37054, CZ  
(740) PatentCentrum Sedláč & Partners s.r.o., Husova 5, České Budějovice,  
37001  
(510) (32) pivo, nealkoholické nápoje.  
(511) 32  
(210) O-139890

(111) **225036**  
(220) 27.01.1999  
(151) 26.06.2000  
(540)



(730) **Veletrhy Brno, a.s.**, Výstaviště 405/1, Brno, Pisárky, 60300, CZ  
(740) Ing. Dohnal Jiří, patentový zástupce, Nedbalova 29, Brno, 62300  
(510) (39) doprava, přepravování a skladování zboží, doprava v rámci služeb cestovní kanceláře, organizování cest, odtahování vozidel, přeprava osob a zboží motorovými vozidly, kolejovými vozidly, loděmi, letadly, uskladňování zboží, přeprava peněz a cenných předmětů, poskytování a zprostředkování cestovních služeb, zprostředkování dopravy, poskytování průvodcovských služeb, pořádání prohlídek obcí, pronájem vozidel, garáží, parkovišť a skladů, obstaravatelská a zprostředkovatelská činnost v této oblasti; (41) činnost vyučovací, výchovná, vzdělávací a zábavní včetně pořádání specializačních doškolovacích kurzů, sympozií a konferencí, doprovodné výstavy, provozování pracovních diskusí a zájmového klubu, organizování výstav ke vzdělávacím, kulturním, výchovným a zábavním účelům, pořádání zábavních soutěží, pořádání módních přehlídek, činnost v oblasti sportovních aktivit, provozování tělovýchovných zařízení a zařízení, sloužících k regeneraci a rekondici, jakož i provozování lyžařského vleku a provozování bazénů, nakladatelská a vydavatelská činnost, distribuční a půjčovná činnost, spadající do této třídy, obstaravatelská a zprostředkovatelská činnost v této oblasti; (42) hostinské, restaurační, hotelové a jiné služby pro hosty včetně rezervace ubytování, provozování

kempů, lázní a saun, poradenské služby v těchto oborech, obstaravatelská a zprostředkovatelská činnost v této oblasti.

(511) 39, 41, 42  
(210) O-139492

(111) **225075**  
(220) 08.03.1999  
(151) 26.06.2000  
(540)

## ITANIUM

(730) **Intel Corporation (a Delaware Corporation)**, 2200 Mission College Boulevard, Santa Clara, CA, US  
(740) Čermák a spol., JUDr. Karel Čermák jr. Ph.D., LL.M., Elišky Peškové 735/15, Praha 5, 15000  
(510) (9) počítačový software, počítačový hardware, zvláště integrované obvody, mikroprocesory a jiná polovodičová zařízení, elektrické a elektronické, fotografické, kinematografické, optické, váhové, měřicí, signální, kontrolní (revizní), záchranné a vyučovací zařízení a přístroje, zařízení a přístroje pro záznam, přenos nebo reprodukci zvuku nebo obrazu, magnetické nosiče dat, nahrávací disky.  
(511) 9  
(210) O-140711

(111) **225675**  
(220) 26.05.1999  
(151) 21.07.2000  
(540)



(591) Barevná  
(730) **RADECO spol. s r.o.**, Jircháře 3, Brno, 60200, CZ  
(740) Mgr. Kateřina Vaňková patentový zástupce, Nerudova 1095/24, Kuřim, 66434  
(510) (11) baterie směšovací (pákové) pro vodovodní potrubí, bezpečnostní zařízení pro vodovodní nebo plynové zařízení a potrubí, bidety, bojly (kotle) plynové, dezinfekční dávkovače pro toalety, dezinfekční kontejnery pro toalety, dřezy, grily, chladničky, instalační materiál pro vany, sprchovací kabiny, kohoutky a kohouty pro potrubí, koupací vany, ohřivače pro koupel, přenosné kabiny pro koupele parní, koupelnové armatury, koupelnové obklady a vyzdívkvy, kuchyňská odsávací zařízení, kuchyňské potřeby elektrické jako např. elektrické kávovary, elektrické fritézy (fritovací hrnce), elektrické tlakové hrnce, elektrické jogurtovače, elektrické konvice, elektrické ohřivače pro kojenecké láhve, mrazničky, ponorné vařiče, opékače topinek, oplátkové formy elektrické, stolní vařiče, trouby mikrovlnné, trouby (s výjimkou trub pro experimentální účely), varné plotýnky, lázeňské vany, lázeňské vybavení (teplovzdušné lázně), mycí dřezy, zařízení na ohřev teplé vody, ohřivače vody pro koupele, ohřivače vzduchu (opakovaný ohřev vzduchu), pečicí trouby, pisoáry (mše), potrubí jako část hygienických instalací, potrubní kohouty, sanitární (toaletní) přístroje a zařízení, vany pro sedací koupele, solária (přístroje k opalování), splachovací zařízení, sporáky do kuchyní, sprchovací kouty, světelné koule (baňky), světelné lampy, svítidla (cylindry), teplovzdušné trouby, tlakové zásobníky vody, toaletní (záchodové mísy), toalety (záchodové splachovací), umyvadla, umývací (zařízení pro sušení rukou - sušiče), vanové příslušenství (armatury), vanové zařízení, vany (lázeňské), vany pro sedací koupele, přístroje pro víření vody, ohřivače vody, vodovodní potrubní zařízení, vodovodní těsnění (těsnící kroužky), záchodová sedátka, záchody přenosné, zářivky pro osvětlení, zařízení na sušení rukou pro umývárny, zařízení vodovodní, zásobníky vodní tlakové; (19) dlaždice na podlahy (nekovové), obkládačky (dlaždice na stěny) nekovové, obklady stěn (nekovové), obklady zdi (nekovové), podlahy (nekovové); (37) čištění budov (interiérů), čištění budov (fasád, vnějších povrchů a ploch), čištění oken, čištění ulic, demolice budov, dláždění cest, dozor nad stavbami, izolování proti vlhkosti, izolování staveb, klempířství a instalatérství, malování a natírání interiérů a exteriérů, montáž kuchyňských zařízení, pokrývačské služby (práce), stavby a opravy skladů, stavby továren, stavební dozor, stavební informace, štukování, sádrování, tapetování, úklid interiérů (budov), utěšňování (tmelení) budov, výstavba obchodních stánků a obchodů, zednické služby.

(511) 11, 19, 37  
(210) O-143225

(111) **226008**  
(220) 25.02.1999  
(151) 24.08.2000  
(540)

## HEATH & HEATHER

- (730) **Typhoo Tea Limited**, Pasture Road, Moreton, Wirral, Merseyside CH46 8XF, GB
- (740) Kania, Sedlák, Smola, Ing. Lucie Lunzarová, Mendlovo náměstí 907/1a, Brno, Staré Brno, 60300
- (510) (5) dietetické látky přizpůsobené pro léčebné účely, potraviny pro batolata, potravinové doplňky k léčebným účelům, ovomaltina pro léčebné účely, farmaceutické přípravky pro přípravu nápojů, přípravky pro přípravu nápojů pro léčebné účely, farmaceutické přípravky a substance pro děti a nemocné, vitamínové a minerální přípravky, minerálové přípravky pro léčebné účely, dietní potraviny zahrnuté ve tř. 5, směsi bylin pro lékařské použití, byliny pro léčebné účely, nápoje přizpůsobené pro léčebné účely, preventivní přípravky, bylinné léčebné prostředky a bylinné produkty, potraviny pro děti a nemocné k léčebným účelům, bylinné čaje, bylinné léčebné prostředky a bylinné produkty ve formě kapslí, tablet, tekutin, pastilek a cigaret, dezinfekční prostředky; (30) restří a ochucovadla, bylinné přípravky pro přípravu nápojů, aditiva do nápojů, káva, kávové směsi a cikorky, kávové esence, kávové výtažky, náhražky kávy, kávové přípravky, nápoje obsahující kávu, cikorka a cikorkové směsi, vše pro použití jako náhražky kávy, čaj, černý čaj, bylinný čaj (nikoli pro lékařské nebo léčivé účely), čajové esence, čajové výtažky, instantní čaj, čajové směsi, kakao, kakaové výrobky, kakaový prášek, čokoláda na pití, nápoje připravované z čokolády nebo ji obsahující, nápoje s obsahem čokolády nebo kakaa, nápoje ze sladových látek, sladové nápoje, přípravky pro výrobu sladových nápojů, přípravky pro výrobu nápojů, aditiva pro nápoje, příchutě pro výrobu nápojů, pudinkový prášek, flameri, prášek do pečiva, mouka, obohacená mouka, otruby, pšeničné klíčky, droždí, suchary, pojiva, obilniny a obilní přípravky, přípravky pro snídaň z vloček, chléb, chlebové výrobky, pečivo, pekařské výrobky, výrobky a přípravky z jemné mouky, cukrářské výrobky, dorty, sušenky, oplatky, koláče, hotová jídla, potraviny pro rychlé občerstvení zahrnuté ve tř. 30, bylinná koření, koření, cukr, rýže, tapioka, ságo, led, med, melasa, sůl, hořčice, pepř, ocet, omáčky, zmrzlina, ledové tříště a mražené pochoutky.
- (511) 5, 30  
(210) O-140429

(111) **226095**  
(220) 17.03.1999  
(151) 24.08.2000  
(540)

# Hiris



- (730) **HERMES INTERNATIONAL**, 24, rue du Faubourg Saint Honoré, Paris, FR
- (740) Rott, Růžička & Guttman Patentové, známkové a advokátní kanceláře, JUDr. Vladimír Rott, Vinohradská 37, Praha 2, 12000
- (510) (3) parfémů, výrobky parfumářské, toaletní vody a parfémové vody, šampóny, deodoranty pro osobní účely, vlasové a tělové vody, zkrášlovací krémy, éterické oleje, mýdla a zubní pasty.
- (511) 3  
(210) O-140987

(111) **226655**  
(220) 03.02.1999  
(151) 21.09.2000  
(540)

# SKI-MAX

- (730) **SKI - MAX CZECH, s.r.o.**, Rooseveltova 127/34, Olomouc, Nové Sady, 77900, CZ
- (740) Ing. Petr Soukup, patentový zástupce, tř. Svobody 43/39, Olomouc, 77900
- (510) (16) propagační tiskoviny, letáky a materiály vztahující se k organizaci a pořádání kurzů a lyžařských a sportovních škol, instruktážní neperiodické tiskoviny; (35) zprostředkovatelská činnost v oblasti obchodu s použitými sportovními potřebami, zejména s vybavením pro zimní sporty; (37) servis, opravy a údržba sportovních potřeb, zejména lyžařské výstroje a výstroje; (41) organizace, pořádání a provozování veřejných lyžařských a sportovních škol a souvisejících doprovodných zábavných a kulturních akcí a soutěží, pořádání kurzů a sportovní instruktážní činnost v oblasti lyžařského výcviku a ostatních zimních sportů, pronájem a půjčování výstroje a výstroje pro zimní sporty; (42) ubytovací služby.
- (511) 16, 35, 37, 41, 42  
(210) O-139653

(111) **226669**  
(220) 10.02.1999  
(151) 21.09.2000  
(540)

## Gaen

- (730) **3D Production, s.r.o.**, Prodloužená 263, Pardubice - Polabiny, 53009, CZ
- (740) STUDENÁ - LABALESTRA, advokátní a patentová kancelář, Mgr. Klára Labalestra, advokát, Na Poříčí 12, Praha 1, 11000
- (510) (1) smalt; (2) smaltové barvy, laky; (6) výrobky pro stavebnictví kovové; (19) výrobky pro stavebnictví nekovové; (35) reklamní a propagační činnost; (36) činnost realitní kanceláře; (40) smaltování.
- (511) 1, 2, 6, 19, 35, 36, 40  
(210) O-139973

(111) **226712**  
(220) 10.03.1999  
(151) 21.09.2000  
(540)

# ZBRANĚ

ČASOPIS MĚSÍČNÍ ZNÁ SVŮJ DĚL  
& NÁBOJE

- (730) **RF HOBBY, s.r.o.**, Bohdalecká 6/1420, Praha 10, 10100, CZ
- (740) Šachta, Zmeškal & partneři, Ing. Kratochvíl Václav, Radlická 28/663, Praha 5, 15000
- (510) (16) časopis, tiskoviny, periodika a knihy, obalové materiály z plastických hmot zařazené do třídy 16, tiskařské štočky, papír a výrobky z papíru; (41) výchova, vzdělávací a zábavná činnost, školení, sportovní a kulturní aktivity.
- (511) 16, 41  
(210) O-140807

(111) **226796**  
(220) 09.04.1999  
(151) 21.09.2000  
(540)

## MIDAS - daňové služby

- (730) **Ing. Ihmová Markéta**, Slatinská 61, Brno, 63600, CZ
- (510) (35) daňové odhady (služby), daňové příznání (příprava, vyhotovení), mzdy a výplatní listiny (příprava), účetnictví; (36) finanční informace, poradenství; (42) patentové agentury, kanceláře, odborné poradenství,

poradenství v oblasti průmyslových práv, konzultační služby v oblasti průmyslového vlastnictví, licence.

(511) 35, 36, 42  
(210) O-141720

(111) **226820**  
(220) 16.04.1999  
(151) 21.09.2000  
(540)



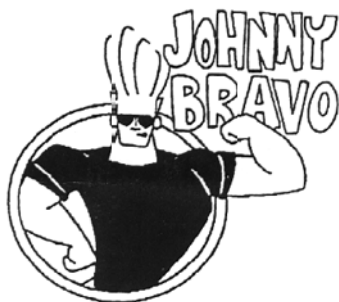
(730) **Arcor S.A.I.C.**, Avda. Fulvio Pagani 487, Arroyito, Province of Cordoba, AR

(740) PATENTSERVIS Praha a.s., Na Podkovce 281/10, Praha 4, Podolí, 14700

(510) (30) káva, čaj, kakao, cukr, rýže, tapioka, ságo, kávové náhražky, mouka a přípravky z obilnin, chléb, pečivo, cukrovinky, zmrzlina, med, sirup melasový, droždí, prášky do těsta, sůl, hořčice, ocet, nálevy (k ochucení), koření, led pro osvěžení.

(511) 30  
(210) O-142000

(111) **227264**  
(220) 05.02.1999  
(151) 19.10.2000  
(540)



(730) **The Cartoon Network, Inc.**, 1050 Techwood Drive, NW, Atlanta, GA, US

(740) Baker & McKenzie v.o.s., advokátní kancelář, JUDr. Jiří Čermák, advokát, Klimentská 46, Praha 1, 11002

(510) (16) papírnické zabalené a jednotlivé listy, poznámkové podložky, podložky pro listy, pořadače, fascikly, balicí materiály, jmenovitě obaly, krabice, pytle, náborové materiály a nálepky, písmena, číslice, značky a obrázky, tištěná periodika, fotografie, plakáty, obtisky (dekalkomanie), tiskoviny, tištěné reprodukce, jmenovitě litografické tisky, obrazy, malby, malířská plátna, knihy, ročenky, katalogy, kalendáře, alba k prohlížení, deníky, knihvazačské materiály, potřeby pro umělce, jmenovitě kreslicí uhly a pasteli, malířské štětce, materiály pro modelování či formy, psací a kreslicí nářadí, jmenovitě pera, tužky, markery, mazací gummy, pravítka, tiskařské bloky, typy a štočky, malířské šablony, učební a školní potřeby, jmenovitě knihy, příručky, brožury, hrací karty, ozdoby na dárky, pozvánky, kartonové jmenovky (štítky), papírové listy, koše na odpadový

papír z kartonu nebo papíru, dárkové balení, papírové stuhy a mašle, nálepky a lepicí pásy, psací desky s klípsem, poznámkové či záznamové bloky, pohledy, obálky, pečetítka a opravné tekutiny, knihy určené k vybarvení a sešití (omalovánky), malířské sady, barevné knihy, barevné poštovní lístky, akcidenční sazby a/nebo kartony používané při maloobchodu a jeho propagaci, papírové servítky, papírové stolní ubrusy, papírové hrníčky, knižní značky, penály na tužky, pouzdra pro pera, papírové ozdoby na dorty, plakátovací desky, magnetické desky, papírové praporky; (21) papírové tácky; (25) oděvy, obleky, stávkové zboží, ponožky, punčochy, punčocháče, spodní prádlo, šortky, košile, blůzy, kabáty, kalhoty, džíny, sukně, šaty, kabáty, kabáty do deště, pláštěnky, slokery, overaly, vesty, čepice, klobouky, stínítka, dámské róby, koupací pláště, plavecké oděvy, oblečení pro děti a batolata, náprsenky, společenské úbory, sportovní oblečení, oblečení pro volný čas, oblečení pro spaní, pletené zboží k nošení, svetry, šály, šátky, náčelníky, opasky, zástěry, trikoty, manžety, obuv, sandály, holínky, plátěnky, boty, rukavice, kravaty a šátky, pokrývky hlavy, čelenky.

(511) 16, 21, 25  
(210) O-139857

(111) **227559**  
(220) 04.06.1999  
(151) 19.10.2000  
(540)



(730) **MLC s.r.o.**, Olšany č. p. 241, Olšany, 68301, CZ

(740) A. Holas & partner Patentová a známková kancelář, Ing. Mgr. Hana Holasová, Křížová 4, Brno, 60300

(510) (9) elektrické a elektronické přístroje a nástroje, zejména počítače, slovní procesory, zařízení pro zpracování dat, elektrická a optická zařízení pro zpracování dat, přístroje a nástroje pro zpětné vyhledávání, uchovávání, vkládání, vybírání, zpracování, zobrazování a přenos dat, mikroprocesory, polovodičové paměťové jednotky, počítačový software, operační systémy, pomocné programy, aplikační programy, systémy sdílení času, systémy pro správu dat, systémy pro správu souborů, texty pro editory a překladače, děrné štíty, děrné pásy, pásy, magnetické disky a kotouče, optické, elektrické a elektronické přístroje a nástroje pro zpracování, uchování, vkládání, vybírání nebo zobrazování dat nebo informací, telekomunikační zařízení, přístroje a nástroje pro záznam a reprodukci zvuku, počítačový hardware a mikroprogramové vybavení, modemy, vizuální zobrazovací jednotky, kazety a cívky pro použití v souvislosti s veškerým shora uvedeným zbožím, tiskárny, monitory, terminály, klávesnice, základní desky, spojovací děrné štítky, napájecí zdroje, diskety, floppy mechaniky, děrné disky, části a příslušenství k veškerému výše uvedenému zboží ve třídě 9; (35) daňové příznání (příprava a vyhotovení), účetnictví; (42) počítačové programování, tvorba softwaru, pronájem počítačového softwaru, počítačový hardware, rozbor počítačových systémů, aktualizace počítačových programů.

(511) 9, 35, 42  
(210) O-143501

(111) **227560**  
(220) 04.06.1999  
(151) 19.10.2000  
(540)

**MLC**

(730) **MLC s.r.o.**, Olšany č. p. 241, Olšany, 68301, CZ

(740) A. Holas & partner Patentová a známková kancelář, Ing. Mgr. Hana Holasová, Křížová 4, Brno, 60300

(510) (9) elektrické a elektronické přístroje a nástroje, zejména počítače, slovní procesory, zařízení pro zpracování dat, elektrická a optická zařízení pro zpracování dat, přístroje a nástroje pro zpětné vyhledávání, uchovávání, vkládání, vybírání, zpracování, zobrazování a přenos dat, mikroprocesory, polovodičové paměťové jednotky, počítačový software, operační systémy, pomocné programy, aplikační programy, systémy sdílení času, systémy pro správu dat, systémy pro správu souborů, texty pro editory a překladače, děrné štíty, děrné pásy, pásy, magnetické disky a kotouče, optické,



elektrické a elektronické přístroje a nástroje pro zpracování, uchování, vkládání, vybírání nebo zobrazování dat nebo informací, telekomunikační zařízení, přístroje a nástroje pro záznam a reprodukci zvuku, počítačový hardware a mikroprogramové vybavení, modemy, vizuální zobrazovací jednotky, kazety a cívky pro použití v souvislosti s veškerým shora uvedeným zbožím, tiskárny, monitory, terminály, klávesnice, základní desky, spojovací děrné štítky, napájecí zdroje, diskety, floppy mechaniky, pevné disky, části a příslušenství k veškerému výše uvedenému zboží ve třídě 9; (35) daňové příznání (příprava a vyhotovení), účetnictví; (42) počítačové programování, tvorba softwaru, pronájem počítačového softwaru, počítačový hardware, rozbor počítačových systémů, aktualizace počítačových programů.

(511) 9, 35, 42  
(210) O-143502

(111) **227620**  
(220) 21.06.1999  
(151) 19.10.2000  
(540)

### CILA

(730) Číla Ivan, K dolům 51/58, Praha 4, 14300, CZ  
(740) Bohemia Patent, Ing. Jana Vandělková, Vodičkova 791/41, Praha 1 - Nové Město, 11000  
(510) (36) provozování zastavárny; (39) pronájem automobilů, služby cestovní kanceláře (zajištění dopravy); (42) služby cestovní kanceláře (ubytování, stravování, průvodcovské služby, kompletace služeb cestovního ruchu).  
(511) 36, 39, 42  
(210) O-144032

(111) **228135**  
(220) 18.01.1999  
(151) 20.11.2000  
(540)

### BRANKO

(730) **Konstruktiva Branko, a.s.**, Mikuleckého 1308, Praha 4, 14746, CZ  
(740) UNIPATENT, Ing. Chlстина Jiří, J.Masaryka 43-47, Praha 2-Vinohrady, 12000  
(510) (6) obecné kovy, v surovém a polozpracovaném stavu a jejich slitiny, kotvy, kovářiny, zvony, stavební materiál z válcovaného a litého kovu, kolejnice a jiný kovový materiál určený pro železnice, řetězy, kovové kabely a neelektrické dráty, stavební a dveřní kování, kovové dveře, zámečnické výrobky, kovové roury a trubičky, nedobytné pokladny a schránky, ocelové kuličky, podkovy, hřebíky, šrouby a jiný kovový spojovací materiál, kovové kanystry, ocelové konstrukce a ostatní výrobky z kovu zařazené ve tř. 6, rudy, kovová okna; (11) zařízení osvětlovací, topná, na výrobu páry, zařízení pro vaření, chlazení, sušení, větrání, klimatizační, pro čištění a úpravu vzduchu, pro rozvod vody, pro čištění a úpravu vody, zařízení sanitární, tlakové výměníky tepla, krby; (17) kaučuk, gutaperča, guma, balata a náhražky těchto hmot, polotovary z těchto hmot, fólie, desky, tyče, těsnicí, ucpávkové a izolační hmoty, azbest, slída a výrobky z azbestu a slídy, nekovové hadice; (19) nekovový stavební materiál včetně polozpracovaného řeziva (trámy, prkna, dřevěné panely, překližka, skleněné cihly, obkládačky, dlaždice apod.), přírodní a umělý kámen, cement, vápno, malta, sádra, šterk, kameninové a cementové roury, výrobky pro stavbu cest, asfalt, smola, živec, přenosné domy, kamenné pomníky, umělecké předměty z kamene, sádry apod., plastová okna, posuvná okna, tabulové okenní sklo; (35) organizační a ekonomické poradenství; (36) realitní kancelář; (37) provádění inženýrských, průmyslových, bytových a občanských staveb včetně jejich změn, udržovacích prací na nich a jejich odstraňování, pronájem stavebních strojů a zařízení (omítačky, míchačky, výtahy lanové, bednění a lešení), pronájem drobné stavební mechanizace (vrtací a bourací kladiva, vrtačky, brusky), pronájem bagrů, rypadel a buldozerů; (39) silniční motorová doprava, pronájem motorových vozidel (autojeřáby, sklápěče, valníky); (42) projektová činnost v investiční výstavbě.  
(511) 6, 11, 17, 19, 35, 36, 37, 39, 42  
(210) O-139239

(111) **228197**  
(220) 07.04.1999  
(151) 20.11.2000  
(540)



(730) **WIP Reklama spol. s r.o.**, Školní 2235/3, České Budějovice, České Budějovice 3, 37010, CZ

(740) PatentCentrum Sedlák & Partners s.r.o., Husova 5, České Budějovice, 37001  
(510) (35) reklamní, propagační a inzertní činnost.  
(511) 35  
(210) O-141554

(111) **228476**  
(220) 27.07.1999  
(151) 20.11.2000  
(540)

### Český institut interních auditorů

(730) **Český institut interních auditorů, z.s.**, Karlovo náměstí 319/3, Praha 2, Nové Město, 12000, CZ  
(510) (35) ekonomické a organizační poradenství (neobchodní služby, poskytované členům organizace); (41) pořádání vzdělávacích akcí, vydavatelství.  
(511) 35, 41  
(210) O-145230

(111) **229111**  
(220) 03.02.1999  
(151) 27.12.2000  
(540)

### ZIFF-DAVIS

(730) **Ziff Davis, LLC**, 28 East, 28th Street, New York, NY, US  
(740) Rott, Růžička & Guttman Patentové, známkové a advokátní kanceláře, JUDr. Vladimír Rott, Vinohradská 37, Praha 2, 12000  
(510) (35) organizování a zabezpečování výstav a promítání pro obchodní zájemce, služby v oblasti průzkumu trhu, obchodní a reklamní služby, odborné obchodní poradenství, poskytování informací o výrobcích, služby v oblasti nákupu; (38) poskytování informací on-line a prostřednictvím počítačových sítí včetně globálních počítačových sítí, poskytování webových stránek, poskytování přístupu k celosvětové počítačové informační síti pro přenos a šíření informací, elektronické a on-line publikace; (42) poskytování on-line služeb a služeb databází a přístup k nim, počítačové služby, konzultace v oblasti počítačového hardware a software, počítačových softwarový design, odhady, analýzy, testy a hodnocení výkonu počítačového hardware a s počítačem spojených produktů.  
(511) 35, 38, 42  
(210) O-139703

(111) **230053**  
(220) 02.08.1999  
(151) 22.01.2001  
(540)

### PANGEA TEA

(730) **Pangea Tea s.r.o.**, Klenovická 553/8, Praha 4, Písnice, 14200, CZ  
(740) KOREJZOVA LEGAL v.o.s., JUDr. Petra Sauvage de Brantes, advokátka, Korunní 810/104, Praha 10, Vinohrady, 10100  
(510) (30) čaj.  
(511) 30  
(210) O-145427

(111) **230251**  
(220) 27.10.1999  
(151) 22.01.2001  
(540)



(730) **3D Production, s.r.o.**, Prodloužená 263, Pardubice - Polabiny, 53009, CZ  
(740) **STUDENÁ - LABALESTRA**, advokátní a patentová kancelář, Mgr. Klára Labalestra, advokát, Na Poříčí 12, Praha 1, 11000  
(510) (1) smalt; (6) výrobky pro stavebnictví kovové, zejména zámečnické; (19) výrobky pro stavebnictví nekovové, zejména z plastu a dřeva; (35) reklamní a propagační činnost; (36) činnost realitní kanceláře; (40) smaltování.  
(511) 1, 6, 19, 35, 36, 40  
(210) O-148264

(111) **231584**  
(220) 22.02.1999  
(151) 28.03.2001  
(540)



(591) Barevná  
(730) **KOVOŠROT GROUP CZ s.r.o.**, Ke Kابلu 289/7, Praha 10, Dolní Měcholupy, 10200, CZ  
(510) (6) přepravní kontejnery, odpadní nádoby kovové; (7) mobilní stroje na nakládání, manipulaci, třídění, úpravu a zpracování odpadních materiálů a sběrných (druhotných) surovin; (12) automobilová vozidla osobní a nákladní, jejich příslušenství, součásti a díly zařazené ve tř. 12; (21) koše na odpadky; (25) pracovní oděvy, pracovní rukavice, čepice, pracovní obuv, patřící do této třídy; (35) akviziční, marketingová, propagační, reklamní, informační a inzertní činnost, distribuce reklamních prospektů, projektů, katalogů a vzorků, poskytování pomoci při řízení obchodního úseku podniku, zprostředkování obchodní činnosti, dražby a jejich vedení, zprostředkování služeb v oblasti nakládání a hospodaření s odpady a sběrnými (druhotnými) surovinami; (37) servis a opravy automobilových vozidel a strojů, jejich součástí, příslušenství a dílů, údržba a opravy provozních staveb; (39) vnitrostátní a mezinárodní nákladová doprava, včetně kamionové přepravy, skladování, pronájem skladů, pronájem kontejnerových přepravníků, kontejnerů a odpadních nádob, pronájem vozidel, odvoz veškerých sběrných (druhotných) surovin z papíru, textilu, různých druhů kovů, skla, plastů, pryže, elektrošrotu, materiálů a odpadů s obsahem drahých kovů, akumulátorů a baterií, odvoz části technologických zařízení a celků, odvoz zvláštních tekutých a tuhých odpadů, odvoz nebezpečných tekutých a tuhých odpadů; (40) sběr, shromažďování, výkup, úprava, zpracování, recyklace a likvidace veškerých sběrných (druhotných) surovin z papíru, textilu, různých druhů kovů, skla, plastů, pryže, elektrošrotu, materiálů a odpadů s obsahem drahých kovů, akumulátorů a baterií, nakládání a likvidace zvláštních tekutých a tuhých odpadů, nakládání a likvidace nebezpečných tekutých a tuhých odpadů, demontáže a likvidace technologických zařízení a celků; (42) třídění veškerých sběrných (druhotných) surovin z papíru, textilu, různých druhů kovů, skla, plastů, pryže, elektrošrotu, materiálů a odpadů s obsahem drahých kovů, akumulátorů a baterií, třídění částí technologických zařízení a celků, třídění zvláštních tekutých a tuhých odpadů, třídění nebezpečných tekutých a tuhých odpadů, posuzování a kategorizace odpadů a sběrných (druhotných)

surovin, odběry kontrolních vzorků, průzkumy a sanace ekologických zátěží, analytické rozbory a poradenská činnost v oblasti nakládání, hospodaření a zneškodňování odpadů a sběrných (druhotných) surovin, testování toxicity odpadů, projektová a inženýrská činnost v oblasti nakládání, hospodaření a zneškodňování odpadů a sběrných (druhotných) surovin, pronájem strojů pro úpravu a zpracování sběrných surovin a recyklovatelného materiálu.

(511) 6, 7, 12, 21, 25, 35, 37, 39, 40, 42  
(210) O-140269

(111) **231585**  
(220) 22.02.1999  
(151) 28.03.2001  
(540)



### SEVEROČESKÉ SBĚRNÉ SUROVINY

(591) Barevná  
(730) **KOVOŠROT GROUP CZ s.r.o.**, Ke Kابلu 289/7, Praha 10, Dolní Měcholupy, 10200, CZ  
(510) (6) přepravní kontejnery, odpadní nádoby kovové; (7) mobilní stroje na nakládání, manipulaci, třídění, úpravu a zpracování odpadních materiálů a sběrných (druhotných) surovin; (12) automobilová vozidla osobní a nákladní, jejich příslušenství, součásti a díly zařazené ve tř. 12; (21) koše na odpadky; (25) pracovní oděvy, pracovní rukavice, čepice, pracovní obuv, patřící do této třídy; (35) akviziční, marketingová, propagační, reklamní, informační a inzertní činnost, distribuce reklamních prospektů, projektů, katalogů a vzorků, poskytování pomoci při řízení obchodního úseku podniku, zprostředkování obchodní činnosti, dražby a jejich vedení, zprostředkování služeb v oblasti nakládání a hospodaření s odpady a sběrnými (druhotnými) surovinami; (37) servis a opravy automobilových vozidel a strojů, jejich součástí, příslušenství a dílů, údržba a opravy provozních staveb; (39) vnitrostátní a mezinárodní nákladová doprava, včetně kamionové přepravy, skladování, pronájem skladů, pronájem kontejnerových přepravníků, kontejnerů a odpadních nádob, pronájem vozidel, odvoz veškerých sběrných (druhotných) surovin z papíru, textilu, různých druhů kovů, skla, plastů, pryže, elektrošrotu, materiálů a odpadů s obsahem drahých kovů, akumulátorů a baterií, odvoz části technologických zařízení a celků, odvoz zvláštních tekutých a tuhých odpadů, odvoz nebezpečných tekutých a tuhých odpadů; (40) sběr, shromažďování, výkup, úprava, zpracování, recyklace a likvidace veškerých sběrných (druhotných) surovin z papíru, textilu, různých druhů kovů, skla, plastů, pryže, elektrošrotu, materiálů a odpadů s obsahem drahých kovů, akumulátorů a baterií, nakládání a likvidace zvláštních tekutých a tuhých odpadů, nakládání a likvidace nebezpečných tekutých a tuhých odpadů, demontáže a likvidace technologických zařízení a celků; (42) třídění veškerých sběrných (druhotných) surovin z papíru, textilu, různých druhů kovů, skla, plastů, pryže, elektrošrotu, materiálů a odpadů s obsahem drahých kovů, akumulátorů a baterií, třídění částí technologických zařízení a celků, třídění zvláštních tekutých a tuhých odpadů, třídění nebezpečných tekutých a tuhých odpadů, posuzování a kategorizace odpadů a sběrných (druhotných) surovin, odběry kontrolních vzorků, průzkumy a sanace ekologických zátěží, analytické rozbory a poradenská činnost v oblasti nakládání, hospodaření a zneškodňování odpadů a sběrných (druhotných) surovin, testování toxicity odpadů, projektová a inženýrská činnost v oblasti nakládání, hospodaření a zneškodňování odpadů a sběrných (druhotných) surovin, pronájem strojů pro úpravu a zpracování sběrných surovin a recyklovatelného materiálu.  
(511) 6, 7, 12, 21, 25, 35, 37, 39, 40, 42  
(210) O-140271

(111) **231655**  
(220) 28.07.1999  
(151) 28.03.2001  
(540)



**Pro Bank  
Security**

(591) Barevná  
(730) **Pro Bank Security a.s.**, Václavské nám. 21, Praha 1, 11000, CZ  
(510) (6) obecné kovy a jejich slitiny; (9) přístroje a nástroje elektrické, optické, pro záznam obrazu; (12) dopravní prostředky pozemní; (16) učební a vyučovací pomůcky; (35) zprostředkování obchodní činnosti; (36) realitní agentury; (37) poskytování technických služeb k ochraně majetku a osob, zejména montáž, údržba a servis zařízení, zřizování, montáž, údržba a servis elektrických zařízení, úklidové práce vnější a vnitřní; (39) silniční motorová doprava nákladů; (41) vzdělávací činnost a pořádání kurzů, organizování a pořádání sportovních, společenských a vzdělávacích akcí; (42) zajišťování ostrahy majetku a osob, poskytování technických služeb k ochraně majetku a osob, projektování elektrických zařízení.  
(511) 6, 9, 12, 16, 35, 36, 37, 39, 41, 42  
(210) O-145249

(111) **233982**  
(220) 15.02.1999  
(151) 25.06.2001  
(540)

**MAXX**

(730) **VITAR, s.r.o.**, třída Tomáše Bati 385, Zlín, Louky, 76302, CZ  
(740) JUDr. Lucie Miklová, advokátka, tř. T. Bati 385, Zlín, 76302  
(510) (5) farmaceutické přípravky vyjma vitamínových; (29) ovocné přesnídávky, výrobky z ovoce, mražené ovocné výrobky, ovocné potravinářské výrobky určené k prodeji v tekutém stavu a ke konzumaci ve stavu zmraženém; (30) cukrovinky, tabletované a práškové potravinářské výrobky jako sladidla a cukrovinky, zmrzlina a mražené zmrzlinové výrobky.  
(511) 5, 29, 30  
(210) O-140103

(111) **235450**  
(220) 11.08.1999  
(151) 27.08.2001  
(540)

**LEO Night show**

(730) **PK 62, a.s.**, Bohdalecká 6/1420, Praha 10 - Michle, 10100, CZ  
(740) Ing. Václav Kratochvíl, patentový zástupce, Tábořská 758/33, Mladá Boleslav, 29301  
(510) (41) výroba televizních programů, filmová tvorba, výroba audiovizuálních programů.  
(511) 41  
(210) O-145714

(111) **237141**  
(220) 22.02.1999  
(151) 22.10.2001  
(540)



(591) Barevná  
(730) **KOVOŠROT GROUP CZ s.r.o.**, Ke Kablu 289/7, Praha 10, Dolní Měcholupy, 10200, CZ  
(510) (6) přepravní kontejnery, odpadní nádoby kovové; (7) mobilní stroje na nakládání, manipulaci, třídění, úpravu a zpracování odpadních materiálů a sběrných (druhotných) surovin; (12) automobilová vozidla osobní a nákladní, jejich příslušenství, součásti a díly zařazené ve tř. 12; (37) servis a opravy automobilových vozidel a strojů, jejich součásti, příslušenství a dílů, údržba a opravy provozních staveb; (39) vnitrostátní a mezinárodní nákladová doprava, včetně kamionové přepravy, skladování, pronájem skladů, pronájem kontejnerových přepravníků, kontejnerů a odpadních nádob, pronájem vozidel, odvoz veškerých sběrných (druhotných) surovin z papíru, textilu, různých druhů kovů, skla, plastů, pryže, elektrošrotu, materiálů a odpadů s obsahem drahých kovů, akumulátorů a baterií, odvoz části technologických zařízení a celků, odvoz zvláštních tekutých a tuhých odpadů, odvoz nebezpečných tekutých a tuhých odpadů; (40) sběr, shromažďování, výkup, úprava, zpracování, recyklace a likvidace veškerých sběrných (druhotných) surovin z papíru, textilu, různých druhů kovů, skla, plastů, pryže, elektrošrotu, materiálů a odpadů s obsahem drahých kovů, akumulátorů a baterií, nakládání a likvidace zvláštních tekutých a tuhých odpadů, nakládání a likvidace nebezpečných tekutých a tuhých odpadů, demontáže a likvidace technologických zařízení a celků, zprostředkování služeb v oblasti nakládání a hospodaření s odpady a sběrnými (druhotnými) surovinami; (42) třídění veškerých sběrných (druhotných) surovin z papíru, textilu, různých druhů kovů, skla, plastů, pryže, elektrošrotu, materiálů a odpadů s obsahem drahých kovů, akumulátorů a baterií, třídění částí technologických zařízení a celků, třídění zvláštních tekutých a tuhých odpadů, třídění nebezpečných tekutých a tuhých odpadů, posuzování a kategorizace odpadů a sběrných (druhotných) surovin, odběry kontrolních vzorků, průzkumy a sanace ekologických zátěží, analytické rozborů a poradenská činnost v oblasti nakládání, hospodaření a zneškodňování odpadů a sběrných (druhotných) surovin, testování toxicity odpadů, projektová a inženýrská činnost v oblasti nakládání, hospodaření a zneškodňování odpadů a sběrných (druhotných) surovin, pronájem strojů pro úpravu a zpracování sběrných surovin a recyklovatelného materiálu.  
(511) 6, 7, 12, 37, 39, 40, 42  
(210) O-140270

(111) **251181**  
(220) 10.02.1999  
(151) 24.02.2003  
(540)

**BIG BURGER**

(730) **Zummer Milan**, Filipova Hut' 29, Modrava, 34192, CZ  
(510) (16) papírové a lepenkové obaly, reklamní materiály; (29) maso, uzeniny, drůbež, ryby, zvěřina, ovoce, zelenina v konzervovaném stavu, mléko, vejce a mléčné výrobky, oleje a jedlé tuky; (42) služby hotelů, restaurací a bister.  
(511) 16, 29, 42  
(210) O-139934

(111) **257970**  
(220) 29.12.1999  
(151) 29.10.2003  
(540)

**TEMPO**

(730) **Tempo Team Prague s.r.o.**, Františka Křížka 461/11, Praha 7, Holešovice, 17000, CZ  
(740) AK Jana Fráňová, JUDr. Jana Fráňová, advokát, Jakubská 14, Praha 1, 11000  
(510) (16) časopisy, periodika, knihy, knihařské výrobky, fotografie, lepidla pro kancelář a domácnost, potřeby pro umělce, štetce, kancelářské potřeby (kromě nábytku), učební a školní potřeby a pomůcky, hrací karty, obalové

materiály z plastických hmot zařazené ve tř. 16; (25) obuv, kloboučnické zboží; (28) hry, hračky, tělocvičné a sportovní potřeby (s výjimkou oděvů); (32) piva všech druhů, minerální a šumivá voda, nealkoholické nápoje, sirupy; (41) výchovná a zábavní činnost.

(511) 16, 25, 28, 32, 41  
(210) O-150479

(111) **305409**  
(220) 22.12.2008  
(151) 11.05.2009  
(540)



(591) Barevná  
(730) **OKNOTHERM spol. s r.o.**, Linecká 377, Kaplice, 38241, CZ  
(740) JUDr. Lenka Smolíková, LL.M., advokát, JUDr. Lenka Smolíková LL.M., advokát, Milady Horákové 116/109, Praha 6 - Hradčany, 16000  
(510) (6) stavební materiály kovové, kovové konstrukce a profily, kovové okenní a dveřní profily, výrobky z kovu jako okna, dveře, vrata, dveřní a vratové rámy, dveřní klepadla, dveřní zarážky, dveřní zástrčky, křídlová okna, okenní a dveřní uzávěry (s výjimkou elektrických), otevírače dveří (s výjimkou elektrických), panty, závěsy a držadla kovová, dveřní, vratové a okenní kování, úchyty, madla a kliky všeho druhu kovové, zárubně kovové, okenice kovové, upínací technika kovová, výlisky z kovů pro různé použití, kovové konstrukce zimních zahrad, kovové rámy pro sítě hmyzu, žaluzie a rolety vnější kovové, žaluzie horizontální - v rámci této třídy, zejména meziokenní a interiérové, venkovní navíjecí rolety s kovovými lamelami, rolety kovové (ocelové) navíjecí v kombinaci se sítí ovládané ručně, elektricky i dálkově; (19) stavební nekovové prvky a konstrukce, nekovové dveře a okna, včetně výztuží a těsnění, nekovové dveřní zárubně, nekovová dveřní okénka a dveřní prahy, rámy na okna nekovová, parapety nekovové, římsy, vrata, profily a výplně vitrín a výloh zařazené v této třídě, nekovové okenní a dveřní prvky pro zimní zahrady, nekovové lišty na fasády, stavební sklo, sklo bezpečnostní, stavební kování pro okna a dveře z plastu a dřeva, úchyty, madla, kliky všeho druhu nekovové, doplňkové profily a univerzální panely pro stavby z nekovových materiálů, rolety venkovní (kromě kovových a textilních), žaluzie nekovové, markýzy nekovové, sítě proti hmyzu nekovové; (37) montáž, servis a opravy oken, dveří, výloh, zimních zahrad, parapetů, obkladů a žaluzií a rolet, opravy, servis a údržba výrobků ve stavebnictví, drobné stavební práce.  
(511) 6, 19, 37  
(210) O-464745

(111) **305817**  
(220) 02.02.2009  
(151) 03.06.2009  
(540)

**jrd**

(730) **JRD s.r.o.**, Korunní 810/104, Praha 10, Vinohrady, 10100, CZ  
(740) JUDr. Iveta Grecká, advokátka, U Chmelnice 745/2, Praha 4 - Modřany, 14300  
(510) (36) služby nemovitostní; (37) stavebnictví; (42) vědecké a technologické služby a související výzkum a projektování.  
(511) 36, 37, 42  
(210) O-465499

(111) **305904**  
(220) 13.01.2009  
(151) 10.06.2009  
(540)

**Tony Trevis**

(730) **MODA SPORT, s.r.o.**, Emilie Dvořákové 886/22, Teplice, 41501, CZ  
(510) (25) oděvy, obuv, pokrývky hlavy, mikiny, trička, bundy, kalhoty, tuniky, šaty; (35) reklamní agentura.  
(511) 25, 35  
(210) O-465018

(111) **305920**  
(220) 02.02.2009  
(151) 10.06.2009  
(540)

**ArthroPrim**

(730) **Helvetia Direct Marketing s.r.o.**, Hostivařská 133/64, Praha 10, Hostivař, 10200, CZ  
(740) Ing. Petr Soukup, patentový zástupce, tř. Svobody 43/39, Olomouc, 77900  
(510) (5) výrobky farmaceutické a parafarmaceutické, vakcíny humánní a veterinární, doplňky výživové pro lékařské účely, mikrobiální lyzáty pro lékařské účely, potravinové doplňky s léčebnými účinky, doplňky stravy s léčebnými účinky; (29) potravinové doplňky ne pro lékařské účely (zařazené v této třídě) a obsahující látky živočišného původu, doplňky stravy s obsahem mikrobiálních lyzátů; (30) potravinové doplňky ne pro lékařské účely (zařazené v této třídě) a obsahující látky rostlinného původu.  
(511) 5, 29, 30  
(210) O-465493

(111) **305987**  
(220) 23.01.2009  
(151) 17.06.2009  
(540)



(730) **Česká televize**, Na hřebenech II 1132/4, Praha 4, Podolí, 14700, CZ  
(510) (9) antény, audiovizuální zařízení pro výuku, automaty hudební, hrací skříně uváděné do chodu vhozením mince, automaty prodejní, nástroje na určování azimutu, barometry, brýle, pouzdra na brýle, brýle sluneční, brýle proti slunci, brýlové řetízky, buzoly, směrové kompas, clony na oči, čističe nosičů zvukových záznamů, čočky kontaktní, čočky optické, čtecí zařízení v televizi, dalekohledy, diapozitivy, promítací přístroje na diapozitivy, diktafony, magnetické disky, kompaktní disky (audio-video), gramofonové desky, gramofonové jehly, disky optické, DVD přehrávače, elektronická pera (vizuální zobrazovací jednotky), elektronické oznamovací tabule, elektronické publikace (s možností stažení), epidiascopy, filmové kamery, exponované filmy, stříhací zařízení na filmy, kreslené filmy, fotoaparáty, fotografické snímky, hologramy, jezdecké přilby, kalkulačky, kalkulačky kapesní, kinofilmy, klávesnice počítačové, krokoměry, magnetická média, magnetické disky, magnetické nosiče dat, magnetické pásky, magnetofony, magnety, magnety dekorativní, mincové mechanismy pro televizory, monitory, mikrofony, nosiče dat magnetické, nosiče dat optické, nosiče zvukových nahrávek, nosiče zvukových záznamů, ochranné brýle pro sport, ochranné helmy pro sport, obrazovky, optické disky kompaktní CD ROM, plátna promítací, plovací kruhy, plovací pásy, plovací vesty, počítače, počítačové hry, počítačové tiskárny, podložky pod myš, potápěčské masky, potápěčské oděvy, potápěčské rukavice, pravítka (měřicí přístroje), pravítko logaritmické, přehrávače kompaktních disků, přilby ochranné, přístroje pro reprodukci zvuku, rádia, signalizační píšťalky, sluchátka, snímače obrazu, skenery (zpracování dat), špunty do uší, tampóny do uší pro potápěče, televizní přístroje, trojúhelníky výstražné pro vozidla, videokamery, videokazety, videopásky, vyučovací stroje, zápisník elektronický, závaží, elektrické žehličky; (16) alba, atlasy, pouzdra s barvami (školní pomůcky), blahopřání, blahopřání hudební, bloky (papírnické výrobky), brožury,



papírové bryndáčky, časopisy, časopisy - komiksy, čínská tuš, desky (papírnické výrobky), psací desky s klipsem na přidržování papíru, desky na dokumenty (šanon, pořadače), dopisní papír, držáky na psací potřeby, figurky (sošky) z papírové hmoty, fólie hliníková na balení potravin, fotografie, stojany na fotografie, zemské globusy, grafické reprodukce, grafiky, gummy na mazání, hlína modelovací, houbičky navlhčovací (kancelářské potřeby), hroty psacích per, chrániče prstů (kancelářské potřeby), inkoust v tyčince, inkousty, kalamáře, kalendáře, kalendáře trhací, kalhotky plenkové z papíru nebo buničiny, kancelářské potřeby, kromě nábytku, kancelářské sponky, papírové kapesníky, výrobky z kartónu, spadající do této třídy, karty, katalogy, kelímky papírové na mléčné výrobky, klobouky z lepenky, knihy, záložky do knih, knížky brožované, knižní zarážky, vzory na kopírování, papírové kornouty, krabice lepenkové nebo papírové, kružítka, křída na psaní, laminovačky (-na dokumenty) pro použití v kanceláři, výrobky z lepenky spadající do této třídy, malířská plátna, malířské stojany, malířské štětce, štětce, štětce na psaní, mapy, zeměpisné mapy, mašle papírové, materiály na pečetení, pomůcky na mazání, sáčky pro mikrovlnné trouby, misky na vodové barvy, materiály na modelování, nálepky (lepící pásy) pro kancelářské použití nebo pro domácnost, napínáčky, násadky na pera, noviny, nože na papír, obálky, obaly, obaly na spisy, obtisky, ocelová pera, opěradla na ruce pro malíře, ořezávací stroje na tužky, ořezávátka na tužky, oznámení, palety pro malíře, kornouty z papíru, papír, dopisní papír, papír kopírovací (pauzovací), pergamenový papír, papír sací, svítilny papír, toaletní papír, papír voskovaný, papír Xuan, papírenské výrobky spadající do této třídy, papírová prostírání, papírové ubrusy, papírové podložky pod sklenice, podložky pod pivní sklenice, papírové ubrusy, pastelky, pouzdra na pasy, pečete, penály, pera (kancelářské potřeby), pera plnicí, periodika, plakáty, plány, psací podložky, pomůcky učební, kromě přístrojů, pohlednice, poštovní známky, potřeby na psaní, poustače z papíru nebo lepenky, pouzdra na doklady, pouzdra na pera, pouzdra s psacími potřebami, papírové praporky, pravítka, prospekty, příručky, psací podložky, psací soupravy, psací soupravy (sada psacích potřeb), publikace, papírové pytlíky jako obaly, razítka, razítka datovací, pouzdra na razítka, razítkovací podušky, ročenky, papírové ručníky, rýsovací nástroje, samolepky, samolepky pro domácnost a pro kancelářské potřeby, sešity, sešíváčky, skicáky, stírátko na tabule, školní potřeby, tabule školní, těžítka, tikety, tiskopisy, tiskové typy, tiskoviny, tužky, tuhy do tužek, držátka na tužky, patentní tužky, uhly na kreslení, zápisníky, zpěvníky; (35) inzerce poštu, nábor zaměstnanců, licence na výrobky a služby ostatních, komerční správa, nábor zaměstnanců, pomoc při řízení obchodní činnosti, obchodní nebo podnikatelské informace, obchodní nebo podnikatelský průzkum, organizování výstav (komerčních nebo reklamních), personální poradenství, pořádání veletrhů pro obchodní a reklamní účely, průzkum trhu, průzkum veřejného mínění, zajišťování předplatného telekomunikačních služeb, předvádění zboží, příprava inzertních sloupků, reklama (propagace), reklama on-line v počítačové síti, aktualizování reklamních materiálů, pronájem reklamních materiálů, zaslání reklamních materiálů zákazníkům, rozšiřování reklamních nebo inzertních materiálů, sekretářské služby, služby v oblasti grafické úpravy pro reklamní účely, styky s veřejností, vydávání reklamních nebo náborových, propagačních a inzertních textů, televizní reklama, obchodní vedení uměleckých agentur, zajišťování novinového předplatného (pro předplatitele); (38) elektronická pošta, služby elektronických nástěnek (telekomunikační služby), informační kanceláře, vysílání kabelové televize, služby dálkových konferencí, počítačová komunikace, posílání zpráv, poskytování internetových diskusních fór, pronájem přístrojů pro přenos zpráv, pronájem přístupového času ke globálním počítačovým sítím, pronájem zařízení pro přenos informací, přenášení pomocí satelitních družic, přenos zpráv a obrazových informací pomocí počítače, půjčování telekomunikačních zařízení, telekonference (služby dálkových konferencí), teleshoppingové služby (poskytování televizních kanálů pro teleshoppingové služby), televizní vysílání, telexové služby, výzvy (služby poskytované rádiem, telefonem nebo jinými elektronickými komunikačními prostředky), zaslání zpráv; (41) dabing, pronájem dekorací, služby v oblasti digitálního zpracování obrazu, elektronické publikování (DTP), služby v oblasti estrád, filmová studia, filmová tvorba, filmové projekce, pronájem filmových promítaček a jejich příslušenství, půjčování filmů, fotografování, informace o možnostech zábavy, informace o výchově a vzdělávání, karaoke (poskytování služeb-) (hudební doprovod písní dle výběru zpěváka), klubové služby (výchovně zábavně-), kluby zdraví (služby), knihovny (půjčování knih), vydávání knih, koncertní síně, sály, organizování a vedení konference, organizování a vedení kongresu, korespondenční kurzy, provozování muzea, služby nahrávacího studia, nahrávání videopásek, obrazové zpravodajství, organizování kulturních nebo vzdělávacích výstav, organizování plesů, organizování vzdělávacích

nebo zábavných soutěží, zábavné parky, plánování a organizování večírků, pořádání soutěží krásy, pronájem audio nahrávek, pronájem dekorací, pronájem kinematografických filmů, pronájem osvětlovacích zařízení pro divadla nebo televizní studia, provozování her on-line (z počítačové sítě), předprodej vstupenek, výroba divadelních nebo jiných představení, půjčování filmů, psaní scénářů, reportérské služby, školení, vyučování, výroba rozhlasových a televizních programů, televizní zábava, výuka, vzdělávací informace, organizování živých vystoupení.

(511) 9, 16, 35, 38, 41

(210) O-465251

(111) 305988

(220) 23.01.2009

(151) 17.06.2009

(540)



(730) Česká televize, Na hřebenech II 1132/4, Praha 4, Podolí, 14700, CZ

(510) (9) antény, audiovizuální zařízení pro výuku, automaty hudební, hrací skříň uváděné do chodu vhozením mince, automaty prodejní, nástroje na určování azimutu, barometry, brýle, pouzdra na brýle, brýle sluneční, brýle proti slunci, brýlové řetízky, buzoly, směrové kompas, clony na oči, čističe nosičů zvukových záznamů, čočky kontaktní, čočky optické, čtecí zařízení v televizi, dalekohledy, diapozitivy, promítací přístroje na diapozitivy, diktafony, magnetické disky, kompaktní disky (audio-video), gramofonové desky, gramofonové jehly, disky optické, DVD přehrávače, elektronická pera (vizuální zobrazovací jednotky), elektronické oznamovací tabule, elektronické publikace (s možností stažení), epidiascopy, filmové kamery, exponované filmy, stíhací zařízení na filmy, kreslené filmy, fotoaparáty, fotografické snímky, hologramy, jezdecké přilby, kalkulačky, kalkulačky kapesní, kinofilmy, klávesnice počítačové, krokoměry, magnetická média, magnetické disky, magnetické nosiče dat, magnetické pásy, magnetofony, magnety, magnety dekorativní, mincové mechanismy pro televizory, monitory, mikrofony, nosiče dat magnetické, nosiče dat optické, nosiče zvukových nahrávek, nosiče zvukových záznamů, ochranné brýle pro sport, ochranné helmy pro sport, obrazovky, optické disky kompaktní CD ROM, plátna promítací, plovací kruhy, plovací pásy, plovací vesty, počítače, počítačové hry, počítačové tiskárny, podložky pod myš, potápěčské masky, potápěčské oděvy, potápěčské rukavice, pravítka (měřicí přístroje), pravítka logaritmická, přehrávače kompaktních disků, přilby ochranné, přístroje pro reprodukci zvuku, rádia, signalizační píšťalky, sluchátka, snímáče obrazu, skenery (zpracování dat), špunty do uší, tampóny do uší pro potápěče, televizní přístroje, trojúhelníky výstražné pro vozidla, videokamery, videokazety, videopásky, vyučovací stroje, zápisník elektronický, závaží, elektrické žehličky; (16) alba, atlasy, pouzdra s barvami (školní pomůcky), blahopřání, blahopřání hudební, bloky (papírnické výrobky), brožury, papírové bryndáčky, časopisy, časopisy - komiksy, čínská tuš, desky (papírnické výrobky), psací desky s klipsem na přidržování papíru, desky na dokumenty (šanon, pořadače), dopisní papír, držáky na psací potřeby, figurky (sošky) z papírové hmoty, fólie hliníková na balení potravin, fotografie, stojany na fotografie, zemské globusy, grafické reprodukce, grafiky, gummy na mazání, hlína modelovací, houbičky navlhčovací (kancelářské potřeby), hroty psacích per, chrániče prstů (kancelářské potřeby), inkoust v tyčince, inkousty, kalamáře, kalendáře, kalendáře trhací, kalhotky plenkové z papíru nebo buničiny, kancelářské potřeby, kromě nábytku, kancelářské sponky, papírové kapesníky, výrobky z kartónu, spadající do této třídy, karty, katalogy, kelímky papírové na mléčné výrobky, klobouky z lepenky, knihy, záložky do knih, knížky brožované, knižní zarážky, vzory na kopírování, papírové kornouty, krabice lepenkové nebo papírové, kružítka, křída na psaní, laminovačky (-na dokumenty) pro použití v kanceláři, výrobky z lepenky spadající do této třídy, malířská plátna, malířské stojany, malířské štětce, štětce, štětce na psaní, mapy, zeměpisné mapy, mašle papírové, materiály na pečetení, pomůcky na mazání, sáčky pro mikrovlnné trouby, misky na vodové barvy, materiály na modelování, nálepky (lepící pásy) pro kancelářské použití nebo pro

domácnost, napínáčky, násadky na pera, noviny, nože na papír, obálky, obaly, obaly na spisy, obtisky, ocelová pera, opěradla na ruce pro malíře, ořezávací strojky na tužky, ořezávátka na tužky, oznámení, palety pro malíře, kornouty z papíru, papír, dopisní papír, papír kopírovací (pauzovací), pergamenový papír, papír sací, svítilny, toaletní papír, papír voskovaný, papír Xuan, papírenské výrobky spadající do této třídy, papírová prostírání, papírové ubrusy, papírové podložky pod sklenice, podložky pod pivní sklenice, papírové ubrousky, pastelky, pouzdra na pasy, pečeti, penály, pera (kancelářské potřeby), pera plnicí, periodika, plakáty, plány, psací podložky, pomůcky učební, kromě přístrojů, pohlednice, poštovní známky, potřeby na psaní, poutače z papíru nebo lepenky, pouzdra na doklady, pouzdra na pera, pouzdra s psacími potřebami, papírové praporky, pravítka, prospekty, příručky, psací podložky, psací soupravy, psací soupravy (sada psacích potřeb), publikace, papírové pytlíky jako obaly, razítka, razítka datovací, pouzdra na razítka, razítkovací podušky, ročenky, papírové ručníky, rýsovací nástroje, samolepky, samolepky pro domácnost a pro kancelářské potřeby, sešity, sešivačky, skicáky, stírátka na tabule, školní potřeby, tabule školní, těžítka, tikety, tiskopisy, tiskové typy, tiskoviny, tužky, tuhy do tužek, držátka na tužky, patentní tužky, uhly na kreslení, zápisníky, zpěvníky; (35) inzerce poštou, nábor zaměstnanců, licence na výrobky a služby ostatních komerční správa, nábor zaměstnanců, pomoc při řízení obchodní činnosti, obchodní nebo podnikatelské informace, obchodní nebo podnikatelský průzkum, organizování výstav (komerčních nebo reklamních), personální poradenství, pořádání veletrhů pro obchodní a reklamní účely, průzkum trhu, průzkum veřejného mínění, zajišťování předplatného telekomunikačních služeb, předvádění zboží, příprava inzertních sloupků, reklama (propagace), reklama on-line v počítačové síti, aktualizování reklamních materiálů, pronájem reklamních materiálů, zasílání reklamních materiálů zákazníkům, rozšiřování reklamních nebo inzertních materiálů, sekretářské služby, služby v oblasti grafické úpravy pro reklamní účely, styky s veřejností, vydávání reklamních nebo náborových propagačních a inzertních textů, televizní reklama, obchodní vedení uměleckých agentur, zajišťování novinového předplatného (pro předplatitele); (38) elektronická pošta, služby elektronických nástěnek (telekomunikační služby), informační kanceláře, vysílání kabelové televize, služby dálkových konferencí, počítačová komunikace, posílání zpráv, poskytování internetových diskusních fór, pronájem přístrojů pro přenos zpráv, pronájem přístupového času ke globálním počítačovým sítím, pronájem zařízení pro přenos informací, přenášení pomocí satelitních družic, přenos zpráv a obrazových informací pomocí počítače, půjčování telekomunikačních zařízení, telekonference (služby dálkových konferencí), teleshoppingové služby (poskytování televizních kanálů pro teleshoppingové služby), televizní vysílání, telexové služby, výzvy (služby poskytované rádiem, telefonem nebo jinými elektronickými komunikačními prostředky), zasílání zpráv; (41) dabing, pronájem dekorací, služby v oblasti digitálního zpracování obrazu, elektronické publikování (DTP), služby v oblasti estrád, filmová studia, filmová tvorba, filmové projekce, pronájem filmových promítaček a jejich příslušenství, půjčování filmů, fotografování, informace o možnostech zábavy, informace o výchově a vzdělávání, karaoke (poskytování služeb-) (hudební doprovod písní dle výběru zpěváka), klubové služby (výchovně zábavné-), kluby zdraví (služby), knihovny (půjčování knih), vydávání knih, koncertní síně, sály, organizování a vedení konference, organizování a vedení kongresu, korespondenční kurzy, provozování muzea, služby nahrávacího studia, nahrávání videopásek, obrazové zpravodajství, organizování kulturních nebo vzdělávacích výstav, organizování plesů, organizování vzdělávacích nebo zábavných soutěží, zábavné parky, plánování a organizování večírků, pořádání soutěží krásy, pronájem audio nahrávek, pronájem dekorací, pronájem kinematografických filmů, pronájem osvětlovacích zařízení pro divadla nebo televizní studia, provozování her on-line (z počítačové sítě), předprodej vstupenek, výroba divadelních nebo jiných představení, půjčování filmů, psaní scénářů, reportéřské služby, školení, vyučování, výroba rozhlasových a televizních programů, televizní zábava, výuka, vzdělávací informace, organizování živých vystoupení.

(511) 9, 16, 35, 38, 41  
(210) O-465252

(111) 305989  
(220) 23.01.2009  
(151) 17.06.2009  
(540)



(730) Česká televize, Na hřebenech II 1132/4, Praha 4, Podolí, 14700, CZ  
(510) (9) antény, audiovizuální zařízení pro výuku, automaty hudební, hrací skříně uváděné do chodu vhozením mince, automaty prodejní, nástroje na určování azimutu, barometry, brýle, pouzdra na brýle, brýle sluneční, brýle proti slunci, brýlové řetězky, buzoly, směrové kompas, clony na oči, čističe nosičů zvukových záznamů, čočky kontaktní, čočky optické, čtecí zařízení v televizi, dalekohledy, diapozitivy, promítací přístroje na diapozitivy, diktafony, magnetické disky, kompaktní disky (audio-video), gramofonové desky, gramofonové jehly, disky optické, DVD přehrávače, elektronická pera (vizuální zobrazovací jednotky), elektronické oznamovací tabule, elektronické publikace (s možností stažení), epidiascopy, filmové kamery, exponované filmy, stříhací zařízení na filmy, kreslené filmy, fotoaparáty, fotografické snímky, hologramy, jezdecké přilby, kalkulačky, kalkulačky kapesní, kinofilm, klávesnice počítačové, krokoměry, magnetická média, magnetické disky, magnetické nosiče dat, magnetické pásky, magnetofony, magnety, magnety dekorativní, mincové mechanismy pro televizory, monitory, mikrofony, nosiče dat magnetické, nosiče dat optické, nosiče zvukových nahrávek, nosiče zvukových záznamů, ochranné brýle pro sport, ochranné helmy pro sport, obrazovky, optické disky kompaktní CD ROM, plátna promítací, plovací kruhy, plovací pásy, plovací vesty, počítače, počítačové hry, počítačové tiskárny, podložky pod myš, potápěčské masky, potápěčské oděvy, potápěčské rukavice, pravítka (měřicí přístroje), pravítko logaritmické, přehrávače kompaktních disků, přilby ochranné, přístroje pro reprodukci zvuku, rádia, signalizační píšťalky, sluchátka, snímáče obrazu, skenery (zpracování dat), špunty do uší, tampóny do uší pro potápěče, televizní přístroje, trojúhelníky výstražné pro vozidla, videokamery, videokazety, videopásky, vyučovací stroje, zápisník elektronický, závaží, elektrické žehličky; (16) alba, atlasy, pouzdra s barvami (školní pomůcky), blahopřání, blahopřání hudební, bloky (papírnické výrobky), brožury, papírové bryndáčky, časopisy, časopisy - komiksy, čínská tuš, desky (papírnické výrobky), psací desky s klipsem na přidržování papíru, desky na dokumenty (šanon, pořadače), dopisní papír, držáky na psací potřeby, figurky (sošky) z papírové hmoty, fólie hliníková na balení potravin, fotografie, stojany na fotografie, zemské globusy, grafické reprodukcce, grafiky, gumy na mazání, hlína modelovací, houbičky navlhčovací (kancelářské potřeby), hroty psacích per, chrániče prstů (kancelářské potřeby), inkoust v tyčince, inkousty, kalamáře, kalendáře, kalendáře trhací, kalhotky plenkové z papíru nebo buničiny, kancelářské potřeby, kromě nábytku, kancelářské sponky, papírové kapesníky, výrobky z kartónu, spadající do této třídy, karty, katalogy, kelímky papírové na mléčné výrobky, klobouky z lepenky, knihy, záložky do knih, knížky brožované, knižní zarážky, vzory na kopírování, papírové kornouty, krabice lepenkové nebo papírové, kružítka, křída na psaní, laminovačky (-na dokumenty) pro použití v kanceláři, výrobky z lepenky spadající do této třídy, malířská plátna, malířské stojany, malířské štětce, štětce, štětce na psaní, mapy, zeměpisné mapy, mašle papírové, materiály na pečeti, pomůcky na mazání, sáčky pro mikrovlnné trouby, misky na vodové barvy, materiály na modelování, nálepky (lepící pásky) pro kancelářské použití nebo pro domácnost, napínáčky, násadky na pera, noviny, nože na papír, obálky, obaly, obaly na spisy, obtisky, ocelová pera, opěradla na ruce pro malíře, ořezávací strojky na tužky, ořezávátka na tužky, oznámení, palety pro malíře, kornouty z papíru, papír, dopisní papír, papír kopírovací (pauzovací), pergamenový papír, papír sací, svítilny, toaletní papír, papír voskovaný, papír Xuan, papírenské výrobky spadající do této třídy, papírová prostírání, papírové ubrusy, papírové podložky pod sklenice, podložky pod pivní sklenice, papírové ubrousky, pastelky, pouzdra na pasy, pečeti, penály, pera (kancelářské potřeby), pera plnicí, periodika, plakáty, plány, psací podložky, pomůcky učební, kromě přístrojů, pohlednice, poštovní známky, potřeby na psaní, poutače z papíru nebo lepenky, pouzdra na doklady, pouzdra na pera, pouzdra s psacími potřebami, papírové



praporečky, pravítka, prospekty, příručky, psací podložky, psací soupravy, psací soupravy (sada psacích potřeb), publikace, papírové pytlíky jako obaly, razítka, razítka datovací, pouzdra na razítka, razítkovací podušky, ročenky, papírové ručníky, rýsovací nástroje, samolepky, samolepky pro domácnost a pro kancelářské potřeby, sešity, sešivačky, skicáky, stírátka na tabule, školní potřeby, tabule školní, těžítka, tikety, tiskopisy, tiskové typy, tiskoviny, tužky, tuhy do tužek, držátka na tužky, patentní tužky, uhly na kreslení, zápisníky, zpěvníky; (35) inzerce poštou, nábor zaměstnanců, licence na výrobky a služby ostatních (komerční správa), pomoc při řízení obchodní činnosti, obchodní nebo podnikatelské informace, obchodní nebo podnikatelský průzkum, organizování výstav (komerčních nebo reklamních), personální poradenství, pořádání veletrhů pro obchodní a reklamní účely, průzkum trhu, průzkum veřejného mínění, zajišťování předplatného telekomunikačních služeb, předvádění zboží, příprava inzertních sloupků, reklama (propagace), reklama on-line v počítačové síti, aktualizování reklamních materiálů, pronájem reklamních materiálů, zasílání reklamních materiálů zákazníkům, rozšiřování reklamních nebo inzertních materiálů, sekretářské služby, služby v oblasti grafické úpravy pro reklamní účely, styky s veřejností, vydávání reklamních nebo náborových propagačních a inzertních textů, televizní reklama, obchodní vedení uměleckých agentur, zajišťování novinového předplatného (pro předplatitele); (38) elektronická pošta, služby elektronických nástěnek (telekomunikační služby), informační kanceláře, vysílání kabelové televize, služby dálkových konferencí, počítačová komunikace, posílání zpráv, poskytování internetových diskusních fór, pronájem přístrojů pro přenos zpráv, pronájem přístupového času ke globálním počítačovým sítím, pronájem zařízení pro přenos informací, přenášení pomocí satelitních družic, přenos zpráv a obrazových informací pomocí počítače, půjčování telekomunikačních zařízení, telekonference (služby dálkových konferencí), teleshoppingové služby (poskytování televizních kanálů pro teleshoppingové služby), televizní vysílání, telexové služby, výzvy (služby poskytované rádiem, telefonem nebo jinými elektronickými komunikačními prostředky), zasílání zpráv; (41) dabing, pronájem dekorací, služby v oblasti digitálního zpracování obrazu, elektronické publikování (DTP), služby v oblasti estrád, filmová studia, filmová tvorba, filmové projekce, pronájem filmových promítaček a jejich příslušenství, půjčování filmů, fotografování, informace o možnostech zábavy, informace o výchově a vzdělávání, karaoke (poskytování služeb-, hudební doprovod písní dle výběru zpěváka), klubové služby (výchovně zábavné-), kluby zdraví (služby), knihovny (půjčování knih), vydávání knih, koncertní sítě, sály, organizování a vedení konference, organizování a vedení kongresů, korespondenční kurzy, provozování muzea, služby nahrávacího studia, nahrávání videopásek, obrazové zpravodajství, organizování kulturních nebo vzdělávacích výstav, organizování plesů, organizování vzdělávacích nebo zábavných soutěží, zábavné parky, plánování a organizování večírků, pořádání soutěží krásy, pronájem audio nahrávek, pronájem dekorací, pronájem kinematografických filmů, pronájem osvětlovacích zařízení pro divadla nebo televizní studia, provozování her on-line (z počítačové sítě), předprodej vstupenek, výroba divadelních nebo jiných představení, půjčování filmů, psaní scénářů, reportérské služby, školení, vyučování, výroba rozhlasových a televizních programů, televizní zábava, výuka, vzdělávací informace, organizování živých vystoupení.

(511) 9, 16, 35, 38, 41  
(210) O-465253

(111) **305990**  
(220) 23.01.2009  
(151) 17.06.2009  
(540)

**PO STOPÁCH**  
**hvězd**

(730) Česká televize, Na hřebenech II 1132/4, Praha 4, Podolí, 14700, CZ  
(510) (9) antény, audiovizuální zařízení pro výuku, automaty hudební, hrací skříně uváděné do chodu vhozením mince, automaty prodejní, nástroje na určování azimutu, barometry, brýle, pouzdra na brýle, brýle sluneční, brýle

proti slunci, brýlové řetízky, buzoly, směrové kompas, clony na oči, čističe nosičů zvukových záznamů, čočky kontaktní, čočky optické, čtecí zařízení v televizi, dalekohledy, diapozitivy, promítací přístroje na diapozitivy, diktafony, magnetické disky, kompaktní disky (audio-video), gramofonové disky, gramofonové jehly, disky optické, DVD přehrávače, elektronická pera (vizuální zobrazovací jednotky), elektronické oznamovací tabule, elektronické publikace (s možností stažení), epidiascopy, filmové kamery, exponované filmy, stříhací zařízení na filmy, kreslené filmy, fotoaparáty, fotografické snímky, hologramy, jezdecké přilby, kalkulačky, kalkulačky kapesní, kinofilm, klávesnice počítačové, krokoměry, magnetická média, magnetické disky, magnetické nosiče dat, magnetické pásky, magnetofony, magnety, magnety dekorativní, mincové mechanismy pro televizory, monitory, mikrofony, nosiče dat magnetické, nosiče dat optické, nosiče zvukových nahrávek, nosiče zvukových záznamů, ochranné brýle pro sport, ochranné helmy pro sport, obrazovky, optické disky kompaktní CD ROM, plátna promítací, plovací kruhy, plovací pásy, plovací vesty, počítače, počítačové hry, počítačové tiskárny, podložky pod myš, potápěčské masky, potápěčské oděvy, potápěčské rukavice, pravítka (měřicí přístroje), pravítko logaritmické, přehrávače kompaktních disků, přilby ochranné, přístroje pro reprodukci zvuku, rádia, signalizační píšťalky, sluchátka, snímače obrazu, skenery (zpracování dat), špunty do uší, tampóny do uší pro potápěče, televizní přístroje, trojúhelníky výstražné pro vozidla, videokamery, videokazety, videopásky, vyučovací stroje, zápisník elektronický, závaží, elektrické žehličky; (16) alba, atlasy, pouzdra s barvami (školní pomůcky), blahopřání, blahopřání hudební, bloky (papírnické výrobky), brožury, papírové bryndáčky, časopisy, časopisy - komiksy, čínská tuš, desky (papírnické výrobky), psací desky s klipsem na přidržování papíru, desky na dokumenty (šanon, pořadače), dopisní papír, držáky na psací potřeby, figurky (sošky) z papírové hmoty, fólie hliníková na balení potravin, fotografie, stojany na fotografie, zemské globusy, grafické reprodukcce, grafiky, guma na mazání, hlina modelovací, houbovité navlhčovací (kancelářské potřeby), hroty psacích per, chrániče prstů (kancelářské potřeby), inkoust v tyčince, inkousty, kalamáře, kalendáře, kalendáře trhací, kalhotky plenkové z papíru nebo buničiny, kancelářské potřeby, kromě nábytku, kancelářské sponky, papírové kapesníky, výrobky z kartónu, spadající do této třídy, karty, katalogy, kelímky papírové na mléčné výrobky, klobouky z lepenky, knihy, záložky do knih, knížky brožované, knižní zarážky, vzory na kopírování, papírové kornouty, krabice lepenkové nebo papírové, kruzítka, křída na psaní, laminovačky (-na dokumenty) pro použití v kanceláři, výrobky z lepenky spadající do této třídy, malířská plátna, malířské stojany, malířské štětce, štětce, štětce na psaní, mapy, zeměpisné mapy, mašle papírové, materiály na pečetění, pomůcky na mazání, sáčky pro mikrovlnné trouby, misky na vodové barvy, materiály na modelování, nálepky (lepicí pásky) pro kancelářské použití nebo pro domácnost, napínáčky, násadky na pera, noviny, nože na papír, obálky, obaly na spisy, obtisky, ocelová pera, opěradla na ruce pro malíře, ořezávací stroje na tužky, ořezávátka na tužky, oznámení, palety pro malíře, kornouty z papíru, papír, dopisní papír, papír kopírovací (pauzovací), pergamenový papír, papír sací, svítící papír, toaletní papír, papír voskovaný, papír Xuan, papírenské výrobky spadající do této třídy, papírová prostrání, papírové ubrusy, papírové podložky pod sklenice, podložky pod pivní sklenice, papírové ubrusy, pastelky, pouzdra na pasy, pečete, penály, pera (kancelářské potřeby), pera plnicí, periodika, plakáty, plány, psací podložky, pomůcky učební, kromě přístrojů, pohlednice, poštovní známky, potřeby na psaní, poutače z papíru nebo lepenky, pouzdra na doklady, pouzdra na pera, pouzdra s psacími potřebami, papírové praporečky, pravítka, prospekty, příručky, psací podložky, psací soupravy, psací soupravy (sada psacích potřeb), publikace, papírové pytlíky jako obaly, razítka, razítka datovací, pouzdra na razítka, razítkovací podušky, ročenky, papírové ručníky, rýsovací nástroje, samolepky, samolepky pro domácnost a pro kancelářské potřeby, sešity, sešivačky, skicáky, stírátka na tabule, školní potřeby, tabule školní, těžítka, tikety, tiskopisy, tiskové typy, tiskoviny, tužky, tuhy do tužek, držátka na tužky, patentní tužky, uhly na kreslení, zápisníky, zpěvníky; (35) inzerce poštou, nábor zaměstnanců, licence na výrobky a služby ostatních, komerční správa, nábor zaměstnanců, pomoc při řízení obchodní činnosti, obchodní nebo podnikatelské informace, obchodní nebo podnikatelský průzkum, organizování výstav (komerčních nebo reklamních), personální poradenství, pořádání veletrhů pro obchodní a reklamní účely, průzkum trhu, průzkum veřejného mínění, zajišťování předplatného telekomunikačních služeb, předvádění zboží, příprava inzertních sloupků, reklama (propagace), reklama on-line v počítačové síti, aktualizování reklamních materiálů, pronájem reklamních materiálů, zasílání reklamních materiálů zákazníkům, rozšiřování reklamních nebo inzertních materiálů, sekretářské služby, služby v oblasti grafické úpravy pro reklamní účely, styky s veřejností, vydávání reklamních nebo náborových, propagačních a

inzerčních textů, televizní reklama, obchodní vedení uměleckých agentur, zajišťování novinového předplatného (pro předplatitele); (38) elektronická pošta, služby elektronických nástěnek (telekomunikační služby), informační kanceláře, vysílání kabelové televize, služby dálkových konferencí, počítačová komunikace, posílání zpráv, poskytování internetových diskusních fór, pronájem přístrojů pro přenos zpráv, pronájem přístupového času ke globálním počítačovým sítím, pronájem zařízení pro přenos informací, přenášení pomocí satelitních družic, přenos zpráv a obrazových informací pomocí počítače, půjčování telekomunikačních zařízení, telekonference (služby dálkových konferencí), teleshoppingové služby (poskytování televizních kanálů pro teleshoppingové služby), televizní vysílání, telexové služby, výzvy (služby poskytované rádiem, telefonem nebo jinými elektronickými komunikačními prostředky), zaslání zpráv; (41) dabing, pronájem dekorací, služby v oblasti digitálního zpracování obrazu, elektronické publikování (DTP), služby v oblasti estrád, filmová studia, filmová tvorba, filmové projekce, pronájem filmových promítaček a jejich příslušenství, půjčování filmů, fotografování, informace o možnostech zábavy, informace o výchově a vzdělávání, karaoke (poskytování služeb-) (hudební doprovod písní dle výběru zpěváka), klubové služby (výchovně zábavně-), kluby zdraví (služby), knihovny (půjčování knih), vydávání knih, koncertní síně, sály, organizování a vedení konference, organizování a vedení kongresu, korespondenční kurzy, provozování muzea, služby nahrávacího studia, nahrávání videopásek, obrazové zpravodajství, organizování kulturních nebo vzdělávacích výstav, organizování plesů, organizování vzdělávacích nebo zábavných soutěží, zábavné parky, plánování a organizování večírků, pořádání soutěží krásy, pronájem audio nahrávek, pronájem dekorací, pronájem kinematografických filmů, pronájem osvětlovacích zařízení pro divadla nebo televizní studia, provozování her on-line (z počítačové sítě), předprodej vstupenek, výroba divadelních nebo jiných představení, půjčování filmů, psaní scénářů, reportérské služby, školení, vyučování, výroba rozhlasových a televizních programů, televizní zábava, výuka, vzdělávací informace, organizování živých vystoupení.

(511) 9, 16, 35, 38, 41  
(210) O-465254

(111) **305991**  
(220) 26.01.2009  
(151) 17.06.2009  
(540)

## NOVABIO

(730) **NOVATO spol. s r.o.**, Uralská 770/6, Praha 6, 16000, CZ  
(740) Ing. Marie Smrčková, patentový zástupce, Velflíkova 10, Praha 6, 16000  
(510) (1) chemické přípravky čistící a odmašťovací prostředky pro průmysl a výrobu, opravy, údržbu a zemědělství, zejména pro oblasti se zvýšenými nároky na ochranu životního prostředí a pracovních podmínek, chemické ochranné a konzervační přípravky na kovy, zejména pro oblasti se zvýšenými nároky na ochranu životního prostředí a pracovních podmínek, chemické prostředky pro urychlení odpařování rozpouštědel, zejména pro oblasti se zvýšenými nároky na ochranu životního prostředí a pracovních podmínek, chemické prostředky včetně aerosolových pro povrchovou úpravu, zejména pro oblasti se zvýšenými nároky na ochranu životního prostředí a pracovních podmínek; (2) barvy, fermeže a laky, vhodné zejména pro oblasti se zvýšenými nároky na ochranu životního prostředí a pracovních podmínek, ochranné antikorozní prostředky, vhodné zejména pro oblasti se zvýšenými nároky na ochranu životního prostředí a pracovních podmínek, antikorozní mazivo, vhodné zejména pro oblasti se zvýšenými nároky na ochranu životního prostředí a pracovních podmínek, nátěrové a ochranné prostředky, včetně aerosolových, též na ochranu kovu proti korozi a rzi, zejména pro oblasti se zvýšenými nároky na ochranu životního prostředí a pracovních podmínek, ochranné prostředky na kovy a povlaky vzdorující korozi, vhodné zejména pro oblasti se zvýšenými nároky na ochranu životního prostředí a pracovních podmínek; (3) přípravky k čištění, leštění, odmašťování a broušení, vhodné zejména pro oblasti se zvýšenými nároky na ochranu životního prostředí a pracovních podmínek, čistící prostředky k odstraňování prachu, nečistot, vlhkosti a rozpouštědel z nedostupných nebo obtížně přístupných míst, vhodné zejména pro oblasti se zvýšenými nároky na ochranu životního prostředí a pracovních podmínek.

(511) 1, 2, 3  
(210) O-465286

(111) **305994**  
(220) 27.01.2009  
(151) 17.06.2009  
(540)



(730) **NÁBYTEK-ENO, s.r.o.**, Dělnická 414, Bzenec, 69681, CZ  
(740) Ing. Petr Soukup, patentový zástupce, tř. Svobody 43/39, Olomouc, 77900  
(510) (35) inzerční a reklamní činnost v oblasti obchodu s nábytkem a nábytkovými doplňky, provozování sítě obchodů s výše uvedenými výrobky, informační a poradenská činnost - v rámci této třídy, poskytování obchodních informací pomocí Internetu, internetový obchod, e-shop, zprostředkovatelská činnost v oblasti obchodu s výrobky uvedenými ve tř. 20, 21, 24, 27, export a import těchto výrobků, komerční využití Internetu v oblasti obchodu, on-line inzerce; (37) montáž, servis, opravy, údržba a renovace nábytku a nábytkových doplňků, truhlářství - v rámci této třídy, čalounictví; (42) poradenské služby při zařizování interiérů, projektové služby, návrhy interiérů.

(511) 35, 37, 42  
(210) O-465340

(111) **306227**  
(220) 02.02.2009  
(151) 01.07.2009  
(540)



(591) Barevná  
(730) **BAMKI, s.r.o.**, Za Štěpnicí 260, Řitka, 25203, CZ  
(740) Mgr. Marie Šebelová, Na Zderaze 1275/15, Praha 2, 12000  
(510) (35) provozování průmyslového areálu, pomoc při řízení obchodní činnosti, pomoc při řízení obchodních či průmyslových podniků, obchodní management a podnikové poradenství, pronájem kancelářských strojů a zařízení, pronájem reklamních ploch, reklama a propagace, venkovní reklama, vyhledávání sponzorů; (36) finanční poradenství, leasing, obchodování s nemovitostmi, pronájem nemovitostí, správa nemovitostí, pronajímání kanceláří, ubytovací kanceláře; (45) ochrana duševního vlastnictví, poradenství v oblasti duševního vlastnictví, hlídací noční služba, poradenství v oblasti bezpečnosti, pronájem hasicích přístrojů, pronájem požárních hlásičů, zprostředkovatelství.

(511) 35, 36, 45  
(210) O-465474

(111) **306231**  
(220) 02.02.2009  
(151) 01.07.2009  
(540)



(730) **Benátčan Jiří Mgr.**, Hlubocká 709/1, Praha 5, Jinonice, 15800, CZ  
(510) (35) reklama, propagace, televizní reklama; (41) televizní programy (výroba).  
(511) 35, 41  
(210) O-465481

(111) **306253**  
(220) 11.02.2009  
(151) 01.07.2009  
(540)



(591) Barevná  
(730) **NOVITEX FASHION a.s.**, Václavské náměstí 37/2074, Praha 1 - Nové Město, 11000, CZ  
(510) (35) propagační činnost, reklama, pomoc při řízení obchodní činnosti, obchodní administrativy, kancelářské práce - dodavatelské služby pro třetí osoby, hospodářské (ekonomické) prognózy, obchodní a podnikatelské informace, komerční informační kanceláře, kanceláře dovozní a vývozní, komunikační média (prezentace výrobků v komunikačních médiích), marketingové studie, pomoc při řízení obchodních a průmyslových podniků, řízení průmyslových a obchodních podniků, pomoc při řízení obchodní činnosti, řízení obchodní činnosti, obchodní a podnikatelské informace, obchodní a podnikatelské poradenství, obchodní a podnikatelský průzkum, obchodní reklama, organizování výstav (komerčních a reklamních), pořádání veletrhů a výstav pro obchodní a reklamní účely, prezentace výrobků v komunikačních médiích, obchodní průzkum, průzkum trhu, průzkum veřejného mínění, reklama (propagace), reklamní agentury, rozšiřování reklamních a inzertních materiálů, reklamní texty (vydávání, zveřejňování, oznámení, vyhlášení, publikování), řízení (poradenské služby obchodní a podnikatelské), marketingové studie, subdodavatelské služby (obchodní pomoc), vydávání reklamních nebo náborových, propagačních a inzertních textů; (41) výchova, vzdělávání, zábava, sportovní a kulturní aktivity - organizování a vedení kongresů, seminářů, symposií, organizování kulturních a vzdělávacích výstav, pořádání a řízení pracovních setkání (školení), poskytování on-line elektronických publikací (bez možnosti stažení), překladatelské služby, texty (psaní textů) jiné než reklamní, zveřejňování textů kromě reklamních, výcvik (výchovný), vydávání elektronických knih a časopisů on-line, vydávání knih, vydávání textů, s výjimkou reklamních nebo náborových, vyučování (výchovné služby), vyučování, vzdělávání, vzdělávací informace, zpravodajské služby.  
(511) 35, 41  
(210) O-465739

(111) **306261**  
(220) 13.02.2009  
(151) 01.07.2009  
(540)



(730) **DOMI CZ, s.r.o.**, Václavské náměstí 802/56, Praha 1 - Nové Město, 11000, CZ  
(740) Mgr. Kateřina Velková, advokát, Ovčí hájek 2347, Praha 5, 15800  
(510) (18) aktovky (kožená galanterie), aktovky (školní -), aktovky diplomatky, batohy, cestovní kufrý, deštníky, diplomatky, imitace kůže, kabelky, klíčenky (kožená galanterie), kufrý, kufrý (lodní -), kufříky, kufříky diplomatické, kufříky na doklady, kufříky na toaletní potřeby, mošny, nákupní tašky, náprsní tašky, neceséry cestovní (kožená galanterie), noty (desky na -), obaly na oděvy (cestovní), pásy (kožené -), peněženky, pouzdra na klíče (kožená galanterie), pouzdra na navštívenky, karty a průkazy (peněženky), sportovní tašky, školní tašky (aktovky), tašky cestovní, tašky cestovní (kožená galanterie), tašky na kolečkách.  
(511) 18  
(210) O-465803

(111) **306262**  
(220) 13.02.2009  
(151) 01.07.2009  
(540)



(730) **DOMI CZ, s.r.o.**, Václavské náměstí 802/56, Praha 1 - Nové Město, 11000, CZ  
(740) Mgr. Kateřina Velková, advokát, Ovčí hájek 2347, Praha 5, 15800  
(510) (18) aktovky (kožená galanterie), aktovky (školní -), aktovky diplomatky, batohy, cestovní kufrý, diplomatky, chlebníky, kabelky, klíčenky (kožená galanterie), kufříky, kufříky diplomatické, kufříky na doklady, kufříky na toaletní potřeby, mošny, nákupní tašky, náprsní tašky, neceséry cestovní (kožená galanterie), obaly na oděvy (cestovní), pásy (kožené -), peněženky, pouzdra na klíče (kožená galanterie), pouzdra na navštívenky, karty a průkazy (peněženky), sportovní tašky, školní tašky (aktovky), tašky cestovní, tašky cestovní (kožená galanterie), tašky lovecké, tašky na kolečkách, tašky plážové; (25) šátky, šály.  
(511) 18, 25  
(210) O-465804

(111) **306270**  
(220) 17.02.2009  
(151) 01.07.2009  
(540)

**EPISTER**

(730) **FLURIDA s.r.o.**, Kamýcká 129, Praha 6, 16000, CZ  
(510) (24) kapesníky látkové, ložní prádlo, okenní záclony; (25) sportovní oblečení jako bundy, trička, tepláky apod., kalhoty, kamaše, konfekce, kostýmy, obleky, košile, pyžama, sukně, šortky.  
(511) 24, 25  
(210) O-465890

(111) **306287**  
(220) 23.02.2009  
(151) 01.07.2009  
(540)



(730) **Alca plast, s.r.o.**, Biskupský dvůr 2095/8, Praha 1, Nové Město, 11000, CZ  
(740) Ing. Dobroslav Musil, patentová kancelář, Zábrdovická 11, Brno, 61500  
(510) (11) sanitární zařízení a přístroje, zejména instalační WC systémy předstěnové i podomítkové, instalační materiál pro WC a pisoáry, instalační materiál pro koupací vany, kohoutky potrubní, koupelňové armatury, koupelňové obklady a vyzdívký, potrubí a potrubní systémy jako část hygienických zařízení a instalací, zařízení a přístroje pro rozvody a odtok vody, jako např. baterie směšovací pro vodovodní potrubí, filtry na pitnou vodu, bidety, dřezy, fontány, radiátory, radiátorové uzávěry, regulačně-bezpečnostní zařízení pro vodovodní zařízení, sauny, sedací koupele, sedátka záchodová, splachovací zařízení a jeho součásti, sprchy, sprchovací kouty, vodovodní těsnění, toalety (splachovací záchody), umyvadla, dezinfekční dávkovače pro toalety, sušiče rukou, vanové armatury, přístroje pro víření vody, zařízení na úpravu a filtrování vody, přenosné záchody, zásobníky vody; (17) výrobky z plastů, nezahrnuté do jiné třídy, materiály těsnící, ucpávací a izolační, jako např. nekovové armatury potrubní, nekovové hadice, kroužky z gumy; (20) nábytek a jeho části, zejména nábytek do koupelen a nábytek sanitární, výrobky z plastů, nezahrnuté do jiných tříd, jako např. kryty či vložky pro dřezy, nekovové kontejnery, police koupelňové, schránky z umělých hmot, stolky toaletní, vodovodní ventily z umělých hmot, věšáky nekovové, zrcadla.  
(511) 11, 17, 20  
(210) O-466047

(111) **306418**  
(220) 04.02.2009  
(151) 08.07.2009  
(540)

### ORGANIC TIME

(730) **Natures Care CZ s.r.o.**, Hlavní 15, Střílky, 76804, CZ  
(740) JUDr. Ing. Petr Vašíček, advokát, Útěchovská 778/47, Brno, Soběšice, 64400  
(510) (3) přípravky na bělení a jiné prací prostředky, přípravky pro čištění, leštění, odmašťování a broušení, mýdla, parfumerie, vonné oleje, kosmetika, vlasové vody, zubní pasty; (5) farmaceutické a veterinářské výrobky, hygienické výrobky pro léčebné účely, dietetické přípravky pro léčebné účely, potraviny pro batolata, náplasti, obvazový materiál, materiály pro plombování zubů a zubní otisky, dezinfekční přípravky, výrobky pro hubení škodlivých zvířat, fungicidy, herbicidy; (29) maso, ryby, drůbež a zvěřina, masové výtažky, zavařované, mražené, sušené a vařené ovoce a zelenina, želé, džemy, vejce, mléko a mléčné výrobky, oleje a tuky jedlé; (30) káva, čaj, kakao, cukr, rýže, tapioka, ságo, kávové náhražky, mouka a přípravky z obilnin, chléb, pečivo, cukrovinky, zmrzlina, med, sirup melasový, droždí, prášky do těsta, sůl, hořčice, ocet, nálevy k ochucení, koření, led pro osvěžení; (32) piva, minerální vody, šumivé nápoje a jiné nealkoholické nápoje, nápoje a šťávy ovocné, sirupy a jiné přípravky k zhotovování nápojů; (35) propagační činnost, reklama, pomoc při řízení obchodní činnosti, obchodní administrativa, kancelářské práce; (43) služby zajišťující stravování a nápoje, dočasné ubytování; (44) lékařské služby, veterinární služby, péče o hygienu a krásu osob a zvířat, zemědělské, zahradnické a lesnické služby.  
(511) 3, 5, 29, 30, 32, 35, 43, 44  
(210) O-465537

(111) **306442**  
(220) 10.02.2009  
(151) 08.07.2009  
(540)

### Blesk nejčtenější noviny

(730) **CZECH NEWS CENTER a.s.**, Komunardů 1584/42, Praha, 17000, CZ  
(510) (16) tiskoviny všeho druhu, noviny, časopisy, periodika, knihy, papírenské zboží; (35) inzertní a reklamní činnost; (38) přenos zpráv prostřednictvím počítačů, počítačových, datových a telekomunikačních sítí (zejména prostřednictvím Internetu), šíření obsahu tištěných a elektronických periodik prostřednictvím Internetu; (41) výchovná, vzdělávací a zábavná činnost, sportovní a kulturní aktivity, organizování vzdělávacích a zábavných soutěží, vydavatelská činnost, rozmnožování a nahrávání zvukových a zvukově-obrazových záznamů.  
(511) 16, 35, 38, 41  
(210) O-465727

(111) **306443**  
(220) 11.02.2009  
(151) 08.07.2009  
(540)



(730) **Florová Pavlína DiS.**, Maxima Gorkého 49, Krnov, 79401, CZ  
(510) (44) aranžování květin, návrhy pro tvorbu krajiny, ničení plevele, ničení škůdců v zemědělství, údržba trávníků, zahradní architektura (služby), zahradnické služby, zhotovování věnců, zahradnictví.  
(511) 44  
(210) O-465741

(111) **306456**  
(220) 16.02.2009  
(151) 08.07.2009  
(540)



(730) **Česká televize**, Na hřebenech II 1132/4, Praha 4, Podolí, 14700, CZ  
(510) (9) antény, audiovizuální zařízení pro výuku, automaty hudební, hrací skříně uváděné do chodu hrozením mince, automaty prodejní, nástroje na určování azimutu, barometry, brýle, pouzdra na brýle, brýle sluneční, brýle proti slunci, brýlové řetízky, buzoly, směrové kompas, clony na oči, čističe nosičů zvukových záznamů, čočky kontaktní, čočky optické, čtecí zařízení v televizi, dalekohledy, diapozitivy, promítací přístroje na diapozitivy, diktafony, magnetické disky, kompaktní disky (audio-video), gramofonové desky, gramofonové jehly, disky optické, DVD přehrávače, elektronická pera (vizuální zobrazovací jednotky), elektronické oznamovací tabule, elektronické publikace (s možností stažení), epidiascopy, filmové kamery, exponované filmy, stříhací zařízení na filmy, kreslené filmy, fotoaparáty, fotografické snímky, hologramy, jezdecké přílby, kalkulačky, kalkulačky kapesní, kinofilmy exponované, klávesnice počítačové, kromoměry, magnetická média, magnetické disky, magnetické nosiče dat, magnetické pásky, magnetofony, magnety, magnety dekorační, mincové mechanismy pro televizory, monitory, mikrofony, nosiče dat optické, nosiče zvukových nahrávek, nosiče zvukových záznamů, ochranné brýle pro sport, ochranné

helmy pro sport, obrazovky, optické disky kompaktní CD ROM, plátina promítací, plovací kruhy, plovací pásy, plovací vesty, počítače, počítačové hry (programy), počítačové tiskárny, podložky pod myš, potápěčské masky, potápěčské oděvy, potápěčské rukavice, pravítka (měřicí přístroje), pravítko logaritmické, přehrávače kompaktních disků, přílby ochranné, přístroje pro reprodukci zvuku, rádia, signalizační píšťalky, sluchátka, snímače obrazu, skenery (zpracování dat), špunty do uší, tampóny do uší pro potápěče, televizní přístroje, trojúhelníky výstražné pro vozidla, videokamery, videokazety, video pásy, vyučovací stroje, zápisník elektronický, závaží, elektrické žehličky; (16) alba, atlasy, pouzdra s barvami (školní pomůcky), blahopřání, blahopřání hudební, bloky (papírnické výrobky), brožury, papírové bryndáčky, časopisy, časopisy - komiksy, čínská tuš, desky (papírnické výrobky), psací desky s klipsem na přidržování papíru, desky na dokumenty (šablony, pořadače), držáky na psací potřeby, figurky (sošky) z papírové hmoty, fólie hliníková na balení potravin, fotografie, stojany na fotografie, zemské globusy, grafické reprodukcce, grafiky, gummy na mazání, hlína modelovací, houbičky navlhčovací (kancelářské potřeby), hroty psacích per, chrániče prstů (kancelářské potřeby), inkousty v tyčince, inkousty, kalamáře, kalendáře, kalendáře trhací, kalhotky plenkové z papíru nebo buničiny, kancelářské potřeby kromě nábytku, kancelářské sponky, papírové kapesníky, výrobky z kartónu, spadající do této třídy, karty, katalogy, kelímky papírové na mléčné výrobky, krabice na klobouky z lepenky, knihy, záložky do knih, knížky brožované, knižní zarážky, vzory na kopírování, papírové kornouty, krabice lepenkové nebo papírové, kružítko, křída na psaní, laminovačky na dokumenty pro použití v kanceláři, výrobky z lepenky spadající do této třídy, malířská plátna, malířské stojany, malířské štětky, štětky, štětky na psaní, mapy, zeměpisné mapy, mašle papírové, materiály na pečetění, pomůcky na mazání, sáčky pro mikrovlnné trouby, misky na vodové barvy, materiály na modelování, nálepky (lepící pásy) pro kancelářské použití nebo pro domácnost, napínáčky, násadky na pera, noviny, nože na papír, obálky (papírnické výrobky), obaly (papírnické výrobky), obaly na spisy, obtisky, ocelová pera, opěradla na ruce pro malíře, ořezávací strojky na tužky, ořezávátka na tužky, oznámení (papírnické výrobky), palety pro malíře, kornouty z papíru, papír, dopisní papír, papír kopírovací (pauzovací), pergamenový papír, papír sací, svítilný papír, toaletní papír, papír voskovany, papír Xuan, papírenské výrobky spadající do této třídy, papírová prostírání, papírové ubrusy, papírové podložky pod sklenice, podložky pod pивní sklenice, papírové ubrusy, pastelky, pouzdra na pisy, pečetě, penály, pera (kancelářské potřeby), pera plnicí, periodika, plakáty, plány, psací podložky, pomůcky učební kromě přístrojů, pohlednice, poštovní známky, potřeby na psaní, poutače z papíru nebo lepenky, pouzdra na doklady, pouzdra na pera, pouzdra s psacími potřebami, papírové praporky, pravítka, prospekty, příručky, psací soupřavy, psací soupřavy (sada psacích potřeb), publikace, papírové pytlíky jako obaly, razítka, razítka datovací, pouzdra na razítka, razítkovací podušky, ročenky, papírové ručníky, rýsovací nástroje, samolepky, samolepky pro domácnost a pro kancelářské potřeby, sešity, sešivačky, skicáky, stírátko na tabule, školní potřeby, tabule školní, těžítka, tikety, tiskopisy, tiskové typy, tiskoviny, tužky, tuhy do tužek, držátka na tužky, patentní tužky, uhly na kreslení, zápisníky, zpěvníky; (35) inzerce poštou, nábor zaměstnanců, komerční správa licencí na výrobky a služby ostatních, pomoc při řízení obchodní činnosti, obchodní nebo podnikatelské informace, obchodní nebo podnikatelský průzkum, organizování výstav (komerčních nebo reklamních), personální poradenství, pořádání veletrhů pro obchodní a reklamní účely, průzkum trhu, průzkum veřejného mínění, zajišťování předplatného telekomunikačních služeb, předvádění zboží, příprava inzertních sloupků, reklama (propagace), reklama on-line v počítačové síti, aktualizování reklamních materiálů, pronájem reklamních materiálů, zaslání reklamních materiálů zákazníkům, rozšiřování reklamních nebo inzertních materiálů, sekretářské služby, služby v oblasti grafické úpravy pro reklamní účely, styky s veřejností, vydávání reklamních nebo náborových propagačních a inzertních textů, televizní reklama, obchodní vedení uměleckých agentur, zajišťování novinového předplatného (pro předplatitele); (38) elektronická pošta, služby elektronických nástěnek (telekomunikační služby), informační kanceláře, vysílání kabelové televize, služby dálkových konferencí, počítačová komunikace, posílání zpráv, poskytování internetových diskusních fór, pronájem přístrojů pro přenos zpráv, pronájem přístupového času ke globálním počítačovým sítím, pronájem zařízení pro přenos informací, přenášení pomocí satelitních družic, přenos zpráv a obrazových informací pomocí počítače, půjčování telekomunikačních zařízení, telekonference (služby dálkových konferencí), teleshoppingové služby (poskytování televizních kanálů pro teleshoppingové služby), televizní vysílání, telexové služby, výzvy (služby poskytované rádiem, telefonem nebo jinými elektronickými komunikačními prostředky), zaslání zpráv; (41) dabing, pronájem dekorací, služby v oblasti digitálního zpracování obrazu, elektronické

publikování (DTP), služby v oblasti estrád, filmová studia, filmová tvorba, filmové projekce, pronájem filmových promítaček a jejich příslušenství, půjčování filmů, fotografování, informace o možnostech zábavy, informace o výchově a vzdělávání, poskytování služeb karaoke (hudební doprovod písní dle výběru zpěváka), klubové služby (výchovně zábavné), kluby zdraví (služby), knihovny (půjčování knih), vydávání knih, koncertní síně a sály, organizování a vedení konference, organizování a vedení kongresu, korespondenční kurzy, provozování muzea, služby nahrávacího studia, nahrávání videopásek, obrazové zpravodajství, organizování kulturních nebo vzdělávacích výstav, organizování plesů, organizování vzdělávacích nebo zábavných soutěží, zábavné parky, plánování a organizování večírků, pořádání soutěží krásy, pronájem audionahrávek, pronájem dekorací, pronájem kinematografických filmů, pronájem osvětlovacích zařízení pro divadla nebo televizní studia, provozování her on-line (z počítačové sítě), předprodej vstupenek, výroba divadelních nebo jiných představení, půjčování filmů, psaní scénářů, reportéřské služby, školení, vyučování, výroba rozhlasových a televizních programů, televizní zábava, výuka, vzdělávací informace, organizování živých vystoupení.

(511) 9, 16, 35, 38, 41

(210) O-465861

(111) **306590**

(220) 26.02.2009

(151) 15.07.2009

(540)

(730) **HILLE a.s.**, Stochovská 206/48, Praha 6, Ruzyně, 16100, CZ

(510) (35) služby a poradenství v obchodní činnosti; (36) pronájem nemovitostí.

(511) 35, 36

(210) O-466145

(111) **306591**

(220) 26.02.2009

(151) 15.07.2009

(540)

**HILLE**

(730) **HILLE a.s.**, Stochovská 206/48, Praha 6, Ruzyně, 16100, CZ

(510) (35) služby a poradenství v obchodní činnosti; (36) pronájem nemovitostí.

(511) 35, 36

(210) O-466146

(111) **306807**

(220) 30.01.2009

(151) 29.07.2009

(540)

(730) **EMPRESS, o.p.s.**, č. p. 55, Zákolany, 27328, CZ

(510) (42) poradenství v oboru ekologie a životního prostředí s tématem udržitelné spotřeby a výroby.



(511) 42  
(210) O-465452

(111) **306809**  
(220) 02.02.2009  
(151) 29.07.2009  
(540)

### CHOBOTNICE

(730) **Slabý Jan Ing.**, Světická 959/4, Praha 10, Strašnice, 10000, CZ  
(740) PROPATENT, Ing. Vlasta Sedláčková, Pod Pekařkou 1, Praha 4, 14700  
(510) (16) učební, výchovné, zábavné a vyučovací pomůcky spadající do této třídy, výrobky z papíru; (20) nábytek, výrobky ze dřeva, korku, rákosu, proutí, kostí, náhražky z plastických hmot, patřící do této třídy; (28) hry, hračky, hlavolamy, sportovní potřeby spadající do této třídy.  
(511) 16, 20, 28  
(210) O-465502

(111) **307249**  
(220) 06.02.2009  
(151) 19.08.2009  
(540)



(591) Barevná  
(730) **CN CARGO spol. s r.o.**, Na Horánku 693, Netolice, 38411, CZ  
(740) Řezníček & Co s.r.o., advokátní kancelář, Krajinská 281/44, České Budějovice, 37001  
(510) (12) pozemní, vzdušné a vodní dopravní prostředky; (39) doprava vnitrostátní a mezinárodní, zejména nákladní, zprostředkování dopravy (zasílatelství) vnitrostátní a mezinárodní, skládání nákladu, skladování zboží, služby v dopravě a přepravě.  
(511) 12, 39  
(210) O-465638

(111) **307253**  
(220) 17.02.2009  
(151) 19.08.2009  
(540)



(730) **Český institut interních auditorů, z.s.**, Karlovo náměstí 319/3, Praha 2, Nové Město, 12000, CZ  
(510) (35) reklamní a propagační činnost - rozesílání propagačních materiálů (letáků, prospektů, tiskovin, vzorků a letáků), rozmnožování dokladů (pisemností, propagačních materiálů), služby v oblasti obchodu s výrobky ve tř. 16 a službami ve tř. 35 a 41, poradenská činnost v oblasti obchodu; (41) informace o výchově a vzdělávání, vydávání knih, organizování a vedení konferencí, organizování a vedení seminářů.  
(511) 35, 41  
(210) O-465898

(111) **307372**  
(220) 12.03.2009  
(151) 26.08.2009  
(540)

### SORTEX

(730) **VOLF kancelářské potřeby spol. s r.o.**, Dubenská 512/1, České Budějovice, 37005, CZ  
(510) (2) vodové barvy, tempéry; (8) nůžky; (16) školní a kancelářské potřeby s výjimkou nábytku, navlhčovače prstů, korekční prostředky, lepidla pro domácnost, školu a kancelář, papírové výrobky zařazené v této třídě, kuličková pera, psací potřeby, děrovačky kancelářské, sešivačky (kancelářské potřeby), drátky k sešivačce, kancelářské sponky, opravné pásky, plastové spisové desky.  
(511) 2, 8, 16  
(210) O-466549

(111) **307388**  
(220) 23.03.2009  
(151) 26.08.2009  
(540)

### MODRÉ SKLEPY

(730) **Zábojník Martin**, Vrbovec 246, Vrbovec, 67124, CZ  
(510) (16) tiskoviny, papírové výrobky v rámci této třídy, výrobky z lepenky v rámci této třídy, viněty, etikety, kartóny, reklamní a propagační tiskoviny; (33) alkoholické nápoje s výjimkou pív, vína; (35) maloobchod, velkoobchod, internetový obchod a zprostředkování obchodu s výrobky uvedenými ve tř. 16 a 33; (40) zpracování vína; (43) hostinská činnost, ubytování, ochutnávky vína.  
(511) 16, 33, 35, 40, 43  
(210) O-466761


(111) **307447**  
(220) 30.01.2009  
(151) 02.09.2009  
(540)

### REUAL DATABASE

(730) **REUAL - European Real Estate Listings s.r.o.**, Jindřišská 874/25, Praha 1, Nové Město, 11000, CZ  
(740) Mgr., MUDr. Daniel Mališ LL.M., advokát, Kováků 554/24, Praha 5, Smíchov, 15000  
(510) (35) tvorba reklamy, shromažďování, poskytování a třídění obchodních nebo podnikatelských informací, překlad informací do počítačových databází nebo jiné zpracovávání obchodních nebo podnikatelských informací, včetně vytváření, zpracovávání a třídění dat v rámci databází, reklama on-line v počítačové síti, aktualizování reklamních materiálů, administrativní zpracování nákupních objednávek, komerční informační kanceláře, marketingové studie, obchodní nebo podnikatelské informace, obchodní nebo podnikatelský průzkum, profesionální obchodní nebo podnikatelské poradenství, pronájem reklamních ploch, průzkum trhu, reklamní agentury, rozšiřování reklamních nebo inzertních materiálů, sestavování statistiky, služby v oblasti grafické úpravy pro reklamní účely, služby v oblasti srovnávání cen, vydávání reklamních nebo náborových, propagačních a inzertních textů, vyhledávání dat v počítačových souborech pro třetí osoby, zpracování textů; (36) zprostředkování obchodování s nemovitostmi, zprostředkování pronájmů, správy a pojišťování nemovitostí, poradenské a informační služby v oblasti obchodování s nemovitostmi, poradenské a informační služby v oblasti oceňování a odhadů nemovitostí, poradenské a informační služby v oblasti pronájmu nemovitostí, poradenské a informační služby v oblasti realitních kanceláří, poradenské a informační služby v oblasti správy nemovitostí, poradenské a informační služby v oblasti ubytovacích kanceláří, realitní kanceláře; (38) poskytování přístupu k databázím, přenos zpráv a obrazových informací pomocí počítače, šíření a zpřístupňování elektronických tiskovin prostřednictvím Internetu, zprovoznování informační služby na Internetu, provozování elektronických nástěnek, diskusních skupin a fór a poskytování přístupu k on-line informačním službám a databázím.  
(511) 35, 36, 38  
(210) O-465461



(111) **307454**  
(220) 25.02.2009  
(151) 02.09.2009  
(540)

 **Pražská komorní filharmonie**  
Prague Philharmonia  
Prager Philharmonie  
Philharmonia de Prague  
Filharmonica di Praga

(730) **PKF - Prague Philharmonia, o.p.s.**, Burešova 1661/2, Praha 8, Kobylisy, 18200, CZ

(740) Mgr. Roman Fojtášek, advokát, Vinohradská 343/6, Praha 2, Vinohrady, 12000

(510) (9) informace, data a databáze a jiné informační produkty na magnetických a optických nosičích všeho druhu, zejména nahrané a nenahrané nosiče informací magnetické a elektronické, nosiče zvukových, zvukově-obrazových a obrazových záznamů, multimediální aplikace, kompaktní disky, pásky se zvukovými záznamy, 3D animace, elektronické informační publikace, časopisy, publikace a periodika, nahráný počítačový software, přístroje pro reprodukci zvuku a obrazu, přístroje pro snímání, záznam a reprodukci zvuku a obrazu, vč. jejich příslušenství, vše výše uvedené ve vztahu k hudební zábavě; (16) odborné a informační publikace a texty na papírových nosičích, zejména brožury a hudebniny, notový materiál, včetně partitur a zpěvníků, propagační tiskoviny, letáky, texty, fotografie a fotografická alba, zejména z oboru hudební, hudebně-dramatické a divadelní tvorby, plakáty a papírové reklamní desky a poutače, etikety (vyjma textilních), reprodukce a grafiky, diáře a kalendáře, blahopřání, obaly z papíru a plastu, např. etuje, desky a tašky, propagační a upomínkové předměty z papíru a plastu, vše výše uvedené ve vztahu k hudební zábavě; (35) marketing a propagační činnost v oblasti kultury, on-line inzerce a prezentace v počítačové síti Internet, vše výše uvedené ve vztahu k hudební zábavě; (41) interpretace hudebního umění, pořádání a management koncertní, divadelní, výchovné a zábavní činnosti, zejména hudebních, hudebně-dramatických a dramatických pořadů, např. orchestrálních a komorních koncertů a vystoupení, vč. festivalů, uměleckých a zábavních soutěží v tuzemsku a v zahraničí, služby umělecké agentury, např. organizace tuzemských a zahraničních zájezdů a umělců, vč. hostování tuzemských a zahraničních umělců, tvorba a produkce koncertní činnosti a hudebně-dramatických pořadů a vystoupení, vč. nahrávání zvukových, zvukově-obrazových a obrazových záznamů, dabingu, tvorba rozhlasových a televizních pořadů, filmová produkce, ediční činnost, vydávání odborných, publikací a materiálů v oblasti hudby na papírových a elektronických nosičích, půjčování a pronájem zvukových a obrazových nahrávacích zařízení, nahráných zvukových nosičů a zvukově-obrazových a obrazových záznamů, filmů, hudebních nástrojů, hudebnin a notového materiálu, výchovná a vzdělávací činnost v oblasti kultury, např. pořádání výchovných koncertů a setkání s mládeží, rozšiřování uměleckých děl, zejména hudebních, vč. zvukových, zvukově-obrazových a obrazových záznamů na papírových a elektronických nosičích, organizování a vedení odborných besed, seminářů, konferencí a festivalů, zajišťování služeb nahrávacích studií a sálů, vše výše uvedené ve vztahu k hudební zábavě.

(511) 9, 16, 35, 41  
(210) O-466114

(111) **307455**  
(220) 25.02.2009  
(151) 02.09.2009  
(540)

**pkf**

(730) **PKF - Prague Philharmonia, o.p.s.**, Burešova 1661/2, Praha 8, Kobylisy, 18200, CZ

(740) Mgr. Roman Fojtášek, advokát, Vinohradská 343/6, Praha 2, Vinohrady, 12000

(510) (9) informace, data a databáze a jiné informační produkty na magnetických a optických nosičích všeho druhu, zejména nahrané a nenahrané nosiče informací magnetické a elektronické, nosiče zvukových, zvukově-obrazových a obrazových záznamů, multimediální aplikace, kompaktní

disky, pásky se zvukovými záznamy, 3D animace, elektronické informační publikace, časopisy, publikace a periodika, nahráný počítačový software, přístroje pro reprodukci zvuku a obrazu, přístroje pro snímání, záznam a reprodukci zvuku a obrazu, vč. jejich příslušenství, vše výše uvedené ve vztahu k hudební zábavě; (16) odborné a informační publikace a texty na papírových nosičích, zejména brožury a hudebniny, notový materiál, vč. partitur a zpěvníků, propagační tiskoviny, letáky, texty, fotografie a fotografická alba, zejména z oboru hudební, hudebně-dramatické a divadelní tvorby, plakáty a papírové reklamní desky a poutače, etikety (vyjma textilních), reprodukce a grafiky, diáře a kalendáře, blahopřání, obaly z papíru a plastu, např. etuje, desky a tašky, propagační a upomínkové předměty z papíru a plastu, vše výše uvedené ve vztahu k hudební zábavě; (35) marketing a propagační činnost v oblasti kultury, on-line inzerce a prezentace v počítačové síti Internet, zajišťování propagačních a informačních materiálů na papírových a elektronických nosičích, včetně jejich rozšiřování pomocí informačních sítí, inzertní a propagační služby, vše výše uvedené ve vztahu k hudební zábavě; (41) interpretace hudebního umění, pořádání a management koncertní, divadelní, výchovné a zábavní činnosti, zejména hudebních, hudebně-dramatických a dramatických pořadů, např. orchestrálních a komorních koncertů a vystoupení, vč. festivalů, uměleckých a zábavních soutěží v tuzemsku a v zahraničí, služby umělecké agentury, např. organizace tuzemských a zahraničních zájezdů a umělců, tvorba a produkce koncertní činnosti a hudebně-dramatických pořadů a vystoupení, vč. nahrávání zvukových, zvukově-obrazových a obrazových záznamů, dabingu, tvorba rozhlasových a televizních pořadů, filmová produkce, ediční činnost, vydávání odborných, publikací a materiálů v oblasti hudby na papírových a elektronických nosičích, půjčování a pronájem zvukových a obrazových nahrávacích zařízení, nahráných zvukových nosičů a zvukově-obrazových a obrazových záznamů, filmů, hudebních nástrojů, hudebnin a notového materiálu, výchovná a vzdělávací činnost v oblasti kultury, např. pořádání výchovných koncertů a setkání s mládeží, rozšiřování uměleckých děl, zejména hudebních, vč. zvukových, zvukově-obrazových a obrazových záznamů na papírových a elektronických nosičích, organizování a vedení odborných besed, seminářů, konferencí a festivalů, zajišťování služeb nahrávacích studií a sálů, vše v rámci této třídy, vše výše uvedené ve vztahu k hudební zábavě.

(511) 9, 16, 35, 41  
(210) O-466115

(111) **307580**  
(220) 06.02.2009  
(151) 09.09.2009  
(540)



(591) Barevná  
(730) **ALFAHAUS s.r.o.**, Na Vápenkách 549, Chýnov, 39155, CZ  
(740) Řezníček & Co s.r.o., advokátní kancelář, Krajinská 281/44, České Budějovice, 37001

(510) (19) nízkoenergetické dřevostavby s nadstandardně tepelně-izolačními vlastnostmi, montované stavby na bázi lehké prefabrikace dřeva v systému nejmodernější certifikované technologie; (37) montáž nízkoenergetických dřevostaveb s nadstandardně tepelně-izolačními vlastnostmi, stavební činnost, zhotovování staveb.

(511) 19, 37  
(210) O-465625

(111) **307731**  
(220) 06.02.2009  
(151) 15.09.2009  
(540)

## ALFAHAUS

(730) **ALFAHAUS s.r.o.**, Na Vápenkách 549, Chýnov, 39155, CZ  
(740) Řezníček & Co s.r.o., advokátní kancelář, Krajinská 281/44, České Budějovice, 37001  
(510) (19) nízkoenergetické dřevostavby s nadstandardně tepelně-izolačními vlastnostmi, montované stavby na bázi lehké prefabrikace dřeva v systému nejmodernější certifikované technologie; (37) montáž nízkoenergetických dřevostaveb s nadstandardně tepelně-izolačními vlastnostmi, stavební činnost, zhotovování staveb.  
(511) 19, 37  
(210) O-465623

(111) **307760**  
(220) 02.04.2009  
(151) 15.09.2009  
(540)



(591) Barevná  
(730) **EuroSpice s.r.o.**, Štefánikova 27, Hodonín, 69501, CZ  
(740) DANĚK & PARTNERS Advokátní a patentová kancelář, Ing. Dr. Vilém Daněk Ph.D., LL.M., patentový zástupce, Vinohradská 17, Praha 2, 12000  
(510) (29) maso a masné výrobky, zpracovaná zelenina, jako je cibule konzervovaná, čočka konzervovaná, fazole konzervované, hrách konzervovaný, nakládaná zelenina, zelí kysané červené i bílé, nakládané okurky, zeleninové saláty, rajčatový protlak zeleninové šťávy na vaření, sušená zelenina, vařená zelenina, zelenina v pikantním nálevu, zeleninové polévky, bylinky zahradní konzervované, bramborové lupínky, bramborové vločky, bramborové hranolky, bramborové kaše, bramborové krokety, ovoce mražené, kompotované, konzervované, zavažené, kandované, sušené, jablečná a jiná pyré, kůry ovocné, ovocná dřevina i mražená, džemy, marmeláda, ovoce naložené v alkoholu, ovocné rosoly, ovocné saláty, závorový džem, brusinkový kompot, oříšky zpracované, arašídové maslo, hrozinky, kakaové maslo, kokos sušený (kokosová moučka), kokosové mléko, datle, fíky, zpracované mandle, olivy konzervované, humus (pasta z cizrny), konzervované žampiony, konzervované lanýže, ryby, měkkýši, korýši, sumýši a výrobky z nich, jako jsou ančovičky (sardele), humři (neživí), kaviár, konzervy rybí, krevety (neživé), langusty (neživé), mušle jedlé (neživé), losos, moučka rybí pro lidskou spotřebu, raci (neživí), rybí plátky (filé), ryby ve slaném nálevu, sardinky, slanečci, sledi, tuňák, ústřice (neživé), droby, vnitřnosti, dršťky, drůbež (neživá), bujóny, vývary, huspeniny, játra, játrová paštika, jelita, krvavá tlačěnka, jitrnice, klobásy, salámy, párky, konzervy masové, masové extrakty, polévky, přípravky na výrobu polévek, slanina, šunka, uzeniny, uzeniny v těstě, tukové pomazánky na chléb, vepřové, hovězí, drůbeží maso, sádlo, zvěřina, vejce, i sušené, vaječný bílek, vaječný žloutek, jedlé oleje, jedlé tuky, margarín, maslo, mléko a mléčné výrobky, jogurty, kefir, kumys (mléčný nápoj), mléčné nápoje (s vysokým obsahem mléka), smetana, syrovátka, sýry, šlehačka, tofu, bílkoviny jako potrava, jedlá želatina, kasein používaný jako přísada ve výživě, pektin pro potravinářství, protein pro lidskou spotřebu; (30) kofení, sůl, hořčice, ocet, nálevy k ochucení, aromatické přípravky do potravin, chuťové přísady, káva, čaj, kakao, cukr, rýže, tapioka, ságo, kávové náhražky, mouka a přípravky z obilnin, chléb, pečivo, cukrovinky, zmrzlina, med, sirup melasový, droždí, prášky do těsta, led pro osvěžení, arašídové cukrovinky, bonbóny, cukroví, mentolové cukroví, cukrovinky, cukrovinky k ozdobení vánočních stromků, čokoláda, čokoládové nápoje, čokoládové nápoje s mlékem, dorty, fondány, cukrovinky, jemné pečivo, karamely, bonbóny, káva, kávové náhražky rostlinného původu, kávové nápoje s mlékem, keksy, koláče s náplní, krekry, pražená kukuřice, kukuřice pražená, listové těsto, lupínky, vločky obilné, makaróny, mandlové cukrovinky, mandlové těsto, marcipán,

marinády, máslové, tukové těsto, masové paštiky zapečené v těstě, masové pirožky, medovíčky, perníky, mentol do cukrovinek, výrobky z kukuřičné mouky, müsli, kávové náhražky, čokoládové nápoje, kakaové nápoje, omáčka sójová ostrá, oplátky, potraviny na bázi ovesa, ovesné vločky, jedlé ozdoby na dorty, palačinky, pastilky, cukrovinky, pečivo jemné, pečivo s masovou náplní, pивní ocet, pizzy, popcorn, pražená kukuřice, potraviny z mouky, pralinky, prášek do pečiva, příchutě, aroma, příchutě do nápojů s výjimkou éterických olejů, přípravky do potravin aromatické, pudinky, rostlinné přípravky jako kávové náhražky, rýže, rýžové koláčky, ságo, sirup melasový, přírodní sladidla, sladový výtažek jako potrava, suchary, sušenky, sušenky máslové, sušenky, keksy, biskvity, suši, šerbet (zmrzlinový nápoj), škrobové výrobky jako potrava, ztužovače šlehačky, špagety, rajčatová šťáva, šťávy s výjimkou dresinků, tabletky, cukrovinky, těstoviny, třetí do potravin, nikoliv pro lékařské účely, včelí kasička pro lidskou spotřebu ne pro lékařské účely, kukuřičné vločky, ovesné vločky, mořská voda na vaření, výrobky z kakaa, výrobky z obilovin, zahušťovací přípravky na kuchyňské použití, zákusky, koláče, zálivky na ochucení, zjemňující látky na maso pro domácnost, zmrzlina, pojiva jako přísady do zmrzliny, zmrzlina jogurtová, zmrzlinové poháry, želé ovocné, cukrovinky, žvýkačky ne pro lékařské účely; (43) služby poskytující ubytování a stravování, dočasné ubytování, gastroservis - zásobování restaurací a provozoven potravinářskými výrobky a nápoji, hromadné dodávání hotových jídel, nápojů do restaurací, jídelen, služby spojené s ubytováním, stravováním a občerstvením, provozování penzionů, hotelů, hostelů, motelů, hostinských činností, restaurace, bary, snack bary, cafeterie, motoresty, hostince, kantýny, závodní jídelny, menzy, rychlé občerstvení, catering, zajištění stravování při společenských akcích a služby spojené s nákupem a obstaráváním potravin, nápojů a občerstvení, pohostinství, příprava jídel, společné stravování, podávání jídel a nápojů, příprava jídel a nápojů ke spotřebě, zejména steaků a zeleninových a ovocných salátů a pizz, těstovin, poskytování a obstarávání jídla a nápojů, služby zajišťující stravování, automat pro občerstvení, zásobování v rámci této třídy, poskytování gastronomických služeb, příprava jídel a výrobků studené kuchyně, pořádání hostin, provozování pizzerie, bufetu, samoobslužné restaurace, kavárny, vinárny, poradenství v oboru hotelnictví, poradenství v oboru gastronomie, zajišťování hotelových pobytů, pronájem apartmánů, sálů, salónek a jiných nebytových prostor obsažených v této třídě, poradenství v oboru provozování hotelů a gastronomických provozů.

(511) 29, 30, 43  
(210) O-467055

(111) **307806**  
(220) 29.04.2009  
(151) 15.09.2009  
(540)



(591) Barevná  
(730) **OVANET, a. s.**, Hájkova 1100/13, Ostrava, Přívoz, 70200, CZ  
(510) (35) reklama on-line v počítačové síti, systematizace informací do počítačových databází; (38) elektronické nástěnky (telekomunikační služby), počítačová komunikace, komunikace pomocí počítačových terminálů, poskytování telekomunikačních připojení ke globální počítačové síti, přenos zpráv a obrázků pomocí počítačů, spojení pomocí optických vláken, směrovací a spojovací služby pro telekomunikace; (42) hostings webových stránek, počítačové programování, poradenství v oblasti počítačového hardware, tvorba a správa webových stránek (pro třetí osoby), umístění webových stránek.

(511) 35, 38, 42  
(210) O-467670

(111) **307815**  
(220) 14.05.2009  
(151) 15.09.2009  
(540)



(591) Barevná  
(730) **KPS Metal a.s.**, Urbánkova 231, Moravské Budějovice, 67602, CZ  
(510) (6) nádoby (kovové) na stlačený plyn a zkapalněný vzduch, nádoby (kovové) na skladování kyselin, nádoby (kovové) na stlačený plyn nebo zkapalněný vzduch, nádrže (kovové), zásobníky (kovové), síla, ocelové konstrukce, bečky (kovové), nádrže (kovové) na tekutá paliva; (7) míchací zařízení, dřevoobráběcí stroje, odlučovače, pily (stroje), odlučovače vody, odvodňovače, výměníky tepla (části strojů); (11) hořáky, zařízení na úpravu vody, výměníky tepla, s výjimkou výměníků jako součástí strojů, čistírný odpadních vod, plynové hořáky, olejové hořáky.

(511) 6, 7, 11  
(210) O-467943

(111) **307906**  
(220) 28.04.2009  
(151) 22.09.2009  
(540)

# CHARLEY

(730) **Plaštiak Martin**, Kotkova 219/13, Přerov II - Předmostí, 75124, CZ  
(740) Ing. Zdeněk Kučera, Dlouhá 207 (P.O.BOX 92), Slušovice, 76315  
(510) (25) pánské, dámské a dětské oděvy jako kalhoty, košile, svetry, pulovry, kabáty, prádlo, spodní prádlo, veškeré sportovní oblečení včetně oblečení pro camping, turistiku a horolezectví, sportovní oblečení a dresy, dětské a kojenecké zboží, pláště, kostýmy, zakázkové oděvy, obuv, sportovní obuv, pracovní obuv, opasky; (28) hry, hračky, sportovní nářadí, sportovní potřeby včetně potřeb pro camping, turistiku a horolezectví, vše v rámci této třídy; (40) zakázkové krejčovství, šití konfekčních oděvů, šití sportovního oblečení a vybavení.

(511) 25, 28, 40  
(210) O-467645

(111) **308013**  
(220) 16.04.2009  
(151) 29.09.2009  
(540)



(730) **VITALPRO s.r.o.**, Žukovského 887, Praha 6 - Ruzyně, 16100, CZ  
(740) Václav Müller, patentový zástupce, Filipova 2016, Praha 4, 14800  
(510) (5) nápoje dietetické, upravené pro lékařské účely, dietní potravinu přizpůsobenou pro lékařské účely, potrava pro kojence, doplňky potravy minerální, doplňky výživové pro lékařské účely, kapsle pro farmaceutické účely, posilující přípravky-tonika, laktóza, léčivé čaje, vitamínové přípravky; (29) mléko, mléčné výrobky, mléčné nápoje s vysokým obsahem mléka, kefir, protein pro lidskou potřebu, syrovátka, tofu, želatina, kumys, jedlé oleje, potravinové doplňky ne pro lékařské účely (zařazené v této třídě) a obsahující látky živočišného původu; (30) pastilky (cukrovinky), mentolové cukroví, čaj, glukóza pro výživu, žvýkací guma ne pro lékařské účely, muesli, příchutě do potravin (s výjimkou esencí a éterických olejů), potravinové doplňky ne pro lékařské účely (zařazené v této třídě) a obsahující látky rostlinného původu; (32) nealkoholické nápoje, přípravky nebo příchutě na výrobu nápojů, koncentráty a sirupy k výrobě nápojů, ovocné nebo zeleninové šťávy a džusy a sirupy, nealkoholické nápoje obohacené vitamíny nebo minerály, iontové a energetické nápoje nealkoholické, proteinové nealkoholické nápoje, dietní nápoje, želatinové nápoje, tablety a prášky na přípravu šumivých nealkoholických nápojů, ovocné nebo zeleninové nealkoholické nápoje, nealkoholické nápoje s příchutí ovoce a zeleniny, minerální vody, pramenité vody, sodová voda, voda, šumivé nealkoholické nápoje, míchané nápoje nealkoholické, rajčatová šťáva jako nápoj, aperitivy nealkoholické.

(511) 5, 29, 30, 32  
(210) O-467299

(111) **308017**  
(220) 23.04.2009  
(151) 29.09.2009  
(540)

## SEDMERO VÍN HŘÍCHŮ

(730) **Polehňa František**, Blatnice pod Sv. Antonínkem 278, Blatnice pod Sv. Antonínkem, 69671, CZ  
**Polehňa Jan**, Blatnice pod Sv. Antonínkem 455, Blatnice pod Sv. Antonínkem, 69671, CZ  
(740) Ing. Zdeněk Kučera, Dlouhá 207 (P.O.BOX 92), Slušovice, 76315  
(510) (33) alkoholické nápoje, vína všech druhů, alkoholické nápoje s obsahem vína; (40) vinařství, vinohradnictví, zpracování vinného hrozna; (43) hostinské služby, ubytovací služby, provozování hotelů, penzionů, restaurací, barů, kaváren a vináren.

(511) 33, 40, 43  
(210) O-467531

(111) **308046**  
(220) 11.05.2009  
(151) 29.09.2009  
(540)



(591) Barevná  
(730) **HENIG - security servis, s.r.o.**, 5. května 797/20, Česká Lípa, 47001, CZ  
(510) (37) úklidové práce; (45) bezpečnostní služby pro ochranu majetku a jednotlivců, bezpečnostní a detektivní služba.  
(511) 37, 45  
(210) O-467865

(111) **308073**  
(220) 25.05.2009  
(151) 29.09.2009  
(540)



(730) **PRK Partners s.r.o., advokátní kancelář**, Jáchymova 26/2, Praha 1, 11000, CZ  
(740) Mgr. Jana Buršíková, Jáchymova 26/2, Praha 1, 11000  
(510) (16) papír, výrobky z papíru, které nejsou zařazeny do jiných tříd, tiskárenské výrobky, fotografie, papírenské zboží, kancelářské potřeby, učební a vyučovací pomůcky s výjimkou přístrojů; (35) propagační činnost, reklama, pomoc při řízení obchodní činnosti, obchodní administrativa, kancelářské práce, daňové poradenství, účetnictví, auditorské služby, zakládání obchodních společností, správa obchodních společností, dražební činnost; (36) pojištění, služby finanční, služby peněžní, služby nemovitostní, odhady a oceňování, znalecká činnost inkasování a vymáhání pohledávek; (41) výchova, vzdělávání, sportovní a kulturní aktivity; (45) právní služby, arbitrážní služby, mediace.  
(511) 16, 35, 36, 41, 45  
(210) O-468170

(111) **308199**  
(220) 28.05.2009  
(151) 06.10.2009  
(540)



(591) Barevná  
(730) **ČESKÁ LÉKÁRNA HOLDING, a.s.**, Nové sady 996/25, Brno - Staré Brno, 60200, CZ  
(510) (35) inzertní a reklamní činnost, prodej léků na Internetu - obchodní činnost; (42) analýzy, výzkum a vývoj počítačového HW a SW, tvorba webové stránky; (44) lékařské, veterinární a zemědělské služby, internetová lékárna.  
(511) 35, 42, 44  
(210) O-468265

(111) **308363**  
(220) 04.02.2009  
(151) 21.10.2009  
(540)



(591) Barevná  
(730) **Všeobecná zdravotní pojišťovna České republiky**, Orlická 4/2020, Praha 3, 13000, CZ  
(740) DANĚK & PARTNERS Advokátní a patentová kancelář, Ing. Dr. Vilém Daněk Ph.D., LL.M., patentový zástupce, Vinohradská 17, Praha 2, 12000  
(510) (36) veškeré služby zdravotní pojišťovny (plné nebo částečné zdravotní pojištění, smluvní, cestovní zdravotní pojištění apod.), odborné poradenské služby v oblasti zdravotního pojištění, zprostředkování úhrad za výkon závodní preventivní péče, pojišťovací a finanční služby všeho druhu, zařazené do této třídy, jako pojišťovací a zajišťovací činnost a činnosti s tím související, činnost sloužící k podpoře a rozvoji pojišťovnictví, podnikání na finančním trhu, bankovníctví, poradenská a zprostředkovatelská činnost v uvedených oblastech; (41) služby posiloven, fitness služby, provozování sportovních zařízení v rámci této třídy; (42) hostování (poskytování volného prostoru) pro internetové či intranetové informace, průmyslové analýzy, design internetových stránek a prezentací, výzkumné služby, výzkum, grafický design; (44) odborné poradenské služby v oblasti zdravotnictví, poskytování zvláštní zdravotní péče, lázeňství, lékařské služby, zdravotní péče, péče o hygienu a krásu osob, provozování zařízení sloužících k regeneraci a rekondici, masáže, masérské služby, regenerační a rekondiční služby v rámci této třídy, služby solárií, implantace vlasů, manikúra, pedikúra, aromaterapeutické služby, kliniky nebo sanatoria, pronajímání zdravotních (zdravotnických) zařízení, pořádání rekondičních pobytů v rámci této třídy, zdravotnická střediska, zotavovny, nemocniční služby, ošetrovatelské služby, veřejné lázně pro hygienické účely, parní lázně, poradenství a péče v rámci integrace handicapovaných lidí, neurologie (chiropraktika), služby psychologa, léčba toxikomanů, stomatologie, plastická chirurgie, služby porodní asistentky, umělé oplodňování, oplodňování in-vitro, farmaceutické poradenství, služby optika, fyzioterapie, služby krevní banky, půjčování zdravotnických prostředků pojištěncům na základě indikace ošetřujícího lékaře; (45) konzultace, týkající se právních záležitostí a duševního vlastnictví, a to i prostřednictvím telekomunikačních sítí, dodávkou on-line, Internetem a sítí Word Wilde Web, sociální služby v rámci této třídy.



(511) 36, 41, 42, 44, 45  
(210) O-465579

(111) **308388**  
(220) 29.04.2009  
(151) 21.10.2009  
(540)



(730) **SE-MO Data s.r.o.**, Spartakovců 6014/3, Ostrava, Poruba, 70800, CZ  
(510) (35) reklama, propagace, inzerce, aktualizování reklamních materiálů, zprostředkovatelská činnost v oblasti obchodu a služeb k obchodním účelům a dodavatelské služby pro třetí osoby a zprostředkování internetového obchodu s výrobky ve tř. 1-34, fotokopírování, správa hotelů, obchodní nebo podnikatelské informace, komerční informační kanceláře, kopírování nebo rozmnožování (reprodukce) dokumentů, dokladů, marketing, marketingové studie, pomoc při řízení obchodní činnosti, služby a poradenství v obchodní činnosti, obchodní management a podnikové poradenství, obchodní nebo podnikatelský průzkum, překlad informací do počítačové databáze, systemizace informací do počítačové databáze, pronájem reklamních materiálů, pronájem reklamních ploch, zajišťování předplatného novin a časopisů, předvádění zboží, přepisování, příprava inzertních sloupků, psaní na stroji, rozšiřování reklamních materiálů (letáky, prospekty, tisky, vzorky) zákazníkům, rozšiřování inzertních materiálů, vydávání, zveřejňování, oznámení, vyhlášení, publikování reklamních textů, sekretářské služby, služby (telefonní vzkazy, dotazy), statistické informace, styky s veřejností, zpracování textů, zpracování dat, účetnictví, vedení kartoték v počítači, venkovní reklama, vylepování plakátů, zprostředkovatelný práce, zprostředkování obchodních kontaktů, provádění obchodních operací, obchodní administrativa, kancelářské práce, reklamní agentury, služby reklamních agentur, jakož i služby, jako jsou distribuce reklamních prospektů přímo nebo poštou nebo distribuce reklamních vzorků, jiné služby týkající se reklamy, reklama (on-line) v počítačové komunikační síti, on-line inzerce, vyhledávání informací v počítačových souborech, pronájem reklamního času ve všech komunikačních médiích, poskytování obchodních informací a služeb v oblasti obchodu pomocí Internetu, prezentace služeb na Internetu, komerční využití Internetu v oblastech komerčních internetových médií a vyhledávacích služeb, prezentace uživatelů na stránkách World Wide Web v počítačové síti Internet, služby databank (vyhledávání dat v počítačových souborech pro třetí osoby); (38) spoje (komunikace), elektronická pošta, posílání zpráv, provozování počítačových sítí, telekomunikační služby, poskytování telekomunikačního připojení do světové počítačové sítě, služby zabezpečující vstup do telekomunikačních sítí, telekonferenční služby, poskytování uživatelského přístupu do světové počítačové sítě, pronájem času na přístup do počítačových databází, počítačová komunikace, komunikace pomocí počítačových terminálů, telegrafu, dálnopisu, telefonu, mobilních telekomunikačních síťových služeb s využitím drátového vedení a nebo satelitů a nebo mikrovláknového spojení a nebo radiového spojení, pronájem přístrojů a zařízení pro přenos zpráv a informací, přenášení pomocí satelitních družic, přenášení telegramů, přenos faxem, přenos zpráv a obrázků pomocí počítače, spojení pomocí sítí optických vláken, služby zabezpečující audiovizuální komunikaci prostřednictvím informačních a telekomunikačních sítí, např. počítačové sítě Internet, satelitu, poskytování přístupu k Internetu; (42) tvorba software a programů, programování, software - návrhy, převod a konverze počítačových programů a údajů (kromě fyzické konverze), převod a konverze údajů a dokumentů z fyzických médií na elektronická média, tvorba a údržba počítačových stránek (WEB) pro zákazníky, hostování na počítačových stránkách (WEB), instalace počítačových programů, návrh počítačových systémů, programování internetových databázových systémů a internetových aplikací, konstrukce WWW prezentací a řešení WWW serverů, aktualizace počítačových programů, údržba počítačových programů, zhotovování kopií počítačových programů, technické studie v oblasti počítačů a programového vybavení, výzkum a vývoj a tvorba

systémů pro elektronické obchodování a informačních technologií, programování internetových databázových systémů a internetových aplikací, programování multimediálních aplikací, vytváření a modelování 3D animací, interaktivních a grafických programů, tvorba počítačové animace a vizualizace, tvorba grafického designu, správa sítí v rámci této třídy.

(511) 35, 38, 42  
(210) O-467654

(111) **308398**  
(220) 11.05.2009  
(151) 21.10.2009  
(540)

## MORENGO

(730) **MARLENKA international s.r.o.**, Valciřská 434, Lískovec, Frýdek-Místek, 73801, CZ  
(740) Ing. Iva Rylková, patentový zástupce, Polská 1525/12, Ostrava - Poruba, 70800  
(510) (16) krabice a krabičky na dorty nebo zákusky, papírové tácky, sáčky a jiné obaly na zákusky, papírové ubrousky, fotografie, letáky, reklamní materiály z papíru nebo kartónu, tiskoviny, papírenské výrobky z papíru, lepenky nebo kartónu zahrnuté v této třídě; (30) zákusky, dorty, cukroví, cukrovinky a jiné cukrářské výrobky, práškové směsi pro pečení dortů a jemného pečiva, koláče, jemné pečivo, pečivo, čokoláda a výrobky z čokolády, cukrářské krémy a jiné cukrářské polotovary, posypy na dorty, polevy na dorty, zmrzlina, zmrzlinové poháry, med, medovíčky, perníky, prášky do těsta.  
(511) 16, 30  
(210) O-467852

(111) **308443**  
(220) 19.06.2009  
(151) 21.10.2009  
(540)



(730) **Body Color, s.r.o.**, Studentská 1727, Turnov, 51101, CZ  
(510) (2) barvy, nátěry, fermeže, laky, ochranné látky proti korozi a proti deteriorizaci dřeva, barviva, mořidla, laky interiér a exteriér, olejové barvy; (3) přípravky pro čištění, leštění, odmašťování a broušení, brusiva, brusné papíry, brusná plátina; (17) tmely, těsnění, kaučuk, gutaperča, guma, azbest, slída a výrobky z těchto materiálů, nezahnuté do jiných tříd, plastické hmoty a polozpracované výrobky, materiály k těsnění, ucpání koudelí a k izolaci; (35) velkoobchod a maloobchod s výše uvedenými výrobky ve třídách 2, 3 a 17.  
(511) 2, 3, 17, 35  
(210) O-468878

(111) **308582**  
(220) 12.02.2009  
(151) 04.11.2009  
(540)

## PURITY VISION

(730) **Natures Care CZ s.r.o.**, Hlavní 15, Střílky, 76804, CZ  
(740) JUDr. Ing. Petr Vašíček, advokát, Útěchovská 778/47, Brno, Soběšice, 64400  
(510) (5) dietetické přípravky pro léčebné účely, potraviny pro batolata; (29) maso, ryby, drůbež a zvěřina, masové výtazky, zavařované, mražené, sušené a vařené ovoce a zelenina, želé, džemy, vejce, mléko a mléčné výrobky, oleje a tuky jedlé; (30) káva, čaj, kakao, cukr, rýže, tapioka, ságo, kávové náhražky, mouka a přípravky z obilnin, chléb, pečivo, cukrovinky, zmrzlina, med, sirup melasový, droždí, prášky do těsta, sůl, hořčice, ocet, nálevy (k ochucení), koření, led pro osvěžení; (31) výrobky zemědělské,

zahrádknické, lesní a zrní neuvedené v jiných třídách, živá zvířata, čerstvé ovoce a zelenina, osivo, rostliny a přírodní květiny, krmivo pro zvířata, slad; (32) piva, minerální vody, šumivé nápoje a jiné nápoje nealkoholické, nápoje a šťávy ovocné, sirupy a jiné přípravky k zhotovování nápojů; (35) propagační činnost, reklama, pomoc při řízení obchodní činnosti, obchodní administrativní, kancelářské práce; (44) lékařské služby, veterinární služby, péče o hygienu a krásu osob a zvířat, zemědělské, zahrádknické a lesnické služby.

(511) 5, 29, 30, 31, 32, 35, 44  
(210) O-465782

(111) **308908**  
(220) 03.06.2009  
(151) 25.11.2009  
(540)



(591) Barevná  
(730) **Banka CREDITAS a.s.**, Sokolovská 675/9, Praha 8, Karlín, 18600, CZ  
(740) Ing. Zdeněk Kučera, Dlouhá 207 (P.O.BOX 92), Slušovice, 76315  
(510) (36) bankovníctví, pojišťovnictví, úvěrové banky, zúčtovací banky (provádějící bezhotovostní operace) činnost a provoz spořitelny, činnost a provoz záložny, finanční služby, finanční analýzy, finanční informace, přijímání vkladů, poskytování úvěrů, finanční leasing, platební styk, zúčtování, vydávání a správa platebních prostředků, poskytování záruk ve formě ručení nebo bankovních záruk, otevírání a vedení akreditivů, finanční odhady a oceňování (pojišťovnictví, bankovníctví, nemovitosti), finanční poradenství, finanční řízení, finanční půjčky, finanční sponzorování, směnářské služby, finanční garance, záruky, kauce, hypotéky (poskytování půjček), inkasování pohledávek, kapitálové investice, konzultační služby v oblasti bankovníctví a pojišťovnictví, bezpečnostní schránky (úschovní služby), burzovní makléřství, cennosti (úschova), cestovní šeky (vydávání), clearing (zúčtování vzájemných pohledávek a závazků - bezhotovostní operace), daňové odhady (služby), penzijní fondy, elektronický převod kapitálu, koupě na splátky (financování), kreditní a úvěrové karty (služby), kreditní a úvěrové karty (vydávání), kurzovní záznamy na burze, nemovitosti (správa a pronájem), nemovitosti (zprostředkování prodeje a pronájem), platby na splátky, uzavírání pojistných smluv všeho druhu, pojistně-technické služby (statistika), poradenství v oblasti pojištění, správa majetku, zprostředkovatelská činnost ve spojení se službami uvedenými ve třídě 36 tohoto seznamu.

(511) 36  
(210) O-468420

(111) **309330**  
(220) 12.08.2009  
(151) 16.12.2009  
(540)

## PILA KORYTA

(730) **Hruška Jiří**, Klášter Hradiště nad Jizerou 270, Klášter Hradiště nad Jizerou, 29415, CZ  
(740) PhDr. Boris Hlaváček, U Teplárny 9/1212, Praha 5, 15000  
(510) (19) dřevo stavební, dřevo užitkové; (35) odhady lesního dřeva, reklama a propagace; (40) kácení a zpracování dřeva.  
(511) 19, 35, 40  
(210) O-470094

(111) **309524**  
(220) 12.08.2009  
(151) 22.12.2009  
(540)



(730) **Hruška Jiří**, Klášter Hradiště nad Jizerou 270, Klášter Hradiště nad Jizerou, 29415, CZ  
(740) PhDr. Boris Hlaváček, U Teplárny 1212/9, Praha 5, 15000  
(510) (19) dřevo stavební, dřevo užitkové; (35) odhady lesního dřeva, reklama a propagace; (40) kácení a zpracování dřeva.  
(511) 19, 35, 40  
(210) O-470098

(111) **309626**  
(220) 04.02.2009  
(151) 29.12.2009  
(540)

## FRESHMARKET

(730) **Žabka Polska sp. z o.o.**, Pl. Władysława Andersa 7, 61-894 Poznań, PL  
(740) Společná advokátní kancelář Všetěčka Zelený Švorčík Kalenský a partneři, JUDr. Pavel Zelený, Hálkova 2, Praha 2, 12000  
(510) (35) služby inzertní a propagační, zveřejňování inzertních textů, distribuce inzertních materiálů (vzorků, tištěných materiálů, letáků, pořadačů a brožur), inzerce a propagace prostřednictvím počítačové sítě, v televizi a rádiu, pronájem inzertního času ve všech komunikačních médiích, pronájem reklamních prostor, pomoc při provozování obchodů a obchodních činností průmyslového nebo obchodního podniku, zprostředkování práce, konzultační služby v oblasti řízení, organizace a kontroly hospodářské činnosti, včetně personálního managementu, servisní provádění kancelářských prací, kopírování dokumentů, služby týkající se informací o obchodních a ekonomických aktivitách, řešerše týkající se ekonomické aktivity a průzkumu názorů a trhu, konzultační služby v oblasti hospodářské činnosti a ekonomiky, organizace veřejných aukcí, příprava ekonomických prognóz, expertiza rentability ekonomického podnikání a určování cen ekonomické aktivity, služby prodeje bonusů, výhod sloužících k nabíjení kreditu účtu zákazníka, služby vedení obchodu, týkající se prodeje následujícího zboží: prací a bělicí přípravky, saponáty, leštidla, odmašťovací a brusná činidla, mýdla, voňavkářské produkty, esenciální oleje, kosmetika, osobní deodoranty, produkty pro péči o vlasy, prostředky na čištění zubů, leštidla na boty, osvětlovací materiály, svíčky, věčné ohně, paliva, farmaceutika, veterinární a hygienické výrobky, dietní přípravky, jídlo pro děti, náplasti a obvazové materiály, dezinfekční prostředky, pesticidy, herbicidy a fungicidy, jednorázové plenky, ruční nářadí, nožnířské zboží, nůžky, holicí nástroje, holicí čepele, fotoaparáty a fotografické příslušenství, fotografické negativní filmy a vyvolané, animované filmy, registrační a reprodukční zařízení zvuku a obrazu jako záznamníky a přehrávače kompaktních disků, kamkordéry a magnetofony, magnetická a optická datová média, kazety s magnetickými páskami a video-páskami, kazety s videohrami, kompaktní disky, počítače, laptopové počítače, laptopy, počítačové příslušenství, inteligentní karty s integrovanými obvody, počítačové programy, programy počítačových her, zařízení pro video a počítačové hry, náhlavní soupravy, přenosné telefony, helmy pro sport, školní přístroje, jízdní kola, pumpky pro kola, ohňostroje a petardy, šperky pro mobilní telefony, ozdobné kroužky na klíče, hodinky, kancelářský materiál, papír, karton, sešity, kreslicí podložky, časopisy, periodika, knihy, učebnice, atlasy, kreslené příběhy, pásky a papírové karty pro záznam počítačových programů, pultíky na čtení, záložky, školní příslušenství, pouzdra na tužky, tužky, pera, pastelky, fotografie, papírnické zboží, lepidla pro papírenství a domácnost, batohy, školní a turistické, školní brašny, tašky, neelektrické kuchyňské nástroje, hřebeny, kartáče, čistící zařízení, skleněné a porcelánové kuchyňské nádobí, toaletní potřeby, nádoby pro domácnost, rohožky, koberce, sportovní obuv, lyžařské boty, sportovní trička, příslušenství a sportovní vybavení, hračky, stavebnice, panenky, oblečení pro panenky, domečky na hraní, hračky na dálkové



ovládání, vojenské hračky, hry, hrací karty, stolní hry, příslušenství pro hry jako velkoformátové ilustrace, figurky, kuželky a koule, automatické hry nebo hry na kartičkách, automatické hry jiné než televizní, příslušenství pro elektronické hry jiné než televizní, potravinářské produkty, maso, ryby, drůbež, zvěřina, masové koncentráty, ovoce a zelenina čerstvá, konzervovaná, sušená a vařená, rosol, džemy a kompoty, mléko a mléčné výrobky, jedlé oleje a tuky, konzervovaná jídla, naložená zelenina, dressings, káva, čaj, kakao, ochucovadla, obiloviny, pekárenské a cukrářské zboží, sladkosti, zmrzlina, cukr, droždí, med, prášky do pečiva, semena, rostliny a živé květiny, krmivo pro zvířata, minerální vody syčené a nesyčené, ostatní nealkoholické nápoje, sirupy, přípravky pro přípravu nápojů, pivo, ovocné džusy, nápoje s nižším a vyšším obsahem alkoholu, vína, vodky, likéry, koňaky, tabák, tabákové výrobky, cigarety, doutníky, zboží pro jejich zapalování, sirky, zapalovače; (36) finanční služby, bankovní operace, burzovní transakce, směna peněz, peněžní služby poskytované elektronickými komunikačními prostředky, služba kreditních a debetních karet; (38) elektronické nabíjení kreditu v mobilních telefonech; (39) doručování služeb, elektronické nabíjení kreditu účtů jízdného pro veřejnou dopravu; (40) služby fotografické laboratoře, vyvolávání fotografických filmů, fotografický tisk, fotografické rozmnožování; (41) organizace školení týkajících se obchodní činnosti, podnikového vedení a obchodní a podnikové konzultace, organizace korespondenčních kurzů a vzdělávacích soutěží, zveřejňování textů (kromě inzertních), organizace sportovních, kulturních a zábavních událostí, překladatelské služby, organizování sázkové činnosti v národních a zahraničních číselných hrách druhu Lotto, loterie a podobných, prodej losů a kupónů jiných pravděpodobnostních nebo hazardních her; (43) podávání jídel a nápojů.

(511) 35, 36, 38, 39, 40, 41, 43  
(210) O-465563

(111) **309912**  
(220) 09.04.2009  
(151) 13.01.2010  
(540)



(591) Barevná  
(730) **GastroTechno, s.r.o.**, tř. T. Bati 1090, Otrokovice, 76502, CZ  
(740) Václav Müller, patentový zástupce, Filipova 2016, Praha 4, 14800  
(510) (7) mlýnky na koření elektrické, vakuové pumpy, mycí zařízení, myčky na nádobí, nože elektrické, pásové dopravníky, vysavače prachu, kráječe chleba (stroje); (11) zařízení pro ekonomickou úsporu vody jako spořiče vody, sprchy, perlátory, WC spořiče vody, zapalovače plynu elektrické a piezoelektrické, zařízení na ohřev teplé vody; (21) nerez kuchyňské nářadí a nádobí - v rámci této třídy, grily neelektrické, nářadí na gril, termosky, termosky na jídlo, konvice z nerezavějící oceli, tlakové hrnce, kávovary neelektrické, mlékovary, konvice na čaj, kuchyňské potřeby jako nádobí, hrnce, kastrolky, omáčnický, skleněné poklice, pokličky, konvičky, pánve, pánve se speciálními povlaky, formy na pečení, silikonové formy na pečení, pekáče, jídelní servisy, servírovací soupravy, talíře, výrobky pro stolování z nerezavějící oceli, podnosy a misky, jídelnosiče, mísy, podšálky a jejich soupravy, nádobí pro mikrovlnné trouby, nádobí pro mrazicí a chladicí boxy, kuchyňské nářadí a ostatní pomůcky do kuchyně - v rámci této třídy, jako lžice na míchání, uzávěry na poklice hrnců, otvíráky lahví, hnětací metly, porcováče, formičky, kartáče, košíky pro domácnost, grilovací jehly, jehly špičkové, na závitky, na špíz, mašlovačky, šlehačí metly neelektrické, obračecí, květláčky, pěnovačky, cedníky, sítky, nálevky, náspyčky, napařovací vějíře, napařovací podložky, struhadla, válečky, tvořítka na těsto, vykrajovátka na těsto, zdobičky, servírovací lopatky, nádoby na cukr, nádoby na smetanu, dózy, dávkovací dózy, kuchyňské zásobníky, solníčky, pepřenky, cukřenky, kořenky a jejich soupravy, pumpy na kečup a sirup, mlýnky ruční, mlýnky na koření ruční, párátko, špejle, stojánky na ubrusy, bloky na nože, ščouchadla brambor, lisy na česnek, lisy na citron neelektrické, odšťavovače neelektrické, dávkovače plastové, věšáky kuchyňského nářadí, krájecí desky plastové, dřevěné, skleněné, konvičky s

pístem i bez pístu ze skla, kovu, plastu a jejich kombinací, hmičky, vyluhovací sítky, nálevky tekutin, chladicí nádoby, kroužky na hrhla lahví, vakuové uzávěry, salátové mísy, servírovací podnosy, misky, talíře, stolní soupravy, chlebovky, šejkry, míchátko, sítky se spirálou, plastové podnosy a podložky, prachovky, utěrky na čištění, podložky kromě papírových určené k prostrání, čistící potřeby, rukavice pro domácnost, podložky na mýdlo kovové, prkénka kuchyňská na krájení.

(511) 7, 11, 21  
(210) O-467211

(111) **309932**  
(220) 09.06.2009  
(151) 13.01.2010

(540) **Do Rodiny ted' chce každý. Nový tarif T-Mobile Rodina.**

(730) **T-Mobile Czech Republic a.s.**, Tomičkova 2144/1, Praha 4, 14900, CZ  
(510) (9) telefony, hlasové schránky, mobilní telefony, komunikační výrobky, technika a zařízení, komunikátory, modemy, operátory, aparáty a přístroje vědecké, geodetické, elektrické a elektronické zařazené do třídy 9, fotografické, filmové, optické, přístroje pro vážení, měření, signalizaci, kontrolu, záchranu a přístroje učební, automatické distributory a mechanismy na mince, zapisovací pokladny, kalkulační stroje, přístroje pro zpracování informací a počítače včetně jejich jednotlivých součástí a náhradních dílů ze třídy 9, audiovizuální programy, audioprogramy, videokazety nahrané i nenahrané, audiokazety nahrané i nenahrané, informace a záznamy v elektronické podobě s výjimkou počítačových programů, elektronické sítě, multimediální aplikace, multimediální informační katalogy, elektronické časopisy, knihy v elektronické podobě, pohledy ilustrované se zvukovou nahrávkou, hlavolamy elektrické nebo elektronické, hrací skříně uváděné v činnost vzhováním mince, reklamní přístroje na střídavé obrazy, magnetické superty zvukových záznamů, hardware, nosiče záznamů nahrané i nenahrané, CD disky, automaty prodeje, reklamní světelné přístroje, aparáty pro záznam, převod, reprodukci zvuku, obrazu nebo dat včetně jejich jednotlivých součástí, příslušenství a náhradních dílů ze třídy 9, zařízení, pro vysílání, přenos, směrování, spojování a příjem informací pomocí elektromagnetických vln včetně vedení, nosiče dat, zvuku i obrazu nahrané i nenahrané, data, databáze, databázové produkty a jiné informace, záznamy a informační produkty v elektronických, datových, informačních a telekomunikačních sítích všeho druhu a na nosičích dat všeho druhu, s výjimkou papírových nosičů ze třídy 16, radiotelefonní zařízení, telefonní sluchátka, telefonní mikrofony, telekomunikační vysílači zařízení, vysílačky, faxovací přístroje, nabíječky pro elektrické baterie, akumulátorové nabíječky, mikrofony, telefonní dráty, paměti počítačové, počítačové periferie, procesory (centrální procesorové jednotky), nosiče dat magnetické, nosiče dat optické, čipy, karty s pamětí nebo s mikroprocesorem, kompaktní optické disky, magnetické disky, přístroje pro nahrávání zvuku, přístroje pro reprodukci zvuku, kompaktní disky (audio, video), nahrané zvukové a obrazové nosiče (pro účely reklamy, marketingu a propagace), automaty hudební; (16) výrobky z papíru, lepenky a z plastických hmot zařazené ve třídě 16 pro reklamní, marketingové a propagační účely, kancelářské potřeby pro reklamní, marketingové a propagační účely, plakáty, fotografie, pohlednice, gratulace, dopisní papíry, obálky, kalendáře zejména nástěnné a stolní, samolepky, obtisky, poznámkové bloky, desky na spisy, pořadače, omalovánky, activity books, balicí papír, školní sešity, skicáky, tužky, pastelky, tuhy, gummy, ořezavátka, penály, papírové tašky, umělohmotné tašky, papírové kapesníky, obaly papírové, těžítka, tiskoviny, časopisy, knihy, databázové produkty v papírové formě, informační produkty v papírové formě, tiskárenské výrobky, losy, štočky, potřeby pro knižní vazby, materiál pro umělce, štetce, psací stroje a kancelářské potřeby (spadající do této třídy), učební pomůcky, pytlíky a sáčky pro obalovou techniku, umělecké nebo ozdobné předměty z papíru, obalové materiály z plastických hmot, náležící do této třídy; (35) reklama, propagace, pronájem reklamních materiálů, informace obchodní nebo podnikatelské, systematizace informací do počítačových databází, odborné obchodní poradenství, obchodní konzultační a zprostředkovatelské služby, reklamní materiály (rozšiřování zákazníkům - letáky, prospekty, tisky vzorky), reklamní nebo inzertní materiály (jejich rozšiřování), reklamní texty (vydávání, zveřejňování, oznámení, vyhlášení, publikování); (36) leasing, nákup na splátky, finanční služby; (38) telekomunikační služby, spoje, komunikace, provozování telekomunikační sítě, služby mobilní telekomunikační sítě, výměna, přenos a šíření informací, dat a zpráv, služby veřejnosti spojené s provozováním mobilní radiotelefonní sítě, provoz veřejné mobilní telekomunikační a datové sítě, telekomunikační informace,

půjčování telekomunikačních zařízení, komunikace (telefonní), počítačová konzultační činnost z oblasti telekomunikační techniky, elektronická pošta, služby připojení k mezinárodní síti Internet, služby na Internetu zahrnuté v této třídě (zejména přístup k síti Internet, včetně vysokorychlostního a přenos hlasové služby přes internetový protokol), pronájem zařízení pro přenos informací, telekomunikace, poradenství v oblasti telekomunikací, zprostředkovatelská činnost v oblasti telekomunikací, šíření elektronických časopisů, informací, elektronických periodik a knih v elektronické podobě prostřednictvím počítačové sítě, zejm. Internetu, pomocí satelitů; (41) informace o možnostech vzdělání, výchovy, zábavy, sportovních a kulturních aktivit, vzdělávací informace, školicí činnost v oblasti telekomunikační a výpočetní techniky, tvorba elektronických časopisů, periodik a knih v elektronické podobě, výchovná, kulturní, vzdělávací a zábavní činnost, školicí činnost, pořádání kulturních, společenských a sportovních akcí, vydavatelská a nakladatelská činnost, soutěžní činnost; (42) pronájem počítačového software, pronájem počítačů, poradenství v oblasti počítačového hardware, poradenství v oblasti informační technologie, analytické a inženýrské práce v oblasti telekomunikací, poradenská činnost v oblasti servisu výpočetní techniky, provozování počítačových center, zprostředkovatelská a obstaravatelská činnost v oblasti výpočetní techniky, poradenská a konzultační činnost v oblasti výpočetní techniky a elektrotechniky, hosting pro veškeré oblasti informačních technologií včetně webových stránek v rámci Internetu, extranetu, intranetu.

(511) 9, 16, 35, 36, 38, 41, 42  
(210) O-468519

(111) **310140**  
(220) 23.06.2009  
(151) 26.01.2010  
(540)



**Malá Šárka, a.s.**

(591) Barevná  
(730) **MALÁ ŠÁRKA, a.s.**, Nad Markytou 728, Praha 6, 16400, CZ  
(510) (36) nemovitosti - správa; (44) zahradnické služby; (45) zprostředkovatelství.  
(511) 36, 44, 45  
(210) O-468955

(111) **310357**  
(220) 12.02.2009  
(151) 02.02.2010  
(540)

**KOKOSÁK**

(730) **Natures Care CZ s.r.o.**, Hlavní 15, Střílky, 76804, CZ  
(740) JUDr. Ing. Petr Vašíček, advokát, Útěchovská 778/47, Brno, Soběšice, 64400  
(510) (3) mýdla, oleje, masti - v rámci této třídy; (5) masti - v rámci této třídy; (35) propagační činnost, reklama, pomoc při řízení obchodní činnosti, obchodní administrativa, kancelářské práce.  
(511) 3, 5, 35  
(210) O-465781

(111) **310439**  
(220) 21.08.2009  
(151) 02.02.2010  
(540)

**EUHOS**

(730) **Střelec Jiří Ing.**, K Chatám 295, Praha 10 - Křeslice, 10400, CZ  
(740) ZEMAN - podkrušnohorská patentová a známková kancelář, Petr Zeman, Hradní 301, Loket, 35733  
(510) (9) počítače, monitory, počítačové tiskárny, klávesnice, modemy, čtecí zařízení CD a DVD, jiné periferie počítačů, počítačové sítě, strojně čitelné

nosiče informací, jako například magnetické pásky, magnetické disky, kompaktní optické disky, informace na takovýchto nosičích, telefonické přístroje všeho druhu včetně bezdrátových a mobilních, telefonní ústředny, modemy, jiná telekomunikační zařízení, software, elektronické katalogy, nabídkové a objednávkové formuláře a jiné produkty pro internetový obchod; (35) zpracování informací - sběr a ukládání dat, poskytování zejména komerčních informací o telekomunikační technice, reklamní a propagační činnost, zprostředkování obchodu výrobky uvedenými v třídě 9, zprostředkování obchodních služeb v oboru výpočetní a telekomunikační techniky, internetový obchod výrobky a produkty uvedenými v třídě 9; (38) poskytování telefonních a jiných telekomunikačních služeb, přenos informací, poskytování informací o telekomunikační technice, provozování telekomunikačních sítí, zajišťování připojení k internetovým sítím; (42) tvorba www stránek, klíčování adres, tvorba software, pronájem software, počítačová grafika, tvorba produktů pro internetový obchod na klíč, zřizování a provozování webových portálů, správa internetových domén, webhosting, poradenství v oboru informačních technologií.

(511) 9, 35, 38, 42  
(210) O-470287

(111) **310441**  
(220) 21.08.2009  
(151) 02.02.2010  
(540)

**Reference**  
GOLD CLASS CABLES

(730) **FAST ČR a.s.**, Černokostecká 2111, Praha 10, 10000, CZ  
(740) KOREJZOVA LEGAL v.o.s., JUDr. Petra Sauvage de Brantes, advokátka, Korunní 810/104, Praha 10, Vinohrady, 10100  
(510) (9) kabely, koaxiální kabely, elektrické kabely, síťové kabely, USB kabely, SCART kabely, DVI kabely, HDMI kabely, ethernetové kabely, anténní kabely, komponentní kabely, spojky pro elektrické kabely, pláště pro elektrické kabely, elektrické měniče, spojky, svorky, konektory, kabely z optických vláken, propojovací audio a video kabely, kabely na bázi mědi, dráty elektrické, telefonní, magnetické, ze slitin kovů, elektrické vedení, materiály na elektrické vedení, měděné dráty izolované, identifikační obaly pro elektrické dráty, objímky elektrických kabelů, odbočné krabice, spojovací skříňky, optická vlákna, vodiče ve tvaru vláken, polovodiče, propojovací mezičlánky, vlákna pro elektrické dráty; (20) kabely z umělých hmot, svorky na kabely nekovové, úchytky pro kabely z umělých hmot; (35) propagační činnost, reklama, pomoc při řízení obchodní činnosti, organizování výstav ke komerčním nebo reklamním účelům, prezentace výrobků v komunikačních médiích pro účely maloobchodu, pronájem reklamních ploch, předvádění zboží.  
(511) 9, 20, 35  
(210) O-470300

(111) **310665**  
(220) 06.04.2009  
(151) 17.02.2010  
(540)

**U PECIVÁLA**

(730) **Zatloukal František**, Hostišová 19, Mysločovice, 76301, CZ  
(740) Ing. Zdeněk Kučera, Dlouhá 207 (P.O.BOX 92), Slušovice, 76315  
(510) (35) stánkový prodej nápojů a potravin; (41) pořádání a zprostředkování společenských, kulturních, zábavných a sportovních akcí, společenské hry, provoz herny, provozování tělovýchovných a sportovních zařízení a tělovýchovných zařízení sloužících k regeneraci a rekondici, provoz fitness zařízení, bowling, šipky, kuželky, kulečnick; (43) hostinská činnost, hotelové služby, penziony, restaurace, bary, kavárny, vinárny, provoz cukráren, bufety, jídelny, samoobslužné restaurace, hromadné stravování, rychlé občerstvení, kiosky, poskytování občerstvení, ubytování a stravování, novinové stánky (pronájem).

(511) 35, 41, 43  
(210) O-467115

(111) **311589**  
(220) 07.12.2009  
(151) 21.04.2010  
(540)



(730) **ISOMAT S.A.**, 17th km Thessaloniki - Ag. Athanasios P.O.Box 1043, GR-57003 Agios Athanasios, GR  
(740) KOREJZOVA LEGAL v.o.s., JUDr. Petra Sauvage de Brantes, advokátka, Korunní 810/104, Praha 10, Vinohrady, 10100  
(510) (1) chemické výrobky určené pro průmysl, vědy a fotografii, jakož i pro zemědělství, zahradnictví a lesnictví, umělé pryskyřice v surovém stavu, plastické hmoty v surovém stavu, hnojiva pro půdu, hasicí přístroje (složení), prostředky pro kalení a letování kovů, chemické výrobky určené ke konzervování potravin, tříslicí materiály, lepidla pro průmysl; (2) barvy, nátěry, laky, ochranné výrobky proti korozi a proti deteriorizaci dřeva, barviva, mořidla, přírodní pryskyřice v surovém stavu, kovy listkové a práškové pro malíře, dekoratéry a umělce.  
(511) 1, 2  
(210) O-472627

(111) **311654**  
(220) 23.10.2009  
(151) 28.04.2010  
(540)



(730) **Česká rada pro šetrné budovy, z.s.**, Drtinova 557/10, Praha 5, Smíchov, 15000, CZ  
(510) (37) stavební činnost, stavební dozor inspekce stavebních projektů, specializované služby v oblasti stavebnictví; (41) vzdělávání, výchovná a

školicí činnost; (42) výzkumné služby v průmyslu, výzkum a projektování, expertizy, technické studie.

(511) 37, 41, 42  
(210) O-471706

(111) **311867**  
(220) 01.04.2009  
(151) 12.05.2010  
(526) Normy.CZ

(540)

Normy.CZ

(591) Barevná  
(730) **e-Business Services a.s.**, Vinohradská 184, Praha 3, 13000, CZ  
(740) JUDr. Lucie Horčíčková, Jednořadá 1051/53, Praha 6, 16000  
(510) (35) vyhledávání dat v počítačových souborech pro třetí osoby, poskytování obchodních informací, služby poradenství v obchodní činnosti, obchodní poradenství, zajišťování předplatného pro třetí osoby, systemizace informací do počítačových databází; (38) poskytování přístupu k databázím; (39) dodávka zboží poštou, doručování zboží, kurýrní služby (dokumenty nebo zboží); (42) tvorba počítačových programů, expertizy (bezpečnostních systémů, rizika poruch), instalace počítačových programů, kopírování počítačových programů, aktualizace počítačových programů, obnova počítačových dat (regenerace), přenos dat nebo dokumentů z fyzických nosičů na elektronické nosiče a naopak, poskytování odborných informací, odborné poradenství ve tř. 42.  
(511) 35, 38, 39, 42  
(210) O-466995

(111) **313711**  
(220) 29.09.2009  
(151) 18.08.2010  
(540)

allegra

(730) **Woykoff, a.s.**, Hauptova 594, Praha 5, 15600, CZ  
(510) (29) potraviny pro speciální výživu na bázi živočišného původu ve formě tablet v rámci této třídy; (30) potraviny určené pro speciální výživu na bázi rostlinného původu ve formě tablet v rámci této třídy s výjimkou kávy a kávových nápojů.  
(511) 29, 30  
(210) O-471086

## Zániky ochranných známek uplynutím doby platnosti

Kapitola obsahuje údaje o ochranných známkách, které zanikly uplynutím doby platnosti podle ustanovení § 29 odst. 1 zákona č. 441/2003 Sb.

Číslo zápisu (111)	Datum zániku (141)	Číslo zápisu (111)	Datum zániku (141)	Číslo zápisu (111)	Datum zániku (141)	Číslo zápisu (111)	Datum zániku (141)
159210	17.07.2018	225345	17.07.2018	302283	15.07.2018	302939	11.07.2018
167040	11.07.2018	225346	17.07.2018	302284	15.07.2018	302944	17.07.2018
167041	11.07.2018	225841	17.07.2018	302285	15.07.2018	302946	17.07.2018
167065	11.07.2018	226522	15.07.2018	302288	16.07.2018	303232	14.07.2018
216843	17.07.2018	231538	15.07.2018	302399	15.07.2018	303233	15.07.2018
217552	14.07.2018	238092	16.07.2018	302400	16.07.2018	303234	15.07.2018
217553	15.07.2018	301772	14.07.2018	302401	16.07.2018	303476	17.07.2018
217554	15.07.2018	301904	11.07.2018	302402	17.07.2018	303477	17.07.2018
219298	17.07.2018	301905	11.07.2018	302405	17.07.2018	303972	14.07.2018
219300	17.07.2018	301906	11.07.2018	302406	17.07.2018	303973	15.07.2018
219890	14.07.2018	301908	11.07.2018	302407	17.07.2018	303974	15.07.2018
219894	17.07.2018	302031	14.07.2018	302408	17.07.2018	304117	11.07.2018
220502	15.07.2018	302033	16.07.2018	302650	11.07.2018	304118	14.07.2018
220923	13.07.2018	302034	16.07.2018	302651	14.07.2018	304297	14.07.2018
220925	13.07.2018	302035	16.07.2018	302652	16.07.2018	304298	17.07.2018
220926	13.07.2018	302036	16.07.2018	302654	16.07.2018	304726	16.07.2018
221368	17.07.2018	302037	16.07.2018	302657	17.07.2018	304781	11.07.2018
221773	15.07.2018	302038	16.07.2018	302658	17.07.2018	305942	15.07.2018
221774	15.07.2018	302162	16.07.2018	302659	17.07.2018	306354	14.07.2018
223186	13.07.2018	302166	17.07.2018	302809	11.07.2018	309241	14.07.2018
223188	15.07.2018	302277	11.07.2018	302810	14.07.2018	310656	15.07.2018
223806	13.07.2018	302278	11.07.2018	302812	14.07.2018	310965	17.07.2018
223808	16.07.2018	302281	14.07.2018	302813	17.07.2018	311051	17.07.2018

## Úpravy znění/vyobrazení ochranných známek a seznamu výrobků a služeb

Kapitola obsahuje údaje o ochranných známkách, u kterých na žádost vlastníka ochranné známky došlo v souladu s ustanovením § 27 zákona č.441/2003 Sb. k úpravě ve znění, vyobrazení nebo seznamu výrobků a služeb, pokud tato změna uvádí údaje v ochranné známce do souladu se skutečností, aniž by se tím ochranná známka zásadně změnila. Kapitola dále obsahuje údaje o ochranných známkách, jejichž zápis byl obnoven pouze pro některé z výrobků a služeb v souladu s ustanovením §29 zákona č. 441/2003 Sb.

(111) 227264

(510) (16) papířské zabalené a jednotlivé listy, poznámkové podložky, podložky pro listy, pořadače, fascikly, balicí materiály, jmenovitě obaly, krabice, pytle, náborové materiály a nálepky, písmena, číslice, značky a obrázky, tištěná periodika, fotografie, plakáty, obtisky (dekalkomanie), tiskoviny, tištěné reprodukce, jmenovitě litografické tisky, obrazy, malby, malířská plátna, knihy, ročenky, katalogy, kalendáře, alba k prohlížení, deníky, knihvazačské materiály, potřeby pro umělce, jmenovitě kreslicí uhly a pasteli, malířské štětce, materiály pro modelování či formy, psací a kreslicí nářadí, jmenovitě pera, tužky, markery, mazací gumy, pravítka, tiskařské bloky, typy a štočky, malířské šablony, učební a školní potřeby, jmenovitě knihy, příručky, brožury, hrací karty, ozdoby na dárky, pozvánky, kartonové jmenovky (štítky), papířové lišty, koše na odpadový papír z kartonu nebo papíru, dárkové balení, papířové stuhy a mašle, nálepky a lepicí pásy, psací desky s klipsem, poznámkové či záznamové bloky, pohledy, obálky, pečetítka a opravné tekutiny, knihy určené k vybarvení a sešítí (omalovánky), malířské sady, barevné knihy, barevné poštovní listky, akcidenční sazby a/nebo kartony používané při maloobchodu a jeho propagaci, papířové servítky, papířové stolní ubrusy, papířové hrníčky, knižní značky, penály na tužky, pouzdra pro pera, papířové ozdoby na darty, plakátovací desky, magnetické desky, papířové praporečky; (21) papířové tácky; (25) oděvy, obleky, stávkové zboží, ponožky, punčochy, punčocháče, spodní prádlo, šortky, košile, blůzy, kabáty, kalhoty, džíny, sukně, šaty, kabáty, kabáty do deště, pláštěnky, slokery, overaly, vesty, čepice, klobouky, stínítka, dámské róby, koupací pláště, plavecké oděvy,

oblečení pro děti a batolata, náprsenky, společenské úbory, sportovní oblečení, oblečení pro volný čas, oblečení pro spaní, pletené zboží k nošení, svetry, šály, šátky, nátělníky, opasky, zástěry, trikoty, manžety, obuv, sandály, holínky, pláštěnky, boty, rukavice, kravaty a šátky, pokrývky hlavy, čelenky.

(511) 16, 21, 25

(111) 229111

(510) (35) organizování a zabezpečování výstav a promítání pro obchodní zájemce, služby v oblasti průzkumu trhu, obchodní a reklamní služby, odborné obchodní poradenství, poskytování informací o výrobcích, služby v oblasti nákupu; (38) poskytování informací on-line a prostřednictvím počítačových sítí včetně globálních počítačových sítí, poskytování webových stránek, poskytování přístupu k celosvětové počítačové informační síti pro přenos a šíření informací, elektronické a on-line publikace; (42) poskytování on-line služeb a služeb databází a přístup k nim, počítačové služby, konzultace v oblasti počítačového hardware a software, počítačových softwarový design, odhady, analýzy, testy a hodnocení výkonu počítačového hardware a s počítačem spojených produktů.

(511) 35, 38, 42

## Změny vlastníků ochranných známek

Kapitola obsahuje údaje o ochranných známkách, které byly převedeny nebo přešly ve smyslu ustanovení § 15 odst. 1, 2 a § 16 zákona č. 441/2003 Sb. na jiného vlastníka v rozsahu všech zapsaných výrobků nebo služeb.

Číslo zápisu (111)	Dřívější vlastník (770)	Nynější vlastník (730)	S účinností od (580)
93156	Irwin Industrial Tool Company, 701 East Joppa Road, Towson, MD, US	THE BLACK & DECKER CORPORATION, 701 East Joppa Road, Towson, MD, US	05.02.2019
168779	Mapona s.r.o., Čechova 656/24, Přerov, Přerov I - Město, 75002, CZ	Rambousková Ladislava PhDr., ČSLA 303, Bohušovice nad Ohří, 41156, CZ	30.01.2019
169621	Ing. Vladimír Krupka, Jaromírova 55, Praha 2, 12800, CZ	RAFO, s.r.o., Jaromírova 137/55, Praha 2, 12800, CZ	05.02.2019
173746	Mapona s.r.o., Čechova 656/24, Přerov, Přerov I - Město, 75002, CZ	Rambousková Ladislava PhDr., ČSLA 303, Bohušovice nad Ohří, 41156, CZ	30.01.2019
175574	Mapona s.r.o., Čechova 656/24, Přerov, Přerov I - Město, 75002, CZ	Rambousková Ladislava PhDr., ČSLA 303, Bohušovice nad Ohří, 41156, CZ	30.01.2019
177785	Business Media CZ s.r.o., Nádražní 762/32, Praha 5 - Smíchov, 15000, CZ	Paťorek Hynek, Slunečná 1370, Černošice, 25228, CZ	30.01.2019
227870	Avocent Huntsville, LLC, 4991 Corporate Drive, 35805 Huntsville, AL, US	Avocent Corporation, 360 N. Crescent Drive, South Building, Beverly Hills, CA 90210, CA, US	05.02.2019
228686	Petr Kabát - STA-SERVIS, Tylova 5, Karlovy Vary, 36001, CZ	STA SERVIS Petr Kabát s.r.o., Závodu míru 760/25a, Karlovy Vary, Stará Role, 36017, CZ	04.02.2019
247107	HP TRONIC Zlín, spol. s r.o., Kútiky 637, Zlín - Prštné, 76001, CZ	TONIS distribuce s.r.o., Smetanova 526, Trinec, Staré Město, 73961, CZ	01.02.2019
252821	Irwin Industrial Tool Company, 701 East Joppa Road, Towson, MD, US	THE BLACK & DECKER CORPORATION, 701 East Joppa Road, Towson, MD, US	05.02.2019
253310	Home Credit B.V., Strawinskylaan 933, Amsterdam, NL	Home Credit International a.s., Evropská 2690/17, Praha 6, Dejvice, 16000, CZ	30.01.2019
253316	Home Credit B.V., Strawinskylaan 933, Amsterdam, NL	Home Credit International a.s., Evropská 2690/17, Praha 6, Dejvice, 16000, CZ	30.01.2019
253689	Business Media CZ s.r.o., Nádražní 762/32, Praha 5 - Smíchov, 15000, CZ	Paťorek Hynek, Slunečná 1370, Černošice, 25228, CZ	30.01.2019
255048	Business Media CZ s.r.o., Nádražní 762/32, Praha 5 - Smíchov, 15000, CZ	Paťorek Hynek, Slunečná 1370, Černošice, 25228, CZ	30.01.2019
255189	"J. A. P." spol. s r.o., Nivky 67, Přerov III - Lověšice, 75002, CZ	JAP FUTURE s.r.o., Nivky 67, Přerov, Přerov III-Lověšice, 75002, CZ	01.02.2019
256425	Home Credit B.V., Strawinskylaan 933, Amsterdam, NL	Home Credit International a.s., Evropská 2690/17, Praha 6, Dejvice, 16000, CZ	30.01.2019
262898	Mapona s.r.o., Čechova 656/24, Přerov, Přerov I - Město, 75002, CZ	Rambousková Ladislava PhDr., ČSLA 303, Bohušovice nad Ohří, 41156, CZ	30.01.2019
274502	Business Media CZ s.r.o., Nádražní 762/32, Praha 5 - Smíchov, 15000, CZ	Paťorek Hynek, Slunečná 1370, Černošice, 25228, CZ	30.01.2019
280660	Home Credit B.V., Strawinskylaan 933, Amsterdam, NL	Home Credit International a.s., Evropská 2690/17, Praha 6, Dejvice, 16000, CZ	30.01.2019
281172	Home Credit B.V., Strawinskylaan 933, Amsterdam, NL	Home Credit International a.s., Evropská 2690/17, Praha 6, Dejvice, 16000, CZ	30.01.2019
281174	Home Credit B.V., Strawinskylaan 933, Amsterdam, NL	Home Credit International a.s., Evropská 2690/17, Praha 6, Dejvice, 16000, CZ	30.01.2019
284291	"J. A. P." spol. s r.o., Nivky 67, Přerov III - Lověšice, 75002, CZ	JAP FUTURE s.r.o., Nivky 67, Přerov, Přerov III-Lověšice, 75002, CZ	01.02.2019
306988	Business Media CZ s.r.o., Nádražní 762/32, Praha 5 - Smíchov, 15000, CZ	Paťorek Hynek, Slunečná 1370, Černošice, 25228, CZ	30.01.2019
307806	OVANET a.s., Hájkova 1100/13, Ostrava - Přívoz, 70200, CZ	OVANET, a. s., Hájkova 1100/13, Ostrava, Přívoz, 70200, CZ	04.02.2019
309440	"J. A. P." spol. s r.o., Nivky 67, Přerov III - Lověšice, 75002, CZ	JAP FUTURE s.r.o., Nivky 67, Přerov, Přerov III-Lověšice, 75002, CZ	01.02.2019
310077	Biopol GN s.r.o., Jakubská 647/2, Praha 1 - Staré Město, 11000, CZ	NOVACOAST s.r.o., Thámova 402/4, Praha 8, Karlín, 18600, CZ	04.02.2019
312028	Biopol GN s.r.o., Jakubská 647/2, Praha 1 - Staré Město, 11000, CZ	NOVACOAST s.r.o., Thámova 402/4, Praha 8, Karlín, 18600, CZ	04.02.2019
313063	Biopol GN s.r.o., Jakubská 647/2, Praha 1 - Staré Město, 11000, CZ	NOVACOAST s.r.o., Thámova 402/4, Praha 8, Karlín, 18600, CZ	04.02.2019



Číslo zápisu (111)	Dřívější vlastník (770)	Nynější vlastník (730)	S účinností od (580)
314193	Mapona s.r.o., Čechova 656/24, Přerov, Přerov I - Město, 75002, CZ	Rambousková Ladislava PhDr., ČSLA 303, Bohušovice nad Ohří, 41156, CZ	30.01.2019
316124	HP TRONIC Zlín, spol. s r.o., Kútiky 637, Zlín - Prštné, 76001, CZ	TONIS distribuce s.r.o., Smetanova 526, Trinec, Staré Město, 73961, CZ	01.02.2019
320418	Biopol GN s.r.o., Jakubská 647/2, Praha 1 - Staré Město, 11000, CZ	NOVACOAST s.r.o., Thámova 402/4, Praha 8, Karlín, 18600, CZ	04.02.2019
324165	"J. A. P." spol. s r.o., Nivky 67, Přerov III - Lověšice, 75002, CZ	JAP FUTURE s.r.o., Nivky 67, Přerov, Přerov III-Lověšice, 75002, CZ	01.02.2019
324166	"J. A. P." spol. s r.o., Nivky 67, Přerov III - Lověšice, 75002, CZ	JAP FUTURE s.r.o., Nivky 67, Přerov, Přerov III-Lověšice, 75002, CZ	01.02.2019
324867	Biopol GN s.r.o., Jakubská 647/2, Praha 1 - Staré Město, 11000, CZ	NOVACOAST s.r.o., Thámova 402/4, Praha 8, Karlín, 18600, CZ	04.02.2019
326054	Kaufland Warenhandel GmbH & Co. KG, Rötelstrasse 35, Neckarsulm, DE	Kaufland Dienstleistung GmbH & Co. KG, Rötelstrasse 35, Neckarsulm 74172, DE	05.02.2019
326251	Kaufland Warenhandel GmbH & Co. KG, Rötelstrasse 35, Neckarsulm, DE	Kaufland Dienstleistung GmbH & Co. KG, Rötelstrasse 35, Neckarsulm 74172, DE	05.02.2019
326479	Kaufland Warenhandel GmbH & Co. KG, Rötelstrasse 35, 74172 Neckarsulm, DE	Kaufland Dienstleistung GmbH & Co. KG, Rötelstrasse 35, Neckarsulm 74172, DE	05.02.2019
327544	Irwin Industrial Tool Company, 701 East Joppa Road, Towson, MD, US	THE BLACK & DECKER CORPORATION, 701 East Joppa Road, Towson, MD, US	05.02.2019
327970	Kaufland Warenhandel GmbH & Co. KG, Rötelstrasse 35, Neckarsulm, DE	Kaufland Dienstleistung GmbH & Co. KG, Rötelstrasse 35, 74172 Neckarsulm, DE	05.02.2019
328142	"J. A. P." spol. s r.o., Nivky 67, Přerov III - Lověšice, 75002, CZ	JAP FUTURE s.r.o., Nivky 67, Přerov, Přerov III-Lověšice, 75002, CZ	01.02.2019
328281	Kaufland Warenhandel GmbH & Co. KG, Rötelstrasse 35, Neckarsulm, DE	Kaufland Dienstleistung GmbH & Co. KG, Rötelstrasse 35, Neckarsulm 74172, DE	05.02.2019
328786	Kaufland Warenhandel GmbH & Co. KG, Rötelstrasse 35, Neckarsulm, DE	Kaufland Dienstleistung GmbH & Co. KG, Rötelstrasse 35, Neckarsulm 74172, DE	05.02.2019
329064	Home Credit B.V., Strawinskylaan 933, Amsterdam, NL	Home Credit International a.s., Evropská 2690/17, Praha 6, Dejvice, 16000, CZ	30.01.2019
329129	Kaufland Warenhandel GmbH & Co. KG, Rötelstrasse 35, Neckarsulm, DE	Kaufland Dienstleistung GmbH & Co. KG, Rötelstrasse 35, Neckarsulm 74172, DE	05.02.2019
329472	Irwin Industrial Tool Company, 701 East Joppa Road, Towson, MD, US	THE BLACK & DECKER CORPORATION, 701 East Joppa Road, Towson, MD, US	05.02.2019
329814	Kaufland Warenhandel GmbH & Co. KG, Rötelstrasse 35, Neckarsulm, DE	Kaufland Dienstleistung GmbH & Co. KG, Rötelstrasse 35, Neckarsulm 74172, DE	05.02.2019
330464	Kaufland Warenhandel GmbH & Co. KG, Rötelstrasse 35, Neckarsulm, DE	Kaufland Dienstleistung GmbH & Co. KG, Rötelstrasse 35, Neckarsulm 74172, DE	05.02.2019
330944	Kaufland Warenhandel GmbH & Co. KG, Rötelstrasse 35, Neckarsulm, DE	Kaufland Dienstleistung GmbH & Co. KG, Rötelstrasse 35, Neckarsulm 74172, DE	05.02.2019
334252	Kaufland Warenhandel GmbH & Co. KG, Rötelstrasse 35, Neckarsulm, DE	Kaufland Dienstleistung GmbH & Co. KG, Rötelstrasse 35, Neckarsulm 74172, DE	05.02.2019
334776	"J. A. P." spol. s r.o., Nivky 67, Přerov III - Lověšice, 75002, CZ	JAP FUTURE s.r.o., Nivky 67, Přerov, Přerov III-Lověšice, 75002, CZ	01.02.2019
335646	Kaufland Warenhandel GmbH & Co. KG, Rötelstrasse 35, 74172 Neckarsulm, DE	Kaufland Dienstleistung GmbH & Co. KG, Rötelstrasse 35, Neckarsulm 74172, DE	05.02.2019
335647	Kaufland Warenhandel GmbH & Co. KG, Rötelstrasse 35, 74172 Neckarsulm, DE	Kaufland Dienstleistung GmbH & Co. KG, Rötelstrasse 35, Neckarsulm 74172, DE	05.02.2019
336638	Kaufland Warenhandel GmbH & Co. KG, Rötelstrasse 35, 74172 Neckarsulm, DE	Kaufland Dienstleistung GmbH & Co. KG, Rötelstrasse 35, Neckarsulm 74172, DE	05.02.2019
336995	Kaufland Warenhandel GmbH & Co. KG, Rötelstrasse 35, 74172 Neckarsulm, DE	Kaufland Dienstleistung GmbH & Co. KG, Rötelstrasse 35, Neckarsulm 74172, DE	05.02.2019
337212	Kaufland Warenhandel GmbH & Co. KG, Rötelstrasse 35, Neckarsulm, DE	Kaufland Dienstleistung GmbH & Co. KG, Rötelstrasse 35, Neckarsulm 74172, DE	05.02.2019
337630	Kaufland Warenhandel GmbH & Co. KG, Rötelstrasse 35, Neckarsulm, DE	Kaufland Dienstleistung GmbH & Co. KG, Rötelstrasse 35, Neckarsulm 74172, DE	05.02.2019
337896	Kaufland Warenhandel GmbH & Co. KG, Rötelstrasse 35, Neckarsulm, DE	Kaufland Dienstleistung GmbH & Co. KG, Rötelstrasse 35, Neckarsulm 74172, DE	05.02.2019
338192	Kaufland Warenhandel GmbH & Co. KG, Rötelstrasse 35, 74172 Neckarsulm, DE	Kaufland Dienstleistung GmbH & Co. KG, Rötelstrasse 35, Neckarsulm 74172, DE	05.02.2019
339362	Kaufland Warenhandel GmbH & Co. KG, Rötelstrasse 35, Neckarsulm, DE	Kaufland Dienstleistung GmbH & Co. KG, Rötelstrasse 35, Neckarsulm 74172, DE	05.02.2019

Číslo zápisu (111)	Dřívější vlastník (770)	Nynější vlastník (730)	S účinností od (580)
339684	"J. A. P." spol. s r.o., Nivky 67, Přerov III - Lověšice, 75002, CZ	JAP FUTURE s.r.o., Nivky 67, Přerov, Přerov III-Lověšice, 75002, CZ	01.02.2019
340175	Kaufland Warenhandel GmbH & Co. KG, Rötelstrasse 35, Neckarsulm D-74172, DE	Kaufland Dienstleistung GmbH & Co. KG, Rötelstrasse 35, Neckarsulm 74172, DE	05.02.2019
340185	Kaufland Warenhandel GmbH & Co. KG, Rötelstrasse 35, Neckarsulm D-74172, DE	Kaufland Dienstleistung GmbH & Co. KG, Rötelstrasse 35, Neckarsulm 74172, DE	05.02.2019
340629	Kaufland Warenhandel GmbH & Co. KG, Rötelstrasse 35, Neckarsulm D-74172, DE	Kaufland Dienstleistung GmbH & Co. KG, Rötelstrasse 35, Neckarsulm 74172, DE	05.02.2019
340727	Loyalty Banking, spol. s r.o., Velehradská 1652/23, Praha 3, 13000, CZ	Novum Global, a.s., 28. pluku 483/11, Praha 10, Vršovice, 10100, CZ	05.02.2019
341024	Kaufland Warenhandel GmbH & Co. KG, Rötelstrasse 35, Neckarsulm D-74172, DE	Kaufland Dienstleistung GmbH & Co. KG, Rötelstrasse 35, Neckarsulm 74172, DE	05.02.2019
341028	Kaufland Warenhandel GmbH & Co. KG, Rötelstrasse 35, 74172 Neckarsulm, DE	Kaufland Dienstleistung GmbH & Co. KG, Rötelstrasse 35, Neckarsulm 74172, DE	05.02.2019
341112	Kaufland Warenhandel GmbH & Co. KG, Rötelstrasse 35, 74172 Neckarsulm, DE	Kaufland Dienstleistung GmbH & Co. KG, Rötelstrasse 35, Neckarsulm 74172, DE	05.02.2019
341182	Home Credit B.V., Strawinskylaan 933, Amsterdam, NL	Home Credit International a.s., Evropská 2690/17, Praha 6, Dejvice, 16000, CZ	30.01.2019
341214	Kaufland Warenhandel GmbH & Co. KG, Rötelstrasse 35, 74172 Neckarsulm, DE	Kaufland Dienstleistung GmbH & Co. KG, Rötelstrasse 35, Neckarsulm 74172, DE	05.02.2019
341462	Kaufland Warenhandel GmbH & Co. KG, Rötelstrasse 35, 74172 Neckarsulm, DE	Kaufland Dienstleistung GmbH & Co. KG, Rötelstrasse 35, Neckarsulm 74172, DE	05.02.2019
341878	Biopol GN s.r.o., Jakubská 647/2, Praha 1 - Staré Město, 11000, CZ	NOVACOAST s.r.o., Thámova 402/4, Praha 8, Karlín, 18600, CZ	04.02.2019
342299	Kaufland Warenhandel GmbH & Co. KG, Rötelstrasse 35, 74172 Neckarsulm, DE	Kaufland Dienstleistung GmbH & Co. KG, Rötelstrasse 35, Neckarsulm 74172, DE	05.02.2019
342351	"J. A. P." spol. s r.o., Nivky 67, Přerov III - Lověšice, 75002, CZ	JAP FUTURE s.r.o., Nivky 67, Přerov, Přerov III-Lověšice, 75002, CZ	01.02.2019
342515	Kaufland Warenhandel GmbH & Co. KG, Rötelstrasse 35, Neckarsulm, DE	Kaufland Dienstleistung GmbH & Co. KG, Rötelstrasse 35, Neckarsulm 74172, DE	05.02.2019
342625	Kaufland Warenhandel GmbH & Co. KG, Rötelstrasse 35, 74172 Neckarsulm, DE	Kaufland Dienstleistung GmbH & Co. KG, Rötelstrasse 35, Neckarsulm 74172, DE	05.02.2019
342737	Kaufland Warenhandel GmbH & Co. KG, Rötelstrasse 35, Neckarsulm, DE	Kaufland Dienstleistung GmbH & Co. KG, Rötelstrasse 35, Neckarsulm 74172, DE	05.02.2019
342738	Kaufland Warenhandel GmbH & Co. KG, Rötelstrasse 35, Neckarsulm, DE	Kaufland Dienstleistung GmbH & Co. KG, Rötelstrasse 35, Neckarsulm 74172, DE	05.02.2019
342784	Kaufland Warenhandel GmbH & Co. KG, Rötelstrasse 35, 74172 Neckarsulm, DE	Kaufland Dienstleistung GmbH & Co. KG, Rötelstrasse 35, Neckarsulm 74172, DE	05.02.2019
342857	Kaufland Warenhandel GmbH & Co. KG, Rötelstrasse 35, 74172 Neckarsulm, DE	Kaufland Dienstleistung GmbH & Co. KG, Rötelstrasse 35, Neckarsulm 74172, DE	05.02.2019
343053	Biopol GN s.r.o., Jakubská 647/2, Praha 1 - Staré Město, 11000, CZ	NOVACOAST s.r.o., Thámova 402/4, Praha 8, Karlín, 18600, CZ	04.02.2019
343212	Kaufland Warenhandel GmbH & Co. KG, Rötelstrasse 35, 74172 Neckarsulm, DE	Kaufland Dienstleistung GmbH & Co. KG, Rötelstrasse 35, Neckarsulm 74172, DE	05.02.2019
343213	Kaufland Warenhandel GmbH & Co. KG, Rötelstrasse 35, 74172 Neckarsulm, DE	Kaufland Dienstleistung GmbH & Co. KG, Rötelstrasse 35, Neckarsulm 74172, DE	05.02.2019
343223	Kaufland Warenhandel GmbH & Co. KG, Rötelstrasse 35, Neckarsulm, DE	Kaufland Dienstleistung GmbH & Co. KG, Rötelstrasse 35, Neckarsulm 74172, DE	05.02.2019
343323	Kaufland Warenhandel GmbH & Co. KG, Rötelstrasse 35, Neckarsulm, DE	Kaufland Dienstleistung GmbH & Co. KG, Rötelstrasse 35, Neckarsulm 74172, DE	05.02.2019
343531	Míazu, s.r.o., Slezská 48, Praha 2 - Vinohrady, 12000, CZ	Prosekárna CZ s.r.o., Slezská 1345/48, Praha 2, Vinohrady, 12000, CZ	04.02.2019
344043	Kaufland Warenhandel GmbH & Co. KG, Rötelstrasse 35, 74172 Neckarsulm, DE	Kaufland Dienstleistung GmbH & Co. KG, Rötelstrasse 35, Neckarsulm 74172, DE	05.02.2019
344165	Kaufland Warenhandel GmbH & Co. KG, Rötelstrasse 35, 74172 Neckarsulm, DE	Kaufland Dienstleistung GmbH & Co. KG, Rötelstrasse 35, Neckarsulm 74172, DE	05.02.2019
344779	Kaufland Warenhandel GmbH & Co. KG, Rötelstrasse 35, 74172 Neckarsulm, DE	Kaufland Dienstleistung GmbH & Co. KG, Rötelstrasse 35, Neckarsulm 74172, DE	05.02.2019
344816	Kaufland Warenhandel GmbH & Co. KG, Rötelstrasse 35, 74172 Neckarsulm, DE	Kaufland Dienstleistung GmbH & Co. KG, Rötelstrasse 35, Neckarsulm 74172, DE	05.02.2019
345359	Kaufland Warenhandel GmbH & Co. KG, Rötelstrasse 35, D-74172 Neckarsulm, DE	Kaufland Dienstleistung GmbH & Co. KG, Rötelstrasse 35, Neckarsulm 74172, DE	05.02.2019

Číslo zápisu (111)	Dřívější vlastník (770)	Nynější vlastník (730)	S účinností od (580)
345696	Kaufland Warenhandel GmbH & Co. KG, Rötelstrasse 35, 74172 Neckarsulm, DE	Kaufland Dienstleistung GmbH & Co. KG, Rötelstrasse 35, Neckarsulm 74172, DE	05.02.2019
346416	Biopol GN s.r.o., Jakubská 647/2, Praha 1 - Staré Město, 11000, CZ	NOVACOAST s.r.o., Thámova 402/4, Praha 8, Karlín, 18600, CZ	04.02.2019
346421	"J. A. P." spol. s r.o., Nivky 67, Přerov III - Lověšice, 75002, CZ	JAP FUTURE s.r.o., Nivky 67, Přerov, Přerov III-Lověšice, 75002, CZ	01.02.2019
346567	Kaufland Warenhandel GmbH & Co. KG, Rötelstrasse 35, 74172 Neckarsulm, DE	Kaufland Dienstleistung GmbH & Co. KG, Rötelstrasse 35, Neckarsulm 74172, DE	05.02.2019
346568	Kaufland Warenhandel GmbH & Co. KG, Rötelstrasse 35, 74172 Neckarsulm, DE	Kaufland Dienstleistung GmbH & Co. KG, Rötelstrasse 35, Neckarsulm 74172, DE	05.02.2019
349478	Kaufland Warenhandel GmbH & Co. KG, Rötelstrasse 35, D-74172 Neckarsulm, DE	Kaufland Dienstleistung GmbH & Co. KG, Rötelstrasse 35, Neckarsulm 74172, DE	05.02.2019
349479	Kaufland Warenhandel GmbH & Co. KG, Rötelstrasse 35, D-74172 Neckarsulm, DE	Kaufland Dienstleistung GmbH & Co. KG, Rötelstrasse 35, Neckarsulm 74172, DE	05.02.2019
350794	Pelnář Martin Mgr. Ing., Kociánov 14, Loučná nad Desnou, 78811, CZ Rác Robert, Sovinec 5, Jiřkov, 79351, CZ	Bailiva Čechy, Morava a Slezsko, Zámecké nám. 2/8, Bruntál, 79201, CZ	30.01.2019
351194	Patron ca, s.r.o., Jakubská 647/2, Praha 1, Staré Město, 11000, CZ	NOVACOAST s.r.o., Thámova 402/4, Praha 8, Karlín, 18600, CZ	04.02.2019
351270	Kaufland Warenhandel GmbH & Co. KG, Rötelstrasse 35, 74172 Neckarsulm, DE	Kaufland Dienstleistung GmbH & Co. KG, Rötelstrasse 35, Neckarsulm 74172, DE	05.02.2019
351271	Kaufland Warenhandel GmbH & Co. KG, Rötelstrasse 35, 74172 Neckarsulm, DE	Kaufland Dienstleistung GmbH & Co. KG, Rötelstrasse 35, Neckarsulm 74172, DE	05.02.2019
351808	Kaufland Warenhandel GmbH & Co. KG, Rötelstrasse 35, D-74172 Neckarsulm, DE	Kaufland Dienstleistung GmbH & Co. KG, Rötelstrasse 35, Neckarsulm 74172, DE	05.02.2019
352820	Kaufland Warenhandel GmbH & Co. KG, Rötelstrasse 35, Neckarsulm, DE	Kaufland Dienstleistung GmbH & Co. KG, Rötelstrasse 35, Neckarsulm 74172, DE	05.02.2019
353423	Biopol GN s.r.o., Jakubská 647/2, Praha 1 - Staré Město, 11000, CZ	NOVACOAST s.r.o., Thámova 402/4, Praha 8, Karlín, 18600, CZ	04.02.2019
353662	Agentura pro rozvoj Broumavska z.s., Klášterní 1, Broumov, 55001, CZ	Za poklady Broumavska o.p.s., Klášterní 1, Broumov, 55001, CZ	31.01.2019
353667	Pixie Crew s.r.o., Jankovcova 1055/13, Praha 7, Holešovice, 17000, CZ	Pixie Crew Group s.r.o., Jankovcova 1055/13, Praha 7, Holešovice, 17000, CZ	31.01.2019
353996	Biopol GN s.r.o., Jakubská 647/2, Praha 1 - Staré Město, 11000, CZ	NOVACOAST s.r.o., Thámova 402/4, Praha 8, Karlín, 18600, CZ	04.02.2019
354131	Kaufland Warenhandel GmbH & Co. KG, Rötelstrasse 35, 74172 Neckarsulm, DE	Kaufland Dienstleistung GmbH & Co. KG, Rötelstrasse 35, Neckarsulm 74172, DE	05.02.2019
354420	Kaufland Warenhandel GmbH & Co. KG, Rötelstrasse 35, 74172 Neckarsulm, DE	Kaufland Dienstleistung GmbH & Co. KG, Rötelstrasse 35, Neckarsulm 74172, DE	05.02.2019
354918	Kaufland Warenhandel GmbH & Co. KG, Rötelstrasse 35, 74172 Neckarsulm, DE	Kaufland Dienstleistung GmbH & Co. KG, Rötelstrasse 35, Neckarsulm 74172, DE	05.02.2019
355635	Kaufland Warenhandel GmbH & Co. KG, Rötelstr. 35, Neckarsulm, 74172, DE	Kaufland Dienstleistung GmbH & Co. KG, Rötelstrasse 35, Neckarsulm 74172, DE	05.02.2019
356091	Kaufland Warenhandel GmbH & Co. KG, Rötelstrasse 35, 74172 Neckarsulm, DE	Kaufland Dienstleistung GmbH & Co. KG, Rötelstrasse 35, Neckarsulm 74172, DE	05.02.2019
356092	Kaufland Warenhandel GmbH & Co. KG, Rötelstrasse 35, 74172 Neckarsulm, DE	Kaufland Dienstleistung GmbH & Co. KG, Rötelstrasse 35, Neckarsulm 74172, DE	05.02.2019
357194	AUTO DRYML a.s., Generála Svobody 658, Pardubice, 53351, CZ	Dryml Aleš, Rybitevská 675, Pardubice, Rosice, 53351, CZ	05.02.2019
359276	collaloc s.r.o., Jakubské náměstí 127/5, Brno, 60200, CZ	Lacina Závěš, U Nemocnice 86, Dačice, Dačice II, 38001, CZ	05.02.2019
359473	Home Credit B.V., Strawinskylaan 933, 1077XX Amsterdam, NL	Home Credit International a.s., Evropská 2690/17, Praha 6, Dejvice, 16000, CZ	30.01.2019
360586	Home Credit B.V., Strawinskylaan 933, 1077XX Amsterdam, NL	Home Credit International a.s., Evropská 2690/17, Praha 6, Dejvice, 16000, CZ	30.01.2019
364890	MERTLIN s.r.o., Nerudova 744, Červený Kostelec, 54941, CZ	ALKALIS s.r.o., Na Chocholouši 409, Hronov, 54931, CZ	01.02.2019
365537	Biopol GN, s.r.o., Jakubská 647/2, Praha 1 - Staré Město, 11000, CZ	NOVACOAST s.r.o., Thámova 402/4, Praha 8, Karlín, 18600, CZ	04.02.2019
366157	"J. A. P." spol. s r.o., Nivky 67, Přerov, Přerov III-Lověšice, 75002, CZ	JAP FUTURE s.r.o., Nivky 67, Přerov, Přerov III-Lověšice, 75002, CZ	01.02.2019
366158	"J. A. P." spol. s r.o., Nivky 67, Přerov, Přerov III-Lověšice, 75002, CZ	JAP FUTURE s.r.o., Nivky 67, Přerov, Přerov III-Lověšice, 75002, CZ	01.02.2019

<b>Číslo zápisu (111)</b>	<b>Dřívější vlastník (770)</b>	<b>Nynější vlastník (730)</b>	<b>S účinností od (580)</b>
366249	"J. A. P." spol. s r.o., Nivky 67, Přerov, Přerov III-Lověšice, 75002, CZ	JAP FUTURE s.r.o., Nivky 67, Přerov, Přerov III-Lověšice, 75002, CZ	01.02.2019
366284	Patron ca, s.r.o., Jakubská 647/2, Praha 1, Staré Město, 11000, CZ	NOVACOAST s.r.o., Thámova 402/4, Praha 8, Karlín, 18600, CZ	04.02.2019
366859	"J.A.P." spol. s r.o., Nivky 67, Přerov, Přerov III-Lověšice, 75002, CZ	JAP FUTURE s.r.o., Nivky 67, Přerov, Přerov III-Lověšice, 75002, CZ	01.02.2019
366984	"J.A.P." spol. s r.o., Nivky 67, Přerov, Přerov III-Lověšice, 75002, CZ	JAP FUTURE s.r.o., Nivky 67, Přerov, Přerov III-Lověšice, 75002, CZ	01.02.2019
367466	Kaufland Warenhandel GmbH & Co. KG, Rötelstrasse 35, 74172 Neckarsulm, DE	Kaufland Dienstleistung GmbH & Co. KG, Rötelstrasse 35, Neckarsulm 74172, DE	05.02.2019
369351	Demali Bojan, K Lávce 41/2049, Plzeň, 321 00, CZ	Novák Boris, Smrková 1526, Úvaly u Prahy, 25082, CZ	04.02.2019

## Změny v údajích o vlastních ochranných známkách

Kapitola obsahuje ochranné známky, u kterých byla v rejstříku ochranných známků vyznačena změna v údajích o vlastních ve smyslu ustanovení § 27 odst. 2 a 7 zákona č. 441/2003 Sb.

Číslo zápisu (111)	Vlastník (730)	S účinností od (580)
93156	Irwin Industrial Tool Company, 701 East Joppa Road, Towson, MD, US	05.02.2019
93156	Irwin Industrial Tool Company, 6655 Peachtree Dunwoody Road, Atlanta, GA, GA, US	05.02.2019
154199	FOMA BOHEMIA spol. s r.o., Jana Krušinky 1737/6, Hradec Králové, Pražské Předměstí, 50002, CZ	01.02.2019
167513	Metrostav a.s., Koželužská 2450/4, Praha 8, Libeň, 18000, CZ	01.02.2019
167514	Metrostav a.s., Koželužská 2450/4, Praha 8, Libeň, 18000, CZ	01.02.2019
167515	Metrostav a.s., Koželužská 2450/4, Praha 8, Libeň, 18000, CZ	01.02.2019
225036	Veletrhy Brno, a.s., Výstaviště 405/1, Brno, Pisárky, 60300, CZ	01.02.2019
227559	MLC s.r.o., Olšany č. p. 241, Olšany, 68301, CZ	31.01.2019
227560	MLC s.r.o., Olšany č. p. 241, Olšany, 68301, CZ	31.01.2019
227870	Vertiv IT Systems, Inc., 1209 Orange Street, Wilmington, Delaware 19801, 11000, DE, US	05.02.2019
228197	WIP Reklama spol. s r.o., Školní 2235/3, České Budějovice, České Budějovice 3, 37010, CZ	05.02.2019
228476	Český institut interních auditorů, z.s., Karlovo náměstí 319/3, Praha 2, Nové Město, 12000, CZ	31.01.2019
229111	Ziff Davis, LLC, 28 East, 28th Street, New York, NY, US	05.02.2019
230053	Pangea Tea s.r.o., Klenovická 553/8, Praha 4, Pisnice, 14200, CZ	31.01.2019
231584	KOVOŠROT GROUP CZ s.r.o., Ke Kablu 289/7, Praha 10, Dolní Měcholupy, 10200, CZ	31.01.2019
231585	KOVOŠROT GROUP CZ s.r.o., Ke Kablu 289/7, Praha 10, Dolní Měcholupy, 10200, CZ	31.01.2019
233982	VITAR, s.r.o., třída Tomáše Bati 385, Zlín, Louky, 76302, CZ	05.02.2019
234177	Forum Media, s.r.o., Františka Křížka 362/1, Praha 7, Holešovice, 17000, CZ	05.02.2019
234807	Forum Media, s.r.o., Františka Křížka 362/1, Praha 7, Holešovice, 17000, CZ	05.02.2019
235409	Mazák Roman, 8. Května 60, Bludov, 78961, CZ	31.01.2019
237141	KOVOŠROT GROUP CZ s.r.o., Ke Kablu 289/7, Praha 10, Dolní Měcholupy, 10200, CZ	31.01.2019
237745	Forum Media, s.r.o., Františka Křížka 362/1, Praha 7, Holešovice, 17000, CZ	05.02.2019
237815	Forum Media, s.r.o., Františka Křížka 362/1, Praha 7, Holešovice, 17000, CZ	05.02.2019
243445	Mototechna Group s.r.o., Dopraváků 874/15, Praha 8, Čimice, 18400, CZ	30.01.2019
252821	Irwin Industrial Tool Company, 6655 Peachtree Dunwoody Road, Atlanta, GA, US	05.02.2019
252821	Irwin Industrial Tool Company, 701 East Joppa Road, Towson, MD, US	05.02.2019
254909	Mototechna Servis s.r.o., Zlínská 260, Otrokovice - Kvitkovice, 76502, CZ	30.01.2019
257970	Tempo Team Prague s.r.o., Františka Křížka 461/11, Praha 7, Holešovice, 17000, CZ	04.02.2019
260888	Federace strojířů České republiky, Jana Želivského 2200/2, Praha 3, Žižkov, 13000, CZ	04.02.2019
272608	Forum Media, s.r.o., Františka Křížka 362/1, Praha 7, Holešovice, 17000, CZ	05.02.2019
286404	Repková Kateřina, Slučí 1360/4a, Ostrava, Stará Bělá, 72400, CZ	05.02.2019
287591	Repka Roman, Slučí 1360/4a, Ostrava, Stará Bělá, 72400, CZ	05.02.2019
304135	4home, a.s., Hvězdova 1073/33, Praha 4, Nusle, 14000, CZ	01.02.2019
305817	JRD s.r.o., Korunní 810/104, Praha 10, Vinohrady, 10100, CZ	31.01.2019
305920	Helvetia Direct Marketing s.r.o., Hostivařská 133/64, Praha 10, Hostivař, 10200, CZ	01.02.2019
305987	Česká televize, Na hřebenech II 1132/4, Praha 4, Podolí, 14700, CZ	31.01.2019
305988	Česká televize, Na hřebenech II 1132/4, Praha 4, Podolí, 14700, CZ	31.01.2019
305989	Česká televize, Na hřebenech II 1132/4, Praha 4, Podolí, 14700, CZ	31.01.2019
305990	Česká televize, Na hřebenech II 1132/4, Praha 4, Podolí, 14700, CZ	31.01.2019
306231	Benátčan Jiří Mgr., Hlubočká 709/1, Praha 5, Jinonice, 15800, CZ	31.01.2019
306456	Česká televize, Na hřebenech II 1132/4, Praha 4, Podolí, 14700, CZ	31.01.2019
306590	HILLE a.s., Stochovská 206/48, Praha 6, Ruzyně, 16100, CZ	04.02.2019
306591	HILLE a.s., Stochovská 206/48, Praha 6, Ruzyně, 16100, CZ	04.02.2019
306807	EMPRESS, o.p.s., č. p. 55, Zákolany, 27328, CZ	31.01.2019
307253	Český institut interních auditorů, z.s., Karlovo náměstí 319/3, Praha 2, Nové Město, 12000, CZ	31.01.2019
307447	REUAL - European Real Estate Listings s.r.o., Jindřišská 874/25, Praha 1, Nové Město, 11000, CZ	05.02.2019
307454	PKF - Prague Philharmonia, o.p.s., Burešova 1661/2, Praha 8, Kobylisy, 18200, CZ	31.01.2019
307455	PKF - Prague Philharmonia, o.p.s., Burešova 1661/2, Praha 8, Kobylisy, 18200, CZ	31.01.2019
307580	ALFAHAUS s.r.o., Na Vápenkách 549, Chýnov, 39155, CZ	05.02.2019

Číslo zápisu (111)	Vlastník (730)	S účinností od (580)
307731	ALFAHAUS s.r.o., Na Vápenkách 549, Chýnov, 39155, CZ	05.02.2019
308046	HENIG - security servis, s.r.o., 5. května 797/20, Česká Lípa, 47001, CZ	05.02.2019
308388	SE-MO Data s.r.o., Spartakovců 6014/3, Ostrava, Poruba, 70800, CZ	31.01.2019
309626	Żabka Polska sp. z o.o., Pl. Władysława Andersa 7, 61-894 Poznań, PL	05.02.2019
310770	4home, a.s., Hvězdova 1073/33, Praha 4, Nusle, 14000, CZ	01.02.2019
311654	Česká rada pro šetrné budovy, z.s., Drtinova 557/10, Praha 5, Smíchov, 15000, CZ	31.01.2019
319612	DAFIKO s.r.o., Beethovenova 5884, Chomutov, 43001, CZ	30.01.2019
326429	Federace strojířů České republiky, Jana Želivského 2200/2, Praha 3, Žiřkov, 13000, CZ	04.02.2019
327544	Irwin Industrial Tool Company, 6655 Peachtree Dunwoody Road, Atlanta, GA, US	05.02.2019
327544	Irwin Industrial Tool Company, 701 East Joppa Road, Towson, MD, US	05.02.2019
329472	Irwin Industrial Tool Company, 701 East Joppa Road, Towson, MD, US	05.02.2019
329472	Irwin Industrial Tool Company, 6655 Peachtree Dunwoody Road, Atlanta, GA, US	05.02.2019
335058	Forum Media, s.r.o., Františka Křířka 362/1, Praha 7, Holeřovice, 17000, CZ	05.02.2019
346988	FELIX SOLIS CZ a.s., Kyjovská 1992/9, Praha 4, Krč, 14200, CZ	30.01.2019
351099	Forum Media, s.r.o., Františka Křířka 362/1, Praha 7, Holeřovice, 17000, CZ	05.02.2019
364574	OKNOSTYL group s.r.o., Tiřnovská 2029/51, Kuřim, 66434, CZ	05.02.2019
364575	TT HOLDING, a.s., Tiřnovská 2029/51, Kuřim, 66434, CZ	05.02.2019
369646	AURES LAB s.r.o., Dopraváků 874/15, Praha 8, Čimice, 18400, CZ	30.01.2019
369647	AURES APPS s.r.o., Dopraváků 874/15, Praha 8, Čimice, 18400, CZ	30.01.2019