

Číselné INID kódy pro označování bibliografických dat technických řešení

INID Codes for the identification of bibliographic data of technical solutions

(Standard WIPO ST. 9 a ST. 80)

(11)	číslo patentu/zápisu/osvědčení	(11)	Number of the patent/registration/certification
(15)	datum zápisu průmyslového vzoru	(15)	Industrial design registration date
(21)	číslo přihlášky/žádosti	(21)	Application number
(22)	datum podání přihlášky/žádosti	(22)	Date of application filling
(23)	údaje o výstavní prioritě	(23)	Exhibition priority data
(28)	počet průmyslových vzorů	(28)	Number of industrial designs included in the application
(31)	číslo prioritní přihlášky	(31)	Number of priority application
(32)	datum podání prioritní přihlášky	(32)	Filing date of priority application
(33)	země priority	(33)	Priority country
(40)	datum zveřejnění přihlášky vynálezu	(40)	Date of publication of patent application
(45)	datum zveřejnění zapsaného průmyslového vzoru	(45)	Publication date of the registered industrial design
(47)	datum zveřejnění udělení patentu a zápisu užitého vzoru, datum zápisu užitého vzoru, datum oznámení udělení evropského patentu v Evropském patentovém věstníku	(47)	Publication date of patent granting and publication date of utility model registration, registration date of utility model, publication date of European patent granting in the European patent bulletin
(51)	mezinárodní patentové třídění/Locarnské třídění průmyslových vzorů	(51)	International Patent Classification/ Locarno Classification for Industrial Designs
(54)	Název	(54)	Title
(55)	vyobrazení průmyslového vzoru	(55)	Reproduction of the industrial design
(57)	Anotace	(57)	Abstract
(68)	číslo základního patentu	(68)	Number of the basic patent
(71)	označení přihlašovatele/žadatele	(71)	Applicant
(72)	označení původce	(72)	Inventor
(73)	označení majitele/vlastníka	(73)	Owner
(74)	označení zástupce	(74)	Attorney's name and address
(86)	číslo mezinárodní přihlášky	(86)	International application number
(87)	číslo mezinárodního zveřejnění	(87)	International publication number
(92)	datum a číslo první registrace přípravku pro Českou republiku	(92)	Date and number(s) of the first authorization to market the product in the CZ
(93)	datum, číslo a země první registrace přípravku v rámci Společenství	(93)	Date, number(s) and country of the first authorization to market the product in the EEC
(94)	doba platnosti osvědčení	(94)	Term of certification validity
(95)	označení a typ přípravku	(95)	Name of the product and product type
(96)	datum podání a číslo evropské patentové přihlášky	(96)	European patent application filling date and number
(97)	datum zveřejnění a číslo zveřejnění evropské patentové přihlášky v Evropském patentovém věstníku	(97)	European patent application publication date and publication number in the European patent bulletin

Číselné INID kódy pro označování bibliografických dat ochranných známek

INID codes and minimum required for the identification of bibliographic data relating to marks

(Standard WIPO ST.60)

(111)	Číslo zápisu ochranné známky (registrace)	(111)	Number of registration
(151)	Datum zápisu ochranné známky	(151)	Date of the registration
(210)	Číslo přihlášky ochranné známky (spisu)	(210)	Number of the application
(220)	Datum podání přihlášky	(220)	Date of filing of the application
(320)	Datum vzniku práva přednosti	(320)	Date of the first application
(442)	Datum zveřejnění přihlášky po průzkumu	(442)	Date of the publication of the examined application
(450)	Datum zveřejnění zápisu ochranné známky ve Věstníku	(450)	Date of publication of the registration
(510)	Seznam výrobků a služeb	(510)	List of goods and/or services
(511)	Číslo třídy výrobků a služeb	(511)	Number of the class of goods and/or services
(526)	Omezení rozsahu ochrany o prvek	(526)	Disclaimer
(540)	Znění nebo vyobrazení ochranné známky	(540)	Reproduction of the mark
(551)	Kolektivní ochranná známka	(551)	Collective mark
(554)	Prostorová ochranná známka	(554)	Three-dimensional mark
(558)	Ochranná známka tvořená pouze barvou nebo kombinací barev	(558)	Mark consisting exclusively of one or several colours
(580)	Datum zápisu jakékoliv transakce v souvislosti s přihláškou nebo zápisem ochranné známky do rejstříku, např. změna majitele, změna jména nebo adresy, vzdání se práv k ochranné známce atd. (účinnost)	(580)	Date of recording of any kind of transaction in respect of applications or registrations (e.g. change in ownership, change in name or address, renunciation, termination of protection)
(591)	Údaje o barevnosti ochranné známky	(591)	Information concerning colour claimed
(730)	Přihlašovatel/vlastník ochranné známky	(730)	The applicant or the holder of the mark
(740)	Zástupce	(740)	Name and address of the representative
(770)	Jméno a adresa dřívějšího přihlašovatele nebo vlastníka (v případě změny vlastnictví)	(770)	Name and address of the previous applicant or holder (in case of change in ownership)
(791)	Jméno a adresa nabyvatele licence	(791)	Name and address of the licensee
(793)	Podmínky a omezení licence	(793)	Indication of conditions and/or restrictions under the license
(800)	Mezinárodní zápis ochranné známky	(800)	International registration

Kódy pro kódování záhlaví oznámení publikovaných ve Věstníku

(Standard WIPO ST. 17)

BB9A	zveřejněné přihlášky vynálezů	MK1K	zánik užitého vzoru uplynutím doby platnosti
FG1K	zapsané užité vzory	MK4A	zánik patentů uplynutím doby platnosti
FG4A	udělené patenty	MK4F	zánik autorských osvědčení uplynutím doby platnosti
FG4Q	zapsané průmyslové vzory	MK4Q	zánik průmyslového vzoru uplynutím doby ochrany
LD3K	částečný výmaz užitého vzoru	MM4A	zánik patentů pro nezaplacení ročních poplatků
LD4Q	částečný výmaz průmyslového vzoru	MM4F	zánik autorských osvědčení pro nezaplacení ročních poplatků
MA4A	zánik patentu vzdáním se	ND1K	prodloužení platnosti užitého vzoru
MA4F	zánik autorských osvědčení vzdáním se	ND4Q	obnova doby ochrany průmyslového vzoru
MC3K	výmaz užitého vzoru	PA4A	změna autorského osvědčení na patent
MC4A	zrušení patentu	PC9A	změna dispozičního práva k vynálezu
MC4F	zrušení autorského osvědčení	PD1K	převod práv a ostatní změny majitelů užitého vzoru
MC4Q	výmaz průmyslového vzoru	PD4A	převod práv a ostatní změny majitelů patentů
MH1K	zánik užitého vzoru vzdáním se	PD4Q	převod práv a ostatní změny vlastníků průmyslových vzorů
MH4A	částečné zrušení patentu	QA9A	nabídka licence
MH4F	částečné zrušení autorského osvědčení	SB4A	zapsané patenty do rejstříku po odtajnění
MH4Q	zánik průmyslového vzoru vzdáním se	SB4F	zapsaná autorská osvědčení do rejstříku po odtajnění

Opravy Změny Různé

Opravy u přihlášek vynálezů s žádostí o udělení patentu

HA9A	jmenování vynálezce		
HB9A	oprava jmen	HG9A	oprava chyb v třídění
HC9A	změna jmen	HH9A	oprava nebo změna všeobecně
HD9A	oprava adres	HK9A	tiskové chyby v úředních věstnicích
HE9A	změna adres		
HF9A	oprava dat		

Opravy ochranných dokumentů

Patenty	autorská osvědčení	užité vzory	průmyslové vzory	
TA4A	TA4F	TA1K	TA4Q	jmenování vynálezce
TB4A	TB4F	TB1K	TB4Q	oprava jmen
TC4A	TC4F	TC1K	TC4Q	změna jmen
TD4A	TD4F	TD1K	TD4Q	oprava adres
TE4A	TE4F	TE1K	TE4Q	změna adres
TF4A	TF4F	TF1K	TF4Q	oprava dat
TG4A	TG4F	TG1K	TG4Q	oprava chyb v třídění
TH4A	TH4F	TH1K	TH4Q	oprava nebo změna všeobecně
TK9A	TK9F	TK1K	TK4Q	tiskové chyby v úřed. věstnicích

Kódy pro označování zemí a mezinárodních organizací použité ve věstníku

AT	Rakousko
BG	Bulharsko
CA	Kanada
CH	Švýcarsko
CY	Kypr
CZ	Česká republika
DE	Spolková republika Německo
DK	Dánsko
FR	Francie
GB	Velká Británie
HU	Maďarsko
IE	Irsko
IT	Itálie
JP	Japonsko
KR	Korejská republika
KZ	Kazachstán
MX	Mexiko
NL	Nizozemsko
PL	Polsko
SK	Slovensko
TR	Turecko
US	Spojené státy americké

Kódy pro označování států USA použité ve věstníku

DE	Delaware
GA	Georgia
IL	Illinois
MD	Maryland
MI	Michigan
NJ	New Jersey
NY	New York
PA	Pennsylvania
TX	Texas
WA	Washington

BB9A

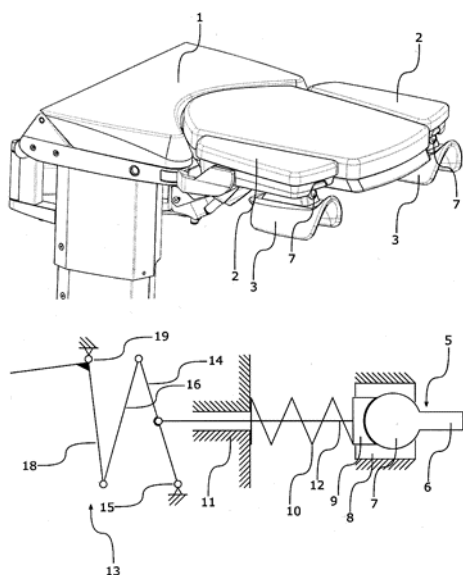
Zveřejněné přihlášky vynálezů - přehled podle čísel přihlášek

Dále uvedené přihlášky vynálezů byly zveřejněny dnem, uvedeným ve Věstníku podle zákona č. 527/1990 Sb., o vynálezech a zlepšovacích návrzích, ve znění pozdějších předpisů, a jsou k dispozici v patentové knihovně Úřadu průmyslového vlastnictví, Antonína Čermáka 2a, 160 68, Praha 6.

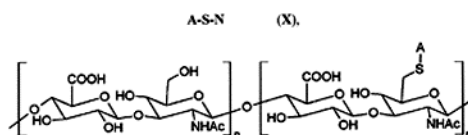
(21)	(51)	(21)	(51)
2016-583	<i>A 61 G 7/05</i> (2006.01)	2016-821	<i>C 01 F 13/00</i> (2006.01)
2016-715	<i>B 01 J 23/888</i> (2006.01)	2016-824	<i>B 63 H 1/36</i> (2006.01)
2016-742	<i>C 07 K 16/28</i> (2006.01)	2016-826	<i>A 61 K 47/64</i> (2017.01)
2016-813	<i>C 10 L 5/46</i> (2006.01)	2016-830	<i>C 03 C 3/062</i> (2006.01)
2016-814	<i>D 01 H 5/42</i> (2006.01)	2017-196	<i>G 21 F 9/34</i> (2006.01)
2016-816	<i>C 07 D 487/04</i> (2006.01)	2017-238	<i>F 42 B 3/04</i> (2006.01)
2016-817	<i>B 61 L 29/16</i> (2006.01)	2017-248	<i>H 01 T 1/14</i> (2006.01)
2016-818	<i>B 60 H 1/04</i> (2006.01)	2017-280	<i>F 21 V 7/04</i> (2006.01)

Zveřejněné přihlášky vynálezů - řazené podle MPT

- (51) *A61G 7/05* (2006.01)
A61G 7/075 (2006.01)
A61G 13/10 (2006.01)
- (21) **2016-583**
- (71) BORCAD Medical a.s., Fryčovice, CZ
- (72) Míl Petr, Baška, CZ
 Siuda Bronislav, Třinec, CZ
- (54) **Zdravotnický prostředek pro podporu nohy**
- (22) 20.09.2016
- (57) Předmětem vynálezu je zdravotnický prostředek pro podporu nohy zahrnující lýtkovou podpěru (3) připojenou k opěře nohy (2) a kulový kloub (5) spojující lýtkovou podpěru (3) a opěru nohy (2), přičemž kulový kloub (5) zahrnuje čep (6) kulového kloubu (5), kulovou část (7) kulového kloubu (5) a pouzdro (8), přičemž kulová část (7) kulového kloubu (5) je umístěna v pouzdře (8), zdravotnický prostředek dále zahrnuje přítlačný prvek (9) a předepjatou pružinu (10), kde předepjatá pružina (10) je umístěna mezi přítlačný prvek (9) a pevnou část (11) lýtkové podpěry (3), přičemž na konci vzdáleném od kulové části (7) kulového kloubu (5) předepjatá pružina (10) doléhá k přílehlé pevné části (11) lýtkové podpěry (3) a na konci blízkém kulové části (7) kulového kloubu (5) doléhá k pohyblivému přítlačnému prvku (9), jenž je propojený s ovládacím členem.
- (74) PatentEnter s.r.o., Koliště 1965/13a, Brno, Černá Pole, 60200



- (51) *A61K 47/64* (2017.01)
A61K 47/36 (2006.01)
A61K 38/02 (2006.01)
A61K 38/08 (2006.01)
A61K 31/4453 (2006.01)
- (21) **2016-826**
- (71) Contipro a.s., Dolní Dobrouč, CZ
- (72) Karel Sergej, Ústí nad Orlicí, CZ
 Flegel Martin, Psáry - Dolní Jirčany, CZ
 Šuláková Romana, Ústí nad Orlicí, CZ
 Fryčák Roman, Bohuňovice, CZ
 Šógorková Jana, Hrádek u Rokycan, CZ
 Běhák Jiří, Dolní Újezd, CZ
 Chmelař Josef, Vsetín, CZ
 Zápotocký Vojtěch, Slaný, CZ
 Velebný Vladimír, Žamberk, CZ
- (54) **Léčivý prostředek s nosičem na bázi hyaluronanu a/nebo jeho derivátů, způsob výroby a použití**
- (22) 22.12.2016
- (57) Řešení se týká léčivého prostředku s nosičem na bázi hyaluronanu a jeho derivátů, který je charakterizován tím, že obsahuje konjugát kyseliny hyaluronové a/nebo jejího derivátu s léčivou látkou, dle obecného vzorce A-S-N (X), ve kterém A je léčivá látka, S je způsob spojení léčivé látky s nosičem, N je nosič na bázi kyseliny hyaluronové a/nebo jejích derivátů, m je 10 až 1250, n je 100 až 12500. Nový léčivý prostředek je použitelný v medicíně a kosmetice.
- (74) KANIA, SEDLÁK, SMOLA, Ing. Lucie Lunzarová, Mendlovo náměstí 1a, Brno, 60300

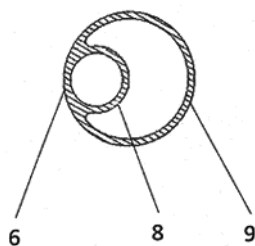


- ve kterém
- A je léčivá látka
- S je způsob spojení léčivé látky s nosičem
- N je nosič na bázi kyseliny hyaluronové a jejích derivátů
- m je 10 až 1250
- n je 100 až 12500

- (51) **B01J 23/888** (2006.01)
B01J 23/755 (2006.01)
B01J 35/02 (2006.01)
C10G 45/08 (2006.01)
- (21) **2016-715**
(71) Unipetrol výzkumně vzdělávací centrum, a.s., Ústí nad Labem, CZ
(72) Tišler Zdeněk Ing., Měděnec, CZ
Horáček Jan Ing., Meziboří, CZ
Hidalgo Herrador José Miguel, Chrást', CZ
- (54) **Způsob výroby nikel-wolframového deoxygenačního katalyzátoru**
(22) 14.11.2016
- (57) Způsob výroby nikel-wolframového deoxygenačního katalyzátoru spočívá v tom, že se připraví nosič z práškového pseudoböhmitu a mezoporézní siliky SBA-15, které se smísí v poměru 2:1 až 6:1 a homogenizují 2 až 12 hodin, směs se vlhčí roztokem HNO₃ o koncentraci 0,5 až 2 mol/dm³, aglomeruje se a suší při 80 až 120 °C po dobu 12 hodin, teplota se zvyšuje na 300 až 600 °C, při níž se částice žihají 4 až 8 hodin. Následně se 15 hmotn. dílů nosiče impregnuje roztokem 6 až 9 hmotn. dílů dodekawolframanu amonného, 10 až 18 hmotn. dílů hexahydrátu dusičnanu nikelnatého a 3 až 5 hmotn. dílů hydrátu kyseliny citronové v demineralizované vodě, k němuž se přidá 1 až 2 hmotn. díly fluoridu amonného, impregnovaný nosič se suší při teplotě 75 až 250 °C po dobu 2 hodin a žihá po zvýšení teploty rychlostí 1 °C/min při teplotě 450 až 600 °C po dobu 6 hodin.

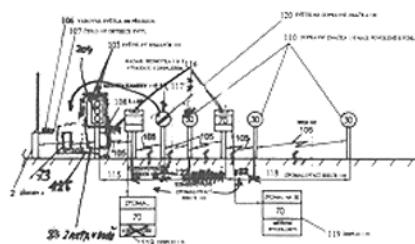
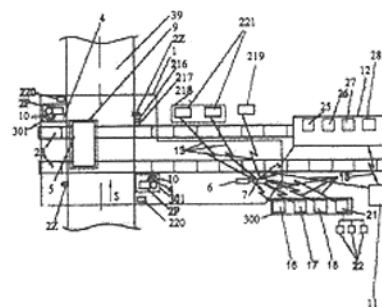
(74) Mgr. Ing. Stanislav Babický Ph.D., Budovatelů 2407, Most, 43401

- (51) **B60H 1/04** (2006.01)
B60H 1/32 (2006.01)
- (21) **2016-818**
(71) ŠKODA AUTO a.s., Mladá Boleslav II, CZ
(72) Lanča Milan Bc., Varnsdorf, CZ
- (54) **Klimatizační zařízení motorového vozidla**
(22) 21.12.2016
- (57) Klimatizační zařízení motorového vozidla (1) je tvořené vysokotlakým okruhem (6) s vysokotlakým vedením (8) a nízkotlakým vedením (9), kde alespoň jeden úsek vysokotlakého vedení (8) a nízkotlakého vedení (9) tvoří souosé integrované vedení (10). Souosé integrované vedení (10) je tvořeno nízkotlakým vedením (9), ve kterém je uspořádáno vysokotlaké vedení (8), přičemž vysokotlaké vedení (8) je s nízkotlakým vedením (9) propojeno spojovací částí (11).

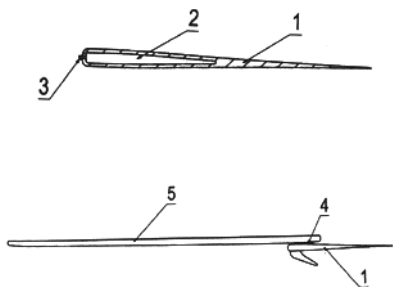


- (51) **B61L 29/16** (2006.01)
B61L 29/08 (2006.01)
B61L 29/04 (2006.01)
B61L 29/00 (2006.01)
- (21) **2016-817**
(71) Kranz Vladimír Ing., Praha 4, CZ
(72) Kranz Vladimír Ing., Praha 4, CZ
- (54) **Zařízení pro zabezpečení přejezdu proti vjezdu vozidel při výstražné signalizaci**
(22) 21.12.2016
- (57) Zařízení pro zabezpečení přejezdu proti vjezdu vozidel při výstražné signalizaci je vytvořené tak, že systém (1) závor spouští před příjezdem vlakové soupravy závory (2p) před kolejemi a závory (2z) za kolejemi se zpožděním nebo současně, přičemž jednotka (301) pro detekování překážky v prostoru systému (1) závor, s výhodou tvořena čidlem (4) a/nebo kamerou (10), při detekci překážky (9) v prostoru systému (1) závor mezi závorami (2p, 2z) pošle informaci o překážce (9) do řídicí jednotky (6), která zablokuje nebo zastaví spouštění závory (2z) za kolejemi a v případě, že byly částečně nebo úplně spuštěny, zvedne je zpět do nespouštěné polohy nebo závory (2z) systém (1) závor spouští po nastavitelné době zpoždění. Toto

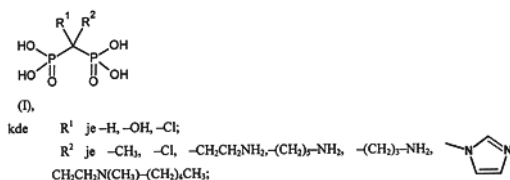
zařízení také umožní to, že při detekci překážky (9) v prostoru systému (1) závor jednotkou (301) řídicí jednotka (6) pomocí komunikační jednotky (7) vysílá poplach a/nebo přenos scény z prostoru systému (1) závor zabraný kamerou (10) na účastníky (300) přímo napojené bezdrátovým spojem (13) nebo prostřednictvím serveru (21) na zvolené účastníky (32). U tohoto zařízení je také v prostoru systému (1) závor a v místě výstražného návěstí viditelně projíždějícím vozidlům umístěn světelný semafor (103), signalizující v souladu s výstražným návěstím a tvořený třibarevným semaforem (204), nebo dvoubarevným semaforem či pouze jednobarevným semaforem, nebo je výstražné návěstí světelným semaforem (103) nahrazeno. Shrnuto toto zařízení tedy obsahuje předsunuté zařízení (125) pro zastavení vozidel před železničním přejezdem.



- (51) **B63H 1/36** (2006.01)
B63H 16/08 (2006.01)
B63H 25/38 (2006.01)
B63B 3/38 (2006.01)
- (21) **2016-824**
(71) Husák Václav PhDr., Sadská, CZ
Votoček Ota, Josefův Důl, CZ
Votoček Ota, Praha 9, CZ
- (72) Husák Václav PhDr., Sadská, CZ
- (54) **Ploutev pro pohon plavidel a plavidlo s takovou ploutví**
(22) 22.12.2016
- (57) Ploutev pro pohon plavidel kmitáním ve vertikálním směru má měrnou hmotnost menší než 1000 kg/m³. Tato ploutev může mít uvnitř uspořádanou dutinu (2), utěsněnou vůči okolí. Dutina (2) může být vyplněna materiálem lehčím než voda. Výhodně je ploutev zhotovena z roztažného materiálu a její dutina (2) může být opatřena ventilem (3) pro přívod stlačeného vzduchu. Vpředu objasněná ploutev může být také opatřena fixačními prostředky (4) pro rozebiratelné připevnění k plavidlu. Takovou ploutví je opatřeno plavidlo, přičemž tato ploutev je na plavidle orientovaná ve vodě horizontálně.
- (74) Rott, Růžička & Guttman Patentové, známkové a advokátní kanceláře, Ing. Jiří Andera, Vinohradská 37/938, Praha 2, 12000

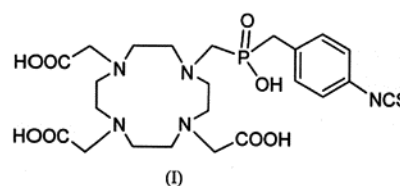


- (51) **C01F 13/00** (2006.01)
C01F 11/24 (2006.01)
A61K 33/14 (2006.01)
- (21) **2016-821**
- (71) České vysoké učení technické v Praze, Praha 6 - Dejvice, CZ
ÚVJ Řež, a.s., Husinec - Řež, CZ
- (72) Kozempel Ján RNDr., Ph.D., Uherský Brod, CZ
Vlk Martin RNDr., Ph.D., Unín, CZ
Mícolová Petra Ing., Rtyně v Podkrkonoší, CZ
Kukleva Ekaterina Ing., Karlovy Vary, CZ
Jandová Ludmila Ing., Praha 3 - Vinohrady, CZ
Merhautová Hana Ing., Šestajovice, CZ
Ficenzová Karolína Ing., Praha 1 - Staré město, CZ
- (54) **Kombinace pro radionuklidovou terapii pro použití jako léčivo**
- (22) 22.12.2016
- (57) Předkládané řešení se týká kombinace pro radionuklidovou terapii pro použití jako léčivo, která obsahuje složku A, která obsahuje vodorozpustnou sůl radia obsahující alespoň jeden radionuklid Ra, a složku B, která obsahuje alespoň jednu látku ovlivňující metabolismus Cn^{2+} v organismu, vybranou ze skupiny zahrnující vodorozpustné soli kovů alkalických zemin, kalciferoly, kalcitoniny, hormony štítné žlázy, bisfosfonáty obecného vzorce (I) a jejich kombinace, přičemž složka A je ve formě roztoku, s výhodou je rozpouštědlem voda nebo izotonický roztok chloridu sodného, a její měrná objemová aktivita je v rozmezí od 0,5 MBq/mL do 10 MBq/mL.
- (74) HARBER IP s.r.o., Na bělidle 64/3, Praha 5, Smíchov, 15000



- (51) **C03C 3/062** (2006.01)
C03C 4/02 (2006.01)
- (21) **2016-830**
- (71) PRECIOSA, a.s., Jablonec nad Nisou, CZ
(72) Krátký Rostislav Ing., Ph.D., Pěnčín, CZ
Altšmíd Jakub Ing., Frýdlant, CZ
- (54) **Materiál pro výrobu bižuterních a šperkových kamenů s vysokým indexem lomu a vysokou tepelnou odolností**
- (22) 23.12.2016
- (57) Popisuje se skleněný materiál pro výrobu bižuterních a šperkových kamenů s vysokým indexem lomu a vysokou tepelnou odolností, který je tvořen hlinito-křemičítým sklem s přísadkou oxidů vzácných zemin a oxidu niobického s indexem lomu minimálně 1,65 a disperzí vyšší než 0,012 obsahující: 0 až 30 % hmotn. SiO₂, 10 až 50 % hmotn. Al₂O₃, 20 až 70 % hmotn. Y₂O₃ + La₂O₃, 0,1 až 20 % hmotn. Nb₂O₅.
- (74) Preciosa, a.s., Mgr. Marcela Kleinová, Opletalova 3197/17, Jablonec nad Nisou, 46601
- (51) **C07D 487/04** (2006.01)
A61K 31/519 (2006.01)
- (21) **2016-816**
- (71) Zentiva, k.s., Praha 10 - Dolní Měcholupy, CZ

- (72) Slavíková Markéta, Libčice nad Vltavou, CZ
Tieger Eszter, Magyarlak H-9963, HU
Kubelka Tomáš, Praha 12, CZ
Tkadlecova Marcela, Praha 6, CZ
Krejčík Lukáš, Praha 9 - Vinoř, CZ
Dammer Ondřej, Hostivice, CZ
- (54) **Krystalické formy 2-[1-ethylsulfonyl-3-[4-(7H-pyrrolo[2,3-d]pyrimidin-4-yl)pyrazol-1-yl]azetidín-3-yl]acetoni-trilu s kyselinou fosforečnou a způsob jejich přípravy**
- (22) 21.12.2016
- (57) Řešení se týká nových krystalických forem baricitinibu s kyselinou fosforečnou, chemického názvu 2-[1-ethylsulfonyl-3-[4-(7H-pyrrolo[2,3-d]pyrimidin-4-yl)pyrazol-1-yl]azetidín-3-yl]acetoni-tril fosfát. Dalším řešením je způsob jejich přípravy, stejně jako jejich použití ve farmaceuticky přijatelných kompozicích.
- (74) Rott, Růžička & Guttman Patentové, známkové a advokátní kanceláře, Ing. Jana Fuchsová, Vinohradská 37, Praha 2, 12000
- (51) **C07K 16/28** (2006.01)
C07F 9/6524 (2006.01)
A61K 39/395 (2006.01)
A61K 47/68 (2017.01)
A61K 47/55 (2017.01)
A61K 51/10 (2006.01)
A61P 35/00 (2006.01)
- (21) **2016-742**
- (71) RadioMedic s.r.o., Řež, CZ
Univerzita Karlova v Praze, Praha 1, CZ
- (72) Kropáček Martin Ing., Ph.D., Praha 9, CZ
Melichar František doc. Ing., DrSc., Praha 5, CZ
Tomeš Marek Mgr., Ph.D., Jihlava 1, CZ
Hermann Petr prof. RNDr., Dr., Praha 9, CZ
- (54) **Konjugát monoklonální protilátky nimotuzumab, jeho komplex s radionuklidy, způsoby jejich přípravy a jejich použití**
- (22) 28.11.2016
- (57) Předkládané řešení se týká konjugátu monoklonální protilátky nimotuzumab a chelátoru vzorce I, přičemž chelátor vzorce I je kovalentně navázan přes isothiokyanát na aminoskupinu aminokyseliny lysinu, přítomnou v monoklonální protilátce nimotuzumabu, thiomocovinovým můstkem. Řešení se dále týká komplexu výše uvedeného konjugátu s radionuklidy, způsobů přípravy konjugátu i komplexu s radionuklidy a jejich použití při léčbě nádorových onemocnění.
- (74) HARBER IP s.r.o., Na bělidle 64/3, Praha 5, Smíchov, 15000



- (51) **C10L 5/46** (2006.01)
C10L 5/42 (2006.01)
C10L 5/44 (2006.01)
C10L 5/08 (2006.01)
C02F 11/14 (2006.01)
C05F 15/00 (2006.01)
- (21) **2016-813**
- (71) LM Technologies s.r.o., Ústí nad Labem, CZ
(72) Matysová Jana Ing., Ústí nad Labem, CZ
Matys Ladislav, Ústí nad Labem, CZ
- (54) **Způsob zužitkování kalů a zařízení k provádění způsobu**
- (22) 21.12.2016
- (57) Ke kalům z čistíren městských i průmyslových odpadních vod a z hnojišť zemědělských provozů se přidá 1 až 30 % hmotn. procent nehašeného vápna, načež tyto komponenty se v míchací jednotce promíchají za vzniku exotermní reakce, která se nechá proběhnout při teplotě 85 až 90 °C po dobu 1 až 2 hodin. Vznikne sypká substance, která se nechá samovolně vychladnout. Sypká substance se může v lisovacím zařízení přetvořit do

podoby palivových pelet, palivových briket, hnojivových tablet a hnojivových pelet. Předmětem vynálezu je i zařízení k provádění způsobu.

(74) Ing. Libor Šimek, Vinohradská 194, Praha 3 - Vinohrady, 13000

(51) **D01H 5/42** (2006.01)
D01H 5/38 (2006.01)
B65H 59/38 (2006.01)
D01H 13/22 (2006.01)

(21) **2016-814**

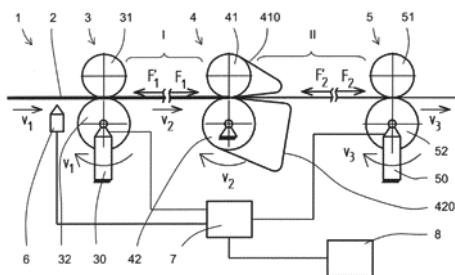
(71) Rieter CZ s.r.o., Ústí nad Orlicí, CZ
VÚTS, a.s., Liberec XI - Růžodol I, CZ
(72) Pomp Norbert Ing., Ph.D., Vratimov, CZ
Čejka Václav Ing., Ph.D., Liberec 14, CZ
Klouček Pavel Ing., Ph.D., Liberec 22, CZ
Škop Petr Ing., CSc., Liberec, CZ
Founě František Ing., Ústí nad Orlicí, CZ
Šidlof Pavel Ing., CSc., Liberec 14, CZ
Malina Luděk Ing., Klotten, CH
Griesshammer Christian Ing., Winterthur, CH
Haška Petr Ing., Česká Třebová, CZ

(54) **Způsob a zařízení pro kontinuální měření průtažných sil prástu v obou průtažných zónách dvouzónového průtažného ústrojí při předení nebo simulaci předení na doprředacím stroji, zejména prstencovém**

(22) 21.12.2016

(57) Při kontinuálním měření průtažných sil (F_1 , F_2) prástu (2) v obou průtažných zónách (I, II) se běžící prást (2) postupně podrobí předem nastavenému předprůtahu v zóně (I) vytvořeně mezi vstupním párem (3) protahovacích válečků (31, 32) dvouzónového průtažného ústrojí, které se otáčí s obvodovou rychlostí (v_1), a prostředním párem (4) průtažných válečků (41, 42) tohoto průtažného ústrojí, které se otáčí s obvodovou rychlostí (v_2), která je větší než (v_1). Následně se tento prást (2) podrobí předem nastavenému hlavnímu průtahu v zóně (II) hlavního průtahu, vytvořeně mezi prostředním párem (4) protahovacích válečků (41, 42) dvouzónového průtažného ústrojí, které se otáčí s obvodovou rychlostí (v_2), a výstupním párem (5) průtažných válečků (51, 52) tohoto průtažného ústrojí, které se otáčí s obvodovou rychlostí (v_3), která je větší než (v_2). Průtažná síla (F_1) prástu (2) v zóně (I) předprůtahu se přitom vypočte nebo průběžně vypočítává z aktuální deformace silově deformovatelného prvku (30), na kterém je uložený vstupní pár (3) průtažných válečků (31, 32) i se svým pohonem, ke které dochází během předprůtahu prástu (2), nebo z momentu, který na tento silově deformovatelný prvek (30) během předprůtahu prástu (2) působí. Průtažná síla (F_2) prástu (2) v zóně (II) hlavního průtahu se vypočte nebo průběžně vypočítává z aktuální deformace silově deformovatelného prvku (50), na kterém je uložený výstupní pár (5) průtažných válečků (51, 52) i se svým pohonem, ke které dochází během hlavního průtahu prástu (2), nebo z momentu, který na tento silově deformovatelný prvek (50) během hlavního průtahu prástu (2) působí. Vynález se týká také zařízení k provádění tohoto způsobu.

(74) Ing. Dobroslav Musil, patentová kancelář, Ing. Dobroslav Musil, Zábřdovická 11, Brno, 61500



(51) **F21V 7/04** (2006.01)
F21S 43/235 (2018.01)
F21S 43/247 (2018.01)
F21S 41/24 (2018.01)
G02B 6/10 (2006.01)

(21) **2017-280**

(71) Varroc Lighting Systems, s.r.o., Šenov u Nového Jičína, CZ

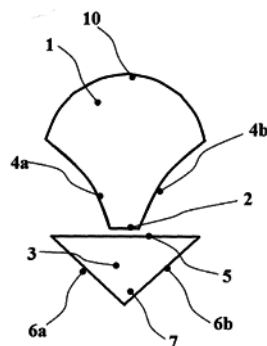
(72) Martoch Jan Mgr., Hranice, CZ
Ferbas Petr Mgr., Bohuňovice, CZ

(54) **Světlovodný optický systém**

(22) 18.05.2017

(57) Světlovodný optický systém zahrnuje světlovod (1) z opticky transparentního materiálu a světelný zdroj (8) pro emitování světelných paprsků umístěný na vstupní ploše (9) světlovodu (1). Světlovod (1) obsahuje na své přední straně výstupní plochu (10) pro výstup světelných paprsků vedených světlovodem (1) ven ze světlovodu (1) a na své zadní straně zubovitou strukturu (2) pro vyvazování světelných paprsků přes výstupní plochu (10) ven ze světlovodu (1). Světlovodný optický systém dále zahrnuje těleso reflektoru (3) z opticky transparentního materiálu umístěné proti zubovité struktuře (2) a obsahující nejméně dvě reflexní plochy (6a) a (6b) konfigurované pro totální odraz světelných paprsků, které unikly ze světlovodu (1) přes zubovitou strukturu (2), a jejich vrácení zpět do světlovodu (1).

(74) HAINZ – Patentová a známková kancelář, JUDr. Ing. Miloslav Hainz, Slunečná 377, Mratín, 25063



(51) **F42B 3/04** (2006.01)
F42B 3/11 (2006.01)
F42B 3/28 (2006.01)
F42B 1/024 (2006.01)

(21) **2017-238**

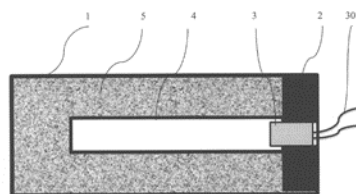
(71) Explosia a.s., Pardubice VII, CZ
(72) Těšitel Jiří Ing., Stěžery, CZ
Mátl Jan Ing., Staré Ždánice, CZ
Klusáček Milan Ing., Ph.D., Boskovštejn, CZ
Puš Václav Ing., Lázně Bohdaneč, CZ
Chvojková Dana, Pardubice VII, Rosice, CZ

(54) **Expanzní náložka pro nedetonační rozpojování hornin a pro destrukce**

(22) 28.04.2017

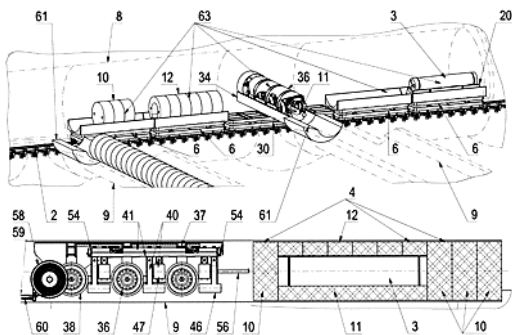
(57) Řešení se týká expanzní náložky pro nedetonační rozpojování hornin a pro destrukce, která obsahuje pouzdro (1) uzavřené zátkou (2), přičemž zátkou (2) prochází do vnitřního prostoru pouzdra (1) elektrický palník (3) a vnitřní prostor pouzdra (1) je vyplněn propelentem (5). Ve vnitřním prostoru pouzdra (1) je v sypkém propelentu (5) uložen podélný iniciační element (4), který je jedním svým koncem přiřazen elektrickému palníku (3).

(74) Ing. Dobroslav Musil, patentová kancelář, Ing. Dobroslav Musil, Zábřdovická 801/11, Brno Židenice, Zábřdovice, 61500



(51) **G21F 9/34** (2006.01)

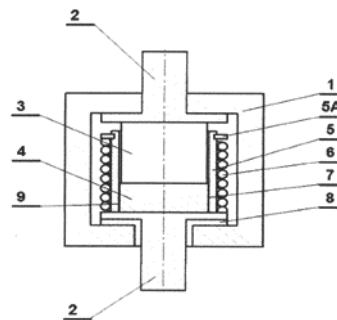
- E21F 13/02* (2006.01)
E21F 13/00 (2006.01)
B61B 13/10 (2006.01)
B09B 1/00 (2006.01)
- (21) **2017-196**
 (71) ROBOTSYSTEM, s.r.o., Ostrava - Moravská Ostrava, CZ
 Haladová Petra Ing., Horní Bludovice, CZ
- (72) Haladová Petra Ing., Horní Bludovice, CZ
 Halada Pavel, Havířov - Město, CZ
 Polák Daniel Ing., Ph.D., Ostrava - Heřmanice, CZ
 Svoboda Tomáš Ing., Jistebník, CZ
- (54) **Ukládací robot a robotická systémová sestava pro ukládání obalových souborů v hlubinném úložišti**
 (22) 07.04.2017
 (57) Robotická systémová sestava pro ukládání obalových souborů v hlubinném úložišti zahrnující soustavu staveb podzemního systému chodeb a vrtů s železniční dopravní sítí (2) s trolejemi ukládacího robotu (36) určený k realizaci procesu transportu, manipulace, ukládání a vytěšňování obalových souborů s vyhořelým jaderným palivem do podzemních horizontálních nebo subhorizontálních ukládacích vrtů hlubinného úložiště. Výchozím stanovištěm ukládacího robotu (36) je vůz (30) s točnou - převážecí vůz ukládacího robotu. Robotická systémová sestava je dále vybavena převážecím vozem (6) pro převážení bentonitových výplní (4) a obalových souborů (3).



- (51) *H01T 1/14* (2006.01)
H02H 7/00 (2006.01)
H02H 9/06 (2006.01)
H02H 9/04 (2006.01)
H02H 3/14 (2006.01)

- H02H 3/20* (2006.01)
H01T 4/10 (2006.01)
H01T 4/06 (2006.01)
H02H 1/04 (2006.01)
H01C 7/12 (2006.01)
- (21) **2017-248**
 (71) SALTEK s.r.o., Ústí nad Labem - Krásné Březno, CZ
 Suchý Jaromír Ing., Ústí nad Labem, CZ
 Bocheza Pavel, Ústí nad Labem, CZ
- (54) **Omezovač napětí se zkratovacím zařízením**
 (22) 04.05.2017
 (57) Omezovač je tvořen pouzdrem (1) ve tvaru válce s vnitřní dutinou, opatřeného na protilehlých stranách přívody (2) vyvedenými vně pouzdra (1) a elektricky spojenými s ochranným prvkem (3). Zkratovací zařízení sestává z pevné a pohyblivé části. Pevná část zkratovacího zařízení je tvořena elektricky vodivým kontaktem (4) ve tvaru válce, uloženým v dutině pouzdra (1). Kontakt (4) přiléhá jednou svojí plochou k jednomu přívodu (2) a druhou svojí plochou na jednu plochu ochranného prvku (3). Druhá plocha ochranného prvku (3) je v kontaktu s druhým přívodem (2). Na kontakt (4) je nasunuta pohyblivá část tvořená elektricky vodivým zkratovacím prvkem (5), který je v místě styku (9) spojen tavným prvkem (7) s kontaktem (4). Zkratovací prvek (5) je u svého horního okraje opatřen zarážkou (5A), o kterou se horním koncem opírá předepnutá pružina (6) nasunutá na zkratovací prvek (5). Spodním koncem se pružina (6) opírá o přívod (2). Zkratovací prvek (5) je geometricky uzpůsoben pro přemostění vzdálenosti mezi zkratovacím prvkem (5) a přívodem (2) v případě tepelného nebo nadprouduvého přetížení.

- (74) Ing. Hana Dušková, Na Kočově 180, Chotutice, 28103



Zveřejněné přihlášky vynálezů - přehled podle třídících znaků

(51)	(21)	(51)	(21)
A 61 G 7/075 (2006.01)	2016-583	C 03 C 4/02 (2006.01)	2016-830
A 61 G 13/10 (2006.01)	2016-583	C 05 F 15/00 (2006.01)	2016-813
A 61 K (2006.01)	2016-826	C 07 F 9/6524 (2006.01)	2016-742
31/4453		C 10 G 45/08 (2006.01)	2016-715
A 61 K 31/519 (2006.01)	2016-816	C 10 L 5/08 (2006.01)	2016-813
A 61 K 33/14 (2006.01)	2016-821	C 10 L 5/42 (2006.01)	2016-813
A 61 K 38/02 (2006.01)	2016-826	C 10 L 5/44 (2006.01)	2016-813
A 61 K 38/08 (2006.01)	2016-826	D 01 H 5/38 (2006.01)	2016-814
A 61 K 39/395 (2006.01)	2016-742	D 01 H 13/22 (2006.01)	2016-814
A 61 K 47/36 (2006.01)	2016-826	E 21 F 13/00 (2006.01)	2017-196
A 61 K 47/55 (2017.01)	2016-742	E 21 F 13/02 (2006.01)	2017-196
A 61 K 47/68 (2017.01)	2016-742	F 21 S 41/24 (2018.01)	2017-280
A 61 K 51/10 (2006.01)	2016-742	F 21 S 43/235 (2018.01)	2017-280
A 61 P 35/00 (2006.01)	2016-742	F 21 S 43/247 (2018.01)	2017-280
B 01 J 23/755 (2006.01)	2016-715	F 42 B 1/024 (2006.01)	2017-238
B 01 J 35/02 (2006.01)	2016-715	F 42 B 3/11 (2006.01)	2017-238
B 09 B 1/00 (2006.01)	2017-196	F 42 B 3/28 (2006.01)	2017-238
B 60 H 1/32 (2006.01)	2016-818	G 02 B 6/10 (2006.01)	2017-280
B 61 B 13/10 (2006.01)	2017-196	H 01 C 7/12 (2006.01)	2017-248
B 61 L 29/00 (2006.01)	2016-817	H 01 T 4/06 (2006.01)	2017-248
B 61 L 29/04 (2006.01)	2016-817	H 01 T 4/10 (2006.01)	2017-248
B 61 L 29/08 (2006.01)	2016-817	H 02 H 1/04 (2006.01)	2017-248
B 63 B 3/38 (2006.01)	2016-824	H 02 H 3/14 (2006.01)	2017-248
B 63 H 16/08 (2006.01)	2016-824	H 02 H 3/20 (2006.01)	2017-248
B 63 H 25/38 (2006.01)	2016-824	H 02 H 7/00 (2006.01)	2017-248
B 65 H 59/38 (2006.01)	2016-814	H 02 H 9/04 (2006.01)	2017-248
C 01 F 11/24 (2006.01)	2016-821	H 02 H 9/06 (2006.01)	2017-248
C 02 F 11/14 (2006.01)	2016-813		

Seznam přihlašovatelů zveřejněných přihlášek vynálezů

(71)	(21)	(51)	(71)	(21)	(51)
BORCAD Medical a.s., Fryčovice, CZ	2016-583	A 61 G 7/05 (2006.01)	SALTEK s.r.o., Ústí nad Labem - Krásné Březno, CZ	2017-248	H 01 T 1/14 (2006.01)
Contipro a.s., Dolní Dobrouč, CZ	2016-826	A 61 K 47/64 (2017.01)	ŠKODA AUTO a.s., Mladá Boleslav II, CZ	2016-818	B 60 H 1/04 (2006.01)
České vysoké učení technické v Praze, Praha 6 - Dejvice, CZ	2016-821	C 01 F 13/00 (2006.01)	Unipetrol výzkumně vzdělávací centrum, a.s., Ústí nad Labem, CZ	2016-715	B 01 J 23/888 (2006.01)
Explosia a.s., Pardubice VII, CZ	2017-238	F 42 B 3/04 (2006.01)	Varroc Lighting Systems, s.r.o., Šenov u Nového Jičína, CZ	2017-280	F 21 V 7/04 (2006.01)
LM Technologies s.r.o., Ústí nad Labem, CZ	2016-813	C 10 L 5/46 (2006.01)	Zentiva, k.s., Praha 10 - Dolní Měcholupy, CZ	2016-816	C 07 D 487/04 (2006.01)
PRECIOSA, a.s., Jablonec nad Nisou, CZ	2016-830	C 03 C 3/062 (2006.01)	Husák Václav PhDr., Sadská, CZ	2016-824	B 63 H 1/36 (2006.01)
RadioMedic s.r.o., Řež, CZ	2016-742	C 07 K 16/28 (2006.01)	Kranz Vladimír Ing., Praha 4, CZ	2016-817	B 61 L 29/16 (2006.01)
Rieter CZ s.r.o., Ústí nad Orlicí, CZ	2016-814	D 01 H 5/42 (2006.01)			
ROBOTSYSTEM, s.r.o., Ostrava - Moravská Ostrava, CZ	2017-196	G 21 F 9/34 (2006.01)			

FG4A

Udělené patenty - přehled podle čísel patentů

V období uzávěrky tohoto čísla Věstníku udělil Úřad průmyslového vlastnictví tyto patenty.

(11)	(51)		(11)	(51)		(11)	(51)	
307365	<i>C 03 C 17/34</i>	(2006.01)	307368	<i>C 07 K 16/28</i>	(2006.01)	307371	<i>F 42 B 3/04</i>	(2006.01)
307366	<i>A 61 G 7/05</i>	(2006.01)	307369	<i>C 01 F 13/00</i>	(2006.01)	307372	<i>F 21 V 7/04</i>	(2006.01)
307367	<i>B 01 J 23/888</i>	(2006.01)	307370	<i>G 21 F 9/34</i>	(2006.01)	307373	<i>H 01 T 1/14</i>	(2006.01)

FG4A

Udělené patenty - přehled podle MPT

(51)	<i>A61G 7/05</i>	(2006.01)		<i>G02B 1/14</i>	(2015.01)
	<i>A61G 7/075</i>	(2006.01)	(11)	307365	
	<i>A61G 13/10</i>	(2006.01)	(40)	15.02.2006	
(11)	307366		(21)	2004-1035	
(40)	04.07.2018		(73)	VITRO, S.A.B. de C.V., San Pedro Garza Garcia, Nuevo León, México 66265, MX	
(21)	2016-583		(72)	Buhay Harry, Allison Park, PA, US Finley James J., Pittsburgh, PA, US Thiel James P., Pittsburgh, PA, US Lehan John P., Silver Spring, MD, US	
(73)	BORCAD Medical a.s., Fryčovice, CZ		(54)	Výrobek s povlakem a způsob výroby výrobku s povlakem se změnou propustností pro viditelné světlo	
(72)	Míl Petr, Baška, CZ Siuda Bronislav, Třinec, CZ		(32)	25.04.2002, 25.04.2002, 25.03.2003	
(54)	Zdravotnický prostředek pro podporu nohy		(31)	2002 376021, 2002 133805, 2003 397001	
(22)	20.09.2016		(33)	US, US, US	
(74)	PatentEnter s.r.o., Koliště 1965/13a, Brno, Černá Pole, 60200		(86)	PCT/US2003/012672	
			(87)	WO 2003/095385	
(51)	<i>B01J 23/888</i>	(2006.01)	(22)	24.04.2003	
	<i>B01J 23/755</i>	(2006.01)	(74)	Všetečka Zelený Švorčík Kalenský a partneři, advokátní a patentová kancelář, Dr. Otakar Švorčík, advokát, Hálkova 2, Praha 2, 12000	
	<i>B01J 35/02</i>	(2006.01)			
	<i>C10G 45/08</i>	(2006.01)	(51)	<i>C07K 16/28</i>	(2006.01)
(11)	307367			<i>C07F 9/6524</i>	(2006.01)
(40)	04.07.2018			<i>A61K 39/395</i>	(2006.01)
(21)	2016-715			<i>A61K 47/68</i>	(2017.01)
(73)	Unipetrol výzkumně vzdělávací centrum, a.s., Ústí nad Labem, CZ			<i>A61K 47/55</i>	(2017.01)
(72)	Tišler Zdeněk Ing., Měděnec, CZ Horáček Jan Ing., Meziboří, CZ Hidalgo Herrador José Miguel, Chrášť, CZ			<i>A61K 51/10</i>	(2006.01)
(54)	Způsob výroby nikl-wolframového deoxygenačního katalyzátoru			<i>A61P 35/00</i>	(2006.01)
(22)	14.11.2016		(11)	307368	
(74)	Mgr. Ing. Stanislav Babický Ph.D., Budovatelů 2407, Most, 43401		(40)	04.07.2018	
			(21)	2016-742	
(51)	<i>C01F 13/00</i>	(2006.01)	(73)	RadioMedic s.r.o., Řež, CZ Univerzita Karlova v Praze, Praha 1, CZ	
	<i>C01F 11/24</i>	(2006.01)	(72)	Kropáček Martin Ing., Ph.D., Praha 9, CZ Melichar František doc. Ing., DrSc., Praha 5, CZ Tomeš Marek Mgr., Ph.D., Jihlava 1, CZ Hermann Petr prof. RNDr., Dr., Praha 9, CZ	
	<i>A61K 33/14</i>	(2006.01)	(54)	Konjugát monoklonální protilátky nimotuzumab, jeho komplex s radionuklidy, způsoby jejich přípravy a jejich použití	
(11)	307369		(22)	28.11.2016	
(40)	04.07.2018		(74)	HARBER IP s.r.o., Na bělidle 64/3, Praha 5, Smíchov, 15000	
(21)	2016-821				
(73)	České vysoké učení technické v Praze, Praha 6 - Dejvice, CZ ÚVJ Řež, a.s., Husinec - Řež, CZ		(51)	<i>F21V 7/04</i>	(2006.01)
(72)	Kozempel Ján RNDr., Ph.D., Uherský Brod, CZ Vlk Martin RNDr., Ph.D., Unín, CZ Mičolová Petra Ing., Rtyně v Podkrkonoší, CZ Kukleva Ekaterina Ing., Karlovy Vary, CZ Jandová Ludmila Ing., Praha 3 - Vinohrady, CZ Merhautová Hana Ing., Šestajovice, CZ Ficenzová Karolína Ing., Praha 1 - Staré město, CZ			<i>F21S 43/235</i>	(2018.01)
(54)	Kombinace pro radionuklidovou terapii pro použití jako léčivo			<i>F21S 43/247</i>	(2018.01)
(22)	22.12.2016			<i>F21S 41/24</i>	(2018.01)
(74)	HARBER IP s.r.o., Na bělidle 64/3, Praha 5, Smíchov, 15000			<i>G02B 6/10</i>	(2006.01)
			(11)	307372	
(51)	<i>C03C 17/34</i>	(2006.01)	(40)	04.07.2018	
	<i>C03C 17/36</i>	(2006.01)	(21)	2017-280	
	<i>B32B 17/00</i>	(2006.01)	(73)	Varroc Lighting Systems, s.r.o., Šenov u Nového Jičína, CZ	
	<i>C03C 17/38</i>	(2006.01)	(72)	Martoch Jan Mgr., Hranice, CZ Ferbas Petr Mgr., Bohuňovice, CZ	
	<i>C03C 17/42</i>	(2006.01)	(54)	Světlovodný optický systém	
	<i>C23C 14/58</i>	(2006.01)	(22)	18.05.2017	
	<i>G02B 1/10</i>	(2006.01)			
	<i>G02B 1/11</i>	(2015.01)			

(74) HAINZ – Patentová a známková kancelář, JUDr. Ing. Miloslav Hainz, Slunečná 377, Mratín, 25063

(51) **F42B 3/04** (2006.01)
F42B 3/11 (2006.01)
F42B 3/28 (2006.01)
F42B 1/024 (2006.01)

(11) 307371
(40) 04.07.2018

(21) **2017-238**

(73) Explosia a.s., Pardubice VII, CZ

(72) Těšitel Jiří Ing., Stěžery, CZ

Mátl Jan Ing., Staré Ždánice, CZ

Klusáček Milan Ing., Ph.D., Boskovštejn, CZ

Puš Václav Ing., Lázně Bohdaneč, CZ

Chvojková Dana, Pardubice VII, Rosice, CZ

(54) **Expanzní náložka pro nedetonační rozpojování hornin a pro destrukce**

(22) 28.04.2017

(74) Ing. Dobroslav Musil, patentová kancelář, Ing. Dobroslav Musil, Zábrdovická 801/11, Brno Židenice, Zábrdovice, 61500

(51) **G21F 9/34** (2006.01)
E21F 13/02 (2006.01)
E21F 13/00 (2006.01)
B61B 13/10 (2006.01)
B09B 1/00 (2006.01)

(11) 307370
(40) 04.07.2018

(21) **2017-196**

(73) ROBOTSYSTEM, s.r.o., Ostrava - Moravská Ostrava, CZ
Haladová Petra Ing., Horní Bludovice, CZ

(72) Haladová Petra Ing., Horní Bludovice, CZ

Halada Pavel, Havířov - Město, CZ

Polák Daniel Ing., Ph.D., Ostrava - Heřmanice, CZ

Svoboda Tomáš Ing., Jistebník, CZ

(54) **Ukládací robot a robotická systémová sestava pro ukládání obalových souborů v hlubinném úložišti**

(22) 07.04.2017

(51) **H01T 1/14** (2006.01)

H02H 7/00 (2006.01)

H02H 9/06 (2006.01)

H02H 9/04 (2006.01)

H02H 3/14 (2006.01)

H02H 3/20 (2006.01)

H01T 4/10 (2006.01)

H01T 4/06 (2006.01)

H02H 1/04 (2006.01)

H01C 7/12 (2006.01)

(11) 307373

(40) 04.07.2018

(21) **2017-248**

(73) SALTEK s.r.o., Ústí nad Labem - Krásné Březno, CZ

(72) Suchý Jaromír Ing., Ústí nad Labem, CZ

Bocheza Pavel, Ústí nad Labem, CZ

(54) **Omezovač napětí se zkratovacím zařízením**

(22) 04.05.2017

(74) Ing. Hana Dušková, Na Kočově 180, Chotutice, 28103

Seznam majitelů udělených patentů

(73) BORCAD Medical a.s., Fryčovice, CZ	(11) 307366	(51) A 61 G 7/05	(2006.01)	(73) Univerzita Karlova v Praze, Praha 1, CZ	(11) 307368	(51) C 07 K 16/28	(2006.01)
České vysoké učení technické v Praze, Praha 6 - Dejvice, CZ	307369	C 01 F 13/00	(2006.01)	ÚVJ Řež, a.s., Husinec - Řež, CZ	307369	C 01 F 13/00	(2006.01)
Explosia a.s., Pardubice VII, CZ	307371	F 42 B 3/04	(2006.01)	Varroc Lighting Systems, s.r.o., Šenov u Nového Jičína, CZ	307372	F 21 V 7/04	(2006.01)
RadioMedic s.r.o., Řež, CZ	307368	C 07 K 16/28	(2006.01)	VITRO, S.A.B. de C.V., San Pedro Garza Garcia, Nuevo León, México 66265, MX	307365	C 03 C 17/34	(2006.01)
ROBOTSYSTEM, s.r.o., Ostrava - Moravská Ostrava, CZ	307370	G 21 F 9/34	(2006.01)	Haladová Petra Ing., Horní Bludovice, CZ	307370	G 21 F 9/34	(2006.01)
SALTEK s.r.o., Ústí nad Labem - Krásné Březno, CZ	307373	H 01 T 1/14	(2006.01)				
Unipetrol výzkumně vzdělávací centrum, a.s., Ústí nad Labem, CZ	307367	B 01 J 23/888	(2006.01)				

Udělené evropské patenty

Evropský patentový úřad udělil následující evropské patenty s účinky pro Českou republiku. Tyto patenty mohou být zrušeny nebo zachovány v pozměněném znění Evropským patentovým úřadem v řízení o odporu. K tomu, aby nabyl evropský patent účinnosti na území České republiky, je třeba, aby byl Úřadu předložen ve stanovené lhůtě překlad patentového spisu do českého jazyka (§ 35c odst. 2 až 4 zákona č. 527/1990 Sb., v platném znění).

(97) EP 1411763	(47) 20.06.2018	(97) EP 2084001	(47) 20.06.2018	(97) EP 2243308	(47) 20.06.2018	(97) EP 2372522	(47) 20.06.2018
(97) EP 1501758	(47) 20.06.2018	(97) EP 2084521	(47) 20.06.2018	(97) EP 2246285	(47) 20.06.2018	(97) EP 2376142	(47) 20.06.2018
(97) EP 1550191	(47) 20.06.2018	(97) EP 2089450	(47) 20.06.2018	(97) EP 2246606	(47) 20.06.2018	(97) EP 2377128	(47) 20.06.2018
(97) EP 1567855	(47) 20.06.2018	(97) EP 2091273	(47) 20.06.2018	(97) EP 2247153	(47) 20.06.2018	(97) EP 2379193	(47) 20.06.2018
(97) EP 1581691	(47) 20.06.2018	(97) EP 2094210	(47) 20.06.2018	(97) EP 2247547	(47) 20.06.2018	(97) EP 2379322	(47) 20.06.2018
(97) EP 1597472	(47) 20.06.2018	(97) EP 2100189	(47) 20.06.2018	(97) EP 2247737	(47) 20.06.2018	(97) EP 2384900	(47) 20.06.2018
(97) EP 1620080	(47) 20.06.2018	(97) EP 2103164	(47) 20.06.2018	(97) EP 2247894	(47) 20.06.2018	(97) EP 2386030	(47) 20.06.2018
(97) EP 1641063	(47) 20.06.2018	(97) EP 2107881	(47) 20.06.2018	(97) EP 2254547	(47) 20.06.2018	(97) EP 2386547	(47) 20.06.2018
(97) EP 1652112	(47) 20.06.2018	(97) EP 2108933	(47) 20.06.2018	(97) EP 2256070	(47) 20.06.2018	(97) EP 2386762	(47) 20.06.2018
(97) EP 1663477	(47) 20.06.2018	(97) EP 2109303	(47) 20.06.2018	(97) EP 2259178	(47) 20.06.2018	(97) EP 2389739	(47) 20.06.2018
(97) EP 1665097	(47) 20.06.2018	(97) EP 2111222	(47) 20.06.2018	(97) EP 2264287	(47) 20.06.2018	(97) EP 2391596	(47) 20.06.2018
(97) EP 1694463	(47) 20.06.2018	(97) EP 2111605	(47) 20.06.2018	(97) EP 2265560	(47) 20.06.2018	(97) EP 2394356	(47) 20.06.2018
(97) EP 1698832	(47) 20.06.2018	(97) EP 2112247	(47) 20.06.2018	(97) EP 2265689	(47) 20.06.2018	(97) EP 2398918	(47) 20.06.2018
(97) EP 1701819	(47) 20.06.2018	(97) EP 2114354	(47) 20.06.2018	(97) EP 2265874	(47) 20.06.2018	(97) EP 2400695	(47) 20.06.2018
(97) EP 1708768	(47) 20.06.2018	(97) EP 2115178	(47) 20.06.2018	(97) EP 2269849	(47) 20.06.2018	(97) EP 2402139	(47) 20.06.2018
(97) EP 1713531	(47) 20.06.2018	(97) EP 2115444	(47) 20.06.2018	(97) EP 2270468	(47) 20.06.2018	(97) EP 2404292	(47) 20.06.2018
(97) EP 1713587	(47) 20.06.2018	(97) EP 2126524	(47) 20.06.2018	(97) EP 2270803	(47) 20.06.2018	(97) EP 2407285	(47) 20.06.2018
(97) EP 1715115	(47) 20.06.2018	(97) EP 2128366	(47) 20.06.2018	(97) EP 2272310	(47) 20.06.2018	(97) EP 2407546	(47) 20.06.2018
(97) EP 1717449	(47) 20.06.2018	(97) EP 2130559	(47) 20.06.2018	(97) EP 2274501	(47) 20.06.2018	(97) EP 2408525	(47) 20.06.2018
(97) EP 1738136	(47) 20.06.2018	(97) EP 2131311	(47) 20.06.2018	(97) EP 2276576	(47) 20.06.2018	(97) EP 2411433	(47) 20.06.2018
(97) EP 1742736	(47) 20.06.2018	(97) EP 2131409	(47) 20.06.2018	(97) EP 2276808	(47) 20.06.2018	(97) EP 2412100	(47) 20.06.2018
(97) EP 1747683	(47) 20.06.2018	(97) EP 2134444	(47) 20.06.2018	(97) EP 2279609	(47) 20.06.2018	(97) EP 2412853	(47) 20.06.2018
(97) EP 1754228	(47) 20.06.2018	(97) EP 2137514	(47) 20.06.2018	(97) EP 2283589	(47) 20.06.2018	(97) EP 2413054	(47) 20.06.2018
(97) EP 1754532	(47) 20.06.2018	(97) EP 2140631	(47) 20.06.2018	(97) EP 2286313	(47) 20.06.2018	(97) EP 2413151	(47) 20.06.2018
(97) EP 1779140	(47) 20.06.2018	(97) EP 2140668	(47) 20.06.2018	(97) EP 2286620	(47) 20.06.2018	(97) EP 2413421	(47) 20.06.2018
(97) EP 1779448	(47) 20.06.2018	(97) EP 2147327	(47) 20.06.2018	(97) EP 2290299	(47) 20.06.2018	(97) EP 2415490	(47) 20.06.2018
(97) EP 1806008	(47) 20.06.2018	(97) EP 2149795	(47) 20.06.2018	(97) EP 2291723	(47) 20.06.2018	(97) EP 2415652	(47) 20.06.2018
(97) EP 1807481	(47) 20.06.2018	(97) EP 2150312	(47) 20.06.2018	(97) EP 2293180	(47) 20.06.2018	(97) EP 2415824	(47) 20.06.2018
(97) EP 1813265	(47) 20.06.2018	(97) EP 2150898	(47) 20.06.2018	(97) EP 2294782	(47) 20.06.2018	(97) EP 2416521	(47) 20.06.2018
(97) EP 1849029	(47) 20.06.2018	(97) EP 2158395	(47) 20.06.2018	(97) EP 2295661	(47) 20.06.2018	(97) EP 2423794	(47) 20.06.2018
(97) EP 1849226	(47) 20.06.2018	(97) EP 2165794	(47) 20.06.2018	(97) EP 2298488	(47) 20.06.2018	(97) EP 2424106	(47) 20.06.2018
(97) EP 1854004	(47) 20.06.2018	(97) EP 2172252	(47) 20.06.2018	(97) EP 2299264	(47) 20.06.2018	(97) EP 2424744	(47) 20.06.2018
(97) EP 1858235	(47) 20.06.2018	(97) EP 2172679	(47) 20.06.2018	(97) EP 2305783	(47) 20.06.2018	(97) EP 2426776	(47) 20.06.2018
(97) EP 1874399	(47) 20.06.2018	(97) EP 2178119	(47) 20.06.2018	(97) EP 2307934	(47) 20.06.2018	(97) EP 2427156	(47) 20.06.2018
(97) EP 1890302	(47) 20.06.2018	(97) EP 2180216	(47) 20.06.2018	(97) EP 2313483	(47) 20.06.2018	(97) EP 2428244	(47) 20.06.2018
(97) EP 1896542	(47) 20.06.2018	(97) EP 2182614	(47) 20.06.2018	(97) EP 2320316	(47) 20.06.2018	(97) EP 2430081	(47) 20.06.2018
(97) EP 1897276	(47) 20.06.2018	(97) EP 2194737	(47) 20.06.2018	(97) EP 2320613	(47) 20.06.2018	(97) EP 2431121	(47) 20.06.2018
(97) EP 1902150	(47) 20.06.2018	(97) EP 2196642	(47) 20.06.2018	(97) EP 2325560	(47) 20.06.2018	(97) EP 2431316	(47) 20.06.2018
(97) EP 1909023	(47) 20.06.2018	(97) EP 2198500	(47) 20.06.2018	(97) EP 2326291	(47) 20.06.2018	(97) EP 2432969	(47) 20.06.2018
(97) EP 1919083	(47) 20.06.2018	(97) EP 2203388	(47) 20.06.2018	(97) EP 2329713	(47) 20.06.2018	(97) EP 2433340	(47) 20.06.2018
(97) EP 1921226	(47) 20.06.2018	(97) EP 2203802	(47) 20.06.2018	(97) EP 2331426	(47) 20.06.2018	(97) EP 2433806	(47) 20.06.2018
(97) EP 1927463	(47) 20.06.2018	(97) EP 2204642	(47) 20.06.2018	(97) EP 2333368	(47) 20.06.2018	(97) EP 2434342	(47) 20.06.2018
(97) EP 1953309	(47) 20.06.2018	(97) EP 2205324	(47) 20.06.2018	(97) EP 2334048	(47) 20.06.2018	(97) EP 2435382	(47) 20.06.2018
(97) EP 1962532	(47) 20.06.2018	(97) EP 2206977	(47) 20.06.2018	(97) EP 2341734	(47) 20.06.2018	(97) EP 2435590	(47) 20.06.2018
(97) EP 1964152	(47) 20.06.2018	(97) EP 2207397	(47) 20.06.2018	(97) EP 2342079	(47) 20.06.2018	(97) EP 2436700	(47) 20.06.2018
(97) EP 1966530	(47) 20.06.2018	(97) EP 2209458	(47) 20.06.2018	(97) EP 2342779	(47) 20.06.2018	(97) EP 2436948	(47) 20.06.2018
(97) EP 1972130	(47) 20.06.2018	(97) EP 2209547	(47) 20.06.2018	(97) EP 2343222	(47) 20.06.2018	(97) EP 2437030	(47) 20.06.2018
(97) EP 1974008	(47) 20.06.2018	(97) EP 2215678	(47) 20.06.2018	(97) EP 2343932	(47) 20.06.2018	(97) EP 2439589	(47) 20.06.2018
(97) EP 1975444	(47) 20.06.2018	(97) EP 2215909	(47) 20.06.2018	(97) EP 2345775	(47) 20.06.2018	(97) EP 2444137	(47) 20.06.2018
(97) EP 1977541	(47) 20.06.2018	(97) EP 2216608	(47) 20.06.2018	(97) EP 2348410	(47) 20.06.2018	(97) EP 2444897	(47) 20.06.2018
(97) EP 2008676	(47) 20.06.2018	(97) EP 2218012	(47) 20.06.2018	(97) EP 2350404	(47) 20.06.2018	(97) EP 2445049	(47) 20.06.2018
(97) EP 2011093	(47) 20.06.2018	(97) EP 2218754	(47) 20.06.2018	(97) EP 2351353	(47) 20.06.2018	(97) EP 2448242	(47) 20.06.2018
(97) EP 2019679	(47) 20.06.2018	(97) EP 2221911	(47) 20.06.2018	(97) EP 2352109	(47) 20.06.2018	(97) EP 2451629	(47) 20.06.2018
(97) EP 2022490	(47) 20.06.2018	(97) EP 2222003	(47) 20.06.2018	(97) EP 2355483	(47) 20.06.2018	(97) EP 2452863	(47) 20.06.2018
(97) EP 2024788	(47) 20.06.2018	(97) EP 2224862	(47) 20.06.2018	(97) EP 2355515	(47) 20.06.2018	(97) EP 2453213	(47) 20.06.2018
(97) EP 2028350	(47) 20.06.2018	(97) EP 2226306	(47) 20.06.2018	(97) EP 2356241	(47) 20.06.2018	(97) EP 2453756	(47) 20.06.2018
(97) EP 2030433	(47) 20.06.2018	(97) EP 2227372	(47) 20.06.2018	(97) EP 2357414	(47) 20.06.2018	(97) EP 2454756	(47) 20.06.2018
(97) EP 2046444	(47) 20.06.2018	(97) EP 2227910	(47) 20.06.2018	(97) EP 2358445	(47) 20.06.2018	(97) EP 2455075	(47) 20.06.2018
(97) EP 2047392	(47) 20.06.2018	(97) EP 2232727	(47) 20.06.2018	(97) EP 2359540	(47) 20.06.2018	(97) EP 2457718	(47) 20.06.2018
(97) EP 2052754	(47) 20.06.2018	(97) EP 2234624	(47) 20.06.2018	(97) EP 2361143	(47) 20.06.2018	(97) EP 2458006	(47) 20.06.2018
(97) EP 2054677	(47) 20.06.2018	(97) EP 2235431	(47) 20.06.2018	(97) EP 2363603	(47) 20.06.2018	(97) EP 2459201	(47) 20.06.2018
(97) EP 2060156	(47) 20.06.2018	(97) EP 2235460	(47) 20.06.2018	(97) EP 2363884	(47) 20.06.2018	(97) EP 2459574	(47) 20.06.2018
(97) EP 2061212	(47) 20.06.2018	(97) EP 2237740	(47) 20.06.2018	(97) EP 2367062	(47) 20.06.2018	(97) EP 2459731	(47) 20.06.2018
(97) EP 2061698	(47) 20.06.2018	(97) EP 2237841	(47) 20.06.2018	(97) EP 2367591	(47) 20.06.2018	(97) EP 2459818	(47) 20.06.2018
(97) EP 2067492	(47) 20.06.2018	(97) EP 2238746	(47) 20.06.2018	(97) EP 2368363	(47) 20.06.2018	(97) EP 2464946	(47) 20.06.2018
(97) EP 2067969	(47) 20.06.2018	(97) EP 2239584	(47) 20.06.2018	(97) EP 2370518	(47) 20.06.2018	(97) EP 2469207	(47) 20.06.2018
(97) EP 2071614	(47) 20.06.2018	(97) EP 2241002	(47) 20.06.2018	(97) EP 2372143	(47) 20.06.2018	(97) EP 2469213	(47) 20.06.2018
(97) EP 2078386	(47) 20.06.2018	(97) EP 2243203	(47) 20.06.2018	(97) EP 2372519	(47) 20.06.2018	(97) EP 2471883	(47) 20.06.2018

(97) EP 3191384	(47) 20.06.2018	(97) EP 3204197	(47) 20.06.2018	(97) EP 3220762	(47) 20.06.2018	(97) EP 3251153	(47) 20.06.2018
(97) EP 3191402	(47) 20.06.2018	(97) EP 3205383	(47) 20.06.2018	(97) EP 3224001	(47) 20.06.2018	(97) EP 3251569	(47) 20.06.2018
(97) EP 3191422	(47) 20.06.2018	(97) EP 3205578	(47) 20.06.2018	(97) EP 3226269	(47) 20.06.2018	(97) EP 3252480	(47) 20.06.2018
(97) EP 3192754	(47) 20.06.2018	(97) EP 3205655	(47) 20.06.2018	(97) EP 3232149	(47) 20.06.2018	(97) EP 3253182	(47) 20.06.2018
(97) EP 3193558	(47) 20.06.2018	(97) EP 3206083	(47) 20.06.2018	(97) EP 3235236	(47) 20.06.2018	(97) EP 3253359	(47) 20.06.2018
(97) EP 3194385	(47) 20.06.2018	(97) EP 3206461	(47) 20.06.2018	(97) EP 3235370	(47) 20.06.2018	(97) EP 3253541	(47) 20.06.2018
(97) EP 3194503	(47) 20.06.2018	(97) EP 3206898	(47) 20.06.2018	(97) EP 3235832	(47) 20.06.2018	(97) EP 3253907	(47) 20.06.2018
(97) EP 3194816	(47) 20.06.2018	(97) EP 3207299	(47) 20.06.2018	(97) EP 3236167	(47) 20.06.2018	(97) EP 3254531	(47) 20.06.2018
(97) EP 3194817	(47) 20.06.2018	(97) EP 3207337	(47) 20.06.2018	(97) EP 3238315	(47) 20.06.2018	(97) EP 3256230	(47) 20.06.2018
(97) EP 3195091	(47) 20.06.2018	(97) EP 3207634	(47) 20.06.2018	(97) EP 3239012	(47) 20.06.2018	(97) EP 3256291	(47) 20.06.2018
(97) EP 3195253	(47) 20.06.2018	(97) EP 3208995	(47) 20.06.2018	(97) EP 3239604	(47) 20.06.2018	(97) EP 3256532	(47) 20.06.2018
(97) EP 3196070	(47) 20.06.2018	(97) EP 3209413	(47) 20.06.2018	(97) EP 3239879	(47) 20.06.2018	(97) EP 3256535	(47) 20.06.2018
(97) EP 3196283	(47) 20.06.2018	(97) EP 3213037	(47) 20.06.2018	(97) EP 3240960	(47) 20.06.2018	(97) EP 3257965	(47) 20.06.2018
(97) EP 3196491	(47) 20.06.2018	(97) EP 3213629	(47) 20.06.2018	(97) EP 3241596	(47) 20.06.2018	(97) EP 3258846	(47) 20.06.2018
(97) EP 3198472	(47) 20.06.2018	(97) EP 3213801	(47) 20.06.2018	(97) EP 3242091	(47) 20.06.2018	(97) EP 3259959	(47) 20.06.2018
(97) EP 3198792	(47) 20.06.2018	(97) EP 3213970	(47) 20.06.2018	(97) EP 3242093	(47) 20.06.2018	(97) EP 3261937	(47) 20.06.2018
(97) EP 3199486	(47) 20.06.2018	(97) EP 3214243	(47) 20.06.2018	(97) EP 3242760	(47) 20.06.2018	(97) EP 3268459	(47) 20.06.2018
(97) EP 3196648	(47) 20.06.2018	(97) EP 3214411	(47) 20.06.2018	(97) EP 3242799	(47) 20.06.2018	(97) EP 3268914	(47) 20.06.2018
(97) EP 3201550	(47) 20.06.2018	(97) EP 3214699	(47) 20.06.2018	(97) EP 3244404	(47) 20.06.2018	(97) EP 3271500	(47) 20.06.2018
(97) EP 3202247	(47) 20.06.2018	(97) EP 3215642	(47) 20.06.2018	(97) EP 3244576	(47) 20.06.2018	(97) EP 3273445	(47) 20.06.2018
(97) EP 3202573	(47) 20.06.2018	(97) EP 3216717	(47) 20.06.2018	(97) EP 3245532	(47) 20.06.2018	(97) EP 3274376	(47) 20.06.2018
(97) EP 3203319	(47) 20.06.2018	(97) EP 3216807	(47) 20.06.2018	(97) EP 3246458	(47) 20.06.2018	(97) EP 3278374	(47) 20.06.2018
(97) EP 3203624	(47) 20.06.2018	(97) EP 3219519	(47) 20.06.2018	(97) EP 3250447	(47) 20.06.2018	(97) EP 3299134	(47) 20.06.2018

Zveřejněné překlady evropských patentových spisů

U následujících udělených evropských patentů s účinky pro Českou republiku byl majitelem předložen překlad patentového spisu do českého jazyka (§ 35c odst. 2 až 4 zákona č. 527/1990 Sb., v platném znění). Údaje jsou řazeny vzestupně podle čísel evropských patentů.

(97) EP 1530005		F16P 1/06	(2006.01)
(47) 11.01.2017		(96) 07.06.2004	
(97) 11.05.2005		(96) 04739662.7	
(51) F23D 1/00	(2006.01)	(73) FFT Produktionssysteme GmbH & Co. KG, 36041 Fulda, DE	
F23C 7/00	(2006.01)	(72) Heberer, Erwin Martin, 63150 Heusenstamm, DE	
F23N 3/00	(2006.01)	(54) Kabina pro laser se zařízením k odstínění koherentního elektromagnetického záření	
(96) 10.11.2004		(32) 10325906	
(96) 04026725.4		(31) 05.06.2003	
(73) Mitsubishi Hitachi Power Systems, Ltd., Nishi-ku, Yokohama-shi, JP		(33) DE	
(72) Okazaki, Hirofumi, Hitachinaka-shi Ibaraki 312-0026, JP		(86) PCT/EP2004/006129	
Yamamoto, Kenji, Hitachinaka-shi Ibaraki 312-0023, JP		(87) WO 2004/108343	
Kiyama, Kenji, Kure-shi Hiroshima 737-0912, JP		(74) PATENTSERVIS Praha a.s., Na Podkovce 281/10, Praha 4, Podolí, 14700	
Kuramashi, Kouji, Kure-shi Hiroshima 737-0923, JP			
(54) Hořák tuhého paliva a související metoda spalování		(97) EP 1810569	
(32) 2003379898		(47) 21.03.2018	
(31) 10.11.2003		(97) 25.07.2007	
(33) JP		(51) A01N 25/08	(2006.01)
(74) PATENTSERVIS Praha a.s., Na Podkovce 281/10, Praha 4, Podolí, 14700		(96) 21.12.2006	
		(96) 06126845.4	
(97) EP 1549157		(73) Evonik Degussa GmbH, 45128 Essen, DE	
(47) 03.01.2018		(72) Heindl, Frank, 63517 Rodenbach, DE	
(97) 12.02.2004		Drexel, Claus-Peter, 63263 Neu-Isenburg, DE	
(51) A23G 1/00	(2006.01)	(54) Nové absorbáty prostředků na ochranu rostlin a výrobky pro ochranu rostlin	
A23G 3/34	(2006.01)	(32) 102006002765	
A23G 3/36	(2006.01)	(31) 20.01.2006	
A23G 3/48	(2006.01)	(33) DE	
A23G 3/50	(2006.01)	(74) Traplová Hakr Kubát, advokátní a patentová kancelář, Ing. Eduard Hakr patentový zástupce, Přístavní 24, Praha 7, 17000	
A23G 3/54	(2006.01)		
A23L 5/43	(2016.01)		
(96) 30.07.2003		(97) EP 1890813	
(96) 03766400.0		(47) 21.03.2018	
(73) MARS, INCORPORATED, McLean, Virginia 22101-3883, US		(97) 30.11.2006	
(72) NGUYEN, Isabelle, F-67500 Haguenau, FR		(51) B01J 35/10	(2006.01)
(54) Cukrovinkový prostředek zahrnující modrý anthokyanin		B01J 21/06	(2006.01)
(32) 0209773		C07C 51/31	(2006.01)
(31) 31.07.2002		C07C 51/265	(2006.01)
(33) FR		B01J 35/00	(2006.01)
(86) PCT/EP2003/009313		B01J 27/198	(2006.01)
(87) WO 2004/012526		B01J 23/22	(2006.01)
(74) Všeťečka Zelený Švorčík Kalenský a partneři, advokátní a patentová kancelář, JUDr. Michal Havlík, advokát, Hálkova 1406/2, Praha 2, 12000		B01J 35/02	(2006.01)
		(96) 28.11.2005	
(97) EP 1635981		(96) 05808201.7	
(47) 25.04.2018		(73) Süd-Chemie IP GmbH & Co. KG, 81925 München, DE	
(97) 16.12.2004		(72) ESTENFELDER, Marvin, 76199 Karlsruhe, DE	
(51) B23K 26/12	(2014.01)		

HARTSBERGER, Helmut, 81825 München, DE
GÜCKEL, Christian, 85567 Grafing, DE
(54) **Katalyzátor a způsob jeho výroby**
(32) PCT/EP2005/005546
(31) 22.05.2005
(33) EP
(86) PCT/EP2005/012701
(87) WO 2006/125467
(74) Všetečka Zelený Švorčík Kalenský a partneři, advokátní a patentová kancelář, JUDr. Michal Havlík, advokát, Hálkova 1406/2, Praha 2, 12000

(97) **EP 1933115**
(47) 18.04.2018
(97) 18.06.2008
(51) **G01D 11/24** (2006.01)
(96) 14.11.2007
(96) 07022074.4
(73) Dr. Johannes Heidenhain GmbH, 83301 Traunreut, DE
(72) Rhodes, Gary, Goleta, CA 93117, US
Cortina, Esteban, Santa Barbara, CA 93101, US
(54) **Kodér s víčkem kodéru s uvolněním pnutí**
(32) 639030
(31) 13.12.2006
(33) US
(74) Čermák a spol., JUDr. Karel Čermák jr. Ph.D., LL.M., Elišky Peškové 735/15, Praha 5, 15000

(97) **EP 2010925**
(47) 11.04.2018
(97) 01.11.2007
(51) **G01R 15/24** (2006.01)
(96) 25.04.2006
(96) 06721929.5
(73) ABB Research Ltd, 8050 Zürich, CH
(72) BOHNERT, Klaus, CH-5452 Oberrohrdorf, CH
FRANK, Andreas, CH-8046 Zürich, CH
BRÄNDLE, Hubert, CH-8102 Oberengstringen, CH
(54) **Proudový snímač z optických vláken s polarimetrickým detekčním systémem**
(86) PCT/CH2006/000227
(87) WO 2007/121592
(74) Čermák a spol., JUDr. Karel Čermák jr. Ph.D., LL.M., Elišky Peškové 735/15, Praha 5, 15000

(97) **EP 2136913**
(47) 25.04.2018
(97) 18.09.2008
(51) **B01J 20/34** (2006.01)
B01D 41/02 (2006.01)
C12H 1/04 (2006.01)
(96) 14.03.2008
(96) 08717868.7
(73) BASF SE, 67056 Ludwigshafen am Rhein, DE
(72) MEFFERT, Helmut, 67273 Bobenheim am Berg, DE
PIEROBON, Marianna, 67063 Ludwigshafen, DE
PETSCH, Tobias, 55758 Mörschied, DE
BRODERSEN, Julia, 68163 Mannheim, DE
FEISE, Hermann Josef, 67259 Kleinniedesheim, DE
ERK, Ates, 76131 Karlsruhe, DE
KRESS, Jörg, 68239 Mannheim, DE
MAR, Ralf, 67691 Hochspeyer, DE
LACHMUTH, Ralf, 67273 Bobenheim am Berg, DE
BAYER, Robert, 74889 Sinsheim, DE
(54) **Způsob pro regeneraci filtračního prostředku**
(32) 07104260
(31) 15.03.2007
(33) EP
(86) PCT/EP2008/053129
(87) WO 2008/110632
(74) Všetečka Zelený Švorčík Kalenský a partneři, advokátní a patentová kancelář, JUDr. Petr Kalenský, advokát, Hálkova 1406/2, Praha 2, 12000

(97) **EP 2268037**
(47) 23.05.2018
(97) 29.12.2010
(51) **H04N 19/423** (2014.01)

H04N 19/44 (2014.01)
H04N 19/46 (2014.01)
H04N 19/577 (2014.01)
H04N 19/58 (2014.01)
H04N 19/61 (2014.01)
(96) 22.09.2003
(96) 10182328.4
(73) NTT DoCoMo, Inc., Tokyo 100-6150, JP
(72) Adachi, Satoru, Tokyo 100-6150, JP
Boon, Choong Seng, Tokyo 100-6150, JP
Kato, Sadaatsu, Tokyo 100-6150, JP
Etoh, Minoru, Tokyo 100-6150, JP
Tan, Thiow Keng, Tokyo 100-6150, JP
(54) **Přístroj pro kódování videa**
(32) 2002299512, 2003190567
(31) 11.10.2002, 02.07.2003
(33) JP, JP
(74) Všetečka Zelený Švorčík Kalenský a partneři, advokátní a patentová kancelář, JUDr. Michal Havlík, advokát, Hálkova 1406/2, Praha 2, 12000

(97) **EP 2307458**
(47) 11.04.2018
(97) 30.12.2009
(51) **C07K 16/18** (2006.01)
C07K 16/22 (2006.01)
C07K 16/24 (2006.01)
C07K 16/30 (2006.01)
C07K 16/46 (2006.01)
A61K 39/395 (2006.01)
A61K 47/68 (2017.01)
(96) 25.06.2009
(96) 09768695.0
(73) ESBA Tech, an Alcon Biomedical Research Unit LLC, 8952 Schlieren, CH
(72) BORRAS, Leonardo, 8952 Schlieren, CH
URECH, David, 8634 Hombrechtikon, CH
(54) **Humanizace králičích protilátek za použití univerzálního protilátkového rámce**
(32) 75697 P, 75692 P, 155041 P, 155105 P, 8322009
(31) 25.06.2008, 25.06.2008, 24.02.2009, 24.02.2009, 02.06.2009
(33) US, US, US, US, CH
(86) PCT/CH2009/000222
(87) WO 2009/155726
(74) Traplová Hakr Kubát, advokátní a patentová kancelář, Ing. Jan Kubát patentový zástupce, Přístavní 24, Praha 7, 17000

(97) **EP 2365114**
(47) 25.04.2018
(97) 14.09.2011
(51) **D01H 4/32** (2006.01)
(96) 05.03.2011
(96) 11001848.8
(73) Saurer Germany GmbH & Co. KG, 42897 Remscheid, DE
(72) Wassenhoven, Heinz-Georg, 41065 Mönchengladbach, DE
(54) **Způsob pro výrobu pláště rozvolňovacího válce doprřadacího zařízení a plášť rozvolňovacího válce**
(32) 102010011234
(31) 12.03.2010
(33) DE
(74) Všetečka Zelený Švorčík Kalenský & Partners, advokátní a patentová kancelář, JUDr. Otakar Švorčík, advokát, Hálkova 2, Praha 2, 12000

(97) **EP 2401323**
(47) 28.03.2018
(97) 02.09.2010
(51) **C08J 7/12** (2006.01)
(96) 04.02.2010
(96) 10705572.5
(73) Leibniz-Institut für Polymerforschung Dresden e.V., 01069 Dresden, DE
(72) GEDAN-SMOLKA, Michaela, 01990 Großkmehlen, DE
GOHS, Uwe, 01129 Dresden, DE
MÜLLER, Anett, 09117 Chemnitz, DE
(54) **Způsob vytvrzování a povrchové funkcionalizace tvarovaných dílů**
(32) 102009001145
(31) 25.02.2009
(33) DE

(86) PCT/EP2010/051351		B01J 35/10	(2006.01)
(87) WO 2010/097276		B01J 37/03	(2006.01)
(74) Traplová Hakr Kubát, advokátní a patentová kancelář, Ing. Eduard Hakr patentový zástupce, Přístavní 24, Praha 7, 17000	(96) 02.07.2010		
	(96) 10726996.1		
	(73) Rhodia Opérations, 93306 Aubervilliers, FR		
	(72) IFRAH, Simon, F-17140 Lagord, FR		
	LARCHER, Olivier, Pennington NJ 08534, US		
(51) C02F 103/00	(2006.01)	(54) Kompozice na bázi oxidu ceričitého a oxidu zirkoničitého se specifickou porozitou, způsob přípravy a použití při katalýze	
C02F 1/00	(2006.01)	(32) 0903506	
E03F 5/14	(2006.01)	(31) 17.07.2009	
(96) 08.09.2011		(33) FR	
(96) 11180556.0		(86) PCT/EP2010/059465	
(73) FRÄNKISCHE ROHRWERKE Gebr. Kirchner GmbH & Co. KG, 97486 Königsberg, DE		(87) WO 2011/006780	
(72) Schütz, Michael, 97475 Zeil am Main, DE		(74) Traplová Hakr Kubát, advokátní a patentová kancelář, Ing. Eduard Hakr patentový zástupce, Přístavní 24, Praha 7, 17000	
Adams, Dietmar, 01328 Dresden, DE			
(54) Zařízení pro úpravu odpadní vody a sestava pro úpravu odpadní vody s takovým zařízením pro úpravu odpadní vody	(97) EP 2471051		
(32) 102010040645	(47) 28.03.2018		
(31) 13.09.2010	(97) 03.03.2011		
(33) DE	(51) G08B 25/01	(2006.01)	
(74) Všeťečka Zelený Švorčík Kalenský a partneři, advokátní a patentová kancelář, JUDr. Michal Havlík, advokát, Hálkova 1406/2, Praha 2, 12000	(51) G08G 1/123	(2006.01)	
	(96) 26.08.2009		
	(96) 09778131.4		
	(73) Continental Automotive GmbH, 30165 Hannover, DE		
	(72) WESSELS, Gerhard, 85560 Ebersberg, DE		
	SCHAEFER, Ulrich, 85649 Brunnthal, DE		
	SCHMICKLER, Christoph, 85643 Steinhöring, DE		
	(54) Systém a způsoby pro nouzové spuštění zařízení pro přístup k síti		
	(86) PCT/EP2009/006192		
	(87) WO 2011/023207		
	(74) Traplová Hakr Kubát, advokátní a patentová kancelář, Ing. Eduard Hakr patentový zástupce, Přístavní 24, Praha 7, 17000		
(97) EP 2430276	(97) EP 2474680		
(47) 18.04.2018	(47) 21.03.2018		
(97) 18.11.2010	(97) 11.07.2012		
(51) B61D 19/00	(51) E04D 13/158	(2006.01)	
E05D 15/06	E04D 1/30	(2006.01)	
B61D 19/02	(96) 14.12.2011		
E05F 15/00	(96) 11306656.7		
(96) 21.04.2010	(73) Sociétés d'Étude et Construction Mécanique Générale et d'Automatisme, 51800 Sainte- Menehould, FR		
(96) 10718922.7	(72) Delouette, Sylvain, 51800 Sainte-Menehould, FR		
(73) Siemens AG Österreich, 1210 Wien, AT	(54) Zařízení na pokrytí okraje střechy a prvek střešního okraje		
(72) KRONABETER, Martin, A-3441 Freundorf, AT	(32) 1150136		
POLLREISS, Markus, A-7132 Frauenkirchen, AT	(31) 07.01.2011		
(54) Posuvný dveřní systém pro kolejová vozidla	(33) FR		
(32) 7252009	(74) ZIVKO MIJATOVIC & PARTNERS s.r.o., Jugoslávských partyzánů 639/26, Praha 6, 16000		
(31) 12.05.2009			
(33) AT			
(86) PCT/EP2010/055247			
(87) WO 2010/130537			
(74) Čermák a spol., JUDr. Karel Čermák jr. Ph.D., LL.M., Elišky Peškové 735/15, Praha 5, 15000			
(97) EP 2451964	(97) EP 2484375		
(47) 24.01.2018	(47) 23.05.2018		
(97) 13.01.2011	(97) 08.08.2012		
(51) C12P 21/04	(51) A61K 39/00	(2006.01)	
C07K 14/78	A61K 39/35	(2006.01)	
(96) 09.07.2010	A61K 45/06	(2006.01)	
(96) 10797941.1	A61K 39/39	(2006.01)	
(73) Histogen, Inc., San Diego, CA 92121, US	(96) 26.09.2007		
(72) NAUGHTON, Gail, K., San Diego, CA 92101, US	(96) 12153249.3		
ZEIGLER, Frank, Ann Arbor, MI 48105, US	(73) Infectious Disease Research Institute, Seattle, WA 98102, US		
BAUMGARTNER, Mark, San Diego, CA 92128, US	(72) Reed, Steven, G., Bellevue, WA 98005, US		
NICKEY, Kyle, Vista, CA 92081, US	Carter, Darrick, Seattle, WA 98107, US		
(54) Kondicionované médium a kompozice extracelulární matrice z buněk kultivovaných v hypoxických podmínkách	(54) Vakcinační kompozice obsahující syntetické adjuvans		
(32) 547422, 632721, 501312, 509171	(32) 847404 P		
(31) 25.08.2009, 07.12.2009, 10.07.2009, 24.07.2009	(31) 26.09.2006		
(33) US, US, US, US	(33) US		
(86) PCT/US2010/041583	(74) Všeťečka Zelený Švorčík Kalenský a partneři, advokátní a patentová kancelář, JUDr. Michal Havlík, advokát, Hálkova 1406/2, Praha 2, 12000		
(87) WO 2011/006107			
(74) Traplová Hakr Kubát, advokátní a patentová kancelář, Ing. Eduard Hakr patentový zástupce, Přístavní 24, Praha 7, 17000			
(97) EP 2454196	(97) EP 2487446		
(47) 21.03.2018	(47) 23.05.2018		
(97) 20.01.2011	(97) 15.08.2012		
(51) C01F 17/00	(51) F41A 19/34	(2006.01)	
C01G 25/00	F41A 3/22	(2006.01)	
C01B 13/36	F41A 17/42	(2006.01)	
B01D 53/94			
B01J 23/10			

F41A 17/70 (2006.01)
F41A 35/02 (2006.01)
(96) 17.10.2011
(96) 11185430.3
(73) Blaser Finanzholding GmbH, 88316 Isny im Allgäu, DE
(72) Hankel, Willi, 88316 Isny, DE
Rothe, Bastian, 87480 Weitnau-Kleinweiler, DE
(54) **Závěr pro opakovací zbraň**
(32) 202011002579 U
(31) 10.02.2011
(33) DE
(74) Rott, Růžička & Guttmann Patentové, známkové a advokátní kanceláře,
Ing. Jiří Andera, patentový zástupce, Vinohradská 37/938, Praha 2, 12000

(97) **EP 2494305**
(47) 18.04.2018
(97) 05.05.2011
(51) **C06B 21/00** (2006.01)
F42B 12/46 (2006.01)
F42B 12/74 (2006.01)
F42D 5/04 (2006.01)
F41H 11/12 (2011.01)
F42B 12/44 (2006.01)
(96) 28.10.2010
(96) 10827227.9
(73) BAE Systems Bofors AB, 691 80 Karlskoga, SE
(72) THUMAN, Christer, S-691 47 Karlskoga, SE
WÅLLBERG, Kjell, SE-693 91 Degerfors, SE
VÖRDE, Carin, SE-691 41 Karlskoga, SE
(54) **Způsob boje proti zbraním nabitým výbušnými látkami a k tomuto účelu navržený projektil**
(32) 0901393
(31) 30.10.2009
(33) SE
(86) PCT/SE2010/000262
(87) WO 2011/053211
(74) FISCHER & PARTNER IP s.r.o., Na hrobcí 294/5, Praha 2, Nové Město, 12800

(97) **EP 2518849**
(47) 21.03.2018
(97) 31.10.2012
(51) **H02G 3/22** (2006.01)
H02G 15/013 (2006.01)
F16L 5/06 (2006.01)
H02G 3/06 (2006.01)
(96) 27.04.2012
(96) 12002978.0
(73) Jacob GmbH, 71394 Kernen, DE
(72) Sohn, Wolfgang, 71672 Rielingshausen, DE
(54) **Průchodka (Kabelová spojka)**
(32) 102011018882
(31) 28.04.2011
(33) DE
(74) Rott, Růžička & Guttmann Patentové, známkové a advokátní kanceláře,
JUDr. Ing. Michal Guttmann, patentový zástupce, Vinohradská 37/938,
Praha 2, 12000

(97) **EP 2530091**
(47) 04.04.2018
(97) 04.08.2011
(51) **C07K 16/30** (2006.01)
A61K 39/395 (2006.01)
A61P 35/00 (2006.01)
C12N 15/02 (2006.01)
C12Q 1/02 (2006.01)
C12Q 1/68 (2018.01)
G01N 33/50 (2006.01)
G01N 33/574 (2006.01)
G01N 33/68 (2006.01)
(96) 28.01.2011
(96) 11736812.6
(73) Chugai Seiyaku Kabushiki Kaisha, Kita-ku Tokyo 115-8543, JP
The University of Tokyo, Bunkyo-ku, Tokyo 113-8654, JP
(72) YOSHIDA, Kenji, Tokyo 153-0041, JP
ABURATANI, Hiroyuki, Tokyo 113-8654, JP

ISHIKAWA, Shumpei, Tokyo 113-8654, JP
(54) **Protilátka ANTI-DLL3**
(32) 2010019391
(31) 29.01.2010
(33) JP
(86) PCT/JP2011/000485
(87) WO 2011/093097
(74) A. Holas & partner Patentová a známková kancelář, Ing. Mgr. Hana Holasová, Křížová 105/4, Brno, 60300

(97) **EP 2573021**
(47) 11.04.2018
(97) 27.03.2013
(51) **B65H 54/26** (2006.01)
B65H 67/06 (2006.01)
D01H 13/00 (2006.01)
B65H 63/00 (2006.01)
(96) 04.07.2012
(96) 12174946.9
(73) Murata Machinery, Ltd., Kyoto-shi, Kyoto 601-8326, JP
(72) Tokuda, Kazuro, Kyoto, 601-8326, JP
Hayashi, Shigeru, Kyoto, 601-8326, JP
(54) **Stroj pro navíjení příze**
(32) 2011206499
(31) 21.09.2011
(33) JP
(74) KANIA SEDLÁK SMOLA patentová kancelář Veronika Zemanová,
Mendlovo náměstí 907/1a, Brno, Staré Brno, 60300

(97) **EP 2578327**
(47) 04.04.2018
(97) 08.12.2011
(51) **B21C 37/06** (2006.01)
F16L 9/02 (2006.01)
F28D 7/10 (2006.01)
(96) 02.05.2011
(96) 11789386.7
(73) Nippon Steel & Sumitomo Metal Corporation, Tokyo 100-8071, JP
(72) ISEDA, Atsuro, Tokyo 100-8071, JP
NAKASHIMA, Takashi, Tokyo 100-8071, JP
YOKOYAMA, Tetsuo, Tokyo 100-8071, JP
KAWAKAMI, Tadashi, Tokyo 100-8071, JP
HANADA, Takuya, Tokyo 100-8071, JP
(54) **Dvoustěnná trubka s mezerou, a způsob její výroby**
(32) 2010128945
(31) 04.06.2010
(33) JP
(86) PCT/JP2011/002524
(87) WO 2011/151971
(74) Rott, Růžička & Guttmann Patentové, známkové a advokátní kanceláře,
JUDr. Ing. Michal Guttmann, patentový zástupce, Vinohradská 37/938,
Praha 2, 12000

(97) **EP 2582536**
(47) 14.03.2018
(97) 22.12.2011
(51) **B60J 10/70** (2016.01)
(96) 15.06.2011
(96) 11735495.1
(73) Saint-Gobain Glass France, 92400 Courbevoie, FR
GRANDGIRARD, Bastien, F-60490 Marquèglise, FR
FROISSARD, Loïc, F-60750 Choisy-au-Bac, FR
GONNET, Romain, F-60610 Lacroix Saint Ouen, FR
(54) **Zasklívací tabule s vložkou s přítlačným prvkem, způsob výroby zasklívací tabule a vložky pro zasklívací tabuli**
(32) 1054765
(31) 16.06.2010
(33) FR
(86) PCT/FR2011/051351
(87) WO 2011/157945
(74) KOREJZOVA LEGAL v.o.s., JUDr. Petra Sauvage de Brantes, Korunní 810/104, Praha 10, Vinohrady, 10100

(97) **EP 2591125**
(47) 04.04.2018
(97) 12.01.2012

- (51) **C12Q 1/68** (2018.01)
(96) 08.07.2011
(96) 11736190.7
(73) Cergentis B.V., 3584 CM Utrecht, NL
(72) VAN MIN, Max, Jan, 2497 ZJ Den Haag, NL
DE LAAT, Wouter, Leonard, 3584 CT Utrecht, NL
- (54) **Strategie sekvenování V3-D genomové oblasti, která je předmětem zájmu**
(32) 362778 P
(31) 09.07.2010
(33) US
(86) PCT/NL2011/050504
(87) WO 2012/005595
(74) Všeťečka Zelený Švorčík Kalenský a partneři, advokátní a patentová kancelář, JUDr. Michal Havlík, advokát, Hálkova 1406/2, Praha 2, Nové Město, 12000
-
- (97) **EP 2619975**
(47) 28.03.2018
(97) 29.03.2012
(51) **H04N 5/272** (2006.01)
H04N 9/75 (2006.01)
H04N 5/222 (2006.01)
(96) 16.08.2011
(96) 11746179.8
(73) Fraunhofer-Gesellschaft zur Förderung der angewandten Forschung, 80686 München, DE
(72) VONOLFEN, Wolfgang, 53225 Bonn, DE
WOLLSIEFEN, Rainer, 53229 Bonn, DE
- (54) **Způsob odlišení pozadí a popředí scénérie a způsob nahrazování pozadí v obrazech scénérie**
(32) 102010046025
(31) 20.09.2010
(33) DE
(86) PCT/EP2011/004114
(87) WO 2012/038009
(74) PATENTSERVIS Praha a.s., Na Podkovce 281/10, Praha 4, Podolí, 14700
-
- (97) **EP 2624894**
(47) 21.03.2018
(97) 12.04.2012
(51) **A61M 5/315** (2006.01)
F16H 25/20 (2006.01)
A61M 5/24 (2006.01)
(96) 05.10.2011
(96) 11764230.6
(73) Sanofi-Aventis Deutschland GmbH, 65929 Frankfurt am Main, DE
(72) PLUMPTRE, David Aubrey, Worcestershire WR9 7RQ, GB
(54) **Hnačí mechanismus pro zařízení pro vydávání léčiva a zařízení pro vydávání léčiva**
(32) 10186736
(31) 06.10.2010
(33) EP
(86) PCT/EP2011/067418
(87) WO 2012/045794
(74) Traplová Hakr Kubát, advokátní a patentová kancelář, Ing. Jan Kubát patentový zástupce, Přístavní 24, Praha 7, 17000
-
- (97) **EP 2649393**
(47) 21.02.2018
(97) 14.06.2012
(51) **F26B 21/04** (2006.01)
F26B 21/06 (2006.01)
F26B 23/00 (2006.01)
(96) 01.12.2011
(96) 11810548.5
(73) Mühlböck, Kurt, Ing., 4906 Eberschwang, AT
(72) Mühlböck, Kurt, Ing., 4906 Eberschwang, AT
(54) **Způsob k sušení dřeva**
(32) 20292010
(31) 07.12.2010
(33) AT
-
- (86) PCT/AT2011/050035
(87) WO 2012/075518
(74) Všeťečka Zelený Švorčík Kalenský a partneři, advokátní a patentová kancelář, JUDr. Michal Havlík, advokát, Hálkova 1406/2, Praha 2, 12000
-
- (97) **EP 2656351**
(47) 04.04.2018
(97) 18.10.2012
(51) **G21C 9/004** (2006.01)
G21D 3/06 (2006.01)
H03K 19/007 (2006.01)
G05B 9/02 (2006.01)
G21C 15/18 (2006.01)
(96) 27.10.2011
(96) 11863439.3
(73) Westinghouse Electric Company LLC, Cranberry Township, Pennsylvania 16066, US
(72) COOK, Bruce, M., Pittsburgh, PA 15239, US
(54) **Systém automatického snižování tlaku jaderného reaktoru**
(32) 972568
(31) 20.12.2010
(33) US
(86) PCT/US2011/057958
(87) WO 2012/141738
(74) Čermák a spol., JUDr. Karel Čermák jr. Ph.D., LL.M., Elišky Peškové 735/15, Praha 5, 15000
-
- (97) **EP 2662463**
(47) 21.03.2018
(97) 13.11.2013
(51) **C22B 7/00** (2006.01)
(96) 26.01.2006
(96) 13173291.9
(73) DIGIMET 2013 SL, 20305 Irun, ES
(72) COBOS JIMENEZ, Luis, 20009 Guipúzcoa (San Sebastián), ES
ONCALA AVILÉS, José Luis, 20009 Guipúzcoa (San Sebastián), ES
(54) **Pec pro zpracování odpadu a způsob zpracování odpadu**
(74) Traplová Hakr Kubát, advokátní a patentová kancelář, Ing. Jan Kubát patentový zástupce, Přístavní 24, Praha 7, 17000
-
- (97) **EP 2699764**
(47) 04.04.2018
(97) 27.12.2012
(51) **F01D 5/14** (2006.01)
F01D 5/28 (2006.01)
(96) 13.06.2012
(96) 12730191.9
(73) Siemens Aktiengesellschaft, 80333 München, DE
(72) HAJE, Detlef, 02828 Görlitz, DE
(54) **Lopatka pro zařízení s prouděním vzduchem**
(32) 102011077804
(31) 20.06.2011
(33) DE
(86) PCT/EP2012/061210
(87) WO 2012/175387
(74) Čermák a spol., JUDr. Karel Čermák jr. Ph.D., LL.M., Elišky Peškové 735/15, Praha 5, 15000
-
- (97) **EP 2704721**
(47) 11.04.2018
(97) 08.11.2012
(51) **A61K 31/4965** (2006.01)
A61K 31/497 (2006.01)
A61P 7/06 (2006.01)
(96) 03.05.2012
(96) 12722013.5
(73) Agios Pharmaceuticals, Inc., Cambridge, MA 02139, US
(72) SU, Shin-San, Michael, Newton, MA 02459, US
(54) **Aktivátory pyruvátkinázy pro použití v terapii**
(32) 201161482171 P
(31) 03.05.2011
(33) US

(86) PCT/US2012/036412
(87) WO 2012/151451
(74) Čermák a spol., JUDr. Karel Čermák jr. Ph.D., LL.M., Elišky Peškové
735/15, Praha 5, 15000

(97) **EP 2712318**
(47) 14.03.2018
(97) 26.10.2012
(51) **A61K 35/74** (2015.01)
C12R 1/25 (2006.01)
C12R 1/23 (2006.01)
C12R 1/46 (2006.01)
A61K 35/747 (2015.01)
C12N 1/20 (2006.01)
C12R 1/01 (2006.01)
A23L 33/135 (2016.01)
A61K 35/745 (2015.01)
A61K 45/06 (2006.01)

(96) 18.04.2012
(96) 12722835.1
(73) Probiotal S.p.A., 28100 Novara, IT
(72) MOGNA, Giovanni, 28100 Novara, IT
(54) **Kompozice obsahující probiotické bakterie schopné obnovení účinku bariéry žaludku, která se ztrácí během farmakologické léčby překyselení žaludku**
(32) MI20110679
(31) 20.04.2011
(33) IT
(86) PCT/IB2012/000779
(87) WO 2012/143787
(74) Všeťečka Zelený Švorčík Kalenský a partneři, advokátní a patentová kancelář, JUDr. Michal Havlík, advokát, Hálkova 1406/2, Praha 2, 12000

(97) **EP 2722536**
(47) 14.03.2018
(97) 23.04.2014
(51) **F16B 31/02** (2006.01)
F16B 37/02 (2006.01)
(96) 17.10.2013
(96) 13189141.8
(73) Newfrey LLC, New Britain, CT 06053, US
(72) Lubera, Daniel J., Macomb, MI Michigan 48044, US
(54) **Jednozávitový upevňovací prvek tepelného štítu s omezovačem momentu**
(32) 201213654836
(31) 18.10.2012
(33) US
(74) Všeťečka Zelený Švorčík Kalenský & Partners, advokátní a patentová kancelář, JUDr. Otakar Švorčík, advokát, Hálkova 2, Praha 2, 12000

(97) **EP 2732228**
(47) 28.02.2018
(97) 17.01.2013
(51) **F27B 1/00** (2006.01)
C04B 20/06 (2006.01)
(96) 11.07.2012
(96) 12753045.9
(73) Binder + Co AG, 8200 Gleisdorf, AT
(72) Wustinger, Horst, Deceased, AT
(54) **Šachtová pec na tepelně podmíněné zpěňování částic sypkého materiálu**
(32) 10252011
(31) 13.07.2011
(33) AT
(86) PCT/AT2012/000183
(87) WO 2013/006875
(74) Všeťečka Zelený Švorčík Kalenský a partneři, advokátní a patentová kancelář, JUDr. Michal Havlík, advokát, Hálkova 1406/2, Praha 2, 12000

(97) **EP 2739849**
(47) 21.03.2018
(97) 14.02.2013
(51) **F16H 37/04** (2006.01)
F03D 15/00 (2016.01)
F16H 57/021 (2012.01)
(96) 03.08.2012

(96) 12753206.7
(73) Moventas Gears UK Limited, Huddersfield West Yorkshire HD4 5AZ, GB
(72) DEWAR, Alan Bradley, Huddersfield Yorkshire HD4 5DD, GB
EDMONDSON, Scott Douglas, Huddersfield Yorkshire HD4 5DD, GB
TRAN, Scott, Huddersfield Yorkshire HD4 5DD, GB
(54) **Úspořádání pohonu větrné turbíny**
(32) 201113571
(31) 05.08.2011
(33) GB
(86) PCT/GB2012/051893
(87) WO 2013/021181
(74) Rott, Růžička & Guttman Patentová, známková a advokátní kancelář, Ing. Václav Krmenčík, patentový zástupce, Vinohradská 37/938, Praha 2, 12000

(97) **EP 2746627**
(47) 04.04.2018
(97) 25.06.2014
(51) **F16K 31/02** (2006.01)
F16K 1/34 (2006.01)
F16K 11/044 (2006.01)
F16K 27/02 (2006.01)
(96) 10.12.2013
(96) 13196545.1
(73) MAC Valves, Inc., Wixom, Michigan 48393, US
(72) Jamison, Michael, Fenton, MI Michigan 48430, US
Simmonds, Jeffrey, Commerce Township, MI Michigan 48382, US
(54) **Normálně otevřený elektromagneticky ovládaný modulární ventil se závitem v sedle**
(32) 201213724455
(31) 21.12.2012
(33) US
(74) Rott, Růžička & Guttman Patentová, známková a advokátní kancelář, Ing. Václav Krmenčík, patentový zástupce, Vinohradská 37/938, Praha 2, 12000

(97) **EP 2776230**
(47) 14.03.2018
(97) 16.05.2013
(51) **B29C 45/14** (2006.01)
B29C 33/14 (2006.01)
B29L 31/30 (2006.01)
(96) 12.11.2012
(96) 12786977.4
(73) Recticel N.V., 1140 Brussels, BE
(72) DE WILDE, Peter, B-9230 Wetteren, BE
BRACKE, Kris, B-9230 Wetteren, BE
DE PAUW, Peter, B-9230 Wetteren, BE
(54) **Postup výroby desky sestávající z podkladu a alespoň jednoho k ní přilnutého dílu a metoda tváření**
(32) 11188738
(31) 11.11.2011
(33) EP
(86) PCT/EP2012/072389
(87) WO 2013/068586
(74) KOREJZOVA LEGAL vos, JUDr. Sauvage de Brantes Petra, Korunní 810/104, Praha 10, Vinohrady, 10100

(97) **EP 2805712**
(47) 28.02.2018
(97) 26.11.2014
(51) **A61K 9/10** (2006.01)
(96) 17.05.2005
(96) 14001800.3
(73) Norton Healthcare Limited, Castleford, West Yorkshire WF10 5HX, GB
(72) Ashley, Adrian., Runcorn Cheshire WA7 3FA, GB
Lamb, Paul., Runcorn Cheshire WA7 3FA, GB
Mcdonald, Donald., Runcorn Cheshire WA7 3FA, GB
Miller, John., Runcorn Cheshire WA7 3FA, GB
Oliver, Martin.J., Runcorn Cheshire WA7 3FA, GB
Pollard, Mathew., Runcorn Cheshire WA7 3FA, GB
(54) **Tepelná sterilizace glukokortikosteroidů**
(32) 0410995
(31) 17.05.2004
(33) GB

(74) Všeťečka Zelený Švorčík Kalenský & Partners, advokátní a patentová kancelář, JUDr. Otakar Švorčík, advokát, Hálkova 2, Praha 2, 12000

(97) **EP 2810414**

(47) 21.03.2018

(97) 08.08.2013

(51) **H04L 25/02** (2006.01)

(96) 31.01.2013

(96) 13705280.9

(73) Telefonaktiebolaget LM Ericsson (publ), 164 83 Stockholm, SE

(72) SORRENTINO, Stefano, S-171 68 Solna, SE

JÖNGREN, George, S-174 62 Sundbyberg, SE

(54) **Způsoby a zařízení pro odhad kanálu**

(32) 201261594566 P, 201213422298

(31) 03.02.2012, 16.03.2012

(33) US, US

(86) PCT/SE2013/050081

(87) WO 2013/115718

(74) KOREJZOVA LEGAL v.o.s., JUDr. Petra Sauvage de Brantes, Korunní 810/104, Praha 10, Vinohrady, 10100

(97) **EP 2812646**

(47) 18.04.2018

(97) 15.08.2013

(51) **F42B 10/50** (2006.01)

F42C 19/02 (2006.01)

(96) 28.01.2013

(96) 13746181.0

(73) BAE Systems Bofors AB, 691 80 Karlskoga, SE

(72) PETTERSSON, Thomas, SE-691 45 Karlskoga, SE

ENGMAN, Peter, 69154 Karlskoga, SE

JOHANSSON, Björn, 69147 Karlskoga, SE

(54) **Brzdová deska pro roznětku nebo projektil**

(32) 1230014

(31) 06.02.2012

(33) SE

(86) PCT/SE2013/000011

(87) WO 2013/119163

(74) FISCHER & PARTNER IP s.r.o., Na hrobci 294/5, Praha 2, Nové Město, 12800

(97) **EP 2814897**

(47) 11.04.2018

(97) 22.08.2013

(51) **C09K 5/04** (2006.01)

(96) 11.02.2013

(96) 13748803.7

(73) Honeywell International Inc., Morris Plains, NJ 07950, US

(72) YANA MOTTA, Samuel F., Morristown, New Jersey 07962-2245, US

SPATZ, Mark W., Morristown, New Jersey 07962-2245, US

VOGL, Ronald P., Morristown, New Jersey 07962-2245, US

VERA BECERRA, Elizabet del CARMEN, Morristown, New Jersey 07962-2245, US

(54) **Kompozice a způsoby pro přenos tepla**

(32) 201261598056 P, 201313762550

(31) 13.02.2012, 08.02.2013

(33) US, US

(86) PCT/US2013/025509

(87) WO 2013/122854

(74) Traplová Hakr Kubát, advokátní a patentová kancelář, Ing. Eduard Hakr patentový zástupce, Přístavní 24, Praha 7, 17000

(97) **EP 2820216**

(47) 04.04.2018

(97) 06.09.2013

(51) **E05B 81/90** (2014.01)

E05B 77/04 (2014.01)

E05B 81/00 (2014.01)

E05B 85/00 (2014.01)

E05B 81/14 (2014.01)

(96) 26.02.2013

(96) 13719707.5

(73) Kiekert AG, 42579 Heiligenhaus, DE

(72) BARMSCHIEDT, Christian, 47178 Duisburg, DE

GROSSMANN, Alexander, 45279 Essen, DE

(54) **Zámek dveří motorového vozidla**

(32) 102012003743

(31) 28.02.2012

(33) DE

(86) PCT/DE2013/000103

(87) WO 2013/127382

(74) Rott, Růžička & Guttman Patentové, známkové a advokátní kanceláře, Ing. Jiří Andera, patentový zástupce, Vinohradská 37/938, Praha 2, 12000

(97) **EP 2843135**

(47) 18.04.2018

(97) 04.03.2015

(51) **E02D 3/039** (2006.01)

(96) 25.08.2014

(96) 14182123.1

(73) Hamm AG, 95643 Tirschenreuth, DE

(72) Meier, Matthias, 95643 Tirschenreuth, DE

(54) **Výměnný držák pro zhuňovací válec pro zhuňovač zeminy**

(32) 102013217042

(31) 27.08.2013

(33) DE

(74) Čermák a spol., JUDr. Karel Čermák jr. Ph.D., LL.M., Elišky Peškové 735/15, Praha 5, 15000

(97) **EP 2860179**

(47) 14.03.2018

(97) 15.04.2015

(51) **C07D 471/04** (2006.01)

A61K 31/437 (2006.01)

A61P 3/00 (2006.01)

A61P 9/00 (2006.01)

A61P 11/00 (2006.01)

A61P 17/00 (2006.01)

A61P 19/00 (2006.01)

A61P 25/00 (2006.01)

A61P 27/00 (2006.01)

A61P 35/00 (2006.01)

A61P 29/00 (2006.01)

A61P 13/00 (2006.01)

(96) 22.09.2009

(96) 14190340.1

(73) GenKyoTex Suisse SA, 1228 Plan-les-Ouates, CH

(72) Page, Patrick, 74160 Saint-Julien-en-Genevois, FR

Orchard, Mike, Oxon, OX4 95QN, GB

Laleu, Benoît, 1213 Petit-Lancy, CH

Gaggini, Francesca, 1205 Geneva, CH

(54) **Deriváty pyrazolpyridinu jako inhibitory NADPH oxidázy**

(32) 08164857

(31) 23.09.2008

(33) EP

(74) Halaxová & Halaxová TETRAPAT, RNDr. Zdeňka Halaxová, Jinonická 804/80, Praha 5, Košíře, 15800

(97) **EP 2869563**

(47) 13.06.2018

(97) 09.01.2014

(51) **H04N 19/176** (2014.01)

H04N 19/159 (2014.01)

H04N 19/119 (2014.01)

H04N 19/46 (2014.01)

H04N 19/13 (2014.01)

H04N 19/157 (2014.01)

H04N 19/18 (2014.01)

H04N 19/139 (2014.01)

(96) 02.07.2013

(96) 13813478.8

(73) Samsung Electronics Co., Ltd., Suwon-si, Gyeonggi-do 443-742, KR

(72) KIM, Il-koo, Osan-si Gyeonggi-do 447-330, KR

(54) **Způsob a zařízení pro entropické kódování videa a způsob a zařízení pro entropické dekódování videa**

(32) 201261667117 P

(31) 02.07.2012

(33) US

(86) PCT/KR2013/005870

(87) WO 2014/007524

(74) PATENTSERVIS Praha a.s., Na Podkovce 281/10, Praha 4, Podolí, 14700

(97) EP 2869685		C21D 8/00	(2006.01)
(47) 07.03.2018		C21D 1/18	(2006.01)
(97) 16.01.2014		C21D 1/25	(2006.01)
(51) A01B 71/04	(2006.01)	C22C 38/00	(2006.01)
F16C 33/78	(2006.01)	C22C 38/40	(2006.01)
F16C 19/16	(2006.01)	C22C 38/44	(2006.01)
F16C 19/18	(2006.01)	C22C 38/46	(2006.01)
(96) 09.07.2013		(96) 07.11.2014	
(96) 13753532.4		(96) 14455006.8	
(73) Lemken GmbH & Co. KG, 46519 Alpen, DE		(73) BÖHLER Edelstahl GmbH & Co KG, 8605 Kapfenberg, AT	
(72) GEBBEKEN, Martin, 46519 Alpen, DE		(72) Perko, Jochen, 8691 Kapellen, AT	
WERRIES, Dieter, 46519 Alpen, DE		Zinner, Silvia, 8642 St. Lorenzen, AT	
PAESSENS, Christian, 47661 Issum, DE		Zunko, Horst, 8665 Langenwang, AT	
LUKAS, Thomas, 48683 Ahaus Wülfen, DE		(54) Způsob zhotovování forem pro plasty z martenzitické chromové oceli a formy pro plast	
BERENDSEN, Mark, 7044 AJ Lengel, NL		(32) 507742013	
GOTZEN, Christian, 41751 Viersen, DE		(31) 21.11.2013	
GERAATS, Marcel, 41334 Nettetel, DE		(33) AT	
(54) Ložisková jednotka pro dvoukroužkovou radlici		(74) Všeťečka Zelený Švorčík Kalenský a partneři, advokátní a patentová kancelář, JUDr. Michal Havlík, advokát, Hálkova 1406/2, Praha 2, 12000	
(32) 102012013686			
(31) 09.07.2012			
(33) DE			
(86) PCT/DE2013/000371			
(87) WO 2014/008882			
(74) PATENTSERVIS Praha a.s., Na Podkovce 281/10, Praha 4, Podolí, 14700			
<hr/>			
(97) EP 2871180		(97) EP 2886754	
(47) 21.03.2018		(47) 14.03.2018	
(97) 09.01.2014		(97) 24.06.2015	
(51) A01N 43/42	(2006.01)	(51) E05B 27/00	(2006.01)
C07D 215/54	(2006.01)	E05B 19/06	(2006.01)
C07D 221/04	(2006.01)	E05B 47/00	(2006.01)
(96) 02.04.2013		(96) 05.12.2014	
(96) 13812665.1		(96) 14196545.9	
(73) Agro-Kanesho Co., Ltd., Tokyo 107-0052, JP		(73) M. van der Wal Holding B.V., 7559 RN Hengelo, NL	
(72) AIZAWA Ryo, Tokorozawa-shi Saitama 359-0024, JP		Koehorst, Erwin, 7577 KE Oldenzaal, NL	
OKADA Itaru, Tokorozawa-shi Saitama 359-0024, JP		Mebius, Daniël Albertus Geert, 7512 AB Enschede, NL	
FUKUCHI Toshiki, Yuki-shi Ibaraki 307-0001, JP		(54) Úzamykací válec s magnetickým upínacím kolíkem	
HATAMOTO Masahiro, Yuki-shi Ibaraki 307-0001, JP		(32) 102013114423	
(54) Deriváty esterů 2-aminonikotinové kyseliny a baktericidní prostředky s jejich obsahem coby aktivní složkou		(31) 19.12.2013	
(32) 2012150421		(33) DE	
(31) 04.07.2012		(74) Macek and Partners, Mgr. Jiří Macek, patentový zástupce, Sázavská 751/16, Praha 2, Vinohrady, 12000	
(33) JP			
(86) PCT/JP2013/060061			
(87) WO 2014/006945			
(74) Všeťečka Zelený Švorčík Kalenský a partneři, advokátní a patentová kancelář, JUDr. Michal Havlík, advokát, Hálkova 1406/2, Praha 2, 12000			
<hr/>			
(97) EP 2875735		(97) EP 2889033	
(47) 21.03.2018		(47) 21.03.2018	
(97) 23.01.2014		(97) 01.07.2015	
(51) A23K 10/12	(2016.01)	(51) A61K 31/439	(2006.01)
A23K 50/10	(2016.01)	A61P 25/00	(2006.01)
A23K 50/30	(2016.01)	(96) 19.11.2009	
A23K 50/75	(2016.01)	(96) 15151165.6	
(96) 16.07.2013		(73) Forum Pharmaceuticals Inc., Waltham, MA 02451, US	
(96) 13819848.6		(72) Koenig, Gerhard, Newton, MA Massachusetts 02465, US	
(73) Kirishima Highland Beer Co., Ltd., Kirishima-shi, Kagoshima 899-6404, JP		Chesworth, Richard, Boston, MA Massachusetts 02111, US	
(72) YAMAMOTO, Masahiro, Kirishima-shi Kagoshima 899-6404, JP		Shapiro, Gideon, Gainesville, FL Florida 32653, US	
(54) Krmivová kompozice a způsob její výroby		(54) Léčba negativních symptomů schizofrenie (R)-7-chlor-N-(chinuklidin-yl)benzo[b]thiofen-2-karboxamidem a jeho farmaceutický akceptovatelnými solemi	
(32) 2012159941, 2013059632		(32) 116106 P	
(31) 18.07.2012, 22.03.2013		(31) 19.11.2008	
(33) JP, JP		(33) US	
(86) PCT/JP2013/069268		(74) Traplová Hakr Kubát, advokátní a patentová kancelář, Ing. Eduard Hakr patentový zástupce, Přístavní 24, Praha 7, 17000	
(87) WO 2014/013976			
(74) Rott, Růžička & Guttmann Patentové, známkové a advokátní kanceláře, Ing. Jana Fuchsová, patentový zástupce, Vinohradská 938/37, Praha 2, 12000			
<hr/>			
(97) EP 2875926		(97) EP 2900448	
(47) 21.02.2018		(47) 11.04.2018	
(97) 27.05.2015		(97) 03.04.2014	
(51) B29C 33/38	(2006.01)	(51) B29C 45/18	(2006.01)
C21D 6/00	(2006.01)	B29K 105/12	(2006.01)
C21D 7/13	(2006.01)	B29K 105/06	(2006.01)
		B29C 45/00	(2006.01)
		(96) 28.08.2013	
		(96) 13753321.2	
		(73) SKZ-KFE gGmbH Kunststoff-Forschung und - Entwicklung, 97076 Würzburg, DE	
		(72) HEIDEMEYER, Peter, 97318 Kitzingen, DE	
		DEUBEL, Christian, 97273 Kürnach, DE	
		KRETSCHMER, Karsten, 97295 Waldbrunn, DE	
		SCHINK, Klaus, 97265 Hettstadt, DE	
		(54) Zařízení pro lití vstřikem a způsob lití vstřikem pro výrobu plastových dílů vyztužených vlákný	

(32) 102012217586
(31) 27.09.2012
(33) DE
(86) PCT/EP2013/067819
(87) WO 2014/048666
(74) Čermák a spol., JUDr. Karel Čermák jr. Ph.D., LL.M., Elišky Peškové
735/15, Praha 5, 15000

(97) **EP 2902039**
(47) 11.04.2018
(97) 05.08.2015
(51) **A61K 39/395** (2006.01)
A61P 29/00 (2006.01)
C07K 16/24 (2006.01)

(96) 04.08.2005
(96) 15156029.9
(73) Novartis AG, 4056 Basel, CH
(72) Di Padova, Franco E, 4127 Birsfelden, CH
Gram, Hermann, 79576 Weil am Rhein, DE
Hofstetter, Hans, 4125 Riehen, CH
Jeschke, Margit, 4058 Basel, CH
Rondeau, Jean-Michel, 4002 Basel, CH
Van Den Berg, Wim, 6584 CB Molenhoek, NL

(54) **Antagonistické protilátky proti IL-17**

(32) 0417487
(31) 05.08.2004
(33) GB
(74) Traplová Hakr Kubát, advokátní a patentová kancelář, Ing. Jan Kubát
patentový zástupce, Přístavní 24, Praha 7, 17000

(97) **EP 2906296**
(47) 21.03.2018
(97) 17.04.2014
(51) **A61K 47/50** (2017.01)
A61K 45/06 (2006.01)
A61K 31/5517 (2006.01)
C07K 16/28 (2006.01)
A61P 39/00 (2006.01)
A61P 35/00 (2006.01)

(96) 11.10.2013
(96) 13785373.5
(73) ADC Therapeutics SA, 1066 Epalinges, CH
Medimmune Limited, Cambridge, Cambridgeshire CB21 6GH, GB
(72) VAN BERKEL, Patricius Hendrikus Cornelis, 1003 Lausanne, CH
HOWARD, Philip Wilson, London Greater London E1 2AX, GB
(54) **Konjugáty pyrrolbenzodiazepin-protilátka**
(32) 201261712924 P, 201261712928 P, 201361798106 P, 201361798037 P,
201361798072 P
(31) 12.10.2012, 12.10.2012, 15.03.2013, 15.03.2013, 15.03.2013
(33) US, US, US, US, US
(86) PCT/EP2013/071349
(87) WO 2014/057119
(74) KOREJZOVA LEGAL v.o.s., JUDr. Petra Sauvage de Brantes, Korunní
810/104, Praha 10, Vinohrady, 10100

(97) **EP 2928592**
(47) 04.04.2018
(97) 12.06.2014
(51) **B01F 5/10** (2006.01)
C10G 11/16 (2006.01)
C10G 15/08 (2006.01)
F04D 25/04 (2006.01)
B01J 19/00 (2006.01)
B01J 19/18 (2006.01)

(96) 07.12.2013
(96) 13831971.0
(73) Ecofuel Technologies Ltd, J3203 Malta, MT
(72) GUENTHER, Thomas Andreas, E-07181 Portals Nous, ES
(54) **Reakční čerpadlo pro konverzi uhlovodíku**
(32) 201222043
(31) 07.12.2012
(33) GB

(86) PCT/IB2013/002999
(87) WO 2014/087238
(74) Vsetečka Zelený Švorčík Kalenský a partneři, advokátní a patentová
kancelář, JUDr. Michal Havlík, advokát, Hálkova 1406/2, Praha 2, 12000

(97) **EP 2928889**
(47) 21.03.2018
(97) 12.06.2014
(51) **C07D 453/02** (2006.01)

(96) 05.12.2013
(96) 13811827.8
(73) Chiesi Farmaceutici S.p.A., 43100 Parma, IT
(72) RANCATI, Fabio, I-43100 Parma, IT
LINNEY, Ian, I-43100 Parma, IT
(54) **Sloučeniny působící jako antagonisté muskarinových receptorů a
agonisté beta-2-adrenergických receptorů**

(32) 12195891
(31) 06.12.2012
(33) EP
(86) PCT/EP2013/075661
(87) WO 2014/086924
(74) KOREJZOVA LEGAL v.o.s., JUDr. Petra Sauvage de Brantes, Korunní
810/104, Praha 10, Vinohrady, 10100

(97) **EP 2933104**
(47) 21.03.2018
(97) 19.06.2014
(51) **B41F 31/08** (2006.01)
B41F 31/20 (2006.01)
B41F 31/00 (2006.01)
B41F 31/02 (2006.01)
B41F 5/24 (2006.01)

(96) 05.12.2013
(96) 13862812.8
(73) LR Converting Peripheral Products S.L., 17844 Comella del Terri
(Girona), ES
(72) SERRATOSA JORDA, Ramon, E-17800 Olot (Girona), ES
(54) **Zařízení pro přivádění kapaliny, jež má být rozprostřena ve strojích
pro rozprostírání kapaliny na substrátu pomocí přiváděcího válce**
(32) 201231944
(31) 14.12.2012
(33) ES
(86) PCT/ES2013/070853
(87) WO 2014/091044
(74) Kania, Sedlak, Smola - Patentová kancelář, ing Tomáš Benda, Mendlovo
náměstí 907/1a, Brno, Staré Brno, 60300

(97) **EP 2939611**
(47) 21.02.2018
(97) 03.07.2014
(51) **A61B 17/115** (2006.01)
A61B 17/00 (2006.01)
A61B 90/00 (2016.01)

(96) 27.12.2013
(96) 13866809.0
(73) Suzhou Touchstone International Medical Science Co., Ltd., Jiangsu
215021, CN
(72) CHEN, Wangdong, Suzhou Jiangsu 215021, CN
SUN, Kezhan, Suzhou Jiangsu 215021, CN
(54) **Kruhová sešivačka a příslušná sestava sponkovací hlavy**
(32) 201220755800 U, 201220755812 U
(31) 29.12.2012, 29.12.2012
(33) CN, CN
(86) PCT/CN2013/090676
(87) WO 2014/101830
(74) Čermák a spol., JUDr. Karel Čermák jr. Ph.D., LL.M., Elišky Peškové
735/15, Praha 5, 15000

(97) **EP 2943510**
(47) 23.05.2018
(97) 17.07.2014
(51) **C07K 16/28** (2006.01)
A61K 39/395 (2006.01)
A61P 35/00 (2006.01)
C07K 16/00 (2006.01)

(96) 07.01.2014

(96) 14701430.2
(73) Metis Precision Medicine SB S.r.l., 10128 Torino (TO), IT
(72) VIGNA, Elisa, I-10090 Villarbasse (Torino), IT
MICHIELI, Paolo, I-10040 Rivalta di Torino (Torino), IT
COMOGLIO, Paolo Maria, I-10133 Torino, IT
(54) **Nové fragmenty protilátky, prostředky a jejich použití**
(32) TO20130012
(31) 09.01.2013
(33) IT
(86) PCT/IB2014/058098
(87) WO 2014/108829
(74) Všecka Zelený Švorčík Kalenský a partneři, advokátní a patentová kancelář, JUDr. Michal Havlík, advokát, Hálkova 1406/2, Praha 2, 12000

(97) **EP 2943732**
(47) 21.03.2018
(97) 17.07.2014
(51) **F41A 19/03** (2006.01)
F41A 3/78 (2006.01)
F41A 3/66 (2006.01)
(96) 14.01.2014
(96) 14702090.3
(73) KRISSE Systems SA, 1163 Etoy, CH
(72) KERBRAT, Renaud, CH-1196 Gland, CH
ROBERT, Antoine, CH-1110 Morges, CH
JEBSEN, Jan, Henrik, CH-1299 Crans-près-Céligny, CH
(54) **Systém vedení závěru**
(32) 1542013
(31) 14.01.2013
(33) CH
(86) PCT/IB2014/058255
(87) WO 2014/108881
(74) Halaxová & Halaxová TETRAPAT, Mgr. Eva Halaxová, Jinonická 804/80, Praha 5, Košíře, 15800

(97) **EP 2944843**
(47) 04.04.2018
(97) 18.11.2015
(51) **F16D 69/02** (2006.01)
B22F 1/02 (2006.01)
B22F 1/00 (2006.01)
(96) 12.05.2015
(96) 15167447.0
(73) ITT Manufacturing Enterprises LLC, Wilmington, DE 19801, US
(72) Canuti, Anna Maria, 12032 BARGE, IT
Galimberti, Paolo, 12032 BARGE, IT
Sin Xicola, Augusti, 12032 BARGE, IT
(54) **Třecí materiál**
(32) TO20140375
(31) 12.05.2014
(33) IT
(74) Rott, Růžička & Guttmann Patentová, známková a advokátní kancelář, Ing. Václav Krmenčík, patentový zástupce, Vinohradská 37/938, Praha 2, 12000

(97) **EP 2945333**
(47) 07.03.2018
(97) 18.11.2015
(51) **H04L 12/931** (2013.01)
H04L 29/06 (2006.01)
(96) 13.05.2014
(96) 14168164.3
(73) Secunet Security Networks Aktiengesellschaft, 45138 Essen, DE
(72) Martius, Kai, Dr. Ing., 01738 Dorfhain, DE
Marx, Jörg, Dr. Inf., 01099 Dresden, DE
Richter, Birk, Dr. Inf., 01277 Dresden, DE
Hoenisch, Mark, Dipl. Ing., 01108 Dresden, DE
Ziebarth, Frank, 15859 Storkow (Mark), DE
(54) **Způsob přenosu pro síť IP pomocí značky VLAN**
(74) Čermák a spol., JUDr. Karel Čermák jr. Ph.D., LL.M., Elišky Peškové 735/15, Praha 5, 15000

(97) **EP 2945888**
(47) 21.03.2018
(97) 24.07.2014
(51) **B65G 17/08** (2006.01)

B65G 17/18 (2006.01)
B65G 17/46 (2006.01)
(96) 13.01.2014
(96) 14700325.5
(73) Ammeraal Beltech Modular A/S, 7100 Vejle, DK
(72) WESTERGAARD ANDERSEN, Kenneth, DK-6000 Kolding, DK
(54) **Otočné spojení**
(32) 201370021
(31) 15.01.2013
(33) DK
(86) PCT/DK2014/050006
(87) WO 2014/111091
(74) Traplová Hakr Kubát, advokátní a patentová kancelář, Ing. Eduard Hakr patentový zástupce, Přístavní 24, Praha 7, 17000

(97) **EP 2956256**
(47) 14.03.2018
(97) 21.08.2014
(51) **B22C 9/08** (2006.01)
B22C 21/14 (2006.01)
(96) 10.01.2014
(96) 14700282.8
(73) Chemex GmbH, 31073 Delligsen, DE
(72) ZUMBUSCH, Lars, 40764 Langenfeld, DE
BRIEGER, Guido, 44797 Bochum, DE
BIEMEL, Michael, 97084 Würzburg, DE
(54) **Dávkovací nástavec a způsob jeho uspořádání v lici formě**
(32) 202013001418 U, 202013001932 U, 202013001933 U
(31) 15.02.2013, 01.03.2013, 01.03.2013
(33) DE, DE, DE
(86) PCT/EP2014/050346
(87) WO 2014/124766
(74) Rott, Růžička & Guttmann Patentová, známková a advokátní kancelář, Ing. Václav Krmenčík, patentový zástupce, Vinohradská 37/938, Praha 2, 12000

(97) **EP 2956452**
(47) 21.03.2018
(97) 21.08.2014
(51) **C07D 403/12** (2006.01)
C07D 413/14 (2006.01)
C07D 403/14 (2006.01)
C07D 409/12 (2006.01)
C07D 413/12 (2006.01)
C07D 417/12 (2006.01)
C07D 487/04 (2006.01)
C07D 267/14 (2006.01)
C07D 498/04 (2006.01)
C07D 281/10 (2006.01)
A61P 37/00 (2006.01)
A61P 25/28 (2006.01)
A61P 17/06 (2006.01)
A61P 29/00 (2006.01)
A61K 31/55 (2006.01)

(96) 14.02.2014
(96) 14705891.1
(73) GlaxoSmithKline Intellectual Property Development Limited, Brentford Middlesex TW8 9GS, GB
(72) BANDYOPADHYAY, Deepak, Collegeville, Pennsylvania 19426, US
EIDAM, Patrick M., Collegeville, Pennsylvania 19426, US
GOUGH, Peter J., Collegeville, Pennsylvania 19426, US
HARRIS, Philip Anthony, Collegeville, Pennsylvania 19426, US
JEONG, Jae U., Collegeville, Pennsylvania 19426, US
KANG, Jianxing, Collegeville, Pennsylvania 19426, US
KING, Bryan Wayne, Collegeville, Pennsylvania 19426, US
LAKDAWALA SHAH, Ami, King of Prussia, Pennsylvania 19406, US
MARQUIS, JR., Robert W., Collegeville, Pennsylvania 19426, US
LEISTER, Lara Kathryn, Collegeville, Pennsylvania 19426, US
RAHMAN, Attiq, Collegeville, Pennsylvania 19426, US
RAMANJULU, Joshi M., Collegeville, Pennsylvania 19426, US
SEHON, Clark A, Collegeville, Pennsylvania 19426, US
SINGHAUS, JR., Robert, Collegeville, Pennsylvania 19426, US
ZHANG, Daohua, Collegeville, Pennsylvania 19426, US
(54) **Heterocyklické amidy jako inhibitory kinázy**
(32) 201361765664 P, 201361790044 P
(31) 15.02.2013, 15.03.2013

(33) US, US	(97) 30.12.2015	
(86) PCT/IB2014/059004	(51) B23K 35/26	(2006.01)
(87) WO 2014/125444	C22C 13/00	(2006.01)
(74) KOREJZOVA LEGAL v.o.s., JUDr. Petra Sauvage de Brantes, Korunní 810/104, Praha 10, Vinohrady, 10100	C22C 13/02	(2006.01)
	H05K 3/34	(2006.01)
	B23K 35/36	(2006.01)
	B23K 35/362	(2006.01)
	B23K 35/02	(2006.01)
	B23K 35/22	(2006.01)
(97) EP 2956464	(96) 28.08.2014	
(47) 28.03.2018	(96) 14863041.1	
(97) 21.08.2014	(73) Harima Chemicals, Inc., Kakogawa-shi, Hyogo 675-0019, JP	
(51) A61K 45/06 (2006.01)	(72) IKEDA, Kazuki, Kakogawa-shi Hyogo 675-0019, JP	
A61K 31/662 (2006.01)	INOUE, Kosuke, Kakogawa-shi Hyogo 675-0019, JP	
A61K 31/665 (2006.01)	ICHIKAWA, Kazuya, Kakogawa-shi Hyogo 675-0019, JP	
A61K 31/675 (2006.01)	TAKEMOTO, Tadashi, Tsukuba-shi Ibaraki 300-2635, JP	
C07F 9/572 (2006.01)	(54) Pájecí slitina, pájecí směs, pájecí pasta a deska elektronických obvodů	
C07F 9/59 (2006.01)	(32) 2014129472	
C07F 9/655 (2006.01)	(31) 24.06.2014	
C07F 9/38 (2006.01)	(33) JP	
(96) 12.02.2014	(86) PCT/JP2014/072575	
(96) 14707887.7	(87) WO 2015/198496	
(73) Novartis AG, 4056 Basel, CH	(74) PATENTSERVIS Praha a.s., Na Podkovce 281/10, Praha 4, Podolí, 14700	
(72) BARNES, David, Weninger, Cambridge, Massachusetts 02139, US		
COHEN, Scott, Louis, Cambridge, Massachusetts 02139, US		
RIGEL, Dean, Franklin, East Hanover, New Jersey 07936-1080, US		
(54) Substituované deriváty bisfenylbutanové-fosfonové kyseliny jako inhibitory nep (neutrální endopeptidázy)	(97) EP 2980251	
(32) 201361764679 P	(47) 13.12.2017	
(31) 14.02.2013	(97) 02.10.2014	
(33) US	(51) C22C 38/00	(2006.01)
(86) PCT/US2014/015980	C21D 6/00	(2006.01)
(87) WO 2014/126979	C22C 38/54	(2006.01)
(74) Traplová Hakr Kubát, advokátní a patentová kancelář, Ing. Jan Kubát patentový zástupce, Přístavní 24, Praha 7, 17000	C21D 8/02	(2006.01)
	(96) 27.03.2014	
	(96) 14776136.5	
	(73) Nippon Steel & Sumikin Stainless Steel Corporation, Chiyoda-ku Tokyo 100-0004, JP	
(97) EP 2960069	(72) INOUE, Yoshiharu, Tokyo 100-8071, JP	
(47) 14.03.2018	KANNO, Norihiro, Tokyo 100-0004, JP	
(97) 30.12.2015	ITO, Koji, Tokyo 100-0004, JP	
(51) B32B 33/00 (2006.01)	TOMURA, Takeshi, Tokyo 100-0004, JP	
(96) 26.06.2015	IUCHI, Koichi, Tokyo 100-0004, JP	
(96) 15001902.4	(54) Za tepla válcovaný plech z feritické nerezové ocele, způsob jeho výroby, a ocelový pás	
(73) Parador GmbH, 48653 Coesfeld, DE	(32) 2013066354	
(72) Petersen, Frank, 48653 Coesfeld, DE	(31) 27.03.2013	
Verstegge, Christian, 48599 Gronau, DE	(33) JP	
(54) Dekorační systém pro obklad podlahy, stěn nebo stropu nebo pro nábytkový dílec	(86) PCT/JP2014/059011	
(32) 102014009273	(87) WO 2014/157576	
(31) 26.06.2014	(74) PATENTSERVIS Praha a.s., Na Podkovce 281/10, Praha 4, Podolí, 14700	
(33) DE		
(74) KOREJZOVA LEGAL v.o.s., JUDr. Petra Sauvage de Brantes, Korunní 810/104, Praha 10, Vinohrady, 10100	(97) EP 2986461	
	(47) 11.04.2018	
	(97) 20.11.2014	
	(51) B60J 7/10	(2006.01)
	B65D 41/32	(2006.01)
	(96) 12.05.2014	
	(96) 14730417.4	
	(73) European Trailer Systems GmbH, 47441 Moers, DE	
	(72) REMMEL, Roger, 42897 Remscheid, DE	
	(54) Přípeňovací zařízení pro plachtu	
	(32) 202013004681 U	
	(31) 17.05.2013	
	(33) DE	
	(86) PCT/DE2014/000239	
	(87) WO 2014/183739	
	(74) A. Holas & partner Patentová a známková kancelář, Ing. Mgr. Hana Holasová, Křížová 105/4, Brno, 60300	
(97) EP 2970376	(97) EP 2997708	
(47) 23.05.2018	(47) 21.03.2018	
(97) 18.09.2014	(97) 20.11.2014	
(51) C07K 14/745 (2006.01)	(51) H04L 29/06	(2006.01)
C07K 1/18 (2006.01)	G06F 21/31	(2013.01)
C12N 9/64 (2006.01)	G06F 21/34	(2006.01)
(96) 14.03.2014	H04L 29/14	(2006.01)
(96) 14709972.5	H04L 9/08	(2006.01)
(73) Baxalta Incorporated, Bannockburn, IL 60015, US	H04L 9/32	(2006.01)
Baxalta GmbH, 6300 Zug, CH		
(72) MITTERER, Artur, A-2304 Orth/Donau, AT		
HASSLACHER, Meinhard, A-1020 Vienna, AT		
FIEDLER, Christian, A-1100 Vienna, AT		
MITTERGRADNEGGGER, Dominik, A-1020 Vienna, AT		
(54) Způsob purifikace proteinů závislých na vitamínu K aniontoměničovou chromatografií		
(32) 201361792772 P		
(31) 15.03.2013		
(33) US		
(86) PCT/EP2014/055120		
(87) WO 2014/140289		
(74) Všečka Zelený Švorčík Kalenský a partneři, advokátní a patentová kancelář, JUDr. Michal Havlík, advokát, Hájkova 1406/2, Praha 2, 12000		
(97) EP 2979807		
(47) 11.04.2018		

(96) **G06F 21/60** (2013.01)
(96) 16.05.2014
(96) 14727968.1
(73) Fast And Safe Technology Private Limited, Singapore 038989, SG
(72) HSU, Hsiang Ke Desmond, Singapore 038989, SG
(54) **Samoautentizační zařízení a způsob samoautentizace**
(32) 201303827
(31) 16.05.2013
(33) SG
(86) PCT/SG2014/000215
(87) WO 2014/185865
(74) Rott, Růžička & Guttman Patentová, známková a advokátní kancelář, Ing. Václav Krmenčík, patentový zástupce, Vinohradská 37/938, Praha 2, 12000

(97) **EP 2997768**
(47) 14.03.2018
(97) 13.08.2015
(51) **H04W 36/16** (2009.01)
H04W 36/30 (2009.01)
H04B 7/185 (2006.01)
(96) 10.02.2014
(96) 14881702.6
(73) SZ DJI Technology Co., Ltd., Shenzhen, Guangdong 518057, CN
(72) WANG, Tao, Shenzhen Guangdong 518057, CN
WANG, Mingyu, Shenzhen Guangdong 518057, CN
YON, Zhongqian, Shenzhen Guangdong 518057, CN
(54) **Adaptivní přepínání komunikačních režimů**
(86) PCT/CN2014/071939
(87) WO 2015/117284
(74) Rott, Růžička & Guttman Patentové, známkové a advokátní kanceláře, Ing. Jana Fuchsová, patentový zástupce, Vinohradská 938/37, Praha 2, 12000

(97) **EP 3000498**
(47) 11.04.2018
(97) 30.03.2016
(51) **A61M 5/20** (2006.01)
A61M 5/315 (2006.01)
A61M 5/32 (2006.01)
(96) 21.10.2010
(96) 15184955.1
(73) Owen Mumford Limited, Oxford, Oxfordshire OX20 1TU, GB
(72) COWE, Toby, Oxford, Oxfordshire OX20 1TU, GB
(54) **Autoinjektor**
(32) 0918443, 201017363, 394896 P
(31) 21.10.2009, 14.10.2010, 20.10.2010
(33) GB, GB, US
(74) PATENTSERVIS Praha a.s., Na Podkovce 281/10, Praha 4, Podolí, 14700

(97) **EP 3004066**
(47) 11.04.2018
(97) 04.12.2014
(51) **C07D 239/52** (2006.01)
(96) 27.05.2014
(96) 14729204.9
(73) Cheminova A/S, 7673 Harboøre, DK
(72) LINDSAY, Karl Bernhard, DK-7673 Harboøre, DK
(54) **Způsob přípravy derivátů 4,6-BIS (ARYLOXY) PYRIMIDINU**
(32) 13169497
(31) 28.05.2013
(33) EP
(86) PCT/DK2014/050145
(87) WO 2014/190997
(74) Traplová Hakr Kubát, advokátní a patentová kancelář, Ing. Eduard Hakr patentový zástupce, Přístavní 24, Praha 7, 17000

(97) **EP 3007960**
(47) 14.03.2018
(97) 18.12.2014
(51) **B62D 25/02** (2006.01)
B62D 25/04 (2006.01)
B62D 29/00 (2006.01)
B29C 70/86 (2006.01)
B29C 43/00 (2006.01)
(96) 02.05.2014

(96) 14724665.6
(73) ThyssenKrupp Steel Europe AG, 47166 Duisburg, DE
Technische Universität Dresden, 01069 Dresden, DE
Leichtbau-Zentrum Sachsen GmbH, 01307 Dresden, DE
(72) PATBERG, Lothar, 47445 Moers, DE
MAYER, Stefan, 58239 Schwerte, DE
KRAHNERT, Torsten, 14554 Seddin, DE
HUFENBACH, Werner, 01324 Dresden, DE
LADUSCH, Enrico, 01187 Dresden, DE
Werner, Jens, 01640 Coswig, DE
KIEBLING, André, 01307 Dresden, DE
HERBIG, Alexander, 01324 Dresden, DE
KIELE, Jörn, 01099 Dresden, DE
LEPPER, Martin, 01279 Dresden, DE
(54) **Sestava boční stěny osobního automobilu**
(32) 102013106070
(31) 12.06.2013
(33) DE
(86) PCT/EP2014/059007
(87) WO 2014/198455
(74) Čermák a spol., JUDr. Karel Čermák jr. Ph.D., LL.M., Elišky Peškové 735/15, Praha 5, 15000

(97) **EP 3018145**
(47) 04.04.2018
(97) 11.05.2016
(51) **C07K 16/28** (2006.01)
C07K 16/46 (2006.01)
A61K 39/395 (2006.01)
A61P 35/00 (2006.01)
(96) 27.10.2011
(96) 15195076.3
(73) Amgen Research (Munich) GmbH, 81477 München, DE
(72) ZUGMAIER, Gerhard, 81477 München, DE
NAGORSEN, Dirk, 81477 München, DE
SCHEELE, Juergen, 81477 München, DE
(54) **Prostředky a způsoby pro léčbu DLBCL**
(32) 407107 P
(31) 27.10.2010
(33) US
(74) PATENTSERVIS Praha a.s., Na Podkovce 281/10, Praha 4, Podolí, 14700

(97) **EP 3021696**
(47) 23.05.2018
(97) 22.01.2015
(51) **A24D 1/00** (2006.01)
A24D 1/02 (2006.01)
(96) 15.07.2014
(96) 14759316.4
(73) Philip Morris Products S.A., 2000 Neuchâtel, CH
(72) GUYARD, Aurelien, 1350 Orbe, CH
LI, Ping, CH-1018 Lausanne, CH
(54) **Kuřácký výrobek mající částice obsahující obal**
(32) 201361856091 P, 13177177
(31) 19.07.2013, 19.07.2013
(33) US, EP
(86) PCT/IB2014/063130
(87) WO 2015/008226
(74) PatentEnter s.r.o., Koliště 1965/13a, Brno, Černá Pole, 60200

(97) **EP 3023194**
(47) 09.05.2018
(97) 25.05.2016
(51) **B23Q 11/12** (2006.01)
B23Q 39/04 (2006.01)
B23B 9/00 (2006.01)
H02K 1/20 (2006.01)
H02K 16/00 (2006.01)
(96) 03.03.2011
(96) 15193649.9
(73) Index-Werke GmbH & Co. KG Hahn & Tessky, 73730 Esslingen, DE
(72) Schumacher, Karl-Heinz, 72760 Reutlingen, DE
(54) **Několikavřetenový soustruh**
(32) 102010002804
(31) 12.03.2010
(33) DE

(74) Čermák a spol., JUDr. Karel Čermák jr. Ph.D., LL.M., Elišky Peškové
735/15, Praha 5, 15000

(97) **EP 3027685**

(47) 14.03.2018

(97) 19.03.2015

(51) **C08L 29/14** (2006.01)

C08K 5/09 (2006.01)

C08K 5/11 (2006.01)

C08K 5/134 (2006.01)

B32B 27/30 (2006.01)

B32B 17/10 (2006.01)

(96) 09.09.2014

(96) 14772512.1

(73) Solutia Inc., St. Louis, Missouri 63141, US

(72) D'ERRICO, John, Joseph, Glastonbury, CT 06033, US

THOMPSON, Benjamin, Bristol, Framingham, MA 01702, US

CHEN, Wenjie, Amherst, MA 01002, US

(54) **Polymerní mezivrstvy zahrnující stabilizované fluorescenční částice**

(32) 201361877152 P, 201414465803

(31) 12.09.2013, 21.08.2014

(33) US, US

(86) PCT/US2014/054664

(87) WO 2015/038497

(74) Všeťka Zelený Švorčík Kalenský a partneři, advokátní a patentová kancelář, JUDr. Michal Havlík, advokát, Hálkova 1406/2, Praha 2, 12000

(97) **EP 3036998**

(47) 14.03.2018

(97) 29.06.2016

(51) **A23G 9/22** (2006.01)

A23G 9/08 (2006.01)

A47F 3/04 (2006.01)

A47F 13/08 (2006.01)

A47J 43/28 (2006.01)

(96) 21.12.2015

(96) 15201748.9

(73) Soffientini, Paolo, 26848 San Fionano, IT

Cipelletti, Emanuela, 26848 San Fiorano, IT

(72) Soffientini, Paolo, 26848 San Fionano, IT

Cipelletti, Emanuela, 26848 San Fiorano, IT

(54) **Dávkový mrazicí stroj s displejem na zmrzliny, sorbety, ledové tříště a podobné produkty**

(32) MI20142211

(31) 22.12.2014

(33) IT

(74) KOREJZOVA LEGAL v.o.s., JUDr. Petra Sauvage de Brantes, Korunní 810/104, Praha 10, Vinohrady, 10100

(97) **EP 3037245**

(47) 02.05.2018

(97) 29.06.2016

(51) **B29C 63/04** (2006.01)

(96) 22.12.2014

(96) 14199840.1

(73) Dr. Stoffel, Kai Konstantin, 6020 Innsbruck, AT

(72) Stoffel, Kai Konstantin, Dr., 6020 Innsbruck, AT

Peimpolt, Markus, Ing., 6020 Innsbruck, AT

(54) **Zařízení a způsob přehýbání**

(74) Čermák a spol., JUDr. Karel Čermák jr. Ph.D., LL.M., Elišky Peškové 735/15, Praha 5, 15000

(97) **EP 3038851**

(47) 14.03.2018

(97) 05.03.2015

(51) **B60L 3/12** (2006.01)

B60L 11/18 (2006.01)

H02J 3/32 (2006.01)

H02J 3/00 (2006.01)

H02J 7/02 (2016.01)

G05D 23/19 (2006.01)

H02J 3/14 (2006.01)

(96) 27.08.2014

(96) 14772077.5

(73) Innosense AG, 8004 Zürich, CH

(72) GIUSTI, Alessandro, 6900 Lugano, CH

SALANI, Matteo, 26025 Pandino, IT

RIZZOLI, Andrea Emilio, CH-6833 Vacallo, CH

GAMBARDELLA, Luca Maria, I-21049 Tradate (VA), IT

DOZIO, Gian Carlo, 6936 Cademario, CH

FOLETTI, Fabio, CH-6928 Manno, CH

RIVOLA, Davide, CH-6500 Bellinzona, CH

RUDEL, Roman, CH-6900 Massagno, CH

PIFFARETTI, Marco, CH-6821 Rovio, CH

GABBA, Giorgio, I-21100 Varese, IT

BELLIARDI, Marco, CH-6900 Lugano, CH

NESPOLI, Lorenzo, 6900 Lugano, CH

MEDICI, Vasco, CH-6855 Stabio, CH

(54) **Způsob programování toku energie mezi sítí a akumulátorem elektrického vozidla a příslušné zařízení pro programování**

(32) 13181909

(31) 27.08.2013

(33) EP

(86) PCT/EP2014/068173

(87) WO 2015/028509

(74) Ing. Dobroslav Musil, patentová kancelář, Ing. Dobroslav Musil, Zábřdovická 801/11, Brno, Zábřdovice, 61500

(97) **EP 3054042**

(47) 11.04.2018

(97) 10.08.2016

(51) **B32B 5/02** (2006.01)

D04H 1/4374 (2012.01)

B32B 5/26 (2006.01)

D04H 3/018 (2012.01)

D04H 3/147 (2012.01)

B32B 5/12 (2006.01)

B32B 5/10 (2006.01)

B32B 5/06 (2006.01)

B32B 5/08 (2006.01)

(96) 04.02.2015

(96) 15153790.9

(73) Reifenhäuser GmbH & Co. KG Maschinenfabrik, 53844 Troisdorf, DE

Fibertex Personal Care A/S, 9220 Aalborg, DK

(72) Sommer, Sebastian, 53844 Troisdorf, DE

Hansen, Morten Rise, 9000 Aalborg, DK

Axelsen, Mikael Staal, 9320 Hjallerup, DK

(54) **Způsob výroby laminátu a laminát**

(74) Čermák a spol., JUDr. Karel Čermák jr. Ph.D., LL.M., Elišky Peškové 735/15, Praha 5, 15000

(97) **EP 3054908**

(47) 04.04.2018

(97) 16.04.2015

(51) **A61F 13/02** (2006.01)

(96) 09.10.2014

(96) 14781596.3

(73) F. Hoffmann-La Roche AG, 4070 Basel, CH

(72) GOLDBERG, Norman, 40591 Düsseldorf, DE

HERBERTZ, Michael, 42929 Wermelskirchen, DE

KUBE, Oliver, 67549 Worms, DE

NITTENWILM, Ralf, 56203 Höhr-Grenzhausen, DE

WALTER, Helmut, 64646 Heppenheim, DE

(54) **Nosný systém pro objekt nesený tělem a způsob výroby**

(32) 13188144

(31) 10.10.2013

(33) EP

(86) PCT/EP2014/071671

(87) WO 2015/052288

(74) Čermák a spol., JUDr. Karel Čermák jr. Ph.D., LL.M., Elišky Peškové 735/15, Praha 5, 15000

(97) **EP 3057556**

(47) 28.03.2018

(97) 23.04.2015

(51) **A61G 13/10** (2006.01)

A61G 13/12 (2006.01)

(96) 17.10.2014

(96) 14796721.0

(73) Maquet GmbH, 76437 Rastatt, DE

(72) HAFNER, Dieter, 77654 Offenburg, DE

HUND, Siegfried, 77704 Oberkirch, DE

- (54) WYSLUCHA, Ulrich, 76356 Weingarten, DE
Připojovací jednotka pro upevnění zařízení pro podporu pacienta, který je rentgenován na operačním stole
- (32) 102013111522
(31) 18.10.2013
(33) DE
(86) PCT/EP2014/072322
(87) WO 2015/055817
(74) Macek and Partners, Mgr. Jiří Macek, Sázavská 751/16, Praha 2, Vinohrady, 12000
-
- (97) **EP 3057558**
(47) 28.03.2018
(97) 23.04.2015
(51) **A61G 13/12** (2006.01)
(96) 17.10.2014
(96) 14796723.6
(73) MAQUET GmbH, 76437 Rastatt, DE
(72) KAISER, Jochen, 76185 Karlsruhe, DE
WYSLUCHA, Ulrich, 76356 Weingarten, DE
PETER, Stefan, 76437 Rastatt, DE
HUND, Siegfried, 77704 Oberkirch, DE
- (54) **Jednotka podpory pacienta pro zařízení pro podporu pacienta, který má být rentgenován během operace**
- (32) 102013111519
(31) 18.10.2013
(33) DE
(86) PCT/EP2014/072324
(87) WO 2015/055819
(74) Macek and Partners, Mgr. Jiří Macek, Sázavská 751/16, Praha 2, Vinohrady, 12000
-
- (97) **EP 3066201**
(47) 07.03.2018
(97) 14.05.2015
(51) **C12N 15/63** (2006.01)
(96) 07.11.2014
(96) 14802772.5
(73) Editas Medicine, Inc., Cambridge, MA 02142, US
The Broad Institute Inc., Cambridge, MA 02142, US
Massachusetts Institute of Technology, Cambridge, MA 02139, US
The University of Iowa Research Foundation, Iowa City IA 52242-5500, US
- (72) PALESTRANT, Deborah, Newton, MA 02459, US
MATA-FINK, Jordi, Somerville, MA 02144, US
BORISY, Alexis, Arlington, MA 02476, US
ZHANG, Feng, Cambridge, MA 02139, US
DAVIDSON, Beverly, Iowa City, IA 52242-5500, US
RODRIGUEZ, Edgardo, Gainesville, FL 32610, US
- (54) **S crisper související způsoby a kompozice s naváděcími grnázami**
- (32) 201361901215 P
(31) 07.11.2013
(33) US
(86) PCT/US2014/064663
(87) WO 2015/070083
(74) Všetečka Zelený Švorčík Kalenský a partneři, advokátní a patentová kancelář, JUDr. Michal Havlík, advokát, Hálkova 1406/2, Praha 2, 12000
-
- (97) **EP 3068530**
(47) 21.02.2018
(97) 14.05.2015
(51) **B01J 19/00** (2006.01)
B01J 8/00 (2006.01)
C07C 5/333 (2006.01)
C07C 15/40 (2006.01)
C07C 15/46 (2006.01)
(96) 10.11.2014
(96) 14802202.3
(73) Versalis S.p.A., 20097 San Donato Milanese (MI), IT
(72) GALEOTTI, Armando, I-46023 Gonzaga (MN), IT
OLIOSI, Mirko, I-37014 Castelnovo del Garda (VR), IT
- (54) **Zařízení na dehydrogenaci ethylbenzenu pro výrobu styrenu a příbuzné procesy**
- (32) MI20131870
(31) 11.11.2013

- (33) IT
(86) PCT/IB2014/065916
(87) WO 2015/068138
(74) Všetečka Zelený Švorčík Kalenský a partneři, advokátní a patentová kancelář, JUDr. Michal Havlík, advokát, Hálkova 1406/2, Praha 2, 12000
-
- (97) **EP 3068554**
(47) 14.03.2018
(97) 14.05.2015
(51) **B21B 21/00** (2006.01)
(96) 04.11.2014
(96) 14793122.4
(73) Sandvik Materials Technology Deutschland GmbH, 40549 Düsseldorf, DE
(72) FROBÖSE, Thomas, 33775 Versmold, DE
- (54) **Poutnická válcovací stolice pro válcování za studena a způsob pro vytváření dutého pouzdra do trubky**
- (32) 102013112371
(31) 11.11.2013
(33) DE
(86) PCT/EP2014/073622
(87) WO 2015/067576
(74) Všetečka Zelený Švorčík Kalenský a partneři, advokátní a patentová kancelář, JUDr. Petr Kalenský, advokát, Hálkova 1406/2, Praha 2, 12000
-
- (97) **EP 3070228**
(47) 07.03.2018
(97) 21.09.2016
(51) **E04F 15/02** (2006.01)
F16B 5/00 (2006.01)
(96) 14.06.2010
(96) 16155968.7
(73) Innovations 4 Flooring Holding N.V., Willemstad, CW
(72) PERRA, Antonio Giuseppe, 1861 ES Bergen, NL
- (54) **Podlahový panel**
- (32) 2003019, PCT/NL2009/050540
(31) 12.06.2009, 09.09.2009
(33) NL, NL
(74) Všetečka Zelený Švorčík Kalenský a partneři, advokátní a patentová kancelář, JUDr. Michal Havlík, advokát, Hálkova 1406/2, Praha 2, 12000
-
- (97) **EP 3076087**
(47) 28.02.2018
(97) 05.10.2016
(51) **F24D 19/02** (2006.01)
(96) 17.03.2016
(96) 16160840.1
(73) KERMI GmbH, 94447 Plattling, DE
(72) ROBL, Karl, 93470 Grafenwiesen, DE
PETZENHAUSER, Patrick, 94522 Wallersdorf, DE
- (54) **Zařízení pro montáž a držení topného tělesa a topné těleso**
- (32) 202015002461 U
(31) 02.04.2015
(33) DE
(74) Traplová Hakr Kubát, advokátní a patentová kancelář, Ing. Eduard Hakr patentový zástupce, Přístavní 24, Praha 7, 17000
-
- (97) **EP 3077470**
(47) 03.01.2018
(97) 11.06.2015
(51) **B32B 27/06** (2006.01)
C09J 7/02
C09J 151/06 (2006.01)
C09J 133/06 (2006.01)
C08F 220/18 (2006.01)
B32B 37/12 (2006.01)
C08F 279/02 (2006.01)
C08J 9/32 (2006.01)
C08J 9/36 (2006.01)
C09J 151/00 (2006.01)
(96) 19.11.2014
(96) 14799792.8
(73) tesa SE, 22848 Norderstedt, DE
(72) PAPENBROOCK, Marten, 20253 Hamburg, DE
PRENZEL, Dr. Alexander, 22529 Hamburg, DE
- (54) **Vícevrstvý produkt**
- (32) 102013224774

(31) 03.12.2013
(33) DE
(86) PCT/EP2014/075005
(87) WO 2015/082219
(74) KOREJZOVA LEGAL v.o.s., JUDr. Petra Sauvage de Brantes, Korunní 810/104, Praha 10, Vinohrady, 10100

(97) **EP 3080356**
(47) 25.04.2018
(97) 03.09.2015
(51) **B61F 19/06** (2006.01)
E01H 8/04 (2006.01)
B61F 19/04 (2006.01)

(96) 06.02.2015
(96) 15705230.9
(73) Siemens Aktiengesellschaft, 80333 München, DE
(72) FEGE, Alexander, 86157 Augsburg, DE
MELDE, Jörg, 82140 Olching, DE
MEYER, Joachim, 80469 München, DE
PFORR, Jörg, 85665 Moosach, DE

(54) **Kolejové vozidlo s odklížečem sněhu**
(32) 102014203734
(31) 28.02.2014
(33) DE
(86) PCT/EP2015/052471
(87) WO 2015/128166
(74) Čermák a spol., JUDr. Karel Čermák jr. Ph.D., LL.M., Elišky Peškové 735/15, Praha 5, 15000

(97) **EP 3096101**
(47) 18.04.2018
(97) 23.11.2016
(51) **F27D 15/02** (2006.01)
C22B 1/26 (2006.01)
F27D 17/00 (2006.01)
F27D 9/00 (2006.01)

(96) 20.05.2015
(96) 15168305.9
(73) Primetals Technologies Austria GmbH, 4031 Linz, AT
(72) Oberndorfer, Ernst, 4020 Linz, AT
Boeberl, Michaela, 4490 St. Florian, AT
Wegerer, Andrea, 4111 Walding, AT

(54) **Chladicí zařízení k chlazení sypkých materiálů**
(74) Čermák a spol., JUDr. Karel Čermák jr. Ph.D., LL.M., Elišky Peškové 735/15, Praha 5, 15000

(97) **EP 3096410**
(47) 11.04.2018
(97) 23.11.2016
(51) **H01R 13/436** (2006.01)
H01R 13/502 (2006.01)

(96) 19.05.2016
(96) 16170465.5
(73) Hirschmann Automotive GmbH, 6830 Rankweil-Brederis, AT
(72) Denz, Alexander, 6800 Feldkirch, AT
Barberi, Michael Peter, 6800 Feldkirch, AT
Ellensohn, Kurt, 6840 Götzis, AT

(54) **Zásuvná spojka se závorou k sekundárnímu zablokování kontaktních partnerů**

(32) 102015107936
(31) 20.05.2015
(33) DE
(74) Všetečka Zelený Švorčík Kalenský a partneři, advokátní a patentová kancelář, JUDr. Michal Havlík, advokát, Hálkova 1406/2, Praha 2, 12000

(97) **EP 3099946**
(47) 14.03.2018
(97) 06.08.2015
(51) **F16B 12/20** (2006.01)

(96) 26.01.2015
(96) 15701763.3
(73) Lamello AG, 4416 Bubendorf, CH
Baur, Franz, 87534 Oberstaufen, DE
Haser, Franz, 87534 Oberstaufen, DE
(72) SEILER, Philipp, CH-4424 Arboldswil, CH
JEKER, Patrick, CH-4225 Brislach, CH

HÄNNI, Samuel, CH-4852 Rothrist, CH
BAUR, Franz, 87534 Oberstaufen, DE
HASER, Franz, 87534 Oberstaufen, DE

(54) **Spojovací prostředek a způsob pro spojování dvou montážních dílů**
(32) 102014101158

(31) 30.01.2014
(33) DE
(86) PCT/EP2015/051521

(87) WO 2015/113940
(74) Všetečka Zelený Švorčík Kalenský a partneři, advokátní a patentová kancelář, JUDr. Michal Havlík, advokát, Hálkova 1406/2, Praha 2, 12000

(97) **EP 3100779**
(47) 14.03.2018
(97) 06.08.2015
(51) **B01D 39/16** (2006.01)
B01D 46/52 (2006.01)
D21H 15/02 (2006.01)
D21H 27/00 (2006.01)
D21H 27/30 (2006.01)
D21H 27/08 (2006.01)

(96) 27.01.2015
(96) 15742683.4
(73) Teijin Frontier Co., Ltd., Osaka-shi, Osaka 530-0005, JP
(72) KAMIYAMA, Mie, Osaka-shi Osaka 541-0054, JP

(54) **Vícevrstvý filtrační materiál pro filtry, způsob výroby tohoto materiálu a vzduchových filtrů**

(32) 2014013382
(31) 28.01.2014
(33) JP
(86) PCT/JP2015/052174
(87) WO 2015/115418
(74) PATENTSERVIS Praha a.s., Na Podkovce 281/10, Praha 4, Podolí, 14700

(97) **EP 3110349**
(47) 21.03.2018
(97) 03.09.2015
(51) **A61B 17/34** (2006.01)
A61M 5/32 (2006.01)

(96) 20.02.2015
(96) 15706451.0
(73) F. Hoffmann-La Roche AG, 4070 Basel, CH
(72) FREY, Stephan-Michael, 64319 Pfungstadt, DE
KUBE, Oliver, 67549 Worms, DE
RITTINGHAUS, Andrea, 69239 Neckarsteinach, DE

(54) **Implantační jehla a způsob její výroby**

(32) 14156876
(31) 26.02.2014
(33) EP
(86) PCT/EP2015/053647
(87) WO 2015/128263
(74) Čermák a spol., JUDr. Karel Čermák jr. Ph.D., LL.M., Elišky Peškové 735/15, Praha 5, 15000

(97) **EP 3113538**
(47) 14.03.2018
(97) 04.01.2017
(51) **H04W 24/10** (2009.01)
H04L 5/00 (2006.01)

(96) 02.08.2010
(96) 16181832.3
(73) Sun Patent Trust, New York, NY 10017, US
(72) GOLITSCHKE EDLER VON ELBWART, Alexander, 63225 Langen, DE
(54) **Hlášení kvality kanálu v mobilním komunikačním systému**

(32) 09010053, 09015319
(31) 04.08.2009, 10.12.2009
(33) EP, EP
(74) KOREJZOVA LEGAL v.o.s., JUDr. Petra Sauvage de Brantes, Korunní 810/104, Praha 10, Vinohrady, 10100

(97) **EP 3113906**
(47) 21.03.2018
(97) 11.09.2015
(51) **B23Q 1/62** (2006.01)
B23Q 5/32 (2006.01)
B23Q 5/36 (2006.01)

	B23Q 11/00	(2006.01)	(97)	15.02.2017	
	B23Q 1/44	(2006.01)	(51)	E04B 9/12	(2006.01)
(96)	17.12.2014			E04B 9/06	(2006.01)
(96)	14833217.4		(96)	05.08.2016	
(73)	Innse-Berardi S.p.A., 25127 Brescia, IT		(96)	16183134.2	
(72)	CAMOZZI, Attilio, I-25127 Brescia, IT		(73)	Etablissement Leroux SA, 37460 Villeloin Coulange, FR	
	CAMOZZI, Ettore, I-25127 Brescia, IT		(72)	LEROUX, Philippe, 36700 Châtillon sur Indre, FR	
(54)	Obráběcí stroj s vestavěným motorem		(54)	Profilý opatřené odnímatelnými prostředky pro vzájemné spojení	
(32)	BS20140051		(32)	1557651	
(31)	04.03.2014		(31)	10.08.2015	
(33)	IT		(33)	FR	
(86)	PCT/IB2014/067004		(74)	Všetečka Zelený Švorčík Kalenský a partneři, advokátní a patentová kancelář, JUDr. Michal Havlík, advokát, Hálkova 1406/2, Praha 2, 12000	
(87)	WO 2015/132638				
(74)	Všetečka Zelený Švorčík Kalenský a partneři, advokátní a patentová kancelář, JUDr. Michal Havlík, advokát, Hálkova 1406/2, Praha 2, 12000				
<hr/>					
(97)	EP 3122658		(97)	EP 3134430	
(47)	16.05.2018		(47)	21.03.2018	
(97)	01.10.2015		(97)	29.10.2015	
(51)	B65D 85/10	(2006.01)	(51)	C07K 14/705	(2006.01)
(96)	20.03.2015			A61K 38/00	(2006.01)
(96)	15710812.7			A61K 38/19	(2006.01)
(73)	Philip Morris Products S.A., 2000 Neuchâtel, CH		(96)	23.04.2015	
(72)	CHATELAIN, Lucas, 1000 Lausanne 26, CH		(96)	15721089.9	
(54)	Zásobník mající vnitřní vymežovací prvek		(73)	Abbvie Inc., North Chicago, IL 60064, US	
(32)	14161328		(72)	Apogenix AG, 69120 Heidelberg, DE	
(31)	24.03.2014			HILL, Oliver, 69239 Neckarsteinach, DE	
(33)	EP			GIEFFERS, Christian, 69115 Heidelberg, DE	
(86)	PCT/EP2015/055932			THIEMANN, Meinolf, 69198 Schriesheim, DE	
(87)	WO 2015/144584			BUCHANAN, Fritz, G., Salem, WI 53168, US	
(74)	PatentEnter s.r.o., Koliště 1965/13a, Brno, Černá Pole, 60200			PHILLIPS, Darren, C., Glenview, IL 60025, US	
				LAPPE, Susan, E., Riverwoods, IL 60015, US	
			(54)	Jednořetězcové trail-receptorové agonistické proteiny	
			(32)	201461983152 P	
			(31)	23.04.2014	
			(33)	US	
			(86)	PCT/US2015/027270	
			(87)	WO 2015/164588	
			(74)	A. Holas & partner Patentová a známková kancelář, Ing. Mgr. Hana Holasová, Křížová 105/4, Brno, 60300	
<hr/>					
(97)	EP 3123008		(97)	EP 3144430	
(47)	16.05.2018		(47)	11.04.2018	
(97)	01.10.2015		(97)	22.03.2017	
(51)	F02C 3/10	(2006.01)	(51)	E02F 9/20	(2006.01)
	F02C 3/13	(2006.01)		G08C 17/02	(2006.01)
(96)	20.03.2015			G08C 23/04	(2006.01)
(96)	15717554.8		(96)	08.06.2016	
(73)	Safran Helicopter Engines, 64510 Bordes, FR		(96)	16173449.6	
(72)	MARCONI, Patrick, F-64110 Gelos, FR		(73)	IR-Systeme GmbH & Co.KG, 97437 Hassfurt, DE	
	THIRIET, Romain, F-64110 Jurancon, FR		(72)	Wissendheit, Uwe, 97437 Hassfurt, DE	
	SERGHINE, Camel, F-64510 Boeil-bezing, FR			Popp, Christian, 97437 Hassfurt, DE	
(54)	Turbohřídelový motor obsahující zařízení pro řízené mechanické spojování, helikoptéra vybavená takovýmto turbohřídelovým motorem a způsob optimalizace režimu super zpomalení při nulovém výkonu takovéto helikoptéry			Krichbaum, Alexander, 97437 Hassfurt, DE	
(32)	1452654			Löffler, Andreas, 97437 Hassfurt, DE	
(31)	27.03.2014		(54)	Zařízení a způsob pro monitorování nebezpečné situace mezi pracovním strojem a obsluhou pracovního stroje a monitorovací systém	
(33)	FR		(32)	102015115938	
(86)	PCT/FR2015/050701		(31)	21.09.2015	
(87)	WO 2015/145045		(33)	DE	
(74)	Všetečka Zelený Švorčík Kalenský a partneři, advokátní a patentová kancelář, JUDr. Michal Havlík, advokát, Hálkova 1406/2, Praha 2, 12000		(74)	Kania, Sedlak, Smola - Patentová kancelář, ing Tomáš Benda, Mendlovo náměstí 907/1a, Brno, Staré Brno, 60300	
<hr/>					
(97)	EP 3126579		(97)	EP 3153432	
(47)	28.02.2018		(47)	14.03.2018	
(97)	24.09.2015		(97)	12.04.2017	
(51)	E02D 5/52	(2006.01)	(51)	B65D 88/16	(2006.01)
(96)	20.03.2015		(96)	04.10.2016	
(96)	15716102.7		(96)	16192124.2	
(73)	Rautaruukki Oyj, 00620 Helsinki, FI		(73)	So Bag, 71450 Blanzý, FR	
(72)	JÄRVINEN, Vesa, 36240 Kangasala, FI		(72)	CHEVALIER, Nicolas, 71670 Le Breuil, FR	
	YLI-KOVERO, Teemu, 14240 Janakkala, FI		(54)	Úložný vak pro skladování volně ložených materiálů a sestava obsahující několik těchto vaků	
	RANTALA, Jukka, 33680 Tampere, FI		(32)	1559437	
(54)	Spojovací díl, pilota a způsob spojování první trubky a druhé trubky		(31)	05.10.2015	
(32)	20145266		(33)	FR	
(31)	21.03.2014				
(33)	FI				
(86)	PCT/FI2015/050189				
(87)	WO 2015/140410				
(74)	Všetečka Zelený Švorčík Kalenský a partneři, advokátní a patentová kancelář, JUDr. Michal Havlík, advokát, Hálkova 1406/2, Praha 2, 12000				
<hr/>					
(97)	EP 3130719				
(47)	18.04.2018				

(74) KOREJZOVA LEGAL v.o.s., JUDr. Petra Sauvage de Brantes, advokátka, Korunní 810/104, Praha 10, Vinohrady, 10100

(97) **EP 3155173**
(47) 28.03.2018
(97) 17.12.2015
(51) **E01F 15/08** (2006.01)
(96) 10.06.2015
(96) 15741475.6
(73) Kirchdorfer Fertigteilverwaltung GmbH, 2752 Wöllersdorf, AT
(72) BARNAS, Alexander, 1030 Wien, AT
EDL, Thomas, 7052 Müllendorf, AT
SPITZER, Franz, 2831 Warth/Kirchau, AT
(54) **Element svodidlové stěny zádržného systému pro vozidla**
(32) 4722014
(31) 13.06.2014
(33) AT
(86) PCT/AT2015/000086
(87) WO 2015/188206
(74) Čermák a spol., JUDr. Karel Čermák jr. Ph.D., LL.M., Elišky Peškové 735/15, Praha 5, 15000

(97) **EP 3157910**
(47) 14.03.2018
(97) 23.12.2015
(51) **C07D 307/42** (2006.01)
C07D 307/46 (2006.01)
(96) 17.06.2015
(96) 15730477.5
(73) Annikki GmbH, 8074 Raaba-Grambach, AT
Microinnova Engineering GmbH, 8412 Allerheiligen bei Wildon, AT
(72) MIHOVILOVIC, Marko, 2380 Perchtoldsdorf, AT
SCHÖN, Michael, 1140 Wien, AT
DOCHEV, Stefan, 1404 Sofia, BG
(54) **Způsob selektivní oxidace 5-hydroxymethylfurfuralu**
(32) 14172678
(31) 17.06.2014
(33) EP
(86) PCT/EP2015/063578
(87) WO 2015/193364
(74) Rott, Růžička & Guttmann Patentové, známkové a advokátní kanceláře, Ing. Jana Fuchsová, patentový zástupce, Vinohradská 938/37, Praha 2, 12000

(97) **EP 3162973**
(47) 11.04.2018
(97) 03.05.2017
(51) **E04B 9/18** (2006.01)
(96) 11.10.2016
(96) 16193373.4
(73) Ets LEROUX S.A., 37460 Villeloin Coulange, FR
(72) LEROUX, Philippe, 36700 Châtillon Sur Indre, FR
KLEIN, Jean-Pierre, 92140 Clamart, FR
(54) **Zařízení pro připojení podhledu k jednomu panelu**
(32) 1560302
(31) 28.10.2015
(33) FR
(74) Vsetečka Zelený Švorčík Kalenský a partneři, advokátní a patentová kancelář, JUDr. Michal Havlík, advokát, Hálkova 1406/2, Praha 2, 12000

(97) **EP 3178989**
(47) 28.03.2018
(97) 14.06.2017
(51) **D21F 1/32** (2006.01)
D21F 7/10 (2006.01)
D21F 7/12 (2006.01)
(96) 15.11.2016
(96) 16198949.6
(73) Messer Austria GmbH, 2352 Gumpoldskirchen, AT
Messer Slovenija d.o.o., 2342 Ruse, SI
(72) Thaller, Bernhard, 3363 Ulmerfeld-Hausmending, AT
Sibila, Dejan, 2352 Selnica ob Dravi, SI
(54) **Způsob a zařízení na ošetření lisovací plsti**
(32) 102015015949
(31) 08.12.2015
(33) DE

(74) Traplová Hakr Kubát, advokátní a patentová kancelář, Ing. Eduard Hakr patentový zástupce, Přístavní 24, Praha 7, 17000

(97) **EP 3191545**
(47) 25.04.2018
(97) 17.03.2016
(51) **C08L 23/16** (2006.01)
C09J 123/12 (2006.01)
C09J 123/16 (2006.01)
C08L 23/12 (2006.01)
(96) 09.09.2015
(96) 15770463.6
(73) Albis Plastic GmbH, 20539 Hamburg, DE
(72) FRAHN, Jörg, 28865 Lilienthal, DE
LICHTENAUER, Nick, 25421 Pinneberg, DE
(54) **Adhezně modifikované olefinické termoplastické elastomery, zejména TPE-V, TPE-O**
(32) 102014218260
(31) 11.09.2014
(33) DE
(86) PCT/EP2015/070609
(87) WO 2016/038089
(74) Čermák a spol., JUDr. Karel Čermák jr. Ph.D., LL.M., Elišky Peškové 735/15, Praha 5, 15000

(97) **EP 3199570**
(47) 21.03.2018
(97) 02.08.2017
(51) **C08G 77/08** (2006.01)
C08G 77/18 (2006.01)
(96) 26.01.2016
(96) 16152742.9
(73) Evonik Degussa GmbH, 45128 Essen, DE
(72) KRAFCZYK, Roland, 79618 Rheinfelden, DE
STANDKE, Burkhard, 79540 Lörrach, DE
KÖPFER, Alexander, 79669 Zell im Wiesental, DE
ERHARDT, Sascha, 79730 Murg, DE
(54) **Způsob výroby kompozice obsahující 2-ethylexylsilikát**
(74) Traplová Hakr Kubát, advokátní a patentová kancelář, Ing. Eduard Hakr patentový zástupce, Přístavní 24, Praha 7, 17000

(97) **EP 3200215**
(47) 28.02.2018
(97) 02.08.2017
(51) **H01H 35/24** (2006.01)
F25B 13/00 (2006.01)
F25B 49/00 (2006.01)
F25B 49/02 (2006.01)
(96) 29.01.2016
(96) 16153447.4
(73) DAIKIN INDUSTRIES, LIMITED, Osaka-shi Osaka 530, JP
Daikin Europe N.V., 8400 Oostende, BE
(72) TANIGUCHI, Shinichi, 301 00 Plzen Skvrnany, CZ
Nagayoshi, Katsunori, Osaka-shi Osaka 530-8323, JP
Matsuda, Yoshito, Osaka-shi Osaka 530-8323, JP
Yamada, Tsuyoshi, Osaka-shi Osaka 530-8323, JP
(54) **Klimatizace**
(74) Macek and Partners, Mgr. Jiří Macek, Sázavská 751/16, Praha 2, Vinohrady, 12000

(97) **EP 3202927**
(47) 28.03.2018
(97) 09.08.2017
(51) **C22B 5/00** (2006.01)
C22B 5/08 (2006.01)
(96) 08.02.2016
(96) 16154654.4
(73) Klein Anlagenbau AG, 57572 Niederfischbach, DE
(72) Federhen, Bernd, 57078 Siegen, DE
Jendrock, Markus, 57572 Niederfischbach, DE
Schulte, Enno, 57072 Siegen, DE
(54) **Způsob a zařízení pro regeneraci slévarenského písku**
(74) Čermák a spol., JUDr. Karel Čermák jr. Ph.D., LL.M., Elišky Peškové 735/15, Praha 5, 15000

(97) EP 3247110		HÖRENTROP, Jobst, 30974 Wennigsen, DE
(47) 16.05.2018		SCHEWZOW, Andrej, 30163 Hannover, DE
(97) 22.11.2017		JANSSEN, Uwe, 30926 Seelze, DE
(51) H04N 5/45	(2011.01)	(54) Způsob a zařízení pro manipulaci s více proudy videa s použitím metadat
(96) 05.07.2006		(32) 05015576
(96) 17181071.6		(31) 18.07.2005
(73) Thomson Licensing, 92130 Issy-les-Moulineaux, FR		(33) EP
(72) WINTER, Marco, 30659 Hannover, DE		(74) Všeetka Zelený Švorčík Kalenský a partneři, advokátní a patentová kancelář, JUDr. Michal Havlík, advokát, Hálkova 1406/2, Praha 2, 12000
GANDOLPH, Dirk, 30952 Ronnenberg, DE		
PETERS, Hartmut, 30890 Barsinghausen, DE		
OSTERMANN, Ralf, 30657 Hannover, DE		

Zveřejněné překlady pozměněného, nebo omezeného znění evropských patentových spisů

U následujících udělených evropských patentů s účinky pro Českou republiku byl majitelem předložen opravený překlad patentového spisu do českého jazyka (§ 35d odst. 2 zákona č. 527/1990 Sb., v platném znění).

Datem zveřejnění opraveného překladu evropského patentového spisu je datum publikace tohoto Věstníku.

(97) EP 1561806 (97) EP 1794277 (97) EP 1848903

Evropské patenty zachované v pozměněném nebo omezeném znění

V této části jsou uvedeny evropské patenty s účinky pro Českou republiku, které byly Evropským úřadem podle článku 102 Úmluvy o udělování evropských patentů zachovány v omezeném znění podle čl. 105a - 105c EPC 2000, nebo v pozměněném znění (§ 35f zákona č. 527/1990 Sb., v platném znění).

(97)	Datum oznámení o zachování patentu	(97)	Datum oznámení o zachování patentu
EP 1524678	20.06.2018	EP 2844487	20.06.2018
EP 2055403	20.06.2018	EP 2962851	20.06.2018
EP 2544953	20.06.2018		

Evropské patenty zrušené Evropským patentovým úřadem

Následující evropské patenty udělené Evropským patentovým úřadem s účinky pro Českou republiku byly zrušeny Evropským patentovým úřadem podle článku 102 Úmluvy o udělování evropských patentů (§ 35f odst. 2 zákona č. 527/1990 Sb., v platném znění).

(97) EP 1636593 (97) EP 2361924 (97) EP 2448832

MM4A Zánik evropských patentů nezaplacením poplatků za udržování platnosti patentu

Následující evropské patenty udělené Evropským patentovým úřadem s účinky pro Českou republiku zanikly pro nezaplacení poplatků za udržování platnosti patentu (§ 22 písm. b) zákona č. 527/1990 Sb., v platném znění).

(97) EP 1432085	(97) EP 1697578	(97) EP 2172973	(97) EP 2516435
(97) EP 1433716	(97) EP 1698048	(97) EP 2198704	(97) EP 2516629
(97) EP 1435326	(97) EP 1699440	(97) EP 2206698	(97) EP 2516686
(97) EP 1455977	(97) EP 1699489	(97) EP 2231244	(97) EP 2516764
(97) EP 1456351	(97) EP 1702192	(97) EP 2244870	(97) EP 2516835
(97) EP 1458393	(97) EP 1706385	(97) EP 2245349	(97) EP 2525998
(97) EP 1461318	(97) EP 1798746	(97) EP 2248895	(97) EP 2591951
(97) EP 1474109	(97) EP 1801340	(97) EP 2296878	(97) EP 2655484
(97) EP 1490052	(97) EP 1815900	(97) EP 2333942	(97) EP 2698062
(97) EP 1509649	(97) EP 1828495	(97) EP 2339340	(97) EP 2746193
(97) EP 1547947	(97) EP 1829874	(97) EP 2369947	(97) EP 2785547
(97) EP 1572206	(97) EP 1936085	(97) EP 2379033	(97) EP 2794422
(97) EP 1572402	(97) EP 1973502	(97) EP 2379507	(97) EP 2795223
(97) EP 1576820	(97) EP 2071987	(97) EP 2379580	(97) EP 2907958
(97) EP 1579132	(97) EP 2071988	(97) EP 2382205	(97) EP 2934520
(97) EP 1587873	(97) EP 2077165	(97) EP 2382215	(97) EP 2934521
(97) EP 1587965	(97) EP 2106305	(97) EP 2389509	(97) EP 2938598
(97) EP 1594590	(97) EP 2120579	(97) EP 2398483	(97) EP 3061245
(97) EP 1596990	(97) EP 2121242	(97) EP 2468142	
(97) EP 1674144	(97) EP 2125322	(97) EP 2469123	
(97) EP 1694888	(97) EP 2134480	(97) EP 2474444	

FG1K

Zapsané užité vzory - přehled podle čísel zápisu

V období uzávěrky tohoto čísla Věstníku zapsal Úřad průmyslového vlastnictví tyto užité vzory.

(11)	(51)		(11)	(51)		(11)	(51)	
31862	<i>E 03 D 1/30</i>	(2006.01)	31867	<i>E 01 D 2/04</i>	(2006.01)	31872	<i>B 61 L 1/16</i>	(2006.01)
31863	<i>F 25 D 23/02</i>	(2006.01)	31868	<i>G 10 K 11/16</i>	(2006.01)	31873	<i>B 08 B 9/04</i>	(2006.01)
31864	<i>A 61 D 1/00</i>	(2006.01)	31869	<i>A 61 G 7/057</i>	(2006.01)	31874	<i>B 61 L 1/18</i>	(2006.01)
31865	<i>E 03 B 3/02</i>	(2006.01)	31870	<i>C 02 F 3/30</i>	(2006.01)			
31866	<i>B 65 D 5/44</i>	(2006.01)	31871	<i>F 22 B 9/02</i>	(2006.01)			

FG1K

Zapsané užité vzory - řazené podle MPT

(51)	<i>A61D 1/00</i>	(2006.01)	(54)	Mezikolejnicový detektor průjezdu a snímač náprav kolejových vozidel
	<i>A01K 29/00</i>	(2006.01)		
(11)	31864		(51)	<i>B61L 1/18</i>
(21)	2017-34543		(11)	31874
(22)	29.12.2017		(21)	2018-35000
(47)	25.06.2018		(22)	25.05.2018
(73)	Výzkumný ústav živočišné výroby v.v.i., Praha 10, Uhřetíněves, CZ		(47)	25.06.2018
(72)	Loučka Radko Ing., CSc., Česká Rybná, CZ		(73)	STARMON s.r.o., Choceň, CZ
	Homolka Petr doc. Ing., CSc., Praha 10, Uhřetíněves, CZ		(72)	Konečný Jiří Ing., Ph.D., Vysoké Mýto, Litomyšlské Předměstí, CZ
	Tyrolová Yvona Ing., Praha 10, Benice, CZ		(54)	Zapojení bezstykového detektoru lomu kolejnice
	Výborná Alena Ing., Praha 10, Uhřetíněves, CZ			
	Jančík Filip Ing., Ph.D., Oprostovice, CZ		(51)	<i>B65D 5/44</i>
(54)	Zařízení pro aplikaci bolusů do bachoru skotu			<i>B65D 5/48</i>
(74)	Patentová kancelář VYNALEZY.cz, Mgr. Hana JIRKALOVÁ, Michelská 18/12a, Praha 4, Michle, 14000		(11)	31866
			(21)	2018-34780
(51)	<i>A61G 7/057</i>	(2006.01)	(22)	14.03.2018
	<i>A61G 7/07</i>	(2006.01)	(47)	25.06.2018
	<i>A61G 7/10</i>	(2006.01)	(73)	Borovský Adam, Hostivice, CZ
	<i>A61G 7/14</i>	(2006.01)	(72)	Borovský Adam, Hostivice, CZ
(11)	31869			Macháček Jan, Kostomlaty nad Labem, CZ
(21)	2018-34883		(54)	Přepavní krabice
(22)	18.04.2018			
(47)	25.06.2018		(51)	<i>C02F 3/30</i>
(73)	Pokluda Josef Ing., Koprivnice, CZ			<i>C02F 3/32</i>
(72)	Pokluda Josef Ing., Koprivnice, CZ		(11)	31870
(54)	Nemocniční lůžko pro obrácení pacienta		(21)	2018-34909
			(22)	27.04.2018
(51)	<i>B08B 9/04</i>	(2006.01)	(47)	25.06.2018
	<i>B08B 9/053</i>	(2006.01)	(73)	AQUATEST a.s., Praha 5, Hlubočepy, CZ
	<i>B65H 75/44</i>	(2006.01)		Technická univerzita v Liberci, Liberec, Liberec I-Staré Město, CZ
	<i>B65H 75/38</i>	(2006.01)	(72)	Šupíková Irena Ing., Ph.D., Praha 7, Bubeneč, CZ
	<i>B60P 3/035</i>	(2006.01)		Polách Libor Ing., Čelákovice, CZ
(11)	31873			Nosek Jaroslav Ing., Ph.D., Liberec, Liberec I-Staré Město, CZ
(21)	2018-34945		(54)	Kontejnerová jednotka předúpravy skládkové odpadní vody
(22)	11.05.2018		(74)	Hák, Janeček & Švestka, Patentová a známková kancelář, Mgr. Jaroslav Švestka, U průhonu 827/5, Praha 7, Holešovice, 17000
(47)	25.06.2018			
(73)	EUROM, s.r.o., Podolí, CZ		(51)	<i>E01D 2/04</i>
	ROM B.V., Barneveld, NL			<i>E01D 19/00</i>
(72)	Pecka Martin Ing., Podolí, CZ			<i>E01D 19/12</i>
(54)	Ustavovací systém pro navíjecí cívku s tlakovou hadicí tlakového čistícího stroje pro čištění odpadů a kanalizací			<i>E01D 101/24</i>
(74)	Kania, Sedlák, Smola, Ing. Jiří Malůšek, Mendlovo náměstí 157/1, Brno, Staré Brno, 60300			<i>E01D 101/26</i>
				<i>E01D 101/30</i>
(51)	<i>B61L 1/16</i>	(2006.01)	(11)	31867
(11)	31872		(21)	2018-34864
(21)	2018-34935		(22)	12.04.2018
(22)	09.05.2018		(47)	25.06.2018
(47)	25.06.2018		(73)	Fišer Vladimír Ing., Brno, Trnitá, CZ
(73)	Vysoká škola báňská-Technická univerzita Ostrava, Ostrava, Poruba, CZ			VFA PLUS s.r.o., Brno, CZ
(72)	Nedoma Jan Ing., Ph.D., Kostelec na Hané, CZ		(72)	Simon Pavel Ing., Lipůvka, CZ
	Fajkus Marcel Ing., Ph.D., Ostrava, Hrabůvka, CZ			Zvěřina Vojtěch Ing., Tetčice, CZ
	Novák Martin Ing., Prostějov, CZ			Piro Aleš Ing. MArch., Brno, CZ
	Žabka Stanislav Ing., Ostrava, CZ		(54)	Mostovka železničních mostů
			(74)	A. Holas & partner Patentová a známková kancelář, Ing. Mgr. Hana Holasová, Křížová 105/4, Brno, 60300

(51) E03B 3/02 (2006.01)	(47) 25.06.2018
E03B 3/03 (2006.01)	(73) ŠKODA PRAHA a.s., Praha 4, Michle, CZ
(11) 31865	(72) Gažo Alexander Ing., Levice 93401, SK
(21) 2018-34763	(54) Vysokotlakový parní kotel
(22) 12.03.2018	(74) JUDr. Jakub Fröhlich, advokát, Spálená 5, Praha 1, 11000
(47) 25.06.2018	
(73) GUMOTEX, akciová společnost, Břeclav, CZ	
(72) Němec Jiří, Lanžhot, CZ Vymyslický Vojtěch Ing., Břeclav, CZ	
(54) Vak do studny	
(74) Kania, Sedlák, Smola patentová a známková kancelář, Mgr. Martina Dvořáková, Mendlovo náměstí 907/1a, Brno, Staré Brno, 60300	
(51) E03D 1/30 (2006.01)	(51) F25D 23/02 (2006.01)
E03D 1/32 (2006.01)	(11) 31863
(11) 31862	(21) 2017-34218
(21) 2017-34094	(22) 17.10.2017
(22) 08.09.2017	(47) 25.06.2018
(47) 25.06.2018	(73) JIVA-Jirák výroba velkokuchyňského zařízení spol. s.r.o., Vestec, CZ
(73) Mischenko Viktor, Žiželice, CZ	(72) Jirák Ladislav, Vestec, CZ
(72) Mischenko Viktor, Žiželice, CZ	(54) Zákryt chlazené vany
(54) Napouštěcí ventil k přivádění dezinfekčního nebo čistícího WC prostředku do nádržky splachovače	(74) Macek and Partners, Mgr. Jiří Macek, Sázavská 751/16, Praha 2, Vinohrady, 12000
(74) Karel Čálek, patentový zástupce, Nad Palatou 12, Praha 5, 15000	
(51) F22B 9/02 (2006.01)	(51) G10K 11/16 (2006.01)
F22B 37/22 (2006.01)	G10K 11/36 (2006.01)
(11) 31871	E04B 1/82 (2006.01)
(21) 2018-34918	E04B 1/84 (2006.01)
(22) 01.05.2018	(11) 31868
	(21) 2018-34877
	(22) 17.04.2018
	(47) 25.06.2018
	(73) Greif-akustika, s.r.o., Praha 8, Kobylisy, CZ
	(72) Mička Ladislav Ing., Praha 9, Vysočany, CZ
	(54) Akustický absorbér pro snížení hlukové expozice
	(74) Ing. Václav Kratochvíl, Husníkova 2086/22, Praha 5, Stodůlky, 15800

Seznam majitelů zapsaných užitéch vzorů

(73) AQUATEST a.s., Praha 5, Hlubočepy, CZ	(11) 31870	(51) C 02 F 3/30 (2006.01)	(73) Technická univerzita v Liberci, Liberec, Liberec I-Staré Město, CZ	(11) 31870	(51) C 02 F 3/30 (2006.01)
EUROM, s.r.o., Podolí, CZ	31873	B 08 B 9/04 (2006.01)	VFA PLUS s.r.o., Brno, CZ	31867	E 01 D 2/04 (2006.01)
Greif-akustika, s.r.o., Praha 8, Kobylisy, CZ	31868	G 10 K 11/16 (2006.01)	Vysoká škola báňská-Technická univerzita Ostrava, Ostrava, Poruba, CZ	31872	B 61 L 1/16 (2006.01)
GUMOTEX, akciová společnost, Břeclav, CZ	31865	E 03 B 3/02 (2006.01)	Výzkumný ústav živočišné výroby v.v.i., Praha 10, Uhřetěves, CZ	31864	A 61 D 1/00 (2006.01)
JIVA-Jirák výroba velkokuchyňského zařízení spol. s.r.o., Vestec, CZ	31863	F 25 D 23/02 (2006.01)	Borovský Adam, Hostivice, CZ	31866	B 65 D 5/44 (2006.01)
ROM B.V., Bameveld, NL	31873	B 08 B 9/04 (2006.01)	Fišer Vladimír Ing., Brno, Trnitá, CZ	31867	E 01 D 2/04 (2006.01)
STARMON s.r.o., Choceň, CZ	31874	B 61 L 1/18 (2006.01)	Mischenko Viktor, Žiželice, CZ	31862	E 03 D 1/30 (2006.01)
ŠKODA PRAHA a.s., Praha 4, Michle, CZ	31871	F 22 B 9/02 (2006.01)	Pokluda Josef Ing., Koprivnice, CZ	31869	A 61 G 7/057 (2006.01)

FG4Q

Zapsané průmyslové vzory - přehled podle čísel zápisu

V období uzávěrky tohoto čísla Věstníku zapsal Úřad průmyslového vlastnictví tyto průmyslové vzory:

(11)	(51)	(11)	(51)
37190	23-01	37191	10-05

FG4Q

Zapsané průmyslové vzory - přehled podle tříd

(51) **10-05**
(11) 37191
(21) 2018-41188
(22) 19.04.2018
(15) 20.06.2018
(54) **Měřič aerosolů**
(28) 1
(73) NUVIA a.s., Třebíč, Nové Dvory, CZ
(72) Skála Lukáš Ing., Třebíč, Podklášteří, CZ

(51) **23-01**
(11) 37190
(21) 2018-41116
(22) 08.01.2018
(15) 20.06.2018
(54) **Filtrační zařízení**
(28) 1
(73) Mach Petr, Kolín IV, CZ
(72) Mach Petr, Kolín IV, CZ
(74) Halaxová & Halaxová TETRAPAT, RNDr. Zdeňka Halaxová, Jinonická 804/80, Praha 5, Košíře, 15800



1.1



1.2



1.1



1.2



1.3

Seznam vlastníků zapsaných průmyslových vzorů

(73)	(11)	(51)
Mach Petr, Kolín IV, CZ	37190	23-01
NUVIA a.s., Třebíč, Nové Dvory, CZ	37191	10-05

Dodatková ochranná osvědčení pro léčiva a pro přípravky na ochranu rostlin

Podání žádosti o udělení osvědčení

(22) 18.04.2018
(21) SPC/CZ2018/582
(71) Novo Nordisk A/S, 2880 Bagsvaerd, DK
(68) 1863839
(54) **GLP-1 analog**
(92) EU/1/17/1251/001, 08.02.2018
(93) EU/1/17/1251/001, 08.02.2018, EU
(95) **Ozempic - semaglutid, léčivý přípravek**

(22) 12.06.2018
(21) SPC/CZ2018/590
(71) Novartis AG, 4056 Basel, CH
(68) 2848258
(54) **Nové použití sloučenin IL-1 beta**
(92) 54/1/09/564, 27.02.2017
(93) 54/1/09/564, 27.02.2017, EU
(95) **Kanakinumab, léčivý přípravek**

(68) 2337453
(11) 2337453/477
(54) **Použití acylecyklohexandionkarboxylových kyselin nebo jejich solí v kombinaci s estery acylecyklohexandionkarboxylových kyselin pro zlepšení vývoje lipnicových rostlin (Gramineae)**
(92) 5215-0, 20.04.2016
(93) 2798 of 2015, 25.11.2015, GB
(95) **Medax Max - prohexadion / trinexapak-ethyl, přípravek na ochranu rostlin**
(94) 25.11.2030

(73) Pfizer Ireland Pharmaceuticals, Ringaskiddy, Co. Cork, IE
(68) 1480644
(11) 1480644/495
(54) **Nové heterocyklické sloučeniny, které jsou aktivní jako inhibitory beta-laktamas**
(92) EU/1/16/1109/001, 28.06.2016

Udělení osvědčení

(93) EU/1/16/1109/001, 28.06.2016, EU
(95) **ceftazidim/avibaktam včetně jejich solí, jako farmaceutická směs nebo asociát, léčivý přípravek**
(94) 27.01.2028

(73) Bayer Intellectual Property GmbH, 40789 Monheim am Rhein, DE
(68) 296701
(11) 296701/577
(54) **Fungicidní prostředek a způsob hubení hub**
(92) 5565-0, 02.10.2017
(93) 11264 UK, 04.01.2005, GB
(95) **Input 460 EC - prothiokonazol / spiroxamin, přípravek na ochranu rostlin**
(94) 04.01.2020

Úřední rozhodnutí a oznámení

MK4A, MK4F

Zánik patentů a autorských osvědčení uplynutím doby platnosti

(11)	(21)	Int.Cl.(51)	(11)	(21)	Int.Cl.(51)
290976	1998-1982	8/B60L 5/20	297590	1999-4614	8/C07D 231/12
295512	1998-2018	8/H02K 3/04	299399	1999-647	8/C07C 257/18
295599	1999-4718	8/A61K 31/545	299866	1999-4677	8/A01N 25/00
296431	1999-4647	8/C08F 293/00	302551	1999-4744	8/B27L 5/06
297244	1999-4740	8/C07D 498/18			

MM4A, MM4F

Zániky patentů a autorských osvědčení pro nezaplacení udržovacích poplatků

(11)	(21)	Int.Cl.(51)	(11)	(21)	Int.Cl.(51)
289908	1998-4236	8/G21F 5/008	302647	2001-2598	8/C07D 498/04
293055	2002-4024	8/B21B 31/20	303022	2006-798	8/A01C 3/02
293365	2000-4597	8/G21F 5/005	303462	2003-1592	8/C07D 471/04
295555	1998-4230	8/D06F 37/10	303491	2008-780	8/G01N 33/22
295969	1998-4187	8/F21S 8/10	303597	2011-818	8/G01N 33/38
296584	2004-1219	8/C08F 26/00	303651	2011-819	8/G01N 33/38
296956	2001-2162	8/B60R 13/04	303675	2001-2161	8/C07K 14/315
297365	2001-2080	8/A61B 17/64	303712	2011-820	8/G01N 33/38
298998	2001-2210	8/C04B 30/02	303713	2011-821	8/G01N 33/38
299346	2003-1584	8/B66B 15/04	303721	2011-831	8/C12Q 1/68
299740	2000-2078	8/G01N 33/543	304099	2012-906	8/D04H 1/728
299935	2005-386	8/B23B 27/16	304120	2011-846	8/G01N 17/00
299936	2005-387	8/B23B 27/16	304143	2002-2865	8/H02K 9/02
300535	2000-2209	8/A61K 9/70	304144	2003-1861	8/C07D 403/04
301192	2001-2181	8/C04B 26/32	304234	2012-946	8/F16K 15/04
301384	2008-831	8/C07C 15/56	304277	2009-815	8/F28F 1/10
301391	2001-2093	8/C09K 5/04	304415	2011-796	8/F02M 35/10
301526	2001-2213	8/C04B 30/02	304430	2012-875	8/G01N 11/14
301529	2003-1746	8/C02F 5/08	304529	2012-885	8/C12G 1/00
301533	2004-1182	8/F01D 1/08	304788	2008-791	8/G01N 17/00
301605	2005-774	8/C10L 5/44	304796	2006-823	8/A01F 12/40
301627	2002-1838	8/C07D 207/34	304817	2002-1876	8/A23C 11/00
301641	2007-885	8/B02C 23/24	305130	2010-922	8/F24D 15/04
302008	2001-1990	8/C08L 3/06	305333	2013-1043	8/A61K 31/215
302029	2000-3475	8/G05B 19/04	305378	2003-1757	8/C22C 29/08
302163	2002-3720	8/F02D 41/16	305418	2003-1566	8/A61K 38/23
302195	2001-2330	8/A61K 49/06	306045	2010-897	8/A01G 3/02
302310	2009-860	8/F02B 71/04	306090	2009-840	8/B29C 33/04
302422	2009-818	8/G09B 23/32	306159	2003-1913	8/B65D 5/54
302464	2009-854	8/C22C 23/00	306237	2014-936	8/B01J 21/06
302570	2000-2411	8/C09D 11/00	306641	2015-879	8/B25J 9/16

MK1K

Zániky užitečných vzorů uplynutím doby platnosti

(11)	(21)	(51)	(11)	(21)	(51)	
18795	2008-20064	B65D 75/34	(2006.01)	26660	2013-28928 A01K 15/02	(2006.01)
18821	2008-20069	F26B 9/00	(2006.01)	26661	2013-28938 C12C 12/00	(2006.01)
18843	2008-20066	D06F 57/12	(2006.01)	26715	2013-28915 F42B 12/46	(2006.01)
18865	2008-20059	D07B 1/02	(2006.01)	26716	2013-28930 B63H 9/06	(2006.01)
18929	2008-20054	H02K 17/30	(2006.01)	26740	2013-28929 C04B 18/12	(2006.01)
19197	2008-20072	F17D 1/05	(2006.01)	26741	2013-28939 H05B 3/03	(2006.01)
21800	2010-23616	E21F 17/12	(2006.01)	26766	2013-28926 F27D 5/00	(2006.01)
21802	2010-23628	E21D 11/14	(2006.01)	26802	2013-28917 A61K 48/00	(2006.01)
21932	2010-23640	F17D 1/04	(2006.01)	27013	2013-28937 G01B 11/06	(2006.01)
22297	2011-24203	G01K 7/00	(2006.01)	27089	2013-28910 B32B 27/30	(2006.01)
23387	2010-23631	G01N 11/04	(2006.01)	27091	2013-28931 E01F 8/00	(2006.01)
26458	2013-28919	A43B 7/00	(2006.01)	27258	2014-29537 B65D 53/00	(2006.01)
26510	2013-28927	A23L 1/10	(2006.01)	27465	2014-29908 A61B 5/11	(2006.01)
26555	2013-28913	G01N 33/50	(2006.01)			

MK4Q

Zániky práva ze zapsaných průmyslových vzorů uplynutím doby ochrany

(11)	(21)	Int.Cl/(51)	(11)	(21)	Int.Cl/(51)
31650	2002-34338	7/23-03	35742	2012-39320	9/10-05
31651	2002-34348	7/23-01	35743	2012-39322	9/10-05
35620	2012-39323	9/09-03	35744	2012-39324	9/10-04
35627	2012-39330	9/12-02	35761	2012-39329	9/03-01
35648	2012-39321	9/13-03	35919	2012-39326	9/32-00
35666	2012-39328	9/21-01			

Zápisy licenčních smluv do rejstříku užitečných vzorů pro nabyvatele

(11) 29714	Druh licence: nevýlučná
(73) Pilát Miroslav, Opava 5, CZ	Datum uzavření smlouvy: 12.02.2018
Nabyvatel: Společenství vlastníků pro dům Na Pastvisku 1468/10, Opava, Na Pastvisku 1468/10, Opava, Kateřinky, 74705, CZ	Datum zápisu smlouvy: 26.06.2018

ND1K

První prodloužení doby platnosti užitečných vzorů

(51) B23Q 3/12	(2006.01)	(51) B32B 3/10	(2006.01)
B23C 9/00	(2006.01)	B32B 3/12	(2006.01)
B23B 35/00	(2006.01)	B32B 5/02	(2006.01)
(11) 27262		B32B 7/04	(2006.01)
(21) 2014-29677		B32B 27/36	(2006.01)
(22) 16.06.2014		B32B 27/40	(2006.01)
(73) Compo Tech PLUS, spol. s r.o., Sušice, CZ		B82B 3/00	(2006.01)
HOFMEISTER s.r.o., Plzeň, CZ		(11) 27368	
(54) Rotační držák nástroje		(21) 2014-29687	
(51) A41D 13/12	(2006.01)	(22) 18.06.2014	
(11) 27349		(73) Technická univerzita v Liberci, Liberec, CZ	
(21) 2014-29869		SVITAP J. H. J. spol. s r.o., Svitavy, CZ	
(22) 13.08.2014		(54) Textilní kompozit	
(73) 2P SERVIS s.r.o., Plzeň, Jižní Předměstí, CZ		(51) F28F 9/00	(2006.01)
(54) Vyšetřovací kalhoty pro usnadnění aplikace kolonoskopického a rektoskopického vyšetření		(11) 27369	
		(21) 2014-29717	
		(22) 30.06.2014	
		(73) České vysoké učení technické v Praze, Praha 6, CZ	
		(54) Integrovaný izolovaný plášť výměníku	

- | | |
|---|---|
| (51) F28D 1/047 (2006.01) | (51) E05G 1/024 (2006.01) |
| (11) 27370 | E05G 1/026 (2006.01) |
| (21) 2014-29718 | F42B 39/14 (2006.01) |
| (22) 30.06.2014 | F42D 5/00 (2006.01) |
| (73) České vysoké učení technické v Praze, Praha 6, CZ | F16J 12/00 (2006.01) |
| (54) Vinutý výměník z tenkostěnných nerezových vlnovcových trubek | (11) 27429 |
| (51) H01H 85/30 (2006.01) | (21) 2014-29844 |
| (11) 27378 | (22) 04.08.2014 |
| (21) 2014-29818 | (73) Composite components, a.s., Čepí, CZ |
| (22) 28.07.2014 | Vojenský výzkumný ústav, s. p., Brno, CZ |
| (73) MEgA - Měřicí Energetické Aparáty, a.s., Česká, CZ | Výzkumný ústav stavebních hmot,a.s, Brno, CZ |
| (54) Indikátor stavu nožové pojistky | SVS FEM, s.r.o., Brno, CZ |
| (51) F16J 15/447 (2006.01) | (54) Bezpečnostní úložná schránka odolná proti výbuchu |
| F16J 15/50 (2006.01) | (51) A61H 33/00 (2006.01) |
| (11) 27385 | A61K 36/064 (2006.01) |
| (21) 2014-29867 | A61K 31/70 (2006.01) |
| (22) 13.08.2014 | A61K 36/73 (2006.01) |
| (73) KASTT, spol. s r.o., Hradec Králové, Slezské Předměstí, CZ | A61K 8/97 (2006.01) |
| (54) Obvodové těsnění rotačního regeneračního výměníku tepla | A61K 8/99 (2006.01) |
| (51) C25B 1/10 (2006.01) | A61K 8/73 (2006.01) |
| C25B 9/08 (2006.01) | A61Q 19/10 (2006.01) |
| (11) 27397 | A61K 8/9728 (2017.01) |
| (21) 2014-29630 | (11) 27439 |
| (22) 03.06.2014 | (21) 2014-29794 |
| (73) ÚJV Řež, a.s., Řež- Husinec, CZ | (22) 18.07.2014 |
| (54) Přítlačný rozvaděč proudu s distribucí toku pro alkalickou membránovou elektrolýzu | (73) Pšenička David Ing., Předboj, CZ |
| (51) F16L 9/133 (2006.01) | (54) Směs do pивní lázně |
| (11) 27404 | (51) F28F 1/16 (2006.01) |
| (21) 2014-29881 | (11) 27464 |
| (22) 19.08.2014 | (21) 2014-29886 |
| (73) NEWAG, spol. s r.o., Zlatníky, Hodkovice, CZ | (22) 19.08.2014 |
| (54) Plastová trubka | (73) PARS Děčín spol.s r.o., Děčín VI, CZ |
| (51) C22C 38/18 (2006.01) | (54) Teplosměnná trubka |
| C22C 38/32 (2006.01) | (51) C12C 12/00 (2006.01) |
| C22C 38/02 (2006.01) | (11) 27481 |
| (11) 27413 | (21) 2014-29672 |
| (21) 2014-29728 | (22) 13.06.2014 |
| (22) 03.07.2014 | (73) Vysoká škola chemicko- technologická v Praze, Praha 6, CZ |
| (73) Česká zemědělská univerzita v Praze, Praha 6- Suchdol, CZ | (54) Pivo se zvýšeným obsahem xanthohumolu |
| Farmet, a.s., Česká Skalice, CZ | (51) E04B 1/84 (2006.01) |
| (54) Vysokobórová ořezávací ocel pro součásti a nástroje | E04B 1/86 (2006.01) |
| (51) E05G 1/024 (2006.01) | E01F 8/00 (2006.01) |
| E05G 1/026 (2006.01) | (11) 27486 |
| E05G 1/00 (2006.01) | (21) 2014-29827 |
| F42B 39/14 (2006.01) | (22) 29.07.2014 |
| F42D 5/00 (2006.01) | (73) České vysoké učení technické v Praze, Kloknerův ústav, Praha 6, CZ |
| F16J 12/00 (2006.01) | KŠ PŘEFA s.r.o., Praha 4, Michle, CZ |
| (11) 27414 | (54) Železobetonový protihlukový panel |
| (21) 2014-29845 | (51) G01T 1/24 (2006.01) |
| (22) 04.08.2014 | G01N 23/00 (2006.01) |
| (73) Composite components, a.s., Čepí, CZ | (11) 27657 |
| Vojenský výzkumný ústav, s. p., Brno, CZ | (21) 2014-29918 |
| Výzkumný ústav stavebních hmot,a.s, Brno, CZ | (22) 29.08.2014 |
| SVS FEM, s.r.o., Brno, CZ | (73) Státní ústav radiační ochrany, v.v.i., Praha 4- Nusle, CZ |
| (54) Bezpečnostní schránka pro izolaci a transport podezřelých objektů | Dutka Zdeněk Ing., Praha 10, CZ |
| (51) B60J 3/02 (2006.01) | TESLA Hloubětín a.s., Praha 9, Hloubětín, CZ |
| (11) 27422 | (54) Systém pro měření a regulaci koncentrace radonu v budovách |
| (21) 2014-29664 | (51) A47L 9/24 (2006.01) |
| (22) 11.06.2014 | F16L 5/00 (2006.01) |
| (73) TODEX COMPANY SERVICES, s.r.o., Brno, CZ | (11) 27737 |
| (54) Pružina pro aretaci polohy sluneční clony motorových vozidel | (21) 2014-30049 |
| | (22) 02.10.2014 |
| | (73) NEWAG, spol. s r.o., Zlatníky- Hodkovice, CZ |
| | (54) Přípojka na potrubí centrálního vysavače |

(51) <i>A61K 33/18</i>	(2006.01)	(51) <i>H01M 8/08</i>	(2006.01)
<i>A61K 31/79</i>	(2006.01)	<i>H01M 8/02</i>	(2006.01)
<i>A61K 31/715</i>	(2006.01)	<i>B01D 61/06</i>	(2006.01)
<i>A61K 31/375</i>	(2006.01)	<i>C25B 1/04</i>	(2006.01)
<i>A61K 31/7028</i>	(2006.01)	<i>H01M 14/00</i>	(2006.01)
<i>A61P 31/02</i>	(2006.01)	(11) 27947	
<i>A61K 31/05</i>	(2006.01)	(21) 2014-29837	
<i>A61P 31/04</i>	(2006.01)	(22) 31.07.2014	
<i>A61P 31/18</i>	(2006.01)	(73) ÚJV Řež, a. s., Husinec, Řež, CZ	
<i>A61P 31/14</i>	(2006.01)	(54) Systém pro akumulaci elektrické energie se středotlakým elektrolyzérem a víceústupňovou reverzní osmózou	
<i>A61P 31/20</i>	(2006.01)	(51) <i>A47C 7/36</i>	(2006.01)
<i>A61P 31/22</i>	(2006.01)	<i>A47C 3/00</i>	(2006.01)
<i>A61P 31/16</i>	(2006.01)	(11) 28209	
<i>A61P 31/12</i>	(2006.01)	(21) 2014-30230	
(11) 27946		(22) 10.11.2014	
(21) 2014-29830		(73) JECH CZ s.r.o., Dobruška, CZ	
(22) 30.07.2014		(54) Křeslo	
(73) SARKESSYAN Albert, Almaty, KZ		(51) <i>A47C 1/024</i>	(2006.01)
SARKISYAN Sergey, New York 11204, NY, US		(11) 28309	
(54) Farmaceutický prostředek s virucidním a antibakteriálním účinkem		(21) 2014-30381	
		(22) 04.12.2014	
		(73) JECH CZ s.r.o., Dobruška, CZ	
		(54) Křeslo	

ND1K

Druhé prodloužení doby platnosti užiténých vzorů

(51) <i>F16F 9/02</i>	(2006.01)	(51) <i>E04F 17/12</i>	(2006.01)
<i>F16F 9/32</i>	(2006.01)	<i>E06B 5/02</i>	(2006.01)
<i>F16F 9/36</i>	(2006.01)	(11) 22912	
<i>F16F 9/48</i>	(2006.01)	(21) 2011-24809	
<i>F16F 9/512</i>	(2006.01)	(22) 07.09.2011	
(11) 22828		(73) NEWAG Praha spol. s. r. o., Praha - Braník, CZ	
(21) 2011-24576		(54) Dvířka vhozové armatury	
(22) 08.07.2011		(51) <i>E04F 17/12</i>	(2006.01)
(73) Křišlo Michal JUDr., Praha 4, CZ		<i>E06B 5/02</i>	(2006.01)
Knobloch Rafael, Praha 9, CZ		(11) 22913	
(54) Plynová pružina s tlumením		(21) 2011-24810	
(51) <i>B60Q 7/00</i>	(2006.01)	(22) 07.09.2011	
<i>G09F 13/16</i>	(2006.01)	(73) NEWAG Praha spol. s. r. o., Praha - Braník, CZ	
(11) 22885		(54) Obvodový rám vhozové armatury opatřené dvířky	
(21) 2011-24445		(51) <i>E06B 9/32</i>	(2006.01)
(22) 08.06.2011		<i>E06B 9/322</i>	(2006.01)
(73) LOVA spol. s r. o., Lovčice, CZ		(11) 22933	
(54) Výstražný trojúhelník pro motorová vozidla		(21) 2011-24510	
(51) <i>E04F 17/12</i>	(2006.01)	(22) 21.06.2011	
<i>D06F 95/00</i>	(2006.01)	(73) CHERUBINI S.P.A., Bedizzole, IT	
<i>B65G 11/00</i>	(2006.01)	(54) Zařízení pro vytahování a spouštění a orientování žaluzie	
(11) 22910		(51) <i>F23J 13/00</i>	(2006.01)
(21) 2011-24807		<i>E04F 17/02</i>	(2006.01)
(22) 07.09.2011		<i>F16L 5/02</i>	(2006.01)
(73) NEWAG Praha spol. s. r. o., Praha - Braník, CZ		(11) 23039	
(54) Sestava dílců pro sestavení potrubí shozu prádla		(21) 2011-24701	
(51) <i>E04F 17/12</i>	(2006.01)	(22) 09.08.2011	
<i>D06F 95/00</i>	(2006.01)	(73) CIKO s.r.o., Předměřice nad Jizerou, CZ	
<i>B65G 11/00</i>	(2006.01)	(54) Průchodka pro komíny a/nebo kouřovody a požárně odolný prostup komínu nebo kouřovodu alespoň částí střechy, stropu nebo stěny stavebního objektu	
(11) 22911		(51) <i>G01S 3/18</i>	(2006.01)
(21) 2011-24808		<i>G01S 5/04</i>	(2006.01)
(22) 07.09.2011		(11) 23077	
(73) NEWAG Praha spol. s. r. o., Praha - Braník, CZ		(21) 2011-24519	
(54) Vhozová armatura potrubí pro shoz prádla		(22) 24.06.2011	
		(73) Ústav přístrojové techniky AV ČR, v.v.i., Brno, CZ	
		Masarykova univerzita, Brno, CZ	
		(54) Zařízení pro sledování pohybu zvířat opatřených vysílači	

(51) G01R 19/25	(2006.01)	(51) C04B 28/26	(2006.01)
G01R 15/16	(2006.01)	C04B 22/06	(2006.01)
H02M 7/08	(2006.01)	C04B 14/04	(2006.01)
(11) 23078		C04B 18/14	(2006.01)
(21) 2011-24546		(11) 23179	
(22) 01.07.2011		(21) 2011-24643	
(73) MEgA - Měřicí Energetické Aparáty, a.s., Česká, CZ		(22) 26.07.2011	
(54) Subsystém pro měření vysokého napětí s autonomním napájením		(73) Technická univerzita v Liberci, Liberec, Liberec I-Staré Město, CZ	
(51) H01M 10/28	(2006.01)	(54) Vysokopevnostní geopolymerní kompozit	
H01M 2/04	(2006.01)	(51) F01K 25/10	(2006.01)
H01G 11/10	(2013.01)	F01K 25/00	(2006.01)
F02N 11/08	(2006.01)	F02M 23/00	(2006.01)
(11) 23141		(11) 23779	
(21) 2011-24498		(21) 2011-24516	
(22) 17.06.2011		(22) 23.06.2011	
(73) BRANO a.s., Hradec nad Moravicí, CZ		(73) GASCONTROL, společnost s r.o., Havířov - Prostřední Suchá, CZ	
(54) Autobaterie		Molenda Mieczyslaw, Albrechtice, CZ	
(51) D07B 1/02	(2006.01)	Haladová Petra Ing., Horní Bludovice, CZ	
A62B 1/16	(2006.01)	REACONT, a.s., Ostrava, Moravská Ostrava, CZ	
A63B 29/02	(2006.01)	(54) Energetický systém využívající spojení generátoru vodíku a kyslíku se	
(11) 23144		systemem plynové mikroturbíny v kombinaci s organickým Rankinovým	
(21) 2011-24558		cyklem	
(22) 04.07.2011		(51) G02C 5/12	(2006.01)
(73) LANEX a.s., Bolatice, CZ		(11) 30397	
(54) Pracovní a horolezecké lano		(21) 2016-32424	
(51) C04B 28/26	(2006.01)	(22) 06.06.2011	
C04B 22/06	(2006.01)	(73) Visottica Industrie S.p.A., 31058 Susegana (TV), IT	
C04B 14/04	(2006.01)	(54) Skleněné brýlové sedýlko	
C04B 18/14	(2006.01)		
C04B 18/06	(2006.01)		
(11) 23178			
(21) 2011-24642			
(22) 26.07.2011			
(73) Technická univerzita v Liberci, Liberec, Liberec I-Staré Město, CZ			
(54) Vysokopevnostní geopolymerní kompozit			

ND4Q

První obnovy doby ochrany průmyslových vzorů

(51) 12-16	(51) 26-06
(11) 36021	(11) 36053
(21) 2013-39609	(21) 2013-39610
(22) 11.07.2013	(22) 11.07.2013
(54) Součásti automobilu	(54) Světelné vybavení vozidla

ND4Q

Druhé obnovy doby ochrany průmyslových vzorů

(51) 25-02
(11) 34442
(21) 2008-37476
(22) 27.06.2008
(54) Zábradlí k loďiím

ND4Q

Třetí obnovy doby ochrany průmyslových vzorů

(51) 07-01	(51) 03-99
(11) 31968	(11) 32025
(21) 2003-34701	(21) 2003-34989
(22) 17.06.2003	(22) 19.11.2003
(54) Podšálek	(54) Cestovní vak pro kojence a batolata

- (51) 25-01
- (11) 32027
- (21) 2003-34710
- (22) 20.06.2003
- (54) Svahová tvarovka

QA9A

Nabídka licence

- (73) HTT ENGINEERING, spol. s r.o., Brno - Ponava, CZ
- (11) 307407
- (54) Kombinovaný hořák pro dmychání oxidačního plynu a paliva do tavicí pece

Zamítnuté a částečně zamítnuté přihlášky ochranných známek před zveřejněním

Kapitola obsahuje údaje o rozhodnutích o přihláškách ochranných známek, u kterých byly na základě provedeného věcného průzkumu shledány Úřadem důvody pro zamítnutí přihlášky ochranné známky podle ustanovení § 4 nebo 6 zákona č. 441/2003 Sb. Na základě toho Úřad vydal rozhodnutí o zamítnutí přihlášky podle ustanovení § 22 zákona č. 441/2003 Sb., a to pro celý seznam výrobků a služeb nebo pro jeho část. Údaje o výsledku rozhodnutí (zamítnutí přihlášky, částečné zamítnutí přihlášky) jsou uvedeny jako datum právní moci rozhodnutí/výsledek rozhodnutí.

(210) **O-522400**
(540)

DetskyDum

29.05.2018/NABYTÍ P.M. - ZAMÍTNUTÍ PŘIHLÁŠKY

(210) **O-533241**
(540)

DNES OBJEDNÁTE, ZÍTRA OBĚDVÁTE

(210) **O-531680**
(540)

HRADECKÝ PÁREK

24.05.2018/NABYTÍ P.M. - ČÁSTEČNÉ ZAMÍTNUTÍ PŘIHLÁŠKY

(210) **O-532236**
(540)



12.06.2018/NABYTÍ P.M. - ZAMÍTNUTÍ PŘIHLÁŠKY

19.06.2018/NABYTÍ P.M. - ZAMÍTNUTÍ PŘIHLÁŠKY

(210) **O-533589**
(540)

Prague Golf Open

16.06.2018/NABYTÍ P.M. - ZAMÍTNUTÍ PŘIHLÁŠKY

(210) **O-537030**
(540)

DoubleCONTROL

19.06.2018/NABYTÍ P.M. - ZAMÍTNUTÍ PŘIHLÁŠKY

(210) **O-542112**
(540)

ŠTOKY

22.06.2018/NABYTÍ P.M. - ZAMÍTNUTÍ PŘIHLÁŠKY

(210) **O-544690**
(540)

Ganja Paradise

19.06.2018/NABYTÍ P.M. - ZAMÍTNUTÍ PŘIHLÁŠKY

Přehled zveřejněných přihlášek ochranných známek

Přihlášky ochranných známek, které byly na základě výsledků formálního a věcného průzkumu provedeného Úřadem shledány schopné zápisu do rejstříku ochranných známek, jsou obsaženy v této kapitole. Důležitou právní skutečností je, že zveřejněním přihlášky ochranné známky v této kapitole Věstníku (§ 23 zákona č. 441/2003 Sb.) začíná běžet zákonná tříměsíční lhůta pro podání námitek podle ustanovení § 25 zákona č. 441/2003 Sb.

Číselný přehled (210)											
O-531680	O-532414	O-539089	O-542003	O-543352	O-543441	O-544520	O-544742	O-544987	O-544996	O-545101	O-545579
O-545695	O-545727	O-545760	O-545920	O-546071	O-546134	O-546245	O-546313	O-546375	O-546413	O-546417	O-546457
O-546458	O-546461	O-546462	O-546474	O-546528	O-546550	O-546564	O-546566	O-546595	O-546771	O-546817	O-546818
O-546833	O-546837	O-546898	O-546899	O-546913	O-546960	O-546984	O-547064	O-547083	O-547085	O-547086	O-547148
O-547192	O-547193	O-547209	O-547216	O-547254	O-547255	O-547279	O-547314	O-547315	O-547316	O-547317	O-547318
O-547319	O-547320	O-547355	O-547363	O-547384	O-547438	O-547449	O-547459	O-547471	O-547495	O-547538	O-547541
O-547580	O-547603	O-547616	O-547642	O-547654	O-547659	O-547660	O-547663	O-547664	O-547665	O-547666	O-547680
O-547690	O-547710	O-547712	O-547743	O-547751	O-547801	O-547802	O-547804	O-547856	O-547857	O-547871	O-547872
O-547873	O-547874	O-547875	O-547876	O-547877	O-547878	O-547957	O-547958	O-547962	O-547972	O-547973	O-547980
O-547981	O-547983	O-547985	O-547990	O-548083	O-548134						

Zveřejněné přihlášky ochranných známek

(210) **O-531680**
(220) 03.06.2016
(320) 03.06.2016
(511) 29, 30, 40, 43
(540)

HRADECKÝ PÁREK

- (510) (29) ryby, smažené potraviny, jako smažené řízky, karbanátky, sekaná, bramborové lupínky, bujón, vývar, přípravky na bujóny, čočka konzervovaná, dřeň (ovocná), džemy, fazole konzervované, hrách konzervovaný, hranolky bramborové, humři (neživi), huspeniny, játra, játrová paštika, paštika, jedlé oleje, jedlé tuky, jelita, tlačěnka, kaviár, koblíhy plněné brambory, koncentráty bujónové, koncentrované vývary, konzervy rybí, konzervy zeleninové, koryši (s výjimkou živých), krevety (neživé), krokety, kysané zelí, langusty neživé, lanýže konzervované, losos, lůj (jedlý), margarín, marmeláda, masové šťávy (omáčky), měkkýši (neživi), mražené ovoce, mušle (neživé), nakládaná zelenina, olivový olej, ovoce konzervované, ovoce zavařené, ovoce kandované, ovocně-zeleninové saláty, maso-zeleninové saláty, ovocné saláty, zeleninové saláty, rybí plátky, polévky, přípravky pro výrobu polévek, potraviny z ryb, ryby solené, ryby ve slaném nálevu, ryby s výjimkou živých, řepkový olej jedlý, sardinky, slanečci, sledi, slunečnicový olej jedlý, sušené ovoce, šťávy zeleninové na vaření, šunka, tofu, tukové pomazánky na chléb, tuky jedlé, tuňák, ústřice s výjimkou živých, vejce, zelenina v pikantním nálevu, žampiony konzervované, želatina, mražená zelenina, zelenina sušená; (30) popcorn (vločky obilné), cukr, cukroví, cukrovinky, čaj, čokoláda, dorty, hořčice, jemné pečivo, kakao, kakaové nápoje s výjimkou nápojů na bázi mléka, karamely, káva, kečup, keksy, koláče, koření, krekrý, krupice, kuchyňská sůl, kvasnice, droždí v tabletách k nelékařským účelům, kypřící prášek, led přírodní nebo umělý, led pro osvěžení, listové těsto, majonéza a majonézové saláty, dresinky, makaróny, mandlové těsto, marcipán, marinády (chuťové přísady), máslové tukové těsto, látky na zjemnění masa pro domácnost, masové paštiky v těstě, masové pirožky zapečené v těstě, med, medovniky, perníky, mouka potravinářská a výrobky z mouky, müsli, müsli tyčinky, corn-flakes, nápoje, čokoládové, kakaové, kávové s výjimkou nápojů na bázi mléka, přísady do nápojů, nekynutý chléb, nudle, oacet, oplatky, ovesná kaše, potraviny na bázi ovesa, ovesné vločky, ozdoby na dorty jedlé, palačinky a pizzy čerstvé, chlazené a mražené, pralinky, přísady do zmrzlin, pudinky, rajčatová omáčka, ravioli, rýže a výrobky z rýže, rýžové koláčky, suchary, sušenky, biskvity, šerbet, přípravky na ztužení šlehačky, špagety, šťávy s výjimkou dresinků, těsta, těstoviny, těstovinové saláty, vlasové nudle, vločky, zákusky, zálivky na ochucení, zmrzlina, zmrzlinové poháry, želé ovocné, knedlíky, sójová mouka; (40) zpracování vlny; (43) služby poskytující ubytování v hotelech, penzionech a jiných zařízeních poskytujících dočasné ubytování.
- (730) **PEJSKAR & spol., spol s r.o.**, Dlouhá 614/10, Praha 1, 11000, CZ
(740) LEGALE Advokátní kancelář Mimochodek & spol. s r.o., Mgr. Petr Mimochodek, Nuselská 375/98, Praha 4, 14000

(210) **O-532414**
(220) 07.07.2016
(320) 07.07.2016
(511) 16, 35, 41
(540)

ČESKÁ CENA ZA ARCHITEKTURU

- (510) (16) brožury, časopisy, katalogy, letáky, plakáty, prospekty, publikace, ročenky, tiskoviny; (35) marketing, organizování výstav, reklama; (41) organizování a vedení konferencí, organizování a vedení seminářů, školení (pořádání a řízení), organizování kulturních nebo vzdělávacích výstav, psaní textů (jiné než reklamní), zveřejňování textů (kromě reklamních), vzdělávání, soutěže (organizování vzdělávacích a zábavných).
- (730) **Česká komora architektů**, Josefská 34/6, Praha 1, 11800, CZ

(210) **O-539089**
(220) 21.04.2017
(320) 21.04.2017
(511) 35
(540)

VÁNOČNÍ REGATA

- (510) (35) zprostředkování obchodních a komerčních kontaktů, zprostředkování a uzavírání obchodních transakcí pro třetí osoby, propagační činnost.
- (730) **A A A radiotaxi s.r.o.**, Wüchterlova 566/7, Praha 6, 16000, CZ
(740) JUDr. Michal Růžička, Vinohradská 37, Praha 2, 12000

(210) **O-542003**
(220) 04.09.2017
(320) 04.09.2017
(511) 19, 27, 35, 37, 38
(540)

NanoSilver
Flooring
ANTIBACTERIAL TECHNOLOGY

- (510) (19) podlahy ze dřeva a umělých hmot v rámci této třídy, plovoucí podlahy, lepené podlahy, parkety dřevěné, parkety laminátové, korkové podlahy, lišty s výjimkou kovových; (27) výrobky určené ke krytí nebo obložení podlah kromě dřevěných podlah, podlahové krytiny, vinylové podlahy, PVC podlahy, samolepící vinyl, zámkové vinylové podlahy, samolepící vinylové podlahy, LVT, linolea, marmolea, pryžové podlahy, koberce, podložky pod kolečkové židle, rohože a jiné podlahové krytiny spadající do této třídy, čistící koberce a rohože, kobercové čtverce; (35) prodej podlah a podlahových krytin včetně koberců, prodej podlahových doplňků, prodej prostředků pro ošetřování podlah a podlahových krytin, zprostředkovatelská činnost v obchodě s podlahami a podlahovými krytinami; (37) podlahářství, kladení povrchů podlah včetně koberců, provádění podkladů a izolace podlah, montáž a opravy podlah a podlahových krytin, poradenství v oblasti podlahářství, informační servis v oboru podlah a podlahových krytin, poskytování informací v oboru podlah a podlahových krytin; (38) komunikace, příjem a šíření informací prostřednictvím internetu, šíření informací, interaktivních a grafických či multimediálních sdělení prostřednictvím internetu, zprostředkovatelská činnost v oblasti šíření informací, poskytování přístupu k elektronické online síti za účelem komunikace a vyhledávání informací, služby zpravodajské a informační agentury (přenos zpráv), vše v oboru podlahářství.
- (730) **BRASED EUROTETIL CZ, spol. s r.o.**, Škrobárenská 497/10, Brno, Trnitá, 61700, CZ
(740) Kania, Sedlák, Smola, Ing. Lucie Lunzarová, Mendlovo náměstí 907/1a, Brno, Staré Brno, 60300

(210) **O-543352**
(220) 29.10.2017
(320) 29.10.2017
(511) 16, 21, 24
(540)

Kastrol

- (510) (16) papírové utěrky; (21) obraběčky (kuchyňské nádoby), utěrky na úklid, utěrky na čištění, kartáče a jiné pomůcky na čištění, materiály na výrobu kartáčů; (24) kuchyňské utěrky na nádoby, utěrky (textilní), kuchyňské utěrky, kuchyňské utěrky (textil), utěrky na nádoby, látky, textilie, kuchyňský textil a stolní prádlo, textilní výrobky a náhradní součásti pro textilní výrobky, prádlo (nikoliv osobní).
- (730) **Veselý Roman**, V Roháči I. 1201, Jesenice, 25242, CZ

(210) **O-543441**
(220) 01.11.2017
(320) 01.11.2017
(511) 9, 42
(540)

myair

(510) (9) počítačové programy (stahovatelné), stahovatelné počítačové aplikace, stahovatelné aplikace, aplikace pro mobilní bankovníctví, aplikace pro mobilní telefony (stahovatelné), aplikace pro správu uživatelských účtů; (42) instalace počítačového softwaru, tvorba počítačového softwaru, údržba počítačového softwaru, ukládání elektronických dat, software jako služba (SaaS).

(591) Barevná
(730) **My Air a.s.**, Evropská 2690/17, Praha 6, Dejvice, 16000, CZ

(210) **O-544520**
(220) 18.12.2017
(320) 18.12.2017
(511) 35, 41, 43
(540)

Projekt Hodinový vnuk

(510) (35) propagace; (41) vzdělávání, školení, zábava, sportovní a kulturní činnosti; (43) dočasné ubytování.

(730) **Sekanina Ivan**, Břenkova 2974/7, Ostrava, 70030, CZ

(210) **O-544742**
(220) 23.12.2017
(320) 23.12.2017
(511) 16, 21, 32, 35, 40, 43
(540)

PIVNÍ SKAUT

(510) (16) výrobky z papíru - adresáře, bloky, kalendáře, psací papír, balicí papír, krabice z papíru, obaly z papíru, papírové obálky, papírové sáčky, papírové kornouty, papírové ubrusy, papírové vlajky, obtisky a samolepky, papírové a lepenkové obaly, tašky papírové, tašky z plastů, kancelářský papír, obálky, etikety, štítky, samolepky, kancelářské potřeby s výjimkou nábytku, sáčky jako obaly z umělých hmot, propagační, reklamní a informační materiály na papírovém nosiči, papírové poutače a vývěsní štíty, tácky pod pivní sklenice papírové, prostírání z papíru; (21) sklenice, pohárky, poháry, číše, džbány, džbánky, láhve, püllitry, skleněné a keramické nádoby a nádobí, tácky z keramiky; (32) piva, lehká piva a ležáky, nealkoholická a nízkoalkoholická piva, míchané nápoje obsahující pivo zařazené do třídy 32, sladová piva, zázvorová piva, chmelové výtažky pro výrobu piva; (35) zprostředkování obchodu s výrobky výše uvedenými u tříd 16, 21 a 32, internetový obchod (e-shop) s výrobky výše uvedenými u tříd 16, 21 a 32, reklamní činnost, vydávání a šíření reklamních a propagačních materiálů, marketing, pořádání výstav a přehlídek pro komerční a reklamní účely, distribuce vzorků, zboží předvádění a nabízení zboží; (40) pivovarnictví - výroba piva všeho druhu, sladovnictví, příprava surovin pro výrobu piva, výroba a zpracování sladu, fermentace, odborné poradenství a konzultační služby v oboru vaření piva; (43) služby spojené se stravováním, provozování barů, bufetů, jídelen, kaváren, restaurací, provozoven rychlého občerstvení, čepování piva a nealkoholických nápojů.

(730) **Neo-Neon CZ s.r.o.**, Plzeňská 42, Chrást'any, 25219, CZ
(740) **ZEMAN** - podkrušnohorská patentová a známková kancelář, Mgr. Dita Fialová, Hradní 301/9, Loket, 35733

(210) **O-544987**
(220) 11.01.2018
(320) 11.01.2018
(511) 16, 29, 35
(540)



(510) (16) balicí papír, plastové bublinové fólie (na balení), časopisy (periodika), etikety kromě textilních, grafické vzory (tiskoviny), kalendáře, kartón, lepenka, lepenkové nebo papírové krabice, lepenkové nebo papírové obaly na lahve, dřevitá lepenka (papírenské výrobky), obaly (papírenské výrobky), papírenské výrobky, periodické a neperiodické publikace (tiskoviny), plakáty, prospekty, poutače z papíru nebo lepenky, reklamní tabule z papíru, kartónu nebo lepenky, tištěné reklamní materiály, balicí plastové fólie, papírové nebo plastové sáčky a tašky na balení, katalogy; (29) vepřové sádlo, masové výtažky, vývary (bujóny), dršťky, klobásy, salámy, párky, maso, konzervované maso, polévky, přípravky na výrobu polévek, zeleninové šťávy na vaření, šunka, uzeniny, zeleninové saláty, vejce, potravinářská želatina, nakládaná zelenina, nakládané okurky, konzervovaná zelenina, konzervy se zeleninou, konzervované ovoce, konzervy s ovocem, zpracované arašídý, džemy, konzervovaný hrách, bramborové hranolky, krokety, kysané zelí, sušené rozinky, drůbež (maso), potravinářské oleje a tuky, mléko, mléčné výrobky, kondenzované slazené mléko, jogurt, smetana (mléčné výrobky), sýry, máslo, konzervy s rybami, bramborové lupínky, margarín, marmelády, tofu, mražené ovoce, mražená zelenina, ryby (neživé), rybí plátky (filé), konzervy s rybami, sardinky (neživé), sardelky, rajčatový protlak, loupané semena, kompoty; (35) maloobchodní a velkoobchodní služby s výrobky uvedenými ve třídě 16 a 29 tohoto seznamu, reklamní činnost, poskytování obchodních nebo podnikatelských informací, předvádění (služby modelek) na reklamní účely a podporu prodeje, rozšiřování reklamních sdělení, rozšiřování reklamních materiálů zákazníkům (letáky, prospekty, tiskopisy, vzorky), zpracování textů, vydávání reklamních materiálů, reklamních zvukově-obrazových záznamů a reklamních periodických a neperiodických publikací, vydávání a rozšiřování reklamních textů, vydávání náborových textů, obchodní nebo podnikatelský průzkum, obchodní management a podnikové poradenství, pronájem prodejních automatů, předvádění zboží.

(591) Barevná
(730) **DELIKA s.r.o.**, Jilemnického 1, Prešov, SK
(740) Ing. Mgr. Hana Holasová, Křížová 4, Brno, 60300

(210) **O-544996**
(220) 11.01.2018
(320) 11.01.2018
(511) 18, 25, 35
(540)

linka ---

(510) (18) kůže a imitace kůže, jakožto výrobky z těchto materiálů, pokud jsou zahrnuty v třídě 18, kufrý, batohy, aktovky, tašky, cestovní tašky, módní tašky, tašky na oblečení, tašky na obuv, peněženky, klíčenky; (25) oděvy, obuv, sportovní oblečení pánské, dámské, dětské, volnočasové oblečení pánské, dámské, dětské, spodní prádlo, ponožky, trička, podprsenky sportovní, kalhoty, jeansy, legíny, kraťasy, sukně, šaty, tílka, mikiny, bundy, čepice, šátky, šály, rukavice, košile, svetry, plavky, wetsuits, čelenky, potítka, poncho, punčochy, termo - prádlo, boty, kozačky, pantofle, sandály, sportovní, volnočasová obuv, koupací a plážové oděvy,

oděvy z lycry, bavlny, bambusu; (35) propagační, reklamní služby a poskytování pomoci při provozu obchodu, on-line obchodu, prodej výše uvedených výrobků ve třídách 18 a 25.

(730) **Zemanová Lenka**, Na Krahulově 160, Praha - západ, Nučice, 25216, CZ

(210) **O-545101**

(220) 16.01.2018

(320) 16.01.2018

(511) 9, 38, 42

(540)



(510) (9) zařízení pro monitorování informačních technologií, počítače, počítačové programy – software, počítačové informační nebo komunikační systémy a technologie, počítačové sítě; (38) samostatný přenos dat nebo informací prostřednictvím telekomunikačních zařízení, počítačů, služby zabezpečující audiovizuální komunikaci prostřednictvím informačních a telekomunikačních sítí, např. počítačové sítě internet a intranet, satelitu apod., výměna a šíření informací a zpráv prostřednictvím telekomunikační sítě, datové sítě, informační nebo komunikační nebo elektronické techniky, poskytování přístupu k on-line službám, služby webových portálů, počítačový přenos obrazu a zvuku, komunikace a transakce v telekomunikační síti, informační služby na internetu v oblasti telekomunikací, poskytování datových a telekomunikačních služeb, služby konverze přenosového protokolu formátu a kódu v rámci telekomunikací, služby zprostředkování přístupu k počítačové síti, služby datové sítě, pronájem informačních a komunikačních míst v rámci telekomunikací; (42) poskytování software – tvorba počítačových programů (programování počítačů), programátorský servis – instalační a servisní služby v oblasti počítačového software, informačních systémů a technologií, výzkum, vývoj a projektování software a hardwaru, počítačové analýzy, implementace v oblasti informačních technologií, správa počítačů a počítačových sítí, testování počítačů a software, pronájem software a počítačové techniky, konzultační a poradenská činnost v oblasti software, počítačů a informačních a komunikačních technologií, tvorba a poskytování internetových (webových) aplikací, počítačová grafika, počítačová simulace, technické projektování ve výpočetní technice, poskytování vyhledávacích nástrojů pro vyhledávání na internetu.

(591) Barevná

(730) **NajdiKáru s.r.o.**, nám. T. G. Masaryka 1281, Zlín, 76001, CZ

(210) **O-545579**

(220) 05.02.2018

(320) 05.02.2018

(511) 9, 16, 35, 38, 41

(540)

Byznys ČT24

(510) (9) audiovizuální díla, zvukové, obrazové a zvukově obrazové záznamy v analogové nebo digitální podobě na datových nosičích nebo ke stažení na internetu nebo prostřednictvím jiné datové či komunikační sítě, nosiče zvukových, obrazových a zvukově obrazových záznamů a dat nahrané i nenahrané, optické disky, kompaktní disky, DVD, Blu-ray disky, gramofonové desky, magnetické pásky, videokazety, magnetické disky, exponované filmy, software, elektronické databáze a katalogy, softwarové aplikace a hry pro počítače, chytré telefony, tablety a jiná komunikační zařízení a zařízení výpočetní techniky, elektronické publikace na nosičích a ke stažení, počítačový hardware, periferní počítačová zařízení, audiovizuální a fotografické přístroje, komunikační zařízení, přístroje pro zachycení, vysílání, přenos, příjem a reprodukci zvuku a obrazu, elektronická zařízení a příslušenství na zpracování dat, audiovizuální přístroje a zařízení, přístroje pro záznam zvuku a obrazu, elektronická navigační zařízení, obaly a pouzdra na nosiče dat a záznamů, brýle, sluneční brýle, pouzdra na brýle, dekorativní magnety, podložky pod myš (příslušenství počítačů); (16) tiskárenské výrobky, knihy, časopisy,

fotografie, fotoalba a alba pro sběratele, kalendáře, diáře, poznámkové bloky, plakáty, letáky, nálepky, navštívenky, pohledy, přání, sběratelské karty, katalogy, manuály, vstupenky, poštovní známky, záložky do knih, tisky, grafické reprodukcce, mapy, kancelářské potřeby kromě nábytku, kancelářský a dopisní papír, desky na dokumenty, obálky, razítka, lepicí pásky, psací potřeby, školní potřeby, vyučovací pomůcky a potřeby kromě přístrojů, pera, tužky, zvýrazňovače, fixy, gummy na gumování, malířské soupravy pro umělce a děti, štětce, pastelky, krabice z papíru nebo lepenky, papírové tašky, balicí papír; (35) propagační činnost, reklama, marketingové služby, televizní reklama, reklama on-line, poskytování reklamního prostoru, pronájem reklamního času v komunikačních médiích, licence na výrobky a služby pro třetí osoby (komerční správa), merchandising, grafická úprava pro reklamní účely, organizování obchodních nebo reklamních akcí; (38) televizní vysílání a přenosy, audiovizuální přenosové služby, přenos a vysílání dat, přenos digitálních dat prostřednictvím televize, přenos informací elektronickými prostředky, bezdrátové vysílání, kabelové vysílání, satelitní vysílání, provozování vysílacích zařízení, vysílání programů přes internet, distribuce dat nebo audiovizuálních záznamů prostřednictvím globální počítačové sítě nebo internetu, elektronický přenos dat, streaming zvukového materiálu a video materiálu na internetu, služby přenosu videa na vyžádání (VoD), poskytování internetových diskusních fór, poskytování služeb v oblasti on-line komunikace, přenos interaktivního zábavního software prostřednictvím elektronických komunikačních sítí, přenos zpráv prostřednictvím elektronických médií, informační služby týkající se televizního vysílání; (41) zábava, vzdělávání a výuka, zábavní, sportovní a kulturní aktivity, výroba rozhlasových a televizních pořadů, filmová a video produkce, výroba audiovizuálních nahrávek, zvuková produkce, videoprodukce a fotografování, služby televizního studia (nahrávací služby), filmová studia, televizní zábava, poskytování zábavy formou hudebních koncertů prostřednictvím televize, psaní scénářů, výroba titulků, dabling, filmová distribuce, projekce filmů, pronájem a půjčování filmů, organizace kulturních, zábavních a sportovních akcí, organizování a pořádání výstav k zábavním účelům, organizování festivalů, organizování her a soutěží, poskytování služeb zábavních parků, divadelní představení, provozování internetových her (bez možnosti stažení), vydavatelská činnost a zpravodajství, reportéřské služby, on-line publikování, poskytování elektronických publikací, tvorba zpravodajských programů, informace o zábavě.

(730) **Česká televize**, Na hřebenech II 1132/4, Praha 4 - Podolí, 14700, CZ

(210) **O-545695**

(220) 09.02.2018

(320) 09.02.2018

(511) 32, 35, 41

(540)



(510) (32) nealkoholické nápoje, vody (nápoje), minerální vody (nápoje), syčené vody, nealkoholické ovocné nápoje, ovocné džusy, ovocné nektary, limonády, mixované ovocné nebo zeleninové nápoje, nealkoholické koktejly, energetické nápoje, sirupy pro přípravu nápojů, přípravky pro výrobu nápojů, příchutě pro výrobu nápojů, pivo; (35) reklama, televizní reklama, rozhlasová reklama, on-line reklama na počítačové komunikační síti, venkovní reklama, reklamní agentury, šíření reklamních sdělení, šíření reklamních materiálů zákazníkům (letáky, prospekty, tiskoviny, vzorky), prezentace výrobků v komunikačních médiích pro maloobchod, předvádění zboží, organizování obchodních nebo reklamních výstav, organizování obchodních nebo reklamních veletrhů, marketing, marketingový průzkum, vztahy s veřejností (public relations), průzkum trhu, poskytování obchodních nebo podnikatelských informací, obchodní zprostředkovatelské služby, obchodní správa licencí k výrobkům a službám (pro třetí osoby), maloobchodní nebo velkoobchodní služby zaměřené na: nealkoholické nápoje, vody (nápoje), limonády, sirupy pro přípravu nápojů, přípravky pro výrobu nápojů, pivo, maloobchodní nebo velkoobchodní služby

prostřednictvím internetu zaměřené na: nealkoholické nápoje, vody (nápoje), limonády, sirupy pro přípravu nápojů, přípravky pro výrobu nápojů, pivo; (41) zábava, rozhlasová zábava, televizní zábava, informace o možnostech zábavy, vzdělávání, informace o vzdělávání, sportovní a kulturní činnost, organizování vědomostních, zábavných, kulturních a sportovních soutěží, organizování a vedení seminářů, organizování a vedení konferencí, organizování a vedení kongresů, organizování a vedení sympózií, organizování a vedení vzdělávacích fór s osobní účastí, organizování kulturních nebo vzdělávacích výstav, organizování živých vystoupení, organizování a vedení koncertů, plánování a organizování večírků, organizování představení (manažerské služby), noční kluby (zábava), služby agentur nabízejících vstupenky na zábavné akce, psaní textů, vydávání textů (kromě reklamních), elektronická ediční činnost v malém (DTP služby), online vydávání elektronických knih a časopisů, online poskytování elektronických publikací (bez možnosti kopírování), online poskytování videozáznamů (bez možnosti kopírování), online poskytování digitální hudby (bez možnosti kopírování), reportérské služby, fotografování, poradenské a konzultační služby týkající se zábavy, sportovní a kulturní činnosti, organizování sportovních a kulturních akcí.

(591) Barevná

(730) **Coca-Cola Česká Republika s.r.o.**, Českokobrodská 1329, Praha 9, Kyje, 19821, CZ

(210) **O-545727**

(220) 12.02.2018

(320) 12.02.2018

(511) 35, 36, 45

(540)

**KONECNA.
— ZACHA.**

(510) (35) daňové priznání (příprava a vyhotovení -), účetnictví; (36) daňové odhady (služby), finanční analýzy, finanční poradenství a konzultační služby, kapitálové investice; (45) arbitrážní služby, správa autorských práv, právní služby v oblasti práv k duševnímu vlastnictví, poradenství v oblasti duševního vlastnictví, advokátní a právní služby.

(730) **Zacha Tomáš Mgr.**, Nad obcí I 2085/28, Praha 4, Krč, 14000, CZ

Konečná Radka JUDr., Kardinála Berana 2040/9, Plzeň, Jižní Předměstí, 30100, CZ

(740) Konečná & Zacha, s.r.o., advokátní kancelář, Mgr. Tomáš Zacha, Lazarská 1718/3, Praha 1, Nové Město, 11000

(210) **O-545760**

(220) 13.02.2018

(320) 13.02.2018

(511) 25, 28, 41

(540)

ORUN

(510) (25) sportovní oblečení; (28) sportovní potřeby a vybavení; (41) služby v oblasti vzdělávání, zábavy a sportu.

(730) **O-RUN s.r.o.**, Smrkový Týnec 62, Rabštejnská Lhota, 53821, CZ

(210) **O-545920**

(220) 20.02.2018

(320) 20.02.2018

(511) 2, 3, 4, 19

(540)

Debbex

(510) (2) barvy, nátěry, laky a fermeže, barviva, mořidla, pojící základní nátěry, ochranné přípravky na kovy, antikorozní přípravky (ochranné), přípravky zamezující poškozování dřeva, lepidla pro barvy, pojiva pro barvy a tmely, penetrační nátěry, voděodolné nátěry, hydroizolační nátěry, nátěry na zdivo, technické spreje, přírodní pryskyřice v surovém stavu, kovy listkové a práškové pro stavebnictví, práškové nátěry, práškové barvy, ředidla do nátěrových látek, barev a laků, aditiva pro nátěrové hmoty, tmely zařazené do této třídy; (3) kapaliny na mytí skel do ostřikovačů vozidel, čisticí přípravky, přípravky na čištění rukou, utěrky (hadry) napuštěné čisticími přípravky, autošampóny, antistatické přípravky pro použití v domácnosti, přípravky pro čištění, leštění, odmašťování a broušení; (4) mazadla, mazací oleje, vosky, spreje na postřiky mědi mazacími tuky, penetrační oleje, nekovové zpevňující materiály pro stavebnictví, asfalt, stavební asfaltové izolace, asfaltové hydroizolace a hydroizolační asfaltové pásy, asfaltové (živičné) výrobky pro stavebnictví, asfaltové dlažby, bitumen, dehet, beton, stavební prefabrikáty, dílce a výrobky z betonu, betonové podpěry a sloupky, dehtová lepenka (pokryvačská), pojiva do zdiva, omítky pro stavebnictví, potěry nekovové, nekovové hydroizolační materiály, střešní fólie a membrány.

(730) **WARIDELTA s.r.o.**, Úvalno č. p. 353, Úvalno, 79391, CZ

(740) Hák, Janeček & Švestka, Patentová a známková kancelář, Mgr. Jaroslav Švestka, U průhonu 827/5, Praha 7, Holešovice, 17000

(210) **O-546071**

(220) 09.04.2018

(320) 09.04.2018

(511) 35, 38, 41

(540)

EchoTV

(510) (35) pomoc při řízení obchodní činnosti, průzkum trhu, šíření propagačních informací, zejména systemizace informací do počítačových databází, zpracovávání specializovaných podnikových evidencí, reklamní a propagační činnost, prostřednictvím jakéhokoliv média, prostřednictvím telefonní sítě nebo datové sítě nebo informační sítě nebo elektronické sítě nebo komunikační sítě nebo počítačové sítě, poskytování informací komerčního nebo reklamního charakteru, inzertní činnost, online inzerce, pronájem informačních míst, výstavy komerční nebo reklamní nebo propagační, předvádění zboží za účelem reklamy nebo prodeje, předvádění zboží prostřednictvím internetu za účelem reklamy nebo prodeje, rozšiřování a poskytování reklamních a inzertních materiálů, periodických a neperiodických tiskovin, zejména novin, časopisů určených pro reklamu a propagaci, prospektů, letáků, katalogů, reklamní literatury, brožur v tištěné podobě, příprava a vývoj reklamních kampaní; (38) telekomunikace, rozhlasové vysílání, digitální vysílání, televizní vysílání prostřednictvím internetu, šíření, výměna nebo získávání zpráv a informací, streaming dat, přenos datových, audio, video a multimediálních souborů, včetně souborů ke stažení a souborů streamových přes globální počítačovou síť, komunikace a přenos dat, zvuku, obrazu, audio a video obsahu prostřednictvím veřejné nebo neveřejné telekomunikační sítě včetně internetu, pomocí telefonů, mobilních telefonů, telefaxů, satelitů, počítačů či terminálů; (41) služby v oblasti vzdělávání, zábavy a sportu, elektronické publikování knih, magazínů, digitální zpracování obrazu, tvorba a šíření audiovizuálních děl, zábavní a vzdělávací služby zaměřené na elektronická média, multimediální obsah, videa, filmy, obraz, text, fotografie, hry, online digitální vydavatelské služby, nakladatelství a vydavatelské, ediční činnost, publikační činnost, nahrávání nosičů zvukových nebo zvukově-obrazových, tvorba a výroba televizních a audiovizuálních programů,

zpravodajství a reportérské služby, pořádání a vedení konferencí a kongresů, pořádání a vedení osobních vzdělávacích fór, pořádání a vedení seminářů, sympozií a workshopů (školení).

(591) Barevná

(730) **Echo Média, a.s.**, Malostranské náměstí 203/14, Praha 1, Malá Strana, 11800, CZ

(210) **O-546245**

(220) 05.03.2018

(320) 05.03.2018

(511) 9, 10, 14, 18, 19, 42

(540)

(210) **O-546134**

(220) 28.02.2018

(320) 28.02.2018

(511) 16, 25, 28, 29, 31, 32, 41

(540)



(510) (16) propagační a informační materiály v rámci této třídy, jako obálky, štítky, formuláře, tiskopisy, dopisní papíry, pořadače, psací potřeby, obaly na spisy, samolepky, kancelářské potřeby, obtisky, plakáty, fotografie, katalogy, reklamní tiskoviny, inzertní listy, etikety, prospekty, novoročenky, vizitky, pohlednice, kalendáře, periodické a neperiodické publikace, mapy, razítka a razidla, tiskařské štočky; (25) oděvy, obuv, kloboučnické zboží; (28) hry, hračky; (29) maso a masné výrobky, ryby, s výjimkou živých a rybi výrobky, ostatní vodní živočichové, neživí, včetně výrobků z nich, drůbež a zvěřina včetně výrobků z nich, masové výtahy, ovoce a zelenina konzervované, sušené, vařené, kandované, mražené nebo jinak zpracované, ovocné a zeleninové saláty, výrobky z brambor v rámci této třídy, džemy, marmelády, želatina, vejce a vaječné výrobky, mléko a mléčné výrobky, mléčné nápoje, oleje a jedlé tuky, polévky, bujóny, hotová jídla z masa, ryb, drůbeže, zvěřiny nebo luštěnin, studené omáčky v rámci této třídy, dehydratované výrobky a zmrazené potraviny zařazené do této třídy; (31) výrobky zemědělské, zahradnické a lesní, čerstvé ovoce a zelenina, luštěniny a olejiny, suché skořápkové plody, houby, konzumní brambory; (32) minerální a pramenité vody, šumivé nápoje včetně sycených a jiné nápoje nealkoholické, prášky na přípravu šumivých nápojů, nápoje a šťávy ovocné a zeleninové, sirupy pro přípravu nápojů, koncentráty a jiné přípravky ke zhotovení nápojů; (41) výchova, vzdělávání, zábava, sportovní a kulturní aktivity.

(730) **Státní zemědělský intervenční fond**, Ve Smečkách 801/33, Praha 1, Nové Město, 11000, CZ



(510) (9) chytré náramky; (10) protirevmatické náramky, antirevmatické náramky; (14) bižuterie vyrobená z polodrahokamů, bižuterie, perly (bižuterie), plastová bižuterie, bižuterie a ozdoby, šperky, bižuterie na tělo, klíčenky, bižuterie a řetízky, drobná bižuterie z bronzu, skleněná bižuterie (imitace drahokamů), drobná bižuterie potažená drahými kovy, bižuterie ze štrasového skla (imitace drahokamů), umělé kameny (drahokamy a polodrahokamy), surové drahokamy, přírodní drahokamy, oliviny (drahokamy), šperky obsahující drahokamy, surové nebo částečně zpracované drahokamy a jejich napodobeniny, náhrdelníky (šperky), ozdoby (šperky), dámské šperky, umělé šperky, přívěsky (šperky), prsteny (šperky), křížky (šperky), náramky (šperky), amulety (šperky), drahé šperky, náramky přátelství, postříbřené náramky, korálkové náramky, charitativní náramky, stříbrné náramky, pozlacené náhrdelníky, postříbřené náhrdelníky, stříbrné náhrdelníky, uzávěry na náhrdelníky, přívěsky na náhrdelníky, náhrdelníky z drahých kovů, klenotnické šňůrkové řetízky na náhrdelníky, řetízky z drahých kovů na náhrdelníky, růžence, spinely (drahokamy); (18) pouzdra na amulety (omamori-ire); (19) kámen, hlína a minerály; (42) design a návrh bižuterie a klenotů.

(591) Barevná

(730) **Balent Tomáš**, Cítov č. p. 252, Cítov, 27704, CZ

(210) **O-546313**

(220) 07.03.2018

(320) 07.03.2018

(511) 35, 41, 43

(540)

ESSENCE

(510) (35) řízení obchodní činnosti hotelů (správa hotelů); (41) zábavní služby poskytované hotely, hudební vystoupení, diskotéky, zábava, provozování zábavních prostor v hotelích; (43) rezervace hotelu (služby), poskytování hotelového ubytování, hotelové restaurační služby, služby ubytovací kanceláře (hotely, penziony), poskytování on-line informací týkajících se rezervací hotelů, poskytování ubytování v hotelech a motelech, rezervace hotelových pokojů pro turisty.

(730) **SAPANOVA a.s.**, Senovážné náměstí 870/27, Praha 1, 11000, CZ

(740) Ing. LIHN VU VAN, Hvězdova 1259/35, Praha 4, 14000

(210) **O-546375**
(220) 08.03.2018
(320) 08.03.2018
(511) 5, 30, 33
(540)



(510) (5) propolis pro farmaceutické účely; (30) med; (33) medovina.
(591) Barevná
(730) **Opletal Zbyněk Ing.**, Koutného 2269/3, Brno, Líšeň, 62800, CZ
Opálka Filip Ing., Lesní 132, Ráječko, 67902, CZ
(740) Ing. Zbyněk Opletal, Koutného 2269/3, Brno, Líšeň, 62800

(210) **O-546413**
(220) 12.03.2018
(320) 12.03.2018
(511) 35, 36, 37, 38, 41, 42, 45
(540)



(510) (35) aktualizace a údržba dat v počítačových databázích, analýzy nákladů, dodavatelské služby pro třetí osoby (nákup výrobků a služeb pro jiné podniky), externí administrativní management pro firmy, fakturace, hospodářské (ekonomické) prognózy, obchodní nebo podnikatelské informace, marketingové studie, obchodní management a podnikové poradenství, obchodní nebo podnikatelský průzkum, obchodní nebo podnikatelské informace, oceňování obchodních podniků, personální poradenství, překlad informací do počítačových databází, poradenství při vedení podniků, provozní audit, obchodní průzkum, reklama (propagace), řízení (poradenské služby obchodní nebo podnikatelské), řízení průmyslových nebo obchodních podniků, sekretářské služby, sjednání a uzavírání obchodních transakcí pro třetí strany, služby obchodního zprostředkování kontaktů, subdodatelské služby (obchodní pomoc), systematizace informací do počítačových databází, účetnictví, vedení účetních knih, vyhledávání dat v počítačových souborech (pro třetí osoby), nábor zaměstnanců, propagace sportovních soutěží a akcí, zprostředkovatelské služby pro propagaci sportovních osobností; (36) finanční analýzy a informace, finanční odhady a oceňování (pojišťovnictví, bankovníctví, nemovitosti), finanční poradenství, finanční řízení, finanční služby, investování kapitálu, obchodování s nemovitostmi, správa nemovitostí, oceňování a odhady (daňové), oceňování nemovitostí, pronájem nemovitostí, správa majetku, zajištění financování stavebních projektů, konzultační služby finanční, pojišťovací služby, vymáhání pohledávek; (37) bytová výstavba, budování staveb; (38) poskytování komunikačních zařízení (kabel, satelit); (41) školící a vzdělávací činnost; (42) inženýrské práce (expertizy), aktualizace počítačových programů; (45) registrace názvu domén (právní služby), poskytování licencí na počítačový software (právní služby).
(591) Barevná
(730) **KAPRAIN Services a.s.**, Opletalova 1603/57, Praha 1, 11000, CZ

(210) **O-546417**
(220) 12.03.2018
(320) 12.03.2018
(511) 7, 8, 9, 10, 37
(540)

G-TOOL

(510) (7) obráběcí stroje, zemědělské stroje, motorem poháněné nástroje a motorem poháněná nářadí, motory s výjimkou motorů pro pozemní vozidla, spojky pro stroje a součásti strojních převodů s výjimkou spojek a součástí převodů pro pozemní vozidla, zemědělské nástroje a nářadí s výjimkou ručních nástrojů a nářadí na ruční pohon, líhně pro vejce, výdejní automaty; (8) nožířské výrobky; (9) přístroje a nástroje vědecké, lodní, geodetické, fotografické, kinematografické, optické, přístroje a nástroje pro vážení, měření, kontrolu (dohled), záchranu a výuku, zařízení a přístroje pro vedení, přepínání, přeměnu, akumulaci, regulaci nebo řízení elektrického proudu, zařízení pro záznam, přenos, reprodukci zvuku nebo obrazu, magnetické datové nosiče, záznamové disky, kompaktní disky, DVD a jiná digitální záznamová média, mechanismy pro zařízení uváděná do chodu vhozením mincí, registrační pokladny, kalkulačky, zařízení na zpracování dat, počítače, počítačové programy (software), hasicí přístroje; (10) chirurgické, lékařské, stomatologické a veterinární přístroje a nástroje; (37) údržba nástrojů a nářadí.
(730) **GRUMANT s.r.o.**, Bečovská 1435, Praha 10, Uhřetín, 10400, CZ
(740) PROPATENT, Ing. Vlasta Sedláčková, Pod Pekařkou 107/1, Praha 4 - Podolí, 14700

(210) **O-546457**
(220) 13.03.2018
(320) 13.03.2018
(511) 9, 42
(540)



(510) (9) počítačové programy (stahovatelné), počítačový software (nahraný); (42) počítačové programování.
(730) **CPI Services, a.s.**, Vladislavova 1390/17, Praha 1, 11000, CZ
(740) Čermák a spol., Mgr. Lukáš Lorenc, advokát, Elišky Peškové 15, Praha 5, 15000

(210) **O-546458**
(220) 13.03.2018
(320) 13.03.2018
(511) 9, 42
(540)



(510) (9) počítačové programy (stahovatelné), počítačový software (nahraný); (42) počítačové programování.
(730) **CPI Services, a.s.**, Vladislavova 1390/17, Praha 1, 11000, CZ
(740) Čermák a spol., Mgr. Lukáš Lorenc, advokát, Elišky Peškové 15, Praha 5, 15000

(210) **O-546461**
(220) 13.03.2018
(320) 13.03.2018
(511) 3, 5, 35, 41, 43, 44
(540)



(510) (3) kosmetické přípravky do koupele, koupelové soli; (5) farmaceutické přípravky, doplňky výživy, léčivé nápoje, termální vody, soli pro léčebné účely, léčivé bahno, bahno do koupelí, terapeutické přípravky do koupelí, teplé obklady a vonné soli pro léčebné účely; (35) reklamní a inzertní služby, on-line reklama v počítačové síti, rozšiřování reklamních marketingových a propagačních materiálů, marketing, průzkumy trhu, pronájem reklamních ploch, vztahy s veřejností (publik relations), poskytování komerčních a obchodních informací; (41) provozování bazénů, příprava a pořádání sportovních, vzdělávacích a zábavních firemních akcí, konferencí, seminářů a VIP akcí; (43) ubytovací služby, rezervace přechodného ubytování, restaurační a barové služby, catering - jídlo a nápoje pro bankety, poskytování ubytování pro léčebné a wellness pobyty, pronájem místností na společenské akce a konference; (44) lázeňské služby, lékařské služby, služby péče o hygienu a krásu osob, služby solárií, kosmetické služby, masáže, aromaterapeutické služby, vodoléčba, poskytování zařízení s termálními prameny, provozování sauny, fyzioterapie, kliniky nebo sanatoria (soukromé), provozování veřejných lázní.

(591) Barevná
(730) Slovenské liečebné kúpele Rajecké Teplice, a.s., Panenská 33, Bratislava, 81103, SK
(740) Ing. Pavel Nádvorník s.r.o., Sokola Tůmy 1099/1, Ostrava, Mariánské Hory, 70900

(210) **O-546462**
(220) 13.03.2018
(320) 13.03.2018
(511) 3, 5, 35, 41, 43, 44
(540)

Spa Aphrodite

(510) (3) kosmetické přípravky do koupele, koupelové soli; (5) farmaceutické přípravky, doplňky výživy, léčivé nápoje, termální vody, soli pro léčebné účely, léčivé bahno, bahno do koupelí, terapeutické přípravky do koupelí, teplé obklady a vonné soli pro léčebné účely; (35) reklamní a inzertní služby, on-line reklama v počítačové síti, rozšiřování reklamních marketingových a propagačních materiálů, marketing, průzkumy trhu, pronájem reklamních ploch, vztahy s veřejností (publik relations), poskytování komerčních a obchodních informací; (41) provozování bazénů, příprava a pořádání sportovních, vzdělávacích a zábavních firemních akcí, konferencí, seminářů a VIP akcí; (43) ubytovací služby, rezervace přechodného ubytování, restaurační a barové služby, catering - jídlo a nápoje pro bankety, poskytování ubytování pro léčebné a wellness pobyty, pronájem místností na společenské akce a konference; (44) lázeňské služby, lékařské služby, služby péče o hygienu a krásu osob, služby solárií, kosmetické služby, masáže, aromaterapeutické služby, vodoléčba, poskytování zařízení s termálními prameny, provozování sauny, fyzioterapie, kliniky nebo sanatoria (soukromé), provozování veřejných lázní.

(730) Slovenské liečebné kúpele Rajecké Teplice, a.s., Panenská 33, Bratislava, 81103, SK
(740) Ing. Pavel Nádvorník s.r.o., Sokola Tůmy 1099/1, Ostrava, Mariánské Hory, 70900

(210) **O-546474**
(220) 13.03.2018
(320) 13.03.2018
(511) 9, 35, 36, 42
(540)

Mindee

(510) (9) bezpečnostní, zabezpečovací, ochranná a signalizační zařízení, informační technologie a audiovizuální, multimediální a fotografické přístroje, měřicí, detekční a monitorovací přístroje, indikátory a ovladače, nahraný obsah (počítačové programy, data a informace), navigační, řídicí, sledovací, zaměřovací a kartografická zařízení, zařízení v oblasti informačních technologií a audiovizuální zařízení, vědecké výzkumné a laboratorní přístroje, přístroje pro vyučování a simulátory, vědecké a laboratorní přístroje na úpravu elektrickým proudem; (35) pomoc v obchodní a podnikatelské činnosti, management a administrativní služby, reklamní, marketingové a propagační služby, obchodní služby a informace pro spotřebitele, obchodní analýzy a průzkum a informační služby; (36) finanční a peněžní služby a bankovní služby, finanční odhady, pojišťovací služby, poskytování bezpečnostních schránek, služby nemovitostní (realitní služby), služby úschovy, získávání finančních prostředků a sponzorování; (42) počítačové služby, služby testování, služby ověřování a služby kontroly kvality, služby v oblasti informačních technologií, vědecké a technologické služby.

(730) Mindee app s.r.o., Tyršova 1251/3, Znojmo, 66902, CZ

(210) **O-546528**
(220) 14.03.2018
(320) 14.03.2018
(511) 35, 36, 45
(540)

enovation services

(510) (35) administrativní pomoc v rámci reagování na výzvy k podávání nabídek, obchodní činnost (poradenství v -), pomoc při řízení obchodní činnosti, analýzy výdajů/nákladů, poradenské a informační služby pro podnikatele, posuzování efektivity provozu a racionalizace práce; (36) daňové služby (nikoliv účetnictví), poskytování daňového poradenství (nikoliv účetnictví), služby v oblasti finančních grantů, poradenské a informační služby ve finanční oblasti grantové a dotační politiky včetně zpracování souvisejících projektů, žádostí, studií, finančních analýz a finančních modelů podle specifikace zákazníka; (45) právní poradenství v rámci reagování na výzvy k podávání nabídek.

(730) enovation services s.r.o., Na příkopě 583/15, Praha 1, Staré Město, 11000, CZ
(740) eLegal advokátní kancelář, s.r.o., Mgr. Petra Dolejšová, Na příkopě 583/15, Praha 1, Staré Město, 11000

(210) **O-546550**
(220) 15.03.2018
(320) 15.03.2018
(511) 9, 35, 36, 42
(540)

mindēe

(510) (9) bezpečnostní, zabezpečovací, ochranná a signalizační zařízení, informační technologie a audiovizuální, multimediální a fotografické přístroje, měřicí, detekční a monitorovací přístroje, indikátory a ovladače, nahraný obsah (počítačové programy, data a informace), navigační, řídicí, sledovací, zaměřovací a kartografická zařízení, vědecké a laboratorní přístroje na úpravu elektrickým proudem, vědecké výzkumné a laboratorní přístroje, přístroje pro vyučování a simulátory, zařízení v oblasti informačních technologií a audiovizuální zařízení; (35) obchodní analýzy a průzkum a informační služby, obchodní služby a informace pro spotřebitele, pomoc v obchodní a podnikatelské činnosti, management a administrativní služby, reklama, reklamní, marketingové a propagační služby; (36) finanční a peněžní služby a bankovní služby, finanční odhady, pojišťovací služby, poskytování bezpečnostních schránek, poskytování předplacených karet a kuponů, služby nemovitostní (realitní služby), služby úschovy, získávání finančních prostředků a finanční sponzorování, služby zajišťující úschovu v bezpečnostních schránkách; (42) počítačové služby, služby testování, služby ověřování a služby kontroly kvality, služby v oblasti informačních technologií, vědecké a technologické služby.

(591) Barevná

(730) **Mindēe app s.r.o.**, Tyršova 1251/3, Znojmo, 66902, CZ

(210) **O-546564**
(220) 16.03.2018
(320) 16.03.2018
(511) 29, 30, 43
(540)



(510) (29) bramborové knedlíky, bramborové lupínky, bramborové smaženky, bramborové noky, bramborové hranolky, pochutiny z brambor, smažené pokrmy z brambor, bramborové krokety, bramborové placky; (30) bramborová mouka, pochutiny vyrobené z bramborové mouky, hotová jídla, polotovary a jídla rychlého občerstvení vyrobená z bramborového kynutého těsta, bramborové těsto, langoše; (43) stravovací služby, restaurační služby v oblasti rychlého občerstvení, bufety rychlého občerstvení, restaurace, příprava jídel, poskytování jídla a nápojů prostřednictvím mobilního nákladního auta, samoobslužné jídelny, podávání jídel a nápojů, zásobování (catering).

(591) Barevná

(730) **Minařík Tomáš**, Jilemnického 2228, Pardubice, 53002, CZ

(210) **O-546566**
(220) 16.03.2018
(320) 16.03.2018
(511) 36, 41, 44
(540)

Pojištěnata

(510) (36) důvěrník, elektronický převod peněžních prostředků, financování, finanční analýza, finanční hodnocení (pojištění, bankovníctví, nemovitosti), finanční hodnocení nabídek k poptávkám (RFP), finanční hodnocení nabídek pro účast ve výběrových řízeních, finanční informace, finanční poradenství, finanční řízení, finanční řízení výplat náhrad pro jiné osoby, finanční sponzorování, finanční zúčtování, informace o pojištění, investování peněžních prostředků, makléřské služby, makléřství, jednatelství, pojištění-matematické služby, poradenství v oblasti pojištění, pořádání dobročinných sbírek, poskytování finančních informací prostřednictvím webových stránek, poskytování slev v zapojených provozovnách jiných osob pomocí členských karet, uzavírání námořního pojištění, uzavírání pojištění, uzavírání pojištění proti požáru, uzavírání úrazového pojištění, uzavírání zdravotního pojištění, uzavírání životního pojištění; (41) koučink (školení), pořádání a vedení konferencí, pořádání a vedení osobních vzdělávacích fór, pořádání a vedení seminářů, pořádání a vedení sympozií, školení, vzdělávací služby; (44) chov zvířat, nemocnice, ošetrovatelské služby, péče o vzhled zvířat, veterinární služby, zdravotní péče, zdravotní poradenství.

(730) **BROKER VISION s.r.o.**, Václavské náměstí 819/43, Praha 1, Nové Město, 11000, CZ

(210) **O-546595**
(220) 19.03.2018
(320) 19.03.2018
(511) 10, 27, 28, 35
(540)



(510) (10) ortopedické potřeby; (27) koberce, rohožky, rohože; (28) cvičební a sportovní potřeby; (35) reklama, propagace, řízení obchodní činnosti, obchodní administrativa.

(730) **Lhotová Eva**, Potocká 58/7, Brno, 62300, CZ
(740) **JUDr. Pavlína Urbancová**, Křenová 409/52, Brno, 60200

(210) **O-546771**
(220) 24.03.2018
(320) 24.03.2018
(511) 35
(540)



(510) (35) maloobchod a velkoobchod s dětským zbožím, a to s dětskou kosmetikou, přebalovacími podložkami, dětskou stravou, hračkami, hrami a žertovnými předměty, hygienickými přípravky a hygienickými výrobky -

jednorázové dětské pleny, vatové tyčinky pro lékařské použití, hygienické vložky a vložky do podprsenky (při kojení).

(730) **Dostálová Tereza**, Josefa Skupy 1639/21, Ostrava, Poruba, 70800, CZ

(210) **O-546817**

(220) 27.03.2018

(320) 27.03.2018

(511) 25, 35, 41

(540)



(510) (25) oděvy, sportovní oděvy, voděodolné oděvy, lyžařské oděvy, dětské oděvy, oděvy pro chlapce a dívky, dámské a pánské oděvy, svrchní oděvy, flisové oděvy, běžecké oděvy, šortky (oděvy), plavecké oděvy, šátky (oděvy), džínové oděvy, pletené oděvy, šály (oděvy), kombinézy (oděvy), cvičební oděvy, gymnastické oděvy, oděvy pro sport, spodní prádlo (oděvy), prošívané bundy (oděvy), tepelně izolované oděvy, oděvy na triatlon, kapuce, kukly (oděvy), běžecké kalhoty (oděvy), oděvy pro cyklisty, pánská konfekce, oděvy pro volný čas, obuv (svršky), běžecká obuv, obuv pánská, dětská obuv, voděodolná obuv, obuv sportovní, gumová obuv, obuv na hory, sportovní vyšší obuv, obuv pro volný čas, obuv na běžné nošení, pokrývky hlavy, čepice (pokrývky hlavy), pokrývky hlavy s kšiltlem, pokrývky hlavy s tepelnou izolací, sportovní pokrývky hlavy (jiné než helmy); (35) reklamní, marketingové, propagační a inzertní služby, řízení obchodní činnosti sportovců, maloobchodní prodej sportovních předmětů, velkoobchodní prodej sportovních předmětů, propagace sportovních soutěží a akcí, zprostředkovatelské služby pro propagaci sportovních osobností, reklamní, marketingové, propagační a inzertní služby, marketingové, propagační a inzertní služby v oblasti organizování a pořádání sportovních akcí, soutěží a turnajů, výroba reklamních a propagačních materiálů, výroba reklamních a propagačních audio a videopásek, audio a video disků a audiovizuálních záznamů, reklama (televizní reklama, rozhlasová reklama, reklama on-line v počítačové síti), aktualizování reklamních materiálů a textů, rozšiřování reklamních a propagačních materiálů, vydávání a výroba reklamních nebo náborových, propagačních a inzertních textů, pronájem reklamních ploch, organizování výstav komerčních nebo reklamních, propagace, obchodní administrativa, kancelářské práce; (41) organizování a pořádání sportovních akcí, soutěží a sportovních turnajů, organizování a pořádání běžeckých akcí a soutěží, poskytování sportovních a rekreačních služeb, poskytování informací o sportovních aktivitách, poskytování sportovní zábavy prostřednictvím webových stránek, organizace a pořádání kulturních, zábavních a sportovních akcí, služby sportovních táborů, provozování sportovních zařízení, rozhodování sportovních akcí (služby sportovního rozhodčího), organizace a pořádání sportovních kurzů, pronájem sportovních zařízení, pronájem sportovního vybavení, pronájem sportovních potřeb, pronájem sportovních hřišť, služby sportovních areálů, oznamování sportovních výsledků, sportovní a kulturní aktivity, sportovní a rekreační činnosti, stanovení handicapů při sportovních akcích, školení o sportovních aktivitách, sportovní výuka, trénink a instruktáž, měření času na sportovních akcích, služby v oblasti sportovního vzdělávání, poskytování informací vztahující se ke sportovní výuce, služby zajišťování vstupenek na sportovní akce, trenérské služby v oblasti sportovních aktivit, produkce sportovních akcí k použití v televizi, produkce sportovních akcí k použití v rádiu, produkce sportovních akcí k filmovým účelům, sportovní výcvik, sportovní aktivity, služby sportovních klubů, produkce sportovních akcí, trénink sportovních hráčů, provozování sportovních zařízení, organizování sportovní výuky, školení sportovních rozhodčích, instruktážní kurzy vztahující se ke sportovním aktivitám, zdravotní a fitness trénink, vzdělávání vztahující se ke zdraví, služby posiloven (zdravotní a fitness trénink), odborné vzdělávání v oblasti zdraví a wellness, poskytování vzdělávacích informací o zdraví a tělesné kondici, poskytování školení v oblasti zdravotní péče a výživy, vzdělávání a školení vztahující se k ochraně přírody a k životnímu prostředí, poskytování volnočasových a rekreačních zařízení, rezervace lístků a objednávkové služby pro rekreační a

volnočasové akce, pohybová výuka pro předškolní a školní děti, vzdělání v oblasti pohybové připravenosti, hodiny pohybových aktivit.

(730) **Šinkovský Roman Mgr., Ph.D.**, Střední 1724/9, Hradec Králové, 50008, CZ

(740) Podroužek, Moník, Petera a partneři s.r.o., JUDr. Petr Moník, Fráni Šrámka 1139/2, Hradec Králové, 50002

(210) **O-546818**

(220) 27.03.2018

(320) 27.03.2018

(511) 25, 35, 41

(540)



(510) (25) oděvy, sportovní oděvy, voděodolné oděvy, lyžařské oděvy, dětské oděvy, oděvy pro chlapce a dívky, dámské a pánské oděvy, svrchní oděvy, flisové oděvy, běžecké oděvy, šortky (oděvy), plavecké oděvy, šátky (oděvy), džínové oděvy, pletené oděvy, šály (oděvy), kombinézy (oděvy), cvičební oděvy, gymnastické oděvy, oděvy pro sport, spodní prádlo (oděvy), prošívané bundy (oděvy), tepelně izolované oděvy, oděvy na triatlon, kapuce, kukly (oděvy), běžecké kalhoty (oděvy), oděvy pro cyklisty, pánská konfekce, oděvy pro volný čas, obuv (svršky), běžecká obuv, obuv pánská, dětská obuv, voděodolná obuv, obuv sportovní, gumová obuv, obuv na hory, sportovní vyšší obuv, obuv pro volný čas, obuv na běžné nošení, pokrývky hlavy, čepice (pokrývky hlavy), pokrývky hlavy s kšiltlem, pokrývky hlavy s tepelnou izolací, sportovní pokrývky hlavy (jiné než helmy); (35) reklamní, marketingové, propagační a inzertní služby, řízení obchodní činnosti sportovců, maloobchodní prodej sportovních předmětů, velkoobchodní prodej sportovních předmětů, propagace sportovních soutěží a akcí, zprostředkovatelské služby pro propagaci sportovních osobností, reklamní, marketingové, propagační a inzertní služby, marketingové, propagační a inzertní služby v oblasti organizování a pořádání sportovních akcí, soutěží a turnajů, výroba reklamních a propagačních materiálů, výroba reklamních a propagačních audio a videopásek, audio a video disků a audiovizuálních záznamů, reklama (televizní reklama, rozhlasová reklama, reklama on-line v počítačové síti), aktualizování reklamních materiálů a textů, rozšiřování reklamních a propagačních materiálů, vydávání a výroba reklamních nebo náborových, propagačních a inzertních textů, pronájem reklamních ploch, organizování výstav komerčních nebo reklamních, propagace, obchodní administrativa, kancelářské práce; (41) organizování a pořádání sportovních akcí, soutěží a sportovních turnajů, organizování a pořádání běžeckých akcí a soutěží, poskytování sportovních a rekreačních služeb, poskytování informací o sportovních aktivitách, poskytování sportovní zábavy prostřednictvím webových stránek, organizace a pořádání kulturních, zábavních a sportovních akcí, služby sportovních táborů, provozování sportovních zařízení, rozhodování sportovních akcí (služby sportovního rozhodčího), organizace a pořádání sportovních kurzů, pronájem sportovních zařízení, pronájem sportovního vybavení, pronájem sportovních potřeb, pronájem sportovních hřišť, služby sportovních areálů, oznamování sportovních výsledků, sportovní a kulturní aktivity, sportovní a rekreační činnosti, stanovení handicapů při sportovních akcích, školení o sportovních aktivitách, sportovní výuka, trénink a instruktáž, měření času na sportovních akcích, služby v oblasti sportovního vzdělávání, poskytování informací vztahující se ke sportovní výuce, služby zajišťování vstupenek na sportovní akce, trenérské služby v oblasti sportovních aktivit, produkce sportovních akcí k použití v televizi, produkce sportovních akcí k použití v rádiu, produkce sportovních akcí k filmovým účelům, sportovní výcvik, sportovní aktivity, služby sportovních klubů, produkce sportovních akcí, trénink sportovních hráčů, provozování sportovních zařízení, organizování sportovní výuky, školení sportovních rozhodčích, instruktážní kurzy vztahující se ke sportovním aktivitám, zdravotní a fitness trénink, vzdělávání vztahující se ke zdraví, služby posiloven (zdravotní a fitness trénink), odborné vzdělávání v oblasti zdraví a wellness, poskytování

vzdělávacích informací o zdraví a tělesné kondici, poskytování školení v oblasti zdravotní péče a výživy, vzdělávání a školení vztahující se k ochraně přírody a k životnímu prostředí, poskytování volnočasových a rekreačních zařízení, rezervace lístků a objednávkové služby pro rekreační a volnočasové akce, pohybová výuka pro předškolní a školní děti, vzdělání v oblasti pohybové připravenosti, hodiny pohybových aktivit.

- (591) Barevná
(730) **Šinkovský Roman Mgr., Ph.D.**, Střední 1724/9, Hradec Králové, 50008, CZ
(740) Podroužek, Moník, Petera a partneři s.r.o., Petr Moník, Fráni Šrámka 1139/2, Hradec Králové, 50002

- (210) **O-546833**
(220) 27.03.2018
(320) 27.03.2018
(511) 16, 35, 41
(540)



- (510) (16) tiskoviny všeho druhu zařazené do třídy 16, časopisy, periodika, knihy, knihařské výrobky, bulletiny, neperiodické tiskoviny, mapy, plakáty, fotografie; (35) zprostředkovatelská činnost v oblasti obchodu, maloobchod-velkoobchod, internetový obchod a export-import, vše s výše uvedenými výrobky spadajícími do třídy 16, reklama, propagace, inzerce všemi druhy médií, marketing, pořádání výstav komerčního a reklamního charakteru; (41) vydavatelská, nakladatelská, výchovná a vzdělávací činnost, organizování zábavních a sportovních akcí, pořádání soutěží, tvorba a šíření audiovizuálních děl, vydávání publikací, elektronických knih a časopisů, poradenství týkající se výše uvedených služeb.
(591) Barevná
(730) **Polygraf Net, spol. s r.o.**, Jana Masaryka 257/26, Praha 2, Vinohrady, 12000, CZ
(740) Ing. Michal Jupa, patentový zástupce, Na Baních 1385, Praha 5 - Zbraslav, 15600

- (210) **O-546837**
(220) 27.03.2018
(320) 27.03.2018
(511) 6, 19, 20, 40
(540)



- (510) (6) kování, dveře, okna, okenice, rámy, zárubně, schody, schodiště, zábradlí, vrata, sloupky, podlahy, mříže - vše kovové a v rámci této třídy; (19) výrobky stavebního truhlářství a to dveře, okna, okenice, rámy, zárubně, schody, schodiště, zábradlí, vrata, sloupky, mříže, obklady, dlažby, podlahy - vše nekovové a v rámci této třídy; (20) nábytek všeho druhu, nábytek bytový a kuchyňský, nábytek pro jídelnu a restaurace, nábytek pro ložnice, nábytek dětský, kancelářský a zahradní, nábytek koupelnový a předsíňový, zrcadla, rámy; (40) zpracování dřeva, kovů, skla, plastů, truhlářství, repasování a restaurování nábytku.
(730) **Procházka Miroslav**, Vranská 867/20, Praha 4, Kamýk, 14200, CZ
(740) Ing. Michal Jupa, patentový zástupce, Na Baních 1385, Praha 5 - Zbraslav, 15600

- (210) **O-546898**
(220) 28.03.2018
(320) 28.03.2018
(511) 12, 35, 39
(540)



- (510) (12) automobily, osobní automobily, nákladní, dodávkové vozy, zabezpečovací zařízení proti zcizení vozidel; (35) propagační činnost, reklama, komunikační média (prezentace výrobků v komunikačních médiích pro účely maloobchodu), marketing, obchodní nebo podnikatelské poradenství (profesionální), reklama on-line v počítačové síti, telemarketing/telemarketingové služby, služby obchodního zprostředkování, rozhlasová reklama, televizní reklama, venkovní reklama, zasilání reklamních materiálů zákazníkům; (39) pronájem automobilů, parkování automobilů (služby), pronájem parkovacích ploch, navigační služby.
(591) Barevná
(730) **AURES Holdings a.s.**, Dopraváků 874/15, Praha 8, Čimice, 18400, CZ
(740) Mgr. Lenka Zajčková, advokátka, Dopraváků 723/1, Praha 8, Dolní Chabry, 18400

- (210) **O-546899**
(220) 28.03.2018
(320) 28.03.2018
(511) 25, 26
(540)



- (510) (25) body (spodní prádlo), boty, bryndáčky, bundy a krátké kabáty, čapky, čelenky, čepice, dámská tílka, dámské spodní kalhotky, pánské spodní prádlo, dámské šaty, kabáty, kalhoty, košile, košile s krátkým rukávem, kšiltly, legíny, límce a límečky, montérky, obuv, oděv pro motoristy, opasky, vesty, pánské spodky, pánské plavky, rukavice, plavky dámské, pánské trenýrky, boxerky, plážová obuv, čepice s kšiltlem, plážové oděvy, pletené oděvní výrobky, podvazky, podvazkové pasy, pokrývky hlavy, ponožky, punčochové zboží, spodní prádlo, sportovní dresy, sukně, svetry, šály a šátky, trička, tílka, mikina, kulichy; (26) ozdobné prvky na oděvy, ozdoby na čepice, přívěsky na klíče s výjimkou šperků, spony do vlasů, brože jako oděvní doplňky.
(591) Barevná
(730) **Hamšík Marek**, Rejskova 4, Praha 2, 12000, CZ

- (210) **O-546913**
(220) 28.03.2018
(320) 28.03.2018
(511) 5
(540)

ANZEMET

- (510) (5) farmaceutické výrobky.
(730) **AVENTISUB LLC**, 3711 Kennett Pike, Suite 200, GREENVILLE, 19807, DE, US

(740) CJK|T ČERVENKA TURKOVÁ & PARTNERS Advokátní, patentová a známková kancelář, Mgr. Radka Červenková advokátka, Anny Letenské 34/7, Praha 2, Vinohrady, 12000

(210) **O-546960**
(220) 03.04.2018
(320) 03.04.2018
(511) 11, 41, 42
(540)



(510) (11) světelné instalace, světelné instalace k domácímu použití, světelné instalace ke komerčnímu použití; (41) služby animace, zejména speciální efekty pro film a video, služby v oblasti vzdělávání, zábavy a sportu, zvuková, obrazová a multimediální produkce a fotografie, projekce filmů; (42) grafický design, počítačem podporovaný grafický design, průmyslový design, design a grafický design pro tvorbu webových stránek, architektonický design, umělecký design, design obchodních interiérů, design nových výrobků, design nábytku, obalový design, technický design, design softwaru, stavební design, letecký design, automobilový design, návrhářství, vědecké a technologické služby, projektování hostinství (design), projektování nástaveb (design), projektování restaurací (design), navrhování barů (design).

(730) **Šíma Jan**, Na Výsluní 335, Ráječko, 67902, CZ

(210) **O-546984**
(220) 03.04.2018
(320) 03.04.2018
(511) 31, 40, 44
(540)



(510) (31) stromy a lesní produkty, rostliny, sazenice, surová stromová kůra, zahradnické mulče, borovicové šišky, dřevěná kulatina, dřevěné třísky na výrobu dřevní buničiny (celulózy), dřevní štěpky pro použití k pokrytí půdy, štěpky na výrobu celulózy, růže (keře), surové dřevo/kmeny, surový korek, křovina (živé), keře, nehoblované řezivo, neodkorněné dřevo, nevyschlé dřevo, palmy (stromy), zákrsky; (40) zpracování a přeměna materiálů (dřeva), kácení a zpracování dřeva; (44) péče o rostliny (zahradnické služby), zemědělské služby, služby akvakultury, zahradnické a lesnické služby, léčení stromů, výsadba stromů, stromová chirurgie, poradenství týkající se sázení stromů, sázení stromů za účelem uhlíkové kompenzace, likvidace parazitů pro zemědělství, navrhování krajinářských úprav, ničení plevele, péče o zahradu nebo květinové záhony, pěstitelské poradenské služby vztahující se k zahradnictví, pěstování rostlin, poradenské služby v oblasti zahradnictví, poradenství týkající se pěstování rostlin, stromové školky, údržba zahrad, výsadba rostlin, výsadba zahradních stromů.

(591) Barevná
(730) **Burgr David Bc.**, Jaroslava Ježka 167/4, Most, 43401, CZ

(210) **O-547064**
(220) 06.04.2018
(320) 06.04.2018
(511) 43, 44
(540)

Psí přání

(510) (43) provozování denních center pro psy a ubytování pro psy (denní péče o psy); (44) salony krásy pro psy, služby v oblasti péče o krásu, zdraví a celkový vzhled psů, veterinární služby (služby v oblasti péče o psy).

(730) **Dostál Leopold Ing.**, Samota 133, Čechy pod Kosířem, 79858, CZ
(740) Advokátní kancelář JUDr. Mrázek & JUDr. Žák, JUDr. Jiří Žák, Masarykovo nám. 3125/11, Šumperk, 78701

(210) **O-547083**
(220) 06.04.2018
(320) 06.04.2018
(511) 6, 7, 9, 35, 40, 41, 42
(540)



(510) (6) formy, hliníkové formy, kovové formy, kovové slévarenské formy, kovové odlévací formy; (7) obráběcí stroje, vstřikovací formy, formy pro nástroje na odlévání vstřikováním, formy pro lisování plastických výrobků (části strojů), formy na vstřikové odlitky (části strojů), formy na kování kovových výrobků (části strojů), formy k použití při výrobě (části strojů), elektrické řezací nástroje, řezné nástroje na frézky, přesné dělicí nástroje (stroje), obráběcí stroje na řezání, krájení nebo stříhání, stroje na stříhání plechu, stroje na indukční ohýbání potrubí, ohýbačky trubek, stroje na řezání trubek, zařízení pro laserové sváření, zařízení na obrábění, stroje na obrábění kovů, robotické mechanismy na obrábění kovů, tváření stroje (na obrábění kovů), stroje na tlakové lití, stroje na řezání drátů, nástroje na frézování (stroje), obráběcí stroje na frézování, řezné vložky (části strojů), vložky (části strojů), pružiny jako části strojů; (9) přístroje a nástroje vědecké, přístroje pro vážení, měření, signalizaci, kontrolu (inspekci) a přístroje pro vyučování, zařízení na zpracování dat, počítače, počítačové software, měřicí přístroje a zařízení, počítačové programy pro řízení projektů, software pro počítačem podporované projektování (CAD), laserové měřicí systémy, software pro počítačovou podporu obrábění (CAM); (35) propagační činnost, reklama, pomoc při řízení obchodní činnosti, marketingové poradenství, poskytování prodejních analýz, náklady a ceny (analýzy -), průzkum trhu, analýzy trhu, zprávy o analýze trhu, řízení podnikatelských projektů, plánování marketingových strategií, odběr vzorků výrobků; (40) zpracování kovových materiálů v oboru strojírenství, stříhání kovů, 3D tisk, digitální tisk, obrábění kovů, lití kovů, řezání kovů, frézování; (41) vzdělávání, školení, organizování školení, průmyslové školení, poskytování školení a vzdělání, služby školení v oblasti prodeje, vyučování a školení v oblasti obchodních, průmyslových a informačních technologií, vzdělávání v oblasti CAD (počítačem podporovaného navrhování), školicí služby zaměřené na použití systémů projektování pomocí počítače (CAD); (42) vědecké a technologické služby a související výzkum a projektování, analytické a výzkumné služby v průmyslu, navrhování a vývoj počítačového hardwaru a softwaru, technologické poradenství, návrhářské a technické poradenství, strojírenské návrhy a poradenství, analýza vývoje produktů, analýza a hodnocení v oblasti vývoje výrobků, analýza a hodnocení v oblasti navrhování výrobků, hodnocení v oblasti technologie prováděné inženýry, odhady v oblasti technologie prováděné inženýry, výzkum v oblasti technologie prováděné inženýry, služby v oblasti řízení inženýrských projektů, vývoj počítačového softwaru pro počítačem podporované projektování/ počítačovou podporu obrábění [CAD/CAM], vývoj počítačových programů nahraných na datových médiích (softwaru) pro použití při výstavbě a automatizované výrobě (CAD/CAM), technické projektové plánování v oboru inženýrství, vývoj technologií obrábění.

(591) Barevná
(730) **PRECISION ENGINEERING, s.r.o.**, Palackého nám. 59, Dačice, Dačice I, 38001, CZ

(740) Šindelka & Lachmannová, advokáti, Mgr. Karel Šindelka, Římská 103/12, Praha 2, Vinohrady, 12000

(210) **O-547085**

(220) 06.04.2018

(320) 06.04.2018

(511) 6, 7, 9, 35, 40, 41, 42

(540)



**Precision
Engineering**

(510) (6) formy, hliníkové formy, kovové formy, kovové slévárenské formy, kovové odlévací formy; (7) obráběcí stroje, vstříkovací formy, formy pro nástroje na odlévání vstříkovaním, formy pro lisování plastických výrobků (části strojů), formy na vstříkové odlitky (části strojů), formy na kování kovových výrobků (části strojů), formy k použití při výrobě (části strojů), elektrické řezací nástroje, řezné nástroje na frézky, přesné dělicí nástroje (stroje), obráběcí stroje na řezání, krájení nebo stříhání, stroje na stříhání plechu, stroje na indukční ohýbání potrubí, ohýbačky trubek, stroje na řezání trubek, zařízení pro laserové sváření, zařízení na obrábění, stroje na obrábění kovů, robotické mechanismy na obrábění kovů, tvářecí stroje (na obrábění kovů), stroje na tlakové lití, stroje na řezání drátů, nástroje na frézování (stroje), obráběcí stroje na frézování, řezné vložky (části strojů), vložky (části strojů), pružiny jako části strojů; (9) přístroje a nástroje vědecké, přístroje pro vážení, měření, signalizaci, kontrolu (inspekci) a přístroje pro vyučování, zařízení na zpracování dat, počítače, počítačový software, měřicí přístroje a zařízení, počítačové programy pro řízení projektů, software pro počítačem podporované projektování (CAD), laserové měřicí systémy, software pro počítačovou podporu obrábění (CAM); (35) propagační činnost, reklama, pomoc při řízení obchodní činnosti, marketingové poradenství, poskytování prodejních analýz, náklady a ceny (analýzy -), průzkum trhu, analýzy trhu, zprávy o analýze trhu, řízení podnikatelských projektů, plánování marketingových strategií, odběr vzorků výrobků; (40) zpracování kovových materiálů v oboru strojírenství, stříhání kovů, 3D tisk, digitální tisk, obrábění kovů, lití kovů, řezání kovů, frézování; (41) vzdělávání, školení, organizování školení, průmyslové školení, poskytování školení a vzdělání, služby školení v oblasti prodeje, vyučování a školení v oblasti obchodních, průmyslových a informačních technologií, vzdělávání v oblasti CAD (počítačem podporovaného navrhování), školicí služby zaměřené na použití systémů projektování pomocí počítače (CAD); (42) vědecké a technologické služby a související výzkum a projektování, analytické a výzkumné služby v průmyslu, navrhování a vývoj počítačového hardwaru a softwaru, technologické poradenství, návrhářské a technické poradenství, strojírenské návrhy a poradenství, analýza vývoje produktů, analýza a hodnocení v oblasti vývoje výrobků, analýza a hodnocení v oblasti navrhování výrobků, hodnocení v oblasti technologie prováděné inženýry, odhady v oblasti technologie prováděné inženýry, výzkum v oblasti technologie prováděné inženýry, služby v oblasti řízení inženýrských projektů, vývoj počítačového softwaru pro počítačem podporované projektování/ počítačovou podporu obrábění [CAD/CAM], vývoj počítačových programů nahraných na datových médiích (softwaru) pro použití při výstavbě a automatizované výrobě (CAD/CAM), technické projektové plánování v oboru inženýrství, vývoj technologií obrábění.

(730) **PRECISION ENGINEERING, s.r.o.**, Palackého nám. 59, Dačice, Dačice I, 38001, CZ

(740) Šindelka & Lachmannová, advokáti, Mgr. Karel Šindelka, Římská 103/12, Praha 2, Vinohrady, 12000

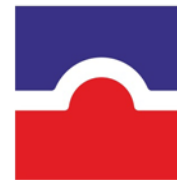
(210) **O-547086**

(220) 06.04.2018

(320) 06.04.2018

(511) 6, 7, 9, 35, 40, 41, 42

(540)



(510) (6) formy, hliníkové formy, kovové formy, kovové slévárenské formy, kovové odlévací formy; (7) obráběcí stroje, vstříkovací formy, formy pro nástroje na odlévání vstříkovaním, formy pro lisování plastických výrobků (části strojů), formy na vstříkové odlitky (části strojů), formy na kování kovových výrobků (části strojů), formy k použití při výrobě (části strojů), elektrické řezací nástroje, řezné nástroje na frézky, přesné dělicí nástroje (stroje), obráběcí stroje na řezání, krájení nebo stříhání, stroje na stříhání plechu, stroje na indukční ohýbání potrubí, ohýbačky trubek, stroje na řezání trubek, zařízení pro laserové sváření, zařízení na obrábění, stroje na obrábění kovů, robotické mechanismy na obrábění kovů, tvářecí stroje (na obrábění kovů), stroje na tlakové lití, stroje na řezání drátů, nástroje na frézování (stroje), obráběcí stroje na frézování, řezné vložky (části strojů), vložky (části strojů), pružiny jako části strojů; (9) přístroje a nástroje vědecké, přístroje pro vážení, měření, signalizaci, kontrolu (inspekci) a přístroje pro vyučování, zařízení na zpracování dat, počítače, počítačový software, měřicí přístroje a zařízení, počítačové programy pro řízení projektů, software pro počítačem podporované projektování (CAD), laserové měřicí systémy, software pro počítačovou podporu obrábění (CAM); (35) propagační činnost, reklama, pomoc při řízení obchodní činnosti, marketingové poradenství, poskytování prodejních analýz, náklady a ceny (analýzy -), průzkum trhu, analýzy trhu, zprávy o analýze trhu, řízení podnikatelských projektů, plánování marketingových strategií, odběr vzorků výrobků; (40) zpracování kovových materiálů v oboru strojírenství, stříhání kovů, 3D tisk, digitální tisk, obrábění kovů, lití kovů, řezání kovů, frézování; (41) vzdělávání, školení, organizování školení, průmyslové školení, poskytování školení a vzdělání, služby školení v oblasti prodeje, vyučování a školení v oblasti obchodních, průmyslových a informačních technologií, vzdělávání v oblasti CAD (počítačem podporovaného navrhování), školicí služby zaměřené na použití systémů projektování pomocí počítače (CAD); (42) vědecké a technologické služby a související výzkum a projektování, analytické a výzkumné služby v průmyslu, navrhování a vývoj počítačového hardwaru a softwaru, technologické poradenství, návrhářské a technické poradenství, strojírenské návrhy a poradenství, analýza vývoje produktů, analýza a hodnocení v oblasti vývoje výrobků, analýza a hodnocení v oblasti navrhování výrobků, hodnocení v oblasti technologie prováděné inženýry, odhady v oblasti technologie prováděné inženýry, výzkum v oblasti technologie prováděné inženýry, služby v oblasti řízení inženýrských projektů, vývoj počítačového softwaru pro počítačem podporované projektování/ počítačovou podporu obrábění [CAD/CAM], vývoj počítačových programů nahraných na datových médiích (softwaru) pro použití při výstavbě a automatizované výrobě (CAD/CAM), technické projektové plánování v oboru inženýrství, vývoj technologií obrábění.

(591) Barevná

(730) **PRECISION ENGINEERING, s.r.o.**, Palackého nám. 59, Dačice, Dačice I, 38001, CZ

(740) Šindelka & Lachmannová, advokáti, Mgr. Karel Šindelka, Římská 103/12, Praha 2, Vinohrady, 12000

(210) **O-547148**

(220) 10.04.2018

(320) 27.12.2017

(511) 29, 30, 43

(540)

FOODSTOCK

(510) (29) polévky, vařená zelenina, sušená zelenina, maso, ryby (neživé), bramborové placky, hummus (cizrnová kaše), kimchi (jídlo z kvašené

zeleniny), guakamola (avokádová pomazánka), falafel (tradiční arabské jídlo); (30) těstoviny, bylinné čaje (nikoliv pro lékařské použití), aromatické přípravky do potravin, koření, nekynutý chléb, suchary, sladké housky, zákusky, koláče, přípravky z obilnin, čaj, nudle, plněné koláče, sendviče, jemné pečivařské výrobky, pudinky, omáčky (chuťové přísady), svítky (těstoviny), pečivo s masovou náplní, paštiky zapečené v těstě, sojová omáčka, jamí závitky (asijské předkrmy), tacos (mexické jídlo), kukuřičné placky (tortilly), ledový čaj, omáčky na těstoviny, těsta pro jídla, vareniki (ukrajinské pirohy), pelmet (ruské masové knedlíčky), baozi (čínské pařené buchtý), jiaaozi (čínské pirohy), ramen (japonské nudlové polévky), okonomiyaki (japonské obložené placky), gimnap (korejské rýžové jídlo), onigiri (japonské rýžové jídlo), zelenina v pálivém nálevu; (43) dodávání hotových jídel a nápojů na objednávku (catering), kavárny, samoobslužné jídelny, závodní jídelny, pronájem přechodného ubytování, penziony, turistické ubytovny, hotelové služby, restaurační (stravovací) služby, samoobslužné restaurace, rychlé občerstvení (snack bary), bary (služby), motely (služby), půjčování židlí, stolů, ubrusů a nápojového skla, půjčování přístrojů na přípravu jídel, restaurace s japonskou kuchyní (washoku).

- (730) **Blaho Luboslav**, Chorvátska 2703/6, Bratislava 1, SK
(740) Ing. Róbert Porubčan, Puškinova 19, Ivanka pri Dunaji, 90028

(210) **O-547192**

- (220) 11.04.2018
(320) 11.04.2018
(511) 6, 8, 11, 14, 19, 20, 21, 24, 25, 26, 27, 35, 42
(540)



- (510) (6) obecné kovy a jejich slitiny a umělecké výrobky z nich obsažené v této třídě, umělecké předměty z obecných kovů, jako jsou například reliéfy, mříže, kování, sošky a plastiky z kovu; (8) přístroje stolní a přístroje kávové z drahých kovů i pochromované, nůžky, nože, naběračky; (11) lampy stojací, stolní, petrolejové - ze skla, keramiky, kovů (i drahých), lustry - ze skla, kovů (i drahých), keramiky, dřeva; (14) drahé kovy a jejich slitiny a předměty z těchto hmot nebo z pozlaceného nebo postříbřeného kovu, šperky, drahokamy, drahé kameny, umělecké předměty z drahých kovů, jako jsou např. vázy, vitráže, dózy, popelníky, reliéfy, svícny, mříže, sošky z bronzu nebo drahých kovů, stříbrné nádoby, bižuterie, bižuterní sklo (štras), drahokamy, hodinářské předměty, výrobky ze slonoviny (ozdoby - bižuterie, šperky a umělecké předměty ze slonoviny) spadající do této třídy; (19) plastiky a sošky z kamene, betonu nebo mramoru, mříže nekovové, pálená hlína; (20) nábytek, rámy, zrcadla, výrobky (pokud nejsou obsaženy v jiných třídách) ze dřeva, korku, třtiny, rákosu, vrbového proutí, rohoviny, kostí, slonoviny, kostic, želvoviny, jantaru, perleti, mošské pěny, buničiny a z náhražek těchto hmot nebo z plastických hmot, sošky ze dřeva, vosku, sádry nebo z plastických hmot, z porcelánu, pálené hlíny nebo skla; (21) vázy, svícny, sklo, porcelán, keramika, spadající do této třídy, a to umělecké předměty, včetně děl užitého umění (jako jsou například vázy, dózy, kachle, reliéfy, svícny), výrobky z pálené hlíny, spadající do této třídy, náční a nádoby pro domácnost a kuchyň, nikoliv z drahých ani postříbřených nebo pozlacených kovů, včetně jídelních servisů, jídelních listků (pouzder a desek na jídelní listky), nádobí - dřevěné, cínové, keramické, smaltované, železné, kovové, plechové, hliněné, též žáruvzdorné nebo z obyčejné hlíny, drobné nářadí a přenosné nádoby pro domácnost, kuchyni, hřebeny, kartáče, louskáčky na ořechy; (24) tkaniny a textilní výrobky, které nejsou obsaženy v jiných třídách, látky, ložní příkrývky, ubrusy látkové, přehozy, tapiserie, textilní tapety, textilní ručníky; (25) oděvy, obuv, kloboučnické zboží, šátky, šály; (26) krajky, výšivky, stuhy a šněrovačká, knoflíky, stiskací knoflíky, háčky a očka; (27) koberce, rohože, rohožky a jiné podlahové krytiny, tapety papírové; (35) zprostředkovatelská činnost v oblasti obchodu s výrobky uvedenými ve třídě 6, 8, 11, 14, 19, 20, 21, 24, 25, 26, 27 a jiná pomoc při řízení obchodní činnosti, propagační činnost, reklama, obchodní administrativní; (42) designérská a výtvarná činnost (design umělecký, grafický, oděvní, obalový, průmyslový a jiný), interiérová výzdoba.

- (730) **Fuxa Richard Ing.**, Na Moráni 1313/13, Praha 2, 12800, CZ
(740) HAVEL & PARTNERS s.r.o., Mgr. Ivan Rámeš, Na Florenci 2116/15, Praha 1, Nové Město, 11000

(210) **O-547193**

- (220) 11.04.2018
(320) 11.04.2018
(511) 6, 8, 11, 14, 19, 20, 21, 24, 25, 26, 27, 35, 42
(540)



- (510) (6) obecné kovy a jejich slitiny a umělecké výrobky z nich obsažené v této třídě, umělecké předměty z obecných kovů, jako jsou například reliéfy, mříže, kování, sošky a plastiky z kovu; (8) přístroje stolní a přístroje kávové z drahých kovů i pochromované, nůžky, nože, naběračky; (11) lampy stojací, stolní, petrolejové - ze skla, keramiky, kovů (i drahých), lustry - ze skla, kovů (i drahých), keramiky, dřeva; (14) drahé kovy a jejich slitiny a předměty z těchto hmot nebo z pozlaceného nebo postříbřeného kovu, šperky, drahokamy, drahé kameny, umělecké předměty z drahých kovů, jako jsou např. vázy, vitráže, dózy, popelníky, reliéfy, svícny, mříže, sošky z bronzu nebo drahých kovů, stříbrné nádoby, bižuterie, bižuterní sklo (štras), drahokamy, hodinářské předměty, výrobky ze slonoviny (ozdoby - bižuterie, šperky a umělecké předměty ze slonoviny) spadající do této třídy; (19) plastiky a sošky z kamene, betonu nebo mramoru, mříže nekovové, pálená hlína; (20) nábytek, rámy, zrcadla, výrobky (pokud nejsou obsaženy v jiných třídách) ze dřeva, korku, třtiny, rákosu, vrbového proutí, rohoviny, kostí, slonoviny, kostic, želvoviny, jantaru, perleti, mošské pěny, buničiny a z náhražek těchto hmot nebo z plastických hmot, sošky ze dřeva, vosku, sádry nebo z plastických hmot, z porcelánu, pálené hlíny nebo skla; (21) vázy, svícny, sklo, porcelán, keramika, spadající do této třídy, a to umělecké předměty, včetně děl užitého umění (jako jsou například vázy, dózy, kachle, reliéfy, svícny), výrobky z pálené hlíny, spadající do této třídy, náční a nádoby pro domácnost a kuchyň, nikoliv z drahých ani postříbřených nebo pozlacených kovů, včetně jídelních servisů, jídelních listků (pouzder a desek na jídelní listky), nádobí - dřevěné, cínové, keramické, smaltované, železné, kovové, plechové, hliněné, též žáruvzdorné nebo z obyčejné hlíny, drobné nářadí a přenosné nádoby pro domácnost, kuchyni, hřebeny, kartáče, louskáčky na ořechy; (24) tkaniny a textilní výrobky, které nejsou obsaženy v jiných třídách, látky, ložní příkrývky, ubrusy látkové, přehozy, tapiserie, textilní tapety, textilní ručníky; (25) oděvy, obuv, kloboučnické zboží, šátky, šály; (26) krajky, výšivky, stuhy a šněrovačká, knoflíky, stiskací knoflíky, háčky a očka; (27) koberce, rohože, rohožky a jiné podlahové krytiny, tapety papírové; (35) zprostředkovatelská činnost v oblasti obchodu s výrobky uvedenými ve třídě 6, 8, 11, 14, 19, 20, 21, 24, 25, 26, 27 a jiná pomoc při řízení obchodní činnosti, propagační činnost, reklama, obchodní administrativní; (42) designérská a výtvarná činnost (design umělecký, grafický, oděvní, obalový, průmyslový a jiný), interiérová výzdoba.
- (730) **Fuxa Richard Ing.**, Na Moráni 1313/13, Praha 2, 12800, CZ
(740) HAVEL & PARTNERS s.r.o., Mgr. Ivan Rámeš, Na Florenci 2116/15, Praha 1, Nové Město, 11000

(210) **O-547209**
(220) 11.04.2018
(320) 11.04.2018
(511) 16, 35, 39, 41
(540)



(510) (16) fotografie; (35) reklama, marketing a propagační služby; (39) organizování zájezdů, služby cestovních kanceláří týkající se zprostředkování zájezdů; (41) zábavní, kulturní a sportovní akce, vzdělávací kurzy.
(591) Barevná
(730) **Martin Ksandr Mgr.**, Sládkova 2988/27a, Ostrava, Moravská Ostrava, 70200, CZ

(210) **O-547216**
(220) 11.04.2018
(320) 11.04.2018
(511) 35, 38, 41, 42
(540)

Krejzovi

(510) (35) poskytování prostoru, času a médií pro reklamu, televizní reklama, poskytování a pronajímání reklamního prostoru na internetu, poskytování informatizovaných reklamních služeb, poskytování prostoru na webových stránkách k reklamě na výrobky a služby, poskytování reklamního prostoru, poskytování reklamního prostoru v periodických publikacích, novinách a časopisech, poskytování reklamního prostoru elektronickými prostředky a globálními informačními sítěmi, poskytování reklamního prostoru elektronickými prostředky a celosvětovými informačními sítěmi, pronájem reklamních ploch a reklamního materiálu, pronájem reklamního času v komunikačních médiích, pronájem reklamního prostoru na webových stránkách, zajišťování reklamního prostoru v novinách, šíření reklam a inzerce, konzultační a poradenské služby a pomoc v oblasti reklamní, marketingové a propagační činnosti, reklamní, inzertní a propagační činnost, marketing, služby vztahů s veřejností (public relations), služby předvádění výrobků a vystavování zboží, předváděcí akce a výstavy k obchodním nebo reklamním účelům, počítačové objednávání zboží, předplatné na balíček informačních médií, předplatné na televizní kanál, šíření obchodních informací, poskytování informací komerčního nebo reklamního charakteru, multimediálních informací komerčního charakteru, činnost reklamní agentury, činnost ekonomických a/nebo organizačních poradců, zprostředkování v obchodních vztazích, merchandising, franchising, pomoc při využívání a řízení obchodního podniku, pomoc při provozování obchodů a obchodních činností průmyslového nebo obchodního podniku, služby, které zahrnují záznam, přepis, vypracování, kompilaci přenášení nebo systematickosti písemných či datových či elektronických sdělení a záznamů jakož i využívání nebo kompilaci matematických a statistických údajů, služby modelingové agentury, výstavy komerční nebo reklamní nebo propagační, předvádění zboží prostřednictvím internetu nebo katalogu nebo výstav za účelem reklamy a/nebo prodeje, přeskupování a shromáždění (kromě dopravy) různých výrobků pro třetí osoby za účelem umožnit spotřebiteli pohodlně vybrat a prohlížet a kupovat (kromě přepravy) prostřednictvím katalogu a/nebo internetu a/nebo zásilkového prodeje, zásilkový a maloobchodní prodej nahanraných nosičů záznamů, audiovizuálních děl, hudebních děl, knih, tiskovin, oděvů, módních doplňků, klíčenek, hudebních nástrojů, psacích potřeb, kancelářských potřeb, učebních pomůcek, nádobí a nádob pro domácnost nebo kuchyň, sklenic, hrnků, výrobků a surovin pro vaření, potravin, pokrmů, nápojů, prostírání, ubrusů, ubrousků, zástěr, výrobků souvisejících s vařením pokrmů, kuchařských receptů, reklamních a propagačních předmětů, doplňků stravy; (38) telekomunikace, přenášení televizního signálu pomocí satelitních družic, přenos zpráv a obrazových informací pomocí počítače, televizní vysílání a přenosy, audiovizuální přenosové služby, digitální vysílání, elektronická pošta, služby

elektronických nástěnek (telekomunikační služby), informační kanceláře, vysílání kabelové televize, služby dálkových konferencí, počítačová komunikace, posílání zpráv, poskytování internetových diskusních fór, pronájem přístrojů pro přenos zpráv, pronájem přístupového času ke globálními počítačovým sítím, pronájem zařízení pro přenos informací, půjčování telekomunikačních zařízení, teleshoppingové služby (poskytování televizních kanálů pro teleshoppingové služby), televizní vysílání zábavných, vzdělávacích, výchovných, soutěžních, diskusních a informačních pořadů, šíření elektronických časopisů, informací, elektronických periodik, knih v elektronické podobě, audio nebo audiovizuálních děl prostřednictvím informační nebo datové nebo elektronické nebo komunikační nebo telekomunikační nebo počítačové sítě, zejména internetu, pomocí satelitů a jiných sítí, přenos digitálních dat prostřednictvím televize, služby na internetu související s televizním vysíláním, přenos dat (obrázků, fotografií, 3D aplikací) prostřednictvím globální počítačové sítě, streaming zvukového materiálu a video materiálu na internetu, služby přenosu videa na vyžádání (VoD), poskytování internetových diskusních fór, poskytování služeb v oblasti online komunikace, přenos interaktivního zábavního software, přenos zpráv prostřednictvím elektronických médií, informační služby týkající se televizního vysílání; (41) nakladatelství a vydavatelství, ediční činnost, publikační činnost, nahrávání nosičů zvukových nebo obrazově zvukových, služby v oblasti digitálního zpracování obrazu, elektronické publikování (DTP), služby v oblasti estrád, TV produkce, tvorba a výroba televizních a audiovizuálních programů a nahrávek, zpravodajství, reportéřské služby, filmová produkce, jiná než reklamní, , služby televizního studia, filmová studia, filmová tvorba, filmové projekce, půjčování filmů, fotografování, informace o možnostech zábavy, informace o výchově a vzdělávání, výchovně zábavné klubové služby, vydávání knih, služby nahrávacího studia, nahrávání videopásek, organizace společenských a kulturních akcí a festivalů, organizace, provozování a provádění her a soutěží i veřejných, organizování vzdělávacích nebo zábavných soutěží, výstavní činnost v oblasti kultury nebo zábavy nebo výchovy nebo vzdělávání, plánování a organizování večírků, poskytování on-line elektronických publikací (bez možnosti stažení), pronájem audio nahrávek, pronájem dekorací, pronájem kinematografických filmů, provozování her on-line (z počítačové sítě), výroba divadelních nebo jiných představení, půjčování videopásek, psaní scénářů, organizování a vedení seminářů, reportéřské služby, televizní zábava, výroba titulků, dabing, opatřování titulků, výuka, vydávání elektronických knih a časopisů on-line, zveřejňování a vydávání textů, s výjimkou reklamních nebo náborových, výroba videofilmů, pronájem zvukového nahrávacího zařízení, živé představení, organizování živých vystoupení, čtenářská anketa, divácká anketa; (42) hosting prostoru pro webové stránky, hosting portálu na internetu, hosting on-line platformy pro nahrávání, návrhy, strukturování a programování či jiné vytváření a instalace, údržba a správa internetových portálů a serveru a internetových či intranetových počítačových stránek a nástěnek a internetových či intranetových aplikací, návrhy, strukturování a programování či jiné vytváření a instalace a údržba počítačových programů a počítačových systémů a databází a databázových systémů, výzkum a vývoj a tvorba systémů pro elektronické obchodování včetně příslušného software a hardware, tvorba software, programování internetových databázových systémů, programování multimediálních aplikací, tvorba interaktivních a grafických programů, tvorba multimediálních dokumentů, prezentací, aplikací a katalogů, konstrukce www prezentací, softwarové řešení www serverů, návrh www stránek, tvorba počítačové animace a vizualizace, poskytování vyhledávačů pro internet, převod (konverze) počítačových programů, dat či jiných údajů v elektronické podobě z různých formátů do jiných formátů (ne fyzický), převod (konverze) dokumentů, dat či jiných údajů z fyzických médií na elektronická média.

(730) **FTV Prima, spol. s r.o.**, Na Zertvách 132/24, Praha 8, Libeň, 18000, CZ

(210) **O-547254**
(220) 12.04.2018
(320) 12.04.2018
(511) 16, 21, 33
(540)



- (510) (16) časopisy, tiskoviny, periodika, knihy, knihařské výrobky, fotografie, pohlednice, plakáty, papírnické zboží, etikety, viněty, obaly z papíru a z plastických hmot spadající do této třídy, veškeré obaly a přebaly na víno a lihoviny spadající do této třídy; (21) skleněné obaly, poháry a pohárky na vína, lihoviny a míchané alkoholické nápoje s výjimkou piva; (33) alkoholické nápoje, vína všech druhů, lihoviny, míchané alkoholické nápoje.
- (730) **ALKONE a.s.**, Senovážné náměstí 992/8, Praha 1, Nové Město, 11000, CZ
- (740) Ing. Zdeněk Kučera, Dlouhá 207 (P.O.Box 92), Slušovice, 76315

(210) **O-547255**
(220) 12.04.2018
(320) 12.04.2018
(511) 16, 21, 33
(540)



- (510) (16) časopisy, tiskoviny, periodika, knihy, knihařské výrobky, fotografie, pohlednice, plakáty, papírnické zboží, etikety, viněty, obaly z papíru a z plastických hmot spadající do této třídy, veškeré obaly a přebaly na víno a lihoviny spadající do této třídy; (21) skleněné obaly, poháry a pohárky na vína, lihoviny a míchané alkoholické nápoje s výjimkou piva; (33) alkoholické nápoje, vína všech druhů, lihoviny, míchané alkoholické nápoje.
- (730) **ALKONE a.s.**, Senovážné náměstí 992/8, Praha 1, Nové Město, 11000, CZ
- (740) Ing. Zdeněk Kučera, Dlouhá 207 (P.O.Box 92), Slušovice, 76315

(210) **O-547279**
(220) 13.04.2018
(320) 13.04.2018
(511) 9, 16, 41
(540)

Škola vidění

- (510) (9) stahovatelné elektronické publikace, stahovatelné obrázky, exponované filmy; (16) akvarelové malby, fotografie, grafické reprodukce, grafické tisky, grafická znázornění, knihy, lepty, letáky, litografie, malby (obrazy), obrazy, olejotisky, rytiny, tištěné publikace, umělecká litografická díla; (41) dálkové vzdělávání, filmové projekce, kulturní, vzdělávací a zábavní služby poskytované uměleckými galeriemi, pořádání a vedení seminářů, pořádání a vedení symposií, pořádání a vedení workshopů, pořádání výstav ke kulturním nebo vzdělávacím účelům, poskytování filmů, poskytování videí online, pronájem uměleckých děl, provozování muzea, psaní filmových scénářů, soukromá výuka, výroba filmů, výuka, vzdělávací služby.
- (730) **Rutherford Kateřina Mgr.**, Náměstí 24/27, Mikulov, 69201, CZ
Smetanová Marie Mgr., V Rybářích 88, Tetín, 26601, CZ
Rozková Jana MgA., Osvobození 146, Velké Němčice, 69163, CZ
Windlin Dorothea Berta, Majakovského 12, Karlovy Vary, 36005, CZ
- (740) Mgr. Kateřina Rutherford, Náměstí 24/27, Mikulov, 69201
Mgr. Kateřina Rutherford, Náměstí 24/27, Mikulov, 69201
Mgr. Kateřina Rutherford, Náměstí 24/27, Mikulov, 69201

(210) **O-547314**
(220) 16.04.2018
(320) 16.04.2018
(511) 5, 16, 35
(540)



- (510) (5) farmaceutické přípravky; (16) tiskoviny; (35) reklama, propagace a maloobchodní prodej farmaceutických výrobků.
- (591) Barevná
- (730) **Richter Gedeon Nyrt.**, Gyömrői út 19-21, 1103 Budapest, HU
- (740) Bird & Bird s.r.o. advokátní kancelář, Mgr. Vojtěch Chloupek, advokát, Na Příkopě 583/15, Praha 1, 11000

(210) **O-547315**
(220) 16.04.2018
(320) 16.04.2018
(511) 5, 16, 35
(540)



- (510) (5) farmaceutické přípravky; (16) tiskoviny; (35) reklama, propagace a maloobchodní prodej farmaceutických výrobků.
- (591) Barevná
- (730) **Richter Gedeon Nyrt.**, Gyömrői út 19-21, 1103 Budapest, HU
- (740) Bird & Bird s.r.o. advokátní kancelář, Mgr. Vojtěch Chloupek, advokát, Na Příkopě 583/15, Praha 1, 11000

(210) **O-547316**
(220) 16.04.2018
(320) 16.04.2018
(511) 5, 16, 35
(540)



(510) (5) farmaceutické přípravky; (16) tiskoviny; (35) reklama, propagace a maloobchodní prodej farmaceutických výrobků.
(591) Barevná
(730) **Richter Gedeon Nyrt.**, Gyömrői út 19-21, 1103 Budapest, HU
(740) Bird & Bird s.r.o. advokátní kancelář, Mgr. Vojtěch Chloupek, advokát, Na Příkopě 583/15, Praha 1, 11000

(210) **O-547317**
(220) 16.04.2018
(320) 16.04.2018
(511) 5, 16, 35
(540)



(510) (5) farmaceutické přípravky; (16) tiskoviny; (35) reklama, propagace a maloobchodní prodej farmaceutických výrobků.
(591) Barevná
(730) **Richter Gedeon Nyrt.**, Gyömrői út 19-21, 1103 Budapest, HU
(740) Bird & Bird s.r.o. advokátní kancelář, Mgr. Vojtěch Chloupek, advokát, Na Příkopě 583/15, Praha 1, 11000

(210) **O-547318**
(220) 16.04.2018
(320) 16.04.2018
(511) 5, 16, 35
(540)



(510) (5) farmaceutické přípravky; (16) tiskoviny; (35) reklama, propagace a maloobchodní prodej farmaceutických výrobků.
(591) Barevná
(730) **Richter Gedeon Nyrt.**, Gyömrői út 19-21, 1103 Budapest, HU
(740) Bird & Bird s.r.o. advokátní kancelář, Mgr. Vojtěch Chloupek, advokát, Na Příkopě 583/15, Praha 1, 11000

(210) **O-547319**
(220) 16.04.2018
(320) 16.04.2018
(511) 5, 16, 35
(540)



(510) (5) farmaceutické přípravky; (16) tiskoviny; (35) reklama, propagace a maloobchodní prodej farmaceutických výrobků.
(591) Barevná
(730) **Richter Gedeon Nyrt.**, Gyömrői út 19-21, 1103 Budapest, HU
(740) Bird & Bird s.r.o. advokátní kancelář, Mgr. Vojtěch Chloupek, advokát, Na Příkopě 583/15, Praha 1, 11000

(210) **O-547320**
(220) 16.04.2018
(320) 16.04.2018
(511) 5, 16, 35
(540)



(510) (5) farmaceutické přípravky; (16) tiskoviny; (35) reklama, propagace a maloobchodní prodej farmaceutických výrobků.
(591) Barevná
(730) **Richter Gedeon Nyrt.**, Gyömrői út 19-21, 1103 Budapest, HU
(740) Bird & Bird s.r.o. advokátní kancelář, Mgr. Vojtěch Chloupek, advokát, Na Příkopě 583/15, Praha 1, 11000

(210) **O-547355**
(220) 17.04.2018
(320) 17.04.2018
(511) 9, 16, 41
(540)

barkfie

(510) (9) aplikace ke stažení pro použití s mobilními zařízeními, mobilní aplikace, aplikační software ke stažení pro chytré telefony, aplikační software, aplikační software pro mobilní telefony, aplikační software pro mobilní zařízení, mobilní aplikace ke stažení pro správu dat, mobilní aplikace ke stažení pro přenos dat, mobilní aplikace ke stažení pro správu informací, software ke stažení z Internetu, počítačový software pro zpracovávání obrazu, počítačový software na organizování a prohlížení digitálních obrázků a fotografií, počítačový software ke stažení pro přenos dat, počítačový software ke stažení pro přenos informací, počítačový software ke stažení pro správu informací, počítačový aplikační software k použití v rámci Internetu věcí (IoT), multimediální software, interaktivní zábavní software, software pro sdílení souborů, informační technologie a audiovizuální, multimediální a fotografické přístroje, stahovatelné obrázky (soubory), mobilní aplikace pro chytré telefony pro pořizování, úpravu, sběr, sdílení a ukládání fotografií, dat a informací; (16) fotografie; (41) portrétní fotografie (tvorba).
(730) **Six Guys Labs, s.r.o.**, Wenzigova 260/3, Plzeň, Východní Předměstí, 30100, CZ

(210) **O-547363**
(220) 17.04.2018
(320) 17.04.2018
(511) 43
(540)

caface

(510) (43) kavárny (služby), mobilní cateringové služby.
(730) **Fresh & Fun Catering s.r.o.**, Klíšská 1432/18, Ústí nad Labem, Ústí nad Labem-centrum, 40001, CZ

(210) **O-547449**
(220) 19.04.2018
(320) 19.04.2018
(511) 35, 36, 37, 42
(540)

ŠUMAVSKÉ STRÁNĚ



(210) **O-547384**
(220) 17.04.2018
(320) 17.04.2018
(511) 9, 16, 35, 41
(540)

z obýváku

(510) (9) elektronické knihy; (16) papírenské zboží a učební pomůcky (s výjimkou zařízení), kancelářské potřeby (s výjimkou nábytku), tiskoviny, knihy; (35) prodej následujících výrobků: výrobky uvedené výše ve třídách 9 a 16, sportovní potřeby, šperky, oděvy a oděvní doplňky, kosmetika; (41) služby v oblasti vzdělávání, zábavy, sportu.
(730) **Selzerová Andrea**, Šaldova 24/504, Praha 8, Karlín, 18600, CZ
(740) JUDr. Jindřiška Šulcová, U Statku 77, Mnichovo Hradiště, Hněvousice, 29501

(510) (35) pomoc při řízení obchodních a průmyslových podniků, pomoc při řízení obchodní činnosti, služby a poradenství v obchodní činnosti, obchodní management a podnikové poradenství, obchodní nebo podnikatelské informace, marketingové studie, organizační poradenství, zprostředkování v oblasti provozování sítě obchodů, obchodních středisek, zprostředkování obchodních kontaktů, provádění obchodních operací, on-line inzerce, propagační reklamní a inzertní činnost, předvádění zboží, vyhodnocení obchodu a průzkum trhu, organizace výstav ke komerčním účelům a k reklamním účelům, provádění veřejných aukcí a dražeb, služby v oblasti administrativní správy; (36) činnosti realitní kanceláře a realitního poradce, zprostředkovatelská činnost v oblasti obchodu v nemovitostech, zprostředkování pronájmů a nájmu veškerých nemovitostí, pronájem a nájem bytových a nebytových prostor, správa realit a nemovitostí, správa majetku, zprostředkovatelské a poradenské služby v oblasti investic a realit, průzkum a analýza trhu realit, poradenská a konzultační činnost v oblasti realit, investorská činnost v oblasti výstavby (finanční služby), obstaravatelská činnost v investiční výstavbě (finanční služby), developerské činnosti v oblasti realit (finanční služby), poskytování finančních informací, provádění finančních analýz, finanční odhady a oceňování, finanční poradenství, finanční řízení, leasingové financování koupě, zprostředkování půjček, zprostředkování finančních operací; (37) stavitelství a stavebnictví, zejména provádění staveb včetně jejich změn, udržovacích prací na nich a jejich odstraňování, a to demolice staveb, rekonstrukce a opravy budov, čištění budov - vnějších povrchů i interiéru, pískování, izolace staveb proti vlhkosti, hluku apod., malování a natírání interiéru a exteriéru, čištění oken, zednické služby, pokrývačské služby, klempířské a instalatérské práce, provádění inženýrských staveb, stavební dozor, poskytování stavebních informací, instalace, údržba a oprava vyhrazených elektrických zařízení, topných zařízení, výtahů, odrušování elektrických zařízení, opravy staveb, informace o opravách, poradenská činnost ve stavebnictví, zprostředkovatelská a obstaravatelská činnost v oblasti stavebnictví, generální dodávky staveb na klíč, kompletní dodávky interiéru včetně montáže, obstaravatelská činnost v oblasti výstavby, konzultační činnost v oblasti stavebnictví; (42) developerské projekty (architektonické návrhy), architektura, architektonické poradenství, architektonické návrhy budov, jejich části a vybavení, služby bytového architekta, výtvarné návrhy interiéru - designéřská činnost, návrhářství bytové a kancelářské, expertizy v rámci této třídy, geodetické práce a služby, geologické práce a služby, geologické expertizy, geologický průzkum a výzkum, grafický design, interiérová výzdoba, expertizy inženýrských prací, plánování výstavby, stavební projekce, projektování, projektové technické studie, projektová činnost v investiční výstavbě, engineering a konzultační činnost v oblasti architektury, technické průzkumy, návrhářská, designéřská, aranžéřská a výtvarná činnost, grafické a kresličské technické poradenství v oblasti stavebnictví a architektury.

(730) **D&FG Šumava I s.r.o.**, Želetavská 1449/9, Praha 4, Michle, 14000, CZ
(740) JUDr. Aleš Zábrš, Na Beránce 2, Praha 6, 16000

(210) **O-547438**
(220) 19.04.2018
(320) 19.04.2018
(511) 35, 36, 38, 41
(540)

ZUZETA

(510) (35) prezentace zboží a služeb, obchodní informace a rady pro spotřebitele (poradna pro spotřebitele), pronájem reklamního prostoru na webových stránkách, reklamní a marketingové služby poskytované prostřednictvím blogů a videoblogů, poradenské služby v oblasti zprostředkování zboží a služeb, rozvoj a koordinace dobrovolnických projektů pro charitativní organizace; (36) organizování charitativních sbírek, získávání prostředků pro charitativní účely; (38) komunikace prostřednictvím on-line blogů a videoblogů, poskytování přístupu k blogům a videoblogům, šíření elektronických časopisů, informací, elektronických periodik, knih v elektronické podobě, audio nebo audiovizuálních děl prostřednictvím informační nebo datové nebo elektronické nebo komunikační nebo telekomunikační nebo počítačové sítě; (41) psaní blogů, poskytování elektronických publikací, publikování multimediálních materiálů on-line, poskytování online zábavy, poskytování multimediální zábavy prostřednictvím webových stránek, zábava, sportovní, kulturní a společenské aktivity, vzdělávání, školení.
(730) **Fryaufová Zuzana**, Jugoslávských partyzánů 2036/13, Praha 6, CZ
(740) Všeťečka Zelený Švorčík Kalenský a partneři, advokátní a patentová kancelář, JUDr. Michal Havlík, advokát, Hálkova 1406/2, Praha 2, Nové Město, 12000

(210) **O-547459**
(220) 19.04.2018
(320) 19.04.2018
(511) 9
(540)

Zoomvisor

(510) (9) počítačové programy, software, kompilační software, komunikační software, aplikační software, multimediální software, editační software, interaktivní software, software k synchronizaci databázi, počítačový

software na vyhledávání, počítačový software pro správu dokumentů, počítačový software pro správu databází, počítačový software pro účely reklamy, počítačový software v oblasti publikování, software pro provozování on-line obchodu, databáze, nahraný obsah (počítačové programy, data a informace), nosiče dat.

(730) **AD-IN-ONE Europe a.s.**, Bavorská 856/14, Praha 5, 15500, CZ

(740) Bohemia Patent, Ing. Jana Vandělková, Vodičkova 791/41, Praha 1 - Nové Město, 11000

(210) **O-547471**

(220) 20.04.2018

(320) 20.04.2018

(511) 9, 16, 18, 25, 28, 35, 38, 41

(540)



(510) (9) aparáty a přístroje vědecké, geodetické, fotografické, filmové, optické, přístroje pro vážení, měření, signalizaci, kontrolu, záchranu a přístroje učební, aparáty pro záznam, uchování, převod, přenos nebo reprodukci zvuku nebo obrazu, přístroje a nástroje na vedení, přepínání, přeměnu, akumulaci, regulaci nebo řízení elektrického proudu, hasicí přístroje, telefony, záznamníky, faxy, ústředny, magnetické nebo optické podpory zvukových nebo zvukově obrazových záznamů, automatické distributory a mechanismy na mince, zapisovací pokladny, kalkulační stroje, přístroje pro zpracování informací a počítače, včetně jejich jednotlivých součástí a náhradních dílů ze třídy 9, baterie a články elektrické, elektrické akumulátory, počítačové hry s výstupem na PC nebo na TV, pohledy ilustrované se zvukovou nahrávkou v rámci této třídy, hrací skříně uváděné v činnosti vhozením mince, reklamní světelné přístroje, nosiče záznamů nenahrané, videokazety nenahrané, audiokazety nenahrané, hudební díla na nosičích nebo v elektronické podobě, CD disky, DVD disky, programové vybavení pro počítače, software, hardware výpočetní techniky nebo komunikační nebo informační techniky, elektronické databáze a databázové produkty, informace a data a databáze a záznamy v elektronické podobě, elektronické nebo datové nebo informační nebo komunikační nebo výpočetní sítě, včetně jednotlivých součástí a náhradních dílů obsažených ve třídě 9, multimediální aplikace, elektronické multimediální nebo elektronické informační katalogy, elektronické časopisy, elektronická periodika a knihy v elektronické podobě; (16) papír, lepenka a výrobky z těchto materiálů patřící do třídy 16, a to plakáty, fotografie, pohlednice, pohledy ilustrované se zvukovou nahrávkou, gratulace, dopisní papíry, obálky, kalendáře, zejména nástěnná a stolní, samolepky, obtisky, poznámkové bloky, desky na spisy, pořadače, omalovánky, aktivity books, balící papír, školní sešity, skicáky, tužky, pastelky, tuhy, gummy, ořezávátka na tužky, penály, papírové tašky, umělohmotné tašky, papírové kapesníčky, tiskoviny, časopisy, periodika, knihy, tiskárenské výrobky, tiskařské typy, potřeby pro knižní vazby, lepidla na papír a pro domácnost, materiály pro umělce, štětce, psací stroje a kancelářské potřeby patřící do třídy 16, učební pomůcky (s výjimkou přístrojů), papírové obaly, obaly z plastických hmot zařazené v této třídě; (18) aktovky, batohy, cestovní tašky, deštníky, hole, imitace kůže, kabelky, klíčenky, kožené řemínky, kufry, malá cestovní zavazadla, náprsní tašky, pouzdra na klíče, pouzdra na platební karty, pouzdra na vizitky, pouzdra z kůže nebo kožené lepenky, sportovní tašky, tašky, toaletní kufříky, turistické batohy; (25) boty [spodní prádlo], boty, členky, čepice, gymnastická obuv, kalhoty, kapuce, kombinézy [oděvy], konfekční oděvy, kopačky, koupací košile, legíny [kalhoty], návleky na nohy, plavky, podprsenky, ponožky, punčochy, sandály, spodní prádlo, sportovní obuv, svetry, šátky a šály, vesty, sportovní dresy, sportovní doplňky; (28) činky, deskové hry, gymnastické nářadí, hrací karty, hračky, hry, posilovací stroje, skateboards, balóny na hraní, bublifuky, disky, figurky, chraštítka, kuželky, míče na hraní, modely, rukavice na hry, stavebnice, tělocvičná nářadí, zařízení na hry; (35) reklamní, inzertní a

propagační činnost, marketing, reklamní, inzertní a propagační činnost prostřednictvím jakéhokoliv média, prostřednictvím telefonní sítě nebo datové sítě nebo informační sítě nebo elektronické sítě nebo komunikační sítě nebo počítačové sítě, poskytování informací komerčního nebo reklamního charakteru, multimediálních informací komerčního charakteru, komerční využití internetu v oblastech komerčních internetových médií a vyhledávacích služeb, on-line inzerce, pronájem informačních míst v rámci této třídy, činnost reklamní agentury, činnost ekonomických a/nebo organizačních poradců, zprostředkování v obchodních vztazích, merchandising, franchising, pomoc při využívání a řízení obchodního podniku, personální agentura, personální poradenství, automatizované zpracování dat, pomoc při provozování obchodů a obchodních činnostech průmyslového nebo obchodního podniku, služby, které zahrnují záznam, přepis, vypracování, kompilaci, přenesení nebo systematickosti písemných či datových či elektronických sdělení a záznamů, jakož i využívání nebo kompilaci matematických a statistických údajů, organizační zabezpečování televizního vysílání, systém na podporu a intenzifikaci obchodních služeb, založený na zvyšování klíčových spolupracovníků a klientů, věrnostní a bonusové systémy, jako například poskytování slev a odměn; (38) telekomunikace, služby umožňující komunikaci jedné osoby s druhou, televizní vysílání, rozhlasové vysílání, digitální vysílání, televizní vysílání programů, televizní vysílání zábavných, vzdělávacích, výchovných, soutěžních, diskusních a informačních pořadů, telematika, šíření, výměna nebo získávání zpráv a informací, šíření elektronických časopisů, informací, elektronických periodik, knih v elektronické podobě, audio nebo audiovizuálních děl prostřednictvím informační nebo datové nebo elektronické nebo komunikační nebo telekomunikační nebo počítačové sítě, zejména internetu, pomocí satelitů a jiných, informační služby na internetu, související s televizním vysíláním, komunikace, poradenská činnost v oblasti sdělovacích prostředků, telekomunikací, informační služby v oblasti telekomunikací, informační kancelář, poskytování informačních služeb prostřednictvím počítačů, vše v rámci této třídy, pronájem komunikačních míst; (41) dabing, filmové projekce, informace o vzdělávání, informace o zábavě, obrazové zpravodajství, pořádání soutěží [vzdělávacích nebo zábavných], psaní textů, rozhlasová zábava, soukromá výuka, školení, výroba rozhlasových a televizních programů, výuka, vzdělávací služby, zábava, hodiny cvičení, konzultace týkající se fyzické kondice, koučink, pořádání turnajů, produkce sportovních akcí, školící služby vztahující se ke sportu, služby osobních trenérů, sportovní a rekreační činnosti, sportovní aktivity, sportovní výuka, trénink a instruktáž, trénování sportů, zdravotní a fitness trénink.

(591) Barevná

(730) **Tobiášová Tereza**, Kabešova 943/2, Praha, 19000, CZ

(210) **O-547495**

(220) 20.04.2018

(320) 20.04.2018

(511) 9, 16, 35, 38, 41

(540)

Hudební perličky Pavla Šporcla

(510) (9) audiovizuální díla, zvukové, obrazové a zvukově obrazové záznamy v analogové nebo digitální podobě na datových nosičích nebo ke stažení na internetu nebo prostřednictvím jiné datové či komunikační sítě, nosiče zvukových, obrazových a zvukově obrazových záznamů a dat nahrané i nenahrané, optické disky, kompaktní disky, DVD, blu-ray disky, gramofonové desky, magnetické pásky, videokazety, magnetické disky, exponované filmy, software, elektronické databáze a katalogy, softwarové aplikace a hry pro počítače, chytré telefony, tablety a jiná komunikační zařízení a zařízení výpočetní techniky, elektronické publikace na nosičích a ke stažení, počítačový hardware, periferní počítačová zařízení, audiovizuální a fotografické přístroje, komunikační zařízení, přístroje pro zachycení, vysílání, přenos, příjem a reprodukci zvuku a obrazu, elektronická zařízení a příslušenství na zpracování dat, audiovizuální přístroje a zařízení, přístroje pro záznam zvuku a obrazu, elektronická navigační zařízení, obaly a pouzdra na nosiče dat a záznamů, brýle, sluneční brýle, pouzdra na brýle, dekorativní magnety, podložky pod myš (příslušenství počítačů); (16) tiskárenské výrobky, knihy, časopisy, fotografie, fotoalba a alba pro sběratele, kalendáře, diáře, poznámkové bloky, plakáty, letáky, nálepky, navštivenky, pohledy, přání, sběratelské karty, katalogy, manuály, vstupenky, poštovní známky, záložky do knih, tisky, grafické reprodukce, mapy, kancelářské potřeby kromě nábytku, kancelářský a dopisní papír, desky na dokumenty, obálky, razítka, lepicí pásky, psací potřeby, školní potřeby, vyučovací pomůcky a potřeby kromě přístrojů, pera, tužky, zvýrazňovače, fixy, gummy na gumování, malířské soupravy pro umělce a děti, štětce, pastelky, krabice z papíru nebo lepenky,

papírové tašky, balicí papír; (35) propagační činnost, reklama, marketingové služby, televizní reklama, reklama online, poskytování reklamního prostoru, pronájem reklamního času v komunikačních médiích, licence na výrobky a služby pro třetí osoby (komerční správa), merchandising, grafická úprava pro reklamní účely, organizování obchodních nebo reklamních akcí; (38) televizní vysílání a přenosy, audiovizuální přenosové služby, přenos a vysílání dat, přenos digitálních dat prostřednictvím televize, přenos informací elektronickými prostředky, bezdrátové vysílání, kabelové vysílání, satelitní vysílání, provozování vysílacích zařízení, vysílání programů přes internet, distribuce dat nebo audiovizuálních záznamů prostřednictvím globální počítačové sítě nebo internetu, elektronický přenos dat, streaming zvukového materiálu a video materiálu na internetu, služby přenosu videa na vyžádání (vod), poskytování internetových diskusních fór, poskytování služeb v oblasti online komunikace, přenos interaktivního zábavního software, přenos zpráv prostřednictvím elektronických médií, informační služby týkající se televizního vysílání; (41) zábava, vzdělávání a výuka, zábavní, sportovní a kulturní aktivity, výroba rozhlasových a televizních pořadů, filmová a video produkce, výroba audiovizuálních nahrávek, zvuková produkce, videoprodukce a fotografování, služby televizního studia, filmová studia, televizní zábava, hudební koncerty prostřednictvím televize, psaní scénářů, výroba titulků, dabing, filmová distribuce, projekce filmů, pronájem a půjčování filmů, organizace kulturních, zábavních a sportovních akcí, organizování a pořádání výstav k zábavním účelům, organizování festivalů, organizování her a soutěží, poskytování služeb zábavních parků, divadelní představení, internetové hry (bez možnosti stažení), vydavatelská činnost a zpravodajství, reportéřské služby, online publikování, poskytování elektronických publikací, zpravodajské programy (služby), informace o zábavě.

(730) **Česká televize**, Na Hřebenech II 1132/4, Praha 4, 14700, CZ

(210) **O-547538**

(220) 24.04.2018

(320) 24.04.2018

(511) 37, 40, 42

(540)



(510) (37) antikoroziční úpravy betonových a ocelových konstrukcí, izolace staveb a technologických zařízení proti chemickým vlivům, izolace staveb proti vlhkosti, pískování, provádění průmyslových podlah, rekonstrukce a sanace stavebních konstrukcí, vedení a realizace průmyslových, inženýrských, bytových a občanských staveb včetně souvisejících zemních prací, služby v oblasti stavebnictví, spojené s pokládkou, údržbou, opravami a rekonstrukcí podlah, podlahových krytin a jiných povrchů staveb, provádění natěračských, izolačních, malířských a zednických prací spojených s realizací nátěrů a povrchových úprav podlah, stěn a jiných částí stavebních objektů, rekonstrukce a modernizace, odborné poradenství ve stavebnictví; (40) zpracování materiálů - tmelů a speciálních pojiv, laminování; (42) expertizy, expertizy - inženýrské práce, zkoušky materiálu, zkoušení stavebních materiálů.

(591) Barevná

(730) **Balej Marek Ing.**, Pod Spravedlností 638, Velká Bíteš, 59501, CZ

(210) **O-547541**

(220) 24.04.2018

(320) 24.04.2018

(511) 12, 18, 21, 25, 26, 28

(540)



(510) (12) jízdní kola; (18) batohy, náprsní tašky, nákupní tašky na kolečkách, klíčenky, malá cestovní zavazadla, tašky; (21) lahve, vakuové lahve, lahve na pití pro sportovní účely, svačínové boxy, krabičky na svačinu, kapesní lahve; (25) oděvy pro motoristy, obuv, montérky, čepice, vyšší obuv, středně vysoká obuv, pánské trenýrky, boxerky, čapky, dámská přiléhavá tílka, spodní prádlo, opasky (oděvy), svetry, ponožky, košile, oděvy, klobouky, pokrývky hlavy, konfekce, dětské kalhotky (spodní prádlo), kravaty, kalhoty kratší délky, kalhoty, oděvy pro cyklisty, rukavice (oděvy), šátky a šály, pletené oděvní výrobky, vesty, kabáty, svetry (oděvy), sukně, manžety, palčáky (rukavice), plážová obuv, pyžama, sandály, svrchníky, bundy a krátké kabáty s výplní, saka (oděvy), pánské plavky, boty, sportovní obuv, sportovní vyšší obuv, čelenky (oděvy), body (spodní prádlo), trička, kalhotové sukně, ponča, legíny (kalhoty), šatové sukně, kšiltý (k nošení na hlavě), sportovní tílka, kotníková obuv; (26) brože (oděvní doplňky), textilní galanterie (krejčovské zboží), s výjimkou nití; (28) hračky, hry.

(730) **Hříbal Lukáš**, Jižní 350, Stráž pod Ralskem, 47127, CZ

(210) **O-547580**

(220) 26.04.2018

(320) 26.04.2018

(511) 25, 41, 44

(540)



(510) (25) atletické úbory, sportovní bundy, sportovní kalhoty, sportovní svetry, sportovní košile, sportovní čepice, sportovní ponožky, sportovní punčochy, sportovní obuv, sportovní dresy, sportovní legíny, sportovní podprsenky, sportovní trička, sportovní oblečení; (41) organizování společných sportovních a kulturních akcí, poskytování prostor pro trávení volného času, poskytování sportovních a rekreačních služeb, příprava a pořádání sportovních akcí, služby týkající se volného času, služby v oblasti fitness, zdravotní a fitness trénink, služby v oblasti gymnastiky, gymnastický trénink, provozování fitness a gymnastických center, poradenské služby ohledně cvičení (fitness) a gymnastiky, poskytování prostor na cvičení, fitness a gymnastiku, trenérské služby zaměřené na cvičení (fitness) a gymnastiku, trénování sportů, sportovní aktivity, služby sportovních klubů, služby v oblasti jógy, meditace, služby v oblasti posílení a zpevnění těla, služby v oblasti trénování, poskytování instruktáží a vybavení v oblasti tělesného cvičení, poskytování vzdělávacích služeb vztahujících se k

tělesné kondici, vedení kurzů zaměřených na udržování tělesné zdatnosti, provozování prostor a zařízení posiloven (tělesné cvičení), gymnastických, jogínských a meditačních center, služby klubů zdraví [zdravotní a kondiční cvičení], školicí služby zaměřené na udržování fyzické kondice, školicí služby vztahující se ke zdraví a fitness, organizování a pořádání lekcí, seminářů, konferencí, sjezdů, ukázek, symposií, soutěží, výstav a školení pro instruktory v oblasti tělesné výchovy a sportu, instruktáže jógy, filozofie jógy, teorie a praxe jógy, integrace zdravotnických systémů a jógy, terapie pomocí jógy, marketing služeb jógy, tělesné zdatnosti, meditací, sebeuvědomění, tréninku a ukázkou mysli a zdraví a distribuce učebních materiálů s nimi spojených, poskytování informací spojených se sportem, redaktorské a vydavatelské služby v oblasti knih, časopisů, letáků a tištěných materiálů spojených s jogou a sportem, služby sportovních táborů; (44) poskytování cvičebních prostor a zařízení pro zdravotní rehabilitační účely, fyzická rehabilitace, fyzioterapie, meditace, terapeutická jóga, služby v oblasti kompenzačních cvičení a rehabilitace cvičení bederní páteře, služby v oblasti kompenzačních cvičení a rehabilitace pohybového aparátu, služby v oblasti kompenzačních cvičení a rehabilitace osob se zdravotním postižením, poškozeným úrazem, nemocí nebo vrozenou vadou, zdravotní péče v oblasti nápravných cvičení, terapeutická cvičení, zdravotní tělesná výchova, lékařské lázeňské služby, služby lázní, masáže, sauny, poradenství v oblasti výživy, poradenství v oblasti dietetiky a výživy, osobní terapeutické služby pro úpravu krevního oběhu, osobní terapeutické služby pro rozpouštění tuku a odstraňování celulitidy, poradenství poskytované prostřednictvím internetu v oboru péče o tělo a krásu, služby v oblasti tonizace a zpevnění těla.

- (730) **Dolanská Veronika Bc.**, Holubice 191, Holubice, 25265, CZ
(740) Ing. Libor Komberec, José Martího 245/23, Praha 6, Veleslavín, 16200

- (210) **O-547603**
(220) 26.04.2018
(320) 26.04.2018
(511) 41, 43
(540)

+SOHO

(510) (41) služby v oblasti výchovy a zábavy, organizování představení, koncertů a soutěží, organizace a zajišťování společenských a firemních setkání, pořádání společenských plesů, gala večeří, koktejlů a zahradních party, včetně jejich odborné přípravy a doprovodných akcí (zábavné a kulturní služby), služby nočního klubu (zábava), poskytování služeb týkajících se karaoke, poskytování živé zábavy, organizování a pořádání koncertů - music club, filmové projekce; (43) restaurační činnost (služby), gastronomické služby, pořádání banketů, příprava pokrmů, služby zajišťující stravování a nápoje, bankety, rauty, gala večeře, cateringové služby, catering - jídlo a nápoje pro bankety, mobilní cateringové služby, bary, coctail bary, delikatesy (restaurace), denní bary (v restauraci, hotelu), kavárny (služby), firemní akce (poskytování jídel a nápojů), stravování a nápoje pro koktejlové party, gril - restaurace, služby ochutnávky vín (zajištění nápojů), poradenské služby v oblasti kulinářského umění, služby osobního šéfkuchaře, služby sommelierů, pronájem místností na společenské akce.

- (730) **Baniková Beáta**, Podolské nábřeží 1108/1, Praha 4, Podolí, 14700, CZ
(740) GATODE s. r. o., Ing. Mgr. Denisa Dudová, Vršovická 478/51, Praha 10, Vršovice, 10100

- (210) **O-547616**
(220) 27.04.2018
(320) 27.04.2018
(511) 11
(540)

SUMIER

(510) (11) elektrické světelné zdroje (žárovky, zářivky), elektrické žárovky, žárovky, osvětlovací přístroje a zařízení, LED žárovky.
(730) **Mountfield a.s.**, Mirošovická 697, Mnichovice, 25164, CZ

- (210) **O-547642**
(220) 28.04.2018
(320) 28.04.2018
(511) 37, 39, 45
(540)



- (510) (37) instalace, montáž, opravy a údržba bezpečnostních, poplašných a jiných elektronických a mechanických zabezpečovacích zařízení; (39) přeprava osob, služby spojené se zabezpečováním ochrany zboží při přepravě všeho druhu, výjezdy zásahových vozidel, monitorování pohybu vozidel, převozy cenin, převozy peněz, skladování a přeprava a půjčování zbraní a střeliva; (45) ochrana a ostraha objektů a osob, poskytování osobní ochrany a doprovodu osob, poskytování technických služeb k ochraně majetku a osob, kontrola objektů na odposlechové zařízení a jejich dohledání, poradenství v oblasti bezpečnosti, zabezpečovací techniky, zabezpečování objektů a osob, výcviku ostrahy, hlídací noční služby, otevírání bezpečnostních zámků, monitorování bezpečnostních, signalizačních a poplašných zařízení, poradenství v oblasti bezpečnosti, pořádková služba.
(591) Barevná
(730) **BARA HK spol. s r.o.**, U Rakovky 849, Praha 4, Kunratice, 14800, CZ
(740) Mgr. Tereza Rubešová advokát, Faltysova 1485/8, Praha 5, Zbraslav, 15600

- (210) **O-547654**
(220) 30.04.2018
(320) 30.04.2018
(511) 3, 4, 8, 16, 17, 21, 24, 25, 26, 28, 35, 36, 39, 40, 41, 43
(540)

M KOZAK

- (510) (3) vonné vosky, vonné esence, difuzéry; (4) dárkové svíčky, čajové svíčky, parafinové svíčky, olejové svíčky, hřbitovní svíčky; (8) nože, vidličky, lžice; (16) kancelářské potřeby, papírové ubrusy; (17) zavařovací gumičky, kvasné zátky, gumičky; (21) kuchyňské nádobí a potřeby, domácí potřeby, bytové doplňky, čistící potřeby, porcelán, sklo; (24) povlečení, ubrusy, čňapky; (25) oděvy, obuv; (26) umělé květiny, květinové vazby, stuhy, organzy; (28) hračky pro děti, vánoční ozdoby a dekorace; (35) propagační činnost, reklama, kancelářské práce, obchodní administrativa; (36) finanční, peněžní a nemovitostní služby; (39) osobní auta, nákladní auta, balení a skladování služeb; (40) galvanizování, povrchové úpravy kovů; (41) sportovní a kulturní aktivity; (43) catering.
(591) Barevná
(730) **Kozák Svitavy s.r.o.**, Pivovarská 644/1, Svitavy, 56802, CZ

(210) **O-547659**
(220) 30.04.2018
(320) 30.04.2018
(511) 3
(540)



- (554) Prostorová
- (510) (3) koupelové a sprchové přípravky, sprchové gely, mýdla, deodoranty pro osobní užití, toaletní přípravky, parfumerie, kosmetika, kosmetické přípravky, a to přípravky pro péči, ošetřování a pěstění pleti, pokožky, rukou, spadající do této třídy, jmenovitě mýdla tuhá i tekutá, krémy, gely, masti, mléka, tuky, pudry, balzámy, zásypy, spreje, emulze a oleje spadající do této třídy, vitaminové preparáty pro tělovou kosmetiku, kosmetické přípravky pro a napomáhající zeštíhlení, prostředky pro mytí a ošetřování rukou a vlasů, ochranné opalovací prostředky, krémy na a po opalování, bylinné kosmetické přípravky, přípravky do koupele, minerální vody ve spreji pro kosmetické účely, šampóny tělové i vlasové, prostředky pro mytí a ošetřování rukou a vlasů, jmenovitě kondicionéry, spreje, prostředky pro odličování, regenerační krémy a vody, dětská kosmetika, napuštěné tkaniny ke kosmetickému použití, přípravky pro intimní hygienu (toaletní potřeby), s výjimkou výrobků spadajících do oblastí medicíny a zdravotní péče.
- (730) **DYNAMO SERVIS, s.r.o.**, Palkovice č. p. 794, Palkovice, 73941, CZ
(740) Ing. Petr Soukup, tř. Svobody 43/39, Olomouc, 77900

(210) **O-547660**
(220) 30.04.2018
(320) 30.04.2018
(511) 35, 39, 43
(540)



- (510) (35) zásilkový maloobchodní prodej související s hotovými jídly, online objednávkové služby odnášky jídla z restaurací a jeho donášky, internetový prodej související s hotovými jídly; ; (39) přeprava jídla, balení zboží, přeprava a doručování výrobků ze tříd 30, 31, 32 a 33, logistika v dopravě, organizování cest; (43) restaurační činnost (služby), příprava pokrmů, služby zajišťující stravování a nápoje, restaurace rychlého občerstvení, samoobslužné restaurace, cateringové služby, mobilní cateringové služby, bary, cocktail bary, delikatesy (restaurace), denní bary (v restauraci, hotelu), kavárny (služby), firemní akce (poskytování jídel a nápojů), stravování a nápoje pro koktejlové párty, gril – restaurace, služby ochutnávky vín (zajištění nápojů), poradenské služby v oblasti kulinářského umění, služby osobního šéfkuchaře, služby sommelierů, pronájem místností na společenské akce.
- (730) **Jiříček Tomáš**, Svobody 354/103, Liberec, Liberec XV-Starý Harcov, 46015, CZ
(740) GATODE s. r. o., Ing. Mgr. Denisa Dudová, Vršovická 478/51, Praha 10, Vršovice, 10100

(210) **O-547663**
(220) 30.04.2018
(320) 30.04.2018
(511) 3, 4
(540)

DEHORS IL NEIGE

- (510) (3) vonné oleje a aromatické výtažky, osvěžovače vzduchu, parfemovací sáčky do prádla, náplně do neelektrických rozprašovačů pokojových vůní, parfémy na keramiku; (4) svíčky, parfémované svíčky.
- (730) **LOUIS VUITTON MALLETIER**, 2 rue du Pont-Neuf, 75001 Paris, FR
(740) Rott, Růžička & Guttman Patentové, známkové a advokátní kanceláře, JUDr. Vladimír Rott, patentový zástupce, Vinohradská 37/938, Praha 2, 12000

(210) **O-547664**
(220) 30.04.2018
(320) 14.11.2017
(511) 3, 4
(540)

FEUILLES D'OR

- (510) (3) vonné oleje a aromatické výtažky, osvěžovače vzduchu, parfemovací sáčky do prádla, náplně do neelektrických rozprašovačů pokojových vůní, parfémy na keramiku; (4) svíčky, parfémované svíčky.
- (730) **LOUIS VUITTON MALLETIER**, 2 rue du Pont-Neuf, 75001 Paris, FR
(740) Rott, Růžička & Guttman Patentové, známkové a advokátní kanceláře, JUDr. Vladimír Rott, patentový zástupce, Vinohradská 37/938, Praha 2, 12000

(210) **O-547665**
(220) 30.04.2018
(320) 14.11.2017
(511) 3, 4
(540)

ÎLE BLANCHE

- (510) (3) vonné oleje a aromatické výtažky, osvěžovače vzduchu, parfemovací sáčky do prádla, náplně do neelektrických rozprašovačů pokojových vůní, parfémy na keramiku; (4) svíčky, parfémované svíčky.
- (730) **LOUIS VUITTON MALLETIER**, 2 rue du Pont-Neuf, 75001 Paris, FR
(740) Rott, Růžička & Guttman Patentové, známkové a advokátní kanceláře, JUDr. Vladimír Rott, patentový zástupce, Vinohradská 37/938, Praha 2, 12000

(210) **O-547666**
(220) 30.04.2018
(320) 14.11.2017
(511) 3, 4
(540)

L' AIR DU JARDIN

- (510) (3) vonné oleje a aromatické výtažky, osvěžovače vzduchu, parfemovací sáčky do prádla, náplně do neelektrických rozprašovačů pokojových vůní, parfémy na keramiku; (4) svíčky, parfémované svíčky.
- (730) **LOUIS VUITTON MALLETIER**, 2 rue du Pont-Neuf, 75001 Paris, FR
(740) Rott, Růžička & Guttman Patentové, známkové a advokátní kanceláře, JUDr. Vladimír Rott, patentový zástupce, Vinohradská 37/938, Praha 2, 12000

(210) **O-547680**
(220) 30.04.2018
(320) 30.04.2018
(511) 16, 43, 44
(540)



(510) (16) papír jako nosič informací, reklamní a propagační materiály, tiskárenské výrobky, pohlednice, fotografie, papírové obaly, psací potřeby a jiné papírenské zboží; (43) služby spojené s dočasným ubytováním a stravováním; (44) zprostředkování a zajišťování lázeňských služeb.
(591) Barevná
(730) **Sokolovská uhelná, právní nástupce, a.s.**, Staré náměstí 69, Sokolov, 35601, CZ
(740) ZEMAN - podkrušnohorská patentová a známková kancelář, Petr Zeman, patentový zástupce, Hradní 301/9, Loket, 35733

(210) **O-547690**
(220) 02.05.2018
(320) 02.05.2018
(511) 14, 21, 25
(540)

LYSOHOŘI

(510) (14) náramky; (21) lahve, plastové lahve, cestovní láhve; (25) čepice, lyžařské čepice, cyklistické čepice, golfové čepice, sportovní dresy a krátké kalhoty, běžecká trika a bundy, trika bez rukávů, sportovní ponožky, ponožky, sportovní oblečení, bundy, nepromokavé bundy, zimní bundy, sportovní bundy, lyžařské bundy, reflexní bundy, sportovní kalhoty, turistické kalhoty, legíny [kalhoty], kalhoty, krátké kalhoty, dětské kalhoty, golfové kalhoty, tříčtvrteční kalhoty, joggingové kalhoty, čelenky [oděvy], čelenky na uši [oděvy].
(730) **Růžička Martin**, Ostravice 705, Ostravice, 73914, CZ

(210) **O-547710**
(220) 02.05.2018
(320) 02.05.2018
(511) 23, 26, 35
(540)

MARSHMALLOW

(510) (23) vlákna, nitě, příže, příže a nitě obsahující směsi bavlny, pletací příže vyrobené z akrylových materiálů, předená polyesterová vlákna k textilnímu použití, vlny pro ruční pletení, vlákna z hedvábí, bambusová vlákna k textilním účelům, elastické nitě a příže na textilní použití; (26) příslušenství a doplňky oblečení (galanterie), šicí potřeby a ozdobné textilní výrobky; (35) velkoobchodní a maloobchodní prodej nití, přízí a galanterie, prodej nití, přízí a galanterie prostřednictvím e-shopu, reklama, včetně on-line reklamy na počítačové síti, marketing, průzkum trhu, předvádění zboží pro reklamní účely, služby elektronické obchodní, jmenovitě poskytování informací o výrobcích prostřednictvím telekomunikačních sítí pro reklamní a prodejní účely.
(730) **Axland.cz s.r.o.**, Aleje 473/109, Ostrava, Hošťálkovice, 72528, CZ
(740) Ing. Pavel Nádvořík s.r.o., Ing. Pavel Nádvořík, Sokola Tůmy 1099/1, Ostrava, Mariánské Hory, 70900

(210) **O-547712**
(220) 03.05.2018
(320) 03.05.2018
(511) 36, 41, 43
(540)



(510) (36) získávání finančních prostředků a finanční sponzorování; (41) služby v oblasti vzdělávání, zábavy a sportu, organizování konferencí, výstav a soutěží, vzdělávací a školicí služby, organizace kulturních, zábavních a sportovních akcí; (43) poskytování prostor pro pořádání akcí, dočasných kancelářských prostor a prostor pro jednání, poskytování jídla a nápojů.
(591) Barevná
(730) **Nadační fond Plzeň sobě**, Zelinářská 290/4, Plzeň, Severní Předměstí, 30100, CZ
(740) Mgr. Robert Kaše advokát, U Svěpomoci 2020/9, Plzeň, Jižní Předměstí, 30100

(210) **O-547743**
(220) 04.05.2018
(320) 04.05.2018
(511) 3, 5, 30
(540)

COLLAMEDIC

(510) (3) kosmetické přípravky, kosmetické přípravky pro zeštíhlení, vonné oleje a aromatické výtažky, parfumerie, přípravky pro osobní hygienu, tělový krém, krémy na rty, čistící krémy; (5) farmaceutické a veterinářské výrobky, hygienické výrobky pro léčebné účely, potraviny pro batolata, doplňky zdravé výživy vyrobené převážně z vitaminů, minerálů a kolagenové směsi, doplňky zdravé výživy pro osoby se zvláštními dietními požadavky, potravinový doplněk na bázi kolagenu; (30) káva, čaj, kakao, cukr, rýže, tapioka, ságo, kávové náhražky, mouka a přípravky z obilnin, chléb, pečivo, cukrovinky, zmrzlina, med, sirup melasový, droždí, prášky do pečiva, umělá sladidla.
(730) **Global Nutrition s.r.o.**, Vrbová 621, Ústí nad Orlicí, 56203, CZ
(740) PROPATENT, Ing. Vlasta Sedláčková, Pod Pekařkou 107/1, Praha 4 - Podolí, 14700

(210) **O-547751**
(220) 04.05.2018
(320) 04.05.2018
(511) 3, 5
(540)

BORMAG

(510) (3) neléčivé kosmetické a toaletní přípravky, neléčivé přípravky na čištění zubů, parfumerie, éterické oleje, přípravky pro bělení a jiné prací prostředky, přípravky pro čištění, leštění, odmašťování a broušení; (5) farmaceutické, lékařské a veterinářské výrobky, hygienické výrobky pro léčebné účely, dietní potraviny a dietetické přípravky pro léčebné nebo veterinární účely, potraviny pro batolata, potravní doplňky pro lidskou potřebu a pro zvířata, náplasti, obvazový materiál, materiály pro plombování zubů a pro zubní otisky, dezinfekční přípravky, výrobky pro hubnutí škodlivých zvířat, fungicidy, herbicidy.
(730) **DAMONA Pharm s.r.o.**, Bezručova 790/5, Děčín, 40502, CZ

(210) **O-547801**
(220) 09.05.2018
(320) 09.05.2018
(511) 9, 35, 39
(540)



(510) (9) elektrosoučástky všeho druhu - antény, kondenzátory, piezosoučástky, oscilátory, displeje, dotekové panely, spínače, trimry, enkodéry, modulové zobrazovače, DC/DC konvertory, A/D převodníky, LED indikátory, ferity a příslušenství, varistory, termistory, tyristory, konektory, diody, tranzistory, integrované obvody, mikroprocesory, transpondery, relé, optorelé, vysílací a přijímací obvody, optoelektronické prvky, zobrazovače LCD, polovodičové součástky, GSM a GPS moduly, indukční prvky a podobně elektroinstalační materiály, elektrické vodiče všeho druhu - kabely, kabelové svazky a sestavy, přístroje pro vedení, výrobu, přepínání, přeměnu, akumulaci, regulaci nebo řízení elektrického proudu, elektronické přístroje pro bezdrátový přenos informací, přístroje pro zpracování informací, počítače, průmyslové počítače, počítačové programy (software), počítačové systémy, identifikační a registrační systémy, šasi k počítačům a jiným elektronickým nebo telekomunikačním přístrojům, elektronické paměti, nosiče dat v elektronické podobě, zvukově-obrazové záznamy v elektronické podobě, příslušenství k výpočetní a telekomunikační technice uvedené v této třídě, přístroje pro záznam, převod a reprodukci zvuku/obrazu, audio-video technika, elektronické pokladny, přístroje telekomunikační techniky, baterie pro různé použití, bezpečnostní přístroje - alarmy, přístroje pro měření a regulaci, vážení, kontrolu a signalizaci, přístroje optické, přístroje optoelektronické, vědecké aparáty a přístroje, náhradní díly a součásti uvedených přístrojů a zařízení, ochranné potřeby a pomůcky spadající do této třídy; (35) maloobchodní, velkoobchodní a elektronický obchod (eshop) s elektrosoučástkami, výpočetní a telekomunikační technikou a příslušenstvím, obchodně-administrativní služby, automatizované zpracování dat, reklamní a marketingové služby, průzkumy trhu, předvádění a distribuce zboží k reklamním účelům, pořádání komerčních akcí; (39) distribuce zboží pro třetí osoby, spediční/dopravní a kurýrní služby, skladování, vykládání a nakládání zboží, provoz skladů a skladovacích ploch, poskytování informací o přepravě/dopravě.

(591) Barevná
(730) **Microdis Electronics s.r.o.**, Úvalská 593/23, Říčany, Radošovice, 25101, CZ
(740) Ing. Jiří Střelák, Šumberova 42, Praha 6, 16200

(210) **O-547802**
(220) 09.05.2018
(320) 09.05.2018
(511) 35, 36, 41
(540)



(510) (35) poskytování obchodních informací, obchodní informace a rady pro spotřebitele ve výběru produktů a služeb (spotřebitelská poradna), obchodní průzkum, zprostředkování obchodních služeb, oceňování podniků, profesionální obchodní poradenství, průzkum trhu, sestavování statistiky, vyhotovování hospodářských prognóz, zprostředkování obchodů v oblasti propojení možných soukromých investorů s podnikateli, kteří potřebují

financování; (36) finanční analýza, finanční hodnocení (pojištění, bankovníctví, nemovitosti), finanční hodnocení k poptávkám (RFP), poskytování finančních informací, finanční poradenství, finanční řízení, investování peněžních prostředků, kapitálové investice, makléřské služby, zprostředkování makléřských služeb, obchodování s akciemi a dluhopisy, obchodování s cennými papíry, zprostředkování investic do podílových fondů, poskytování finančních informací prostřednictvím webových stránek; (41) elektronické publikování (DTP), filmové projekce, fotografování, koučink (školení), online vydávání elektronických knih a časopisů, pořádání a vedení konferencí, pořádání a vedení kongresů, pořádání a vedení osobních vzdělávacích fór, pořádání a vedení seminářů, pořádání a vedení symposií, pořádání a vedení workshopů (školení), poskytování elektronických publikací online bez možnosti stažení, vydávání knih.

(730) **HORATIO OCP a.s.**, Těšnov 1163/5, Praha, 11000, CZ

(210) **O-547804**
(220) 09.05.2018
(320) 09.05.2018
(511) 9, 16, 35, 38, 41
(540)

DRŽÍME TI FLEK

(510) (9) nahrané a nenahrané nosiče zvuku a obrazu, tj. audiokazety, videokazety, kompaktní disky, magnetofonové pásky, audiovizuální díla na nosičích, hudební díla na nosičích; (16) propagační tiskoviny, tj. katalogy, prospekty, plakáty, kalendáře, fotografie, knihy, časopisy, pohlednice, tiskárenské výrobky, kancelářské potřeby spadající do této třídy; (35) reklamní a propagační činnost prostřednictvím jakéhokoliv druhu média, distribuce zboží k reklamním účelům, inzertní činnost, zprostředkovatelská činnost v oblasti obchodu s výrobky výše uvedenými ve třídách 9 a 16, zprostředkovatelská činnost v oblasti mediálního průmyslu, jako je zprostředkování reklamy, inzerce, propagace; (38) provozování rozhlasového vysílání, poradenská činnost v oblasti šíření a výměny informací prostřednictvím sdělovacích prostředků, šíření a výměna informací prostřednictvím počítačových a telekomunikačních sítí, včetně Internetu; (41) tvorba rozhlasových programů, výchovná a zábavná činnost, organizace, příprava a pořádání hudebních vystoupení, koncertů a zábavných pořadů, vydavatelská a nakladatelská činnost.

(730) **EVROPA 2, spol. s r.o.**, Wenzigova 1872/4, Praha 2, Nové Město, 12000, CZ
(740) Advokátní kancelář BŘESKÝ, HEIPLÍK, VOSÁTKA, s.r.o., JUDr. Ladislav Břeský advokát, Botičská 1936/4, Praha 2, Nové Město, 12800

(210) **O-547856**
(220) 11.05.2018
(320) 11.05.2018
(511) 30, 32
(540)

LEDOVÁ ŘÍŠE

(510) (30) zmrzlina, ovocná zmrzlina, šerbety, mléčná zmrzlina, vodová zmrzlina, zmrzlina neobsahující mléko, zmrzlina a led, vodová a smetanová zmrzlina, jogurtová zmrzlina, ledová káva; (32) ledová tříšť, smoothies (nalkoholické ovocné koktejly), ovocné koktejly (smoothies) obsahující obilniny, smoothie (mixované nápoje z čerstvého ovoce nebo zeleniny).

(591) Barevná
(730) **Mocek Václav**, Špičák 128, Český Krumlov, 38101, CZ

(210) **O-547857**
(220) 11.05.2018
(320) 11.05.2018
(511) 30, 32
(540)

LEDOVÁ ŘÍŠE

(510) (30) zmrzlina, ovocná zmrzlina, šerbety, mléčná zmrzlina, vodová zmrzlina, zmrzlina neobsahující mléko, zmrzlina a led, vodová a smetanová zmrzlina, jogurtová zmrzlina, ledová káva; (32) ledová tříšť, smoothies (nalkoholické ovocné koktejly), ovocné koktejly (smoothies) obsahující obilniny, smoothie (mixované nápoje z čerstvého ovoce nebo zeleniny).
(730) **Mocek Václav**, Špičák 128, Český Krumlov, 38101, CZ

(210) **O-547871**
(220) 11.05.2018
(320) 11.05.2018
(511) 35, 41, 42
(540)



(510) (35) reklama a propagace, řízení obchodní činnosti, obchodní administrativní, kanc. práce; (41) vzdělávání, školení, zábava, sportovní a kulturní činnosti; (42) vědecké a technologické služby a související výzkum a projektování, průmyslová analýza a výzkum, navrhování a vývoj počítačového HW a SW.
(730) **UnlockPotentialNow s.r.o.**, Mladíkov 498, Jesenice, 25242, CZ

(210) **O-547872**
(220) 11.05.2018
(320) 11.05.2018
(511) 35, 41, 42
(540)



(510) (35) reklama a propagace, řízení obchodní činnosti, obchodní administrativní, kanc. práce; (41) vzdělávání, školení, zábava, sportovní a kulturní činnosti; (42) vědecké a technologické služby a související výzkum a projektování, průmyslová analýza a výzkum, navrhování a vývoj počítačového HW a SW.
(730) **UnlockPotentialNow s.r.o.**, Mladíkov 498, Jesenice, 25242, CZ

(210) **O-547873**
(220) 11.05.2018
(320) 11.05.2018
(511) 35, 41, 42
(540)

ODEMYKÁNÍ LIDSKÉHO POTENCIÁLU

(510) (35) reklama a propagace, řízení obchodní činnosti, obchodní administrativní, kanc. práce; (41) vzdělávání, školení, zábava, sportovní a kulturní činnosti; (42) vědecké a technologické služby a související výzkum

a projektování, průmyslová analýza a výzkum, navrhování a vývoj počítačového HW a SW.
(730) **UnlockPotentialNow s.r.o.**, Mladíkov 498, Jesenice, 25242, CZ

(210) **O-547874**
(220) 11.05.2018
(320) 11.05.2018
(511) 35, 41, 42
(540)

UNLOCK HUMAN POTENTIAL

(510) (35) reklama a propagace, řízení obchodní činnosti, obchodní administrativní, kancelářské práce; (41) vzdělávání, školení, zábava, sportovní a kulturní činnosti; (42) vědecké a technologické služby a související výzkum a projektování, průmyslová analýza a výzkum, navrhování a vývoj počítačového HW a SW.
(730) **UnlockPotentialNow s.r.o.**, Mladíkov 498, Jesenice, 25242, CZ

(210) **O-547875**
(220) 11.05.2018
(320) 11.05.2018
(511) 35, 41, 42
(540)



(510) (35) reklama a propagace, řízení obchodní činnosti, obchodní administrativní, kanc. práce; (41) vzdělávání, školení, zábava, sportovní a kulturní činnosti; (42) vědecké a technologické služby a související výzkum a projektování, průmyslová analýza a výzkum, navrhování a vývoj počítačového HW a SW.
(730) **UnlockPotentialNow s.r.o.**, Mladíkov 498, Jesenice, 25242, CZ

(210) **O-547876**
(220) 11.05.2018
(320) 11.05.2018
(511) 35, 41, 42
(540)

ODEMYKÁNÍ STUDENTSKÉHO POTENCIÁLU

(510) (35) reklama a propagace, řízení obchodní činnosti, obchodní administrativní, kanc. práce; (41) vzdělávání, školení, zábava, sportovní a kulturní činnosti; (42) vědecké a technologické služby a související výzkum a projektování, průmyslová analýza a výzkum, navrhování a vývoj počítačového HW a SW.
(730) **UnlockPotentialNow s.r.o.**, Mladíkov 498, Jesenice, 25242, CZ

(210) **O-547877**
(220) 11.05.2018
(320) 11.05.2018
(511) 35, 41, 42
(540)

UNLOCK STUDENT'S POTENTIAL

(510) (35) reklama a propagace, řízení obchodní činnosti, obchodní administrativní, kanc. práce; (41) vzdělávání, školení, zábava, sportovní a kulturní činnosti; (42) vědecké a technologické služby a související výzkum a projektování, průmyslová analýza a výzkum, navrhování a vývoj počítačového HW a SW.
(730) **UnlockPotentialNow s.r.o.**, Mladíkov 498, Jesenice, 25242, CZ

(210) **O-547878**
(220) 11.05.2018
(320) 11.05.2018
(511) 35, 41, 42
(540)



(510) (35) reklama a propagace, řízení obchodní činnosti, obchodní administrativa, kanc. práce; (41) vzdělávání, školení, zábava, sportovní a kulturní činnosti; (42) vědecké a technologické služby a související výzkum a projektování, průmyslová analýza a výzkum, navrhování a vývoj počítačového HW a SW.

(730) **UnlockPotentialNow s.r.o.**, Mladíkov 498, Jesenice, 25242, CZ

(210) **O-547957**
(220) 15.05.2018
(320) 15.05.2018
(511) 5
(540)

RIVOXAN

(510) (5) léčiva, farmaceutické přípravky humánní.

(730) **Zentiva Group, a.s.**, U kabelovny 130/22, Praha 10, Dolní Měcholupy, 10200, CZ

(740) C|K|I T ČERVENKA TURKOVÁ & PARTNERS Advokátní, patentová a známková kancelář, Mgr. Radka Červenková advokátka, Anny Letenské 34/7, Praha 2, Vinohrady, 12000

(210) **O-547958**
(220) 15.05.2018
(320) 15.05.2018
(511) 5
(540)

RIVORAX

(510) (5) léčiva, farmaceutické přípravky humánní.

(730) **Zentiva Group, a.s.**, U kabelovny 130/22, Praha 10, Dolní Měcholupy, 10200, CZ

(740) C|K|I T ČERVENKA TURKOVÁ & PARTNERS Advokátní, patentová a známková kancelář, Mgr. Radka Červenková advokátka, Anny Letenské 34/7, Praha 2, Vinohrady, 12000

(210) **O-547962**
(220) 15.05.2018
(320) 15.05.2018
(511) 6, 20, 37
(540)



(510) (6) kovová kování nábytku, kovové konstrukce; (20) chytrý nábytek, houpačky, nábytek ze dřeva, kovový nábytek, zahradní nábytek, nábytek, truhlářské výrobky; (37) truhlářské služby, údržba nábytku, opravy nábytku, instalace nábytku, čalounění.

(730) **Štefan Karel**, Božanovská 2856/10, Praha 9 - Horní Počernice, 19300, CZ

(740) JUDr. Petr Santar, advokát, Vladislava Vančury 635, Praha 5 - Zbraslav, 15600

(210) **O-547972**
(220) 16.05.2018
(320) 16.05.2018
(511) 6, 16, 19, 20, 21, 24, 35
(540)



(510) (6) plechové otočné informační panely; (16) magnetické tabule pro popis fixy i křídou, školní tabule a tabule - rozvrhové, stojany na tabule, mapy a flipcharty, plánovací tabule, popisovatelné mapy; (19) dřevěné a plastové tabule a otočné informační panely nekovové v rámci této třídy; (20) vitríny (nábytek), korkové nástěnky; (21) skleněné desky a tabule; (24) textilní nástěnky; (35) export, import a zprostředkování obchodní činnosti s výše uvedenými výrobky ve třídách 6, 16, 19, 20, 21 a 24, reklama a propagace a marketing.

(730) **VMS VISION, s.r.o.**, Chrudichromská 2292/13, Boskovice, 68001, CZ

(740) PROPATENT, Ing. Vlasta Sedláčková, Pod Pekařkou 107/1, Praha 4 - Podolí, 14700

(210) **O-547973**
(220) 16.05.2018
(320) 16.05.2018
(511) 6, 16, 19, 20, 21, 24, 35
(540)

EKOTAB

(510) (6) plechové otočné informační panely; (16) magnetické tabule pro popis fixy i křídou, školní tabule a tabule - rozvrhové, stojany na tabule, mapy a flipcharty, plánovací tabule, popisovatelné mapy; (19) dřevěné a plastové tabule a otočné informační panely v rámci této třídy; (20) vitríny (nábytek), korkové nástěnky; (21) skleněné desky a tabule; (24) textilní nástěnky; (35) export, import, zprostředkování obchodu, vše s výše uvedenými výrobky ve třídách 6, 16, 19, 20, 21, 24, reklama a propagace, marketing.

(730) **VMS VISION, s.r.o.**, Chrudichromská 2292/13, Boskovice, 68001, CZ

(740) PROPATENT, Ing. Vlasta Sedláčková, Pod Pekařkou 107/1, Praha 4 - Podolí, 14700

(210) **O-547980**
(220) 16.05.2018
(320) 16.05.2018
(511) 18, 25, 28
(540)

SPORT 8000

(510) (18) kabelky, tašky, kufry, ledvinky, peněženky, deštníky, batohy, sportovní zavazadla, kosmetické taštičky, tašky školní i sportovní, vycházkové hole, pouzdra na toaletní potřeby, zavazadla spadající do této třídy; (25) oděvy, textilní výrobky spadající do této třídy, a to kloboučnické zboží, dresy, sportovní oděvy, potítka, plavky, rukavice, ponožky, čepice, nepromokavé a funkční oděvy a prádlo, obuv; (28) hry, hračky, potřeby pro sport, které nejsou v jiných třídách, vánoční ozdoby, nářadí pro sport a hry, přenosné přístroje na hraní her, sportovní vybavení.

(730) **Helium s.r.o.**, Mazovská 478/6, Praha 8, 18100, CZ

(210) **O-547981**
(220) 16.05.2018
(320) 16.05.2018
(511) 18, 24, 25
(540)

STARNAX

(510) (18) kabelky, tašky, kufry, ledvinky, peněženky, deštníky, batohy, kosmetické taštičky, tašky školní, vycházkové hole, pouzdra na karty, též

na toaletní potřeby, zavazadla; (24) bytový textil, osušky, ručníky, ložní prádlo, přikrývky, povlečení, prostěradla, textilie do koupelny, matracové chrániče, závěsy, záclony, utěrky, ubrousky, prostírání, dekorativní předměty z textilu; (25) oděvy, textilní výrobky spadající do této třídy, a to kloboučnické zboží, čepice, pásky a župany, obuv.

(730) **Helium s.r.o.**, Mazovská 478/6, Praha 8, 18100, CZ

(210) **O-548083**

(220) 21.05.2018

(320) 21.05.2018

(511) 16, 35, 41

(540)

(210) **O-547983**

(220) 16.05.2018

(320) 16.05.2018

(511) 25

(540)

gio *plano*

(510) (25) oděvy pro volný čas, turistiku a pobyt v přírodě.

(730) **Bílá Kamila**, Špálova 1080/31, Ostrava, 70200, CZ

(740) JUDr. Vít Rybář, advokát, 28. října 1610/95, Ostrava, 70200

(210) **O-547985**

(220) 16.05.2018

(320) 16.05.2018

(511) 16, 35, 39

(540)

ČDNJ

(510) (16) papír, lepenka, periodické a neperiodické tiskoviny, papírové tašky, papírové obálky, papírové sáčky, papírové desky, papírové ubrousky; (35) propagační činnost a reklama v činnostech souvisejících s provozováním dopravy; (39) doprava.

(591) Barevná

(730) **České dráhy, a.s.**, nábřeží Ludvíka Svobody 1222/12, Praha 1, Nové Město, 11000, CZ

(210) **O-547990**

(220) 16.05.2018

(320) 16.05.2018

(511) 35

(540)

PUDAS DESIGN

(510) (35) reklamní, marketingové a propagační služby.

(730) **PUDAS DESIGN s.r.o.**, Výstaviště 405/1, Brno, Pisárky, 60300, CZ

(740) JUDr. Markéta Vallová, advokátní kancelář, JUDr. Markéta Vallová, Sedmidesátá 7055, Zlín, 76001



(510) (16) papír, tiskoviny všeho druhu, periodické a neperiodické publikace na papírových nosičích, a to časopisy, prospekty, plakáty, kalendáře, fotografie, samolepky, propagační výrobky z papíru, reklamní bannery z papíru nebo lepenky, brožury, informační produkty papírové, obtisky, obrazy, reklamní tiskoviny; (35) reklamní a propagační činnost, služby propagace prodeje, marketing, pořádání přehlídek zboží a obdobných akcí výstavního charakteru k reklamním a obchodním účelům, poskytování obchodních informačních produktů; (41) výchovná, vzdělávací a zábavní činnost, poskytování a výměna odborných informací v oblasti vzdělávání, pořádání školení, kurzů, konferencí, symposií a přednášek, workshopů, organizování a pořádání soutěží, výstav ke vzdělávacím, kulturním, výchovným a zábavním účelům, odborné poradenství vztahující se k organizování vzdělávacích, kulturních, výchovných a zábavních výstav, audiovizuální ukázkové prezentace, ochutnávka potravin (zábavní služby).

(591) Barevná

(730) **VVS Verměřovice s.r.o.**, Verměřovice 225, Verměřovice, 56152, CZ

(740) Bohemia Patent, Ing. Jana Vanděliková, Vodičkova 791/41, Praha 1 - Nové Město, 11000

(210) **O-548134**

(220) 23.05.2018

(320) 23.05.2018

(511) 20, 24, 35

(540)

cool bed

(510) (20) postele, rošty postelí, čela postelí, skládací postele, dětské postele, kostry postelí, konstrukce postelí, postelové zábrany, postelové žíněnky, postelové rámy, tyče na postele, dřevěné pelesti postelí, postele ze dřeva, nábytek přestavitelný na postele, kostry postelí ze dřeva, vodní postele (ne pro léčebné účely), nafukovací postele (ne pro lékařské účely), noční stolky, komody, šatní skříně, matrace, pěnové matrace, nafukovací matrace, pružinové matrace, ohnivzdorné matrace, latexové matrace, rámy pod matrace, polštáře (na spaní), krycí podložky na matrace, polštáře (dekorativní), prádelníky; (24) postelové závěsy, nebesa na postel, pokrývky na postele, podložky do postele, přehozy na postele, potahy na postele, prošívání pokrývky na postele, potahy na matrace, přikrývky (ložní), prostěradla, povlečení, povlaky na dekorativní polštáře; (35) maloobchod a velkoobchod s výrobky uvedenými ve třídách 20 a 24 (konkrétně postele, rošty postelí, čela postelí, skládací postele, dětské postele, kostry postelí, konstrukce postelí, postelové zábrany, postelové žíněnky, postelové rámy, tyče na postele, dřevěné pelesti postelí, postele ze dřeva, nábytek přestavitelný na postele, kostry postelí ze dřeva, vodní postele (ne pro léčebné účely), nafukovací postele (ne pro lékařské účely), noční stolky, komody, šatní skříně, matrace, pěnové matrace, nafukovací matrace, pružinové matrace, ohnivzdorné matrace, latexové matrace, rámy pod matrace, polštáře (na spaní), krycí podložky na matrace, polštáře

(dekorální), prádelníky, postelové závěsy, nebesa na postel, pokrývky na postele, podložky do postele, přehozy na postele, potahy na postele, prošívání pokrývky na postele, potahy na matrace, přikrývky (ložní), prostěradla, povlečení, povlaky na dekorální polštáře), reklama a propagace.

(591) Barevná

(730) **COOL BED s.r.o.**, Žižkova 1539, Slaný, 27401, CZ

(740) Advokátní kancelář CINK a partneři, s. r. o., Mgr. Ing. Pavel Cink,
Veleslavínova 363/33, Plzeň, Vnitřní Město, 30100

Zamítnuté a částečně zamítnuté přihlášky ochranných známek po zveřejnění

Zjistí-li Úřad v průběhu řízení o námitkách, že přihlašovaná ochranná známka nespĺňuje podmínky pro zápis, přihlášku zamítne. Zjistí-li, že přihlašovaná ochranná známka nespĺňuje podmínky pro zápis jen pro některé výrobky nebo služby, přihlášku zamítne v rozsahu výrobků nebo služeb, pro které přihláška nespĺňuje podmínky zápisu. S ohledem na tuto skutečnost, obsahuje tato kapitola údaje o rozhodnutích o zamítnutí přihlášky ochranné známky v celém nebo částečném rozsahu na základě ustanovení § 26 zákona č. 441/2003 Sb.

Údaje o výsledku rozhodnutí (zamítnutí přihlášky, částečně zamítnutí přihlášky) jsou uvedeny jako datum právní moci rozhodnutí/výsledek rozhodnutí.

(210) **O-511294**

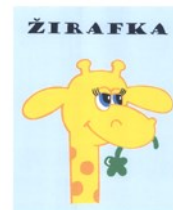
(540)

BASIC - diskontní cena

18.06.2018/NABYTÍ P.M. - ČÁSTEČNÉ ZAMÍTNUTÍ PŘIHL. PO ZVEŘ.

(210) **O-525387**

(540)



(210) **O-511296**

(540)

BASIC - Levné a přesto dobré

18.06.2018/NABYTÍ P.M. - ČÁSTEČNÉ ZAMÍTNUTÍ PŘIHL. PO ZVEŘ.

(210) **O-523276**

(540)

18.06.2018/NABYTÍ P.M. - ZAMÍTNUTÍ PŘIHLÁŠKY PO ZVEŘEJNĚNÍ

Pet *a* iner

14.06.2018/NABYTÍ P.M. - ZAMÍTNUTÍ PŘIHLÁŠKY PO ZVEŘEJNĚNÍ

(210) **O-531296**

(540)



16.06.2018/NABYTÍ P.M. - ZAMÍTNUTÍ PŘIHLÁŠKY PO ZVEŘEJNĚNÍ

Zamítnuté námitky týkající se ochranných známek

V průběhu řízení o námitkách může být Úřadem zjištěno, že přihlašovaná ochranná známka, která byla zveřejněna ve Věstníku, nezasahuje do zákonem chráněných starších práv třetích osob, tzv. namítajících, uvedených v ustanovení § 7 zákona č. 441/2003 Sb., a proto Úřad námitky zamítne. Údaje o rozhodnutích o zamítnutí námitek na základě ustanovení § 26 zákona č. 441/2003 Sb. jsou obsaženy v této kapitole.

(210) **O-517200**

(540)

GOETHŮV PODZIM

20.06.2018/ NABYTÍ P.M. – ZAMÍTNUTÍ NÁMITEK

(210) **O-543554**

(540)



(210) **O-543553**

(540)

Hotel Bobycentrum

22.06.2018/ NABYTÍ P.M. – ZAMÍTNUTÍ NÁMITEK

22.06.2018/ NABYTÍ P.M. – ZAMÍTNUTÍ NÁMITEK

Přehled zápisů ochranných známek bez změny ve vztahu ke zveřejněným přihláškám

Kapitola obsahuje údaje o ochranných známkách zapsaných na základě ustanovení § 28 odst. 1 zákona č. 441/2003 Sb., u kterých nedošlo ke změně údajů oproti zveřejněné přihlášce ochranné známky.

Číselný přehled (111)											
367165	367168	367169	367170	367171	367172	367173	367174	367175	367176	367177	367178
367179	367180	367181	367182	367183	367184	367185	367186	367187	367188	367189	367190
367191	367192	367193	367194	367195	367196	367197	367198	367199	367200	367201	367202
367203	367204	367205	367206	367207	367208	367209	367210	367211	367212	367213	367214
367215	367216	367217	367218	367219	367220	367221	367222	367223	367224	367225	367226
367227	367228	367229	367230	367231	367232	367233	367234	367235	367236	367237	367238
367239	367240	367241	367242	367243	367244	367245	367246	367247	367248	367249	367250
367251	367252	367253	367254	367255	367256	367257	367258	367259	367260	367261	367262
367263	367264	367265	367266	367267	367268	367269	367270	367271	367272	367273	367274
367275	367276	367277	367278	367279	367280	367281	367282	367283	367284	367285	367286
367287	367288	367289	367290	367291	367292	367293	367294	367295	367296	367297	367298
367299	367300	367301	367302	367303	367304	367305	367306	367307	367308	367309	367310
367311	367312	367313	367314	367315	367316	367317	367318	367319	367320	367321	367322
367323	367324	367325	367326	367327	367328	367329	367330				

Zápisy ochranných známek bez změny ve vztahu ke zveřejněným přihláškám

- (111) **367165**
(220) 03.09.2014
(320) 03.09.2014
(442) 11.02.2015
(151) 20.06.2018
(730) **Česká unie sportu**, Zátokova 100/2, Praha 6 - Břevnov, 16900, CZ
(740) UNIPATENT, Mgr. Jiří Macek, Sázavská 16, Praha 2 - Vinohrady, 12000
(210) O-516157
(510) (16) tiskoviny a tiskárenské výrobky, letáky, časopisy, kalendáře, pohlednice, fotografie, plakáty, katalogy, pamětní medaile z papíru, umělých hmot a jiné propagační a informační materiály a upomínkové předměty spadající do této třídy, těžítka; (35) marketing, propagace a reklama v rámci této třídy, zejména propagace sportu, kulturních a společenských akcí, propagační, inzertní a reklamní činnost, zejména propagace sportu na regionální a celostátní úrovni, management, výstavy k reklamním a obchodním účelům, pomoc při řízení obchodní činnosti, obchodní administrativa, kancelářské práce, marketingová podpora; (41) kulturní, sportovní, zábavní a vzdělávací soutěže a hry, společenské akce, organizování a pořádání závodů, anket a soutěží, zábavných a sportovních akcí a vystoupení, vyhlašování ocenění vítězů, školení, výchova, vzdělávání, zábava, sportovní výchova a vzdělávání, kurzy, sportovní, kulturní a zábavní činnost, zejména organizování, pořádání a vyhodnocování vzdělávacích, zábavních a sportovních her a soutěží, organizování, provozování veškerých forem sportovních aktivit, pořádání soutěží a zábavných tombol, vydavatelská činnost, publikační činnost, provozování výchovných, vzdělávacích, školských zařízení, včetně poskytování vzdělávací činnosti v obecně prospěšných společnostech, nadační činnost v oblasti sportovní.
- (511) 16, 35, 41
(540)



- (111) **367168**
(220) 01.03.2016
(320) 01.03.2016
(442) 11.05.2016
(151) 20.06.2018
(730) **UO TEX, s.r.o.**, Sokolská 5, Ústí nad Orlicí, Kerhartice, 56204, CZ
(740) Ing. Dobroslav Musil, patentová kancelář, Ing. Dobroslav Musil, Zábřdovická 11, Brno, 61500
(210) O-529286
(510) (19) asfaltové pásy.
(511) 19
(540)

PRIMARD

- (111) **367169**
(220) 05.04.2016
(320) 05.04.2016
(442) 14.03.2018
(151) 20.06.2018
(730) **Unie vydavatelů, z.s. (Czech Publishers' Association)**, Na Florenci 1055/35, Praha 1, Nové Město, 11000, CZ
(740) JUDr. Helena Chaloupková Ph.D., Na Kozačce 1289/7, Praha 2, 12000
(210) O-530189
(591) Barevná
(510) (9) nosiče informací v rozsahu třídy 9, elektronické publikace; (16) nosiče informací v rozsahu třídy 16, tiskoviny všeho druhu, periodické a neperiodické publikace; (35) reklamní, inzertní a propagační činnost

- prostřednictvím jakéhokoliv média, obchodní a podnikatelské poradenství; (38) šíření informací veřejnými datovými sítěmi, například internet; (41) vydavatelská činnost a služby, organizování a vedení seminářů, organizování kulturních a vzdělávacích akcí a soutěží, organizování a pořádání vzdělávacích programů.
- (511) 9, 16, 35, 38, 41
(540)



- (111) **367170**
(220) 22.08.2016
(320) 22.08.2016
(442) 29.09.2016
(151) 20.06.2018
(730) **Fučík Vladimír JUDr.**, Třeboradická 1076, Praha 8, 18200, CZ
(210) O-533416
(510) (4) svíčky z parafinu, stearinu a palmového vosku.
(511) 4
(540)

GALERIE RADOST

- (111) **367171**
(220) 11.11.2016
(320) 11.11.2016
(442) 14.03.2018
(151) 20.06.2018
(730) **INSOLEM services s.r.o.**, Hvězdova 1716/2b, Praha 4, 14000, CZ
(740) JUDr. Jaromír Cisař, Hvězdova 1716/2b, Praha 4, 14000
(210) O-535217
(510) (35) dražby, informace (obchodní nebo podnikatelské), komerční informace a rady spotřebitele (spotřebitelská poradna), marketing, obchodní management a podnikové poradenství, počítačové databáze (systemizace informací do), poradenství při vedení podniků, reklamní materiály (zasílání zákazníkům), vedení dražeb, vydávání reklamních nebo náborových, propagačních a inzertních textů, vyhledávání dat v počítačových souborech (pro třetí osoby); (36) finanční analýzy, finanční management provádění plateb pro jiné, finanční poradenství, konzultační služby (finanční), poskytování finančních informací prostřednictvím webových stránek; (41) konference (organizování a vedení), koučink (školení), organizování a vedení seminářů, poskytování on-line elektronických publikací (bez možnosti stažení), semináře (organizování a vedení), školení (pořádání a řízení), vydávání elektronických knih a časopisů on-line, vydávání knih, vydávání textů, s výjimkou reklamních nebo náborových, vzdělávací informace, vzdělávání, zkoušení, přezkoušení; (45) právní průzkum, právní (komerční služby), služby vypracování právních dokumentů.
- (511) 35, 36, 41, 45
(540)

Zdluhu.cz

- (111) **367172**
(220) 30.11.2016
(320) 30.11.2016
(442) 04.01.2017
(151) 20.06.2018
(730) **Wolf Umay Yamuna Mgr. et Mgr.**, Letohradská 671/13, Praha 7, Holešovice, 17000, CZ
(210) O-535595
(591) Barevná

(510) (9) přístroje pro záznam, převod a reprodukci zvuku (obrazu), audiovizuální technika, prezentační technika, přístroje pro zpracování informací, počítače, počítačové programy (software), elektronická média - nosiče dat všeho druhu, spadající do třídy 9, a to disky, diskety, CD, DVD, zvukově - obrazové záznamy magnetické nebo v elektronické podobě, vybavení pro zpracování informací a pro počítače, přístroje telekomunikační techniky, elektronické publikace (s možností stažení), tiskárny, světelné reklamní poutače a reklamní neony; (16) nosiče informací všeho druhu v rozsahu třídy 16, tiskoviny, periodický a neperiodický tisk, a to časopisy, noviny, knihy, prospekty, knihařské výrobky, propagační materiály a předměty z papíru a plasty, a to letáky, plakáty, fotografie, pohlednice, dopisnice, dopisní papíry, kalendáře, obtisky, certifikáty, učební a vyučovací pomůcky s výjimkou přístrojů, obalový materiál z papíru a plastických hmot, tiskařské typy a štočky, ozdobné a propagační předměty z papíru a plasty; (35) reklamní, inzertní služby všeho druhu včetně inserce a reklamy v počítačových a telekomunikačních sítích, distribuce reklamních letáků, tiskovin, katalogů, prospektů a ostatních neadresných tiskovin, internetová reklama a marketing, zprostředkování a poskytování informací v oblasti internetového marketingu, správa internetového marketingu; (38) elektronická pošta, diskusní fóra, poskytování internetových diskusních fór, internetové blogy, poskytování telekomunikačních kanálů pro teleshoppingové služby, pronájem přístrojů pro přenos informací a zpráv, informační kanceláře, elektronický přenos dat, poskytování přenosu informací a obrázků pomocí internetu, pomocí telekomunikačních a mediálních sítí (kabelová televize, časopisy, internetové diskuze, internetové poradenství a informace), rozhlasové vysílání, televizní vysílání, služby dálkových konferencí a webinářů, šíření elektronických časopisů, periodik a knih v elektronické podobě prostřednictvím počítačové sítě, internetu, pomocí satelitů, výměna a šíření zpráv, výzev a informací prostřednictvím informačních a telekomunikačních sítí, služby zabezpečující datovou a audiovizuální komunikaci prostřednictvím informačních a telekomunikačních sítí, a to počítačové sítě internet, satelitu; (41) výchova, vzdělávání, zábava, cvičení, výroba a organizace divadelních a filmových představení, výstav, zpravodajství, zábavy a živých představení, psaní scénářů, psaní a zveřejňování textů (jiných než reklamních), dálkové studium, školení a vyučování, výroba televizních programů, rozhlasových pořadů, filmové projekce, fotografování, klubové služby, korespondenční služby a kurzy, pořádání a řízení pracovních školení a rekvalifikace, kluby zdraví, sportovní a kulturní aktivity související s tělesným i duševním zdravím, rozvojem sebevědomí a sebelásky, vedení a organizování vzdělávacích programů, seminářů, kurzů, praktických, instruktážních, výchovných i teoretických výcviků, konferencí, kongresů, webinářů, symposií, zpracování projektů vzdělávacích programů a kurzů, on-line vzdělávací program v oblasti tělesného i duševního zdraví, rozvoje sebevědomí a sebelásky, produkce vzdělávacích filmových dokumentů a videí, služby vydavatelství a nakladatelství periodických a neperiodických publikací, knih v tištěné i elektronické podobě, nahrávání nosičů zvukových a (nebo) obrazových, tvorba, výroba audiovizuálních děl, pořádání zábavních soutěží, zájmových klubů a společenských akcí, elektronické publikování; (44) porodní asistentky a duly (služby zdravotní), psycholog (služby), lékař (služby), (sexuologické) bodyworker (služby), masér (služby), zkrášlovací salóny, soukromé kliniky, centra a sanatoria, péče o hygienu a krásu osob, zdravotní péče, poradenství k zdravému životnímu stylu, psychologické poradenství a diagnostika, provozování zařízení a center sloužících k regeneraci a rekondici, sloužících k poradenství a konzultacím v oblasti péče o fyzické a duševní zdraví a rozvoj sebevědomí a sebelásky - vše výše uvedené v rámci třídy 44.

(511) 9, 16, 35, 38, 41, 44
(540)

Vaginální mapování



(111) 367173
(220) 17.01.2017
(320) 17.01.2017

(442) 14.03.2018
(151) 20.06.2018
(730) AC MARCA Czech Republic s.r.o., č. p. 124, Příšimasy, 28201, CZ
(740) JUDr. Aleš Zábřeh, advokát, Na Beránce 2, Praha 6, 16000
(210) O-536714

(510) (1) chemické výrobky určené pro průmysl, vědy a fotografii, jakož i pro zemědělství a lesnictví, (chemické přísady) insekticidy, lepidla pro průmysl; (2) barvy, nátěry, laky, ochranné výrobky proti korozi a deteriorizaci dřeva, barviva, mořidla; (3) přípravky pro bělení a čištění, prací prostředky, leštící a odmašťovací prostředky, mýdla, zubní pasty, vlasové vody, kosmetika, parfumerie, vonné oleje.

(511) 1, 2, 3

(540)

AC Marca Czech Republic s.r.o.

(111) 367174
(220) 19.01.2017
(320) 19.01.2017
(442) 14.03.2018
(151) 20.06.2018
(730) Slevomat.cz, s.r.o., Újezd 450/40, Praha 1 - Malá Strana, 11800, CZ
(740) PELIKÁN KROFTA KOHOUTEK advokátní kancelář s.r.o., Újezd 450/40, Praha 1, 11801

(210) O-536763

(591) Barevná

(510) (9) magnetické nebo optické suporty zvukových nebo zvukově obrazových záznamů, nosiče záznamů nahrané i nenahrané, videokazety nahrané i nenahrané, audiokazety nahrané i nenahrané, audiovizuální programy, audioprogramy, audiovizuální díla na nosičích, audiovizuální díla v digitální podobě, filmy exponované, hudební díla na nosičích nebo v elektronické podobě, CD disky, programové vybavení pro počítače, software, hardware výpočetní techniky nebo komunikační nebo informační techniky, elektronické databáze a databázové produkty, informace a záznamy v elektronické podobě, informace a data a databáze a informační produkty na nosičích nebo i v elektronických, datových, informačních, počítačových a komunikačních sítích všeho druhu, související software a hardware, elektronické nebo datové nebo informační nebo komunikační nebo výpočetní sítě včetně jednotlivých součástí a náhradních dílů obsažených ve třídě 9, multimediální, aplikace, elektronické multimediální nebo elektronické informační katalogy, elektronické časopisy, elektronická periodika a knihy v elektronické podobě; (16) pohledy ilustrované se zvukovou nahrávkou; (35) propagační, reklamní a inzertní činnost, komerční informační kancelář, reklamní agentura, předvádění zboží, prezentace výrobků v komunikačních médiích, aktualizování reklamních materiálů, rozšiřování a zaslání reklamních materiálů, vydávání reklamních textů, rozhlasová a televizní reklama, organizace a pořádání výstav ke komerčním a reklamním účelům, příprava elektronických pozvánek, obchodní prezentace uživatelů na stránkách World Wide Web v počítačové síti internet, činnost organizačních a ekonomických poradců, ekonomické prognózy, systematizace informací do počítačové databáze, obchodní průzkum, průzkum trhu, zprostředkovatelská činnost v oblasti obchodu se zbožím uvedeným ve třídách 25-34 a služeb uvedených ve třídách 41, 43 a 44, internetový prodej reklamy a inserce, služby poradenství v obchodní činnosti, marketingové studie, organizační poradenství, zprostředkovávání obchodních kontaktů, provádění obchodních operací, komerční využití internetu v oblastech komerčních internetových médií a vyhledávacích služeb, on-line inserce, shromažďování, poskytování, třídění, překlad nebo jiné zpracovávání obchodních nebo podnikatelských informací včetně vytváření, zpracovávání a třídění dat v rámci databází, účetnictví; (36) finanční a peněžní služby, služby pro zpracování plateb po síti, služby elektronických plateb, zprostředkovatelské služby burzy cenných papírů, zprostředkování služeb vztahujících se k obchodu s cennými papíry, akciím, obligacím, opcím a dalším cenným papírům, informace, poradenství a konzultace vztahující se k výše uvedeným službám, leasing; (38) telekomunikační služby, komunikace prostřednictvím sítí vláknové optiky, komunikace prostřednictvím počítačových terminálů, komunikace prostřednictvím rádia, komunikace prostřednictvím telefonu, počítačem řízený přenos dat a obrazu, poskytování přístupu do světových počítačových sítí, poskytování interaktivních on-line vývěsek pro přenos vzkazů mezi počítačovými uživateli, informace, poradenství a konzultace vztahující se k výše uvedeným službám; (41) nakladatelství a vydavatelství periodických a neperiodických publikací v tištěné i elektronické podobě, zprostředkování výchovné a zábavní činnosti, zprostředkování kulturních a uměleckých akcí, setkání, výstav, soutěží a přednášek, činnost knižních klubů, tvorba pořadů pro rozhlasové a televizní vysílání, ediční činnost,

publikační činnost, nahrávání nosičů zvukových nebo obrazově zvukových, půjčování nahraných zvukových a/nebo obrazově zvukových záznamů, provozování on-line heren, zprostředkování služeb sloužících k zábavě a pobavení, spadajících do této třídy, zprostředkovatelská činnost se službami uvedenými ve třídě 41, tvorba elektronických časopisů, periodik, knih.

(511) 9, 16, 35, 36, 38, 41
(540)



(111) **367175**
(220) 24.01.2017
(320) 24.01.2017
(442) 08.03.2017
(151) 20.06.2018
(730) **Wolf Umay Yamuna Mgr. et Mgr.**, Letohradská 671/13, Praha 7, Holešovice, 17000, CZ

(210) O-536876

(591) Barevná

(9) přístroje pro záznam, převod a reprodukci zvuku (obrazu), audiovizuální technika, prezentační technika, přístroje pro zpracování informací, počítače, počítačové programy (software), elektronická média - nosiče dat všeho druhu, spadající do třídy 9, a to disky, diskety, CD, DVD, zvukově - obrazové záznamy magnetické nebo v elektronické podobě, vybavení pro zpracování informací a pro počítače, přístroje telekomunikační techniky, elektronické publikace (s možností stažení), tiskárny, světelné reklamní poutače a reklamní neony; (16) nosiče informací všeho druhu v rozsahu třídy 16, tiskoviny, periodický a neperiodický tisk, a to časopisy, noviny, knihy, prospekty, knihařské výrobky, propagační materiály a předměty z papíru a plasty, a to letáky, plakáty, fotografie, pohlednice, dopisnice, dopisní papíry, kalendáře, obtisky, certifikáty, učební a vyučovací pomůcky s výjimkou přístrojů, obalový materiál z papíru a plastických hmot, tiskařské typy a štočky, ozdobné a propagační předměty z papíru a plasty; (35) reklamní, inzertní služby všeho druhu včetně inserce a reklamy v počítačových a telekomunikačních sítích, distribuce reklamních letáků, tiskovin, katalogů, prospektů a ostatních neadresných tiskovin, internetová reklama a marketing, zprostředkování a poskytování informací v oblasti internetového marketingu, správa internetového marketingu; (38) elektronická pošta, diskusní fóra, poskytování internetových diskusních fór, internetové blogy, poskytování telekomunikačních kanálů pro teleshoppingové služby, pronájem přístrojů pro přenos informací a zpráv, informační kanceláře, elektronický přenos dat, poskytování přenosu informací a obrázků pomocí internetu, pomocí telekomunikačních a mediálních sítí (kabelová televize, časopisy, internetové diskuze, internetové poradenství a informace), rozhlasové vysílání, televizní vysílání, služby dálkových konferencí a webinářů, šíření elektronických časopisů, periodik a knih v elektronické podobě prostřednictvím počítačové sítě, internetu, pomocí satelitů, výměna a šíření zpráv, výzev a informací prostřednictvím informačních a telekomunikačních sítí, služby zabezpečující datovou a audiovizuální komunikaci prostřednictvím informačních a telekomunikačních sítí, a to počítačové sítě internet, satelitu; (41) výchova, vzdělávání, zábava, cvičení, výroba a organizace divadelních a filmových představení, výstav, zpravodajství, zábavy a živých představení, psaní scénářů, psaní a zveřejňování textů (jiných než reklamních), dálkové studium, školení a vyučování, výroba televizních programů, rozhlasových pořadů, filmové projekce, fotografování, klubové služby, korespondenční služby a kurzy, pořádání a řízení pracovních školení a rekvalifikace, kluby zdraví, sportovní a kulturní aktivity související s tělesným i duševním zdravím, rozvojem sebevědomí a sebelásky, vedení a organizování vzdělávacích programů, seminářů, kurzů, praktických, instruktážních, výchovných i teoretických výcviků, konferencí, kongresů, webinářů, symposií, zpracování projektů vzdělávacích programů a kurzů, on-line vzdělávací program v oblasti tělesného i duševního zdraví, rozvoje sebevědomí a sebelásky, produkce vzdělávacích filmových dokumentů a videí, služby vydavatelství a nakladatelství periodických a neperiodických

publikací, knih v tištěné i elektronické podobě, nahrávání nosičů zvukových a (nebo) obrazových, tvorba, výroba audiovizuálních děl, pořádání zábavních soutěží, zájmových klubů a společenských akcí, elektronické publikování; (44) porodní asistentky a duhy (služby zdravotní), psycholog (služby), lékař (služby), (sexuologické) bodyworker (služby), masér (služby), zkrášlovací salóny, soukromé kliniky, centra a sanatoria, péče o hygienu a krásu osob, zdravotní péče, poradenství k zdravému životnímu stylu, psychologické poradenství a diagnostika, provozování zařízení a center sloužících k regeneraci a rekondici, sloužících k poradenství a konzultacím v oblasti péče o fyzické a duševní zdraví a rozvoj sebevědomí a sebelásky - vše výše uvedené v rámci třídy 44.

(511) 9, 16, 35, 38, 41, 44

(540)



(111) **367176**
(220) 15.02.2017
(320) 15.02.2017
(442) 14.03.2018
(151) 20.06.2018
(730) **WORK SERVICE SPÓLKA AKCYJNA (WORK SERVICE S.A.)**, Wrocław, PL

(740) Šindelka & Lachmannová, Mgr. Karel Šindelka advokát, Římská 103/12, Praha 2, 12000

(210) O-537419

(591) Barevná

(35) propagační činnost, reklama, pomoc při řízení obchodní činnosti, obchodní administrativy, kancelářské práce, správa zákaznických věrnostních programů, správa programů pro věrné zákazníky v oblasti osobní letecké dopravy, zprostředkování obchodních informací, zprostředkování propagace, aktualizace a údržba dat v počítačových databázích, aktualizace a údržba údajů v rejstřících, analýza nákladů a cen, provádění podnikových auditů, obchodní průzkum, obchodní poptávky, průzkum veřejného mínění, průzkum trhu, cílené zaslání reklamních materiálů, zprostředkování zaměstnání, aranžování výkladů, poradenství v oblasti komunikační strategie při styku s veřejností, poradenství v oblasti komunikační strategie v reklamě, poradenství v oblasti řízení a organizace podniku, poradenství v oblasti řízení obchodní činnosti, poradenství v oblasti řízení lidských zdrojů, poskytování informací o obchodních kontaktech, vyhotovování hospodářských prognóz, fakturace, fotokopírování, obchodní rady a informace pro spotřebitele (poradna pro spotřebitele), řízení obchodní činnosti výkonných umělců, indexace webových stránek pro obchodní nebo reklamní účely, poskytování obchodních informací, šíření vzorků, sběr údajů do počítačových databází, vedení počítačové evidence, psaní na stroji, sjednávání a uzavírání obchodních transakcí pro třetí strany, sjednávání obchodních smluv pro jiné osoby, zpracování textu, externí správa společností, psaní životopisů pro jiné osoby, optimalizace návštěvnosti webových stránek, optimalizace vyhledávačů pro účely podpory prodeje, pořádání módních přehlídek pro reklamní účely, pořádání veletrhů pro obchodní či reklamní účely, subdodavatelské služby (pomoc v obchodní činnosti), psaní scénářů pro reklamní účely, předvádění zboží, pomoc při řízení obchodních či průmyslových podniků, pomoc při řízení obchodní činnosti, vyhledávání sponzorů, kopírování dokumentů, prezentace výrobků v komunikačních médiích pro účely maloobchodu, výroba reklamních filmů, výroba teleshoppingových programů, návrh reklamních materiálů, podpora prodeje pro jiné osoby, psychologické testování za účelem výběru zaměstnanců, příprava výplatních listin, příprava daňových příznání, vydávání reklamních textů, zaznamenávání písemných sdělení a údajů, propagace, zásilková reklama, online inserce v počítačové síti, PPC reklama, venkovní reklama, rozhlasová reklama, televizní reklama, nábor zaměstnanců, šíření reklamních materiálů, sestavování katalogů informací pro obchodní či reklamní účely, vyhotovování výpisů z účtů, služby pro maloobchod nebo velkoobchod s farmaceutickými, veterinárními a sanitárními přípravky a

zdravotnickým materiálem, sestavování statistiky, těsnopis, systematizace údajů do počítačových databází, zaznamenávání vzkazů pro nedostupné předplatitele, telemarketing, přepis rozhovorů (pro úřední účely), psaní reklamních textů, aktualizace reklamních materiálů, poskytování obchodních informací prostřednictvím webových stránek, zprostředkování dovozu a vývozu, vedení dražeb, poradenské služby pro obchodní vedení, profesionální obchodní poradenství, služby odborníka na výkonnost podniku, marketing, řízení obchodní činnosti sportovců, modeling pro reklamní účely nebo podporu prodeje, služby spojené s podáváním daňových příznání, zprostředkování obchodů v oblasti propojení možných soukromých investorů s podnikateli, kteří potřebují financování, obchodní zprostředkovatelské služby, zařizování předplatného na telekomunikační služby pro jiné osoby, zařizování novinového předplatného pro jiné osoby, výstřížková služba, upomínání schůzek (kancelářské práce), styk s veřejností, administrativní služby, plánování schůzek (kancelářské práce), zásobovací služby pro jiné osoby (nákup zboží a služeb pro jiné podniky), grafická úprava pro reklamní účely, srovnávání cen, služby podnikům při jejich přesídlení, oceňování podniků, pronájem billboardů (reklamních tabulí), pronájem reklamního času v komunikačních médiích, pronájem prodejních automatů, pronájem fotokopirovacích strojů, pronájem reklamních ploch, pronájem kancelářských strojů a zařízení, pronájem reklamního materiálu, pronájem prodejních stánků, pořádání výstav pro obchodní či reklamní účely, vyhledávání údajů v počítačových souborech pro jiné osoby, provozování online trhu pro kupující a prodejce výrobků a služeb, řízení obchodních projektů v oblasti stavebních projektů, obchodní správa licencí k výrobkům a službám jiných osob, řízení obchodní činnosti hotelů, řízení obchodní činnosti náhradových programů pro jiné osoby, řízení obchodní činnosti nezávislých poskytovatelů služeb, administrativní zpracování objednávek.

(511) 35
(540)



(111) **367177**
(220) 24.04.2017
(320) 24.04.2017
(442) 14.03.2018
(151) 20.06.2018
(730) **Dobíášová Gabriela**, Kozina 561, Štramberk, 74266, CZ
(740) Ing. Mgr. Denisa Dudová, Vršovická 478/51, Praha 10 Vršovice, 10100
(210) O-539163
(510) (29) kandované ovoce, konzervované ovoce, kokosové máslo, kokosový olej, zpracované mandle, zpracované oříšky, šlehačka, želatina, želirující přípravky, mléčné výrobky, jogurty, zavařeniny; (30) cukrářské výrobky, dorty, ozdoby na dort, dezerty, zákusky, cukroví a cukrovinky, hotové dezerty (cukrovinky), fondány (cukrovinky), koláče, koláče s náplní, jemné pečivo, těsto, křehké těsto, listové těsto, sladké polevy a náplně, cukrářské pomazánky, želé ovocné (cukrovinky), přísady do pečení, kvas do těsta (kvasnice), kypřící prášky, aromatické přípravky do potravin, pudinky, zmrzlina, vanilín, vanilka, marcipán, med, mražené potraviny cukrářské, čokoláda, kakao, káva, čaj; (35) propagace, reklama a marketing, výrobkový marketing, distribuce vzorků zboží, velkoobchodní a maloobchodní prodej dezertů, dortů, cukroví a cukrovinek, elektronický obchod prostřednictvím Internetu (e-shop) s dezerty, dorty, cukrovím a cukrovinkami.

(511) 29, 30, 35

(540)

ŠTRAMBERSKÉ DORTY

(111) **367178**
(220) 19.05.2017
(320) 19.05.2017

(442) 14.03.2018
(151) 20.06.2018
(730) **KRYSTALS Europe s.r.o.**, Náměstí 14. října 1307/2, Praha 5, 15000, CZ
(740) **DANĚK & PARTNERS** Advokátní a patentová kancelář, Ing. Vilém Daněk Ph.D., LL.M., Vinohradská 17, Praha 2, 12000
(210) O-539752
(510) (30) koláčky cupcakes, káva, čaj, kakao, cukr, rýže, tapioka, ságo, kávové náhražky, mouka a přípravky z obilnin, chléb, pečivo, cukrovinky, zmrzlina, med, sirup melasový, droždí, prášky do těsta, sůl, hořčice, ocet, nálevy k ochucení, koření, led pro osvěžení, arašídové cukrovinky, aromatické přípravky do potravin, bonbóny, cukroví, mentolové cukroví, cukrovinky, cukrovinky k ozdobení vánočních stromků, čokoláda, čokoládové nápoje, čokoládové nápoje s mlékem, dorty, fondány, jemné pečivo, karamely, kávové náhražky rostlinného původu, kávové nápoje s mlékem, kekсы, koláče s náplní, kreky, pražená kukuřice, listové těsto, lupínky, vločky obilné, makaróny, mandlové cukrovinky, mandlové těsto, marcipán, marinády, chuťové přísady, máslové, tukové těsto, masové paštiky zapečené v těstě, masové pirožky, medovníky, perníky, mentol do cukrovinek, výrobky z kukuřičné mouky, mšlí, kakaové nápoje, omáčka sójová ostrá, oplatky, potraviny na bázi ovsa, ovesné vločky, jedlé ozdoby na dorty, palačinky, pastilky, pečivo jemné, pečivo s masovou náplní, pivní ocet, pizzy, popcorn, pražená kukuřice, potraviny z mouky, pralinky, prašek do pečiva, příchutě, aroma, příchutě do nápojů s výjimkou éterických olejů, přípravky do potravin aromatické, pudinky, rýžové koláčky, sirup melasový, přírodní sladidla, sladový výtažek jako potravina, suchary, sušenky, sušenky máslové, kekсы, biskvity, suši, šerbet (zmrzlinový nápoj), škrobové výrobky jako potrava, ztužovače šlehačky, špagety, rajčatová šťáva, šťávy s výjimkou dresinků, tabletky, cukrovinky, těstoviny, tresti do potravin, nikoliv pro lékařské účely, včelí kašička pro lidskou spotřebu ne pro lékařské účely, kukuřičné vločky, ovesné vločky, mořská voda na vaření, výrobky z kakaa, výrobky z obilovin, zahušťovací přípravky na kuchyňské použití, zákusky, koláče, zálivky na ochucení, zjemňující látky na maso pro domácnost, zmrzlina, pojiva jako přísady do zmrzliny, zmrzlina jogurtová, zmrzlinové poháry, želé ovocné, žvýkačky ne pro lékařské účely; (32) ovocné a bylinkové limonády, citronády, příchutě na výrobu piva, nealkoholické nápoje, ovocné a zeleninové šťávy, ovocné výtažky, pivo, minerálky, soda, stolové vody, šumivá voda, rajčatová šťáva, prášky na přípravu šumivých nápojů, sirupy, sladové nápoje, syrovátkové nápoje, šerbety (nápoje), voda obsahující lithium, výtažky z chmele na výrobu piva, závorové pivo, nealkoholické aperitivy, hroznový mošt, jablečný mošt, nealkoholické koktejly, mandlové mléko, arašídové mléko, mošty, iontové nápoje, nealkoholické výtažky z ovoce, ovocný nektar; (43) služby poskytující ubytování a stravování, dočasné ubytování, gastroservis - zásobování restaurací a provozoven potravinářskými výrobky a nápoji, hromadné dodávání hotových jídel, nápojů do restaurací, jídelen, služby spojené s ubytováním, stravováním a občerstvením, provozování penzionů, hotelů, hostelů, motelů, hostinských činností, restaurace, bary, snack bary, cafeterie, motoresty, hostince, kantýny, závodní jídelny, menzy, rychlé občerstvení, catering, zajištění stravování při společenských akcích a služby spojené s nákupem a obstaráváním potravin, nápojů a občerstvení, pohostinství, příprava jídel, společné stravování, podávání jídel a nápojů, příprava jídel a nápojů ke spotřebě, zejména steaků a zeleninových a ovocných salátů a pizz, těstovin, poskytování a obstarávání jídla a nápojů, automat pro občerstvení, zásobování v rámci této třídy, poskytování gastronomických služeb, příprava jídel a výrobků studené kuchyně, pořádání hostin, provozování pizzerie, bufetu, samoobslužné restaurace, kavárny, vinárny, poradenství v oboru hotelnictví, poradenství v oboru gastronomie, zajišťování hotelových pobytů, pronájem apartmánů, sálů, salonků a jiných nebytových prostor obsažených v této třídě, poradenství v oboru provozování hotelů a gastronomických provozů.

(511) 30, 32, 43

(540)

COBBLER'S

(111) **367179**
(220) 23.05.2017
(320) 23.05.2017
(442) 14.03.2018
(151) 20.06.2018
(730) **ELTODO, a.s.**, Novodvorská 1010/14, Praha 4, Lhotka, 14200, CZ
(740) **Loskotová & partneři**, patentová a známková kancelář, Ing. Gabriela Loskotová, K závětinnám 727, Praha 5, Řeporyje, 15500
(210) O-539853
(510) (9) vědecké, lodní, geodetické, fotografické, optické přístroje, přístroje pro vážení, měření, monitoring, signalizaci, kontrolu (dohled), zařízení a

přístroje pro vedení elektrického proudu, pro jeho zapínání, vypínání a transformaci, přístroje pro akumulaci elektrické energie, přístroje pro regulaci a řízení elektrického proudu, elektrické přístroje a zařízení, elektrické zařízení pro dálkové ovládání průmyslových procesů, elektrodynamické zařízení pro dálkové řízení signalizace, elektrotechnické přístroje a zařízení, zařízení pro záznam, přenos a reprodukci zvuku a/nebo obrazu, nosiče dat magnetické, záznamové disky, kompaktní disky, DVD a jiná digitální záznamová media, kalkulačky, zařízení na zpracování dat, počítače, zařízení pro hašení požáru, dopravně řídicí ústředny, přístroje a zařízení pro řízení dopravy, dopravní semaforey (signalizační zařízení), dopravní značky světelné nebo mechanické, proměnné dopravní značky, přístroje a zařízení pro získávání, měření, sledování, sběr, záznam, pasportizaci, analýzu, syntézu, ukládání, zpracování a vyhodnocení dat, přístroje a zařízení na sledování a vyhodnocování charakteristik silničního provozu a dopravního proudu, telematické přístroje a zařízení, zařízení pro provozní informace, radary, dopravní detektory, detektory pro sledování cestovního času, kamery, kamery s rozpoznáváním obrazu, kamery dohledu, sos hlásky, závorový systém, světelné signalizační zařízení, parkovací automaty, návěstidla, signalizační panely, software, software pro přenos dat, software v oblasti řídicích, monitorovacích a informačních systémů v dopravě, software pro ovládání, řízení a správu telematických a informačních systémů pro informování, navrhování a řízení v intravilánu a extravilánu, hardware, hardware pro přenos dat, hardware v oblasti řídicích, monitorovacích a informačních systémů v dopravě, mobilní telematické systémy pro řízení dopravy (hardware, software), kamerové systémy, nahrané programy operačních systémů, antény, měřidla, optické čočky, stmívače, regulátory světla, reostaty (elektrické), rozvodny, rozvaděče, rozvodné panely, rozvodné pulty, transformátory, elektroinstalace, elektrické kabely, elektrické vodiče, elektrické ochrany, elektronické komponenty, baterie, napájecí a záložní zdroje, elektromateriál spadající do třídy 9; (12) vozidla, dopravní prostředky pozemní, vzdušné nebo vodní, vozidla a vozíky opatřené měřicím zařízením, jejich součásti, náhradní díly a součástky spadající do třídy 12; (35) propagační činnost, pronájmy reklamních ploch na veřejném osvětlení, pomoc při řízení obchodní činnosti, obchodní administrativní, poskytování obchodních a podnikatelských informací, komerční informace a rady pro spotřebitele (spotřebitelská poradna), obchodní management a podnikové poradenství, obchodní nebo podnikatelské poradenství, řízení průmyslových a obchodních podniků, zprostředkování obchodních záležitostí, činnost organizačních a ekonomických poradců, administrativní práce, účetnictví, reklama, zpracování dat, aktualizace a údržba dat v počítačových databázích, sběr údajů do počítačových databází, systemizace údajů do počítačových databází, reprografické služby; (36) pronájmy administrativních ploch; (37) stavebnictví, zámečnické práce, montáž, údržba, revize, opravy a instalační služby výše uvedených výrobků ve třídách 9 a 12; (38) počítačová komunikace, komunikace se serverem, vzdálené ovládání a správa telematických systémů, přenos dat, poskytování přístupu k databázím, poskytování telekomunikačních přípojení ke globální počítačové síti, poskytování uživatelského přístupu ke globální počítačové síti, pronájem přístrojů pro přenos zpráv a informací, pronájem přístupového času ke globální počítačovým sítím, pronájem zařízení pro přenos informací, přenášení zpráv a obrazových informací pomocí satelitních družic, přenos zpráv a obrazových informací pomocí počítače, půjčování a pronájem telekomunikačních zařízení, přenos databázových informací prostřednictvím telekomunikačních sítí; (39) poskytování dopravních informací, navigační služby, řízení dopravy prostřednictvím pokročilé komunikační sítě a technologie, archivace dat (fyzické skladování elektronicky uložených dat), doprava, balení a skladování zboží, organizování cest, rozvod elektriny, rozvod energie, pronájem parkovacích ploch, služby parkování automobilů; (42) vědecké a technické služby a související výzkum a projektování, zejména v oblasti řídicích, monitorovacích a informačních systémů v dopravě, analytické a výzkumné služby v průmyslu, zejména v oblasti řídicích, monitorovacích a informačních systémů v dopravě, software jako služba (SaaS), navrhování a vývoj počítačového hardwaru a softwaru, zejména v oblasti řídicích, monitorovacích a informačních systémů v dopravě, navrhování a tvorba software pro ovládání a správu telematických systémů, konzultace a poradenství v oblasti počítačového hardwaru, konzultace a poradenství v oblasti počítačového softwaru, tvorba, instalace, kopírování, údržba, aktualizace a pronájem software, přenos dat nebo dokumentů z fyzických nosičů na elektronické nosiče, obnova počítačových dat, převod (konverze) dat a počítačových programů (ne fyzický), služby datového centra, počítačové systémové analýzy, tvorba počítačových systémů, vzdálené monitorování počítačových systémů, diagnostika chyb počítačového software, měření, sledování, pasportizace, sběr, záznam, ukládání,

zpracování a vyhodnocení dat, vývoj přístrojů, zařízení a systémů pro řízení dopravy, návrh a vývoj telematických systémů a zařízení pro sledování a vyhodnocování charakteristik silničního provozu a dopravního proudu, pro řízení dopravy prostřednictvím pokročilé komunikační sítě a technologie, pro monitoring dopravy a informační systémy v dopravě, poskytování počítačových technologií prostřednictvím internetu (cloud computing), hosting webových stránek, tvorba a správa webových stránek (pro třetí osoby), pronájem webových serverů, služby v oblasti ochrany proti počítačovým virům, energetický audit, geodézie, poskytování meteorologických informací, architektonická řešení výstavních expozic, projektová činnost ve výstavbě, automatizované řízení budov, navrhování informačních systémů, průmyslová automatizace a automatizace procesů, termografická diagnostika, diagnostika rotačních soustrojí, diagnostika elektrických zařízení rozvodem, měření elektrických veličin, návrh a vývoj výrobků výše uvedených ve třídách 9 a 12, inženýrské služby v uvedených oblastech, poradenské a konzultační služby v uvedených oblastech.

(511) 9, 12, 35, 36, 37, 38, 39, 42

(540)

CITIDEA

(111) **367180**

(220) 27.05.2017

(320) 27.05.2017

(442) 14.02.2018

(151) 20.06.2018

(730) **Rider's Brands s.r.o.**, Vaňurova 505/17, Liberec, 46007, CZ

(210) O-539965

(510) (14) výrobky z drahých kovů nebo materiálů potažených drahými kovy, výrobky z náhražek drahých kovů nebo jimi potažených, bižuterie, napodobeniny bižuterie, ozdoby; (18) výrobky z kůže a imitace kůže, a to: kufry, aktovky a cestovní tašky, módní tašky, sportovní, atletické, tašky přes rameno, k pasu, na boty a tašky jiné, sportovní vaky, ledvinky, ruksaky a jiné vaky, pouzdra na boty a jiná pouzdra, tašky školní, peněženky, klíčenky, přívěsky na klíče; (25) oděvy, obuv, kloboučnické zboží, trička, čepice, kšiltovky, klobouky, potilka, čelenky, šátky, plavky, obuv, ponožky, sportovní oblečení a jeho doplňky spadající do tř. 25, oblečení pro snowboarding (bundy, kalhoty, rukavice, termoprádlo), oblečení pro skateboarding, dětské a kojenecké oblečení, kusový textil, a to: kalhoty, jeansy, kraťasy, mikiny, dresy, šaty, sukně, tílka, včetně pleteného a úpletového zboží a spodního prádla, turistické oblečení a vybavení, např. větrovky, bundy, teplákové soupravy, koupací a plážové oděvy, obuv z kůže, náhražek kůže, textilních materiálů a gumy, včetně obuvi sportovní a pracovní, pánské a dámské oděvy, boty, kozačky, bačkory, sandály, nízké kozačky, kotníčkové boty, turistické boty, domácí obuv, sportovní obuv, gumové holínky, ponožky, punčochy, punčochové kalhoty, vložky do bot, obuvnické podrážky, obuvnické podpatky, vložky do bot na způsob ponožek.

(511) 14, 18, 25

(540)



(111) **367181**

(220) 03.07.2017

(320) 03.07.2017

(442) 14.03.2018

(151) 20.06.2018

(730) **HET spol. s r.o.**, Ohníč 14, Ohníč, 41765, CZ

(740) **FISCHER & PARTNER IP s.r.o.**, Na Hrobci 294/5, Praha 2, 12800

(210) O-540786

(510) (1) antistatické přípravky s výjimkou přípravků pro domácnost, chemikálie pro průmysl, chemické přípravky pro výrobu barev, čisticí chemické preparáty, chemické přípravky pro čištění olejů a tuků, disperzní nízdla

naftová a olejová, epoxidové pryskyřice v surovém stavu, chemické apretace, lepidla pro průmyslové účely, lepidla na obkladačky a tapety, odbarvovací přípravky pro průmyslové účely, organické čisticí přípravky, přípravky na odstraňování tapet, činidla chemická s výjimkou činidel pro lékařské a zvěrolékařské účely; (2) antikorozní přípravky, antikorozní tuky a oleje, ochranné pásy proti korozi, azbestové barvy, baktericidní nátěry, barvy, laky, nátěrové hmoty, barvy olejové, syntetické, akrylové, emailové, alkydové, polyuretanové, epoxidové, pojiva pro barvy, laky a nátěrové hmoty, ředidla pro barvy, laky a nátěrové hmoty, lepidla pro barvy, laky a nátěrové hmoty, zahušťovačla nátěrových hmot, automatizované plněné obaly barev, barvy s počítačově řízeným obsahem složek, barvy tónované, pigmenty a pojiva pro barvy, potravinářská barviva, nátěry na podvozky, nátěry proti usazeninám, barvy pro keramiku, na dřevo, na kůži, ke značkování zvířat, na obuv, na ocel a železo, malířské barvy a nátěry pro interiéry i exteriéry, materiály pro povrchové úpravy stěn budov v rámci této třídy, tónovací barvy a pigmenty, barvy s přísadami strukturálními, protiplísňovými, aromatickými a optickými, konzervační oleje a přípravky, mořidla, přípravky na odstraňování tapet, sklenářský kyt, tonery pro fotokopírky, přírodní pryskyřice v surovém stavu, kovy ve formě fólií a prášku pro natěrače a dekoratéry; (3) barviva toaletní, barvy kosmetické, bělicí přípravky, čisticí a dezinfekční prostředky, krémy na obuv, krémy kosmetické, přípravky na odstraňování barev a laků, přípravky na odstraňování rzi, oleje čisticí, kapaliny pro ostříkovače skel; (16) reklamní, inzertní, propagační, uživatelské a instruktážní materiály i tiskoviny v papírové formě, plakáty, billboardy, tiskoviny všeho druhu a ostatní polygrafické výrobky zařazené v této třídě, papírnické zboží, obálky, dopisní papíry, kalendáře, propagační předměty, psací potřeby, papírové podložky, papírové figurky, papírové znaky, papírové etikety, papírové štítky, papírové nálepky, papírové kornouty, papírové nádoby, papírové krabice, papírové praporky, papírové stuhly, papírové vlaječky, papírové praporky, papírové plakáty, papírové podtácky, papírové tašky, papírové dárkové tašky, papírové reklamní vývěsky, papírové složky, středové papírové ubrusy na stůl, papírové dárkové tašky na víno; (25) textilní předměty pro reklamní účely, zejména ručníky, šátky, vázanky, nákupní tašky plátěné, textilní brašny, textilní hračky, sportovní kabely; (28) vánoční ozdoby; (32) piva, minerální vody, šumivé nápoje a jiné nápoje nealkoholické, nápoje a šťávy ovocné, sirupy a jiné přípravky k zhotovení nápojů; (33) alkoholické nápoje (s výjimkou pív); (35) marketingové služby, reklamy, reklamní služby a inzerce, marketingové aktivity pro třetí strany, zejména na sportovních hřištích a ve sportovních halách, organizace prezentací v halách a výlohách pro obchodní a reklamní účely, obchodní řízení, podnikové řízení, kancelářské funkce, pronajímání plakátovacích ploch, organizování a vedení fanclubů pro komerční účely; (37) stavebnictví, instalace audiovizuálního vybavení, instalace komunikačního vybavení, instalace osvětlovacích systémů, instalace přenosových vedení, instalace vybavení pro catering, instalace pouličních informačních poutačů, instalace systémů kontroly vstupu, instalace zařízení a vybavení do budov, údržba a opravy budov; (41) sledování, hodnocení a certifikace sportovních zařízení, zpracovávání přehledů sportovních zařízení, zpracovávání knižních, paperbackových a časopiseckých publikací; (42) vědecké a technologické služby a související výzkum a projektování, analytické a výzkumné služby v průmyslu, navrhování a vývoj počítačového hardwaru a softwaru; (43) služby zajišťující stravování a nápoje, dočasné ubytování.

(511) 1, 2, 3, 16, 25, 28, 32, 33, 35, 37, 41, 42, 43

(540)

HET liga

(111) **367182**

(220) 09.08.2017

(320) 09.08.2017

(442) 14.03.2018

(151) 20.06.2018

(730) **Kadubec Martin Mgr.**, Mezouň 25 E, Karlštejn, 26718, CZ

(210) O-541515

(510) (41) služby v oblasti sportu, sportovní činnost, vydavatelská činnost a zpravodajství; (43) dočasné ubytování, dočasné ubytování (služby), poskytování dočasného ubytování, poskytování jídla a nápojů; (45) bezpečnostní služby, záchranné služby, služby ostrahy a vymáhací služby.

(511) 41, 43, 45

(540)

FREE MARTIAL ARTS
FMA
SVOBODNÁ BOJOVÁ UMĚNÍ

(111) **367183**

(220) 23.08.2017

(320) 23.08.2017

(442) 14.03.2018

(151) 20.06.2018

(730) **Walia Gurvinder**, Jordana Jovkova 3254/7, Praha 4 - Modřany, 14300, CZ

(740) Loskotová & partneři, patentová a známková kancelář, Ing. Gabriela Loskotová, K závětinám 727, Praha 5 - Řeporyje, 15500

(210) O-541810

(510) (3) bělicí přípravky a další prací prostředky, přípravky na čištění, leštění, drhnutí a broušení, neléčivá mýdla, parfém, parfémové sáčky do prádla, éterické oleje, neléčivé kosmetické přípravky, toaletní přípravky, umělé nehty, umělé řasy, neléčivé vlasové vody, neléčivé prostředky ústní hygieny, vonné dřevo, vonné tyčinky; (4) svíčky a knoty na svícení, knoty pro svíčky, lampové knoty, parfémované svíčky, svíčky na vánoční stromky; (9) brýle, sluneční brýle, šňůrky k brýlím, pouzdra na brýle, ochranná obuv, ochranné oděvy, pracovní oděvy, pouzdra na telefony, šňůrky k telefonům, tašky, obaly a pouzdra na fotoaparáty a fotografickou výbavu, obaly a tašky na přenosné počítače, podložky pod myš; (16) papír a lepenka, tištěné materiály, potřeby pro vazbu knih, fotografie, papírnické zboží a kancelářské potřeby s výjimkou nábytku, lepidla jako kancelářské nebo domácí potřeby, potřeby pro umělce a malíře, malířské štetce, tištěné instruktážní a výukové materiály, plastové archy, fólie a sáčky pro ovinování a balení, tiskařské typy, štočky, školní potřeby, alba, atlasy, blahopřání, pohlednice, časopisy, formuláře (tištěné), grafické tisky, katalogy, knihy, noviny, tiskoviny, balicí papír, krabice z papíru nebo lepenky, listy absorpčního papíru nebo plastu pro balení potravin, papírové bryndáčky, papírové filtrační materiály, papírové kapesníky, papírové mašle, papírové obaly v rámci této třídy, papírové podtácky, papírové ručníky, papírové stolní prádlo, papírové ubrusy, pytle na odpad z papíru nebo plastických hmot, sáčky z papíru nebo plastických hmot na balení, úklidový papír na vyložení zásuvek, doutníkové prstýnky, figurky (sošky) z papírové hmoty, fototypy, malby (obrazy) zarámované i nezarámované, globusy, zeměpisné mapy, karty, sběratelské karty, papírové vlajky, pouzdra na cestovní pasy, pouzdra na pera, pouzdra na psací potřeby, pouzdra na razítka, pouzdra na šablony, těžítka, visačky na lahve z papíru nebo lepenky, záložky do knih, zarážky na knihy; (18) kůže a imitace kůže, zvířecí kůže, vycházkové hole, biče, postroje a sedlářské výrobky, obojky, vodítka, náhubky, obojky, příkrývky a oblečky pro zvířata, kufry, zavazadla a brašny mimo cestovní, nákupní, na balení, sportovní tašky, školní tašky, plážové tašky, aktovky, kabelky, toaletní tašky, toaletní kuffíky, visačky na zavazadla, krabice z kůže nebo kožené lepenky, kožené ozdoby na nábytek, obaly na deštníky, popruhy na nošení dětí, vaky na nošení dětí, mimo popruhy z kůže nebo imitace kůže; (20) nábytek, zrcadla, rámy obrazů, nádoby na skladování a přepravu, ne kovové, bambusové závěsy, dekorativní korálkové závěsy, bedny na hračky, bedny ne kovové, dřevěné obaly na lahve, truhly ne kovové, krabice ze dřeva nebo plastu, košíky ne kovové, obaly na oděvy, ramínka na oděvy, dveřní zarážky ne kovové ne gumové, figurky (sošky) ze dřeva, vosku, sádry nebo plastu, výrobky z proutí, předměty pletené ze slámy, lůžkoviny s výjimkou ložního prádla, matrace, nafukovací matrace, polštáře ne pro lékařské účely, podložky na spaní, polštáře na spaní, polštáře dekorativní, ozdoby na potraviny z umělých hmot, podnosy ne kovové, háčky ne kovové, poštovní schránky ne kovové nebo z dřevěné, schůdky ne kovové, stojany, věšáky, vyjimatelné podložky do dřezů; (21) domácí a kuchyňské potřeby a nádoby, hřebeny a mycí houby, houby spadající do této třídy, kartáče, kartáčky, ne však malířské štetce, materiály pro výrobu kartáčů, pomůcky pro čištění, sklo v surovém stavu nebo částečně zpracované, kromě stavebního skla, výrobky ze skla, porcelánu a kameniny, keramika pro použití v domácnosti, koše pro použití v domácnosti, lahve na pití pro sportovní účely, nočníky, pokladničky,

svícny, toaletní potřeby spadající do tř. 21, toaletní taštičky, zhášecí svíček; (24) textil a textilní zboží, nezahrnuté v jiných třídách, textilie a náhražky textilií, textilie netkané, tkaniny, žerzej (tkaniny), flanel (textilie), krep (textilie), bavlněné látky (textilie), bytový textil, povlečení, prostěradla, ubrusy, ložní pokrývky a příkrývky, cestovní příkrývky, příkrývky pro domácí zvířata, přehozy, lůžkoviny, potahy na posteje, potahy na matrace, povlaky na polštáře, spací pytle, vložky do spacích pytlů, prádlo ložní, prádlo pro domácnost, ručníky, utěrky, látkové kapesníky, látkové odličovací ubrusy, textilní a plastové záclony a závěsy, sprchové závěsy z textilií nebo plastu, záclony, závěsy, závěsy na dveře, ochranné povlaky na nábytek, plastové potahy na nábytek, potahy na záchodová prkénka, síť proti hmyzu; (25) oděvy, obuv, pokrývky hlavy, kožené oděvní opasky, bryndáčky, čepice do sprchy, koupací čepice, masky na spaní, maškarní kostýmy, šle; (26) galanterní výrobky, textilní galanterie, s výjimkou nití, krajky a výšivky, stuhy a prýmký, knoflíky, galanterní háčky a očka, špendlíky a jehly, jehelníčky, umělé květiny, ovoce, rostliny, věnce z umělých květin, ozdoby do vlasů, čelenky do vlasů, mašle do vlasů, sponky a spony do vlasů, umělé vlasy, ozdoby na oděvy, brože (oděvní doplňky), nášivky, nažehlovací záplaty pro opravy textilních oděvů, odznaky na oděvy, ne ze vzácných kovů, ozdoby na klobouky, ozdoby na obuv, tkaničky do bot; (27) koberce, podložky a rohožky, linoleum a jiné obklady podlah, tapety na stěny (ne textilní); (28) hry, hračky a výrobky určené ke hraní, hračky pro domácí zvířata, zařízení na hry, cvičební a sportovní potřeby, dekorace na vánoční stromčeky, držáky svíček na vánoční stromček, stojany na vánoční stromček, umělý sníh na vánoční stromčeky, vánoční stromčeky ze syntetických materiálů, zvonky na vánoční stromček, divadelní masky, karnevalové masky, kouzelnické potřeby, loutky, puzzle, síťka na motýly, žertovné předměty k oklamání.

(511) 3, 4, 9, 16, 18, 20, 21, 24, 25, 26, 27, 28

(540)

XPOSE

(111) **367184**

(220) 12.09.2017

(320) 12.09.2017

(442) 14.03.2018

(151) 20.06.2018

(730) **VARIEL TRADE, s.r.o.**, Průmyslová 1034, Zruč nad Sázavou, 28522, CZ

(740) Kania, Sedlák, Smola, Ing. Jiří Malůšek, Mendlovo náměstí 157/1, Brno, Staré Brno, 60300

(210) O-542192

(510) (6) obecné kovy a jejich slitiny, kovové stavební materiály, kovové profily a plechy a zámečnické výrobky z nich, plechové skříně pro průmyslové účely, skříně pro elektroinstalaci, ocelové konstrukce, kovové technologické a speciální kontejnery, kovové kabely a dráty neelektrické, kovové potřeby zámečnické a klempířské, kovové trubky; (13) balistické zbraně; (22) stany, celtové přístřešky; (35) inzertní, reklamní a propagační činnost, uskutečňovaná prostřednictvím jakýchkoliv médií, marketing, informační servis a poradenské služby v oblasti obchodu, zvláště obchodu se zbraněmi a balistickým materiálem; (42) projektová, konstrukční a vývojová činnost ve strojírenství, elektrotechnice a stavebnictví.

(511) 6, 13, 22, 35, 42

(540)



(111) **367185**

(220) 22.05.2013

(320) 22.05.2013

(442) 14.03.2018

(151) 20.06.2018

(730) **Grupo Bimbo, S.A.B. de C.V.**, Prolongación Paseo de la Reforma No. 1000 Colonia Peña Blanca Santa Fé Delegación Álvaro Obregón, Mexico., 01210, MX

(740) **ATTORNEYS AT LAW**, Mgr. Zuzana Šimonovská LL.M., Jaseňská 25/311, Praha 1, 11000

(210) O-542376

(510) (29) maso, ryby, drůbež a zvěřina, masové výtažky a zelenina konzervovaná, sušená a vařená, želé, džemy, vejce, sušená vejce, mléko a mléčné výrobky, mléčné džemy, oleje a tuky jedlé, margarín, máslo, párky, sýr ve slaném nálevu, vývary, přípravky k zhotovování polévek, jogurt, rajčatový protlak, bramborové lupínky, bramborové čipsy, zpracované arašidy, datle, zpracování ořechů, rozinky, okurky nakládané; (30) chléb, housky, těsto na pečivo, pizza, pudinky, sendviče, chléb na hamburgery (sendviče), koláče, koláče, kukuřičné tortilly, quesadillas (tortilly plněné sýrem), enchiladas (tortilly plněné masem a chilli), chléb pro párek v rohlíku, koláče, pečené sušenky a koláčky, káva, kukuřičná mouka, cukrářské výrobky, med, ságo, droždí, hořčice, ocet, těstoviny, škrob jako potrava, pšikotový dort, žemle (sladké -), arašidové cukrovinky, ovesné vločky, kukuřičné lupínky, žvýkačky, pražená kukuřice, mentolové bonbony, mentol do cukrovinek, muškátový ořech, omáčky, s výjimkou zálievek do salátů, čipsy z kukuřičných tortill.

(511) 29, 30

(540)

THINS

(111) **367186**

(220) 21.09.2017

(320) 21.09.2017

(442) 14.03.2018

(151) 20.06.2018

(730) **European Data Project s.r.o.**, Komořany č. p. 146, Komořany, 68301, CZ

(740) PatentEnter s.r.o., Koliště 1965/13a, Brno, Černá Pole, 60200

(210) O-542430

(510) (9) mechanismy pro zařízení uváděná do chodu vhozením mincí, mechanismy pro zařízení uváděná do chodu vhozením žetonu; (28) hrací automaty na hazardní hry, hrací automaty na mince, hrací žetony, hrací karty, zařízení na hazardní hry, automatické zábavní hrací stroje na mince; (41) organizování, provozování a pořádání sázkových her, loterií, provozování výherních i nevýherních hracích zařízení, pronájem hracích přístrojů, hracích automatů, hracích strojů a automatů na mince.

(511) 9, 28, 41

(540)

ADMIRAL KOLO ŠTĚSTÍ

(111) **367187**

(220) 07.12.2017

(320) 26.09.2017

(442) 14.03.2018

(151) 20.06.2018

(730) **MOBIL POHOTOVOST - PŘÍSLUŠENSTVÍ s.r.o.**, V ořeší 847/1, Praha 6, Suchdol, 16500, CZ

(210) O-542525

(591) Barevná

(510) (9) příslušenství pro mobilní telefony, stolní napáječ, CL adaptéry, baterie, antény, anténní adaptéry, boostery, repeatery, kožená pouzdra pro mobilní telefony, pouzdra pro mobilní telefony, kryty mobilních telefonů, držáky telefonů do automobilů, zařízení a vybavení pro dvoubodovou (point-to-point) komunikaci (handsfree sady pro telefony); (37) servis příslušenství pro mobilní sady pro telefony telefony.

(511) 9, 37

(540)

caliber

(111) **367185**

(220) 22.05.2013

(320) 22.05.2013

(442) 14.03.2018

(151) 20.06.2018

(111) **367188**

(220) 12.10.2017

(320) 12.10.2017

(442) 14.03.2018

(151) 20.06.2018

(730) **Káza Robert**, Lýskova 774/12, Praha 5, Stodůlky, 15500, CZ

(740) GATODE s. r. o., Ing. Mgr. Denisa Dudová, Vršovická 478/51, Praha 10, Vršovice, 10100

(210) O-542938

(510) (25) oblečení, sportovní oděvy, oblečení pro volný čas, teplákové soupravy, tělocvičné oděvy, funkční oblečení, funkční spodní prádlo, spodní díly oděvu, funkční spodní prádlo, vrchní díly oděvu, legíny, mikiny, mikiny s kapucí, džíny a džínové oblečení, košile, sportovní košile, polokošile, trička, tílka, sportovní tílka, šaty, sukně, kalhoty, šortky, pletené oděvy, svetry, saka, vesty, pěřové vesty, větrovky, sportovní bundy, domácí oděvy, noční košile a pyžama, spodní prádlo, trenýrky, ponožky, kravaty a šátky, opasky a pásky k oděvům, rukavice, šály, koupací pláště, plavky, sportovní obuv, obuv pro volný čas, plážová obuv, sandály, čepice, pokrývky hlavy, klobouky do deště, klobouky proti slunci, sportovní čepice, čepice se štítkem; (28) sportovní potřeby a vybavení, vybavení sportovišť, tělocvičen, posiloven a fitness center, posilovací stroje a jejich součástí, zboží pro asijské bojové umění a sporty, boxerské ringy, boxerské rukavice, boxovací pytle, lapy pro údery a kopy, pneumatická roztahovadla nohou, ruční roztahovadla nohou, interiérové nářadí na cvičení, pásy na vzpírání, ochranné vesty na bojová umění, chrániče těla pro sportovní účely, chrániče břicha na taekwondo, chrániče holení (sportovní potřeby), chrániče hrudníku pro sportovní účely, chrániče krku pro sportovní účely, chrániče nohou upravené pro sport, chrániče rukou přizpůsobené pro sportovní účely, sportovní suspensory (sportovní potřeby), pouzdra upravená na sportovní potřeby, tašky na sportovní potřeby; (41) provozování tělovýchovných a sportovních zařízení a zařízení sloužících k relaxaci, regeneraci a rekondici - v rámci této třídy, služby fitness centra, provozování fitness center, poskytování prostor na cvičení, fitness a sportovní trénink, půjčování sportovního nářadí a sportovních potřeb, zdravotní a kondiční cvičení, instruktáž fitness tréninku, služby osobního trenéra, vedení tréninkových a výživových plánů - v rámci této třídy, pořádání odborných kurzů, seminářů, školení a jiných vzdělávacích akcí, pořádání vzdělávacích akcí v oblasti nových relaxačních a cílených terapeutických technik, pořádání sportovních a výchovných akcí, poradenství pro trénink, poradenství a konzultace v oblasti sportu.

(511) 25, 28, 41

(540)



(111) **367189**

(220) 18.10.2017

(320) 18.10.2017

(442) 14.03.2018

(151) 20.06.2018

(730) **Přihodová Iveta**, Modřínová 176, Přezletice, 25073, CZ

(210) O-543075

(591) Barevná

(510) (35) obchodní činnost týkající níže uvedených služeb ve třídě 40, reklamní činnost; (40) výroba polštářů - pelechů pro zvířata a výroba povlečení na polštáře pro zvířata (na zakázku).

(511) 35, 40

(540)



(111) **367190**

(220) 25.10.2017

(320) 25.10.2017

(442) 14.03.2018

(151) 20.06.2018

(730) **Matura Josef**, Puškinská 659, Kutná Hora, Hlouška, 28401, CZ

(210) O-543263

(510) (9) nosiče záznamů nahrané i nenahrané, videokazety nahrané i nenahrané, audiokazety nahrané i nenahrané, audiovizuální programy, audioprogramy, audiovizuální díla, audiovizuální díla v digitální podobě, filmy exponované, hudební díla na nosičích, CD a DVD disky, informace a záznamy v elektronické podobě, multimediální aplikace, elektronické multimediální nebo elektronické informační katalogy, elektronické časopisy, periodika a knihy v elektronické podobě, obaly na zvukové nosiče a videokazety; (35) poskytování informací a jiných informačních produktů reklamního charakteru, komerční využití internetu v oblastech komerčních internetových médií a vyhledávacích služeb; (38) telematika, výměna, šíření a/nebo získávání zpráv a informací včetně doprovodného zvuku, šíření elektronických časopisů, informací, elektronických periodik, knih v elektronické podobě, audio nebo audiovizuálních děl prostřednictvím informační, datové, elektronické, komunikační, telekomunikační nebo počítačové sítě, zejména internetu, pomocí satelitů; (41) nahrávání nosičů zvukových nebo obrazově zvukových, půjčování nahraných zvukových a zvukově obrazových záznamů, výroba, tvorba a šíření audiovizuálních děl, tvorba programů v rámci této třídy, tvorba a výroba televizních a audiovizuálních programů, agenturní činnost v oblasti kultury, zprostředkování v oblasti kultury, výchovy a zábavy, vzdělávací činnost, zábavní, kulturní nebo vzdělávací představení, organizace společenských, uměleckých a kulturních akcí, organizace, provozování a provádění her i veřejných, výstavní činnost v oblasti kultury, zábavy, výchovy nebo vzdělávání.

(511) 9, 35, 38, 41

(540)

PEPINO BAND

(111) **367191**

(220) 25.10.2017

(320) 25.10.2017

(442) 14.03.2018

(151) 20.06.2018

(730) **S láskou Karel s.r.o.**, Dittrichova 337/9, Praha 2, 12000, CZ

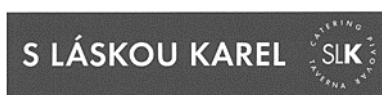
(210) O-543277

(510) (29) potraviny a potravinářské výrobky živočišného původu, zpracované ovoce a zelenina a jiné zahradní či obdobné jedlé plodiny připravené pro konzumaci, vše v rámci této třídy, mléko a mléčné výrobky, včetně mléčných nápojů, maso, masové a uzeninové výrobky, též paštiky a kaviár, spadající do této třídy, ryby, drůbež, měkkýši a korýši (neživí), zvěřina, konzervované potraviny na bázi výrobků ve třídě 29, hotová jídla na bázi masa, ryb, drůbeže, zvěřiny a upravené zeleniny, hotové polévky, saláty, vejce, jejich výtažky, náhražky a výrobky z nich, jedlé oleje a tuky, zelenina zmrazená, sušená a vařená, ovoce zmrazené, sušené, vařené a kandované, ovocná marmelády, hrozinky, dárkové potravinové balíky se směsí potravinových produktů spadajících do této třídy, plnicí maso do pečiva na bázi tvarohu, upraveného máku, upravených ořechů, džemu, upraveného masa, ryb, zvěřiny, zeleniny a sýrů; (30) pekařské, cukrářské a gastronomické výrobky (hamburgery v housce a paštiky zapečené v těstě), káva, kávové náhražky a přísady, čaj, kakao a kakaové přípravky a výrobky, čokoláda, zmrzlina, cukrovinky nečokoládové i čokoládové, potravinářské dresinky a zahušťovače, záplivky na saláty, majonézové omáčky, ovocné

salátové omáčky (dresinky) a sójové omáčky; (32) piva různých druhů a stupňovitostí, světlá i tmavá, sudová i lahvová, piva výčepní, sladová, ležáky a piva příchucovaná, piva speciální, jako piva bylinná a bylinková, zázvorová, ovocná, piva nízkoe energetická a s nízkým obsahem alkoholu, piva nealkoholická, dietetická piva a nápoje (vyjma určených k léčebným účelům), sladina a sladové nápoje míchané a lihuprosté, šumivé nápoje na bázi piva s nízkým obsahem alkoholu nebo nealkoholická s obsahem ovocných a/nebo zeleninových šťáv, výtažků a výluhů, případně bylin, nápoje kvašené nealkoholické, nealkoholické nápoje, zejména limonády, šumivé a jiné nealkoholické nápoje, též z ovocných šťáv a přípravy na jejich výrobu, ovocné a zeleninové šťávy a nápoje, koncentráty a sirupy, nápoje z ovocných šťáv, džusy a mošt; (43) služby zajišťující dočasné ubytování, stravování a pitný režim, provozování hostinských činností, restaurací, barů, snack barů, caferterií, motorestů, hostinců, hospůdek, pivnic, služby rychlého občerstvení, catering (hromadné dodávání hotových jídel, nápojů do restaurací, jídelen, zajištění stravování při společenských akcích).

(511) 29, 30, 32, 43

(540)



(111) **367192**

(220) 26.10.2017

(320) 26.10.2017

(442) 14.03.2018

(151) 20.06.2018

(730) **Ústecký majáles s.r.o.**, Kubišova 919/19, Praha, 18200, CZ

(210) O-543317

(510) (9) data, databáze a jiné informační produkty na magnetických, elektronických a optických nosičích, související software a hardware, nosiče dat všeho druhu spadající do tř. 9, elektronické a datové sítě, multimediální aplikace, 3D animace, multimediální informační katalogy, elektronické časopisy, elektronická periodika a knihy v elektronické podobě, software pro počítače, programové vybavení pro informační technologie a pro komunikaci, programové vybavení umožňující elektronické obchodování, videohry, nahraný software na CD a DVD discích a magnetických médiích, magnetické disky, optické disky, zařízení pro zpracování informací, systémy informačních technologií zařazené do tř. 9, systémy výpočetní, komunikační a informační techniky zařazené ve tř. 9, zařízení / vybavení audio, video a DTP studia v rámci této třídy; (16) papír, výrobky z papíru, periodické a neperiodické publikace, alba, blahopřání, billboardy, brožury, časopisy, programy, tiskoviny, diplomy, dopisní papír, formuláře, fotografie, karty, informační produkty na papírových nosičích, kalendáře, katalogy, knihy, komiksy, letáky, obtisky, psací potřeby, pera, plakáty, psací podložky, podložky pod sklenice, papírové podložky na stůl, pohlednice, poštovní známky, prospekty, příručky, publikace, razítka, reklamní, propagační a užitkové výrobky z papíru, samolepky, sešity, tiskopisy, tiskoviny, tužky, držátka na tužky, papírové ubrousky, papírové vlajky, papírenské výrobky, vzorky pro výšivky, vystřihovánky, tašky, záložky do knih, zápisníky; (35) propagační, reklamní a inzertní činnost, předvádění zboží, reklamní agentura, aktualizování reklamních materiálů, rozšiřování a zaslání reklamních materiálů, především letáků, prospektů, katalogů, periodických a neperiodických publikací, tiskovin a různých vzorků, pronájem reklamní plochy, vydávání reklamních textů, rozhlasová a televizní reklama, venkovní reklama, organizace a pořádání výstav ke komerčním a reklamním účelům, příprava elektronických pozvánek, prezentace hokejových utkání a mistrovství, prezentace uživatelů na stránkách Word Wilde Web v počítačové síti Internet, činnost organizačních a ekonomických poradců, ekonomické prognózy, komerční informační kancelář, systemizace informací do počítačové databáze, obchodní průzkum, průzkum trhu, zprostředkovatelská činnost v oblasti obchodu s výrobky výše uvedenými ve tř. 9 a 16 a se službami výše uvedenými ve tř. 39, 41 a 43, marketingu, reklamy, inzerce, výstav s obchodním zaměřením, pomoc při řízení obchodní činnosti, služby a poradenství v obchodní činnosti, obchodní nebo podnikatelské informace,

marketingové studie, organizační poradenství, zprostředkovávání obchodních kontaktů, provádění obchodních operací, komerční využití Internetu v oblastech komerčních internetových médií a vyhledávacích služeb, on-line inzerce, merchadising, franchising; (39) organizační zajišťování a pořádání sportovních zájezdů, vzdělávacích a speciálních pobytů, poskytování a zprostředkování cestovních služeb, služby spojené s přepravou zavazadel a nákladů, cestovní programy a informace, zprostředkování dopravy, rezervace a objednávky přepravy, rezervace ubytování, provoz cestovní kanceláře; (41) pořádání, vedení a organizování kulturních akcí, tvorba a režie televizních a rozhlasových pořadů, produkce a režie filmů, pořádání (divadelních) představení, hudební, muzikálová a zábavná představení, organizace, produkce a uvádění koncertů, turné, muzikálů a jiných pořadů, pořádání a organizování hudebního festivalu, pořádání veřejných produkcí, tvorba kulturních programů, organizování živých vystoupení v rámci festivalu, vydavatelská činnost, nahrávání zvukových a zvukově obrazových nosičů, agenturní činnost v oblasti kultury, produkce a koprodukce, předprodej a prodej vstupenek; (43) stravování, provozování restaurací, barů, jídelen, kaváren, vináren, bufetů, bufetů a kiosků s občerstvením, samoobslužné restaurace, cateringové služby, příprava jídla a dodávky jídla též pro hosty, pořádání hostin, prodejní automaty rychlého občerstvení, zprostředkování stravování prostřednictvím sítě Internetu.

(511) 9, 16, 35, 39, 41, 43

(540)

Přehrady Fest

(111) **367193**

(220) 30.10.2017

(320) 30.10.2017

(442) 14.03.2018

(151) 20.06.2018

(730) **Kulturní a vzdělávací středisko "U Tří kohoutů", příspěvková organizace**, Koliště 29, Brno, 60200, CZ

(210) O-543359

(591) Barevná

(510) (35) správa kulturních a vzdělávacích výměnných programů, výstavy, veletrhy a doprovodné prezentační a reklamní programy, propagační a reklamní činnost, výstavy, reklama na tabulích, reklamní korespondence, marketing, reklamní činnost, reklamní inzerce, tiskoviny, noviny, časopisy, knihy, obchodní propagační tisky, otisky kreseb, reklamní panely; (41) organizování festivalů, služby v oblasti hudebních festivalů, pořádání a organizování festivalů pro kulturní a školící účely, služby v oblasti vzdělávání, zábavy a sportu, pořádání a organizování workshopů pro kulturní a vzdělávací účely, kulturní aktivity, kulturní služby, poskytování informací o kulturních aktivitách, organizování a poskytování kulturních a vzdělávacích akcí, zábava, sport, umělecké výstavy, poskytování kulturních aktivit, zábava ve formě cirkusových představení, organizování slavností pro kulturní účely, poskytování informací o kulturních aktivitách, organizování společných sportovních a kulturních akcí, vedení kulturních akcí a aktivit, divadlo - představení, cirkusová představení, varietní představení, produkce živých představení, živá komediální představení, pořádání hudebních představení, živá hudební představení, sportovní aktivity, sportovní služby, živá taneční vystoupení, organizování tanečních akcí.

(511) 35, 41

(540)

UPROSTŘED

(111) **367194**

(220) 06.11.2017

(320) 06.11.2017

(442) 14.03.2018

(151) 20.06.2018

(730) **PRAHAGOLD, s.r.o.**, Italská 212/5, Praha 2 - Vinohrady, 12000, CZ

- (210) O-543543
(591) Barevná
(510) (40) konzervování potravin a nápojů, zpracování potravin a nápojů; (41) plánování a organizace večírků (zábava); (43) bary, snack-bary, salátové bary (služby), tapas bary, bary nabízející ovocné nápoje, denní bary (v restauraci, hotelu), služby bufetů pro denní bary, restaurační služby zahrnující bary s povolením k prodeji alkoholu, bufety rychlého občerstvení, poskytování jídla a nápojů, stravovací služby pro podnikové jídelny, kavárny, gril - restaurace, restaurace (služby), delikatesy (restaurace), turistické restaurace, restaurace rychlého občerstvení, služby restaurace (pivnice), služby restaurace tempura (japonské pokrmy), restaurace servírující porcované maso, restaurace s odnosem jídel s sebou, samoobslužné restaurace.
- (511) 40, 41, 43
(540)

- (511) 32, 35, 40, 43
(540)



- (111) **367195**
(220) 10.11.2017
(320) 10.11.2017
(442) 14.03.2018
(151) 20.06.2018
(730) **ARTIFEX INSTANT, s.r.o.**, Plzeňská 529, Toužim, 36401, CZ
(210) O-543669
(510) (5) potravinové doplňky, doplňky stravy pro neléčebné účely, proteinové potravinové doplňky, potravinové doplňky z proteinového prášku; (29) syrovátka; (32) sušené syrovátkové nápoje, proteinové nápoje.
- (511) 5, 29, 32
(540)

Prom-in Pentha Pro

- (111) **367196**
(220) 10.11.2017
(320) 10.11.2017
(442) 14.03.2018
(151) 20.06.2018
(730) **MASTER SPORT s. r. o.**, Provozní 5560/1b, Ostrava, Třebovice, 72200, CZ
(740) Ing. Pavel Nádvorník s.r.o., Sokola Tümy 1099/1, Ostrava - Mariánské Hory, 70900
(210) O-543700
(510) (18) vaky pro volný čas, tlumoky, batohy, brašny, galanterní a brašnářské výrobky z kůže a z imitace kůže v rámci této třídy; (28) interiérové nářadí na cvičení, činky, vzpěračské činky, cvičební závaží na zápěstí a kotníky, stroje se závažími na tělesné cvičení, boxovací pytle.
- (511) 18, 28
(540)

SLAM BALL

- (111) **367197**
(220) 13.11.2017
(320) 13.11.2017
(442) 14.03.2018
(151) 20.06.2018
(730) **GARP CB, s. r. o.**, Brigádnická 734, Bakov nad Jizerou, 29401, CZ
(210) O-543718
(510) (32) pivo a pivovarnické výrobky (nápoje), nealkoholické nápoje, přípravky k výrobě nápojů; (35) reklama, marketing a propagační služby; (40) pivovarnické služby (vaření piva); (43) poskytování jídla a nápojů, poskytování prostor pro pořádání akcí, dočasných kancelářských prostor a prostor pro jednání.

- (111) **367198**
(220) 14.11.2017
(320) 14.11.2017
(442) 14.03.2018
(151) 20.06.2018
(730) **mluvii.com s.r.o.**, Za Brumlovkou 266/2, Praha 4, Michle, 14000, CZ
(740) Jindra & Partners, JUDr. Tomáš Jindra, Rybná 678/9, Praha 1, Staré Město, 11000
(210) O-543767
(510) (9) přístroje a nástroje vědecké, námořní, geodetické, fotografické, filmové, optické, přístroje pro vážení, měření, signalizaci, kontrolu (inspekci), záchranu, přístroje a nástroje pro vyučování, přístroje a nástroje pro vedení, přepínání, přeměnu, akumulaci, regulaci nebo řízení elektrického proudu, přístroje pro záznam, převod, přenos, reprodukci dat, zvuku a/nebo obrazu, telekomunikační přístroje, mobilní telekomunikační přístroje, telefony, mobilní telefony, mobilní telekomunikační handsety, mechanismy pro přístroje na mince, registrační pokladny, počítačové stroje, počítačové hardware, počítačové software, aplikační software, firewall (software), firewall (hardware), počítače, počítačové servery, notebooky, netbooky, tablety, ipady, kapesní PC, PDA (osobní digitální asistenti), nosiče dat (nahrané i nenahrané), úložiště dat, paměťová média, elektronické multimediální aplikace, multimediální nebo informační katalogy v elektronické podobě, elektronická periodika a knihy, informace a záznamy v elektronické podobě, data, databáze a/nebo informační produkty na nosičích a/nebo v elektronických, datových, informačních a telekomunikačních sítích, síťové komponenty potřebné pro připojení počítačů, tabletů a telefonů k datovým, počítačovým a telekomunikačním sítím (modemy, síťové karty, routery, rozbočovače, huby, switche, bridže, koncentrátory), tiskárny, skenery, čipové, magnetické a elektronické karty včetně platebních, kódované karty, SIM a microSIM karty, podložky pod myš, magnety, kryty, pouzdra, obaly a fólie na mobilní telefony, brýle, brýle pro virtuální realitu, brýle pro 3D projekci, teleskopické držáky na selfie používané jako příslušenství k telefonům, napájecí zdroje (baterie), sluchátka, kabely (USB, nabíjecí, datové, audio, počítačové, telekomunikační, elektrické, prodlužovací, spojovací), držáky a stojánky na mobilní telefony, fotoaparáty, MP3 a MP4 přehrávače, díly, součástky a příslušenství všech výše uvedených výrobků zařazených do třídy 9; (35) marketingové služby, reklama, propagace, inzerce, internetový marketing, marketingové služby ve vyhledávacích, propagace, reklama a marketing online webových stránek, poskytování marketingových informací prostřednictvím internetových stránek, reklamní a marketingové služby poskytované prostřednictvím blogů, správa telefonních center pro třetí osoby, služby call me back, reklamní a marketingové služby poskytované prostřednictvím sociálních médií, reklamní a marketingové služby poskytované prostřednictvím komunikačních kanálů, internetový marketing, shromažďování různých telekomunikačních služeb ve prospěch ostatních, aby si mohli zákazníci tyto služby pohodlně porovnat a nakoupit, elektronické obchodní služby, a to poskytování informací o výrobcích prostřednictvím telekomunikačních sítí k reklamním a prodejním účelům, služby elektronické obchodní, jmenovitě poskytování informací o výrobcích prostřednictvím telekomunikačních sítí pro reklamní a prodejní účely, sjednávání a uzavírání obchodních transakcí pro třetí strany prostřednictvím telekomunikačních systémů, zajišťování předplatného telekomunikačních služeb (pro třetí osoby), zprostředkování předplatného telekomunikačních služeb (pro třetí osoby), rozšiřování reklamních marketingových a propagačních materiálů, organizace, provoz, správa a kontrola nad věrnostními a motivačními zákaznickými programy, informační, poradenské a konzultační služby ve vztahu k výše uvedeným službám; (38) spoje, telekomunikace, datové telekomunikační služby,

směrovací a spojovací služby pro telekomunikace, služby mobilní telekomunikační sítě, služby pevné telekomunikační linky, poskytování telekomunikačních přípojení ke globální počítačové síti, telekomunikační portálové služby, internetové portálové služby, telekomunikační služby týkající se elektronických informačních tabulí, poskytování telekomunikačních kanálů pro teleshoppingové služby, služby telekomunikačních bran, poskytování telekomunikačních přípojení k databázím, poskytování telekomunikačního přístupu k serverovým centrům, poskytování telekomunikačního přístupu k audio a video obsahu, poskytování prostřednictvím Internetu, poskytování telekomunikačního přístupu k televizním pořadům prostřednictvím služby video na objednávku, poskytování telekomunikačního přístupu k video a audio obsahu poskytovanému prostřednictvím on-line služby video na objednávku, poskytování telekomunikačních zařízení, pronájem telekomunikačních přístrojů a zařízení, pronájem přenosových vedení pro telekomunikaci, pronájem telekomunikačních zařízení a vybavení umožňujících přípojení k sítím, poskytování přístupu k telekomunikační infrastruktuře uživatelům třetích stran, poskytování telekomunikačních zařízení ke vzdělávacím účelům, pronájem telekomunikačních přístrojů a zařízení, interaktivní telekomunikační služby, provozování telekomunikačních sítí, provozování telekomunikačních systémů, provozování širokopásmových telekomunikačních sítí, vysílací služby, vysílací služby vztahující se k IP/TV, poskytování přístupu k IP/TV, služby televizního vysílání, služby přístupu ke všem druhům počítačových, datových a informačních sítí a Internetu, služby elektronické pošty, služby textových a multimediálních zpráv, poskytování on-line chatových místností ke komunikaci v rámci sociálních sítí a pro přenos zpráv, komentářů a multimediálního obsahu mezi uživateli, poskytování chat linek s použitím Internetu, poskytování služeb v oblasti elektronických informačních vývěsek a chatových místností, elektronická komunikace prostřednictvím chatových místností, konferenčních linek a internetových fór, informační, poradenské a konzultační služby ve vztahu k výše uvedeným službám; (42) uchovávání dat v elektronické podobě, služby uchovávání dat, počítačové uchovávání obchodních informací, služby počítačového programování pro uchovávání dat, analýzy počítačových systémů, systémové analýzy (počítačové), počítačové služby pro analýzu dat, analytické služby v oblasti počítačů, komparativní analytické studie výkonnosti počítačových systémů, navrhování počítačových strojů a počítačového softwaru pro obchodní analýzy a reporting, elektronické ukládání k archivaci elektronických dat, zálohování elektronických dat, elektronické ukládání k archivaci databází, obrázků a jiných elektronických dat, pronájem elektronického paměťového prostoru na Internetu, služby elektronického ukládání k archivaci databází, hosting platformy pro elektronický obchod na Internetu, počítačové služby spojené s elektronickým ukládáním dat, elektronické ukládání dokumentů a archivovaných e-mailů, poskytování počítačových zařízení k elektronickému ukládání digitálních dat, hosting elektronického paměťového prostoru na Internetu pro reklamu na zboží a služby, elektronické ukládání a zálohování dat, elektronické monitorování pohybů na platební kartě za účelem odhalování podvodů na Internetu, elektronické monitorování osobních identifikačních údajů za účelem odhalování krádeže identity na Internetu, počítačové programování pro zabezpečení elektronických dat, vývoj technologií pro ochranu elektronických sítí, konverze dat elektronických informací, komprese dat pro elektronické ukládání, převod obrazu z fyzických médií na elektronická média, převod dat nebo dokumentů z fyzických nosičů na elektronické nosiče, informační, poradenské a konzultační služby ve vztahu k výše uvedeným službám.

(511) 9, 35, 38, 42
(540)

mluvii

(442) 14.03.2018
(151) 20.06.2018
(730) **mluvii.com s.r.o.**, Za Brumlovkou 266/2, Praha 4, Michle, 14000, CZ
(740) Jindra & Partners, JUDr. Tomáš Jindra, Rybná 678/9, Praha 1, Staré Město, 11000
(210) O-543768
(510) (9) přístroje a nástroje vědecké, námořní, geodetické, fotografické, filmové, optické, přístroje pro vážení, měření, signalizaci, kontrolu (inspekci), záchranu, přístroje a nástroje pro vyučování, přístroje a nástroje pro vedení, přepínání, přeměnu, akumulaci, regulaci nebo řízení elektrického proudu, přístroje pro záznam, převod, přenos, reprodukci dat, zvuku a/nebo obrazu, telekomunikační přístroje, mobilní telekomunikační přístroje, telefony, mobilní telefony, mobilní telekomunikační handsety, mechanismy pro přístroje na mince, registrační pokladny, počítací stroje, počítačový hardware, počítačový software, aplikační software, firewall (software), firewall (hardware), počítače, počítačové servery, notebooky, netbooky, tablety, ipady, kapesní PC, PDA (osobní digitální asistenti), nosiče dat (nahrané i nenahrané), úložiště dat, paměťová média, elektronické multimediální aplikace, multimediální nebo informační katalogy v elektronické podobě, elektronická periodika a knihy, informace a záznamy v elektronické podobě, data, databáze a/nebo informační produkty na nosičích a/nebo v elektronických, datových, informačních a telekomunikačních sítích, síťové komponenty potřebné pro přípojení počítačů, tabletů a telefonů k datovým, počítačovým a telekomunikačním sítím (modemy, síťové karty, routery, rozbočovače, huby, switche, brídže, koncentrátoři), tiskárny, skenery, čipové, magnetické a elektronické karty včetně platebních, kódované karty, SIM a microSIM karty, podložky pod myš, magnety, kryty, pouzdra, obaly a fólie na mobilní telefony, brýle, brýle pro virtuální realitu, brýle pro 3D projekci, teleskopické držáky na selfie používané jako příslušenství k telefonům, napájecí zdroje (baterie), sluchátka, kabely (USB, nabíjecí, datové, audio, počítačové, telekomunikační, elektrické, prodlužovací, spojovací), držáky a stojánky na mobilní telefony, fotoaparáty, MP3 a MP4 přehrávače, díly, součástky a příslušenství všech výše uvedených výrobků zařazených do třídy 9; (35) marketingové služby, reklama, propagace, inzerce, internetový marketing, marketingové služby ve vyhledávacích, propagace, reklama a marketing on-line webových stránek, poskytování marketingových informací prostřednictvím internetových stránek, reklamní a marketingové služby poskytované prostřednictvím blogů, správa telefonních center pro třetí osoby, služby call me back, reklamní a marketingové služby poskytované prostřednictvím sociálních médií, reklamní a marketingové služby poskytované prostřednictvím komunikačních kanálů, internetový marketing, shromažďování různých telekomunikačních služeb ve prospěch ostatních, aby si mohli zákazníci tyto služby pohodlně porovnat a nakoupit, elektronické obchodní služby, a to poskytování informací o výrobcích prostřednictvím telekomunikačních sítí k reklamním a prodejním účelům, služby elektronické obchodní, jmenovitě poskytování informací o výrobcích prostřednictvím telekomunikačních sítí pro reklamní a prodejní účely, sjednávání a uzavírání obchodních transakcí pro třetí strany prostřednictvím telekomunikačních systémů, zajišťování předplatného telekomunikačních služeb (pro třetí osoby), zprostředkování předplatného telekomunikačních služeb (pro třetí osoby), rozšiřování reklamních marketingových a propagačních materiálů, organizace, provoz, správa a kontrola nad věrnostními a motivačními zákaznickými programy, informační, poradenské a konzultační služby ve vztahu k výše uvedeným službám; (38) spoje, telekomunikace, datové telekomunikační služby, směrovací a spojovací služby pro telekomunikace, služby mobilní telekomunikační sítě, služby pevné telekomunikační linky, poskytování telekomunikačních přípojení ke globální počítačové síti, telekomunikační portálové služby, internetové portálové služby, telekomunikační služby týkající se elektronických informačních tabulí, poskytování telekomunikačních kanálů pro teleshoppingové služby, služby telekomunikačních bran, poskytování telekomunikačních přípojení k databázím, poskytování telekomunikačního přístupu k serverovým centrům, poskytování telekomunikačního přístupu k audio a video obsahu, poskytované prostřednictvím Internetu, poskytování telekomunikačního přístupu k televizním pořadům prostřednictvím služby video na objednávku, poskytování telekomunikačního přístupu k video a audio obsahu poskytovanému prostřednictvím on-line služby video na objednávku, poskytování telekomunikačních zařízení, pronájem telekomunikačních přístrojů a zařízení, pronájem přenosových vedení pro telekomunikaci, pronájem telekomunikačních zařízení a vybavení umožňujících přípojení k sítím, poskytování přístupu k telekomunikační infrastruktuře uživatelům třetích stran, poskytování telekomunikačních zařízení ke vzdělávacím účelům, pronájem telekomunikačních přístrojů a zařízení, interaktivní telekomunikační služby, provozování

(111) **367199**
(220) 14.11.2017
(320) 14.11.2017

telekomunikačních sítí, provozování telekomunikačních systémů, provozování širokopásmových telekomunikačních sítí, vysílací služby, vysílací služby vztahující se k IP/TV, poskytování přístupu k IP/TV, služby televizního vysílání, služby přístupu ke všem druhům počítačových, datových a informačních sítí a Internetu, služby elektronické pošty, služby textových a multimediálních zpráv, poskytování on-line chatových místností ke komunikaci v rámci sociálních sítí a pro přenos zpráv, komentářů a multimediálního obsahu mezi uživateli, poskytování chat linek s použitím Internetu, poskytování služeb v oblasti elektronických informačních vývěšek a chatových místností, elektronická komunikace prostřednictvím chatových místností, konferenčních linek a internetových fór, informační, poradenské a konzultační služby ve vztahu k výše uvedeným službám; (42) uchovávání dat v elektronické podobě, služby uchovávání dat, počítačové uchovávání obchodních informací, služby počítačového programování pro uchovávání dat, analýzy počítačových systémů, systémové analýzy (počítačové), počítačové služby pro analýzu dat, analytické služby v oblasti počítačů, komparativní analytické studie výkonnosti počítačových systémů, navrhování počítačových strojů a počítačového softwaru pro obchodní analýzy a reporting, elektronické ukládání k archivaci elektronických dat, zálohování elektronických dat, elektronické ukládání k archivaci databází, obrázků a jiných elektronických dat, pronájem elektronického paměťového prostoru na Internetu, služby elektronického ukládání k archivaci databází, hosting platformy pro elektronický obchod na Internetu, počítačové služby spojené s elektronickým ukládáním dat, elektronické ukládání dokumentů a archivovaných e-mailů, poskytování počítačových zařízení k elektronickému ukládání digitálních dat, hosting elektronického paměťového prostoru na Internetu pro reklamu na zboží a služby, elektronické ukládání a zálohování dat, elektronické monitorování pohybů na platební kartě za účelem odhalování podvodů na Internetu, elektronické monitorování osobních identifikačních údajů za účelem odhalování krádeže identity na Internetu, počítačové programování pro zabezpečení elektronických dat, vývoj technologií pro ochranu elektronických sítí, konverze dat elektronických informací, komprese dat pro elektronické ukládání, převod obrazu z fyzických médií na elektronická média, převod dat nebo dokumentů z fyzických nosičů na elektronické nosiče, informační, poradenské a konzultační služby ve vztahu k výše uvedeným službám.

(511) 9, 35, 38, 42

(540)

mluvii

(111) **367200**

(220) 15.11.2017

(320) 15.11.2017

(442) 14.03.2018

(151) 20.06.2018

(730) **Český svaz ledního hokeje z.s.**, Českomoravská 2420/15, Praha 9, Libeň, 19000, CZ

(740) LANGROVA, s.r.o., Skřetova 1011/48, Plzeň, Jižní Předměstí, 30100

(210) O-543784

(591) Barevná

(510) (9) přístroje a nástroje vědecké, námořní, geodetické, elektrické v rámci této třídy, fotografické, filmové, optické, přístroje pro záznam, zpracování, převod a reprodukci zvuku a obrazu, přístroje pro vážení, měření, signalizaci a kontrolu, vyučovací přístroje, nosiče dat, např. zvukových, vizuálních, videokazety, CD disky, nahrané počítačové programy, nahrané i nenahrané nosiče záznamu, diáře a kalkulačky, reklamní zařízení elektrické, světelné a neonové reklamy; (14) plakety, medaile, odznaky a poháry ze vzácných kovů a jejich slitin, pozlaceného nebo postříbeného kovu, drahokamů a polodrahokamů, šperky, hodiny a hodinky; (16) knihy, časopisy, plakáty, mapy, atlasy, globusy, turistické příručky, pohlednice, fotografie, reprodukce obrazů a fotografií, kalendáře, propagační tiskoviny, papírové obaly, papírové a plastové sáčky a papírové a plastové sáčky a tašky v rámci této třídy, polepy na dopravní prostředky v rámci této třídy; (18) kůže, imitace kůže, kůže ze zvířat, kufrý a zavazadla, deštníky, slunečníky a hole; (21) drobné předměty z plastu, skla nebo z porcelánu pro domácnost; (24) vlajky a vlaječky pro reklamní účely, nepapírové vlaječky; (25) oděvy, obuv, kloboučnické zboží, sportovní oděv a obuv, plavky, kravaty, šátky, šály; (26) výšivky, nášivky na oděv a zažehlovací obtisky jako etikety vetkané v látce, stuhy, tkaničky, odznaky a ozdobné knoflíky, ne z drahých kovů, plastické špendlíky, ne šperky; (28) hračky, hry, hrací karty, sportovní nářadí a potřeby; (29) maso, ryby, drůbež a zvířina, sádlo, krev a vnitřnosti važené, uzené, konzervované nebo jinak zpracované, polotovary z masa, výrobky masné a uzenářské, masové krémy, pomazánky na chleba, masité přesnídávky v rámci této třídy, šunka a šunkové výrobky,

veškeré zajišťovací výrobky, masové huspeniny, paštiky, salámy všech druhů, párky, klobásy, masné a drůbeží speciality a trvanlivé výrobky, masové výtažky, masové a rybí konzervy, ovoce, houby a zelenina konzervované, sušené a zavažené, šřáva rajčatová na vaření, konzervovaná hotová jídla, spadající do této třídy, želé, oleje a tuky jedlé, přesnídávky, ovocné dřeně, marmelády, džemy, ovocná povidla, ovocné pomazánky; (30) káva, čaj, kakao, cukr, rýže, tapioka, ságo, kávové náhražky, mouka a přípravky z obilnin, chléb, pečivo, cukrovinky, zmrzlina, med, sirup melasový, droždí, prášky do těsta, sůl, hořčice, ocet, nálevy (k ochucení), koření, led pro osvěžení; (32) piva, minerální vody, šumivé nápoje a jiné nápoje nealkoholické, nápoje a šřavy ovocné, sirupy a jiné přípravky k zhotovení nápojů; (35) reklamní, inzertní a propagační činnost, reklamní služby a marketing, pořádání anket pro komerční účely, služby reklamní, propagační a inzertní služby, zprostředkování v reklamě, správa počítačových databází a systemizace informací získaných při podnikatelské činnosti do počítačových databází, automatizované zpracování dat, obchodní administrativa; (36) finanční služby, pojišťovací služby, realitní služby; (38) telekomunikační služby, internetové služby; (39) dopravní služby, přeprava a distribuce plynů, elektřiny, vody a dálkového vytápění; (41) sportovní a kulturní aktivity, výchova, vzdělávání, zábava, pořádání sportovních akcí, organizační zajištění kulturních akcí, tvorba audiovizuálních programů z těchto akcí, vydavatelství a nakladatelství, zakázková tvorba audiovizuálních programů, nahrání těchto programů na nosiče; (42) tvorba www stránek, hosting webových stránek, instalace, zavádění, aktualizace, údržba, návrhy a strukturování počítačových programů, převod (konverze) dat a počítačových programů, přenos dat nebo dokumentů z fyzických nosičů na elektronické nosiče, elektronická grafická činnost; (43) pronájem jednacích místností, pronájem přechodného ubytování, kavárna.

(511) 9, 14, 16, 18, 21, 24, 25, 26, 28, 29, 30, 32, 35, 36, 38, 39, 41, 42, 43

(540)



(111) **367201**

(220) 15.11.2017

(320) 15.11.2017

(442) 14.03.2018

(151) 20.06.2018

(730) **Český svaz ledního hokeje z.s.**, Českomoravská 2420/15, Praha 9, Libeň, 19000, CZ

(740) LANGROVA, s.r.o., Skřetova 1011/48, Plzeň, Jižní Předměstí, 30100

(210) O-543785

(591) Barevná

(510) (9) přístroje a nástroje vědecké, námořní, geodetické, elektrické v rámci této třídy, fotografické, filmové, optické, přístroje pro záznam, zpracování, převod a reprodukci zvuku a obrazu, přístroje pro vážení, měření, signalizaci a kontrolu, vyučovací přístroje, nosiče dat, např. zvukových, vizuálních, videokazety, CD disky, nahrané počítačové programy, nahrané i nenahrané nosiče záznamu, diáře a kalkulačky, reklamní zařízení elektrické, světelné a neonové reklamy; (14) plakety, medaile, odznaky a poháry ze vzácných kovů a jejich slitin, pozlaceného nebo postříbeného kovu, drahokamů a polodrahokamů, šperky, hodiny a hodinky; (16) knihy, časopisy, plakáty, mapy, atlasy, globusy, turistické příručky, pohlednice, fotografie, reprodukce obrazů a fotografií, kalendáře, propagační tiskoviny, papírové obaly, papírové a plastové sáčky a papírové a plastové sáčky a tašky v rámci této třídy, polepy na dopravní prostředky v rámci této třídy; (18) kůže, imitace kůže, kůže ze zvířat, kufrý a zavazadla, deštníky, slunečníky a hole; (21) drobné předměty z plastu, skla nebo z porcelánu pro domácnost; (24) vlajky a vlaječky pro reklamní účely, nepapírové vlaječky; (25) oděvy, obuv, kloboučnické zboží, sportovní oděv a obuv, plavky, kravaty, šátky, šály; (26) výšivky, nášivky na oděv a zažehlovací obtisky jako etikety vetkané v látce, stuhy, tkaničky, odznaky a ozdobné knoflíky, ne z drahých kovů, plastické špendlíky, ne šperky; (28) hračky, hry, hrací karty, sportovní nářadí a potřeby; (29) maso, ryby, drůbež a zvířina, sádlo,

krev a vnitřnosti važené, uzené, konzervované nebo jinak zpracované, polotovary z masa, výrobky masné a uzenářské, masové krémy, pomazánky na chleba, masité přesnídávky v rámci této třídy, šunka a šunkové výrobky, veškeré zabijačkové výrobky, masové huspeniny, paštiky, salámy všech druhů, párky, klobásy, masné a drůbeží speciality a trvanlivé výrobky, masové výtázky, masové a rybí konzervy, ovoce, houby a zelenina konzervované, sušené a zavažené, šťáva rajčatová na vaření, konzervovaná hotová jídla, spadající do této třídy, želé, oleje a tuky jedlé, přesnídávky, ovocné dřeně, marmelády, džemy, ovocná povidla, ovocné pomazánky; (30) káva, čaj, kakao, cukr, rýže, tapioka, ságo, kávové náhražky, mouka a přípravky z obilnin, chléb, pečivo, cukrovinky, zmrzlina, med, sirup melasový, droždí, prášky do těsta, sůl, hořčice, ocet, nálevy (k ochucení), koření, led pro osvěžení; (32) piva, minerální vody, šumivé nápoje a jiné nápoje nealkoholické, nápoje a šťávy ovocné, sirupy a jiné přípravky k zhotovení nápojů; (35) reklamní, inzertní a propagační činnost, reklamní služby a marketing, pořádání anket pro komerční účely, služby reklamní, propagační a inzertní služby, zprostředkování v reklamě, správa počítačových databází a systemizace informací získaných při podnikatelské činnosti do počítačových databází, automatizované zpracování dat, obchodní administrativa; (36) finanční služby, pojišťovací služby, realitní služby; (38) telekomunikační služby, internetové služby; (39) dopravní služby, přeprava a distribuce plynu, elektřiny, vody a dálkového vytápění; (41) sportovní a kulturní aktivity, výchova, vzdělávání, zábava, pořádání sportovních akcí, organizační zajištění kulturních akcí, tvorba audiovizuálních programů z těchto akcí, vydavatelství a nakladatelství, zakázková tvorba audiovizuálních programů, nahrání těchto programů na nosiče; (42) tvorba www stránek, hosting webových stránek, instalace, zavádění, aktualizace, údržba, návrhy a strukturování počítačových programů, převod (konverze) dat a počítačových programů, přenos dat nebo dokumentů z fyzických nosičů na elektronické nosiče, elektronická grafická činnost; (43) pronájem jednacích místností, pronájem přechodného ubytování, kavárna.

(511) 9, 14, 16, 18, 21, 24, 25, 26, 28, 29, 30, 32, 35, 36, 38, 39, 41, 42, 43
(540)



(111) **367202**

(220) 15.11.2017

(320) 15.11.2017

(442) 14.03.2018

(151) 20.06.2018

(730) **Český svaz ledního hokeje z.s.**, Českomoravská 2420/15, Praha 9, Libeň, 19000, CZ

(740) LANGROVA, s.r.o., Skřetova 1011/48, Plzeň, Jižní Předměstí, 30100

(210) O-543787

(591) Barevná

(510) (9) přístroje a nástroje vědecké, námořní, geodetické, elektrické v rámci této třídy, fotografické, filmové, optické, přístroje pro záznam, zpracování, převod a reprodukci zvuku a obrazu, přístroje pro vážení, měření, signalizaci a kontrolu, vyučovací přístroje, nosiče dat, např. zvukových, vizuálních, videokazety, CD disky, nahrané počítačové programy, nahrané i nenahrané nosiče záznamu, diáře a kalkulačky, reklamní zařízení elektrické, světelné a neonové reklamy; (14) plakety, medaile, odznaky a poháry ze vzácných kovů a jejich slitin, pozlaceného nebo postříbřeného kovu, drahokamů a polodrahokamů, šperky, hodiny a hodinky; (16) knihy, časopisy, plakáty, mapy, atlasy, globusy, turistické příručky, pohlednice, fotografie, reprodukce obrazů a fotografií, kalendáře, propagační tiskoviny, papírové obaly, papírové a plastové sáčky a papírové a plastové sáčky a tašky v rámci této třídy, polepy na dopravní prostředky v rámci této třídy; (18) kůže, imitace kůže, kůže ze zvířat, kufrý a zavazadla, deštníky, slunečníky a hole; (21) drobné předměty z plastu, skla nebo z porcelánu pro domácnost; (24) vlajky a vlaječky pro reklamní účely, nepapírové vlaječky; (25) oděvy, obuv, kloboučnické zboží, sportovní oděv a obuv, plavky, kravaty, šátky, šály; (26) výšivky, nášivky na oděv a zažehlovací obtisky

jako etikety vetkané v látce, stuhy, tkaničky, odznaky a ozdobné knoflíky, ne z drahých kovů, plastické špendlíky, ne šperky; (28) hračky, hry, hrací karty, sportovní nářadí a potřeby; (29) maso, ryby, drůbež a zvěřina, sádlo, krev a vnitřnosti važené, uzené, konzervované nebo jinak zpracované, polotovary z masa, výrobky masné a uzenářské, masové krémy, pomazánky na chleba, masité přesnídávky v rámci této třídy, šunka a šunkové výrobky, veškeré zabijačkové výrobky, masové huspeniny, paštiky, salámy všech druhů, párky, klobásy, masné a drůbeží speciality a trvanlivé výrobky, masové výtázky, masové a rybí konzervy, ovoce, houby a zelenina konzervované, sušené a zavažené, šťáva rajčatová na vaření, konzervovaná hotová jídla, spadající do této třídy, želé, oleje a tuky jedlé, přesnídávky, ovocné dřeně, marmelády, džemy, ovocná povidla, ovocné pomazánky; (30) káva, čaj, kakao, cukr, rýže, tapioka, ságo, kávové náhražky, mouka a přípravky z obilnin, chléb, pečivo, cukrovinky, zmrzlina, med, sirup melasový, droždí, prášky do těsta, sůl, hořčice, ocet, nálevy (k ochucení), koření, led pro osvěžení; (32) piva, minerální vody, šumivé nápoje a jiné nápoje nealkoholické, nápoje a šťávy ovocné, sirupy a jiné přípravky k zhotovení nápojů; (35) reklamní, inzertní a propagační činnost, reklamní služby a marketing, pořádání anket pro komerční účely, služby reklamní, propagační a inzertní služby, zprostředkování v reklamě, správa počítačových databází a systemizace informací získaných při podnikatelské činnosti do počítačových databází, automatizované zpracování dat, obchodní administrativa; (36) finanční služby, pojišťovací služby, realitní služby; (38) telekomunikační služby, internetové služby; (39) dopravní služby, přeprava a distribuce plynu, elektřiny, vody a dálkového vytápění; (41) sportovní a kulturní aktivity, výchova, vzdělávání, zábava, pořádání sportovních akcí, organizační zajištění kulturních akcí, tvorba audiovizuálních programů z těchto akcí, vydavatelství a nakladatelství, zakázková tvorba audiovizuálních programů, nahrání těchto programů na nosiče; (42) tvorba www stránek, hosting webových stránek, instalace, zavádění, aktualizace, údržba, návrhy a strukturování počítačových programů, převod (konverze) dat a počítačových programů, přenos dat nebo dokumentů z fyzických nosičů na elektronické nosiče, elektronická grafická činnost; (43) pronájem jednacích místností, pronájem přechodného ubytování, kavárna.

(511) 9, 14, 16, 18, 21, 24, 25, 26, 28, 29, 30, 32, 35, 36, 38, 39, 41, 42, 43
(540)



(111) **367203**

(220) 16.11.2017

(320) 18.05.2017

(442) 14.03.2018

(151) 20.06.2018

(730) **British American Tobacco (Brands) Limited**, Globe House, 4 Temple Place, London WC2R 2PG, GB

(740) Baker & McKenzie s.r.o., advokátní kancelář, JUDr. Jiří Čermák, advokát, Klimentská 46, Praha 1, 11002

(210) O-543796

(510) (35) maloobchodní prodejní služby spojené s prodejem e-cigaret, elektronických cigaret, osobních vaporizérů a příchutí a kapalných roztoků do nich, zařízení a jejich částí pro ohřev tabáku a/nebo tabákových náhražek za účelem inhalace, tabákových výrobků za účelem zahřívání, tabáku, kuřáckých produktů, zápalek.

(511) 35

(540)

GLO

(111) **367204**

(220) 21.11.2017

(320) 21.11.2017

(442) 14.03.2018

- (151) 20.06.2018
(730) **Valach David**, Mnichov 268, Vrbno pod Pradědem, 79326, CZ
Dolečková Linda, Máchova 866/16, Valašské Meziříčí, 75701, CZ
(740) Linda Dolečková, Máchova 866/16, Valašské Meziříčí, 75701
(210) O-543874
(510) (19) kurníky, ne kovové, nekovové pergoly, dřevěné zahradní domky, dřevěné truhlářské výrobky k použití na stavbách, zahradní domky z nekovových materiálů; domky vyrobené z nekovových materiálů; (20) altánky, bedny na hračky, bedny na nářadí, prázdné, ne kovové, bedny, ne kovové, boudy pro domácí mazlíčky, boxy na nářadí, prázdné, ne kovové, domácí nábytek, domky pro domácí zvířata, dřevěné květináče, dřevěné nábytkové přičky, dřevěný nábytek, dvířka k nábytku, hnízdicí budky pro domácí zvířata, interiérový nábytek, kancelářský nábytek, knihovny, kolečka k nábytku, ne kovová, kostry postelí ze dřeva, kovový nábytek, krabice ze dřeva nebo plastu, kůly, ne kovové, laťové přepravní bedny, lavice, lavičky, manipulační palety, ne kovové, nábytek, nábytkové lišty, nábytkové hrany, nádoby v podobě dřevěných krabic, nádoby na skladování a přepravu, ne kovové, nohy k nábytku, nožičky k nábytku, pelechy pro domácí mazlíčky, podstavce pod květináče, pojízdné servírovací stoly, police, police na knihy, policové skříně, ponky, pracovní stoly, postele, poutače ze dřeva nebo plastu, pracovní stoly pro práci vestoje, prádelníky, komody, průmyslový nábytek, psací stoly, psí boudy, ptačí budky, pulty, rámy na vysívání, regály, servírovací stoly na kolečkách, schůdky, ne kovové, stoličky, ne kovové, skříně, skříně na uchovávání potravin, stojánky na knihy, stojany, stojany na časopisy, stojany na květiny, stojany na oblečení, věšáky na oblečení, stojany na vystavení zboží, stoličky, stoličky pod nohy, podnožky, stolní desky, stolové desky, stoly na řezání, stoly, školní nábytek, truhlářské výrobky, truhly, ne kovové, úložné police, venkovní nábytek, věšáky, vitríny, volně stojící přičky, volně stojící přepážky, zástěny, paravány, závěsné mobily, zahradní nábytek, zahradní stoly, židle; (21) držáky květin jako potřeby pro aranžování květin, krmítka pro ptáky, krmítka pro malá zvířata, květináče, obaly na květináče, ne papírové, okenní truhlíky, stojany na grily, grilovací rošty, zavlažovací zařízení; (44) péče o zahradu nebo květinové záhony, pěstování rostlin, poradenství týkající se pěstování rostlin, poradenství pro zahrádkářství, terapeutické služby, veřejné lázně pro hygienické účely, zahradní architektura, zahrádkářské a zahradnické služby.

(511) 19, 20, 21, 44

(540)

MARLI

- (111) **367205**
(220) 21.11.2017
(320) 21.11.2017
(442) 14.03.2018
(151) 20.06.2018
(730) **Česká eventová asociace z.s.**, Salvátorská 931/8, Praha 1, 11000, CZ
(740) Mgr. Kateřina Mík Špoulová, advokátka, Haštalská 27, Praha 1, 11000
(210) O-543892
(510) (16) propagační, instruktážní a uživatelské tiskoviny i materiály, knihy, publikace, katalogy, ročenky a kalendáře, veškeré periodické i neperiodické tiskoviny, billboardy, plakáty, reklamní a inzertní výrobky, psací potřeby a potřeby pro umělce, veškeré polygrafické výrobky, papír a výrobky z papíru, a to jmenovitě podtácky z papíru, ručníky z papíru, prostírání z papíru, toaletní ubrousky z papíru, dekorace na stůl z papíru, vlajky a vlaječky z papíru, poutače z papíru, reklamní tabule z papíru, vývěsní tabule z papíru, figurky vyrobené z papíru, stuhy z krepového papíru, krabice z papíru, kornouty z papíru, skladovací nádoby z papíru, nákupní tašky z papíru, přenosná pouzdra vyrobená z papíru, lepenka, kartonážní výrobky, fotografie, pohlednice, obaly a upomínkové předměty spadající do této třídy; (35) sdružování eventových agentur, jejich dodavatelů a dalších osob poskytujících služby v oblasti event marketingu včetně vytváření doporučujících vnitřních předpisů a kodexů chování pro potřeby těchto osob, zprostředkovatelské služby v oblasti event marketingu (získávání zákazníků pořádáním akcí), služby v oblasti zprostředkování kontaktů se zahraničními organizacemi v oblasti event marketingu, poskytování, šíření a výměna informací prostřednictvím globálních telekomunikačních sítí a internetu v oblasti event marketingu, konzultační a poradenské služby v oblasti event marketingu, vypracovávání odborných vyjádření, posudků a dobrozdání v oblasti event marketingu, informace obchodní, podnikatelské informační služby prostřednictvím Internetu, telefonní síť, datové nebo informační síť, organizace a realizace výstav i mezinárodních veletrhů k reklamním a obchodním účelům, provozování ploch pro výstavy a realizaci výstavních expozic k obchodním a reklamním účelům, reklama, propagace, inzerce, vydávání a distribuce propagačních materiálů, pomoc při řízení

obchodní činnosti; (41) organizování soutěží a udílení cen v oblasti event marketingu, organizace veletrhů k vzdělávacím a výchovným účelům, služby v oblasti vzdělávání, vydávání vzdělávacích členských tiskovin, lektorské a edukativní služby, pořádání a zajišťování odborných kolokvií, konferencí, přednášek, kurzů, seminářů a besed, vzdělávací činnost v oblasti managementu, právních norem, výcviku a etiky při přípravě eventů, výstav, veletrhů, přehlídek a dalších akcí, se zvyšováním úrovně jejich služeb i ochrany klientů, služby v oblasti společensko-vzdělávacích akcí, jejich organizování i pořádání, vydávání a publikace knih, časopisů, vydávání textů (s výjimkou reklamních), vydávání tiskovin, vydávání elektronických publikací, služby redakční, vydavatelské a nakladatelské, vydávání zpravodaje a/nebo ostatních periodických nebo neperiodických tiskovin, služby obchodního vzdělávání, zajišťování školení a vzdělávání, plánování přednášek za účelem vzdělávání, odborné vzdělávání a školení, zkoušení, testování (v oblasti vzdělávání), plánování seminářů za účelem vzdělávání, poradenské služby v oblasti vzdělávání, vzdělávání vztahující se k podnikání, služby vzdělávání dospělých v oblasti obchodu, výstavní činnost ke kulturním a výchovným účelům, poskytování ploch pro výstavy a realizaci výstavních expozic ke vzdělávacím a výchovným účelům, překladatelské a redakční služby.

(511) 16, 35, 41

(540)



česká eventová asociace

- (111) **367206**
(220) 22.11.2017
(320) 22.11.2017
(442) 14.03.2018
(151) 20.06.2018
(730) **Kulhánek Jakub Mgr.**, Varhulíkové 1582/22, Praha 7, 17000, CZ
(210) O-543909
(510) (25) oděvy, obuv, pokrývky hlavy, plavky, koupací čepice, plavecké čepice, župany, sportovní oděvy, sportovní obuv, neoprenové plavky; (28) sportovní potřeby a vybavení, vybavení pro vodní sporty, plavecké pomůcky, bazény plavecké (potřeby pro hru), bóje (sportovní potřeby), plováky, kruhy plovací, plovací desky, plavecké a potápěčské ploutve, plovací vesty; (35) maloobchodní a velkoobchodní prodej a elektronický prodej (e-shop) s výše uvedenými výrobky ve tř. 25 a 28, kancelářské práce, reklamní, marketingové a propagační služby; (41) provozování fitness centra a zařízení sloužící k rekondici včetně elektronického a internetového poradenství, provozování bazénů, pořádání sportovních a výchovných akcí, pořádání sportovních pobytů, kurzů pro cvičitele, trenéry, organizování sportovních soutěží, činnost trenéra v kondiční a silové přípravě, internetové publikování se zaměřením na fitness a životní styl, služby v oblasti sportu a fitness, vzdělávací a školicí služby, služby osobního trenéra, plavecký výcvik, poskytování informací o cvičení a plavání prostřednictvím on-line webových stránek.

(511) 25, 28, 35, 41

(540)



- (111) **367207**
(220) 24.11.2017
(320) 24.11.2017
(442) 14.03.2018
(151) 20.06.2018
(730) **Žádník Martin**, Fügnerova 746, Veselí nad Moravou, 69801, CZ
(740) Ing. Petr Soukup, patentový zástupce, tř. Svobody 43/39, Olomouc, 77900
(210) O-543965
(510) (19) stavební materiál nekovový, kámen přírodní a umělý, koupelnové, krbové a kuchyňské desky z přírodního nebo umělého kamene, nekovové obklady, dlažby a okapové žlaby, nekovové schodiště, kamenické výrobky, náhrobní desky z kamene a kameny, nekovové pamětní tabule, sochy z kamene, betonu a mramoru, umělecká díla z kamene, betonu a mramoru, busty z kamene, betonu a mramoru, figurky (sošky) z kamene, betonu a mramoru; (20) urny pohřební; (37) stavební činnost, výstavba, rekonstrukce a modernizace objektů, obkladačské a kamenické práce, opravy, rekonstrukce, montáž, repase a renovace kamenických výrobků, restaurování pískovce, soch a reliéfů; (40) zpracování kamene přírodního i umělého, řezání, broušení a leštění přírodního a umělého kamene, kamenické práce, rytecké a sochařské práce na zakázku; (45) provozování krematorií a hřbitovů, vypravování pohřbů, pohřební služby, hrobnictví, udržování hrobů.
(511) 19, 20, 37, 40, 45
(540)



- (111) **367208**
(220) 24.11.2017
(320) 24.11.2017
(442) 14.03.2018
(151) 20.06.2018
(730) **MONTGAS, a.s.**, U Kyjovky 3953/3, Hodonín, 69501, CZ
(740) Ing. Jiří Štělák, Šumberova 42, Praha 6, 16200
(210) O-543982
(510) (9) měřicí a regulační přístroje a zařízení, přístroje pro zpracování informací, počítače, počítačové programy, elektronické Informační systémy, elektroinstalační vedení, přístroje pro výrobu a přenos elektrické energie, přístroje pro záznam, převod a reprodukci zvuku a obrazu, přístroje fotografické a optické, přístroje telekomunikační techniky; (11) zařízení pro distribuci plynu, vody, páry nebo jiných látek - plynovody, vodovody, produktovody, parovody, plynová zařízení a jejich součásti pro tuto třídu, kotelny, výměňkové stanice, regulační stanice plynu, plynovodní přípojky, přístroje pro topení, ohřev, výrobu plynu/páry, plynové kotle, sanitární přístroje; (35) činnost organizačních a ekonomických poradců, účetní služby, vedení účetnictví, obchodní zastoupení jiných podnikatelských subjektů, předvádění výrobků, administrativní práce, odečty plynoměrů, reklamní a marketingové činnosti, správa obchodních dat, obchodní management, reklamní akce; (37) montáž a opravy vyhrazených plynových, tlakových, zdvihacích a elektrických zařízení, revize vyhrazených plynových, tlakových, zdvihacích a elektrických zařízení, opravy a montáž měřidel, plnění nádob plynu, výměny plynoměrů, stavební činnost - provádění staveb včetně jejich změn, udržovacích prací na nich a jejich odstraňování, izolátorství, služby v oblasti úklidu a čištění, malířství, lakýrnictví a natěračství, zednické práce, výkopové práce, jeřábnické práce, pronájem stavebních strojů a zařízení, poradenství a poskytování informací ve stavebnictví; (39) dopravní činnosti, silniční motorová doprava, skladování a balení zboží, provoz skladů, konzultace v dopravě a poskytování dopravních informací; (42) inženýrská a projektová činnost ve strojírenství a stavebnictví, zkoušky materiálů, provádění měření a kontrola materiálů ve stavebnictví a strojírenství, certifikační činnost, technický vývoj a výzkum, průmyslový design, počítačové programování, poradenství a poskytování informací ve strojírenství, konzultace v oblasti úspor energie.
(511) 9, 11, 35, 37, 39, 42

(540) **MONTGAS**

- (111) **367209**
(220) 28.11.2017
(320) 28.11.2017
(442) 14.03.2018
(151) 20.06.2018
(730) **IDEAL-Trade Service, spol. s r.o.**, Králova 298/4, Brno, Žabovřesky, 61600, CZ
(210) O-544027
(591) Barevná
(510) (1) čisticí prostředky pro výrobu a průmysl, chemické látky, chemické materiály a chemické přípravky a přírodní chemické prvky; (2) nátěry; (4) mazadla a průmyslové tuky, vosky a kapaliny; (9) měřicí, detekční a monitorovací přístroje, indikátory a ovladače, vědecké výzkumné a laboratorní přístroje, přístroje pro vyučování a simulátory, vědecké a laboratorní přístroje na úpravu elektrickým proudem; (35) služby obchodního zprostředkování, informace pro spotřebitele, pomoc v obchodní a podnikatelské činnosti, management a administrativní služby; (37) poradenské služby v oblasti projektů povrchových úprav, natírání a lakování; (41) služby v oblasti vzdělávání, zábavy a sportu, vydavatelská činnost a zpravodajství, vzdělávací kurzy vztahující se k výzkumu a vývoji, školení v zacházení s vědeckými přístroji a nástroji pro laboratorní výzkum; (42) vědecké a technologické služby, služby testování, služby ověřování a služby kontroly kvality, odborné posudky vztahující se k technologiím, vývoj průmyslových procesů, vědecké poradenství a konzultace, expertizy, inženýrské služby v oblasti environmentálních technologií, poradenství v oblasti vědeckého výzkumu, konzultační služby v oblasti životního prostředí, poradenství v oblasti ochrany životního prostředí, hodnocení rizik v oblasti životního prostředí, výzkum v oblasti ochrany životního prostředí.
(511) 1, 2, 4, 9, 35, 37, 41, 42
(540)



- (111) **367210**
(220) 29.11.2017
(320) 29.11.2017
(442) 14.03.2018
(151) 20.06.2018
(730) **Česká podnikatelská pojišťovna, a.s., Vienna Insurance Group**, Pobřežní 665/23, Praha 8, Karlín, 18600, CZ
(210) O-544057
(510) (9) přístroje vědecké, hasicí, počítače, magnetické nosiče, informace a data v elektronické podobě na nosičích zařazených ve třídě; (16) papírové propagační materiály, plakáty, billboardy, kancelářské potřeby, informace a data na nosičích zařazených ve třídě 16, tiskoviny, informační brožury a letáky, formuláře a tiskopisy, karty, kalendáře; (36) pojišťovnictví a peněžnictví, pojištění, veškeré služby v oblasti pojišťovnictví, pojišťovací a zajišťovací činnost, zprostředkovatelská činnost v oblasti pojišťovnictví a finanční prostřednictvím informačních médií a datových nosičů všeho druhu.
(511) 9, 16, 36
(540)

ČPP KLÍDEK

- (111) **367211**
(220) 29.11.2017
(320) 29.11.2017
(442) 14.03.2018
(151) 20.06.2018
(730) **ABF, a.s.**, Beranových 667, Praha 9, Letňany, 19900, CZ

FTV Prima, spol. s r.o., Na Žertvách 132/24, Praha 8, Libeň, 18000, CZ
(740) ABF, a.s., Beranových 667, Praha 9, Letňany, 19900
(210) O-544060
(591) Barevná

(510) (16) tiskoviny všeho druhu, a to noviny, časopisy, brožury, letáky, katalogy, vstupenky, programy, plakáty včetně plakátů velkoplošných; (35) poskytování prostoru, času a médií pro reklamu, televizní reklama, poskytování a pronajímání reklamního prostoru na internetu, poskytování informatizovaných reklamních služeb, poskytování prostoru na webových stránkách k reklamě na výrobky a služby, poskytování reklamního prostoru, poskytování reklamního prostoru v periodických publikacích, novinách a časopisech, poskytování reklamního prostoru elektronickými prostředky a globálními informačními sítěmi, poskytování reklamního prostoru elektronickými prostředky a celosvětovými informačními sítěmi, pronájem reklamních ploch a reklamního materiálu, pronájem reklamního času v komunikačních médiích, pronájem reklamního prostoru na webových stránkách, zajišťování reklamního prostoru v novinách, šíření reklam a inzerce, konzultační a poradenské služby a pomoc v oblasti reklamní, marketingové a propagační činnosti, reklamní, inzertní a propagační činnost, marketing, služby vztahů s veřejností (public relations), služby předvádění výrobků a vystavování zboží, předváděcí akce a výstavy k obchodním nebo reklamním účelům, počítačové objednávání zboží, předplatné na balíček informačních médií, předplatné na televizní kanál, šíření obchodních informací, poskytování informací komerčního nebo reklamního charakteru, multimediálních informací komerčního charakteru, činnost reklamní agentury, činnost ekonomických a/nebo organizačních poradců, zprostředkování v obchodních vztazích, merchandising, franchising, pomoc při využívání a řízení obchodního podniku, pomoc při provozování obchodů a obchodních činností průmyslového nebo obchodního podniku, služby, které zahrnují záznam, přepis, vypracování, kompilaci přenášeni nebo systematickosti písemných či datových či elektronických sdělení a záznamů jakož i využívání nebo kompilaci matematických a statistických údajů, výstavy komerční nebo reklamní nebo propagační, předvádění zboží prostřednictvím internetu nebo katalogu nebo výstav za účelem reklamy a/nebo prodeje, přeskupování a shromažďování (kromě dopravy) různých výrobků pro třetí osoby za účelem umožnit spotřebiteli pohodlně vybrat a prohlížet a kupovat (kromě přepravy) prostřednictvím katalogu a/nebo internetu a/nebo zásilkového prodeje, zásilkový a maloobchodní prodej nahraných nosičů záznamů, audiovizuálních děl, hudebních děl, knih, tiskovin, psacích potřeb, kancelářských potřeb, učebních pomůcek, reklamních a propagačních předmětů; (38) telekomunikace, přenášeni televizního signálu pomocí satelitních družic, přenos zpráv a obrazových informací pomocí počítače, televizní vysílání a přenosy, audiovizuální přenosové služby, digitální vysílání, elektronická pošta, služby elektronických nástěnek (telekomunikační služby), informační kanceláře, vysílání kabelové televize, služby dálkových konferencí, počítačová komunikace, posílání zpráv, poskytování internetových diskusních fór, pronájem přístrojů pro přenos zpráv, pronájem přístupového času ke globálním počítačovým sítím, pronájem zařízení pro přenos informací, půjčování telekomunikačních zařízení, teleshoppingové služby (poskytování televizních kanálů pro teleshoppingové služby), televizní vysílání zábavných, vzdělávacích, výchovných, soutěžních, diskusních a informačních pořadů, šíření elektronických časopisů, informací, elektronických periodik, knih v elektronické podobě, audio nebo audiovizuálních děl prostřednictvím informační nebo datové nebo elektronické nebo komunikační nebo telekomunikační nebo počítačové sítě, zejména internetu, pomocí satelitů a jiných sítí, přenos digitálních dat prostřednictvím televize, služby na internetu související s televizním vysíláním, přenos dat (obrázků, fotografií, 3D aplikací) prostřednictvím globální počítačové sítě, streaming zvukového materiálu a video materiálu na internetu, služby přenosu videa na vyžádání (VoD), poskytování internetových diskusních fór, poskytování služeb v oblasti online komunikace, přenos interaktivního zábavního software, přenos zpráv prostřednictvím elektronických médií, informační služby týkající se televizního vysílání; (41) nakladatelství a vydavatelství, ediční činnost, publikační činnost, nahrávání nosičů zvukových nebo obrazově zvukových, služby v oblasti digitálního zpracování obrazu, elektronické publikování (DTP), služby v oblasti estrád, TV produkce, tvorba a výroba televizních a audiovizuálních programů a nahrávek, zpravodajství, reportážské služby, filmová produkce, jiná než reklamní, služby televizního studia, filmová studia, filmová tvorba, filmové projekce, půjčování filmů, fotografování, informace o možnostech zábavy, informace o výchově a vzdělávání, výchovně zábavné klubové služby, vydávání knih, služby nahrávacího studia, nahrávání videopásek, organizace společenských a kulturních akcí a festivalů, organizace, provozování a provádění her a soutěží i veřejných, organizování vzdělávacích nebo zábavných soutěží,

výstavní činnost v oblasti kultury nebo zábavy nebo výchovy nebo vzdělávání, plánování a organizování večírků, poskytování on-line elektronických publikací (bez možnosti stažení), pronájem audio nahrávek, pronájem dekorací, pronájem kinematografických filmů, provozování her on-line (z počítačové sítě), výroba divadelních nebo jiných představení, půjčování videopásek, psaní scénářů, organizování a vedení seminářů, reportážské služby, televizní zábava, výroba titulků, dabing, opatřování titulků, výuka, vydávání elektronických knih a časopisů on-line, zveřejňování a vydávání textů, s výjimkou reklamních nebo náborových, výroba videofilmů, pronájem zvukového nahrávacího zařízení, živé představení, organizování živých vystoupení, čtenářská anketa, divácká anketa; (42) hosting prostoru pro webové stránky, hosting portálu na internetu, hosting on-line platformy pro nahrávání, návrhy, strukturování a programování či jiné vytváření a instalace, údržba a správa internetových portálů a serveru a internetových či intranetových počítačových stránek a nástěnek a internetových či intranetových aplikací, návrhy, strukturování a programování či jiné vytváření a instalace a údržba počítačových programů a počítačových systémů a databází a databázových systémů, výzkum a vývoj a tvorba systémů pro elektronické obchodování včetně příslušného software a hardware, tvorba software, programování internetových databázových systémů, programování multimediálních aplikací, tvorba interaktivních a grafických programů, tvorba multimediálních dokumentů, prezentací, aplikací a katalogů, konstrukce www prezentací, softwarové řešení www serverů, návrh www stránek, tvorba počítačové animace a vizualizace, poskytování vyhledávačů pro internet, převod (konverze) počítačových programů, dat či jiných údajů v elektronické podobě z různých formátů do jiných formátů (ne fyzický), převod (konverze) dokumentů, dat či jiných údajů z fyzických médií na elektronická média.

(511) 16, 35, 38, 41, 42

(540)

The logo for e-SALON features a stylized blue 'e' followed by the word 'SALON' in a bold, black, sans-serif font.

(111) **367212**

(220) 29.11.2017

(320) 29.11.2017

(442) 14.03.2018

(151) 20.06.2018

(730) **GOLDEN GATE CZ a.s.**, Václavské náměstí 1282/51, Praha 1, Nové Město, 11000, CZ

(740) Švehlík & Mikuláš advokáti s.r.o., Mgr. Ing. Zdeněk Mikuláš, advokát, Purkyňova 74/2, Praha 1, 11000

(210) O-544081

(591) Barevná

(510) (14) drahé kovy včetně zlata, stříbra a platiny a jejich slitiny, drahé kovy včetně zlata, stříbra a platiny surové, tepané či jako polotovary, výrobky z drahých kovů a/nebo jejich slitin nebo postříbřeného nebo pozlaceného kovu, zejména cihly, mince (včetně investičních, sběratelských, pamětních či upomínkových), slitky, ingoty, klenoty, bižuterie, šperky, medaile, odznaky, figury a umělecká díla, drahé kameny a výrobky z drahých kamenů; (35) administrativní zpracování nákupních objednávek, dodavatelské služby pro třetí osoby, hospodářské a ekonomické prognózy, prognózy na trzích s drahými kovy, obchodní informace, komerční informace a rady pro spotřebitele a investory, nákup a prodej (velkoobchodní i maloobchodní) drahých kovů včetně zlata, stříbra a platiny a jejich slitin a výrobků z drahých kovů a/nebo jejich slitin nebo postříbřeného nebo pozlaceného kovu, to vše rovněž prostřednictvím osobního prodeje, světových počítačových sítí či zásilkového prodeje, on-line inzerce v počítačové síti, prezentace výrobků v komunikačních médiích pro účely velkoobchodu a maloobchodu, reklamní, marketingové a propagační služby, organizace a pořádání výstav ke komerčním a reklamním účelům, příprava elektronických pozvánek, pořádání veletrhů pro obchodní a reklamní účely, zprostředkování obchodů s drahými kovy včetně zlata, stříbra a platiny a jejich slitin a s výrobky z drahých kovů a/nebo jejich slitin nebo postříbřeného nebo pozlaceného kovu; (36)

finanční poradenství, hodnocení investičního rizika (služby), finanční poradenství zaměřené na správu rizik, sjednávání investic, finanční a investiční konzultační služby, správa aktiv, oceňování drahých kovů a výrobků z drahých kovů, makléřství v oblasti drahých kovů, makléřské služby v oblasti drahých kovů, zajišťování financování, poradenství a zprostředkování v uvedených oborech; (41) informace o výchově a vzdělávání, vyučování, organizování a vedení konferencí, organizování a vedení kongresů, organizování a vedení seminářů, organizování přednášek, organizování a vedení sympozií, organizování kulturních a vzdělávacích výstav, plánování a organizování večírků, pořádání a řízení pracovních setkání (školení), pořádání a vedení workshopů (školení), poskytování on-line elektronických publikací.

(511) 14, 35, 36, 41
(540)



(111) **367213**
(220) 29.11.2017
(320) 29.11.2017
(442) 14.03.2018
(151) 20.06.2018
(730) **Knesl Filip**, Mánesova 803/20, Prostějov, 79601, CZ
(210) O-544083
(510) (3) kosmetické krémy, kosmetické přípravky, kosmetické přípravky pro péči o pokožku, parfémová voda, parfémy, přípravky na ochranu před sluncem, přípravky na opalování (kosmetické přípravky); (5) farmaceutické přípravky na ošetření spálenin od slunce, farmaceutické přípravky pro péči o pokožku, masti na spáleniny od slunce, vitamínové přípravky; (18) aktovky, batohy, cestovní kufry, cestovní soupravy, cestovní tašky, dámské peněženky, kabelky, kufry, kufry na kolečkách, malá cestovní zavazadla, aktovky, plážové tašky, sportovní tašky; (25) alby (liturgické oděvy), barety, boa (kožešinové límce), body (spodní prádlo), boty, bryndáčky (ne papírové), slintáčky, ne papírové, bundy a krátké kabáty s výplní, cylindry, čapky, čelenky (oděvy), čepice, čepice do sprchy, dámská přiléhavá tílka (bodice), dámské spodní kalhotky, dámské šaty, dětské kalhotky (spodní prádlo), domácí obuv, dřeváky, fotbalová obuv, gabardénové pláště (oděvy), galoše, gymnastická obuv, gymnastické oděvy, hotové podšívky (části oděvů), hřejivé návleky na nohy, kabáty, kadeřnické pláštěnky, kalhoty, kalhoty kratší délky, kamaše na boty (psí dečky), kapesníčky do horní kapsy saka, kapsy pro oděvy, kapuce, kimona, klapky na uši (oděvy), klobouky, kolíky do kopaček, kombiné (spodní prádlo), kombinézy (oděvy), konfekční oděvy, kopačky, korzety (spodní prádlo), kostry na klobouky (formy na klobouky), košile, košile s krátkým rukávem, kotníková obuv, koupací čepice, koupací pantofle, koupací pláště, koupací sandály, kovové obuvní kování, kožené oděvy, kožešinové štolky, kožešiny (oděvy), kožichy, kravaty, kšilty (k nošení na hlavě), kšilty k čepicím, legíny (kalhoty), límce a límečky (oděvy), livreje, lyžařské boty, lyžařské rukavice, manipuly (součásti kněžských rouch), mantily (krajkové přehozy přes hlavu a prsa), manžety, masky na spaní, maskarní kostýmy, mešní roucha (ornáty), mitry (pokrývky hlavy), montérky pracovní pláště a haleny, nánožníky (ne elektricky vyhřívané), náprsenky, návleky na nohy, neoprenové obleky pro vodní lyžování, nepromokavé oděvy, obleky na judo, obleky na karate, obuv, obuv s provázkovou podešví, oděvy pro cyklisty, oděvy pro motoristy, oděvy z imitací kůže, oděvy z papíru, oděvy, odnímatelné límečky, okolky k obuvi, opasky na peníze (oděvy), palčáky (rukavice), pánské krátké spodky (pánské trenýrky), pánské obleky, dámské kostýmy, pánské plavky, pánské plavky, pánské trenýrky (boxerky), papírové klobouky (oděvy), parky, pásky (oděvy), opasky (oděvy), pásky k uchycení nohavic kalhot, paty k punčochám, peleríny, plachetky, plastrony (kravatové šátky), plavky (plavecké oděvy), plážová obuv, plážové oděvy, pletené oděvní výrobky, podpatky, podpatky k obuvi, podpažní potítka (podpažní vložky), podprsensky, podrážky k obuvi, podvazkové pásy, podvazky, podvazky na ponožky (pánské podvazky), podvazky na punčochy, pokrývky hlavy, ponča, ponožky, ponožky absorbující pot,

protiskluzové pomůcky na obuv, pulovry, punčochové kalhoty (punčocháče), punčochové zboží, punčochy, punčochy absorbující pot, pyžama, rukavice (oděvy), rukávniky (oděvy), rybářské vesty, feminky (pásky) k uchycení nohavic kalhot pod botou, saka (oděvy), sandály, sáří, sarongy, sedla košil, spodní prádlo, spodní prádlo absorbující pot, spodničky, sportovní dresy, sportovní obuv, sportovní tílka, sportovní vyšší obuv, středně vysoká obuv, sukně, svetry, svrchní oděvy, svrchníky, svršky k obuvi, svršky k obuvi (vyšší), šály, šátky a šály, šátky a šály, šátky a šály (na krk), šátky a šály (na krk), šátky Bandana, šatové sukně, šerpy, šle (kšandy), šněrovací vyšší obuv, šortkové sukně, špičky k obuvi, tógy, trička, trikoty, turbany, uniformy, válenky (vysoká obuv z plsti), vesty, vnitřní podrážky, vybavy pro novorozence (oděvy), vyšší obuv, zástěry (oděvy), závoje (oděvy), živůtky, šněrovačky (korzety), župany.

(511) 3, 5, 18, 25
(540)

MUI My Unique Inspiration

(111) **367214**
(220) 29.11.2017
(320) 29.11.2017
(442) 14.03.2018
(151) 20.06.2018
(730) **Mráz Agro CZ, s.r.o.**, Jiráskova 201, Blatná, 38801, CZ
(210) O-544085
(510) (31) krmiva suchá pro zvířata; (35) maloobchodní, velkoobchodní a internetový prodej suchého krmiva pro zvířata, zprostředkování nákupu a prodeje zboží, a to suchého krmiva pro zvířata, marketing.
(511) 31, 35
(540)

HUBERTIN

(111) **367215**
(220) 30.11.2017
(320) 30.11.2017
(442) 14.03.2018
(151) 20.06.2018
(730) **RealExpert s.r.o.**, Kodaňská 1516/77, Praha 10, Vršovice, 10100, CZ
(740) **Mgr. Martin Doležal**, advokát, Mgr. Martin Doležal, Zájezd 70, Česká Skalice, 55203
(210) O-544127
(591) Barevná
(510) (35) reklamní, marketingové a propagační služby, obchodní zprostředkovatelské služby a obchodní informace pro spotřebitele, pomoc v obchodní a podnikatelské činnosti, management a administrativní služby, propagace a reklama, obchodní propagace, propagace prodeje, obchodní analýzy, obchodní průzkum a obchodní informační služby; (36) realitní kanceláře, pojištění nemovitostí (realit), majetkové investice (realitní), realitní agentura, služby nemovitostní (realitní služby), pojišťovací a realitní služby, finanční a realitní oceňování, nemovitostní (realitní) konzultační služby, pronájem (byty), pronájem kanceláří, pronájem budov, pronájem domů, pronájem farem, pronájem výstavních prostor, pronájem soukromého pozemku, pronájem nemovitého majetku, pronájem maloobchodních prostor, pronájem kancelářských prostor, pronájem nákupních prostor, pronájem nájemních domů, pronájem bytových jednotek, finanční a peněžní služby a bankovní služby, agenturní služby pro prodej majetku za provizi, služby realitní kanceláře pro prodej a pronájem budov, služby realitní kanceláře pro prodej a pronájem firem, služby realitních kanceláří vztahující se k nákupu a prodeji budov, finanční služby týkající se prodeje majetku, získávání finančních prostředků a sponzorování, služby týkající se koupě pozemků, služby koupě pozemků (v zájmu třetích osob), finanční zprostředkovatelské služby v oblasti nemovitostí, finanční služby v oblasti smluv, dohod a vyrovnání týkajících se nemovitostí, služby finančního zástupce pro držbu nemovitostí pro třetí osoby, finanční převody a transakce a platební služby, správa (správa pozemků, správa nemovitostí), oceňování a správa nemovitostí, správa nemovitostí spojená s transakcemi nemovitostí, správa portfolií nemovitostí, správa finančních záležitostí v oblasti nemovitostí, služby v oblasti úvěrů a zprostředkování hypoték, úvěrové poradenství a služby zprostředkování úvěrů; (37) stavebnictví a demolice staveb, údržba a opravy budov; (42) inženýrské služby.
(511) 35, 36, 37, 42

(540)



(111) **367216**

(220) 04.12.2017

(320) 04.12.2017

(442) 14.03.2018

(151) 20.06.2018

(730) **Smola Petr Mgr.**, Zelenohorská 762/84, Plzeň, Černice, 32600, CZ

(210) O-544209

(510) (35) aktualizace reklamních materiálů, cílený marketing, digitální reklamní služby, elektronické publikování tiskovin pro reklamní účely, event marketing (získávání zákazníků pořádáním akcí), filmová reklama, grafická úprava pro reklamní účely, agenturní služby zaměřené na propagaci sportovních osobností, agentury pro práci s veřejností, aktualizace reklamních informací v počítačové databázi, asistence managementu v oblasti podpory obchodní činnosti, asistence pro vedení v obchodních podnicích ohledně reklamy, bannerová reklama, elektronické obchodní služby, a to poskytování informací o výrobcích prostřednictvím telekomunikačních sítí k reklamním a prodejním účelům, poradenství v oblasti obchodní propagace, poskytování pomoci v oboru obchodní propagace, pomoc, poradenské služby a konzultace týkající se řízení obchodní činnosti, řízení obchodní činnosti v modelingu, počítačové řízení obchodní činnosti (pro třetí osoby), řízení obchodní činnosti; (37) rekonstrukce interiérů budov; (41) vydávání tiskovin, publikování a vydávání tiskovin, vydávání knih, vydávání tiskovin vztahujících se k domácím zvířatům, vydávání tiskovin týkajících se práv k duševnímu vlastnictví.

(511) 35, 37, 41

(540)



(111) **367217**

(220) 05.12.2017

(320) 05.12.2017

(442) 14.03.2018

(151) 20.06.2018

(730) **Mínár Miloš PaedDr.**, Host'ovce 164, Host'ovce, 95191, SK

Míklánková Zlata, Doubravany 8, Košík, 28934, CZ

(740) Zlata Míklánková, Doubravany 8, Košík, 28934

(210) O-544215

(510) (16) adresní razítka, balicí papír, bankovky, blahopřání, bloky, kancelářské potřeby, brožury, časopisy, periodika, desky na dokumenty, fotografie tištěné, globusy, grafická záznamění, grafické reprodukcce, grafické tisky, kalendáře, katalogy, knihy, krabice z papíru nebo lepenky, letáky, listky, noviny, obaly na lahve z papíru nebo lepenky, oběžníky, zpravodaje, obrazy, obtisky, papírnické zboží, papírové bannery, papírové kornouty, papírové podtácky, papírové vlajky, vlajková výzdoba, plakáty, podložky na stůl, podložky pod nádoby z papíru, podtácky pod pивní sklenice, pohlednice, poštovní známky, poutače z papíru nebo lepenky, pouzdra na cestovní pasy, prospekty, prostírání z papíru, papírové sáčky, obálky, váčky z papíru nebo z plastických hmot na balení, tikety, tiskoviny, toaletní papír, záložky do knih, zápisníky, zeměpisné mapy; (32) esence na výrobu

nealkoholických nápojů, chmelové výtažky pro výrobu piva, izotonické nápoje, koktejly na bázi piva, kvas (nealkoholický nápoj), limonády, minerální vody (nápoje), mošty, nápoje na bázi rýže (jiné než náhražky mléka), nápoje na bázi sóji (jiné než náhražky mléka), nápoje pro sportovce obohacené proteiny, nápoje ze syrovátky, nealkoholické aperitivy, nealkoholické koktejly, nealkoholické nápoje, nealkoholické nápoje z ovocných šťáv, nealkoholický cidr, ovocné šťávy, perlivé vody, pивní mladina, pivo, ovocné šťávy pro výrobu likérů, sirupy pro přípravu limonád, sirupy pro přípravu nápojů, sladina, sladové pivo, sodová voda, stolní vody, vody (nápoje), zázvorové pivo, zeleninové šťávy (nápoje); (43) bary, bufety, dětské jesle, domovy pro seniory (ubytování, stravování), hotelové služby, jídelny, kavárny, modelování potravin (úprava tvaru), motely, penziony, penziony pro zvířata, prázdninové tábory (ubytování), pronájem jednacích místností, pronájem stanů, pronájem zásobníků na pitnou vodu, pronájem židlí, stolů, ubrusů, skleněného nádobí, provozování kempů, restaurace, rezervace ubytování v hotelech, rezervace ubytování v penzionech, samoobslužné jídelny, samoobslužné restaurace, služby ubytovací kanceláře hotely, penziony, turistické ubytovny, zajištění stravování.

(511) 16, 32, 43

(540)

ZEALANDER Lord of the Beers

(111) **367218**

(220) 06.12.2017

(320) 06.12.2017

(442) 14.03.2018

(151) 20.06.2018

(730) **Lasagneria s.r.o.**, Opatovická 1661/2, Praha 1, Nové Město, 11000, CZ

(740) AK Jan Bárta, JUDr. Jan Bárta, advokát, Kaprova 42/14, Praha 1, 11000

(210) O-544271

(510) (30) těsto, těstoviny, čerstvé těstoviny, sušené těstoviny, těstovinová jídla, mouka na těsto, mouka a obilninové přípravky, lasagne, omáčky, omáčky na těstoviny, moučná jídla, pečivo, pizzy, káva, kávové nápoje, všechno výše uvedené zboží také připravené ke konzumaci; (35) maloobchodní nebo velkoobchodní činnost to se zaměřením na prodej výrobků ve třídě 30 (jmenovitě těstoviny), pomoc v oblasti obchodního řízení při provozování restaurací, maloobchodní služby v oblasti alkoholických nápojů, franšizy (obchodní poradenství vztahující se k -), poskytování obchodní asistence při franšizingovém provozu, reklamní, marketingové a propagační služby, dodavatelské služby (nákup výrobků a služeb pro třetí osoby); (43) poskytování jídla a nápojů, restaurace (služby), delikatesy (restaurace), restaurace s odnosem jídel s sebou, gastronomické služby, poradenské služby v oblasti přípravy jídel, poradenství týkající se kuchařských receptů, kavárny, podávání stravování a nápojů v restauracích a barech, služby týkající se restaurací s prodejem jídel s sebou, poradenské služby týkající se potravin, podávání alkoholických nápojů, služby týkající se přípravy jídel a nápojů, služby vztahující se k odnosu jídel s sebou, catering, barové služby.

(511) 30, 35, 43

(540)



(111) **367219**

(220) 06.12.2017

(320) 06.12.2017

(442) 14.03.2018

(151) 20.06.2018

(730) **Gymnastika Zlín z.s.**, Kvítková 4191, Zlín, 76001, CZ

(740) Ing. Zdeněk Kučera, Dlouhá 207, Slušovice, 76315

(210) O-544275

(510) (25) oděvy, sportovní oblečení, sportovní obuv, gymnastické úbory a obuv; (28) sportovní potřeby, nářadí a náčiní, sportovní vybavení pro gymnastiku;

(41) organizování sportovních, kulturních, zábavních a vzdělávacích akcí a soutěží, provozování sportovišť a sportovních zařízení, sportovní skupinové aktivity, výchova a vzdělání v oblasti zdravého životního stylu, tělesná výchova.

(511) 25, 28, 41
(540)



(111) **367220**
(220) 07.12.2017
(320) 07.12.2017
(442) 14.03.2018
(151) 20.06.2018
(730) **Klamert Jiří Mgr.**, Na Klínách 599, Velká Dobrá, 27361, CZ
(740) AK Jan Bárta, JUDr. Jan Bárta, advokát, Kaprova 42/14, Praha 1, 11000
(210) O-544290

(510) (16) psací soupravy, psací desky, psací potřeby, psací podložky, pera (psací potřeby), špičky psacích potřeb, hroty psacích per, pouzdra na psací potřeby, dárková pouzdra na psací potřeby, inkoust do psacích potřeb, manžety na upevnění psacích potřeb, stolní stojany na psací potřeby (organizéry), násady na psací potřeby pro lepší uchycení, penály, krabičky na pera a tužky, držáky na pera a tužky, inkousty, inkoustová pera, krabice na pera, dárkové krabice z papíru a/nebo lepenky; (20) sochy, figurky, umělecké předměty a ozdoby a dekorativní předměty vyrobené z materiálů jako dřevo, vosk, sádra nebo umělá hmota, zahrnuté v této třídě, dřevěné krabice, ozdobné dřevěné krabice; (35) maloobchodní prodej psacích potřeb, velkoobchodní prodej psacích potřeb.

(511) 16, 20, 35
(540)

Klamert

(111) **367221**
(220) 07.12.2017
(320) 07.12.2017
(442) 14.03.2018
(151) 20.06.2018
(730) **Klamert Jiří Mgr.**, Na Klínách 599, Velká Dobrá, 27361, CZ
(740) AK Jan Bárta, JUDr. Jan Bárta, advokát, Kaprova 42/14, Praha 1, 11000
(210) O-544291
(591) Barevná

(510) (16) psací soupravy, psací desky, psací potřeby, psací podložky, pera (psací potřeby), špičky psacích potřeb, hroty psacích per, pouzdra na psací potřeby, dárková pouzdra na psací potřeby, inkoust do psacích potřeb, manžety na upevnění psacích potřeb, stolní stojany na psací potřeby (organizéry), násady na psací potřeby pro lepší uchycení, penály, krabičky na pera a tužky, držáky na pera a tužky, inkousty, inkoustová pera, krabice na pera, dárkové krabice z papíru a/nebo lepenky; (20) sochy, figurky, umělecké předměty a ozdoby a dekorativní předměty vyrobené z materiálů jako dřevo, vosk, sádra nebo umělá hmota, zahrnuté v této třídě, dřevěné krabice, ozdobné dřevěné krabice; (35) maloobchodní prodej psacích potřeb, velkoobchodní prodej psacích potřeb.

(511) 16, 20, 35

(540)



(111) **367222**
(220) 07.12.2017
(320) 07.12.2017
(442) 14.03.2018
(151) 20.06.2018
(730) **REALTON s.r.o.**, Španělská 742/6, Praha 2, 12000, CZ
(210) O-544294
(591) Barevná

(510) (35) příprava a vyhotovení analýzy nákladů a daňových přiznání, daňové služby, posuzování efektivnosti provozu a racionalizace práce, externí administrativní management pro firmy, hospodářské (ekonomické) prognózy, poskytování obchodních nebo podnikatelských informací, kanceláře dovozní a vývozní, příprava mezd a výplatních listin, nábor zaměstnanců, pomoc při řízení obchodních a průmyslových podniků, pomoc při řízení obchodní činnosti, poradenství v obchodní činnosti, obchodní management a podnikové poradenství, profesionální obchodní nebo podnikatelské poradenství, personální poradenství, podnikové poradenství a obchodní management, odborné obchodní poradenství, poradenství při vedení podniků, poradenství v obchodní činnosti, řízení (poradenské služby obchodní nebo podnikatelské), poskytování pomoci při řízení obchodních nebo průmyslových podniků, sekretářské služby, sestavování statistiky, služby managementu obchodních projektů pro stavební projekty, služby obchodního zprostředkování; (36) finanční analýzy, daňové odhady (služby), poskytování finančních informací, odhady cen oprav (finanční oceňování), zajištění financování stavebních projektů; (37) pronajímání bagrů a rypadel, údržba a opravy bezpečnostních schránek, demolice budov, utěšňování budov, pronájem buldozerů, dláždění cest, dozor nad stavbami, instalace a opravy chladicích zařízení, poskytování stavebních informací, poskytování informací o opravách, izolování staveb, instalace dveří a oken, instalace a opravy klimatizačních zařízení, konzultace ve stavebnictví, čištění a opravy kotlů, opravy a údržba promítací přístrojů, pronájem čisticích strojů, pronájem stavebních strojů a zařízení, stavba přístavních hrází, stavba přístavů, půjčování jeřábů (stavební zařízení), opravy pump a čerpadel, izolace staveb, stavby a údržba ropovodů, stavby továren, poskytování stavebních informací, stavebnictví, stavitelství, montáž, údržba a opravy strojů.

(511) 35, 36, 37
(540)



(111) **367223**
(220) 07.12.2017
(320) 07.12.2017
(442) 14.03.2018
(151) 20.06.2018
(730) **Syruček Vladimír Mgr.**, Voskocova 1075/49, Praha 5 - Hlubočepy, 15200, CZ
(210) O-544295

(510) (9) přístroje a nástroje vhodné pro zajišťování plynulosti dopravy, přístroje a nástroje určené k regulaci a kontrole plynulosti dopravy, přístroje k zaznamenávání, přenosu a reprodukci zvuku a obrazu, přístroje pro zpracování dat a počítače, software pro vyhledávací a navigační přístroje, kontinentální nebo satelitní vyhledávací a navigační přístroje vhodné pro zajišťování plynulosti dopravy, elektronická dopravní telematika a elektronické navigační dopravní systémy určené pro paluby vozidel (onboard units) pro komunikace se systémy a zařízeními pro zajišťování plynulosti dopravy, součásti veškerého výše uvedeného zboží - v rámci této třídy; (35) propagační činnost; (37) instalování, oprava a údržba systémů a zařízení pro zajišťování plynulosti dopravy; (38) přenos a vysílání zpráv, zejména týkajících se informací o provozu a dozoru nad provozem; (41) výchova v oblasti zajišťování plynulosti dopravy, školení v souvislosti se softwarem; (42) vědecká a technologická služby a s nimi spojený výzkum a návrhy, průmyslové analýzy a výzkum, návrh a vývoj počítačového hardwaru a softwaru, poskytování poradenství v oblasti software; (45) právní služby.

(511) 9, 35, 37, 38, 41, 42, 45

(540) **VS vyspělé systémy**

(111) **367224**

(220) 12.12.2017

(320) 12.12.2017

(442) 14.03.2018

(151) 20.06.2018

(730) **ATLAS consulting spol. s r.o.**, Výstavní 292/13, Ostrava, Moravská Ostrava, 70200, CZ

(740) JUDr. Miroslav Kupka, Levého 1532, Rakovník, Rakovník II, 26901

(210) O-544394

(591) Barevná

(510) (9) stroje na zpracování dat a informací, počítače (včetně periferních zařízení), programové vybavení počítačů, optické a magnetické nosiče dat; (16) periodické a neperiodické publikace; (35) plánování obchodních transakcí, obchodní plánování, kontrola obchodních záležitostí, shromažďování a sestavování statistických informací, studie a průzkum trhu, pomoc při řízení obchodní činnosti, strategické plánování informačních technologií, poradenství v oblasti organizace a ekonomiky, překlad informací do počítačových databází, systemizace a kompilace informací do počítačových databází, zpracování dat a textů, vedení kartoték v počítači, posuzování efektivnosti provozu a racionalizace práce, účetnictví, sestavování účetních výpisů, poradenství při řízení podniků, zprostředkovatelská činnost v oblasti ekonomiky, poskytování obchodních nebo podnikatelských informací (s výjimkou reklamy a inzerce), zejména prostřednictvím Internetu; (36) finanční odhady, analýzy, daňové odhady a oceňování, zprostředkovatelská činnost v oblasti financí; (38) přenos dat, textových a obrazových informací pomocí počítačů, šíření elektronických publikací prostřednictvím sítí, pronájem času na přístup do počítačových databází; (41) informace o výchově a vzdělávání, pořádání a řízení pracovních setkání, vzdělávacích a sportovních akcí, zveřejňování textů (s výjimkou textů reklamních); (42) aktualizace počítačových programů, programování pro počítače, údržba počítačových programů, pronajímání vybavení počítačů, regenerace počítačových dat, počítačové systémové analýzy, studie technických projektů, technický průzkum, pronájem počítačového software, vývoj a výzkum nových výrobků, poradenství v oblasti bezpečnosti výpočetní techniky a programového vybavení, odborné poradenství v oblasti kvalifikované informatiky, tvorba software pro informační systémy a podnikové evidence.

(511) 9, 16, 35, 36, 38, 41, 42

(540)

(111) **367225**

(220) 12.12.2017

(320) 12.12.2017

(442) 14.03.2018

(151) 20.06.2018

(730) **CORNiCO Company, s.r.o.**, Dialniční cesta 16/B, 903 01 Senec, SK

(740) Mgr. David Müller, Filipova 2016/6, Praha 4 - Chodov, 14800

(210) O-544411

(510) (29) konzervované, sušené a vařené ovoce a zelenina, mražené ovoce, mražená zelenina, rosoly, džemy, marmelády, ovocné zavařeniny, ovocné protlaky, ovocná dřev, vejce, mléko, mléčné výrobky, mléčné koktejly, mléčné nápoje (s vysokým obsahem mléka), máslo, jedlé oleje a tuky, želatina jedlá; (30) káva, kávové náhražky, čaj, kakao, čokoláda, čajové nápoje, ledový čaj, kávové nápoje, mléčné kávové nápoje, ledová káva, kakaové nápoje, mléčné nápoje, čokoládové nápoje, mléčné čokoládové nápoje, cukr, pečárské výrobky, cukrářské výrobky, polevy na koláče, cukrovinkové cukrářské ozdoby, jedlý papír, cukrovinky, pěnové zákusky (cukrovinky), pudinky, pralinky, mražené mléčné cukrovinky, zmrzliny, smetanové zmrzliny, šerbety (zmrzlinové nápoje), směsi pro přípravu zmrzliny, prášky na výrobu zmrzliny, přísady do zmrzlin (pojiva), mražené jogurty (mražené potraviny), sorbety (zmrzliny), led (přírodní nebo umělý), ledové kostky, ledová drť, led do nápojů, kukuřičný popcorn, pražená kukuřice, omáčky (chuťové přísady), marináda (chuťové přísady); (32) nealkoholické nápoje, nealkoholické nápoje mražené, nealkoholické koktejly, voda (nápoj), minerální voda, sodovka, sycená voda, stolní voda, mošty, džusy, ovocné džusy, zeleninové džusy, ovocné nektary, sirupy, přípravky na výrobu nealkoholických nápojů, směsi pro přípravu chlazených nealkoholických nápojů, směsi pro přípravu mražených nealkoholických nápojů, směsi na přípravu teplých nealkoholických nápojů, prášky na výrobu chlazených nealkoholických nápojů, prášky na výrobu mražených nealkoholických nápojů, příchutě na výrobu nápojů, částečně mražené ledové nápoje (ledová kaše); (33) alkoholické nápoje s výjimkou piva, aperitivy alkoholické, likéry, koktejly alkoholické, předem připravené míchané alkoholické nápoje (ne s pivem); (35) reklama, pronájem prodejních automatů, pronájem prodejních stánků; (39) balení zboží, doručování zboží, doručování balíků, balení zboží, skladování zboží, pronájem mrazicích strojů a zařízení, pronájem chladičských zařízení; (43) restaurační (stravovací) služby, příprava a dodávání hotových jídel a nápojů na objednávku (catering), bufety (rychlé občerstvení), půjčování přístrojů na výrobu jídel, pronájem zařízení na výdej nápojů, pronájem zařízení na výrobu popcornu, poradenství v oblasti gastronomie.

(511) 29, 30, 32, 33, 35, 39, 43

(540)

CORNiCO BOMBARDiNO

(111) **367226**

(220) 13.12.2017

(320) 13.12.2017

(442) 14.03.2018

(151) 20.06.2018

(730) **Hirschová Barbara Ing.**, Husitská 10, Brno, 61200, CZ

(740) Mgr. Zbyněk Láník, advokát, Sochorova 3221/1, Brno, 61600

(210) O-544422

(510) (24) bytový textil, cestovní příkrývky, elastické tkaniny, konopné textilie, látkové prostírání, látky na dámské spodní prádlo, látky na obuv, ložní prádlo, netkané textilie, pleteniny úplet, plst', podšívkové látky pro obuv, podšívky (textilie), povlaky na dekoraci polštáře, povlaky na polštáře, praporevina z textilií nebo plastu, prostěradla (textilie), prošivané přehozy na postele, přehozy na postele, sprchové závěsy z textilií nebo plastu, stolní prádlo (ne papírové), textilní materiály, textilní nebo plastové závěsy a záclony, textilní podložky pod stůl, textilní prostírání, textilní podložky pod sklenice, textilní povlaky na podlahy a nábytek, textilní ručníky, textilní stolní běhouny, textilní stolní ubrusy, textilní šitky, textilní etikety, textilní tapisérie (čalouny), tištěný kartoun (kaliko), tkaniny na vyšívání s předkresleným vzorem, tkaniny pro textilní účely, textilní látky, tyl, ubrusy a ubrusky (ne papírové), umělé hedvábí, utěrky na nádobí, vlajky z textilních materiálů nebo plastu, vlněné látky, vlněné tkaniny, závěsy na dveře, žinky; (25) body (spodní prádlo), boty, bryndáčky (ne papírové), slintáčky (ne papírové), bundy a krátké kabáty s výplní, cylindry, čapky, čelenky (oděvy), čepice, čepice do sprchy, dámská přiléhavá tílka, dámské spodní kalhotky, dámské šaty, domácí obuv, dřeváky, fotbalová obuv, gabardénové pláště, gymnastická obuv, gymnastické oděvy, hotové podšívky (části oděvů), hřejivé návleky na nohy, kabáty, kadeřnické pláštětky, kalhoty, kalhoty kratší délky, kamaše na boty (psí dečky), kapesníčky do horní kapsy saka, kapsy pro oděvy, kapuce, kimona, klapky

na uši (oděvy), klobouky, kombiné (spodní prádlo), kombinézy, konfekční oděvy, kopačky, korzety (spodní prádlo), košile, košile s krátkým rukávem, kotníková obuv, koupací čepice, koupací pantofle, koupací pláště, koupací sandály, kovové obuvní kování, kožené oděvy, kožešiny (oděvy), kravaty, kšiltly (k nošení na hlavě), kšiltly k čepicím, legíny (kalhoty), límce a límečky (oděvy), lyžařské boty, lyžařské rukavice, mantily (krajkové přehozy přes hlavu a prsa), manžety, masky na spaní, maškarní kostýmy, mešní roucha (ornáty), mitry (pokrývky hlavy), montérky, pracovní pláště a haleny, náprsenky, návleky na nohy, nepromokavé oděvy, obleky na judo, obleky na karate, obuv, obuv s provázkovou podešví, oděvy pro cyklisty, oděvy pro motoristy, oděvy z imitací kůže, oděvy z papíru, oděvy, odnímatelné límečky, okolky k obuvi, opasky na peníze (oděvy), palčáky (rukavice), pánské krátké spodky, pánské trenýrky, pánské obleky, dámské kostýmy, pánské plavky, pánské trenýrky, papírové klobouky, parky, pásky (oděvy), opasky (oděvy), pásky k uchycení nohavic kalhot, paty k punčochám, peleríny, plachetky, plastrony (kravatové šátky), plavky, plavecké oděvy, plážová obuv, plážové oděvy, pletené oděvní výrobky, podprsenky, podvazkové pásy, podvazky, podvazky na ponožky, pánské podvazky, podvazky na punčochy, pokrývky hlavy, ponča, ponožky, ponožky absorbující pot, pulovry, punčochové kalhoty, punčocháče, punčochové zboží, punčochy, punčochy absorbující pot, pyžama, rukavice (oděvy), rukávniky (oděvy), rybářské vesty, řemínky (pásky) k uchycení nohavic kalhot pod botu, saka (oděvy), sandály, sáři, sarongy, sedla košil, spodní prádlo, spodní prádlo absorbující pot, spodničky, sportovní dresy, sportovní obuv, sportovní tílka, sportovní vyšší obuv, sukně, svetry, svrchní oděvy, svrchníky, šátky a šály, šátky Bandana, šátkové sukně, šerpy, šle, kšandy, šortkové sukně, tógy, trička, trikoty, turbany, uniformy, válenky (vysoká obuv z plsti), vesty, vybavy pro novorozence (oděvy), vyšší obuv, zástěry (oděvy), závoje (oděvy), živůtky, šněrovačky, korzety, župany; (26) bambule, blýskavé ozdoby na oděvy, brože (oděvní doplňky), čelenky do vlasů, číslice a písmena na označení prádla, elastické pásky na přidržování rukávků, fiží (na oděvy), galanterní zboží (výšivky), girlandy (výšivky), háčky (textilní galanterie), háčky do korzetů, háčky k obuvi, kanýry k oděvům, klipsy na šle, klipsy pro natáčení vlasů, knoflíky, korálky (ne pro výrobu šperků), krycí lemovky švů, lemovací krajky, lemovací šňůrky do oděvů, lemovky (stuhly a krajky na obruby a lemy), lemy na oděvy, mašle do vlasů, náramenní pásky na oděvy, nášivky (textilní galanterie), nažehlovací záplaty pro opravy textilních výrobků, obuvní kroužky (šněrovací dírky), oděvní kroužky (očka na oděvy), odznaky na oděvy (ne ze vzácných kovů), ozdobné lemy na oděvy, ozdobné prvky na oděvy, ozdobné odznaky (knoflíky), ozdoby do vlasů, ozdoby na klobouky, ozdoby na obuv, patentky na oděvy, pásky na rukávy (oděvní doplňky), druky (stiskací knoflíky), pružné stuhly, elastické stuhly, prýmký, lemovky, přezky (oděvní doplňky), přezky na obuv, přezky na opasky, přívěšky (s výjimkou šperků a přívěšků na klíče), sponky do vlasů, spony do vlasů, spony na kalhoty pro cyklisty, startovní čísla, střapce (textilní galanterie), stříbrné výšivky, stuhly (textilní galanterie), stuhly k vyznamenání a medailím, suché zipy, šňůrky do oděvů, textilní galanterie (s výjimkou nití), tkaničky do bot, třásně, vlněné šňůrky, volány k sukním, výšivky, výztuhly do límců, zapínání do obuvi, zapínání do oděvů, zapínání do šatů, zipy, zipy na tašky, zlaté výšivky, značky s monogramem na označení prádla, monogramy označení prádla, žinylkové prýmký a lemovky.

(511) 24, 25, 26
(540)



(111) **367227**
(220) 14.12.2017
(320) 14.12.2017
(442) 14.03.2018
(151) 20.06.2018
(730) **Remiba s.r.o.**, Štúrova 1701/55, Praha 4, 14200, CZ
(740) Ing. Zdeněk Kučera, Dlouhá 207, Slušovice, 76315

(210) O-544471
(510) (3) kosmetické přípravky, parfumerie, přípravky pro osobní hygienu, vonné oleje a aromatické výtažky, čistící a prací prostředky; (5) léčiva, farmaceutické přípravky humánní i veterinární, diabetické přípravky pro léčebné účely, homeopatické a vitamínové přípravky, léčivé výrobky s obsahem bylin, léčivé čaje, dietetické přípravky pro léčebné účely, potravinové doplňky pro léčebné účely, doplňky potravy sloužící k posílení imunity organismu a zlepšení fyzického zdraví, potravinové doplňky obsahující látky živočišného původu, potravinové doplňky obsahující látky rostlinného původu, dezinfekční přípravky; (29) maso a masné výrobky, ryby, plody moře a měkkýši, mléčné výrobky a výrobky z náhražek mléka, ptačí vejce a výrobky z vajec, jedlé oleje a tuky, zpracované ovoce, houby a zelenina (včetně ořechů a luštěnin), polévky a vývary, masové výtažky; (35) marketing, služby obchodního zprostředkování, pomoc při řízení obchodní činnosti, obchodní administrativa, kancelářské práce, zprostředkování prodejní činnosti a obchodu v oboru potravinových doplňků, ekonomické a obchodní konzultace, konzultace a poradenství vztahující se k marketingu doplňků stravy; (36) správa a pronájem nemovitostí; (42) technické konzultace a poradenství vztahující se k technologii výroby doplňků stravy.
(511) 3, 5, 29, 35, 36, 42
(540)

REMIBA

(111) **367228**
(220) 18.12.2017
(320) 18.12.2017
(442) 14.03.2018
(151) 20.06.2018
(730) **ALFEX, a.s.**, Zvolenská cesta 5, Banská Bystrica 97401, SK
(740) APT, spol. s r. o., JUDr. Vratislav Jeništa, Poděbradská 470/62, Praha 9, Hloubětín, 19800
(210) O-544546
(510) (6) kovové koncové svorky, kovová lana, kovové podložky, kovové destičky, kovové objímky, měď surová nebo jako polotovar, měděné kroužky, drát, kovové signalizační panely (s výjimkou světelných a mechanických), kovové dráty na letování, pájení a sváření, kovové svorky na kabely a roury, kovové spojovací šrouby na kabely, měděný neizolovaný drát, kovové obruče, kovové spojky; (9) elektrické cívký, elektrické hlásiče, anody, antény, skříňové rozvaděče elektřiny, signalizační požární zařízení, skříňky a/nebo krabice na reproduktory, elektrické kolektory, rozvodné skříně, spínací skříně, elektrické vodiče, elektroinstalační roury, spínače, rozvodné panely, elektrické kontakty, elektrické měniče, zásuvky, zástěrky a jiné elektrické spojky, reproduktory, ampliony, vypínače, elektrické kabely, řídicí panely, elektrické spojky, elektrické svorky, elektrická relé, elektrické dráty, pojistky, značkovací vlákna na elektrické dráty, automatické časové spínače, světelné nebo mechanické signalizační panely, bleskosvody, radiotelefonní zařízení, radiotelegrafická zařízení, telefonní přístroje, reostaty, telegrafní dráty, pojistkový drát, bzučáky, materiály pro elektrická vedení, objímky elektrických kabelů, zásuvky k elektrickým světlům; (11) mikrovlnné trouby, osvětlovací zařízení vzdušných dopravních prostředků, zapalovače plynu, elektrické lampy, objímky pro elektrická svítidla, bicyklová svítidla, rožně, ventilátory, vytápěcí tělesa, vytápěcí zařízení, vyhřívací zařízení, zařízení pro ohřev teplé vody (bojlery), teplovodní topení, elektrická vytápěcí tělesa, otopné články, ponorné ohříváče, sušičky jako přístroje, vodovodní zařízení, varné přístroje a zařízení, zařízení pro sušení, osvětlovací přístroje a zařízení, lustry, ohříváče, pece, sporáky, pisky, chladicí zařízení a stroje, plynové bojler, chladničky, grily, držáky pro lampy a svítidla, lucerny, svítidla, žárovky, baterky (svítidla), vařiče, osvětlovací zařízení pro dopravní prostředky, větrací zařízení, stínidla k lampám, automobilové reflektory, elektrické kávovary, krby, ohřívadla; (35) maloobchodní a velkoobchodní služby se zbožím uvedeným ve třídách 6, 9 a 11 tohoto seznamu, maloobchodní a velkoobchodní služby se zbožím uvedeným ve třídách 6, 9 a 11 tohoto seznamu prostřednictvím internetu, obchodní zprostředkovatelské služby se zbožím uvedeným ve třídách 6, 9 a 11 tohoto seznamu, marketing, reklama; (37) elektromontážní práce.
(511) 6, 9, 11, 35, 37
(540)

ALFEX

(111) **367229**
(220) 18.12.2017
(320) 18.12.2017

- (442) 14.03.2018
(151) 20.06.2018
(730) **POLABSKÉ MLÉKÁRNY a.s.**, Dr. Kryšpína 510/4, Poděbrady, Poděbrady II, 29001, CZ
(740) Rott, Růžička & Guttman Patentové, známkové a advokátní kanceláře, JUDr. Michal Růžička, Vinohradská 37, Praha 2, 12000
(210) O-544555
(510) (16) tiskoviny všeho druhu, a to noviny, časopisy, brožury, letáky, katalogy, fotografie, plakáty, včetně plakátů velkoplošných, reklamní předměty z papíru; (29) mléko a mléčné výrobky všeho druhu, mléčné nápoje; (35) prezentace výrobků v komunikačních médiích pro účely maloobchodu, propagační, reklamní a inzertní služby, reklama on-line v počítačové síti, rozšiřování reklamních nebo inzertních materiálů jako jsou letáky, prospekty, formuláře, vzorky a propagační předměty, tisková inzerce a reklama, rozhlasová reklama, televizní reklama, in store reklama, včetně ochutnávek, vydávání reklamních nebo náborových, propagačních a inzertních textů, zaslání reklamních materiálů zákazníkům, předvádění a vystavování zboží, předváděcí akce, on-line inzerce v počítačové síti, propagace, šíření a aktualizace reklamních materiálů, obchodní průzkum, podpora prodeje prostřednictvím reklamy.
(511) 16, 29, 35
(540)



- (111) **367230**
(220) 18.12.2017
(320) 18.12.2017
(442) 14.03.2018
(151) 20.06.2018
(730) **POLABSKÉ MLÉKÁRNY a.s.**, Dr. Kryšpína 510/4, Poděbrady, Poděbrady II, 29001, CZ
(740) Rott, Růžička & Guttman Patentové, známkové a advokátní kanceláře, JUDr. Michal Růžička, Vinohradská 37, Praha 2, 12000
(210) O-544556
(510) (16) tiskoviny všeho druhu, a to noviny, časopisy, brožury, letáky, katalogy, fotografie, plakáty včetně plakátů velkoplošných, reklamní předměty z papíru; (29) mléko a mléčné výrobky všeho druhu, mléčné nápoje; (35) prezentace výrobků v komunikačních médiích pro účely maloobchodu, propagační, reklamní a inzertní služby, reklama on-line v počítačové síti, rozšiřování reklamních nebo inzertních materiálů jako jsou letáky, prospekty, formuláře, vzorky a propagační předměty, tisková inzerce a reklama, rozhlasová reklama, televizní reklama, in store reklama včetně ochutnávek, vydávání reklamních nebo náborových, propagačních a inzertních textů, zaslání reklamních materiálů zákazníkům, předvádění a vystavování zboží, předváděcí akce, on-line inzerce v počítačové síti, propagace, šíření a aktualizace reklamních materiálů, obchodní průzkum, podpora prodeje prostřednictvím reklamy.
(511) 16, 29, 35
(540)



- (111) **367231**
(220) 18.12.2017
(320) 18.12.2017
(442) 14.03.2018
(151) 20.06.2018
(730) **POLABSKÉ MLÉKÁRNY a.s.**, Dr. Kryšpína 510/4, Poděbrady, Poděbrady II, 29001, CZ
(740) Rott, Růžička & Guttman Patentové, známkové a advokátní kanceláře, JUDr. Michal Růžička, Vinohradská 37, Praha 2, 12000
(210) O-544557
(510) (16) tiskoviny všeho druhu, a to noviny, časopisy, brožury, letáky, katalogy, fotografie, plakáty včetně plakátů velkoplošných, reklamní předměty z papíru; (29) mléko a mléčné výrobky všeho druhu, mléčné nápoje; (35) prezentace výrobků v komunikačních médiích pro účely maloobchodu, propagační, reklamní a inzertní služby, reklama on-line v počítačové síti, rozšiřování reklamních nebo inzertních materiálů jako jsou letáky, prospekty, formuláře, vzorky a propagační předměty, tisková inzerce a reklama, rozhlasová reklama, televizní reklama, in store reklama včetně ochutnávek, vydávání reklamních nebo náborových, propagačních a inzertních textů, zaslání reklamních materiálů zákazníkům, předvádění a vystavování zboží, předváděcí akce, on-line inzerce v počítačové síti, propagace, šíření a aktualizace reklamních materiálů, obchodní průzkum, podpora prodeje prostřednictvím reklamy.
(511) 16, 29, 35
(540)



- (111) **367232**
(220) 19.12.2017
(320) 19.12.2017
(442) 14.03.2018
(151) 20.06.2018
(730) **ADAMUS s.r.o.**, Na hlinách 1786/16, Praha 8 - Kobylisy, 18200, CZ
(210) O-544575
(510) (44) psychologická péče, paliativní péče, zdravotní péče o seniory, informační služby se zaměřením na zdravotní péči, konzultace vztahující se ke zdravotní péči, konzultační služby týkající se lékařské zdravotní péče, konzultační služby týkající se péče o zdraví, konzultační služby týkající se výživy, lékařský dohled nad pacienty, odborné poradenství spojené se zdravotní péčí, ošetrovatelská péče (domácí návštěvy), poradenství týkající se osobní péče o seniory (zdraví), poskytování služeb zdravotní péče v domácím prostředí, příprava zpráv vztahujících se k záležitostem v oblasti zdravotní péče, služby v oblasti domácí ošetrovatelské a zdravotní péče, zařízení ubytování v pečovatelských centrech, zařízení ubytování v sanatoriích; (45) poskytování emocionální podpory rodinám, poskytování osobní podpory rodinám pacientů trpících chorobami ohrožujícími jejich život.
(511) 44, 45
(540) **PPP: péče - podpora - práce Řešení dlouhodobého ošetrového.**

- (111) **367233**
(220) 19.12.2017
(320) 19.12.2017
(442) 14.03.2018
(151) 20.06.2018
(730) **Housličky, s.r.o.**, Reznická 661/19, Praha 1, Nové Město, 11000, CZ
(740) Mgr. Ing. Pavel Bodiš, Zázvorkova 2004/12, Praha 5, Stodůlky, 15500
(210) O-544599

(510) (32) nápoje (medové) nealkoholické, nealkoholické ovocné nápoje, nealkoholické sycené nápoje, nealkoholické perlivé nápoje, nízkokalorické nealkoholické nápoje, nesycené nealkoholické nápoje, koly (nealkoholické nápoje), nealkoholické sladové nápoje, ovocné šťávy (nealkoholické nápoje), ovocné sirupovité nápoje nealkoholické, nealkoholické ochucené sycené nápoje, nealkoholické nápoje na bázi medu, nealkoholické nápoje z ovocných šťáv; (33) alkoholické nápoje (s výjimkou piva), předpřipravené alkoholické nápoje, alkoholické energetické nápoje, silné alkoholické nápoje, alkoholické nápoje (destiláty), alkoholické nápoje z ovoce, alkoholické nápoje z rýže, alkoholické nápoje obsahující ovoce, alkoholické koktejlové nápoje ovocné, alkoholické nápoje na bázi čaje, lihoviny (alkoholické nápoje); (35) bannerová reklama, reklama (příprava), venkovní reklama, reklama online, propagace koncertů (reklama), přímá poštovní reklama, obchodní propagace, reklama, propagace, propagační činnost, správa kulturních a vzdělávacích výměnných programů; (41) vzdělávací služby v oblasti podnikatelského školení, vzdělávací služby týkající se spokojenosti zákazníků, pořádání předváděcích akcí pro vzdělávací účely, pořádání výukových kurzů ve vzdělávacích institucích, vzdělávací kurzy v oblasti průmyslu cestovního ruchu, vzdělávací služby v oblasti poskytování restauračních služeb; (43) restaurační služby, hotelové restaurační služby, barové služby, restaurační služby v oblasti rychlého občerstvení, služby restauračních klubů pro soukromé členy, restaurační služby nabízející washoku (tradiční japonskou kuchyni), restaurační služby zahrnující bary s povolením k prodeji alkoholu.

(511) 32, 33, 35, 41, 43

(540)



(111) **367234**

(220) 21.12.2017

(320) 21.12.2017

(442) 14.03.2018

(151) 20.06.2018

(730) **Vysoké učení technické v Brně**, Antonínská 548/1, Brno, Veverí, 60200, CZ

(740) HARBER IP s.r.o., Na bělidle 64/3, Praha 5, Smíchov, 15000

(210) O-544697

(510) (37) stavebnictví, opravy, instalace a montáž v oblasti stavebnictví, stavební dozor, technický dozor a inspekce stavebních projektů v rámci této třídy, stavební informace, informace o opravách, izolování staveb a budov, služby v oblasti realizace a dozoru staveb a rekonstrukcí, odstraňování odpadu (čištění), odvoz odpadu (úklid), služby v oblasti odpadového hospodářství (úklid); (39) informační služby v oblasti dopravy, poskytování informací v oblasti motorové dopravy, poskytování informací v oblasti železniční dopravy, poskytování informací v oblasti městské hromadné dopravy, poskytování informací v oblasti regionální dopravy, informační služby v oblasti stavu silnic, poradenství v oblasti dopravní infrastruktury, informační služby v oblasti dopravní infrastruktury, informační služby vztahující se k rychlosti dopravy, informační služby vztahující se k dopravním zácpám, počítačové informační služby v oblasti dopravy, poskytování údajů o způsobech přepravy, rozvody energií, rozvod vody, informační služby v oblasti rozvodu energií, informační služby v oblasti rozvodu vody; (41) výchovná, vzdělávací a zábavní činnost, školení, vyučování, vzdělávání, studium, pořádání odborných seminářů, kurzů, konferencí, vědeckých kongresů a jiných vzdělávacích akcí, včetně lektorské činnosti, dálkové studium, zkoušení, přezkoušení, výuka, vzdělávací informace, poradenství pro volbu povolání, ediční činnost, publikační činnost, vydavatelská a nakladatelská činnost, vydávání novin, časopisů, manuálů, knih, učebních textů, skript a učebnic, vydávání tiskovin prostřednictvím počítačových sítí, vydávání elektronických publikací, poskytování on-line elektronických publikací a seminářů, vydávání odborných periodik, monografií, odborných referátů, vydávání a zveřejňování textů, s výjimkou reklamních a náborových, pořizování

videozáznamů, fotografií, sportovní akce, sportovní a kulturní aktivity, výchovně-zábavné klubové služby, organizace společenských a kulturních akcí, organizace, provozování a provádění her a soutěží, organizování vzdělávacích a zábavních soutěží, provozování sportovních zařízení, knihovny, nahrávání nosičů zvukových nebo obrazově zvukových, překladatelské služby; (42) poradenství, výzkum a projektování v oblasti stavebnictví, poradenství, výzkum a projektování v oblasti technického projektování, vědecké a technologické služby a související výzkum a projektování, architektonické služby a poradenství, architektonické služby a poradenství v oblasti územního rozvoje a plánování, poradenství a architektonické služby v oblasti plánování objektů, služby projektování budov, služby technického projektování, analytické a výzkumné služby v oblasti stavebnictví, analytické a výzkumné služby v oblasti průmyslu, analytické a výzkumné služby v oblasti technického projektování, poradenství, výzkum a projektování v oblasti urbanistického plánování, poradenství, výzkum a projektování v oblasti plánování městské výstavby, poradenství, výzkum a projektování v oblasti využívání a úspor energie, poradenství, výzkum a projektování energetické účinnosti, poradenství, výzkum a projektování v oblasti dopravní infrastruktury, poradenství, výzkum a projektování v oblasti energetického managementu budov, poradenství, výzkum a projektování v oblasti ochrany a plánování v oblasti znečištění a ochrany životního prostředí, poradenství, výzkum a projektování v oblasti ochrany a plánování v oblasti bezpečnosti životního prostředí, poradenství, výzkum a projektování v oblasti ochrany a plánování v oblasti udržitelnosti životního prostředí, poradenství, výzkum a projektování v oblasti odpadového hospodářství, poradenství, výzkum a projektování v oblasti vodovodů a kanalizací, poradenství, výzkum a projektování v oblasti řízení dopravy, poradenství, výzkum a projektování v oblasti udržitelného rozvoje měst a obcí, poradenství, výzkum a projektování v oblasti informačních technologií, monitorování životního prostředí v místech zpracování odpadu, výzkum a analýzy v oblasti zpracování odpadu, studie technických projektů, stavební projekce, technický průzkum, vědecký výzkum, kontrola kvality, inženýrské služby, inženýrské expertizy a analýzy, software jako služba, počítačové programování, přenos dat nebo dokumentů a počítačových programů, tvorba softwaru, navrhování a vývoj počítačového hardwaru a softwaru, aktualizace a údržba počítačových programů, obnova počítačových dat, tvorba a správa webových stránek, průmyslový design, architektonický design, řízení projektů v oblasti stavebnictví, územního rozvoje a plánování a urbanistického plánování; (45) právní služby, právní analýzy, poskytování odborného poradenství v oblasti právní, poskytování informací z oblasti práva prostřednictvím komunikačních médií a informačních nosičů všeho druhu, zpřístupňování právních informací, poskytování legislativních informací, služby v oblasti rozhodčích řízení, smírčích řízení, včetně narovnání a jiných řešení konfliktů, zprostředkování a alternativních řešení sporů, mediace, pomocné služby v oboru práva při vedení soudního řízení a řešení sporů.

(511) 37, 39, 41, 42, 45

(540) **Rada pro stavebně technickou adjudikaci při FAST VUT v Brně**

(111) **367235**

(220) 22.12.2017

(320) 22.12.2017

(442) 14.03.2018

(151) 20.06.2018

(730) **Chic Investments sp. z o.o.**, ul. Aleja Wojska Polskiego nr 23C, Ostrzeszów 63-500, PL

(740) Baker & McKenzie s.r.o., advokátní kancelář, JUDr. Jiří Čermák, advokát, Klimentská 1216/46, Praha 1, Nové Město, 11000

(210) O-544724

(510) (34) elektronické cigarety, cartridge pro elektronické cigarety, kapaliny pro elektronické cigarety, cigarety obsahující tabákové náhražky, náhražky tabáku, cigarety, tabák, tabákové výrobky, cigaretová pouzdra, cigaretové boxy.

(511) 34

(540)

VLO

(111) **367236**

(220) 22.12.2017

(320) 22.12.2017

(442) 14.03.2018

- (151) 20.06.2018
(730) **Skí a BikeCentrum Radotín s.r.o.**, Topasová 882/1, Praha 5, 15300, CZ
(210) O-544728
(591) Barevná
(510) (25) oděvy, obuv, pokrývky hlavy, zejména ale nikoliv pouze ponožky, podkolenky, punčochy, punčocháče, pokrývky hlavy všeho druhu, čepice, čelenky, trička, sportovní dresy, spodní prádlo, funkční spodní prádlo, šály, šátky, rukavice všeho druhu spadající do této třídy; (28) tělocvičné a sportovní nářadí a náčiní všeho druhu včetně příslušenství a náhradních dílů, sportovní rukavice spadající do této třídy, chrániče proti úrazům jako jsou chrániče loktů, ramen, rukou, holení, nohou, obaly a vaky na lyže, veškerá sportovní výzbroj, výstroj a sportovní potřeby a vybavení spadající do této třídy; (35) marketingové služby, pomoc při řízení obchodní činnosti, obchodní administrativy, kancelářské práce, poskytování spotřebitelských informací na Internetu, maloobchodní služby v oblasti oděvů, kloboučnického zboží, obuvi, tašek, náprsních tašek a kapesníků, včetně ale nikoliv pouze punčochového zboží a spodního prádla, internetové maloobchodní služby v oblasti oděvů, kloboučnického zboží, obuvi, tašek, náprsních tašek a kapesníků, včetně ale nikoliv pouze punčochového zboží a spodního prádla, velkoobchodní služby v souvislosti s oděvy, kloboučnickým zbožím, obuví, taškami, náprsními taškami a kapesníky, včetně ale nikoliv pouze punčochového zboží a spodního prádla.
- (511) 25, 28, 35
(540)



- (111) **367237**
(220) 22.12.2017
(320) 22.12.2017
(442) 14.03.2018
(151) 20.06.2018
(730) **CECED CZ-Sdružení evropských výrobců domácích spotřebičů**, Jinonická 804/80, Praha 5, Košíře, 15800, CZ
(740) Advokátní kancelář CINK a partneři, s. r. o., Mgr. Ing. Pavel Cink, Veleslavínova 363/33, Plzeň, Vnitřní Město, 30100
(210) O-544738
(591) Barevná
(510) (35) obchodní lobbistické služby, služby vztahů s veřejností, poradenství a konzultace týkající se vztahů s veřejností, obchodní informace, poradenské a konzultační služby v oblastech profesního zájmu, ekonomické informační služby k obchodním účelům, reklama a propagace, vše výše uvedené související s odvětvím domácích spotřebičů; (41) vzdělávací kurzy, semináře, organizování workshopů, pořádání a vedení konferencí, vše výše uvedené související s odvětvím domácích spotřebičů; (45) lobbistické služby, s výjimkou těch pro komerční účely, služby v oblasti politického lobování, právní informace, právní poradenství, kompilace právních informací, informační a poradenské služby vztahující se k právním záležitostem, průzkum právních informací a služby konzultací právních informací, poskytování právních informací, průzkum databází vztahujících se k právním informacím, právní služby, vše výše uvedené související s odvětvím domácích spotřebičů.
- (511) 35, 41, 45

(540)



- (111) **367238**
(220) 28.12.2017
(320) 28.12.2017
(442) 14.03.2018
(151) 20.06.2018
(730) **Kalous Jan**, náměstí Míru 1221/4, Praha 2, Vinohrady, 12000, CZ
(740) Patentová a známková kancelář Novotný, Ing. Jaroslav Novotný, Římská 2135/45, Praha 2, Vinohrady, 12000
(210) O-544771
(510) (6) kovové zámky, bezpečnostní schránky, polotovary klíčů, klíče, zámky a ostatní zámečnické výrobky zařazené v této třídě, nábytkové kování, kovové železářské zboží, zámky (kovové), s výjimkou elektrických, kovové podnosy, kovové nádoby, umělecká díla z běžných kovů, obecné kovy a jejich slitiny, kovové stavební materiály, kovové stavební materiály přenosné, kovové kabely a dráty neelektrické, kovové potřeby zámečnické a klempířské, kovové trubky, sejfy, kovové výrobky, které nejsou uvedeny v jiných třídách, rudy; (9) audiovizuální zařízení pro výuku, čtecí zařízení v televizi, magnetické disky, kompaktní disky (audio-video), gramofonové desky, disky optické, DVD přehrávače, elektronická pera (vizuální zobrazovací jednotky), elektronické oznamovací tabule, elektronické publikace (s možností stažení), epidiascopy, filmové kamery, exponované filmy, nosiče záznamů nahrané i nenahrané, audiovizuální programy, filmy (audiovizuální díla a zvukově obrazové záznamy), CD disky, DVD disky, obaly na CD disky nebo DVD disky nebo na nosiče záznamů, magnetická média, magnetické disky, magnetické nosiče dat, magnetické pásky, magnetofony, nosiče dat magnetické, nosiče dat optické, nosiče zvukových nahrávek, nosiče zvukových záznamů nahrané i nenahrané, audiovizuální díla na nosičích, audiovizuální díla v digitální podobě, programové vybavení pro počítače, interaktivní software, software, hardware výpočetní techniky, interaktivní databáze, elektronické databáze, multimediální aplikace, elektronické multimediální nebo elektronické multimediální katalogy, elektronická periodika, optické disky kompaktní CD ROM, plátina promítací, počítače, počítačové hry (programy), videokazety, videopásky, vyučovací stroje, zápisník elektronický, čipy, paměťové karty, ovladače radiové, čtečky, přístroje pro zpracování dat, přístroje pro měření, signalizaci a kontrolu, přístroje pro vyučování, přístroje pro záznam, převod a reprodukci zvuku nebo obrazu, dálkové ovladače, počítačové systémy, počítače, počítačový hardware, počítačové periferie, počítačové tiskárny, podložky pod myš, notebooky, tašky na notebooky, tabletové a kapesní počítače (PDA), telekomunikační sítě, telekomunikační přístroje a zařízení, telefonní přístroje, bezdrátové telefony, mobilní telefony včetně obalů, magnetické nosiče dat, záznamové disky, kompaktní disky, DVD a ostatní digitální záznamové nosiče, USB disky, počítačový software, elektrické zámky, poplašná zařízení, zabezpečovací zařízení, přístroje a zařízení sloužící k zabezpečení ochrany utajovaných informací, kryptologické přístroje a jejich součásti, počítačový šifrovací software, reflexní vesty; (11) lampy, baterky, elektricky vyhřívané podušky, koberečky v rámci této třídy; (12) auta, autosedačky, jízdní kola, samohyby pro děti, kočárky včetně krytů, golfové vozíky, letadla, mopedy, motocykly, nosiče jízdních kol, padáky, sedačky bezpečnostní dětské, stojany jízdních kol a motocyklů, vodní dopravní prostředky, zvonky jízdních kol a motocyklů, pozemní vozidla, poplašná zařízení pro vozidla, železniční vozy; (14) medaile, mince, kovové odznaky, přívěsky, klíčenky, lampičky, upomínkové předměty, hodinky, zlatnické zboží; (16) tiskoviny, tiskárenské výrobky, noviny, knihy, propagační a informační materiály jako katalogy, reklamní tiskoviny, inzertní listy, prospekty, letáky, obálky, štítky v rámci této třídy, etikety v rámci této třídy, vizitky, formuláře, dopisní papíry, psací potřeby, pořadače, desky na dokumenty v rámci této třídy, obaly na spisy v rámci této třídy, kancelářské potřeby, samolepky, obtisky, plakáty, fotografie, blahopřání, novoročenky, pohlednice, kalendáře, diáře, dárkové tašky, periodické a neperiodické publikace, tištěné manuály, brožury, učební a

vyučovací pomůcky, kromě přístrojů, alba, atlasy, blahopřání, blahopřání hudební, bloky (papírové výrobky), brožury, papírové bryndáčky, dětské plenky a kalhotky z papíru nebo buničiny, časopisy, časopisy - komiksy, gumy na mazání, konfety, křída na psaní, modelovací materiály, obaly (papírové výrobky), ořezávátko na tužky, papír balicí, papír toaletní, penály, podložky na stůl papírové, prostírání stolní z papíru, psací potřeby, sáčky na odpadky z papíru nebo z umělých hmot, samolepky, potřeby pro výtvarníky, ubrousky papírové, záložky do knih, známky poštovní; (18) aktovky školní, batůžky, tašky, kabelky, ruksaky, tašky na nošení dětí, vaky na nošení dětí, deštníky; (24) interiérové textilie, ložní prádlo, povlečení, lůžkové přehozy, okenní záclony, ručníky, spací pytle, vlaječky, závěsy textilní nebo plastové, žínky pro hygienické účely; (25) oděvy v rámci této třídy, obuv v rámci této třídy; (28) hrací karty, hračky, stavebnice, stavebnicové kostky, figurky, stolní hry, modely, puzzles, 3D puzzles, sportovní potřeby v rámci této třídy, žertovné předměty pro oklamání; (32) nealkoholické nápoje, piva všeho druhu; (33) alkoholické nápoje; (35) organizační zabezpečování televizního vysílání v rámci této třídy; (38) vysílání kabelové televize, počítačová komunikace, posílání zpráv, televizní vysílání, digitální vysílání, televizní vysílání programů, televizní vysílání zábavných, vzdělávacích, výchovných, soutěžních, diskusních a informačních pořadů, šíření elektronických časopisů, informací, elektronických periodik, audio nebo audiovizuálních děl, prostřednictvím informační nebo datové nebo elektronické nebo komunikační nebo telekomunikační nebo počítačové sítě, zejména Internetu, pomocí satelitů a jiných sítí, informační služby na Internetu související s televizním vysíláním, služby na Internetu související s televizním vysíláním, provozování internetového serveru, provozování internetového portálu, zajištění prostoru pro webové stránky, poskytování portálu na Internetu, poskytování on-line platformy pro nahrávání, zpracování, přenos a aktualizaci dat, obrázků, fotografií, 3D aplikací, texlové služby, radiové vysílání, výzvy (služby poskytované rádiem, telefonem nebo jinými elektronickými komunikačními prostředky), zasilání zpráv; (41) dabing, nakladatelství a vydavatelství, ediční činnost, publikační činnost, nahrávání nosičů zvukových nebo obrazově zvukových, služby v oblasti digitálního zpracování obrazu, elektronické publikování (DTP), služby v oblasti estrád, tvorba a šíření audiovizuálních děl, zpravodajství, publicistika, televizní zpravodajství, TV produkce, tvorba programů, tvorba a výroba televizních a audiovizuálních programů, obrazové zpravodajství, filmová produkce, jiná než reklamní, filmová studia, filmová tvorba, filmové projekce, pronájem filmových promítaček a jejich příslušenství, půjčování filmů, provozování muzea, služby nahrávacího studia, nahrávání videopásek, organizování kulturních nebo vzdělávacích výstav, organizace společenských a kulturních akcí, organizace, provozování a provádění her a soutěží i veřejných, provozování kina, organizování plesů, organizování vzdělávacích nebo zábavných soutěží, výstavní činnost v oblasti kultury nebo zábavy nebo výchovy nebo vzdělávání, zábavné parky, plánování a organizování večírků, pořádání soutěží krásy, poskytování on-line elektronických publikací (bez možnosti stažení), pronájem audio nahrávek, pronájem dekorací, pronájem kinematografických filmů, provozování her on-line (z počítačové sítě), předprodej vstupenek, výroba divadelních nebo jiných představení, půjčování filmů, půjčování přenosných videokamer, půjčování videokamer, půjčování videopásek, psaní scénářů, pronájem rozhlasových a televizních přijímačů, organizování a vedení seminářů, služby v oblasti grafické úpravy, jiné než pro reklamní účely, studia nahrávací (služby), reportéřské služby, školení, vyučování, výroba rozhlasových a televizních programů, televizní zábava, vzdělávací informace, nahrávání videopásek, střih videopásek, vydávání elektronických časopisů on-line, vydávání textů, s výjimkou reklamních nebo náborových, výroba videofilmů, pronájem zvukového nahrávacího zařízení, živé představení, organizování živých vystoupení; (42) navrhování a vývoj počítačového hardwaru a softwaru pro pořady pro děti a mládež, programy bezpečnosti silničního provozu.

(511) 6, 9, 11, 12, 14, 16, 18, 24, 25, 28, 32, 33, 35, 38, 41, 42
(540)

Dicolos

(111) **367239**
(220) 29.12.2017
(320) 29.12.2017
(442) 14.03.2018
(151) 20.06.2018
(730) **Občanské sdružení ProCit, z.s.**, Kleisslova 3, Plzeň, 30100, CZ
(210) O-544783
(591) Barevná
(510) (36) charitativní sbírky; (41) organizování sportovních soutěží.

(511) 36, 41
(540)



(111) **367240**
(220) 03.01.2018
(320) 03.01.2018
(442) 14.03.2018
(151) 20.06.2018
(730) **Fousková Eva**, Komenského 1368/2a, Jeseník, 79001, CZ
(740) Mgr. Jan Boucký, advokát, Michelská 1240/72, Praha 4, 14100
(210) O-544829
(510) (10) elastické punčochy pro chirurgické účely, kompresní oděvy; (18) aktovky, batohy, cestovní tašky, deštníky, školní tašky, vaky na nošení dětí; (25) body, čepice, dámská přiléhavá tílka (bodice), dámské spodní kalhotky, dětské kalhotky (spodní prádlo), hřejivé návleky na nohy, návleky na nohy, pánské krátké spodky, pánské trenýrky, podprsenky, ponožky, ponožky absorbující pot, punčochové kalhoty, punčochy, punčocha absorbující pot, pyžama, spodní prádlo, spodní prádlo absorbující pot, šátky a šály, župany.
(511) 10, 18, 25
(540)

Liwilo

(111) **367241**
(220) 25.09.2013
(320) 14.06.2013
(442) 14.03.2018
(151) 20.06.2018
(730) **Charlie's Natural B.V.**, Da Costastraat 63 3, 1053 ZE Amsterdam, NL
(740) ZIVKO MIJATOVIC & PARTNERS s.r.o., Jugoslávských partyzánů 639/26, Praha 6, 16000
(210) O-544840
(510) (29) konzervované, mražené, sušené a vařené ovoce a zelenina, mléko a mléčné výrobky, nápoje na bázi mléka a mléčných výrobků, rajčatová šťáva na vaření, bělidla (mléčná) do nápojů, jogurtové nápoje, náhražky mléka pro nápoje, nápoje na bázi mléka s obsahem ovoce (šťávy), nápoje na bázi mléka s čokoládovou příchutí, nápoje na bázi mléka s obsahem kávy; (32) minerální a perlivé vody a jiné nealkoholické nápoje, sycené nealkoholické nápoje, ovocné nápoje a ovocné šťávy, sirupy a jiné přípravky pro výrobu nápojů, esence na výrobu nápojů, prášky pro výrobu nápojů na bázi ovoce.
(511) 29, 32
(540)

CHARLIE'S

(111) **367242**
(220) 04.01.2018
(320) 04.01.2018
(442) 14.03.2018
(151) 20.06.2018
(730) **Mikula Tibor Mgr.**, Horní 1438/80, Ostrava, Hrabůvka, 70030, CZ

- (210) O-544848
(510) (30) káva, horká čokoláda, cukr, cukrovinky, zmrzlina, led, kávové nápoje, kávové nápoje s mlékem, kávové příchutě, kávové náhražky, zmrzlinové kornoutky, čokoládové polevy, káva a jiné nápoje v kornoutu; (43) poskytování jídla a nápojů, příprava a poskytování stravování a nápojů pro okamžitou spotřebu, kavárna, služby zajišťující stravování a nápoje, zejména kavárna, pouliční prodej kávy a jiných nápojů, rychlé občerstvení.
(511) 30, 43
(540)

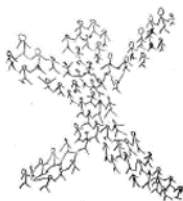


- (111) **367243**
(220) 08.01.2018
(320) 08.01.2018
(442) 14.03.2018
(151) 20.06.2018
(730) **Mikulka Jan**, K zahrádkám 1024/43, Praha 5, Stodůlky, 15500, CZ
(210) O-544905
(510) (35) marketing; (38) pořady, vysílání kabelové televize; (41) videoprodukce.
(511) 35, 38, 41
(540)

Honest Guide

- (111) **367244**
(220) 09.01.2018
(320) 09.01.2018
(442) 14.03.2018
(151) 20.06.2018
(730) **Němec Marek Mgr. Ing.**, Veletržní 45, Praha 7, 17000, CZ
(210) O-544935
(510) (16) fotografie, pohlednice, upomínkové předměty z papíru, pivní tácky, poštovní známky, hrací karty, reklamní papírové materiály, papírové učební pomůcky, knihy, časopisy, letáky, mapy, kalendáře, papírové kapesníky, dopisní obálky, těžítka, tužky, psací pera; (41) nakladatelství a vydavatelství zejména knih, časopisů a elektronických knih, zvukových knih i časopisů a filmů, filmová, obrazová, zvuková produkce, televizní tvorba, provozování loterií a sázkových her i tipovacích soutěží, provoz heren a kasin, provoz školy a knihovny, filmové studio, pořádání divadelních vystoupení, kino, divadlo, loutkové divadlo, činnost výkonných umělců, fitness centrum, provoz golfového hřiště, poradenství při volbě povolání; (43) restaurace a hotely, občerstvení, jídelny, motely, penziony, kempy, dětské a turistické tábory, ubytování pro lidi i zvířata, catering.
(511) 16, 41, 43
(540)

ČLOVĚK VE VESMÍRNÉM POLI



- (111) **367245**
(220) 10.01.2018
(320) 10.01.2018
(442) 14.03.2018
(151) 20.06.2018
(730) **BARVY A LAKY TELURIA s.r.o.**, Skrchov č. p. 1, Skrchov, 67961, CZ
(740) Advokátní kancelář Hartmann, Jelínek, Fráňa a partneři, s.r.o., Sokolovská 5/49, Praha 8, Karlín, 18600
(210) O-544964
(510) (1) lepidla pro průmysl, disperzní, prášková a speciální lepidla; (2) barvy, nátěry, laky, konzervační přípravky proti korozi a proti deterioraci dřeva, barviva, inkousty pro tisk, značkování a rytecké práce, přírodní pryskyřice v surovém stavu, listkové a práškové kovy pro použití při malování, dekorování, tisku a v umění; (35) reklama, propagace, řízení obchodní činnosti, obchodní administrativa, kancelářské práce; (39) doprava, balení a skladování zboží, organizování cest.
(511) 1, 2, 35, 39
(540) **BARVY A LAKY TELURIA, s.r.o.**

- (111) **367246**
(220) 11.01.2018
(320) 11.01.2018
(442) 14.03.2018
(151) 20.06.2018
(730) **Pinta Daniel Mgr.**, Parašutistů 605/31, Praha 6, 16100, CZ
(740) Mgr. Josef Švanda, advokát, Buzulucká 678/6, Praha 6, 16000
(210) O-544979
(510) (16) tiskárenské výrobky, průvodce (knihy), časopisy, publikace, brožury, letáky, plakáty, mapy, cestovní mapy, fotografie, grafické reprodukce, katalogy, pohlednice, poutače z papíru nebo lepenky, prospekty, tištěné příručky (průvodci); (35) reklama a marketing, tištěné propagační materiály; (41) nakladatelské služby, vydavatelské služby.
(511) 16, 35, 41
(540)



- (111) **367247**
(220) 11.01.2018
(320) 11.01.2018
(442) 14.03.2018
(151) 20.06.2018
(730) **AZIBO s.r.o.**, Železná 490/14, Praha 1 - Staré Město, 11000, CZ
(740) Dana Lukajová, patentový zástupce, Voršilská 130/10, Praha 1, Nové Město, 11000
(210) O-544980
(510) (43) poskytování jídla a nápojů, půjčování nábytku, ubrusů a prostírání, dočasné ubytování, bary (služby -), kavárny (služby), podávání jídel a nápojů, pohostinství (služby), restaurace (služby), zásobování (catering), kavárny, informace o restauracích (služby).
(511) 43
(540) **BALBI BAR French Touch**

- (111) **367248**
(220) 11.01.2018
(320) 11.01.2018
(442) 14.03.2018
(151) 20.06.2018
(730) **TIX-TRADE a.s.**, Švédská 39/107, Praha 5, 15000, CZ

(740) JUDr. Markéta Stiess Schönborn, advokátka, Rybná 682/14, Praha 1,
11000
(210) O-544989
(510) (32) minerální vody, stolní vody, limonády, piva, šumivé nápoje, nápoje,
šťávy ovocné, sirupy, výrobky z minerálních vod a jiné nealkoholické
nápoje; (35) propagační, reklamní a inzertní činnost.
(511) 32, 35
(540)



(111) **367249**
(220) 11.01.2018
(320) 11.01.2018
(442) 14.03.2018
(151) 20.06.2018
(730) **Gong Luoxi**, V Křepelkách 503/49, Praha 8, 18200, CZ
(210) O-544990
(510) (16) papír a lepenka, tiskárenské výrobky, potřeby pro vazbu knih,
fotografie, papírnické zboží, kancelářské potřeby s výjimkou nábytku,
lepidla pro kancelářské potřeby nebo pro domácnost, nosiče a dekorativní
materiály pro umělce, malířské štetce, plastové sáčky na balení, plastové
sáčky a obaly, plastové folie na balení, tiskařské typy, tiskařské štočky; (21)
domácí nebo kuchyňské potřeby, hřebeny, mycí houby, kartáče a jiné
pomůcky na čištění, materiály na výrobu kartáčů, částečně zpracované sklo
(s výjimkou skla používaného ve stavebnictví, sklo surové s výjimkou
stavebního skla, výrobky z porcelánu, hrnčířské výrobky; (35) reklama,
propagace, řízení obchodní činnosti, obchodní administrativa, kancelářské
práce.
(511) 16, 21, 35
(540)



(111) **367250**
(220) 11.01.2018
(320) 11.01.2018
(442) 14.03.2018
(151) 20.06.2018
(730) **Maděříč Jiří**, Prušánská 489, Moravský Žižkov, 69101, CZ
(740) prof. JUDr. Jan Kříž CSc., Rybná 678/9, Praha 1, Staré Město, 11000
(210) O-544997
(591) Barevná
(510) (32) nealkoholické nápoje; (33) alkoholické nápoje (s výjimkou pív).
(511) 32, 33

(540)



(111) **367251**
(220) 12.01.2018
(320) 12.01.2018
(442) 14.03.2018
(151) 20.06.2018
(730) **Kuchař Tomáš**, Lovčenská 1286/1, Praha 5, 15000, CZ
(740) JUDr. Pavel Hrášek, advokát, Týnská 1053/21, Praha 1, Staré Město,
11000
(210) O-545009
(591) Barevná
(510) (35) maloobchodní prodej her, maloobchodní prodej počítačových her,
velkoobchodní prodej her, velkoobchodní prodej počítačových her, on-line
maloobchodní služby zaměřené na počítačové hry, zprostředkování smluv
týkajících se nákupu a prodeje zboží, služby v oblasti srovnávání cen,
počítačové on-line objednávky, reklama na zboží a služby on-line prodejců
prostřednictvím prohlédávatelného on-line návodu, správa slevového
programu, který umožňuje účastníkům získávat slevy na výrobky a služby
prostřednictvím členské slevové karty, propagace výrobků a služeb jiných
subjektů prostřednictvím programů slevových karet, reklamní,
marketingové a propagační služby, maloobchodní služby zásilkového
prodeje zaměřené na hry, administrativní zpracování nákupních
objednávek; (36) vydávání slevových poukázek, poskytování
předplacených karet a kuponů; (39) doprava a doručování zboží, balení a
skladování zboží, fyzické skladování elektronicky uložených počítačových
her, zprostředkování dopravy.
(511) 35, 36, 39
(540)



(111) **367252**
(220) 12.01.2018
(320) 12.01.2018
(442) 14.03.2018
(151) 20.06.2018
(730) **Metronome Production s.r.o.**, Slunná 541/27, Praha 6, Stěžovice,
16200, CZ
(740) Urban & Hejduk s.r.o, advokátní kancelář, Mgr. Marek Hejduk advokát,
Jugoslávská 620/29, Praha 2 - Vinohrady, 120 00
(210) O-545022
(510) (41) pořádání kulturních akcí (hudební festivaly, koncerty pořádané v České
republice).
(511) 41
(540) **METRONOME FESTIVAL PRAGUE**

(111) **367253**
(220) 12.01.2018
(320) 12.01.2018
(442) 14.03.2018

- (151) 20.06.2018
(730) **Metronome Production s.r.o.**, Slunná 541/27, Praha 6, Střešovice, 16200, CZ
(740) Urban & Hejduk s.r.o, advokátní kancelář, Mgr. Marek Hejduk advokát, Jugoslávská 620/29, Praha 2 - Vinohrady, 120 00
(210) O-545023
(510) (35) služby v oblasti průzkumu trhu vztahující se k mediálnímu vysílání, propagační marketing, marketingové informace, marketingové poradenství, marketingové analýzy, marketingový průzkum, reklama a marketing, marketingové konzultační služby, propagační služby, merchandising; (38) hudební vysílání, zvukové vysílání, rádiové vysílání, rozhlasové vysílání informací, digitální audio vysílání, rozhlasové a televizní vysílání, služby rozhlasového vysílání přes Internet, vysílání a přenos rozhlasových pořadů, vysílání a příjem prostřednictvím rádia, služby vysílání audia a videa poskytované prostřednictvím Internetu; (41) výroba rozhlasového vysílání, rozhlasová zábava, digitální video, audio a multimediální zábavní vydavatelské služby, elektronické publikování (DTP), hudební nakladatelství, hudební vydavatelství, psaní blogů, publikování a vydávání tiskovin, publikování a vydávání knih, časopisů, reportérské služby, publikování audioknih, služby v oblasti vydávání a nahrávání hudby, vydávání hudebních děl, vydávání hudebních textů, vydávání recenzí, hudební produkce, informace o zábavě, poskytování hudby online bez možnosti stažení, poskytování videí online bez možnosti stažení.

(511) 35, 38, 41

(540)

RADIO METRONOME

- (111) **367254**
(220) 12.01.2018
(320) 12.01.2018
(442) 14.03.2018
(151) 20.06.2018
(730) **EVROPA 2, spol. s r.o.**, Wenzigova 1872/4, Praha 2, Nové Město, 12000, CZ
(740) Advokátní kancelář BŘESKÝ, HEIPLÍK, VOSÁTKA, s.r.o., JUDr. Ladislav Břeský advokát, Botičská 1936/4, Praha 2, Nové Město, 12800
(210) O-545024
(510) (9) nahrané a nenahrané nosiče zvuku a obrazu, tj. audiokazety, videokazety, kompaktní disky, magnetofonové pásky, audiovizuální díla na nosičích, hudební díla na nosičích; (16) propagační tiskoviny, tj. katalogy, prospekty, plakáty, kalendáře, fotografie, knihy, časopisy, pohlednice, tiskárenské výrobky, kancelářské potřeby spadající do této třídy; (35) reklamní a propagační činnost prostřednictvím jakéhokoliv druhu média, distribuce zboží k reklamním účelům, inzertní činnost, zprostředkovatelská činnost v oblasti obchodu s výrobky výše uvedenými ve třídách 9 a 16, zprostředkovatelská činnost v oblasti mediálního průmyslu, jako je zprostředkování reklamy, inzerce, propagace; (38) provozování rozhlasového vysílání, poradenská činnost v oblasti šíření a výměny informací prostřednictvím sdělovacích prostředků, šíření a výměna informací prostřednictvím počítačových a telekomunikačních sítí, včetně Internetu; (41) tvorba rozhlasových programů, výchovná a zábavná činnost, organizace, příprava a pořádání hudebních vystoupení, koncertů a zábavných pořadů, vydavatelská a nakladatelská činnost.

(511) 9, 16, 35, 38, 41

(540)

Svět podle Victorie

- (111) **367255**
(220) 12.01.2018
(320) 12.01.2018
(442) 14.03.2018
(151) 20.06.2018
(730) **EVROPA 2, spol. s r.o.**, Wenzigova 1872/4, Praha 2, Nové Město, 12000, CZ
(740) Advokátní kancelář BŘESKÝ, HEIPLÍK, VOSÁTKA, s.r.o., JUDr. Ladislav Břeský advokát, Botičská 1936/4, Praha 2, Nové Město, 12800
(210) O-545025
(510) (9) nahrané a nenahrané nosiče zvuku a obrazu, tj. audiokazety, videokazety, kompaktní disky, magnetofonové pásky, audiovizuální díla na nosičích, hudební díla na nosičích; (16) propagační tiskoviny, tj. katalogy, prospekty, plakáty, kalendáře, fotografie, knihy, časopisy, pohlednice, tiskárenské výrobky, kancelářské potřeby spadající do této třídy; (35) reklamní a propagační činnost prostřednictvím jakéhokoliv druhu média, distribuce zboží k reklamním účelům, inzertní činnost, zprostředkovatelská

činnost v oblasti obchodu s výrobky výše uvedenými ve třídách 9 a 16, zprostředkovatelská činnost v oblasti mediálního průmyslu, jako je zprostředkování reklamy, inzerce, propagace; (38) provozování rozhlasového vysílání, poradenská činnost v oblasti šíření a výměny informací prostřednictvím sdělovacích prostředků, šíření a výměna informací prostřednictvím počítačových a telekomunikačních sítí, včetně Internetu; (41) tvorba rozhlasových programů, výchovná a zábavná činnost, organizace, příprava a pořádání hudebních vystoupení, koncertů a zábavných pořadů, vydavatelská a nakladatelská činnost.

(511) 9, 16, 35, 38, 41

(540)

Sprostějov aneb Lexikon sprostých slov

- (111) **367256**
(220) 12.01.2018
(320) 12.01.2018
(442) 14.03.2018
(151) 20.06.2018
(730) **IVF, Insulation consulting, s.r.o.**, Teslova 1129/2b, Ostrava, Přívoz, 70200, CZ
(740) Advokátní kancelář CINK a partneři, s. r. o., Mgr. Ing. Pavel Cink, Veleslavínova 363/33, Plzeň, Vnitřní Město, 30100
(210) O-545028
(591) Barevná
(510) (36) financování projektů, zajišťování financí pro humanitární projekty, finanční zprostředkovatelské služby v oblasti nemovitostí, financování rozvoje nemovitostí, poradenské služby v oblasti oceňování nemovitostí, služby v oblasti finančních grantů, získávání finančních prostředků, oceňování majetku (finanční), finanční odborný posudek, konzultace v oblasti financování energetických projektů; (37) zateplování budov, zemní práce, realizace inženýrských staveb, služby řízení stavebních projektů, služby v oblasti stavebnictví, stavebnictví; (42) projektování, příprava projektových posudků.

(511) 36, 37, 42

(540)



- (111) **367257**
(220) 12.01.2018
(320) 12.01.2018
(442) 14.03.2018
(151) 20.06.2018
(730) **CADOX fishing s.r.o.**, Olšanská 2898/4g, Praha 3, Žižkov, 13000, CZ
(740) Ing. Iva Rylková, Polská 1525/12, Ostrava, Poruba, 70800
(210) O-545029
(510) (9) váhy, měřidla, metry a jiná měřicí zařízení, signalizační zařízení včetně signalizačních hlásičů záběrů pro rybáře (zvukových i světelných), sluneční brýle, polarizační brýle, brýle speciálně upravené pro rybáře, dalekohledy, kukátka, lupy, kamery, karty s pamětí, fotopasti, nabíječky, baterie (elektrické články), elektronická zařízení a přístroje k vyhledávání a/nebo sledování pohybu ve vodě a k lovení ryb, nosiče dat nahrané s rybářskou tematikou, značkovací a signalizační bóje, světelné bóje, pouzdra speciální v rámci této třídy na výše uvedené výrobky; (28) háčky na ryby, harpunovací puška (sportovní potřeby), kesery, navijáky rybářské, rybářské náčiní, rybářské vybavení, návnady pachové pro lov a rybolov, nástrahy rybářské, návnady umělé rybářské, obrtlíky rybářské, ploutve plavecké a potápěčské, plováky pro rybáře, podběráky, pruty rybářské, sítě (sportovní potřeby), splávky (rybářská výstroj), vlasce rybářské, rybářské návazce, rybářské rotační třpytky, rybářská olůvka, vnadidla pro lov a rybolov, senzory reagující na pohyb návnady, vrše (rybářské pastí), vaky nebo

pouzdra na rybářské náčíní, rybářské brašny, hračky, nafukovací čluny pro rybaření (float tube), ukazatel záseku na rybaření na ledu, krabičky na rybářské náčíní, krabičky na rybářské mušky, skříňky na rybářské potřeby; (35) maloobchodní a velkoobchodní prodej rybářských potřeb, návnad a nástrah pro ryby, svítilen, člunů pro rybáře, zavazadel pro rybáře, maloobchodní a velkoobchodní prodej rybářských židlí a křesel, stanů, přenosných nekovových přístřešků proti dešti, rybářských oděvů a obuvi, prezentace zboží a služeb elektronickou cestou, také v rámci služeb teleshoppingu a homeshoppingu, pořádání dražeb na internetu, obchodní informační služby poskytované přes internet, propagace zboží a služeb pro třetí osoby prostřednictvím internetu.

(511) 9, 28, 35
(540)



(111) **367258**
(220) 15.01.2018
(320) 15.01.2018
(442) 14.03.2018
(151) 20.06.2018
(730) **CICM s.r.o.**, Lhota pod Radčem 103, Lhota pod Radčem, 33701, CZ
(740) Mgr. Ing. Jiří Vogeltanz, Veverkova 2707/1, Plzeň, 30100
(210) O-545049
(510) (6) kabelové spojky kovové, kabelové svorky kovové, kovové kabely, ne elektrické, neizolované měděné dráty; (7) oplétací stroje, ovíjecí stroje, ovládací kabely pro stroje a motory, stroje na zpracování plastů; (9) elektrická vedení, elektrické armatury, elektrické kabely, elektrické vodiče (conductors, electric), elektrické vodiče (wires, electric), identifikační opláštění elektrických vodičů, izolované měděné dráty, kabely z optických vláken, koaxiální kabely, materiály pro elektrická vedení (vodiče, kabely), měřicí nástroje a zařízení, opláštění elektrických kabelů, optická vlákna (světlovodná vlákna), spojky pro elektrická vedení, spojky vodičů (elektrotechnika), startovací kabely pro motory, vedení (elektřina), zapalovací kabely pro motory, zásuvky, zástrčky a jiné elektrické kontakty (elektrické spojky); (17) izolační materiály na kabely, izolační materiály pro elektrická vedení, plastické hmoty jako polotovar, utěšňovací (ucpávkové, těsnicí) materiály z pryže nebo plastických hmot, voděodolná těsnění; (22) balicí a vázací pásy, ne kovové, kabely, ne kovové, lana, provazy, šňůry, vlákna na ovíjení nebo vázání, ne kovová.

(511) 6, 7, 9, 17, 22
(540)

CICM

(111) **367259**
(220) 15.01.2018
(320) 15.01.2018
(442) 14.03.2018
(151) 20.06.2018
(730) **CICM s.r.o.**, Lhota pod Radčem 103, Lhota pod Radčem, 33701, CZ
(740) Mgr. Ing. Jiří Vogeltanz, Veverkova 2707/1, Plzeň, 30100
(210) O-545050
(591) Barevná

(510) (6) kabelové spojky kovové, kabelové svorky kovové, kovové kabely, ne elektrické, neizolované měděné dráty; (7) oplétací stroje, ovíjecí stroje, ovládací kabely pro stroje a motory, stroje na zpracování plastů; (9) elektrická vedení, elektrické armatury, elektrické kabely, elektrické vodiče (conductors, electric), elektrické vodiče (wires, electric), identifikační opláštění elektrických vodičů, izolované měděné dráty, kabely z optických vláken, koaxiální kabely, materiály pro elektrická vedení (vodiče, kabely), měřicí nástroje a zařízení, opláštění elektrických kabelů, optická vlákna (světlovodná vlákna), spojky pro elektrická vedení, spojky vodičů (elektrotechnika), startovací kabely pro motory, vedení (elektřina),

zapalovací kabely pro motory, zásuvky, zástrčky a jiné elektrické kontakty (elektrické spojky); (17) izolační materiály na kabely, izolační materiály pro elektrická vedení, plastické hmoty jako polotovar, utěšňovací (ucpávkové, těsnicí) materiály z pryže nebo plastických hmot, voděodolná těsnění; (22) balicí a vázací pásy, ne kovové, kabely, ne kovové, lana, provazy, šňůry, vlákna na ovíjení nebo vázání, ne kovová.

(511) 6, 7, 9, 17, 22
(540)



(111) **367260**
(220) 15.01.2018
(320) 15.01.2018
(442) 14.03.2018
(151) 20.06.2018
(730) **Crystalex CZ, s.r.o.**, Masarykovo nábřeží 236/30, Praha 1, Nové Město, 11000, CZ
(740) Bohemia Patent, Ing. Jana Vandělíková, Vodičkova 791/41, Praha 1 - Nové Město, 11000
(210) O-545055
(510) (21) sklářské výrobky všeho druhu v rámci této třídy, výrobky užitkového a uměleckého skla hladkého a zušlechtěného.

(511) 21
(540)

Crazy

(111) **367261**
(220) 15.01.2018
(320) 15.01.2018
(442) 14.03.2018
(151) 20.06.2018
(730) **Crystalex CZ, s.r.o.**, Masarykovo nábřeží 236/30, Praha 1, Nové Město, 11000, CZ
(740) Bohemia Patent, Ing. Jana Vandělíková, Vodičkova 791/41, Praha 1 - Nové Město, 11000
(210) O-545056
(510) (21) sklářské výrobky všeho druhu v rámci této třídy, výrobky užitkového a uměleckého skla hladkého a zušlechtěného.

(511) 21
(540)

Leaves

(111) **367262**
(220) 15.01.2018
(320) 15.01.2018
(442) 14.03.2018
(151) 20.06.2018
(730) **Crystalex CZ, s.r.o.**, Masarykovo nábřeží 236/30, Praha 1, Nové Město, 11000, CZ
(740) Bohemia Patent, Ing. Jana Vandělíková, Vodičkova 791/41, Praha 1 - Nové Město, 11000
(210) O-545057

(510) (21) sklářské výrobky všeho druhu v rámci této třídy, výrobky užitkového a uměleckého skla hladkého a zušlechtěného.

(511) 21
(540)

Oho

(111) **367263**
(220) 15.01.2018

- (320) 15.01.2018
(442) 14.03.2018
(151) 20.06.2018
(730) **Crystalex CZ, s.r.o.**, Masarykovo nábřeží 236/30, Praha 1, Nové Město, 11000, CZ
(740) Bohemia Patent, Ing. Jana Vanděliková, Vodičkova 791/41, Praha 1 - Nové Město, 11000
(210) O-545058
(510) (21) sklářské výrobky všeho druhu v rámci této třídy, výrobky užitkového a uměleckého skla hladkého a zušlechťeného.
(511) 21
(540)

Spiral

- (111) **367264**
(220) 15.01.2018
(320) 15.01.2018
(442) 14.03.2018
(151) 20.06.2018
(730) **G.L. PHARMA GMBH**, Schloßplatz 1, 8502 Lannach, AT
(740) KOREJZOVA LEGAL v.o.s., JUDr. Petra Sauvage de Brantes advokátka, Korunní 810/104, Praha 10, Vinohrady, 10100
(210) O-545067
(510) (5) farmaceutické, lékařské a veterinářské výrobky, hygienické výrobky pro léčebné účely, dietní potraviny a dietetické přípravky pro léčebné nebo veterinární účely, potraviny pro batolata, potravní doplňky pro lidskou potřebu a pro zvířata, náplasti, obvazový materiál, materiály pro plombování zubů a pro zubní otisky, dezinfekční přípravky, výrobky pro hubení škodlivých zvířat, fungicidy, herbicidy.
(511) 5
(540)

AGLANDUT

- (111) **367265**
(220) 15.01.2018
(320) 15.01.2018
(442) 14.03.2018
(151) 20.06.2018
(730) **Purič Jan**, Promenáda 107, Horní Maršov, 54226, CZ
(210) O-545073
(510) (41) překladatelské a tlumočnické služby.
(511) 41
(540)



- (111) **367266**
(220) 15.01.2018
(320) 15.01.2018
(442) 14.03.2018
(151) 20.06.2018
(730) **Prague Laundry s.r.o.**, Nad Smetankou 228/6, Praha 9, Hrdlořezy, 19000, CZ
(740) Advokátní kancelář CINK a partneři, s. r. o., Mgr. Ing. Pavel Cink, Veleslavínova 363/33, Plzeň, Vnitřní Město, 30100
(210) O-545076
(510) (35) maloobchod a velkoobchod zařízení a strojů na čištění, praní, sušení a žehlení; (37) samoobslužné prádelny, poskytování služeb samoobslužné prádelny, mytí, praní, poskytování informací vztahujících se ke službám praní prádla, sušení oděvů, pronájem strojů a zařízení na čištění, mytí a sušení, pronájem zařízení prádelen.
(511) 35, 37

(540)

LAVOR

- (111) **367267**
(220) 15.01.2018
(320) 15.01.2018
(442) 14.03.2018
(151) 20.06.2018
(730) **Lešková Vladimíra**, Kpt. Jaroše 444, Tábor, Klokoty, 39003, CZ
(740) Advokátní kancelář CINK a partneři, s. r. o., Mgr. Ing. Pavel Cink, Veleslavínova 363/33, Plzeň, Vnitřní Město, 30100
(210) O-545077
(591) Barevná
(510) (25) šátky, šály, nákrčníky, golfové kalhoty, košile a sukně, opasky, kravaty, motýlky; (26) gumičky do vlasů, čelenky do vlasů; (35) maloobchodní služby zaměřené na prodej oděvů a oděvních doplňků, online maloobchodní služby zaměřené na oděvy, propagace a reklama.
(511) 25, 26, 35
(540)

vangel

- (111) **367268**
(220) 15.01.2018
(320) 15.01.2018
(442) 14.03.2018
(151) 20.06.2018
(730) **ČADKOVÁ Michaela**, Francouzská 79/2, Praha 2, Vinohrady, 12000, CZ
(740) Advokátní kancelář CINK a partneři, s. r. o., Mgr. Ing. Pavel Cink, Veleslavínova 363/33, Plzeň, Vnitřní Město, 30100
(210) O-545078
(510) (35) propagace a reklama, maloobchodní služby v oblasti vlasových přípravků; (41) instruktáž v oblasti kadeřnictví, vzdělávací semináře zaměřené na kadeřnické techniky, pořádání vlasových show, organizace a pořádání soutěží a přednášek zaměřených na kadeřnické techniky, fotografování; (44) kadeřnické salóny, služby kadeřnictví a salónu krásy, služby vizážistů, masáže, kosmetické poradenství, kosmetické služby.
(511) 35, 41, 44
(540)

misha | hair studio

- (111) **367269**
(220) 16.01.2018
(320) 16.01.2018

- (442) 14.03.2018
(151) 20.06.2018
(730) **ZPV Rožnov, s.r.o.**, Televizní 2614, Rožnov pod Radhoštěm, 75661, CZ
(740) Patentová a známková kancelář, ing. Jaromír Přikryl, Včelín 1161, Hulín, 76824
(210) O-545083
(510) (17) pryž (kaučuk), technická pryž, výrobky z technické pryže spadající do třídy 17, termoplastické elastomery, termoplastický textil, výrobky z termoplastického elastomeru a textilu spadající do třídy 17; (27) podlahové krytiny, koberce, rohože, podložky a předložky do dopravních prostředků, strojů, letadel, lodí, velkoplošné koberce a rohože do dopravních prostředků, strojů, letadel a lodí, čistící koberce, výrobky z textilní kobercoviny spadající do této třídy; (35) maloobchodní a velkoobchodní prodej, zprostředkovatelská činnost v oblasti obchodu a internetový obchod, vše s výrobky uvedenými výše ve třídách 17 a 27, marketing, reklamní, inzertní a propagační činnost, obchodní poradenská činnost v oblasti výrobků z pryže, z termoplastického elastomeru a textilu.
(511) 17, 27, 35
(540)



- (111) **367270**
(220) 16.01.2018
(320) 16.01.2018
(442) 14.03.2018
(151) 20.06.2018
(730) **CICM s.r.o.**, č.p.103, Lhota pod Radčem, 33701, CZ
(740) Mgr. Ing. Jiří Vogelntanz, Veverkova 2707/1, Plzeň, 30100
(210) O-545087
(591) Barevná
(510) (6) kabelové spojky kovové, kabelové svorky kovové, kovové kabely, ne elektrické, neizolované měděné dráty; (7) oplétací stroje, ovíjecí stroje, ovládací kabely pro stroje a motory, stroje na zpracování plastů; (9) elektrická vedení, elektrické armatury, elektrické kabely, elektrické vodiče (conductors, electric), elektrické vodiče (wires, electric), identifikační opláštění elektrických vodičů, izolované měděné dráty, kabely z optických vláken, koaxiální kabely, materiály pro elektrická vedení (vodiče, kabely), měřicí nástroje a zařízení, opláštění elektrických kabelů, optická vlákna (světlovodná vlákna), spojky pro elektrická vedení, spojky vodičů (elektrotechnika), startovací kabely pro motory, vedení (elektrina), zapalovací kabely pro motory, zásuvky, zástrčky a jiné elektrické kontakty (elektrické spojky); (17) izolační materiály na kabely, izolační materiály pro elektrická vedení, plastické hmoty jako polotovary, utěšňovací (ucpávkové, těsnící) materiály z pryže nebo plastických hmot, voděodolná těsnění; (22) balicí a vázací pásy, ne kovové, kabely, ne kovové, lana, provazy, šňůry, vlákna na ovíjení nebo vázání, ne kovová.
(511) 6, 7, 9, 17, 22
(540)



- (111) **367271**
(220) 16.01.2018
(320) 16.01.2018

- (442) 14.03.2018
(151) 20.06.2018
(730) **STENO CZ s.r.o.**, č. p. 304, Mikulovice, 53002, CZ
(740) Ing. Margita Nedomlelová, Štrauchova 932, Jičín, 50601
(210) O-545088
(591) Barevná
(510) (11) sanitární přístroje a zařízení, koupelnové armatury, sanitární keramika, koupací vany; (20) koupelnový nábytek, konzolové stolky, kovový nábytek, madla do vany, lékárníčky; (21) koupelnové doplňky zařazené ve třídě 21.
(511) 11, 20, 21
(540)



- (111) **367272**
(220) 17.01.2018
(320) 17.01.2018
(442) 14.03.2018
(151) 20.06.2018
(730) **J&T advokátní kancelář s.r.o.**, Revoluční 1003/3, Praha 1, Staré Město, 11000, CZ
(210) O-545123
(591) Barevná
(510) (45) právní služby, právnické (komerční služby), právní služby pro firmy, advokátní a právní služby, právní služby pro bono, služby právní pomoci, právní rešeršní služby, služby právního zástupce, služby převodu vlastnických práv majetku (právní služby).
(511) 45
(540)



- (111) **367273**
(220) 17.01.2018
(320) 17.01.2018
(442) 14.03.2018
(151) 20.06.2018
(730) **J&T advokátní kancelář s.r.o.**, Revoluční 1003/3, Praha 1, Staré Město, 11000, CZ
(210) O-545124
(510) (45) právní služby, služby právní pomoci, právní rešeršní služby, služby právního zástupce, právnické (komerční služby), právní služby pro firmy, advokátní a právní služby, právní služby pro bono, služby převodu vlastnických práv majetku (právní služby).
(511) 45

- (111) **367271**
(220) 16.01.2018
(320) 16.01.2018

(540)

J&T | ADVOKÁTNÍ
KANCELÁŘ

- (111) **367274**
(220) 19.01.2018
(320) 19.01.2018
(442) 14.03.2018
(151) 20.06.2018
(730) **QUICK ENERGY s.r.o.**, Pobřežní 249/46, Praha 8, Karlín, 18600, CZ
(740) RETROPATENT s.r.o., Dobiášova 1246/29, Liberec, Liberec VI-Rochlice, 46006
(210) O-545201
(510) (5) žvýkačky pro léčebné účely, nikotinové žvýkačky pro odvykání kouření; (30) žvýkačky, žvýkačky pro osvěžení dechu; (31) jedlé žvýkačky pro zvířata.
(511) 5, 30, 31
(540)



- (111) **367275**
(220) 19.01.2018
(320) 19.01.2018
(442) 14.03.2018
(151) 20.06.2018
(730) **Gurmeta s.r.o.**, Emy Destinové 2731/24, Ústí nad Labem, Ústí nad Labem-centrum, 40001, CZ
(740) artpatent, advokátní kancelář s.r.o., Mgr. Tomáš Bejček advokát, Dukelských hrdinů 976/12, Praha 7, Holešovice, 17000
(210) O-545205
(510) (29) nápoje na bázi mléka; (30) nápoje na bázi kaka, zmrzlinové nápoje; (32) prášky na přípravu nápojů, instantní nealkoholické nápoje.
(511) 29, 30, 32
(540)

HORKÉ BOBY

- (111) **367276**
(220) 19.01.2018
(320) 19.01.2018
(442) 14.03.2018
(151) 20.06.2018
(730) **New Space Technologies s.r.o.**, Na Záhonech 1699, Kunovice, 68604, CZ
(210) O-545212
(510) (12) drony s kamerou, hydroplány, letadla, letecká zařízení, stroje a přístroje, letecké dopravní prostředky, pozemní, vzdušné, vodní a železniční dopravní prostředky, vesmírné dopravní prostředky, vojenské drony, vozidla záchranné služby, vzdušné dopravní prostředky, vznášedla; (13) motorizované zbraně.

(511) 12, 13
(540)

CANTAS

- (111) **367277**
(220) 22.01.2018
(320) 22.01.2018
(442) 14.03.2018
(151) 20.06.2018
(730) **Opavia - LU, s.r.o.**, Karolinská 661/4, Praha 8, Karlín, 18600, CZ
(740) JUDr. Tomáš Kučírek, Petrská 1168/29, Praha 1, Nové Město, 11000
(210) O-545216
(510) (30) pekařské výrobky, jemné pečivo, trvanlivé pečivo sladké i slané, cukrářské výrobky, oplatky, kakaové, čokoládové, kávové náplně, krémy a polevy, cukrovinky, výrobky z obilovin, cereální výrobky; (35) akviziční, marketingová, propagační, reklamní, informačně-obchodní a inzertní činnost, distribuce zboží k reklamním účelům, v oblasti výroby trvanlivého pečiva; (41) organizování a pořádání soutěží pro veřejnost.
(511) 30, 35, 41
(540)

Opavia Po generace naše nejsladší tajemství

- (111) **367278**
(220) 22.01.2018
(320) 22.01.2018
(442) 14.03.2018
(151) 20.06.2018
(730) **BMC Brno, s.r.o.**, Holzova 1828/39, Brno, Líšeň, 62800, CZ
(740) Advokátní kancelář CINK a partneři, s.r.o., Mgr. Ing. Pavel Cink, Veleslavínova 363/33, Plzeň, Vnitřní Město, 30100
(210) O-545223
(591) Barevná
(510) (35) reklama a propagace, služby v oblasti dovozu a vývozu, maloobchodní služby v oblasti potravin a v oblasti alkoholických nápojů, maloobchodní a velkoobchodní prodej potravin, maloobchodní a velkoobchodní prodej alkoholických nápojů s výjimkou piva, maloobchodní a velkoobchodní prodej nealkoholických nápojů, maloobchodní a velkoobchodní prodej španělských specialit a vín; (39) dovoz potravin a vín.
(511) 35, 39
(540)



- (111) **367279**
(220) 22.01.2018
(320) 22.01.2018
(442) 14.03.2018
(151) 20.06.2018
(730) **CENTRAL PALAST Variete s.r.o.**, Ve žlíbku 230/40, Praha 9, Horní Počernice, 19300, CZ
(740) Advokátní kancelář CINK a partneři, s.r.o., Mgr. Ing. Pavel Cink, Veleslavínova 363/33, Plzeň, Vnitřní Město, 30100
(210) O-545224
(510) (16) tiskoviny, tiskopisy, periodické a neperiodické publikace, a to časopisy, knihy, brožury, letáky, plakáty, příručky, katalogy, manuály, vzdělávací a studijní materiály, dotazníky, reklamní a propagační materiály – v rámci třídy 16; (35) reklama a propagace, organizování výstav (komerčních a reklamních); (41) organizace kulturních, zábavných a sportovních akcí, organizace a výroba divadelních představení, organizace a výroba varietních představení, psaní scénářů, psaní textů (jiných než reklamních), organizace živých vystoupení, informace o možnostech rozptýlení, zábavy a vzdělání, organizování a pořádání koncertů, hudební

produkce, organizování kulturních a vzdělávacích výstav, organizování soutěží (vzdělávacích, zábavných, sportovních), fotografování, služby klubové (výchovně-zábavné), služby v oblasti grafické úpravy (jiné než pro reklamní účely), služby v oblasti prodeje vstupenek, vydavatelská a publikační činnost, elektronické publikování.

(511) 16, 35, 41

(540)

Variete Theater Berousek

(111) **367280**

(220) 22.01.2018

(320) 22.01.2018

(442) 14.03.2018

(151) 20.06.2018

(730) **Mary Kay Inc.**, Dallas Parkway 16251, 75001 Addison, TX, US

(740) KOREJZOVA LEGAL v.o.s., JUDr. Petra Sauvage de Brantes, advokátka, Korunní 810/104, Praha 10, Vinohrady, 10100

(210) O-545226

(510) (3) kosmetika, krémy pro péči o pleť, jiné než pro léčebné účely, parfémy, kolínská voda a vůně pro osobní použití.

(511) 3

(540)

MARY KAY BAREVNÉ LÉTO

(111) **367281**

(220) 22.01.2018

(320) 22.01.2018

(442) 14.03.2018

(151) 20.06.2018

(730) **EVL'S FITNESS, s.r.o.**, Na Sychrově 975/8, Praha 10, Michle, 10100, CZ

(740) FISCHER & PARTNER IP s.r.o., Na Hrobcí 294/5, Praha 2, Nové Město, 12800

(210) O-545231

(510) (21) hrnky a lahve na pití pro sport; (25) oděvy, obuv; (41) pořádání kulturních a společenských akcí, pořádání sportovních akcí, provozování veřejných tělovýchovných zařízení, kluby zdraví (služby), zdravotní a kondiční cvičení, praktický výcvik, provozování sportovních zařízení.

(511) 21, 25, 41

(540)



(111) **367282**

(220) 22.01.2018

(320) 22.01.2018

(442) 14.03.2018

(151) 20.06.2018

(730) **WMS investiční společnost, a.s.**, Břehová 43/3, Praha 1, Josefov, 11000, CZ

(210) O-545238

(510) (36) podílové fondy, řízení fondů, správa fondů, finanční správa fondů, finanční management fondů, otevřené investiční fondy, investice podílových fondů, prodej podílových fondů, služby nemovitostní (realitní služby), služby správy otevřených podílových fondů pro soukromé klienty, makléřské služby týkající se podílových fondů, poradenské služby v oblasti otevřených podílových fondů, investice do podílových fondů, investice do nemovitostí, majetkové investice (realitní), finanční investice a poradenské služby, finanční služby související s investicemi.

(511) 36

(540)

**fond
REALITA**

(111) **367283**

(220) 23.01.2018

(320) 23.01.2018

(442) 14.03.2018

(151) 20.06.2018

(730) **TOIDESIGN.CZ, s.r.o.**, 1. máje 4, Zruč nad Sázavou, 28522, CZ

(740) Mgr. Martina Zdvihalová, K Pazderně 2031, Benešov, 25601

(210) O-545265

(510) (11) prefabrikované toaletní kabiny, prefabrikované sprchové kabiny, prefabrikované sanitární kabiny v rámci této třídy, toaletní a sprchové kabiny, mobilní toaletní a sprchové kabiny, smart designové toaletní a sprchové kabiny, smart designové toalety, toalety, sanitární zařízení, sociální zařízení, vše v rámci této třídy; (19) nekovové prefabrikované konstrukce v rámci této třídy (samostatné technologické buňky), nekovové prefabrikované konstrukce pro použití jako toalety, nekovové prefabrikované konstrukce pro použití jako toaletní a sprchové kabiny, nekovové přenosné stavby se sociálním zařízením; (35) prodej výrobků uvedených výše ve třídě 11 a 19, propagační činnost, reklama, marketing; (37) čištění, údržba, opravy, servis a instalace toaletních kabin, sprchových kabin, sanitárních kabin, mobilních toaletních a sprchových kabin, smart designových toaletních a sprchových kabin, smart designových toalet, toalet, sanitárního zařízení, sociálního zařízení, pronájem čistících a mycích strojů a zařízení; (40) likvidace a zpracování odpadu, likvidace a zpracování výkalů z toalet a jiných sociálních a sanitárních zařízení; (44) pronájem toaletních kabin, sprchových kabin, sanitárních kabin, mobilních toaletních a sprchových kabin, smart designových toaletních a sprchových kabin, smart designových toalet, toalet, sanitárního zařízení, sociálního zařízení, vše v rámci této třídy.

(511) 11, 19, 35, 37, 40, 44

(540)



(111) **367284**

(220) 23.01.2018

(320) 23.01.2018

(442) 14.03.2018

(151) 20.06.2018

(730) **JAPANESE FOOD, s.r.o.**, Slapy 262, Slapy, 25208, CZ

(740) Tomáš Hanzl, Šárovo kolo 2/981, Praha 5, Radotín, 15300

(210) O-545268

(510) (29) maso, ryby, drůbež a zvěřina, masové výtažky, konzervované, mražené, sušené a vařené ovoce a zelenina, želé, džemy, kompoty, vejce, mléko a mléčné výrobky, jedlé oleje a tuky; (30) káva, čaj, kakao a kávové náhražky, rýže, tapioka a ságo, mouka a obilninové přípravky, chléb, pečivo a cukrovinky, zmrzlina, cukr, med, melasa, droždí, prášek do pečiva, sůl, hořčice, ocet, omáčky (chuťové přísady), koření, led potravinářský; (32) piva, minerální vody, šumivé nápoje a jiné nápoje nealkoholické, nápoje a šťávy ovocné, sirupy a jiné přípravky k zhotovování nápojů; (33)

alkoholické nápoje (s výjimkou pív); (43) služby zajišťující stravování a nápoje, dočasné ubytování.

(511) 29, 30, 32, 33, 43
(540)



(111) **367285**
(220) 23.01.2018
(320) 23.01.2018
(442) 14.03.2018
(151) 20.06.2018
(730) **GLANCE AVIONICS s.r.o.**, Budějovická 1550/15a, Praha 4, Michle, 14000, CZ
(210) O-545270
(510) (9) navigační přístroje, přístroje na kontrolu letových parametrů, elektronické přístroje na kontrolu, monitorovací přístroje; (39) poskytování letových plánů; (42) navrhování počítačových programů a softwaru pro letadla.
(511) 9, 39, 42
(540)

GLANCE  AVIONICS

(111) **367286**
(220) 23.01.2018
(320) 23.01.2018
(442) 14.03.2018
(151) 20.06.2018
(730) **BODY CENTRUM, s.r.o.**, Nebovidy 165, Nebovidy, 66448, CZ
(740) A. Holas & partner Patentová a známková kancelář, Ing. Mgr. Hana Holasová, Křížová 105/4, Brno, 60300
(210) O-545272
(591) Barevná
(510) (3) masážní gely, jiné než pro léčebné účely, masážní oleje (neléčivé), masážní vosky, tělové masážní oleje, neléčivé masážní přípravky, neléčivé masážní krémy, masážní oleje a mléka, mentolové silice (éterický olej), balzámy jiné než pro léčebné účely, kosmetické přípravky, oleje pro kosmetické účely, vazelína pro kosmetické účely, roll-on, masti neléčivé, antiperspiranty a deodoranty, neléčebné přípravky pro péči o tělo a nohy; (5) krémy na zmírňování bolesti, přípravky na zmírnění bolesti, analgetika, lokální analgetika, víceúčelové léčivé analgetické balzámy, víceúčelové léčivé mentolové masti, balzámy a masti pro léčebné účely, desinfekční prostředky pro desinfekční účely, desinfekční přípravky, hřejivé obklady, chladivé spreje pro léčebné účely, masti pro farmaceutické účely, mentol, náplasti, opodeldok, vazelína pro léčebné účely, tekuté masti, protizánětlivé masti, spreje, protizánětlivé spreje, léčebné krémy, lokální gely pro léčebné účely, svalové relaxanty, antiseptické přípravky pro péči o tělo, hojivé masti, protizánětlivé analgetické náplasti, nohy (přípravky proti pocení); (44) masáže, sportovní masáže, informace týkající se masáží, fyzioterapie, lázeňské služby, ošetrovatelské služby, terapeutické služby, zdravotní péče, zdravotní péče v oblasti terapeutických masáží, lékařské služby v oblasti

sportu, služby v oblasti sportovní medicíny, lékařské služby v oblasti léčby chronické bolesti, kosmetická péče o tělo, služby v oblasti péče o nohy.

(511) 3, 5, 44
(540)

BODYRUB

(111) **367287**
(220) 24.01.2018
(320) 24.01.2018
(442) 14.03.2018
(151) 20.06.2018
(730) **YAO FANG INTERNATIONAL, s.r.o.**, U hodin 101/1, Praha 10, Dubeč, 10700, CZ
(740) Mgr. Ondřej Čálek, patentový zástupce, Nad Palatou 12, Praha 5, 15000
(210) O-545285
(510) (3) přípravky pro bělení a jiné prací prostředky, přípravky pro čištění, leštění, odmašťování a broušení, mýdla, parfumerie, vonné oleje, kosmetika, vlasové vody (lotions), zubní pasty, šampóny, kosmetické přípravky, kosmetické přípravky pro zeštíhlení, krémy; (5) farmaceutické a veterinářské výrobky, hygienické výrobky pro léčebné účely, diabetické přípravky pro léčebné účely, potraviny pro batolata, náplasti, obvazový materiál, materiály pro plombování zubů a pro zubní otisky, desinfekční přípravky, výrobky pro hubení škodlivých zvířat, fungicidy, herbicidy, potravinové doplňky, doplňky stravy, dietetické látky upravené pro lékařské účely, dietetické nápoje upravené pro lékařské účely, byliny léčivé, bylinné čaje pro lékařské účely, houby hojivé, čaje léčivé, masti pro farmaceutické účely, balzámy pro lékařské účely, náplasti pro lékařské účely, sirupy pro farmaceutické účely, doplňky potravy minerální, doplňky výživové pro lékařské účely, přípravky potlačující chuť k jídlu pro lékařské účely; (10) přístroje a nástroje chirurgické, zubní a veterinářské, umělé údy, oči a zuby, ortopedické potřeby, materiál na sešívání ran, jehly pro akupunkturu, baňky lékařské; (35) propagační činnost, reklama, pomoc při řízení obchodní činnosti, obchodní administrativa, kancelářské práce, elektronický obchod (E-shop); (41) výchova, vzdělávání, zábava, sportovní a kulturní aktivity, cvičení, kluby zdraví, školení, vyučování, tělesná výchova, zdravotní cvičení, cvičení tchaj-ťi, cvičení čchi-kung wu-xing, kurz snižování nadváhy podle tradiční čínské medicíny; (44) lékařské služby, veterinární služby, péče o hygienu a krásu osob a zvířat, zemědělské, zahradnické a lesnické služby, akupunktura, akupresura, bylinná léčba, dietetika, farmaceutické poradenství, fyzikální terapie, fyzioterapie, lékařské služby, masáže, masáže léčebné, pronajímání zdravotních zařízení, tradiční čínská medicína, zdravotní péče.
(511) 3, 5, 10, 35, 41, 44
(540)



(111) **367288**
(220) 24.01.2018
(320) 24.01.2018
(442) 14.03.2018
(151) 20.06.2018

- (730) **AKIRE s.r.o.**, Bezová 1658/1, Praha 4 - Braník, 14700, CZ
(740) Mgr. David Müller, Filipova 2016/6, Praha 4 - Chodov, 14800
(210) O-545290
(591) Barevná
(510) (11) přístroje a zařízení na rekuperaci tepla, rekuperační výměníky, zařízení na zpětné získávání tepla z teplych odpadních vod, zařízení na zpětné získávání tepla ze vzduchu, tepelná čerpadla, solární ohříváče vody, sluneční kolektory na topení, sluneční kolektory pro ohřev teplé užitkové vody, podlahové topení; (37) montáž a údržba zařízení na zpětné získávání tepla, montáž a údržba tepelných solárních zařízení, opravy přístrojů na zpětné získávání tepla, instalace, opravy a údržba vytápěcích zařízení, poskytování informací, poradenství a konzultací vztahujících se k vytápění a ohřevu teplé užitkové vody a k zařízení na zpětné získávání tepla; (40) výroba elektrické energie z obnovitelných zdrojů.
(511) 11, 37, 40
(540)



- (111) **367289**
(220) 24.01.2018
(320) 24.01.2018
(442) 14.03.2018
(151) 20.06.2018
(730) **AKIRE s.r.o.**, Bezová 1658/1, Praha 4 - Braník, 14700, CZ
(740) Mgr. David Müller, Filipova 2016/6, Praha 4 - Chodov, 14800
(210) O-545295
(591) Barevná
(510) (11) rekuperační výměníky, zařízení na zpětné získávání tepla z odpadních vod u obytných objektů.
(511) 11
(540)



- (111) **367290**
(220) 24.01.2018
(320) 24.01.2018
(442) 14.03.2018
(151) 20.06.2018
(730) **Merck KGaA**, Frankfurter Strasse 250, 64293 Darmstadt, DE
(740) Čermák a spol., JUDr. Karel Čermák jr. Ph.D., LL.M., Elišky Peškové 735/15, Praha 5, 15000
(210) O-545296
(510) (5) farmaceutické přípravky.
(511) 5
(540)

LEDIPSA

- (111) **367291**
(220) 24.01.2018
(320) 24.01.2018
(442) 14.03.2018

- (151) 20.06.2018
(730) **XANTIS PHARMA LIMITED**, Lemesou 5, Eurosure Tower, 1st floor, Flat/Office 101, 2112 Nicosia, CY
(740) Rott, Růžička & Guttman Patentové, známkové a advokátní kanceláře, JUDr. Vladimír Rott, Vinohradská 37, Praha 2, 12000
(210) O-545300
(510) (5) farmaceutika, léčebné a veterinární přípravky.
(511) 5
(540)

EZANTRIS

- (111) **367292**
(220) 24.01.2018
(320) 24.01.2018
(442) 14.03.2018
(151) 20.06.2018
(730) **Andrsová Eva**, Blanická 2135/13, Praha 2 - Vinohrady, 12000, CZ
(210) O-545301
(510) (5) farmaceutické a veterinářské výrobky, hygienické výrobky pro léčebné účely, dietní potraviny a dietetické přípravky pro léčebné nebo veterinární účely, potraviny pro batolata, potravní doplňky pro lidskou potřebu a pro zvířata, náplastí, obvazový materiál, materiály pro plombování zubů a pro zubní otisky, dezinfekční přípravky, výrobky pro hubení škodlivých zvířat, fungicidy, herbicidy; (32) piva, minerální vody, šumivé nápoje a jiné nápoje nealkoholické, nápoje a šťávy ovocné, sirupy a jiné přípravky k zhotovování nápojů; (35) propagační činnost, reklama, pomoc při řízení obchodní činnosti, obchodní administrativa, kancelářské práce.
(511) 5, 32, 35
(540)

Imunofit

- (111) **367293**
(220) 25.01.2018
(320) 25.01.2018
(442) 14.03.2018
(151) 20.06.2018
(730) **CHRISTINA NAIL s.r.o.**, Braunerova 563/7, Praha 8 - Libeň, 18000, CZ
(210) O-545325
(591) Barevná
(510) (3) laky na nehty, lepidla pro připevnění umělých řas, přípravky na odstraňování laku, přípravky pro péči na nehty, umělé nehty, umělé řasy, nehtové typy, gely na nehty; (8) elektrické manikúrní soupravy, elektrické pilníky na nehty; (44) salóny krásy, manikúra a pedikúra.
(511) 3, 8, 44
(540)



- (111) **367294**
(220) 25.01.2018
(320) 25.01.2018
(442) 14.03.2018
(151) 20.06.2018
(730) **Malonot s.r.o.**, Na Větrově 200/48, Praha 4 - Lhotka, 14200, CZ
(210) O-545329
(510) (35) obchodní informace, pomoc při řízení obchodní činnosti, poradenské služby pro obchodní vedení, řízení obchodní činnosti hotelů; (39) pořádání zájezdů, rezervace dopravy, doprava při prohlídkách památek; (43) bary, bufety, hotelové služby, jídelny, kavárny, motely, penziony, pronájem přechodného ubytování, restaurace, rezervace přechodného ubytování, rezervace ubytování v hotelech, rezervace ubytování v penzionech, samoobslužné jídelny, samoobslužné restaurace, služby recepce pro

přechodně ubytování (správa odjezdů a příjezdů), služby ubytovací kanceláře (hotely, penziony), turistické ubytovny, zajištění stravování.

(511) 35, 39, 43

(540)

UNITAS

(111) **367295**

(220) 25.01.2018

(320) 25.01.2018

(442) 14.03.2018

(151) 20.06.2018

(730) **Deutsche Telekom AG**, Friedrich-Ebert-Allee 140, 53113 Bonn, DE

(740) Čermák a spol., JUDr. Karel Čermák jr. Ph.D., LL.M., Elišky Peškové 735/15, Praha 5, 15000

(210) O-545331

(510) (9) přístroje a nástroje vědecké, námořní, geodetické, fotografické, filmové, optické, přístroje na vážení, měření, signalizaci, kontrolu (inspekci), záchranu a přístroje pro vyučování, přístroje a nástroje pro vedení, přepínání, přeměnu, akumulaci, regulaci nebo řízení elektrického proudu, přístroje pro záznam, převod (přenos), zpracování a reprodukci zvuku, obrazu a dat, informační technologie a audiovizuální, multimediální a fotografické přístroje, magnetická datová média, přístroje pro měření, snímání a monitorování, přístroje a regulátory, kalkulačky, zařízení pro zpracování dat, počítače, CD, DVD a další digitální záznamová média (zařazená v této třídě), telefony (mobilní), chytré telefony, faxovací zařízení, elektronické zobrazovací jednotky, obrazovky, dotykové panely, monitory (počítačové programy), počítačový software, jmenovitě adaptivní software, software pro vývoj aplikací pro třetí strany, cloud computingový software ke stažení, aplikační software pro služby sítí Online v oblasti distribuce a marketingu prostřednictvím internetu, aplikační software pro mobilní telefony, bezdrátová a mobilní zařízení, autentifikační software, editační software, operační software VPN (virtuální privátní sítě), počítačový software pro bezdrátový přenos obsahu, navigační, řídicí, sledovací, zaměřovací a kartografická zařízení, počítačový software pro shromažďování, zpracování, sběr a přenos údajů o poloze, elektronicky uložená data (ke stažení), stahovatelné elektronické publikace, adresáře (elektrické nebo elektronické), digitální telefonní platformy a software, interaktivní počítačový software umožňující výměnu informací; (35) reklama, průzkum trhu, analýzy trhu, poskytování služeb průzkumu trhu, marketing ve vztahu k vydávání softwaru, rozšiřování reklamních a marketingových materiálů pro šíření reklamních materiálů pro třetí strany, šíření reklamních materiálů, poradenství v oblasti komunikační strategie v reklama, sestavování katalogů informací pro obchodní či reklamní účely, služby v oblasti obchodního managementu, obchodní administrativa, sběr, systemizace, shromažďování a obchodní analýzy dat a informací uložených v počítačových databázích, vedení počítačové evidence prostřednictvím počítačů, poradenství v oblasti organizace a řízení podniků, poradenství v oblasti řízení obchodní činnosti, obchodní konzultační a poradenské služby, služby podnikům při jejich přesídlení, sběr údajů do počítačových databází, systematizace údajů do počítačových databází, online inzerce v počítačové síti, pronájem reklamního času v komunikačních médiích, marketing, telemarketing, poskytování informací o obchodních kontaktech, optimalizace návštěvnosti webových stránek, zprostředkování obchodů, řízení obchodní činnosti nezávislých poskytovatelů služeb, poskytování obchodních informací prostřednictvím webových stránek, provozování online trhu pro kupující a prodejce výrobků a služeb, návrh reklamních materiálů, prezentace výrobků v komunikačních médiích pro účely maloobchodu, maloobchodní služby (také prostřednictvím internetu a jiných komunikačních sítí) týkajících se výše uvedených výrobků ve třídě 9; (38) telekomunikace, telefonní služby a mobilní telefonní služby, služby telekomunikačních bran, (mobilní) telekomunikační přístupové služby, služby tiskové agentury, pronájem telekomunikačních zařízení, poskytování informací o telekomunikacích, poskytování telekomunikačních přístupových služeb pro rozšiřování reklamních materiálů, zajišťování přístupu na elektronická obchodní místa (portály) na počítačových sítích, přenos zpráv a obrázků (pomocí počítačů), telefonická komunikace, komunikace prostřednictvím počítačových terminálů, počítačem podporovaný přenos zpráv a obrázků, přenos elektronické pošty, poskytování telekomunikačního připojení ke globální počítačové síti, směrovací a spojovací služby pro telekomunikace, poskytování telekomunikačních kanálů pro teleshoppingové služby, poskytování přístupu k databázím, přenos digitálních souborů, radiokomunikace; (42) vědecké a technologické služby a související výzkum a projektování, analytické a výzkumné služby v průmyslu, návrh a vývoj počítačového hardwaru, softwaru a databází, údržba softwaru, technické poradenství v

souvlosti se službami zařazenými v této třídě, počítačové služby, jmenovitě elektronické ukládání dat, pronájem počítačů pro zpracování dat, tvorba webových stránek pro třetí osoby, hosting elektronického paměťového prostoru na internetu pro reklamu na základě polohy, vývoj softwaru, programování a implementace, jmenovitě v oblasti mobilních aplikací, návrh a vývoj komunikačních systémů.

(511) 9, 35, 38, 42

(540)



(111) **367296**

(220) 25.01.2018

(320) 25.01.2018

(442) 14.03.2018

(151) 20.06.2018

(730) **AEC a.s.**, Purkyňova 101/2845, Brno - Královo Pole, 61200, CZ

(740) PROPATENT, Mgr. Markéta Shubik, Starostřeševická 19/19, Praha 6, 16200

(210) O-545340

(591) Barevná

(510) (9) datové nosiče pro software, výpočetní technika, programy a výrobky software, všechny sítě z oblasti výpočetní techniky a jejich jednotlivé části i náhradní díly, včetně sítí datových, informačních a telekomunikačních; (16) tištěné pracovní pomůcky, letáky, manuály software, kalendáře, fotografie, kancelářské výrobky, tiskárenské výrobky; (35) zprostředkování obchodu v oblasti software, zprostředkovatelské služby v oblasti administrativy a ekonomiky, autorizované zpracování dat a dodavatelské zpracování ekonomických agend pro jiné organizace, propagační a reklamní činnost, činnost ekonomických a organizačních poradců, systemizace informací do počítačových databází, reklama on-line v počítačové síti, shromažďování, poskytování, třídění, překlad nebo jiné zpracování obchodních nebo podnikatelských informací, včetně vytváření, zpracování a třídění dat v rámci databází, pomoc při řízení obchodní činnosti, průzkum trhu, šíření propagačních informací, zejména systemizace informací do počítačových databází, zpracování specializovaných podnikových evidencí; (37) montáž a opravy telekomunikačních sítí, výpočetní techniky, kancelářské techniky a elektroniky; (38) komunikace a vyhledávací služby prostřednictvím software, komunikace a přenos dat prostřednictvím veřejné nebo neveřejné telekomunikační sítě, včetně internetu, informační služby na Internetu, elektronická pošta, elektronický přenos dat, poskytování informací pomocí Internetu, pronájem zařízení pro přenos informací, pronájem času na přístup do počítačových databází; (41) školicí činnost v oblasti software i na internetu, organizování a vedení kurzů, školení a seminářů, poskytování on-line elektronických publikací (bez možnosti stažení); (42) programování počítačů, tvorba a vývoj software, aktualizace počítačových programů, počítačové systémové analýzy, pronájem software, servis software (tvorba, aktualizace, pronájem, instalace a údržba software), poradenské služby v oblasti hardware a software, včetně oblasti technologických procesů, strukturování a programování či jiné vytváření databází, jiných datových systémů a aplikací pro jejich zpracování, včetně poskytování přístupu k nim a jejich instalace, zavádění, aktualizace a údržby, návrhy, strukturování a programování či jiné vytváření internetových či intranetových počítačových stránek a nástěnek (webpages a websites) a internetových či intranetových aplikací, převod (konverze) počítačových programů, dat či jiných údajů v elektronické podobě z různých formátů do jiných formátů, převod (konverze) dokumentů, dat či jiných údajů z fyzických médií na elektronická média; (45) licencování počítačového software.

(511) 9, 16, 35, 37, 38, 41, 42, 45

(540)

AEC

- (111) **367297**
(220) 25.01.2018
(320) 25.01.2018
(442) 14.03.2018
(151) 20.06.2018
(730) **Expertní skupina CALLISTO CZ, s.r.o.**, Koněvova 2660/141, Praha 3, Žižkov, 13000, CZ
(740) PROPATENT, Mgr. Markéta Shubik, Starostřešovicická 19/19, Praha 6, 16200
(210) O-545341
(591) Barevná
(510) (9) zvukové a obrazové záznamy na optických, magnetických a magnetooptických nosičích, datové nosiče pro software, software; (16) studijní materiály a pomůcky pro výuku, letáky, kalendáře, manuály, tiskárenské výrobky; (35) činnost ekonomických a organizačních poradců, poradenská činnost v oblasti rozvoje podnikání, průmyslu a obchodu, managementu, personalistiky a účetnictví, zprostředkování v oblasti školení a personalistiky, vedení účetnictví, autorizované zpracování dat a dodavatelské zpracování ekonomických agend pro jiné organizace, marketingové studie, propagační a reklamní činnost rovněž prostřednictvím počítačové sítě a internetu; (41) vydávání odborných publikací pro manažery, organizování a vedení školicích a vzdělávacích akcí, vzdělávání a školení; (45) poskytování a spravování licencí k průmyslovým a autorským právům, ochrana duševního vlastnictví, poradenství v oblasti duševního vlastnictví, správa autorských práv, poskytování licencí na počítačový software.
(511) 9, 16, 35, 41, 45
(540)

 **INTERVALOVÉ
ŘÍZENÍ**

- (111) **367298**
(220) 25.01.2018
(320) 25.01.2018
(442) 14.03.2018
(151) 20.06.2018
(730) **Šaman Rudolf**, Pod Školou 60, Dolní Kralovice, 25768, CZ
(740) PROPATENT, Ing. Vlasta Sedláčková, Pod Pekařkou 1, Praha 4 - Podolí, 14700
(210) O-545342
(510) (3) kosmetické, hygienické a drogistické výrobky; (16) kancelářské potřeby patřící do třídy 16, fotografie, plakáty, letáky, tiskoviny, hygienické toaletní papíry, papírové ubrousky, kapesníky, ručníky a utěrky; (35) zprostředkování obchodní činnosti s výrobky výše uvedenými ve třídě 3 a 16, management a export a import s výrobky uvedenými výše ve třídě 3 a 16.
(511) 3, 16, 35

(540)



- (111) **367299**
(220) 25.01.2018
(320) 25.01.2018
(442) 14.03.2018
(151) 20.06.2018
(730) **TEREZIA COMPANY s.r.o.**, Na návrší 997/14, Praha 4, Michle, 14100, CZ
(740) Mgr. David Müller, Filipova 2016/6, Praha 4, Chodov, 14800
(210) O-545347
(510) (3) kosmetika a kosmetické přípravky, výrobky k péči o malé děti (neléčivé), neléčivé krémy, neléčivé oleje, hydratační krémy, vody a gely, balzámy (neléčivé), tělové spreje; (5) dietetické nápoje upravené pro lékařské účely, dietní potraviny upravené pro lékařské účely, potrava pro kojence, potravinové doplňky, výživové doplňky sestávající z výtažků z hub, minerální potravinové doplňky, kapsle pro farmaceutické účely, léčivé čaje, vitamínové přípravky, léčiva, léčivé krémy, léčivé oleje.
(511) 3, 5
(540)



TEREZIA
srdcem z přírody

- (111) **367300**
(220) 25.01.2018
(320) 25.01.2018
(442) 14.03.2018
(151) 20.06.2018
(730) **Michlovský Miloš Doc. Ing., DrSc.**, Družstevní 818, Rakvice, 69103, CZ
(740) Mgr. Marek Petrjánoš, Masarykova 439/9, Brno, 60200
(210) O-545348
(510) (16) tiskoviny a tištěné polygrafické výrobky, katalogy, informační brožury a letáky, etikety, viněty; (33) vína a alkoholické nápoje s výjimkou pív.
(511) 16, 33
(540)

Cuvée Růžová hora

- (111) **367301**
(220) 25.01.2018
(320) 25.01.2018
(442) 14.03.2018
(151) 20.06.2018
(730) **Michlovský Miloš Doc. Ing., DrSc.**, Družstevní 818, Rakvice, 69103, CZ
(740) Mgr. Marek Petrjánoš, Masarykova 439/9, Brno, 60200
(210) O-545349
(510) (16) tiskoviny a tištěné polygrafické výrobky, katalogy, informační brožury a letáky, etikety, viněty; (33) vína a alkoholické nápoje s výjimkou pív.
(511) 16, 33
(540)

Cuvée Štymberky

- (111) **367302**
(220) 25.01.2018
(320) 25.01.2018
(442) 14.03.2018
(151) 20.06.2018
(730) **Michlovský Miloš Doc. Ing., DrSc.**, Družstevní 818, Rakvice, 69103, CZ
(740) Mgr. Marek Petrjánoš, Masarykova 439/9, Brno, 60200
(210) O-545350
(510) (16) tiskoviny a tištěné polygrafické výrobky, katalogy, informační brožury a letáky, etikety, viněty; (33) vína a alkoholické nápoje s výjimkou pív.
(511) 16, 33
(540)

Cuvée Sekera

- (111) **367303**
(220) 25.01.2018
(320) 25.01.2018
(442) 14.03.2018
(151) 20.06.2018
(730) **Michlovský Miloš Doc. Ing., DrSc.**, Družstevní 818, Rakvice, 69103, CZ
(740) Mgr. Marek Petrjánoš, Masarykova 439/9, Brno, 60200
(210) O-545351
(510) (16) tiskoviny a tištěné polygrafické výrobky, katalogy, informační brožury a letáky, etikety, viněty; (33) vína a alkoholické nápoje s výjimkou pív.
(511) 16, 33
(540)

Terrasecco

- (111) **367304**
(220) 26.01.2018
(320) 26.01.2018
(442) 14.03.2018
(151) 20.06.2018
(730) **Zátiší Catering Group a.s.**, Novotného lávka 200/5, Praha 1, Staré Město, 11000, CZ
(740) AK Nipl, Žák, Slavíček, Jaroš & spol., Mgr. Petr Nipl, Na Pankráci 11/449, Praha 4, 14000
(210) O-545354
(510) (30) káva, čaj, kakao a náhražky kávy, rýže, tapioka a ságo, mouka a přípravky vyrobené z obilnin, chléb, pečivo a cukrovinky, produkty určené ke konzumaci v mraženém stavu, cukr, med, melasa, droždí, kypřicí prášek do pečiva, sůl, hořčice, ocet, omáčky (ochucovadla), koření, led (zmrazená voda); (32) minerální a sycené vody, ovocné nápoje a ovocné šťávy, sirupy a jiné přípravky pro přípravu nápojů; (33) alkoholické nápoje (s výjimkou pív); (41) vzdělávání, školení, zábava, sportovní a kulturní činnosti; (43) služby zajišťující stravování a nápoje, dočasné ubytování.
(511) 30, 32, 33, 41, 43
(540)



- (111) **367305**
(220) 26.01.2018
(320) 26.01.2018
(442) 14.03.2018
(151) 20.06.2018
(730) **ROSSMANN, spol.s r.o.**, Na Pankráci 1683/127, Praha 4, Nusle, 14000, CZ

- (740) Chýský Lorenc, advokáti, s.r.o., JUDr. Vladimír Chýský, Žerotínova 1132/34, Praha 3, Žižkov, 13000
(210) O-545356
(591) Barevná
(510) (16) bloky (kancelářské potřeby), brožury, brožurky, časopisy, desky na dokumenty (kancelářské potřeby), kalendáře, kancelářské desky, kancelářské potřeby s výjimkou nábytku, katalogy, kroužkové bloky, letáky, noviny, obálky, obtisky, plakáty, potřeby pro psaní, prospekty, razítka, reklamní tabule z papíru nebo z lepenky, sáčky (obálky, váčky) z papíru nebo plastických hmot na balení, samolepky (papírnícké zboží), sešity, tiskoviny, tištěné publikace, tužky, zápisníky, zpravodaje; (18) deštníky, klíčenky, obaly na deštníky, tašky; (35) cílené zasílání reklamních materiálů, cílený marketing, marketing, pořádání veletrhů pro obchodní či reklamní účely, prezentace výrobků v komunikačních médiích pro účely maloobchodu, propagace, předvádění zboží, reklama, rozhlasová reklama, styk s veřejností, šíření reklamních materiálů, telemarketing, televizní reklama, venkovní reklama, vydávání reklamních textů, vylepování plakátů; (36) pořádání dobročinných sbírek; (41) online vydávání elektronických knih a časopisů, pořádání soutěží (vzdělávacích nebo zábavných).
(511) 16, 18, 35, 36, 41
(540)



- (111) **367306**
(220) 26.01.2018
(320) 26.01.2018
(442) 14.03.2018
(151) 20.06.2018
(730) **ROSSMANN, spol.s r.o.**, Na Pankráci 1683/127, Praha 4, Nusle, 14000, CZ
(740) Chýský Lorenc, advokáti, s.r.o., JUDr. Vladimír Chýský, Žerotínova 1132/34, Praha 3, Žižkov, 13000
(210) O-545357
(510) (16) bloky (kancelářské potřeby), brožury, brožurky, časopisy, desky na dokumenty (kancelářské potřeby), kalendáře, kancelářské desky, kancelářské potřeby s výjimkou nábytku, katalogy, kroužkové bloky, letáky, noviny, obálky, obtisky, plakáty, potřeby pro psaní, prospekty, razítka, reklamní tabule z papíru nebo z lepenky, sáčky (obálky, váčky) z papíru nebo plastických hmot na balení, samolepky (papírnícké zboží), sešity, tiskoviny, tištěné publikace, tužky, zápisníky, zpravodaje; (18) deštníky, klíčenky, obaly na deštníky, tašky; (35) cílené zasílání reklamních materiálů, cílený marketing, marketing, pořádání veletrhů pro obchodní či reklamní účely, prezentace výrobků v komunikačních médiích pro účely maloobchodu, propagace, předvádění zboží, reklama, rozhlasová reklama, styk s veřejností, šíření reklamních materiálů, telemarketing, televizní reklama, venkovní reklama, vydávání reklamních textů, vylepování plakátů; (36) pořádání dobročinných sbírek; (41) online vydávání elektronických knih a časopisů, pořádání soutěží (vzdělávacích nebo zábavných).
(511) 16, 18, 35, 36, 41
(540)

ROSSMANN POMÁHA DEJME ÚSMĚV DĚTEM

- (111) **367307**
(220) 26.01.2018
(320) 26.01.2018
(442) 14.03.2018
(151) 20.06.2018

(730) **CJA - Camp Josef Agency s.r.o.**, Důl Josef 829, Dubňany, 69603, CZ
(210) O-545361
(510) (41) pořádání hudebních akcí, organizování zábavních a kulturních akcí.
(511) 41
(540)



(111) **367308**
(220) 26.01.2018
(320) 26.01.2018
(442) 14.03.2018
(151) 20.06.2018
(730) **Krejčí Jakub**, Habrovany 284, Habrovany, 68301, CZ
(740) Mgr. Lukáš Koukal, Jugoslávská 768/9, Brno, Zábřovice, 61300
(210) O-545369
(591) Barevná
(510) (25) oděvy, obuv, pokrývky hlavy; (26) krajky a výšivky, stuhy a prýmky, knoflíky, galanterní háčky a očka, špendlíky a jehly, umělé květiny, ozdoby do vlasů, umělé vlasy; (35) reklama, propagace, řízení obchodní činnosti, obchodní administrativa, kancelářské práce.
(511) 25, 26, 35
(540)

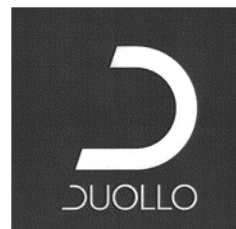


(111) **367309**
(220) 26.01.2018
(320) 26.01.2018
(442) 14.03.2018
(151) 20.06.2018
(730) **Krejčí Jakub**, Habrovany č. p. 284, Habrovany, 68301, CZ
(740) Mgr. Lukáš Koukal, Jugoslávská 768/9, Brno, Zábřovice, 61300
(210) O-545372
(510) (21) domácí a kuchyňské potřeby a nádoby, nádobí na vaření a nádobí na stolování, kromě nožů, vidliček a lžic, hřebeny a mycí houby, kartáče, ne však malířské štětce, materiály pro výrobu kartáčů, pomůcky pro čištění, sklo v surovém stavu nebo částečně zpracované, kromě stavebního skla, výrobky ze skla, porcelánu a kameniny; (25) oděvy, obuv, pokrývky hlavy; (26) krajky a výšivky, stuhy a prýmky, knoflíky, galanterní háčky a očka, špendlíky a jehly, umělé květiny, ozdoby do vlasů, umělé vlasy; (35) reklama, propagace, řízení obchodní činnosti, obchodní administrativa, kancelářské práce.
(511) 21, 25, 26, 35
(540)

Modrobílá šlechta

(111) **367310**
(220) 26.01.2018

(320) 26.01.2018
(442) 14.03.2018
(151) 20.06.2018
(730) **DUOLLO, s.r.o.**, Ve vilkách 22, Brno, 64400, CZ
(210) O-545376
(510) (25) čepice, dámská přiléhavá tílka (bodice), dámské kostýmy, dámské šaty, hotové podšívky (části oděvů), kabáty, kalhoty, kalhoty kratší délky, kapesníčky do horní kapsy saka, kapsy pro oděvy kapuce, kimona, kombinézy, kombinézy (oděvy), konfekce, konfekční oděvy, košile, košile s krátkým rukávem, kožené oděvy, kožešinové štolky, kožešiny (oděvy), kožichy, kravaty, legíny (kalhoty), límce a límečky (oděvy), oděvy z imitací kůže, oděvy z papíru, peleríny, plastrony (kravatové šátky), pokrývky hlavy, ponča, pulovry, punčochové kalhoty, punčochové zboží, punčochy, pyžama, saka (oděvy), sukně, svetry, svetry (oděvy), svrchní oděvy, svrchníky, šály, šátky a šály, šátky bandana, šatové sukně, sortkové sukně, trička, uniformy, vesty, zástěry (oděvy), župany; (35) administrativní služby, aktualizace reklamních materiálů, analýza nákladů a cen, cílené zasilání reklamních materiálů, cílený marketing, externí správa společnosti, fakturace, foto kopírování, grafická úprava pro reklamní účely, marketing, marketing v rámci softwarového publikování, nábor zaměstnanců, návrh reklamních materiálů, obchodní informace, obchodní zprostředkovatelské služby, poradenské služby pro obchodní vedení, poradenství v oblasti komunikačních strategií při styku s veřejností, poradenství v oblasti komunikačních strategií v reklamě, poradenství v oblasti řízení a organizace podniku, pořádání módních přehlídek pro reklamní účely, pořádání veletrhů pro obchodní či reklamní účely, pořádání výstav pro obchodní či reklamní účely, psaní scénářů pro reklamní účely, psaní reklamních textů, šíření vzorků, zprostředkování reklamy; (41) fotografování, koučink (školení), modelingové služby pro umělce, on-line vydávání elektronických knih a časopisů, pořádání a vedení konferencí, pořádání a vedení seminářů, pořádání a vedení workshopů (školení), pořádání módních přehlídek pro zábavu, pořádání plesů, pořádání soutěží (vzdělávacích nebo zábavných), pořádání soutěží krásy, vzdělávací služby.
(511) 25, 35, 41
(540)

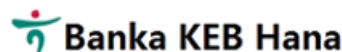


(111) **367311**
(220) 26.01.2018
(320) 26.01.2018
(442) 14.03.2018
(151) 20.06.2018
(730) **MY AIRLINES, a.s.**, Petrohradská 438/13, Praha 10, Vršovice, 10100, CZ
(740) Mgr. Martin Žizka, advokát, Václavské náměstí 846/1, Praha 1, 11000
(210) O-545379
(510) (9) simulátory, letecké simulátory, simulátory přístrojového vybavení, letecké simulátory pro letadla, simulátory na simulaci ovládání letadel, simulátory na školení personálu v pilotování letadel, elektronické sportovní tréninkové simulátory [výukové přístroje s počítačovým hardwarem a softwarem], simulační software, vysílací simulátory, sportovní tréninkové simulátory, simulační software k použití v digitálních počítačích, výcviková zařízení, letecké komunikační přístroje a zařízení; (12) letecké přístroje, stroje a zařízení, letadla, letecké dopravní prostředky; (39) letecká doprava, letecká přeprava, zprostředkování letecké dopravy cestujících, zprostředkování letecké dopravy, letecké kurýrní služby, služby letecké ambulance, letecká nákladní přeprava, letecké dopravní rezervace, rezervace letecké dopravy, letecká doprava cenností, letecká přeprava zavazadel, letecká přeprava nákladu; (41) praktický výcvik, praktický výcvik (ukázka), pronájem herních zařízení, provozování her on-line z počítačové sítě, plánování a organizování večírků, letecké fotografování,

obchodní školení poskytované prostřednictvím simulační struktury,
pořádání výcvikových kurzů, školení pilotů a posádky letadel.
(511) 9, 12, 39, 41
(540)



(740) Kania, Sedlák, Smola, Ing. Lucie Lunzarová, Mendlovo náměstí 907/1a,
Brno, Staré Brno, 60300
(210) O-545391
(591) Barevná
(510) (36) pojišťovnictví, finanční služby, peněžní služby, nemovitostní služby,
bankovníctví.
(511) 36
(540)



(111) **367312**
(220) 26.01.2018
(320) 26.01.2018
(442) 14.03.2018
(151) 20.06.2018
(730) **AHOLD Czech Republic, a.s.**, Radlická 520/117, Praha 5, Jinonice,
15800, CZ
(740) Čermák a spol., Mgr. Lukáš Lorenc, advokát, Elišky Peškové 15, Praha 5,
15000
(210) O-545382
(510) (33) likéry.
(511) 33
(540)

Bitterini Arancione aperitivo

(111) **367313**
(220) 26.01.2018
(320) 26.01.2018
(442) 14.03.2018
(151) 20.06.2018
(730) **AHOLD Czech Republic, a.s.**, Radlická 520/117, Praha 5, Jinonice,
15800, CZ
(740) Čermák a spol., Mgr. Lukáš Lorenc, advokát, Elišky Peškové 15, Praha 5,
15000
(210) O-545383
(591) Barevná
(510) (33) likéry.
(511) 33
(540)



(111) **367314**
(220) 26.01.2018
(320) 26.01.2018
(442) 14.03.2018
(151) 20.06.2018
(730) **KEB Hana Bank**, Eulji-ro 35, Jung-gu, Seoul, KR

(111) **367315**
(220) 26.01.2018
(320) 26.01.2018
(442) 14.03.2018
(151) 20.06.2018
(730) **Matseushuk Pavel Bc.**, V Kapslovně 277/3, Praha 3, Žižkov, CZ
(210) O-545392
(510) (29) drůbež neživá, maso, maso sušené mrazem, párky, klobásy, salámy,
polévky, smažené pokrmy z brambor, slanina, zvěřina; (35) grafická úprava
pro reklamní účely, indexace webových stránek pro obchodní nebo
reklamní účely, marketing, modeling pro reklamní účely nebo podporu
prodeje, návrh reklamních materiálů, PPC reklama, prezentace výrobků v
komunikačních médiích pro účely maloobchodu, pronájem reklamního
materiálu, předvádění zboží, telemarketing; (41) plánování večírků,
pořádání a vedení workshopů, služby diskžokejů, služby nočního klubu,
provozování heren; (43) bary, bufety, hotelové služby, jídelny, modelování
potravín, penzión, restaurace, samoobslužné jídelny, samoobslužné
restaurace, služby ubytovací kanceláře, wašoku restaurace.
(511) 29, 35, 41, 43
(540)



(111) **367316**
(220) 29.01.2018
(320) 29.01.2018
(442) 14.03.2018
(151) 20.06.2018
(730) **Hora Jan**, Přístavní 1423/31, Praha 7, Holešovice, 17000, CZ
(740) Advokátní kancelář AVKP, Mgr. Ing. Václav Král, Mánesova 808/22,
Hradec Králové, 50002
(210) O-545417
(510) (29) ryby, ne živé, zpracované ryby, potravinářské výrobky a potraviny na
bázi ryb, zpracované rybí výrobky pro lidskou spotřebu, rybí pokrmy pro
lidskou spotřebu, paštiky z ryb, uzeniny z ryb, párky, klobásy, salámy, rybí
šunka, párky v rohlíku, rybí filé, rybí konzervy, rybí pěny, upravené rybí
jíkry, kaviár, rybí výtažky; (30) aromatické přípravky pro potravinářské
účely, ochucené polevy na ryby, rybí omáčky, ochucovaadla a dochucovaadla
vyrobená z ryb, dresinky, lahůdkové pomazánky s majonézovým základem,
obložené chlebové bulky, obložené housky, pojiva do uzenin, potravinářské
esence, s výjimkou éterických esencí a esenciálních olejů, rybí knedlíky,
rybí sendviče, sendviče s rybím filé, rybí koláče, burritos, párky v rohlíku v

této třídě, suši, balené obědy sestávající zejména z rýže a obsahující také maso, ryby nebo zeleninu, toasty; (40) zpracování ryb, zpracování potravin, služby v oblasti konzervace potravin; (43) příprava jídel a pokrmů, bufety, jídelny, kavárny, restaurace, restaurační služby, zajištění stravování, služby v oblasti pohostinství, hotelové služby (hotely, penziony).

(511) 29, 30, 40, 43
(540)

Horova jihočeská rybí šunka

(111) **367317**
(220) 29.01.2018
(320) 29.01.2018
(442) 14.03.2018
(151) 20.06.2018
(730) **STACHEMA CZ s.r.o.**, Hasičská 1, Kolín, Zibohlavý, 28002, CZ
(740) advokátní kancelář Mgr. Andrea Pacltová, Mgr. Andrea Pacltová, Sadová 1324, Kolín, Kolín V, 28002
(210) O-545420
(510) (1) štěpařský vosk, štěpařský vosk na stromy.
(511) 1
(540)

Jenten

(111) **367318**
(220) 29.01.2018
(320) 29.01.2018
(442) 14.03.2018
(151) 20.06.2018
(730) **STACHEMA CZ s.r.o.**, Hasičská 1, Kolín, Zibohlavý, 28002, CZ
(740) advokátní kancelář Mgr. Andrea Pacltová, Mgr. Andrea Pacltová, Sadová 1324, Kolín, Kolín V, 28002
(210) O-545421
(510) (1) hnojiva a chemické výrobky pro zemědělství, zahradnictví a lesnictví; (2) ředidla a zahušťovače pro nátěry, barvy a tiskárenské barvy, barviva, pigmenty a tiskárenské barvy; (17) izolační a bariérové výrobky a materiály.
(511) 1, 2, 17
(540)

ALUXAL

(111) **367319**
(220) 29.01.2018
(320) 29.01.2018
(442) 14.03.2018
(151) 20.06.2018
(730) **Šafářová Monika**, Brtev 40, Lázně Bělohrad, 50781, CZ
(210) O-545428
(510) (29) vejce.
(511) 29
(540)

Šafářova vejce

(111) **367320**
(220) 29.01.2018
(320) 29.01.2018
(442) 14.03.2018
(151) 20.06.2018
(730) **Šafářová Monika**, Brtev 40, Lázně Bělohrad, 50781, CZ
(210) O-545429
(510) (29) maso.
(511) 29
(540)

Šafářovo jehněčí

(111) **367321**
(220) 29.01.2018
(320) 29.01.2018
(442) 14.03.2018
(151) 20.06.2018
(730) **Šafářová Monika**, Brtev 40, Lázně Bělohrad, 50781, CZ
(210) O-545430
(510) (29) maso.

(511) 29
(540)

Šafářova husa

(111) **367322**
(220) 29.01.2018
(320) 29.01.2018
(442) 14.03.2018
(151) 20.06.2018
(730) **Šafářová Monika**, Brtev 40, Lázně Bělohrad, 50781, CZ
(210) O-545431
(510) (29) maso.
(511) 29
(540)

Šafářovo hovězí

(111) **367323**
(220) 29.01.2018
(320) 29.01.2018
(442) 14.03.2018
(151) 20.06.2018
(730) **Rifetech s.r.o.**, Zelný trh 292/11, Brno, Brno-město, 60200, CZ
(210) O-545432
(510) (10) elektronické lékařské přístroje.
(511) 10
(540)

Sanoplasma

(111) **367324**
(220) 30.01.2018
(320) 30.01.2018
(442) 14.03.2018
(151) 20.06.2018
(730) **Buchtová Simona**, třída Kpt. Jaroše 1891/32, Brno-střed, Černá Pole, 60200, CZ
(210) O-545441
(510) (35) pořádání módních přehlídek pro reklamní účely, pořádání výstav pro obchodní či reklamní účely; (41) modelingové služby pro umělce, plánování večírků (zábava), pořádání a vedení konferencí, pořádání a vedení seminářů, pořádání a vedení workshopů (školení), pořádání módních přehlídek pro zábavu, pořádání plesů, pořádání soutěží krásy, pořádání výstav ke kulturním nebo vzdělávacím účelům, školení, soukromá výuka, vydávání knih, výuka, vzdělávací služby; (44) kadeřnictví, salóny krásy, služby vizážistů.
(511) 35, 41, 44
(540)



(111) **367325**
(220) 30.01.2018
(320) 30.01.2018
(442) 14.03.2018
(151) 20.06.2018
(730) **SOLAR GLOBAL a.s.**, Křížkova 680/10b, Praha 8, Karlín, 18600, CZ
(740) A. Holas & partner Patentová a známková kancelář, Ing. Mgr. Hana Holasová, Křížová 105/4, Brno, 60300
(210) O-545449
(591) Barevná
(510) (4) elektrická energie z obnovitelných zdrojů, elektrická energie ze solární energie; (6) kovové střešní krytiny s integrovanými fotovoltaickými články, kovová střešní krytina obsahující solární články; (7) generátory na výrobu

elektriny, zařízení pro výrobu elektrického proudu ze solární energie, soupravy generátorů elektrické energie; (9) fotovoltaické články, fotovoltaické buňky, fotovoltaické moduly, fotovoltaické měniče, fotovoltaické solární moduly, fotovoltaické zařízení na výrobu elektrické energie (fotovoltaické elektrárny), kalibrované fotovoltaické referenční články, akumulátory pro fotovoltaickou energii, solární články, solární baterie, solární desky, solární moduly, solární panely, solární kolektory na výrobu elektriny; (19) nekovové střešní krytiny se solárními články, nekovové střechy se solárními články; (35) služby týkající se pomoci a poradenství v oboru řízení obchodní činnosti pro firmy v oblasti energetiky; (36) finanční investice a poradenství, průmyslové investice, investice v oblasti moderní energetiky; (37) instalace fotovoltaických článků a modulů, instalace a údržba fotovoltaických zařízení, instalace solárních energetických systémů, montáž a údržba tepelných solárních zařízení, stavby vodních elektráren, poskytování informací vztahujících se k opravám nebo údržbě generátorů energie; (40) výroba energie elektrárnami, výroba elektrické energie z obnovitelných zdrojů, konzultační služby vztahující se ke generování elektrické energie; (42) navrhování a vývoj fotovoltaických systémů, navrhování a vývoj softwaru pro ovládání, regulaci a monitorování solárních energetických systémů, služby technického navrhování vztahující se k elektrárnám, projektování elektrických systémů, provádění výzkumných a technických projektových studií vztahujících se k používání přírodní energie, poskytování informací týkajících se výzkumných a technických projektových studií vztahujících se k používání přírodní energie, vývoj systémů pro správu energie, inženýrské služby v oblasti výroby elektrické energie.

(511) 4, 6, 7, 9, 19, 35, 36, 37, 40, 42
(540)

**SOLAR
GLOBAL**

(111) **367326**
(220) 30.01.2018
(320) 30.01.2018
(442) 14.03.2018
(151) 20.06.2018
(730) **Flora s. r. o.**, Sudoměřská 185/10, Praha 3, 13000, CZ
(210) O-545488
(510) (44) salóny krásy, služby vizážistů, depilace voskem, botox (služba).
(511) 44
(540)

Kosmetický salon Flora

(111) **367327**
(220) 30.01.2018
(320) 30.01.2018
(442) 14.03.2018
(151) 20.06.2018
(730) **Ryba Žilina, spol. s r.o.**, Hviezdoslavova 5, 01001 Žilina, SK
(740) A. Holas & partner Patentová a známková kancelář, Ing. Mgr. Hana Holasová, Křížová 105/4, Brno, 60300
(210) O-545468
(591) Barevná
(510) (29) ryby s výjimkou živých, rybí plátky, výrobky z ryb, výrobky z mořských živočichů obsahující podíl rybiho masa, konzervované, zmrazené, sušené, vařené a pečené ryby, rybí saláty, lahůdkové saláty, ovocné saláty, zeleninové saláty, všechny obsahující podíl rybiho masa, masné výrobky obsahující podíl rybiho masa, hotová jídla převážně na bázi masa a zeleniny obsahující podíl rybiho masa, cestovní občerstvení převážně na bázi masa a zeleniny obsahující podíl rybiho masa, pokrmy a jídla rychlého občerstvení připravené z výrobků uvedených v této třídě obsahující podíl rybiho masa; (35) velkoobchodní a maloobchodní činnost s potravinářskými výrobky obsahujícími podíl rybiho masa, rybami, výrobky z ryb, výrobky z mořských živočichů obsahujícími podíl rybiho

masa, rybími saláty, lahůdkovými saláty, zeleninovými saláty, ovocnými saláty obsahujícími podíl rybiho masa, masnými výrobky obsahujícími podíl rybiho masa, hotovými jídly na bázi masa a zeleniny obsahujícími podíl rybiho masa, jídly rychlého občerstvení obsahujícími podíl rybiho masa, potravinami rostlinného i živočišného původu obsahujícími rybí maso, zprostředkování obchodu, nákupu a prodeje potravinářských výrobků, činnosti reklamní agentury, rozšiřování, vydávání a aktualizování reklamních materiálů, pronájem reklamních prostor a ploch, pronájem reklamních materiálů, zásilkové reklamní služby, zveřejňování reklamních textů, aranžování výkladů, analýzy nákladů, inzertní činnosti, obchodní nebo podnikatelský průzkum, poradenství v obchodní činnosti, obchodní management a podnikové poradenství, pořádání výstav pro obchodní a reklamní účely, odborné obchodní poradenství, průzkum trhu, sekretářské služby, účetnictví, vedení účetních knih; (39) skladování potravin, balení zboží, skladování zboží, pronájem skladovacích a mrazírenských kontejnerů, osobní doprava, nákladní doprava, kamiónová doprava, námořní doprava, letecká doprava, kurýrní služby; (40) zpracování ovoce, zeleniny, masa, ryb a mořských živočichů; (43) zřizování a provoz restaurací a stánků rychlého občerstvení.

(511) 29, 35, 39, 40, 43
(540)



(111) **367328**
(220) 31.01.2018
(320) 31.01.2018
(442) 14.03.2018
(151) 20.06.2018
(730) **Kopečný Jan**, Třešňová 462, Hrdějovice, 37361, CZ
(210) O-545483
(510) (9) antény, audiovizuální zařízení pro výuku, automaty hudební, hrací skříně uváděné do chodu vhozením mince, nástroje na určování azimutu, barometry, brýle, pouzdra na brýle, brýle sluneční, brýle proti slunci, brýlové řetízky, buzoly, směrové kompas, clony na oči, čističe nosičů zvukových záznamů, čočky kontaktní, čočky optické, čtecí zařízení v televizi, dalekohledy, diapozitivy, promítací přístroje na diapozitivy, diktafony, magnetické disky, kompaktní disky (audio-video), gramofonové desky, gramofonové jehly, disky optické, DVD přehrávače, elektronická pera (vizuální zobrazovací jednotky), elektronické oznamovací tabule, elektronické publikace (s možností stažení), epidiascopy, filmové kamery, exponované filmy, stříhací zařízení na filmy, kreslené filmy, fotoaparáty, hologramy, nosiče záznamů nahrané i nenahrané, audiovizuální programy, filmy, CD disky, DVD disky, obaly na CD disky nebo DVD disky nebo na nosiče záznamů, jezdecké přilby, kalkulačky, kalkulačky kapesní, exponované kinofilmy, klávesnice počítačové, krokoměry, magnetická média, magnetické nosiče dat, magnetické pásky, magnetofony, magnety, magnety dekorační, mincové mechanismy pro televizory, monitory, mikrofony, nosiče dat magnetické, nosiče dat optické, nosiče zvukových nahrávek, nosiče zvukových záznamů nahrané i nenahrané, audiovizuální díla na nosičích, audiovizuální díla v digitální podobě, programové vybavení pro počítače, interaktivní software, software, hardware výpočetní techniky, interaktivní databáze, elektronické databáze, multimediální aplikace, elektronické multimediální nebo elektronické multimediální katalogy, elektronická periodika a knihy v elektronické podobě, ochranné brýle pro sport, ochranné helmy pro sport, obrazovky, optické disky kompaktní CD ROM, plátna promítací, počítače, počítačové hry (programy), počítačové tiskárny, podložky pod myš, potápěčské masky, potápěčské oděvy, potápěčské rukavice, pravítka (měřicí přístroje), pravítko logaritmické, přehrávače kompaktních disků, přilby ochranné, přístroje pro reprodukci zvuku, rádia, signalizační píšťalky, sluchátka, snímače obrazu, skenery (zařízení na zpracování dat), tampóny do uší pro potápěče, televizní

přístroje, trojúhelníky výstražné pro vozidla, videokamery, videokazety, videopásky, vyučovací stroje, zápisník elektronický, závaží; (16) alba, atlasy, pouzdra s barvami (školní pomůcky), blahopřání, blahopřání hudební, bloky (papírnické výrobky), brožury, papírové bryndáčky, časopisy, časopisy - komiksy, čínská tuš, desky (papírnické výrobky), psací desky s klipsem na přidržování papíru, desky na dokumenty (šanon, pořadače), dopisní papír, držáky na psací potřeby, figurky (sošky) z papírové hmoty, fólie hliníková na balení potravin, fotografie, stojany na fotografie, zemské globusy, grafické reprodukce, grafiky, guma na mazání, hlína modelovací, houbičky navlhčovací (kancelářské potřeby), hroty psacích per, chrániče prstů (kancelářské potřeby), inkoust v tyčince, inkousty, kalamáře, kalendáře, kalendáře trhací, kancelářské potřeby, kromě nábytku, kancelářské sponky, papírové kapesníky, karty, katalogy, kelímky papírové na mléčné výrobky, krabice na klobouky z lepenky, knihy, záložky do knih, knížky brožované, knižní zarážky, vzory na kopírování, papírové kornouty, krabice lepenkové nebo papírové, kružítko, křída na psaní, lamino vačky (na dokumenty) pro použití v kanceláři, malířská plátna, malířské stojany, malířské štětky, štětky na psaní, mapy, zeměpisné mapy, mašle papírové, materiály na pečeti, pomůcky na mazání, sáčky pro mikrovlnné trouby, misky na vodové barvy, materiály na modelování, nálepky (lepící pásy) pro kancelářské použití nebo pro domácnost, napínáčky, násadky na pera, noviny, nože na papír, obálky, obaly (papírnické výrobky), obaly na spisy, obtisky, ocelová pera, opěrka na ruce pro malíře, ořezávací strojky na tužky, ořezávátka na tužky, oznámení rodinných událostí (papírnické výrobky), palety pro malíře, papír, dopisní papír, papír kopírovací (pauzovací), pergamenový papír, papír sací, svítilny, toaletní papír, papír voskovaný, papír Juan, papírenské výrobky spadající do této třídy, papírová prostírání, papírové ubrusy, papírové podložky pod sklenice, podložky pod pivní sklenice, papírové ubrusy, pastelky, pouzdra na pasy, pečeti, penály, pera (kancelářské potřeby), pera plnicí, periodika, plakáty, plány, psací podložky, pomůcky učební (kromě přístrojů), pohlednice, poštovní známky, potřeby na psaní, poutače z papíru nebo lepenky, pouzdra na doklady, pouzdra na pera, pouzdra s psacími potřebami, papírové praporky pravítka, prospekty, příručky, psací podložky, psací soupravy (sada psacích potřeb), publikace, papírové pytlíky jako obaly, razítka, razítka datovací, pouzdra na razítka, razítkovací podušky, ročenky, papírové ručníky, rýsovací nástroje, samolepky, samolepky pro domácnost a pro kancelářské potřeby, sešity, sešivačky, skicáky, stírátka na tabule, školní potřeby, tabule školní, těžítka, tikety, tiskopisy, tiskové typy, tiskoviny, tužky, tuhy do tužek, držátka na tužky, patentní tužky, uhly na kreslení, zápisníky, zpěvníky; (35) reklamní, inzertní a propagační činnost, marketing, inzertní poštou, licence na výrobky a služby ostatních (komerční správa), nábor zaměstnanců, pomoc při řízení obchodní činnosti, obchodní nebo podnikatelské informace, obchodní nebo podnikatelský průzkum, organizování výstav (komerčních nebo reklamních), personální poradenství, pořádání veletrhů pro obchodní a reklamní účely, průzkum trhu, průzkum veřejného mínění, zajišťování předplatného telekomunikačních služeb pro ostatní, merchandising, organizační zabezpečování televizního vysílání, předvádění zboží, příprava inzertních sloupků, reklama (propagace), reklama on-line v počítačové síti, aktualizování reklamních materiálů, pronájem reklamních materiálů, zaslání reklamních materiálů zákazníkům, rozšiřování reklamních nebo inzertních materiálů, sekretářské služby, služby v oblasti grafické úpravy pro reklamní účely, styky s veřejností, vydávání reklamních nebo náborových propagačních a inzertních textů, televizní reklama, obchodní vedení uměleckých agentur, zajišťování novinového předplatného (pro předplatitele); (38) telekomunikace, služby umožňující komunikaci jedné osoby s druhou, elektronická pošta, služby elektronických nástěnek (telekomunikační služby), informační kanceláře, vysílání kabelové televize, služby dálkových konferencí, počítačová komunikace, posílání zpráv, poskytování internetových diskusních fór, pronájem přístrojů pro přenos zpráv, pronájem přístupového času ke globálním počítačovým sítím, pronájem zařízení pro přenos informací, přenášení pomocí satelitních družic, přenos zpráv a obrazových informací pomocí počítače, půjčování telekomunikačních zařízení, telekonference (služby dálkových konferencí), teleshoppingové služby (poskytování televizních kanálů pro teleshoppingové služby), televizní vysílání, digitální vysílání, televizní vysílání programů, televizní vysílání zábavných, vzdělávacích, výchovných, soutěžních, diskusních a informačních pořadů, šíření elektronických časopisů, informací, elektronických periodik, knih v elektronické podobě, audio nebo audiovizuálních děl prostřednictvím informační nebo datové nebo elektronické nebo komunikační nebo telekomunikační nebo počítačové sítě, zejména Internetu, pomocí satelitů a jiných sítí, informační služby na Internetu související s televizním vysíláním, služby na Internetu související s televizním vysíláním, provozování internetového serveru, provozování internetového portálu,

zajištění prostoru pro webové stránky, poskytování portálu na Internetu, poskytování on-line platformy pro nahrávání, zpracování, přenos a aktualizaci dat, obrázků, fotografií, 3D aplikací, telexové služby, radiové vysílání, výzvy (služby poskytované rádiem, telefonem nebo jinými elektronickými komunikačními prostředky), zaslání zpráv; (41) dabing, nakladatelství a vydavatelství, ediční činnost, publikační činnost, nahrávání nosičů zvukových nebo obrazově zvukových, služby v oblasti digitálního zpracování obrazu, elektronické publikování (DTP), služby v oblasti estrád, tvorba a šíření audiovizuálních děl, zpravodajství, publicistika, televizní zpravodajství, TV produkce, tvorba programů, tvorba a výroba televizních a audiovizuálních programů, obrazové zpravodajství, filmová produkce, jiná než reklamní, filmová studia, filmová tvorba, filmové projekce, pronájem filmových promítaček a jejich příslušenství, fotografování, informace o možnostech zábavy, informace o výchově a vzdělávání, poskytování služeb v oblasti karaoke (hudební doprovod písní dle výběru zpěváka), výchovně zábavné klubové služby, kluby zdraví (služby), knihovny (půjčování knih), vydávání knih, koncertní sítě, sály, organizování a vedení konference, organizování a vedení kongresu, korespondenční kurzy, provozování muzea, služby nahrávacího studia, nahrávání videopásek, organizování kulturních nebo vzdělávacích výstav, organizace společenských a kulturních akcí, organizace, provozování a provádění her a soutěží i veřejných, provozování kina, organizování plesů, organizování vzdělávacích nebo zábavných soutěží, výstavní činnost v oblasti kultury nebo zábavy nebo výchovy nebo vzdělávání, zábavné parky, plánování a organizování večírků, pořádání soutěží krásy, poskytování on-line elektronických publikací [bez možnosti stažení], pronájem audio nahrávek, pronájem dekorací, pronájem kinematografických filmů, pronájem osvětlovacích zařízení pro divadla nebo televizní studia, pronájem rozhlasových a televizních přijímačů, provozování her on-line (z počítačové sítě), předprodej vstupenek, výroba divadelních nebo jiných představení, půjčování filmů, zveřejňování přenosných videokamer, půjčování videokamer, půjčování videopásek, psaní scénářů, pronájem rozhlasových a televizních přijímačů, organizování a vedení seminářů, služby v oblasti grafické úpravy, jiné než pro reklamní účely, studia nahrávací (služby), reportérské služby, školení, vyučování, výroba rozhlasových a televizních programů, televizní zábava, zveřejňování textů, kromě reklamních, tlumočení posunkové řeči, opatřování titulků, výuka, vzdělávací informace, nahrávání videopásek, stříhání videopásku, vydávání elektronických knih a časopisů on-line, vydávání textů, s výjimkou reklamních nebo náborových, výroba videofilmů, pronájem zvukového nahrávacího zařízení, živé představení, organizování živých vystoupení.

(511) 9, 16, 35, 38, 41

(540)

Kapela BOTOX

(111) 367329

(220) 01.02.2018

(320) 01.02.2018

(442) 14.03.2018

(151) 20.06.2018

(730) Krevňák Jiří, Fibichova 3237/91, Břeclav, 69002, CZ

(740) INPROCHES Patentová a známková kancelář, Mgr. Alžběta Jurtíková, patentová zástupkyně, Mezírka 1, Brno, 60200

(210) O-545526

(510) (6) plechovky; (16) obaly na láhve z papíru nebo lepenky; (20) stojany na láhve; (21) sklenice (nádoby); (33) alkoholické nápoje (kromě pív); (35) obchodní činnost, propagační činnost a reklama v oblasti alkoholických nápojů.

(511) 6, 16, 20, 21, 33, 35

(540)

TSUTS

(111) 367330

(220) 26.02.2018

(320) 26.02.2018

(442) 14.03.2018

(151) 20.06.2018

(730) Hotel Slunce Aquacentrum s.r.o., Jesenícká 107/4, Rýmařov, 79501, CZ

(210) O-545740

(510) (21) tácky papírové, pohárky a poháry skleněné, sklenice, číše, láhve, poháry keramické, holby keramické, stojany na jídelní lístky, keramické a porcelánové tácky, keramické džbány; (32) piva všeho druhu, zejména sladové pivo, sladové nápoje, výtažky z chmele na výrobu piva, přípravky na výrobu nápojů, zázvorové pivo, lehká piva, ležáky, speciální piva,

nealkoholická a nízkoalkoholická piva, nealkoholické nápoje všeho druhu;
(35) reklamní, inzertní služby všeho druhu včetně inzerce a reklamy
poskytované v počítačových, telekomunikačních a obdobných sítích,
informační servis a poradenské služby v obchodě, pořádání reklamních a
obchodních výstav a předváděcích akcí zboží a služeb, včetně distribuce
zboží k reklamním účelům, zprostředkovatelská činnost v oblasti obchodu

s výrobky uvedenými výše ve tř. 21 a 32, obchodní činnost v oboru
polygrafie, průzkum trhu a marketing.
(511) 21, 32, 35
(540)

Morous

Přehled zápisů ochranných známek se změnou ve vztahu ke zveřejněným přihláškám

Kapitola obsahuje údaje o ochranných známkách zapsaných na základě ustanovení § 28 odst. 1 zákona č. 441/2003 Sb., u kterých došlo ke změně údajů oproti zveřejněné přihlášce ochranné známky.

Číselný přehled (111)	
367166	367167

Zápisy ochranných známek se změnou ve vztahu ke zveřejněným přihláškám

(111) **367166**
(220) 22.09.2015
(320) 22.09.2015
(442) 06.04.2016
(151) 20.06.2018
(540)

BOHEMQUA

(730) **Vládík Jiří Ing.**, Pod Pekařkou 1089/33, Praha 4 - Podolí, 14700, CZ
(740) Chytilová & spol., patentová kancelář, s.r.o., Mgr. Michaela Chytilová, Revoluční 725/11, Praha 1 - Staré Město, 11000
(510) (16) balicí papír, blahopřání, blahopřání hudební, časopisy (periodika), etikety, kromě textilních, fotografie (tištěné), grafické reprodukce, kornouty (papírové), krabice lepenkové nebo papírové, lepicí pásy pro kancelářské účely a použití v domácnosti, lepidla (kancelářská nebo pro domácnost), lepidla adhezivní pro kancelářské účely a použití v domácnosti, lepidla pro kancelářské účely nebo pro domácnost, lepidla škrobová pro domácnost a kancelářské účely, lepty, letáky, listky, mapy, noviny, obálky (papírnické výrobky), stroje kancelářské na zalepování obálek, obaly na lahve (lepenkové nebo papírové), papír dopisní, papír filtrační, papír toaletní, papírenské výrobky, papírová prostírání, papírové archy, papírové nebo plastové fólie pro kontrolu vlhkosti pro balení potravin, papírové pásy, papírové podložky pod sklenice, papírové ubrousky, papírové ubrusy, plakáty, podložky na stůl papírové, podložky pod pivní sklenice, pohlednice, poutače z papíru nebo z lepenky, prospekty, psací potřeby, psací soupravy, pytlíky jako obaly (z papíru nebo umělých hmot), ručníky papírové, sáčky jako obaly (z papíru nebo umělých hmot), samolepky (papírnické výrobky), samolepky pro domácnost a pro kancelářské účely, tužky, papírové vlajky, vosk (pečetní), voskovaný papír, záložky do knih, zápisníky (notesy), zářáčky na knihy; (30) cereální tyčinky, cereální tyčinky s vysokým obsahem proteinů, ledový čaj, nápoje na bázi čaje, čaj, čatni (indické směsi) (chuťové přísady), čokoládové nápoje, čokoládové nápoje s mlékem, jogurtová zmrzlina, kakaové nápoje, kakaové nápoje s mlékem, kávové nápoje, kávové nápoje s mlékem, kečup, masové šňávky (omáčka), med, muesli, oplatky, příchutě (aroma), příchutě do nápojů s výjimkou éterických olejů, příchutě pokrmy jiné než esenciální oleje, šňáva (rajčatová), zmrzlina, žvýkačky; (32) aloe vera (nápoje), nápoje na bázi sóji jiné než náhražky mléka, citronády, hroznový mošt (nealkoholický), jablčňák (nealkoholický), koktejly na bázi piva, kvas (nealkoholický nápoj), lithná voda, mandlové mléko (jako nápoj), mixované ovocné nebo zeleninové nápoje, mléko arašidové (nápoj nealkoholický), mošty, nápoje na bázi medu (nealkoholický), nealkoholické výtažky z ovoce, nektar ovocný (nealkoholický), orgeada (nealkoholický nápoj), pivo, rajčatová šňáva (nápoj), sladové nápoje, sladové pivo, syrovátkové nápoje, šerbety (nápoje), šerbety (slazené ovocné nápoje), výtažky z chmele na výrobu piva, zázvorové pivo, zeleninové šňávky (nápoje); (35) administrativní zpracování nákupních objednávek, design reklamních materiálů, dodavatelské služby pro třetí osoby (nákup výrobků a služeb pro jiné podniky), hotely (správa), inzerce poštou, komerční informace a rady pro spotřebitele (spotřebitelská poradna), komunikační media (prezentace výrobků v komunikačních médiích) pro účely maloobchodu, marketing, marketingové studie, pomoc při řízení obchodních a průmyslových podniků, poradenství v obchodní činnosti, obchodní management a podnikové poradenství, obchodní management pro nezávislé poskytovatele služeb, obchodní management pro sportovce, profesionální obchodní nebo podnikatelské poradenství, obchodní nebo podnikatelský průzkum, obchodní reklama (pro třetí osoby), organizování výstav (komerčních nebo reklamních), podnikové poradenství a obchodní management, pořádání veletrhů pro obchodní a reklamní účely, poskytování obchodních informací prostřednictvím webových stránek, poskytování on-line tržního prostoru pro nakupující a prodávající výrobků a služeb, prodej po telefonu (telemarketing), pronájem prodejních automatů, produkce (výroba) reklamních filmů, pronájem prodejních stánků, psaní reklamních textů, reklama, reklama (propagace), reklama on line v počítačové síti, reklama placená kliknutím, reklamní agentury, pronájem reklamních materiálů, reklamní materiály (zasílání zákazníkům, aktualizování), pronájem reklamní plochy, reklamní texty (vydávání,

zveřejňování, oznámení, vyhlášení, publikování -), rozhlasová reklama, rozšiřování reklamních materiálů zákazníkům (letáky, prospekty, tisky, vzorky), rozšiřování reklamních nebo inzertních materiálů, rozšiřování vzorků (zboží), řízení průmyslových nebo obchodních podniků, sjednávání a uzavírání obchodních transakcí pro třetí strany, služby obchodního zprostředkování, služby v oblasti grafické úpravy pro reklamní účely, styky s veřejností, subdavatelské služby (obchodní pomoc), systemizace informací do počítačových databází, televizní reklama, zpracování textů, venkovní reklama, distribuce vzorků zboží, předvádění zboží; (39) automobilová doprava, balení zboží, doručování balíků, říční doprava, doprava nákladní (kamionová), služby dopravců, doručovací služby, kurýrní služby, doručování novin a časopisů, doručování zboží, kurýrní služby (dokumenty nebo zboží), lodní doprava, skládání nákladu, skladování, skladování elektronicky uložených dat nebo dokumentů, skladování zboží, spedice, ukládání (fyzické) elektronicky uložených dat nebo dokumentů, vykládání nákladu, zprostředkování dopravy (zasílatelství).

(511) 16, 30, 32, 35, 39
(210) O-525413

(111) **367167**
(220) 02.02.2016
(320) 02.02.2016
(442) 25.05.2016
(151) 20.06.2018
(540)

ERTE

(730) **STÍN KOVO s.r.o.**, Bratří Hlavců 122, Vsetín, 75501, CZ
(740) Ing. Petr Soukup, patentový zástupce, tř. Svobody 43/39, Olomouc, 77900
(510) (6) žaluzie kovové horizontální, a to meziokenní, interiérové a speciální pro dvojitě a trojitě zasklená okna, rolety kovové, a to venkovní navíjecí s kovovými lamelami, navíjecí v kombinaci s kovovými lamelami, navíjecí se sítí, ovládané ručně, elektricky i dálkově, vrata kovová, a to hliníková navíjecí plná, doplněná skly či s průduchy, ovládaná elektricky, dálkově či s nouzovým ručním ovládním, mříže kovové bezpečnostní navíjecí, mříže hliníkové, ocelové mikroperforované ovládané ručně, elektricky či dálkově, markýzy kovové, a to korbové, ramenové výsuvné, balkónové clony, prostorové s ovládním ručním, elektrickým, dálkovým či s automatickou regulací na slunce a vítr; (7) pohonné mechanismy a zařízení, motorové redukční převody a elektrické motory pro ovládní dveří, oken, okenic, žaluzií, závěsů, zástěn, větracích otvorů, zámků, garážových dveří, vrat, bariér a mříží s možností zatažení; (9) dálkové ovladače, elektronické přístroje, elektronické štítky a paměťové karty s daty nebo programy, vše pro ovládní dveří, oken, okenic, žaluzií, závěsů, zástěn, větracích otvorů, zámků, garážových dveří, vrat, bariér a mříží s možností zatažení; (19) žaluzie horizontální plastové či dřevěné, a to meziokenní, interiérové a speciální pro dvojitě a trojitě zasklená okna, žaluzie vertikální s plastovými lamelami šikmé či obloukové interiérové s ovládním ručním, elektrickým či dálkovým, rolety s plastovými lamelami, venkovní rolety navíjecí v kombinaci rolety se sítí, s ovládním ručním, elektrickým i dálkovým, dveře lamelové shrnovací plastové plné nebo prosklené, doplněné madlem, klikou i zámkem; (20) žaluzie ze dřeva nebo plastových materiálů pro použití v interiéru; skládané žaluzie nekovové, rolety ze dřeva a plastových materiálů pro použití v interiéru a žaluzie nekovové zařazené do této třídy; (24) sítě proti moskytům do oken či dveří, pevné, odnímatelné či otevíratelné s magnetickým jištěním; (37) servis, montáž a údržba výše uvedených výrobků ve tř. 6, 7, 9, 19, 20 výše uvedených výrobků ve tř. 24, tj. konkrétně sítě proti moskytům do oken či dveří, pevné, odnímatelné či otevíratelné s magnetickým jištěním.

(511) 6, 7, 9, 19, 20, 24, 37
(210) O-528476

Zápisy licenčních smluv k ochranným známkám

V této kapitole jsou zveřejněny zápisy licenčních smluv podle ustanovení § 18 odst. 1 zákona č. 441/2003 Sb.

Číslo zápisu (111)	Vlastník (730)	Nabyvatel licence (791)	Druh licence (793)	Datum uzavření licenční smlouvy (793)	S účinností od data (580)
115842	ZBROJOVKA BRNO, s.r.o., Lazaretní 1/7, Brno - Zábřovice, 61500, CZ	NOVÁ ZBROJOVKA, s.r.o., Vladislavova 1390/17, Praha 1, Nové Město, 11000, CZ	nevýlučná	01.06.2018	26.06.2018
115850	ZBROJOVKA BRNO, s.r.o., Lazaretní 1/7, Brno - Zábřovice, 61500, CZ	NOVÁ ZBROJOVKA, s.r.o., Vladislavova 1390/17, Praha 1, Nové Město, 11000, CZ	nevýlučná	01.06.2018	26.06.2018
115851	ZBROJOVKA BRNO, s.r.o., Lazaretní 1/7, Brno - Zábřovice, 61500, CZ	NOVÁ ZBROJOVKA, s.r.o., Vladislavova 1390/17, Praha 1, Nové Město, 11000, CZ	nevýlučná	01.06.2018	26.06.2018
191643	TEPRE a.s., Pštrossova 1923/10, Praha 1, Nové Město, 11000, CZ	DENTPRO s.r.o., Strakonická 2860/4, Praha 5, 15000, CZ	nevýlučná	27.04.2018	26.06.2018
191643	TEPRE a.s., Pštrossova 1923/10, Praha 1, Nové Město, 11000, CZ	ERPET MEDICAL s.r.o., Strakonická 2860, Praha 5, 15000, CZ	nevýlučná	27.04.2018	26.06.2018
286674	Mudrła Radek, Nerudova 607/41, Prostějov, 79601, CZ	LHK Jestřábi Prostějov A - team s.r.o., U Stadionu 4452, Prostějov, 79601, CZ	nevýlučná	12.06.2018	26.06.2018
286675	Mudrła Radek, Nerudova 607/41, Prostějov, 79601, CZ	LHK Jestřábi Prostějov A - team s.r.o., U Stadionu 4452, Prostějov, 79601, CZ	nevýlučná	12.06.2018	26.06.2018
286676	Mudrła Radek, Nerudova 607/41, Prostějov, 79601, CZ	LHK Jestřábi Prostějov A - team s.r.o., U Stadionu 4452, Prostějov, 79601, CZ	nevýlučná	12.06.2018	26.06.2018
316513	ZBROJOVKA BRNO, s.r.o., Lazaretní 1/7, Brno - Zábřovice, 61500, CZ	NOVÁ ZBROJOVKA, s.r.o., Vladislavova 1390/17, Praha 1, Nové Město, 11000, CZ	nevýlučná	01.06.2018	26.06.2018
318426	ZBROJOVKA BRNO, s.r.o., Lazaretní 1/7, Brno - Zábřovice, 61500, CZ	NOVÁ ZBROJOVKA, s.r.o., Vladislavova 1390/17, Praha 1, Nové Město, 11000, CZ	nevýlučná	01.06.2018	26.06.2018
332232	Kolankiewicz Martin, Lužná 745/15, Praha 6 - Vokovice, 16000, CZ	Pekařství MARKOL s.r.o., Noutonice 56, Lichoceves, 25264, CZ	nevýlučná	01.06.2018	20.06.2018

Ochranné známky zrušené a prohlášené za neplatné

Tato kapitola obsahuje údaje o rozhodnutích o zrušení ochranné známky na základě ustanovení § 31 zákona č. 441/2003 Sb. nebo o prohlášení ochranné známky za neplatnou na základě ustanovení § 32 zákona č. 441/2003 Sb. Existuje-li důvod zrušení/prohlášení ochranné známky za neplatnou pouze ve vztahu k některým z výrobků nebo služeb, Úřad ochrannou známku zruší/prohlásí za neplatnou pouze pro tyto výrobky nebo služby. Údaje o výsledku rozhodnutí (zrušení ochranné známky, částečné zrušení ochranné známky, prohlášení ochranné známky za neplatnou, prohlášení ochranné známky za částečně neplatnou) jsou uvedeny za datem právní moci rozhodnutí s názvem "Datum právní moci rozhodnutí/výsledek rozhodnutí".

(111) 325175
(540)



10.05.2018 / NABYTÍ P.M. - PROHLÁŠENÍ OZ ZA NEPLATNOU

Obnovy zápisu ochranných známek

(111) **164489**
(220) 14.12.1978
(151) 20.08.1980
(540)

TCB

(730) **STRENGTH OF NATURE, LLC, a Georgia limited liability company**, 64 Ross Road, Savannah, 31405, GA, US
(740) Halaxová & Halaxová TETRAPAT, Mgr. Eva Halaxová, Jinonická 804/80, Praha 5, Košíře, 15800
(510) (3) výrobky kosmetické a toaletní, zejména výrobky pro pěstění vlasů, jako jsou krémové vymývací přípravky, přípravky pro úpravu účesů, šampony, spraye na vlasy, přípravky pro posilování vlasů, vlasové vody.
(511) 3
(210) O-50916

(111) **167053**
(220) 22.09.1988
(151) 28.09.1988
(540)

PERIMATE

(730) **The Dow Chemical Company, společnost zřízená podle zákonů státu Delaware**, Midland, MI, US
(740) Čermák, Hořejš, Vrba - advokátní a patentová kancelář, JUDr. Čermák Karel, Národní 32, Praha 1, 11000
(510) (17) plastické a plastické pěnové hmoty ve formě folií, bloků, desek a tyčí pro použití ve výrobě, obalové, ucpávkové a izolační hmoty, plastická pěna pro použití ve stavebnictví a na stavbách.
(511) 17
(210) O-55877

(111) **167007**
(220) 11.03.1987
(151) 16.08.1988
(540)



(730) **Kodama Kagaku Kogyo Kabushiki Kaisha**, 1-1-12, Ueno, Taito-ku, Tokyo, JP
(740) Čermák a spol., JUDr. Karel Čermák jr. Ph.D., LL.M., Elišky Peškové 735/15, Praha 5, 15000
(510) (18) kufry, cestovní vaky, příruční kufříky, taštičky, dámské kabelky a váčky z kůže anebo z imitace kůže.
(511) 18
(210) O-55052

(111) **167051**
(220) 22.09.1988
(151) 28.09.1988
(540)

WALLMATE

(730) **The Dow Chemical Company, společnost zřízená podle zákonů státu Delaware**, Midland, MI, US
(740) Čermák, Hořejš, Vrba - advokátní a patentová kancelář, JUDr. Čermák Karel, Národní 32, Praha 1, 11000
(510) (17) plastické a plastické pěnové hmoty ve formě folií, bloků, desek a tyčí pro použití ve výrobě, obalové, ucpávkové a izolační hmoty, plastická pěna pro použití ve stavebnictví a na stavbách.
(511) 17
(210) O-55879

(111) **167052**
(220) 22.09.1988
(151) 28.09.1988
(540)

FLOORMATE

(730) **The Dow Chemical Company, společnost zřízená podle zákonů státu Delaware**, Midland, MI, US
(740) Čermák, Hořejš, Vrba - advokátní a patentová kancelář, JUDr. Čermák Karel, Národní 32, Praha 1, 11000
(510) (17) plastické a plastické pěnové hmoty ve formě folií, bloků, desek a tyčí pro použití ve výrobě, obalové, ucpávkové a izolační hmoty, plastická pěna pro použití ve stavebnictví a na stavbách.
(511) 17
(210) O-55878

(111) **214343**
(220) 08.06.1998
(151) 23.11.1998
(540)



(591) Barevná
(730) **Smolák Miroslav PhDr. MgA.**, Strahovské nádvoří 9/136, Praha 1 - Hradčany, 11800, CZ
(740) Müller Václav, patentový zástupce, Filipova 2016, Praha 4, 14800
(510) (16) periodické tiskoviny; (35) reklamní a propagační činnost, distribuce zboží k reklamním a propagačním účelům; (41) vydavatelská činnost.
(511) 16, 35, 41
(210) O-133381

(111) **215829**
(220) 21.01.1998
(151) 22.02.1999
(540)

FOCUVID

(730) **GOLDIM spols r.o.**, Michelská 18/12a, Praha 4 - Michle, 14000, CZ
(510) (5) nutriční, mikrobiotika, probiotika a další výživové doplňky pro humánní a veterinární speciální výživu a léčebné účely ve formě tekuté, práškové, pastové, tablet, kapslí a čípků, diabetické, bezlepkové, bezcholesterolové výrobky fortifikované vitaminy, minerálními a stopovými prvky, léčivými bylinami nebo jejich extrakty určené pro speciální výživu a léčebné účely, léčivé byliny a jejich extrakty, a to jednotlivě nebo ve vzájemných kombinacích; (29) mléčné nápoje v suchém i tekutém stavu doplněné o vitaminy, minerální a stopové prvky, sušená zelenina, ovoce, byliny ve formě mleté nebo extraktů doplněné o vitaminy, stopové a minerální prvky; (32) šumivé nápoje, instantní nápoje a jiné nealkoholické nápoje v tekuté, práškové nebo tabletované formě.
(511) 5, 29, 32
(210) O-129421

(111) **216856**
(220) 23.07.1998
(151) 29.03.1999
(540)



(730) **ZPA Nová Paka, a.s.**, Pražská 470, Nová Paka, 50939, CZ
(740) PROPATENT, Ing. Vlasta Sedláčková, Pod Pekařkou 107/1, Praha 4, 14700
(510) (7) stroje a strojní součást, motory s výjimkou motorů pro pozemní vozidla;
(9) měřidla, regulační prvky, měřicí okruhy, elektrotechnické součástky;
(11) regulační technika; (37) opravy měřidel, montáže a opravy měřicí a regulační techniky.
(511) 7, 9, 11, 37
(210) O-134651

(111) **216857**
(220) 23.07.1998
(151) 29.03.1999
(540)



(730) **ZPA Nová Paka, a.s.**, Pražská 470, Nová Paka, 50939, CZ
(740) PROPATENT, Ing. Vlasta Sedláčková, Pod Pekařkou 107/1, Praha 4, 14700
(510) (7) stroje a strojní součást, motory s výjimkou motorů pro pozemní vozidla;
(9) měřidla, regulační prvky, měřicí okruhy, elektrotechnické součástky;
(11) regulační technika; (37) opravy měřidel, montáže a opravy měřicí a regulační techniky.
(511) 7, 9, 11, 37
(210) O-134652

(111) **218443**
(220) 25.02.1998
(151) 23.06.1999
(540)



(591) Barevná
(730) **NÁSTROJÁRNA LETOV a.s.**, Beranových 65, Praha 9 - Letňany, 19902, CZ
(740) Ing. Irena Procházková, Augustinova 2072, Praha 4, 14800
(510) (6) formy, stojany, palety, paletizační rámy, pulty, police, dveře pro interiér;
(7) přípravky pro leteckou výrobu a strojírenství, speciální ohýbačky plechů, speciální nůžky na plech rohové a výstřihové, zkracovač nýtů a šroubů, kanál výstupních plynů; (12) přívěsy za automobily; (42) poradenská činnost v oblasti výroby letadel, konstrukční činnost.
(511) 6, 7, 12, 42
(210) O-130418

(111) **218444**
(220) 25.02.1998
(151) 23.06.1999
(540)



(591) Barevná
(730) **NÁSTROJÁRNA LETOV a.s.**, Beranových 65, Praha 9 - Letňany, 19902, CZ
(740) Ing. Irena Procházková, Augustinova 2072, Praha 4, 14800
(510) (6) formy, stojany, palety, paletizační rámy, pulty, police, dveře pro interiér;
(7) přípravky pro leteckou výrobu a strojírenství, speciální ohýbačky plechů, speciální nůžky na plech rohové a výstřihové, zkracovač nýtů a šroubů, kanál výstupních plynů; (12) přívěsy za automobily; (42) poradenská činnost v oblasti výroby letadel, konstrukční činnost.
(511) 6, 7, 12, 42
(210) O-130419

(111) **219372**
(220) 02.11.1998
(151) 26.07.1999
(540)

HUSH PUPPIES

(730) **Wolverine Outdoors, Inc.**, 9341 Courtland Drive, Rockford, 49351, MI, US
(510) (9) brýle a součástky brýlí všeho druhu, zejména obroučky brýlí, sluneční brýle, sportovní a speciální brýle, pouzdra na brýle, sportovní šňůry na brýle, šňůrky a řetízky na brýle všeho druhu.
(511) 9
(210) O-137338

(111) **219373**
(220) 02.11.1998
(151) 26.07.1999
(540)



(730) **Wolverine Outdoors, Inc.**, 9341 Courtland Drive, Rockford, 49351, MI, US
(510) (9) brýle a součástky brýlí všeho druhu, zejména obroučky brýlí, sluneční brýle, sportovní a speciální brýle, pouzdra na brýle, sportovní šňůry na brýle, šňůrky a řetízky na brýle všeho druhu.
(511) 9
(210) O-137339

(111) **219402**
(220) 01.12.1998
(151) 26.07.1999
(540)

Myris Trade

(730) **MYRIS TRADE, s.r.o.**, V Štíhlách 1311/3, Praha 4, 14201, CZ
(740) PROPATENT, Ing. Vlasta Sedláčková, Pod Pekařkou 1, Praha 4, 14700
(510) (14) klenoty, drahokamy, bižuterie, hodinářské výrobky; (16) tiskoviny, periodické i neperiodické časopisy, knihy, kalendáře, fotografie, výrobky z papíru, učební pomůcky, kancelářské potřeby; (17) výrobky z kaučuku, gutaperči, gumy, azbestu, slídy, plastických hmot patřící do tř.17 - např. folie, desky a tyče z plastu, hadice, hmoty pro izolaci elektrickou, tepelnou, akustickou, hmoty těsnící a ucpávkové, izolační pásy; (18) výrobky z kůže a imitace kůže, kabelky a kabely, kufry, peněženky, deštníky a slunečníky; (20) výrobky ze dřeva, korku, rákosu, proutí, rohu, kostí, kostic, želvoviny, slonoviny, jantaru, perleti, mořské pěny a z náhražek všech těchto materiálů, nábytek, zrcadla, rámy, papírové vějíře; (21) náčiní a nádoby pro domácnost, výrobky ze skla, porcelánu, keramiky a majoliky; (28) hry, hračky, potřeby pro sport, vánoční ozdoby; (35) poradenská služba v oblasti obchodu.
(511) 14, 16, 17, 18, 20, 21, 28, 35
(210) O-138211

(111) **219921**
(220) 20.08.1998
(151) 23.08.1999
(540)

LIFEPAK

(730) **Physio-Control, Inc.**, 11811 Willows Road NE, Redmond, WA, US
(740) Společná advokátní kancelář Všecka Zelený Švorčík Kalenský a partneři, JUDr. Petr Kalenský, Hájkova 2, Praha 2, 12000
(510) (10) automatické a poloautomatické defibrilátory, elektronické monitory pro použití při monitorování signálu EKG, srdečního rytmu, pulzu, saturace kyslíku v krvi a teploty pacienta, simulátory pacientů pro automatické defibrilátory, externí hrudníkové kardiostimulátory, defibrilační elektrody pro jedno použití, elektrody pro kardiostimulátory pro jedno použití a příslušenství pro kombinace srdečního monitoru a defibrilačních jednotek,

konkrétně kabely, zadní lopatkové držáky pro defibrilační elektrody pro pacienty, vnitřní držáky lopatek, přenosné skříně, držáky na přimontování ke stěně pro dobíječky baterií.

(511) 10
(210) O-135390

(111) **219922**
(220) 20.08.1998
(151) 23.08.1999
(540)

PHYSIO CONTROL

(730) **Physio-Control, Inc.**, 11811 Willows Road NE, Redmond, WA, US
(740) Společná advokátní kancelář Všecka Zelený Švorčík Kalenský a partneři, JUDr. Petr Kalenský, Hájkova 2, Praha 2, 12000
(510) (10) automatické a poloautomatické defibrilátory, elektronické monitory pro použití při monitorování signálu EKG, srdečního rytmu, pulzu, saturace kyslíku v krvi a teploty pacienta, simulátory pacientů pro automatické defibrilátory, externí hrudníkové kardiostimulátory, defibrilační elektrody pro jedno použití, elektrody pro kardiostimulátory pro jedno použití a příslušenství pro kombinace srdečního monitoru a defibrilačních jednotek, konkrétně kabely, zadní lopatkové držáky pro defibrilační elektrody pro pacienty, vnitřní držáky lopatek, přenosné skříně, držáky na přimontování ke stěně pro dobíječky baterií.
(511) 10
(210) O-135391

(111) **220207**
(220) 16.02.1998
(151) 27.09.1999
(540)

MNEMONIK

(730) **GOLDIM spol.s r.o.**, Michelská 18/12a, Praha 4 - Michle, 14000, CZ
(510) (5) nutriční, mikrobiotika, probiotika a další výživové doplňky pro humánní a veterinární speciální výživu a léčebné účely ve formě tekuté, práškové, pastovité, tablet, kapslí a čípků, diabetické, bezlepkové, bezcholesterolové výrobky fortifikované vitaminy, minerálními a stopovými prvky, léčivými bylinami nebo jejich extrakty a dalšími biologicky aktivními látkami určené pro speciální výživu a léčebné účely; (29) mléčné nápoje v tekutém i sušeném stavu doplněné vitaminy, minerálními látkami, stopovými prvky, léčivými bylinami a jejich extrakty a dalšími biologicky aktivními látkami, sušená zelenina, ovoce, byliny ve formě drcené, mleté nebo extraktů doplněné vitaminy, minerálními látkami, stopovými prvky a bioflavonoidními látkami; (30) nápoje připravované na bázi kávy, kakaa a čokolády a kávové náhražky, obiloviny upravené pro přímou konzumaci do formy tyčinek, musli, cereálních snídaní; (32) šumivé nápoje, instantní nápoje a jiné nealkoholické nápoje v tekuté, práškové nebo tabletové formě, jakož i piva.
(511) 5, 29, 30, 32
(210) O-130207

(111) **220427**
(220) 09.06.1998
(151) 27.09.1999
(540)



(591) Barevná
(730) **SPARKYS s.r.o.**, Kodaňská 1441/46, Praha 10, Vršovice, 10100, CZ
(510) (21) náčiní a nádoby pro domácnost; (24) tkaniny a textilní výrobky, spadající do tř. 24; (25) oděvy, obuv; (28) hračky.

(511) 21, 24, 25, 28
(210) O-133418

(111) **220428**
(220) 09.06.1998
(151) 27.09.1999
(540)



(591) Barevná
(730) **SPARKYS s.r.o.**, Kodaňská 1441/46, Praha 10, Vršovice, 10100, CZ
(510) (21) náčiní a nádoby pro domácnost; (24) tkaniny a textilní výrobky, spadající do tř. 24; (25) oděvy, obuv; (28) hračky.
(511) 21, 24, 25, 28
(210) O-133419

(111) **220472**
(220) 23.06.1998
(151) 27.09.1999
(540)



(730) **ADP, LLC**, One ADP Boulevard, Roseland, NJ, US
(740) Kania, Sedlák, Smola, Ing. Lucie Lunzarová, Mendlovo náměstí 907/1a, Brno, Staré Brno, 60300
(510) (9) počítačový hardware a počítačový software; (35) zajišťování výpočtů, dat a profesionálních služeb zaměstnavatelům, včetně zpracování výplatních listin, spravování záloh daní a podávání zpráv o něm, organizace práce, vedení evidence pracovní doby a docházky zaměstnanců, pronajímání zaměstnanců, konzultace při řízení podnikové činnosti; (36) zajišťování výpočtů, dat a profesionálních služeb zaměstnavatelům, včetně administrace pojistného plnění a sociálních dávek, vedení evidence důchodů, služby řízení dávek v nezaměstnanosti.
(511) 9, 35, 36
(210) O-133805

(111) **220485**
(220) 30.06.1998
(151) 27.09.1999
(540)



(730) **ALU - S.V., s.r.o.**, U plynárny 10, Praha 4, 14000, CZ
(740) PROPATENT, Mgr. Markéta Shubik, patentový zástupce, Pod Pekařkou 107/1, Praha 4, Podolí, 14700
(510) (35) zprostředkování obchodní činnosti; (40) zámečnictví, zejména úpravy materiálů; (42) odborná konzultační a poradenská činnost v oborech strojírenství, elektrotechnika a stavebnictví.
(511) 35, 40, 42
(210) O-134051

(111) **220486**
(220) 30.06.1998
(151) 27.09.1999
(540)



(730) **ALU - S.V. s.r.o.**, U plynárny 10, Praha 4, 14000, CZ
(740) PROPATENT, Mgr. Markéta Shubik, patentový zástupce, Pod Pekařkou 107/1, Praha 4, Podolí, 14700
(510) (12) karoserie automobilů - nástavby.
(511) 12
(210) O-134052

(111) **220915**
(220) 08.07.1998
(151) 27.10.1999
(540)



(730) **Geoengineering spol. s r.o.**, Havlíčkovo nábřeží 2728/38, Ostrava, Moravská Ostrava, 70200, CZ
(740) Ing. Pavel Nádvorník s.r.o., Sokola Tůmy 1099/1, Ostrava-Mariánské Hory, 70900
(510) (37) stavebnictví - provádění staveb včetně jejich změn, udržovacích prací na nich a jejich odstraňování; (42) projektová činnost ve výstavbě.
(511) 37, 42
(210) O-134291

(111) **222269**
(220) 08.07.1998
(151) 24.01.2000
(540)



(730) **A ve A Tekstil Sanayi ve Pazarlama Limited Sirketi**, Yenibosna Merkez Mahallesi, 29 Ekim Caddesi, No: 33, Bahcelievler - Istanbul, TR
(740) ZIVKO MIJATOVIC & PARTNERS s.r.o., Jugoslávských partyzánů 639/26, Praha 6, 16000
(510) (35) inzertní a reklamní činnost a poskytování pomoci při provozu obchodu, provádění obchodu, administrativní a kancelářská činnost, zejména zřizování obchodních center pro oděvy.
(511) 35
(210) O-134302

(111) **222321**
(220) 09.09.1998
(151) 24.01.2000
(540)



(730) **CZ FRUIT, obytné družstvo**, Pláničkova 443/7, Praha 6, 16200, CZ
(740) JUDr. David Novák, Na okraji 439/44, Praha 6, Veleslavín, 16200
(510) (29) konzervované, sušené, vařené, sterilizované a jinak zpracované ovoce a zelenina, ovocné a zeleninové saláty, mražené ovoce a zelenina, ovocné rosoly a zavařeniny, vejce, mléko a jiné mlékařenské výrobky, jedlé oleje a tuky, maso /drůbež, zvěřina/, masné výrobky, uzeniny, masové konzervy, ryby, korýši, měkkýši, včetně mražených a konzervovaných, ostatní potraviny v konzervách, polévky hotové, mražené či v sáčku, kostkách nebo tabletách, polévkové koncentráty a výtažky; (31) čerstvé ovoce a zelenina, semena, živé rostliny a přírodní květy, obilniny v surovém stavu, krmiva pro zemědělská i domácí zvířata, slad, živá zvířata a ryby, ostatní zemědělské a zahradnické výrobky; (35) poskytování pomoci při provozu obchodu, zprostředkovatelská činnost v oblasti obchodu, ekonomické a organizační poradenství; (39) skladování, doprava a distribuce ovoce, zeleniny a ostatních zemědělských produktů; (40) zpracování a úprava ovoce, zeleniny a ostatních zemědělských produktů; (42) poradenská činnost v zemědělství, zejména při pěstování, ochraně, sklizni, zpracování a uchovávání ovoce a zeleniny a jiných rostlin.
(511) 29, 31, 35, 39, 40, 42
(210) O-135847

(111) **222322**
(220) 09.09.1998
(151) 24.01.2000
(540)



(730) **CZ FRUIT, obytné družstvo**, Pláničkova 443/7, Praha 6, 16200, CZ
(740) JUDr. David Novák, Na okraji 439/44, Praha 6, Veleslavín, 16200
(510) (29) konzervované, sušené, vařené, sterilizované a jinak zpracované ovoce a zelenina, ovocné a zeleninové saláty, mražené ovoce a zelenina, ovocné rosoly a zavařeniny, vejce, mléko a jiné mlékařenské výrobky, jedlé oleje a tuky, maso /drůbež, zvěřina/, masné výrobky, uzeniny, masové konzervy, ryby, korýši, měkkýši, včetně mražených a konzervovaných, ostatní potraviny v konzervách, polévky hotové, mražené či v sáčku, kostkách nebo

tabletách, polévkové koncentráty a výtažky; (31) čerstvé ovoce a zelenina, semena, živé rostliny a přírodní květy, obilniny v surovém stavu, krmiva pro zemědělská i domácí zvířata, slad, živá zvířata a ryby, ostatní zemědělské a zahradnické výrobky; (35) poskytování pomoci při provozu obchodu, zprostředkovatelská činnost v oblasti obchodu, ekonomické a organizační poradenství; (39) skladování, doprava a distribuce ovoce, zeleniny a ostatních zemědělských produktů; (40) zpracování a úprava ovoce, zeleniny a ostatních zemědělských produktů; (42) poradenská činnost v zemědělství, zejména při pěstování, ochraně, sklizni, zpracování a uchovávání ovoce a zeleniny a jiných rostlin.

(511) 29, 31, 35, 39, 40, 42
(210) O-135848

(111) **222672**
(220) 07.07.1998
(151) 28.02.2000
(540)

Zubík

(730) **ALPA, a.s.**, Hornoměstská 378, Velké Meziříčí, 59425, CZ
(510) (3) kosmetické výrobky, zvl. přípravky ústní hygieny /zubní pasty, ústní vody/
(511) 3
(210) O-134256

(111) **223373**
(220) 19.11.1998
(151) 23.03.2000
(540)



(730) **REFAN BULGARIA LTD.**, 52, Karlovska shosse Str., BG-4199 v. Trud, area Plovdiv, BG
(740) Mgr. Karin Pomaizlová, advokát, U Prašné brány 1078/1, Praha 1, 11000
(510) (3) výrobky voňavkářské, kosmetické výrobky, éterické oleje; (30) čaj, koření.
(511) 3, 30
(210) O-137831

(111) **224398**
(220) 07.07.1998
(151) 23.05.2000
(540)



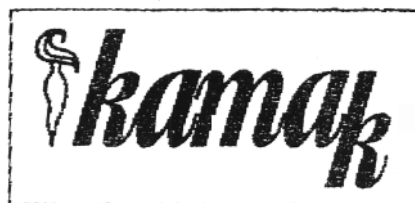
(591) Barevná
(730) **ALPA, a.s.**, Hornoměstská 378, Velké Meziříčí, 59425, CZ
(510) (5) kosmetické výrobky, zvl. repelenty.
(511) 5
(210) O-134257

(111) **224424**
(220) 25.09.1998
(151) 23.05.2000
(540)

I - OSB

(730) **Ing. Jindřich Tieze**, Dlouhá 274, Krupka, 41742, CZ
(740) Ing. Michal Jupa, patentový zástupce, Na Baních 1385, Praha 5 - Zbraslav, 15600
(510) (19) lepený kombinovaný nosník se stojinou z orientované dřevoštěpkové desky; (37) služby týkající se stavby při použití lepeného kombinovaného nosníku.
(511) 19, 37
(210) O-136286

(111) **224932**
(220) 03.11.1998
(151) 26.06.2000
(540)



(730) **Kolářová - KAMAK Ilona**, Martinovská 3285/36f, Ostrava, Martinov, 72300, CZ
(740) Loskotová & partneři, patentová a známková kancelář, Ing. Gabriela Loskotová, K závětinám 727, Praha 5, Řeporyje, 15500
(510) (3) kadeřnické, manikúrní, pedikérní, kosmetické, parfumérní, voňavkářské a masážní výrobky, zvláště mýdla, sprchové gely, šampóny, kolínské vody, čistící vody a krémy, pudry, masky pleťové a čistící, prostředky pro regeneraci a růst vlasů, toaletní barviva, krémy, esence, pomády, éterické třeští, čistící oleje, umělé nehty, přípravky pro modelování nehtů jako jsou

tekuté polymérové pryskyřice, dehydratační a sterilizační přípravky, lepidla pro připevňování umělých nehtů, laky na nehty, odlakovače, přípravky pro zesílení nehtů, vody po holení, pěny na holení, deodoranty; (8) břitvy, holící strojky a aparáty na střihání vlasů, kovové strojky pro manikúru a pedikúru, manikúrové soupravy, elektrické nůžky na nehty; (11) přístroje pro sušení vlasů; (20) zrcadla a nábytek pro vybavení kadeřnictví, pedikérství a kosmetických salónů a holičství; (21) hřebeny, mycí houby a kartáče používané v souvislosti s provozováním kadeřnictví, holičství a salónů krásy; (26) vlásenkářské výrobky.

(511) 3, 8, 11, 20, 21, 26
(210) O-137351

(111) **225376**
(220) 25.09.1998
(151) 21.07.2000
(540)

VEGOLA

(730) **COMPARE, spol. s r.o.**, Moskevská 1e/1104, Havířov-Město, 73601, CZ
(740) PROPATENT, Ing. Vlasta Sedláčková, Pod Pekařkou 1, Praha 4, 14700
(510) (30) kořenící směs.
(511) 30
(210) O-136305

(111) **229877**
(220) 03.09.1998
(151) 22.01.2001
(540)

TITAN - MULTIPLAST

(730) **TITAN - Multiplast s.r.o.**, Jablonecká 1379, Smržovka, 46851, CZ
(740) Urbášek & Partners, advokátní kancelář, s.r.o., Mgr. Vratislav Urbášek, Národní 973/41, Praha 1, Staré Město, 11000
(510) (7) lisovací a vstřikovací stroje pro zpracování plastů; (17) svařovací tyčinky z plastických hmot, polotovary z plastických hmot ve formě tyčí a kvádrů; (19) střešní materiály plastové; (37) montáž a oprava plastových zařízení; (42) technicko-poradenská činnost v oboru plastických hmot.
(511) 7, 17, 19, 37, 42
(210) O-135687

(111) **300143**
(220) 07.04.2008
(151) 27.08.2008
(540)

ARCAL

(730) **ALU - S.V. s.r.o.**, U plynárny 10, Praha 4, 14000, CZ
(740) PROPATENT, Mgr. Markéta Shubik, patentový zástupce, Pod Pekařkou 107/1, Praha 4, Podolí, 14700
(510) (12) pozemní vozidla všeho druhu, jejich součásti, přívesy a návěsy pro vozidla, příslušenství a náhradní díly spadající do této třídy, zejména nástavby na motorová vozidla a jejich části; (35) zprostředkovatelská činnost v oblasti obchodu týkající se kovových výrobků, vozidel, autodílů, izolací a obkladového materiálu; (42) výzkum v oboru strojírenství, zkušební, normalizační, kontrolní, technická a měřicí činnost, inženýrské práce, technický průzkum, projektové, konstrukční a designérské práce a služby, technická pomoc, odborné a poradenské služby v oblasti konstrukcí pro motorová vozidla.
(511) 12, 35, 42
(210) O-457928

(111) **300888**
(220) 09.05.2008
(151) 01.10.2008
(540)

LASOCKI

(730) **NG2 Suisse S.á.r.l.**, Alpenstrasse 15, 6300 Zug, CH
(510) (25) obuv.
(511) 25
(210) O-458911

(111) **300890**
(220) 09.05.2008
(151) 01.10.2008
(540)



Clara Barson

(591) Barevná
(730) **NG2 Suisse S.á.r.l.**, Alpenstrasse 15, 6300 Zug, CH
(510) (25) obuv.
(511) 25
(210) O-458914

(111) **301190**
(220) 10.06.2008
(151) 15.10.2008
(540)

action boy

(730) **NG2 Suisse S.á.r.l.**, Alpenstrasse 15, 6300 Zug, CH
(510) (25) obuv.
(511) 25
(210) O-459823

(111) **301191**
(220) 10.06.2008
(151) 15.10.2008
(540)



(730) **NG2 Suisse S.á.r.l.**, Alpenstrasse 15, 6300 Zug, CH
(510) (25) obuv.
(511) 25
(210) O-459829

(111) **301303**
(220) 10.06.2008
(151) 22.10.2008
(540)



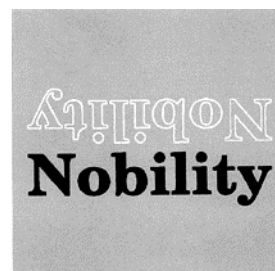
(730) **NG2 Suisse S.á.r.l.**, Alpenstrasse 15, 6300 Zug, CH
(510) (25) boty.
(511) 25
(210) O-459826

(111) **301301**
(220) 10.06.2008
(151) 22.10.2008
(540)



(730) **NG2 Suisse S.á.r.l.**, Alpenstrasse 15, 6300 Zug, CH
(510) (25) obuv.
(511) 25
(210) O-459824

(111) **301305**
(220) 10.06.2008
(151) 22.10.2008
(540)



(730) **NG2 Suisse S.á.r.l.**, Alpenstrasse 15, 6300 Zug, CH
(510) (25) obuv.
(511) 25
(210) O-459830

(111) **301302**
(220) 10.06.2008
(151) 22.10.2008
(540)



(591) Barevná
(730) **NG2 Suisse S.á.r.l.**, Alpenstrasse 15, 6300 Zug, CH
(510) (25) obuv.
(511) 25
(210) O-459825

(111) **301409**
(220) 09.05.2008
(151) 29.10.2008
(540)

MAXMONT

(730) **MAXMONT s.r.o.**, Nádražní 1668, Slavkov u Brna, 68401, CZ
(740) Mgr. Lukáš Dlabáček, patentový zástupce, Bolzanova 5, Brno, 61800
(510) (19) stavební materiály nekovové, zdící materiály, panely, prefabrikáty a komponenty pro stavby a domy, střechy a střešní krytiny nekovové, dřevo polozpracované, překližky, okna nekovová, stavební sklo, zimní zahrady, schodiště nekovové, neohébné trubky nekovové pro stavebnictví, přenosné konstrukce nekovové, krby a pomníky; (36) pronájem nemovitostí, správa a hospodaření s nimi, inkasování nájmu, vedení správy nájemních domů, investorská činnost ve stavebnictví, obstaravatelská činnost v investiční výstavbě, služby realitní kanceláře, hypotéky a služby spojené se zajištěním financování staveb pomocí hypoték a jiných finančních půjček či úvěrů, finanční poradenství, finanční konzultační služby, finanční řízení, finanční analýzy v oblasti realit, zprostředkovatelské služby v oblasti pojišťovnictví; (37) generální dodávky staveb a jejich změny, demolice staveb a jejich odstraňování, opravy a údržba staveb, kompletní dodávky staveb, zvláště nízkenergetických budov a stavebních nástaveb, provádění tepelného opláštění budov, speciální stavební a stavebně montážní práce, jako například rekonstrukce bytových jader, rekonstrukce balkonů a lodžii, rekonstrukce střeš, provádění střešních nástaveb a půdních vestaveb, komplexní i částečná výměna stěnových dílců a stěnových výplní, montáže zateplovacích systémů, rekonstrukce výtahů a výtahových šachet,

kompletní dodávky interiérů, dodávky a renovace nábytku, stavební práce, poradenská a obstaravatelská činnost ve stavebnictví, odborná pomoc, stavební dozor a autorský dozor ve stavebnictví, odborné prohlídky a revize staveb, technických zařízení budov, služby ve stavebnictví, zprostředkování služeb souvisejících s přípravou, koordinací a kolaudací stavby, konzultace ve stavebnictví; (42) developerská činnost ve stavebnictví, projektová činnost ve výstavbě, projektování, studie technických projektů, engineering a konzultační činnost v oblasti stavebnictví, urbanismu, architektury a územního plánování, architektonické a urbanistické studie a návrhy budov, jejich částí a vybavení, návrhy a realizace architektonických maket, kresličské práce, činnosti statických, činnosti energetiků a energetických auditorů, činnosti rozpočtářů, provádění technických zkoušek materiálů, činnost technických poradců v oblasti technických zařízení budov, energetiky, vypracování odborných a znaleckých posudků, služby bytového architekta, výtvarné návrhy interiérů - designérská činnost, navrhování nábytku, návrhářství bytové a kancelářské, architektonické poradenství, počítačové programování, vizualizace a animace projektů.

(511) 19, 36, 37, 42
(210) O-458918

(111) **301437**
(220) 23.06.2008
(151) 29.10.2008
(540)



(730) **DRANA s.r.o.**, Českých bratří 313, Náchod, 54701, CZ
(740) Mgr. Ladislav Sudík, Polní 293, Letohrad, 56151
(510) (1) chemické přípravky určené pro průmysl, na konzervaci potravin; (29) masové výtažky, oleje a tuky jedlé, želatiny a želé, kořeněné tuky, rajčatové šťávy, protlak, sojové výrobky; (30) koření a koření směsi, koření a bylinky, aromatické přípravky do potravin, sůl kuchyňská, masové šťávy, pojiva do uzenin, škroby, jedlá soda, zahušťovací přípravky, přípravky z obilovin a obilnin; (35) propagační činnost, reklama.

(511) 1, 29, 30, 35
(210) O-459525

(111) **301464**
(220) 18.06.2008
(151) 29.10.2008
(540)



REGIONSERVIS
SETKÁNÍ STAROSTŮ A MÍSTOSTAROSTŮ

(591) Barevná
(730) **REGIONSERVIS s.r.o.**, Nad Koupadly 287/5, Říčany, Strašín, 25101, CZ
(740) AK Duška, Svobodová a spol., JUDr. Marianna Svobodová, Štěpánská 45, Praha 1, 11000
(510) (35) marketingové studie, obchodní činnost (služby), obchodní management a podnikové poradenství, organizování výstav (komerčních nebo reklamních), počítačové databáze (překlad informací do -), pomoc při řízení obchodní činnosti, pořádání veletrhů pro obchodní a reklamní účely, systematizace informací do počítačové databáze; (36) finanční poradenství; (38) počítačová komunikace; (41) nahrávání videopásek, organizování a vedení seminářů, organizování kulturních nebo vzdělávacích výstav, pořádání a řízení pracovních setkání (školení), překladatelské služby, videopásky (nahrávání), výroba videofilmů, vyučování, vzdělávání, zábava a související služby; (42) konzultace v oblasti počítačového software, počítačové programování, poradenství v oblasti počítačového hardware, software (tvorba), tvorba počítačových systémů, údržba počítačových programů; (45) doprovod do společnosti, zprostředkovatelství.

(511) 35, 36, 38, 41, 42, 45
(210) O-460061

(111) **301465**
(220) 18.06.2008
(151) 29.10.2008
(540)



NÁRODNÍ SETKÁNÍ STAROSTŮ
PRIMÁTORŮ A HEJTMANŮ

(591) Barevná
(730) **REGIONSERVIS s.r.o.**, Nad Koupadly 287/5, Říčany, Strašín, 25101, CZ
(740) AK Duška, Svobodová a spol., JUDr. Marianna Svobodová, Štěpánská 45, Praha 1, 11000
(510) (35) marketingové studie, obchodní činnost (služby), obchodní management a podnikové poradenství, organizování výstav (komerčních nebo reklamních), počítačové databáze (překlad informací do -), pomoc při řízení obchodní činnosti, pořádání veletrhů pro obchodní a reklamní účely, systematizace informací do počítačové databáze; (36) finanční poradenství; (38) počítačová komunikace; (41) nahrávání videopásek, organizování a vedení seminářů, organizování kulturních nebo vzdělávacích výstav, pořádání a řízení pracovních setkání (školení), překladatelské služby, videopásky (nahrávání), výroba videofilmů, vyučování, vzdělávání, zábava, související služby; (42) konzultace v oblasti počítačového software, počítačové programování, poradenství v oblasti počítačového hardware,

software (tvorba), tvorba počítačových systémů, údržba počítačových programů; (45) doprovod do společnosti, zprostředkovatelství.
(511) 35, 36, 38, 41, 42, 45
(210) O-460062

(111) **301605**
(220) 10.07.2008
(151) 05.11.2008
(540)

(111) **301582**
(220) 16.06.2008
(151) 05.11.2008
(540)



The logo for KEMIFLOC features the brand name in a bold, black, sans-serif font. Below the text are three horizontal wavy lines, resembling water or a stylized 'M' shape.

(730) **Kemifloc a.s.**, Dluhonská 2858/111, Přerov, Přerov I-Město, 75002, CZ
(740) Ing. Radmila Baumová, Nádražní 29, Žďár nad Sázavou, 59101
(510) (1) chemické výrobky určené pro průmysl a vědu, zejména pak chemikálie pro úpravu a čištění vody, ekologické chemikálie, alkalizační činidla, chemikálie pro odkyselování vody, jedy, pesticidy jako přísady do výrobků, žiraviny; (37) stavební služby, zejména pak služby poskytované zemními stroji a stavebními mechanismy na úpravu terénu; (40) zpracování materiálu - nakládání s odpady, zpracování chemických látek; (42) odborná poradenská činnost v oblastech ekologie, chemie a životního prostředí, odborné návrhy technologií v ekologii, chemii a životním prostředí, odborné laboratorní testy a analýzy.
(511) 1, 37, 40, 42
(210) O-459987

(111) **301590**
(220) 25.06.2008
(151) 05.11.2008
(540)

NIELSEN EQ

(730) **The Nielsen Company (US), LLC**, 85 Broad Street, New York, NY, US
(740) Zeiner & Zeiner v.o.s., Maiselova 15, Praha 1, 11000
(510) (35) rešeršní služby týkající se průzkumu trhu a obchodu, vypracování posudků a přehledů, studií, analýz, ocenění a zhodnocení trhu a obchodu.
(511) 35
(210) O-460255



The logo for RAVENA BEAUTY features the brand name in a blue, sans-serif font. Below the text are the letters 'B E A U T Y' in a pink, sans-serif font, each separated by a space.

(591) Barevná
(730) **Ravena Beauty CR s.r.o.**, Václavské nám. 806, Praha 1, 11000, CZ
(740) AK DOLEČEK KAHOUNOVÁ SEDLÁČKOVÁ, Mgr. Kateřina Sedláčková, Ostrovní 126, Praha 1, 11000
(510) (3) přípravky pro bělení a jiné prací prostředky, přípravky pro čištění, leštění, odmašťování a broušení, mýdla, parfumerie, vonné oleje, kosmetika, vlasové vody (lotions), zubní pasty; (5) farmaceutické a veterinářské výrobky, hygienické výrobky pro léčebné účely, diabetické přípravky pro léčebné účely, potraviny pro batolata, náplasti, obvazový materiál, materiály pro plombování zubů a pro zubní otisky, dezinfekční přípravky, výrobky pro hubení škodlivých zvířat, fungicidy, herbicidy; (44) lékařské služby, veterinární služby, péče o hygienu a krásu osob a zvířat, zemědělské, zahradnické a lesnické služby.
(511) 3, 5, 44
(210) O-460696

(111) **301606**
(220) 10.07.2008
(151) 05.11.2008
(540)

RAVENA BEAUTY

(730) **Ravena Beauty CR s.r.o.**, Václavské nám. 806, Praha 1, 11000, CZ
(740) AK DOLEČEK KAHOUNOVÁ SEDLÁČKOVÁ, Mgr. Kateřina Sedláčková, Ostrovní 126, Praha 1, 11000
(510) (3) přípravky pro bělení a jiné prací prostředky, přípravky pro čištění, leštění, odmašťování a broušení, mýdla, parfumerie, vonné oleje, kosmetika, vlasové vody (lotions), zubní pasty; (5) farmaceutické a veterinářské výrobky, hygienické výrobky pro léčebné účely, diabetické přípravky pro léčebné účely, potraviny pro batolata, náplasti, obvazový materiál, materiály pro plombování zubů a pro zubní otisky, dezinfekční přípravky, výrobky pro hubení škodlivých zvířat, fungicidy, herbicidy; (44) lékařské služby, veterinární služby, péče o hygienu a krásu osob a zvířat, zemědělské, zahradnické a lesnické služby.
(511) 3, 5, 44
(210) O-460697

(111) **301755**
(220) 02.07.2008
(151) 12.11.2008
(540)

Extraion

(730) **GOLDIM spol.s r.o.**, Michelská 18/12a, Praha 4 - Michle, 14000, CZ
(510) (5) výrobky dietetické pro nemocné osoby pro léčebné účely, chemické přípravky pro lékařské účely, potraviny pro zvláštní výživu a potraviny pro léčebné účely, iontové přípravky, nutraceutika, mikrobiotika, probiotika, prebiotika, symbiotika a další výživové doplňky pro humánní speciální výživu a léčebné účely ve formě tekuté, granulované, práškové, tablet, kapslí a čípků, diabetické, bezlepkové, bezcholesterolové výrobky fortifikované vitamíny, minerálními látkami, stopovými prvky, léčivými bylinami, biologicky aktivními látkami, určené pro speciální výživu a léčebné účely, cukrovinky s léčivými přísadami, čaje léčivé, čaje odtučňovací pro lékařské účely, přípravky potlačující chuť k jídlu pro lékařské účely, doplňky stravy minerální a vitamínové; (30) doplňky stravy rostlinného charakteru, zařazené v této třídě, doplněné o minerální soli, stopové prvky, sacharidy, rostlinné bílkoviny, probiotika, prebiotika,

symbiotika, biologicky aktivní látky v tekuté, granulované, práškové, tabletované nebo tobolkované formě, čaje a čajové nápoje, iontové nápoje, čokoládové nápoje, kakaové nápoje, kávové nápoje, cukrovinky tabletované a instantní dezerty na bázi obilovin a škrobů, potraviny na bázi ovsa; (32) nápoje a koktejly nealkoholické, šumivé nápoje nealkoholické, instantní nápoje a jiné nealkoholické nápoje v tekuté, granulované, práškové a tabletované formě.

(511) 5, 30, 32
(210) O-460501

(511) 5, 29, 30, 32
(210) O-460503

(111) **301756**
(220) 02.07.2008
(151) 12.11.2008
(540)

ExtraSiluet

(730) **GOLDIM spol.s r.o.**, Michelská 18/12a, Praha 4 - Michle, 14000, CZ
(510) (5) výrobky dietetické pro nemocné osoby pro léčebné účely, chemické přípravky pro lékařské účely, potraviny pro zvláštní výživu a potraviny pro léčebné účely, iontové přípravky, nutraceutika, mikrobiotika, probiotika, prebiotika, symbiotika a další výživové doplňky pro humánní speciální výživu a léčebné účely ve formě tekuté, granulované, práškové, tablet, kapslí a čípků, diabetické, bezlepkové, bezcholesterolové výrobky fortifikované vitamíny, minerálními látkami, stopovými prvky, léčivými bylinami, biologicky aktivními látkami, určené pro speciální výživu a léčebné účely, cukrovinky s léčivými přísadami, čaje léčivé, čaje odtučňovací pro lékařské účely, přípravky potlačující chuť k jídlu pro lékařské účely, doplňky stravy minerální a vitamínové; (30) doplňky stravy rostlinného charakteru, zařazené v této třídě, doplněné o minerální soli, stopové prvky, sacharidy, rostlinné bílkoviny, probiotika, prebiotika, symbiotika, biologicky aktivní látky v tekuté, granulované, práškové, tabletované nebo tobolkované formě, čaje a čajové nápoje, iontové nápoje, čokoládové nápoje, kakaové nápoje, kávové nápoje, cukrovinky tabletované a instantní dezerty na bázi obilovin a škrobů, potraviny na bázi ovsa; (32) nápoje a koktejly nealkoholické, šumivé nápoje nealkoholické, instantní nápoje a jiné nealkoholické nápoje v tekuté, granulované, práškové a tabletované formě.

(511) 5, 30, 32
(210) O-460502

(111) **301757**
(220) 02.07.2008
(151) 12.11.2008
(540)

BIFICOMPLEX

(730) **GOLDIM spol.s r.o.**, Michelská 18/12a, Praha 4 - Michle, 14000, CZ
(510) (5) výrobky dietetické pro kojence, batolata, starší děti a pro nemocné osoby pro léčebné účely, chemické přípravky pro lékařské účely, potraviny pro zvláštní výživu a potraviny pro léčebné účely, iontové přípravky, nutraceutika, mikrobiotika, probiotika, prebiotika, symbiotika a další výživové doplňky pro humánní speciální výživu a léčebné účely ve formě tekuté, granulované, práškové, tablet, kapslí a čípků, diabetické, bezlepkové, bezcholesterolové výrobky fortifikované vitamíny, minerálními látkami, stopovými prvky, léčivými bylinami, biologicky aktivními látkami, určené pro speciální výživu a léčebné účely, cukrovinky s léčivými přísadami, čaje léčivé, čaje odtučňovací pro lékařské účely, přípravky potlačující chuť k jídlu pro lékařské účely, doplňky stravy minerální a vitamínové; (29) mléčné a laktózoové nápoje v tekutém, sušeném i granulovaném stavu, doplněné probiotickými, prebiotickými nebo symbiotickými preparáty, vitamíny, minerálními látkami, stopovými prvky, ovocem, zeleninou, léčivými bylinami a jejich extrakty, proteinové nápoje, doplňky stravy živočišného charakteru, zařazené v této třídě, sušená zelenina, ovoce, rosoly, zavařeniny, želé, byliny ve formě drcené, mleté nebo extraktů, doplněné vitamíny, minerálními látkami, stopovými prvky, bioflavonoidními látkami; (30) doplňky stravy rostlinného charakteru, zařazené v této třídě, doplněné o minerální soli, stopové prvky, sacharidy, rostlinné bílkoviny, probiotika, prebiotika, symbiotika, biologicky aktivní látky v tekuté, granulované, práškové, tabletované nebo tobolkované formě, čaje a čajové nápoje, iontové nápoje, čokoládové nápoje, kakaové nápoje, kávové nápoje, cukrovinky tabletované a instantní dezerty na bázi obilovin a škrobů, potraviny na bázi ovsa; (32) nápoje a koktejly nealkoholické, šumivé nápoje nealkoholické, instantní nápoje a jiné nealkoholické nápoje v tekuté, granulované, práškové a tabletované formě.

(111) **301882**
(220) 26.06.2008
(151) 19.11.2008
(540)

kávovník
velkoobchod s kávou

(730) **CLUB CAFE s.r.o.**, Škrobárenská 482/4, Brno, Trnitá, 61700, CZ
(510) (30) káva.
(511) 30
(210) O-460284

(111) **301889**
(220) 30.06.2008
(151) 19.11.2008
(540)

Ewa II
EPRIN WAREHOUSE MANAGEMENT

(591) Barevná
(730) **EPRIN spol. s r.o.**, Podnikatelská 2956/6, Brno, Královo Pole, 61200, CZ
(740) Doc. Ing., CSc. Jindřich Špaček, patentový zástupce, Svatopluka Čecha 106A, Brno, 61200
(510) (9) počítačový software a hardware, počítačové programy, výpočetní technika, software pro řízení výroby, software pro logistickou podporu, software - informační systémy; (35) marketing, obstaravatelské a zprostředkovatelské služby v rámci propagace, reklamy, obchodní činnosti a kancelářských prací, účetnictví, zpracování počítačových dat a spravování databází, marketingové a poradenské služby v oblasti logistiky, poradenské komerční služby, inzertní činnost, poskytování pomoci při provozu obchodu, poradenství v oblasti organizace a ekonomiky podnikání, poradenské služby při výběru zaměstnání, organizování výstav a veletrhů k reklamním a obchodním účelům, zprostředkování nákupu a prodeje v oblasti výpočetní techniky (hardware i software), kopírování nebo rozmnožování dokumentů, dokladů apod., vše v rámci této třídy; (41) školení, školení k zavádění a využívání software; (42) tvorba programového vybavení, návrh a vývoj počítačového hardwaru a softwaru, navrhování a realizace systémů pro logistiku a automatizovaných systémů řízení, navrhování a programování informačních systémů, programátorská činnost, služby poskytované v souvislosti se zaváděním a používáním softwaru - tvorba a údržba programů, vyhodnocovací a programovací služby týkající se počítačového software, firmware, hardware a informačních technologií, konzultace týkající se hodnocení, výběru a zavádění počítačového software, firmware, hardware, informačních technologií a systému zpracování dat, informačních technologií, a to i prostřednictvím telekomunikačních sítí, dodávkou on-line, Internetem a sítí Word Wilde Web, webhosting, webdesing, výzkumné služby, kódování a dekódování zabezpečovacích

systémů (tvorba software), poradenská činnost v oblasti aplikace výpočetní techniky, v oblasti informatiky, vytváření virtuálních počítačových 3 D animací a modelů, informačních technologií, projekce počítačových sítí, pronájem software, instalace, opravy, údržba a servis software, vytváření interaktivních aplikací umožňující předávání a tvorbu grafické podoby prostřednictvím sítě Internet, programování, software - návrhy, převod a konverze počítačových programů a údajů (kromě fyzické konverze), převod a konverze údajů a dokumentů z fyzických médií na elektronická média, tvorba a údržba počítačových stránek WEB pro zákazníky, hostování na počítačových stránkách WEB, instalace počítačových programů, návrh počítačových systémů, programování internetových databázových systémů a internetových aplikací, konstrukce WWW prezentací a řešení WWW serverů, aktualizace a údržba počítačových programů, pronájem času, dat a údajů na přístup do počítačových databází - v rámci této třídy, zhotovování kopií počítačových programů, technické studie v oblasti počítačů a programového vybavení, výzkum, vývoj a tvorba systémů pro elektronické obchodování, včetně příslušného software a hardware, poskytování know-how pro oblast elektronického obchodování a informačních technologií, programování multimediálních aplikací, vytváření interaktivních a grafických programů, počítačové animace a vizualizace, grafický design, zavádění, aktualizace, návrhy, strukturování a programování či jiné vytváření databází, jiných datových systémů a aplikací pro jejich zpracování, včetně jejich poskytování, přístupu k nim a jejich instalace, zavádění, aktualizace a údržby, návrhy, strukturování a programování či jiné vytváření internetových či intranetových počítačových stránek a nástěnek (webpages a websites) a internetových či intranetových aplikací, hostování (poskytování volného prostoru) pro internetové či intranetové informace, stránky a nástěnky (webpages a websites), hostování (poskytování volného prostoru) pro internetové či intranetové aplikace, převod (konverze) počítačových programů, dat či jiných údajů v elektronické podobě z různých formátů do jiných formátů, převod (konverze) dokumentů, dat či jiných údajů z fyzických médií na elektronická média, zálohování dat a informací elektronickými a počítačovými prostředky a prostřednictvím elektronické pošty, poradenství v oblasti výpočetní a informační techniky.

(511) 9, 35, 41, 42
(210) O-460391

(111) **302007**
(220) 02.07.2008
(151) 26.11.2008
(540)

KAMEX

(730) **K A M E X, spol. s r.o.**, Kostelanská 2122, Staré Město, 68603, CZ
(740) Mgr. Jitka Vejražková, patentový zástupce, Podkovářská 6, Praha 9, 19000

(510) (36) celní služby, celní jednatelství, celní deklarace, zprostředkovatelská a poradenská činnost v oblasti celních služeb; (37) provozování čerpacích stanic, provozování mycích linek, provozování autoservisů, montáž a údržba zařízení pro zpracování ropy, zemního plynu, poradenství v oboru provozování čerpacích stanic, mycích linek a autoservisů; (39) služby veřejného celního skladování, provozování skladů a skladování zboží, spedice, vnitrostátní a mezinárodní zasilatelství, zprostředkování dopravy a přepravy všemi druhy dopravních prostředků, balení, skladování a doručování zboží, nakládání a vykládání zboží, logistika, spedice, stěhování, pronájem dopravních prostředků, pronájem skladišť, pronájem skladovacích kontejnerů, transport a skladování ropy a ropných produktů.

(511) 36, 37, 39
(210) O-460492

(111) **302352**
(220) 06.06.2008
(151) 15.12.2008
(540)



(730) **Úřad pro technickou normalizaci, metrologii a státní zkušebnictví**, Biskupský dvůr 1148/5, Praha 1, Nové Město, 11000, CZ
(740) Pavel Reichel a kol., Ing. Pavel Reichel, Lopatecká 152/14, Praha 4, 14700
(510) (9) publikace na magnetických nosičích - CD ROM, diskety, počítačové programy a software; (16) tištěné periodické a neperiodické publikace, včetně katalogů, příruček, dopisů, manuálů, bulletinů a ostatních dokumentů a publikací ohledně normalizace, fotografie, grafické tisky, instruktážní a výukový materiál spadající do této třídy; (41) zajištění přístupu k elektronickým publikacím prostřednictvím Internetu, vydávání norem a dalších publikací souvisejících s normalizací a certifikací.
(511) 9, 16, 41
(210) O-459717

(111) **302363**
(220) 20.06.2008
(151) 15.12.2008
(540)

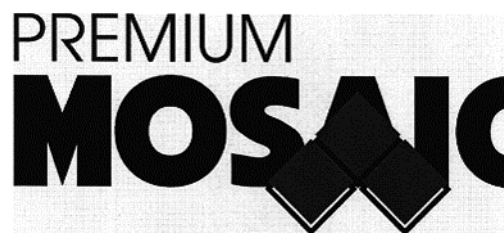


(591) Barevná
(730) **SEFIRA spol. s r.o.**, Antala Staška 2027/77, Praha 4 - Krč, 14000, CZ
(740) Ing. Pavel Nádvorník s.r.o., Sokola Tůmy 1099/1, Ostrava-Mariánské Hory, 70900
(510) (9) výpočetní technika všeho druhu včetně periferních zařízení a komunikačních zařízení, programové vybavení pro počítače, programy pro Internet, intranet a extranet, databázové systémy, telekomunikační technika všeho druhu včetně interface pro spojení s výpočetní technikou, počítačové hardware včetně počítačových doplňků, uživatelské počítače, přenosné počítače, mikropočítače, notebooky a laptopy, polovodiče, mikroprocesory, integrované obvody, sady počítačových čipů, základní deska počítače a přídatné desky, deska na počítačovou grafiku, hardware pro počítačovou síť, adaptéry pro počítačovou síť, přepínače, směrovače a vedlejší ústředny, počítačové periférie a elektronické zařízení na použití s počítači, počítačové klávesnice, počítačové myši (lokátory), počítačové vstupní zařízení, monitory, video přístroje, desky s plošnými spoji na video, videopásky a videokazety, přístroje a zařízení pro záznam, zpracování, příjem, reprodukci, přenos, modifikaci, komprimování a dekomprimování, vysílání, míšení a nebo rozšiřování zvuku, videozáznamů, obrázků, grafiky a dat, přístroje na zkoušení a kalibrování počítačových součástek, set-top boxes (část hardware spojeného s televizním přijímačem, jemuž umožňuje propojení s Internetem, jinými kabelovými/digitálními zdroji a tak fungovat jako počítač), počítačové programy na řízení sítí, počítačové obslužné

programy, systémový software na provoz počítačů, počítačové programy na záznam, zpracování, příjem, reprodukci, přenos, modifikaci, komprimování a dekomprimování dat, počítačové programy na vytváření webových stránek, počítačové programy na přístup a použití Internetu, přístroje pro zpracování informací, nosiče dat magnetické, magnetická média, nosiče dat optické, nosiče zvukových nahrávek, nosiče software, videokazety, CD disky, kancelářská technika - tiskárny, telefony, faxy, kopírovací stroje, skartovače, přístroje a nástroje vědecké, přístroje a nástroje navigační, přístroje a nástroje geodetické a přístroje pro bezdrátovou telegrafii, fotoaparáty, digitální fotoaparáty, fotoelektrické buňky, fotobuňky, speciální pouzdra na fotografické aparáty, sušičky na fotografické snímky a na pozitivy pro fotografie, lešticí zařízení na fotografické snímky a na pozitivy pro fotografie, fotokomory, fotolampy do tmných komor, fotometry, paměťová média pro digitální fotoaparáty, fotografické filtry, odkapávače k fotografickým účelům, fotografické spouště uzávěrek, stabilizátory pro osvětlovací přístroje, stativy na fotoaparáty, UV filtry pro fotografické účely, zvětšovací přístroje, přístroje a nástroje k měření a vážení, přístroje a nástroje signalizační, přístroje a nástroje pro účely záchranné a učební, přístroje pro záznam a reprodukci mluveného slova, rozhlasové a televizní přijímače a vysílače, satelitní přijímače, audiovizuální technika všeho druhu, kancelářské stroje děrovací na dřevěné štítky, zařízení na zpracování dat, zapisovací pokladny a počítací stroje, přenosné propojovací mezičlánky pro hlavní počítače, měřicí přístroje a nástroje, měřicí přístroje se záznamovými prvky, měřiče elektřiny a elektrické měřicí přístroje, elektrické a elektronické zařízení pro výpočet a předávání statistických údajů a informací, jakož i pro dohled, ověřování a dálkové ovládání průmyslových operací, nahrané programy operačních systémů, elektrotechnické přístroje spadající do této třídy; (35) reklama (on line-) na počítačové komunikační síti, on-line inzerce, vyhledávání informací v počítačových souborech, pronájem reklamního času ve všech komunikačních médiích, prezentace služeb na internetu, zprostředkování internetového obchodu s výše uvedenými výrobky ve tř. 9, komerční využití Internetu v oblastech komerčních internetových médií a vyhledávacích služeb, prezentace uživatelů na stránkách World Wide Web v počítačové síti Internet, systemizace informací do počítačových databází, reklama, propagace, inzerce, rozšiřování reklamních nebo inzertních materiálů, reklamní texty (vydávání, zveřejňování, oznámení, vyhlášení, publikování), rozhlasová reklama, sekretářské služby, statistické informace, televizní reklama, zpracování textů, účetnictví, vedení kartoték v počítači, hospodářské (ekonomické) prognózy, odborné obchodní poradenství, obchodní nebo podnikatelské informace, provádění obchodních operací, kopírování nebo rozmnožování /reprodukce/ dokumentů, dokladů apod., pomoc při řízení obchodní činnosti, obchodní nebo podnikatelský průzkum, průzkum trhu, kancelářské stroje a zařízení (pronájem), marketingové studie, překlad informací do počítačové databáze, přepisování, psaní na stroji; (42) tvorba software a programů, programování, návrhy software, převod a konverze počítačových programů a údajů (kromě fyzické konverze), převod a konverze údajů a dokumentů z fyzických médií na elektronická média, tvorba a údržba počítačových stránek (WEB) pro zákazníky, hostování na počítačových stránkách (WEB), instalace počítačových programů, návrh počítačových systémů, programování internetových databázových systémů a internetových aplikací, konstrukce WWW prezentací a řešení WWW serverů, aktualizace počítačových programů, údržba počítačových programů, zhotovování kopií počítačových programů, technické studie v oblasti počítačů a programového vybavení, výzkum a vývoj a tvorba systémů pro elektronické obchodování a informačních technologií, programování internetových databázových systémů a internetových aplikací, programování multimediálních aplikací, vytváření a modelování 3D animací, interaktivních a grafických programů, počítačové animace a vizualizace, grafický design, pronájem výpočetní techniky, pronájem počítačového software, inženýrské práce (expertizy), projektování, projektové studie technické, poradenská činnost v oblasti výpočetní techniky.

(511) 9, 35, 42
(210) O-460133

(111) **302597**
(220) 22.08.2008
(151) 22.12.2008
(540)



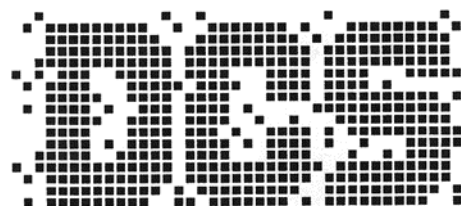
(730) **SIKO KOUPELNY a.s.**, Skorkovská 1310, Praha 9 - Kyje, 19800, CZ
(740) PatentCentrum Sedlák & Partners s.r.o., Husova 5, České Budějovice, 37001
(510) (19) keramické obklady a dlažby, mozaiky pro stavebnictví.
(511) 19
(210) O-461684

(111) **302644**
(220) 07.07.2008
(151) 30.12.2008
(540)

DULUX COLOURS OF THE WORLD

(730) **Akzo Nobel Coatings International B.V.**, Velperweg 76, 6824 BM Arnhem, NL
(740) Rott, Růžička & Guttman Patentové, známkové a advokátní kanceláře, JUDr. Vladimír Rott, Vinohradská 37, Praha 2, 12000
(510) (2) barvy, nátěry, fermeže, laky, sušidla, včetně vytvrzovacích sušidel, ředidla, barvicí látky - vše jako přísady do barev, nátěrů, fermeží nebo laků, ochranné přípravky proti korozi a proti deteriorizaci dřeva, základní nátěrové přípravky (ve formě barev a laků), mořidla na dřevo, mastix, palety barev, nátěrů, fermeží nebo laků.
(511) 2
(210) O-460603

(111) **302686**
(220) 05.08.2008
(151) 30.12.2008
(540)



DATACOM Systems, s.r.o.

(730) **DATACOM Systems, s.r.o.**, Hemy 825, Valašské Meziříčí, Krásno nad Bečvou, 75701, CZ
(740) PROPATENT, Ing. Vlasta Sedláčková, Pod Pekařkou 1, Praha 4, 14700
(510) (9) přístroje pro signalizaci, elektronické dorozumivací zařízení ve zdravotnictví mimo forezní genetiky; (37) instalační služby, servis a opravy elektronických zařízení, montáž a servis dorozumivacích zařízení ve zdravotnictví mimo forezní genetiky; (42) projekty elektroinstalací a dorozumivacích zařízení ve zdravotnictví mimo forezní genetiky.
(511) 9, 37, 42
(210) O-461296

(111) **302725**
(220) 20.08.2008
(151) 30.12.2008
(540)

ENERGEN

(730) **EGT system spol. s r.o.**, Na Kopci 38, Otice, 74781, CZ
(740) PatentCentrum Sedlák & Partners s.r.o., Husova 5, České Budějovice, 37001
(510) (1) chemické výrobky určené pro zemědělství, zahradnictví a lesnictví, zejména stimulatory zakořeňování a růstu, kvetení, regenerace rostlin, hnojiva přírodní a umělá, adaptogeny (chemické látky zvyšující u rostlin odolnost ke stresu).
(511) 1
(210) O-461643

(111) **302726**
(220) 20.08.2008
(151) 30.12.2008
(540)

EGT

(730) **EGT system spol. s r.o.**, Na Kopci 38, Otice, 74781, CZ
(740) PatentCentrum Sedlák & Partners s.r.o., Husova 5, České Budějovice, 37001
(510) (1) chemické výrobky určené pro zemědělství, zahradnictví a lesnictví, zejména stimulatory zakořeňování a růstu, kvetení, regenerace rostlin, hnojiva přírodní i umělá, adaptogeny (chemické látky zvyšující u rostlin odolnost ke stresu).
(511) 1
(210) O-461644

(111) **302811**
(220) 14.07.2008
(151) 07.01.2009
(540)

NEGOSKILLS

(730) **IPT Partners s.r.o.**, Ružová dolina 6, Bratislava, 82108, SK
(740) PROPATENT, Ing. Vlasta Sedláčková, Pod Pekařkou 1, Praha 4, 14700
(510) (9) přístroje a nástroje vzdělávací, přístroje na nahrávání, přístroje pro přenos a reprodukci zvuku a/nebo obrazu, nahrané nosiče údajů všech druhů patřících do tř. 9, záznamová média patřící do tř. 9, software, hardware; (6) papírová záznamová média, periodická i neperiodická literatura, brožury, katalogy, knihy, letáky, příručky, prospekty, ročenky, výukové materiály v papírové formě; (35) činnost reklamní a inzertní, on-line reklama, obchodní a podnikatelské informace, obchodní a podnikatelský průzkum, odborné obchodní poradenství, oceňování obchodních podniků, organizování výstav pro obchodní a reklamní účely, pomoc při vedení podniků, marketingové studie, pronájem reklamních materiálů, průzkum trhu a veřejného mínění, styky s veřejností, vydávání a rozšiřování reklamních materiálů, sekretářské služby, zpracování textů, výběr osob pomocí psychologických testů, vyhledávání informací v počítačových souborech (pro třetí osoby), shromažďování údajů do počítačových databází, nákup výrobků a služeb pro jiné podniky; (41) vzdělávací akademie, organizování a vedení vzdělávacích činností - konferencí, kongresů, kurzů, přednášek, symposií, školení, tréninků, poradenství v oblasti vzdělávání, překladatelské služby, zabezpečení a organizování kulturních, společenských, soutěžních, sportovních a zábavných činností, zabezpečování služeb pro oddech a rekreaci, vydávání knih a časopisů, vydávání on-line v elektronické podobě, vydávání textů s výjimkou reklamních a propagačních.
(511) 9, 16, 35, 41
(210) O-460759

(111) **302941**
(220) 15.07.2008
(151) 13.01.2009
(540)



(591) Barevná
(730) **Komunistická strana Čech a Moravy**, Politických vězňů 1531/9, Praha 1, 11121, CZ
(510) (9) nosiče informací, elektronický časopis, elektronické publikace - CD-ROM; (16) papír, výrobky z papíru, periodické a neperiodické publikace, plakáty, kalendáře, knihy, časopisy, brožury, tiskopisy, firemní bulletiny, informační produkty v papírové podobě, data a databáze na papírových nosičích, tištěné manuály; (35) služby v oblasti propagace, reklamy a inzerce, zprostředkovatelské činnosti v oblasti obchodu s výrobky uvedenými ve tř. 9, 16 a službami uvedenými ve tř. 35, 38 a 41, vydávání reklamních a propagačních materiálů, propagace a reklama přes Internet; (38) šíření tiskovin, časopisů, periodik v elektronické podobě, také prostřednictvím počítačové sítě, včetně Internetu; (41) vydavatelská a nakladatelská činnost, zejména vydávání novin, časopisů, knih, včetně vydávání tiskovin prostřednictvím počítačových sítí.
(511) 9, 16, 35, 38, 41
(210) O-460802

(111) **302942**
(220) 15.07.2008
(151) 13.01.2009
(540)



(591) Barevná
(730) **Komunistická strana Čech a Moravy**, Politických vězňů 1531/9, Praha 1, 11121, CZ
(510) (9) nosiče informací, elektronický časopis, elektronické publikace - CD-ROM; (16) papír, výrobky z papíru, periodické a neperiodické publikace, plakáty, kalendáře, knihy, časopisy, brožury, tiskopisy, firemní bulletiny, informační produkty v papírové podobě, data a databáze na papírových nosičích, tištěné manuály; (35) služby v oblasti propagace, reklamy a inzerce, zprostředkovatelské činnosti v oblasti obchodu s výrobky uvedenými ve tř. 9, 16 a službami uvedenými ve tř. 35, 38 a 41, vydávání reklamních a propagačních materiálů, propagace a reklama přes Internet; (38) šíření tiskovin, časopisů, periodik v elektronické podobě, také prostřednictvím počítačové sítě, včetně Internetu; (41) vydavatelská a nakladatelská činnost, zejména vydávání novin, časopisů, knih, včetně vydávání tiskovin prostřednictvím počítačových sítí.
(511) 9, 16, 35, 38, 41
(210) O-460803

(111) **302947**
(220) 18.07.2008
(151) 13.01.2009
(540)



(591) Barevná
(730) **NUMERO UNO s.r.o.**, Kopečná 940/14, Brno, Staré Brno, 60200, CZ
(740) Mgr. Alena Kuhnová, advokátka, Ulrichovo nám. 737, Hradec Králové, 50002
(510) (25) oděvy, obuv, kloboučnické zboží; (35) inzertní a reklamní činnost, dovoz a vývoz zboží, zprostředkování obchodu s obuví.
(511) 25, 35
(210) O-460879

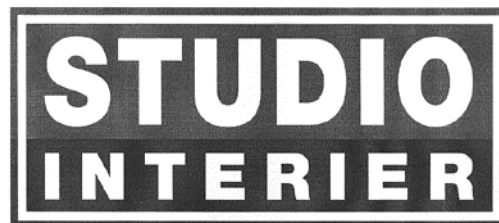
(111) **302951**
(220) 21.07.2008
(151) 13.01.2009
(540)



(591) Barevná
(730) **SC Hana Olomouc a.s.**, Italská 2561/47, Praha 2, Vinohrady, 12000, CZ
(740) Dr. Jan Tomsa, advokát, Laubova 1729/8, Praha 3, Vinohrady, 13000
(510) (16) periodický a neperiodický tisk, časopisy a tiskoviny; (35) merchandising, provoz obchodního, nákupního centra a supermarketu, shromažďování a prezentace zboží třetích osob, reklama, pronájem reklamních ploch, pronájem reklamních materiálů, propagace, organizování výstav (komerčních nebo reklamních), organizování spotřebitelské soutěže, aranžování výkladů, pomoc při řízení obchodní činnosti, obchodní management, poradenství při vedení podniků, vedení účetnictví, administrativní práce; (36) kapitálové investice, investorská činnost ve výstavbě, inkasování nájemného, pronájem a správa nemovitostí, pronájem kanceláří, pronájem bytových a nebytových prostor včetně poskytování služeb, zajišťujících řádný provoz nemovitostí, bytů a nebytových prostor, správa majetku, zprostředkování nemovitostí, činnost realitní kanceláře, finanční informace a služby; (37) provádění bytových, občanských a průmyslových staveb, stavební informace, dozor nad stavbami, údržba interiérů budov, stavby a údržba skladů, obstaravatelská a zprostředkovatelská činnost ve stavebnictví, poradenská a konzultační služba v oblasti výstavby a stavebnictví; (39) pronájem garáží, pronájem parkovacích ploch, pronájem skladišť, pronájem skladovacích kontejnerů, pronájem nákladních vozidel, kamiónů; (41) provozování a pořádání zábavních, vzdělávacích, kulturních a sportovních akcí; (42) projektová a inženýrská činnost, zajišťování projektové a průmyslové dokumentace, dodávky souhrnných materiálů a koncepcí rozvoje, provádění projektování a vyhodnocování geologických prací, provádění výzkumných, zkušebních a diagnostických prací ve stavebnictví, posudky, analýzy, konstruktérské práce.

(511) 16, 35, 36, 37, 39, 41, 42
(210) O-460914

(111) **302962**
(220) 25.07.2008
(151) 13.01.2009
(540)



(730) **STUDIO INTERIER CZ, s.r.o.**, Na Mlýnské stoce 5, České Budějovice, 37001, CZ
(510) (6) rolety, žaluzie, vše v rámci této třídy; (19) rolety, žaluzie, vše v rámci této třídy; (20) rolety, žaluzie v rámci této třídy, záclonové tyče, garnýže, závěsné systémy pro interiérové dekorace, nábytek, ložní potřeby; (22) rolety, žaluzie v rámci této třídy, sítě, plachty, provazy; (27) koberce, rohožky, rohože, linoleum a jiné obklady podlah, tapety na stěny; (37) realizace interiérů budov s výjimkou ve vztahu k výrobkům ve třídách 6 a 19, montáž a demontáž interiérového zařízení, instalační služby, žehlení, čištění, praní; (42) projekty, návrhy interiérů budov a bytového zařízení, grafické a kresličské práce, porady bytového architekta, designéra, výzdoba interiérů.
(511) 6, 19, 20, 22, 27, 37, 42
(210) O-461058

(111) **302963**
(220) 28.07.2008
(151) 13.01.2009
(540)

MESSERCHMIDT BIER

(730) **Commexim Group a.s.**, Rudných dolů 291, Jílové u Prahy, 25401, CZ
(740) PROPATENT, Ing. Vlasta Sedláčková, Pod Pekařkou 1, Praha 4, 14700
(510) (16) výrobky z papíru, letáky, plakáty, fotografie; (21) výrobky ze skla, porcelánu, sklenice, püllitry, džbány, hrnky, nádoby pro domácnost, papírové tácky; (24) látky, ubrusy, utěrky, ručníky, závěsy; (32) pivo, nealkoholické nápoje; (33) alkoholické nápoje; (40) vaření piva; (43) restaurační a hostinská činnost.
(511) 16, 21, 24, 32, 33, 40, 43
(210) O-461095

(111) **302964**
(220) 28.07.2008
(151) 13.01.2009
(540)

MESSERCHMIDT PIVO

(730) **Commexim Group a.s.**, Rudných dolů 291, Jílové u Prahy, 25401, CZ
(740) PROPATENT, Ing. Vlasta Sedláčková, Pod Pekařkou 1, Praha 4, 14700
(510) (16) výrobky z papíru, letáky, plakáty, fotografie; (21) výrobky ze skla, porcelánu, sklenice, püllitry, džbány, hrnky, nádoby pro domácnost, papírové tácky; (24) látky, ubrusy, utěrky, ručníky, závěsy; (32) pivo, nealkoholické nápoje; (33) alkoholické nápoje; (40) vaření piva; (43) restaurační a hostinská činnost.
(511) 16, 21, 24, 32, 33, 40, 43
(210) O-461096

(511) 9, 16, 17, 35, 40, 41, 42
(210) O-461745

(111) **303181**
(220) 22.08.2008
(151) 21.01.2009
(540)



- (730) **SIKO KOUPELNY a.s.**, Skorkovská 1310, Praha 9 - Kyje, 19800, CZ
(740) PatentCentrum Sedlák & Partners s.r.o., Husova 5, České Budějovice, 37001
(510) (1) tmely-lepidla spadající do této třídy, silikony, spárovací hmoty; (6) lišty kovové, koše kovové, kovové ventily pro vodovodní potrubí; (11) sanitární keramika, baterie vodovodní, vany, umyvadla, sprchové kouty, osoušeče rukou, infrazářiče, přímotopná tělesa, akumulární topidla, ohřivače vody - zásobníkové nebo průtokové, sprchové koncovky, sedátka záchodová, radiátory, splachovací zařízení, koupelnové armatury, vanové příslušenství (armatury); (17) trubkové rozvody z plastických hmot, trubkové fitinky a armatury z plastických hmot; (19) keramické obklady a dlažby, mozaiky pro stavebnictví, lišty nekovové; (20) koupelnový nábytek, zrcadla, rámy; (21) náčiní a nádoby pro domácnost, koupelnu a kuchyň, koupelnové doplňky; (24) sprchové závěsy z textilu nebo umělé hmoty; (27) předložky koupelnové, rohože, rohožky.
(511) 1, 6, 11, 17, 19, 20, 21, 24, 27
(210) O-461685

(111) **303182**
(220) 22.08.2008
(151) 21.01.2009
(540)



- (730) **SIKO KOUPELNY a.s.**, Skorkovská 1310, Praha 9 - Kyje, 19800, CZ
(740) PatentCentrum Sedlák & Partners s.r.o., Husova 5, České Budějovice, 37001
(510) (1) tmely-lepidla spadající do této třídy, silikony, spárovací hmoty; (6) lišty kovové, koše kovové, kovové ventily pro vodovodní potrubí; (11) sanitární keramika, baterie vodovodní, vany, umyvadla, sprchové kouty, osoušeče rukou, infrazářiče, přímotopná tělesa, akumulární topidla, ohřivače vody - zásobníkové nebo průtokové, sprchové koncovky, sedátka záchodová, radiátory, splachovací zařízení, koupelnové armatury, vanové příslušenství (armatury); (17) trubkové rozvody z plastických hmot, trubkové fitinky a armatury z plastických hmot; (19) keramické obklady a dlažby, mozaiky pro stavebnictví, lišty nekovové; (20) koupelnový nábytek, zrcadla, rámy; (21) náčiní a nádoby pro domácnost, koupelnu a kuchyň, koupelnové doplňky; (24) sprchové závěsy z textilu nebo umělé hmoty; (27) předložky koupelnové, rohože, rohožky.

(511) 1, 6, 11, 17, 19, 20, 21, 24, 27
(210) O-461688

(111) **303183**
(220) 22.08.2008
(151) 21.01.2009
(540)



- (730) **SIKO KOUPELNY a.s.**, Skorkovská 1310, Praha 9 - Kyje, 19800, CZ
(740) PatentCentrum Sedlák & Partners s.r.o., Husova 5, České Budějovice, 37001
(510) (1) tmely-lepidla spadající do této třídy, silikony, spárovací hmoty; (6) lišty kovové, koše kovové, kovové ventily pro vodovodní potrubí; (11) sanitární keramika, baterie vodovodní, vany, umyvadla, sprchové kouty, osoušeče rukou, infrazářiče, přímotopná tělesa, akumulární topidla, ohřivače vody - zásobníkové nebo průtokové, sprchové koncovky, sedátka záchodová, radiátory, splachovací zařízení, koupelnové armatury, vanové příslušenství (armatury); (17) trubkové rozvody z plastických hmot, trubkové fitinky a armatury z plastických hmot; (19) keramické obklady a dlažby, mozaiky pro stavebnictví, lišty nekovové; (20) koupelnový nábytek, zrcadla, rámy; (21) náčiní a nádoby pro domácnost, koupelnu a kuchyň, koupelnové doplňky; (24) sprchové závěsy z textilu nebo umělé hmoty; (27) předložky koupelnové, rohože, rohožky.
(511) 1, 6, 11, 17, 19, 20, 21, 24, 27
(210) O-461689

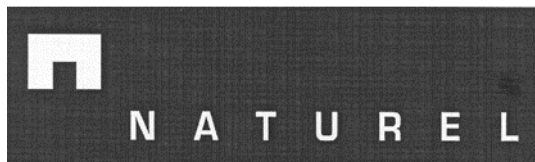
(111) **303254**
(220) 22.08.2008
(151) 28.01.2009
(540)



- (730) **SIKO KOUPELNY a.s.**, Skorkovská 1310, Praha 9 - Kyje, 19800, CZ
(740) PatentCentrum Sedlák & Partners s.r.o., Husova 5, České Budějovice, 37001
(510) (1) tmely-lepidla spadající do této třídy, silikony, spárovací hmoty; (6) lišty kovové, koše kovové, kovové ventily pro vodovodní potrubí; (11) sanitární keramika, baterie vodovodní, vany, umyvadla, sprchové kouty, osoušeče rukou, infrazářiče, přímotopná tělesa, akumulární topidla, ohřivače vody - zásobníkové nebo průtokové, sprchové koncovky, sedátka záchodová, radiátory, splachovací zařízení, koupelnové armatury, vanové příslušenství (armatury); (17) trubkové rozvody z plastických hmot, trubkové fitinky a armatury z plastických hmot; (19) keramické obklady a dlažby, mozaiky pro stavebnictví, lišty nekovové; (20) koupelnový nábytek, zrcadla, rámy; (21) náčiní a nádoby pro domácnost, koupelnu a kuchyň, koupelnové doplňky; (24) sprchové závěsy z textilu nebo umělé hmoty; (27) předložky koupelnové, rohože, rohožky.

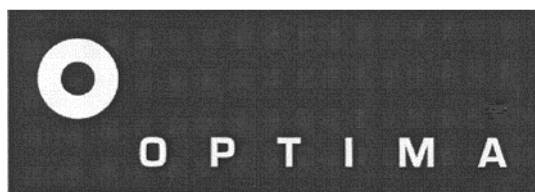
(511) 1, 6, 11, 17, 19, 20, 21, 24, 27
(210) O-461683

(111) **303255**
(220) 22.08.2008
(151) 28.01.2009
(540)



- (730) **SIKO KOUPELNY a.s.**, Skorkovská 1310, Praha 9 - Kyje, 19800, CZ
(740) PatentCentrum Sedlák & Partners s.r.o., Husova 5, České Budějovice, 37001
(510) (1) tmely-lepidla spadající do této třídy, silikony, spárovací hmoty; (6) lišty kovové, koše kovové, kovové ventily pro vodovodní potrubí; (11) sanitární keramika, baterie vodovodní, vany, umyvadla, sprchové kouty, osoušeče rukou, infrazářiče, přímotopná tělesa, akumulární topidla, ohřivače vody - zásobníkové nebo průtokové, sprchové koncovky, sedátka záchodová, radiátory, splachovací zařízení, koupelnové armatury, vanové příslušenství (armatury); (17) trubkové rozvody z plastických hmot, trubkové fitinky a armatury z plastických hmot; (19) keramické obklady a dlažby, mozaiky pro stavebnictví, lišty nekovové; (20) koupelnový nábytek, zrcadla, rámy; (21) náčiní a nádoby pro domácnost, koupelnu a kuchyň, koupelnové doplňky; (24) sprchové závěsy z textilu nebo umělé hmoty; (27) předložky koupelnové, rohože, rohožky.
(511) 1, 6, 11, 17, 19, 20, 21, 24, 27
(210) O-461686

(111) **303256**
(220) 22.08.2008
(151) 28.01.2009
(540)



- (730) **SIKO KOUPELNY a.s.**, Skorkovská 1310, Praha 9 - Kyje, 19800, CZ
(740) PatentCentrum Sedlák & Partners s.r.o., Husova 5, České Budějovice, 37001
(510) (1) tmely-lepidla spadající do této třídy, silikony, spárovací hmoty; (6) lišty kovové, koše kovové, kovové ventily pro vodovodní potrubí; (11) sanitární keramika, baterie vodovodní, vany, umyvadla, sprchové kouty, osoušeče rukou, infrazářiče, přímotopná tělesa, akumulární topidla, ohřivače vody - zásobníkové nebo průtokové, sprchové koncovky, sedátka záchodová, radiátory, splachovací zařízení, koupelnové armatury, vanové příslušenství (armatury); (17) trubkové rozvody z plastických hmot, trubkové fitinky a armatury z plastických hmot; (19) keramické obklady a dlažby, mozaiky pro stavebnictví, lišty nekovové; (20) koupelnový nábytek, zrcadla, rámy; (21) náčiní a nádoby pro domácnost, koupelnu a kuchyň, koupelnové doplňky; (24) sprchové závěsy z textilu nebo umělé hmoty; (27) předložky koupelnové, rohože, rohožky.

(511) 1, 6, 11, 17, 19, 20, 21, 24, 27
(210) O-461687

(111) **303330**
(220) 19.09.2008
(151) 28.01.2009
(540)

ESSENTIALE

- (730) **A. NATTERMANN & CIE. GMBH**, Nattermannallee 1, D-50829 Köln, DE
(740) TRAPLOVÁ-HAKR-KUBÁT Advokátní a patentová kancelář, Mgr. Jana Šuranová Traplová, Přístavní 24, Praha 7, 17000
(510) (5) léčiva, přípravky pro játra a žlučník.
(511) 5
(210) O-462409

(111) **303455**
(220) 06.06.2008
(151) 05.02.2009
(540)



- (730) **Úřad pro technickou normalizaci, metrologii a státní zkušebnictví**, Biskupský dvůr 1148/5, Praha 1, Nové Město, 11000, CZ
(740) Pavel Reichel a kol., Ing. Pavel Reichel, Lopatecká 152/14, Praha 4, 14700
(510) (9) publikace na magnetických nosičích - CD ROM, diskety, počítačové programy a software; (16) tištěné periodické a neperiodické publikace, včetně katalogů, příruček, dopisů, manuálů, bulletinů a ostatních dokumentů a publikací ohledně normalizace, fotografie, grafické tisky, instruktážní a výukový materiál spadající do této třídy; (38) zajištění přístupu k elektronickým publikacím prostřednictvím Internetu; (41) vydávání norem a dalších publikací souvisejících s normalizací a certifikací; (42) tvorba technických norem, zpracování počítačových programů, posuzování shody výrobků a služeb s normou.
(511) 9, 16, 38, 41, 42
(210) O-459719

(111) **303456**
(220) 06.06.2008
(151) 05.02.2009
(540)



(730) **Úřad pro technickou normalizaci, metrologii a státní zkušebnictví**,
Biskupský dvůr 1148/5, Praha 1, Nové Město, 11000, CZ
(740) Pavel Reichel a kol., Ing. Pavel Reichel, Lopatecká 152/14, Praha 4,
14700
(510) (9) publikace na magnetických nosičích - CD ROM, diskety, počítačové
programy a software; (16) tištěné periodické a neperiodické publikace,
včetně katalogů, příruček, dopisů, manuálů, bulletinů a ostatních
dokumentů a publikací ohledně normalizace, fotografie, grafické tisky,
instruktační a výukový materiál spadající do této třídy; (38) zajištění
přístupu k elektronickým publikacím prostřednictvím Internetu; (41)
vydávání norem a dalších publikací souvisejících s normalizací a certifikací.
(511) 9, 16, 38, 41
(210) O-459721

(111) **303499**
(220) 15.08.2008
(151) 05.02.2009
(540)

ISDOC

(730) **ABRA Software a.s.**, Jeremiášova 1422/7b, Praha 13, 15500, CZ
(740) PROPATENT, Ing. Vlasta Sedláčková, Pod Pekařkou 1, Praha 4, 14700
(510) (9) počítačový software, data, databáze a jiné informační produkty na
nosičích dat a v elektronických datových, informačních, telekomunikačních
sítích všeho druhu, multimediální informační katalogy, elektronické
dokumenty, nosiče informací všeho druhu - elektronické, zejména
zvukových, obrazových a zvukově obrazových záznamů, elektronické
publikace, počítačový hardware, fotografické, kinematografické a optické
přístroje a nástroje, přístroje pro záznam a reprodukci zvuku a obrazu,
počítačové hry, počítačové disky, počítače, tiskárny, multimediální
přístroje, čipy, počítačová rozhraní, modemy, skenery, mikrofony,
monitory, reproduktory, CD-ROM, zvukové karty, diskové mechaniky,
videa, myši, textové procesory, faxové přístroje, satelitní antény, kompaktní
disky, telefony, fotokopírky, části a díly pro všechno výše uvedené zboží;
(42) vývoj a pronájem softwaru, tvorba a správa webových stránek,
konzultace v oblasti počítačového softwaru, obnova počítačových dat,
programování, instalace a aktualizace počítačových programů, tvorba
počítačových systémů, poradenské služby v oblasti počítačového hardwaru,
pronájem počítačů, služby v oblasti ochrany proti počítačovým virům; (45)
poskytování licencí na počítačový software, ochrana duševního vlastnictví,
licence k autorským a průmyslovým právům, správa autorských a
příbuzných práv, provádění nebo zprostředkování převodů autorských práv
a práv k počítačovému softwaru.
(511) 9, 42, 45
(210) O-461583

(111) **303517**
(220) 02.09.2008
(151) 05.02.2009
(540)

CZ FRUIT, ODBYTOVÉ DRUŽSTVO

(730) **CZ FRUIT, ODBYTOVÉ DRUŽSTVO**, Pláničkova 443/7, Praha 6,
16200, CZ
(740) JUDr. David Novák, Na okraji 439/44, Praha 6, Veleslavin, 16200
(510) (29) konzervované, sušené, vařené, sterilizované a jinak zpracované ovoce
a zelenina, ovocné a zeleninové saláty, mražené ovoce a zelenina, ovocné

rosoly a zavařeniny, vejce, mléko a jiné mlékařenské výrobky, jedlé oleje a
tuky, maso /drůbež, zvěřina/, masné výrobky, uzeniny, masové konzervy,
ryby, korýši, měkkýši, včetně mražených a konzervovaných, ostatní
potraviny v konzervách, polévky hotové, mražené či v sáčku, kostkách nebo
tabletách, polévkové koncentráty a výtažky; (31) čerstvé ovoce a zelenina,
semena, živé rostliny a přírodní květy, obilniny v surovém stavu, krmiva
pro zemědělská i domácí zvířata, slad, živá zvířata a ryby, ostatní
zemědělské a zahradnické výrobky; (35) poskytování pomoci při provozu
obchodu, zprostředkovatelská činnost v oblasti obchodu s výrobky
uvedenými ve tř. 29 a 31 a službami ve tř. 39, 40 a 44, ekonomické a
organizační poradenství; (39) skladování, doprava a distribuce ovoce,
zeleniny a ostatních zemědělských produktů; (40) zpracování a úprava
ovoce, zeleniny a ostatních zemědělských produktů; (44) poradenská
činnost v zemědělství, zejména při pěstování, ochraně, sklizni, zpracování
a uchovávání ovoce a zeleniny a jiných rostlin.

(511) 29, 31, 35, 39, 40, 44
(210) O-461951

(111) **303680**
(220) 23.09.2008
(151) 11.02.2009
(540)

TETAVAX

(730) **SANOPI PASTEUR (Société Anonyme)**, 2 Avenue Pont Pasteur, Lyon,
FR
(740) Čermák Hořejš Matějka a spol., JUDr. Karel Čermák, advokát, Národní
32, Praha 1, 11000
(510) (5) farmaceutické přípravky, vakcíny.
(511) 5
(210) O-462523

(111) **303747**
(220) 30.06.2008
(151) 17.02.2009
(540)

EWA II

(730) **EPRIN spol. s r.o.**, Podnikatelská 2956/6, Brno, Královo Pole, 61200, CZ
(740) Doc. Ing. Jindřich Špaček, CSc., patentový zástupce, Svatopluka Čecha
106A, Brno, 61200
(510) (9) počítačový software a hardware, počítačové programy, výpočetní
technika, software pro řízení výroby, software pro logistickou podporu,
software - informační systémy; (35) marketing, obstaravatelské a
zprostředkovatelské služby v rámci propagace, reklamy, obchodní činnosti
a kancelářských prací, účetnictví, zpracování počítačových dat a spravování
databází, marketingové a poradenské služby v oblasti logistiky, poradenské
komerční služby, inzertní činnost, poskytování pomoci při provozu
obchodu, poradenství v oblasti organizace a ekonomiky podnikání,
poradenské služby při výběru zaměstnání, organizování výstav a veletrhů k
reklamním a obchodním účelům, zprostředkování nákupu a prodeje v
oblasti výpočetní techniky (hardware i software), kopírování nebo
rozmnžování dokumentů, dokladů apod., vše v rámci této třídy, vše mimo
služeb majících vztah k vodním lůžkům pro léčebné účely, vodním lůžkům
nikoli pro léčebné účely, lůžkům, kazetovým pružinám, matracím, textilním
materiálům a textilnímu zboží, prádlu pro domácnost a ložnímu prádlu; (41)
školení, školení k zavádění a využívání software; (42) tvorba programového
vybavení, návrh a vývoj počítačového hardwaru a softwaru, navrhování a
realizace systémů pro logistiku a automatizovaných systémů řízení,
navrhování a programování informačních systémů, programátorská činnost,
služby poskytované v souvislosti se zaváděním a používáním softwaru -
tvorba a údržba programů, vyhodnocovací a programovací služby týkající
se počítačového software, firmware, hardware a informačních technologií,
konzultace týkající se hodnocení, výběru a zavádění počítačového software,
firmware, hardware, informačních technologií a systémů zpracování dat,
informačních technologií, a to i prostřednictvím telekomunikačních sítí,
dodávkou on-line, Internetem a sítí Word Wilde Web, webhosting,
webdesing, výzkumné služby, kódování a dekódování zabezpečovacích
systémů (tvorba software), poradenská činnost v oblasti aplikace výpočetní
techniky, v oblasti informatiky, vytváření virtuálních počítačových 3D
animací a modelů, informačních technologií, projekce počítačových sítí,
pronájem software, instalace, opravy, údržba a servis software, vytváření
interaktivních aplikací umožňující předávání a tvorbu grafické podoby
prostřednictvím sítě Internet, programování, software - návrhy, převod a
konverze počítačových programů a údajů (kromě fyzické konverze), převod
a konverze údajů a dokumentů z fyzických médií na elektronická média,

tvorba a údržba počítačových stránek WEB pro zákazníky, hostování na počítačových stránkách WEB, instalace počítačových programů, návrh počítačových systémů, programování internetových databázových systémů a internetových aplikací, konstrukce WWW prezentací a řešení WWW serverů, aktualizace a údržba počítačových programů, pronájem času, dat a údajů na přístup do počítačových databází - v rámci této třídy, zhotovování kopií počítačových programů, technické studie v oblasti počítačů a programového vybavení, výzkum, vývoj a tvorba systémů pro elektronické obchodování, včetně příslušného software a hardware, poskytování know-how pro oblast elektronického obchodování a informačních technologií, programování multimediálních aplikací, vytváření interaktivních a grafických programů, počítačové animace a vizualizace, grafický design, zavádění, aktualizace, návrhy, strukturování a programování či jiné vytváření databází, jiných datových systémů a aplikací pro jejich zpracování, včetně jejich poskytování, přístupu k nim a jejich instalace, zavádění, aktualizace a údržby, návrhy, strukturování a programování či jiné vytváření internetových či intranetových počítačových stránek a nástěnek (webpages a websites) a internetových či intranetových aplikací, hostování (poskytování volného prostoru) pro internetové či intranetové informace, stránky a nástěnky (webpages a websites), hostování (poskytování volného prostoru) pro internetové či intranetové aplikace, převod (konverze) počítačových programů, dat či jiných údajů v elektronické podobě z různých formátů do jiných formátů, převod (konverze) dokumentů, dat či jiných údajů z fyzických médií na elektronická média, zálohování dat a informací elektronickými a počítačovými prostředky a prostřednictvím elektronické pošty, poradenství v oblasti výpočetní a informační techniky.

(511) 9, 35, 41, 42
(210) O-460392

(111) **303863**
(220) 25.09.2008
(151) 17.02.2009
(540)

OSTRAVA!!!

(591) Barevná
(730) **Statutární město Ostrava**, Prokešovo nám. 8, Ostrava, 72930, CZ
(510) (35) reklama (propagace).
(511) 35
(210) O-462571

(111) **303867**
(220) 26.09.2008
(151) 17.02.2009
(540)

LANBICA

(730) **SANDOZ s.r.o.**, Na Pankráci 1724/129, Praha 4, Nusle, 14000, CZ
(740) Všečka Zelený Švorčík Kalenský a partneři, advokátní a patentová kancelář, JUDr. Michal Havlík, advokát, Hálkova 2, Praha 2, 12000
(510) (5) farmaceutické a veterinární přípravky, hygienické přípravky pro lékařské účely, dietetické látky upravené pro lékařské účely, potraviny pro batolata, náplastí, obvazový materiál, materiály pro plombování zubů a pro zubní otisky, dezinfekční přípravky, výrobky pro hubení živočišných škůdců, fungicidy, herbicidy.
(511) 5
(210) O-462613

(111) **303875**
(220) 02.10.2008
(151) 17.02.2009
(540)



(591) Barevná
(730) **Statutární město Ostrava**, Prokešovo nám. 8, Ostrava, 72930, CZ
(510) (35) inzertní a reklamní činnost, reklama (propagace).
(511) 35
(210) O-462721

(111) **304113**
(220) 25.06.2008
(151) 03.03.2009
(540)

HANSEN

(730) **Hansen Bergbautechnik GmbH**, Am Maibush 108-110, 45883 Gelsenkirchen, DE
(740) UNIPATENT, Ing. Jiří Chlustina, Jana Masaryka 43-47, Praha 2, 12000
(510) (9) přístroje a nástroje vědecké, námořní, geodetické, fotografické, filmové, optické, přístroje pro vážení, měření, signalizaci, kontrolu (inspekci), záchranu a přístroje pro vyučování, přístroje pro vedení, přepínání, přeměnu, akumulaci, regulaci nebo řízení elektrického proudu, zejména spínací přístroje, spínače a dálkově ovládané spínače, zejména v provedení chráněném proti výbuchu třaskavých plynů, přístroje pro záznam, přenos a reprodukci zvuku a obrazu, magnetické nosiče záznamů; (37) údržba proti výbuchu třaskavých plynů chráněných elektrických spínacích zařízení a spínačů.
(511) 9, 37
(210) O-460248

(111) **304192**
(220) 17.10.2008
(151) 03.03.2009
(540)

Pssst!

(730) **PQ PARTNERS LIMITED**, Athinon 5, Nicosia, CY
(740) JUDr. Tomáš Vymazal, advokát, Wellnerova 1322/3C, Olomouc, 77900
(510) (3) parfumerie, voňavky, vonné oleje, kosmetika, prostředky pro ošetřování pokožky, krémy, mléka, gely, emulze, vody a deodoranty pro osobní potřebu, toaletní přípravky, opalovací krémy, opalovací mléka, oleje, olejové lázně, sprchové gely, vody po holení, kosmetické přípravky, tělové šampóny, prostředky pro ošetřování a regeneraci vlasů, masážní prostředky, regenerační prostředky, masážní a regenerační krémy, masážní a regenerační emulze, masážní a regenerační gely, prostředky ústní hygieny, ústní vody, zubní pasty, zubní gely, mýdla, hygienické toaletní přípravky,

prostředky pro čištění nosních dutin ve formě kapek nebo aerosolu; (5) farmaceutické a veterinářské výrobky, potraviny pro zvláštní výživu pro lékařské účely, léčiva, bylinné doplňky, dietní doplňky, dietní doplňky stravy, doplňky stravy, vše pro léčebné účely, vitamínové doplňky, minerální doplňky, hygienické výrobky pro léčebné účely, potraviny pro kojence a batolata, diabetické přípravky pro léčebné účely, dietní potraviny upravené pro lékařské účely, doplňky výživové pro lékařské účely, vše ve formě tablet, dražé, aerosolu nebo tekuté; (10) lékařské pomůcky jako náplasti, obvazy ve tř. 10, inhalátory, pomůcky k usnadnění dýchání, kapátka pro lékařské účely, masky a náustky pro lékařské účely, podušky pro lékařské účely.

(511) 3, 5, 10
(210) O-463103

(111) **304477**
(220) 07.11.2008
(151) 11.03.2009
(540)



(591) Barevná
(730) **GOLDIM spol.s r.o.**, Michelská 18/12a, Praha 4 - Michle, 14000, CZ
(510) (5) výrobky dietetické pro nemocné osoby pro léčebné účely, chemické přípravky pro lékařské účely, potraviny pro zvláštní výživu a potraviny pro léčebné účely, iontové přípravky, nutraceutika, makrobiotika, probiotika, prebiotika, symbiotika a další výživové doplňky pro humánní speciální výživu a léčebné účely ve formě tekuté, granulované, práškové, tablet, kapslí a čípků, diabetické, bezlepkové, bezcholesterolové výrobky fortifikované vitamíny, minerálními látkami, stopovými prvky, léčivými bylinami a jejich extrakty, biologicky aktivními látkami určené pro zvláštní výživu a léčebné účely, cukrovinky s léčivými přísadami, čaje léčivé, čaje odtučňovací pro lékařské účely, přípravky potlačující chuť k jídlu pro lékařské účely, doplňky stravy minerální a vitamínové; (30) doplňky stravy a potraviny pro sportovní výživu rostlinného charakteru zařazené do této třídy doplněné o minerální soli, stopové prvky, sacharidy, rostlinné bílkoviny, probiotika, prebiotika, symbiotika, biologicky aktivní látky v tekuté, granulované, práškové, tabletované nebo tobolkované formě, čaje a čajové nápoje, iontové nápoje, čokoládové nápoje, kakaové nápoje, kávové nápoje, cukrovinky tabletované a instantní dezerty na bázi obilovin a škrobů, potraviny na bázi ovsa; (32) nápoje a koktejly nealkoholické, šumivé nápoje nealkoholické, šumivé nápoje iontové, instantní nápoje a jiné nealkoholické nápoje v tekuté, granulované, práškové a tabletované formě.

(511) 5, 30, 32
(210) O-463582

(111) **304778**
(220) 25.06.2008
(151) 01.04.2009
(540)



(730) **NOVA COAST INC.**, 255 Keele St., Toronto, Ontario, CA
(740) Bohemia Patent, Ing. Jana Vandělíková, Vodičkova 791/41, Praha 1 - Nové Město, 11000
(510) (3) přípravky prací a bělicí, čistící, leštící, odmašťovací, mýdlo, výrobky kosmetické, zejména krémy, tělová mléka, výrobky voňavkářské, zejména parfěmy, toaletní vody, éterické oleje, vodičky a barvy na vlasy, zubní pasty, ústní vody a prášky na zuby, osobní a ústní deodoranty, vlasové přípravky; (5) výrobky dietetické pro děti a nemocné pro léčebné účely, výrobky chemické pro účely lékařské, multivitaminové přípravky a nápoje pro léčebné účely, potravinové doplňky k léčebným účelům, posilňující a podpůrné minerální látky a vitamíny k léčebným účelům, balzámy, krémy a masti pro lékařské účely, náplasti, obvazový materiál; (25) oděvy, obuv, trepky, plavky, spodní prádlo.
(511) 3, 5, 25
(210) O-460247

(111) **304782**
(220) 24.07.2008
(151) 01.04.2009
(540)



(591) Barevná
(730) **Moravský Plynostav, a.s.**, Zastávecká 371, Rosice u Brna, 66501, CZ
(740) JUDr. Stanislav Janák, advokát, Rožnovská 241, Frenštát pod Radhoštěm, 74401
(510) (9) měřicí, kontrolní a signalizační přístroje, regulační stanice plynu; (35) zprostředkování služeb v oblasti obchodu; (37) stavebnictví, montáž, opravy, revize a zkoušky vyhrazených plynových zařízení, zámečnictví, zednictví, výkopové práce, vodoinstalatérství, topenářství, pronájem a půjčování plynovodů a regulačních stanic; (39) silniční motorová doprava nákladní; (42) testování, měření, analýzy a kontroly plynových zařízení, projektová činnost ve výstavbě.
(511) 9, 35, 37, 39, 42
(210) O-461031

(111) **304783**
(220) 25.07.2008
(151) 01.04.2009
(540)

ČESK

(730) **ČESK, a.s.**, Příkop 838/6, Brno, Zábřovice, 60200, CZ
(740) JUDr. Petr Přehnil, Ph.D., Doležalova 3, Brno, 61600
(510) (7) potravinářské stroje, stroje pro pivovary a na zpracování těsta; (9) elektronická registrační, evidenční a signalizační zařízení, zařízení k měření a evidenci odběru nápojů, výdejníky nápojů, nápojové automaty; (11) výčepní technika, výčepní pulty, pípy, výčepní stojany, nápojové automaty, zařízení k výrobě sodovky a míchání limonád, výdejníky nápojů, chladiče na pivo, sanitální linky na mytí sudů; (32) nealkoholické nápoje, jejich koncentráty, ovocné šťávy, minerální vody, sirupy, vyjma piva (alkoholického nebo nealkoholického).
(511) 7, 9, 11, 32
(210) O-461045

(111) **304809**
(220) 23.09.2008
(151) 01.04.2009
(540)

 **Resurf Med**

(730) **Vaněček Ladislav MUDr.**, Velhartická 379, Praha 9, 19900, CZ
(740) Mgr. Ilona Vaněčková, Paříkova 94/6, Praha 9, Vysočany, 19000
(510) (5) farmaceutické a veterinářské výrobky, hygienické výrobky pro léčebné účely, dietetické přípravky pro léčebné účely, potraviny pro batolata, náplasti, obvazový materiál, materiály pro plombování zubů a pro zubní otisky, dezinfekční přípravky; (10) přístroje a nástroje chirurgické, zubní a veterinářské, umělé údy, oči a zuby, ortopedické potřeby, materiál na sešívání ran, speciální nábytek k lékařským účelům, speciální gumové hygienické potřeby spadající do této třídy, ortopedické bandáže; (35) reklamní, inzertní a propagační činnost, informační servis, pořádání reklamních a obchodních výstav a předváděcích akcí zboží a služeb, včetně distribuce zboží k reklamním účelům, obchodní služby v oboru polygrafie, kancelářské práce, pomoc při řízení obchodní činnosti, obchodní administrativa; (38) služby zprostředkování přístupu k počítačové síti, pronájem informačních a komunikačních míst, informační služby vztahující se na spoje, poskytování on-line přístupu k informacím a ke spojovým službám, služby zabezpečující audiovizuální komunikaci prostřednictvím informačních a telekomunikačních sítí, např. počítačové sítě Internet, rozšiřování, zveřejňování a přenos informací prostřednictvím informačních a telekomunikačních prostředků a sítí, prostřednictvím datové sítě, prostřednictvím informační nebo komunikační nebo elektronické techniky, zajištění komunikace pomocí terminálů, komunikace pomocí telegrafu, dálkopisu, telefonu, mobilních telekomunikačních síťových služeb s využitím drátového i bezdrátového vedení, elektronická pošta, počítačový

přenos, šíření a výměna informací, zpráv, obrazu a zvuku, komunikace a transakce v síti, zprostředkování informačních služeb na Internetu, poskytování datových a telekomunikačních služeb, služby konverze přenosového protokolu, formátu a kódu; (39) doprava osob a materiálu v souvislosti s poskytováním zdravotnické péče; (41) výchova a vzdělávání v oblastech zdravotnictví, organizování přednášek, zábava, sportovní a kulturní aktivity; (44) lékařské služby, veterinární služby, péče o hygienu a krásu osob a zvířat.

(511) 5, 10, 35, 38, 39, 41, 44
(210) O-462498

(111) **305250**
(220) 09.06.2008
(151) 11.05.2009
(540)

The Royal Philharmonic of Prague

(730) **Mazač Rudolf Mgr.**, Pod Vilami 756/14, Praha 4, 14000, CZ
(510) (9) zvukové a obrazové záznamy na magnetických nosičích jako CD, DVD, MP3 apod; (16) tiskoviny, prospekty, plakáty; (35) reklama, propagační činnost v rozhlasu a televizi; (38) televizní a internetové přenášeni zvukových nebo obrazových záznamů; (41) organizování kulturních aktivit, pořádání koncertů.
(511) 9, 16, 35, 38, 41
(210) O-459430

(111) **305256**
(220) 23.07.2008
(151) 11.05.2009
(540)

 **CZ NÁBYTKAŘ**

(730) **KASVO, spol. s r.o.**, Mariánské nám. 63, Uherský Brod, 68801, CZ
(740) INPARTNERS GROUP, Ing. Leopold Dadej, patentový zástupce, Na Valtické 339/6, Břeclav 4, 69141
(510) (16) papír, lepenka a výrobky z těchto materiálů nezařazené do jiných tříd, papírenské zboží, kancelářské potřeby, obaly z plastů pro obalovou techniku, obaly z plastů a papíru, fólie z umělých hmot na balení, krabice papírové, krabice lepenkové, publikace, brožury, tiskoviny periodické i neperiodické, tiskopisy, prospekty, etikety, katalogy, kalendáře, pohlednice, grafické reprodukce, mapy, informační produkty na papírových nosičích, letáky, plakáty, data a databáze na papírových nosičích, tištěné manuály, reklamní, propagační, užitkové, umělecké nebo ozdobné předměty z papíru apod; (20) nábytek a jeho části, včetně nábytku kovového a pro camping, výrobky z plastických hmot patřící do této třídy, ložní potřeby, jako např. matrace a podhlavníky, dřevěné rolety, zrcadla, dopisní schránky nekovové a nezděné, výrobky ze dřeva, korku, rákosu, vrbového proutě, z rohu, kosti, slonoviny, z kotic, želvoviny, jantaru, perleti, mořské pěny a výrobky z náhražek těchto materiálů patřící do této třídy; (24) tkaniny a textilní výrobky patřící do této třídy, tkaniny a textilie pro výrobu kusového textilu, bytového textilu, ložního prádla, nábytkové, ložní a stolní tkaniny jako např. pokrývky ložní, ubrusy, ručníky, utěrky, povlečení, prostěradla, přehozy, potahy, závěsy, záclony, předložky, prostírání, kapesníky apod., textilie ze syntetických materiálů, tkaniny elastické, pogumované textilie ne pro papírenské potřeby.
(511) 16, 20, 24
(210) O-460996

(111) **305718**
(220) 05.09.2008
(151) 03.06.2009

(540)

Československá obec legionářská

(730) **Československá obec legionářská, z. s.**, Sokolská 486/33, Praha 2, Nové Město, 12000, CZ

(510) (36) pronájem nemovitostí.

(511) 36

(210) O-462052

(111) **306919**
(220) 02.04.2009
(151) 29.07.2009
(540)



(591) Barevná

(730) **Kleinod - svatební dům Praha, s.r.o.**, Pouchova 348, Praha 4, Šeberov, 14900, CZ

(740) Ing. Francis Jupa, Měchenická 4/2554, Praha 4, 14100

(510) (25) dámské, pánské a dětské oděvy, oděvní doplňky, kloboučnické výrobky a obuv, zejména společenské a svatební, vše spadající do třídy 25; (35) zprostředkovatelská činnost v oblasti obchodu, velkoobchod-maloobchod, internetový obchod, export-import, vše s výše uvedenými výrobky ve třídě 25, propagace, inzerce a reklama všemi druhy médií, marketing, odborné informační, konzultační a zprostředkovatelské služby v uvedených oborech; (40) šití oděvů a textilu, zprostředkovatelská a odborná poradenská činnost v této oblasti; (45) půjčování oděvů, zejména společenských a svatebních šatů a obleků, včetně jejich doplňků, obuvi a kloboučnických výrobků.

(511) 25, 35, 40, 45

(210) O-467038

(111) **307413**
(220) 14.04.2009
(151) 26.08.2009
(540)



(730) **Regionální organizátor Pražské integrované dopravy ROPID**, Rytířská 406/10, Praha 1, 11000, CZ

(740) Ing. Jiří Střelák, Šumberova 42, Praha 6, 16200

(510) (9) počítačový software pro oblast dopravy a infrastruktury, přístroje pro zpracování dat a počítače pro oblast dopravy a infrastruktury, elektronické mapy, elektronické navigační systémy, elektronické jízdní řády, elektronické informační a komunikační dopravní systémy, audio-vizuální tabule a informační systémy o odjezdech a příjezdech dopravních

prostředků, prezentační audio-video technika, přístroje pro záznam, převod a reprodukci zvuku nebo obrazu, přístroje telekomunikační techniky, multifunkční elektronické komunikační sítě a systémy, satelitní technika, přístroje pro kontrolu a signalizaci pro oblast dopravy a infrastruktury, bezpečnostní přístroje pro oblast dopravy a infrastruktury; (12) dopravní prostředky všeho druhu spadající do této třídy, zejména dopravní prostředky městské hromadné dopravy, součásti dopravních prostředků spadající do této třídy; (39) dopravní služby, městská hromadná doprava, poskytování dopravních informací všeho druhu, zejména v oblasti městské hromadné dopravy, organizace a koordinace dopravy, provoz integrovaných dopravních systémů (IDS) - systémů dopravní obsluhy určitého uceleného území veřejnou dopravou, která zahrnuje více druhů dopravy (např. městskou, regionální, železniční, vzdušnou apod.) nebo linky více dopravců, konzultace a poradenství v dopravě, rezervace dopravy, provoz a pronájem dopravních prostředků, provoz a pronájem dopravních komunikací, provoz stanic a zastávek městské hromadné dopravy, provoz a pronájem logistických parků, logistické činnosti, provoz a pronájem garáží a parkovacích ploch, provoz skladů, skladovací a stěhovací služby, provoz a pronájem depa pro dopravní prostředky.

(511) 9, 12, 39

(210) O-467251

(111) **307938**
(220) 27.05.2009
(151) 22.09.2009
(540)



(730) **Ing. Miroslav Suja, Ph.D.**, Vodičkova 32, Praha 1, 11000, CZ

(510) (9) periodické a neperiodické tiskoviny na nosičích, audiovizuální produkce na nosičích, software; (16) tiskoviny v oblasti politiky, kultury; (41) publikační činnost na Internetu, kulturní a sportovní aktivity, vydavatelská a nakladatelská činnost.

(511) 9, 16, 41

(210) O-468257

(111) **309122**
(220) 06.05.2009
(151) 09.12.2009
(540)



(730) **Čásenský & Hlavatý, s.r.o.**, Opletalova 1964/17, Praha 1, 11000, CZ

(740) PROPATENT, Ing. Vlasta Sedláčková, Pod Pekařkou 107/1, Praha 4 - Podolí, 14700

(510) (9) magnetické, optické a jiné nosiče dat, informací, zvukových, obrazových a zvukově-obrazových záznamů, spadajících do tř. 9, publikace v elektronické podobě, on-line dostupné publikace v síti Internet, software

na nosičích; (16) papír a výrobky z papíru, tiskoviny všeho druhu, periodické a neperiodické publikace, zejména knihy a časopisy, fotografie, plakáty, letáky, papírenské zboží; (35) inzertní, reklamní a obchodní propagační služby, včetně vydávání reklamních, náborových, propagačních, inzertních textů a jejich rozšiřování, obchodní a ekonomické poradenství, příprava a vyhotovení daňového přiznání, dražby, účetnictví, služby v oblasti administrativní správy a služby administrativně a organizačně hospodářské povahy u fyzických a právnických osob; (36) šetření v peněžních záležitostech, makléřství, pojišťovnictví, veškeré služby v oblasti pojišťovnictví, zprostředkovatelská, expertizní, poradenská, konzultační a informační činnost související s pojištěním fyzických i právnických osob, služby finanční a služby peněžní, služby týkající se financí a peněžnictví a služby týkající se smluv pojišťovacích všech druhů, služby týkající se pojištění, jako např. služby poskytované makléři a agenty, kteří se zabývají pojištěním, služby poskytované pojišťovatelům a pojištěnému a služby subskripce pojištění, činnost a služby realitní kanceláře, finanční analýzy, oceňování a odhady nemovitostí včetně vypracovávání posudků, konzultační a posudková činnost v oboru realit, služby správy nemovitostí, daňové odhady, poskytování služeb a zprostředkování informací obchodního charakteru v oblasti nemovitého majetku, správy a nakládání s nemovitým majetkem, zejména v oblasti koupě, prodeje, pronájmu bytů a nebytových prostor, poradenská činnost v oblasti realit a finanční poradenství, nákup, prodej a správa pohledávek, průzkum a analýza trhu, zejména trhu s realitami, kapitálové investice, zprostředkování koupě, prodeje a pronájmu nemovitostí, zprostředkování finančních operací, úvěrové poradenství a zprostředkování úvěrů a hypoték, zprostředkování služeb v investiční výstavbě, poskytování informací v oblasti realit, investic a nemovitostí pomocí prostředků globální počítačové sítě; (41) pořádání a řízení školení včetně lektorské činnosti, služby v oblasti výchovy, vzdělávání a zábavy, organizování vzdělávacích a zábavných soutěží, organizování sportovních soutěží, poskytování informací pro neobchodní účely, zejména z oblasti veřejného života, kultury, zábavy a sportu; (45) zprostředkování právní pomoci v oblasti realit, finančnictví a pojišťovnictví.

(511) 9, 16, 35, 36, 41, 45
(210) O-467812

(111) **311049**
(220) 09.05.2008
(151) 17.03.2010
(540)



(591) Barevná
(730) **NG2 Suisse S.á.r.l.**, Alpenstrasse 15, 6300 Zug, CH
(510) (25) obuv.
(511) 25
(210) O-458915

(111) **312566**
(220) 26.03.2009
(151) 16.06.2010
(540)



(591) Barevná
(730) **Profesional CZ s.r.o.**, Na Bořích 5, Plzeň, 31756, CZ
(740) JUDr. Miroslav Kupka, Levého 1532, Rakovník, 26901
(510) (9) ochranné pracovní oděvy, obleky ochranné proti úrazům, radiaci a ohni, ochranné přilby, ochranné štíty na obličej, ochranné rukavice, ochranné brýle, ochranné pracovní prostředky; (25) oděvy, obuv, ponožky, prádlo, rukavice, pokrývky hlavy, protiskluzové pomůcky pro obuv; (35) dovoz, vývoz a služby výhradního zastoupení ve vztahu k oděvům, ochranným pracovním oděvům a ochranným pracovním prostředkům.
(511) 9, 25, 35
(210) O-466879

(111) **349124**
(220) 04.08.2008
(151) 21.10.2015
(540)



(730) **SAPRO, s.r.o.**, Konská 455, Třinec, 73961, CZ
(740) Ing. Pavel Nádvořník s.r.o., Sokola Tůmy 1099/1, Ostrava-Mariánské Hory, 70900
(510) (9) satelitní přijímače, digitální a satelitní technika spadající do třídy 9; (11) veškerá osvětlovací technika spadající do třídy 11, osvětlovací přístroje a zařízení, osvětlovací trubice, osvětlovací zařízení pro dopravní prostředky, osvětlovací zařízení pro vzdušné dopravní prostředky, žárovky, žárovky elektrické, zářivky pro osvětlení, signalizační světlo; (35) prodej náhradních dílů pro satelitní přijímače, zprostředkování obchodu s výrobky uvedenými ve třídě 9, zprostředkovatelská činnost v oblasti obchodu a služeb k obchodním účelům týkající se výrobků uvedených ve třídě 9; (37) servis, údržba a opravy přístrojů a zařízení uvedených ve třídě 9, včetně jejich příslušenství, montáž antén satelitních i televizních, servis satelitních přijímačů, montáž TV, rádií a satelitních programů, opravy, instalační služby, informace o opravách, instalace a opravy elektronických zařízení, instalování a opravy elektrických spotřebičů, montáž, údržba a opravy kancelářských strojů a zařízení, odrušování elektrických přístrojů, montáž, údržba a opravy počítačového vybavení, montáž, údržba a opravy strojů.
(511) 9, 11, 35, 37
(210) O-461261

(111) **360933**
(220) 12.06.2008
(151) 04.07.2017
(540)



(730) **Galileo Corporation s.r.o.**, Březenecká 4808, Chomutov, 43004, CZ
(740) ZEMAN - podkrušnohorská patentová a známková kancelář, Petr Zeman, Hradní 301, Loket, 35733
(510) (9) elektronické časopisy, elektronické katalogy a jiné reklamní, propagační a informační materiály šířené elektronickou cestou, objednávkové a jiné podobné tiskopisy v elektronické podobě, s výjimkou uvedeného pro služby spojené s cestováním, dopravou, ubytováním a rezervacemi těchto služeb; (16) papírové obaly, obaly lepenkové a kartónové, papírové a plastové sáčky a tašky zařazené v této třídě, periodické a neperiodické tiskoviny, zejména knižní publikace, noviny, časopisy, katalogy, prospekty, plakáty,

letáky, letáčky a další reklamní, propagační a informační materiály v papírové formě, tiskopisy, výstupy počítačů, psací a kancelářské potřeby, například pořadače, rychlovazače, desky na spisy, papír kancelářský a dopisní, obálky, kalendáře, diáře, pohlednice, fotografie, grafická díla a jiná vyobrazení, modely z papíru a papírové hmoty, firemní štíty a reklamní poutače zařazené v této třídě; (35) reklamní a propagační činnost kromě reklamy a propagace pro služby spojené s dopravou, ubytováním a stravováním, inzertní služby kromě inzerce spojené s dopravou, ubytováním a stravováním, pronájem reklamních ploch, marketing, soustředování a poskytování informací podnikatelského a komerčního charakteru, zpracování informací - sběr a vkládání dat, vydávání a šíření reklamních a propagačních materiálů, činnost podnikatelských, organizačních a ekonomických poradců, administrativní činnosti, kopírovací práce, průzkumy trhu, průzkumy veřejného mínění, vedení seznamů internetových domén, zajišťování registrace v katalogových vyhledávacích; (38) poskytování informací, služby informačních agentur, zajišťování rozhlasového a televizního vysílání, poradenství v oboru elektronických podatelen; (41) vydavatelská a nakladatelská činnost, pořádání výstav a přehlídek nekomerčního charakteru, pořádání instruktaží, školení, kurzů, seminářů a jiných vzdělávacích akcí kromě akcí zaměřených na počítačové rezervace a rezervační systémy, pořádání jiných odborných akcí, například konferencí, kolokvií, symposií, kongresů apod., lektorská činnost, publikační činnost, překladatelská činnost, fotografování, filmová tvorba, pořizování zvukových, obrazových a audiovizuálních záznamů.

(511) 9, 16, 35, 38, 41
(210) O-459918

Vzdání se práv k ochranné známce

Vlastník ochranné známky se může podle ustanovení § 30 zákona č. 441/2003 Sb. u Úřadu písemným prohlášením vzdát práv k ochranné známce v rozsahu všech výrobků nebo služeb, pro které byla zapsána, nebo některých z nich. Účinky tohoto prohlášení nastávají dnem doručení prohlášení vlastníka ochranné známky Úřadu a nelze je vzít zpět. V této kapitole je tedy uvedeno datum účinnosti vzdání se práv k ochranné známce. Pokud se vlastník vzdal práv k ochranné známce jen v rozsahu některých výrobků a služeb, je pod příslušným INID kódem zveřejněn rovněž zbývající seznam výrobků a služeb, pro které ochranné známka zůstává zapsána. Tato kapitola dále zahrnuje údaje o ochranných známkách, u kterých vlastník písemným prohlášením omezil rozsah ochrany ve vztahu k prvku ochranné známky.

(111) 358206
(540)



(210) O-513990
(580) s účinností ode dne 15.06.2018/vzdání se práv k ochranné známce

(111) 358207
(540)



(210) O-513991
(580) s účinností ode dne 15.06.2018/vzdání se práv k ochranné známce

Úpravy znění/vyobrazení ochranných známek a seznamu výrobků a služeb

Kapitola obsahuje údaje o ochranných známkách, u kterých na žádost vlastníka ochranné známky došlo v souladu s ustanovením § 27 zákona č.441/2003 Sb. k úpravě ve znění, vyobrazení nebo seznamu výrobků a služeb, pokud tato změna uvádí údaje v ochranné známce do souladu se skutečností, aniž by se tím ochranná známka zásadně změnila. Kapitola dále obsahuje údaje o ochranných známkách, jejichž zápis byl obnoven pouze pro některé z výrobků a služeb v souladu s ustanovením §29 zákona č. 441/2003 Sb.

(111) 220472

(510) (9) počítačový hardware a počítačový software; (35) zajišťování výpočtů, dat a profesionálních služeb zaměstnavatelům, včetně zpracování výplatních listin, spravování záloh daní a podávání zpráv o něm, organizace práce, vedení evidence pracovní doby a docházky zaměstnanců, pronajímání zaměstnanců, konzultace při řízení podnikové činnosti; (36)

zajišťování výpočtů, dat a profesionálních služeb zaměstnavatelům, včetně administrace pojistného plnění a sociálních dávek, vedení evidence důchodů, služby řízení dávek v nezaměstnanosti.

(511) 9, 35, 36

Změny vlastníků ochranných známek

Kapitola obsahuje údaje o ochranných známkách, které byly převedeny nebo přešly ve smyslu ustanovení § 15 odst. 1, 2 a § 16 zákona č. 441/2003 Sb. na jiného vlastníka v rozsahu všech zapsaných výrobků nebo služeb.

Číslo zápisu (111)	Dřívější vlastník (770)	Nynější vlastník (730)	S účinností od (580)
92056	Z-Group Steel Holding, a.s., Kollárova 1229, Veselí nad Moravou, 69812, CZ	FERROMET a.s., Kollárova 1229, Veselí nad Moravou, 69801, CZ	20.06.2018
164489	Pro-Line International, Inc. A corporation of Delaware, 2525 Armitage Avenue, Melrose Park, IL, US	STRENGTH OF NATURE, LLC, a Georgia limited liability company, 64 Ross Road, Savannah, 31405, GA, US	22.06.2018
195072	GIRAFFE GROUP, a.s., Malostranské nábřeží 1, Praha 1, 11800, CZ	Voštiarová Marta Mgr., Masarykova 60, Velké Popovice, 25169, CZ	20.06.2018
195073	GIRAFFE GROUP, a.s., Malostranské nábřeží 1, Praha 1, 11800, CZ	Voštiarová Marta Mgr., Masarykova 60, Velké Popovice, 25169, CZ	20.06.2018
197337	GIRAFFE GROUP, a.s., Malostranské nábřeží 1, Praha 1, 11800, CZ	Voštiarová Marta Mgr., Masarykova 60, Velké Popovice, 25169, CZ	20.06.2018
199967	JUDr. Marie Barešová, Česká 32, Brno, 60200, CZ	Patrice Antique s.r.o., Minoritská 469/1, Brno, Brno-město, 60200, CZ	22.06.2018
210295	Z-Group Steel Holding, a.s., Kollárova 1229, Veselí nad Moravou, 69812, CZ	FERROMET a.s., Kollárova 1229, Veselí nad Moravou, 69801, CZ	20.06.2018
237760	TECHNICKÁ SPRÁVA KOMUNIKACÍ hlavního města Prahy, Řásovkova 770/8, Praha 1, 11000, CZ	Technická správa komunikací hl. m. Prahy, a.s., Řásovkova 770/8, Praha 1, Staré Město, 11000, CZ	21.06.2018
259607	GIRAFFE GROUP, a.s., Malostranské nábřeží 1, Praha 1, 11800, CZ	Voštiarová Marta Mgr., Masarykova 60, Velké Popovice, 25169, CZ	20.06.2018
262726	Multimex spedition a.s., Jana Želivského 2200/2, Praha 3, 13000, CZ	Doubravský Marcel Ing., Nad Vodovodem 1523/43, Praha 10, 10000, CZ	20.06.2018
302951	Euro Mall Olomouc a.s., Karolinská 650/1, Praha 8, 18600, CZ	SC Hana Olomouc a.s., Italská 2561/47, Praha 2, Vinohrady, 12000, CZ	22.06.2018
307141	Z-Group Steel Holding, a.s., Kollárova 1229, Veselí nad Moravou, 69812, CZ	FERROMET a.s., Kollárova 1229, Veselí nad Moravou, 69801, CZ	20.06.2018
323036	Encore Benefit s. r. o., K Nemocnici 168/18, Nový Jičín, 74101, CZ	AB audit s.r.o., Štěpánská 1109, Vsetín, 75501, CZ	20.06.2018
334499	PBKK s.r.o., Beranových 716, Praha 9 - Letňany, 19900, CZ	STRONGBODY, s.r.o., Tyršova 96, Mělník, 27601, CZ	22.06.2018
337069	Z-Group Steel Holding, a.s., Kollárova 1229, Veselí nad Moravou, 69812, CZ	FERROMET a.s., Kollárova 1229, Veselí nad Moravou, 69801, CZ	20.06.2018
347609	Raw Pharma s.r.o., Kaprova 42/14, Praha 1 - Staré Město, 11000, CZ	Kapička Václav, Luční 524/1, Hořovice, 26801, CZ	21.06.2018
349971	Heaven Labs s.r.o., Přátelství 172/42, Praha, 10400, CZ	HL Assets s.r.o., Přátelství 172/42, Praha 10, Uhřetěves, 10400, CZ	22.06.2018
350331	Heaven Labs s.r.o., Přátelství 172/42, Praha, 10400, CZ	HL Assets s.r.o., Přátelství 172/42, Praha 10, Uhřetěves, 10400, CZ	22.06.2018
355113	Homolová Jana, Pod Školou 270, Písek, 397 01, CZ	Janeta s.r.o., Žižkova třída 282/39, Písek, Budějovické Předměstí, 39701, CZ	20.06.2018
363709	Jonáš Zdeněk Ing., Slunná 587/10, Praha 6 - Střešovice, 16200, CZ	Coffee Audio s.r.o., Klimentská 1212/24, Praha 1, Nové Město, 11000, CZ	21.06.2018
363710	Jonáš Zdeněk Ing., Slunná 587/10, Praha 6 - Střešovice, 16200, CZ	Coffee Audio s.r.o., Klimentská 1212/24, Praha 1, Nové Město, 11000, CZ	21.06.2018
363711	Jonáš Zdeněk Ing., Slunná 587/10, Praha 6 - Střešovice, 16200, CZ	Coffee Audio s.r.o., Klimentská 1212/24, Praha 1, Nové Město, 11000, CZ	21.06.2018
366382	Najman Ondřej Mgr., Sychrova 531/1, Mladá Boleslav, 29301, CZ	Klinika Dr. Pírka s.r.o., Na Celně 885, Mladá Boleslav, 29301, CZ	21.06.2018

Změny v údajích o vlastnících ochranných známek

Kapitola obsahuje ochranné známky, u kterých byla v rejstříku ochranných známek vyznačena změna v údajích o vlastnících ve smyslu ustanovení § 27 odst. 2 a 7 zákona č. 441/2003 Sb.

Číslo zápisu (111)	Vlastník (730)	S účinností od (580)
167007	Kodama Kagaku Kogyo Kabushiki Kaisha, 1-1-12, Ueno, Taito-ku, Tokyo, JP	26.06.2018
192565	Bopp & Reuther Anlagen - Verwaltungsgesellschaft mbH, Zugspitzstrasse 140, Augsburg 86165, DE	20.06.2018
219287	Tělovýchovná jednota Dukla Praha, z.s., Na Julisce 28/2, Praha 6, Dejvice, 16000, CZ	20.06.2018
220427	SPARKYS s.r.o., Kodaňská 1441/46, Praha 10, Vršovice, 10100, CZ	22.06.2018
220428	SPARKYS s.r.o., Kodaňská 1441/46, Praha 10, Vršovice, 10100, CZ	22.06.2018
220719	Bopp & Reuther Anlagen - Verwaltungsgesellschaft mbH, Zugspitzstrasse 140, Augsburg 86165, DE	20.06.2018
224932	Kolářová - KAMAK Ilona, Martinovská 3285/36f, Ostrava, Martinov, 72300, CZ	21.06.2018
248152	PHT a.s., Na stráži 1410/11, Praha 8, Libeň, 18000, CZ	21.06.2018
253069	Poledník Petr Ing., Lubno 232, Frýdlant nad Ostravicí, 73911, CZ	25.06.2018
271930	TOMMY STACHI s.r.o., Táboritká 1000/23, Praha 3, Žižkov, 13000, CZ	22.06.2018
274253	OLPET s.r.o., Chelčického 2165/7, Teplice, 41501, CZ	20.06.2018
274562	TOMMY STACHI s.r.o., Táboritká 1000/23, Praha 3, Žižkov, 13000, CZ	22.06.2018
301409	MAXMONT s.r.o., Nádražní 1668, Slavkov u Brna, 68401, CZ	26.06.2018
301464	REGIONSERVIS s.r.o., Nad Koupadly 287/5, Říčany, Strašín, 25101, CZ	25.06.2018
301465	REGIONSERVIS s.r.o., Nad Koupadly 287/5, Říčany, Strašín, 25101, CZ	25.06.2018
301582	Kemifloc a.s., Dluhonská 2858/111, Přerov, Přerov I-Město, 75002, CZ	21.06.2018
301882	CLUB CAFE s.r.o., Škrobárenská 482/4, Brno, Trnitá, 61700, CZ	22.06.2018
301889	EPRIN spol. s r.o., Podnikatelská 2956/6, Brno, Královo Pole, 61200, CZ	21.06.2018
302007	K A M E X, spol. s r.o., Kostelanská 2122, Staré Město, 68603, CZ	22.06.2018
302352	Úřad pro technickou normalizaci, metrologii a státní zkušebnictví, Biskupský dvůr 1148/5, Praha 1, Nové Město, 11000, CZ	21.06.2018
302686	DATAKOM Systems, s.r.o., Hemy 825, Valašské Meziříčí, Krásno nad Bečvou, 75701, CZ	20.06.2018
302947	NUMERO UNO s.r.o., Kopečná 940/14, Brno, Staré Brno, 60200, CZ	20.06.2018
303028	DOKY Holiday s.r.o., č. p. 498, Lipno nad Vltavou, 38278, CZ	25.06.2018
303226	ČEPOS - Česká potravinářská obchodní a.s., Žukovského 888/2, Praha 6 - Ruzyně, 16100, CZ	21.06.2018
303455	Úřad pro technickou normalizaci, metrologii a státní zkušebnictví, Biskupský dvůr 1148/5, Praha 1, Nové Město, 11000, CZ	21.06.2018
303456	Úřad pro technickou normalizaci, metrologii a státní zkušebnictví, Biskupský dvůr 1148/5, Praha 1, Nové Město, 11000, CZ	21.06.2018
303747	EPRIN spol. s r.o., Podnikatelská 2956/6, Brno, Královo Pole, 61200, CZ	21.06.2018
304354	EAST BOHEMIAN AIRPORT a.s., Pražská 179, Pardubice, Popkovice, 53006, CZ	25.06.2018
304783	CESK, a.s., Příkop 838/6, Brno, Zábrdovice, 60200, CZ	20.06.2018
304965	PHT a.s., Na stráži 1410/11, Praha 8, Libeň, 18000, CZ	21.06.2018
305718	Československá obec legionářská, z. s., Sokolská 486/33, Praha 2, Nové Město, 12000, CZ	20.06.2018
306919	Kleinod - svatební dům Praha, s.r.o., Pouchova 348, Praha 4, Šeberov, 14900, CZ	20.06.2018
307088	Asociace rozvoje invencí a duševního vlastnictví o. s., Divišova 829/2, Hradec Králové, 50003, CZ	25.06.2018
307613	EAST BOHEMIAN AIRPORT a.s., Pražská 179, Pardubice, Popkovice, 53006, CZ	25.06.2018
309297	PHT a.s., Na stráži 1410/11, Praha 8, Libeň, 18000, CZ	21.06.2018
324631	PHT a.s., Na stráži 1410/11, Praha 8, Libeň, 18000, CZ	21.06.2018
325887	Colour Group s.r.o., Štěpánská 652/19, Praha 1, Nové Město, 11000, CZ	25.06.2018
326284	Colour Group s.r.o., Štěpánská 652/19, Praha 1, Nové Město, 11000, CZ	25.06.2018
326413	Colour Group s.r.o., Štěpánská 652/19, Praha 1, Nové Město, 11000, CZ	25.06.2018
326414	Colour Group s.r.o., Štěpánská 652/19, Praha 1, Nové Město, 11000, CZ	25.06.2018
326415	Colour Group s.r.o., Štěpánská 652/19, Praha 1, Nové Město, 11000, CZ	25.06.2018
326779	Colour Group s.r.o., Štěpánská 652/19, Praha 1, Nové Město, 11000, CZ	25.06.2018
327744	PHT a.s., Na stráži 1410/11, Praha 8, Libeň, 18000, CZ	21.06.2018
334313	DEVELOPMENT tour, s.r.o., Václavské náměstí 793/36, Praha 1, Nové Město, 11000, CZ	26.06.2018
336527	A1 FITNESS SOLUTION, s.r.o., Beranových 716, Praha 9, Letňany, 19900, CZ	22.06.2018
336885	A1 FITNESS SOLUTION, s.r.o., Beranových 716, Praha 9, Letňany, 19900, CZ	22.06.2018
341413	A1 FITNESS SOLUTION, s.r.o., Beranových 716, Praha 9, Letňany, 19900, CZ	22.06.2018
344876	CRDR spol. s r.o., Jana Masaryka 108/10, Praha 2, Vinohrady, 12000, CZ	26.06.2018
350661	PHT a.s., Na stráži 1410/11, Praha 8, Libeň, 18000, CZ	21.06.2018

Číslo zápisu (111)	Vlastník (730)	S účinností od (580)
350662	PHT a.s., Na stráži 1410/11, Praha 8, Libeň, 18000, CZ	21.06.2018
360621	PHT a.s., Na stráži 1410/11, Praha 8, Libeň, 18000, CZ	21.06.2018
360933	Galileo Corporation s.r.o., Březenecká 4808, Chomutov, 43004, CZ	25.06.2018

Ostatní rozhodné údaje a úřední opravy

Kapitola zahrnuje zejména přetřídění seznamu výrobků a služeb v návaznosti na mezinárodní zápis, opravu chyb ve formulaci, přepisů a zjevných nesprávností za účelem uvedení do souladu se skutečností. V této kapitole jsou zveřejňovány jen takové údaje, které nemohou být zveřejněny spolu se zveřejněním přihlášky nebo se zápisem ochranné známky. Dále kapitola obsahuje důležitá úřední sdělení.

(97) **EP 2114800**

Oznámení o udělení Evropského patentu č. 2114800 ze dne 30.5.2018 bylo zrušeno a řízení bylo přerušeno.

(97) **EP 2444821**

Oznámení o udělení Evropského patentu č. 2444821 ze dne 30.5.2018 bylo zrušeno a řízení bylo přerušeno.

(97) **EP 2482691**

Oznámení o udělení Evropského patentu č. 2482691 ze dne 9.5.2018 bylo zrušeno a řízení bylo přerušeno.

(97) **EP 2670310**

Oznámení o udělení Evropského patentu č. 2670310 ze dne 30.5.2018 bylo zrušeno a řízení bylo přerušeno.

(111) **360678**

(210) O-533427

V návaznosti na mezinárodní zápis ochranné známky se položka "diagnostické soupravy a testovací soupravy pro laboratorní a chemické užití pro diagnostiku a tvorbu prognóz" zařídí do tř. 1.

(111) **360679**

(210) O-533428

V návaznosti na mezinárodní zápis ochranné známky se položka "diagnostické soupravy a testovací soupravy pro laboratorní a chemické užití pro diagnostiku a tvorbu prognóz" zařídí do tř. 1.

(210) O-499171

Na základě rozsudku Městského soudu v Praze č.j. 8A 164/2015-54-63 ze dne 29.3.2018 byl zrušen zápis ochranné známky do rejstříku ochranných známek provedený dne 8.7.2015 pod číslem zápisu 347035, který byl publikovaný ve věstníku 29/2015.
