

Číselné INID kódy pro označování bibliografických dat technických řešení

INID Codes for the identification of bibliographic data of technical solutions

(Standard WIPO ST. 9 a ST. 80)

(11)	číslo patentu/zápisu/osvědčení	(11)	Number of the patent/registration/certification
(15)	datum zápisu průmyslového vzoru	(15)	Industrial design registration date
(21)	číslo přihlášky/žádosti	(21)	Application number
(22)	datum podání přihlášky/žádosti	(22)	Date of application filling
(23)	údaje o výstavní prioritě	(23)	Exhibition priority data
(28)	počet průmyslových vzorů	(28)	Number of industrial designs included in the application
(31)	číslo prioritní přihlášky	(31)	Number of priority application
(32)	datum podání prioritní přihlášky	(32)	Filing date of priority application
(33)	země priority	(33)	Priority country
(40)	datum zveřejnění přihlášky vynálezu	(40)	Date of publication of patent application
(45)	datum zveřejnění zapsaného průmyslového vzoru	(45)	Publication date of the registered industrial design
(47)	datum zveřejnění udělení patentu a zápisu užitého vzoru, datum zápisu užitého vzoru, datum oznámení udělení evropského patentu v Evropském patentovém věstníku	(47)	Publication date of patent granting and publication date of utility model registration, registration date of utility model, publication date of European patent granting in the European patent bulletin
(51)	mezinárodní patentové třídění/Locarnské třídění průmyslových vzorů	(51)	International Patent Classification/ Locarno Classification for Industrial Designs
(54)	Název	(54)	Title
(55)	vyobrazení průmyslového vzoru	(55)	Reproduction of the industrial design
(57)	Anotace	(57)	Abstract
(68)	číslo základního patentu	(68)	Number of the basic patent
(71)	označení přihlašovatele/žadatele	(71)	Applicant
(72)	označení původce	(72)	Inventor
(73)	označení majitele/vlastníka	(73)	Owner
(74)	označení zástupce	(74)	Attorney's name and address
(86)	číslo mezinárodní přihlášky	(86)	International application number
(87)	číslo mezinárodního zveřejnění	(87)	International publication number
(92)	datum a číslo první registrace přípravku pro Českou republiku	(92)	Date and number(s) of the first authorization to market the product in the CZ
(93)	datum, číslo a země první registrace přípravku v rámci Společenství	(93)	Date, number(s) and country of the first authorization to market the product in the EEC
(94)	doba platnosti osvědčení	(94)	Term of certification validity
(95)	označení a typ přípravku	(95)	Name of the product and product type
(96)	datum podání a číslo evropské patentové přihlášky	(96)	European patent application filling date and number
(97)	datum zveřejnění a číslo zveřejnění evropské patentové přihlášky v Evropském patentovém věstníku	(97)	European patent application publication date and publication number in the European patent bulletin

Číselné INID kódy pro označování bibliografických dat ochranných známek

INID codes and minimum required for the identification of bibliographic data relating to marks

(Standard WIPO ST.60)

(111)	Číslo zápisu ochranné známky (registrace)	(111)	Number of registration
(151)	Datum zápisu ochranné známky	(151)	Date of the registration
(210)	Číslo přihlášky ochranné známky (spisu)	(210)	Number of the application
(220)	Datum podání přihlášky	(220)	Date of filing of the application
(320)	Datum vzniku práva přednosti	(320)	Date of the first application
(442)	Datum zveřejnění přihlášky po průzkumu	(442)	Date of the publication of the examined application
(450)	Datum zveřejnění zápisu ochranné známky ve Věstníku	(450)	Date of publication of the registration
(510)	Seznam výrobků a služeb	(510)	List of goods and/or services
(511)	Číslo třídy výrobků a služeb	(511)	Number of the class of goods and/or services
(526)	Omezení rozsahu ochrany o prvek	(526)	Disclaimer
(540)	Znění nebo vyobrazení ochranné známky	(540)	Reproduction of the mark
(551)	Kolektivní ochranná známka	(551)	Collective mark
(554)	Prostorová ochranná známka	(554)	Three-dimensional mark
(558)	Ochranná známka tvořená pouze barvou nebo kombinací barev	(558)	Mark consisting exclusively of one or several colours
(580)	Datum zápisu jakékoliv transakce v souvislosti s přihláškou nebo zápisem ochranné známky do rejstříku, např. změna majitele, změna jména nebo adresy, vzdání se práv k ochranné známce atd. (účinnost)	(580)	Date of recording of any kind of transaction in respect of applications or registrations (e.g. change in ownership, change in name or address, renunciation, termination of protection)
(591)	Údaje o barevnosti ochranné známky	(591)	Information concerning colour claimed
(730)	Přihlašovatel/vlastník ochranné známky	(730)	The applicant or the holder of the mark
(740)	Zástupce	(740)	Name and address of the representative
(770)	Jméno a adresa dřívějšího přihlašovatele nebo vlastníka (v případě změny vlastnictví)	(770)	Name and address of the previous applicant or holder (in case of change in ownership)
(791)	Jméno a adresa nabyvatele licence	(791)	Name and address of the licensee
(793)	Podmínky a omezení licence	(793)	Indication of conditions and/or restrictions under the license
(800)	Mezinárodní zápis ochranné známky	(800)	International registration

Kódy pro kódování záhlaví oznámení publikovaných ve Věstníku

(Standard WIPO ST. 17)

BB9A	zveřejněné přihlášky vynálezů	MK1K	zánik užitého vzoru uplynutím doby platnosti
FG1K	zapsané užité vzory	MK4A	zánik patentů uplynutím doby platnosti
FG4A	udělené patenty	MK4F	zánik autorských osvědčení uplynutím doby platnosti
FG4Q	zapsané průmyslové vzory	MK4Q	zánik průmyslového vzoru uplynutím doby ochrany
LD3K	částečný výmaz užitého vzoru	MM4A	zánik patentů pro nezaplacení ročních poplatků
LD4Q	částečný výmaz průmyslového vzoru	MM4F	zánik autorských osvědčení pro nezaplacení ročních poplatků
MA4A	zánik patentů vzdáním se	ND1K	prodloužení platnosti užitého vzoru
MA4F	zánik autorských osvědčení vzdáním se	ND4Q	obnova doby ochrany průmyslového vzoru
MC3K	výmaz užitého vzoru	PA4A	změna autorského osvědčení na patent
MC4A	zrušení patentu	PC9A	změna dispozičního práva k vynálezu
MC4F	zrušení autorského osvědčení	PD1K	převod práv a ostatní změny majitelů užitého vzoru
MC4Q	výmaz průmyslového vzoru	PD4A	převod práv a ostatní změny majitelů patentů
MH1K	zánik užitého vzoru vzdáním se	PD4Q	převod práv a ostatní změny vlastníků průmyslových vzorů
MH4A	částečné zrušení patentu	QA9A	nabídka licence
MH4F	částečné zrušení autorského osvědčení	SB4A	zapsané patenty do rejstříku po odtajnění
MH4Q	zánik průmyslového vzoru vzdáním se	SB4F	zapsaná autorská osvědčení do rejstříku po odtajnění

Opravy Změny Různé

Opravy u přihlášek vynálezů s žádostí o udělení patentu

HA9A	jmenování vynálezce		
HB9A	oprava jmen	HG9A	oprava chyb v třídění
HC9A	změna jmen	HH9A	oprava nebo změna všeobecně
HD9A	oprava adres	HK9A	tiskové chyby v úředních věstnicích
HE9A	změna adres		
HF9A	oprava dat		

Opravy ochranných dokumentů

Patenty	autorská osvědčení	užité vzory	průmyslové vzory	
TA4A	TA4F	TA1K	TA4Q	jmenování vynálezce
TB4A	TB4F	TB1K	TB4Q	oprava jmen
TC4A	TC4F	TC1K	TC4Q	změna jmen
TD4A	TD4F	TD1K	TD4Q	oprava adres
TE4A	TE4F	TE1K	TE4Q	změna adres
TF4A	TF4F	TF1K	TF4Q	oprava dat
TG4A	TG4F	TG1K	TG4Q	oprava chyb v třídění
TH4A	TH4F	TH1K	TH4Q	oprava nebo změna všeobecně
TK9A	TK9F	TK1K	TK4Q	tiskové chyby v úřed. věstnicích

Kódy pro označování zemí a mezinárodních organizací použité ve věstníku

CA	Kanada
CH	Švýcarsko
CN	Čína
CY	Kypr
CZ	Česká republika
DE	Spolková republika Německo
DK	Dánsko
ES	Španělsko
FR	Francie
GB	Velká Británie
HR	Chorvatsko
HU	Maďarsko
IL	Izrael
IT	Itálie
JP	Japonsko
KR	Korejská republika
LU	Lucembursko
MT	Malta
NL	Nizozemsko
PL	Polsko
SE	Švédsko
SK	Slovensko
UA	Ukrajina
US	Spojené státy americké

Kódy pro označování států USA použité ve věstníku

CA	California
CO	Colorado
CT	Connecticut
DE	Delaware
IL	Illinois
IN	Indiana
MA	Massachusetts
NJ	New Jersey
NY	New York
OH	Ohio

BB9A

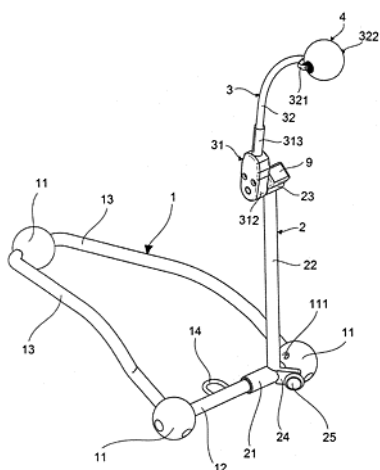
Zveřejněné přihlášky vynálezů - přehled podle čísel přihlášek

Dále uvedené přihlášky vynálezů byly zveřejněny dnem, uvedeným ve Věstníku podle zákona č. 527/1990 Sb., o vynálezech a zlepšovacích návrzích, ve znění pozdějších předpisů, a jsou k dispozici v patentové knihovně Úřadu průmyslového vlastnictví, Antonína Čermáka 2a, 160 68, Praha 6.

(21)	(51)	(21)	(51)
2016-585	B 62 K 5/00 (2013.01)	2016-745	B 60 Q 1/26 (2006.01)
2016-644	A 61 K 35/28 (2015.01)	2017-144	A 63 B 69/38 (2006.01)
2016-707	B 65 H 65/00 (2006.01)	2017-212	G 05 B 11/32 (2006.01)
2016-708	B 65 H 65/00 (2006.01)	2017-314	C 07 D 487/04 (2006.01)
2016-735	A 01 N 25/28 (2006.01)	2018-55	G 05 B 11/42 (2006.01)
2016-741	B 60 Q 1/26 (2006.01)	2018-96	C 12 N 1/14 (2006.01)
2016-743	B 60 Q 1/02 (2006.01)	2018-203	F 04 C 29/00 (2006.01)
2016-744	E 04 B 1/94 (2006.01)		

Zveřejněné přihlášky vynálezů - řazené podle MPT

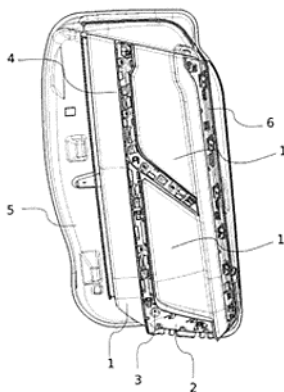
- (51) **A01N 25/28** (2006.01)
A01N 25/26 (2006.01)
A01P 1/00 (2006.01)
A01P 3/00 (2006.01)
A61K 47/04 (2006.01)
A61K 9/50 (2006.01)
B82B 3/00 (2006.01)
B82Y 5/00 (2011.01)
B82Y 40/00 (2011.01)
- (21) **2016-735**
(71) Česká zemědělská univerzita v Praze, Praha 6- Suchdol, CZ
Universitat Politècnica de València, 46022 Valencia, ES
- (72) Klouček Pavel doc. Ing., Ph.D., Rostoky, CZ
Božík Matěj Ing., Osek, CZ
Martínez Máñez Ramón, 46133, Melania, Valencia, ES
Bernardos Bau Andrea, 46111, Rocafort, Valencia, ES
- (54) **Mezoporézní materiál na bázi oxidu křemičitého pro řízené uvolňování aktivních látek a jeho použití**
- (22) 25.11.2016
- (57) Předkládané řešení se týká mezoporézního materiálu na bázi oxidu křemičitého pro řízené uvolňování aktivních látek cílovým mikroorganismem, přičemž mezoporézní materiál obsahuje mezoporézní nanočástice oxidu křemičitého o velikosti v rozmezí od 100 nm do 1 µm s velikostí porů 2 až 15 nm, na jehož povrchu jsou kovalentně přes spojku L, kterou je trialkoxysilan, navázány sacharidové deriváty o počtu sacharidových jednotek 1 až 20, přičemž v pórech mezoporézní nanočástice je enkapsulovaná aktivní látka. Dále se předkládané řešení týká použití tohoto mezoporézního materiálu.
- (74) HARBER IP s.r.o., Na bělidle 64/3, Praha 5, Smíchov, 15000
-
- (51) **A61K 35/28** (2015.01)
A61K 31/7016 (2006.01)
A61P 29/00 (2006.01)
A61P 25/28 (2006.01)
A61P 43/00 (2006.01)
C12N 5/0775 (2010.01)
C07H 3/04 (2006.01)
D04H 1/42 (2012.01)
B82Y 40/00 (2011.01)
- (21) **2016-644**
(71) Ústav experimentální medicíny AV ČR, v. v. i., Praha 4, Krč, CZ
(72) Syková Eva prof. MUDr., DrSc., Praha 6, CZ
Čejková Jitka doc. MUDr., DrSc., Praha 10, CZ
Čejka Čestmír Ing., Ph.D., Praha 2, CZ
Forostyak Serhiy MUDr., Ph.D., Praha 8, CZ
- (54) **Prostředek obsahující kmenové buňky k léčení posttraumatických zánětlivých reakcí a způsob jeho výroby**
- (22) 14.10.2016
- (57) Prostředek obsahující kmenové buňky k léčení zánětlivých onemocnění, konkrétně k léčení posttraumatické zánětlivé reakce po poškození nebo úrazu. Použití trehalózy pro výrobu specifických léčiv. Podstata vynálezu spočívá v použití kmenových buněk, zejména mezenchymálních kmenových buněk získaných z kostní dřeně nebo z tukové tkáně nebo limbálních kmenových buněk, upravených trehalózou. Podstatou vynálezu je dále použití trehalózy pro podpůrné léčení zánětlivých onemocnění a posttraumatických reakcí při současném léčení některého z těchto onemocnění pomocí prostředku obsahujícího mezenchymální kmenové buňky. Trehalóza může sloužit také ve formě roztoku, prášku či tablety k podpůrnému léčení zánětlivých onemocnění při léčení těchto onemocnění podáváním kmenových buněk. Prostředek se vyrábí způsobem, který zahrnuje separaci kmenových buněk z biologického materiálu a kultivaci kmenových buněk v kultivačním médiu.
- (74) AK Jehne, Vodák a partneři, JUDr. Robert Jehne, advokát, Washingtonova 1567/25, Praha 1, 11000
-
- (51) **A63B 69/38** (2006.01)
A63B 69/00 (2006.01)
- (21) **2017-144**
(71) Popelka Ludvík, Olomouc - Lazce, CZ
Vrba Petr Mgr., Olomouc, CZ
(72) Popelka Ludvík, Olomouc - Lazce, CZ
Vrba Petr Mgr., Olomouc, CZ
- (54) **Trenažér pro nácvik tenisových úderů**
- (22) 16.03.2017
- (57) Trenažér pro nácvik tenisových úderů, a to zejména úderů hrانých s horní rotací míčku, který sestává z nosného rámu (1) tvořeného kompaktní základnou, na kterém je uchyceno nosné rameno (2) spojené s úderovým ramenem (3) uzpůsobeným pro uchycení atrapy (4) tenisového míčku, kde podstata vynálezu spočívá v tom, že nosné rameno (2) a úderové rameno (3) jsou spřaženy vzájemně polohovatelně stavitelně a nosné rameno (2) je na nosném rámu (1) uchyceno sklopně, a to se sklopením až v podstatě do roviny nosného rámu (1) pomocí fixačního pouzdra (21). Volný konec jeho stojiny (22) je opatřen svěrnou objímkou (23) pro upevnění krytu (31) úderového ramena (3), na konci jehož prutu (32) je jednak volně otočně uložena odnímatelná atrapa (4) tenisového míčku opatřená na svém povrchu magnetem (6), jednak je vybaven prostředkem pro sledování rychlosti rotace atrapy (4), který je propojen s vysílačem (5), přičemž vysílač (5) je propojen s displejem (9) uchyceným na vnějším povrchu krytu (31) a uvnitř krytu (31) je zabudována hřídel (34) opatřená torzním tlumičem (35).
- (74) Ing. Petr Soukup, patentový zástupce, tř. Svobody 43/39, Olomouc, 77900



- (51) **B60Q 1/02** (2006.01)
F21S 8/10 (2006.01)
(21) **2016-743**
(71) HELLA AUTOTECHNIK NOVA s.r.o., Mohelnice, CZ
(72) Glatter Willi Ing., Malá Morávka, CZ
(54) **Uchycení dekorativních prvků na krycí sklo světlometu**
(22) 28.11.2016

(57) Řešení vynálezu se týká uchycení dekorativního prvku na krycí sklo (1) světlometu. Krycí sklo světlometu je opatřeno alespoň jedním západkovým pinem (7). Dekorativní prvek připojitelný ke světlometu zahrnuje spojovací západkový prvek (9) a předepjatý člen (11) pro vytvoření předpětí mezi krycím sklem (1) a dekorativním prvkem. Uchycení dekorativního prvku ke krycímu sklu (1) světlometu je rozebíratelné ve směru od plochy krycího skla (1) světlometu. Přičemž je realizováno pomocí systému prohlubně a západky umístěné na spojovacím západkovém prvku (3) dekorativního prvku a západkového pinu (7) krycího skla (1).

- (74) PatentEnter, Ing. Michal Jordán, Koliště 13a, Brno, 60200

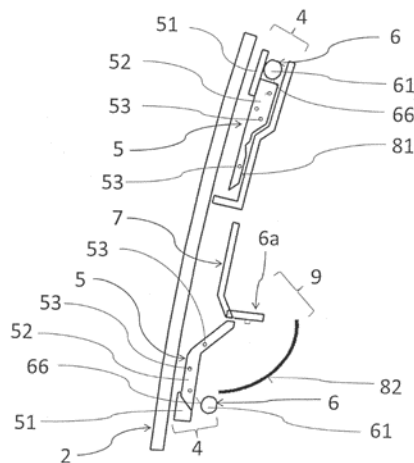


- (51) **B60Q 1/26** (2006.01)
F21V 8/00 (2006.01)
F21S 8/10 (2006.01)
E06B 3/50 (2006.01)
(21) **2016-741**
(71) Varroc Lighting Systems, s.r.o., Šenov u Nového Jičína, CZ
(72) Gloss Tomáš Ing., Vítkov, CZ
Šimurda Vít Bc., Nový Jičín, CZ
Matuška Ondřej, Opava, CZ

(54) **Světelné zařízení, zejména signální svítilna pro motorová vozidla**
(22) 28.11.2016
(57) Světelné zařízení zahrnuje nosné pouzdro (1), zakryté průsvitným krytem (2), a vnitřní komoru (3), v níž je uložena alespoň jedna primární optická sestava (4) obsahující planární světlovod (5) pro vedení světla generovaného osvětlovacím prostředkem (6). Vnější plášť planárního

světlovodu (5) obsahuje přední výstupní plochu (55) pro vyzařování světelných paprsků (100) směrem ven ze světelného zařízení a vstupní plochu (56) pro navázání světelných paprsků produkovaných osvětlovacím prostředkem (6) umístěným vně pláště do planárního světlovodu (5). Vnější plášť planárního světlovodu (5) obsahuje na své straně odvrácené od přední výstupní plochy (55) alespoň jednu odraznou plochu (57) konfigurovanou pro směřování světelných paprsků (100) k přední výstupní ploše (55) a odtud ven z planárního světlovodu (5) pro vytvoření na přední výstupní ploše (55) výstupní světelné oblasti s jinou světelnou intenzitou, než jakou vykazují sousední místa této oblasti na přední výstupní ploše (55).

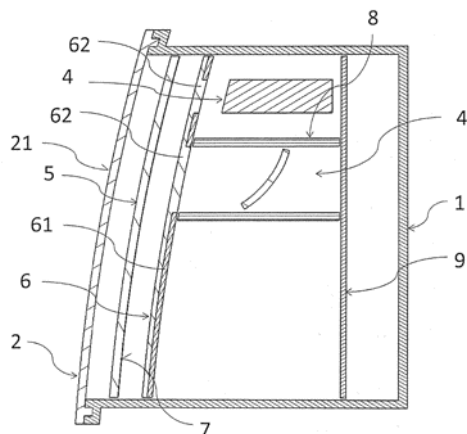
- (74) HAINZ – Patentová a známková kancelář, JUDr. Ing. Miloslav Hainz, Slunečná 377, Mratín, 25063



- (51) **B60Q 1/26** (2006.01)
(21) **2016-745**
(71) Varroc Lighting Systems, s.r.o., Šenov u Nového Jičína, CZ
(72) Gloss Tomáš, Vítkov, CZ
Hruška Jakub RNDr., Ph.D., Hlučín, CZ
Štylárek Milan Ing., Mikulčice, CZ

(54) **Signální svítilna pro motorová vozidla**
(22) 29.11.2016
(57) Signální svítilna pro motorová vozidla zahrnuje nosné pouzdro (1) zakryté krytem (2) s přední výstupní světelnou plochou (21), světelný prostředek umístěný v nosném pouzdro (1) pro vyzařování světelných paprsků (10) směrem k výstupní světelné ploše (21), a polopropustnou vrstvu (7) umístěnou mezi výstupní světelnou plochou (21) a světelným prostředkem. Signální svítilna dále zahrnuje částečně transparentní primární planární optický prvek (5) umístěný mezi výstupní světelnou plochou (21) a světelným prostředkem a sekundární planární optický prvek (6) umístěný mezi primárním planárním optickým prvkem (5) a světelným prostředkem a obsahující alespoň jednu netransparentní planární část (61) a jednu nebo více alespoň částečně transparentních planárních částí (62). Netransparentní planární části (61) a transparentní planární části (62) jsou uspořádány tak, aby v ploše sekundárního planárního optického prvku (6) vytvářely jednu nebo více oblastí alespoň částečně průchodných pro světelné paprsky (10) vyzařované světelným prostředkem.

- (74) HAINZ – Patentová a známková kancelář, JUDr. Ing. Miloslav Hainz, Slunečná 377, Mratín, 25063



(51) **B62K 5/00** (2013.01)

(21) **2016-585**

(71) Mareš Radek, Kaplice, CZ

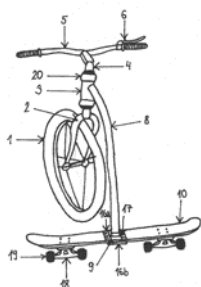
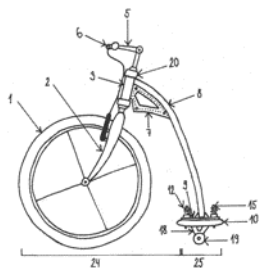
(72) Mareš Radek, Kaplice, CZ

(54) **Jízdní prostředek**

(22) 21.09.2016

(57) Jízdní prostředek sestává z vypleteného kola (1), vidlice (2), krku (3), představce (4), řídítek (5), páteční trubky (8), desky (10) a nápravy (18) s kolečky (19), přičemž vidlice (2) obepíná vypletené kolo (1) a spojuje se ve středu vypleteného kola (1). Vidlice (2) je spojena s představcem (4) v jeho spodní části a na horní část představce (4) jsou připevněna řídítka (5). Krk (3) obepíná představce (4) a na krku (3) je napojena páteční trubka (8). Páteční trubka (8) je vzájemně propojena s deskou (10), která ve spodní straně obsahuje alespoň jednu nápravu (18) s alespoň jedním párem koleček (19), přičemž nejdelší průměr či nejdelší strana desky (10) jsou kolmé vůči směru jízdy vypleteného kola (1) a plocha desky (10) je položena rovnoměrně s jízdním povrchem. Páteční trubka (8) je s deskou (10) propojena odpruženým tlumičím kyvným spojením vedeným skrz patu (9) a desku (10). Odpružený tlumič kyvný spoj sestává z pružiny (12) a kotevního šroubu (15), přičemž kotevní šroub (15) prochází středem pružiny (12) a deskou (10).

(74) Patent Sky, s. r. o., Ing. Petra Kolářová, Dušní 8/11, Praha 1, 11000



(51) **B65H 65/00** (2006.01)

B65H 54/34 (2006.01)

D01H 4/08 (2006.01)

B65H 59/02 (2006.01)

B65H 67/04 (2006.01)

(21) **2016-707**

(71) Rieter CZ s.r.o., Ústí nad Orlicí, CZ

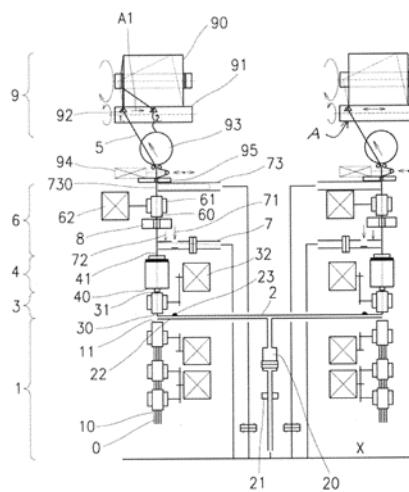
(72) Pilař Evžen Ing., Litomyšl, CZ

(54) **Způsob definovaného uložení konce příze na cívce**

(22) 14.11.2016

(57) Při způsobu definovaného uložení konce (50) příze (5) na cívce (90) při navijení příze (5) na cívku (90) na pracovním místě textilního stroje se konec (50) příze (5) definovaně uloží na dutinku mimo profil (P) standardního návinnu příze (5). Příze (5) se pro uložení na dutinku mimo profil (P) standardního návinnu příze (5) připraví prostředky pracovního místa.

(74) Ing. Dobroslav Musil, patentová kancelář, Ing. Dobroslav Musil, Zábřdovická 11, Brno, 61500



(51) **B65H 65/00** (2006.01)

B65H 54/34 (2006.01)

D01H 4/08 (2006.01)

B65H 59/02 (2006.01)

B65H 67/00 (2006.01)

(21) **2016-708**

(71) Rieter CZ s.r.o., Ústí nad Orlicí, CZ

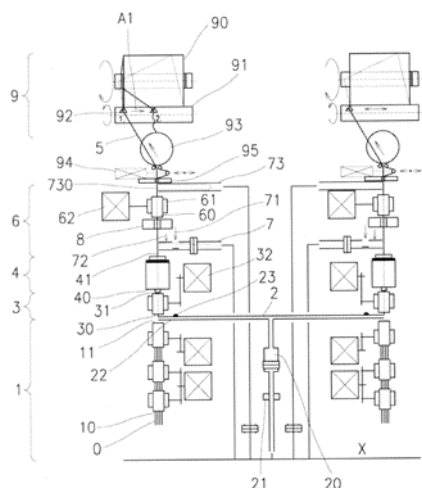
(72) Pilař Evžen Ing., Litomyšl, CZ

(54) **Způsob definovaného uložení konce příze na cívce**

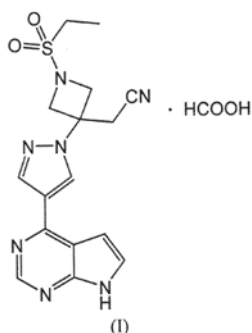
(22) 14.11.2016

(57) Při způsobu definovaného uložení konce (50) příze (5) na cívce (90) při navijení příze (5) na cívku (90) na pracovním místě textilního stroje se konec (50) příze (5) navine na cívku (90), na které se před definovaným uložení na dutinku mimo profil (P) standardního návinnu příze (5) vyhledá prostředky obslužného zařízení. Po vyhledání na cívce (90) se příze (5) předá prostředkům pracovního místa, jimiž se následně příze (5) uloží na dutinku mimo profil (P) standardního návinnu příze (5).

(74) Ing. Dobroslav Musil, patentová kancelář, Ing. Dobroslav Musil, Zábřdovická 11, Brno, 61500



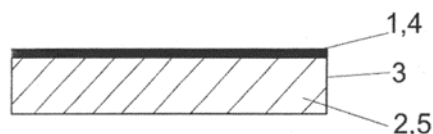
- (51) **C07D 487/04** (2006.01)
A61K 31/519 (2006.01)
- (21) **2017-314**
- (71) Zentiva, k.s., Praha 10 - Dolní Měcholupy, CZ
- (72) Slavíková Markéta, Liběnice nad Vltavou, CZ
Tieger Eszter, Magyarlak H-9963, HU
Kubelka Tomáš, Praha 9, CZ
Dammer Ondřej, Hostivice, CZ
- (54) **Krystalická forma 2-[1-ethylsulfonyl-3-[4-(7H-pyrrolo[2,3-d]pyrimidin-4-yl)pyrazol-1-yl]azetidín-3-yl]acetónitrilu a způsob její přípravy**
- (22) 02.06.2017
- (57) Předložené řešení se týká krystalické formy baricitinibu, chemickým názvem 2-[1-ethylsulfonyl-3-[4-(7H-pyrrolo[2,3-d]pyrimidin-4-yl)pyrazol-1-yl]azetidín-3-yl]acetónitril, s kyselinou mravenčí vzorce I. Krystalická forma baricitinibu s kyselinou mravenčí I, kde baricitinib a kyselina mravenčí jsou v poměru od 1:1,5 do 1:2,0, s výhodou v poměru od 1,6 do 1,9. Řešení se také vztahuje ke způsobu přípravy krystalické formy, stejně jako k jejímu použití ve farmaceuticky přijatelných kompozicích.
- (74) Rott, Růžička & Guttmann Patentové, známkové a advokátní kanceláře, Ing. Jana Fuchsová, patentový zástupce, Vinohradská 37, Praha 2, 12000



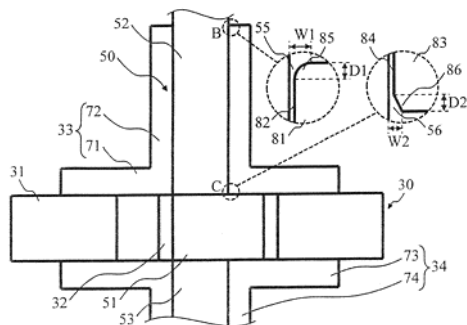
- (51) **C12N 1/14** (2006.01)
C12N 1/38 (2006.01)
C07K 14/00 (2006.01)
C07C 229/00 (2006.01)
- (21) **2018-96**
- (71) Výzkumný ústav potravinářský Praha, v.v.i., Praha 10, Hostivař, CZ
- (72) Adámek Lubomír RNDr., Praha 4, Krč, CZ
Urban Marian Ing., Ph.D., Praha 7, Holešovice, CZ
Laknerová Ivana Ing., Praha 4, Nusle, CZ
Rutová Eva, Praha 3, Žižkov, CZ

- Matějů Vít Ing., Praha 8, Kobylisy, CZ
- (54) **Příspěvek ke zvýšení produkce pigmentů v submerzních kulturách mikroskopických hub a způsob její výroby**
- (22) 26.02.2018
- (57) Příspěvek do živné půdy pro zvýšenou produkci pigmentů mikroskopických hub obsahuje aminokyselinami fortifikovaný hydrolyzát proteinů s obsahem 12,1 až 18 % hmotn. amino dusíku. Způsob zvýšení produkce pigmentů spočívá v tom, že v původním růstovém médiu kultury mikroskopické houby je obsaženo 16 mg amino dusíku na 1 g vložené sacharózy. Toto počáteční množství obsažených dusíkatých a uhlíkatých živin v růstovém médiu je zvýšeno na poměr 30 až 80 mg amino dusíku na 1 g vložené sacharózy, přičemž živiny v tomto poměru jsou vloženy na počátku kultivace.
- (74) NEOLEGAL - advokátní a patentová kancelář, Ing. Jaroslav Novotný, Římská 2135/45, Praha 2, Vinohrady, 12000

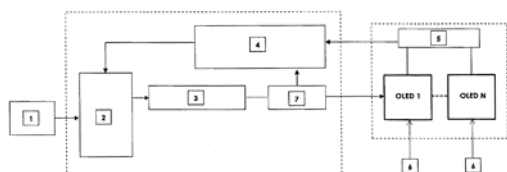
- (51) **E04B 1/94** (2006.01)
E04C 2/20 (2006.01)
E04F 13/08 (2006.01)
C08J 9/00 (2006.01)
B29C 43/00 (2006.01)
- (21) **2016-744**
- (71) NOVOPOL a.s., Velký Třebešov, CZ
- (72) Rydlo Zdeněk, Dvůr Králové nad Labem, CZ
- (54) **Izolační deska a způsob její výroby**
- (22) 29.11.2016
- (57) Izolační deska, zejména fasádní izolační deska (3) obsahující částice (5) pěnového materiálu, obsahuje nejméně jednu vrstvu (2) obsahující částice (5) pěnového materiálu. Z nejméně jedné své strany je opatřena nejméně jednou povrchovou vrstvou (1) obsahující částice (4) požárně odolného materiálu. Při způsobu výroby této izolační desky jsou částice (4) požárně odolného materiálu opatřeny povlakem pojiva (6). Forma (y) je naplněna částicemi (5) pěnového materiálu, dále je obsah formy (7) nahřát a následně je forma pootevřena a doplněna částicemi (4) požárně odolného materiálu.
- (74) Ing. Milan Škoda, Nahořanská 308, Nové Město nad Metují, 54901



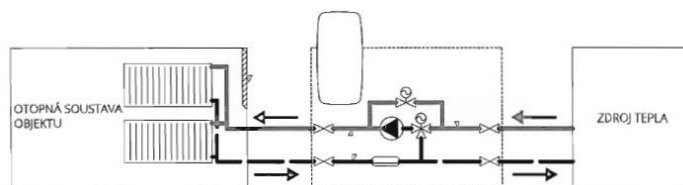
- (51) **F04C 29/00** (2006.01)
F04C 29/02 (2006.01)
F16C 17/10 (2006.01)
- (21) **2018-203**
- (71) Mitsubishi Electric Corporation, Chiyoda-ku, Tokyo 100-8310, JP
- (72) Nagasawa Hiroki, Chiyoda-ku, Tokyo 100-8310, JP
Kanri Toshifumi, Chiyoda-ku, Tokyo 100-8310, JP
- (54) **Kompresor a zařízení chladicího cyklu**
- (22) 07.12.2015
- (57) Předmětem vynálezu je kompresor, v kterém je chladicí strojní olej (25) přiváděn přes klikový hřídel (50) k vnitřní obvodové ploše hlavního ložiska (33) kompresního mechanismu (30), čímž je zde vytvářen olejový film. Hlavní ložisko (33), které je uspořádáno v poloze blíže k elektromotoru než vedlejší ložisko (34), je značně ovlivňováno průhybem klikového hřídele (50), způsobeným rychlým otáčením a vířením rotoru. Zejména vnitřní obvodová plocha (82) horního koncového úseku (81) hlavního ložiska (33) je zakřivená, takže vnitřní průměr horního koncového úseku (81) hlavního ložiska (33) se postupně zvětšuje směrem vzhůru. Předmětem vynálezu je také zařízení chladicího cyklu obsahující tento kompresor.
- (74) Čermák a spol., JUDr. Karel Čermák jr. Ph.D., LL.M., Elišky Peškové 735/15, Praha 5, 15000



- (51) **G05B 11/32** (2006.01)
B60Q 9/00 (2006.01)
- (21) **2017-212**
- (71) Varroc Lighting Systems, s.r.o., Šenov u Nového Jičína, CZ
(72) Gloss Tomáš Ing., Vítkov, CZ
Novák Petr Ing., Šenov u Nového Jičína, CZ
Mazal Luděk Ing., Tisek, CZ
- (54) **Zařízení pro detekci chybové funkce plošného světelného zdroje nebo skupiny zdrojů OLED, zejména pro světlomet nebo svítidlu motorového vozidla**
- (22) 19.04.2017
- (57) Zařízení pro detekci chybové funkce plošného světelného zdroje nebo skupiny zdrojů OLED obsahuje jako vstupní elektrický rozhraní hlavní konektor (1) pro přívod vstupního napětí do řídicí jednotky (2), která je uzpůsobena k přijetí informace z detektoru (4) a k řízení napájecího zdroje (3) generujícího napětí nebo proud pro měřený zdroj nebo skupinu zdrojů OLED (6), napojených k napájecímu zdroji (3) přes snímací jednotku (7), která je uzpůsobena k měření průběhu (12) V-A charakteristiky a/nebo určitého hodnotícího bodu (13) či bodů (13) V-A charakteristiky měřeného zdroje nebo skupiny zdrojů OLED (6) a napojena na detektor (4) pro vyhodnocení, zda měřený zdroj nebo skupina zdrojů OLED (6) vykazuje chybovou funkci, a předání vyhodnocených údajů do řídicí jednotky (2). Zařízení obsahuje teplotní snímač (5) k měření teploty zdroje nebo skupiny zdrojů OLED (6) a/nebo teploty v jejich okolním prostředí, přičemž detektor (4) je konfigurován tak, že pro vyhodnocení, zda měřený zdroj nebo skupina zdrojů OLED (6) vykazuje chybovou funkci, se porovná průběh nebo určitý hodnotící bod/body V-A charakteristiky známé u bezvadného zdroje či skupiny zdrojů OLED s hodnotami zjištěnými u měřeného zdroje nebo skupiny zdrojů OLED (6), se zohledněním vlivu teploty naměřené teplotním snímačem (5).
- (74) HAINZ – Patentová a známková kancelář, JUDr. Ing. Miloslav Hainz, Slunečná 377, Mratín, 25063



- (51) **G05B 11/42** (2006.01)
- (21) **2018-55**
- (71) ECOONE EUROPE s.r.o., Frenštát pod Radhoštěm, CZ
(72) Mikulenka Filip, Rožnov pod Radhoštěm, CZ
Mikulenka Richard, Rožnov pod Radhoštěm, CZ
- (54) **Způsob regulace vytápění v závislosti na rozdílu teplot topného média v objektu a zařízení určené k regulaci podle tohoto způsobu**
- (22) 02.02.2018
- (57) Způsob regulace vytápění podle tohoto vynálezu, kde se kontinuálně sledují teploty přívodu a vratu topného média ve směšovací soustavě (1) za pomoci měřicího a regulačního zařízení (2) a podle zjištěných hodnot se upravuje konfigurace prvků směšovací sestavy (1) ve vzájemné korelaci s predikčním algoritmem a algoritmem odezvy topného systému, kde predikční algoritmus spočívá v úpravě křivky opisující aktuální potřebu tepla objektu v reálném čase při zohlednění tepelných zisků, tepelné setrvačnosti objektu a predikce vývoje venkovních teplot. Zařízení k provedení způsobu regulace zahrnuje měřicí a regulační jednotku (2), která měří veličiny ze směšovací sestavy (1) pomocí snímačů (12, 18, 24) a ovládá její jednotlivé prvky, přičemž je spojena se snímačem (20) venkovní teploty a datově je spojena spojem (22) se vzdáleným serverem provádějícím výpočty, dále zařízení zahrnuje směšovací sestavu (1), která obsahuje ventil (11) vstupu topného média, za nímž je na přívodu topného média umístěn snímač (12) teploty topného média následovaný bezpečnostním obtokem trojcestného ventilu (13) se servopohonem (14) a obtokem adaptivního oběhového čerpadla (17), kde na tomto obtoku se nachází dvoucestný ventil (15) a servopohon (16) s havarijní funkcí ventilu ovládaný pomocí měřicí a regulační jednotky (2), za obtokem a adaptivním oběhovým čerpadlem (17) je umístěn snímač (18) teploty přívodu topného média následovaný ventilem (19) přívodu topného média přivádějící topné médium k topným tělesům v rámci topné soustavy objektu, přičemž na vratu topného média obsahuje zařízení ventil (23) vratu topného média následovaný snímačem (24) teploty vratu topného média a průtokoměrem (25), za nímž se vedení topného média rozbíhá k trojcestnému ventilu (13) a k ventilu (26) výstupu topného média ze směšovací sestavy (1).
- (74) DANĚK & PARTNERS Advokátní a patentová kancelář, Ing. Vilém Daněk Ph.D., LL.M., Vinohradská 403/17, Praha 2, Vinohrady, 12000



Zveřejněné přihlášky vynálezů - přehled podle třídících znaků

(51)	(21)	(51)	(21)
A 01 N 25/26 (2006.01)	2016-735	B 82 Y 5/00 (2011.01)	2016-735
A 01 P 1/00 (2006.01)	2016-735	B 82 Y 40/00 (2011.01)	2016-644
A 01 P 3/00 (2006.01)	2016-735	B 82 Y 40/00 (2011.01)	2016-735
A 61 K 9/50 (2006.01)	2016-735	C 07 C 229/00 (2006.01)	2018-96
A 61 K 31/519 (2006.01)	2017-314	C 07 H 3/04 (2006.01)	2016-644
A 61 K 31/7016 (2006.01)	2016-644	C 07 K 14/00 (2006.01)	2018-96
A 61 K 47/04 (2006.01)	2016-735	C 08 J 9/00 (2006.01)	2016-744
A 61 P 25/28 (2006.01)	2016-644	C 12 N 1/38 (2006.01)	2018-96
A 61 P 29/00 (2006.01)	2016-644	C 12 N 5/0775 (2010.01)	2016-644
A 61 P 43/00 (2006.01)	2016-644	D 01 H 4/08 (2006.01)	2016-707
A 63 B 69/00 (2006.01)	2017-144	D 01 H 4/08 (2006.01)	2016-708
B 29 C 43/00 (2006.01)	2016-744	D 04 H 1/42 (2012.01)	2016-644
B 60 Q 9/00 (2006.01)	2017-212	E 04 C 2/20 (2006.01)	2016-744
B 65 H 54/34 (2006.01)	2016-707	E 04 F 13/08 (2006.01)	2016-744
B 65 H 54/34 (2006.01)	2016-708	E 06 B 3/50 (2006.01)	2016-741
B 65 H 59/02 (2006.01)	2016-707	F 04 C 29/02 (2006.01)	2018-203
B 65 H 59/02 (2006.01)	2016-708	F 16 C 17/10 (2006.01)	2018-203
B 65 H 59/02 (2006.01)	2016-708	F 21 S 8/10 (2006.01)	2016-741
B 65 H 67/00 (2006.01)	2016-708	F 21 S 8/10 (2006.01)	2016-743
B 65 H 67/04 (2006.01)	2016-707	F 21 V 8/00 (2006.01)	2016-741
B 82 B 3/00 (2006.01)	2016-735		

Seznam přihlašovatelů zveřejněných přihlášek vynálezů

(71)	(21)	(51)	(71)	(21)	(51)
Česká zemědělská univerzita v Praze, Praha 6- Suchbát, CZ	2016-735	A 01 N 25/28 (2006.01)	Varroc Lighting Systems, s.r.o., Šenov u Nového Jičína, CZ	2016-741	B 60 Q 1/26 (2006.01)
ECOONE EUROPE s.r.o., Frenštát pod Radhoštěm, CZ	2018-55	G 05 B 11/42 (2006.01)	Varroc Lighting Systems, s.r.o., Šenov u Nového Jičína, CZ	2016-745	B 60 Q 1/26 (2006.01)
HELLA AUTOTECHNIK NOVA s.r.o., Mohelnice, CZ	2016-743	B 60 Q 1/02 (2006.01)	Varroc Lighting Systems, s.r.o., Šenov u Nového Jičína, CZ	2017-212	G 05 B 11/32 (2006.01)
Mitsubishi Electric Corporation, Chiyoda-ku, Tokyo 100-8310, JP	2018-203	F 04 C 29/00 (2006.01)	Výzkumný ústav potravinářský Praha, v.v.i., Praha 10, Hostivař, CZ	2018-96	C 12 N 1/14 (2006.01)
NOVOPOL a.s., Velký Třebešov, CZ	2016-744	E 04 B 1/94 (2006.01)	Zentiva, k.s., Praha 10 - Dolní Měcholupy, CZ	2017-314	C 07 D 487/04 (2006.01)
Rieter CZ s.r.o., Ústí nad Orlicí, CZ	2016-707	B 65 H 65/00 (2006.01)	Mareš Radek, Kaplice, CZ	2016-585	B 62 K 5/00 (2013.01)
Rieter CZ s.r.o., Ústí nad Orlicí, CZ	2016-708	B 65 H 65/00 (2006.01)	Popelka Ludvík, Olomouc - Lazce, CZ	2017-144	A 63 B 69/38 (2006.01)
Ústav experimentální medicíny AV ČR, v. v. i., Praha 4, Krč, CZ	2016-644	A 61 K 35/28 (2015.01)			

FG4A

Udělené patenty - přehled podle čísel patentů

V období uzávěrky tohoto čísla Věstníku udělil Úřad průmyslového vlastnictví tyto patenty.

(11)	(51)		(11)	(51)		(11)	(51)	
307321	<i>A 61 K 39/395</i>	(2006.01)	307324	<i>B 62 K 5/00</i>	(2013.01)	307327	<i>G 05 B 11/32</i>	(2006.01)
307322	<i>A 61 K 47/10</i>	(2006.01)	307325	<i>A 61 K 35/28</i>	(2015.01)	307328	<i>C 12 N 1/14</i>	(2006.01)
307323	<i>B 61 H 13/36</i>	(2006.01)	307326	<i>A 63 B 69/38</i>	(2006.01)			

FG4A

Udělené patenty - přehled podle MPT

(51)	<i>A61K 35/28</i>	(2015.01)		<i>A61K 47/18</i>	(2006.01)
	<i>A61K 31/7016</i>	(2006.01)		<i>A61K 47/02</i>	(2006.01)
	<i>A61P 29/00</i>	(2006.01)		<i>A61K 9/19</i>	(2006.01)
	<i>A61P 25/28</i>	(2006.01)		<i>A61K 47/36</i>	(2006.01)
	<i>A61P 43/00</i>	(2006.01)		<i>A61K 47/38</i>	(2006.01)
	<i>C12N 5/0775</i>	(2010.01)		<i>A61P 7/04</i>	(2006.01)
	<i>C07H 3/04</i>	(2006.01)	(11)	307322	
	<i>D04H 1/42</i>	(2012.01)	(40)	13.03.2002	
	<i>B82Y 40/00</i>	(2011.01)	(21)	2008-827	
(11)	307325		(73)	UNIVERSITY OF CONNECTICUT, Farmington, CT 06030-6207, CT, US	
(40)	06.06.2018			Baxalta Incorporated, Bannockburn, 60015, IL, US	
(21)	2016-644			Baxalta GmbH, CH-8152 Glattpark, (Opfikon), CH	
(73)	Ústav experimentální medicíny AV ČR, v. v. i., Praha 4, Krč, CZ		(72)	Besman Marc, Studio City, CA 91604, CA, US	
(72)	Syková Eva prof. MUDr., DrSc., Praha 6, CZ			Bjornson Erik, Studio City, CA 91604, CA, US	
	Čejková Jitka doc. MUDr., DrSc., Praha 10, CZ			Jameel Feroz, Covina, Ca 91722, CA, US	
	Čejka Čestmír Ing., Ph.D., Praha 2, CZ			Kashi Ramesh, Walnut, Ca 91789, CA, US	
	Forostyak Serhiy MUDr., Ph.D., Praha 8, CZ			Pikal Michael, Mansfield Center, CT 06250, CT, US	
(54)	Prostředek obsahující kmenové buňky k léčení posttraumatických zánětlivých reakcí a způsob jeho výroby			Tchessalov Serguei, Storns, CT 06269-2092, CT, US	
(22)	14.10.2016			Carpenter John, Littleton, CO 80127, CO, US	
(74)	AK Jehne, Vodák a partneři, JUDr. Robert Jehne, advokát, Washingtonova 1567/25, Praha 1, 11000		(54)	Farmaceutická kompozice faktoru VIII neobsahující albumin a její použití	
			(32)	22.02.1999, 01.12.1999	
			(31)	1999 255279, 1999 452752	
			(33)	US, US	
			(86)	PCT/US2000/040068	
			(87)	WO 2000/048635	
			(22)	22.02.2000	
			(74)	ROTT, RŮŽIČKA & GUTTMANN Patentová, známková a advokátní kancelář, JUDr. Ing. Michal Guttmann, Vinohradská 37, Praha 2, 12000	
(51)	<i>A61K 39/395</i>	(2006.01)	(51)	<i>A63B 69/38</i>	(2006.01)
	<i>A61P 25/00</i>	(2006.01)		<i>A63B 69/00</i>	(2006.01)
	<i>A61K 38/17</i>	(2006.01)	(11)	307326	
	<i>A61K 38/19</i>	(2006.01)	(40)	06.06.2018	
	<i>A61K 38/21</i>	(2006.01)	(21)	2017-144	
	<i>A61K 45/00</i>	(2006.01)	(73)	Popelka Ludvík, Olomouc - Lazce, CZ	
	<i>A61K 48/00</i>	(2006.01)		Vrba Petr Mgr., Olomouc, CZ	
	<i>A61P 9/00</i>	(2006.01)	(72)	Popelka Ludvík, Olomouc - Lazce, CZ	
	<i>A61P 9/10</i>	(2006.01)		Vrba Petr Mgr., Olomouc, CZ	
	<i>A61P 25/28</i>	(2006.01)	(54)	Trenažér pro nácvik tenisových úderů	
	<i>A61P 29/00</i>	(2006.01)	(22)	16.03.2017	
	<i>A61P 43/00</i>	(2006.01)	(74)	Ing. Petr Soukup, patentový zástupce, tř. Svobody 43/39, Olomouc, 77900	
	<i>C07K 16/24</i>	(2006.01)			
	<i>A61K 47/48</i>	(2006.01)			
	<i>A61K 31/00</i>	(2006.01)			
	<i>A61K 31/7088</i>	(2006.01)			
	<i>A61K 35/76</i>	(2006.01)			
	<i>A61K 38/00</i>	(2006.01)			
(11)	307321				
(40)	14.07.2004				
(21)	2003-3268				
(73)	ARES TRADING S.A., Aubonne, CH				
(72)	Shohami Esther, Mevasseret Zion, IL				
(54)	Farmaceutický prostředek				
(32)	25.05.2001				
(31)	2001 01112067				
(33)	EP				
(86)	PCT/EP2002/005666				
(87)	WO 2002/096456				
(22)	23.05.2002				
(74)	KOREJZOVA LEGAL v.o.s., JUDr. Zdeňka Korejzová, Korunní 810/104, Praha 10 - Vinohrady, 10100				
(51)	<i>A61K 47/10</i>	(2006.01)	(51)	<i>B61H 13/36</i>	(2006.01)
				<i>B61F 1/08</i>	(2006.01)
				<i>B61F 15/28</i>	(2006.01)
				<i>B61L 1/18</i>	(2006.01)
			(11)	307323	
			(40)	16.07.2014	
			(21)	2012-767	
			(73)	Janich Jiří, Hřivice (okres Louny), CZ	
			(72)	Janich Jiří, Hřivice (okres Louny), CZ	
			(54)	Zařízení podvozku železničního vozu pro odvádění nežádoucích elektrických proudů	
			(22)	08.11.2012	

(51) **B62K 5/00** (2013.01)
(11) 307324
(40) 06.06.2018
(21) **2016-585**
(73) Mareš Radek, Kaplice, CZ
(72) Mareš Radek, Kaplice, CZ
(54) **Jízdní prostředek**
(22) 21.09.2016
(74) Patent Sky, s. r. o., Ing. Petra Kolářová, Dušní 8/11, Praha 1, 11000

(51) **C12N 1/14** (2006.01)
C12N 1/38 (2006.01)
C07K 14/00 (2006.01)
C07C 229/00 (2006.01)
(11) 307328
(40) 06.06.2018
(21) **2018-96**
(73) Výzkumný ústav potravinářský Praha, v.v.i., Praha 10, Hostivař, CZ
(72) Adámek Lubomír RNDr., Praha 4, Krč, CZ
Urban Marian Ing., Ph.D., Praha 7, Holešovice, CZ
Laknerová Ivana Ing., Praha 4, Nusle, CZ
Rutová Eva, Praha 3, Žižkov, CZ
Matějí Vít Ing., Praha 8, Kobylisy, CZ

(54) **Příspěvek ke zvýšení produkce pigmentů v submerzních kulturách mikroskopických hub a způsob její výroby**
(22) 26.02.2018
(74) NEOLEGAL - advokátní a patentová kancelář, Ing. Jaroslav Novotný, Římská 2135/45, Praha 2, Vinohrady, 12000

(51) **G05B 11/32** (2006.01)
B60Q 9/00 (2006.01)
(11) 307327
(40) 06.06.2018
(21) **2017-212**
(73) Varroc Lighting Systems, s.r.o., Šenov u Nového Jičína, CZ
(72) Gloss Tomáš Ing., Vítkov, CZ
Novák Petr Ing., Šenov u Nového Jičína, CZ
Mazal Luděk Ing., Tisek, CZ
(54) **Zařízení pro detekci chybové funkce plošného světelného zdroje nebo skupiny zdrojů OLED, zejména pro světlomet nebo svítilnu motorového vozidla**
(22) 19.04.2017
(74) HAINZ – Patentová a známková kancelář, JUDr. Ing. Miloslav Hainz, Slunečná 377, Mratín, 25063

Seznam majitelů udělených patentů

(73) ARES TRADING S.A., Aubonne, CH	(11) 307321	(51) A 61 K 39/395	(2006.01)	(73) Varroc Lighting Systems, s.r.o., Šenov u Nového Jičína, CZ	(11) 307327	(51) G 05 B 11/32	(2006.01)
Baxalta GmbH, CH-8152 Glattpark, (Opfikon), CH	307322	A 61 K 47/10	(2006.01)	Výzkumný ústav potravinářský Praha, v.v.i., Praha 10, Hostivař, CZ	307328	C 12 N 1/14	(2006.01)
Baxalta Incorporated, Bannockburn, 60015, IL, US	307322	A 61 K 47/10	(2006.01)	Janich Jiří, Hřivice (okres Louny), CZ	307323	B 61 H 13/36	(2006.01)
UNIVERSITY OF CONNECTICUT, Farmington, CT 06030-6207, CT, US	307322	A 61 K 47/10	(2006.01)	Mareš Radek, Kaplice, CZ	307324	B 62 K 5/00	(2013.01)
Ústav experimentální medicíny AV ČR, v. v. i., Praha 4, Krč, CZ	307325	A 61 K 35/28	(2015.01)	Popelka Ludvík, Olomouc - Lazce, CZ	307326	A 63 B 69/38	(2006.01)
				Vrba Petr Mgr., Olomouc, CZ	307326	A 63 B 69/38	(2006.01)

Udělené evropské patenty

Evropský patentový úřad udělil následující evropské patenty s účinkem pro Českou republiku. Tyto patenty mohou být zrušeny nebo zachovány v pozměněném znění Evropským patentovým úřadem v řízení o odporu. K tomu, aby nabyl evropský patent účinnosti na území České republiky, je třeba, aby byl Úřadu předložen ve stanovené lhůtě překlad patentového spisu do českého jazyka (§ 35c odst. 2 až 4 zákona č. 527/1990 Sb., v platném znění).

(97) EP 1396925	(47) 23.05.2018	(97) EP 1930012	(47) 23.05.2018	(97) EP 2142261	(47) 23.05.2018	(97) EP 2280527	(47) 23.05.2018
(97) EP 1426328	(47) 23.05.2018	(97) EP 1934429	(47) 23.05.2018	(97) EP 2142635	(47) 23.05.2018	(97) EP 2280987	(47) 23.05.2018
(97) EP 1450932	(47) 23.05.2018	(97) EP 1939473	(47) 23.05.2018	(97) EP 2142856	(47) 23.05.2018	(97) EP 2282472	(47) 23.05.2018
(97) EP 1457011	(47) 23.05.2018	(97) EP 1944390	(47) 23.05.2018	(97) EP 2146640	(47) 23.05.2018	(97) EP 2286112	(47) 23.05.2018
(97) EP 1467702	(47) 23.05.2018	(97) EP 1946600	(47) 23.05.2018	(97) EP 2154632	(47) 23.05.2018	(97) EP 2286350	(47) 23.05.2018
(97) EP 1475351	(47) 23.05.2018	(97) EP 1952969	(47) 23.05.2018	(97) EP 2155081	(47) 23.05.2018	(97) EP 2287128	(47) 23.05.2018
(97) EP 1497398	(47) 23.05.2018	(97) EP 1954464	(47) 23.05.2018	(97) EP 2156307	(47) 23.05.2018	(97) EP 2289022	(47) 23.05.2018
(97) EP 1518180	(47) 23.05.2018	(97) EP 1957250	(47) 23.05.2018	(97) EP 2156560	(47) 23.05.2018	(97) EP 2289751	(47) 23.05.2018
(97) EP 1558185	(47) 23.05.2018	(97) EP 1958231	(47) 23.05.2018	(97) EP 2164240	(47) 23.05.2018	(97) EP 2290468	(47) 23.05.2018
(97) EP 1562113	(47) 23.05.2018	(97) EP 1958345	(47) 23.05.2018	(97) EP 2166334	(47) 23.05.2018	(97) EP 2296758	(47) 23.05.2018
(97) EP 1566693	(47) 23.05.2018	(97) EP 1959238	(47) 23.05.2018	(97) EP 2170106	(47) 23.05.2018	(97) EP 2296950	(47) 23.05.2018
(97) EP 1573689	(47) 23.05.2018	(97) EP 1969639	(47) 23.05.2018	(97) EP 2172042	(47) 23.05.2018	(97) EP 2297318	(47) 23.05.2018
(97) EP 1586994	(47) 23.05.2018	(97) EP 1975627	(47) 23.05.2018	(97) EP 2175995	(47) 23.05.2018	(97) EP 2299241	(47) 23.05.2018
(97) EP 1593754	(47) 23.05.2018	(97) EP 1977313	(47) 23.05.2018	(97) EP 2177805	(47) 23.05.2018	(97) EP 2301651	(47) 23.05.2018
(97) EP 1599660	(47) 23.05.2018	(97) EP 1979254	(47) 23.05.2018	(97) EP 2179918	(47) 23.05.2018	(97) EP 2304477	(47) 23.05.2018
(97) EP 1608303	(47) 23.05.2018	(97) EP 1987468	(47) 23.05.2018	(97) EP 2183031	(47) 23.05.2018	(97) EP 2304537	(47) 23.05.2018
(97) EP 1621927	(47) 23.05.2018	(97) EP 1991200	(47) 23.05.2018	(97) EP 2185007	(47) 23.05.2018	(97) EP 2306305	(47) 23.05.2018
(97) EP 1633126	(47) 23.05.2018	(97) EP 2004365	(47) 23.05.2018	(97) EP 2188022	(47) 23.05.2018	(97) EP 2307145	(47) 23.05.2018
(97) EP 1639565	(47) 23.05.2018	(97) EP 2007314	(47) 23.05.2018	(97) EP 2190936	(47) 23.05.2018	(97) EP 2308889	(47) 23.05.2018
(97) EP 1643463	(47) 23.05.2018	(97) EP 2007683	(47) 23.05.2018	(97) EP 2191605	(47) 23.05.2018	(97) EP 2312721	(47) 23.05.2018
(97) EP 1643932	(47) 23.05.2018	(97) EP 2010072	(47) 23.05.2018	(97) EP 2192261	(47) 23.05.2018	(97) EP 2313990	(47) 23.05.2018
(97) EP 1644186	(47) 23.05.2018	(97) EP 2012327	(47) 23.05.2018	(97) EP 2194262	(47) 23.05.2018	(97) EP 2316253	(47) 23.05.2018
(97) EP 1650683	(47) 23.05.2018	(97) EP 2017473	(47) 23.05.2018	(97) EP 2195863	(47) 23.05.2018	(97) EP 2317542	(47) 23.05.2018
(97) EP 1657871	(47) 23.05.2018	(97) EP 2017652	(47) 23.05.2018	(97) EP 2199695	(47) 23.05.2018	(97) EP 2319780	(47) 23.05.2018
(97) EP 1664993	(47) 23.05.2018	(97) EP 2031278	(47) 23.05.2018	(97) EP 2200633	(47) 23.05.2018	(97) EP 2321943	(47) 23.05.2018
(97) EP 1665820	(47) 23.05.2018	(97) EP 2032951	(47) 23.05.2018	(97) EP 2200754	(47) 23.05.2018	(97) EP 2321946	(47) 23.05.2018
(97) EP 1672509	(47) 23.05.2018	(97) EP 2034867	(47) 23.05.2018	(97) EP 2201496	(47) 23.05.2018	(97) EP 2323346	(47) 23.05.2018
(97) EP 1674801	(47) 23.05.2018	(97) EP 2035792	(47) 23.05.2018	(97) EP 2202248	(47) 23.05.2018	(97) EP 2325041	(47) 23.05.2018
(97) EP 1680229	(47) 23.05.2018	(97) EP 2038663	(47) 23.05.2018	(97) EP 2204626	(47) 23.05.2018	(97) EP 2325603	(47) 23.05.2018
(97) EP 1680620	(47) 23.05.2018	(97) EP 2039053	(47) 23.05.2018	(97) EP 2212471	(47) 23.05.2018	(97) EP 2326069	(47) 23.05.2018
(97) EP 1683052	(47) 23.05.2018	(97) EP 2039741	(47) 23.05.2018	(97) EP 2212780	(47) 23.05.2018	(97) EP 2327744	(47) 23.05.2018
(97) EP 1684658	(47) 23.05.2018	(97) EP 2040889	(47) 23.05.2018	(97) EP 2213915	(47) 23.05.2018	(97) EP 2329309	(47) 23.05.2018
(97) EP 1700441	(47) 23.05.2018	(97) EP 2052140	(47) 23.05.2018	(97) EP 2214271	(47) 23.05.2018	(97) EP 2330144	(47) 23.05.2018
(97) EP 1718566	(47) 23.05.2018	(97) EP 2056025	(47) 23.05.2018	(97) EP 2215209	(47) 23.05.2018	(97) EP 2331296	(47) 23.05.2018
(97) EP 1727312	(47) 23.05.2018	(97) EP 2058530	(47) 23.05.2018	(97) EP 2215977	(47) 23.05.2018	(97) EP 2332229	(47) 23.05.2018
(97) EP 1729847	(47) 23.05.2018	(97) EP 2060772	(47) 23.05.2018	(97) EP 2217934	(47) 23.05.2018	(97) EP 2332854	(47) 23.05.2018
(97) EP 1738150	(47) 23.05.2018	(97) EP 2067705	(47) 23.05.2018	(97) EP 2217971	(47) 23.05.2018	(97) EP 2334073	(47) 23.05.2018
(97) EP 1753847	(47) 23.05.2018	(97) EP 2069081	(47) 23.05.2018	(97) EP 2220302	(47) 23.05.2018	(97) EP 2335563	(47) 23.05.2018
(97) EP 1758604	(47) 23.05.2018	(97) EP 2069638	(47) 23.05.2018	(97) EP 2220536	(47) 23.05.2018	(97) EP 2338266	(47) 23.05.2018
(97) EP 1762000	(47) 23.05.2018	(97) EP 2075508	(47) 23.05.2018	(97) EP 2223349	(47) 23.05.2018	(97) EP 2339802	(47) 23.05.2018
(97) EP 1766665	(47) 23.05.2018	(97) EP 2079136	(47) 23.05.2018	(97) EP 2225310	(47) 23.05.2018	(97) EP 2339911	(47) 23.05.2018
(97) EP 1776154	(47) 23.05.2018	(97) EP 2086891	(47) 23.05.2018	(97) EP 2225866	(47) 23.05.2018	(97) EP 2340120	(47) 23.05.2018
(97) EP 1780040	(47) 23.05.2018	(97) EP 2092627	(47) 23.05.2018	(97) EP 2226199	(47) 23.05.2018	(97) EP 2346679	(47) 23.05.2018
(97) EP 1780831	(47) 23.05.2018	(97) EP 2096033	(47) 23.05.2018	(97) EP 2227329	(47) 23.05.2018	(97) EP 2347142	(47) 23.05.2018
(97) EP 1789921	(47) 23.05.2018	(97) EP 2099249	(47) 23.05.2018	(97) EP 2228465	(47) 23.05.2018	(97) EP 2347284	(47) 23.05.2018
(97) EP 1805484	(47) 23.05.2018	(97) EP 2103014	(47) 23.05.2018	(97) EP 2231510	(47) 23.05.2018	(97) EP 2349471	(47) 23.05.2018
(97) EP 1829824	(47) 23.05.2018	(97) EP 2109394	(47) 23.05.2018	(97) EP 2234236	(47) 23.05.2018	(97) EP 2350597	(47) 23.05.2018
(97) EP 1838213	(47) 23.05.2018	(97) EP 2112401	(47) 23.05.2018	(97) EP 2235501	(47) 23.05.2018	(97) EP 2351438	(47) 23.05.2018
(97) EP 1842317	(47) 23.05.2018	(97) EP 2113836	(47) 23.05.2018	(97) EP 2238423	(47) 23.05.2018	(97) EP 2352221	(47) 23.05.2018
(97) EP 1850897	(47) 23.05.2018	(97) EP 2114002	(47) 23.05.2018	(97) EP 2240879	(47) 23.05.2018	(97) EP 2355225	(47) 23.05.2018
(97) EP 1864159	(47) 23.05.2018	(97) EP 2115524	(47) 23.05.2018	(97) EP 2242214	(47) 23.05.2018	(97) EP 2356941	(47) 23.05.2018
(97) EP 1869871	(47) 23.05.2018	(97) EP 2117986	(47) 23.05.2018	(97) EP 2247322	(47) 23.05.2018	(97) EP 2357806	(47) 23.05.2018
(97) EP 1869985	(47) 23.05.2018	(97) EP 2119301	(47) 23.05.2018	(97) EP 2252906	(47) 23.05.2018	(97) EP 2358502	(47) 23.05.2018
(97) EP 1870152	(47) 23.05.2018	(97) EP 2123724	(47) 23.05.2018	(97) EP 2255752	(47) 23.05.2018	(97) EP 2362804	(47) 23.05.2018
(97) EP 1871830	(47) 23.05.2018	(97) EP 2126279	(47) 23.05.2018	(97) EP 2259594	(47) 23.05.2018	(97) EP 2363794	(47) 23.05.2018
(97) EP 1872216	(47) 23.05.2018	(97) EP 2126979	(47) 23.05.2018	(97) EP 2262344	(47) 23.05.2018	(97) EP 2365108	(47) 23.05.2018
(97) EP 1891830	(47) 23.05.2018	(97) EP 2128294	(47) 23.05.2018	(97) EP 2266675	(47) 23.05.2018	(97) EP 2368246	(47) 23.05.2018
(97) EP 1897258	(47) 23.05.2018	(97) EP 2128748	(47) 23.05.2018	(97) EP 2268037	(47) 23.05.2018	(97) EP 2369327	(47) 23.05.2018
(97) EP 1897917	(47) 23.05.2018	(97) EP 2129716	(47) 23.05.2018	(97) EP 2270076	(47) 23.05.2018	(97) EP 2369728	(47) 23.05.2018
(97) EP 1899838	(47) 23.05.2018	(97) EP 2130316	(47) 23.05.2018	(97) EP 2270277	(47) 23.05.2018	(97) EP 2371017	(47) 23.05.2018
(97) EP 1904066	(47) 23.05.2018	(97) EP 2134933	(47) 23.05.2018	(97) EP 2273007	(47) 23.05.2018	(97) EP 2371969	(47) 23.05.2018
(97) EP 1906862	(47) 23.05.2018	(97) EP 2135828	(47) 23.05.2018	(97) EP 2273047	(47) 23.05.2018	(97) EP 2372462	(47) 23.05.2018
(97) EP 1909660	(47) 23.05.2018	(97) EP 2135882	(47) 23.05.2018	(97) EP 2273601	(47) 23.05.2018	(97) EP 2375544	(47) 23.05.2018
(97) EP 1909865	(47) 23.05.2018	(97) EP 2136235	(47) 23.05.2018	(97) EP 2274352	(47) 23.05.2018	(97) EP 2375603	(47) 23.05.2018
(97) EP 1913555	(47) 23.05.2018	(97) EP 2136674	(47) 23.05.2018	(97) EP 2276291	(47) 23.05.2018	(97) EP 2379701	(47) 23.05.2018
(97) EP 1915716	(47) 23.05.2018	(97) EP 2136695	(47) 23.05.2018	(97) EP 2276563	(47) 23.05.2018	(97) EP 2380961	(47) 23.05.2018
(97) EP 1927098	(47) 23.05.2018	(97) EP 2137842	(47) 23.05.2018	(97) EP 2278897	(47) 23.05.2018	(97) EP 2381056	(47) 23.05.2018
(97) EP 1928475	(47) 23.05.2018	(97) EP 2138966	(47) 23.05.2018	(97) EP 2280249	(47) 23.05.2018	(97) EP 2381239	(47) 23.05.2018

(97) EP 3183128 (47) 23.05.2018	(97) EP 3190711 (47) 23.05.2018	(97) EP 3205084 (47) 23.05.2018	(97) EP 3228059 (47) 23.05.2018
(97) EP 3183188 (47) 23.05.2018	(97) EP 3190926 (47) 23.05.2018	(97) EP 3205673 (47) 23.05.2018	(97) EP 3228182 (47) 23.05.2018
(97) EP 3183275 (47) 23.05.2018	(97) EP 3191724 (47) 23.05.2018	(97) EP 3206070 (47) 23.05.2018	(97) EP 3228269 (47) 23.05.2018
(97) EP 3183663 (47) 23.05.2018	(97) EP 3192326 (47) 23.05.2018	(97) EP 3206503 (47) 23.05.2018	(97) EP 3229378 (47) 23.05.2018
(97) EP 3184728 (47) 23.05.2018	(97) EP 3192541 (47) 23.05.2018	(97) EP 3207246 (47) 23.05.2018	(97) EP 3229727 (47) 23.05.2018
(97) EP 3184763 (47) 23.05.2018	(97) EP 3192891 (47) 23.05.2018	(97) EP 3208384 (47) 23.05.2018	(97) EP 3231005 (47) 23.05.2018
(97) EP 3185856 (47) 23.05.2018	(97) EP 3192950 (47) 23.05.2018	(97) EP 3209511 (47) 23.05.2018	(97) EP 3233167 (47) 23.05.2018
(97) EP 3186119 (47) 23.05.2018	(97) EP 3194258 (47) 23.05.2018	(97) EP 3210688 (47) 23.05.2018	(97) EP 3234447 (47) 23.05.2018
(97) EP 3186499 (47) 23.05.2018	(97) EP 3195387 (47) 23.05.2018	(97) EP 3211747 (47) 23.05.2018	(97) EP 3235949 (47) 23.05.2018
(97) EP 3186916 (47) 23.05.2018	(97) EP 3197682 (47) 23.05.2018	(97) EP 3213897 (47) 23.05.2018	(97) EP 3237506 (47) 23.05.2018
(97) EP 3187006 (47) 23.05.2018	(97) EP 3197953 (47) 23.05.2018	(97) EP 3216537 (47) 23.05.2018	(97) EP 3242049 (47) 23.05.2018
(97) EP 3187420 (47) 23.05.2018	(97) EP 3200119 (47) 23.05.2018	(97) EP 3216645 (47) 23.05.2018	(97) EP 3244799 (47) 23.05.2018
(97) EP 3187703 (47) 23.05.2018	(97) EP 3200153 (47) 23.05.2018	(97) EP 3218208 (47) 23.05.2018	(97) EP 3249569 (47) 23.05.2018
(97) EP 3187757 (47) 23.05.2018	(97) EP 3200404 (47) 23.05.2018	(97) EP 3219117 (47) 23.05.2018	(97) EP 3249760 (47) 23.05.2018
(97) EP 3188291 (47) 23.05.2018	(97) EP 3200663 (47) 23.05.2018	(97) EP 3219529 (47) 23.05.2018	(97) EP 3250740 (47) 23.05.2018
(97) EP 3188589 (47) 23.05.2018	(97) EP 3201254 (47) 23.05.2018	(97) EP 3221637 (47) 23.05.2018	(97) EP 3255233 (47) 23.05.2018
(97) EP 3188947 (47) 23.05.2018	(97) EP 3202506 (47) 23.05.2018	(97) EP 3221785 (47) 23.05.2018	(97) EP 3256430 (47) 23.05.2018
(97) EP 3189705 (47) 23.05.2018	(97) EP 3203296 (47) 23.05.2018	(97) EP 3223117 (47) 23.05.2018	(97) EP 3269992 (47) 23.05.2018
(97) EP 3189830 (47) 23.05.2018	(97) EP 3203538 (47) 23.05.2018	(97) EP 3223435 (47) 23.05.2018	
(97) EP 3190132 (47) 23.05.2018	(97) EP 3204780 (47) 23.05.2018	(97) EP 3227907 (47) 23.05.2018	

Zveřejněné překlady evropských patentových spisů

U následujících udělených evropských patentů s účinkem pro Českou republiku byl majitelem předložen překlad patentového spisu do českého jazyka (§ 35c odst. 2 až 4 zákona č. 527/1990 Sb., v platném znění). Údaje jsou řazeny vzestupně podle čísel evropských patentů.

(97) EP 1703019	(51) G11B 27/00	(2006.01)
(47) 25.04.2018	G11B 27/10	(2006.01)
(97) 20.09.2006	G11B 27/32	(2006.01)
(51) D21H 21/14	H04N 9/87	(2006.01)
D21H 25/00	(96) 19.07.2005	
D21H 17/55	(96) 05766198.5	
D21H 17/10	(73) Panasonic Intellectual Property Management Co., Ltd., Osaka-shi, Osaka	
D21H 17/52	540-6207, JP	
(96) 07.03.2006	(72) OASHI, Masahiro c/o Matsushita Elec. Ind. Co., Ltd, Chuo-ku, Osaka-shi	
(96) 06004638.0	Osaka 540-6319, JP	
(73) GPCP IP Holdings LLC, Atlanta, Georgia 30303, US	TANAKA, Keiichi c/o Matsushita Elec. Ind. Co., Ltd, Chuo-ku, Osaka-shi	
Georgia-Pacific Chemicals LLC, Atlanta GA 30303, US	Osaka 540-6319, JP	
(72) Boettcher, Jeffery J., Appleton, Wisconsin 54911, US	OHTO, Hidetaka c/o Matsushita Elec. Ind. Co., Ltd, Chuo-ku, Osaka-shi	
Clungeon, Nancy S., Manawa, Wisconsin 54949, US	Osaka 540-6319, JP	
Chou, Hung Liang, Neenah, Wisconsin 54956, US	LEICHSENRING, G c/o Matsushita Elec. Ind. Co., Ltd, Chuo-ku, Osaka-shi	
Ringold, Clay E., Decatur, Georgia 30030, US	Osaka 540-6319, JP	
Johnson, Dexter C., Stone Mountain, Georgia 30088, US	(54) Přehrávací zařízení a způsob přehrávání	
(54) Krepovací adhezivum stabilizované kyselinou fosforečnou	(32) 2004214918, 2004293042, 2004314663, 2005039832, 2005099409	
(32) 81387	(31) 22.07.2004, 05.10.2004, 28.10.2004, 16.02.2005, 30.03.2005	
(31) 15.03.2005	(33) JP, JP, JP, JP, JP	
(33) US	(86) PCT/JP2005/013535	
(74) Všetěčka Zelený Švorčík Kalenský a partneři, advokátní a patentová kancelář, JUDr. Michal Havlík, advokát, Hálkova 1406/2, Praha 2, 12000	(87) WO 2006/009270	
	(74) KOREJZOVA LEGAL v.o.s., JUDr. Petra Sauvage de Brantes, advokátka, Korunní 810/104, Praha 10, Vinohrady, 10100	
(97) EP 1756228	(97) EP 1909778	
(47) 14.03.2018	(47) 13.12.2017	
(97) 10.11.2005	(97) 01.02.2007	
(51) C08L 95/00	(51) A61K 31/135	(2006.01)
C08K 5/17	A61K 31/065	(2006.01)
C08L 53/02	A61K 31/05	(2006.01)
C08K 5/3462	A61P 35/00	(2006.01)
(96) 26.04.2005	(96) 28.07.2005	
(96) 05746719.3	(96) 05769178.4	
(73) TOTAL MARKETING SERVICES, 92800 Puteaux, FR	(73) Academisch Ziekenhuis bij de Universiteit van Amsterdam, 1105 AZ Amsterdam, NL	
(72) CHAVEROT, Pierre, F-42800 Sainte Croix en Jarez, FR	Academisch Ziekenhuis Leiden h.o.d.n. LUMC, 2333 ZA Leiden, NL	
PONSARDIN, Mickaël, F-69008 Lyon, FR	(72) WESTERHOF, Wiete, NL-1121 DP Landsmeer, NL	
(54) Kompozice bitumen/polymer odolná vůči chemickým agresím a povrch získaný z živočného betonu obsahujícího tuto kompozici	LUITEN, Rosalie Margaretha, 1391 RP Abcoude, NL	
(32) 0450781	MELIEF, Cornelis Joseph Maria, 1012 KC Haarlem, NL	
(31) 26.04.2004	(54) Monofenolové, benzendiolové nebo thiolové sloučeniny pro použití při léčbě melanomů	
(33) FR	(86) PCT/NL2005/000551	
(86) PCT/FR2005/050278	(87) WO 2007/013793	
(87) WO 2005/105926	(74) INPARTNERS GROUP, Ing. Dušan Kendereški, Koliště 1965/13a, Brno, Černá Pole, 60200	
(74) Všetěčka Zelený Švorčík Kalenský a partneři, advokátní a patentová kancelář, JUDr. Michal Havlík, advokát, Hálkova 1406/2, Praha 2, 12000		
(97) EP 1769501	(97) EP 1922822	
(47) 21.02.2018	(47) 21.03.2018	
(97) 26.01.2006		

(97) 15.03.2007
(51) **H04L 29/06** (2006.01)
G07C 5/00 (2006.01)
G07C 5/08 (2006.01)
(96) 11.08.2006
(96) 06824809.5
(73) WI-Tronix, LLC, Bolingbrook, IL 60440-4835, US
(72) JORDAN, Lawrence, B., Bolingbrook, IL 60440-4835, US
(54) **Univerzální systém pro záznam událostí a dat**
(32) 707448 P
(31) 11.08.2005
(33) US
(86) PCT/US2006/031447
(87) WO 2007/030267
(74) ŽOVICOVÁ & ŽOVIC IP, s.r.o., Záhradnícka 36, Bratislava, 82108

(97) **EP 1988971**
(47) 28.02.2018
(97) 21.06.2007
(51) **A61K 31/19** (2006.01)
A61K 31/205 (2006.01)
A61K 31/215 (2006.01)
A61K 31/22 (2006.01)
A23L 33/115 (2016.01)
A61P 25/28 (2006.01)
(96) 15.12.2006
(96) 06845640.9
(73) Nestec S.A., 1800 Vevey, CH
(72) LARSON, Brian, T., Dowling, Michigan 49050, US
HENDERSON, Samuel, T., Broomfield, CO 80020, US
ROBERTS, Matthew, A., 1616 Attalens, CH
(54) **Směsi a způsoby pro zachování mozkových funkcí**
(32) 751391 P
(31) 15.12.2005
(33) US
(86) PCT/US2006/048077
(87) WO 2007/070701
(74) KOREJZOVA LEGAL v.o.s., JUDr. Petra Sauvage de Brantes, Korunní 810/104, Praha 10, Vinohrady, 10100

(97) **EP 2004155**
(47) 21.02.2018
(97) 04.10.2007
(51) **A61K 31/5415** (2006.01)
A61P 25/28 (2006.01)
A61P 25/16 (2006.01)
A61K 51/04 (2006.01)
A61K 49/00 (2006.01)
(96) 28.03.2007
(96) 07712961.7
(73) WisTa Laboratories Ltd., Singapore 658066, SG
(72) WISCHIK, Claude, Michel, Aberdeen Aberdeenshire AB24 1RQ, GB
RICKARD, Janet, Elizabeth, Aberdeen Aberdeenshire AB23 8DS, GB
HARRINGTON, Charles, Robert, Aberdeen Aberdeenshire AB25 2HU, GB
HORSLEY, David, Ellon Aberdeenshire AB41 6RU, GB
(54) **Inhibitory agregace proteinů**
(32) 786700 P
(31) 29.03.2006
(33) US
(86) PCT/GB2007/001105
(87) WO 2007/110629
(74) KOREJZOVA LEGAL v.o.s., JUDr. Petra Sauvage de Brantes, Korunní 810/104, Praha 10, Vinohrady, 10100

(97) **EP 2081943**
(47) 07.02.2018
(97) 02.05.2008
(51) **C07F 15/02** (2006.01)
C08K 5/00 (2006.01)
C08K 5/56 (2006.01)
(96) 23.10.2007
(96) 07821692.6
(73) ELKEM SILICONES France SAS, 69003 Lyon, FR
(72) SAINT-JALMES, Laurent, 69390 Vourles, FR
STERIN, Sébastien, 69450 St-cyr au Mont D'or, FR

PRUD'HOMME, Christian, 69006 Lyon, FR
GEORGE, Catherine, 69290 Saint Genis-les-Ollieres, FR
(54) **Teplně stabilní elastomerní silikonová kompozice zesilovatelná za tepla**
(32) 0609307
(31) 24.10.2006
(33) FR
(86) PCT/EP2007/061328
(87) WO 2008/049828
(74) Traplová Hakr Kubát, advokátní a patentová kancelář, Ing. Eduard Hakr patentový zástupce, Přístavní 24, Praha 7, 17000

(97) **EP 2194781**
(47) 21.02.2018
(97) 09.04.2009
(51) **A01N 37/02** (2006.01)
A23K 20/158 (2016.01)
A23K 50/48 (2016.01)
A61K 31/23 (2006.01)
A61K 31/20 (2006.01)
A61K 31/198 (2006.01)
A23K 50/42 (2016.01)
A61K 45/06 (2006.01)
(96) 02.10.2008
(96) 08835957.5
(73) Nestec S.A., 1800 Vevey, CH
(72) PAN, Yuanlong, Chesterfield MO 63117, US
WALDRON, Mark, CH-1073 Savigny, CH
LARSON, Brian, T., Dowling MI 49050, US
(54) **Prostředky a způsoby pro podporu kognitivních funkcí**
(32) 997665 P
(31) 04.10.2007
(33) US
(86) PCT/US2008/011424
(87) WO 2009/045481
(74) KOREJZOVA LEGAL v.o.s., JUDr. Petra Sauvage de Brantes, Korunní 810/104, Praha 10, Vinohrady, 10100

(97) **EP 2238172**
(47) 21.02.2018
(97) 13.08.2009
(51) **C07K 16/32** (2006.01)
C07K 16/06 (2006.01)
C07K 1/18 (2006.01)
A61K 39/395 (2006.01)
A61P 35/00 (2006.01)
(96) 28.01.2009
(96) 09709065.8
(73) Genentech, Inc., South San Francisco, CA 94080, US
(72) HARRIS, Reed, J., San Mateo, CA 94402, US
MOTCHNIK, Paul, A., Belmont, CA 94002, US
(54) **Prostředky zahrnující profilátku, která se váže k doméně II v her2 a její kyselý varianty**
(32) 24825 P
(31) 30.01.2008
(33) US
(86) PCT/US2009/032220
(87) WO 2009/099829
(74) KOREJZOVA LEGAL v.o.s., JUDr. Petra Sauvage de Brantes, Korunní 810/104, Praha 10, Vinohrady, 10100

(97) **EP 2299987**
(47) 21.02.2018
(97) 10.12.2009
(51) **A61K 9/48** (2006.01)
A61K 9/10 (2006.01)
A61K 47/14 (2017.01)
A61K 47/24 (2006.01)
A61K 47/44 (2017.01)
A61K 31/404 (2006.01)
(96) 04.06.2009
(96) 09757593.0
(73) Boehringer Ingelheim International GmbH, 55216 Ingelheim am Rhein, DE
(72) MESSERSCHMID, Roman, 55216 Ingelheim Am Rhein, DE
BINDER, Rudolf, 55216 Ingelheim Am Rhein, DE

- BOCK, Thomas, CH-6318 Walchwil, CH
BROX, Werner, 64743 Beerfelden, DE
(54) **Farmaceutická léková forma kapsle, obsahující suspenzi prostředku s obsahem indolinonového derivátu**
(32) 08157748
(31) 06.06.2008
(33) EP
(86) PCT/EP2009/056878
(87) WO 2009/147212
(74) KOREJZOVA LEGAL v.o.s., JUDr. Petra Sauvage de Brantes, Korunní 810/104, Praha 10, Vinohrady, 10100
-
- (97) **EP 2317881**
(47) 11.04.2018
(97) 10.12.2009
(51) **A24D 1/02** (2006.01)
A24D 3/04 (2006.01)
A24D 3/06 (2006.01)
(96) 02.06.2009
(96) 09757503.9
(73) Philip Morris Products S.A., 2000 Neuchâtel, CH
(72) KUERSTEINER, Charles, 1008 Jouxens-Mézery, CH
CECCHETTO, Andrea, 3097 Liebfeld, CH
CHAPUIS, Frédéric, 2025 Chez-le-Bart, CH
PRESELLO, Marco, 2113 Boveresse, CH
(54) **Kuřácký výrobek s průhlednou částí**
(32) 08157446
(31) 02.06.2008
(33) EP
(86) PCT/EP2009/056715
(87) WO 2009/147122
(74) PatentEnter s.r.o., Koliště 1965/13a, Brno, Černá Pole, 60200
-
- (97) **EP 2318663**
(47) 04.04.2018
(97) 28.01.2010
(51) **F01D 5/20** (2006.01)
(96) 21.07.2009
(96) 09737093.6
(73) Safran Helicopter Engines, 64510 Bordes, FR
(72) PONS, Lorenzo, F-64110 Gelos, FR
VIAL, Laurence, F-64110 Jurancon, FR
(54) **Dutá lopatka turbínového rotoru zahrnující žebro a související rotor a turbínový stroj**
(32) 0854935
(31) 21.07.2008
(33) FR
(86) PCT/FR2009/051450
(87) WO 2010/010284
(74) Všetečka Zelený Švorčík Kalenský a partneři, advokátní a patentová kancelář, JUDr. Michal Havlík, advokát, Hálkova 1406/2, Praha 2, 12000
-
- (97) **EP 2325972**
(47) 28.02.2018
(97) 25.05.2011
(51) **H02J 7/00** (2006.01)
H01M 10/44 (2006.01)
H01M 10/42 (2006.01)
H01M 10/48 (2006.01)
H01H 5/02 (2006.01)
H01H 9/54 (2006.01)
H01H 15/02 (2006.01)
(96) 20.10.2010
(96) 10188200.9
(73) Hoppecke Advanced Battery Technology GmbH, 08056 Zwickau, DE
(72) Lehmann, Gerhard, 79367, Weisweil, DE
(54) **Zařízení k provozování akumulátorové jednotky**
(32) 102009045865
(31) 20.10.2009
(33) DE
(74) Rott, Růžička & Guttman Patentové, známkové a advokátní kanceláře, Ing. Jiří Andera, patentový zástupce, Vinohradská 37/938, Praha 2, 12000
-
- (97) **EP 2327763**
(47) 14.03.2018
(97) 01.06.2011
- (51) **C12N 5/10** (2006.01)
C07K 14/725 (2006.01)
C12N 15/12 (2006.01)
C12N 5/0783 (2010.01)
C12N 5/0784 (2010.01)
A61K 39/00 (2006.01)
C07K 14/705 (2006.01)
(96) 04.08.2006
(96) 10179257.0
(73) Helmholtz Zentrum München Deutsches Forschungszentrum für Gesundheit und Umwelt GmbH, 85764 Neuherberg, DE
Max-Delbrück-Centrum für Molekulare Medizin (MDC), 13092 Berlin, DE
(72) Schendel, Dolores, 80469, München, DE
Wilde, Susanne, 81669, München, DE
Blankenstein, Thomas, 13467, Berlin, DE
(54) **Generování antigenově specifických T buněk**
(32) 05017128, 06007539
(31) 05.08.2005, 10.04.2006
(33) EP, EP
(74) PATENTSERVIS Praha a.s., Na Podkovce 281/10, Praha 4, Podolí, 14700
-
- (97) **EP 2367760**
(47) 21.02.2018
(97) 10.06.2010
(51) **C01B 33/38** (2006.01)
C11D 3/12 (2006.01)
D21H 13/38 (2006.01)
D21H 19/00 (2006.01)
(96) 03.12.2009
(96) 09764734.1
(73) Süd-Chemie IP GmbH & Co. KG, 81925 München, DE
(72) ZORJANOVIC, Jovica, 85368 Moosburg, DE
RUF, Friedrich, 84184 Tiefenbach-Ast, DE
(54) **Způsob výroby fylosilikátových kompozic a jejich využití**
(32) 102008060296
(31) 03.12.2008
(33) DE
(86) PCT/EP2009/008642
(87) WO 2010/063479
(74) Všetečka Zelený Švorčík Kalenský a partneři, advokátní a patentová kancelář, JUDr. Michal Havlík, advokát, Hálkova 1406/2, Praha 2, 12000
-
- (97) **EP 2379463**
(47) 21.02.2018
(97) 01.07.2010
(51) **C03C 17/36** (2006.01)
E06B 3/67 (2006.01)
(96) 22.12.2009
(96) 09805779.7
(73) Saint-Gobain Glass France, 92400 Courbevoie, FR
REYMOND, Vincent, F-92160 Antony, FR
GERARDIN, Hadia, F-75018 Paris, FR
BELLIOT, Sylvain, F-75012 Paris, FR
RONDEAU, Véronique, F-92600 Asnieres Sur Seine, FR
PETITJEAN, Eric, F-93260 Les Lilas, FR
(54) **Substrát vybavený souvrstvím s tepelněizolačními vlastnostmi a absorpční vrstvou**
(32) 0858942
(31) 22.12.2008
(33) FR
(86) PCT/FR2009/052663
(87) WO 2010/072973
(74) KOREJZOVA LEGAL v.o.s., JUDr. Petra Sauvage de Brantes, Korunní 810/104, Praha 10, Vinohrady, 10100
-
- (97) **EP 2380592**
(47) 07.03.2018
(97) 26.10.2011
(51) **A61K 39/395** (2006.01)
A61P 5/24 (2006.01)
C07K 16/26 (2006.01)
(96) 02.11.2006
(96) 11166787.9
(73) Teva Pharmaceuticals International GmbH, 8645 Jona, CH
(72) Zeller, Joerg, South San Francisco, CA 94080, US

	Poulsen, Kristian, Todd, South San Francisco, CA 94080, US		H01J 37/20	(2006.01)
	Abdiche, Yasmina, Noubia, South San Francisco, CA 94080, US		H01J 37/26	(2006.01)
	Pons, Jaume, South San Francisco, CA 94080, US	(96)	07.05.2010	
	Rosenthal, Arnon, Woodside, CA 94062, US	(96)	10718170.3	
	Collier, Sierra, Jones, South San Francisco, CA 94080, US	(73)	Carl Zeiss Microscopy GmbH, 07745 Jena, DE	
(54)	Antagonistická protilátka určená proti peptidu spojenému s genem kalcitoninu	(72)	THOMAS, Christian, 73479 Ellwangen, DE	
(32)	736623 P		SIEVERS, Torsten, 89522 Heidenheim an der Brenz, DE	
(31)	14.11.2005		THESEN, Alexander, 73433 Aalen, DE	
(33)	US	(54)	Mikroskopie objektu se sledem optické mikroskopie s využitím částicového záření	
(74)	PATENTSERVIS Praha a.s., Na Podkovce 281/10, Praha 4, Podolí, 14700	(32)	102009020663	
		(31)	11.05.2009	
(97)	EP 2381773	(33)	DE	
(47)	14.02.2018	(86)	PCT/EP2010/056228	
(97)	01.07.2010	(87)	WO 2010/130639	
(51)	A01N 43/38	(74)	Traplová Hakr Kubát, advokátní a patentová kancelář, Ing. Eduard Hakr patentový zástupce, Přístavní 24, Praha 7, 17000	
	(2006.01)			
	A61K 31/40			
	(2006.01)			
	A61K 47/26			
	(2006.01)			
	A61K 9/00			
(96)	22.12.2009	(97)	EP 2432637	
(96)	09835809.6	(47)	14.03.2018	
(73)	Aegis Therapeutics, LLC, San Diego CA 92127, US	(97)	25.11.2010	
(72)	MAGGIO, Edward, T., San Diego CA 92128, US	(51)	B32B 17/10	(2006.01)
(54)	Kompozice pro podávání léčiv		B60R 13/08	(2006.01)
(32)	341696		G10K 11/168	(2006.01)
(31)	22.12.2008		G01N 19/00	(2006.01)
(33)	US		G01N 3/08	(2006.01)
(86)	PCT/US2009/069326	(96)	17.05.2010	
(87)	WO 2010/075465	(96)	10730197.0	
(74)	Traplová Hakr Kubát, advokátní a patentová kancelář, Ing. Eduard Hakr patentový zástupce, Přístavní 24, Praha 7, 17000	(73)	Saint-Gobain Glass France, 92400 Courbevoie, FR	
		(72)	REHFELD, Marc, F-95460 Ezanville, FR	
			BOYADJIAN, Pierre, F-75010 Paris, FR	
(97)	EP 2406419	(54)	Způsob výběru vložky pro vibroakustické tlumení, vložka pro vibroakustické tlumení a zasklívací tabule vybavená touto vložkou	
(47)	21.02.2018	(32)	0953304	
(97)	16.09.2010	(31)	19.05.2009	
(51)	D05B 85/02	(33)	FR	
(96)	15.03.2010	(86)	PCT/FR2010/050944	
(96)	10751542.1	(87)	WO 2010/133790	
(73)	PST Innovations LLC, Shoreview, 55126, MN, US	(74)	KOREJZOVA LEGAL v.o.s., JUDr. Petra Sauvage de Brantes, Korunní 810/104, Praha 10, Vinohrady, 10100	
(72)	Turner, Pamela, Blaine, Minnesota 55449, US			
(54)	Šicí jehla s otevřeným uoškem	(97)	EP 2440730	
(32)	159965 P, 159844 P	(47)	11.04.2018	
(31)	13.03.2009, 13.03.2009	(97)	16.12.2010	
(33)	US, US	(51)	E05B 85/26	(2014.01)
(86)	PCT/US2010/027332		E05B 15/16	(2006.01)
(87)	WO 2010/105264	(96)	19.05.2010	
(74)	Všetečka Zelený Švorčík Kalenský & Partners, advokátní a patentová kancelář, JUDr. Otakar Švorčík, advokát, Hálkova 2, Praha 2, 12000	(96)	10737242.7	
		(73)	Kiekert Aktiengesellschaft, 42579 Heiligenhaus, DE	
(97)	EP 2409548	(72)	BENDEL, Thorsten, 46149 Oberhausen, DE	
(47)	21.02.2018		GÜLKAN, Serkan, 45529 Hattingen, DE	
(97)	23.09.2010		BARTH, Karsten, 45525 Hattingen, DE	
(51)	H05B 33/08		WEICHSEL, Ulrich, 47249 Duisburg, DE	
	(2006.01)	(54)	Zámek s nuceným vedením pro zajišťovací západku	
	H02J 5/00	(32)	102009026920, 102010003483	
	(2016.01)	(31)	12.06.2009, 30.03.2010	
	H01F 38/14	(33)	DE, DE	
	(2006.01)	(86)	PCT/DE2010/000567	
	F21V 29/00	(87)	WO 2010/142261	
	(2015.01)	(74)	Rott, Růžička & Guttmann Patentové, známkové a advokátní kanceláře, Ing. Jiří Andera, patentový zástupce, Vinohradská 37/938, Praha 2, 12000	
	H02M 7/217			
(96)	19.03.2010	(97)	EP 2486078	
(96)	10714355.4	(47)	21.02.2018	
(73)	Greengage Lighting Limited, Manchester M2 3DE, GB	(97)	14.04.2011	
(72)	RIMMER, Philip, John, London Greater London E4 7NZ, GB	(51)	C08G 59/50	(2006.01)
	SHERRINGTON, Carole, Chelmsford Essex CM3 5FS, GB		C08G 59/44	(2006.01)
(54)	Elektrický systém pro vysokofrekvenční střídavý proud s induktivně připojenými zátěžemi a odpovídajícími napájecími zdroji a světelnými zdroji		C08K 5/05	(2006.01)
(32)	0904719, 0904728, 0908208, 0908207		C08K 5/07	(2006.01)
(31)	19.03.2009, 19.03.2009, 13.05.2009, 13.05.2009		C08K 5/20	(2006.01)
(33)	GB, GB, GB, GB		C08L 63/00	(2006.01)
(86)	PCT/GB2010/050472		C09J 11/06	(2006.01)
(87)	WO 2010/106375		C09J 163/00	(2006.01)
(74)	ŽOVICOVÁ & ŽOVIC IP, s.r.o., Záhradnícka 36, Bratislava, 82108		C08K 5/13	(2006.01)
		(96)	09.10.2009	
(97)	EP 2430490	(96)	09744107.5	
(47)	07.03.2018			
(97)	18.11.2010			
(51)	G02B 21/34			
	(2006.01)			

- (73) Henkel AG & Co. KGaA, 40589 Düsseldorf, DE
(72) HORIKIRI, Masashi, Yokohama-shi Kanagawa 236-0055, JP
SUDO, Atsushi, Tokyo 177-0044, JP
ENDO, Takeshi, Yokohama 220-0006, JP
(54) **Latentní vytvrzovací činidlo a epoxidové prostředky obsahující totéž**
(86) PCT/EP2009/063157
(87) WO 2011/042062
(74) JUDr. Sauvage de Brantes Petra, Korunní 810/104, Praha 10, Vinohrady, 10100

- (97) **EP 2486825**
(47) 25.04.2018
(97) 15.08.2012
(51) **A47B 96/02** (2006.01)
A47B 96/06 (2006.01)
F16B 5/01 (2006.01)
(96) 06.01.2012
(96) 12150358.5
(73) Fritz Egger GmbH & Co. OG, 6380 St. Johann in Tirol, AT
(72) Frank, Andreas, 32584 Löhne, DE
Stolzlechner, Georg, 6393 St. Ulrich am Pillersee, AT
(54) **Upevňovací uspořádání**
(32) 102011010810, 102011015494
(31) 09.02.2011, 29.03.2011
(33) DE, DE
(74) Čermák a spol., JUDr. Karel Čermák jr. Ph.D., LL.M., Elišky Peškové 735/15, Praha 5, 15000

- (97) **EP 2497822**
(47) 13.12.2017
(97) 12.09.2012
(51) **C12M 1/107** (2006.01)
B01F 7/00 (2006.01)
B01F 15/00 (2006.01)
(96) 08.03.2011
(96) 11001904.9
(73) Niederbacher, Michael, Dr., 39031 Bruneck, IT
(72) Niederbacher, Michael, Dr., 39031 Bruneck, IT
(54) **Nádoba na fermentaci bioplynu se servisním zařízením**
(74) Macek and Partners, Mgr. Jiří Macek, Sázavská 751/16, Praha 2, Vinohrady, 12000

- (97) **EP 2512877**
(47) 21.02.2018
(97) 14.07.2011
(51) **B60R 25/10** (2013.01)
G08B 25/01 (2006.01)
H04W 72/04 (2009.01)
(96) 14.12.2010
(96) 10795300.2
(73) Continental Automotive GmbH, 30165 Hannover, DE
(72) STÄHLIN, Ulrich, 65760 Eschborn, DE
(54) **Jednotka pro příjem nouzového volání, určená pro zásahové síly**
(32) 102009058074
(31) 14.12.2009
(33) DE
(86) PCT/EP2010/069588
(87) WO 2011/082985
(74) Traplová Hakr Kubát, advokátní a patentová kancelář, Ing. Eduard Hakr patentový zástupce, Přístavní 24, Praha 7, 17000

- (97) **EP 2519454**
(47) 21.02.2018
(97) 07.07.2011
(51) **B65D 65/40** (2006.01)
B65D 81/26 (2006.01)
B65D 30/08 (2006.01)
B24D 5/12 (2006.01)
B65B 11/00 (2006.01)
B24D 3/34 (2006.01)
B65D 81/24 (2006.01)
B65D 85/58 (2006.01)
(96) 29.12.2010
(96) 10841694.2
(73) Saint-Gobain Abrasives, Inc., Worcester, MA 01615-0138, US
Saint-Gobain Abrasifs, 78700 Conflans-Sainte-Honorine, FR

- (72) ZHANG, Han, Shrewsbury, MA 01545, US
WOOLLEY, David E., Pittsburg, PA 15217, US
(54) **Balené brusné výrobky**
(32) 291738 P
(31) 31.12.2009
(33) US
(86) PCT/US2010/062421
(87) WO 2011/082261
(74) PatentEnter s.r.o., Koliště 1965/13a, Brno, Černá Pole, 60200
PatentEnter s.r.o., Koliště 1965/13a, Brno, Černá Pole, 60200

- (97) **EP 2542594**
(47) 21.02.2018
(97) 09.09.2011
(51) **C08F 10/00** (2006.01)
C08F 4/02 (2006.01)
(96) 03.03.2011
(96) 11706596.1
(73) TOTAL RESEARCH & TECHNOLOGY FELUY, 7181 Seneffe, BE
(72) WILLOCQ, Christopher, B -1470 Bousval, BE
SLAWINSKI, Martine, B-1400 Nivelles, BE
VANTOMME, Aurélien, B-5170 Bois-de-Villers, BE
(54) **Modifikované nosiče katalyzátorů**
(32) 10172638, 10155537
(31) 12.08.2010, 04.03.2010
(33) EP, EP
(86) PCT/EP2011/053233
(87) WO 2011/107560
(74) KOREJZOVA LEGAL v.o.s., JUDr. Petra Sauvage de Brantes, Korunní 810/104, Praha 10, Vinohrady, 10100

- (97) **EP 2547186**
(47) 21.03.2018
(97) 16.01.2013
(51) **H05K 5/06** (2006.01)
G01D 11/24 (2006.01)
H03K 17/945 (2006.01)
H03K 17/95 (2006.01)
(96) 12.07.2012
(96) 12305838.0
(73) Senstronic (Société Par Actions Simplifiée), 67700 Saverne, FR
(72) Franc, Joël, 67201 Eckbolsheim, FR
Kirchdoerffer, Rémy, 1117 Grancy, CH
(54) **Elektronické zařízení a způsob pro jeho výrobu**
(32) 1156467
(31) 15.07.2011
(33) FR
(74) Všeťečka Zelený Švorčík Kalenský a partneři, advokátní a patentová kancelář, JUDr. Michal Havlík, advokát, Hálkova 1406/2, Praha 2, 12000

- (97) **EP 2550972**
(47) 21.02.2018
(97) 30.01.2013
(51) **A61K 38/17** (2006.01)
G01N 33/74 (2006.01)
A61P 3/04 (2006.01)
A61P 3/06 (2006.01)
A61P 3/10 (2006.01)
A61P 9/00 (2006.01)
A61P 9/12 (2006.01)
A61P 11/00 (2006.01)
A61P 35/00 (2006.01)
A61P 1/16 (2006.01)
(96) 01.04.2008
(96) 12179244.4
(73) Genentech, Inc., South San Francisco, CA 94080, US
(72) Desnoyers, Luc, San Francisco, CA California 94133, US
(54) **Protilátka agonistická vůči klotho-beta pro použití při léčení diabetes mellitus nebo inzulinové rezistence**
(32) 909699 P, 916187 P
(31) 02.04.2007, 04.05.2007
(33) US, US
(74) KOREJZOVA LEGAL v.o.s., JUDr. Petra Sauvage de Brantes, Korunní 810/104, Praha 10, Vinohrady, 10100

(97) **EP 2552246**
(47) 02.05.2018
(97) 29.09.2011
(51) **A24B 15/16** (2006.01)
A24D 1/02 (2006.01)
A24F 47/00 (2006.01)
(96) 28.03.2011
(96) 11725506.7
(73) Philip Morris Products S.A., 2000 Neuchâtel, CH
(72) POGET, Laurent, CH-1030 Bussigny, CH
MALGAT, Alexandre, 68250 Rouffach, FR
SORG, Christoph, 36103 Flieden, DE
HOFENAUER, Andreas, 82223 Eichenau, DE
CROLL, David, 85586 Poing, DE
GERICKE, Ralf, 83607 Holzkirchen, DE
(54) **Kuřácký výrobek s teplovzdorným fóliovým materiálem**
(32) 10250601
(31) 26.03.2010
(33) EP
(86) PCT/IB2011/001147
(87) WO 2011/117750
(74) PatentEnter s.r.o., Koliště 1965/13a, Brno, Černá Pole, 60200

(97) **EP 2557389**
(47) 11.04.2018
(97) 13.02.2013
(51) **F42B 12/72** (2006.01)
(96) 02.08.2012
(96) 12005609.8
(73) MBDA Deutschland GmbH, 86529 Schrobenhausen, DE
(72) Klaffert, Thomas, Dr., 85356 Freising, DE
(54) **Strukturní komponenta pro operační systém létajícího tělesa**
(32) 102011109693
(31) 06.08.2011
(33) DE
(74) Rott, Růžička & Guttmann Patentové, známkové a advokátní kanceláře, Ing. Jiří Andera, patentový zástupce, Vinohradská 37/938, Praha 2, 12000

(97) **EP 2561860**
(47) 28.02.2018
(97) 27.02.2013
(51) **A61K 9/00** (2006.01)
A61K 47/32 (2006.01)
A61K 31/485 (2006.01)
(96) 02.06.2003
(96) 12193435.0
(73) TITAN PHARMACEUTICALS, INC., South San Francisco, CA 94080, US
(72) Patel, Rajesh A, Redwood City, California 94062, US
Bucalo, Louis R, Miami Beach, Florida 33139-7306, US
(54) **Implantabilní polymerní zařízení pro trvalé uvolňování buprenorfinu**
(32) 384733 P
(31) 31.05.2002
(33) US
(74) A. Holas & partner Patentová a známková kancelář, Ing. Mgr. Hana Holasová, Křížová 105/4, Brno, 60300

(97) **EP 2588020**
(47) 21.02.2018
(97) 05.01.2012
(51) **A61C 5/00** (2017.01)
A61K 6/02 (2006.01)
(96) 29.06.2011
(96) 11743945.5
(73) Lampl, Stephan, 9451 Kriessern, CH
(72) Lampl, Stephan, 9451 Kriessern, CH
(54) **Zubní fazeta**
(32) 11242010
(31) 02.07.2010
(33) AT
(86) PCT/AT2011/000285
(87) WO 2012/000006
(74) KOREJZOVA LEGAL v.o.s., JUDr. Petra Sauvage de Brantes, Korunní 810/104, Praha 10, Vinohrady, 10100

(97) **EP 2600830**
(47) 21.02.2018
(97) 09.02.2012
(51) **A61K 9/00** (2006.01)
A61K 31/44 (2006.01)
A61P 11/06 (2006.01)
(96) 27.07.2011
(96) 11741172.8
(73) Chiesi Farmaceutici S.p.A., 43100 Parma, IT
(72) COCCONI, Daniela, I-43100 Parma, IT
SCHIARETTI, Francesca, I-43100 Parma, IT
BILZI, Roberto, I-43100 Parma, IT
(54) **Suchá prášková formulace zahrnující inhibitor fosfodiesterázy**
(32) 10171748
(31) 03.08.2010
(33) EP
(86) PCT/EP2011/062872
(87) WO 2012/016889
(74) JUDr. Sauvage de Brantes Petra, Korunní 810/104, Praha 10, Vinohrady, 10100

(97) **EP 2616520**
(47) 21.02.2018
(97) 22.03.2012
(51) **C09J 4/00** (2006.01)
(96) 15.09.2011
(96) 11760754.9
(73) Henkel IP & Holding GmbH, 40589 Düsseldorf, DE
(72) HERSEE, Rachael, M., Dublin 12, IE
BURNS, Barry, N., Dublin, IE
BARNES, Rory, B., Lucan, Co Dublin, IE
TULLY, Ray, P., Slane, Co Meath, IE
GUTHRIE, John, Prosperous Naas, IE
(54) **Dvoudílné, kyanakrylát/kationtové tvrditelné adhezni systémy**
(32) 383165 P
(31) 15.09.2010
(33) US
(86) PCT/EP2011/066033
(87) WO 2012/035112
(74) KOREJZOVA LEGAL v.o.s., JUDr. Petra Sauvage de Brantes, Korunní 810/104, Praha 10, Vinohrady, 10100

(97) **EP 2621845**
(47) 21.02.2018
(97) 05.04.2012
(51) **B65H 19/26** (2006.01)
(96) 15.09.2011
(96) 11767804.5
(73) A.Celli Nonwovens S.P.A., 55016 Porcari, IT
(72) ACCIARI, Giuseppe, I-55016 Porcari, IT
LAZZERINI, Franco, I-51017 Pescia, IT
(54) **Způsob a prostředky pro výrobu cívek netkané sítě nebo jiných síťovitých materiálů**
(32) FI20100204
(31) 28.09.2010
(33) IT
(86) PCT/IT2011/000321
(87) WO 2012/042550
(74) Vsetečka Zelený Švorčík Kalenský a partneři, advokátní a patentová kancelář, JUDr. Michal Havlík, advokát, Hálkova 1406/2, Praha 2, 12000

(97) **EP 2637645**
(47) 21.02.2018
(97) 18.05.2012
(51) **A61K 9/48** (2006.01)
A61K 31/343 (2006.01)
A61K 31/00 (2006.01)
A61K 9/00 (2006.01)
(96) 10.11.2011
(96) 11796739.8
(73) SANOFI, 75008 Paris, FR
(72) ABRAMOVICI, Bernard, F-75013 Paris, FR
BEILLES, Stéphane, F-75013 Paris, FR
GAUTIER, Jean-Claude, F-75013 Paris, FR
CHAMBONNET, Sandra, F-75013 Paris, FR

- (54) **Farmaceutická kompozice a galenická forma na bázi dronedaronu a způsob její přípravy**
(32) 1059306
(31) 10.11.2010
(33) FR
(86) PCT/FR2011/052622
(87) WO 2012/063005
(74) Traplová Hakr Kubát, advokátní a patentová kancelář, Ing. Jan Kubát patentový zástupce, Přístavní 24, Praha 7, 17000
-
- (97) **EP 2684475**
(47) 14.02.2018
(97) 15.01.2014
(51) **A43B 7/14** (2006.01)
A43B 13/12 (2006.01)
B29D 35/14 (2010.01)
(96) 09.07.2013
(96) 13003464.8
(73) Stuppy Schuhfabrik GmbH, 66509 Rieschweiler-Mühlbach, DE
(72) Stuppy, Axel, 66509 Rieschweiler-Mühlbach, DE
(54) **Podešev pro ochranné boty pro diabetiky a ochranná bota pro diabetiky s takovou podešví**
(32) 202012006521 U
(31) 09.07.2012
(33) DE
(74) Všetečka Zelený Švorčík Kalenský & Partners, advokátní a patentová kancelář, JUDr. Otakar Švorčík, advokát, Hálkova 2, Praha 2, 12000
-
- (97) **EP 2684880**
(47) 28.02.2018
(97) 13.09.2012
(51) **C07D 471/20** (2006.01)
A61K 31/407 (2006.01)
A61K 31/437 (2006.01)
A61K 31/4439 (2006.01)
A61K 31/506 (2006.01)
A61K 31/5377 (2006.01)
A61P 35/00 (2006.01)
A61P 35/02 (2006.01)
A61P 43/00 (2006.01)
C07D 487/10 (2006.01)
C07D 519/00 (2006.01)
(96) 09.03.2012
(96) 12755073.9
(73) Daiichi Sankyo Company, Limited, Tokyo 103-8426, JP
(72) SUGIMOTO, Yuuichi, Tokyo 134-8630, JP
UOTO, Kouichi, Tokyo 134-8630, JP
MIYAZAKI, Masaki, Tokyo 134-8630, JP
SETOGUCHI, Masaki, Tokyo 134-8630, JP
TANIGUCHI, Toru, Tokyo 134-8630, JP
YOSHIDA, Keisuke, Tokyo 134-8630, JP
YAMAGUCHI, Akitake, Tokyo 134-8630, JP
YOSHIDA, Shoko, Tokyo 140-8710, JP
WAKABAYASHI, Takanori, Tokyo 134-8630, JP
(54) **Dispiropyrrolidinová sloučenina**
(32) 2011052687, 201161546805 P
(31) 10.03.2011, 13.10.2011
(33) JP, US
(86) PCT/JP2012/056066
(87) WO 2012/121361
(74) PATENTSERVIS Praha a.s., Na Podkovce 281/10, Praha 4, Podolí, 14700
-
- (97) **EP 2705582**
(47) 11.04.2018
(97) 08.11.2012
(51) **H02G 3/04** (2006.01)
(96) 03.05.2012
(96) 12717771.5
(73) Igus GmbH, 51127 Köln, DE
(72) HERMEY, Andreas, 53773 Hennef, DE
(54) **Držák pro boční upevnění vodičů žlábků, určený pro energetické vodiče řetězce, a úchytný systém s držákem**
(32) 202011100313 U
(31) 05.05.2011
(33) DE
-
- (86) PCT/EP2012/058075
(87) WO 2012/150282
(74) Traplová Hakr Kubát, advokátní a patentová kancelář, Ing. Eduard Hakr patentový zástupce, Přístavní 24, Praha 7, 17000
-
- (97) **EP 2714854**
(47) 04.04.2018
(97) 06.12.2012
(51) **B01F 5/04** (2006.01)
F23D 1/00 (2006.01)
C10J 3/72 (2006.01)
C10J 3/50 (2006.01)
C10J 3/30 (2006.01)
(96) 31.05.2011
(96) 11725281.7
(73) Gas Technology Institute, 1700 S Mount Prospect Road Des Plaines, IL 60018, US
(72) SPROUSE, Kenneth, M., Canoga Park, California 91309, US
SONWANE, Chandrashekar, Canoga Park, California 91309, US
(54) **Způsob udržování účinnosti míchání mezi reaktanty, injektovanými vstříkovačím mixérem**
(86) PCT/US2011/038600
(87) WO 2012/166118
(74) Všetečka Zelený Švorčík Kalenský a partneři, advokátní a patentová kancelář, JUDr. Michal Havlík, advokát, Hálkova 1406/2, Praha 2, 12000
-
- (97) **EP 2717229**
(47) 28.02.2018
(97) 09.04.2014
(51) **G06T 19/00** (2011.01)
(96) 01.10.2013
(96) 13186858.0
(73) Dassault Aviation, 75008 Paris, FR
(72) Baudson, Olivier, 75017 PARIS, FR
Turpin, Arnaud, 92100 BOULOGNE, FR
(54) **Vizualizační systém pro letadlo přibližující se k přistávací dráze a s ním spojený způsob vizualizace**
(32) 1202675
(31) 05.10.2012
(33) FR
(74) A. Holas & partner Patentová a známková kancelář, Ing. Mgr. Hana Holasová, Křížová 105/4, Brno, 60300
-
- (97) **EP 2733205**
(47) 10.01.2018
(97) 21.05.2014
(51) **A61K 31/4439** (2006.01)
A61K 35/30 (2015.01)
C12N 5/0793 (2010.01)
A61K 31/352 (2006.01)
A61K 31/343 (2006.01)
(96) 20.11.2012
(96) 12382455.9
(73) Centro De Investigación Biomédica En Red De Enfermedades Neurodegenerativas Cibermed, 28031 Madrid, ES
Universidad Complutense De Madrid, 28040 Madrid, ES
(72) Galve-Roperh, Ismael, E-28024 Madrid, ES
Guzmán Pastor, Manuel, E-28015 Madrid, ES
Díaz-Alonso, Javier, E-35011 Las Palmas de Gran Canaria, ES
Aguado Sanchez, Tania, E-28660 Boadilla del Monte, ES
Paraíso Luna, Juan, 16411 Fuente de Pedro Naharro (Cuenca), ES
(54) **Kortikospinální horní motorické neurony, způsoby a přípravky pro diferenciaci neuronálních kmenových buněk modulací signalizace kanabinoidních receptorů CB1, a jejich použití**
(74) FAJNOR IP s.r.o., Pobřežní 249/46, Praha 8, Karlín, 18600
-
- (97) **EP 2739311**
(47) 21.02.2018
(97) 07.02.2013
(51) **A61K 39/00** (2006.01)
A61P 19/00 (2006.01)
C07K 16/22 (2006.01)
(96) 02.08.2012
(96) 12746235.6
(73) Amgen Inc., Thousand Oaks, California 91320-1799, US
(72) LI, Xiaodong, Newbury Park, CA 91320, US

KE, Hua, Zhu, Newbury Park, CA 91320, US
(54) **Způsob léčby defektů kostní mezery**
(32) 201161515191 P
(31) 04.08.2011
(33) US
(86) PCT/US2012/049331
(87) WO 2013/019954
(74) A. Holas & partner Patentová a známková kancelář, Ing. Mgr. Hana Holasová, Křížová 105/4, Brno, 60300

(97) **EP 2774122**
(47) 11.04.2018
(97) 10.05.2013
(51) **G06T 9/00** (2006.01)
H04N 19/11 (2014.01)
H04N 19/124 (2014.01)
H04N 19/129 (2014.01)
H04N 19/159 (2014.01)
H04N 19/176 (2014.01)
H04N 19/463 (2014.01)
H04N 19/593 (2014.01)
H04N 19/61 (2014.01)

(96) 02.11.2012
(96) 12846401.3
(73) Infobridge Pte. Ltd., Singapore 079903, SG
(72) OH, Soo Mi, Seongnam-si Gyeonggi-do 463-887, KR
YANG, Moonock, Singapore 460405, SG

(54) **Způsob generování rekonstruovaného bloku**
(32) 20110114609
(31) 04.11.2011
(33) KR
(86) PCT/CN2012/083994
(87) WO 2013/064099
(74) Traplová Hakr Kubát, advokátní a patentová kancelář, Ing. Eduard Hakr patentový zástupce, Přístavní 24, Praha 7, 17000

(97) **EP 2783534**
(47) 21.02.2018
(97) 30.05.2013
(51) **H04W 48/16** (2009.01)
H04W 52/02 (2009.01)
H04W 74/00 (2009.01)
H04W 48/12 (2009.01)
H04W 48/08 (2009.01)
H04W 84/04 (2009.01)

(96) 21.11.2011
(96) 11797055.8
(73) Telefonaktiebolaget LM Ericsson (publ), 164 83 Stockholm, SE
(72) FRENGER, Pål, SE-583 34 Linköping, SE
WIBERG, Niclas, SE-585 97 Linköping, SE

(54) **Uzel rádiové sítě, uživatelské vybavení a způsoby pro umožnění přístupu k rádiové síti**
(86) PCT/SE2011/051397
(87) WO 2013/077783
(74) KOREJZOVA LEGAL v.o.s., JUDr. Petra Sauvage de Brantes, Korunní 810/104, Praha 10, Vinohrady, 10100

(97) **EP 2785206**
(47) 21.02.2018
(97) 06.06.2013
(51) **A24C 5/56** (2006.01)
A24D 1/02 (2006.01)

(96) 30.11.2012
(96) 12821165.3
(73) Tannpapier GmbH, 4050 Traun, AT
(72) GRIESMAYR, Guenther, 4600 Wels, AT
PUEHRINGER, Barbara, 4064 Oftring, AT
SCHEUCHL, Marco, 4050 Traun, AT

(54) **Nástlkový papír pro potřeby pro kuřáky**
(32) 17832011
(31) 01.12.2011
(33) AT

(86) PCT/AT2012/050187
(87) WO 2013/078494
(74) KOREJZOVA LEGAL v.o.s., JUDr. Petra Sauvage de Brantes, Korunní 810/104, Praha 10, Vinohrady, 10100

(97) **EP 2807320**
(47) 21.02.2018
(97) 01.08.2013
(51) **E05B 65/464** (2017.01)
E05B 17/00 (2006.01)
A47B 88/40 (2017.01)
A47B 88/467 (2017.01)
E05B 65/462 (2017.01)
E05B 15/04 (2006.01)

(96) 17.01.2013
(96) 13703511.9
(73) Fulterer AG & Co KG, 6890 Lustenau, AT
(72) MÜLLER, Wolfgang, 6890 Lustenau, AT
GRÜBEL, Edwin, 9443 Widnau, CH
(54) **Výsuvné zařízení pro nejméně dvě výsuvné části nábytku**
(32) 862012
(31) 25.01.2012
(33) AT
(86) PCT/AT2013/000004
(87) WO 2013/110102
(74) KOREJZOVA LEGAL v.o.s., JUDr. Petra Sauvage de Brantes, Korunní 810/104, Praha 10, Vinohrady, 10100

(97) **EP 2822552**
(47) 31.01.2018
(97) 12.09.2013
(51) **A61K 31/4045** (2006.01)
A61K 31/433 (2006.01)
A61P 15/12 (2006.01)

(96) 02.03.2013
(96) 13757880.3
(73) Knobler, Robert L., Fort Washington, PA 19034, US
(72) Knobler, Robert L., Fort Washington, PA 19034, US
(54) **Léčba menopauzálních návalů horka ropinirolem a tizanidinem**
(32) 201213411660
(31) 05.03.2012
(33) US
(86) PCT/US2013/028773
(87) WO 2013/134080
(74) Všeťečka Zelený Švorčík Kalenský a partneři, advokátní a patentová kancelář, JUDr. Michal Havlík, advokát, Hálkova 1406/2, Praha 2, Nové Město, 12000

(97) **EP 2840090**
(47) 21.02.2018
(97) 25.02.2015
(51) **C07K 1/36** (2006.01)
C07K 16/22 (2006.01)
C07K 1/18 (2006.01)
C07K 16/06 (2006.01)
C07K 16/28 (2006.01)

(96) 29.10.2008
(96) 14189095.4
(73) Genentech, Inc., South San Francisco, CA 94080, US
(72) Lebreton, Benedicte Andree, San Francisco, CA 94115, US
O'Connor, Deborah Ann, San Carlos, CA 94070, US
Safta, Aurelia, Walnut Creek, CA 94596, US
Sharma, Mandakini, Sunnyvale, CA 94089, US

(54) **Čištění protilátek pomocí chromatografie s výměnou kationtů**
(32) 983825 P
(31) 30.10.2007
(33) US
(74) KOREJZOVA LEGAL v.o.s., JUDr. Petra Sauvage de Brantes, Korunní 810/104, Praha 10, Vinohrady, 10100

(97) **EP 2842707**
(47) 31.01.2018
(97) 04.03.2015
(51) **B27M 3/00** (2006.01)
B27G 1/00 (2006.01)
(96) 21.08.2014

(96) 14181823.7		F41F 3/04	(2006.01)
(73) Ladenburger GmbH, 73441 Bopfingen, DE		G09B 9/08	(2006.01)
(72) Hofer, Rainer, 86609 Donauwörth, DE		F41H 11/02	(2006.01)
Ladenburger, Christoph, 73441 Bopfingen, DE	(96) 05.08.2013		
(54) Způsob výroby laminovaného dřevěného nosníku	(96) 13879478.9		
(32) 102013109206	(73) IMI Systems Ltd., Ramat Hasharon 4711001, IL		
(31) 26.08.2013	(72) TAMIR, Gabriel, 44299 Kfar Sava, IL		
(33) DE	PERKAL, Hagai, 54038 Givat Shmuel, IL		
(74) Macek and Partners, Mgr. Jiří Macek, Sázavská 751/16, Praha 2, Vinohrady, 12000	(54) Systém pro simulaci hrozby		
	(32) 22143912		
	(31) 13.08.2012		
	(33) IL		
	(86) PCT/IL2013/050663		
	(87) WO 2014/027342		
	(74) ŽOVICOVÁ & ŽOVIC IP, s.r.o., Záhradnícka 36, Bratislava, 82108		
(97) EP 2855312	(97) EP 2889481		
(47) 28.02.2018	(47) 04.04.2018		
(97) 12.12.2013	(97) 01.07.2015		
(51) B65H 18/00	(51) F04B 35/04	(2006.01)	
(2006.01)	F04B 37/14	(2006.01)	
B65H 18/22	F04B 37/16	(2006.01)	
(2006.01)	F04B 43/04	(2006.01)	
(96) 27.05.2013	F04B 51/00	(2006.01)	
(96) 13728496.4	F04B 45/047	(2006.01)	
(73) Saint-Gobain Isover, 92400 Courbevoie, FR	(96) 06.11.2014		
(72) VAN GURP, René, NL-4847 St Teteringen, NL	(96) 14192137.9		
MARTIN, Lionel, F-30210 Valliguieres, FR	(73) Pfeiffer Vacuum GmbH, 35614 ABlar, DE		
DELESSE, Fabrice, F-84420 Piolenc, FR	(72) Conrad, Armin, 35745 Herborn, DE		
COGNARD, Pierre, F-60000 Beauvais, FR	Oberbeck, Sebastian, 35781 Weilburg, DE		
(54) Navijecí zařízení	Söhngen, Swen, 35647 Kröffelbach, DE		
(32) 1255183	Vorwerk, Peter, 35630 Ehringshausen, DE		
(31) 04.06.2012	(54) Způsob kalibrování membránového vakuového čerpadla a membránové vakuové čerpadlo		
(33) FR	(32) 102013113351		
(86) PCT/FR2013/051162	(31) 03.12.2013		
(87) WO 2013/182777	(33) DE		
(74) KOREJZOVA LEGAL v.o.s., JUDr. Petra Sauvage de Brantes, Korunní 810/104, Praha 10, Vinohrady, 10100	(74) Čermák a spol., JUDr. Karel Čermák jr. Ph.D., LL.M., Elišky Peškové 735/15, Praha 5, 15000		
(97) EP 2865788	(97) EP 2892093		
(47) 21.02.2018	(47) 21.02.2018		
(97) 29.04.2015	(97) 06.03.2014		
(51) C25D 17/26	(51) H01M 4/587	(2010.01)	
(2006.01)	C01B 32/05	(2017.01)	
C25D 17/02	H01M 4/36	(2006.01)	
(2006.01)	C23C 16/44	(2006.01)	
B08B 3/04	(96) 27.08.2013		
(2006.01)	(96) 13832044.5		
(96) 23.10.2014	(73) Nippon Power Graphite Company, Limited, Tokyo 135-6007, JP		
(96) 14190019.1	(72) UMENO, Tatsuo, Kitakyushu-shi Fukuoka 808-0021, JP		
(73) O.M.I.G. S.r.l., 23854 Olginate (LC), IT	TSUNAWAKI, Tadanori, Kitakyushu-shi Fukuoka 808-0021, JP		
(72) Grassi, Luciano, 23826 Mandello del Lario(Lecco), IT	OKABE, Shinya, Kitakyushu-shi Fukuoka 808-0021, JP		
Grassi, Giovanni, 23868 Valmadrera (Lecco), IT	OIE, Shirou, Kitakyushu-shi Fukuoka 808-0021, JP		
(54) Systém chemické nebo elektrochemické úpravy povrchu malých kovových dílů	SUMITOMO, Jyugo, Kitakyushu-shi Fukuoka 808-0021, JP		
(32) MI20131789	NAKANO, Shigeyosi, Kitakyushu-shi Fukuoka 808-0021, JP		
(31) 28.10.2013	(54) Zařízení pro výrobu uhlíkatého materiálu záporné elektrody a způsob pro výrobu uhlíkatého materiálu záporné elektrody pomocí tohoto zařízení		
(33) IT	(32) 2012188213		
(74) Rott, Růžička & Guttmann Patentové, známkové a advokátní kanceláře, JUDr. Ing. Michal Guttmann, patentový zástupce, Vinohradská 37/938, Praha 2, 12000	(31) 29.08.2012		
	(33) JP		
(97) EP 2877806	(86) PCT/JP2013/072924		
(47) 11.04.2018	(87) WO 2014/034689		
(97) 30.01.2014	(74) Vsetečka Zelený Švorčík Kalenský a partneři, advokátní a patentová kancelář, JUDr. Michal Havlík, advokát, Hálkova 1406/2, Praha 2, 12000		
(51) F28G 1/16	(97) EP 2893108		
(2006.01)	(47) 25.04.2018		
(96) 23.07.2013	(97) 13.03.2014		
(96) 13759427.1	(51) E05B 85/26	(2014.01)	
(73) KIPP, Jens-Werner, 33659 Bielefeld, DE	E05B 81/14	(2014.01)	
(72) KIPP, Jens-Werner, 33659 Bielefeld, DE	(96) 05.09.2013		
(54) Způsob a zařízení k čištění ploch lamelového výměníku tepla	(96) 13814005.8		
(32) 102012014605	(73) Kiekert Aktiengesellschaft, 42579 Heiligenhaus, DE		
(31) 24.07.2012	(72) SCHOLZ, Michael, 45136 Essen, DE		
(33) DE			
(86) PCT/DE2013/100273			
(87) WO 2014/015860			
(74) Rott, Růžička & Guttmann Patentové, známkové a advokátní kanceláře, Ing. Jiří Andera, patentový zástupce, Vinohradská 37/938, Praha 2, 12000			
(97) EP 2883014			
(47) 03.01.2018			
(97) 20.02.2014			
(51) F41G 7/00			
(2006.01)			
F41J 2/02			
(2006.01)			
G09B 19/00			
(2006.01)			
F41A 33/00			
(2006.01)			

- HANDKE, Armin, 47269 Duisburg, DE
INAN, Ömer, 46282 Dorsten, DE
MAZAL, Radek, 51745 Chleny, CZ
- (54) **Zámek dveří motorového vozidla**
(32) 102012017677
(31) 07.09.2012
(33) DE
(86) PCT/DE2013/000515
(87) WO 2014/036991
(74) Rott, Růžička & Guttmann Patentové, známkové a advokátní kanceláře, Ing. Jiří Andera, patentový zástupce, Vinohradská 37/938, Praha 2, 12000
-
- (97) **EP 2928476**
(47) 14.02.2018
(97) 12.06.2014
(51) **A61K 31/7034** (2006.01)
A61P 35/00 (2006.01)
(96) 05.12.2013
(96) 13811325.3
(73) GlycoMimetics, Inc., Rockville, MD 20850, US
(72) MAGNANI, John, L., Gaithersburg, MD 20878, US
(54) **Sloučeniny, kompozice a způsoby používající antagonisty E-selektinu pro uvolnění krvetočných buněk**
(32) 201261734924 P, 201361784206 P
(31) 07.12.2012, 14.03.2013
(33) US, US
(86) PCT/US2013/073258
(87) WO 2014/089269
(74) ŽOVICOVÁ & ŽOVIC IP, s.r.o., Záhradnícka 36, Bratislava, 82108
-
- (97) **EP 2931965**
(47) 14.03.2018
(97) 19.06.2014
(51) **D06N 7/00** (2006.01)
A47G 27/04 (2006.01)
D03D 15/00 (2006.01)
D03C 17/02 (2006.01)
E01C 13/08 (2006.01)
(96) 13.12.2013
(96) 13812196.7
(73) Ten Cate Thiolon B.V., 7443 RE Nijverdal, NL
(72) DE VRIES, Hugo, NL-2983 GS Ridderkerk, NL
(54) **Tlumicí vrstva a způsob výroby**
(32) 1039954
(31) 13.12.2012
(33) NL
(86) PCT/NL2013/050901
(87) WO 2014/092577
(74) Traplová Hakr Kubát, advokátní a patentová kancelář, Ing. Eduard Hakr patentový zástupce, Přístavní 24, Praha 7, 17000
-
- (97) **EP 2937094**
(47) 21.02.2018
(97) 26.06.2014
(51) **A61K 36/804** (2006.01)
A61K 36/74 (2006.01)
A61K 36/71 (2006.01)
A61K 36/536 (2006.01)
A61K 36/486 (2006.01)
A61K 36/482 (2006.01)
A61K 36/236 (2006.01)
A61K 9/14 (2006.01)
A61P 25/04 (2006.01)
A61P 25/00 (2006.01)
A61P 25/06 (2006.01)
A61P 29/00 (2006.01)
A61K 36/9068 (2006.01)
A61K 36/232 (2006.01)
A61K 36/48 (2006.01)
A61K 36/505 (2006.01)
A61K 36/65 (2006.01)
A61K 36/66 (2006.01)
A61K 35/618 (2015.01)
A61K 9/16 (2006.01)
A61K 36/268 (2006.01)
(96) 19.12.2013
- (96) 13864253.3
(73) Tasly Pharmaceutical Group Co., Ltd., Tianjin 300410, CN
(72) YAN, Xijun, Tianjin 300410, CN
WU, Naifeng, Tianjin 300410, CN
ZHANG, Shunnan, Tianjin 300410, CN
YANG, Jianhui, Tianjin 300410, CN
LIU, Yan, Tianjin 300410, CN
SHAO, Xingyun, Tianjin 300410, CN
GAO, Song, Tianjin 300410, CN
DONG, Lina, Tianjin 300410, CN
BAI, Xiaolin, Tianjin 300410, CN
SUN, Yan, Tianjin 300410, CN
XU, Bo, Tianjin 300410, CN
ZHENG, Yongfeng, Tianjin 300410, CN
FAN, Lijun, Tianjin 300410, CN
- (54) **Farmaceutická kompozice pro léčení bolesti hlavy a způsob její přípravy**
(32) 201210562103
(31) 21.12.2012
(33) CN
(86) PCT/CN2013/089960
(87) WO 2014/094632
(74) Rott, Růžička & Guttmann Patentové, známkové a advokátní kanceláře, Ing. Jana Fuchsová, patentový zástupce, Vinohradská 938/37, Praha 2, 12000
-
- (97) **EP 2945632**
(47) 07.03.2018
(97) 03.07.2014
(51) **C07D 487/04** (2006.01)
A61K 31/4985 (2006.01)
A61K 31/519 (2006.01)
A61P 25/16 (2006.01)
(96) 20.12.2013
(96) 13866588.0
(73) Merck Sharp & Dohme Corp., Rahway, NJ 07065-0907, US
(72) ALI, Amjad, Rahway, New Jersey 07065-0907, US
LO, Michael Man-Chu, Rahway, New Jersey 07065-0907, US
LIM, Yeon-Hee, Rahway, New Jersey 07065-0907, US
STAMFORD, Andrew, Rahway, New Jersey 07065-0907, US
KUANG, Rongze, Rahway, New Jersey 07065-0907, US
TEMPEST, Paul, Shanghai 201203, CN
YU, Younong, Rahway, New Jersey 07065-0907, US
HUANG, Xianhai, Rahway, New Jersey 07065-0907, US
HENDERSON, Timothy, J., Rahway, New Jersey 07065-0907, US
KIM, Jae-Hun, Rahway, New Jersey 07065-0907, US
BOYCE, Christopher, Rahway, New Jersey 07065-0907, US
TING, Pauline, Rahway, New Jersey 07065-0907, US
ZHENG, Junying, Rahway, New Jersey 07065-0907, US
METZGER, Edward, Rahway, New Jersey 07065-0907, US
ZORN, Nicolas, Rahway, New Jersey 07065-0907, US
XIAO, Dong, Kenilworth, New Jersey 07033, US
GALLO, Gioconda, V., Rahway, New Jersey 07065-0907, US
WON, Walter, Rahway, New Jersey 07065-0907, US
WU, Heping, Rahway, New Jersey 07065-0907, US
DENG, Qiaolin, Rahway, New Jersey 07065-0907, US
- (54) **Heterobocyklem substituované [1,2,4triazol[1,5-C]chinazolin-5-aminové sloučeniny vhodné pro léčbu nebo prevenci onemocnění centrálního nervového systému**
(32) PCT/CN2012/087865, PCT/CN2013/076853
(31) 28.12.2012, 06.06.2013
(33) CN, CN
(86) PCT/US2013/076781
(87) WO 2014/105666
(74) PATENTSERVIS Praha a.s., Na Podkovce 281/10, Praha 4, Podolí, 14700
-
- (97) **EP 2974848**
(47) 25.04.2018
(97) 20.01.2016
(51) **B29C 65/66** (2006.01)
B29C 65/44 (2006.01)
B29C 65/64 (2006.01)
B29C 65/72 (2006.01)
B29C 65/00 (2006.01)
B29L 31/30 (2006.01)
B29C 65/46 (2006.01)

B62D 21/11 (2006.01)
B62D 29/00 (2006.01)
(96) 10.07.2015
(96) 15176264.8
(73) WISCO Tailored Blanks GmbH, 47259 Duisburg, DE
(72) Both, Dr. Christian, 47119 Duisburg, DE
Krasokha, Dr. Nikolaj, 40476 Düsseldorf, DE
(54) **Postup výroby hybridního dílu sestávajícího z nejméně jedné kovové komponenty a nejméně jedné polymerní komponenty a hybridní díl**
(32) 102014109829
(31) 14.07.2014
(33) DE
(74) Čermák a spol., JUDr. Karel Čermák jr. Ph.D., LL.M., Elišky Peškové 735/15, Praha 5, 15000

(97) **EP 2979987**
(47) 31.01.2018
(97) 03.02.2016
(51) **B65D 19/06** (2006.01)
B65D 19/38 (2006.01)
(96) 31.07.2014
(96) 14002677.4
(73) DS Smith Plastics Bilzen, 3740 Bilzen, BE
(72) Baeyens, Paul, 2400 Mol, BE
(54) **Plastová paleta vytvořená ze dvou polovin s viditelnými tabulkami a způsob pro sestavení takové palety**
(74) PATENTSERVIS Praha a.s., Na Podkovce 281/10, Praha 4, Podolí, 14700

(97) **EP 2984133**
(47) 28.03.2018
(97) 16.10.2014
(51) **C08K 5/16** (2006.01)
(96) 07.04.2014
(96) 14715339.9
(73) Allnex Netherlands B.V., 4612 RB Bergen op Zoom, NL
(72) BRINKHUIS, Richard Hendrikus Gerrit, NL-8011 JX Zwolle, NL
THYS, Ferry Ludovicus, B-1932 Stevens-Woluwe, BE
DE WOLF, Elwin Aloysius Cornelius Adrianus, NL-4631 PP Hoogerheide, NL
(54) **Kompozice zesíťovatelná reakcí Michaelovy adice (RMA)**
(32) 13162819
(31) 08.04.2013
(33) EP
(86) PCT/EP2014/056953
(87) WO 2014/166880
(74) KOREJZOVA LEGAL v.o.s., JUDr. Petra Sauvage de Brantes, Korunní 810/104, Praha 10, Vinohrady, 10100

(97) **EP 2986475**
(47) 21.02.2018
(97) 23.10.2014
(51) **B60R 99/00** (2009.01)
(96) 26.02.2014
(96) 14706840.7
(73) Huf Hülsbeck & Fürst GmbH & Co. KG, 42551 Velbert, DE
(72) SCHÜTZ, Heiko, 42549 Velbert, DE
BUSCHMANN, Gerd, 42553 Velbert, DE
(54) **Zařízení s kamerovou jednotkou a dvoustěnným krytem**
(32) 102013103930
(31) 18.04.2013
(33) DE
(86) PCT/EP2014/053767
(87) WO 2014/170055
(74) Rott, Růžička & Guttmann Patentové, známkové a advokátní kanceláře, Ing. Jiří Andera, patentový zástupce, Vinohradská 37/938, Praha 2, 12000

(97) **EP 2999781**
(47) 21.02.2018
(97) 27.11.2014
(51) **C12N 7/00** (2006.01)
(96) 21.05.2014
(96) 14729458.1
(73) Stichting Wageningen Research, 6708 PB Wageningen, NL
(72) KORTEKAAS, Jeroen Alexander, NL-8016 DZ Zwolle, NL
WICHGERS SCHREUR, Paulus-Jozef, NL-8096 MK Oldebroek, NL
OREŠKOVÁ, Nadia Dimitrova, NL-8255 GJ Swifterbant, NL

MOORMANN, Robertus Jacobus Maria, NL-8252 EH Dronten, NL
(54) **Bunyaviry se segmentovanými geny glykoproteinového prekurzoru a metody výroby těchto virů**
(32) 13168608, 14150826
(31) 21.05.2013, 10.01.2014
(33) EP, EP
(86) PCT/NL2014/050321
(87) WO 2014/189372
(74) ŽOVICOVÁ & ŽOVIC IP, s.r.o., Záhradnícka 36, Bratislava, 82108

(97) **EP 3005323**
(47) 31.01.2018
(97) 04.12.2014
(51) **G07D 11/00** (2006.01)
(96) 27.05.2014
(96) 14737321.1
(73) CIMA S.p.A., 41037 Mirandola (MO), IT
RAZZABONI, Nicoletta, I-41037 Mirandola (MO), IT
RAZZABONI, Vittorio, I-41037 Mirandola (MO), IT
(54) **Zařízení pro ukládání papírových cenin do uzavíratelných zásobníků, s kontrolou a ukládáním cenin vstupujících do zásobníku**
(32) MI20130862
(31) 28.05.2013
(33) IT
(86) PCT/IB2014/061759
(87) WO 2014/191922
(74) Všetečka Zelený Švorčík Kalenský a partneři, advokátní a patentová kancelář, JUDr. Michal Havlík, advokát, Hájkova 1406/2, Praha 2, 12000

(97) **EP 3007772**
(47) 21.02.2018
(97) 18.12.2014
(51) **A61P 3/06** (2006.01)
A61K 36/062 (2006.01)
A61K 31/455 (2006.01)
A61K 36/82 (2006.01)
A61K 31/355 (2006.01)
A61K 31/4415 (2006.01)
A61K 31/714 (2006.01)
A61K 31/519 (2006.01)
(96) 12.06.2014
(96) 14744159.6
(73) Difass International S.r.l., 47853 Coriano (RN), IT
(72) GUASTI, Pier, Luigi, 47924 Rimini (RN), IT
(54) **Prostředek pro použití při léčení dyslipidemie u chronických onemocnění ledvin**
(32) MI20130989
(31) 14.06.2013
(33) IT
(86) PCT/IB2014/062170
(87) WO 2014/199333
(74) KOREJZOVA LEGAL v.o.s., JUDr. Petra Sauvage de Brantes, Korunní 810/104, Praha 10, Vinohrady, 10100

(97) **EP 3009005**
(47) 28.02.2018
(97) 20.04.2016
(51) **A61K 33/26** (2006.01)
A23L 33/165 (2016.01)
C05D 9/02 (2006.01)
(96) 18.09.2013
(96) 15187321.3
(73) Prayon, 4480 Engis, BE
(72) CAPPELLE, Philippe, Jacques, Myriam, 4130 ESNEUX, BE
VERHELST, Kurt, Thierry, S., 2360 OUD-TURNHOUT, BE
(54) **Výživová kompozice na bázi železa**
(32) 201200667
(31) 10.10.2012
(33) BE
(74) Všetečka Zelený Švorčík Kalenský a partneři, advokátní a patentová kancelář, JUDr. Michal Havlík, advokát, Hájkova 1406/2, Praha 2, 12000

(97) **EP 3017133**
(47) 31.01.2018
(97) 08.01.2015
(51) **E05F 15/00** (2015.01)

- (96) 16.05.2014
(96) 14725143.3
(73) Hörmann KG Antriebstechnik, 33803 Steinhagen, DE
(72) SANKE, Michael, 33378 Rheda-Wiedenbrück, DE
(54) **Dveřní pohon, dveře s tímto pohonem a metoda užívání**
(32) 102013106959
(31) 02.07.2013
(33) DE
(86) PCT/EP2014/060166
(87) WO 2015/000622
(74) Macek and Partners, Mgr. Jiří Macek, Sázavská 751/16, Praha 2, Vinohrady, 12000
-
- (97) **EP 3022210**
(47) 21.02.2018
(97) 22.01.2015
(51) **C07D 519/00** (2006.01)
A61K 31/437 (2006.01)
A61P 3/00 (2006.01)
(96) 14.07.2014
(96) 14738531.4
(73) Boehringer Ingelheim International GmbH, 55216 Ingelheim am Rhein, DE
(72) HIMMELSBACH, Frank, 55216 Ingelheim Am Rhein, DE
LANGKOPF, Elke, 55216 Ingelheim Am Rhein, DE
WAGNER, Holger, 55216 Ingelheim Am Rhein, DE
REDEMANN, Frank, 55216 Ingelheim Am Rhein, DE
(54) **Nové azabenzimidazolové deriváty**
(32) 13176929
(31) 17.07.2013
(33) EP
(86) PCT/EP2014/065004
(87) WO 2015/007669
(74) KOREJZOVA LEGAL v.o.s., JUDr. Petra Sauvage de Brantes, Korunní 810/104, Praha 10, Vinohrady, 10100
-
- (97) **EP 3024819**
(47) 21.02.2018
(97) 29.01.2015
(51) **C07D 207/34** (2006.01)
A61K 31/40 (2006.01)
A61P 31/00 (2006.01)
(96) 25.07.2014
(96) 14745111.6
(73) Janssen Sciences Ireland UC, Little Island, County Cork, IE
(72) VANDYCK, Koen, B-3583 Paal-Beringen, BE
KESTELEYN, Bart, Rudolf, Romanie, B-9290 Berlare, BE
PIETERS, Serge, Maria, Aloysius, NL-4562 AR Hulst, NL
ROMBOUTS, Geert, B-2150 Borsbeek, BE
VERSCHUEREN, Wim, Gaston, B-2600 Berchem, BE
RABOISSON, Pierre, Jean-Marie, Bernard, B-1331 Rosieres, BE
(54) **Glyoxamidem substituované pyrrolamidové deriváty a jejich použití jako léčiv pro léčení hepatitidy B**
(32) 13177926, 14171062
(31) 25.07.2013, 04.06.2014
(33) EP, EP
(86) PCT/EP2014/066093
(87) WO 2015/011281
(74) Traplová Hakr Kubát, advokátní a patentová kancelář, Ing. Eduard Hakr patentový zástupce, Přístavní 24, Praha 7, 17000
-
- (97) **EP 3027830**
(47) 28.02.2018
(97) 05.02.2015
(51) **E05B 77/06** (2014.01)
E05B 15/04 (2006.01)
(96) 08.07.2014
(96) 14752259.3
(73) Kiekert AG, 42579 Heiligenhaus, DE
(72) REDDMANN, Uwe, 45145 Essen, DE
FUCHS, Carsten, 45239 Essen, DE
(54) **Zámek dveří motorového vozidla**
(32) 102013108293
(31) 01.08.2013
(33) DE

- (86) PCT/DE2014/100234
(87) WO 2015/014341
(74) Rott, Růžička & Guttmann Patentové, známkové a advokátní kanceláře, Ing. Jiří Andera, patentový zástupce, Vinohradská 37/938, Praha 2, 12000
-
- (97) **EP 3030554**
(47) 28.02.2018
(97) 12.02.2015
(51) **C07D 401/14** (2006.01)
C07D 401/06 (2006.01)
C07D 401/08 (2006.01)
C07D 401/12 (2006.01)
C07D 211/32 (2006.01)
A61K 31/4545 (2006.01)
A61P 35/00 (2006.01)
A61P 37/00 (2006.01)
A61P 25/28 (2006.01)
A61P 9/00 (2006.01)
(96) 09.07.2014
(96) 14738740.1
(73) Merck Patent GmbH, 64293 Darmstadt, DE
(72) DORSCH, Dieter, 64372 Ober-Ramstadt, DE
BUCHSTALLER, Hans-Peter, 64347 Griesheim, DE
(54) **Pyridin močovinnové deriváty**
(32) 13003949
(31) 07.08.2013
(33) EP
(86) PCT/EP2014/001882
(87) WO 2015/018475
(74) Čermák a spol., JUDr. Karel Čermák jr. Ph.D., LL.M., Elišky Peškové 735/15, Praha 5, 15000
-
- (97) **EP 3033979**
(47) 11.04.2018
(97) 22.06.2016
(51) **A47K 1/05** (2006.01)
E03D 11/14 (2006.01)
E03C 1/322 (2006.01)
F16B 7/04 (2006.01)
F16B 35/00 (2006.01)
(96) 03.12.2015
(96) 15197784.0
(73) fischerwerke GmbH & Co. KG, 72178 Waldachtal, DE
(72) Miotto, Moreno, 35028 Piove di Sacco, IT
Martini, Michele, 30038 Spinea (Venezia), IT
(54) **Upevňovací zařízení k upevnění sanitárního objektu**
(32) 102014018978
(31) 18.12.2014
(33) DE
(74) Všetečka Zelený Švorčík Kalenský a partneři, advokátní a patentová kancelář, JUDr. Michal Havlík, advokát, Hálkova 1406/2, Praha 2, 12000
-
- (97) **EP 3037741**
(47) 14.03.2018
(97) 29.06.2016
(51) **F24H 1/10** (2006.01)
F24H 9/20 (2006.01)
H05B 1/02 (2006.01)
H01H 47/00 (2006.01)
(96) 02.12.2015
(96) 15197543.0
(73) Vaillant GmbH, 42859 Remscheid, DE
(72) Lebernegg, Martin, 42855 Remscheid, DE
Schöps, Axel, 51371 Leverkusen, DE
(54) **Způsob pro zamezení suchému žáru u elektrických průtokových ohřivačů**
(32) 102014226892
(31) 23.12.2014
(33) DE
(74) Všetečka Zelený Švorčík Kalenský a partneři, advokátní a patentová kancelář, JUDr. Michal Havlík, advokát, Hálkova 1406/2, Praha 2, 12000
-
- (97) **EP 3044800**
(47) 02.05.2018
(97) 19.03.2015
(51) **H01H 1/40** (2006.01)

	H01H 13/06	(2006.01)	(97)	EP 3065764	
	H01H 13/36	(2006.01)	(47)	21.02.2018	
(96)	27.08.2014		(97)	14.05.2015	
(96)	14772276.3		(51)	A61K 38/22	(2006.01)
(73)	Kiekert AG, 42579 Heiligenhaus, DE		(96)	23.10.2014	
(72)	BENDEL, Thorsten, 46149 Oberhausen, DE		(96)	14795569.4	
(54)	Mikrospínač k určování polohy a jeho použití		(73)	Paul Scherrer Institut, 5232 Villigen PSI, CH	
(32)	102013015174		(72)	BEHE, Martin, 4460 Gelterkinden, CH	
(31)	12.09.2013		(54)	Minigastriinový analog, zejména pro použití v diagnostice a léčbě nádorů pozitivních na CCK2 receptory	
(33)	DE		(32)	13191807	
(86)	PCT/DE2014/100306		(31)	06.11.2013	
(87)	WO 2015/035977		(33)	EP	
(74)	Rott, Růžička & Guttmann Patentové, známkové a advokátní kanceláře, Ing. Jiří Andera, patentový zástupce, Vinohradská 37/938, Praha 2, 12000		(86)	PCT/EP2014/072697	
			(87)	WO 2015/067473	
			(74)	Čermák a spol., JUDr. Karel Čermák jr. Ph.D., LL.M., Elišky Peškové 735/15, Praha 5, 15000	
(97)	EP 3045182		(97)	EP 3072407	
(47)	07.03.2018		(47)	11.04.2018	
(97)	20.07.2016		(97)	28.09.2016	
(51)	A61K 39/395	(2006.01)	(51)	A24F 47/00	(2006.01)
	A61P 5/24	(2006.01)		A61M 15/06	(2006.01)
(96)	02.11.2006		(96)	05.12.2012	
(96)	16154418.4		(96)	16165974.3	
(73)	Teva Pharmaceuticals International GmbH, 8645 Jona, CH		(73)	Philip Morris Products S.A., 2000 Neuchâtel, CH	
(72)	ZELLER, Joerg, Ann Arbor, MI Michigan 48103, US POULSEN, Kristian Todd, San Francisco, CA 94107, US ABDICHE, Yasmina Noubia, Mountain View, CA California 94043, US PONS, Jaume, San Bruno, CA California 94066, US ROSENTHAL, Arnon, Woodside, CA California 94062, US COLLIER, Sierra Jones, Menlo Park, CA California 94025, US		(72)	DUBIEF, Flavien, 1424 Champange, CH	
(54)	Antagonistická protilátka určená proti peptidu spojenému s genem kalcitoninu pro léčbu Hortonova syndromu		(54)	Aerosol vytvářející zařízení s kapilárním rozhraním	
(32)	736623 P		(32)	11192697	
(31)	14.11.2005		(31)	08.12.2011	
(33)	US		(33)	EP	
(74)	PATENTSERVIS Praha a.s., Na Podkovce 281/10, Praha 4, Podolí, 14700		(74)	PatentEnter s.r.o., Koliště 1965/13a, Brno, Černá Pole, 60200	
(97)	EP 3054681		(97)	EP 3075600	
(47)	28.02.2018		(47)	07.03.2018	
(97)	10.08.2016		(97)	05.10.2016	
(51)	H04N 19/105	(2014.01)	(51)	B60N 2/66	(2006.01)
	H04N 19/52	(2014.01)	(96)	27.04.2015	
	H04N 19/176	(2014.01)	(96)	15165266.6	
	H04N 19/70	(2014.01)	(73)	Dae Chang Seat Co., Ltd., Gyeongju-si 780-824, KR	
	H04N 19/172	(2014.01)	(72)	Cho, Chan Ki, 500-715 Gwangju, KR Yeon, In Ung, 683-751 Ulsan, KR	
	H04N 19/46	(2014.01)	(54)	Sestava bederní opěrky	
	H04N 19/51	(2014.01)	(32)	20150047723	
	H04N 19/61	(2014.01)	(31)	03.04.2015	
	H04N 19/103	(2014.01)	(33)	KR	
	H04N 19/107	(2014.01)	(74)	A. Holas & partner Patentová a známková kancelář, Ing. Mgr. Hana Holasová, Křížová 105/4, Brno, 60300	
	H04N 19/109	(2014.01)			
	H04N 19/127	(2014.01)	(97)	EP 3087339	
	H04N 19/136	(2014.01)	(47)	21.02.2018	
	H04N 19/137	(2014.01)	(97)	02.07.2015	
	H04N 19/16	(2014.01)	(51)	F41A 17/72	(2006.01)
	H04N 19/423	(2014.01)		F41A 17/64	(2006.01)
	H04N 19/58	(2014.01)	(96)	11.12.2014	
	H04N 19/577	(2014.01)	(96)	14821501.5	
(96)	16.04.2003		(73)	Heckler & Koch GmbH, 78727 Oberndorf/Neckar, DE	
(96)	16157928.9		(72)	SPINNER, Gerd, 78727 Oberndorf-Bochingen, DE HENNINGER, Frank, 78727 Oberndorf-Beffendorf, DE	
(73)	Panasonic Intellectual Property Corporation of America, Torrance, CA 90503, US		(54)	Pojistka při pádu bezkohoutkové samonabíjecí pistole a samonabíjecí pistole s takovou pojistkou při pádu	
(72)	KONDO, Satoshi, Osaka, 540-6207, JP KADONO, Shinya, Osaka, 540-6207, JP HAGAI, Makoto, Osaka, 540-6207, JP ABE, Kiyofumi, Osaka, 540-6207, JP		(32)	102013022082	
(54)	Způsob výpočtu pohybového vektoru		(31)	23.12.2013	
(32)	2002118598, 2002121053, 378643 P, 378954 P, 2002156266, 2002177889, 2002193027, 2002204713, 2002262151, 2002290542, 2002323096		(33)	DE	
(31)	19.04.2002, 23.04.2002, 09.05.2002, 10.05.2002, 29.05.2002, 19.06.2002, 02.07.2002, 12.07.2002, 06.09.2002, 02.10.2002, 06.11.2002		(86)	PCT/EP2014/003332	
(33)	JP, JP, US, US, JP, JP, JP, JP, JP, JP, JP		(87)	WO 2015/096891	
(74)	KÓREJZOVA LEGAL v.o.s., JUDr. Petra Sauvage de Brantes, Korunní 810/104, Praha 10, Vinohrady, 10100		(74)	Čermák a spol., JUDr. Karel Čermák jr. Ph.D., LL.M., Elišky Peškové 735/15, Praha 5, 15000	
			(97)	EP 3091011	
			(47)	27.12.2017	
			(97)	09.11.2016	
			(51)	C07D 405/12	(2006.01)
				C07D 405/14	(2006.01)
				A61K 31/404	(2006.01)

- (96) **A61P 31/00** (2006.01)
C07D 471/04 (2006.01)
C07D 403/12 (2006.01)
C07D 487/04 (2006.01)
- (96) 09.04.2007
(96) 16155334.2
(73) Vertex Pharmaceuticals Incorporated, Boston, MA 02210, US
(72) RUAH, Sara S. Hadida, La Jolla, California 92037, US
GROOTENHUIS, Peter D.J., San Diego, California 92130, US
VAN GOOR, Fredrick, San Diego, California 92109, US
ZHOU, Jinglan, San Diego, California 92109, US
BEAR, Brian, Carlsbad, California 92009, US
MILLER, Mark T., San Diego, California 92109, US
MCCARTNEY, Jason, Cardiff by the Sea, California 92007, US
NUMA, Mehdi Michel Jamel, San Diego, California 92116, US
YANG, Xiaoqing, San Diego, California 92130, US
- (54) **Modulátory transportérů kazet vázajících ATP**
(32) 790459 P
(31) 07.04.2006
(33) US
(74) PATENTSERVIS Praha a.s., Na Podkovce 281/10, Praha 4, Podolí, 14700
-
- (97) **EP 3092344**
(47) 14.02.2018
(97) 25.06.2015
(51) **E01F 9/70** (2016.01)
(96) 17.12.2014
(96) 14828225.4
(73) Mati Industries & Technologies, 13670 Saint Andiol, FR
(72) JULIEN, Félix, F-84380 Mazan, FR
(54) **Zařízení pro pokládku a sběr signalizačních kuželů**
(32) 1362871
(31) 18.12.2013
(33) FR
(86) PCT/FR2014/053378
(87) WO 2015/092266
(74) Traplová Hakr Kubát, advokátní a patentová kancelář, Ing. Eduard Hakr patentový zástupce, Přístavní 24, Praha 7, 17000
-
- (97) **EP 3097393**
(47) 14.02.2018
(97) 19.05.2016
(51) **G01F 23/296** (2006.01)
G01N 29/28 (2006.01)
(96) 10.11.2015
(96) 15800737.7
(73) Continental Automotive GmbH, 30165 Hannover, DE
(72) FIALKA, Otakar, 73801 Frydek-Mistek, CZ
PFEIFFER, Karl-Friedrich, 91058 Erlangen, DE
(54) **Systém nádrže pro tekutinu a způsob výroby**
(32) 102014223007
(31) 11.11.2014
(33) DE
(86) PCT/EP2015/076180
(87) WO 2016/075126
(74) Traplová Hakr Kubát, advokátní a patentová kancelář, Ing. Eduard Hakr patentový zástupce, Přístavní 24, Praha 7, 17000
-
- (97) **EP 3099513**
(47) 07.02.2018
(97) 06.08.2015
(51) **B42D 15/00** (2006.01)
G02B 5/00 (2006.01)
G02B 5/18 (2006.01)
G02B 5/20 (2006.01)
G02B 27/32 (2006.01)
(96) 24.12.2014
(96) 14830963.6
(73) SURYS, 77600 Bussy-Saint-Georges, FR
(72) SAUVAGE-VINCENT, Jean, F-94100 Saint Maur des Fossés, FR
(54) **Plazmonový optický bezpečnostní komponent, postup výroby takového komponentu a zabezpečený dokument opatřený tímto komponentem**
(32) 1450766
(31) 31.01.2014
(33) FR
-
- (86) PCT/EP2014/079321
(87) WO 2015/113718
(74) Traplová Hakr Kubát, advokátní a patentová kancelář, Ing. Eduard Hakr patentový zástupce, Přístavní 24, Praha 7, 17000
-
- (97) **EP 3099659**
(47) 14.03.2018
(97) 06.08.2015
(51) **C07C 41/09** (2006.01)
C07C 41/42 (2006.01)
C07C 43/04 (2006.01)
B01D 3/00 (2006.01)
B01D 3/14 (2006.01)
B01D 3/16 (2006.01)
(96) 26.01.2015
(96) 15701344.2
(73) Akzo Nobel Chemicals International B.V., 6824 BM Arnhem, NL
(72) KISS, Anton, Alexandru, NL-6835 CM Arnhem, NL
BILDEA, Costin, Sorin, R-010798 Bucuresti, RO
PATRUT, Catalin, R-230025 Slatina, RO
(54) **Způsob a zařízení pro výrobu dialkyletheru**
(32) 14152850
(31) 28.01.2014
(33) EP
(86) PCT/EP2015/051425
(87) WO 2015/113914
(74) Rott, Růžička & Guttman Patentové, známkové a advokátní kanceláře, JUDr. Ing. Michal Guttman, patentový zástupce, Vinohradská 37/938, Praha 2, 12000
-
- (97) **EP 3100655**
(47) 21.03.2018
(97) 07.12.2016
(51) **A47J 27/08** (2006.01)
(96) 24.05.2016
(96) 16171008.2
(73) SEB S.A., 69130 Ecully, FR
(72) CHAMEROY, Eric, 21260 VERONNES, FR
BARAILLE, Eric, Laurent, 21121 FONTAINE LES DIJON, FR
RHETAT, Eric, 21000 DIJON, FR
(54) **Bajonetový tlakový hrnec opatřený vodicími prvky**
(32) 1555001
(31) 02.06.2015
(33) FR
(74) Všetečka Zelený Švorčík Kalenský a partneři, advokátní a patentová kancelář, JUDr. Michal Havlík, advokát, Hálkova 1406/2, Praha 2, 12000
-
- (97) **EP 3107166**
(47) 09.05.2018
(97) 21.12.2016
(51) **H02G 3/22** (2006.01)
H02G 3/12 (2006.01)
E04G 15/06 (2006.01)
(96) 15.06.2015
(96) 15001752.3
(73) Hauff-Technik GmbH & Co. KG, 89568 Hermaringen, DE
(72) Scheuring, Horst, 89182 Bernstadt, DE
(54) **Průchodka k protažení vedení skrze stěnový nebo podlahový prvek**
(74) Pavel Reichel a kol., Ing. Pavel Reichel, Záhřebská 30, Praha 2, 12000
-
- (97) **EP 3107385**
(47) 14.03.2018
(97) 27.08.2015
(51) **A01N 25/04** (2006.01)
A01N 43/56 (2006.01)
A01N 47/24 (2006.01)
A01N 37/46 (2006.01)
(96) 14.01.2015
(96) 15701705.4
(73) BASF SE, 67056 Ludwigshafen am Rhein, DE
(72) KLIMOV, Evgueni, 67071 Ludwigshafen, DE
KLAMCZYNSKI, Katharine, 67459 Böhl-Iggelheim, DE
(54) **Vodná agroformulace obsahující suspendovaný pesticid, ether celulózy a zahuš'ovadlo**
(32) 14156074
(31) 21.02.2014

(33) EP
(86) PCT/EP2015/050575
(87) WO 2015/124330
(74) Traplová Hakr Kubát, advokátní a patentová kancelář, Ing. Jan Kubát patentový zástupce, Přístavní 24, Praha 7, 17000

(97) **EP 3108081**
(47) 21.02.2018
(97) 27.08.2015
(51) **E05F 5/00** (2017.01)
E05F 1/16 (2006.01)

(96) 23.01.2015
(96) 15702416.7
(73) Siegenia-Aubi KG, 57234 Wilmsdorf, DE
(72) BERENS, Wolfgang, 54427 Kell am See, DE
EIFEL, Andreas, 54528 Salmthal, DE
MENCHER, Michael, 54292 Trier, DE

(54) **Zařízení pro vtahování do koncové polohy a pro tlumení koncové polohy pro posuvatelne křídlo**
(32) 202014001516 U
(31) 20.02.2014
(33) DE
(86) PCT/EP2015/051360
(87) WO 2015/124373
(74) Všeťečka Zelený Švorčík Kalenský & Partners, advokátní a patentová kancelář, JUDr. Otakar Švorčík, advokát, Hálkova 2, Praha 2, 12000

(97) **EP 3109016**
(47) 07.03.2018
(97) 28.12.2016
(51) **B26B 21/48** (2006.01)
B26B 21/40 (2006.01)
H05K 1/02 (2006.01)

(96) 25.06.2015
(96) 15173954.7
(73) The Gillette Company LLC, Boston, MA 02127, US
(72) Broemse, Norbert, 61476 Kronberg, DE
Heubch, Klaus, 61476 Kronberg, DE
(54) **Topný prvek pro žiletkový holicí strojček**
(74) FISCHER & PARTNER IP s.r.o., Na hrobcí 294/5, Praha 2, Nové Město, 12800

(97) **EP 3109598**
(47) 28.02.2018
(97) 28.12.2016
(51) **G01C 23/00** (2006.01)
B64D 45/08 (2006.01)
G05D 1/06 (2006.01)
B64C 33/02 (2006.01)
G09G 3/00 (2006.01)
G08G 5/00 (2006.01)
G08G 5/02 (2006.01)
G02B 27/01 (2006.01)

(96) 24.06.2016
(96) 16176197.8
(73) Dassault Aviation, 75008 Paris, FR
(72) LEPAGE, Sébastien, 92400 COURBEVOIE, FR
BAUDSON, Olivier, 92150 SURESNES, FR
TURPIN, Arnaud, 92100 BOULOGNE BILLAN COURT, FR

(54) **Zobrazovací systém letadla s deformovatelnou čarou horizontu a s ním spojený způsob**
(32) 1501310
(31) 24.06.2015
(33) FR
(74) A. Holas & partner Patentová a známková kancelář, Ing. Mgr. Hana Holasová, Křížová 105/4, Brno, 60300

(97) **EP 3140303**
(47) 28.03.2018
(97) 12.11.2015
(51) **C07D 471/04** (2006.01)
A61K 31/437 (2006.01)
A61P 35/00 (2006.01)
(96) 05.05.2015
(96) 15724351.0

(73) Astrazeneca AB, 151 85 Södertälje, SE
(72) BARLAAM, Bernard Christophe, Cambridge, CB4 OWG, GB
PIKE, Kurt Gordon, Cambridge CB4 OWG, GB
(54) **Imidazo[4,5-c]chinolin-2-onové sloučeniny a jejich použití pro léčbu nádorů**

(32) 201461990232 P
(31) 08.05.2014
(33) US
(86) PCT/GB2015/051312
(87) WO 2015/170081
(74) Traplová Hakr Kubát, advokátní a patentová kancelář, Ing. Eduard Hakr patentový zástupce, Přístavní 24, Praha 7, 17000

(97) **EP 3143286**
(47) 25.04.2018
(97) 19.11.2015
(51) **F04D 29/02** (2006.01)
F04D 29/26 (2006.01)
F01D 5/02 (2006.01)
F01D 25/00 (2006.01)
C23C 18/32 (2006.01)

(96) 13.05.2015
(96) 15721736.5
(73) Nuovo Pignone S.r.l., 50127 Florence, IT
(72) CAPPUCINI, Filippo, I-50127 Florence, IT
STRAMARE, Stefania, I-50127 Florence, IT
ROMANELLI, Marco, I-50127 Florence, IT
ANSELMINI, Marco, I-50127 Florence, IT
PAOLETTI, Riccardo, I-50127 Florence, IT
BANDINI, Alessio, I-50127 Florence, IT

(54) **Způsob prevence koroze sestavy oběžného kola a hřídele turbostroje**
(32) CO20140015
(31) 15.05.2014
(33) IT
(86) PCT/EP2015/060609
(87) WO 2015/173311
(74) Všeťečka Zelený Švorčík Kalenský a partneři, advokátní a patentová kancelář, JUDr. Michal Havlík, advokát, Hálkova 1406/2, Praha 2, 12000

(97) **EP 3157799**
(47) 14.03.2018
(97) 23.12.2015
(51) **B62D 1/10** (2006.01)
B62D 1/16 (2006.01)

(96) 15.06.2015
(96) 15728873.9
(73) Leopold Kostal GmbH & Co. KG, 58513 Lüdenscheld, DE
(72) FRENZEL, Maik, 58509 Lüdenscheld, DE
LANGS, Michael, 58511 Lüdenscheld, DE
HIRSCHFELD, Klaus, 58515 Lüdenscheld, DE
DEITMERG, Martin, 58507 Lüdenscheld, DE

(54) **Zařízení pro upevnění modulu řízení na pláštěvé trubce vřetena řízení motorového vozidla**
(32) 102014008933
(31) 17.06.2014
(33) DE
(86) PCT/EP2015/063352
(87) WO 2015/193250
(74) Čermák a spol., JUDr. Karel Čermák jr. Ph.D., LL.M., Elišky Peškové 735/15, Praha 5, 15000

(97) **EP 3163009**
(47) 14.02.2018
(97) 03.05.2017
(51) **E21B 17/03** (2006.01)
(96) 26.10.2015
(96) 15191464.5

(73) GMT Gesellschaft für Maschinentechnik mbH, 44649 Herne, DE
(72) Grzeszick, Michael, 44805 Bochum, DE
Kister, Ralf, 58089 Hagen, DE

(54) **Zařízení pro připojení vrtacího nástroje na otočnou hlavu motoru vrtacího zařízení**
(74) Macek and Partners, Mgr. Jiří Macek, Sázavská 751/16, Praha 2, Vinohrady, 12000

Zveřejněné opravené překlady evropských patentových spisů

U následujících udělených evropských patentů s účinky pro Českou republiku byl majitelem předložen opravený překlad patentového spisu do českého jazyka (§35d odst. 2 zákona č. 527/1990 Sb., v platném znění).

Datem zveřejnění opraveného překladu evropského patentového spisu je datum publikace tohoto Věstníku.

(97) EP 3006154

Zveřejněné překlady pozměněného, nebo omezeného znění evropských patentových spisů

U následujících udělených evropských patentů s účinky pro Českou republiku byl majitelem předložen opravený překlad patentového spisu do českého jazyka (§ 35d odst. 2 zákona č. 527/1990 Sb., v platném znění).

Datem zveřejnění opraveného překladu evropského patentového spisu je datum publikace tohoto Věstníku.

(97) EP 1468093

(97) EP 1654769

(97) EP 2342279

Evropské patenty zachované v pozměněném nebo omezeném znění

V této části jsou uvedeny evropské patenty s účinky pro Českou republiku, které byly Evropským úřadem podle článku 102 Úmluvy o udělování evropských patentů zachovány v omezeném znění podle čl. 105a - 105c EPC 2000, nebo v pozměněném znění (§ 35f zákona č. 527/1990 Sb., v platném znění).

(97)	Datum oznámení o zachování patentu	(97)	Datum oznámení o zachování patentu
EP 1622880	23.05.2018	EP 2664697	23.05.2018
EP 2089656	23.05.2018	EP 2720551	23.05.2018

Evropské patenty zrušené Evropským patentovým úřadem

Následující evropské patenty udělené Evropským patentovým úřadem s účinky pro Českou republiku byly zrušeny Evropským patentovým úřadem podle článku 102 Úmluvy o udělování evropských patentů (§ 35f odst. 2 zákona č. 527/1990 Sb., v platném znění).

(97) EP 2311434

MM4A Zánik evropských patentů nezaplacením poplatků za udržování platnosti patentu

Následující evropské patenty udělené Evropským patentovým úřadem s účinky pro Českou republiku zanikly pro nezaplacení poplatků za udržování platnosti patentu (§ 22 písm. b) zákona č. 527/1990 Sb., v platném znění).

(97) EP 1456421	(97) EP 1923202	(97) EP 2189394	(97) EP 2640739
(97) EP 1563106	(97) EP 1923269	(97) EP 2194178	(97) EP 2640764
(97) EP 1567146	(97) EP 1935685	(97) EP 2278036	(97) EP 2640839
(97) EP 1567388	(97) EP 1955335	(97) EP 2305900	(97) EP 2640909
(97) EP 1579063	(97) EP 1957490	(97) EP 2316561	(97) EP 2648664
(97) EP 1641663	(97) EP 1968075	(97) EP 2325056	(97) EP 2660128
(97) EP 1659089	(97) EP 1968824	(97) EP 2325070	(97) EP 2748111
(97) EP 1659166	(97) EP 1970372	(97) EP 2332712	(97) EP 2749862
(97) EP 1666251	(97) EP 1981336	(97) EP 2349091	(97) EP 2772561
(97) EP 1666787	(97) EP 2075378	(97) EP 2358686	(97) EP 2780464
(97) EP 1682138	(97) EP 2082667	(97) EP 2364308	(97) EP 2780698
(97) EP 1684771	(97) EP 2091343	(97) EP 2367651	(97) EP 2781137
(97) EP 1701701	(97) EP 2094461	(97) EP 2370065	(97) EP 2782938
(97) EP 1814915	(97) EP 2094462	(97) EP 2455063	(97) EP 2797914
(97) EP 1815073	(97) EP 2097068	(97) EP 2455221	(97) EP 2817456
(97) EP 1815486	(97) EP 2097186	(97) EP 2455522	(97) EP 2920384
(97) EP 1817295	(97) EP 2097561	(97) EP 2501361	(97) EP 3014968
(97) EP 1819427	(97) EP 2132383	(97) EP 2623435	
(97) EP 1819833	(97) EP 2186916	(97) EP 2640467	

PD4A

Převod práv a ostatní změny majitelů evropských patentů

(97) **EP 1567296**
(73) ABB Schweiz AG, 5400 Baden, CH

(97) **EP 1573341**
(73) ABB Schweiz AG, 5400 Baden, CH

(97) **EP 1623719**
(73) Araclón Biotech, S. L., 50009 Zaragoza, Zaragoza, ES

(97) **EP 1645647**
(73) TRIMET Automotive Holding GmbH, 06493 Harzgerode, DE

(97) **EP 1656370**
(73) Melinta Subsidiary Corp., New Haven, 06511, CT, US

(97) **EP 1765933**
(73) IMERYS Kaolin, Inc., Roswell, 30076, GA, US

(97) **EP 1765933**
(73) BASF Corporation, Florham Park, 07932, NJ, US

(97) **EP 1831338**
(73) Shell Lubricants Japan K.K., Tokyo 135-8074, JP

(97) **EP 2082072**
(73) Umicore Specialty Powders France, 38100 Grenoble, FR

(97) **EP 2121679**
(73) Midas Pharma GmbH, 55218 Ingelheim, DE

(97) **EP 2178851**
(73) ELI LILLY AND COMPANY, Indianapolis, 46285, IN, US

(97) **EP 2183599**
(73) Araclón Biotech, S. L., 50009 Zaragoza, Zaragoza, ES

(97) **EP 2191484**
(73) Eaton Intelligent Power Limited, Dublin 4, IE

(97) **EP 2237803**
(73) Prothema Therapeutics Limited, Dun Laoghaire, Co. Dublin, A96 T927, IE

(97) **EP 2241641**
(73) Victocor Technologies N.V., 1932 Zaventem, BE

(97) **EP 2241641**
(73) Thermission AG, 6390 Engelberg, CH

(97) **EP 2307762**
(73) Mazaro NV, 9070 Destelbergen, BE

(97) **EP 2329720**
(73) Považská cementáreň, a.s., 018 63 Ladce, SK

(97) **EP 2406419**
(73) PST Innovations LLC, Shoreview, 55126, MN, US

(97) **EP 2409114**
(73) ABB Schweiz AG, 5400 Baden, CH

(97) **EP 2458105**
(73) Budějovský Roman, Koněšín, CZ

(97) **EP 2536640**
(73) RCP Containers Ltd., Rushden, Northamptonshire, NN10 6FB, GB

(97) **EP 2588528**
(73) Clariant Plastics & Coatings (Italia) S.p.A., 20010 Pogliano Milanese, IT

(97) **EP 2686002**
(73) Biogen MA Inc., Cambridge, 02142, MA, US

(97) **EP 2709986**
(73) Vertex Pharmaceuticals (Europe) Limited, London, W2 6BD, GB

(97) **EP 2807695**
(73) GILDEMEISTER energy storage GmbH, 2355 Wiener Neudorf, AT

(97) **EP 2807695**
(73) Enerox GmbH, A-2355 Wiener Neudorf, AT

(97) **EP 2817652**
(73) Frequentis Comsoft GmbH, 76227 Karlsruhe, DE

(97) **EP 3048070**
(73) Laudani Pietro, 59-700 Boleslawiec, PL

FG1K

Zapsané užité vzory - přehled podle čísel zápisu

V období uzávěrky tohoto čísla Věstníku zapsal Úřad průmyslového vlastnictví tyto užité vzory.

(11)	(51)		(11)	(51)		(11)	(51)	
31801	<i>G 01 S 19/01</i>	(2010.01)	31808	<i>C 12 Q 1/6895</i>	(2018.01)	31814	<i>A 46 D 1/00</i>	(2006.01)
31802	<i>G 08 G 1/017</i>	(2006.01)				31815	<i>E 01 B 35/08</i>	(2006.01)
31803	<i>F 03 G 3/08</i>	(2006.01)	31809	<i>C 12 Q 1/6895</i>	(2018.01)	31816	<i>C 08 L 23/06</i>	(2006.01)
31804	<i>H 02 K 1/22</i>	(2006.01)	31810	<i>F 41 J 1/10</i>	(2006.01)	31817	<i>B 42 D 1/00</i>	(2006.01)
31805	<i>B 01 D 53/40</i>	(2006.01)	31811	<i>E 01 C 7/18</i>	(2006.01)	31818	<i>A 01 D 34/73</i>	(2006.01)
31806	<i>G 01 N 3/08</i>	(2006.01)	31812	<i>B 60 R 7/02</i>	(2006.01)	31819	<i>B 01 D 24/02</i>	(2006.01)
31807	<i>C 12 Q 1/6895</i>	(2018.01)	31813	<i>A 21 D 13/066</i>	(2017.01)			

FG1K

Zapsané užité vzory - řazené podle MPT

(51)	<i>A01D 34/73</i> (2006.01) <i>A01D 101/00</i> (2006.01)						
(11)	31818						
(21)	2018-34928						
(22)	04.05.2018						
(47)	28.05.2018						
(73)	ABBECON s.r.o., Ráječko, CZ						
(72)	Jakubec Jaromír, Ráječko, CZ						
(54)	Rotační nůž pro pojízdné zahradní sekačky						
(74)	Ing. Libor Markes, patentový zástupce, Grohova 54, Brno, 60200						
(51)	<i>A21D 13/066</i> (2017.01) <i>A21D 13/047</i> (2017.01)						
(11)	31813						
(21)	2018-34886						
(22)	19.04.2018						
(47)	28.05.2018						
(73)	Jihočeská univerzita v Českých Budějovicích, Zemědělská fakulta, České Budějovice, České Budějovice 2, CZ						
(72)	Jirotková Dana Ing., Ph.D., Staré Hodějovice, České Budějovice 2, CZ Bedrníček Jan Ing., České Budějovice, České Budějovice 3, CZ Smetana Pavel Ing., Ph.D., Staré Hodějovice, CZ Kadlec Jaromír dr. Ing., České Budějovice, České Budějovice 3, CZ						
(54)	Bezlepkové fermentované pečivo obohacené flavonoidy						
(74)	PatentCentrum Sedlák & Partners s.r.o., Husova tř. 1847/5, České Budějovice, České Budějovice 3, 37001						
(51)	<i>A46D 1/00</i> (2006.01) <i>A46D 1/08</i> (2006.01) <i>A46D 3/00</i> (2006.01) <i>E01H 1/02</i> (2006.01)						
(11)	31814						
(21)	2018-34900						
(22)	24.04.2018						
(47)	28.05.2018						
(73)	Kartáče Souček, s.r.o., Hradec Králové, CZ						
(72)	Souček Josef, Hradec Králové 8, CZ Peters Marek, Mezilesí, CZ						
(54)	Kartáč pro úklidové a zametací stroje						
(74)	Jan Brykner, patentový zástupce, Resslova 741, Hradec Králové, 50002						
(51)	<i>B01D 24/02</i> (2006.01) <i>B01D 15/00</i> (2006.01) <i>C02F 1/00</i> (2006.01)						
(11)	31819						
(21)	2018-34944						
(22)	11.05.2018						
(47)	28.05.2018						
(73)	TERAMED, s.r.o., Praha 5, CZ						
(72)	Špaček Pavel RNDr., Praha 4, CZ Hendrych Jiří Ing., Ph.D., Praha 3, CZ Honzájková Zuzana Ing., Ph.D., Třtice, CZ						
(51)	<i>B01D 53/40</i> (2006.01) <i>B01D 53/64</i> (2006.01)						
(11)	31805						
(21)	2018-34798						
(22)	21.03.2018						
(47)	28.05.2018						
(73)	Ústav chemických procesů AV ČR, v. v. i., Praha 6, Lysolaje, CZ						
(72)	Svoboda Karel doc. Ing., CSc., Praha 6, Řepy, CZ Šyc Michal Ing., Ph.D., Praha 3, Strašnice, CZ Pohofelý Michael doc. Ing., Ph.D., Chýnice, CZ Zach Boleslav Ing., Jiříkov, CZ Ružovič Tomáš Ing., Opava, Kylešovice, CZ Moško Jaroslav Ing., 01851 Nová Dubnica - Veľký Kolačín, SK Václavková Šárka Ing., Ph.D., Praha 8, Karlín, CZ						
(54)	Zařízení pro suché čištění spalin						
(74)	HARBER IP s.r.o., Na bělidle 64/3, Praha 5, Smíchov, 15000						
(51)	<i>B42D 1/00</i> (2006.01) <i>B42D 15/00</i> (2006.01)						
(11)	31817						
(21)	2018-34924						
(22)	02.05.2018						
(47)	28.05.2018						
(73)	Krupka Lubomír, Úvaly, CZ						
(72)	Krupka Lubomír, Úvaly, CZ						
(54)	Knih, odolná proti působení vody						
(74)	MIRA - patentová a známková kancelář, Blanka Fišerová, V Kapslovně 11/2770, Praha 3, 13000						
(51)	<i>B60R 7/02</i> (2006.01)						
(11)	31812						
(21)	2018-34878						
(22)	17.04.2018						
(47)	28.05.2018						
(73)	ŠKODA AUTO a.s., Mladá Boleslav, Mladá Boleslav II, CZ						
(72)	Kundrát Martin Ing., Kostelec nad Orlicí, CZ Kraus Ladislav Ing., Horní Branná, CZ						
(54)	Zařízení k fixaci předmětů v zavazadlovém prostoru vozidla						
(51)	<i>C08L 23/06</i> (2006.01) <i>C08K 3/34</i> (2006.01) <i>C08K 5/06</i> (2006.01)						
(11)	31816						
(21)	2018-34914						
(22)	30.04.2018						
(47)	28.05.2018						
(73)	Univerzita Tomáše Bati ve Zlíně, Zlín, CZ						
(72)	Hurajová Anna Ing., Ph.D., Lukov, CZ						

(54) Dušánková Miroslava Ing., Zlín, CZ Termoplastická předsměs k aromatizaci a antibakteriální modifikaci polymerních recyklátů	(47) 28.05.2018 (73) Hrňa Zdeněk, Valašské Meziříčí, CZ (72) Hrňa Zdeněk, Valašské Meziříčí, CZ (54) Pohon odstředivou silou
(74) Ing. Jan Görig, Korábová 98, Fryšták, Horní Ves, 76316	
(51) C12Q 1/6895 (2018.01) C12N 15/11 (2006.01)	(51) F41J 1/10 (2006.01) F41J 9/02 (2006.01) F41J 7/00 (2006.01)
(11) 31807	(11) 31810
(21) 2018-34823	(21) 2018-34870
(22) 27.03.2018	(22) 15.04.2018
(47) 28.05.2018	(47) 28.05.2018
(73) Výzkumné centrum SELTON, s.r.o., Sibřina, CZ	(73) OPROX, a.s., Brno, CZ
(72) Sedláček Tibor Ing., Sibřina, CZ	(72) Indruch Jiří, Brno, CZ
(54) Reakční směs pro identifikaci nulové alely pšenice SSIIA_D pomocí PCR	(54) Čelní balistická ochrana vozíku střeleckého terče
	(74) Ing. Libor Markes, patentový zástupce, Grohova 54, Brno, 60200
(51) C12Q 1/6895 (2018.01) C12N 15/11 (2006.01)	(51) G01N 3/08 (2006.01)
(11) 31808	(11) 31806
(21) 2018-34824	(21) 2018-34813
(22) 27.03.2018	(22) 23.03.2018
(47) 28.05.2018	(47) 28.05.2018
(73) Výzkumné centrum SELTON, s.r.o., Sibřina, CZ	(73) Biologické centrum AV ČR, v.v.i., České Budějovice, České Budějovice 2, CZ
(72) Sedláček Tibor Ing., Sibřina, CZ	(72) Žurovec Michal prof. RNDr., CSc., Litvínovice, CZ
(54) Reakční směs pro identifikaci nulové alely genu pšenice SSIIA_B pomocí PCR	(74) Šerý Michal Ing., Ph.D., České Budějovice, České Budějovice 2, CZ
	(54) Zařízení k provádění trhacích zkoušek tenkých vláken
(51) C12Q 1/6895 (2018.01) C12Q 1/6858 (2018.01) C12N 15/29 (2006.01)	(74) PatentCentrum Sedlák & Partners s.r.o., Husova tř. 1847/5, České Budějovice, České Budějovice 3, 37001
(11) 31809	(51) G01S 19/01 (2010.01) G08C 17/02 (2006.01) G08G 1/127 (2006.01) B60R 21/013 (2006.01) B62D 41/00 (2006.01)
(21) 2018-34825	(11) 31801
(22) 27.03.2018	(21) 2017-34512
(47) 28.05.2018	(22) 22.12.2017
(73) Výzkumné centrum SELTON, s.r.o., Sibřina, CZ	(47) 28.05.2018
(72) Sedláček Tibor Ing., Sibřina, CZ	(73) Princip a.s., Praha 5, Jinonice, CZ
(54) Reakční směs pro identifikaci nulové alely genu hrachu TIA pomocí PCR	(72) Altmann Jaroslav Ing., Praha 5, Stodůlky, CZ
	(54) Telematický systém pro vyhodnocení bezpečnosti jízdy vozidla s automatickým rozpoznáním řidiče
(51) E01B 35/08 (2006.01) E01B 35/10 (2006.01) E01B 35/00 (2006.01) G09F 7/18 (2006.01) B61L 25/06 (2006.01)	(74) PatentCentrum Sedlák & Partners s.r.o., Husova tř. 1847/5, České Budějovice, České Budějovice 3, 37001
(11) 31815	(51) G08G 1/017 (2006.01) G08G 1/065 (2006.01) G08G 1/14 (2006.01)
(21) 2018-34903	(11) 31802
(22) 25.04.2018	(21) 2018-34595
(47) 28.05.2018	(22) 17.01.2018
(73) TOMI - REMONT a.s., Prostějov, CZ	(47) 28.05.2018
(72) Svěrák Michal Ing., Olomouc, Neředín, CZ	(73) Osypov Oleksandr Viktorovyč, Kyjev, 03187, UA
(74) Hrabí Marcel Ing., Olomouc, Nové Sady, CZ	(72) Osypov Oleksandr Viktorovyč, Kyjev, 03187, UA
(54) Konzolová zajišťovací značka	(54) Systém pro automatické rozpoznání vozidel
(74) Ing. Petr Soukup, tř. Svobody 43/39, Olomouc, 77900	(74) artpatent, advokátní kancelář s.r.o., Mgr. Tomáš Bejček advokát, Dukelských hrdinů 976/12, Praha 7, Holešovice, 17000
(51) E01C 7/18 (2006.01)	(51) H02K 1/22 (2006.01) H02K 1/32 (2006.01) H02K 9/19 (2006.01) H02K 9/06 (2006.01) H02K 9/02 (2006.01)
(11) 31811	(11) 31804
(21) 2018-34871	(21) 2018-34716
(22) 16.04.2018	(22) 20.02.2018
(47) 28.05.2018	(47) 28.05.2018
(73) Skanska a.s., Praha 8, CZ	(73) Mrázek Bohumil, Vrbno pod Pradědem, CZ
Vysoké učení technické v Brně, Fakulta stavební, Brno, CZ	(72) Mrázek Bohumil, Vrbno pod Pradědem, CZ
České vysoké učení technické v Praze, Fakulta Stavební, Praha 6, CZ	(54) Rotor bezkartáčového elektromotoru
(72) Špaček Petr Ing., Ph.D., Přerov, CZ	(74) Ing. Petr Soukup, tř. Svobody 43/39, Olomouc, 77900
Dašek Ondřej Ing., Ph.D., Brno, CZ	
Žák Josef Ing., Ph.D., Praha 7, CZ	
Suda Jan Ing., Plzeň, CZ	
(54) Obrusná vrstva s vysokou odolností proti trvalým deformacím	
(74) Ing. Hana Dušková, Na Kočově 180, Chotutice, 28103	
(51) F03G 3/08 (2006.01)	
(11) 31803	
(21) 2018-34658	
(22) 31.01.2018	

Seznam majitelů zapsaných užitéch vzorů

(73)	(11)	(51)		(73)	(11)	(51)	
ABBECON s.r.o., Ráječko, CZ	31818	A 01 D 34/73	(2006.01)	Univerzita Tomáše Bati ve Zlíně, Zlín, CZ	31816	C 08 L 23/06	(2006.01)
Biologické centrum AV ČR, v.v.i., České Budějovice, České Budějovice 2, CZ	31806	G 01 N 3/08	(2006.01)	Ústav chemických procesů AV ČR, v. v. i., Praha 6, Lysolaje, CZ	31805	B 01 D 53/40	(2006.01)
České vysoké učení technické v Praze, Fakulta Stavební, Praha 6, CZ	31811	E 01 C 7/18	(2006.01)	Vysoké učení technické v Brně, Fakulta stavební, Brno, CZ	31811	E 01 C 7/18	(2006.01)
Jihočeská univerzita v Českých Budějovicích, Zemědělská fakulta, České Budějovice, České Budějovice 2, CZ	31813	A 21 D 13/066	(2017.01)	Výzkumné centrum SELTON, s.r.o., Sibřina, CZ	31807	C 12 Q 1/6895	(2018.01)
Kartáče Souček, s.r.o., Hradec Králové, CZ	31814	A 46 D 1/00	(2006.01)	Výzkumné centrum SELTON, s.r.o., Sibřina, CZ	31808	C 12 Q 1/6895	(2018.01)
OPROX, a.s., Brno, CZ	31810	F 41 J 1/10	(2006.01)	Výzkumné centrum SELTON, s.r.o., Sibřina, CZ	31809	C 12 Q 1/6895	(2018.01)
Princip a.s., Praha 5, Jinonice, CZ	31801	G 01 S 19/01	(2010.01)	Hrňa Zdeněk, Valašské Meziříčí, CZ	31803	F 03 G 3/08	(2006.01)
Skanska a.s., Praha 8, CZ	31811	E 01 C 7/18	(2006.01)	Krupka Lubomír, Úvaly, CZ	31817	B 42 D 1/00	(2006.01)
ŠKODA AUTO a.s., Mladá Boleslav, Mladá Boleslav II, CZ	31812	B 60 R 7/02	(2006.01)	Mrázek Bohumil, Vrbno pod Pradědem, CZ	31804	H 02 K 1/22	(2006.01)
TERAMED, s.r.o., Praha 5, CZ	31819	B 01 D 24/02	(2006.01)	Osyrov Oleksandr Viktorovyč, Kyjev, 03187, UA	31802	G 08 G 1/017	(2006.01)
TOMI - REMONT a.s., Prostějov, CZ	31815	E 01 B 35/08	(2006.01)				

FG4Q

Zapsané průmyslové vzory - přehled podle čísel zápisu

V období uzávěrky tohoto čísla Věstníku zapsal Úřad průmyslového vlastnictví tyto průmyslové vzory:

(11)	(51)	(11)	(51)
37180	10-05	37182	09-01
37181	06-01	37183	06-01

FG4Q

Zapsané průmyslové vzory - přehled podle tříd

- (51) **06-01**
- (11) 37181
- (21) 2017-40984
- (22) 13.07.2017
- (15) 25.05.2018
- (54) **Lavička**
- (28) 2
- (73) Západočeská univerzita v Plzni, Plzeň, CZ
- (72) Aron Ondřej, Mladá Vožice, CZ
Francová Martina, Plzeň, CZ
Hořejší Daniel, Lišov, CZ
Kalina Tomáš, Peruc-Telce, pošta Louny, CZ
Muzika Radek, Ledenice, CZ
Mužik Martin, Písek, CZ
Novotná Karolína, Plzeň, CZ
Otrubčíáková Kateřina, Bochov, CZ
Pavlovic Milan, Mariánské Lázně, CZ
Peleška Libor, Strakonice, CZ
Popkov Pavel, Most, CZ
Rešl Patrik, Jindřichův Hradec, CZ
Syravátko Vojtěch, Meziměstí u Broumova, CZ
Treppeschová Kateřina, Stříbro, CZ
Vaněk Kryštof, Praha 8, CZ



1.1



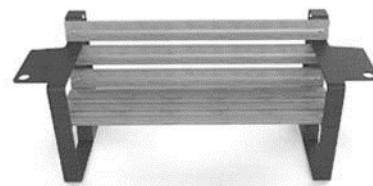
1.2



1.3



2.1



2.2

-
- (51) **06-01**
 - (11) 37183
 - (21) 2018-41167
 - (22) 16.03.2018
 - (15) 25.05.2018
 - (54) **Lavička**
 - (28) 1
 - (73) TS a.s., Frýdek-Místek, Místek, CZ
 - (72) Chovaneček Jaromír, Frýdek-Místek, Frýdek, CZ



1.1



1.2



1.3

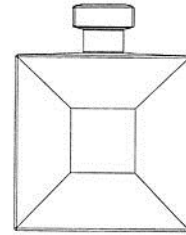


1.4

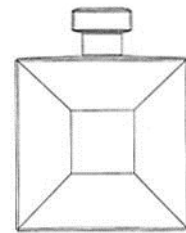


1.5

- (51) **09-01**
(11) 37182
(21) 2017-40943
(22) 11.05.2017
(15) 25.05.2018
(54) **Lahvička s uzávěrem**
(28) 1
(73) CHANEL, 92200 Neuilly-sur-Seine, FR
(72) Nitsch Marianna, 92200 Neuilly-sur-Seine, FR
(74) Traplová Hakr Kubát, advokátní a patentová kancelář, Ing. Eduard Hakr, patentový zástupce, Přístavní 24, Praha 7, 17000



1.1



1.2

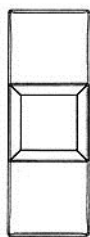


1.3



1.4

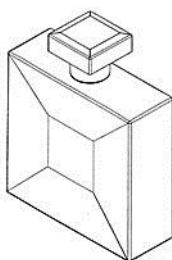
- (51) **10-05**
(11) 37180
(21) 2018-41117
(22) 09.01.2018
(15) 23.05.2018
(54) **Monitor osobní dozimetrie**
(28) 1
(73) NUVIA a.s., Třebíč - Nové Dvory, CZ
(72) Hanák Vítězslav Ing., Brno, CZ
Skála Lukáš Ing., Třebíč, Podklášteří, CZ
Surý Jan Ing., Vyškov, CZ



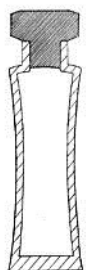
1.5



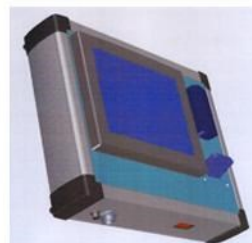
1.6



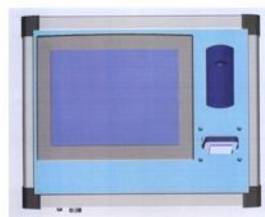
1.7



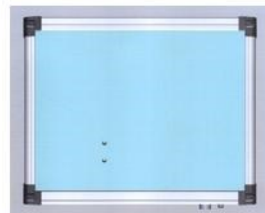
1.8



1.1



1.2



1.3



1.4

Seznam vlastníků zapsaných průmyslových vzorů

(73)	(11)	(51)	(73)	(11)	(51)
CHANEL, 92200 Neuilly-sur-Seine, FR	37182	09-01	TS a.s., Frýdek-Místek, Místek, CZ	37183	06-01
NUVIA a.s., Třebíč - Nové Dvory, CZ	37180	10-05			
Západočeská univerzita v Plzni, Plzeň, CZ	37181	06-01			

Dodatková ochranná osvědčení pro léčiva a pro přípravky na ochranu rostlin

Podání žádosti o udělení osvědčení

- (22) 02.05.2016
(21) SPC/CZ2016/454
(71) Teva Women's Health, Inc., Woodcliff Lake, NJ 07677, US
(68) 1453521
(54) **Perorální antikoncepce pro zabránění těhotenství a minimalizaci premenstruačních symptomů**
(92) 17/523/15-C, 04.11.2015
(93) 17/523/15-C, 29.01.2015, SK
(95) **Seasonique - levonorgestrel / ethinylestradiol, léčivý přípravek**
-

Udělení osvědčení

- (73) E. R. Squibb & Sons, L.L.C., Princeton, 08540, NJ, US
(68) 2161336
(11) 2161336/442
(54) **Humánní monoklonální protilátky k proteinu programované smrti 1 (PD-1) a způsoby léčení rakoviny s použitím anti-PD-1 protilátek samotných nebo v kombinaci s dalšími imunoterapeutiky**
(92) EU/1/15/1014, 24.06.2015
(93) EU/1/15/1014, 24.06.2015, EU
(95) **Nivolumab, léčivý přípravek**
(94) 24.06.2030
-
- (68) 2371391
(11) 2371391/488
(54) **Terapeutické použití protilátek anti-CS1**

- (92) EU/1/16/1088, 13.05.2016
(93) EU/1/16/1088, 13.05.2016, EU
(95) **elotuzumab, léčivý přípravek**
(94) 10.05.2029
-

- (68) 2597103
(11) 2597103/520
(54) **Stabilní farmaceutické kompozice obsahující liraglutid a degludec**
(92) EU/1/14/947, 22.09.2014
(93) 65041 (CH), 12.09.2014, EU
(95) **kombinace inzulínu degludec a liraglutidu, léčivý přípravek**
(94) 12.09.2029
-

Úřední rozhodnutí a oznámení

MK4A, MK4F

Zánik patentů a autorských osvědčení uplynutím doby platnosti

(11)	(21)	Int.Cl/(51)	(11)	(21)	Int.Cl/(51)
287980	1999-3928	8/B61L 5/10	297585	2004-1090	8/C07D 401/12
290207	1999-4737	8/A61K 8/00	298556	1999-4421	8/C07H 17/08
290705	1999-4053	8/B61L 5/10	298588	1999-642	8/B01J 8/00
296154	1999-4260	8/C07D 401/12	298748	1999-4262	8/H04Q 7/38
297114	2000-94	8/B65G 21/22			

MK1K

Zániky užitných vzorů uplynutím doby platnosti

(11)	(21)	(51)	(11)	(21)	(51)
18681	2008-19965	H04B 1/38	26292	2013-28758	H05H 1/24
18706	2008-19969	G01L 23/22	26293	2013-28779	E04C 2/20
18707	2008-19974	A63B 63/04	26336	2013-28762	G01N 3/56
18708	2008-19978	A61G 7/05	26350	2013-28785	A01B 19/02
18750	2008-19973	G06F 3/153	26453	2013-28778	G09F 19/18
18751	2008-19989	E04F 11/18	26573	2013-28782	G01N 33/26
18810	2008-19983	A62B 29/00	26587	2013-28791	F42B 5/285
18811	2008-19985	G09B 23/30	26646	2014-29124	G01K 1/20
21656	2010-23476	C07D 495/04	26793	2013-28766	A41D 13/00
21691	2010-23462	H01P 5/08	26794	2013-28772	F24F 12/00
21692	2010-23463	H01P 5/08	26885	2013-28790	B02C 13/04
21694	2010-23471	B44F 11/00	26957	2013-28768	G02B 21/06
21986	2010-23487	B42D 15/08	27392	2013-28760	C12C 12/00
26264	2013-28769	A61D 99/00	27905	2013-28761	A61H 33/00

LD4Q

Částečné výmazy průmyslových vzorů

- (11) 36511
(21) 2014-40127
(22) 19.12.2014
(54) Odpadkový koš
Průmyslové vzory č. 1, 2, 3 a 4 hromadně zapsané pod číslem zápisu 36 511
se v y m a z á v a j í z rejstříku průmyslových vzorů.
Výmaz působí od počátku platnosti zápisu průmyslových vzorů.

Datum nabytí právní moci rozhodnutí o
částečném výmazu: 25.05.2018

Zápisy licenčních smluv do rejstříku průmyslových vzorů pro nabyvatele

- | | |
|--|--|
| (11) 32213 | Druh licence: nevýlučná |
| (73) Česká republika - Ministerstvo obrany, Praha 6, CZ | Datum uzavření smlouvy: 09.05.2018 |
| Nabyvatel: Lubomír Mlček - ASTONA, Bojkovice - část Přeckovice 90,
Bojkovice, 68771, CZ | Datum zápisu smlouvy: 28.05.2018 |
| Druh licence: nevýlučná | (11) 36667 |
| Datum uzavření smlouvy: 09.05.2018 | (73) Česká Republika - Ministerstvo obrany, Praha 6, CZ |
| Datum zápisu smlouvy: 28.05.2018 | Nabyvatel: Lubomír Mlček - ASTONA, Bojkovice - část Přeckovice 90,
Bojkovice, 68771, CZ |
| (11) 36667 | Druh licence: nevýlučná |
| (73) Česká Republika - Ministerstvo obrany, Praha 6, CZ | Datum uzavření smlouvy: 09.05.2018 |
| Nabyvatel: DEVA F-M. s.r.o., Collo-louky 2140, Frýdek-Místek, Místek,
73801, CZ | Datum zápisu smlouvy: 28.05.2018 |

ND1K

První prodloužení doby platnosti užitečných vzorů

- | | |
|--|---|
| (51) B64D 47/00 (2006.01) | (51) F21V 15/00 (2006.01) |
| (11) 27052 | F21V 17/10 (2006.01) |
| (21) 2014-29499 | F21V 29/00 (2006.01) |
| (22) 24.04.2014 | F21S 4/00 (2006.01) |
| (73) Anvela s.r.o., Uherský Brod, CZ | F21Y 101/02 (2006.01) |
| (54) Ochranný potah pro dopravní prostředek | F21S 4/20 (2016.01) |
| | F21Y 101/00 (2016.01) |
| (51) B65G 39/00 (2006.01) | (11) 27375 |
| B65G 39/10 (2006.01) | (21) 2014-29772 |
| (11) 27110 | (22) 14.07.2014 |
| (21) 2014-29546 | (73) TREVOS, a.s., Turnov, CZ |
| (22) 12.05.2014 | (54) Průmyslové LED svítidlo s chladičem |
| (73) Třinecké železářny, a.s., Třinec, CZ | |
| (54) Konzola pro uložení jednotlivých spodních válečků pásového dopravníku | (51) G01F 1/075 (2006.01) |
| | G01F 1/56 (2006.01) |
| (51) B23Q 11/08 (2006.01) | G01F 15/00 (2006.01) |
| (11) 27158 | (11) 27398 |
| (21) 2014-29599 | (21) 2014-29679 |
| (22) 29.05.2014 | (22) 16.06.2014 |
| (73) TOSHULIN, a.s., Hulín, CZ | (73) Adast Systems, a.s., Adamov, CZ |
| (54) Krytování obráběcího stroje | (54) Magnetický převodník pro objemové měřidlo kapalin, zejména ve výdejních stojanech pohonných hmot |
| (51) F16B 13/04 (2006.01) | (51) B65D 5/36 (2006.01) |
| (11) 27162 | B65D 5/46 (2006.01) |
| (21) 2014-29632 | B65D 33/06 (2006.01) |
| (22) 04.06.2014 | (11) 27411 |
| (73) Zach Martin Ing., Neratovice, CZ | (21) 2014-29593 |
| (54) Mobilní kotevní prostředek | (22) 27.05.2014 |
| | (73) Kelárek Jaromír, Ratiboř, CZ |
| (51) B60N 2/02 (2006.01) | (54) Univerzální odnosná taška |
| (11) 27259 | |
| (21) 2014-29575 | (51) A61K 36/185 (2006.01) |
| (22) 22.05.2014 | (11) 27423 |
| (73) BRANO a.s., Hradec nad Moravicí, CZ | (21) 2014-29782 |
| (54) Mechanismus pro polohování zadního opěradla automobilu | (22) 16.07.2014 |
| | (73) NATURPUR spol. s r.o., Dražovice, CZ |
| (51) D21H 17/28 (2006.01) | (54) Tinktura při zatížení dýchacích cest |
| D21H 19/54 (2006.01) | |
| (11) 27280 | (51) A61K 36/515 (2006.01) |
| (21) 2014-29592 | A61K 36/51 (2006.01) |
| (22) 27.05.2014 | A61K 36/73 (2006.01) |
| (73) Kelárek Jaromír, Ratiboř, CZ | A61K 36/882 (2006.01) |
| (54) Papír se zvýšenou pevností a zvýšenou odolností vůči tukům | A61K 36/28 (2006.01) |
| | (11) 27424 |
| (51) A23F 3/34 (2006.01) | (21) 2014-29783 |
| A61K 36/45 (2006.01) | (22) 16.07.2014 |
| A61K 36/73 (2006.01) | (73) NATURPUR spol. s r.o., Dražovice, CZ |
| A61K 36/38 (2006.01) | (54) Tinktura žaludeční |
| (11) 27340 | |
| (21) 2014-29786 | (51) A61K 36/18 (2006.01) |
| (22) 16.07.2014 | (11) 27425 |
| (73) NATURPUR spol. s r.o., Dražovice, CZ | (21) 2014-29784 |
| (54) Domácí čaj, tvořený směsí sušených léčivých bylin | (22) 16.07.2014 |
| | (73) NATURPUR spol. s r.o., Dražovice, CZ |
| (51) F21V 17/10 (2006.01) | (54) Tinktura pro dobrý spánek |
| F21V 15/00 (2006.01) | |
| F21V 15/01 (2006.01) | (51) A61K 36/9068 (2006.01) |
| F21S 4/00 (2006.01) | (11) 27426 |
| F21Y 101/02 (2006.01) | (21) 2014-29785 |
| F21S 4/20 (2016.01) | (22) 16.07.2014 |
| F21Y 101/00 (2016.01) | (73) NATURPUR spol. s r.o., Dražovice, CZ |
| (11) 27374 | (54) Tinktura pro vitalitu |
| (21) 2014-29771 | |
| (22) 14.07.2014 | (51) A63B 71/04 (2006.01) |
| (73) TREVOS, a.s., Turnov, CZ | A63C 19/02 (2006.01) |
| (54) Interiérové LED svítidlo se zapuštěnými uzávěry difuzoru | E04H 3/14 (2006.01) |
| | (11) 27492 |
| | (21) 2014-29957 |
| | (22) 10.09.2014 |
| | (73) Skrip Juraj, 069 01 Snina, SK |
| | Antolík Daniel, 082 03 Prešov, SK |
| | (54) Herní místnost |

(51) H01S 5/068 (2006.01)	(51) H04R 1/02 (2006.01)
(11) 27587	(11) 28290
(21) 2014-29712	(21) 2014-29645
(22) 26.06.2014	(22) 05.06.2014
(73) Vysoká škola báňská- Technická univerzita Ostrava, Ostrava- Poruba, CZ	(73) Centrum dopravního výzkumu v.v.i., Brno, CZ
(54) Zapojení pro regulaci teploty a proudů laserové diody	(54) Držák mikrofonní úchytky pro pevné uchycení mikrofonu
(51) F24F 1/06 (2011.01)	(51) A61K 35/02 (2006.01)
F24F 1/08 (2011.01)	A61K 35/14 (2006.01)
F24F 12/00 (2006.01)	A61K 9/50 (2006.01)
F24F 13/04 (2006.01)	A61K 6/033 (2006.01)
(11) 27646	A61P 19/08 (2006.01)
(21) 2014-29569	(11) 28379
(22) 21.05.2014	(21) 2014-29709
(73) Air Technology s.r.o., Hodonín, CZ	(22) 26.06.2014
(54) Klimatizační jednotka	(73) KPL invest s.r.o., Jindřichův Hradec III, CZ
(51) B44F 5/00 (2006.01)	(54) Preparát živin a faktorů urychlujících hojení kostí v místě defektu
B44F 1/04 (2006.01)	
(11) 27734	
(21) 2014-29714	
(22) 30.06.2014	
(73) PRECIOSA - LUSTRY, a.s., Kamenický Šenov, CZ	
(54) Dekorativní prvek s reflexní vrstvou	

ND1K

Druhé prodloužení doby platnosti užitečných vzorů

(51) E04B 7/18 (2006.01)	(51) G09F 15/00 (2006.01)
E04D 13/02 (2006.01)	G09F 9/00 (2006.01)
E06B 3/263 (2006.01)	(11) 22681
(11) 22280	(21) 2011-24431
(21) 2011-23778	(22) 06.06.2011
(22) 10.01.2011	(73) Koucký Stanislav Ing., Liberec, CZ
(73) DEK a. s., Praha, CZ	(54) Zastávkový označnick
(54) Tepelněizolační rám pro osazení střešního okna s rámem střešního okna do skladby šikmé střechy s tepelnou izolací nad krokve	(51) E01F 9/047 (2006.01)
(51) F15B 15/19 (2006.01)	E01F 9/04 (2006.01)
(11) 22484	E01F 9/00 (2006.01)
(21) 2011-24428	E01F 9/529 (2016.01)
(22) 06.06.2011	(11) 22721
(73) Indet Safety Systems a. s., Vsetín, CZ	(21) 2011-24657
(54) Miniaktuátor na bázi elektrického iniciátoru	(22) 27.07.2011
(51) G01C 9/02 (2006.01)	(73) Centrum dopravního výzkumu v.v.i., Brno, CZ
G01B 5/28 (2006.01)	(54) Vozovka s opticko-kinetickou brzdou pro snižování rychlosti projíždějících vozidel
(11) 22521	(51) B01J 14/00 (2006.01)
(21) 2011-24433	B01J 19/18 (2006.01)
(22) 06.06.2011	C10L 1/14 (2006.01)
(73) Metrostav a. s., Praha, CZ	B01D 11/00 (2006.01)
(54) Úprava měřicí vodováhy pro měření rovinnosti povrchů	C11C 3/04 (2006.01)
(51) A61M 25/00 (2006.01)	(11) 22804
A61M 25/04 (2006.01)	(21) 2011-24347
(11) 22591	(22) 13.05.2011
(21) 2011-24410	(73) Univerzita Tomáše Bati ve Zlíně, Zlín, CZ
(22) 01.06.2011	(54) Emulzní reaktor
(73) Univerzita Tomáše Bati ve Zlíně, Zlín, CZ	(51) B67C 7/00 (2006.01)
(54) Katétr pro asistovanou reprodukci	(11) 22806
(51) E04F 13/04 (2006.01)	(21) 2011-24444
E04F 19/02 (2006.01)	(22) 08.06.2011
E04B 1/684 (2006.01)	(73) KOKOŘ s.r.o., Dobrá, CZ
E04B 1/94 (2006.01)	ESONIC a.s., Praha, Křeslice, CZ
(11) 22597	Pivovary Staropramen s.r.o., Praha 5, CZ
(21) 2011-24479	(54) Zapojení pro plnění, vyprazdňování a sanitaci přepravních tanků na pivo
(22) 13.06.2011	(51) G09F 9/00 (2006.01)
(73) MATEICIUC a.s., Odry, CZ	(11) 22884
(54) Stavební profil s protipožární úpravou pro vnější tepelně izolační systémy	(21) 2011-24434
	(22) 06.06.2011
	(73) Koucký Stanislav Ing., Liberec, CZ
	(54) Zastávkový integrovaný označnick, zejména pro úzké zastávkové prostory

- | | | | |
|--|-----------|--|-----------|
| (51) F42B 33/00 | (2006.01) | (51) E03C 1/122 | (2006.01) |
| (11) 22954 | | E03F 5/04 | (2006.01) |
| (21) 2011-24381 | | (11) 23584 | |
| (22) 24.05.2011 | | (21) 2011-24497 | |
| (73) ECOS Choceň s.r.o., Choceň, CZ | | (22) 17.06.2011 | |
| | | (73) Alca plast, s.r.o., Praha 1, Nové Město, CZ | |
| (54) Uložení průhledného bezpečnostního panelu, zejména v zařízení pro vytavování výbušné náplně infračerveným zářením | | (54) Sifon s kombinovanou zápachovou uzávěrou pro vložení do podlahové vpusti | |
| (51) F04B 17/00 | (2006.01) | (51) E03C 1/28 | (2006.01) |
| F04B 49/00 | (2006.01) | E03C 1/29 | (2006.01) |
| (11) 23016 | | E03C 1/294 | (2006.01) |
| (21) 2011-24823 | | (11) 24241 | |
| (22) 30.06.2011 | | (21) 2011-24496 | |
| (73) Water Solar Technology Ltd. - branch, organizační složka, Praha, CZ | | (22) 17.06.2011 | |
| (54) Zařízení pro čerpání kapalin pomocí slunečního záření | | (73) Alca plast, s.r.o., Praha 1, Nové Město, CZ | |
| (51) G08G 1/005 | (2006.01) | (54) Sifon s kombinovanou zápachovou uzávěrou pro podlahové odvodňovací zařízení | |
| G08G 1/00 | (2006.01) | | |
| G08G 1/123 | (2006.01) | | |
| (11) 23150 | | | |
| (21) 2011-24658 | | | |
| (22) 27.07.2011 | | | |
| (73) Centrum dopravního výzkumu, v.v.i., Brno, CZ | | | |
| (54) Indikátor bezpečného překonání vozovky | | | |

ND4Q

Čtvrté obnovy doby ochrany průmyslových vzorů

- (51) 09-01
(11) 28678
(21) 1998-30931
(22) 25.05.1998
(54) Láhev

PD4A

Převod práv a ostatní změny majitelů patentů

- (11) 299134
(21) 2002-3978
(73) ABB Schweiz AG, 5400 Baden, CH

PD1K

Převod práv a ostatní změny majitelů užitných vzorů

- | | |
|--|--|
| (11) 22655 | (11) 28703 |
| (21) 2011-24312 | (21) 2015-31400 |
| (73) CENTRAL EUROPEAN BIOSYSTEMS s.r.o., Praha 5, Jinonice, CZ | (73) Mondek Martin, Ostrava, Vítkovice, CZ |
| (11) 22802 | (11) 29743 |
| (21) 2011-24311 | (21) 2016-32629 |
| (73) CENTRAL EUROPEAN BIOSYSTEMS s.r.o., Praha 5, Jinonice, CZ | (73) OKD, a.s., Karviná, Doly, CZ |

PD4Q

Převod práv a ostatní změny vlastníků průmyslových vzorů

- | | |
|--|--|
| (11) 29940 | (11) 31667 |
| (21) 2000-32494 | (21) 2002-34260 |
| (73) Unilever BCS Europe B.V., 3013 AL Rotterdam, NL | (73) Unilever BCS Europe B.V., 3013 AL Rotterdam, NL |
| (11) 31631 | |
| (21) 2003-34504 | |
| (73) Unilever BCS Europe B.V., 3013 AL Rotterdam, NL | |

Zamítnuté a částečně zamítnuté přihlášky ochranných známek před zveřejněním

Kapitola obsahuje údaje o rozhodnutích o přihláškách ochranných známek, u kterých byly na základě provedeného věcného průzkumu shledány Úřadem důvody pro zamítnutí přihlášky ochranné známky podle ustanovení § 4 nebo 6 zákona č. 441/2003 Sb. Na základě toho Úřad vydal rozhodnutí o zamítnutí přihlášky podle ustanovení § 22 zákona č. 441/2003 Sb., a to pro celý seznam výrobků a služeb nebo pro jeho část. Údaje o výsledku rozhodnutí (zamítnutí přihlášky, částečné zamítnutí přihlášky) jsou uvedeny jako datum právní moci rozhodnutí/výsledek rozhodnutí.

(210) **O-540178**

(540)

TRÁVA

24.05.2018/NABYTÍ P.M. - ZAMÍTNUTÍ PŘIHLÁŠKY

Přehled zveřejněných přihlášek ochranných známek

Přihlášky ochranných známek, které byly na základě výsledků formálního a věcného průzkumu provedeného Úřadem shledány schopné zápisu do rejstříku ochranných známek, jsou obsaženy v této kapitole. Důležitou právní skutečností je, že zveřejněním přihlášky ochranné známky v této kapitole Věstníku (§ 23 zákona č. 441/2003 Sb.) začíná běžet zákonná tříměsíční lhůta pro podání námitek podle ustanovení § 25 zákona č. 441/2003 Sb.

Číselný přehled (210)											
O-525890	O-525892	O-538757	O-539740	O-540723	O-542676	O-542679	O-542902	O-542923	O-543251	O-543963	O-544002
O-544028	O-544038	O-544040	O-544352	O-544362	O-544373	O-544398	O-544572	O-544791	O-544792	O-544793	O-544794
O-544795	O-544796	O-544836	O-544968	O-545062	O-545079	O-545202	O-545213	O-545227	O-545228	O-545234	O-545250
O-545544	O-545548	O-545587	O-545664	O-545665	O-545864	O-545947	O-545998	O-545999	O-546000	O-546037	O-546064
O-546067	O-546077	O-546087	O-546118	O-546174	O-546210	O-546231	O-546233	O-546247	O-546256	O-546260	O-546274
O-546287	O-546311	O-546333	O-546364	O-546384	O-546388	O-546412	O-546414	O-546420	O-546425	O-546447	O-546449
O-546465	O-546516	O-546517	O-546551	O-546556	O-546581	O-546585	O-546614	O-546626	O-546633	O-546634	O-546642
O-546689	O-546693	O-546707	O-546714	O-546725	O-546734	O-546735	O-546744	O-546748	O-546765	O-546768	O-546769
O-546781	O-546784	O-546834	O-546835	O-546836	O-546876	O-546884	O-546889	O-546893	O-546901	O-546904	O-546906
O-546907	O-546908	O-546909	O-546911	O-546931	O-546936	O-546945	O-546946	O-546952	O-546957	O-546969	O-546986
O-547045	O-547061	O-547065	O-547071	O-547075	O-547076	O-547077	O-547078	O-547079	O-547084	O-547102	O-547104
O-547105	O-547111	O-547112	O-547113	O-547114	O-547119	O-547120	O-547125	O-547224	O-547235	O-547236	O-547239
O-547247	O-547250	O-547251	O-547261	O-547270	O-547272	O-547277	O-547293	O-547297	O-547298	O-547299	O-547300
O-547302	O-547308	O-547339	O-547359	O-547371	O-547372	O-547373	O-547376	O-547385	O-547388	O-547389	O-547390
O-547391	O-547392	O-547393	O-547394	O-547395	O-547396	O-547397	O-547410	O-547417	O-547423	O-547425	O-547436
O-547440	O-547544	O-547567	O-547689	O-547753							

Zveřejněné přihlášky ochranných známek

(210) **O-525890**
(220) 12.10.2015
(320) 12.10.2015
(511) 1, 35, 37, 39, 42
(540)

BRENO
KOBERCE • PVC

(510) (1) chemické výrobky určené pro průmysl, plastické hmoty v surovém stavu, lepidla pro průmysl; (35) velkoobchodní a maloobchodní prodej podlahových krytin; (37) instalační a montážní služby, a to pokládka podlahových krytin; (39) dodávka podlahových krytin; (42) stavební a technické návrhy.
(591) Barevná
(730) **KOBERCE BRENO, spol. s r.o.**, Antala Staška 1071/57a, Praha 4 Krč, 14000, CZ
(740) Advokátní kancelář BŘESKÝ, HEIPLÍK, VOSÁTKA, s.r.o., Ladislav Břeský, Botičská 1936/4, Praha 2, 12800

(210) **O-525892**
(220) 12.10.2015
(320) 12.10.2015
(511) 1, 35, 37, 39, 42
(540)

BRENO

(510) (1) chemické výrobky určené pro průmysl, plastické hmoty v surovém stavu, lepidla pro průmysl; (35) velkoobchodní a maloobchodní prodej podlahových krytin; (37) instalační a montážní služby, a to pokládka podlahových krytin; (39) dodávka podlahových krytin; (42) stavební a technické návrhy.
(591) Barevná
(730) **KOBERCE BRENO, spol. s r.o.**, Antala Staška 1071/57a, Praha 4 Krč, 14000, CZ
(740) Advokátní kancelář BŘESKÝ, HEIPLÍK, VOSÁTKA, s.r.o., JUDr. Ladislav Břeský, advokát, Botičská 1936/4, Praha 2, 12800

(210) **O-538757**
(220) 07.04.2017
(320) 07.04.2017
(511) 35, 41, 42
(540)


OMNIO Digital

(510) (35) optimalizace webových stránek pro vyhledávače, služby v oblasti grafické úpravy pro reklamní účely, tvorba logotypů pro reklamní účely, reklama a propagace, obchodní reklama, reklama on-line v počítačové síti, obchodní pomoc týkající se firemní identity, propagační kampaně pro obchodování, psaní reklamních textů, příprava propagačních, reklamních a inzertních dokumentů, publikování reklamních, inzertních a propagačních textů, bannerová reklama, výroba videonahrávek pro reklamní účely, zajišťování a umístování reklamy - vše výše uvedené s výjimkou propagace zboží druhých, jmenovitě poskytování informací o slevách, kuponech, poukázkách a speciálních nabídkách pro zboží druhých, propagace zboží druhých, jmenovitě poskytování kupónů, rabatů a poukázek na zboží druhých, propagační služby, jmenovitě propagace prodeje farmaceutických výrobků druhých prostřednictvím distribuce vzorových léčiv a tištěných a on-line farmaceutických informací; (41) audio a video nahrávací služby, výroba filmových klipů (kromě reklamních), zvuková produkce a videoprodukce, fotografování, výroba audiovizuálních nahrávek, psaní scénářů, psaní textů (kromě reklamních), elektronické publikování, publikování multimediálních materiálů on-line, publikování textů a obrazů (s výjimkou publikování pro reklamní účely), výroba audiovizuálních prezentací (zábavní služby), organizování kulturních a zábavních akcí; (42) návrhářská a designéřská činnost, grafický design, obalový design, umělecký a průmyslový design, grafické návrhy tiskovin, grafický design firemní identity, webdesign, konzultace v oblasti webového designu, tvorba a správa webových stránek, tvorba multimediálních dokumentů, prezentací, aplikací a katalogů, konstrukce www prezentací, tvorba počítačové animace a vizualizace programových projektů, tvorba informačních databází, poradenství v oblasti grafického designu.

(591) Barevná
(730) **OMNIO DIGITAL s.r.o.**, Ohradní 1357/41, Praha 4 - Michle, 14000, CZ
(740) Mgr. Jitka Vejražková, patentový zástupce, Podkovářská 6, Praha 9, 19000

(210) **O-539740**
(220) 18.05.2017
(320) 18.05.2017
(511) 5, 35, 41
(540)

GOJI GLUCAN

(510) (5) extrahovaný suchý beta glukán pro léčebné účely z hlívy ústříčné, výtažky z bylin pro léčebné účely, doplňky výživové pro léčebné účely, dietní potraviny pro léčebné účely, čaje léčivé, farmaceutické, lékařské a veterinářské výrobky, hygienické výrobky pro léčebné účely, dietní potraviny a dietetické přípravky pro léčebné nebo veterinární účely, potraviny pro batolata, potravní doplňky pro lidskou potřebu a pro zvířata; (35) obchodní činnost v oblasti výrobků uvedených výše ve třídě 5, reklamní činnost a distribuce k reklamním účelům, internetový obchod s výrobky uvedenými výše ve třídě 5, pomoc při řízení obchodní činnosti, obchodní administrativní, kancelářské práce; (41) výchova, vzdělávání, zábava, sportovní a kulturní aktivity.
(730) **NATUR APATYKA s.r.o.**, Týnská 1053/21, Praha 1 - Staré Město, 11000, CZ

- (210) **O-540723**
(220) 29.06.2017
(320) 29.06.2017
(511) 19, 29, 30, 31, 35, 39, 40, 43, 44
(540)



- (510) (19) nekovové stavební a konstrukční materiály a prvky z betonu, betonové stavební prvky, betonové sloupky; (29) zpracované ovoce a zelenina (včetně ořechů, luštěnin a hub), sušené ovoce a zelenina, směsi sušeného ovoce a zpracovaných oříšků, ořechové tyčinky, všechny výše uvedené výrobky vyráběné v souladu s předpisy o ekologickém zemědělství; (30) pekárenské výrobky, cukrovinky a čokoláda, sladké, cereální a energetické tyčinky, müsli tyčinky a cereální tyčinky s vysokým obsahem proteinů, zpracované obilniny, müsli, všechny výše uvedené výrobky vyráběné v souladu s předpisy o ekologickém zemědělství; (31) zemědělské, zahradnické a lesní produkty, čerstvé ovoce, ořechy a zelenina a jejich směsi (čerstvé), nezpracované cereálie/obilniny, všechny výše uvedené výrobky vyráběné v souladu s předpisy o ekologickém zemědělství; (35) obchodování, zprostředkovatelská činnost, maloobchod a velkoobchod s výše uvedenými výrobky ve tř. 19, 29, 30 a 31; (39) balení a skladování zboží, uskladnění ovoce a zeleniny; (40) potravinářská výroba, zpracování potravin, ovoce a zeleniny (včetně ořechů, luštěnin a hub), tvarování betonu; (43) pronájem nebytových prostor; (44) zemědělské, zahradnické a lesnické služby, zemědělské práce, zahrádkářství, sadařství.

(730) **EKOFRUKT Slaný, spol. s r.o.**, Trojanova 1566, Slaný, 27401, CZ

- (210) **O-542676**
(220) 03.10.2017
(320) 03.10.2017
(511) 9, 16, 35, 38, 39, 41, 43
(540)



- (510) (9) databáze a jiné informační produkty na magnetických, elektronických a optických nosičích, související software a hardware, nosiče dat všeho druhu spadající do třídy 9, elektronické a datové sítě, multimediální aplikace, 3D animace, multimediální informační katalogy, elektronické časopisy, elektronická periodika a knihy v elektronické podobě, software pro počítače, programové vybavení pro informační technologie a pro komunikaci, programové vybavení umožňující elektronické obchodování, programy pro videohry, nahraný software na CD a DVD discích a magnetických médiích, magnetické disky, optické disky, zařízení pro zpracování informací, softwarové systémy informačních technologií zařazené do třídy 9, softwarové systémy výpočetní, komunikační a informační techniky zařazené ve třídě 9, počítačové vybavení a audio a video zařízení pro audio, video a DTP studia spadající do této třídy; (16) papír, výrobky z papíru, a to periodické a neperiodické publikace, alba, blahopřání, billboardy, brožury, časopisy, programy (tiskoviny), diplomy, dopisní papír, formuláře, fotografie, karty, informační produkty na papírových nosičích, kalendáře, katalogy, knihy, komiksy, letáky, obtisky, psací potřeby, pera, plakáty, psací podložky, papírové podložky pod

sklenice, papírové podložky na stůl, pohlednice, poštovní známky, prospekty, příručky, publikace, razítka, reklamní, propagační a užitkové výrobky z papíru zařazené ve třídě 16, samolepky, sešity, tiskopisy, tiskoviny, tužky, držátka na tužky, papírové ubrousky, papírové vlajky, papírenské výrobky, vzory pro výšivky, vystřihovánky, tašky papírové a plastové jako obaly, záložky do knih, zápisníky; (35) služby v oblasti průzkumu trhu vztahující se k mediálnímu vysílání, propagační marketing, marketingové informace, marketingové poradenství, marketingové analýzy, marketingový průzkum, reklama a marketing, marketingové konzultační služby, propagační služby, merchandising; (38) hudební vysílání, zvukové vysílání, rádiové vysílání, rozhlasové vysílání informací, digitální audio vysílání, rozhlasové a televizní vysílání, služby rozhlasového vysílání přes internet, vysílání a přenos rozhlasových pořadů, služby vysílání audia a videa poskytované prostřednictvím internetu; (39) organizační zajišťování a pořádání zájezdů, vzdělávacích a speciálních pobytů, poskytování a zprostředkování cestovních služeb, služby spojené s přepravou zavazadel a nákladů, organizování cestovních programů, cestovní informace, zprostředkování dopravy, rezervace a objednávky přepravy, provoz cestovní kanceláře v rámci této třídy, dodávky jídel (doprava); (41) výroba rozhlasového vysílání, digitální video, audio a multimediální zábavní vydavatelské služby, grafické zpracování informací, hudební nakladatelství, hudební vydavatelství, psaní blogů, publikování a vydávání tiskovin, publikování a vydávání knih, časopisů, reportážské služby, publikování audioknih, služby v oblasti vydávání a nahrávání hudby, vydávání hudebních děl, vydávání hudebních textů, vydávání recenzí; (43) stravování, provozování restaurací, barů, jídelen, kaváren, vináren, cukráren, bufetů a kiosků s občerstvením, samoobslužné restaurace, cateringové služby, příprava jídla a podávání jídel též pro hosty, pořádání hostin, poskytování rychlého občerstvení prostřednictvím prodejních automatů, zprostředkování stravování prostřednictvím sítě Internet, rezervace ubytování.

- (591) Barevná
(730) **MEDIA MARKETING SERVICES a.s.**, Koperníkova 794/6, Praha 2 - Vinohrady, 12000, CZ
(740) AK Erhartová Vitek & Partners, JUDr. Olga Erhartová, advokátka, Šafaříkova 201/17, Praha 2, 12000

- (210) **O-542679**
(220) 03.10.2017
(320) 03.10.2017
(511) 9, 16, 35, 38, 39, 41, 43
(540)

RADIOFEST

- (510) (9) databáze a jiné informační produkty na magnetických, elektronických a optických nosičích, související software a hardware, nosiče dat všeho druhu spadající do třídy 9, elektronické a datové sítě, multimediální aplikace, 3D animace, multimediální informační katalogy, elektronické časopisy, elektronická periodika a knihy v elektronické podobě, software pro počítače, programové vybavení pro informační technologie a pro komunikaci, programové vybavení umožňující elektronické obchodování, programy pro videohry, nahraný software na CD a DVD discích a magnetických médiích, magnetické disky, optické disky, zařízení pro zpracování informací, softwarové systémy informačních technologií zařazené do třídy 9, softwarové systémy výpočetní, komunikační a informační techniky zařazené ve třídě 9, počítačové vybavení a audio a video zařízení pro audio, video a DTP studia spadající do této třídy; (16) papír, výrobky z papíru, a to periodické a neperiodické publikace, alba, blahopřání, billboardy, brožury, časopisy, programy (tiskoviny), diplomy, dopisní papír, formuláře, fotografie, karty, informační produkty na papírových nosičích, kalendáře, katalogy, knihy, komiksy, letáky, obtisky, psací potřeby, pera, plakáty, psací podložky, papírové podložky pod sklenice, papírové podložky na stůl, pohlednice, poštovní známky, prospekty, příručky, publikace, razítka, reklamní, propagační a užitkové výrobky z papíru zařazené ve třídě 16, samolepky, sešity, tiskopisy, tiskoviny, tužky, držátka na tužky, papírové ubrousky, papírové vlajky, papírenské výrobky, vzory pro výšivky, vystřihovánky, tašky papírové a plastové jako obaly, záložky do knih, zápisníky; (35) služby v oblasti průzkumu trhu vztahující se k mediálnímu vysílání, propagační marketing, marketingové informace, marketingové poradenství, marketingové analýzy, marketingový průzkum, reklama a marketing, marketingové konzultační služby, propagační služby, merchandising; (38) hudební vysílání, zvukové vysílání, rádiové vysílání, rozhlasové vysílání informací, digitální audio vysílání, rozhlasové a televizní vysílání, služby rozhlasového vysílání přes internet, vysílání a přenos rozhlasových pořadů, služby vysílání audia a videa poskytované prostřednictvím internetu; (39) organizační zajišťování

a pořádání zájezdů, vzdělávacích a speciálních pobytů, poskytování a zprostředkování cestovních služeb, služby spojené s přepravou zavazadel a nákladů, organizování cestovních programů, cestovní informace, zprostředkování dopravy, rezervace a objednávky přepravy, provoz cestovní kanceláře v rámci této třídy, dodávky jídel (doprava); (41) výroba rozhlasového vysílání, digitální video, audio a multimediální zábavní vydavatelské služby, grafické zpracování informací, hudební nakladatelství, hudební vydavatelství, psaní blogů, publikování a vydávání tiskovin, publikování a vydávání knih, časopisů, reportérské služby, publikování audioknih, služby v oblasti vydávání a nahrávání hudby, vydávání hudebních děl, vydávání hudebních textů, vydávání recenzí; (43) stravování, provozování restaurací, barů, jídelen, kaváren, vináren, cukráren, bufetů a kiosků s občerstvením, samoobslužné restaurace, cateringové služby, příprava jídla a podávání jídel též pro hosty, pořádání hostin, poskytování rychlého občerstvení prostřednictvím prodejních automatů, zprostředkování stravování prostřednictvím sítě Internet, rezervace ubytování.

- (730) **MEDIA MARKETING SERVICES a.s.**, Koperníkova 794/6, Praha 2 - Vinohrady, 12000, CZ
(740) AK Erhartová Vítek & Partners, JUDr. Olga Erhartová, advokátka, Šafaříkova 201/17, Praha 2, 12000

- (210) **O-542902**
(220) 12.10.2017
(320) 12.10.2017
(511) 30, 32, 33, 43
(540)

Zázračná

- (510) (30) káva, kávové nápoje, kávové nápoje s mlékem, zmrzlina, čaj; (32) aperitivy nealkoholické, nealkoholické nápoje, nealkoholické šťávy (nápoje z -), nealkoholické výtažky z ovoce, ovocné šťávy, zeleninové šťávy (nápoje); (33) alkoholické nápoje obsahující ovoce, alkoholické nápoje, s výjimkou pív, alkoholické výtažky z ovoce, alkoholové extrakty destilované nápoje, gin, koktejly, lihoviny, likéry, předmíchané alkoholické nápoje jiné než z piva, saké, víno, výtažky z ovoce (alkoholické); (43) zásobování, bary (služby), kavárny.
(730) **Zázračná s.r.o.**, Vachova 45/6, Brno, 60200, CZ
(740) Veronika Škrlantová, Nám. SNP 19, Brno, 60200

- (210) **O-542923**
(220) 12.10.2017
(320) 12.10.2017
(511) 35, 41
(540)



- (510) (35) reklamní, marketingové a propagační služby, konzultační a poradenské služby a pomoc v oblasti reklamní, marketingové a propagační činnosti; (41) služby v oblasti vzdělávání, zábavy a sportu.
(730) **Výzkumný ústav pro podnikání a inovace, z.ú.**, Na Florenci 2116/15, Praha 1 - Nové Město, 11000, CZ

- (210) **O-543251**
(220) 25.10.2017
(320) 25.10.2017
(511) 36
(540)



- (510) (36) finanční služby, bankovníctví, banky úvěrové, clearing (zúčtování vzájemných pohledávek a závazků - bezhotovostní operace), převody (platební) vykonávané elektronicky, finanční analýzy, finanční informace, konzultační služby (finanční), finanční řízení.
(591) Barevná
(730) **Česká spořitelna, a.s.**, Olbrachtova 1929/62, Praha 4, 14000, CZ

- (210) **O-543963**
(220) 24.11.2017
(320) 24.11.2017
(511) 18, 28, 35, 36, 37, 39, 41, 43
(540)



- (510) (18) kůže a imitace kůže, zvířecí kůže a usně, zavazadla a tašky, deštníky a slunečníky, vycházkové hole, biče, postroje a sedlářské výrobky, obojky, vodítka a oblečky pro zvířata; (28) hry, hračky a výrobky určené ke hraní, zařízení na videohry, cvičební a sportovní potřeby, vánoční ozdoby; (35) reklama, propagace, řízení obchodní činnosti, obchodní administrativa, kancelářské práce, zprostředkovatelská činnost v oblasti obchodu, a to nákupu a prodeje nových i ojetých vozidel (autobazar); (36) pojištění, finančníctví, peněžnictví, služby v oblasti nemovitostí, finanční služby včetně leasingu, zprostředkování leasingových smluv zejména na dopravní prostředky, směnárenské služby, zastavárna; (37) stavebnictví, autoservis (doplňování paliva a údržba), čištění vozidel, informace o opravách, instalace a opravy klimatizačních zařízení do vozidel, lakování, leštění vozidel, mazání vozidel, nabíjení akumulátorů vozidel, obnova ojetých nebo částečně zničených motorů, opravy nepojízdných vozidel, ošetřování vozidel antikorozním nátěrem, protektorování pneumatik, údržba a opravy motorových vozidel, údržba bazénů, údržba vozidel, vulkanizace pneumatik, vyvažování pneumatik; (39) doprava, balení a skladování zboží, organizování cest, zejména: pronájem motorových vozidel; (41) vzdělávání, školení, zábava, sportovní a kulturní činnosti, zejména: organizování plavání pro novorozence, kojence, batolata, předškoláky, školáky, vodní aerobik, organizování plavání pro gravidní, seniory, postižené děti, dospělé, neplavce, organizování vzdělávacích, zábavných, sportovních soutěží nebo soutěží krásy, pořádání závodů v plavání, tělesná výchova, školení a kurzy v oblasti plavání a vodního aerobiku, provozování plavecké školy, provozování a pronájem sportovních zařízení - plaveckých bazénů, golfových hřišť, stadiónů, tenisových dvorců, informace o výchově a vzdělávání, školení, praktické cvičení, instruktážní výcvik, gymnastický výcvik, půjčování sportovního nářadí, s výjimkou dopravních prostředků, vzdělávání a školení, informace o možnostech rekreace, rozptýlení a zábavy, organizování kulturních nebo vzdělávacích výstav, organizování živých představení a vystoupení, pořádání festivalů, pořádání diskoték, organizování a vedení kolokvií, konferencí, kongresů, seminářů, sympozií, zkoušení a přezkoušení (pedagogická činnost), dálkové studium, korespondenční kurzy, internátní školy, dětské jesle a školky, výchovně-

zábavné klubové služby, kluby zdraví, umělecké a módní agentury, estrády, pořádání loterií, organizování plesů, plánování a organizování večírků a oslav, předprodej vstupenek, elektronické publikování (DTP), poskytování on-line elektronických publikací, vydávání elektronických knih a časopisů on-line, posunková řeč (tlumočení), překladatelské služby, pořádání a řízení pracovních setkání; (43) služby zajišťující stravování a nápoje, dočasné ubytování, zejména bary, bufety, hotelové služby, jídelny, kavárny, motely, penziony, prázdninové tábory, pronájem jednacích místností, pronájem přechodného ubytování, restaurace, samoobslužné jídelny, služby ubytovací kanceláře, turistické ubytovny, zajištění stravování.

- (730) **Huňa Aleš Ing.**, Zlínská 435, Fryšták, 76316, CZ
(740) Mgr. Tomáš Mravec Bc., Nad Vývozem 4869, Zlín, 76005

- (210) **O-544002**
(220) 27.11.2017
(320) 27.11.2017
(511) 5, 41, 44
(540)

STUDIO EFEKT

(510) (5) potravní doplňky a dietetické přípravky, výživové doplňky, dietetické vlákniny, vitaminové doplňky, bílkovinné a proteinové přípravky, probiotické doplňky, minerální potravinové doplňky, antioxidační doplňky stravy, rostlinné extrakty a tinktury pro lékařské účely, výtažky z léčivých bylin, dietní doplňky ve formě prášku, kapslí nebo tablet vyrobené ze zpracovaných olejů, tuků a oříšků, vitaminové nápoje, bylinné čaje (léčivé nápoje), nápoje v prášku a nápojové směsi pro použití při výživových a dietních zdravotních režimech, hotové nápoje určené pro výživové a dietní zdravotní režimy; (41) sportovní činnosti, tělovýchova, výchova dětí a mládeže, služby v oblasti sportu a fitness center, provozování fitness center, provozování zařízení pro relaxaci, regeneraci a rekondici, sportovní kluby, služby fitness klubů (zdravotní a fitness trénink, cvičení vlastní vahou pod dohledem trenérů), půjčování a pronájem sportovního vybavení, nářadí a potřeb - v rámci této třídy, sportovní výuka a trénink, trenérské a instruktorské činnosti, zdravotní a kondiční cvičení, instruktážní cvičení, organizování a pořádání sportovních soutěží, akcí, závodů a turnajů, elektronické publikování, provoz elektronických portálů v oblasti sportu a zábavy, vzdělávací a školicí činnosti, lektorské činnosti, vzdělávací a školicí programy týkající se hubnutí, lidského zdraví a fyzické kondice, pořádání vzdělávacích akcí v oblasti nových relaxačních a cílených terapeutických technik, vedení tréninkových a výživových plánů - v rámci této třídy, konzultace s odborníky v oblasti aktivního životního stylu, kurzy efektivního stravování, poradenství a poskytování informací v oblasti sportu a tělovýchovy; (44) služby péče o hygienu a krásu, kosmetická péče, kosmetická terapie, kosmetické poradenství, služby masérské, provozování zařízení sloužících k regeneraci a rekondici - v rámci této třídy, rehabilitace, fyzioterapie, terapeutické služby, kineziotaping, masáže klasické a reflexní, služby a poradenství v oblasti wellness, analýzy skladby těla, vytváření kondičních, regeneračních a rekondičních programů v oblasti snižování hmotnosti a fyzické rehabilitace, poradenství týkající se uvedených služeb zahrnutých v této třídě.

- (730) **Vodrážková Katrin Mgr., Ph.D.**, Eliášova 827/22, Praha 6, Bubeneč, 16000, CZ
(740) GATODE s. r. o., Ing. Mgr. Denisa Dudová, Vršovická 478/51, Praha 10, Vršovice, 10100

- (210) **O-544028**
(220) 18.12.2017
(320) 18.12.2017
(511) 41
(540)

Jsme zdravá firma

- (510) (41) vzdělávací workshopy pro zaměstnance.
(730) **Wellnessia s.r.o.**, Polní 1015/7, Praha 6, Břevnov, 16200, CZ

- (210) **O-544038**
(220) 28.11.2017
(320) 28.11.2017
(511) 9, 35
(540)



- (510) (9) DNA čipy, fotoaparáty, televizní přístroje, centrální procesorové jednotky (procesory), chytré telefony (smartphony), počítačové softwarové aplikace (ke stažení), hvězdařské dalekohledy, refraktory, čipy (integrované obvody), brýle (optika), galvanické články, baterie; (35) venkovní reklama, televizní reklama, reklama on-line v počítačové síti, obchodní správa licencí na výrobky a služby pro třetí osoby, poskytování obchodních informací prostřednictvím webových stránek, služby agentury zaměřené na export a import, propagace prodeje pro třetí osoby, služby pracovní agentury, systemizace informací do počítačových databází, vyhledávání sponzorů.
(730) **Xi'an Cool chat Intelligent Technology Co., Ltd.**, Rm 108, 1/F, Building No.15, Xibuyungu, Fengxi Xincheng, Xixian new Area, Shanxi Prov, CN
(740) Traplová Hladr Kubát, advokátní a patentová kancelář, Mgr. Jana Šuranová Traplová, advokátka, Přístavní 531/24, Praha 7, Holešovice, 17000

- (210) **O-544040**
(220) 28.11.2017
(320) 28.11.2017
(511) 38
(540)



- (510) (38) služby zpravodajské agentury, posílání zpráv, komunikace prostřednictvím mobilních telefonů, komunikace prostřednictvím počítačových terminálů, přenos zpráv a obrazových informací pomocí počítače, telekomunikační služby týkající se elektronických informačních tabulí, poskytování telekomunikačních připojení ke globální počítačové síti, poskytování internetových chatových místností, fóra (chatové místnosti) pro sociální síť, poskytování služeb v oblasti videokonference, radiová komunikace.
(730) **Xi'an Cool chat Intelligent Technology Co., Ltd.**, Rm 108, 1/F, Building No.15, Xibuyungu, Fengxi Xincheng, Xixian new Area, Shanxi Prov, CN
(740) Traplová Hladr Kubát, advokátní a patentová kancelář, Mgr. Jana Šuranová Traplová, advokátka, Přístavní 531/24, Praha 7, Holešovice, 17000

(210) **O-544352**

(220) 08.12.2017

(320) 08.12.2017

(511) 34

(540)

iFUSE

(510) (34) cigarety, tabák surový nebo zpracovaný, tabákové výrobky, náhražky tabáku (nikoli pro lékařské účely), doutníky, doutničky, zapalovače, zápalky, kuřácké potřeby, cigaretový papír, cigaretové dutinky, cigaretové filtry, kapesní strojky na balení cigaret, ruční stroje pro vkládání tabáku do papírových dutinek, elektronické cigarety, kapaliny pro elektronické cigarety, tabákové výrobky pro účely zahřívání, elektronická zařízení a jejich části pro účely ohřevu cigaret nebo tabáku.

(730) **British American Tobacco (Brands) Limited**, Globe House, 4 Temple Place, London, WC2R 2PG, GB

(740) Baker & McKenzie s.r.o., advokátní kancelář, JUDr. Jiří Čermák, advokát, Klimentská 1216/46, Praha 1, Nové Město, 11000

(210) **O-544362**

(220) 08.12.2017

(320) 08.12.2017

(511) 34

(540)



(510) (34) cigarety, tabák surový nebo zpracovaný, šňupací tabák s tabákem nebo bez tabáku, žvýkáci tabák (snus) s tabákem nebo bez tabáku, tabákové výrobky, náhražky tabáku (nikoli pro lékařské účely), doutníky, doutničky, zapalovače, zápalky, kuřácké potřeby, cigaretový papír, cigaretové dutinky, cigaretové filtry, kapesní strojky na balení cigaret, ruční stroje pro vkládání tabáku do papírových dutinek, elektronické cigarety, kapaliny pro elektronické cigarety, tabákové výrobky pro účely zahřívání.

(730) **Carreras Limited**, Globe House, 4 Temple Place, London WC2R 2PG, GB

(740) Baker & McKenzie s.r.o., advokátní kancelář, JUDr. Jiří Čermák, advokát, Klimentská 1216/46, Praha 1, Nové Město, 11000

(210) **O-544373**

(220) 11.12.2017

(320) 11.12.2017

(511) 31, 32

(540)



(510) (31) čerstvá zelenina, čerstvé ovoce, čerstvé zahradní bylinky; (32) ovocné šťávy.

(591) Barevná

(730) **Nguyen Tuan**, Kaštanová 1198, Jesenice, 25242, CZ

(210) **O-544398**

(220) 12.12.2017

(320) 12.12.2017

(511) 35, 36, 39, 41, 42

(540)

ShopRoom

(510) (35) on-line maloobchodní služby zaměřené na oděvy, maloobchodní prodej oblečení, maloobchodní prodej deštníků, maloobchodní prodej přízí, maloobchodní prodej nití, maloobchodní prodej tkanin, maloobchodní prodej šperků, maloobchodní prodej obuvi, maloobchodní prodej zavazadel, maloobchodní prodej vaků, maloobchodní prodej sportovních předmětů, maloobchodní prodej šicích potřeb, maloobchodní prodej toaletních potřeb, maloobchodní prodej pokrývek hlavy, obchodní řízení maloobchodních prodejen, maloobchodní služby zásilkového prodeje oděvů, správa obchodních záležitostí maloobchodních prodejen, on-line maloobchodní služby zaměřené na kabelky, on-line maloobchodní služby zaměřené na zavazadla, on-line maloobchodní služby týkající se kosmetiky, maloobchodní služby v oblasti oděvních doplňků, maloobchodní služby v oblasti vlasových přípravků, maloobchodní služby v oblasti módních doplňků, správa managementu maloobchodních podniků pro třetí osoby, podnikové řízení velkoobchodních a maloobchodních prodejen, zásilkové maloobchodní služby zaměřené na oděvní doplňky, maloobchodní prodej předmětů sloužících k úpravě vzhledu lidí, maloobchodní služby zásilkového prodeje zaměřené na kosmetické přípravky, počítačový sběr dat z prodejních míst pro maloobchodníky, služby v oblasti aranžování výkladních skříní maloobchodních prodejen, služby on-line maloobchodních prodejen v oblasti oděvů, maloobchodní služby zaměřené na prodej oděvů a oděvních doplňků, služby on-line maloobchodních prodejen v oblasti kosmetiky a kosmetických výrobků, velkoobchodní prodej oblečení, velkoobchodní prodej zavazadel, velkoobchodní prodej šperků, velkoobchodní prodej pokrývek hlavy, podnikové řízení velkoobchodních prodejen; (36) pronájem maloobchodních prostor, služby správy nemovitostí týkající se maloobchodních prostor; (39) skladové služby pro maloobchodní prodej oděvů; (41) školicí služby v oblasti maloobchodního marketingu, služby školení zaměstnanců v oblasti maloobchodního prodeje, školicí služby v oblasti řízení maloobchodního prodeje; (42) plánování a projektování maloobchodních prostor, architektonické služby v oblasti navrhování maloobchodních prostor, služby v oblasti interiérového designu pro maloobchodní průmysl.

(730) **Paggio Viktor Ing.**, Zenklova 1419/80, Praha 8, 18000, CZ

Spolaore Massimiliano, Havelská 501/23, Praha 1, 11000, CZ

(740) Ing. Viktor Paggio, Zenklova 1419/80, Praha 8, 18000

(210) **O-544572**

(220) 19.12.2017

(320) 19.12.2017

(511) 9, 16, 35, 38, 41

(540)



(510) (9) magnetické nosiče dat, optické nosiče dat, zařízení ke zpracování dat, nosiče zvukových nahrávek, kreslené filmy, pásky pro záznam zvuku, zařízení pro přenos zvuku, zvukové nahrávací zařízení, videopásky, exponované filmy, audiovizuální kompaktní disky, optické kompaktní disky, počítačový software, periferní zařízení počítačů, nahrané počítačové programy, stahovatelné hudební soubory, stahovatelné obrazové soubory, zvuková rozhraní; (16) tištěné firemní listiny, tištěné reklamní materiály, papírové tiskoviny (formuláře), papírové informační brožury, fotografie (tiskoviny), tiskoviny, katalogy, kalendáře, mapy, knihy, noviny, časopisy (periodika), grafické znaky, etikety (kromě textilních), samolepky (papírenské zboží), alba, blahopřání (pohledy), pohlednice, grafické zobrazení, plakáty, tištěné publikace, grafické reprodukce; (35)

maloobchodní činnost s magnetickými nosiči dat, optickými nosiči dat, zařízeními ke zpracování dat, nosiči zvukových nahrávek, kreslenými filmy, pásky pro záznam zvuku, zařízeními pro přenos zvuku, zvukovými nahrávacími zařízeními, videopáskami, exponovanými filmy, audiovizuálními kompaktními disky, optickými kompaktními disky, počítačovým softwarem, periferními zařízeními počítačů, nahranými počítačovými programy, stahovatelnými hudebními soubory, stahovatelnými obrazovými soubory a se zvukovými rozhraními, reklamní agentury, grafická úprava tiskoviny pro reklamní účely, komerční informační kanceláře, prezentace výrobků v komunikačních médiích pro maloobchod, podpora prodeje (pro třetí osoby), pronájem reklamního času v komunikačních médiích, pronájem reklamních materiálů, styk s veřejností (public relations), reklama, on-line reklama v počítačové komunikační síti, pronájem reklamních ploch, zásilkové reklamní služby, rozhlasová reklama, rozšiřování reklamních zpráv, rozšiřování reklamních materiálů zákazníkům (letáky, prospekty tiskoviny, vzorky), zpracování textů, televizní reklama, vydávání reklamních textů, sběr dat do počítačových databází, seřazování údajů v počítačových databázích, aktualizace a údržba dat v počítačových databázích; (38) přenos signálu prostřednictvím satelitu, vysílání kabelové televize, televizní vysílání, rozhlasové vysílání, bezdrátové vysílání, poskytování přístupu do databází, poskytování prostoru pro disky na internetu, kontinuální přenos dat (streaming), přenos digitálních souborů, poskytování diskusních fór on-line, rádiová komunikace, posílání zpráv, přenos elektronické pošty, informace v oblasti telekomunikací, výzvy (rádiem, telefonem nebo jinými elektronickými prostředky), on-line zaslání pohlednic, videokonferenční služby; (41) elektronická ediční činnost v malém (DTP služby), produkce filmů (kromě reklamních), půjčování videopásek, nahrávání videopásek, organizování vědomostních nebo zábavných soutěží, organizování soutěží krásy, organizování živých vystoupení, pronájem osvětlovacích zařízení do divadelních sálů a televizních studií, tvorba rozhlasových a televizních programů, televizní zábava, zábava, rozhlasová zábava, půjčování kinematografických filmů, promítání kinematografických filmů, půjčování zvukových nahrávek, filmová studia, nahrávací studia (služby), postsynchronizace, dabing, výroba titulků, střih videopásek, reportéřské služby, fotografování, fotografické reportáže, hudební tvorba, organizování a vedení koncertů, on-line poskytování videozáznamů (bez možnosti kopírování), vydávání textů (kromě reklamních), psaní televizních a filmových scénářů (tvorba), vydávání knih, poskytování nestahovatelných filmů prostřednictvím služeb pro přenos videa (na vyžádání), varietní představení.

(730) **Martaus Marián Mgr.**, Prostejovská 105, Prešov, SK

(740) Ing. Jarmila Strážnická, Ulička 110, Lukov, 76317

(210) **O-544791**

(220) 29.12.2017

(320) 29.12.2017

(511) 1, 3, 5, 6, 7, 8, 12, 20, 29, 30, 31, 32

(540)



(510) (1) nemrznoucí kapaliny, brzdové kapaliny, kapaliny pro posilovače řízení, převodové oleje, oleje pro hydraulické odpružení, destilovaná voda, přípravky pro úsporu paliva, přípravky pro opravy pneumatik, přípravky proti zamlžování, čisticí přísady pro použití s motorovým olejem, čisticí přísady do pohonných hmot, chemické konzervační prostředky používané jako inhibitory koroze v automobilových výfukových systémech, kapaliny pro rozmrazování čelního skla; (3) tkaniny impregnované čisticím prostředkem, čisticí prostředky na čelní skla, vonné přípravky pro automobily, čisticí prostředky, pěnové čisticí prostředky, lešticí přípravky, přípravky pro odstraňování vosku, čisticí přípravky pro vozidla, přípravky pro odstraňování rzi, čističe čalounění, abrazivní přípravky pro péči o vozidlo, automobilový vosk, přípravky na čištění palubní desky, čističe disků kol, čisticí přípravky na větrací otvory, odmašťovací přípravky, odmašťovací přípravky pro motory, čisticí prostředky na kov, přípravky na

omývání disků kol, tekutiny na odstraňování hmyzu a organických nečistot; (5) přenosné lékárníčky, antibakteriální prostředky na mytí rukou, osvěžovače vzduchu v automobilech, prostředky na odstraňování zápachu v automobilech; (6) dělená kruhová pera z běžného kovu, kovové tovární štítky, nesvítilivé kovové znaky, kovové podložky, signalizační panely z kovu (ne světelné a ne mechanické), kovové skříně, tažná lana z kovu, kovové zámky, kovové panty, kovové klíče; (7) mechanické nástroje, zvedáky pro automobily, hydraulické zvedáky, elektricky poháněné navijáky, kompresory (stroje), čerpadla (stroje), hnací řetězy pro stroje, hnací řetězy (jiné než pro pozemní vozidla), ventily, ložiska a pouzdra (části stroje), vzduchové filtry do motorů, vysavače pro automobily; (8) škrabky na okna, závitnice, klíče (ruční nářadí), stavitelné klíče, ráčny, nástrčné klíče, očkové klíče, imbusové klíče, sady nástrčných klíčů, kleště (ruční nářadí), mazací pistole, hevery ruční, sady ručních nástrojů, otvíráky na konzervy neelektrické, nůžky, nože, kapesní nože; (12) stěrače čelního skla pro motorová vozidla, brzdová zařízení pro vozidla, tažné tyče, benzínové nádrže pro vozidla, sněhové řetězy, protisluneční clony pro automobily, automobilové bezpečnostní sedačky pro děti; (20) nádoby na vypouštění oleje (nekovové), nádoby na palivo (nekovové), skladovací, přepravní nádoby (nekovové), nádoby na skladování nářadí (nekovové, prázdné); (29) pražené ořechy, kandované ořechy, solené ořechy, brambůrky, banánové lupínky, ovocné lupínky, zeleninové lupínky, rozinky, sušené ovoce, ovocné dezerty, mléčné dezerty, jogurtové dezerty, připravované saláty, zeleninové saláty, ovocné saláty, svačinky na sójové bázi (nikoliv ze sójové mouky), svačinky na ořechové bázi, svačinky na zeleninové bázi, svačinky na bázi tofu, svačinky na masové bázi, svačinky na luštěninové bázi, svačinky na bázi sušeného ovoce, svačinky na bramborové bázi (nikoliv z bramborové mouky), svačinky na ovocné bázi, svačinky z kandovaného ovoce, polévky, vývar, vývar (polévka), připravované pokrmy z masa, předem uvařená jídla připravená výhradně nebo téměř výhradně z masa, hotová jídla sestávající převážně z náhražek masa, hotová jídla sestávající především z mořských živočichů; (30) zmrzlinové dezerty, tiramisu, sushi, čokoláda, čokoládové cukrovinky, tyčinky, cereální tyčinky, čokoládové tyčinky, energetické tyčinky, nápoje na bázi čokolády, nápoje na bázi kávy, nápoje na bázi čaje, připravené dezerty (pečivo), připravené dezerty (cukrářské výrobky), müsli dezerty, připravené dezerty na bázi čokolády, pudinky, lupínky z obilovin, rýžové lupínky, kukuřičné lupínky, tortilové lupínky; (31) čerstvé zahradní saláty, čerstvé ovoce a zelenina, čerstvé mandle, ořechy, liskové ořechy, oříšky kešů, arašidy, vlašské a makadamové ořechy; (32) nealkoholické nápoje, osvěžující nealkoholické nápoje, nesyčené nealkoholické nápoje, syčené nealkoholické nápoje, sodová voda, neperlivá voda, ochucené vody, energetické a izotonické nápoje (ne k lékařským účelům), ovocné šťávy (nápoje), zeleninové šťávy (nápoje).

(730) **Polski Koncern Naftowy ORLEN S.A.**, ul. Chemików 7, 09-411 Plock, PL

(740) Havel, Holásek & Partners s.r.o., Mgr. Ivan Rámeš advokát, Na Florenci 2116/15, Praha 1, Nové Město, 11000

(210) **O-544792**

(220) 29.12.2017

(320) 29.12.2017

(511) 1, 3, 5, 6, 7, 8, 12, 20, 29, 30, 31, 32

(540)



(510) (1) nemrznoucí kapaliny, brzdové kapaliny, kapaliny pro posilovače řízení, převodové oleje, oleje pro hydraulické odpružení, destilovaná voda, přípravky pro úsporu paliva, přípravky pro opravy pneumatik, přípravky proti zamlžování, čisticí přísady pro použití s motorovým olejem, čisticí přísady do pohonných hmot, chemické konzervační prostředky používané jako inhibitory koroze v automobilových výfukových systémech, kapaliny pro rozmrazování čelního skla; (3) tkaniny impregnované čisticím prostředkem, čisticí prostředky na čelní skla, vonné přípravky pro automobily, čisticí prostředky, pěnové čisticí prostředky, lešticí přípravky,

přípravky pro odstraňování vosku, čisticí přípravky pro vozidla, přípravky pro odstraňování rzi, čističe čalounění, abrazivní přípravky pro péči o vozidlo, automobilový vosk, přípravky na čištění palubní desky, čističe disků kol, čisticí přípravky na větrací otvory, odmašťovací přípravky, odmašťovací přípravky pro motory, čisticí prostředky na kov, přípravky na omývání disků kol, tekutiny na odstraňování hmyzu a organických nečistot; (5) přenosné lékárníčky, antibakteriální prostředky na mytí rukou, osvěžovače vzduchu v automobilech, prostředky na odstraňování zápachu v automobilech; (6) dělená kruhová pera z běžného kovu, kovové tovární štítky, nesvitlivé kovové znaky, kovové podložky, signalizační panely z kovu (ne světelné a ne mechanické), kovové skříně, tažná lana z kovu, kovové zámky, kovové panty, kovové klíče; (7) mechanické nástroje, zvedáky pro automobily, hydraulické zvedáky, elektricky poháněné navijáky, kompresory (stroje), čerpadla (stroje), hnací řetězy pro stroje, hnací řetězy (jiné než pro pozemní vozidla), ventily, ložiska a pouzdra (části stroje), vzduchové filtry do motorů, vysavače pro automobily; (8) škrabky na okna, závítnice, klíče (ruční nářadí), stavitelné klíče, ráčny, nástrčné klíče, očkové klíče, imbusové klíče, sady nástrčných klíčů, kleště (ruční nářadí), mazací pistole, hevery ruční, sady ručních nástrojů, otvíráky na konzervy neelektrické, nůžky, nože, kapesní nože; (12) stěrače čelního skla pro motorová vozidla, brzdová zařízení pro vozidla, tažné tyče, benzinové nádrže pro vozidla, sněhové řetězy, protisluneční clony pro automobily, automobilové bezpečnostní sedačky pro děti; (20) nádoby na vypouštění oleje (nekovové), nádoby na palivo (nekovové), skladovací, přepravní nádoby (nekovové), nádoby na skladování nářadí (nekovové, prázdné); (29) pražené ořechy, kandované ořechy, solené ořechy, brambůrky, banánové lupínky, ovocné lupínky, zeleninové lupínky, rozinky, sušené ovoce, ovocné dezerty, mléčné dezerty, jogurtové dezerty, připravované saláty, zeleninové saláty, ovocné saláty, svačinky na sójové bázi (nikoliv ze sójové mouky), svačinky na ořechové bázi, svačinky na zeleninové bázi, svačinky na bázi tofu, svačinky na masové bázi, svačinky na luštěninové bázi, svačinky na bázi sušeného ovoce, svačinky na bramborové bázi (nikoliv z bramborové mouky), svačinky na ovocné bázi, svačinky z kandovaného ovoce, polévky, vývar, vývar (polévka), připravované pokrmy z masa, předem uvažená jídla připravená výhradně nebo téměř výhradně z masa, hotová jídla sestávající převážně z náhražek masa, hotová jídla sestávající především z mořských živočichů; (30) zmrzlinové dezerty, tiramisu, sushi, čokoláda, čokoládové cukrovinky, tyčinky, cereální tyčinky, čokoládové tyčinky, energetické tyčinky, nápoje na bázi čokolády, nápoje na bázi kávy, nápoje na bázi čaje, připravené dezerty (pečivo), připravené dezerty (cukrářské výrobky), müsli dezerty, připravené dezerty na bázi čokolády, pudinky, lupínky z obilovin, rýžové lupínky, kukuřičné lupínky, tortillové lupínky; (31) čerstvé zahradní saláty, čerstvé ovoce a zelenina, čerstvé mandle, ořechy, lískové ořechy, oříšky kešů, arašidy, vlašské a makadamové ořechy; (32) nealkoholické nápoje, osvěžující nealkoholické nápoje, nesycené nealkoholické nápoje, sycené nealkoholické nápoje, sodová voda, neperlivá voda, ochucené vody, energetické a izotonické nápoje (ne k lékařským účelům), ovocné šťávy (nápoje), zeleninové šťávy (nápoje).

(591) Barevná

(730) **Polski Koncern Naftowy ORLEN S.A.**, ul. Chemików 7, 09-411 Plock, PL

(740) Havel, Holásek & Partners s.r.o., Mgr. Ivan Rámeš advokát, Na Florenci 2116/15, Praha 1, Nové Město, 11000

(210) **O-544793**

(220) 29.12.2017

(320) 29.12.2017

(511) 1, 3, 5, 6, 7, 8, 12, 20, 29, 30, 31, 32

(540)

proti zamlžování, čisticí přísady pro použití s motorovým olejem, čisticí přísady do pohonných hmot, chemické konzervační prostředky používané jako inhibitory koroze v automobilových výfukových systémech, kapaliny pro rozmrazování čelního skla; (3) tkaniny impregnované čisticím prostředkem, čisticí prostředky na čelní skla, vonné přípravky pro automobily, čisticí prostředky, pěnové čisticí prostředky, lešticí přípravky, přípravky pro odstraňování vosku, čisticí přípravky pro vozidla, přípravky pro odstraňování rzi, čističe čalounění, abrazivní přípravky pro péči o vozidlo, automobilový vosk, přípravky na čištění palubní desky, čističe disků kol, čisticí přípravky na větrací otvory, odmašťovací přípravky, odmašťovací přípravky pro motory, čisticí prostředky na kov, přípravky na omývání disků kol, tekutiny na odstraňování hmyzu a organických nečistot; (5) přenosné lékárníčky, antibakteriální prostředky na mytí rukou, osvěžovače vzduchu v automobilech, prostředky na odstraňování zápachu v automobilech; (6) dělená kruhová pera z běžného kovu, kovové tovární štítky, nesvitlivé kovové znaky, kovové podložky, signalizační panely z kovu (ne světelné a ne mechanické), kovové skříně, tažná lana z kovu, kovové zámky, kovové panty, kovové klíče; (7) mechanické nástroje, zvedáky pro automobily, hydraulické zvedáky, elektricky poháněné navijáky, kompresory (stroje), čerpadla (stroje), hnací řetězy pro stroje, hnací řetězy (jiné než pro pozemní vozidla), ventily, ložiska a pouzdra (části stroje), vzduchové filtry do motorů, vysavače pro automobily; (8) škrabky na okna, závítnice, klíče (ruční nářadí), stavitelné klíče, ráčny, nástrčné klíče, očkové klíče, imbusové klíče, sady nástrčných klíčů, kleště (ruční nářadí), mazací pistole, hevery ruční, sady ručních nástrojů, otvíráky na konzervy neelektrické, nůžky, nože, kapesní nože; (12) stěrače čelního skla pro motorová vozidla, brzdová zařízení pro vozidla, tažné tyče, benzinové nádrže pro vozidla, sněhové řetězy, protisluneční clony pro automobily, automobilové bezpečnostní sedačky pro děti; (20) nádoby na vypouštění oleje (nekovové), nádoby na palivo (nekovové), skladovací, přepravní nádoby (nekovové), nádoby na skladování nářadí (nekovové, prázdné); (29) pražené ořechy, kandované ořechy, solené ořechy, brambůrky, banánové lupínky, ovocné lupínky, zeleninové lupínky, rozinky, sušené ovoce, ovocné dezerty, mléčné dezerty, jogurtové dezerty, připravované saláty, zeleninové saláty, ovocné saláty, svačinky na sójové bázi (nikoliv ze sójové mouky), svačinky na ořechové bázi, svačinky na zeleninové bázi, svačinky na bázi tofu, svačinky na masové bázi, svačinky na luštěninové bázi, svačinky na bázi sušeného ovoce, svačinky na bramborové bázi (nikoliv z bramborové mouky), svačinky na ovocné bázi, svačinky z kandovaného ovoce, polévky, vývar, vývar (polévka), připravované pokrmy z masa, předem uvažená jídla připravená výhradně nebo téměř výhradně z masa, hotová jídla sestávající převážně z náhražek masa, hotová jídla sestávající především z mořských živočichů; (30) zmrzlinové dezerty, tiramisu, sushi, čokoláda, čokoládové cukrovinky, tyčinky, cereální tyčinky, čokoládové tyčinky, energetické tyčinky, nápoje na bázi čokolády, nápoje na bázi kávy, nápoje na bázi čaje, připravené dezerty (pečivo), připravené dezerty (cukrářské výrobky), müsli dezerty, připravené dezerty na bázi čokolády, pudinky, lupínky z obilovin, rýžové lupínky, kukuřičné lupínky, tortillové lupínky; (31) čerstvé zahradní saláty, čerstvé ovoce a zelenina, čerstvé mandle, ořechy, lískové ořechy, oříšky kešů, arašidy, vlašské a makadamové ořechy; (32) nealkoholické nápoje, osvěžující nealkoholické nápoje, nesycené nealkoholické nápoje, sycené nealkoholické nápoje, sodová voda, neperlivá voda, ochucené vody, energetické a izotonické nápoje (ne k lékařským účelům), ovocné šťávy (nápoje), zeleninové šťávy (nápoje).

(591) Barevná

(730) **Polski Koncern Naftowy ORLEN S.A.**, ul. Chemików 7, 09-411 Plock, PL

(740) Havel, Holásek & Partners s.r.o., Mgr. Ivan Rámeš advokát, Na Florenci 2116/15, Praha 1, Nové Město, 11000



(510) (1) nemrznoucí kapaliny, brzdové kapaliny, kapaliny pro posilovače řízení, převodové oleje, oleje pro hydraulické odpružení, destilovaná voda, přípravky pro úsporu paliva, přípravky pro opravy pneumatik, přípravky

(210) **O-544794**

(220) 29.12.2017

(320) 29.12.2017

(511) 1, 3, 5, 6, 7, 8, 12, 20, 29, 30, 31, 32

(540)



(510) (1) nemrzoucí kapaliny, brzdové kapaliny, kapaliny pro posilovače řízení, převodové oleje, oleje pro hydraulické odpružení, destilovaná voda, přípravky pro úsporu paliva, přípravky pro opravy pneumatik, přípravky proti zamlžování, čisticí přísady pro použití s motorovým olejem, čisticí přísady do pohonných hmot, chemické konzervační prostředky používané jako inhibitory koroze v automobilových výfukových systémech, kapaliny pro rozmrazování čelního skla; (3) tkaniny impregnované čisticím prostředkem, čisticí prostředky na čelní skla, vonné přípravky pro automobily, čisticí prostředky, pěnové čisticí prostředky, lešticí přípravky, přípravky pro odstraňování vosku, čisticí přípravky pro vozidla, přípravky pro odstraňování rzi, čističe čalounění, abrazivní přípravky pro péči o vozidlo, automobilový vosk, přípravky na čištění palubní desky, čističe disků kol, čisticí přípravky na větrací otvory, odmašťovací přípravky, odmašťovací přípravky pro motory, čisticí prostředky na kov, přípravky na omývání disků kol, tekutiny na odstraňování hmyzu a organických nečistot; (5) přenosné lékárníčky, antibakteriální prostředky na mytí rukou, osvěžovače vzduchu v automobilech, prostředky na odstraňování zápachu v automobilech; (6) dělená kruhová pera z běžného kovu, kovové tovární štítky, nesvitlivé kovové znaky, kovové podložky, signalizační panely z kovu (ne světelné a ne mechanické), kovové skříně, tažná lana z kovu, kovové zámky, kovové panty, kovové klíče; (7) mechanické nástroje, zvedáky pro automobily, hydraulické zvedáky, elektricky poháněné navijáky, kompresory (stroje), čerpadla (stroje), hnací řetězy pro stroje, hnací řetězy (jiné než pro pozemní vozidla), ventily, ložiska a pouzdra (části stroje), vzduchové filtry do motorů, vysavače pro automobily; (8) škrabky na okna, závítnice, klíče (ruční nářadí), stavitelné klíče, ráčny, nástrčné klíče, očkové klíče, imbusové klíče, sady nástrčných klíčů, kleště (ruční nářadí), mazací pistole, hevery ruční, sady ručních nástrojů, otvíráky na konzervy neelektrické, nůžky, nože, kapesní nože; (12) stěrače čelního skla pro motorová vozidla, brzdová zařízení pro vozidla, tažné tyče, benzinové nádrže pro vozidla, sněhové řetězy, protisluneční clony pro automobily, automobilové bezpečnostní sedačky pro děti; (20) nádoby na vypouštění oleje (nekovové), nádoby na palivo (nekovové), skladovací, přepravní nádoby (nekovové), nádoby na skladování nářadí (nekovové, prázdné); (29) pražené ořechy, kandované ořechy, solené ořechy, brambůrky, banánové lupínky, ovocné lupínky, zeleninové lupínky, rozinky, sušené ovoce, ovocné dezerty, mléčné dezerty, jogurtové dezerty, připravované saláty, zeleninové saláty, ovocné saláty, svačinky na sójové bázi (nikoliv ze sójové mouky), svačinky na ořechové bázi, svačinky na zeleninové bázi, svačinky na bázi tofu, svačinky na masové bázi, svačinky na luštěninové bázi, svačinky na bázi sušeného ovoce, svačinky na bramborové bázi (nikoliv z bramborové mouky), svačinky na ovocné bázi, svačinky z kandovaného ovoce, polévky, vývar, vývar (polévka), připravované pokrmy z masa, předem uvařená jídla připravená výhradně nebo téměř výhradně z masa, hotová jídla sestávající převážně z náhražek masa, hotová jídla sestávající především z mořských živočichů; (30) zmrzlinové dezerty, tiramisu, sushi, čokoláda, čokoládové cukrovinky, tyčinky, cereální tyčinky, čokoládové tyčinky, energetické tyčinky, nápoje na bázi čokolády, nápoje na bázi kávy, nápoje na bázi čaje, připravené dezerty (pečivo), připravené dezerty (cukrářské výrobky), müsli dezerty, připravené dezerty na bázi čokolády, pudinky, lupínky z obilovin, rýžové lupínky, kukuřičné lupínky, tortillové lupínky; (31) čerstvé zahradní saláty, čerstvé ovoce a zelenina, čerstvé mandle, ořechy, lískové ořechy, oříšky kešů, arašidy, vlašské a makadamové ořechy; (32) nealkoholické nápoje, osvěžující nealkoholické nápoje, nesyčené nealkoholické nápoje, syčené nealkoholické nápoje, sodová voda, neperlivá voda, ochucené vody, energetické a izotonické nápoje (ne k lékařským účelům), ovocné šťávy (nápoje), zeleninové šťávy (nápoje).

(591) Barevná

(730) **Polski Koncern Naftowy ORLEN S.A.**, ul. Chemików 7, 09-411 Plock, PL

(740) Havel, Holásek & Partners s.r.o., Mgr. Ivan Rámeš advokát, Na Florenci 2116/15, Praha 1, Nové Město, 11000

(210) **O-544795**

(220) 29.12.2017

(320) 29.12.2017

(511) 1, 3, 5, 6, 7, 8, 12, 20, 29, 30, 31, 32

(540)



(510) (1) nemrzoucí kapaliny, brzdové kapaliny, kapaliny pro posilovače řízení, převodové oleje, oleje pro hydraulické odpružení, destilovaná voda, přípravky pro úsporu paliva, přípravky pro opravy pneumatik, přípravky proti zamlžování, čisticí přísady pro použití s motorovým olejem, čisticí přísady do pohonných hmot, chemické konzervační prostředky používané jako inhibitory koroze v automobilových výfukových systémech, kapaliny pro rozmrazování čelního skla; (3) tkaniny impregnované čisticím prostředkem, čisticí prostředky na čelní skla, vonné přípravky pro automobily, čisticí prostředky, pěnové čisticí prostředky, lešticí přípravky, přípravky pro odstraňování vosku, čisticí přípravky pro vozidla, přípravky pro odstraňování rzi, čističe čalounění, abrazivní přípravky pro péči o vozidlo, automobilový vosk, přípravky na čištění palubní desky, čističe disků kol, čisticí přípravky na větrací otvory, odmašťovací přípravky, odmašťovací přípravky pro motory, čisticí prostředky na kov, přípravky na omývání disků kol, tekutiny na odstraňování hmyzu a organických nečistot; (5) přenosné lékárníčky, antibakteriální prostředky na mytí rukou, osvěžovače vzduchu v automobilech, prostředky na odstraňování zápachu v automobilech; (6) dělená kruhová pera z běžného kovu, kovové tovární štítky, nesvitlivé kovové znaky, kovové podložky, signalizační panely z kovu (ne světelné a ne mechanické), kovové skříně, tažná lana z kovu, kovové zámky, kovové panty, kovové klíče; (7) mechanické nástroje, zvedáky pro automobily, hydraulické zvedáky, elektricky poháněné navijáky, kompresory (stroje), čerpadla (stroje), hnací řetězy pro stroje, hnací řetězy (jiné než pro pozemní vozidla), ventily, ložiska a pouzdra (části stroje), vzduchové filtry do motorů, vysavače pro automobily; (8) škrabky na okna, závítnice, klíče (ruční nářadí), stavitelné klíče, ráčny, nástrčné klíče, očkové klíče, imbusové klíče, sady nástrčných klíčů, kleště (ruční nářadí), mazací pistole, hevery ruční, sady ručních nástrojů, otvíráky na konzervy neelektrické, nůžky, nože, kapesní nože; (12) stěrače čelního skla pro motorová vozidla, brzdová zařízení pro vozidla, tažné tyče, benzinové nádrže pro vozidla, sněhové řetězy, protisluneční clony pro automobily, automobilové bezpečnostní sedačky pro děti; (20) nádoby na vypouštění oleje (nekovové), nádoby na palivo (nekovové), skladovací, přepravní nádoby (nekovové), nádoby na skladování nářadí (nekovové, prázdné); (29) pražené ořechy, kandované ořechy, solené ořechy, brambůrky, banánové lupínky, ovocné lupínky, zeleninové lupínky, rozinky, sušené ovoce, ovocné dezerty, mléčné dezerty, jogurtové dezerty, připravované saláty, zeleninové saláty, ovocné saláty, svačinky na sójové bázi (nikoliv ze sójové mouky), svačinky na ořechové bázi, svačinky na zeleninové bázi, svačinky na bázi tofu, svačinky na masové bázi, svačinky na luštěninové bázi, svačinky na bázi sušeného ovoce, svačinky na bramborové bázi (nikoliv z bramborové mouky), svačinky na ovocné bázi, svačinky z kandovaného ovoce, polévky, vývar, vývar (polévka), připravované pokrmy z masa, předem uvařená jídla připravená výhradně nebo téměř výhradně z masa, hotová jídla sestávající převážně z náhražek masa, hotová jídla sestávající především z mořských živočichů; (30) zmrzlinové dezerty, tiramisu, sushi, čokoláda, čokoládové cukrovinky, tyčinky, cereální tyčinky, čokoládové tyčinky, energetické tyčinky, nápoje na bázi čokolády, nápoje na bázi kávy, nápoje na bázi čaje, připravené dezerty (pečivo), připravené dezerty (cukrářské výrobky), müsli dezerty, připravené dezerty na bázi čokolády, pudinky, lupínky z obilovin, rýžové lupínky, kukuřičné lupínky, tortillové lupínky; (31) čerstvé zahradní saláty, čerstvé ovoce a zelenina, čerstvé mandle, ořechy, lískové ořechy, oříšky kešů, arašidy, vlašské a

makadamové ořechy; (32) nealkoholické nápoje, osvěžující nealkoholické nápoje, nesyčené nealkoholické nápoje, sycené nealkoholické nápoje, sodová voda, neperlivá voda, ochucené vody, energetické a izotonické nápoje (ne k lékařským účelům), ovocné šťávy (nápoje), zeleninové šťávy (nápoje).

(730) **Polski Koncern Naftowy ORLEN S.A.**, ul. Chemików 7, 09-411 Plock, PL

(740) Havel, Holásek & Partners s.r.o., Mgr. Ivan Rámeš advokát, Na Florenci 2116/15, Praha 1, Nové Město, 11000

(210) **O-544796**

(220) 29.12.2017

(320) 29.12.2017

(511) 1, 3, 5, 6, 7, 8, 12, 20, 29, 30, 31, 32

(540)



(510) (1) nemrzoucí kapaliny, brzdové kapaliny, kapaliny pro posilovače řízení, převodové oleje, oleje pro hydraulické odpružení, destilovaná voda, přípravky pro úsporu paliva, přípravky pro opravy pneumatik, přípravky proti zamlžování, čisticí přísady pro použití s motorovým olejem, čisticí přísady do pohonných hmot, chemické konzervační prostředky používané jako inhibitory koroze v automobilových výfukových systémech, kapaliny pro rozmrazování čelního skla; (3) tkaniny impregnované čisticím prostředkem, čisticí prostředky na čelní skla, vonné přípravky pro automobily, čisticí prostředky, pěnové čisticí prostředky, lešticí přípravky, přípravky pro odstraňování vosku, čisticí přípravky pro vozidla, přípravky pro odstraňování rzi, čističe čalounění, abrazivní přípravky pro péči o vozidlo, automobilový vosk, přípravky na čištění palubní desky, čističe disků kol, čisticí přípravky na větrací otvory, odmašťovací přípravky, odmašťovací přípravky pro motory, čisticí prostředky na kov, přípravky na omývání disků kol, tekutiny na odstraňování hmyzu a organických nečistot; (5) přenosné lékárníčky, antibakteriální prostředky na mytí rukou, osvěžovače vzduchu v automobilech, prostředky na odstraňování zápachu v automobilech; (6) dělená kruhová pera z běžného kovu, kovové tovární štítky, nesvitlivé kovové znaky, kovové podložky, signalizační panely z kovu (ne světelné a ne mechanické), kovové skříně, tažná lana z kovu, kovové zámky, kovové panty, kovové klíče; (7) mechanické nástroje, zvedáky pro automobily, hydraulické zvedáky, elektricky poháněné navijáky, kompresory (stroje), čerpadla (stroje), hnací řetězy pro stroje, hnací řetězy (jiné než pro pozemní vozidla), ventily, ložiska a pouzdra (části stroje), vzduchové filtry do motorů, vysavače pro automobily; (8) škrabky na okna, závěsnice, klíče (ruční nářadí), stavitelné klíče, ráčny, nástrčné klíče, očkové klíče, imbusové klíče, sady nástrčných klíčů, kleště (ruční nářadí), mazací pistole, hevery ruční, sady ručních nástrojů, otvíráky na konzervy neelektrické, nůžky, nože, kapsní nože; (12) stěrače čelního skla pro motorová vozidla, brzdová zařízení pro vozidla, tažné tyče, benzinové nádrže pro vozidla, sněhové řetězy, protisluneční clony pro automobily, automobilové bezpečnostní sedačky pro děti; (20) nádoby na vypouštění oleje (nekovové), nádoby na palivo (nekovové), skladovací, přepravní nádoby (nekovové), nádoby na skladování nářadí (nekovové, prázdné); (29) pražené ořechy, kandované ořechy, solené ořechy, brambůrky, banánové lupínky, ovocné lupínky, zeleninové lupínky, rozinky, sušené ovoce, ovocné dezerty, mléčné dezerty, jogurtové dezerty, připravované saláty, zeleninové saláty, ovocné saláty, svačinky na sójové bázi (nikoliv ze sójové mouky), svačinky na ořechové bázi, svačinky na zeleninové bázi, svačinky na bázi tofi, svačinky na masové bázi, svačinky na luštěninové bázi, svačinky na bázi sušeného ovoce, svačinky na bramborové bázi (nikoliv z bramborové mouky), svačinky na ovocné bázi, svačinky z kandovaného ovoce, polévky, vývar, vývar (polévka), připravované pokrmy z masa, předem uvařená jídla připravená výhradně nebo téměř výhradně z masa, hotová jídla sestávající převážně z náhražek masa, hotová jídla sestávající především z mořských živočichů; (30) zmrzlinové dezerty, tiramisu, sushi, čokoláda, čokoládové cukrovinky, tyčinky, cereální tyčinky, čokoládové tyčinky, energetické tyčinky, nápoje na bázi čokolády, nápoje na bázi kávy,

nápoje na bázi čaje, připravené dezerty (pečivo), připravené dezerty (cukrářské výrobky), müsli dezerty, připravené dezerty na bázi čokolády, pudinky, lupínky z obilovin, rýžové lupínky, kukuřičné lupínky, tortillové lupínky; (31) čerstvé zahradní saláty, čerstvé ovoce a zelenina, čerstvé mandle, ořechy, liskové ořechy, oříšky kešů, arašidy, vlašské a makadamové ořechy; (32) nealkoholické nápoje, osvěžující nealkoholické nápoje, nesyčené nealkoholické nápoje, sycené nealkoholické nápoje, sodová voda, neperlivá voda, ochucené vody, energetické a izotonické nápoje (ne k lékařským účelům), ovocné šťávy (nápoje), zeleninové šťávy (nápoje).

(591) Barevná

(730) **Polski Koncern Naftowy ORLEN S.A.**, ul. Chemików 7, 09-411 Plock, PL

(740) Havel, Holásek & Partners s.r.o., Mgr. Ivan Rámeš advokát, Na Florenci 2116/15, Praha 1, Nové Město, 11000

(210) **O-544836**

(220) 03.01.2018

(320) 03.01.2018

(511) 6, 8, 35, 38

(540)

Doktor Kladivo

(510) (6) železářské výrobky; (8) nářadí; (35) inzertní a propagační služby týkající se obchodu, poskytované on-line z internetu, předvádění zboží prostřednictvím internetu, přeskupování různých výrobků pro třetí osoby za účelem umožnit spotřebiteli pohodlně vybrat a kupovat, internetový prodej elektrického nářadí, ručního nářadí, měřicí techniky, úklidové techniky, zahradní techniky, pneumatického nářadí, příslušenství pro nářadí a úklidovou techniku, spotřebního materiálu pro nářadí a úklidovou techniku; (38) počítačová komunikace, poskytování dat, informací nebo obrázků a přenos zpráv a obrazových informací pomocí internetu.

(730) **OSCOM TRADING s.r.o.**, Dolní náměstí 27, Humpolec, 39601, CZ

(210) **O-544968**

(220) 10.01.2018

(320) 10.01.2018

(511) 14, 20, 24, 28, 41

(540)



(510) (14) šperky; (20) dětský nábytek, hnízda, mantinely, matrace; (24) příslušenství k dětskému nábytku - potahy na peřinky, polštářky, hnízda, mantinely a matrace; (28) hračky; (41) zábavní, sportovní a kulturní aktivity.

(591) Barevná

(730) **Kupcová Kateřina Mgr.**, Květnového povstání 257, Praha 10, Benice, 10300, CZ

(210) **O-545062**
(220) 15.01.2018
(320) 15.01.2018
(511) 24, 25
(540)



(510) (24) ručníky, osušky, textil a textilní zboží nezahrnuté v jiných třídách, spací pytle; (25) sportovní oděvy, sportovní pokrývky hlavy.
(730) **OMNIASPORT s.r.o.**, Arménská 2224/5a, Svitavy, Předměstí, 56802, CZ
(740) Halaxová & Halaxová TETRAPAT, RNDr. Zdeňka Halaxová, Jinonická 804/80, Praha 5, Košíře, 15800

(210) **O-545079**
(220) 15.01.2018
(320) 15.01.2018
(511) 35, 39, 41
(540)

Grand Veteran

(510) (35) reklamní, marketingové a propagační služby, obchodní zprostředkovatelské služby a obchodní informace pro spotřebitele, pomoc v obchodní a podnikatelské činnosti, management a administrativní služby; (39) doprava a přeprava; (41) služby v oblasti vzdělávání, zábavy a sportu.
(730) **Větvička Jaroslav MUDr.**, Nad Hradním vodojemem 71/17, Praha 6, Střešovice, 16200, CZ
Horáková Bára Ing., Neustupného 1841, Praha 5, Stodůlky, 15000, CZ
Větvička Jaroslav MgA., Víta Nejedlého 1028/4, Praha 3, Žižkov, 13000, CZ
(740) MUDr. Jaroslav Větvička, Nad Hradním vodojemem 71/17, Praha 6, Střešovice, 16200

(210) **O-545202**
(220) 19.01.2018
(320) 19.01.2018
(511) 3, 44
(540)



(510) (3) umělé nehty ke kosmetickým účelům, laky na nehty pro kosmetické účely; (44) manikúra a pedikúra.
(591) Barevná
(730) **Pham Thi Thuy Trang**, Rákosová 501, Vestec, 25250, CZ

(210) **O-545213**
(220) 19.01.2018
(320) 19.01.2018
(511) 9, 16, 28, 35, 38, 41
(540)

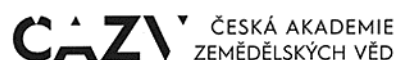
Kokoškovi na cestách

(510) (9) audiovizuální díla, zvukové, obrazové a zvukově obrazové záznamy v analogové nebo digitální podobě na datových nosičích nebo ke stažení na internetu nebo prostřednictvím jiné datové či komunikační sítě, nosiče zvukových, obrazových a zvukově obrazových záznamů a dat nahrané i

nenahrané, optické disky, kompaktní disky, DVD, Blu-ray disky, gramofonové desky, magnetické pásky, videokazety, magnetické disky, exponované filmy, software, elektronické databáze a katalogy, softwarové aplikace a hry pro počítače, chytré telefony, tablety a jiná komunikační zařízení a zařízení výpočetní techniky, elektronické publikace na nosičích a ke stažení, počítačový hardware, periferní počítačová zařízení, audiovizuální a fotografické přístroje, komunikační zařízení, přístroje pro zachycení, vysílání, přenos, příjem a reprodukci zvuku a obrazu, elektronická zařízení a příslušenství na zpracování dat, audiovizuální přístroje a zařízení pro záznam zvuku a obrazu, elektronická navigační zařízení, obaly a pouzdra na nosiče dat a záznamů, brýle, sluneční brýle, pouzdra na brýle, dekorativní magnety, podložky pod myš (příslušenství počítačů); (16) tiskárenské výrobky, knihy, časopisy, fotografie, fotoalba a alba pro sběratele, kalendáře, diáře, poznámkové bloky, plakáty, letáky, nálepky, navštívenky, pohledy, přání, sběratelské karty, katalogy, manuály, vstupenky, poštovní známky, záložky do knih, tisky, grafické reprodukcce, mapy, kancelářské potřeby kromě nábytku, kancelářský a dopisní papír, desky na dokumenty, obálky, razítka, lepicí pásky, psací potřeby, školní potřeby, vyučovací pomůcky a potřeby kromě přístrojů, pera, tužky, zvyrazňovače, fixy, gummy na gumování, malířské soupravy pro umělce a děti, štětce, pastelky, krabice z papíru nebo lepenky, papírové tašky, balicí papír; (28) hry, hračky a zábavní předměty, figurky na hraní, plyšové hračky, panenky, stolní hry, puzzle (hračky), hrací karty, sběratelské karty (karetní hry), stavebnice (hračky), stírací losy na hraní loterijních her, sportovní vybavení a sportovní potřeby nezahrnuté do jiných tříd, vánoční ozdoby, vybavení dětských hřišť, kapesní elektronické hry, vybavení pro počítačové hry, herní automaty; (35) propagační činnost, reklama, marketingové služby, televizní reklama, reklama online, poskytování reklamního prostoru, pronájem reklamního času v komunikačních médiích, licence na výrobky a služby pro třetí osoby (komerční správa), merchandising, grafická úprava pro reklamní účely, organizování obchodních nebo reklamních akcí; (38) televizní vysílání a přenosy, audiovizuální přenosové služby, přenos a vysílání dat, přenos digitálních dat prostřednictvím televize, přenos informací elektronickými prostředky, bezdrátové vysílání, kabelové vysílání, satelitní vysílání, provozování vysílacích zařízení, vysílání programů přes internet, distribuce dat nebo audiovizuálních záznamů prostřednictvím globální počítačové sítě nebo internetu, elektronický přenos dat, streaming zvukového materiálu a video materiálu na internetu, služby přenosu videa na vyžádání (VoD), poskytování internetových diskusních fór, poskytování služeb v oblasti online komunikace, přenos interaktivního zábavního software, přenos zpráv prostřednictvím elektronických médií, informační služby týkající se televizního vysílání; (41) zábava, vzdělávání a výuka, zábavní, sportovní a kulturní aktivity, výroba rozhlasových a televizních pořadů, filmová a video produkce, výroba audiovizuálních nahrávek, zvuková produkce, videoprodukce a fotografování, služby televizního studia, filmová studia, televizní zábava, hudební koncerty prostřednictvím televize, psaní scénářů, výroba titulků, dabing, filmová distribuce, projekce filmů, pronájem a půjčování filmů, organizace kulturních, zábavních a sportovních akcí, organizování a pořádání výstav k zábavním účelům, organizování festivalů, organizování her a soutěží, poskytování služeb zábavních parků, divadelní představení, internetové hry (bez možnosti stažení), vydavatelská činnost a zpravodajství, reportérské služby, online publikování, poskytování elektronických publikací, zpravodajské programy (služby), informace o zábavě.

(730) **Česká televize**, Na hřebenech II 1132/4, Praha 4, Podolí, 14700, CZ

(210) **O-545227**
(220) 22.01.2018
(320) 22.01.2018
(511) 9, 16, 38, 41
(540)



(510) (9) odborné časopisy elektronické; (16) tiskárenské výrobky, odborné časopisy tištěné, periodika, knihy, fotografie, letáky, brožury, sborníky, tištěné výstupy, publikace, prospekty, papír, dopisní papír, papír pro

kopírování, oběžníky, manuály, karty, tištěné publikace, vizitky, obálky, obaly na spisy; (38) šíření informací z oboru technických, ekonomických a společenských věd z oblasti zemědělské a lesnické prvovýroby, z oblasti ochrany zdraví zvířat a rostlin, ochrany a využívání základních přírodních zdrojů, půdy a vody, tvorby krajiny a rozvoje venkovského prostoru jako celku, vzdělávací činnosti a osvěty prostřednictvím komunikačních sítí; (41) výchovná, vzdělávací a osvětová činnost z oboru zemědělství, potravinářství, lesního a vodního hospodářství, myslivosti a rybářství, organizování a vedení konferencí, seminářů, vzdělávacích akcí a školení ve výše uvedených oborech, přednášková činnost, nakladatelská a vydavatelská činnost, kulturní aktivity, šíření informací z oboru technických, ekonomických a společenských věd z oblasti zemědělské a lesnické prvovýroby, z oblasti ochrany zdraví zvířat a rostlin, ochrany a využívání základních přírodních zdrojů, půdy a vody, tvorby krajiny a rozvoje venkovského prostoru jako celku, vzdělávací činnosti a osvěty prostřednictvím odborných časopisů.

(730) **ČESKÁ AKADEMIE ZEMĚDĚLSKÝCH VĚD**, Těšnov 65/17, Praha 1, Nové Město, 11000, CZ

(210) **O-545228**

(220) 22.01.2018

(320) 22.01.2018

(511) 5

(540)

MIDZA

(510) (5) farmaceutické produkty.

(730) **BELUPO lijekovi i kozmetika, d.d.**, Danica 5, 48 000 Koprivnica, HR

(740) Všetěčka Zelený Švorčík Kalenský a partneři, advokátní a patentová kancelář, JUDr. Pavel Zelený, advokát, Hálkova 2, Praha 2, 12000

(210) **O-545234**

(220) 22.01.2018

(320) 22.01.2018

(511) 16, 35

(540)



(510) (16) psací potřeby, pera (psací potřeby), psací soupravy, násadky na pera, propisky, kuličková pera, gelová pera, plnicí pera, náplně do kuličkových per, kancelářské psací potřeby, pouzdra na psací potřeby, násady na psací potřeby pro lepší uchycení, kreslicí potřeby a pomůcky, potřeby pro umělce, tužky, barevné tužky, soupravy tužek, pastelky, ztvrdňovače, popisovače a značkovače, fixy, korekturní a zmizikovací prostředky, kreslicí křídly, papírenské zboží, učební, školní a kancelářské potřeby a pomůcky; (35) merchandising, reklamní, inzertní a propagační činnost, informačně-obchodní činnost, velkoobchodní a maloobchodní prodej související s psacími potřebami, pery jako psacími potřebami, kancelářskými psacími potřebami a papírenským zbožím, zásilkový prodej a elektronický obchod (e-shop) prostřednictvím komunikačních sítí (internet) s psacími potřebami, pery jako psacími potřebami, kancelářskými psacími potřebami a papírenským zbožím, rozšiřování reklamních a propagačních materiálů související s psacími potřebami, pery jako psacími potřebami, kancelářskými psacími potřebami a papírenským zbožím, organizování propagačních nebo komerčních výstav a předvádění výrobků a služeb pro komerční a reklamní účely.

(730) **Kopečný Tomáš**, Pod Beránkou 2471/9, Praha 6, Dejvice, 16000, CZ

(740) GATODE s. r. o., Ing. Mgr. Denisa Dudová, Vršovická 478/51, Praha 10, Vršovice, 10100

(210) **O-545250**

(220) 23.01.2018

(320) 23.01.2018

(511) 12, 24, 25, 35

(540)

Soliha

(510) (12) potahy sedadel pro sedadla vozidel, ochranné povlaky pro sedadla vozidel a pro dětské autosedačky pro vozidla; (24) tkaniny a textilní výrobky, neuvedené v jiných třídách, zejména ložní pokrývky, přikrývky, ložní prádlo, peřiny, deky, polštáře, povlaky a potahy na matrace, potahy a povlaky na nábytek, potahy na postele, přehozy vlněné, spací pytle, cestovní přikrývky, textilie imitující kůži, textilie netkané, textilie pro obuv, textilie pro koupelny (s výjimkou oděvů), textilie vlněné, textilie ze syntetických materiálů (náhražkové tkaniny), textilie, tkaniny pro čalouníky, ubrusy (s výjimkou papírových), úplet, utěrky, ručníky textilní; (25) dámská, pánská a dětská konfekce, punčochy, pokrývky hlavy, osobní prádlo, noční košile a pyžama, koupací pláště, pásky, šály, doplňky, konkrétně šátky, látkové masky na hlavu a čelenky; (35) pomoc při provozování obchodů a obchodních činností, pomoc při provozu a řízení obchodního podniku, obchodní nebo podnikatelské poradenství, marketingové studie, obchodní administrativa, reklama, kancelářské práce, organizování výstav (komerčních nebo reklamních), vydávání a zveřejňování reklamních textů, rozšiřování reklamních materiálů zákazníkům

(591) Barevná

(730) **Little Jana**, Slunečná 59, Ondřejov - Turkovice, 25165, CZ

(740) REHAK LEGAL, Mgr. David Řehák, advokát, Holečkova 100/9, Praha 5, 15000

(210) **O-545544**

(220) 01.02.2018

(320) 01.02.2018

(511) 8, 9, 10, 13, 14, 16, 17, 20, 21, 24, 25, 28, 30, 35, 36, 38, 39, 41, 42, 43, 44

(540)



(510) (8) propagační a reklamní výrobky z plastických hmot, a to škrabky na odstranění ledu z oken aut; (9) data, databáze a jiné informační produkty na nosičích dat a v elektronických datových, informačních telekomunikačních sítích všeho druhu, nosiče dat všeho druhu spadající do třídy 9, elektronické a datové sítě, multimediální aplikace, elektronická periodika, počítače, programové vybavení pro informační technologie a pro komunikaci, programové vybavení umožňující elektronické obchodování, nahrnaný software, propagační a reklamní výrobky z plastických hmot, a to ochranné štíty, pouzdra na brýle; (10) propagační a reklamní výrobky z plastických hmot, a to prezervativy; (13) propagační a reklamní výrobky z plastických hmot, a to plastové zbraně, meče, šavle; (14) propagační a reklamní výrobky z plastických hmot, a to královské koruny, insignie, šperky; (16) periodický a neperiodický tisk, atlasy, časopisy, fotografie, kalendáře, kancelářské potřeby (s výjimkou nábytku), katalogy, knihy, noviny, papírenské výrobky, prospekty, mapy, obtisky, pohlednice, reprodukce, samolepky, tiskoviny, reklamní, propagační a užitkové výrobky z papíru, a to letáky, plakáty, ubrusky a rozetky, informační, reklamní a propagační tiskoviny,

papírové a plastové tašky, tužky, těžítka, propagační a reklamní výrobky z plastických hmot, a to igelitové pytle a obaly; (17) polotovary z umělých hmot, polotovary z plastů, výrobky z pryže pro těsnění; (20) propagační a reklamní výrobky z plastických hmot, a to ozdoby z umělých hmot pro potraviny, poutače z umělých hmot, vývěsní štíty z umělých hmot, reklamní balóny, plastové přívěsky na klíče, plastové atrapy potravin (ovoce, zeleniny, masných výrobků), plastové atrapy kovových peněz, plastové krabice, plastové nádoby jako obaly, plastové divadelní dekorace a plastické ozdoby pro aranžování výloh a interiérů; (21) výrobky ze skla, keramiky a porcelánu spadající do tř. 21, a to sklenice a skleničky, džbány a džbánky, püllitry, poháry a číše, holby a korbele, lahve, nápojové pohárky a kelímky na nápoje, včetně z papíru a plastu, vázičky, nádobí skleněné, keramické a porcelánové, propagační a upomínkové předměty ze skla, keramiky a porcelánu; (24) tkaniny a textilní výrobky neuvedené v jiných třídách, a to bytový textil, ložní a stolní prádlo, záclony, závěsy, přehozy a potahy textilní, povlečení, tapety textilní, ubrusky, utěrky, ručníky, osušky, deky, přehozy, vlajky, prapory, vlaječky, veškeré propagační a reklamní výrobky zařazené ve tř. 24 z tkanin a textilií; (25) pánské, dámské, dětské prádlo, pánské, dámské, dětské oděvy a textilní výrobky všeho druhu obsažené v této třídě, ponožky, punčochové zboží, silonové punčocháče a veškeré silonové výrobky obsažené v této třídě, slippy, trenýrky, boxeršortky, spodky, kalhotky, kalhotky s nohavíčkou, stahovací kalhotky, podprsenky, lambády, korzety, živůtky, podvazky, erotické prádlo, noční oblečení, nátělníky, spodní košilky, bavlněná trika, elastické kalhoty, tepláky, teplákové soupravy, mikiny, roláky, svetry, sportovní oblečení, elastická trika, halenky, šaty, kostýmy, sukně, body, kombinézy, saka, košile, vesty, kabáty, pláštěnky, noční košile, pyžama, overaly, stejnokroje, oblečení pro volný čas, plavky a plážové oblečení, župany, vázanky, motýlky, šály, šátky, klobouky, čepice, čelenky, barety, rukavice, zástěry, obuv všeho druhu, polobotky, domácí a sportovní obuv, vysoké boty, veškeré druhy džínových oděvů a prádla, výrobky z kůže nebo její imitace, a to kalhoty, pláště, bundy, vesty, sukně, čelenky a rukavice, propagační a reklamní výrobky z plastických hmot, a to brnění; (28) společenské hry, hrací kostky, pouzdra a krabice z kartonu nebo umělých hmot vyplněné herními předměty, herní plány z kartonu nebo umělých hmot, propagační a reklamní výrobky z plastických hmot, a to dětské balóny na hraní, plastové míčky pro hry, zmenšené modely dopravních prostředků a staveb (hračky); (30) pečivo, cukrovinky, perníky, medovíčky, výrobky z medu a perníku, tyčinky, sušenky, oplatky, záviny, pizza, arašidové cukrovinky, bombóny, cereální tyčinky, cukroví, nápoje na bázi čaje, čaj, čokoláda, čokoládové nápoje, kakao, káva, kukuřičné vločky, lněné semeno pro lidskou spotřebu, loupaný oves, lupínky, vločky (obilné), melasa, melasový sirup, müsli, občerstvení na bázi cereálií, ovesné vločky, pšeničné klíčky pro lidskou spotřebu, slad pro lidskou spotřebu, sladidla přírodní, žvýkačky; (35) služby propagace a reklamy, zprostředkovatelská činnost v oblasti obchodu s výše uvedenými výrobky ve tř. 8, 9, 10, 13, 14, 16, 17, 20, 21, 24, 25, 28 a 30, aktualizace reklamních materiálů, aranžování výkladů, obchodní nebo podnikatelské informace, komerční informační kanceláře, kopírování nebo rozmnožování dokumentů, marketingové studie, organizování výstav ke komerčním účelům, pronájem reklamních materiálů a ploch, průzkum trhu, předvádění zboží, překlad informací do počítačových databází, přepisování, sekretářské služby, vedení kartoték v počítači, obchodní vedení uměleckých agentur, zprostředkovatelská činnost ve styku s veřejností a zákazníky (public relations), prodej dálničních známek; (36) sponzoring, organizování sbírek, shromažďování a poskytování finančních prostředků na dobročinné účely a sponzorování v oblasti kultury, umění, charitativní činnosti v oblasti podpory a ochrany dětí, mládeže, v oblasti sociálních a zdravotních projektů a aktivit, dále fyzickým osobám v životní a sociální tísni, přestárlým, nemocným či tělesně postiženým osobám a účelovým, zdravotnickým, humanitárním a sociálním zařízením a společností, správa a pronájem nemovitostí, činnost realitní kanceláře; (38) informační servis, šíření a poskytování zpráv a obrazových informací, interaktivních, grafických a multimediálních sdělení prostřednictvím globálních telekomunikačních sítí a internetu, činnost tiskové agentury; (39) informace o jízdách řádech, o parkování, o cestování, o dopravě a přepravě, doprava, přeprava, přeprava turistů, rezervace letenek, jízdének a místenek, rezervace v dopravě, pronájem automobilů, pronájem přívěsů k vozidlům, pronájem kol a jiných vozidel, pronájem lodí a jiných plavidel, pronájem nosičů na vozidla, služby dopravců, doprovázení turistů, služby turistických průvodců, pronájem garáží a parkovacích ploch, jízdy výletní lodí, pronájem koní a jiných zvířat pro projížďky a cestování, pronájem drožek a kočárů, zprostředkování služeb nosičů zavazadel, organizování a uskutečňování zájezdů, organizování a provádění prohlídek, organizování cest na představení a živá vystoupení, organizování cest na kulturní, sportovní, firemní a jiné akce, organizování cest do wellness center, termálních lázní a jiných lázní, organizace cestování na školici a zájmové pobyty (přeprava), spedice,

stěhování, taxislužba, služby cestovní kanceláře v rámci této třídy, zprostředkování dopravy, přepravy a zájezdů; (41) agenturní činnost v oblasti zprostředkování kulturních vystoupení, organizování vzdělávání a poskytování informací z oblasti kultury a vzdělávání, organizování kulturních, sportovních, společenských a vzdělávacích akcí, televizní zábava, filmová tvorba (produkce), vydávání knih, výroba divadelních nebo jiných představení, služby pro oddech a rekreaci, organizování vzdělávacích a zábavných soutěží, výroba videofilmů, rozhlasových a televizních programů, fotografování, redakční služby (zpracování a úprava textů, rukopisů pro tisk), činnost tiskové agentury (zpravodajské služby), organizování návštěv muzeí a výstav ke kulturním a vzdělávacím účelům tvorba elektronických časopisů, periodik a knih; (42) tvorba software, programování, aktualizace a údržba programového vybavení, programování internetových databázových systémů a internetových aplikací, tvorba multimediálních dokumentů, prezentací, aplikací, katalogů, konstrukce www prezentací, tvorba informačních databází, hosting webových stránek, převádění médií do elektronické podoby; (43) služby hostinské, stravovací a ubytovací, poskytování rychlého občerstvení, bary, bufety, kavárny, vinárny, jídelny, restaurace, včetně samoobslužné, ubytovny, penziony, hotely; (44) lázeňské služby, manikúra, masáže, kadernictví, salóny krásy, služby soláři, sauna, péče o hygienu a krásu osob a zvířat.

(730) **KAM NA PARDUBICKU s.r.o.**, V Perníkové chaloupce 38, Ráby, 53352, CZ

(210) **O-545548**
(220) 02.02.2018
(320) 02.02.2018
(511) 9, 35, 38, 42
(540)

mímia

(510) (9) elektronické a datové sítě, multimediální aplikace, multimediální informační publikace, elektronické publikace, software pro počítače, programové vybavení pro informační technologie a pro komunikaci a pro elektronický obchod, počítačové hry, nahraný software na CD a DVD discích a magnetických mediích, elektronické komunikační sítě a elektronické databáze; (35) reklamní, inzertní a propagační činnost, zejména prostřednictvím jakéhokoli média, telefonní, datové, informační, elektronické, komunikační či počítačové sítě, poskytování informací a informačních produktů komerčního či reklamního charakteru, komerční využití Internetu v oblastech komerčních internetových médií a vyhledávacích služeb, on-line inzerce, prezentace uživatelů na webu, systemizace informací do počítačových databází, zprostředkování obchodů s výše uvedenými výrobky ve třídě 9 pro třetí strany, zprostředkování dohod týkajících se nákupu a prodeje zboží v rámci třídy 35, marketing a průzkum trhu; (38) telekomunikace, zejména přenos textů a/nebo obrazů a komunikace prostřednictvím elektronicky přenosných dat (například Internet, videonet, obrazová data), přenos textů a/nebo obrazů prostřednictvím magneticky nebo opticky uchovatelných dat (disky, CD-Romy, DVD); (42) vývoj a tvorba softwaru, aplikačního programového vybavení, informačních systémů a řídicích systémů, služby v oblasti výpočetní techniky, tvorba stránek do Internetu, vypracování programů pro hromadné zpracování dat, hosting webových stránek.

(730) **Křenek Jan**, K Babě 609/9, Brno, 62100, CZ
Nechvátalová Šárka, DiS., Nad Přehradou 1394/18, Brno, 63500, CZ
(740) Šárka Nechvátalová DiS., Nad Přehradou 1394/18, Brno, 63500

(210) **O-545587**
(220) 05.02.2018
(320) 05.02.2018
(511) 35, 37, 40
(540)



(510) (35) komerční informace a rady pro spotřebitele (spotřebitelská poradna); (37) informace v oblasti stavebnictví; (40) informace o zpracování stavebního materiálu.
(591) Barevná
(730) **Svaz výrobců cementu České republiky**, K cementárně 1261/25, Praha 5 - Radotín, 15300, CZ

(210) **O-545664**
(220) 08.02.2018
(320) 08.02.2018
(511) 1, 5, 29, 30
(540)

EXCELENT NUTREND

(510) (1) protein pro lidskou spotřebu; (5) výrobky parafarmaceutické, vitamíny, minerály a stopové prvky, dietní a nutriční přípravky pro léčebné účely, medicínální sirupy, kombinované přípravky vitamínů, minerálů, stopových prvků a bylinných výtažků, potravinové doplňky i obohacené vitamíny nebo minerály nebo stopovými prvky, vitamínové přípravky, multivitaminové preparáty, minerály a multiminerálové preparáty, bylinné čaje, léčivé rostliny, dietetické látky upravené pro lékařské účely, bílkovinné přípravky nebo bílkovinné potraviny pro lékařské účely, bylinné výtažky nebo sirupy, vitamínová výživa ve formě koncentrátů, proteinové koncentráty jako výživné doplňky k potravinám, přípravky obsahující biologické katalyzátory pro fyzicky aktivní osoby, sportovce a rekonvalescenty, posilující přípravky, extrakty a potraviny pro zvláštní výživu, diabetické přípravky a potraviny pro zvláštní výživu, potravní doplňky pro posílení imunity organismu a zlepšení zdraví v tuhém i tekutém stavu ve formě práškových směsí, kapek, sirupů, gelů, past, tablet, šumivých tablet, pastilek, dražé, tobolek, kapslí, bonbónů, želé, prášků, vše výše uvedené pro léčebné účely, diabetické a dietetické nápoje pro léčebné účely, výživné bylinné extrakty (potravní doplňky), přírodní pramenité a kojenecké vody pro léčebné účely, obohacené vitamínové nápoje a koncentráty, vše s léčebnými účely; (29) potravinářská hmota a potravinářské výrobky z živočišných proteinů, tuky, jedlé oleje, texturované proteiny a jejich směsi pro humánní využití; (30) potravinářská hmota a potravinářské výrobky z rostlinných proteinů v tuhém i tekutém stavu ve formě práškových směsí, kapek, sirupů, gelů, past, tablet, šumivých tablet, pastilek, dražé, tobolek, kapslí, bonbónů, želé, prášků, vše výše uvedené pro neléčebné účely a v rámci této třídy.
(730) **NUTREND D.S., a.s.**, Chválkovice 604, Olomouc, 77900, CZ
(740) Mgr. Robert Nešpůrek LL.M., Na Florenci 2116/24, Praha 1 - Nové Město, 11000

(210) **O-545665**
(220) 08.02.2018
(320) 08.02.2018
(511) 1, 5, 29, 30, 32
(540)

NULUXE

(510) (1) protein pro lidskou spotřebu; (5) vitamínové, minerální, nutriční, dietetické, diabetické přípravky a doplňky, potraviny pro zvláštní výživu k léčebným účelům, dietní potraviny určené k léčebným účelům, potravinové doplňky pro posílení imunity organismu, potravinové přípravky pro osoby se zvýšenou fyzickou aktivitou, nápoje a vody určené k léčebným účelům, proteinové pasty jako potravinové doplňky, doplňky stravy pro posílení imunity organismu a zlepšení zdraví živočišného původu pro neléčebné účely, potravinové doplňky pro posílení imunity organismu a zlepšení zdraví rostlinného původu pro neléčebné účely, výživné bylinné extrakty

(potravní doplňky), vše s léčebnými účinky; (29) proteinové výrobky a přípravky pro humánní výživu, konzervy masové, konzervy rybí, konzervovaná zelenina, konzervované ovoce, konzervované luštěniny, ovocné dřeně a poživatiny z ovoce a upravených bílkovin a olejnin, masové výtažky, rybí výtažky, zeleninové výtažky, ovocné výtažky, instantní strava složená z mléka v prášku nebo živočišných proteinů, tuky, jedlé oleje, texturované proteiny a jejich směsi pro humánní využití; (30) obilné výrobky určené k lidské výživě, müsli, pekařské, cukrářské a cukrovinkářské výrobky, cereální tyčinky, energetické tyčinky s vysokým obsahem proteinů; (32) nealkoholické nápoje sycené i nesycené, koncentráty a jiné přípravky pro přípravu nápojů, ovocné a zeleninové šťávy, mošty, ovocné nektary a nápoje z ovocných šťáv, stolní a minerální vody, iontové a energetické nápoje, diabetické a dietetické nápoje a vody pro neléčebné účely, práškové nealkoholické nápoje, práškové přípravky a příchutě pro výrobu nealkoholických nápojů, nápojové směsi a prášky k přípravě izotonických, karnitinových a kofeinových nápojů, nápoje pro sportovce obohacené proteiny.

(730) **NUTREND D.S., a.s.**, Chválkovice 604, Olomouc, 77900, CZ
(740) Mgr. Robert Nešpůrek LL.M., advokát, Na Florenci 2116/15, Praha 1, Nové Město, 11000

(210) **O-545864**
(220) 19.02.2018
(320) 19.02.2018
(511) 9, 14, 16, 18, 20, 21, 25, 28, 35, 36, 38, 39, 41, 42, 45
(540)



(510) (9) telefony, hlasové schránky, mobilní telefony, komunikační výrobky, technika a zařízení, komunikátory, modemy, operátory, aparáty a přístroje vědecké, geodetické, elektrické a elektronické zařazené do třídy 9, fotografické, filmové, optické, přístroje pro vážení, měření, signalizaci, kontrolu, záchranu a přístroje učební, automatické distributory a mechanismy na mince, zapisovací pokladny, kalkulační stroje, přístroje pro zpracování informací a počítače včetně jejich jednotlivých součástí a náhradních dílů ze třídy 9, audiovizuální programy, audioprogramy a videokazety nahrané i nenahrané, audiokazety nahrané i nenahrané, informace a záznamy v elektronické podobě s výjimkou počítačových programů, elektronické sítě, multimediální aplikace, multimediální informační katalogy, elektronické časopisy, knihy v elektronické podobě, pohledy ilustrované se zvukovou nahrávkou, hlavolamy elektrické nebo elektronické, hrací skříňně uváděné v činnost vhozením mince, reklamní přístroje na střídavé obrazy, magnetické suporty zvukových záznamů, hardware, nosiče záznamů nahrané i nenahrané, CD disky, reklamní světelné přístroje, aparáty pro záznam, převod, reprodukci zvuku, obrazu nebo dat včetně jejich jednotlivých součástí, příslušenství a náhradních dílů ze třídy 9, zařízení pro vysílání, přenos, směrování, spojování a příjem informací pomocí elektromagnetických vln včetně vedení, nosiče dat, zvuku i obrazu nahrané i nenahrané, data, databáze, databázové produkty, záznamy a informační produkty v elektronických, datových, informačních a telekomunikačních sítích všeho druhu a na nosičích dat všeho druhu, s výjimkou papírových nosičů ze třídy 16, radiotelefonní zařízení, telefonní sluchátka, telefonní mikrofony, telekomunikační vysílací zařízení, vysílačky, faxovací přístroje, nabíječky pro elektrické baterie, akumulátorové nabíječky, mikrofony, telefonní dráty, paměti počítačové, počítačové periferie, procesory, (centrální procesorové jednotky), nosiče dat magnetické, nosiče dat optické, čipy, karty s pamětí nebo s mikroprocesorem, kompaktní optické disky, magnetické disky, přístroje pro nahrávání zvuku, přístroje pro reprodukci zvuku, kompaktní disky (audio, video), nahrané zvukové a obrazové nosiče (pro účely reklamy, marketingu a propagace), automaty hudební, fotoaparáty, diktafony, nabíječky baterií, počítačové paměti, mikrofony, počítače, nahrané počítačové programy, autorádía, telefonní přístroje, zařízení pro přenos zvuku, zvukové přehrávací zařízení, přehrávače, televizní přijímače, indikátory teploty, videorekordéry, počítačové operační programy (nahrané), počítačový software (nahrané počítačové programy), počítačové rozhraní, modemy,

monitory (počítačový hardware), počítačové tiskárny, skenery (zařízení pro zpracování dat), videokamery, přehrávače kompaktních disků, notebooky (přenosné počítače), video displeje, elektronické publikace (stažitelné), počítačové programy (stahovatelné), bezdrátové telefony, počítačové hry (software), sluchátka, DVD přehrávače, handsfree (sluchátka se zabudovaným mikrofónem k telefonování bez držení telefonu), USB klíče, zařízení globálního polohového systému (GPS), šňůrky na mobilní telefony, přenosné počítače, tašky na notebooky, obaly na notebooky, počítačové softwarové aplikace (stahovatelné), čtečky elektronických knih, smartphony, audiovizuální přístroje pro monitorování miminek, video přístroje na monitorování miminek, tablety (přenosné počítače), počítačový hardware, mobilní telefony, váhy, ovladače na počítačové hry, dekorativní magnety; (14) chronometry, chronoskopy (pro měření krátkých časových úseků), nástroje na měření času, časomíry, elektrické hodiny a hodinky; (16) obaly a obálky z papíru, lepenky a z plastických hmot zařazené ve třídě 16 pro reklamní, marketingové a propagační účely, kancelářské potřeby pro reklamní, marketingové a propagační účely, plakáty, fotografie, pohlednice, gratulace, dopisní papíry, obálky, kalendáře zejména nástěnné a stolní, samolepky, obtisky, poznámkové bloky, desky na spisy, pořadače, omalovánky, activity books, balicí papír, školní sešity, skicáky, tužky, pastelky, tuhy, gumy, ořezávková, penály, papírové tašky, umělohmotné tašky, papírové kapesníky, obaly papírové, těžítka, tiskoviny, časopisy, knihy, databázové produkty v papírové formě, informační produkty v papírové formě, tiskárenské výrobky, losy, štočky, potřeby pro knižní vazby, materiál pro umělce, štetce, psací stroje a kancelářské potřeby (spadající do této třídy), učební pomůcky, pytlíky a sáčky pro obalovou techniku, umělecké nebo ozdobné předměty z papíru, obalové materiály z plastických hmot, náležící do této třídy; (18) kufříky, tašky; (20) jesle (krmelce), dětské vysoké židle, dětská chodítka, podložky do ohrádek pro kojenec, dětské přebalovací pulty, přebalovací podložky, dětské postýlky, dětské kolébky; (21) láhve, přenosné dětské vaničky, nočníky; (25) čepice, ponožky, kravaty, rukavice, legíny, sportovní trička, dresy, trička; (28) hračky, plyšové hračky, hlavolamy (puzzle), stolní hry, měkké hračky, kapesní hry s LCD displejem, figurky (hračky); (35) reklama, propagace, pronájem reklamních materiálů, informace obchodní nebo podnikatelské, systematizace informací do počítačových databází, odborné obchodní poradenství, obchodní konzultační a zprostředkovatelská činnost v oblasti obchodu se zařízeními na zpracování dat, počítačovým software, datovými nosiči a tiskovinami, reklamní materiály (rozšiřování zákazníkům - letáky, prospekty, tisky vzorky), inzertní materiály (jejich rozšiřování), reklamní texty (vydávání, zveřejňování, oznámení, vyhlášení, publikování), Poskytování obchodních nebo podnikatelských informací, obchodní nebo podnikatelský průzkum, reklama, rozhlasová reklama, seřazování údajů v počítačových databázích, on line reklama na počítačové komunikační síti, služby srovnávání cen, obchodní informace a rady spotřebitelům, optimalizace obchodování na webových stránkách, obchodní zprostředkovatelské služby, aktualizace a údržba dat v počítačových databázích, on line poskytování obchodního prostoru pro nákupcích a prodejců zboží a služeb, pronájem reklamních materiálů, podpora prodeje (pro třetí osoby), maloobchodní služby s knihami, s elektronickými knihami, s učebnicemi, s papírenské výrobky, s kancelářskými potřebami, s počítači, s počítačovým hardwarem, s počítačovým softwarem, s počítačovými hrami, s počítačovými paměťmi, s tablety, s čtečkami elektronických knih, se spotřební elektronikou (malé a velké spotřebiče), s mobilními telefony, s částmi a součástmi mobilních telefonů, s navigačními zařízeními, s fotoaparáty, s monitory, s kamerami, s audiovizuálními zařízeními, s informační technologií, s dětskými hračkami, s dětským zbožím a potřebami, obchodní zprostředkovatelské služby prostřednictvím internetu; (36) leasing, nákup na splátky, finanční služby; (38) telekomunikační služby, spoje, komunikace, provozování telekomunikační sítě, služby mobilní telekomunikační sítě, výměna, přenos a šíření informací, dat a zpráv, služby veřejnosti spojené s provozováním mobilní radiotelefonní sítě, provoz veřejné mobilní telekomunikační a datové sítě, telekomunikační informace, půjčování telekomunikačních zařízení, komunikace (telefonní), počítačová konzultační činnost z oblasti telekomunikační techniky, elektronická pošta, služby připojení k mezinárodní síti Internet, služby na Internetu zahrnuté v této třídě (zejména přístup k síti Internet, včetně vysokorychlostního internetu a přenos hlasové služby přes internetový protokol), pronájem zařízení pro přenos informací, poradenství v oblasti telekomunikací, zprostředkovatelská činnost v oblasti telekomunikací, šíření elektronických časopisů, informací, elektronických periodik a knih v elektronické podobě prostřednictvím počítačové sítě, zejm. Internetu, pomocí satelitů, poskytování uživatelského přístupu do světové počítačové sítě, poskytování prostoru na disku na internetu, poskytování přístupu do databází; (39) balení zboží, doručování zboží, skladování zboží, uskladnění zboží, expediční služby, doručovací služby,

informace o skladování, distribuce zboží na dobírku, balení dárků; (41) informace o možnostech vzdělání, výchovy, zábavy, sportovních a kulturních aktivit, vzdělávací informace, školicí činnost v oblasti telekomunikační a výpočetní techniky, tvorba elektronických časopisů, periodik a knih v elektronické podobě, výchovná, kulturní, vzdělávací a zábavní činnost, školicí činnost, pořádání kulturních, společenských a sportovních akcí, vydavatelská a nakladatelská činnost, soutěžní činnost, vydávání textů (kromě reklamních), vydávání knih, online vydávání elektronických knih a časopisů, psaní textů, online poskytování digitální hudby (bez možnosti kopírování), online poskytování videozáznamů (bez možnosti kopírování), vydávání; (42) pronájem počítačového software, pronájem počítačů, poradenství v oblasti počítačového hardware, poradenství v oblasti informační technologie, analytické a inženýrské práce v oblasti telekomunikací, poradenská činnost v oblasti servisu výpočetní techniky, provozování počítačových center, zprostředkovatelská a obstaravatelská činnost v oblasti výpočetní techniky, poradenská a konzultační činnost v oblasti výpočetní techniky a elektrotechniky, hosting pro veškeré oblasti informačních technologií včetně webových stránek v rámci internetu, extranetu, intranetu. Počítačové programování, tvorba počítačového softwaru, aktualizace počítačového softwaru, poradenství v oblasti návrhu a vývoje počítačového hardwaru, půjčování počítačového softwaru, obnovování počítačových databází, údržba počítačového softwaru, analýzy počítačových systémů, návrh počítačových systémů, převod dat nebo dokumentů z fyzických médií na elektronická média, tvorba a udržování webových stránek, hostování na počítačových stránkách (webových stránkách), instalace počítačového softwaru, převod (konverze) počítačových programů nebo dat (ne fyzický), poradenství v oblasti počítačových programů, pronájem webových serverů, poradenství při tvorbě webových stránek, poskytování softwaru prostřednictvím internetu (SaaS), poradenství v oblasti informačních technologií, elektronické uchovávání dat, poskytování informací o počítačových technologiích a programování prostřednictvím webových stránek, poskytování počítačových technologií prostřednictvím internetu (cloud computing), poradenství v oblasti počítačových technologií, zhotovování kopií počítačových programů, tvorba a navrhování seznamů informací z webových stránek pro třetí osoby (informačnětechnologické služby), tvorba a udržování webových stránek (pro třetí osoby); (45) správa autorských práv, udělování licencí na práva k duševnímu vlastnictví.

(730) **T-Mobile Czech Republic a.s.**, Tomičkova 2144/1, Praha 4, Chodov, 14800, CZ

(210) **O-545947**

(220) 21.02.2018

(320) 21.02.2018

(511) 37

(540)



(510) (37) developerské služby (stavebnictví).

(730) **RC Development s.r.o.**, náměstí Republiky 366/1, Brno, Husovice, 61400, CZ

(210) **O-545998**

(220) 22.02.2018

(320) 22.02.2018

(511) 9, 16, 18, 20, 21, 22, 24, 25, 26, 28, 35, 37, 39, 40

(540)

WOLLQ

(510) (9) reflexní disky na oblečení, odrazové disky na oblečení, reflexní pásy na oblečení; (16) dárkové balení v rámci této třídy, vzory k výrobě oblečení; (18) oblečení pro koně; (20) výstavní panely na prodejní místa, věšáky na

oblečení (němý sluha), stojany na oblečení (němý sluha); (21) napínače, napínadla na oblečení; (22) provazy na balení; (24) textilní části pro oblečení, látky, textilie, textilní výrobky a náhradní součásti pro textilní výrobky, prádlo (nikoliv osobní), koupelnové textilie, s výjimkou oblečení; (25) sportovní oblečení, dětské oblečení, neformální oblečení, mateřské oblečení, plážové oblečení, večerní oblečení, taneční oblečení, kapuce (oblečení), závoje (oblečení), tkané oblečení, společenské oblečení (obleky), spodní části oblečení, oblečení na běhání, kšilty proti slunci (oblečení), pokrývky hlavy, oblečení pro družičky, oblečení s lalcem, oblečení do deště, trikoty [úplně oblečený], oblečení pro miminka, kožené chrániče nohavic (oblečení), oděvy na ochranu oblečení, oblečení pro volný čas, džíny a džínové oblečení, peřinky, jako oblečení pro kojence, trikoty [úplně oblečení bez nohavic], kapesníčky do vrchní kapsy saka [oblečení]; (26) umělé květiny jako doplňky na oblečení; (28) oblečení na panenky, oblečení pro panenky, oblečení pro evropské panenky, panenky v tradičním westernovém oblečení; (35) maloobchodní prodej oblečení, velkoobchodní prodej oblečení, obchodní zprostředkovatelské služby a obchodní informace pro spotřebitele, maloobchod a velkoobchod s oblečením, velkoobchodní prodej tkanin, maloobchodní prodej pokrývek hlavy, podnikové řízení velkoobchodních prodejen, správa obchodních věcí maloobchodních prodejen; (37) praní oblečení; (39) doprava a doručování zboží, doprava a přeprava, balení, zboží (balení -), balení výrobků, balení zboží, balení dárků, dárkové balení spadající do této třídy, charitativní služby, jmenovitě distribuce oblečení; (40) ševcovské služby (zakázková výroba), krejčovství (výroba na zakázku), úpravy oděvů (výroba na zakázku).

(730) **Wollq s.r.o.**, U Nikolajky 3325/32, Praha 5, Smíchov, 15000, CZ

(210) **O-545999**
(220) 22.02.2018
(320) 22.02.2018
(511) 9, 16, 35, 38, 41
(540)

TechFeed

(510) (9) veškeré nosiče informací v rozsahu třídy 9; (16) periodický a neperiodický tisk, atlasy, časopisy, fotografie, kalendáře, kancelářské potřeby s výjimkou nábytku, katalogy, knihy, noviny, papírenské výrobky, prospekty, mapy, obtisky, pohlednice, reprodukce, samolepky, tiskoviny; (35) propagační, reklamní a inzertní činnost; (38) vysílání televizních programů, elektronická pošta, počítačová komunikace, přenos zpráv a obrazových informací pomocí počítače, distribuce informací pomocí komunikace mezi sítěmi, přenos informací po Internetu, služby přenosu publikací na nosičích přenášených po síti, přenos zpráv a obrazových informací pomocí počítače; (41) tvorba televizních programů, výchovná a zábavní činnost, školení, kulturní a sportovní aktivity, soutěže pro veřejnost, vydavatelská a nakladatelská činnost, výroba audiovizuálních programů.

(730) **GODS s r.o.**, Šenovská 567/43, Praha 8, Ďáblice, 18200, CZ

(210) **O-546000**
(220) 22.02.2018
(320) 22.02.2018
(511) 9, 16, 35, 38, 41
(540)

Rychlý palec

(510) (9) veškeré nosiče informací v rozsahu třídy 9; (16) periodický a neperiodický tisk, atlasy, časopisy, fotografie, kalendáře, kancelářské potřeby s výjimkou nábytku, katalogy, knihy, noviny, papírenské výrobky, prospekty, mapy, obtisky, pohlednice, reprodukce, samolepky, tiskoviny; (35) propagační, reklamní a inzertní činnost; (38) vysílání televizních programů, elektronická pošta, počítačová komunikace, přenos zpráv a obrazových informací pomocí počítače, distribuce informací pomocí komunikace mezi sítěmi, přenos informací po Internetu, služby přenosu publikací na nosičích přenášených po síti, přenos zpráv a obrazových informací pomocí počítače; (41) tvorba televizních programů, výchovná a zábavní činnost, školení, kulturní a sportovní aktivity, soutěže pro veřejnost, vydavatelská a nakladatelská činnost, výroba audiovizuálních programů.

(730) **GODS s r.o.**, Šenovská 567/43, Praha 8, Ďáblice, 18200, CZ

(210) **O-546037**
(220) 25.02.2018
(320) 25.02.2018
(511) 35, 36, 41, 42
(540)

FEEL GOOD WORKPLACE

(510) (35) reklamní, marketingové a propagační služby, poradenství v oblasti managementu, organizace podnikání a administrativy, pomoc v oblasti podnikání a obchodu spadající do této třídy, obchodní zprostředkovatelské služby a obchodní poradenství, obchodní analýzy, průzkum a informační služby, poradenství v oblasti personalistiky a zaměstnanecké poradenství; (36) finanční poradenství, konzultace, odhady, analýzy; (41) vydavatelská činnost a zpravodajství, pořádání kurzů, seminářů, školení, konferencí, společenských a vzdělávacích akcí, organizace vzdělávání; (42) služby v oblasti informačních technologií.

(730) **Zizlavská Maria Mgr. Ing.**, K Podkozi 74, Svárov, 27351, CZ

(210) **O-546064**
(220) 26.02.2018
(320) 26.02.2018
(511) 16, 35, 40, 41, 42
(540)



(510) (16) tiskoviny, tištěné publikace, časopisy, periodika, knihy, plakáty, letáky, katalogy, kalendáře, pohlednice, fotografie, psací potřeby, mapy, orientační plány, diáře, průvodce (knihy), plány, psací, kancelářské a učební pomůcky spadající do této třídy (i k reklamním účelům); (35) reklamní, marketingové a inzertní služby všeho druhu včetně inzerce a reklamy poskytované v počítačových, telekomunikačních a obdobných sítích, distribuce reklamních letáků, tiskovin, katalogů, prospektů a ostatních neadresných tiskovin, poskytování informací a informačních produktů reklamního či komerčního charakteru, pronájem reklamních ploch, služby reklamní agentury; (40) tiskárenské služby, vyvolávání a zpracování fotografií, tisk reklamních materiálů; (41) vydavatelská a nakladatelská činnost, vydávání novin, časopisů a knih, vydávání katalogů, periodik a brožur; (42) grafické služby, digitalizace dokumentů (skenování), kreativní tvorba grafických návrhů, elektronická grafická činnost, tvorba multimediálních dokumentů, prezentací, aplikací, katalogů, počítačové animace a vizualizace.

(591) Barevná
(730) **KOMPAKT spol. s r.o.**, Jana Opletala 683/5, Poděbrady, Poděbrady III, 29001, CZ
(740) PatentCentrum Sedlák & Partners s.r.o., Husova tř. 1847/5, České Budějovice, České Budějovice 3, 37001

(210) **O-546067**
(220) 26.02.2018
(320) 26.02.2018
(511) 16, 35, 40, 41, 42
(540)



(510) (16) tiskoviny, tištěné publikace, časopisy, periodika, knihy, plakáty, letáky, katalogy, kalendáře, pohlednice, fotografie, psací potřeby, mapy, orientační plány, diáře, průvodce (knihy), plány, psací, kancelářské a učební pomůcky spadající do této třídy (i k reklamním účelům); (35) reklamní, marketingové a inzertní služby všeho druhu včetně inzerce a reklamy poskytované v počítačových, telekomunikačních a obdobných sítích, distribuce reklamních letáků, tiskovin, katalogů, prospektů a ostatních neadresných tiskovin, poskytování informací a informačních produktů reklamního či komerčního charakteru, pronájem reklamních ploch, služby reklamní agentury; (40) tiskárenské služby, vyvolávání a zpracování fotografií, tisk reklamních materiálů; (41) vydavatelská a nakladatelská činnost, vydávání novin, časopisů a knih, vydávání katalogů, periodik a brožur; (42) grafické služby, digitalizace dokumentů (skenování), kreativní tvorba grafických návrhů, elektronická grafická činnost, tvorba multimediálních dokumentů, prezentací, aplikací, katalogů, počítačové animace a vizualizace.

(591) Barevná
(730) **KOMPAKT spol. s r.o.**, Jana Opletala 683/5, Poděbrady, Poděbrady III, 29001, CZ
(740) PatentCentrum Sedlák & Partners s.r.o., Husova tř. 1847/5, České Budějovice, České Budějovice 3, 37001

(210) **O-546077**
(220) 26.02.2018
(320) 26.02.2018
(511) 35, 44, 45
(540)

NGALINH BRIDAL

(510) (35) maloobchodní a velkoobchodní prodej oblečení, zavazadel a svátečních dekorací; (44) služby uměleckého a kosmetického líčení, konzultační služby v oboru líčení poskytované on-line nebo osobně; (45) osobní a společenské služby, a to půjčování oděvů a pronájem bot.
(730) **TRUONG NGA LINH**, K lukám 645/18, Praha 4, Libuš, 14200, CZ

(210) **O-546087**
(220) 27.02.2018
(320) 27.02.2018
(511) 12, 25, 42
(540)



(510) (12) vozidla, dopravní prostředky pozemní, jízdní kola, blatníky na jízdní kola, brašny na jízdní kola, držáky jízdních kol, gripy pro řídítka jízdních kol, hustilky, hlavová složení pro jízdní kola, kliky k jízdním kolům, koloběžky, košíky na jízdní kola, náboje kol jízdních kol, napínáky a vodička řetězů jízdních kol, objímky pro sedlovky jízdních kol, patky pro rámy jízdních kol, představe pro jízdní kola, pumpičky na pneumatiky

jízdních kol, ráfky pro jízdní kola, rámy jízdních kol, řídítka na jízdní kola, sedla pro jízdní kola, sedlovky pro jízdní kola, pedály k jízdním kolům, vidlice pro jízdní kola, zvonky pro jízdní kola; (25) oděvy, obuv, kloboučnické zboží; (42) inženýrské služby, průmyslový design, styling (průmyslový design).

(730) **Běhounek Jindřich Ing.**, Kamenný Pahorek 557, Košťany, 41723, CZ
(740) Jansa, Mokřý, Otevřel & partneři s.r.o., advokátní kancelář, Mgr. et Mgr. Petr Malíš, advokát, Sokola Tůmy 743/16, Ostrava, Mariánské Hory, 70900

(210) **O-546118**
(220) 27.02.2018
(320) 27.02.2018
(511) 9, 35, 41, 42
(540)

maraxsoft

(510) (9) nahraný obsah (počítačové programy, data a informace), informační technologie a audiovizuální, multimediální a fotografické přístroje; (35) obchodní analýzy, průzkum a informační služby, obchodní služby, a to počítačové on-line objednávky, poskytování informací ke spotřebním produktům, které se týkají softwaru, poskytování on-line tržního prostoru pro subjekty nakupující a prodávající výrobky a pro subjekty požadující či nabízející služby, administrativní zpracování objednávek, informace pro spotřebitele, pomoc v obchodní a podnikatelské činnosti, management a administrativní služby, reklamní, marketingové a propagační služby; (41) překladatelské a tlumočnické služby, služby v oblasti vzdělávání, zábavy a sportu, vydavatelská činnost a zpravodajství; (42) návrhářství, počítačové služby, služby testování, služby ověřování a služby kontroly kvality, služby v oblasti informačních technologií, vědecké a technologické služby.
(730) **Marková Jana**, Prostřední 6340, Zlín, 76001, CZ

(210) **O-546174**
(220) 01.03.2018
(320) 01.03.2018
(511) 35, 36, 41
(540)



(510) (35) hotelový management, služby řízení hotelů, obchodní správa hotelů pro třetí osoby, správa hotelových pobídkových programů jiných subjektů, pomoc při řízení obchodní činnosti, strategická analýza podniku, analýza řízení obchodní činnosti, pracovní analýza k určení souboru dovedností pracovníků a jiných požadavků na pracovníky, návrhy reklamních materiálů, obchodní informace, poradenské a konzultační služby, analýzy a oceňování podniků, příprava projektových studií vztahující se k obchodním záležitostem, poradenské a konzultační služby k výše uvedeným službám; (36) poskytování ubytovacích zařízení (nemovitostní služby), investiční a finanční poradenství, finanční oceňování a analýzy, oceňování a odhadování cen nemovitostí-hotely; (41) poskytování kurzů odborného školení v hotelnictví, konzultační služby související se vzděláváním a školením vedoucích pracovníků a personálu, vzdělávací služby v oblasti podnikatelského školení, konzultační služby vztahující se ke školení zaměstnanců, školení podnikového managementu, koučink vztahující se k financím, pořádání a řízení pracovních seminářů, vedení kurzů, seminářů a workshopů.

(730) **EURO HOTELS CONSULTING, s.r.o.**, Táboritá 1000/23, Praha 3, Žižkov, 13000, CZ

(210) **O-546210**
(220) 02.03.2018
(320) 02.03.2018
(511) 41
(540)



(510) (41) služby v oblasti zábavy, zvuková, obrazová, multimediální produkce a fotografie, služby v oblasti sportu a fitness, vzdělávací a školící služby.
(730) **Kubánová Zuzana Mgr.**, Místecká 452, Praha 9, Letňany, 19900, CZ

(210) **O-546231**
(220) 05.03.2018
(320) 05.03.2018
(511) 41, 44, 45
(540)



(510) (41) koučink (školení); (44) terapeutické služby; (45) duchovní poradenství.
(591) Barevná
(730) **Paulis Lenka**, U Libeňského pivovaru 2444/6a, Praha 8, 18000, CZ
Kartousek Michal Bc., Machová 219, Mysločovice, 76301, CZ

(210) **O-546233**
(220) 05.03.2018
(320) 05.03.2018
(511) 3, 16, 24
(540)



LERDEE

(510) (3) balzám na vlasy, balzám na vousy, barvy na vlasy, barvy na vousy, bělicí přípravky na vlasy, bělicí přípravky na ochlupení, brilantina, čistící přípravky na vlasy, gelové spreje jako pomůcky pro styling, gely na vlasy, hydratační přípravky na vlasy, japonský fixační olej na vlasy (bintsuke-abura), kondicionéry na vlasy, přípravky pro péči o vlasy a přípravky na holení, přípravky pro osobní hygienu a kosmetické přípravky, kosmetická mléka na vousy, kosmetika na vlasy, krémy na vlasy, lak na vlasy, lesk na vlasy, masky na vlasy, mléka na ochranu vlasů, náhradní balení šamponů

pro dávkovací zásobníky, náhradní balení tužidel na vlasy pro dávkovací zásobníky, neléčivé přípravky ke zmírnění spálenin od slunce, neléčivé šampony, neutralizační přípravky na vlasy, ochranné pěny na vlasy, odstraňovače barev na vlasy, olej na vlasy, oleje na vousy, pěnové tužidlo na vlasy, pěny (toaletní potřeby) na úpravu vlasů, peroxid vodíku používaný na vlasy, peroxid vodíku pro kosmetické účely, pomáda ve tvaru tyčinky, pomády na vlasy, pomády pro kosmetické účely, prášek na mytí vlasů, přípravky na barvení vlasů, přípravky na kadeření vlasů, přípravky na narovnávání vlasů, přípravky na ochranu vlasů pro kosmetické účely, přípravky na ošetřování vlasů, přípravky na tónování vlasů, přípravky na trvalou ondulaci a kadeření vlasů, přípravky na úpravu vlasů, přípravky na vysoušení vlasů pro kosmetické účely, přípravky pro péči o vousy, přípravky pro výživu vlasů, přípravky usnadňující rozčesávání, šampony a kondicionéry, balzám po holení, depilační přípravky, parfumerie, čistící prostředky a vonné přípravky, vonné oleje a aromatické výtažky, brousíci přípravky, toaletní přípravky; (16) adresáře a seznamy, adresové štítky, archy, archy papíru, bloky s volnými listy, boxy na dokumenty pro uskladnění obchodních a osobních záznamů, brožury, časové rozvrhy, dárkové poukazy, denní záznamníky, denní zápisníky, desky na dokumenty, diáře, hlavičkový papír, kalendáře, kapesní organizéry, kartotéční listky, kartotéční složky, kartotéky, knihařské desky, knihařská lepenka, knihy, knižní desky, krabice na složky, krabice z papíru nebo lepenky, kupony, nálepky, obaly na zápisníky, pořadače, desky, poznámkové bloky, prázdné karty, prázdné deníky, obaly na diáře, psací soupravy, hroty psacích per, pouzdra na psací potřeby, psací potřeby a razítka, recyklovaný kvalitní psací papír, voskový kvalitní psací papír, inkoust do psacích potřeb, zlaté špičky psacích potřeb, tiskové hlavy do psacích strojů, inkoustové náplně do psacích potřeb, manžety na upevnění psacích potřeb, stolní stojany na psací potřeby (organizéry); (24) kusový textil na výrobu ručníků, textilie na výrobu sportovních ručníků, běhoun (textilní) na stůl, bytový textil (včetně ručníků na obličej), dárková balení z látky, deky pro domácí zvířata, dětské deky, dětské lůžkoviny, domácí textil, drobné textilní zboží (prostírání), houbové utěrky (textilní kusové zboží), koupelnový textil, kuchyňské utěrky, kuchyňský textil a stolní prádlo, kusové zboží z netkaného umělého materiálu, kusové zboží z textilních materiálů s vrstvenými plasty, kusové zboží z textilních materiálů s vrstvenou pryží, látkové ručníky na obličej, látkové kapesníky, látkové stolní ubrusky, látky, textilie, ložní a stolní prádlo, ložní prádlo a přikrývky, mycí rukavice (žínka), mycí žínky, ochranné povlaky na polštáře, ochranné povlaky na peřiny, ochranné snímatelné potahy na matrace a nábytek, oděvní textilie, odličovací tampony (textilní) jiné než napuštěné kosmetickými přípravky, odličovací ubrusky (textilní), osušky, plědy, pokrývky postelí, prachové přikrývky, ručnicková tkanina přizpůsobená k použití v dávkovači, ručníky, rukavice na umývání látky na umývání těla, textilní etikety k připevnění na prádlo.

(730) **Lederer Lukáš**, Na Pomezí 1219/2d, Opava, Kylešovice, 74706, CZ

(210) **O-546247**
(220) 05.03.2018
(320) 05.03.2018
(511) 41, 42, 43, 44
(540)



(510) (41) vzdělávací služby v oblasti výživy, vzdělávání v oblasti vztahů s veřejností (public relations), organizování vzdělávacích seminářů, vedení školení o prevenci vzniku potravinového odpadu, školení o výživě (ne lékařské), výchova v oblasti výživy, školení v oblasti výživy, výuka zaměřená na výživu, pořádání a vedení seminářů, organizování kurzů a seminářů, organizování seminářů a konferencí na téma prevence vzniku potravinového odpadu, publikování v oblasti prevence vzniku potravinového odpadu; (42) technické poradenství pro spotřebitele, živnostníky a průmyslové podniky, zejména ohledně likvidace a otázek souvisejících s prevencí vzniku potravinového odpadu; (43) informace a poradenství o vaření, informační činnost ohledně zamezení plýtvání

potraviny a vzniku potravinového odpadu; (44) vydávání doporučení týkající se prevence vzniku potravinového odpadu, informace a rady týkající se prevence plýtvání potravinami, poskytování informací o bezpečnosti potravin.

- (591) Barevná
(730) **Penny Market s.r.o.**, Počernická 257, Radonice, 25073, CZ
(740) Traplová Hadr Kubát, advokátní a patentová kancelář, Mgr. Jana Šuranová Traplová, advokátka, Přístavní 531/24, Praha 7, Holešovice, 17000

- (210) **O-546256**
(220) 05.03.2018
(320) 05.03.2018
(511) 3, 24, 25, 35, 41, 43, 44
(540)



- (510) (3) parfumerie, kosmetika, vonné oleje, mýdla, masážní oleje, toaletní přípravky; (24) ručníky, osušky, předložky, mycí rukavice a jiné koupelové textilie (nikoliv oblečení), textilní ubrousky, textilní utěrky, kapesníky, pokrývky cestovní, závěsy textilní nebo plastové, tapety textilní; (25) oděvy pro volný čas, zejména sportovní a koupací, plavky, koupací čepice, saunové kilty (sukně); (35) inzertní, reklamní a propagační činnost, marketing, poskytování informací o cenách a kvalitě zboží pro spotřebitele a zákazníky, spotřebitelské poradenství, pomoc při řízení obchodní činnosti, zprostředkování obchodních, komerčních a ekonomických informací, obchodní nebo podnikatelské informace a informační služby v těchto oblastech, velkoobchodní a maloobchodní služby v oboru potravin a nápojů, obchodní administrativy, kancelářské práce; (41) provozování tělovýchovných zařízení a zařízení sloužících regeneraci a rekondici jako např. posilovna, tenisová hala, aerobic, squash, bowling, billiard, provozování rekreačních a sportovních zařízení, provozování sportovišť a stadionů, půjčování sportovního vybavení, provozování služeb zdravotního a kondičního cvičení, služeb kondičních trenérů, vzdělávací a zábavní činnost, pořádání kurzů pro cvičitele, trenéry a rozhodčí, činnost sportovních instruktorů, pořádání odborných setkání, například školení, kurzů, konferencí a sympozií, přednášek, organizování a pořádání společenských, kulturních, sportovních a jiných produkcí, pořádání uměleckých a jiných přehlídek nekomerčního charakteru, organizování kulturních, sportovních a zábavních akcí, provozování fitness centra, vedení kondičního tělocviku, půjčování sportovního nářadí, odborné poradenství v uvedených službách, pronájem sportovních potřeb-golfových holí, golfových míčků, pronájem sportovních potřeb-tenisových raket, tenisových míčků, badmintonových raket, badmintonových míčků, pronájem tenisových kurtů, spinning, golfové kluby, tenisové kluby; (43) služby spojené s ubytováním, stravováním a občerstvením, provozování penzionů, hotelů, motelů, restaurací, hostinců, kaváren, vináren, cukráren, barů, bufetů apod., poradenství v oboru hotelnictví, zajišťování hotelových pobytů, pronájem apartmánů, sálů, salonků, jednacích místností a jiných nebytových prostor obsažených v této třídě, pronájem jednacích místností, poskytování přechodného ubytování a jeho rezervace, rezervace hotelu, provozování restaurace, barů, kaváren, sportovních barů, vináren, cukráren, bufetů, ubytovací služby (hotely), služby zajišťující stravování a nápoje, rychlé občerstvení; (44) provozování zařízení sloužících regeneraci a rekondici jako např. sauna, solária, whirlpool, masáže, diagnostika, provozování salónů krásy, odborné služby kadeřnické, kosmetické, manikérské, pedikérské a masérské, provozování lázeňského sanatoria, tj. poskytování služeb rehabilitačních, fyziatrie, balneologie a rehabilitace, poradenství v oblasti zdravému životnímu stylu, wellness, provozování solárií, provozování sauny, fyzioterapie, aranžování květin, veřejné lázně, pamí lázně, turecké lázně, poskytování služeb saunových mistrů.

- (730) **Novotný Vlastislav**, V Tehovíčkách 102/6, Praha 10, Kolovraty, 10300, CZ
(740) Mgr. Stella Holešová, Anny Letenské 34/7, Praha 2, Vinohrady, 12000

- (210) **O-546260**
(220) 05.03.2018
(320) 05.03.2018
(511) 35, 36, 37, 39, 41, 43
(540)

NUSELSKÝ PIVOVAR

- (510) (35) administrativní provozování obchodního, nákupního a kancelářského centra, pronájem reklamních a informačních ploch, pomoc při řízení obchodní činnosti, obchodní administrativy, kancelářské práce, tvorba reklamy, poskytování propagačních informací, reklamní, inzertní a propagační činnost prostřednictvím jakéhokoli média, rozšiřování a poskytování reklamních a inzertních materiálů, periodických a neperiodických tiskovin, novin a časopisů určených pro reklamu a propagaci, prospektů, letáků, katalogů, reklamní literatury a jiných nosných médií i prostřednictvím sítě Internet, reklama on-line v počítačové síti, průzkumy trhu, inzercie, marketing, obchodní řešerše, příprava a vkládání informací o reálních nabídkách a poptávkách do počítačových databází, systemizace informací do počítačové databáze, vytváření, zpracovávání a třídění obchodních dat v rámci databází; (36) činnost realitní kanceláře, zahrnující správu a obhospodařování nemovitostí, zprostředkování správy a obhospodařování nemovitostí, nájem, pronájem a zprostředkování nájmu a pronájmu nemovitostí, obchodů, kanceláří, bytů a rodinných domků, nákup, prodej a výměna nemovitostí, zprostředkování nákupu, prodeje a výměny nemovitostí, odhady a oceňování nemovitostí, úvěrové a hypoteční konzultace, poskytování a zprostředkování úvěrů a hypotečních výpůjček, konzultační a poradenská činnost spojená s kompletní činností realitní kanceláře, finanční služby v oblasti obchodu s realitami, konzultační a poradenská činnost v oblasti obchodu s realitami, poskytování informací o nemovitostech prostřednictvím sítě Internet (pomocí fotografií, videí a filmů umístěných na Internetu), finanční developerské služby v oblasti nemovitostí, informační činnost v oblasti realit, poskytování základních služeb spojených s pronájmem nemovitostí spadajících do této třídy; (37) výstavba a přestavba budov v občanské a investiční výstavbě včetně rodinných domů dřevěných i zděných, činžovních domů, kladení podlah, montáž, inspekce, servis, údržba a opravy staveb a zařízení ve shora uvedených oborech, stavební úpravy v rámci dokončování staveb, výstavba hřišť, zejména dětských hřišť, instalace objektů zahradní architektury, údržba objektů zahradní architektury, montování objektů zahradní architektury, výstavba parků (stavební služby), developerská činnost ve stavebnictví; (39) pronájem garážových, parkovacích a skladovacích prostor, včetně poskytování základních služeb s tím souvisejících spadajících do této třídy; (41) pořádání a provozování společenských, kulturních, zábavních i sportovních akcí; (43) hotelové služby, ubytovací služby, hostinská a restaurační činnost, provozování restaurací a kaváren.
- (730) **Na Florenci Development s.r.o.**, Na Florenci 2116/15, Praha 1, Nové Město, 11000, CZ
(740) Jiří Effmert, Družstevní 1424/12, Říčany, 25101

- (210) **O-546274**
(220) 06.03.2018
(320) 06.03.2018
(511) 3, 5, 9, 10, 18, 25, 35, 38, 41, 42
(540)



- (510) (3) kosmetické a hygienické přípravky (toaletní potřeby), lubrikační gely v rámci této třídy, parfémů přitahující opačné pohlaví, masážní oleje; (5) hygienické přípravky a výrobky - přípravky usnadňující sexuální styk, lubrikační gely pro osobní použití, gely na sexuální stimulaci, sexuální lubrikanty pro osobní potřebu, doplňky stravy podporující sexuální styk, doplňky stravy na sexuální stimulaci, doplňky stravy pro lidskou potřebu, masážní oleje (léčivé), doplňky stravy usnadňující sexuální styk, výrobky podporující sexuální styk (pro vnější i vnitřní použití), feromony, vše v rámci této třídy; (9) nosiče dat všeho druhu, vyjma nosičů papírových, a to

audiokazety, videokazety, CD nosiče, DVD nosiče a další magnetické a elektronické nosiče dat, multimediální aplikace, 3D animace, multimediální informační katalogy, programy pro internetové vyhledávače a portály, aplikace určené pro mobilní aplikace a další přenosná elektronická zařízení, počítačové aplikace a programy, softwarové aplikace umožňující spouštění po Internetu, počítačový software; (10) nafukovací panny (erotické pomůcky), umělé penisy jako erotické pomůcky pro dospělé, umělé penisy (pomůcky pro sexuální stimulaci pro dospělé), sexuální pomůcky, sexuální hračky, sexuální pomůcky pro dospělé, vibrátory jako sexuální pomůcky pro dospělé, zvětšovače penisu, umělé vagíny jako sexuální pomůcky pro dospělé, ben wa kuličky, masážní přístroje a zařízení (elektrické nebo neelektrické), vibrační masážní přístroje a zařízení, vibrační přístroje a zařízení na masáže, prezervativy, kondomy, gumové potřeby hygienické, umělé údy, vibromasážní přístroje; (18) biče, biče (důtky), kožené femeny a řemínky, kožená vodítka, obojky, kožená pouta, kožené masky, vše v rámci této třídy; (25) oděvy, obuv, spodní prádlo, punčochové zboží, včetně všech uvedených výrobků jako erotických či určených k erotickým potřebám; (35) reklamní, marketingové a propagační služby, služby předvádění výrobků a vystavování zboží, rozšiřování (distribuce) vzorků, pomoc při vedení obchodních podniků ohledně styku s veřejností, zprostředkování obchodních a komerčních kontaktů, obchodní informační služby poskytované přes internet, obchodní informační služby dodávané on-line z počítačové databáze nebo z internetu, maloobchodní a velkoobchodní činnost se zaměřením na erotické pomůcky, potřeby a zařízení, oděvy a oděvní doplňky včetně erotických, zprostředkovatelská obchodní činnost se zaměřením na erotické pomůcky, potřeby a zařízení, oděvy a oděvní doplňky včetně erotických, Internetový obchod (e-shop) se zaměřením na erotické pomůcky, potřeby a zařízení, oděvy a oděvní doplňky včetně erotických, reklama on-line v počítačové síti, služby v oblasti obchodních sítí, a to poskytování obchodních konzultačních a poradenských služeb pomocí internetu v oblasti průzkumu trhu a internetového marketingu, pronájem reklamních prostor a ploch pro třetí osoby; (38) provozování internetového portálu, služby webových portálů, šíření informací prostřednictvím komunikačních sítí, a to internetu a bezdrátových, kabelových, satelitních sítí, elektronický přenos dat v počítačových sítích a internetu, komunikační služby prostřednictvím internetu, vnějších a vnitřních sítí, počítačem řízený přenos dat a obrazu; (41) zábavní veletrhy, vydavatelská činnost, publikační činnost, pořádání kulturních, společenských a zábavních akcí; (42) návrh, tvorba, správa a údržba webových stránek, portálů a aplikací včetně multimediálních a 3D aplikací, návrh, vytváření a modelování 3D animací, navrhování a tvorba informačních databází, elektronických časopisů, periodik, knih, multimediálních dokumentů, prezentací a katalogů v rámci této třídy, interaktivní a grafické programy (tvorba), počítačové animace a vizualizace, tvorba, programování a správa systémů pro obsluhu zákazníků přístupných po internetu, navrhování, tvorba, instalace, aktualizace a správa počítačového software, navrhování a vývoj počítačového hardwaru, tvorba a zajišťování počítačových operačních systémů pro třetí osoby, analýza počítačových systémů, provozování a konstrukce databází, aplikací a serverů, řešení webových serverů, návrhy počítačových systémů pro hodnocení oblíbenosti či kvality výrobků a služeb zákazníky, uživateli nebo třetími osobami, programové projekty (tvorba), vědecké a technologické služby a související výzkum a projektování, informace, poradenství a konzultace vztahující se k výše uvedeným službám.

(591) Barevná

(730) **Knieradl Zdeněk**, Kanice 286, Kanice, 66401, CZ

(740) Jansa, Mokřý, Otevřel & partneři s.r.o., advokátní kancelář, Mgr. et Mgr. Petr Mališ, advokát, Sokola Tůmy 743/16, Ostrava, Mariánské Hory, 70900

(210) **O-546287**

(220) 06.03.2018

(320) 06.03.2018

(511) 23, 26, 35

(540)

PEARL

(510) (23) vlákna, nitě, příze, příze a nitě obsahující směsi bavlny, pletací příze vyrobené z akrylových materiálů, předená polyesterová vlákna k textilnímu použití, vlny pro ruční pletení, vlákna z hedvábí, bambusová vlákna k textilním účelům, elastické nitě a příze na textilní použití; (26) příslušenství a doplňky oblečení (galanterie), šicí potřeby a ozdobné textilní výrobky; (35) velkoobchodní a maloobchodní prodej nití, přízí a galanterie, prodej nití, přízí a galanterie prostřednictvím e-shopu.

(730) **Axland.cz s.r.o.**, Aleje 473/109, Ostrava, Hošťálkovice, 72528, CZ

(740) Ing. Pavel Nádvořník s.r.o., Sokola Tůmy 1099/1, Ostrava, Mariánské Hory, 70900

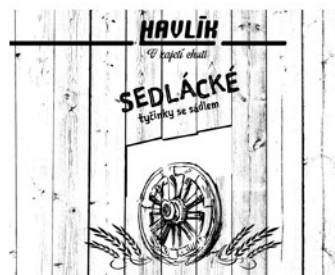
(210) **O-546311**

(220) 06.03.2018

(320) 06.03.2018

(511) 29, 30, 40

(540)



(510) (29) zpracované ovoce, houby a zelenina (včetně ořechů a luštěnin), oříšky zpracované, bramborové lupínky, ovocné lupínky; (30) cukr, přírodní sladidla, sladké polevy a náplně, výrobky z včelích produktů, káva, čaj, kakao a jejich náhražky, zpracované obilí, škrob a produkty z nich vyrobené, pečicí přípravky a droždí, cukrovinky, slané pečivo, toasty (pečivo), trvanlivé pečivo, suchary, sušenky, tyčinky (trvanlivé pečivo), cereální výrobky, müsli výrobky, müsli tyčinky, cereální tyčinky, obilné vločky, ovesné vločky, kukuřičné lupínky, ovesná kaše, popcorn, rýže, rýžové koláčky, sójové trvanlivé pečivo; (40) výroba trvanlivého pečiva.

(730) **Tesař Dalibor**, Ve Vrbíně 1120/4, Krnov, Pod Cvilínem, 79401, CZ

(740) Ing. Zdeněk Kučera, Dlouhá 207 (P.O.Box 92), Slušovice, 76315

(210) **O-546333**

(220) 07.03.2018

(320) 07.03.2018

(511) 2, 19, 35, 37, 40

(540)



(510) (2) nátěry, ochranné nátěry, nátěry na střešní krytiny, povrchové nátěrové směsi (barvy), tónovače na povrchové nátěry, pryskyřice na povrchovou úpravu; (19) veškeré výrobky pro střešní krytiny spadající do této třídy, okapy a střešní materiál (ne z kovu), střešní okapní žlaby, nekovové střešní krytiny, nekovové střešní tašky, lemování střech a střešní krokve, šindele, střešní podklady, střešní lepenka, střešní oplátování ne kovové, betonové tašky, břidlice na střechy, břidlice přírodní nebo umělé, beton, stavební prvky z betonu, stavební výrobky z betonu, betonové pokrytí, předtvarované betonové stavební prvky, betonové stěny ke stavebním účelům, nátěrové hmoty (stavební materiál), dřevěné střešní desky, asfaltové nátěry na střešní krytiny, nátěry betonu, dehtové nátěry na střechy, živcové nátěry na střechy, tekuté plastové povrchové nátěry k ochraně před vlhkostí (nikolí barvy); (35) zprostředkovatelská činnost v oblasti obchodu a služeb k obchodním účelům týkajících se výše uvedených výrobků ve tř. 19 (obchodní zprostředkovatelské služby), zprostředkování obchodních kontaktů v oblasti výrobků uvedených ve tř. 19 (obchodní zprostředkovatelské služby), zpracování textů, vedení kartoték v počítači, vyhledávání dat a informací v počítačových souborech, služby (telefonní vzkazy, dotazy) pro nepřítomné, systemizace informací do počítačových databází, styky s veřejností, marketingové studie, poradenství v obchodní činnosti, obchodní management, sekretářské služby, obchodní

administrativa, kancelářské práce, reklama, inzerce, rozšiřování reklamních nebo inzertních materiálů, rozšiřování reklamních materiálů zákazníkům (letáky, prospekty, tisky, vzorky), vydávání reklamních materiálů, publikování reklamních textů, aktualizování reklamních materiálů, reklama on-line v počítačové síti, překlad informací do počítačových databází, průzkum trhu, obchodní nebo podnikatelský průzkum, kopírování nebo rozmnožování (reprodukce) dokumentů, dokladů, propagační činnost, komerční využití internetu v oblastech komerčních internetových médií a vyhledávacích služeb, on-line inzerce, poskytování obchodních informací a obchodních služeb v oblasti výrobků ve tř. 19 pomocí internetu, prezentace uživatelů na stránkách world wide web v počítačové síti internet, zprostředkování internetového obchodu v oblasti výše uvedených výrobků ve tř. 19, automatizované zpracování dat a informací, poskytování obchodních nebo podnikatelských informací, pomoc při řízení obchodní a podnikatelské činnosti, provádění obchodních operací; (37) stavebnictví, opravy ve stavitelství, opravy střech, instalace střech, stavitelství, provádění staveb, včetně jejich změn, udržovacích prací na nich a jejich odstraňování, izolování staveb, výstavba rodinných domů, dřevostaveb, nízkoenergetických domů, montáž rodinných domů, dřevostaveb, nízkoenergetických domů, poskytování stavebních informací, konzultační činnost ve stavebnictví, odborná pomoc ve stavebnictví, poradenství v oblasti stavitelství, stavební dozor a řízení staveb (dohled), dodávky staveb na klíč, zprostředkování služeb souvisejících s přípravou, koordinací a kolaudací stavby obsažené v této třídě, developerská činnost ve stavebnictví, kompletní montáž střešních krytin všech typů včetně tepelné izolace plochých střech, hydroizolace a zateplení střech, sanace střešních konstrukcí, demontáž původních krytin a konstrukcí, klempířské práce, tesařské práce, montáž hromosvodů, realizace střešních pláštů na klíč, montáž střešní krytiny a střešních tašek na objednávku; montáž střešních krovů, nanášení povrchových nátěrů; (40) zpracování a přeměna materiálů, a to tvarování betonu, čištění, broušení, drčení kamene, výroba střešních tašek (na zakázku); povrchová úprava střešní krytiny, kovové nátěry, práškové nátěry.

(591) Barevná

(730) **KM Beta a.s.**, Dolní Valy 3739/4, Hodonín, 69501, CZ

(740) Ing. Pavel Nádvorník s.r.o., Sokola Tůmy 1099/1, Ostrava, Mariánské Hory, 70900

(210) **O-546364**

(220) 08.03.2018

(320) 08.03.2018

(511) 12, 28

(540)

ECO HIGHWAY

(510) (12) dopravní prostředky, prostředky pro pohyb po zemi, vodě nebo vzduchem; (28) hry, hračky a výrobky určené ke hraní, zařízení na videohry, cvičební a sportovní potřeby, dekorace na vánoční stroměčky.

(730) **AJETO spol. s r.o.**, Rýmařovská 475, Praha, 19900, CZ

(210) **O-546384**

(220) 09.03.2018

(320) 09.03.2018

(511) 31

(540)

BIOMELKA

(510) (31) zemědělské plodiny zpracované i nezpracované, sušené zemědělské plodiny, mrazově sušené zemědělské plodiny, mrazově sušené čerstvě sklizené zemědělské plodiny, vše pěstované (vyráběné) v souladu s předpisy o ekologickém zemědělství.

(730) **Šimák Václav Ing.**, Ohnišov č. p. 106, Ohnišov, 51784, CZ

(740) Ing. Milan Škoda, Nahořanská 308, Nové Město nad Metují, Krčín, 54901

(210) **O-546388**

(220) 09.03.2018

(320) 09.03.2018

(511) 1, 3, 5

(540)

NR

(510) (1) chemické prostředky pro průmysl, opravárenství, stavebnictví, zemědělství a vědu, chemické prostředky odolné vůči rozpouštědlům, kyselinám, zásadám, lepidlům, barvivům a dalších chemickým látkám; (3) čističí činidla na ruce, čističí přípravky na ruce, ochranné krémy na pokožku proti agresivním látkám a nečistotám, ochranné krémy na kůži proti agresivním látkám a nečistotám, průmyslové mýdlo, ochranný chemický pěnový prostředek na pokožku při práci s agresivními látkami a nečistotami; (5) dezinfekční přípravky (jiné než mýdlo), dezinfekční přípravky pro hygienické účely, přípravky k dezinfekci rukou, dezinfekční ochranný pěnový prostředek k ochraně pokožky při práci s agresivními látkami, léčivé krémy na ruce a nohy, léčebné pleťové krémy, léčivé krémy a masti, léčivé ochranné krémy, léčivé spreje, protiplísňové přípravky, protizánětlivé přípravky, tekuté masti, hojivé masti, antibakteriální gely, antibakteriální spreje, antibakteriální přípravky na mytí rukou, antiseptické mycí přípravky, hygienické přípravky a výrobky, hygienické lubrikanty.

(730) **NOVATO spol. s r.o.**, Uralská 770/6, Praha 6, Bubeneč, 16000, CZ

(740) Ing. Marie Smrčková, patentový zástupce, Velflíkova 1431/10, Praha 6, Dejvice, 16000

(210) **O-546412**

(220) 12.03.2018

(320) 12.03.2018

(511) 35, 37, 39, 42

(540)

PKB
POZEMNÍ KOMUNIKACE BOHEMIA, a.s.
člen skupiny ČNES

(510) (35) zprostředkování obchodních služeb v oblasti stavebních prací (silniční stavby) v rámci této třídy, zprostředkování obchodu se stavebním materiálem; (37) pronájem a půjčování věcí movitých (mechanizační a dopravní prostředky) v rámci této třídy, poskytování technických služeb, a to čištění ulic, údržba komunikací, výkopové práce, přípravné práce pro stavby, provádění staveb, jejich změn a odstraňování, vše v rámci této třídy; (39) skladování zboží a manipulace s nákladem, přeprava materiálu a osob (vše v souvislosti se silničními stavbami); (42) inženýrská činnost v investiční výstavbě silnic, činnost technických poradců v oblasti stavebnictví a architektury, projektová činnost ve výstavbě.

(591) Barevná

(730) **POZEMNÍ KOMUNIKACE BOHEMIA, a.s.**, Milady Horákové 2764, Kladno, Kročehlav, 27201, CZ

(210) **O-546414**
(220) 12.03.2018
(320) 12.03.2018
(511) 16, 32, 33
(540)

КАГО

- (510) (16) etikety, obaly papírové a z plastů jinde neuvedené; (32) piva, minerální vody, šumivé nápoje a jiné nápoje nealkoholické, nápoje a šťávy ovocné, sirupy a jiné přípravky k zhotovování nápojů; (33) alkoholické nápoje (s výjimkou pív).
- (730) **Masopust Jaroslav**, Vocelova 474/11, Praha 2, Vinohrady, 12000, CZ
Zbytek Zdeněk Ing., Konstantinova 1494/40, Praha 4, Chodov, 14900, CZ
- (740) RETROPATENT s.r.o., Dobiášova 1246/29, Liberec, Liberec VI-Rochlice, 46006

(210) **O-546420**
(220) 12.03.2018
(320) 12.03.2018
(511) 3, 16, 22, 24, 25
(540)

MaryBerry

- (510) (3) kosmetika, papírové ručníky napuštěné kosmetickými přípravky, kosmetické masky, tělové masky (pro kosmetické použití), parfumerie, přípravky pro osobní hygienu a kosmetické přípravky, toaletní přípravky, vonné oleje a aromatické výtažky, mýdla a gely, přípravky pro péči o vlasy a přípravky na holení; (16) pohlednice, přání, gratulace, papírové krabice, dárkové tašky, vzory k výrobě oblečení, pytle a balicí a obalové materiály a materiály pro skladování z papíru, lepenky nebo z plastů, papírnické zboží a učební pomůcky, balicí a obalový papír; (22) textilní obaly (obálky, tašky, sáčky), síťové tašky na šetrné praní dámského spodního prádla, výrobky z textilií a textilních vláken (ochranné obaly vyrobené z textilií na balení, uskladnění a přepravu), balicí výrobky ve formě pytlů z textilních materiálů; (24) ručníky, textilie, domácí textil, textil nepromokavý, froté (textil), koupelnový textil, bytový textil, prádlo (nikoliv osobní), ložní prádlo a přikrývky, prostěradla, látky, bavlněné textilní výrobky, dárková balení z látky; (25) župany, čelenky (oděvy), turbany, kilty (skotské sukně), dětské oblečení, plážové oblečení, oblečení pro volný čas, masky na spaní, oděvy, pokrývky hlavy, domácí oděvy, ponožkové papuče, domácí obuv, kalhoty, šortky, šaty, pyžama, noční košilky, košile a spodničky (košilky), košile, trička, tílka, kalhotky, spodní prádlo, korzety (spodní prádlo), body (spodní prádlo), dámské oděvy, zástěry, sukně, sametové domácí kabátky, podprsenky.
- (591) Barevná
- (730) **Alferovičová Irina Mgr.**, Vzdušná 889/10, Praha 4, Lhotka, 14200, CZ

(210) **O-546425**
(220) 12.03.2018
(320) 12.03.2018
(511) 21, 30, 35
(540)



- (510) (21) šálky, podšálky, hrníčky; (30) káva zrnková, instantní a mletá, káva bez kofeinu, přípravky na bázi kávy, kávové extrakty, kávové náhražky a extrakty z kávových náhražek; (35) maloobchodní činnost a e-shop s výrobky: káva zrnková, instantní a mletá, káva bez kofeinu, přípravky na bázi kávy, kávové extrakty, kávové náhražky a extrakty z kávových náhražek, střelné zbraně, terče, ocelové terče, vouchery na sřelecké akce.
- (730) **Kadeřábek Jaromír**, Vrbka 33, Postoloprty, 44001, CZ
- (740) Mgr. Jitka Vejražková, patentový zástupce, Podkovářská 6, Praha 9, 19000

(210) **O-546447**
(220) 13.03.2018
(320) 13.03.2018
(511) 36, 41
(540)



- (510) (36) finanční služby, finanční analýzy, činnost finančních znalců, poradenství v oblasti financování, finančního plánování a investic, služby finančního plánování, finanční výzkum, finanční analytické služby; (41) poskytování školení a dalšího vzdělávání v oblasti finančních služeb, organizování a vedení seminářů, kurzů, kolokvií, konferencí, kongresů, symposií v oblasti finančních služeb, vydavatelská a nakladatelská činnost, služby vzdělávacích akademií vztahující se k finančnímu plánování, průzkumy zaměřené na otázky vzdělávání, poskytování poradenských služeb v oblasti vzdělávání.
- (591) Barevná
- (730) **Unie společenství finančního zprostředkování a poradenství**, Španělská 770/2, Praha 2, Vinohrady, 12000, CZ
- (740) PatentCentrum Sedlák & Partners s.r.o., Husova tř. 1847/5, České Budějovice, České Budějovice 3, 37001

(210) **O-546449**
(220) 13.03.2018
(320) 13.03.2018
(511) 36, 41
(540)



- (510) (36) finanční služby, finanční analýzy, činnost finančních zručů, poradenství v oblasti financování, finančního plánování a investic, služby finančního plánování, finanční výzkum, finanční analytické služby; (41) poskytování školení a dalšího vzdělávání v oblasti finančních služeb, organizování a vedení seminářů, kurzů, kolokvií, konferencí, kongresů, symposií v oblasti finančních služeb, vydavatelská a nakladatelská činnost, služby vzdělávacích akademií vztahující se k finančnímu plánování, průzkumy zaměřené na oblast vzdělávání, poskytování poradenských služeb v oblasti vzdělávání.
- (591) Barevná
- (730) **Unie společenství finančního zprostředkování a poradenství**, Španělská 770/2, Praha 2, Vinohrady, 12000, CZ
- (740) PatentCentrum Sedláč & Partners s.r.o., Husova tř. 1847/5, České Budějovice, České Budějovice 3, 37001

(210) **O-546465**
(220) 13.03.2018
(320) 13.03.2018
(511) 5
(540)

Sanoral Virustop

- (510) (5) farmaceutika, léčebná a veterinární přípravky.
- (730) **XANTIS PHARMA LIMITED**, Lemesou 5, Eurosure Tower, 1st floor, Flat/Office 101, 2112 Nicosia, CY
- (740) Rott, Růžička & Guttman Patentové, známkové a advokátní kanceláře, JUDr. Vladimír Rott, Vinohradská 37, Praha 2, 12000

(210) **O-546516**
(220) 14.03.2018
(320) 14.03.2018
(511) 3, 35
(540)

DECIEM

- (510) (3) kosmetické přípravky pro péči o tělo, výrobky pro péči o pokožku a tělo, jmenovitě hydratační přípravky na obličej, hydratační přípravky na tělo, kúry proti stárnutí obličeje, přípravky proti stárnutí těla, jmenovitě tělové krémy proti stárnutí, pleťové vody, gely, oleje, čisticí přípravky, tělová mýdla, peelingy, hydratační přípravky, kosmetické přípravky zlepšující stav pokožky, zjemňující přípravky pro péči o pleť a přípravky proti vráskám, kúry na ošetření krku, jmenovitě pleťové vody, krémy, gely, oleje, čisticí přípravky, peelingy, hydratační přípravky, kosmetické přípravky zlepšující stav pokožky, zjemňující přípravky na krk a přípravky proti vráskám na krku, kúry na neléčebné ošetření stříí, jmenovitě pleťové vody, krémy, gely, oleje, čisticí přípravky, peelingy, hydratační přípravky, kosmetické přípravky zlepšující stav pokožky, zjemňující přípravky pro péči o pleť a přípravky proti vráskám pro ošetření stříí, kúry na neléčebné ošetření celulitidy, jmenovitě pleťové vody, krémy, gely, oleje, čisticí přípravky, hydratační přípravky, přípravky na potlačení celulitidy, kúry na zesvětlení a/nebo rozjasnění pleti, jmenovitě pleťové vody, krémy, gely, oleje, čisticí přípravky, hydratační přípravky, kosmetické přípravky zlepšující stav pokožky pro zesvětlení a rozjasnění pleti, výrobky pro péči o vlasy, jmenovitě laky na vlasy, vlasové vody, vlasové kondicionéry a gely na vlasy, kosmetika, čisticí přípravky, bělicí přípravky a jiné prostředky na praní, jmenovitě bělidla na prádlo, prací prášky a vosk na prádlo, čisticí, lešticí, odmašťovací a abrazivní přípravky, mýdla, jmenovitě antiperspirační mýdla, tělová mýdla, koupelová mýdla a mýdla na ruce,

éterické oleje, vlasové vody, zubní pasty a jiné přípravky ústní hygieny, krémy na obličej a tělové krémy, tělové šampony, šampony, tělové hydratační přípravky, kolínské, parfémové vody, parfémy, deodoranty pro osobní potřebu; (35) maloobchodní služby v oblasti kosmetiky, výrobků pro osobní hygienu, výrobků pro péči o pokožku, obličej i tělo a zkrášlujících výrobků, on-line maloobchodní služby v oblasti kosmetiky, výrobků pro osobní hygienu, výrobků pro péči o pokožku, obličej a tělo a zkrášlujících výrobků.

- (730) **Deciem Beauty Group Inc.**, 517 Richmond St. E., Toronto, Ontario M5A 1R4, CA
- (740) ČIK|T ČERVENKA TURKOVÁ & PARTNERS Advokátní, patentová a známková kancelář, Mgr. Jana Turková, advokátka, Anny Letenské 34/7, Praha 2, 12000

(210) **O-546517**
(220) 14.03.2018
(320) 14.03.2018
(511) 3, 35
(540)

AVESTAN

- (510) (3) kosmetické přípravky pro péči o tělo, výrobky pro péči o pokožku a tělo, jmenovitě hydratační přípravky na obličej, hydratační přípravky na tělo, kúry proti stárnutí obličeje, přípravky proti stárnutí těla, jmenovitě tělové krémy proti stárnutí, pleťové vody, gely, oleje, čisticí přípravky, tělová mýdla, peelingy, hydratační přípravky, kosmetické přípravky zlepšující stav pokožky, zjemňující přípravky pro péči o pleť a přípravky proti vráskám, kúry na ošetření krku, jmenovitě pleťové vody, krémy, gely, oleje, čisticí přípravky, peelingy, hydratační přípravky, kosmetické přípravky zlepšující stav pokožky, zjemňující přípravky na krk a přípravky proti vráskám na krku, kúry na neléčebné ošetření stříí, jmenovitě pleťové vody, krémy, gely, oleje, čisticí přípravky, peelingy, hydratační přípravky, kosmetické přípravky zlepšující stav pokožky, zjemňující přípravky pro péči o pleť a přípravky proti vráskám pro ošetření stříí, kúry na neléčebné ošetření celulitidy, jmenovitě pleťové vody, krémy, gely, oleje, čisticí přípravky, hydratační přípravky, přípravky na potlačení celulitidy, kúry na zesvětlení a/nebo rozjasnění pleti, jmenovitě pleťové vody, krémy, gely, oleje, čisticí přípravky, hydratační přípravky, kosmetické přípravky zlepšující stav pokožky pro zesvětlení a rozjasnění pleti, výrobky pro péči o vlasy, jmenovitě laky na vlasy, vlasové vody, vlasové kondicionéry a gely na vlasy, kosmetika, čisticí přípravky, bělicí přípravky a jiné prostředky na praní, jmenovitě bělidla na prádlo, prací prášky a vosk na prádlo, čisticí, lešticí, odmašťovací a abrazivní přípravky, mýdla, jmenovitě antiperspirační mýdla, tělová mýdla, koupelová mýdla a mýdla na ruce, éterické oleje, vlasové vody, zubní pasty a jiné přípravky ústní hygieny, krémy na obličej a tělové krémy, tělové šampony, šampony, tělové hydratační přípravky, kolínské, parfémové vody, parfémy, deodoranty pro osobní potřebu; (35) maloobchodní služby v oblasti kosmetiky, výrobků pro osobní hygienu, výrobků pro péči o pokožku, obličej i tělo a zkrášlujících výrobků, on-line maloobchodní služby v oblasti kosmetiky, výrobků pro osobní hygienu, výrobků pro péči o pokožku, obličej a tělo a zkrášlujících výrobků.
- (730) **Deciem Beauty Group Inc.**, 517 Richmond St. E., Toronto, Ontario M5A 1R4, CA
- (740) ČIK|T ČERVENKA TURKOVÁ & PARTNERS Advokátní, patentová a známková kancelář, Mgr. Jana Turková, advokátka, Anny Letenské 34/7, Praha 2, 12000

(210) **O-546551**
(220) 15.03.2018
(320) 15.03.2018
(511) 5, 29, 30, 32
(540)

Amix ZeroHero

- (510) (5) dietetické nápoje upravené pro lékařské účely, dietní a nutriční doplňky, dietní doplňky pro kojence, minerální potravinové doplňky, dietní doplňky a doplňky výživy, kapsle pro farmaceutické účely, nervová soustava (léčiva posilující -), tonika (léky), mléčný cukr pro léčebné účely (laktóza), léčivé čaje, vitamínové přípravky, želatina pro lékařské účely, přípravky na bázi aminokyselin pro léčebné účely, vitamínové nápoje, proteinové potravinové doplňky, dietní doplňkové nápoje, energetické tyčinky nahrazující jídlo jakožto doplňky stravy, výživné nápojové směsi na bázi uhlohydrátů používané jako náhražky jídla (potravní doplňky); (29) proteinové mléko, syrovátka, kumys (mléčný nápoj), mléko, mléčné výrobky, mléčné nápoje, tofu, želatina, jedlé oleje; (30) cereální tyčinky a energetické tyčinky,

pochutiny vyrobené z mšlí; (32) nealkoholické nápoje, přípravky na výrobu nápojů, sirupy na výrobu nápojů, nápoje obsahující vitamíny, nápoje iontové, energetické nápoje, tablety k přípravě šumivých nápojů, ovocné nebo zeleninové koktejly, minerální vody (přípravky na výrobu -), voda, míchané ovocné džusy, rajčatová šťáva (nápoj), nealkoholické aperitivy, nápoje pro sportovce, nápoje obsahující vitamíny, nápoje pro sportovce s obsahem elektrolytů, džusy.

(730) **LARGE LIFE LIMITED**, 6 Bexley Square, Salford, Manchester, M3 GBZ, Velká Británie, GB

(740) Václav Müller, patentový zástupce, Filipova 2016/6, Praha 4, Chodov, 14800

(210) **O-546556**

(220) 15.03.2018

(320) 15.03.2018

(511) 5, 29, 30, 32

(540)

Amix Hero – In You

(510) (5) dietetické nápoje upravené pro lékařské účely, dietní a nutriční doplňky, dietní doplňky pro kojence, minerální potravinové doplňky, dietní doplňky a doplňky výživy, kapsle pro farmaceutické účely, nervová soustava (léčiva posilující -), tonika (léky), mléčný cukr pro léčebné účely (laktóza), léčivé čaje, vitamínové přípravky, želatina pro lékařské účely, přípravky na bázi aminokyselin pro léčebné účely, vitaminové nápoje, proteinové potravinové doplňky, dietní doplňkové nápoje, energetické tyčinky nahrazující jídlo jakožto doplňky stravy, výživné nápojové směsi na bázi uhlohydrátů používané jako náhražky jídla (potravní doplňky); (29) proteinové mléko, syrovátka, kumys (mléčný nápoj), mléko, mléčné výrobky, mléčné nápoje, tofu, želatina, jedlé oleje; (30) cereální tyčinky a energetické tyčinky, pochutiny vyrobené z mšlí; (32) nealkoholické nápoje, přípravky na výrobu nápojů, sirupy na výrobu nápojů, nápoje obsahující vitamíny, nápoje iontové, energetické nápoje, tablety k přípravě šumivých nápojů, ovocné nebo zeleninové koktejly, minerální vody (přípravky na výrobu -), voda, míchané ovocné džusy, rajčatová šťáva (nápoj), nealkoholické aperitivy, nápoje pro sportovce, nápoje obsahující vitamíny, nápoje pro sportovce s obsahem elektrolytů, džusy.

(730) **LARGE LIFE LIMITED**, 6 Bexley Square, Salford, Manchester, M3 GBZ, Velká Británie, GB

(740) Václav Müller, patentový zástupce, Filipova 2016/6, Praha 4, Chodov, 14800

(210) **O-546581**

(220) 16.03.2018

(320) 16.03.2018

(511) 16, 35, 41

(540)



(510) (16) tiskoviny a tiskárenské výrobky, letáky, časopisy, kalendáře, pohlednice, fotografie, plakáty, katalogy, pamětní medaile z papíru, umělých hmot a jiné propagační a informační materiály a upomínkové předměty spadající do této třídy, těžítka; (35) marketing, propagace a reklama, zejména propagace sportu, kulturních a společenských akcí, obchodní management sportovní činnosti, výstavy k reklamním a obchodním účelům, pomoc při řízení obchodní činnosti, obchodní administrativní, kancelářské práce; (41) kulturní, sportovní, zábavní a vzdělávací soutěže a hry, společenské akce, organizování a pořádání závodů, anket a soutěží, zábavných a sportovních akcí a vystoupení, vyhlašování ocenění vítězů, školení, výchova, vzdělávání, zábava, vydavatelská činnost, publikační činnost, provozování výchovných, vzdělávacích, školských zařízení, včetně poskytování vzdělávací činnosti v

obecně prospěšných společnostech, nadační činnost v oblasti sportovní (pořádání a organizace kurzů, seminářů a sportovních akcí).

(730) **Česká unie sportu, z.s.**, Zátokova 100/2, Praha 6, Břevnov, 16900, CZ

(740) Mgr. Jiří Macek, Sázavská 751/16, Praha 2, Vinohrady, 12000

(210) **O-546585**

(220) 16.03.2018

(320) 16.03.2018

(511) 9, 35, 37, 39, 41, 42, 45

(540)

PropTech

(510) (9) počítačový aplikační software k použití v rámci internetu věcí [IoT], počítačové hardwarové moduly pro použití v elektronických zařízeních používajících internet věcí, komunikační software, aplikační software, software počítačového rozhraní, počítačové programy, software, software počítačový (nahraný), software pro telekomunikační účely, software pro mobilní telefony, software pro řízení mobilních zařízení, počítačový software pro mobilní telefony, počítačový software pro sběr, shromažďování, zpracování, šíření a přenos údajů o poloze, počítačový hardware pro přenos, sestavování, shromažďování, zpracování a šíření údajů o poloze, přístroje k určování polohy, elektrická zařízení na určené polohy objektu, karty obsahující plošné spoje, elektronická navigační zařízení, elektronické navigační systémy, dálkové navigační přístroje, přenosná navigační zařízení, navigační přístroje; (35) marketing, cílený marketing, internetový marketing, event marketing (získávání zákazníků pořádaním akcí); (37) instalace počítačových systémů, instalace počítačového hardwaru, instalace hardwaru pro počítačové systémy, instalace, údržba a oprava počítačového hardwaru, opravy počítačového hardwaru, instalace elektrických zařízení, instalace komunikačního vybavení, instalace mobilních komunikačních systémů, instalace přístrojů komunikačních sítí, instalace elektronických komunikačních sítí, instalace bezdrátového telekomunikačního vybavení a bezdrátových lokálních sítí, instalace, opravy a údržba počítačů a počítačových periferních zařízení, instalace počítačových systémů využívajících elektronické obvody v pevné fázi, instalace, montáž, údržba a opravy počítačového hardware a telekomunikačních přístrojů; (39) navigační služby, poskytování navigační služby pro jednotlivce, navigační poradenské služby, plánování tras (navigační služby), pronájem navigačních systémů; (41) školicí kurzy zaměřené na počítačový software, školicí kurzy zaměřené na počítačový hardware, počítačové školení, organizování školení, školení zaměstnanců (služby), školení v oblasti elektrotechniky, poskytování on-line školení, poskytování školení a výuky, odborné vzdělávání a školení, služby v oblasti počítačových školení, školení v ovládní počítačových systémů, školení v oblasti údržby počítačů, pořádání a vedení workshopů (školení), školení v oblasti komunikačních technologií, školení v oblasti designu softwarových systémů, školení v oblasti elektronického zpracování dat, školení v oblasti technik zpracování dat, školení personálu v dovednostech týkajících se kancelářských systémů, vzdělávání a školení v oblasti elektronického zpracování dat, služby školení zaměstnanců v oblasti moderní kancelářské technologie, konzultační služby související se vzděláváním a školením vedoucích pracovníků a personálu; (42) software (tvorba -), software (aktualizace počítačového -), software jako služba [SaaS], počítačový software - instalace a údržba, poradenské služby v oblasti počítačového hardware a software, vývoj počítačového hardwaru, poradenské, konzultační a informační služby v oblasti navrhování a vývoje počítačového hardwaru, výzkum a vývoj vztahující se k počítačovému hardwaru, poskytování informací o navrhování a vývoji počítačového softwaru, výzkum vztahující se k vývoji počítačového hardwaru; (45) licencování počítačového softwaru.

(730) **spaceti s.r.o.**, Jungmannova 36/31, Praha 1, Nové Město, 11000, CZ

(740) RD Legal s.r.o., advokátní kancelář, Mgr. Tomáš Valouch advokát, náměstí I. P. Pavlova 1785/3, Praha 2, Nové Město, 12000

(210) **O-546614**
(220) 19.03.2018
(320) 19.03.2018
(511) 36
(540)



(510) (36) bankovníctví, zprostředkování pojištění, půjčky na splátky.
(591) Barevná
(730) **Ultima Oils s. r. o.**, Panenská 13, Bratislava, SK
(740) Mgr. Jaroslav Nižňanský, usazený evropský advokát, Nádražní 344/23, Praha 5, Smíchov, 15000

(210) **O-546626**
(220) 19.03.2018
(320) 19.03.2018
(511) 44
(540)



(510) (44) zdravotní péče, zdravotní poradenství, zdravotnická střediska.
(730) **Profema - Centrum fetální medicíny s.r.o.**, Nad Spádem 641/20, Praha 4, 14700, CZ
(740) Holubová advokáti s.r.o., Mgr. Štěpán Holub, advokát, Za Poříčskou bránou 365/21, Praha 8, 18600

(210) **O-546633**
(220) 19.03.2018
(320) 19.03.2018
(511) 16, 21, 24, 25, 32, 35, 41
(540)



(510) (16) papírové ubrusky a pivní tácky, letáky, pasparty, plakáty, plakáty velké plošné, rozetky, účtenky, papírové tabule, papírové obaly na láhve, papírové visačky, novoroční přání, letáky, tištěné jídelní lístky, polepy na auta; (21) tácky papírové, plastové kelímky, papírové kelímky, pohárky skleněné, sklenice, poháry keramické, holby keramické, stojany na jídelní lístky, keramické a porcelánové tácky, porcelánové džbány, papírové láhve; (24) tkaniny, textilní výrobky v rámci této třídy; (25) oděvy, obuv, kloboučnické zboží; (32) pivo, nealkoholické nápoje, nápoje na bázi piva; (35) propagační činnost, reklama, reklama prostřednictvím bannerů,

webová reklama, reklama na sociálních sítích; (41) soutěžní a zábavní činnost, výchova, vzdělávání, sportovní a kulturní aktivity.
(730) **Pivovary Staropramen s.r.o.**, Nádražní 43/84, Praha 5, 15000, CZ
(740) Mgr. Ivan Rámeš advokát, Na Florenci 2116/15, Praha 1, Nové Město, 11000

(210) **O-546634**
(220) 19.03.2018
(320) 19.03.2018
(511) 16, 21, 24, 25, 32, 35, 41
(540)



(510) (16) papírové ubrusky a pivní tácky, letáky, pasparty, plakáty, plakáty velké plošné, rozetky, účtenky, papírové tabule, papírové obaly na láhve, papírové visačky, novoroční přání, letáky, tištěné jídelní lístky, polepy na auta; (21) tácky papírové, plastové kelímky, papírové kelímky, pohárky skleněné, sklenice, poháry keramické, holby keramické, stojany na jídelní lístky, keramické a porcelánové tácky, porcelánové džbány, papírové láhve; (24) tkaniny, textilní výrobky v rámci této třídy; (25) oděvy, obuv, kloboučnické zboží; (32) pivo, nealkoholické nápoje, nápoje na bázi piva; (35) propagační činnost, reklama, reklama prostřednictvím bannerů, webová reklama, reklama na sociálních sítích; (41) soutěžní a zábavní činnost, výchova, vzdělávání, sportovní a kulturní aktivity.

(730) **Pivovary Staropramen s.r.o.**, Nádražní 43/84, Praha 5, 15000, CZ
(740) Mgr. Ivan Rámeš advokát, Na Florenci 2116/15, Praha 1, Nové Město, 11000

(210) **O-546642**
(220) 19.03.2018
(320) 19.03.2018
(511) 9, 16, 28, 35, 38, 41
(540)

Terčín zvířecí svět

(510) (9) audiovizuální díla, zvukové, obrazové a zvukově obrazové záznamy v analogové nebo digitální podobě na datových nosičích nebo ke stažení na internetu nebo prostřednictvím jiné datové či komunikační sítě, nosiče zvukových, obrazových a zvukově obrazových záznamů a dat nahrané i nenahrané, optické disky, kompaktní disky, DVD, Blu-ray disky, gramofonové desky, magnetické pásky, videokazety, magnetické disky, exponované filmy, software, elektronické databáze a katalogy, softwarové aplikace a hry pro počítače, chytré telefony, tablety a jiná komunikační zařízení a zařízení výpočetní techniky, elektronické publikace na nosičích a ke stažení, počítačový hardware, periferní počítačová zařízení, audiovizuální a fotografické přístroje, komunikační zařízení, přístroje pro zachycení, vysílání, přenos, příjem a reprodukci zvuku a obrazu, elektronická zařízení a příslušenství na zpracování dat, audiovizuální přístroje a zařízení, přístroje pro záznam zvuku a obrazu, elektronická navigační zařízení, obaly a pouzdra na nosiče dat a záznamů, brýle, sluneční brýle, pouzdra na brýle, dekorativní magnety, podložky pod myš (příslušenství počítačů); (16) tiskárenské výrobky, knihy, časopisy, fotografie, fotoalba a alba pro sběratele, kalendáře, diáře, poznámkové bloky, plakáty, letáky, nálepky, navštivenky, pohledy, přání, sběratelské karty, katalogy, manuály, vstupenky, poštovní známky, záložky do knih, tisky, grafické reprodukcce, mapy, kancelářské potřeby kromě nábytku, kancelářský a dopisní papír, desky na dokumenty, obálky, razítka, lepicí pásky, psací potřeby, školní potřeby, vyučovací pomůcky a potřeby kromě přístrojů, pera, tužky, zvýrazňovače, fixy, gummy na gumování, malířské soupravy pro umělce a děti, štětce, pastelky, krabice z papíru nebo lepenky, papírové tašky, balicí papír; (28) hry, hračky a zábavné předměty, figurky na hraní, plyšové hračky, panenky, stolní hry, puzzle (hračky), hrací karty,

sběratelské karty (karetní hry), stavebnice (hračky), stírací losy na hrani loteriijních her, sportovní vybavení a sportovní potřeby nezahrnuté do jiných tříd, vánoční ozdoby, vybavení dětských hřišť, kapesní elektronické hry, vybavení pro počítačové hry, herní automaty; (35) propagační činnost, reklama, marketingové služby, televizní reklama, reklama online, poskytování reklamního prostoru, pronájem reklamního času v komunikačních médiích, licence na výrobky a služby pro třetí osoby (komerční správa), merchandising, grafická úprava pro reklamní účely, organizování obchodních nebo reklamních akcí; (38) televizní vysílání a přenosy, audiovizuální přenosové služby, přenos a vysílání dat, přenos digitálních dat prostřednictvím televize, přenos informací elektronickými prostředky, bezdrátové vysílání, kabelové vysílání, satelitní vysílání, provozování vysílacích zařízení, vysílání programů přes internet, distribuce dat nebo audiovizuálních záznamů prostřednictvím globální počítačové sítě nebo internetu, elektronický přenos dat, streaming zvukového materiálu a video materiálu na internetu, služby přenosu videa na vyžádání (VoD), poskytování internetových diskusních fór, poskytování služeb v oblasti online komunikace, přenos interaktivního zábavního software, přenos zpráv prostřednictvím elektronických médií, informační služby týkající se televizního vysílání; (41) zábava, vzdělávání a výuka, zábavní, sportovní a kulturní aktivity, výroba rozhlasových a televizních pořadů, filmová a video produkce, výroba audiovizuálních nahrávek, zvuková produkce, videoprodukce a fotografování, služby televizního studia, filmová studia, televizní zábava, hudební koncerty prostřednictvím televize, psaní scénářů, výroba titulků, dabing, filmová distribuce, projekce filmů, pronájem a půjčování filmů, organizace kulturních, zábavních a sportovních akcí, organizování a pořádání výstav k zábavním účelům, organizování festivalů, organizování her a soutěží, poskytování služeb zábavních parků, divadelní představení, internetové hry (bez možnosti stažení), vydavatelská činnost a zpravodajství, reportéřské služby, online publikování, poskytování elektronických publikací, zpravodajské programy (služby), informace o zábavě.

(730) Česká televize, Na Hřebenech II 1132/4, Praha 4, 14700, CZ

(210) **O-546689**
(220) 21.03.2018
(320) 21.03.2018
(511) 7, 35, 37, 44
(540)

 **TECHMASTER**

(510) (7) zemědělské, zahradnické a lesnické stroje, nástroje a zařízení, vše spadající do této třídy, žací stroje, obrabeče sena (stroje), shrnovače (stroje na zemní práce), lisovací stroje, balicí stroje, řezací stroje, rozmetadla (stroje), sběrače (stroje), lesní technická zařízení, zemědělské stroje pro obdělávání půdy, secí stroje, drtící stroje, kypřiče (stroje), nakladače (stroje), čelní nakladače, elektrické zahradnické nářadí, ruční pneumatikové nářadí do sadů a vinohradů, zdvihací stroje, rotační kultivátory (stroje), řádkovací stroje, sklízecí sběrače (stroje), stroje na čištění, opravu a údržbu silnic a chodníků, silniční zemetací stroje; (35) maloobchod, velkoobchod, internetový obchod, export-import, vše s výše uvedenými výrobky ve tř 7; (37) opravy, servis a údržba výše uvedených výrobků ve tř 7; (44) zemědělské, zahradnické a lesnické služby, pronájem zemědělské a lesnické techniky, pronájem zemědělských strojů, nástrojů a příslušenství.

(730) **TECH.INVEST BOHEMIA s.r.o.**, Antala Staška 1859/34, Praha 4, Krč, 14000, CZ

(740) PatentCentrum Sedlák & Partners s.r.o., Husova tř. 1847/5, České Budějovice, České Budějovice 3, 37001

(210) **O-546693**
(220) 21.03.2018
(320) 21.03.2018
(511) 32, 33, 40, 43
(540)



PIVOVAR PETR PETRUŽÁLEK

(510) (32) piva, lehká piva a ležáky, nealkoholická a nízkoalkoholická piva, míchané nápoje obsahující pivo, zařazené do třídy 32, sladová piva, nealkoholické nápoje, vody minerální a šumivé, sirupy a jiné přípravky k přípravě nápojů; (33) alkoholické nápoje, s výjimkou pív; (40) pivovarnictví - výroba piva všeho druhu, sladovnictví; (43) služby spojené s provozováním pohostinství, restaurací a podniků rychlého občerstvení, hostinská činnost.

(730) **Petružálek Petr**, Na Výhledech 300, Merklín, 33452, CZ

(740) PatentCentrum Sedlák & Partners s.r.o., Husova tř. 1847/5, České Budějovice, České Budějovice 3, 37001

(210) **O-546707**
(220) 22.03.2018
(320) 22.03.2018
(511) 3, 5, 21, 28, 29, 30, 32, 33
(540)



(510) (3) neléčivé kosmetické a toaletní přípravky; (5) veterinární přípravky, hygienické přípravky pro zdravotnické účely; (21) domácí a kuchyňské potřeby a nádoby; (28) hry, hračky; (29) maso, ryby, drůbež, konzervované ovoce a zelenina, mléčné výrobky, potravinářské oleje a tuky; (30) káva, čaj, kakao a náhražky kávy, rýže, tapioka a ságo, mouka a přípravky vyrobené z obilnin, chléb, pečivo a cukrovinky, produkty určené ke konzumaci v mraženém stavu, cukr, med, melasa, droždí, kypřicí prášek do pečiva, sůl, hořčice, ocet, omáčky (ochucovadla), koření, led (zmrazená voda); (32) piva, minerální a sycené vody a jiné nealkoholické nápoje; (33) alkoholické nápoje (s výjimkou pív).

(591) Barevná

(730) **COOP Centrum družstvo**, U Rajské zahrady 3/1912, Praha, 13000, CZ

(210) **O-546714**
(220) 22.03.2018
(320) 22.03.2018
(511) 9, 42
(540)



(510) (9) počítačový aplikační software pro komunikaci mezi lékaři a pacienty za účelem podpory léčby pacienta, počítačová zařízení a přístroje pro bezdrátovou komunikaci; (42) tvorba počítačového aplikačního software pro komunikaci mezi lékaři a pacienty za účelem podpory léčby pacienta.
(730) **ICZ a.s.**, Na hřebenech II 1718/10, Praha 4, Nusle, 14000, CZ
(740) Traplová Hakr Kubát, advokátní a patentová kancelář, Mgr. Jana Šuranová Traplová, advokátka, Přístavní 531/24, Praha 7, Holešovice, 17000

(210) **O-546725**
(220) 22.03.2018
(320) 22.03.2018
(511) 5
(540)

GRIBERO

(510) (5) farmaceutické přípravky pro humánní užití.
(730) **NOVARTIS AG**, 4002 Basel, CH
(740) Všetěčka Zelený Švorčík Kalenský a partneři, advokátní a patentová kancelář, JUDr. Michal Havlík, advokát, Hálkova 1406/2, Praha 2, Nové Město, 12000

(210) **O-546734**
(220) 23.03.2018
(320) 23.03.2018
(511) 5, 10, 16, 17, 19, 20, 21, 27, 28
(540)

fatra - jsme s vámi když

(510) (5) jednorázové dětské plenky, jednorázové dětské plenkové kalhotky z papíru nebo buničiny; (10) výrobky z plastů a pryže určené pro zdravotnictví a hygienu, prostěradla pro pomočující se osoby, podložky pod prostěradla, podložky pro nemocniční lůžka, sterilní prostěradla, přebalovací podložky, ochranné podušky proti proleženinám, polštáře nafukovací pro lékařské účely, oděvy speciální pro operační sály, roušky pro lékařský personál, trubičky pro lékařské účely, nádoby na moč, chirurgické roušky; (16) papír, lepenka, potřeby pro knižní vazby, kancelářské potřeby (vyjímaje nábytek), učební a vyučovací pomůcky s výjimkou přístrojů, papírenské výrobky, lepidla pro papírenství nebo domácnost, rozmnožovací blány, papírenské zboží, plastické obaly (nezařazené do jiných tříd), fólie z umělých hmot na balení, kelímky a misky na balení potravin v rámci této třídy, laminované fólie z umělých hmot na balení, sáčky (obaly) pro mikrovlnné a ostatní trouby; (17) plastické hmoty a výrobky z těchto materiálů, které nejsou zahrnuty do jiných tříd, polotovary z plastických hmot (fólie, desky, tyče, profily, hadice, hadičky, granule, regranulát), fólie z umělých hmot, kromě folií na balení, plastové fólie s možností kombinace s jinými plošnými materiály, fólie a desky z umělých hmot pro zemědělské účely, materiál na podkládání z umělých hmot, nekovové hadice a hadičky, ohebné trubky nekovové, dráty na svařování z umělých hmot, šňůry z umělých hmot, vlákna z umělé hmoty, kromě vláken k textilním účelům, tvarové výrobky z plastových folií a desek spadajících do této třídy, materiály těsnící, ucpávací a izolační, izolační tkaniny, izolace proti vlhkosti staveb, izolační materiály pro kabely, paropropustné pojistné podstřešní fólie, parotěsné zábrany (nekovové), hydroizolační fólie (těsnění), laminované fólie pro použití ve fotovoltaickém průmyslu, tvarované a plošné fólie z plastických hmot na izolace staveb proti vlhkosti, nopové fólie z plastických hmot (izolační fólie), drenážní fólie, nekovové fólie pro vlhkostní a radonovou ochranu staveb, nekovové podkladní fólie a pojistné pásy a fólie pro střechy, ochranné drenážní fólie z plastu, izolační materiály pro vykládání vodních

plach (zahradních jezírek, drobných vodních rezervoárů, zavlažovačích nádrží), umělé hmoty pro ochranu kovových povrchů v rámci této třídy; (19) stavební materiály nekovové, neohebné trubky nekovové pro stavebnictví, lišty (nekovové), výztuže z plastických hmot pro stavebnictví, nekovové stavební materiály pro ochranu základů a stěn a pro stabilizaci zeminy a drenáž, geotextilie, nopové fólie pro konstrukční a stavební účely, střechy nekovové, střešní materiály nekovové, nekovové materiály pro zelené střechy, nekovové podlahy, laminované (vrstvené) podlahové krytiny, nekovové obklady (ve stavebnictví), nekovové obklady podlah a stěn, nekovové dlaždice, nekovové dlaždice na podlahy, nekovové dlaždice na stěny pro stavebnictví, fólie a desky z umělých hmot na značení cest, nekovové bazény plavecké; (20) nábytek kuchyňský, koupelnový a zahradní, podložky pod kolečkové židle z umělých hmot, lišty u nábytku z umělých hmot, matrace nafukovací, kromě matrací k léčebným účelům, podušky nafukovací, kromě podušek k léčebným účelům, nádoby na obaly z umělých hmot, nekovové palety na manipulaci se zbožím, reklamní předměty nafukovací, plastové přepravky; (21) pomůcky, náčiní a nádoby pro domácnost a kuchyň, kuchyňské nádoby, vědra, džbery z plastických hmot, podnosy a podložky pro nádoby, koše na papír a/nebo odpadky, mísy, misky (nádoby), vaničky spadající do této třídy, květináče, okenní truhlíky; (27) koberce, rohožky, rohože, linoleum a jiné obklady podlah, podlahoviny, podlahové krytiny z plastických hmot, krytina podlahová vinylová, rohože protiskluzné, podložky na podlahu pod židle, plovoucí plastové podlahy, plovoucí podlahy s clic-systémem, laminované podlahové krytiny, vinylové sportovní podlahoviny pro tělocvičny a víceúčelové haly, umělé tenisové povrchy venkovní, umělé vnitřní sportovní povrchy, koberečky do automobilů, tapety na stěny nikoliv textilní, obklady stěn s clic-systémem; (28) hry, hračky, nafukovací hračky, potřeby pro gymnastiku a sport, které nejsou uvedeny v jiných třídách, míče na hraní, bazény plavecké (potřeby pro hru), kruhy plovací.

(730) **Fatra, a.s.**, třída Tomáše Bati 1541, Napajedla, 76361, CZ

(210) **O-546735**
(220) 23.03.2018
(320) 23.03.2018
(511) 9, 16, 35, 38, 41
(540)

MEDIC TV

(510) (9) filmy, nosiče záznamů, televizní a audiovizuální programy na nosičích, videoprogramy na nosičích, videokazety, audiokazety, počítačové hry (software) používané výhradně s televizními přijímači, audioprogramy na nosičích, zábavné pořady hudební a audiovizuální díla na nosičích, cd disky, informace a záznamy na jakémkoli nosiči spadající do třídy 9; (16) tiskoviny, fotografie, letáky, kalendáře; (35) reklamní, inzertní a propagační činnost, prodej reklamního času inzerentům; (38) televizní vysílání, rozšiřování televizního vysílání, přenosy zpráv, přenos zpráv a obrazových informací pomocí počítače, přenášení vysílání pomocí satelitních družic, šíření audiovizuálních děl, vysílání kabelové televize, technické a organizační zabezpečení televizního vysílání v rámci telekomunikačních služeb; (41) nakladatelská a vydavatelská činnost, nahrávání nosičů zvukových a/nebo obrazových, agenturní činnost v oblasti kultury v rámci této třídy, tvorba a vydávání audiovizuálních děl, půjčování nahraných nosičů zvukových nebo obrazových záznamů, výchovná a zábavní činnost, organizace a prezentace her a soutěží pro veřejnost, tvorba televizních pořadů.

(730) **S&P Sales House s.r.o.**, Podkovářská 674/2, Praha 9, 19000, CZ
(740) Josef Libický, Karla Čapka 212, Stará Huť, 26202

(210) **O-546744**
(220) 23.03.2018
(320) 23.03.2018
(511) 1
(540)

ZEORIT NPK 8-10-10+9S

(510) (1) hnojiva pro půdu.
(730) **Lovochemie, a.s.**, Terežinská 57, Lovosice, 41002, CZ
(740) Ing. Václav Kratochvíl, Husníkova 2086/22, Praha 5, Stodůlky, 15800

(210) **O-546748**
(220) 23.03.2018
(320) 23.03.2018
(511) 6, 14, 18, 25
(540)



(510) (6) obecné kovy a jejich slitiny, kovové stavební materiály, kovové stavební materiály přenosné, kovové materiály pro železnice, kovové kabely a dráty neelektrické, kovové potřeby zámečnické a klempířské, kovové trubky, seřfy, kovové výrobky pro použití ve stavebnictví, rudy; (14) vzácné kovy a jejich slitiny a tyto výrobky z kovu nebo postříbeného nebo pozlaceného kovu: klenoty, bižuterie, drahokamy, hodinářské potřeby a chronometrické přístroje; (18) kůže a její imitace, surová kůže a usně a tyto výrobky vyrobené z těchto materiálů: kufry, cestovní tašky, deštníky, slunečníky, vycházkové hole, biče, jezdecké postroje a sedla; (25) oděvy, obuv, kloboučnické zboží.

(730) **Lillian Vassago s.r.o.**, Prešovská 337/6, Plzeň, 30100, CZ

(210) **O-546765**
(220) 23.03.2018
(320) 23.03.2018
(511) 35, 37, 40, 42
(540)



(510) (35) modeling pro reklamní účely nebo podpora prodeje, úpravy výrobků a aranžování vystaveného zboží; (37) služby údržbářské a opravářské (restaurování karoserií); (40) zakázková výroba karoserií a zpracování skla (včetně technického), ruční práce (zakázková výroba); (42) navrhování originálních karoserií, průmyslový design, design (grafické umění).

(730) **Dvořák Petr Ing.**, Hrubá Horka 105, Železný Brod, 46822, CZ

(210) **O-546768**
(220) 24.03.2018
(320) 24.03.2018
(511) 3, 5, 10, 16, 21, 29, 30, 32, 35
(540)

SPOFA

(510) (3) kosmetika, kosmetické lubrikační přípravky ve formě tekutých disperzí, emulzí, gelů a tixotropních gelů pro intimní použití, přípravky na holení, lak na vlasy, mýdla, pleťová voda pro kosmetické účely, pomády pro kosmetické účely, šampóny, toaletní voda, voda po holení, voňavkářské výrobky, zubní pasty, opalovací přípravky, opalovací krémy, vlasové vody, kosmetické přípravky, parfumerie, přípravky pro osobní hygienu, čisticí mléko k toaletním účelům, kondicionéry pro péči o vlasy, hygienické přípravky jako toaletní potřeby, mycí přípravky pro intimní hygienu nebo deodoranti pro použití (toaletní potřeby), koupelové soli; (5) léčiva, potravinové doplňky, vitamínové doplňky, výživové doplňky, antibakteriální přípravky, dezinfekční přípravky, balzámy pro lékařské účely, dietetické nápoje upravené pro lékařské účely, enzymatické

přípravky pro lékařské účely, enzymatické přípravky pro zvěrolékařské účely, farmaceutické přípravky, cukrovinky s léčivými přísadami, čichací soli, chemické přípravky pro farmaceutické účely, chemické přípravky pro zvěrolékařské účely, kůry pro farmaceutické účely, léčivé čaje, masti na popáleniny od slunce, masti pro farmaceutické účely, chemické přípravky pro určení těhotenství, vitamínové přípravky, lubrikační přípravky ve formě tekutých disperzí, emulzí, gelů a fixotropních gelů pro léčebné účely, hygienické přípravky a výrobky, veterinární přípravky a výrobky, potravní doplňky a dietetické přípravky, zubní přípravky a výrobky, léčivé přípravky na podporu růstu vlasů, tampóny, zubní brusiva, dietetické potraviny upravené k léčebným účelům, výživové doplňky, bylinné čaje (léčivé nápoje), odtučňovací čaj pro lékařské účely, antikoncepční přípravky, pastilky pro farmaceutické účely, farmaceutické přípravky proti lupům, farmaceutické látky na pokožku, čisticí přípravky na pokožku pro léčebné účely, léčivé pleťové vody a mléka k péči o pokožku, přípravky na ošetření popálenin, sexuální lubrikanty pro osobní potřebu, dutina ústní (přípravky pro péči o -) pro lékařské účely, koupel (léčivé přípravky do -), léky pro lidskou potřebu, pocení (přípravky proti -), léčivé byliny v sušené nebo konzervované formě; (10) aerosolové dávkovače pro lékařské účely, antikoncepční prostředky s výjimkou chemických, baňky lékařské, dětské dudlíky, inhalátory, injekční stříkačky pro lékařské účely, lékařské přístroje a nástroje, lžice na podávání léků, masážní přístroje, pesary, porodnické matrace, porodnické nástroje, rozprašovače pro lékařské účely, těhotenské pásy, prezervativy, diagnostické přístroje k lékařským účelům, chirurgické implantáty (umělé materiály), irigátory (zařízení k výplachu) pro léčebné účely, masážní rukavice, nafukovací matrace k léčebným účelům, nábytek speciálně vyrobený k lékařským účelům, nádoby na podávání léků, umělá řadra, suspenzory (bandáže), vibrační masážní přístroje a zařízení; (16) bloky (papírové výrobky), brožury, časopisy (periodika), fotografie, kalendáře, kancelářské potřeby, katalogy, knihy, noviny, papír, papírenské výrobky, razítka, tiskoviny, tištěné publikace, obchodní formuláře, psací potřeby, letáky, prospekty, tisky; (21) aerosolové dávkovače, s výjimkou dávkovačů na lékařské účely, ampule skleněné (nádoby, baňky), baňky, lahve (skleněné nádoby), brusné houby na kůži, houby toaletní, kazety na cukrovinky, s výjimkou kazet z drahých kovů, kosmetické náčíní, kuffiky toaletní, nádoby skleněné, cedníky na čaj, s výjimkou cedníků z drahých kovů, čajníky, s výjimkou čajníků z drahých kovů, čajová vajíčka (sítky), s výjimkou sítěk z drahých kovů, dózy na čaj, s výjimkou dóz z drahých kovů, konvice čajové, s výjimkou konvic z drahých kovů, schránky na čaj, s výjimkou schránek z drahých kovů, sítky čajové (čajová vajíčka), s výjimkou sítěk z drahých kovů, kávové soupravy, s výjimkou souprav z drahých kovů, konvice na kávu, s výjimkou elektrických a z drahých kovů, dávkovače mýdla, krabičky na mýdlo, misky na mýdlo, zásobníky; (29) bylinky zahradní (konzervované -), kokosový olej, kukuřičný olej, mléčné výrobky, mléko, olej řepkový jedlý, olivový olej (jedlý -), palmový olej (jedlý), sezamový olej, slunečnicový olej (jedlý -); (30) bonbóny (cukrovinky), cukrovinky, mentolové cukrovinky, čaje, náhražky čaje, čokoláda, čokoládové nápoje, glukóza pro kulinářské účely, chutňové přísady, karamely, káva, med, oplatky, pastilky (cukrovinky), přírodní sladidla, suchary, trestí do potravin s výjimkou éterických esencí a olejů, žvýkačky, čajové listy, sušené byliny, zpracované bylinky, aromatické přípravky k výrobě bylinných čajů, zahradní bylinky (konzervované -) koření, sladký komprimát (neléčivý), čajové pečivo (sušenky), sušenky (sladké nebo slané), káva, čaj, kakao a jejich náhražky; (32) prášky na přípravu nápojů, mošty, ovocný nektar (nealkoholický), ovocné šťávy, příchutě k přípravě nápojů, sirupy na výrobu nápojů, tablety k přípravě šumivých nápojů, nealkoholické nápoje; (35) dodavatelské služby pro třetí osoby (nákup výrobků a služeb pro jiné podniky), pořádání veletrhů pro obchodní a reklamní účely, předvádění zboží, reklama on-line v počítačové síti, velkoobchodní prodej čajů, maloobchodní prodej čajů, služby kanceláře na dovoz a vývoz výrobků, organizování akcí, výstav, prodejních trhů a přehlídek pro obchodní, propagační a reklamní účely, počítačové databáze (kompilování informací do -), reklama a propagace, rozšiřování reklamních materiálů, vzorky zboží (distribuce -), velkoobchodní prodej výživových doplňků, maloobchodní prodej výživových doplňků, velkoobchodní a maloobchodní prodej kosmetiky, léčiv, vitamínových a potravinových doplňků, cukrovinek a nealkoholických nápojů.

(730) **Dr. Müller Pharma s.r.o.**, U Mostku 182, Hradec Králové, Pouchov, 50341, CZ

(740) **Mgr. Roman Fojtášek**, advokát, **Mgr. Roman Fojtášek** advokát, Vinohradská 343/6, Praha 2, Vinohrady, 12000

(210) **O-546769**
(220) 24.03.2018
(320) 24.03.2018
(511) 3, 5, 10, 16, 21, 29, 30, 32, 35
(540)



(510) (3) kosmetika, kosmetické lubrikační přípravky ve formě tekutých disperzí, emulzí, gelů a tixotropních gelů pro intimní použití, přípravky na holení, lak na vlasy, mýdla, pleťová voda pro kosmetické účely, pomády pro kosmetické účely, šampóny, toaletní voda, voda po holení, voňavkářské výrobky, zubní pasty, opalovací přípravky, opalovací krémy, vlasové vody, kosmetické přípravky, parfumerie, přípravky pro osobní hygienu, čistící mléko k toaletním účelům, kondicionéry pro péči o vlasy, hygienické přípravky jako toaletní potřeby, mycí přípravky pro intimní hygienu nebo deodorizační použití (toaletní potřeby), koupelové soli; (5) léčiva, potravinové doplňky, vitamínové doplňky, výživové doplňky, antibakteriální přípravky, dezinfekční přípravky, balzámy pro lékařské účely, dietetické nápoje upravené pro lékařské účely, enzymatické přípravky pro lékařské účely, enzymatické přípravky pro zvěrolékařské účely, farmaceutické přípravky, cukrovinky s léčivými přísadami, čichací soli, chemické přípravky pro farmaceutické účely, chemické přípravky pro zvěrolékařské účely, kúry pro farmaceutické účely, léčivé čaje, masti na popáleniny od slunce, masti pro farmaceutické účely, chemické přípravky pro určení těhotenství, vitamínové přípravky, lubrikační přípravky ve formě tekutých disperzí, emulzí, gelů a fixotropních gelů pro léčebné účely, hygienické přípravky a výrobky, veterinární přípravky a výrobky, potravní doplňky a dietetické přípravky, zubní přípravky a výrobky, léčivé přípravky na podporu růstu vlasů, tampóny, zubní brusiva, dietetické potraviny upravené k léčebným účelům, výživové doplňky, bylinné čaje (léčivé nápoje), odtučňovací čaj pro lékařské účely, antikoncepční přípravky, pastilky pro farmaceutické účely, farmaceutické přípravky proti lupům, farmaceutické látky na pokožku, čistící přípravky na pokožku pro léčebné účely, léčivé pleťové vody a mléka k péči o pokožku, přípravky na ošetření popálenin, sexuální lubrikanty pro osobní potřebu, dutina ústní (přípravky pro péči o -) pro lékařské účely, koupel (léčivé přípravky do -), léky pro lidskou potřebu, pocení (přípravky proti -), léčivé byliny v sušené nebo konzervované formě; (10) aerosolové dávkovače pro lékařské účely, antikoncepční prostředky s výjimkou chemických, baňky lékařské, dětské dudlíky, inhalátory, injekční stříkačky pro lékařské účely, lékařské přístroje a nástroje, lžice na podávání léků, masážní přístroje, pesary, porodnické matrace, porodnické nástroje, rozprašovače pro lékařské účely, těhotenské pásy, prezervativy, diagnostické přístroje k lékařským účelům, chirurgické implantáty (umělé materiály), irigátory (zařízení k výplachu) pro léčebné účely, masážní rukavice, nafukovací matrace k léčebným účelům, nábytek speciálně vyrobený k lékařským účelům, nádoby na podávání léků, umělá řadra, suspensory (bandáže), vibrační masážní přístroje a zařízení; (16) bloky (papírné výrobky), brožury, časopisy (periodika), fotografie, kalendáře, kancelářské potřeby, katalogy, knihy, noviny, papír, papírenské výrobky, razítka, tiskoviny, tištěné publikace, obchodní formuláře, psací potřeby, letáky, prospekty, tisky; (21) aerosolové dávkovače, s výjimkou dávkovačů na lékařské účely, ampule skleněné (nádoby, baňky), baňky, lahve (skleněné nádoby), brusné houby na kůži, houby toaletní, kazety na cukrovinky, s výjimkou kazet z drahých kovů, kosmetické náčíní, kufříky toaletní, nádoby skleněné, cedníky na čaj, s výjimkou cedníků z drahých kovů, čajníky, s výjimkou čajníků z drahých kovů, čajová vajíčka (sítka), s výjimkou sítěk z drahých kovů, dózy na čaj, s výjimkou dóz z drahých kovů, konvice čajové, s výjimkou konvic z drahých kovů, schránky na čaj, s výjimkou schránek z drahých kovů, sítka čajová (čajová vajíčka), s výjimkou sítěk z drahých kovů, kávové soupravy, s výjimkou souprav z drahých kovů, konvice na kávu, s výjimkou elektrických a z drahých kovů, dávkovače mýdla, krabičky na mýdlo, misky na mýdlo, zásobníky; (29) bylinky zahradní (konzervované -), kokosový olej, kukuřičný olej, mléčné výrobky, mléko, olej řepkový jedlý, olivový olej (jedlý -), palmový olej (jedlý), sezamový olej, slunečnicový olej (jedlý -); (30) bonbóny (cukrovinky), cukrovinky, mentolové cukrovinky, čaje, náhražky čaje,

čokoláda, čokoládové nápoje, glukóza pro kulinářské účely, chuťové přísady, karamely, káva, med, oplatky, pastilky (cukrovinky), přírodní sladidla, suchary, tresty do potravin s výjimkou éterických esencí a olejů, zvykačky, čajové listy, sušené byliny, zpracované bylinky, aromatické přípravky k výrobě bylinných čajů, zahradní bylinky (konzervované -) koření, sladký komprimát (neléčivý), čajové pečivo (sušenky), sušenky (sladké nebo slané), káva, čaj, kakao a jejich náhražky; (32) prášky na přípravu nápojů, mošty, ovocný nektar (nealkoholický), ovocné šťávy, příchutě k přípravě nápojů, sirupy na výrobu nápojů, tablety k přípravě šumivých nápojů, nealkoholické nápoje; (35) dodavatelské služby pro třetí osoby (nákup výrobků a služeb pro jiné podniky), pořádání veletrhů pro obchodní a reklamní účely, předvádění zboží, reklama on-line v počítačové síti, velkoobchodní prodej čajů, maloobchodní prodej čajů, služby kanceláře na dovoz a vývoz výrobků, organizování akcí, výstav, prodejních trhů a přehlídek pro obchodní, propagační a reklamní účely, počítačové databáze (kompilování informací do -), reklama a propagace, rozšiřování reklamních materiálů, vzorky zboží (distribuce -), velkoobchodní prodej výživových doplňků, maloobchodní prodej výživových doplňků, velkoobchodní a maloobchodní prodej kosmetiky, léčiv, vitamínových a potravinových doplňků, cukrovinek a nealkoholických nápojů.

(730) **Dr. Müller Pharma s.r.o.**, U Mostku 182, Hradec Králové, Pouchov, 50341, CZ
(740) Mgr. Roman Fojtášek, advokát, Mgr. Roman Fojtášek advokát, Vinohradská 343/6, Praha 2, Vinohrady, 12000

(210) **O-546781**
(220) 23.03.2018
(320) 23.03.2018
(511) 1, 9, 24
(540)



(510) (1) aktivní uhlí, uhlík do filtrů; (9) dýchací masky, ne pro umělé dýchání, ochranné masky, respirátory na filtraci vzduchu; (24) netkané textilie, textilní filtrační materiály, textilní materiály.
(591) Barevná
(730) **P A R D A M, s.r.o.**, Jahnova 8, Pardubice, Zelené Předměstí, 53002, CZ

(210) **O-546784**
(220) 26.03.2018
(320) 26.03.2018
(511) 34
(540)



(510) (34) zápalky, a to včetně zápalek svičkových, zápalek krbových, zápalek domácnostních a zápalek extra dlouhých.
(591) Barevná
(730) **ATC distribution s.r.o.**, Gen. Štefánika 975/40, Přerov, Přerov I-Město, 75002, CZ
(740) Ing. Petr Soukup, tř. Svobody 43/39, Olomouc, 77900

(210) **O-546834**
(220) 27.03.2018
(320) 27.03.2018
(511) 35, 41, 43
(540)



(510) (35) marketing, reklama, propagace, inzercie a poskytování informací všemi druhy médií; (41) provozování zařízení sloužících k zábavě, vzdělávání, poskytování výchovně - zábavních, pracovních a klubových služeb (klubová činnost), pořádání recepcí, hudebních představení v rámci této třídy; (43) poskytování stravovacích služeb v restauracích, kavárnách, barech, nočních klubech, bistrech a zařízeních rychlého občerstvení, se zaměřením na tradiční pokrmy gruzínského kulinářského umění a gruzínské nápoje, catering.
(591) Barevná
(730) **BRAVOINVEST PRO, s.r.o.**, Rašínovo nábřeží 44/2, Praha 2, Vyšehrad, 11000, CZ
(740) Ing. Francis Jupa, patentový zástupce, Měchenická 4/2554, Praha 4, 14100

(210) **O-546835**
(220) 27.03.2018
(320) 27.03.2018
(511) 35, 37, 39
(540)



(510) (35) zprostředkovatelská, konzultační a poradenská činnost v oblasti obchodu, reklama, propagace, inzercie všemi druhy médií, marketing, vše v oblasti veřejné dopravy a cestovního ruchu; (37) servis, údržba a opravy pozemních dopravních prostředků; (39) dopravní a cestovní služby, autobusová a minibusová doprava, doprava a přeprava osob, městská hromadná přeprava, náhradní doprava, zájezdová doprava, organizování jízd a exkurzí, vnitrostátní doprava, půjčování, pronájem, nájem a leasing vozidel, služby v oblasti cestovního ruchu.
(730) **STENBUS s.r.o.**, Jana Čerstvého 42, Praha 5, 15531, CZ
(740) Ing. Francis Jupa, patentový zástupce, Měchenická 4/2554, Praha 4, 14100

(210) **O-546836**
(220) 27.03.2018
(320) 27.03.2018
(511) 35, 37, 39
(540)

Stenbus

(510) (35) zprostředkovatelská, konzultační a poradenská činnost v oblasti obchodu, reklama, propagace, inzercie všemi druhy médií, marketing, vše v oblasti veřejné dopravy a cestovního ruchu; (37) servis, údržba a opravy pozemních dopravních prostředků; (39) dopravní a cestovní služby, autobusová a minibusová doprava, doprava a přeprava osob, městská hromadná přeprava, náhradní doprava, zájezdová doprava, organizování jízd a exkurzí, vnitrostátní doprava, půjčování, pronájem, nájem a leasing vozidel, služby v oblasti cestovního ruchu.
(730) **STENBUS s.r.o.**, Jana Čerstvého 42, Praha 5, 15531, CZ
(740) Ing. Francis Jupa, patentový zástupce, Měchenická 4/2554, Praha 4, 14100

(210) **O-546876**
(220) 03.04.2018
(320) 03.04.2018
(511) 29, 30, 35
(540)



(510) (29) nakládaná zelenina, nakládané okurky a houby, bujónové a vývarové koncentráty; (30) chuťové přísady, koření, ocet, nálevy k ochucení, zálivky, koncentráty nálevů a zálivek, ochucovadla; (35) vydávání reklamních nebo propagačních textů, pro reklamní účely a podporu prodeje.
(591) Barevná
(730) **Moravia Food s.r.o.**, Mičurínova 1752/9, Znojmo, 66902, CZ

(210) **O-546884**
(220) 28.03.2018
(320) 28.03.2018
(511) 1, 3
(540)

 **ARGON**

(510) (1) chemické látky pro použití v průmyslu, vědě a v oblasti fotografie, jakož i v zemědělství, zahradnictví a lesnictví, umělé pryskyřice v surovém stavu, plastické hmoty v surovém stavu, hasicí a protipožární směsi, přípravky na kalení a pájení, látky na činění zvířecích kůží, lepidla pro použití v průmyslu, tmely a jiné výplňové pasty, kompost, hnůj, hnojiva, biologické přípravky pro použití v průmyslu a vědě; (3) neléčivé kosmetické a toaletní přípravky, neléčivé přípravky pro ústní hygienu, parfumerní výrobky, éterické oleje, bělicí přípravky a další prací prostředky, přípravky na čištění, leštění, drhnutí a broušení.

(730) **PROFOLIO s.r.o.**, Štěrková 250, Kosoř, 25226, CZ
(740) Advokátní kancelář JIRÁSEK & ŠUP, Mgr. Robert Šup, Klíčová 199, Mariánské Lázně, 35301

(210) **O-546889**
(220) 28.03.2018
(320) 28.03.2018
(511) 35, 41, 44
(540)



(510) (35) reklama, reklamní činnost, reklama a reklamní služby, propagační, reklamní a marketingová činnost; (41) pořádání sportovních soutěží a sportovních akcí, sportovní výuka, trénink a instruktáž, poradenství pro trénink, trénink sportovních hráčů, trénink síly a fyzické kondice, zdravotní a fitness trénink, sportovní výuka, výuka fotbalu, služby fotbalové akademie, fotbalové tábory, příprava a pořádání programů zaměřených na fotbalový výcvik, služby pro organizování fotbalových akcí, výchova, vzdělávání, zábava, sportovní a kulturní aktivity, sportovní výcvik, sportovní aktivity, služby týkající se volného času, poskytování prostor pro trávení volného času, rekreační kempy, kempinky (služby), provoz prázdninových kempů, sportovní služby pro kempování, služby osobního trenéra; (44) fyzioterapie, fyzická rehabilitace, provozování zařízení sloužících k regeneraci a rekondici, k fyziocvičením, k službám fyzioterapeutickým, rekondičním, rekonvalescenčním, rehabilitačním, relaxačním službám, péče o osoby pomocí léčebných technik jako je meditace, aromaterapie, chromoterapie, IPL terapie, fyzikální terapie (fyzioterapie a cvičení), chiropraktika, fyzická rehabilitace (cvičení), tělesná terapie, svalové vyrovnávání postojů těla, masérské, rekondiční a regenerační služby všeho druhu, terapie a rehabilitace, manuální terapie jako služby fyzioterapeuta, rehabilitačního a sportovního terapeuta, jmenovitě masáže všeho druhu, sport pro zdraví, posilování, trénink výdrže, relaxační cvičení, meditační a nemeditační tělesná a duševní cvičení, léčebná terapie (jmenovitě relaxace), fyzioterapeutická hodnocení a diagnostikování, analýza držení těla, zdravotní poradenství v oblasti zdravé výživy, diagnostika a poradenství v oblasti zdravého životního stylu, poradenské

služby v oblasti dietologie, tvarování postavy, hubnutí a redukce váhy, poradenské služby v oblasti zvýšení imunity organismu, jeho regenerace a detoxikace.

(730) **Pikna Petr Ing.**, Dokoupilova 1058/23, Ostrava, Stará Bělá, 72400, CZ
(740) Ing. Pavel Nádvořník s.r.o., Ing. Pavel Nádvořník, Sokola Tůmy 1099/1, Ostrava, Hulváky, 70900

(210) **O-546893**
(220) 28.03.2018
(320) 28.03.2018
(511) 3
(540)

REXONA START FRESH

(510) (3) mýdla, prací prostředky, bělicí přípravky, čistící přípravky, voňavkářské výrobky, toaletní voda, voda po holení, kolínská voda, éterické oleje, aromaterapeutické kosmetické výrobky, neléčebné masážní přípravky, deodoranty a antiperspiranty, přípravky pro péči o pokožku hlavy a vlasy, šampóny a kondicionéry, barvy na vlasy, vlasové stylingové přípravky, zubní pasty, ústní vody, přípravky pro péči o ústa a zuby, nemedikované toaletní přípravky, koupelové a sprchové přípravky pro neléčebné účely, prostředky pro péči o kůži, oleje pro kosmetické účely, pleťové krémy a pleťové vody, přípravky na holení, přípravky před a po holení, depilační přípravky, přípravky na opalování a na ochranu před sluncem, kosmetika, make-up a přípravky na jeho odstranění, vazelína pro kosmetické účely, přípravky na péči o rty, pudr, vata pro kosmetické účely, vatové tyčinky, kosmetické polštářky, kapesníky nebo ubrousky, navlhčené nebo napuštěné čistící polštářky, kapesníky nebo ubrousky, kosmetické masky, pleťové zábaly.

(730) **Unilever N.V.**, Weena 455, NL-3013 AL Rotterdam, NL
(740) Baker & McKenzie s.r.o., advokátní kancelář, JUDr. Jiří Čermák, advokát, Klimentská 46/1216, Praha 1, 11002

(210) **O-546901**
(220) 28.03.2018
(320) 28.03.2018
(511) 10, 35, 41, 44
(540)



ORTOCENTRUM

(510) (10) ortopedické a zdravotní výrobky a pomůcky v rámci této třídy, ortopedické ortézy, ortopedická obuv, zdravotní vložky a speciální vložky a výtuze do bot, ortopedické pásy, ortopedické obvazy, bandáže na kolenní klouby (ortopedické), dětské ortopedické kalhotky, přístroje a nástroje chirurgické, materiál na sešívání ran; (35) internetový prodej ortopedických pomůcek, velkoobchodní prodej a maloobchodní prodej přístrojů, výrobků a potřeb ortopedických, přístrojů a nástrojů chirurgických a lékařských, reklama, propagace, inzerce, marketing, rozšiřování reklamních a propagačních materiálů, průzkum trhu a studie trhu; (41) výchova, vzdělávání, pořádání kurzů, pořádání vzdělávacích akcí pro odbornou i laickou veřejnost v oblasti zdravotnictví, semináře v oboru ortopedie; (44) lékařské služby, ortopedické lékařské služby, ošetřovatelské služby, zdravotní péče, pooperační péče, ortopedické vyšetření, ambulance, diagnostika a následná léčba, ortopedické ambulantní výkony, provádění operačních výkonů, chirurgie, chirurgie zaměřená na kyčelní a kolenní protézy, rehabilitace, lékařské poradenství, poradenství a konzultace odborných záležitostí ve zdravotnictví, ortopedické poradenství, provádění anestezie, péče o hygienu a krásu osob.

(730) **Zagroba Jan MUDr.**, Kunčičky u Bašky 441, Baška, 73901, CZ
(740) Ing. Pavel Nádvořník s.r.o., Ing., Sokola Tůmy 1099/1, Ostrava, Hulváky, 70900

(210) **O-546904**
(220) 28.03.2018
(320) 28.03.2018
(511) 5, 30, 32, 35, 41, 44
(540)

Activ-Tox

(510) (5) léčivé čaje, byliny na kouření pro lékařské účely, drogy pro léčebné účely, alkohol k léčebným účelům, sirupy pro farmaceutické účely, enzymy pro lékařské účely, kapsle pro farmaceutické účely, dietetické nápoje upravené pro lékařské účely, tonika (léky), léčivá pletřová tonika, cukrovinky s léčivými přísadami, žvýkačky pro léčebné účely, vitamínové přípravky, doplňky stravy pro neléčebné účely, masti pro farmaceutické účely, minerální vody k lékařským účelům, farmaceutické přípravky, dietní potraviny přizpůsobené pro nemocné, vitamínové tablety, potravní doplňky a dietetické přípravky, léčivé přísady do krmiv pro zvířata, léčivé potravinové doplňky, doplňky zdravé výživy vyrobené převážně z vitamínů, glukóza pro lékařské účely, minerální potravinové doplňky; (30) pastilky (cukrovinky), mentolové cukrovinky, čaje, potravinářská glukóza v prášku, žvýkací gummy, müsli, příchutě do potravin; (32) nealkoholické nápoje, nápoje iontové, nealkoholické výtažky z ovoce, ovocné šťávy (nápoje), prášky na přípravu nápojů, tablety k přípravě šumivých nápojů, šťávy zeleninové (nápoje); (35) reklama, propagace, maloobchodní a velkoobchodní činnost v oblasti kosmetických výrobků, zdravotnických výrobků, léčivých přípravků a výživových doplňků, předvádění zboží pro účely reklamy a podpory prodeje, řízení obchodní činnosti, obchodní administrativa, kancelářské práce; (41) vzdělávání, školení, publikační činnost, vydavatelská a nakladatelská činnost, pořádání a vedení seminářů a školení; (44) zdravotnické služby, lékařské služby, konzultace a poradenství v oblasti zdravotnických a lékařských služeb.
(730) **MUDr. Josef Jonáš s.r.o.**, Smilovice 3, Chotilsko, 26203, CZ
(740) Rott, Růžička & Guttman Patentové, známkové a advokátní kanceláře, JUDr. Vladimír Rott, patentový zástupce, Vinohradská 37/938, Praha 2, 12000

(210) **O-546906**
(220) 28.03.2018
(320) 28.03.2018
(511) 28
(540)



(510) (28) stolní a společenské hry, hračky, figurky vyrobené z plastu, škrabošky, ozdoby.
(730) **Pilgr Richard**, Francouzská 861/58, Brno, 60200, CZ
(740) Mgr. Lukáš Dlabáček, patentový zástupce, Bolzanova 5, Brno, 61800

(210) **O-546907**
(220) 28.03.2018
(320) 28.03.2018
(511) 9, 39, 42
(540)

Naviterier

(510) (9) navigační přístroje, platformy počítačového softwaru, nahané nebo ke stažení, počítačové programy, software, stahovatelné počítačové aplikace, software pro GPS navigační systémy, programy na zpracování dat; (39) pronájem navigačních systémů, dopravní informace, navigační služby pro řidiče při cestování, navigační služby (určování polohy a určování trasy a kursu); (42) aktualizace počítačového softwaru, analýza počítačových systémů, konverze počítačových programů a dat, s výjimkou fyzické konverze, počítačové programování, poradenství v oblasti počítačového softwaru, poradenství v oblasti počítačových technologií, poradenství v oblasti navrhování webových stránek, tvorba počítačových systémů, tvorba počítačového softwaru, údržba počítačového softwaru, výzkum a vývoj nových výrobků pro jiné osoby.
(511) Barevná
(730) **Naviterier s.r.o.**, Donovalská 1659/32, Praha 4, Chodov, 14900, CZ
(740) Frank Bold advokáti, s.r.o., Údolní 567/33, Brno, Brno-město, 60200

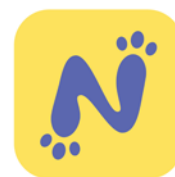
údržba počítačového softwaru, výzkum a vývoj nových výrobků pro jiné osoby.
(730) **Naviterier s.r.o.**, Donovalská 1659/32, Praha 4, Chodov, 14900, CZ
(740) Frank Bold advokáti, s.r.o., Údolní 567/33, Brno, Brno-město, 60200

(210) **O-546908**
(220) 28.03.2018
(320) 28.03.2018
(511) 9, 39, 42
(540)



(510) (9) navigační přístroje, platformy počítačového softwaru, nahané nebo ke stažení, počítačové programy, software, stahovatelné počítačové aplikace, software pro GPS navigační systémy, programy na zpracování dat; (39) pronájem navigačních systémů, dopravní informace, navigační služby pro řidiče při cestování, navigační služby (určování polohy a určování trasy a kursu); (42) aktualizace počítačového softwaru, analýza počítačových systémů, konverze počítačových programů a dat, s výjimkou fyzické konverze, počítačové programování, poradenství v oblasti počítačového softwaru, poradenství v oblasti počítačových technologií, poradenství v oblasti navrhování webových stránek, poradenství v oblasti informačních technologií, tvorba počítačových systémů, tvorba počítačového softwaru, údržba počítačového softwaru, výzkum a vývoj nových výrobků pro jiné osoby.
(511) Barevná
(730) **Naviterier s.r.o.**, Donovalská 1659/32, Praha 4, Chodov, 14900, CZ
(740) Frank Bold advokáti, s.r.o., Údolní 567/33, Brno, Brno-město, 60200

(210) **O-546909**
(220) 28.03.2018
(320) 28.03.2018
(511) 9, 39, 42
(540)



(510) (9) navigační přístroje, platformy počítačového softwaru, nahané nebo ke stažení, počítačové programy, software, stahovatelné počítačové aplikace, software pro GPS navigační systémy, programy na zpracování dat; (39) pronájem navigačních systémů, dopravní informace, navigační služby pro řidiče při cestování, navigační služby (určování polohy a určování trasy a kursu); (42) aktualizace počítačového softwaru, analýza počítačových systémů, konverze počítačových programů a dat, s výjimkou fyzické konverze, počítačové programování, poradenství v oblasti počítačového softwaru, poradenství v oblasti počítačových technologií, poradenství v oblasti navrhování webových stránek, poradenství v oblasti informačních technologií, tvorba počítačových systémů, tvorba počítačového softwaru, údržba počítačového softwaru, výzkum a vývoj nových výrobků pro jiné osoby.
(511) Barevná
(730) **Naviterier s.r.o.**, Donovalská 1659/32, Praha 4, Chodov, 14900, CZ
(740) Frank Bold advokáti, s.r.o., Údolní 567/33, Brno, Brno-město, 60200

(210) **O-546911**
(220) 28.03.2018
(320) 28.03.2018
(511) 9, 35, 38, 41, 45
(540)

GLOSA

- (510) (9) krátké filmy, videonahrávky ke stažení, elektronické knihy a publikace, audio a video záznamy; (35) administrativní služby, administrativní (obchodní) udělování licencí ke zboží a službám druhých, distribuce letáků, brožur, tiskovin a vzorků pro reklamní účely, zprostředkování reklamy, zpracování dat, zajišťování a umístění reklamy, výroba zvukových záznamů k marketingovým účelům, vývoj marketingových strategií a koncepcí, výroba reklamních materiálů, vydávání reklamních materiálů online, šíření reklamy prostřednictvím online komunikačních sítí, reklama a propagace, reklama online, produkce reklamních filmů, příprava a pořádání propagačních akcí, prezentace zboží a služeb, poskytování reklamního prostoru na celosvětové síti, pořádání soutěží pro reklamní účely, organizování obchodních nebo reklamních akcí; (38) video vysílání, streaming video materiálů na internetu, video, audio a televizní streaming, televizní vysílání; (41) organizace soutěží a vyhlašování cen, organizování setkání v oblasti zábavy, organizování slavnostních udílení cen, organizování uměleckých soutěží, organizování zábavných soutěží, pořádání soutěží prostřednictvím internetu, poskytování on-line videí, bez možnosti stažení, audio a video nahrávací služby, audiovizuální ukázkové prezentace, informace vztahující se k zábavě, organizace kulturních, zábavních a sportovních akcí; (45) licenční služby, udělování licencí na franšizové koncepty (právní služby), udělování licencí k právním duševního vlastnictví.
- (730) **Derynková Michaela**, Emy Destinové 2731/24, Ústí nad Labem, Ústí nad Labem-centrum, 40001, CZ
- (740) artpatent, advokátní kancelář s.r.o., Mgr. Tomáš Bejček advokát, Dukelských hrdinů 976/12, Praha 7, Holešovice, 17000

(210) **O-546931**
(220) 29.03.2018
(320) 29.03.2018
(511) 36, 43, 44
(540)



- (510) (36) služby v oblasti nemovitostí; (43) služby zajišťující stravování a nápoje, dočasné ubytování; (44) lékařské služby, péče o hygienu a krásu osob.
- (591) Barevná
- (730) **Hermes Clinic a.s.**, Na poříčí 1047/26, Praha 1, 11000, CZ
- (740) Július Csorba, advokátní kancelář, s.r.o., Mgr. Július Csorba LL.M., advokát, Na Florenci 2116/15, Praha 1, 11000

(210) **O-546936**
(220) 29.03.2018
(320) 29.03.2018
(511) 7, 9, 16, 37, 42
(540)

KASYS

- (510) (7) zařízení pro ukládání předmětů a pro manipulaci s nimi, zejména automatizované skladové a archivní systémy, příslušenství k zařízením pro ukládání předmětů a pro manipulaci s nimi spadající do této třídy; (9) nahanané a nenahanané nosiče obrazu a zvuku, počítačové programy na nosičích informací včetně karet a čipů, kancelářská a výpočetní technika, přístroje pro záznam, převod, reprodukci zvuku a/nebo obrazu; (16) návody, instruktážní knihy, příručky a atlasy; (37) stavební služby, montáž a opravy, zejména zařízení pro archivy a sklady, montáž a opravy kancelářské, výpočetní a reprodukční techniky; (42) počítačové programování - tvorba

- softwaru, pronájem či prodej počítačového softwaru, aktualizace a regenerace počítačových programů a dat, počítačové systémové analýzy, poradenské služby v oblasti počítačového hardwaru i softwaru, inženýrské práce, pronájem kancelářské, výpočetní a reprodukční techniky.
- (730) **Šoleová Michaela Mgr., LL.M.**, K Řece 713/8, Plzeň, Černice, 32600, CZ
- (740) LANGROVA, s.r.o., Skřetova 1011/48, Plzeň, Jižní Předměstí, 30100

(210) **O-546945**
(220) 29.03.2018
(320) 29.03.2018
(511) 16, 35, 41, 42, 45
(540)



- (510) (16) prospekty, letáky, plakáty, ceníky, skládačky, vizitky, dopisní papíry, faktury, obchodní papíry, papírové bannery; (35) propagační činnost, reklama, pomoc při řízení obchodní činnosti, pomoc při řízení podniku, konzultace při přípravě zadání veřejné zakázky, obchodní administrativa, kancelářské práce, služby, které zahrnují záznam, přepis, vypracování, kompilaci dokumentů, přenášení a systematizace písemných sdělení a záznamů, využívání a kompilace matematických a statistických dat, administrativní zpracování nákupních objednávek, aktualizování reklamních materiálů, analýzy nákladů, vyhledávání dat v počítačových souborech, posuzování efektivnosti provozu a racionalizace práce, ekonomické prognózy a informace, inzercce poštou, kopírování nebo rozmnožování (reprodukce) dokumentů, dokladů apod., marketingové studie, nákupní ceny, analýzy cen, pomoc při řízení obchodních a průmyslových podniků, obchodní management a podnikové poradenství, poskytování obchodních nebo podnikatelských informací, obchodní nebo podnikatelský průzkum, oceňování obchodních podniků, organizování komerčních nebo reklamních výstav, systemizace informací do počítačové databáze, personální poradenství, produkce (výroba) reklamních filmů, provozní audit, průzkum trhu, překlad informací do počítačových databází, reklama on-line v počítačové síti, rozhlasová reklama, rozšiřování reklamních nebo inzertních materiálů, srovnávací služby (v oblasti cen), televizní reklama, vedení kartoték v počítači, vyhledávání dat v počítačových souborech pro třetí osoby, organizace zadavatelských činností při zadávání zakázek, organizace veřejných soutěží a veřejných obchodních činností, organizace a příprava obchodních veřejných soutěží o nejhodnější návrh na uzavření smlouvy o prodeji podniku, provedení auditu, zadávání veřejných zakázek z pohledu zákona a/nebo pravidel pro poskytování dotace, administrace a poradenství v oblasti veřejných zakázek, koncesí a evropských fondů; (41) elektronické publikování (DTP), informace o výchově a vzdělávání, klubové služby výchovné a zábavné, organizování a vedení kongresů, konferencí, kurzů a školení, koučink, organizování vzdělávacích výstav, pořádání a řízení pracovních setkání, vydávání knih a textů; (42) provozování elektronických nástrojů (elektronického tržiště, profil zadavatele, elektronické aukce), provádění projektových činností, zejména v souvislosti s veřejnými zakázkami a veřejnými soutěžemi, konverze a správa dat, počítačových programů, software jako služba (SaaS), tvorba software, pronájem software, tvorba a správa webových stránek; (45) právnícké služby, zejména konzultace obsahu zadávacích podmínek soutěží a jejich souladu se zákonem, výklad právních předpisů platných pro oblast veřejného zadávání, posouzení nabídek veřejných zakázek z hlediska plnění zákonných požadavků, konzultace právních aspektů opravného řízení u veřejných zakázek.
- (591) Barevná
- (730) **OTIDEA CZ s.r.o.**, Thámova 681/32, Praha 8, Karlín, 18600, CZ
- (740) Jiří Effmert, Družstevní 1424/12, Říčany, 25101

(210) **O-546946**
(220) 29.03.2018
(320) 29.03.2018
(511) 16, 35, 41, 42, 45
(540)



(510) (16) prospekty, letáky, plakáty, ceníky, skládačky, vizitky, dopisní papíry, faktury, obchodní papíry, papírové bannery; (35) propagační činnost, reklama, pomoc při řízení obchodní činnosti, pomoc při řízení podniku, konzultace při přípravě zadání veřejné zakázky, obchodní administrativa, kancelářské práce, služby, které zahrnují záznam, přepis, vypracování, kompilaci dokumentů, přenášení a systematizace písemných sdělení a záznamů, využívání a kompilace matematických a statistických dat, administrativní zpracování nákupních objednávek, aktualizování reklamních materiálů, analýzy nákladů, vyhledávání dat v počítačových souborech, posuzování efektivnosti provozu a racionalizace práce, ekonomické prognózy a informace, inzerce poštou, kopírování nebo rozmnožování (reprodukce) dokumentů, dokladů apod., marketingové studie, nákupní ceny, analýzy cen, pomoc při řízení obchodních a průmyslových podniků, obchodní management a podnikové poradenství, poskytování obchodních nebo podnikatelských informací, obchodní nebo podnikatelský průzkum, oceňování obchodních podniků, organizování komerčních nebo reklamních výstav, systemizace informací do počítačové databáze, personální poradenství, produkce (výroba) reklamních filmů, provozní audit, průzkum trhu, překlad informací do počítačových databází, reklama on-line v počítačové síti, rozhlasová reklama, rozšiřování reklamních nebo inzertních materiálů, srovnávací služby (v oblasti cen), televizní reklama, vedení kartoték v počítači, vyhledávání dat v počítačových souborech pro třetí osoby, organizace zadavatelských činností při zadávání zakázek, organizace veřejných soutěží a veřejných obchodních činností, organizace a příprava obchodních veřejných soutěží o nejvhodnější návrh na uzavření smlouvy o prodeji podniku, provedení auditu, zadávání veřejných zakázek z pohledu zákona a/nebo pravidel pro poskytování dotace, administrace a poradenství v oblasti veřejných zakázek, koncesí a evropských fondů; (41) elektronické publikování (DTP), informace o výchově a vzdělávání, klubové služby výchovné a zábavné, organizování a vedení kongresů, konferencí, kurzů a školení, koučink, organizování vzdělávacích výstav, pořádání a řízení pracovních setkání, vydávání knih a textů; (42) provozování elektronických nástrojů (elektronického tržiště, profil zadavatele, elektronické aukce), provádění projektových činností, zejména v souvislosti s veřejnými zakázkami a veřejnými soutěženími, konverze a správa dat, počítačových programů, software jako služba (SaaS), tvorba software, pronájem software, tvorba a správa webových stránek; (45) právnícké služby, zejména konzultace obsahu zadávacích podmínek soutěží a jejich souladu se zákonem, výklad právních předpisů platných pro oblast veřejného zadávání, posouzení nabídek veřejných zakázek z hlediska plnění zákonných požadavků, konzultace právních aspektů opravného řízení u veřejných zakázek.

(591) Barevná
(730) **OTIDEA CZ s.r.o.**, Thámová 681/32, Praha 8, Karlín, 18600, CZ
(740) Jiří Effmert, Družstevní 1424/12, Říčany, 25101

(210) **O-546952**
(220) 01.04.2018
(320) 01.04.2018
(511) 29, 31, 37, 39, 40, 44
(540)



(510) (29) bílkoviny jako potrava (pro kulinářské použití), maso, ryby, drůbež, zvířina, sušené, konzervované a zavařené ovoce a zelenina, mléko a mléčné výrobky, masokostní moučka, konzervované maso, nasolené potraviny v rámci této třídy; (31) zemědělské, zahradnické a lesnické produkty, živé rostliny a zvířata, mléčný skot, jateční býci, semena, krmné směsi, olejiny, osiva, čerstvé brambory, čerstvá cibule, čerstvé citrusové ovoce, cukrová třtina, čerstvé ovoce a zelenina, čočka čerstvá, potrava pro dobytek (krmivo), fazole čerstvé, hrách čerstvý, chmel, ječmen, krmné směsi, kukuřice čerstvá, rybí moučka pro zvířecí potřebu, obilná zrna v nezpracovaném stavu, okurky čerstvé, ořechy nezpracované, oves nezpracovaný, píce a picniny (krmivo), pšenice čerstvá, řepa jechlá (nezpracovaná), řepkové a slunečnicové šroty a semena, sadba, sazenice, seno, šrot pro zvířata, siláž (krmivo pro zvířata), krmivo pro zvířata, zrní, žito, potravinářské i krmné obiloviny v rámci této třídy; (37) oprava a údržba vozidel, pronájem stavebních strojů a zařízení, stavební dozor, klempířství, instalatérství, stavebnictví, údržba a opravy strojů, montáž a opravy topných zařízení, zednické služby; (39) doprava, nákladní automobilová doprava, doručování zboží, logistika v dopravě, spedice, nakládání a vykládání nákladu, zprostředkování dopravy (zasílatelství); (40) zpracování dřeva, výroba energie, kovářství, likvidace a zpracování odpadu, lisování ovoce, porážka zvířat, svařování, úprava a zpracování kovů, úprava potravin v rámci této třídy, zpracování kůže, truhlářství (zakázková výroba), podlahářství (zakázková výroba); (44) zemědělské, zahradnické a lesnické služby, hnojení, ničení plevele, ničení škůdců v zemědělství, letecké a povrchové rozmetávání hnojiv a jiných zemědělských chemických látek, služby veterinářské, chov zvířat, péče o zvířata, pronájem zemědělských strojů a zařízení, rostlinné školky, údržba trávníků, veterinární pomoc, provoz agrolaboratoří, zemědělské služby (chov zvířat a pěstování plodin), semenářství, šlechtění nových odrůd, úpravy osiv, poradenství v oboru semenářství a šlechtění.

(591) Barevná
(730) **AGRO Jevišovice, a.s.**, Jevišovice č. p. 102, Jevišovice, 67153, CZ
(740) Ing. Václav Kratochvíl, Husnikova 2086/22, Praha 5, Stodůlky, 15800

(210) **O-546957**
(220) 03.04.2018
(320) 03.04.2018
(511) 1, 6, 9, 37, 40
(540)



(510) (1) hasicí látky, prostředky a hasební sloučeniny; (6) zámečnické kovové výrobky; (9) hasicí přístroje, automatické hasicí systémy a stabilní i přenosná hasicí zařízení včetně příslušenství a detekčních hadiček, protipožární signalizace, indikátorů a hlásičů kouře a ohně, ochranné

pomůcky osob jako jsou ochranné oděvy, obuv, rukavice, masky, přilby, brýle, respirátory, nákolonice; (37) zámečnický servis, montáž, údržby a opravy hasičích a protipožárních zařízení a systémů; (40) nakládání s nebezpečnými odpady, služby nakládání s odpady (recyklace), hospodaření s odpady (recyklace).

(730) **Klika František**, Musilova 4406/17, Jihlava, 58601, CZ

(210) **O-546969**

(220) 03.04.2018

(320) 03.04.2018

(511) 1, 2, 17

(540)

MASTERSIL GIANT

(510) (1) chemické výrobky určené pro průmysl, lepidla pro průmyslové účely; (2) barvy, nátěry, laky, mořidla, barviva, ochranné výrobky proti korozi; (17) izolační materiály, ucpávací materiály, těsnicí materiály.

(730) **DONAUCHEM s.r.o.**, Za Žoskou 377, Nymburk, 28802, CZ

(740) **PROPATENT, Ing. Vlasta Sedláčková**, Pod Pekařkou 107/1, Praha 4 - Podolí, 14700

(210) **O-546986**

(220) 04.04.2018

(320) 04.04.2018

(511) 41

(540)

JAMES BAND

(510) (41) živá hudba.

(591) Barevná

(730) **Boček Jiří**, Koněvova 1138/96, Praha 3, Žižkov, 13000, CZ

(210) **O-547045**

(220) 05.04.2018

(320) 05.04.2018

(511) 37, 42, 45

(540)

ČMBA

(510) (37) úklid nemovitostí; (42) služby v oblasti počítačového bezpečnostního systému monitorování; (45) bezpečnostní služby na ochranu majetku.

(591) Barevná

(730) **Českomoravská Bezpečnostní Agentura spol. s r.o.**, Pasteurova 63/16, Olomouc, Pavlovičky, 77900, CZ

(210) **O-547061**

(220) 06.04.2018

(320) 06.04.2018

(511) 7, 42

(540)

RAVEO s.r.o. | world of motion

(510) (7) hnací zařízení pro stroje, elektrické motory, jiné než pro pozemní vozidla; (42) inženýrské služby.

(730) **RAVEO s.r.o.**, tř. Tomáše Bati 1851, Otrokovice, 76502, CZ

(210) **O-547065**

(220) 06.04.2018

(320) 06.04.2018

(511) 3, 5, 44

(540)

 **NEZESTÁRNÍ.CZ**

(510) (3) neléčivé kosmetické a toaletní přípravky, zejména přípravky pro péči a pěstění pokožky, neléčivé přípravky pro ústní hygienu, parfumerní výrobky, vonné oleje, mýdla, kosmetika, vlasové vody (lotions), zubní pasty, přípravky na ošetření rtů, přípravky pro výživu vlasů, šampony, vlasové kondicionéry, přípravky pro péči o nehty, nehtové kondicionéry, pleťová výživa, neléčivé krémy, čistící krémy, parfémované krémy, exfoliační krémy, ochranné krémy, krémové kondicionéry, aromaterapeutické krémy, krémy na zpevnění pokožky, noční krémy, denní krémy, sprchové krémy, krémy na ruce, krémy na oční okolí, kosmetické výživné krémy, odličovací krémy, krémy k redukci celulitidy, hydratační krémy po holení, krémy na redukci stařeckých skvrn, krémy k redukci chloupků, kosmetické balzámy, hydratační emulze a gely, opalovací krémy a mléka, gely pro zpomalení stárnutí, dentální gely, gelové spreje jako pomůcky pro styling, masážní gely jiné než pro léčebné účely, koupelové a sprchové gely, vitamínové preparáty pro tělovou kosmetiku a pro zeštíhlení, masážní přípravky pro odstranění svalové a kloubní bolesti a únavy a na zlepšení kondice, nikoliv pro léčebné účely, deodoranty pro lidskou potřebu, přípravky na osvěžení vzduchu v místnostech, kosmetické pomůcky, kolagenové přípravky pro kosmetické účely, kosmetické soupravy, pleťové vody po holení, hygienické přípravky bez léčivých přísad používané jako toaletní přípravky, ubrousky napuštěné pleťovou vodou, ubrousky napuštěné přípravky na odličování, přípravky pro obnovení vzhledu, pleťové masky; (5) léčebné a veterinární přípravky, hygienické přípravky pro zdravotnické účely, kolagenové gely urychlující hojení ran, dietetické potraviny a přípravky upravené pro léčebné či veterinární účely, potraviny pro kojence a batolata, potravinové doplňky pro lidskou spotřebu a zvířata, náplasti, obvazové materiály a krytí, dezinfekční přípravky, potravinové doplňky, probiotika, minerální a výživové doplňky, proteinové potravinové doplňky, vitamínové doplňky pro lidskou potřebu, bylinné tekuté doplňky, potravinové doplňky s obsahem zinku, potravinové doplňky z droždí, doplňky výživy, práškové nápojové směsi s ovocnou příchutí jako potravinové doplňky, potravinové doplňky, zejména na bázi kolagenu, ne pro lékařské účely; (44) péče o hygienu a krásu osob, alternativní medicína, kadeřnictví, manikúra, masáže, salony krásy.

(591) Barevná

(730) **NEZESTÁRNÍ s.r.o.**, Karla Tomana 823, Kladno, 27204, CZ

(210) **O-547071**

(220) 06.04.2018

(320) 06.04.2018

(511) 45

(540)

H&H AUXILIA s.r.o.

(510) (45) pohřební služby, pohřební služby při kremaci, pohřbívání.

(730) **H&H AUXILIA s.r.o.**, Bedřicha Egermanna 550, Nový Bor, 47301, CZ

(210) **O-547075**
(220) 06.04.2018
(320) 06.04.2018
(511) 35, 41, 42
(540)



- (510) (35) reklama, propagace, řízení obchodní činnosti, obchodní administrativa, kancelářské práce; (41) vzdělávání, školení, zábava, sportovní a kulturní činnosti; (42) vědecké a technické služby a související výzkum a projektování, průmyslová analýza a výzkum, navrhování a vývoj počítačového hardwaru a softwaru.
- (591) Barevná
- (730) **Vysoká škola chemicko-technologická v Praze**, Technická 1905/5, Praha 6, Dejvice, 16628, CZ
České vysoké učení technické v Praze, Zikova 1903/4, Praha 6, Dejvice, 16636, CZ
- (740) VŠCHT v Praze Oddělení transferu technologií, Ing. Kateřina Kovaříčková, Technická 5, Praha 6, 16628

(210) **O-547076**
(220) 06.04.2018
(320) 06.04.2018
(511) 35, 41, 42
(540)



- (510) (35) reklama, propagace, řízení obchodní činnosti, obchodní administrativa, kancelářské práce; (41) vzdělávání, školení, zábava, sportovní a kulturní činnosti; (42) vědecké a technické služby a související výzkum a projektování, průmyslová analýza a výzkum, navrhování a vývoj počítačového hardwaru a softwaru.
- (591) Barevná
- (730) **Vysoká škola chemicko-technologická v Praze**, Technická 1905/5, Praha 6, Dejvice, 16628, CZ
České vysoké učení technické v Praze, Zikova 1903/4, Praha 6, Dejvice, 16636, CZ
- (740) VŠCHT v Praze Oddělení transferu technologií, Ing. Kateřina Kovaříčková, Technická 5, Praha 6, 16628

(210) **O-547077**
(220) 06.04.2018
(320) 06.04.2018
(511) 43
(540)

kávaření

- (510) (43) restaurace, kavárna, bary.
(730) **distrib.cz s.r.o.**, V Lískách 710, Lázně Bohdaneč, 53341, CZ

(210) **O-547078**
(220) 06.04.2018
(320) 06.04.2018
(511) 23, 24, 25
(540)

MEFTEX

- (510) (23) příze a nitě pro textilní účely, nitě ze skleněných vláken pro textilní účely; (24) látky, textilie a náhražky textilií, bytový textil, textilní a plastové záclony a závěsy, netkané textilie, textilie ze skleněných vláken; (25) oděvy, obuv, pokrývky hlavy, ponožky, rukavice.
- (730) **BOCHEMIE a.s.**, Lidická 326, Bohumín, 73581, CZ
- (740) Rott, Růžička & Guttman Patentové, známkové a advokátní kanceláře, JUDr. Vladimír Rott, patentový zástupce, Vinohradská 37/938, Praha 2, 12000

(210) **O-547079**
(220) 06.04.2018
(320) 06.04.2018
(511) 16, 35, 38
(540)

Karlovarky

- (510) (16) papír a lepenka, tiskárenské výrobky, potřeby pro vazbu knih, fotografie, papírnické zboží a kancelářské potřeby s výjimkou nábytku, lepidla pro kancelářské potřeby nebo pro domácnost, potřeby pro rýsování a kreslení a potřeby pro umělce, malířské štetce, instruktážní a výukové materiály, plastové archy, fólie a sáčky pro balení a obaly, tiskařské typy, štočky; (35) reklama, propagace, řízení obchodní činnosti, obchodní administrativa, kancelářské práce; (38) telekomunikace.
- (591) Barevná
- (730) **Karlovarky s.r.o.**, Nákladní 197/13, Karlovy Vary, Rybáře, 36005, CZ
- (740) Mgr. Petr Václavěk, Opletalova 1417/25, Praha 1, Nové Město, 11000

(210) **O-547084**
(220) 06.04.2018
(320) 06.04.2018
(511) 7, 8, 11
(540)

BOSCH

- (510) (7) stroje a obráběcí stroje na zpracování materiálů a pro výrobu, stroje a zařízení pro řezání, vrtání, broušení, ostření a úpravu povrchů, záhlubníky (elektrické nářadí), vrtačky [elektrické nářadí], pily na kachličky (elektrické nářadí), brousící nářadí hran lyží, elektrické, elektrické stroje na broušení nástrojů a nářadí, brusné pláty jako součásti strojů nebo elektrického nářadí, výstružníky (elektrické nářadí), vrtačky jako bezšňurové elektrické nářadí, elektrické vrtačky a vrtáky, kotoučové pily jako přenosné elektrické nářadí; (8) elektrické žehličky, elektrické napařovací žehličky, elektrické žehličky s regulovanou teplotou, elektrické žehličky na rovnání vlasů, elektrické žehličky na úpravu vlasů, náčiní pro hygienu a pro úpravu vzhledu osob a zvířat, žehličky na vlasy, elektrické, potřeby na úpravu vlasů (účesu); (11) zařízení na vaření, ohřívání, chlazení a přípravu jídel a nápojů, grily,

plynové grily, barbecue grily, zahradní grily, venkovní grily, elektrické grily, domácí grily (elektrické), grily na maso, elektrické interiérové grily, grily na opékání, grily na vaření, grily [kuchyňské spotřebiče], elektrické venkovní grily, grily s udírnou, sporáky se zabudovanými grily.

(730) **Rexala, a.s.**, Smilova 391, Pardubice, Zelené Předměstí, 53002, CZ

(210) **O-547105**

(220) 09.04.2018

(320) 09.04.2018

(511) 41

(540)

(210) **O-547102**

(220) 09.04.2018

(320) 09.04.2018

(511) 16, 35, 41

(540)



(510) (16) učebnice, pracovní sešity se cvičeními, tištěné vzdělávací materiály, trojrozměrné modely pro vzdělávací účely, vzdělávací publikace, školní potřeby, učební materiály z papíru, učební pomůcky (s výjimkou zařízení); (35) velkoobchodní a maloobchodní prodej školních pomůcek, reklama a propagace; (41) vydávání vzdělávacích materiálů, publikování vzdělávacích a školních příruček, vydávání tiskovin vztahujících se ke vzdělávání, příprava a pořádání vzdělávacích akcí, pronájem nahrávaných vzdělávacích materiálů, výroba vzdělávacích audio a video nahrávek, vzdělávací kurzy, vydávání učebnic, organizování učebních programů, vydávání vzdělávacích učebních materiálů.

(591) Barevná

(730) **ProSpolužáky.cz s. r. o.**, Bieblova 133/6, Hradec Králové, Slezské Předměstí, 50003, CZ

(740) Advokátní kancelář CINK a partneři, s. r. o., Mgr. Ing. Pavel Cink, Veleslavínova 363/33, Plzeň, Vnitřní Město, 30100

(210) **O-547104**

(220) 09.04.2018

(320) 09.04.2018

(511) 16, 35, 41

(540)

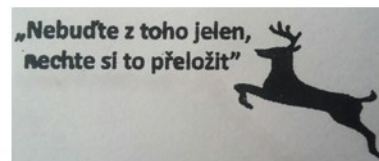


(510) (16) učebnice, pracovní sešity se cvičeními, tištěné vzdělávací materiály, trojrozměrné modely pro vzdělávací účely, vzdělávací publikace, školní potřeby, učební materiály z papíru, učební pomůcky (s výjimkou zařízení); (35) velkoobchodní a maloobchodní prodej školních pomůcek, reklama a propagace; (41) vydávání vzdělávacích materiálů, publikování vzdělávacích a školních příruček, vydávání tiskovin vztahujících se ke vzdělávání, příprava a pořádání vzdělávacích akcí, pronájem nahrávaných vzdělávacích materiálů, výroba vzdělávacích audio a video nahrávek, vzdělávací kurzy, vydávání učebnic, organizování učebních programů, vydávání vzdělávacích učebních materiálů.

(591) Barevná

(730) **ProSpolužáky.cz s. r. o.**, Bieblova 133/6, Hradec Králové, Slezské Předměstí, 50003, CZ

(740) Advokátní kancelář CINK a partneři, s. r. o., Mgr. Ing. Pavel Cink, Veleslavínova 363/33, Plzeň, Vnitřní Město, 30100



(510) (41) tlumočnické a překladatelské služby, konzultační služby v oblasti tlumočnických a překladatelských služeb, školení v oblasti tlumočnických a překladatelských služeb.

(730) **Eisner Martina**, Truhlářova 1422/28, Ústí nad Labem, Střekov, 40003, CZ

(740) Advokátní kancelář CINK a partneři, s. r. o., Mgr. Ing. Pavel Cink, Veleslavínova 363/33, Plzeň, Vnitřní Město, 30100

(210) **O-547111**

(220) 09.04.2018

(320) 09.04.2018

(511) 35, 36

(540)



(510) (35) služby v oblasti obchodního managementu, obchodních operací, obchodní administrativy a kancelářských prací, obchodní poradenství, řízení, plánování a kontrola obchodní činnosti, poradenství v oblasti akvizic a spojování podniků, obchodování jménem jiných osob, poskytování obchodních informací a poradenství v oblasti obchodu, poskytování pomoci v oblasti obchodního a průmyslového managementu, provádění obchodních operací pro jiné osoby, obchodní oceňování, služby v oblasti správy elektronických databází, kompilace a systematizace informací do počítačových databází, služby elektronického obchodování po internetu a intranetu, služby v oblasti manažerských informačních systémů, marketingové služby, distribuce reklamních materiálů, správa zákaznických karet, systémů, správa věrnostních programů, konzultační, poradenské a informační služby ve vztahu ke všem výše uvedeným službám, zpracování daňových přiznání k dani z přidané hodnoty, služby v oblasti správy databází; (36) finanční, bankovní a investiční služby, kapitálové investice, služby kreditních karet, financování komerčního vybavení, služby debetních karet, elektronické převody finančních prostředků, poskytování finančních informací, analýz a konzultací, služby bezhotovostního styku, finanční hodnocení v oblasti bankovního a nemovitostního, služby finančního managementu, služby finančního plánování, financování úvěrů (komerčních, spotřebních, zásobovacích, finančních), investování finančních prostředků, financování leasingu, vydávání kreditních karet, poskytování půjček splatitelných ve splátkách, investiční služby, financování společných podniků, financování a úvěry za účelem koupě a pronájmu, pronájem nemovitostí, poskytování půjček se zajištěním, směna peněz, podílové fondy, oceňování nemovitostí, správa nemovitostí, financování termínovaných půjček, záruční a zajišťovací služby, služby v oblasti půjček a úvěrů, rozvoj a strukturalizace finančních operací a finančních produktů, pojišťovací služby a služby pojišťovací agentury, správa pojistných nároků, financování věrnostních programů, konzultační, poradenské a informační služby ve vztahu ke všem výše uvedeným službám.

(591) Barevná

(730) **MONETA Money Bank, a.s.**, Vyskočilova 1422/1a, Praha 4, Michle, 14000, CZ
(740) **RETROPATENT s.r.o.**, Dobiášova 1246/29, Liberec, Liberec VI-Rochlice, 46006

(210) **O-547119**
(220) 09.04.2018
(320) 09.04.2018
(511) 9, 16, 35, 36, 38, 41, 42
(540)

(210) **O-547112**
(220) 09.04.2018
(320) 09.04.2018
(511) 24, 25, 32
(540)



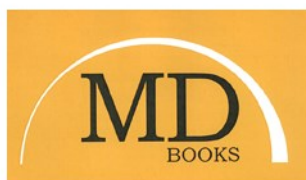
(510) (24) textilní výrobky; (25) oděvy; (32) piva všeho druhu.
(730) **Lapáček Pavel**, Mrákotín č. p. 60, Mrákotín, 53901, CZ
(740) **NEOLEGAL** - advokátní a patentová kancelář, Ing. Jaroslav Novotný, Římská 2135/45, Praha 2, Vinohrady, 12000

(210) **O-547113**
(220) 09.04.2018
(320) 09.04.2018
(511) 39, 43
(540)



(510) (39) dodávání potravin a nápojů připravených ke konzumaci; (43) cateringové služby zaměřené na zásobování jídlem, zásobování (catering).
(730) **MEALBOX s.r.o.**, Na Florenci 1332/23, Praha 1, 11000, CZ

(210) **O-547114**
(220) 09.04.2018
(320) 09.04.2018
(511) 20
(540)



(510) (20) knihy, časopisy, noviny, knihařské vazby, svazky.
(591) Barevná
(730) **Magic Dome Books s.r.o.**, Zápolská 2399/6, Praha 9, 19016, CZ



(510) (9) přístroje pro záznam, převod, reprodukci zvuku nebo obrazu, přístroje a zařízení pro přenos a zpracování dat, počítače, počítačový software a počítačové programy, nosiče dat a informací nahrané i nenahrané, čipové a elektronické karty včetně platebních, kreditní karty, magnetické karty, debetní karty, nahraný obsah (počítačové programy, data a informace), aplikační software pro služby sociálních sítí přes Internet, software a aplikace pro mobilní zařízení, nosiče informací (elektrické nebo elektronické); (16) papírové nosiče informací, a to tiskoviny, letáky, reklamní, propagační a informační materiály na papírovém nosiči, periodické a neperiodické publikace, knihy, letáky, plakáty, fotografie, billboardy, psací a kancelářské potřeby (vyjímaje nábytek), papírenské zboží; (35) reklamní, marketingové, inzertní a propagační služby, distribuce propagačních materiálů, tvorba reklamních předmětů a reklam, předváděcí akce a výstavy pro reklamní a obchodní účely, obchodní průzkum a obchodní informační služby, pronájem reklamní doby v komunikačních médiích, administrativní zpracování dat, sběr a systemizace informací v databankách, šíření reklamy prostřednictvím Internetu, podnikové organizační a ekonomické poradenství; (36) pojišťovací služby, finanční, peněžní a bankovní služby, služby finančních poradců, investiční služby, poradenství a informace v oboru pojištění a financí, finanční informace, údaje, konzultační služby v oblasti financí, získávání finančních prostředků a sponzorování, financování spotřebitelských nákupů, oceňovací služby, finanční převody a transakce a platební služby, finanční analýzy, daňové odhady (služby), půjčky a úvěry, leasing – nákup na splátky, úvěrové a kreditní karty (služby), organizování charitativních sbírek, poskytování peněžních grantů charitám, získávání finančních prostředků pro charitativní účely, služby v oblasti správy nemovitosti a majetku; (38) telekomunikace, elektronický přenos zpráv, přenos a šíření informací a dat přes počítačové sítě a Internet, elektronická výměna zpráv, služby v oblasti telekomunikací; (41) školicí a vzdělávací činnosti, výchovná a zábavná činnost, sportovní a kulturní aktivity; (42) poradenské služby v oblasti hardwaru, údržba počítačových programů, aktualizace, instalace počítačových programů, pronájem počítačového softwaru, tvorba softwaru (počítačových programů), webové stránky (tvorba a správa), obnova počítačových dat (regenerace), počítačové programování, projektová činnost.

(591) Barevná
(730) **ESSOX s.r.o.**, F. A. Gerstnera č. ev. 52, České Budějovice, České Budějovice 7, 37001, CZ
(740) **PatentCentrum Sedlák & Partners s.r.o.**, Husova tř. 1847/5, České Budějovice, České Budějovice 3, 37001

(210) **O-547120**
(220) 09.04.2018
(320) 09.04.2018
(511) 9, 16, 35, 36, 38, 41, 42
(540)



(510) (9) přístroje pro záznam, převod, reprodukci zvuku nebo obrazu, přístroje a zařízení pro přenos a zpracování dat, počítače, počítačový software a počítačové programy, nosiče dat a informací nahrané i nenahrané, čipové a elektronické karty včetně platebních, kreditní karty, magnetické karty, debetní karty, nahraný obsah (počítačové programy, data a informace), aplikační software pro služby sociálních sítí přes Internet, software a aplikace pro mobilní zařízení, nosiče informací (elektrické nebo elektronické); (16) papírové nosiče informací, a to tiskoviny, letáky, reklamní, propagační a informační materiály na papírovém nosiči, periodické a neperiodické publikace, knihy, letáky, plakáty, fotografie, billboardy, psací a kancelářské potřeby (vyjímaje nábytek), papírenské zboží; (35) reklamní, marketingové, inzertní a propagační služby, distribuce propagačních materiálů, tvorba reklamních předmětů a reklam, předváděcí akce a výstavy pro reklamní a obchodní účely, obchodní průzkum a obchodní informační služby, pronájem reklamní doby v komunikačních médiích, administrativní zpracování dat, sběr a systemizace informací v databankách, šíření reklamy prostřednictvím Internetu, podnikové organizační a ekonomické poradenství; (36) pojišťovací služby, finanční, peněžní a bankovní služby, služby finančních poradců, investiční služby, poradenství a informace v oboru pojištění a financí, finanční informace, údaje, konzultační služby v oblasti financí, získávání finančních prostředků a sponzorování, financování spotřebitelských nákupů, oceňovací služby, finanční převody a transakce a platební služby, finanční analýzy, daňové odhady (služby), půjčky a úvěry, leasing – nákup na splátky, úvěrové a kreditní karty (služby), organizování charitativních sbírek, poskytování peněžních grantů charitám, získávání finančních prostředků pro charitativní účely, služby v oblasti správy nemovitosti a majetku; (38) telekomunikace, elektronický přenos zpráv, přenos a šíření informací a dat přes počítačové sítě a Internet, elektronická výměna zpráv, služby v oblasti telekomunikací; (41) školicí a vzdělávací činnosti, výchovná a zábavná činnost, sportovní a kulturní aktivity; (42) poradenské služby v oblasti hardwaru, údržba počítačových programů, aktualizace, instalace počítačových programů, pronájem počítačového softwaru, tvorba softwaru (počítačových programů), webové stránky (tvorba a správa), obnova počítačových dat (regenerace), počítačové programování, projektová činnost.

(730) **ESSOX s.r.o.**, F. A. Gerstnera č. ev. 52, České Budějovice, České Budějovice 7, 37001, CZ
(740) PatentCentrum Sedláč & Partners s.r.o., Husova tř. 1847/5, České Budějovice, České Budějovice 3, 37001

(210) **O-547125**
(220) 09.04.2018
(320) 09.04.2018
(511) 24, 25
(540)

touch me.

(510) (24) bytový textil, ložní prádlo, povlaky na polštáře, prostěradla (textilie), přehozy na postele, příkrývky a pokrývky na postel, textilní ručníky; (25) čapky, čepice, dámská přiléhavá tílka, dámské kostýmy, dámské šaty, kabáty, kalhoty, kalhoty kratší délky, konfekční oděvy, košile, košile s krátkým rukávem, legíny (kalhoty), oděvy, parky, pokrývky hlavy, pyžama, saka, sukně, svetry, šály a šátky, šatové sukně, trička, vesty.

(730) **Maříková Pavla**, Sokolská 29, Praha 2, 12000, CZ
(740) Mgr. Barbora Kutová, advokátka, Štefánikova 1/65, Praha 5, 15000

(210) **O-547224**
(220) 12.04.2018
(320) 12.04.2018
(511) 5, 30, 31
(540)



(510) (5) dietní doplňky pro lidskou potřebu, dietní doplňky pro kojence, doplňky stravy pro neléčebné účely, doplňky výživy, doplňky zdravé výživy pro osoby se zvláštními dietními požadavky, potravinové doplňky, potravinové doplňky obsahující vitamíny, potravinové doplňky k regulaci cholesterolu, potravinové doplňky obsahující enzymy, potravinové doplňky obsahující aminokyseliny, potravinové doplňky obsahující stopové prvky, potravinové doplňky pro lidskou spotřebu, nikoli pro léčebné účely, vitamínové a minerální doplňky, vitamínové doplňky; (30) chléb, krekrý (jedlé), moučníky, zákusky, dorty a sušenky, cereálie, droždí a přípravky na kynutí potravin, moučná jídla, obilniny, přípravky k výrobě pečiva, přípravky vyrobené z obilnin, směsi na přípravu pekárenských výrobků, těsta, těstíčka a jejich směsi, zpracovaná pohanka, zpracované cereálie do potravin pro lidskou spotřebu, zpracovaný čirok, zpracovaný chmel, zpracovaný merlík; (31) zemědělské plodiny (nezpracované).

(730) **ADVENI MEDICAL, spol. s r.o.**, Renneská třída 407/29, Brno, 63900, CZ

(210) **O-547235**
(220) 12.04.2018
(320) 12.04.2018
(511) 9, 42
(540)

Goldilock

(510) (9) elektrické a elektronické bezpečnostní přístroje a nástroje, šifrovací zařízení, přístroje pro uchování a správu dat; (42) konzultační a informační služby vztahující se k elektronickým přístrojům a informačním technologiím.

(730) **Vinz Clortho s.r.o.**, Želivská 1949/5, Říčany, 25101, CZ
(740) Bird & Bird s.r.o. advokátní kancelář, Mgr. Vojtěch Chloupek, advokát, Na Příkopě 583/15, Praha 1, 11000

(210) **O-547236**
(220) 12.04.2018
(320) 12.04.2018
(511) 9, 36
(540)

Lockcoin

(510) (9) přístroje a zařízení týkající se digitálních měn a kryptoměn; (36) finanční služby související s digitálními měnami a kryptoměnami, poskytování digitálních měn a kryptoměn, konzultační a informační služby vztahující se k digitálním měnám a kryptoměnám.

(730) **Vinz Clortho s.r.o.**, Želivská 1949/5, Říčany, 25101, CZ
(740) Bird & Bird s.r.o. advokátní kancelář, Mgr. Vojtěch Chloupek, advokát, Na Příkopě 583/15, Praha 1, 11000

(210) **O-547239**
(220) 12.04.2018
(320) 12.04.2018
(511) 5, 32, 33, 43
(540)

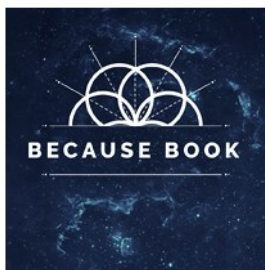
ZÁZVORODKA

(510) (5) vitamínové přípravky, vitamínové nápoje spadající do tř. 5, bylinné doplňky, potravní doplňky, tinktury pro léčebné účely, přírodní potravinové

doplňky; (32) míchané nápoje spadající do třídy 32, nealkoholické nápoje, vody minerální a šumivé, sirupy a jiné přípravky k přípravě nápojů, ovocné šťávy, ovocné nektary, nápoje ze zázvorové šťávy; (33) alkoholické nápoje, s výjimkou pív; (43) služby spojené s provozováním pohostinství, restaurací a podniků rychlého občerstvení, hostinská činnost, restaurace, kavárny, vinárny, pizzerie, služby barů.

- (730) **Petráš Radek**, Drobného 317/58, Brno, Černá Pole, 60200, CZ
(740) PatentCentrum Sedlák & Partners s.r.o., Husova tř. 1847/5, České Budějovice, České Budějovice 3, 37001

- (210) **O-547247**
(220) 12.04.2018
(320) 12.04.2018
(511) 35, 41, 42
(540)



(510) (35) obchodní služby a informace pro podnikatele ve vztahu ke knihám, grafice a ilustracím, reklama, marketing, organizování akcí, výstav, prodejních trhů a přehlídek pro obchodní, propagační a reklamní účely; (41) služby v oblasti vzdělávání a zábavy, zvuková produkce, videoprodukce a fotografování; (42) grafický design.

- (591) Barevná
(730) **Nosková Jana**, Chodská 2829/191, Brno - Královo Pole, 61200, CZ
(740) JUDr. Jindřiška Šulcová, U Statku 77, Mnichovo Hradiště, Hněvousice, 29501

- (210) **O-547250**
(220) 12.04.2018
(320) 12.04.2018
(511) 30
(540)



(510) (30) káva, čaj, kakao a jejich náhražky, pekárenské výrobky, cukrovinky, čokoláda a zákusky.

- (591) Barevná
(730) **Matějka Tomáš Mgr.**, Záhřebská 2482/41, Brno, Žabovřesky, 61600, CZ

- (210) **O-547251**
(220) 13.04.2018
(320) 13.04.2018
(511) 5, 30, 35
(540)

Tělo snů

(510) (5) farmaceutické, dietetické a diabetické přípravky pro léčebné účely, medicínální a léčebné čaje; (30) čaje všeho druhu, zejména čaje černé, zelené, ovocné, bylinné, čajové směsi, a to i bylinné a ovocné, káva, kakao, pečivo, cukrovinky, koření, nálevy k ochucení; (35) inzertní, reklamní a propagační činnost, obstaravatelská a zprostředkovatelská činnost v oblasti

obchodu s výše uvedenými výrobky ve třídě 5 a 30, poskytování pomoci při provozu obchodu, obchodní administrativa, marketing.

- (730) **Great Tea Garden s.r.o.**, Dvořeckého 628/8, Praha 6, Břevnov, 16900, CZ

- (210) **O-547261**
(220) 13.04.2018
(320) 13.04.2018
(511) 18, 25
(540)

FLORA & CO

- (510) (18) kabelka; (25) boty, oděvy.
(730) **ELLY COMPANY s.r.o.**, Jaurisova 515/4, Praha 4, 14000, CZ
(740) Duc Vuong Nguyen, Jašíkova 1532/2, Praha 11, Chodov, 14900

- (210) **O-547270**
(220) 13.04.2018
(320) 13.04.2018
(511) 21, 32, 35
(540)



(510) (21) sklenice; (32) pivo, nealkoholické nápoje, minerální vody; (35) reklamní propagace, propagace prodeje, propagace hudebních koncertů.

- (591) Barevná
(730) **Gebauer Ludvík**, Blahoslavova 925, Poděbrady, 29001, CZ
(740) Tomáš Maux, Křečkov 50, Poděbrady, 29001

- (210) **O-547272**
(220) 13.04.2018
(320) 13.04.2018
(511) 18, 25, 35
(540)



(510) (18) sportovní tašky a tašky na sportovní oděvy; (25) sportovní pokrývky hlavy (jiné než helmy), sportovní bundy, kalhoty, svetry, košile, ponožky, punčochy, dresy, legíny, tílka, saka, oděvy, podprsenky, kalhoty (pumpky), mikiny s kapucí, kalhoty odvádějící vlhkost, trička odvádějící vlhkost, podprsenky odvádějící vlhkost, dresy a krátké kalhoty, trička s krátkým rukávem, golfky (sportovní kalhoty pod kolena), sportovní oděvy (jiné než golfové rukavice), sportovní obuv; (35) velkoobchodní a maloobchodní služby v oblasti sportovního zboží a oděvů.

- (730) **Weiermuller Robin**, Kavaleristů 1261/8, Olomouc, Hodolany, 77900, CZ
(740) Advokátní kancelář CINK a partneři, s. r. o., Mgr. Ing. Pavel Cink, advokát, Veleslavínova 363/33, Plzeň, Vnitřní Město, 30100

(210) **O-547277**
(220) 13.04.2018
(320) 13.04.2018
(511) 16, 36, 39, 41, 43
(540)

bileto

(510) (16) jízdenky, vstupenky, letenky, lístky, tikety, kupóny, certifikáty a etikety vyrobené (zpracované) pomocí výpočetní techniky, etikety, tiskoviny, formuláře, brožury, manuály, referenční, uživatelské a jiné příručky, návody k použití, ostatní dokumentace pro programy a software; (36) finanční služby, činnosti související s pojišťovací a zajišťovací činností vše zařazené do této třídy, úvěrové služby, poskytování úvěrů, půjček, peněžní služby, bankovní služby, platební služby, služby financování, finanční informace, peněžní transakce, splátky půjček, finanční sponzorování, půjčky (financování), poradenská činnost v uvedených oblastech; (39) služby poskytované v souvislosti se všemi druhy dopravy, informace o cestování, jízdních tarifech, řádech a způsobech dopravy, zprostředkování dopravních služeb, dopravní služby, služby cestovního ruchu, služby autopůjčoven, služby zajišťování dopravy během dovolené, pronájem vozidel, pronájem osobních automobilů, obchodních a průmyslových vozidel, pronájem automobilů, jízdních kol, motocyklů, služby zajišťování cestování, cestovní rezervační služby, elektronické informační služby týkající se dopravy, služby v oblasti rezervace a prodeje vstupenek, zajišťování a (nebo) rezervace dovolených, cest, zájezdů, plaveb a pronájem vozidel, včetně zajišťování a (nebo) rezervace dovolených, cest, zájezdů, plaveb a pronájem vozidel prostřednictvím Internetu, zajišťování a (nebo) rezervace míst pro cestování, místenek a letenek včetně zajišťování a (nebo) rezervace míst prostřednictvím Internetu, služby cestovních kanceláří spadající do této třídy, včetně služeb cestovních kanceláří poskytovaných prostřednictvím Internetu, všechny výše uvedené služby poskytované mimo jiné prostřednictvím elektronických prostředků, včetně Internetu, poskytování on-line informací v oblasti cestování a motorismu, konzultace, poradenství a informační služby týkající se všech výše uvedených služeb; (41) činnost v oblasti výstav, kongresů, konferencí, jakož i ostatních kulturních, sportovních, vzdělávacích a uměleckých akcí, předprodej (prodej) vstupenek na divadelní, filmová, hudební a jiná umělecká představení, předprodej (prodej) vstupenek na výstavy, prohlídky (muzea), koncerty, divadla, kina, párty, festivaly, kongresy, konference a ostatní sportovní, vzdělávací a umělecké akce, zprostředkování prodeje vstupenek na divadelní, hudební a jiná umělecká představení, zprostředkování prodeje vstupenek na prohlídky (muzea), koncerty, výstavy, divadla, kina, párty, festivaly, kongresy, konference a ostatní kulturní, sportovní, vzdělávací a umělecké akce, výchovná a zábavní činnost, vydavatelství a nakladatelství, školicí činnost, pořádání kurzů, jazykových pobytů, zprostředkování jazykových pobytů v zahraničí; (43) služby spojené s ubytováním, informace o ubytování, o lokalitě a kvalitě ubytování, zprostředkování ubytování, hotelové rezervace, rezervace rekreačních zařízení, poskytování informací vztahujících se k hotelům, hostelům a rekreačním zařízením, hodnocení hotelového ubytování, poradenské a konzultační služby vztahující se ke všem výše uvedeným službám, včetně poskytování všech výše uvedených služeb on-line.

(730) **BTO software technologies s.r.o.**, Komunardů 1584/42, Praha 7, Holešovice, 17000, CZ

(210) **O-547293**
(220) 13.04.2018
(320) 13.04.2018
(511) 14, 24, 25
(540)



(510) (14) vzácné kovy a jejich slitiny, šperky, drahokamy a polodrahokamy, hodinářské a chronometrické přístroje; (24) textilie a náhražky textilií, bytový textil, textilní a plastové záclony a závěsy; (25) oděvy, obuv, pokrývky hlavy.

(730) **Trimakasi s.r.o.**, Bílkova 855/19, Praha, 11000, CZ
(740) Čížek & Partneri, Mgr. Petr Čížek, Pražská 132/4, Liberec, 46001

(210) **O-547297**
(220) 16.04.2018
(320) 16.04.2018
(511) 37, 42
(540)



(510) (37) rekonstrukce interiérů budov, rekonstrukce koupelen, poradenské služby a poskytování informací vztahujících se k rekonstrukci budov a koupelen, renovace koupelňových armatur; (42) navrhování koupelen, služby v oblasti designu koupelen.

(591) Barevná
(730) **UL*KRAS stavební společnost s.r.o.**, Slovanská 753/1, Ústí nad Labem, Bukov, 40001, CZ
(740) Advokátní kancelář CINK a partneři, s. r. o., Mgr. Ing. Pavel Cink, Veleslavínova 363/33, Plzeň, Vnitřní Město, 30100

(210) **O-547298**
(220) 16.04.2018
(320) 16.04.2018
(511) 11, 35, 37
(540)



(510) (11) grily, udrny, ohniště; (35) maloobchodní a velkoobchodní prodej hraček, oblečení, obuvi, potápěčského vybavení, pokrývek hlavy,

sportovního vybavení a předmětů, příslušenství k jízdám kolům, jízdnic kol, vodáckého vybavení, trampolín, udíren a grilů, stanů, spacích pytlů, batohů, nožů, sjezdových a běžeckých lyží; (37) služby v oblasti seřizování a broušení lyží a broušení bruslí.

(730) **KB sport HK, spol. s r. o.**, Pospíšilova 281/18, Hradec Králové, 50003, CZ

(740) Advokátní kancelář CINK a partneři, s. r. o., Mgr. Ing. Pavel Cink, Veleslavínova 363/33, Plzeň, Vnitřní Město, 30100

(210) **O-547299**

(220) 16.04.2018

(320) 16.04.2018

(511) 41, 44

(540)

Tělově svalová informace

(510) (41) koučink (školení); (44) alternativní medicína, fyzioterapie, chiropraxe, lékařské služby, masáže, terapeutické služby, zdravotní péče, zdravotní poradenství, zotavovny.

(730) **Chmelířová Dagmar**, Vinohradská 576/11a, Plzeň, 30100, CZ

Pučelík Petr, Heyrovského 2669/3, Plzeň, 30100, CZ

(740) Mgr. Ing. Jiří Vogeltanz, advokát, Veverkova 2707/1, Plzeň, 30100

(210) **O-547300**

(220) 16.04.2018

(320) 16.04.2018

(511) 16, 21, 32

(540)



(510) (16) podložky papírové pod sklenice, podložky pod pivní sklenice, ubrousky papírové; (21) korbele, lahve, naběračky kuchyňské, nádoby kuchyňské, nádoby na pití, nádoby skleněné, porcelán, pouzdra na jídelní lístek; (32) pivo.

(730) **RADAS COLLECTION STIL s.r.o.**, Střítež 98, Střítež u Českého Těšína, 73959, CZ

(740) Jirousek, Skalník, Bernatík a partneři, advokátní kancelář, JUDr. Martin Skyba, advokát, Preslova 361/9, Ostrava, 70200

(210) **O-547302**

(220) 16.04.2018

(320) 16.04.2018

(511) 16, 21, 32

(540)



(510) (16) podložky papírové pod sklenice, podložky pod pivní sklenice, ubrousky papírové; (21) korbele, lahve, naběračky kuchyňské, nádoby kuchyňské, nádoby na pití, nádoby skleněné, porcelán, pouzdra na jídelní lístek; (32) pivo.

(730) **RADAS COLLECTION STIL s.r.o.**, Střítež 98, Střítež u Českého Těšína, 73959, CZ

(740) Jirousek, Skalník, Bernatík a partneři, advokátní kancelář, JUDr. Martin Skyba, advokát, Preslova 361/9, Ostrava, 70200

(210) **O-547308**

(220) 16.04.2018

(320) 16.04.2018

(511) 9, 42

(540)



(510) (9) softwarové aplikace ke stažení; (42) vývoj softwaru, programování a implementace softwaru, software jako služba a pronájem softwaru.

(591) Barevná

(730) **Petr Macek & Co. s.r.o.**, Řížská 1527/1, Praha 10 Hostivař, 10200, CZ

(740) JUDr. Jindřiška Šulcová, U Statku 77, Mnichovo Hradiště, Hněvousice, 29501

(210) **O-547339**

(220) 16.04.2018

(320) 16.04.2018

(511) 29, 35

(540)

OBLÁČEK

(510) (29) mléko, mléčné výrobky, sýry; (35) obchodně-akviziční, marketingová, propagační, reklamní, inzertní a informačně-obchodní činnost pro výše uvedené výrobky ve tř. 29, distribuce výše uvedených výrobků ve tř. 29 k reklamním účelům, internetový obchod s výše uvedenými výrobky ve tř. 29.

(730) **Espresso Professional, s.r.o.**, Vorařská 2075/2, Praha 4 - Modřany, 14300, CZ

(740) Jiří Eřmert, Družstevní 1424/12, Říčany, 25101

(210) **O-547359**

(220) 17.04.2018

(320) 17.04.2018

(511) 32, 33

(540)

HAPPY APPLE

(510) (32) ovocné šťávy, mošty, nealkoholický cider, vína s odstraněným alkoholem, nealkoholické nápoje, šumivé nealkoholické nápoje, nealkoholické koktejly, pivo; (33) vína, sekty, lihoviny, likéry, cider, medovina, alkoholické nápoje (s výjimkou pív), alkoholické esence, alkoholové extrakty, esence do lihovin.

(730) **Janků Petr**, Dostojevského 1836/32, Opava, Předměstí, 74601, CZ

(740) Ing. Iva Rylková, Polská 1525/12, Ostrava, Poruba, 70800

(210) **O-547371**

(220) 18.04.2018

(320) 18.04.2018

(511) 35, 36, 37, 39, 41, 42, 43

(540)

Obchodní dům Máj

(510) (35) administrativa, aranžování výkladů, dodavatelské služby pro třetí osoby včetně obstarání a distribuce výrobků a služeb pro jiné podnikatelské subjekty, kancelářské práce, maloobchodní prodej alkoholických nápojů, maloobchodní prodej audiovizuálního zařízení, maloobchodní prodej cukrářských výrobků, maloobchodní prodej čajů, maloobchodní prodej dekorací, maloobchodní prodej drogerie, maloobchodní prodej elektroniky, maloobchodní prodej her a hraček, maloobchodní prodej hudebních nástrojů, maloobchodní prodej kuchyňských potřeb, maloobchodní prodej nábytku, maloobchodní prodej nádobí, maloobchodní prodej oblečení,

maloobchodní prodej obuvi, maloobchodní prodej papírnického zboží, maloobchodní prodej pečiva, maloobchodní prodej piva, maloobchodní prodej potravin, maloobchodní prodej sportovního vybavení, maloobchodní prodej světel, maloobchodní prodej šperků, maloobchodní prodej tiskovin, maloobchodní prodej tabáku, maloobchodní prodej uměleckých děl, maloobchodní prodej vozidel, maloobchodní prodej zařízení do bytu, maloobchodní prodej zavazadel, marketing, merchandising, obchodní administrativa, obchodní management, obchodní nebo podnikatelský průzkum, odborné konzultace v oblasti obchodu, organizování spotřebitelských soutěží, organizování výstav (komerčních nebo reklamních), pomoc při řízení obchodní činnosti, poradenství při vedení podniků, poskytování maloobchodních služeb v rámci obchodního centra, nákupního centra a supermarketu při prodeji alkoholických nápojů, poskytování maloobchodních služeb v rámci obchodního centra, nákupního centra a supermarketu při prodeji audiovizuálního zařízení, poskytování maloobchodních služeb v rámci obchodního centra, nákupního centra a supermarketu při prodeji cukrářských výrobků, poskytování maloobchodních služeb v rámci obchodního centra, nákupního centra a supermarketu při prodeji čajů, poskytování maloobchodních služeb v rámci obchodního centra, nákupního centra a supermarketu při prodeji dekorací, poskytování maloobchodních služeb v rámci obchodního centra, nákupního centra a supermarketu při prodeji drogerie, poskytování maloobchodních služeb v rámci obchodního centra, nákupního centra a supermarketu při prodeji elektroniky, poskytování maloobchodních služeb v rámci obchodního centra, nákupního centra a supermarketu při prodeji her a hraček, poskytování maloobchodních služeb v rámci obchodního centra, nákupního centra a supermarketu při prodeji hudebních nástrojů, poskytování maloobchodních služeb v rámci obchodního centra, nákupního centra a supermarketu při prodeji kuchyňských potřeb, poskytování maloobchodních služeb v rámci obchodního centra, nákupního centra a supermarketu při prodeji nábytku, poskytování maloobchodních služeb v rámci obchodního centra, nákupního centra a supermarketu při prodeji nádobí, poskytování maloobchodních služeb v rámci obchodního centra, nákupního centra a supermarketu při prodeji oblečení, poskytování maloobchodních služeb v rámci obchodního centra, nákupního centra a supermarketu při prodeji obuvi, poskytování maloobchodních služeb v rámci obchodního centra, nákupního centra a supermarketu při prodeji papírnického zboží, poskytování maloobchodních služeb v rámci obchodního centra, nákupního centra a supermarketu při prodeji pečiva, poskytování maloobchodních služeb v rámci obchodního centra, nákupního centra a supermarketu při prodeji piva, poskytování maloobchodních služeb v rámci obchodního centra, nákupního centra a supermarketu při prodeji potravin, poskytování maloobchodních služeb v rámci obchodního centra, nákupního centra a supermarketu při prodeji sportovního vybavení, poskytování maloobchodních služeb v rámci obchodního centra, nákupního centra a supermarketu při prodeji světel, poskytování maloobchodních služeb v rámci obchodního centra, nákupního centra a supermarketu při prodeji šperků, poskytování maloobchodních služeb v rámci obchodního centra, nákupního centra a supermarketu při prodeji tiskovin, poskytování maloobchodních služeb v rámci obchodního centra, nákupního centra a supermarketu při prodeji tabáku, poskytování maloobchodních služeb v rámci obchodního centra, nákupního centra a supermarketu při prodeji uměleckých děl, poskytování maloobchodních služeb v rámci obchodního centra, nákupního centra a supermarketu při prodeji vozidel, poskytování maloobchodních služeb v rámci obchodního centra, nákupního centra a supermarketu při prodeji zařízení do bytu, poskytování maloobchodních služeb v rámci obchodního centra, nákupního centra a supermarketu při prodeji zavazadel, poskytování obchodních informací prostřednictvím webových stránek, profesionální obchodní nebo podnikatelské poradenství, pronájem reklamních ploch, pronájem reklamních prostředků, propagační činnost, reklama, reklamní a inzertní činnost prostřednictvím všech druhů médií, shromažďování a prezentace zboží třetích osob, zprostředkování možnosti nákupu alkoholických nápojů spotřebiteli v prostorech obchodního centra, nákupního centra a supermarketu, zprostředkování možnosti nákupu audiovizuálního zařízení spotřebiteli v prostorech obchodního centra, nákupního centra a supermarketu, zprostředkování možnosti nákupu cukrářských výrobků spotřebiteli v prostorech obchodního centra, nákupního centra a supermarketu, zprostředkování možnosti nákupu čajů spotřebiteli v prostorech obchodního centra, nákupního centra a supermarketu, zprostředkování možnosti nákupu dekorací spotřebiteli v prostorech obchodního centra, nákupního centra a supermarketu, zprostředkování možnosti nákupu drogerie spotřebiteli v prostorech obchodního centra, nákupního centra a supermarketu, zprostředkování možnosti nákupu elektroniky spotřebiteli v prostorech obchodního centra, nákupního centra a supermarketu, zprostředkování možnosti nákupu her a hraček spotřebiteli v prostorech obchodního centra,

nákupního centra a supermarketu, zprostředkování možnosti nákupu hudebních nástrojů spotřebiteli v prostorech obchodního centra, nákupního centra a supermarketu, zprostředkování možnosti nákupu kuchyňských potřeb spotřebiteli v prostorech obchodního centra, nákupního centra a supermarketu, zprostředkování možnosti nákupu nábytku spotřebiteli v prostorech obchodního centra, nákupního centra a supermarketu, zprostředkování možnosti nákupu nádobí spotřebiteli v prostorech obchodního centra, nákupního centra a supermarketu, zprostředkování možnosti nákupu oblečení spotřebiteli v prostorech obchodního centra, nákupního centra a supermarketu, zprostředkování možnosti nákupu pečiva spotřebiteli v prostorech obchodního centra, nákupního centra a supermarketu, zprostředkování možnosti nákupu piva spotřebiteli v prostorech obchodního centra, nákupního centra a supermarketu, zprostředkování možnosti nákupu potravin spotřebiteli v prostorech obchodního centra, nákupního centra a supermarketu, zprostředkování možnosti nákupu sportovního vybavení spotřebiteli v prostorech obchodního centra, nákupního centra a supermarketu, zprostředkování možnosti nákupu světel spotřebiteli v prostorech obchodního centra, nákupního centra a supermarketu, zprostředkování možnosti nákupu šperků spotřebiteli v prostorech obchodního centra, nákupního centra a supermarketu, zprostředkování možnosti nákupu tiskovin spotřebiteli v prostorech obchodního centra, nákupního centra a supermarketu, zprostředkování možnosti nákupu tabáku spotřebiteli v prostorech obchodního centra, nákupního centra a supermarketu, zprostředkování možnosti nákupu uměleckých děl spotřebiteli v prostorech obchodního centra, nákupního centra a supermarketu, zprostředkování možnosti nákupu vozidel spotřebiteli v prostorech obchodního centra, nákupního centra a supermarketu, zprostředkování možnosti nákupu zařízení do bytu spotřebiteli v prostorech obchodního centra, nákupního centra a supermarketu, zprostředkování možnosti nákupu zavazadel spotřebiteli v prostorech obchodního centra, nákupního centra a supermarketu, sjednávání a uzavírání obchodních transakcí pro třetí strany, služby managementu obchodních projektů pro stavební projekty, služby obchodního zprostředkování, šíření reklamních materiálů, vedení účetnictví, zprostředkovatelská, konzultační a poradenská činnost v oblasti obchodních služeb zaměřených na stavebnictví a stavební development; (36) činnost realitní kanceláře, činnost realitních makléřů, finanční informace a služby, finanční poradenství, finanční služby, hypotéky (poskytování půjček), investorská a developerská činnost v oblasti realit, investorská činnost ve výstavbě, kapitálové investice, leasingové služby, obstaravatelská činnost ve správě bytového a nebytového fondu, oceňování a odhady nemovitostí, poskytování kaucí, záruk a garancí v oblasti realit, prodej a koupě nemovitostí, bytů a pozemků, prodej a koupě průmyslových staveb, pronájem a správa nemovitostí, pronájem bytových a nebytových prostor včetně poskytování služeb, zajišťujících řádný provoz nemovitostí, bytů a nebytových prostor, pronájem kanceláří, správa majetku, provoz obchodního centra, nákupního centra a supermarketu ve smyslu jejich finanční administrativní správy, vybírání nájemného, zajišťování financování stavebních projektů, zprostředkování finančních zdrojů na nákup realit a jejich pojištění, zprostředkování pojištění, zprostředkování v oblasti realit; (37) čištění budov (fasád, vnějších povrchů a ploch), čištění budov (interiérů), developerské služby (stavebnictví), dozor nad stavbami, informace o opravách, instalace a opravy audiovizuálních zařízení, instalace a opravy automobilového příslušenství, instalace a opravy elektrospotřebičů, instalace a opravy kuchyňského zařízení, instalace a opravy telefonů, instalace počítačových systémů, instalace, údržba a opravy počítačového hardwaru, inženýrské stavby, konzultace ve stavebnictví, opravy brýlí, opravy deštníků, opravy hodin a hodinek, opravy hudebních nástrojů, opravy klobouků, opravy tašek a koženin, opravy obuvi, opravy oděvů, opravy šperků, opravy tašek a brašen, opravy zámků, opravy zavazadel, výstavba - pozemní stavby, stavební dozor, stavební informace, stavební občanská vybavenost (stavebnictví), stavebnictví, stavitelství, technické služby ve stavebnictví, výstavba bytů, výstavba obchodních stánků a obchodů, zajišťování komplexních služeb v oblasti výstavby, zprostředkování v investiční výstavbě v rámci této třídy, zprostředkovatelská činnost v oblasti výstavby; (39) pronájem garáží, pronájem nákladních vozidel, kamiónů, pronájem parkovacích ploch; pronájem skladů, pronájem skladovacích kontejnerů; (41) provozování a pořádání zábavních, vzdělávacích, kulturních a sportovních akcí, provozování klubů, zábavných a kulturních produkcí (zábava), sportovní a kulturní aktivity, výchova, vzdělávání, zábava; (42) architektonické poradenství, architektura, inženýrská, poradenská a obstaravatelská činnost

v investiční výstavbě, inženýrské práce, plánování městské výstavby, projekce (stavební), projektová činnost, průzkum (geologický), studie technických projektů, technické poradenské služby ve stavebnictví, výzdoba interiérů, zeměměřičství, zkoušky materiálů, instalace softwaru; (43) provoz a pronájem hotelů, penzionů a jiných ubytovacích zařízení, provoz a pronájem restaurací, barů, vináren, kaváren, cukráren, zařízení rychlého stravování a jiných stravovacích zařízení, restaurační, klubová a hostinská činnost (poskytování jídla a pití), ubytovací a hotelové služby.

(730) **AMÁDEUS REAL, a.s.**, Dlouhá 741/13, Praha 1, Staré Město, 11000, CZ

(740) Mgr. David Krofta, Tyršův dům, Újezd 450/40, Praha 1, 11801

(210) **O-547372**

(220) 18.04.2018

(320) 18.04.2018

(511) 35, 36, 37, 39, 41, 42, 43

(540)

Máj

(510) (35) administrativa, aranžování výkladů, dodavatelské služby pro třetí osoby včetně obstarání a distribuce výrobků a služeb pro jiné podnikatelské subjekty, kancelářské práce, maloobchodní prodej alkoholických nápojů, maloobchodní prodej audiovizuálního zařízení, maloobchodní prodej cukrářských výrobků, maloobchodní prodej čajů, maloobchodní prodej dekorací, maloobchodní prodej drogerie, maloobchodní prodej elektroniky, maloobchodní prodej her a hraček, maloobchodní prodej hudebních nástrojů, maloobchodní prodej kuchyňských potřeb, maloobchodní prodej nábytku, maloobchodní prodej nádobí, maloobchodní prodej oblečení, maloobchodní prodej obuvi, maloobchodní prodej papírnického zboží, maloobchodní prodej pečiva, maloobchodní prodej piva, maloobchodní prodej potravin, maloobchodní prodej sportovního vybavení, maloobchodní prodej světel, maloobchodní prodej šperků, maloobchodní prodej tiskovin, maloobchodní prodej tabáku, maloobchodní prodej uměleckých děl, maloobchodní prodej vozidel, maloobchodní prodej zařízení do bytu, maloobchodní prodej zavazadel, marketing, merchandising, obchodní administrativa, obchodní management, obchodní nebo podnikatelský průzkum, odborné konzultace v oblasti obchodu, organizování spotřebitelských soutěží, organizování výstav (komerčních nebo reklamních), pomoc při řízení obchodní činnosti, poradenství při vedení podniků, poskytování maloobchodních služeb v rámci obchodního centra, nákupního centra a supermarketu při prodeji alkoholických nápojů, poskytování maloobchodních služeb v rámci obchodního centra, nákupního centra a supermarketu při prodeji audiovizuálního zařízení, poskytování maloobchodních služeb v rámci obchodního centra, nákupního centra a supermarketu při prodeji cukrářských výrobků, poskytování maloobchodních služeb v rámci obchodního centra, nákupního centra a supermarketu při prodeji čajů, poskytování maloobchodních služeb v rámci obchodního centra, nákupního centra a supermarketu při prodeji dekorací, poskytování maloobchodních služeb v rámci obchodního centra, nákupního centra a supermarketu při prodeji drogerie, poskytování maloobchodních služeb v rámci obchodního centra, nákupního centra a supermarketu při prodeji elektroniky, poskytování maloobchodních služeb v rámci obchodního centra, nákupního centra a supermarketu při prodeji her a hraček, poskytování maloobchodních služeb v rámci obchodního centra, nákupního centra a supermarketu při prodeji hudebních nástrojů, poskytování maloobchodních služeb v rámci obchodního centra, nákupního centra a supermarketu při prodeji kuchyňských potřeb, poskytování maloobchodních služeb v rámci obchodního centra, nákupního centra a supermarketu při prodeji nábytku, poskytování maloobchodních služeb v rámci obchodního centra, nákupního centra a supermarketu při prodeji nádobí, poskytování maloobchodních služeb v rámci obchodního centra, nákupního centra a supermarketu při prodeji oblečení, poskytování maloobchodních služeb v rámci obchodního centra, nákupního centra a supermarketu při prodeji obuvi, poskytování maloobchodních služeb v rámci obchodního centra, nákupního centra a supermarketu při prodeji papírnického zboží, poskytování maloobchodních služeb v rámci obchodního centra, nákupního centra a supermarketu při prodeji pečiva, poskytování maloobchodních služeb v rámci obchodního centra, nákupního centra a supermarketu při prodeji piva, poskytování maloobchodních služeb v rámci obchodního centra, nákupního centra a supermarketu při prodeji sportovního vybavení, poskytování maloobchodních služeb v rámci obchodního centra, nákupního centra a supermarketu při prodeji světel, poskytování maloobchodních služeb v rámci obchodního centra, nákupního centra a supermarketu při prodeji šperků, poskytování maloobchodních služeb v rámci obchodního

centra, nákupního centra a supermarketu při prodeji tiskovin, poskytování maloobchodních služeb v rámci obchodního centra, nákupního centra a supermarketu při prodeji tabáku, poskytování maloobchodních služeb v rámci obchodního centra, nákupního centra a supermarketu při prodeji uměleckých děl, poskytování maloobchodních služeb v rámci obchodního centra, nákupního centra a supermarketu při prodeji vozidel, poskytování maloobchodních služeb v rámci obchodního centra, nákupního centra a supermarketu při prodeji zařízení do bytu, poskytování maloobchodních služeb v rámci obchodního centra, nákupního centra a supermarketu při prodeji zavazadel, poskytování obchodních informací prostřednictvím webových stránek, profesionální obchodní nebo podnikatelské poradenství, pronájem reklamních ploch, pronájem reklamních prostředků, propagační činnost, reklama, reklamní a inzertní činnost prostřednictvím všech druhů médií, shromažďování a prezentace zboží třetích osob, zprostředkování možnosti nákupu alkoholických nápojů spotřebiteli v prostorech obchodního centra, nákupního centra a supermarketu, zprostředkování možnosti nákupu audiovizuálního zařízení spotřebiteli v prostorech obchodního centra, nákupního centra a supermarketu, zprostředkování možnosti nákupu cukrářských výrobků spotřebiteli v prostorech obchodního centra, nákupního centra a supermarketu, zprostředkování možnosti nákupu čajů spotřebiteli v prostorech obchodního centra, nákupního centra a supermarketu, zprostředkování možnosti nákupu dekorací spotřebiteli v prostorech obchodního centra, nákupního centra a supermarketu, zprostředkování možnosti nákupu drogerie spotřebiteli v prostorech obchodního centra, nákupního centra a supermarketu, zprostředkování možnosti nákupu elektroniky spotřebiteli v prostorech obchodního centra, nákupního centra a supermarketu, zprostředkování možnosti nákupu her a hraček spotřebiteli v prostorech obchodního centra, nákupního centra a supermarketu, zprostředkování možnosti nákupu hudebních nástrojů spotřebiteli v prostorech obchodního centra, nákupního centra a supermarketu, zprostředkování možnosti nákupu kuchyňských potřeb spotřebiteli v prostorech obchodního centra, nákupního centra a supermarketu, zprostředkování možnosti nákupu nábytku spotřebiteli v prostorech obchodního centra, nákupního centra a supermarketu, zprostředkování možnosti nákupu nádobí spotřebiteli v prostorech obchodního centra, nákupního centra a supermarketu, zprostředkování možnosti nákupu papírnického zboží spotřebiteli v prostorech obchodního centra, nákupního centra a supermarketu, zprostředkování možnosti nákupu pečiva spotřebiteli v prostorech obchodního centra, nákupního centra a supermarketu, zprostředkování možnosti nákupu piva spotřebiteli v prostorech obchodního centra, nákupního centra a supermarketu, zprostředkování možnosti nákupu potravin spotřebiteli v prostorech obchodního centra, nákupního centra a supermarketu, zprostředkování možnosti nákupu sportovního vybavení spotřebiteli v prostorech obchodního centra, nákupního centra a supermarketu, zprostředkování možnosti nákupu světel spotřebiteli v prostorech obchodního centra, nákupního centra a supermarketu, zprostředkování možnosti nákupu šperků spotřebiteli v prostorech obchodního centra, nákupního centra a supermarketu, zprostředkování možnosti nákupu tiskovin spotřebiteli v prostorech obchodního centra, nákupního centra a supermarketu, zprostředkování možnosti nákupu tabáku spotřebiteli v prostorech obchodního centra, nákupního centra a supermarketu, zprostředkování možnosti nákupu uměleckých děl spotřebiteli v prostorech obchodního centra, nákupního centra a supermarketu, zprostředkování možnosti nákupu vozidel spotřebiteli v prostorech obchodního centra, nákupního centra a supermarketu, zprostředkování možnosti nákupu zařízení do bytu spotřebiteli v prostorech obchodního centra, nákupního centra a supermarketu, zprostředkování možnosti nákupu zavazadel spotřebiteli v prostorech obchodního centra, nákupního centra a supermarketu, sjednávání a uzavírání obchodních transakcí pro třetí strany, služby managementu obchodních projektů pro stavební projekty, služby obchodního zprostředkování, šíření reklamních materiálů, vedení účetnictví, zprostředkovatelská, konzultační a poradenská činnost v oblasti obchodních služeb zaměřených na stavebnictví a stavební development; (36) činnost realitní kanceláře, činnost realitních makléřů, finanční informace a služby, finanční poradenství, finanční služby, hypotéky (poskytování půjček), investorská a developerská činnost v oblasti realit, investorská činnost ve výstavbě, kapitálové investice, leasingové služby, obstaravatelská činnost ve správě bytového a nebytového fondu, oceňování a odhady nemovitostí, poskytování kaucí, záruk a garancí v oblasti realit, prodej a koupě nemovitostí, bytů a pozemků, prodej a koupě průmyslových staveb, pronájem a správa nemovitostí, pronájem bytových a nebytových prostor

včetně poskytování služeb, zajišťujících řádný provoz nemovitostí, bytů a nebytových prostor, pronájem kanceláří, správa majetku, provoz obchodního centra, nákupního centra a supermarketu ve smyslu jejich finanční administrativní správy, vybírání nájemného, zajišťování financování stavebních projektů, zprostředkování finančních zdrojů na nákup realit a jejich pojištění, zprostředkování pojištění, zprostředkování v oblasti realit; (37) čištění budov (fasád, vnějších povrchů a ploch), čištění budov (interiérů), developerské služby (stavebnictví), dozor nad stavbami, informace o opravách, instalace a opravy audiovizuálních zařízení, instalace a opravy automobilového příslušenství, instalace a opravy elektrospotřebičů, instalace a opravy kuchyňského zařízení, instalace a opravy telefonů, instalace počítačových systémů, instalace, údržba a opravy počítačového hardwaru, inženýrské stavby, konzultace ve stavebnictví, opravy brýlí, opravy deštníků, opravy hodin a hodinek, opravy hudebních nástrojů, opravy klobouků, opravy kůže a kožešin, opravy obuvi, opravy oděvů, opravy šperků, opravy tašek a brašen, opravy zámků, opravy zavazadel, výstavba - pozemní stavby, stavební dozor, stavební informace, stavební občanská vybavenost (stavebnictví), stavebnictví, stavitelství, technické služby ve stavebnictví, výstavba bytů, výstavba obchodních stánků a obchodů, zajišťování komplexních služeb v oblasti výstavby, zprostředkování v investiční výstavbě v rámci této třídy, zprostředkovatelská činnost v oblasti výstavby; (39) pronájem garáží, pronájem nákladních vozidel, kamiónů, pronájem parkovacích ploch; pronájem skladišť, pronájem skladovacích kontejnerů; (41) provozování a pořádání zábavních, vzdělávacích, kulturních a sportovních akcí, provozování klubů, zábavných a kulturních produkcí (zábava), sportovní a kulturní aktivity, výchova, vzdělávání, zábava; (42) architektonické poradenství, architektura, inženýrská, poradenská a obstaravatelská činnost v investiční výstavbě, inženýrské práce, plánování městské výstavby, projekce (stavební), projektová činnost, průzkum (geologický), studie technických projektů, technické poradenské služby ve stavebnictví, výzdoba interiérů, zeměměřičství, zkoušky materiálů, instalace softwaru; (43) provoz a pronájem hotelů, penzionů a jiných ubytovacích zařízení, provoz a pronájem restaurací, barů, vináren, kaváren, cukráren, zařízení rychlého stravování a jiných stravovacích zařízení, restaurační, klubová a hostinská činnost (poskytování jídla a pití), ubytovací a hotelové služby.

(730) **AMÁDEUS REAL, a.s.**, Dlouhá 741/13, Praha 1, 11000, CZ
(740) Mgr. David Krofta, Tyršův dům, Újezd 450/40, Praha 1, 11801

(210) **O-547373**
(220) 18.04.2018
(320) 18.04.2018
(511) 35, 36, 43
(540)

Etilio

(510) (35) administrativní služby, obchodní informace, pomoc při řízení obchodní činnosti, poradenské služby pro obchodní vedení, poradenství v oblasti řízení a organizace podniku, profesionální obchodní poradenství; (36) pronájem bytů, pronájem nemovitostí, správa nemovitostí; (43) hotelové služby, penziony, turistické ubytovny.
(730) **Etilio s.r.o.**, Vidoulská 896/31, Praha 5, Jinonice, 15800, CZ

(210) **O-547376**
(220) 18.04.2018
(320) 18.04.2018
(511) 1
(540)

Antirktek

(510) (1) chemické výrobky používané jako odpuzovače na základě jejich zápachu.
(730) **GLADYS, s.r.o.**, Mírové náměstí 86, Bakov nad Jizerou, 29401, CZ

(210) **O-547385**
(220) 18.04.2018
(320) 18.04.2018
(511) 16, 35, 41
(540)



(510) (16) tiskoviny, knihy, časopisy, katalogy, papírové billboardy, reklamní, inzertní, propagační a uživatelské tiskoviny a materiály, prospekty, mapy, papírové modely, plakáty, periodické a neperiodické publikace, fotografie, obalové materiály z papíru nebo umělých hmot, pohlednice, propagační předměty z papíru, letáky, brožury; (35) inzertní, reklamní a propagační činnost, organizování společenských akcí a školení k reklamním a propagačním účelům, aranžérství v oblasti reklamní a propagační, distribuce zboží k reklamním a propagačním účelům, rozmnožování dokumentů, obstaravatelská a zprostředkovatelská činnost v oblasti propagace a reklamy, informační servis a poradenské služby v oblasti obchodu; (41) organizování školení, pořádání kulturních, společenských, vzdělávacích a politických akcí, symposií a konferencí, nakladatelská a vydavatelská činnost, provozování pracovního diskusního a zájmového klubu.
(591) Barevná
(730) **Skřivánek Jiří, MBE**, Československé armády 1232/20, Děčín, 40502, CZ

(210) **O-547388**
(220) 18.04.2018
(320) 18.04.2018
(511) 9, 42
(540)

solutia
Idea & Solution Together

(510) (9) interaktivní databáze, databáze (elektronické); (42) vývoj softwaru, programování a implementace softwaru, služby v oblasti informačních technologií.
(591) Barevná
(730) **Solutia, s.r.o.**, Petrohradská 390/46, Praha 10, Vršovice, 10100, CZ

(210) **O-547389**
(220) 18.04.2018
(320) 18.04.2018
(511) 16, 35, 41
(540)



NEJZDAŘILEJŠÍ STAVBA
SILNIČNÍHO HOSPODÁŘSTVÍ
PARDUBICKÉHO KRAJE

- (510) (16) adresáře, bloky (kancelářské potřeby), brožury, brožurky, časopisy (periodika), desky na dokumenty, formuláře (tištěné), fotografie (tištěné), grafická znázornění, grafické reprodukce, grafické tisky, kalendáře, kancelářské desky, katalogy, knihy, kroužkové bloky, kroužkové zápisníky, letáky, lístky, manuály (návod), noviny, oznámení (papírnické zboží), papírové bannery, periodika, plakáty, poutače z papíru nebo lepenky, prospekty, příručky (návod), registry, reklamní tabule z papíru nebo lepenky, šanony (kancelářské potřeby), štítky z papíru nebo lepenky, tikety, tiskoviny, tištěné publikace, vývěsní štíty z papíru nebo lepenky, zápisníky, zpravodaje; (35) administrativní služby, aktualizace reklamních materiálů, cílené zaslání reklamních materiálů, cílený marketing, grafická úprava pro reklamní účely, indexace webových stránek pro obchodní nebo reklamní účely, kopírování dokumentů, marketing, modeling pro reklamní účely nebo podporu prodeje, návrh reklamních materiálů, obchodní informace a rady pro spotřebitele ve výběru produktů a služeb, online inzerce v počítačové síti, poradenství v oblasti komunikačních strategií v reklamě, pořádání módních přehlídek pro reklamní účely, pořádání veletrhů pro obchodní či reklamní účely, pořádání výstav pro obchodní či reklamní účely, pronájem billboardů (reklamních tabulí), pronájem reklamního času v komunikačních médiích, pronájem reklamního materiálu, pronájem reklamních ploch, propagace, předvádění zboží, psaní reklamních textů, psaní scénářů pro reklamní účely, reklama, rozhlasová reklama, sběr údajů do počítačových databází, sestavování katalogů informací pro obchodní či reklamní účely, sestavování statistiky, systematizace údajů do počítačových databází, šíření reklamních materiálů, šíření vzorků, telemarketing, televizní reklama, venkovní reklama, vydávání reklamních textů, vylepování plakátů, zásilková reklama, zpracování textu, zprostředkování propagace, zprostředkování reklamy; (41) elektronické publikování, informace o vzdělávání, informace o zábavě, korespondenční kurzy, online vydávání elektronických knih a časopisů, plánování večírků (zábava), pořádání a vedení kolokvií, pořádání a vedení konferencí, pořádání a vedení kongresů, pořádání a vedení osobních vzdělávacích fór, pořádání a vedení seminářů, pořádání a vedení symposií, pořádání a vedení workshopů (školení), pořádání plesů, pořádání soutěží (vzdělávacích nebo zábavných), pořádání výstav ke kulturním nebo vzdělávacím účelům, poskytování elektronických publikací online bez možnosti stažení, předprodej vstupenek (zábava), psaní textů, školení, vydávání textů s výjimkou reklamních, zábava.
- (730) **Máša agency s.r.o.**, Palackého třída 2410, Pardubice, Zelené Předměstí, 53002, CZ
- (740) **ŘANDA HAVEL LEGAL** advokátní kancelář s.r.o., Truhlářská 13-15, Praha, 11000

(210) **O-547390**
(220) 18.04.2018
(320) 18.04.2018
(511) 16, 35, 41
(540)



**Dopravní uzel
Pardubice**

- (510) (16) adresáře, bloky (kancelářské potřeby), brožury, brožurky, časopisy (periodika), desky na dokumenty, formuláře (tištěné), fotografie (tištěné), grafická znázornění, grafické reprodukce, grafické tisky, kalendáře, kancelářské desky, katalogy, knihy, kroužkové bloky, kroužkové zápisníky, letáky, lístky, manuály (návod), noviny, oznámení (papírnické zboží), papírové bannery, periodika, plakáty, poutače z papíru nebo lepenky, prospekty, příručky (návod), registry, reklamní tabule z papíru nebo lepenky, šanony (kancelářské potřeby), štítky z papíru nebo lepenky, tikety, tiskoviny, tištěné publikace, vývěsní štíty z papíru nebo lepenky, zápisníky, zpravodaje; (35) administrativní služby, aktualizace reklamních materiálů, cílené zaslání reklamních materiálů, cílený marketing, grafická úprava pro reklamní účely, indexace webových stránek pro obchodní nebo reklamní účely, kopírování dokumentů, marketing, modeling pro reklamní účely nebo podporu prodeje, návrh reklamních materiálů, obchodní informace a rady pro spotřebitele ve výběru produktů a služeb, online inzerce v počítačové síti, poradenství v oblasti komunikačních strategií v reklamě, pořádání módních přehlídek pro reklamní účely, pořádání veletrhů pro obchodní či reklamní účely, pořádání výstav pro obchodní či reklamní účely, pronájem billboardů (reklamních tabulí), pronájem reklamního času v komunikačních médiích, pronájem reklamního materiálu, pronájem reklamních ploch, propagace, předvádění zboží, psaní reklamních textů, psaní scénářů pro reklamní účely, reklama, rozhlasová reklama, sběr údajů do počítačových databází, sestavování katalogů informací pro obchodní či reklamní účely, sestavování statistiky, systematizace údajů do počítačových databází, šíření reklamních materiálů, šíření vzorků, telemarketing, televizní reklama, venkovní reklama, vydávání reklamních textů, vylepování plakátů, zásilková reklama, zpracování textu, zprostředkování propagace, zprostředkování reklamy; (41) elektronické publikování, informace o vzdělávání, informace o zábavě, korespondenční kurzy, online vydávání elektronických knih a časopisů, plánování večírků (zábava), pořádání a vedení kolokvií, pořádání a vedení konferencí, pořádání a vedení kongresů, pořádání a vedení osobních vzdělávacích fór, pořádání a vedení seminářů, pořádání a vedení symposií, pořádání a vedení workshopů (školení), pořádání plesů, pořádání soutěží (vzdělávacích nebo zábavných), pořádání výstav ke kulturním nebo vzdělávacím účelům, poskytování elektronických publikací online bez možnosti stažení, předprodej vstupenek (zábava), psaní textů, školení, vydávání textů s výjimkou reklamních, zábava.
- (730) **Máša agency s.r.o.**, Palackého třída 2410, Pardubice, Zelené Předměstí, 53002, CZ
- (740) **ŘANDA HAVEL LEGAL** advokátní kancelář s.r.o., Truhlářská 13-15, Praha, 11000

(210) **O-547391**
(220) 18.04.2018
(320) 18.04.2018
(511) 28
(540)

DROBEČEK

- (510) (28) hračky, věci na hraní, panenky, plyšové hračky, vycpané plyšové postavičky a figurky, hry a hrací předměty a herní plány.
- (730) **Penny Market s.r.o.**, Počernická 257, Radonice, 25073, CZ
- (740) **JUDr. Miroslav Kupka**, Levého 1532, Rakovník, Rakovník II, 26901

(210) **O-547392**

(220) 18.04.2018

(320) 18.04.2018

(511) 28

(540)

VLOČKA

(510) (28) hračky, věci na hraní, panenky, plyšové hračky, vycpané plyšové postavičky a figurky, hry a hrací předměty a herní plány.

(730) **Penny Market s.r.o.**, Počernická 257, Radonice, 25073, CZ

(740) JUDr. Miroslav Kupka, Levého 1532, Rakovník, Rakovník II, 26901

(210) **O-547393**

(220) 18.04.2018

(320) 18.04.2018

(511) 28

(540)

FLÍČEK

(510) (28) hračky, věci na hraní, panenky, plyšové hračky, vycpané plyšové postavičky a figurky, hry a hrací předměty a herní plány.

(730) **Penny Market s.r.o.**, Počernická 257, Radonice, 25073, CZ

(740) JUDr. Miroslav Kupka, Levého 1532, Rakovník, Rakovník II, 26901

(210) **O-547394**

(220) 18.04.2018

(320) 18.04.2018

(511) 28

(540)

BREPTA

(510) (28) hračky, věci na hraní, panenky, plyšové hračky, vycpané plyšové postavičky a figurky, hry a hrací předměty a herní plány.

(730) **Penny Market s.r.o.**, Počernická 257, Radonice, 25073, CZ

(740) JUDr. Miroslav Kupka, Levého 1532, Rakovník, Rakovník II, 26901

(210) **O-547395**

(220) 18.04.2018

(320) 18.04.2018

(511) 28

(540)

BUBLINKA

(510) (28) hračky, věci na hraní, panenky, plyšové hračky, vycpané plyšové postavičky a figurky, hry a hrací předměty a herní plány.

(730) **Penny Market s.r.o.**, Počernická 257, Radonice, 25073, CZ

(740) JUDr. Miroslav Kupka, Levého 1532, Rakovník, Rakovník II, 26901

(210) **O-547396**

(220) 18.04.2018

(320) 18.04.2018

(511) 28

(540)

ŤUNĚA

(510) (28) hračky, věci na hraní, panenky, plyšové hračky, vycpané plyšové postavičky a figurky, hry a hrací předměty a herní plány.

(730) **Penny Market s.r.o.**, Počernická 257, Radonice, 25073, CZ

(740) JUDr. Miroslav Kupka, Levého 1532, Rakovník, Rakovník II, 26901

(210) **O-547397**

(220) 18.04.2018

(320) 18.04.2018

(511) 28

(540)

DRÁPEK

(510) (28) hračky, věci na hraní, panenky, plyšové hračky, vycpané plyšové postavičky a figurky, hry a hrací předměty a herní plány.

(730) **Penny Market s.r.o.**, Počernická 257, Radonice, 25073, CZ

(740) JUDr. Miroslav Kupka, Levého 1532, Rakovník, Rakovník II, 26901

(210) **O-547410**

(220) 18.04.2018

(320) 18.04.2018

(511) 30, 43

(540)



(510) (30) káva, kávové nápoje, čaj, ledový čaj, čokoláda, čokoládové nápoje, kakao, kakaové nápoje, med, zmrzlina, zmrzlinové výrobky, cukrářské výrobky, zákusky, dorty, palačinky, zmrzlinové poháry, cukrovinky, bonbóny, mouka, výrobky z obilovin, pečivo; (43) cateringové služby, služby zajišťující stravování a nápoje, restaurace, rychlé občerstvení (fast food), poskytování jídel, pokrmových specialit a lahůdek všech druhů, včetně výrobků studené i teplé kuchyně, nápojů a moučnicků, provoz kavárny a cukrárny, obstaravatelská a zprostředkovatelská činnost v souvisejících oborech, spadající do této třídy.

(591) Barevná

(730) **CAFE EXPRES s.r.o.**, Chodovská 228/3, Praha 4, Michle, 14100, CZ

(740) JUDr. Miroslav Kupka, Levého 1532, Rakovník, Rakovník II, 26901

(210) **O-547417**

(220) 19.04.2018

(320) 19.04.2018

(511) 41, 44

(540)

TSI

(510) (41) koučink (školení); (44) alternativní medicína, fyzioterapie, chiropraxe, lékařské služby, masáže, terapeutické služby, zdravotní péče, zdravotní poradenství, zotavovny.

(730) **Chmelířová Dagmar**, Vinohradská 576/11a, Plzeň, 30100, CZ

Pučelík Petr, Heyrovského 2669/3, Plzeň, 30100, CZ

(740) Mgr. Ing. Jiří Vogelntanz, advokát, Veverkova 2707/1, Plzeň, 30100

(210) **O-547423**

(220) 19.04.2018

(320) 19.04.2018

(511) 45

(540)



(510) (45) služby poskytované fyzickým osobám v souvislosti se společenskými událostmi, seznamovací služby, internetové seznamovací služby, seznamovací služby prostřednictvím sociálních sítí.

(591) Barevná

(730) **Ting Prague, s.r.o.**, Verdunská 723/27, Praha 6, 16000, CZ

(210) **O-547425**

(220) 19.04.2018

(320) 19.04.2018

(511) 33

(540)

CHARISMA

(510) (33) vína a alkoholické nápoje s výjimkou piv.

(730) **Sůkal Milan**, Nový Poddvorov č. p. 96, Nový Poddvorov, 69616, CZ
(740) Mgr. Marek Petrjánoš, Masarykova 439/9, Brno, Brno-město, 60200

(210) **O-547436**
(220) 19.04.2018
(320) 19.04.2018
(511) 11, 19
(540)

SWING

(510) (11) přístroje a stroje na čištění vody, sprchy, zařízení pro ohřev vody, přístroje na filtraci vody, zařízení pro chlorování bazénů; (19) bazény nekovové, vše včetně součástí a příslušenství, schody a schůdky nekovové.
(730) **Mountfield a.s.**, Mirošovická 697, Mnichovice, 25164, CZ

(210) **O-547440**
(220) 19.04.2018
(320) 19.04.2018
(511) 5
(540)

YLPIO

(510) (5) farmaceutické přípravky.
(730) **PRO.MED.CS Praha a.s.**, Telčská 1, Praha 4, Michle, 14000, CZ
(740) **STUDENÁ - LABALESTRA**, advokátní a patentová kancelář, Mgr. Klára Labalestra, advokátka, Na Poříčí 12, Praha 1, 11000

(210) **O-547544**
(220) 24.04.2018
(320) 24.04.2018
(511) 30, 39, 43
(540)



(510) (30) potraviny rostlinného původu připravené pro konzumaci nebo konzervování, stimulanty pro zlepšení chutě potravin, pečivo plněné masem a zeleninou, obložené chlebičky, masové sendviče, vepřové sendviče, rybí sendviče, kuřecí sendviče, zeleninové sendviče, pizzy, sendviče, popcorn, pražená kukuřice, aromatické přípravky do potravin, ochucovačla, omáčky, koření, kořenící směsi a přísady, pekárenské výrobky, trvanlivé pečivo, mouka a přípravky z obilnin, pochutiny a pokruty na bázi obilovin, cereálie, cereální tyčinky, kukuřičné vločky, ovesné a pšeničné vločky, müsli, ovesné kaše, rýže a výrobky z rýže, rýžové koláčky, rýžové saláty, seitan, obilniny připravené pro osobní konzumaci, těsta, těstoviny, těstovinové saláty, vlasové nudle, chléb, pečivo včetně jemného pečiva, pečivo s příchutí, pečivo s náplní, sušenky, koláče, medovníky, perníky, cukroví, výrobky z listového a lineckého těsta, dorty, jedlé ozdoby na dorty, palačinky, fondány, slané pečivo, slané tyčinky, křupky, extrudované výrobky, bonbony, karamely, cukrovinky, cukrovinky k ozdobení vánočních stromků, čokoláda, čokoládové nápoje, čokoládové nápoje s mlékem, zmrzlina, led pro osvěžení, káva, čaj, ovocné čaje, nápoje na bázi čaje, kakao; (39) rozvoz jídel restauracemi; (43) pizzerie, restaurace, delikatesy (restaurace), restaurace (služby), restaurace s odnosem jídla s sebou, penziony, služby zajišťující stravování a nápoje, služby týkající se přípravy jídel a nápojů.
(591) Barevná
(730) **Chaloupka Jan**, Palackého 231, Český Brod, 28201, CZ

(210) **O-547567**
(220) 25.04.2018
(320) 25.04.2018
(511) 24, 35
(540)



(510) (24) tkaniny a textilní výrobky spadající do třídy 24, ložní prádlo, deky, pokrývky, polštáře, povlečení, bytový textil, ubrusy, prostěradla, ručníky, osušky; (35) zprostředkovatelská činnost v oblasti obchodu, maloobchod-velkoobchod, export-import, internetový obchod (e-shop), telemarketing (prodej po telefonu), prodej zboží pro třetí osoby, vše s výše uvedenými výrobky ve třídě 24 a dále s následujícími výrobky: textilní výrobky a jejich doplňky, oděvy a prádlo, módní doplňky, kosmetické, drogistické a hygienické výrobky, parfumerie, hračky, hry, sportovní potřeby a vybavení, bytové doplňky, potřeby pro domácnost, hodiny, hodinky, šperky, marketing, šíření a distribuce vzorků a reklamních předmětů, předvádění zboží, slevové akce, reklama, propagace a inzerce všemi druhy médií, průzkum a analýza trhů, zprostředkovatelská, obstaravatelská a konzultační činnost v uvedených oborech třídy 35.
(730) **VIOLET MOON s.r.o.**, Plzeňská 1270/97, Praha 5, Košíře, 15000, CZ
(740) Ing. Francis Jupa, patentový zástupce, Měchenická 4/2554, Praha 4, 14100

(210) **O-547689**
(220) 02.05.2018
(320) 02.05.2018
(511) 9, 19
(540)

BRODY SYSTEMS

(510) (9) radarové systémy, ochranné kopule pro radarové systémy; (19) nekovové kopule, nekovové ochranné kopule.
(730) **Pama, spol. s r.o.**, 1. máje 1000, Rožnov pod Radhoštěm, 75661, CZ

(210) **O-547753**
(220) 07.05.2018
(320) 07.05.2018
(511) 28, 35
(540)



(510) (28) automobilové modely zmenšené, hračky; (35) obchodní činnost s automobilovými modely zmenšenými, prezentace nabízených výrobků prostřednictvím internetu a dalších komunikačních médií.
(730) **Patara Jan Bc.**, Antonína Pacovského 259, Žebrák, 26753, CZ
(740) Mgr. Ondřej Tejnora, advokát, Janáčkovo nábřeží 139/57, Praha 5, 15000

Zamítnuté a částečně zamítnuté přihlášky ochranných známek po zveřejnění

Zjistí-li Úřad v průběhu řízení o námitkách, že přihlašovaná ochranná známka nespĺňuje podmínky pro zápis, přihlášku zamítne. Zjistí-li, že přihlašovaná ochranná známka nespĺňuje podmínky pro zápis jen pro některé výrobky nebo služby, přihlášku zamítne v rozsahu výrobků nebo služeb, pro které přihláška nespĺňuje podmínky zápisu. S ohledem na tuto skutečnost, obsahuje tato kapitola údaje o rozhodnutích o zamítnutí přihlášky ochranné známky v celém nebo částečném rozsahu na základě ustanovení § 26 zákona č. 441/2003 Sb.

Údaje o výsledku rozhodnutí (zamítnutí přihlášky, částečné zamítnutí přihlášky) jsou uvedeny jako datum právní moci rozhodnutí/výsledek rozhodnutí.

(210) **O-523843**

(540)

SARUMAN

22.05.2018/NABYTÍ P.M. - ZAMÍTNUTÍ PŘIHLÁŠKY PO
ZVEŘEJNĚNÍ

(210) **O-524721**

(540)

ATOK

19.05.2018/NABYTÍ P.M. - ČÁSTEČNĚ ZAMÍTNUTÍ PŘIHL. PO
ZVEŘ.

(210) **O-529084**

(540)



Y P S I L O N

22.05.2018/NABYTÍ P.M. - ZAMÍTNUTÍ PŘIHLÁŠKY PO
ZVEŘEJNĚNÍ

(210) **O-534076**

(540)



18.05.2018/NABYTÍ P.M. - ZAMÍTNUTÍ PŘIHLÁŠKY PO
ZVEŘEJNĚNÍ

(210) **O-534077**

(540)

**HRADNÍ
DŽBÁNEK**



21e

alk. 9,5% obj.

18.05.2018/NABYTÍ P.M. - ZAMÍTNUTÍ PŘIHLÁŠKY PO
ZVEŘEJNĚNÍ

Přehled zápisů ochranných známek bez změny ve vztahu ke zveřejněným přihláškám

Kapitola obsahuje údaje o ochranných známkách zapsaných na základě ustanovení § 28 odst. 1 zákona č. 441/2003 Sb., u kterých nedošlo ke změně údajů oproti zveřejněné přihlášce ochranné známky.

Číselný přehled (111)											
366616	366617	366618	366619	366620	366621	366622	366623	366624	366625	366626	366627
366628	366629	366630	366631	366632	366633	366634	366635	366636	366637	366638	366639
366640	366641	366642	366643	366644	366645	366646	366647	366648	366649	366650	366651
366652	366653	366654	366655	366656	366657	366658	366659	366660	366661	366662	366663
366664	366665	366666	366667	366668	366669	366670	366671	366672	366673	366674	366675
366676	366677	366678	366679	366680	366681	366682	366683	366684	366685	366686	366687
366688	366689	366690	366691	366692	366693	366694	366695	366696	366697	366698	366699
366700	366701	366702	366703	366704	366705	366706	366707	366708	366709	366710	366711
366712	366713	366714	366715	366716	366717	366718	366719	366720	366721	366722	366723
366724	366725	366726	366727	366728	366729	366730	366731	366732	366733	366734	366735
366736	366737	366738	366739	366740	366741	366742	366743	366744	366745	366746	366747
366748	366749	366750	366751	366752	366753	366754	366755	366756	366757	366758	366759
366760	366761	366762	366763	366764	366765	366766	366767	366768	366769	366770	366771
366772	366773	366774	366775	366776	366777	366778	366779	366780			

Zápisy ochranných známek bez změny ve vztahu ke zveřejněným přihláškám

- (111) **366616**
(220) 03.12.2012
(320) 03.12.2012
(442) 14.02.2018
(151) 23.05.2018
(730) **Etrychová Pavla Mgr.**, Klíneč 213, Klíneč, 25210, CZ
(740) Mgr. Martin Schimmer, advokát, Křenova 438/7, Praha 6, 16200
(210) O-500208
(510) (9) nosiče zvuku, obrazu a dat, animované a hrané filmy, zvukové záznamy, software a počítačové hry, elektronické knihy; (16) tiskoviny, knihy, časopisy, publikace, komiksy, noviny, kalendáře, omalovánky, psací potřeby, papírenské zboží, učební a vyučovací pomůcky (s výjimkou přístrojů), obaly papírové a plastové v rámci tř. 16, papírové krabice, plakáty, obrazy, samolepky, obtisky, dopisní papíry, poštovní známky, poutače z papíru nebo lepenky, razítka, sešity, diáře, záložky do knih; (18) kufry, aktovky, batohy, tašky; (21) papírové a umělohmotné kelímky; (25) oděvy, obuv, kloboučnické zboží, maškarní kostýmy; (28) hry, hračky, potřeby pro sport, divadelní a karnevalová masky, maškarní oděvy (dětské hračky), loutky, puzzle; (35) reklamní a propagační činnost, aktualizování a vydávání reklamní textů a materiálů; (41) divadelní představení, psaní scénářů a jiných textů, výroba divadelních nebo jiných představení, výroba rozhlasových a televizních programů, televizní zábava, skládání hudby, vzdělávací a zábavné soutěže, autorské čtení, videofilmy, výstavy k vzdělávacím a zábavným účelům, zábava.
- (511) 9, 16, 18, 21, 25, 28, 35, 41

(540)

Vrt'apka

- (111) **366617**
(220) 30.03.2015
(320) 30.03.2015
(442) 14.02.2018
(151) 23.05.2018
(730) **O.G.N. ČR s.r.o.**, Pod Višňovkou 1661/33, Praha 4 Krč, 14000, CZ
(740) RETROPATENT s.r.o., Mgr. Kamil Kolátor, Dobiášova 1246/29, Liberec, 46006
(210) O-521190
(510) (1) adsorpční a adsorpční materiály pro sorpci tekutin a plynů v rámci této třídy, průmyslové přípravky pro dekontaminaci ploch zasažených ropnými haváriemi v rámci této třídy.
- (511) 1

(540)

BAKTOROL

- (111) **366618**
(220) 02.09.2015
(320) 02.09.2015
(442) 14.02.2018
(151) 23.05.2018
(730) **Čokodžemy s.r.o.**, Loubí 36, Holany, 470 02, CZ
(210) O-525009
(510) (29) brusinkový kompot, datle zpracované, ovocná dřeva, hrozinky, jablečné pyré, kandované ovoce, kokos sušený (kokosová moučka), kompoty, kůry ovocné, mandle mleté, mléčné koktejly, mražené ovoce, lupínky z ovoce, ovoce naložené v alkoholu, ovocné saláty; (40) lisování ovoce; (43) automaty (rychlé občerstvení), služby barů, provozování bufetů, kaváren a restaurací, zásobování (catering).
- (511) 29, 40, 43

(540)

Čokodžem

- (111) **366619**
(220) 17.09.2015
(320) 17.09.2015
(442) 20.04.2016
(151) 23.05.2018
(730) **Berka Lukáš**, Horní 5173, Jablonec nad Nisou, 46804, CZ
(740) GATODE s. r. o., Ing. Mgr. Denisa Dudová, Vršovická 478/51, Praha 10 - Vršovice, 10000
(210) O-525342

- (510) (35) reklamní, inzertní, propagační a marketingová činnost, pomoc při řízení obchodní činnosti, obchodní administrativa, on-line inzertní činnost, vydávání a rozšiřování reklamních nebo inzertních materiálů a textů na všech dostupných nosičích, vydávání brožur, katalogů, reklamní inzerce v tisku, v rozhlasových a televizních spotech, v síti Internet, aktualizování reklamních materiálů, vše vztahující se k reklamě v oblasti finančnictví, investic, bankovníctví, pojišťovnictví, realitní činnosti, vyhledávání obchodních informací, obchodní poradenské a konzultační služby, průzkum trhu, organizace spotřebitelských soutěží, spotřebitelská anketa, shromažďování obchodních a statistických informací pro obchodní účely, vše vztahující se k obchodní a reklamní činnosti v oblasti finančnictví, investic, bankovníctví, pojišťovnictví a realitní činnosti, daňové poradenství (účetnictví), zprostředkování obchodů pro třetí strany, zprostředkování a uzavírání obchodních transakcí pro třetí osoby, zprostředkování obchodních a komerčních kontaktů, zprostředkování dohod týkajících se prodeje a nákupu zboží; (36) finanční a peněžní služby a bankovní služby, měnové obchody a směnárenské služby, obchody s cennými papíry a komoditami, vymáhání pohledávek, faktoring, půjčky a úvěry, leasing - nákup na splátky, nákup a prodej oběživa, finanční zprostředkování, měnové makléřství, on-line obchodování s měnami v reálném čase, obchod s vyměňováním peněz a devizový obchod, poskytování informací o cizích měnách, poskytování informací souvisejících se směnnými kurzy, burzovní makléřství, burzovní služby, finanční a investiční poradenské služby, finanční burza, finanční investice v oblasti cenných papírů, finanční správa akcií a akciových účtů, investiční makléřství, investiční poradenství, komoditní burza, makléřské služby na finančních trzích, obchodování s akciemi, cennými papíry, dluhopisy, finančními deriváty, poradenství týkající se investic, poradenství v kapitálových investicích, poskytování informací o burzovním makléřství, správa akcií, správa cenných papírů, finanční leasing, finanční poradenství zaměřené na úvěrové služby, financování nemovitostí, financování půjček, hypoteční poradenství, správa finančních závazků, dluhové poradenství, služby týkající se insolvence, investiční služby, kapitálové investice, investice finančních prostředků, otevřené investiční fondy, monitorování investičních fondů, řízení investičních fondů, služby finančních investičních fondů, služby investic do soukromých kapitálových fondů, služby investičních bank, bankovní služby týkající se převodu hotovosti z účtů, bankovní služby týkající se elektronického převodu fondů, elektronické peněžní transakce, elektronické platební služby, elektronické převody kapitálů, finanční platební služby, finanční transakce, peněžní převody, peněžní transakce, kreditní karty (vydávání kreditních karet), služby týkající se plateb v hotovosti, šeky a platebními příkazy, služby týkající se platebních karet, zpracování plateb, finanční analýzy a poradenství, finanční informace a oceňování a výzkum, finanční ekonomické poradenské služby, finanční informace pro investory, finanční poradenství a konzultační služby, finanční prognózy a studie, oceňovací služby, odborné konzultační služby v oblasti financí, průzkum v oblasti investic, příprava finančních analýz a zpráv, rizikový kapitál (služby vztahující se k jeho poskytování), získávání finančních prostředků a sponzorování, finanční odhady, finanční kluby, pojišťovací služby, spotřebitelské úvěry, daňové poradenství (nikoliv účetnictví), poskytování daňového poradenství (nikoliv účetnictví), finanční poradenství v oblasti daňového plánování, služby nemovitostní (realitní služby), služby realitních kanceláří, zprostředkování nemovitostí, prodej nemovitostí, obchodování s nemovitostmi, oceňování a odhad nemovitostí, pronájem bytů, pronájem nemovitostí, zprostředkování nájmu a podnájmu nemovitostí, správa nemovitostí, poradenství v oblasti nemovitostí, daňové odhady, poradenství v oblasti financí a hypoték; (41) výchova, vzdělávání, vyučování, zábava, školení, sportovní a kulturní aktivity v rámci této třídy, organizování kulturních a vzdělávacích akcí, organizování seminářů a konferencí, pořádání a zajišťování odborných tematických seminářů, eventů, workshopů a konferencí, organizace a zajišťování společenských a firemních setkání, firemních party, teambuildingů, roadshow, pořádání společenských plesů, gala večeří, koktejlů a zahradních party, včetně jejich odborné přípravy a doprovodných akcí (zábavné a kulturní služby), elektronické publikování, vzdělávací informace, odborné informační, poradenské a konzultační služby v oblasti služeb zahrnutých ve třídě 41, služby vzdělávacích klubů.
- (511) 35, 36, 41

(540)

PARTNER 4 LIFE

- (111) **366620**
(220) 04.11.2015
(320) 04.11.2015
(442) 14.02.2018
(151) 23.05.2018
(730) **ALKONE a.s.**, Senovážné náměstí 992/8, Praha 1 - Nové Město, 11000, CZ
(740) Ing. Zdeněk Kučera, Dlouhá 207 (P.O.BOX 92), Slušovice, 76315
(210) O-526483
(510) (21) skleněné obaly, poháry a pohárky na vína, lihoviny a míchané alkoholické nápoje s výjimkou piva.
(511) 21
(540)

VINAŘSTVÍ NOVÉ SADY

- (111) **366621**
(220) 06.01.2016
(320) 06.01.2016
(442) 16.03.2016
(151) 23.05.2018
(730) **AZair s.r.o.**, Koulova 1564/11, Praha 6 - Dejvice, 16000, CZ
(210) O-527831
(510) (9) databáze, počítačové databáze, elektronické databáze, servery počítačových databází, počítačový software pro správu databází, elektronické databáze nahrané na počítačových médiích, nahraný obsah (počítačové programy, data a informace), počítačový software pro integraci aplikací a databází, počítačový software pro autorizaci přístupu do databází, počítačový software k vytváření vyhledatelných databází informací a dat; (35) sběr a systemizace dat z obchodní a podnikatelské činnosti, aktualizace obchodních informací v počítačové databázi, analýzy obchodních informací, analýzy obchodních statistik, analýzy systémů obchodního řízení, ekonomické analýzy k obchodním účelům, ekonomické informační služby k obchodním účelům, počítačové obchodně informační služby, počítačové obchodní průzkumy, poskytování informací o obchodních podnicích prostřednictvím celosvětové počítačové sítě, poskytování obchodních informací prostřednictvím globálních počítačových sítí, kabelových sítí nebo jiných forem datového přenosu, sběr a poskytování obchodních informací o tržních cenách a statistikách, rozšiřování obchodních informací, průzkum trhu a obchodní analýzy, poskytování obchodního prostoru on-line pro nakupující a prodávající výrobků a služeb, sjednávání a uzavírání obchodních transakcí pro třetí strany, též prostřednictvím telekomunikačních systémů, sjednávání smluvních obchodních služeb s třetími stranami, služby obchodního zprostředkování a poradenství v oboru prodeje výrobků výše uvedených ve tř. 9, služby obchodního zprostředkování v oboru poskytování služeb cestovního ruchu, služby v oblasti analýzy cen, reklamní a propagační služby, marketing; (39) informační služby týkající se dopravy, informační služby vztahující se k jízdám, informační služby vztahující se ke způsobům dopravy, konzultace vztahující se k dopravě, letecká doprava a přeprava, organizování dopravy a cest, organizování přepravy osob, počítačové informace o přepravě a dopravě, poradenské služby týkající se dopravy a přepravy, poradenství v oblasti dopravních služeb poskytované call centry a horkými linkami, poradenství v oblasti letecké dopravy, poskytování informací o dopravě a cestování prostřednictvím mobilních telekomunikačních přístrojů a zařízení, poskytování informací o letecké dopravě, poskytování informací o letu, poskytování informací o letových řádech, poskytování informací o odletech a přiletech letadel, poskytování informací týkajících se jízdného, poskytování letištních informačních služeb v oblasti letectví, poskytování údajů o časových rozvrzích, poskytování údajů o způsobech přepravy, pozemní doprava vztahující se k leteckému průmyslu, profesionální poradenství týkající se dopravy, rezervace dopravy přes globální počítačové sítě, rezervace trajektové dopravy, rezervace železniční dopravy, rezervační služby týkající se letecké dopravy, rezervační služby týkající se pozemní dopravy, rezervační služby týkající se lodní dopravy, rezervační služby týkající se námořní dopravy, řízení dopravy prostřednictvím pokročilé komunikační sítě a technologie, služby pro organizování letecké dopravy, služby v oblasti cestování v rámci této třídy a osobní doprava, služby rezervace a objednávání dopravy, zajišťování informací o přepravě a cestování, zprostředkování a poskytování pozemní, námořní a letecké přepravy, zprostředkování pronájmu všech dopravních prostředků, zprostředkování přepravy a dopravy, zprostředkování námořní dopravy, rezervační služby týkající se letecké dopravy, počítačové rezervační služby týkající se přepravy cestujících, služby v oblasti leteckého cestovního ruchu, rezervace cestovních míst, služby cestovních agentur a rezervační služby, služby v

- oblasti rezervace dopravy a cestování, služby v oblasti letenek, služby v oblasti rezervace letenek, zprostředkování letenek, lístků na lodní plavby a železničních jízdenek; (42) služby kopírování a konverze dat, služby kódování dat, vývoj softwaru, programování a implementace softwaru, analýzy počítačových systémů, služby migrace dat, vývoj počítačových systémů, vývoj systémů na ukládání dat, vývoj systémů pro převod dat, vývoj systémů pro zpracování dat, výzkum vztahující se ke zpracování dat, řešení problémů počítačového hardwaru a softwaru, získávání dat.
(511) 9, 35, 39, 42
(540)

AZAIR

- (111) **366622**
(220) 29.02.2016
(320) 29.02.2016
(442) 04.05.2016
(151) 23.05.2018
(730) **Goldenburg Group Limited**, 1 Sieafi street, Porto Bello, Limassol, CY
(210) O-529243
(591) Barevná
(510) (9) počítačové terminály a počítačový software pro použití ve finančních službách, bankovních, burzovních a telekomunikačních odvětvích na zpřístupnění, zúčtování a úhradu finančních nebo burzovních operací, CD disky, DVD disky, záznamové disky, magnetické a optické nosiče dat, přístroje na nahrávání, zpracování, přenos a reprodukci zvuku, obrazu nebo dat, nosiče s obrazovými, zvukovými, audiovizuálními nebo textovými díly, nahrávkami a záznamy, publikace v elektronické podobě online s možností kopírování, počítače, periferní zařízení počítačů, počítačový software, počítačové programy stažené z telekomunikační sítě, elektronické časopisy, elektronická publikace stažená z telekomunikační sítě, kódované karty, hlavně magnetické karty a karty obsahující integrované obvody zejména na finanční využití; (16) listinné cenné papíry, tiskoviny, tiskopisy, formuláře, firemní listiny, časopisy a ostatní periodický tisk a publikace, sborníky, knihy, brožury, periodika, noviny, alba, atlasy, plakáty, katalogy, kalendáře, příručky, prospekty, ročenky, fotografie, papírové propagační materiály, papírové obaly, papírové listky, papírové pozvánky, letáky, tištěné reklamní a uživatelské manuály, grafické reprodukcce, databáze na papírových nosičích, papírové vlajky, poutače z papíru nebo lepenky, razítka, papírenské zboží, nálepy, psací potřeby, předměty z kartonu, papírové lepicí štítky, kancelářské potřeby s výjimkou nábytku; (35) zúčtování a vypořádání obchodů s investičními nástroji, vytváření výpisů z účtů, vytváření výpisů ze seznamů akcionářů a tvorba jiných papírových výstupů služeb, které poskytují obchodník nebo depozitář, obchodní nebo podnikatelské informace, poskytování obchodních nebo podnikatelských informací, poradenství v obchodní činnosti, poradenské služby při řízení obchodní činnosti, správa počítačových souborů, optimalizace internetových vyhledávačů, optimalizace obchodování na webových stránkách, poskytování obchodních nebo podnikatelských kontaktních informací, podpora prodeje (pro třetí osoby), placené reklamní služby typu „klikni sem“, obchodní zprostředkovatelské služby, obchodní management pro poskytovatele služeb na volné noze, vyjednávání a uzavírání obchodních transakcí pro třetí osoby, poskytování obchodních informací prostřednictvím webových stránek, on-line poskytování obchodního prostoru pro nákupci a prodejce zboží a služeb, hospodářské a ekonomické prognózy, účetnictví, vedení účetních knih, revize účtů, sestavování statistik, marketingové studie, průzkum trhu, marketing, telemarketingové služby, služby srovnávání cen, obchodní nebo podnikatelský průzkum, ekonomické expertízy a studie, vyhledávání obchodních informací v počítačových souborech pro zákazníky, sbírání a seřazování údajů do počítačových databází, aktualizace a údržba dat v počítačových databázích, vedení kartoték v počítači, kopírování, fakturace, analýzy nákladů, obchodní odhady, aktualizování reklamních materiálů, vztahy s veřejností (public relations), zpracování textů, reklama, rozhlasová reklama, televizní reklama, on-line reklama na počítačové komunikační sítě, zprostředkování výše uvedených služeb, poskytování uvedených služeb prostřednictvím komunikačních médií, elektronické pošty, počítačových sítí a Internetu, zprostředkování obchodu s uvedenými službami ve třídách 35, 36, 41; (36) činnost depozitáře cenných papírů, zprostředkování na burze cenných papírů, poskytování finančních informací prostřednictvím webových stránek, investování do fondů, zprostředkování obchodu s akciemi a obligacemi, vydávání cenných papírů a cenin, uložení a správa cenných papírů nebo jiných hodnot, hospodaření s cennými papíry klienta na jeho účet včetně poradenství (portfolio management), vydávání cenných papírů emitentů a služby související s jejich umístěním, přijímání listinných cenných papírů do samostatné a/nebo hromadné úschovy, evidence

zaknihovaných cenných papírů a imobilizovaných cenných papírů v registrech emitentů, evidence majitelů zaknihovaných cenných papírů na účtech majitelů, evidence údajů o cenných papírech na klientských účtech členů a držitelských účtech, evidence změn na účtech majitelů, na klientských účtech členů a na držitelských účtech, evidence údajů, změna a dalších údajů týkajících se zaknihovaných cenných papírů a imobilizovaných cenných papírů, finanční služby, poradenství v oblasti cenných papírů, vedení seznamů akcionářů při listinných akcích na jméno, zajišťování splácení jmenovité hodnoty cenných papírů a vyplácení výnosů z cenných papírů, úschova a správa finančních nástrojů na účet klienta, včetně držitelské správy a souvisejících služeb, zejména správy peněžních prostředků a finančních jistot, pronájem bezpečnostních schránek, poskytování úvěrů nebo půjček zákazníkovi podnikem pro účely provedení obchodu s investičními nástroji, zřizování účtu u zahraniční právnické osoby s předmětem činnosti jako centrální depozitář, u zahraniční banky nebo zahraničního obchodníka s cennými papíry, půjčování cenných papírů, správa garančního fondu, finanční služby související s činností obchodníka s cennými papíry, služby makléřů na burze cenných papírů, kurzové záznamy na burze, investice do cenných papírů na vlastní účet, obchodování s převoditelnými cennými papíry, zřizování a vedení držitelských účtů, výpisy z účtů klientů, netting (započtení závazků a pohledávek účastníků systému zúčtování a vypořádání z obchodů vypořádání v systému zúčtování a vypořádání), zúčtování (bezhotovostní zúčtování vzájemných pohledávek a závazků), finanční analýzy, elektronický převod kapitálu, finanční informace, platební převody vykonávané elektronicky, služby v oblasti finančnictví, finanční odhady a oceňování, finanční poradenství, finanční řízení, finanční řízení vymožených plateb (pro třetí osoby), finanční konzultační služby, zřizování fondů, kapitálové investice, finanční oceňování podnikových soupisů a aktiv, služby faktoringové, forfajtingové, poskytování uvedených služeb prostřednictvím komunikačních médií, elektronické pošty, počítačových sítí a Internetu; (38) telefonická komunikace, telefonické služby, komunikace mobilními telefony, přenos zpráv a obrazových informací prostřednictvím počítače, elektronická pošta, faxové přenosy, poskytování telekomunikačních přípojení ke globální počítačové síti, telekonferenční služby, poskytování uživatelského přístupu ke globální počítačové síti, poskytování prostoru na disku na Internetu, poskytování přístupu do databází, videokonferenční služby, poskytování diskusních fór on-line; (41) vzdělávání, především vzdělávání v oblasti cenných papírů, zajišťování výcviků, kurzů a školení, praktická cvičení (ukázky), školení, výcvik, vyučování, informace o výchově a vzdělávání, organizování a vedení kongresů, konferencí, seminářů a sympozií, organizování kulturních nebo vzdělávacích výstav, psaní textů (kromě reklamních), poskytování elektronických publikací on-line (bez možnosti kopírování), elektronická ediční činnost v malém (DTP služby), on-line vydávání knih a časopisů v elektronické formě, vydávání knih, vydávání textů s výjimkou reklamních nebo náborových, poskytování uvedených služeb prostřednictvím komunikačních médií, elektronické pošty, počítačových sítí a Internetu; (42) hostování na počítačových stránkách (webových stránkách), počítačové programování, tvorba softwaru, aktualizace počítačového softwaru, poradenství v oblasti návrhu a vývoje počítačového hardwaru, půjčování počítačového softwaru, údržba počítačového softwaru, obnovování počítačových databází, analýzy počítačových systémů, návrh počítačových systémů, převod dat nebo dokumentů z fyzických médií na elektronická média, zhotovování kopií počítačových programů, tvorba a udržování webových stránek (pro třetí osoby), převod (konverze) počítačových programů nebo dat (ne fyzický), pronájem webových serverů, poradenství v oblasti počítačových programů, ochrana počítačů proti počítačovým virům, poskytování internetových vyhledávačů, digitalizace dokumentů (skenování), dálková monitorování počítačových systémů, poskytování softwaru prostřednictvím Internetu (SaaS), poradenství při tvorbě webových stránek, poradenství v oblasti informačních technologií, pronájem počítačových serverů (serverhosting), elektronické uchovávání dat, poskytování informací o počítačových technologiích a programování prostřednictvím webových stránek, poskytování počítačových technologií prostřednictvím Internetu (cloud computing), externí poskytování služeb v oblasti informačních technologií, poradenství v oblasti telekomunikačních technologií, předpovědi počasí.

(511) 9, 16, 35, 36, 38, 41, 42

(540)



- (111) **366623**
 (220) 29.02.2016
 (320) 29.02.2016
 (442) 04.05.2016
 (151) 23.05.2018
 (730) **Goldenburg Group Limited**, 1 Sieafi street, Porto Bello, Limassol, CY
 (210) O-529245
 (510) (9) počítačové terminály a počítačový software pro použití ve finančních službách, bankovních, burzovních a telekomunikačních odvětvích na zpřístupnění, zúčtování a úhradu finančních nebo burzovních operací, CD disky, DVD disky, záznamové disky, magnetické a optické nosiče dat, přístroje na nahrávání, zpracování, přenos a reprodukci zvuku, obrazu nebo dat, nosiče s obrazovými, zvukovými, audiovizuálními nebo textovými díly, nahrávkami a záznamy, publikace v elektronické podobě online s možností kopírování, počítače, periferní zařízení počítačů, počítačový software, počítačové programy stažené z telekomunikační sítě, elektronické časopisy, elektronická publikace stažená z telekomunikační sítě, kódované karty, hlavně magnetické karty a karty obsahující integrované obvody zejména na finanční využití; (16) listinné cenné papíry, tiskoviny, tiskopisy, formuláře, firemní listiny, časopisy a ostatní periodický tisk a publikace, sborníky, knihy, brožury, periodika, noviny, alba, atlasy, plakáty, katalogy, kalendáře, příručky, prospekty, ročenky, fotografie, papírové propagační materiály, papírové obaly, papírové listky, papírové pozvánky, letáky, tištěné reklamní a užitkové manuály, grafické reprodukcce, databáze na papírových nosičích, papírové vlajky, poutače z papíru nebo lepenky, razítka, papírenské zboží, nálepky, psací potřeby, předměty z kartonu, papírové lepicí štítky, kancelářské potřeby s výjimkou nábytku; (35) zúčtování a vypořádání obchodů s investičními nástroji, vytváření výpisů z účtů, vytváření výpisů ze seznamů akcionářů a tvorba jiných papírových výstupů služeb, které poskytuje obchodník nebo depozitář, obchodní nebo podnikatelské informace, poskytování obchodních nebo podnikatelských informací, poradenství v obchodní činnosti, poradenské služby při řízení obchodní činnosti, správa počítačových souborů, optimalizace internetových vyhledávačů, optimalizace obchodování na webových stránkách, poskytování obchodních nebo podnikatelských kontaktních informací, podpora prodeje (pro třetí osoby), placené reklamní služby typu „klikni sem“, obchodní zprostředkovatelské služby, obchodní management pro poskytovatele služeb na volné noze, vyjednávání a uzavírání obchodních transakcí pro třetí osoby, poskytování obchodních informací prostřednictvím webových stránek, on-line poskytování obchodního prostoru pro nákupci a prodejce zboží a služeb, hospodářské a ekonomické prognózy, účetnictví, vedení účetních knih, revize účtů, sestavování statistik, marketingové studie, průzkum trhu, marketing, telemarketingové služby, služby srovnávání cen, obchodní nebo podnikatelský průzkum, ekonomické expertizy a studie, vyhledávání obchodních informací v počítačových souborech pro zákazníky, sbírání a seřazování údajů do počítačových databází, aktualizace a údržba dat v počítačových databázích, vedení kartotek v počítači, kopírování, fakturace, analýzy nákladů, obchodní odhady, aktualizování reklamních materiálů, vztahy s veřejností (public relations), zpracování textů, reklama, rozhlasová reklama, televizní reklama, on-line reklama na počítačové komunikační síti, zprostředkování výše uvedených služeb, poskytování uvedených služeb prostřednictvím komunikačních médií, elektronické pošty, počítačových sítí a Internetu, zprostředkování obchodu s uvedenými službami ve třídách 35, 36, 41; (36) činnost depozitáře cenných papírů, zprostředkování na burze cenných papírů, poskytování finančních informací prostřednictvím webových stránek, investování do fondů, zprostředkování obchodu s akciemi a obligacemi, vydávání cenných papírů a cenin, uložení a správa cenných papírů nebo jiných hodnot, hospodaření s cennými papíry klienta na jeho účet včetně poradenství (portfolio management), vydávání cenných papírů

emitentů a služby související s jejich umístěním, přijímání listinných cenných papírů do samostatné a/nebo hromadné úschovy, evidence zaknihovaných cenných papírů a imobilizovaných cenných papírů v registrech emitentů, evidence majitelů zaknihovaných cenných papírů na účtech majitelů, evidence údajů o cenných papírech na klientských účtech členů a držitelských účtech, evidence změn na účtech majitelů, na klientských účtech členů a na držitelských účtech, evidence údajů, změn a dalších údajů týkajících se zaknihovaných cenných papírů a imobilizovaných cenných papírů, finanční služby, poradenství v oblasti cenných papírů, vedení seznamů akcionářů při listinných akciích na jméno, zajišťování splácení jmenovité hodnoty cenných papírů a vyplácení výnosů z cenných papírů, úschova a správa finančních nástrojů na účet klienta, včetně držitelské správy a souvisejících služeb, zejména správy peněžních prostředků a finančních jistot, pronájem bezpečnostních schránek, poskytování úvěrů nebo půjček zákazníkovi podnikem pro účely provedení obchodu s investičními nástroji, zřízení účtu u zahraniční právnické osoby s předmětem činnosti jako centrální depozitář, u zahraniční banky nebo zahraničního obchodníka s cennými papíry, půjčování cenných papírů, správa garančního fondu, finanční služby související s činností obchodníka s cennými papíry, služby makléřů na burze cenných papírů, kurzové záznamy na burze, investice do cenných papírů na vlastní účet, obchodování s převoditelnými cennými papíry, zřizování a vedení držitelských účtů, výpisy z účtů klientů, netting (započtení závazků a pohledávek účastníků systému zúčtování a vypořádání z obchodů vypořádání v systému zúčtování a vypořádání), zúčtování (bezhotovostní zúčtování vzájemných pohledávek a závazků), finanční analýzy, elektronický převod kapitálu, finanční informace, platební převody vykonávané elektronicky, služby v oblasti finančnictví, finanční odhady a oceňování, finanční poradenství, finanční řízení, finanční řízení vymožených plateb (pro třetí osoby), finanční konzultační služby, zřizování fondů, kapitálové investice, finanční oceňování podnikových soupisů a aktiv, služby faktoringové, forfaitingové, poskytování uvedených služeb prostřednictvím komunikačních médií, elektronické pošty, počítačových sítí a Internetu; (38) telefonická komunikace, telefonické služby, komunikace mobilními telefony, přenos zpráv a obrazových informací prostřednictvím počítače, elektronická pošta, faxové přenosy, poskytování telekomunikačních přípojení ke globální počítačové síti, telekonferenční služby, poskytování uživatelského přístupu ke globální počítačové síti, poskytování prostoru na diskuzi na Internetu, poskytování přístupu do databází, videokonferenční služby, poskytování diskusních fór on-line; (41) vzdělávání, především vzdělávání v oblasti cenných papírů, zajišťování výcviků, kurzů a školení, praktická cvičení (ukázky), školení, výcvik, vyučování, informace o výchově a vzdělávání, organizování a vedení kongresů, konferencí, seminářů a sympozií, organizování kulturních nebo vzdělávacích výstav, psaní textů (kromě reklamních), poskytování elektronických publikací on-line (bez možnosti kopírování), elektronická ediční činnost v malém (DTP služby), on-line vydávání knih a časopisů v elektronické formě, vydávání knih, vydávání textů s výjimkou reklamních nebo náborových, poskytování uvedených služeb prostřednictvím komunikačních médií, elektronické pošty, počítačových sítí a Internetu; (42) hostování na počítačových stránkách (webových stránkách), počítačové programování, tvorba softwaru, aktualizace počítačového softwaru, poradenství v oblasti návrhu a vývoje počítačového hardwaru, půjčování počítačového softwaru, údržba počítačového softwaru, obnovování počítačových databází, analýzy počítačových systémů, návrh počítačových systémů, převod dat nebo dokumentů z fyzických médií na elektronická média, zhotovování kopií počítačových programů, tvorba a udržování webových stránek (pro třetí osoby), převod (konverze) počítačových programů nebo dat (ne fyzický), pronájem webových serverů, poradenství v oblasti počítačových programů, ochrana počítačů proti počítačovým virům, poskytování internetových vyhledávačů, digitalizace dokumentů (skenování), dálková monitorování počítačových systémů, poskytování softwaru prostřednictvím internetu (SaaS), poradenství při tvorbě webových stránek, poradenství v oblasti informačních technologií, pronájem počítačových serverů (serverhosting), elektronické uchování dat, poskytování informací o počítačových technologiích a programování prostřednictvím webových stránek, poskytování počítačových technologií prostřednictvím internetu (cloud computing), externí poskytování služeb v oblasti informačních technologií, poradenství v oblasti telekomunikačních technologií, předpovědi počasí.

(511) 9, 16, 35, 36, 38, 41, 42

(540)

ETRAIDER by GOLDENBURG

(111) **366624**
(220) 20.06.2016

(320) 20.06.2016
(442) 03.08.2016
(151) 23.05.2018
(730) **BELUPO lijekovi i kozmetika d.d.**, Danica 5, 48 000 Koprivnica, HR
(740) Společná advokátní kancelář Vsetečka Zelený Švorčík Kalenský a partneři, JUDr. Pavel Zelený, Hálkova 2, Praha 2, 12000
(210) O-532064
(510) (5) farmaceutické výrobky.
(511) 5
(540)

BELAGIN

(111) **366625**
(220) 01.09.2016
(320) 01.09.2016
(442) 14.02.2018
(151) 23.05.2018
(730) **Měšťanský pivovar v Poličce, a.s.**, Pivovarská 151, Polička, Dolní Předměstí, 57214, CZ
(740) HVH LEGAL advokátní kancelář s.r.o., Mgr. Petr Holešínský, Korunní 1302/88, Praha 10, 10100
(210) O-533643
(510) (16) papírové tácky pod pivní sklenice, pivní tácky; (21) korbele (půllitry), pivní půllitry, sklenice na pivo, sklenice, nádoby na pití a barové příslušenství, keramické džbánky; (43) restaurace (služby), pohostinství (služby), služby v oblasti pohostinství, služby v oblasti pohostinství (potraviny a nápoje), poskytování jídel a nápojů v restauracích, zajišťování stravování a nápojů hostům v restauracích, podávání jídel a nápojů hostům v restauracích, podávání stravování a nápojů v restauracích a barech, zajišťování hromadného stravování (catering).
(511) 16, 21, 43
(540)

Restaurace Hrom do Police

(111) **366626**
(220) 01.09.2016
(320) 01.09.2016
(442) 14.02.2018
(151) 23.05.2018
(730) **Měšťanský pivovar v Poličce, a.s.**, Pivovarská 151, Polička, Dolní Předměstí, 57214, CZ
(740) HVH LEGAL advokátní kancelář s.r.o., Mgr. Petr Holešínský, Korunní 1302/88, Praha 10, 10100
(210) O-533644
(510) (21) korbele (půllitry), pivní půllitry, sklenice na pivo, sklenice, nádoby na pití a barové příslušenství, keramické džbánky; (32) pivo a pivovarnické výrobky, sladové pivo, černé pivo (pivo z praženého sladu), světlé pivo, ležák, pšeničné pivo, ochucené pivo, nealkoholické pivo; (43) restaurace (služby), pohostinství (služby), služby v oblasti pohostinství, služby v oblasti pohostinství (potraviny a nápoje), poskytování jídel a nápojů v restauracích, zajišťování stravování a nápojů hostům v restauracích, podávání jídel a nápojů hostům v restauracích, podávání stravování a nápojů v restauracích a barech, zajišťování hromadného stravování (catering).
(511) 21, 32, 43
(540)

HROM DO POLICE

(111) **366627**
(220) 27.10.2016
(320) 27.10.2016
(442) 14.02.2018

- (151) 23.05.2018
(730) **Kanpura s.r.o.**, Opletalova 1417/25, Praha 1, 11000, CZ
(740) Mgr. Michal Křížka, Petrská 1136/12, Praha 1, 11000
(210) O-534916
(510) (14) sklo bižuterní k napodobení drahých kamenů (štras); (19) alabastrové sklo, bezpečnostní sklo, mozaikové sklo (chrámové); (20) stříbřené sklo (pro výrobu zrcadel).
(511) 14, 19, 20
(540)



- (111) **366628**
(220) 31.10.2016
(320) 31.10.2016
(442) 14.02.2018
(151) 23.05.2018
(730) **distrib.cz s.r.o.**, V Lískách 710, Lázně Bohdaneč, 53341, CZ
(210) O-534964
(510) (35) reklamní, inzertní, propagační činnost, pronájem reklamních, inzertních a propagačních médií a ploch, šíření a distribuce reklamních materiálů, poradenská činnost v oblasti komunikační strategie v reklamě, organizace v oblasti reklamy, obchodní zastupování reklamních společností, nákup a zprostředkování prostoru pro reklamu, venkovní reklama, reklama na internetu, reklama prostřednictvím mobilních telefonů, počítačových nebo telefonních sítí, zprostředkování reklamy, obchodní management, průzkum trhu, vytváření firemní strategie, public relations, marketing, obchodní administrativy; (41) nakladatelská a vydavatelská činnost, výchovná, školící a zábavní činnost, výstavy kulturní a vzdělávací, pořádání kulturních, sportovních a společenských akcí, agenturní činnost v oblasti kultury, zprostředkování v oblasti kultury, klubové služby (výchovné, zábavní, umělecké, kulturní), organizování soutěží; (42) design, grafický design, navrhování, vývoj a aktualizace webových stránek, navrhování počítačové grafiky, navrhování grafiky, log, obchodních značek, ochranných známek a znaků pro utváření firemní identity, navrhování tiskovin, brožur a jiných tištěných materiálů, navrhování obalů, obalový design, služby v oblasti počítačové grafiky, služby v oblasti ilustrace (design), vizuální návrhy a ilustrace.
(511) 35, 41, 42
(540)



- (111) **366629**
(220) 07.11.2016
(320) 07.11.2016
(442) 04.10.2017
(151) 23.05.2018
(730) **KCK CykloSPORT-Mode s.r.o.**, U Mlýna 12, Kobylnice, 66451, CZ
(740) PatOZ - patentová kancelář, Mgr. Pavel Panák, patentový zástupce, Ječná 243/39a, Praha 2, 12000

- (210) O-535096
(510) (1) čisticí chemické přípravky, prostředky (směsi) pro lepení pneumatik; (3) kosmetika, parfumerie, drogerie (výrobky v rámci tř. 3), přípravky pro bělení a jiné prací a mycí prostředky, přípravky pro čištění, leštění, odmašťování a broušení, avivážní prostředky, mýdla, šampóny, vonné oleje, vlasová kosmetika, tělová kosmetika, deodoranty, antiperspiranty, tělové krémy, oční krémy, gely, regenerační a masážní přípravky, masážní oleje a gely, zubní pasty, přípravky pro péči o tělo a jeho zkrášlení, čisticí prostředky pro tělo a pleť; (4) průmyslové oleje a tuky, mazadla, oleje a mazací tuky pro vozidla, vidlicový olej, olej motorový, převodové oleje; (6) stojany na jízdní kola kovové (konstrukce), visací zámky, zámky lanové, zámky k jízdním kolům, kovové upevňovací prvky, matice, podložky, rohové kolejnice a háčky, klíče, kuličky do ložisek, kroužky na klíče a řetězy; (7) stroje pro montáž jízdních kol, kladky (části strojů), dynamy na jízdní kola; (8) ruční nářadí k montáži a údržbě jízdních kol, ruční nářadí pro jízdní kola a jiná jednopátá vozidla, montážní nářadí pro servis jízdních kol, části a vybavení veškerého výše uvedeného zboží; (9) elektrické bateriové články, žárovky a zářivky v rámci této třídy, počítače pro jízdní kola, tachometry pro jízdní kola, přilby pro cyklisty, brýle, brýle pro sportovní účely, sluneční brýle, ochranné štíty, ochranné oděvy a přístroje, měřicí a časovací přístroje a nástroje, přístroje a nástroje pro signalizaci; (10) pulsmetry - zařízení pro měření pulsu; (11) světla, svítidla, svítlny, osvětlení pro jízdní kola, žárovky a zářivky pro svítlny servisní a svítlny jako vybavení jízdních kol; (12) jízdní kola, náhradní díly a příslušenství k jízdním kolům zařazené do tř. 12, komponenty jízdních kol, elektromobily, nosiče lyží a jízdních kol k automobilům, nosič sportovních lahví na jízdní kolo, nosič za sedlo jízdního kola, pružné upínací sítě pro vozidla, pružné upínací sítě pro upevnění batožiny na jízdní kola, brzdy pro kola a brzdové součásti, bezdušové pneumatiky (galusky) jízdních kol, blatníky jízdních kol, cyklistické ráfky, cyklistické zvonky, duše pro jízdní kola, jízdní kola, ozubená kola, pneumatiky, paprsky, řetězy, směrovky, stojany, řídítka, představce (na řídítka), kliky jízdních kol, kola jako součásti jízdních kol, košíky speciální pro jízdní kola, ochranné kryty k jízdním kolům, kola, potahy sedadel jízdních kol, pumpy pro jízdní kola, kazety pro jízdní kola, pedály jízdních kol, rámy jízdních kol, sedla jízdních kol, sedlové brašny upravené pro jízdu na kole, tříkolky, zásobovací tříkolky, brašny speciální pro jednopátá vozidla, cyklistické řetězy, ozubení, převody, součásti nebo příslušenství jízdních kol a to dynamy, tlumiče nárazů a pružiny, brzdová zařízení, kožené brašny na osobní potřeby pro cyklisty připevnitelné k bicyklu; (16) tiskoviny, samolepky na rámy jízdních kol; (18) kožené a textilní doplňky k jízdním kolům jako batohy, tašky, ledvinky, brašny na nářadí (prázdné), kožené doplňky (vybavení cyklisty) v rámci této třídy, tašky cestovní, tašky na kolečkách, tašky sportovní; (21) cyklistické sportovní láhve, termosky, kartáče, hadry, houby, prachovky a semišové utěrky, utěrky na čištění, nekovové nádoby a hluboké misky, včetně lahví, části a vybavení veškerého výše uvedeného zboží; (24) textil a textilní zboží nezahrnuté v jiných třídách, textilní náhražky ze syntetických materiálů, textilní osušky a ručníky, ručníky na obličej, ručníky látkové; (25) oděvy, pokrývky hlavy, obuv, sportovní obuv, sportovní oblečení, sportovní termooblečení, sportovní oblečení pro cyklisty s výztuhami pro ochranu loktů, kolen a boků, rukavice, čepice, čelenky, ponožky, návleky na ruce a nohy, pláštěnky, cyklopláštěnky; (28) jízdní kola - trenažéry (sportovní potřeby), sportovní potřeby a vybavení, přístroje pro sportovní trénink, chrániče k provozování sportu, přístroje a zařízení pro tělesné cvičení, stacionární kola na cvičení; (35) maloobchodní a velkoobchodní prodej, elektronický obchod (e-shop) prostřednictvím internetu nebo jiné počítačové sítě, zprostředkovatelská činnost, vše s výrobky uvedenými výše ve třídách 1, 3, 4, 6, 7, 8, 9, 10, 11, 12, 16, 18, 21, 24, 25 a 28, průzkum trhu, reklamní, marketingové a propagační služby, pomoc při podnikání, řízení podniku a obchodní správa, kancelářské práce, podnikatelské konzultační a poradenské služby, řízení lidských zdrojů a nábor zaměstnanců, zpracování administrativních údajů, účetnictví, vedení účetních knih, kontrola účetnictví; (37) opravy, údržba a čištění jízdních kol, poradenské, informační a konzultační služby vztahující se k výše uvedeným službám ve tř. 37; (42) průmyslový design, navrhování (průmyslový design), design průmyslových výrobků, grafický design.
(511) 1, 3, 4, 6, 7, 8, 9, 10, 11, 12, 16, 18, 21, 24, 25, 28, 35, 37, 42

(540)



(111) **366630**

(220) 28.11.2016

(320) 28.11.2016

(442) 14.02.2018

(151) 23.05.2018

(730) **PRO-TECH AEROSOL s.r.o.**, Vrbovec 273, Vrbovec, 67124, CZ

(740) **DANĚK & PARTNERS** Advokátní a patentová kancelář, Ing. Dr. Vilém Daněk, Vinohradská 17, Praha 2, 12000

(210) O-535508

(591) Barevná

(510) (1) lepidla pro průmyslové účely, aktivátory lepidel, chemické výrobky jako odstraňovače starých nátěrů, odstraňovače plísní, univerzální čističe, rozpouštědla silikonu, průmyslové čističe, univerzální čističe, čističe odpadů, odstraňovače etiket, odstraňovače graffiti, impregnační prostředky, plastické hmoty v surovém stavu, farmaceutické a chemické výrobky a sloučeniny (užití zejména v biotechnologii a pro výrobu léčiv), chemická činidla (s výjimkou pro lékařské a zvěrolékařské účely), chemikálie pro laboratorní analýzy a vědecké účely a pro průmysl (s výjimkou pro lékařské a zvěrolékařské účely), farmaceutické konzervační přísady, biologické a bakteriální přípravky (s výjimkou pro lékařské a zvěrolékařské účely), bakteriologické přípravky pro octové kvašení, prostředky pro čištění tekutin v rámci této třídy, chemické a biochemické přípravky pro čištění vody, destilovaná a draselná voda, diagnostické preparáty (s výjimkou pro lékařské a zvěrolékařské účely), kultury mikroorganismů (s výjimkou pro lékařské a zvěrolékařské účely), biochemické katalyzátory, přídavné kapaliny pro použití s abrazivy, syntetické materiály pro absorpci oleje, acetáty, octany, etanáty, aceton, propanon, dimethylketon, acetylen, adhezivní přípravky na chirurgické bandážování v rámci této třídy, aktinium, aktivní uhlí, roztoky pro odstraňování síranů z akumulátorů, průmyslové papír, aldehydy, algináty, alkalické jodidy pro průmyslové účely, alkalické kovy, alkaloidy, etylalkohol, amoniak pro průmyslové účely, amonné soli, amylacetát, amylalkohol, antimon, kyselina antranilová, chemické apretace, arabská guma pro průmyslové účely, argon, arsen, arseničitan olovnatý, arsenové kyseliny, astat, balzám gurjunský na výrobu laků, barium, chemické přípravky pro barvy, baryt, bauxit, chemické přípravky na bělení olejů a tuku, organické bělicí přípravky, benzeny, benzoová kyselina, bezvodý amoniak, jodidovaná a sladová bílkovina, živočišná nebo rostlinná bílkovina jako surovina, bizmut, brom pro chemické účely, celulóza a celulózové deriváty, cer, cesium, citlivý papír, cymen (izopropyltoluen), činidla chemická (s výjimkou pro lékařské a zvěrolékařské účely), přípravky proti zakalení a zamlžení čoček, dehydratační prostředky pro průmyslové účely, fotocitlivé desky, průmyslové detergenty, dextrin (apretura), diastáza (enzym) pro průmyslové účely, diazopapír, dispergační činidla pro olej a ropu, disperze plastické hmoty, ditioničitany, draselná voda, draslík, dřevný líh a ocet, dusičnan bizmutitý pro chemické účely, dusičnan stříbrný a dusičnan uranu, dusík, dusný oxid, dvojjaderný draselný a sodný, dysprosium, emulgátory, enzymatické přípravky pro průmyslové účely, epoxidové pryskyřice v surovém stavu, erbium, octová esence, estery, etan, étery, etylalkohol, etylenglykol, etyléter, europium, fenol pro průmyslové účely, mléčné kvasinky pro průmyslové účely, fermium, feroxyanidy, filtrační materiály (chemické přípravky a rostlinné látky), filtrační keramické materiály ve formě částic, uhlík do filtrů, flokulační (vločkovací) činidla, formaldehyd pro chemické účely, fosfatidy, fosfáty (hnojiva), fosfor, fotografická redukční činidla, fotografické emulze a vývojky, fotografický papír, fluor, francium, chemické přísady pro fungicidy, galium, galáty bizmutu, hydroxid bizmutitý, galotaninová kyselina, galvanické přípravky, glukóza pro průmyslové účely, glyceridy, glykol, glykoléter, glykosidy, grafit pro průmyslové účely, helium, hasící směsi, octan hlinitý, holmium, hydráty, hydraulické kapaliny, hydrogen uhličitán sodný pro chemické účely,

hydrochlorečnany, hydroxid amonný a bizmutitý pro průmyslové účely, hydroxidy alkalických kovů, chlor, chlorečnany, chloridy, chemický indikátorový papír, infuzoriová hlinka, křemelina, izotopy pro průmyslové účely, insekticidy (chemické přísady), jod pro chemické a průmyslové účely, jodidované bílkoviny, kafr pro průmyslové účely, kalcinovaná voda, bezvodý uhličitán sodný, prostředky pro kalení kovů, kalifornium, kamenec, kamenná sůl, kaolin, karbid, katalyzátory, keramické glazury, keramické materiály ve formě částic užívané jako filtry, ketony, průmyslové klížení přípravky, kolodium, chemické látky pro kondenzaci, kondenzaci zabraňující chemikálie, korozivní přípravky, kostní uhlí, alkalické kovy, krypton, kreozot pro chemické účely, přípravky pro zpracování kůže, chemické látky pro kvašení vína, kyanidy, kyseliny, kyselinovzdorné chemické sloučeniny, lakmusový papír, lantan, lecitin jako surovina, lithium, louh sodný pro průmyslové účely, lutecium, mangany, mastné kyseliny, chladicí média, metan, metylbenzen, metyléter, mikroorganismy (s výjimkou pro lékařské a zvěrolékařské účely), naftalin, naftalen, nemrznoucí látky (chemikálie), neodým, neon, neptunium, nitrátový papír, oxidy, paládium, papírová vlákna, parafin, peroxid vodíku, peroxoboritan sodný, peroxiuhličitany, chemické přípravky pro výrobu pigmentů, plastifikátory, plutonium, plyny ztužené pro průmyslové účely, polokovy, nekovy (chemické látky), praseodym, prometium, protaktinium, štěpitelné chemické prvky, stopové prvky pro rostliny, průmyslové pryskyřice, přísady chemické do insekticidů a fungicidů, radioaktivní prvky pro vědecké účely, radon, renium, reagenční papír, rtuť, rubidium, sacharin, salmiak, samarium, selen, silikáty, silikony, síra, skandium, umělá sladidla, sladová bílkovina, sodík, soli (chemické přípravky), stroncium, roztoky stříbrných solí pro stříbření, sůl (surovina), sulfáty, sulfidy, škumpa (tříslovina), tanin, telur, technecium, terbium, tetrachloridy, těžká voda, thalium, thiokarbamid, thorium, thulium, titanicitany, toluen, neutralizační přípravky pro toxické plyny, uhličitany, uhlík, uran, průmyslové urychlovače vulkanizace, vápence, viskóza, vodík, vulkanizační přípravky, vzácné zeminy, xenon, yterbium, ytrium, zásady, změkčovačla (plastifikátory), želatina pro průmyslové účely, živočišné uhlí, veškeré aerosolové produkty spadající do této třídy; (2) technické výrobky ve spreji jako barvy, laky, nátěrové hmoty a pomocné přípravky, izolační hmoty, barvy s vysokou teplotní odolností, značkovací ve spreji, penetrační, zinky čisté, tmavé, světlé, lesklé, barviva a pigmenty anorganické a organické pro různé užití, zjasňující chemické přípravky, pigmentové pasty a další preparace pro různé užití, barvy práškové a plnidla, potravinářská barviva, ředidla pro barvy, pojiva pro barvy, ochranné nátěry na dřevo a proti rzi, barvicí hmoty, mořidla, fixativy, přírodní pryskyřice v surovém stavu, kovy ve formě plátků nebo prášků pro malíře, dekorátory, tiskaře a umělce, kovové fólie pro malíře, dekorátory, tiskaře a umělce, hlinka, tonerové náplně pro tiskárny a kopírovací přístroje, barvy a mořidla na kůži, ohnivzdorné barvy, ochranné přípravky na kovy, ochranné nátěry na podvozky, antikorozi oleje, prášky ke stříbření pro malíře, umělce a dekorátory, tempéry, přípravky na odstraňování tapet, ustalovací přípravky pro akvarely, značkovací barvy pro zvířata, vše v rámci této třídy; (4) maziva ve spreji jako mnohostranné tuky, silikonové oleje, vazelinové oleje, směsi minerálních olejů, univerzální oleje, oleje na zbraně, suchá maziva, grafitové tuky, keramická maziva, přípravky na vázání prachu, multifunkční spreje (maziva), technické oleje a tuky (vyjma potravinářských olejů a potravinářských tuků a éterických olejů), paliva všeho druhu včetně motorových pohonných hmot, a to kamenné uhlí, dřevěné uhlí, hnědé uhlí, koks, zapalovací pasty, zapalovací kostky, rašeliny, dřevo, benzin, topný olej, olej z nafty, pohonné látky pro výbušné motory, ropa, benzol, petrolej, líh, tekutý plyn, propanový plyn, butanový plyn, plyn na svícení, zemní plyn, acetylen, prostředky ke svícení, svíčky a knoty, chladicí olejové kapaliny pro fezání, stearin, topná nafta, vazelína a vosk pro průmyslové účely, oleje pro ochranu a impregnaci zdva, veškeré aerosolové produkty spadající do této třídy.

(511) 1, 2, 4

(540)



- (111) **366631**
(220) 17.01.2017
(320) 21.07.2016
(442) 14.02.2018
(151) 23.05.2018
(730) **KLEMBER a SPOL., s.r.o.**, Jesenského 1204/2, Dunajská Streda, SK
(740) BRICHTA & PARTNERS, JUDr. Tatiana Brichtová, Grösslingová 6-8, 81109 Bratislava
(210) O-536721
(591) Barevná
(510) (5) léčivé čaje, bylinné čaje pro léčebné účely; (16) tiskoviny, obalové materiály z papíru, balicí papír, blahopřání, brožurky, brožury, bublinkové obaly z plastických hmot (na balení), časopisy, etikety kromě textilních, fotografie, grafická znázornění, grafiky, kalendáře, karton, lepenka, katalogy, knihy, lepenkové nebo papírové krabice, lepenkové nebo papírové obaly, leporela, mapy, obálky (papírnícké zboží), obaly (papírnícké zboží), obrazy, papírnícké zboží, tištěné periodické a neperiodické publikace, plakáty, prospekty, poutače z papíru nebo lepenky, reklamní tabule z papíru, kartonu nebo lepenky, grafické reprodukce, tištěné reklamní materiály, umělecká fotografická díla, umělohmotné fólie na balení, sáčky z papíru nebo plastických hmot; (30) čaj, ledový čaj, nápoje na bázi čaje, květy a listy rostlin (náhražky čaje), trestí ne léčebné, čaje a čajové směsi včetně čajových extraktů z ovoce, bylin, zeleniny a jiných přírodních produktů, kromě léčivých, kakao; (35) maloobchodní a velkoobchodní služby s nápoji, maloobchodní a velkoobchodní služby se zbožím uvedeným ve třídě 5, 16 a 30 tohoto seznamu, zprostředkování obchodu se zbožím uvedeným ve třídě 5, 16 a 30 tohoto seznamu, reklama v oblasti nákupu a prodeje uvedeného zboží ve třídě 5, 16 a 30 tohoto seznamu, podpora prodeje (pro třetí osoby) v oblasti nákupu a prodeje uvedeného zboží ve třídě 5, 16 a 30 tohoto seznamu, inzertní služby v oblasti nákupu a prodeje uvedeného zboží ve třídě 5, 16 a 30 tohoto seznamu, poskytování obchodních nebo podnikatelských informací, odborné obchodní nebo podnikatelské poradenství, rozšiřování reklamních materiálů zákazníkům (letáky, prospekty, tiskoviny, vzorky), organizování obchodních nebo reklamních výstav, organizování reklamních akcí, včetně prohlídek zboží a služeb, řízení obchodní činnosti, průzkum trhu, pomoc při řízení obchodní činnosti, kanceláře zabývající se dovozem nebo vývozem; (39) balení zboží uvedeného ve třídě 5, 16 a 30 tohoto seznamu, skladování zboží uvedeného ve třídě 5, 16 a 30 tohoto seznamu, expedice zboží uvedeného ve třídě 5, 16 a 30 tohoto seznamu, přeprava zboží uvedeného ve třídě 5, 16 a 30 tohoto seznamu.
(511) 5, 16, 30, 35, 39
(540)



- (111) **366632**
(220) 17.01.2017
(320) 21.07.2016
(442) 14.02.2018
(151) 23.05.2018
(730) **KLEMBER a SPOL., s.r.o.**, Jesenského 1204/2, Dunajská Streda, SK
(740) BRICHTA & PARTNERS, JUDr. Tatiana Brichtová, Grösslingová 6-8, 81109 Bratislava
(210) O-536722
(591) Barevná
(510) (16) tiskoviny, obalové materiály z papíru, balicí papír, blahopřání, brožurky, brožury, bublinkové obaly z plastických hmot (na balení), časopisy, etikety kromě textilních, fotografie, grafická znázornění, grafiky, kalendáře, karton, lepenka, katalogy, knihy, lepenkové nebo papírové krabice, lepenkové nebo papírové obaly, leporela, mapy, obálky (papírnícké zboží), obaly (papírnícké zboží), obrazy, papírnícké zboží, tištěné periodické a neperiodické publikace, plakáty, prospekty, poutače z papíru nebo lepenky, reklamní tabule z papíru, kartonu nebo lepenky, grafické reprodukce, tištěné reklamní materiály, umělecká litografická díla, umělohmotné fólie na balení, sáčky z papíru nebo plastických hmot; (30) káva, nepražená káva, kakao, cikorka (náhražka kávy), příchutě do kávy, rostlinné přípravky používané jako náhražky kávy, kávové nápoje s mlékem, nápoje na bázi kávy, náhražky kávy; (35) maloobchodní a velkoobchodní služby s nápoji, maloobchodní a velkoobchodní služby se zbožím uvedeným ve třídě 16 a 30 tohoto seznamu, zprostředkování obchodu se zbožím uvedeným ve třídě 16 a 30 tohoto seznamu, reklama v oblasti nákupu a prodeje uvedeného zboží ve třídě 16 a 30 tohoto seznamu, podpora prodeje (pro třetí osoby) v oblasti nákupu a prodeje uvedeného zboží ve třídě 16 a 30 tohoto seznamu, inzertní služby v oblasti nákupu a prodeje uvedeného zboží ve třídě 16 a 30 tohoto seznamu, poskytování obchodních nebo podnikatelských informací, odborné obchodní nebo podnikatelské poradenství, rozšiřování reklamních materiálů zákazníkům (letáky, prospekty, tiskoviny, vzorky), organizování obchodních nebo reklamních výstav, organizování reklamních akcí, včetně prohlídek zboží a služeb, řízení obchodní činnosti, průzkum trhu, pomoc při řízení obchodní činnosti, kanceláře zabývající se dovozem nebo vývozem; (39) balení zboží uvedeného ve třídě 16 a 30 tohoto seznamu, skladování zboží uvedeného ve třídě 16 a 30 tohoto seznamu, expedice zboží uvedeného ve třídě 16 a 30 tohoto seznamu, přeprava zboží uvedeného ve třídě 16 a 30 tohoto seznamu.
(511) 16, 30, 35, 39
(540)



- (111) **366633**
(220) 25.01.2017
(320) 25.01.2017
(442) 14.02.2018
(151) 23.05.2018
(730) **Stříbrská Hana**, Josefa Suka 155/31, Třebíč, 67401, CZ
(210) O-536915
(510) (18) deštníky, slunečníky, hole, řemeny z kůže a náhražek, ruksaky, aktovky, tašky, kabelky, kufrы a jiná zavazadla zahmutá v této třídě, peněženky z kůže a náhražek, kůže; (24) textilie (metráž), tkaniny, úplety, netkané textilie, lůžkoviny, plédy.
(511) 18, 24
(540)

Sailor Tom

- (111) **366634**
(220) 17.02.2017
(320) 17.02.2017
(442) 14.02.2018

- (151) 23.05.2018
(730) **Kalibro Projekt s.r.o.**, Na Hanspaulce 1383/3, Praha 6, 16000, CZ
(210) O-537464
(510) (16) tištěné publikace; (41) informace o vzdělávání, korespondenční kurzy, dálkové vzdělávání, elektronické publikování, online vydávání elektronických knih a časopisů, pořádání a vedení seminářů, školní vzdělávání, soukromá výuka, vzdělávací služby, zkoušení (pedagogická činnost), vydávání knih; (42) ukládání elektronických dat, analýza počítačových systémů, digitalizace dokumentů.

- (511) 16, 41, 42
(540)

Kalibro

- (111) **366635**
(220) 04.04.2017
(320) 04.04.2017
(442) 14.02.2018
(151) 23.05.2018
(730) **European Fantasy League Ltd**, Labour Avenue Level 1, Naxxar NXR 3021, MT

- (740) Advokátní kancelář Petroš Sedláčková Legal, Mgr. Petroš Martin, Americká 152/15, Praha 2 Vinohrady, 12000
(210) O-538657
(510) (9) databáze, informační technologie a audiovizuální, multimediální a fotografické přístroje, nahraný obsah (počítačové programy, data a informace); (41) on-line služby hazardních her, organizování loterií, pořádání loterií, losování cen (loterie), loterní služby, loterie (organizace loterijní hry).

- (511) 9, 41
(540)

CFL.cz

- (111) **366636**
(220) 04.04.2017
(320) 04.04.2017
(442) 14.02.2018
(151) 23.05.2018
(730) **European Fantasy League Ltd**, Labour Avenue, Casal Naxar Level 1, Naxxar NXR 3021, MT

- (740) Advokátní kancelář Petroš Sedláčková Legal, Mgr. Petroš Martin, Americká 152/15, Praha 2 Vinohrady, 12000
(210) O-538658
(510) (9) databáze, informační technologie a audiovizuální, multimediální a fotografické přístroje, nahraný obsah (počítačové programy, data a informace); (41) on-line služby hazardních her, organizování loterií, pořádání loterií, losování cen (loterie), loterní služby, loterie (organizace loterijní hry).

- (511) 9, 41
(540)

CFL

- (111) **366637**
(220) 28.04.2017
(320) 28.04.2017
(442) 14.02.2018
(151) 23.05.2018
(730) **PTÁČEK-velkoobchod, a.s.**, U Velké ceny 413/3, Brno, 62300, CZ
(210) O-539297
(591) Barevná

- (510) (6) kovové spojovací součásti pro potrubí zahrnuté do této třídy, a to spojovací kolena, rozdělovací kusy pro potrubí, spojky pro potrubí, spojky pro trubky, ventily pro potrubí, spojovací kroužky pro trubky, potrubí vodovodní kovové, kovové armatury, kovové úchytky pro trubky, výztuže pro potrubí kovové; (11) sanitární přístroje a zařízení, sanitární rozvody a jejich součásti, a to koupelové armatury, vodovodní baterie, potrubí jako součásti hygienických zařízení, těsnění vodovodní (kroužky), kohoutky pro potrubí, instalační materiál pro vany, armatury pro vany, vodovodní potrubí, armatury pro sanitární rozvody, tvarovky pro sanitární rozvody v rámci této třídy, dřezy, výlevky, koupací vany, umyvadla, bidety, sprchy, sprchovací kouty, splachovací zařízení, splachovače, záchodové mísy, záchodová sedátka, záchody splachovací, záchody přenosné, sprchovací kabiny, koupelňové obklady, lázeňské vany, vany plastové, lázeňské vybavení (teplorozvodná lázně), vany pro sedací koupele, vanové zařízení, bojler

plynové, potrubí jako části hygienických instalací, zařízení pro sauny, vodovodní zařízení, zařízení pro sušení rukou, vše v rámci této třídy; (17) armatury, potrubí a trubky z umělých hmot, materiály těsnící a ucpávací gumové a plastové, objímky na potrubí nekovové, těsnění potrubí, výztuže pro potrubí nekovové, trubky ohebné nekovové, tmely těsnící, ohebné nekovové hadice; (19) trubky vodovodní nekovové, tlakové potrubí nekovové, tvarovky nekovové v rámci této třídy, trubky pro drenáže nekovové, potrubí spádové a trubky pevné nekovové, ventily drenážních trubek, kromě ventilů kovových a z umělých hmot, obklady a dlažba (nekovové); (20) ventily z umělých hmot (vodovodní), nábytek koupelňový, úchytky pro trubky z umělých hmot; (21) výlevky, šettky na čištění záchodů, schránky papírových ručníků, držáky toaletního papíru, držáky na mýdlo, držáky na ručníky, dávkovače papírových ručníků, dávkovače toaletního papíru, dávkovače mýdla, dezinfekční dávkovače pro toalety, pouzdra na mýdlo, noční nádoby, koše na odpadky; (27) podlahy do vany, předložky koupelňové.

- (511) 6, 11, 17, 19, 20, 21, 27
(540)



- (111) **366638**
(220) 28.04.2017
(320) 28.04.2017
(442) 14.02.2018
(151) 23.05.2018
(730) **PTÁČEK-velkoobchod, a.s.**, U Velké ceny 413/3, Brno, 62300, CZ
(210) O-539298
(591) Barevná

- (510) (6) kovové spojovací součásti pro potrubí zahrnuté do této třídy, a to spojovací kolena, rozdělovací kusy pro potrubí, spojky pro potrubí, spojky pro trubky, ventily pro potrubí, spojovací kroužky pro trubky, kovové trubky pro ústřední topení, kovové potrubí, potrubí vodovodní kovové, kovové armatury, kovové úchytky pro trubky, výztuže pro potrubí kovové; (7) čerpadla; (9) vodoměry, tlakoměry, teploměry, regulátory ohříváčů horké vody, snímače teploty; (11) výrobky tepelné techniky a jejich součásti zahrnuté do této třídy, přístroje a zařízení pro topení, výrobu páry, a to kotle, kotle pro prádelny a sanitární zařízení, výrobky tepelné techniky, a to hořáky, topení teplovodná, topení podlahová, topení pro automobily a jeho komponenty, topná tělesa pro topení tuhými, tekutými a plynými palivy, topné články, rozvody topení a jejich součásti, a to topné články, hořáky, kohouty a kohouty pro topení, kotlové trubky do vytápěcích zařízení, radiátory topení, radiátorové uzávěry, termostatické ventily, tvarovky pro rozvody topení a úchytky pro trubky v rámci této třídy, sanitární rozvody a jejich součásti, a to koupelové armatury, vodovodní baterie, potrubí jako součásti hygienických zařízení, těsnění vodovodní, armatury pro vany, vodovodní potrubí, armatury pro sanitární rozvody, tvarovky pro sanitární rozvody, sanitární přístroje a zařízení, topení teplovodní, dřezy výlevky, vany, umyvadla, záchody, záchodová sedátka, vany plastové, vše v rámci této třídy; (17) armatury, potrubí a trubky z umělých hmot, rozvody topení z umělých hmot, materiály izolační tepelné, materiály těsnící a ucpávací gumové a plastové, objímky na potrubí nekovové, těsnění potrubí, výztuže pro potrubí nekovové, trubky ohebné nekovové, tmely těsnící, ohebné nekovové hadice; (19) trubky vodovodní nekovové, tlakové potrubí nekovové, rozvody pro topení nekovové a tvarovky nekovové v rámci této třídy, trubky pro drenáže nekovové, roury kameninové, potrubí spádové, trubky pevné nekovové, ventily drenážních trubek, kromě ventilů kovových a z umělých hmot, obklady a dlažba (nekovové); (20) ventily z umělých hmot (vodovodní), úchytky pro trubky z umělých hmot; (35) reklamní, propagační a inzertní činnost, pořádání veletrhů pro obchodní a reklamní účely; (36) pronájem bytů, pronájem nemovitostí, správa nemovitostí, výběr nájemného, správa majetku; (41) akademie (vzdělávání), pořádání a vedení seminářů, pořádání a vedení workshopů (školení); (42) konzultace a inženýrské práce v oboru tepla, poradenství v oboru technického zařízení staveb.

(511) 6, 7, 9, 11, 17, 19, 20, 35, 36, 41, 42
(540)



(111) **366639**
(220) 28.04.2017
(320) 28.04.2017
(442) 14.02.2018
(151) 23.05.2018
(730) **PTÁČEK-velkoobchod, a.s.**, U Velké ceny 413/3, Brno, 62300, CZ
(210) O-539299
(591) Barevná
(510) (6) kovové spojovací součásti pro potrubí zahrnuté do této třídy, a to spojovací kolena, rozdělovací kusy pro potrubí, spojky pro potrubí, spojky pro trubky, ventily pro potrubí, spojovací kroužky pro trubky, kovové trubky pro ústřední topení, kovové potrubí, potrubí vodovodní kovové, kovové armatury, kovové úchytky pro trubky, výztuže pro potrubí kovové; (7) čerpadla; (9) vodoměry, tlakoměry, teploměry, regulátory ohřivačů horké vody, snímače teploty; (11) výrobky tepelné techniky a jejich součásti zahrnuté do této třídy, přístroje a zařízení pro topení, výrobu páry, a to kotle, kotle pro prádelny a sanitární zařízení, výrobky tepelné techniky, a to hořáky, topení teplovodná, topení podlahová, topení pro automobily a jeho komponenty, topná tělesa pro topení tuhými, tekutými a plynými palivy, topné články, rozvody topení a jejich součásti, a to topné články, hořáky, kohouty a kohouty pro topení, kotlové trubky do vytápěcích zařízení, radiátory topení, radiátorové uzávěry, termostatické ventily, tvarovky pro rozvody topení a úchytky pro trubky v rámci této třídy, sanitární rozvody a jejich součásti, a to koupelové armatury, vodovodní baterie, potrubí jako součásti hygienických zařízení, těsnění vodovodní, armatury pro vany, vodovodní potrubí, armatury pro sanitární rozvody, tvarovky pro sanitární rozvody, sanitární přístroje a zařízení, topení teplovodní, dřezy výlevky, vany, umyvadla, záchody, záchodová sedátka, vany plastové, vše v rámci této třídy; (17) armatury, potrubí a trubky z umělých hmot, rozvody topení z umělých hmot, materiály izolační tepelné, materiály těsnící a ucpávací gumové a plastové, objímky na potrubí nekovové, těsnění potrubí, výztuže pro potrubí nekovové, trubky ohebné nekovové, tmely těsnící, ohebné nekovové hadice; (19) trubky vodovodní nekovové, tlakové potrubí nekovové, rozvody pro topení nekovové a tvarovky nekovové v rámci této třídy, trubky pro drenáže nekovové, roury kameninové, potrubí spádové, trubky pevné nekovové, ventily drenážních trubek, kromě ventilů kovových a z umělých hmot, obklady a dlažba (nekovové); (20) ventily z umělých hmot (vodovodní), úchytky pro trubky z umělých hmot; (35) reklamní, propagační a inzertní činnost, pořádání veletrhů pro obchodní a reklamní účely; (36) pronájem bytů, pronájem nemovitostí, správa nemovitostí, výběr nájemného, správa majetku; (41) akademie (vzdělávání), pořádání a vedení seminářů, pořádání a vedení workshopů (školení); (42) konzultace a inženýrské práce v oboru tepla, poradenství v oboru technického zařízení staveb.

(511) 6, 7, 9, 11, 17, 19, 20, 35, 36, 41, 42
(540)



(111) **366640**
(220) 28.04.2017
(320) 28.04.2017
(442) 14.02.2018
(151) 23.05.2018
(730) **PTÁČEK-velkoobchod, a.s.**, U Velké ceny 413/3, Brno, 62300, CZ
(210) O-539300
(591) Barevná
(510) (35) veletrhy a výstavy k obchodním účelům v oblasti vody, topení, plynu, sanity, instalace, solárních systémů a koupelnového vybavení; (41) veletrhy a výstavy neobchodní v oblasti vody, topení, plynu, sanity, instalace, solárních systémů a koupelnového vybavení.
(511) 35, 41
(540)



(111) **366641**
(220) 30.05.2017
(320) 30.05.2017
(442) 14.02.2018
(151) 23.05.2018
(730) **Dr. Max Pharma s.r.o.**, Na Florenci 2116/15, Praha 1 - Nové Město, 11000, CZ
(740) Jiří Effmert, Družstevní 1424/12 C, Říčany, 21501
(210) O-540034
(591) Barevná
(510) (3) zubní pasty, gelové zubní pasty, zubní prášek ve formě pasty, přípravky na čištění zubů, detekční tablety k osobnímu použití při indikaci zubního kamene, rozpustné tablety na čištění zubních protéz, neléčivé ústní vody; (5) zubní pasty s léčebnými účinky, léčivé ústní vody, antiseptické ústní vody, lepidlo pro připevnění zubní protézy; (21) soupravy na zubní péči zahrnující zubní kartáčky a nitě, zubní kartáčky, pouzdra na zubní kartáčky, držáky na zubní kartáčky, stojany na zubní kartáčky, mezizubní kartáčky na čištění zubů, mezizubní nitě; (35) prezentace výše uvedeného zboží ze tříd 3, 5 a 21 na internetu, maloobchodní a velkoobchodní činnost s výše uvedenými výrobky ve třídách 3, 5 a 21, služby elektronického obchodu s výše uvedenými výrobky ve třídách 3, 5 a 21, předvádění zboží prostřednictvím internetu, komerční využití internetu v oblastech obchodu a nabídky služeb, inzertní, propagační služby a informační služby prostřednictvím internetu za účelem obchodu, propagační činnost a reklama.
(511) 3, 5, 21, 35
(540)



(111) **366642**
(220) 19.07.2017
(320) 19.07.2017
(442) 14.02.2018
(151) 23.05.2018
(730) **QUO Vadis s.r.o.**, Kubranská 305/121, Trenčín, 91101, SK

- (210) O-541091
(510) (35) rozšiřování vzorků zboží, organizování obchodních a reklamních výstav, poskytování obchodních informací prostřednictvím webových stránek, a to vše pro následující zboží: obuv, vysoká obuv, nízké kozačky, šněrovací obuv, sandály, polobotková obuv, kotníková obuv.

(511) 35

(540)

RIZZOLI

(111) **366643**

(220) 19.07.2017

(320) 19.07.2017

(442) 14.02.2018

(510) 23.05.2018

(730) **QUO Vadis s.r.o.**, Kubranská 305/121, Trenčín, 91101, SK

(210) O-541092

(591) Barevná

- (510) (35) obchodní zprostředkování služeb, rozšiřování vzorků zboží, organizování obchodních a reklamních výstav, podpora prodeje pro třetí osoby, poskytování obchodních informací prostřednictvím webových stránek, a to vše pro následující zboží: obuv, vysoká obuv, nízké kozačky, šněrovací obuv, sandály, polobotková obuv, kotníková obuv.

(511) 35

(540)



(111) **366644**

(220) 20.07.2017

(320) 20.07.2017

(442) 14.02.2018

(510) 23.05.2018

(730) **Sun Events s.r.o.**, Žebětínská 952/47, Brno - Kohoutovice, 63900, CZ

(740) JUDr. Martin Svoboda Ph. D., Vídeňská 6, Brno, 63900

(210) O-541129

- (510) (35) agentury umělecké (obchodní vedení-), módní přehlídky pro reklamní účely (organizace-), obchodní činnost (služby, poradenství v -), organizování výstav (komerčních nebo reklamních), personální poradenství, poradenství (odborné obchodní -), pořádání veletrhů pro obchodní a reklamní účely, pronájem prodejních stánků, pronájem reklamní doby v komunikačních médiích, pronájem reklamních materiálů, pronájem reklamních ploch, předvádění zboží, psaní reklamních textů, reklama (propagace), reklamní agentury, reklamní texty (vydávání, zveřejňování, oznámení, vyhlášení, publikování -), rozšiřování reklamních materiálů zákazníkům (letáky, prospekty, tisky, vzorky), rozšiřování inzertních materiálů, služby v oblasti grafické úpravy pro reklamní účely, styky s veřejností, vydávání reklamních nebo náborových, propagačních a inzertních textů; (41) agentury (umělecké módní), hudební produkce, informace o možnostech zábavy, informace o výchově a vzdělávání, konference (organizování a vedení -), kongresy (organizování a vedení -), organizace a pořádání koncertů, organizování a vedení symposií, organizování kulturních nebo vzdělávacích výstav, organizování plesů, organizování představení, organizování soutěží (vzdělávacích nebo zábavných), plánování a organizování večírků, půjčování audio zařízení, služby v oblasti prodeje vstupenek (zábava), školení (pořádání a řízení), vzdělávání, zábava, živé představení a živé vystoupení (organizování -); (43) kavárny, pronajímání jednacích místností, půjčování židlí, stoli, prostírání, nápojového skla.

(511) 35, 41, 43

(540)

Mendel
festival

(111) **366645**

(220) 27.07.2017

(320) 27.07.2017

(442) 14.02.2018

(510) 23.05.2018

(730) **Asociace společenské odpovědnosti, o.p.s.**, Drtinova 557/10, Praha 5, Smíchov, 15000, CZ

(740) Frank Bold advokáti, s.r.o., Údolní 567/33, Brno, Brno-město, 60200

(210) O-541230

(591) Barevná

- (510) (35) reklamní materiály (příprava), reklama, marketingové služby, konzultační a poradenské služby a pomoc v oblasti reklamní, marketingové a propagační činnosti, obchodní poradenství a management týkající se marketingových aktivit, reklamní a inzertní materiály (publikování), obchodní informace a poradenství, obchodní informace a průzkumy, podnikatelské informace, pomoc v obchodní a podnikatelské činnosti, management a administrativní služby, služby vztahů s veřejností (public relations), poskytování pomoci v oblasti řízení podniku, pomoc a poradenství v oblasti obchodního managementu, poskytování pomoci v oblasti organizace hospodářské činnosti, pomoc a poradenství při obchodním řízení a organizaci, pomoc, poradenské služby a konzultace týkající se analýz obchodní činnosti, pomoc, poradenské služby a konzultace týkající se organizace obchodní činnosti, pomoc, poradenské služby a konzultace týkající se plánování obchodní činnosti, pomoc, poradenské služby a konzultace týkající se řízení obchodní činnosti, poradenství týkající se analýzy hospodářské činnosti, obchodní propagace, příprava, navrhování a vedení průzkumů veřejného mínění, provádění průzkumů trhu zahrnujících průzkumy veřejného mínění, konzultace a poradenství v oboru styku s veřejností, pomoc při vedení obchodních podniků ohledně styku s veřejností, poradenství týkající se komunikačních strategií v oblasti vztahů s veřejností, organizování akcí pro komerční a reklamní účely, obchodní konzultační služby, obchodní analýzy, průzkum a informační služby; (41) služby v oblasti vzdělávání, zábavy a sportu, výchova, výuka, programy her (zábava, vzdělávání), organizování konferencí, výstav (kulturních nebo vzdělávacích) a soutěží, pořádání a vedení seminářů a pracovních setkání (školení), koučink (školení), organizování obchodních školení, školení podnikového managementu, pořádání výroční konference v oblasti dodávání zboží a služeb, elektronická vydavatelská činnost, grafické zpracování informací, konferenční služby, organizování a pořádání kongresů, konzultační a informační služby vztahující se k pořádání, vedení a organizování konferencí, kongresů a symposií, organizace seminářů, další vzdělávání, pořádání soutěží.

(511) 35, 41

(540)

CENYO
SDGs

(111) **366646**

(220) 27.07.2017

(320) 27.07.2017

- (442) 14.02.2018
(151) 23.05.2018
(730) **Asociace společenské odpovědnosti, o.p.s.**, Drtinova 557/10, Praha 5, Smíchov, 15000, CZ
(740) Frank Bold advokáti, s.r.o., Údolní 567/33, Brno, Brno-město, 60200
(210) O-541231
(510) (35) reklamní materiály (příprava), reklama, marketingové služby, konzultační a poradenské služby a pomoc v oblasti reklamní, marketingové a propagační činnosti, obchodní poradenství a management týkající se marketingových aktivit, reklamní a inzertní materiály (publikování), obchodní informace a poradenství, obchodní informace a průzkumy, podnikatelské informace, pomoc v obchodní a podnikatelské činnosti, management a administrativní služby, služby vztahů s veřejností (public relations), poskytování pomoci v oblasti řízení podniku, pomoc a poradenství v oblasti obchodního managementu, poskytování pomoci v oblasti organizace hospodářské činnosti, pomoc a poradenství při obchodním řízení a organizaci, pomoc, poradenské služby a konzultace týkající se analýz obchodní činnosti, pomoc, poradenské služby a konzultace týkající se organizace obchodní činnosti, pomoc, poradenské služby a konzultace týkající se plánování obchodní činnosti, pomoc, poradenské služby a konzultace týkající se řízení obchodní činnosti, poradenství týkající se analýzy hospodářské činnosti, obchodní propagace, příprava, navrhování a vedení průzkumů veřejného mínění, provádění průzkumů trhu zahrnujících průzkumy veřejného mínění, konzultace a poradenství v oboru styku s veřejností, pomoc při vedení obchodních podniků ohledně styku s veřejností, poradenství týkající se komunikačních strategií v oblasti vztahů s veřejností, organizování akcí pro komerční a reklamní účely, obchodní konzultační služby, obchodní analýzy, průzkum a informační služby; (41) služby v oblasti vzdělávání, zábavy a sportu, výchova, výuka, programy her (zábava, vzdělávání), organizování konferencí, výstav (kulturních nebo vzdělávacích) a soutěží, pořádání a vedení seminářů a pracovních setkání (školení), koučink (školení), organizování obchodních školení, školení podnikového managementu, pořádání výroční konference v oblasti dodávání zboží a služeb, elektronická vydavatelská činnost, grafické zpracování informací, konferenční služby, organizování a pořádání kongresů, konzultační a informační služby vztahující se k pořádání, vedení a organizování konferencí, kongresů a sympozií, organizace seminářů, další vzdělávání, pořádání soutěží.

(511) 35, 41

(540)

Ceny SDGs

- (111) **366647**
(220) 21.08.2017
(320) 21.08.2017
(442) 14.02.2018
(151) 23.05.2018
(730) **CZECH NEWS CENTER a.s.**, Komunardů 1584/42, Praha 7, Holešovice, 17000, CZ
(210) O-541742
(510) (9) data, informace a databáze, nahrané zvukové a zvukově-obrazové záznamy, vše na elektronických, magnetických, optických a jiných nosičích v rámci třídy 9 nebo v elektronických, datových, informačních a telekomunikačních sítích, elektronická periodika a knihy, stahovatelné počítačové programy, počítačový software, stahovatelné multimediální aplikace zejm. pro zachycení, zpracování, vyhodnocení, synchronizaci či sdílení dat v oblastech zdravého životního stylu, fitness a výživy, kompas, přístroje na zaznamenávání času, záznam vzdálenosti, navigační přístroje, přístroje pro zpracování dat; (16) tiskoviny všeho druhu, noviny, časopisy, periodika, knihy, učebnice, učební pomůcky s výjimkou přístrojů, křížovky, katalogy, papírenské zboží, fotografie, plakáty, samolepky, pohlednice, programy a informační letáky, vstupenky, katalogy, tištěné nosiče informací a záznamů všeho druhu v rozsahu této třídy; (35) inzertní činnost, reklamní a propagační činnost, marketing, prezentace výrobků a služeb v komunikačních médiích pro účely maloobchodu, pronájem reklamních ploch na internetu, prodej po telefonu výše uvedených výrobků ve tř. 9 a 16, telemarketing (nikoliv prodej), analýzy nákladů, obchodní průzkumy, zajišťování předplatného novin a časopisů, průzkum trhu, průzkum veřejného mínění, komerční informace a rady pro spotřebitele, služby v oblasti srovnávání cen, organizování a vedení výstav a akcí k obchodním nebo reklamním účelům, organizace spotřebitelských soutěží reklamního charakteru zaměřených zejména na podporu prodeje, vyhlášení výsledků soutěží reklamního charakteru zaměřených zejména na podporu prodeje, organizace spotřebitelských soutěží - v rámci této třídy, spotřebitelská anketa, propagace výherce soutěže či ankety; (38) přenos zpráv a informací,

- komunikace, šíření elektronických periodik a knih, vše prostřednictvím počítačů, elektronických, počítačových, datových a telekomunikačních sítí (zejména prostřednictvím internetu), poskytování přístupu k databázím, informační služby na internetu, provozování internetových portálů, poskytování internetových diskusních fór; (41) výchovná, vzdělávací a zábavná činnost, sportovní a kulturní aktivity, organizování vzdělávacích a zábavných soutěží, bezpečnostní školení pro řidiče, obrazové a textové zpravodajství, vydavatelská činnost, vydávání elektronických knih a časopisů on-line, poskytování on-line elektronických publikací (bez možnosti stažení), provozování her on-line, nahrávání a vydávání zvukových a zvukově-obrazových záznamů, poskytování informací o možnostech zábavy, rekreace a rozptýlení, o výchově, vzdělávání a sportu.

(511) 9, 16, 35, 38, 41

(540)

AUTA NA NÁPLAVCE

- (111) **366648**
(220) 31.08.2017
(320) 31.08.2017
(442) 14.02.2018
(151) 23.05.2018
(730) **Public Vision s.r.o.**, Sladkovského 1530, Pardubice, 53002, CZ
(210) O-541947
(591) Barevná

- (510) (25) protiskluzové pomůcky na obuv, svršky k obuvi, návleky na nohy, nepromokavé oděvy, domácí obuv, plážová obuv, koupací pláště, podrážky k obuvi, kotníková obuv; (35) obchodní nebo podnikatelské informace (poskytování -), venkovní reklama, předvádění zboží, reklamní materiály (zasílání zákazníkům-), aktualizování reklamních materiálů, rozšiřování vzorků (zboží), marketingové studie, obchodní nebo podnikatelský průzkum, reklamní materiály (pronájem -), obchodní činnost (služby, poradenství v -), reklama (propagace), obchodní nebo podnikatelský průzkum, poradenství (odborné obchodní -), organizování výstav (komerčních nebo reklamních), informace (obchodní nebo podnikatelské -), pronájem reklamních ploch, obchodní reklama (pro třetí osoby -), pořádání veletrhů pro obchodní a reklamní účely, reklama on line v počítačové síti, dodavatelské služby pro třetí osoby (nákup výrobků a služeb pro jiné podniky), pronájem reklamní doby v komunikačních médiích, komunikační média (prezentace výrobků v komunikačních médiích) pro účely maloobchodu, komerční informace a rady pro spotřebitele (spotřebitelská poradna), nákupní objednávky (administrativní zpracování), psaní reklamních textů, marketing, reklama placená kliknutím, služby obchodního prostředkování, design reklamních materiálů; (42) design průmyslový, navrhování obalů, obalový design, dárkové balení, textil (zkoušení -), návrhářství (oděvní -), design (umělecký -), navrhování (průmyslový design -).

(511) 25, 35, 42

(540)



- (111) **366649**
(220) 31.08.2017
(320) 31.08.2017
(442) 14.02.2018
(151) 23.05.2018
(730) **Public Vision s.r.o.**, Sladkovského 1530, Pardubice, 53002, CZ
(210) O-541948
(591) Barevná

- (510) (25) protiskluzové pomůcky na obuv, svršky k obuvi, návleky na nohy, nepromokavé oděvy, domácí obuv, plážová obuv, koupací pláště, podrážky k obuvi, kotníková obuv; (35) obchodní nebo podnikatelské informace (poskytování -), venkovní reklama, předvádění zboží, reklamní materiály

(zasílání zákazníkům-), aktualizování reklamních materiálů, rozšiřování vzorků (zboží), marketingové studie, obchodní nebo podnikatelský průzkum, reklamní materiály (pronájem -), obchodní činnost (služby, poradenství v -), reklama (propagace), obchodní nebo podnikatelský průzkum, poradenství (odborné obchodní -), organizování výstav (komerčních nebo reklamních), informace (obchodní nebo podnikatelské -), pronájem reklamních ploch, obchodní reklama (pro třetí osoby -), pořádání veletrhů pro obchodní a reklamní účely, reklama on line v počítačové síti, dodavatelské služby pro třetí osoby (nákup výrobků a služeb pro jiné podniky), pronájem reklamní doby v komunikačních médiích, komunikační média (prezentace výrobků v komunikačních médiích) pro účely maloobchodu, komerční informace a rady pro spotřebitele (spotřebitelská poradna), nákupní objednávky (administrativní zpracování), psaní reklamních textů, marketing, reklama placená kliknutím, služby obchodního zprostředkování, design reklamních materiálů; (42) design průmyslový, navrhování obalů, obalový design, dárkové balení, textil (zkoušení -), návrhářství (oděvní -), design (umělecký -), navrhování (průmyslový design -).

(511) 25, 35, 42

(540)

**SUS
TKY**
WE LIVE THE RAIN

(111) **366650**

(220) 01.09.2017

(320) 01.09.2017

(442) 14.02.2018

(151) 23.05.2018

(730) **Čapek Jiří**, Vltavská 1134/6, Říčany, 25101, CZ

(740) Mgr. Jakub Pohl, advokátní kancelář, Mgr. Jakub Pohl, Belgická 130/32, Praha 2, Vinohrady, 12000

(210) O-541986

(510) (12) vozidla a dopravní prostředky, pozemní vozidla, karavany, obytné vozy, obytné automobily (karavany), obytné vozy (rekreační vozidla); (35) propagace cestování (inzerce), propagace cestování (reklama), pronájem reklamních ploch, reklamní, marketingové a propagační služby, marketingové poradenství, poradenství související s marketingem, poradenství v oblasti obchodní reklamy, služby předvádění výrobků a vystavování zboží, služby obchodních výstav a veletrhů, obchodní poradenství, pomoc v obchodní a podnikatelské činnosti, management a administrativní služby, propagace prodeje, maloobchod a velkoobchod s příslušenstvím pro obytné vozy a karavany, konzultační a poradenské služby a pomoc v oblasti reklamní, marketingové a propagační činnosti; (39) pronájem dopravních prostředků, doprava a přeprava, půjčovny automobilů, pronájem vozidel, smluvní pronájem vozidel, smluvní pronájem motorových vozidel, pronájem částí vozidel, pronájem silničních vozidel, pronájem rekreačních vozidel, pronájem dopravních vozidel, pronájem motorových vozidel, pronájem nákladních vozidel, pronájem vozidel na cestování, služby objednávání cestování, služby cestovní kanceláře, jmenovitě rezervování a objednávání dopravy, agentury na objednávání cestování, poskytování informací týkajících se cestování, pronájem automobilů, pronájem dopravy.

(511) 12, 35, 39

(540)



KaravanTravel.cz

(111) **366651**

(220) 05.09.2017

(320) 05.09.2017

(442) 14.02.2018

(151) 23.05.2018

(730) **Zadák Tomáš**, Durychova 1390, Hradec Králové, 50012, CZ

Pokorná Barbora, K Bříčce 1580, Hradec Králové, 50008, CZ

(740) Tomáš Zadák, Durychova 1390/8, Hradec Králové

(210) O-542048

(510) (2) barvy, nátěry, laky, konzervační přípravky proti korozi a proti deterioraci dřeva, barviva, mořidla, přírodní pryskyřice v surovém stavu, listkové a práškové kovy i pro použití při malování, dekorování, tisku a v umění; (16) papír a lepenka, tiskárenské výrobky, potřeby pro vazbu knih, fotografie, papírnické zboží a kancelářské potřeby s výjimkou nábytku, lepidla pro kancelářské potřeby nebo pro domácnost, materiály pro umělce a malíře, malířské štětce, instruktážní a výukové materiály, plastové archy, fólie a sáčky pro balení a obaly, tiskařské typy, štočky; (35) reklama, propagace, řízení obchodní činnosti, obchodní administrativa, kancelářské práce.

(511) 2, 16, 35

(540)



(111) **366652**

(220) 11.09.2017

(320) 11.09.2017

(442) 14.02.2018

(151) 23.05.2018

(730) **Baňka Marek**, Tačevská 1573/29, Bardejov, SK

Braunschläger Petr, Petrská 1161/24, Praha 1, 11000, CZ

(740) Petr Braunschläger, Petrská 1161/24, Praha 1, 11000

(210) O-542164

(591) Barevná

(510) (35) administrativní zpracování objednávek, marketing, online inzerce v počítačové síti, propagace, provozování online trhu pro kupující a prodejce výrobků a služeb, reklama, řízení obchodní činnosti hotelů, řízení obchodní činnosti nezávislých poskytovatelů služeb, správa programů pro věrné zákazníky v oblasti letecké dopravy, správa zákaznických věrnostních programů, styk s veřejností; (36) investování peněžních prostředků, kapitálové investice, poskytování slev v zapojených provozovnách jiných osob pomocí členských karet, pronájem bytů, pronájem nemovitostí, pronájem sdílených kanceláří, služby realitní kanceláře, služby ubytovací kanceláře (byty), směňování peněžních prostředků, správa bytového domu, správa nemovitostí, vystavování hodnotných poukázek, zprostředkování v oblasti nemovitostí; (39) autobusová doprava, automobilová doprava, doprava při prohlídkách památek, letecká doprava, osobní doprava, parkování automobilů, pronájem parkovacích míst, přeprava cestujících, rezervace dopravy, sdílení automobilů, vyjíždky výletní lodí; (41) diskotéky, elektronické publikování (DTP), informace o rekreaci,

informace o zábavě, klubové služby (zábava nebo vzdělávání), plánování večírků (zábava), pořádání soutěží (vzdělávacích nebo zábavných), poskytování elektronických publikací online bez možnosti stažení, provozování rekreačních zařízení, průvodcovské služby; (42) bary, bufety, hotelové služby, jídelny, kavárny, motely, penziony, prázdninové tábory (ubytování), pronájem jednacích místností, pronájem přechodného ubytování, pronájem židlí, stolů, ubrusů, skleněného nádobí, provozování kempů, restaurace, rezervace přechodného ubytování, rezervace ubytování v hotelech, rezervace ubytování v penzionech, samoobslužné jídelny, samoobslužné restaurace, služby recepce pro přechodné ubytování (správa odjezdů a příjezdů), služby ubytovací kanceláře (hotely, penziony), turistické ubytovny, zajištění stravování.

(511) 35, 36, 39, 41, 42

(540)



(111) **366653**

(220) 12.09.2017

(320) 12.09.2017

(442) 14.02.2018

(151) 23.05.2018

(730) **EBIO s.r.o.**, Bohunická 187/5, Brno, Horní Heršpice, 61900, CZ

(210) O-542182

(510) (35) reklama, propagace, prodej biopotravin, výrobků ekologické drogerie, krmiv, svíček, včelích produktů, vitamínů, semen, masa, sušeného masa, vajec, sýrů a zavařenin; (43) služby zajišťující stravování a nápoje.

(511) 35, 43

(540)



(111) **366654**

(220) 15.09.2017

(320) 15.09.2017

(442) 14.02.2018

(151) 23.05.2018

(730) **Porubský Martin**, Hradecká 578, Vysoká nad Labem, 50331, CZ

(210) O-542275

(510) (25) oděvy, obuv, pokrývky hlavy; (43) poskytování jídla a nápojů.

(511) 25, 43

(540)

GODERE

(111) **366655**

(220) 19.09.2017

(320) 19.09.2017

(442) 14.02.2018

(151) 23.05.2018

(730) **TARDIGRAD INTERNATIONAL CONSULTING s.r.o.**, Aviatická 1092/8, Praha 6 - Ruzyně, 16100, CZ

(210) O-542354

(510) (9) přístroje a nástroje vědecké, námořní, geodetické, fotografické, filmové, optické, přístroje pro vážení, měření, signalizaci, kontrolu (inspekci), záchranu a přístroje pro vyučování, přístroje a nástroje pro vedení, přepínání, přeměnu, akumulaci, regulaci nebo řízení elektrického proudu, přístroje pro záznam, převod, reprodukci zvuku nebo obrazu, nosiče dat magnetické, záznamové disky, kompaktní disky, DVD a ostatní digitální záznamové nosiče, ústrojí pro přístroje na mince, pokladny registrační, kalkulačky, zařízení na zpracování dat, počítače, počítačový software, hasicí přístroje, přístroje na měření teploty, teplotní čidla, ukazatele teploty, dálková teplotní čidla, čidla teploty vzduchu, přístroje kontrolující teplotu, ukazatele teploty, teploměry, jednotky pro záznam teploty, přístroje pro indikaci teploty, zařízení pro zobrazování teploty, přístroje na kontrolu teploty, datalogery, čidla a detektory, digitální ukazatele, monitorovací přístroje, čidla vlhkosti, měřiče vlhkosti, přístroje na měření vlhkosti, zařízení na měření vlhkosti; (16) papír a lepenka, tiskařské typy a štočky, potřeby pro knižní vazby, fotografie, kancelářské a psací potřeby (kromě nábytku), lepidla pro papírenství nebo domácnost, potřeby pro umělce a kreslíře, štětce, učební a výukové pomůcky s výjimkou přístrojů, plastové fólie na balení, papírové potahy a tašky na balení, tiskařské typy a štočky, pytle a balící a obalové materiály pro skladování z papíru, lepenky nebo z plastů, plastové obaly, kartónové obaly, obaly na potraviny, lepenkové obalové krabice, plastové obalové boxy na dokumenty, plastické obalové fólie, papírové obalové nádoby, plastové sáčky a obaly, obalové materiály z kartonu, obalové materiály z lepenky, polyetylenové fólie k obalování nebo balení, obaly na lahve z papíru nebo lepenky, sáčky jako obaly (z papíru nebo umělých hmot), balící materiály, krabice z lepenky, kartonu nebo z papíru; (35) propagační činnost, reklama, pomoc při řízení obchodní činnosti, obchodní administrativa, kancelářské práce, pomoc v obchodní a podnikatelské činnosti, management a administrativní služby, pořádání propagačních akcí pomocí audiovizuálních médií, obchodní pomoc, pomoc při řízení průmyslových činností, poskytování pomoci v oblasti podnikového řízení a plánování, služby na pomoc při řízení a provozování podniků, při obchodních a průmyslových činnostech, pomoc, poradenské služby a konzultace týkající se organizace obchodní činnosti, pomoc, poradenské služby a konzultace týkající se analýz obchodní činnosti, provozní audit, obchodní audit, poradenství v oblasti auditů, provádění auditů pomocí počítače, účetnictví, vedení účetních knih a revize účtů (audity), velkoobchodní prodej vybavení pro chlazení, maloobchodní prodej vybavení pro chlazení, maloobchodní prodej vybavení pro chlazení (potravin a nápojů); (39) doprava a přeprava, přeprava zásilek, přeprava kontejnerů, nákladní přeprava, přeprava zboží, železniční nákladní přeprava, silniční přeprava farmaceutik, dopravci (přeprava zboží), přeprava zemědělských produktů, chladírenská přeprava potravin, noční přeprava balíků, distribuce (přeprava) zmrazeného spermatu, chladírenská přeprava mražených výrobků, nekovové nádoby (skladování, přeprava), chladírenská přeprava studených výrobků, odvoz a přeprava odpadu k likvidaci, vyzvedávání, přeprava a dodávání zboží, přeprava zboží v chlazeném stavu, přeprava zdravotnického odpadu a zvláštních odpadů, automobilová doprava, pozemní doprava, lodní doprava, vodní doprava, námořní doprava, silniční doprava, letecká doprava, doprava zboží, kurýrní doprava, říční doprava, balení a obalování zboží, služby pronájmu kontejnerů, pronájem skladovacích obalů, služby v oblasti cestovního ruchu; (40) zpracování a recyklace obalů, chladicí zařízení (pronájem -); (41) koučink (školení),

organizování školení, vedení workshopů (školení), poskytování on-line školení, poskytování školení a výuky, poskytování kurzů odborného školení, služby školení v oblasti prodeje, vydávání dokumentů v oboru školení, vědy, veřejného práva a sociálních věcí. (540)

(511) 9, 16, 35, 39, 40, 41

(540)

TARDIGRAD



(111) **366656**

(220) 19.09.2017

(320) 19.09.2017

(442) 14.02.2018

(151) 23.05.2018

(730) **TARDIGRAD INTERNATIONAL CONSULTING s.r.o.**, Aviatická 1092/8, Praha 6 - Ruzyně, 16100, CZ

(210) O-542355

(510) (9) přístroje a nástroje vědecké, námořní, geodetické, fotografické, filmové, optické, přístroje pro vážení, měření, signalizaci, kontrolu (inspekci), záchranu a přístroje pro vyučování, přístroje a nástroje pro vedení, přepínání, přeměnu, akumulaci, regulaci nebo řízení elektrického proudu, přístroje pro záznam, převod, reprodukci zvuku nebo obrazu, nosiče dat magnetické, záznamové disky, kompaktní disky, DVD a ostatní digitální záznamové nosiče, ústrojí pro přístroje na mince, pokladny registrační, kalkulačky, zařízení na zpracování dat, počítače, počítačový software, hasicí přístroje, přístroje na měření teploty, teplotní čidla, ukazatele teploty, dálková teplotní čidla, čidla teploty vzduchu, přístroje kontrolující teplotu, ukazatele teploty, teploměry, jednotky pro záznam teploty, přístroje pro indikaci teploty, zařízení pro zobrazování teploty, přístroje na kontrolu teploty, datalogery, čidla a detektory, digitální ukazatele, monitorovací přístroje, čidla vlhkosti, měřiče vlhkosti, přístroje na měření vlhkosti, zařízení na měření vlhkosti; (16) papír a lepenka, tiskářské typy a štočky, potřeby pro knižní vazby, fotografie, kancelářské a psací potřeby (kromě nábytku), lepidla pro papírenství nebo domácnost, potřeby pro umělce a kreslíře, štetce, učební a výukové pomůcky s výjimkou přístrojů, plastové fólie na balení, papírové potahy a tašky na balení, tiskářské typy a štočky, pytle a balící a obalové materiály pro skladování z papíru, lepenky nebo z plastů, plastové obaly, kartónové obaly, obaly na potraviny, lepenkové obalové krabice, plastové obalové boxy na dokumenty, plastické obalové fólie, papírové obalové nádoby, plastové sáčky a obaly, obalové materiály z kartonu, obalové materiály z lepenky, polyetylenové fólie k obalování nebo balení, obaly na lahve z papíru nebo lepenky, sáčky jako obaly (z papíru nebo umělých hmot), balící materiály, krabice z lepenky, kartonu nebo z papíru; (35) propagační činnost, reklama, pomoc při řízení obchodní činnosti, obchodní administrativa, kancelářské práce, pomoc v obchodní a podnikatelské činnosti, management a administrativní služby, pořádání propagačních akcí pomocí audiovizuálních médií, obchodní pomoc, pomoc při řízení průmyslových činností, poskytování pomoci v oblasti podnikového řízení a plánování, služby na pomoc při řízení a provozování podniků, při obchodních a průmyslových činnostech, pomoc, poradenské služby a konzultace týkající se organizace obchodní činnosti, pomoc, poradenské služby a konzultace týkající se analýz obchodní činnosti, provozní audit, obchodní audity, poradenství v oblasti auditů, provádění auditů pomocí počítače, účetnictví, vedení účetních knih a revize účtů (audity), velkoobchodní prodej vybavení pro chlazení, maloobchodní prodej vybavení pro chlazení, maloobchodní prodej vybavení pro chlazení (potravín a nápojů); (39) doprava a přeprava, přeprava zásilek, přeprava kontejnerů, nákladní přeprava, přeprava zboží, železniční nákladní přeprava, silniční přeprava farmaceutik, dopravci (přeprava zboží), přeprava zemědělských produktů, chladírenská přeprava potravin, noční přeprava balíků, distribuce (přeprava) zmrazeného spermatu, chladírenská přeprava mražených výrobků, nekovové nádoby (skladování, přeprava), chladírenská přeprava studených výrobků, odvoz a přeprava odpadu k likvidaci, vyzvedávání, přeprava a dodávání zboží, přeprava zboží v chlazeném stavu, přeprava zdravotnického odpadu a zvláštních odpadů, automobilová doprava, pozemní doprava, lodní doprava, vodní doprava, námořní doprava, silniční doprava, letecká doprava, doprava zboží, kurýrní doprava, říční doprava, balení a obalování zboží, služby pronájmu kontejnerů, pronájem skladovacích obalů, služby v oblasti cestovního ruchu; (40) zpracování a recyklace obalů, chladicí zařízení (pronájem -); (41) koučink (školení), organizování školení, vedení workshopů (školení), poskytování on-line školení, poskytování školení a výuky, poskytování kurzů odborného školení, služby školení v oblasti prodeje, vydávání dokumentů v oboru školení, vědy, veřejného práva a sociálních věcí.

(511) 9, 16, 35, 39, 40, 41

(111) **366657**

(220) 19.09.2017

(320) 19.09.2017

(442) 14.02.2018

(151) 23.05.2018

(730) **TARDIGRAD INTERNATIONAL CONSULTING s.r.o.**, Aviatická 1092/8, Praha 6 - Ruzyně, 16100, CZ

(210) O-542356

(510) (9) přístroje a nástroje vědecké, námořní, geodetické, fotografické, filmové, optické, přístroje pro vážení, měření, signalizaci, kontrolu (inspekci), záchranu a přístroje pro vyučování, přístroje a nástroje pro vedení, přepínání, přeměnu, akumulaci, regulaci nebo řízení elektrického proudu, přístroje pro záznam, převod, reprodukci zvuku nebo obrazu, nosiče dat magnetické, záznamové disky, kompaktní disky, DVD a ostatní digitální záznamové nosiče, ústrojí pro přístroje na mince, pokladny registrační, kalkulačky, zařízení na zpracování dat, počítače, počítačový software, hasicí přístroje, přístroje na měření teploty, teplotní čidla, ukazatele teploty, dálková teplotní čidla, čidla teploty vzduchu, přístroje kontrolující teplotu, ukazatele teploty, teploměry, jednotky pro záznam teploty, přístroje pro indikaci teploty, zařízení pro zobrazování teploty, přístroje na kontrolu teploty, datalogery, čidla a detektory, digitální ukazatele, monitorovací přístroje, čidla vlhkosti, měřiče vlhkosti, přístroje na měření vlhkosti, zařízení na měření vlhkosti; (16) papír a lepenka, tiskářské výrobky, potřeby pro knižní vazby, fotografie, kancelářské a psací potřeby (kromě nábytku), lepidla pro papírenství nebo domácnost, potřeby pro umělce a kreslíře, štetce, učební a výukové pomůcky s výjimkou přístrojů, plastové fólie na balení, papírové potahy a tašky na balení, tiskářské typy a štočky, pytle a balící a obalové materiály pro skladování z papíru, lepenky nebo z plastů, plastové obaly, kartónové obaly, obaly na potraviny, lepenkové obalové krabice, plastové obalové boxy na dokumenty, plastické obalové fólie, papírové obalové nádoby, plastové sáčky a obaly, obalové materiály z kartonu, obalové materiály z lepenky, polyetylenové fólie k obalování nebo balení, obaly na lahve z papíru nebo lepenky, sáčky jako obaly (z papíru nebo umělých hmot), balící materiály, krabice z lepenky, kartonu nebo z papíru; (35) propagační činnost, reklama, pomoc při řízení obchodní činnosti, obchodní administrativa, kancelářské práce, pomoc v obchodní a podnikatelské činnosti, management a administrativní služby, pořádání propagačních akcí pomocí audiovizuálních médií, obchodní pomoc, pomoc při řízení průmyslových činností, poskytování pomoci v oblasti podnikového řízení a plánování, služby na pomoc při řízení a provozování podniků, při obchodních a průmyslových činnostech, pomoc, poradenské služby a konzultace týkající se organizace obchodní činnosti, pomoc, poradenské služby a konzultace týkající se analýz obchodní činnosti, provozní audit, obchodní audity, poradenství v oblasti auditů, provádění auditů pomocí počítače, účetnictví, vedení účetních knih a revize účtů (audity), velkoobchodní prodej vybavení pro chlazení, maloobchodní prodej vybavení pro chlazení, maloobchodní prodej vybavení pro chlazení (potravín a nápojů); (39) doprava a přeprava, přeprava zásilek, přeprava kontejnerů, nákladní přeprava, přeprava zboží, železniční nákladní přeprava, silniční přeprava farmaceutik, dopravci (přeprava zboží), přeprava zemědělských produktů, chladírenská přeprava potravin, noční přeprava balíků, distribuce (přeprava) zmrazeného spermatu, chladírenská přeprava mražených výrobků, nekovové nádoby (skladování, přeprava), chladírenská přeprava studených výrobků, odvoz a přeprava odpadu k likvidaci, vyzvedávání, přeprava a dodávání zboží, přeprava zboží v chlazeném stavu, přeprava zdravotnického odpadu a zvláštních odpadů, automobilová doprava, pozemní doprava, lodní doprava, vodní doprava, námořní doprava, silniční doprava, letecká doprava, doprava zboží, kurýrní doprava, říční doprava, balení a obalování zboží, služby pronájmu kontejnerů, pronájem

skladovacích obalů, služby v oblasti cestovního ruchu; (40) zpracování a recyklace obalů, chladicí zařízení (pronájem -); (41) koučink (školení), organizování školení, vedení workshopů (školení), poskytování on-line školení, poskytování školení a výuky, poskytování kurzů odborného školení, služby školení v oblasti prodeje, vydávání dokumentů v oboru školení, vědy, veřejného práva a sociálních věcí.

(511) 9, 16, 35, 39, 40, 41
(540)



TARDIGRAD

(111) **366658**
(220) 19.09.2017
(320) 19.09.2017
(442) 14.02.2018
(151) 23.05.2018
(730) **Gold Pineapple fashion s.r.o.**, Údolní 654/79, Praha 4-Braník, 14700, CZ
(210) O-542361
(510) (42) módní návrhářství, oděvní návrhářství, navrhování módních doplňků, navrhování oděvního příslušenství, navrhování kloboučnického zboží, design a návrh bižuterie a klenotů, návrhářství ve vztahu k batohům, kabelkám, taškám, klíčenkám, hračkám a plyšovým hračkám.
(511) 42
(540)



GOLD
PINEAPPLE

(111) **366659**
(220) 19.09.2017
(320) 19.09.2017
(442) 14.02.2018
(151) 23.05.2018
(730) **WALMARK, a.s.**, Oldřichovice 44, Třinec, 73961, CZ
(740) Baker & McKenzie s.r.o., advokátní kancelář, JUDr. Jiří Čermák, advokát, Klimentská 46, Praha 1, 11002
(210) O-542371
(510) (3) toaletní potřeby, přípravky pro ústní hygienu, tělové čistící přípravky a přípravky pro péči o krásu, éterické oleje a aromatické extrakty, parfumerie a vonné látky, kosmetika, masážní gely jiné než pro lékařské účely, masážní oleje, masti pro kosmetické použití, minerální vody ve spreji pro kosmetické účely, impregnované tkaniny pro kosmetické užití, kapesníky impregnované kosmetikou, kosmetické přípravky pro hubnutí, neléčivé toaletní potřeby, papírové ručníky impregnované kosmetikou, kosmetika pro osobní užití, oleje pro parfémy a vůně, aromáty (éterické oleje), přírodní oleje pro kosmetické účely, přírodní oleje pro čistící účely, minerální oleje (kosmetické výrobky), oleje pro kosmetické účely, oleje pro toaletní účely, éterické esence, deodoranty a antiperspiranty, make up, mýdla a gely, přípravky do koupele, přípravky pro odstraňování chloupků a přípravky na holení, přípravky pro péči o pleť, kosmetické přípravky na vlasy a ošetření vlasů, sůl pro minerální vodní lázně (ne pro lékařské účely); (5) farmaceutické a parafarmaceutické přípravky, léčivé sirupy, výtažky z

léčivých bylin, vitamínové přípravky, minerály a multiminerální přípravky, bylinné čaje – pro léčebné účely, léčivé byliny, dietetické látky upravené pro lékařské použití, minerální vody a dietetické nápoje upravené pro léčebné účely, přísady do potravin pro lékařské účely, albuminové přípravky nebo potraviny pro lékařské účely, balzámy, krémy a masti pro lékařské účely, chemické přípravky pro lékařské účely, léčivé oleje, tuky pro lékařské účely, lepicí pásy pro lékařské účely, léčivé soli, tinktury pro lékařské účely, proteinové koncentráty včetně nutričních přípravků pro potraviny – pro lékařské účely, kvasnice pro farmaceutické účely, potravinové doplňky ne pro lékařské účely obsahující látky živočišného původu, potravinové doplňky ne pro lékařské účely obsahující látky rostlinného původu, doplňky stravy pro člověka a zvířata, dietní doplňky a doplňkové dietetické přípravky, zdravotnické obvazy, zdravotnický obvazový materiál a aplikátory léčebných přípravků, dezinfekční prostředky a antiseptika, absorpční výrobky pro osobní hygienu, deodoranty a osvěžovače/čističe vzduchu spadající do třídy 5, výrobky pro ženskou hygienu, hygienické přípravky a výrobky, lékařské a veterinární přípravky a výrobky, zubní přípravky a výrobky, dietetické potraviny upravené pro lékařské účely, dietetické přípravky upravené pro lékařské užití, bylinné doplňky stravy pro osoby se speciálními dietními požadavky, albuminové výživové doplňky, antioxidanty, dietní doplňkové nápoje, dietní a výživové doplňky, dietní doplňky pro člověka, minerální doplňky stravy, doplňky stravy z mateří kašičky (royal jelly), enzymové doplňky stravy, multivitaminové přípravky, potraviny pro diabetiky, proteinové doplňky stravy, smíšené vitamínové přípravky, vitamínové a minerální doplňky, vláknina (dietní – jako doplněk), potravinové doplňky pro miminka a malé děti, dietetické cukrovinky upravené pro lékařské účely, léčivé dietetické substance/látky pro miminka a malé děti, dietetické potraviny určené pro miminka a malé děti, ústní vody pro lékařské účely, léčivé zubní výplachy, přípravky pro neutralizaci pachů, plenky pro děti a pro inkontinenci/inkontinentní osoby, absorpční hygienické výrobky, sanitární hygienické oděvy/potřeby a to zdravotní kalhoty, zdravotní kalhotky, menstruační tampony, pásy pro přichycení hygienických vložek spadající do třídy 5, inkontinenční podložky/vložky včetně absorpčních podložek/vložek, ošetřujících ubrousků, ochranného spodního prádla a kapesníků ve třídě 5, diagnostické přípravky, farmaceutické přípravky a přírodní léčiva, přípravky do koupele pro lékařské účely, sůl (léčivá) pro minerální vodní lázně, sůl do koupele pro léčebné účely, doplňkové stopové prvky (přípravky -) pro použití u lidí a zvířat, impregnované léčivé ubrousky, lepicí obvazy, náplasti, materiály pro obvazy, léčivé náplasti, zdravotní obvazy, pásy pro křečové žíly, absorpční vata, tampóny pro lékařské účely, impregnované léčivé tampony, bylinné léky, bylinné nápoje pro léčebné účely, bylinné směsi pro lékařské použití, léčivé čaje, pastilky pro farmaceutické účely, farmaceutické krémy, léčivé pleťové vody, krémy pro péči o pleť pro lékařské použití, orgasmové krémy, krémy na zmírnění bolesti, krémy na ruce pro lékařské použití, nápoje upravené pro léčivé účely, léčivé ústní spreje, oftalmologické přípravky, obklady - léčivé, žvýkačky pro lékařské účely, kosmetika pro léčebné účely; (10) chirurgické, lékařské, zubní a veterinární přístroje a nástroje, umělé končetiny, oči a zuby, šicí materiály, lékařské přístroje k odstranění nebo zmírnění plynatosti a nadýmání v zaživacím traktu, lékařské přístroje, jejichž účinkem je sloučení plynových bublin, a tím snadnější vstřebávání nebo eliminace bublinek z trávicího traktu, lékařské přístroje s účinky proti pění, lékařské přístroje k léčbě nadýmání v zaživacím traktu, kartáče pro čištění tělesných dutin, podpurné bandáže pro klouby, kolena a nohy, ortopedické výrobky, a to ortopedické pásy, ortopedické podrážky, ortopedické podpory pro chodidla, ortopedické bandáže, ortopedické podpurné výrobky, ortopedické polštáře, ortopedické pásy, masážní přístroje, a to masážní přístroje pro osobní potřebu, přístroje k masáži pokožky hlavy, přístroje na masáž chodidel, elektrické přístroje ke kosmetické masáži, přístroje pro masáž těla, fyzioterapeutické a rehabilitační přístroje, a to rehabilitační přístroje pro tělo pro léčebné účely, elektronické stimulační přístroje pro fyzioterapii, přístroje pro ochranu sluchu, pomůcky na krmení a dudlíky, antikoncepční prostředky, lékařské zobrazovací přístroje, chirurgické zařízení a zařízení pro ošetřování ran, masky a zařízení pro umělé dýchání, lékařské oděvy, protetika a umělé implantáty, umělé orgány a implantáty, naslouchátka, zubní protézy, ortopedické a mobilní/pohybové pomůcky, náramky proti revmatismu, náramky pro lékařské účely.

(511) 3, 5, 10
(540)

Walmart.Vaše největší opora

(111) **366660**
(220) 19.09.2017

- (320) 19.09.2017
(442) 14.02.2018
(151) 23.05.2018
(730) **WALMARK, a.s.**, Oldřichovice 44, Třinec, 73961, CZ
(740) Baker & McKenzie s.r.o., advokátní kancelář, JUDr. Jiří Čermák, advokát, Klimentská 46, Praha 1, 11002
(210) O-542372
(591) Barevná
(510) (3) toaletní potřeby, přípravky pro ústní hygienu, tělové čistící přípravky a přípravky pro péči o krásu, éterické oleje a aromatické extrakty, parfumerie a vonné látky, kosmetika, masážní gely jiné než pro lékařské účely, masážní oleje, masti pro kosmetické použití, minerální vody ve spreji pro kosmetické účely, impregnované tkaniny pro kosmetické užití, kapesníky impregnované kosmetikou, kosmetické přípravky pro hubnutí, neléčivé toaletní potřeby, papírové ručníky impregnované kosmetikou, kosmetika pro osobní užití, oleje pro parfěmy a vůně, aromáty (éterické oleje), přírodní oleje pro kosmetické účely, přírodní oleje pro čistící účely, minerální oleje (kosmetické výrobky), oleje pro kosmetické účely, oleje pro toaletní účely, éterické esence, deodoranty a antiperspiranty, make up, mýdla a gely, přípravky do koupele, přípravky pro odstraňování chloupků a přípravky na holení, přípravky pro péči o pleť, kosmetické přípravky na vlasy a ošetření vlasů, sůl pro minerální vodní lázně (ne pro lékařské účely); (5) farmaceutické a parafarmaceutické přípravky, léčivé sirupy, výtahy z léčivých bylin, vitamínové přípravky, minerály a multiminerální přípravky, bylinné čaje – pro léčebné účely, léčivé byliny, dietetické látky upravené pro lékařské použití, minerální vody a dietetické nápoje upravené pro léčebné účely, přísady do potravin pro lékařské účely, albuminové přípravky nebo potraviny pro lékařské účely, balzámy, krémy a masti pro lékařské účely, chemické přípravky pro lékařské účely, léčivé oleje, tuky pro lékařské účely, lepicí pásy pro lékařské účely, léčivé soli, tinktury pro lékařské účely, proteinové koncentráty včetně nutričních přípravků pro potraviny – pro lékařské účely, kvasnice pro farmaceutické účely, potravinové doplňky ne pro lékařské účely obsahující látky živočišného původu, potravinové doplňky ne pro lékařské účely obsahující látky rostlinného původu, doplňky stravy pro člověka a zvířata, dietní doplňky a doplňkové dietetické přípravky, zdravotnické obvazy, zdravotnický obvazový materiál a aplikátory léčebných přípravků, dezinfekční prostředky a antiseptika, absorpční výrobky pro osobní hygienu, deodoranty a osvěžovače/čističe vzduchu spadající do třídy 5, výrobky pro ženskou hygienu, hygienické přípravky a výrobky, lékařské a veterinární přípravky a výrobky, zubní přípravky a výrobky, dietetické potraviny upravené pro lékařské účely, dietetické přípravky upravené pro lékařské užití, bylinné doplňky stravy pro osoby se speciálními dietními požadavky, albuminové výživové doplňky, antioxidanty, dietní doplňkové nápoje, dietní a výživové doplňky, dietní doplňky pro člověka, minerální doplňky stravy, doplňky stravy z mateří kašičky (royal jelly), enzymové doplňky stravy, multivitaminové přípravky, potraviny pro diabetiky, proteinové doplňky stravy, smíšené vitamínové přípravky, vitamínové a minerální doplňky, vláknina (dietní – jako doplněk), potravinové doplňky pro miminka a malé děti, dietetické cukrovinky upravené pro lékařské účely, léčivé dietetické substance/látky pro miminka a malé děti, dietetické potraviny určené pro miminka a malé děti, ústní vody pro lékařské účely, léčivé zubní výplachy, přípravky pro neutralizaci pachů, plenky pro děti a pro inkontinenci/inkontinentní osoby, absorpční hygienické výrobky, sanitární hygienické oděvy/potřeby a to zdravotní kalhoty, zdravotní kalhotky, menstruační tampony, pásy pro přichycení hygienických vložek spadající do třídy 5, inkontinenční podložky/vložky včetně absorpčních podložek/vložek, ošetřujících ubrousků, ochranného spodního prádla a kapesníků ve třídě 5, diagnostické přípravky, farmaceutické přípravky a přírodní léčiva, přípravky do koupele pro lékařské účely, sůl (léčivá) pro minerální vodní lázně, sůl do koupele pro léčebné účely, doplňkové stopové prvky (přípravky -) pro použití u lidí a zvířat, impregnované léčivé ubrousky, lepicí obvazy, náplastí, materiály pro obvazy, léčivé náplastí, zdravotní obvazy, pásy pro křečové žíly, absorpční vata, tampony pro lékařské účely, impregnované léčivé tampony, bylinné léky, bylinné nápoje pro léčebné účely, bylinné směsi pro lékařské použití, léčivé čaje, pastilky pro farmaceutické účely, farmaceutické krémy, léčivé pleťové vody, krémy pro péči o pleť pro lékařské použití, orgasmové krémy, krémy na zmírnění bolesti, krémy na ruce pro lékařské použití, nápoje upravené pro léčivé účely, léčivé ústní spreje, oftalmologické přípravky, obklady - léčivé, žvýkačky pro lékařské účely, kosmetika pro léčebné účely; (10) chirurgické, lékařské, zubní a veterinární přístroje a nástroje, umělé končetiny, oči a zuby, šicí materiály, lékařské přístroje k odstranění nebo zmírnění plynatosti a nadýmání v zažívacím traktu, lékařské přístroje, jejichž účinkem je sloučení plynových bublin, a tím snadnější vstřebávání nebo eliminace bublinek z trávicího traktu, lékařské přístroje s účinky proti

pěnění, lékařské přístroje k léčbě nadýmání v zažívacím traktu, kartáče pro čištění tělesných dutin, podpurné bandáže pro klouby, kolena a nohy, ortopedické výrobky, a to ortopedické pásy, ortopedické podrážky, ortopedické podpory pro chodidla, ortopedické bandáže, ortopedické podpurné výrobky, ortopedické polštáře, ortopedické pásy, masážní přístroje, a to masážní přístroje pro osobní potřebu, přístroje k masáži pokožky hlavy, přístroje na masáž chodidel, elektrické přístroje ke kosmetické masáži, přístroje pro masáž těla, fyzioterapeutické a rehabilitační přístroje, a to rehabilitační přístroje pro tělo pro léčebné účely, elektronické stimulační přístroje pro fyzioterapii, přístroje pro ochranu sluchu, pomůcky na krmení a dudlíky, antikoncepční prostředky, lékařské zobrazovací přístroje, chirurgické zařízení a zařízení pro ošetřování ran, masky a zařízení pro umělé dýchání, lékařské oděvy, protetika a umělé implantáty, umělé orgány a implantáty, naslouchátka, zubní protězy, ortopedické a mobilní/pohybové pomůcky, náramky proti revmatismu, náramky pro lékařské účely.

- (511) 3, 5, 10
(540)



- (111) **366661**
(220) 21.09.2017
(320) 21.09.2017
(442) 14.02.2018
(151) 23.05.2018
(730) **PAVLŮ - Complex, s.r.o.**, Puškinova 524, Liberec, Liberec XXIII-Doubí, 46312, CZ
(740) RETROPATENT s.r.o., Dobiášova 1246/29, Liberec, Liberec VI-Rochlice, 46006
(210) O-542410
(510) (7) jednoúčelové stroje, výrobní linky, roboty pro průmysl, obráběcí stroje, motory (s výjimkou motorů pro pozemní vozidla), spojky a transmisní zařízení mimo ty, které jsou pro pozemní vozidla, zemědělské nástroje, kromě nástrojů poháněných ručně, dopravníky, strojní manipulátory, speciální výrobní linky pro jednoúčelové stroje a strojní zařízení, lisovací a nýtovací zařízení, součásti a náhradní díly výše uvedených strojů a zařízení, stavební stroje a jejich součásti, kovodělné stroje a jejich součásti, kovoobráběcí stroje a jejich součásti, tvářecí stroje a jejich součásti, dřevoobráběcí a dřevodělné stroje a jejich součásti, zemědělské stroje a jejich součásti, lesnické stroje a jejich součásti, nástroje jako součást strojů, jeřáby a jiné zdvihací stroje a jejich součásti, dopravníky všeho druhu a jejich součásti, ruční elektrické nářadí a nástroje k tomuto nářadí v rámci této třídy, ruční nářadí na pneumatický pohon a nástroje k tomuto nářadí v rámci této třídy, CNC stroje a jejich komponenty, laserové stroje a jejich komponenty, frézky (stroje) a jejich komponenty, obráběcí stroje a jejich komponenty, řezací stroje a jejich komponenty, značkovací stroje a jejich komponenty, prodejní automaty a mechanismy pro přístroje s předběžnou platbou; (9) přístroje a nástroje vědecké, námořní, geodetické, fotografické, filmové, optické, přístroje pro vážení, měření, signalizaci, kontrolu (inspekci), záchranu a přístroje pro vyučování, přístroje a nástroje pro vedení, přepínání, přeměnu, akumulaci, regulaci nebo řízení elektrického proudu, přístroje pro záznam, převod, reprodukci zvuku nebo obrazu, pokladny, elektronické kalkulačky, zařízení na zpracování dat, počítače, elektronické stroje a přístroje spadající do této třídy, elektronické a telekomunikační zařízení, elektrické CNC řídicí systémy, rozvaděče automatické, automatické distribuční stroje spadající do této třídy rozvodné panely a pulty, rozvodné skříně, spínací skříně, zesilovače, servozesilovače; (35) reklama, propagace a inzerce prostřednictvím všech druhů médií, a to prostřednictvím sítě internet, marketing, velkoobchod, maloobchod, export - import, provozování internetového obchodu (e-shopu), vše s výrobky výše uvedenými ve třídách 7 a 9, včetně zprostředkování jejich prodeje; (37) instalace, servis, opravy a údržba jednoúčelových strojů, výrobních linek, robotů pro průmysl, obráběcích strojů, motorů, spolek, transmisních zařízení, zemědělských nástrojů, dopravníků, strojních manipulátorů,

speciálních výrobních linek pro jednoručkové stroje, lisovacích a nýtovacích zařízení, kovových železářských výrobků, kovových kontejnerů, nástrojů pro vážení, měření a kontrolu, zařízení a přístrojů pro vedení, přepínání, přeměnu, akumulaci, regulaci nebo řízení elektrického proudu, přístrojů a nástrojů vědeckých, lodních, geodetických a optických, instalace a opravy elektrických strojů a přístrojů, elektronických a telekomunikačních zařízení; (42) vědecké a technologické služby a související výzkum a projektování, návrhy, výzkum, vývoj, konstrukce, projektová a inženýrská činnost v oblasti elektrických a elektronických přístrojů a CNC strojů, poradenská činnost v oboru řídicí a automatizační techniky (v oblasti výpočetní techniky), výzkum a vývoj řídicí techniky a softwaru, tvorba softwaru a programů, programování, projektování, projektové studie technické, poradenská činnost v oblasti výpočetní techniky, vědecké a technologické služby a s nimi spojený výzkum a návrhy, odborné technické a technické znalecké posudky.

(511) 7, 9, 35, 37, 42
(540)

PAVLU
complex

(111) **366662**
(220) 21.09.2017
(320) 21.09.2017
(442) 14.02.2018
(151) 23.05.2018
(730) **Muhammad Imran**, Františka Kadlece 2378/32, Praha 8, Libeň, 18000, CZ
(210) O-542420
(591) Barevná
(510) (43) zajišťování stravování a nápojů pro hosty.
(511) 43
(540)



(111) **366663**
(220) 03.10.2017
(320) 03.10.2017
(442) 14.02.2018
(151) 23.05.2018
(730) **damejidlo.cz s.r.o.**, Újezd 450/40, Praha 1 - Malá Strana, 11800, CZ
(740) TaylorWessing e|n|w|c advokáti v.o.s., Mgr. Karin Pomaizlová, U Prašné brány 1, Praha 1, 11000
(210) O-542637
(591) Barevná
(510) (35) propagační, reklamní a inzertní činnost, reklamní materiály (aktualizace), předvádění zboží, reklamní agentura, aktualizování reklamních materiálů, rozšiřování a zaslání reklamních materiálů, především letáků, prospektů, katalogů, periodických a neperiodických publikací, tiskovin a různých vzorků, vydávání reklamních textů, rozhlasová a televizní reklama, organizace a pořádání výstav ke komerčním

a reklamním účelům, příprava elektronických pozvánek, prezentace uživatelů na stránkách world wide web v počítačové síti internet, činnost organizačních a ekonomických poradců, ekonomické prognózy, komerční informační kancelář, systemizace informací do počítačové databáze, zprostředkovatelská činnost se službami uvedenými ve třídě 35, zprostředkovatelská činnost v obchodu s potravinami a nápoji, zprostředkovatelská činnost v oblasti marketingu, reklamy a inzerce, pomoc při řízení obchodní činnosti, služby poradenství v obchodní činnosti, obchodní nebo podnikatelské informace, marketingové studie, organizační poradenství, zprostředkování obchodních kontaktů, provádění obchodních operací, komerční využití Internetu v oblastech komerčních internetových médií a vyhledávacích služeb, on-line inzerce, shromažďování, poskytování a třídění obchodních nebo podnikatelských informací; (36) služby elektronických plateb, finanční a peněžní služby, služby pro zpracování plateb po síti, poradenství a konzultace vztahující se k výše uvedeným službám, zprostředkovatelská činnost se službami uvedenými ve třídě 36; (38) komunikace prostřednictvím sítě vláknové optiky, telekomunikační služby, komunikace prostřednictvím počítačových terminálů, komunikace prostřednictvím rádia, komunikace prostřednictvím telefonu, počítačem řízený přenos dat a obrazu, poskytování přístupu do světových počítačových sítí, poskytování interaktivních on-line vývěsek pro přenos vzkazů mezi počítačovými uživateli, informace, elektronická pošta, informační kanceláře, telefonní komunikace, počítačová komunikace, poskytování internetových diskusních fór, poskytování přístupu k databázím, přenos digitálních souborů, videokonferenční služby, zaslání zpráv, poradenství a konzultace vztahující se k výše uvedeným službám, zprostředkovatelská činnost se službami uvedenými ve třídě 38; (39) automobilová doprava, balení zboží, doručování balíků, dodávky zboží, doručovací a kurýrní služby, logistika v dopravě, pronájem mrazících boxů, pronájem skladišť, přeprava a doručování výrobků, rozvoz jídel restauracemi, zprostředkovatelská činnost se službami uvedenými ve třídě 39; (41) nakladatelství a vydavatelství periodických a neperiodických publikací v tištěné i elektronické podobě, zprostředkování výchovné a zábavní činnosti, zprostředkování kulturních a uměleckých akcí, setkání, výstav, soutěží a přednášek, činnost knižních klubů, tvorba pořadů pro rozhlasové a televizní vysílání, ediční činnost, publikační činnost, nahrávání nosičů zvukových nebo obrazově zvukových, půjčování nahraných zvukových a/nebo obrazově zvukových záznamů, provozování on-line heren, tvorba elektronických časopisů, periodik, knih, informace o výchově a vzdělání, korespondenční kurzy, koučink, organizování a vedení seminářů, organizování sportovních soutěží, zprostředkovatelská činnost se službami uvedenými ve třídě 41; (42) tvorba software, programování internetových databázových systémů a internetových aplikací, programování multimediálních aplikací, vytváření a modelování 3D animací, interaktivní a grafické programy (tvorba), tvorba multimediálních dokumentů, prezentací, aplikací, katalogů, konstrukce WWW prezentací a řešení WWW serverů, počítačové animace a vizualizace, programové projekty (tvorba), tvorba informačních databází, digitalizace dokumentů, hosting webových stránek obsahujících informace o pohostinství, cateringu a službách poskytujících jídlo a nápoje, zprostředkovatelská činnost se službami uvedenými ve třídě 42; (43) restaurace (služby), zásobování (catering), poskytování jídla a nápojů, služby v oblasti pohostinství (potraviny a nápoje), poskytování služeb zajišťujících jídlo a nápoje, informace o službách poskytujících jídlo a nápoje, zprostředkovatelské služby v oblasti pohostinství, služeb restaurací a cateringu.

(511) 35, 36, 38, 39, 41, 42, 43
(540)

Dáme jídlo.

(111) **366664**
(220) 03.10.2017
(320) 03.10.2017
(442) 14.02.2018
(151) 23.05.2018

(730) **damejldlo.cz s.r.o.**, Újezd 450/40, Praha 1 - Malá Strana, 11800, CZ
(740) TaylorWessing e|n|w|c advokáti v.o.s., Mgr. Karin Pomaizlová, U Prašné brány 1, Praha 1, 11000

(210) O-542638

(591) Barevná

(510) (35) propagační, reklamní a inzertní činnost, reklamní materiály (aktualizace), předvádění zboží, reklamní agentura, aktualizování reklamních materiálů, rozšiřování a zasilání reklamních materiálů, především letáků, prospektů, katalogů, periodických a neperiodických publikací, tiskovin a různých vzorků, vydávání reklamních textů, rozhlasová a televizní reklama, organizace a pořádání výstav ke komerčním a reklamním účelům, příprava elektronických pozvánek, prezentace uživatelů na stránkách world wide web v počítačové síti internet, činnost organizačních a ekonomických poradců, ekonomické prognózy, komerční informační kancelář, systemizace informací do počítačové databáze, zprostředkovatelská činnost se službami uvedenými ve třídě 35, zprostředkovatelská činnost v obchodu s potravinami a nápoji, zprostředkovatelská činnost v oblasti marketingu, reklamy a inzerce, pomoc při řízení obchodní činnosti, služby poradenství v obchodní činnosti, obchodní nebo podnikatelské informace, marketingové studie, organizační poradenství, zprostředkování obchodních kontaktů, provádění obchodních operací, komerční využití Internetu v oblastech komerčních internetových médií a vyhledávacích služeb, on-line inzerce, shromažďování, poskytování a třídění obchodních nebo podnikatelských informací; (36) služby elektronických plateb, finanční a peněžní služby, služby pro zpracování plateb po síti, poradenství a konzultace vztahující se k výše uvedeným službám, zprostředkovatelská činnost se službami uvedenými ve třídě 36; (38) komunikace prostřednictvím sítí vláknové optiky, telekomunikační služby, komunikace prostřednictvím počítačových terminálů, komunikace prostřednictvím rádia, komunikace prostřednictvím telefonu, počítačem řízený přenos dat a obrazu, poskytování přístupu do světových počítačových sítí, poskytování interaktivních on-line výšek pro přenos vzkazů mezi počítačovými uživateli, informace, elektronická pošta, informační kanceláře, telefonní komunikace, počítačová komunikace, poskytování internetových diskusních fór, poskytování přístupu k databázím, přenos digitálních souborů, videokonferenční služby, zasilání zpráv, poradenství a konzultace vztahující se k výše uvedeným službám, zprostředkovatelská činnost se službami uvedenými ve třídě 38; (39) automobilová doprava, balení zboží, doručování balíků, dodávky zboží, doručovací a kurýrní služby, logistika v dopravě, pronájem mrazicích boxů, pronájem skladů, přeprava a doručování výrobků, rozvoz jídel restauracemi, zprostředkovatelská činnost se službami uvedenými ve třídě 39; (41) nakladatelství a vydavatelství periodických a neperiodických publikací v tištěné i elektronické podobě, zprostředkování výchovné a zábavní činnosti, zprostředkování kulturních a uměleckých akcí, setkání, výstav, soutěží a přednášek, činnost knižních klubů, tvorba pořadů pro rozhlasové a televizní vysílání, ediční činnost, publikační činnost, nahrávání nosičů zvukových nebo obrazově zvukových, půjčování nahraných zvukových a/nebo obrazově zvukových záznamů, provozování on-line heren, tvorba elektronických časopisů, periodik, knih, informace o výchově a vzdělání, korespondenční kurzy, koučink, organizování a vedení seminářů, organizování sportovních soutěží, zprostředkovatelská činnost se službami uvedenými ve třídě 41; (42) tvorba software, programování internetových databázových systémů a internetových aplikací, programování multimediálních aplikací, vytváření a modelování 3D animací, interaktivní a grafické programy (tvorba), tvorba multimediálních dokumentů, prezentací, aplikací, katalogů, konstrukce WWW prezentací a řešení WWW serverů, počítačové animace a vizualizace, programové projekty (tvorba), tvorba informačních databází, digitalizace dokumentů, hosting webových stránek obsahujících informace o pohostinství, cateringu a službách poskytujících jídlo a nápoje, zprostředkovatelská činnost se službami uvedenými ve třídě 42; (43) restaurace (služby), zásobování (catering), poskytování jídla a nápojů, služby v oblasti pohostinství (potraviny a nápoje), poskytování služeb zajišťujících jídlo a nápoje, informace o službách poskytujících jídlo a nápoje, zprostředkovatelské služby v oblasti pohostinství, služeb restaurací a cateringu.

(511) 35, 36, 38, 39, 41, 42, 43

(540)



(111) **366665**

(220) 03.10.2017

(320) 03.10.2017

(442) 14.02.2018

(151) 23.05.2018

(730) **damejldlo.cz s.r.o.**, Újezd 450/40, Praha 1 - Malá Strana, 11800, CZ

(740) TaylorWessing e|n|w|c advokáti v.o.s., Mgr. Karin Pomaizlová, U Prašné brány 1, Praha 1, 11000

(210) O-542639

(591) Barevná

(510) (35) propagační, reklamní a inzertní činnost, reklamní materiály (aktualizace), předvádění zboží, reklamní agentura, aktualizování reklamních materiálů, rozšiřování a zasilání reklamních materiálů, především letáků, prospektů, katalogů, periodických a neperiodických publikací, tiskovin a různých vzorků, vydávání reklamních textů, rozhlasová a televizní reklama, organizace a pořádání výstav ke komerčním a reklamním účelům, příprava elektronických pozvánek, prezentace uživatelů na stránkách world wide web v počítačové síti internet, činnost organizačních a ekonomických poradců, ekonomické prognózy, komerční informační kancelář, systemizace informací do počítačové databáze, zprostředkovatelská činnost se službami uvedenými ve třídě 35, zprostředkovatelská činnost v obchodu s potravinami a nápoji, zprostředkovatelská činnost v oblasti marketingu, reklamy a inzerce, pomoc při řízení obchodní činnosti, služby poradenství v obchodní činnosti, obchodní nebo podnikatelské informace, marketingové studie, organizační poradenství, zprostředkování obchodních kontaktů, provádění obchodních operací, komerční využití Internetu v oblastech komerčních internetových médií a vyhledávacích služeb, on-line inzerce, shromažďování, poskytování a třídění obchodních nebo podnikatelských informací; (36) služby elektronických plateb, finanční a peněžní služby, služby pro zpracování plateb po síti, poradenství a konzultace vztahující se k výše uvedeným službám, zprostředkovatelská činnost se službami uvedenými ve třídě 36; (38) komunikace prostřednictvím sítí vláknové optiky, telekomunikační služby, komunikace prostřednictvím počítačových terminálů, komunikace prostřednictvím rádia, komunikace prostřednictvím telefonu, počítačem řízený přenos dat a obrazu, poskytování přístupu do světových počítačových sítí, poskytování interaktivních on-line výšek pro přenos vzkazů mezi počítačovými uživateli, informace, elektronická pošta, informační kanceláře, telefonní komunikace, počítačová komunikace, poskytování internetových diskusních fór, poskytování přístupu k databázím, přenos digitálních souborů, videokonferenční služby, zasilání zpráv, poradenství a konzultace vztahující se k výše uvedeným službám, zprostředkovatelská činnost se službami uvedenými ve třídě 38; (39) automobilová doprava, balení zboží, doručování balíků, dodávky zboží, doručovací a kurýrní služby, logistika v dopravě, pronájem mrazicích boxů, pronájem skladů, přeprava a doručování výrobků, rozvoz jídel restauracemi, zprostředkovatelská činnost se službami uvedenými ve třídě 39; (41) nakladatelství a vydavatelství periodických a neperiodických publikací v tištěné i elektronické podobě, zprostředkování výchovné a zábavní činnosti, zprostředkování kulturních a uměleckých akcí, setkání, výstav, soutěží a přednášek, činnost knižních klubů, tvorba pořadů pro rozhlasové a televizní vysílání, ediční činnost, publikační činnost, nahrávání nosičů zvukových nebo obrazově zvukových, půjčování nahraných zvukových a/nebo obrazově zvukových záznamů, provozování on-line heren, tvorba elektronických časopisů, periodik, knih, informace o výchově a vzdělání, korespondenční kurzy, koučink, organizování a vedení seminářů, organizování sportovních soutěží, zprostředkovatelská činnost se

službami uvedenými ve třídě 41; (42) tvorba software, programování internetových databázových systémů a internetových aplikací, programování multimediálních aplikací, vytváření a modelování 3D animací, interaktivní a grafické programy (tvorba), tvorba multimediálních dokumentů, prezentací, aplikací, katalogů, konstrukce WWW prezentací a řešení WWW serverů, počítačové animace a vizualizace, programové projekty (tvorba), tvorba informačních databází, digitalizace dokumentů, hosting webových stránek obsahujících informace o pohostinství, cateringu a službách poskytujících jídlo a nápoje, zprostředkovatelská činnost se službami uvedenými ve třídě 42; (43) restaurace (služby), zásobování (catering), poskytování jídla a nápojů, služby v oblasti pohostinství (potraviny a nápoje), poskytování služeb zajišťujících jídlo a nápoje, informace o službách poskytujících jídlo a nápoje, zprostředkovatelské služby v oblasti pohostinství, služeb restaurací a cateringu.

(511) 35, 36, 38, 39, 41, 42, 43
(540)



zprostředkovatelská činnost se službami uvedenými ve třídě 38; (39) automobilová doprava, balení zboží, doručování balíků, dodávky zboží, doručovací a kurýrní služby, logistika v dopravě, pronájem mrazicích boxů, pronájem skladů, přeprava a doručování výrobků, rozvoz jídel restauracemi, zprostředkovatelská činnost se službami uvedenými ve třídě 39; (41) nakladatelství a vydavatelství periodických a neperiodických publikací v tištěné i elektronické podobě, zprostředkování výchovné a zábavní činnosti, zprostředkování kulturních a uměleckých akcí, setkání, výstav, soutěží a přednášek, činnost knižních klubů, tvorba pořadů pro rozhlasové a televizní vysílání, ediční činnost, publikační činnost, nahrávání nosičů zvukových nebo obrazově zvukových, půjčování nahraných zvukových a/nebo obrazově zvukových záznamů, provozování on-line heren, tvorba elektronických časopisů, periodik, knih, informace o výchově a vzdělání, korespondenční kurzy, koučink, organizování a vedení seminářů, organizování sportovních soutěží, zprostředkovatelská činnost se službami uvedenými ve třídě 41; (42) tvorba software, programování internetových databázových systémů a internetových aplikací, programování multimediálních aplikací, vytváření a modelování 3D animací, interaktivní a grafické programy (tvorba), tvorba multimediálních dokumentů, prezentací, aplikací, katalogů, konstrukce WWW prezentací a řešení WWW serverů, počítačové animace a vizualizace, programové projekty (tvorba), tvorba informačních databází, digitalizace dokumentů, hosting webových stránek obsahujících informace o pohostinství, cateringu a službách poskytujících jídlo a nápoje, zprostředkovatelská činnost se službami uvedenými ve třídě 42; (43) restaurace (služby), zásobování (catering), poskytování jídla a nápojů, služby v oblasti pohostinství (potraviny a nápoje), poskytování služeb zajišťujících jídlo a nápoje, informace o službách poskytujících jídlo a nápoje, zprostředkovatelské služby v oblasti pohostinství, služeb restaurací a cateringu.

(511) 35, 36, 38, 39, 41, 42, 43
(540)

(111) **366666**
(220) 03.10.2017
(320) 03.10.2017
(442) 14.02.2018
(451) 23.05.2018
(730) **damejido.cz s.r.o.**, Újezd 450/40, Praha 1 - Malá Strana, 11800, CZ
(740) TaylorWessing e|n|w|c advokáti v.o.s., Mgr. Karin Pomaizlová, U Prašné brány 1, Praha 1, 11000

(210) O-542640

(591) Barevná

(510) (35) propagační, reklamní a inzertní činnost, reklamní materiály (aktualizace), předvádění zboží, reklamní agentura, aktualizování reklamních materiálů, rozšiřování a zaslání reklamních materiálů, především letáků, prospektů, katalogů, periodických a neperiodických publikací, tiskovin a různých vzorků, vydávání reklamních textů, rozhlasová a televizní reklama, organizace a pořádání výstav ke komerčním a reklamním účelům, příprava elektronických pozvánek, prezentace uživatelů na stránkách world wide web v počítačové síti internet, činnost organizačních a ekonomických poradců, ekonomické prognózy, komerční informační kancelář, systemizace informací do počítačové databáze, zprostředkovatelská činnost se službami uvedenými ve třídě 35, zprostředkovatelská činnost v obchodu s potravinami a nápoji, zprostředkovatelská činnost v oblasti marketingu, reklamy a inzerce, pomoc při řízení obchodní činnosti, služby poradenství v obchodní činnosti, obchodní nebo podnikatelské informace, marketingové studie, organizační poradenství, zprostředkování obchodních kontaktů, provádění obchodních operací, komerční využití Internetu v oblastech komerčních internetových médií a vyhledávacích služeb, on-line inzerce, shromažďování, poskytování a třídění obchodních nebo podnikatelských informací; (36) služby elektronických plateb, finanční a peněžní služby, služby pro zpracování plateb po síti, poradenství a konzultace vztahující se k výše uvedeným službám, zprostředkovatelská činnost se službami uvedenými ve třídě 36; (38) komunikace prostřednictvím sítí vláknové optiky, telekomunikační služby, komunikace prostřednictvím počítačových terminálů, komunikace prostřednictvím rádia, komunikace prostřednictvím telefonu, počítačem řízený přenos dat a obrazu, poskytování přístupu do světových počítačových sítí, poskytování interaktivních on-line vývěsek pro přenos vzkazů mezi počítačovými uživateli, informace, elektronická pošta, informační kanceláře, telefonní komunikace, počítačová komunikace, poskytování internetových diskusních fór, poskytování přístupu k databázím, přenos digitálních souborů, videokonferenční služby, zaslání zpráv, poradenství a konzultace vztahující se k výše uvedeným službám,



(111) **366667**
(220) 05.10.2017
(320) 05.10.2017
(442) 14.02.2018
(451) 23.05.2018
(730) **Globus ČR, k.s.**, Kostelecká 822/75, Praha 9, Čakovice, 19600, CZ
(740) Rott, Růžicka & Guttman Patentové, známkové a advokátní kanceláře, JUDr. Vladimír Rott, Vinohradská 37, Praha 2, 12000

(210) O-542751

(591) Barevná

(510) (16) papír, lepenka, papírenské zboží, tiskárenské výrobky, periodické a neperiodické tiskoviny, informační produkty a propagační a reklamní materiály na papírových nosičích, data a databáze na papírových nosičích, tištěné manuály, brožury, letáky, papírové nebo plastové tašky a sáčky pro ochranu potravin, obalový materiál na potraviny, pytle na odpadky, papírové a umělohmotné fólie do domácnosti; (29) maso, ryby, drůbež a zvěřina, uzeniny, masové výtázky, konzervované, mražené, sušené a vařené ovoce a zelenina, želé, džemy, kompoty, vejce, mléko a mléčné výrobky, jedlé oleje a tuky, sýry, jogurty, máslo, smetanové mléko, smetana, sušené mléko, kondenzované mléko, tvaroh, konzervy masné, rybí a ovocné, hotová jídla na bázi masa, ryb, zeleniny, uzenin; (30) káva a kávové náhražky, čaj, kakao, rýže, tapioka a ságo, mouka a obilninové přípravky, chléb, pečivo a cukrovinky, zmrzlina, cukr, med, melasa droždí, prášek do pečiva, sůl, hořčice, ocet, omáčky (chuťové přísady), koření, led potravinářský, krupice, obilný šrot pro lidskou spotřebu, vločky, kroupy, ječmenné vločky, kukuřičné vločky, hnětená kukuřice, bisquity, koláče, jemné pečivo, cukrářské zboží, melasové sirupy, pepř; (31) zrní a zemědělské, zahradnické a lesní produkty nezahrnuté v jiných třídách, živá zvířata, čerstvé ovoce a zelenina, semena, rostliny a květiny, krmiva pro zvířata, slad; (32) piva, minerální vody, šumivé nápoje a jiné nápoje

nealkoholické, nápoje a šťávy ovocné, sirupy a jiné přípravy k zhotovování nápojů; (33) alkoholické nápoje (s výjimkou pív); (35) inzertní, reklamní a propagační činnost, marketing, on-line inzertní činnost, šíření a přenos inzercí a reklamy prostřednictvím počítačových sítí, včetně internetu, rádiovými a televizními programy vyhledávání obchodních informací, obchodní poradenské spotřebitelské poradenství, pomoc při řízení obchodní činnosti, zprostředkování obchodních, komerčních a ekonomických informací, velkoobchodní a maloobchodní služby v oboru potravin a nápojů, obchodní administrativa, kancelářské práce; (39) balení, doručování a skladování zboží; (40) zmrzování a konzervování potravin, zmrzlinářství, řeznictví (zpracování masa), uzenářství, služby pekařství a souvisejících služeb v rámci této třídy, výroba pekařských a cukrářských výrobků; (43) provozování cukráren a kaváren, rychlé občerstvení, gastronomické služby, příprava jídel a nápojů s možností odnosu sebou.

(511) 16, 29, 30, 31, 32, 33, 35, 39, 40, 43
(540)



(111) **366668**

(220) 09.10.2017
(320) 09.10.2017
(442) 14.02.2018
(151) 23.05.2018

(730) **Veselý Dalibor MUDr.**, K Roklím 279, Chýně, 25301, CZ
Matějka Lukáš, Úhlabská 1036/39, Praha 4 - Kunratice, 14800, CZ
(740) MUDr. Dalibor Veselý, K Roklím 279, Chýně, 25301

(210) O-542820

(510) (9) přístroje a nástroje vědecké, lodní, geodetické, fotografické, kinematografické, optické, přístroje a nástroje pro vážení, měření, kontrolu (dohled), záchranu a výuku, zařízení a přístroje pro vedení, přepínání, přeměnu, akumulaci, regulaci nebo řízení elektrického proudu, zařízení pro záznam, přenos, reprodukci zvuku nebo obrazu, magnetické datové nosiče, záznamové disky, kompaktní disky, DVD a jiná digitální záznamová média, mechanismy pro zařízení uváděná do chodu vhozením mincí, registrační pokladny, kalkulačky, zařízení na zpracování dat, počítače, počítačové programy (software), hasicí přístroje, chrániče hlavy, úst a zubů (sportovní pomůcky), krabičky na chrániče zubů, chytré hodinky, chytré náramky, jezdecké přilby, neprůstředelné oděvy, neprůstředelné vesty, osobní váhy s analýzou hmotnosti, přístroje a nástroje na vážení, selfie tyče, sluneční brýle, časovače a timery; (25) oděvy, obuv, pokrývky hlavy, body (sportovní prádlo), boty, bundy a krátké kabáty s výplní, čapky, čelenky, čepice, dámská přiléhavá tílka (bodice), dámské spodní kalhotky, domácí obuv, gymnastická obuv, gymnastické oděvy, hřejivé návleky na nohy, kabáty, kalhoty, kalhoty kratší délky, kimona, klobouky, kombiné, kombinézy, konfekční oděvy, košile, kotníková obuv, kožené oděvy, kšiltky, kšiltky k čepicím, legíny, montérky, pracovní pláště a haleny, nepromokavé oděvy, obleky na judo, obleky na karate, obleky na taekwondo, doboky, pásky k oblekům na bojová umění, oděvy pro cyklisty, pánské krátké spodky, pánské trenýrky, pánské obleky, dámské kostýmy, pánské plavky, boxerky, pásky, opasky, plavky, plavecké oděvy, plážová obuv, plážové oděvy, podprsenky, podvazky, ponožky, punčochové kalhoty, punčocháče, pyžama, rukavice, saka, sandály, spodní prádlo, sportovní dresy, sportovní obuv, sportovní tílka, sportovní vyšší obuv, středně vysoká obuv, svetry, svrchní oděvy, šály, šátky, šerpy, trička, trikoty, uniformy, vesty, vnitřní stélky do obuvi, župany, funkční prádlo, rash guardy, mikiny, sportovní kombinézy, svetry, tepláky, kraťasy; (27) koberce, rohožky, rohože, linoleum a jiné materiály určené na pokrytí stavebně dokončených podlah, čalouny (ne textilní), podložky na jógu, rohože, tatami, žiněnky; (28) boxerské ringy, MMA klece, hry, hračky a výrobky určené ke hraní, zařízení na videohry, cvičební a sportovní potřeby, vánoční ozdoby, boxerské rukavice, pytlivé rukavice, MMA rukavice, karate chrániče, boxovací pytle, závěsné systémy pro boxovací pytle, boxerské hrůšky, činky, draci, drony (hračky), gymnastická nářadí, chrániče uší, hrudi, nohou, stehen, holení, nártů, kolen, rukou, loktů a předloktí (sportovní

potřeby), luky, míče na hraní, míče na míčové hry, posilovací stroje, expandéry (sportovní), přístroje na tělesná cvičení, rukavice (sportovní), společenské hry, sportovní suspensory pro muže (sportovní výstroj), vesty pro taekwondo, zátěžové sportovní vesty, tréninkové pásy, tělocvičná nářadí, trenážery na cvičení, vzpěračské činky, vzpěračské pásy, bandáže na box a kickbox (sportovní potřeby), tejpky (sportovní potřeby, ne pro léčebné účely), tyče na Escrimu, gumové nože a gumové pistole (sportovní potřeby), tréninkové masky, lapy (pro trénink bojových umění, bojových sportů a sebeobrany), bloky (sportovní potřeby), naražeče a odražeče (sportovní potřeby), švihadla, přerážecí desky (sportovní potřeby), úderové polštáře (sportovní potřeby), BOB - tréninková figurína (sportovní potřeby), medicínabaly, tréninková závaží; (41) výchova, vzdělávání, zábava, sportovní a kulturní aktivity, cvičení (praktické -), dálkové studium, filmová produkce jiná než reklamní, informace o možnostech rekreace, informace o výchově a vzdělávání, kluby zdraví (služby) (zdravotní a kondiční cvičení), koučink (školení), kurzy fitness, organizování a vedení konferencí, kongresů a seminářů, praktický výcvik, rekreace (služby pro oddech a -), služby osobního trenéra (fitness trénink), služby poskytované školami (vzdělávání), školení (instruktáž), tělesná výchova, vydávání knih, fitness centra, posilovny.

(511) 9, 25, 27, 28, 41

(540)

DragonArt

(111) **366669**

(220) 11.10.2017
(320) 11.10.2017
(442) 14.02.2018
(151) 23.05.2018

(730) **Lasivak s.r.o.**, Holic 720, Olomouc, 77900, CZ

(210) O-542885

(591) Barevná

(510) (32) energetické nápoje, energetické nápoje (k jiným než lékařským účelům), koncentráty k přípravě nealkoholických nápojů, sirupy do nápojů, sirupy na výrobu nápojů, sirupy k přípravě limonády, sirupy k přípravě nealkoholických nápojů, přípravy k výrobě nápojů, energetické nápoje obsahující kofein.

(511) 32

(540)



(111) **366670**

(220) 12.10.2017
(320) 12.10.2017
(442) 14.02.2018
(151) 23.05.2018

(730) **Al-Masani Aiman**, Zelená 1749/30, Praha 6, Dejvice, 16000, CZ

(740) Advokátní kancelář Mgr. Jan Blažek, Mgr. Jan Blažek, Riegrova 223/20, Plzeň, Vnitřní Město, 30100

(210) O-542929

(510) (35) poradenství v oblasti lidských zdrojů; (41) organizování konferencí, výstav pro kulturní a výchovné účely a soutěží, zábava, pořádání seminářů, vedení seminářů, organizování seminářů, organizování workshopů, organizování vzdělávacích seminářů.

(511) 35, 41

(540)



práce; (36) pojištění, finančnínictví, peněžnictví, služby v oblasti nemovitosti; (38) telekomunikace; (41) vzdělávání, školení, zábava, sportovní a kulturní činnosti; (42) vědecké a technologické služby a související výzkum a projektování, průmyslová analýza a výzkum, navrhování a vývoj počítačového hardwaru a softwaru; (45) právní služby; bezpečnostní služby pro fyzickou ochranu hmotného majetku a osob, osobní a společenské služby poskytované jinými osobami za účelem uspokojování potřeb fyzických osob, a to: služby adopčních agentur, astrologické služby, doprovod do společnosti, genealogické služby, hlídání dětí a domácích zvířat, plánování a pořádání svatebních obřadů, pohřební služby, poradenství v oblasti návrhu osobního šatníku, půjčování oděvů a večerních šatů, seznamovací služby, služby on-line sociálních sítí dostupné prostřednictvím mobilních aplikací ke stažení, vyhledávání informací o osobním původu, zprostředkování sňatků, ztráty a nálezy.

(511) 9, 14, 25, 33, 34, 35, 36, 38, 41, 42, 45
(540)

(111) **366671**

(220) 12.10.2017

(320) 12.10.2017

(442) 14.02.2018

(151) 23.05.2018

(730) **Premium Saffron s.r.o.**, Chudenická 1058/32, Praha, 10200, CZ

(740) Artem Kachanenko, K Beranovu 1192/21, Praha, 18400

(210) O-542950

(591) Barevná

(510) (29) maso, ryby, drůbež a zvěřina, masové výtažky, konzervované, mražené, sušené a vařené ovoce a zelenina, želé, džemy, kompoty, vejce, mléko a mléčné výrobky, jedlé oleje a tuky; (30) káva, čaj, kakao a náhražky kávy, rýže, tapioka a ságo, mouka a přípravky vyrobené z obilnin, chléb, pečivo a cukrovinky, produkty určené ke konzumaci v mraženém stavu, cukr, med, melasa, droždí, kypřicí prášek do pečiva, sůl, hořčice, ocet, omáčky (ochucovač), koření, led; (31) surové a nezpracované zemědělské, akvakulturní, zahradnické a lesní produkty, zrna a semena surová nebo nezpracovaná, čerstvé ovoce a zelenina, čerstvé bylinky, přírodní rostliny a květiny, cibule a hlízy, sazenice a semena pro pěstování rostlin, živá zvířata, krmiva a nápoje pro zvířata, slad; (35) reklama, propagace, řízení obchodní činnosti, obchodní administrativa, kancelářské práce.

(511) 29, 30, 31, 35

(540)



(111) **366672**

(220) 13.10.2017

(320) 13.10.2017

(442) 14.02.2018

(151) 23.05.2018

(730) **Beneš Tomáš Ing.**, Plástky 545/57, Lelekovice, 66431, CZ

(210) O-542971

(510) (9) přístroje a nástroje vědecké, lodní, geodetické, fotografické, kinematografické, optické, přístroje a nástroje pro vážení, měření, kontrolu (dohled), záchranu a výuku, zařízení a přístroje pro vedení, přepínání, přeměnu, akumulaci, regulaci nebo řízení elektrického proudu, zařízení pro záznam, přenos, reprodukci zvuku nebo obrazu, magnetické datové nosiče, záznamové disky, kompaktní disky, DVD a jiná digitální záznamová média, mechanismy pro zařízení uváděná do chodu vhozením mincí, registrační pokladny, kalkulačky, zařízení na zpracování dat, počítače, počítačové programy (software), hasicí přístroje; (14) vzácné kovy a jejich slitiny; šperky, drahokamy a polodrahokamy; hodinářské a chronometrické přístroje; (25) oděvy, obuv, pokrývky hlavy; (33) alkoholické nápoje (s výjimkou pív); (34) tabák, potřeby pro kuřáky, zápalky; (35) reklama, propagace, řízení obchodní činnosti; obchodní administrativa, kancelářské



(111) **366673**

(220) 18.10.2017

(320) 18.10.2017

(442) 14.02.2018

(151) 23.05.2018

(730) **Doležalová Petra**, Zbečnick 361, Hronov, 54931, CZ

(740) PhDr. Ladislav Sudík, Polní 293, Letohrad, 56151

(210) O-543060

(591) Barevná

(510) (35) obchodní, agenturní a zprostředkovatelské služby v oblasti lidských zdrojů a personalistiky, průzkum, statistika a analýza trhu a pracovních příležitostí, zprostředkování obchodních a podnikatelských kontaktů, poradenství v personalistice, výběrová řízení v personalistice, zprostředkování obchodních záležitostí, personální služby týkající se krátkodobých pracovníků, nábor pracovníků, zprostředkování práce, psychologické testování v rámci výběru pracovníků, individuální testování pro stanovení schopností pracovníků, administrativní řízení obchodního podniku, reklama, obchodní činnost s výrobky chráněné dílny (plastové, kovové, dřevěné, textilní, keramické výrobky), organizace pracovního trhu, reklama a propagace; (40) zpracování materiálů, a to zpracování odpadu, zpracování a recyklace obalů, zpracování materiálu z odpadu (regenerace), zpracování kovů, zpracování plastů, zpracování textilních materiálů, zpracování keramiky, zpracování potravin, elektrochemické zpracování, zpracování dřeva, dřevobrábění; (41) organizační a zprostředkovatelská činnost v oblasti odborné výchovy a vzdělávání, a to zajišťování odborných a pracovních školení, kurzů, seminářů, setkání, konferencí s sympozii, pomoc a odborné poradenství při výběru zaměstnání (pořádání školení), vydávání odborných a vzdělávacích textů a publikací na papírových a/nebo elektronických nosičích všeho druhu, ediční a publikační činnost, včetně nahrávání zvukových a zvukově - obrazových nosičů, produkční a obstaravatelská činnost v oblasti vzdělávání a výchovy, digitální zpracování textů, odborná informační, konzultační a poradenská činnost v rozsahu výše uvedených služeb ve třídě 41.

(511) 35, 40, 41

(540)



- (111) **366674**
(220) 18.10.2017
(320) 18.10.2017
(442) 14.02.2018
(151) 23.05.2018
(730) **Fiebigerová Kateřina Ing.**, Pražská 29, Dobříš, 26301, CZ
(210) O-543066
(510) (6) obecné kovy a jejich slitiny, kovové stavební materiály, kovové stavební materiály přenosné, kovové stavební materiály pro železnice, kovové kabely a dráty neelektrické, kovové potřeby zámečnické a klempířské, kovové trubky a seřfy, rudy; (14) vzácné kovy a jejich slitiny, klenoty, bižuterie, drahokamy, hodinářské potřeby a chronometrické přístroje; (18) kůže a její imitace, zvířecí kůže, usně, kufry a cestovní tašky, deštníky a slunečníky, vycházkové hole, biče, jezdecké postroje a sedla.

(511) 6, 14, 18

(540)

PERLOMANIE

- (111) **366675**
(220) 18.10.2017
(320) 18.10.2017
(442) 14.02.2018
(151) 23.05.2018
(730) **Andrsová Eva**, Blanická 13, Praha 2 - Vinohrady, 12000, CZ
(210) O-543079
(510) (5) farmaceutické a veterinářské výrobky, hygienické výrobky pro léčebné účely, dietní potraviny a dietetické přípravky pro léčebné nebo veterinární účely, potraviny pro batolata, potravní doplňky pro lidskou potřebu a pro zvířata, náplasti, obvazový materiál, materiály pro plombování zubů a pro zubní otisky, dezinfekční přípravky, výrobky pro hubení škodlivých zvířat, fungicidy, herbicidy; (32) piva, minerální vody, šumivé nápoje a jiné nápoje nealkoholické, nápoje a šťávy ovocné, sirupy a jiné přípravky k zhotovení nápojů; (35) propagační činnost, reklama, pomoc při řízení obchodní činnosti, obchodní administrativa, kancelářské práce.

(511) 5, 32, 35

(540)

ContiDrink

- (111) **366676**
(220) 20.10.2017
(320) 20.10.2017
(442) 14.02.2018
(151) 23.05.2018
(730) **Andrejco Jiří**, Pod Skalkou 544, Český Krumlov, 38101, CZ
(210) O-543134
(510) (16) papír a lepenka, tiskárenské výrobky, potřeby pro vazbu knih, fotografie, papírnické zboží a kancelářské potřeby s výjimkou nábytku, lepidla pro kancelářské potřeby nebo pro domácnost, materiály pro umělec a malíře, malířské štětce, instruktážní a výukové materiály, plastové archy, fólie a sáčky pro balení a obaly, tiskařské typy, štočky; (21) domácí a kuchyňské potřeby a nádoby, hřebeny a mycí houby, kartáče, ne však malířské štětce, materiály pro výrobu kartáčů, pomůcky pro čištění, sklo v surovém stavu nebo částečně zpracované, kromě stavebního skla, výrobky ze skla, porcelánu a kameniny; (25) oděvy, obuv, pokrývky hlavy; (32) piva, minerální a syčené vody a jiné nealkoholické nápoje, ovocné nápoje a ovocné šťávy, sirupy a jiné přípravky pro přípravu nápojů; (35) reklama, propagace, řízení obchodní činnosti, obchodní administrativa, kancelářské práce.

(511) 16, 21, 25, 32, 35

(540)

CRUMLOVIUM KRUMLOVIUM

- (111) **366677**
(220) 20.10.2017
(320) 20.10.2017
(442) 14.02.2018
(151) 23.05.2018
(730) **Transfera.cz, spolek**, Žerotínovo náměstí 617/9, Brno, 60200, CZ
(210) O-543136
(510) (16) odborné periodické a neperiodické publikace zveřejňované v tištěné podobě, tiskárenské výrobky, tiskoviny, časopisy, periodika, knihy, skripta, učebnice, slovníky, manuály, sylaby, sborníky, katalogy, brožury, formuláře, ročenky, kalendáře, příručky, potřeby pro knižní vazby, fotografie, obrazy, kalendáře, diáře, plakáty, transparenty a další tištěné propagační materiály spadající do této třídy, papírenské zboží, obaly, obtisky, samolepky, pečeti, plnicí pera, psací podložky, poštovní známky, razítka, školní potřeby (s výjimkou přístrojů); (35) reklamní, propagační a inzertní činnost, elektronická inzerce, on-line inzerce, výstavy pro obchodní, reklamní a propagační účely, zprostředkovatelská činnost v oblasti obchodu s výše uvedenými výrobky ve třídě 16, poskytování obchodních informací, zpracování informací a dat, záznam, přepis, vypracování, vyhledávání, kompilace, systematizace dat a informací, analýza dat a informací, využívání a kompilace matematických a statistických údajů, poskytování statistických informací, kopírovací práce, aranžování výstavních ploch, zpracování textů, přepis, překlady dat, plakátování, rozmnožování propagačního materiálu, předvádění zboží, činnost podnikatelských, organizačních a ekonomických poradců spadající do této třídy, činnost účetních poradců, vedení účetnictví a daňové evidence, rozbor z účetnictví, revize účtů, příprava a vyhotovování daňových příkazů, posuzování efektivnosti provozu a racionalizace práce, sestavování rozpočtu výnosů a nákladů, tvorba předběžných, výsledných a cenových kalkulací, pomoc, poradenství a poskytování konzultace v obchodní činnosti, zprostředkování interaktivního obchodu pomocí globálních komunikačních sítí (Internet), administrativní práce spadající do této třídy, referenční servis, systematizace informací do počítačových databází, styky s veřejností, služby v oblasti získávání obchodních kontrakčních partnerů, průzkum trhu a veřejného mínění, provádění obchodních odhadů a obchodních ocenění spadajících do třídy 35; (41) výchovná, vzdělávací a zábavní činnost, pořádání odborných seminářů, kurzů, konferencí, školení, vědeckých kongresů a jiných vzdělávacích akcí, včetně lektorské činnosti, informace o výchově a vzdělávání, realizace akreditovaných studijních programů všech tří stupňů studia - bakalářského, magisterského a doktorského a programů celoživotního vzdělávání, dálkové, distanční a kombinované studium, vydavatelská a nakladatelská činnost, zejména vydávání novin, časopisů, knih, novin, včetně vydávání tiskovin prostřednictvím počítačových sítí, vydávání odborných periodik, monografií, odborných referátů, skript, pořizování videozáznamů, fotografií, sportovní akce; (42) expertní, vědecké, výzkumné, vývojové a technologické služby a s nimi spojený výzkum a návrhy, služby spojené s vyhledáváním a vyhodnocováním technických a vědeckých informací, výzkum, vývoj, tvorba a poskytování software, poradenství v oblasti hardware a software, půjčování software, výzkum a vývoj v oblasti přírodních věd a technických věd, programování a tvorba počítačových systémů pro sběr, zpracování a archivaci informací, technické testování, technické poradenství, provádění rešerší vědeckých a technických, vypracování technických zpráv, oponentní, konzultační a odborná poradenská činnost týkající se výše uvedených služeb ve tř. 42, vypracování odborných analýz, provádění chemických analýz, poradenství v oblasti chemických analýz, tvorba počítačových dat a počítačových databází; (45) služby spojené s vyhledáváním a vyhodnocováním informací o označení výrobků a služeb a veškerých dalších informací v oblasti ochrany duševního vlastnictví, vypracování posudků, právní služby.

(511) 16, 35, 41, 42, 45

(540)

Transfera

- (111) **366678**
(220) 20.10.2017
(320) 20.10.2017
(442) 14.02.2018
(151) 23.05.2018
(730) **Česká televize**, Na hřebenech II 1132/4, Praha 4, Podolí, 14700, CZ
(210) O-543148

(591) Barevná

(510) (9) audiovizuální díla, zvukové, obrazové a zvukově obrazové záznamy v analogové nebo digitální podobě na datových nosičích nebo ke stažení na internetu nebo prostřednictvím jiné datové či komunikační sítě, nosiče zvukových, obrazových a zvukově obrazových záznamů a dat nahrané i nenahrané, optické disky, kompaktní disky, dvd, blu-ray disky, gramofonové desky, magnetické pásky, videokazety, magnetické disky, exponované filmy, software, elektronické databáze a katalogy, softwarové aplikace a hry pro počítače, chytré telefony, tablety a jiná komunikační zařízení a příslušenství na zpracování dat, audiovizuální přístroje a zařízení a ke stažení, počítačový hardware, periferní počítačová zařízení, audiovizuální a fotografické přístroje, komunikační zařízení, přístroje pro zachycení, vysílání, přenos, příjem a reprodukci zvuku a obrazu, elektrická zařízení a příslušenství na zpracování dat, audiovizuální přístroje a zařízení, přístroje pro záznam zvuku a obrazu, elektrická navigační zařízení, obaly a pouzdra na nosiče dat a záznamů, brýle, sluneční brýle, pouzdra na brýle, dekorativní magnety, podložky pod myš (příslušenství počítačů); (16) tiskárenské výrobky, knihy, časopisy, fotografie, fotoalba a alba pro sběratele, kalendáře, diáře, poznámkové bloky, plakáty, letáky, nálepky, navštívenky, pohledy, přání, sběratelské karty, katalogy, manuály, vstupenky, poštovní známky, záložky do knih, tisky, grafické reprodukcce, mapy, kancelářské potřeby kromě nábytku, kancelářský a dopisní papír, desky na dokumenty, obálky, razítka, lepicí pásky, psací potřeby, školní potřeby, vyučovací pomůcky a potřeby kromě přístrojů, pera, tužky, zvyrazňovače, fixy, gummy na gumování, malířské soupravy pro umělce a děti, štětce, pastelky, krabice z papíru nebo lepenky, papírové tašky, balicí papír; (28) hry, hračky a zábavní předměty, figurky na hraní, plyšové hračky, panenky, stolní hry, puzzle (hračky), hrací karty, sběratelské karty (karetní hry), stavebnice (hračky), stírací losy na hraní loterijních her, sportovní vybavení a sportovní potřeby nezahrnuté do jiných tříd, vánoční ozdoby, vybavení dětských hřišť, kapesní elektronické hry, vybavení pro počítačové hry, herní automaty; (35) propagační činnost, reklama, marketingové služby, televizní reklama, reklama online, poskytování reklamního prostoru, pronájem reklamního času v komunikačních médiích, licence na výrobky a služby pro třetí osoby (komerční správa), merchandising, grafická úprava pro reklamní účely, organizování obchodních nebo reklamních akcí; (38) televizní vysílání a přenosy, audiovizuální přenosové služby, přenos a vysílání dat, přenos digitálních dat prostřednictvím televize, přenos informací elektronickými prostředky, bezdrátové vysílání, kabelové vysílání, satelitní vysílání, provozování vysílacích zařízení, vysílání programů přes internet, distribuce dat nebo audiovizuálních záznamů prostřednictvím globální počítačové sítě nebo internetu, elektronický přenos dat, streaming zvukového materiálu a video materiálu na internetu, služby přenosu videa na vyžádání (vod), poskytování internetových diskusních fór, poskytování služeb v oblasti online komunikace, přenos interaktivního zábavního software, přenos zpráv prostřednictvím elektronických médií, informační služby týkající se televizního vysílání; (41) zábava, vzdělávání a výuka, zábavní, sportovní a kulturní aktivity, výroba rozhlasových a televizních pořadů, filmová a video produkce, výroba audiovizuálních nahrávek, zvuková produkce, videoprodukce a fotografování, služby televizního studia, filmová studia, televizní zábava, hudební koncerty prostřednictvím televize, psaní scénářů, výroba titulků, dabing, filmová distribuce, projekce filmů, pronájem a půjčování filmů, organizace kulturních, zábavních a sportovních akcí, organizování a pořádání výstav k zábavním účelům, organizování festivalů, organizování her a soutěží, poskytování služeb zábavních parků, divadelní představení, internetové hry (bez možnosti stažení), vydavatelská činnost a zpravodajství, reportéřské služby, online publikování, poskytování elektronických publikací, zpravodajské programy (služby), informace o zábavě.

(511) 9, 16, 28, 35, 38, 41

(540)



(111) **366679**

(220) 23.10.2017

(320) 23.10.2017

(442) 14.02.2018

(151) 23.05.2018

(730) **Česká televize**, Na hřebenech II 1132/4, Praha 4, Podolí, 14700, CZ

(210) O-543196

(510) (9) audiovizuální díla, zvukové, obrazové a zvukově obrazové záznamy v analogové nebo digitální podobě na datových nosičích nebo ke stažení na internetu nebo prostřednictvím jiné datové či komunikační sítě, nosiče zvukových, obrazových a zvukově obrazových záznamů a dat nahrané i nenahrané, optické disky, kompaktní disky, DVD, blu-ray disky, gramofonové desky, magnetické pásky, videokazety, magnetické disky, exponované filmy, software, elektronické databáze a katalogy, softwarové aplikace a software pro počítačové hry, chytré telefony, tablety a jiná komunikační zařízení a zařízení výpočetní techniky, elektronické publikace na nosičích a ke stažení, počítačový hardware, periferní počítačová zařízení, fotografické přístroje, komunikační zařízení, přístroje pro zachycení, vysílání, přenos, příjem a reprodukci zvuku a obrazu, elektrická zařízení a příslušenství na zpracování dat, audiovizuální přístroje a zařízení, přístroje pro záznam zvuku a obrazu, elektrická navigační zařízení, obaly a pouzdra na nosiče dat a záznamů, brýle, sluneční brýle, pouzdra na brýle, dekorativní magnety, podložky pod myš (příslušenství počítačů); (16) tiskárenské výrobky, knihy, časopisy, fotografie, fotoalba a alba pro sběratele, kalendáře, diáře, poznámkové bloky, plakáty, letáky, nálepky, navštívenky, pohledy, přání, sběratelské karty, katalogy, manuály, vstupenky, poštovní známky, záložky do knih, tisky, grafické reprodukcce, mapy, kancelářské potřeby (kromě nábytku), kancelářský a dopisní papír, desky na dokumenty, obálky, razítka, lepicí pásky, psací potřeby, školní potřeby, vyučovací pomůcky a potřeby (kromě přístrojů), pera, tužky, zvyrazňovače, fixy, gummy na gumování, malířské soupravy pro umělce a děti, štětce, pastelky, krabice z papíru nebo lepenky, papírové tašky, balicí papír; (28) hry, hračky a zábavní předměty, figurky na hraní, plyšové hračky, panenky, stolní hry, puzzle (hračky), hrací karty, sběratelské karty (karetní hry), stavebnice (hračky), stírací losy na hraní loterijních her, sportovní vybavení a sportovní potřeby nezahrnuté do jiných tříd, vánoční ozdoby, vybavení dětských hřišť, kapesní elektronické hry, vybavení pro počítačové hry, herní automaty; (35) propagační činnost, reklama, marketingové služby, televizní reklama, reklama on-line, poskytování reklamního prostoru, pronájem reklamního času v komunikačních médiích, licence na výrobky a služby pro třetí osoby (komerční správa), merchandising, grafická úprava pro reklamní účely, organizování obchodních nebo reklamních akcí; (38) televizní vysílání a přenosy, audiovizuální přenosové služby, přenos a vysílání dat, přenos digitálních dat prostřednictvím televize, přenos informací elektronickými prostředky, bezdrátové vysílání, kabelové vysílání, satelitní vysílání, provozování vysílacích zařízení, vysílání programů přes internet, distribuce dat nebo audiovizuálních záznamů prostřednictvím globální počítačové sítě nebo internetu, elektronický přenos dat, streaming zvukového materiálu a video materiálu na internetu, služby přenosu videa na vyžádání (vod), poskytování internetových diskusních fór, poskytování služeb v oblasti online komunikace, přenos interaktivního zábavního softwaru, přenos zpráv prostřednictvím elektronických médií, informační služby týkající se televizního vysílání; (41) zábava, vzdělávání a výuka, zábavní, sportovní a kulturní aktivity, výroba rozhlasových a televizních pořadů, filmová a video produkce (kromě reklamní), výroba audiovizuálních nahrávek, zvuková produkce, videoprodukce a fotografování, služby televizního studia, filmová studia, televizní zábava, hudební koncerty prostřednictvím televize, psaní scénářů, výroba titulků, dabing, filmová distribuce, projekce filmů, pronájem a půjčování filmů, organizace kulturních, zábavních a sportovních akcí, organizování a pořádání výstav k zábavním účelům, organizování festivalů, organizování her a soutěží, poskytování služeb zábavních parků, divadelní představení, poskytování počítačových her, které jsou přístupné v síti jejím uživatelům, vydavatelská činnost a zpravodajství, reportéřské služby, on-line publikování, poskytování elektronických publikací, zpravodajské programy (služby), informace o zábavě.

(511) 9, 16, 28, 35, 38, 41

(540)

Datová Lhota

(111) **366680**

(220) 24.10.2017

(320) 24.10.2017

(442) 14.02.2018

(151) 23.05.2018

(730) **SIEGL s.r.o.**, Zenklova 60/12, Praha 8 - Libeň, 18000, CZ

- (740) Mgr. Bc. Zuzana Ságnerová, advokátka, Václavské náměstí 837/11, Praha 1, 11100
(210) O-543219
(510) (37) stavebnictví; (39) doprava, balení a skladování zboží, organizování cest; (40) zpracování materiálů, a to likvidace a ukládání odpadu, zeminy a sutí.
(511) 37, 39, 40
(540)

TURBOKONTEJNERY

- (111) **366681**
(220) 24.10.2017
(320) 24.10.2017
(442) 14.02.2018
(151) 23.05.2018
(730) **PRAGA-Export s.r.o.**, U Císařské cesty 219, Praha 10, Benice, 10300, CZ
(740) Jiří Effmert, Družstevní 1424/12, Říčany, 25101
(210) O-543220
(510) (7) motory pro letadla, převodové spoje pro letadla, kloubové převody pro letadla; (9) letecké komunikační přístroje a zařízení, pozemní zařízení pro letecký výcvik jako jsou simulátory; (12) letadla, cvičné letouny, kapoty na letadla, kola na letadla, poplašné systémy pro letadla, katapultovací sedadla pro letadla, skleněné panely pro letadla, konstrukční části pro letadla, palivové nádrže pro letadla, aerodynamická křídla pro letadla, kryty listů pro letadla, letecké přístroje, stroje a zařízení, pozemní zařízení pro letecký výcvik, vše spadající do této třídy; (35) maloobchodní a velkoobchodní činnost s výše uvedenými výrobky ve tř. 7, 9 a 12, služby elektronického obchodu s výše uvedenými výrobky ve tř. 7, 9 a 12, předvádění výše uvedeného zboží ze tříd 7, 9 a 12 prostřednictvím internetu, komerční využití internetu v oblastech obchodu s výše uvedenými výrobky tř. 7, 9 a 12 a nabídky obchodních služeb v rámci této třídy, inzertní, propagační služby a informační služby prostřednictvím internetu za účelem obchodu s výše uvedenými výrobky tř. 7, 9 a 12, propagační činnost a reklama; (37) údržba a opravy letadel, informační a konzultační služby vztahující se k uvedeným službám třídy 37; (40) zakázková výroba výrobků pro letectví a výrobu letadel, výrobní služby pro letectví a výrobu letadel, informační a konzultační služby vztahující se k uvedeným službám třídy 40; (42) vědecké a technologické služby a související výzkum a projektování, analytické a výzkumné služby v průmyslu, navrhování a vývoj počítačového hardwaru a softwaru, a to vše ve vztahu k letadlům a letadlovým součástkám.
(511) 7, 9, 12, 35, 37, 40, 42
(540)

- (111) **366682**
(220) 24.10.2017
(320) 24.10.2017
(442) 14.02.2018
(151) 23.05.2018
(730) **PRAGA-Export s.r.o.**, U Císařské cesty 219, Praha 10, Benice, 10300, CZ
(740) Jiří Effmert, Družstevní 1424/12, Říčany, 25101
(210) O-543221
(510) (7) motory pro letadla, převodové spoje pro letadla, kloubové převody pro letadla; (9) letecké komunikační přístroje a zařízení, pozemní zařízení pro letecký výcvik jako jsou simulátory; (12) letadla, cvičné letouny, kapoty na letadla, kola na letadla, poplašné systémy pro letadla, katapultovací sedadla pro letadla, skleněné panely pro letadla, konstrukční části pro letadla, palivové nádrže pro letadla, aerodynamická křídla pro letadla, kryty listů pro letadla, letecké přístroje, stroje a zařízení, pozemní zařízení pro letecký výcvik, vše spadající do této třídy; (35) maloobchodní a velkoobchodní

činnost s výše uvedenými výrobky ve tř. 7, 9 a 12, služby elektronického obchodu s výše uvedenými výrobky ve tř. 7, 9 a 12, předvádění výše uvedeného zboží ze tříd 7, 9 a 12 prostřednictvím internetu, komerční využití internetu v oblastech obchodu s výše uvedenými výrobky tř. 7, 9 a 12 a nabídky obchodních služeb v rámci této třídy, inzertní, propagační služby a informační služby prostřednictvím internetu za účelem obchodu s výše uvedenými výrobky tř. 7, 9 a 12, propagační činnost a reklama; (37) údržba a opravy letadel, informační a konzultační služby vztahující se k uvedeným službám třídy 37; (40) zakázková výroba výrobků pro letectví a výrobu letadel, výrobní služby pro letectví a výrobu letadel, informační a konzultační služby vztahující se k uvedeným službám třídy 40; (42) vědecké a technologické služby a související výzkum a projektování, analytické a výzkumné služby v průmyslu, navrhování a vývoj počítačového hardwaru a softwaru, a to vše ve vztahu k letadlům a letadlovým součástkám.

- (511) 7, 9, 12, 35, 37, 40, 42
(540)



- (111) **366683**
(220) 24.10.2017
(320) 24.10.2017
(442) 14.02.2018
(151) 23.05.2018
(730) **Hák Jiří Ing.**, Vinohradská 2030/44, Praha 2, 12000, CZ
(740) Ing. Michal Jupa, patentový zástupce, Na Baních 1385, Praha 5 - Zbraslav, 15600
(210) O-543223
(510) (32) piva všeho druhu, minerální vody, šumivé nápoje a jiné nápoje nealkoholické, nápoje a šťávy ovocné, sirupy a jiné přípravky k zhotovování nápojů, bioinformační širokospektrální regenerační nápoje, iontové nápoje, energetické nápoje, proteinové nápoje, nenávykové nápoje pro stimulaci regeneraci organismu, a nebo ke zvýšení jeho výkonnosti, dietní nápoje, koncentráty k výrobě nápojů fortifikované stopovými prvky, vitamíny, nebo přírodními a minerálními extrakty, aperitivy nealkoholické, nealkoholické výtažky z ovoce, zeleninové šťávy, mléko arašídové a mandlové, vše v rámci této třídy; (35) reklama, propagace a inzertní prostřednictvím všech druhů médií, marketing, zprostředkovatelská činnost v oblasti obchodu s reklamními materiály všeho druhu zejména s výrobky ze skla, porcelánu a majoliky, s textilními výrobky jako jsou např. trička, mikiny, zástěry, čepice, s ubrusy, papírenským zbožím, tácky, etiketami, kalendáři, tiskovinami, publikacemi, časopisy a knihami, s pivem a nealkoholickými nápoji; (40) pivovarnictví - výroba piva všeho druhu, sladovnictví; (43) služby zajišťující stravování a nápoje jako např. provoz restaurace, kavárny, vinárny a baru, hostinská činnost, služby zajišťující dočasné ubytování v hotelu, penzionu a podobném zařízení, vše v rámci této třídy.
(511) 32, 35, 40, 43
(540)

LOVOŠ

- (111) **366684**
(220) 24.10.2017
(320) 24.10.2017
(442) 14.02.2018
(151) 23.05.2018
(730) **Krevňák Jiří**, Fibichova 3237/91, Břeclav, 69002, CZ
(740) INPROCHES Patentová a známková kancelář, Mgr. Alžběta Jurtíková, patentová zástupkyně, Mezírka 1, Brno, 60200
(210) O-543224
(510) (6) plechovky; (16) obaly na lahve z papíru nebo lepenky; (20) stojany na lahve; (21) sklenice (nádobky); (33) alkoholické nápoje (kromě piva); (35) obchodní činnost, propagační činnost a reklama v oblasti alkoholických nápojů.

(511) 6, 16, 20, 21, 33, 35
(540)

CUC

- (111) **366685**
(220) 24.10.2017
(320) 24.10.2017
(442) 14.02.2018
(151) 23.05.2018
(730) **Československá obchodní banka, a. s.**, Radlická 333/150, Praha 5, 15057, CZ
(740) Baker & McKenzie s.r.o., advokátní kancelář, JUDr. Jiří Čermák, advokát, Klimentská 46, Praha 1, 11002
(210) O-543225
(510) (9) systémy dálkového přenosu dat, programy na zpracování dat, dešifrovací soustavy, platební karty, čipy, informační produkty v elektronické podobě, bezpečnostní zařízení pro úschovu svěřených peněz, cenných listin, dokumentů i ostatních cenností spadající do této třídy, přístroje a zařízení pro směnu a výměnu peněz spadající do této třídy; (16) tiskoviny všeho druhu, včetně cenných papírů, šeků, směn, burzovních listů, informační produkty na papírových nosičích; (35) inzertní, reklamní a propagační činnost, uskutečňovaná prostřednictvím jakýchkoliv médií, marketing, informační servis a poradenské služby v oblasti obchodu, obchodní management a obchodní administrativa, automatizované zpracování dat v oblasti bankovníctví, prezentace akcí pro reklamní a obchodní účely; (36) služby finanční, peněžní, nemovitostní a pojišťovací, včetně příslušných on-line služeb spadajících do této třídy, charitativní shromažďování finančních prostředků, veřejné sbírky a grantové rozdělování finančních prostředků, organizování a pořádání dobročinných sbírek; (38) telekomunikace, systém dálkového přenosu dat prostřednictvím všech dostupných médií; (39) přeprava peněz, cenných papírů a jiných cenností; (41) výchova a vzdělávání, pořádání společenských, kulturních, zábavních i sportovních akcí, dobročinná činnost a charitativní humanitární činnost v oblasti kulturní, výchovné a vzdělávací i sportovní, organizování a pořádání kulturních dobročinných humanitárních akcí, organizování a pořádání veřejných sbírek nefinančního rázu v rámci této třídy; (42) tvorba, zavádění, adaptace, aktualizace a údržba softwaru, kódování a dekódování zabezpečovacích systémů, tvorba www stránek.
(511) 9, 16, 35, 36, 38, 39, 41, 42
(540)

ČSOB CEB Mobile

- (111) **366686**
(220) 24.10.2017
(320) 24.10.2017
(442) 14.02.2018
(151) 23.05.2018
(730) **CHINA TOURS s.r.o.**, Voroněžská 170/20, Praha 10, Vršovice, 10100, CZ
(740) Bohemia Patent, Ing. Jana Vandělíková, Vodičkova 791/41, Praha 1 - Nové Město, 11000
(210) O-543226
(591) Barevná
(510) (35) reklamní a propagační činnost, komerční využití internetu v oblastech komerčních internetových médií, vyhledávacích služeb a e-business, on-line inzerce, systemizace informací do počítačových databází, komerční informační kancelář; (39) poskytování a zprostředkování cestovních služeb, zprostředkovatelská činnost, a to v oblasti cestovního ruchu, provozování cestovní kanceláře včetně služeb spojených s přepravou osob, zavazadel a nákladů, organizační zajišťování a pořádání tematických a pobytových poznávacích a odborných zájezdů, cestovní programy a informace, rezervace jízdenek, místenek, poskytování informací o jízdních řádech a tarifech, poskytování informací o dopravních cestách a způsobech dopravy,

průvodcovské služby; (41) pořádání a organizování vzdělávacích, kulturních a společenských akcí, organizační zajišťování a pořádání konferencí, symposií, seminářů a kurzů; (43) hotelové služby a ubytovací služby, včetně stravování, provozování restaurací, barů, kaváren, taveren, cukráren, bufetů a fast-food stánků, samoobslužné restaurace, příprava jídla a dodávky také pro hosty, zajištění hostin, kavárna, internetová kavárna.

(511) 35, 39, 41, 43
(540)



- (111) **366687**
(220) 24.10.2017
(320) 24.10.2017
(442) 14.02.2018
(151) 23.05.2018
(730) **Dr. Müller Pharma s.r.o.**, U Mostku 182, Hradec Králové, Pouchov, 50341, CZ
(740) Mgr. Roman Fojtásek, advokát, Mgr. Roman Fojtásek, advokát, Vinohradská 343/6, Praha 2, Vinohrady, 12000
(210) O-543228
(510) (3) kosmetika, kosmetické přípravky do koupele, kosmetické lubrikační přípravky ve formě tekutých disperzí, emulzí, gelů a tixotropních gelů pro intimní použití, přípravky na holení, lak na vlasy, mýdla, pleťová voda pro kosmetické účely, pomády pro kosmetické účely, šampóny, toaletní voda, voda po holení, voňavkářské výrobky, zubní pasty, opalovací přípravky, opalovací krémy, vlasové vody, kosmetické přípravky, parfumerie, přípravky pro osobní hygienu, čistící mléko k toaletním účelům, čistící mléko ke kosmetickým účelům, kondicionéry pro péči o vlasy, hygienické přípravky jako toaletní potřeby, mycí přípravky pro intimní hygienu nebo deodoranti pro použití (toaletní potřeby), koupelové soli; (5) léčiva, potravinové doplňky, vitamínové doplňky, výživové doplňky, antibakteriální přípravky, dezinfekční přípravky, balzámy pro lékařské účely, dezinfekční přípravky pro hygienické účely, dietetické nápoje upravené pro lékařské účely, enzymatické přípravky pro lékařské účely, enzymatické přípravky pro zvěrolékařské účely, farmaceutické krémy, farmaceutické přípravky, farmaceutické přípravky proti lupům, cukrovinky s léčivými přísadami, čichací soli, čípky, chemické přípravky pro farmaceutické účely, chemické přípravky pro lékařské účely, chemické přípravky pro zvěrolékařské účely, chemicko-farmaceutické přípravky, kúry pro farmaceutické účely, léčivé cukrovinky, léčivé čaje, léčivé tělové gely, masti pro farmaceutické účely, chemické přípravky pro určení těhotenství, vitamínové přípravky, lubrikační přípravky ve formě tekutých disperzí, emulzí, gelů a fixotropních gelů pro léčebné účely, hygienické přípravky a výrobky spadající do této třídy, léčiva a veterinární přípravky a výrobky, potravní doplňky a dietetické přípravky, zubní přípravky a výrobky, léčivé přípravky na podporu růstu vlasů, tampóny, léčivé tampóny, zubní brusiva, dietetické potraviny upravené k léčebným účelům, dietetické látky upravené k lékařskému použití, výživové doplňky, čaj na astma, bylinné čaje (léčivé nápoje), odučňovací čaj pro lékařské účely, antikoncepční přípravky, pastilky pro farmaceutické účely, farmaceutické látky na pokožku, farmaceutické výrobky na ošetření pokožky, čistící přípravky na pokožku pro léčebné účely, léčivé pleťové vody a mléka k péči o pokožku, přípravky na ošetření popálenin, masti na popáleniny od slunce, léčivé přípravky na úlevu při popáleninách, lubrikační gely pro osobní použití, hygienické lubrikanty, lubrikanty k léčebnému použití, sexuální lubrikanty pro osobní potřebu, ústní vody, přípravky pro péči o dutinu ústní, léčivé přípravky do koupele pro lékařské účely, soli koupelové léčivé, lék, léky pro lidskou potřebu, léky, které nejsou na předpis, přípravky proti pocení, přípravky proti pocení nohou, léčivé byliny v sušené nebo konzervované formě, želatinové kapsle na léčiva.

(511) 3, 5
(540)

LAXATON

- (111) **366688**
(220) 24.10.2017
(320) 24.10.2017
(442) 14.02.2018
(151) 23.05.2018
(730) **Dr. Müller Pharma s.r.o.**, U Mostku 182, Hradec Králové, Pouchov, 50341, CZ
(740) Mgr. Roman Fojtášek, advokát, Mgr. Roman Fojtášek, advokát, Vinohradská 343/6, Praha 2, Vinohrady, 12000
(210) O-543229
(510) (3) kosmetika, kosmetické přípravky do koupele, kosmetické lubrikační přípravky ve formě tekutých disperzí, emulzí, gelů a tixotropních gelů pro intimní použití, přípravky na holení, lak na vlasy, mýdla, pleťová voda pro kosmetické účely, pomády pro kosmetické účely, šampóny, toaletní voda, voda po holení, voňavkářské výrobky, zubní pasty, opalovací přípravky, opalovací krémy, vlasové vody, kosmetické přípravky, parfumerie, přípravky pro osobní hygienu, čistící mléko k toaletním účelům, čistící mléko ke kosmetickým účelům, kondicionéry pro péči o vlasy, hygienické přípravky jako toaletní potřeby, mycí přípravky pro intimní hygienu nebo deodorantiční použití (toaletní potřeby), koupelové soli; (5) léčiva, potravinové doplňky, vitamínové doplňky, výživové doplňky, antibakteriální přípravky, dezinfekční přípravky, balzámy pro lékařské účely, dezinfekční přípravky pro hygienické účely, dietetické nápoje upravené pro lékařské účely, enzymatické přípravky pro lékařské účely, enzymatické přípravky pro zvěrolékařské účely, farmaceutické krémy, farmaceutické přípravky, farmaceutické přípravky proti lupům, cukrovinky s léčivými přísadami, čichací soli, čípky, chemické přípravky pro farmaceutické účely, chemické přípravky pro lékařské účely, chemické přípravky pro zvěrolékařské účely, chemicko-farmaceutické přípravky, kúry pro farmaceutické účely, léčivé cukrovinky, léčivé čaje, léčivé tělové gely, masti pro farmaceutické účely, chemické přípravky pro určení těhotenství, vitamínové přípravky, lubrikační přípravky ve formě tekutých disperzí, emulzí, gelů a fixotropních gelů pro léčebné účely, hygienické přípravky a výrobky spadající do této třídy, léčiva a veterinární přípravky a výrobky, potravní doplňky a dietetické přípravky, zubní přípravky a výrobky, léčivé přípravky na podporu růstu vlasů, tampóny, léčivé tampóny, zubní brusiva, dietetické potraviny upravené k léčebným účelům, dietetické látky upravené k lékařskému použití, výživové doplňky, čaj na astma, bylinné čaje (léčivé nápoje), odtučňovací čaj pro lékařské účely, antikoncepční přípravky, pastilky pro farmaceutické účely, farmaceutické látky na pokožku, farmaceutické výrobky na ošetření pokožky, čistící přípravky na pokožku pro léčebné účely, léčivé pleťové vody a mléka k péči o pokožku, přípravky na ošetření popálenin, masti na popáleniny od slunce, léčivé přípravky na úlevu při popáleninách, lubrikační gely pro osobní použití, hygienické lubrikanty, lubrikanty k léčebnému použití, sexuální lubrikanty pro osobní potřebu, ústní vody, přípravky pro péči o dutinu ústní pro lékařské účely, léčivé přípravky do koupele, soli koupelové léčivé, lék, léky pro lidskou potřebu, léky, které nejsou na předpis, přípravky proti pocení, přípravky proti pocení nohou, léčivé byliny v sušené nebo konzervované formě, želatinové kapsle na léčiva.

(511) 3, 5

(540)

MYKASIN

- (111) **366689**
(220) 24.10.2017
(320) 24.10.2017
(442) 14.02.2018
(151) 23.05.2018
(730) **Bohemian Coffee House s.r.o.**, Polní 2832, Varnsdorf, 40747, CZ
(740) HAVEL & PARTNERS s.r.o., advokátní kancelář, Mgr. Robert Nešpůrek LL.M., advokát, Na Florenci 2116/15, Praha 1, Nové Město, 11000
(210) O-543236
(510) (16) papírové ubrousky, papírové tašky, letáky, papírové pasparty, plakáty, plakáty velké plošné, rozetky, účtenky, papírové tabule, papírové hrnky, papírové visačky, novoroční přání, letáky, tištěné jídelní lístky, polepy na auta; (21) domácí nebo kuchyňské potřeby, nádoby, papírové kelímky, plastové kelímky, neelektrické přístroje na přípravu nebo vaření čaje, kávy, čokolády, kakaových nebo čokoládových nápojů, šálky a džbány, kávové šálky a hrnky, cestovní hrnky, návleky na cestovní hrnky, šálky na espresso, vařiče kávy (neelektrické), sklenice na latté, čajové šálky a hrnky, nádobí, omáčníky, podšálky, talíře a misky, tepelně izolované šálky na kávu a nápoje, nelektrické překapávací kávovary, nelektrické plunžrové kávovary, mlýnky na kávu na ruční pohon, kávové filtry a filtry na čaj (neelektrické, nikoliv papírové), podložky na stůl, s výjimkou papírových, skladovací

nádoby na potraviny, čajové konvice (neelektrické), čajová nálevka, sítko na čaj, tácky na přenášení šálků, krabičky na čaj, mlýnky na sůl a mlýnky na pepř (ruční), dávkovače koření, kávové konvice, kamenina, pouzdra na přístroje, podložky pod čajové a kávové konvice, krabice s přihrádkami na přístroje, tácy pro podávání čaje a kávy, poklopy textilní na čajové konvice nebo kalíšky s vajíčky, sklo, porcelán a majolika; (30) káva, čaj, kakao, cukr, rýže, tapioka, ságo, kávové náhražky, mouka a přípravky z obilnin, chléb, pečivo, koláče, moučníky, dorty, těsta, cukrovinky, sušenky, zmrzliny, hotová jídla, sendviče, med, sirup melasový, droždí, prášky do těsta, sůl, hořčice, pepř, ocet, polevy (sladké), omáčky, koření, led pro osvěžení, mražené krémy; (35) provozování internetového obchodu, prodej zboží prostřednictvím internetu nebo katalogu, a to vše ve vztahu k výrobkům výše uvedeným ve třídách 16, 21 a 30; (43) kavárny, kavárenské služby, internetové kavárny, restaurace, samoobslužné restaurace, jídelny, bufety, snack bary, bary, zásobovací a stravovací služby.

(511) 16, 21, 30, 35, 43

(540)



- (111) **366690**
(220) 24.10.2017
(320) 24.10.2017
(442) 14.02.2018
(151) 23.05.2018
(730) **Bohemian Coffee House s.r.o.**, Polní 2832, Varnsdorf, 40747, CZ
(740) HAVEL & PARTNERS s.r.o., advokátní kancelář, Mgr. Robert Nešpůrek LL.M., advokát, Na Florenci 2116/15, Praha 1, Nové Město, 11000
(210) O-543237
(510) (16) papírové ubrousky, papírové tašky, letáky, papírové pasparty, plakáty, plakáty velké plošné, rozetky, účtenky, papírové tabule, papírové hrnky, papírové visačky, novoroční přání, letáky, tištěné jídelní lístky, polepy na auta; (21) domácí nebo kuchyňské potřeby, nádoby, papírové kelímky, plastové kelímky, neelektrické přístroje na přípravu nebo vaření čaje, kávy, čokolády, kakaových nebo čokoládových nápojů, šálky a džbány, kávové šálky a hrnky, cestovní hrnky, návleky na cestovní hrnky, šálky na espresso, vařiče kávy (neelektrické), sklenice na latté, čajové šálky a hrnky, nádobí, omáčníky, podšálky, talíře a misky, tepelně izolované šálky na kávu a nápoje, nelektrické překapávací kávovary, nelektrické plunžrové kávovary, mlýnky na kávu na ruční pohon, kávové filtry a filtry na čaj (neelektrické, nikoliv papírové), podložky na stůl, s výjimkou papírových, skladovací nádoby na potraviny, čajové konvice (neelektrické), čajová nálevka, sítko na čaj, tácky na přenášení šálků, krabičky na čaj, mlýnky na sůl a mlýnky na pepř (ruční), dávkovače koření, kávové konvice, kamenina, pouzdra na přístroje, podložky pod čajové a kávové konvice, krabice s přihrádkami na přístroje, tácy pro podávání čaje a kávy, poklopy textilní na čajové konvice nebo kalíšky s vajíčky, sklo, porcelán a majolika; (30) káva, čaj, kakao, cukr, rýže, tapioka, ságo, kávové náhražky, mouka a přípravky z obilnin, chléb, pečivo, koláče, moučníky, dorty, těsta, cukrovinky, sušenky, zmrzliny, hotová jídla, sendviče, med, sirup melasový, droždí, prášky do těsta, sůl, hořčice, pepř, ocet, polevy (sladké), omáčky, koření, led pro osvěžení, mražené krémy; (35) provozování internetového obchodu, prodej zboží prostřednictvím internetu nebo katalogu, a to vše ve vztahu k výrobkům výše uvedeným ve třídách 16, 21 a 30; (43) kavárny, kavárenské služby, internetové kavárny, restaurace, samoobslužné restaurace, jídelny, bufety, snack bary, bary, zásobovací a stravovací služby.

(511) 16, 21, 30, 35, 43

(540)



(111) **366691**

(220) 24.10.2017

(320) 24.10.2017

(442) 14.02.2018

(151) 23.05.2018

(730) **Miller Ladislav**, Horní Podluží 183, Horní Podluží, 40757, CZ

(210) O-543238

(591) Barevná

(510) (35) maloobchodní prodej výrobků, a to deštníků, her, hraček, pokrývek hlavy, čistících předmětů, časoměrných přístrojů, erotických pomůcek, hudebních nástrojů, potápěčského vybavení, kovového zboží, záznamové techniky, toaletních potřeb, čistících přípravků, audiovizuálního zařízení, zahradnických produktů, sportovního vybavení, školních pomůcek, papírnického zboží, svátečních dekorací, šicích potřeb, kuchyňských potřeb, malířských barev, jednorázových papírových výrobků, vybavení pro chlazení, materiálů pro výtvarníky, krytin na stěny, zařízení do bytu, vybavení pro vaření jídel, prostředků sloužících k ochraně sluchu, zařízení v oblasti informačních technologií, ručního nářadí sloužícího ke stavbě, předmětů sloužících k hygieně lidí, předmětů sloužících k hygieně zvířat, předmětů sloužících k úpravě vzhledu zvířat, oblečení, šperků, obuvi, tkanin, příborů, čajů, zavazadel, vaků, nábytku, nádobí, světel, velkoobchodní prodej výrobků, a to šperků, tkanin, oblečení, obuvi, nábytku, deštníků, zavazadel, vaků, nádobí, přízí, hraček, příborů, světel, čajů, kovového zboží, pokrývek hlavy, čistících předmětů, papírnického zboží, školních pomůcek, čistících přípravků, vonných přípravků, šicích potřeb, kuchyňských potřeb, svátečních dekorací, sportovního vybavení, audiovizuálního zařízení, zahradnických produktů, toaletních potřeb, jednorázových papírových výrobků, materiálů pro výtvarníky, zařízení do bytu, vybavení pro vaření jídel, přípravků pro péči o zvířata, předmětů sloužících k hygieně lidí, zařízení v oblasti informačních technologií, ručního nářadí sloužícího ke stavbě, předmětů sloužících k úpravě vzhledu lidí, administrativní a kancelářské služby, a to zpracovávání objednávek, zpracování obchodních dat, zpracování počítačových nákupních objednávek v oblasti vyřizování požadavků, zpracování reklamaci v záruční době, zprostředkování, a to dovozu a vývozu, obchodů pro třetí strany, smluv pro třetí osoby, obchodních a komerčních kontaktů, smluv týkajících se nákupu a prodeje zboží, dohod týkajících se prodeje a nákupu zboží, smluv pro třetí osoby v oblasti prodeje zboží.

(511) 35

(540)



(111) **366692**

(220) 26.10.2017

(320) 26.10.2017

(442) 14.02.2018

(151) 23.05.2018

(730) **Česká televize**, Na hřebenech II 1132/4, Praha 4, Podolí, 14700, CZ

(210) O-543293

(591) Barevná

(510) (9) audiovizuální díla, zvukové, obrazové a zvukově obrazové záznamy v analogové nebo digitální podobě na datových nosičích nebo ke stažení na internetu nebo prostřednictvím jiné datové či komunikační sítě, nosiče zvukových, obrazových a zvukově obrazových záznamů a dat nahrané i nenahrané, optické disky, kompaktní disky, DVD, Blu-ray disky, gramofonové desky, magnetické pásky, videokazety, magnetické disky, exponované filmy, software, elektronické databáze a katalogy, softwarové aplikace a hry pro počítače, chytré telefony, tablety a jiná komunikační zařízení a zařízení výpočetní techniky, elektronické publikace na nosičích a ke stažení, počítačový hardware, periferní počítačová zařízení, audiovizuální a fotografické přístroje, komunikační zařízení, přístroje pro zachycení, vysílání, přenos, příjem a reprodukci zvuku a obrazu, elektrická zařízení a příslušenství na zpracování dat, audiovizuální přístroje a zařízení, přístroje pro záznam zvuku a obrazu, elektrická navigační zařízení, obaly a pouzdra na nosiče dat a záznamů, brýle, sluneční brýle, pouzdra na brýle, dekorativní magnety, podložky pod myš (příslušenství počítačů); (16) tiskárenské výrobky, knihy, časopisy, fotografie, fotoalba a alba pro sběratele, kalendáře, diáře, poznámkové bloky, plakáty, letáky, nálepky, navštívenky, pohledy, přání, sběratelské karty, katalogy, manuály, vstupenky, poštovní známky, záložky do knih, tisky, grafické reprodukcce, mapy, kancelářské potřeby kromě nábytku, kancelářský a dopisní papír, desky na dokumenty, obálky, razítka, lepicí pásky, psací potřeby, školní potřeby, vyučovací pomůcky a potřeby kromě přístrojů, pera, tužky, zvýrazňovače, fixy, gumy na gumování, malířské soupravy pro umělce a děti, štětce, pastelky, krabice z papíru nebo lepenky, papírové tašky, balící papír; (28) hry, hračky a zábavní předměty, figurky na hraní, plyšové hračky, panenky, stolní hry, puzzle (hračky), hrací karty, sběratelské karty (karetní hry), stavebnice (hračky), stírací losy na hraní loterijských her, sportovní vybavení a sportovní potřeby nezahrnuté do jiných tříd, vánoční ozdoby, vybavení dětských hřišť, kapesní elektronické hry, vybavení pro počítačové hry, herní automaty; (35) propagační činnost, reklama, marketingové služby, televizní reklama, reklama online, poskytování reklamního prostoru, pronájem reklamního času v komunikačních médiích, licence na výrobky a služby pro třetí osoby (komerční správa), merchandising, grafická úprava pro reklamní účely, organizování obchodních nebo reklamních akcí; (38) televizní vysílání a přenosy, audiovizuální přenosové služby, přenos a vysílání dat, přenos digitálních dat prostřednictvím televize, přenos informací elektronickými prostředky, bezdrátové vysílání, kabelové vysílání, satelitní vysílání, provozování vysílacích zařízení, vysílání programů přes internet, distribuce dat nebo audiovizuálních záznamů prostřednictvím globální počítačové sítě nebo internetu, elektronický přenos dat, streaming zvukového materiálu a video materiálu na internetu, služby přenosu videa na vyzádání (VoD), poskytování internetových diskusních fór, poskytování služeb v oblasti online komunikace, přenos interaktivního zábavního software, přenos zpráv prostřednictvím elektronických médií, informační služby týkající se televizního vysílání; (41) zábava, vzdělávání a výuka, zábavní, sportovní a kulturní aktivity, výroba rozhlasových a televizních pořadů, filmová a video produkce, výroba audiovizuálních nahrávek, zvuková produkce, videoprodukce a fotografování, služby televizního studia, filmová studia, televizní zábava, hudební koncerty prostřednictvím televize, psaní scénářů, výroba titulků, dabing, filmová distribuce, projekce filmů, pronájem a půjčování filmů, organizace kulturních, zábavních a sportovních akcí, organizování a pořádání výstav k zábavním účelům, organizování festivalů, organizování her a soutěží, poskytování služeb zábavních parků, divadelní představení, internetové hry (bez možnosti stažení), vydavatelská činnost a zpravodajství, reportéřské služby, online publikování, poskytování elektronických publikací, zpravodajské programy (služby), informace o zábavě.

(511) 9, 16, 28, 35, 38, 41

(540)



- (111) **366693**
(220) 26.10.2017
(320) 26.10.2017
(442) 14.02.2018
(151) 23.05.2018
(730) **Vymazal Aleš Mgr.**, Marie Steyskalové 686/38, Brno, Žabovřesky, 61600, CZ
Švejda Milan JUDr., Ph.D., Marie Steyskalové 686/38, Brno, Žabovřesky, 61600, CZ
Waldhans Pavel Mgr., Marie Steyskalové 686/38, Brno, Žabovřesky, 61600, CZ
Žáková Leona Mgr., Marie Steyskalové 686/38, Brno, Žabovřesky, 61600, CZ
(740) Advokátní kancelář Mgr. Aleš Vymazal, Mgr. Aleš Vymazal, Marie Steyskalové 686/38, Brno, Žabovřesky, 61600
(210) O-543296
(510) (35) administrativní služby související s odkazováním klientů na právníky, obchodní služby a informace pro spotřebitele; (36) vymáhání pohledávek, faktoring, finanční a peněžní služby a bankovní služby; (41) vzdělávací a školicí služby, odborné školicí služby, služby v oblasti vzdělávání, zábavy a sportu; (45) právní služby, registrační služby (právní), služby právního zástupce, služby právní pomoci, služby právních asistentů, právní služby pro firmy, advokátní a právní služby, právní služby pro bono, právní zprostředkovatelské (mediační) služby, služby převodu vlastnických práv majetku (právní služby), právní průzkumové služby, právní rešeršní služby, právnícké (komerční) služby, služby soudního vykonavatele (právní služby), registrace doménových jmen (právní služby), názvy domén (registrace) právní služby, právní služby týkající se závětí, licencování počítačového softwaru (právní služby), licencování autorských práv (právní služby), monitorování ochranných známek (právní služby), služby v oblasti právního poradenství, služby v oblasti mimosoudního řešení sporů (právní služby), počítačový software (poskytování licencí) právní služby, licenční služby vztahující se k výrobě zboží (právní služby), právní služby týkající se využívání patentů, výzkumné služby v oboru právních informací, právní služby v oblasti nabývání duševního vlastnictví, právní služby týkající se využívání vysílacích práv, právní služby týkající se registrace ochranných známek, udělování licencí k ochranným známkám (právní služby), právní služby týkající se využívání přenosových práv, udělování licencí na franšizové koncepty (právní služby), udělování licencí k patentovým přihláškám (právní služby), informační služby vztahující se k právním záležitostem, licenční služby vztahující se k právům na veřejné předvádění (právní služby), udělování licencí k výzkumu a vývoji (právní služby), právní služby poskytované v souvislosti se soudními řízeními, právní služby týkající se zakládání a registrací společností, poradenské služby týkající se spotřebitelských práv (právní poradenství), právní služby v oblasti práv k duševnímu vlastnictví, právní služby související s právy týkajícími se timesharingu, udělování licencí (právní služby) v rámci vydávání softwaru, poradenské služby vztahující se k právním aspektům franšizingu, právní služby týkající se využívání autorských práv k filmům, poskytování licencí k filmům, televizi a videím (právní služby), udělování licencí k rozhlasovým a televizním programům (právní služby), poskytování licenčních práv vztahujících se k filmům (právní služby), právní služby vztahující se k využívání práv duševního vlastnictví, právní služby pro postupy týkající se práv průmyslového vlastnictví, udělování licencí k patentům a patentovým přihláškám (právní služby), právní služby týkající se udělování licencí k autorským právům, vydávání licenčních práv vztahujících se k videoprodukcím (právní služby), udělování licenčních práv vztahujících se k audioprodukcím (právní služby), právní služby související se sjednáváním smluv pro třetí strany, informační a poradenské služby vztahující se k právním záležitostem, služby právního a soudního výzkumu v oblasti duševního vlastnictví, právní služby týkající se využívání autorských práv k tiskárenským výrobkům, udělování licencí k právům týkajícím se používání fotografií (právní služby), udělování licenčních práv vztahujících se k televizním produkcím (právní služby), právní služby týkající se využití práv duševního vlastnictví a autorských práv, poskytování licencí k právům duševního vlastnictví a autorským právům (právní služby), poskytování licenčních práv k filmové, televizní a video produkci (právní služby), využívání práv duševního vlastnictví a autorských práv udělováním licencí (právní služby), právní služby vztahující se ke správě, kontrole a udělování licenčních práv, udělování licencí k duševnímu vlastnictví v oblasti autorského práva (právní služby), registrování názvů domén pro identifikaci uživatelů na globální počítačové síti (právní služby), služby v oblasti dozoru nad ochrannými známkami pro účely právního poradenství, udělování licencí k duševnímu vlastnictví v oblasti ochranných známek (právní služby).
(511) 35, 36, 41, 45

(540)

PRÁVNÍ
PARTNEŘI

- (111) **366694**
(220) 27.10.2017
(320) 27.10.2017
(442) 14.02.2018
(151) 23.05.2018
(730) **Zámecké vinařství Bzenec s.r.o.**, Zámecká 1508, Bzenec, 69681, CZ
(740) RETROPATENT s.r.o., Dobiášova 1246/29, Liberec, Liberec VI-Rochlice, 46006
(210) O-543341
(510) (32) piva, minerální vody, šumivé nápoje a jiné nápoje nealkoholické, nápoje a šťávy ovocné, sirupy a jiné přípravky k zhotovování nápojů; (33) alkoholické nápoje (s výjimkou pív); (35) maloobchod, velkoobchod a zprostředkování obchodu s nápoji výše uvedenými ve třídách 32 a 33, propagační činnost, pomoc při řízení obchodní činnosti organizování komerčních výstav v oblasti nápojů uvedených ve třídě 32 a 33.
(511) 32, 33, 35
(540)



- (111) **366695**
(220) 31.10.2017
(320) 31.10.2017
(442) 13.12.2017
(151) 23.05.2018
(730) **Radlická ATA s.r.o.**, Rohanské nábřeží 678/25, Praha 8, Karlín, 18600, CZ
(740) Všeťečka Zelený Švorčík Kalenský a partneři, advokátní a patentová kancelář, JUDr. Otakar Švorčík, Hálkova 2, Praha 2, 12000
(210) O-543406
(510) (35) propagační činnost, reklama, pomoc při řízení obchodní činnosti, obchodní administrativa, kancelářské práce; (37) stavebnictví, opravy kancelářských budov a veškerých jejích součástí, včetně infrastruktury, instalační služby veškerých zařízení a movitých věcí, které se do administrativních budov instalují; (41) výchova, vzdělávání, zábava, sportovní a kulturní aktivity; (42) vědecké a technologické služby a související výzkum a projektování, analytické a výzkumné služby v průmyslu, navrhování a vývoj počítačového hardwaru a softwaru.
(511) 35, 37, 41, 42
(540)

INSPIREA

- (111) **366696**
(220) 01.11.2017

- (320) 01.11.2017
(442) 14.02.2018
(151) 23.05.2018
(730) **Royal Crystal s.r.o.**, Videňská 182/102j, Brno, Dolní Heršpice, 61900, CZ
(740) JUDr. Miroslav Kupka, JUDr. Miroslav Kupka, Levého 1532, Rakovník, Rakovník II, 26901
(210) O-543437
(591) Barevná
(510) (21) výrobky z užitkového skla, porcelánu, křišťálu; (40) zpracování a úprava skla, porcelánu a keramiky, vypalování skla, porcelánu a keramiky, vnější úprava skla, porcelánových a keramických výrobků, poradenství o výrobě oboru skla, porcelánu a keramiky; (42) průmyslový design, návrh dekorace a vnější úpravy skla, porcelánu a keramiky, tvorba grafických návrhů, poradenství o dekoraci a designu v oboru skla, porcelánu a keramiky.
(511) 21, 40, 42
(540)



- (111) **366697**
(220) 01.11.2017
(320) 01.11.2017
(442) 14.02.2018
(151) 23.05.2018
(730) **MIMO.Ý s.r.o.**, Mánesova 752/10, Praha 2, Vinohrady, 12000, CZ
(740) LEGALE Advokátní kancelář Mimochodek & spol. s r.o., Mgr. Petr Mimochodek, Mánesova 752/10, Praha 2, Vinohrady, 12000
(210) O-543438
(510) (16) papířnické zboží; (20) nábytek; (21) výrobky ze skla, porcelánu a kameniny; (42) projektování - produktový design, bytový design, design nábytku.
(511) 16, 20, 21, 42
(540)

MIMO.Ý

- (111) **366698**
(220) 01.11.2017
(320) 01.11.2017
(442) 14.02.2018
(151) 23.05.2018
(730) **BARTH - media, a.s.**, Hůrka 1798, Pardubice, Bílé Předměstí, 53012, CZ
(210) O-543439
(510) (6) značky a informační a reklamní tabule, kovové; (19) značky a informační a reklamní tabule, nekovové; (35) reklamní, marketingové a propagační služby, služby reklamní agentury; (37) služby v oblasti stavebnictví; (40) tisk reklamních materiálů; (42) design (grafické umění), návrhářské služby vztahující se ke grafické úpravě vzhledu vozidel.
(511) 6, 19, 35, 37, 40, 42

(540)

BARTH REKLAMKA

- (111) **366699**
(220) 01.11.2017
(320) 01.11.2017
(442) 14.02.2018
(151) 23.05.2018
(730) **NEWLED s.r.o.**, Dolní 7, Tlumačov, 76362, CZ
(740) Ing. Zdeněk Kučera, Dlouhá 207 (P.O.Box 92), Slušovice, 76315
(210) O-543453
(591) Barevná
(510) (11) zařízení pro osvětlení exteriéru a interiéru, svítidla, světelné zdroje, světelné zdroje LED, osvětlovací tělesa a přístroje osazené prvky LED, LED pásy.
(511) 11
(540)

NEWLED

- (111) **366700**
(220) 03.11.2017
(320) 03.11.2017
(442) 14.02.2018
(151) 23.05.2018
(730) **Urban Daniel**, Konstantinova 1495/42, Praha 4- Háje, 14900, CZ
(210) O-543489
(510) (30) káva; (35) propagační činnost, reklama; (43) služby zajišťující stravování a nápoje.
(511) 30, 35, 43
(540)

URBAN CAFE

- (111) **366701**
(220) 06.11.2017
(320) 06.11.2017
(442) 14.02.2018
(151) 23.05.2018
(730) **ŠIROKÝ Jan**, Čihákova 1820/26, Praha 9, Libeň, 19000, CZ
(210) O-543535
(510) (45) právní služby, registrační služby (právní), služby právní pomoci, služby právního zástupce, právnické (komerční služby).
(511) 45
(540)

pravo4

- (111) **366702**
(220) 06.11.2017
(320) 06.11.2017
(442) 14.02.2018
(151) 23.05.2018
(730) **Široký Jan**, Čihákova 1820/26, Praha 9, Libeň, 19000, CZ
(210) O-543536

(510) (45) právní služby, právní poradenství, registrační služby (právní), služby právní pomoci, právní informace, právní výzkum, sledování (právní služby), právní průzkum (rešerše), právní rešeršní služby, právní průzkumové služby, zkoumání právního titulu, kompilace právních informací, služby právních asistentů.

(511) 45

(540)

advokat4

(111) **366703**

(220) 06.11.2017

(320) 06.11.2017

(442) 14.02.2018

(151) 23.05.2018

(730) **Dětská galaxie s.r.o.**, Rosická 653, Praha 9, Vinoř, 19017, CZ

(210) O-543547

(591) Barevná

(510) (10) kojenecké lahve, dětské dudlíky, kousátka, uzávěry dětských lahví; (11) dětská sedátka a pomůcky k sezení na wc; (12) stupátka ke kočárkům, dětské autosedačky, dětské podsedáky do vozidel, dětské kočárky, sportovní kočárky, korby kočárků, tašky ke kočárkům, textilní podložky do kočárků, fusaky (zapínací vaky); (18) slunečníky, dětské krosničky a batůžky, dětské nosiče; (20) dětský nábytek, cestovní postýlky, dětské ohrádky, dětské jídelní židle, lehátka, křesílka, dětská chodítka, dětská stupátka, dětská lehátka, kojící polštáře; (21) dětské vaničky, dětské nočníky, dětské nádobí, talíře a misky pro děti; (24) dětské deky, dětské příkrývky, dětské ložní prádlo; (25) kojenecké oděvy, dětské oděvy, čepice, rukavice, nákrčníky, ponožky, punčocháče, kojenecké bryndáčky, kojenecké capáčky, plenkové kalhotky (oděvy), rukávničky, pláštěnky, nánožníky (nevyhřívané), obuv; (28) hry, hračky a výrobky určené ke hraní, zařízení na videohry, vánoční ozdoby.

(511) 10, 11, 12, 18, 20, 21, 24, 25, 28

(540)



(111) **366704**

(220) 06.11.2017

(320) 06.11.2017

(442) 14.02.2018

(151) 23.05.2018

(730) **ŠKODA AUTO a.s.**, tř. Václava Klementa 869, Mladá Boleslav II,

29301, CZ

(210) O-543558

(510) (9) nahraný obsah (počítačové programy, data a informace), informačně technická a audiovizuální zařízení, navigační, řídicí, sledovací, zaměřovací a kartografická zařízení, měřicí, detekční a monitorovací přístroje, indikátory a ovladače, vědecké, výzkumné a laboratorní přístroje, navigační přístroje do vozidel, počítačový software pro koordinování dopravních služeb, počítačový software pro získávání, zprostředkování a rezervaci dopravních služeb, software pro navigaci, počítačový software pro použití operátory a pasažéry motorových vozidel a potenciálními pasažéry pro sdílené jízdy, počítačový software pro koordinaci a získávání doručovacích služeb, mobilní aplikační software pro koordinování dopravních služeb, mobilní aplikační software pro navigaci, mobilní aplikační software pro použití operátory a cestujícími motorových vozidel a potenciálními cestujícími pro sdílené jízdy, vše v souvislosti s automobily; (12) automobily a jejich části a příslušenství, spadající do této třídy; (37) servisní a opravárenské služby a činnost, vše v souvislosti s automobily; (38) elektronický přenos dat, komunikace poskytované elektronicky, vše v souvislosti s automobily; (39) doprava, balení a skladování zboží, organizování cest, remorkáž, taxislužba, automobilová doprava, logistika v dopravě, pronájem vozidel, zejména automobilů, přeprava osob,

zprostředkování přepravních služeb, dopravní informační služby, řízení autoparku motorových vozidel prostřednictvím navigačních přístrojů a lokálních přístrojů, vše v souvislosti s automobily.

(511) 9, 12, 37, 38, 39

(540)

ŠKODA DRIVEN BY POSITIVE ENERGY

(111) **366705**

(220) 07.11.2017

(320) 07.11.2017

(442) 14.02.2018

(151) 23.05.2018

(730) **Spolek Madleine**, Maxe Švabinského 2224, Frýdek-Místek, 73801, CZ

(210) O-543562

(510) (41) zábava, kulturní činnost.

(511) 41

(540)

Adventní koncerty Děti k dětem

(111) **366706**

(220) 07.11.2017

(320) 07.11.2017

(442) 14.02.2018

(151) 23.05.2018

(730) **Web & Media a.s.**, Václavské náměstí 832/19, Praha 1, Nové Město, 11000, CZ

(210) O-543570

(510) (1) amoniak (čpavek) pro průmyslové účely, dusíkatá hnojiva, fosfáty (hnojiva), hnojiva, humus, humusovitá půda, kyseliny, ledek, modrá skalice, mořské řasy (hnojiva), přípravky na hnojení, přípravky regulující růst rostlin, přípravky stopových prvků pro rostliny, půdní substrát, rašelina (hnojivo), síran měďnatý (modrá skalice), soli (hnojiva), struska (hnojiva), substráty pro pěstování bez zeminy (zemědělství), superfosfáty (hnojiva), zahradnické chemikálie s výjimkou fungicidů, herbicidů, insekticidů a přípravků proti parazitům, zemědělské chemikálie s výjimkou fungicidů, herbicidů, insekticidů a přípravků proti parazitům, zemina pro pěstování; (7) brousicí stroje, brýty, čepele (části strojů), elektrické nůžky, gumové pásy jako součásti pásových podvozků zemědělských strojů, hrabací stroje, hrábě pro shrabovací stroje, ruční nástroje poháněné jinou než lidskou silou, rýhovače (pluhy), secí stroje, sekačky na trávu (stroje), sklízecí stroje, zemědělské elevátory, zemědělské nástroje jiné než na ruční pohon, zemědělské stroje, žací a sklízecí stroje, žací stroje; (44) hubení škůdců v zemědělství, akvakultuře, zahradnictví a lesnictví, letecké a povrchové rozprašování hnojiv a jiných chemických látek v zemědělství, navrhování krajinářských úprav, ničení plevele, pronájem zemědělského vybavení, rostlinné školky, sázení stromů za účelem uhlíkové kompenzace, údržba trávníku, zahradní architektura, zahradnické služby, zahradnictví.

(511) 1, 7, 44

(540)



(111) **366707**

(220) 08.11.2017

(320) 08.11.2017

(442) 14.02.2018

(151) 23.05.2018

(730) **Medvěd Martin**, Neumannova 1449/4, Praha 5- Zbraslav, 15600, CZ

(210) O-543589

(510) (9) software pro telekomunikace, počítačový hardware pro telekomunikace; (35) propagační marketing, partnerský marketing, referenční marketing, marketing prostřednictvím telefonu, cílený marketing; (38)

telekomunikace, poskytování telekomunikačních připojení ke globální počítačové síti, poskytování uživatelského přístupu ke globální počítačové síti, telekomunikace informací (včetně webových stránek), informace z oboru telekomunikace, přenos dat přes telekomunikace, telekomunikace prostřednictvím počítačových terminálů, telematických systémů, satelitů, rozhlasu, telegrafu, telefonu.

(511) 9, 35, 38

(540)

Czech Wi-Fi Pass

(111) **366708**

(220) 08.11.2017

(320) 08.11.2017

(442) 14.02.2018

(151) 23.05.2018

(730) **atlantis telecom spol. s r.o.**, Štěrboholská 1427/55, Praha 10, Hostivař, 10200, CZ

(210) O-543631

(591) Barevná

(510) (9) bezpečnostní, zabezpečovací, ochranná a signalizační zařízení, informační technologie a audiovizuální, multimediální a fotografické přístroje, měřicí, detekční a monitorovací přístroje, indikátory a ovladače, nahraný obsah (počítačové programy, data a informace), zařízení v oblasti informačních technologií a audiovizuální zařízení, navigační, řídicí, sledovací, zaměřovací a kartografická zařízení; (16) nosiče a dekorační materiály a materiály pro umělce, tiskárenské výrobky, tiskoviny; (42) návrhářství, počítačové služby, služby testování, služby ověřování a služby kontroly kvality, služby v oblasti informačních technologií, vědecké a technologické služby.

(511) 9, 16, 42

(540)



(111) **366709**

(220) 13.11.2017

(320) 13.11.2017

(442) 14.02.2018

(151) 23.05.2018

(730) **Zelenka Petr**, Čechova 514/13, Praha 7, 17000, CZ

(740) JUDr. Petr Pýcha, advokát, Žatecká 41/4, Praha 1, 11000

(210) O-543708

(510) (9) audiovizuální díla, zvukové, obrazové a zvukově obrazové záznamy v analogové nebo digitální podobě na datových nosičích nebo ke stažení na internetu nebo prostřednictvím jiné datové či komunikační sítě, nosiče zvukových, obrazových a zvukově obrazových záznamů a dat nahrané i nenahrané, optické disky, kompaktní disky, DVD, Blue-ray disky, gramofonové desky, magnetické pásky, videokazety, magnetické disky, exponované filmy, software, elektronické databáze a katalogy, softwarové aplikace a hry pro počítače, chytré telefony, tablety a jiná komunikační zařízení a zařízení výpočetní techniky, elektronické publikace na nosičích a ke stažení, počítačový hardware, periferní počítačová zařízení, audiovizuální a fotografické přístroje, komunikační zařízení, přístroje pro zachycení, vysílání, přenos, příjem a reprodukci zvuku a obrazu, elektronická zařízení a příslušenství na zpracování dat, audiovizuální přístroje a zařízení, přístroje pro záznam zvuku a obrazu, elektronická navigační zařízení, obaly a pouzdra na nosiče dat a záznamů, brýle, sluneční brýle, pouzdra na brýle, dekorační magnety, podložky pod myš (příslušenství počítačů); (16) tiskárenské výrobky, knihy, časopisy, fotografie, fotoalba a alba pro sběratele, kalendáře, diáře, poznámkové bloky, plakáty, letáky, nálepky, navštívenky, pohledy, přání, sběratelské karty, katalogy, manuály, vstupenky, poštovní známky, záložky do knih, tisky, grafické reprodukce, mapy, kancelářské potřeby kromě nábytku, kancelářský a dopisní papír, desky na dokumenty, obálky, razítka, lepicí

pásky, psací potřeby, školní potřeby, vyučovací pomůcky a potřeby kromě přístrojů, pera, tužky, zvýrazňovače, fixy, gumy na gumování, malířské soupravy pro umělce a děti, štětce, pastelky, krabice z papíru nebo lepenky, papírové tašky, balicí papír; (35) propagační činnost, reklama, marketingové služby, televizní reklama, reklama on-line, poskytování reklamního prostoru, pronájem reklamního času v komunikačních médiích, licence na výrobky a služby pro třetí osoby (komerční správa), merchandising, grafická úprava pro reklamní účely, organizování obchodních nebo reklamních akcí; (38) televizní vysílání a přenosy, audiovizuální přenosové služby, přenos a vysílání dat, přenos digitálních dat prostřednictvím televize, přenos informací elektronickými prostředky, bezdrátové vysílání, kabelové vysílání, satelitní vysílání, provozování vysílacích zařízení, vysílání programů přes internet, distribuce dat nebo audiovizuálních záznamů prostřednictvím globální počítačové sítě nebo internetu, elektronický přenos dat, streaming zvukového materiálu a video materiálu na internetu, služby přenosu videa na vyžádání (VOD), poskytování internetových diskusních fór, poskytování služeb v oblasti on-line komunikace, přenos interaktivního zábavního software, přenos zpráv prostřednictvím elektronických médií, informační služby týkající se televizního vysílání; (41) zábava, vzdělávání a výuka, zábavní, sportovní a kulturní aktivity, výroba rozhlasových a televizních pořadů, filmová a video produkce, výroba audiovizuálních nahrávek, zvuková produkce, video produkce a fotografování, služby televizního studia, filmová studia, televizní zábava, hudební koncerty prostřednictvím televize, výroba titulků, dabing, filmová distribuce, projekce filmů, pronájem a půjčování filmů, organizace kulturních, zábavních a sportovních akcí, organizování a pořádání výstav k zábavním účelům, organizování festivalů, organizování her a soutěží, poskytování služeb zábavních parků, internetové hry (bez možnosti stažení), vydavatelská činnost a zpravodajství, reportéřské služby, on-line publikování, poskytování elektronických publikací, zpravodajské programy (služby), informace o zábavě.

(511) 9, 16, 35, 38, 41

(540)

Dabing street

(111) **366710**

(220) 13.11.2017

(320) 13.11.2017

(442) 14.02.2018

(151) 23.05.2018

(730) **Selichar František**, Březenecká 4473, Chomutov, 43004, CZ

(210) O-543716

(591) Barevná

(510) (11) ventilátory (klimatizace).

(511) 11

(540)



(111) **366711**

(220) 13.11.2017

(320) 13.11.2017

(442) 14.02.2018

(151) 23.05.2018

(730) **AGRO CS a.s.**, Říkov č.p. 265, 55203, CZ

(210) O-543721

(510) (1) hnojiva rostlinného nebo živočišného původu, hnojiva - stimulant růstu rostlin, substráty (bezzeminové rostlinné), zemina pro pěstování, chemické přípravky pro zkvalitnění půdy, půda - humus, přípravky pro hnojení, ledek, kompost, mořidla na ochranu semen v rámci této třídy, vzácné zeminy, chemické přípravky pro zkvalitnění půdy, rašelina (hnojivo); (5) přípravky na ochranu rostlin, zejména insekticidy, fungicidy, herbicidy, pesticidy, chemické přípravky proti mšicím, chemické přípravky na hubení hmyzu, akaricidy, přípravky pro sterilizaci půdy, přípravky proti parazitům,

chemické přípravky na hubení škodlivých zvířat- slimáků, potkanů, myší, krys a škůdců; (31) osiva, travní směsi, kůra mulčovací, chovatelské péstitelské produkty, krmiva, kultura houbová na výsev, rostlinná semena, slaměný mulč (materiál na pokrytí povrchu půdy).

(511) 1, 5, 31
(540)



(111) **366712**
(220) 13.11.2017
(320) 13.11.2017
(442) 14.02.2018
(151) 23.05.2018
(730) **DePuy Synthes, Inc.**, 700 Orthopaedics Drive, Warsaw, 46581, IN, US
(740) Čermák a spol., JUDr. Karel Čermák jr. Ph.D., LL.M., advokát, Elišky Peškové 735/15, Praha 5, 15000
(210) O-543724
(510) (10) ortopedické implantáty, zejména protetické implantáty lokte.
(511) 10
(540)

ACCLAIM

(111) **366713**
(220) 13.11.2017
(320) 13.11.2017
(442) 14.02.2018
(151) 23.05.2018
(730) **BORNATURE s.r.o.**, Korunní 2569/108, Praha 10, 11000, CZ
(740) Mgr. Petr Panýr, advokátní kancelář, Mgr. Petr Panýr, Voceľova 603/5, Praha 2, 12000
(210) O-543727
(591) Barevná
(510) (5) výživové doplňky, léčivé byliny, léčivé byliny v sušené nebo konzervované formě, bylinné detoxifikační přípravky, minerální potravinové doplňky, antioxidační doplňky stravy; (30) sušené byliny.
(511) 5, 30
(540)



(111) **366714**
(220) 13.11.2017
(320) 13.11.2017
(442) 14.02.2018
(151) 23.05.2018
(730) **Artin, spol. s r.o.**, Božetěchova 3021/19, Brno, Královo Pole, 61200, CZ
(210) O-543729
(510) (9) autonomní systémy pro řízení jízdy pro vozidla, počítačové programy pro použití při autonomním řízení vozidel, systémy autonomního řízení s

interaktivními displeji pro vozidla, počítače pro vozidla s autonomním řízením; (12) automobily, osobní automobily, samořídící automobily, robotické automobily, automobily bez řidiče (autonomní automobily), osobní motorové automobily, automobily bez řidiče, automobilová pozemní vozidla; (39) pronajímání automobilů, půjčovna automobilů, pronájem automobilů, rezervace pronájmu automobilů, zprostředkování pronájmu automobilů, zařizování pronájmu automobilů, doprava pronajatými automobily, zprostředkování automobilové přepravy cestujících.

(511) 9, 12, 39
(540)

roboauto

(111) **366715**
(220) 13.11.2017
(320) 13.11.2017
(442) 14.02.2018
(151) 23.05.2018
(730) **Hejduk Jakub**, Cimburkova 321/25, Praha 3, Žižkov, 13000, CZ
(210) O-543732
(510) (12) motorky, motocykly, elektrické motocykly; (25) motocyklové kombinézy; (41) organizování motocyklových závodů, organizování motoristických závodů, zábavní služby poskytované na motoristickém závodním okruhu.
(511) 12, 25, 41
(540)

CEC - Czech Endurance Cup

(111) **366716**
(220) 15.11.2017
(320) 15.11.2017
(442) 14.02.2018
(151) 23.05.2018
(730) **Klub sportovních novinářů České republiky**, Slezská 397/12, Praha 2 - Vinohrady, 12000, CZ
(740) PROPATENT, Ing. Vlasta Sedláčková, Pod Pekařkou 1, Praha 4 - Podolí, 14700
(210) O-543775
(591) Barevná
(510) (16) tiskoviny všeho druhu, noviny, časopisy, periodika, letáky, fotografie, noviny, knihy; (35) inzertní a reklamní činnost; (38) přenos zpráv prostřednictvím počítačů, počítačových, datových a telekomunikačních sítí (zejména prostřednictvím Internetu), šíření obsahu tištěných a elektronických periodik prostřednictvím Internetu; (41) poskytování informací z oblasti sportu a tělovýchovy, vzdělávací, školicí a zábavná činnost, pořádání anket, pořádání sportovních akcí a soutěží, konferencí a seminářů, sportovní a kulturní aktivity, vydavatelská činnost, konzultační činnost při sportovních akcích a soutěžích.
(511) 16, 35, 38, 41
(540)



(111) **366717**
(220) 16.11.2017
(320) 16.11.2017
(442) 14.02.2018
(151) 23.05.2018
(730) **Šejk Hassan Awad Othman**, Výstavní 622/14, Brno, Staré Brno, 60300, CZ
(210) O-543801

(510) (3) parfěmy, tekuté parfěmy, parfěmy toaletní vody, aromatické látky na parfěmy, přírodní oleje na parfěmy, květinové parfěmy (základní látky -), výtažky z květin (parfěmy); (14) šperky.

(511) 3, 14

(540)

Alchymista Hassan

(111) **366718**

(220) 16.11.2017

(320) 16.11.2017

(442) 14.02.2018

(151) 23.05.2018

(730) **Šejk Hassan Awad Othman**, Výstavní 622/14, Brno, Staré Brno, 60300, CZ

(210) O-543802

(510) (3) parfěmy, tekuté parfěmy, parfěmy, toaletní vody, aromatické látky na parfěmy, přírodní oleje na parfěmy, květinové parfěmy (základní látky -), výtažky z květin (parfěmy); (14) šperky.

(511) 3, 14

(540)

alchymista

(111) **366719**

(220) 16.11.2017

(320) 16.11.2017

(442) 14.02.2018

(151) 23.05.2018

(730) **Daniš Miroslav**, 5.května 908, Frýdlant nad Ostravicí, 73911, CZ

Fulneček Martin, Emila Pajurka 916, Frýdlant nad Ostravicí, 73911, CZ

(740) Martin Fulneček, Emila Pajurka 916, Frýdlant nad Ostravicí, 73911

(210) O-543804

(510) (25) oděvy, obuv, pokrývky hlavy; (35) reklama, propagace, řízení obchodní činnosti, obchodní administrativa, kancelářské práce; (41) vzdělávání, školení, zábava, sportovní a kulturní činnosti.

(511) 25, 35, 41

(540)



(111) **366720**

(220) 16.11.2017

(320) 16.11.2017

(442) 14.02.2018

(151) 23.05.2018

(730) **MAKEUP ORGANIZER s.r.o.**, Okružní 189, Babice, 25101, CZ

(740) PatentCentrum Sedlák & Partners s.r.o., Husova tř. 1847/5, České Budějovice, České Budějovice 3, 37001

(210) O-543806

(591) Barevná

(510) (20) akrylové prezentační stojany pro kosmetiku, pořadače (nábytek), skladovací moduly (nábytek), prodejní pulty (nábytek), regály, vystavovací stojany, plastové přenosné boxy (nádoby), skříně pro ukládání předmětů, ukládací zásuvky (nábytek); (21) organizéry na kosmetiku, kosmetické pomůcky, pouzdra na kosmetické potřeby.

(511) 20, 21

(540)



(111) **366721**

(220) 16.11.2017

(320) 16.11.2017

(442) 14.02.2018

(151) 23.05.2018

(730) **LUBSTAR, a.s.**, Zlosyň 166, Zlosyň, 27744, CZ

(210) O-543812

(510) (4) mazadla a průmyslové tuky, vosky a kapaliny, minerální oleje, minerální lubrikační oleje, minerální oleje a tuky pro průmyslové účely (nikoliv jako palivo), automobilové oleje, automobilové oleje do rozvodovky, mazací oleje na automobilové přístroje a zařízení.

(511) 4

(540)

MÜLLER OIL

(111) **366722**

(220) 16.11.2017

(320) 16.11.2017

(442) 14.02.2018

(151) 23.05.2018

(730) **LUBSTAR, a.s.**, Zlosyň 166, Zlosyň, 27744, CZ

(210) O-543813

(510) (4) mazadla a průmyslové tuky, vosky a kapaliny, minerální oleje, minerální lubrikační oleje, minerální oleje a tuky pro průmyslové účely (nikoliv jako palivo), automobilové oleje, automobilové oleje do rozvodovky, mazací oleje na automobilové přístroje a zařízení.

(511) 4

(540)

AD OIL

(111) **366723**

(220) 16.11.2017

(320) 16.11.2017

(442) 14.02.2018

(151) 23.05.2018

(730) **LUBSTAR, a.s.**, Zlosyň 166, Zlosyň, 27744, CZ

(210) O-543814

(510) (4) mazadla a průmyslové tuky, vosky a kapaliny, minerální oleje, minerální lubrikační oleje, minerální oleje a tuky pro průmyslové účely (nikoliv jako palivo), automobilové oleje, automobilové oleje do rozvodovky, mazací oleje na automobilové přístroje a zařízení.

(511) 4

(540)

ZETA OIL

(111) **366724**

(220) 16.11.2017

(320) 16.11.2017

(442) 14.02.2018

(151) 23.05.2018

(730) **AUTO DISKONT s.r.o.**, Černovická 1183/38, Brno, Černovice, 61800, CZ

- (740) Mgr. Lenka Zajičková, advokátka, Mgr. Lenka Zajičková, Dopraváků 723/1, Praha 8, Dolní Chabry, 18400
(210) O-543815
(591) Barevná
(510) (12) osobní automobily, nákladní automobily, automobily, lehké nákladní automobily, osobní motorové automobily, elektrické nákladní automobily (vozidla), pneumatiky pro automobily, zařízení proti krádeži pro automobily; (35) administrativní služby, obchodní analýzy, průzkum a informační služby, obchodní služby a informace pro spotřebitele, reklama, marketing a propagační služby, bannerová reklama, reklama online, venkovní reklama, rozhlasová reklama, reklama a marketing, obchodní propagace, reklama, propagační činnost, reklama, reklama a propagační činnost, online reklama prostřednictvím počítačových komunikačních sítí, zprostředkování obchodů pro třetí strany; (36) finanční poradenství zaměřené na půjčky, finanční poradenství zaměřené na úvěrové služby, financování koupí, financování automobilů, financování leasingu automobilů, úvěrové financování prodeje, financování týkající se automobilů, finanční služby v oblasti pojištění, informace o pojištění a poradenství, pojištění dodávek (automobilů), pojištění, finanční informace a poradenské služby, pojištění motorových vozidel.
(511) 12, 35, 36
(540)

1.autoDISKONT

- (111) **366725**
(220) 16.11.2017
(320) 16.11.2017
(442) 14.02.2018
(151) 23.05.2018
(730) **Evil Friends s.r.o.**, Roháčova 145/14, Praha 3, 13000, CZ
(740) AK Jan Bárta, JUDr. Jan Bárta, advokát, Kaprova 42/14, Praha 1, 11000
(210) O-543829
(510) (35) marketingové studie a analýza marketingových studií, analýza řízení obchodní činnosti, analýza a průzkum trhu, analýza cen, analýza reakcí zákazníků, zpracování dat, služby zpracování dat, poskytování informací vztahujících se ke zpracování dat, správa a vytváření počítačových databází, digitalizovaná správa databází, konzultační a poradenské služby v oboru obchodní strategie, služby v oblasti strategie značek, konzultace v oboru styku s veřejností, odborné konzultace týkající se marketingu, marketingová asistence, informace o marketingu, marketingové poradenské služby, produktový marketing, marketingové služby, marketingové analýzy, příprava a prezentace audiovizuálních ukázek pro reklamní účely, výroba propagačních videopásek, video disků a audiovizuálních záznamů, služby reklamní grafiky, produkce (výroba) reklamních filmů; (40) retušování fotografií, zpracování fotografií, vyvolávání filmů a reprodukce fotografií; (41) výroba audiovizuálních prezentací, výroba audiovizuálních nahrávek, audiovizuální ukázkové prezentace, výroba filmů, produkce filmů, úprava a střih filmů, fotografování, služby fotografa, úprava fotografií, zvuková produkce a video produkce a fotografování, elektronické publikování (dtp), vydávání manuálů, publikování a vydávání časopisů, vydávání tiskovin; (42) tvorba softwaru, tvorba, údržba a modernizace počítačového softwaru, tvorba, navrhování a údržba webových stránek, navrhování grafiky a znaků pro utváření firemní identity, grafický design, design a grafický design pro tvorbu webových stránek na internetu.
(511) 35, 40, 41, 42
(540)

Evil Friends

- (111) **366726**
(220) 20.11.2017
(320) 20.11.2017
(442) 14.02.2018
(151) 23.05.2018

- (730) **ATEA trading, s.r.o.**, Dukelských hrdinů 26, Praha 7, 17000, CZ
(740) AK JUDr. Jan Klail, JUDr. Mgr. Jan Klail, advokát, Lukavická 22, Plzeň, 30100
(210) O-543853
(510) (3) mycí pasta na ruce s abrazivem.
(511) 3
(540)

Solvex

- (111) **366727**
(220) 20.11.2017
(320) 20.11.2017
(442) 14.02.2018
(151) 23.05.2018
(730) **Novák Jan**, Na tvrzi 1097/8, Brandýs nad Labem-Stará Boleslav, Brandýs nad Labem, 25001, CZ
(740) Advokátní kancelář CINK a partneři, s. r. o., Mgr. Ing. Pavel Cink, Veleslavínova 363/33, Plzeň, Vnitřní Město, 30100
(210) O-543863
(591) Barevná
(510) (16) inkoustová pera, plnicí pera, inkoust do per, náplně do per, hroty psacích per, gelová kuličková pera, pera (psací potřeby), krabice na pera, držáky na pera, pouzdra na pera, hroty do kuličkových per, inkoust do plnicích per, kapesní pouzdra na pera, špičky psacích per ze zlata; (35) maloobchodní služby zaměřené na papírenské zboží.
(511) 16, 35
(540)



PERANOVÁK

- (111) **366728**
(220) 21.11.2017
(320) 21.11.2017
(442) 14.02.2018
(151) 23.05.2018
(730) **DANUP holding a.s.**, Československé armády 353/1, Hradec Králové, 50003, CZ
(740) Patentová a známková kancelář Novotný, Ing. Jaroslav Novotný, Římská 2135/45, Praha 2, Vinohrady, 12000
(210) O-543877
(510) (32) piva všeho druhu včetně piv míchaných; (41) pořádání kulturních a sportovních akcí, soutěžní činnost, výchova, vzdělávání, služby v oblasti zábavy; (43) služby spojené s provozováním pohostinství, restaurace, dočasné ubytování.
(511) 32, 41, 43
(540)

Vilém

- (111) **366729**
(220) 22.11.2017
(320) 22.11.2017
(442) 14.02.2018
(151) 23.05.2018
(730) **Museum Kampa - Nadace Jana a Medy Mládkových**, U Sovových mlýnů 503/2, Praha 1, Malá Strana, 11800, CZ
(740) Mgr. Jiří Mašek, advokát, Lochotínská 18/1108, Plzeň, 30100
(210) O-543894
(510) (9) dekorační magnety; (16) knihy, brožury, katalogy, prospekty, letáky, oznámení, pozvánky, přání, plakáty, vývěsní štíty z papíru nebo lepenky, papírové bannery, papírové vlajky, poutače z papíru nebo lepenky, reklamní tabule z papíru nebo lepenky, desky na dokumenty, obálky, papírenské výrobky, zejména sešity, bloky, diáře, deníky, tužky a propisky všeho

druhu, fotografie, pohlednice, kalendáře (stolní, nástěnné a kapesní), samolepky, nálepky, razítka, vstupenky, účtenky, papírové etikety, balící papír, papírové tašky, umělohmotné tašky; (18) deštníky, tašky, batohy; (21) hrmky, lahve na pití; (25) oděvy, zejména trička, mikiny, pokrývky hlavy, zejména čepice, kšiltovky, šátky, šály; (41) výchova, vzdělávání, zábava, kulturní a společenské aktivity, prezentace umění veřejnosti ke kulturním a vzdělávacím účelům, zejména výstavy a vernisáže, organizování a vedení workshopů, komentovaných prohlídek, seminářů, klubové služby, muzejní činnost, publikační činnost, předprodej a prodej vstupenek.

(511) 9, 16, 18, 21, 25, 41
(540)



(111) **366730**
(220) 23.11.2017
(320) 23.11.2017
(442) 14.02.2018
(151) 23.05.2018
(730) **Cestolino s.r.o.**, Jaurisova 515/4, Praha 4, 14000, CZ
(210) O-543928
(510) (35) reklama, propagace, řízení obchodní činnosti, obchodní administrativa, kancelářské práce; (36) pojištění, finančníctví, peněžnictví, služby v oblasti nemovitostí; (39) doprava, balení a skladování zboží, organizování cest; (41) vzdělávání, školení, zábava, sportovní a kulturní činnosti; (43) služby zajišťující stravování a nápoje, dočasné ubytování.

(511) 35, 36, 39, 41, 43
(540)

Cestolino

(111) **366731**
(220) 23.11.2017
(320) 23.11.2017
(442) 14.02.2018
(151) 23.05.2018
(730) **Chytil Marek**, V remízku 982/28, Praha 5, Hlubočepy, 15200, CZ
(210) O-543935
(510) (1) lepidla pro průmysl a stavebnictví, plastické hmoty v surovém stavu, umělé pryskyřice v surovém stavu, plastické granuláty k dalšímu zpracování v rámci této třídy; (2) barvy, laky, mořidla, barviva, přírodní pryskyřice v surovém stavu, kovy lístkové a práškové pro malíře, dekoratéry a umělce, přípravky proti korozi, tónovače a barviva pro řemesla a průmysl; (19) stavební materiály nekovové, dlaždice, obklady, stavební písky, malty a plnidla, barvené stavební písky, pojiva v rámci této třídy, stavební vyrovnávací a spárovací hmoty, barvené malty a stěrkové hmoty, stavební sklo, skleněné dlaždice a krytiny, granulované sklo (stavební), lepicí malty pro obklady a dlažbu, podlahové a stěnové vyrovnávací, spárovací a stěrkové hmoty, vápenné kaše, omítky.

(511) 1, 2, 19
(540)

STONE-IDEA.com

(111) **366732**
(220) 30.11.2017
(320) 30.11.2017
(442) 14.02.2018
(151) 23.05.2018
(730) **Scholz Adam**, Zelená 1956, Náchod, Staré Město nad Metují, 54701, CZ
(740) Ing. Milan Škoda, Nahořanská 308, Nové Město nad Metují, Krčín, 54901
(210) O-544104
(510) (3) přírodní kosmetické přípravky, sprchová bambucká mýdla, tuhé mýdlové šampony, tekuté šampony přírodního původu, krémy na obličej a tělo z přírodních olejů, krémy na vodní bázi z přírodních olejů a emulgátorů přírodního původu, za použití konzervantů schválených pro bio kosmetiku, balzámy na rty, koupelové soli z přírodních solí a olejů, masážní oleje, masážní svíce ze sójového vosku a přírodních olejů, zubní pasty, vlasové masky, kosmetika, kosmetické přípravky, vlasová kosmetika, vlasové šampony, vlasové kondicionéry, vlasové balzámy, vlasové lotiony, koupelová kosmetika, mýdla, sprchové gely, koupelové pěny, tělové oleje, koupelové soli, pěstiči tělová kosmetika, tělová mléka, tělové krémy, tělové balzámy, tělové gely a oleje, pleťová kosmetika, pleťová tonika, odstraňovače make-upu, pleťové masky, pleťové krémy, pleťová séra, pleťové tónovací přípravky, opalovací kosmetika, opalovací přípravky, opalovací emulze, opalovací krémy, opalovací oleje s uv filtry, samoopalovací emulze a krémy, emulze a gely po opalování; (5) kosmetické přípravky pro léčebné účely, antiparazitické či repelentní přípravky; (35) sjednocení různého zboží v zájmu druhých, aby si zákazníci mohli zboží pohodlně prohlédnout, vybrat a koupit prostřednictvím katalogu obecného zboží na dobírku nebo prostřednictvím telekomunikací nebo prostřednictvím obecného prodejního katalogu na internetových webových stránkách nebo maloobchodu nebo velkoobchodu specializovaného na prodej kosmetických přípravků.

(511) 3, 5, 35
(540)

ilyno

(111) **366733**
(220) 30.11.2017
(320) 30.11.2017
(442) 14.02.2018
(151) 23.05.2018
(730) **SLOT Group, a.s.**, Jáchymovská 142, Karlovy Vary, Sedlec, 36010, CZ
(210) O-544110
(510) (35) inzertní, reklamní, propagační činnost, vydávání reklamních textů, provozování reklamních ploch, reklamních bannerů, reklama prostřednictvím vzdušných balónů, reklamních klipů, vše v souvislosti s provozováním loterie, marketing k provozování loterie; (38) šíření informací prostřednictvím sítí, poskytování informací prostřednictvím internetu, spoje (komunikace), poskytování přístupu k internetovým diskusním fórům, elektronická pošta, posílání a přijímání zpráv elektronicky, počítačová komunikace, poskytování přístupu k databázím, přenos zpráv a obrazových informací pomocí počítače; (41) provozování a organizování loterií a jiných podobných her, včetně prostřednictvím internetu, hraní o peníze, informace o možnostech rozptýlení, informace o možnostech zábavy, pořádání loterií, zábava, pobavení, provozování nevyherních a výherních hracích přístrojů, provozování kulečnickové herny, prodej losů, vydavatelská činnost, nakladatelská činnost, pořizování záznamů zvukových, obrazových a zvukově obrazových, pronájem nahrávacího studia, pronájem a půjčování nosičů zvukových, obrazových a zvukově obrazových, provozování sportovních a tělovýchovných zařízení, poradenství a školicí činnosti k výše uvedeným službám ve třídě 41.

(511) 35, 38, 41

(540)



- (111) **366734**
 (220) 01.12.2017
 (320) 01.12.2017
 (442) 14.02.2018
 (151) 23.05.2018
 (730) **Hexal AG**, Industriestrasse 25, D-83607 Holzkirchen, DE
 (740) Všeťečka Zelený Švorčík Kalenský a partneři, advokátní a patentová kancelář, JUDr. Michal Havlík, advokát, Hálkova 1406/2, Praha 2, Nové Město, 12000
 (210) O-544158
 (510) (5) farmaceutické a veterinární přípravky, hygienické přípravky pro léčebné účely, dietetické potraviny a látky upravené pro léčebné nebo veterinární použití, potravinové doplňky pro lidi a zvířata, náplasti, obvazové materiály, materiál pro plombování zubů, dentální vosk, dezinfekční přípravky, přípravky pro hubení škůdců, fungicidy, herbicidy.
 (511) 5
 (540)

DUTACOMP

- (111) **366735**
 (220) 04.12.2017
 (320) 04.12.2017
 (442) 14.02.2018
 (151) 23.05.2018
 (730) **Vokurková Radka Ing.**, Krnsko č. p. 159, Krnsko, 29431, CZ
 (740) Mgr. Přemysl Hašlar, advokát, Mgr. Přemysl Hašlar, Tábořská 922/21, Mladá Boleslav, Mladá Boleslav III, 29301
 (210) O-544180
 (510) (9) počítačový software, vzdělávací software, aplikační software, komunikační software, multimediální software, obslužný software, editační software, autentifikační software, interaktivní počítačový software, software pro školení, software na zpracování dat, software pro zpracování dat, počítačový software na vyhledávání, software pro chemický průmysl, software pro průmyslové využití, software pro sdílení souborů, počítačový software pro obchodní účely, počítačový software pro správu databází, interaktivní počítačový software umožňující výměnu informací; (35) velkoobchodní služby v souvislosti s počítačovým softwarem, maloobchodní služby v oboru počítačového softwaru, reklamní, marketingové a propagační služby; (41) vzdělávací a školicí služby; (42) služby v oblasti informačních technologií, konzultace v oblasti chemie, služby v oblasti chemie, služby průmyslové analýzy a výzkumu v oboru chemie, přírodovědné služby, vývoj softwaru, programování a implementace softwaru, tvorba software (počítačových programů), počítačový software - instalace a údržba, navrhování a vývoj softwaru pro elektronické databáze, navrhování a vývoj systémů pro vkládání, výstup, zpracování, zobrazování a ukládání dat, navrhování a vývoj systémů pro ukládání dat, příprava počítačových programů na zpracování dat, pronájem a údržba počítačového softwaru, poskytování informací o navrhování a vývoji počítačového softwaru, systémů a sítí, údržba softwaru pro zpracování údajů.
 (511) 9, 35, 41, 42

(540)



- (111) **366736**
 (220) 04.12.2017
 (320) 04.12.2017
 (442) 14.02.2018
 (151) 23.05.2018
 (730) **Smetana Hotel, a.s.**, Karoliny Světlé 208/34, Praha 1, Staré Město, 11000, CZ
 (740) JUDr. Thu Nga Haškovcová Ph.D., MBA, Václavské náměstí 838/9, Praha 1, Nové Město, 11000
 (210) O-544189
 (510) (43) poskytování jídla a nápojů.
 (511) 43
 (540)

Smetana restaurant

- (111) **366737**
 (220) 04.12.2017
 (320) 04.12.2017
 (442) 14.02.2018
 (151) 23.05.2018
 (730) **Globus ČR, k.s.**, Kostelecká 822/75, Praha 9, Čakovice, 19600, CZ
 (740) Rott, Růžička & Guttman Patentové, známkové a advokátní kanceláře, JUDr. Vladimír Rott, Vinohradská 37, Praha 2, 12000
 (210) O-544193
 (510) (35) administrativní zpracování nákupních objednávek, dodavatelské služby pro třetí osoby, poskytování obchodních a podnikatelských informací, komerční informace a rady pro spotřebitele, prezentace výrobků v komunikačních médiích pro účely maloobchodu, předvádění zboží, reklama a propagace, reklama online v počítačové síti, zaslání reklamních materiálů zákazníkům, vydávání, zveřejňování a publikování reklamních textů, marketing, marketingové studie, obchodní management a podnikové poradenství, obchodní a podnikatelský průzkum, provozování internetového obchodu (e-shop) v oblasti potravinářského a spotřebního zboží, přeskupování různých výrobků pro třetí osoby za účelem umožnit spotřebiteli vybírat a nakupovat tyto výrobky; (38) přenos dat nebo informací prostřednictvím telekomunikačních zařízení, počítačů, mobilních telefonů, služby zabezpečující audiovizuální komunikaci prostřednictvím informačních telekomunikačních sítí, zejména internetu a mobilních telefonů, provozování internetového portálu; (39) doprava, balení, doručování zboží, skladování zboží, zprostředkování přepravy.
 (511) 35, 38, 39
 (540)

RYCHLÉ PECKY

- (111) **366738**
 (220) 04.12.2017
 (320) 04.12.2017
 (442) 14.02.2018
 (151) 23.05.2018
 (730) **Globus ČR, k.s.**, Kostelecká 822/75, Praha 9, Čakovice, 19600, CZ
 (740) Rott, Růžička & Guttman Patentové, známkové a advokátní kanceláře, JUDr. Vladimír Rott, Vinohradská 37, Praha 2, 12000
 (210) O-544194
 (591) Barevná
 (510) (35) administrativní zpracování nákupních objednávek, dodavatelské služby pro třetí osoby, poskytování obchodních a podnikatelských informací, komerční informace a rady pro spotřebitele, prezentace výrobků v komunikačních médiích pro účely maloobchodu, předvádění zboží, reklama a propagace, reklama online v počítačové síti, zaslání reklamních

materiálů zákazníkům, vydávání, zveřejňování a publikování reklamních textů, marketing, marketingové studie, obchodní management a podnikové poradenství, obchodní a podnikatelský průzkum, provozování internetového obchodu (e-shop) v oblasti potravinářského a spotřebního zboží, přeskupování různých výrobků pro třetí osoby za účelem umožnit spotřebitelům vybírat a nakupovat tyto výrobky; (38) přenos dat nebo informací prostřednictvím telekomunikačních zařízení, počítačů, mobilních telefonů, služby zabezpečující audiovizuální komunikaci prostřednictvím informačních telekomunikačních sítí, zejména internetu a mobilních telefonů, provozování internetového portálu; (39) doprava, balení, doručování zboží, skladování zboží, zprostředkování přepravy.

(511) 35, 38, 39
(540)



(111) **366739**
(220) 04.12.2017
(320) 04.12.2017
(442) 14.02.2018
(151) 23.05.2018
(730) **HEDVIGA GROUP, a.s.**, Husova 464, Frýdek-Místek, Frýdek, 73801, CZ

(740) Ing. Iva Rylková, Polská 1525/12, Ostrava, Poruba, 70800
(210) O-544205

(510) (1) chemické přípravky pro průmysl a vědu, hnojiva, uhlík, chemikálie a polotovary pro průmysl; (4) paliva (plynná, kapalná i tuhá), dehtový uhelný olej, generatorový plyn, plyn olejový, plyn pro osvětlení, pohonné směsi, elektrická energie, mazadla, mazací tuky, aditiva do paliv (s výjimkou chemikálií), oleje průmyslové, tuky průmyslové, vosk pro průmyslové účely, podpalovače; (7) šrotovníky (stroje), plnicí stroje, motory (nikoliv pro vozidla), elektrické generátory, centrifugy, čerpadla (části strojů, motorů a hnacích řemenů), čerpadla na palivo, dávkovače (části strojů), dmychadla v rámci této třídy, dopravníky, drtiče, náplně pro filtrační zařízení, filtry, filtrovací stroje, hnací motory (ne pro pozemní vozidla), chladiče (části strojů), hořáky řezací (stroje), hořáky svařovací, chladiče vzduchové, chladiče pro motory a hnací stroje, jeřáby, kalolisy, katalyzátory pro motory a hnací stroje, kompresory, kondenzační zařízení, kotlové trubky (části strojů), kovoobráběcí stroje, kryty (části strojů), ložiska, lisovací stroje, manipulační zařízení, mechanické ruční nástroje nespádající do jiných tříd, pohonné mechanismy (nikoliv pro pozemní vozidla), měniče točivého momentu (nikoliv pro pozemní vozidla), membrány pro čerpadla, míchačky, nakládací rampy, upínací zařízení pro nástroje, navijáky (části strojů), nosné konzoly pro stroje, odlučovače, odsávače pro průmyslové účely, odsávače prachu nečistot, odštěďivky, odváděče kondenzátu, elektrické otvírače dveří, ovládací zařízení pro stroje, ozubená soukolí (nikoliv pro pozemní vozidla), plnicí dmychadla, dmychadla pro slučování, odsávání a dopravu plynů, podstavce strojů, potrubí výfukové pro motory, čisticí zařízení na odstraňování prachu, prací stroje, pumpy vakuové (stroje), regulátory (části strojů), separátory, skříně (části strojů), startéry pro motory a hnací stroje, třídící stroje, tlumiče na motory a hnací stroje, ventilátory pro motory a hnací stroje, zpětné a redukční ventily (části strojů), vibrátory (stroje pro průmyslové účely), víka (části strojů), výdejní stojany pro čerpací stanice, výsypky mechanické, závěsy (části strojů), zplyňovače, zdvihací stroje; (9) zařízení pro přeměnu, akumulaci a výrobu elektřiny, jako součást jednotek pro zpracování odpadů a biomasy, zařízení pro vědecké účely, jako součást jednotek pro zpracování odpadů a biomasy; (11) tepelné akumulátory, hořáky, pece, čerpací pumpy tepelné, čisticí zařízení na odpadní vodu, germicidní čisticí lampy na čištění vzduchu, čistírný odpadních vod, výhřevné desky, destilační přístroje a zařízení, dmychadlo kominové (ventilátor), držáky pro plynové hořáky, filtry, chladičí zařízení, chromatografické přístroje pro průmyslové účely, napájecí zařízení k vytápěcím a teplárenským kotlům, expanzní nádrže pro ústřední topení, nukleární reaktory, nakládače pro pece, odpařovače,

odsávací zařízení, zařízení na odstraňování zápachu (nikoliv pro osobní potřebu), zařízení na ohřev teplé vody, přístroje na čištění olejů, chladičí zařízení pro pece, rošty do pece, spalovny, zařízení pro úpravu nebo čištění plynu, vzduchu nebo vody, přístroje na úpravu a čištění plynu, vody nebo vzduchu, regulační a bezpečnostní zařízení pro přístroje na plyn a pro plynové nebo vodní potrubí, plynové kohoutky, plynové zapalovače, polymerizační zařízení, plynové kondenzátory (jiné než součásti strojů), přístroje a zařízení pro topení, spalování, ohřívání nebo chlazení, regenerátory tepla, kominové roury, vzduchové sušiče, sušičky (přístroje), tvarované obložení pro pece, ventilátory, výměníky tepla, přístroje pro víření vody, zařízení na filtrování vody nebo vzduchu, klimatizační zařízení, zařízení na zpracování paliv a jaderného materiálu; (17) materiály na izolace, izolační záruvzdorné materiály, materiály na těsnění, materiály zabraňující sálání tepla, tepelně izolační prostředky, tlumiče nárazů gumové; (39) rozvod plynů, doprava a skladování paliv a maziv, přeprava a uskladnění odpadů, zprostředkování přepravy a uskladnění odpadů; (40) dekontaminace nebezpečných látek, výroba energie, likvidace odpadů, montáž materiálu na objednávku (pro třetí osoby), spalování odpadů, zpracování odpadů, recyklace odpadů, rafinace, čištění, pronajímání generátorů, třídění odpadů a recyklovatelného materiálu, úprava a zpracování kovů, čištění vzduchu, zpracování ropy, informace o zpracování ropy, informace o zpracování a úpravě materiálů; (41) školení, instruktážní výcvik, vzdělávání, vyučování, organizace a pořádání školicích a vzdělávacích akcí, organizace a pořádání konferencí a seminářů, vydávání knih, výroba videofilmů; (42) biologický průzkum a výzkum, chemické analýzy, chemický průzkum a výzkum, služby v oblasti biologie a chemie, expertízy, kontrola kvality, inženýrské práce nespádající do jiných tříd, dálkové sledování počítačových systémů, průmyslový design, laboratorní vědecké služby, zkoušky materiálů, ochrana životního prostředí – výzkum, konzultace v oblasti úspor energie, projektování, technický průzkum, výzkum v oboru strojírenství, studium technických projektů, tvorba software, vývoj a výzkum nových výrobků, výzkum fyzikální, výzkum a průzkum geologický.

(511) 1, 4, 7, 9, 11, 17, 39, 40, 41, 42
(540)

ENERKAL

(111) **366740**
(220) 05.12.2017
(320) 05.12.2017
(442) 14.02.2018
(151) 23.05.2018
(730) **Amper Holding, a.s.**, Antala Staška 1076/33a, Praha 4, Krč, 14000, CZ
(740) Doucha Šikola advokáti s.r.o., Mgr. Luděk Šikola, Mezibranská 579/7, Praha 1, Nové Město, 11000
(210) O-544233
(510) (4) elektřina, elektrická energie, elektrická energie ze solární energie, elektrická energie z obnovitelných zdrojů; (9) přístroje, nástroje a kabely pro oblast elektřiny, fotovoltaická zařízení pro výrobu elektřiny, přístroje a zařízení na kontrolu elektřiny, systémy a zařízení pro uzemnění statické elektřiny, přístroje na řízenou dodávku elektřiny, zařízení na přívod elektřiny, solární kolektory na výrobu elektřiny, solární panely na výrobu elektřiny, přenosné solární panely na výrobu elektřiny, fotoelektrické přístroje a zařízení pro výrobu elektřiny ze sluneční energie, fotoelektrické přístroje a zařízení na výrobu elektřiny ze sluneční energie; (35) fakturační služby v oblasti energie, sledování a monitorování spotřeby energie pro druhé pro účely kontroly účetnictví, reklamní, marketingové a propagační služby, obchodní analýzy, průzkum a informační služby, pomoc v obchodní a podnikatelské činnosti, management a administrativní služby, obchodní služby a informace pro spotřebitele v oblasti virtuálních elektráren, maloobchod a velkoobchod s komoditou elektřina a plyn a maloobchod a velkoobchod se zařízením potřebným pro výrobu a distribuci energií; (39) potrubní přeprava a distribuce a distribuce prostřednictvím kabelů, skladování elektřiny, dodávka elektřiny, rozvod elektřiny, distribuce elektřiny, distribuce a přenos elektřiny, komunální služby pro rozvod elektřiny, poskytování informací vztahujících se k rozvodu elektřiny, pronájem použití elektrického vedení druhým pro přenos elektřiny, elektřina (rozvod -), dodávka elektrické energie, distribuce elektrického proudu kabely, distribuce elektrického proudu dráty, dodávka a distribuce elektrické energie, rozvody elektrické energie do domácností; (40) výroba energie, výroba (generování) elektřiny, výroba elektřiny a plynu, výroba plynu a elektřiny, výroba elektřiny ze sluneční energie.
(511) 4, 9, 35, 39, 40

(540)



- (111) **366741**
(220) 06.12.2017
(320) 06.12.2017
(442) 14.02.2018
(151) 23.05.2018
(730) **Národní památkový ústav**, Valdštejnské nám. 162/3, Praha 1, 11801, CZ
(210) O-544242
(510) (16) tiskoviny a publikace, knihy, příručky, noviny, zpravodaje, časopisy, letáky, periodika, brožury, katalogy, tištěné zprávy a přehledy, plakáty a fotografie, výukové a učební materiály (s výjimkou přístrojů), kancelářské potřeby, webové stránky stažené z internetu ve formě tiskovin; (35) reklama, propagační služby; (41) výchova, vzdělávání, zábava a kulturní aktivity se zaměřením na oblast památkové péče, pořádání, řízení, inscenování slavností a událostí v oblasti památkové péče, pořádání, vedení, inscenování soutěží v oblasti památkové péče, pořádání, řízení, inscenování slavnostních udělování cen v oblasti památkové péče, vzdělávací služby, výuka a sdílení znalostí v oblasti památkové péče, pořádání událostí a aktivit souvisejících s udělováním cen v oblasti památkové péče.
(511) 16, 35, 41
(540)

Patrimonium pro futuro

- (111) **366742**
(220) 06.12.2017
(320) 06.12.2017
(442) 14.02.2018
(151) 23.05.2018
(730) **M&M Reality Holding a.s.**, Krakovská 1675/2, Praha 1 - Nové Město, 11000, CZ
(740) Zdeněk Větrovský, Ukrajinská 1446/1, Ostrava, Poruba, 70800
(210) O-544243
(591) Barevná
(510) (9) počítačové programy; (36) služby v oblasti finančnictví, peněžnictví, služby v oblasti nemovitostí; (42) analýza, výzkum, navrhování a vývoj počítačového softwaru.
(511) 9, 36, 42
(540)



- (111) **366743**
(220) 06.12.2017
(320) 06.12.2017
(442) 14.02.2018
(151) 23.05.2018
(730) **MGE DATA, spol.s r.o.**, U Šalamounky 769/41, Praha 5, Košíře, 15800, CZ
(210) O-544258

- (591) Barevná
(510) (9) měřicí nástroje a zařízení, měřidla, měrky, monitorovací zařízení nošená na těle, nahrané počítačové programy, navigační přístroje, paměťová zařízení počítačů, periferní zařízení počítačů, počítačový hardware, počítačový software (nahráný), počítadla, čítače, přístroje a prostředky pro měření, přístroje na záznam vzdálenosti, přístroje na zaznamenávání času, přístroje pro přesná měření, rozhraní pro počítače, řídicí panely, satelitní navigační přístroje, sondy pro vědecké účely, zařízení na záznam vzdálenosti, zařízení na zpracování dat, zařízení pro záznam ujeté vzdálenosti.
(511) 9
(540)



- (111) **366744**
(220) 07.12.2017
(320) 07.12.2017
(442) 14.02.2018
(151) 23.05.2018
(730) **ENERGIE AG BOHEMIA s.r.o.**, Lazarská 11/6, Praha 2, Nové Město, 12000, CZ
(740) PatentCentrum Sedlák & Partners s.r.o., Husova tř. 1847/5, České Budějovice, České Budějovice 3, 37001
(210) O-544285
(591) Barevná
(510) (9) vodoměry, hydroměry, vodoznaky, ukazatele výšky hladiny vody, vodováhy, libely (přístroje pro určování horizontu), vlhkoměry, hygrometry, zeměměřičské přístroje a nástroje, stroje a zařízení na zkoušení materiálu, tlakoměry, sledovací přístroje, přístroje dýchací pro plavání pod vodou, přístroje a nástroje na měření objemu, elektrická zařízení pro dálkové ovládání průmyslových procesů, přístroje a nástroje vědecké, námořní, geodetické, elektrické v rámci této třídy, fotografické, filmové, optické, přístroje pro vážení, měření, signalizaci, kontrolu (inspekci), záchranu a přístroje pro vyučování, přístroje pro záznam, převod, reprodukci zvuku nebo obrazu, magnetické nosiče zvukových záznamů, počítačové stroje, přístroje pro zpracování informací a počítače, přístroje a nástroje pro vedení, přepínání, přeměnu, akumulaci, regulaci nebo řízení elektrického proudu; (11) přístroje pro rozvod vody a sanitární přístroje a zařízení, čerpací pumpy (tepelné), čisticí zařízení na odpadní vodu, čistírný odpadních vod, zařízení a stroje na čištění a úpravu vody, zařízení na změkčování vody, zařízení na filtrování vody, filtry na pitnou vodu, zařízení na dodávku vody (zásobníky vody), sterilizátory vody, vodovodní potrubní zařízení, vodovodní těsnění (těsnící kroužky), vodovodní zařízení, generátory acetylenové, plynové a generátory parní (s výjimkou generátorů jako součástí strojů), hydranty, chladicí zařízení na chlazení vody, kohoutky a kohouty pro potrubí, koupelnové armatury, potrubí jako části hygienických instalací, regulačně-bezpečnostní zařízení pro vodovodní zařízení, regulační ventily pro kontrolu hladiny v nádržích, regulátory pro vodní zařízení a potrubí, směšovací (pákové) baterie pro vodovodní potrubí, tlakové vodní zásobníky; (35) maloobchodní, velkoobchodní a internetový prodej (e-shop) s výše uvedenými výrobky ve tř. 9 a 11, organizování obchodních nebo propagačních výstav, pořádání veletrhů pro reklamní účely, reklamní, marketingové a propagační služby, administrativní zpracování nákupních objednávek; (37) čištění, čištění odpadních vod, čištění kanalizací a přípojek, pronájem čistících strojů, dozor nad stavbami, izolace staveb, pronájem stavebních strojů a zařízení, stavebnictví, zednické služby, provádění inženýrských staveb, stavební informace, informace o opravách, instalace a opravy klimatizačního zařízení, odrušování elektrických přístrojů, opravy pump a čerpadel, instalace (montáž), údržba a opravy strojů, vrtání studní, instalace a opravy zavlažovacího zařízení, servisní činnost, vyklizení odpadu, stavby průmyslové, vodohospodářské a ekologické, stavby čistíren odpadních vod, stavby kanalizací, komunikací, vodovodů a plynovodů, provádění vodních a vodotěsných staveb, cestářství,

dláždění cest, stavba a údržba lesních cest, provádění silničních staveb, inženýrské stavby a inženýrské sítě zahrnující kladení, instalaci, údržbu a opravy potrubí pro kanalizaci, provádění stavebních údržbových prací a stavebních oprav, demolice budov, práce se stavebními mechanizačními prostředky, pronájem stavebních strojů, obnova motorů a strojů použitých nebo částečně zničených, oprava automobilů, povrchová těžba, asanační práce v oblasti čistící ekologie, čistící práce průmyslového charakteru v rámci této třídy.

(511) 9, 11, 35, 37
(540)



(111) **366745**
(220) 08.12.2017
(320) 08.12.2017
(442) 14.02.2018
(151) 23.05.2018
(730) **SocialBooster s.r.o.**, U Ladronky 2331/7, Praha 6, Břevnov, 16900, CZ
(210) O-544363
(591) Barevná

(510) (41) elektronické publikování, elektronické on-line vydávání knih a periodik, editování psaných textů, digitální audio video a multimediální zábavní vydavatelské služby, elektronická nakladatelská činnost (služby), elektronická vydavatelská činnost, elektronické vydávání textů a tiskárenských výrobků na Internetu s výjimkou vydávání reklamních textů, grafické zpracování informací, konzultační služby vztahující se k publikování psaných textů, korektury rukopisů, multimediální publikování časopisů, žurnálů a novin.

(511) 41
(540)



(111) **366746**
(220) 12.12.2017
(320) 12.12.2017
(442) 14.02.2018
(151) 23.05.2018
(730) **TURISTICKÉ ZNÁMKY s.r.o.**, Opavská 169/12, Rýmařov, Janovice, 79342, CZ

(740) Ing. Petr Soukup, patentový zástupce, tř. Svobody 43/39, Olomouc, 77900
(210) O-544392

(510) (6) upomínkové předměty, ozdoby a přívěsky z železných a neželezných kovů a jejich slitin, vše spadající do této třídy; (16) reklamní, propagační a užitkové výrobky z papíru, a to pohlednice, kartičky, etikety, kelímky, podnosy pro rychlé občerstvení, utěrky, ubrusy, ubrousky, ručníky, tiskoviny, periodické i neperiodické publikace, informační, reklamní a propagační letáky, plakáty, prospekty, mapy, průvodce, dopisní obálky, přání, kalendáře, samolepky, obtisky, vystřihovánky, omalovánky, balicí papír, tašky papírové, sešity, skicáky, tužky, tiskárenské a kartonážní výrobky, vše spadající do této třídy; (20) upomínkové předměty, ozdoby a přívěsky ze dřeva, korku, rohoviny, kostí, slonoviny, jantaru, perleti, mošské pěny a jejich náhražek, včetně náhražek z plastických hmot.

(511) 6, 16, 20
(540)

Turist'áček

(111) **366747**
(220) 12.12.2017
(320) 12.12.2017
(442) 14.02.2018
(151) 23.05.2018
(730) **Milkpol spol. s r.o.**, Reinerova 1657/23, Praha 6, Řepy, 16300, CZ
(740) **STUDENÁ - LABALESTRA** advokátní a patentová kancelář, Mgr. Klára Labalestra, Na Poříčí 12, Praha 1, 11000
(210) O-544414
(591) Barevná
(510) (29) máslo.
(511) 29
(540)



(111) **366748**
(220) 13.12.2017
(320) 13.12.2017
(442) 14.02.2018
(151) 23.05.2018
(730) **WW clothing, s.r.o.**, Viklefova 1722/5, Praha 3, Žižkov, 13000, CZ
(740) JUDr. Filip Štípek, advokát, Hradiště 96/6-8, Ústí nad Labem, 40001
(210) O-544448

(510) (3) parfémy, éterické oleje, neléčivé kosmetické přípravky, neléčivé vlasové vody, deodoranty pro lidskou potřebu nebo pro zvířata, přípravky na osvěžení vzduchu v místnostech, hygienické přípravy, jimiž jsou toaletní potřeby, noční krémy, tělové pudry, šampóny, tělové krémy, pleťové krémy, krémy na ruce, sprchová žele, kolínské vody, vody a krémy po holení, balzámy po holení, pěny na holení, mýdla, zvlhčovače pleti, tělové vody, vlasové upravovací vody, vlasové tužovače, žele na upravování účesů, prostředky chránící před sluncem, koupelové oleje; (18) kůže a imitace kůže, zvířecí kůže a usně, zavazadla a tašky, deštníky a slunečníky, kožené doplňky, zejména dámské kabelky a kabely, brašny, náprsní tašky; (25) oděvy, zejména spodní prádlo, šaty, svetry, kabáty, bundy, trika, čepice, klobouky, kalhoty, sukně, dámské, pánské a dětské oděvy, zejména košile, blůzy, saka, šortky, vycházkové šortky, oteplovačky, pláštěnky, šátky a šály, šaty a róby, pánské obleky, večerní žakety, převlečníky, pláště, kabáty kombinované s kožšinou, kožichy, pláště do deště, obleky do deště, vesty, pásky, ponožky, podkolenky, ponča, štolý, sportovní saka, kapesníky, podprsenky, noční košile, plážové a koupací doplňky, T-košile, trička, tenisové a golfové oblečení, džíny, blejzry, vázanky, rukavice, obuv.

(511) 3, 18, 25
(540)



- (111) **366749**
(220) 14.12.2017
(320) 14.12.2017
(442) 14.02.2018
(151) 23.05.2018
(730) **Chung Lam Ng**, Symfonická 1426/5, Praha 5, Stodůlky, 15800, CZ
(740) PROPATENT, JUDr. Matěj Sedláček, Pod Pekařkou 107/1, Praha 4, Podolí, 14700
(210) O-544463
(510) (25) oblečení, obuv, pokrývky hlavy.
(511) 25
(540)

GROVYVY

- (111) **366750**
(220) 14.12.2017
(320) 14.12.2017
(442) 14.02.2018
(151) 23.05.2018
(730) **Úřad pro technickou normalizaci, metrologii a státní zkušebnictví**, Biskupský dvůr 1148/5, Praha 1, Nové Město, 11000, CZ
(740) Pavel Reichel a kol., Ing. Pavel Reichel, Lopatecká 14, Praha 4, 14700
(210) O-544466
(591) Barevná
(510) (9) nosiče informací v rozsahu třídy 9, nosiče zvukových a obrazových nahrávek, elektronické publikace, elektronický systém pro distribuci technických norem; (35) prodej a/nebo online prodej nosičů informací zahrnujících zvukové a obrazové nahrávky, technické normy a elektronické publikace; (41) vydávání norem a dalších publikací souvisejících s normalizací a certifikací.
(511) 9, 35, 41
(540)



- (111) **366751**
(220) 18.12.2017
(320) 18.12.2017
(442) 14.02.2018
(151) 23.05.2018
(730) **Hamé s.r.o.**, Na Drahách 814, Kunovice, 68604, CZ
(740) Václav Müller, patentový zástupce, Filipova 2016/6, Praha 4, Chodov, 14800
(210) O-544532
(510) (5) dietetické potraviny přizpůsobené pro malé děti, potraviny pro batolata, nápoje pro kojence, kojenecká výživa; (29) máslové krémy, konzervované luštěniny, ryby (neživé), konzervované houby, rajčatový protlak, loupaná rajčata, nakládané okurky, konzervovaná nakládaná zelenina, konzervované ovoce, želé, džemy, kompoty, ovocné a zeleninové pomazánky, ovocná dřev, kandované ovoce, marmeláda, omáčky (dipy), ovocné svačinky, konzervy rybí, sardinky (neživé), lančímty (luncheon meats), oleje na vaření, hotová jídla obsahující převážně maso, paštiky, masové paštiky, zeleninové paštiky, masové pomazánky, tukové pomazánky na chléb, konzervované maso, ovocná pyré, směsi nakládané zeleniny, hotová zeleninová jídla; (30) oplatky, cukrovinky, zahušťovací přípravky pro vaření pokrmů, cukrářské výrobky bez léčivých přísad, hořčice, kečup, potravinová ochucovadla složená převážně z kečupu a salsa omáčky, rajčatová omáčka, omáčky, kořeněné omáčky, grilovací omáčky, omáčky v prášku, konzervované omáčky, potravinářské dresinky (omáčky), majonéza, náhražka majonézy, tatarská omáčka (původní), koření, kořenící směsi, stolní sirup a sirupy a melasa (ne do nápojů), pochutiny vyrobené z bramborové mouky, zeleninová pyré (omáčky), plněné bagety, dresinky na pokrmy, sendviče.

- (511) 5, 29, 30
(540)

Hamé Select

- (111) **366752**
(220) 18.12.2017
(320) 18.12.2017
(442) 14.02.2018
(151) 23.05.2018
(730) **Lindl Václav**, Vysoká 13, Havlíčkův Brod, 58001, CZ
(740) AK Jan Bárta, JUDr. Jan Bárta, advokát, Kaprova 42/14, Praha 1, 11000
(210) O-544558
(510) (15) hudební nástroje, bicí hudební nástroje, doplňky a příslušenství hudebních nástrojů, pouzdra na hudební nástroje, tašky upravené na ukládání hudebních nástrojů; (35) maloobchodní prodej hudebních nástrojů, velkoobchodní prodej hudebních nástrojů; (41) vzdělávací a školicí služby, vzdělávací kurzy, živá hudba, hudební výuka, hudební vzdělávání, hudební vystoupení, organizování hudební zábavy, pořádání hudebních akcí, půjčování hudebních nástrojů, pronájem hudebních nástrojů, umělecké vedení hudebních vystoupení.
(511) 15, 35, 41
(540)

Chantek

- (111) **366753**
(220) 18.12.2017
(320) 18.12.2017
(442) 14.02.2018
(151) 23.05.2018
(730) **Lindl Václav**, Vysoká 13, Havlíčkův Brod, 58001, CZ
(740) AK Jan Bárta, JUDr. Jan Bárta, advokát, Kaprova 42/14, Praha 1, 11000
(210) O-544559
(591) Barevná
(510) (15) hudební nástroje, bicí hudební nástroje, doplňky a příslušenství hudebních nástrojů, pouzdra na hudební nástroje, tašky upravené na ukládání hudebních nástrojů; (35) maloobchodní prodej hudebních nástrojů, velkoobchodní prodej hudebních nástrojů; (41) vzdělávací a školicí služby, vzdělávací kurzy, živá hudba, hudební výuka, hudební vzdělávání, hudební vystoupení, organizování hudební zábavy, pořádání hudebních akcí, půjčování hudebních nástrojů, pronájem hudebních nástrojů, umělecké vedení hudebních vystoupení.
(511) 15, 35, 41
(540)



- (111) **366754**
(220) 18.12.2017
(320) 18.12.2017
(442) 14.02.2018
(151) 23.05.2018
(730) **Pamela's Flowers s.r.o.**, Na Příkopě 988/31, Praha 1, 11000, CZ
(210) O-544563
(591) Barevná
(510) (31) surové a nezpracované zemědělské, zahradnické, lesní produkty a produkty akvakultury, živá zvířata, čerstvé ovoce a zelenina, čerstvé bylinky, rostliny a květiny, krmiva a nápoje pro zvířata, slad, surové a nezpracované zrní a semena, cibule, sazenice a osivo pro výsadbu; (35) propagační činnost, reklama, pomoc při řízení obchodní činnosti, obchodní administrativa, kancelářské práce.
(511) 31, 35

(540)



- (111) **366755**
(220) 18.12.2017
(320) 18.12.2017
(442) 14.02.2018
(151) 23.05.2018
(730) **Thun 1794 a.s.**, Tovární 242/12, Nová Role, 36225, CZ
(740) JUDr. Jana Bářová, advokát, Týnská 1053/19, Praha 1, Staré Město, 11000
(210) O-544564
(510) (21) porcelán, nádobí, nádoby pro použití v domácnosti a kuchyni, servisy (stolní), konvice na čaj, konvice na kávu-ne elektrické, misky, misky (nádobí), misky polévkové, misky hluboké, misky na ovoce, misky na zeleninu, misky salátové, omáčníky, šálky, hrnky, podšálky, poklice, poklice na nádobí, pokličky, poklopy na nádobí, talíře, talíře - misky, podnosy pro domácí použití, předměty umělecké z porcelánu, keramiky, kameniny nebo skla, porcelánové a keramické polotovary pro další užití; (35) propagační činnost, reklama; (42) průmyslový design, umělecký design.
(511) 21, 35, 42
(540)



- (111) **366756**
(220) 19.12.2017
(320) 19.12.2017
(442) 14.02.2018
(151) 23.05.2018
(730) **DRFG a.s.**, Holandská 878/2, Brno, Štýřice, 63900, CZ
(210) O-544582
(510) (36) investice v oblasti energetiky a infrastruktury prostřednictvím fondu kolektivního investování; (41) pořádání seminářů a konferencí za účelem vzdělávání.
(511) 36, 41

(540)



- (111) **366757**
(220) 19.12.2017
(320) 19.12.2017
(442) 14.02.2018
(151) 23.05.2018
(730) **DRFG a.s.**, Holandská 878/2, Brno, Štýřice, 63900, CZ
(210) O-544583
(510) (36) investice do cenných papírů, komodit, nemovitých věcí a energetických či infrastrukturních staveb prostřednictvím fondu kolektivního investování; (41) pořádání seminářů a konferencí za účelem vzdělávání.
(511) 36, 41
(540)



- (111) **366758**
(220) 19.12.2017
(320) 19.12.2017
(442) 14.02.2018
(151) 23.05.2018
(730) **DRFG a.s.**, Holandská 878/2, Brno, Štýřice, 63900, CZ
(210) O-544584
(510) (36) investice do cenných papírů, komodit, nemovitých věcí a energetických či infrastrukturních staveb prostřednictvím fondu kolektivního investování; (41) pořádání seminářů a konferencí za účelem vzdělávání.
(511) 36, 41
(540)



- (111) **366759**
(220) 19.12.2017
(320) 19.12.2017
(442) 14.02.2018
(151) 23.05.2018
(730) **DRFG a.s.**, Holandská 878/2, Brno, Štýřice, 63900, CZ
(210) O-544586

(510) (36) investice do komodit a cenných papírů emitovaných soukromými osobami a státy prostřednictvím fondu kolektivního investování; (41) pořádání seminářů a konferencí za účelem vzdělávání.

(511) 36, 41
(540)



(111) **366760**

(220) 19.12.2017
(320) 19.12.2017
(442) 14.02.2018
(151) 23.05.2018

(730) **DRFG a.s.**, Holandská 878/2, Brno, Štýřice, 63900, CZ

(210) O-544589

(510) (36) investice do nemovitých věcí prostřednictvím fondu kolektivního investování; (41) pořádání seminářů a konferencí za účelem vzdělávání.

(511) 36, 41
(540)



(111) **366761**

(220) 19.12.2017
(320) 19.12.2017
(442) 14.02.2018
(151) 23.05.2018

(730) **Globus ČR, k.s.**, Kostelecká 822/75, Praha 9, Čakovice, 19600, CZ

(740) Rott, Růžička & Guttman Patentové, známkové a advokátní kanceláře, JUDr. Vladimír Rott, Vinohradská 37, Praha 2, 12000

(210) O-544605

(510) (35) reklama a propagace, reklama on-line v počítačové síti, zaslání reklamních materiálů zákazníkům, vydávání, zveřejňování a publikování reklamních textů, marketing, marketingové studie, obchodní management a podnikové poradenství, maloobchodní a velkoobchodní služby v oblasti potravinářského a spotřebního zboží, provozování internetového obchodu (e-shop) v oblasti potravinářského a spotřebního zboží, přeskupování různých výrobků pro třetí osoby za účelem umožnit spotřebiteli vybírat a nakupovat tyto výrobky, administrativní zpracování nákupních objednávek, dodavatelské služby pro třetí osoby, poskytování obchodních a podnikatelských informací, komerční informace a rady pro spotřebitele, prezentace výrobků v komunikačních médiích pro účely maloobchodu, předvádění zboží, obchodní a podnikatelský průzkum; (39) doprava, balení, doručování zboží, skladování zboží, zprostředkování přepravy.

(511) 35, 39

(540)

Click&Globus

(111) **366762**

(220) 20.12.2017
(320) 20.12.2017
(442) 14.02.2018
(151) 23.05.2018

(730) **Sekanina Ivan**, Břenkova 2974/7, Ostrava, Zábřeh, 70030, CZ

(210) O-544614

(510) (35) reklama, propagace; (41) vzdělávání, školení, zábava, sportovní a kulturní činnosti; (43) dočasné ubytování.

(511) 35, 41, 43

(540)

Křížovkářská liga seniorů

(111) **366763**

(220) 20.12.2017

(320) 20.12.2017

(442) 14.02.2018

(151) 23.05.2018

(730) **Opavia - LU, s.r.o.**, Karolinská 661/4, Praha 8, Karlín, 18600, CZ

(740) JUDr. Tomáš Kučírek, Petrská 1168/29, Praha 1, Nové Město, 11000

(210) O-544634

(591) Barevná

(510) (30) pekařské výrobky, jemné pečivo, trvanlivé pečivo sladké i slané, cukrářské výrobky, oplatky, kakaové, čokoládové, kávové náplně, krémy a polevy, cukrovinky, výrobky z obilovin, cereální výrobky; (35) akviziční, marketingová, propagační, reklamní, informačně-obchodní a inzertní činnost, distribuce zboží k reklamním účelům, v oblasti výrobků trvanlivého pečiva; (41) organizování a pořádání soutěží pro veřejnost.

(511) 30, 35, 41

(540)



(111) **366764**

(220) 20.12.2017

(320) 20.12.2017

(442) 14.02.2018

(151) 23.05.2018

(730) **ŠKODA AUTO a.s.**, tř. Václava Klementa 869, Mladá Boleslav II, Mladá Boleslav, 29301, CZ

(210) O-544635

(510) (12) automobily a jejich části a příslušenství, spadající do této třídy, potahy sedadel automobilů.

(511) 12

(540)

SUEDIA

(111) **366765**

(220) 20.12.2017

(320) 20.12.2017

(442) 14.02.2018

(151) 23.05.2018

(730) **Opavia - LU, s.r.o.**, Karolinská 661/4, Praha 8, Karlín, 18600, CZ

(740) JUDr. Tomáš Kučírek, Petrská 1168/29, Praha 1, Nové Město, 11000

(210) O-544636

(591) Barevná

(510) (30) pekařské výrobky, jemné pečivo, trvanlivé pečivo sladké i slané, cukrářské výrobky, oplatky, kakaové, čokoládové, kávové náplně, krémy a polevy, cukrovinky, výrobky z obilovin, cereální výrobky; (35) akviziční, marketingová, propagační, reklamní, informačně-obchodní a inzertní činnost, distribuce zboží k reklamním účelům, v oblasti výrobků trvanlivého pečiva; (41) organizování a pořádání soutěží pro veřejnost.

(511) 30, 35, 41

(540)



(111) **366766**

(220) 20.12.2017

(320) 20.12.2017

(442) 14.02.2018

(151) 23.05.2018

(730) **Opavia - LU, s.r.o.**, Karolinská 661/4, Praha 8, Karlín, 18600, CZ

(740) JUDr. Tomáš Kučírek, Petrská 1168/29, Praha 1, Nové Město, 11000

(210) O-544637

(591) Barevná

(510) (30) pekařské výrobky, jemné pečivo, trvanlivé pečivo sladké i slané, cukrářské výrobky, oplatky, kakaové, čokoládové, kávové náplně, krémy a polevy, cukrovinky, výrobky z obilovin, cereální výrobky; (35) akviziční, marketingová, propagační, reklamní, informačně-obchodní a inzertní činnost, distribuce zboží k reklamním účelům, v oblasti výrobků trvanlivého pečiva; (41) organizování a pořádání soutěží pro veřejnost.

(511) 30, 35, 41

(540)



(111) **366767**

(220) 20.12.2017

(320) 20.12.2017

(442) 14.02.2018

(151) 23.05.2018

(730) **Opavia - LU, s.r.o.**, Karolinská 661/4, Praha 8, Karlín, 18600, CZ

(740) JUDr. Tomáš Kučírek, Petrská 1168/29, Praha 1, Nové Město, 11000

(210) O-544638

(591) Barevná

(510) (30) pekařské výrobky, jemné pečivo, trvanlivé pečivo sladké i slané, cukrářské výrobky, oplatky, kakaové, čokoládové, kávové náplně, krémy a polevy, cukrovinky, výrobky z obilovin, cereální výrobky; (35) akviziční, marketingová, propagační, reklamní, informačně-obchodní a inzertní činnost, distribuce zboží k reklamním účelům, v oblasti výrobků trvanlivého pečiva; (41) organizování a pořádání soutěží pro veřejnost.

(511) 30, 35, 41

(540)



(111) **366768**

(220) 20.12.2017

(320) 20.12.2017

(442) 14.02.2018

(151) 23.05.2018

(730) **Opavia - LU, s.r.o.**, Karolinská 661/4, Praha 8, Karlín, 18600, CZ

(740) JUDr. Tomáš Kučírek, Petrská 1168/29, Praha 1, Nové Město, 11000

(210) O-544639

(591) Barevná

(510) (30) pekařské výrobky, jemné pečivo, trvanlivé pečivo sladké i slané, cukrářské výrobky, oplatky, kakaové, čokoládové, kávové náplně, krémy a polevy, cukrovinky, výrobky z obilovin, cereální výrobky; (35) akviziční, marketingová, propagační, reklamní, informačně-obchodní a inzertní činnost, distribuce zboží k reklamním účelům, v oblasti výrobků trvanlivého pečiva; (41) organizování a pořádání soutěží pro veřejnost.

(511) 30, 35, 41

(540)



(111) **366769**

(220) 20.12.2017

(320) 20.12.2017

(442) 14.02.2018

(151) 23.05.2018

(730) **Opavia - LU, s.r.o.**, Karolinská 661/4, Praha 8, Karlín, 18600, CZ

(740) JUDr. Tomáš Kučírek, Petrská 1168/29, Praha 1, Nové Město, 11000

(210) O-544640

(591) Barevná

(510) (30) pekařské výrobky, jemné pečivo, trvanlivé pečivo sladké i slané, cukrářské výrobky, oplatky, kakaové, čokoládové, kávové náplně, krémy a polevy, cukrovinky, výrobky z obilovin, cereální výrobky; (35) akviziční, marketingová, propagační, reklamní, informačně-obchodní a inzertní činnost, distribuce zboží k reklamním účelům, v oblasti výrobků trvanlivého pečiva; (41) organizování a pořádání soutěží pro veřejnost.

(511) 30, 35, 41

(540)



(111) **366770**

(220) 20.12.2017

(320) 20.12.2017

(442) 14.02.2018

(151) 23.05.2018

(730) **Opavia - LU, s.r.o.**, Karolinská 661/4, Praha 8, Karlín, 18600, CZ

(740) JUDr. Tomáš Kučírek, Petrská 1168/29, Praha 1, Nové Město, 11000

(210) O-544642

(591) Barevná

(510) (30) pekařské výrobky, jemné pečivo, trvanlivé pečivo sladké i slané, cukrářské výrobky, oplatky, kakaové, čokoládové, kávové náplně, krémy a polevy, cukrovinky, výrobky z obilovin, cereální výrobky; (35) akviziční, marketingová, propagační, reklamní, informačně-obchodní a inzertní

činnost, distribuce zboží k reklamním účelům, v oblasti výrobků trvanlivého pečiva; (41) organizování a pořádání soutěží pro veřejnost.
(511) 30, 35, 41
(540)



(111) **366771**
(220) 20.12.2017
(320) 20.12.2017
(442) 14.02.2018
(151) 23.05.2018
(730) **Opavia - LU, s.r.o.**, Karolinská 661/4, Praha 8, Karlín, 18600, CZ
(740) JUDr. Tomáš Kučírek, Petrská 1168/29, Praha 1, Nové Město, 11000
(210) O-544650
(591) Barevná
(510) (30) pekařské výrobky, jemné pečivo, trvanlivé pečivo sladké i slané, cukrářské výrobky, oplatky, kakaové, čokoládové, kávové náplně, krémy a polevy, cukrovinky, výrobky z obilovin, cereální výrobky; (35) akviziční, marketingová, propagační, reklamní, informačně-obchodní a inzertní činnost, distribuce zboží k reklamním účelům, v oblasti výrobků trvanlivého pečiva; (41) organizování a pořádání soutěží pro veřejnost.
(511) 30, 35, 41
(540)



(111) **366772**
(220) 20.12.2017
(320) 20.12.2017
(442) 14.02.2018
(151) 23.05.2018
(730) **Opavia - LU, s.r.o.**, Karolinská 661/4, Praha 8, Karlín, 18600, CZ
(740) JUDr. Tomáš Kučírek, Petrská 1168/29, Praha 1, Nové Město, 11000
(210) O-544651
(591) Barevná
(510) (30) pekařské výrobky, jemné pečivo, trvanlivé pečivo sladké i slané, cukrářské výrobky, oplatky, kakaové, čokoládové, kávové náplně, krémy a polevy, cukrovinky, výrobky z obilovin, cereální výrobky; (35) akviziční, marketingová, propagační, reklamní, informačně-obchodní a inzertní činnost, distribuce zboží k reklamním účelům, v oblasti výrobků trvanlivého pečiva; (41) organizování a pořádání soutěží pro veřejnost.
(511) 30, 35, 41

(111) **366773**
(220) 20.12.2017
(320) 20.12.2017
(442) 14.02.2018
(151) 23.05.2018
(730) **Opavia - LU, s.r.o.**, Karolinská 661/4, Praha 8, Karlín, 18600, CZ
(740) JUDr. Tomáš Kučírek, Petrská 1168/29, Praha 1, Nové Město, 11000
(210) O-544653
(591) Barevná
(510) (30) pekařské výrobky, jemné pečivo, trvanlivé pečivo sladké i slané, cukrářské výrobky, oplatky, kakaové, čokoládové, kávové náplně, krémy a polevy, cukrovinky, výrobky z obilovin, cereální výrobky; (35) akviziční, marketingová, propagační, reklamní, informačně-obchodní a inzertní činnost, distribuce zboží k reklamním účelům, v oblasti výrobků trvanlivého pečiva; (41) organizování a pořádání soutěží pro veřejnost.
(511) 30, 35, 41
(540)



(111) **366774**
(220) 20.12.2017
(320) 20.12.2017
(442) 14.02.2018
(151) 23.05.2018
(730) **Opavia - LU, s.r.o.**, Karolinská 661/4, Praha 8, Karlín, 18600, CZ
(740) JUDr. Tomáš Kučírek, Petrská 1168/29, Praha 1, Nové Město, 11000
(210) O-544654
(591) Barevná
(510) (30) pekařské výrobky, jemné pečivo, trvanlivé pečivo sladké i slané, cukrářské výrobky, oplatky, kakaové, čokoládové, kávové náplně, krémy a polevy, cukrovinky, výrobky z obilovin, cereální výrobky; (35) akviziční, marketingová, propagační, reklamní, informačně-obchodní a inzertní činnost, distribuce zboží k reklamním účelům, v oblasti výrobků trvanlivého pečiva; (41) organizování a pořádání soutěží pro veřejnost.
(511) 30, 35, 41

(540)



- (111) **366775**
 (220) 20.12.2017
 (320) 20.12.2017
 (442) 14.02.2018
 (151) 23.05.2018
 (730) **Opavia - LU, s.r.o.**, Karolinská 661/4, Praha 8, Karlín, 18600, CZ
 (740) JUDr. Tomáš Kučírek, Petráská 1168/29, Praha 1, Nové Město, 11000
 (210) O-544655
 (591) Barevná
 (510) (30) pekařské výrobky, jemné pečivo, trvanlivé pečivo sladké i slané, cukrářské výrobky, oplatky, kakaové, čokoládové, kávové náplně, krémy a polevy, cukrovinky, výrobky z obilovin, cereální výrobky; (35) akviziční, marketingová, propagační, reklamní, informačně-obchodní a inzertní činnost, distribuce zboží k reklamním účelům, v oblasti výrobků trvanlivého pečiva; (41) organizování a pořádání soutěží pro veřejnost.
 (511) 30, 35, 41
 (540)



- (111) **366776**
 (220) 20.12.2017
 (320) 20.12.2017
 (442) 14.02.2018
 (151) 23.05.2018
 (730) **Opavia - LU, s.r.o.**, Karolinská 661/4, Praha 8, Karlín, 18600, CZ
 (740) JUDr. Tomáš Kučírek, Petráská 1168/29, Praha 1, Nové Město, 11000
 (210) O-544656
 (591) Barevná
 (510) (30) pekařské výrobky, jemné pečivo, trvanlivé pečivo sladké i slané, cukrářské výrobky, oplatky, kakaové, čokoládové, kávové náplně, krémy a polevy, cukrovinky, výrobky z obilovin, cereální výrobky; (35) akviziční, marketingová, propagační, reklamní, informačně-obchodní a inzertní činnost, distribuce zboží k reklamním účelům, v oblasti výrobků trvanlivého pečiva; (41) organizování a pořádání soutěží pro veřejnost.
 (511) 30, 35, 41
 (540)



- (111) **366777**
 (220) 27.12.2017
 (320) 27.12.2017
 (442) 14.02.2018
 (151) 23.05.2018
 (730) **CANIS SAFETY a.s.**, Poděbradská 260/59, Praha 9, Hloubětín, 19800, CZ
 (740) Silesia Patent, s.r.o., Soukromá 261, Václavovice, 73934
 (210) O-544757
 (510) (9) ochranné a bezpečnostní pomůcky, chrániče očí, chrániče těla, masky ochranné, masky proti prachu, ozáření a ohni, ochranné helmy, ochranné obleky proti úrazům, radiaci a ohni, ochranné obličejové štíty pro ochranné přilby, ochranné oděvy, ochranné pracovní oděvy (na ochranu proti nehodám či zranění), ochranné oděvy pro prevenci úrazů, ochranné protipožární oděvy, letecké ochranné oděvy, reflexní oděvy k prevenci nehod, tepelné ochranné pomůcky (oděvy) na ochranu proti nehodám či zranění, bezpečnostní záchranné vesty, ochranné nebo neprůstředné vesty, ochranné rukavice proti nehodám nebo úrazům, ochranné rukavice proti rentgenovému záření pro průmyslové účely, osobní ochranné prostředky proti nehodám, pásky na rukáv (světelné) na ochranu před úrazem nebo zraněním, pomůcky na ochranu hlavy, ochranné přilby, helmy a kukly či jiné ochranné pokrývky hlavy, pomůcky na ochranu očí, ochranné brýle všeho druhu, sluneční brýle, chrániče břicha na ochranu proti zranění (jiné než části sportovního oblečení nebo přizpůsobené na specifické sporty), chrániče hrudi a prsou (jiné než části sportovního oblečení nebo přizpůsobené na specifické sporty), ochranné štíty, ochranné plachty a síť, dýchací masky, masky proti znečištění na ochranu dýchacího ústrojí, ochranná obuv proti úrazům, nehodám, ozáření a ohni, chrániče zubů, chrániče úst a dásní, ochranné pomůcky pro práci ve výškách, bezpečnostní a záchranné postroje, ochranné pomůcky proti pádu spadající do této třídy, bezpečnostní lana, přístroje a zařízení pro měření, regulaci, elektronické řídicí a kontrolní systémy, detektory, přístroje a zařízení na kontrolu a signalizaci, alarmy, přístroje a zařízení pro vážení, váhy a měřidla, přístroje pro zpracování informací, počítače, monitory, software, počítačové informační systémy, příslušenství k počítačům (spadající do této třídy), přístroje pro záznam, převod a reprodukci zvuku nebo obrazu, audio-video přístroje, telekomunikační přístroje, optické přístroje, laboratorní a vědecké přístroje, hasicí přístroje, přístroje pro vedení, výrobu, přepínání, přeměnu, akumulaci, regulaci nebo řízení elektrického proudu, elektrosoučástky všeho druhu, elektroinstalační materiály, elektrické vodiče - kabely, náhradní díly a součásti uvedených přístrojů a zařízení; (25) oděvy, sportovní oděvy, trika, mikiny, bundy, košile, džíny, kalhoty, krátké kalhoty, sukně, blůzy, kostýmy, svetry, kombinézy, oblečení do deště, nepromokavé oděvy, oděvy odolné vůči větru, oděvy na ochranu oblečení, oděvy pro volný čas, oděvy z kůže, spodní prádlo, opasky na oděvy, pokrývky hlavy, čepice, čepice s kšiltem, klapky na uši, rukavice, obuv, boty, boty gumové, boty nepromokavé, šněrovací boty, sportovní obuv, obuv gymnastická, obuv koupací, obuv plátěná, obuv plážová, pantofle, sandály, střípky, protiskluzné pomůcky pro obuv, vysoká pracovní obuv, chrániče uší (proti chladu, jako pokrývka hlavy); (40) výroba oděvů a obuvi na zakázku, krejčovské služby, krejčovské práce a to stříhání, zhotovování oblečení, lemování látek, vyšívání a šití, úprava oděvů, barvení a bělení obuvi, látek, textilií a oděvů, zpracování, úprava a ošetřování kůže a kožešin, textilů a tkanin, zakázkový potisk výrobků nápisy a obrázky, barvotisk.
 (511) 9, 25, 40
 (540)

CXS

- (111) **366778**
 (220) 18.01.2018
 (320) 18.01.2018
 (442) 14.02.2018
 (151) 23.05.2018
 (730) **NATUM s.r.o.**, Štefánikova 248/32, Praha 5, Smíchov, 15000, CZ
 (740) Halaxová & Halaxová TETRAPAT, RNDr. Zdeňka Halaxová, Jinonická 804/80, Praha 5, Košíře, 15800
 (210) O-545180
 (510) (36) pronájem nemovitostí, zprostředkování nemovitostí, realitní kanceláře, správa majetku, vybírání nájemného, inkasování nájemného, makléřství, jednatelství, kapitálové investice; (37) stavebnictví, stavitelství, dozor nad stavbami, developerské služby (stavebnictví), údržba nemovitostí, renovace nemovitostí, úklid nemovitostí, stavba nemovitostí; (42) počítačové animace a vizualizace, developerské projekty, expertizní a odborná

konzultační a poradenská činnost v oboru architektury, realit a investiční
výstavby v rámci této třídy. (540)

(511) 36, 37, 42

(540) **NATUM PREMIUM DEVELOPMENT**

(111) **366779**

(220) 18.01.2018

(320) 18.01.2018

(442) 14.02.2018

(151) 23.05.2018

(730) **NATUM s.r.o.**, Štefánikova 248/32, Praha 5, Smíchov, 15000, CZ

(740) Halaxová & Halaxová TETRAPAT, RNDr. Zdeňka Halaxová, Jinonická
804/80, Praha 5, Košíře, 15800

(210) O-545181

(591) Barevná

(510) (36) pronájem nemovitostí, zprostředkování nemovitostí, realitní kanceláře,
správa majetku, vybírání nájemného, inkasování nájemného, makléřství,
jednatelství, kapitálové investice; (37) stavebnictví, stavitelství, dozor nad
stavbami, developerské služby (stavebnictví), údržba nemovitostí, renovace
nemovitostí, úklid nemovitostí, stavba nemovitostí; (42) počítačové
animace a vizualizace, developerské projekty, expertizní a odborná
konzultační a poradenská činnost v oboru architektury, realit a investiční
výstavby v rámci této třídy.

(511) 36, 37, 42



(111) **366780**

(220) 12.02.2007

(320) 22.11.2006

(442)

(151) 29.05.2018

(730) **A.I.A. AGRICOLA ITALIANA ALIMENTARE S.p.A.**, Piazzale

Apollinare Veronesi, 1, San Martino Buon Albergo (Verona), 37036, IT

(740) PATENTSERVIS Praha a.s., Na Podkovce 281/10, Praha 4, Podolí, 14700

(210) O-546007

(510) (29) maso, ryby, drůbež a zvěřina, vejce.

(511) 29

(540)

MONTORSI F. & F.

Přehled obnov zápisu ochranných známek

Kapitola obsahuje údaje o ochranných známkách, u kterých byl na žádost vlastníka obnoven zápis podle ustanovení § 28 odst. 2 zákona č. 441/2003 Sb.

Číselný přehled (111)											
99488	104138	104430	113458	153526	153614	158006	158823	158824	159802	163983	164012
167236	216837	216863	217456	217596	218009	218106	218127	219154	219157	219268	219798
219806	219807	219830	219840	219847	220375	220376	220377	220415	220416	220417	220418
220419	220422	220429	220436	220448	220449	220450	220451	220452	220454	220895	220896
220941	220942	220944	221039	221349	221350	221760	222235	222245	222279	222652	222653
222814	223171	223810	223869	223899	224871	225350	225832	225873	229041	229043	234660
298445	299637	300428	300429	300432	300468	300546	300619	300644	301154	301317	301325
301466	301535	301541	301548	301831	301870	301896	301991	301997	302161	302231	302248
302286	302287	302410	302439	302617	302624	302876	302921	303079	303145	303449	303603
303801	304401	305243	305351	305414	305855	306906	307715	307774	307848	307849	307918
307919	308142	308173	308793	309089	309400	309899	312694	312695	318683		

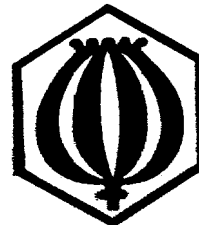
Obnovy zápisu ochranných známek

(111) **99488**
(220) 22.08.1938
(151) 22.08.1938
(540)

CILKANOL

(730) **Zentiva, k.s.**, U Kabelovny 130, Praha 10, Dolní Měcholupy, 10237, CZ
(740) ČERVENKA, KLEINTOVÁ, TURKOVÁ Patentová, známková a právní kancelář, Ing. Eva Kleintová, Budečská 6, Praha 2, 12000
(510) (5) lékárnické výrobky.
(511) 5
(210) O-16965

(111) **153614**
(220) 25.09.1958
(151) 11.11.1958
(540)



(111) **104138**
(220) 14.09.1948
(151) 14.09.1948
(540)

ASCORUTIN

(730) **Zentiva, a.s.**, Einsteinova 24, Bratislava, 85101, SK
(740) Rott, Růžička & Guttman Patentové, známkové a advokátní kanceláře, Ing. Ludmila Kavínková, Vinohradská 37, Praha 2, 12000
(510) (5) farmaceutické speciality.
(511) 5
(210) O-1025

(730) **Zentiva, a.s.**, Einsteinova 24, Bratislava, 85101, SK
(740) Rott, Růžička & Guttman Patentové, známkové a advokátní kanceláře, Ing. Ludmila Kavínková, Vinohradská 37, Praha 2, 12000
(510) Léčiva, drogy, farmaceutické přípravky humánní a veterinární, organopreparáty, očkovací látky, sera a výrobky z krve, chemické výrobky pro lékařství, hygienu, farmacii a vědu, přípravky baktericidní, fungicidní, insekticidní, desinfekční přípravky, přípravky proti nákaze, přípravky pro konzervování, prostředky k hubení škůdců a ničení rostlin, čistící prostředky, léčebná mýdla, přípravky sílicí a dietetické, přípravky pro ošetřování zubů a dutiny ústní, zubní výplně a prothesy, náplasti, obvazový a šicí materiál pro chirurgii, diagnostika, jedy a strojené vody minerální.
(511) 1, 2, 3, 5, 10, 32
(210) O-17458

(111) **104430**
(220) 07.10.1948
(151) 07.10.1948
(540)

GILLETTE

(730) **The Gillette Company LLC**, One Gillette Plaza, Boston, MA, US
(740) ŠTROS & KUSÁK advokátní a patentová kancelář, JUDr. David Štros, advokát, Národní 32, Praha 1, 11000
(510) (8) bezpečnostní holicí přístroje a čepelky pro holicí bezpečnostní přístroje.
(511) 8
(210) O-9071

(111) **158006**
(220) 22.12.1967
(151) 09.04.1968
(540)

(111) **113458**
(220) 17.09.1948
(151) 17.09.1948
(540)

CENTROPEN

(730) **CENTROPEN, a.s.**, 9.května 161, Dačice, 38012, CZ
(740) PatentCentrum Sedlák & Partners s.r.o., Husova 5, České Budějovice, 37001
(510) (16) plnicí pera s hrotem zlatým, jakož i z jiného kovu, skla a slitin, hroty na plnicí pera, tužky obyčejné i šroubovací, prodlužovátka na pera a tužky, inkoust jakož i veškeré psací, kreslicí a malířské potřeby.
(511) 16
(210) O-16187



(111) **153526**
(220) 24.07.1958
(151) 26.09.1958
(540)

PERILACIN

(730) **Zentiva, k.s.**, U kabelovny 130, Praha 10, Dolní Měcholupy, 10237, CZ
(740) ČERVENKA, KLEINTOVÁ, TURKOVÁ Patentová, známková a právní kancelář, Ing. Eva Kleintová, Budečská 6, Praha 2, 12000
(510) Léčiva, drogy, farmaceutické přípravky humánní a veterinární, organopreparáty, očkovací látky, sera a výrobky z krve, chemické výrobky pro lékařství, hygienu, farmacii a vědu, přípravky baktericidní, fungicidní, insekticidní, desinfekční přípravky, přípravky proti nákaze, přípravky pro konzervování, prostředky k hubení škůdců a ničení rostlin, čistící prostředky, léčebná mýdla, přípravky sílicí a dietetické, přípravky pro ošetřování zubů a dutiny ústní, obvazový a šicí materiál pro chirurgii, diagnostika, jedy.
(511) 1, 3, 5, 10
(210) O-16956

(591) Barevná
(730) **JITONA a.s.**, Wilsonova ul. č. 222/III, Soběslav, 39201, CZ
(510) (20) nábytek dřevěný a nábytek čalouněný s použitím plastických hmot a s možností použít kovové doplňky.
(511) 20
(210) O-41056

(111) **158823**
(220) 01.08.1968
(151) 17.04.1969
(540)

TEFLON

- (730) **The Chemours Company FC, LLC**, 1209 Orange Street, Wilmington, 19801, DE, US
(740) Čermák a spol., JUDr. Karel Čermák jr. Ph.D., LL.M., Elišky Peškové 735/15, Praha 5, 15000
(510) Tvarovatelné plastické hmoty ve formě prášku, folií, tyčí, rour, pásů, vláken (netextilních) a tvarovaných kusů, nátěry (na způsob malby nebo fermeže) a emaily, isolační materiály a chemicky odolné materiály ve formě filmů, folií, pruhů nebo pásů, ochranná obložení z těchto materiálů, isolační povlaky, umělé pryže, nekovové hadice, nářadí k vaření a ke kuchyňským účelům, umělá textilní vlákna surová nebo ve formě polotovarů a jednotlivá vlákénka z umělých textilních materiálů pro účely předení.
(511) 1, 2, 17, 21, 22
(210) O-42112

(111) **158824**
(220) 01.08.1968
(151) 17.04.1969
(540)

DACRON

- (730) **INVISTA Textiles (U.K.) Limited**, One St Peter's Square, Manchester, M2 3DE, GB
(740) Všetečka Zelený Švorčík Kalenský a partneři, advokátní a patentová kancelář, JUDr. Michal Havlík, advokát, Hálkova 2, Praha 2, 12000
(510) Plastické hmoty z umělých pryskyřic ve formě prášků, past, tekutin, emulzí, disperzí a granulátů, vše pro průmyslové účely, hnací řemeny pro stroje a pásy pro dopravníky, pneumatiky a pláště pneumatik, papír a papírové zboží, umělá textilní vlákna pro těsnění (spojování), ucpávky nebo izolace, kuřky, tašky a cestovní brašny, deštníky a slunečníky, umělá textilní vlákna, příze a nitě z umělých textilních vláken, tkané a pletené kusové zboží vyrobené z umělých hmot ve formě vláken, příze nebo nití, oblečení, rukavice, kravaty a uniformy, pyžama, koupací oděvy, domácí pláště, noční kabátky, noční košile, oděvy pro plavání (jako oděvní zboží), klobouky pro děti, podprsenky, pásy a korsety, spodní prádlo, punčochy a ponožky, koberce, předložky a rohože.
(511) 1, 7, 12, 16, 17, 18, 22, 23, 24, 25, 27
(210) O-42116

(111) **159802**
(220) 24.05.1968
(151) 23.06.1970
(540)

FASSON

- (730) **Avery Dennison Corporation**, 207 Goode Avenue, Glendale, 91203, CA, US
(740) Baker & McKenzie v.o.s., advokátní kancelář, JUDr. Jiří Čermák, advokát, Klimentská 46/1216, Praha 1, 11002
(510) (16) papír, folie a plasty s kontaktně čistým lepicím povlakem a zásobníky k jejich distribuci.
(511) 16
(210) O-41747

(111) **163983**
(220) 11.08.1978
(151) 05.03.1979
(540)

CONCRESlVE

- (730) **Construction Research & Technology GmbH**, Dr.-Albert-Frank-Strasse 32, Trostberg, DE
(740) Čermák Hořejš Myslíl a spol., JUDr. Karel Čermák, advokát, Národní 32, Praha 1, 11000
(510) Umělé a syntetické pryskyřice v surovém stavu, přírodní pryskyřice, stavební materiály /nikoli kovové/, cement, vápno, malta, šterk, asfalt, směla, bitumen.
(511) 1, 2, 19
(210) O-50733

(111) **164012**
(220) 26.07.1978
(151) 13.03.1979
(540)

GENAMID

- (730) **Cognis IP Management GmbH**, Henkelstrasse 67, Düsseldorf, DE
(740) KOREJZOVA LEGAL v.o.s., JUDr. Petra Sauvage de Brantes, advokátka, Korunní 810/104, Praha 10, Vinohrady, 10100
(510) (1) aminoamidy pro technické účely.
(511) 1
(210) O-50723

(111) **167236**
(220) 04.05.1988
(151) 16.05.1989
(540)

DUREX

- (730) **LRC Products Limited**, 103-105 Bath Road, Slough SL1 3UH, GB
(740) Dr. Jan Tomsa, advokát, Laubova 8, Praha 3 - Vinohrady, 13000
(510) (5) antikoncepční a profylaktické přípravky a látky, spermicidní gely a krémy, hygienické mastné krémy, diagnostické přípravky pro účely gynekologických testů, vše pokud spadá do tř. 5.
(511) 5
(210) O-55662

(111) **216837**
(220) 10.07.1998
(151) 29.03.1999
(540)



- (730) **The Absolut Company Aktiebolag**, SE-117 97 Stockholm, SE
(740) Čermák a spol., JUDr. Andrea Považanová, Elišky Peškové 15/735, Praha 5, 15000
(510) (25) oděvy, kloboučnické zboží, obuv.
(511) 25
(210) O-134371

(111) **216863**
(220) 30.07.1998
(151) 29.03.1999
(540)

INPRELOG

- (730) **INPRELOG, spol. s r.o.**, Čechova 727, České Budějovice, České Budějovice 6, 37001, CZ
(740) PatentCentrum Sedlák & Partners s.r.o., Husova 5, České Budějovice, 37001
(510) (9) přístroje a nástroje vědecké, námořní, geodetické, elektrické, fotografické, filmové, optické, přístroje pro vážení, měření, signalizaci, kontrolu, záchranu a přístroje pro vyučování, přístroje pro záznam, převod, reprodukci zvuku nebo obrazu, magnetické nosiče zvukových záznamů, gramofonové desky, automatické distributory a mechanismy pro přístroje na mince, zapisovací pokladny, počítačí stroje, přístroje pro zpracování informací a počítače, hasicí přístroje; (35) poradenství v otázkách podnikání a organizace, zejména v oblasti energetiky; (42) projektování elektrických zařízení, inženýrská a poradenská činnost v energetice.

(511) 9, 35, 42
(210) O-134835

(111) **217456**
(220) 17.04.1998
(151) 23.04.1999
(540)

LADYJoy

(730) Švehlová Zuzana, Rybákova 214, Včelná, 37382, CZ
(740) GATODE s. r. o., Ing. Mgr. Denisa Dudová, Vršovická 478/51, Praha 10, Vršovice, 10100
(510) (9) přístroje a nástroje optické, brýle všeho druhu; (14) klenoty, bižuterie, drahokamy, hodinářské potřeby, chronometrické přístroje; (18) kůže, imitace kůže, výrobky z těchto materiálů, které nejsou zahrnuty do jiných tříd, kufry a zavazadla, deštníky, slunečníky; (25) oděvy, obuv, kloboučnické zboží.
(511) 9, 14, 18, 25
(210) O-131943

(111) **217596**
(220) 25.08.1998
(151) 23.04.1999
(540)



ELEKTRO - TRAKCE, s.r.o.

(591) Barevná
(730) **ELEKTRO-TRAKCE, s.r.o.**, Nad Kolčavkou 778/4, Praha 9, 19000, CZ
(740) Ing. Reichel Pavel, Lopatecká 14, Praha 4, 14700
(510) (9) elektrotechnické montážní prvky, např. kabelové přichytky a svorky; (16) tiskoviny a polygrafické výrobky; (37) montážní činnosti, opravy a údržba elektrických zařízení.
(511) 9, 16, 37
(210) O-135467

(111) **218009**
(220) 16.03.1998
(151) 27.05.1999
(540)



Mono MACK

(730) **Pfizer Manufacturing Deutschland GmbH**, Heinrich-Mack-Str. 35, 89257 Illertissen, DE
(740) Čermák a spol., JUDr. Karel Čermák jr. Ph.D., LL.M., Elišky Peškové 735/15, Praha 5, 15000
(510) (5) výrobky lékárnické, veterinářské a hygienické, diabetické přípravky pro léčebné účely, potraviny pro batolata, náplasti, materiál pro obvazy, materiály pro plombování zubů a pro zubní otisky, dezinfekční přípravky, výrobky pro hubení škodlivých zvířat, fungicidy, herbicidy.
(511) 5
(210) O-130874

(111) **218106**
(220) 27.05.1998
(151) 27.05.1999
(540)

TIXBAL

(730) **BARVY A LAKY HOSTIVAŘ, a.s.**, Průmyslová č.p. 1472, č.o. 11, Praha 10 - Hostivař, 10219, CZ
(740) Advokátní kancelář Hartmann, Jelínek, Fráňa a partneři, s.r.o., JUDr. Pavel Fráňa, Sokolovská 5/49, Praha 8, 18600
(510) (1) chemické výrobky určené pro průmysl, vědy a fotografii, jakož i pro zemědělství, zahradnictví a lesnictví; (2) barvy, nátěry, laky, ředidla, ochranné výrobky proti korozi a proti deteriorizaci dřeva.
(511) 1, 2
(210) O-133027

(111) **218127**
(220) 27.08.1998
(151) 27.05.1999
(540)



(730) **Kofola a.s.**, Rajecká Lesná 1, 013 15 Rajecká Lesná, SK
(740) Čermák a spol., Mgr. Lukáš Lorenc, advokát, Elišky Peškové 15, Praha 5, 15000
(510) (32) nealkoholické nápoje všeho druhu, zejména šumivé a jiné nealkoholické nápoje, minerální vody, ovocné a zeleninové šťávy a nápoje z nich, mošty, sirupy, koncentráty k přípravě nealkoholických nápojů a ochucených minerálních vod; (35) reklamní a inzertní činnost.

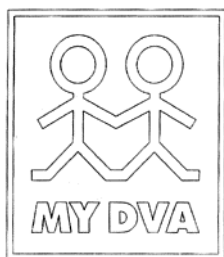
(511) 32, 35
(210) O-135551

(111) **219154**
(220) 26.05.1998
(151) 26.07.1999
(540)

AMYLON

(730) **AMYLON, a.s.**, Švermova 117, Havlíčkův Brod, 58056, CZ
(740) Advokátní, znalecká a patentová kancelář, Mgr. Václav Karlíček, Vinohradská 6, Praha 2, 12000
(510) (1) aktivní látky a fermentační půdy pro technologie a výroby malotonážní chemie pro průmysl, vědu, fotografii, zemědělství, zahradnictví a lesnictví, bramborová mouka a škrob pro průmysl, lepidla škrobová, dextrinová a syntetická, klišy a tmely pro průmysl; (30) škrobové hydrolyzáty pro potravinářství, pochutiny a přísady do pečiva spadající do této třídy, bramborová mouka a škrob pro potravinářství, potraviny ze škrobu a jeho derivátů; (31) brambory a výrobky z brambor, spadající do této třídy, krmiva ze škrobu a jeho derivátů.
(511) 1, 30, 31
(210) O-133013

(111) **219157**
(220) 27.05.1998
(151) 26.07.1999
(540)



(730) **Pszczółka Miroslav**, Nad Okrouhlíkem 2365/17, Praha 8, Libeň, 18000, CZ
(510) (16) papír, lepenka a výrobky z těchto materiálů, tiskárenské výrobky, např. periodické a neperiodické tiskoviny a knižní publikace, tiskopisy, informační, propagační a reklamní materiály, pohlednice, fotografie, fotoalba, papírenské zboží, knihy, sešity, psací bloky, školní potřeby a účetní pomůcky v jiných třídách neobsažené, psací potřeby, lepidla a lepicí pásky, potřeby pro knižní vazby, razítka, písmena pro tiskárny, stočky, hrací karty, štetce, školní barvy, inkousty a tuše, potřeby a pomůcky pro rýsování, papírové obaly všeho druhu, plastické obaly v jiných třídách neobsažené, psací stroje, kancelářské potřeby všeho druhu; (20) nábytek, nábytkové a interierové doplňky v jiných třídách neobsažené např. ze dřeva, korku, rákosu, vrbového proutí, rohoviny, slonoviny, želvoviny, kostí a kotic, jantaru, perleti, mošské pěny a náhražek těchto materiálů, zrcadla, nábytek kovový a plastový včetně skládacího a skladebného, rámy pro zrcadla, obrazy a jiná grafická díla; (35) reklamní, propagační, informační a inzertní činnosti, včetně reklamy velkoplošné a reklamy prostřednictvím médií, zprostředkování obchodu, poradenská činnost pro firmy v zařízení interiérů; (37) práce malířské, natěračské, štukatérské, podlahářské, tapetářské a jiné interierní práce, práce montážní, zejména v interierech, práce elektroinstalační včetně montáží slaboproudé techniky, tesařské práce, zámečnické práce; (40) truhlářská výroba, práce zámečnické, svářečské; (42) návrhy interiérů, nábytkářský a průmyslový design, činnost projekční a konstrukční, tvorby software a počítačová grafika, poradenská činnost v oboru zařizování interiérů, nábytkářství, školních a kancelářských potřeb a papírenského zboží.
(511) 16, 20, 35, 37, 40, 42
(210) O-133037

(111) **219268**
(220) 29.06.1998
(151) 26.07.1999
(540)

TOROLA

(730) **TOROLA electronic, spol. s r. o.**, Míru 1319, Frýdek-Místek, 73801, CZ
TOROLA design s.r.o., Míru 1319, Frýdek-Místek, 73801, CZ
(740) JUDr. Helmut Prchala, patentový zástupce, Rekreační 27, Hlučín-Bobrovniky, 74801
JUDr. Helmut Prchala, patentový zástupce, Rekreační 27, Hlučín-Bobrovniky, 74801
(510) (9) přístroje a nástroje pro sledování a záznam provozu motorových a nemotorových vozidel, taxametry, elektronická zařízení v motorových a nemotorových vozidlech, přístroje pro měření, přístroje pro vyučování, software pro řízení přístrojů, software pro zpracování dat; (37) montáže a opravy výrobků a zařízení spotřební elektroniky.
(511) 9, 37
(210) O-133944

(111) **219798**
(220) 27.05.1998
(151) 23.08.1999
(540)

STŘÍBROLAK

(730) **BARVY A LAKY HOSTIVAŘ, a.s.**, Průmyslová č.p. 1472, č.o. 11, Praha 10 - Hostivař, 10219, CZ
(740) Advokátní kancelář Hartmann, Jelínek, Fráňa a partneři, s.r.o., JUDr. Pavel Fráňa, Sokolovská 5/49, Praha 8, 18600
(510) (2) barvy, nátěry a laky.
(511) 2
(210) O-133026

(111) **219806**
(220) 05.06.1998
(151) 23.08.1999
(540)



(730) **Spáčil Josef**, V sádce 900, Újezd u Brna, 66453, CZ
(740) *moraviapatent*, Martin Kořistka, patentový zástupce, Karpatská 241/3, Brno, 62500
(510) (7) vysavače elektrické, nástroje a nářadí elektrické, elektromechanické kuchyňské aparáty /drtiče, mixery, šlehače/ pro potraviny, lisy na ovoce, mlýnky na kávu a další domácí el. přístroje poháněné el. motorem; (9) přístroje a nástroje elektrické, fotografické, filmové, optické, přístroje pro vážení a měření, přístroje pro záznam, převod, reprodukci zvuku nebo obrazu, magnetické i optické nosiče zvukových i obrazových záznamů, počítače s příslušenstvím, stolní i přenosné, tiskárny k PC, monitory, modemy a faxmodemy, scanery, ostatní přístroje pro zpracování i přenos informací, přístroje pro zábavu pro použití s televizním přijímačem; (11) elektrická topná zařízení, přístroje pro ohřívání tekutin pro vaření, varné náčiní elektrické, varné hrnce elektrické, přístroje pro ventilaci, osvětlovací přístroje a zařízení, přístroje chladič, mrazicí a pro sušení, přístroje pro rozvod vody a sanitární zařízení; (12) jízdní kola s příslušenstvím a potřeby ke kolům, dětské kočárky a příslušenství k nim, dopravní prostředky pozemní, vodní i vzdušné, pneumatiky všech druhů; (25) oděvy pro dospělé i pro děti, obuv, též domácí kloboučnické zboží; (27) koberce, rohožky, rohože, linoleum, podlahové krytiny plastové, tapety na stěny vyjma textilních; (28) hry, hračky, potřeby a nářadí pro sport, gymnastiku a sportovní hry, vánoční ozdoby, rybářské potřeby.
(511) 7, 9, 11, 12, 25, 27, 28
(210) O-133341

(111) **219807**
(220) 05.06.1998
(151) 23.08.1999
(540)



- (730) **Spáčil Josef**, V sádku 900, Újezd u Brna, 66453, CZ
(740) *moraviapatent*, Martin Kořistka, patentový zástupce, Karpatská 241/3, Brno, 62500
- (510) (7) vysavače elektrické, nástroje a nářadí elektrické, elektromechanické kuchyňské aparáty /drtiče, mixery, šlehače/ pro potraviny, lisy na ovoce, mlýnky na kávu a další domácí el. přístroje poháněné el. motorem; (9) přístroje a nástroje elektrické, fotografické, filmové, optické, přístroje pro vážení a měření, přístroje pro záznam, převod, reprodukci zvuku nebo obrazu, magnetické i optické nosiče zvukových i obrazových záznamů, počítače s příslušenstvím, stolní i přenosné, tiskárny k PC, monitory, modemy a faxmodemy, scanery, ostatní přístroje pro zpracování i přenos informací, přístroje pro zábavu pro použití s televizním přijímačem; (11) elektrická topná zařízení, přístroje pro ohřívání tekutin pro vaření, varné náčiní elektrické, varné hmoty elektrické, přístroje pro ventilaci, osvětlovací přístroje a zařízení, přístroje chladicí, mrazicí a pro sušení, přístroje pro rozvod vody a sanitární zařízení; (12) jízdní kola s příslušenstvím a potřeby ke kolům, dětské kočárky a příslušenství k nim, dopravní prostředky pozemní, vodní i vzdušné, pneumatiky všech druhů; (25) oděvy pro dospělé i pro děti, obuv, též domácí a kloboučnické zboží; (27) koberce, rohožky, rohože, linoleum, podlahové krytiny plastové, tapety na stěny vyjma textilních; (28) hry, hračky, potřeby a nářadí pro sport, gymnastiku a sportovní hry, vánoční ozdoby, rybářské potřeby.
- (511) 7, 9, 11, 12, 25, 27, 28
(210) O-133342

(111) **219830**
(220) 15.06.1998
(151) 23.08.1999
(540)

AT Computers a.s.

- (730) **AT Computers a.s.**, Těšínská 1970/56, Ostrava, Slezská Ostrava, 71000, CZ
(740) Ing. Pavel Nádvorník s.r.o., Sokola Tůmy 1099/1, Ostrava-Mariánské Hory, 70900
- (510) (9) počítače-hardware včetně počítačových doplňků, počítačové klávesnice, přístroje pro zpracování informací, software a programové vybavení všeho druhu včetně software a programového vybavení speciálního, soubory dat a informací všeho druhu na všech druzích nosičů, videokazety, CD disky, počítačové sítě, kancelářská technika - tiskárny, telefony, faxy, kopírovací stroje, skartovače, přístroje a nástroje k vědeckým a laboratorním účelům, přístroje a nástroje: navigační, geodetické, přístroje pro bezdrátovou telegrafii, přístroje fotografické, kinematografické, optické, včetně promítačů obrazů a zvětšovací přístrojů, přístroje a nástroje: k měření a vážení, signalizační, pro účely záchranné a učební, přístroje pro záznam a reprodukci mluveného slova, rozhlasové a televizní přijímače a vysílače, satelitní přijímače, gramofony, audiovizuální technika všeho druhu, magnetofony všeho druhu, kancelářské stroje a zařízení, včetně zařízení na

zpracování dat, zapisovací pokladny a počítací stroje včetně kancelářských a děrovacích strojů, výpočetní technika všeho druhu včetně periferních a komunikačních zařízení, telekomunikační technika všeho druhu včetně interface pro spojení s výpočetní technikou, přenosné propojovací mezičlánky pro hlavní počítače, měřicí přístroje a nástroje, měřicí přístroje se záznamovými prvky, měřiče elektřiny a elektrické měřicí přístroje, elektrické a elektronické zařízení pro výpočet a předávání statistických údajů a informací, jakož i pro dohled, ověřování a dálkové ovládání průmyslových operací, informační systémy, elektrotechnické přístroje, nástroje a náčiní, neobsažené v jiných třídách; (35) automatizované zpracování dat; (42) projektování, projektování elektrických zařízení, studie projektů, počítačové sítě, instalace a provozování počítačových sítí, grafické práce, pronájem elektrických přístrojů, pronájem strojů, prodejních strojů, inženýrské práce, tvorba a poskytování software, programování, software-návrhy, poradenská činnost v oblasti výpočetní techniky, počítačová grafika, konzultační a poradenská činnost v oblasti informatiky, pronájem výpočetní techniky.

(511) 9, 35, 42
(210) O-133611

(111) **219840**
(220) 17.06.1998
(151) 23.08.1999
(540)

BONDIOL

- (730) **THERAMEX HQ UK LIMITED**, 75 King William Street, Londýn EC4N 7BE, GB
(740) Rott, Růžička & Guttman Patentové, známkové a advokátní kanceláře, JUDr. Vladimír Rott, patentový zástupce, Vinohradská 37/938, Praha 2, 12000
(510) (5) farmaceutický přípravek používaný jako regulátor vápníku.
(511) 5
(210) O-133704

(111) **219847**
(220) 23.06.1998
(151) 23.08.1999
(540)

D.F.C. FASHION CLUB



- (730) **Ing. Fádler Dušan**, Gorkého 9, Brno, 60200, CZ
(740) Patentová kancelář Kania, Sedlák, Smola, Ing. Smola Josef, Mendlovo nám. 1a, Brno, 60300
- (510) (18) kabelky, tašky, aktovky; (25) dámské oděvy, pánské oděvy, dámská a pánská konfekce, dámské a pánské oděvní modely, oděvní doplňky, módní doplňky, klobouky, čepice, trička, obuv; (35) reklamní a propagační činnost v oblasti textilní tvorby, služby reklamní agentury, služby modelové agentury, příprava, organizace a provádění módních přehlídek, zhotovování reklamních fotografií, reklamních tisků a reklamních katalogů, zprostředkování služeb souvisejících s módními přehlídkami.
- (511) 18, 25, 35
(210) O-133807

(111) **220375**
(220) 26.05.1998
(151) 27.09.1999
(540)

AMYL

(730) **MYLON, a.s.**, Švermova 117, Havlíčkův Brod, 58056, CZ
(740) Advokátní, znalecká a patentová kancelář, Mgr. Václav Karlíček, Vinohradská 6, Praha 2, 12000
(510) (1) aktivní látky a fermentační půdy pro technologie a výroby malotonážní chemie pro průmysl, vědu, fotografii, zemědělství, zahradnictví a lesnictví, bramborová mouka a škrob pro průmysl, lepidla škrobová, dextrinová a syntetická, klišy a tmely pro průmysl; (30) škrobové hydrolyzáty pro potravinářství, pochutiny a přísady do pečiva, spadající do této třídy, bramborová mouka a škrob pro potravinářství, potraviny ze škrobu a jeho derivátů; (31) brambory a výrobky z brambor, spadající do této třídy, krmiva ze škrobu a jeho derivátů.
(511) 1, 30, 31
(210) O-133014

(111) **220376**
(220) 26.05.1998
(151) 27.09.1999
(540)

AMYLKA

(730) **MYLON, a.s.**, Švermova 117, Havlíčkův Brod, 58056, CZ
(740) Advokátní, znalecká a patentová kancelář, Mgr. Václav Karlíček, Vinohradská 6, Praha 2, 12000
(510) (1) aktivní látky a fermentační půdy pro technologie a výroby malotonážní chemie pro průmysl, vědu, fotografii, zemědělství, zahradnictví a lesnictví, bramborová mouka a škrob pro průmysl, lepidla škrobová, dextrinová a syntetická, klišy a tmely pro průmysl; (30) škrobové hydrolyzáty pro potravinářství, pochutiny a přísady do pečiva, spadající do této třídy, bramborová mouka a škrob pro potravinářství, potraviny ze škrobu a jeho derivátů; (31) brambory a výrobky z brambor, spadající do této třídy, krmiva ze škrobu a jeho derivátů.
(511) 1, 30, 31
(210) O-133015

(111) **220377**
(220) 27.05.1998
(151) 27.09.1999
(540)

MTECH

(730) **M-tech, s.r.o.**, Průmyslová 526, Pardubice, 53003, CZ
(510) (6) trubky a hadice pro rozvod medií kovové; (11) zařízení topná, pro vaření, chlazení, větrání a úpravu vzduchu včetně klimatizace, zařízení pro rozvod medií, zejména vody a vzduchu a zařízení sanitární a zdravotnická; (37) instalace, montáž, revize, opravy a údržba zařízení topných, pro vaření, chlazení, větrání a pro úpravu vzduchu včetně klimatizačních zařízení pro rozvod medií a zařízení sanitárních a zdravotnických.
(511) 6, 11, 37
(210) O-133035

(111) **220415**
(220) 04.06.1998
(151) 27.09.1999
(540)



(730) **Raiffeisen stavební spořitelna a.s.**, Koněvova 2747/99, Praha 3, 13045, CZ
(740) Rott, Růžička & Guttman Patentové, známkové a advokátní kanceláře, JUDr. Michal Růžička, Vinohradská 37, Praha 2, 12000
(510) (36) provozování stavebního spoření, včetně všech souvisejících činností.
(511) 36
(210) O-133312

(111) **220416**
(220) 04.06.1998
(151) 27.09.1999
(540)



(730) **Raiffeisen stavební spořitelna a.s.**, Koněvova 2747/99, Praha 3, 13045, CZ
(740) Rott, Růžička & Guttman Patentové, známkové a advokátní kanceláře, JUDr. Michal Růžička, Vinohradská 37, Praha 2, 12000
(510) (36) provozování stavebního spojení, včetně všech souvisejících činností.
(511) 36
(210) O-133313

(111) **220417**
(220) 04.06.1998
(151) 27.09.1999
(540)



(730) **Raiffeisen stavební spořitelna a.s.**, Koněvova 2747/99, Praha 3, 13045, CZ
(740) Rott, Růžička & Guttman Patentové, známkové a advokátní kanceláře, JUDr. Michal Růžička, Vinohradská 37, Praha 2, 12000
(510) (36) provozování stavebního spojení, včetně všech souvisejících činností.
(511) 36
(210) O-133314

(111) **220418**
(220) 04.06.1998
(151) 27.09.1999
(540)



(730) **Raiffeisen stavební spořitelna a.s.**, Koněvova 2747/99, Praha 3, 13045, CZ
(740) Rott, Růžička & Guttman Patentové, známkové a advokátní kanceláře, JUDr. Michal Růžička, Vinohradská 37, Praha 2, 12000
(510) (36) provozování stavebního spojení, včetně všech souvisejících činností.
(511) 36
(210) O-133315

(111) **220419**
(220) 04.06.1998
(151) 27.09.1999
(540)



(730) **Raiffeisen stavební spořitelna a.s.**, Koněvova 2747/99, Praha 3, 13045, CZ
(740) Rott, Růžička & Guttman Patentové, známkové a advokátní kanceláře, JUDr. Michal Růžička, Vinohradská 37, Praha 2, 12000
(510) (36) provozování stavebního spojení, včetně všech souvisejících činností.
(511) 36
(210) O-133316

(111) **220422**
(220) 08.06.1998
(151) 27.09.1999
(540)

NONSTOP

(730) **BIOMEDICA, s.r.o.**, Pekařská 8/601, Praha 5, 15500, CZ
(510) (30) nealkoholický nápoj na bázi čaje; (32) nealkoholický nápoj na bázi čaje.
(511) 30, 32
(210) O-133388

(111) **220429**
(220) 10.06.1998
(151) 27.09.1999
(540)



DOS - TRADING spol. s r.o.

(730) **DOS - Trading spol. s r.o.**, Vítěčkova 14, Opava, 74705, CZ
(740) ZÁBRŠ - Advokátní, patentová a známková kancelář, JUDr. Aleš Zábřš, Na Beránce 2, Praha 6, 16000
(510) (6) armatury a potrubí na vzduch, vodu nebo plyn z kovu, ventily, kohouty, zpětné klapky, šoupátka; (7) čerpadla k čerpání tekutin, pluhý jednoradličné a víceradličné, pluhý motorové, pluhý na vyorávání brambor, radlice pro pluhý, ostruhy pro pluhý motorové včetně jednotlivých náhradních dílů pro pluhý; (12) malotraktory, traktory zahradní.
(511) 6, 7, 12
(210) O-133423

(111) **220436**
(220) 10.06.1998
(151) 27.09.1999
(540)

STANDARD & POOR'S

(730) **STANDARD & POOR'S FINANCIAL SERVICES LLC A Delaware limited liability company**, 55 Water Street, New York, NY, US
(740) Společná advokátní kancelář Všetečka Zelený Švorčík Kalenský a partneři, JUDr. Pavel Zelený, Hálkova 2, Praha 2, 12000
(510) (16) publikace a tiskoviny vztahující se k financím, obchodu a investicím; (36) služby konzultační, informační, poradenské, rešeršní a ratingové, týkající se finančních záležitostí, finančních a investičních informačních služeb, služby obchodníka s cennými papíry.
(511) 16, 36
(210) O-133473

(111) **220448**
(220) 12.06.1998
(151) 27.09.1999
(540)

COMTERM

(730) **KOMTERM, a.s.**, Bělehradská 55/15, Praha 4, 14000, CZ
(510) (9) přístroje vědecké, počítače, magnetické nosiče; (37) stavby a opravy; (42) programování pro počítače.
(511) 9, 37, 42
(210) O-133580

(111) **220449**
(220) 12.06.1998
(151) 27.09.1999
(540)

COMTHERM

(730) **KOMTERM, a.s.**, Bělehradská 55/15, Praha 4, 14000, CZ
(510) (9) přístroje vědecké, počítače, magnetické nosiče; (37) stavby a opravy; (42) programování pro počítače.

(511) 9, 37, 42
(210) O-133581

(111) **220450**
(220) 12.06.1998
(151) 27.09.1999
(540)

CONTERM

(730) **KOMTERM, a.s.**, Bělehradská 55/15, Praha 4, 14000, CZ
(510) (9) přístroje vědecké, počítače, magnetické nosiče; (37) stavby a opravy; (42) programování pro počítače.
(511) 9, 37, 42
(210) O-133582

(111) **220451**
(220) 12.06.1998
(151) 27.09.1999
(540)

CONTHERM

(730) **KOMTERM, a.s.**, Bělehradská 55/15, Praha 4, 14000, CZ
(510) (9) přístroje vědecké, počítače, magnetické nosiče; (37) stavby a opravy; (42) programování pro počítače.
(511) 9, 37, 42
(210) O-133583

(111) **220452**
(220) 12.06.1998
(151) 27.09.1999
(540)

KOMTHERM

(730) **KOMTERM, a.s.**, Bělehradská 55/15, Praha 4, 14000, CZ
(510) (9) přístroje vědecké, počítače, magnetické nosiče; (37) stavby a opravy; (42) programování pro počítače.
(511) 9, 37, 42
(210) O-133584

(111) **220454**
(220) 12.06.1998
(151) 27.09.1999
(540)

KONTERM

(730) **KOMTERM, a.s.**, Bělehradská 55/15, Praha 4, 14000, CZ
(510) (9) přístroje vědecké, počítače, magnetické nosiče; (37) stavby a opravy; (42) programování pro počítače.
(511) 9, 37, 42
(210) O-133587

(111) **220895**
(220) 16.06.1998
(151) 27.10.1999
(540)



(730) **Kurka Miroslav Ing.**, U Centrumu 749, Orlová, Lutyně, 73514, CZ
(740) Ing. Iva Rylková, Polská 1525/12, Ostrava, Poruba, 70800
(510) (1) plastické hmoty v prášku, pastách, ve stavu tekutém, v emulcích, dispersích a granulích pro průmysl, plastické hmoty ve stavu tekutém na ochranné obklady, pryskyřice syntetická, surová, filmy fotografické, též na cívkách, filmy svitkové, filmy na portréty, vývojky fotografické, ustalovače tónovací /foto/, papíry fotografické, papíry citlivé na světlo; (2) nátěrové hmoty, barvy, nátěry a laky pro průmysl, řemesla a umění, barvíva, mořidla; (3) kosmetické prostředky, kosmetická vata, kosmetické přípravky

pro pěstění pokožky, kosmetické přípravky k barvení řas a obočí, kosmetické přípravky všeho druhu například pro koupele, krémy, esence, přísady do koupelí, pomády, pudry, barviva, prací prášek a přípravky ku praní, prací prostředky, čisticí prostředky, spadající do této třídy, čisticí prostředky na okna; (4) průmyslové oleje a tuky, mazadla, paliva včetně benzínu pro motory a osvětlovací látky; (6) lana kotevní, lana kovová, lana kovová-neelektrická, lana pro visuté dráhy /kromě elektrického vedení/, štíty vývěsní z kovu, hadice kovové, nýty /kovové/; (7) automatické kleště na námořní lana, plstě pro papírenské stroje /jakožto součást strojů/, též pro cementárny, /jakožto dopravní pásy/, nůžky elektrické; (8) strojky na střihání vlasů, nůžky; (9) krejčovské metry, oděvy asbestové na ochranu proti ohni, oděvy ochranné proti úrazům, oděvy protipožární, rukavice asbestové k ochraně proti úrazům nebo zraněním, rukavice pro účely průmyslové, přílby ochranné, respirátory, brýle, včetně brýlí proti oslnění, brýle ochranné nebo bezpečnostní; (11) sušící stroje a zařízení, sušičky vlasů; (12) dopravní prostředky pozemní, auta, autobusy, automobily nákladní, automobily všeho druhu; (16) krejčovská křída, plastické modelovací hmoty, malířské potřeby, pryž; (17) lana osinková, osinek, plst' izolační, plst' s rašelinou, plastické hmoty ve fóliích, blocích, tyčích a trubkách ku zpracování, folie samolepicí z plastických hmot, hadice gumové, hadice tuhé z plastické hmoty /polotovar/, hadice požární, hadice na zalévání, hadice nekovové; (18) kožešinové pokrývky /nikoliv oděvy/, kožešiny nezpracované /neupravené/, přistříhané nebo pouze apretované, kožešina jehněčí /látky napodobující/, kůže surové nebo upravené, vydláňané, štípané, tříslené, zpracované, kůže k jiným účelům; (19) plst' impregnovaná na obklady stěn, plst' na výrobu střešní krytiny, plst' nepromokavá nebo impregnovaná na krytí střech, podlahy z korkové drti; (20) krejčovské figury, plastické voskové figury a ozdoby, plastické výrobky neobsažené v jiných třídách, matrace /lůžkoviny/, křesla kadeřnická, křesla, nábytek všeho druhu, ze dřeva, kovu, rákosu, kůže nebo jiných hmot, pro ložnice, zahradu, pro rejstříky, atd., rákos, rákosové pletivo na židle, rákosový nábytek, špalky /stolky/, též na sekání masa, desky dřevěné na krájení, košíkářské zboží, rakve, nýty, čepy, hmoždinky, šrouby z plastické hmoty; (21) hřebeny /též z celulóidu/, hřebeny elektrické, hřebeny na vlasy /též do drdolů/, hřebeny pročešávací, hřebeny řídké na vlasy, hřebeny podlouhlé, okrouhlé, do vlasů, porcelán malovaný, barvený a výrobky z něho nepojaté do jiných tříd, porcelánové džbánky a poháry, porcelánové nádoby a vázy, sklo barevné, sklo leptané kyselinou, sklo lité /neobsažené v jiných třídách/, sklo: malované, mléčné, potištěné, zclazené, smaltované, kropenaté, zrcadlové, broušené, leštěné /surovina/, skleněné nádoby, neobsažené v jiných třídách, skleněné poháry a číše, džbánky a poháry z jiných hmot, džbánky všeho druhu a ze všech hmot, například na pivo, víno, sirup, keramické kuchyňské nádoby, keramické výrobky pro domácnost, květináče; (22) textilní hmoty vláknité, surové, lana, též z umělých hmot, lana bezpečnostní /zajišťovací/, lana nová nebo opotřebená, lana, provazy, provázky z vláken, lana z plastických hmot, lana žíněná nebo vláknitá, vlna: buničitá, česaná, dřevitá, merino-surová, mykavá, na balení, na spřádání, ovčí /surová nebo částečně zpracovaná/, nespředená /surová nebo částečně zpracovaná/, vlna surová nebo částečně upravená /vlněný úplet/, vlna surová, též barevná; (23) nitě elastické pro textilní účely, nitě k šití bavlněné šicí nitě, též na cívkách, příze skaná k šití, nitě z plastických hmot pro účely textilní, nitě voskované, nitě svinuté do klubek, nitě pro knihaře, nitě ze živočišných vláken, příze, vlna k vyšívání, vlna na pletení, vlna spředená; (24) textilní hmoty, záclony /portiéry nebo vitráže, krátké záclony/, z textilních hmot, záclony z plastické hmoty, látky a tkaniny pogumované, neobsažené v jiných třídách, látky a tkaniny trikotové všeho druhu vyrobené na stávku z konopí, bavlny, vlny, lnu, hedvábí, látky hedvábné, látky keprové, látky bavlněné nebo lněné na prádlo, látky elastické, látky na potahy nábytku, látky polovlněné, látky tkané, látky z česané vlny, látky z mykané vlny, látky z rostlinných vláken, krejčovské plátno, plst', též plstěné desky, plst' houbovitá, plst' na pérové, lůžkové matrace, plst' z chlupů, plstěná tkanina - plátno, plsti bavlněné, česaná bavlněná plst', plst' vlněná, plst' ze srsti, vlněná látka lehká, prádlo ložní, prádlo pro domácnost, prádlo stolní z textilu, plastický materiál na potahy čalouněného nábytku; (25) kožešině boa, šály, límce, kožešinové kloboučky, kožešinové ocazy k oděvům, kožešinové ozdoby oděvní, kožešinové rukávniky, kožešiny /oděvy/, kožichy, boty, boty pracovní, rukavice /oděv/, rukavice prstové /oděv/, oděvní zboží, oděvy dámské, dětské, pánské včetně bot, střevíců a pantoflí, oděvy hotové /konfekční/, oděvy spodní nebo svrchní, prádlo osobní, též prádlo pohlcující pot; (26) květiny umělé, též pro modistky, květiny impregnované, stuhý /z textilních nebo umělých hmot/, stuhý, pásky, elastické, stuhý hedvábné, stuhý na kloboučky, stuhý na pásy, stuhý ozdobné, stuhý, pásky, sametové, prýmkové, vlněné prýmkové, zdrhovací uzávěry, zdrhovací uzávěry kolem nikoliv ke dveřím, knoflíky, jehly, natáčky na vlasy; (27) koberce, koberce /rohože/, například do koupelen, gumové, běhouny na schodiště a jejich povlaky, koberečky předložky,

rohože ke dveřím, korkové, koberce neklouzající pro koupelny a sprchy, koberce ve tvaru dlaždic, látky na běhouny do schodišť, podlahovina, podlahová krytina z plastické hmoty, podlahovina izolující proti teplu, podlahovina zvukově izolační, rákosové rohože; (35) zprostředkovatelské práce, reklama rozhlasem nebo televizí, reklamní inzerce, reklamní korespondence, reklamní materiál - rozšiřování, reklamní tabule, inzeráty, obchodní informace nebo zpravodajství, obchodní řešerše - průzkum, obchodní transakce - plány, obchody - kontrola, řízení, dozor, porady organizační a vedení záležitostí; (37) stavby a opravy, stavby /nadzemní nebo podzemní/, stavební inženýrské práce; (39) skladiště, skladiště - pronájem, skladiště tranzitní; (41) vydávání knih, časopisů; (42) poradny pro volbu povolání, porady odborné /neobchodní/, porady technické.

(511) 1, 2, 3, 4, 6, 7, 8, 9, 11, 12, 16, 17, 18, 19, 20, 21, 22, 23, 24, 25, 26, 27, 35, 37, 39, 41, 42

(210) O-133638

(111) **220896**
(220) 16.06.1998
(151) 27.10.1999
(540)

ŘEMPO

(730) **Kurka Miroslav Ing.**, U Centrumu 749, Orlová, Lutyně, 73514, CZ
(740) Ing. Iva Rylková, Polská 1525/12, Ostrava, Poruba, 70800
(510) (1) plastické hmoty v prášku, pastách, ve stavu tekutém, v emulcích, dispersích a granulích pro průmysl, plastické hmoty ve stavu tekutém na ochranné obklady, pryskyřice syntetická, surová, filmy fotografické, též na cívkách, filmy svitkové, filmy na portréty, vývojky fotografické, ustalovače tónovací /foto/, papíry fotografické, papíry citlivé na světlo; (2) nátěrové hmoty, barvy, nátěry a laky pro průmysl, řemesla a umění, barviva, mořidla; (3) kosmetické prostředky, kosmetická vata, kosmetické přípravky pro pěstění pokožky, kosmetické přípravky k barvení řas a obočí, kosmetické přípravky všeho druhu například pro koupele, krémy, esence, přísady do koupelí, pomády, pudry, barviva, prací prášek a přípravky ku praní, prací prostředky, čisticí prostředky spadající do této třídy, čisticí prostředky na okna; (4) průmyslové oleje a tuky, mazadla, paliva včetně benzínu pro motory a osvětlovací látky; (6) lana kotevní, lana kovová, lana kovová-neelektrická, lana pro visuté dráhy /kromě elektrického vedení/, štíty vývěsní z kovu, hadice kovové, nýty /kovové/; (7) automatické kleště na námořní lana, plstě pro papírenské stroje /jakožto součást strojů/, též pro cementárny, /jakožto dopravní pásy/, nůžky elektrické; (8) strojky na střihání vlasů, nůžky; (9) krejčovské metry, oděvy asbestové na ochranu proti ohni, oděvy ochranné proti úrazům, oděvy protipožární, rukavice asbestové k ochraně proti úrazům nebo zraněním, rukavice pro účely průmyslové, přílby ochranné, respirátory, brýle, včetně brýlí proti oslnění, brýle ochranné nebo bezpečnostní; (11) sušící stroje a zařízení, sušičky vlasů; (12) dopravní prostředky pozemní, auta, autobusy, automobily nákladní, automobily všeho druhu; (16) krejčovská křída, plastické modelovací hmoty, malířské potřeby, pryž; (17) lana osinková, osinek, plst' izolační, plst' s rašelinou, plastické hmoty ve fóliích, blocích, tyčích a trubkách ku zpracování, folie samolepicí z plastických hmot, hadice gumové, hadice tuhé z plastické hmoty /polotovar/, hadice požární, hadice na zalévání, hadice nekovové; (18) kožešinové pokrývky /nikoliv oděvy/, kožešiny nezpracované /neupravené/, přistříhané nebo pouze apretované, kožešina jehněčí /látky napodobující/, kůže surové nebo upravené, vydláňané, štípané, tříslené, zpracované, kůže k jiným účelům; (19) plst' impregnovaná na obklady stěn, plst' na výrobu střešní krytiny, plst' nepromokavá nebo impregnovaná na krytí střech, podlahy z korkové drti; (20) krejčovské figury, plastické voskové figury a ozdoby, plastické výrobky neobsažené v jiných třídách, matrace /lůžkoviny/, křesla kadeřnická, křesla, nábytek všeho druhu, ze dřeva, kovu, rákosu, kůže nebo jiných hmot, pro ložnice, zahradu, pro rejstříky, atd., rákos, rákosové pletivo na židle, rákosový nábytek, špalky /stolky/, též na sekání masa, desky dřevěné na krájení, košíkářské zboží, rakve, nýty, čepy, hmoždinky, šrouby z plastické hmoty; (21) hřebeny /též z celulóidu/, hřebeny elektrické, hřebeny na vlasy /též do drdolů/, hřebeny pročešávací, hřebeny řídké na vlasy, hřebeny podlouhlé, okrouhlé, do vlasů, porcelán malovaný, barvený a výrobky z něho nepojaté do jiných tříd, porcelánové džbánky a poháry, porcelánové nádoby a vázy, sklo barevné, sklo leptané kyselinou, sklo lité /neobsažené v jiných třídách/, sklo: malované, mléčné, potištěné, zclazené, smaltované, kropenaté, zrcadlové, broušené, leštěné /surovina/, skleněné nádoby, neobsažené v jiných třídách, skleněné poháry a číše, džbánky a poháry z jiných hmot, džbánky všeho druhu a ze všech hmot, například na pivo, víno, sirup, keramické kuchyňské nádoby, keramické výrobky pro domácnost, květináče; (22) textilní hmoty vláknité, surové, lana, též z umělých hmot, lana bezpečnostní /zajišťovací/, lana nová nebo opotřebená,

lana, provazy, provázky z vláken, lana z plastických hmot, lana žíněná nebo vláknitá, vlna: buničitá, česaná, dřevitá, merino-surová, mykavá, na balení, na spřádání, ovčí /surová nebo částečně zpracovaná/, nespředená /surová nebo částečně zpracovaná/, vlna surová nebo částečně upravená /vlněný úplet/, vlna surová, též barevná; (23) nitě elastické pro textilní účely, nitě k šití bavlněné šicí nitě, též na civkách, příze skaná k šití, nitě z plastických hmot pro účely textilní, nitě voskované, nitě svinuté do klubek, nitě pro knihaře, nitě ze živočišných vláken, příze, vlna k vyšívání, vlna na pletení, vlna spředená; (24) textilní hmoty, záclony /portiéry nebo vitráže, krátké záclony/, z textilních hmot, záclony z plastické hmoty, látky a tkaniny pogumované, neobsažené v jiných třídách, látky a tkaniny trikotové všeho druhu vyrobené na stávkou z konopí, bavlny, vlny, lnu, hedvábí, látky hedvábné, látky keprové, látky bavlněné nebo lněné na prádlo, látky elastické, látky na potahy nábytku, látky polovlněné, látky tkané, látky z česané vlny, látky z mykané vlny, látky z rostlinných vláken, krejčovské plátno, plst', též plstěné desky, plst' houbovitá, plst' na pérové, lůžkové matrace, plst' z chlupů, plstěná tkanina - plátno, plsti bavlněné, česaná bavlněná plst', plst' vlněná, plst' ze srsti, vlněná látka lehká, prádlo ložní, prádlo pro domácnost, prádlo stolní z textilu, plastický materiál na potahy čalouněného nábytku; (25) kožesině boá, šály, límce, kožesinové klobouky, kožesinové ocasy k oděvům, kožesinové ozdoby oděvní, kožesinové rukávky, kožesiny /oděvy/, kožichy, boty, boty pracovní, rukavice /oděv/, rukavice prstové /oděv/, oděvní zboží, oděvy dámské, dětské, pánské včetně bot, střeviců a pantoflí, oděvy hotové /konfekční/, oděvy spodní nebo svrchní, prádlo osobní, též prádlo pohlcující pot; (26) květiny umělé, též pro modistky, květiny impregnované, stuhy /z textilních nebo umělých hmot/, stuhy, pásky, elastické, stuhy hedvábné, stuhy na klobouky, stuhy na pásy, stuhy ozdobné, stuhy, pásky, sametové, prýmký, vlněné prýmký, zdrhovací uzávěry, zdrhovací uzávěry kovové nikoliv ke dveřím, knoflíky, jehly, natáčky na vlasy; (27) koberce, koberce /rohože/, například do koupelen, gumové, běhouny na schodiště a jejich povlaky, koberečky předložky, rohože ke dveřím, korkové, koberce nekroužající pro koupelny a sprchy, koberce ve tvaru dlaždic, látky na běhouny do schodišť, podlahovina, podlahová krytina z plastické hmoty, podlahovina izolující proti teplu, podlahovina zvukově isolační, rákosové rohože; (35) zprostředkovatelný práce, reklama rozhlasem nebo televizí, reklamní inzerce, reklamní korespondence, reklamní materiál - rozšiřování, reklamní tabule, inzeráty, obchodní informace nebo zpravodajství, obchodní rešerše - průzkum, obchodní transakce - plány, obchody - kontrola, řízení, dozor, porady organizační a vedení záležitostí; (37) stavby a opravy, stavby /nadzemní nebo podzemní/, stavební inženýrské práce; (39) skladiště, skladiště - pronájem, skladiště tranzitní; (41) vydávání knih, časopisů; (42) poradny pro volbu povolání, porady odborné /neobchodní/, porady technické.

(511) 1, 2, 3, 4, 6, 7, 8, 9, 11, 12, 16, 17, 18, 19, 20, 21, 22, 23, 24, 25, 26, 27, 35, 37, 39, 41, 42

(210) O-133639

(111) **220941**

(220) 21.07.1998

(151) 27.10.1999

(540)

AIPHONE

(730) **AIPHONE KABUSHIKI KAISHA (Aiphone Co., Ltd.)**, Meiji Yasuda Seimei Nagoya Bldg., 1-1 Shinsakae-machi, Naka-ku, Nagoya-shi, Aichi-ken, JP

(740) **KOREJZOVA LEGAL v.o.s.**, JUDr. Petra Sauvage de Brantes advokátka, Korunní 810/104, Praha 10, Vinohrady, 10100

(510) (9) přístroje a nástroje vědecké, navigační, geodetické, elektrické, fotografické, kinematografické, optické, přístroje a nástroje k vážení, měření, signalizování, pro účely kontrolní (inspekční), záchranné a pro výuku, prodejní automaty uváděné v činnost vhozením mince nebo známky, přístroje pro záznam, přenos a reprodukci zvuku nebo obrazu, magnetické nosiče dat, záznamové disky, zapisovací pokladny, počítačí stroje, zařízení pro zpracování dat a počítače, hasicí přístroje.

(511) 9

(210) O-134584

(111) **220942**

(220) 21.07.1998

(151) 27.10.1999

(540)



(730) **AIPHONE KABUSHIKI KAISHA (Aiphone Co., Ltd.)**, Meiji Yasuda Seimei Nagoya Bldg., 1-1 Shinsakae-machi, Naka-ku, Nagoya-shi, Aichi-ken, JP

(740) **KOREJZOVA LEGAL v.o.s.**, JUDr. Petra Sauvage de Brantes advokátka, Korunní 810/104, Praha 10, Vinohrady, 10100

(510) (9) přístroje a nástroje vědecké, navigační, geodetické, elektrické, fotografické, kinematografické, optické, přístroje a nástroje k vážení, měření, signalizování, pro účely kontrolní (inspekční), záchranné a pro výuku, prodejní automaty uváděné v činnost vhozením mince nebo známky, přístroje pro záznam, přenos a reprodukci zvuku nebo obrazu, magnetické nosiče dat, záznamové disky, zapisovací pokladny, počítačí stroje, zařízení pro zpracování dat a počítače, hasicí přístroje.

(511) 9

(210) O-134585

(111) **220944**

(220) 22.07.1998

(151) 27.10.1999

(540)

HYUNDAI

(730) **Hyundai Corporation**, 226, Shinmunro - 1 ka, Jongno-gu, Seoul, KR

(740) Všeťečka Zelený Švorčík Kalenský a partneři, advokátní a patentová kancelář, JUDr. Michal Havlík, advokát, Hálkova 1406/2, Praha 2, 12000

(510) (9) kapalně krystalické zobrazovací panely, plazmové zobrazovací panely, osciloskopy, analyzátoři, relé, konektory, objímky, konvektory, optická vlákna, napáječe energie, baterie, kodéry, dekodéry, adaptéry, digitalizátory, zesilovače, integrované okruhy, polovodičové procesorové čipy, mikroprocesory, tištěné obvodové desky, polovodičová paměťová zařízení, obrazové grafické akcelerátory, multimediální akcelerátory, mikroregulátory, rádia, zařízení pro přenos dat, vysílače, přijímače, pasingové přijímače, zesilovače, spínače, telefony, videofony, tlačítkové telefony, faksimile, mobilní komunikační terminály, antény, telekomunikační satelity, domácí automatizační přístroje, multiplexery, multiprocesory, směrovače, rozhraní, modemy, globální poziční číselné soustavy, digitální přehrávače videodisků, digitální pohony ROM videodisků, video CD přehrávače, sestavitelné schránky, digitální satelitní rozhlasové přijímače, HDTV přijímače a vysílače, digitální kamery, video hrací stroje pro použití s TV, ruční elektronické hrací stroje, automobilové navigační systémy, automobilové AV systémy, automobilové CD přehrávače, automobilové magnetofony, multiměnič CD, elektronická zabezpečovací zařízení proti krádežím, počítače, kompaktní přenosné počítače, počítačová paměťová zařízení, tiskárny, myši, monitory, klávesnice, skenery, počítačové desky, diskety, disky, karty, CD-ROMY, EP-ROMY, servery, uživatelské počítače.

(511) 9

(210) O-134624

(111) **221039**
(220) 24.09.1998
(151) 27.10.1999
(540)



(591) Barevná
(730) **RECKITT BENCKISER (CZECH REPUBLIC), spol. s r.o.**,
Vinohradská 2828/151, Praha 3, 13000, CZ
(740) JUDr. Robert Zugar, advokát, Laubova 1729/8, Praha 3, 13000
(510) (1) prostředky na změkčování vody; (3) prostředky na mytí nádobí, prací a
čistící prostředky.
(511) 1, 3
(210) O-136252

(111) **221349**
(220) 26.06.1998
(151) 22.11.1999
(540)

PASSVILAN

(730) **Švirgová Jana**, Nádražní 20, Lanžhot, 69151, CZ
(740) Ing. Vaněk Ladislav, Ortenovo nám. 6/443, Praha 7, 17000
(510) (28) hokejové hole, sportovní potřeby.
(511) 28
(210) O-133923

(111) **221350**
(220) 26.06.1998
(151) 22.11.1999
(540)

PASS

(730) **Švirgová Jana**, Nádražní 20, Lanžhot, 69151, CZ
(740) Ing. Vaněk Ladislav, Ortenovo nám. 6/443, Praha 7, 17000
(510) (28) hokejové hole, sportovní potřeby.
(511) 28
(210) O-133924

(111) **221760**
(220) 29.06.1998
(151) 27.12.1999
(540)

VIBROS

PŘÍBRAM

(730) **VIBROS s.r.o.**, Ke Skalám 651, Příbram V-Zdaboř, 26101, CZ
(740) Ing. Karas Miroslav, Strakonická 352, Příbram V, 26105
(510) (7) vibrační pohony, zejména příložené vibrátory, vibrační stroje dopravní a
třídící, zejména vibrační podavače a dopravníky žlabové a trubkové,
vertikální vibrační dopravníky, vibrační třídiče, vytloukací rošty, vibrační
stoly pro zhutňování, vibrační výsypy ze zásobníků; (37) montáž, instalace,
opravy, údržba a servis vibračních pohonů, vibračních strojů a zařízení; (39)
doprava vibračních strojů, zařízení a příložených vibrátorů; (42) vývoj a
konstrukce vibračních strojů a zařízení, poradenská činnost v oblasti
vibrační techniky.
(511) 7, 37, 39, 42
(210) O-133951

(111) **222235**
(220) 03.06.1998
(151) 24.01.2000
(540)

EFFIE

(730) **Effie Worldwide Inc.**, 116 East 27th Street, 6th Floor, New York, NY,
US
(740) JUDr. Filip Winter, advokát, Hanusova 1537/3a, Praha 4, 14000
(510) (35) inzertní a reklamní činnost; (42) výchovná a zábavní činnost, pořádání
soutěží a přehlídek.
(511) 35, 41
(210) O-133264

(111) **222245**
(220) 12.06.1998
(151) 24.01.2000
(540)



FASADOCOLOR

(730) **Sedlecký kaolin a.s.**, Božičany 167, Božičany, 36226, CZ
(740) Ing. Pavel Reichel, Lopatecká 14, Praha 4, 14700
(510) (2) fasádní disperzní barvy.
(511) 2
(210) O-133563

(111) **222279**
(220) 03.08.1998
(151) 24.01.2000
(540)

SYNAGIS

(730) **Abbvie Inc.**, 1N. Waukegan Road, North Chicago, IL, US
(740) Baker & McKenzie v.o.s., advokátní kancelář, JUDr. Jiří Čermák, advokát, Klimentská 46/1216, Praha 1, 11002
(510) (5) výrobky farmaceutické, zvěrolékařské a zdravotnické, výrobky dietetické k lékařským účelům, potraviny pro děti, náplasti, obvazový materiál, hmoty k plombování zubů a na zubní otisky, desinfekční prostředky, prostředky k ničení plevele a k hubení živočišných škůdců, fungicidy, herbicidy, insekticidy.
(511) 5
(210) O-135006

(111) **222652**
(220) 24.06.1998
(151) 28.02.2000
(540)

SASSOON

(730) **The Procter & Gamble Company, společnost zřízená podle zákonů státu Ohio**, One Procter & Gamble Plaza, Cincinnati, OH, US
(740) AK Štros & Kusák, JUDr. David Štros, advokát, Národní 32, Praha 1, 11000
(510) (3) mýdla, parfumerie, vonné oleje, kosmetika, vody na vlasy, přípravky pro čištění a zkrášlování pleti, pokožky hlavy a vlasů a péči o ně, včetně šamponů, kondicionérů, pěn, gelů a vlasových sprejů, přípravky na odbarvování a barvení vlasů; (11) sušáky na vlasy a jejich části a příslušenství; (21) kartáče /kromě štětců/ a hřebeny /včetně elektrických nebo na baterii/ a jejich části a příslušenství; (41) kadeřnické školy; (42) kadeřnické služby.
(511) 3, 11, 21, 41, 42
(210) O-133856

(111) **222653**
(220) 24.06.1998
(151) 28.02.2000
(540)

SASSOON

(730) **The Procter & Gamble Company, společnost zřízená podle zákonů státu Ohio**, One Procter & Gamble Plaza, Cincinnati, OH, US
(740) AK Štros & Kusák, JUDr. David Štros, advokát, Národní 32, Praha 1, 11000
(510) (3) mýdla, parfumerie, vonné oleje, kosmetika, vody na vlasy, přípravky pro čištění a zkrášlování pleti, pokožky hlavy a vlasů a péči o ně, včetně šamponů, kondicionérů, pěn, gelů a vlasových sprejů, přípravky na odbarvování a barvení vlasů; (11) sušáky na vlasy a jejich části a příslušenství; (21) kartáče /kromě štětců/ a hřebeny /včetně elektrických nebo na baterii/ a jejich části a příslušenství; (41) kadeřnické školy; (42) kadeřnické služby.
(511) 3, 11, 21, 41, 42
(210) O-133858

(111) **222814**
(220) 19.10.1998
(151) 28.02.2000
(540)

BUŘINKA

(730) **Stavební spořitelna České spořitelny, a.s.**, Vinohradská 180/1632, Praha 3, 13011, CZ
(740) Doc. Ing. Jindřich Špaček, CSc., patentový zástupce, Svatopluka Čecha 106a, Brno, 61200
(510) (16) tiskopisy, veškeré výrobky z papíru, fotografie, periodické i neperiodické časopisy; (41) vydavatelská činnost.
(511) 16, 41
(210) O-137021

(111) **223171**
(220) 30.06.1998
(151) 23.03.2000
(540)

PROLOGIS

(730) **ProLogis**, 4545 Airport Way, Denver, 80239, CO, US
(740) Společná advokátní kancelář Všeťečka a partneři, JUDr. Kalenský Petr, Hálkova 2, Praha 2, 12000
(510) (36) akviziční služby v oblasti realit, leasing, operace a management v oblasti realit; (37) služby, týkající se výstavby pevných budov, silnic, parkovišť, inženýrských sítí, služby malířské, instalatérské, topenářské a pokrývačské, služby, týkající se inspekce stavebních projektů, služby opravářské v oblasti elektřiny, aparátů a náradí, služby údržbářské.
(511) 36, 37
(210) O-134063

(111) **223810**
(220) 17.07.1998
(151) 19.04.2000
(540)

CARNIVAL

(730) **Kia Motors Corporation**, 231, Yangjae-dong, Seocho-gu, Seoul, KR
(740) Zeiner & Zeiner v.o.s., Mgr. Alexandr Vališ, advokát, Maiselova 38/15, Praha 1, 11000
(510) (12) osobní automobily, nákladní automobily, traktory, motorové lodě, lokomotivy, autobusy, jízdní kola, motocykly, vozidla s pohonem 4 kol, pneumatiky, letadla.
(511) 12
(210) O-134529

(111) **223869**
(220) 14.09.1998
(151) 19.04.2000
(540)



(730) **Ing. Miloš Kupka**, Jetřichovická 777/3, Praha 9 - Prosek, 19000, CZ
(510) (6) výkovky z barevných kovů, zejména z mosazi, výlisky z kovů, armatury kovové; (7) zápustky, nástroje na řezné zpracování kovů a na tváření kovů, grafitové a měděné elektrody jako řezné a tvářecí nástroje; (40) provádění kovářských a lisařských prací, provádění povrchových úprav kovů, zejména tryskání, leštění, niklování, obrábění kovů, obrábění ostatních materiálů, elektroerozivní obrábění kovů; (42) tvorba řídicích programů pro obráběcí stroje.
(511) 6, 7, 40, 42
(210) O-135945

(111) **223899**
(220) 07.10.1998
(151) 19.04.2000
(540)

NAUTICA
COMPETITION

(730) **Nautica Apparel, Inc., společnost zřízená podle zákonů státu Delaware**, 40 West 57th Street, New York, 10019, NY, US
(740) Rott, Růžička & Guttman Patentové, známkové a advokátní kanceláře, JUDr. Vladimír Rott, patentový zástupce, Vinohradská 37/938, Praha 2, 12000
(510) (3) parfémy a vonné oleje, kosmetické přípravky a toaletní přípravky zejména kolínské vody, kosmetické krémy na pokožku a pleťové vody, adstringentní přípravky, vlasové krémy a spraye, osobní deodoranty, zásypový pudr, kosmetická tyčinka na opalování, přípravky pro užití před a po holení zejména vody po holení, tuhý šampon zejména na vlasy; (25) pánské, dámské a dětské oblečení zejména pletené zboží, obuv, tenisky, boty, mokasíny, nátělníky, boxerské trenýrky, košile, halenky, kalhoty, pánské spodky, bundy, saka, obleky, kabáty, plavky, koupací pláště, domácí střevice, trenýrky, kravaty, šátky, šály, ponožky, klobouky a čepice, rukavice a boxerské rukavice a veškeré oblečení které chrání před chladem, opasky a podvazky a šle.
(511) 3, 25
(210) O-136643

(111) **224871**
(220) 14.08.1998
(151) 26.06.2000
(540)



(591) Barevná
(730) **Stavební spořitelna České spořitelny, a.s.**, Vinohradská 180/1632, Praha 3, 13011, CZ
(740) Doc. Ing. Jindřich Špaček, CSc., patentový zástupce, Svatopluka Čecha 106a, Brno, 61200
(510) (9) nosiče informací, zejména zvuku a obrazu; (16) tiskoviny a polygrafické výrobky, např. plakáty, billboardy; (36) finanční služby, zejména v oblasti stavebního spoření, půjček a úvěrů, pojistek, úvěrové poradenství.
(511) 9, 16, 36
(210) O-135254

(111) **225350**
(220) 23.07.1998
(151) 21.07.2000
(540)

MIRAVA

(730) **MIRAVA, spol. s r.o.**, Sedmidomky 459/8, Praha 10, Michle, 10100, CZ
(740) Ing. Pavel Reichel, Lopatecká 14, Praha 4, 14700
(510) (9) telefonní přístroje všeho druhu včetně domácích telefonů, bezšňůrové telefony, elektrická zaznamenávací zařízení pro otevírání dveří, zavírací zařízení, zvonky, gongy, bzučáky, hlasové schránky, elektroinstalační materiál zejména kabely, vodiče, svorky, spojky, zásuvky, zástrčky, spínače, krabice, rozvaděče, jističe, lišty, kanály; (11) osvětlovací tělesa a soustavy pro interiérové i venkovní osvětlení, svítidla stropní, závěsná, stojací, reflektory, kapesní svítilny, veškeré žárovky a zářivky, zařízení pro ohřev vody, průtokové ohříváče, boilers, topná tělesa, klimatizace, ventilátory, infrazářiče, zvlhčovače vzduchu, kotle, termostaty; (35) reklamní a propagační činnost, pomoc při řízení obchodní činnosti; (37) elektroinstalace, instalace, montáž, instalace a opravy elektrospotřebičů, elektrotechnických výrobků, telekomunikačních zařízení, osvětlovacích zařízení.
(511) 9, 11, 35, 37
(210) O-134678

(111) **225832**
(220) 19.06.1998
(151) 24.08.2000
(540)

The logo for 'Pocket Coffee' features the word 'Pocket' in a large, bold, black, sans-serif font, with 'Coffee' written below it in a smaller, similar font. The letters are slightly shadowed, giving a 3D effect.

(730) **FERRERO S.p.A.**, Piazzale Pietro Ferrero 1, Alba, Cuneo, IT
(740) Zeiner & Zeiner v.o.s., Mgr. Karel Šindelka, Maiselova 15, Praha 1, 11000
(510) (30) pralinky plněné tekutou kávou.
(511) 30
(210) O-133764

(111) **225873**
(220) 21.10.1998
(151) 24.08.2000
(540)

ČOKO ŘEZY

(730) **Dr. Oetker, spol. s r.o.**, Americká 2335, Kladno, Kročehlavy, 27201, CZ
(740) Čermák a spol., Mgr. Ondřej Čerych, Elišky Peškové 735/15, Praha 5, 15000
(510) (5) výrobky dietetické, zejména na bázi škrobových derivátů pro léčebné účely; (30) sypké potravinářské směsi pro přípravu hotových pokrmů.
(511) 5, 30
(210) O-137090

(111) **229041**
(220) 26.05.1998
(151) 27.12.2000
(540)

AMYLANA

(730) **AMYLON, a.s.**, Švermova 117, Havlíčkův Brod, 58056, CZ
(740) Advokátní, znalecká a patentová kancelář, Mgr. Václav Karliček, Vínohradská 6, Praha 2, 12000
(510) (1) aktivní látky a fermentační pudy pro technologie a výrobky malotonážní chemie pro průmysl, vědu, fotografii, zemědělství, zahradnictví a lesnictví, bramborová mouka a škrob pro průmysl, lepidla škrobová, dextrinová a syntetická, klišy a tmely pro průmysl; (31) brambory a výrobky z brambor, spadající do této třídy, krmiva ze škrobu a jeho derivátů.
(511) 1, 31
(210) O-133012

(111) **229043**
(220) 12.06.1998
(151) 27.12.2000
(540)

BIO - RAD

(730) **BIO-RAD LABORATORIES, INC.**, 1000 Alfred Nobel Drive, Hercules, CA, US
(740) PATENTSERVIS Praha a.s., Na Podkovce 281/10, Praha 4, Podolí, 14700
(510) (1) chemické výrobky určené pro průmysl a vědy: chromatografické chemické standardy, syntetické pryskyřice v surovém stavu a gely podporující výměnu ionů v chromatografii, podpůrné syntetické pryskyřice v surovém stavu pro vysokotlakou chromatografii tekutin, afinitní chromatografie, činidla pro kapilární chromatografii, gely, reagenty, chemické standardy, barviva a vyznačovací barviva pro elektroforézu, činidla pro preparativní elektroforézu, biochemické látky pro mutagenézu a savý papír pro elektroforézu, chemikálie používané pro purifikaci, zesílení a detekci nukleových kyselin, činidla pro biochemickou imaginaci a analýzu; (5) chemikálie pro biochemické kvantitativní rozbor, testování hemoglobinu, imunoanalýzy, monitoring terapeutických drog, testování sér,

testování moči, drog a krve; (9) přístroje a nástroje vědecké, nástroje, regulátory, zapisovače diagramů, sběrače frakcí a gradientní monitory a příslušenství pro chromatografická pracoviště, chromatografické sloupce nenaplněné a předplněné, přístroje pro počítačovou kapilární elektroforézu, kapilární kazety a sloupce, komůrky pod napětím pro elektroforézu, komůrky pro gelovou elektroforézu, kazety pro chromatografická pracoviště, moduly s elektrodami, odlévací komůrky, gelové vysušovače, zobrazovací přístroje pro počítačovou gelovou elektroforézu, přístroje a komůrky pro preparativní elektroforézu, přístroje pro elektroforézu v impulsních polích, komůrky pro řazení nukleových kyselin, savé komůrky a membrány pro elektroforetický přenos, mikrofiltrační jednotky k laboratornímu použití, pistole k dodávání částic při přenosu genů in vivo, přístroje pro dokumentaci gelů, elektroforační přístroje, počítačové biochemické zobrazovací přístroje a densitometry, biochemická čtecí zařízení k mikrodestičkám, pipety, koncovky pipet, zkušební zkumavky a zařízení k pipetování, počítačové programy pro biochemická zobrazování a analýzy a pro kontrolu biochemické laboratorní kvality; (10) přístroje pro testování hemoglobinu a jejich části, DNA analyzační přístroje k lékařskému použití, přístroje pro lékařské imunologické zkoušky, lékařské přístroje pro testování infekčních chorob, počítačové neonatální screeningové přístroje k lékařskému použití, přístroje k profilaci a monitoringu léků.

(511) 1, 5, 9, 10
(210) O-133565

(111) **234660**
(220) 23.06.1998
(151) 30.07.2001
(540)

The logo for 'Steinhauser' features the brand name in a stylized, cursive script font, enclosed within an oval border.

(730) **STEINHAUSER, s.r.o.**, Karasova 378, Tišnov, 66601, CZ
(740) *moraviapatent*, Martin Kořistka, patentový zástupce, Karpatská 241/3, Brno, 62500
(510) (31) zemědělské výrobky a produkty, krmivo pro zvířata, živá zvířata; (35) pomoc při provozu a řízení obchodní činnosti, pomoc při provozování obchodů a obchodních činností obchodního podniku, obchodní administrativa; (42) stravování a rychlé občerstvení, služby veterinární a služby zemědělské.
(511) 31, 35, 42
(210) O-133802

(111) **298445**
(220) 14.11.2007
(151) 11.06.2008
(540)

ARTDENT 

(730) **Vrbková Taťána MUDr.**, Čížov 66, Jihlava, 58601, CZ
(740) JUDr. Lukáš Jansa, Sokola Tůmy 16, Ostrava, 70900
(510) (3) zubní bělicí gely, přípravky na čištění protéz, zubní pasty; (5) dentální výrobky, zubní amalgámy, zubní brusné prostředky, zubní cementy, zubní laky, léčiva na zuby, porcelán na zubní protézy, lepidla a tmely pro zubní protézy, zubní tmely, materiály na plombování, materiály na zubní otisky, stomatologická protetika; (10) zubní přístroje a nástroje, zubolékařská zrcátka, zubařská křesla, elektrické zubolékařské přístroje, umělé zuby; (21) zubní kartáčky (i elektrické), interdentální zubní kartáčky, zubní nitě; (44) stomatologie, všeobecná a estetická stomatologie, stomatologická chirurgie, čelistní ortopedie, implantologie, služby zubních techniků a laborantů, dentální hygiena, bělení zubů, zhotovování dentální keramiky, snímatelných a fixních náhrad, provoz soukromé stomatologické kliniky a zdravotního střediska, provozování stomatologické laboratoře, poradenské služby v oblasti zdravotnictví.
(511) 3, 5, 10, 21, 44
(210) O-453704

(111) **299637**
(220) 31.03.2008
(151) 29.07.2008
(540)


ČVZ

(730) **České vinařské závody a.s.**, Bělehradská 7, Praha 4, 14016, CZ
(740) JUDr. Iveta Sokolová, Patočkova 1419/39, Praha 6, 16900
(510) (16) etikety, kromě textilních, papírové obaly na lahve, sáčky jako obaly (z papíru nebo umělých hmot), papírové podložky pod sklenice, papírové ubrousky; (21) sklenice na pití; (33) víno, alkoholické nápoje s výjimkou piva.
(511) 16, 21, 33
(210) O-457727

(111) **300428**
(220) 23.04.2008
(151) 10.09.2008
(540)


Auto Branka

(730) **AUTO-BRANKA, spol. s r.o.**, Vlnitá 890/70, Praha 4, 14700, CZ
(740) PROPATENT, JUDr. Matěj Sedláček, Pod Pekařkou 1, Praha 4, 14700
(510) (5) jedy, žiraviny a pesticidy, farmaceutické výrobky, zdravotnické výrobky; (12) automobily, automobilové karosérie, automobilové střechy a kapoty, automobilové podvozky, řadičí páky, volanty, automobilové motory, automobilové pneumatiky; (36) realitní činnost, finanční a operativní leasing, finanční poradenství, odhady a oceňování, pronájem nemovitostí, bytů a nebytových prostor, konzultační a poradenská činnost v oblasti nemovitostí, zprostředkovatelská činnost v rámci této třídy; (37) autoservis, údržba a opravy automobilů; (39) silniční motorová doprava nákladní a osobní, pronájem, půjčování motorových vozidel.
(511) 5, 12, 36, 37, 39
(210) O-458463

(111) **300429**
(220) 23.04.2008
(151) 10.09.2008
(540)


Auto Branka

(730) **AUTO-BRANKA, spol. s r.o.**, Vlnitá 890/70, Praha 4, 14700, CZ
(740) PROPATENT, JUDr. Matěj Sedláček, Pod Pekařkou 1, Praha 4, 14700
(510) (5) jedy, žiraviny a pesticidy, farmaceutické výrobky, zdravotnické výrobky; (12) automobily, automobilové karosérie, automobilové střechy a kapoty, automobilové podvozky, řadičí páky, volanty, automobilové motory, automobilové pneumatiky; (36) realitní činnost, finanční a operativní leasing, finanční poradenství, odhady a oceňování, pronájem nemovitostí, bytů a nebytových prostor, konzultační a poradenská činnost v oblasti nemovitostí, zprostředkovatelská činnost v rámci této třídy; (37) autoservis, údržba a opravy automobilů; (39) silniční motorová doprava nákladní a osobní, pronájem, půjčování motorových vozidel.
(511) 5, 12, 36, 37, 39
(210) O-458464

(111) **300432**
(220) 23.04.2008
(151) 10.09.2008
(540)



(591) Barevná
(730) **AUTO-BRANKA, spol. s r.o.**, Vlnitá 890/70, Praha 4, 14700, CZ
(740) PROPATENT, JUDr. Matěj Sedláček, Pod Pekařkou 1, Praha 4, 14700
(510) (5) jedy, žiraviny a pesticidy, farmaceutické výrobky, zdravotnické výrobky; (12) automobily, automobilové karosérie, automobilové střechy a kapoty, automobilové podvozky, řadící páky, volanty, automobilové motory, automobilové pneumatiky; (36) realitní činnost, finanční a operativní leasing, finanční poradenství, odhady a oceňování, pronájem nemovitostí, bytů a nebytových prostor, konzultační a poradenská činnost v oblasti nemovitostí, zprostředkovatelská činnost v rámci této třídy; (37) autoservis, údržba a opravy automobilů; (39) silniční motorová doprava nákladní a osobní, pronájem, půjčování motorových vozidel.
(511) 5, 12, 36, 37, 39
(210) O-458468

(111) **300468**
(220) 13.05.2008
(151) 10.09.2008
(540)

GLAMOUR

(730) **Kokolus Jaroslav Ing., CSc.**, Na Homoli 2018/21, Praha 4, Komořany, 14300, CZ
(740) Ing. Dobroslav Musil, patentová kancelář, Zábrdovická 11, Brno, 61500
(510) (2) barvy, nátěry, laky.
(511) 2
(210) O-459003

(111) **300546**
(220) 09.04.2008
(151) 17.09.2008
(540)



(730) **AURES Holdings a.s.**, Dopraváků 874/15, Praha 8, Čimice, 18400, CZ
(510) (9) nabíjecí agregáty pro elektrické baterie, zvuková poplašná zařízení, antény, autorádia, brýle, pouzdra na brýle, přístroje na zaznamenávání času, dálkové ovladače, magnetické, kompaktní a optické nosiče dat nahrané i nenahrané, hasicí přístroje, jističe, pojistky, tlakoměry, ochranné přilby, ochranné oděvy, ochranné rukavice, ochranné plachty, audio a video přijímače, reproduktory, spínače, elektrické zámky, zapalovače cigaret do automobilu; (12) vozidla, automobilové řetězy, automobilové bezpečnostní sedačky pro děti, čalounění a potahy vozidel, houkačky pro vozidla,

zavazadlové nosiče pro vozidla, nosiče jízdních kol a lyží, pneumatiky, poplašné zabezpečovací zařízení pro vozidla, autodoplňky spadající do této třídy; (35) autobazar, obchod s novými i ojetými vozidly, pomoc při řízení obchodní činnosti, marketing, služby v oblasti telefonních dotazů, účetnictví, činnost účetních poradců, propagační činnosti, reklama, analýzy nákladů, zprostředkovatelská činnost služeb uvedených v této třídě; (36) leasingové smlouvy zejména na dopravní prostředky, finanční služby včetně leasingu, směnářské služby, zastavárna, uzavírání pojištěk, konzultační služby v oblasti pojišťovnictví, pojištění, finanční analýzy, leasing, zprostředkovatelská činnost služeb uvedených v této třídě; (37) opravy, údržba, seřizování a mytí dopravních prostředků, montáž a demontáž motorových vozidel, montáž a demontáž autopříslušenství, autoopravny, zprostředkovatelská činnost služeb uvedených v této třídě; (39) pronájem vozidel, pronájem parkovacích ploch, automobilová doprava, odtažování dopravních prostředků při poruchách, zprostředkování odtažování dopravních prostředků při poruchách, parkování automobilů, služby v dopravě a přepravě, skladování zboží, informační systémy dopravní situace, technická asistence (silniční), přeprava, zprostředkovatelská činnost služeb uvedených v této třídě.

(511) 9, 12, 35, 36, 37, 39
(210) O-458007

(111) **300619**
(220) 07.05.2008
(151) 17.09.2008
(540)

LightBlue

(730) **LightBlue, a.s.**, Příkop 4, Brno, 60200, CZ
(740) Ing. Dobroslav Musil, patentová kancelář, Zábrdovická 11, Brno, 61500
(510) (35) propagační činnost, reklama, marketing a poradenství v těchto oblastech; (42) tvorba a správa webových stránek, poradenství v této oblasti.
(511) 35, 42
(210) O-458866

(111) **300644**
(220) 13.05.2008
(151) 17.09.2008
(540)



Stálé zdraví

(730) **Cvrček Pavel Ing.**, Lhota pod Libčany 147, Lhota pod Libčany, 50327, CZ
(510) (5) léčivé rostliny a z nich vyrobené přípravky pro léčení a prevenci; (29) ovoce mražené, konzervované, zavařované, marmelády, džemy, kompoty, ovocné pomazánky, ovocné náplně; (31) ovoce čerstvé; (40) zpracování ovoce.
(511) 5, 29, 31, 40
(210) O-458992

(111) **301154**
(220) 16.05.2008
(151) 15.10.2008
(540)

PROMA REHA

(730) **PROMA REHA, s.r.o.**, Riegrova 342, Česká Skalice, 55203, CZ
(740) Bohemia Patent, Ing. Jana Vandělíková, Vodičkova 791/41, Praha 1 - Nové Město, 11000
(510) (10) křesla pro lékařské nebo zubolékařské účely, lůžka speciální pro lékařské účely, matrace nafukovací pro lékařské účely, nosítka pro pacienty, podložky pro nemocniční lůžka, polštáře proti proleženinám, postele speciální pro lékařské účely, pumpy pro lékařské účely, židle s nočníkem; (20) kartotéky, křesla, lékárníčky, lůžkoviny (s výjimkou ložního prádla), matrace, nábytek, nemocniční postele, police, police na knihy, polštáře, postele, registratury, servírovací stoly pojízdné, stoličky, stoly odkládací, stoly pojízdné servírovací, vozíky (servírovací stoly), zástěny, vše v rámci této třídy; (24) ložní prádlo, lůžkoviny, potahy na matrace, potahy na postele, povlaky na matrace, povlaky na polštáře, přehozy na postele, příkrývky včetně přehozů přes postele, vše v rámci této třídy; (37) čalounění, pískování, renovace zdravotnických prostředků a zařízení, údržba, opravy a servis zdravotnických prostředků a zařízení; (42) design průmyslový, expertizy, vývoj a konstrukce zdravotnických prostředků a zařízení.
(511) 10, 20, 24, 37, 42
(210) O-459134

(111) **301317**
(220) 11.06.2008
(151) 22.10.2008
(540)



(730) **Chmelař Vladimír**, Brozanská 368, Bohušovice nad Ohří, 41156, CZ
(510) (8) nože, sečné zbraně; (9) optické přístroje, dalekohledy, kompas; (11) svítilny; (13) ohňostroje; (21) polní láhve; (22) lana, provazy, stany, plachty; (24) spací pytle; (25) oděvy, obuv, klobouky, čepice.
(511) 8, 9, 11, 13, 21, 22, 24, 25
(210) O-459893

(111) **301325**
(220) 16.06.2008
(151) 22.10.2008
(540)



(730) **Průša Martin**, Chlumecká 347, Chlumecká, 40339, CZ
(510) (24) bytový textil; (25) oděvy, obuv, pokrývky hlavy, kloboučnické zboží; (26) krajky, výšivky, nášivky, stuh, galanterie; (35) propagační činnost,

reklama; (40) technologie v oblasti strojního a ručního vyšívání a související zprostředkovatelská činnost.
(511) 24, 25, 26, 35, 40
(210) O-459997

(111) **301466**
(220) 18.06.2008
(151) 29.10.2008
(540)



(730) **HARDMAN UH a.s.**, Dlouhá 688, Uherské Hradiště, 68601, CZ
(740) *moraviapatent*, Martin Kořistka, patentový zástupce, Karpatská 241/3, Brno, 62500
(510) (3) veškerá brusiva ve tř. 3, leštící i brusné plátno a brusný papír, smírek, vulkanfibry a lamelery pro broušení, brusné přípravky, brusné a leštící pasty, brusivo s keramickým, pryžovým a pryskyřičným pojivem; (7) brusné kotouče a disky, listové a kombinované brusné kotouče, elektricky poháněné kartáče; (8) smirkové brusné kotouče, brusné kameny; (16) výrobky z papíru a lepenky, jenž nejsou zařazeny do jiných tříd, periodické a neperiodické publikace, časopisy, brožury, fotografie, plakáty, pohlednice, kalendáře, manuály, formuláře, samolepky, obtisky, psací potřeby, učební a vyučovací pomůcky s výjimkou přístrojů, plastické obaly, nezařazené do jiných tříd, papírové vlajky, informační a reklamní produkty v papírové formě, prezentační a klubové karty, ozdobné předměty z papíru; (21) technické kartáče, kartáče drátěné, ruční drátěné kartáče, speciální víceúčelové kartáče s nylonovými brusnými vlákny, kartáče s vlákny zalitými v plastu; (35) pomoc při řízení obchodní činnosti, subdavatelské služby, služby a odborné poradenství v obchodní činnosti, poskytování obchodních nebo podnikatelských informací, zejména ke strojům, přístrojům a zařízením pro vodorovná silniční značení a značicím materiálům; (36) leasing strojů, přístrojů a zařízení pro vodorovná silniční značení a práci se značicími materiály; (37) servis a opravy strojů, přístrojů a zařízení pro vodorovná silniční značení a práci se značicími materiály, pronájem strojů, přístrojů a zařízení pro vodorovná silniční značení a práci se značicími materiály; (42) výzkum, projektování a vývoj nových výrobků, zejména strojů, přístrojů a zařízení pro vodorovná silniční značení a práci se značicími materiály.
(511) 3, 7, 8, 16, 21, 35, 36, 37, 42
(210) O-460099

(111) **301535**
(220) 23.05.2008
(151) 05.11.2008
(540)



(730) **OKF CORPORATION**, 714 Bokjeung-Dong Sujeung-Gu, Sungnam City, GyeonggiDo, KR
(740) DANĚK & PARTNERS Advokátní a patentová kancelář, Ing. Dr. Vilém Daněk Ph.D., LL.M., patentový zástupce, Vinohradská 17, Praha 2, 12000
(510) (32) nealkoholické nápoje všech druhů.
(511) 32
(210) O-459339

(111) **301541**
(220) 29.05.2008
(151) 05.11.2008
(540)

TOTEM

(730) **ToTEM, s.r.o.**, Kpt. Stránského 989/16, Praha 9, 19800, CZ
(740) Ing. Jiří Střelák, Šumberova 42, Praha 6, 16200
(510) (11) sanitární výrobky - vany, vířivé a hydromasážní vany, umyvadla, toalety, bidety, sauny, sprchy, sprchové kouty, dřevěné vany, umyvadla a sauny; (19) stavební nekovové materiály, stavební dřevo, užitkové dřevo, tropické dřevo, exotické dřevo, pilařské produkty, řezivo, trámy, prkna, fošny, dýhy, kulatiny, podlahové a fasádní dřevěné profily, dřevěné výrobky v rámci této třídy, a to okna, dveře, zárubně - okenní a dveřní rámy, nosné konstrukce, lehké konstrukce, stavební profily, lišty, hranoly, obložení podlah a stěn, dřevěné parkety, dlažby a podlahy, plovoucí podlahy, podlahy z napodobenin dřeva, schody, schodiště, zábradlí, příčky, mříže, terasy, pochozí rošty, balkóny, verandy, fasády, slunolamy, žaluzie, pergoly, dřevěné altány a zahradní domky, srubové stavby, pojezdové rampy, vrata, brány, branky, ploty, lávky, mola, protihlukové stěny, výdřevy, bednění, treláže, zástěny, dřevěná madla a klíky, stavební plasty, plastové stavební výrobky, okna a dveře, plastové okenní a dveřní rámy, plastové obložení podlah a stěn, plastové konstrukce a příčky, stavební sklo, okenní ploché sklo, izolační stavební sklo; (21) náčiní a nádoby pro domácnost spadající do této třídy, vědra, láhve, kanystry a jiné nádoby, náčiní, nádoby a potřeby kuchyňské spadající do této třídy, nádobí, nádoby na rostliny, boxy, přepravky, dřevěné přepravní palety, výrobky ze skla, porcelánu a keramiky pro domácnost spadající do této třídy; (37) servisně-montážní služby ve stavebnictví, opravy a montáž stavebních prvků a konstrukcí - oken, dveří, nábytku, podlah a dalšího vybavení interiérů a exteriérů, stavební činnosti, pomocné stavební činnosti - malování a lakování, moření dřeva, stavební opravy, opravy a restaurování nábytku, truhlářské a zámečnické opravy, čistící a úklidové práce, stavební informace; (40) zpracování a úprava materiálů, zejména dřeva, plastu, kovu a skla, truhlářství - truhlářská výroba na zakázku, tesařství, povrchová úprava materiálů, sušení dřeva, zámečnictví ve tř. 40, informace o zpracování a úpravě materiálů, potisk a barvení výrobků, frézování, gravírování, zpracování odpadu, recyklace materiálů; (42) odborná konzultační činnost v dřevozpracujícím průmyslu - v rámci této třídy, technické poradenství a projektová činnost ve stavebním a dřevozpracujícím průmyslu, průmyslový a umělecký design.
(511) 11, 19, 21, 37, 40, 42
(210) O-459502

(111) **301548**
(220) 30.05.2008
(151) 05.11.2008
(540)

eco_cee'd

(730) **Kia Motors Corporation**, Yangjae-dong, Seocho-gu 231, Seoul, KR
(740) Zeiner & Zeiner v.o.s., Mgr. Alexandr Vališ, advokát, Maiselova 38/15, Praha 1, 11000
(510) (12) osobní auta a vozidla, nákladní auta a vozidla, autobusy, minibusy, automobily s pohonem na všechna čtyři kola, dodávky (vany), mini dodávky (minivany).
(511) 12
(210) O-459536

(111) **301831**
(220) 30.04.2008
(151) 19.11.2008
(540)



(730) **DestroMechanizace s.r.o.**, Sýkořice 216, 27024, CZ
(740) Ing. Václav Kratochvíl, patentový zástupce, Táborská 758/33, Mladá Boleslav, 29301
(510) (19) dlažba nekovová, šterk, dř., kámen, kamenina, suroviny pro keramiku, nekovové střešní krytiny, nekovové obklady stěn, nekovové stavební panely, stavební hmoty nekovové, tvárnice, lehčený stavební materiál, geotextilie; (37) demolice budov, dozor nad stavbami, těžba, stavitelství, zednické služby, zemní práce, zprostředkovatelská činnost v oblasti stavebnictví, přípravné práce pro stavby; (40) zpracování a likvidace odpadu, zpracování ocelářských a stavebních odpadů, výroba cihlářského zboží a stavebních hmot, informace o zpracování materiálů, recyklace odpadu, třídění odpadů.
(511) 19, 37, 40
(210) O-458694

(111) **301870**
(220) 09.06.2008
(151) 19.11.2008
(540)

Hylak Forte

(730) **ratiopharm GmbH**, Graf-Arco-Str. 3, Ulm 890 79, DE
(740) Čermák Hořejš Matějka a spol., JUDr. Karel Čermák, advokát, Národní 32, Praha 1, 11000
(510) (5) farmaceutické přípravky.
(511) 5
(210) O-459802

(111) **301896**
(220) 07.07.2008
(151) 19.11.2008
(540)

Moravia Food

ZNOJEMSKÝ NÁLEV NA OKURKY A ZELENINU

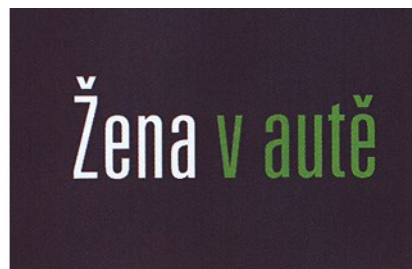
(730) **Moravia Food s.r.o.**, Míčurina 1752/9, Znojmo, 66902, CZ
(510) (29) nakládaná zelenina, nakládané okurky, koncentráty (vývary); (31) okurky; (35) vydávání reklamních nebo propagačních textů, pro reklamní účely a podporu prodeje.
(511) 29, 31, 35
(210) O-460583

(111) **301991**
(220) 19.06.2008
(151) 26.11.2008
(540)



(730) **Kitl s.r.o.**, Pasiřská 3299/60, Jablonec nad Nisou, 46601, CZ
(740) **RETROPATENT s.r.o.**, Dobiášova 1246/29, Liberec VI, 46006
(510) (5) výrobky lékárnické, veterinářské a hygienické - v rámci této třídy, nápoje, potraviny a potravinové doplňky určené pro zvláštní výživu s léčebnými nebo preventivními účinky, diabetické přípravky pro léčebné účely, potraviny pro batolata, extrakty, potravinové doplňky pro zvláštní výživu - v rámci této třídy, extrakty, potravinové doplňky pro zlepšení fyzické, psychické a zdravotní kondice v rámci této třídy, speciální potraviny pro rekonvalescenty, sportovce a osoby se zvýšenou fyzickou a pracovní zátěží - v rámci této třídy, hygienické výrobky pro léčebné účely, dezinfekční přípravky, léčivé bombóny bedrníkové, jitrocelové, proti kašli; (32) minerální vody, šumivé nápoje a jiné nápoje nealkoholické, nápoje a šťávy ovocné, sirupy a jiné přípravky k zhotovování nápojů; (33) alkoholické nápoje (s výjimkou piva), především vína s přísadami bylin a vína zdravotní.
(511) 5, 32, 33
(210) O-460125

(111) **301997**
(220) 26.06.2008
(151) 26.11.2008
(540)



(591) Barevná
(730) **Srdce Evropy s.r.o.**, Bořivojova 17, Praha 3, 13000, CZ
(510) (9) elektronické publikace, elektronické časopisy; (38) šíření elektronických časopisů prostřednictvím elektronických sítí, zejména Internetem; (41) vydavatelská a nakladatelská činnost.
(511) 9, 38, 41
(210) O-460322

(111) **302161**
(220) 14.07.2008
(151) 02.12.2008
(540)

Anafrée

(730) **Frejlach Martin**, Ječná 26, Praha 2, 12000, CZ
Vondrušková Hana, U jeslí 10, Praha 9, 19300, CZ
(510) (3) silice, éterické a vonné oleje, kosmetika; (5) éterické a vonné oleje s léčivými účinky a přípravky pro aromaterapii - uvedené v této třídě, mimo výrobky, k jejichž prodeji je potřebné zvláštní povolení, bylinné čaje a bylinky s léčivými účinky, léčivé minerály, bylinné výtažky, potravinové doplňky a herbálně minerální produkty s léčivými účinky; (41) organizování a vedení seminářů, školení, kurzů, cvičení, vzdělávání, odborných výcviků, pracovních konferencí (workshops), přednášek, táborů s výchovně zdravotním programem na základě zásad zdravé výživy a zdravého stylu života, organizování regeneračních pobytů, služby klubu zdraví; (44) provozování a zprostředkování služeb se zaměřením na poradenství v oblasti alternativní medicíny, lidového léčitelství, poradenství v oblasti zvýšení imunity a detoxikace, služby související s řízením tělesné váhy, poradenství v oblasti cvičení na podporu rozvoje osobnosti a stravovacího režimu, využívání přírodních léčivých zdrojů, přírodní a alternativní medicína, přírodní terapie, fyto terapie, poradenství v oblasti zdravého životního stylu, pedikúra a manikúra, péče o vzhled, kosmetika, vizážistika, aromaterapie, fyzioterapie, regenerační služby, relaxační a masérské služby všech druhů, lymfodrenáže, craniosakrální terapie, poradenství v oblasti tvarování postavy, rehabilitační, sportovní, kondiční, regenerační, rekondiční a resocializační programy, odstraňování celulitidy, psychologie, esoterika, poradenství v oblasti rozvoje osobnosti a sebepoznání, psychoterapie, metoda one brain (kineziologie), meditační terapie.
(511) 3, 5, 41, 44
(210) O-460747

(111) **302231**
(220) 20.05.2008
(151) 09.12.2008
(540)



(591) Barevná
(730) **ČR - Ministerstvo zahraničních věcí České republiky Odbor rozvojové spolupráce a humanitární pomoci**, Loretánské nám. 5, Praha 1, 11800, CZ
(510) (16) papír, lepenka a výrobky z těchto materiálů, tiskárenské výrobky, potřeby pro knižní vazby, fotografie, papírenské zboží, kancelářské potřeby, učební a vyučovací pomůcky, plastické obaly v rámci této třídy, brožury, manuály; (35) propagační činnost, reklama, kancelářské práce; (36) financování akcí spojených se zahraniční rozvojovou spoluprací a humanitární pomoci; (41) výchova, vzdělávání, zábava, sportovní a kulturní aktivity, podpora vzdělávacích projektů v rozvojových zemích; (42) vědecké a technologické služby a související výzkum a projektování, průmyslový rozvoj, služby v oblasti životního prostředí; (44) lékařské služby pro pomoc v rozvojových zemích, lékařské služby, veterinární služby, péče o hygienu a krásu osob a zvířat, zemědělské, zahradnické a lesnické služby.
(511) 16, 35, 36, 41, 42, 44
(210) O-459199

(111) **302248**
(220) 09.06.2008
(151) 09.12.2008
(540)



(730) **Rašelina a.s.**, Na Pískách 488/II, Soběslav, 39218, CZ
(740) Vrchlavský & Pašek, advokátní kancelář, Mgr. David Pašek, Pražská 79/5, Plzeň, 30100
(510) (1) komposty, rašelina jako substrát, výrobky z rašeliny a ze surovin, které ji nahrazují pro zahradnické a lesnické účely; (3) bahno a rašelina pro kosmetické použití, výrobky pro kosmetické použití, u kterých je účinnou látkou bahno nebo rašelina; (5) léčivé bahno, bahno a rašelina pro koupele, výrobky pro balneologické použití, u kterých účinnou látkou je bahno nebo rašelina, výluhy z rašeliny (pro koupele), prostředky k ochraně rostlin, obsahující látky z peloidních rostlin; (11) zařízení a stroje na čištění a úpravu vody, vegetační čistírny; (31) sadba, sazenice, semena rostlin, rostliny, stromy, keře, křoví, květiny, travníky; (36) pronájem a správa nemovitostí, zejména pozemků, domů, bytů a nebytových prostor, zprostředkovatelská činnost v oblasti nemovitého majetku; (37) povrchová těžba, zejména těžba rašeliny, zemní práce, zemní úpravy, rekultivace, pronajímání zemních strojů jako bagrů, rypadel, buldozerů, mytí, čištění a mazání motorových vozidel a pojízdných mechanismů, montáže, údržba a opravy; (39) balení zboží, skladování zboží, přeprava osob a zboží

motorovými vozidly, pronájem motorových vozidel, provozování a pronájem garáží a parkovišť, pronájem ploch ke zřízení parkovišť; (40) zneškodňování škodlivin, kupř. ropných látek v zeminách, zpracování kompostovatelných faktorů od jejich původců; (44) služby a poradenství včetně technického poradenství v oblasti zahradní architektury a zahradních služeb, zahradnické služby.

(511) 1, 3, 5, 11, 31, 36, 37, 39, 40, 44
(210) O-459769

(111) **302286**
(220) 15.07.2008
(151) 09.12.2008
(540)



(591) Barevná
(730) **Zentiva, k.s.**, U Kabelovny 130, Praha 10 - Dolní Měcholupy, 10237, CZ
(740) ČERVENKA, KLEINTOVÁ, TURKOVÁ Patentová, známková a advokátní kancelář, Ing. Eva Kleintová, Budečská 6/974, Praha 2, 12000
(510) (5) léčiva, farmaceutické přípravky humánní.
(511) 5
(210) O-460807

(111) **302287**
(220) 15.07.2008
(151) 09.12.2008
(540) **ENELBIN Účinek založený na důkazech**
(730) **Zentiva, k.s.**, U Kabelovny 130, Praha 10 - Dolní Měcholupy, 10237, CZ
(740) ČERVENKA, KLEINTOVÁ, TURKOVÁ Patentová, známková a advokátní kancelář, Ing. Eva Kleintová, Budečská 6/974, Praha 2, 12000
(510) (5) léčiva, farmaceutické přípravky humánní.
(511) 5
(210) O-460808

(111) **302410**
(220) 18.07.2008
(151) 15.12.2008
(540)



(730) **J.M. Trade International spol. s r.o.**, Hlavní 80, Praha 4, 14100, CZ
(740) PatentCentrum Sedlák & Partners s.r.o., Husova 5, České Budějovice, 37001
(510) (11) elektrické domácí a kuchyňské přístroje, zejména kávovary, konvice elektrické, fritovací hrnce, grily, toustovače, chladničky, ledničky, mrazničky, mrazicí boxy, digestoře, plynové a elektrické sporáky, kamna,

pece, trouby, desky k udržování jídla v teplém stavu, varné desky (plochy),
části a příslušenství pro uvedené výrobky, vše v rámci třídy 11.
(511) 11
(210) O-460891

(111) **302624**
(220) 13.06.2008
(151) 30.12.2008
(540)

(111) **302439**
(220) 04.08.2008
(151) 15.12.2008
(540)

Diamantový standard

(730) **Reckitt Benckiser Finish B.V.**, Siriusdreef 14, 2132 WT Hoofddorp, NL
(740) Dr. Jan Tomsa, advokát, Laubova 8, Praha 3, 13000
(510) (3) bělicí přípravky a ostatní látky pro praní prádla a mytí nádobí, přípravky pro praní prádla v čistírnách, přípravky pro mytí nádobí, přípravky na čištění, provonění a dezinfekci myček nádobí, oplachovací a máchací činidla, lešticí přípravky na kuchyňské potřeby a sklo, čistící, lešticí přípravky, přípravky na cídění a brusné přípravky, přípravky na čištění koberců, mýdla, prostředky na odvápnění a odstranění vodního kamene a zamezení jeho usazování pro použití v domácnosti, avivážní prostředky, veškeré shora uvedené výrobky s i bez dezinfekčních účinků či složek.
(511) 3
(210) O-461264

(111) **302617**
(220) 20.05.2008
(151) 30.12.2008
(540)



(591) Barevná
(730) **ČR - Ministerstvo zahraničních věcí České republiky Odbor rozvojové spolupráce a humanitární pomoci**, Loretánské nám. 5, Praha 1, 11800, CZ
(510) (16) papír, lepenka a výrobky z těchto materiálů, tiskárenské výrobky, potřeby pro knižní vazby, fotografie, papírenské zboží, kancelářské potřeby, učební a vyučovací pomůcky, plastické obaly, brožury, manuály; (35) propagační činnost, reklama, kancelářské práce; (36) financování akcí spojených se zahraniční rozvojovou spoluprací a humanitární pomocí; (41) výchova, vzdělávání, zábava, sportovní a kulturní aktivity, podpora vzdělávacích projektů v rozvojových zemích; (42) vědecké a technologické služby a související výzkum a projektování, průmyslový rozvoj, služby v oblasti životního prostředí - předávání know-how a hodnocení projektů v rámci oblasti životního prostředí; (44) lékařské služby pro pomoc v rozvojových zemích, lékařské služby, veterinární služby, péče o hygienu a krásu osob a zvířat, zemědělské, zahradnické a lesnické služby.
(511) 16, 35, 36, 41, 42, 44
(210) O-459198

a n y o n e c a n



(730) **Olmer ad, s.r.o.**, Ve Sřešovičkách 166/43, Praha 6, Sřešovice, 16900, CZ
(740) Advokátní kancelář Kříž a partneři s.r.o., prof. JUDr. Jan Kříž CSc., Rybná 678/9, Praha 1, Staré Město, 11000
(510) (35) služby reklamní agentury pro všechna média, zejména obchodní poradenství v oblasti vztahů podnik - zákazník a podnik - podnik a tvorba obsahu značky ve všech formách komunikace, obchodní poradenské služby v oblasti reklamních kampaní a marketingu, on-line zákaznický servis a služby managementu vztahů, služby marketingu databází a služby public relations, obchodní asistenční a konzultační služby vztahující se k marketingu výrobků a služeb prostřednictvím nových médií včetně digitálních, interaktivních a dalších služeb založených na využití technologií a prostřednictvím globálních informačních sítí.
(511) 35
(210) O-459956

(111) **302876**
(220) 11.09.2008
(151) 07.01.2009
(540)

ЗЕHAPO

(730) **Zentiva, k.s.**, U Kabelovny 130, Praha 10 - Dolní Měcholupy, 10237, CZ
(740) ČERVENKA, KLEINTOVÁ, TURKOVÁ Patentová, známková a advokátní kancelář, Ing. Eva Kleintová, Budečská 6/974, Praha 2, 12000
(510) (5) léčiva, farmaceutické přípravky humánní.
(511) 5
(210) O-462235

(111) **302921**
(220) 19.05.2008
(151) 13.01.2009
(540)



(111) **303145**
(220) 30.05.2008
(151) 21.01.2009
(540)



(730) **Monzerová Hana Mgr.**, Klatovská 195/2, Brno, Ponava, 60200, CZ
(510) (9) zvukové a obrazové záznamy na optických, magnetických a magneto-optických nosičích, zejména záznamy z oblasti informací a výuky cizích jazyků, software ve spojení s překladatelskou činností a tlumočením, dabbingem a překlady videokazet; (16) knihy a učební pomůcky a materiály, zejména pro výuku cizích jazyků; (41) vzdělávací služby v oblasti překladatelské a tlumočnické, zejména organizování kongresů, konferencí, symposií, školení, přednášek, kurzů, tiskových konferencí, výstavních akcí, zábavných, sportovních a kulturních aktivit s využitím cizích jazyků, zajišťování a organizace profesního vzdělávání tlumočnicků a překladatelů, výuka jazyků, zajištění konferencí na klíč, služby jazykově organizační, překladatelské a tlumočnické, včetně tlumočení s výjezdem do zahraničí, tlumočení simultánní, doprovodné, konsektivní, tlumočení po telefonu, služby soudních tlumočnicků, pořizování oficiálních překladů a překladů notářsky ověřených, dabbing a překlady videokazet, služby poradenské ve spojení s užitím cizích jazyků, zajištění tlumočnické techniky, předtiskové zpracování dokumentů včetně sazby tisku v rámci této třídy.
(511) 9, 16, 41
(210) O-459164

(111) **303079**
(220) 04.09.2008
(151) 13.01.2009
(540)

JULIANE

(730) **Zentiva, k.s.**, U Kabelovny 130, Praha 10, Dolní Měcholupy, 10237, CZ
(740) ČERVENKA, KLEINTOVÁ, TURKOVÁ Patentová, známková a advokátní kancelář, Ing. Eva Kleintová, Budečská 6/974, Praha 2, 12000
(510) (5) léčiva, farmaceutické přípravky humánní.
(511) 5
(210) O-462041

(591) Barevná
(730) **Vršanská uhelná a.s.**, V. Řezáče 315, Most, 43467, CZ
(510) (1) hnojivo, výrobky z oxihumulitu, chemické látky a chemické přípravky klasifikované jako oxidující, extrémně hořlavé, vysoce hořlavé, hořlavé, vysoce toxické, toxické, karcinogenní, mutagenní, toxické pro reprodukci, nebezpečné pro životní prostředí, zdraví škodlivé, žíravé, dráždivé, senzibilizující, chemické látky a chemické přípravky klasifikované jako výbušné, vše v rámci této třídy; (4) elektrická energie, tepelná energie, uhlí a doprovodné suroviny a produkty, kamenné uhlí, hnědé uhlí a jiná paliva; (6) železniční pražce kovové; (7) čerpadla jako stroje, dmychadla, dopravníky, důlní stroje, filtrační stroje, elektrická kladiva, elektrické motory, s výjimkou motorů pro pozemní vozidla, elektrické generátory, svářečské stroje, zdvihací zařízení, tlakové ventily (části strojů), tlakové regulátory (části strojů); (9) baterie, dálkové hlásiče, detektory kouře, elektrické akumulátory, články, kolektory, ovládací a rozvodné desky, pojistky, přípojky, spínače, transformátory, elektroměry, elektrické vodiče, elektrody, elektrolyzéry, elektrické zařízení pro dálkové ovládání průmyslových procesů, elektrické zařízení pro dálkové zapalování, elektrické cívky, kabely, elektrotechnické přístroje zařazené v této třídě, vyhrazená elektrická zařízení, rozvaděče nízkého napětí, měřicí, kontrolní, zkušební a regulační přístroje a zařízení, rozvaděče, televizní antény, vodiče v rámci této třídy; (11) báňské důlní lampy, elektrická vytápěcí tělesa, elektrická svítidla, kapesní elektrické svítlny, radiátory, topné přístroje, ventilátory, větrací zařízení, zásobníky tlakové; (13) střelivo a výbušniny pro trhačské a stělmistrovské práce; (16) polygrafické výrobky, propagační tiskoviny, tiskoviny periodické i neperiodické; (19) jily, pisky, železniční pražce dřevěné; (35) činnost podnikatelských, organizačních a ekonomických poradců, činnost účetních poradců, dovozní kancelář pro dovoz chemických látek a chemických přípravků klasifikovaných jako výbušné, oxidující, extrémně hořlavé, vysoce hořlavé, hořlavé, vysoce toxické, toxické, karcinogenní, mutagenní, toxické pro reprodukci, nebezpečné pro životní prostředí, zdraví škodlivé, žíravé, dráždivé, senzibilizující dodavatelské služby pro třetí osoby v oblasti nákupu a prodeje paliv a maziv, podnikové poradenství a obchodní management, propagační práce, reklamní činnost a marketing, reprografické práce (kopírování dokumentů), služby v oblasti administrativní správy a služby organizačně hospodářské povahy, vedení daňové evidence, vedení účetnictví, zprostředkování nákupu a prodeje s výrobky tříd 1-34 (služby maloobchodu a velkoobchodu), zprostředkování obchodních záležitostí v oblasti prodeje uhlí a doprovodných surovin z těžby, zprostředkování obchodu a služeb v rámci této třídy, zpracování dat, služby databank, zprostředkování obchodu s elektrickou energií, zprostředkování obchodu s tepelnou energií; (36) činnost finančních poradců, realitní činnost, směnárská činnost, správa nemovitostí; (37) čisticí práce, čištění hydraulických olejů od mechanických nečistot, generální opravy a rekonstrukce vyhrazených tlakových zařízení, generální opravy a rekonstrukce vyhrazených zdvihacích zařízení, instalace a opravy elektrických strojů a přístrojů, instalace a opravy elektronických zařízení, instalace a opravy měřicí a regulační techniky, instalace a opravy poplašných systémů, klempířství, mandlování, montáž, opravy, revize a zkoušky vyhrazených elektrických zařízení, montáž vyhrazených zařízení, montáž, opravy, revize a zkoušky vyhrazených zdvihacích zařízení, montáž, opravy, revize a zkoušky vyhrazených plynových zařízení a plnění nádob plyny, montáž, opravy, rekonstrukce, revize a zkoušky vyhrazených tlakových zařízení a periodické zkoušky nádob na plyny, montáž, údržba a servis telekomunikačních zařízení, mytí vozidel, opravy karosérií, opravy motorových vozidel, opravy ostatních dopravních prostředků, opravy

pracovních strojů, opravy strojů a zařízení s mechanickým pohonem, oprava a údržba protiprašných a protiplynových přílebek Racal, opravy a údržba vyhrazených elektrických zařízení, opravy silničních vozidel, opravy vyhrazených tlakových zařízení, opravy zámek, otvírka, příprava a dobývání výhradních ložisek, plnění tlakových nádob na plyn, podzemní práce spočívající v hloubení důlních jam a studní, v ražení štol a tunelů, jakož i v vytváření podzemních prostorů, pronájem bagrů a rýpadel, pronájem buldozerů, pronájem stavebních a čistících strojů, provádění staveb, jejich změn a odstraňování, provádění stavebních prací ve výškách pomocí horolezecké techniky, provádění trhacích a vrtných prací, provozování čerpacích stanic s pohonnými hmotami, přípravné práce pro stavby, revize elektrických zařízení, revize a periodické zkoušky vyhrazených tlakových zařízení, těžba uhlí, zejména hnědého a doprovodných surovin, topenářství, truhlářství, údržba motorových vozidel a jejich příslušenství, údržba, instalace a opravy elektrických strojů a přístrojů, údržba nemovitostí, údržba vleček a drah s výjimkou celostátních, vodoinstalérství, vulkanizace (opravy) a renovace gumového pásma, zámečnictví, zemní práce prováděné dozery a skrejpry, zřizování, zajišťování a likvidace důlních děl a lomů, žehlení, zřizování a provozování odvalů, výsypek a odkališť, provádění sanačních prací; (38) elektronická pošta, počítačová komunikace, posílání zpráv, služby hlasové pošty; (39) distribuce elektřiny, doprava s tahači a podvalníky, doprava a skladování odpadu, dopravní služby týkající se dovozu chemických látek a chemických přípravků klasifikovaných jako výbušné, oxidující, extrémně hořlavé, vysoce hořlavé, hořlavé, vysoce toxické, toxické, karcinogenní, mutagenní, toxické pro reprodukci, nebezpečné pro životní prostředí, zdraví škodlivé, žíravé, dráždivé, senzibilizující, dozor nad provozem důlních drah, pronájem autojeřábu a mobilní montážní plošiny, pronájem automobilů, pronájem nákladních vozidel a kamiónů, pronájem traktorových návěsů, provozování drážní dopravy, provozování a údržba vleček a drah s výjimkou celostátních, rozvod tepelné energie, silniční motorová doprava nákladní, silniční motorová doprava osobní provozovaná osobními automobily, autobusy, skladování paliv a maziv včetně jejich dovozu, skladování zboží a manipulace s nákladem; (40) broušení a leštění kovů, broušení korunek do vrtných kladiv, kovoobrábění, kovářství, kovoobráběčství, nástrojářství, polygrafická výroba, úprava uhlí, zejména hnědého, doprovodných surovin a jiných paliv, úprava a zušlechťování nerostů prováděné v souvislosti s jejich dobýváním, nakládání s odpady, vulkanizace gumového pásma (úprava materiálů), tisky a ofsetový tisk, včetně poradenství v oblasti tisků, vazačské práce, výroba elektrické energie, výroba tepelné energie, zpracování odpadu; (41) mimoškolní výchova a vzdělávání, organizování přednáškových a školicí činnosti, pořádání odborných kurzů, školení a jiných vzdělávacích aktivit včetně lektorské činnosti, pořádání školení provozních techniků zdvihacích zařízení, pořizování videozáznamů, pořádání kurzů - škola, periodické přezkušování obsluh pomocných doplňkových mechanismů, pořádání kurzů strojevedoucích lokomotiv, pořádání kurzů dopravních a návěškových předpisů, zaškolení řezání kyslíkem, pořádání úvodních zaškolení nových pracovníků (vnitropodnikové normy, bezpečnost práce), pořádání kurzů řidičů motorových vozidel, včetně jejich periodického přezkušování, pořádání základních kurzů svařování plamenem a elektrickým obloukem, včetně periodického přezkušování svářečů, pořádání kurzů technického minima kolejářů, pořádání kurzů vazačů a jeřábníků, provozování tělovýchovných a sportovních zařízení a zařízení sloužících regeneraci a rekondici, vydavatelská a nakladatelská činnost, výuka jazyků; (42) činnost technických poradců v oblasti kolejové dopravy, velkstrojů, dálkové pasové dopravy a vyhrazených technických zařízení, diagnostika technologických zařízení, důlně měřická činnost, geologický výzkum a průzkum (vyhledávání uhlí, zejména hnědého a doprovodných surovin), chemické analýzy a rozborů laboratorní, rozborů uhlí a doprovodných surovin, inženýrská činnost v investiční výstavbě, měření znečišťujících a pachových látek, ověřování množství emisí skleníkových plynů a zpracování rozptylových studií, poradenství v oblasti hardware a software, projektování elektrických zařízení, projektová činnost v investiční výstavbě, odborné poradenství s výjimkou obchodního v oblasti služeb ve třídě 42, projektování dolů, projektování lomů, projektování strojních zařízení, projektová činnost, studie technických projektů, testování, měření, analýzy a kontroly, výkon zeměměřických činností, správa počítačových sítí, činnost technických poradců v oblasti ekologie a vodního hospodářství; (43) hostinská činnost, prázdninové tábory, pronájem maringotek, ubytovací služby v kategorii hotelu a ubytovny; (44) masérské, rekondiční a regenerační služby, kosmetické služby, provozování solárií, psychologické služby a diagnostika, poskytování zdravotní léčebné a preventivní péče, poskytování rehabilitační péče, zahradnictví; (45) báňská záchranná služba, poskytování služeb v oblasti bezpečnosti a ochrany zdraví při práci, poskytování licencí na počítačový software, technicko-

organizační činnost v oblasti požární ochrany, zajišťování a likvidace starých důlních děl.

(511) 1, 4, 6, 7, 9, 11, 13, 16, 19, 35, 36, 37, 38, 39, 40, 41, 42, 43, 44, 45
(210) O-459551

(111) **303449**
(220) 23.05.2008
(151) 05.02.2009
(540)

(730) **Kudrna Vlastimil Ing.**, Kačkova 13/586, Praha 6, 16000, CZ
(510) (25) barety, body (spodní prádlo), bryndáčky (ne z papíru), bundy sportovní, bundy sportovní s kapucí (s kožešinou nebo plyšovou vložkou), cylindry, čapky (přiléhavé), čelenky, čepice (veškerý sortiment a materiály), gabardénové oděvy, chrániče uší (proti chladu, jako pokrývka hlavy), kabátky krátké, kabáty, kalhoty, kamaše, pásy ke kamaším, kapesníčky do vrchní kapsy saka, kapuce, klapky na uši (proti chladu, jako pokrývka hlavy), kloboukové formy, kloboukové konstrukce, klobouky, kombiné (spodní prádlo), kombinézy (oděvy), konfekce, korzety, kostýmy, obleky, košile, košilová sedla, koupací pláště, kožešinové štolý, oděvy (veškerý sortiment a materiály), kravaty, sluneční kšilty, legíny, límce a límečky včetně límců snímatelných, livrej, manipuly, mantily, manžety, maskarní kostýmy, nánožníky, náprsenky, noční kabátky, oblečení (veškerý sortiment a materiály), pásy ke kalhotám, paty u punčoch, peleríny, opasky včetně opasků na peníze, nevázané kravaty, pláště včetně koupacích a pracovních, pláštěnky včetně dámských pelerín, plavky, dětské plenkové kalhotky, pletené zboží, podprsenky, podšívky hotové konfekční (jako části oděvů), podvazkové pásy, podvazky k ponožkám, na punčochy, pánské podvlékačky, pokrývky hlavy, ponožky, potítka, osobní a spodní prádlo, přehozy (kolem ramen i přes ramena), převlečníky (kabáty), psi dečky, pulovry, punčocháče, punčochy, pytle na oděvy, pyžama, ramínka u dámského prádla, rukavice, saka, sáří (oděv indických žen), sedlo u košil, slintáčky (ne z papíru), snímatelné límce, spodky pánské, spodní prádlo, spodničky, sprchovací čepice, pletené stávkové zboží, sukně, svetry, bundy sportovní, šátky, šály, šaty (veškerý sortiment a materiály), šerpy, šle, štítky na čepice, štolý kožešinové, textilní dětské pleny, tílka, nátělníky, košílky, tógy, trička, turbany, úbor koupací, uniformy, vaky na oděvy, vesty, hotové konfekční vložky, výbavička pro novorozence, zástěry, závoje, zimníky, živůtky, župany; (35) obchodní vedení podnikatelských agentur, aktualizování reklamních materiálů, analýzy nákladů, aranžování výkladů, nákup výrobků a služeb pro jiné podniky (dodavatelské služby pro třetí osoby), fakturace, správa hotelů, kanceláře dovozní a vývozní, komerční informační kanceláře, marketingové studie, administrativní zpracování nákupních objednávek, služby v obchodní činnosti, obchodní management a podnikové poradenství, obchodní nebo podnikatelské informace, obchodní nebo podnikatelský průzkum, obchodní reklama pro třetí osoby, pomoc při řízení obchodní činnosti, personální poradenství, podnikové poradenství a obchodní management, poradenství při vedení podniků, poradenství v obchodní nebo podnikatelské činnosti, prezentace výrobků v komunikačních médiích pro účely maloobchodu, pronájem reklamních materiálů, pronájem reklamních ploch, průzkum trhu, předvádění (služby modelky) pro reklamní účely a podporu prodeje, předvádění zboží, psaní reklamních textů, komerční informace a rady, rady pro spotřebitele, reklama včetně propagace on-line u počítačové sítě, reklamní agentury, aktualizování reklamních materiálů, rozšiřování a zasilání reklamních nebo inzertních materiálů zákazníkům (letáky, prospekty, tisky, vzorky), reklamní texty (psaní, vydávání, zveřejňování, oznámení, vyhlášení, publikování), komerční informace pro spotřebitele, spotřebitelská poradna, správa hotelů, srovnávací služby (v oblasti cen apod.), marketingové studie, styky s veřejností, subdodavatelské služby (obchodní pomoc), prezentace výrobků v komunikačních médiích pro účely maloobchodu, pořádání

veletrhů pro obchodní a reklamní účely, venkovní reklama, vydávání reklamních nebo náborových, propagačních a inzertních textů (letáky, prospekty, tisky, vzorky), organizování komerčních a reklamních výstav.

(511) 25, 35
(210) O-459324

(111) **303603**
(220) 01.10.2008
(151) 05.02.2009
(540)

MENDEL

(730) **Opatství Staré Brno Řádu sv. Augustina**, Mendlovo náměstí 1, Brno, 60300, CZ

(740) Kania, Sedlák, Smola, Ing. Lucie Lunzarová, Mendlovo náměstí 907/1a, Brno, Staré Brno, 60300

(510) (41) organizace a pořádání koncertů, organizování a vedení kolokvií, organizování a vedení konferencí, organizování a vedení kongresů, organizování a vedení seminářů, organizování a vedení symposií, organizování kulturních nebo vzdělávacích výstav, pořádání a řízení pracovních setkání (školení), vzdělávání, vydávání knih včetně elektronických a časopisů on-line, provoz výstavních prostor; (42) expertizy, biologický výzkum; (43) pronájem jednacích místností, penziony, provoz přechodného ubytování, rezervace přechodného ubytování.

(511) 41, 42, 43
(210) O-462693

(111) **303801**
(220) 29.08.2008
(151) 17.02.2009
(540)

KoHal

(730) **Jansa Jiří**, Opatovec 151, Svitavy, 56802, CZ

(740) DANĚK & PARTNERS Advokátní a patentová kancelář, Ing. Dr. Vilém Daněk Ph.D., LL.M., patentový zástupce, Vinohradská 17, Praha 2, 12000

(510) (6) stavební konstrukce kovové (zejména pro haly), stavební konstrukce přenosné kovové, kovy a jejich slitiny a výrobky z nich v rámci této třídy, kovové stavební materiály včetně přepravitelných, kovové potřeby zámečnické a klempířské, typové a atypické zámečnické konstrukce, železářské výrobky a drobné kovové zboží kupříkladu dráty, drátěné pletivo, kovová držadla, kovové kolejničky, kovové kolíky, kovové koše, kovová lana neelektrická, kovové barely, kovové potrubí a roury, kovové rošty, kovové lamely, výrobky z kovu, které nejsou obsaženy v jiných třídách, kovové slévárenské formy, výtuhové profily z kovu, profilové konzole pro stavebnictví z kovu, kovové vyztužovací materiály pro řemeny, kovové části fasád, kovová okna a dveře včetně hliníkových, kovové dveřní a okenní rámy, kovové části dveří a oken, dveřní a okenní kování kovové, okenice kovové, okenní uzávěry a zarážky z kovu, vrata všech typů z kovu, rolety, markýzy a pohyblivé mříže kovové, kovové součásti zimních zahrad, kovové konstrukce prosklených fasád, skleníkové a jiné kovové konstrukce, garážová a průmyslová sekcí vrata z kovu, zámečnické výrobky všeho druhu, kovové brány, kovové závory, kovové stavební konstrukce, kovové ploty, kovové lešení, kovové markýzy, kovové a ocelové žaluzie, řetězy, kovové kabely a roury, hřebíky, šrouby, jiné kovové výrobky, které nejsou obsaženy v jiných třídách, ovládací zařízení pro vrata, okna, rolety, mříže, obecné kovy v surovém a polozpracovaném stavu a jejich slitiny, kotvy, kovářiny, stavební materiál z válcovaného a litého kovu, haly kovové, kovové konstrukce pro budovy a haly, vše vyjma oceli; (19) stavební konstrukce nekovové, stavební konstrukce přenosné nekovové, stavební materiály nekovové - surové nebo polozpracované a nekovové stavební výrobky a konstrukce obsažené ve třídě 19, nekovové stavební materiály včetně přepravitelných, nekovové potřeby zámečnické a klempířské, ohebné trubky nekovové pro stavebnictví, přenosné konstrukce nekovové, beton, břidlice, cement a cementové desky, cihly, lepenka dehtovaná a pro stavební účely, nekovové dlaždice na podlahy, na stěny a pro stavebnictví, stavební dřevo, nekovové dveře, geotextilie, stavební kámen, kamenina pro stavebnictví, nekovové konstrukce, střešní krokve a krytiny, křemenný písek, latě, lemování střech, nekovová lešení, lišty nekovové, malta, též suché maltové směsi, malta stavební, mozaiky pro stavebnictví, mramor, nátěrové hmoty pro stavebnictví, nekovové nosníky, nekovové obklady, obklady vinylové, nekovová obložení ve stavebnictví, obložení dřevěná, ohnivzdorné cementové ochranné vrstvy, nekovové okenice, nekovová dveřní okénka, nekovové rámy, nekovové okenní rámy, omítky, též sanační a strukturální omítky, omítkové směsi i hotové, zateplené omítky, opuka,

nekovové stavební panely, nekovové pláště budov, papír pro stavebnictví, nekovové ploty, plst' pro stavební účely, parketové podlahy, vlasy u podlah, podlahy nekovové, též lité, prkna, nekovové překlady okenní a dveřní, překližka, nekovové příčky, rákos pro stavební účely, venkovní rolety kromě kovových a textilních, řezivo, nekovové římsy a lišty pro římsy, sádra, sádrové bloky, sádrokartony, sádrovec, nekovová schodiště, nekovové schody a stupně, stavební sklo, sklo izolační pro stavby, mozaikové sklo, sklo okenní kromě skel pro automobily, tabulové sklo pro stavby, nekovové přenosné stavby, nekovové stavební hmoty, nekovové stropy, struska jako stavební hmota, šindele, škvára, štěrka i drcený, střešní nekovové tašky, nekovové trámy, nekovové drenážní trubky, kameninové trubky, nekovové trubky, tvárnice, úžlabí střech nekovová, vápenec, materiály na stavbu a pokryv či potahy vozovky, nekovové výztuže pro stavebnictví, nekovové zárubně dveří, nekovové okápné žlaby, žáruvzdorné materiály, ne z kovu, haly nekovové, nekovové konstrukce pro budovy a haly spadající do této třídy; (24) textilie ze syntetických materiálů (náhražkové tkaniny), textilie pro haly a budovy (tkaniny) v rámci této třídy, stanové textilie, látky, tkaniny a textilní výrobky v rámci této třídy, ubrusy s výjimkou papírových, závěsy textilní nebo plastové, okenní záclony, prostírání, kromě papírového, bytový textil, pokrývky, přehozy, potahy z textilních materiálů, povlaky na pokrývky, prádlo ložní a stolní, příkrývky prošívané prachové a péřové, příkrývky z dutého vlákna, barchet, brokát, cestovní příkrývky, ručníky vyjma papírových, damašek, drožet, držáky na záclony a závěsy z textilních materiálů, esparto (textilie), etamin (záclonovina), frýz (hrubá silná vlněná mykaná tkanina), gáza jako tkanina, hedvábí (textilie), látkové kapesníky, jutové textilie, kanava na vyšívání a na tapiserie, kartoun, korouhve, praporec, koupelňové textilie (s výjimkou oblečení), krep (textilie), maňšetry, povlaky na matrace, matracovina, moleskin (textilie), moskytiéry, potahy na nábytek z textilních materiálů, textilie pro obuv, hrubě ztužené plátno, voskované ubrusy, plědy, plst', textilní podšívky, pogumované textilie, ne pro papírenské účely, polštářové ozdobné pokrývky, portiéry (závěsy) v rámci této třídy, potahy na nábytek ze syntetických materiálů, potahy na postele, povlaky na sklápěcí kryty toalet, ochranné povlaky na polštáře, povlečení z papíru (ložní prádlo), prádlo pro domácnost, stolní prádlo, vyšívání prádlo, prapory, pytlovina (žíněné tkaniny), rajón (umělé viskózní hedvábí), ramie (textilie), rubáše, mycí rukavice, spací pytle, sprchové závěsy z textilu nebo umělé hmoty, stolní ubrusy látkové, sypkovina, taft, textilní tapety, netkané textilie, textilie z juty, textilie žinylkové, textilní podšívky, tkaniny k textilnímu použití, konopné tkaniny, tkaniny napodobující kůži, tkaniny pro čalouníky, tkaniny přilnavé za tepla, tkaniny sisalové, tkaniny ze skleněných vláken pro textilní užití, úplet, utěrky textilní, utěrky na sklo, žerzej (tkaniny), hygienické žinky, vybavení domu a bytu v rámci třídy 24.

(511) 6, 19, 24
(210) O-461880

(111) **304401**
(220) 10.10.2008
(151) 11.03.2009
(540)

HANÁCKÝ POHÁR

(730) **Jezdecký klub SPORT Pravčice, z.s.**, č. p. 196, Pravčice, 76824, CZ

(740) Patentová a známková kancelář, Ing. Jaromír Příkryl, Včelín 1161, Hulín, 76824

(510) (41) pořádání jezdeckých parkurových závodů, organizování sportovních soutěží a her, pořádání zábavních, kulturních, společenských a sportovních akcí, vše v oblasti jezdeckého sportu.

(511) 41
(210) O-462944

(111) **305243**
(220) 18.01.2008
(151) 11.05.2009
(540)

EXPRESS

(730) **Express, LLC**, 1 Express Drive, Columbus, 43230, OH, US

(740) ČIKIT ČERVENKA TURKOVÁ & PARTNERS Advokátní, patentová a známková kancelář, Mgr. Jana Turková, Anny Letenské 34/7, Praha 2, 12000

(510) (3) neléčebná kosmetika pro osobní péči, zejména gely po holení, vody po holení, antiperspiranty, umělé nehty, stahující pleťové vody, koupelové kuličky, koupelové oleje, koupelové soli, tvářenky, tělové glittery, tělová mléka, tělové oleje, tělový peeling, sprchové gely, opalovací krémy, pěny do koupele, čistící pleťová mléka, pleťové krémy, kolínské, deodoranty pro

osobní potřebu, vonné oleje pro osobní potřebu, peelingové přípravky na pleť, gelové obklady na oči, tužky na oční make-up, oční masky, oční stíny, obličejové masky, obličejová mléka, pudry na obličej, obličejový peeling, obličejové tonery, koupele pro nohy, podklady pod líčení, parfémované tělové sprchy, parfémovaná tělová mléka, vlasové kondicionéry, barvy na vlasy, glittery na vlasy, vlasové melíry, řasenky na vlasy, vlasové pomády, vlasové přelivy, depilační krémy, vlasové šampony, laky na vlasy, přípravky na narovnání vlasů, gely na úpravu účesu, pěnová tužidla, balzámy na rty, lesky na rty, konturovací tužky na rty a tužky na líčení rtů, rtěnky, pleťové vody, tělový make-up, obličejový make-up, odličovací přípravky, řasenky, masážní krémy, masážní vodičky, masážní oleje, hydratační pleťové přípravky, laky na nehty a odlakovače, parfémy, pleťové pudry, pemza pro osobní potřebu, tělový peeling se solí, pěny na holení, gely na holení, sprchové gely a krémy, mýdla, ochranné krémy na opalování, krémy na opalování, samoopalovací přípravky, přípravky na ošetření pleti před a po opalování, zásypy; (9) sluneční brýle; (14) šperky a hodinky; (18) batohy a ruksaky, kožené sáčky jako obaly na kosmetiku, kuřičky na toaletní potřeby, brašny přes rameno (duffel bags), ledvinky, sportovní tašky, kabelky, dámské peněženky, kožené sáčky jako obaly na toaletní potřeby, tašky přes rameno, cestovní brašny a pánské náprsní tašky; (25) oděvy, zejména pásky a opasky spadající do této třídy, saka, halenky, boty, podprsenky, čepice, kabátky, šaty, rukavice, dámské šaty, vázací topy bez zad, klobouky, čelenky, bundy, džinsy, oděvy na jogging, trikoty, dámské prádlo, palčáky, pyžama, kalhoty, punčocháče, večerní šaty, sandále, sarongy, šátky, košile, obuv, šortky, sukně, trepky, tenisky, ponožky, punčochy, obleky, teplákové kalhoty a bundy, teplákové šortky, teplákové soupravy, svetry, plavky, trička, vázanky, spodní prádlo, vesty; (26) vlasové doplňky, zejména různé spony do vlasů, mašle do vlasů, vlasové svorky, vlasové ozdoby, vlásenky, stužky do vlasů, gumičky a spony do copů a ohonů.

(511) 3, 9, 14, 18, 25, 26
(210) O-455493

(111) **305351**
(220) 12.12.2008
(151) 11.05.2009
(540)



Ještědská stavební společnost

(591) Barevná
(730) **JEŠTĚDSKÁ STAVEBNÍ SPOLEČNOST s.r.o.**, Selská 517, Liberec 1, 46001, CZ
(510) (37) provádění inženýrských staveb včetně technické vybavenosti sídlištních celků, provádění průmyslových staveb, provádění bytových a občanských staveb, provádění jednoduchých staveb a poddodávek; (39) silniční motorová doprava, půjčování motorových vozidel; (42) investorsko-inženýrská činnost ve stavebnictví, projektová činnost v investiční výstavbě i v oblasti čištění odpadních vod.

(511) 37, 39, 42
(210) O-464489

(111) **305414**
(220) 22.12.2008
(151) 11.05.2009
(540)



(591) Barevná
(730) **FEBIO s.r.o.**, Vejvodova 941/4, Praha 1, 11000, CZ
(740) PROPATENT, Ing. Vlasta Sedláčková, Pod Pekařkou 1, Praha 4, 14700
(510) (9) filmy, nosiče záznamů, televizní a audiovizuální programy, videoprogramy, videokazety, audiokazety počítačové hry, audioprogramy, filmová díla, zábavné pořady hudební - v rámci této třídy, a audiovizuální díla, CD disky, informace a záznamy na jakémkoli nosiči; (16) tiskoviny, časopisy periodické, neperiodické, knihy, turistický průvodce, fotografie, pohlednice, katalogy, letáky, databázové produkty na papírových nosičích; (35) merchandising, reklamní, inzertní a propagační činnost; (38) šíření televizního vysílání; (41) vydavatelství, filmový a televizní festival, filmová a televizní soutěž, mezinárodní přehlídka filmů, pořadů televize a videa, tvorba a distribuce videoprogramů, televizních, filmových, televizních a publicistických programů a audiovizuálních děl, zábavní, kulturní a výchovná činnost, TV produkce, filmová produkce, tvorba a výroba dokumentárních programů a pořadů, agenturní činnost v oblasti kultury, zprostředkování služeb v oblasti kultury, televizní soutěže.

(511) 9, 16, 35, 38, 41
(210) O-464757

(111) **305855**
(220) 11.09.2008
(151) 10.06.2009
(540)

ZENARO

(730) **Zentiva, k.s.**, U Kabelovny 130, Praha 10 - Dolní Měcholupy, 10237, CZ
(740) ČERVENKA, KLEINTOVÁ, TURKOVÁ Patentová, známková a advokátní kancelář, Ing. Eva Kleintová, Budečská 6/974, Praha 2, 12000
(510) (5) léčiva, farmaceutické přípravky humánní.
(511) 5
(210) O-462234

(111) **306906**
(220) 25.03.2009
(151) 29.07.2009
(540)

TERESTRA

(730) **Horský Vladimír Ing.**, Na Vysoké II / 22, Vonoklasy -Černošice, 25228, CZ
(740) PROPATENT, Ing. Vlasta Sedláčková, Pod Pekařkou 107/1, Praha 4, 14700
(510) (36) developerská činnost; (37) výstavba střešních zahrad; (44) zahradnické služby.
(511) 36, 37, 44
(210) O-466830

(111) **307715**
(220) 14.11.2008
(151) 15.09.2009
(540)



(730) **Bukvic Josef**, Ohrazenice 188, Turnov, 51101, CZ
(740) Václav Müller, patentový zástupce, Filipova 2016, Praha 4, 14800
(510) (29) mléko, mléčné výrobky, mléčné nápoje s vysokým obsahem mléka, kefir, protein pro lidskou potřebu, syrovátka, tofu, želatina, kumys, jedlé oleje, potravinové doplňky ne pro lékařské účely (zařazené v této třídě) a obsahující látky živočišného původu; (30) pastilky (cukrovinky), mentolové cukroví, čaj, glukóza pro výživu, žvýkací guma ne pro lékařské účely, muesli, příchutě do potravin (s výjimkou esencí a éterických olejů), potravinové doplňky ne pro lékařské účely (zařazené v této třídě) a obsahující látky rostlinného původu; (32) nealkoholické nápoje, přípravky nebo příchutě na výrobu nápojů, koncentráty a sirupy k výrobě nápojů, ovocné nebo zeleninové šťávy a džusy a sirupy, nealkoholické nápoje obohacené vitamíny nebo minerály, iontové a energetické nápoje nealkoholické, proteinové nealkoholické nápoje, dietní nápoje, želatinové nápoje, tablety a prášky na přípravu šumivých nealkoholických nápojů, ovocné nebo zeleninové nealkoholické nápoje, nealkoholické nápoje s příchutí ovoce a zeleniny, minerální vody, pramenité vody, sodová voda, voda, šumivé nealkoholické nápoje, míchané nápoje nealkoholické, rajčatová šťáva jako nápoj, aperitivy nealkoholické.

(511) 29, 30, 32
(210) O-463788

(111) **307774**
(220) 16.04.2009
(151) 15.09.2009
(540)



(730) **SPECION, s.r.o.**, Budějovická 1998/55, Praha 4, 14000, CZ
(740) Mgr. Ladislav Sudík, Polní 293, Letohrad, 56151
(510) (9) přístroje a nástroje vědecké, fotografické, filmové, optické, přístroje pro vážení, měření, signalizaci, kontrolu (inspekci), přístroje pro vědecké laboratorní výzkumy, přístroje pro kontrolu kvality spadající do třídy 9, teplotní komory, klimatické komory, šokové komory vibrační a komory pro simulaci slunečního záření jako vědecké přístroje, videomikroskopy pro optickou inspekci, 3D měřicí přístroje, rastrovací elektronové mikroskopy, transmisní elektronové mikroskopy, elektronové mikrosondy, spektroskopické systémy a detektory, spektrofotometry, spektrometry, defektoskopy, přístroje pro povrchovou analýzu, kalorimetry, přístroje pro termickou analýzu, laserové granulometry, analyzátory velikosti částic, uv testery, gravelometry, přístroje pro měření kvality povrchu výrobků, uv / vis spektrofotometry, detektory, detektory alkoholu, analyzátory plynů (přístroje na rozbor plynů), diagnostické přístroje jiné než k lékařským

účelům; (35) obchodní činnost v oblasti přístrojů pro zkušebnictví a vědecké účely, marketingové služby, dodavatelské služby pro třetí osoby (nákup výrobků a služeb pro jiné podniky), organizování výstav a veletrhů k reklamním a obchodním účelům; (42) vědecké a technologické služby a s nimi spojený výzkum a návrhy, průmyslové analýzy a výzkum, návrhy a vývoj počítačového hardwaru a softwaru, služby techniků, kteří provádějí vyhodnocení, odhady, výzkum a posudky v oblasti vědy a techniky, poradenství v oblasti přístrojů pro kontrolu kvality, zkušebnictví a vědecké účely, vědecký výzkum pro lékařské účely, služby poskytované osobami, individuálně nebo kolektivně, ve vztahu k teoretickým a praktickým aspektům ucelených oblastí činností, služby chemiků, fyziků, techniků, počítačových specialistů, služby v oblasti metodiky a certifikace systémů řízení dle mezinárodních norem a jiných národních nebo speciálních standardů na základě akreditace, nezávislá kontrola výrobků i služeb včetně expertizního posuzování shody výrobků, inženýrské služby, provádění hodnocení systémů.

(511) 9, 35, 42
(210) O-467310

(111) **307848**
(220) 09.06.2008
(151) 22.09.2009
(540)

Austerlitz Centrum

(730) **Avestus Real Estate (Czech Republic) s.r.o.**, Bucharova 2641/14, Praha 5, 15800, CZ
(740) Mgr. Ing. Jiří Šimeček, LL.M., Vladislavova 17, Praha 1, 11000
(510) (37) stavebnictví, opravy, instalační služby.
(511) 37
(210) O-459815

(111) **307849**
(220) 09.06.2008
(151) 22.09.2009
(540)

Třída Austerlitz

(730) **Avestus Real Estate (Czech Republic) s.r.o.**, Bucharova 2641/14, Praha 5, 15800, CZ
(740) Mgr. Ing. Jiří Šimeček, LL.M., Vladislavova 17, Praha 1, 11000
(510) (37) stavebnictví, opravy, instalační služby.
(511) 37
(210) O-459817

(111) **307918**
(220) 13.05.2009
(151) 22.09.2009
(540)



(730) **SPECION, s.r.o.**, Budějovická 1998/55, Praha 4, 14000, CZ
(740) Mgr. Ladislav Sudík, Polní 293, Letohrad, 56151
(510) (9) přístroje a nástroje vědecké, fotografické, filmové, optické, přístroje pro vážení, měření, signalizaci, kontrolu (inspekci), přístroje pro vědecké laboratorní výzkumy, přístroje pro kontrolu kvality, spadající do třídy 9, teplotní komory, klimatické komory, šokové komory vibrační a komory pro simulaci slunečního záření jako vědecké přístroje, videomikroskopy pro optickou inspekci, 3D měřicí přístroje, rastrovací elektronové mikroskopy, transmisní elektronové mikroskopy, elektronové mikrosondy, spektroskopické systémy a detektory, spektrofotometry, spektrometry, defektoskopy, přístroje pro povrchovou analýzu, kalorimetry, přístroje pro

termickou analýzu, laserové granulometry, analyzátory velikostí částic, UV testery, gravelometry, přístroje pro měření kvality povrchu výrobků, UV/VIS spektrofotometry, detektory, detektory alkoholu, analyzátory plynů (přístroje na rozbor plynů), diagnostické přístroje jiné než k lékařským účelům; (35) obchodní činnost v oblasti přístrojů pro zkušebnictví a vědecké účely, marketingové služby, dodavatelské služby pro třetí osoby (nákup výrobků a služeb pro jiné podniky), organizování výstav a veletrhů k reklamním a obchodním účelům; (42) vědecké a technologické služby a s nimi spojený výzkum a návrhy, průmyslové analýzy a výzkum, návrhy a vývoj počítačového hardwaru a softwaru, služby techniků, kteří provádějí vyhodnocení, odhady, výzkum a posudky v oblasti vědy a techniky, vědecký výzkum pro lékařské účely, služby poskytované osobami, individuálně nebo kolektivně, ve vztahu k teoretickým a praktickým aspektům ucelených oblastí činnosti, služby chemiků, fyziků, techniků, počítačových specialistů, služby v oblasti metodiky a certifikace systémů řízení dle mezinárodních norem a jiných národních nebo speciálních standardů na základě akreditace, nezávislá kontrola výrobků i služeb včetně expertizního posuzování shody výrobků, inženýrské služby, provádění hodnocení systémů, poradenství v oblasti přístrojů pro kontrolu kvality, zkušebnictví a vědecké účely.

(511) 9, 35, 42
(210) O-467914

(111) **307919**
(220) 13.05.2009
(151) 22.09.2009
(540)



(730) **SPECION, s.r.o.**, Budějovická 1998/55, Praha 4, 14000, CZ
(740) Mgr. Ladislav Sudík, Polní 293, Letohrad, 56151
(510) (9) přístroje a nástroje vědecké, fotografické, filmové, optické, přístroje pro vážení, měření, signalizaci, kontrolu (inspekci), přístroje pro vědecké laboratorní výzkumy, přístroje pro kontrolu kvality, spadající do třídy 9, teplotní komory, klimatické komory, šokové komory vibrační a komory pro simulaci slunečního záření jako vědecké přístroje, videomikroskopy pro optickou inspekci, 3D měřicí přístroje, rastrovací elektronové mikroskopy, transmisní elektronové mikroskopy, elektronové mikrosondy, spektroskopické systémy a detektory, spektrofluometry, spektrometry, defektoskopy, přístroje pro povrchovou analýzu, kalorimetry, přístroje pro termickou analýzu, laserové granulometry, analyzátory velikostí částic, UV testery, gravelometry, přístroje pro měření kvality povrchu výrobků, UV/VIS spektrofotometry, detektory, detektory alkoholu, analyzátory plynů (přístroje na rozbor plynů), diagnostické přístroje jiné než k lékařským účelům; (35) obchodní činnost v oblasti přístrojů pro zkušebnictví a vědecké účely, marketingové služby, dodavatelské služby pro třetí osoby (nákup výrobků a služeb pro jiné podniky), organizování výstav a veletrhů k reklamním a obchodním účelům; (42) vědecké a technologické služby a s nimi spojený výzkum a návrhy, průmyslové analýzy a výzkum, návrhy a vývoj počítačového hardwaru a softwaru, služby techniků, kteří provádějí vyhodnocení, odhady, výzkum a posudky v oblasti vědy a techniky, vědecký výzkum pro lékařské účely, služby poskytované osobami, individuálně nebo kolektivně, ve vztahu k teoretickým a praktickým aspektům ucelených oblastí činnosti, služby chemiků, fyziků, techniků, počítačových specialistů, služby v oblasti metodiky a certifikace systémů řízení dle mezinárodních norem a jiných národních nebo speciálních standardů na základě akreditace, nezávislá kontrola výrobků i služeb včetně expertizního posuzování shody výrobků, inženýrské služby, provádění hodnocení systémů, poradenství v oblasti přístrojů pro kontrolu kvality, zkušebnictví a vědecké účely.

(511) 9, 35, 42
(210) O-467915

(111) **308142**
(220) 06.03.2009
(151) 06.10.2009
(540)



(591) Barevná
(730) **RIGES s.r.o.**, Poláčkova 1688, Říčany, 25101, CZ
(510) (9) počítačové programy, počítačové programy s možností stažení, počítačový software; (37) dozor nad stavbami, stavební informace, stavebnictví; (42) inženýrské práce, kontrola kvality, počítačové systémové analýzy, projektová činnost, průzkum geologický, zeměměřičství.
(511) 9, 37, 42
(210) O-466373

(111) **308173**
(220) 07.05.2009
(151) 06.10.2009
(540)

Napoleon Bonaparte

(730) **Hostex spol. s r.o.**, Žerotínova 63, Šumperk, 78701, CZ
(510) (29) sýry přírodní, sýry tavené, sýry zrající, sýry plišňové.
(511) 29
(210) O-467826

(111) **308793**
(220) 20.05.2009
(151) 18.11.2009
(540)

Rádio Impuls. Úsměv je všude.

(730) **LONDA spol. s r. o.**, Na příkopě 859/22, Praha 1, Nové Město, 11000, CZ
(510) (9) nahanané a nenahanané nosiče zvuku a obrazu, zejména audiokazety, videokazety, magnetofonové pásky, gramofonové desky, kompaktní disky; (16) propagační tiskoviny, zejména katalogy, prospekty, plakáty, kalendáře, fotografie, knihy, časopisy, pohlednice, penály, těžítka, periodické a neperiodické tiskoviny, tiskárenské výrobky, kancelářské potřeby, spadající do této třídy, potřeby pro knižní vazby, papírenské zboží, lepidla pro papírenské zboží nebo domácnost, štetce, štočky, papír, lepenka a výrobky z těchto materiálů, které nejsou zařazeny do jiných tříd, fotografie, učební pomůcky s výjimkou aparátů, umělecké nebo ozdobné předměty z papíru nebo plastických hmot; (35) reklamní a propagační činnost prostřednictvím jakéhokoliv média, prostřednictvím telefonní sítě nebo datové sítě nebo informační sítě, inzertní činnost, zprostředkování reklamy, inzerce a propagace, zprostředkovatelská činnost v oblasti obchodu s výrobky ve tř. 9 a 16; (38) provozování rozhlasového vysílání, šíření a výměna informací prostřednictvím počítačových a telekomunikačních sítí včetně Internetu; (41) činnost vyučující, vzdělávací a zábavná, pořádání koncertů, hudební soutěže, živá kulturní vystoupení, tvorba rozhlasových programů, publicistika, činnost vydavatelská a nakladatelská; (42) zprostředkovatelská, poradenská a konzultační činnost v oblasti multimediální a masmediální tvorby.
(511) 9, 16, 35, 38, 41, 42
(210) O-468080

(111) **309089**
(220) 24.04.2008
(151) 09.12.2009
(540)

AAA AUTO
premium

(730) **AURES Holdings a.s.**, Dopraváků 874/15, Praha 8, Čimice, 18400, CZ
(510) (9) nabíjecí agregáty pro elektrické baterie, zvuková poplašná zařízení, antény, autorádia, brýle, pouzdra na brýle, přístroje na zaznamenávání času, dálkové ovladače, magnetické, kompaktní a optické nosiče dat nahrané i nenahrané, hasicí přístroje, jističe, pojistky, tlakoměry, ochranné přilby, ochranné oděvy, ochranné rukavice, ochranné plachty, audio a video přijímače, reproduktory, spínače, elektrické zámky, zapalovače cigaret do automobilu, informační systémy dopravní situace; (35) autobazar, obchod s novými i ojetými vozidly, zprostředkování obchodu s novými i ojetými vozidly, pomoc při řízení obchodní činnosti, marketing, služby v oblasti telefonních dotazů v rámci této třídy, účetnictví, činnost účetních poradců, propagační činnosti, reklama, analýzy nákladů, zprostředkování služeb uvedených v této třídě; (36) leasingové smlouvy, zejména na dopravní prostředky, finanční služby včetně leasingu, směnárenské služby, zastavárna, uzavírání pojistek, konzultační služby v oblasti pojišťovnictví, pojištění, finanční analýzy, leasing, vše v rámci této třídy, zprostředkování služeb uvedených v této třídě; (37) opravy, údržba, seřizování a mytí dopravních prostředků, montáž a demontáž motorových vozidel, montáž a demontáž autopříslušenství, autoopravy, zprostředkování služeb uvedených v této třídě; (39) pronájem vozidel, pronájem parkovacích ploch, automobilová doprava, odtahování dopravních prostředků při poruchách, parkování automobilů, služby v dopravě a přepravě, skladování zboží, informační služby v dopravě (dopravní situace), technická asistence (silniční), přeprava, zprostředkování služeb uvedených v této třídě; (40) zpracování materiálů.
(511) 9, 35, 36, 37, 39, 40
(210) O-458480

(111) **309400**
(220) 20.04.2009
(151) 22.12.2009
(540)

PO servis s.r.o.

(591) Barevná
(730) **PO servis s.r.o.**, Klecany 347, Klecany, okres Praha - Východ, 25067, CZ
(740) JUDr. Lukáš Jansa, Sokola Tůmy 743/16, Ostrava - Mariánské Hory, 70900
(510) (9) hasicí přístroje a další požární technika v rámci této třídy; (11) hydranty a vodovodní zařízení určené k hašení požárů; (37) montáž, servis, opravy a kontroly hasicích přístrojů, hasicích zařízení, hydrantů, hydrantových systémů, požárních vodovodů, montáž, servis, opravy elektrické požární signalizace (požárních hlásičů), tlakové zkoušky hasicích přístrojů a nádob

na plyn, revize kovových nádob, včetně tlakových, zajišťování odborných revizí hasicích zařízení a protipožární techniky; (41) školení v oblasti požární ochrany a bezpečnosti; (42) řešení, projektování, hodnocení a schvalování požární bezpečnosti staveb, provozů, obytných budov a inženýrských staveb a sítí, zpracování dokumentace požární ochrany, poradenství a expertízy v oblasti požární ochrany; (45) pomoc průmyslovým a obchodním podnikům při zajišťování požární ochrany, poradenství, revize a kontrola v oblasti požární ochrany, služby požární prevence.

(511) 9, 11, 37, 41, 42, 45
(210) O-467364

(111) **309899**
(220) 22.08.2008
(151) 13.01.2010
(540)

FRUIT 2 GO

(730) **Grupa Maspex Sp. z o. o. Sp. k.**, Legionów 37, 34-100 Wadowice, PL
(740) Dana Lukajová, patentový zástupce, Dana Lukajová, Voršílská 10, Praha 1, 11000
(510) (29) vejce; (32) piva, minerální vody, šumivé nápoje a jiné nápoje nealkoholické, nápoje a šťávy ovocné, sirupy a jiné přípravky k zhotovení nápojů.
(511) 29, 32
(210) O-461734

(111) **312694**
(220) 10.07.2008
(151) 23.06.2010
(540)



Skylink

(591) Barevná
(730) **M77 Link S.A.**, 2 Rue Albert Borschette, Lucemburk, LU
(740) PatentCentrum Sedlák a Partners s.r.o., Ing. Jiří Sedlák, Husova 5, České Budějovice, 37001
(510) (9) telekomunikační technika všeho druhu včetně interface pro spojení s výpočetní technikou, výpočetní technika všeho druhu včetně periferních zařízení, počítače, hardware včetně počítačových doplňků, uživatelské počítače, přenosné počítače, notebooky a laptopy, přístroje pro záznam, příjem, reprodukci, přenos, modifikaci, komprimování a dekomprimování, vysílání, mixování a/nebo rozšiřování zvuku, videozáznamů, obrázků, grafiky a dat, magnetické a optické nosiče údajů, elektronické obvody pro přenos programových dat, MP3 přehrávače, filmy, modemy, audiovizuální přístroje a zařízení a přístroje na elektronické hry, set-top boxy (část hardware spojeného s televizním přijímačem, kterému umožňuje propojit se s Internetem, jinými kabelovými digitálními zdroji, a tak fungovat jako počítač), počítačové programy, zejména počítačové programy pro přístup a k používání Internetu, počítačové programy pro řízení sítě, počítačové obslužné programy, dekodovací karty, počítačové programy pro záznam, zpracování, příjem, reprodukci, přenos, modifikaci, komprimování a dekomprimování dat, počítačový software, zejména počítačový software poskytovaný z Internetu, počítačový software pro umožnění připojení k databázím a k Internetu, počítačový software pro umožnění vyhledávání dat, kopírovatelná digitální hudba poskytovaná z počítačových databází, Internetu anebo z internetových webových stránek, kopírovatelné elektronické publikace poskytované on-line z počítačových databází anebo z Internetu; (37) instalace, údržba, opravy a rekonstrukce telekomunikačního vybavení, výstavba telekomunikačních zařízení a sítí, stavební činnost v oblasti telekomunikací, stavební dozor, montáž, údržba a opravy počítačů; (38) telekomunikační a komunikační služby, zejména

služby zabezpečující vstup do telekomunikačních sítí, poskytování telekomunikačního připojení a připojení pro uživatele sítí, poskytování telekomunikačního připojení a uživatelského přístupu na Internet anebo do databází, přenos všech druhů signálů a informací po veřejné telefonní síti (včetně zabezpečení návaznosti vymezené části veřejné telefonní sítě a televizního telekomunikační sítě), příjem, vysílání a přenos rozhlasových, televizních a ostatních komunikačních a telekomunikačních signálů a zpráv, komunikace telefonní a telegrafická, komunikace prostřednictvím optických kabelů, počítačová komunikace, provozování rozhlasového a televizního vysílání v sítích elektronických komunikací, pronájem telekomunikačních okruhů, pronájem telekomunikačních zařízení, informační kanceláře na poskytování informací o uvedených službách, poskytování poradenství o uvedených službách; (41) poskytování on-line elektronických publikací, publikace elektronických knih, novin a časopisů on-line, poskytování (on-line) počítačových her z počítačových databází anebo prostřednictvím Internetu, služby pronájmu video a audio záznamů, organizování a vedení konferencí, seminářů a workshopů poskytované on-line prostřednictvím telekomunikačního spojení anebo počítačové sítě, publikace textů, poskytování nekopírovatelné digitální hudby z Internetu a z internetových webových stránek, informace o možnostech rekreace, zábavy, výchovy a vzdělávání poskytované on-line z počítačových databází anebo z Internetu.

(511) 9, 37, 38, 41
(210) O-460712

(111) **312695**
(220) 10.07.2008
(151) 23.06.2010
(540)

skylink 

(730) **M77 Link S.A.**, 2 Rue Albert Borschette, Lucemburk, LU
(740) PatentCentrum Sedlák a Partners s.r.o., Ing. Jiří Sedlák, Husova 5, České Budějovice, 37001
(510) (9) telekomunikační technika všeho druhu včetně interface pro spojení s výpočetní technikou, výpočetní technika všeho druhu včetně periferních zařízení, počítače, hardware včetně počítačových doplňků, uživatelské počítače, přenosné počítače, notebooky a laptopy, přístroje pro záznam, příjem, reprodukci, přenos, modifikaci, komprimování a dekomprimování, vysílání, mixování a/nebo rozšiřování zvuku, videozáznamů, obrázků, grafiky a dat, magnetické a optické nosiče údajů, elektronické obvody pro přenos programových dat, MP3 přehrávače, filmy, modemy, audiovizuální přístroje a zařízení a přístroje na elektronické hry, set-top boxy (část hardware spojeného s televizním přijímačem, kterému umožňuje propojit se s Internetem, jinými kabelovými digitálními zdroji, a tak fungovat jako počítač), počítačové programy, zejména počítačové programy pro přístup a k používání Internetu, počítačové programy pro řízení sítě, počítačové obslužné programy, dekodovací karty, počítačové programy pro záznam, zpracování, příjem, reprodukci, přenos, modifikaci, komprimování a dekomprimování dat, počítačový software, zejména počítačový software poskytovaný z Internetu, počítačový software pro umožnění připojení k databázím a k Internetu, počítačový software pro umožnění vyhledávání dat, kopírovatelná digitální hudba poskytovaná z počítačových databází, Internetu anebo z internetových webových stránek, kopírovatelné elektronické publikace poskytované on-line z počítačových databází anebo z Internetu; (37) instalace, údržba, opravy a rekonstrukce telekomunikačního vybavení, výstavba telekomunikačních zařízení a sítí, stavební činnost v oblasti telekomunikací, stavební dozor, montáž, údržba a opravy počítačů; (38) telekomunikační a komunikační služby, zejména služby zabezpečující vstup do telekomunikačních sítí, poskytování telekomunikačního připojení a připojení pro uživatele sítí, poskytování telekomunikačního připojení a připojení pro uživatele sítí, poskytování

databází, přenos všech druhů signálů a informací po veřejné telefonní síti (včetně zabezpečení návaznosti vymezené části veřejné telefonní sítě a mezinárodní telekomunikační sítě), příjem, vysílání a přenos rozhlasových, televizních a ostatních komunikačních a telekomunikačních signálů a zpráv, komunikace telefonní a telegrafická, komunikace prostřednictvím optických kabelů, počítačová komunikace, provozování rozhlasového a televizního vysílání v sítích elektronických komunikací, pronájem telekomunikačních okruhů, pronájem telekomunikačních zařízení, informační kanceláře na poskytování informací o uvedených službách, poskytování poradenství o uvedených službách; (41) poskytování on-line elektronických publikací, publikace elektronických knih, novin a časopisů on-line, poskytování (on-line) počítačových her z počítačových databází anebo prostřednictvím Internetu, služby pronájmu video a audio záznamů, organizování a vedení konferencí, seminářů a workshopů poskytované on-line prostřednictvím telekomunikačního spojení anebo počítačové sítě, publikace textů, poskytování nekopírovatelné digitální hudby z Internetu a z internetových webových stránek, informace o možnostech rekreace, zábavy, výchovy a vzdělávání poskytované on-line z počítačových databází anebo z Internetu.

(511) 9, 37, 38, 41
(210) O-460715

(111) **318683**
(220) 24.06.2008
(151) 22.06.2011
(540)

UNIT PLUS
S.R.O.

(730) **UNIT PLUS s.r.o.**, Velenická 95, Plzeň, 32600, CZ
(740) TICHÝ & POLÁČEK Patentoprávní a známková kancelář, Ing. Jiří Poláček, Dominikánská 6, Plzeň, 30112
(510) (6)lobal (hliníková fólie), armatury kovové do betonu, armatury pro potrubí na stlačený vzduch, kovové potrubí, barely kovové, bazény kovové, bedny na nářadí kovové, čísla domovní kovová nesvítící, řetězy a dráty kovové, drátěné pletivo, kovové dveře, kování dveří a oken, kovové rámy dveří a oken, železářské zboží, hřebíky, lana kovová, klíče, kovové dveřní kliky a klepadla, kovádky, kování pro nábytek kovové, kovové zboží (drobné), kovová střešní krytina, šrouby kovové, kovové matice šroubové, nůty a podložky kovové, plechy kovové, okapní žlaby a roury kovové, pájky na pájení natvrdo, skoby a kramle kovové, zámky kovové vyjma elektrických, vrata kovová, vruty a výtuzky kovové, žebříky kovové, kovové klece pro zvířata, drobné železářské zboží, kovové kouřové roury, nádrže kovové, mříže kovové, schránky kovové, skleníkové konstrukce kovové, stoly kovové, visací zámky, pasti na divokou zvěř, kovové zvonečky; (7) alternátory, balící stroje, stříkací pistole, bubny (části strojů), brusky (stroje), brusné kotouče (části strojů), čerpadla spadající do tř.7, čisticí stroje, dělicí stroje, dopravníky (stroje), generátory elektrické, elektromotory v rámci této třídy, frézky (stroje), hevery (stroje), hoblovky, hřídele pro stroje, kompresory (stroje), dynamo, karburátory, kladkostroje, dřevoobráběcí a kovoobráběcí stroje, ložiska valivá pro stroje, mandly, míchačky, nástroje jako části strojů, pily (stroje), pluhy, sekačky na trávu (stroje), svařovací stroje elektrické, pletací stroje, soustruhy (stroje), šicí stroje, šrotovníky (stroje), vrtačky elektrické ruční, vrtací stroje, kladiva elektrická, kladkostroje, odstředivky (stroje), elektrické lešticí stroje na parkety, pistole stříkací na barvy, stroje na třídění odpadu; (8) brousny, brusy, dláta, frézy (nástroje), hevery ruční, závitové hlavy (ruční nářadí), hmoždýře na drcení, hoblíky, hrábě (ruční nářadí), vyťahováky hřebíků, zařízení pro hubení rostlinných škůdců, hustilky pneumatik ruční, pilníky (nástroje), kapesní nože, kladiva ruční, kleště, klíče maticové (ruční nástroje), vrtáky, otevírače konzerv neelektrické, kosy, kráječ neelektrické, krumpáče, lopaty, louskáčky na ořechy, pily a pilové listy (části ručního nářadí), lzice, špachtle (ruční nářadí), motyčky, naběračky,

nástroje a nářadí s ručním pohonem, nebozezy (ruční nástroje), nože, nůžky, zahradnické nůžky, obloukové pily, oclíky, palice (ruční nářadí), pinzety, ruční pistole na vytlačování tmelu, pohrabáče, postřikovače insekticidní ruční, pořízy, průbojníky, rašple, rýče, řezné nástroje ruční, sekáče (ruční nástroje), sekery, srpy, ruční mlýnky, svěráky, škrabky (ruční nástroje), šroubováky, vidle, vrtáky, ruční vrtačky neelektrické, výhrubníky, výstružníky, zahradnické nářadí ruční, závitníky (ruční nástroje), zednické lžíce a kladiva, zbraně sečné a bodné, žací strojky na trávníky ruční, žehličky neelektrické, železné nářadí a řezné nástroje ruční, nástroje a nářadí ruční neelektrické, mechanické ruční nástroje a nářadí; (9) nabíječky akumulátorů a pro elektrické baterie, akumulátory elektrické, akustické a světelná poplachová zařízení, dálkové ovladače, měřicí přístroje, ampérmetry, antény, bzučáky, požární hlásiče, elektrické dráty, elektrické kabely, elektrické spojky, svorky a konektory elektrické, elektrické svařovací přístroje, elektrody svařecí, elektromotory v rámci této třídy, hasicí přístroje, jističe, pojistky, kondenzátory elektrické, vodováhy, lihoměry, měřicí přístroje, měřidla, vypínače, spínače, teploměry s výjimkou lékařských, váhy, zástrčky, zásuvky a ostatní elektrické spojky, závaží, stroje na zkoušení materiálu; (12) auta, autobusy, bezpečnostní sedačky pro děti (automobilové), čluny, dětské kočárky, tříkolky,

dvojkolové vozíky, elektromobily, hnací mechanismy pro pozemní vozidla, hnací hřídele pro pozemní vozidla, kola dopravních prostředků, houkačky pro vozidla, jízdní kola, karosérie automobilů, kolečka, trakaře, lodě, mopedy, motocykly, nosiče kol a lyží, potahy na sedadla vozidel, sněhové řetězy, saně, rolety proti slunci do oken pozemních vozidel a lodí, potahy sedadel, traktory, vesla, volanty, nákupní vozíky, nosiče na zavazadla, židle kolečková, náhradní díly pro výrobky ve tř. 12; (35) hospodářské (ekonomické) prognózy, informace obchodní a podnikatelské, marketingové studie, organizační a ekonomické poradenství, kopírování dokumentů, organizování výstav komerčních nebo reklamních, předvádění zboží, reklama, reklamní agentura, průzkum trhu; (37) informace o opravách strojů a zařízení, klempířství, obnova použitých strojů; (40) pokovování, kalení kovů, kovářství, montáž na objednávku pro třetí osoby, řezání kovů, svařování, frézování, soustružení; (42) projektová činnost, kontrola kvality zboží a služeb, expertízy, navrhování výrobků, vývoj a výzkum nových výrobků.

(511) 6, 7, 8, 9, 12, 35, 37, 40, 42

(210) O-460214

Zániky ochranných známek uplynutím doby platnosti

Kapitola obsahuje údaje o ochranných známkách, které zanikly uplynutím doby platnosti podle ustanovení § 29 odst. 1 zákona č. 441/2003 Sb.

Číslo zápisu (111)	Datum zániku (141)	Číslo zápisu (111)	Datum zániku (141)	Číslo zápisu (111)	Datum zániku (141)	Číslo zápisu (111)	Datum zániku (141)
93927	05.11.2017	217812	10.11.2017	297017	06.11.2017	298151	07.11.2017
98613	07.11.2017	218801	06.11.2017	297019	07.11.2017	298295	08.11.2017
117575	09.11.2017	219546	10.11.2017	297020	07.11.2017	298296	09.11.2017
158058	08.11.2017	220124	05.11.2017	297021	07.11.2017	298872	06.11.2017
163806	04.11.2017	224348	07.11.2017	297024	08.11.2017	298873	06.11.2017
166942	03.11.2017	296747	05.11.2017	297123	09.11.2017	298874	07.11.2017
166957	05.11.2017	296749	05.11.2017	297148	05.11.2017	298877	08.11.2017
166962	03.11.2017	296752	05.11.2017	297149	08.11.2017	299465	05.11.2017
166963	03.11.2017	296754	05.11.2017	297152	09.11.2017	299467	08.11.2017
212282	03.11.2017	296755	05.11.2017	297226	05.11.2017	299829	05.11.2017
212283	03.11.2017	296756	05.11.2017	297227	06.11.2017	300080	06.11.2017
212294	07.11.2017	296757	05.11.2017	297229	09.11.2017	300344	08.11.2017
212995	10.11.2017	296760	07.11.2017	297230	09.11.2017	301371	07.11.2017
213621	10.11.2017	296761	07.11.2017	297283	04.11.2017	301924	07.11.2017
214196	05.11.2017	296892	05.11.2017	297284	06.11.2017	301925	07.11.2017
214678	05.11.2017	296893	05.11.2017	297285	06.11.2017	301926	07.11.2017
215136	10.11.2017	296894	05.11.2017	297287	09.11.2017	301927	07.11.2017
215673	04.11.2017	296895	05.11.2017	297414	06.11.2017	301928	07.11.2017
215674	04.11.2017	296896	06.11.2017	297415	06.11.2017	301929	07.11.2017
215675	05.11.2017	296897	06.11.2017	297416	07.11.2017	301930	07.11.2017
215679	06.11.2017	296898	06.11.2017	297417	08.11.2017	301931	07.11.2017
216405	03.11.2017	296902	07.11.2017	297418	09.11.2017	303713	05.11.2017
216407	03.11.2017	296904	07.11.2017	297419	09.11.2017	306634	09.11.2017
216411	04.11.2017	296905	07.11.2017	297546	09.11.2017	307552	07.11.2017
216414	04.11.2017	296906	07.11.2017	297676	06.11.2017		
217118	04.11.2017	296907	09.11.2017	297677	09.11.2017		
217167	05.11.2017	297016	06.11.2017	297998	06.11.2017		

Změny vlastníků ochranných známek

Kapitola obsahuje údaje o ochranných známkách, které byly převedeny nebo přešly ve smyslu ustanovení § 15 odst. 1, 2 a § 16 zákona č. 441/2003 Sb. na jiného vlastníka v rozsahu všech zapsaných výrobků nebo služeb.

Číslo zápisu (111)	Dřívější vlastník (770)	Nynější vlastník (730)	S účinností od (580)
154556	JANKA ENGINEERING s.r.o., Vrážská 143, Praha 5, Radotín, 15300, CZ	LEEL Services s.r.o., Vrážská 143, Praha 5, Radotín, 15300, CZ	25.05.2018
158476	JANKA ENGINEERING s.r.o., Vrážská 143, Praha 5, Radotín, 15300, CZ	LEEL Services s.r.o., Vrážská 143, Praha 5, Radotín, 15300, CZ	25.05.2018
158477	JANKA ENGINEERING s.r.o., Vrážská 143, Praha 5, Radotín, 15300, CZ	LEEL Services s.r.o., Vrážská 143, Praha 5, Radotín, 15300, CZ	25.05.2018
166868	JANKA ENGINEERING s.r.o., Vrážská 143, Praha 5, Radotín, 15300, CZ	LEEL Services s.r.o., Vrážská 143, Praha 5, Radotín, 15300, CZ	25.05.2018
166910	JANKA ENGINEERING s.r.o., Vrážská 143, Praha 5, Radotín, 15300, CZ	LEEL Services s.r.o., Vrážská 143, Praha 5, Radotín, 15300, CZ	25.05.2018
166911	JANKA ENGINEERING s.r.o., Vrážská 143, Praha 5, Radotín, 15300, CZ	LEEL Services s.r.o., Vrážská 143, Praha 5, Radotín, 15300, CZ	25.05.2018
166912	JANKA ENGINEERING s.r.o., Vrážská 143, Praha 5, Radotín, 15300, CZ	LEEL Services s.r.o., Vrážská 143, Praha 5, Radotín, 15300, CZ	25.05.2018
211512	JANKA ENGINEERING s.r.o., Vrážská 143, Praha 5, Radotín, 15300, CZ	LEEL Services s.r.o., Vrážská 143, Praha 5, Radotín, 15300, CZ	25.05.2018
219157	MY DVA s.r.o., Karolíny Světlé 664, Tachov, 34701, CZ	Pszczólka Miroslav, Nad Okrouhlíkem 2365/17, Praha 8, Libeň, 18000, CZ	25.05.2018
327842	AQUARA s.r.o., Na křečku 365, Praha 10 - Horní Měcholupy, 10900, CZ	TISELF s.r.o., Svatý Jan 206/13, Únětice, 25262, CZ	25.05.2018
333361	JANKA ENGINEERING s.r.o., Vrážská 143, Praha 5 - Radotín, 15300, CZ	LEEL Services s.r.o., Vrážská 143, Praha 5, Radotín, 15300, CZ	25.05.2018
336349	Procházka Radek, Lány 24, Červené Janovice, 28601, CZ	Čejda Jaroslav Ing., Prostřední Bludovice 613, Horní Bludovice, 73937, CZ	24.05.2018
340978	Foxgroup Company s.r.o., Burianovo náměstí 1669/8, Brno - Žabovřesky, CZ	Desci Michal Ing., Jantárová 31, 940 02 Nové Zámky, SK	25.05.2018
345205	NCXX HOLDINGS LIMITED, Avlonos 1, MARIA HOUSE, Nicosia, CY	Firla Libor Ing., Formanská 202, Praha 4, Újezd u Průhonic, 14900, CZ Adolf Marek Ing., Zdikovská 3318/66d, Praha 5, Smíchov, 15000, CZ	23.05.2018
349757	Kadlubcová Anna, Bezručova 464, Jablunkov, 73991, CZ	Bartoš Ondřej, Schwaigrova 656/5, Brno, Komárov, 61700, CZ	24.05.2018
356415	Vnímavé hračky k.s., Hrachová 6, Bratislava, SK	In Harmony, s.r.o., Hrachová 6, 82105 Bratislava, SK	25.05.2018
361249	DoDo Czech s.r.o., Pod Vrstevnicí 1760/23, Praha 4, 14000, CZ	DoDo Services s.r.o., Křížíkova 148/34, Praha 8, Karlín, 18600, CZ	23.05.2018

Změny v údajích o vlastnících ochranných známek

Kapitola obsahuje ochranné známky, u kterých byla v rejstříku ochranných známek vyznačena změna v údajích o vlastnících ve smyslu ustanovení § 27 odst. 2 a 7 zákona č. 441/2003 Sb.

Číslo zápisu (111)	Vlastník (730)	S účinností od (580)
159802	Avery Dennison Corporation, 207 Goode Avenue, Glendale, 91203, CA, US	28.05.2018
167167	Essity Hygiene and Health Aktiebolag, SE-405 03 Goteborg, SE	29.05.2018
216863	INPRELOG, spol. s r.o., Čechova 727, České Budějovice, České Budějovice 6, 37001, CZ	29.05.2018
218009	Pfizer Manufacturing Deutschland GmbH, Heinrich-Mack-Str. 35, 89257 Illertissen, DE	28.05.2018
219829	Smithers-Oasis Company, 295 South Water Street, Suite 201, Kent, 44240, OH, US	24.05.2018
220941	AIPHONE KABUSHIKI KAISHA (Aiphone Co., Ltd.), Meiji Yasuda Seimei Nagoya Bldg., 1-1 Shinsakae-machi, Naka-ku, Nagoya-shi, Aichi-ken, JP	29.05.2018
220942	AIPHONE KABUSHIKI KAISHA (Aiphone Co., Ltd.), Meiji Yasuda Seimei Nagoya Bldg., 1-1 Shinsakae-machi, Naka-ku, Nagoya-shi, Aichi-ken, JP	29.05.2018
220944	Hyundai Corporation, 226, Shinmunro - 1 ka, Jongno-gu, Seoul, KR	24.05.2018
222694	Wienerberger s.r.o., Plachého 388/28, České Budějovice, České Budějovice 1, 37001, CZ	25.05.2018
225350	MIRAVA, spol. s r.o., Sedmidomky 459/8, Praha 10, Michle, 10100, CZ	24.05.2018
252570	Wienerberger s.r.o., Plachého 388/28, České Budějovice, České Budějovice 1, 37001, CZ	25.05.2018
279555	BENET s.r.o., Do Čertous 2622/14, Praha 9, Horní Počernice, 19300, CZ	25.05.2018
298421	Nouzovský Petr, Pod školou 1262/8, Praha 5 - Košíře, 15006, CZ	28.05.2018
300428	AUTO-BRANKA, spol. s r.o., Vlnitá 890/70, Praha 4, 14700, CZ	24.05.2018
300429	AUTO-BRANKA, spol. s r.o., Vlnitá 890/70, Praha 4, 14700, CZ	24.05.2018
300432	AUTO-BRANKA, spol. s r.o., Vlnitá 890/70, Praha 4, 14700, CZ	24.05.2018
300468	Kokolus Jaroslav Ing., CSc., Na Homoli 2018/21, Praha 4, Komořany, 14300, CZ	24.05.2018
300829	Essity Hygiene and Health Aktiebolag, SE-405 03 Goteborg, SE	29.05.2018
301317	Chmelař Vladimír, Brozanská 368, Bohušovice nad Ohří, 41156, CZ	24.05.2018
302624	Olmer ad, s.r.o., Ve Střešovičkách 166/43, Praha 6, Střešovice, 16900, CZ	28.05.2018
302921	Monzerová Hana Mgr., Klatovská 195/2, Brno, Ponava, 60200, CZ	24.05.2018
304130	BENET s.r.o., Do Čertous 2622/14, Praha 9, Horní Počernice, 19300, CZ	25.05.2018
304401	Jezdecký klub SPORT Pravčice, z.s., č. p. 196, Pravčice, 76824, CZ	28.05.2018
307270	RION, s.r.o., Gregorova 2115/10, Praha 4, 14800, CZ	29.05.2018
318160	Nouzovský Petr, Pod školou 1262/8, Praha 5 - Košíře, 15006, CZ	28.05.2018
323488	Wienerberger s.r.o., Plachého 388/28, České Budějovice, České Budějovice 1, 37001, CZ	25.05.2018
323489	Wienerberger s.r.o., Plachého 388/28, České Budějovice, České Budějovice 1, 37001, CZ	25.05.2018
324965	BENET s.r.o., Do Čertous 2622/14, Praha 9, Horní Počernice, 19300, CZ	25.05.2018
337292	SÁRA, s.r.o., Podnásepní 450/1a, Brno, Trmitá, 60200, CZ	23.05.2018
349906	TCM BOHEMIA s.r.o., Národní 339/11, Praha 1, Staré Město, 11000, CZ	25.05.2018
349907	TCM BOHEMIA s.r.o., Národní 339/11, Praha 1, Staré Město, 11000, CZ	25.05.2018
350915	B:PARK U BOROVÉ, s.r.o., U Borové 69, Havlíčkův Brod, 58001, CZ	29.05.2018
360078	BENET s.r.o., Do Čertous 2622/14, Praha 9, Horní Počernice, 19300, CZ	25.05.2018