

Číselné INID kódy pro označování bibliografických dat technických řešení

INID Codes for the identification of bibliographic data of technical solutions

(Standard WIPO ST. 9 a ST. 80)

(11)	číslo patentu/zápisu/osvědčení	(11)	Number of the patent/registration/certification
(15)	datum zápisu průmyslového vzoru	(15)	Industrial design registration date
(21)	číslo přihlášky/žádosti	(21)	.Application number
(22)	datum podání přihlášky/žádosti	(22)	Date of application filling
(23)	údaje o výstavní prioritě	(23)	Exhibition priority data
(28)	počet průmyslových vzorů	(28)	Number of industrial designs included in the application
(31)	číslo prioritní přihlášky	(31)	Number of priority application
(32)	datum podání prioritní přihlášky	(32)	Filing date of priority application
(33)	země priority	(33)	Priority country
(40)	datum zveřejnění přihlášky vynálezu	(40)	Date of publication of patent application
(45)	datum zveřejnění zapsaného průmyslového vzoru	(45)	Publication date of the registered industrial design
(47)	datum zveřejnění udělení patentu a zápisu užitého vzoru, datum zápisu užitého vzoru, datum oznámení udělení evropského patentu v Evropském patentovém věstníku	(47)	Publication date of patent granting and publication date of utility model registration, registration date of utility model, publication date of European patent granting in the European patent bulletin
(51)	mezinárodní patentové třídění/Locarnské třídění průmyslových vzorů	(51)	International Patent Classification/ Locarno Classification for Industrial Designs
(54)	Název	(54)	Title
(55)	vyobrazení průmyslového vzoru	(55)	Reproduction of the industrial design
(57)	Anotace	(57)	Abstract
(68)	číslo základního patentu	(68)	Number of the basic patent
(71)	označení přihlašovatele/žadatele	(71)	Applicant
(72)	označení původce	(72)	Inventor
(73)	označení majitele/vlastníka	(73)	Owner
(74)	označení zástupce	(74)	Attorney's name and address
(86)	číslo mezinárodní přihlášky	(86)	International application number
(87)	číslo mezinárodního zveřejnění	(87)	International publication number
(92)	datum a číslo první registrace přípravku pro Českou republiku	(92)	Date and number(s) of the first authorization to market the product in the CZ
(93)	datum, číslo a země první registrace přípravku v rámci Společenství	(93)	Date, number(s) and country of the first authorization to market the product in the EEC
(94)	doba platnosti osvědčení	(94)	Term of certification validity
(95)	označení a typ přípravku	(95)	Name of the product and product type
(96)	datum podání a číslo evropské patentové přihlášky	(96)	European patent application filling date and number
(97)	datum zveřejnění a číslo zveřejnění evropské patentové přihlášky v Evropském patentovém věstníku	(97)	European patent application publication date and publication number in the European patent bulletin

Číselné INID kódy pro označování bibliografických dat ochranných známek

INID codes and minimum required for the identification of bibliographic data relating to marks

(Standard WIPO ST.60)

(111)	Číslo zápisu ochranné známky (registrace)	(111)	Number of registration
(151)	Datum zápisu ochranné známky	(151)	Date of the registration
(210)	Číslo přihlášky ochranné známky (spisu)	(210)	Number of the application
(220)	Datum podání přihlášky	(220)	Date of filing of the application
(320)	Datum vzniku práva přednosti	(320)	Date of the first application
(442)	Datum zveřejnění přihlášky po průzkumu	(442)	Date of the publication of the examined application
(450)	Datum zveřejnění zápisu ochranné známky ve Věstníku	(450)	Date of publication of the registration
(510)	Seznam výrobků a služeb	(510)	List of goods and/or services
(511)	Číslo třídy výrobků a služeb	(511)	Number of the class of goods and/or services
(526)	Omezení rozsahu ochrany o prvek	(526)	Disclaimer
(540)	Znění nebo vyobrazení ochranné známky	(540)	Reproduction of the mark
(551)	Kolektivní ochranná známka	(551)	Collective mark
(554)	Prostorová ochranná známka	(554)	Three-dimensional mark
(558)	Ochranná známka tvořená pouze barvou nebo kombinací barev	(558)	Mark consisting exclusively of one or several colours
(580)	Datum zápisu jakékoliv transakce v souvislosti s přihláškou nebo zápisem ochranné známky do rejstříku, např. změna majitele, změna jména nebo adresy, vzdání se práv k ochranné známce atd. (účinnost)	(580)	Date of recording of any kind of transaction in respect of applications or registrations (e.g. change in ownership, change in name or address, renunciation, termination of protection)
(591)	Údaje o barevnosti ochranné známky	(591)	Information concerning colour claimed
(730)	Přihlašovatel/vlastník ochranné známky	(730)	The applicant or the holder of the mark
(740)	Zástupce	(740)	Name and address of the representative
(770)	Jméno a adresa dřívějšího přihlašovatele nebo vlastníka (v případě změny vlastnictví)	(770)	Name and address of the previous applicant or holder (in case of change in ownership)
(791)	Jméno a adresa nabyvatele licence	(791)	Name and address of the licensee
(793)	Podmínky a omezení licence	(793)	Indication of conditions and/or restrictions under the license
(800)	Mezinárodní zápis ochranné známky	(800)	International registration

Kódy pro kódování záhlaví oznámení publikovaných ve Věstníku

(Standard WIPO ST. 17)

BB9A	zveřejněné přihlášky vynálezů	MK1K	zánik užitého vzoru uplynutím doby platnosti
FG1K	zapsané užité vzory	MK4A	zánik patentů uplynutím doby platnosti
FG4A	udělené patenty	MK4F	zánik autorských osvědčení uplynutím doby platnosti
FG4Q	zapsané průmyslové vzory	MK4Q	zánik průmyslového vzoru uplynutím doby ochrany
LD3K	částečný výmaz užitého vzoru	MM4A	zánik patentů pro nezaplacení ročních poplatků
LD4Q	částečný výmaz průmyslového vzoru	MM4F	zánik autorských osvědčení pro nezaplacení ročních poplatků
MA4A	zánik patentu vzdáním se	ND1K	prodloužení platnosti užitého vzoru
MA4F	zánik autorských osvědčení vzdáním se	ND4Q	obnova doby ochrany průmyslového vzoru
MC3K	výmaz užitého vzoru	PA4A	změna autorského osvědčení na patent
MC4A	zrušení patentu	PC9A	změna dispozičního práva k vynálezu
MC4F	zrušení autorského osvědčení	PD1K	převod práv a ostatní změny majitelů užitého vzoru
MC4Q	výmaz průmyslového vzoru	PD4A	převod práv a ostatní změny majitelů patentů
MH1K	zánik užitého vzoru vzdáním se	PD4Q	převod práv a ostatní změny vlastníků průmyslových vzorů
MH4A	částečné zrušení patentu	QA9A	nabídka licence
MH4F	částečné zrušení autorského osvědčení	SB4A	zapsané patenty do rejstříku po odtajnění
MH4Q	zánik průmyslového vzoru vzdáním se	SB4F	zapsaná autorská osvědčení do rejstříku po odtajnění

Opravy Změny Různé

Opravy u přihlášek vynálezů s žádostí o udělení patentu

HA9A	jmenování vynálezce		
HB9A	oprava jmen	HG9A	oprava chyb v třídění
HC9A	změna jmen	HH9A	oprava nebo změna všeobecně
HD9A	oprava adres	HK9A	tiskové chyby v úředních věstnicích
HE9A	změna adres		
HF9A	oprava dat		

Opravy ochranných dokumentů

Patenty	autorská osvědčení	užité vzory	průmyslové vzory	
TA4A	TA4F	TA1K	TA4Q	jmenování vynálezce
TB4A	TB4F	TB1K	TB4Q	oprava jmen
TC4A	TC4F	TC1K	TC4Q	změna jmen
TD4A	TD4F	TD1K	TD4Q	oprava adres
TE4A	TE4F	TE1K	TE4Q	změna adres
TF4A	TF4F	TF1K	TF4Q	oprava dat
TG4A	TG4F	TG1K	TG4Q	oprava chyb v třídění
TH4A	TH4F	TH1K	TH4Q	oprava nebo změna všeobecně
TK9A	TK9F	TK1K	TK4Q	tiskové chyby v úřed. věstnicích

Kódy pro označování zemí a mezinárodních organizací použité ve věstníku

AT	Rakousko
BB	Barbados
CA	Kanada
CH	Švýcarsko
CN	Čína
CY	Kypr
CZ	Česká republika
DE	Spolková republika Německo
DK	Dánsko
ES	Španělsko
GB	Velká Británie
HU	Maďarsko
IE	Irsko
IT	Itálie
JP	Japonsko
KR	Korejská republika
ME	Černá Hora
NL	Nizozemsko
PL	Polsko
RU	Ruská federace
SE	Švédsko
SK	Slovensko
US	Spojené státy americké

Kódy pro označování států USA použité ve věstníku

CA	California
CT	Connecticut
DE	Delaware
MA	Massachusetts
MI	Michigan
NC	North Carolina
NY	New York
UT	Utah
VA	Virginia

BB9A

Zveřejněné přihlášky vynálezů - přehled podle čísel přihlášek

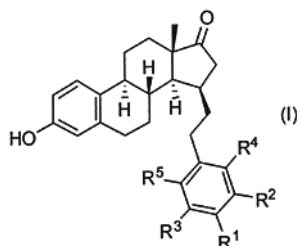
Dále uvedené přihlášky vynálezů byly zveřejněny dnem, uvedeným ve Věstníku podle zákona č. 527/1990 Sb., o vynálezech a zlepšovacích návrzích, ve znění pozdějších předpisů, a jsou k dispozici v patentové knihovně Úřadu průmyslového vlastnictví, Antonína Čermáka 2a, 160 68, Praha 6.

(21)	(51)	(21)	(51)
2016-247	<i>A 23 L 7/10</i> (2016.01)	2016-347	<i>G 09 B 19/00</i> (2006.01)
2016-248	<i>C 12 Q 1/68</i> (2006.01)	2016-673	<i>G 01 R 33/09</i> (2006.01)
2016-338	<i>F 24 J 2/00</i> (2014.01)	2016-684	<i>A 61 K 47/36</i> (2006.01)
2016-339	<i>H 02 M 7/42</i> (2006.01)	2016-686	<i>E 01 B 27/02</i> (2006.01)
2016-341	<i>F 01 K 23/06</i> (2006.01)	2016-688	<i>A 61 L 15/12</i> (2006.01)
2016-342	<i>C 07 J 1/00</i> (2006.01)	2017-328	<i>C 10 G 3/00</i> (2006.01)
2016-343	<i>F 28 F 9/02</i> (2006.01)		

Zveřejněné přihlášky vynálezů - řazené podle MPT

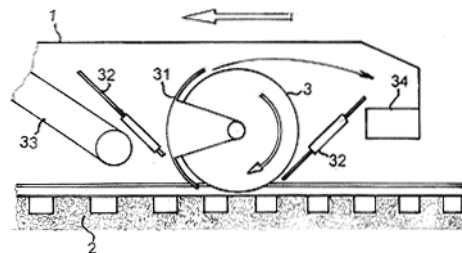
(51)	<i>A23L 7/10</i> (2016.01)	škrobu a esterifikovaného maltodextrinu, kde maltodextrin je směsí oligosacharidů o dextrózovém ekvivalentu nejvýše 25, přičemž polysacharidická složka dále obsahuje antibiotikum, a b) polyesterové složky, kterou je poly-ε-kaprolakton a/nebo poly[ε-kaprolaktam-co-(ε-kaprolaktron)] s obsahem krystalické fáze nejméně 10 % a teplotou tání krystalické fáze nižší než 65 °C, v hmotnostním poměru (a):(b) rovném 4:1 až 1:9. Řešení také popisuje postup přípravy této kompozice.	
	<i>A23L 7/20</i> (2016.01)		
	<i>A23L 33/21</i> (2016.01)		
	<i>A23L 33/22</i> (2016.01)		
(21)	2016-247	(74)	INVENTIA s.r.o., RNDr. Kateřina Hartvichová, Na Bělidle 3, Praha 5, 15000
(71)	Výzkumný ústav potravinářský Praha, v.v.i., Praha 10 - Hostivař, CZ		
(72)	Kýhos Karel, Praha 7, CZ		
	Novotná Pavla Ing., Praha 9 - Horní Počernice, CZ		
(54)	Doplňková potravina s vysokým obsahem vlákniny vyrobená z nativního pivovarského mláta a způsob její výroby		
(22)	29.04.2016	(51)	<i>A61L 15/12</i> (2006.01)
(57)	Doplňková potravina s vysokým obsahem vlákniny obsahuje mokré nativní rozpojené pivovarské mláto, do něhož se přidá složka ovocných nebo zeleninových drcených výlisků a ochucujících látek. Při způsobu výroby se čerstvé mokré nativní rozpojené mléko rozmíchá s drcenou ovocnou nebo zeleninovou směsí a ochucujícími látkami. Tato směs se dále tvaruje do požadovaných tvarů a suší horkým vzduchem 80 až 120 °C.		<i>A61L 15/14</i> (2006.01)
			<i>B29C 39/12</i> (2006.01)
(74)	Patentová a známková kancelář Novotný, Ing. Jaroslav Novotný, Římská 45/2135, Praha 2, 12000	(21)	2016-688
		(71)	Nano Medical s.r.o., Praha 4, Nusle, CZ
			Univerzita Jana Evangelisty Purkyně v Ústí nad Labem, Ústí nad Labem, CZ
		(72)	Munzarová Marcela Ing., Železný Brod, CZ
			Malý Jan Mgr., Ph.D., Litoměřice, CZ
			Poustka David Bc., Karlovy Vary, CZ
			Hocelíková Lucie Mgr., Litvínov, CZ
		(54)	Způsob vytvoření nanovláknenné vrstvy a textilní kompozit obsahující nanovláknennou vrstvu vytvořenou tímto způsobem
		(22)	03.11.2016
		(57)	Způsob vytvoření nanovláknenné vrstvy na bázi chitosanu v roztoku s polyetylenoxidem určené pro textilní kompozit ke krytí rány spočívá v tom, že monomer chitosanu se ve vodném prostředí smíchá s činidlem obsahujícím metakrylátovou skupinu, směs se podrobí filtraci a promytí H ₂ O, suší se bez přístupu světla a výsledný produkt, kterým je rozpustný modifikovaný chitosan v pevné fázi, se rozdrtí na prášek, načež se připraví zvláknovací směs tak, že se rozpustí modifikovaný chitosan a polyetylenoxid ve vodném roztoku kyseliny octové a takto připravený zvláknovací roztok se aplikuje na vhodně zvolený substrát, načež se provede zesítnění materiálu nanovláknenné vrstvy. Textilní kompozit pro krytí rány zhotovený uvedeným způsobem obsahuje nanovláknennou vrstvu připravenou z chitosanu chemicky modifikovaného metakrylátovými skupinami, jehož strukturální stabilita je zajištěna UV zesítněním po výrobě nanovláknenné vrstvy.
		(74)	Ing. Libor Markes, patentový zástupce, Grohova 54, Brno, 60200
(51)	<i>A61K 47/36</i> (2006.01)		
	<i>A61K 47/34</i> (2017.01)		
	<i>A61K 31/7036</i> (2006.01)		
	<i>A61K 38/14</i> (2006.01)		
	<i>A61L 31/16</i> (2006.01)		
	<i>A61L 31/12</i> (2006.01)		
	<i>A61K 47/02</i> (2006.01)		
(21)	2016-684		
(71)	Ústav makromolekulární chemie AV ČR, v. v. i., Praha 6 - Břevnov, CZ		
	Univerzita Karlova v Praze, Praha 1, CZ		
(72)	Šlouf Miroslav doc. RNDr., Ph.D., Praha 10, CZ		
	Kruliš Zdeněk Ing., CSc., Praha 13, CZ		
	Ostafinska Aleksandra Ing. Mgr., Kalków 48-364, PL		
	Nevoralová Martina Ing., Ph.D., Brandýsek, CZ		
	Krejčíková Sabina RNDr., CSc., Praha 4, CZ		
	Horák Pavel Ing., Praha 4 - Nusle, CZ		
	Pokorný David prof. MUDr., CSc., Praha 4 - Nusle, CZ		
	Jahoda David prof. MUDr., CSc., Praha 4 - Háje, CZ		
	Fulín Petr MUDr., Ph.D., Čelákovice, CZ		
(54)	Polymerní termoplastická biodegradovatelná kompozice pro výrobu vložek k léčení a prevenci lokálních infekcí a způsob její přípravy		
(22)	02.11.2016		
(57)	Předkládané řešení poskytuje polymerní termoplastickou biodegradovatelnou kompozici s inkorporovaným antibiotikem pro výrobu vložek k léčení a prevenci lokálních infekcí, která sestává z a) plastifikované polysacharidické složky, kterou je škrob nebo směs škrobu a maltodextrinu nebo esterifikovaný škrob nebo směs esterifikovaného	(51)	<i>C07J 1/00</i> (2006.01)
			<i>A61K 31/566</i> (2006.01)
			<i>A61P 35/00</i> (2006.01)
			<i>A61P 5/30</i> (2006.01)
			<i>A61P 17/10</i> (2006.01)
			<i>A61P 17/14</i> (2006.01)
			<i>A61P 15/18</i> (2006.01)

- A61P 15/08** (2006.01)
A61P 15/00 (2006.01)
A61P 5/24 (2006.01)
- (21) **2016-342**
(71) Ústav organické chemie a biochemie AV ČR, v.v.i., Praha 6, CZ
Ústav molekulární genetiky AV ČR, v. v. i., Praha 4, CZ
Univerzita Palackého v Olomouci, Olomouc, CZ
Helmholtz Zentrum München GmbH, Neuherberg, DE
- (72) Kotora Martin prof. RNDr., CSc., Praha 5- Radotín, CZ
Prchalová Eva Ing., Praha 9, CZ
Adamski Jerzy prof. Dr., Mnichov, DE
Möller Gabriele Dr., Mnichov, DE
Štěpánek Ondřej Dr., Liberec, CZ
Bartůněk Petr Dr., Ph.D., Praha 1, CZ
Sedlák David Dr., Ph.D., Praha 7, CZ
Hajdúch Marián doc. MUDr., Ph.D., Moravský Beroun, CZ
Džubák Petr MUDr., Ph.D., Brodek u Přerova, CZ
- (54) **15 β -substituované deriváty estronu jako selektivní inhibitory 17 β -hydroxysteroiddehydrogenáz**
(22) 07.06.2016
(57) 15 β -substituované deriváty estronu obecného vzorce I, kde substituenty R¹, R², R³, R⁴, R⁵ jsou nezávisle na sobě zvoleny ze skupiny zahrnující: C₁-C₄ alkyl, C₁-C₄ alkoxy, C₁-C₄ halogenalkyl, halogen, COOR⁶, kde R⁶ je C₁-C₄ alkyl; H, OH; popřípadě jsou R³, R⁴ a R⁵ každý tvořen vodíkovým atomem a současně R¹ a R² spolu tvoří aryl, výhodně naftyl; přičemž aromatický kruh v poloze C-15 může být uvedenými substituenty R¹ – R⁵ mono-, di-, tri-, tetra- i penta-substituovaný. Sloučeniny podle vynálezu mohou být využity k diagnostice a případně i k léčbě estrogen-dependentních onemocnění.
- (74) RNDr. Ladislava Součková CSc., Flemingovo nám. 542/2, Praha 6, 16610



- (51) **C10G 3/00** (2006.01)
C08J 11/16 (2006.01)
B01J 23/04 (2006.01)
B01J 32/00 (2006.01)
B09B 3/00 (2006.01)
- (21) **2017-328**
(71) Buzetzki Eduard Stefan Dipl. Ing., 7041 Wulkaprodesdorf, AT
Tehlár Pavol PhDr. Ing. Mgr., Ph.D., 911 05 Trenčín, SK
(72) Tehlár Pavol PhDr. Ing. Mgr., Ph.D., Trenčín 91105, SK
Buzetzki Eduard Stefan Dipl. Ing., Wulkaprodesdorf 7041, AT
- (54) **Specificky aktivovaný katalyzátor pro termokatalytické krakování a způsob jeho přípravy**
(22) 07.06.2017
(57) Specificky aktivovaný katalyzátor pro termokatalytické krakování makromolekulových organických sloučenin – plastů a komunálního odpadu – obsahuje 10 až 15% hmotn. alkalické směsi a zbytek do 100 % hmotn. je biomasa sestávající z lignocelulózy a/nebo celulózy ve formě zrní, dřeviny, pilin, slámy, vláken nebo sběrového papíru, přičemž alkalická směs sestává z 0,1 až 1,5 % hmotn. alkálií a zbytek do 100 % hmotn. je H₂O. Částice specificky aktivovaného katalyzátoru jsou ve formě zrn nebo granulí a mají alespoň jeden rozměr v rozmezí od 0,01 do 10 mm. Způsob termokatalytického krakování makromolekulárních organických sloučenin – plastů a komunálního odpadu – s použitím specificky aktivovaného katalyzátoru podle vynálezu může být použit při výrobě biopaliv, alternativních paliv, pohonných hmot nebo palivových složek pro motorová vozidla na bázi obnovitelných surovin.

- (74) Mgr. Lukáš Dlabáček, Bolzanova 5, Brno, 61800
- (51) **C12Q 1/68** (2006.01)
C12N 15/11 (2006.01)
C12N 15/113 (2010.01)
- (21) **2016-248**
(71) Ústav molekulární genetiky AV ČR, v.v.i., Praha 4, CZ
Top-Bio, s.r.o., Praha 4, CZ
(72) Tůmová Magda Ing., Ph.D., Praha 4, CZ
Dráber Petr RNDr., DrSc., Jesenice - Horní Jirčany, CZ
Dráber Marek, MBA, Praha 4, CZ
- (54) **Způsob detekce specifických mikroRNA pomocí templátové DNA a molekula templátové DNA pro použití při tomto způsobu**
(22) 29.04.2016
(57) Řešení se týká nové metody pro stanovení množství mikroRNA (miRNA) v daném vzorku pomocí templátové DNA a působení exonukleázy 1 s následnou detekcí, případně kvantifikací DNA templátu pomocí kvantitativní PCR.
- (74) Hák Janeček & Švestka, Patentová a známková kancelář, RNDr. Roman Hák, patentový zástupce, U Průhonu 5, Praha 7, 17000
- (51) **E01B 27/02** (2006.01)
E01B 27/00 (2006.01)
E01B 27/06 (2006.01)
E01B 27/04 (2006.01)
- (21) **2016-686**
(71) Aurora Engineering s.r.o., Praha 6, CZ
(72) Pospíšil Bedřich Ing., Mnichovice, CZ
- (54) **Zařízení pro zpracování a úpravu šterkového lože**
(22) 03.11.2016
(57) Vynálezem je zařízení pro zpracování a úpravu šterkového lože (2), kde na pojezdovém rámu (1) je napříč pojezdu uspořádán rotační kartáč (3) spojený se zdrojem krouticího momentu. Rotační kartáč (3) je opatřen na části obvodu krytem (31), který je oproti rotačnímu kartáči (3) volitelně v obou smyslech natočitelný kolem společné osy otáčení rotačního kartáče (3) a krytu (31). Tvar krytu (31) sleduje radiální tvar, jehož pomyslný střed je souosý s osou otáčení rotačního kartáče (3).
- (74) POLÁČEK a kol. patentoprávní a známková kancelář, Ing. Jiří Poláček, Dominikánská 6, Plzeň, 30112



- (51) **F01K 23/06** (2006.01)
F01K 23/10 (2006.01)
- (21) **2016-341**
(71) Pihert Dobromil Ing., Kladno, CZ
(72) Pihert Dobromil Ing., Kladno, CZ
- (54) **Způsob provozu zdroje energie**
(22) 07.06.2016
(57) Vynález řeší problémy energetické soustavy, to je nesoulad mezi výrobou elektřiny v atomových, slunečních a větrných elektrárnách a mezi spotřebou elektřiny. Přebytky elektřiny jsou v elektrolyzáru přeměněny na skladovatelný vodík a kyslík, které jsou později přivezeny do velkého pístového motoru. Vzniklé spaliny jsou dále expandovány v kondenzačním parním stroji.
- (51) **F24J 2/00** (2014.01)
H01L 31/042 (2014.01)

F24J 2/42 (2006.01)

(21) **2016-338**

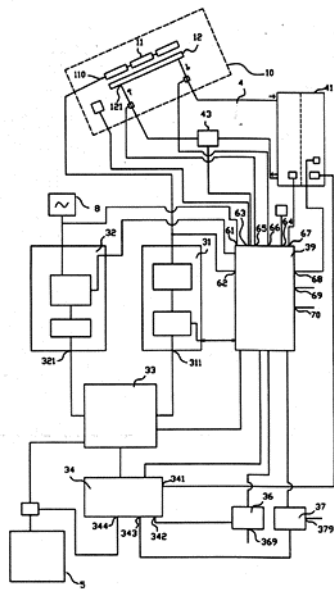
(71) Gurecký Tomáš, Ostrava-Petřkovice, CZ

(72) Gurecký Tomáš, Ostrava-Petřkovice, CZ

(54) **Zapojení pro využití solární energie**

(22) 07.06.2016

(57) Zapojení pro využití solární energie získané z fotovoltaických panelů (11) a z fototermických panelů (12), které jsou případně integrovány do fotovoltaickotermických panelů (10), obsahuje DC vstupní regulační jednotku (31), AC vstupní regulační jednotku (32) a řídicí jednotku (39). Alternativně může zapojení dále obsahovat směšovací jednotku (33), rozváděcí jednotku (3A), jednotku pro řízení nabíjení elektrického akumulátoru (5), jednotku (36) pro konverzi stejnosměrného napětí na střídavé napětí a jednotku (37) pro konverzi stejnosměrného napětí na stejnosměrné napětí jiné hodnoty. Nejméně dvě z jednotek (31, 32, 33, 34, 36, 37, 39) mohou být alternativně integrovány do regulační jednotky. Zapojení dále obsahuje prvek (43) pro regulaci průtoku teplotního média připojený ke vstupu (121) nebo k výstupu fototermického panelu (12), který může být alternativně zapojen do obvodu (4) pro cirkulaci teplotního média, obsahující výměník (41) tepla nebo tepelné čerpadlo. Elektrický výstup (110) fotovoltaického panelu (11) je připojen k DC vstupní regulační jednotce (31), AC vstupní regulační jednotce (32) je připojena k rozvodné síti (8) střídavého proudu. Energetické výstupy (311, 321) AC vstupní regulační jednotky (32) a DC vstupní regulační jednotky (31) mohou být vzájemně spojeny nebo mohou být připojeny ke směšovací jednotce (33). Zapojení je opatřeno nejméně jedním energetickým výstupem (341, 342, 343, 344) případně výstupem (369) střídavého proudu a/nebo výstupem (379) stejnosměrného proudu. Řídicí jednotka (39) může být dále opatřena nejméně jedním informačním vstupem (61, 62, 63, 64, 65, 66, 67, 68) pro zjišťování momentálního stavu zařízení a/nebo informačním vstupem (69, 70) pro připojení externího zařízení.



(51) **F28F 9/02** (2006.01)

F24H 3/08 (2006.01)

F23L 15/04 (2006.01)

(21) **2016-343**

(71) VÍTKOVICE POWER ENGINEERING a.s., Ostrava - Vítkovice, CZ

(72) Vilimec Ladislav doc. Ing., Ostrava Jih, Hrabůvka, CZ

Konvička Jaroslav Ing., Ph.D., Frýdek - Místek, CZ

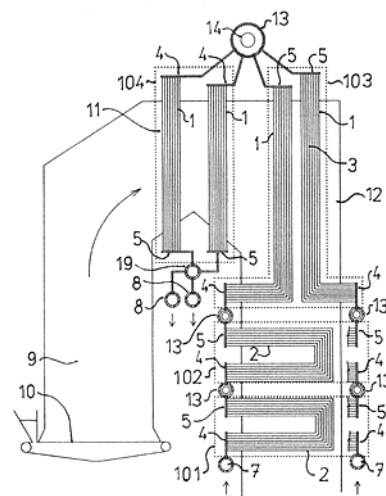
(54) **Trubkový ohřívák plynů uspořádaný z trubkových desek propojených komorami**

(22) 08.06.2016

(57) Trubkové desky (1, 2) jsou uspořádány v sekcích (101, 102, 103, 104) propojených propojovacími komorami (13), kde v propojovacích

komorách (13) uvnitř probíhá usměrňovací trubice (14) a k ní upevněná přepážka (15), obojí v podélném směru, přičemž do meziprostoru (16) jsou zaústěny sběrné komůrky (5) předchozí sekce (101, 102, 103) a rozdělovací komůrky (4) následující sekce (102, 103, 104). Vstupní a výstupní ústí (17, 18) do/z meziprostoru (16) jsou co nejbližší k přepážce (15). Oba konce usměrňovací trubice (14) jsou buď uvnitř propojovací komory (13), nebo je usměrňovací trubice (14) opatřena výstupními otvory (20) a alespoň jeden konec má vyveden vně a připojen ke zdroji (Z) směšovacího plynu. S výhodou je přepážka (15) prohnutá. Vodorovné trubkové desky (2) jsou v sekcích (101, 102) poskládány vedle sebe souhlasně, nebo střídavě opačně. Sběrné komůrky (5) poslední sekce (104) jsou připojeny k výstupní komoře (8) z ohříváku s výhodou přes směšovací komoru (19) s výhodou mající alespoň dva výstupy připojené na různé výstupní komory (8).

(74) Ing. Iva Rylková, patentový zástupce, Polská 1525, Ostrava - Poruba, 70800



(51) **G01R 33/09** (2006.01)

G08G 7/02 (2006.01)

G08G 1/017 (2006.01)

G08G 1/065 (2006.01)

G01R 33/07 (2006.01)

G01D 5/12 (2006.01)

(21) **2016-673**

(71) České vysoké učení technické v Praze - fakulta elektrotechnická, Praha 6, CZ

(72) Janoušek Michal Ing., Ph.D., Dolní Podluží, CZ

Platil Antonín doc. Ing., Ph.D., Praha 5 - Smíchov, CZ

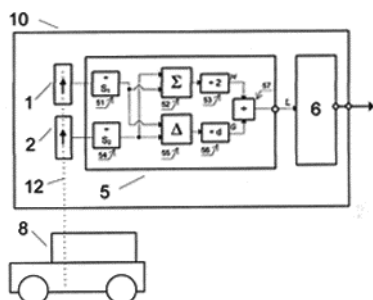
(54) **Detektor přítomnosti vozidla**

(22) 31.10.2016

(57) Detektor přítomnosti vozidla, využitelný zejména v monitorování obsazenosti parkovacího místa nebo řízení a regulaci dopravy, obsahuje dva vektorové senzory (1, 2) magnetického pole a blok (6) vyhodnocení přítomnosti vozidla vybavený software nebo hardware pro vyhodnocování informací z vektorových senzorů. Vektorové senzory (1, 2) leží na jedné přímce (12), mají souhlasný směr a jejich vertikální vzdálenost leží v rozmezí 2 cm až 20 cm. Mezi jejich výstupy a vstup bloku (6) vyhodnocení přítomnosti vozidla je zařazen blok (5) výpočtu vzdálenosti vozidla od detektoru. Výstup prvního vektorového senzoru (1) je připojen přes první blok (51) přepočtu nekalibrovaných výstupních hodnot z prvního vektorového senzoru (1) na kalibrované hodnoty B_1 úměrné magnetické indukci na první vstup sčítacího obvodu (52) a jednak na první vstup rozdílového obvodu (55). Výstup druhého vektorového senzoru (2) je připojen na vstup druhého bloku (54) přepočtu nekalibrovaných výstupních hodnot z druhého vektorového senzoru (2) na kalibrované hodnoty B_2 úměrné magnetické indukci, jehož výstup je propojen jednak s druhým vstupem sčítacího obvodu (52) a jednak s druhým vstupem

rozdílového obvodu (55). Výstup sčítacího obvodu (52) je přes obvod (53) pro dělení dvěma propojen s prvním vstupem děličky (57). Výstup rozdílového obvodu (55) je přes děličku (56) pro dělení číslem d udávajícím vzdálenost mezi prvním vektorovým senzorem (1) a druhým vektorovým senzorem (2) propojen s druhým vstupem děličky (57), jejíž výstup je propojen s prvním vstupem bloku (6) vyhodnocení přítomnosti vozidla. Výstupem této děličky (57) a zároveň vstupem bloku vyhodnocení přítomnosti vozidla (6) je tedy údaj $L=H/G$, kde H bylo obdrženo jako $(B_1+B_2)/2$ a G jako $(B_1-B_2)/d$. Tento údaj L je úměrný vzdálenosti detektoru od vozidla (8), což je výhodný klasifikátor pro zpracování v bloku (6) vyhodnocení přítomnosti vozidla (8).

(74) Ing. Hana Dušková, Na Kočově 180, Chotutice, 28103



(51) **G09B 19/00** (2006.01)
G09B 1/04 (2006.01)
G09B 21/02 (2006.01)

(21) **2016-347**

(71) Budín Jiří, Kamenice nad Lipou, CZ

Vejslíková Markéta, Pelhřimov, CZ

(72) Budín Jiří Bc., Kamenice nad Lipou, CZ

Vejslíková Markéta Bc., Pelhřimov, CZ

(54) **Kompenzační pomůcka**

(22) 10.06.2016

(57) Kompenzační pomůcka je pro lidi s handicapem tedy s postižením, v tomto případě primárně mentálním handicapem. Jde o pomůcky, s jejichž pomocí může postižená osoba vykonávat různé činnosti, jejichž postup a potřeby pro něj si nedokáže zapamatovat, nebo představit, nebo se je také učít. Jde zejména o vaření, uklizení, praní apod. Kompenzační pomůcka, je tvořena souborem tabulek umístěným vyjímatelně a vyměnitelně ve složce s rozebíratelnou vazbou, přičemž jednotlivé tabulky s popisem konkrétní činnosti postupně obsahují graficky oddělené jednotlivé oblasti významově na sebe navazující ve správném pořadí. Kompenzační pomůcka může být uzpůsobena i pro nevidomé.

(51) **H02M 7/42** (2006.01)

(21) **2016-339**

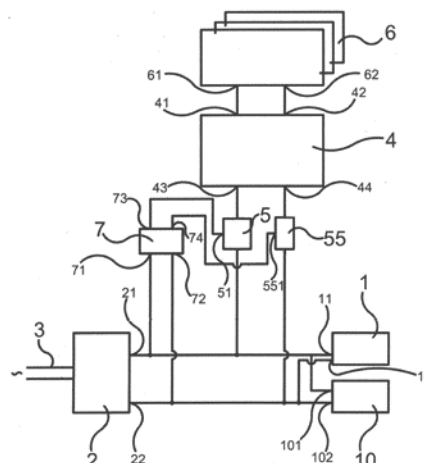
(71) Gurecký Tomáš, Ostrava-Petřkovice, CZ

(72) Gurecký Tomáš, Ostrava-Petřkovice, CZ

(54) **Zapojení pro napájení nejméně jednoho elektrického zařízení stejnosměrným napětím**

(22) 07.06.2016

(57) Zapojení obsahuje AC/DC měnič (2) připojený ke střídavé elektrické síti (3), kde plusový výstup (21) AC/DC měniče (2) je připojen k plusovému vstupu (11, 10) elektrického zařízení (1, 10) a minusový výstup (22) AC/DC měniče (2) je připojen k minusovému vstupu (12, 102) elektrického zařízení (1, 10). Zapojení dále obsahuje DC/DC měnič (4), který je opatřen plusovým vstupem (41), připojeným k plusovému výstupu (61) nejméně jednoho fotovoltaického článku (6), minusovým vstupem (42), který je připojen k minusovému výstupu (62) nejméně jednoho fotovoltaického článku (6), plusovým výstupem (43), který je spojen s plusovým výstupem (21) AC/DC měniče (2) a minusovým výstupem (44), který je spojen s minusovým výstupem (22) AC/DC měniče (2). V nejuvhodnější alternativě je mezi plusový výstup (43) DC/DC měniče (4) a plusový výstup (21) AC/DC měniče (2) zapojen plusový spínač (5) a mezi minusový výstup (44) DC/DC měniče (4) a minusový výstup (22) AC/DC měniče (2) minusový spínač (55). Oba spínače (5, 55) jsou opatřeny řídicími vstupy (51, 551) spojenými s výstupy (73, 74) vyhodnocovací jednotky (7), přičemž vyhodnocovací jednotka (7) je svým prvním vstupem (71) připojena ke kladnému výstupu (21) AC/DC měniče (2) a svým druhým vstupem (72) k zápornému výstupu (22) AC/DC měniče (2).



Zveřejněné přihlášky vynálezů - přehled podle třídících znaků

(51)		(21)		(51)		(21)
A 23 L 7/20	(2016.01)	2016-247		B 01 J 32/00	(2006.01)	2017-328
A 23 L 33/21	(2016.01)	2016-247		B 09 B 3/00	(2006.01)	2017-328
A 23 L 33/22	(2016.01)	2016-247		B 29 C 39/12	(2006.01)	2016-688
A 61 K 31/566	(2006.01)	2016-342		C 08 J 11/16	(2006.01)	2017-328
A 61 K 31/7036	(2006.01)	2016-684		C 12 N 15/11	(2006.01)	2016-248
A 61 K 38/14	(2006.01)	2016-684		C 12 N 15/113	(2010.01)	2016-248
A 61 K 47/02	(2006.01)	2016-684		E 01 B 27/00	(2006.01)	2016-686
A 61 K 47/34	(2017.01)	2016-684		E 01 B 27/04	(2006.01)	2016-686
A 61 L 15/14	(2006.01)	2016-688		E 01 B 27/06	(2006.01)	2016-686
A 61 L 31/12	(2006.01)	2016-684		F 01 K 23/10	(2006.01)	2016-341
A 61 L 31/16	(2006.01)	2016-684		F 23 L 15/04	(2006.01)	2016-343
A 61 P 5/24	(2006.01)	2016-342		F 24 H 3/08	(2006.01)	2016-343
A 61 P 5/30	(2006.01)	2016-342		F 24 J 2/42	(2006.01)	2016-338
A 61 P 15/00	(2006.01)	2016-342		G 01 D 5/12	(2006.01)	2016-673
A 61 P 15/08	(2006.01)	2016-342		G 01 R 33/07	(2006.01)	2016-673
A 61 P 15/18	(2006.01)	2016-342		G 08 G 1/017	(2006.01)	2016-673
A 61 P 17/10	(2006.01)	2016-342		G 08 G 1/065	(2006.01)	2016-673
A 61 P 17/14	(2006.01)	2016-342		G 08 G 7/02	(2006.01)	2016-673
A 61 P 35/00	(2006.01)	2016-342		G 09 B 1/04	(2006.01)	2016-347
B 01 J 23/04	(2006.01)	2017-328		G 09 B 21/02	(2006.01)	2016-347
				H 01 L 31/042	(2014.01)	2016-338

Seznam přihlašovatelů zveřejněných přihlášek vynálezů

(71)	(21)	(51)	(71)	(21)	(51)
Aurora Engineering s.r.o., Praha 6, CZ	2016-686	E 01 B 27/02	VÍTKOVICE POWER ENGINEERING a.s., Ostrava - Vítkovice, CZ	2016-343	F 28 F 9/02
České vysoké učení technické v Praze - fakulta elektrotechnická, Praha 6, CZ	2016-673	G 01 R 33/09	Výzkumný ústav potravinářský Praha, v.v.i., Praha 10 - Hostivař, CZ	2016-247	A 23 L 7/10
Nano Medical s.r.o., Praha 4, Nusle, CZ	2016-688	A 61 L 15/12	Budín Jiří, Kamenice nad Lipou, CZ	2016-347	G 09 B 19/00
Ústav makromolekulární chemie AV ČR, v. v. i., Praha 6 - Břevnov, CZ	2016-684	A 61 K 47/36	Buzetzkí Eduard Stefan Dipl. Ing., 7041 Wulkaprodesdorf, AT	2017-328	C 10 G 3/00
Ústav molekulární genetiky AV ČR, v.v.i., Praha 4, CZ	2016-248	C 12 Q 1/68	Gurecký Tomáš, Ostrava- Petřkovice, CZ	2016-338	F 24 J 2/00
Ústav organické chemie a biochemie AV ČR, v.v.i., Praha 6, CZ	2016-342	C 07 J 1/00	Gurecký Tomáš, Ostrava- Petřkovice, CZ	2016-339	H 02 M 7/42
			Pihert Dobromil Ing., Kladno, CZ	2016-341	F 01 K 23/06

FG4A

Udělené patenty - přehled podle čísel patentů

V období uzávěrky tohoto čísla Věstníku udělil Úřad průmyslového vlastnictví tyto patenty.

(11)	(51)		(11)	(51)		(11)	(51)	
307051	<i>G 01 N 27/447</i>	(2006.01)	307055	<i>C 12 Q 1/68</i>	(2006.01)	307059	<i>A 61 L 15/12</i>	(2006.01)
307052	<i>G 06 Q 10/02</i>	(2012.01)	307056	<i>A 61 K 47/36</i>	(2006.01)	307060	<i>G 01 R 33/09</i>	(2006.01)
307053	<i>A 61 L 27/02</i>	(2006.01)	307057	<i>E 01 B 27/02</i>	(2006.01)			
307054	<i>C 08 J 11/04</i>	(2006.01)	307058	<i>A 23 L 7/10</i>	(2016.01)			

FG4A

Udělené patenty - přehled podle MPT

(51)	<i>A23L 7/10</i>	(2016.01)						
	<i>A23L 7/20</i>	(2016.01)						
	<i>A23L 33/21</i>	(2016.01)						
	<i>A23L 33/22</i>	(2016.01)						
(11)	307058							
(40)	20.12.2017							
(21)	2016-247							
(73)	Výzkumný ústav potravinářský Praha, v.v.i., Praha 10 - Hostivař, CZ							
(72)	Kýhos Karel, Praha 7, CZ							
	Novotná Pavla Ing., Praha 9 - Horní Počernice, CZ							
(54)	Doplňková potravina s vysokým obsahem vlákniny vyrobená z nativního pivovarského mláta a způsob její výroby							
(22)	29.04.2016							
(74)	Patentová a známková kancelář Novotný, Ing. Jaroslav Novotný, Římská 45/2135, Praha 2, 12000							
<hr/>								
(51)	<i>A61K 47/36</i>	(2006.01)						
	<i>A61K 47/34</i>	(2017.01)						
	<i>A61K 31/7036</i>	(2006.01)						
	<i>A61K 38/14</i>	(2006.01)						
	<i>A61L 31/16</i>	(2006.01)						
	<i>A61L 31/12</i>	(2006.01)						
	<i>A61K 47/02</i>	(2006.01)						
(11)	307056							
(40)	20.12.2017							
(21)	2016-684							
(73)	Ústav makromolekulární chemie AV ČR, v. v. i., Praha 6 - Břevnov, CZ							
	Univerzita Karlova v Praze, Praha 1, CZ							
(72)	Šlouf Miroslav doc. RNDr., Ph.D., Praha 10, CZ							
	Kruliš Zdeněk Ing., CSc., Praha 13, CZ							
	Ostafínska Aleksandra Ing. Mgr., Kałków 48-364, PL							
	Nevoralová Martina Ing., Ph.D., Brandýsek, CZ							
	Krejčíková Sabina RNDr., CSc., Praha 4, CZ							
	Horák Pavel Ing., Praha 4 - Nusle, CZ							
	Pokorný David prof. MUDr., CSc., Praha 4 - Nusle, CZ							
	Jahoda David prof. MUDr., CSc., Praha 4 - Háje, CZ							
	Fulín Petr MUDr., Ph.D., Čelákovice, CZ							
(54)	Polymerní termoplastická biodegradovatelná kompozice pro výrobu vložek k léčení a prevenci lokálních infektů a způsob její přípravy							
(22)	02.11.2016							
(74)	INVENTIA s.r.o., RNDr. Kateřina Hartvichová, Na Bělidle 3, Praha 5, 15000							
<hr/>								
(51)	<i>A61L 15/12</i>	(2006.01)						
	<i>A61L 15/14</i>	(2006.01)						
	<i>B29C 39/12</i>	(2006.01)						
(11)	307059							
(40)	20.12.2017							
(21)	2016-688							
(73)	Nano Medical s.r.o., Praha 4, Nusle, CZ							
	Univerzita Jana Evangelisty Purkyně v Ústí nad Labem, Ústí nad Labem, CZ							
(72)	Munzarová Marcela Ing., Železný Brod, CZ							
<hr/>								
(51)	<i>C08J 11/04</i>	(2006.01)						
	<i>C08J 11/08</i>	(2006.01)						
	<i>B29B 17/04</i>	(2006.01)						
(11)	307054							
(40)	07.07.2017							
(21)	2015-931							
(73)	Ústav chemických procesů AV ČR, v. v. i., Praha 6, CZ							
	Sobek Jiří Ing., Ph.D., Bruntál, CZ							
(72)	Polák Jiří, Neratovice, CZ							
	Hájek Milan Ing., CSc., Praha 6, CZ							
<hr/>								
(51)	<i>A61L 27/02</i>	(2006.01)						
	<i>A61L 27/14</i>	(2006.01)						
	<i>A61L 27/56</i>	(2006.01)						
	<i>A61L 27/38</i>	(2006.01)						
	<i>A61L 27/18</i>	(2006.01)						
	<i>A61L 27/34</i>	(2006.01)						
	<i>A61L 24/04</i>	(2006.01)						
	<i>A61K 38/39</i>	(2006.01)						
	<i>A61F 2/28</i>	(2006.01)						
(11)	307053							
(40)	08.07.2015							
(21)	2013-1079							
(73)	Student Science, s. r. o., Horní Podluží, CZ							
	České vysoké učení v Praze, Fakulta biomedicínského inženýrství, Kladno, CZ							
	Ústav experimentální medicíny Akademie věd České republiky, v. v. i., Praha 4, CZ							
	Vysoké učení technické v Brně, Brno, CZ							
	Veterinární a farmaceutická univerzita Brno, Fakulta veterinární medicíny, Brno, Královo Pole, CZ							
(72)	Amler Evžen prof. RNDr., CSc., Praha 7, CZ							
	Prosecká Eva Mgr., Praha 4, CZ							
	Rampichová Michala Mgr., Praha 6 - Ruzyně, CZ							
	Buzgo Matej, Turňa nad Bodvou, SK							
	Míčková Andrea Mgr., Bratislava - Petržalka, SK							
	Filová Eva Mgr., Ph.D., Praha 4 - Modřany, CZ							
	Plencner Martin Mgr., Bratislava 5, SK							
	Litvinec Andrej MVDr., Ph.D., Praha 6 - Lysolaje, CZ							
	Vojtová Lucy Ing., Ph.D., Měnin, CZ							
	Jančář Josef prof. RNDr., CSc., Brno, CZ							
	Nečas Alois prof. MVDr., Ph.D., MBA., Letovice, CZ							
(54)	3 D kolagenové porézní kompozitní nosiče pro akcelerovanou regeneraci kostí							
(22)	30.12.2013							
(74)	Advokátní, znalecká a patentová kancelář, Mgr. Václav Karliček, Vinohradská 6, Praha 2, 12000							
<hr/>								

(54) **Způsob rozdrůžování obalového kompozitního materiálu**
(22) 22.12.2015
(74) INVENTIA s.r.o., RNDr. Kateřina Hartvichová, Na Bělidle 3, Praha 5, 15000

(51) **C12Q 1/68** (2006.01)
CI2N 15/11 (2006.01)
CI2N 15/113 (2010.01)

(11) 307055

(40) 20.12.2017

(21) **2016-248**

(73) Ústav molekulární genetiky AV ČR, v.v.i., Praha 4, CZ

Top-Bio, s.r.o., Praha 4, CZ

(72) Tůmová Magda Ing., Ph.D., Praha 4, CZ

Dráber Petr RNDr., DrSc., Jesenice - Horní Jirčany, CZ

Dráber Marek, MBA, Praha 4, CZ

(54) **Způsob detekce specifických mikroRNA pomocí templátové DNA a molekula templátové DNA pro použití při tomto způsobu**

(22) 29.04.2016

(74) Hák Janeček & Švestka, Patentová a známková kancelář, RNDr. Roman Hák, patentový zástupce, U Průhonu 5, Praha 7, 17000

(51) **E01B 27/02** (2006.01)

E01B 27/00 (2006.01)

E01B 27/06 (2006.01)

E01B 27/04 (2006.01)

(11) 307057

(40) 20.12.2017

(21) **2016-686**

(73) Aurora Engineering s.r.o., Praha 6, CZ

(72) Pospíšil Bedřich Ing., Mnichovice, CZ

(54) **Zařízení pro zpracování a úpravu šetrkového lože**

(22) 03.11.2016

(74) POLÁČEK a kol. patentoprávní a známková kancelář, Ing. Jirí Poláček, Dominikánská 6, Plzeň, 30112

(51) **G01N 27/447** (2006.01)

C07K 1/28 (2006.01)

G01N 33/487 (2006.01)

B01D 57/02 (2006.01)

C07K 1/26 (2006.01)

(11) 307051

(40) 18.11.2009

(21) **2008-279**

(73) Ústav analytické chemie AV ČR, v. v. i., Brno, CZ

(72) Šlais Karel Assist. prof., Dr.Sc., Brno, CZ

(54) **Zařízení pro kontinuální preparativní isoelektrickou fokusaci v porézním loži protékaném rozbíhavým tokem**

(22) 06.05.2008

(74) Středisko společných činností AV ČR, v. v. i., Patentové a licenční služby, Národní 1009/3, Praha 1, 11000

(51) **G01R 33/09** (2006.01)

G08G 7/02 (2006.01)

G08G 1/017 (2006.01)

G08G 1/065 (2006.01)

G01R 33/07 (2006.01)

G01D 5/12 (2006.01)

(11) 307060

(40) 20.12.2017

(21) **2016-673**

(73) České vysoké učení technické v Praze - fakulta elektrotechnická, Praha 6, CZ

(72) Janoušek Michal Ing., Ph.D., Dolní Podluží, CZ

Platil Antonín doc. Ing., Ph.D., Praha 5 - Smíchov, CZ

(54) **Detektor přítomnosti vozidla**

(22) 31.10.2016

(74) Ing. Hana Dušková, Na Kočově 180, Chotutice, 28103

(51) **G06Q 10/02** (2012.01)

G07B 11/11 (2006.01)

G06Q 90/00 (2006.01)

G06Q 30/04 (2012.01)

(11) 307052

(40) 01.04.2015

(21) **2013-731**

(73) Cool Ticketing s.r.o., Hradec Králové, CZ

(72) Nový Zdeněk Ing., Hradec Králové, CZ

(54) **Způsob kontroly lístků v elektronických mobilních zařízeních, zejména na kulturní a sportovní akce, jízdné a parkovné**

(22) 23.09.2013

(74) Ing. Václav Kratochvíl, Husnikova 2086/22, Praha 13, 15800

Seznam majitelů udělených patentů

(73) Aurora Engineering s.r.o., Praha 6, CZ	(11) 307057	(51) E 01 B 27/02	(2006.01)	(73) Ústav analytické chemie AV ČR, v. v. i., Brno, CZ	(11) 307051	(51) G 01 N 27/447	(2006.01)
Cool Ticketing s.r.o., Hradec Králové, CZ	307052	G 06 Q 10/02	(2012.01)	Ústav chemických procesů AV ČR, v. v. i., Praha 6, CZ	307054	C 08 J 11/04	(2006.01)
České vysoké učení technické v Praze - fakulta elektrotechnická, Praha 6, CZ	307060	G 01 R 33/09	(2006.01)	Ústav experimentální medicíny Akademie věd České republiky, v. v. i., Praha 4, CZ	307053	A 61 L 27/02	(2006.01)
České vysoké učení v Praze, Fakulta biomedicínského inženýrství, Kladno, CZ	307053	A 61 L 27/02	(2006.01)	Ústav makromolekulární chemie AV ČR, v. v. i., Praha 6 - Břevnov, CZ	307056	A 61 K 47/36	(2006.01)
Nano Medical s.r.o., Praha 4, Nusle, CZ	307059	A 61 L 15/12	(2006.01)	Ústav molekulární genetiky AV ČR, v.v.i., Praha 4, CZ	307055	C 12 Q 1/68	(2006.01)
Student Science, s. r. o., Horní Podluží, CZ	307053	A 61 L 27/02	(2006.01)	Veterinární a farmaceutická univerzita Brno, Fakulta veterinární medicíny, Brno, Královo Pole, CZ	307053	A 61 L 27/02	(2006.01)
Top-Bio, s.r.o., Praha 4, CZ	307055	C 12 Q 1/68	(2006.01)	Vysoké učení technické v Brně, Brno, CZ	307053	A 61 L 27/02	(2006.01)
Univerzita Jana Evangelisty Purkyně v Ústí nad Labem, Ústí nad Labem, CZ	307059	A 61 L 15/12	(2006.01)	Výzkumný ústav potravinářský Praha, v.v.i., Praha 10 - Hostivař, CZ	307058	A 23 L 7/10	(2016.01)
Univerzita Karlova v Praze, Praha 1, CZ	307056	A 61 K 47/36	(2006.01)				

(97) EP 3062679	(47) 06.12.2017	(97) EP 3075581	(47) 06.12.2017	(97) EP 3099618	(47) 06.12.2017	(97) EP 3138609	(47) 06.12.2017
(97) EP 3062726	(47) 06.12.2017	(97) EP 3075851	(47) 06.12.2017	(97) EP 3099886	(47) 06.12.2017	(97) EP 3138760	(47) 06.12.2017
(97) EP 3062775	(47) 06.12.2017	(97) EP 3075853	(47) 06.12.2017	(97) EP 3100662	(47) 06.12.2017	(97) EP 3141313	(47) 06.12.2017
(97) EP 3062781	(47) 06.12.2017	(97) EP 3075944	(47) 06.12.2017	(97) EP 3102407	(47) 06.12.2017	(97) EP 3142077	(47) 06.12.2017
(97) EP 3062830	(47) 06.12.2017	(97) EP 3076155	(47) 06.12.2017	(97) EP 3103246	(47) 06.12.2017	(97) EP 3142131	(47) 06.12.2017
(97) EP 3062943	(47) 06.12.2017	(97) EP 3076769	(47) 06.12.2017	(97) EP 3103250	(47) 06.12.2017	(97) EP 3143194	(47) 06.12.2017
(97) EP 3062974	(47) 06.12.2017	(97) EP 3076826	(47) 06.12.2017	(97) EP 3103905	(47) 06.12.2017	(97) EP 3144257	(47) 06.12.2017
(97) EP 3063033	(47) 06.12.2017	(97) EP 3077143	(47) 06.12.2017	(97) EP 3105433	(47) 06.12.2017	(97) EP 3144602	(47) 06.12.2017
(97) EP 3063352	(47) 06.12.2017	(97) EP 3077227	(47) 06.12.2017	(97) EP 3105904	(47) 06.12.2017	(97) EP 3147773	(47) 06.12.2017
(97) EP 3063356	(47) 06.12.2017	(97) EP 3078456	(47) 06.12.2017	(97) EP 3107984	(47) 06.12.2017	(97) EP 3148157	(47) 06.12.2017
(97) EP 3063357	(47) 06.12.2017	(97) EP 3079536	(47) 06.12.2017	(97) EP 3108568	(47) 06.12.2017	(97) EP 3150170	(47) 06.12.2017
(97) EP 3063452	(47) 06.12.2017	(97) EP 3079860	(47) 06.12.2017	(97) EP 3108955	(47) 06.12.2017	(97) EP 3150328	(47) 06.12.2017
(97) EP 3063705	(47) 06.12.2017	(97) EP 3080098	(47) 06.12.2017	(97) EP 3109363	(47) 06.12.2017	(97) EP 3150725	(47) 06.12.2017
(97) EP 3063811	(47) 06.12.2017	(97) EP 3080366	(47) 06.12.2017	(97) EP 3110618	(47) 06.12.2017	(97) EP 3151703	(47) 06.12.2017
(97) EP 3063839	(47) 06.12.2017	(97) EP 3081729	(47) 06.12.2017	(97) EP 3110774	(47) 06.12.2017	(97) EP 3151705	(47) 06.12.2017
(97) EP 3063956	(47) 06.12.2017	(97) EP 3082154	(47) 06.12.2017	(97) EP 3110796	(47) 06.12.2017	(97) EP 3152124	(47) 06.12.2017
(97) EP 3064698	(47) 06.12.2017	(97) EP 3082531	(47) 06.12.2017	(97) EP 3111325	(47) 06.12.2017	(97) EP 3157140	(47) 06.12.2017
(97) EP 3064941	(47) 06.12.2017	(97) EP 3083338	(47) 06.12.2017	(97) EP 3111463	(47) 06.12.2017	(97) EP 3157358	(47) 06.12.2017
(97) EP 3065747	(47) 06.12.2017	(97) EP 3084061	(47) 06.12.2017	(97) EP 3111514	(47) 06.12.2017	(97) EP 3157718	(47) 06.12.2017
(97) EP 3066088	(47) 06.12.2017	(97) EP 3084889	(47) 06.12.2017	(97) EP 3111999	(47) 06.12.2017	(97) EP 3160951	(47) 06.12.2017
(97) EP 3066104	(47) 06.12.2017	(97) EP 3085338	(47) 06.12.2017	(97) EP 3112408	(47) 06.12.2017	(97) EP 3162197	(47) 06.12.2017
(97) EP 3066152	(47) 06.12.2017	(97) EP 3085659	(47) 06.12.2017	(97) EP 3113184	(47) 06.12.2017	(97) EP 3162700	(47) 06.12.2017
(97) EP 3066209	(47) 06.12.2017	(97) EP 3086096	(47) 06.12.2017	(97) EP 3114047	(47) 06.12.2017	(97) EP 3162717	(47) 06.12.2017
(97) EP 3066484	(47) 06.12.2017	(97) EP 3086883	(47) 06.12.2017	(97) EP 3114102	(47) 06.12.2017	(97) EP 3164639	(47) 06.12.2017
(97) EP 3066723	(47) 06.12.2017	(97) EP 3087395	(47) 06.12.2017	(97) EP 3114481	(47) 06.12.2017	(97) EP 3167089	(47) 06.12.2017
(97) EP 3066783	(47) 06.12.2017	(97) EP 3089711	(47) 06.12.2017	(97) EP 3114497	(47) 06.12.2017	(97) EP 3167116	(47) 06.12.2017
(97) EP 3067895	(47) 06.12.2017	(97) EP 3089834	(47) 06.12.2017	(97) EP 3117298	(47) 06.12.2017	(97) EP 3169163	(47) 06.12.2017
(97) EP 3068109	(47) 06.12.2017	(97) EP 3089926	(47) 06.12.2017	(97) EP 3117961	(47) 06.12.2017	(97) EP 3171439	(47) 06.12.2017
(97) EP 3068590	(47) 06.12.2017	(97) EP 3090094	(47) 06.12.2017	(97) EP 3119208	(47) 06.12.2017	(97) EP 3171440	(47) 06.12.2017
(97) EP 3068635	(47) 06.12.2017	(97) EP 3090940	(47) 06.12.2017	(97) EP 3121595	(47) 06.12.2017	(97) EP 3174378	(47) 06.12.2017
(97) EP 3069077	(47) 06.12.2017	(97) EP 3091364	(47) 06.12.2017	(97) EP 3121865	(47) 06.12.2017	(97) EP 3175427	(47) 06.12.2017
(97) EP 3069674	(47) 06.12.2017	(97) EP 3091941	(47) 06.12.2017	(97) EP 3121911	(47) 06.12.2017	(97) EP 3177723	(47) 06.12.2017
(97) EP 3069689	(47) 06.12.2017	(97) EP 3092595	(47) 06.12.2017	(97) EP 3121948	(47) 06.12.2017	(97) EP 3177796	(47) 06.12.2017
(97) EP 3070136	(47) 06.12.2017	(97) EP 3093722	(47) 06.12.2017	(97) EP 3122002	(47) 06.12.2017	(97) EP 3179065	(47) 06.12.2017
(97) EP 3070202	(47) 06.12.2017	(97) EP 3095552	(47) 06.12.2017	(97) EP 3124429	(47) 06.12.2017	(97) EP 3180530	(47) 06.12.2017
(97) EP 3071461	(47) 06.12.2017	(97) EP 3095582	(47) 06.12.2017	(97) EP 3126265	(47) 06.12.2017	(97) EP 3182568	(47) 06.12.2017
(97) EP 3071717	(47) 06.12.2017	(97) EP 3096653	(47) 06.12.2017	(97) EP 3126871	(47) 06.12.2017	(97) EP 3184277	(47) 06.12.2017
(97) EP 3071874	(47) 06.12.2017	(97) EP 3096868	(47) 06.12.2017	(97) EP 3127796	(47) 06.12.2017	(97) EP 3193511	(47) 06.12.2017
(97) EP 3072151	(47) 06.12.2017	(97) EP 3097053	(47) 06.12.2017	(97) EP 3128386	(47) 06.12.2017	(97) EP 3197616	(47) 06.12.2017
(97) EP 3072561	(47) 06.12.2017	(97) EP 3097735	(47) 06.12.2017	(97) EP 3129289	(47) 06.12.2017	(97) EP 3198321	(47) 06.12.2017
(97) EP 3072614	(47) 06.12.2017	(97) EP 3098186	(47) 06.12.2017	(97) EP 3131237	(47) 06.12.2017	(97) EP 3204313	(47) 06.12.2017
(97) EP 3073016	(47) 06.12.2017	(97) EP 3098203	(47) 06.12.2017	(97) EP 3136831	(47) 06.12.2017	(97) EP 3206247	(47) 06.12.2017
(97) EP 3073680	(47) 06.12.2017	(97) EP 3098221	(47) 06.12.2017	(97) EP 3136907	(47) 06.12.2017	(97) EP 3208056	(47) 06.12.2017
(97) EP 3074826	(47) 06.12.2017	(97) EP 3098290	(47) 06.12.2017	(97) EP 3136911	(47) 06.12.2017	(97) EP 3212535	(47) 06.12.2017
(97) EP 3075455	(47) 06.12.2017	(97) EP 3099432	(47) 06.12.2017	(97) EP 3137300	(47) 06.12.2017	(97) EP 3218266	(47) 06.12.2017

Zveřejněné překlady evropských patentových spisů

U následujících udělených evropských patentů s účinkem pro Českou republiku byl majitelem předložen překlad patentového spisu do českého jazyka (§ 35c odst. 2 až 4 zákona č. 527/1990 Sb., v platném znění). Údaje jsou řazeny vzestupně podle čísel evropských patentů.

(97) EP 1603118		(97) EP 1775176	
(47) 20.09.2017		(47) 01.11.2017	
(97) 07.12.2005		(97) 18.04.2007	
(51) G10L 19/008	(2013.01)	(51) B60R 21/233	(2006.01)
H04S 5/00	(2006.01)	(96) 27.09.2006	
G10L 19/02	(2013.01)	(96) 06020241.3	
H04S 1/00	(2006.01)	(73) KEY SAFETY SYSTEMS, INC., Sterling Heights, MI 48314, US	
H04S 3/00	(2006.01)	(72) Pang, Hyunsok, Rochester Hills, Michigan 48309, US	
(96) 10.07.2002		Padiyar, Prabhakar, Sterling Heights, Michigan 48313, US	
(96) 05017012.5		Jung, Ji Ho, Rochester Hills, Michigan 48307, US	
(73) Dolby International AB, 1101 CN Amsterdam Zuid-Oost, NL		Kim, Soonsik, Rochester Hills, Michigan 48309, US	
(72) Henn, Frederik, 168 31 Bromma, SE		Sadenwater, Robert J., Clarkston, Michigan 48348, US	
Kjörling, Kristofer, 170 75 Solna, SE		Coon, Jeffrey S., Sterling Heights, Michigan 48312, US	
Liljeryd, Lars, 171 34 Solna, SE		(54) Airbag vytvářející žlábek - prohlubení	
Rödén, Jonas, 169 55 Solna, SE		(32) 252426	
Engdegard, Jonas, 115 43 Stockholm, SE		(31) 17.10.2005	
(54) Přijímač a způsob dekódování parametrického stereo kódovaného bitového toku		(33) US	
(32) 0102481, 0200796, 0202159		(74) PATENTSERVIS Praha a.s., Na Podkovce 281/10, Praha 4, Podolí, 14700	
(31) 10.07.2001, 15.03.2002, 09.07.2002			
(33) SE, SE, SE		(97) EP 1781844	
(74) KANIA SEDLÁK SMOLA patentová kancelář, Ing. Veronika Zemanová, Mendlovo náměstí 907/1a, Brno, Staré Brno, 60300		(47) 23.08.2017	
		(97) 23.02.2006	
		(51) D01D 5/08	(2006.01)
		D01D 4/06	(2006.01)

D01D 5/098 (2006.01)
D01D 5/34 (2006.01)
D04H 1/56 (2006.01)
(96) 18.07.2005
(96) 05772081.5
(73) HILLS, INC., W.Melbourne, FL 32904, US
(72) HAGEWOOD, John, Indialantic, FL 32903, US
WILKIE, Arnold, E., Merrit Island, FL 32952, US
(54) **Zařízení pro tvarování vláknitých textilií a způsob výroby s využitím tohoto zařízení**
(32) 588328 P
(31) 16.07.2004
(33) US
(86) PCT/US2005/025268
(87) WO 2006/020109
(74) artpatent, advokátní kancelář s.r.o., Mgr. Tomáš Bejček advokát, Dukelských hrdinů 976/12, Praha 7, Holešovice, 17000

(97) **EP 1833810**
(47) 30.08.2017
(97) 01.06.2006
(51) *C07D 295/185* (2006.01)
(96) 24.11.2005
(96) 05808401.3
(73) Willex AG, 81675 München, DE
(72) GRUNENBERG, Alfons, 41539 Dormagen, DE
LENZ, Jana, 70771 Leinfelden-Echterdingen, DE
(54) **KRYSTALICKÉ MODIFIKACE N-ALFA-(2,4,6-TRISOPROPYL-FENYL-SULFONYL)-3-HYDROXYAMIDINO-(L)-FENYLALANIN-4-ETHOXYKARBONYL-PIPERAZIDU A/NEBO JEHO SOLÍ**
(32) 102004057195
(31) 26.11.2004
(33) DE
(86) PCT/EP2005/012589
(87) WO 2006/056448
(74) KOREJZOVA LEGAL v.o.s., JUDr. Petra Sauvage de Brantes, advokátka, Korunní 810/104, Praha 10, Vinohrady, 10100

(97) **EP 1999079**
(47) 30.08.2017
(97) 20.09.2007
(51) *C03C 17/34* (2006.01)
B32B 17/10 (2006.01)
E06B 3/67 (2006.01)
G02B 1/11 (2015.01)
(96) 23.02.2007
(96) 07731660.2
(73) SAINT-GOBAIN GLASS FRANCE, 92400 Courbevoie, FR
(72) REYMOND, Vincent, F-92160 Antony, FR
MARTIN, Estelle, F-93200 Saint-Denis, FR
(54) **Antireflexní průhledný substrát s neutrálním zabarvením při odrazu**
(32) 0650811
(31) 10.03.2006
(33) FR
(86) PCT/FR2007/050842
(87) WO 2007/104874
(74) KOREJZOVA LEGAL v.o.s., JUDr. Petra Sauvage de Brantes, Korunní 810/104, Praha 10, Vinohrady, 10100

(97) **EP 2025253**
(47) 27.09.2017
(97) 18.02.2009
(51) *A41D 19/015* (2006.01)
A41F 1/06 (2006.01)
(96) 02.08.2008
(96) 08013920.7
(73) Ziegler Arbeitsschutz GmbH, 75417 Mühlacker, DE
(72) Ziegler, Jürgen, 75428 Illingen, DE
(54) **Ochranný oděv a jeho připevnění**
(32) 102007038224
(31) 13.08.2007
(33) DE
(74) Traplová Hakr Kubát, advokátní a patentová kancelář, Ing. Eduard Hakr patentový zástupce, Přístavní 24, Praha 7, 17000

(97) **EP 2149642**
(47) 20.09.2017
(97) 03.02.2010
(51) *E03C 1/24* (2006.01)
(96) 28.07.2009
(96) 09166610.7
(73) BLANCO GmbH + Co KG, 75038 Oberderdingen, DE
Spruner von Mertz, Gert, 75031 Eppingen, DE
Schulin, Markus, 74211 Leingarten, DE
(54) **Přepadová sestava k uspořádání na přepadovém otvoru**
(32) 102008036900
(31) 01.08.2008
(33) DE
(74) Čermák a spol., JUDr. Karel Čermák jr. Ph.D., LL.M., advokát, Elišky Peškové 735/15, Praha 5, 15000

(97) **EP 2151343**
(47) 23.03.2016
(97) 10.02.2010
(51) *B62D 21/10* (2006.01)
B60K 1/04 (2006.01)
B60L 11/18 (2006.01)
B62D 23/00 (2006.01)
B62D 25/20 (2006.01)
B62D 31/00 (2006.01)
(96) 24.07.2009
(96) 09350007.2
(73) Green Assets Holding AG, CH-9100 Herisau, CH
Guillez, Jean Marc, 79140 Cirières, FR
(54) **Vozidlo malých rozměrů**
(32) 0855460
(31) 07.08.2008
(33) FR
(74) Traplová Hakr Kubát, advokátní a patentová kancelář, Ing. Eduard Hakr, patentový zástupce, Přístavní 24, Praha 7, 17000

(97) **EP 2161839**
(47) 21.06.2017
(97) 10.03.2010
(51) *H03K 19/003* (2006.01)
H03K 19/173 (2006.01)
G06F 11/20 (2006.01)
(96) 23.07.2009
(96) 09009554.8
(73) Rohde & Schwarz GmbH & Co. KG, 81671 München, DE
(72) Foag, Jürgen, Dr., 81375 München, DE
(54) **Letecké rádiové zařízení a způsob s dynamicky rekonfigurovatelnou redundancí**
(32) 102008045717
(31) 04.09.2008
(33) DE
(74) Čermák a spol., JUDr. Karel Čermák jr. Ph.D., LL.M., advokát, Elišky Peškové 735/15, Praha 5, 15000

(97) **EP 2171408**
(47) 13.09.2017
(97) 22.01.2009
(51) *G01F 11/10* (2006.01)
G01F 11/28 (2006.01)
B65G 53/46 (2006.01)
G01N 1/20 (2006.01)
B65B 37/20 (2006.01)
B65B 1/36 (2006.01)
(96) 18.07.2008
(96) 08775196.2
(73) FLSmidth A/S, 2500 Valby, DK
(72) HAAS, Ernst Michael, 42115 Wuppertal, DE
(54) **Dávkovací zařízení pro objemové dávkování sypké dávkované látky**
(32) 102007033387
(31) 18.07.2007
(33) DE
(86) PCT/EP2008/059417
(87) WO 2009/010574
(74) PATENTSERVIS Praha a.s., Na Podkovce 281/10, Praha 4, Podolí, 14700

(97) **EP 2195363**
(47) 30.08.2017
(97) 16.04.2009
(51) **C08G 18/72** (2006.01)
C08G 18/76 (2006.01)
C08G 18/79 (2006.01)
C08G 18/63 (2006.01)
C08G 18/66 (2006.01)
C08G 18/40 (2006.01)
C08G 18/12 (2006.01)
(96) 29.09.2008
(96) 08804848.3
(73) BASF SE, 67056 Ludwigshafen am Rhein, DE
(72) KAMM, Andre, 49448 Lemförde, DE
SCHÜTTE, Markus, 49080 Osnabrück, DE
HASCHKE, Holger, 49419 Wagenfeld, DE
SPITILLI, Tony, I-10147 Torino, IT
(54) **Nízkohustotní polyurethanové pěnové hmoty a jejich použití v
podrážkách obuvi**
(32) 07117767
(31) 02.10.2007
(33) EP
(86) PCT/EP2008/062985
(87) WO 2009/047149
(74) Společná advokátní kancelář Všetěčka Zelený Švorčík Kalenský a
partneři, JUDr. Otakar Švorčík, advokát, Hálkova 2, Praha 2, 12000

(97) **EP 2245248**
(47) 20.09.2017
(97) 03.09.2009
(51) **E05B 81/06** (2014.01)
E05B 81/16 (2014.01)
(96) 21.02.2009
(96) 09716014.7
(73) Kiekert Aktiengesellschaft, 42579 Heiligenhaus, DE
(72) GRAUTE, Ludger, 45130 Essen, DE
(54) **Zámek dveří motorového vozidla**
(32) 102008011545
(31) 28.02.2008
(33) DE
(86) PCT/DE2009/000257
(87) WO 2009/106054
(74) Rott, Růžička & Guttmann Patentové, známkové a advokátní kanceláře,
Ing. Jiří Andera, Vinohradská 37/938, Praha 2, 12000

(97) **EP 2279715**
(47) 13.09.2017
(97) 02.02.2011
(51) **A61F 13/56** (2006.01)
A61F 13/64 (2006.01)
(96) 22.04.2005
(96) 10006017.7
(73) Paul Hartmann AG, 89522 Heidenheim, DE
(72) Benning, Markus, 89547 Gerstetten, DE
Kesselmeier, Rüdiger, 89542 Herbrechtingen, DE
Koch, Christian, 89429 Bachhagel, DE
Röhrli, Wolfgang, 89542 Herbrechtingen, DE
(54) **Absorpční inkontinenční výrobek**
(32) 102004021353
(31) 23.04.2004
(33) DE
(74) Traplová Hakr Kubát, advokátní a patentová kancelář, Ing. Eduard Hakr
patentový zástupce, Přístavní 24, Praha 7, 17000

(97) **EP 2297753**
(47) 30.08.2017
(97) 14.01.2010
(51) **H01G 9/00** (2006.01)
H01G 11/56 (2013.01)
H01G 11/48 (2013.01)
H01G 9/028 (2006.01)
(96) 02.07.2009
(96) 09780085.8
(73) Heraeus Deutschland GmbH & Co. KG, 63450 Hanau, DE
(72) MERKER, Udo, 51105 Köln, DE
WUSSOW, Klaus, 57250 Netphen, DE

(54) **Způsob výroby elektrolytických kondenzátorů**
(32) 102008032578
(31) 11.07.2008
(33) DE
(86) PCT/EP2009/058308
(87) WO 2010/003874
(74) KOREJZOVA LEGAL v.o.s., JUDr. Petra Sauvage de Brantes, Korunní
810/104, Praha 10, Vinohrady, 10100

(97) **EP 2305898**
(47) 26.07.2017
(97) 06.04.2011
(51) **E03C 1/322** (2006.01)
E03D 11/14 (2006.01)
F16B 37/08 (2006.01)
F16B 39/12 (2006.01)
(96) 16.09.2010
(96) 10177067.5
(73) KERAMAG Service GmbH & Co. KG, 88630 Pfullendorf, DE
(72) Brohammer, Bernd, 40476 Düsseldorf, DE
(54) **Upevňovací zařízení pro sanitární předmět a způsob upevnění
sanitárního předmětu**
(32) 09011930
(31) 18.09.2009
(33) EP
(74) Rott, Růžička & Guttmann Patentové, známkové a advokátní kanceláře,
Ing. Jiří Andera, Vinohradská 37/938, Praha 2, 12000

(97) **EP 2342721**
(47) 27.09.2017
(97) 04.03.2010
(51) **G21K 1/00** (2006.01)
G02B 21/32 (2006.01)
(96) 28.08.2009
(96) 09785020.0
(73) University Court of The University of St Andrews, St Andrews, Fife
KY16 9AJ, GB
(72) DHOLAKIA, Kishan, St Andrews KY16 9SS, GB
MAZILU, Michael, St Andrews KY16 9SS, GB
BAUMGARTL, Jorg, Dunfermline Fife KY11 9FT, GB
(54) **Optická manipulace mikročástic**
(32) 0815774
(31) 29.08.2008
(33) GB
(86) PCT/GB2009/002089
(87) WO 2010/023455
(74) ZIVKO MIJATOVIC & PARTNERS s.r.o., Jugoslávských partyzánů
639/26, Praha 6, 16000

(97) **EP 2349324**
(47) 06.09.2017
(97) 22.04.2010
(51) **A61K 38/28** (2006.01)
A61K 38/26 (2006.01)
A61P 5/50 (2006.01)
(96) 09.10.2009
(96) 09783905.4
(73) Sanofi-Aventis Deutschland GmbH, 65929 Frankfurt am Main, DE
(72) WERNER, Ulrich, 65926 Frankfurt am Main, DE
ROTHÄUSER, Bärbel, 65926 Frankfurt am Main, DE
SMITH, Christopher James, Crewe CW4 8BE Cheshire, GB
(54) **Kombinace inzulinu a agonisty GLP-1**
(32) 102008051834, 102008053048, 102009038210
(31) 17.10.2008, 24.10.2008, 20.08.2009
(33) DE, DE, DE
(86) PCT/EP2009/063195
(87) WO 2010/043566
(74) Traplová Hakr Kubát, advokátní a patentová kancelář, Ing. Jan Kubát
patentový zástupce, Přístavní 24, Praha 7, 17000

(97) **EP 2358882**
(47) 26.07.2017
(97) 27.05.2010
(51) **C12N 15/82** (2006.01)
A01H 5/10 (2006.01)
C12N 15/87 (2006.01)

(96) A01H 5/00	(2006.01)	(51) C12N 1/04	(2006.01)
(96) C12N 15/84	(2006.01)	(96) 30.10.2003	
(96) 17.11.2009		(96) 11180306.0	
(96) 09827035.8		(73) GlaxoSmithKline Biologicals S.A., 1330 Rixensart, BE	
(73) Commonwealth Scientific and Industrial Research Organisation, Acton ACT 2601, AU		(72) Mayeresse, Yves, B-1330 Rixensart, BE	
Grains Research And Development Corporation, Barton, Australian Capital Territory 2600, AU		(54) Způsob sušení	
(72) PETRIE, James, Robertson, Bywong New South Wales 2621, AU		(32) 0225520, 0225532, 0225543, 0317381, 0317380, 0317371	
MACKENZIE, Anne Maree, Duffy Australian Capital Territory 2611, AU		(31) 01.11.2002, 01.11.2002, 01.11.2002, 24.07.2003, 24.07.2003, 24.07.2003	
LIU, Qing, Giralang Australian Capital Territory 2617, AU		(33) GB, GB, GB, GB, GB, GB	
SHRESTHA, Pushkar, Dunlop Australian Capital Territory 2615, AU		(74) KOREJZOVA LEGAL v.o.s., JUDr. Petra Sauvage de Brantes, Korunní 810/104, Praha 10, Vinohrady, 10100	
NICHOLS, Peter David, West Hobart Tasmania 7000, AU			
BLACKBURN, Susan, Irene, Ellis, Battery Point Tasmania 7004, AU		(97) EP 2406102	
MANSOUR, Maged, Peter, Moonah Tasmania 7009, AU		(47) 13.09.2017	
ROBERT, Stanley, Suresh, Oyster Cove Tasmania 7150, AU		(97) 16.09.2010	
FRAMPTON, Dion, Matthew, Frederick, Bonnet Hill Tasmania 7053, AU		(51) B60N 2/70	(2006.01)
ZHOU, Xue-Rong, Evatt Australian Capital Territory 2617, AU		(96) 09.03.2010	
SINGH, Surinder, Pal, Downer Australian Capital Territory 2602, AU		(96) 10712894.4	
WOOD, Craig, Christopher, Dickson Australian Capital Territory 2602, AU		(73) Adient Luxembourg Holding S.à r.l., 2453 Luxembourg, LU	
(54) Enzymy a způsoby pro produkci omega-3 mastných kyselin		(72) LHOMMEAU, Jean-Christophe, 67880 Krautergersheim, FR	
(32) 199669 P, 270710 P		FLUHR, Antoine, 67370 Griesheim-sur Souffel, FR	
(31) 18.11.2008, 09.07.2009		RUTTER, Patrick, 67540 Ostwald, FR	
(33) US, US		STEINMEIER, Horst, 32312 Lübbecke, DE	
(86) PCT/AU2009/001488		HUGUES, Laurent, 67120 Soultz Les Bains, FR	
(87) WO 2010/057246		RIEZLER, Bernhard, 5541 Altenmarkt im Pongau, AT	
(74) ZIVKO MIJATOVIĆ & PARTNERS s.r.o., Jugoslávských partyzánů 639/26, Praha 6, 16000		(54) Polštářování vozidlového sedadla	
		(32) 102009011736	
(97) EP 2358958		(31) 09.03.2009	
(47) 25.10.2017		(33) DE	
(97) 17.06.2010		(86) PCT/EP2010/001456	
(51) E05B 85/26	(2014.01)	(87) WO 2010/102785	
(96) 03.12.2009		(74) Traplová Hakr Kubát, advokátní a patentová kancelář, Ing. Eduard Hakr patentový zástupce, Přístavní 24, Praha 7, 17000	
(96) 09805906.6			
(73) Kiekert Aktiengesellschaft, 42579 Heiligenhaus, DE		(97) EP 2407681	
(72) SCHIFFER, Holger, 40668 Meerbusch, DE		(47) 30.08.2017	
GRAUTE, Ludger, 45130 Essen, DE		(97) 18.01.2012	
INAN, Ömer, 46284 Dorsten, DE		(51) F16D 65/00	(2006.01)
SCHÖNENBERG, Thomas, 51399 Burscheid, DE		F16D 65/097	(2006.01)
(54) Vícezápadkový zámek s aretačním háčkem		(96) 14.07.2010	
(32) 102008061524		(96) 10169515.3	
(31) 10.12.2008		(73) Friction Materials, 21509 Glinde, DE	
(33) DE		(72) Karatas, İlhami, 21509 Glinde, DE	
(86) PCT/DE2009/001726		Yıldız, Mustafa, 21509 Glinde, DE	
(87) WO 2010/066240		(54) Protihluková podložka a brzdová čelist pro kotoučovou brzdu	
(74) Rott, Růžička & Guttmann Patentové, známkové a advokátní kanceláře, Ing. Jiří Andera, Vinohradská 37/938, Praha 2, 12000		(74) Traplová Hakr Kubát, advokátní a patentová kancelář, Ing. Eduard Hakr patentový zástupce, Přístavní 24, Praha 7, 17000	
(97) EP 2370096		(97) EP 2418971	
(47) 31.05.2017		(47) 06.09.2017	
(97) 03.06.2010		(97) 21.10.2010	
(51) A61K 39/395	(2006.01)	(51) C12N 1/20	(2006.01)
A61K 31/7068	(2006.01)	C12P 19/18	(2006.01)
A61P 35/00	(2006.01)	C12P 19/24	(2006.01)
(96) 27.11.2009		A61K 31/7016	(2006.01)
(96) 09775304.0		C12P 39/00	(2006.01)
(73) SANOFI, 75008 Paris, FR		A23L 33/10	(2016.01)
(72) LEJEUNE, Pascale, F-75013 Paris, FR		A23L 33/20	(2016.01)
VRIGNAUD, Patricia, F-75013 Paris, FR		A23L 27/30	(2016.01)
(54) Protinádorové kombinace obsahující protilátky rozpoznávající specificky CD38 a cytarabin		C12P 19/12	(2006.01)
(32) 08291118		(96) 15.04.2010	
(31) 28.11.2008		(96) 10713855.4	
(33) EP		(73) Südzucker Aktiengesellschaft Mannheim/Ochsenfurt, 68165 Mannheim, DE	
(86) PCT/IB2009/055391		(72) WACH, Wolfgang, 67549 Worms, DE	
(87) WO 2010/061359		ROSE, Thomas, 67549 Worms, DE	
(74) Traplová Hakr Kubát, advokátní a patentová kancelář, Ing. Jan Kubát, patentový zástupce, Přístavní 24, Praha 7, 17000		KLINGEBERG, Michael, 67269 Grünstadt, DE	
A. Holas & partner Patentová a známková kancelář, Ing. Mgr. Hana Holasová, Křížová 4, Brno, 60300		PETERS, Siegfried, 68647 Biblis, DE	
		DÖRR, Tillmann, 67591 Hohen-Sülzen, DE	
(97) EP 2395073		THEIS, Stephan, 67146 Deidesheim, DE	
(47) 06.09.2017		KOWALCZYK, Jörg, 67304 Eisenberg-Steinborn, DE	
(97) 14.12.2011		HAUSMANN, Stephan, 69126 Heidelberg, DE	
		(54) Kompozice obsahující trehalulózu, její příprava a použití	
		(32) 386187	
		(31) 15.04.2009	
		(33) US	

(86) PCT/EP2010/002308
(87) WO 2010/118866
(74) Čermák a spol., JUDr. Karel Čermák jr. Ph.D., LL.M., advokát, Elišky Peškové 735/15, Praha 5, 15000

(97) **EP 2421380**
(47) 23.08.2017
(97) 28.10.2010
(51) **A61P 1/16** (2006.01)
A23C 7/04 (2006.01)
A23C 15/14 (2006.01)
A23L 33/12 (2016.01)
A23C 13/12 (2006.01)
A23C 9/20 (2006.01)
(96) 23.04.2010
(96) 10721365.4
(73) S. A. Corman, 4834 Goe, BE
(72) DALEMANS, Daniel, B-4040 Herstal, BE
(54) **Mléčný produkt se sníženým obsahem cholesterolu využitelný jako medikament**
(32) 09158666
(31) 23.04.2009
(33) EP
(86) PCT/EP2010/055424
(87) WO 2010/122138
(74) Traplová Hakr Kubát, advokátní a patentová kancelář, Ing. Eduard Hakr, patentový zástupce, Přístavní 24, Praha 7, 17000

(97) **EP 2424356**
(47) 23.08.2017
(97) 04.11.2010
(51) **A01N 37/00** (2006.01)
A61K 31/20 (2006.01)
A61K 9/48 (2006.01)
A61K 31/202 (2006.01)
A61K 45/06 (2006.01)
A61K 31/232 (2006.01)
A61P 9/10 (2006.01)
(96) 29.04.2010
(96) 10770322.5
(73) Amarin Pharmaceuticals Ireland Limited, Dublin 2, IE
(72) MANKU, Mehar, Oxford Oxfordshire OX4 4GA, GB
(54) **Stabilní farmaceutická směs a způsoby jejího použití**
(32) 173763 P
(31) 29.04.2009
(33) US
(86) PCT/US2010/032952
(87) WO 2010/127103
(74) PATENTSERVIS Praha a.s., Na Podkovce 281/10, Praha 4, Podolí, 14700

(97) **EP 2427212**
(47) 23.08.2017
(97) 11.11.2010
(51) **A61K 39/395** (2006.01)
C12N 5/07 (2010.01)
C12P 21/08 (2006.01)
C07K 16/28 (2006.01)
(96) 07.05.2010
(96) 10772913.9
(73) Vaccinex, Inc., Rochester, NY 14620, US
(72) SMITH, Ernest S., Ontario, NY 14519, US
FISHER, Terrence Lee, Rochester, NY 14612, US
(54) **Protilátky anti-cd100 a způsoby jejich použití**
(32) 176826 P, 325213 P
(31) 08.05.2009, 16.04.2010
(33) US, US
(86) PCT/US2010/034116
(87) WO 2010/129917
(74) Traplová Hakr Kubát, advokátní a patentová kancelář, Ing. Eduard Hakr, patentový zástupce, Přístavní 24, Praha 7, 17000

(97) **EP 2429486**
(47) 23.08.2017
(97) 18.11.2010
(51) **A61K 8/73** (2006.01)
A61K 31/738 (2006.01)

A61Q 19/08 (2006.01)
C08J 3/24 (2006.01)
A61J 1/10 (2006.01)
(96) 07.05.2010
(96) 10726239.6
(73) Teoxane, 1203 Geneva, CH
(72) BOURDON, François, F-74240 Gaillard, FR
(54) **Způsob přípravy zesíťovaného gelu**
(32) 0953108
(31) 11.05.2009
(33) FR
(86) PCT/IB2010/052027
(87) WO 2010/131175
(74) Traplová Hakr Kubát, advokátní a patentová kancelář, Ing. Eduard Hakr, patentový zástupce, Přístavní 24, Praha 7, 17000

(97) **EP 2438312**
(47) 09.08.2017
(97) 09.12.2010
(51) **F16B 5/00** (2006.01)
(96) 17.03.2010
(96) 10709005.2
(73) KGT Graphit Technologie GmbH, 53578 Windhagen, DE
(72) KORNMEYER, Torsten, 53639 Königswinter, DE
(54) **Tvarové a silové propojení speciálních grafitových dílů do vícedílných grafitových konstrukčních prvků**
(32) 102009023708
(31) 03.06.2009
(33) DE
(86) PCT/EP2010/053444
(87) WO 2010/139494
(74) Traplová Hakr Kubát, advokátní a patentová kancelář, Ing. Eduard Hakr, patentový zástupce, Přístavní 24, Praha 7, 17000

(97) **EP 2456800**
(47) 13.09.2017
(97) 27.01.2011
(51) **C08G 18/12** (2006.01)
C08G 18/20 (2006.01)
C08G 18/40 (2006.01)
C08J 9/30 (2006.01)
F16J 15/10 (2006.01)
C08G 18/63 (2006.01)
C08G 101/00 (2006.01)
B29C 44/12 (2006.01)
(96) 23.07.2010
(96) 10739541.0
(73) Saint-Gobain Innovative Materials Belgium S.A., 1300 Wavre, BE
(72) COMERT, Ahmet, B-4650 Herve, BE
MOINEAU, Georges, B-4800 Verviers, BE
MANFREDI, Dino, B-3560 Lummen, BE
(54) **Polyuretanová těsnění a způsob pro jejich formování**
(32) 228455 P
(31) 24.07.2009
(33) US
(86) PCT/EP2010/060698
(87) WO 2011/009937
(74) PatentEnter s.r.o., Koliště 1965/13a, Brno, Černá Pole, 60200

(97) **EP 2459176**
(47) 27.09.2017
(97) 03.02.2011
(51) **A61K 9/22** (2006.01)
A61K 31/66 (2006.01)
(96) 30.07.2010
(96) 10805109.5
(73) Grüenthal GmbH, 52078 Aachen, DE
(72) HANNA, Mazen, Lutz FL 33549, US
SHAN, Ning, Tampa FL 33647, US
CHENEY, Miranda, Tampa FL 33647, US
WEYNA, David, Tampa FL 33612, US
HOUCK, Raymond, K., Oakmont PA 15139, US
(54) **Způsob krystalizace a biodostupnost**
(32) 359544 P, 312879 P, 318503 P, 302110 P, 288036 P, 230222 P
(31) 29.06.2010, 11.03.2010, 29.03.2010, 06.02.2010, 18.12.2009, 31.07.2009
(33) US, US, US, US, US, US

(86) PCT/US2010/043892
(87) WO 2011/014766
(74) Všeťečka Zelený Švorčík Kalenský a partneři, advokátní a patentová kancelář, JUDr. Michal Havlík, advokát, Hálkova 1406/2, Praha 2, Nové Město, 12000

(97) **EP 2479174**
(47) 18.10.2017
(97) 17.03.2011
(51) **C07F 9/60** (2006.01)
C07F 9/6512 (2006.01)
A61K 31/4709 (2006.01)
C07D 401/12 (2006.01)
C07D 403/12 (2006.01)
C07D 401/14 (2006.01)
C07D 403/14 (2006.01)

(96) 26.08.2010
(96) 10814867.7
(73) Jiangsu Hengrui Medicine Co., Ltd., Lianyungang, Jiangsu 222002, CN
Shanghai Hengrui Pharmaceutical Co. Ltd., Minhang District Shanghai 200245, CN

(72) WANG, Bin, Shanghai 200245, CN
WANG, Jun, Shanghai 200245, CN
CHEN, Lijun, Shanghai 200245, CN
TANG, Peng Cho, Shanghai 200245, CN
LI, Xin, Shanghai 200245, CN

(54) **Deriváty 6-amino chinazolinu nebo 3-kyano chinolinu, metody přípravy a jejich farmaceutická použití**

(32) 200910195823
(31) 14.09.2009
(33) CN
(86) PCT/CN2010/001293
(87) WO 2011/029265
(74) ŽOVICOVÁ & ŽOVIC IP, s.r.o., Záhradnícka 36, Bratislava, 82108

(97) **EP 2499161**
(47) 06.09.2017
(97) 19.05.2011
(51) **C07K 16/28** (2006.01)
C07K 14/705 (2006.01)
A61P 35/00 (2006.01)
A61K 39/00 (2006.01)
C07K 16/30 (2006.01)

(96) 11.11.2010
(96) 10778877.0
(73) Ganymed Pharmaceuticals AG, 55131 Mainz, DE
Johannes Gutenberg-Universität Mainz, 55128 Mainz, DE
(72) SAHIN, Ugur, 55116 Mainz, DE
TÜRECI, Özlem, 55116 Mainz, DE

KOSLOWSKI, Michael, 85764 Oberschleissheim, DE
WALTER, Korden, 65203 Wiesbaden, DE
WÖLL, Stefan, 55299 Nackenheim, DE
KREUZBERG, Maria, 55131 Mainz, DE
HUBNER, Bernd, 80933 München, DE
ERDELJAN, Michael, 55131 Mainz, DE

(54) **Specifické protilátky proti klaudinu 6 (CLDN6)**
(32) 09014136, 260202 P, 10006956, 361618 P
(31) 11.11.2009, 11.11.2009, 06.07.2010, 06.07.2010
(33) EP, US, EP, US
(86) PCT/EP2010/006888
(87) WO 2011/057788
(74) ŽOVICOVÁ & ŽOVIC IP, s.r.o., Záhradnícka 36, Bratislava, 82108

(97) **EP 2503995**
(47) 01.11.2017
(97) 03.06.2011
(51) **A61K 9/19** (2006.01)
A01N 1/02 (2006.01)
A61K 38/57 (2006.01)

(96) 23.11.2010
(96) 10833862.5
(73) Grifols Therapeutics Inc., Research Triangle Park, NC 27709, US
(72) GUO, Jianxin, Clayton, NC 27527, US
KLOS, Anthony, Raleigh, NC 27607, US
BARNETTE, Deborah, Cary, NC 27518, US

(54) **Způsoby lyofilizace, kompozice a kity**

(32) 264014 P
(31) 24.11.2009
(33) US
(86) PCT/US2010/057816
(87) WO 2011/066291
(74) KANIA*SEDLÁK*SMOLA patentová a známková kancelář, Mgr. Martina Dvořáková, Mendlovo náměstí 907/1a, Brno, Staré Brno, 60300

(97) **EP 2508592**
(47) 05.07.2017
(97) 10.10.2012
(51) **C11C 5/00** (2006.01)
C11C 5/02 (2006.01)
A47J 43/00 (2006.01)
B01F 3/12 (2006.01)
C11B 15/00 (2006.01)
B01F 7/18 (2006.01)
B01F 15/00 (2006.01)

(96) 09.04.2012
(96) 12163507.2
(73) O2W S.A., 2430-282 Marinha Grande, PT
(72) Americo, Arnoni Junior, 05465-050 Sao Paulo, BR
(54) **Mísicí způsob a zařízení pro zmíněný mísicí způsob**
(32) 11014725
(31) 06.04.2011
(33) BR
(74) PatentEnter s.r.o., Koliště 1965/13a, Brno, Černá Pole, 60200

(97) **EP 2510327**
(47) 09.08.2017
(97) 16.06.2011
(51) **B60T 7/04** (2006.01)
B60T 7/12 (2006.01)
B60T 17/22 (2006.01)

(96) 10.12.2010
(96) 10790621.6
(73) MAHA-AIP GmbH & Co. KG, 87490 Haldenwang, DE
(72) KNESTEL, Anton, 87496 Hopferbach, DE
KNESTEL, Markus, 87496 Hopferbach, DE
SPECKER, Thomas, 78570 Mühlheim, DE

(54) **Seřizovací zařízení pro jízdní robot**
(32) 102009054575
(31) 11.12.2009
(33) DE
(86) PCT/EP2010/007535
(87) WO 2011/069669
(74) Traplová Hakr Kubát, advokátní a patentová kancelář, Ing. Eduard Hakr patentový zástupce, Přístavní 24, Praha 7, 17000

(97) **EP 2512105**
(47) 20.09.2017
(97) 17.10.2012
(51) **H04L 29/08** (2006.01)
H04L 29/12 (2006.01)
H04L 29/06 (2006.01)
H04L 12/24 (2006.01)

(96) 13.04.2012
(96) 12164110.4
(73) Deutsche Telekom AG, 53113 Bonn, DE
(72) Frank, Benjamin, 12555 Berlin, DE
Smaragdakis, Georgios, 14052 Berlin, DE
Poese, Ingmar, 10553 Berlin, DE
Feldmann, Anja, 10717 Berlin, DE
Uhlig, Steve, 10965 Berlin, DE

(54) **Technické řešení síťového provozu**
(32) 11162602
(31) 15.04.2011
(33) EP
(74) Všeťečka Zelený Švorčík Kalenský a partneři, advokátní a patentová kancelář, JUDr. Michal Havlík, advokát, Hálkova 1406/2, Praha 2, Nové Město, 12000

(97) **EP 2520711**
(47) 30.08.2017
(97) 07.11.2012
(51) **E01B 7/00** (2006.01)

(96) E01B 7/12	(2006.01)	(51) C10G 1/06	(2006.01)
(96) E01B 21/00	(2006.01)	(51) C10L 1/02	(2006.01)
(96) 03.05.2012		(51) C10L 1/04	(2006.01)
(96) 12003231.3		(51) C10G 1/08	(2006.01)
(73) Vossloh Laeis GmbH, 54292 Trier, DE		(51) C10G 3/00	(2006.01)
(72) Gelz, Albert, 54441 Kirf, DE		(96) 07.04.2011	
(54) Přejezdová srdcovka		(96) 11764954.1	
(32) 102011100488		(73) Licella Pty Limited, North Sydney, NSW 2060, AU	
(31) 04.05.2011		Ignite Resources Pty Ltd, North Sydney, NSW 2060, AU	
(33) DE		Licella Fibre Fuels Pty Ltd, North Sydney, NSW 2060, AU	
(74) Rott, Růžička & Guttman Patentové, známkové a advokátní kanceláře, Ing. Jiří Andera, Vinohradská 37/938, Praha 2, 12000		(72) MASCHMEYER, Thomas, Lindfield, NSW 2070, AU	
		HUMPHREYS, Leonard, James, Roseville Chase, NSW 2069, AU	
(97) EP 2538968		(54) Způsoby výroby biopaliva	
(47) 01.11.2017		(32) 2010901473	
(97) 01.09.2011		(31) 07.04.2010	
(51) A61K 38/46	(2006.01)	(33) AU	
(51) C07K 1/16	(2006.01)	(86) PCT/AU2011/000404	
(96) 23.02.2011		(87) WO 2011/123897	
(96) 11705806.5		(74) PatentEnter s.r.o., Koliště 1965/13a, Brno, Černá Pole, 60200	
(73) Chiesi Farmaceutici S.p.A., 43122 Parma, IT			
(72) FOGH, Jens, 3540 Lyngø, DK		(97) EP 2559244	
ANDERSSON, Claes, 187 43 Täby, SE		(47) 02.08.2017	
WEIGELT, Cecilia, 115 22 Stockholm, SE		(97) 20.10.2011	
HYDÉN, Pia, 182 74 Stocksund, SE		(51) H04N 19/50	(2014.01)
REUTERWALL, Helena, 170 74 Solna, SE		(51) H04N 19/70	(2014.01)
NILSSON, Stefan, 752 31 Uppsala, SE		(51) H04N 19/46	(2014.01)
(54) Postup pro přípravu a purifikaci rekombinantní lysozomální alfa-manosidázy		(51) H04N 19/51	(2014.01)
(32) 307587 P, 201070067		(51) H04N 19/91	(2014.01)
(31) 24.02.2010, 24.02.2010		(51) H04N 19/18	(2014.01)
(33) US, DK		(51) H04N 19/59	(2014.01)
(86) PCT/DK2011/050054		(51) H04N 19/139	(2014.01)
(87) WO 2011/103877		(51) H04N 19/176	(2014.01)
(74) Traplová Hakr Kubát, advokátní a patentová kancelář, Ing. Eduard Hakr patentový zástupce, Přístavní 24, Praha 7, 17000		(51) H04N 19/129	(2014.01)
		(51) H04N 19/124	(2014.01)
		(51) H04N 19/136	(2014.01)
		(51) H04N 19/13	(2014.01)
		(51) H04N 19/61	(2014.01)
(97) EP 2539396		(96) 11.04.2011	
(47) 30.08.2017		(96) 11713791.9	
(97) 25.08.2011		(73) GE Video Compression, LLC, Albany, NY 12211, US	
(51) C08L 1/02	(2006.01)	(72) WIEGAND, Thomas, 14195 Berlin, DE	
(96) 18.02.2011		KIRCHHOFFER, Heiner, 10555 Berlin, DE	
(96) 11704729.0		SCHWARZ, Heiko, 13187 Berlin, DE	
(73) Fraunhofer-Gesellschaft zur Förderung der angewandten Forschung e.V., 80686 München, DE		NGUYEN, Tung, 13055 Berlin, DE	
(72) ERDMANN, Jens, 13509 Berlin, DE		MARPE, Detlev, 12161 Berlin, DE	
GANSTER, Johannes, 14469 Potsdam, DE		(54) Kódování map významnosti a bloků transformačních koeficientů	
(54) Struktura kompozitu, způsob jeho výroby, tvarový díl a použití		(32) PCT/EP2010/054822, 10159766	
(32) 102010008780		(31) 13.04.2010, 13.04.2010	
(31) 22.02.2010		(33) EP, EP	
(33) DE		(86) PCT/EP2011/055644	
(86) PCT/EP2011/000797		(87) WO 2011/128303	
(87) WO 2011/101163		(74) KANIA SEDLÁK SMOLA patentová kancelář, Ing. Veronika Zemanová, Mendlovo náměstí 907/1a, Brno, Staré Brno, 60300	
(74) Všetěčka Zelený Švorčík Kalenský a partneři, advokátní a patentová kancelář, JUDr. Michal Havlík, advokát, Hálkova 2, Praha 2, 12000			
		(97) EP 2561143	
(97) EP 2543814		(47) 16.08.2017	
(47) 06.09.2017		(97) 27.10.2011	
(97) 09.01.2013		(51) E02D 7/18	(2006.01)
(51) E21C 35/18	(2006.01)	(51) E02D 13/02	(2006.01)
(51) E21C 35/193	(2006.01)	(51) E02D 11/00	(2006.01)
(96) 04.07.2011		(51) E02D 7/14	(2006.01)
(96) 11172525.5		(96) 19.04.2011	
(73) Wirtgen GmbH, 53578 Windhagen, DE		(96) 11771632.4	
(72) Lehnert, Thomas, 56587 Oberraden, DE		(73) Movax Oy, 13130 Hämeenlinna, FI	
Buhr, Karsten, 56594 Willroth, DE		(72) KUIVAMÄKI, Pentti, FI-05460 Hyvinkää, FI	
Barimani, Cyrus Dr., 53639 Königswinter, DE		LINDEMAN, Mikko, FI-13100 Hämeenlinna, FI	
Hähn, Günter Dr., 53639 Königswinter, DE		(54) Zařízení pro zatlačování pilotů do země	
(54) Nožový držák a systém nožového držáku s nožovým držákem a se základním dílem		(32) 20100161	
(74) Čermák a spol., JUDr. Karel Čermák jr. Ph.D., LL.M., advokát, Elišky Peškové 735/15, Praha 5, 15000		(31) 19.04.2010	
		(33) FI	
		(86) PCT/FI2011/000024	
		(87) WO 2011/131824	
		(74) Kania, Sedlák, Smola, Ing. Lucie Lunzarová, Mendlovo náměstí 907/1a, Brno, Staré Brno, 60300	
(97) EP 2556132			
(47) 09.08.2017			
(97) 13.10.2011			

(97) **EP 2561302**
(47) 11.10.2017
(97) 27.10.2011
(51) **F28F 3/04** (2006.01)
F28F 3/08 (2006.01)
(96) 11.04.2011
(96) 11720899.1
(73) Alfa Laval Corporate AB, 221 00 Lund, SE
(72) BLOMGREN, Ralf, SE-239 34 Skanör, SE
BLOMGREN, Fredrik, SE-217 43 Malmö, SE
(54) **Deska pro deskový výměník tepla a deskový výměník tepla**
(32) 1050392
(31) 21.04.2010
(33) SE
(86) PCT/SE2011/050434
(87) WO 2011/133087
(74) PATENTSERVIS Praha a.s., Na Podkovce 281/10, Praha 4, 14700

(97) **EP 2561536**
(47) 30.08.2017
(97) 27.10.2011
(51) **H01H 13/86** (2006.01)
(96) 18.04.2011
(96) 11715523.4
(73) Leopold Kostal GmbH & Co. KG, 58513 Lüdenscheid, DE
(72) ENGELHARDT, Harry, 44799 Bochum, DE
ADAM, Markus, 57462 Olpe, DE
(54) **Systém spínacích modulů**
(32) 102010015728
(31) 21.04.2010
(33) DE
(86) PCT/EP2011/056149
(87) WO 2011/131628
(74) Čermák a spol., JUDr. Karel Čermák jr. Ph.D., LL.M., advokát, Elišky Peškové 735/15, Praha 5, 15000

(97) **EP 2576524**
(47) 25.10.2017
(97) 01.12.2011
(51) **A61K 31/155** (2006.01)
A61K 31/426 (2006.01)
A61P 3/10 (2006.01)
(96) 24.05.2011
(96) 11787250.7
(73) vTv Therapeutics LLC, High Point, NC 27265, US
(72) MJALLI, Adnan M.M., Oak Ridge, North Carolina 27310, US
VALCARCE-LÓPEZ, Maria Carmen, Oak Ridge, North Carolina 27310, US
(54) **Využití metforminu v kombinaci s aktivátorem glukokinázy a kompozic složených z metforminu a aktivátoru glukokinázy**
(32) 348554 P
(31) 26.05.2010
(33) US
(86) PCT/US2011/037752
(87) WO 2011/149945
(74) Traplová Hakr Kubát, advokátní a patentová kancelář, Ing. Eduard Hakr patentový zástupce, Přístavní 24, Praha 7, 17000

(97) **EP 2579928**
(47) 11.10.2017
(97) 15.12.2011
(51) **A61M 5/315** (2006.01)
(96) 09.06.2011
(96) 11724422.8
(73) Sanofi-Aventis Deutschland GmbH, 65929 Frankfurt am Main, DE
(72) SMITH, Christopher, James, Holmes Chapel CW4 7QG, GB
BUTLER, Stephen, David, Staffordshire WV11 2DP, GB
HORLOCK, Mark, Philip, Cheshire WA15 7TE, GB
(54) **Hnací sestava a zařízení pro vydávání léčiva**
(32) 10165640
(31) 11.06.2010
(33) EP

(86) PCT/EP2011/059567
(87) WO 2011/154483
(74) Traplová Hakr Kubát, advokátní a patentová kancelář, Ing. Jan Kubát patentový zástupce, Přístavní 24, Praha 7, 17000

(97) **EP 2581918**
(47) 20.09.2017
(97) 17.04.2013
(51) **H01B 7/29** (2006.01)
H01B 7/295 (2006.01)
H01B 13/24 (2006.01)
H01B 13/26 (2006.01)
H01B 7/285 (2006.01)
H01B 7/04 (2006.01)

(96) 15.10.2012
(96) 12188593.3
(73) TE Wire & Cable LLC, Saddle Brook, NJ 07663, US
Nadakal, Mathew J., Saddle Brook, NJ 07663, US
Smith, Gregory J., Saddle Brook, NJ 07663, US
(54) **Kabel blokuující průchod plynu a způsob jeho výroby**
(32) 201161547168 P
(31) 14.10.2011
(33) US
(74) ZIVKO MIJATOVIĆ & PARTNERS s.r.o., Jugoslávských partyzánů 639/26, Praha 6, 16000

(97) **EP 2594075**
(47) 01.11.2017
(97) 19.01.2012
(51) **H04N 19/80** (2014.01)
H04N 19/196 (2014.01)
H04N 19/176 (2014.01)
H04N 19/14 (2014.01)
H04N 19/11 (2014.01)
H04N 19/105 (2014.01)
H04N 19/593 (2014.01)

(96) 15.07.2011
(96) 11807075.4
(73) Samsung Electronics Co., Ltd., Gyeonggi-do 443-742, KR
(72) MIN, Jung-Hye, Suwon-si Gyeonggi-do 443-745, KR
LEE, Sun-Il, Yongin-si Gyeonggi-do 448-766, KR
HAN, Woo-Jin, Suwon-si Gyeonggi-do 443-774, KR
(54) **Způsob dekódování obrazu intra predikací**
(32) 20100097424, 364986 P
(31) 06.10.2010, 16.07.2010
(33) KR, US
(86) PCT/KR2011/005214
(87) WO 2012/008790
(74) PATENTSERVIS Praha a.s., Na Podkovce 281/10, Praha 4, Podolí, 14700

(97) **EP 2602298**
(47) 13.09.2017
(97) 12.06.2013
(51) **C09J 189/00** (2006.01)
C08K 5/544 (2006.01)
C08J 5/04 (2006.01)
C09J 161/00 (2006.01)
C09J 161/06 (2006.01)
C09J 161/24 (2006.01)
C09J 161/28 (2006.01)
C08L 61/20 (2006.01)
C08L 97/02 (2006.01)
C09J 193/00 (2006.01)

(96) 14.06.2006
(96) 13158028.4
(73) Evonik Degussa GmbH, 45128 Essen, DE
(72) Edelmann, Roland, 79618 Rheinfelden, DE
Standke, Burkhard, 79540 Lörrach, DE
Jenkner, Peter, 46485 Wesel, DE
Kharazipour, Alireza, 37079 Göttingen, DE
Kloeser, Lars, 47804 Krefeld, DE
Monkiewicz, Jaroslaw, 79618 Rheinfelden, DE
(54) **Použití silan-obsahujícího pojiva pro kompozitní materiály**
(32) 102005040681, 102006006656
(31) 26.08.2005, 14.02.2006
(33) DE, DE

(74) Traplová Hakr Kubát, advokátní a patentová kancelář, Ing. Eduard Hakr
patentový zástupce, Přístavní 24, Praha 7, 17000

(97) **EP 2605023**

(47) 26.07.2017

(97) 19.06.2013

(51) **G01R 15/04** (2006.01)

H01C 1/16 (2006.01)

H01C 3/10 (2006.01)

H01C 13/02 (2006.01)

H03H 7/00 (2006.01)

(96) 16.12.2011

(96) 11382381.9

(73) Artech Lantegi Elkarte, S.A., 48100 Munguia (Vizcaya), ES

(72) Garabieta Artiagoitia, Iñaki, 48100 MUNGUIA (Vizcaya), ES

Montero Bouza, Alfonso, 48100 MUNGUIA (Vizcaya), ES

(54) **Vysokonapěťový dělič a konektor obsahující uvedený dělič**

(74) Traplová Hakr Kubát, advokátní a patentová kancelář, Ing. Eduard Hakr
patentový zástupce, Přístavní 24, Praha 7, 17000

(97) **EP 2620498**

(47) 25.10.2017

(97) 29.03.2012

(51) **C12N 15/10** (2006.01)

C12Q 1/68 (2006.01)

(96) 20.09.2011

(96) 11826840.8

(73) Wako Pure Chemical Industries, Ltd., Osaka-shi Osaka 540-8605, JP

(72) NISHIBU Takahiro, Amagasaki-shi Hyogo 661-0963, JP

HIRAYASU Kazunari, Amagasaki-shi Hyogo 661-0963, JP

(54) **Způsob získávání malé RNA**

(32) 2010214309

(31) 24.09.2010

(33) JP

(86) PCT/JP2011/071379

(87) WO 2012/039395

(74) Všetěčka Zelený Švorčík Kalenský a partneři, advokátní a patentová
kancelář, JUDr. Michal Havlík, advokát, Hálkova 1406/2, Praha 2, Nové
Město, 12000

(97) **EP 2632512**

(47) 30.08.2017

(97) 03.05.2012

(51) **A61M 5/31** (2006.01)

A61M 5/315 (2006.01)

A61M 5/24 (2006.01)

(96) 25.10.2011

(96) 11781469.9

(73) Sanofi-Aventis Deutschland GmbH, 65929 Frankfurt am Main, DE

(72) NODERER, Michael, 65926 Frankfurt am Main, DE

CLAUGHTON, Timothy Giles, Congleton Cheshire CW12 2EP, GB

TERRY, Warren, Warwickshire CV32 5EN, GB

VEASEY, Robert, Warwickshire CV32 7EP, GB

(54) **Zařízení pro vydávání léčiva a způsob sestavování zařízení pro
vydávání léčiva**

(32) 10188657

(31) 25.10.2010

(33) EP

(86) PCT/EP2011/068603

(87) WO 2012/055845

(74) Traplová Hakr Kubát, advokátní a patentová kancelář, Ing. Jan Kubát
patentový zástupce, Přístavní 24, Praha 7, 17000

(97) **EP 2637819**

(47) 23.08.2017

(97) 25.04.2013

(51) **B23K 26/38** (2014.01)

B23K 26/40 (2014.01)

B23K 26/36 (2014.01)

D04B 21/16 (2006.01)

B60R 21/2165 (2011.01)

(96) 17.09.2012

(96) 12783496.8

(73) ANTOLIN DEUTSCHLAND GmbH, 85391 Allershausen, DE

(72) TOMAJ, Anton, 76734 Esslingen, DE

(54) **Způsob vytvoření zeslabení kůže nožem nebo laserem**

(32) 102011116010, 102011116542

(31) 17.10.2011, 21.10.2011

(33) DE, DE

(86) PCT/DE2012/200063

(87) WO 2013/056707

(74) PATENTSERVIS Praha a.s., Na Podkovce 281/10, Praha 4, Podolí, 14700

(97) **EP 2640559**

(47) 11.01.2017

(97) 24.05.2012

(51) **B29B 11/16** (2006.01)

B29C 51/00 (2006.01)

D02G 3/40 (2006.01)

(96) 14.11.2011

(96) 11827786.2

(73) Faserinstitut Bremen E.V., 28359 Bremen, DE

(72) SCHIEBEL, Patrick, 28205 Bremen, DE

BOSTAN, Lars, 28213 Bremen, DE

(54) **Hybridní příze, způsob výroby vláknitých předlisků pro vláknité
kompozitní komponenty, obzvláště vysoce výkonné vláknité
kompozitní komponenty, jejich použití, jakož i způsob výroby
vláknitých kompozitních komponent, zejména vysoce výkonných
vláknitých kompozitních komponent**

(32) 102010052078

(31) 18.11.2010

(33) DE

(86) PCT/DE2011/001984

(87) WO 2012/065598

(74) Rott, Růžička & Guttman Patentová, známková a advokátní kancelář,
Ing. Václav Krmenčík, Vinohradská 37/938, Praha 2, 12000

(97) **EP 2660189**

(47) 13.09.2017

(97) 06.11.2013

(51) **B68C 1/02** (2006.01)

B68C 1/04 (2006.01)

(96) 08.04.2013

(96) 13162790.3

(73) dt Saddlery GmbH design & techniek, 83629 Weyarn, DE

Konzet, Hjalmar, 83629 Weyarn, DE

Gentilini, Claudia, 83629 Weyarn, DE

(54) **Zařízení pro sedací podložku jezdeckého nebo transportního zvířete**

(32) 102012103250

(31) 13.04.2012

(33) DE

(74) Traplová Hakr Kubát, advokátní a patentová kancelář, Ing. Eduard Hakr
patentový zástupce, Přístavní 24, Praha 7, 17000

(97) **EP 2665840**

(47) 13.09.2017

(97) 26.07.2012

(51) **C22C 19/00** (2006.01)

(96) 03.01.2012

(96) 12700739.1

(73) ATI Properties LLC, Albany OR 97321, US

(72) MINISANDRAM, Ramesh S., Charlotte North Carolina 28270, US

KENNEDY, Richard L., Monroe North Carolina 28112, US

FORBES JONES, Robin M., Charlotte North Carolina 28277, US

(54) **Zlepšení tepelné zpracovatelnosti kovových slitin pomocí ochranného
povlaku**

(32) 201113007692

(31) 17.01.2011

(33) US

(86) PCT/US2012/020017

(87) WO 2012/099710

(74) PatentEnter s.r.o., Koliště 1965/13a, Brno, Černá Pole, 60200

(97) **EP 2678351**

(47) 13.09.2017

(97) 30.08.2012

(51) **C07K 14/16** (2006.01)

A61K 39/21 (2006.01)

G01N 33/569 (2006.01)

G01N 33/68 (2006.01)

C12N 15/10 (2006.01)

(96) 24.02.2012

(96) 12705689.3
(73) Laboratorios del Dr. Esteve, S.A., 08041 Barcelona, ES
Fundació Privada Institut de Recerca de la SIDA-Caixa, 08916 Badalona, ES
(72) YUSTE HERRANZ, María Eloísa, E-08036 Barcelona, ES
SÁNCHEZ MERINO, Víctor, E-08036 Barcelona, ES
FERREIRA, Carolina, E-08903 Hospitalet de Llobregat, ES
(54) **Způsob rychlé selekce pro varianty hiv gp-120**
(32) 11382051, 201161446595 P
(31) 25.02.2011, 25.02.2011
(33) EP, US
(86) PCT/EP2012/053185
(87) WO 2012/113921
(74) FAJNOR IP s.r.o., Pobřežní 249/46, Praha 8, Karlín, 18600

(97) **EP 2679622**
(47) 23.08.2017
(97) 01.01.2014
(51) **C08K 3/22** (2006.01)
(96) 26.06.2013
(96) 13173884.1
(73) Huntsman P&A Uerdingen GmbH, 47829 Krefeld, DE
(72) Harwardt, Marc, 47839 Krefeld, DE
Auer, Gerhard, 47800 Krefeld, DE
Pieper, Jürgen, 47447 Moers, DE
Leipnitz, Christine, 47228 Duisburg, DE
(54) **Použití zbytku po vyluhování z výroby oxidu titaničitého jako plnidla**
(32) 102012105640
(31) 27.06.2012
(33) DE
(74) Všetečka Zelený Švorčík Kalenský a partneři, advokátní a patentová kancelář, JUDr. Pavel Zelený, advokát, Hálkova 2, Praha 2, 12000

(97) **EP 2679722**
(47) 06.09.2017
(97) 30.08.2012
(51) **D21H 27/22** (2006.01)
D21H 27/00 (2006.01)
D21H 19/38 (2006.01)
(96) 20.04.2012
(96) 12749689.1
(73) Mudanjiang Hengfeng Paper Co., Ltd, Mudanjiang City, Heilongjiang 157013, CN
(72) WANG, Qicheng, Mudanjiang Heilongjiang 157013, CN
LI, Jinsong, Mudanjiang Heilongjiang 157013, CN
CHEN, Yuxiang, Mudanjiang Heilongjiang 157013, CN
ZHAO, Maochen, Mudanjiang Heilongjiang 157013, CN
(54) **Zpomalovač hoření, cigaretový papír spojený se zpomalovačem hoření, a způsob jeho výroby**
(32) 201110393662
(31) 02.12.2011
(33) CN
(86) PCT/CN2012/074419
(87) WO 2012/113357
(74) Rott, Růžička & Guttmann Patentová, známková a advokátní kancelář, Ing. Václav Krmenčík, Vinohradská 37/938, Praha 2, 12000

(97) **EP 2680834**
(47) 18.10.2017
(97) 13.09.2012
(51) **A61K 31/137** (2006.01)
A61K 9/06 (2006.01)
A61K 47/14 (2017.01)
(96) 02.03.2012
(96) 12710026.1
(73) Grünenthal GmbH, 52078 Aachen, DE
(72) REINHOLD, Ulrich, 52076 Aachen, DE
SCHILLER, Marc, 52076 Aachen, DE
WULSTEN, Eva, 47877 Willich, DE
INGHELBRECHT, Sabine, Karine, Katrien, B-2340 Beerse, BE
EMBRECHTS, Roger, Carolus, Augusta, B-2340 Beerse, BE
FEIL, Ulrich, 63739 Aschaffenburg, DE
(54) **Polotuhý vodní farmaceutický prostředek, obsahující tapentadol**
(32) 201161449329 P, 11003603
(31) 04.03.2011, 03.05.2011
(33) US, EP

(86) PCT/EP2012/000906
(87) WO 2012/119729
(74) Všetečka Zelený Švorčík Kalenský a partneři, advokátní a patentová kancelář, Dr. Petr Kalenský, advokát, Hálkova 2, Praha 2, 12000

(97) **EP 2681346**
(47) 06.09.2017
(97) 07.09.2012
(51) **C23C 14/06** (2006.01)
C23C 14/02 (2006.01)
C23C 14/14 (2006.01)
C23C 14/35 (2006.01)
C23C 14/50 (2006.01)
F04B 1/14 (2006.01)
F04B 1/20 (2006.01)
F04B 27/08 (2006.01)
F04B 27/10 (2006.01)
(96) 01.03.2012
(96) 12708496.0
(73) Oerlikon Surface Solutions AG, Pfäffikon, 8808 Pfäffikon, CH
(72) BECKER, Jürgen, 65366 Geisenheim, DE
GRISCHKE, Martin, LI-9495 Triesen, LI
GIES, Astrid, CH-7023 Haldenstein, CH
(54) **Kluzný díl popkrytý uhlíkovou vrstvou obsahující kov pro zlepšení režimu opotřebnění s tření podle mazných podmínek tribologických aplikací**
(32) 201161448334 P
(31) 02.03.2011
(33) US
(86) PCT/EP2012/000893
(87) WO 2012/116818
(74) PATENTSERVIS Praha a.s., Na Podkovce 281/10, Praha 4, Podolí, 14700

(97) **EP 2681500**
(47) 27.09.2017
(97) 07.09.2012
(51) **F22B 37/24** (2006.01)
G21C 19/02 (2006.01)
G21C 19/20 (2006.01)
(96) 20.01.2012
(96) 12752540.0
(73) Westinghouse Electric Company LLC, Cranberry Township, PA 16066, US
(72) PATEL, Raman, G., Pittsburgh, PA 15239, US
WALTERS, Daniel, L., Monroeville, PA 15146, US
FRANCIS, Arthur, W., Cranberry, PA 16066, US
HERLEMAN, Christopher, F., Coraopolis, PA 15108, US
EKEROTH, Douglas, E., Delmont, PA 15626, US
ROHR, Matthew, M., Belle Vernon, PA 15012, US
STEMLER, Abby, L., Pittsburgh, PA 15218, US
OTT, Howard, L., Apollo, PA 15613, US
(54) **Nosná a vyrovnávací konstrukce jaderného parního generátoru**
(32) 201161447892 P, 201113204091
(31) 01.03.2011, 05.08.2011
(33) US, US
(86) PCT/US2012/022007
(87) WO 2012/118570
(74) ZIVKO MIJATOVIC & PARTNERS s.r.o., Jugoslávských partyzánů 639/26, Praha 6, 16000

(97) **EP 2684850**
(47) 18.10.2017
(97) 15.01.2014
(51) **C03B 9/193** (2006.01)
C03B 9/36 (2006.01)
C03B 9/38 (2006.01)
C03B 9/40 (2006.01)
C03B 9/453 (2006.01)
(96) 24.05.2013
(96) 13002702.2
(73) Heye International GmbH, 31683 Obernkirchen, DE
(72) Borchering, Karl-Friedrich, 31717 Nordsehl, DE
Felgenhauer, Benedikt, Dr., 32049 Herford, DE
Isensee, Dennis, 31698 Lindhorst, DE
Möller, Eckhard, 31683 Obernkirchen, DE

(54) **Způsob a zařízení k regulaci foukacího a chladicího vzduchu I.S. sklářského tvarovacího stroje**
(32) 102012013840
(31) 14.07.2012
(33) DE
(74) Všetečka Zelený Švorčík Kalenský a partneři, advokátní a patentová kancelář, JUDr. Michal Havlík, advokát, Hálkova 1406/2, Praha 2, Nové Město, 12000

(97) **EP 2689045**
(47) 13.09.2017
(97) 27.09.2012
(51) **C21D 8/04** (2006.01)
C22C 38/02 (2006.01)
C22C 38/04 (2006.01)
C22C 38/12 (2006.01)
C22C 38/14 (2006.01)
C23C 2/06 (2006.01)
C21D 9/46 (2006.01)
C21D 8/02 (2006.01)
C22C 38/00 (2006.01)
C22C 38/06 (2006.01)
C22C 38/26 (2006.01)
C22C 38/28 (2006.01)
C22C 38/42 (2006.01)
C22C 38/50 (2006.01)
C22C 38/58 (2006.01)
C23C 2/02 (2006.01)
C22C 38/38 (2006.01)

(96) 23.03.2012
(96) 12714743.7
(73) ArcelorMittal, 1160 Luxembourg, LU
(72) PERLADE, Astrid, F-57050 Le Ban St Martin, FR
AMARD, Aurélie, F-57100 Thionville, FR
PECHENOT, Florence, F-57000 Metz, FR
STENBACK, Erik, F-57000 Metz, FR
PIPARD, Jean Marc, F-57130 Vaux, FR
HASSANI, Farid, E., Crown Point, IN 46307, US
(54) **Ocelový plech válcovaný za tepla a s ním spojený způsob výroby**
(32) PCT/FR2011/000173
(31) 24.03.2011
(33) FR
(86) PCT/FR2012/000104
(87) WO 2012/127136
(74) A. Holas & partner Patentová a známková kancelář, Ing. Mgr. Hana Holasová, Křížová 4, Brno, 60300

(97) **EP 2699397**
(47) 16.08.2017
(97) 26.10.2012
(51) **B30B 11/14** (2006.01)
B28B 3/02 (2006.01)
B28B 3/12 (2006.01)
B28B 5/02 (2006.01)
B28B 13/02 (2006.01)
B30B 11/02 (2006.01)
B30B 15/30 (2006.01)
B30B 15/32 (2006.01)

(96) 22.04.2011
(96) 11727802.8
(73) Vecor IP Holdings Limited, Sheung Wan, Hong Kong, CN
Mass S.p.A., 42019 Scandiano (Reggio Emilia), IT
(72) BARDELLI, Lodovico, I-42019 Scandiano (Reggio Emilia), IT
KOSZO, Sandor, Hebi Henan 458030, CN
(54) **Zařízení, systém a způsoby pro výrobu lisovaných předmětů a lisované předměty jimi vyráběné**
(86) PCT/IT2011/000127
(87) WO 2012/143960
(74) Všetečka Zelený Švorčík Kalenský a partneři, advokátní a patentová kancelář, JUDr. Michal Havlík, advokát, Hálkova 2, Praha 2, 12000

(97) **EP 2716097**
(47) 30.08.2017
(97) 29.11.2012
(51) **H04W 24/02** (2009.01)
(96) 03.05.2012

(96) 12723925.9
(73) Telefonaktiebolaget LM Ericsson (publ), 164 83 Stockholm, SE
(72) KEMPF, James, Mountain View, California 94041, US
LÜNING, Harald, S-41656 Göteborg, SE
NILSSON, Tord K., S-43094 Bohus-Björkö, SE
JOHANSSON, Bengt E., S-42143 Västra Frölunda, SE
PETTERSSON, Sten, S-423 63 Torslanda, SE
(54) **Způsob a systém pro implementaci řídicí roviny vyvíjeného jádra paketů v cloudovém počítačovém systému**
(32) 201113113727
(31) 23.05.2011
(33) US
(86) PCT/IB2012/052233
(87) WO 2012/160465
(74) PATENTSERVIS Praha a.s., Na Podkovce 281/10, Praha 4, Podolí, 14700

(97) **EP 2716140**
(47) 12.07.2017
(97) 29.11.2012
(51) **H05H 1/34** (2006.01)
H05H 1/36 (2006.01)
(96) 24.05.2012
(96) 12724521.5
(73) Victor Equipment Company, Denton, TX 76207, US
(72) NORRIS, Steve, New London, NH 03257, US
HEWITT, Roger, Plainfield, NH 03781, US
ISENOR, Ken, Sharon, VT 05065, US
CONWAY, Christopher, J., Wilmot, NH 03287, US
(54) **Plazmový obloukový hořák se sekundárním startovacím obvodem a elektrodou**
(32) 201161489297 P
(31) 24.05.2011
(33) US
(86) PCT/US2012/039470
(87) WO 2012/162562
(74) Čermák a spol., JUDr. Karel Čermák jr. Ph.D., LL.M., advokát, Elišky Peškové 735/15, Praha 5, 15000

(97) **EP 2721414**
(47) 23.08.2017
(97) 20.12.2012
(51) **G01N 33/58** (2006.01)
B41M 3/14 (2006.01)
B42D 15/00 (2006.01)
C09D 5/22 (2006.01)
D21H 21/48 (2006.01)
G06K 19/14 (2006.01)
G07D 7/12 (2016.01)
B82Y 15/00 (2011.01)

(96) 14.06.2012
(96) 12729488.2
(73) Fábrica Nacional de Moneda Y Timbre - Real Casa de la Moneda, 28009 Madrid, ES
Nanogap Sub-NM-Powder, Sociedad Anonima, 15895 Ames, ES
(72) LOPEZ QUINTELA, Manuel, Arturo, E-15895 Ames, ES
GARCÍA JUEZ, Vicente, E-28071 Madrid, ES
(54) **Použití luminescenčních nanosystémů pro ověření totožnosti bezpečnostních dokumentů**
(32) 11382200, 201161524290 P
(31) 15.06.2011, 16.08.2011
(33) EP, US
(86) PCT/EP2012/061353
(87) WO 2012/172018
(74) FAJNOR IP s.r.o., Pobřežní 249/46, Praha 8, Karlín, 18600

(97) **EP 2726629**
(47) 30.08.2017
(97) 10.01.2013
(51) **C12Q 1/68** (2006.01)
(96) 29.06.2012
(96) 12729995.6
(73) Helsingin Yliopisto, 00014 Helsingin Yliopisto, FI
NYSTRÖM, Minna, FI-00014 Helsingin Yliopisto, FI
KANSIKAS, Minttu, FI-00014 Helsingin Yliopisto, FI
PELTOMÄKI, Päivi, FI-00014 Helsingin Yliopisto, FI
(54) **Způsob stanovení funkce opravy chybného párování bází DNA**

(32) 20115709, 201161503735 P
(31) 01.07.2011, 01.07.2011
(33) FI, US
(86) PCT/EP2012/062708
(87) WO 2013/004618
(74) Čermák a spol., JUDr. Karel Čermák jr. Ph.D., LL.M., advokát, Elišky Peškové 735/15, Praha 5, 15000

(97) **EP 2727472**
(47) 04.10.2017
(97) 07.05.2014
(51) **A23K 40/20** (2016.01)
A23K 40/30 (2016.01)
A23K 20/158 (2016.01)
(96) 01.11.2013
(96) 13191251.1
(73) Palital GmbH & Co. KG, 46354 Südlohn-Oeding, DE
(72) van den Bighelaar, Hendrikus Gerardus Martinus M., 46354 Südlohn - Oeding, DE
(54) **Nový způsob přípravy a zpracování krmivové přísady s máselnanem**
(32) 2009744
(31) 02.11.2012
(33) NL
(74) ŽOVICOVÁ & ŽOVIC IP, s.r.o., Záhradnícka 36, Bratislava, 82108

(97) **EP 2730172**
(47) 28.06.2017
(97) 14.05.2014
(51) **A23G 3/02** (2006.01)
A23G 3/34 (2006.01)
A23G 3/54 (2006.01)
(96) 06.11.2013
(96) 13191806.2
(73) Mederer GmbH, 90763 Fürth, DE
(72) Mederer, Herbert, 90768 Fürth, DE
(54) **Způsob odlévání ovocných gumových hmot**
(32) 102012220327
(31) 08.11.2012
(33) DE
(74) Čermák a spol., JUDr. Karel Čermák jr. Ph.D., LL.M., advokát, Elišky Peškové 735/15, Praha 5, 15000

(97) **EP 2751115**
(47) 20.09.2017
(97) 07.03.2013
(51) **C07D 498/04** (2006.01)
A61K 31/5513 (2006.01)
A61P 25/04 (2006.01)
(96) 22.08.2012
(96) 12756856.6
(73) Eli Lilly and Company, Indianapolis, IN 46285, US
(72) LEDGARD, Andrew, James, Indianapolis, Indiana 46206-6288, US
(54) **(Thieno[2,3-B][1,5]benzoxazepin-4-yl)piperazin-1-yllové sloučeniny s duální aktivitou jako H1 inverzní agonisté/5-HT2A antagonisté**
(32) 201161528893 P
(31) 30.08.2011
(33) US
(86) PCT/US2012/051833
(87) WO 2013/032804
(74) Vsetečka Zelený Švorčík Kalenský a partneři, advokátní a patentová kancelář, JUDr. Otakar Švorčík, Hálkova 2, Praha 2, 12000

(97) **EP 2771475**
(47) 06.09.2017
(97) 02.05.2013
(51) **C12P 7/46** (2006.01)
C12P 7/54 (2006.01)
C12P 7/56 (2006.01)
(96) 23.10.2012
(96) 12781177.6
(73) Purac Biochem bv, 4206 AC Gorinchem, NL
(72) SANDERS, Johan Pieter Marinus, NL-9722 WL Groningen, NL
BAKKER, Robert Reurd Christophor, NL-6708 KR Wageningen, NL
(54) **Způsob konverze lignocelulózy na organickou kyselinu s recyklací rozpuštěných solí**
(32) 11186513

(31) 25.10.2011
(33) EP
(86) PCT/NL2012/050735
(87) WO 2013/062407
(74) Vsetečka Zelený Švorčík Kalenský a partneři, advokátní a patentová kancelář, JUDr. Michal Havlík, advokát, Hálkova 1406/2, Praha 2, Nové Město, 12000

(97) **EP 2773610**
(47) 06.09.2017
(97) 10.05.2013
(51) **C07C 227/16** (2006.01)
C07C 231/12 (2006.01)
C07C 237/46 (2006.01)
(96) 31.10.2011
(96) 11874959.7
(73) iMAX Diagnostic Imaging Holding Limited, Wanchai, Hong Kong, CN
HU, Zhiqi, Shanghai 200231, CN
XING, Hongdeng, Shanghai 200231, CN
LI, Lei, Shanghai 200231, CN
(54) **Proces jodace při výrobě aromatického 3,5-jodem disubstituovaného 2,4,6-trijod-aminu**
(86) PCT/CN2011/081546
(87) WO 2013/063737
(74) Čermák a spol., JUDr. Karel Čermák jr. Ph.D., LL.M., advokát, Elišky Peškové 735/15, Praha 5, 15000

(97) **EP 2797450**
(47) 22.11.2017
(97) 04.07.2013
(51) **A24D 3/00** (2006.01)
A24F 47/00 (2006.01)
(96) 28.12.2012
(96) 12821116.6
(73) Philip Morris Products S.A., 2000 Neuchâtel, CH
(72) ZUBER, Gérard, 1055 Froideville, CH
BADERTSCHER, Thomas, 2053 Cernier, CH
MEYER, Cédric, 1006 Lausanne, CH
(54) **Kuřácký výrobek s přední zátokou a způsob**
(32) 11196204
(31) 30.12.2011
(33) EP
(86) PCT/EP2012/077092
(87) WO 2013/098410
(74) PatentEnter s.r.o., Koliště 1965/13a, Brno, Černá Pole, 60200

(97) **EP 2813312**
(47) 20.09.2017
(97) 06.02.2014
(51) **B23K 11/11** (2006.01)
B23K 11/36 (2006.01)
B23K 11/30 (2006.01)
(96) 27.11.2012
(96) 12882379.6
(73) Korea T&M Co., Ltd., Ulju-gun, Ulsan 689-811, KR
(72) LEE, Seung-Hae, Ulsan 680-767, KR
SONG, Du-Hyeon, Ulju-gun Ulsan 689-811, KR
LEE, Joo-Hyun, Pohang-si Gyeongsangbuk-do 791-844, KR
(54) **Zařízení pro výměnu svařovacích špiček bodové svařovací pistolé**
(32) 20120083701
(31) 31.07.2012
(33) KR
(86) PCT/KR2012/010111
(87) WO 2014/021510
(74) A. Holas & partner Patentová a známková kancelář, Ing. Mgr. Hana Holasová, Křížová 4, Brno, 60300

(97) **EP 2828307**
(47) 09.08.2017
(97) 26.09.2013
(51) **C08F 283/01** (2006.01)
C08G 63/692 (2006.01)
C08L 67/06 (2006.01)
(96) 20.03.2013
(96) 13711043.3

(73) Fraunhofer-ges. zur Förderung der Angewandten Forschung E.V., 80686 München, DE
(72) STEFFEN, Sebastian, 12163 Berlin, DE
BAUER, Monika, 15712 Königs-Wusterhausen, DE
(54) **Nenasycené polyesterly obsahující fosfor, polyesterové pryskyřice a případně z nich zhotovené vlákny vyztužené konstrukční elementy**
(32) 102012204642
(31) 22.03.2012
(33) DE
(86) PCT/EP2013/055864
(87) WO 2013/139877
(74) Rott, Růžička & Guttmann Patentové, známkové a advokátní kanceláře, Ing. Jana Fuchsová, patentový zástupce, Vinohradská 37, Praha 2, 12000

(97) **EP 2831307**
(47) 13.09.2017
(97) 03.10.2013
(51) **C25B 1/00** (2006.01)
C01D 3/26 (2006.01)
(96) 27.03.2013
(96) 13712550.6
(73) Akzo Nobel Chemicals International B.V., 6824 BM Arnhem, NL
(72) LAMMERS, Hans, NL-6824 LM Arnhem, NL
MEIJER, Johannes Albertus Maria, NL-7433 DD Schalkhaar, NL
(54) **Stabilizace vodného roztoku solí organického komplexu železa**
(32) 12162533, 12162544, 201261619997 P, 201261620033 P
(31) 30.03.2012, 30.03.2012, 04.04.2012, 04.04.2012
(33) EP, EP, US, US
(86) PCT/EP2013/056459
(87) WO 2013/144175
(74) Rott, Růžička & Guttmann Patentové, známkové a advokátní kanceláře, JUDr. Ing. Michal Guttmann, patentový zástupce, Vinohradská 37/938, Praha 2, 12000

(97) **EP 2849982**
(47) 30.08.2017
(97) 13.02.2014
(51) **B61F 1/14** (2006.01)
B61D 17/10 (2006.01)
B61C 17/00 (2006.01)
B61F 1/08 (2006.01)
(96) 15.07.2013
(96) 13741987.5
(73) Siemens Aktiengesellschaft, 80333 München, DE
(72) LANGERT, Wolfgang, 46499 Hamminkeln, DE
(54) **Multifunkční upevňovací profil**
(32) 102012214162
(31) 09.08.2012
(33) DE
(86) PCT/EP2013/064918
(87) WO 2014/023522
(74) Čermák a spol., JUDr. Karel Čermák jr. Ph.D., LL.M., advokát, Elišky Peškové 735/15, Praha 5, 15000

(97) **EP 2870072**
(47) 23.08.2017
(97) 09.01.2014
(51) **A61J 7/00** (2006.01)
A61J 7/04 (2006.01)
A61J 1/03 (2006.01)
B65B 69/00 (2006.01)
(96) 02.07.2013
(96) 13750945.1
(73) P.C.O.A. Devices Ltd., 65272 Tel Aviv, IL
(72) PAZ, Ilan, 90433 Alon Shvut Gush Etzion, IL
(54) **Výdejník léků**
(32) 22079412, 22702713
(31) 05.07.2012, 18.06.2013
(33) IL, IL
(86) PCT/IL2013/050568
(87) WO 2014/006620
(74) Všeťečka Zelený Švorčík Kalenský a partneři, advokátní a patentová kancelář, JUDr. Michal Havlík, advokát, Hálkova 1406/2, Praha 2, Nové Město, 12000

(97) **EP 2872379**
(47) 06.09.2017
(97) 16.01.2014
(51) **E01C 19/00** (2006.01)
(96) 12.07.2013
(96) 13752817.0
(73) BOMAG GmbH, 56154 Boppard, DE
(72) HAUBRICH, Thomas, 56290 Gödenroth, DE
KLEIN, Thomas, 56653 Wehr, DE
JAKOBS, Stefan, 56283 Gondershausen, DE
(54) **Silniční válec s natáčecím kloubovým uspořádáním**
(32) 102012014001
(31) 13.07.2012
(33) DE
(86) PCT/EP2013/002081
(87) WO 2014/009023
(74) Patentová kancelář Ing. M. Buršík, Ing. Milan Buršík, Plzeňská 220/1924, Praha 5, 15000

(97) **EP 2877498**
(47) 06.09.2017
(97) 30.01.2014
(51) **C08F 2/00** (2006.01)
C08F 2/01 (2006.01)
C08F 10/02 (2006.01)
(96) 26.07.2013
(96) 13740317.6
(73) Total Research & Technology Feluy SA, 7181 Seneffe (Feluy), BE
(72) VANTOMME, Aurélien, B-7170 Bois d'Haine, BE
WILLOCQ, Christopher, B-1470 Bousval, BE
DEWACHTER, Daan, B-2800 Mechelen, BE
(54) **Nesloučeninový částicový polyetylén vyráběný s metaloceny**
(32) 12178369, 12178363
(31) 27.07.2012, 27.07.2012
(33) EP, EP
(86) PCT/EP2013/065833
(87) WO 2014/016418
(74) KOREJZOVA LEGAL v.o.s., JUDr. Petra Sauvage de Brantes, Korunní 810/104, Praha 10, Vinohrady, 10100

(97) **EP 2879974**
(47) 23.08.2017
(97) 06.02.2014
(51) **B65D 83/04** (2006.01)
A61J 7/00 (2006.01)
(96) 24.07.2013
(96) 13759022.0
(73) P.C.O.A. Devices Ltd., 65272 Tel Aviv, IL
(72) PAZ, Ilan, 90433 Alon Shvut, IL
(54) **Zásobník pro obsazení a výdej pevných léčivých tablet**
(32) 22118612, 22607413
(31) 30.07.2012, 30.04.2013
(33) IL, IL
(86) PCT/IL2013/050631
(87) WO 2014/020594
(74) Všeťečka Zelený Švorčík Kalenský a partneři, advokátní a patentová kancelář, JUDr. Michal Havlík, advokát, Hálkova 1406/2, Praha 2, Nové Město, 12000

(97) **EP 2882635**
(47) 13.09.2017
(97) 13.02.2014
(51) **B62D 65/18** (2006.01)
B65G 41/00 (2006.01)
(96) 24.07.2013
(96) 13753541.5
(73) Hösker, Torsten, 74706 Osterburken, DE
(72) Hösker, Torsten, 74706 Osterburken, DE
(54) **Nadzemní dopravní zařízení se samonosnou nosnou konstrukcí**
(32) 102012214127
(31) 09.08.2012
(33) DE

- (86) PCT/DE2013/000407
(87) WO 2014/023277
(74) Čermák a spol., JUDr. Karel Čermák jr. Ph.D., LL.M., advokát, Elišky Peškové 735/15, Praha 5, 15000
-
- (97) **EP 2886587**
(47) 21.06.2017
(97) 24.06.2015
(51) **C08J 5/18** (2006.01)
C08L 67/04 (2006.01)
(96) 23.12.2013
(96) 13199354.5
(73) Mondi Gronau GmbH, 48599 Gronau, DE
(72) Sollmann, Henner, 48599 Gronau, DE
Baldauf, Georg, 48366 Laer, DE
Hawighorst, Joachim, 49124 Georgsmarienhütte, DE
Clasen, Hannes, 48143 Münster, DE
(54) **Elastická fólie**
(74) Čermák a spol., JUDr. Karel Čermák jr. Ph.D., LL.M., advokát, Elišky Peškové 735/15, Praha 5, 15000
-
- (97) **EP 2892811**
(47) 04.10.2017
(97) 13.03.2014
(51) **B65D 1/10** (2006.01)
B65D 21/02 (2006.01)
B65D 1/02 (2006.01)
(96) 02.08.2013
(96) 13750991.5
(73) Owens-Brockway Glass Container Inc., Perrysburg, OH 43551, US
(72) PAREDES, Raul, M., Perrysburg, OH 43551, US
(54) **Nádobka mající prvotní a druhotný podpěrný povrch**
(32) 201213606996
(31) 07.09.2012
(33) US
(86) PCT/US2013/053362
(87) WO 2014/039190
(74) Traplová Hakr Kubát, advokátní a patentová kancelář, Ing. Eduard Hakr patentový zástupce, Přístavní 24, Praha 7, 17000
-
- (97) **EP 2893081**
(47) 25.10.2017
(97) 06.03.2014
(51) **E01B 7/14** (2006.01)
B61L 5/04 (2006.01)
E01B 7/22 (2006.01)
(96) 22.05.2013
(96) 13734479.2
(73) voestalpine VAE GmbH, 1010 Wien, AT
Voestalpine Signaling Sainerholz GmbH, 56244 Ötzingen-Sainerholz, DE
(72) OSSBERGER, Heinz, A-8734 Grosslobming, AT
GSODAM, Johann, A-9463 Reichenfels, AT
PÜTZ, Holger, D-56276 Grossmaischeid, DE
(54) **Výhybka pro koleje**
(32) 9362012
(31) 28.08.2012
(33) AT
(86) PCT/IB2013/001003
(87) WO 2014/033512
(74) PATENTSERVIS Praha a.s., Na Podkovce 281/10, Praha 4, Podolí, 14700
-
- (97) **EP 2896781**
(47) 25.10.2017
(97) 22.07.2015
(51) **E21B 17/08** (2006.01)
E21B 33/08 (2006.01)
E21B 19/00 (2006.01)
(96) 19.01.2015
(96) 15151610.1
(73) Weatherford Technology Holdings, LLC, Houston, 77056, TX, US
(72) Wagoner, Danny, Waller, TX 77484, US
Thomson, Gordon, Houston, TX 77007, US
(54) **Otočné řídicí zařízení se spojovacím prvkem pro pomocné stoupačnické vedení**
(32) 201461929342 P, 201514593329
(31) 20.01.2014, 09.01.2015

- (33) US, US
(74) ZIVKO MIJATOVIC & PARTNERS s.r.o., Jugoslávských partyzánů 639/26, Praha 6, 16000
-
- (97) **EP 2901856**
(47) 09.08.2017
(97) 05.08.2015
(51) **A01N 43/04** (2006.01)
A61K 9/68 (2006.01)
A61K 31/70 (2006.01)
C07H 21/02 (2006.01)
C07H 21/04 (2006.01)
(96) 15.06.2005
(96) 15153954.1
(73) Idera Pharmaceuticals, Inc., Cambridge, MA 02139, US
(72) Agrawal, Sudhir, Shrewsbury, MA 01545-5456, US
Kandimalla, Ekambar, Southboro, MA 01772-1981, US
Yu, Dong, Westboro, MA 01581-1145, US
(54) **Imunostimulační oligonukleotidové multimery**
(32) 579985 P, 599362 P
(31) 15.06.2004, 06.08.2004
(33) US, US
(74) ŽOVICOVÁ & ŽOVIC IP, s.r.o., Záhradnícka 36, Bratislava, 82108
-
- (97) **EP 2924386**
(47) 13.09.2017
(97) 30.09.2015
(51) **F41G 1/38** (2006.01)
(96) 16.01.2015
(96) 15151408.0
(73) Trijicon, Inc., Wixom, Michigan 48393, US
(72) Delaca, Rodney, Canton, MI Michigan 48188, US
Presley, Michael, Plymouth, MI Michigan 48170, US
Maciak, Thomas K., Brighton, MI Michigan 48114, US
(54) **Převracecí sestava pro optický zaměřovač**
(32) 201414228792
(31) 28.03.2014
(33) US
(74) Traplová Hakr Kubát, advokátní a patentová kancelář, Ing. Eduard Hakr patentový zástupce, Přístavní 24, Praha 7, 17000
-
- (97) **EP 2928185**
(47) 06.09.2017
(97) 07.10.2015
(51) **H04N 19/105** (2014.01)
H04N 19/117 (2014.01)
H04N 19/134 (2014.01)
H04N 19/147 (2014.01)
H04N 19/172 (2014.01)
H04N 19/174 (2014.01)
H04N 19/176 (2014.01)
H04N 19/18 (2014.01)
H04N 19/42 (2014.01)
H04N 19/46 (2014.01)
H04N 19/573 (2014.01)
H04N 19/577 (2014.01)
H04N 19/58 (2014.01)
H04N 19/61 (2014.01)
H04N 19/70 (2014.01)
(96) 22.07.2003
(96) 14197723.1
(73) Godo Kaisha IP Bridge 1, Tokyo 101-0051, JP
(72) Abe, Kiyofumi, Osaka 540-6207, JP
Kadono, Shinya, Osaka 540-6207, JP
Kondo, Satoshi, Osaka 540-6207, JP
Hagai, Makoto, Osaka 540-6207, JP
(54) **Způsob kódování pohyblivého obrazu a způsob dekódování**
(32) 2002232160, 2002273992, 2002289294, 2002296726, 2002370722, 2003008751
(31) 08.08.2002, 19.09.2002, 01.10.2002, 09.10.2002, 20.12.2002, 16.01.2003
(33) JP, JP, JP, JP, JP, JP
(74) Rott, Růžička & Guttman Patentové, známkové a advokátní kanceláře, Ing. Ivana Menšíková, Vinohradská 37/938, Praha 2, 12000
-
- (97) **EP 2929112**
(47) 26.07.2017

(97) 07.11.2013
(51) **E05B 77/00** (2014.01)
(96) 18.04.2013
(96) 13734311.7
(73) Kiekert Aktiengesellschaft, 42579 Heiligenhaus, DE
(72) SCHOLZ, Michael, 45136 Essen, DE
HANDKE, Armin, 47269 Duisburg, DE
(54) **Zámek pro víko nebo dveře**
(32) 102012207441
(31) 04.05.2012
(33) DE
(86) PCT/DE2013/000201
(87) WO 2013/163974
(74) Rott, Růžička & Guttmann Patentové, známkové a advokátní kanceláře,
Ing. Jiří Andera, Vinohradská 37/938, Praha 2, 12000

(97) **EP 2930382**
(47) 01.11.2017
(97) 14.10.2015
(51) **F16C 27/00** (2006.01)
F16F 15/023 (2006.01)
(96) 28.09.2006
(96) 15167125.2
(73) Elliott Company, Jeannette, PA 15644-1473, US
(72) Pettinato, Brian C., Greensburg, PA Pennsylvania 15601-8612, US
De Choudhury, Pranabesh, Greensburg, PA Pennsylvania 15601, US
(54) **Sestava ložiska a jeho středící nosná konstrukce**
(32) 237332
(31) 28.09.2005
(33) US
(74) PATENTSERVIS Praha a.s., Na Podkovce 281/10, Praha 4, Podolí, 14700

(97) **EP 2931612**
(47) 19.07.2017
(97) 19.06.2014
(51) **B65D 1/02** (2006.01)
B65D 1/04 (2006.01)
(96) 10.12.2013
(96) 13802392.4
(73) Unilever N.V., 3013 AL Rotterdam, NL
(72) SMITH, Elizabeth, Jane, Wirral Merseyside CH63 3JW, GB
(54) **Spotřební balení obsahující kapalinu pro úpravu materiálu**
(32) 12197081
(31) 13.12.2012
(33) EP
(86) PCT/EP2013/076128
(87) WO 2014/090824
(74) Čermák a spol., JUDr. Karel Čermák jr. Ph.D., LL.M., advokát, Elišky
Peškové 735/15, Praha 5, 15000

(97) **EP 2932810**
(47) 06.09.2017
(97) 26.06.2014
(51) **H05K 5/06** (2006.01)
F16J 15/06 (2006.01)
(96) 25.07.2013
(96) 13742616.9
(73) Robert Bosch GmbH, 70442 Stuttgart, DE
(72) KNAB, Norbert, 77767 Appenweier, DE
RIEHL, Guenther, 77815 Buehl, DE
THIERY, Jerome, F-67100 Strasbourg, FR
MONZIE, Benoit, F-67850 Herrlisheim, FR
WOLF, Joerg, 76139 Karlsruhe, DE
HEIER, Christoph, 76473 Iffezheim, DE
DECKER, Werner, 77815 Buehl, DE
EPPPEL, Klaus, 77886 Lauf, DE
MUSCHELKNAUTZ, Claudius, 77815 Buehl, DE
SCHMIDT, Roland, 77815 Buehl, DE
KLAPPENBACH, Christoph, 77833 Ottersweier-Unzhurst, DE
LOJOWSKI, Thomas, 77833 Ottersweier, DE
(54) **Utěsnění dvou na sobě uspořádaných dílů pouzdra**
(32) 102012223354
(31) 17.12.2012
(33) DE

(86) PCT/EP2013/065712
(87) WO 2014/095096
(74) Čermák a spol., JUDr. Karel Čermák jr. Ph.D., LL.M., advokát, Elišky
Peškové 735/15, Praha 5, 15000

(97) **EP 2944451**
(47) 12.07.2017
(97) 18.11.2015
(51) **B29C 51/38** (2006.01)
B29C 51/26 (2006.01)
B29C 51/10 (2006.01)
(96) 12.05.2014
(96) 14167943.1
(73) Geiss AG, 96145 Sesslach, DE
(72) Daum, Wolfgang, 96106 Ebern, DE
(54) **Stroj na thermoforming**
(74) Rott, Růžička & Guttmann Patentové, známkové a advokátní kanceláře,
Ing. Jiří Andera, Vinohradská 37/938, Praha 2, 12000

(97) **EP 2948455**
(47) 27.09.2017
(97) 02.10.2014
(51) **C07D 487/04** (2006.01)
A61K 31/4985 (2006.01)
A61P 25/00 (2006.01)
A61P 29/00 (2006.01)
(96) 28.03.2014
(96) 14713844.0
(73) OGEDA S.A., 6041 Charleroi, FR
(72) HOVEYDA, Hamid, B-1190 Bruxelles, BE
DUTHEUIL, Guillaume, B-5020 Vedrin, BE
FRASER, Graeme, B-1470 Bousval, BE
(54) **N-acyl-(3-substituované)-(8-substituované)-5,6-dihydro-[1,2,4]triazol[4,3-a]pyraziny jako selektivní antagonisté receptoru NK-3, farmaceutické kompozice, způsoby použití při poruchách mediovaných receptorem NK-3**
(32) 13161863, 13193025, 14154303
(31) 29.03.2013, 15.11.2013, 07.02.2014
(33) EP, EP, EP
(86) PCT/EP2014/056367
(87) WO 2014/154895
(74) ŽOVICOVÁ & ŽOVIC IP, s.r.o., Záhradnícka 36, Bratislava, 82108

(97) **EP 2953245**
(47) 13.09.2017
(97) 09.12.2015
(51) **H02K 17/20** (2006.01)
H02K 3/02 (2006.01)
(96) 19.05.2015
(96) 15168066.7
(73) Siemens Aktiengesellschaft, 80333 München, DE
(72) Büttner, Klaus, 97618 Hollstadt, DE
Kirchner, Klaus, 97645 Ostheim, DE
Warmuth, Matthias, 97618 Windshausen, DE
Wolf, Nico, 98596 Trusetal, DE
(54) **Klecový rotor asynchronního stroje**
(32) 102014210339
(31) 02.06.2014
(33) DE
(74) Čermák a spol., JUDr. Karel Čermák jr. Ph.D., LL.M., advokát, Elišky
Peškové 735/15, Praha 5, 15000

(97) **EP 2953975**
(47) 06.09.2017
(97) 14.08.2014
(51) **C07K 16/30** (2006.01)
A61K 51/10 (2006.01)
C07K 16/44 (2006.01)
(96) 05.02.2014
(96) 14705455.5
(73) SANOFI, 75008 Paris, FR
The Board of Trustees of the Leland Stanford Junior University, Stanford,
CA 94305-2038, US
(72) KRUIP, Jochen, 65926 Frankfurt Am Main, DE
GAMBHIR, Sanjiv, S., Portola Valley, CA 94028, US
SARKAR, Susanta, K., Bridgewater, NJ 08807, US

GEBAUER, Mathias, 65926 Frankfurt Am Main, DE
 LANGE, Christian, 65926 Frankfurt Am Main, DE
 FOCKEN, Ingo, 65926 Frankfurt Am Main, DE
 KIMURA, Richard, Stanford, CA 94309, US
 NATARAJAN, Arutselvan, Sunnyvale, CA 94086, US
 ILOVICH, Ohad, Sunnyvale, CA 94086, US
 (54) **Imunologická zobrazovací látka k použití při léčbě konjugáty protilátek s léčivý**
 (32) 201361761188 P, 14305081
 (31) 05.02.2013, 21.01.2014
 (33) US, EP
 (86) PCT/US2014/014903
 (87) WO 2014/124026
 (74) Traplová Hakr Kubát, advokátní a patentová kancelář, Ing. Jan Kubát patentový zástupce, Přístavní 24, Praha 7, 17000

(97) **EP 2955123**
 (47) 13.09.2017
 (97) 16.12.2015
 (51) **B65D 19/38** (2006.01)
B65D 19/44 (2006.01)
B65D 85/66 (2006.01)
 B65D 88/02 (2006.01)
 (96) 20.05.2015
 (96) 15168355.4
 (73) General Dynamics European Land Systems-Germany GmbH, 67655 Kaiserslautern, DE
 (72) Emrich, Lothar, 66907 Rehweiler, DE
 Hofmann, Alexander, 66501 Großbundenbach, DE
 (54) **Zařízení a systém pro dopravu kusového zboží**
 (32) 102014008238
 (31) 11.06.2014
 (33) DE
 (74) Všetěčka Zelený Švorčík Kalenský a partneři, advokátní a patentová kancelář, JUDr. Otakar Švorčík, Hálkova 2, Praha 2, 12000

(97) **EP 2956607**
 (47) 13.09.2017
 (97) 21.08.2014
 (51) **E05B 77/38** (2014.01)
E05B 85/26 (2014.01)
E05B 85/02 (2014.01)
 (96) 10.02.2014
 (96) 14711806.1
 (73) U-Shin France, 94000 Créteil, FR
 (72) ROBERT, Johann, F-94046 Creteil Cedex, FR
 (54) **Automobilový zámek**
 (32) 1300306
 (31) 12.02.2013
 (33) FR
 (86) PCT/FR2014/050244
 (87) WO 2014/125197
 (74) Traplová Hakr Kubát, advokátní a patentová kancelář, Ing. Eduard Hakr, patentový zástupce, Přístavní 24, Praha 7, 17000

(97) **EP 2960621**
 (47) 25.10.2017
 (97) 16.10.2014
 (51) **G01B 11/24** (2006.01)
B60C 19/00 (2006.01)
G01B 21/04 (2006.01)
G01B 3/30 (2006.01)
 (96) 20.03.2014
 (96) 14782951.9
 (73) Kabushiki Kaisha Kobe Seiko Sho (Kobe Steel, Ltd.), Kobe-shi, Hyogo 651-8585, JP
 (72) TAKAHASHI, Eiji, Hyogo 651-2271, JP
 ARAKI, Kaname, Hyogo 651-2271, JP
 (54) **Zařízení kontroly tvaru**
 (32) 2013080648
 (31) 08.04.2013
 (33) JP
 (86) PCT/JP2014/001623
 (87) WO 2014/167784
 (74) PATENTSERVIS Praha a.s., Na Podkovce 281/10, Praha 4, Podolí, 14700

(97) **EP 2961752**
 (47) 13.09.2017
 (97) 04.09.2014
 (51) **C07D 487/04** (2006.01)
A61K 31/5025 (2006.01)
A61P 35/00 (2006.01)
 (96) 25.02.2014
 (96) 14706569.2
 (73) Bayer Pharma Aktiengesellschaft, 13353 Berlin, DE
 KOPPITZ, Marcus, 13467 Berlin, DE
 (72) KLAR, Ulrich, 13503 Berlin, DE
 WENGNER, Antje Margret, 13189 Berlin, DE
 NEUHAUS, Roland, 12157 Berlin, DE
 SIEMEISTER, Gerhard, 13503 Berlin, DE
 BRÜNING, Michael, 16552 Schildow, DE
 (54) **Substituované imidazopyridaziny**
 (32) 13157453, 13198930
 (31) 01.03.2013, 20.12.2013
 (33) EP, EP
 (86) PCT/EP2014/053573
 (87) WO 2014/131739
 (74) Traplová Hakr Kubát, advokátní a patentová kancelář, Ing. Eduard Hakr patentový zástupce, Přístavní 24, Praha 7, 17000

(97) **EP 2962582**
 (47) 22.11.2017
 (97) 11.06.2015
 (51) **A24F 47/00** (2006.01)
 (96) 26.05.2014
 (96) 14866909.6
 (73) Lin, Guangrong, Shenzhen, Guangdong 518000, CN
 (72) Lin, Guangrong, Shenzhen, Guangdong 518000, CN
 (54) **Zařízení k akumulování kapaliny pro elektronickou cigaretu bez obsahu bavlny**
 (32) 201320785583 U
 (31) 04.12.2013
 (33) CN
 (86) PCT/CN2014/078416
 (87) WO 2015/081668
 (74) JUDr. Tomáš Lejček MBA, Slezská 169/10, Praha 2, 12000

(97) **EP 2967138**
 (47) 22.11.2017
 (97) 18.09.2014
 (51) **A24F 47/00** (2006.01)
A61M 15/06 (2006.01)
 (96) 14.03.2014
 (96) 14710871.6
 (73) Philip Morris Products S.A., 2000 Neuchâtel, CH
 (72) GREIM, Olivier, 1400 Yverdon-les-Bains, CH
 PLOJOUX, Julien, 1208 Genève, CH
 ZINOVIK, Ihar, 2034 Pesieux, CH
 JOCHNOWITZ, Evan, 2000 Neuchâtel, CH
 (54) **Aerosol vytvářející systém s rozdílným zahříváním**
 (32) 13159398
 (31) 15.03.2013
 (33) EP
 (86) PCT/EP2014/055177
 (87) WO 2014/140320
 (74) PatentEnter s.r.o., Koliště 1965/13a, Brno, Černá Pole, 60200

(97) **EP 2970224**
 (47) 06.09.2017
 (97) 25.09.2014
 (51) **C07D 405/12** (2006.01)
A61K 31/336 (2006.01)
A61K 31/404 (2006.01)
C07D 409/12 (2006.01)
C07D 303/32 (2006.01)
A61P 29/00 (2006.01)
 (96) 14.03.2014
 (96) 14722443.0
 (73) Onyx Therapeutics, Inc., Thousand Oaks, CA 91320-1799, US
 (72) MCMINN, Dustin, Pacifica, CA 94044, US
 JOHNSON, Henry, San Bruno, CA 94066, US
 BOWERS, Simeon, Oakland, CA 94619, US

MOEBIUS, David, C., Foster City, CA 94404, US
(54) **Inhibitory tripeptidopoxyketonproteázy**
(32) 201361785608 P, 201361786086 P, 201361847780 P, 201361856847 P,
201361883843 P, 201361883798 P, 201461941798 P, P014100970
(31) 14.03.2013, 14.03.2013, 18.07.2013, 22.07.2013, 27.09.2013, 27.09.2013,
19.02.2014, 13.03.2014
(33) US, US, US, US, US, US, AR
(86) PCT/US2014/026987
(87) WO 2014/152134
(74) PatentEnter s.r.o., Koliště 1965/13a, Brno, Černá Pole, 60200

(97) **EP 2974808**
(47) 06.09.2017
(97) 26.11.2015
(51) **B2ID 22/28** (2006.01)
B2ID 22/30 (2006.01)
(96) 07.11.2014
(96) 14880373.7
(73) Nisshin Steel Co., Ltd., Chiyoda-ku, Tokyo 100-8366, JP
(72) NAKAMURA, Naofumi, Sakai-shi Osaka 592-8332, JP
YAMAMOTO, Yudai, Sakai-shi Osaka 592-8332, JP
NISHIO, Katsuhide, Sakai-shi Osaka 592-8332, JP
(54) **Způsob výroby tvarovaného materiálu**
(32) 2014102968, 2014180047
(31) 19.05.2014, 04.09.2014
(33) JP, JP
(86) PCT/JP2014/079527
(87) WO 2015/177946
(74) Čermák a spol., JUDr. Karel Čermák jr. Ph.D., LL.M., advokát, Elišky
Peškové 735/15, Praha 5, 15000

(97) **EP 2975358**
(47) 16.08.2017
(97) 20.01.2016
(51) **G01B 7/02** (2006.01)
B65F 3/00 (2006.01)
G01B 7/28 (2006.01)
G01B 7/30 (2006.01)
B60R 3/00 (2006.01)
(96) 15.07.2015
(96) 15176770.4
(73) Zöller-Kipper GmbH, 55130 Mainz, DE
(72) SILVAN, Eckhard, 15834 Rangsdorf, DE
FEYERABEND, Lutz, 16562 Bergfelde, DE
(54) **Nástupní zařízení**
(32) 202014103270 U
(31) 16.07.2014
(33) DE
(74) Traplová Hakr Kubát, advokátní a patentová kancelář, Ing. Eduard Hakr
patentový zástupce, Přístavní 24, Praha 7, 17000

(97) **EP 2978085**
(47) 04.10.2017
(97) 27.01.2016
(51) **H01R 43/02** (2006.01)
B23K 20/10 (2006.01)
H01R 4/02 (2006.01)
H01R 4/20 (2006.01)
H01R 43/048 (2006.01)
B23K 101/38 (2006.01)
(96) 26.11.2010
(96) 15183709.3
(73) Schunk Sonosystems GmbH, 35435 Wettenberg, DE
(72) KLEESPIESS, Björn, 35641 Schöffengrund, DE
MOOS, Andreas, 35452 Heuchelheim-Kinzenbach, DE
STROH, Dieter, 35435 Wettenberg, DE
WAGENBACH, Udo, 35418 Buseck, DE
WAGNER, Peter, 35435 Wettenberg, DE
ZIESLER, Alexander, 63843 Niedernberg, DE
(54) **Způsob elektricky vodivého spojení vodičů**
(32) 102009059307
(31) 23.12.2009
(33) DE
(74) Čermák a spol., JUDr. Karel Čermák jr. Ph.D., LL.M., advokát, Elišky
Peškové 735/15, Praha 5, 15000

(97) **EP 2983845**
(47) 19.07.2017
(97) 16.10.2014
(51) **B2ID 41/02** (2006.01)
B2ID 41/04 (2006.01)
E04G 25/04 (2006.01)
E04G 25/06 (2006.01)
(96) 10.04.2014
(96) 14716337.2
(73) Peri GmbH, 89264 Weissenhorn, DE
(72) ANDREE, Jürgen, 89233 Neu-Ulm, DE
SPECHT, Rudolf, 89233 Neu-Ulm, DE
(54) **Způsob zpevnění a kalibrace trubkového úseku**
(32) 102013206577
(31) 12.04.2013
(33) DE
(86) PCT/EP2014/057242
(87) WO 2014/167043
(74) Čermák a spol., JUDr. Karel Čermák jr. Ph.D., LL.M., advokát, Elišky
Peškové 735/15, Praha 5, 15000

(97) **EP 2994587**
(47) 27.09.2017
(97) 02.10.2014
(51) **E05B 77/06** (2014.01)
E05B 85/26 (2014.01)
(96) 18.03.2014
(96) 14719354.4
(73) Kiekert AG, 42579 Heiligenhaus, DE
(72) HUNT, Robert, J., Davisburg, MI 48350, US
BRICKNER, Robert, L., Berkley, MI 48072, US
(54) **Zámek pro motorové vozidlo**
(32) 201313851461
(31) 27.03.2013
(33) US
(86) PCT/IB2014/000385
(87) WO 2014/155172
(74) Rott, Růžicka & Guttman Patentové, známkové a advokátní kanceláře,
Ing. Jiří Andera, Vinohradská 37/938, Praha 2, 12000

(97) **EP 2996335**
(47) 01.11.2017
(97) 16.03.2016
(51) **H04N 19/117** (2014.01)
H04N 19/182 (2014.01)
H04N 19/186 (2014.01)
H04N 19/43 (2014.01)
H04N 19/523 (2014.01)
H04N 19/82 (2014.01)
G06F 17/17 (2006.01)
(96) 30.09.2011
(96) 15173606.3
(73) Samsung Electronics Co., Ltd., Gyeonggi-do 443-742, KR
(72) ALSHIN, Alexander, Gyeonggi-do, KR
ALSHINA, Elena, Gyeonggi-do, KR
CHEN, Jianle, Gyeonggi-do, KR
SHLYAKHOV, Nikolay, Gyeonggi-do, KR
HONG, Yoon-Mi, Seoul, KR
HAN, Woo-Jin, Gyeonggi-do, KR
(54) **Způsob interpolace obrazů užitím vyhlazovacího interpolačního filtru**
(32) 388264 P, 201061426479 P, 201161431909 P, 201161450775 P
(31) 30.09.2010, 22.12.2010, 12.01.2011, 09.03.2011
(33) US, US, US, US
(74) PATENTSERVIS Praha a.s., Na Podkovce 281/10, Praha 4, Podolí, 14700

(97) **EP 2996337**
(47) 11.10.2017
(97) 16.03.2016
(51) **H04N 19/50** (2014.01)
H04N 19/61 (2014.01)
H04N 19/96 (2014.01)
H04N 19/176 (2014.01)
H04N 19/147 (2014.01)
H04N 19/122 (2014.01)
H04N 19/119 (2014.01)
H04N 19/107 (2014.01)

G06T 9/00 (2006.01)
(96) 14.01.2011
(96) 15183038.7
(73) Samsung Electronics Co., Ltd., Gyeonggi-do 443-742, KR
(72) CHEON, Min-Su, 443-822 Suwon-si, KR
HAN, Woo-Jin, 443-774 Suwon-si, KR
JUNG, Hae-Kyung, 138-931 Seoul, KR
KIM, Il-Koo, 447-756 Osan-si, KR
LEE, Tammy, 137-070 Seoul, KR
CHEN, Jianle, 443-725 Suwon-si, KR
(54) **Způsob a zařízení pro kódování a dekódování obrazu užitím velké transformační jednotky**
(32) 20100003558
(31) 14.01.2010
(33) KR
(74) PATENTSERVIS Praha a.s., Na Podkovce 281/10, Praha 4, Podolí, 14700

(97) **EP 2996342**
(47) 11.10.2017
(97) 16.03.2016
(51) **H04N 19/96** (2014.01)
H04N 19/61 (2014.01)
H04N 19/50 (2014.01)
H04N 19/176 (2014.01)
H04N 19/147 (2014.01)
H04N 19/122 (2014.01)
H04N 19/119 (2014.01)
H04N 19/107 (2014.01)
G06T 9/00 (2006.01)
(96) 14.01.2011
(96) 15183039.5
(73) Samsung Electronics Co., Ltd., Gyeonggi-do 443-742, KR
(72) CHEON, Min-Su, 443-822 Suwon-si, KR
HAN, Woo-Jin, 443-774 Suwon-si, KR
JUNG, Hae-Kyung, 138-931 Seoul, KR
KIM, Il-Koo, 447-756 Osan-si, KR
LEE, Tammy, 137-070 Seoul, KR
CHEN, Jianle, 443-725 Suwon-si, KR
(54) **Způsob a zařízení pro kódování a dekódování obrazu užitím velké transformační jednotky**
(32) 20100003558
(31) 14.01.2010
(33) KR
(74) PATENTSERVIS Praha a.s., Na Podkovce 281/10, Praha 4, Podolí, 14700

(97) **EP 3002281**
(47) 13.09.2017
(97) 06.04.2016
(51) **C07D 401/14** (2006.01)
C07D 403/04 (2006.01)
C07D 403/14 (2006.01)
C07D 405/14 (2006.01)
C07D 409/14 (2006.01)
C07D 413/04 (2006.01)
C07D 417/04 (2006.01)
C07D 417/14 (2006.01)
C07D 495/04 (2006.01)
A61K 31/4184 (2006.01)
A61K 45/06 (2006.01)
C07D 471/08 (2006.01)
C07F 5/02 (2006.01)
C07D 413/14 (2006.01)
A61K 31/4025 (2006.01)
C07D 471/04 (2006.01)
C07D 471/10 (2006.01)
C07D 487/04 (2006.01)
C07D 491/113 (2006.01)
C07D 207/16 (2006.01)
A61K 31/4188 (2006.01)
A61K 31/4178 (2006.01)
A61P 31/12 (2006.01)
(96) 12.05.2010
(96) 15180635.3
(73) Gilead Pharmasset LLC, Foster City, CA 94404, US
(72) GUO, Hongyan, Foster City, California 94404, US
KATO, Darryl, Foster City, California 94404, US

KIRSCHBERG, Thorstens A., Foster City, California 94404, US
LIU, Hongtae, Foster City, California 94404, US
LINK, John O., Foster City, California 94404, US
MITCHELL, Michael L., Foster City, California 94404, US
PARRISH, Jay P., Foster City, California 94404, US
SQUIRES, Neil, Foster City, California 94404, US
SUN, Jianyu, Foster City, California 94404, US
TAYLOR, James, Foster City, California 94404, US
BACON, Elizabeth M., Foster City, California 94404, US
CANALES, Eda, Foster City, California 94404, US
CHO, Aesop, Foster City, California 94404, US
COTTELL, Jeromy J., Foster City, California 94404, US
DESAI, Manoj C., Foster City, California 94404, US
HALCOMB, Randall L., Foster City, California 94404, US
KRYGOWSKI, Evan S., Foster City, California 94404, US
LAZERWITH, Scott E., Foster City, California 94404, US
LIU, Qi, Foster City, California 94404, US
MACKMAN, Richard, Foster City, California 94404, US
PYUN, Hyung-Jung, Foster City, California 94404, US
SAUGIER, Joseph H., Foster City, California 94404, US
TRENKLE, James D., Foster City, California 94404, US
TSE, Winston C., Foster City, California 94404, US
VIVIAN, Randall W., Foster City, California 94404, US
SCHROEDER, Scott D., Foster City, California 94404, US
WATKINS, William J., Foster City, California 94404, US
XU, Lianhong, Foster City, California 94404, US
YANG, Zheng-Yu, Foster City, California 94404, US
KELLAR, Terry, Foster City, California 94404, US
SHENG, Xiaoning, Foster City, California 94404, US
CLARKE, Michael O'Neil Hanrahan, Foster City, California 94404, US
CHOU, Chien-hung, Foster City, California 94404, US
GRAUPE, Michael, Foster City, California 94404, US
JIN, Haolun, Foster City, California 94404, US
McFADDEN, Ryan, Foster City, California 94404, US
MISH, Michael R., Foster City, California 94404, US
METOBO, Samuel E., Foster City, California 94404, US
PHILLIPS, Barton W., Foster City, California 94404, US
VENKATARAMANI, Chandrasekar, Foster City, California 94404, US
KIM, Chuong U., Foster City, California 94404, US
(54) **Antivirové sloučeniny**
(32) 177972 P, 224745 P, 238760 P
(31) 13.05.2009, 10.07.2009, 01.09.2009
(33) US, US, US
(74) PATENTSERVIS Praha a.s., Na Podkovce 281/10, Praha 4, Podolí, 14700

(97) **EP 3003381**
(47) 13.09.2017
(97) 11.12.2014
(51) **A61K 9/14** (2006.01)
A61K 47/10 (2017.01)
A61P 35/00 (2006.01)
A61K 31/437 (2006.01)
(96) 05.06.2014
(96) 14728567.0
(73) Bayer Pharma Aktiengesellschaft, 13353 Berlin, DE
(72) SCHULZE, Volker, 16562 Hohen Neuendorf OT Bergfelde, DE
BRÜNING, Michael, 16552 Schildow, DE
STÖCKIGT, Detlef, Potsdam 14471, DE
(54) **Farmaceutické kompozice**
(32) 13170754
(31) 06.06.2013
(33) EP
(86) PCT/EP2014/061711
(87) WO 2014/195408
(74) Traplová Hakr Kubát, advokátní a patentová kancelář, Ing. Eduard Hakr patentový zástupce, Přístavní 24, Praha 7, 17000

(97) **EP 3013535**
(47) 23.08.2017
(97) 31.12.2014
(51) **B25G 1/10** (2006.01)
A47L 9/08 (2006.01)
(96) 25.06.2014
(96) 14741821.4
(73) Glutton Cleaning Machines Division de Lange Christian SA, 5300 Andenne, BE

(72) BERTRAND, Damien, B-4570 Marchin, BE
 LANGE, Christian, B-5300 Ohey, BE
 BUDDEKER, Franck, B-4400 Flemalle, BE
 LANGOUCHE, Jean-Benoît, B-4170 Comblain-au-Pont, BE
 (54) **Městský nebo průmyslový vysavač**
 (32) 201300445, 201300519, 201300597
 (31) 25.06.2013, 02.08.2013, 10.09.2013
 (33) BE, BE, BE
 (86) PCT/EP2014/063450
 (87) WO 2014/207070
 (74) Traplová Hakr Kubát, advokátní a patentová kancelář, Ing. Eduard Hakr patentový zástupce, Přístavní 24, Praha 7, 17000

(97) **EP 3016517**
 (47) 30.08.2017
 (97) 08.01.2015
 (51) **F24C 15/32** (2006.01)
A21B 3/04 (2006.01)
 (96) 03.07.2014
 (96) 14742385.9
 (73) Revent International AB, 194 27 Upplands Väsby, SE
 (72) ENGSTRÖM, Olof, S-141 40 Huddinge, SE
 JUNESAND, Per, S-113 24 Stockholm, SE
 HALVE, Tom, S-761 73 Norrtälje, SE
 (54) **Systém generování páry**
 (32) 1350846, 1351103
 (31) 05.07.2013, 25.09.2013
 (33) SE, SE
 (86) PCT/SE2014/050847
 (87) WO 2015/002603
 (74) Všečeka Zelený Švorčík Kalenský a partneři, advokátní a patentová kancelář, JUDr. Michal Havlík, advokát, Hálkova 1406/2, Praha 2, Nové Město, 12000

(97) **EP 3019499**
 (47) 06.09.2017
 (97) 15.01.2015
 (51) **C07D 471/14** (2006.01)
A61K 31/4995 (2006.01)
A61P 31/18 (2006.01)
 (96) 11.07.2014
 (96) 14745053.0
 (73) Gilead Sciences, Inc., Foster City, CA 94404, US
 (72) JI, Mingzhe, Foster City, California 94404, US
 MARTIN, Teresa Alejandra Trejo, Foster City, California 94404, US
 DESAI, Manoj C., Foster City, California 94404, US
 JIN, Haolun, Foster City, California 94404, US
 PYUN, Hyung-Jung, Foster City, California 94404, US
 (54) **Polycyklické karbamoylpyridonové sloučeniny a jejich použití pro léčení hiv infekci**
 (32) 201361845807 P
 (31) 12.07.2013
 (33) US
 (86) PCT/US2014/046415
 (87) WO 2015/006733
 (74) PATENTSERVIS Praha a.s., Na Podkovce 281/10, Praha 4, Podolí, 14700

(97) **EP 3019564**
 (47) 06.09.2017
 (97) 15.01.2015
 (51) **C25D 13/12** (2006.01)
C09D 5/44 (2006.01)
C09D 5/24 (2006.01)
H01B 1/20 (2006.01)
 (96) 10.07.2014
 (96) 14744720.5
 (73) PPG Industries Ohio, Inc., Cleveland, OH 44111, US
 (72) MORAVEK, Scott J., Cranberry Township, Pennsylvania 16066, US
 PEPPER, Robin M., Valencia, Pennsylvania 16059, US
 MAYO, Michael A., Pittsburgh, Pennsylvania 15239, US
 (54) **Elektricky vodivé kompozitní substráty potažené povlakovými kompozicemi schopnými elektrolytického nanášení a způsob jejich výroby**
 (32) 201313940943
 (31) 12.07.2013
 (33) US

(86) PCT/US2014/046101
 (87) WO 2015/006534
 (74) Čermák a spol., JUDr. Karel Čermák jr. Ph.D., LL.M., advokát, Elišky Peškové 735/15, Praha 5, 15000

(97) **EP 3023307**
 (47) 25.10.2017
 (97) 25.05.2016
 (51) **B60R 21/206** (2011.01)
B60R 21/231 (2011.01)
B60R 21/235 (2006.01)
 (96) 13.11.2015
 (96) 15466014.6
 (73) Skoda Auto A.S., 293 60 Mladá Boleslav, CZ
 (72) Sturala, Richard, CZ-27751 Lesany, CZ
 (54) **Kolenní airbag**
 (32) 20140797
 (31) 18.11.2014
 (33) CZ

(97) **EP 3024829**
 (47) 08.11.2017
 (97) 29.01.2015
 (51) **C07D 417/06** (2006.01)
A61K 38/11 (2006.01)
C07K 7/16 (2006.01)
 (96) 25.07.2014
 (96) 14755464.6
 (73) Ferring B.V., 2132 JX Hoofddorp, NL
 (72) WISNIEWSKI, Kazimierz, San Diego, CA 92127, US
 SCHTEINGART, Claudio, San Diego, CA 92122, US
 RIVIERE, Pierre, San Diego, CA 92130, US
 (54) **Receptor vasopresinu-2**
 (32) 201361859024 P, 201461952073 P
 (31) 26.07.2013, 12.03.2014
 (33) US, US
 (86) PCT/US2014/048317
 (87) WO 2015/013690
 (74) PATENTSERVIS Praha a.s., Na Podkovce 281/10, Praha 4, Podolí, 14700

(97) **EP 3026208**
 (47) 13.09.2017
 (97) 01.06.2016
 (51) **E06B 9/266** (2006.01)
 (96) 24.11.2015
 (96) 15196089.5
 (73) Dallan S.p.A., 31033 Castelfranco Veneto (TV), IT
 (72) DALLAN, Sergio, I-31033 Castelfranco Veneto, TREVISO, IT
 (54) **Jednotka pro vrstvení lamel na podpurný žebřík s dvojitými příčnickami pro výrobu žaluzií**
 (32) PD20140323
 (31) 25.11.2014
 (33) IT
 (74) Všečeka Zelený Švorčík Kalenský a partneři, advokátní a patentová kancelář, JUDr. Michal Havlík, advokát, Hálkova 1406/2, Praha 2, Nové Město, 12000

(97) **EP 3027826**
 (47) 19.07.2017
 (97) 05.02.2015
 (51) **E04G 1/06** (2006.01)
E04G 1/14 (2006.01)
E04G 7/20 (2006.01)
E04G 7/30 (2006.01)
 (96) 22.07.2014
 (96) 14741895.8
 (73) Peri GmbH, 89264 Weissenhorn, DE
 (72) ERATH, Frank, 89160 Dornstadt, DE
 LEDER, Christian, Bibertal/Bühl 89346, DE
 SPECHT, Rudolf, Neu-Ulm 89233, DE
 (54) **Lešenářská trubka stavebního lešení a lešenářský prvek**
 (32) 102013108326
 (31) 02.08.2013
 (33) DE

(86) PCT/EP2014/065753
(87) WO 2015/014676
(74) Čermák a spol., JUDr. Karel Čermák jr. Ph.D., LL.M., advokát, Elišky Peškové 735/15, Praha 5, 15000

(97) **EP 3027832**
(47) 06.09.2017
(97) 05.02.2015
(51) **E05B 81/06** (2014.01)
E05B 81/80 (2014.01)
(96) 09.07.2014
(96) 14766522.8
(73) Kiekert AG, 42579 Heiligenhaus, DE
(72) BROWN, Scott, X., Livonia, MI 48150, US
(54) **Elektricky ovladatelný zámek dveří motorového vozidla**
(32) 201313955586
(31) 31.07.2013
(33) US
(86) PCT/IB2014/001300
(87) WO 2015/015258
(74) Rott, Růžička & Guttmann Patentové, známkové a advokátní kanceláře, Ing. Jiří Andera, Vinohradská 37/938, Praha 2, 12000

(97) **EP 3030487**
(47) 30.08.2017
(97) 12.02.2015
(51) **B65B 21/24** (2006.01)
B65B 35/46 (2006.01)
B65H 23/185 (2006.01)
B65H 16/10 (2006.01)
B65B 13/22 (2006.01)
B65B 41/16 (2006.01)
(96) 10.04.2014
(96) 14716339.8
(73) P.E. Labellers S.p.A., 46047 Porto Mantovano (MN), IT
(72) BALLAROTTI, Mario, 46045 Marmirolo, IT
SCHINELLI, Nicola, 46100 Mantova, IT
(54) **Zařízení pro aplikaci pásky opatřené na jednom povrchu lepidlem bez přerušení kolem skupiny dvou nebo více nádob**
(32) VR20130193
(31) 08.08.2013
(33) IT
(86) PCT/EP2014/057246
(87) WO 2015/018538
(74) Rott, Růžička & Guttmann Patentové, známkové a advokátní kanceláře, Ing. Ivana Menšíková, Vinohradská 37/938, Praha 2, 12000

(97) **EP 3032209**
(47) 06.09.2017
(97) 15.06.2016
(51) **F28F 9/02** (2006.01)
F28D 7/00 (2006.01)
F28D 7/10 (2006.01)
F28D 7/16 (2006.01)
F28F 13/08 (2006.01)
F28D 21/00 (2006.01)
(96) 25.11.2015
(96) 15003372.8
(73) Borsig GmbH, 13507 Berlin, DE
(72) Carsten, Birk, 16548 Glienicke, DE
(54) **Systém pro prudké ochlazení**
(32) 102014018261
(31) 11.12.2014
(33) DE
(74) FAJNOR IP s.r.o., Pobřežní 249/46, Praha 8, Karlín, 18600

(97) **EP 3036748**
(47) 13.09.2017
(97) 08.10.2015
(51) **H01F 3/08** (2006.01)
H01F 17/04 (2006.01)
H01F 27/02 (2006.01)
H01F 27/29 (2006.01)
H01F 41/00 (2006.01)
H01F 41/02 (2006.01)
H01F 41/06 (2016.01)

(96) 27.03.2015
(96) 15713459.4
(73) Würth Elektronik eiSos GmbH & Co. KG, 74638 Waldenburg, DE
(72) WEICHANG, Huang, Heyuan City Guangdong 517000, CN
(54) **Induktor a způsob jeho výroby**
(32) 201410129094
(31) 01.04.2014
(33) CN
(86) PCT/EP2015/056758
(87) WO 2015/150274
(74) Čermák a spol., JUDr. Karel Čermák jr. Ph.D., LL.M., advokát, Elišky Peškové 735/15, Praha 5, 15000

(97) **EP 3037424**
(47) 08.11.2017
(97) 26.02.2015
(51) **C07D 487/14** (2006.01)
A61K 31/519 (2006.01)
A61K 31/55 (2006.01)
A61P 35/00 (2006.01)
A61P 43/00 (2006.01)
(96) 22.08.2014
(96) 14837210.5
(73) Taiho Pharmaceutical Co., Ltd., Chiyoda-ku Tokyo 101-8444, JP
(72) UNO, Takao, Tsukuba-shi Ibaraki 300-2611, JP
NONOSHITA, Katsumasa, Tsukuba-shi Ibaraki 300-2611, JP
SHIMAMURA, Tadashi, Tsukuba-shi Ibaraki 300-2611, JP
(54) **Nová chinolinem substituovaná sloučenina**
(32) 2013172746
(31) 22.08.2013
(33) JP
(86) PCT/JP2014/071951
(87) WO 2015/025936
(74) Všetečka Zelený Švorčík Kalenský a partneři, advokátní a patentová kancelář, JUDr. Michal Havlík, advokát, Hálkova 1406/2, Praha 2, Nové Město, 12000

(97) **EP 3042130**
(47) 30.08.2017
(97) 12.03.2015
(51) **F24F 13/24** (2006.01)
F01N 1/00 (2006.01)
F16L 55/033 (2006.01)
F24F 12/00 (2006.01)
(96) 08.09.2014
(96) 14787251.9
(73) Zehnder Group International AG, 5722 Gränichen, CH
(72) BERTHOLD, David, 8645 Jona, CH
ARENDS, Eric, 8011 HK Zwolle, JP
WALTA, Remco, 8341 RW Steenwijkerwold, JP
(54) **Tlumič hluku pro jednotku zpětného získávání tepla**
(32) 13004368
(31) 06.09.2013
(33) EP
(86) PCT/IB2014/001766
(87) WO 2015/033215
(74) KOREJZOVA LEGAL v.o.s., JUDr. Petra Sauvage de Brantes, Korunní 810/104, Praha 10, Vinohrady, 10100

(97) **EP 3042379**
(47) 30.08.2017
(97) 12.03.2015
(51) **G21F 5/08** (2006.01)
C04B 35/52 (2006.01)
F16F 7/12 (2006.01)
B65D 81/05 (2006.01)
B65D 81/02 (2006.01)
F16F 1/37 (2006.01)
(96) 08.09.2014
(96) 14759224.0
(73) TN International, 78182 Montigny Le Bretonneux, FR
(72) HOUILLON, Marie, F-78180 Montigny Le Bretonneux, FR
(54) **Ochranný tlumivý prvek pro přepravní obaly a/nebo pro uskladnění radioaktivních materiálů**
(32) 1358586
(31) 06.09.2013

(33) FR
(86) PCT/EP2014/069054
(87) WO 2015/032938
(74) Čermák a spol., JUDr. Karel Čermák jr. Ph.D., LL.M., advokát, Elišky Peškové 735/15, Praha 5, 15000

(97) **EP 3048063**
(47) 11.10.2017
(97) 27.07.2016
(51) **B65D 75/00** (2006.01)
B65D 75/58 (2006.01)
(96) 29.07.2013
(96) 16160178.6
(73) Deutsche SiSi-Werke Betriebs GmbH, 69214 Eppelheim/Heidelberg, DE
(72) Kaisig, Carsten, 69120 Heidelberg, DE
Stumpf, Thomas, 69234 Dielheim, DE
Schwartz, Erhard, 69168 Wiesloch, DE
(54) **Nápojová nádobka se zdokonalenou možností napíchnutí**
(32) 12180091
(31) 10.08.2012
(33) EP
(74) Traplová Hakr Kubát, advokátní a patentová kancelář, Ing. Eduard Hakr patentový zástupce, Přístavní 24, Praha 7, 17000

(97) **EP 3058132**
(47) 12.07.2017
(97) 23.04.2015
(51) **D21F 5/02** (2006.01)
D21F 5/18 (2006.01)
(96) 13.10.2014
(96) 14802153.8
(73) A. Celli Paper S.p.A., 55012 Tassignano Capannori, LU, IT
(72) SORRENTINO, Salvatore, I-10064 Pinerolo (TO), IT
CELLI, Mauro, I-55100 Lucca, IT
ANTONINI, Giuseppe, I-55049 Viareggio (LU), IT
(54) **Izolace pro hlavy válců**
(32) FI20130241
(31) 15.10.2013
(33) IT
(86) PCT/IB2014/065271
(87) WO 2015/056154
(74) Všetěčka Zelený Švorčík Kalenský a partneři, advokátní a patentová kancelář, JUDr. Michal Havlík, advokát, Hálkova 2, Praha 2, 12000

(97) **EP 3059777**
(47) 30.08.2017
(97) 24.08.2016
(51) **H01M 2/02** (2006.01)
H01M 2/10 (2006.01)
H01M 10/04 (2006.01)
(96) 17.02.2015
(96) 15155403.7
(73) HOPPECKE Batterien GmbH & Co. KG., 59929 Brilon, DE
(72) Kesper, Heinrich, 34508 Willingen, DE
(54) **Schránka baterie zejména blokové baterie**
(74) Čermák a spol., JUDr. Karel Čermák jr. Ph.D., LL.M., advokát, Elišky Peškové 735/15, Praha 5, 15000

(97) **EP 3061245**
(47) 23.08.2017
(97) 07.07.2016
(51) **H04N 17/00** (2006.01)
(96) 22.12.2015
(96) 15820151.7
(73) Spotify AB, 113 56 Stockholm, SE
(72) BENTLEY, Trevor, 113 56 Stockholm, SE
(54) **Systém a způsob textování a certifikace mediálních zařízení pro použití ve spojeném mediálním prostředí**
(32) 201414586767
(31) 30.12.2014
(33) US
(86) PCT/EP2015/081025
(87) WO 2016/107799
(74) FISCHER & PARTNER IP s.r.o., Na hrobcí 294/5, Praha 2, Nové Město, 12800

(97) **EP 3074386**
(47) 11.10.2017
(97) 04.06.2015
(51) **C07D 403/12** (2006.01)
C07D 401/14 (2006.01)
C07D 401/10 (2006.01)
C07D 401/12 (2006.01)
C07D 405/12 (2006.01)
C07D 239/47 (2006.01)
A61K 31/505 (2006.01)
A61K 31/506 (2006.01)
(96) 28.11.2014
(96) 14821285.5
(73) Novartis AG, 4056 Basel, CH
(72) ANGST, Daniela, CH-4002 Basel, CH
GESSIER, François, CH-4002 Basel, CH
VULPETTI, Anna, CH-4002 Basel, CH
(54) **Nové aminopyrimidinové deriváty**
(32) 13195081
(31) 29.11.2013
(33) EP
(86) PCT/IB2014/066422
(87) WO 2015/079417
(74) Traplová Hakr Kubát, advokátní a patentová kancelář, Ing. Jan Kubát patentový zástupce, Přístavní 24, Praha 7, 17000

(97) **EP 3077389**
(47) 13.09.2017
(97) 11.06.2015
(51) **C07D 403/14** (2006.01)
A61K 31/4192 (2006.01)
A61P 25/00 (2006.01)
(96) 02.12.2014
(96) 14824107.8
(73) Idorsia Pharmaceuticals Ltd, 4123 Allschwil, CH
(72) BOSS, Christoph, CH-4123 Allschwil, CH
BROTSCHE, Christine, CH-4123 Allschwil, CH
GUDE, Markus, CH-4123 Allschwil, CH
HEIDMANN, Bibia, CH-4123 Allschwil, CH
SIFFERLEN, Thierry, CH-4123 Allschwil, CH
VON RAUMER, Markus, CH-4123 Allschwil, CH
WILLIAMS, Jodi, T., CH-4123 Allschwil, CH
(54) **Krystalická forma (S) - (2-(6-chloro-7-methyl-1H-benzo[d]imidazol-2-yl)-2-methylpyrrolidin-1-yl) (5-methoxy-2-(2H-1,2,3-triazol-2-yl)fenyl) methanonu a její použití coby antagonisty receptoru orexinu**
(32) PCT/IB2013/060596
(31) 03.12.2013
(33) IB
(86) PCT/IB2014/066508
(87) WO 2015/083070
(74) Čermák a spol., JUDr. Karel Čermák jr. Ph.D., LL.M., advokát, Elišky Peškové 735/15, Praha 5, 15000

(97) **EP 3079632**
(47) 06.09.2017
(97) 18.06.2015
(51) **A61F 2/04** (2013.01)
(96) 10.12.2014
(96) 14830616.0
(73) Sambusseti, Antonio, 26100 Cremona, IT
Cancarini, Gianni, 25124 Brescia, IT
(72) Sambusseti, Antonio, 26100 Cremona, IT
Cancarini, Gianni, 25124 Brescia, IT
(54) **Ortotopická umělá endoprotéza měchýře**
(32) MI20132071
(31) 12.12.2013
(33) IT
(86) PCT/IB2014/066754
(87) WO 2015/087250
(74) Všetěčka Zelený Švorčík Kalenský a partneři, advokátní a patentová kancelář, JUDr. Otakar Švorčík, Hálkova 2, Praha 2, 12000

(97) **EP 3098553**
(47) 13.09.2017
(97) 30.11.2016
(51) **F28D 9/00** (2006.01)

(96) F24D 19/00	(2006.01)	(72) LOVATO, Claudio, I-37131 Verona (VR), IT
(96) F28F 19/00	(2006.01)	(54) Obráběcí stroj a modulární systém pro obrábění produktů z kamenných materiálů
(96) 19.05.2016		(32) V120140098
(96) 16170441.6		(31) 08.04.2014
(73) Gebr. Kemper GmbH + Co. KG Metallwerke, 57462 Olpe, DE		(33) IT
(72) Blumenthal, Roland, 50374 Erftstadt, DE		(86) PCT/IB2015/052537
Theile, Tobias, 57489 Drolshagen, DE		(87) WO 2015/155699
(54) Systém deskového výměníku tepla		(74) Všeťečka Zelený Švorčík Kalenský a partneři, advokátní a patentová kancelář, JUDr. Michal Havlík, advokát, Hálkova 1406/2, Praha 2, Nové Město, 12000
(32) 202015003756 U		
(31) 22.05.2015		
(33) DE		
(74) Traplová Hakr Kubát, advokátní a patentová kancelář, Ing. Eduard Hakr patentový zástupce, Přístavní 24, Praha 7, 17000		
<hr/>		
(97) EP 3103802		(97) EP 3136881
(47) 08.11.2017		(47) 22.11.2017
(97) 30.12.2015		(97) 18.02.2016
(51) C07D 487/04	(2006.01)	(51) A24B 3/14
A61K 31/519	(2006.01)	A24D 3/02
A61P 35/00	(2006.01)	A24F 47/00
A61P 43/00	(2006.01)	G06T 7/00
C07D 519/00	(2006.01)	(96) 12.08.2015
(96) 24.06.2015		(96) 15750722.9
(96) 15811341.5		(73) Philip Morris Products S.A., 2000 Neuchatel, CH
(73) Taiho Pharmaceutical Co., Ltd., Chiyoda-ku, Tokyo 101-8444, JP		(72) PIJNENBURG, Johannes Petrus Maria, CH-2000 Neuchâtel, CH
(72) MIZUTANI, Takashi, Tsukuba-shi Ibaraki 300-2611, JP		JARRIAULT, Marine, CH-3012 Bern, CH
YOSHIMURA, Chihoko, Tsukuba-shi Ibaraki 300-2611, JP		(54) Způsob výroby tyčinky pro použití jako substrát tvořící aerosol s řízenou distribucí poréznosti
KONDO, Hitomi, Tsukuba-shi Ibaraki 300-2611, JP		(32) 14180876
KITADE, Makoto, Kodama-gun Saitama 367-0241, JP		(31) 13.08.2014
OHKUBO, Shuichi, Tsukuba-shi Ibaraki 300-2611, JP		(33) EP
(54) Nové pyrrolpyrimidinové sloučeniny a jejich soli, farmaceutické kompozice s jejich obsahem, obzvláště činidla pro prevenci a/nebo léčení nádorů a pod. založené na NAE inhibičním účinku		(86) PCT/EP2015/068606
(32) 2014129740, 2015024785		(87) WO 2016/023965
(31) 24.06.2014, 10.02.2015		(74) PatentEnter s.r.o., Koliště 1965/13a, Brno, Černá Pole, 60200
(33) JP, JP		
(86) PCT/JP2015/068218		
(87) WO 2015/199136		
(74) Všeťečka Zelený Švorčík Kalenský a partneři, advokátní a patentová kancelář, JUDr. Michal Havlík, advokát, Hálkova 1406/2, Praha 2, Nové Město, 12000		
<hr/>		
(97) EP 3129202		(97) EP 3142945
(47) 08.11.2017		(47) 05.07.2017
(97) 15.10.2015		(97) 19.11.2015
(51) B28D 7/04	(2006.01)	(51) B65D 88/74
B28D 1/04	(2006.01)	(96) 08.05.2015
B23Q 1/62	(2006.01)	(96) 15729951.2
(96) 08.04.2015		(73) Unit 45 B.V., 3051 BP Rotterdam, NL
(96) 15724028.4		(72) KOOLEN, Johannes Baptistus, NL-3051 BP Rotterdam, NL
(73) Maema S.R.L. Unipersonale, 37069 Villafranca di Verona (VR), IT		NOUWEN, Jan, NL-3051 BP Rotterdam, NL
		(54) Přepravní kontejner a způsob přepravy nákladů
		(32) 201420250748 U, 2012992
		(31) 16.05.2014, 12.06.2014
		(33) CN, NL
		(86) PCT/NL2015/050322
		(87) WO 2015/174830
		(74) ŽOVICOVÁ & ŽOVIC IP, s.r.o., Záhradnícka 36, Bratislava, 82108

Zveřejněné opravené překlady evropských patentových spisů

U následujících udělených evropských patentů s účinky pro Českou republiku byl majitelem předložen opravený překlad patentového spisu do českého jazyka (§35d odst. 2 zákona č. 527/1990 Sb., v platném znění).

Datem zveřejnění opraveného překladu evropského patentového spisu je datum publikace tohoto Věstníku.

(97) EP 2479167

Zveřejněné překlady pozměněného, nebo omezeného znění evropských patentových spisů

U následujících udělených evropských patentů s účinky pro Českou republiku byl majitelem předložen opravený překlad patentového spisu do českého jazyka (§ 35d odst. 2 zákona č. 527/1990 Sb., v platném znění).

Datem zveřejnění opraveného překladu evropského patentového spisu je datum publikace tohoto Věstníku.

(97) EP 1778435

(97) EP 2419640

(97) EP 2586782

(97) EP 2641696

Evropské patenty zachované v pozměněném nebo omezeném znění

V této části jsou uvedeny evropské patenty s účinky pro Českou republiku, které byly Evropským úřadem podle článku 102 Úmluvy o udělování evropských patentů zachovány v omezeném znění podle čl. 105a - 105c EPC 2000, nebo v pozměněném znění (§ 35f zákona č. 527/1990 Sb., v platném znění).

(97)	Datum oznámení o zachování patentu	(97)	Datum oznámení o zachování patentu
EP 1517698	06.12.2017	EP 2406070	06.12.2017
EP 1795186	06.12.2017	EP 2444068	06.12.2017
EP 2091940	06.12.2017	EP 2705752	06.12.2017

Evropské patenty zrušené Evropským patentovým úřadem

Následující evropské patenty udělené Evropským patentovým úřadem s účinky pro Českou republiku byly zrušeny Evropským patentovým úřadem podle článku 102 Úmluvy o udělování evropských patentů (§ 35f odst 2 zákona č. 527/1990 Sb., v platném znění).

(97) EP 1838295	(97) EP 1852548	(97) EP 2217205	(97) EP 2295035
-----------------	-----------------	-----------------	-----------------

MM4A Zánik evropských patentů nezaplacením poplatků za udržování platnosti patentu

Následující evropské patenty udělené Evropským patentovým úřadem s účinky pro Českou republiku zanikly pro nezaplacení poplatků za udržování platnosti patentu (§ 22 písm. b) zákona č. 527/1990 Sb., v platném znění).

(97) EP 1369048	(97) EP 1847045	(97) EP 2167783	(97) EP 2440441
(97) EP 1369665	(97) EP 1888162	(97) EP 2168844	(97) EP 2440512
(97) EP 1377087	(97) EP 1888582	(97) EP 2177045	(97) EP 2449438
(97) EP 1486594	(97) EP 1889334	(97) EP 2211876	(97) EP 2491942
(97) EP 1509529	(97) EP 1891220	(97) EP 2255677	(97) EP 2530450
(97) EP 1511608	(97) EP 1891973	(97) EP 2261686	(97) EP 2532271
(97) EP 1513634	(97) EP 1893986	(97) EP 2279811	(97) EP 2532532
(97) EP 1549299	(97) EP 1901988	(97) EP 2283245	(97) EP 2540950
(97) EP 1605876	(97) EP 1935533	(97) EP 2288869	(97) EP 2575908
(97) EP 1619751	(97) EP 2000383	(97) EP 2291474	(97) EP 2576043
(97) EP 1633324	(97) EP 2000444	(97) EP 2292592	(97) EP 2576376
(97) EP 1633562	(97) EP 2000914	(97) EP 2300242	(97) EP 2576674
(97) EP 1636140	(97) EP 2026828	(97) EP 2300361	(97) EP 2582507
(97) EP 1636288	(97) EP 2027156	(97) EP 2301555	(97) EP 2582694
(97) EP 1637349	(97) EP 2027363	(97) EP 2302308	(97) EP 2583011
(97) EP 1644363	(97) EP 2029372	(97) EP 2303658	(97) EP 2597053
(97) EP 1646721	(97) EP 2029405	(97) EP 2304195	(97) EP 2650007
(97) EP 1731426	(97) EP 2029849	(97) EP 2304249	(97) EP 2650008
(97) EP 1736579	(97) EP 2032155	(97) EP 2304760	(97) EP 2669221
(97) EP 1739215	(97) EP 2032556	(97) EP 2362861	(97) EP 2717745
(97) EP 1751087	(97) EP 2035006	(97) EP 2394638	(97) EP 2717993
(97) EP 1751457	(97) EP 2112154	(97) EP 2435605	(97) EP 2850382
(97) EP 1754051	(97) EP 2133203	(97) EP 2437781	(97) EP 2855208
(97) EP 1756064	(97) EP 2155819	(97) EP 2437782	
(97) EP 1763369	(97) EP 2162890	(97) EP 2438200	

PD4A Převod práv a ostatní změny majitelů evropských patentů

(97) EP 1449415	(97) EP 1910395
(73) Giesecke+Devrient Mobile Security GmbH, München, DE	(73) Biogen MA Inc., Cambridge, 02142, MA, US
(97) EP 1523389	(97) EP 2038480
(73) MMC Copper Products Oy, FI-28330 Pori, FI	(73) NewTL, 67120 Duppigheim, FR
(97) EP 1523389	(97) EP 2118805
(73) Luvata Espoo Oy, FI-02101 Espoo, FI	(73) TRUXTUN Capital SA, 1207 Genève, CH
(97) EP 1622880	(97) EP 2151343
(73) AiCuris Anti-infective Cures GmbH, D-42117 Wuppertal, DE	(73) Green Assets Holding AG, CH-9100 Herisau, CH
(97) EP 1861073	(97) EP 2183420
(73) Takeda AS, 1383 Asker, NO	(73) Fiberweb, LLC, City of Wilmington, County of Newcastle, 19808, DE, US
(97) EP 1887308	(97) EP 2309878
(73) MARPOSS Monitoring Solutions GmbH, 21272 Egestorf, DE	(73) The General Hospital Corporation, Boston, 02114, MA, US

(97) **EP 2358374**

(73) Takeda AS, 1383 Asker, NO

(97) **EP 2358882**

(73) Grains Research And Development Corporation, Barton, Australian Capital Territory 2600, AU

(97) **EP 2462246**

(73) Intarcia Therapeutics, Inc, Boston, 02210, MA, US

(97) **EP 2478324**

(73) Spuhr I Dalby AB, 246 42 Löddeköpinge, SE

(97) **EP 2478622**

(73) SEG Automotive Germany GmbH, 70499 Stuttgart, DE

(97) **EP 2493822**

(73) 2M S.R.L., 36016 Thiene (VI), IT

(97) **EP 2497984**

(73) GOK Regler-und Armaturen-Gesellschaft mit beschränkter Haftung & Co Kommanditgesellschaft, 97340 Marktbreit, DE

(97) **EP 2504562**

(73) SEG Automotive Germany GmbH, 70499 Stuttgart, DE

(97) **EP 2548560**

(73) Biogen MA Inc., Cambridge, 02142, MA, US

(97) **EP 2556132**

(73) Licella Fibre Fuels Pty Ltd, North Sydney, NSW 2060, AU

(97) **EP 2556132**

(73) Ignite Resources Pty Ltd, North Sydney, NSW 2060, AU

(97) **EP 2556132**

(73) Licella Pty Limited, North Sydney, NSW 2060, AU

(97) **EP 2626206**

(73) ASM Assembly Systems Weymouth Ltd, Weymouth DT4 9TH, GB

(97) **EP 2637819**

(73) ANTOLIN DEUTSCHLAND GmbH, 85391 Allershausen, DE

(97) **EP 2837981**

(73) MARPOSS Monitoring Solutions GmbH, 21272 Egestorf, DE

(97) **EP 2885978**

(73) SAVENCIA SA, 78220 Viroflay, FR

(97) **EP 2946955**

(73) ŠKODA AUTO a.s., Mladá Boleslav, CZ

(97) **EP 2998591**

(73) Teufelberger Gesellschaft m.b.H., 4600 Wels, AT

(97) **EP 3042996**

(73) Marcel Boschung AG, 1530 Payerne, CH

(97) **EP 3111959**

(73) Oncoinvent AS, 0484 Oslo, NO

FG1K

Zapsané užité vzory - přehled podle čísel zápisu

V období uzávěrky tohoto čísla Věstníku zapsal Úřad průmyslového vlastnictví tyto užité vzory.

(11)	(51)		(11)	(51)		(11)	(51)	
31281	<i>G 01 S 13/06</i>	(2006.01)	31286	<i>C 10 L 3/10</i>	(2006.01)	31292	<i>A 61 K 31/506</i>	(2006.01)
31282	<i>B 62 B 3/02</i>	(2006.01)	31287	<i>F 23 J 15/00</i>	(2006.01)			
31283	<i>F 04 D 29/053</i>	(2006.01)	31288	<i>A 23 C 13/14</i>	(2006.01)	31293	<i>C 07 D 401/04</i>	(2006.01)
31284	<i>C 12 Q 1/68</i>	(2006.01)	31289	<i>A 47 G 19/00</i>	(2006.01)	31294	<i>F 16 N 31/00</i>	(2006.01)
31285	<i>F 04 D 29/053</i>	(2006.01)	31290	<i>H 05 K 9/00</i>	(2006.01)	31295	<i>A 61 J 3/02</i>	(2006.01)
			31291	<i>G 09 F 1/14</i>	(2006.01)	31296	<i>A 23 N 17/00</i>	(2006.01)

FG1K

Zapsané užité vzory - řazené podle MPT

(51)	<i>A23C 13/14</i>	(2006.01)	(74)	Rott, Růžička & Guttman Patentové, známkové a advokátní kanceláře, Ing. Ivana Jirotková, patentová zástupkyně, Vinohradská 37, Praha 2, 12000	
	<i>A23C 13/16</i>	(2006.01)			
	<i>A23C 9/18</i>	(2006.01)			
	<i>A23D 9/00</i>	(2006.01)			
(11)	31288		(51)	<i>A61K 31/506</i>	(2006.01)
(21)	2017-34176			<i>A61K 9/20</i>	(2006.01)
(22)	05.10.2017			<i>A61K 9/32</i>	(2006.01)
(47)	11.12.2017			<i>A61K 9/28</i>	(2006.01)
(73)	Výzkumný ústav mlékárenský s.r.o., Praha 6, Vokovice, CZ			<i>A61K 9/16</i>	(2006.01)
	Vysoká škola chemicko-technologická v Praze, Praha 6, Dejvice, CZ			<i>A61P 35/00</i>	(2006.01)
(72)	Smolová Jana Ing., Přeštice, CZ		(11)	31292	
	Němečková Irena Ing., Ph.D., Praha 5, Stodůlky, CZ		(21)	2017-34232	
	Klímešová Marcela doc. RNDr., Ph.D., Šumperk, CZ		(22)	19.10.2017	
	Hanuš Oto prof. Ing., Ph.D., Víkřovice, CZ		(47)	11.12.2017	
	Kyselka Jan Ing., Ph.D., Vlašim, CZ		(73)	Zentiva, k.s., Praha 10 - Dolní Měcholupy, CZ	
	Filip Vladimír prof. Ing., CSc., Praha 4, Chodov, CZ		(72)	Žvátora Pavel, Praha 9, CZ	
(54)	Smetanová pomazánka s lněným olejem			Tieger Eszter, Magyarlak, 9963, HU	
(74)	Patentová a známková kancelář, Ing. Jaroslav Novotný, Římská 2135/45, Praha 2, Vinohrady, 12000			Schöngut Marek, Praha 4, CZ	
				Čerňa Igor, Praha 6 - Břevnov, CZ	
				Šembera Filip, Praha 10 - Vršovice, CZ	
(51)	<i>A23N 17/00</i>	(2006.01)	(54)	Farmaceutické kompozice obsahující soli ceritinibu	
	<i>B30B 11/22</i>	(2006.01)	(74)	Rott, Růžička & Guttman Patentové, známkové a advokátní kanceláře, Ing. Jana Fuchsová, patentový zástupce, Vinohradská 37, Praha 2, 12000	
(11)	31296				
(21)	2017-34371		(51)	<i>B62B 3/02</i>	(2006.01)
(22)	21.11.2017		(11)	31282	
(47)	11.12.2017		(21)	2017-33813	
(73)	Farmet a.s., Česká Skalice, Malá Skalice, CZ		(22)	15.06.2017	
(72)	Černý Josef Ing., Ohnišov, CZ		(47)	11.12.2017	
	Hanuš Jiří Ing., Ph.D., Červený Kostelec, CZ		(73)	Fila Vladimír, Jihlava, CZ	
(54)	Výstupní tryska			Wochner Lukáš, Jihlava, CZ	
(74)	Ing. Milan Škoda, Nahořanská 308, Nové Město nad Metují, Krčín, 54901		(72)	Fila Vladimír, Jihlava, CZ	
				Wochner Lukáš, Jihlava, CZ	
(51)	<i>A47G 19/00</i>	(2006.01)	(54)	Přepravní vozík	
(11)	31289				
(21)	2017-34189		(51)	<i>C07D 401/04</i>	(2006.01)
(22)	09.10.2017			<i>C07D 413/14</i>	(2006.01)
(47)	11.12.2017			<i>A61K 31/5377</i>	(2006.01)
(32)	11.10.2016			<i>A61K 47/12</i>	(2006.01)
(31)	50066-2016			<i>A61K 47/20</i>	(2006.01)
(33)	SK			<i>A61K 47/26</i>	(2006.01)
(73)	Midas Pro, s.r.o., Dubnica nad Váhom, SK			<i>A61K 47/38</i>	(2006.01)
(72)	Cyprian Róbert, Dubnica nad Váhom, SK		(11)	31293	
(54)	Světélkující užité sklo		(21)	2017-34263	
(74)	Jan Brykner, Resslerova 741, Hradec Králové, 50002		(22)	27.10.2017	
			(47)	11.12.2017	
(51)	<i>A61J 3/02</i>	(2006.01)	(73)	Zentiva, k.s., Praha 10 - Dolní Měcholupy, CZ	
	<i>F26B 5/06</i>	(2006.01)	(72)	Obadalová Iva, Praha 6, Břevnov, CZ	
(11)	31295			Šimek Michal, Jindřichův Hradec, CZ	
(21)	2017-34332			Pekárek Tomáš, Praha 9, CZ	
(22)	10.11.2017			Schöngut Marek, Praha 4, CZ	
(47)	11.12.2017		(54)	Pevné formy alectinibu a jejich farmaceutické kompozice	
(73)	MB PHARMA s.r.o., Praha 2, Vinohrady, CZ		(74)	Rott, Růžička & Guttman Patentové, známkové a advokátní kanceláře, Ing. Jana Fuchsová, patentový zástupce, Vinohradská 37, Praha 2, 12000	
(72)	Moša Marek RNDr., Ph.D., Mečeříž, CZ				
(54)	Matrice pro lyofilizaci tablet				

-
- (51) *C10L 3/10* (2006.01)
B01D 53/14 (2006.01)
B01D 53/18 (2006.01)
B01D 53/26 (2006.01)
B01D 39/04 (2006.01)
- (11) 31286
(21) **2017-34025**
(22) 21.08.2017
(47) 11.12.2017
- (73) Ouzká Zuzana Ing., Bratislava, 84107, SK
Brestovský Štefan Ing., Liptovský Mikuláš, 031 05, SK
Benka Miroslav, Bratislava, 841 04, SK
- (72) Ouzká Zuzana Ing., Bratislava, 84107, SK
Brestovský Štefan Ing., Liptovský Mikuláš, 031 05, SK
Benka Miroslav, 84104 Bratislava, SK
- (54) **Zařízení na úpravu bioplynu**
- (74) Ing. Jarmila Javoříková, Slunečná 4566, Zlín, 76005
-
- (51) *C12Q 1/68* (2006.01)
C12N 15/11 (2006.01)
- (11) 31284
(21) **2017-33879**
(22) 29.06.2017
(47) 11.12.2017
- (73) Výzkumný ústav živočišné výroby, v. v. i., Praha 10, CZ
(72) Czerneková Vladimíra RNDr., Ph.D., Praha 8, CZ
Kyselová Jitka Dr. Ing., Světlice, CZ
- (54) **Kombinace pro detekci alel To/to genu tobiano u koní**
- (74) PATENTOVÁ KANCELÁŘ, Mgr. Hana Jirkalová, Michelská 18/12a, Praha 4, 14000
-
- (51) *F04D 29/053* (2006.01)
F04D 29/054 (2006.01)
F04D 29/056 (2006.01)
F01B 9/02 (2006.01)
- (11) 31283
(21) **2017-33843**
(22) 23.06.2017
(47) 11.12.2017
- (73) Padalík Vladislav, Praha 9, CZ
(72) Padalík Vladislav, Praha 9, CZ
- (54) **Pístový kulisový mechanismus**
-
- (51) *F04D 29/053* (2006.01)
F04D 29/054 (2006.01)
F04D 29/056 (2006.01)
F01B 9/02 (2006.01)
- (11) 31285
(21) **2017-33928**
(22) 18.07.2017
(47) 11.12.2017
- (73) Padalík Vladislav, Praha 9, CZ
(72) Padalík Vladislav, Praha 9, CZ
- (54) **Pístový kulisový křivý mechanismus**
-
- (51) *F16N 31/00* (2006.01)
- (11) 31294
(21) **2017-34298**
(22) 02.11.2017
(47) 11.12.2017
- (73) Metal Arsenal s.r.o., Lysá nad Labem, CZ
(72) Mokoš Roman Ing., Praha 10, Křeslice, CZ
- (54) **Mobilní skládací vana**
-
- (74) KOREJZOVA LEGAL v.o.s., JUDr. Petra Sauvage de Brantes, Korunní 810/104, Praha 10, Vinohrady, 10100
-
- (51) *F23J 15/00* (2006.01)
F23C 99/00 (2006.01)
- (11) 31287
(21) **2017-34107**
(22) 15.09.2017
(47) 11.12.2017
- (73) ÚVJ Řež, a. s., Husinec - Řež, CZ
Vysoká škola chemicko-technologická v Praze, Praha 6, Dejvice, CZ
- (72) Pilař Lukáš Ing., Ph.D., Králův Dvůr, CZ
Vlček Zdenek Ing., Praha 4, CZ
Štefanica Jiří Ing., Praha 9, CZ
Čiahotný Karel doc. Ing., CSc., Praha 8 - Dolní Chabry, CZ
- (54) **Nízkoemisní energetický systém tvořený integrovaným paroplynovým cyklem s precombustion záchytem CO2**
-
- (51) *G01S 13/06* (2006.01)
G01S 13/88 (2006.01)
G01S 13/04 (2006.01)
F41H 11/02 (2006.01)
G01S 13/66 (2006.01)
G01S 3/00 (2006.01)
- (11) 31281
(21) **2016-32574**
(22) 15.07.2016
(47) 11.12.2017
- (73) URC Systems, spol. s r.o., Prostějov - Vrahovice, CZ
(72) Janiček Milan Ing., Ph.D., Židlochovice, CZ
Haluza Michal Ing., Prace, CZ
Suchý Robert, Brno, CZ
Perůtka Martin Ing., Mostkovice, CZ
- (54) **Detekční a eliminační zařízení proti malým bezpilotním systémům s možností převzetí jejich řízení**
-
- (51) *G09F 1/14* (2006.01)
G09F 15/02 (2006.01)
- (11) 31291
(21) **2017-34220**
(22) 17.10.2017
(47) 11.12.2017
- (73) TARA International, s.r.o., Pardubice, Zelené Předměstí, CZ
(72) Franc Petr Ing., Ph.D., Pardubice, Trnová, CZ
- (54) **Reklamní banner**
- (74) Ing. Radmila Baumová, nám. Republiky 75/2, Žďár nad Sázavou, Žďár nad Sázavou 1, 59101
-
- (51) *H05K 9/00* (2006.01)
D04H 1/00 (2006.01)
- (11) 31290
(21) **2017-34209**
(22) 13.10.2017
(47) 11.12.2017
- (73) Technická univerzita v Liberci, Liberec, Liberec I-Staré Město, CZ
Večerník s.r.o., Pěnčín, CZ
- (72) Militký Jiří prof. Ing., CSc., Liberec, Liberec VI-Rochlice, CZ
Tunáková Veronika Ing., Ph.D., Liberec, Liberec II-Nové Město, CZ
Hrubošová Zuzana Ing., Liptovská Osada, SK
Večerník Josef Ing., CSc., Pěnčín, CZ
- (54) **Textilie pro ochranu elektronických nosičů informací**
- (74) Ing. Dobroslav Musil, patentová kancelář, Ing. Dobroslav Musil, Zábřdovická 801/11, Brno, Zábřdovice, 61500
-

Seznam majitelů zapsaných užitéch vzorů

(73)	(11)	(51)	(2006.01)	(73)	(11)	(51)	(2006.01)
Farmet a.s., Česká Skalice, Malá Skalice, CZ	31296	A 23 N 17/00	(2006.01)	Vysoká škola chemicko-technologická v Praze, Praha 6, Dejvice, CZ	31288	A 23 C 13/14	(2006.01)
MB PHARMA s.r.o., Praha 2, Vinohrady, CZ	31295	A 61 J 3/02	(2006.01)	Výzkumný ústav mlékárenský s.r.o., Praha 6, Vokovice, CZ	31288	A 23 C 13/14	(2006.01)
Metal Arsenal s.r.o., Lysá nad Labem, CZ	31294	F 16 N 31/00	(2006.01)	Výzkumný ústav živočišné výroby, v. v. i., Praha 10, CZ	31284	C 12 Q 1/68	(2006.01)
Midas Pro, s.r.o., Dubnica nad Váhom, SK	31289	A 47 G 19/00	(2006.01)	Zentiva, k.s., Praha 10 - Dolní Měcholupy, CZ	31292	A 61 K 31/506	(2006.01)
TARA International, s.r.o., Pardubice, Zelené Předměstí, CZ	31291	G 09 F 1/14	(2006.01)	Zentiva, k.s., Praha 10 - Dolní Měcholupy, CZ	31293	C 07 D 401/04	(2006.01)
Technická univerzita v Liberci, Liberec, Liberec I-Staré Město, CZ	31290	H 05 K 9/00	(2006.01)	Benka Miroslav, Bratislava, 841 04, SK	31286	C 10 L 3/10	(2006.01)
URC Systems, spol. s r.o., Prostějov - Vrahovice, CZ	31281	G 01 S 13/06	(2006.01)	Brestovský Štefan Ing., Liptovský Mikuláš, 031 05, SK	31286	C 10 L 3/10	(2006.01)
ÚVJ Řež, a. s., Husinec - Řež, CZ	31287	F 23 J 15/00	(2006.01)	Fila Vladimír, Jihlava, CZ	31282	B 62 B 3/02	(2006.01)
Večerník s.r.o., Pěnčín, CZ	31290	H 05 K 9/00	(2006.01)	Ouzká Zuzana Ing., Bratislava, 84107, SK	31286	C 10 L 3/10	(2006.01)
Vysoká škola chemicko-technologická v Praze, Praha 6, Dejvice, CZ	31287	F 23 J 15/00	(2006.01)	Padalík Vladislav, Praha 9, CZ	31283	F 04 D 29/053	(2006.01)
				Padalík Vladislav, Praha 9, CZ	31285	F 04 D 29/053	(2006.01)
				Wochner Lukáš, Jihlava, CZ	31282	B 62 B 3/02	(2006.01)

FG4Q

Zapsané průmyslové vzory - přehled podle čísel zápisu

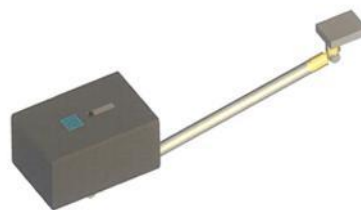
V období uzávěrky tohoto čísla Věstníku zapsal Úřad průmyslového vlastnictví tyto průmyslové vzory:

(11) (51)
37142 10-99

FG4Q

Zapsané průmyslové vzory - přehled podle tříd

(51) **10-99**
(11) 37142
(21) 2017-41043
(22) 25.09.2017
(15) 06.12.2017
(54) **Držák detektorů**
(28) 1
(73) Státní ústav radiační ochrany, v.v.i., Praha 4, Nusle, CZ
(72) Šik Václav, Klecany, CZ
Helebrant Jan Mgr., Psáry, CZ



1.5



1.1



1.2



1.3



1.4

Seznam vlastníků zapsaných průmyslových vzorů

(73)	(11)	(51)
Státní ústav radiační ochrany, v.v.i., Praha 4, Nusle, CZ	37142	10-99

Dodatková ochranná osvědčení pro léčiva a pro přípravky na ochranu rostlin

Podání žádosti o udělení osvědčení

(22) 21.11.2017		rekombinantního lipidovaného fHbp (proteinu vázajícího faktor H) podrodiny B Neisseriae meningitis B, léčivý přípravek
(21) SPC/CZ2017/548		
(71) Orexigen Therapeutics, Inc., La Jolla, CA 92037, CA, US		
(68) 2316456		
(54) Prostředky k ovlivnění ztráty hmotnosti obsahující opioidního antagonistu a bupropion		
(92) EU/1/14/988, 30.03.2015		
(93) EU/1/14/988, 30.03.2015, EU		
(95) Mysimba - naltrexon nebo jeho farmaceuticky přijatelná sůl/bupropion nebo jeho farmaceuticky přijatelná sůl, léčivý přípravek		
(22) 22.11.2017		
(21) SPC/CZ2017/549		
(71) Wyeth Holdings LLC, New York, NY 10017-5755, NY, US		
(68) 2351767		
(54) Nové imunogenní prostředky k prevenci a léčbě meningokokového onemocnění		
(92) EU/1/17/1187, 24.05.2017		
(93) EU/1/17/1187, 24.05.2017, EU		
(95) Trumenba - kombinace rekombinantního lipidovaného fHbp (proteinu vázajícího faktor H) podrodiny A Neisseriae meningitis B a rekombinantního lipidovaného fHbp (proteinu vázajícího faktor H) podrodiny B Neisseriae meningitis B, léčivý přípravek		
(22) 22.11.2017		
(21) SPC/CZ2017/550		
(71) Wyeth Holdings LLC, New York, NY 10017-5755, NY, US		
(68) 2341063		
(54) Nové imunogenní prostředky k prevenci a léčbě meningokokového onemocnění		
(92) EU/1/17/1187, 24.05.2017		
(93) EU/1/17/1187, 24.05.2017, EU		
(95) Trumenba - kombinace rekombinantního lipidovaného fHbp (proteinu vázajícího faktor H) podrodiny A Neisseriae meningitis B a		
(22) 23.11.2017		
(21) SPC/CZ2017/552		
(71) Biogen MA Inc., Cambridge, 02142, MA, US		
		COLD SPRING HARBOR LABORATORY, Cold Spring Harbor, NY 11724, NY, US
(68) 1910395		
(54) Kompozice a způsoby modulace sestříhu SMN2		
(92) EU/1/17/1188, 01.06.2017		
(93) EU/1/17/1188, 01.06.2017, EU		
(95) Nusinersen nebo jeho soli, léčivý přípravek		
(22) 23.11.2017		
(21) SPC/CZ2017/553		
(71) Biogen MA Inc., Cambridge, 02142, MA, US		
		COLD SPRING HARBOR LABORATORY, Cold Spring Harbor, NY 11724, NY, US
(68) 2548560		
(54) Kompozice a způsoby modulace sestříhu SMN2		
(92) EU/1/17/1188, 01.06.2017		
(93) EU/1/17/1188, 01.06.2017, EU		
(95) Nusinersen nebo jeho soli, léčivý přípravek		
(22) 28.11.2017		
(21) SPC/CZ2017/554		
(71) Novartis AG, 4056 Basel, CH		
		Astex Therapeutics Ltd., Cambridge CB4 0QA, GB
(68) 2331547		
(54) Pyrolopyrimidinové sloučeniny a jejich použití		
(92) EU/1/17/1221, 24.08.2017		
(93) EU/1/17/1221, 24.08.2017, EU		
(95) Ribociclib nebo jeho farmaceuticky přijatelná sůl, léčivý přípravek		

Schválení prodloužení doby platnosti

(22) 21.02.2005	
(21) SPC/CZ2005/73	
(73) NOVARTIS AG, Basle, CH	
(68) 283333	
(54) O-alkylované deriváty rapamycinu, způsob jejich výroby, farmaceutické prostředky, které je obsahují, a jejich použití, zejména jako imunosupresiv	
(92) 59/012/05-C, 26.01.2005	
(93) 18690, 18.07.2003, SE	
(94) 18.01.2019	
(95) Certican - everolimus, léčivý přípravek	
Léčivo pro pediatrické použití	

Zastavení řízení a zamítnutí žádosti

(21) **SPC/CZ2017/527**
(68) 2340033
(54) **Přípravek obsahující inzulín, nikotinamid a arginin**
(92) 59/012/05-C, 09.01.2017

(93) EU/1/16/1160, 09.01.2017, EU
(95) **Fiasp - inzulín aspart, léčivý přípravek**

Úřední rozhodnutí a oznámení

MK4A, MK4F

Zánik patentů a autorských osvědčení uplynutím doby platnosti

(11)	(21)	Int.Cl/(51)	(11)	(21)	Int.Cl/(51)
290974	1997-4011	8/C07C 29/16	300635	1999-2201	8/A61K 9/19
297673	1999-1991	8/C07D 307/81			

MM4A, MM4F

Zániky patentů a autorských osvědčení pro nezaplacení udržovacích poplatků

(11)	(21)	Int.Cl/(51)	(11)	(21)	Int.Cl/(51)
286340	1999-1982	8/B61D 15/00	302031	2001-4323	8/C08K 3/22
295216	1999-4300	8/C10J 3/50	302032	2001-4322	8/C08L 33/04
296673	2005-345	8/C12N 9/78	302409	2010-448	8/B01J 19/12
297706	2004-678	8/F25B 45/00	302581	2010-441	8/C12Q 1/68
298242	2002-3884	8/B60T 8/00	302711	2009-359	8/C07D 473/16
298421	2003-1532	8/E03F 5/046	303350	2011-333	8/F02B 27/00
300377	2008-343	8/C12N 15/09	304454	2003-3397	8/H01M 8/04
301014	2000-4078	8/H01H 71/10	304610	2013-412	8/G01N 21/64
301684	2005-750	8/B23B 51/06	304910	2004-96	8/B42D 15/00
301703	2001-4304	8/A61K 36/28	305134	2013-408	8/F24F 5/00
301895	2001-4252	8/G06K 19/16	306581	2013-277	8/F25B 29/00

MK1K

Zániky užitných vzorů uplynutím doby platnosti

(11)	(21)	(51)	(11)	(21)	(51)	(11)	(21)	(51)
18206	2007-19496	B61F 3/08	(2006.01)	26013	2013-27990	E04B 2/36	(2006.01)	
18218	2007-19476	A63B 29/02	(2006.01)	26045	2013-27994	C05D 1/00	(2006.01)	
18243	2007-19475	G02B 23/24	(2006.01)	26065	2013-27995	F28F 3/12	(2006.01)	
18300	2007-19495	F24F 12/00	(2006.01)	26066	2013-28006	G04C 9/08	(2006.01)	
18318	2007-19471	F04D 13/00	(2006.01)	26156	2013-27989	A61F 2/68	(2006.01)	
18384	2007-19472	E01H 5/06	(2006.01)	26175	2013-28009	B67D 1/00	(2006.01)	
21121	2010-22767	F01N 3/00	(2006.01)	26176	2013-28011	A21B 1/00	(2006.01)	
21122	2010-22768	F01N 3/00	(2006.01)	26299	2013-27987	B01D 15/38	(2006.01)	
21124	2010-22771	F01N 3/00	(2006.01)	26300	2013-28008	F24F 5/00	(2006.01)	
21125	2010-22772	F01N 3/00	(2006.01)	26398	2013-28003	G01C 15/02	(2006.01)	
21127	2010-22795	E02B 3/04	(2006.01)	26566	2013-27999	E01H 1/00	(2006.01)	
25676	2013-27997	H01Q 9/04	(2006.01)	26695	2013-28000	G01N 33/14	(2006.01)	
25780	2013-27992	G01B 21/32	(2006.01)	26784	2013-27984	B60D 1/54	(2006.01)	
25891	2013-28012	E01D 15/06	(2006.01)	27286	2013-27993	B65D 85/30	(2006.01)	
25978	2013-27983	B60P 1/43	(2006.01)	27474	2013-28004	A21D 10/00	(2006.01)	

MK4Q

Zániky práva ze zapsaných průmyslových vzorů uplynutím doby ochrany

(11)	(21)	Int.Cl/(51)	(11)	(21)	Int.Cl/(51)
28490	1997-30151	7/14-03	35604	2012-39086	9/19-08
31200	2002-33952	7/13-02	35610	2012-39072	9/02-04
34049	2007-37087	8/26-06	35612	2012-39076	9/02-04
34075	2007-37086	8/06-08	35695	2012-39069	9/09-03
35387	2012-39081	9/20-03	35699	2012-39071	9/02-04
35408	2012-39077	9/24-01	35821	2012-39079	9/32-00
35409	2012-39078	9/24-01	35865	2012-39084	9/02-04
35520	2012-39067	9/09-03	35874	2012-39085	9/19-01
35565	2012-39080	9/11-01	36064	2012-39070	10/25-02

MC3K

Výmazy užitných vzorů

- | | |
|-----------------|---|
| (11) 29696 | (54) Zařízení pro výrobu plynů pomocí elektrolýzy |
| (21) 2015-30671 | 02.02.2015 |
| (22) 02.02.2015 | |

Zápisy licenčních smluv do patentového rejstříku pro nabyvatele

- | | |
|---|--|
| (11) 304656 | Druh licence: nevýlučná |
| (73) Technická univerzita v Liberci, Liberec, CZ | Datum uzavření smlouvy: 02.11.2017 |
| Nabyvatel: ELTRO ŠTĚSTNÝ, s.r.o., Nákladní 326, Mnichovo Hradiště, 29501, CZ | Datum zápisu smlouvy: 11.12.2017 |
| Druh licence: nevýlučná | (11) 306979 |
| Datum uzavření smlouvy: 21.11.2017 | (73) Jihočeská univerzita v Českých Budějovicích, Fakulta rybářství a ochrany vod, Vodňany, CZ |
| Datum zápisu smlouvy: 08.12.2017 | Nabyvatel: Pstruhový ráj s.r.o., Bohdaneč 87, Bohdaneč, 28525, CZ |
| (11) 306037 | Druh licence: výlučná |
| (73) Mendelova univerzita v Brně, Brno, CZ | Datum uzavření smlouvy: 20.11.2017 |
| Nabyvatel: AGROPOL Mikulov, spol s r.o., Sady 28. října 616/6, Břeclav, 69002, CZ | Datum zápisu smlouvy: 08.12.2017 |

ND4Q

Druhé obnovy doby ochrany průmyslových vzorů

- | | |
|-----------------------------------|---|
| (51) 12-16 | (51) 23-01 |
| (11) 34193 | (11) 34201 |
| (21) 2007-37291 | (21) 2007-37297 |
| (22) 10.12.2007 | (22) 14.12.2007 |
| (54) Zrcátko pro motorová vozidla | (54) Rozdělovač kapaliny pro elektrodialyzační nebo elektrodeionizační zařízení |

ND4Q

Čtvrté obnovy doby ochrany průmyslových vzorů

- | | |
|---------------------------------|------------------------|
| (51) 15-05 | (51) 09-03 |
| (11) 27938 | (11) 28176 |
| (21) 1998-30696 | (21) 1997-30612 |
| (22) 09.02.1998 | (22) 23.12.1997 |
| (54) Dopravník použitého nádobí | (54) Okénkový zásobník |

PD4A

Převod práv a ostatní změny majitelů patentů

- | | |
|--|--|
| (11) 301010 | (11) 301010 |
| (21) 2000-3097 | (21) 2000-3097 |
| (73) Labopharm Inc., Laval, Quebec, H7V 4B4, CA | (73) Paladin Labs Europe Limited, Dublin 4, IE |
| (11) 301010 | (11) 301010 |
| (21) 2000-3097 | (21) 2000-3097 |
| (73) Labopharm Europe Limited, Dublin 3, IE | (73) Paladin Labs Europe Limited, Dublin 3, IE |
| Labopharm (Barbados) Limited, Christ Church, BB | |
| (11) 301010 | (11) 306777 |
| (21) 2000-3097 | (21) 2009-72 |
| (73) Labopharm Inc., Montreal, Quebec, H4P 2T4, CA | (73) JOINT STOCK COMPANY "RESEARCH AND PRODUCTION CORPORATION "URALVAGONZAVOD", 622007, Nizhny Tagil, RU |
| (11) 301010 | (11) 307053 |
| (21) 2000-3097 | (21) 2013-1079 |
| (73) Paladin Labs Inc., Saint-Laurent, Quebec, H4M 2P2, CA | (73) Veterinární a farmaceutická univerzita Brno, Fakulta veterinární medicíny, Brno, Královo Pole, CZ |
| (11) 301010 | |
| (21) 2000-3097 | |
| (73) Paladin Labs (Barbados) Inc., Christ Church, BB | |

PD1K

Převod práv a ostatní změny majitelů užitných vzorů

- | | |
|--|---|
| (11) 19908 | (11) 30997 |
| (21) 2009-21374 | (21) 2017-33956 |
| (73) MATEICIUC a.s., Odry, CZ | (73) EXIMPO, akciová společnost, Praha 6, Dejvice, CZ |
| (11) 22016 | (11) 31227 |
| (21) 2011-23988 | (21) 2017-34201 |
| (73) PROMO POINT, s.r.o., Praha 4, Hodkovičky, CZ | (73) UAIR INNOVATION s.r.o., Předboj, CZ |
| (11) 30450 | |
| (21) 2016-33216 | |
| (73) Technická univerzita v Liberci, Liberec, Liberec I-Staré Město, CZ
JaP - Jacina, s.r.o., Mnichovo Hradiště, CZ | |

PD4Q

Převod práv a ostatní změny vlastníků průmyslových vzorů

- | | |
|--|--|
| (11) 34318 | (11) 36753 |
| (21) 2008-37371 | (21) 2015-40471 |
| (73) DVOŘÁK - svahové sekačky s.r.o., Pohled, CZ | (73) UAIR INNOVATION s.r.o., Předboj, CZ |
| (11) 36544 | |
| (21) 2015-40158 | |
| (73) Ivanič Tomáš Bc., České Budějovice, CZ | |

QA9A

Nabídka licence

- (73) České vysoké učení technické v Praze - fakulta elektrotechnická, Praha, CZ
- (11) 304151
- (54) Zapojení pro integrované řízení a správu v sítích služeb inteligentních budov
- (73) České vysoké učení technické v Praze, Fakulta elektrotechnická, Praha 6, CZ
- (11) 307094
- (54) Zařízení pro integrované a distribuované řízení a správu inteligentních budov a bytů
- (73) Ústav anorganické chemie AV ČR, v.v.i., Husinec-Řež, CZ
České lupkové závody, a.s., Nové Strašecí, CZ
Hedrlín Jan, Praha 5, CZ
Holý Matouš, Loděnice, CZ
- (11) 307107
- (54) Pojivo na bázi hydratovaných oxidů hořečnatých

Zamítnuté a částečně zamítnuté přihlášky ochranných známek před zveřejněním

Kapitola obsahuje údaje o rozhodnutích o přihláškách ochranných známek, u kterých byly na základě provedeného věcného průzkumu shledány Úřadem důvody pro zamítnutí přihlášky ochranné známky podle ustanovení § 4 nebo 6 zákona č. 441/2003 Sb. Na základě toho Úřad vydal rozhodnutí o zamítnutí přihlášky podle ustanovení § 22 zákona č. 441/2003 Sb., a to pro celý seznam výrobků a služeb nebo pro jeho část. Údaje o výsledku rozhodnutí (zamítnutí přihlášky, částečné zamítnutí přihlášky) jsou uvedeny jako datum právní moci rozhodnutí/výsledek rozhodnutí.

(210) **O-512847**
(540)

Fotoexpedice

05.12.2017/NABYTÍ P.M. - ZAMÍTNUTÍ PŘIHLÁŠKY

(210) **O-519334**
(540)

JOCKEY EXCLUSIVE

23.11.2017/NABYTÍ P.M. - ZAMÍTNUTÍ PŘIHLÁŠKY

(210) **O-523962**
(540)

Cloud ERP

21.11.2017/NABYTÍ P.M. - ZAMÍTNUTÍ PŘIHLÁŠKY

(210) **O-524102**
(540)

Direct-services

14.11.2017/NABYTÍ P.M. - ZAMÍTNUTÍ PŘIHLÁŠKY

(210) **O-525068**
(540)

Drží a vydrží

05.12.2017/NABYTÍ P.M. - ZAMÍTNUTÍ PŘIHLÁŠKY

(210) **O-526328**
(540)

ČESKÁ VEČERKA

26.10.2017/NABYTÍ P.M. - ZAMÍTNUTÍ PŘIHLÁŠKY

(210) **O-528675**
(540)

**€uro
exchange**

07.12.2017/NABYTÍ P.M. - ZAMÍTNUTÍ PŘIHLÁŠKY

(210) **O-529703**
(540)

TLC

28.11.2017/NABYTÍ P.M. - ZAMÍTNUTÍ PŘIHLÁŠKY

(210) **O-530684**
(540)

Pohár vědy Science cup

07.12.2017/NABYTÍ P.M. - ZAMÍTNUTÍ PŘIHLÁŠKY

(210) **O-531203**
(540)

PAŠTIKÁRNA

05.12.2017/NABYTÍ P.M. - ČÁSTEČNĚ ZAMÍTNUTÍ PŘIHLÁŠKY

(210) **O-531309**
(540)

Mentorka roku

01.12.2017/NABYTÍ P.M. - ZAMÍTNUTÍ PŘIHLÁŠKY

(210) **O-532148**
(540)



01.12.2017/NABYTÍ P.M. - ČÁSTEČNĚ ZAMÍTNUTÍ PŘIHLÁŠKY

(210) **O-532869**
(540)

Přehrada Les Království

02.12.2017/NABYTÍ P.M. - ZAMÍTNUTÍ PŘIHLÁŠKY

(210) **O-533087**
(540)

Když chcete jíst, ne konzumovat.

26.10.2017/NABYTÍ P.M. - ZAMÍTNUTÍ PŘIHLÁŠKY

(210) **O-533603**

(540) **Profi Standard v gastronomii**

01.12.2017/NABYTÍ P.M. - ZAMÍTNUTÍ PŘIHLÁŠKY

(210) **O-533604**

(540) **Profi Standard**

01.12.2017/NABYTÍ P.M. - ZAMÍTNUTÍ PŘIHLÁŠKY

(210) **O-534935**

(540)



12.12.2017/NABYTÍ P.M. - ZAMÍTNUTÍ PŘIHLÁŠKY

(210) **O-535344**

(540)

BEZPOBOCKY.CZ

08.12.2017/NABYTÍ P.M. - ZAMÍTNUTÍ PŘIHLÁŠKY

(210) **O-535806**

(540)

CFD Support

01.12.2017/NABYTÍ P.M. - ZAMÍTNUTÍ PŘIHLÁŠKY

(210) **O-535997**

(540)

NĚŽNÝ DOTEK VANILKY

07.12.2017/NABYTÍ P.M. - ZAMÍTNUTÍ PŘIHLÁŠKY

(210) **O-536097**

(540)

KORUNOVAČNÍ KLENOTY

02.12.2017/NABYTÍ P.M. - ZAMÍTNUTÍ PŘIHLÁŠKY

(210) **O-536268**

(540)

Přímo z farmy

05.12.2017/NABYTÍ P.M. - ZAMÍTNUTÍ PŘIHLÁŠKY

(210) **O-536997**

(540)

COQPIT

21.11.2017/NABYTÍ P.M. - ZAMÍTNUTÍ PŘIHLÁŠKY

(210) **O-538344**

(540)

Festival Best of

05.12.2017/NABYTÍ P.M. - ZAMÍTNUTÍ PŘIHLÁŠKY

(210) **O-539873**

(540)

Komora Pověřenců pro ochranu dat

08.12.2017/NABYTÍ P.M. - ZAMÍTNUTÍ PŘIHLÁŠKY

(210) **O-540247**

(540)



01.12.2017/NABYTÍ P.M. - ČÁSTEČNĚ ZAMÍTNUTÍ PŘIHLÁŠKY

(210) **O-540649**

(540)



25.11.2017/NABYTÍ P.M. - ZAMÍTNUTÍ PŘIHLÁŠKY

Přehled zveřejněných přihlášek ochranných známek

Přihlášky ochranných známek, které byly na základě výsledků formálního a věcného průzkumu provedeného Úřadem shledány schopné zápisu do rejstříku ochranných známek, jsou obsaženy v této kapitole. Důležitou právní skutečností je, že zveřejněním přihlášky ochranné známky v této kapitole Věstníku (§ 23 zákona č. 441/2003 Sb.) začíná běžet zákonná tříměsíční lhůta pro podání námitek podle ustanovení § 25 zákona č. 441/2003 Sb.

Číselný přehled (210)											
O-530343	O-536671	O-537075	O-539434	O-540110	O-540118	O-540247	O-540355	O-540773	O-540886	O-540911	O-541496
O-541497	O-541545	O-541645	O-541705	O-541929	O-541989	O-542029	O-542053	O-542057	O-542068	O-542084	O-542171
O-542181	O-542197	O-542225	O-542258	O-542287	O-542289	O-542292	O-542344	O-542411	O-542412	O-542413	O-542414
O-542416	O-542426	O-542427	O-542440	O-542441	O-542443	O-542447	O-542448	O-542480	O-542489	O-542490	O-542601
O-542602	O-542615	O-542677	O-542688	O-542707	O-542708	O-542713	O-542714	O-542716	O-542721	O-542723	O-542771
O-542789	O-542796	O-542801	O-542812	O-542824	O-542835	O-542838	O-542858	O-542922	O-542954	O-542955	O-542957
O-542984	O-542988	O-542989	O-543140	O-543147	O-543209	O-543210	O-543253	O-543267	O-543269	O-543270	O-543310
O-543398	O-543472	O-543497	O-543507	O-543855							

Zveřejněné přihlášky ochranných známek

(210) **O-530343**

(220) 11.04.2016

(320) 11.04.2016

(511) 11, 20, 21, 24, 27, 37

(540)



(510) (11) osvětlení a světelné reflektory, hořáky, bojler a topidla, přístroje a zařízení pro topení, ventilaci, klimatizaci a čištění vzduchu, přístroje a vybavení pro vaření, ohřívání, chlazení a ostatní přístroje pro úpravu potravin a nápojů, vybavení pro chlazení a mražení, osobní topící a sušící přístroje, sanitární instalace a zařízení, zařízení pro zásobování vodou, sušičky, chladničky, mrazničky, mrazící boxy, ledničky, opalovací přístroje, zapalovače, vývody a instalace pro odvod plyných exhalátů, krby, filtry pro průmysl a domácnost, regulační a bezpečnostní příslušenství pro vodárenská a plynárenská zařízení, části a příslušenství všech uvedených výrobků, jsou-li obsaženy v této třídě; (20) nábytek a zařizovací předměty, zrcadla, rámy, rámy postelí, rošty do postelí, matrace, polstrování pro nábytek (polštáře), sochy, figury a umělecká díla, jakož i zdobení a dekorace z materiálů jako je dřevo, vosk, sádra nebo plast, jsou-li obsaženy v této třídě, nezpracované nebo částečně zpracované materiály, jsou-li obsaženy v této třídě, neupravené pro určitý účel použití, a sice jantar, části zvířat, části rostlin, mořská pěna, košíkářské zboží, ratan, příbýtky a pelíšky pro zvířata, nádoby jakož i zamykání a držáky pro ně, nikoli z kovu, žebříky a mobilní schody, nikoli z kovu, displeje, stojany a značení, nikoli z kovu, části a příslušenství všech uvedených výrobků, jsou-li obsaženy v této třídě; (21) sochy, figury, tabule a umělecká díla, jsou-li obsaženy v této třídě, kartáče, štetce a košťata, jakož i materiál pro výrobu kartáčů, nádobí, nádobí na vaření a nádoby, čistící stroje a čistící potřeby, kosmetické a toaletní potřeby, jakož i zboží pro koupelny, předměty pro vybavení domácnosti pro osázení a obuv, a to zouváky na kozačky a lžice na obouvání, zapínáky na kozačky, držáky na šaty, ramínka na šaty, přístroje pro žehlení a mandlování oděvů, přístroje na čištění bot, napínáky a tvarovače na boty, produkty pro chov zvířat, a to akvária a vivária, koupaliště pro ptáky, kliky, výrobky sloužící pro krmení a napájení, malá akvária, produkty pro péči o srst, produkty pro hnízdění, přívěsky, produkty pro zneškodňování odpadů, nezpracované a částečně zpracované skleněné zboží, neupravené pro určitý účel použití, skleněné zboží pro nápoje, skleněné zboží pro domácnost, porcelán a kameninové zboží, předměty pro práci na zahradě, a to držáky na květiny a rostliny, květináče pro květiny a rostliny, košíky pro květiny a rostliny, truhlíky pro květiny a rostliny, misky pro květiny a rostliny, vázy pro květiny a rostliny, části a příslušenství všech uvedených výrobků, jsou-li obsaženy v této třídě; (24) látky, textilní zboží a náhrady textilních materiálů, filtrační materiály z textilií, deky na postele, ubrusy, ložní prádlo, prostírání, závěsy, ručníky, potahy na nábytek z textilu, potahy na matrace; (27) podlahové krytiny, umělé podlahové krytiny, obložení stěn a stropů, koberce, rohožky, rohože, linoleum a jiné podlahové krytiny, tapety (s výjimkou těch z textilních materiálů), části a příslušenství všech uvedených výrobků, jsou-li obsaženy v této třídě; (37) stavebnictví.

(591) Barevná

(730) **Kika Nábytek s.r.o.**, Pražská 135, Čestlice, 25101, CZ

(740) Advokátní kancelář, JUDr. Robert Čepěk, Vodičkova 38, Praha 1, 11000

(210) **O-536671**

(220) 16.01.2017

(320) 16.01.2017

(511) 35, 39

(540)



(510) (35) fakturace, maloobchodní a velkoobchodní služby v oblasti domácích potřeb, obchodní informace, obchodní průzkum, online inzerce v počítačové síti, poskytování obchodních informací prostřednictvím webových stránek, průzkum trhu, sestavování katalogů informací pro obchodní účely, zásobovací služby pro jiné osoby, zprostředkování obchodních informací, služby obchodního zprostředkování; (39) balení zboží, dodávka zboží, dodávka zboží poštou, doprava, doprava zboží, doručování balíků, osobní doprava, provoz skladů, přeprava, skladování, uskladnění zboží.

(591) Barevná

(730) **PLASTIMEX Prostějov, spol.s.r.o.**, Sladkovského 3065/14, Prostějov, 79601, CZ

(740) Vilímková Dudák & Partners, advokátní kancelář, s.r.o., JUDr. Pavel Dudák, advokát, Karolinská 661/4, Praha 8, 18600

(210) **O-537075**

(220) 01.02.2017

(320) 01.02.2017

(511) 5, 29, 30

(540)



(510) (5) farmaceutické a veterinářské výrobky, dietní potraviny a dietetické přípravky pro léčebné nebo veterinární účely, potraviny pro batolata, potravní doplňky pro lidskou potřebu a pro zvířata; (29) hotové zeleninové výrobky, ovocné svačinky, maso, ryby, drůbež a zvěřina, zpracované ovoce, houby a zelenina (včetně ořechů a luštěnin), zpracované jedlé ořechy, datle, fiky a jedlá semena, kandované ovoce, želé, džemy, kompoty, vejce, mléko a mléčné výrobky, sójové mléko, náhražky mléka, jedlé oleje a tuky, sýry, chlazené potraviny obsahující převážně ryby, extrakty z chaluhy jako potravina, řasy upravené jako potravina, tofů tyčinky, jedlé oleje a tuky, chlazené dezerty mléčné a ovocné, hotové dezerty mléčné a ovocné, hotová jídla a hotové saláty vyrobené z výše uvedených potravin; (30) cereální tyčinky, energetické tyčinky, cereální tyčinky s vysokým obsahem proteinů, tyčinky obsahující směsi cereálií, ořechů, bylin a sušeného ovoce (cukrovinky), sušené byliny a koření, cukrovinky, čokolády, bombóny, sušenky, suchary, keksy, sladké a slané pečivo, koláče, obilniny a výrobky z obilnin, káva, kávové výtažky, kávové náhražky, výtažky kávových náhražek, cikorka, čaj, čajové výtažky, kakao a jejich náhražky, práškové přípravky obsahující kakao pro použití při výrobě nápojů, dorty, čokoláda a zákusky, chlazené dezerty (cukrovinky), hotové dezerty (cukrovinky), zmrzlinové dezerty, zmrzlina, mražené jogurty a sorbety, sirupy a melasa, pečící přípravky a droždí,

chléb a pečivo, pekárenské výrobky, rýžové pokrmy, rýžové sušenky, cereální lupinky, sushi.

(591) Barevná

(730) **Herbamedicus, s.r.o.**, Ostružnická 325/6, Olomouc, 77900, CZ

(740) KMVS, advokátní kancelář, s.r.o., JUDr. Ivan David, advokát, Hellichova 1, Praha 1 - Malá Strana, 11800

(210) **O-539434**

(220) 05.05.2017

(320) 05.05.2017

(511) 35, 36, 38, 40, 41, 42, 43, 45

(540)

PowerHUB

(510) (35) reklamní, marketingové a propagační služby, konzultační a poradenské služby v oblasti obchodu a podpory podnikání, obchodní informace pro spotřebitele, pomoc v obchodní a podnikatelské činnosti, management a administrativní služby, obchodní analýzy, průzkum a informační služby; (36) služby nemovitosti (realitní služby), finanční a peněžní služby a bankovní služby, získávání finančních prostředků a sponzorování, finanční odhady; (38) telekomunikační služby; (40) služby tiskáren; (41) překladatelské a tlumočnické služby, služby v oblasti vzdělávání, zábavy a sportu, vydavatelská činnost a zpravodajství; (42) služby testování, služby ověřování a služby kontroly kvality, počítačové služby, služby v oblasti informačních technologií, vědecké a technologické služby; (43) dočasné ubytování, poskytování jídla a nápojů, poskytování přechodných kancelářských prostor; (45) právní služby.

(591) Barevná

(730) **E-KLAŠTR Czech Republic a.s.**, Bohdalecká 1460/8, Praha 10 Michle, 10100, CZ

(210) **O-540110**

(220) 02.06.2017

(320) 02.06.2017

(511) 41, 43, 44

(540)

CHATEAU HLUBOŠ

(510) (41) služby v oblasti vzdělávání, zábavy a sportu, výchova, vzdělávání, zábava a sportovní činnost, agentury zajišťující rezervaci vstupenek na koncerty, audio zábava, služby audiovizuální ukázkové prezentace, baletní představení, organizování prohlídek botanické zahrady, cirkusová představení, diskotéky, divadelní představení, konferenční služby, organizování a pořádání kongresů, konzultační a informační služby vztahující se k pořádání, vedení a organizování sympozií, konzultační a informační služby vztahující se k pořádání, vedení a organizování konferencí, konzultační a informační služby vztahující se k pořádání, vedení a organizování kongresů, konzultační a informační služby vztahující se k pořádání, vedení a organizování kolokvií, konzultační služby v oblasti kuchařských soutěží, organizování módních přehlídek pro zábavní účely, organizace atletických soutěží, organizace golfových soutěží, organizace golfových turnajů, organizace kvízů, her a soutěží, organizace psích závodů, organizace seminářů, organizace soutěží a vyhlásování cen, organizace soutěží v bruslení na leď, organizace soutěží v bruslení na kolečkových bruslích, organizace soutěží ve vzpírání, organizace výstav pro vzdělávací účely, organizování konferencí, výstav pro kulturní a vzdělávací účely a soutěží, organizace výstav zvířat pro kulturní nebo vzdělávací účely, organizace závodů jacht, organizování a pořádání mistrovství a soutěží v krasobruslení, organizování a pořádání sympozií, organizování a řízení vzdělávacích seminářů, organizování a vedení soutěží (výchova a zábava), organizování her, organizování konferencí a sympozií v oblasti lékařské vědy, organizování konferencí pro vzdělávací účely, organizování konferencí týkajících se zábavy, organizování konferencí vztahujících se ke vzdělávání, organizování konferencí

vztahujících se ke školení, organizování kvízů, organizování lékařských sympozií v oblasti mořské biologie, organizování potápěčských exhibic, organizování představení pro vzdělávací účely, organizování profesionálních golfových turnajů nebo soutěží, organizování rekreačních soutěží, organizování seminářů v oblasti školení, organizování seminářů zaměřených na vzdělávání, organizování slavnostních udílení cen, organizování soutěží psů, organizování soutěží týkajících se motorových vozidel, organizování soutěží v elektronických sportech, organizování soutěží zaměřených na elektronické hry, organizování tanečních soutěží, organizování tenisových turnajů, organizování uměleckých soutěží, organizování vzdělávacích anebo zábavních soutěží, organizování zápasnických soutěží, organizování závodních soutěží, plánování konferencí za účelem vzdělávání, plánování přednášek za účelem vzdělávání, plánování seminářů za účelem vzdělávání, pořádání a řízení komerčních a obchodních konferencí, pořádání a řízení slavností s předáváním cen, pořádání a vedení her, pořádání a vedení přednášek, pořádání a vedení pracovních setkání (školení), pořádání a vedení sjezdů, pořádání a vedení soutěží, pořádání a vedení vzdělávacích konferencí, pořádání atletických soutěží, pořádání expozic pro školící účely, pořádání expozic pro vzdělávací účely, pořádání fotbalových soutěží, pořádání instruktážních kurzů pro turisty, pořádání konferencí pro rekreační účely, pořádání konferencí v oblasti kulturních aktivit, pořádání konferencí v oblasti reklamy, pořádání konferencí v oblasti podnikání, pořádání konferencí vztahujících se k obchodování, pořádání kongresů pro kulturní účely, pořádání kongresů pro obchodní účely, pořádání kongresů pro rekreační účely, pořádání kongresů pro školící účely, pořádání kongresů pro vzdělávací účely, pořádání kongresů pro zábavní účely, pořádání přednášek, pořádání předváděcích akcí pro kulturní účely, pořádání předváděcích akcí pro školící účely, pořádání šachových turnajů, pořádání seminářů a kongresů v oblasti medicíny, pořádání seminářů pro rekreační účely, pořádání seminářů pro vzdělávací účely, pořádání seminářů v oblasti zábavy, pořádání seminářů zaměřených na kulturní aktivity, pořádání seminářů zaměřených na reklamu, pořádání seminářů zaměřených na podnikání, pořádání seminářů zaměřených na obchodní činnost, pořádání setkání a konferencí, pořádání slavnostních udílení cen za dosažené úspěchy, pořádání slavnostních udílení cen za odvalu, pořádání soutěží pro kulturní účely, pořádání soutěží pro školící účely, pořádání soutěží pro vzdělávací účely, pořádání soutěží pro zábavní účely, pořádání soutěží prostřednictvím internetu, pořádání sportovních turnajů, pořádání telefonických soutěží, pořádání výroční konference v oblasti telekomunikací, pořádání výroční konference v oblasti dodávání zboží a služeb, pořádání výroční konference v oblasti logistiky, pořádání výroční vzdělávací konference, pořádání výstav pro kulturní a výchovné účely, organizování hazardních her, zvuková, obrazová a multimediální produkce a fotografie, služby v oblasti sportu a fitness, pronájem biliardových (kulečnickových) stolů, pronájem bowlingové dráhy, dohled nad tělesným cvičením, fitness centra (provazování), gymnastický trénink, gymnastický výcvik, zapojení handicapovaných do sportovních akcí, pořádání hodin cvičení, pořádání hodin pohybových aktivit, informační služby o vstupenkách na sportovní akce, informační služby o závoděch, informační služby týkající se sportu, instruktáž fitness tréninku, instruktáž ke cvičení, instruktáž v oblasti posilování, instruktáž v oblasti zimních sportů, instruktážní kurzy vztahující se k fyzické kondici, instruktážní kurzy vztahující se ke sportovním aktivitám, jezdecké školy, jezdecké tábory, kempinky (služby), služby klubů zdraví (zdravotní a kondiční cvičení), kondiční výuka golfu, konzultace týkající se fyzické kondice, koučink (školení), nošení golfových holí, organizace a vedení rybářských turnajů, organizace sportovních akcí, organizace sportovních soutěží, organizace turnajů, organizování akcí s parkurovým skákáním, organizování automobilových závodních akcí, organizování automobilových závodů, organizování automobilových závodů na oválu (stock car), organizování cyklistických závodů, organizování fotbalových sportovních akcí, organizování koňských dostihů, organizování gymnastických akcí, organizování gymnastických přehlídek, organizování koňských show, organizování krasobruslařských a rychlobruslařských soutěží, organizování loveckých akcí, organizování lukostřeleckých akcí, organizování motocyklových závodů, organizování motocyklových rallye, organizování představení na bruslích, organizování setkání pro jízdu na koni, organizování soutěží v zápasech sumo, organizování sportovních akcí, organizování sportovních rybářských soutěží, organizování sportovních aktivit, organizování sportovních soutěží, organizování sportovních událostí, organizování sportovních činností, organizování sportovních utkání, organizování sportovních turnajů, organizování sportovních zařízení pro mistrovství v krasobruslení a rychlobruslení, organizování zápasů v boxu, organizování závodů kolem

světa, organizování závodů lodí, organizování závodů plachetnic, organizování závodů vozidel, oznamování sportovních výsledků, plánování profesionálních golfových turnajů, provozování plaveckých zařízení, provozování sportovních plážových klubů a klubů s bazény, pořádání a vedení atletických soutěží, pořádání jachtařských soutěží, pořádání profesionálních golfových turnajů, pořádání setkání pro hon na vysokou zvěř, pořádání setkání pro lov pstruhů, pořádání setkání pro lov lososů, pořádání setkání pro muškaření, pořádání setkání pro střelbu z pistole, pořádání setkání pro střelbu na asfaltové holuby, poradenské služby ohledně cvičení (fitness), poradenské služby v oblasti organizování sportovních akcí, poradenství týkající se tréninku pro udržování fyzické kondice, poskytování baseballových hřišť, poskytování baseballových zařízení, poskytování biliárových zařízení, poskytování golfového vybavení, poskytování gymnastického výcviku, poskytování informací o motoristických závodech, poskytování informací o motoristických sportech, poskytování informací o sportu prostřednictvím předem nahraných telefonních vzkazů, poskytování informací vztahujících se k žokejům, poskytování informací vztahujících se k závodům, poskytování informací vztahujících se ke koňským dostihům, poskytování informací vztahujících se k tělesnému cvičení prostřednictvím on-line webové stránky, poskytování informací vztahujících se k sportovním akcím, poskytování instruktáží a vybavení v oblasti tělesného cvičení, poskytování kluzišť, poskytování kulečnickových sálů, poskytování kurzů v oblasti hospodaření s vodou, poskytování prostor a zařízení na kulečnick, poskytování prostor a zařízení sportovních klubů, poskytování prostor a zařízení veřejných koupališť, poskytování prostor a zařízení na lyžování, poskytování prostor k udržování fyzické kondice, poskytování prostor ke sportovním turnajům, poskytování prostor na bruslení, poskytování prostor na cvičení a fitness, poskytování prostor na kuželky, poskytování prostor na skupinové cvičení, poskytování prostor na sportovní trénink, poskytování prostor pro jízdu na koni, poskytování prostor pro lední sporty, poskytování prostor pro lehkou atletiku, poskytování prostor pro rybaření, poskytování prostor pro sportovní rekreaci, poskytování prostor pro sportovní akce, poskytování prostor s bowlingovými drahami, poskytování prostor s tenisovými kurty, poskytování služeb společenských klubů, poskytování služeb týkajících se posiloven a tělocvičen, poskytování sportovních zařízení pro mistrovství v krasobruslení a rychlobruslení, poskytování sportovních zařízení pro rychlobruslařské šampionáty, poskytování sportovních zařízení pro krasobruslařské šampionáty, poskytování sportovních zařízení pro hrani póla, poskytování střelnic, poskytování tělocvičen, poskytování umělých kluzišť, poskytování vzdělávacích služeb vztahujících se k tělesné kondici, poskytování vzdělávacích služeb týkajících se cvičení, poskytování zařízení pro potápění, poskytování zařízení pro jízdu na kolečkových bruslích, poskytování zařízení pro sportovní akce, sportovní a atletické soutěže a předávání ocenění, poskytování zařízení pro zimní sporty, poskytování zpráv a informací o wrestlingu prostřednictvím globální počítačové sítě, přehlídky a výstavy koní, produkce basketbalových utkání a exhibic, produkce sportovních akcí, produkce sportovních událostí, pronájem bruslí, pronájem bruslí na led, pronájem in-line bruslí, pronájem kolečkových bruslí, pronájem koní k rekreaci, pronájem potápěčské výstroje, pronájem potápěčského vybavení, pronájem potápěčských přístrojů, pronájem potřeb pro sport (s výjimkou vozidel), pronájem šnorchlů, pronájem sportovní potápěčské výstroje, pronájem sportovní výstroje pro potápění, pronájem sportovních hřišť, pronájem sportovních zařízení, pronájem stadiónů, pronájem tenisového vybavení, pronájem tenisových raket, pronájem tribun, pronájem vybavení na bobování, pronájem vybavení na lyžování, pronájem vybavení na rekreační jízdu na koni, pronájem vybavení pro použití při gymnastických akcích, pronájem zařízení pro použití při atletických akcích, pronájem tenisových dvorců, provoz bowlingových center, provozování golfových hřišť, provozování prostor a zařízení posiloven (tělesné cvičení), provozování prostor na pořádání koňských dostihů, provozování škol bojových umění, provozování sportovních táborů, provozování sportovních zařízení, půjčování potápěčské výstroje, půjčování sportovní vybavení (s výjimkou vozidel), půjčování vybavení pro sportovní akce, rekreace a školení (služby), rekreační služby související s bobováním, rekreační služby zaměřené na bruslení, rekreační služby zaměřené na lyžování, rekreační služby zaměřené na pěší turistiku, rekreační služby zaměřené na jízdu na koních, rezervace prostor na cvičení, rezervace prostor určených ke sportu, rozhodování sportovních akcí (služby sportovního rozhodčího), školení o kruhovém tréninku, školení o skupinovém cvičení, školení o sportovních aktivitách, školení o výrobě kimona, školení týkající se udržování kondice, školení v oficiálním nošení kimona, školící služby týkající se jízdy na koni, školící služby v oblasti udržování kondice, školící služby vztahující se ke sportu, školící služby vztahující se k bobování, školící služby

zaměřené na udržování fyzické kondice, služby fitness center (zdravotní a fitness trénink), služby fitness klubu, služby posiloven, služby golfových nosičů, služby kulečnickových sálů, služby loveckých průvodců, služby osobních trenérů, služby osobního trenéra (fitness trénink), služby knihoven, knihovny na půjčování filmů, knihovny na půjčování videí, knihovnické služby vztahující se k datům uloženým a vyhledávaným elektronickými prostředky, knihovnické služby vztahující se k dokumentům uloženým a vyhledávaným elektronickými prostředky, knihovnické služby poskytované prostřednictvím digitalizované databáze, knihovní služby týkající se výměny knih, knihovní archivní služby, akademické služby knihoven on-line, knihovnické služby s využitím počítačů, pronájem knih, pronájem tiskovin, vzdělávací a školící služby, překladatelské a tlumočnické služby, poskytování překladatelských služeb, služby tlumočnicka, tlumočení znakové řeči, herní kasina (provozování), losování cen (loterie), loterie (organizace loterijní hry), on-line služby hazardních her, organizování hazardních her pro více hráčů, pořádání koňských dostihů, poskytování kasin a heren, poskytování on-line informací o hráčích, přijímání sázek (služby bookmakerů), pronájem kasino her, provozování kasin (hazardní hry), psí závody, sázení na dostizích, služby bingo sálů, služby kurzového sázení, akademie (vzdělávání), budování týmů (vzdělávání), cvičení (praktické ukázky), dětské školy, doučování, další vzdělávání, dálkové kurzy, dálkové vzdělávání, doučování a vyučování v akademiích, doučování jazyků, doučování v oblasti mluveného projevu, drezúra zvířat, ekologicky orientovaná vodní instruktáž, poskytování hodin baletu, hudební vzdělávání, hudební výuka, individuální výuka (vzdělávání), instruktáž týkající se péče o tělo, instruktáž v oblasti aranžování květin, instruktáž v oblasti létání, instruktážní kurzy vztahující se k hubnutí, jazyková výuka, jazykové kurzy, kariérní poradenství (školící a vzdělávací služby), konzultace ohledně vzdělávání, konzultace vztahující se k inženýrskému školení, konzultační služby vztahující se ke školení zaměstnanců, konzultační služby vztahující se k tvorbě školících kurzů, kurzy osobního rozvoje, koučování v oblasti ekonomiky a managementu, kurzy pro rozvoj konzultačních schopností, kurzy pro zvyšování kvalifikace a další vzdělávání, kurzy sebeuvědomění (školení), kurzy účetnictví, lékařské vzdělávací služby, modelingové služby pro umělce, obchodní školení poskytované formou hry, obchodní školení poskytované prostřednictvím simulační struktury, obchodní vzdělávací služby, ochutnávání vína pro vzdělávací účely, odborná vzdělávací příprava týkající se pohostinství, odborná vzdělávací příprava v oblasti lékařství, odborná výuka, odborná vzdělávací příprava v oblasti správy nemovitostí, odborné konzultace vztahující se ke vzdělávání, odborné školící služby, odborné testování, odborné vzdělávání a školení, odborné vzdělávání pro mládež, odborné vzdělávání v oblasti první pomoci, odborné vzdělávání v oblasti prevence zdravotních problémů, odborné vzdělávání v oblasti ochrany osobního majetku, odborné vzdělávání v oblasti sebeobranu, odborné vzdělávání v oblasti osobní bezpečnosti, odborné vzdělávání v oblasti zdraví a wellness, vydavatelská činnost a zpravodajství, překlad braillova písma, přepis braillova písma; (43) dočasné ubytování (služby), hotely pro zvířata, poskytování jídla a nápojů, poskytování přechodných kancelářských prostor, půjčování nábytku, ubrusů a prostírání, charitativní služby, a to poskytování přechodného ubytování, dočasný pronájem pokojů, hotely, ubytovny a penziony, prázdninové a turistické ubytování, jesle, denní stacionáře a zařízení pro péči o seniory, poradenství poskytované telefonními centry a horkými linkami v oblasti dočasného ubytování, poskytování informací o dočasném ubytování přes internet, poskytování informací o službách dočasného ubytování, poskytování informací vztahujících se k rezervování ubytování, poskytování karavanových parků, poskytování parkovacích míst pro karavany, poskytování přechodného ubytování, poskytování prostor pro pořádání akcí pro jednání, dočasných kancelářských prostor a prostor pro jednání, pronájem kovových a nekovových přemístitelných budov, pronájem markýz, pronájem pavilónů, pronájem pokojů, pronájem pokojů k přechodnému ubytování, pronájem pokojů (služby), pronájem přechodného ubytování, pronájem přenosných staveb, pronájem přechodného ubytování, půjčování stanů, recepční služby v zařízeních pro dočasné ubytování (správa příchoďů a odchodů), rezervace dočasného ubytování prostřednictvím internetu, rezervace pokojů, rezervace ubytování, rezervace ubytování pro turisty, služby agentur v oblasti rezervace ubytování (časové sdílení), služby cestovních agentur v oblasti rezervace ubytování, služby jeslí poskytované v nákupních lokalitách, služby týkající se nouzových úkrytů (poskytování dočasného ubytování), služby týkající se ubytování o dovolených, služby v oblasti pohostinství (ubytování), služby v oblasti výměny ubytování (časové sdílení), ubytovací služby na zvláštní příležitosti, ubytovací kanceláře (služby), zajišťování a poskytování dočasného ubytování, agentury pro rezervaci

ubytování v hotelech, cestovní kanceláře zajišťující ubytování, dočasné ubytování poskytované turistickými ranči, elektronické informační služby vztahující se k hotelům, hodnocení hotelového ubytování, hodnocení prázdninového ubytování, hostely, hotelové a motelové služby, hotelové rezervace, hotelové rezervační služby poskytované prostřednictvím internetu, hotelové služby pro prioritní zákazníky, informace o hotelích, motely (služby), penziony, poradenské služby v oblasti hotelových zařízení, poskytování dočasného ubytování v prázdninových domech, poskytování dočasného ubytování v prázdninových bytech, poskytování dočasného ubytování pro hosty, poskytování dočasného ubytování jako součást pobytových balíčků, poskytování dočasného ubytování v penzionech, poskytování hotelového ubytování, poskytování informací o možnostech ubytování na cestách a rezervování ubytování pro turisty, poskytování informací vztahujících se k hotelům, poskytování informací vztahujících se k ubytování přes internet, poskytování kempinkových prostor, poskytování on-line informací vztahujících se k rezervacím ubytování na dovolenou, poskytování on-line informací týkajících rezervací hotelů, poskytování rekreačního ubytování, poskytování služeb hotelů a motelů, poskytování ubytování v hotelech a motelech, pronájem dočasného ubytování v prázdninových domech a bytech, pronájem prázdninového ubytování, pronájem prázdninových domů, pronájem rekreačního ubytování, provozování kempů, rezervace dočasného ubytování v podobě prázdninových domů, rezervace hotelového ubytování, rezervace hotelových pokojů pro turisty, rezervace hotelu (služby), rezervace penzionů, rezervace pokojů pro turisty, rezervace turistického ubytování, rezervace ubytování v kempech, služby agentur pro rezervaci ubytování o dovolené, služby cestovních kanceláří v oblasti rezervace ubytování v hotelu, služby cestovních kanceláří pro rezervaci dočasného ubytování, centra denní péče (služby stravování), centra péče o děti (služby stravování), denní jesle, školky (služby stravování a ubytování), domovy důchodců (služby stravování a ubytování), mobilní jesle (služby stravování a ubytování), péče o děti po ukončení vyučování (služby stravování), péče o předškoláky a malé děti v zařízeních denní péče (služby stravování), poskytování informací o službách dětských jeslí, poskytování prostor k bydlení s asistencí (dočasné ubytování), respitní péče ve formě denní péče o dospělé (služby stravování), předškolní péče (služby stravování), služby dětských domovů (služby stravování a ubytování), pořádání svatebních recepcí, poskytování dočasného pracovního ubytování, poskytování komunitních center pro společenská shromáždění a setkání (zajištění jednacích místností), poskytování konferenčních místností, poskytování prostor a zařízení na veletrhy (ubytování), poskytování prostor a zařízení na výstavy, poskytování prostor a zařízení na shromáždění a konference, poskytování prostor a zařízení na jednání správní rady, poskytování prostorů pro výstavy v hotelech, poskytování prostorů pro bankety a společenské akce na zvláštní příležitosti spojené s konzumací jídla, poskytování ubytování na schůze, pronájem dočasných kancelářských prostor, pronájem místností na společenské akce, denní péče pro domácí zvířata (poskytování ubytování a stravy), služby denní péče o psy (poskytování ubytování a stravy), služby hotelů pro kočky, služby v oblasti poskytování obydlí pro chovné ptactvo, služby v oblasti poskytování obydlí akvarijních rybiček, ubytování pro domácí zvířata, ustájení koní, pronájem nábytku pro ubytování, pronájem a půjčování nádobí, pronájem bytového zařízení, pronájem fontán na čokoládu, pronájem interiérového osvětlení, pronájem interiérových rohoží, pronájem interiérových stolů, pronájem interiérových židlí, pronájem jídelních příborů, pronájem keramického nádobí, pronájem koberec, pronájem krytín na podlahy pro hotely, pronájem kuchyňského zařízení pro přípravu jídla pro okamžitou spotřebu, pronájem kuchyňských dřezů, pronájem ložního prádla, pronájem lůžek, pronájem matrací (futonů), pronájem nábytku na konference, pronájem nábytku na prezentace, pronájem nábytku na výstavy, pronájem nábytku pro hotely, pronájem nápojového skla, pronájem nápojových fontán, pronájem ohřívačů talířů, pronájem osvětlovacích přístrojů pro domácnost, pronájem osvětlovacích zařízení, pronájem bytového osvětlovacího zařízení, pronájem podlahových krytín, pronájem polštářů, pronájem příkrývek, pronájem prošíváných dek, pronájem rohoží, pronájem ručníků pro hotely, pronájem strojů na výrobu cukrové vaty, pronájem tapisérií pro hotely, pronájem vybavení pro catering, pronájem zařízení interiéru, pronájem záclon pro hotely, pronájem zařízení na přípravu pražené kukuřice, pronájem židlí a stolů, půjčování židlí, stolů, prostírání a nápojového skla, bary, bary nabízející ovocné nápoje, bistra (služby), bufetové služby, bufety rychlého občerstvení, čajovny, příprava dekorace potravin, delikatesy (restaurace), denní bary (v restauraci, hotelu), firemní akce (poskytování jídla a nápojů), grill - restaurace, hotelové restaurační služby, informační služby o restauracích, závodní jídelny, kavárny (služby), pивnice, pizzerie, klubové služby (poskytování jídla a nápojů), podávání

alkoholických nápojů, podávání jídel a nápojů hostům v restauracích, podávání jídel a nápojů pro hosty, podávání jídel a nápojů v internetových kavárnách, podávání stravování a nápojů v restauracích a barech, podávání stravování a nápojů v prodejnách koblih, pohostinství (služby), pořádání banketů, pořádání svatebních recepcí (potravin a nápoje), poradenské služby týkající se pekárenských technik v rámci této třídy, poradenské služby týkající se přípravy potravin, poradenské služby v oblasti kulinařského umění, poradenské služby v oblasti přípravy jídel, poradenství pro vaření, poskytování informací o barových službách, poskytování informací o oboru barmanství, poskytování informací ve formě návodů na přípravu nápojů, poskytování informací vztahujících se k přípravě jídel a nápojů, poskytování informací vztahujících se k barům, poskytování informací vztahujících se k restauracím, poskytování jídel a nápojů v restauracích, poskytování jídel a nápojů prostřednictvím mobilního nákladního auta, poskytování osobních stravovacích plánů prostřednictvím webových stránek, poskytování recenzí restaurací a barů, poskytování služeb zajišťujících nápoje, poskytování ubytování na zvláštní příležitosti, příprava a poskytování stravování a nápojů pro okamžitou spotřebu, příprava jídel, příprava jídel pro druhé na základě využití outsourcingu, příprava pokrmů, pronájem automatů na nápoje, pronájem automatů na vodu, pronájem barového vybavení, pronájem kuchyňského vybavení pro průmyslové účely, pronájem kuchyňských potřeb, pronájem kuchyňských pracovních desek, pronájem neelektrických plotýnek na vaření, pronájem přístrojů na vaření, pronájem zásobníků pitné vody, restaurace rychlého občerstvení, restaurace s odnosem jídel s sebou, restaurace servírující povolané maso, restaurační služby, restaurační služby nabízející washoku (tradiční japonskou kuchyni), restaurační služby poskytované hotely, restaurační služby v oblasti rychlého občerstvení, restaurační služby zahrnující bary s povolením k prodeji alkoholu, rezervace míst v restauraci, rezervace v restauracích (služby), rezervační služby pro objednávkou jídel, rezervování a objednávání restaurací a jídel, salátové bary (služby), samoobslužné restaurace, služby agentur pro rezervování restaurací, služby barů s vodními dýmky, služby bufetů pro denní bary, služby čajoven, služby cestovních kanceláří pro rezervování restaurací, služby mobilních restaurací, služby nočního klubu (poskytování jídel), služby ochutnávky vín (zajištění nápojů), služby osobního šéfkuchaře, služby restaurací podávajících ramen (japonskou nudlovou polévku), služby restauračních klubů pro soukromé členy, služby sommelierů, služby soukromých nápojových klubů, služby sushi restaurací, služby tempura restaurace, služby v oblasti pohostinství, catering - jídlo a nápoje pro instituce, catering - jídlo a nápoje pro bankety, cateringové služby pro exteriér, cateringové služby pro hotely, cateringové služby zaměřené na zásobování jídel, charitativní služby, zejména zajišťování potravin a nápojů, charitativní služby, zejména poskytování jídla a pití, dodávání kávy do kanceláří (poskytování nápojů), gastronomické služby, konzultační služby v oblasti zajišťování potravin a nápojů, mobilní cateringové služby, organizace cateringu na narozeninových oslavách, poradenství týkající kuchařských receptů, poskytování jídel bezdomovcům nebo sociálně slabým, poskytování potravin potřebným osobám jako charitativní služby, poskytování stravování a nápojů pro veletržní a výstavní prostory, příprava japonských jídel pro okamžitou spotřebu, příprava španělských jídel pro okamžitou spotřebu, služby dodávání jídel k okamžité spotřebě, služby japonských restaurací, služby provozoven nabízejících rychlé občerstvení s odnosem s sebou, služby španělských restaurací, stravovací služby pro domovy důchodců, stravovací služby pro konferenční centra, stravovací služby pro nemocnice, stravovací služby pro pečovatelské domy, stravovací služby pro podniky, stravovací služby pro podnikové jídelny, stravovací služby pro poskytování španělské kuchyně, stravovací služby pro poskytování japonské kuchyně, stravovací služby pro poskytování kuchyně v evropském stylu, stravovací služby pro školy, stravovací služby pro společenské a konferenční sály a salonky, stravovací služby pro vzdělávací zařízení, stravování a nápoje pro koktejlové párty, turistické restaurace, zajišťování hromadného stravování (catering), zajišťování stravování a nápojů pro výstavní prostory, zajišťování stravování a nápojů pro konferenční prostory, zásobování, zásobování potravinami v podnicích rychlého občerstvení; (44) hygienická a kosmetická péče o člověka, hygienická péče o zvířata, péče o čistotu a hygienu zvířat, péče o čistotu domácích zvířat, péče o domácí zvířata, péče o zvířata, služby péče o hygienu a krásu, služby péče o vzhled zvířat, služby péče o zdraví zvířat, služby zdravotní péče, úprava (česání) zvířat, veterinární chirurgické služby, veterinární služby, zemědělské služby, zahradnické a lesnické služby, lesnické služby, obnova lesa, obhospodařování vodních ploch (akvakultura), odchov zvířat, poradenství týkající se sázení stromů, poradenství v oblasti zemědělství, služby rybích farem, služby zalesňování, včelařské služby, výsadba stromů, výsadba

stromů za účelem kompenzace uhlíkových emisí, služby zahradní architektury, výsev semen, chov koček, chov koní, chov plnokrevných koní, chov prasat, chov skotu, informační služby týkající se zemědělství, kompilace informací vztahujících se k ptákům, koňské farmy, plemenářské služby ve vztahu ke zvířatům, poradenství vztahující se k výživě zvířat, poradenství vztahující se k chovu zvířat, poskytování informací o ptačtvi, pronájem dobytka, služby chovu dobytka, služby chovu drůbeže, služby plemenitby dobytka, služby dávkování krmiva pro zvířata, služby v oblasti chovu a plemenitby, služby v oblasti chovu a plemenitby koní, služby v oblasti chovu hospodářských zvířat, služby v oblasti chovu ovcí, sterilizace zvířat, umělé oplodnění zvířat, zemědělské služby (chov zvířat), služby v oblasti setí semen, služby v oblasti výsevu, floristické služby, hubení plevele, hubení plevele pro zemědělství, informační služby týkající se rostlinstva, informační služby vztahující se k používání chemikálií v zahradnictví, informační služby vztahující se k používání organických hnojiv v zahradnictví, informační služby vztahující se k používání hnojiv v zahradnictví, krajinářské zahradní úpravy s květinovou výzdobou pro interiéry budov, květinová aranžmá (pronájem), likvidace parazitů pro zemědělství, likvidace plevele, navrhování krajinářských úprav, navrhování květinových aranžmá, péče o rostliny v květináčích, péče o rostliny (zahradnické služby), péče o zahradu nebo květinové záhony, péče o trávníky, pěstitelské poradenské služby vztahující se k zahradnictví, pěstování rostlin, pěstování rostlin ve sklenicích, pokládání trávníku, pokládání umělých trávníků, poradenské služby týkající se vodních zahrad, poradenské služby v oblasti zahradnictví, poradenské služby vztahující se k pokládání trávníků, poradenské služby vztahující se k výběru trávníků, poradenství pro zahrádkářství, poradenství týkající se pěstování rostlin, poskytování informací k určování rostlin a květin pro zahradnické účely, poskytování informací o zahradničení, poskytování informací týkajících se pronájmu rostlin v květináčích, poskytování informací týkajících se pronájmu sekaček na trávu, poskytování informací týkajících se výsadby zahradních stromů, pronájem interiérových rostlin, pronájem květin, pronájem rostlin, pronájem rostlin v květináčích, pronájem sekaček na trávu, pronájem zahradnického náčiní, rostlinné školky (výsadba), rozptylování zahradnických chemikálií, sečení trávníků, služby týkající se péče o zahrady, služby v oblasti květinářství v rámci této třídy, služby v oblasti zahradnictví, stromové školky (výsadba), údržba trávníků, údržba zahrad, výsadba rostlin, výsadba zahradních stromů, zahrádkářské služby, zahradnické informace a rady, zhotovování věnců, fyzická rehabilitace, chirurgie, genetické testování zvířat, informační služby v oblasti veterinárního farmaceutického průmyslu, informační služby vztahující se k veterinářským farmaceutickým výrobkům, laboratorní analytické služby týkající se ošetřování zvířat, lékařské informační služby poskytované prostřednictvím internetu, masáž koní, masáž psů, nemocniční služby pro domácí zvířata, odběr zvířecího spermatu, odborné konzultační služby v oblasti veterinárních služeb, péče o ryby, podkování a údržba kopyt koní, péče o ptáky, poradenské služby v oblasti péče o ryby, poradenské služby v oblasti péče o domácí zvířata, poradenství v oblasti péče o ptáky, poradenství vztahující se k péči o zvířata, poskytování informací týkajících se chovu zvířat, poskytování informací týkajících se veterinárních služeb, pronájem ultrazvukových diagnostických zařízení, pronájem veterinárních nástrojů, rentgenové služby, služby oplodňování in vitro pro zvířata, služby podkovaře, služby rentgenových techniků, služby testování výkonnosti zvířat, služby umělého oplodnění, služby v oblasti péče o akvarijní rybičky, služby v oblasti péče o domácí mazlíčky, služby v oblasti péče o domácí ptačtvo, služby v oblasti snižování hmotnosti (výživové poradenství), služby v oblasti veterinární chirurgie, veterinární chirurgie, veterinární informační služby poskytované prostřednictvím internetu, veterinární nemocnice, veterinární poradenské služby, vkládání podkožních mikročipů pro domácí zvířata pro účely sledování a identifikace, hygienická a kosmetická péče o zvířata, kosmetická péče o zvířata, koupání domácích mazlíčků, služby salonů krásy pro domácí zvířata, služby salonů krásy pro kočky, služby salonů krásy pro psy, služby v oblasti péče o psy, stříhání psů, stříhání zvířat, zvířecí salony krásy, aromaterapeutické služby, bylinkářství (pěstování bylin a léčebné poradenství), chiropraktika, chiropraxe, dietetické konzultační služby (lékařské), dietetické služby, lékařský dohled nad programy snižování hmotnosti, elektroterapeutické služby v oblasti fyzioterapie, farmaceutické služby, fyzioterapie, genetické poradenství, genetické testy na zvířatech pro diagnostické nebo léčebné účely, hlasová a řečová terapie, hloubkové masáže, lékařské hodnocení kontroly a udržování hmotnosti, homeopatické klinické služby, hospice, hydroterapeutické služby, hypnotherapie, informace týkající se masáží, informační služby se zaměřením na zdravotní péči, informační služby týkající se zdravotní péče, kliniky nebo sanatoria (soukromé), konzultace vztahující se ke zdravotní

péči, konzultace vztahující se k biorytmům, konzultační služby týkající se péče o zdraví, konzultační služby týkající se výživy, konzultační služby týkající se lékařské zdravotní péče, konzultační služby vztahující se k hubnutí, kryo-terapeutické služby, laboratorní analytické služby týkající se ošetřování osob, lázeňské služby, léčba alergií, léčba drogové závislosti, léčba pro odvykání kouření, léčba toxikomanů, léčba týkající se kontroly hmotnosti, lidské tkáňové banky, logopedické služby, logopedie, masáž chodidel, masáž horkými kameny, masáže a terapeutické shiatsu masáže, meditace (služby), monitorování pacientů, moxibusce, muzikoterapie pro fyzické, psychologické a poznávací účely, naprapatie, nemocniční služby pečovatelských domů, nutriční poradenství, odborné poradenství se zaměřením na zdraví, odborné poradenství spojené se zdravotní péčí, odborné poradenství v oblasti výživy, odlehčovací služby v podobě ošetřovatelských služeb, on-line poskytování lékařských záznamů s výjimkou zubního lékařství, ošetřovatelská péče (domácí návštěvy), osteopatie, patologické služby týkající se léčby osob, péče o zdraví v podobě organizací pro zachování zdraví, péče pro hospitalizované a ambulanti pacienti, pečovatelské domy (služby), plánování a dohled v oblasti snižování tělesné hmotnosti, plánované rodičovství, pomoc jednotlivcům při odvykání kouření, poradenské služby týkající se zdraví, poradenské služby týkající se diet, lékařské poradenské služby týkající se regulace hmotnosti, lékařské poradenské služby týkající se úbytku váhy, poradenství týkající se osobní péče o seniory (zdraví), poradenství týkající se pracovní terapie, poradenství v oblasti diety a výživy, poradenství v oblasti kojení, poradenství v oblasti stravování a výživy, služby porodní asistentky, porodnické služby, poskytování cvičebních prostor a zařízení k léčebným rehabilitačním účelům, poskytování informací o kojení, poskytování informací o potravinových doplňcích a výživě, poskytování informací o zdraví, poskytování informací týkajících se tradičních japonských masáží, poskytování informací týkajících se chiropraxe, poskytování informací o zdravotní péči po telefonu, poskytování informací týkajících se lékařského vyšetření, poskytování informací týkajících se moxibusce, poskytování informací týkajících se akupunktury, poskytování informací týkajících se dietního a výživového poradenství, poskytování informací týkajících se dietních a výživových doplňků, poskytování informací v oblasti výživy, poskytování léčebných služeb o oblasti odvykání kouření, poskytování programů na snížení hmotnosti, poskytování respitní péče, poskytování služeb týkajících se zdravotní péče v domácím prostředí, poskytování výživových informací o jídle, poskytování zařízení pro tělesnou rehabilitaci, pracovní terapie a rehabilitace, příprava zpráv vztahujících se k záležitostem v oblasti zdravotní péče, přizpůsobování naslouchacích pomůcek, pronájem nemocničních zařízení, průzkumy v oblasti hodnocení zdravotního rizika, rady ohledně alergií, reflexologie, rehabilitace drogově závislých pacientů, rehabilitace pacientů závislých alkoholu, rehabilitace pacientů závislých na narkotikách, rehabilitace pacientů zneužívajících omamné látky, řízená zdravotní péče, sanatoria, služby akupunktury, služby hudební terapie, služby kyslíkového baru, služby lymfodrenáže, služby mikrodermabraze, služby oční optiky, služby optiků, služby péče o duševní zdraví, služby poskytované dietetikem, služby pracovní terapie, služby pro léčbu nespavosti, služby pro léčbu závislosti, služby sanatorií, služby týkající se Reiki, služby v oblasti baňkové terapie, služby v oblasti domácí hydroterapie, služby v oblasti domácí ošetřovatelské péče, služby v oblasti domácí zdravotní péče, služby v oblasti reflexologie, služby zubního lékařství, arteterapie (léčba výtvarným uměním), behaviorální analýza k lékařským účelům, hodnocení osobnosti (lékařské služby v oblasti duševního zdraví), holistická psychoterapie, individuální a skupinové psychologické služby, konzultační služby vztahující se k chování jednotlivce, poradenství týkající se integrální psychologie, poradenství vztahující se k psychologické léčbě zdravotních potíží, poradenství vztahující se k psychologické úlevě při zdravotních potížích, poskytování informací v oboru psychologie, poskytování informací vztahujících se ke změně chování, poskytování zařízení pro duševní rehabilitaci, příprava psychologických profilů, příprava psychologických profilů pro léčebné účely, příprava psychologických zpráv, provádění psychologických posudků a vyšetření, psychiatrické konzultace, psychiatrické služby, psychiatrické testování, služby psychologa, psychologická léčba, psychologická péče, psychologická testování pro léčebné účely, psychologická vyšetření, psychologické konzultace, psychologické poradenské služby v oboru sportu, psychologické poradenství, psychologické poradenství pracovníkům, psychologické testování, psychometrická testování pro léčebné účely, psychoterapeutická činnost, psychoterapie pro kojence, služby psychologické diagnostiky, služby psychologických posudků a vyšetření, služby psychoterapeuta, služby v oblasti psychoterapie, služby v oboru psychologie práce, kosmetické laserové odstranění tetování, provádění tetování, tetovací salony, tetování,

tetování domácích zvířat pro identifikační účely, zavádění piercingu, analýzy barvy (kosmetické služby), aplikace kosmetických výrobků na obličej, aplikace kosmetických výrobků na tělo, barvení obočí, barvení očních řas, depilace voskem, depilační ošetření, depilační procedury, dodávání vybavení vířivek, elektrolýza pro kosmetické účely, estetické služby, holičské služby, hygienická a kosmetická péče, hygienická péče o lidské jedince, injekční zavedení výplňových materiálů ke kosmetickým účelům, kadeřnické salony, kadeřnické salony pro děti, kadeřnické salony pro muže, kadeřnické salony pro příslušníky armády, kadeřnické salony pro ženy, konzultační služby ohledně líčení poskytované on-line nebo osobně, konzultační služby týkající se kosmetické péče, konzultační služby v oboru líčení, kosmetická analýza, kosmetická elektrolýza, kosmetická laserová léčba pokožky, kosmetická laserové ošetření na podporu růstu vlasů, kosmetická péče, kosmetická péče o chodidla, kosmetická péče o tělo, kosmetická péče pro lidi, kosmetické konzultační služby, kosmetické laserové ošetření metličkových žilek, kosmetické laserové ošetření křečových žil, kosmetické laserové ošetření plísňe na nehtech u nohou, kosmetické ošetření obličejce, kosmetické ošetření vlasů, kosmetické ošetřování, kosmetické poradenské služby, kosmetické služby péče o obličej, kosmetické služby péče o tělo, kosmetické služby týkající se líčení, laserové omlazování pleti, laserové zpevňování pleti, lázně, liposukce, manikúra, manikúra a pedikúra, mytí vlasů šamponem, nanášení samoopalovacích přípravků na lidské tělo nástřikem, nanášení samoopalovacích přípravků nástřikem, nanášení samoopalovacích přípravků v opalovacích studích, narovnávaní vlasů, natáčení očních řas, navazování vlasů, on-line poradenské služby ohledně líčení, ondulace vlasů, opalovací salony, osobní terapeutické služby pro odstraňování celulitidy, osobní terapeutické služby vztahující se k obnově růstu vlasů, osobní terapeutické služby pro úpravu krevního oběhu, osobní služby pro odstraňování ochlupení, osobní terapeutické služby pro rozpouštění tuku, služby péče o nehty, péče o vlasy, pedikúra, permanentní make-up (služby), poradenské služby v oblasti péče o pleť, poradenské služby vztahující se k péči o vlasy, poradenství poskytované prostřednictvím internetu v oboru péče o tělo a krásu, poradenství v oboru péče o tělo a krásu, poskytování a pronájem hygienických zařízení, poskytování informací o krásě, poskytování informací o tureckých lázních, poskytování informací o veřejných lázních, poskytování informací týkajících se služeb salonů krásy, poskytování informací v oboru úpravy vlasů, poskytování mobilních toalet na akce, poskytování služeb sauny, poskytování tureckých lázní, poskytování veřejných lázní, poskytování veřejných lázní pro osobní hygienu, poskytování zařízení solárií, prodlužování řas, pronájem mobilního zdravotního vybavení, pronájem prostorů nebo zařízení umýváren, pronájem sprch, pronájem strojů a zařízení k použití v salonech krásy a holičství, pronájem strojů a zařízení k použití v salonech krásy nebo holičství, pronájem zařízení pro péči o pleť, pronájem zásobníků na navíjecí ručníky, pronájem zdravotnických zařízení, provozování lázeňských domů, provozování veřejných lázní pro zdravotní účely, salony krásy, salony péče o pleť, sauny (služby), služby barvení řas, služby kosmetické péče o tělo, obličej a vlasy, služby kosmetické péče o pleť a tělo, služby kosmetického salonu, zejména se zaměřením na řasy, služby mikropigmentace.

(730) **Hronek & Partners HOLDING s.r.o.**, Václavské náměstí 832/19, Praha 1 - Nové Město, 11000, CZ

(210) **O-540118**

(220) 05.06.2017

(320) 05.06.2017

(511) 9, 41, 42

(540)

KORUNA

(510) (9) nahraný obsah (počítačové programy, elektronická data a informace), počítačový software, obsah médií na elektronických nosičích, software pro informační technologie a audiovizuální, multimediální a fotografické přístroje, mobilní a počítačová komunikační zařízení, přístroje na

uchování dat, zařízení a příslušenství na zpracování dat (elektronická), počítačová periferní zařízení, počítače a počítačový hardware, prvky a součásti počítačů v rámci této třídy, elektronické databáze a databanky, elektronicky zaznamenaná data, adresáře (elektronické), adaptivní software, aplikace ke stažení pro použití s mobilními zařízeními, aplikační software, aplikační software do osobních počítačů pro systém na kontrolu dokumentů, aplikační software ke stažení pro chytré telefony, aplikační software osobních počítačů pro správu systémů na kontrolu dokumentů, aplikační software pro bezdrátová zařízení, aplikační software pro mobilní telefony, aplikační software pro služby cloud computingu, aplikační software pro služby sociálních sítí přes internet, aplikační software pro televizi, asistenční software, balíčky počítačového softwaru, firmware pro počítačová periferní zařízení, operační software serverů pro přístup k síti, datové sítě, cloudové servery, bezdrátové přijímače, bezdrátové telefony, bezdrátové telefonní přístroje, čelní kryty mobilních telefonů, celulární telefonní přístroje, chrániče obrazovek v podobě fólií pro mobilní telefony, chytré hodinky, chytré náramky, automaty na výdej losů, elektronické automaty na parkovací lístky, elektronické terminály pro generování loterijních lístků, bankomaty (ATM), bankomaty k vydávání hotovosti, automaty platební a na vkládání finančních prostředků, automatické stroje na třídění bankovek, automatické registrační pokladny, automatické přístroje na třídění a počítání hotovosti, bezpečnostní terminály na elektronické transakce, elektronické platební terminály, elektronické přístroje na zaznamenávání finančních operací, elektronické prodejní terminály, elektronické registrační pokladny, elektronické terminály pro výběr dálničních poplatků, mechanismy pro přístroje na mince, mechanismy uvolňované vložením mince, digitální tablety, internetové servery, interaktivní počítačové systémy, hardware serverů pro přístup k síti, bezpečnostní tokeny (šifrovací zařízení), biometrické skenery otisků prstů, biometrické sítnicové snímače, biometrické snímače, biometrické skenery rukou, biometrické systémy pro kontrolu přístupu, biometrické systémy pro rozpoznávání hlasu, centrální zamykání pro motorová vozidla, dálkové ovladače na otvírání a zavírání dveří vozidel; (41) pořádání loterií, losování cen (loterie), loterie, organizace loterijních her, on-line služby hazardních her, vydavatelská činnost a zpravodajství, služby v oblasti vzdělávání, zábavy a sportu, organizování hazardních her, tvorba digitálního videa a audia, multimediální zábavní vydavatelské služby, editování psaných textů, editování tiskárenských výrobků obsahujících obrázky, s výjimkou těch pro reklamní účely, elektronická nakladatelská činnost (služby), elektronická vydavatelská činnost, elektronické on-line publikování periodik a knih, elektronické on-line vydávání knih a periodik, elektronické publikování (bez možnosti stažení), elektronické publikování (DTP), elektronické vydávání textů a tiskárenských výrobků na internetu, s výjimkou vydávání reklamních textů, grafické zpracování informací, hudební nakladatelství, organizace kvízů, her a soutěží, organizace seminářů, konferenční služby, organizování a pořádání kongresů, filmová produkce, jiná než reklamní, filmová produkce, filmová a video produkce, editování videopásek, poskytování digitální hudby (bez možnosti stažení) z MP3 webových stránek na internetu, audioprodukce, audio a video nahrávací služby, dabing, editování nebo nahrávání zvuků a obrazů, editování rozhlasových programů, provozování herního kasina, informační služby o závodech, kasina (služby), organizování hazardních her pro více hráčů, oznamování sportovních výsledků, pořádání koňských dostihů, budování týmů (vzdělávání), další vzdělávání, doučování, doučování a vyučování v akademii, autoškola, autoškola, akademie (vzdělávání), poskytování překladatelských služeb, překladatelské a tlumočnické služby; (42) služby v oblasti informačních technologií, návrhářství, počítačové služby, služby testování, služby ověřování a služby kontroly kvality, vědecké a technologické služby, konzultační, poradenské a informační služby v oblasti informačních technologií, management počítačových projektů v oblasti elektronického zpracování dat (EDP), návrh a vývoj počítačových systémů, návrh systémů pro ukládání dat, navrhování a vývoj bezdrátových přístrojů pro přenos dat, monitorování počítačových systémů na dálku, komparativní analytické studie výkonnosti počítačových systémů, integrace počítačových systémů a počítačových sítí, externí poskytování počítačových služeb v oblasti informačních technologií, služby diagnostiky problémů počítačového hardwaru prostřednictvím použití softwaru, analýzy počítačových systémů, analytické služby v oblasti počítačů, aktualizace webových stránek pro třetí osoby, konzultace v oblasti počítačového softwaru, konzultace v oblasti počítačů, konzultace v oblasti informatiky, kompilace informací vztahujících se k informační technologii, kompilace informací vztahujících se k informačním systémům, informační služby vztahující se k vývoji počítačových sítí, informační služby vztahující se k aplikaci počítačových systémů, informační služby v oblasti počítačů, informační služby vztahující se k

informačním technologiím, informační služby v oblasti počítačových systémovým aplikací, informační služby týkající se vývoje počítačových systémů, informační služby týkající se aplikací počítačových sítí, cloud computing (výpočetní služby prováděné a dostupné prostřednictvím veřejné IP sítě (internetu), dočasné elektronické ukládání informací a dat, elektronické ukládání a zálohování dat, elektronické ukládání archivovaných e-mailů, elektronické ukládání audio souborů, elektronické ukládání digitálních video souborů, elektronické ukládání digitální hudby, elektronické ukládání digitálních audio souborů, elektronické ukládání digitálních fotografií, elektronické ukládání dokumentů, elektronické ukládání fotografií, elektronické ukládání k archivaci databází, obrázků a jiných elektronických dat, elektronické ukládání k archivaci elektronických dat, elektronické ukládání lékařských záznamů, aktualizace paměťových bank počítačových systémů, komparativní analytické studie efektivnosti počítačových systémů, vývoj softwaru, programování a implementace softwaru, aktualizace a adaptace počítačových programů podle požadavků uživatelů, aktualizace a údržba počítačového softwaru, aktualizace a údržba počítačového softwaru a programů, aktualizace a upgrade počítačového softwaru, aktualizace domovských stránek pro třetí osoby, aktualizace domovských stránek počítačových sítí, aktualizace počítačového softwaru týkající se zabezpečení počítačů a prevence počítačových rizik, aktualizace počítačového softwaru, aktualizace počítačového softwaru pro třetí osoby, aktualizace počítačových programů pro třetí strany, aktualizace počítačových programů, aktualizace softwaru chytrých telefonů, aktualizace softwaru na zpracování dat, aktualizace softwaru pro komunikační systémy, aktualizování internetových stránek, vývoj počítačového hardwaru, webhostingové služby a software jako služba a pronájem softwaru, pronájem počítačového hardwaru a počítačového vybavení, konzultace o informačních technologiích, služby zabezpečení, ochrany a obnovy v oblasti informačních technologiích, antispamové služby, elektronické monitorování osobních identifikačních údajů za účelem odhalování krádeže identity na internetu, elektronické monitorování pohybů na platební kartě za účelem odhalování podvodů na internetu, monitorování počítačových systémů za účelem odhalování selhání, monitorování počítačových systémů za účelem odhalování nepovoleného přístupu nebo narušení dat, monitorování síťových systémů, počítačová obnova databází, obnova počítače po zhroutilí, obnova počítačových dat (regenerace), ochrana (proti počítačovým virům), odblokování mobilních telefonů, plánování obnovy počítače po havárii, počítačové programování pro zabezpečení elektronických dat, počítačové zabezpečení pro ochranu před nelegálním přístupem do sítí, poskytování bezpečnostních služeb pro počítačové sítě, přístup k počítači a počítačové transakce za účelem zpracování dat, služby kopírování a konverze dat, služby kódování dat, služby datové konverze počítačových programů a dat (nikoliv fyzická), dekódování dat, digitalizace dokumentů (skenování), digitalizace zvuku a obrazu, služby digitální komprese počítačových dat, kódování, dekódování a ověřování informací, zpráv a dat, kódování digitální hudby, kódování digitálních obrazů, kódování magnetických karet, kódování zpráv, komprese dat pro elektronické ukládání, konverze dat elektronických informací, konverze počítačových programů a dat (jiná než fyzická), kopírování počítačového softwaru, architektonické služby a služby urbanistického plánování, inženýrské služby, geodetické a průzkumné služby, přírodovědné služby, architektonické služby projektování kancelářských zařízení, architektonické služby projektování průmyslových budov, architektonické služby projektování komerčních staveb, architektonický design exteriérových dekorací, architektonický design interiérových dekorací, architektonický design pro urbanistické plánování, automobilové návrhy, automobilový design, design a grafický design pro tvorbu webových stránek na internetu, design a návrh bižuterie a klenotů, design domovských a webových stránek, design (grafické umění), design kontrolovaných environmentálních budov.

(730) **Adámková Gabriela**, Středová 5668, Zlín, 76005, CZ

(210) **O-540247**
(220) 08.06.2017
(320) 08.06.2017
(511) 36
(540)



(510) (36) nemovitostní (realitní) konzultační služby.
(730) **OK financial CZ s.r.o.**, Na Loukách 86/13, Vlkoš, 75119, CZ

(210) **O-540355**
(220) 14.06.2017
(320) 14.06.2017
(511) 3, 41, 44
(540)



(510) (3) krémy, kosmetické přípravky pro péči o pleť a tělo, mýdla, mycí přípravky, vlasová kosmetika, dekorativní kosmetika, přípravky na opalování a po opalování, přípravky ke koupání a do koupele; (41) informace o výchově a vzdělávání, organizování a vedení kongresů a konferencí, semináře, symposia, školení, pořádání a řízení školení, vydávání textů (s výjimkou reklamních nebo náborových), vzdělávání, vyučování; (44) poradenství v oblasti farmacie, služby kliniky nebo sanatoria (soukromé), lékařské služby, pronájem lékařských zařízení, dermatologie, korektivní dermatologie, terapeutické služby, zdravotní péče, zdravotní poradenství, zkrášlovací salóny.
(591) Barevná
(730) **ARSDERMA s.r.o.**, Nad Plesenkou 603/22, Ostrava, Plesná, 72527, CZ
(740) Ing. Iva Rylková, Polská 1525/12, Ostrava, Poruba, 70800

(210) **O-540773**
(220) 03.07.2017
(320) 03.07.2017
(511) 41, 44
(540)



(510) (41) organizování a pořádání kurzů, vč. nácviků a tréninků situací získaných v kurzech pro lékaře, sestry a jiný personál nemocnic v

kontextu komunikace s pozůstalými a příbuznými pacientů; (44) lékařské služby, služby psychologa, zdravotní poradenství, zdravotní péče.

(591) Barevná

(730) **Pokorná Eva doc. MUDr., CSc.**, Plovdivská 3426/7, Praha 12, 14300, CZ

(210) **O-541496**

(220) 08.08.2017

(320) 08.08.2017

(511) 35, 38, 41

(540)

(210) **O-540886**

(220) 10.07.2017

(320) 10.07.2017

(511) 9, 35, 36

(540)



(510) (9) počítačový software, data, databáze a jiné informační produkty na nosičích dat nebo v elektronických datových, informačních, telekomunikačních sítích všeho druhu, multimediální informační katalogy, elektronické dokumenty, elektronické publikace; (35) propagace charitativních projektů, propagační a reklamní činnost, marketingové studie, průzkum veřejného mínění, pronájem reklamních ploch, ekonomické poradenství, obchodní poradenské služby, zprostředkování obchodní spolupráce mezi podnikatelským sektorem a charitativními institucemi, akviziční činnost (fúze podniků), vedení databází a jiných záznamů o obchodních kontaktech; (36) finanční služby, finanční analýzy, finanční poradenství, finanční sponzorování, kalkulace a zpracování projektů na kapitálové investování, organizování dobročinných sbírek, shromažďování prostředků na dobročinné účely, finanční podpora charitativních projektů, akviziční činnost (nákup nemovitostí), zprostředkování financí pro investiční projekty.

(730) **Bayer Lukáš**, Zubnická 845/3, Praha 9, 19000, CZ

(740) **PROPATENT**, JUDr. Matěj Sedláček, Pod Pekařkou 107/1, Praha 4, 14700

(210) **O-540911**

(220) 11.07.2017

(320) 11.07.2017

(511) 32, 35, 40

(540)



(510) (32) nealkoholické nápoje všeho druhu zařazené do třídy 32, minerální, stolní a sycené vody přírodní; (35) zprostředkovatelská činnost v oblasti obchodu, maloobchod-velkoobchod, export-import, internetový obchod (e-shop), vše s výše uvedenými výrobky ve tř. 32, dodavatelské služby pro třetí osoby, marketing, propagace, reklama, inzerce všemi druhy médií, výstavní činnost k obchodním a reklamním účelům, zprostředkovatelská a obstaravatelská činnost v oblasti obchodu s výše uvedenými výrobky ve tř. 32 a v oblasti reklamy; (40) stáčení a úprava vod.

(591) Barevná

(730) **Shevkan Valeriy**, Petrozavodskaja ev. čísl. 63/22/1, 125414 Moskva, RU

(740) **Ing. Francis Jupa**, patentový zástupce, Měchenická 4/2554, Praha 4, 14100

nova +1

(510) (35) poskytování prostoru, času a médií pro reklamu, poskytování a pronajímání reklamního prostoru na internetu, poskytování informatizovaných reklamních služeb, poskytování prostoru na webových stránkách k reklamě na výrobky a služby, poskytování reklamního prostoru v periodických publikacích, novinách a časopisech, poskytování reklamního prostoru elektronickými prostředky a globálními informačními sítěmi, pronájem reklamních ploch a reklamního materiálu, pronájem reklamního času v komunikačních médiích, pronájem reklamního prostoru na webových stránkách, zajišťování reklamního prostoru v novinách, šíření reklam a inzerce, konzultační a poradenské služby a pomoc v oblasti reklamní, marketingové a propagační činnosti, reklamní, inzertní a propagační činnost, marketing, služby vztahů s veřejností (public relations), služby předvádění výrobků a vystavování zboží, předváděcí akce a výstavy k obchodním nebo reklamním účelům, poskytování věrnostních, pobídkových a bonusových programů – vše ke komerčním, reklamním nebo propagačním účelům, komerční správa licencí na výrobky a služby třetích osob, obchodní informace a rady pro spotřebitele (spotřebitelská poradna), objednávání pro třetí strany, počítačové objednávání zboží, předplatné na balíček informačních médií, předplatné na televizní kanál, pronájem prodejních automatů, shromažďování licitačních nabídek, služby v oblasti srovnávání cen, zajišťování předplacení telematických, telefonních nebo počítačových služeb (internet), zařizování kolektivních koupí, zprostředkování dohod týkajících se prodeje a nákupu zboží, zprostředkování obchodů pro třetí strany, marketingové analýzy, marketingové studie, marketingový průzkum, informační kanceláře (komerční), obchodní informace vedené počítačem, poskytování obchodních informací, obchodní informační služby, sběr a systemizace dat z obchodní a podnikatelské činnosti, šíření obchodních informací, šetření vztahující se k obchodu, šíření údajů vztahujících se k obchodním aktivitám, služby benchmarkingu, služby v oblasti analýzy cen, služby týkající se průzkumu trhu, srovnávací služby cen, poskytování informací komerčního nebo reklamního charakteru, multimediálních informací komerčního charakteru, činnost reklamní agentury, činnost ekonomických a/nebo organizačních poradců, zprostředkování v obchodních vztazích, merchandising, franchising, pomoc při využívání a řízení obchodního podniku, personální agentura, personální poradenství, automatizované zpracování dat, pomoc při provozování obchodů a obchodních činností průmyslového nebo obchodního podniku, služby, které zahrnují záznam, přepis, vypracování, kompilaci přenášení nebo systematickosti písemných či datových či elektronických sdělení a záznamů jakož i využívání nebo kompilaci matematických a statistických údajů, organizační zabezpečování televizního vysílání v rámci této třídy, podporování a intenzifikace obchodních služeb založené na zvýhodňování klíčových spolupracovníků a klientů (obchodní služby), poskytování věrnostních a bonusových systémů, a to poskytování slev a odměn (obchodní služby), poskytování přednostních a nadstandardních služeb pro zákazníky, služby obchodního vedení modelingové agentury, výstavy komerční nebo reklamní nebo propagační, předvádění zboží prostřednictvím internetu nebo katalogu nebo výstav za účelem reklamy a/nebo prodeje, přeskupování a shromažďování (kromě dopravy) různých výrobků pro třetí osoby za účelem umožnit spotřebiteli pohodlně vybrat a prohlížet a kupovat (kromě přepravy) prostřednictvím katalogu a/nebo internetu a/nebo zásilkového prodeje v rámci této třídy, maloobchodní prodej nahraných nosičů záznamů, audiovizuálních děl, hudebních děl, knih, tiskovin, oděvů, módních doplňků, klíčenek, hudebních nástrojů, psacích potřeb, kancelářských potřeb, učebních pomůcek, nádobí a nádob pro domácnost nebo kuchyň, sklenic, hrnků, výrobků a surovin pro vaření, potravin, pokrmů, nápojů, prostírání, ubrusů, ubrousků, zástěr, výrobků

souvisejících s vařením pokrmů, kuchařských receptů, reklamních a propagačních předmětů a doplňků stravy; (38) televizní vysílání, rozhlasové vysílání, digitální vysílání, satelitní vysílání, televizní vysílání programů, televizní vysílání zábavných, vzdělávacích, dokumentárních, výchovných, soutěžních, diskusních a informačních pořadů, streaming audio a video materiálů na internetu, služby v oblasti vysílání dat, vysílání televize přes internet, diskusní fóra (poskytování internetových diskusních fór), podcasting (šíření zvukových informací), televizní komunikační služby, televizní vysílání pro mobilní telefony, vysílání kabelové televize, video vysílání, zpoplatněné televizní vysílání, počítačová komunikace a přístup k internetu, komunikační služby pro přístup k databázi, poskytování blogovacích služeb, poskytování elektronického video spojení, poskytování elektronického zvukového spojení, poskytování přístupu a pronájem přístupového času k počítačovým databázím, poskytování přístupu k datům nebo dokumentům uloženým elektronicky v centrálních souborech za účelem dálkových konzultací, poskytování přístupu k databázím, poskytování přístupu k digitálním hudebním webovým stránkám na internetu, poskytování přístupu k elektronickým stránkám, poskytování přístupu ke stránkám na elektronické informační síti, poskytování přístupu uživatelů k počítačovým programům v datových sítích, pronájem přístupového času k webovým stránkám (ISP), služby telekomunikačních bran, služby týkající se přeposílání webových stránek, telekomunikace, služby umožňující komunikaci jedné osoby z druhou, telematika, šíření, výměna nebo získávání zpráv a informací, šíření elektronických časopisů, informací, elektronických periodik, knih v elektronické podobě, audio nebo audiovizuálních děl prostřednictvím informační nebo datové nebo elektronické nebo komunikační nebo telekomunikační nebo počítačové sítě, zejména internetu, pomocí satelitů a jinými sítěmi, informační služby na internetu související s televizním vysíláním, služby na internetu související s televizním vysíláním, poskytování on-line platformy pro nahrávání, uchovávání, přenos a aktualizaci dat, obrázků, fotografií, 3D aplikací, zprostředkovatelská činnost v oblasti informačního servisu vztahujícího se k telekomunikačním službám, komunikace a přenos dat prostřednictvím veřejné nebo neveřejné telekomunikační sítě, komunikace, poradenská činnost v oblasti sdělovacích prostředků, telekomunikací, informační služby v oblasti telekomunikací, informační kancelář (poskytování informací o telekomunikačních službách), poskytování informačních služeb prostřednictvím počítačů v rámci této třídy, pronájem komunikačních míst, telekomunikační služby umožňující on-line v sítích dálkově objednávat a dodávat výrobků, na kterých jsou nanesena obrazová data objednatel; (41) televizní zábava, včetně organizace, produkce a prezentace televizních programů, nakladatelství a vydavatelství, ediční činnost, publikační činnost, nahrávání nosičů zvukových nebo obrazových zvukových, půjčování nahraných zvukových a zvukově obrazových záznamů, digitální video, audio a multimediální zábavní vydavatelské služby, hudební vydavatelství, reportérské služby, vydávání a publikování knih, časopisů, vydávání hudebních děl, vydávání elektronických publikací, psaní scénářů, tvorba a šíření audiovizuálních děl, zpravodajství, publicistika, televizní zpravodajství, rozhlasové zpravodajství, obrazové zpravodajství, televizní produkce, filmová produkce (s výjimkou reklamní), tvorba programů, tvorba a výroba televizních a audiovizuálních programů, agenturní činnost v oblasti kultury, zprostředkování v oblasti kultury, výchovy, zábavy a sportu, výchovná, vzdělávací, soutěžní a zábavní činnost, zábavní služby, zahrnující vývoj, navrhování, výrobu a provádění rozhlasových a televizních programů a/nebo programů poskytovaných prostřednictvím nových médií jako je internet, zábavní nebo kulturní nebo vzdělávací představení, organizace společenských a kulturních akcí, organizace, provozování a provádění her a soutěží i veřejných, provozování divadla, provozování kina, výstavní činnost v oblasti kultury nebo zábavy nebo výchovy nebo vzdělávání, služby digitálního zpracování obrazu, elektronické publikování (DTP), služby nahrávacího studia, poskytování on-line elektronických publikací a děl (bez možnosti stažení), poskytování on-line audiovizuálních děl bez možnosti stažení, vydávání elektronických knih a on-line časopisů, poskytování publikací z celosvětové počítačové sítě nebo internetu s možností prohledávání, pronájem kinematografických filmů, výroba rozhlasových programů, psaní a zveřejňování textů (kromě reklamních), vydávání textů, s výjimkou reklamních nebo náborových, výroba divadelních a/nebo jiných představení, organizování kulturních nebo vzdělávacích výstav, poskytování služeb výchovných, vzdělávacích, soutěžních, kulturních a zábavních prostřednictvím internetu a jiných sítí, provozování tělovýchovných zařízení, pronájem a půjčování sportovních potřeb a nářadí s výjimkou dopravních prostředků, půjčování knih, tiskovin, pronájem a půjčování audiopřístrojů, videopřístrojů, videorekordérů, videokamer, fotoaparátů, promítaček, rozhlasových a

televizních přijímačů, filmů, kulturních a vzdělávacích potřeb a přístrojů, půjčování a pronájem obrazů, divadelních dekorací, pronájem stadionů, tenisových dvorců, pronájem a půjčování potápěčské výstroje, provozování a/nebo pronájem fitness centra.

(730) **TV Nova s.r.o.**, Kříženeckého nám. 1078/5, Praha 5, 15200, CZ

(740) Dana Lukajová, patentový zástupce, Voršílská 130/10, Praha 1 - Nové Město, 11000

(210) **O-541497**

(220) 08.08.2017

(320) 08.08.2017

(511) 35, 38, 41

(540)



(510) (35) poskytování prostoru, času a médií pro reklamu, poskytování a pronajímání reklamního prostoru na internetu, poskytování informatizovaných reklamních služeb, poskytování prostoru na webových stránkách k reklamě na výrobky a služby, poskytování reklamního prostoru v periodických publikacích, novinách a časopisech, poskytování reklamního prostoru elektronickými prostředky a globálními informačními sítěmi, pronájem reklamních ploch a reklamního materiálu, pronájem reklamního času v komunikačních médiích, pronájem reklamního prostoru na webových stránkách, zajišťování reklamního prostoru v novinách, šíření reklam a inzerce, konzultační a poradenské služby a pomoc v oblasti reklamní, marketingové a propagační činnosti, reklamní, inzertní a propagační činnost, marketing, služby vztahů s veřejností (public relations), služby předvádění výrobků a vystavování zboží, předváděcí akce a výstavy k obchodním nebo reklamním účelům, poskytování věrnostních, pobídkových a bonusových programů – vše ke komerčním, reklamním nebo propagačním účelům, komerční správa licencí na výrobky a služby třetích osob, obchodní informace a rady pro spotřebitele (spotřebitelská poradna), objednávání pro třetí strany, počítačové objednávání zboží, předplatné na balíček informačních médií, předplatné na televizní kanál, pronájem prodejních automatů, shromažďování licitačních nabídek, služby v oblasti srovnávání cen, zajišťování předplacení telematických, telefonních nebo počítačových služeb (internet), zařízení kolektivních koupí, zprostředkování dohod týkajících se prodeje a nákupu zboží, zprostředkování obchodů pro třetí strany, marketingové analýzy, marketingové studie, marketingové průzkumy, informační kanceláře (komerční), obchodní informace vedené počítačem, poskytování obchodních informací, obchodní informační služby, sběr a systemizace dat z obchodní a podnikatelské činnosti, šíření obchodních informací, šetření vztahující se k obchodu, šíření údajů vztahujících se k obchodním aktivitám, služby benchmarkingu, služby v oblasti analýzy cen, služby týkající se průzkumu trhu, srovnávací služby cen, poskytování informací komerčního nebo reklamního charakteru, multimediálních informací komerčního charakteru, činnost reklamní agentury, činnost ekonomických a/nebo organizačních poradců, zprostředkování v obchodních vztazích, merchandising, franchising, pomoc při využívání a řízení obchodního podniku, personální agentura, personální poradenství, automatizované zpracování dat, pomoc při provozování obchodů a obchodních činností průmyslového nebo obchodního podniku, služby, které zahrnují záznam, přepis, vypracování, kompilaci přenášení nebo systematickosti písemných či datových či elektronických sdělení a záznamů jakož i využívání nebo kompilaci matematických a statistických údajů, organizační zabezpečování televizního vysílání v rámci této třídy, podporování a intenzifikace obchodních služeb založené na zvýhodňování klíčových spolupracovníků a klientů (obchodní služby), poskytování věrnostních a bonusových systémů, a to poskytování slev a odměn (obchodní služby), poskytování přednostních a nadstandardních služeb pro zákazníky, služby obchodního vedení modelingové agentury, výstavy komerční nebo reklamní nebo propagační, předvádění zboží prostřednictvím internetu nebo katalogu nebo výstav za účelem reklamy a/nebo prodeje, přeskupování a

shromažďování (kromě dopravy) různých výrobků pro třetí osoby za účelem umožnit spotřebiteli pohodlně vybrat a prohlížet a kupovat (kromě přepravy) prostřednictvím katalogu a/nebo internetu a/nebo zásilkového prodeje v rámci této třídy, maloobchodní prodej nahraných nosičů záznamů, audiovizuálních děl, hudebních děl, knih, tiskovin, oděvů, módních doplňků, klíčenek, hudebních nástrojů, psacích potřeb, kancelářských potřeb, učebních pomůcek, nádobí a nádob pro domácnost nebo kuchyň, sklenic, hrnků, výrobků a surovin pro vaření, potravin, pokrmů, nápojů, prostírání, ubrusů, ubrousků, zástěr, výrobků souvisejících s vařením pokrmů, kuchařských receptů, reklamních a propagačních předmětů a doplňků stravy; (38) televizní vysílání, rozhlasové vysílání, digitální vysílání, satelitní vysílání, televizní vysílání programů, televizní vysílání zábavných, vzdělávacích, dokumentárních, výchovných, soutěžních, diskusních a informačních pořadů, streaming audio a video materiálů na internetu, služby v oblasti vysílání dat, vysílání televize přes internet, diskusní fóra (poskytování internetových diskusních fór), podcasting (šíření zvukových informací), televizní komunikační služby, televizní vysílání pro mobilní telefony, vysílání kabelové televize, video vysílání, zpoplatněné televizní vysílání, počítačová komunikace a přístup k internetu, komunikační služby pro přístup k databázi, poskytování blogovacích služeb, poskytování elektronického video spojení, poskytování elektronického zvukového spojení, poskytování přístupu a pronájem přístupového času k počítačovým databázím, poskytování přístupu k datům nebo dokumentům uloženým elektronicky v centrálních souborech za účelem dálkových konzultací, poskytování přístupu k databázím, poskytování přístupu k digitálním hudebním webovým stránkám na internetu, poskytování přístupu k elektronickým stránkám, poskytování přístupu ke stránkám na elektronické informační síti, poskytování přístupu uživatelů k počítačovým programům v datových sítích, pronájem přístupového času k webovým stránkám (ISP), služby telekomunikačních bran, služby týkající se přeposílání webových stránek, telekomunikace, služby umožňující komunikaci jedné osoby z druhou, telematika, šíření, výměna nebo získávání zpráv a informací, šíření elektronických časopisů, informací, elektronických periodik, knih v elektronické podobě, audio nebo audiovizuálních děl prostřednictvím informační nebo datové nebo elektronické nebo komunikační nebo telekomunikační nebo počítačové sítě, zejména internetu, pomocí satelitů a jinými sítěmi, informační služby na internetu související s televizním vysíláním, služby na internetu související s televizním vysíláním, poskytování on-line platformy pro nahrávání, uchovávání, přenos a aktualizaci dat, obrázků, fotografií, 3D aplikací, zprostředkovatelská činnost v oblasti informačního servisu vztahujícího se k telekomunikačním službám, komunikace a přenos dat prostřednictvím veřejné nebo neveřejné telekomunikační sítě, komunikace, poradenská činnost v oblasti sdělovacích prostředků, telekomunikací, informační služby v oblasti telekomunikací, informační kancelář (poskytování informací o telekomunikačních službách), poskytování informačních služeb prostřednictvím počítačů v rámci této třídy, pronájem komunikačních míst, telekomunikační služby umožňující on-line v sítích dálkově objednávat a dodávat výrobků, na kterých jsou nanesena obrazová data objednatel; (41) televizní zábava, včetně organizace, produkce a prezentace televizních programů, nakladatelství a vydavatelství, ediční činnost, publikační činnost, nahrávání nosičů zvukových nebo obrazově zvukových, půjčování nahraných zvukových a zvukově obrazových záznamů, digitální video, audio a multimediální zábavní vydavatelské služby, hudební vydavatelství, reportéřské služby, vydávání a publikování knih, časopisů, vydávání hudebních děl, vydávání elektronických publikací, psaní scénářů, tvorba a šíření audiovizuálních děl, zpravodajství, publicistika, televizní zpravodajství, rozhlasové zpravodajství, obrazové zpravodajství, televizní produkce, filmová produkce (s výjimkou reklamní), tvorba programů, tvorba a výroba televizních a audiovizuálních programů, agenturní činnost v oblasti kultury, zprostředkování v oblasti kultury, výchovy, zábavy a sportu, výchovná, vzdělávací, soutěžní a zábavní činnost, zábavní služby, zahrnující vývoj, navrhování, výrobu a provádění rozhlasových a televizních programů a/nebo programů poskytovaných prostřednictvím nových médií jako je internet, zábavní nebo kulturní nebo vzdělávací představení, organizace společenských a kulturních akcí, organizace, provozování a provádění her a soutěží i veřejných, provozování divadla, provozování kina, výstavní činnost v oblasti kultury nebo zábavy nebo výchovy nebo vzdělávání, služby digitálního zpracování obrazu, elektronické publikování (DTP), služby nahrávacího studia, poskytování on-line elektronických publikací a děl (bez možnosti stažení), poskytování on-line audiovizuálních děl bez možnosti stažení, vydávání elektronických knih a on-line časopisů, poskytování publikací z celosvětové počítačové sítě nebo internetu s možností prohledávání, pronájem kinematografických

filmů, výroba rozhlasových programů, psaní a zveřejňování textů (kromě reklamních), vydávání textů, s výjimkou reklamních nebo náborových, výroba divadelních a/nebo jiných představení, organizování kulturních nebo vzdělávacích výstav, poskytování služeb výchovných, vzdělávacích, soutěžních, kulturních a zábavních prostřednictvím internetu a jiných sítí, provozování tělovýchovných zařízení, pronájem a půjčování sportovních potřeb a nářadí s výjimkou dopravních prostředků, půjčování knih, tiskovin, pronájem a půjčování audiopřístrojů, videopřístrojů, videorekordérů, videokamer, fotoaparátů, promítaček, rozhlasových a televizních přijímačů, filmů, kulturních a vzdělávacích potřeb a přístrojů, půjčování a pronájem obrazů, divadelních dekorací, pronájem stadionů, tenisových dvorců, pronájem a půjčování potápěčské výstroje, provozování a/nebo pronájem fitness centra.

(591) Barevná

(730) **TV Nova s.r.o.**, Kříženeckého nám. 1078/5, Praha 5, 15200, CZ

(740) Dana Lukajová, patentový zástupce, Voršilská 130/10, Praha 1 - Nové Město, 11000

(210) **O-541545**

(220) 10.08.2017

(320) 10.08.2017

(511) 21, 25, 26, 28, 35, 39, 41

(540)



- (510) (21) sklo, sklenice, džbánky, šálky, hrnky, misky, vázy, talířky, sochy, figurky, plakety a medaile a umělecké předměty vyrobené z materiálů jako porcelán, terakota nebo sklo, zahrnuté v této třídě; (25) oděvy všeho druhu, košile, trička, kalhoty, obleky, sukny, plavky, spodní prádlo, čepice, klobouky, boty; (26) oděvní galanterie a krátké střížní zboží všeho druhu, zipy, výšivky, tkaničky, knoflíky, stuhy, oděvní ozdoby, přívěsky s výjimkou klenotů a bižuterie, odznaky (ne z drahých kovů), ozdoby do vlasů, ozdoby na obuv, přičesky, paruky, vlasové copy, umělé vousy a kníry, umělé květiny, umělé ovoce, umělé větve; (28) hračky pro lidi a zvířata všeho druhu, společenské hry, hlavolamy, loutky, rybářské potřeby všeho druhu, pruty, navijáky, vlasce, háčky, číhátka, splávky, umělá vnaďidla, sportovní náčiní a nářadí všeho druhu, míče, páčky, hokejky, činky, brusle, lyže, skateboardy, harpunové pušky na rybolov (potápěčské vybavení), potápěčské ploutve; (35) obchodní poradenství a zprostředkovatelské, provoz obchodního domu, reklama, reklamní agentura, porizování databází a vyhledávání v nich, inzertní služba, průzkum trhu, administrativní služby; (39) přepravní a skladovací služby všeho druhu, zasilatelství a doručování adresných i neadresných zásilek, skladování údajů a dokumentů uložených na hmotných nosičích nebo v elektronické podobě, služby cestovní kanceláře (rezervování a objednávání dopravy), dopravní služby autem, vlakem, autobusem, lodí, letadlem, provoz letiště nebo nádraží, potrubiční pošta, logistika, poskytování informací v oblasti dopravy; (41) nakladatelství a vydavatelství knih, časopisů a elektronických a digitálních médií, provozování loterií, sázkových her, tipovacích soutěží, provoz heren a kasin, provoz školy, pořádání sportovních utkání, tanečních zábav, diskoték a koncertů i divadelních vystoupení, kino, organizování divadelních a loutkových představení, činnost výkonných umělců, provozování fitness centra, pořádání dětských táborů (zábava, vzdělávání), poskytování informací v oblasti vzdělávání, zábavy a sportu.
- (730) **Sparta Hockey Supporters, z.s.**, Janovského 923/41, Praha 7, Holešovice, 17000, CZ

(210) **O-541645**

(220) 15.08.2017

(320) 15.08.2017

(511) 9, 16, 21, 25, 35, 38, 41, 42

(540)

Černé vdovy

(510) (9) nosiče dat magnetické, záznamová média, zařízení na zpracování dat, počítačový software, nosiče záznamů nahrané i nenahrané, elektronické publikace (stažitelné), magnetické karty, kódované karty, hologramy, mikročipové nebo magnetické karty (kódované), platební karty, identifikační karty, paměťové karty, elektronická periodika a knihy v elektronické podobě, elektronické etikety na zboží, přístroje na interní komunikaci, aplikační software pro mobilní telefony, telekomunikační software, aplikace na zpracování finančních transakcí, počítačový interface; (16) knihy, časopisy, stojany na fotografie, fotoalba a alba pro sběratele, kalendáře, diáře, plakáty, letáky, nálepky, navštívenky, pohledy, přání, sběratelské karty, katalogy, manuály, vstupenky, záložky do knih, tisky, grafické reprodukcce, kancelářské potřeby (kromě nábytku), kancelářský a dopisní papír, desky na dokumenty, obálky, razítka, psací potřeby, školní potřeby, vyučovací pomůcky a potřeby (kromě přístrojů), pera, tužky, zvýrazňovače, fixy, gummy na gumování, pastelky, krabice z papíru nebo lepenky, papírové tašky, balicí papír tiskárenské výrobky, fotografie, papírenské zboží, plastické obaly (nezařazené do jiných tříd), tiskařské typy, výrobky z papíru jištěné proti padělení, s vodoznakem, s ochrannými barvami, papír s ochrannými vlákny, s hologramem, s chemickou ochranou, stravenky, poukázky, ceny papírové, papírové kempy, akcie (cenné tiskárenské výrobky z papíru), periodické a neperiodické publikace, tiskoviny, lístky, tiskopisy, blahopřání, bloky (papírníkové výrobky), brožury, držáky na psací potřeby, figurky (sošky) z papírové hmoty, grafické reprodukcce, grafiky, gummy na mazání, karty, knižní záložky v rámci této třídy, křída na psaní, papír, svítilny papír, toaletní papír, papírová prostírání, papírové podložky pod sklenice, papírové ubrousky, obaly na láhve lepenkové nebo papírové a z plastických hmot, pastelky, penály, poutače z papíru nebo lepenky, pouzdra na doklady, pouzdra na pera, pouzdra s psacími potřebami, papírové praporky, prospekty, papírové ručníky, samolepky, sešity, skicáky, těžítka, tikety, tiskopisy, tiskové typy, tiskoviny, držátka na tužky, patentní tužky, zápisníky, zpěvníky; (21) pomůcky a nádoby pro domácnost a kuchyň, čistící potřeby, sklo, porcelán a majolika neobsažené v jiných třídách, malé přístroje k sekání, mletí, lisování s ručním pohonem, hrnečky, skleničky, reklamní a propagační předměty ze skla nebo porcelánu, poháry skleněné, sklenice a veškeré skleněné zboží spadající do této třídy, porcelánové džbány, holby, poháry porcelánové a keramické, tácky keramické a porcelánové, stojany na jídelní lístky, suvenýry a upomínkové předměty ze skla, porcelánu a keramiky náležející do této třídy, veškeré jídelní, salátové, nápojové, moučnickové a zmrzlinové skleněné, porcelánové a keramické zboží zařazené v této třídě; (25) oděvy, obuv, pokrývky hlavy, čepice, včetně plátěných, šály, trička, plavky; (35) poskytování prostoru, času a médií pro reklamu, poskytování a pronajímání reklamního prostoru na internetu, poskytování informatizovaných reklamních služeb, poskytování prostoru na webových stránkách k reklamě a výrobky a služby, poskytování reklamního prostoru v periodických publikacích, novinách a časopisech, poskytování reklamního prostoru elektronickými prostředky a globálními informačními sítěmi, pronájem reklamních ploch a reklamního materiálu, pronájem reklamního času v komunikačních médiích, pronájem reklamního prostoru na webových stránkách, šíření reklam a inzerce, konzultační a poradenské služby a pomoc v oblasti reklamní, marketingové a propagační činnosti, reklamní, inzertní činnost, služby vztahu s veřejností (public relations), služby předvádění výrobků a vystavování zboží, předváděcí akce a výstavy k obchodním nebo reklamním účelům, počítačové objednávání zboží, předplatné na balíček informačních médií, předplatné na televizní kanál, šíření obchodních informací, poskytování informací komerčního nebo reklamního charakteru, multimediálních informací komerčního charakteru, činnost reklamní agentury, činnost ekonomických a/nebo organizačních poradců, zprostředkování v obchodních vztazích, merchandising, franchising, pomoc při využívání a řízení obchodního podniku, pomoc při provozování obchodů a obchodních činností průmyslového nebo obchodního podniku, služby, které zahrnují záznam, přepis, vypracování, kompilaci přenášení nebo systematickosti písemných či datových či elektronických sdělení a záznamů jakož i využívání nebo kompilaci matematických a statistických údajů, organizační zabezpečování televizního vysílání v rámci této třídy, služby obchodního vedení modelingové agentury, výstavy komerční nebo reklamní nebo propagační, předvádění zboží prostřednictvím internetu nebo katalogu nebo výstav za účelem reklamy a nebo prodeje, přeskupování a

shromažďování (kromě dopravy) různých výrobků pro třetí osoby za účelem umožnit spotřebiteli pohodlně vybrat a prohlížet a kupovat (kromě přepravy) prostřednictvím katalogu a nebo internetu a nebo zásilkového prodeje v rámci této třídy, maloobchodní prodej nahraných nosičů záznamů, audiovizuálních děl, hudebních děl, knih, tiskovin, oděvů, módních doplňků, klíčenek, hudebních nástrojů, psacích potřeb, kancelářských potřeb, učebních pomůcek, nádobí a nádob pro domácnost nebo kuchyň, sklenic, hrnků, výrobků a surovin pro vaření, potravin, pokrmů, nápojů, prostírání, ubrusů, ubrousků, zástěr, výrobků souvisejících s vařením pokrmů, kuchařských receptů, reklamních a propagačních předmětů, doplňků stravy; (38) telekomunikace, elektronická pošta, služby elektronických nástěnek (telekomunikační služby), informační kanceláře, vysílání kabelové televize, služby dálkových konferencí, počítačová komunikace, posílání zpráv, poskytování internetových diskusních fór, pronájem přístrojů pro přenos zpráv, pronájem přístupového času ke globálním počítačovým sítím, pronájem zařízení pro přenos informací, přenášení televizního signálu pomocí satelitních družic, přenos zpráv a obrazových informací pomocí počítače, půjčování telekomunikačních zařízení, teleshoppingové služby (poskytování televizních kanálů pro teleshoppingové služby), televizní vysílání, digitální vysílání, televizní vysílání zábavných, vzdělávacích, výchovných, soutěžních, diskusních a informačních pořadů, šíření elektronických časopisů, informací, elektronických periodik, knih v elektronické podobě, audio nebo audiovizuálních děl prostřednictvím informační nebo datové nebo elektronické nebo komunikační nebo telekomunikační nebo počítačové sítě, zejména internetu, pomocí satelitů a jiných sítí, informační služby na internetu související s televizním vysíláním, služby na internetu související s televizním vysíláním, přenos dat (obrázků, fotografií, 3D aplikací) prostřednictvím globální počítačové sítě; (41) nakladatelství a vydavatelství, ediční činnost, publikační činnost, nahrávání nosičů zvukových nebo obrazově zvukových, služby v oblasti digitálního zpracování obrazu, elektronické publikování (DTP), služby v oblasti estrád, TV produkce, tvorba a výroba televizních a audiovizuálních programů, obrazové zpravodajství, filmová produkce, jiná než reklamní, filmová studia, filmová tvorba, filmové projekce, půjčování filmů, fotografování, informace o možnostech zábavy, informace o výchově a vzdělávání, výchovně-zábavné klubové služby, vydávání knih, služby nahrávacího studia, nahrávání videopásek, organizace společenských a kulturních akcí, organizace, provozování a provádění her a soutěží i veřejných, organizování vzdělávacích nebo zábavních soutěží, soutěžní činnost v oblasti kultury nebo zábavy nebo výchovy nebo vzdělávání, plánování a organizování večírků, poskytování on-line elektronických publikací (bez možnosti stažení), pronájem audio nahrávek, pronájem divadelních dekorací, pronájem kinematografických filmů, provozování her on-line (z počítačové sítě), výroba divadelních nebo jiných představení, půjčování videopásek, psaní scénářů, organizování a vedení seminářů, reportážní služby, televizní zábava, opatrování titulky, výuka, vydávání elektronických knih a časopisů on-line, zveřejňování a vydávání textů, s výjimkou reklamních nebo náborových, výroba videofilmů, pronájem zvukového nahrávacího zařízení, živé představení, organizování živých vystoupení, čtenářská anketa, divácká anketa; (42) hosting prostoru pro webové stránky, hosting portálu na internetu, hosting on-line platformy pro nahrávání, návrhy, strukturování a programování či jiné vytváření a instalace počítačových programů, údržba a správa internetových portálů a serveru a internetových či intranetových počítačových stránek a nástěnek a internetových či intranetových aplikací, návrhy, strukturování a programování či jiné vytváření a instalace a údržba počítačových systémů a databází a databázových systémů, výzkum a vývoj a tvorba systémů pro elektronické obchodování, včetně příslušného software a hardware, tvorba software, programování internetových databázových systémů, programování multimediálních aplikací, tvorba interaktivních a grafických programů, tvorba multimediálních dokumentů, prezentací, aplikací a katalogů, konstrukce www prezentací, softwarové řešení www serverů, návrh www stránek, tvorba počítačové animace a vizualizace, poskytování vyhledávačů pro internet, převod (konverze) počítačových programů, dat či jiných údajů v elektronické podobě z různých formátů do jiných formátů (ne fyzický), převod (konverze) dokumentů, dat či jiných údajů z fyzických médií na elektronická média.

(730) **FTV Prima, spol. s r.o.**, Na Žertvách 132/24, Praha 8 - Libeň, 18000, CZ

(210) **O-541705**
(220) 18.08.2017
(320) 18.08.2017
(511) 7, 29, 30, 31, 35, 36, 37, 40, 44
(540)



(510) (7) zemědělské stroje, přístroje a zařízení a jejich součástí, zahradnická technika, stroje na údržbu travních porostů a příkopů, lesnická technika, stroje a zařízení pro ustájení, krmení, napájení a ošetřování hospodářských zvířat, technologické soubory a zařízení pro chov hospodářských zvířat, včetně součástí a prvků nutných pro jejich servis, údržbu a opravy; (29) vejce a výrobky z vajec, masné výrobky, mléko, mléčné výrobky, drůbež, zvěřina, ryby, smetana, zahuštěná smetana, máslo, tvaroh, sýry, sušené mléčné výrobky, mléčné nápoje, mléčné nápoje kysané, jogurty a výrobky na bázi jogurtu, ovoce, masokostní moučka, játra, játrová paštika, jedlé tuky, klobásy, salámy, párky, masové konzervy, koncentrované vývary, rybí konzervy, konzervované maso, nasolené potraviny, polévky, slanina, šunka, uzeniny, hotová jídla v konzervách, konzervované, mražené, sušené a vařené ovoce a zelenina, želé, džemy, kompoty, jedlé oleje a tuky, zpracovaná zelenina; (30) potraviny rostlinného původu, výrobky z obilnin všeho druhu, všechny druhy obilí, mlýnské výrobky vznikající mletím či jiným opracováním zrn zejména z obilovina a rýže, všechny druhy mouk, krupice, kroupy včetně celozrnných mouk, vločky ovesné, žitné, pšeničné, špaldové, celozrnné nudle, pohanka, jáhly, chléb, bílé pečivo, celozrnné pečivo, cukrářské výrobky; (31) zemědělské, zahradnické a lesnické výrobky, živé rostliny a zvířata, semena, krmné směsi, obilniny, čerstvé ovoce a zelenina, potrava pro dobytek, obilná zrna v nezpracovaném stavu, okurky, ořechy, oves, píce a pícíny, řepkové a slunečnicové šroty a semena, sadba, sazenice, seno, šrot pro zvířata, siláž (krmivo pro domácí zvířata), cukrová třtina, zmi, žito, potravinářské i krmné obiloviny; (35) prodej a zprostředkování prodeje zemědělských výrobků výše uvedených ve třídách 7, 29, 30 a 31, administrativní práce, dodavatelské služby pro třetí osoby, velkoobchodní a maloobchodní prodej výrobků výše uvedených ve třídách 7, 29, 30 a 31, propagační a marketingová činnost, on-line inzertní činnost, komerční využití internetu v oblastech komerčních internetových médií a vyhledávacích služeb, provádění obchodních operací, prodej zemědělských plodin, obchodní a organizační konzultace vztahující se k zemědělství, sjednávání a uzavírání obchodních transakcí pro třetí strany; (36) pronájem zemědělské půdy (pozemků); (37) opravy, servis a údržba zemědělských strojů, zemědělské techniky a dopravních prostředků; (40) zpracování potravin, služby vztahující se na zpracování materiálů, a to zhotovování potravinářských polotovarů a výrobků, konzervace zmrazením, konzervování potravin a nápojů, mletí, porážka zvířat, uzení potravin, zmrazování potravin, sušení potravin, výroba elektrické energie, výroba elektrické energie z obnovitelných zdrojů, třídění, recyklace, zpracování a likvidace odpadu; (44) zemědělství, zemědělské, zahradnické a lesnické služby, rekultivace prostředí, pronájem zemědělských vozidel, strojů a zařízení, pronájem zemědělské půdy, hnojení, povrchové rozmetávání hnojiv a jiných zemědělských chemických látek, služby veterinářské, chov zvířat a chov hospodářských zvířat, péče o zvířata, semenářství, hubení plevele, hubení škůdců v zemědělství, zahradnické služby, informační služby týkající se zemědělství.

(591) Barevná
(730) **RenoFarmy a.s.**, Lagnovská 669, Klimkovice, 74283, CZ
(740) JUDr. Josef Rubáš, Pod Záhorskem 29, Plzeň, 30100

(210) **O-541929**
(220) 30.08.2017
(320) 30.08.2017
(511) 12
(540)



(510) (12) pneumatiky pro automobily, pneumatiky pro bicykly, obaly pro pneumatiky, kryty pro pneumatiky, pneumatiky pro motocykly, lepící gumové záplaty pro opravy duší, duše pro bicykly, duše pro motocykly, duše pro pneumatiky plněné vzduchem, duše pro kola vozidel, duše pro pneumatiky vozidel, zavazadlové sítě pro vozidla, pneumatiky plněné vzduchem, soupravy pro opravy duší, ráfky pro kola vozidel, kryty sedel pro bicykly, kryty sedel pro motocykly, bezpečnostní pásy pro sedadla vozidel, brzdové segmenty pro vozidla, tlumiče nárazů pro vozidla, nosiče lyží pro auta, hroty do pneumatik, hřeby do pneumatik, pneumatiky pro kola vozidel, pneumatiky beze vzduchu pro kola vozidel, běhouny k protektorování pneumatik, běhouny pro vozidla (válečkové pásy), běhouny pro vozidla (traktorového typu), bezdušové pneumatiky pro bicykly, bezdušové pneumatiky pro motocykly, ventily pro pneumatiky vozidel, pneumatiky kolových vozidel.

(591) Barevná
(730) **Hankook Tire Worldwide Co., Ltd.**, 647-15, Yoksam-Dong, Kangnam-Gu, Soul, KR
(740) Zeimer & Zeimer v.o.s., Mgr. Alexandr Vališ, Maiselova 15, Praha 1, 11000

(210) **O-541989**
(220) 02.09.2017
(320) 02.09.2017
(511) 23, 24, 25, 28, 40, 42
(540)

WHAT THE SOCK?!

(510) (23) vlákna, nitě a příze; (24) bavlněné látky, látky, textilie; (25) domácí obuv, oděvy, pokrývky hlavy, obuv, ponožky, pánské ponožky, kotníčkové ponožky, ponožky, punčochy, vlněné ponožky, atletické ponožky, sportovní ponožky, tenisové ponožky, termo ponožky, nepromokavé ponožky, punčochové ponožky, protiskluzové ponožky, ponožky zabraňující pocení, ponožky a punčochy, pletené zboží (oděvy); (28) sportovní potřeby a vybavení; (40) zakázková výroba a montážní služby, zpracování a přeměna materiálů, a to zpracování textilií, kůže a kožešin, tiskárenské služby, vyvolávání a zpracování fotografií a kinematografických filmů; (42) vědecké a technologické služby, návrhářství.

(730) **Nalevajko Nikola Bc.**, Soukenická 1085/4, Praha 1, Nové Město, 11000, CZ

(210) **O-542029**
(220) 05.09.2017
(320) 05.09.2017
(511) 35, 39, 41
(540)



(510) (35) řízení obchodní činnosti, kancelářské práce, komerční využití Internetu v oblastech komerčních internetových médií a vyhledávacích služeb, on-line inzerce, organizační zajištění a pořádání prezentací, marketing a obchod s tiskovinami a elektronickými výukovými materiály, jako eLearning, elektronické slovníky, on-line výukové materiály, zprostředkovatelská činnost v oblasti obchodu s tiskovinami a elektronickými výukovými materiály, jako eLearning, elektronické slovníky, on-line výukové materiály; (39) poradenská činnost v oboru cestovního ruchu, agenturní a zprostředkovatelská činnost v oboru cestovního ruchu a turistiky, provozování cestovní a turistické kanceláře, průvodcovské služby; (41) provozování jazykových škol a zajišťování jazykových kurzů, překladatelské a tlumočnické služby, výchova, zábava a sportovní činnost, pořádání dětských příměstských táborů, kulturní aktivity, organizování tiskových konferencí, výstavních akcí s kulturním nebo vzdělávacím zaměřením, poskytování on-line elektronických publikací, nahrávání nosičů zvukových nebo obrazově zvukových.

(730) **Nekvapilová Soňa Mgr., MBA**, Bratřonov, Ctětín, 53825, CZ

(210) **O-542053**
(220) 06.09.2017
(320) 06.09.2017
(511) 16, 18, 20, 25, 35, 41
(540)



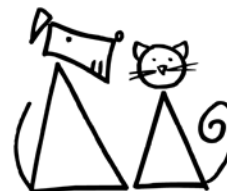
(510) (16) reklamní a dárkové předměty v rámci této třídy, tiskoviny periodické i neperiodické, letáky, magazíny, newsletters, brožury, odborné publikace, manuály, plakáty, papír, časopisy (periodika), formuláře, grafiky, kalendáře, karty, katalogy, knihy, knihy brožované, lístky, vstupenky, noviny, oběžníky, obrazy, příručky, samolepky (papírnické výrobky), výrobky papírenské, vzory pro výšivky, psací potřeby, tužky, držáky na psací potřeby; (18) oblečení pro psy všeho druhu, obojky, vodítka, obuv pro psy, postroje, pokrývky pro zvířata, tašky a vaky na nošení domácích zvířat; (20) pelech pro domácí zvířata, polštářky, zejména pro psy a kočky, pohovky pro domácí zvířata, psí boudy, kukaně, schůdky nekovové, podušky, podušky pro zvířata, matrace; (25) oděvy a oděvní doplňky, osobní prádlo, obuv, bundy sportovní, čelenky, čepice, čepice se štítkem, kalhoty, klobouky, košile, kravaty, oděvy z kůže, opasky, pláště, pláštěnky, pokrývky hlavy, ponča, ponožky, potítka, rukavice, sukně, svetry (pulovry), šátky, šály, šerpy, šle, šaty dámské, tílka, trička, vesty, mikiny, kombinézy (oděvy), konfekce, kostýmy, obleky, pláště pracovní, pracovní oděvy (ochranné), zástěry, džínové oděvy a prádlo, oděvy z kůže, kožešin a jejich imitací; (35) provozování internetového obchodu (e-shopu), maloobchodu a velkoobchodu s následujícími výrobky: elektronické nosiče informací, reklamní materiály a kalendáře - vše s tematikou zvířat zejména psů, kosmetické a léčebné prostředky pro zvířata, veterinární přípravky a potravinové doplňky pro zvířata,

veterinární pomůcky a nástroje, vybavení salonů pro zvířata, chovatelské potřeby a krmivo pro zvířata, reklamní a marketingová činnost v oblasti kosmetických výrobků a služeb pro zvířata, zprostředkování prodeje kosmetických výrobků pro zvířata, veterinárních přípravků a potravinových doplňků pro zvířata, předvádění produktů a výrobků pro zvířata, reklamní a marketingová činnost v oblasti služeb pro zvířata, předvádění produktů nebo výrobků určených pro zvířata, organizování komerčních nebo reklamních výstav a veletrhů, předvádění zboží, rozšiřování reklamních materiálů (letáků, prospektů, tisků, vzorků) zákazníkům, vydávání reklamních nebo náborových, propagačních a inzertních textů, pomoc při řízení obchodní činnosti, zejména týkající se vedení obchodu s chovatelskými potřebami a produkty určenými pro zvířata; (41) služby zábavní, vzdělávací a školící, organizování vzdělávacích, zábavních, sportovních soutěží nebo soutěží krásy a zvířecích výstav, organizování, zajištění a pořádání vzdělávacích akcí, kurzů, seminářů, přednášek, konferencí, workshopů a dalších akcí souvisejících s obory působnosti kosmetických salonů pro zvířata, lázní a wellness salonů pro zvířata, veterinárních klinik a ordinací, a dalších společností a jednotlivců, kteří se zabývají péčí o zvířata, instruktáž a praktický výcvik, výchova, služby v oblasti vzdělávání, vydávání odborné literatury v oboru péče o zvířata, tvorba elektronických periodik, elektronické publikování (DTP), poskytování on-line elektronických publikací (bez možnosti stažení), vydávání elektronických knih a časopisů on-line.

(730) **ABR ASAP Service s.r.o.**, U smaltovny 1335/20, Praha 7, Holešovice, 17000, CZ

(740) **INPARTNERS GROUP**, Mgr. Lenka Musilová, Koliště 1965/13a, Brno, Černá Pole, 60200

(210) **O-542057**
(220) 06.09.2017
(320) 06.09.2017
(511) 16, 18, 20, 25, 35, 41
(540)



(510) (16) reklamní a dárkové předměty v rámci této třídy, tiskoviny periodické i neperiodické, letáky, magazíny, newsletters, brožury, odborné publikace, manuály, plakáty, papír, časopisy (periodika), formuláře, grafiky, kalendáře, karty, katalogy, knihy, knihy brožované, lístky, vstupenky, noviny, oběžníky, obrazy, příručky, samolepky (papírnické výrobky), výrobky papírenské, vzory pro výšivky, psací potřeby, tužky, držáky na psací potřeby; (18) oblečení pro psy všeho druhu, obojky, vodítka, obuv pro psy, postroje, pokrývky pro zvířata, tašky a vaky na nošení domácích zvířat; (20) pelech pro domácí zvířata, polštářky, zejména pro psy a kočky, pohovky pro domácí zvířata, psí boudy, kukaně, schůdky nekovové, podušky, podušky pro zvířata, matrace; (25) oděvy a oděvní doplňky, osobní prádlo, obuv, bundy sportovní, čelenky, čepice, čepice se štítkem, kalhoty, klobouky, košile, kravaty, oděvy z kůže, opasky, pláště, pláštěnky, pokrývky hlavy, ponča, ponožky, potítka, rukavice, sukně, svetry (pulovry), šátky, šály, šerpy, šle, šaty dámské, tílka, trička, vesty, mikiny, kombinézy (oděvy), konfekce, kostýmy, obleky, pláště pracovní, pracovní oděvy (ochranné), zástěry, džínové oděvy a prádlo, oděvy z kůže, kožešin a jejich imitací; (35) provozování internetového obchodu (e-shopu), maloobchodu a velkoobchodu s následujícími výrobky: elektronické nosiče informací, reklamní materiály a kalendáře - vše s tematikou zvířat zejména psů, kosmetické a léčebné prostředky pro zvířata, veterinární přípravky a potravinové doplňky pro zvířata, veterinární pomůcky a nástroje, vybavení salonů pro zvířata, chovatelské potřeby a krmivo pro zvířata, reklamní a marketingová činnost v oblasti kosmetických výrobků a služeb pro zvířata, zprostředkování prodeje kosmetických výrobků pro zvířata, veterinárních přípravků a potravinových doplňků pro zvířata, předvádění produktů a výrobků pro zvířata, reklamní a marketingová činnost v oblasti služeb pro zvířata,

předvádění produktů nebo výrobků určených pro zvířata, organizování komerčních nebo reklamních výstav a veletrhů, předvádění zboží, rozšiřování reklamních materiálů (letáků, prospektů, tisků, vzorků) zákazníkům, vydávání reklamních nebo náborových, propagačních a inzertních textů, pomoc při řízení obchodní činnosti, zejména týkající se vedení obchodu s chovatelskými potřebami a produkty určenými pro zvířata; (41) služby zábavní, vzdělávací a školicí, organizování vzdělávacích, zábavných, sportovních soutěží nebo soutěží krásy a zvířecích výstav, organizování, zajištění a pořádání vzdělávacích akcí, kurzů, seminářů, přednášek, konferencí, workshopů a dalších akcí souvisejících s obory působnosti kosmetických salonů pro zvířata, lázní a wellness salonů pro zvířata, veterinárních klinik a ordinací, a dalších společností a jednotlivců, kteří se zabývají péčí o zvířata, instruktáž a praktický výcvik, výchova, služby v oblasti vzdělávání, vydávání odborné literatury v oboru péče o zvířata, tvorba elektronických periodik, elektronické publikování (DTP), poskytování on-line elektronických publikací (bez možnosti stažení), vydávání elektronických knih a časopisů on-line.

- (730) **ABR ASAP Service s.r.o.**, U smaltovny 1335/20, Praha 7, Holešovice, 17000, CZ
(740) INPARTNERS GROUP, Mgr. Lenka Musilová, Koliště 1965/13a, Brno, Černá Pole, 60200

- (210) **O-542068**
(220) 06.09.2017
(320) 06.09.2017
(511) 16, 18, 20, 25, 35, 41
(540)



- (510) (16) reklamní a dárkové předměty v rámci této třídy, tiskoviny periodické i neperiodické, letáky, magazíny, newsletters, brožury, odborné publikace, manuály, plakáty, papír, časopisy (periodika), formuláře, grafiky, kalendáře, karty, katalogy, knihy, knihy brožované, lístky, vstupenky, noviny, oběžníky, obrazy, příručky, samolepky (papírnické výrobky), výrobky papírenské, vzory pro výšivky, psací potřeby, tužky, držáky na psací potřeby; (18) oblečení pro psy všeho druhu, obojky, vodítka, obuv pro psy, postroje, pokrývky pro zvířata, tašky a vaky na nošení domácích zvířat; (20) pelechy pro domácí zvířata, polštářky, zejména pro psy a kočky, pohovky pro domácí zvířata, psí boudy, kukaně, schůdky nekovové, podušky, podušky pro zvířata, matrace; (25) oděvy a oděvní doplňky, osobní prádlo, obuv, bundy sportovní, čelenky, čepice, čepice se štítkem, kalhoty, klobouky, košile, kravaty, oděvy z kůže, opasky, pláště, pláštěnky, pokrývky hlavy, ponča, ponožky, potítky, rukavice, sukně, svetry (pulovry), šátky, šály, šerpy, šle, šaty dámské, tílka, trička, vesty, mikiny, kombinézy (oděvy), konfekce, kostýmy, obleky, pláště pracovní, pracovní oděvy (ochranné), zástěry, džínové oděvy a prádlo, oděvy z kůže, kožesin a jejich imitací; (35) provozování internetového obchodu (e-shopu), maloobchodu a velkoobchodu s chovatelskými potřebami a krmivem, provozování internetového obchodu (e-shopu), maloobchodu a velkoobchodu s výrobky uvedenými výše ve třídě 16, 18, 20 a 25, reklamní a marketingová činnost v oblasti služeb pro zvířata, předvádění produktů nebo výrobků určených pro zvířata, zprostředkování maloobchodu s výše uvedenými výrobky ve třídě 16, 18, 20 a 25, distribuce reklamních materiálů a vzorků výrobků, ruční i automatizované zpracování a správa obchodních dat, služby administrativní správy a organizačně hospodářské povahy, poskytování obchodních informací, kopírování, obchodní průzkumy a analýzy, inzerce, podnikatelské konzultace a informace, obchodní zastoupení jiných podnikatelských subjektů (výrobců), organizování komerčních nebo reklamních výstav a veletrhů, předvádění zboží, rozšiřování reklamních materiálů (letáků, prospektů, tisků, vzorků) zákazníkům, vydávání reklamních nebo náborových, propagačních a inzertních textů, pomoc při řízení obchodní činnosti, zejména týkající se vedení psích salonů, psích lázní, vedení psiho

hotelu a obchodu s chovatelskými potřebami a produkty určenými pro zvířata; (41) služby zábavní, vzdělávací a školicí, organizování vzdělávacích, zábavných, sportovních soutěží nebo soutěží krásy a zvířecích výstav, organizování, zajištění a pořádání vzdělávacích akcí, kurzů, seminářů, přednášek, konferencí, workshopů a dalších akcí souvisejících s obory působnosti kosmetických salonů pro zvířata, lázní a wellness salonů pro zvířata, veterinárních klinik a ordinací, a dalších společností a jednotlivců, kteří se zabývají péčí o zvířata, instruktáž a praktický výcvik, výchova, služby v oblasti vzdělávání, vydávání odborné literatury v oboru péče o zvířata, tvorba elektronických periodik, elektronické publikování (DTP), poskytování on-line elektronických publikací (bez možnosti stažení), vydávání elektronických knih a časopisů on-line.

- (730) **ABR ASAP Service s.r.o.**, U smaltovny 1335/20, Praha 7, Holešovice, 17000, CZ
(740) INPARTNERS GROUP, Mgr. Lenka Musilová, Koliště 1965/13a, Brno, Černá Pole, 60200

- (210) **O-542084**
(220) 06.09.2017
(320) 06.09.2017
(511) 7, 19, 37, 44
(540)



- (510) (7) filtry jako součást motorů, vložky do filtračních zařízení, čerpací zařízení, technologie na filtrování vody, vše v rámci této třídy; (19) nekovové stavební materiály v rámci této třídy, nekovové konstrukce na jezírka v rámci této třídy; (37) stavby a opravy stavebních objektů, stavby okrasných, chovných a koupacích jezírek; (44) zahradnictví, služby zahradního architekta, zemědělství, a to výsadba, setí, pěstování a sklizeň zemědělských plodin okrasných, potravinářských a krmných, chov ryb.
(730) **Barták Vladimír**, Pražská 126, Mukařov, 25162, CZ
(740) JUDr. Aleš Zábřeh, advokát, Na Beránce 2, Praha 6, 16000

- (210) **O-542171**
(220) 11.09.2017
(320) 11.09.2017
(511) 35, 39, 41
(540)

MOVECAMP

- (510) (35) merchandising, reklamní, inzertní a propagační činnost; (39) doprava, balení a skladování zboží, organizování cest, služby cestovní kanceláře - organizování a pořádání cest, zajištění a prodej zájezdů všeho druhu, elektronický prodej zájezdů, služby turistických průvodců, dopravní činnosti - doprava (přeprava) osob a zboží, rezervace a prodej jízdenek a letenek, zprostředkování v dopravě a cestovním ruchu, předprodej zájezdů, pronájem dopravních prostředků všeho druhu, logistické činnosti spadající do této třídy, poskytování informací a konzultace v dopravě a cestovním ruchu; (41) výchova, vzdělávání, vyučování, zábava, školení, sportovní a kulturní aktivity v rámci této třídy, festivaly, dětské festivaly, prázdninové tábory, jejich organizování a provozování a veškeré služby s tím spojené (zábavní služby), sportovní služby při kempování, školy v přírodě, klubové služby, volnočasové kroužky, provozování sportovních zařízení, organizování představení, koncertů a soutěží, organizování kulturních a vzdělávacích akcí, organizování seminářů a konferencí, pořádání a zajišťování odborných tematických seminářů, eventů, workshopů a konferencí, organizace a zajišťování společenských a firemních setkání, firemních party, teambuildingů, roadshow, pořádání společenských plesů, gala večerů, koktejlů a zahradních party, včetně jejich odborné přípravy a doprovodných akcí v rámci této třídy, tvorba programů a scénářů firemních a společenských akcí, elektronické publikování, vzdělávací informace, odborné informační, poradenské a konzultační služby v oblasti

služeb zahrnutých ve třídě 41, filmová a video produkce (kromě reklamní), výroba videofilmů, zábavní služby v oblasti audioher a videoher.

(730) **Ristovský Tom**, Nademlejská 1064/4, Praha 9, Hloubětín, 19800, CZ
(740) Ing. Mgr. Denisa Dudová, Vršovická 478/51, Praha 10 - Vršovice, 10100

(210) **O-542181**

(220) 12.09.2017

(320) 12.09.2017

(511) 12, 35, 36, 37, 39

(540)



(510) (12) vozidla, dopravní prostředky pro pohyb po zemi, vodě nebo vzduchem, jednostopá i vícestopá vozidla, vozidla motorová i bez motoru, jejich částí, náhradní díly, doplňky a příslušenství ve třídě 12; (35) zprostředkování obchodu a obchod s výrobky ve třídě 12 a službami ve třídách 35, 36, 37 a 39, autobazar, zprostředkování obchodu s novými i ojetými vozidly, marketing, reklama, propagace a inzerce, řízení obchodní činnosti, obchodní administrativy, propagační činnost a reklama, pomoc při řízení obchodní činnosti, kancelářské práce, zejména obchodní management a organizační poradenství, konzultační obchodní služby, průzkum trhu, prezentace výrobků v komunikačních médiích, pronájem reklamních ploch, předvádění zboží, organizování komerčních nebo propagačních výstav, reklama on-line na Internetu, maloobchodní a velkoobchodní služby v oblasti vozidel, jejich částí a příslušenství, zejména pneumatik včetně maloobchodních a velkoobchodních služeb zajišťovaných přes internet, zprostředkovatelská činnost výše uvedených činností; (36) zprostředkování leasingových smluv, zejména na dopravní prostředky, finanční služby včetně leasingu, uzavírání pojištění, směnárenské služby, zastavárna, správa majetku, zprostředkovatelská činnost výše uvedených služeb; (37) veškeré opravy, údržba, seřizování a mytí dopravních prostředků, politura a leštění automobilů, klempířství a opravy karosérií, montáž a demontáž motorových vozidel, montáž a demontáž výrobků v třídě 12, opravy a údržba pneumatik, technické prohlídky motorových vozidel, zprostředkovatelská činnost výše uvedených služeb a služeb uvedených v této třídě; (39) doprava, pronájem všech druhů vozidel, zprostředkování pronájmu vozidel, provoz technických zásahových vozidel vyprošťovací a odtahové služby, zprostředkování odtahu vozidel a dočasného uskladnění vozidel, služby parkování vozidel, provozování parkoviště, pronájem parkovacích ploch, navigační služby, poskytování služeb souvisejících v rámci této třídy a jejich zprostředkování.

(591) Barevná

(730) **VINIKA s.r.o.**, Fügnerovo nám. 1808/3, Praha 2, 12000, CZ

(740) Mgr. Josef Opl, advokát, Moravská 1553/52, Praha 2, 12000

(210) **O-542197**

(220) 12.09.2017

(320) 12.09.2017

(511) 25, 28, 29, 30, 35, 41

(540)



(510) (25) oděvy, obuv, kloboučnické zboží; (28) potřeby pro gymnastiku a sport; (29) konzervované, mražené, sušené a vařené ovoce a zelenina, želé, džemy, kompoty, mléčné výrobky; (30) chléb, pečivo, cukrovinky; (35) propagační činnost, reklama; (41) výchova, vzdělávání, zábava, sportovní a kulturní aktivity.

(591) Barevná

(730) **Mach Ondřej Ing.**, Videňská 798, Praha 4, 14000, CZ

(210) **O-542225**

(220) 13.09.2017

(320) 13.09.2017

(511) 35, 38, 41

(540)



(510) (35) marketingové studie, nábor zaměstnanců, pomoc při řízení obchodních a průmyslových podniků, obchodní management a podnikové poradenství, obchodní nebo podnikatelské informace, obchodní nebo podnikatelský průzkum, obchodní reklama, organizování výstav k obchodním a reklamním účelům, personální poradenství, systemizace informací do počítačových databází, poradenství v obchodní činnosti, pronájem reklamní doby v komunikačních médiích, pronájem reklamních materiálů, propagační činnost, reklama, rozhlasová reklama, inzerce, obchodní administrativy, podpora prodeje zboží, komerční informační kancelář, aktualizace reklamních nebo inzertních materiálů, rozšiřování reklamních nebo inzertních materiálů, pronájem reklamních ploch, vydávání, zveřejňování, publikování reklamních textů, vydávání propagačních a inzertních textů, zpracování textů, marketingové služby, služby ekonomických poradců, průzkum trhu, kancelářské práce; (38) telekomunikace, rozhlasové vysílání, televizní vysílání, vysílání kabelové televize, komunikace prostřednictvím mobilních telefonů, počítačová komunikace, komunikace pomocí počítačových terminálů, přenášení pomocí satelitních družic, agentury tiskové, pronájem zařízení pro přenos informací, přenos zpráv a obrazových informací pomocí počítače, šíření informací prostřednictvím internetu, přenos faxem, půjčování telekomunikačních zařízení, telefonické služby, telexové služby; (41) digitální zpracování obrazu, elektronické publikování, klubové služby, organizování kulturních nebo vzdělávacích výstav, organizování představení, poskytování on-line elektronických publikací, provozování her on-line, rozhlasové a televizní vysílání (výroba), rozhlasové a televizní přijímače (pronájem), školení, výroba rozhlasových a televizních programů, televizní zábava, vydávání elektronických knih a časopisů on-line, výchovná, vzdělávací a zábavní činnost, organizování kulturních, sportovních, vzdělávacích a zábavních akcí, agenturní činnost v oblasti kultury a vzdělávání, organizace zábavních pořadů a soutěží, informace o možnostech zábavy a vzdělávání, rozhlasová zábava, zpravodajské služby, agentury spadající do této třídy, organizování a vedení seminářů a

konferenci, služby nahrávacího studia, pronájem zvukového nahrávacího studia, pronájem audio nahrávek.

- (591) Barevná
(730) **Media Park s.r.o.**, Koperníkova 794/6, Praha 2, 12000, CZ
(740) AK Erhartová Vítek & Partners, JUDr. Olga Erhartová, advokátka, Šafaříkova 201/17, Praha 2, 12000

- (210) **O-542287**
(220) 15.09.2017
(320) 15.09.2017
(511) 5, 30
(540)

- (210) **O-542258**
(220) 14.09.2017
(320) 14.09.2017
(511) 29, 30, 32
(540)

eco burger

- (510) (29) burgery, zeleninové hamburgery, hovězí hamburgery, sójové hamburgery, mražené hranolky, bramborové hranolky, hovězí maso, krůtí maso, kuře, kuřecí nugety, masové steaky, salát caesar, dipy (omáčky) na bázi mléka, mléčné dezerty, mléčné nápoje, chipsy (bramborové), jogurtové dezerty, drůbež, vepřové maso, mražená zelenina, krájená zelenina, zeleninové saláty, zeleninové pomazánky, omáčky (dipy), bramborové noky, smažené pokrmy z brambor, krokety, mléčné koktejly - vše vyráběné v souladu s předpisy o ekologickém zemědělství; (30) cheesburgry (sendviče), grilované sendviče, hamburgery v housce, obložené chlebové bulky, brusinková omáčka (chuťová přísada), bylinky pro kulinářské účely, čokoládové příchutě, jablečná omáčka (chuťová přísada), kávové příchutě, koření do jídel, omáčky do salátů, ovocné omáčky, polevy na zmrzlinu, bylinkové omáčky, dresinky na pokrmy, ochucovadla k jídlu, omáčky na opékané maso, potravinářské dresinky (omáčky), salátové omáčky, salátové zálivky, čokoládové dorty, dorty, koláče s náplní, muffiny, ledové nápoje na bázi čokolády, jogurtová zmrzlina (s větším podílem zmrzliny), jedlé ovocné polevy, ledové nápoje na bázi kávy, mléčná zmrzlina, čaj, čokoláda, čokoládové nápoje, frappé (ledový nápoj), espresso, kávové nápoje, ledová káva, nápoje na bázi kávy, nápoje obsahující čokoládu, ovocné čaje, ochucená káva, hot dogy (párky v rohlíku), zálivky (na ochucení), základ pro výrobu mléčných koktejlů (příchutě) - vše vyráběné v souladu s předpisy o ekologickém zemědělství; (32) zeleninové džusy, nealkoholická piva, nealkoholické nápoje s příchutí piva, ochucená piva, piva, energetické nápoje, ledová tříšť, mražené nápoje na bázi ovoce, mražené sycené nápoje, nealkoholické nápoje s ovocnou příchutí, smoothies (nealkoholické ovocné koktejly), džusy, nealkoholické koktejly, nealkoholické nápoje bezsladové (pro jiné než léčebné účely), ochucené sycené nápoje, ovocné nebo zeleninové koktejly - vše vyráběné v souladu s předpisy o ekologickém zemědělství.

- (591) Barevná
(730) **ecoburger s.r.o.**, Střítež č. p. 18, Střítež, 73959, CZ
(740) Advokátní kancelář CINK a partneři, s. r. o., Mgr. Ing. Pavel Cink, Velešlavínova 363/33, Plzeň, Vnitřní Město, 30100



- (510) (5) dietetické cukrovinky k léčebnému použití; (30) cukrářské výrobky, pekárenské výrobky, cukrovinky, oplatky, sušenky, perník, cukrářské piškoty (pečivo), koláčky, müsli, chléb a pečivo, perníčky, směsi na těsta, směsi na přípravu pekárenských výrobků, strouhanka, trvanlivé pečivo.

- (591) Barevná
(730) **PERNÍK s.r.o.**, Těchlovice č. p. 130, Těchlovice, 50327, CZ
(740) Mgr. David Müller, Filipova 2016/6, Praha 4, Chodov, 14800

- (210) **O-542289**
(220) 15.09.2017
(320) 15.09.2017
(511) 5, 30
(540)



- (510) (5) dietetické cukrovinky k léčebnému použití; (30) cukrářské výrobky, pekárenské výrobky, cukrovinky, oplatky, sušenky, perník, cukrářské piškoty (pečivo), koláčky, müsli, chléb a pečivo, perníčky, směsi na těsta, směsi na přípravu pekárenských výrobků, strouhanka, trvanlivé pečivo.

- (591) Barevná
(730) **PERNÍK s.r.o.**, Těchlovice č. p. 130, Těchlovice, 50327, CZ
(740) Mgr. David Müller, Filipova 2016/6, Praha 4, Chodov, 14800

(210) **O-542292**
(220) 15.09.2017
(320) 15.09.2017
(511) 5, 30
(540)



(510) (5) dietetické cukrovinky k léčebnému použití; (30) cukrářské výrobky, pekárenské výrobky, cukrovinky, oplatky, sušenky, perník, cukrářské piškoty (pečivo), koláčky, müsli, chléb a pečivo, perničky, směsi na těsta, směsi na přípravu pekárenských výrobků, strouhanka, trvanlivé pečivo.

(591) Barevná
(730) **PERNÍK s.r.o.**, Těchlovice č. p. 130, Těchlovice, 50327, CZ
(740) Mgr. David Müller, Filipova 2016/6, Praha 4, Chodov, 14800

(210) **O-542344**
(220) 19.09.2017
(320) 19.09.2017
(511) 35, 36, 41, 44
(540)



(510) (35) reklamní, marketingové a propagační služby, kancelářské práce, rozšiřování reklamních materiálů, vydávání reklamních nebo náborových, propagačních a inzertních textů, zpracování textů, management a administrativní služby, vyhledávání sponzorů a spolupráce se sponzory, organizování komerčních nebo reklamních výstav a veletrhů, maloobchod a velkoobchod s chovatelskými potřebami a krmivem pro zvířata, průzkum a informační služby, organizování, pořádání, zajišťování a provádění dražeb, aukcí a prodejních výstav, veřejné aukce, internetové aukce, aukce on-line, nákup zboží a služeb za účelem dalšího prodeje; (36) organizování a konání veřejných sbírek za účelem pokrytí nákladů na veterinární péči a krmivo pro opuštěná anebo týraná zvířata, shromažďování prostředků pro dobročinné účely, organizování dobročinných sbírek, charitativní finanční činnost, vše výše uvedené pro charitativní účely (pomoc zvířatům), získávání finančních prostředků za účelem sponzorování útulků, depozit, azylů a dočasných péčí, zejména pro psy, kočky a ostatní zvířata, finanční a materiální podpora opuštěných a týraných zvířat; (41) organizování výchovných, vzdělávacích, kulturních, sportovních a zábavných akcí s cílem povznést úroveň péče o domácí zvířata, vzdělávací, kulturní, společenská, výchovná, zábavní nebo sportovní činnost pro charitativní účely (pomoc opuštěným a týraným zvířatům), organizování a pořádání kulturních nebo vzdělávacích výstav, koncertů, plesů, soutěží (vzdělávacích nebo zábavných), vše pro charitativní účely, vydávání knih, kalendářů, vzdělávací informace, výcvik, výchova a převýchova zvířat, socializace opuštěných a týraných zvířat, zejména psů, vzdělávání v oblasti péče o zvířata, organizování a vedení konferencí, organizování a vedení kongresů, vydávání textů (s výjimkou reklamních), pořádání seminářů, školení, odborných přednášek; (44) služby v oblasti chovu zvířat, služby péče o vzhled a čistotu zvířat, služby péče o zdraví zvířat, péče o hygienu a zdraví domácích zvířat, veterinární a lékařské poradenství, poskytování azylu zejména opuštěným a týraným zvířatům, poskytování a zajišťování dočasné péče opuštěným a týraným zvířatům, poskytování zdravotní pomoci domácím

zvířatům, psí hospic, adopční služby a adopce zvířat, zejména psů a koček, veterinární pomoc, zajištění veterinárního ošetření, zvířecí psycholog (služby), vnější úprava zvířat (koupání, česání, stříhání), služby salonu pro psy.

(730) **Hrstková Jana**, Újezd u Boskovic č. p. 171, Újezd u Boskovic, 68001, CZ
(740) INPARTNERS GROUP, Mgr. Lenka Musilová, Koliště 1965/13a, Brno, Černá Pole, 60200

(210) **O-542411**
(220) 21.09.2017
(320) 21.09.2017
(511) 35, 41, 45
(540)



(510) (35) propagace, inzerce a reklama prostřednictvím všech druhů médií, tvorba informačních materiálů, obchodní a podnikatelské poradenství, činnost podnikatelských, organizačních a ekonomických poradců, podpora drobných a středních živnostníků a ochrana jejich podnikatelských zájmů, služby obchodního, ekonomického, koordinačního a poradenského charakteru při prosazování profesních zájmů členů spolků, poradenství a pomoc při získávání prostředků z evropských zdrojů, při komunikaci s veřejnou správou a při možnosti získání národní a mezinárodní podpory drobným a středním podnikatelům, organizování komerčních a reklamních výstav, veletrhů, přehlídek, doprovodných prezentačních a reklamních programů a podobných akcí zejména v oblasti gastronomie, zemědělství, potravinářství, řezbářství, keramiky a drobných řemesel pro regionální drobné výrobce, marketing, tvorba marketingových studií, řízení podnikatelských projektů; (41) služby vzdělávací, výchovné, kulturní, poznávací, společenské, sportovní, soutěžní a osvětové, pořádání a organizování školení, přednášek, výstav, přehlídek, festivalů, kurzů, symposií a kongresů, a jiných podobných akcí zejména v oblasti gastronomie, zemědělství, potravinářství, řezbářství, keramiky a drobných řemesel pro regionální drobné výrobce, nakladatelská a vydavatelská činnost, lektorská činnost; (45) právní služby, poskytování právního poradenství v oblasti práv pro podnikatele i spotřebitele, v oblasti podnikání a obchodu, právní průzkum.

(730) **Český Honza z.s.**, Bačetín 141, Bačetín, 51801, CZ
(740) Ing. Michal Jupa, patentový zástupce, Na Baních 1385, Praha 5 - Zbraslav, 15600

(210) **O-542412**
(220) 21.09.2017
(320) 21.09.2017
(511) 11, 19, 27, 37
(540)



(510) (11) přístroje pro osvětlení všeho druhu, zařízení pro rozvod vody, vodovodní směšovací baterie a kohoutky, sanitární zařízení, vany, umyvadla, sprchové kouty, záchody, hydromasážní tělesa obsahující vodní trysky a regulace k instalaci do sprchových koutů, van a koupelen; (19) prkna, trámy, podlahy a podlahové krytiny všeho druhu v rámci této třídy, a to zejména parkety, plovoucí podlahy, podlahové mozaiky, laminátové

podlahy, dřevěné a bambusové podlahy, korkové podlahy a nekovové obklady, vinylové podlahy, nekovové lišty a podlahové profily, dlažby a nekovové obklady, nekovové koupelnové obklady, nekovové dveře, nekovová schodiště; (27) koberce, rohožky, rohože, linoleum a jiné nekovové obklady podlah v rámci této třídy; (37) instalace, pokládka, opravy, renovace a servis výše uvedených výrobků ve třídě 11, 19 a 27.

(730) **PARKET ATELIER s.r.o.**, Budějovická 1035, Jesenice, 25242, CZ

(740) Ing. Michal Jupa, patentový zástupce, Na Baních 1385, Praha 5 - Zbraslav, 15600

(210) **O-542413**

(220) 21.09.2017

(320) 21.09.2017

(511) 39, 41, 43

(540)



(510) (39) provozování cestovní kanceláře a cestovní agentury v rámci této třídy, poradenská a konzultační činnost v cestovním ruchu, doprava, nájem a pronájem dopravních prostředků, zprostředkování dopravy a průvodcovská činnost v cestovním ruchu, obstarávání a prodej letenek, jízdenek a místenek, činnost touroperátora v oblasti zájezdů a dopravy, organizování zájezdů, exkurzí a výletů; (41) sportovní a kulturní aktivity, organizování kulturních a vzdělávacích akcí, pořádání výstav ke kulturním a vzdělávacím účelům, zábava a vzdělání, vydávání knih; (43) stravovací a ubytovací služby v rámci cestovního ruchu, služby cestovní kanceláře v oblasti zajištění ubytování a stravování, služby zajišťující stravování a nápoje, hostinská činnost, provoz restaurace, kavárny, vinárny, služby zajišťující dočasné ubytování.

(591) Barevná

(730) **LIVINGSTONE s.r.o.**, Dominikánské náměstí 187/5, Brno - město, 60200, CZ

(740) Ing. Michal Jupa, patentový zástupce, Na Baních 1385, Praha 5 - Zbraslav, 15600

(210) **O-542414**

(220) 21.09.2017

(320) 21.09.2017

(511) 39, 41, 43

(540)



(510) (39) provozování cestovní kanceláře a cestovní agentury v rámci této třídy, poradenská a konzultační činnost v cestovním ruchu, doprava, nájem a pronájem dopravních prostředků, zprostředkování dopravy a průvodcovská činnost v cestovním ruchu, obstarávání a prodej letenek, jízdenek a místenek, činnost touroperátora v oblasti zájezdů a dopravy, organizování zájezdů, exkurzí a výletů; (41) sportovní a kulturní aktivity, organizování kulturních a vzdělávacích akcí, pořádání výstav ke kulturním a vzdělávacím účelům, zábava a vzdělání, vydávání knih; (43) stravovací a ubytovací služby v rámci cestovního ruchu, služby cestovní kanceláře v oblasti zajištění ubytování a stravování, služby zajišťující stravování a nápoje, hostinská činnost, provoz restaurace, kavárny, vinárny, služby zajišťující dočasné ubytování.

(591) Barevná

(730) **LIVINGSTONE s.r.o.**, Dominikánské náměstí 187/5, Brno - město, 60200, CZ

(740) Ing. Michal Jupa, patentový zástupce, Na Baních 1385, Praha 5 - Zbraslav, 15600

(210) **O-542416**

(220) 21.09.2017

(320) 21.09.2017

(511) 29, 30, 43

(540)

Pod Pokličkou

(510) (29) maso, ryby, drůbež a zvěřina, masové výtahy, konzervované, mražené, sušené a vařené ovoce a zelenina, želé, džemy, kompoty, vejce, mléko a mléčné výrobky, jedlé oleje a tuky, náhražky mléka a výrobků z nich, polévky a vývary, vaječné výrobky, ryby, plody moře a měkkýši, upravený hmyz a larvy, zpracované ovoce, houby a zelenina (včetně ořechů a luštěnin), masné výrobky, masové pomazánky, drůbež, hotová jídla obsahující převážně maso, hotová jídla vyrobené z drůbeže (převážně z drůbeže), konzervované maso, klobásy, salámy, párky, kuřecí salát, nasolené maso, uzené maso, zpracované maso, sýrové výrobky, ovocné a zeleninové pomazánky, brambory zpracované, hotová zeleninová jídla, hotové zeleninové výrobky, kysané zelí, míchaná zelenina, nakládaná zelenina, nakládané ovoce, olivy (zpracované), ovocné saláty, salát caesare; (30) káva, čaj, kakao a náhražky kávy, rýže, tapioka a ságo, mouka a přípravky vyrobené z obilnin, chléb, zákusky a cukrovinky, produkty určené ke konzumaci v mraženém stavu, cukr, med, melasa, droždí, kypřicí prášek do pečiva, sůl, hořčice, ocet, omáčky (ochucovadla), koření, led, zmrzlina, mražené jogurty a sorbety, zpracované obilí, škrob a produkty z nich vyrobené, pečící přípravky a droždí, cereální tyčinky a energetické tyčinky, moučnický, zákusky, dorty a sušenky, sladké tyčinky a žvýkačky, sirupy, sladké polevy a náplně, hotová káva a kávové nápoje, hotové kakao a kakaové nápoje, horká čokoláda, čokolády, ledový čaj, mate (čaj), ovocné čaje, cereálie, sušené a čerstvé těstoviny, nudle a knedlíky, těsta, těstíčka a jejich směsi, rýže, snídanové cereálie, ovesné a kukuřičné kaše, produkty určené ke konzumaci v mraženém stavu, koření, cukrářské výrobky, pekařské výrobky; (43) poskytování jídla a nápojů, dočasné ubytování, půjčování nábytku, ubrusů a prostírání, gastronomické služby, bistra (služby), podávání jídel a nápojů, poradenské služby týkající se potravin, příprava pokrmů, restaurace (služby), pohostinství (služby), salátové bary (služby), samoobslužné restaurace, pojízdné stánky s hotovými pokrmy, občerstvením, párky (služby), poskytování jídla a nápojů prostřednictvím mobilního nákladního auta, služby mobilních restaurací, mobilní cateringové služby, služby týkající se odosu jídla s sebou, příprava a poskytování stravování a nápojů pro okamžitou spotřebu, zajišťování hromadného stravování (catering).

(730) **Ambiente Franchise, s.r.o.**, U Krbu 3091/37, Praha 10 - Strašnice, 10000, CZ

(740) Dana Lukajová, patentový zástupce, Voršilská 130/10, Praha 1, Nové Město, 11000

(210) **O-542426**

(220) 21.09.2017

(320) 21.09.2017

(511) 7, 9, 11, 37, 41, 42

(540)



(510) (7) elektrické stroje a přístroje v rámci této třídy; (9) rozvaděče nízkého napětí; (11) žárovky a lampy, osvětlovací technika; (37) montáž, opravy, údržba a revize elektrických zařízení, instalace a opravy elektrických

strojů a přístrojů, montáž a opravy měřicí a regulační techniky; (41) školení pracovníků v elektrotechnice; (42) projektování elektrických zařízení, inženýrská činnost v investiční výstavbě, projektová činnost v investiční výstavbě, vývoj a výzkum v oblasti elektro.
(730) **ELUX, spol. s r.o.**, Pod Zámkem 650/10, Břeclav, 69002, CZ
(740) Halaxová & Halaxová TETRAPAT, RNDr. Zdeňka Halaxová, Jinonická 804/80, Praha 5, Košíře, 15800

(210) **O-542427**
(220) 21.09.2017
(320) 21.09.2017
(511) 30, 32
(540)

LEANSweetie

(510) (30) přírodní sladidla, cukr; (32) sirupy pro přípravu nápojů, sirupy pro přípravu limonád.
(730) **Kopenc Jiří Mgr.**, Tovární 9, Střelské Hoštice, 38715, CZ
(740) INVENTIA s.r.o., Na bělidle 64/3, Praha 5, Smíchov, 15000

(210) **O-542440**
(220) 22.09.2017
(320) 22.09.2017
(511) 35, 41, 43
(540)

Apartmány U Venuše

(510) (35) reklama, propagace; (41) vzdělávání, školení, zábava, sportovní a kulturní činnosti; (43) služby zajišťující stravování a nápoje, dočasné ubytování.
(730) **AVORI s.r.o.**, Družstevní 2608/20, Břeclav, 69003, CZ

(210) **O-542441**
(220) 22.09.2017
(320) 22.09.2017
(511) 35, 39, 41
(540)

TY IDENTITY
ČESKÝ
DESIGN

(510) (35) reklama, propagace - sdělováním veřejnosti, prohlášeními nebo oznámeními ohledně jakýchkoliv druhů výrobků či služeb pomocí jakýchkoliv sdělovacích prostředků - ústní sdělení, internetové stránky, elektronická pošta, sociální sítě, média, tištěné letáky a katalogy, řízení obchodní činnosti, maloobchod, velkoobchod - řízení a provozování kamenné prodejny a prodej (v kamenné prodejně, na trzích, prostřednictvím elektronických stránek a médií) autorských designových produktů - oděvní tvorba, oblečení, šperky, pokrývky hlavy, tašky, batohy, peněženky, pouzdra, módní doplňky, obuv, papírenské zboží, grafiky, tisky, obrazy, knihy, časopisy, hračky, nábytek, interiérové doplňky, nábytek, osvětlení, kožené produkty, kosmetika; (39) služby spojené s balením a tříděním zboží před jeho odesláním, skladování, balení a doručení zboží kupujícím; (41) vzdělávání, školení, zábava, kulturní činnosti, služby poskytované osobami, ať již jednotlivě nebo v kolektivu, přednášky, workshopy pro děti i dospělé, projekce filmů a materiálů přispívajících ke vzdělávání, školení veřejnosti v oblasti kulturní, umění, módního průmyslu, designové tvorby, architektury.
(730) **Mífková Ivana**, 8.března 278/16, Slezská Ostrava, 71000, CZ

(210) **O-542443**
(220) 22.09.2017
(320) 22.09.2017
(511) 9, 16, 18, 21, 25, 28, 35, 38, 41, 43
(540)



(510) (9) magnetické datové nosiče, záznamové disky, kompaktní disky, DVD a jiná digitální záznamová média; (16) papír a lepenka, tiskárenské výrobky, potřeby pro vazbu knih, fotografie, papírnické zboží a kancelářské potřeby s výjimkou nábytku, lepidla pro kancelářské potřeby nebo pro domácnost, materiály pro umělce a malíře, malířské štětce, instruktážní a výukové materiály, plastové archy, fólie a sáčky pro balení a obaly, tiskařské typy a štočky; (18) kůže a imitace kůže, zvířecí kůže a usně, zavazadla a tašky, deštníky a slunečníky; (21) výrobky ze skla, porcelánu a kameniny; (25) oděvy, obuv, pokrývky hlavy; (28) hry, hračky a výrobky určené ke hraní, cvičební a sportovní potřeby; (35) reklama, propagace; (38) telekomunikace; (41) vzdělávání, školení, zábava, sportovní a kulturní činnosti; (43) služby zajišťující stravování a nápoje.
(591) Barevná
(730) **Město Nýrsko**, Náměstí 122, Nýrsko, 34022, CZ

(210) **O-542447**
(220) 22.09.2017
(320) 22.09.2017
(511) 19, 37, 39, 42
(540)



(510) (19) beton, hotové betonové směsi, tekutý beton, hotový míchaný beton litý na místě, kámen, kameny pro stavebnictví, kamenina pro stavebnictví, kamenivo pro použití do betonu, písek, stavební písek, písek k přípravě betonu, písek k použití ve stavebnictví, štěrk, balast, drcený štěrk, hrubý štěrk, kamenná drť; (37) povrchová těžba, těžba kamene, těžba štěrku, těžba písku, výroba betonu, čerpání betonu, pronájem strojů na čerpání betonu; (39) nákladní doprava, doprava betonu; (42) testování materiálů, testování betonu, technologické poradenství, výzkum betonu, chemicko-fyzikální výzkum, řízení jakosti.
(591) Barevná
(730) **Kámen Zbraslav, a.s.**, Žitavského 1178, Praha 5, Zbraslav, 15600, CZ

(210) **O-542448**
(220) 22.09.2017
(320) 22.09.2017
(511) 19, 37, 39, 42
(540)



(510) (19) beton, hotové betonové směsi, tekutý beton, hotový míchaný beton litý na místě, kámen, kameny pro stavebnictví, kamenina pro stavebnictví, kamenivo pro použití do betonu, písek, stavební písek, písek k přípravě betonu, písek k použití ve stavebnictví, štěrk, balast, drcený štěrk, hrubý štěrk, kamenná drť; (37) povrchová těžba, těžba kamene, těžba štěrku, těžba písku, výroba betonu, čerpání betonu, pronájem strojů na čerpání betonu; (39) nákladní doprava, doprava betonu; (42) testování materiálů, testování betonu, technologické poradenství, výzkum betonu, chemicko-fyzikální výzkum, řízení jakosti.
(591) Barevná
(730) **Kámen Zbraslav, a.s.**, Žitavského 1178, Praha 5, Zbraslav, 15600, CZ

(210) **O-542480**
(220) 25.09.2017
(320) 25.09.2017
(511) 35, 36, 41, 43
(540)

HOLIDAY PEC

(510) (35) reklamní, marketingové a propagační služby, služby zákaznického klubu pro komerční, propagační a/nebo reklamní účely, poskytování prostor, času a médií pro reklamu, poskytování prostoru na webových stránkách k reklamě na výrobky a služby, reklamní služby v oblasti hotelů, hotelový management, poradenství v oblasti podnikání, zprostředkovatelské služby v oblasti reklamy, kancelářské a administrativní služby; (36) pronájem budov, pronájem a nájem nemovitostí, pronájem obchodních prostor, pronájem soukromého pozemku, pronájem a nájem trvalého ubytování, pronájem bytů, ateliérů a pokojů; (41) pronájem sportovního vybavení, půjčování vybavení pro sportovní akce, poskytování instrukcí a vybavení v oblasti tělesného cvičení, služby v oblasti vzdělávání, zábavy a sportu; (43) dočasné ubytování, poskytování prostor pro pořádání akcí, dočasných kancelářských prostor a prostor pro jednání, hotelové restaurační služby, ubytovací služby (hotely, penziony), poskytování informací vztahujících se k ubytování přes internet, poradenské služby v oblasti hotelových zařízení, poskytování jídla a nápojů.
(730) **Holiday Pec, s.r.o.**, Pec pod Sněžkou 244, Pec pod Sněžkou, 54221, CZ
(740) AK Erhartová Vitek & Partners, JUDr. Olga Erhartová, advokátka, Šafaříkova 201/17, Praha 2, 12000

(210) **O-542489**
(220) 25.09.2017
(320) 25.09.2017
(511) 5, 41, 44
(540)



(510) (5) probiotické doplňky, léčivé potravinové doplňky, bílkovinné doplňky stravy, antioxidantní doplňky stravy, minerální doplňky stravy, potravinové doplňky obsahující aminokyseliny, potravinové doplňky obsahující vitamíny, minerální dietní doplňky pro lidi, vitaminové přípravky jako doplňky stravy, dietní doplňky pro lidskou potřebu, potravinové doplňky k regulaci cholesterolu, doplňky stravy pro neléčebné účely, enzymy - doplňky stravy, kaseinové doplňky stravy, alginátové doplňky stravy, zinkové pastilky jako doplňky stravy, potravinové doplňky, doplňky výživy, doplňky zdravé výživy vyrobené převážně z vitaminů, potravinové doplňky pro lidskou spotřebu, nikoli pro léčebné účely, vitaminové tablety; (41) vedení online kurzů zaměřených na stravování, školení o dietě (ne lékařské), pořádání vzdělávacích služeb vztahujících se k dietám; (44) poradenství v oblasti stravování a výživy, plánování a kontrola diet, poradenské služby týkající se diet, poskytování informací týkajících se dietních a výživových doplňků.
(591) Barevná
(730) **Votamax s.r.o.**, Vítězná 3334/7a, Ostrava, Moravská Ostrava, 70200, CZ
(740) Advokátní kancelář CINK a partneři, s. r. o., Mgr. Ing. Pavel Cink, Veleslavínova 363/33, Plzeň, Vnitřní Město, 30100

(210) **O-542490**
(220) 25.09.2017
(320) 25.09.2017
(511) 9, 35, 42
(540)



(510) (9) mobilní aplikace, aplikace ke stažení pro použití s mobilními zařízeními, stahovatelný počítačový software pro vzdálené monitorování a analýzu, počítačový software pro analýzu tržních informací, software a aplikace pro mobilní zařízení, mobilní aplikace ke stažení pro správu dat, počítačový software umožňující vyhledávání dat, aplikační software pro služby sociálních sítí přes internet, software pro okamžité zaslání zpráv, počítačový software ke stažení z internetu, software pro správu sítí, počítačový software, který umožňuje prohlížení globálních počítačových sítí, počítačové programy pro přístup, prohlížení a vyhledávání online databází; (35) reklamní průzkum, provádění průzkumu trhu, provádění marketingových průzkumů, propagace a reklama, reklama on-line v počítačové síti; (42) navrhování a vývoj softwaru v oblasti mobilních aplikací, aktualizování internetových stránek, aktualizace softwaru na zpracování dat, vývoj, návrh a aktualizace domovských stránek, analýzy počítačových systémů, poradenské služby zaměřené na analýzu informačních systémů, on-line počítačové služby, tvorba elektronicky uložených webových stránek pro online služby a internet, programování softwaru pro účely průzkumu trhu.
(591) Barevná
(730) **Le Petr**, Výstavní 1031, Vodňany, Vodňany II, 38901, CZ

(740) Advokátní kancelář CINK a partneři, s. r. o., Mgr. Ing. Pavel Cink,
Veleslavínova 363/33, Plzeň, Vnitřní Město, 30100

(210) **O-542601**
(220) 02.10.2017
(320) 02.10.2017
(511) 41, 44
(540)

Eko Art Therapy Institut

(510) (41) akademie (vzdělávání), výuka, pořádání a vedení kolokvií, pořádání a vedení konferencí, pořádání a vedení přednášek, kongresy (organizování a pořádání kongresů), organizování a vedení osobních vzdělávacích fór, pořádání, vedení a organizování symposií, organizování, pořádání, vedení a realizace workshopů (školení), kurzů, seminářů, výcviků a navazujících vzdělávacích kurzů, například i pobytových, a to zejména v oblasti rozvoje osobnosti, osobnostního uvědomění, arteterapie, eko arteterapie, filetky, artefiletky, eko artefiletky, artepédagogiky, eko artepédagogiky, supervize, artesupervize a eko artesupervize a dále vztahujících se k výživě, organizování, pořádání, vedení a poskytování dalšího vzdělávání, např. sociálních pracovníků, pracovníků v sociálních službách, zdravotnických pracovníků (například psychologů), pedagogických pracovníků (například sociálních a speciálních pedagogů), supervizorů a manželských a rodinných poradců, a to například v kurzech s akreditovaným programem na základě akreditace vzdělávacích programů, tvorba vzdělávacích kurzů a zkoušek, provozování kurzů týkajících se hodnocení schopností a dovedností; (44) arteterapie (léčba výtvarným uměním), eko arteterapie, aromaterapeutické služby, filetika, artefiletika, eko artefiletika, psychodrama, dramaterapie, muzikoterapie pro fyzické, psychologické a poznávací účely, služby hudební terapie, supervize, artesupervize, eko artesupervize, psychologie, služby psychoterapeuta, organizování, pořádání, vedení a realizace poradenství a diagnostiky, zejména ve formě workshopů, kurzů, psychoterapeutických a psychorelaxačních pobytů, například s využitím metod arteterapie (léčba výtvarným uměním), eko arteterapie, artefiletky, eko artefiletky, supervize, artesupervize a eko artesupervize, práce s 54 smysly podle Dr. Cohena, hospicová péče v přírodě, paliativní péče v přírodě, doprovázení umírajících v přírodě, eko terapeutická podpora při umírání, doprovázení umírajících a pozůstalých prostřednictvím eko terapie.

(730) **Merhautová Jana Mgr. Bc.**, 28. října 564/8, Děčín, 40502, CZ
(740) Mgr. Narcis Tomášek, advokát, U Starého mostu 111/4, Děčín III - Staré Město, 40502

(210) **O-542602**
(220) 02.10.2017
(320) 02.10.2017
(511) 41, 44
(540)

Eko Art Therapy

(510) (41) akademie (vzdělávání), výuka, pořádání a vedení kolokvií, pořádání a vedení konferencí, pořádání a vedení přednášek, kongresy (organizování a pořádání kongresů), organizování a vedení osobních vzdělávacích fór, pořádání, vedení a organizování symposií, organizování, pořádání, vedení

a realizace workshopů (školení), kurzů, seminářů, výcviků a navazujících vzdělávacích kurzů, například i pobytových, a to zejména v oblasti rozvoje osobnosti, osobnostního uvědomění, arteterapie, eko arteterapie, filetky, artefiletky, eko artefiletky, artepédagogiky, eko artepédagogiky, supervize, artesupervize a eko artesupervize a dále vztahujících se k výživě, organizování, pořádání, vedení a poskytování dalšího vzdělávání, například sociálních pracovníků, pracovníků v sociálních službách, zdravotnických pracovníků (například psychologů), pedagogických pracovníků (například sociálních a speciálních pedagogů), supervizorů a manželských a rodinných poradců, a to například v kurzech s akreditovaným programem na základě akreditace vzdělávacích programů, tvorba vzdělávacích kurzů a zkoušek, provozování kurzů týkajících se hodnocení schopností a dovedností; (44) arteterapie (léčba výtvarným uměním), eko arteterapie, aromaterapeutické služby, filetika, artefiletika, eko artefiletika, psychodrama, dramaterapie, muzikoterapie pro fyzické, psychologické a poznávací účely, služby hudební terapie, supervize, artesupervize, eko artesupervize, psychologie, služby psychoterapeuta, organizování, pořádání, vedení a realizace poradenství a diagnostiky, zejména ve formě workshopů, kurzů, psychoterapeutických a psychorelaxačních pobytů, například s využitím metod arteterapie (léčba výtvarným uměním), eko arteterapie, artefiletky, eko artefiletky, supervize, artesupervize a eko artesupervize, práce s 54 smysly podle Dr. Cohena, hospicová péče v přírodě, paliativní péče v přírodě, doprovázení umírajících v přírodě, eko terapeutická podpora při umírání, doprovázení umírajících a pozůstalých prostřednictvím eko terapie.

(730) **Merhautová Jana Mgr. Bc.**, 28. října 564/8, Děčín, 40502, CZ
(740) Mgr. Narcis Tomášek, advokát, U Starého mostu 111/4, Děčín III - Staré Město, 40502

(210) **O-542615**
(220) 02.10.2017
(320) 02.10.2017
(511) 7, 9, 35
(540)

Svarog

(510) (7) hydraulická ovládací zařízení pro stroje, motory a hnací stroje, kola strojů, převody pro stroje, strojová soukolí, generátory na výrobu elektřiny, regulátory rychlosti pro stroje a motory a hnací stroje, redukční převody, jiné než pro pozemní vozidla, dopravníky a přepravníky, elektrické motory jiné než pro pozemní vozidla, vačkové hřídele pro motory vozidel; (9) chromatografické přístroje pro laboratorní účely, počítačový herní software s možností stažení z globální počítačové sítě, navigační přístroje pro vozidla (palubní počítače), měřidla, automatická řízení pro vozidla, variometry, nahaný počítačový software, mikroprocesory, počítačové softwarové aplikace, ke stažení, laptopy (počítače); (35) příprava a vyhotovení daňových příznání, telemarketingové služby, poskytování komerčních a obchodních kontaktních informací a informací o obchodních kontaktech, služby agentury zaměřené na import a export, venkovní reklama, obchodní správa licencí na výrobky a služby pro třetí osoby, vyhledávání sponzorů, propagace prodeje pro třetí osoby, účetnictví a obchodní audity, poradenství v oblasti organizování a obchodního managementu.

(730) **Yang Xiaobei**, No. 4-143, Beijing Rd, Laohekou, Hubei Prov, CN
Liu Junli, No. 2 St, Xiyang Tn, Sanyuan County, Shanxi Prov, CN
Liu Yongpu, Rm 1002, Unit 3, bldg. 8, No. 288 Zhang eight East Rd, Yanta Dist, Xi'an, CN
(740) Traplová Hadr Kubát, advokátní a patentová kancelář, Mgr. Jana Šuranová Traplová, advokátka, Přístavní 24, Praha 7, 17000

(210) **O-542677**
(220) 03.10.2017
(320) 03.10.2017
(511) 29, 30
(540)



(510) (29) svačinky na bázi ovoce, kandované datle a kandovaný kokos, sušené datle a sušený kokos; (30) pralinky, cukrovinky obsahující sušené datle a sušený kokos.

(591) Barevná
(730) **Vlková Lenka**, tř. Edvarda Beneše 570/100, Hradec Králové, 50012, CZ

(210) **O-542688**
(220) 04.10.2017
(320) 04.10.2017
(511) 35, 36
(540)



(510) (35) reklama, propagace, řízení obchodní činnosti, obchodní administrativa, kancelářské práce; (36) pojištění, finančnictví, peněžnictví, služby v oblasti nemovitostí.

(591) Barevná
(730) **Grand Asset Management s.r.o.**, Bělehradská 858/23, Praha 2, 12000, CZ

(210) **O-542707**
(220) 04.10.2017
(320) 04.10.2017
(511) 35, 36, 41, 45
(540)



(510) (35) konzultace v oboru obchodních akvizic, konzultace v oblasti obchodních fúzí, poradenské služby v oblasti přípravy a realizace obchodních transakcí, poradenství v oblasti akvizic, poradenství v oblasti firemních fúzí; (36) služby úschovy, daňové poradenství (nikoliv účetnictví); (41) organizování školení, organizování vzdělávacích seminářů, vedení vzdělávacích kurzů; (45) advokátní a právní služby, informační a poradenské služby vztahující se k právním záležitostem, informační služby vztahující se k právům spotřebitele, informační služby vztahující se k obchodním normám, kompilace právních informací,

konzultace v oblasti vedení sporů, licence k právům duševního vlastnictví, odborné poradenské služby vztahující se k právům duševního vlastnictví, poradenské služby týkající se spotřebitelských práv (právní poradenství), poradenství při soudních sporech, poskytnutí informací spojených s právními záležitostmi, poskytování informací v oboru právních záležitostí, právní poradenství a zastupování, právní služby týkající se zakládání a registrací společností, právní služby v oblasti obchodu, právní služby v oblasti práv k duševnímu vlastnictví, převod vlastnických práv majetku, příprava právních dokumentů, služby právního zástupce, služby v oblasti mimosoudního řešení sporů (právní služby), služby v oblasti právního poradenství.

(730) **Havelková & Partners, advokátní kancelář s.r.o.**, Běchovická 701/26, Praha 10, 10000, CZ

(210) **O-542708**
(220) 04.10.2017
(320) 04.10.2017
(511) 35, 36, 41, 45
(540)



(510) (35) konzultace v oboru obchodních akvizic, konzultace v oblasti obchodních fúzí, poradenské služby v oblasti přípravy a realizace obchodních transakcí, poradenství v oblasti akvizic, poradenství v oblasti firemních fúzí; (36) služby úschovy, daňové poradenství (nikoliv účetnictví); (41) organizování školení, organizování vzdělávacích seminářů, vedení vzdělávacích kurzů; (45) advokátní a právní služby, informační a poradenské služby vztahující se k právním záležitostem, informační služby vztahující se k právům spotřebitele, informační služby vztahující se k obchodním normám, kompilace právních informací, konzultace v oblasti vedení sporů, licence k právům duševního vlastnictví, odborné poradenské služby vztahující se k právům duševního vlastnictví, poradenské služby týkající se spotřebitelských práv (právní poradenství), poradenství při soudních sporech, poskytnutí informací spojených s právními záležitostmi, poskytování informací v oboru právních záležitostí, právní poradenství a zastupování, právní služby týkající se zakládání a registrací společností, právní služby v oblasti obchodu, právní služby v oblasti práv k duševnímu vlastnictví, převod vlastnických práv majetku, příprava právních dokumentů, služby právního zástupce, služby v oblasti mimosoudního řešení sporů (právní služby), služby v oblasti právního poradenství.

(730) **Havelková & Partners, advokátní kancelář s.r.o.**, Běchovická 701/26, Praha 10, 10000, CZ

(210) **O-542713**
(220) 04.10.2017
(320) 04.10.2017
(511) 9, 16, 35, 38, 41
(540)



(510) (9) audiovizuální díla, zvukové, obrazové a zvukově obrazové záznamy v analogové nebo digitální podobě na datových nosičích nebo ke stažení na internetu nebo prostřednictvím jiné datové či komunikační sítě, nosiče

zvukových, obrazových a zvukově obrazových záznamů a dat nahrané i nenahrané, optické disky, kompaktní disky, DVD, Blu-ray disky, gramofonové desky, magnetické pásky, videokazety, magnetické disky, exponované filmy, software, elektronické databáze a katalogy, softwarové aplikace a hry pro počítače, chytré telefony, tablety a jiná komunikační zařízení a zařízení výpočetní techniky, elektronické publikace na nosičích a ke stažení, počítačový hardware, periferní počítačová zařízení, audiovizuální a fotografické přístroje, komunikační zařízení, přístroje pro zachycení, vysílání, přenos, příjem a reprodukci zvuku a obrazu, elektrická zařízení a příslušenství na zpracování dat, audiovizuální přístroje a zařízení, přístroje pro záznam zvuku a obrazu, elektrická navigační zařízení, obaly a pouzdra na nosiče dat a záznamů, brýle, sluneční brýle, pouzdra na brýle, dekorační magnety, podložky pod myš (příslušenství počítačů); (16) tiskárenské výrobky, knihy, časopisy, fotografie, fotoalba a alba pro sběratele, kalendáře, diáře, poznámkové bloky, plakáty, letáky, nálepky, navštívenky, pohledy, přání, sběratelské karty, katalogy, manuály, vstupenky, poštovní známky, záložky do knih, tisky, grafické reprodukce, mapy, kancelářské potřeby kromě nábytku, kancelářský a dopisní papír, desky na dokumenty, obálky, razítka, lepicí pásky, psací potřeby, školní potřeby, vyučovací pomůcky a potřeby kromě přístrojů, pera, tužky, zvýrazňovače, fixy, gumy na gumování, malířské soupravy pro umělce a děti, štětce, pastelky, krabice z papíru nebo lepenky, papírové tašky, balící papír; (35) propagační činnost, reklama, marketingové služby, televizní reklama, reklama online, poskytování reklamního prostoru, pronájem reklamního času v komunikačních médiích, licence na výrobky a služby pro třetí osoby (komerční správa), merchandising, grafická úprava pro reklamní účely, organizování obchodních nebo reklamních akcí; (38) televizní vysílání a přenosy, audiovizuální přenosové služby, přenos a vysílání dat, přenos digitálních dat prostřednictvím televize, přenos informací elektronickými prostředky, bezdrátové vysílání, kabelové vysílání, satelitní vysílání, provozování vysílacích zařízení, vysílání programů přes internet, distribuce dat nebo audiovizuálních záznamů prostřednictvím globální počítačové sítě nebo internetu, elektronický přenos dat, streaming zvukového materiálu a video materiálu na internetu, služby přenosu videa na vyžádání (VoD), poskytování internetových diskusních fór, poskytování služeb v oblasti online komunikace, přenos interaktivního zábavního software, přenos zpráv prostřednictvím elektronických médií, informační služby týkající se televizního vysílání; (41) zábava, vzdělávání a výuka, zábavní, sportovní a kulturní aktivity, výroba rozhlasových a televizních pořadů, filmová a video produkce, výroba audiovizuálních nahrávek, zvuková produkce, videoprodukce a fotografování, služby televizního studia, filmová studia, televizní zábava, hudební koncerty prostřednictvím televize, psaní scénářů, výroba titulků, dabing, filmová distribuce, projekce filmů, pronájem a půjčování filmů, organizace kulturních, zábavních a sportovních akcí, organizování a pořádání výstav k zábavním účelům, organizování festivalů, organizování her a soutěží, poskytování služeb zábavních parků, divadelní představení, internetové hry (bez možnosti stažení), vydavatelská činnost a zpravodajství, reportéřské služby, online publikování, poskytování elektronických publikací, zpravodajské programy (služby), informace o zábavě.

(591) Barevná
(730) Česká televize, Na hřebenech II 1132/4, Praha 4, Podolí, 14700, CZ

(210) O-542714
(220) 04.10.2017
(320) 04.10.2017
(511) 25, 35, 41
(540)



(510) (25) oděvy, obuv, kloboučnické zboží; (35) reklamní, propagační a marketingová činnost, pořádání přehlídek a obdobných akcí k reklamním a obchodním účelům, tvorba reklamních předmětů a reklam, modeling pro reklamní účely nebo podporu prodeje; (41) zábavní a kulturní činnost,

organizování a pořádání kulturních, společenských, zábavných, soutěžních akcí, organizování a pořádání soutěží krásy pro ženy nad 35 let, tvorba kulturních programů, předprodej vstupenek na zábavní akce (služby), modeling pro umělce, organizování módních přehlídek, organizování a provozování výuky pro modelky, živá vystoupení (organizování).

(591) Barevná
(730) Levsteková Dagmar, U vody 1403/1, Praha 7, Holešovice, 17000, CZ
Svejkovský Michal, U vody 1403/1, Praha 7, Holešovice, 17000, CZ
(740) PatentCentrum Sedlák & Partners s.r.o., Husova tř. 1847/5, České Budějovice, České Budějovice 3, 37001

(210) O-542716
(220) 04.10.2017
(320) 04.10.2017
(511) 36
(540)



(510) (36) služby nemovitostní (realitní služby), služby realitní kanceláře v oblasti rezidenčních nemovitostí.
(591) Barevná
(730) DÍVČÍ HRADY PRAHA s.r.o., Koželužská 2450/4, Praha 8, Libeň, 18000, CZ

(210) O-542721
(220) 05.10.2017
(320) 05.10.2017
(511) 22, 28, 31, 35
(540)

DOGSIE

(510) (22) textilní sáčky a tašky jako obaly; (28) hry, hračky a výrobky určené ke hraní; (31) krmiva a nápoje pro zvířata; (35) reklama, propagace, řízení obchodní činnosti, obchodní administrativa, kancelářské práce.
(730) HumbleWood s.r.o., Kamýčká 1281, Praha 6, 16500, CZ

(210) O-542723
(220) 05.10.2017
(320) 05.10.2017
(511) 1
(540)

BEELINE

(510) (1) lepidla na papírové tapety, lepidla pro průmyslové účely, lepidla (tmely, pojiva) pro obkladačky.
(730) Vavex 1990 s.r.o., Příbram V - Zdobor 503, Příbram, 26101, CZ

(210) **O-542771**
(220) 06.10.2017
(320) 06.10.2017
(511) 14, 16, 20, 35
(540)

JKBUX

(510) (14) kazety na šperky, pouzdra a skříňky na šperky, šperkovnice, hodiny, řemínky k náramkovým hodinám, přívěsky (šperky), řetízký (šperky), hodinové skříňky, šperky, hodinky, perly (šperky), drahokamy, prsteny (šperky), zapínání ke šperkům, potřeby pro výrobu šperků, cestovní šperkovnice, kazety na šperky, krabičky na šperky; (16) etikety s výjimkou textilních, sáčky jako obaly (z papíru nebo umělých hmot), štítky z papíru nebo lepenky, pytlíky jako obaly (z papíru nebo umělých hmot), obaly (papírové zboží), obalové folie z plastických hmot, sáčky z papíru nebo plastických hmot, krabice z papíru nebo lepenky, zejména pro šperky; (20) plexi stojany, umělohmotné busty - krky, stojany na vystavování zboží, busty z plastu, stojany na vystavování šperků, dřevěné obaly - plata, zejména na šperky; (35) maloobchodní a velkoobchodní služby s výše uvedenými výrobky ve tř. 14, 16 a 20.

(730) **Kos Jan**, Dobrá Voda 12, Dobrá Voda u Pelhřimova, 39402, CZ

(210) **O-542789**
(220) 06.10.2017
(320) 06.10.2017
(511) 16, 35, 41
(540)

**industry
PRESS**

(510) (16) periodické i neperiodické tiskoviny, tištěné reklamní a propagační materiály; (35) marketingové, reklamní a propagační služby; (41) nakladatelská a vydavatelská činnost, organizování konferencí, kongresů a seminářů, organizování kulturních a vzdělávacích akcí.

(591) Barevná

(730) **Kašík Milan doc. Ing., CSc.**, V Bytovkách 1135/36, Praha 10, Uhřetěves, 10400, CZ

Reitschläger Evžen Ing., Mánesova 925, Vlašim, 25801, CZ

(740) doc. Ing. Milan Kašík, CSc., V Bytovkách 1135/36, Praha 10, Uhřetěves, 10400

(210) **O-542796**
(220) 09.10.2017
(320) 09.10.2017
(511) 19, 37
(540)

 **DIAMOND**

(510) (19) vinylové podlahy; (37) montáž, servis, instalace, údržba a opravy výrobků uvedených ve tř. 19, truhlářství.

(730) **Podlahy Šesták s.r.o.**, Skorkov 102, Předměřice nad Jizerou, 29474, CZ

(740) Ing. Michal Jupa, patentový zástupce, Na Baních 1385, Praha 5 - Zbraslav, 15600

(210) **O-542801**
(220) 09.10.2017
(320) 09.10.2017
(511) 35, 38, 42
(540)

BoomiT 

(510) (35) personalistické služby, nábor zaměstnanců, personální poradenství, nábor zaměstnanců, řízení lidských zdrojů a náborové služby, výběr personálu pro třetí osoby, poradenství ohledně naboru zaměstnanců, poradenství pro zprostředkování pracovních míst, pracovní agentury, agentury pro zprostředkování dočasných zaměstnání, poradenství ohledně naboru zaměstnanců, propagační činnost, reklama, konzultační služby v oboru lidských zdrojů, správa, řízení, využívání a koordinace lidských zdrojů, poskytování služeb vyhledávání pracovních příležitostí a poradenství v oblasti zaměstnání uchazečům o zaměstnání; (38) poskytování přístupu do počítačových, elektronických a on-line databází pro umožnění personálního poradenství a zprostředkování personálu, telekomunikační služby, jmenovitě elektronické zprostředkování dat, zpráv a informací o personálním poradenství a zprostředkování personálu, poskytování přístupu k on-line komunikačním spojení pro přeměrování uživatelů na jiné lokální a globální webové stránky pro zprostředkování personálu a pracovních míst, poskytování on-line konferenčních místností a elektronických nástěnek pro zprostředkování personálu a pracovních míst, telekomunikační služby pro zobrazování dat a informací o personálním poradenství a zprostředkování pracovních míst, poskytování přístupu (v datových sítích) k softwarovým aplikacím bez možnosti stažení pro zprostředkování personálu; (42) počítačové služby, jmenovitě tvorba webových stránek pro registrované uživatele pro zprostředkování personálu a pracovních míst, počítačové služby, jmenovitě ukládání webových stránek pro druhé (hosting) pro organizování a realizaci setkávání, akcí a interaktivních diskusí prostřednictvím komunikačních sítí v souvislosti se zprostředkováním personálu a pracovních míst, služby poskytovatele aplikačních služeb, jmenovitě ukládání dat pro umožnění on-line podporovaného výběru personálu a pracovních míst z databází, služby poskytovatele aplikačních služeb, jmenovitě vývoj softwaru pro umožnění on-line podporovaného výběru personálu a pracovních míst z databází, navrhování a vývoj počítačového softwaru, počítačové programování, uchovávání dat v elektronické podobě.

(591) Barevná

(730) **Ascari People s.r.o.**, Kodaňská 558/25, Praha 10 - Vršovice, 10100, CZ

- (210) **O-542812**
(220) 09.10.2017
(320) 09.10.2017
(511) 9, 25, 28, 35, 41, 44
(540)



- (510) (9) magnetické nosiče dat, nahrané nosiče zvuku a obrazu, gramofonové záznamy, hudební kazety, kompaktní disky; (25) oděvy, obuv a kloboučnické zboží, trička, včetně reklamních, cvičební obuv a sportovní obuv, tílka a nátělníky, mikiny, kšiltovky, čepice, kšilty a čelenky, kravaty, sportovní dresy a komplety, uniformy, košile, saka, kalhoty, krátké kalhoty, sukně, noční úbory, zimníky, koupací pláště, sportovní oblečení, oblečení do deště, plážové oblečení, oblečení pro relaxační cvičení, cvičební úbory, zejména pro cvičení jógy, oděvy, obuv a kloboučnické zboží jako suvenýry; (28) hry, hračky, potřeby pro gymnastiku a sport, sportovní náčiní a pomůcky, pásky, míče, zejména pro cvičení jógy; (35) inzerce, organizování a zajišťování obchodních předváděcích akcí výrobků a služeb, obchodní nebo podnikatelské informace, pomoc, poradenství a poskytování konzultací v obchodní činnosti, vytváření obchodních a obchodně-informačních sítí, reklamní a propagační činnost, marketing, zprostředkování reklamní činnosti, organizování komerčních a reklamních výstav, rozšiřování vzorků zboží, služby dovozní a vývozní agentury, maloobchodní a velkoobchodní služby, zprostředkování interaktivního obchodu pomocí globálních komunikačních sítí (internet), shromažďování různého zboží pro třetí osoby (kromě jejich přepravy) za účelem umožnění spotřebitelům, aby si tyto výrobky mohli pohodlně prohlížet a nakupovat, elektronický obchod prostřednictvím internetu (online-shop), to vše s výrobky: bělicí přípravky a další prací prostředky, přípravky na čištění, leštění, drhnutí a broušení, neléčivá mýdla, parfémy, éterické oleje, neléčivé kosmetické přípravky, neléčivé vlasové vody, neléčivé prostředky ústní hygieny, farmaceutika, léčebné a veterinární přípravky, hygienické přípravky pro zdravotnické účely, dietetické potraviny a přípravky upravené pro léčebné či veterinární účely, potraviny pro kojenče a batolata, potravinové doplňky pro lidskou spotřebu a pro zvířata, náplasti, obvazové materiály a krytí, materiály pro plombování zubů, dentální vosky, dezinfekční přípravky, přípravky na hubení škůdců, fungicidy, herbicidy, přístroje a nástroje vědecké, lodní, geodetické, fotografické, kinematografické a optické, přístroje a nástroje pro vážení, měření, kontrolu (dohled), záchranu a výuku, zařízení a přístroje pro vedení, přepínání, přeměnu, akumulaci, regulaci nebo řízení elektrického proudu, zařízení pro záznam, přenos, reprodukci zvuku nebo obrazu, magnetické datové nosiče, záznamové disky, kompaktní disky, DVD a jiná digitální záznamová média, mechanismy pro zařízení uváděná do chodu vhozením mincí, registrační pokladny, kalkulačky, zařízení na zpracování dat, počítače, počítačové programy (software), hasicí přístroje, papírnické zboží a kancelářské potřeby (s výjimkou nábytku), lepidla pro kancelářské potřeby nebo pro domácnost, materiály pro umělce a malíře, malířské štětce, instruktážní a výukové materiály, plastové archy, fólie a sáčky pro balení a obaly, tiskařské typy, štočky, oděvy, obuv, pokrývky hlavy, hry, hračky a výrobky určené ke hraní, zařízení na videohry, cvičební a sportovní potřeby, vánoční ozdoby, maso, ryby, drůbež, zvířina, masové výtažky, konzervované, mražené, sušené a vařené ovoce a zelenina, želé, džemy, kompoty, vejce, mléko a mléčné výrobky, jedlé oleje a tuky, surové a nepracované zemědělské, akvakulturní, zahradnické a lesní produkty, zrna a semena surová a nepracovaná, čerstvé ovoce a zelenina, čerstvé bylinky, přírodní rostliny a květiny, cibule a hlízy, sazenice a semena pro pěstování rostlin, živá zvířata, krmiva a nápoje pro zvířata, slad, piva, minerální a syčené vody a jiné nealkoholické nápoje, ovocné nápoje a šťávy, sirupy a jiné přípravky pro přípravu nápojů, alkoholické nápoje (s výjimkou pív); (41) poskytování služeb společenského, kulturního a rekreačně sportovního charakteru se zaměřením na jógové cvičební metody a sestavy, organizování klubové činnosti, organizace diskoték, plánování a organizování večírků, soutěží, kulturních a společenských aktivit a různých setkání, vše v rámci této

třídy, pořádání soutěží krásy, zábava poskytovaná prostřednictvím videotextového systému, rozhlasového a televizního vysílání a živého reprodukování přenosu, provozování zařízení sloužícího k zábavě, provozování tělovýchovných zařízení a zařízení sloužících regeneraci se zaměřením na jógu, informace o možnostech zábavy, organizování sportovních soustředění zaměřené na cvičební techniky zejména jógové, organizování sportovních soutěží, služby osobních trenérů, provozování sportovních hřišť, výroba filmů zaměřených na jógové cvičební techniky, vydávání knih zaměřených na jógové cvičební techniky, pronájem stadionů, služby pro volný čas, on-line elektronické publikování knih a periodik zaměřených na jógové cvičební techniky, obrazové zpravodajství, pronájem sportovního vybavení (s výjimkou vozidel), lektorská činnost, vydávání a vzdělání v oblasti zdravého životního stylu, tělesná výchova, péče o tělo (formou cvičení, tréninku a instruktáže); (44) poskytování péče kosmetické, hygienické, regenerační a rekondiční, provozování zařízení se zaměřením na rehabilitační cvičení, služby salónu krásy a masáže, fyzioterapie, solária, kadeřnictví, manikúra, pedikúra.

- (591) Barevná
(730) **Simonidesová Šárka**, Fritzoza 1553/25, Jihlava, 58601, CZ
(740) Advokátní kancelář Bruncko, JUDr. Bc. Stanislav Bruncko, advokát, Benešova 628/12, Bmo, 60200

- (210) **O-542824**
(220) 09.10.2017
(320) 09.10.2017
(511) 9, 16, 35, 37, 41, 42
(540)



- (510) (9) monitorovací počítačové programy, nahrané počítačové programy, nahrané programy operačních systémů, počítačové programy (stahovatelné), počítačový software (nahráný), počítačový hardware, stahovatelné počítačové aplikace, periferní zařízení počítačů, počítače, přenosné počítače (laptopy), tablety (počítače), kompaktní disky (CD ROM - pouze pro čtení); (16) bloky (kancelářské potřeby), brožury, brožurky, časopisy (periodika), formuláře (tištěné), grafická znázornění, grafické reprodukce, grafické tisky, katalogy, letáky, návody manuály, razítka, psací potřeby nástroje na psaní, samolepky (papírnické zboží); (35) marketing, administrativní služby, administrativní zpracování objednávek, aktualizace a údržba dat v počítačových databázích, cílené zasílání reklamních materiálů, obchodní informace a rady pro spotřebitele (poradna pro spotřebitele), obchodní zprostředkovatelské služby, poradenství v oblasti organizace podniku, propagace, předvádění zboží, šíření vzorků, zásilková reklama; (37) instalace, údržba a opravy počítačového hardwaru, stavební informace, stavební poradenství; (41) pořádání a vedení osobních vzdělávacích fór, poskytování elektronických publikací online bez možnosti stažení, školení; (42) aktualizace počítačového softwaru, kopírování počítačových programů, obnova počítačových dat, poskytování informací o počítačových technologiích a programování prostřednictvím webových stránek, pronájem počítačového softwaru, pronájem počítačů, klinické studie, software jako služba (SaaS), sledování počítačových systémů za účelem odhalení poruch, údržba počítačového softwaru, počítačové programování, tvorba počítačového softwaru.
- (591) Barevná
(730) **ZEROSOFT s.r.o.**, U Trati 414/23, Svatobořice-Mistřín, CZ
(740) **SEDLÁKOVA LEGAL s.r.o.**, Mgr. Jana Sedláková, Purkyňova 648/125, Brno, Medlánky, 61200

(210) **O-542835**
(220) 10.10.2017
(320) 10.10.2017
(511) 16, 35, 44
(540)



(510) (16) tiskoviny, periodický a neperiodický tisk, časopisy, noviny, knihy, prospekty, plakáty, plakáty velké plošné, fotografie, pohlednice, dopisnice, dopisní papíry, kalendáře, knihařské výrobky, propagační materiály a předměty z papíru, letáky, brožury, vizitky, obtisky, obalový materiál z papíru a plastických hmot, tiskařské typy a štočky, ozdobné a propagační předměty z papíru, papírové kelímky, pasparty, úctenky, papírové visačky, novoroční přání, papírové ubrusky; (35) propagační činnost v oblasti zdravotní péče, prevence nemocí a zdravotní osvěty, pomoc při řízení obchodní činnosti v oblasti zdravotnictví, reklamní, inzertní služby všeho druhu včetně inzerce a reklamy poskytované v počítačových, telekomunikačních a obdobných sítích, informační servis a poradenské služby v propagační činnosti v oblasti zdravotní péče, prevence nemocí a zdravotní osvěty; (44) komplexní lékárenská, preventivní, diagnostická, laboratorní, zdravotní a rehabilitační péče, kliniky nebo sanatoria (soukromé), střediska (zdravotnická), lékařské služby, poskytování ambulanti a hospitalizační zdravotní péče ve všech oborech medicíny, lékařské služby, lékařské poradenství, ošetrovatelské služby, lékárenské služby, provoz lékárny a výdejní činnost léčiv pro veřejnost, výdej léčiv pro ambulanti zdravotnická zařízení, poradenství a konzultace odborných záležitostí ve zdravotnictví, provoz krevní banky, provoz banky kostní dřeně, provozování sterilizačního centra, provozování rychlé záchranné služby, provozování klinické laboratoře, hematologie, transplantačního a replantačního centra, výkon další odborné zdravotní činnosti v rozsahu potřebném pro naplnění hlavní činnosti organizace a s touto činností související, spadající do třídy 44.

(591) Barevná
(730) **CINEMA TIME, s.r.o.**, Radotínská 69/34, Praha 5, Velká Chuchle, 15900, CZ

(210) **O-542838**
(220) 10.10.2017
(320) 10.10.2017
(511) 24
(540)

TARTEXIN

(510) (24) polyesterové textilie, textilní výrobky nánosované-laminované pvc, polyesterové textilie nánosované-laminované pvc.

(730) **Kinetic s.r.o.**, SNP 9/6, Držovice, 79607, CZ

(210) **O-542858**
(220) 10.10.2017
(320) 10.04.2017
(511) 33
(540)

Fürst Castell

(510) (33) vína.
(730) **Fürstlich Castell'sches Domänenamt, Inhaber Ferdinand Fürst zu Castell-Castell e.K.**, Schlossplatz 5, 97355 Castell, DE
(740) Rott, Růžička & Guttmann Patentové, známkové a advokátní kanceláře, JUDr. Vladimír Rott, Vinohradská 37, Praha 2, 12000

(210) **O-542922**
(220) 12.10.2017
(320) 12.10.2017
(511) 16, 35, 36
(540)

hodnoti.me

(510) (16) vzdělávací publikace, periodické publikace, tištěné publikace, časopisy, publikace, propagační publikace, tištěné periodické publikace, ročenky (tištěné publikace), reklamní plakáty, reklamní letáky, papírové reklamní vývěsky, tabule reklamní z papíru nebo lepenky, reklamní štíty z papíru nebo lepenky; (35) reklamní služby, zásilkové reklamní služby, reklamní materiály (šíření), digitální reklamní služby, vydávání reklamní literatury, venkovní reklamní služby, distribuce reklamních textů, digitální distribuce reklamních a propagačních textů a obrázků, propagační marketing, propagační sponzorství, rozšiřování propagačních letáků, reklama a propagační činnost, propagační služby poskytované telefonicky, reklamní, marketingové a propagační služby, příprava propagačních, reklamních, inzertních dokumentů, publikování reklamních, inzertních, propagačních textů, rozšiřování reklamních marketingových a propagačních materiálů, výroba propagačních videopásek, video disků a audiovizuálních záznamů, propagace prodeje zboží a služeb třetích osob cestou distribuce tiskovin a propagačních soutěží, příprava a realizace mediálních a reklamních plánů a koncepcí; (36) stavební spoření, finanční služby poskytované stavebními spořitelnami, finanční investiční služby, finanční zprostředkovatelské služby, finanční transakce, finanční bankovníctví, finanční poradenství, finanční platební služby, finanční půjčky firmám, obstarávání finančních prostředků, poskytnutí finančních prostředků, služby finančního plánování, finanční služby týkající se zajištění finančních prostředků, bankovní a finanční služby, elektronické převody finančních prostředků, služby osobního finančního bankovníctví, financování a poskytování finančních prostředků, získávání finančních prostředků a sponzorování, finanční služby týkající se nákupu domu, finanční a peněžní služby a bankovní služby, finanční informace, údaje, poradenské a konzultační služby, investiční makléřství, burzovní makléřství, finanční makléřství, makléřství v oblasti pojištění, makléřství v oblasti cenných papírů a komodit, pojištění, pojištění hypoték, zprostředkování pojištění, pojištění úvěrů, pojišťovací služby, finanční služby v oblasti pojištění, finanční oceňování (pojišťovnictví, bankovníctví, nemovitosti), služby v oblasti stavebního spoření, finanční služby v oblasti spoření, investiční poradenství.

(591) Barevná
(730) **Stavební spořitelna České spořitelny, a.s.**, Vinohradská 1632/180, Praha 3, Vinohrady, 13011, CZ
(740) Patentový zástupce, Doc. Ing. Jindřich Špaček CSc., Svatopluka Čecha 1939/106a, Brno, Královo Pole, 61200

(210) **O-542954**
(220) 13.10.2017
(320) 13.10.2017
(511) 1, 5, 22, 31, 35, 39, 40, 42, 44
(540)

AGROKOP

(510) (1) chemické látky používané v zemědělství, zahradnictví a lesnictví, hnojiva, hnojiva pro půdu, chemické výrobky pro konzervování potravin; (5) přípravky na hubení škůdců, fungicidy, herbicidy, potravinové náhražky, dietetické potraviny a nápoje upravené pro veterinární účely, pesticidy; (22) sítě, pytle, vaky, plachty, fólie, síťovina, úplet, vše pro použití v zemědělství, zahradnictví a lesnictví; (31) surové a nezpracované zemědělské, zahradnické a lesní produkty, osiva, zrna, obilniny a semena v surovém stavu a nezpracovaná, čerstvé ovoce a zelenina, sazenice a semena pro pěstování rostlin, travní směsi, krmiva pro zvířata; (35) maloobchod a velkoobchod se zemědělskými komoditami a s výrobky pro použití v zemědělství, zahradnictví a lesnictví, propagační činnost, reklama, pomoc při řízení, obchodní činnosti, obchodní administrativa,

kancelářské práce, zprostředkování obchodu s rostlinami; (39) doprava, služby týkající se balení zboží před odesláním, balení, skladování a doprava zemědělských produktů; (40) zpracování, čištění, moření a úprava zemědělských produktů, zejména osiv, semen, olejnin, luskovin, jetelovin a plodin, množení osiv trav, mezplodin a dalších plodin; (42) laboratorní rozborů osiv, odborné poradenství v oblasti zemědělství, zahradnictví a lesnictví; (44) zemědělské služby, služby týkající se pěstování a zpracovávání rostlin.

(730) **AGROKOP HB s.r.o.**, Smetanovo náměstí 279, Havlíčkův Brod, 58001, CZ

(740) Ing. Dobroslav Musil, patentová kancelář, Ing. Dobroslav Musil, Zábřdovická 801/11, Brno, Zábřdovice, 61500

(210) **O-542955**

(220) 13.10.2017

(320) 13.10.2017

(511) 1, 3, 5

(540)

Betrimin

(510) (1) chemické výrobky určené pro průmysl, vědy a fotografii, jakož i pro zemědělství, zahradnictví a lesnictví, umělé pryskyřice v surovém stavu, plastické hmoty v surovém stavu, hnojiva pro půdu, hasící přístroje (složení), prostředky pro kalení a letování kovů, chemické výrobky určené ke konzervování potravin, tříslicí materiály, lepidla pro průmysl; (3) přípravky pro bělení a jiné prací prostředky, přípravky pro čištění, leštění, odmašťování a broušení, mýdla, parfumerie, vonné oleje, kosmetika, vlasové vody (lotions), zubní pasty; (5) farmaceutické, lékařské a veterinářské výrobky, hygienické výrobky pro léčebné účely, dietní potraviny a dietetické přípravky pro léčebné nebo veterinární účely, potraviny pro batolata, potravní doplňky pro lidskou potřebu a pro zvířata, dezinfekční přípravky, farmaceutické přípravky, pastilky pro farmaceutické účely.

(730) **ARDEZ Pharma, spol. s r.o.**, V Borovičkách 278, Kosoř, 25226, CZ

(740) Mgr. Jiří Trnka, Jugoslávská 620/29, Praha 2, 12000

(210) **O-542957**

(220) 13.10.2017

(320) 13.10.2017

(511) 16, 18, 25, 28, 35, 36, 38, 41, 44, 45

(540)



(510) (16) brožury, časopisy - komiksy, fotografie [tištěné], grafické reprodukce, katalogy, knihy, letáky, manuály, plakáty, tiskoviny, pohlednice, gratulace, nástěnné kalendáře, stolní kalendáře, samolepky, obtisky, pexesa, hrací karty, puzzle, poznámkové bloky, desky na spisy, pořadače, omalovánky, diáře, papírové hračky; (18) deštníky, oblečky pro domácí zvířata, obojky pro zvířata, pokrývky pro zvířata, postroje pro zvířata, peněženky, školní tašky; (25) trička, čepice, klobouky, oblečení, obuv, plavky, ponožky, šátky, trička; (28) dřevěné hračky, hračky, hračky pro domácí zvířata, plyšové hračky; (35) inzertní a reklamní činnosti, propagační činnost, pomoc při řízení obchodní činnosti, obchodní administrativní práce, rozšiřování reklamních materiálů zákazníkům, venkovní reklama, zpracování textů, management a administrativní služby, obchodní analýzy, průzkum a informační služby, vyhledávání sponzorů, organizování výstav, organizace módních přehlídek; (36) organizování dobročinných sbírek; (38) televizní vysílání; (41) agenturní činnost v oblasti kultury, módní přehlídky pro zábavu, organizace a pořádání koncertů, organizování kulturních nebo vzdělávacích výstav, organizování plesů, organizování soutěží

(vzdělávacích nebo zábavných), organizování sportovních soutěží, pořádání soutěží krásy, praktický výcvik, školení (pořádání a řízení), vydávání knih, kalendářů, vzdělávací informace, cvičení zvířat, organizování a vedení konferencí, organizování a vedení kongresů, vydávání textů, vzdělávání, výchovná a zábavní činnost, tvorba televizních, filmových a rozhlasových scénářů, dokumentárních, publicistických a hraných pořadů, včetně animovaných, nakladatelská činnost, výroba audiovizuálních děl; (44) chov zvířat, péče o čistotu domácích zvířat, upravení zvířat, veterinární pomoc, zvěřecí psycholog; (45) adopční agentury, hlídání domácích zvířat, ztráty a nálezy.

(730) **Dočasky.cz, z.s.**, Nová 931/59, Lanžhot, 69151, CZ

(740) Mgr. Lucie Macková, Jana Uhra 13/171, Brno, 60200

(210) **O-542984**

(220) 13.10.2017

(320) 13.10.2017

(511) 35, 41, 42

(540)



MEDIA PRODUCTION

(510) (35) reklama a propagace, inzertní činnost, zprostředkování uvedených služeb; (41) kulturní a zábavní činnost, pořádání výstav pro kulturní a výchovné účely, pořádání divadelních, filmových a jiných audiovizuálních představení, koncertů, hudebních a tanečních vystoupení, přehlídek, zábavných pořadů a soutěží, vydavatelství a nakladatelství, zprostředkování uvedených služeb; (42) inženýrské služby, odborné konzultace, odhady, výzkumy a posudky v oblasti kulturní a zábavní činnosti, zprostředkování uvedených služeb.

(591) Barevná

(730) **MEDIA PRODUCTION s.r.o.**, Mírová 2203/14, Plzeň, Jižní Předměstí, 30100, CZ

(740) LANGROVA, s.r.o., Skřetova 1011/48, Plzeň, Jižní Předměstí, 30100

(210) **O-542988**

(220) 15.10.2017

(320) 15.10.2017

(511) 32, 33, 35

(540)



(510) (32) míchané nápoje, šumivé nápoje a jiné nealkoholické nápoje; (33) vína všeho druhu, alkoholické nápoje (s výjimkou pív); (35) poradenství v obchodní činnosti v oboru vinařství a sommeliérství, včetně propagace, propagační činnost, reklama, obchodní administrativní práce, pomoc při řízení obchodní činnosti.

- (730) **VINAŘSTVÍ MIKROSVÍN MIKULOV a.s.**, Nádražní 980/29,
Mikulov, 69201, CZ
(740) **RETROPATENT s.r.o.**, Dobiášova 1246/29, Liberec, Liberec VI-
Rochlice, 46006

- (210) **O-542989**
(220) 15.10.2017
(320) 15.10.2017
(511) 32, 33, 35
(540)



- (510) (32) míchané nápoje, šumivé nápoje a jiné nealkoholické nápoje; (33) vína
všeho druhu, alkoholické nápoje (s výjimkou piv); (35) poradenství v
obchodní činnosti v oboru vinařství a sommeliérství, včetně propagace,
propagační činnost, reklama, obchodní administrativa, kancelářské práce,
pomoc při řízení obchodní činnosti.
(730) **VINAŘSTVÍ MIKROSVÍN MIKULOV a.s.**, Nádražní 980/29,
Mikulov, 69201, CZ
(740) **RETROPATENT s.r.o.**, Dobiášova 1246/29, Liberec, Liberec VI-
Rochlice, 46006

- (210) **O-543140**
(220) 20.10.2017
(320) 20.10.2017
(511) 9, 10, 35, 44
(540)



- (510) (9) destilační přístroje pro vědecké účely, chromatografické přístroje pro
vědecké nebo laboratorní účely, přístroje k měření teploty pro vědecké
použití, ionizační přístroje pro vědecké nebo laboratorní použití, testovací
přístroje citlivé na teplo pro vědecké použití, lasery pro vědecké účely,
sondy pro vědecké účely; (10) lékařské přístroje a nástroje, lékařské
ozařovací přístroje a zařízení, elektromagnetické lékařské přístroje,
statické elektrické terapeutické přístroje zařízení, elektrické přístroje pro
lékařské účely; (35) maloobchodní prodej lékařských přístrojů,
velkoobchodní prodej lékařských přístrojů; (44) pronájem lékařských
přístrojů a zařízení, poradenské služby vztahující se k lékařským
přístrojům a nástrojům.
(591) Barevná
(730) **Rifetech s.r.o.**, Zelný trh 292/11, Brno - město, 60200, CZ
(740) Advokátní kancelář CINK a partneři, s.r.o., Mgr. Ing. Pavel Cink,
Veslavínova 363/33, Plzeň - Vnitřní Město, 30100

- (210) **O-543147**
(220) 20.10.2017
(320) 20.10.2017
(511) 16, 35
(540)

Kisska

- (510) (16) ceníky; (35) cenové nabídky na zboží a služby.
(730) **ANGITU s.r.o.**, Staňkova 1322, Pardubice - Zelené Předměstí, 53002, CZ

- (210) **O-543209**
(220) 24.10.2017
(320) 24.10.2017
(511) 3, 42
(540)



- (510) (3) parfémy, toaletní vody, mýdlo, deodoranty pro osobní potřebu,
kosmetika, zejména krémy, mléka, pleťové vody, gely a pudry, líčidla,
šampony, lak na vlasy, přípravky pro barvení a odbarvování vlasů,
éterické oleje; (42) velkoobchodní a maloobchodní prodej kosmetiky.
(591) Barevná
(730) **Helenit Hair s.r.o.**, Riegrovo náměstí 194/34, Kroměříž, 76701, CZ
(740) Ing. Libor Markes, patentový zástupce, Grohova 54, Brno, 60200

- (210) **O-543210**
(220) 24.10.2017
(320) 24.10.2017
(511) 3, 42
(540)



- (510) (3) parfémy, toaletní vody, mýdlo, deodoranty pro osobní potřebu,
kosmetika, zejména krémy, mléka, pleťové vody, gely a pudry, líčidla,
šampony, lak na vlasy, přípravky pro barvení a odbarvování vlasů,
éterické oleje; (42) velkoobchodní a maloobchodní prodej kosmetiky.
(591) Barevná
(730) **Helenit Hair s.r.o.**, Riegrovo náměstí 194/34, Kroměříž, 76701, CZ
(740) Ing. Libor Markes, patentový zástupce, Grohova 54, Brno, 60200

(210) **O-543253**
(220) 25.10.2017
(320) 25.10.2017
(511) 20, 24, 35
(540)



(510) (20) polštáře klasické postelové, polštáře dekorační, matrace do postelí, postele, zateplovací podložky do postelí (krycí podložky na matrace), ložní potřeby (s výjimkou ložního prádla); (24) prošivané postelové přehozy a přikrývky (quilty), ložní povlečení, povlaky na polštáře, potahy na matrace, přikrývky a pokrývky na postel, prostěradla; (35) propagační činnost, reklama, pomoc při řízení obchodních činností, obchodní administrativa, kancelářské práce.

(730) **every s.r.o.**, Obřanská 593, Bílovice nad Svitavou, 66401, CZ

(210) **O-543267**
(220) 25.10.2017
(320) 25.10.2017
(511) 27, 35, 37
(540)

GRANFIELD

(510) (27) podlahové krytiny všeho druhu spadající do této třídy - koberce, linoleum, umělé trávníky, umělé sportovní povrchy, protiskluzové a čisticí povrchy - rohože, ostatní obklady podlah a stěn spadající do této třídy; (35) velkoobchodní, maloobchodní a elektronický prodej podlahových krytin všeho druhu, obchodní zastoupení jiných podnikatelských subjektů, předvádění výrobků; (37) podlahářství - pokládka a údržba podlah, čištění a renovace podlah, stavební činnost, stavebně-montážní služby, montáže stavebních prvků, montáže bytového zařízení, poskytování informací a konzultace v oblasti podlahářství a stavebně-montážních prací.

(730) **KARSIS s.r.o.**, Čechova 2148, Benešov, 25601, CZ
(740) Ing. Jiří Střelák, Šumberova 42, Praha 6, 16200

(210) **O-543269**
(220) 25.10.2017
(320) 25.10.2017
(511) 27, 35, 37
(540)

SILKY STARS

(510) (27) podlahové krytiny všeho druhu spadající do této třídy - koberce, linoleum, umělé trávníky, umělé sportovní povrchy, protiskluzové a čisticí povrchy - rohože, ostatní obklady podlah a stěn spadající do této třídy; (35) velkoobchodní, maloobchodní a elektronický prodej podlahových krytin všeho druhu, obchodní zastoupení jiných podnikatelských subjektů, předvádění výrobků; (37) podlahářství - pokládka a údržba podlah, čištění a renovace podlah, stavební činnost, stavebně-montážní služby, montáže stavebních prvků, montáže bytového zařízení, poskytování informací a konzultace v oblasti podlahářství a stavebně-montážních prací.

(730) **KARSIS s.r.o.**, Čechova 2148, Benešov, 25601, CZ
(740) Ing. Jiří Střelák, Šumberova 42, Praha 6, 16200

(210) **O-543270**
(220) 25.10.2017
(320) 25.10.2017
(511) 27, 35, 37
(540)

BUSINESS PRO

(510) (27) podlahové krytiny všeho druhu spadající do této třídy - koberce, linoleum, umělé trávníky, umělé sportovní povrchy, protiskluzové a čisticí povrchy - rohože, ostatní obklady podlah a stěn spadající do této třídy; (35) velkoobchodní, maloobchodní a elektronický prodej podlahových krytin všeho druhu, obchodní zastoupení jiných podnikatelských subjektů,

předvádění výrobků; (37) podlahářství - pokládka a údržba podlah, čištění a renovace podlah, stavební činnost, stavebně-montážní služby, montáže stavebních prvků, montáže bytového zařízení, poskytování informací a konzultace v oblasti podlahářství a stavebně-montážních prací.

(730) **KARSIS s.r.o.**, Čechova 2148, Benešov, 25601, CZ
(740) Ing. Jiří Střelák, Šumberova 42, Praha 6, 16200

(210) **O-543310**
(220) 26.10.2017
(320) 26.10.2017
(511) 32, 35, 43
(540)

Lokál Hamburk

(510) (32) piva, minerální vody, šumivé nápoje a jiné nápoje nealkoholické, nápoje a šťávy ovocné, sirupy a jiné přípravky k zhotovování nápojů; (35) reklamní, marketingové a propagační služby, pomoc v obchodní a podnikatelské činnosti, management a administrativní služby, maloobchodní prodej masa, masných výrobků, uzenin, párků, drůbeže, mléčných výrobků, nápojů, piva, potravin, hotových pokrmů, lahůdek, párků v rohlíku, cukrovinek, pečiva, zeleninových salátů, ovocných salátů, hořčice, chuťových omáček, pronájem prodejních stánků; (43) poskytování jídla a nápojů, dočasné ubytování, půjčování nábytku, ubrusů a prostírání, gastronomické služby, bistra (služby), podávání jídel a nápojů, poradenské služby týkající se potravin, příprava pokrmů, restaurace (služby), hospody (služby), salátové bary (služby), samoobslužné restaurace, pojízdné stánky s hotovými pokrmy, občerstvením a párky (služby), poskytování jídla a nápojů prostřednictvím mobilního nákladního auta, služby mobilních restaurací, mobilní cateringové služby, služby týkající se odnosu jídla s sebou, příprava a poskytování stravování a nápojů pro okamžitou spotřebu.

(730) **Ambiente Franchise, s.r.o.**, U Krbu 3091/37, Praha 10 - Strašnice, 10000, CZ

(740) Dana Lukajová, patentový zástupce, Voršilská 130/10, Praha 1, Nové Město, 11000

(210) **O-543398**
(220) 31.10.2017
(320) 31.10.2017
(511) 28, 35, 41
(540)



(510) (28) hračky, hry, věci na hraní, akční hračky, akční hry, auta (hračky), autíčka na hraní, dětská vozidla (hračky), dětské zbraně, dopravní prostředky jako hračky, elektronické hračky, elektronické hry, figurky (hračky), herní sady, hračky pro rozvoj dětí, hračky s dálkovým ovládním, modely aut, lodí, letadel a dalších strojů, náradí (hračky), pistole (hračky), pistolky (hračky), roboti (hračky), stavebnice (hračky), sportovní potřeby, sportovní vybavení; (35) maloobchod s hračkami, maloobchodní prodej hraček, maloobchodní prodej sportovních potřeb, velkoobchodní prodej hraček, velkoobchodní prodej sportovních potřeb, maloobchodní prodej her, prodej her, hraček a sportovních potřeb prostřednictvím internetového obchodu, předvádění výrobků, předvádění zboží, dovoz hraček; (41) provozování dětského zábavního a hracího koutku, služby v oblasti zábavy pro děti, poskytování zábavních služeb pro děti, poskytování herních prostor pro děti, pořádání kulturních, zábavních a sportovních akcí, služby v oblasti výchovy a vzdělávání, zábava prostřednictvím webových stránek.

(730) **EP Line SE**, Kodaňská 1441/46, Praha 10, Vršovice, 10100, CZ

(210) **O-543472**
(220) 02.11.2017
(320) 02.11.2017
(511) 29
(540)



(510) (29) maso hovězí, maso vepřové, maso jehněčí, maso telecí, maso skopové, maso králičí, mleté maso, vnitřnosti, dršťky, masné výrobky, vepřové sádlo, vše výše uvedené je tepelně neopracované maso, masové výrobky a polotovary.
(730) **Bidfood Czech Republic s.r.o.**, V Růžovém údolí 553, Kralupy nad Vltavou, Mikovice, 27801, CZ

(210) **O-543497**
(220) 03.11.2017
(320) 03.11.2017
(511) 41, 44, 45
(540)



(510) (41) akademie (vzdělávání), elektronické publikování (DTP), filmové projekce, informace o rekreaci, informace o vzdělávání, informace o zábavě, klubové služby (zábava nebo vzdělávání), knihovnické služby (půjčovny knih), korespondenční kurzy, dálkové vzdělávání, koučink (školení), mateřské školy, náboženská výchova, nahrávání videokazet, obrazové zpravodajství, online vydávání elektronických knih a časopisů, pořádání a uvádění koncertů, pořádání a vedení kolokvií, pořádání a vedení kongresů, pořádání a vedení osobních vzdělávacích fór, pořádání a vedení seminářů, pořádání a vedení symposií, pořádání a vedení workshopů (školení), pořádání soutěží (vzdělávacích nebo zábavných), pořádání výstav ke kulturním nebo vzdělávacím účelům, poskytování elektronických publikací online bez možnosti stažení, poskytování videí online bez možnosti stažení, praktický výcvik (předvádění), prázdninové tábory (zábava), školení, školní vzdělávání, služby klubů zdraví (zdravotní

a kondiční cvičení), vydávání knih, vydávání textů, s výjimkou reklamních, výuka, vzdělávací služby; (44) terapeutické služby; (45) hlídání dětí.

(591) Barevná
(730) **Centrum Generace Jablonec nad Nisou, z.s.**, Emílie Floriánové 8, Jablonec nad Nisou, 46601, CZ

(210) **O-543507**
(220) 03.11.2017
(320) 03.11.2017
(511) 36, 41, 43
(540)



(510) (36) pronájem bytů, pronájem kanceláří, pronájem nemovitostí; (41) provozování rekreačních zařízení; (43) hotelové služby, motely, penziony, pronájem přechodného ubytování, turistické ubytovny, služby ubytovací kanceláře.
(730) **Lienhard André**, Bächliwis 23, Bachenbülach 8184, CH
(740) JUDr. Petr Šťastný, advokátní kancelář, JUDr. Petr Šťastný, Náprstkova 273/8, Praha 1, 11000

(210) **O-543855**
(220) 18.11.2015
(320) 18.11.2015
(511) 34
(540)

ADVANCE

(510) (34) nezpracovaný nebo zpracovaný tabák, tabákové výrobky, doutníky, cigarety, cigarillos (krátké doutníčky), tabák pro vlastnoruční balení cigaret, dýmkový tabák, žvýkací tabák, šňupací tabák, kretek, snus, náhražky tabáku (pro neléčebné účely), elektronické cigarety, tabákové výrobky určené pro ohřívání, elektronické přístroje a jejich části určené pro zahřívání cigaret nebo tabáku za účelem uvolnění aerosolu s obsahem nikotinu ke vdechování, potřeby pro kuřáky, cigaretový papír, cigaretové dutinky, cigaretové filtry, plechovky na tabák, cigaretová pouzdra, popelníky, dýmky, kapesní strojky na balení cigaret, zapalovače, zápalky.
(730) **Philip Morris Brands Sàrl**, Quai Jeanrenaud 3, Neuchâtel, 2000, CH
(740) Šindelka & Lachmannová, advokáti, Mgr. Karel Šindelka, Římská 103/12, Praha 2, Vinohrady, 12000

Zamítnuté a částečně zamítnuté přihlášky ochranných známek po zveřejnění

Zjistí-li Úřad v průběhu řízení o námitkách, že přihlašovaná ochranná známka nespĺňuje podmínky pro zápis, přihlášku zamítne. Zjistí-li, že přihlašovaná ochranná známka nespĺňuje podmínky pro zápis jen pro některé výrobky nebo služby, přihlášku zamítne v rozsahu výrobků nebo služeb, pro které přihláška nespĺňuje podmínky zápisu. S ohledem na tuto skutečnost, obsahuje tato kapitola údaje o rozhodnutích o zamítnutí přihlášky ochranné známky v celém nebo částečném rozsahu na základě ustanovení § 26 zákona č. 441/2003 Sb.

Údaje o výsledku rozhodnutí (zamítnutí přihlášky, částečné zamítnutí přihlášky) jsou uvedeny jako datum právní moci rozhodnutí/výsledek rozhodnutí.

(210) **O-525793**
(540)



28.11.2017/NABYTÍ P.M. - ZAMÍTNUTÍ PŘIHLÁŠKY PO
ZVEŘEJNĚNÍ

(210) **O-526916**
(540)

DERMALOGY

01.12.2017/NABYTÍ P.M. - ZAMÍTNUTÍ PŘIHLÁŠKY PO
ZVEŘEJNĚNÍ

(210) **O-527228**
(540)

Restaurace Hrom do police

11.12.2017/NABYTÍ P.M. - ZAMÍTNUTÍ PŘIHLÁŠKY PO
ZVEŘEJNĚNÍ

Přehled zápisů ochranných známek bez změny ve vztahu ke zveřejněným přihláškám

Kapitola obsahuje údaje o ochranných známkách zapsaných na základě ustanovení § 28 odst. 1 zákona č. 441/2003 Sb., u kterých nedošlo ke změně údajů oproti zveřejněné přihlášce ochranné známky.

Číselný přehled (111)											
363827	363828	363832	363833	363834	363835	363836	363837	363838	363839	363840	363841
363842	363843	363844	363845	363846	363847	363848	363849	363850	363851	363852	363853
363854	363855	363856	363857	363858	363859	363860	363861	363862	363863	363864	363865
363866	363867	363868	363869	363870	363871	363872	363873	363874	363875	363876	363877
363878	363879	363880	363881	363882	363883	363884	363885	363886	363887	363888	363889
363890	363891	363892	363893	363894	363895	363896	363897	363898	363899	363900	363901
363902	363903	363904	363905	363906	363907	363908	363909	363910	363911	363912	363913
363914	363915	363916	363917	363918	363919	363920	363921	363922	363923	363924	363925
363926	363927	363928	363929	363930	363931	363932	363933	363934	363935	363936	363937
363938	363939	363940	363941	363942	363943	363944	363945	363946	363947	363948	363949
363950	363951	363952	363953	363954	363955	363956	363957				

Zápisy ochranných známek bez změny ve vztahu ke zveřejněným přihláškám

- (111) **363827**
(220) 05.02.2015
(320) 05.02.2015
(442) 10.06.2015
(151) 06.12.2017
(730) **D.O.O. "CORNER FINANCE" - PODGORICA**, Marka Miljanova 46, Podgorica, ME
(740) artpatent, advokátní kancelář s.r.o., Mgr. Tomáš Bejček, advokát, Dukelských hrdinů 976/12, Praha 7, Holešovice, 17000
(210) O-519828
(510) (9) nahrané počítačové programy, data a informace, elektronické publikace, elektronické publikace nahrané na počítačových médiích, magnetické nosiče dat, záznamové disky, kompaktní disky, DVD a ostatní digitální záznamové nosiče; (16) tiskárenské výrobky a tiskoviny, denní tisk (noviny), periodické publikace a časopisy, tištěné publikace, propagační publikace a vzdělávací publikace s výjimkou učebních a vyučovacích publikací v oblasti vaření a gastronomie a kuchařských knih, potřeby pro knižní vazby, fotografie, papírenské zboží; (41) vydavatelská činnost a zpravodajství, internetové zpravodajství, vydávání elektronických novin dostupných prostřednictvím globální počítačové sítě, poskytování publikací z celosvětové počítačové sítě nebo Internetu s možností prohlížení, vydávání a publikování knih, časopisů a dalších tiskovin, vydávání materiálů na magnetických nebo optických nosičích dat s výjimkou reklamních, vydávání elektronických publikací, hudební nakladatelství, služby v oblasti nahrávání a vydávání hudby a audio záznamů, poskytování zábavních služeb prostřednictvím publikačních médií.
(511) 9, 16, 41
(540)

PLACHYTEX

- (111) **363828**
(220) 17.04.2015
(320) 17.04.2015
(442) 30.08.2017
(151) 06.12.2017
(730) **RM Corporation s.r.o.**, Oldřichovice 738, Třinec, 73961, CZ
(740) Mgr. Marie Šebelová, advokátka, Karla Engliše 3221/2, Praha 5, 15000
(210) O-521698
(510) (35) marketing, reklamní činnost; (39) doprava zboží, balení zboží.
(511) 35, 39
(540)

snowboardonline

- (111) **363832**
(220) 26.04.2016
(320) 26.04.2016
(442) 30.08.2017
(151) 06.12.2017
(730) **Pojišťovna VZP, a.s.**, Ke Štvanici 656/3, Praha 8, Karlín, 18600, CZ
(210) O-530690
(510) (16) plastové či papírové průkazy zdravotního pojištění, papírové reklamní předměty a reklamní výrobky ve zdravotnictví spadající do této třídy, informační letáky, odborné publikace, omalovánky, pexesa, kvarteta a různé reklamní předměty z oblasti zdravotnictví, kalendáře, katalogy, ročenky, knihy, oběžníky, zpěvníky, knihy k nalepování výstřižků (alba), komiksy, manuály, výrobky knihařské, psací potřeby, učební pomůcky, kromě přístrojů, tiskařské typy, štočky, obaly z papíru, známky, samolepky, umělé hmoty na modelování, modelovací hlína, dětské tvarovací hmoty, plastelíny, modelovací vosky kromě dentálních, pastelky, popisovače, barvy - v rámci této třídy, křídly, písky a vosky, a to výtvarné potřeby, psací potřeby, skicáky, školní potřeby, štětce, tužky, tuhy do tužek, archy papíru, celofán (celulózové fólie) na balení, papírové podložky pod sklenice, papírové ubrusy, lepenka a kartonážní výrobky, akvarely, alba, blahopřání i hudební, pohlednice, diagramy, figurky (sošky) z papírové hmoty, fotografie, stojany na fotografie, grafické reprodukcce, grafiky, lepty, lístky, litografie, olejotisky, plakáty, malby (obrazy) zarámované či nezarámované, portréty, prospekty, grafické reprodukcce, rytiny, turistické příručky, mapy, atlasy, pohlednice a jiné propagační a informační materiály a upomínkové předměty spadající do této třídy, a to propagační publikace, ročenky, papírové propagační

samolepky, potřeby pro umělce, a to štětce, hlína modelovací, hmota papírová, malířská plátna, malířské stojany, malířské válečky pro interiéry, misky na vodové barvy, palety pro malíře, opěradla na ruce pro malíře, prkna rýsovací, modelovací vosky, kromě dentálních, obalové materiály, papír toaletní, papírové ubrusy, papírové ubrusy, pásky doutníkové, podložky (psací), podušky na razítkování, poutače z papíru nebo z lepenky, pouzdra na doklady v této třídě, pouzdra na pasy v této třídě, pouzdra na střihy v této třídě, pouzdra s barvami (školní pomůcky), pytlíky jako obaly (z papíru nebo umělých hmot), ručníky papírové, štíty vývěsní z papíru nebo z lepenky, tabule reklamní z papíru nebo lepenky; (35) prezentace databáze léčivých přípravků používaných při poskytování ústavní péče, prezentace přehledu hrazených léčivých přípravků a potravin pro zvláštní lékařské účely, prezentace účelného a úspěšného způsobu předepisování léků a léčivých přípravků lékaři, reklamní činnost v oblasti zdravotního pojištění, obchodní administrativa, průzkum a analýzy trhů, aranžování www stránek (propagační činnost), marketing, zprostředkovatelská činnost v oblasti obchodu s výrobky uvedenými výše ve třídě 16, pronájem reklamních ploch, předvádění pro reklamní účely a podporu prodeje, předvádění zboží, vyhledávací služby, on-line inzerce, organizování výstav ke komerčním a reklamním účelům na Internetu, pomoc při podnikání, poradenství týkající se organizace a podnikání v oblasti databáze léčivých přípravků a potravin pro lékařské účely, distribuce prospektů, podnikatelské informace, předplatné tiskovin pro třetí osoby, účetnictví, distribuce propagačních tiskovin, plánování obchodních a propagačních akcí týkající se oblasti finančnictví, bankovníctví, pojišťovnictví a služeb finančního trhu, potvrzování uskutečnění obchodních transakcí, reklamní, propagační činnost prostřednictvím jakéhokoliv média v oblasti finančnictví, poradenská činnost v oblasti obchodu a služeb reklamních kanceláří, předávání informací při reklamní činnosti, poskytování komerčních informací a informačních produktů reklamního a informačního charakteru ve třídě 35, multimediálních informací obchodního a reklamního charakteru, komerční využití Internetu v oblastech komerčních internetových médií a vyhledávacích služeb v oblasti finančnictví, bankovníctví a pojišťovnictví, pronájem reklamních ploch, marketingové studie, obchodní nebo podnikatelské informace v oblasti finančnictví, bankovníctví, pojišťovnictví a službách finančního trhu, kopírování nebo rozmnožování dokumentů, dokladů, poradenství v obchodní činnosti týkající se organizace a podnikání v oblasti databáze léčivých přípravků a potravin pro lékařské účely, obchodní nebo podnikatelský průzkum, obchodní management, obchodní reklama, systematizace informací do počítačové databáze, překlad informací do počítačové databáze, pronájem reklamních materiálů, rozšiřování reklamních materiálů, průzkum trhu, sekretářské služby, statistické informace, zpracování textů, vedení kartoték v počítači, vydávání reklamních nebo náborových, propagačních textů, aktualizování reklamních materiálů, analýzy nákladů, daňové příznání (příprava a vyhotovení), dražby, vedení dražeb, hospodářské (ekonomické) prognózy, inzerce poštou, nákupní ceny a velkoobchodní ceny (analýzy), oceňování obchodních podniků, oceňování a odhady v oblasti podnikání, personální poradenství, posuzování efektivnosti provozu a racionalizace práce, pronájem kancelářských strojů a zařízení, průzkum veřejného mínění, přepisování, styky s veřejností, vzorky zboží (distribuce), zprostředkovatelské práce, automatizované zpracování dat; elektronické zpracování dat pro třetí osoby, vedení a správa databank (zařazené ve třídě 35); (36) veškeré služby zdravotní pojišťovny (plně nebo částečné zdravotní pojištění, smluvní, cestovní zdravotní pojištění), odborné poradenské služby v oblasti zdravotního pojištění a poskytování zvláštní zdravotní péče, zprostředkování úhrad za výkonu závodní preventivní péče, pojišťovací a finanční služby všeho druhu zařazené do této třídy, a to pojišťovací a zajišťovací činnost, činnost sloužící k podpoře a rozvoji pojišťovnictví, podnikání na finančním trhu, bankovníctví, poradenská a zprostředkovatelská činnost ve výše uvedených oblastech v rámci třídy 36, směnářské služby, finančnictví a bankovníctví, služby finančního trhu, finanční služby - analýzy, transakce, operace, finanční informace, poradenství a řízení, daňové odhady, finanční odhady a oceňování v oblastech pojišťovnictví, bankovníctví, nemovitostí, burzovní makléřství, kurzovní záznamy na burze, finanční sponzorování, financování koupí na splátky, poskytování hypotečních půjček, finanční pronájem -leasing, garance, záruky, kauce, bankovníctví, úvěrové banky, bezhotovostní operace, platební převody vykonávané elektronicky, clearing (zúčtování vzájemných pohledávek a závazků), elektronický převod kapitálu, kapitálové investice, domácí bankovní služby, vydávání cenin, vydávání cestovních šeků, vydávání cenných papírů, služby a vydávání kreditních karet, měnové služby a operace, realitní činnost - pronájem bytových a

nebytových prostor, zprostředkování nákupu a prodeje nemovitostí, oceňování a odhady nemovitostí, zprostředkování nemovitostí, pronájem bytů, pronájem nájemních a činžovních domů, pronajímání kanceláří, správa a údržba nemovitostí, leasing zařízení pro zpracování dat, finance a peněžní operace, finanční poradenství, poradenství a zprostředkování pojišťovnictví, úvěrování zbožových nákupů, úvěrové poradenství, služby týkající se sdělování informací ohledně proclení zboží, celního tarifu a tarifu zaručení celního dluhu, pomoc při celním řízení, obstaravatelství v rámci komplementace finančních služeb, pronájem nemovitostí, pozemků a kanceláří, realitní kancelář, investorská činnost ve stavebnictví, pojišťovací činnost podle zákona č. 277/2009 Sb., o pojišťovnictví, ve znění pozdějších předpisů (dále jen "zákon o pojišťovnictví"), a to v rozsahu pojistných odvětví neživotních pojištění uvedených v části B přílohy č. 1 zákona o pojišťovnictví pod body 1, 2, 3, 8, 9, 13 písmeno d), 16 písmeno b), h) aj), 17 a 18, činnosti související s pojišťovací činností, a to zprostředkovatelská činnost prováděná v souvislosti s pojišťovací činností dle zákona o pojišťovnictví, poradenská činnost související s pojištěním fyzických a právnických osob podle zákona o pojišťovnictví, šetření pojistných událostí prováděné na základě smlouvy s pojišťovnou podle zákona o pojišťovnictví, zajišťovací činnosti pro neživotní zajištění, vše výše uvedené v rámci třídy 36.

(511) 16, 35, 36
(540)

Fénix

(111) **363833**
(220) 07.07.2016
(320) 07.07.2016
(442) 30.08.2017
(151) 06.12.2017
(730) **Mašková Drahuše Mgr.**, V Sádkách 21, Kunice, 25163, CZ
(210) O-532440

(510) (16) časopisy - komiksy, časopisy (periodika), formuláře, fotografie (tištěné), grafiky, kalendáře, karty, katalogy, knihy, knihy brožované, letáky, lístky, manuály, noviny, oběžníky, obrazy, periodika, periodika (časopisy), příručky, publikace, samolepky (papírnické výrobky), tištěné publikace, výrobky papírenské, vzory pro výšivky; (35) aktualizace a údržba dat v počítačových databázích, aktualizování reklamních materiálů, design reklamních materiálů, komerční informace a rady pro spotřebitele, prezentace výrobků v komunikačních médiích pro účely maloobchodu, marketing, poskytování obchodních nebo podnikatelských informací, obchodní reklama pro třetí osoby, produkce (výroba) reklamních filmů, pronájem reklamní doby v komunikačních médiích, průzkum veřejného mínění, překlad informací do počítačových databází, psaní reklamních textů, psaní životopisů pro jiné, reklama, reklama (propagace), reklama on line v počítačové síti, reklama placená kliknutím, pronájem reklamních materiálů, zaslání reklamních materiálů zákazníkům, rozšiřování reklamních materiálů zákazníkům (letáky, prospekty, tisky, vzorky), rozšiřování reklamních nebo inzertních materiálů, pronájem reklamní plochy, vydávání, zveřejňování, oznámení, vyhlášení a publikování reklamních textů, rozhlasová reklama, zpracování textů, vedení kartoték v počítači, vydávání reklamních nebo náborových, propagačních a inzertních textů, vyhledávání dat v počítačových souborech (pro třetí osoby), vyhledávání sponzorů; (38) agentury tiskové, poskytování internetových diskuzních fór, poskytování online fór, poskytování přístupu k databázím, streaming dat, tiskové agentury, zaslání zpráv; (41) fotografování, poskytování informací o možnostech zábavy, o výchově a vzdělávání, obrazové zpravodajství, organizování a vedení seminářů, organizování a vedení symposií, organizování kulturních nebo vzdělávacích výstav, organizování sportovních soutěží, poskytování on-line elektronických publikací (bez možnosti stažení), poskytování on-line videí, bez možnosti stažení, překladatelské služby, psaní scénářů, psaní textů (jiných než reklamních), služby v oblasti grafické úpravy, jiné než pro reklamní účely, zveřejňování textů kromě reklamních, tlumočnické

služby, vydávání elektronických knih a časopisů on-line, vydávání knih, vzdělávání, zpravodajské služby pro rozhlas a televizi, obrazové zpravodajství, cvičení zvířat.

(511) 16, 35, 38, 41
(540)

profi
DOG

(111) **363834**
(220) 07.07.2016
(320) 07.07.2016
(442) 30.08.2017
(151) 06.12.2017
(730) **Mašková Drahuše Mgr.**, V Sádkách 21, Kunice, 25163, CZ
(210) O-532441

(510) (16) časopisy - komiksy, časopisy (periodika), formuláře, fotografie (tištěné), grafiky, kalendáře, karty, katalogy, knihy, knihy brožované, letáky, lístky, manuály, noviny, oběžníky, obrazy, periodika, periodika (časopisy), příručky, publikace, samolepky (papírnické výrobky), tištěné publikace, výrobky papírenské, vzory pro výšivky; (35) aktualizace a údržba dat v počítačových databázích, aktualizování reklamních materiálů, design reklamních materiálů, komerční informace a rady pro spotřebitele, prezentace výrobků v komunikačních médiích pro účely maloobchodu, marketing, poskytování obchodních nebo podnikatelských informací, obchodní reklama pro třetí osoby, produkce (výroba) reklamních filmů, pronájem reklamní doby v komunikačních médiích, průzkum veřejného mínění, překlad informací do počítačových databází, psaní reklamních textů, psaní životopisů pro jiné, reklama, reklama (propagace), reklama on line v počítačové síti, reklama placená kliknutím, pronájem reklamních materiálů, zaslání reklamních materiálů zákazníkům, rozšiřování reklamních materiálů zákazníkům (letáky, prospekty, tisky, vzorky), rozšiřování reklamních nebo inzertních materiálů, pronájem reklamní plochy, vydávání, zveřejňování, oznámení, vyhlášení a publikování reklamních textů, rozhlasová reklama, zpracování textů, vedení kartoték v počítači, vydávání reklamních nebo náborových, propagačních a inzertních textů, vyhledávání dat v počítačových souborech (pro třetí osoby), vyhledávání sponzorů; (38) agentury tiskové, poskytování internetových diskuzních fór, poskytování online fór, poskytování přístupu k databázím, streaming dat, tiskové agentury, zaslání zpráv; (41) fotografování, poskytování informací o možnostech zábavy, o výchově a vzdělávání, obrazové zpravodajství, organizování a vedení seminářů, organizování a vedení symposií, organizování kulturních nebo vzdělávacích výstav, organizování sportovních soutěží, poskytování on-line elektronických publikací (bez možnosti stažení), poskytování on-line videí, bez možnosti stažení, překladatelské služby, psaní scénářů, psaní textů (jiných než reklamních), služby v oblasti grafické úpravy, jiné než pro reklamní účely, zveřejňování textů kromě reklamních, tlumočnické služby, vydávání elektronických knih a časopisů on-line, vydávání knih, vzdělávání, zpravodajské služby pro rozhlas a televizi, obrazové zpravodajství, cvičení zvířat.

(511) 16, 35, 38, 41
(540)

profi
DOG

(111) **363835**

(220) 05.09.2016

(320) 05.09.2016

(442) 30.08.2017

(151) 06.12.2017

(730) **PR Clinic s.r.o.**, Miletičova 23, Bratislava, 82109, SK

(740) C|K|T ČERVENKA TURKOVÁ & PARTNERS Advokátní, patentová a
známková kancelář, Mgr. Jana Turková, Anny Letenské 34/7, Praha 2,
12000

(210) O-533699

(510) (35) reklamní činnost, obchodní management, obchodní administrativa, zprostředkování nákupu a prodeje zboží tištěných a tiskových materiálů, reklamních výrobků a dárkových předmětů, reklama, organizování výstav pro reklamní a obchodní účely, rozšiřování reklamních sdělení, předvádění zboží, rozšiřování reklamních materiálů zákazníkům, (letáky, prospekty, tiskopisy, vzorky), zasilání reklamních materiálů zákazníkům, vydávání a aktualizování reklamních materiálů, distribuce vzorků, obchodní nebo podnikatelský průzkum, pronájem reklamních materiálů, zveřejňování reklamních textů, vydávání reklamních nebo náborových textů, vztahy s veřejností, televizní reklama, reklamní agentury, organizování reklamních her na propagaci prodeje, průzkum trhu, průzkum veřejného mínění, pronájem reklamních prostor, pronájem reklamních ploch, podpora prodeje (pro třetí osoby), poradenství v oblasti reklamy a propagace, zpracování textů, nabídka, zprostředkování služeb maloobchodního prodeje zboží prostřednictvím katalogu, reklamní a inzertní činnost, propagace, marketing, marketingové služby pro třetí osoby, pomoc při řízení obchodní činnosti, pomoc při podnikání, podnikatelské informace, reklamní, inzertní a propagační činnost prostřednictvím jakéhokoliv média, prostřednictvím telefonní, datové nebo informační sítě, poskytování informací a jiných informačních produktů všeho druhu reklamního charakteru, poskytování multimediálních informací reklamního charakteru, poskytování informací o inzerci a marketingu, pronájem reklamních informačních a komunikačních míst, agentury poskytující služby modelek, fotomodelek a modelů pro reklamní účely, zprostředkování obchodních vztahů; (40) tisk, tiskárenské služby; (41) půjčování filmů, půjčování videopásek, pronájem audionahrávek, výroba videofilmů, nahrávání videopásek, výroba rozhlasových a televizních programů, zveřejňování a vydávání textů s výjimkou reklamních, informace o možnostech zábavy, fotografování, organizování a vedení konferencí, organizování a vedení kongresů, organizování a vedení seminářů, organizování a vedení sympozií, organizování kulturních nebo vzdělávacích výstav, organizování plesů, organizování představení, organizování vědomostních a zábavních soutěží, organizování soutěží krásy, organizování sportovních soutěží, organizování živých vystoupení, plánování, organizování a vedení společenských akcí, plánování a organizování večírků, vydávání knih a časopisů v elektronické podobě online, vydávání knih a časopisů, umělecké módní agentury, rezervace vstupenek, prodej vstupenek na zábavní představení, vyučování, vzdělávání, zábava, pobavení, agentury poskytující služby modelek, fotomodelek a modelů nikoliv pro reklamní účely; (42) grafické návrhy a grafické služby všeho druhu, grafický design, módní designérství, navrhování obalů, obalový design, grafické návrhy inzerátů, poradenství v oblasti grafického designu, umělecký design, vytváření počítačových stránek pro zákazníky, interiérová výzdoba; (45) správa autorských práv.

(511) 35, 40, 41, 42, 45

(540)

PR Clinic

(111) **363836**

(220) 08.09.2016

(320) 08.09.2016

(442) 30.08.2017

(151) 06.12.2017

(730) **Thun 1794 a.s.**, Tovární 242/12, Nová Role, 36225, CZ

(740) Mgr. František Steidl, advokát, Opletalova 5, Praha 1, 11000

(210) O-533807

(510) (21) porcelán, nádobí, nádoby pro použití v domácnosti a kuchyni, servisy (stolní), konvice na čaj, konvice na kávu-ne elektrické, poklice, poklice na nádobí, pokličky, poklopy na nádobí, předměty umělecké z porcelánu, keramiky, kameniny nebo skla; (35) propagační činnost, reklama.

(511) 21, 35

(540)



(111) **363837**

(220) 08.09.2016

(320) 08.09.2016

(442) 30.08.2017

(151) 06.12.2017

(730) **Thun 1794 a.s.**, Tovární 242/12, Nová Role, 36225, CZ

(740) Mgr. František Steidl, advokát, Opletalova 5, Praha 1, 11000

(210) O-533808

(510) (21) porcelán, nádobí, nádoby pro použití v domácnosti a kuchyni, servisy (stolní), misky, misky (nádobí), misky polévkové, misky hluboké, misky hluboké, misky na ovoce, misky na zeleninu, misky salátové, předměty umělecké z porcelánu, keramiky, kameniny nebo skla; (35) propagační činnost, reklama.

(511) 21, 35

(540)



(111) **363838**

(220) 08.09.2016

(320) 08.09.2016

(442) 30.08.2017

(151) 06.12.2017

(730) **Thun 1794 a.s.**, Tovární 242/12, Nová Role, 36225, CZ

(740) Mgr. František Steidl, advokát, Opletalova 5, Praha 1, 11000

(210) O-533809

(510) (21) porcelán, nádobí, servisy (stolní), misky hluboké, misky na ovoce, misky hluboké, misky na zeleninu, misky salátové, misky, misky (nádobí), omáčníky, podšálky, talíře, talíře - misky, předměty umělecké z porcelánu, keramiky, kameniny nebo skla; (35) propagační činnost, reklama.

(511) 21, 35

(540)



(540)



- (111) **363839**
(220) 08.09.2016
(320) 08.09.2016
(442) 30.08.2017
(151) 06.12.2017
(730) **Thun 1794 a.s.**, Tovární 242/12, Nová Role, 36225, CZ
(740) Mgr. František Steidl, advokát, Opletalova 5, Praha 1, 11000
(210) O-533810
(510) (21) porcelán, nádobí, nádoby pro použití v domácnosti a kuchyni, servisy (stolní), mísy polévkové, mísy hluboké, misky hluboké, misky na ovoce, mísy na zeleninu, mísy salátové, mísy, misky (nádobí), poklice, poklice na nádobí, pokličky, poklopy na nádobí, předměty umělecké z porcelánu, keramiky, kameniny nebo skla; (35) propagační činnost, reklama.
(511) 21, 35
(540)

- (111) **363841**
(220) 08.09.2016
(320) 08.09.2016
(442) 30.08.2017
(151) 06.12.2017
(730) **Thun 1794 a.s.**, Tovární 242/12, Nová Role, 36225, CZ
(740) Mgr. František Steidl, advokát, Opletalova 5, Praha 1, 11000
(210) O-533812
(510) (21) porcelán, nádobí, nádoby pro použití v domácnosti a kuchyni, servisy (stolní), šálky, hrnky, podšálky, mísy, misky (nádobí), předměty umělecké z porcelánu, keramiky, kameniny nebo skla; (35) propagační činnost, reklama.
(511) 21, 35
(540)



- (111) **363840**
(220) 08.09.2016
(320) 08.09.2016
(442) 30.08.2017
(151) 06.12.2017
(730) **Thun 1794 a.s.**, Tovární 242/12, Nová Role, 36225, CZ
(740) Mgr. František Steidl, advokát, Opletalova 5, Praha 1, 11000
(210) O-533811
(510) (21) porcelán, nádobí, nádoby pro použití v domácnosti a kuchyni, servisy (stolní), šálky, hrnky, podšálky, mísy, misky (nádobí), předměty umělecké z porcelánu, keramiky, kameniny nebo skla; (35) propagační činnost, reklama.
(511) 21, 35

- (111) **363842**
(220) 08.09.2016
(320) 08.09.2016
(442) 30.08.2017
(151) 06.12.2017
(730) **Thun 1794 a.s.**, Tovární 242/12, Nová Role, 36225, CZ
(740) Mgr. František Steidl, advokát, Opletalova 5, Praha 1, 11000
(210) O-533813
(510) (21) porcelán, nádobí, servisy (stolní), talíře, talíře-mísy, mísy, misky, předměty umělecké z porcelánu, keramiky, kameniny nebo skla; (35) propagační činnost, reklama.
(511) 21, 35

(540)



(540)



- (111) **363843**
(220) 08.09.2016
(320) 08.09.2016
(442) 30.08.2017
(151) 06.12.2017
(730) **Thun 1794 a.s.**, Továrni 242/12, Nová Role, 36225, CZ
(740) Mgr. František Steidl, advokát, Opletalova 5, Praha 1, 11000
(210) O-533814
(510) (21) porcelán, nádobí, servisy (stolní), talíře, talíře-mísy, podnosy pro domácí použití, předměty umělecké z porcelánu, keramiky kameniny nebo skla; (35) propagační činnost, reklama.
(511) 21, 35
(540)



- (111) **363844**
(220) 08.09.2016
(320) 08.09.2016
(442) 30.08.2017
(151) 06.12.2017
(730) **Thun 1794 a.s.**, Továrni 242/12, Nová Role, 36225, CZ
(740) Mgr. František Steidl, advokát, Opletalova 5, Praha 1, 11000
(210) O-533815
(510) (21) porcelán, nádobí, servisy (stolní), talíře, talíře-mísy, podnosy pro domácí použití, předměty umělecké z porcelánu, keramiky, kameniny nebo skla; (35) propagační činnost, reklama.
(511) 21, 35

- (111) **363845**
(220) 02.11.2016
(320) 02.11.2016
(442) 30.08.2017
(151) 06.12.2017
(730) **Balance Club Brumlovka, a.s.**, Želetavská 1525/1, Praha 4 - Michle, 14000, CZ
(740) ČJK|T ČERVENKA TURKOVÁ & PARTNERS Advokátní, patentová a známková kancelář, Mgr. Jana Turková, Anny Letenské 34/7, Praha 2, 12000
(210) O-534995
(591) Barevná
(510) (5) léčivé přípravky, léčivé byliny a čaje, dietní potraviny pro léčebné účely, potravinové doplňky léčebné i neléčebné, vitaminové, minerální, bílkovinné a proteinové přípravky (doplňky výživy), výživové vlákniny, přípravky léčebné i neléčebné zejména pro sportovce a osoby vystavené zvýšené duševní a fyzické námaze, sloužící ke stimulaci, pro zvýšení výkonnosti a urychlení regenerace, snižování hmotnosti, posílení imunity organismu a zlepšení zdraví, kloubní výživa, výživové přípravky pro doplnění stravy včetně fitness přípravků v rámci této třídy, potravinové doplňky sloužící k posílení imunity organismu a zlepšení fyzického zdraví, léčebná kosmetika, bylinné masti a masážní přípravky, bylinné extrakty, biomasti, vše k léčebným účelům, přípravky pro sportovce a ostatní osoby vystavené zvýšené tělesné a fyzické námaze na bázi směsi vláknin, rostlinných extraktů a minerálních komplexů pro konzumaci; (9) nosiče audiovizuálních děl, zvukové a obrazové záznamy, elektronické publikace, počítačové programy a software bez ohledu na záznamová média nebo prostředky šíření, elektronický sbírkový katalog, elektronický časopis s možností stažení, softwarové aplikace a obrazové a zvukové soubory s možností stažení, software pro použití v oblasti zdraví a fitness, nosiče dat, měřicí, detekční a monitorovací přístroje, indikátory a ovladače pro použití v oblasti zdraví a fitness, přístroje a nástroje na měření, zařízení na měření tlaku, přístroje pro vážení, diagnostické přístroje jiné než k lékařským účelům; (16) tiskoviny, periodické a neperiodické publikace, knihy, časopisy, brožury, letáky, prospekty, katalogy, fotografie, plakáty, kalendáře, diáře, upomínkové předměty z papíru, papírové a plastické obaly v rámci této třídy, učební a vyučovací pomůcky (s výjimkou přístrojů), tištěné instruktážní materiály z oblasti fyzioterapie, fitness a trenérství; (29) potravinové výrobky, ne pro lékařské účely, obsahující látky živočišného původu, bílkovinné výrobky a ostatní energetické potraviny pro neléčebné účely v rámci této třídy, extrakty z chaluh jako výživa; (32) nealkoholické nápoje, minerální vody, energetické a regenerační nápoje, iontové nápoje, izotonické nápoje, proteinové nápoje, nenávykové nápoje pro stimulaci a regeneraci organismu a/nebo ke zvýšení jeho výkonnosti v rámci této třídy, koncentráty k výrobě nealkoholických nápojů fortifikované stopovými prvky, vitamíny, přírodními nebo minerálními extrakty, ovocné a zeleninové šťávy (nápoje), příchutě a přípravky na přípravu nealkoholických nápojů; (35) reklamní, inzertní a propagační činnost, rozšiřování reklamních materiálů (letáky, prospekty, tisky), vydávání reklamních, propagačních a inzertních textů, marketing, maloobchod, velkoobchod a internetový obchod s výživovými doplňky, zdravotnickými prostředky, reklamními předměty, oděvy, obuví a se sportovním

vybavením, reklama a propagace v oblasti výživy a zdravého životního stylu, zprostředkování obchodních informací a obchodních vztahů v oblasti zdravého životního stylu, marketing v oblasti zdravého životního stylu, pomoc při řízení obchodní činnosti; (41) výchovná, vzdělávací, školicí a zábavní činnost, sportovní a kulturní aktivity, vydavatelská a nakladatelská činnost, elektronické publikování, organizace sportovních, společenských a kulturních akcí, organizování a vedení seminářů, provozování sportovního zařízení, fitness a wellness centra v rámci této třídy, trenérská a instruktorská činnost v oblasti sportu, funkční trénink, výuka cvičení, vedení skupinových cvičení, zdravotní a kondiční cvičení, koučink (školení), kurzy fitness, služby osobního trenéra (fitness trénink), tělesná výchova, výchova a vzdělání v oblasti výživy a zdravého životního stylu, poskytování informací v oblasti sportu, fitness a cvičení, on-line publikace časopisů v oblasti fitness, cvičení, výživy a sportu, služby pro oddech a rekreaci, sportovní a relaxační centrum v rámci této třídy; (43) služby zajišťující stravování a nápoje, kavárna, rychlé občerstvení, restaurace; (44) poskytování informací a poradenské a konzultační služby týkající se výživy a zdravého životního stylu, výživové poradenství a služby zaměřené na úpravu váhy, analýza stravovacích návyků, sestavování jídelníčku a stravovacích plánů v rámci této třídy, poskytování služeb v oblasti výživy, hubnutí a zdravého životního stylu v rámci této třídy, poskytování informací o výživových doplncích, rehabilitační služby, fyzioterapeutické služby, provozování spa a wellness centra, lázeňské a wellness služby, masáže, aromaterapeutické služby, poradenství týkající péče o zdraví.

(511) 5, 9, 16, 29, 32, 35, 41, 43, 44
(540)

(540)



BalanceFit

(111) **363846**
(220) 01.12.2016
(320) 01.12.2016
(442) 30.08.2017
(151) 06.12.2017
(730) **Dypree s.r.o.**, U Mlýna 1552, Slavkov u Brna, 68401, CZ
(210) O-535673
(591) Barevná
(510) (35) obchodní činnost s motocykly, náhradními díly a příslušenstvím k motocyklům, drobnými doplňky a oblečením souvisejícím s motocykly, poradenství, organizování reklamních a komerčních výstav, produkce reklamních filmů, pronájem reklamních materiálů, pronájem reklamních ploch, psaní reklamních textů, scénářů, reklamní materiály; (37) motorová vozidla (opravy a údržba), servisní stanice (vozidel); (39) půjčování vozidel.
(511) 35, 37, 39

(111) **363847**
(220) 12.12.2016
(320) 12.12.2016
(442) 30.08.2017
(151) 06.12.2017
(730) **SUBTECH, s.r.o.**, Slovinská 693/29, Brno, 61200, CZ
(210) O-535896
(591) Barevná
(510) (35) propagační činnost, reklama, pomoc při řízení obchodní činnosti, obchodní administrativa, kancelářské práce; (37) stavebnictví, opravy a instalační služby v oblasti stavebnictví; (42) vědecké a technologické služby a související výzkum a projektování, analytické a výzkumné služby v průmyslu, navrhování a vývoj počítačového hardwaru a softwaru.
(511) 35, 37, 42
(540)

SUBTECH ■

(111) **363848**
(220) 16.12.2016
(320) 16.12.2016
(442) 30.08.2017
(151) 06.12.2017
(730) **NORDIC EHEALTH LTD**, Areos 4, 2059 Strovolos, Nikósie, CY
(740) Všetečka Zelený Švorčík Kalenský a partneři, advokátní a patentová kancelář, JUDr. Michal Havlík, advokát, Hálkova 2, Praha 2, 12000
(210) O-536081
(591) Barevná
(510) (9) zařízení na zpracování dat, počítače, počítačový software, přístroje pro záznam, převod, reprodukci zvuku nebo obrazu, nosiče dat, elektronické databáze a databázové produkty, informace, data a záznamy v elektronické

podobě, elektronické nebo datové nebo informační nebo komunikační nebo výpočetní sítě, zařízení ke zpracování informací, elektronické publikace, elektronická periodika a knihy v elektronické podobě, přístroje a nástroje pro měření, signalizaci, kontrolu (monitorování), záchranu životů a přístroje a nástroje pro vyučování, přístroje a nástroje pro vedení, přepínání, přeměnu, akumulaci, regulaci nebo řízení elektrického proudu, přístroje pro záznam, převod, přenos nebo reprodukci zvuku nebo obrazu, telekomunikační přístroje, mobilní telekomunikační přístroje, PDA (osobní digitální asistent), kapesní PC, mobilní telefony, laptopy, telekomunikační síťové přístroje, řídicí software pro telekomunikační sítě a pro telekomunikační přístroje, CD, DVD, Blue Ray, flash disky, zvukové a obrazové pásky, kryty na mobilní telefony, pouzdra na mobilní telefony, magnetické karty, kódované karty, části a příslušenství pro všechny výše uvedené výrobky, software a aplikace pro mobilní zařízení; (16) kancelářské potřeby s výjimkou nábytku, papírenské výrobky, periodické a neperiodické tiskoviny a publikace, noviny, časopisy, sborníky, knihy, sylaby, brožury, katalogy, prospekty, plakáty, letáky a jiné propagační, reklamní a informační materiály spadající do této třídy, fotografie, plastické obaly (nezařazené do jiných tříd), obaly (papírné výrobky), formuláře, kalendáře, ročenky, příručky, manuály, papírové reklamní předměty, vizitky, průkazy zdravotního pojištění, učební a vyučovací pomůcky s výjimkou přístrojů, učební texty, studijní materiály; (35) zpracování dat; (36) pojištění, služby finanční, služby peněžní, zdravotní pojištění, finanční sponzorování, půjčky a úvěry, leasing - nákup na splátky, hypoteční služby, bankovníctví, investiční služby, investiční bankovní služby, elektronický převod kapitálu, finanční převody a transakce a platební služby, poradenské služby ve všech výše uvedených oblastech; (38) poskytování telekomunikačních připojení ke globální počítačové síti nebo databázím, služby přístupu ke všem druhům datových a informačních sítí a internetu, služby elektronické pošty, služby textových a multimediálních zpráv, informační služby vztahující se k telekomunikacím poskytované prostřednictvím telekomunikačních sítí, služby poskytovatelů počítačových sítí (network provider) zejména zajišťování a pronájem přístupového času do datových sítí a databází, zejména pak internetu, komunikační služby spojené s přístupem do databází, pronájem přístupového času do počítačových databází, poskytování přístupu do počítačových databází, nájem přístupového času do počítačových databází, provoz telekomunikačních sítí, informační a poradenské služby týkající se výše uvedených služeb, informační a poradenské služby týkající se výše uvedených služeb poskytované on-line z nebo prostřednictvím počítačových databází nebo internetu, informační a poradenské služby týkající se výše uvedených služeb poskytované prostřednictvím telekomunikačních sítí, šíření elektronických časopisů, informací, elektronických periodik, knih v elektronické podobě, audio nebo audiovizuálních děl prostřednictvím informační nebo datové nebo elektronické nebo komunikační nebo telekomunikační nebo počítačové sítě, zejména internetu, pomocí satelitů; (42) vědecké a technologické služby a související výzkum a projektování, analytické a výzkumné služby v průmyslu, navrhování a vývoj počítačového hardwaru a softwaru, návrh, vývoj a implementace softwaru pro použití v oblasti zdraví, instalace, údržba a opravy softwaru pro použití v oblasti zdraví, aktualizování softwaru pro použití v oblasti zdraví, vývoj aplikací k počítačovým programům pro použití v oblasti zdraví, vývoj databází a jiných datových systémů pro jejich zpracování, vědecký výzkum v oblasti sledování zdraví, webhostingové služby a software jako služba a pronájem softwaru, navrhování, tvorba a programování webových stránek, tvorba a údržba webových stránek pro mobilní telefony, správa sítí, poskytování software, poradenství v oblasti informačních technologií, převod počítačových dat a programů (s výjimkou fyzického převodu), převod dat nebo dokumentů z fyzických nosičů na elektronické nosiče, zálohování dat, vytváření virtuálních počítačových 3D animací a modelů, navrhování a realizace automatizovaných systémů řízení, programátorská činnost, grafický design; (44) lékařská péče a analýzy vztahující se k léčbě pacientů, lékařské diagnostické služby (testování a analýzy), lékařské poradenské služby, preventivní lékařství, služby lékařského vyšetření, poradenské služby týkající se zdravotních problémů, poskytování informací z oblasti zdravotnictví prostřednictvím datových sítí.

(511) 9, 16, 35, 36, 38, 42, 44

(540)

ZDRAVEL

- (111) **363849**
(220) 01.02.2017
(320) 01.02.2017
(442) 30.08.2017
(151) 06.12.2017
(730) **Marková Vladislava Ing. et Bc., B. Němcové 860, Hluboká nad Vltavou, 37341, CZ**
(210) O-537055
(510) (41) výchova, vzdělávání, zábava, kulturní aktivity, skupinové diskuse a koučování, diskuse a koučování jednotlivců, vzdělávání a trénink a poradenství v oblasti osobního rozvoje, rozvoje kreativity, múzického sebevzdělání, komunikace, leadershipu a manažerských dovedností, pěstování a podpora sociální pospolitosti a výtvarné tvořivosti v rámci této třídy; (44) psychologické poradenství, arteterapie, psychoterapie a skupinová psychoterapie, aktivní imaginace (léčba pomocí -), relaxační a psychohygienické techniky; (45) psychologické a sociálně podpůrné služby poskytované za účelem sebezpoznání, osobnostního rozvoje a psychosomatické péče.
(511) 41, 44, 45
(540)

ARTEDIALOGY

- (111) **363850**
(220) 03.02.2017
(320) 03.02.2017
(442) 15.03.2017
(151) 06.12.2017
(730) **Bidfood Czech Republic s.r.o., V Růžovém údolí 553, Kralupy nad Vltavou, 27801, CZ**
(210) O-537126
(510) (29) maso hovězí, maso vepřové, maso jehněčí, maso telecí, maso skopové, maso králičí, mleté maso, uzené maso, vnitřnosti, dršťky, masné výrobky, vepřové sádlo, vše výše uvedené je tepelně neopracované maso, masové výrobky a polotovary.
(511) 29
(540)

Gurmet

- (111) **363851**
(220) 03.02.2017
(320) 03.02.2017
(442) 30.08.2017
(151) 06.12.2017
(730) **CIUR a.s., Malé náměstí 142/3, Praha 1, 11000, CZ**
(740) **Bohemia Patent, Ing. Jana Vandlířková, Vodičkova 791/41, Praha 1 - Nové Město, 11000**
(210) O-537136
(510) Barevná
(511) (1) celulóza, acetat celulózy v surovém stavu, dřevná kaše, drť, spojovací činidla pro přimísení do cementové malty používané pro opravy a spojování jiných materiálů, dřevo pro přípravu třísel, chemické látky pro použití při výrobě těsnících materiálů, pojiv, tmelů, plniv a utěšňovacích látek; (17) nátěry pro izolační účely, izolační plst, prostředky pro tepelnou izolaci, materiály na izolaci kabelů, materiály na izolaci pro elektrické vedení, materiály na izolaci pro železnice, látky pro izolaci proti vlhkosti staveb, kovové fólie na izolaci, vata na utěšňování, materiály těsnící, ucpávací a izolační, těsnící tmely, těsnící pásy proti průvanu, výplňové materiály, fólie z regenerované celulózy kromě fólií na balení, kaučuk

(jako surovina nebo polotovary), syntetický kaučuk, tekutý kaučuk, kaučuk kapalný, kaučuk, gutaperča, guma, azbest, slída, izolační materiály vyrobené z pěnové umělé hmoty; (19) stavební materiály nekovové, kámen, stavební kámen, nekovové obklady (ve stavebnictví).

(511) 1, 17, 19
(540)



(111) **363852**
(220) 06.02.2017
(320) 06.02.2017
(442) 30.08.2017
(151) 06.12.2017
(730) **Dušková Monika**, Chočelice 1050, Litovel, 78401, CZ
(740) Ing. Jiří Langhans, patentový zástupce, Krajínova 805/7, Třebíč, 67401
(210) O-537166

(510) (12) přívěsy, přívěsy jednonápravové i vícenápravové, přívěsy za automobily osobní, nákladní a terénní, přívěsy za motocykly, tříkolky a čtyřkolky, přívěsy za traktory a zemědělské stroje, přívěsy nákladní, přívěsy obytné, přívěsy sklopné, přívěsné vozy, přívěsy speciální, přepravníky automobilů a vozidel, přepravníky motocyklů a jízdních kol, přepravníky zemních, zahradních a zemědělských strojů, přívěsy pro přepravu lodí, člunů a jachet a vodních skútrů, přívěsy cisternové, přepravníky koní a jiných zvířat, přívěsy kryté, přívěsy s plachtou, přívěsy plachtové, přívěsy s laminátovým, plastovým nebo kovovým, například aluminiovým víkem, přívěsy skříňové, přívěsy s nájezdovou rampou, přívěsy s izotermickou skříní, přívěsy s chladicí skříní, přívěsy brzděné a nebrzděné, součásti přívěsů spadající do této třídy, příslušenství přívěsů spadající do této třídy, nástavby přívěsů, nástavby nákladních automobilů, součásti nástavb přívěsů a automobilů spadající do této třídy, nájezdy, nájezdové můstky a rampy jako integrální součást přívěsů nebo jako oddělitelná součást přívěsů, klíny k zajištění kol vozidel, autopříslušenství náležící do této třídy, náhradní díly vozidel spadající do této třídy, příslušenství vozidel spadající do této třídy, sítě a plachty pro zajištění nákladu pro vozidla, popruhy (pásky pro sedadla vozidel), tažné háky pro vozidla, upínací popruhy pro vozidla, kola, disky, držáky rezerv, blatníky, zástěrky, stavitelná opěrná kolečka a nohy, vše součást vozidel, stavitelné opěry, zvedáky, brzděné a nebrzděné nápravy a jejich části, vše součást vozidel, navijáky pro vozidla, tažné koule pro vozidla, hydraulické konektory pro vozidla, tažná oka pro tažení přívěsů, nájezdové brzdy pro přívěsy, přívěsné klouby (součást přívěsů), manžety, pera, tlumiče, pružící gumy, měchy a elementy pro nápravy, hydraulické brzdy, vše pro vozidla, zabezpečovací poplašná zařízení vozidel; (37) servis, opravy a úpravy přívěsů, nástavb přívěsů a automobilů, mytí a čištění přívěsů, automobilů a vozidel, montáž náhradních dílů, doplňků a příslušenství, servisní prohlídky přívěsů, automobilů a vozidel, příprava na prohlídku ve stanici technické kontroly (opravárenské služby); (39) doprava, autodoprava, půjčování přívěsů a vozidel.

(511) 12, 37, 39



(111) **363853**
(220) 07.02.2017
(320) 07.02.2017
(442) 15.03.2017
(151) 06.12.2017
(730) **Bidfood Czech Republic s.r.o.**, V Růžovém údolí 553, Kralupy nad Vltavou, 27801, CZ
(210) O-537192
(591) Barevná
(510) (29) maso hovězí, maso vepřové, maso jehněčí, maso telecí, maso skopové, maso králičí, mleté maso, uzené maso, vnitřnosti, dršťky, masné výrobky, vepřové sádlo, vše výše uvedené je tepelně neopracované maso, masové výrobky a polotovary.
(511) 29
(540)



(111) **363854**
(220) 15.02.2017
(320) 15.02.2017
(442) 30.08.2017
(151) 06.12.2017
(730) **Stranofský David Mgr.**, Dykova 999/16, Praha 10, 10100, CZ
(740) KOREJZOVA LEGAL v.o.s., JUDr. Petra Sauvage de Brantes, advokátka, Korunní 810/104, Praha 10, Vinohrady, 10100
(210) O-537400
(510) (35) služby uměleckých agentur (obchodní management výkonných umělců), management koncertní činnosti; (41) zprostředkování a pořádání orchestrálních a komorních koncertů v tuzemsku a v zahraničí, služby nahrávacího studia, interpretace hudebního umění, pořádání koncertní činnosti, objednávání vystoupení umělců na akce (služby organizátora), organizování turné umělců a uměleckých souborů.
(511) 35, 41
(540)

SONATA

(111) **363855**
(220) 16.02.2017
(320) 16.02.2017
(442) 30.08.2017
(151) 06.12.2017
(730) **C.E.M.A. - Central European Music Agency, s.r.o.**, Polní 334/6, Brno střed, Štýřice, 63900, CZ
(740) JUDr. Petr Přehnil Ph.D., Doležalova 1880/3, Brno, 61600
(210) O-537421

(510) (9) nahrané a nenahrané nosiče informací magnetické a elektronické, zvukových, zvukově-obrazových a obrazových záznamů, multimediální aplikace, elektronické informační publikace, časopisy a periodika, počítačový software nahraný, přístroje pro reprodukci zvuku; (16) odborné a informační publikace a texty na papírových nosičích, notový materiál a hudebniny, včetně partitur, propagační texty a publikace z oboru hudební, hudebně-dramatické a divadelní tvorby, tiskoviny, knihy, časopisy, brožury, katalogy, informační letáky, mapy, fotografie, kalendáře, alba, blahopřání, hudební blahopřání, grafiky, plakáty, obtisky, pohlednice, papírová prostírání, papírové ubrusy, ubrousky a podložky pod sklenice včetně pivních, tištěný materiál, instruktážní a výukový materiál zařazený v této třídě; (25) oděvy, obuv, bundy sportovní, čepice, košile, potítka, šátky a šály, tílka a nátělníky, ponožky, trička, kšilty (čepice), kšilty (sluneční); (35) marketing a propagační činnost v oblasti kultury, obchodní poradenství v oboru nosičů informací, propagačních a nabídkových materiálů, včetně jejich zajišťování a rozšiřování, inzertní a propagační služby, obchodní zastupování třetích subjektů; (41) zprostředkovatelská činnost v oblasti kultury a vzdělávání, pořádání a management koncertní, divadelní, výchovné a zábavní činnosti, hudebních, hudebně-dramatických a dramatických pořadů, komorních a orchestrálních koncertů a vystoupení, včetně uměleckých a zábavních soutěží, agenturní činnost v oblasti kultury, nahrávání zvukových a zvukově-obrazových záznamů, tvorba rozhlasových a televizních pořadů, půjčování a pronájem zvukových a obrazových nahrávacích zařízení, nahraných zvukových nosičů, zvukově-obrazových a obrazových záznamů, hudebních nástrojů, hudebnin a notového materiálu, výchovná a vzdělávací činnost v oblasti kultury, pořádání výchovných koncertů a setkání s mládeží, zajišťování služeb nahrávacích studií a koncertních sálů, organizování a vedení odborných seminářů, konferencí a festivalů, odborná poradenská a konzultační činnost v oblasti kultury a vzdělávání v odborném oboru, hudebně-dramatické a dramatické tvorbě, uměleckých soutěžích, hudebnin a zvukových a zvukově-obrazových záznamů, pořádání hudebních festivalů.

(511) 9, 16, 25, 35, 41

(540)



(111) **363856**
(220) 21.02.2017
(320) 21.02.2017
(442) 30.08.2017
(151) 06.12.2017
(730) **Malbucare s.r.o.**, Malostranské nábřeží 558/1, Praha 1 - Malá Strana, 11800, CZ
(740) PatOZ - patentová kancelář, Mgr. Pavel Panák, patentový zástupce, Ječná 243/39a, Praha 2, 12000
(210) O-537546
(510) (5) potravinové doplňky léčebné i neléčebné, potravinové doplňky sloužící k posílení imunity organismu a zlepšení fyzického zdraví, minerální potravinové doplňky v tuhém i tekutém stavu, léčivé byliny, výtažky z léčivých bylin, tekuté bylinné doplňky, léčivé čaje, vitamínové, minerální, bílkovinné a proteinové přípravky pro léčebné účely, vitamíny, potravinové doplňky obsahující minerály a stopové prvky, dietní a nutriční přípravky pro léčebné účely, diabetické a dietetické nápoje pro lékařské účely, výživové doplňky, potravinové doplňky obsahující výživové vlákniny, potravinové doplňky, potraviny pro kojence a batolata, doplňky výživové nikoliv pro lékařské účely, léky pro zvířata, potravinové doplňky pro zvířata, vitamínové a minerální přípravky pro zvířata (léčebné), výživové přísady pro zvířata (pro léčebné účely); (31) výrobky zemědělské, zahradnické, lesní a polní, čerstvé ovoce a zelenina, slad, potraviny pro zvířata, krmivo pro zvířata, nápoje pro zvířata, přípravky posilující pro zvířata; (35) maloobchodní a velkoobchodní prodej,

elektronický obchod (e-shop) prostřednictvím internetu nebo jiné počítačové sítě, zprostředkovatelská činnost, vše s výrobky uvedenými výše ve třídách 5 a 31, průzkum trhu, reklamní, marketingové a propagační služby, pomoc při podnikání, řízení podniku a obchodní správa, kancelářské práce, podnikatelské konzultační a poradenské služby, pronájem kancelářských strojů, řízení lidských zdrojů a nábor zaměstnanců, zpracování administrativních údajů, účetnictví, vedení účetních knih, kontrola účetnictví.

(511) 5, 31, 35

(540)

MALBUFIT

(111) **363857**
(220) 21.02.2017
(320) 21.02.2017
(442) 30.08.2017
(151) 06.12.2017
(730) **Malbucare s.r.o.**, Malostranské nábřeží 558/1, Praha 1 - Malá Strana, 11800, CZ
(740) PatOZ - patentová kancelář, Mgr. Pavel Panák, patentový zástupce, Ječná 243/39a, Praha 2, 12000
(210) O-537547
(510) (5) potravinové doplňky léčebné i neléčebné, potravinové doplňky sloužící k posílení imunity organismu a zlepšení fyzického zdraví, minerální potravinové doplňky v tuhém i tekutém stavu, léčivé byliny, výtažky z léčivých bylin, tekuté bylinné doplňky, léčivé čaje, vitamínové, minerální, bílkovinné a proteinové přípravky pro léčebné účely, vitamíny, potravinové doplňky obsahující minerály a stopové prvky, dietní a nutriční přípravky pro léčebné účely, diabetické a dietetické nápoje pro lékařské účely, výživové doplňky, potravinové doplňky obsahující výživové vlákniny, potravinové doplňky, potraviny pro kojence a batolata, doplňky výživové nikoliv pro lékařské účely, léky pro zvířata, potravinové doplňky pro zvířata, vitamínové a minerální přípravky pro zvířata, potravinové a proteinové doplňky pro zvířata, doplňky do krmiv pro zvířata (léčebné), výživové přísady pro zvířata (pro léčebné účely); (31) výrobky zemědělské, zahradnické, lesní a polní, čerstvé ovoce a zelenina, slad, potraviny pro zvířata, krmivo pro zvířata, nápoje pro zvířata, přípravky posilující pro zvířata; (35) maloobchodní a velkoobchodní prodej, elektronický obchod (e-shop) prostřednictvím internetu nebo jiné počítačové sítě, zprostředkovatelská činnost, vše s výrobky uvedenými výše ve třídách 5 a 31, průzkum trhu, reklamní, marketingové a propagační služby, pomoc při podnikání, řízení podniku a obchodní správa, kancelářské práce, podnikatelské konzultační a poradenské služby, pronájem kancelářských strojů, řízení lidských zdrojů a nábor zaměstnanců, zpracování administrativních údajů, účetnictví, vedení účetních knih, kontrola účetnictví.

(511) 5, 31, 35

(540)

MALBUDOG

(111) **363858**
(220) 21.02.2017
(320) 21.02.2017
(442) 30.08.2017
(151) 06.12.2017
(730) **Malbucare s.r.o.**, Malostranské nábřeží 558/1, Praha 1 - Malá Strana, 11800, CZ
(740) PatOZ - patentová kancelář, Mgr. Pavel Panák, patentový zástupce, Ječná 243/39a, Praha 2, 12000
(210) O-537548
(510) (5) potravinové doplňky léčebné i neléčebné, potravinové doplňky sloužící k posílení imunity organismu a zlepšení fyzického zdraví, minerální potravinové doplňky v tuhém i tekutém stavu, léčivé byliny, výtažky z léčivých bylin, tekuté bylinné doplňky, léčivé čaje, vitamínové, minerální, bílkovinné a proteinové přípravky pro léčebné účely, vitamíny, potravinové doplňky obsahující minerály a stopové prvky, dietní a nutriční přípravky pro léčebné účely, diabetické a dietetické nápoje pro lékařské účely, výživové doplňky, potravinové doplňky obsahující výživové vlákniny, potravinové doplňky, potraviny pro kojence a batolata, doplňky výživové nikoliv pro lékařské účely, léky pro zvířata, potravinové doplňky pro zvířata, vitamínové a minerální přípravky pro zvířata, potravinové a proteinové doplňky pro zvířata, doplňky do krmiv pro zvířata (léčebné), výživové přísady pro zvířata (pro léčebné účely); (31) výrobky zemědělské, zahradnické, lesní a polní, čerstvé ovoce a zelenina, slad,

potraviny pro zvířata, krmivo pro zvířata, nápoje pro zvířata, přípravky posilující pro zvířata; (35) maloobchodní a velkoobchodní prodej, elektronický obchod (e-shop) prostřednictvím internetu nebo jiné počítačové sítě, zprostředkovatelská činnost, vše s výrobky uvedenými výše ve třídách 5 a 31, průzkum trhu, reklamní, marketingové a propagační služby, pomoc při podnikání, řízení podniku a obchodní správa, kancelářské práce, podnikatelské konzultační a poradenské služby, pronájem kancelářských strojů, řízení lidských zdrojů a nábor zaměstnanců, zpracování administrativních údajů, účetnictví, vedení účetních knih, kontrola účetnictví.

(511) 5, 31, 35

(540)

MALBUCAT

(111) **363859**

(220) 22.02.2017

(320) 14.10.2016

(442) 30.08.2017

(151) 06.12.2017

(730) **BRIGHT INVESTMENT GROUP s.r.o.**, Ludovita Fullu 3125/36,

Bratislava, SK

(740) Ing. Róbert Porubčan, Puškinova 19, Ivanka pri Dunaji, 90028

(210) O-537580

(510) (16) plakáty, reklamní tabule z papíru, kartonu nebo lepenky, papírové nebo lepenkové vývěsní tabule, časové rozvrhy (tiskoviny), oznámení (papírenské zboží), útržkové bloky, lístky, papírové praporky a praporky, papírové a lepenkové reklamní materiály na rozšiřování, katalogy, tištěné seznamy, tiskoviny (formuláře), tištěné publikace, příručky, nákupní karty (ne na hrani), letáky, prospekty, knihy, brožury, brožované knihy, fotografie (tiskoviny), alba, pohlednice, grafické zobrazení, komiksy, ročenky, kalendáře, mapy, archy papíru, obaly (papírenské zboží), obálky na dokumenty (papírenské zboží), spisové obaly (papírenské zboží), desky na spisy, pořadače, šanony (na volné listy), pořadače (kancelářské potřeby), zásuvky na spisy, kancelářské kolíčky, psací potřeby, pera (kancelářské potřeby), psací soupravy (papírenské zboží), obaly na doklady, podložky na psaní, papírové podložky pod sklenice, poutače z papíru nebo lepenky, časopisy (periodika), noviny, periodika, etikety kromě textilních, lepenkové nebo papírové krabice, papír, karton, lepenka, papírové ubrusy, papírové ubrusky (prostírání), papírové kapesníky, stolní prostírání z papíru, papírové nebo plastové sáčky a tašky na balení, papírové nebo plastové sáčky na odpadky, samolepky pro domácnost a pro kancelářské použití, ozdobné papírové mašle, lepicí pásy na kancelářské použití nebo pro domácnost, obtisky, papírenské zboží, razítka, pečete, sešity, kancelářské potřeby kromě nábytku, stojany na fotografie, knihařské potřeby, kopírovací papír (papírenské zboží), tužky, mechanické tužky, grafické znaky, dopisní papír, záložky do knih, obálky (papírenské zboží), poznámkové sešity, balící papír, pouzdra na pera, šablony na kreslení a malování, tiskoviny, pastelky, balící plastové fólie, pouzdra na razítka, obaly na soupravy psacích potřeb; (35) reklama, online reklama na počítačové komunikační síti, vydávání reklamních textů, rozšiřování reklamních sdělení, navrhování reklamních materiálů, aktualizování reklamních materiálů, pronájem reklamního času v komunikačních médiích, marketing, grafická úprava tiskovin pro reklamní účely, maloobchodní a velkoobchodní služby s tričky, sportovními tričky, dresy, kšiltovkami, ponožkami, protiskluzovými ponožkami, botami na sport, protiskluzovými podložkami, protiskluzovými pomůckami na obuv, identifikačními náramky (ne kovovými), ochrannými vycpávkami (části sportovních úborů), sportovním náčiním, sportovními taškami, batohy, sportovními vaky, obaly na oděvy a obuv, míči, balóny na hrani, ozdobami nebo dárky (rozdávání hostům při večírcích), nealkoholickými nápoji a s rychlým občerstvením, rozšiřování reklamních materiálů zákazníkům (letáky, prospekty, tiskoviny, vzorky), předvádění zboží, zpracování textů, vyhledávání informací v počítačových souborech (pro třetí osoby), obchodní informace a rady spotřebitelům, obchodní management pro poskytovatele služeb na volné noze, odborné obchodní nebo podnikatelské poradenství, poradenství při organizování a řízení obchodní činnosti, administrativní zpracování obchodních objednávek, plánování schůzek (kancelářské práce), správa spotřebitelských věrnostních programů, sbírání údajů do počítačových databází, seřazování údajů v počítačových databázích, aktualizace a údržba dat v počítačových databázích, poskytování obchodních informací prostřednictvím webových stránek, poskytování obchodních nebo podnikatelských kontaktních informací, podpora prodeje (pro třetí osoby), prezentace výrobků v komunikačních médiích pro maloobchod, placené reklamní služby typu "klikni sem", online poskytování obchodního prostoru pro nákupci a prodejce zboží a

služeb, organizování obchodních nebo reklamních výstav, organizování obchodních nebo reklamních veletrhů, lepení plakátů, pronájem reklamních ploch, pronájem reklamních materiálů, pronájem prodejních stánků, obchodní zprostředkování služeb uvedených výše v tř. 35 a níže ve tř. 41 tohoto seznamu, správa obchodních záležitostí franšizových společností, služby poskytované franchisory, zejména pomoc při provozu nebo řízení průmyslových nebo obchodních podniků, poskytování rad a informací o výše uvedených službách ve tř. 35 prostřednictvím komunikačních médií, elektronické pošty, sms zpráv, počítačových sítí a internetu nebo verbálně; (41) poskytování zařízení k odpočinku a rekreaci, pronájem sportovních ploch, poskytování sportovišť, pronájem vybavení heren, pronájem nafukovacích skákacích hradů, pronájem skákacích trampolín, fitness kluby (zdravotní a kondiční cvičení), výchovně - zábavné klubové služby, služby osobních trenérů (fitness cvičení), gymnastický výcvik, kurzy tělesného cvičení, tělesná výchova, zábava, informace o možnostech zábavy, služby poskytované prázdninovými tábory (zábava), tábory na sportovní soustředění, dětské školky (vzdělávání), organizování sportovních soutěží, měření času na sportovních akcích, plánování a organizování večírků, organizování představení (manažerské služby), organizování zábavy na narozeninových oslavách, vzdělávání, koučování (školení), praktický výcvik (ukázky), organizování a vedení tvůrčích dílen (výuka), individuální výuka, online poskytování videozáznamů (bez možnosti kopírování), online poskytování elektronických publikací (bez možnosti kopírování), online vydávání elektronických knih a časopisů, online poskytování počítačových her (z počítačové sítě), elektronická ediční činnost v malém (dtp služby), organizování a vedení koncertů, organizování módních přehlídek pro zábavní účely, organizování živých vystoupení, organizování vědomostních nebo zábavných soutěží, organizování kulturních nebo vzdělávacích výstav, organizování a vedení seminářů, vydávání textů (kromě reklamních), formátování textů (ne pro reklamní účely), služby diskžokejů, půjčování videokazet, půjčování kinematografických filmů, promítání kinematografických filmů, produkce filmů (ne reklamních), fotografování, fotografické reportáže, půjčování sportovního vybavení (kromě dopravních prostředků), půjčování hraček, cirkusová představení, služby agentur nabízejících vstupenky na zábavní akce, rezervace vstupenek na zábavní představení, herny s hracími automaty (služby), poskytování rad a informací o výše uvedených službách ve tř. 41 prostřednictvím komunikačních médií, elektronické pošty, sms, počítačových sítí a internetu nebo verbálně.

(511) 16, 35, 41

(540)



(111) **363860**

(220) 27.02.2017

(320) 27.02.2017

(442) 30.08.2017

(151) 06.12.2017

(730) **3M Developer, a.s.**, Ratajova 1113/8, Praha 4, 14800, CZ

(740) JUDr. Filip Winter, advokát, Hanusova 3a, Praha 4, 14000

(210) O-537686

(591) Barevná

(510) (9) nosiče informací, obrazu a/nebo zvuku všeho druhu v rozsahu třídy 9, elektronické publikace, software; (16) nosiče informací všeho druhu v rozsahu třídy 16, tiskoviny, letáky, katalogy, fotografie, vstupenky, jízdenky; (28) hry a hračky; (35) výstavy a veletrhy pro obchodní a reklamní účely, jejich organizování a pořádání, odborné poradenství, vztahující se k organizování komerčních výstav a veletrhů, inzertní, reklamní a propagační služby, maloobchodní a velkoobchodní činnost v oblasti obchodu se spotřebním zbožím výše uvedeným ve třídách 9, 16 a 28, marketing, průzkumy a analýzy trhu, organizování a uzavírání obchodních transakcí pro jiné, organizování kontraktů pro nákup a prodej

zboží, reklama, marketing a obchod prostřednictvím internetu se zbožím výše uvedeným ve třídách 9,16 a 28, provozování virtuálních obchodních středisek na internetu (e-shop), zejména elektronické přijímání objednávek, organizování prodeje výše uvedených výrobků ve třídách 9, 16 a 28; (41) výchovná, vzdělávací a zábavní činnost, organizování a pořádání výstav a veletrhů ke vzdělávacím, kulturním, výchovným a zábavním účelům, odborné poradenství, vztahující se k organizování vzdělávacích, kulturních, výchovných a zábavních výstav a veletrhů, pořádání soutěží, nakladatelská a vydavatelská činnost.

(511) 9, 16, 28, 35, 41
(540)



(111) **363861**
(220) 27.02.2017
(320) 27.02.2017
(442) 30.08.2017
(151) 06.12.2017
(730) **3M Developer, a.s.**, Ratajova 1113/8, Praha 4, 14800, CZ
(740) JUDr. Filip Winter, advokát, Hanusova 3a, Praha 4, 14000
(210) O-537687

(510) (9) nosiče informací, obrazu a/nebo zvuku všeho druhu v rozsahu třídy 9, elektronické publikace, software; (16) nosiče informací všeho druhu v rozsahu třídy 16, tiskoviny, letáky, katalogy, fotografie, vstupenky, jízdenky; (28) hry a hračky; (35) výstavy a veletrhy pro obchodní a reklamní účely, jejich organizování a pořádání, odborné poradenství, vztahující se k organizování komerčních výstav a veletrhů, inzertní, reklamní a propagační služby, maloobchodní a velkoobchodní činnost v oblasti obchodu se spotřebním zbožím výše uvedeným ve třídách 9, 16 a 28, marketing, průzkumy a analýzy trhu, organizování a uzavírání obchodních transakcí pro jiné, organizování kontraktů pro nákup a prodej zboží, reklama, marketing a obchod prostřednictvím internetu se zbožím výše uvedeným ve třídách 9,16 a 28, provozování virtuálních obchodních středisek na internetu (e-shop), zejména elektronické přijímání objednávek, organizování prodeje výše uvedených výrobků ve třídách 9, 16 a 28; (41) výchovná, vzdělávací a zábavní činnost, organizování a pořádání výstav a veletrhů ke vzdělávacím, kulturním, výchovným a zábavním účelům, odborné poradenství, vztahující se k organizování vzdělávacích, kulturních, výchovných a zábavních výstav a veletrhů, pořádání soutěží, nakladatelská a vydavatelská činnost.

(511) 9, 16, 28, 35, 41
(540)

Brick republic

(111) **363862**
(220) 28.02.2017
(320) 28.02.2017
(442) 30.08.2017
(151) 06.12.2017
(730) **Ridera NNS a.s.**, 28. října 2092/216, Mariánské Hory, Ostrava, 70900, CZ
(740) Ing. Pavel Nádvorník s.r.o., Sokola Tůmy 1099/1, Ostrava - Mariánské Hory, 70900
(210) O-537719

(510) (35) inzertní, propagační, reklamní a marketingová činnost v rámci této třídy, zejména propagace regionálního turistického ruchu, propagace cestování a turistiky, výstavy k reklamním a obchodním účelům, tvorba a publikace reklamních textů tematicky zaměřených na turistický ruch, zaslání reklamních marketingových a propagačních materiálů, konzultační a poradenské služby a pomoc v oblasti reklamní, marketingové a propagační činnosti, reklamní služby na podporu informovanosti veřejnosti o otázkách a iniciativách týkajících se životního

prostředí, informace pro spotřebitele, pomoc v obchodní a podnikatelské činnosti, management a administrativní služby, služby vztahů s veřejností (public relations), obchodní konzultační a poradenské služby, obchodní analýzy, průzkum a informační služby, průzkum trhu, reklama on-line, pronájem reklamních ploch, maloobchod a velkoobchod s výrobky týkajícími se občerstvení uvedeného ve třídách 29 - 33, s turistickými značkami, drobnými dárkovými a upomínkovými předměty zaměřenými na podporu regionálního turistického ruchu, keramickými předměty, hrnky, oděvy, pokrývkami hlavy, dřevěnými předměty uvedenými ve třídě 20 a s nosiči informací; (38) poskytování přístupu k internetovému portálu, zejména v oblasti podpory regionálního turistického ruchu a vzdělávání, šíření elektronických časopisů, informací, elektronických periodik a knih v elektronické podobě prostřednictvím počítačové sítě, počítačová komunikace; (39) doprava a přeprava, služby objednávané cestování, poskytování informací vztahujících se k cestování, poskytování turistických cestovních informací prostřednictvím internetu, služby týkající se informací a průvodcovství v oblasti cestovního ruchu, konzultační a poradenská činnost v oblasti turistiky a cestovního ruchu, turistické prohlídky, organizování prohlídek pamětihodností, okružních jízd, muzeí, zámků a hradů, služby průvodců, organizování cest, výletů, exkurzí, turistických pochodů všeho druhu, pořádání turistických výletů, poskytování informací v oblasti turistického regionálního ruchu, poskytování informací o možnostech turistických zajímavostí, výletů, tras, prohlídek, exkurzí, výstav, koncertů, pamětihodností, pochodů a turistických zajímavostí, organizování a zprostředkování výletních tras, zájezdů, pořádání tematických zájezdů, organizování a zprostředkování turistických akcí, rezervace cestovních a turistických pobytů, zájezdů; (41) rekreační služby zaměřené na turistiku, výchova, vzdělávání, služby v oblasti zábavy, kultury, sportu a fitness, vzdělávací a školící služby, pořádání kurzů a školení, včetně lektorské činnosti, vzdělávání a školení vztahující se k ochraně přírody a k životnímu prostředí, provozování sportovních zařízení, provozování vzdělávacích zařízení, produkce sportovních akcí, zábavní, sportovní a kulturní aktivity, organizování kulturních a vzdělávacích výstav, organizování a pořádání veletrhů pro kulturní nebo vzdělávací účely, pořádání expozičních programů a kulturní účely, vytvoření expozice a provozování naučných programů cílených na zachování tradic a technických hodnot, zejména zachování lidových zvyků a řemesel, rozvoj kulturního dění a tvorby kulturních hodnot, organizování a pořádání vzdělávacích, kulturních, zábavních a sportovních akcí a vystoupení, seminářů, sympozií, konferencí, přednášek, odborných kurzů a besed, informační služby týkající se kulturních, vzdělávacích, zábavních a sportovních akcí a vystoupení, organizování soutěží, organizování a pořádání odborných setkání (školení) se zaměřením na regionální cestovní ruch, zpracování koncepcí rozvoje a projektů v oblasti kultury, sportu a vzdělávání, vydavatelská a nakladatelská činnost; (42) průzkumy životního prostředí, služby monitorování životního prostředí, konzultační služby v oblasti životního prostředí, poradenství v oblasti ochrany životního prostředí, shromažďování informací vztahujících se k životnímu prostředí, realizace projektů směřujících k ochraně a zlepšení životního prostředí

(511) 35, 38, 39, 41, 42
(540)

NAPILE OSTRAVICE

(111) **363863**
(220) 28.02.2017
(320) 28.02.2017
(442) 30.08.2017
(151) 06.12.2017
(730) **Ridera NNS a.s.**, 28. října 2092/216, Mariánské Hory, Ostrava, 70900, CZ
(740) Ing. Pavel Nádvorník s.r.o., Sokola Tůmy 1099/1, Ostrava - Mariánské Hory, 70900
(210) O-537720
(591) Barevná

(510) (35) inzertní, propagační, reklamní a marketingová činnost v rámci této třídy, zejména propagace regionálního turistického ruchu, propagace cestování a turistiky, výstavy k reklamním a obchodním účelům, tvorba a publikace reklamních textů tematicky zaměřených na turistický ruch, zaslání reklamních marketingových a propagačních materiálů, konzultační a poradenské služby a pomoc v oblasti reklamní, marketingové a propagační činnosti, reklamní služby na podporu informovanosti veřejnosti o otázkách a iniciativách týkajících se životního prostředí, informace pro spotřebitele, pomoc v obchodní a podnikatelské činnosti, management a administrativní služby, služby vztahů s veřejností

(public relations), obchodní konzultační a poradenské služby, obchodní analýzy, průzkum a informační služby, průzkum trhu, reklama on-line, pronájem reklamních ploch, maloobchod a velkoobchod s výrobky týkajícími se občerstvení uvedeného ve třídách 29 - 33, s turistickými značkami, drobnými dárkovými a upomínkovými předměty zaměřenými na podporu regionálního turistického ruchu, keramickými předměty, hrnky, oděvy, pokrývkami hlavy, dřevěnými předměty uvedenými ve třídě 20 a nosiči informací; (38) poskytování přístupu k internetovému portálu, zejména v oblasti podpory regionálního turistického ruchu a vzdělávání, šíření elektronických časopisů, informací, elektronických periodik a knih v elektronické podobě prostřednictvím počítačové sítě, počítačová komunikace; (39) doprava a přeprava, služby objednávání cestování, poskytování informací vztahujících se k cestování, poskytování turistických cestovních informací prostřednictvím internetu, služby týkající se informací a průvodcovství v oblasti cestovního ruchu, konzultační a poradenská činnost v oblasti turistiky a cestovního ruchu, turistické prohlídky, organizování prohlídek pamětihodností, okružních jízď, muzeí, zámků a hradů, služby průvodců, organizování cest, výletů, exkurzí, turistických pochodů všeho druhu, pořádání turistických výletů, poskytování informací v oblasti turistického regionálního ruchu, poskytování informací o možnostech turistických zájmovostí, výletů, tras, prohlídek, exkurzí, výstav, koncertů, pamětihodností, pochodů a turistických zájmovostí, organizování a zprostředkování výletních tras, zájezdů, pořádání tematických zájezdů, organizování a zprostředkování turistických akcí, rezervace cestovních a turistických pobytů, zájezdů; (41) rekreační služby zaměřené na turistiku, výchova, vzdělávání, služby v oblasti zábavy, kultury, sportu a fitness, vzdělávací a školicí služby, pořádání kurzů a školení, včetně lektorské činnosti, vzdělávání a školení vztahující se k ochraně přírody a k životnímu prostředí, provozování sportovních zařízení, provozování vzdělávacích zařízení, produkce sportovních akcí, zábavní, sportovní a kulturní aktivity, organizování kulturních a vzdělávacích výstav, organizování a pořádání veletrhů pro kulturní nebo vzdělávací účely, pořádání expozic pro vzdělávací a kulturní účely, vytvoření expozice a provozování naučných programů cílených na zachování tradic a technických hodnot, zejména zachování lidových zvyků a řemesel, rozvoj kulturního dění a tvorby kulturních hodnot, organizování a pořádání vzdělávacích, kulturních, zábavních a sportovních akcí a vystoupení, seminářů, sympozií, konferencí, přednášek, odborných kurzů a besed, informační služby týkající se kulturních, vzdělávacích, zábavních a sportovních akcí a vystoupení, organizování soutěží, organizování a pořádání odborných setkání (školení) se zaměřením na regionální cestovní ruch, zpracování koncepcí rozvoje a projektů v oblasti kultury, sportu a vzdělávání, vydavatelská a nakladatelská činnost; (42) průzkumy životního prostředí, služby monitorování životního prostředí, konzultační služby v oblasti životního prostředí, poradenství v oblasti ochrany životního prostředí, shromažďování informací vztahujících se k životnímu prostředí, realizace projektů směřujících k ochraně a zlepšení životního prostředí.

(511) 35, 38, 39, 41, 42
(540)



(111) **363864**
(220) 04.03.2017
(320) 04.03.2017
(442) 30.08.2017
(151) 06.12.2017
(730) **Chemservis spol. s r.o.**, Struha 873, Vamberk, 51754, CZ
(740) Ing. Milan Škoda, Nahořanská 308, Nové Město nad Metují, 54901
(210) O-537825

(510) (1) chemické výrobky (průmyslové), chemické polotovary k použití v průmyslu, chemické látky, chemické materiály a přípravky, chemické suroviny přírodní; (3) kosmetika, kosmetické přípravky, vlasová kosmetika, vlasové šampony, vlasové kondicionéry, vlasová séra, vlasové balzámy, vlasové lotion, koupelová kosmetika, mýdla, sprchové gely, koupelové pěny, tělové oleje, koupelové soli, péstící tělová kosmetika, tělová mléka, tělové krémy, tělové balzámy, tělové gely a oleje, pleťová kosmetika, pleťová tonika, odstraňovače make-upu, pleťové masky, pleťové krémy, pleťová séra, pleťové tónovací přípravky, opalovací kosmetika, opalovací emulze, opalovací krémy, opalovací oleje s uv filtry, samoopalovací emulze a krémy, emulze a gely po opalování, bytová a spotřební chemie, ochranné kosmetické přípravky proti elektromagnetickému záření, opalovací přípravky při hypopigmentaci i hyperpigmentaci, přípravky pro intimní hygienu (toaletní potřeby), odstraňovače lepidel, odstraňovače laků, odstraňovače graffiti, čističla skel, leštidla povrchů; (5) kosmetické přípravky pro léčebné účely, přípravky na jizvy a pohmožděny (léčiva), ošetřující přípravky po tetování (léčiva), přípravky na ošetření nehtových lůžek, plísni a zápachu (léčiva), antibakteriální, antiparazitické či repelentní přípravky.

(511) 1, 3, 5

(540)

EFFECTIVE CARE

(111) **363865**
(220) 06.03.2017
(320) 06.03.2017
(442) 30.08.2017
(151) 06.12.2017
(730) **Kavková Alice**, Nad přívozem 1681/3, Praha 4, 14700, CZ
Kavka Martin, Nad přívozem 1681/3, Praha 4, 14700, CZ
(740) JUDr. Jindřiška Šulcová, U Statku 77, Mnichovo Hradiště, Hněvousice, 29501
(210) O-537880
(510) (9) nosiče dat všeho druhu v rámci této třídy, elektronické knihy (ke stažení), počítačový software; (16) papír a lepenka, tiskárenské výrobky, potřeby pro knižní vazby, fotografie, kancelářské a psací potřeby (kromě nábytku), lepidla pro papírenství nebo domácnost, potřeby pro umělce a kreslíře, štětce, učební a výukové pomůcky s výjimkou přístrojů, plastové fólie, potahy a tašky na balení, tiskařské typy a štočky; (25) oděvy, obuv, kloboučnické zboží; (26) gumy používané při výrobě oděvů; (28) hračky a hry, potřeby pro gymnastiku a sport, vánoční ozdoby, přístroje pro videohry; (40) zpracování papírových a textilních materiálů, zakázková výroba výše uvedených výrobků ve třídách 9, 16, 25, 26, 28; (41) výchova, vzdělávání, zábava, sportovní a kulturní aktivity.

(511) 9, 16, 25, 26, 28, 40, 41

(540)



- (111) **363866**
(220) 06.03.2017
(320) 06.03.2017
(442) 30.08.2017
(151) 06.12.2017
(730) **Kavková Alice**, Nad přívozem 1681/3, Praha 4, 14700, CZ
Kavka Martin, Nad přívozem 1681/3, Praha 4, 14700, CZ
(740) JUDr. Jindřiška Šulcová, U Statku 77, Mnichovo Hradiště, Hněvousice, 29501
(210) O-537882
(510) (9) nosiče dat všeho druhu v rámci této třídy, elektronické knihy (ke stažení), počítačový software; (16) papír a lepenka, tiskárenské výrobky, potřeby pro knižní vazby, fotografie, kancelářské a psací potřeby (kromě nábytku), lepidla pro papírenství nebo domácnost, potřeby pro umělce a kreslíře, štětce, učební a výukové pomůcky s výjimkou přístrojů, plastové fólie, potahy a tašky na balení, tiskařské typy a štočky; (25) oděvy, obuv, kloboučnické zboží; (26) gumy používané při výrobě oděvů; (28) hračky a hry, potřeby pro gymnastiku a sport, vánoční ozdoby, přístroje pro videohry; (40) zpracování papírových a textilních materiálů, zakázková výroba výše uvedených výrobků ve třídách 9, 16, 25, 26, 28; (41) výchova, vzdělávání, zábava, sportovní a kulturní aktivity.
(511) 9, 16, 25, 26, 28, 40, 41
(540)



- (111) **363867**
(220) 06.03.2017
(320) 06.03.2017
(442) 30.08.2017
(151) 06.12.2017
(730) **Kavková Alice**, Nad přívozem 1681/3, Praha 4, 14700, CZ
Kavka Martin, Nad přívozem 1681/3, Praha 4, 14700, CZ
(740) JUDr. Jindřiška Šulcová, U Statku 77, Mnichovo Hradiště, Hněvousice, 29501
(210) O-537883
(510) (9) nosiče dat všeho druhu v rámci této třídy, elektronické knihy (ke stažení), počítačový software; (16) papír a lepenka, tiskárenské výrobky, potřeby pro knižní vazby, fotografie, kancelářské a psací potřeby (kromě nábytku), lepidla pro papírenství nebo domácnost, potřeby pro umělce a kreslíře, štětce, učební a výukové pomůcky s výjimkou přístrojů, plastové fólie, potahy a tašky na balení, tiskařské typy a štočky; (25) oděvy, obuv, kloboučnické zboží; (28) hračky a hry, potřeby pro gymnastiku a sport, vánoční ozdoby, přístroje pro videohry; (40) zpracování papírových a textilních materiálů, zakázková výroba výše uvedených výrobků ve třídách 9, 16, 25, 28; (41) výchova, vzdělávání, zábava, sportovní a kulturní aktivity.
(511) 9, 16, 25, 28, 40, 41

(540)



KULIČNÍK

- (111) **363868**
(220) 06.03.2017
(320) 06.03.2017
(442) 30.08.2017
(151) 06.12.2017
(730) **Kavková Alice**, Nad přívozem 1681/3, Praha 4, 14700, CZ
Kavka Martin, Nad přívozem 1681/3, Praha 4, 14700, CZ
(740) JUDr. Jindřiška Šulcová, U Statku 77, Mnichovo Hradiště, Hněvousice, 29501
(210) O-537884
(510) (9) nosiče dat všeho druhu v rámci této třídy, elektronické knihy (ke stažení), počítačový software; (16) papír a lepenka, tiskárenské výrobky, potřeby pro knižní vazby, fotografie, kancelářské a psací potřeby [kromě nábytku], lepidla pro papírenství nebo domácnost, potřeby pro umělce a kreslíře, štětce, učební a výukové pomůcky s výjimkou přístrojů, plastové fólie, potahy a tašky na balení, tiskařské typy a štočky; (25) oděvy, obuv, kloboučnické zboží; (28) hračky a hry, potřeby pro gymnastiku a sport, vánoční ozdoby, přístroje pro videohry; (40) zpracování papírových a textilních materiálů, zakázková výroba výše uvedených výrobků ve třídách 9, 16, 25, 28; (41) výchova, vzdělávání, zábava, sportovní a kulturní aktivity.
(511) 9, 16, 25, 28, 40, 41
(540)

KULIČNÍK

- (111) **363869**
(220) 06.03.2017
(320) 06.03.2017
(442) 30.08.2017
(151) 06.12.2017
(730) **Kavková Alice**, Nad přívozem 1681/3, Praha 4, 14700, CZ
Kavka Martin, Nad přívozem 1681/3, Praha 4, 14700, CZ
(740) JUDr. Jindřiška Šulcová, U Statku 77, Mnichovo Hradiště, Hněvousice, 29501
(210) O-537885
(510) (9) nosiče dat všeho druhu v rámci této třídy, elektronické knihy (ke stažení), počítačový software; (16) papír a lepenka, tiskárenské výrobky, potřeby pro knižní vazby, fotografie, kancelářské a psací potřeby [kromě nábytku], lepidla pro papírenství nebo domácnost, potřeby pro umělce a kreslíře, štětce, učební a výukové pomůcky s výjimkou přístrojů, plastové fólie, potahy a tašky na balení, tiskařské typy a štočky; (25) oděvy, obuv, kloboučnické zboží; (26) gumy používané při výrobě oděvů; (28) hračky a hry, potřeby pro gymnastiku a sport, vánoční ozdoby, přístroje pro videohry; (40) zpracování papírových a textilních materiálů, zakázková výroba výše uvedených výrobků ve třídách 9, 16, 25, 26, 28; (41) výchova, vzdělávání, zábava, sportovní a kulturní aktivity.
(511) 9, 16, 25, 26, 28, 40, 41

(540)



- (111) **363870**
 (220) 07.03.2017
 (320) 07.03.2017
 (442) 30.08.2017
 (151) 06.12.2017
 (730) **Rychtalíková Malá Martina**, Pod lipami 2665/7, Praha 3 - Žižkov, 13000, CZ
 (210) O-537887
 (591) Barevná
 (510) (16) papír, lepenka, reklamní a dekorativní předměty z papíru nebo lepenky, suvenýry z papíru nebo lepenky – vše v rámci třídy 16, tiskoviny, tiskárenské výrobky, brožury, grafické tisky, letáky, malby (obrazy), obrazy, papírenské zboží, plakáty, pohlednice, fotografie, poutače z papíru nebo lepenky, reklamní tabule z papíru nebo lepenky, razítka, šablony, tisky (rytiny), učební pomůcky (s výjimkou zařízení), zpěvníky;; (28) loutky, marionety, figurky (hračky), hračky, karnevalové masky, masky (na hraní);; (41) mateřské školy (výuka, vzdělávání), výuka, vzdělávací služby, zábava, výuka cizích jazyků, kulturní a sportovní činnost, on-line vydávání elektronických knih a časopisů, pořádání a vedení seminářů, pořádání a vedení workshopů a školení, pořádání soutěží (vzdělávacích a zábavných), prázdninové tábory (zábava), psaní a skládání písní, psaní textů, skládání hudby, vedení kurzů, kondiční cvičení, soukromá výuka.
- (511) 16, 28, 41
 (540)



- (111) **363871**
 (220) 21.03.2017
 (320) 21.03.2017
 (442) 30.08.2017
 (151) 06.12.2017
 (730) **Stupka Radim**, V křovinách 314/21, Olomouc-Povel, 77900, CZ
 (210) O-538230
 (510) (9) poplašná zařízení, akustická poplašná zařízení, detektory, světelná signalizace, zabezpečovací zařízení proti krádeži, zabezpečovací zařízení proti krádeži elektrická, s výjimkou výtahů, zdviží, pojízdných chodníků a jiných dopravních zařízení, aparáty a přístroje elektrické, optické, pro záznam a reprodukci zvuku, obrazu, signalizaci, kontrolu, tištěné obvody,

tištěné obvodové desky, tištěné spoje, přístroje pro zpracování informací, stroje a přístroje na automatické zpracování dat, elektronické integrované obvody, mikrosoustavy, stroje na automatické zpracování dat a jejich jednotky, části, součásti a příslušenství k výše uvedeným strojům a přístrojům, elektrické přístroje osvětlovací a signalizační, radiolokační přístroje, elektronické bezpečnostní skřínky, elektronické centrální zamykací systémy, digitální snimače, bezdrátové přijímače a vysílače, elektronické přístupové systémy, software a hardware, periodika a knihy v elektronické podobě, databázové produkty zařazené ve třídě 9, nosiče dat či záznamů, multimediální aplikace na nosičích zařazených ve třídě 9 nebo v sítích, interaktivní a grafické programy, software, zejména pro systémy pro přenos dat, programové vybavení pro počítače, hardware výpočetní, komunikační nebo informační techniky, elektronické databáze a databázové produkty; (12) autoalarmy, motoalarmy; (37) instalace, montáž, opravy a údržba bezpečnostních, poplašných a jiných elektronických a zabezpečovacích zařízení, další opravy a instalační služby v rámci této třídy, a to montáž technologických zařízení, zřizování poplašných zařízení a instalace monitorování poplašných zařízení, revize a zkoušky vyhrazených elektrických a elektronických zařízení a přístrojů, konzultační servis a poradenství, zejména v souvislosti s poplašnými zařízeními, akustickými poplašnými zařízeními, detektory, světelnou signalizací, zabezpečovacími zařízeními proti krádeži, servisní, údržbářské a opravárenské práce, zprostředkování výše uvedených činností ve tř. 37, zejména v souvislosti s poplašnými zařízeními, akustickými poplašnými zařízeními, detektory, světelnou signalizací, zabezpečovacími zařízeními proti krádeži, zabezpečovacími zařízeními proti krádeži elektrickými; (42) vývoj výrobků pro automatizační a komunikační funkce, vývoj elektronických systémů pro zabezpečení automobilů, výzkum a vývoj v oblasti komunikací, vědecké a technologické služby a s ním spojený výzkum a návrhy, instalace počítačových programů, související zejména s poplašnými zařízeními, akustickými poplašnými zařízeními, detektory, světelnou signalizací, zabezpečovacími zařízeními proti krádeži, užítí bezpečnostních, poplašných a jiných elektronických a zabezpečovacích zařízení online, vývoj souvisejícího softwaru, instalace, kódování a dekódování zabezpečovacích systémů (tvorba softwaru), výzkum a vývoj nových výrobků, technické studie, související zejména s poplašnými zařízeními, akustickými poplašnými zařízeními, detektory, světelnou signalizací, zabezpečovacími zařízeními proti krádeži, zabezpečovacími elektrickými zařízeními proti krádeži, vypracovávání technických zpráv, dobrozdání, expertiz a posudků, technické kreslení, odborné technické poradenství a vypracovávání posudků (v oblasti přírodovědné, architektonické a inženýrské činnosti), expertizy a tvorba předpisů pro provoz a údržbu strojů a zařízení, konstruktérská a projekční činnost, tvorba programového vybavení, návrh a vývoj počítačového hardwaru a softwaru, průzkum a projektování, konzultační, asistenční, analytické, designérské, vyhodnocovací a programovací služby týkající se počítačového softwaru, firmware, hardware a informačních technologií, konzultace týkající se hodnocení, výběru a zavádění počítačového softwaru, firmware, hardware, informačních technologií a systému zpracování dat, informačních technologií, a to i prostřednictvím telekomunikačních sítí, dodávkou on-line, internetem a sítí World Wide Web, webhosting, webdesing, výzkumné služby, poradenská činnost v oblasti aplikace výpočetní techniky, v oblasti informatiky, vytváření virtuálních počítačových 3 D animací a modelů, informačních technologií, navrhování a realizace automatizovaných systémů řízení, programátorská činnost, projekce počítačových sítí, poskytování práva užití.

- (511) 9, 12, 37, 42
 (540)



- (111) **363872**
 (220) 03.04.2017

(320) 03.04.2017
(442) 30.08.2017
(151) 06.12.2017
(730) **Direct solution s.r.o.**, Panušková 1301/4, Praha 4 - Krč, 14000, CZ
(740) Mgr. Zuzana Šimonovská LL.M., Jaselská 311/25, Praha 6 - Dejvice, 16000

(210) O-538621
(510) (25) oděvy, obuv, pokrývky hlavy, boty do vody, kotničkové boty, nepromokavé boty, sportovní oblečení; (28) cvičební a sportovní potřeby, prkna na paddleboarding, sportovní chrániče, chrániče na kolena, ruční pádla, tašky na sportovní potřeby, vesty plovací, nafukovací plavecké pomůcky, pumpičky na paddleboard; (41) vzdělávání, školení, zábava, sportovní a kulturní činnosti, půjčování vybavení pro sportovní akce, půjčování sportovního vybavení s výjimkou vozidel, instruktážní kurzy vztahující se ke sportovním aktivitám, pořádání sportovních kurzů, pořádání kulturně-sportovních akcí.

(511) 25, 28, 41

(540)

Tambo

(111) **363873**
(220) 12.04.2017
(320) 12.04.2017
(442) 30.08.2017
(151) 06.12.2017
(730) **SportAnalytik s.r.o.**, Psohlavců 1756/26d, Praha, 14700, CZ
(740) Advokátní kancelář ELGER, Mgr. Martin Elger, Vodičkova 30, Praha 1 Nové Město, 11000

(210) O-538866
(510) (41) vzdělávání, školení, zábava, sportovní a kulturní činnosti.
(511) 41
(540)


SportAnalytik

(111) **363874**
(220) 12.04.2017
(320) 12.04.2017
(442) 30.08.2017
(151) 06.12.2017
(730) **RYZÍ DOMOV a.s.**, Kaprova 42/14, Praha 1, 11000, CZ
(740) Ing. Michal Jupa, patentový zástupce, Na Baních 1385, Praha 5 - Zbraslav, 15600

(210) O-538871
(591) Barevná
(510) (6) kovové dveře, dveřní zárubně, okna, lodžie, zábradlí balkonů, vrata, garážová vrata, parapety, rolety, žaluzie a kování k nim, kovové konstrukční materiály, kovové stavební a spojovací materiály, vše spadající do této třídy; (19) nekovové stavební materiály, okna, dveře, parapety, zárubně, okenní a dveřní rámy, prahy a překlady, okenice, lodžie, světlíky, zimní zahrady, vrata, garážová vrata, vše vyrobené ze dřeva anebo plastu, sklo spadající do třídy 19; (35) zprostředkovatelská činnost v oblasti obchodu, maloobchod-velkoobchod, export-import, internetový obchod, vše s výrobky uvedenými výše ve třídách 6 a 19, sanitární technikou a zařízením koupelen všeho druhu, marketing, reklama, propagace, inzerce všemi druhy médií, činnost organizačních a ekonomických poradců, zprostředkovatelská činnost ve výše uvedených oblastech v rámci třídy 35; (37) montáž, servis, oprava a údržba oken, dveří, parapetů, světlíků, zimních zahrad, vrat, lodžii, koupelen, obkladů, drobné stavební práce ve stavebnictví včetně jejich změn a odstraňování, zprostředkovatelská, konzultační a poradenská činnost v oblastech uvedených výše ve třídě 37.

(511) 6, 19, 35, 37

(540)

RYZÍ
OKNA .CZ

(111) **363875**
(220) 12.04.2017
(320) 12.04.2017
(442) 30.08.2017
(151) 06.12.2017
(730) **RYZÍ DOMOV a.s.**, Kaprova 42/14, Praha 1, 11000, CZ
(740) Ing. Michal Jupa, patentový zástupce, Na Baních 1385, Praha 5 - Zbraslav, 15600

(210) O-538872
(591) Barevná
(510) (6) kovové dveře, dveřní zárubně, okna, lodžie, zábradlí balkonů, vrata, garážová vrata, parapety, rolety, žaluzie a kování k nim, kovové konstrukční materiály, kovové stavební a spojovací materiály, vše spadající do této třídy; (19) nekovové stavební materiály, okna, dveře, parapety, zárubně, okenní a dveřní rámy, prahy a překlady, okenice, lodžie, světlíky, zimní zahrady, vrata, garážová vrata, vše vyrobené ze dřeva anebo plastu, sklo spadající do třídy 19; (35) zprostředkovatelská činnost v oblasti obchodu, maloobchod-velkoobchod, export-import, internetový obchod, vše s výrobky uvedenými výše ve třídách 6 a 19, sanitární technikou a zařízením koupelen všeho druhu, marketing, reklama, propagace, inzerce všemi druhy médií, činnost organizačních a ekonomických poradců, zprostředkovatelská činnost ve výše uvedených oblastech v rámci třídy 35; (37) montáž, servis, oprava a údržba oken, dveří, parapetů, světlíků, zimních zahrad, vrat, lodžii, koupelen, obkladů, drobné stavební práce ve stavebnictví včetně jejich změn a odstraňování, zprostředkovatelská, konzultační a poradenská činnost v oblastech uvedených výše ve třídě 37.

(511) 6, 19, 35, 37

(540)

RYZÍ DOMOV a.s.



(111) **363876**
(220) 12.04.2017
(320) 12.04.2017
(442) 30.08.2017
(151) 06.12.2017
(730) **ProMaminky.cz s.r.o.**, Ondříčkova 2166/14, Praha 3, 13000, CZ
(740) Havel, Holásek & Partners s.r.o., advokátní kancelář, Mgr. Robert Nešpůrek LL.M., advokát, Na Florenci 2116/15, Praha 1, 11000

(210) O-538900
(591) Barevná
(510) (16) papír, lepenka a výrobky z těchto materiálů, jako jsou vystřihovánky, omalovánky, kreativní návody na výtvarné činnosti pro děti, kancelářské potřeby; (28) hry, hračky, papírové hračky a hry, které nejsou zařazeny do jiných tříd, sportovní potřeby; (35) reklamní a propagační služby, inzerce, poskytování reklamního prostoru po síti pro třetí osoby, aktualizace reklamních materiálů, poskytování tržního prostoru po síti pro sjednávání obchodních transakcí mezi třetími stranami při prodeji, nákupu a výměně

zboží, provozování aukcí po síti, služby řízení IT dat, zpracovávání, kompilace, analýza a vyhodnocování dat počítačových databází, informace, poradenství a konzultace vztahující se k výše uvedeným službám; (38) telekomunikační služby, provozování internetového portálu, provoz diskuzního portálu; (41) pořádání sportovních, kulturních a vzdělávacích aktivit.

(511) 16, 28, 35, 38, 41
(540)



(111) **363877**
(220) 19.04.2017
(320) 19.04.2017
(442) 30.08.2017
(151) 06.12.2017
(730) **Doležal Ondřej**, Antonína Sovy 1723/48, Česká Lípa, 47001, CZ
(740) Mgr. Eva Decroix, advokát, Jiráskova 2159/25, Jihlava, 58601
(210) O-539014
(510) (5) dětské plenkové kalhotky, dětské pleny, plenky pro domácí mazlíčky, hygienické přípravky pro zdravotnické účely, inkontinenční pleny; (25) dětské oblečení, dětská obuv; (28) hračky, sportovní potřeby; (35) velkoobchod a maloobchod s výrobky pro péči o kojenice a výrobky uvedenými ve třídě 5, 25 a 28, propagace, reklama.

(511) 5, 25, 28, 35
(540)

Plenkáčci

(111) **363878**
(220) 19.04.2017
(320) 19.04.2017
(442) 30.08.2017
(151) 06.12.2017
(730) **Nováček Michal Mgr.**, Janovice 4, Pelhřimov, 39301, CZ
(740) O-539019
(510) (25) obuv, oděvy, pokrývky hlavy; (35) obchodní analýzy, průzkum a informační služby, obchodní služby s následujícími výrobky: umělecké předměty a umělecká díla, sochy, obrazy, fotografie, sběratelské předměty, platidla, bankovky, mince, platební karty, medaile a řády, cenné papíry, známky, suvenýry, sběratelské karty (sportovní, telefonní), odznaky, pohlednice, historické předměty, starožitnosti, modely, sportovní předměty, etikety, rekvizity, relikvie, artefakty, meteority, zkameněliny, parfémy a kosmetika, kovové železářské výrobky, výrobky ze slitiny, sejfy, zvony, stroje a obráběcí stroje, motory, spojky pro stroje a součásti strojních převodů, zemědělské nástroje a nářadí, výdejní automaty, ruční nářadí a nástroje (na ruční pohon), příbory, bodné a sečné zbraně, břitvy, žiletky a holicí strojky, přístroje a nástroje vědecké, lodní, geodetické, fotografické, kinematografické, optické, přístroje a nástroje pro vážení, měření, kontrolu (dohled), záchranu a výuku, zařízení a přístroje pro vedení, přepínání, přeměnu, akumulaci, regulaci nebo řízení elektrického proudu, zařízení pro záznam, přenos, reprodukci zvuku nebo obrazu, magnetické datové nosiče, záznamové disky, kompaktní disky, DVD a jiná digitální záznamová média, mechanismy pro zařízení uváděná do chodu vhozením mincí, registrační pokladny, kalkulačky, zařízení na zpracování dat, počítače, tablety, mobilní telefony, počítačové programy (software), hasicí přístroje, čtečky, biometrická zařízení, kryptoměny, chirurgické, lékařské, stomatologické a veterinární přístroje a nástroje, masážní přístroje, přístroje zařízení a výrobky pro péči o zdraví a tělo, přístroje, zařízení a výrobky pro sexuální aktivity, zařízení na osvětlování, vytápění, výrobu páry, vaření, chlazení, sušení, ventilaci, rozvod vody a zařízení pro sanitární účely, svíčky, vozidla, dopravní prostředky pro pohyb po zemi, vodě nebo vzduchem včetně jejich částí, vojenská, zemědělská, stavební, průmyslná, důlní, těžební technika, technika pro lety do vesmíru a jeho průzkum, podzemní a podvodní dopravní prostředky a

průzkumná zařízení, střelné zbraně, munice a střely, výbušniny, ohňostroje, vzácné kovy a jejich slitiny, šperky, drahokamy a polodrahokamy, hodinářské a chronometrické přístroje, obchodní komodity, hudební nástroje, tiskářské výrobky, knihy, potřeby pro vazbu knih, fotografie, papírnické zboží a kancelářské potřeby, materiály pro umělce a malíře, instruktážní a výcvikové materiály, sáčky pro balení a obaly, tiskařské typy, štočky, zavazadla a tašky, deštníky a slunečníky, vycházkové hole, biče, postroje a sedlářské výrobky, nábytek, zrcadla, rámy obrazů, nádoby na skladování a přepravu, kosti, rohovina, velrybí kostice a perleť, mušle, lastury, ulity, mořská pěna, jantár, domácí a kuchyňské potřeby a nádoby, hřebeny, pomůcky pro čištění, výrobky ze skla, porcelánu a kameniny, lana a provazy, sítě, stany a plachty, oděvy, obuv, pokrývky hlavy, krajky a výšivky, stuhu a prýmký, knoflíky, ozdoby, koberce, rohožky, rohože a jiné materiály určené na pokrytí podlah, bytový textil, záclony a závěsy, hry, hračky a výrobky určené ke hraní, deskové hry, zařízení na videohry, cvičební a sportovní potřeby, vánoční ozdoby, potřeby pro zemědělství, zahradnictví a chov zvířat, alkoholické nápoje, předměty spojené s jídlem a potravinami, předměty spojené s pitím a nápoji, potřeby pro kuřáky, zápalky, informace pro spotřebitele, pomoc v obchodní a podnikatelské činnosti, management a administrativní služby, reklama, marketing a propagační služby, reklamní, marketingové a propagační služby; (36) získávání finančních prostředků a sponzorování, uzavírání pojistek, služby zajišťující úschovu cenností v bezpečnostních schránkách, služby zajišťující úschovu v bezpečnostních schránkách, služby úschovy, služby nemovitostní (realitní služby), poskytování předplacených karet a kuponů, pojišťovací služby, pojistky (uzavírání -), pojištění, finanční odhady, finanční a peněžní služby a bankovní služby; (42) návrhářství, počítačové služby, služby testování, služby ověřování a služby kontroly kvality, služby v oblasti informačních technologií, vědecké a technologické služby.

(511) 25, 35, 36, 42
(540)

reddigger

(111) **363879**
(220) 24.04.2017
(320) 24.04.2017
(442) 30.08.2017
(151) 06.12.2017
(730) **Buchbauer Ivan**, Americká 58, Kdyně, 34506, CZ
Drabilová Alena, Mohylová 1966, Praha 5, 15500, CZ
(740) Ivan Buchbauer, Americká 58, Kdyně, 34506
(210) O-539142
(591) Barevná
(510) (3) parfémy, depilační přípravky, depilační vosk, kosmetické krémy, kosmetické masky, kosmetické přípravky pro péči o pokožku, kosmetické přípravky pro zeštíhlení, přípravky pro osobní hygienu, přípravky o péči o pleť; (35) zásobovací služby pro jiné osoby (nákup zboží a služeb pro jiné podniky), maloobchodní prodej, velkoobchodní prodej, e - shop, vše v oblasti výrobků výše uvedených ve třídě 3, provozování kamenných obchodů a stánků s výrobky výše uvedenými ve třídě 3; (44) péče o hygienu a krásu osob, depilace voskem, masáže, salón krásy, služby psychologa, terapeutické služby.

(511) 3, 35, 44
(540)



(111) **363880**
(220) 26.04.2017
(320) 26.04.2017
(442) 30.08.2017
(151) 06.12.2017

- (730) **ALDEM s.r.o.**, Dušní 112/16, Praha 1 - Staré Město, 11000, CZ
(740) Chýský Lorenc, advokáti, s.r.o., JUDr. Michal Lorenc, Žerotínova 1132/34, Praha 3 - Žižkov, 13000
(210) O-539228
(510) (29) maso, ryby, drůbež, zvěřina, výrobky z masa, výrobky z ryb, výrobky z drůbeže, výrobky ze zvěřiny, uzeniny, masové polotovary, vedlejší jatečné produkty, potraviny živočišného původu, masové výtažky, čerstvé maso, konzervované maso, mražené maso, masné výrobky, vejce, mléko, mlékárenské výrobky, mléčné výrobky, jedlé oleje, jedlé tuky; (31) surové a nepracované zemědělské produkty, akvakulturní produkty, lesní produkty, živá zvířata, krmiva, nápoje pro zvířata; (33) alkoholické nápoje (s výjimkou pív); (35) obchodní činnost a zprostředkovatelská činnost v oblasti obchodu s následujícími zbožím: masem, rybami, drůbeží, zvěřinou, výrobky z masa, výrobky z ryb, výrobky z drůbeže, výrobky ze zvěřiny, uzeninami, masovými polotovary, vedlejšími jatečnými produkty, masovými výtažky, čerstvým masem, konzervovaným masem, mraženým masem, masnými výrobky, vejci, mlékem, mlékárenskými výrobky, mléčnými výrobky, jedlými oleji, jedlými tuky, zemědělskými výrobky, potravinami, živými zvířaty; (39) doprava, balení a skladování zboží, služby spojené s přepravou zvířat a zboží v rámci této třídy, služby týkající se kontroly zboží před přepravou v rámci této třídy; (40) zmrazování.
(511) 29, 31, 33, 35, 39, 40
(540)

ALDEM

- (111) **363881**
(220) 26.04.2017
(320) 26.04.2017
(442) 30.08.2017
(151) 06.12.2017
(730) **ALDEM s.r.o.**, Dušní 112/16, Praha 1 - Staré Město, 11000, CZ
(740) Chýský Lorenc, advokáti, s.r.o., JUDr. Michal Lorenc, Žerotínova 1132/34, Praha 3 - Žižkov, 13000
(210) O-539229
(510) (29) maso, ryby, drůbež, zvěřina, výrobky z masa, výrobky z ryb, výrobky z drůbeže, výrobky ze zvěřiny, uzeniny, masové polotovary, vedlejší jatečné produkty, potraviny živočišného původu, masové výtažky, čerstvé maso, konzervované maso, mražené maso, masné výrobky, vejce, mléko, mlékárenské výrobky, mléčné výrobky, jedlé oleje, jedlé tuky; (31) surové a nepracované zemědělské produkty, akvakulturní produkty, lesní produkty, živá zvířata, krmiva, nápoje pro zvířata; (33) alkoholické nápoje (s výjimkou pív); (35) obchodní činnost a zprostředkovatelská činnost v oblasti obchodu s následujícími zbožím: masem, rybami, drůbeží, zvěřinou, výrobky z masa, výrobky z ryb, výrobky z drůbeže, výrobky ze zvěřiny, uzeninami, masovými polotovary, vedlejšími jatečnými produkty, masovými výtažky, čerstvým masem, konzervovaným masem, mraženým masem, masnými výrobky, vejci, mlékem, mlékárenskými výrobky, mléčnými výrobky, jedlými oleji, jedlými tuky, zemědělskými výrobky, potravinami, živými zvířaty; (39) doprava, balení a skladování zboží, služby spojené s přepravou zvířat a zboží v rámci této třídy, služby týkající se kontroly zboží před přepravou v rámci této třídy; (40) zmrazování.
(511) 29, 31, 33, 35, 39, 40
(540)

ALDEM

- (111) **363882**
(220) 27.04.2017
(320) 27.04.2017
(442) 30.08.2017
(151) 06.12.2017
(730) **Štyndlová Barbora Ing.**, Saská 100/32, Děčín, 40502, CZ
(210) O-539241

- (510) (7) motorové pily a náhradní díly k nim, elektrické ruční nářadí a mechanické nářadí a elektrické zahradní nářadí, zahradní traktory k sečení trávniku, zemědělské, zahradnické a lesnické stroje; (12) tažné traktory, nákladní traktory; (37) renovace vozidel, renovace strojního zařízení, renovace zemědělských, zahradnických a lesnických strojů.
(511) 7, 12, 37
(540)

HITOMAS

- (111) **363883**
(220) 27.04.2017
(320) 27.04.2017
(442) 30.08.2017
(151) 06.12.2017
(730) **Kwaczek Jan**, Bruzovice 299, Sedliště, 73936, CZ
(210) O-539249
(510) (16) papír a lepenka, tiskárenské výrobky, potřeby pro knižní vazby, fotografie, papírenské zboží, lepidla pro papírenství nebo domácnost, materiál pro umělce, štětce, psací stroje a kancelářské potřeby (vyjímaje nábytek), učební a vyučovací pomůcky s výjimkou přístrojů, plastické obaly (nezařazené do jiných tříd), tiskařské typy, štočky; (24) etikety, též etikety vlnající tkané, pletené tkaniny, pletené tkaniny stávkové, pletené tkaniny vyrobené na stávkou, pletené zboží - tkaniny, prádlo ložní, smyčkové tkaniny (froté); (25) dámské, pánské a dětské oděvy a oblečení, motorkářské oděvy a oblečení, oblečení pro volný čas, termo prádlo, ponožky, čelenky, čepice, rukavice, šály, šátky, pánská, dámská a dětská obuv, dámské a pánské trička s krátkým rukávem, dámské a pánské trička s dlouhým rukávem, dětské a kojenecké trička, dětské tepláčky, dětské čepice, pánské a dámské čepice, dámské a pánské kalhoty, dámské sukně a šaty, dámské a pánské kraťasy, dámské a pánské mikiny s kapucí, dětské mikiny s kapucí, dětské dupačky, dámské a pánské spodní prádlo, dámské, pánské a dětské ponožky, dámské, pánské a dětské bundy, dámské, pánské a dětské tílka, dámské, pánské a dětské boty, pantofle, střevíce, oděvy koupací, oděvy spodní nebo svrchní, plavky, plavky též koupací, prádlo pohlcující pot, slippy, slintáčky dětské, spodní prádlo dámské, nepromokavé oděvy, vesty; (26) krajky a výšivky, výšivky, stuhy a tkaničky, knoflíky, háčky a očka/poutka - galanterie, špendlíky a jehly, umělé květiny, festony v rámci této třídy; (35) propagační agentury, zprostředkovatelská činnost v oblasti obchodu s výrobky ve třídách 16, 24, 25 a 26; (40) kresby - otisky (služby), otisky výkresů a kreseb (služby), vyšívání a šití.
(511) 16, 24, 25, 26, 35, 40
(540)

DEVIL'S
ORIGINAL MOTORCYCLE WEAR

- (111) **363884**
(220) 30.04.2017
(320) 30.04.2017
(442) 30.08.2017
(151) 06.12.2017
(730) **BakeBox s.r.o.**, náměstí Plk. Josefa Koukala 51, Luže, 53854, CZ
(210) O-539313

(510) (30) pekárenské výrobky, cukrovinky, čokoláda a zákusky, směsi na přípravu pekárenských výrobků, chléb, slané pečivo, polotovary a jednohubky na bázi mouky a cereálií, křehké pečivo, trvanlivé pečivo, čokoládové pečivo, plněné pečivo, makové pečivo, pečivové směsi, trubičky (sladké pečivo), cukrářské piškoty (pečivo), mandlové pečivo, pečivo s náplní, měkké chlebové pečivo, hotové zákusky (pečivo), pečivo plněné ovocem, pečivo obsahující krémy, chléb a pečivo, pečivo obsahující ovoce, pečivo s ovocem, čerstvé plněné pečivo, brownie (čokoládové pečivo), pečivo s masovou náplní, sladké pečivo (obvykle kulaté), pečivo z těsta filo, pečivo obsahující krémy a ovoce, pečivo obsahující zeleninu a maso, moučnický, zákusky, dorty a sušenky, makronky (pečivo), perník, cukr, přírodní sladidla, sladké polevy a náplně, pekařské a cukrářské výrobky z včelích produktů, tyčinky obsahující směs cereálií, ořechů a sušeného ovoce (cukrovinky), cereální tyčinky a energetické tyčinky, palačinky, palačinky (crepes), cereálie, müsli, müsli dezerty, dorty (cukrářské výrobky), piškotový dort, plněné kynuté těsto s masovou náplní, plněné kynuté těsto s ovocnou náplní, plněné kynuté těsto se zeleninovou náplní, těsto, těsto na dorty, těsto na přípravu pečiva, těsto na přípravu sušenek, nesladké pochutiny vyrobené z mouky, potraviny na bázi obilnin pro lidskou spotřebu, potraviny vyrobené z těsta, cereální koláče pro lidskou spotřebu, müsli tyčinky, pochutiny vyrobené z müsli, cereální sušenky pro lidskou spotřebu, cupcakes, dorty (sladké nebo slané), koláče s náplní, koláčky, košíčky z těsta, máslové sušenky, moučnický, muffiny, oplatky, sušenky, ovocné koláče, sladké pečivo a cukrářské výrobky, čajové koláčky, buchty s marmeládou, quiche (slaný koláč), bezlepkový chléb; (35) služby maloobchodního prodeje v oblasti pekařských výrobků; (43) kavárny, podávání jídel a nápojů, služby restaurací týkající se odnosu jídla s sebou, služby v oblasti pohostinství, služby v oblasti přípravy jídel, poskytování jídla a nápojů.

(511) 30, 35, 43

(540)

BakeBox

(111) **363885**

(220) 05.05.2017

(320) 05.05.2017

(442) 30.08.2017

(151) 06.12.2017

(730) **Ambroš Miroslav Ing.**, Mělnická 577/3, Praha 5, 15000, CZ

(740) Mgr. Ing. Marek Němec, advokát, Nádražní 106, Sedlčany, 26401

(210) O-539433

(591) Barevná

(510) (35) personální poradenství pro výběr zaměstnanců, agentura pro výběr a volbu povolání, zaměstnanecká agentura, reklamní agentura, pořizování databází a vyhledávání v nich, inzertní služba; (38) elektronický přenos dat, poskytování a shromažďování informací pomocí internetu, tisková agentura; (41) koučing a osobní vedení, pořádání školení a vzdělávacích kurzů, nakladatelství a vydavatelství, zejména knih, časopisů a elektronických a digitálních médií.

(511) 35, 38, 41

(540)

Korekt Praha

(111) **363886**

(220) 05.05.2017

(320) 05.05.2017

(442) 30.08.2017

(151) 06.12.2017

(730) **Huang Lei Ming**, Na Pecích 411/27, Praha 8 - Kobylisy, 18200, CZ

(740) Jin Yuan Pan, Spojovací 11/182, Praha 9, 19000

(210) O-539450

(591) Barevná

(510) (18) zboží vyrobené z kůže a z kožené imitace, a to kabelky, kufrý, náprsní tašky, peněženky, klíčenky; (24) veškeré druhy látek v rámci této třídy; (25) oděvy, spodní prádlo, kalhoty, trika, šály, pásky, rukavice.

(511) 18, 24, 25

(540)



(111) **363887**

(220) 10.05.2017

(320) 10.05.2017

(442) 30.08.2017

(151) 06.12.2017

(730) **FLP-ČR s.r.o.**, Staňkova 16A, Brno, 60200, CZ

(740) AK Štros & Kusák, JUDr. David Štros, advokát, Národní 32, Praha 1, 11000

(210) O-539526

(510) (16) plakáty, reklamní tabule z papíru, kartonu nebo lepenky, alba, tisky (rytiny), knižní zarážky, spisové obaly (papírenské zboží), noviny, periodika, sešity, poznámkové sešity, vyučovací pomůcky kromě přístrojů a zařízení, archy papíru, karton, lepenka, katalogy, knihy, grafické vzory (tiskoviny), emblémy (papírové pečeti), fotografie (tiskoviny), seznamy, tiskopisy (formuláře), grafické reprodukce, grafické zobrazení, časové rozvrhy (tiskoviny), pohlednice, tiskoviny, tištěné publikace, příručky, dopisní papír, brožované knihy, záložky do knih, papírenské zboží, portréty, časopisy (periodika), školní potřeby (papírenské zboží), blahopřání, ročenky, kalendáře, samolepky pro domácnost a kancelářské použití, oznámení (papírenské zboží), papírové nebo lepenkové vývěsní tabule, samolepky (papírenské zboží), komiksy, letáky; (35) poskytování obchodních nebo podnikatelských informací, lepení plakátů, rozšiřování reklamních sdělení, fotokopirovací služby, rozšiřování reklamních materiálů zákazníkům (letáky, prospekty, tiskoviny, vzorky), rozmnožování dokumentů, aktualizování reklamních materiálů, průzkum trhu, obchodní nebo podnikatelský průzkum, pronájem reklamních materiálů, vydávání reklamních textů, reklama, přepisování zpráv, správa počítačových souborů, pořádání obchodních nebo reklamních výstav, pronájem reklamních ploch, zpracování textů, služby předplatného novin a časopisů (pro třetí osoby), sbírání údajů do počítačových databází, seřazování údajů v počítačových databázích, online reklama na počítačové komunikační síti, prezentace výrobků v komunikačních médiích pro maloobchod, subdodavatelské služby (obchodní služby), psaní reklamních textů, grafická úprava tiskovin pro reklamní účely, tvorba reklamních filmů, obchodní zprostředkovatelské služby, poskytování obchodních informací prostřednictvím webových stránek, online poskytování obchodního prostoru pro nákupčích a prodejčích zboží a služeb, navrhování reklamních materiálů; (41) zábava, organizování vědomostních nebo zábavných soutěží, korespondenční vzdělávací kurzy, vydávání textů (kromě reklamních), vyučování, vzdělávání, školení, vydávání knih, informace o výchově a vzdělávání, zkoušení, přezkušování (pedagogická činnost), informace o možnostech zábavy, organizování a vedení seminářů, organizování a vedení tvůrčích dílen (výuka), online vydávání elektronických knih a časopisů, elektronická ediční činnost v malém (DTP služby), titulkování, online poskytování elektronických publikací (bez možnosti kopírování), fotografické reportáže, reportéřské služby, překladatelské služby, psaní textů, koučování (školení), tlumočnické služby, školní služby (vzdělávání), online poskytování digitální hudby (bez možnosti kopírování), individuální výuka, organizování a vedení vzdělávacích fór s osobní účastí, pronájem uměleckých děl.

(511) 16, 35, 41

(540)

Friendship

- (111) **363888**
(220) 10.05.2017
(320) 10.05.2017
(442) 30.08.2017
(151) 06.12.2017
(730) **FLP-ČR s.r.o.**, Staňkova 16A, Brno, 60200, CZ
(740) AK Štros & Kusák, JUDr. David Štros, advokát, Národní 32, Praha 1, 11000
(210) O-539530
(510) (16) plakáty, reklamní tabule z papíru, kartonu nebo lepenky, alba, tisky (rytiny), knižní zarážky, spisové obaly (papírenské zboží), noviny, periodika, sešity, poznámkové sešity, vyučovací pomůcky kromě přístrojů a zařízení, archy papíru, karton, lepenka, katalogy, knihy, grafické vzory (tiskoviny), emblémy (papírové pečeti), fotografie (tiskoviny), seznamy, tiskopisy (formuláře), grafické reprodukcce, grafické zobrazení, časové rozvrhy (tiskoviny), pohlednice, tiskoviny, tištěné publikace, příručky, dopisní papír, brožované knihy, záložky do knih, papírenské zboží, portréty, časopisy (periodika), školní potřeby (papírenské zboží), blahopřání, ročenky, kalendáře, samolepky pro domácnost a kancelářské použití, oznámení (papírenské zboží), papírové nebo lepenkové vývěsní tabule, samolepky (papírenské zboží), komiksy, letáky; (35) poskytování obchodních nebo podnikatelských informací, lepení plakátů, rozšiřování reklamních sdělení, fotokopírovací služby, rozšiřování reklamních materiálů zákazníkům (letáky, prospekty, tiskoviny, vzorky), rozmnožování dokumentů, aktualizování reklamních materiálů, průzkum trhu, obchodní nebo podnikatelský průzkum, pronájem reklamních materiálů, vydávání reklamních textů, reklama, přepisování zpráv, správa počítačových souborů, pořádání obchodních nebo reklamních výstav, pronájem reklamních ploch, zpracování textů, služby předplatného novin a časopisů (pro třetí osoby), sbírání údajů do počítačových databází, seřazování údajů v počítačových databázích, online reklama na počítačové komunikační síti, prezentace výrobků v komunikačních médiích pro maloobchod, subdodavatelské služby (obchodní služby), psaní reklamních textů, grafická úprava tiskovin pro reklamní účely, tvorba reklamních filmů, obchodní zprostředkovatelské služby, poskytování obchodních informací prostřednictvím webových stránek, online poskytování obchodního prostoru pro nákupčích a prodejčích zboží a služeb, navrhování reklamních materiálů; (41) zábava, organizování vědomostních nebo zábavných soutěží, korespondenční vzdělávací kurzy, vydávání textů (kromě reklamních), vyučování, vzdělávání, školení, vydávání knih, informace o výchově a vzdělávání, zkoušení, přezkušování (pedagogická činnost), informace o možnostech zábavy, organizování a vedení seminářů, organizování a vedení tvůrčích dílen (výuka), online vydávání elektronických knih a časopisů, elektronická ediční činnost v malém (DTP) služby, titulkování, online poskytování elektronických publikací (bez možnosti kopírování), fotografické reportáže, reportérské služby, překladatelské služby, psaní textů, koučování (školení), tlumočnické služby, školní služby (vzdělávání), online poskytování digitální hudby (bez možnosti kopírování), individuální výuka, organizování a vedení vzdělávacích fór s osobní účastí, pronájem uměleckých děl.
- (511) 16, 35, 41
(540)

Friendship

- (111) **363889**
(220) 12.05.2017
(320) 12.05.2017
(442) 30.08.2017
(151) 06.12.2017
(730) **Kostecké uzeniny a.s.**, Kostelec 60, Kostelec, 58861, CZ
(740) Ing. Václav Kratochvíl, Husníkova 2086/22, Praha 13, 15800
(210) O-539582
(510) (29) drůbež (neživá), játra, játrová paštika, jedlé tuhy, klobásy, salámy, párky, masové konzervy, koncentrované vývary, rybí konzervy, maso,

konzervované maso, nasolené potraviny, polévky, slanina, šunka, uzeniny, zvěřina, hotová jídla v konzervách na bázi masa, drůbeže, ryb a zeleniny; (35) počítačové on-line maloobchodní a velkoobchodní služby s výrobky výše uvedenými ve tř 29, pomoc při řízení obchodní činnosti, obchodní konzultace v oblasti distribuce zboží, zasílání katalogů, objednávky zboží, dovozní a vývozní kancelář, obchodní nebo podnikatelské poradenství, reklama, administrativní práce, organizování komerčních nebo reklamních výstav, zprostředkovatelská činnost v oblasti obchodu a obchodních služeb s výrobky výše uvedenými ve tř 29, činnost ekonomických poradců, maloobchodní, velkoobchodní a elektronický prodej potravin, zejména masa a masných výrobků a hotových jídel, zprostředkování v oblasti nákupu a prodeje potravin a potravinářských surovin, poskytování obchodních informací, průzkumy trhu, předvádění výrobků, organizování a pořádání prodejních a reklamních akcí, automatizované i ruční zpracování dat; (40) zpracování masa a masných výrobků, uzení potravin, feznictví, sušení a mražení potravin; (41) organizování kulturních a vzdělávacích výstav, zábava, organizace a pořádání koncertů, organizace vzdělávacích nebo zábavných soutěží, pořádání společenských a kulturních akcí, slavností a výstav v rámci této třídy.

(511) 29, 35, 40, 41

(540)

GRILEMAN FEST

- (111) **363890**
(220) 15.05.2017
(320) 15.05.2017
(442) 30.08.2017
(151) 06.12.2017
(730) **Říha Palečková Denisa Mgr.**, Baranova 1804/25, Praha 3, 13000, CZ
(210) O-539624
(510) (4) dlouhé úzké svíce svíčky (tenké), noční osvětlení (svíčky) svíčky pro noční osvětlení, parafín, parfémované svíčky, svíčky, svíčky na vánoční stromky, zvlhčující oleje; (5) adjuvanty pro léčebné účely, adstringentní (stahující) přípravky pro léčebné účely, antibakteriální mýdla, antibakteriální prostředky na mytí rukou, balzámové přípravky pro léčebné účely, balzámy pro léčebné účely, bavlna pro zdravotnické účely, bezpolštářkové náplasti, bylinné čaje pro léčebné účely, byliny na kouření pro léčebné účely, échací soli, deodorační přípravky na osvěžení vzduchu, dezinfekční mýdla, dezinfekční prostředky pro hygienické účely, dezinfekční přípravky, drogy pro léčebné účely, elixíry (farmaceutické přípravky), enzymy pro léčebné účely, farmaceutické přípravky, farmaceutické přípravky pro péči o pokožku, farmaceutika farmaka, fenyl pro léčebné účely, gely na sexuální stimulaci, houby s léčivými účinky, hřejivé obklady, humánní léčiva, hygienické tampóny, hygienické vložky, chemické přípravky pro léčebné účely, jujuba (léčivá), kafr pro léčebné účely, kafrový olej pro léčebné účely, koupelové soli pro léčebné účely, léčebné oleje, léčebné vaginální výplachy, léčiva na zmírnění zácpy, léčiva posilující nervovou soustavu, léčivé bahno, léčivé byliny, léčivé čaje, léčivé kořeny, léčivé nápoje, lotiony (pleťové vody) pro farmaceutické účely, mandlové mléko pro farmaceutické účely, masti pro farmaceutické účely, materií kašička pro farmaceutické účely, meduňková voda pro farmaceutické účely, menstruační tampóny, menstruační vložky, mentol, minerální potravinové doplňky, minerální vody pro léčebné účely, mýdla s léčivými přísadami, obklady, obvazy (zdravotnické potřeby) krytí (zdravotnické potřeby), přípravky do koupelí pro léčebné účely, přípravky na ošetření popálenin, přípravky na pročištění, přípravky na sterilizaci, přípravky na uklidnění, přípravky na vykuřování pro léčené účely, přípravky z aloe vera pro farmaceutické účely, ricinový olej pro léčebné účely, rostlinné výtažky pro farmaceutické účely, séra, sexuální lubrikanty, soli do minerálních koupelí, soli minerálních vod, soli pro léčebné účely, šampóny s léčivými přísadami, tekuté masti, terapeutické přípravky do koupelí, termální voda, tinktury pro léčebné účely, toaletní přípravky s léčivými přísadami, tonika (léčiva), ubrousky napuštěné farmaceutickými lotiony, uspávací prostředky, ústní vody pro léčebné účely, vata pro zdravotnické účely, vatové štětíčky pro zdravotnické účely, vazelína pro léčebné účely, vykuřovací tablety, vykuřovací tyčinky; (9) animované filmy, audio a video přijímače, audiovizuální zařízení pro výuku, diapozitivy, diapojektory, digitální fotorámečky, diktafony, DVD přehrávače, ekvalizéry (audio přístroje), elektrická komunikační zařízení, elektronická pera (vizualizační nástroje), elektronické interaktivní tabule, elektronické nástěnky, elektronické organizéry elektronické zápisníky, exponované filmy, exponované kinematografické filmy, filmové kamery, fotoaparáty, fotoblesky (fotografování), fotografické cívkvy, fotografické filtry, fotografické hledáčky, fotografické stativy, fotokopírovací stroje a zařízení (fotografické, elektrostatické, termické), gramofonové desky,

hologramy, chytré telefony (smartphony), interkomunikační zařízení, kompaktní disky (audio-video), kompaktní disky (CD ROM - pouze pro čtení), magnetická datová média, magnetické disky, magnetické pásky, magnetofony, mikrofony, mobilní telefony, modemy, monitory (počítačové hardware), nahrané počítačové programy, nahrané programy operačních systémů, neonové reklamy, nosiče zvukových záznamů, notebooky, obrazovky, paměťová zařízení počítačů, optické datové nosiče, optické disky, optické přístroje a nástroje, pásky pro zvukové záznamy, periferní zařízení počítačů, počítače, počítačové diskové mechaniky, počítačové klávesnice, počítačové programy (stahovatelné), počítačové tiskárny, počítačový hardware, počítačový software (nahráný), promítací plátna, promítací přístroje, pružné disky diskety, přehrávače kompaktních disků, přenosné multimediální přehrávače, přenosné počítače (laptopy), přenosné stereopřehrávače, přístroje pro reprodukci zvuku, přístroje pro výuku, přístroje pro záznam zvuku, reproduktory, rozhraní pro počítače, stahovatelné elektronické publikace, stahovatelné hudební soubory, stahovatelné obrázky (soubory), světelné značení, tablety (počítače), USB flash disky, videokamery, videokazety, videopásky, videorekordéry, videotelefony, virgule pro proutkaře, zařízení na zpracování dat, zařízení pro přenos zvuku, zesilovače, zrcadla (optika), zvuková rozhraní, a dále přístroje pro záznam, převod a reprodukci zvuku a obrazu, audiovizuální technika, prezentační technika, přístroje pro zpracování informací, počítače, software, elektronická média, nosiče dat všeho druhu spadající do třídy 9 (disky, diskety, CD, DVD, zvukové obrazové záznamy magnetické nebo v elektronické podobě, vybavení pro zpracování informací a pro počítače, přístroje telekomunikační techniky, tiskárny, světelné reklamní poutače a neony; (10) antikoncepční prostředky, nechemické, elastické obvazy, elektricky vyhřívané podušky pro lékařské účely, erotické hračky, fyzioterapeutické přístroje, horkovzdušná terapeutická zařízení, horkovzdušné vibrátory pro lékařské účely, hydrostatické (vodní) postele pro lékařské účely, kartáčky pro čištění tělních dutin, kondomy, lékařské přístroje a nástroje, masážní přístroje, masážní rukavice menstruační kalíšky, misky pro lékařské účely, nádoby na vaginální výplachy, nafukovací matrace pro lékařské účely, nafukovací panny (erotické pomůcky), nafukovací podušky pro lékařské účely, nafukovací polštáře pro lékařské účely, podložky na nemocniční lůžka, podpůrné bandáže, pomůcky pro čištění uší, přístroje na tělesná cvičení pro lékařské účely, přístroje pro estetickou masáž, roušky pro lékařský personál, rukavice pro lékařské účely, speciální nábytek pro lékařské účely, vibrační přístroje pro postele, vibromasážní přístroje, vodní postele pro lékařské účely, závěsy (podpůrné obvazy); (14) amulety (šperky), medailonky (šperky), náhrdelníky (šperky), náramky (šperky), náramky z vyšívaného textilu (šperky), náušnice, komponenty pro výrobu šperků, prsteny (šperky), přívěsky (šperky), růžence, řetízky (šperky), šperky; (16) adresní razítka, alba, alba na výstřižky, almanachy, barevné litografie, blahopřání, bloky (kancelářské potřeby), bloky na kreslení, brožury, brožurky, časopisy (periodika), formuláře (tištěné), fotografie (tištěné), fototypy, grafická znázornění, grafické reprodukce, grafické tisky, grafy, hřbety (vazba dokumentů), chromolitografie, kalendáře, kancelářské potřeby, s výjimkou nábytku, karty, katalogy, knihy, komiksy (knihy), kroužkové zápisníky, kroužkové bloky, lepty, letáky, listky, litografické kameny, litografie, malby (obrazy), mechanické tužky, zařamované i nezarámované, návody manuály, noviny, obálky (papírnické zboží), obalové fólie z plastických hmot, obalové materiály ze škrobů, obaly (papírnické zboží), oběžníky zpravodaje, obrazy, obtisky, ochranné znaky (papírové pečeti), olejotisky, oznámení (papírnické zboží), papír, papírnické zboží, papírové bannery, papírové kapsníky, papírové ručníky, papírové ručníky na obličej, papírové stolní ubrusy, papírové vlajky, vlajková výzdoba, pečeti (razítka), pečeti kruhové nálepky, pečeti, periodika, plakáty, plány, pohlednice, portréty, pořadače (kancelářské potřeby), poštovní známky, potřeby pro psaní, potřeby pro rýsování a kreslení, poutače z papíru nebo lepenky, prospekty, průpisníky, příručky (návody), psací papír, dopisní papír, psací potřeby nástroje na psaní, razítka, reklamní tabule z papíru nebo lepenky, rozmnožovací zařízení, rytecké desky, rytiny, sáčky (obálky, váčky) z papíru nebo plastických hmot na balení, samolepky, sběratelské karty, ne hrací karty, sešity, seznamy (adresáře, registry), stříbrný papír, svítilny, šablony, šablony (papírnické zboží), šablony (matrice na rozmnožování), šanony (kancelářské potřeby), pořadače, školní potřeby (papírnické zboží), štítky z papíru nebo lepenky, štočky, tikety, tiskoviny, tisky (rytiny), tištěné kupony, tužky, učební pomůcky (s výjimkou zařízení), umělecká litografická díla, vývěsní štíty z papíru nebo lepenky, zápisníky, zeměpisné mapy a dále nosiče informací všeho druhu v rozsahu třídy 16; (20) lůžkoviny, s výjimkou ložního prádla, masážní stoly, matrace, nábytek, nafukovací nábytek, nafukovací reklamní předměty, nástěnky (vývěsky), nemocniční postele, podhlavníky, podložky na spaní

(karimatky), podnosy, ne kovové, polštáře (dekorační), polštáře (na spaní), postele, poutače ze dřeva nebo plastu, umělecké předměty ze dřeva, vosku, sádry nebo plastu, vějíře, vodní postele, ne pro léčebné účely, zrcadla, zrcátka do ruky (toaletní zrcátka); (21) kosmetické pomůcky, prostředky k vykuřování vonnými látkami, svícný, štetce na nanášení líčidel, tampony na čištění, toaletní potřeby, toaletní taštičky; (25) boa, body, čelenky (oděvy), čepice, dámské šaty, kalhoty, kalhoty kratší délky, konfekční oděvy konfekce, korzety (spodní prádlo), košile, košile s krátkým rukávem, kožené oděvy, kožešinové stoly, kožešiny (oděvy), oděvy, pletené oděvní výrobky, podprsenky, podvazkové pásy, podvazky, podvazky na punčochy, pokrývky hlavy, punčochové kalhoty, punčocháče, punčochové zboží, punčochy, pyžama, sáry, sarongy, spodní prádlo, spodní prádlo absorbující pot, spodničky, sukně, svetry, svetry (oděvy), svrchní oděvy, šály, šátky a šály, šátky a šály (na krk), šátky Bandana, šatové sukně, trička, závoje (oděvy), živůtky, šněrovačky, korzety, župany; (26) blýskavé ozdoby na oděvy, brože (oděvní doplňky), čelenky do vlasů, galantní zboží (výšivky), korálky, ne pro výrobu šperků, lidské vlasy, ozdoby do vlasů, pera (oděvní doplňky), pštrosí pera (oděvní doplňky), ptačí peří (oděvní doplňky), sponky do vlasů, spony do vlasů, textilní galanterie, s výjimkou nití; (35) administrativní služby, administrativní zpracování objednávek, aktualizace a údržba dat v počítačových databázích, aktualizace a údržba údajů v rejstřících, aktualizace reklamních materiálů, analýza nákladů a cen, cílené zaslání reklamních materiálů, externí správa společností, fakturace, grafická úprava pro reklamní účely, indexace webových stránek pro obchodní nebo reklamní účely, marketing, nábor zaměstnanců, návrh reklamních materiálů, obchodní informace, obchodní informace a rady pro spotřebitele (poradna pro spotřebitele), obchodní průzkum, obchodní správa licencí k výrobkům a službám jiných osob, online inzerce v počítačové síti, optimalizace návštěvnosti webových stránek, optimalizace vyhledávačů pro účely podpory prodeje, podpora prodeje jiných osob, pomoc při řízení obchodní činnosti, pomoc při řízení obchodních či průmyslových podniků, poptávky, poradenské služby pro obchodní vedení, poradenství v oblasti komunikační strategie při styku s veřejností, poradenství v oblasti komunikační strategie v reklamě, poradenství v oblasti organizace podniku, poradenství v oblasti řízení a organizace podniku, poradenství v oblasti řízení lidských zdrojů, poradenství v oblasti řízení obchodní činnosti, pořádání veletrhů pro obchodní či reklamní účely, poskytování informací o obchodních kontaktech, poskytování obchodních informací prostřednictvím webových stránek, PPC reklama, prezentace výrobků v komunikačních médiích pro účely maloobchodu, profesionální obchodní poradenství, pronájem reklamního času v komunikačních médiích, pronájem reklamního materiálu, propagace, provozování online trhu pro kupující a prodejce výrobků a služeb průzkum trhu, průzkum veřejného mínění, předvádění zboží, psaní reklamních textů, psaní scénářů pro reklamní účely, psychologické testování za účelem výběru zaměstnanců, reklama, rozhlasová reklama, řízení obchodní činnosti nezávislých poskytovatelů služeb, řízení obchodních projektů v oblasti stavebních projektů, sběr údajů do počítačových databází, sestavování katalogů informací pro obchodní či reklamní účely, sestavování statistiky, sjednávání a uzavírání obchodních transakcí pro třetí strany, sjednávání obchodních smluv pro jiné osoby, služby odborníka na výkonnost podniku, správa zákaznických věrnostních programů, styk s veřejností, subdavatelské služby (pomoc v obchodní činnosti), systematizace údajů do počítačových databází, šíření reklamních materiálů, telemarketing, televizní reklama, vedení počítačové evidence, venkovní reklama, vydávání reklamních textů, vyhledávání sponzorů, vyhledávání údajů v počítačových souborech pro jiné osoby, vyhotovování hospodářských prognóz, výroba reklamních filmů, zásilková reklama, zásobovací služby pro jiné osoby (nákup zboží a služeb pro jiné podniky), zaznamenávání písemných sdělení a údajů, zpracování textu, zprostředkování obchodních informací, zprostředkování obchodních služeb, zprostředkování obchodů v oblasti propojení možných soukromých investorů s podnikateli, kteří potřebují financování, zprostředkování propagace, zprostředkování reklamy, zprostředkování zaměstnání; (36) finanční analýza, finanční hodnocení (pojištění bankovníctví, nemovitosti), finanční informace, finanční poradenství, finanční řízení, finanční řízení výplat náhrad pro jiné osoby, finanční zúčtování, financování, financování formou koupě na splátky, investování peněžních prostředků, kapitálové investice, leasingové financování, obchodování s akciemi a dluhopisy, obchodování s cennými papíry, pořádání dobročinných sbírek, pořádání sbírek, poskytování finančních informací prostřednictvím webových stránek, poskytování jistoty, poskytování slev v zapojených provozovnách jiných osob pomocí členských karet, pronájem bytů, pronájem kanceláří (nemovitosti), pronájem nemovitosti, pronájem sdílených kanceláří, půjčky

(financování), půjčky na splátky, půjčky se zástavou, služby realitní kanceláře, směňování peněžních prostředků, správa bytového domu, správa nemovitostí, úschova cenností, uzavírání pojištění, uzavírání pojištění proti požáru, uzavírání úrazového pojištění, uzavírání zdravotního pojištění, uzavírání životního pojištění, výběr nájemného, vydávání kreditních karet, vystavování hodnotných poukázek, zajištění financování stavebních projektů, zpracování plateb debetní kartou, zpracování plateb kreditní kartou, zprostředkování pojištění, zprostředkování v oblasti nemovitostí; (37) stavební dozor, stavební informace, stavební poradenství, paging (rozhlas, telefon nebo jiné prostředky elektronické komunikace), poskytování diskusních místností na internetu, poskytování online fór, poskytování přístupu do databází, poskytování uživatelského přístupu do globální počítačové sítě, přenos digitálních souborů, přenos elektronické pošty, přenos videa na objednávku, přenos zpráv a obrázků pomocí počítačů, rozhlasové vysílání, služby hlasové pošty, streaming dat, telefonická komunikace, telefonní služby, telekonferenční služby, televizní vysílání, videokonferenční služby, zasilání zpráv; (41) akademie (vzdělávání), dabing, divadelní představení, elektronické publikování (DPT), filmové projekce, fotografování, gymnastický výcvik, hudební produkce, informace o rekreaci, informace o vzdělávání, informace o zábavě, klubové služby (zábava nebo vzdělávání), korespondenční kurzy, dálkové vzdělávání, koučink (školení), náboženská výchova, nahrávání videokazet, obrazové zpravodajství, online vydávání elektronických knih a časopisů, pořádání a vedení konferencí, pořádání a vedení kongresů, pořádání a vedení osobních vzdělávacích fór, pořádání a vedení seminářů, pořádání a vedení symposií, pořádání a vedení workshopů (školení), pořádání soutěží (vzdělávacích nebo zábavných), pořádání sportovních soutěží, pořádání výstav ke kulturním nebo vzdělávacím účelům, poradenství pro volbu povolání (v oblasti vzdělávání nebo školení), poskytování elektronických publikací online bez možnosti stažení, poskytování filmů bez možnosti stažení prostřednictvím přenosu videa na objednávku, poskytování hudby online bez možnosti stažení, poskytování televizních programů bez možnosti stažení prostřednictvím přenosu videa na objednávku, poskytování televizních programů bez možnosti stažení prostřednictvím přenosu videa na objednávku, poskytování videí online bez možnosti stažení, praktický výcvik (předvádění), předvádění živých vystoupení, profesní rekvalifikace, provozování rekreačních zařízení, provozování sportovních zařízení, psaní textů, půjčování audionahrávek, půjčování filmů, rozhlasová zábava, skládání hudby, školení, školení prostřednictvím simulátorů, školní vzdělávání, služby klubů zdraví (zdravotní a kondiční cvičení), služby nočního klubu (zábava), služby osobního trenéra (kondiční trénink), soukromá výuka, tělesná výchova, televizní zábava, vedení kurzů kondičního cvičení, vydávání knih, vydávání textů, s výjimkou reklamních, výroba rozhlasových a televizních programů, výuka, vzdělávací služby, vzdělávání na internátních školách, zkoušení (pedagogická činnost); (42) aktualizace počítačového softwaru, analýza počítačových systémů, digitalizace dokumentů (skenování), externí zálohování dat, hosting webových stránek, instalace počítačového softwaru, inženýrské služby, navrhování interiérů, navrhování obalů, návrhy interiérů, počítačové programování, poradenství v oblasti architektury, poradenství v oblasti informačních technologií, poradenství v oblasti internetového zabezpečení, poradenství v oblasti navrhování webových stránek, poradenství v oblasti počítačového softwaru, poradenství v oblasti počítačových technologií, poradenství v oblasti zabezpečení dat, projektování ve výstavbě, pronájem počítačů, pronájem webových serverů, provádění průzkumů v rámci této třídy, řízení jakosti, serverhosting, sledování počítačových systémů za účelem odhalení nepovoleného přístupu nebo úniku dat, sledování počítačových systémů za účelem odhalení poruch, software jako služba (SaaS), styling (průmyslový design), technologické poradenství, tvorba počítačového softwaru, tvorba počítačových systémů, údržba počítačového softwaru, ukládání elektronických dat, umělecký design, vědecký výzkum, vytváření a navrhování webových katalogů informací pro jiné osoby (služby v oblasti informačních technologií), vytváření a údržba webových stránek pro jiné osoby, výzkum a vývoj nových výrobků pro jiné osoby, výzkum v oblasti kosmetiky; (43) hotelové služby; (44) alternativní medicína, aromaterapie, chiropraxe, depilace voskem, fyzioterapie, lázeňské služby, lékařské služby, manikúra, masáže, ozdravovny, pronájem hygienických zařízení, salony krásy, sanatoria, sauny, služby porodní asistentky, služby psychologa, terapeutické služby, turecké lázně, veřejné lázně pro hygienické účely, zdravotní péče, zdravotní poradenství, zdravotní

poradenství pro osoby se zdravotním postižením, zdravotnická střediska, zdravotnická střediska; (45) astrologické poradenství, duchovní poradenství, pořádání náboženských shromáždění, poradenství v oblasti duševního vlastnictví, poskytování licencí k duševnímu vlastnictví, poskytování licencí k počítačovému softwaru (právní služby), právní výzkum, právní služby v oblasti sjednávání smluv pro jiné osoby, právní správa licencí, příprava právních dokumentů, pronájem názvů internetových domén, provádění náboženských obřadů, psaní osobních dopisů, registrace názvů domén (právní služby), sestavování horoskopů, seznamovací služby, sledování práv k duševnímu vlastnictví za účelem právního poradenství, služby sociálních sítí online, správa autorských práv (právní služby).

(511) 4, 5, 9, 10, 14, 16, 20, 21, 25, 26, 35, 36, 37, 38, 41, 42, 43, 44, 45
(540)

ARKAYA

- (111) **363891**
(220) 25.05.2017
(320) 25.05.2017
(442) 30.08.2017
(151) 06.12.2017
(730) **TEMPO KONDELA s.r.o.**, Vojaššákova 893, Tvrdošín, 02744, SK
(740) Ing. Jiří Malůšek, Mendlovo náměstí 157/1, Brno, Staré Brno, 60300
(210) O-539924
(591) Barevná
(510) (16) firemní listiny, papířnické zboží, papířové propagační materiály, informační brožury, fotografie, katalogy, kalendáře, mapy, knihy noviny, časopisy, tiskopisy; (20) bytové zařízení (dekorační předměty), divany, dřevěné nebo plastové skřínky, dřevěné části nábytku, dvířka na nábytek, chaise longue (typ čalouněného křesla), kancelářský nábytek, kartotékové skříně, komody, zásuvkové kontejnery, prádelníky, kolébky, křesla, lavičky (nábytek), matrace, kancelářský nábytek, kovový nábytek, školní nábytek, ohrádce pro kojenice, paravány, zástěny (nábytek), psací stoly, pohovky, police, stojany, postele, příborníky, regály, registrační skříně, sedadla, servírovací stoly, židle, stoly, taburety, vitríny, věšáky na oděvy, zrcadla; (24) vlněné látky, vlněné tkaniny, textilie, čalounické látky, potahy na nábytek, povlečení na matrace, povlečení na polštáře; (35) maloobchodní služby s obuví, textilem a textilními výrobky, oděvy, kůží a koženými výrobky, koženkou a koženkovými výrobky, keramikou, sklem, dřevem a dřevěnými výrobky, papírem a papířovými výrobky, nábytkem a bytovými doplňky, svítilny, osvětlovacími přístroji a zařízeními, kancelářským nábytkem, stolařskými výrobky, zrcadly, aktualizování reklamních materiálů, fotokopírovací služby, grafická úprava tiskovin na reklamní účely, obchodní nebo podnikatelské informace, vyhledávání informací v počítačových souborech (pro zákazníky), kanceláře zabývající se dovozem a vývozem, pronájem kancelářských strojů a zařízení, kopírování nebo rozmnožování dokumentů, marketingové studie, pomoc při řízení obchodní činnosti, poradenství v obchodní činnosti, odborné, obchodní nebo podnikatelské poradenství, obchodní nebo podnikatelský průzkum, organizování komerčních a nebo reklamních výstav, sběr údajů do počítačových databází, průzkum trhu, vztahy s veřejností (public relations), reklama, online reklama na počítačové komunikační síti, rozšiřování reklamních materiálů zákazníkům (letáky, prospekty, tiskoviny, vzorky), zveřejňování reklamních textů, zpracovávání textů, správa počítačových souborů; (37) instalace, údržba a opravy nábytku, instalace, údržba a opravy kancelářského nábytku, čalounění, čalounické opravy, restaurování nábytku; (39) přeprava a skladování odpadu, pronájem skladovacích kontejnerů, kontejnerová přeprava odpadů, kamionová nákladní doprava, pronájem skladišť, přepravní služby, skladování, logistické služby v dopravě a přepravě, zprostředkování přepravy, balení zboží, stěhování nábytku, přeprava nábytku, doručování zboží, kurýrní služby.
- (511) 16, 20, 24, 35, 37, 39

(540)



- (111) **363892**
 (220) 25.05.2017
 (320) 25.05.2017
 (442) 30.08.2017
 (151) 06.12.2017
 (730) **TEMPO KONDELA s.r.o.**, Vojtaššákova 893, Tvrdošín, 02744, SK
 (740) Ing. Jiří Malůšek, Mendlovo náměstí 157/1, Brno, Staré Brno, 60300
 (210) O-539926
 (591) Barevná
 (510) (16) firemní listiny, papírnické zboží, papírové propagační materiály, informační brožury, fotografie, katalogy, kalendáře, mapy, knihy, noviny, časopisy, tiskopisy; (20) kovový koupelnový nábytek, kovový kuchyňský nábytek, kovový zahradní nábytek, nábytková a koupelnová zrcadla, toaletní zrcadla, nábytek, kancelářský nábytek, chaise longue (čalouněné křeslo), křesla, postele, taburety, rozkládací lehátka, pohovky, kolébky, koše s výjimkou kovových, stoly, židle, lavice, pulty, stolařské výrobky, stolky, zrcadla, rámy, regály, matrace, podušky, police, sedadla, věšáky, interiérové žaluzie, rakve, vitríny, dřevěné bedny, dřevěné nádoby, dřevěné schránky, dřevěné hrany a kostry na nábytek, dřevěné obaly na láhve, dřevěné přepravky na láhve, dřevěné sudy na stáčení vína, dřevěné trámy; (35) maloobchodní služby v strojírenské oblasti, stavební oblasti, elektrotechnické oblasti, s motorovými vozidly a jejich příslušenstvím, se zařízeními na pohyb po zemi, vodě nebo ve vzduchu, s průmyslovými oleji a tuky, s mazacími oleji, s pohonnými hmotami, v oblasti spotřební elektroniky, s výpočetní technikou, s obuví, s textílem a textilními výrobky, s oděvy, s kůží a koženými výrobky, koženkou a koženkovými výrobky, železným materiálem a železnými výrobky, hutnickým materiálem a hutnickými výrobky, keramikou, sklem, křišťálem, bižuterií, drogistickými výrobky, parfumerií, kosmetickými výrobky, dřevem, dřevěnými výrobky, stavebním materiálem, s naftou, naftovými deriváty, naftovými výrobky, chemickými výrobky, průmyslovým zbožím, zemědělskými produkty a obilovinami, s potravinami rostlinného i živočišného původu, s čerstvým ovocem a zeleninou, se živými zvířaty, se semeny, rostlinami a květy, s potravou pro zvířata, s nealkoholickými i alkoholickými nápoji, s tabákem, tabákovými výrobky, drahými kameny, zlatem a zlatými výrobky, stříbrem, stříbrnými výrobky, platinou a platinovými výrobky, papírem a papírovými výrobky, se stroji a zařízeními, s farmaceutickými výrobky, s nábytkem a bytovými doplňky, svítidly, lampami na svícení, lustry, osvětlovacími přístroji a zařízeními, kancelářským nábytkem, křesly, postelemi, taburety, rozkládacími lehátky, pohovkami, kolébkami, stoly, židlemi, lavicemi, pulty, stolařskými výrobky, stolky, zrcadly, inzertní činnost, obchodní průzkumy, reklama, reklamní agentury, rozšiřování, vydávání a aktualizování reklamních materiálů, pronájem reklamních ploch, zásilkové reklamní služby, zveřejňování reklamních textů, pronájem kancelářských strojů a zařízení, aranžování výkladů; (36) zprostředkování nemovitostí, realitní kancelář, pronájem pokojů, pronájem bytů, pronájem kancelářských prostor, pronájem nemovitostí; (37) montáž a údržba kovového koupelnového nábytku a zařízení, montáž a údržba kovového kuchyňského nábytku a zařízení, montáž a údržba kancelářského nábytku, montáž a údržba nábytku, čalounění, čalounické práce, čalounické opravy, údržba nábytku, restaurování nábytku; (39) automobilová a kamionová přeprava, osobní doprava, balení zboží, stěhování nábytku, přeprava nábytku, doručování zboží, kurýrní služby, skladování, zprostředkování přepravy.
- (511) 16, 20, 35, 36, 37, 39

(540)



- (111) **363893**
 (220) 26.05.2017
 (320) 26.05.2017
 (442) 30.08.2017
 (151) 06.12.2017
 (730) **LK centrum s.r.o.**, Cihelní 413/19, Ostrava - Moravská Ostrava, 70200, CZ
 (740) Jakovidis, Klega, Partners, advokátní kancelář, Mgr. Filip Jakovidis, advokát, Bohumínská 1553, Rychvald, 73532
 (210) O-539948
 (591) Barevná
 (510) (35) informace pro spotřebitele, obchodní služby, maloobchod a velkoobchod s čistícími přípravky, s kovovým zbožím, s mazacími oleji, s palivy, s přístroji k navigaci, s vozidly, s automobilovými díly a s příslušenstvím k automobilům, s počítačovým softwarem; (37) instalační a montážní služby, a to instalace čelních skel automobilů, dopravních pásů, elektrického a elektronického vybavení do automobilů, elektrických zařízení, hydraulického vybavení, motorů, chladičů motorů, osvětlovacích systémů, radiopřijímačů, zabezpečovacího a bezpečnostního zařízení, zařízení pro prevenci krádeží a montáž, a to montáž dveřních kování, izolačních materiálů a strojů, čištění nádrží, strojů, čištění (mytí) motorových vozidel, opravy a údržba chladičů motorů, oprava použitých nebo částečně zničených motorů a strojů, elektronických zařízení, elektronických zobrazovacích panelů, kompresorů, napájecích nebo tlakových čerpadel, přístrojů pro chlazení, elektrického vybavení a elektrotechnických zařízení, elektrických zařízení, náprav pro vozidla, elektrických motorů, mechanických parkovacích systémů, měřicích strojů a nástrojů, zařízení na mytí vozidel, opravy pump a čerpadel, součástí strojů, systémů plynových rozvodů, tlakových nádob, vzduchových filtrů a jejich částí, opravy a údržba vozidel a tankování vozidel (služby čerpací stanice), údržba a opravy pneumatik, instalace a montáž alarmů, poplašných zařízení, zámek a zabezpečovacích zařízení, jejich údržba a opravy, sklenářské služby, instalace, montáž, údržba a opravy skel, oken a žaluzií, instalace, montáž, údržba a opravy topných, ventilačních a klimatizačních zařízení; (39) automobilová doprava, přeprava vozidel, dodávka paliva, dopravní služby prostřednictvím globálních polohovacích navigačních systémů (GPS), GPS navigační služby, sledování osobních nebo nákladních vozidel pomocí počítačů nebo globálními polohovými systémy (dopravní informace), navigační poradenské služby, pronájem dopravních prostředků, automobilová přeprava cestujících, parkování a uskladnění vozidel.
- (511) 35, 37, 39
 (540)



- (111) **363894**
 (220) 01.06.2017
 (320) 01.06.2017
 (442) 30.08.2017

- (151) 06.12.2017
(730) **TV Nova s.r.o.**, Kříženeckého nám. 1078/5, Praha 5, 15200, CZ
(740) Dana Lukajová, patentový zástupce, Voršilská 10, Praha 1, 11000
(210) O-540083
(510) (35) poskytování prostoru, času a médií pro reklamu, reklamní, inzertní a propagační činnost, marketing, služby předvádění výrobků a vystavování zboží, zásilkový a maloobchodní prodej nahraných nosičů záznamů, audiovizuálních děl, hudebních děl, knih, tiskovin, oděvů, módních doplňků, klíčenek, hudebních nástrojů, psacích potřeb, kancelářských potřeb, učebních pomůcek, nádobí a nádob pro domácí použití nebo kuchyň, sklenic, hrnků, výrobků a surovin pro vaření, potravin, pokrmů, nápojů, prostírání, ubrusů, ubrousků, zástěr, výrobků souvisejících s vařením pokrmů, kuchařských receptů, reklamních a propagačních předmětů, doplňků stravy; (38) televizní vysílání, rozhlasové vysílání, digitální vysílání, satelitní vysílání, televizní vysílání programů, televizní vysílání zábavných, vzdělávacích, výchovných, soutěžních, diskusních a informačních pořadů, vysílání televize přes internet, diskusní fóra (poskytování internetových diskusních fór), počítačová komunikace a přístup k internetu, poskytování blogovacích služeb, poskytování přístupu k elektronickým stránkám, poskytování přístupu ke stránkám na elektronické informační síti, telematika, šíření, výměna nebo získávání zpráv a informací, šíření elektronických časopisů, informací, elektronických periodik, knih v elektronické podobě, audio nebo audiovizuálních děl prostřednictvím informační nebo datové nebo elektronické nebo komunikační nebo telekomunikační nebo počítačové sítě, zejména internetu, pomocí satelitů a jinými sítěmi; (41) televizní zábava, elektronické publikování, tvorba a šíření audiovizuálních děl, zpravodajství, publicistika, televizní zpravodajství, rozhlasové zpravodajství, obrazové zpravodajství, televizní produkce, filmová produkce s výjimkou reklamní, tvorba programů, tvorba a výroba televizních a audiovizuálních programů, agenturní činnost v oblasti kultury, zprostředkování v oblasti kultury, výchovy, zábavy a sportu, výchovná, vzdělávací, soutěžní a zábavní činnost, zábavní nebo kulturní nebo vzdělávací představení, organizace společenských a kulturních akcí, organizace, provozování a provádění her a soutěží i veřejných, poskytování on-line elektronických publikací a děl [bez možnosti stažení], poskytování on-line audiovizuálních děl bez možnosti stažení, vydávání elektronických knih a on-line časopisů, poskytování publikací z celosvětové počítačové sítě nebo internetu s možností prohlédávání.

(511) 35, 38, 41

(540)

O 10 let mladší

- (111) **363895**
(220) 01.06.2017
(320) 01.06.2017
(442) 30.08.2017
(151) 06.12.2017
(730) **TV Nova s.r.o.**, Kříženeckého nám. 1078/5, Praha 5, 15200, CZ
(740) Dana Lukajová, patentový zástupce, Voršilská 10, Praha 1, 11000
(210) O-540084
(591) Barevná
(510) (9) aparáty a přístroje vědecké, geodetické, fotografické, filmové, optické, přístroje pro vážení, měření, signalizaci, kontrolu, záchranu a přístroje učební, aparáty pro záznam, uchování, převod, přenos nebo reprodukci zvuku nebo obrazu, přístroje a nástroje pro vedení, přepínání, přeměnu, akumulaci, regulaci nebo řízení elektrického proudu, hasicí přístroje, telefony, telefonní záznamníky, faxy, ústředny, zařízení v oblasti informačních technologií a audiovizuální zařízení, přístroje pro vyučování a simulátory, databáze (elektronické), přístroje na uchování dat, zařízení a příslušenství na zpracování dat (elektrická a mechanická), prvky a součásti počítačů, kalkulačky, počítače a počítačový hardware, počítačová periferní zařízení, magnetické nebo optické suporty zvukových nebo zvukově obrazových záznamů, zapisovací pokladny, kalkulační stroje, přístroje pro zpracování informací a počítače včetně jejich jednotlivých součástí a náhradních dílů ze třídy 9, baterie a články elektrické, elektrické akumulátory, počítačové hry s výstupem na PC nebo na TV, hrací skříně uváděné v činnosti vhozením mince, reklamní světelné přístroje, nosiče záznamů nahrané i nenahrané, obsah médií, elektronické knihy i ke stažení, elektronické publikace i ke stažení, filmy i ke stažení, hudební nahrávky i ke stažení, hudební video nahrávky i ke stažení, kinematografické filmy i ke stažení, interaktivní DVD, multimediální záznamy, nahraná videa, nahrané filmy, podcasty, videozáznamy, video filmy, videokazety nahrané i nenahrané, audiokazety nahrané i nenahrané, audiovizuální programy, audioprogramy, audiovizuální díla na nosičích,

audiovizuální díla v digitální podobě, filmy, hudební díla na nosičích nebo v elektronické podobě nebo ke stažení, CD disky, DVD disky, MP3 přehrávače, USB flash disky, blue-ray disky, magnetické karty, kódované karty, obaly na CD disky nebo DVD disky nebo na nosiče záznamů, nahraný obsah (počítačové programy, data a informace), programové vybavení pro počítače, software pro počítačové hry, software, hardware výpočetní techniky nebo komunikační nebo informační techniky, interaktivní software, interaktivní databáze, elektronické databáze a databázové produkty, informace a data a databáze a záznamy v elektronické podobě, elektronické nebo datové nebo informační nebo komunikační nebo výpočetní sítě včetně jednotlivých součástí a náhradních dílů obsažených ve třídě 9, multimediální aplikace, elektronické multimediální nebo elektronické informační katalogy, počítačový software pro nahrávání, stahování a zpracování obrázků a obrazových dat, software pro tvorbu a organizaci fotografií a obrázků, software pro zacházení s fotografiemi a pro jejich editaci, software a hardware pro digitální zobrazování, software pro tvorbu fotografických alb, elektronické diáře, hologramy, mikročipové nebo magnetické karty (kódované), podložky pod počítačovou myš, magnety, kryty na mobilní telefony, pouzdra na mobilní telefony, divadelní kukátka, brýle pro 3D projekci, brýle sluneční, ochranné brýle, pouzdra na brýle, kontaktní čočky, části a příslušenství pro všechny výše uvedené výrobky; (35) poskytování prostoru, času a médií pro reklamu, poskytování a pronajímání reklamního prostoru na internetu, poskytování informatizovaných reklamních služeb, poskytování prostoru na webových stránkách k reklamě na výrobky a služby, poskytování reklamního prostoru, poskytování reklamního prostoru v periodických publikacích, novinách a časopisech, poskytování reklamního prostoru elektronickými prostředky a globálními informačními sítěmi, poskytování reklamního prostoru elektronickými prostředky a celosvětovými informačními sítěmi, pronájem reklamních ploch a reklamního materiálu, pronájem reklamního času v komunikačních médiích, pronájem reklamního prostoru na webových stránkách, zajišťování reklamního prostoru v novinách, šíření reklam a inzerce, konzultační a poradenské služby a pomoc v oblasti reklamní, marketingové a propagační činnosti, reklamní, inzertní a propagační činnost, marketing, služby vztahů s veřejností (public relations), služby předvádění výrobků a vystavování zboží, předváděcí akce a výstavy k obchodním nebo reklamním účelům, služby věrnostní, pobídkové a bonusových programů - vše ke komerčním, reklamním nebo propagačním účelům, komerční správa licencí na výrobky a služby třetích osob, obchodní informace a rady pro spotřebitele (spotřebitelská poradna), objednávání pro třetí strany, počítačové objednávání zboží, předplatné na balíček informačních médií, předplatné na televizní kanál, pronájem prodejních automatů, shromažďování licenčních nabídek, služby v oblasti srovnávání cen, zajišťování předplacení telematických, telefonních nebo počítačových služeb (internet), zařizování kolektivních koupí, zprostředkování dohod týkajících se prodeje a nákupu zboží, zprostředkování obchodů pro třetí strany, marketingové analýzy, marketingové studie, marketingový průzkum, informační kanceláře (komerční), obchodní informace vedené počítačem, obchodní informace (poskytování), obchodní informační služby, sběr a systemizace dat z obchodní a podnikatelské činnosti, šíření obchodních informací, šetření vztahující se k obchodu, šíření údajů vztahujících se k obchodním aktivitám, služby benchmarkingu, služby v oblasti analýzy cen, služby týkající se průzkumu trhu, srovnávací služby, poskytování informací komerčního nebo reklamního charakteru, multimediálních informací komerčního charakteru, činnost reklamní agentury, činnost ekonomických a/nebo organizačních poradců, zprostředkování v obchodních vztazích, merchandising, franchising, pomoc při využívání a řízení obchodního podniku, personální agentura, personální poradenství, automatizované zpracování dat, pomoc při provozování obchodů a obchodních činností průmyslového nebo obchodního podniku, služby, které zahrnují záznam, přepis, vypracování, kompilaci přenášeni nebo systematickosti písemných či datových či elektronických sdělení a záznamů jakož i využívání nebo kompilaci matematických a statistických údajů, organizační zabezpečování televizního vysílání v rámci této třídy, podporování a intenzifikace obchodních služeb založené na zvýhodňování klíčových spolupracovníků a klientů (obchodní služby), věrnostní a bonusové systémy (obchodní služby) zejména poskytování slev a odměn, poskytování přednostních a nadstandardních služeb, služby modelingové agentury, výstavy komerční nebo reklamní nebo propagační, předvádění zboží prostřednictvím internetu nebo katalogu nebo výstav za účelem reklamy a/nebo prodeje, přeskupování a shromažďování (kromě dopravy) různých výrobků pro třetí osoby za účelem umožnit spotřebiteli pohodlně vybrat a prohlížet a kupovat (kromě přepravy) prostřednictvím katalogu a/nebo internetu a/nebo zásilkového prodeje, zásilkový a maloobchodní

prodej nahaných nosičů záznamů, audiovizuálních děl, hudebních děl, knih, tiskovin, oděvů, módních doplňků, klíčenek, hudebních nástrojů, psacích potřeb, kancelářských potřeb, učebních pomůcek, nádobí a nádob pro domácnost nebo kuchyň, sklenic, hrnků, výrobků a surovin pro vaření, potravin, pokrmů, nápojů, prostírání, ubrusů, ubrousků, zástěr, výrobků souvisejících s vařením pokrmů, kuchařských receptů, reklamních a propagačních předmětů, doplňků stravy; (38) televizní vysílání, rozhlasové vysílání, digitální vysílání, satelitní vysílání, televizní vysílání programů, televizní vysílání zábavných, vzdělávacích, výchovných, soutěžních, diskusních a informačních pořadů, streaming audio a video materiálů na internetu, služby v oblasti vysílání dat, vysílání televize přes internet, diskusní fóra (poskytování internetových diskusních fór), podcasting, televizní komunikační služby, televizní vysílání pro mobilní telefony, vysílání kabelové televize, video vysílání, zpoplatněné televizní vysílání, počítačová komunikace a přístup k internetu, komunikační služby pro přístup k databázi, poskytování blogovacích služeb, poskytování elektronického video spojení, poskytování elektronického zvukového spojení, poskytování přístupu a pronájem přístupového času k počítačovým databázím, poskytování přístupu k datům nebo dokumentům uloženým elektronicky v centrálních souborech za účelem dálkových konzultací, poskytování přístupu k databázím na internetu, poskytování přístupu k databázím, poskytování přístupu k digitálním hudebním webovým stránkám na internetu, poskytování přístupu k elektronickým stránkám, poskytování přístupu ke stránkám na elektronické informační síti, poskytování přístupu uživatelů k počítačovým programům v datových sítích, pronájem času přístupu do databází, pronájem přístupového času k webovým stránkám (ISP), služby telekomunikačních bran, služby týkající se přeposílání webových stránek, zajišťování přístupu k počítačovým databázím, telekomunikace, služby umožňující komunikaci jedné osoby z druhou, telematika, šíření, výměna nebo získávání zpráv a informací, šíření elektronických časopisů, informací, elektronických periodik, knih v elektronické podobě, audio nebo audiovizuálních děl prostřednictvím informační nebo datové nebo elektronické nebo komunikační nebo telekomunikační nebo počítačové sítě, zejména internetu, pomocí satelitů a jinými sítěmi, informační služby na internetu související s televizním vysíláním, služby na internetu související s televizním vysíláním, poskytování on-line platformy pro nahrávání, uchovávání, přenos a aktualizaci dat, obrázků, fotografií, 3d aplikací, zprostředkovatelská činnost v oblasti informačního servisu vztahujícího se k telekomunikačním službám, komunikace a přenos dat prostřednictvím veřejné nebo neveřejné telekomunikační sítě, komunikace, poradenská činnost v oblasti sdělovacích prostředků, telekomunikací, informační služby v oblasti telekomunikací, informační kancelář (poskytování informací o telekomunikačních službách), poskytování informačních služeb prostřednictvím počítačů - v rámci této třídy, pronájem komunikačních míst, telekomunikační služby umožňující on-line v sítích dálkově objednávání a dodávání výrobků, na kterých jsou nanesena obrazová data objednatel; (41) televizní zábava, nakladatelství a vydavatelství, ediční činnost, publikační činnost, nahrávání nosičů zvukových nebo obrazově zvukových, půjčování nahaných zvukových a zvukově obrazových záznamů, digitální video, audio a multimediální zábavní vydavatelské služby, elektronické publikování, hudební vydavatelství, reportážské služby, vydávání a publikování knih, časopisů, vydávání hudebních děl, vydávání elektronických publikací, psaní scénářů, tvorba a šíření audiovizuálních děl, zpravodajství, publicistika, televizní zpravodajství, rozhlasové zpravodajství, obrazové zpravodajství, televizní produkce, filmová produkce s výjimkou reklamní, tvorba programů, tvorba a výroba televizních a audiovizuálních programů, agenturní činnost v oblasti kultury, zprostředkování v oblasti kultury, výchovy, zábavy a sportu, výchovná, vzdělávací, soutěžní a zábavní činnost, zábavní nebo kulturní nebo vzdělávací představení, organizace společenských a kulturních akcí, organizace, provozování a provádění her a soutěží i veřejných, provozování divadla, provozování kina, výstavní činnost v oblasti kultury nebo zábavy nebo výchovy nebo vzdělávání, digitální zpracování obrazu (služby -), elektronické publikování (DTP), nahrávací studia (služby -), poskytování on-line elektronických publikací a děl (bez možnosti stažení), poskytování on-line audiovizuálních děl bez možnosti stažení, vydávání elektronických knih a on-line časopisů, poskytování publikací z celosvětové počítačové sítě nebo internetu s možností prohledávání, pronájem kinematografických filmů, rozhlasové programy (výroba -), psaní a zveřejňování textů kromě reklamních, vydávání textů, s výjimkou reklamních nebo náborových, výroba divadelních a/nebo jiných představení, organizování kulturních nebo vzdělávacích výstav, poskytování služeb výchovných, vzdělávacích, soutěžních, kulturních a zábavních prostřednictvím internetu a jiných sítí, provozování tělovýchovných zařízení, pronájem a půjčování sportovních potřeb a

náradí s výjimkou dopravních prostředků, půjčování knih, tiskovin, pronájem a půjčování audiopřístrojů, videopřístrojů, videorekordéů, videokamer, fotoaparátů, promítaček, rozhlasových a televizních přijímačů, filmů, kulturních a vzdělávacích potřeb a přístrojů, půjčování a pronájem obrazů, dekorací, pronájem stadionů, tenisových dvorců, pronájem a půjčování potápěčské výstroje, provozování a/nebo pronájem fitness centra.

(511) 9, 35, 38, 41

(540)

PŘÍBĚHY
ČESKÝCH ZLOČINŮ

(111) **363896**

(220) 03.06.2017

(320) 03.06.2017

(442) 30.08.2017

(151) 06.12.2017

(730) **Valenta Tomáš**, U Družstva Ideál 16, Praha 4, 14000, CZ

(210) O-540116

(591) Barevná

(510) (25) neformální oblečení, sportovní oblečení, dětské oblečení, oblečení pro miminka, kšilty proti slunci (oblečení), závoje (oblečení), letecké bundy, letecké oděvy; (35) velkoobchodní prodej oblečení, obchodní marketingové služby, marketingové konzultační služby, marketingové poradenské služby, služby marketingové agentury, služby přímého marketingu, informace o marketingu, reklama a marketing, marketingové služby, marketingové poradenství, marketingová asistence, marketingové informace, referenční marketing, výrobový marketing, propagační marketing, partnerský marketing, produktový marketing, prezentace výrobků v komunikačních médiích pro účely maloobchodu, prezentace výrobků prostřednictvím sdělovacích prostředků všeho pro maloobchodní účely; (39) letecká doprava, zprostředkování letecké dopravy, letecká přeprava.

(511) 25, 35, 39

(540)

Glider

(111) **363897**

(220) 07.06.2017

(320) 07.06.2017

(442) 30.08.2017

(151) 06.12.2017

(730) **HousePro - mytí fasad.cz s.r.o.**, Střední 1831/1, Ostrava, Moravská Ostrava, 70200, CZ

(740) Ing. Michal Jupa, patentový zástupce, Na Baních 1385, Praha 5 - Zbraslav, 15600

(210) O-540194

(510) (37) stavební, montážní a demoliční práce ve výškách, kompletní opravy všech druhů fasád a zdiva včetně nátěrů, penetrování, zateplování, čištění a umývání, umývání oken, odstraňování grafitti, čištění zámkových dlažeb, čištění, nátěry, nástřiky a opravy střech, opravy komínů, nátěry ocelových konstrukcí, instalace reklamních bannerů a malování reklam,

malování interiérů, zednické práce v interiérech i exteriérech budov, odstraňování a úklid sněhových návějí, námraz a rampouchů ze střech, odstraňování a úklid sněhu z chodníků.

(511) 37
(540)



- (111) **363898**
(220) 07.06.2017
(320) 07.06.2017
(442) 30.08.2017
(151) 06.12.2017
(730) **HousePro - mytí fasad.cz s.r.o.**, Střední 1831/1, Ostrava, Moravská Ostrava, 70200, CZ
(740) Ing. Michal Jupa, patentový zástupce, Na Baních 1385, Praha 5 - Zbraslav, 15600
(210) O-540195
(591) Barevná
(510) (37) stavební, montážní a demoliční práce ve výškách, kompletní opravy všech druhů fasád a zdiva včetně nátěrů, penetrování, zateplování, čištění a umývání, umývání oken, odstraňování grafitti, čištění zámkových dlažeb, čištění, nátěry, nástřiky a opravy střech, opravy komínů, nátěry ocelových konstrukcí, instalace reklamních bannerů a malování reklam, malování interiérů, zednické práce v interiérech i exteriérech budov, odstraňování a úklid sněhových návějí, námraz a rampouchů ze střech, odstraňování a úklid sněhu z chodníků.
(511) 37
(540)



- (111) **363899**
(220) 07.06.2017
(320) 07.06.2017
(442) 30.08.2017
(151) 06.12.2017
(730) **Nešpor Martin Ing.**, sídl. Svobody 3516/17, Prostějov, 79601, CZ
(740) Ing. Petr Soukup, Videňská 635/8, Olomouc, 77900
(210) O-540205
(510) (25) oděvy a textilní výrobky určené pro rybolov, a to oděvy nepromokavé, oděvy s kapucí, mikiny, čepice, čepice s kšiltlem, klobouky, kulichy, trička, košile, polokošile, ponožky, teplákové soupravy, tílka, nátělníky, svetry, šály, rukavice, kombinézy, bundy, kalhoty, prádlo spodní, šortky, vesty, obuv pro rybáře, a to boty šněrovací, galoše, holínky, brodicí kalhoty; (28) rybářské neživé návnady a vnaďidla, umělé návnady a nástrahy, vybavení pro rybolov, a to rybářské nářadí a náčiní, udičky a háčky na ryby, navijáky, vrhače návnad (praky), vlasce, šňůry, splávky, kesery (rybářské sítě určené pro rychlé přenášení ryb), umělé mušky, muškařské vázací materiály, muškařské šňůry, vábničky, plováky, olůvka, podběráky a vezírky, pruty a podpěrky k nim, vrše (proutěné

košíky na chytání ryb), pouzdra na pruty a rybářský materiál, saky na ryby, rybářské rukavice, přepravky na rybářské náčiní;; (31) krmiva a ingredience pro ptáky, zvířata a pro ryby ve formě sypké, kapalné, pastovité i pevné (pelety, granule), a to rybí moučky, masové moučky, ptačí zoby, posilňující přípravky a přísady do krmiv pro ryby na bázi extraktů živočišného a rostlinného původu, extraktů z mořských řas, směsí na bázi melasy, pšeničných klíčků, vitaminů, mouky a šrotu, esenciálních olejů, rybářská obalovací těsta, ochucovadla rybářské návnady a nástrahy živé, červi, rybí plůdek, rybářské návnady a nástrahy neživé rostlinného i živočišného původu, včetně směsí na jejich přípravu, zakrmovacích směsí, boilies, vše výše uvedené spadající do této třídy;; (35) zprostředkovatelská činnost v oblasti obchodu, export a import výrobků výše uvedených ve třídách 25, 28 a 31, e-shop s výrobky výše uvedenými ve tř. 25, 28 a 31, reklama prostřednictvím všech veřejných komunikačních prostředků, reklama (on-line) na počítačové komunikační síti, on-line inzerce, rozšiřování reklamních nebo inzertních materiálů, zásilkové reklamní služby, vše v souvislosti s výrobky výše uvedenými ve tř. 25, 28, 31.

(511) 25, 28, 31, 35
(540)



- (111) **363900**
(220) 08.06.2017
(320) 08.06.2017
(442) 30.08.2017
(151) 06.12.2017
(730) **Lagardere Active ČR, a.s.**, Wenzigova 1872/4, Praha 2, Nové Město, 12000, CZ
(740) Advokátní kancelář BŘESKÝ, HEJPLÍK, VOSÁTKA, s.r.o., JUDr. Ladislav Břeský advokát, Botičská 1936/4, Praha 2, Nové Město, 12800
(210) O-540246
(510) (9) nahrané a nenahrané nosiče zvuku a obrazu, tj. audiokazety, videokazety, kompaktní disky, magnetofonové pásky, audiovizuální díla na nosičích, hudební díla na nosičích; (16) propagační tiskoviny, tj. katalogy, prospekty, plakáty, kalendáře, fotografie, knihy, časopisy, pohlednice, tiskárenské výrobky, kancelářské potřeby spadající do této třídy; (35) reklamní a propagační činnost prostřednictvím jakéhokoliv druhu média, distribuce zboží k reklamním účelům, inzertní činnost, zprostředkovatelská činnost v oblasti obchodu s výrobky výše uvedenými ve třídách 9 a 16, zprostředkovatelská činnost v oblasti mediálního průmyslu, a to zprostředkování reklamy, inzerce, propagace; (38) provozování rozhlasového vysílání, poradenská činnost v oblasti šíření a výměny informací prostřednictvím sdělovacích prostředků, šíření a výměna informací prostřednictvím počítačových a telekomunikačních sítí, včetně internetu; (41) tvorba rozhlasových programů, výchovná a zábavná činnost, organizace, příprava a pořádání hudebních vystoupení, koncertů a zábavných pořadů, vydavatelská a nakladatelská činnost.
(511) 9, 16, 35, 38, 41
(540)

Youradio News

- (111) **363901**
(220) 09.06.2017
(320) 09.06.2017
(442) 30.08.2017
(151) 06.12.2017
(730) **ANV Knives s.r.o.**, Na Perštýně 362/2, Praha 1, 11000, CZ
(740) Mgr. Filip Kubrycht, Václavské náměstí 846/1, Praha 1, 11000
(210) O-540286
(510) (8) nože, pevné nože, outdoor nože, nože lovecké, kuchyňské a kuchařské nože, EDC (every day carry) nože, potápěčské nože, rybářské nože, kapesní nože, zavírací nože, universální nože, řeznické nože, keramické nože, holičské nože, zahradnické nože, sekačky (nože), držáky na nože,

japonské nože, nože pro kutily, náčiní pro hygienu a pro úpravu vzhledu osob a zvířat, nástroje na stříhání vlasů a na odstraňování ochlupení, holící náčiní, ruční nářadí a nástroje pro zpracování materiálů a pro výrobu, opravy a údržbu, ruční nástroje pro řezání, vrtání, broušení, ostření a na úpravy povrchů, nože pro nůžky, nože s pouzdry, nože na koberce, nože na vyřezávání, pomůcky k přípravě pokrmů, jídelní příbory, nůžky, nůžky krejčovské, nůžky dětské, kapesní nůžky, zahradnické nůžky, kuchyňské nůžky, kadeřnické nůžky, víceúčelové nůžky, nůžky na manikúru a pedikúru, ostří pro nůžky, brusky na nože a nůžky, čepele na nože, pochvy a pouzdra na nože, tašky na nože; (21) stojany na nože, desky na nože, vývrtky s nožem, odkládací podložky na nože.

(511) 8, 21
(540)



(111) **363902**
(220) 12.06.2017
(320) 12.06.2017
(442) 30.08.2017
(151) 06.12.2017
(730) **HousePro - mytí fasad.cz s.r.o.**, Střední 1831/1, Ostrava, Moravská Ostrava, 70200, CZ
(740) Ing. Michal Jupa, patentový zástupce, Na Baních 1385, Praha 5 - Zbraslav, 15600
(210) O-540305
(591) Barevná
(510) (37) stavební, montážní a demoliční práce ve výškách, kompletní opravy všech druhů fasád a zdiva včetně nátěrů, penetrování, zateplování, čištění a umývání, umývání oken, odstraňování grafitti, čištění zámkových dlažeb, čištění, nátěry, nástřiky a opravy střech, opravy komínů, nátěry ocelových konstrukcí, instalace reklamních bannerů a malování reklam, malování interiérů, zednické práce v interiérech i exteriérech budov, odstraňování a úklid sněhových návějí, námraz a rampouchů ze střech, odstraňování a úklid sněhu z chodníků.

(511) 37
(540)



(111) **363903**
(220) 12.06.2017
(320) 12.06.2017
(442) 30.08.2017
(151) 06.12.2017
(730) **Hlavatý Jan**, Baranova 11/1833, Praha 3, 13000, CZ
(740) PatOZ - patentová kancelář, Mgr. Pavel Panák, patentový zástupce, Ječná 243/39a, Praha 2, 12000
(210) O-540319
(510) (9) hardware a software pro informační technologie a audiovizuální zařízení, zařízení a příslušenství na zpracování dat, software pro počítačové hry, elektronické hrací karty, optické datové nosiče, optické disky, elektronické publikace i ke stažení, data, databáze a elektronické informační produkty; (16) papír a papírenské výrobky, kancelářské

potřeby (kromě nábytku), psací potřeby, tiskoviny, noviny, časopisy, periodika, knihy, knížky, periodické i neperiodické publikace, tištěné informační, reklamní a propagační materiály v rámci této třídy, inzertní listy, katalogy, prospekty, brožury, tiskopisy, letáky, kalendáře, výrobky knihařské, samolepky, obtisky, poštovní známky, záložky do knih, vizitky, pohlednice, mapy, karty, fotografie, plakáty, obrazy, malby, grafické reprodukce, litografie umělecké, rytiny; (25) oděvy a oděvní doplňky spadající do této třídy, pokrývky hlavy, oblečení pro volný čas a sport, plavky a plážové oblečení, šortky, trička, tepláky, teplákové soupravy, mikiny, větrovky, sportovní bundy, kombinézy, obuv; (28) hry, hračky, hrací karty, hrací žetony, kostky (stolní hra), hrací stoly, hry stolní a společenské, potřeby pro gymnastiku a sport, které nejsou uvedeny v jiných třídách, vánoční ozdoby; (35) maloobchodní a velkoobchodní nákup a prodej, elektronický obchod (e-shop) prostřednictvím internetu nebo jiné počítačové sítě, obchodní zprostředkovatelská činnost, vše s výrobky uvedenými výše ve třídách 9, 16, 25 a 28, průzkum trhu, reklamní, marketingové a propagační služby, pomoc při podnikání v rámci třídy 35, řízení podniku a obchodní správa, kancelářské práce, podnikatelské konzultační a poradenské služby, pronájem kancelářských strojů, řízení lidských zdrojů a nábor zaměstnanců, zpracování administrativních údajů, účetnictví, vedení účetních knih, kontrola účetnictví; (39) služby cestovní kanceláře, služby cestovní agentury, služby v oblasti cestovního ruchu, organizování cest, zájezdů, výletů, pobytů, prohlídek, doprava a přeprava, vodní doprava, lodní doprava, pozemní doprava, letecká doprava, objednávání dopravních prostředků nebo přístrojů pro pozemní, leteckou nebo vodní dopravu, agenturní služby pro zajišťování přepravy osob, zajišťování pronájmu vozidel, cestování (rezervace -), služby v oblasti plánování tras, turistické prohlídky, zpracování itinerářů pro cestovní účely, doprovázení turistů (průvodcovské služby), okružní výlety (organizování -), zprostředkování služeb cestovního ruchu, zprostředkování zájezdů a cest dopravními prostředky, zprostředkování přepravy turistů a jejich zavazadel, zprostředkování dopravy na dovolenou, zprostředkování víz, balení a skladování zboží, obstarávání poukázek (voucherů) na výše uvedené služby ve třídě 39 - v rámci třídy 39, poskytování informačních, poradenských a konzultačních služeb vztahujících se ke všem výše uvedeným službám.

(511) 9, 16, 25, 28, 35, 39

(540)

PRAGUE PARADOX

(111) **363904**
(220) 13.06.2017
(320) 13.06.2017
(442) 30.08.2017
(151) 06.12.2017
(730) **AZ LEGAL, advokátní kancelář, s.r.o.**, náměstí Jiřího z Poděbrad 1554/6, Praha 3, 13000, CZ
(210) O-540329
(591) Barevná
(510) (35) reklama, propagace, řízení obchodní činnosti, obchodní administrativa, kancelářské práce; (36) pojištění, finančníctví, peněžnictví, služby v oblasti nemovitostí; (45) právní služby, bezpečnostní služby pro fyzickou ochranu hmotného majetku a osob, právní pomoc při uplatňování práv, oprávněných zájmů a při obstarávání osobních záležitostí, poradenství v krizových životních situacích (rozvod, exekuce, dluhy na výživném) - v rámci třídy 45.

(511) 35, 36, 45

(540)



(111) **363905**

(220) 14.06.2017

- (320) 14.06.2017
(442) 30.08.2017
(151) 06.12.2017
(730) **Skleněná bižuterie, a.s.**, Alšovice 156, Bratříkov, 46821, CZ
(740) Ing. Marie Smrčková, patentový zástupce, Velflíkova 10, Praha 6, 16000
(210) O-540370

(510) (16) bloky papíru na psaní, kartičky na poznámky, časopisy, křížovky, průvodce (knihy), výukové kartičky, záložky do knih, zápisníky, zpravodaje (časopisy), mapy, kalendáře, omalovánky, plakáty, pohlednice, krabice lepenkové, krabice lepenkové s potiskem, lepenkové odznaky, příručky ke stolním a společenským hrám, karty na zapisování výsledků, sešity k zapisování výsledků společenských her, nálepky, samolepky, nálepky (obtisky), suché obtisky, razítka (dětská), tužky, propisovací tužky, vstupy; (28) hry, hry společenské, hry s hracími kostkami, karty pro společenské hry, figurky pro stolní společenské hry, figurky ze skla (hrací kameny pro stolní společenské hry), soupravy stolních her, společenské hry, desky na stolní a společenské hry, hrací plány pro stolní a společenské hry, hrací žetony, hračky, puzzles, skládačky (hračky); (35) reklama, propagace, marketing, maloobchod a velkoobchod s výše uvedenými výrobky ve třídách 16 a 28; (41) nakladatelské a vydavatelské služby, elektronické on-line publikace periodik a knih, elektronické publikování (služby), vydávání plakátů, vydávání vzdělávacích textů, půjčování časopisů a knih, informace o možnostech zábavy, informace o výchově, vzdělávání a výuce, informace týkající se kulturních aktivit, on-line interaktivní zábava, organizace sportovních soutěží a turnajů, organizování akcí pro kulturní účely a účely zábavy, organizování festivalů, organizování kulturních a vzdělávacích výstav, organizování slavností pro kulturní, vzdělávací a zábavní účely, organizování soutěží, organizování workshopů a seminářů, organizování zábavních soutěží, pořádání kulturních a zábavních aktivit pro letní tábory, produkce deskových stolních her, poskytování deskových stolních her, programy her (zábava, vzdělávání), půjčování stolních deskových her a jejich příslušenství, půjčování hraček, rekreační služby, rekreační služby zaměřené na turistiku, služby muzeí a galerií, poskytování muzejních prostor pro výstavy, umělecké výstavy, vzdělávací služby v oblasti rozvoje dětských mentálních schopností, zprostředkovatelská činnost v uvedených oborech třídy 41.

- (511) 16, 28, 35, 41
(540)

bead game

- (111) **363906**
(220) 15.06.2017
(320) 15.06.2017
(442) 30.08.2017
(151) 06.12.2017
(730) **EP Line SE**, Kodaňská 1441/46, Praha 10, Vršovice, 10100, CZ
(210) O-540405

(510) (16) papírenské zboží, papírenské výrobky, tiskárenské výrobky, papír, lepenka, tiskoviny, knihy a časopisy, komiksy, obrázkové karty, herní plány, skládky, fotografie, plakáty, učební a vyučovací pomůcky s výjimkou přístrojů, návody k hrám; (28) hrací karty, hračky, hry, věci na hraní, akční hračky, akční hry, elektronické hračky, elektronické hry, elektronické vzdělávací hračky, elektronické vzdělávací hry, figurky (hračky), herní sady, hračky na baterky, hračky pro rozvoj dětí, hry deskové, hry rozvíjející dovednosti, hry rozvíjející logické myšlení, hry rozvíjející obratnost, hry společenské, hry stolní, hry sportovní, karetní hry, kvízové hry, mechanické hry, počítačové hry, vzdělávací hry, zařízení na hry v rámci třídy 28, žertovné předměty na hraní, části a příslušenství všech uvedených výrobků, zahrnuté v této třídě; (41) provozování dětského zábavního a hracího koutku, služby v oblasti zábavy pro děti – v rámci třídy 41, poskytování zábavních služeb pro děti, poskytování herních prostor pro děti, pořádání kulturních, zábavních a sportovních

akcí, služby v oblasti výchovy a vzdělávání, zábava prostřednictvím webových stránek.

- (511) 16, 28, 41
(540)

BACHA!
Nevzbud' tátu!
Nezobud' otca!

- (111) **363907**
(220) 15.06.2017
(320) 15.06.2017
(442) 30.08.2017
(151) 06.12.2017
(730) **EP Line SE**, Kodaňská 1441/46, Praha 10, Vršovice, 10100, CZ
(210) O-540406

(510) (16) papírenské zboží, papírenské výrobky, tiskárenské výrobky, papír, lepenka, tiskoviny, knihy a časopisy, komiksy, obrázkové karty, herní plány, skládky, fotografie, plakáty, učební a vyučovací pomůcky s výjimkou přístrojů, návody k hrám; (28) hrací karty, hračky, hry, věci na hraní, akční hračky, akční hry, elektronické hračky, elektronické hry, elektronické vzdělávací hračky, elektronické vzdělávací hry, figurky (hračky), herní sady, hračky na baterky, hračky pro rozvoj dětí, hry deskové, hry rozvíjející dovednosti, hry rozvíjející logické myšlení, hry rozvíjející obratnost, hry společenské, hry stolní, hry sportovní, karetní hry, kvízové hry, mechanické hry, počítačové hry, vzdělávací hry, zařízení na hry v rámci třídy 28, žertovné předměty na hraní, části a příslušenství všech uvedených výrobků, zahrnuté v této třídě; (41) provozování dětského zábavního a hracího koutku, služby v oblasti zábavy pro děti – v rámci třídy 41, poskytování zábavních služeb pro děti, poskytování herních prostor pro děti, pořádání kulturních, zábavních a sportovních akcí, služby v oblasti výchovy a vzdělávání, zábava prostřednictvím webových stránek.

- (511) 16, 28, 41
(540)

VYŠVOBOD' SE!
VYŠVOBOD' SA!
UWOLNIJ SIĘ!
SZARADUŁEJ KI

- (111) **363908**
(220) 22.06.2017
(320) 22.06.2017
(442) 30.08.2017
(151) 06.12.2017
(730) **AMBIENTE s.r.o.**, Jiráskova 580, Heřmanův Městec, 53803, CZ
(210) O-540603

(510) (30) produkty určené ke konzumaci v mraženém stavu, a to zmrzlina Acai přírodní s jahodami a banánem, zmrzlina, ochucené zmrzliny, sorbety (zmrzlinové), zmrzlinové nápoje, zmrzlina neobsahující mléko, směsi sorbetů, zmrzliny s čokoládovou příchutí, přírodní příchutě do zmrzliny.
(511) 30

(540)



- (111) **363909**
 (220) 23.06.2017
 (320) 23.06.2017
 (442) 30.08.2017
 (151) 06.12.2017
 (730) **Vogel Business Media GmbH & Co.KG**, Max-Planck-Str. 7-9, 97082 Würzburg, DE
 (740) PATENTSERVIS Praha a.s., Na Podkovce 281/10, Praha 4, 14700
 (210) O-540615
 (591) Barevná
 (510) (9) elektronické publikace, ke stažení, magnetické nosiče dat, disky k nahrávání, kompaktní disky, DVD a jiné nahrané digitální nosiče, software, počítačový software, software a aplikace pro mobilní zařízení; (16) tiskoviny, noviny, magazíny (periodika), knihy, brožury, reklamní materiály (tiskoviny), plakáty, učebnice, tištěné publikace, prospekty (letáky), lístky (vstupenky), folie z plastických hmot, obalové a balicí folie a sáčky, papírenské výrobky a kancelářské potřeby (kromě nábytku); (35) reklama, marketing, propagace prodeje pro třetí osoby, organizování výstav pro obchodní nebo reklamní účely, prezentace zboží v komunikačních médiích, pro maloobchod, poskytování komerčních a obchodních kontaktních informací, obchodní průzkumy, aktualizace a údržba dat v počítačových databázích, přímé mailové služby (distribuce letáků, brožur, tiskových materiálů a vzorků zboží pro reklamní účely, prospekce trhu, průzkum a analytické služby, poradenství týkající se komunikačních strategií v oblasti reklamy, obchodní zprostředkovatelské a poradenské služby v oblasti prodeje výrobků, konzultační a poradenské služby a pomoc v oblasti reklamy, marketingu a propagační činnosti; (38) telekomunikace, přenos dat, informací a zpráv, přenos, vysílání a příjem audia, videa, statických a pohyblivých obrazů, textů a dat, poskytování internetových konferenčních místností, poskytování internetových diskusních fór, zajišťování přístupu k vyhledávacím zařízením a portálům pro získání dat a informací prostřednictvím globální sítě, zajišťování přístupu k počítačovým databázím a počítačovým sítím; (41) výchova, vzdělávání, školení, zábavní služby, sportovní aktivity, kulturní aktivity, nakladatelské služby s výjimkou tiskařských prací, vydávání a publikování tiskárenských výrobků, také v elektronické podobě, pro reklamní účely, poskytování elektronických publikací bez možnosti stažení, organizování vzdělávání, zábavy, kulturních a sportovních soutěží, organizování soutěží (výchovných nebo zábavných), organizování soutěží a slavnostních udílení cen, pořádání a vedení kongresů, pořádání a vedení konferencí, pořádání a vedení seminářů, pořádání a vedení kurzů (workshops) a seminářů, organizování a vedení kolokvií; (42) hosting webových stránek, provozování internetových vyhledávačů, poskytování dočasného použití softwaru bez možnosti stažení umožňujících sdílení multimediálního obsahu a komentářů mezi uživateli, vytváření a navrhování webových rejstříků informací pro třetí strany (služby v oblasti informačních technologií), návrh, vývoj a programování počítačového softwaru, konzultace a informační služby vztahující se k technickým informacím, zejména v oblasti informačních technologií, návrh (designu) a použití strojů, přístrojů a nástrojů.
 (511) 9, 16, 35, 38, 41, 42

(540)



- (111) **363910**
 (220) 23.06.2017
 (320) 23.06.2017
 (442) 30.08.2017
 (151) 06.12.2017
 (730) **FTV Prima, spol. s r.o.**, Na Žertvách 132/24, Praha 8 - Libeň, 18000, CZ
 (210) O-540626
 (510) (16) tiskoviny, tiskopisy, časopisy, periodika, knihy, databázové produkty a databáze v papírové formě, informace v papírové formě, tiskárenské výrobky, papírnické zboží a učební pomůcky, umělecké předměty a figuríny z papíru a lepenky, pytle a balicí a obalové materiály pro skladování z papíru, lepenky nebo plastů, jednorázové papírové výrobky, plakáty, fotografie, kalendáře, diáře, pohlednice, gratulace, blahopřání, zápisníky, dopisní papíry, obálky, samolepky, obtisky, poznámkové bloky, desky na spisy, pořadače, omalovánky, aktivity books, balicí papír, obaly všeho druhu papírové, listy, pytlíky a sáčky pro obalovou techniku, školní sešity, skicáky, propisky, tužky, pastelky, tuhy, gumy, ořezávátka, ořezávátka strojky, penály, papírové tašky, papírové kapesníky, papírové ubrusy a ubrousky, těžítka na papíry, losy, potřeby pro knižní vazby, lepidla pro papírenství nebo domácnost, materiál pro umělce, štětce, psací stroje a kancelářské potřeby s výjimkou nábytku, učební pomůcky s výjimkou přístrojů, umělecké nebo ozdobné předměty z papíru, obaly bublinkové (z umělých hmot), plastické obaly nezařazené do jiných tříd, pohledy ilustrované se zvukovou nahrávkou, tabule reklamní z papíru nebo lepenky; (35) poskytování prostoru, času a médií pro reklamu, poskytování a pronajímání reklamního prostoru na internetu, poskytování informatizovaných reklamních služeb, poskytování prostoru na webových stránkách k reklamě na výrobky a služby, poskytování reklamního prostoru, poskytování reklamního prostoru v periodických publikacích, novinách a časopisech, poskytování reklamního prostoru elektronickými prostředky a globálními informačními sítěmi, poskytování reklamního prostoru elektronickými prostředky a celosvětovými informačními sítěmi, pronájem míst/ploch pro reklamu, pronájem reklamních ploch a reklamního materiálu, pronájem reklamního času v komunikačních médiích, pronájem reklamního prostoru na internetu, pronájem reklamního prostoru na webových stránkách, zajišťování reklamního prostoru v novinách, šíření reklam a inzerce, konzultační a poradenské služby a pomoc v oblasti reklamní, marketingové a propagační činnosti, reklamní, inzertní a propagační činnost, marketing, reklamní, inzertní a propagační činnost prostřednictvím jakéhokoliv média, prostřednictvím telefonní sítě nebo datové sítě nebo informační sítě nebo elektronické sítě nebo komunikační sítě nebo počítačové sítě, služby vztahů s veřejností (public relations), služby věrnostních, pobídkových a bonusových programů – vše ke komerčním, reklamním nebo propagačním účelům, komerční správa licencí na výrobky a služby třetích osob, obchodní informace a rady pro spotřebitele (spotřebitelská poradna), předplatné na balíček informačních médií, předplatné na televizní kanál, průzkum trhu, sběr a systemizace dat z obchodní a podnikatelské činnosti, šíření obchodních informací, šetření vztahující se k obchodu, šíření údajů vztahujících se k obchodním aktivitám, služby benchmarkingu, služby v oblasti analýzy cen, služby týkající se průzkumu trhu, srovnávací služby, poskytování informací komerčního nebo reklamního charakteru, multimediálních informací komerčního charakteru, činnost reklamní agentury, činnost ekonomických a/nebo organizačních poradců, zprostředkování v obchodních vztazích, merchandising, franchising, pomoc při využívání a řízení obchodního podniku, automatizované zpracování dat, organizační zabezpečování televizního vysílání v rámci této třídy, podporování a intenzifikace obchodních služeb založené na zvýhodňování klíčových spolupracovníků a klientů (obchodní služby), věrnostní a bonusové systémy (obchodní služby), zejména poskytování slev a odměn, poskytování přednostních a nadstandardních služeb, výstavy komerční, reklamní nebo propagační,

předvádění zboží prostřednictvím internetu, katalogu nebo výstav za účelem reklamy a/nebo prodeje, maloobchodní prodej nahraných nosičů záznamů, audiovizuálních děl, hudebních děl, knih, tiskovin, oděvů, módních doplňků, klíčenek, psacích potřeb, kancelářských potřeb, učebních pomůcek, nádobí a nádob pro domácnost nebo kuchyň, výrobků pro vaření, prostírání, ubrusů, ubrousků, zástěr, výrobků souvisejících s vařením pokrmů, kuchařských receptů, reklamních a propagačních předmětů; (38) telekomunikace, elektronická pošta, služby elektronických nástěnek (telekomunikační služby), informační kanceláře, vysílání kabelové televize, služby dálkových konferencí, počítačová komunikace, posílání zpráv, poskytování internetových diskusních fór, pronájem přístrojů pro přenos zpráv, pronájem přístupového času ke globálním počítačovým sítím, pronájem zařízení pro přenos informací, přenášení televizního signálu pomocí satelitních družic, přenos zpráv a obrazových informací pomocí počítače, půjčování telekomunikačních zařízení, teleshoppingové služby (poskytování televizních kanálů pro teleshoppingové služby), televizní vysílání, digitální vysílání, televizní vysílání zábavných, vzdělávacích, výchovných, soutěžních, diskusních a informačních pořadů, šíření elektronických časopisů, informací, elektronických periodik, knih v elektronické podobě, audio nebo audiovizuálních děl prostřednictvím informační nebo datové nebo elektronické nebo komunikační nebo telekomunikační nebo počítačové sítě, zejména internetu, pomocí satelitů a jiných sítí, informační služby na internetu související s televizním vysíláním, služby na internetu související s televizním vysíláním, přenos dat (obrázků, fotografií, 3D aplikací) prostřednictvím globální počítačové sítě; (41) nakladatelství a vydavatelství, ediční činnost, publikační činnost, nahrávání nosičů zvukových nebo obrazově zvukových, služby v oblasti digitálního zpracování obrazu, elektronické publikování (DTP), služby v oblasti estrád, TV produkce, tvorba a výroba televizních a audiovizuálních programů, obrazové zpravodajství, filmová produkce, jiná než reklamní, filmová studia, filmová tvorba, filmové projekce, půjčování filmů, fotografování, informace o možnostech zábavy, informace o výchově a vzdělávání, výchovně zábavné klubové služby, vydávání knih, služby nahrávacího studia, nahrávání videopásek, organizace společenských a kulturních akcí, organizace, provozování a provádění her a soutěží i veřejných, organizování vzdělávacích nebo zábavných soutěží, výstavní činnost v oblasti kultury nebo zábavy nebo výchovy nebo vzdělávání, plánování a organizování večírků, poskytování on-line elektronických publikací (bez možnosti stažení), pronájem audio nahrávek, pronájem dekorací, pronájem kinematografických filmů, provozování her on-line (z počítačové sítě), výroba divadelních nebo jiných představení, půjčování videopásek, psaní scénářů, organizování a vedení seminářů, reportéřské služby, televizní zábava, opatrování titulky, výuka, vydávání elektronických knih a časopisů on-line, zveřejňování a vydávání textů, s výjimkou reklamních nebo náborových, výroba videofilmů, pronájem zvukového nahrávacího zařízení, živé představení, organizování živých vystoupení, čtenářská anketa, divácká anketa; (42) hosting prostoru pro webové stránky, hosting portálu na internetu, hosting on-line platformy pro nahrávání, návrhy, strukturování a programování či jiné vytváření a instalace, údržba a správa internetových portálů a serveru a internetových či intranetových počítačových stránek a nástěnek a internetových či intranetových aplikací, návrhy, strukturování a programování či jiné vytváření a instalace a údržba počítačových programů a počítačových systémů a databází a databázových systémů, výzkum a vývoj a tvorba systémů pro elektronické obchodování včetně příslušného software a hardware, tvorba software, programování internetových databázových systémů, programování multimediálních aplikací, tvorba interaktivních a grafických programů, tvorba multimediálních dokumentů, prezentací, aplikací a katalogů, konstrukce www prezentací, softwarové řešení www serverů, návrh www stránek, tvorba počítačové animace a vizualizace, poskytování vyhledávačů pro internet, převod (konverze) počítačových programů, dat či jiných údajů v elektronické podobě z různých formátů do jiných formátů (ne fyzický), převod (konverze) dokumentů, dat či jiných údajů z fyzických médií na elektronická média.

(511) 16, 35, 38, 41, 42

(540)

iliPrima

(111) **363911**

(220) 23.06.2017

(320) 23.06.2017

(442) 30.08.2017

(151) 06.12.2017

(730) **FTV Prima, spol. s r.o.**, Na Žertvách 132/24, Praha 8 - Libeň, 18000, CZ

(210) O-540628

(510) (16) tiskoviny, tiskopisy, časopisy, periodika, knihy, databázové produkty a databáze v papírové formě, informace v papírové formě, tiskárenské výrobky, papírnické zboží a učební pomůcky, umělecké předměty a figuríny z papíru a lepenky, pytle a balicí a obalové materiály pro skladování z papíru, lepenky nebo plastů, jednorázové papírové výrobky, plakáty, fotografie, kalendáře, diáře, pohlednice, gratulace, blahopřání, zápisníky, dopisní papíry, obálky, samolepky, obtisky, poznámkové bloky, desky na spisy, pořadače, omalovánky, aktivity books, balicí papír, obaly všeho druhu papírové, listy, pytlíky a sáčky pro obalovou techniku, školní sešity, skicáky, propisky, tužky, pastelky, tuhy, gummy, ořezávátka, ořezávátka strojky, penály, papírové tašky, papírové kapesníky, papírové ubrusy a ubrousky, těžítka na papíry, losy, potřeby pro knižní vazby, lepidla pro papírenství nebo domácnost, materiál pro umělece, štetce, psací stroje a kancelářské potřeby s výjimkou nábytku, učební pomůcky s výjimkou přístrojů, umělecké nebo ozdobné předměty z papíru, obaly bublinkové (z umělých hmot), plastické obaly nezařazené do jiných tříd, pohledy ilustrované se zvukovou nahrávkou, tabule reklamní z papíru nebo lepenky; (35) poskytování reklamního prostoru, času a médií pro reklamu, poskytování a pronajímání reklamního prostoru na internetu, poskytování informatizovaných reklamních služeb, poskytování prostoru na webových stránkách k reklamě na výrobky a služby, poskytování reklamního prostoru, poskytování reklamního prostoru v periodických publikacích, novinách a časopisech, poskytování reklamního prostoru elektronickými prostředky a globálními informačními sítěmi, poskytování reklamního prostoru elektronickými prostředky a celosvětovými informačními sítěmi, pronájem míst/ploch pro reklamu, pronájem reklamních ploch a reklamního materiálu, pronájem reklamního času v komunikačních médiích, pronájem reklamního prostoru na internetu, pronájem reklamního prostoru na webových stránkách, zajišťování reklamního prostoru v novinách, šíření reklam a inzerce, konzultační a poradenské služby a pomoc v oblasti reklamní, marketingové a propagační činnosti, reklamní, inzertní a propagační činnost, marketing, reklamní, inzertní a propagační činnost prostřednictvím jakéhokoliv média, prostřednictvím telefonní sítě nebo datové sítě nebo informační sítě nebo elektronické sítě nebo komunikační sítě nebo počítačové sítě, služby vztahů s veřejností (public relations), služby věrnostních, pobídkových a bonusových programů – vše ke komerčním, reklamním nebo propagačním účelům, komerční správa licencí na výrobky a služby třetích osob, obchodní informace a rady pro spotřebitele (spotřebitelská poradna), předplatné na balíček informačních médií, předplatné na televizní kanál, průzkum trhu, sběr a systemizace dat z obchodní a podnikatelské činnosti, šíření obchodních informací, šetření vztahující se k obchodu, šíření údajů vztahujících se k obchodním aktivitám, služby benchmarkingu, služby v oblasti analýzy cen, služby týkající se průzkumu trhu, srovnávací služby, poskytování informací komerčního nebo reklamního charakteru, multimediálních informací komerčního charakteru, činnost reklamní agentury, činnost ekonomických a/nebo organizačních poradců, zprostředkování v obchodních vztazích, merchandising, franchising, pomoc při využívání a řízení obchodního podniku, automatizované zpracování dat, organizační zabezpečování televizního vysílání v rámci této třídy, podporování a intenzifikace obchodních služeb založené na zvýhodňování klíčových spolupracovníků a klientů (obchodní služby), věrnostní a bonusové systémy (obchodní služby), zejména poskytování slev a odměn, poskytování přednostních a nadstandardních služeb, výstavy komerční, reklamní nebo propagační,

předvádění zboží prostřednictvím internetu, katalogu nebo výstav za účelem reklamy a/nebo prodeje, maloobchodní prodej nahraných nosičů záznamů, audiovizuálních děl, hudebních děl, knih, tiskovin, oděvů, módních doplňků, klíčenek, psacích potřeb, kancelářských potřeb, učebních pomůcek, nádobí a nádob pro domácnost nebo kuchyň, výrobků pro vaření, prostírání, ubrusů, ubrousků, zástěr, výrobků souvisejících s vařením pokrmů, kuchařských receptů, reklamních a propagačních předmětů; (38) telekomunikace, elektronická pošta, služby elektronických nástěnek (telekomunikační služby), informační kanceláře, vysílání kabelové televize, služby dálkových konferencí, počítačová komunikace, posílání zpráv, poskytování internetových diskusních fór, pronájem přístrojů pro přenos zpráv, pronájem přístupového času ke globálním počítačovým sítím, pronájem zařízení pro přenos informací, přenášení televizního signálu pomocí satelitních družic, přenos zpráv a obrazových informací pomocí počítače, půjčování telekomunikačních zařízení, teleshoppingové služby (poskytování televizních kanálů pro teleshoppingové služby), televizní vysílání, digitální vysílání, televizní vysílání zábavných, vzdělávacích, výchovných, soutěžních, diskusních a informačních pořadů, šíření elektronických časopisů, informací, elektronických periodik, knih v elektronické podobě, audio nebo audiovizuálních děl prostřednictvím informační nebo datové nebo elektronické nebo komunikační nebo telekomunikační nebo počítačové sítě, zejména internetu, pomocí satelitů a jiných sítí, informační služby na internetu související s televizním vysíláním, služby na internetu související s televizním vysíláním, přenos dat (obrázků, fotografií, 3D aplikací) prostřednictvím globální počítačové sítě; (41) nakladatelství a vydavatelství, ediční činnost, publikační činnost, nahrávání nosičů zvukových nebo obrazově zvukových, služby v oblasti digitálního zpracování obrazu, elektronické publikování (DTP), služby v oblasti estrád, TV produkce, tvorba a výroba televizních a audiovizuálních programů, obrazové zpravodajství, filmová produkce, jiná než reklamní, filmová studia, filmová tvorba, filmové projekce, půjčování filmů, fotografování, informace o možnostech zábavy, informace o výchově a vzdělávání, výchovně zábavné klubové služby, vydávání knih, služby nahrávacího studia, nahrávání videopásek, organizace společenských a kulturních akcí, organizace, provozování a provádění her a soutěží i veřejných, organizování vzdělávacích nebo zábavných soutěží, výstavní činnost v oblasti kultury nebo zábavy nebo výchovy nebo vzdělávání, plánování a organizování večírků, poskytování on-line elektronických publikací (bez možnosti stažení), pronájem audio nahrávek, pronájem dekorací, pronájem kinematografických filmů, provozování her on-line (z počítačové sítě), výroba divadelních nebo jiných představení, půjčování videopásek, psaní scénářů, organizování a vedení seminářů, reportérské služby, televizní zábava, opatřování titulky, výuka, vydávání elektronických knih a časopisů on-line, zveřejňování a vydávání textů, s výjimkou reklamních nebo náborových, výroba videofilmů, pronájem zvukového nahrávacího zařízení, živé představení, organizování živých vystoupení, čtenářská anketa, divácká anketa; (42) hosting prostoru pro webové stránky, hosting portálu na internetu, hosting on-line platformy pro nahrávání, návrhy, strukturování a programování či jiné vytváření a instalace, údržba a správa internetových portálů a serveru a internetových či intranetových počítačových stránek a nástěnek a internetových či intranetových aplikací, návrhy, strukturování a programování či jiné vytváření a instalace a údržba počítačových programů a počítačových systémů a databází a databázových systémů, výzkum a vývoj a tvorba systémů pro elektronické obchodování včetně příslušného software a hardware, tvorba software, programování internetových databázových systémů, programování multimediálních aplikací, tvorba interaktivních a grafických programů, tvorba multimediálních dokumentů, prezentací, aplikací a katalogů, konstrukce www prezentací, softwarové řešení www serverů, návrh www stránek, tvorba počítačové animace a vizualizace, poskytování vyhledávačů pro internet, převod (konverze) počítačových programů, dat či jiných údajů v elektronické podobě z různých formátů do jiných formátů (ne fyzický), převod (konverze) dokumentů, dat či jiných údajů z fyzických médií na elektronická média.

(511) 16, 35, 38, 41, 42

(540)

PRIMA
NÁPADY

- (111) **363912**
(220) 23.06.2017
(320) 23.06.2017
(442) 30.08.2017
(151) 06.12.2017
(730) **FTV Prima, spol. s r.o.**, Na Žertvách 132/24, Praha 8 - Libeň, 18000, CZ
(210) O-540629
(510) (38) telekomunikace, elektronická pošta, služby elektronických nástěnek (telekomunikační služby), informační kanceláře, vysílání kabelové televize, služby dálkových konferencí, počítačová komunikace, posílání zpráv, poskytování internetových diskusních fór, pronájem přístrojů pro přenos zpráv, pronájem přístupového času ke globálním počítačovým sítím, pronájem zařízení pro přenos informací, přenášení televizního signálu pomocí satelitních družic, přenos zpráv a obrazových informací pomocí počítače, půjčování telekomunikačních zařízení, teleshoppingové služby (poskytování televizních kanálů pro teleshoppingové služby), televizní vysílání, digitální vysílání, televizní vysílání zábavných, vzdělávacích, výchovných, soutěžních, diskusních a informačních pořadů, šíření elektronických časopisů, informací, elektronických periodik, knih v elektronické podobě, audio nebo audiovizuálních děl prostřednictvím informační nebo datové nebo elektronické nebo komunikační nebo telekomunikační nebo počítačové sítě, zejména internetu, pomocí satelitů a jiných sítí, informační služby na internetu související s televizním vysíláním, služby na internetu související s televizním vysíláním, přenos dat (obrázků, fotografií, 3D aplikací) prostřednictvím globální počítačové sítě; (41) nakladatelství a vydavatelství, ediční činnost, publikační činnost, nahrávání nosičů zvukových nebo obrazově zvukových, služby v oblasti digitálního zpracování obrazu, elektronické publikování (DTP), služby v oblasti estrád, TV produkce, tvorba a výroba televizních a audiovizuálních programů, obrazové zpravodajství, filmová produkce, jiná než reklamní, filmová studia, filmová tvorba, filmové projekce, půjčování filmů, fotografování, informace o možnostech zábavy, informace o výchově a vzdělávání, výchovně zábavné klubové služby, vydávání knih, služby nahrávacího studia, nahrávání videopásek, organizace společenských a kulturních akcí, organizace, provozování a provádění her a soutěží i veřejných, organizování vzdělávacích nebo zábavných soutěží, výstavní činnost v oblasti kultury nebo zábavy nebo výchovy nebo vzdělávání, plánování a organizování večírků, poskytování on-line elektronických publikací (bez možnosti stažení), pronájem audio nahrávek, pronájem dekorací, pronájem kinematografických filmů, provozování her on-line (z počítačové sítě), výroba divadelních nebo jiných představení, půjčování videopásek, psaní scénářů, organizování a vedení seminářů, reportérské služby, televizní zábava, opatřování titulky, výuka, vydávání elektronických knih a časopisů on-line, zveřejňování a vydávání textů, s výjimkou reklamních nebo náborových, výroba videofilmů, pronájem zvukového nahrávacího zařízení, živé představení, organizování živých vystoupení, čtenářská anketa, divácká anketa; (42) hosting prostoru pro webové stránky, hosting portálu na internetu, hosting on-line platformy pro nahrávání, návrhy, strukturování a programování či jiné vytváření a instalace, údržba a správa internetových portálů a serveru a internetových či intranetových počítačových stránek a nástěnek a internetových či intranetových aplikací, návrhy, strukturování a programování či jiné vytváření a instalace a údržba počítačových programů a počítačových systémů a databází a databázových systémů, výzkum a vývoj a tvorba systémů pro elektronické obchodování včetně příslušného software a hardware, tvorba software, programování internetových databázových systémů, programování multimediálních aplikací, tvorba interaktivních a grafických programů, tvorba multimediálních dokumentů, prezentací, aplikací a katalogů, konstrukce www prezentací, softwarové řešení www serverů, návrh www stránek, tvorba počítačové animace a vizualizace, poskytování vyhledávačů pro internet, převod (konverze) počítačových

programů, dat či jiných údajů v elektronické podobě z různých formátů do jiných formátů (ne fyzický), převod (konverze) dokumentů, dat či jiných údajů z fyzických médií na elektronická média.

(511) 38, 41, 42
(540)

**NÁZORY
BEZ
CENZURY**

(111) **363913**

(220) 23.06.2017

(320) 23.06.2017

(442) 30.08.2017

(151) 06.12.2017

(730) **Československá obchodní banka, a. s.**, Radlická 333/150, Praha 5, 15057, CZ

(740) Baker & McKenzie s.r.o., advokátní kancelář, JUDr. Jiří Čermák, advokát, Klimentská 46, Praha 1, 11002

(210) O-540631

(510) (9) systémy dálkového přenosu dat, programy na zpracování dat, dešifrovací soustavy, platební karty, čipy, informační produkty v elektronické podobě, bezpečnostní zařízení pro úschovu svěřených peněz, cenných listin, dokumentů i ostatních cenností spadající do této třídy, přístroje a zařízení pro směnu a výměnu peněz spadající do této třídy; (16) tiskoviny všeho druhu, včetně cenných papírů, šeků, směnek, burzovních listů, informační produkty na papírových nosičích; (35) inzertní, reklamní a propagační činnost, uskutečňovaná prostřednictvím jakýchkoliv médií, marketing, informační servis a poradenské služby v oblasti obchodu, obchodní management a obchodní administrativa, automatizované zpracování dat v oblasti bankovníctví, prezentace akcí pro reklamní a obchodní účely; (36) služby finanční, peněžní, nemovitostní a pojišťovací, včetně příslušných on-line služeb spadajících do této třídy, charitativní shromažďování finančních prostředků, veřejné sbírky a grantové rozdělování finančních prostředků, organizování a pořádání dobročinných sbírek; (38) telekomunikace, systém dálkového přenosu dat prostřednictvím všech dostupných médií; (39) přeprava peněz, cenných papírů a jiných cenností; (41) výchova a vzdělávání, pořádání společenských, kulturních, zábavních i sportovních akcí, dobročinná činnost a charitativní humanitární činnost v oblasti kulturní, výchovné a vzdělávací i sportovní, organizování a pořádání kulturních dobročinných humanitárních akcí, organizování a pořádání veřejných sbírek nefinančního rázu v rámci této třídy; (42) tvorba, zavádění, adaptace, aktualizace a údržba softwaru, kódování a dekódování zabezpečovacích systémů, tvorba www stránek.

(511) 9, 16, 35, 36, 38, 39, 41, 42

(540)



(111) **363914**

(220) 26.06.2017

(320) 26.06.2017

(442) 30.08.2017

(151) 06.12.2017

(730) **Štrach Filip Bc., DiS.**, č. p. 52, Líšnice, 25210, CZ

(210) O-540646

(510) (25) obuv, oděvy, pokrývky hlavy; (35) obchodní analýzy, průzkum a informační služby, obchodní služby a informace pro spotřebitele, pomoc v obchodní a podnikatelské činnosti, management a administrativní služby, reklama, marketing a propagační služby, reklamní, marketingové a propagační služby; (41) překladatelské a tlumočnické služby, služby v oblasti vzdělávání, zábavy a sportu, výchova, vzdělávání, zábava a sportovní činnost, vydavatelská činnost a zpravodajství; (44) služby péče o zdraví zvířat, lékařské informační služby poskytované prostřednictvím internetu, služby zdravotní péče, poskytování informací týkajících se lékařského vyšetření, dietetické konzultační služby (lékařské), poradenské služby v oblasti zdravotní péče (lékařské), konzultační služby týkající se lékařské zdravotní péče, půjčování lékařského zařízení, lékařské poradenské služby, lékařské lázeňské služby, služby lékařské kliniky, rezidenční lékařské poradenství, lékařské testy, kliniky (lékařské), služby lékařské pomoci, lékařské informace, lékařské zobrazovací služby, lékařské vyšetření osob, služby lékařské péče, lékařské poradenství, lékařské služby, služby lékařského vyšetření, poskytování lékařského ošetření, zajištění lékařského ošetření, služby zdravotnických klinik (lékařské), rezidenční služby lékařského ošetření, lékařské služby v oblasti sportu, lékařské poradenství v oblasti těhotenství, DNA vyšetření pro lékařské účely, služby v oblasti lékařské péče, genetické testy pro lékařské účely, služby lékařské péče poskytované lázněmi, rentgenová vyšetření pro lékařské účely, lékařské služby v oboru diabetu, lékařské poradenství týkající se stresu, lékařské služby v oboru nefrologie, lékařské služby v oboru onkologie, lékařské služby poskytované v domácím prostředí, lékařské služby, jmenovitě oplodnění in vitro, služby lékařské analýzy pro diagnostikování rakoviny, lékařské poradenství týkající se ztráty sluchu, lékařské diagnostické služby (testování a analýzy), individuální lékařské konzultační služby poskytované pacientům, poskytování zpráv o lékařském vyšetření osob, služby v oblasti poskytování lékařského vybavení, poskytování lékařského poradenství v oboru geriatric, poskytování lékařského poradenství v oboru dermatologie, lékařské služby pro diagnózu chorob lidského těla, lékařské poradenství pro osoby se zdravotním postižením, lékařské služby pro léčení chorob lidského těla, lékařské služby v oblasti péče o pokožku, aromaterapeutické služby, bylinkářství, chiropraktika, chiropraxe, dietetické služby, dohled nad programy snižování hmotnosti, elektroterapeutické služby v oblasti fyzioterapie, farmaceutické služby, fyzická rehabilitace, fyzioterapie, genetické poradenství, genetické testy na zvířatech pro diagnostické nebo léčebné účely, hlasová a řečová terapie, hloubkové masáže, hodnocení kontroly hmotnosti, hodnocení udržování hmotnosti, homeopatické klinické služby, hospice, hydroterapeutické služby, hydroterapie, hypnoterapie, informace týkající se masáží, informační služby se zaměřením na zdravotní péči, informační služby týkající se zdravotní péče, informační služby vztahující se ke zdravotní péči, kliniky nebo sanatoria (soukromé), konzultace vztahující se k biorytmům, konzultace vztahující se ke zdravotní péči, konzultační služby týkající se péče o zdraví, konzultační služby týkající se výživy, konzultační služby vztahující se k hubnutí, kryoterapeutické služby, laboratorní analytické služby týkající se ošetřování osob, lázeňské služby, léčba alergií, léčba drogové závislosti, léčba pro odvykání kouření, léčba toxikomanů, léčba týkající se kontroly hmotnosti, lidské tkáňové banky, logopedické služby, logopedie, masáž chodidel, masáž horkými kameny, masáže, masáže a terapeutické shiatsu masáže, meditace (služby), monitorování pacientů, moxibusec, muzikoterapie pro fyzické, psychologické a poznávací účely, naprapatie, nemocniční služby pečovatelských domů, nutriční poradenství, odborné poradenství se zaměřením na zdraví, odborné poradenství spojené se zdravotní péčí, odborné poradenství v oblasti výživy, odlehčovací služby v podobě ošetrovatelských služeb, on-line poskytování lékařských záznamů s výjimkou zubního lékařství, ošetrovatelská péče (domácí návštěvy), osteopatie, patologické služby týkající se léčby osob, péče o zdraví v podobě organizací pro zachování zdraví, péče pro hospitalizované a ambulantní pacienty, pečovatelské domy, pečovatelské domy (služby), plánované rodičovství, plánování a dohled v oblasti snižování tělesné hmotnosti, plánování a kontrola diet, plánování programů snižování hmotnosti, pomoc jednotlivcům při odvykání kouření, poradenské služby týkající se zdraví, poradenské služby týkající se diet, poradenské služby týkající se regulace hmotnosti, poradenské služby týkající se úbytku váhy, poradenství týkající se osobní péče o seniory (zdraví), poradenství týkající se pracovní terapie, poradenství v oblasti diety a výživy, poradenství v oblasti kojení, poradenství v oblasti stravování a výživy, poradenství v oblasti stravování, poradenství v oblasti výživy, porodní asistentky (služby -), porodnické služby, poskytování cvičebních prostor a zařízení k

léčebným rehabilitačním účelům, poskytování informací o kojení, poskytování informací o potravinových doplncích a výživě, poskytování informací o zdravotní péči po telefonu, poskytování informací o zdraví, poskytování informací týkajících se tradičních japonských masáží, poskytování informací týkajících se chiropraxe, poskytování informací týkajících se moxibusce, poskytování informací týkajících se akupunktury, poskytování informací týkajících se dietního a výživového poradenství, poskytování informací týkajících se dietních a výživových doplňků, poskytování informací v oblasti výživy, poskytování léčebných služeb o oblasti odvykání kouření, poskytování informací týkajících se snížení hmotnosti, poskytování respitní péče, poskytování služeb týkajících se zdravotní péče v domácím prostředí, poskytování služeb zdravotní péče v domácím prostředí, poskytování výživových informací o jídle, poskytování zařízení pro tělesnou rehabilitaci, poskytování zdravotní péče v domácím prostředí, pracovní terapie a rehabilitace, příprava zpráv vztahujících se k záležitostem v oblasti zdravotní péče, přizpůsobování naslouchacích pomůcek, průzkumy v oblasti hodnocení zdravotního rizika, pronájem nemocničních zařízení, rady ohledně alergií, reflexologie, rehabilitace drogově závislých pacientů, rehabilitace pacientů závislých na narkotikách, rehabilitace pacientů závislých alkoholu, rehabilitace pacientů zneužívajících omamné látky, řízená zdravotní péče, sanatoria, služby akupunktury, služby hudební terapie, služby kyslíkového baru, služby lymfodrenáže, služby mikrodermabraze, služby oční optiky, služby optiků, služby péče o duševní zdraví, služby poskytované dietetikem, služby pracovní terapie, služby pro léčbu nespavosti, služby pro léčbu závislosti, služby respitní péče v podobě domácí ošetrovatelské péče, služby sanatorií, služby týkající se reiki, služby v oblasti baňkové terapie, služby v oblasti domácí hydroterapie, služby v oblasti domácí ošetrovatelské péče, služby v oblasti domácí zdravotní péče, služby v oblasti plánování programů na snižování hmotnosti, služby v oblasti reflexologie, služby v oblasti snižování hmotnosti, chirurgie, genetické testování zvířat, informační služby v oblasti veterinárního farmaceutického průmyslu, informační služby vztahující se k veterinářským farmaceutickým výrobkům, laboratorní analytické služby týkající se ošetřování zvířat, masáž koní, masáž psů, nemocniční služby pro domácí zvířata, odběr zvířecího spermatu, odborné konzultační služby v oblasti veterinárních služeb, péče o ptáky, péče o ryby, podkování a údržba kopyt koní, poradenské služby v oblasti péče o ryby, poradenské služby v oblasti péče o domácí zvířata, poradenství v oblasti péče o ptáky, poradenství vztahující se k výživě zvířat, poradenství vztahující se k péči o zvířata, poskytování informací týkajících se chovu zvířat, poskytování informací týkajících se veterinárních služeb, pronájem ultrazvukových diagnostických zařízení, pronájem veterinárních nástrojů, rentgenové služby, služby dávkování krmiva pro zvířata, služby oplodňování in vitro pro zvířata, služby podkováře, služby rentgenových techniků, služby testování výkonnosti zvířat, služby umělého oplodnění, služby v oblasti péče o akvarijní rybičky, služby v oblasti péče o domácí mazlíčky, služby v oblasti péče o domácí ptactvo, služby v oblasti veterinární chirurgie, sterilizace zvířat, veterinární a zemědělské služby, veterinární chirurgie, veterinární informační služby poskytované prostřednictvím internetu, veterinární nemocnice, veterinární poradenské služby, vkládání podkožních mikročipů pro domácí zvířata pro účely sledování a identifikace; (45) právní služby, bezpečnostní služby, záchranné služby, služby ostražky a vymáhací služby, osobní a společenské služby, a to služby osobního nakupování, osobní konzultační služby v oblasti módy, stylingové služby v oblasti osobního šatníku.

(511) 25, 35, 41, 44, 45

(540)

IPRK(111) **363915**

(220) 26.06.2017

(320) 26.06.2017

(442) 30.08.2017

(151) 06.12.2017

(730) **Omnia Mea s.r.o.**, Studentská 801, Poděbrady, 29001, CZ

(210) O-540648

(510) (3) bělicí přípravky a další prací prostředky, přípravky na čištění, leštění, drhnutí a broušení, neléčivá mýdla, parfémy, éterické oleje, neléčivé kosmetické přípravky, neléčivé vlasové vody, neléčivé prostředky ústní hygieny; (5) farmaceutika, léčebné a veterinární přípravky, hygienické přípravky pro zdravotnické účely, dietetické potraviny a přípravky upravené pro léčebné či veterinární účely, potraviny pro kojení a batolata, potravinové doplňky pro lidskou spotřebu a zvířata, náplasti, obvazové materiály a krytí, materiály pro plombování zubů, dentální

vosky, dezinfekční přípravky, přípravky na hubení škůdců, fungicidy, herbicidy; (10) chirurgické, lékařské, stomatologické a veterinární přístroje a nástroje, umělé končetiny, oční a zubní protézy ortopedické potřeby, materiály na sešívání ran, terapeutické a pomocné přístroje uzpůsobené pro osoby se zdravotním postižením, masážní přístroje, přístroje, zařízení a výrobky pro péči o kojení, přístroje, zařízení a výrobky pro sexuální aktivitu; (35) reklama, propagace, řízení obchodní činnosti, obchodní administrativa, kancelářské práce; (41) vzdělávání, školení, zábava, sportovní a kulturní činnosti; (42) vědecké a technické služby a související výzkum a projektování, průmyslová analýza a výzkum, navrhování a vývoj počítačového hardwaru a softwaru; (44) lékařské služby, veterinární služby, péče o hygienu a krásu osob a zvířat, zemědělské, zahradnické a lesnické služby.

(511) 3, 5, 10, 35, 41, 42, 44

(540)

Omnia Mea s.r.o.(111) **363916**

(220) 27.06.2017

(320) 27.06.2017

(442) 30.08.2017

(151) 06.12.2017

(730) **Bankovní institut vysoká škola, a.s.**, Nárožní 2600/9, Praha 5, Stodůlky, 15800, CZ

(740) Mašek, Kočí, Aujezdský, JUDr. Josef Aujezdský, Opletalova 1535/4, Praha 1, Nové Město, 11000

(210) O-540676

(510) (16) brožury, knihy, tiskoviny, časopisy, publikace, tištěné publikace, prospekty, učební a výukové pomůcky s výjimkou přístrojů, zápisníky; (41) akademie (vzdělávání), elektronické publikování, publikování časopisů v elektronické formě na internetu, informace o výchově a vzdělávání, knihovnické služby, půjčování knih, online vydávání elektronických knih a časopisů, pořádání konferencí, pořádání přednášek, pořádání seminářů, pořádání výstav pro účely vzdělání, vydávání knih, výuka, výuka jazyků, vzdělávací služby poskytované školami, zkoušení, testování (v oblasti vzdělávání).

(511) 16, 41

(540)

Ambis(111) **363917**

(220) 28.06.2017

(320) 28.06.2017

(442) 30.08.2017

(151) 06.12.2017

(730) **USSPA, s.r.o.**, č. p. 384, Dolní Dobrouč, 56102, CZ

(740) Ing. Dobroslav Musil, patentová kancelář, Ing. Dobroslav Musil, Zábřdovická 801/11, Brno, Zábřdovice, 61500

(210) O-540697

(510) (9) displeje a zobrazovací zařízení pro vířivé a masážní vany a bazény; (11) vířivé a masážní vany a bazény, jejich součástí a příslušenství; (14) stopky a hodiny pro vířivé a masážní vany a bazény; (19) plavecké bazény nekovové, jejich součástí a příslušenství spadající do této třídy; (35) propagační činnosti, reklama, nabízení a prodej výrobků výše uvedených ve třídách 9, 11 a 19.

(511) 9, 11, 14, 19, 35

(540)

iNtimer(111) **363918**

(220) 29.06.2017

(320) 29.06.2017

(442) 30.08.2017

(151) 06.12.2017

(730) **Francouz Antonín**, č. p. 439, Nová Ves nad Nisou, 46827, CZ(740) **Karlov Evgeny**, Ushnobotovskay street h42.1, flat 78., Moskva, RU(740) **RETROPATENT s.r.o.**, Dobiášova 1246/29, Liberec, Liberec VI-Rochlice, 46006

(210) O-540711

(510) (16) papír a lepenka, tiskoviny, pytle a balící a obalové materiály a materiály pro skladování z papíru, lepenky nebo z plastů, jednorázové papírové výrobky, a to stolní ubrusy, prostírání, ubrusky, tácky, podnosy, kapesníčky, vše v rámci této třídy; (33) alkoholické nápoje (s výjimkou

piva), přípravky k výrobě alkoholických nápojů; (35) obchodní analýzy, průzkum a informační služby, pomoc v obchodní a podnikatelské činnosti, management a administrativní služby, reklamní, marketingové a propagační služby.

(511) 16, 33, 35
(540)



(111) **363919**
(220) 29.06.2017
(320) 29.06.2017
(442) 30.08.2017
(151) 06.12.2017
(730) **ENRESS s.r.o.**, V zářezu 902/4, Praha 5, Jinonice, 15800, CZ
(210) O-540713
(510) (1) kultivační média, hnojiva a chemické látky pro použití v zemědělství, zahradnictví a lesnictví, látky na podporu výnosnosti plodin, minerální přípravky na hnojení, přípravky na zlepšení kvality půdy.
(511) 1
(540)

C/N FORTE

(111) **363920**
(220) 29.06.2017
(320) 29.06.2017
(442) 30.08.2017
(151) 06.12.2017
(730) **Kovács Miroslav Ing.**, Kostelní 621, Dolní Dunajovice, 69185, CZ
(740) INPARTNERS GROUP, Mgr. Simona Hejdová, Koliště 1965/13a, Brno, Černá Pole, 60200
(210) O-540720
(510) (33) alkoholické nápoje, vína, šumivá vína, sekty, vína obohacená minerály; (35) obchodní činnost s výrobky z oblasti zemědělské prvovýroby, zemědělské výroby a vinařství; (43) restaurační a ubytovací služby, organizování ochutnávek vín.
(511) 33, 35, 43
(540)

Minerálové vinařství

(111) **363921**
(220) 29.06.2017
(320) 29.06.2017
(442) 30.08.2017
(151) 06.12.2017
(730) **Ryger Daniel**, Mariánská 561, Česká Lípa, 47101, CZ
(210) O-540725
(591) Barevná
(510) (41) diskotéky, hudební produkce, plánování večírků, provozování heren, provozování kasin (hazardní hry), služby nočního klubu (zábava), zábava; (43) bary, bufety, hotelové služby, jídelny, kavárny, motely, penziony, pronájem jednacích místností, pronájem přechodného ubytování, pronájem

židlí, stolů, ubrusů, skleněného nádobí, restaurace, samoobslužné jídelny, samoobslužné restaurace, zajištění stravování.

(511) 41, 43
(540)



(111) **363922**
(220) 29.06.2017
(320) 29.06.2017
(442) 30.08.2017
(151) 06.12.2017
(730) **Váša Marek**, Hradištní 104, Karlovy Vary, Tašovice, 36018, CZ
(740) Advokátní kancelář CINK a partneři, s. r. o., Mgr. Ing. Pavel Cink, Veleslavínova 363/33, Plzeň, Vnitřní Město, 30100
(210) O-540728
(591) Barevná
(510) (5) vitaminové přípravky jako doplňky stravy, doplňky stravy pro neléčebné účely, farmaceutické přípravky k navození erekce, farmaceutika pro léčbu erektilní dysfunkce; (10) nafukovací panny (erotické pomůcky), zaškrcovací kroužky pro použití při udržování ztotožnění penisu u mužů s erektilní dysfunkcí, anální tampony, ben wa kuličky, sexuální pomůcky pro dospělé, elektrické masážní přístroje - sexuální pomůcky pro dospělé, sexuální hračky, umělé penisy (pomůcky pro sexuální stimulaci pro dospělé), umělé vagíny jako sexuální pomůcky pro dospělé, vibrátory jako sexuální pomůcky pro dospělé, zvětšovače penisu - sexuální pomůcky pro dospělé, prezervativy, kondomy; (35) maloobchodní prodej erotických pomůček, reklama online, propagace a reklama.
(511) 5, 10, 35
(540)



(111) **363923**
(220) 30.06.2017
(320) 30.06.2017
(442) 30.08.2017
(151) 06.12.2017
(730) **Ondruška Jan**, Horní Bečva 509, Horní Bečva, 75657, CZ
Ondrušková Hana, Horní Bečva 509, Horní Bečva, 75657, CZ
(740) Jan Ondruška, Horní Bečva 509, Horní Bečva, 75657
(210) O-540732
(510) (23) přize a nitě pro textilní účely; (24) textilie a náhražky textilní, bytové textil, textilní a plastové záclony a závěsy; (25) oděvy, obuv, pokrývky hlavy.
(511) 23, 24, 25

(540)



- (111) **363924**
(220) 30.06.2017
(320) 30.06.2017
(442) 30.08.2017
(151) 06.12.2017
(730) **Sehnal Ondřej**, Pražská 1176/43, Praha 10, Hostivař, 10200, CZ
(740) Ing. Michal Jupa, patentový zástupce, Na Baních 1385, Praha 5 - Zbraslav, 15600
(210) O-540741
(510) (29) potraviny živočišného původu - zejména jedlé tuky a oleje všeho druhu, máslo, ořišky, mák, vejce, mléko a mléčné výrobky, sýry, maso, ryby, drůbež a zvěřina, uzeniny všeho druhu, masové výtazky, výrobky z olejnin, želé, džemy a marmelády, hotová jídla z masa, zeleniny, ovoce a jiných potravin v rámci této třídy, masové chlebičky, masové bagety, masové bulky, masové sendviče, masové štrůdly a záviny, sojové mléko, mléko arašídové a mandlové; (30) potraviny rostlinného původu - zejména káva, čaj, kakao, cukr, kávové náhražky, mouka a přípravky z obilnin, výrobky z mouky jako například chléb všeho druhu, pekařské pečivo všeho druhu, rohlíky, housky, dalaňky, jemné pečivo a výrobky z listového těsta, plněné i bez náplně, náplně, polevy a ostatní pekařské výrobky jako například trvanlivé pečivo, slané pečivo, chlebičky, sendviče, bagety, bulky, toasty, koláče, štrůdly a záviny, perníky, suchary, cukroví a cukrářské výrobky jako například dorty, zákusky, sušenky, cukrovinky, čokolády a čokoládové výrobky, bonbony, cukrářské želé, lízátka, žvýkačky, zmrzliny, pizzy, těstoviny, rýže, vločky, ocet, sůl, koření, med, cereálie obsahující přírodní vlákninu, sójová mouka; (32) piva, minerální vody, šumivé nápoje a jiné nápoje nealkoholické, nápoje a šťávy ovocné, sirupy a jiné přípravky k zhotovování nápojů, bioinformační širokospektrální regenerační nápoje, iontové nápoje, energetické nápoje, proteinové nápoje, nenávykové nápoje pro stimulaci a regeneraci organismu a/nebo ke zvýšení jeho výkonnosti, dietní nápoje, koncentráty k výrobě nápojů fortifikované stopovými prvky, vitaminy, nebo přírodními a minerálními extrakty, aperitivy nealkoholické, nealkoholické výtazky z ovoce, zeleninové šťávy - vše v rámci této třídy.

(511) 29, 30, 32

(540)

STRIGO

- (111) **363925**
(220) 30.06.2017
(320) 30.06.2017
(442) 30.08.2017
(151) 06.12.2017
(730) **ASOCIACE VÝROBCŮ KABELŮ A VODIČŮ ČESKÉ REPUBLIKY A SLOVENSKÉ REPUBLIKY**, Židovská 1143/31, Jihlava, 58601, CZ
(740) Langrova, s.r.o., Skřetova 1011/48, Plzeň, Jižní Předměstí, 30100
(210) O-540748
(591) Barevná
(510) (6) kabely (kovové) neelektrické; (9) kabely elektrické, kabely koaxiální, kabely z optických vláken; (35) propagační činnost, reklama, pomoc při řízení obchodní činnosti, obchodní administrativa, systematizace sdělení a záznamů, kompilace matematických a statistických údajů; (41) výchova a vzdělávání, pořádání seminářů a školení, kulturní a zábavní činnost; (42) vědecké a technologické služby v oblasti elektrotechniky, odhady, posudky a odborné vyjádření v oblasti elektrotechniky.

(511) 6, 9, 35, 41, 42

(540)



- (111) **363926**
(220) 03.07.2017
(320) 03.07.2017
(442) 30.08.2017
(151) 06.12.2017
(730) **TT Project International s.r.o.**, Pobřežní 620/3, Praha 8, Karlín, 18600, CZ
(740) Šafra a partneři s.r.o., advokátní kancelář, JUDr. Jan Šafra LL.M., Revoluční 1082/8, Praha 1, Nové Město, 11000
(210) O-540775
(591) Barevná
(510) (19) nekovové stavební a konstrukční materiály a prvky, dřevo a napodobeniny dřeva; (20) nekovové podnosy, bambus; (37) poskytování informací vztahujících se ke službám leštění podlah, pokládání dřevěných podlah, pokládání parketové podlahy, údržba a opravy podlah.

(511) 19, 20, 37

(540)



TT Project International s.r.o.

- (111) **363927**
(220) 10.07.2017
(320) 10.07.2017
(442) 30.08.2017
(151) 06.12.2017
(730) **CHATEAU BZENEC, spol. s r.o.**, Podhájí 421, Bzenec, 69685, CZ
(740) JUDr. Miroslav Kupka, Levého 1532, Rakovník II, 26901
(210) O-540870
(591) Barevná
(510) (33) vína všeho druhu; (35) pomoc při řízení obchodní činnosti a zprostředkování obchodní činnosti v oboru vinařství spadající do této třídy, včetně propagace; (42) odborné poradenství a konzultační služby v oboru potravinářství, výzkum a vývoj v daném oboru.

(511) 33, 35, 42

(540)



(510) (42) vědecké a technologické služby; (44) služby zdravotní péče.
(511) 42, 44
(540)



(111) **363928**

(220) 13.07.2017
(320) 13.07.2017
(442) 30.08.2017
(151) 06.12.2017
(730) **MATMED s.r.o.**, Moravni 4185/16, Hodonin, 69501, CZ
(210) O-540962
(591) Barevná
(510) (42) vědecké a technologické služby; (44) služby zdravotní péče.
(511) 42, 44
(540)



(111) **363931**

(220) 13.07.2017
(320) 13.07.2017
(442) 30.08.2017
(151) 06.12.2017
(730) **MATERASSIFICIO MONTALESE S.p.A.**, Via Prato 16, CAP 51031, Agliana (PT), IT
(740) **ROTT, RŮŽIČKA & GUTTMANN** Patentové, známkové a advokátní kanceláře, JUDr. Vladimír Rott, Vinohradská 37, Praha 2, 12000
(210) O-540977
(591) Barevná
(510) (20) podložky na matrace, podušky na sezení, pěnové matrace, nafukovací matrace s výjimkou matrací k léčebným účelům, matrace s vnitřními pružinami, karimatky, matrace, matrace do postelí, polštáře, nafukovací polštářky na podložení krku, polštářky na podložení krku, nafukovací polštáře, nikoliv pro lékařské účely, nafukovací polštáře, podhlavníky, postele; (24) látky, textilie, ručníky, koupelnové ručníky, froté ručníky, textilní ručníky, ložní prádlo, ložní přikrývky a pokrývky, peřiny, prošíváné pokrývky (lůžkoviny), prostěradla, povlečení, spací pytle; (35) maloobchodní prodej matrací, ručníků, ložního prádla, látek, textilií, polštářů a postelí.
(511) 20, 24, 35
(540)

(111) **363929**

(220) 13.07.2017
(320) 13.07.2017
(442) 30.08.2017
(151) 06.12.2017
(730) **CTC Hodonin s.r.o.**, Moravni 4185/16, Hodonin, 69501, CZ
(210) O-540965
(591) Barevná
(510) (42) vědecké a technologické služby; (44) služby zdravotní péče.
(511) 42, 44
(540)



(111) **363932**

(220) 13.07.2017
(320) 13.07.2017
(442) 30.08.2017
(151) 06.12.2017
(730) **Hacienda y Viñedos Marqués del Atrio, S.L.**, Ctra. Logroño KM 86,2, Mendavia, Navarra, 31587, ES
(740) **PROPATENT**, JUDr. Matěj Sedláček, Pod Pekařkou 107/1, Praha 4, Podolí, 14700
(210) O-540978
(510) (33) alkoholické nápoje (s výjimkou piva).
(511) 33
(540)

MARQUES DE MONTINO

(111) **363930**

(220) 13.07.2017
(320) 13.07.2017
(442) 30.08.2017
(151) 06.12.2017
(730) **CTC Hodonin s.r.o.**, Moravni 4185/16, Hodonin, 69501, CZ
(210) O-540966
(591) Barevná

(111) **363933**

(220) 14.07.2017
(320) 14.07.2017
(442) 30.08.2017
(151) 06.12.2017
(730) **Boudoir Samadhi s.r.o.**, Pod Lomem 272, Velké Přílepy, 25264, CZ
(210) O-540999
(591) Barevná

(510) (34) aromatické látky, jiné než vonné oleje, používané v náhražkách tabáku, bezdýmny tabák, beztabákové cigarety, pro jiné než léčebné účely, bylinky na kouření, bylinné melasy (náhražky tabáku), byliny na kouření, cigaretová pouzdra, cigaretové dutinky, cigaretové filtry, cigaretové papírky, cigarety, cigarety obsahující náhražky tabáku, cigarety obsahující tabákové náhražky (nikotiv pro léčebné účely), cigarety s filtrem, cigarety s náhražkami tabáku, cigarillos (krátké doutníčky), doutníky, doutníky používané jako náhražka tabákových cigaret, mentolové cigarety, viržinka (doutníky seřízlé na obou koncích), doutníky, cigarillos a jiné kuřácké potřeby připravené k použití, tabák a tabákové výrobky (včetně náhražek), hřebíčkové cigarety k jinému než lékařskému použití (krektek), zpracovaný tabák, sypaný tabák, tabák na balení cigaret a dýmkový tabák, příchutě, jiné než esenciální oleje, na ochucení tabáku, příchutě do tabáku, elektronické cigarety, elektronické doutníky, elektronické kartonovače cigaret, elektronické rozprašovače cigaret, inhalátory používané jako náhražka tradičních cigaret, kapalina do elektronické cigarety (e-liquid) z propylenglykolu, kapalina do elektronické cigarety (e-liquid) z rostlinného glycerinu, kuřácké soupravy pro elektronické cigarety, náplně do elektronických cigaret, nikotinové roztoky k použití v elektronických cigaretách, odpařovací dýmky na cigarety netvořící kouř, příchutě, jiné než esenciální oleje, k použití v elektronických cigaretách, tabákový dehet k použití v elektronických cigaretách, ústní vaporizéry pro kuřáky.

(511) 34
(540)



(111) **363934**
(220) 16.07.2017
(320) 16.07.2017
(442) 30.08.2017
(151) 06.12.2017
(730) **Boudoir Samadhi s.r.o.**, Pod Lomem 272, Velké Přílepy, 25264, CZ
(210) O-541019

(510) (34) aromatické látky, jiné než vonné oleje, používané v náhražkách tabáku, bezdýmny tabák, beztabákové cigarety, pro jiné než léčebné účely, bylinky na kouření, bylinné melasy (náhražky tabáku), byliny na kouření, tabák a tabákové výrobky (včetně náhražek), příchutě do tabáku, příchutě, jiné než esenciální oleje, na ochucení tabáku, osobní vaporizéry a elektronické cigarety a příchutě a roztoky pro ně, elektronické cigarety, elektronické doutníky, elektronické kartonovače cigaret, elektronické rozprašovače cigaret, inhalátory používané jako náhražka tradičních cigaret, kapalina do elektronické cigarety (e-liquid) z propylenglykolu, kapalina do elektronické cigarety (e-liquid) z rostlinného glycerinu, kuřácké soupravy pro elektronické cigarety, náplně do elektronických cigaret, nikotinové roztoky k použití v elektronických cigaretách, odpařovací dýmky na cigarety netvořící kouř, příchutě, jiné než esenciální oleje, k použití v elektronických cigaretách, tabákový dehet k použití v elektronických cigaretách, ústní vaporizéry pro kuřáky.

(511) 34
(540)

VAPE FACTORY

(111) **363935**
(220) 17.07.2017
(320) 17.07.2017
(442) 30.08.2017
(151) 06.12.2017
(730) **Conseq penzijní společnost, a.s.**, Rybná 14/682, Praha 1, 11000, CZ
(210) O-541029

(510) (36) doplňkové penzijní spoření, penzijní připojištění, důchodové spoření, účastnické fondy, penzijní fondy, důchodové fondy, výplaty důchodů a

penzí, poradenství v oblasti důchodů a penzí, zajištění a garance hodnoty důchodových a penzijních produktů - v rámci třídy 36.

(511) 36
(540)

ZENIT

(111) **363936**
(220) 17.07.2017
(320) 17.07.2017
(442) 30.08.2017
(151) 06.12.2017
(730) **Stabla Jiří**, Porážková 1793/22, Ostrava - Moravská Ostrava, 70200, CZ
(740) Ing. Pavel Nádvořník s.r.o., Sokola Tůmy 1099/1, Ostrava - Mariánské Hory, 70900
(210) O-541045
(510) (3) kosmetické přípravky, ústní spreje (ne k léčebným účelům), deodoranty pro osobní potřebu, bylinné výtažky pro kosmetické účely, hydratační koncentráty (pro kosmetické účely), parfumerie, přípravky pro osobní hygienu; (5) farmaceutické a veterinární přípravky, hygienické přípravky a výrobky, dezinfekční přípravky, léčivé spreje, rostlinné spreje pro léčebné účely, repelenty, léčivé byliny pro lékařské účely, bylinné a rostlinné výtažky pro léčebné účely, potravinové přípravky k léčebným účelům, antioxidační doplňky, léčivé potravinové doplňky; (35) reklama, marketing a propagační činnost.
(511) 3, 5, 35
(540)

CBDSPRAY



(111) **363937**
(220) 18.07.2017
(320) 18.07.2017
(442) 30.08.2017
(151) 06.12.2017
(730) **UNIGASTRO s.r.o.**, Žďárského 188, Kožichovice, 67401, CZ
(740) AK Mgr. Pavel Rajznauer, Mgr. Pavel Rajznauer, Nivy II 348, Pozlovice, 76326
(210) O-541060
(510) (29) maso, ryby, drůbež a zvěřina, masové výtažky, konzervované, mražené, sušené a vařené ovoce a zelenina, želé, džemy, kompoty, vejce, mléko a mléčné výrobky, jedlé oleje a tuky; (30) káva, čaj, kakao a náhražky kávy, rýže, tapioka a ságo, mouka a přípravky vyrobené z obilnin, chléb, pečivo a cukrovinky, produkty určené ke konzumaci v mraženém stavu, cukr, med, melasa, droždí, kypřicí prášek do pečiva, sůl, hořčice, ocet, omáčky (ochucovačla), koření, led; (32) ovocné nápoje a ovocné šťávy, sirupy a jiné přípravky pro přípravu nápojů.
(511) 29, 30, 32
(540)

unigastro

(111) **363938**
(220) 18.07.2017

- (320) 18.07.2017
(442) 30.08.2017
(151) 06.12.2017
(730) **Čelustka Emil**, Zikova 2110/16, Brno, Líšeň, 62800, CZ
(210) O-541061
(510) (16) tiskoviny, fotografické snímky, fotografie, grafické reprodukce, kalendáře, nástěnné kalendáře, plakáty, pohlednice; (35) reklamní, marketingové a propagační služby; (41) vydavatelská činnost a zpravodajství, psaní blogů, vydávání kalendářů, vydávání publikací.
(511) 16, 35, 41
(540)



- (111) **363939**
(220) 18.07.2017
(320) 18.07.2017
(442) 30.08.2017
(151) 06.12.2017
(730) **Czech Craft Beers, a.s.**, Kytnerova 403/5, Brno - Medlánky, 62100, CZ
(740) Mgr. Lukáš Dlabáček, Bolzanova 5, Brno, 61800
(210) O-541063
(510) (16) psací potřeby a razítka, bloky s volnými listy, bločky účtenek, cenové visačky, cenovky, denní kalendáře, denní zápisníky, desky na dokumenty, diáře, dopisní papír (hotové výrobky), dárkové papírenské zboží, etikety z papíru nebo lepenky, hlavičkový dopisní papír, kancelářské potřeby, kartičky na dárkové balení, knihy hostů, kopírovací papír, krabice na dokumenty, krabice na papírenské zboží, lepicí natištěné etikety, lepicí papírové etikety, lepicí podložky (papírenské výrobky), materiály na pečetění, nálepky (jako kancelářské potřeby), nástěnky (kancelářské potřeby), nástěnné kalendáře, návštěvní knihy, obaly (papírnícké výrobky), obálový papír, obálky (papírnícké výrobky), označovací štítky, označovače na dokumenty, oznámení (papírenské výrobky), pamětní pečetě, papír na etikety, papír na kopírování, papír na psaní, papírenské výrobky, papírenské zboží, kancelářské potřeby, papírové etikety, papírové ozdoby na večírky, papírové pečetě, papírové složky, papírové štítky, pečetní vosk, plastové obálky, podložky na psací stůl, podnosy na třídění a počítání peněz, pohlednice, pokladní pásky, pořadače, rámečky na fotografie, fotografie, rámečky na obrázky vyrobené z lepenky, samolepky, složky na dokumenty, zápisníky a bloky, pivní tácky, papírové tácky pod pivní sklenice, plakáty, tiskoviny, katalogy, letáky, kartónové obaly, plastové obaly; (21) sklenice na pivo, džbány na pivo, džbánky na pivo, žejdlíky na pivo, korbele, korbele (půllitry), lahvičky, půllitrové sklenice, stojany na lahve, umělohmotné kelímky, tácky kromě papírových a látkových, pivní tácky, jiné než papírové nebo textilní, lahve, otvíráky na lahve; (32) pivo, nealkoholické pivo, sladové pivo, ochucené pivo, pšeničné pivo, pivovarnické výrobky, černé pivo (pivo z praženého sladu), ječmenné víno (pivo), pivo s příchutí kávy, stout (silné černé pivo), porter (silné černé pivo), světlé pivo (svrchně kvašené), piva z rukodělných pivovarů, pivo s nízkým obsahem alkoholu, root beer (nealkoholické pivo s rostlinnými výtažky), nealkoholické nápoje, přípravky k výrobě nápojů, IPA („india pale ale“), imitace piva, koktejly na bázi piva, ležák, nealkoholické nápoje s příchutí piva, nápoje na bázi piva, ochucená piva, piva obohacená minerály, pivní mladina, sladina, chmelové výtažky pro použití při přípravě nápojů, chmelové výtažky pro výrobu piva, sladové sirupy do nápojů.
(511) 16, 21, 32
(540)

Pivní slovo platí!

- (111) **363940**
(220) 18.07.2017
(320) 18.07.2017

- (442) 30.08.2017
(151) 06.12.2017
(730) **EXCEL MIX CZ, s.r.o.**, Palackého 664, Velim, 28101, CZ
(740) Advokátní kancelář, JUDr. Tomáš Cabalka, U Jabloně 358, Stříbrná Skalice, 28167
(210) O-541064
(510) (19) stavební materiály nekovové.
(511) 19
(540)

EXCEL GIPS

- (111) **363941**
(220) 18.07.2017
(320) 18.07.2017
(442) 30.08.2017
(151) 06.12.2017
(730) **EXCEL MIX CZ, s.r.o.**, Palackého 664, Velim, 28101, CZ
(740) Advokátní kancelář, JUDr. Tomáš Cabalka, U Jabloně 358, Stříbrná Skalice, 28167
(210) O-541065
(510) (17) materiály těsnící, ucpávací a izolační; (19) stavební materiály nekovové, asfalt.
(511) 17, 19
(540)

EXCEL BIT

- (111) **363942**
(220) 18.07.2017
(320) 18.07.2017
(442) 30.08.2017
(151) 06.12.2017
(730) **Modrá nadace**, Za Pohořelcem 936/17, Praha 6, Střešovice, 16900, CZ
(740) Ing. Francis Jupa, patentový zástupce, Měchenická 4/2554, Praha 4 - Spořilov II, 14100
(210) O-541069
(591) Barevná
(510) (32) piva, lehká piva a ležáky, nealkoholická a nízkoalkoholická piva, míchané nápoje obsahující pivo, zařazené do třídy 32, sladová piva, nealkoholické nápoje, minerální vody a šumivé sirupy a jiné přípravky k přípravě nápojů, ovocné šťávy, ovocné nektary; (35) zprostředkovatelská činnost v oblasti obchodu, velkoobchod-maloobchod, export-import, internetový obchod (e-shop), vše s výrobky uvedenými výše ve třídě 32, reklama, propagace, inzerce a poskytování informací všemi druhy médií, marketing, pořádání výstav a přehlídek pro komerční a reklamní účely, distribuce vzorků zboží, odborné obchodní poradenství, rozšiřování reklamních materiálů; (40) pivovarnictví-výroba piva všeho druhu, sladovnictví; (43) služby spojené s provozováním pohostinství, restaurací a podniků rychlého občerstvení, poskytování dočasných ubytovacích služeb.
(511) 32, 35, 40, 43
(540)



- (111) **363943**
(220) 18.07.2017
(320) 18.07.2017
(442) 30.08.2017
(151) 06.12.2017
(730) **Rain.cz, s.r.o.**, Štěrboholská 237/6, Praha 10, 10200, CZ
(210) O-541070
(591) Barevná

(510) (35) propagační činnost, reklama, pomoc při řízení obchodní činnosti, propagace a reklamní činnost zejména v oblasti osvěty saunování, saunových soutěží a spa & wellness; (41) vzdělávání, školení, zábava, sportovní a kulturní aktivity, organizování sportovních, kulturních a vzdělávacích akcí, realizace představení a sportovních soutěží v oboru saunování, koupání, zejména soutěže v saunování, organizace saunových eventů; (44) provoz saunových a wellness zařízení, sauny (služby).

(511) 35, 41, 44

(540)



(111) **363944**

(220) 18.07.2017

(320) 18.07.2017

(442) 30.08.2017

(151) 06.12.2017

(730) **Chlumský Jiří**, K. Čapka 194, Káraný, 25075, CZ

(210) O-541074

(510) (9) tepelné regulátory, teploměry, s výjimkou lékařských, teploměry, teplota (snímače -), termostaty, transformátory (elektrotechnika), transformátory (napěťové), tranzistory (elektronika), ukazatele výšky hladiny vody, vodoznaky, usměrňovače proudu, váhy, váhy, přístroje a nástroje na vážení, vlhkoměry, hygrometry, vodoměry, hydroměry, vodoznaky, ukazatele výšky hladiny vody, výbojky (elektrotechnika), ne pro osvětlení, výbojky, elektrické, s výjimkou výbojek na osvětlení, vypínače, přerušovače, ztráty elektrické energie - indikátory, zvonky (elektrické signalizační -), zvonky (poplašné zařízení); (11) akvária (svítidla pro -), akvarijní (přístroje pro čištění), akvarijní (přístroje na vytápění), baňky (lampové -), čisticí lampy vzduchu od bakterií (germicidní), čisticí zařízení na odpadní vodu, difuzéry světla - rozptylovače, filtry na pitnou vodu, kryty pro svítidla, lampy (elektrické -), laboratorní lampy, lampová stínidla, lampy na čištění vzduchu od bakterií (germicidní - ničící bakterie), lampy na svícení, lampy na ultrafialové paprsky, s výjimkou lamp pro lékařské účely, ohřev teplé vody (zařízení na -), ohřivače vzduchu (opakovaný ohřivač vzduchu), ohřívadla, osvětlovací přístroje a zařízení, osvětlovací trubice, rozptylovače světla (difuzéry), sterilizátory, sterilizátory vody, stínidla na lampy, stroje a přístroje na čištění vzduchu, stropní světla, světelné koule, baňky, světelné lampy, světelné reflektory (světla), svítilny (baterky), ultrafialové paprsky (lampy na -), s výjimkou lamp pro lékařské účely, úprava vody (zařízení a stroje na čištění nebo -), ventilátory, ventily (regulační) na regulaci hladiny v nádržích, větrací zařízení, víření vody (přístroje pro -), vlákna (elektrická vyhřívací), vlákna do elektrických lamp, voda (ohřivače -), voda (přístroje a zařízení na změkčování -), voda (zařízení na filtrování -), voda (zařízení na úpravu -), voda (zařízení pro přívod), vodní (sterilizátory -), výbojky (elektrické -) pro osvětlení, vytápěcí tělesa, vytápěcí zařízení, vyhřívací zařízení, vzduch (ohřivače -), vzduch (zařízení na filtraci), vzduch nebo voda (ionizační přístroje pro úpravu -), vzduchové sterilizátory, zařízení a stroje na čištění a úpravu vody, zařízení na dezinfekci, zařízení na dodávku vody (zásobníky vody), zařízení na filtraci vzduchu, zařízení na filtrování vody, zařízení na ohřívání, zařízení na úpravu vody, zařízení na změkčování vody, žárovky, žhavicí vlákna (vyhřevná), žhavicí vlákna do elektrických lamp; (21) akvária (bytová -), akvária (poklapy pro bytová -), baňky, lahve (skleněné nádoby), bytová terária pro pěstování rostlin, houbičky na čištění, houby mycí, kartáče elektrické, kartáče na čištění nádrží a nádob, napajedla, terária (bytová -), terária do bytu pro pěstování rostlin, zavlažovače, žlaby pro krmivo, krmení, poklapy pro bytová akvária.

(511) 9, 11, 21

(540)



(111) **363945**

(220) 18.07.2017

(320) 18.07.2017

(442) 30.08.2017

(151) 06.12.2017

(730) **QUEEN DUNG s.r.o.**, Masarykova 598/106, Rudná, 25219, CZ

(210) O-541080

(510) (44) kosmetické služby, péče o nehty, nehtové studio, manikúra, pedikúra, péče o hygienu a krásu, zkrášlovací služby, zdravotní péče, služby vizážistů, líčení (make-up), prodlužování řas, ošetření pokožky, čištění pleti, depilace, dermatologie, masáže, zdravotní a kosmetické zábaly, zdravotní rekondiční a regenerační služby v rámci této třídy, poradenství, konzultace a poskytování informací v oblasti kosmetiky, kadeřnické služby, provoz salónů krásy (beauty salón).

(511) 44

(540)



(111) **363946**

(220) 19.07.2017

(320) 19.07.2017

(442) 30.08.2017

(151) 06.12.2017

(730) **HACK LENDING SE**, Bulharská 996/20, Praha 10, 101 00, CZ

(210) O-541090

(510) (35) cílené zaslání reklamních materiálů, grafická úprava pro reklamní účely, marketing, modeling pro reklamní účely nebo podporu prodeje, návrh reklamních materiálů, PPC reklama, propagace, propagace prodeje pro třetí osoby, předvádění zboží, psaní reklamních textů, reklama, rozhlasová reklama, řízení obchodní činnosti sportovců, sestavování katalogů informací pro obchodní či reklamní účely, styk s veřejností, šíření reklamních materiálů, televizní reklama, venkovní reklama, vyhledávání sponzorů, výroba reklamních filmů, zprostředkování propagace, zprostředkování reklamy; (41) fotografování, informace o zábavě, měření času při sportovních akcích, nahrávání videokazet, obrazové zpravodajství, on-line vydávání elektronických knih a časopisů, plánování večírků (zábava), pořádání soutěží (vzdělávacích nebo zábavných), pořádání sportovních soutěží, pořádání výstav ke kulturním nebo vzdělávacím účelům, poskytování elektronických publikací on-line bez možnosti stažení, poskytování filmů bez možnosti stažení prostřednictvím přenosu videa na objednávku, poskytování televizních programů bez možnosti stažení prostřednictvím přenosu videa na objednávku, poskytování videí on-line bez možnosti stažení, předprodej vstupenek (zábava), předvádění živých vystoupení, pronájem sportovišť, provozování sportovních zařízení, školení, televizní zábava, zábava.

(511) 35, 41

(540)

Oktagon

(111) **363947**

(220) 19.07.2017

(320) 19.07.2017

(442) 30.08.2017

(151) 06.12.2017

(730) **Muntean Cristina Mgr.**, Bítovská 1225/38, Praha 4, Michle, 14000, CZ

(740) JUDr. Jindřiška Šulcová, patentový zástupce, U Statku 77, Mnichovo Hradiště, Hněvousice, 29501

(210) O-541096

(510) (16) papír a lepenka, tiskárenské výrobky, kancelářské a psací potřeby (kromě nábytku), učební a výukové pomůcky; (35) reklamní, marketingové a propagační služby, služby vztahů s veřejností (public relations), obchodní zprostředkovatelské služby, služby v oblasti obchodních kontaktů, služby v oblasti komerčního hodnocení, pomoc v obchodní a podnikatelské činnosti, management a administrativní služby, obchodní analýzy, průzkum a informační služby, poradenství, konzultační a informační činnost týkající se shora uvedených služeb, zahrnuté v této třídě; (41) vydavatelská činnost a zpravodajství, služby v oblasti vzdělávání, překladatelské a tlumočnické služby, poradenství, informační a konzultační činnost týkající se shora uvedených služeb, zahrnuté v této třídě.

(511) 16, 35, 41

(540)

Cristina Muntean

(111) **363948**

(220) 19.07.2017

(320) 19.07.2017

(442) 30.08.2017

(151) 06.12.2017

(730) **LUXUR Media, s.r.o.**, Velehradská 30, 82108 Bratislava, SK

(740) A. Holas & partner Patentová a známková kancelář, Ing. Mgr. Hana Holasová, Křížová 4, Brno, 60300

(210) O-541100

(591) Barevná

(510) (16) časopisy (periodika), kalendáře, noviny, periodika, plakáty, tištěné publikace, tiskoviny, trhací kalendáře, tiskopisy (formuláře), fotografie, grafické vzory (tiskoviny), katalogy, knihy, komiksy, grafické reprodukcce, příručky, záložky do knih, knihařské potřeby, vazby na knihy, pera (kancelářské potřeby), kalendáře, trhací bloky; (35) rozšiřování reklamních sdělení, personální poradenství, poradenství při organizování a řízení obchodní činnosti, předvádění zboží, pronájem reklamního času v komunikačních médiích, pronájem reklamních materiálů, reklama, on line reklama na počítačové komunikační síti, rozšiřování reklamních materiálů zákazníkům (letáky, prospekty, tiskoviny, vzorky), vydávání reklamních textů, aktualizování reklamních materiálů, pronájem reklamních ploch, rozšiřování reklamních nebo inzertních sdělení, vztahy s veřejností, poradenství v oblasti reklamy a podpory prodeje (pro třetí osoby) a zpracování textů, inzertní služby, marketing, pomoc při řízení obchodní činnosti, podnikatelské informace; (41) zábava, vydávání textů (kromě reklamních), vzdělávání, školení, vydávání knih, online vydávání elektronických knih a časopisů, online poskytování elektronických publikací (bez možnosti kopírování).

(511) 16, 35, 41

(540)



(111) **363949**

(220) 19.07.2017

(320) 19.07.2017

(442) 30.08.2017

(151) 06.12.2017

(730) **Diviš Ondřej Mgr.**, Bohouňovice II 51, Horní Kruty, 28163, CZ

(210) O-541101

(510) (28) cvičební kladky, posilovací přístroje pro formování postavy (cvičební), fitness cvičební stroje.

(511) 28

(540)

XUPTrainer

(111) **363950**

(220) 19.07.2017

(320) 19.07.2017

(442) 30.08.2017

(151) 06.12.2017

(730) **Ledajaks Tomáš**, Lidická tř. 639/99, České Budějovice, České Budějovice 7, 37001, CZ

(740) PatentCentrum Sedlák & Partners s.r.o., Husova tř. 1847/5, České Budějovice, České Budějovice 3, 37001

(210) O-541106

(510) (32) piva, lehká piva a ležáky, nealkoholická a nízkoalkoholická piva, míchané nápoje obsahující pivo zařazené do třídy 32, sladová piva, nealkoholické nápoje, vody minerální a šumivé, sirupy a jiné přípravky k přípravě nápojů, ovocné šťávy, ovocné nektary; (33) alkoholické nápoje (s výjimkou piva), lihoviny.

(511) 32, 33

(540)

J. Jaks

(111) **363951**

(220) 20.07.2017

(320) 20.07.2017

(442) 30.08.2017

(151) 06.12.2017

(730) **Hotel Kocour s.r.o.**, Žerotínovo nám. 17/19, Třebíč, 67401, CZ

(210) O-541121

(510) (35) reklama, propagace, řízení obchodní činnosti, obchodní administrativa, kancelářské práce; (41) vzdělávání, školení, zábava, sportovní a kulturní činnosti; (43) služby zajišťující stravování a nápoje, dočasné ubytování.

(511) 35, 41, 43

(540)

hotel
KOCOUR

(111) **363952**

(220) 20.07.2017

(320) 20.07.2017

(442) 30.08.2017

(151) 06.12.2017

(730) **Komerční banka, a.s.**, Na Příkopě 33/969, Praha 1, 11407, CZ

(210) O-541122

(591) Barevná

(510) (16) papír a výrobky z papíru (reklamní předměty), papírové nosiče informací, zejména tiskoviny, letáky, propagační materiály, plakáty, fotografie, psací a kancelářské potřeby, papírenské zboží; (35) inzertní a reklamní činnost, propagační činnost, pomoc při řízení obchodní činnosti, obchodní administrativa, kancelářské práce, marketing, sestavování, výroba a šíření reklamních materiálů, sestavování, výroba a šíření inzertních materiálů; (36) pojišťovnictví a peněžnictví, služba finanční, peněžní, nemovitostní a pojišťovací, zejména přijímání vkladů, investování do cenných papírů na vlastní účet, platební styk a zúčtování, obchodování na vlastní účet s devizovými hodnotami, finanční makléřství a činnosti, které přímo souvisejí s činnostmi výše uvedenými, jako jsou

(111) **363949**
(220) 19.07.2017
(320) 19.07.2017
(442) 30.08.2017

bankovníctví, burzovní kotace, elektronický převod peněžních prostředků, faktoring, finanční analýza, finanční hodnocení (pojištění, bankovníctví, nemovitosti), finanční informace, finanční poradenství, financování, hypoteční bankovníctví, informace o pojištění, penzijní fondy, podílové fondy, spořitelní služby, správa nemovitostí, úschova cenností, uzavírání pojištění, vydávání kreditních karet, vystavování cestovních šeků, zpracování plateb debetní kartou.

(511) 16, 35, 36

(540)

Moje Hypokalkulačka



telekomunikace; (42) poradenství v oblasti internetového zabezpečení, programování internetových bezpečnostních programů, instalace a údržba softwaru pro internetový přístup, navrhování a vývoj počítačového softwaru, poradenství v oblasti počítačového hardwaru a softwaru, správa práv uživatelů v počítačových sítích.

(511) 37, 38, 42

(540)



(111) **363953**

(220) 21.07.2017

(320) 21.07.2017

(442) 30.08.2017

(151) 06.12.2017

(730) **GE Sensing & Inspection Technologies GmbH**, Robert-Bosch-Strasse 3, Huerth 50354, DE

(740) Baker & McKenzie s.r.o., advokátní kancelář, JUDr. Jiří Čermák, advokát, Klimentská 46, Praha 1, 11002

(210) O-541162

(510) (9) ultrazvukový nedestruktivní testovací systém zahrnující ultrazvukové sondy, aplikační software, zkušební mechaniku, ultrazvukovou vyhodnocovací elektroniku a přívod vody.

(511) 9

(540)

ROTA

(111) **363954**

(220) 24.07.2017

(320) 24.07.2017

(442) 30.08.2017

(151) 06.12.2017

(730) **Turchich Zdeněk**, Přívozní 1600/2b, Praha 7, Holešovice, 17000, CZ

(740) Advokátní kancelář CINK a partneři, s. r. o., Mgr. Ing. Pavel Cink, Veleslavínova 363/33, Plzeň, Vnitřní Město, 30100

(210) O-541168

(591) Barevná

(510) (37) aktualizace počítačového síťového a telekomunikačního hardwaru, instalace a opravy telekomunikačních sítí, instalace a opravy telekomunikačního hardwaru, instalace bezdrátového telekomunikačního vybavení a bezdrátových lokálních sítí, instalace hardwaru a kabelů pro přístup k internetu, instalace komunikačního vybavení, instalace počítačové sítě; (38) poskytování telekomunikačních připojení k internetu, služby připojení k internetu pro domácnost a podniky, pronájem telekomunikačních zařízení a vybavení umožňujících připojení k sítím, přenos dat prostřednictvím internetu, poskytovatelé internetových služeb (isps), služby pro přístup k internetu, telekomunikační služby založené na internetu, automatický přenos digitálních dat s využitím telekomunikačních kanálů, kabelové komunikační služby, poskytování informací v oboru komunikací, poskytování přístupu k telekomunikačním sítím, přenos dat prostřednictvím telekomunikačních sítí, kabelová televize (pořady, vysílání), kabelový a satelitní přenos programů, poskytování informací o kabelovém televizním vysílání, poskytování přístupu k iptv, pronájem zařízení pro televizní vysílání, služby kabelového přenosu, bezdrátový přenos dat prostřednictvím bezdrátových aplikačních protokolů (wap), bezdrátový přenos dat prostřednictvím internetu, komunikace prostřednictvím virtuálních privátních sítí (vpn), komunikace prostřednictvím optických vláknových sítí, poskytování počítačového přístupu ke komunikačním sítím, přístup k obsahu internetu, k internetovým stránkám a portálům, služby poskytovatele internetových služeb (isp), telekomunikační služby, internetové telefonní služby, služby v oblasti počítačové komunikace, směrovací a spojovací služby pro

(111) **363955**

(220) 24.07.2017

(320) 24.07.2017

(442) 30.08.2017

(151) 06.12.2017

(730) **Trnčáková Hana**, Štramberská 435, Příbor, 74258, CZ

(740) Advokátní kancelář CINK a partneři, s. r. o., Mgr. Ing. Pavel Cink, Veleslavínova 363/33, Plzeň, Vnitřní Město, 30100

(210) O-541170

(510) (35) organizování, provozování a kontrola věrnostních a motivačních programů, poradenství týkající se komunikačních strategií v oblasti vztahů s veřejností, služby týkající se efektivity práce, služby v oblasti odborného posuzování efektivity, poradenství v oblasti efektivity podnikání, konzultace v oblasti obchodního managementu a poradenské služby, pomoc, poradenské služby a konzultace týkající se organizace obchodní činnosti, poradenské služby při vedení podniků, management a konzultace v oblasti obchodních postupů, propagace a reklama; (41) individuální výuka (vzdělávání), informace o poskytování zkoušek, školení v oblasti komunikačních technik, výukové služby zaměřené na komunikační dovednosti, vzdělávací kurzy v oblasti managementu, výroba učebních materiálů distribuovaných na seminářích managementu, služby vzdělávání dospělých v oblasti managementu, organizování workshopů, workshopy ke vzdělávacím účelům, vedení kurzů, seminářů a workshopů, pořádání odborných workshopů a výukových kurzů, vedení workshopů a seminářů v oblasti rozvoje osobnosti, kurzy osobního rozvoje, výuka rozvoje osobnosti, organizování a vedení osobních vzdělávacích fór, pořádání školicích kurzů zaměřených na osobní rozvoj, multimediální publikování knih, nakladatelské služby, s výjimkou tiskařských prací, online publikování elektronických knih a časopisů, poskytování elektronických publikací, psaní blogů, psaní textů, s výjimkou reklamních, publikování a vydávání knih, publikování vzdělávacích a školicích příruček, vydávání instruktážních knih, organizování a pořádání kongresů, organizování a pořádání konferencí, organizování a řízení vzdělávacích seminářů, organizování kulturních a vzdělávacích výstav, organizování představení pro vzdělávací účely, pořádání expozic pro školicí účely, informace vztahující se ke vzdělávání, konzultační služby v oblasti školení týkajících se managementu, kurzy sebeuvědomění (školení), organizování festivalů pro vzdělávací účely, školení o etiketě, školení ohledně pracovních materiálů, udělování osvědčení o studiu; (42) certifikace vzdělávacích služeb.

(511) 35, 41, 42

(540)



(540)

(111) **363956**

(220) 24.07.2017

(320) 24.07.2017

(442) 30.08.2017

(151) 06.12.2017

(730) **XAVEROV trade, a.s.**, Lopatecká 223/13, Praha 4, Podolí, 14700, CZ

(740) Mgr. Klára Studená, advokátní a patentová kancelář, Na Poříčí 12, Praha 1, 11000

(210) O-541175

(591) Barevná

(510) (41) služby v oblasti vzdělávání, zábavy a sportu, vydavatelská činnost a zpravodajství, překladatelské a tlumočnické služby, organizování konferencí, výstav a soutěží, organizování udílení cen, pronájem zvířat k rekreačním účelům, provoz prázdninových kempů, provozování zábavních parků, rekreační služby, rezervace míst na akce, služby knihoven, služby parků pro volný čas, služby v oblasti sportu a fitness, vzdělávací a školicí služby, zábava, zábava vztahující se ke sportu, zábavní služby poskytované na závodní dráze, zvuková, obrazová a multimediální produkce a fotografie, služby sportovních klubů, služby společenských klubů pro účely zábavy, jezdecké školy, organizování sportovních a jezdeckých soutěží, informační služby v oblasti sportu, instruktážní kurzy vztahující se ke sportovním aktivitám, organizace turnajů, organizování akcí s parkurovým skákáním, organizování koňských dostihů, organizování setkání pro jízdu na koni, poskytování prostor ke sportovním turnajům, poskytování služeb společenských klubů, přehlídky a výstavy koní, rekreační služby zaměřené na jízdu na koních, služby osobních trenérů, soudcování ve sportu, trénování sportů, výstavy a přehlídky koní, výcvik koní, výuka jízdy na koni, poskytování prostor pro jízdu na koni, pronájem vybavení na rekreační jízdu na koni, školicí služby týkající se jízdy na koni; (44) chov koní, zemědělské služby, zahradnické a lesnické služby, služby péče o vzhled a čistotu zvířat, služby péče o zdraví zvířat, veterinární služby, zvířata (upravování -), zemědělské služby (chov zvířat), zemědělské služby (pěstování plodin), koňské farmy, služby v oblasti plemenitby.

(511) 41, 44



(111) **363957**

(220) 24.07.2017

(320) 24.07.2017

(442) 30.08.2017

(151) 06.12.2017

(730) **MILKPOL s.r.o.**, Reinerova 1657/23, Praha 6, 16300, CZ

(740) Mgr. Klára Studená, advokátní a patentová kancelář, Na Poříčí 12, Praha 1, 11000

(210) O-541176

(591) Barevná

(510) (30) rýže.

(511) 30

(540)



Přehled zápisů ochranných známek se změnou ve vztahu ke zveřejněným přihláškám

Kapitola obsahuje údaje o ochranných známkách zapsaných na základě ustanovení § 28 odst. 1 zákona č. 441/2003 Sb., u kterých došlo ke změně údajů oproti zveřejněné přihlášce ochranné známky.

Číselný přehled (111)		
363829	363830	363831

Zápisy ochranných známek se změnou ve vztahu ke zveřejněným přihláškám

(111) **363829**
(220) 21.06.2015
(320) 21.06.2015
(442) 16.12.2015
(151) 06.12.2017
(540)

GRADE

(730) **KAAP Media s.r.o.**, Vejvodova 445/1, Praha 1, 11000, CZ
(740) Mgr. Dalibor Šlauf, Národní 10/138, Praha, 11000
(510) (41) organizování slavnostních společenských akcí, organizování a uvádění zábavních přehlídek zaměřených na styl a módu.
(511) 41
(210) O-523295

(111) **363830**
(220) 17.08.2015
(320) 17.08.2015
(442) 03.02.2016
(151) 06.12.2017
(540)

UNIQ COSMETICS

(730) **UNIQ COSMETICS s.r.o.**, Sokolovská 979/209, Praha, 19000, CZ
(740) AK Jan Bárta, JUDr. Jan Bárta, advokát, Bartolomějská 304/1, Praha 1, 11000
(510) (3) čisticí oleje, čisticí prostředky, deodoranty pro zvířata, depilační přípravky, kosmetické tužky, krémy na kůži, lak na nehty, lepidla pro kosmetické účely, líčidla, odlakovače, osvěžení dechu (spreje pro -), oleje do voňavek, pudr (líčidlo), rtěnky, ústní vody, nikoliv pro lékařské účely, vonné tyčinky, vosk (depilační -), vosky na kůži, zubní pasty; (5) akné (přípravky pro léčbu), aloe vera pro léčebné účely (přípravky z -), aminokyseliny pro lékařské účely, antibakteriální, dezinfekční přípravky, antioxidační tablety, bílkovina potravinový doplněk, čichací soli, deodoranty pro oděvy a textil, doplňky potravy, minerální, doplňky výživové, farmaceutické přípravky, farmaceutické přípravky proti lupům, glukóza potravinové doplňky, koupele (soli minerální vody pro -), lecitin (potravinové doplňky), lněné potravinové doplňky, lupy (farmaceutické přípravky pro léčení -), masti na popáleniny od slunce, masti pro farmaceutické účely, mentol, nohy (přípravky proti pocení -), potravinové doplňky z droždí, proteinové potravinové doplňky, propolisové potravinové doplňky, posilující přípravky, tonika, pročišťující přípravky, potravinové doplňky z pšeničných klíčků, přípravky do koupele pro léčebné účely, přípravky pro podporu růstu vlasů (lékařské -), séra, soli minerálních vod, soli do minerálních koupelí, soli pro lékařské účely, vlákniny výživové, včelí mateří kašička (potravinové doplňky), vzduch deodorizující přípravky; (25) bačkory, body (spodní prádlo), čelenky, čepice, kalhoty, kabáty (svrchní -), kabáty krátké, kostýmy, obleky, košile, kravaty, legíny, manžety, konfekce, oblečení, oděvy; (31) zvířata (krmivo pro -), krmivo suché.
(511) 3, 5, 25, 31
(210) O-524590

(111) **363831**
(220) 29.01.2016
(320) 29.01.2016
(442) 25.05.2016
(151) 06.12.2017
(540)

Bizard

(730) **Brabec David**, Větrná 1041/2, Rohatec, 69601, CZ

(510) (6) konstrukce (kovové přenosné), konstrukce (kovové stavební), konstrukce (kovové), sošky z obecných kovů; (9) 3D brýle, agregáty nabíjecí pro elektrické baterie, akumulátorové skříně, akumulátory elektrické pro vozidla, akumulátory (desky do), akumulátory elektrické, akustické membrány, ampliony - reproduktory (ozvučnice pro), automatická řízení pro vozidla, automaty - hudební skříně uváděné do chodu vhozením mince, elektrolyzéry, figuríny pro testování nárazů, integrované obvody, magnetické náramky (kódované, identifikační), magnetické pásky, nabíječky akumulátorů, nabíječky pro elektrické baterie, neprůstřelný oděv; (12) auta, autokary, automobilové podvozky, automobily (karosérie), čluny, čluny pomocné, dopravní pohon (trakční), hnací (pohonné) mechanismy pro pozemní vozidla, hnací motory pro pozemní vozidla, karosérie vozidel, letadla, vzducholoď, letecké přístroje, stroje a zařízení, motory pro pozemní vozidla, podvozky automobilové, podvozky (rámy) vozidel, podvozky vozidel, podvozky železničních vozů, pramice - trajektové lodě - čluny převozní, přívěsy za vozidla, přívěsy obytné k automobilům, rámy jízdních kol - motocyklů, skútry (vozidla), sportovní auta, sportovní kočárky, transportní zařízení, vojenská vozidla transportní, vozíky, vozíky dvoukoláky - káry, vozíky nákupní; (20) kancelářský nábytek, kontejnery (nekovové), kontejnery přepravní (nekovové), koše, kování na dveře (nekovové), kování na okna (nekovové), kování na postele (nekovové), křesla, lenošky, madla na van (nekovová), nábytek, nábytek-části (ze dřeva), nábytek (kovový), nafukovací nábytek, náramky identifikační (nekovové), obložení nábytku (nekovové), podložky na spaní - karimatky, pohovky, postele, poutače ze dřeva nebo umělých hmot, rakve, součásti pro rakve (nekovové), reklamní předměty nafukovací, sedadla (kovová), servírovací stoly pojízdné, schody-stupně (nekovové), schránky ze dřeva nebo umělých hmot, skříně, skřínky na hračky, sochy ze dřeva, vosku, sádry nebo umělých hmot, sošky (figurky) ze dřeva, vosku, sádry nebo umělých hmot, stojany k vystavování zboží, stoly masážní, stoly pracovní, tabule s háčky na zavěšení klíčů, umělecká díla ze dřeva, sádry, vosku nebo umělých hmot, urny pohřební, věšáky na kabáty (nábytek), věšáky na ručníky (nábytek), vitríny (nábytek), vitríny na šperky, vývěsní (návěštní) tabule, židle; (28) autička (rádiem řízená na hraní), autička na hraní, automobilové modely zmenšené, mincovní automaty (hrací automaty), modelové stavebnice (hračky), modely (hračky), peněžní hrací stroje, posilovací stroje, přístroje pro tělesná cvičení, přístroje pro videohry, společenské hry, trenážery; (35) marketing, marketingové studie, módní přehlídky pro reklamní účely (organizace), nákupní ceny - velkoobchodní ceny (analýzy), obchodní činnost (služby, poradenství v), obchodní management a podnikové poradenství, obchodní nebo podnikatelské informace, obchodní reklama (pro 3 osoby), organizování výstav (komerčních nebo reklamních), podnikání (oceňování a odhady v oblasti), pořádání veletrhů pro obchodní a reklamní účely, prezentace výrobků v komunikačních médiích pro účely maloobchodu, prodejní automaty (pronájem), produkce (výroba) reklamních filmů, pronájem billboardů (reklamní tabule), pronájem prodejních automatů, pronájem reklamních ploch, předvádění (služby modelek) pro reklamní účely a podporu prodeje, předvádění zboží, reklama, reklama (propagace), reklama placená kliknutím, reklamní agentury, reklamní materiály (pronájem), umělci (agentury), vedení dražeb, venkovní reklama, zboží (předvádění); (38) agentury tiskové, poskytování uživatelského přístupu ke globální počítačové síti, pronájem přístupového času ke globálním počítačovým sítím, směrovací a spojovací služby pro telekomunikace, telekomunikační kanály (poskytování kanálů) pro teleshoppingové služby, výzvy (služby poskytované rádiem, telefonem nebo jinými elektronickými komunikačními prostředky); (41) agentury (umělecké, módní), dekorace (pronájem), diskotéky (služby), estrády (služby v oblasti), filmová produkce (jiná než reklamní), filmová studia, filmové projekce, herny (provozování), hraní o peníze, hudební produkce, kasina (provozování), klubové služby (výchovně zábavné), kongresy (organizování a vedení), loterie (pořádání), noční kluby, organizace a pořádání koncertů, organizování kulturních nebo vzdělávacích výstav, organizování soutěží (vzdělávacích nebo zábavných), organizování sportovních soutěží, plánování a organizování večírků, pořádání koncertů (organizace a), pořádání loterií, pořádání soutěží krásy, pronájem dekorací, pronájem herních zařízení, pronájem hraček, zábavné parky, zpravodajské služby, zpravodajství (obrazové); (42) architektonické poradenství, architektura, biologický výzkum, design (umělecký), design průmyslový, fyzikální výzkum, chemický výzkum, chemie (služby v oblasti), interiérová výzdoba, inženýrské práce (expertízy), kosmetika (výzkum v oblasti), laboratorní (vědecké) služby, návrhářství (oděvní), navrhování (průmyslový design), navrhování obalů (obalový design), poradenství (architektonické), programování počítačové, projektování,

projektové studie technické, studie technických projektů, technický průzkum, vědecký výzkum, vývoj a výzkum nových výrobků (pro jiné), výzdoba interiérů, výzkum v oboru strojírenství. (210) O-528442

(511) 6, 9, 12, 20, 28, 35, 38, 41, 42

Zápisy licenčních smluv k ochranným známkám

V této kapitole jsou zveřejněny zápisy licenčních smluv podle ustanovení § 18 odst. 1 zákona č. 441/2003 Sb.

Číslo zápisu (111)	Vlastník (730)	Nabyvatel licence (791)	Druh licence (793)	Datum uzavření licenční smlouvy (793)	S účinností od data (580)
232688	Masnica Miroslav, Hlavní třída 69/440, Havířov-Město, 73601, CZ	EFEKT Česká republika s.r.o., Těšínská 565/25, Těrlicko, Horní Těrlicko, 73542, CZ	výlučná	30.11.2017	08.12.2017
235474	MASNICA Miroslav, Hlavní třída 69/440, Havířov-Město, 73601, CZ	EFEKT Česká republika s.r.o., Těšínská 565/25, Těrlicko, Horní Těrlicko, 73542, CZ	výlučná	30.11.2017	08.12.2017
252905	Miroslav Masnica, Hlavní třída 440/69, Havířov - Město, 73601, CZ	EFEKT Česká republika s.r.o., Těšínská 565/25, Těrlicko, Horní Těrlicko, 73542, CZ	výlučná	30.11.2017	08.12.2017
255758	Masnica Miroslav, Hlavní třída 440/69, Havířov-Město, 73601, CZ	EFEKT Česká republika s.r.o., Těšínská 565/25, Těrlicko, Horní Těrlicko, 73542, CZ	výlučná	30.11.2017	08.12.2017
264217	Miroslav Masnica, Hlavní třída 440/69, Havířov - Město, 73601, CZ	EFEKT Česká republika s.r.o., Těšínská 565/25, Těrlicko, Horní Těrlicko, 73542, CZ	výlučná	30.11.2017	08.12.2017
299192	Masnica Miroslav, Hlavní třída 69/440, Havířov - Město, 73601, CZ	EFEKT Česká republika s.r.o., Těšínská 565/25, Těrlicko, Horní Těrlicko, 73542, CZ	výlučná	30.11.2017	08.12.2017
300939	Masnica Miroslav, Hlavní třída 440/69, Havířov, Město, 73601, CZ	EFEKT Česká republika s.r.o., Těšínská 565/25, Těrlicko, Horní Těrlicko, 73542, CZ	výlučná	30.11.2017	08.12.2017
309713	Centrum pro rodinu a sociální péči, Biskupská 280/7, Brno, 60200, CZ	Obec Věžnice, Věžnice 9, 58252, CZ	sublicence	30.11.2016	08.12.2017
352917	Masnica Miroslav, Hlavní třída 440/69, Havířov-Město, 73601, CZ	EFEKT Česká republika s.r.o., Těšínská 565/25, Těrlicko, Horní Těrlicko, 73542, CZ	výlučná	30.11.2017	08.12.2017
354026	Masnica Miroslav, Hlavní třída 440/69, Havířov - Město, 73601, CZ	EFEKT Česká republika s.r.o., Těšínská 565/25, Těrlicko, Horní Těrlicko, 73542, CZ	výlučná	30.11.2017	08.12.2017
362590	Chronicare Group a.s., Čistovická 95/13, Praha 6, 16300, CZ	Chronicare - Life Star, a.s., Čistovická 95/13, Praha 6, Řepy, 16300, CZ	nevýlučná	01.10.2017	08.12.2017
362590	Chronicare Group a.s., Čistovická 95/13, Praha 6, 16300, CZ	Chronicare s.r.o., Čistovická 95/13, Praha 6, Řepy, 16300, CZ	nevýlučná	01.10.2017	08.12.2017

Ochranné známky zrušené a prohlášené za neplatné

Tato kapitola obsahuje údaje o rozhodnutích o zrušení ochranné známky na základě ustanovení § 31 zákona č. 441/2003 Sb. nebo o prohlášení ochranné známky za neplatnou na základě ustanovení § 32 zákona č. 441/2003 Sb. Existuje-li důvod zrušení/prohlášení ochranné známky za neplatnou pouze ve vztahu k některým z výrobků nebo služeb, Úřad ochrannou známku zruší/prohlásí za neplatnou pouze pro tyto výrobky nebo služby. Údaje o výsledku rozhodnutí (zrušení ochranné známky, částečné zrušení ochranné známky, prohlášení ochranné známky za neplatnou, prohlášení ochranné známky za částečně neplatnou) jsou uvedeny za datem právní moci rozhodnutí s názvem "Datum právní moci rozhodnutí/výsledek rozhodnutí".

(111) 351039

(540) **VTEI - vodohospodářské technicko -
ekonomické informace**

30.11.2017 / NABYTÍ P.M. - PROHLÁŠENÍ OZ ZA NEPLATNOU

Přehled obnov zápisu ochranných známek

Kapitola obsahuje údaje o ochranných známkách, u kterých byl na žádost vlastníka obnoven zápis podle ustanovení § 28 odst. 2 zákona č. 441/2003 Sb.

Číselný přehled (111)											
100930	163765	164152	166934	168106	168143	214261	214275	215322	215654	215798	215847
216537	217306	217338	217339	217922	217971	217984	219251	219252	219599	221427	221620
222555	222558	224355A	224469	234610A	293177	295604	295783	295788	297362	297601	297912
298314	298317	298389	298501	298541	298578	298910	299179	299180	299321	299466	299473
299474	300086	300110	300498	300595	300798	300799	300800	301029	301257	301277	301278
301377	301419	301420	302343	302495	303316	303346	303908	304285	304633	304681	305255
306043	307695	308238	308355	308771							

Obnovy zápisu ochranných známek

(111) **100930**
(220) 11.01.1928
(151) 11.01.1928
(540)

PRESTONE

(730) **PRESTONE PRODUCTS CORPORATION**, 69 Eagle Road, Danbury, 06810, CT, US
(740) FAJNOR IP s.r.o., Pobřeží 249/46, Praha 8, Karlín, 18600
(510) (1) kapalné sloučeniny a směsi k zamezení mrznutí a varu vody v chladičích u spalovacích motorů.
(511) 1
(210) O-13147

(111) **168106**
(220) 29.02.1988
(151) 29.12.1990
(540)

JAGUAR

(730) **Jaguar Land Rover Limited**, Abbey Road, Whitley, Coventry CV3 4LF, GB
(740) Čermák a spol., JUDr. Karel Čermák jr., Ph.D., LL.M., advokát, Elišky Peškové 15/735, Praha 5, 15000
(510) (12) motorová pozemní vozidla a jejich součásti a fitinky.
(511) 12
(210) O-55548

(111) **163765**
(220) 05.12.1977
(151) 18.08.1978
(540)

(730) **Lorillard Licensing Company LLC**, 401 North Main Street, Winston-Salem, 27102, NC, US
(740) Všecka Zelený Švorčík Kalenský a partneři, advokátní a patentová kancelář, JUDr. Michal Havlík, advokát, Hájkova 1406/2, Praha 2, Nové Město, 12000
(510) (34) tabák a tabákové výrobky včetně cigaret, doutníků a dýmkového tabáku.
(511) 34
(210) O-50359

(111) **164152**
(220) 28.02.1978
(151) 04.09.1979
(540)

AQUAFRESH

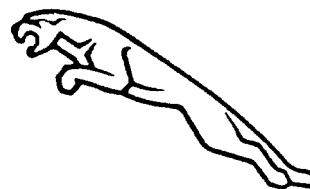
(730) **GlaxoSmithKline Consumer Healthcare (UK) IP Limited**, 980 Great West Road, Brentford, Middlesex TW8 9GS, GB
(740) KOREJZOVA LEGAL v.o.s., JUDr. Petra Sauvage de Brantes, advokátka, Korunní 810/104, Praha 10, Vinohrady, 10100
(510) Kosmetické přípravky, voňavkářské výrobky, neléčivé toaletní přípravky, zubní pasty, šampony, přípravky pro péči o vlasy, éterické oleje, léčivé přípravky pro ošetřování pokožky a vlasů, přípravky desinfekční, deodoranční a proti pocení.
(511) 3, 5
(210) O-50507

(111) **166934**
(220) 01.12.1987
(151) 08.06.1988
(540)

DESPON

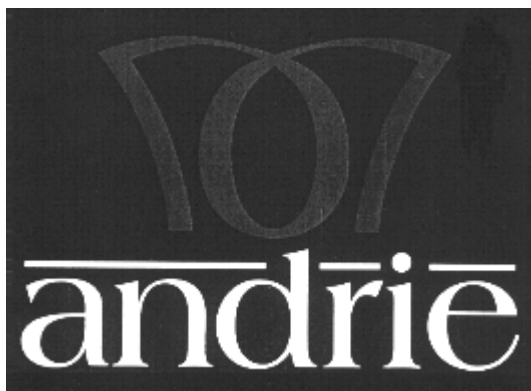
(730) **NeraAgro, spol. s r. o.**, ul. Práce 657, Neratovice, 27711, CZ
(510) (3) přípravky pro čištění v potravinářském průmyslu; (5) přípravky pro desinfekci v potravinářském průmyslu.
(511) 3, 5
(210) O-55402

(111) **168143**
(220) 29.02.1988
(151) 20.01.1991
(540)



(730) **Jaguar Land Rover Limited**, Abbey Road, Whitley, Coventry CV3 4LF, GB
(740) Čermák a spol., JUDr. Karel Čermák jr., Ph.D., LL.M., advokát, Elišky Peškové 15/735, Praha 5, 15000
(510) (12) motorová pozemní vozidla, motory pro pozemní vozidla, poháněcí soukolí a hnací řemeny pro pozemní vozidla, zařízení pro pozemní dopravu, součásti a příslušenství uvedených výrobků.
(511) 12
(210) O-55547

(111) **214261**
(220) 19.01.1998
(151) 23.11.1998
(540)



(730) **Pavel Smolík**, Za Kostelem 971, Ostrožská Nová Ves, 68722, CZ
(740) Ing. Zdeněk Kučera, Dlouhá 207 (P.O.BOX 92), Slušovice, 76315
(510) (18) kůže, kožešiny a jejich imitace a výrobky z nich, kožená galanterie, tašky, kufrы, batohy, kabelky, cestovní brašny, z kůže, textilu a umělých a náhradních materiálů; (24) tkaniny, metrový textil, deky, pokrývky, přehozy, závěsy, záclony, ložní prádlo, ručníky, osušky; (25) obuv, oděvy dámské, pánské a dětské, sportovní oblečení, svetry, pulovry, kusový textil, zakázkové oděvy, prádlo, spodní prádlo, kožené a kožešinové rukavice, kožené oděvy, kožichy a kožešinové oděvní doplňky.

(511) 18, 24, 25
(210) O-129331

(111) **214275**
(220) 26.01.1998
(151) 23.11.1998
(540)

Dr.VAMP

(730) **SOVIMPORT s. r. o.**, Mírové náměstí 136, Mariánské Lázně, 35301, CZ
(510) (33) alkoholické nápoje (s výjimkou piva).
(511) 33
(210) O-129489

(111) **215322**
(220) 02.04.1998
(151) 25.01.1999
(540)

ROCKPORT

(730) **ROCKPORT (EUROPE) B.V.**, Hoogoorddreef 9-A, 1101 BA Amsterdam Zuidoost, NL
(740) Rott, Růžička & Guttman Patentové, známkové a advokátní kanceláře, JUDr. Vladimír Rott, Vinohradská 37, Praha 2, 12000
(510) (25) boty, přezůvky, trepky a jejich součásti, trička, dámské vestičky, košile, vesty, svetry, bundy, teplákové soupravy lehké i silné, kalhoty, šortky, sukně, oteplené oblečení, kombinézy, saka, trikoty, sportovní dresy, šponovky, ponožky, klobouky, čepice, stínítka, rukavice, noční košile, župany, pyžama, nátělníky, spodky, boxerky.
(511) 25
(210) O-131410

(111) **215654**
(220) 22.10.1997
(151) 22.02.1999
(540)

Naviga

(730) **Best a.s.**, Rybnice 148, Kaznějov, 33151, CZ
(740) Mgr. Ing. Marek Němec, advokát, Nádražní 106, Sedlčany, 26401
(510) (6) kovové stavební materiály, zámečnické výrobky, kování, litinová zábradlí, litinové sloupky, litinové mříže a jiné litinové stavební prvky a doplňky; (19) výroba cementového zboží a umělého kamene, dlažební prvky včetně tvarovaných dlaždic, dlažebních panelů, dlažebních kostek a kamenů, dělicí a okrajové stavební prvky jako obrubníky, mostní obruby, vozovkové dělicí prvky, tvarovky, stavební prvky z nekovových materiálů, stavební dřevo, stavební sklo, betonové a kamenné prvky pro veřejná prostranství, venkovní architekturu a architektonické prvky.
(511) 6, 19
(210) O-126514

(111) **215798**
(220) 30.12.1997
(151) 22.02.1999
(540)



(730) **ELKO EP UTILITY, s.r.o.**, Palackého 493, Holešov - Všetuly, 76901, CZ
(740) INPARTNERS GROUP, Ing. Dušan Kendereški, Koliště 13a, Brno, 60200
(510) (9) přístroje a nástroje k vědeckým a laboratorním účelům, přístroje a nástroje navigační, tj. přístroje a nástroje určené k přenášení rozkazů, k měření a přístroje všeobecně užívané při řízení lodí a letadel, přístroje a nástroje geodetické a elektrické, nezačleněné do jiných tříd, přístroje a nástroje pro bezdrátovou telegrafii, přístroje a nástroje signalizační,

přístroje a nástroje určené ke kontrolním účelům, přístroje a nástroje pro účely záchranné a učební, přístroje pro záznam a reprodukci mluveného slova, zapisovací pokladny a počítací stroje, elektronické přístroje a nástroje zařazené do této třídy; (37) servis, instalace, opravy a údržba elektrických a elektronických přístrojů; (42) inženýrské služby, zejména vývoj elektrických a elektronických přístrojů.

(511) 9, 37, 42
(210) O-128913

(111) **215847**
(220) 10.02.1998
(151) 22.02.1999
(540)



(591) Barevná
(730) **UNILEVER N.V.**, Weena 455, 3013 AL Rotterdam, NL
(740) Baker & McKenzie v.o.s., advokátní kancelář, JUDr. Jiří Čermák, advokát, Klimentská 46, Praha 1, 11002
(510) (30) zmrzliny krémové, zmrzliny na bázi vody, mražené cukrovinky, přípravky k výrobě shora uvedeného zboží, vše ve třídě 30.
(511) 30
(210) O-129917

(111) **216537**
(220) 29.12.1997
(151) 29.03.1999
(540)



(730) **BOHEMIAN LINES, s.r.o.**, V Uličkách 2580, Roudnice nad Labem, 41301, CZ
(740) INPARTNERS GROUP, Ing. Dušan Kendereški, Koliště 1965/13a, Brno, 60200
(510) (35) reklama, propagační činnost, reklamní inzerce, vydávání reklam na počítačových sítích, např. INTERNET, pomoc při obchodní činnosti, obchodní administrativa; (36) zprostředkovatelská činnost v oblasti obchodu, zprostředkování pronájmu nemovitostí, zprostředkování koupě obligací a jiných cenných papírů, movitostí, nemovitostí, zemědělského úvěru, pojištění; (39) doprava, skladování, organizování cest, cestovní kanceláře, zprostředkování přepravy.
(511) 35, 36, 39
(210) O-128799

(111) **217306**
(220) 30.12.1997
(151) 23.04.1999
(540)

RACOM

(730) **RACOM s.r.o.**, Mírová 1283, Nové Město na Moravě, 59231, CZ
(740) Ing. Radmila Baumová, nám. Republiky 75/2, Žďár nad Sázavou, Žďár nad Sázavou 1, 59101
(510) (9) telekomunikační zařízení, rádiové modemy, příslušenství k rádiovým modemům; (37) montáž, údržba a opravy telekomunikačních zařízení, instalace a opravy rádiových sítí; (38) služby v oblasti telekomunikací včetně přenosu prostřednictvím rádiového datového signálu; (41) pořádání kurzů a seminářů v oblasti telekomunikace a programování software; (42) pronájem telekomunikačních zařízení, vývoj programových vybavení, konstrukční a projekční činnost, inženýrská a poradenská činnost v oblasti telekomunikací.
(511) 9, 37, 38, 41, 42
(210) O-128871

(111) **217338**
(220) 30.01.1998
(151) 23.04.1999
(540)

TMM

(730) **Ing.Dvorský Grigorij**, Sv.Čecha 593, Zlín, 76001, CZ
(740) Ing. Zdeněk Kučera, Dlouhá 207, Slušovice, 76315
(510) (9) regulátory elektromotorů.
(511) 9
(210) O-129621

(111) **217339**
(220) 30.01.1998
(151) 23.04.1999
(540)

TOP MOTOR MANAGEMENT

(730) **Ing.Dvorský Grigorij**, Sv.Čecha 593, Zlín, 76001, CZ
(740) Ing. Zdeněk Kučera, Dlouhá 207, Slušovice, 76315
(510) (9) regulátory elektromotorů.
(511) 9
(210) O-129622

(111) **217922**
(220) 14.01.1998
(151) 27.05.1999
(540)

CAPITAN

(730) **E.I. du Pont de Nemours and Company**, 1007 Market Street, Wilmington, DE, US
(740) Čermák a spol., JUDr. Karel Čermák jr. Ph.D., LL.M., advokát, Elišky Peškové 735/15, Praha 5, 15000
(510) (5) herbicidy, fungicidy a insekticidy.
(511) 5
(210) O-129183

(111) **217971**
(220) 09.02.1998
(151) 27.05.1999
(540)

AMWAY

(730) **Alticor Inc.**, 7575 Fulton Street East, Ada, MI, US
(740) Baker & McKenzie s.r.o., advokátní kancelář, JUDr. Jiří Čermák, advokát, Klimentůvská 1216/46, Praha 1, Nové Město, 11000
(510) (11) přístroje pro osvětlení, topení, výrobu páry, pro vaření, přístroje chladicí, pro sušení, ventilaci, distribuci vody a zdravotní zařízení, vodní filtrační zařízení pro výrobu pitné vody v domácnostech, vzduchové filtrační zařízení pro užívání v domácnostech, elektrické osvětlovací žárovky.
(511) 11
(210) O-129893

(111) **217984**
(220) 12.02.1998
(151) 27.05.1999
(540)



Romantica

(591) Barevná
(730) **Nehyba Jiří**, Radniční 30, Hranice, 75301, CZ
(510) (25) svatební šaty.
(511) 25
(210) O-130073

(111) **219251**
(220) 22.06.1998
(151) 26.07.1999
(540)



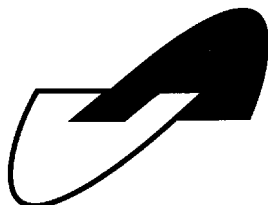
(730) **NAV Flight Services, s.r.o.**, Šmolíkova 1016/48, Praha 6, Ruzyně, 16100, CZ
(740) JUDr. Miroslav Kupka, Levého 1532, Rakovník, 26901
(510) (35) organizační a ekonomické rozvahy v oblasti letecké dopravy, zejména výběr vhodných tratí, letišť, stanovení navigačního plánu, výpočty celkové vzdálenosti a doby letu, spotřeby paliva a letových poplatků, distribuce letových plánů; (38) komunikace se středisky služeb letové přípravy a leteckými pozorovateli; (39) služby, týkající se provozu na letištích, zejména příprava a odbavení letu, zajišťování navigační dokumentace, meteorologické přípravy letu, letových povolení, předletová příprava posádek, dohled na pozemní obsluhu letadel, poradenská činnost k poskytováním službám.
(511) 35, 38, 39
(210) O-133787

(111) **219252**
(220) 22.06.1998
(151) 26.07.1999
(540)



(730) **NAV Flight Services, s.r.o.**, Šmolíkova 1016/48, Praha 6, Ruzyně, 16100, CZ
(740) JUDr. Miroslav Kupka, Levého 1532, Rakovník, 26901
(510) (35) organizační a ekonomické rozvahy v oblasti letecké dopravy, zejména výběr vhodných tratí, letišť, stanovení navigačního plánu, výpočty celkové vzdálenosti a doby letu, spotřeby paliva a letových poplatků, distribuce letových plánů; (38) komunikace se středisky služeb letové přípravy a leteckými pozorovateli; (39) služby, týkající se provozu na letištích, zejména příprava a odbavení letu, zajišťování navigační dokumentace, meteorologické přípravy letu, letových povolení, předletová příprava posádek, dohled na pozemní obsluhu letadel, poradenská činnost k poskytováním službám.
(511) 35, 38, 39
(210) O-133788

(111) **219599**
(220) 09.01.1998
(151) 23.08.1999
(540)



(730) **AstraZeneca AB**, Västra Mälarehamnen 9, Södertälje, SE
(740) Společná advokátní kancelář Všetěčka Zelený Švorčík Kalenský a partneři, JUDr. Pavel Zelený, Hálkova 2, Praha 2, 12000
(510) (16) tiskoviny, fotografie, instruktážní a učební materiály /kromě přístrojů/.
(511) 16
(210) O-129107

(111) **221427**
(220) 15.09.1998
(151) 22.11.1999
(540)

OCTAPRESSIN

(730) **AstraZeneca AB**, Västra Mälarehamnen 9, Södertälje, SE
(740) Společná advokátní kancelář Všetěčka Zelený Švorčík Kalenský a partneři, JUDr. Pavel Zelený, Hálkova 2, Praha 2, 12000
(510) (5) lokální anestetikum.
(511) 5
(210) O-135966

(111) **221620**
(220) 12.12.1997
(151) 27.12.1999
(540)

SHAPE

(730) **Meredith Corporation**, 1716 Locust Street, Des Moines, Iowa 50309, US
(740) Rott, Růžička & Guttman Patentové, známkové a advokátní kanceláře, JUDr. Vladimír Rott, Vínohradská 37, Praha 2, 12000
(510) (16) papírenské zboží a tiskárenské výrobky, zejména časopisy, plakáty a nálepky; (25) oděvy, obuv, kloboučnické zboží; (41) zajišťování on-line časopisů v oblasti zdraví a tělesné kondice prostřednictvím celosvětové informační a komunikační sítě; (42) poradenská činnost a programování na počítači související s poskytováním on-line časopisů v oblasti zdraví a tělesné kondice prostřednictvím celosvětové informační a komunikační sítě.
(511) 16, 25, 41, 42
(210) O-128394

(111) **222555**
(220) 04.12.1997
(151) 28.02.2000
(540)

AEROMASTER

(730) **REMAK a. s.**, Zuberská 2601, Rožnov pod Radhoštěm, 75661, CZ
(740) HM PARTNERS s.r.o., Ing. Zdeněk Michálek, Štefánikova 1163/12, Kopřivnice, 74221
(510) (9) řídicí systémy a zařízení pro regulaci vzduchotechnických jednotek; (11) ventilátory a klimatizační jednotky, filtrační zařízení a odlučovače, zařízení pro vzduchotechniku, filtrační a klimatizační techniku, zařízení pro chladicí techniku, vzduchotechnické potrubí a příslušenství, zařízení pro regulaci vzduchotechnických jednotek; (35) obstaravatelská činnost v oblasti prodeje výrobků; (37) montáž a servis vzduchotechnických zařízení; (42) projekce a poradenství v oboru vzduchotechnika a klimatizace.
(511) 9, 11, 35, 37, 42
(210) O-128104

(111) **222558**
(220) 19.12.1997
(151) 28.02.2000
(540)

ISOSPINT

(730) **Kofola ČeskoSlovensko a.s.**, Nad Porubkou 2278/31a, Ostrava - Poruba, 70800, CZ
(740) Čermák a spol., Mgr. Lukáš Lorenc, advokát, Elišky Peškové 15, Praha 5, 15000
(510) (30) káva, čaj, kakao, cukr, rýže, tapioka, kávové náhražky, med, sirup melasový, droždí pro kynutí, sůl, hořčice, ocet, omáčky /k ochucení/, koření, led pro osvěžení.
(511) 30
(210) O-128605

(111) **224355A**
(220) 12.12.1997
(151) 23.05.2000
(540)

JOE WEIDER

(730) **Weider Global Nutrition, LLC**, 2002 South 5070 West, Salt Lake City, UT, US
(740) Advokátní kancelář HOLEC, ZUSKA & Partneři, JUDr. Oldřich Trojan, Radlická 3185/1c, Praha 5, Smíchov, 15000
(510) (5) nealkoholické proteinové a/nebo uhlohydrátové energetické nápoje, nealkoholické minerální a/nebo glukózové nápoje, práškové nápojové směsi, výživné zákuskové tyčinky, výživné potravinové tyčinky, dietní potravinové doplňky ve formě prášku, kapsle nebo tablety, vitaminové a minerální doplňky, vše pro léčebné, dietetické a regenerační účely; (30) káva, čaj, kakao, cukr, rýže, tapioka, ságo, kávové náhražky, mouka a přípravky z obilnin, chléb, pečivo, cukrovinky, zmrzlina, med, sirup melasový, droždí, prášky do těsta, sůl, hořčice, ocet, nálevy (k ochucení), koření, led pro osvěžení, výživné potravinové tyčinky a výživné zákuskové tyčinky z výše uvedených surovin s obsahem nebo bez obsahu ovocného podílu; (32) piva, minerální vody, šumivé nápoje a jiné nápoje nealkoholické, včetně nealkoholických proteinových a/nebo

uhlohydrátových energetických nápojů, nealkoholické minerální a/nebo glukózové nápoje, nápoje a šťávy ovocné, sirupy a jiné přípravky ke zhotovování nápojů; (42) poradenská činnost a programování na počítači související s poskytováním on-line časopisů v oblasti zdraví a tělesné kondice prostřednictvím celosvětové informační a komunikační sítě.

(511) 5, 30, 32, 42
(210) O-463226

(111) **224469**
(220) 04.12.1998
(151) 23.05.2000
(540)



(730) **KSK, s.r.o.**, Podbranská 128, Česká Třebová, 56002, CZ
(740) Ing. Jiří Střelák, Šumberova 42, Praha 6, 16200
(510) (7) stroje a obráběcí stroje pro strojírenství a různé oblasti průmyslu, jejich součástí, stroje pro svařování; (9) přístroje pro měření, signalizaci, kontrolu, vážení, informační systémy pro strojírenství, přístroje pro zpracování informací a počítače + software, zejména pro strojírenský průmysl, elektronické nosiče informací; (37) servisní, montážní, opravárenské činnosti a služby elektrických strojů a přístrojů, zámečnictví; (40) kovoobrábění; (42) poskytování software, zhotovování software na zakázku, jeho výzkum a vývoj, konstrukční a projektové činnosti a služby, designerské služby.

(511) 7, 9, 37, 40, 42
(210) O-138346

(111) **234610A**
(220) 12.12.1997
(151) 25.06.2001
(540)

WEIDER

(730) **Weider Global Nutrition, LLC**, 2002 South 5070 West, Salt Lake City, UT, US
(740) Advokátní kancelář HOLEC, ZUSKA & Partneři, JUDr. Oldřich Trojan, Radlická 3185/1c, Praha 5, Smíchov, 15000
(510) (30) káva, čaj, kakao, cukr, rýže, tapioka, ságo, kávové náhražky, mouka a přípravky z obilnin, chléb, pečivo, cukrovinky, zmrzlina, med, sirup melasový, droždí, prášky do těsta, sůl, hořčice, ocet, nálevy (k ochucení), koření, led pro osvěžení, výživné potravinové tyčinky a výživné zákuskové tyčinky z výše uvedených surovin s obsahem nebo bez obsahu ovocného podílu; (32) piva, minerální vody, šumivé nápoje a jiné nápoje nealkoholické, včetně nealkoholických proteinových a/nebo uhlohydrátových energetických nápojů, nealkoholické minerální a/nebo glukózové nápoje, nápoje a šťávy ovocné, sirupy a jiné přípravky ke zhotovování nápojů; (42) poradenská činnost a programování na počítači související s poskytováním on-line časopisů v oblasti zdraví a tělesné kondice prostřednictvím celosvětové informační a komunikační sítě.

(511) 30, 32, 42
(210) O-463227

(111) **293177**
(220) 28.05.2007
(151) 03.10.2007
(540)



THE ULTIMATE CHOICE

(591) Barevná
(730) **STAR IMPEX, spol. s r.o.**, Náchodská 2907, Praha 9 - Horní Počernice, 19300, CZ
(740) Loskotová & partneři, patentová a známková kancelář, Ing. Gabriela Loskotová, K závětinám 727, Praha 5, Řeporyje, 15500
(510) (18) kůže, imitace kůže, výrobky z těchto materiálů, které nejsou zahrnuty do jiných tříd, kufrů a zavazadel; (24) tkaniny a textilní výrobky, které nejsou uvedeny v jiných třídách, pokrývky ložní a ubrusy; (25) oděvy, obuv, kloboučnické zboží.

(511) 18, 24, 25
(210) O-448484

(111) **295604**
(220) 06.06.2007
(151) 30.01.2008
(540)



(591) Barevná
(730) **Done, s.r.o.**, Antala Staška 1859/34, Praha 4, Krč, 14000, CZ
BP4U SYSTEMS s.r.o., Roháčova 145/14, Praha 3, Žižkov, 13000, CZ
(510) (35) řízení (- poradenské služby obchodní nebo podnikatelské); (39) skladování elektronicky uložených dat nebo dokumentů; (42) počítačové programování, počítačové systémy (- tvorba), pronájem počítačového software.

(511) 35, 39, 42
(210) O-448814

(111) **295783**
(220) 18.05.2007
(151) 06.02.2008
(540)



- (730) **APOGEO Group, SE**, Rohanské nábřeží 671/15, Praha 8, Karlín, 18600, CZ
(740) Ing. Radmila Baumová, nám. Republiky 75/2, Žďár nad Sázavou, Žďár nad Sázavou 1, 59101
(510) (35) pomoc při řízení obchodní činnosti, obchodní administrativa, kancelářské práce, pomoc při řízení obchodních a průmyslových podniků, poskytování obchodních nebo podnikatelských informací, poradenství v obchodní činnosti, obchodní management a podnikové poradenství, oceňování obchodních podniků, systemizace informací do počítačových databází, odborné obchodní poradenství, poradenství při řízení podniků, sekretářské služby, telefonní služby (vzkazy, dotazy), administrativní práce a sekretářské služby, zprostředkovatelská činnost v oblasti prodeje společností a organizování valných hromad, ekonomicko-organizační poradenství; (36) peněžní služby, nemovitostní služby, zejména konzultační finanční služby, jednatelství, inkasování nájemného, pronájem nemovitostí, správa nemovitostí, pronajímání kanceláří; (43) pronajímání jednacích místností; (45) zprostředkování nákupu a prodeje právnických osob, zakládání nových firem a právnických osob a jiných podnikatelských subjektů.
(511) 35, 36, 43, 45
(210) O-448224

(111) **295788**
(220) 11.06.2007
(151) 06.02.2008
(540)



- (730) **ZVVZ-Enven Engineering, a.s.**, Sažinova 1339, Milevsko, 39901, CZ
(740) PatentCentrum Sedlák & Partners s.r.o., Husova 5, České Budějovice, 37001
(510) (7) stroje a zařízení s mechanickým pohonem, řetězová a pneumatická dopravní zařízení, pneumatické potrubní dopravníky, zařízení pro pseudopravu, zejména podavače, vykladače, klapky, filtrovací stroje, vzduchové chladiče, kondenzační zařízení, redukční ventily jako části strojů, ventily a kohouty jako součást strojů, výměníky tepla jako části strojů, separátory, filtry jako části strojů, výměníky jako součásti strojů a rekuperátory tepla, čerpadla (stroje), čerpací stanice na kapaliny a plyny, motory a pohony spadající do této třídy, tlumiče pro motory a hnací stroje; (9) zařízení a přístroje pro měření, regulaci a dálkový přenos údajů, přístroje na měření a kontrolu průtoku, hladiny, tlaku, teploty a jiných proměnných charakteristik kapalin a plynů, automatické regulační a kontrolní přístroje, elektrické regulátory, elektrická rozvodná, řídicí a

spínací zařízení, počítače, počítačový software, příslušenství počítačů, elektrické přístroje pro indikaci a/nebo ovládání parametrů fyzikálních veličin okolního prostředí, zejména teploty, vlhkosti, tlaku, rychlosti a/nebo směru proudění okolního tekutinového prostředí a/nebo parametrů elektrického a/nebo magnetického pole, přístroje a nástroje pro vedení, přepínání, přeměnu, akumulaci, regulaci nebo řízení elektrického proudu a/nebo napětí, elektrické přístroje pro spouštění a/nebo ovládání strojů a motoru pomocí elektrických veličin, jako například proudu a/nebo napětí; (11) klimatizační a vzduchotechnická zařízení, ohřivače vzduchu a vody, vytápěcí zařízení, filtry, zejména filtry průmyslové pro čištění vzduchu a plynů, filtry pro klimatizační zařízení, zařízení pro osvětlování, topení, chlazení a sušení, zařízení pro větrání, zařízení pro rozvod a regulaci průtoku tekutin včetně vody, výměníky tepla, zařízení pro využití odpadního tepla, kohoutky, filtry tlakové i beztlakové jako součásti vzduchotechnických a topných zařízení a zařízení pro rozvod vody, ventily regulační a ventily termostatické jako součásti vzduchotechnických a topných zařízení a zařízení pro rozvod vody, ventily vzduchové pro parní vytápěcí tělesa, přístroje na chlazení vzduchu, regenerátory tepla, stroje a přístroje na čištění vzduchu, chladičí komory, chladičí přístroje, zařízení a stroje, chladičí přístroje a zařízení na chlazení kapalin a/nebo plynů, včetně vody, ohřivače tekutin, ohřivače vody, zařízení pro ventilaci, doplňkové regulační zařízení, příslušenství a náhradní díly pro vytápěcí kotle, přístroje na čištění a filtraci vzduchu, regulačně bezpečnostní zařízení pro rozvod a regulaci průtoku tekutin, regulačně bezpečnostní zařízení pro rozvod vody, zařízení, stroje, přístroje a nástroje pro výrobu, rozvod, přenos a akumulaci tepla, dochlazovače vzduchu, chladičí kolony, tepelná čerpadla, dávkovače, vzdušníky, dmychadlové, vakuové a ventilátorové stanice, výměníkové stanice, rozdělovače, odlučovače a odplyňovače, tlaková průmyslová zařízení jako součásti vzduchotechnických a topných zařízení a zařízení pro rozvod vody; (24) látkové filtry a filtrační textilie všeho druhu; (37) stavebnictví, opravy, instalační služby, vedení a realizace průmyslových, bytových a občanských staveb včetně souvisejících zemních prací, příslušejících strojírenských výrobních provozů a strojně technologických zařízení, řízení staveb technologických celků, montážní, servisní a opravárenská činnost v souvisejících uvedených oborech, pronájem strojů a zařízení spadající do této třídy, obstaravatelská, zprostředkovatelská a poradenská činnost v oblasti výše uvedených služeb, stavby a opravy zařízení pro čištění vzduchu a plynů pomocí průmyslových filtrů a filtračních textilií, montáž, opravy a údržba strojů a přístrojů, montáž a opravy měřicí a regulační techniky, opravy, rekonstrukce, modernizace a likvidace vzduchotechnických zařízení, montáž, opravy a údržba strojních zařízení, konstrukční činnost v oblasti stavebnictví, strojírenství a elektrotechniky; (42) projektová a inženýrská činnost v investiční výstavbě, zejména pro ekologická zařízení a stavby, inženýrská, projektová, vývojová a poradenská činnost v oblasti průmyslových filtrací, klimatizačních a vzduchotechnických zařízení, technický dozor pro montáže technologických celků.

(511) 7, 9, 11, 24, 37, 42
(210) O-448982

(111) **297362**
(220) 18.05.2007
(151) 22.04.2008
(540)

APOGEO

(591) Barevná
(730) **APOGEO Group, SE**, Rohanské nábřeží 671/15, Praha 8, Karlín, 18600, CZ
(740) Ing. Radmila Baumová, nám. Republiky 75/2, Žďár nad Sázavou, Žďár nad Sázavou 1, 59101
(510) (35) vedení podniků (poradenství), vedení účetnictví, auditorská činnost, systemizace informací do počítačových databází, řízení průmyslových nebo obchodních podniků, prognózy (hospodářské nebo ekonomické), posuzování efektivnosti provozu a racionalizace práce, obchodní management, pomoc při řízení obchodní činnosti, oceňování a odhady v oblasti podnikání, podnikatelské poradenství, oceňování obchodních podniků, příprava mezd a výplatních listin, přiznání daní (příprava a vyhotovení), revize účtů (audit), obchodní administrativa, kancelářské práce; (36) vydávání cenných papírů, vybírání nájemného, finanční sponzorování, pronájem nemovitostí, pronájem bytů, kanceláře pro inkasování pohledávek, daňové odhady, oceňování majetku, odhady cen oprav, finanční oceňování, oceňování a odhady nemovitostí, konzultační služby v oblasti financí, finanční půjčky, známky (oceňování), správa majetku; (42) poradenství v oblasti počítačového hardware, údržba počítačových programů, tvorba software (počítačových programů), služby v oblasti ochrany proti počítačovým virům, převod (konverze) dat a počítačových programů, pronájem počítačového software, instalace a aktualizace počítačových programů, konzultace v oblasti počítačového softwaru; (45) ochrana duševního vlastnictví, správa autorských práv.
(511) 35, 36, 42, 45
(210) O-448225

(111) **297601**
(220) 10.12.2007
(151) 29.04.2008
(540)



(730) **FC Hradec Králové, a.s.**, Úprkova 473/1, Hradec Králové, Malšovice, 50009, CZ
(740) JUDr. Alena Brychtová, Veverkova 1343, Hradec Králové, 50002
(510) (35) reklamní plochy (pronájem), venkovní reklama; (41) provozování sportovních zařízení, organizování sportovních soutěží, pronájem stadiónů.
(511) 35, 41
(210) O-454451

(111) **297912**
(220) 21.12.2007
(151) 12.05.2008
(540)

SOUL

(730) **Kia Motors Corporation**, 231 Yangjae-dong, Seocho-gu, Seoul, KR
(740) Zeiner & Zeiner v.o.s., Mgr. Alexandr Vališ, Maiselova 15, Praha 1, 11000
(510) (12) osobní auta a vozidla, nákladní auta a vozidla, autobusy, minibusy, automobily s pohonem na všechna čtyři kola, dodávky (vany), mini dodávky (minivany).
(511) 12
(210) O-454916

(111) **298314**
(220) 03.12.2007
(151) 04.06.2008
(540)

ZEMPRA
DC s.r.o.

(730) **ZEMPRA DC s.r.o.**, Václavské náměstí 819/43, Praha 1, Nové Město, 11000, CZ
(740) Mucha Petr, Mgr., advokát, Mgr. Petr Mucha, Štěpánská 540/7, Praha 2 - Nové Město, 12000
(510) (37) demolice budov, demoliční práce, demolice budov, mostů a dalších objektů, dláždění cest, důlní těžba, hornictví, izolování staveb, povrchová těžba, stavebnictví, stavitelství, stavba inženýrských sítí (vodovody, kanalizace, plynovody, horkovody), rekonstrukce a oprava kanalizací, vodovodních sítí, zemní práce, výstavba a oprava komunikací a lesních cest, stavební dozor, stavby továren, stavební informace, zednické služby; (40) dekontaminace nebezpečných látek, likvidace odpadu, recyklace odpadu, zpracování odpadu; (42) geologické průzkumy, geologický výzkum, inženýrské práce (expertizy), projekce (stavební), projektová činnost, studie technických projektů.
(511) 37, 40, 42
(210) O-454234

(111) **298317**
(220) 03.12.2007
(151) 04.06.2008
(540)



(730) **MESIT holding, a.s.**, Sokolovská 573, Uherské Hradiště, Mařatice, 68601, CZ
(740) Ing. Dana Kreizlová, Mladcová - Návěsní 61, Zlín, 76001
(510) (6) ocel, slitiny oceli, olovo, měď, cín, hliník, slitiny obecných kovů, mosaz, bronz, litina, ocelolitina - ocel na odlitky, kovové odlitky, zejména ocelové, hliníkové, měděné, bronzové; (35) činnost organizačních a ekonomických poradců; (36) finanční poradenství a konzultace, služby společností typu holding, obchodování a zprostředkování obchodu s nemovitostmi, pronájem nemovitostí, služby správců nemovitostí; (42) činnost poradců v oblasti systémů jakosti; (45) právnícké služby, činnost poradců v oblasti obchodního práva.
(511) 6, 35, 36, 42, 45
(210) O-454252

(111) **298389**
(220) 06.02.2008
(151) 04.06.2008
(540)

AKAP

(730) **ÚAMK a.s.**, Na Strži 1837/9, Praha 4, 14000, CZ
(510) (4) průmyslové oleje a tuky, mazadla, paliva; (12) pozemní dopravní prostředky; (16) papír, lepenka a výrobky z těchto materiálů, periodické a neperiodické publikace, letáky, brožury, tiskoviny a jiné propagační materiály, fotografie, kancelářské potřeby s výjimkou nábytku; (35) reklamní a propagační činnost, inzertní činnost, činnost zahrnující záznam, přepis, vypracování, shromažďování, aktualizování, systematizování písemných a obrazových sdělení a záznamů, služby obsahující reklamní distribuci a propagační sdělení, poradenství při obchodní činnosti, ekonomické poradenství, pomoc při řízení obchodní činnosti, řízení (poradenské služby obchodní nebo podnikatelské); (36) finanční poradenství, poskytování finančních služeb, konzultační služby (finanční), realitní činnost (zprostředkování, oceňování a odhady, pronájem nemovitostí), řešení a poradenství v oblasti pohledávek (prodej, koupě, vymáhání); (37) opravy, údržba, servis, seřizování a čištění motorových vozidel; (38) spoje, komunikační služby, šíření informací prostřednictvím Internetu, zpracování a shromažďování informací pro tvorbu a rozšiřování rozhlasových a televizních programů, poskytování komunikačních a přenosových služeb při tvorbě a rozšiřování rozhlasových a televizních programů, přenášení písemných a obrazových sdělení a záznamů; (39) osobní a nákladní silniční motorová doprava, odtahová služba, pronájem motorových vozidel, zprostředkování dopravy a přepravy, motoristické a dopravní informace, specializovaná pomoc motoristům v nouzi, zejména asistenční služby v rámci této třídy; (41) výchovná a zábavní činnost, organizování a pořádání motoristických a sportovních akcí a soutěží, dopravní výchova, provozování sportovních zařízení, sdělování a zprostředkování informací z oblastí motorismu a motoristického a nemotoristického sportu v rámci klubové a zájmové činnosti; (43) stravovací a ubytovací služby.
(511) 4, 12, 16, 35, 36, 37, 38, 39, 41, 43
(210) O-456177

(111) **298501**
(220) 19.12.2007
(151) 11.06.2008
(540)



(730) **Dexus Internet s.r.o.**, Osadní 799/26, Praha 7, Holešovice, 17000, CZ
(510) (9) počítače, kompaktní disky, notebooky, magnetické nosiče dat, počítačové paměti, počítačový software, počítačové periferie, diskety; (35) počítačové databáze (překlad informací do-), reklama, pronájem reklamních ploch, pronájem reklamních materiálů, reklamní materiály (rozšiřování zákazníkům), přepisování, vedení kartoték v PC, správa (komerční) licencí na výrobky a služby ostatních, texty a jejich pořizování a přepis, publikování reklamních textů, vyhledávání dat v počítačových souborech a databázích pro třetí osoby, služby grafické úpravy dat, administrativní zpracování objednávek, dodavatelské služby pro třetí osoby, on-line reklama; (38) komunikace, posílání zpráv, poskytování přístupu k databázím, poskytování telekomunikačních kanálů a připojení, poskytování přístupu k síti Internet, pronájem zařízení pro přenos informací, telekomunikace, telefonní služby, přenos zpráv pomocí PC, směrovací a telekomunikační služby; (42) hosting webových stránek, aktualizace PC programů, konzultace v oblasti počítačů, kopírování počítačových programů, instalace počítačových programů, obnova počítačových dat, tvorba a správa webových stránek pro třetí osoby, pronájem webových serverů, tvorba počítačových systémů, poradenství v oblasti počítačů.
(511) 9, 35, 38, 42
(210) O-454780

(111) **298541**
(220) 06.02.2008
(151) 11.06.2008
(540)

AXE JET

(730) **UNILEVER N.V.**, Weena 455, 3013 AL Rotterdam, NL
(740) Baker & McKenzie v.o.s., advokátní kancelář, JUDr. Jiří Čermák, advokát, Klimentská 46, Praha 1, 11002
(510) (3) mýdla, voňavkářské výrobky, éterické oleje, kosmetické přípravky, kolínské vody, toaletní vody, parfémované tělové spreje, oleje, pleťové krémy a vody, holicí pěny, holicí gely, přípravky určené k péči před holením a po holení, mastkový prášek, koupelové a sprchové přípravky, balzámy na vlasy, prostředky na čištění zubů, ústní vody nikoli pro lékařské účely, deodoranty, anti-perspiranty pro osobní použití, toaletní přípravky - ne pro lékařské účely.
(511) 3
(210) O-456174

(111) **298578**
(220) 06.12.2007
(151) 18.06.2008
(540)



(591) Barevná
(730) **SINOP REAL a.s.**, Jeseniova 2851/32, Praha 3, 13000, CZ
(740) Ing. Marie Smrčková, patentový zástupce, Velflíkova 10, Praha 6, 16000
(510) (7) kompresory pro chladicí zařízení, kompresorové jednotky (vzduchové), kondenzační jednotky, speciální průmyslové chladiče v rámci této třídy, vzduchové chladiče; (11) chladicí, mrazicí a klimatizační přístroje a zařízení včetně jejich součástí, dílů a vybavení obsažené ve třídě 11, zvláště pro průmysl, kanceláře, byty a gastronomická zařízení, chladiče i průtokové, chladicí a mrazicí boxy, mrazničky, gastronomická chladicí a výčepní zařízení, výčepní chladírenská zařízení, výčepní chladírenské pulty, výčepy, postmixy, sodobary, pípy, chladiče kapalin, průtočné chladiče nápojů suché i mokré, výčepní technika, výrobny sodové vody, post - mix přístroje; (37) instalování, montáže, údržba a instalace chladicích a klimatizačních zařízení, včetně chladicích zařízení pro gastronomii, opravy pump a čerpadel, antikorozi úpravy; (42) výzkum a vývoj nových výrobků, výzkum v oblasti strojírenství, chladírenské a klimatizační techniky, chemické analýzy, inženýrské práce (expertizy), kontrola kvality, zkoušky materiálů, programování CNC strojů, poradenství a konzultace v oblasti chladírenské, klimatizační a gastronomické techniky.
(511) 7, 11, 37, 42
(210) O-454407

(111) **298910**
(220) 23.01.2008
(151) 01.07.2008
(540)

MOTEL JETEL

(730) **Jung Radko Ing.**, Nebušická 676, Praha 6, 16400, CZ
(740) Advokátní kancelář Machytková, Sedláček, Vaca & spol., Mgr. Robert Kvasnička, Dlouhá 16, Praha 1, 11000
(510) (41) informace o možnostech rekreace, informace o možnostech rozptýlení, informace o možnostech zábavy, výchovně zábavné klubové služby, noční kluby, plánování a organizování večírků, provozování heren, služby pro oddech a rekreaci, služby - prázdninové tábory, služby - kempinky, dětské jesle a školky; (43) automaty, bary, služby - bufety, dětské jesle, domovy důchodců, hotelové služby, rezervace -hotely jídelny a závodní jídelny, kavárny, provozování - kempy, služby - motely, turistické noclehárny, penziony, rezervace - penziony, penziony pro zvířata, ubytovací služby - prázdninové tábory, pronájem přenosných staveb, pronajímání jednacích místností, provoz hotelového ubytování, provozování kempů, půjčování stanů, půjčování židlí, stolů, prostírání, nápojového skla, restaurace, samoobslužné restaurace, rezervace - přechodné ubytování, ubytovací služby (hotely, penziony), pronajímání ubytování a přechodné ubytování, zásobování, zvířata - opatrování v penzionech; (45) doprovod do společnosti, organizace náboženských setkání, pohřby, pohřební služby, kremace - zpopelňování, seznamovací služby, osobní strážce, strážní hlídka, pátrání po nezvěstných osobách.
(511) 41, 43, 45
(210) O-455608

(111) **299179**
(220) 30.01.2008
(151) 15.07.2008
(540)



(591) Barevná
(730) **TMW, a.s.**, Nedbalova 573, Dvůr Králové nad Labem, 54401, CZ
(510) (6) kovové bezpečnostní kabiny; (12) speciální návěsy a přívěsy za vozidla; (40) výroba speciálních bezpečnostních kabin, návěsů a přívěsů na zakázku.
(511) 6, 12, 40
(210) O-455823

(111) **299180**
(220) 31.01.2008
(151) 15.07.2008
(540)

ALTAMIN

(730) **CHEMOTEX Děčín a.s.**, Děčín XXXII-Boletice nad Labem 63, Děčín, 40711, CZ
(740) Advokátní kancelář, Mgr. Anna Gottliebová, advokát, Thomayerova 25/3, Děčín IV, 40502
(510) (1) agrochemikálie, s výjimkou fungicidů, herbicidů, insekticidů a přípravků na hubení parazitů, akrylové pryskyřice surové, antistatické přípravky, s výjimkou přípravků pro domácnost, apretování (přípravky pro - a konečnou úpravu textilií), barvy (chemické přípravky pro výrobu -), bělicí (odbarvovací) přípravky pro průmyslové účely, bělicí přípravky organické, biochemické katalyzátory, činidla chemická, s výjimkou činidel pro lékařské a zvěrolékařské účely, čištění tekutin (prostředky pro -), čištění vody (chemické přípravky pro -), detergenty průmyslové, emulgátory, enzymatické přípravky pro průmyslové účely, impregnační chemické přípravky pro textil, kůže surové (přípravky pro zpracování -), namáčecí přípravky (bělení), nelepivé přípravky (chemické přídavky pro tekutý škrob), odmašťovací přípravky pro výrobní procesy, povrchově aktivní chemická činidla, průmyslové chemikálie, smáčecí přípravky pro barvení, smáčecí přípravky pro textilní průmysl, textil (chemické přípravky proti tvoření skvrn na -), textil (chemické zjasňovací přípravky pro -), vodovzdorná úprava kůže (chemické přípravky pro -), vodovzdorná úprava textilu (chemické přípravky pro -), zásady, zesilovače chemické pro papír, zjasňující chemické přípravky pro barvy pro průmyslové účely, změkčovadla pro průmyslové účely, změkčování vody (přípravky na -), zpracování kůže (přípravky pro -), zvlhčovací přípravky pro bělení, zvlhčovací přípravky pro textilní průmysl; (3) antistatické přípravky pro použití v domácnosti, apretační přípravky pro žehlení prádla, bělicí přípravky na prádlo, čisticí prostředky, čisticí roztoky, prací prostředky, prádlo (přípravek pro saténování -), prádlo (přípravky pro namáčení -), přípravky pro chemické čištění, změkčovače tkanin (pro praní).
(511) 1, 3
(210) O-455862

(111) **299321**
(220) 23.01.2008
(151) 22.07.2008
(540)



(591) Barevná
(730) **Jung Radko Ing.**, Nebušická 676, Praha 6, 16400, CZ
(740) Advokátní kancelář Machytková, Sedláček, Vaca & spol., Mgr. Robert Kvasnička, Dlouhá 16, Praha 1, 11000
(510) (41) informace o možnostech rekreace, informace o možnostech rozptýlení, informace o možnostech zábavy, výchovně zábavné klubové služby, noční kluby, plánování a organizování večírků, provozování heren, služby pro oddech a rekreaci, služby - prázdninové tábory, služby - kempinky, dětské jesle a školky; (43) automaty, bary, služby - bufety, dětské jesle, domovy důchodců, hotelové služby, rezervace -hotely jídelny a závodní jídelny, kavárny, provozování - kempy, služby - motely, turistické noclehárny, penziony, rezervace - penziony, penziony pro zvířata, ubytovací služby - prázdninové tábory, pronájem přenosných staveb, pronajímání jednacích místností, provoz hotelového ubytování, provozování kempů, půjčování stanů, půjčování židlí, stolů, prostírání, nápojového skla, restaurace, samoobslužné restaurace, rezervace - přechodné ubytování, ubytovací služby (hotely, penziony), pronajímání ubytování a přechodné ubytování, zásobování, zvířata - opatrování v penzionech; (45) doprovod do společnosti, organizace náboženských setkání, pohřby, pohřební služby, kremace - zpopelňování, seznamovací služby, osobní strážce, strážní hlídka, pátrání po nevěstých osobách.
(511) 41, 43, 45
(210) O-455609

(111) **299466**
(220) 06.11.2007
(151) 29.07.2008
(540)

www.aaa-auto.nazory.cz

(730) **AAA Auto International a.s.**, Dopraváků 874/15, Praha 8 - Čimice, 18400, CZ
(510) (9) nabíjecí agregáty pro elektrické baterie, zvuková poplašná zařízení, antény, autorádia, brýle, pouzdra na brýle, přístroje na zaznamenávání času, dálkové ovladače, magnetické, kompaktní a optické nosiče dat nahrané i nenahrané, hasicí přístroje, jističe, pojistky, tlakoměry, ochranné přilby, ochranné oděvy, ochranné rukavice, ochranné plachty, audio a video přijímače, reproduktory, spínače, elektrické zámky, zapalovače cigaret do automobilu; (12) vozidla, automobilové řetězy, automobilové bezpečnostní sedačky pro děti, čalounění a potahy vozidel, houkačky pro vozidla, zavazadlové nosiče pro vozidla, nosiče jízdních kol a lyží, pneumatiky, poplašné zabezpečovací zařízení pro vozidla, autodoplňky spadající do této třídy; (35) autobazar, obchod s novými i ojetými vozidly, pomoc při řízení obchodní činnosti, marketing, služby v oblasti telefonních dotazů, účetnictví, činnost účetních poradců, propagační činnosti, reklama, analýzy nákladů, zprostředkovatelská činnost služeb uvedených v této třídě; (36) leasingové smlouvy zejména na dopravní prostředky, finanční služby včetně leasingu, směnárenské služby, zastavárna, uzavírání pojistek, konzultační služby v oblasti pojišťovnictví, pojištění, finanční analýzy, leasing, zprostředkovatelská činnost služeb uvedených v této třídě; (37) opravy, údržba, seřizování a mytí dopravních prostředků, montáž a demontáž motorových vozidel, montáž a demontáž autopříslušenství, autoopravy, zprostředkovatelská činnost služeb uvedených v této třídě; (39) pronájem vozidel, pronájem parkovacích ploch, automobilová doprava, odtahování dopravních prostředků při poruchách, zprostředkování odtahování dopravních prostředků při poruchách, parkování automobilů, služby v dopravě a přepravě,

skladování zboží, informační systémy dopravní situace, technická asistence (silniční), přeprava, zprostředkovatelská činnost služeb uvedených v této třídě; (40) zpracování materiálů.

(511) 9, 12, 35, 36, 37, 39, 40
(210) O-453483

(111) **299473**
(220) 04.12.2007
(151) 29.07.2008
(540)



(591) Barevná
(730) **Budějovický Budvar, národní podnik, Budweiser Budvar, National Corporation, Budweiser Budvar, Entreprise Nationale**, K. Světlé 512/4, České Budějovice 3, 37004, CZ
(740) Čermák a spol., Mgr. Lukáš Lorenc, advokát, Elišky Peškové 15, Praha 5, 15000
(510) (16) papír, lepenka a výrobky z těchto materiálů, které nejsou zařazeny do jiných tříd, tiskárenské výrobky, fotografie, papírenské zboží, zejména pohlednice, jídelní lístky, prospekty, papírové podtácky, ubrousky, stojánky reserve papírové, propisky, plastické obaly nezařazené do jiných tříd; (20) nábytek, zrcadla, rámy, interiérové zařízení pivnice (nábytek); (21) sklo, porcelán a majolika neobsažené v jiných třídách, pouzdra na jídelní lístky, otvíráky na lahve; (25) oděvy, obuv, kloboučnické zboží, košile, kravaty, trička, trička reklamní, polokošile, čepice, suvenýry v této třídě; (28) hry, hračky, suvenýry a reklamní předměty v této třídě; (29) potraviny živočišného původu, maso, ryby, drůbež a zvěřina, masové výtažky; (35) propagační činnost, reklama, tato služba poskytována i prostřednictvím elektronických médií (internetové stránky); (43) služby zajišťující stravování a nápoje, dočasné ubytování.
(511) 16, 20, 21, 25, 28, 29, 35, 43
(210) O-454314

(111) **299474**
(220) 04.12.2007
(151) 29.07.2008
(540)



(591) Barevná
(730) **Budějovický Budvar, národní podnik, Budweiser Budvar, National Corporation, Budweiser Budvar, Entreprise Nationale**, K. Světlé 512/4, České Budějovice 3, 37004, CZ
(740) Čermák a spol., Mgr. Lukáš Lorenc, advokát, Elišky Peškové 15, Praha 5, 15000
(510) (16) papír, lepenka a výrobky z těchto materiálů, které nejsou zařazeny do jiných tříd, tiskárenské výrobky, fotografie, papírenské zboží, zejména

pohlednice, jídelní listky, prospekty, papírové podtácky, ubrousky, stojánky reserve papírové, propisky, plastické obaly nezařazené do jiných tříd; (20) nábytek, zrcadla, rámy, interiérové zařízení pivnice (nábytek); (21) sklo, porcelán a majolika neobsažené v jiných třídách, pouzdra na jídelní listky, otvíráky na lahve; (25) oděvy, obuv, kloboučnické zboží, košile, kravaty, trička, trička reklamní, polokošile, čepice, suvenýry v této třídě; (28) hry, hračky, suvenýry a reklamní předměty v této třídě; (29) potraviny živočišného původu, maso, ryby, drůbež a zvěřina, masové výtažky; (35) propagační činnost, reklama, tato služba poskytována i prostřednictvím elektronických médií (internetové stránky); (43) služby zajišťující stravování a nápoje, dočasné ubytování.

(511) 16, 20, 21, 25, 28, 29, 35, 43
(210) O-454315

(111) **300086**
(220) 07.01.2008
(151) 27.08.2008
(540)



(730) **Advanced Materials-JTJ s.r.o.**, Kamenné Žehrovice č.p. 23, 27301, CZ
(740) Dana Lukajová, patentový zástupce, Voršilská 10, Praha 1, 11000
(510) (2) nátěry proti usazeninám, nátěry pro odstraňování pachů, sanitární nátěry, nátěry na střešní krytiny, nátěry pro potrubí kovová i nekovová pro ventilační a klimatizační zařízení; (19) nátěrové hmoty pro stavebnictví, vnější a vnitřní fasády domů, omítky, nátěry na betonové silniční bariéry, chlěvy, stáje, přenosné stavby pro zvířata, panely pro stavby, nátěry pro stavební příčky, kryty, sklepy; (37) dezinfekce, deratizace, informace o nátěrových hmotách ve stavebnictví a opravách vnějších stavebních úprav; (44) informace o nátěrech pro ošetřování stromů a keřů proti škůdcům a plísním.

(511) 2, 19, 37, 44
(210) O-455195

(111) **300110**
(220) 25.02.2008
(151) 27.08.2008
(540)



(591) Barevná
(730) **METRUM, s.r.o.**, gen. Štefánika 1638, Přerov, 75002, CZ
(740) Ing. Zdeněk Kučera, Dlouhá 207, Slušovice, 76315
(510) (1) lepidla, tmely a pojiva zařazená do třídy 1; (2) nátěrové hmoty, barvy, laky, emaily, fermeže, ředidla, tmely, barviva, mořidla, ochranné prostředky proti rzi a hnilobě dřeva, impregnační prostředky zařazené do třídy 2; (16) lepidla, lepidla papírenského zboží, sekundová lepidla, lepidla pro domácnost; (19) stavební a omítkové směsi, příměsi stavebních směsí,

nátěrové hmoty pro stavebnictví, lepidla a tmely pro stavebnictví zařazená do této třídy 19; (37) aplikace nátěrových hmot, lepidel a stavebních směsí.

(511) 1, 2, 16, 19, 37
(210) O-456714

(111) **300498**
(220) 21.12.2007
(151) 17.09.2008
(540)



(591) Barevná
(730) **Ing. Ján Serenčko**, Kořískova 599/26, Brno, 62100, CZ
(740) HALAXOVÁ & HALAXOVÁ, TETRAPAT, RNDr. Zdeňka Halaxová, Dukelská 891/4, Olomouc, 77200
(510) (35) dodavatelské služby pro třetí osoby (nákup výrobků a služeb pro jiné podniky), reklama, propagace a inzerce prostřednictvím všech druhů médií, inzertní činnost v oblasti realit, marketing v oblasti realit, průzkum a analýza trhů v oblasti realit, on-line inzerce v oblasti trhu s realitami, aranžérská činnost pro reklamní a obchodní účely, činnost podnikatelských, ekonomických, organizačních a účetních poradců, administrativní činnost, marketing, tvorba databází pro komerční účely, pomoc při provozování obchodů a obchodních činností, pomoc při řízení obchodní činnosti, zprostředkování organizačních a objednávkových služeb v oblasti obchodu, poskytování obchodních informací a jiných informačních produktů reklamního charakteru, poskytování multimediálních informací v oblasti obchodu, komerční využití Internetu v oblastech komerčních internetových médií a vyhledávacích služeb, on-line inzerce, on-line marketing, poradenská, informační a zprostředkovatelská činnost týkající se služeb spadajících do tř. 35, pořádání a organizování veletrhů a výstav ke komerčním a reklamním účelům, rozšiřování reklamních a propagačních materiálů a vzorků zboží, průzkum trhu, pronájem reklamních ploch, předvádění pro reklamní účely a podporu prodeje, předvádění zboží, provádění aukcí a dražeb, vedení účetnictví, ekonomické informace a poradenství, facility management spadající do této třídy, franchising, merchandising; (36) developerská a investiční činnost ve výstavbě, kompletní činnost realitní kanceláře včetně správy a obhospodařování nemovitostí, zprostředkování správy a obhospodařování nemovitostí, nájem, pronájem a zprostředkování nájmu a pronájmu nemovitostí, zprostředkování nákupu, prodeje a výměny nemovitostí, konzultační a poradenská činnost spojená s kompletní činností realitní kanceláře, úvěrové poradenství, zprostředkování finančních operací, zprostředkování obchodů s nemovitostmi a hypotékami, zprostředkování úvěrů a meziúvěrů ze stavebního spoření, zprostředkování leasingu nemovitostí, příprava a realizace developerských záměrů a investičních projektů (služby spojené s financováním staveb), zprostředkování pojištění, informační služby na Internetu v oblasti realit, daňové poradenství, činnost finančních poradců, finanční a finančně-konzultační služby, správa a údržba majetku a nemovitostí, zastavárenská činnost, finanční analýzy, clearing, daňové odhady, kapitálové investice, finanční informace a finanční poradenství, leasing, bankovníctví, banky úvěrové, makléřství, homebanking - domácí bankovní služby, elektronický převod kapitálu, finanční odhady a oceňování (pojišťovnictví, bankovníctví, nemovitosti), finanční řízení, hypotéky (poskytování půjček), služby kreditní karty, vydávání kreditních karet, kurzovní záznamy na burze (služby), služby likvidace podniků (finanční záležitosti), konzultační služby v oblasti pojišťovnictví, směnářské služby, vydávání cenných papírů, činnost obchodníka s cennými papíry, činnost investiční společnosti, činnost investičního fondu (kolektivní investování), poskytování investičních služeb, ověřování šeků, úvěrové ústavy, záruky, pojišťovací činnost, zajišťovací činnost, činnosti související s pojišťovací

a zajišťovací činnosti, půjčky, služby v oblasti penzijního připojištění, služby v oblasti stavebního spoření, developerství, facility management spadající do této třídy, obchodní služby na Internetu v oblasti realit, zprostředkování obchodních záležitostí v oblasti realit, zprostředkování nákupních a prodejních služeb v oblasti obchodu s realitami, on-line obchod s realitami, poradenská, informační a zprostředkovatelská činnost týkající se služeb spadajících do tř. 36; (37) provádění bytových, občanských, dopravních a průmyslových staveb, jejich změny a odstraňování, odborná pomoc a autorský dozor ve stavebnictví, zprostředkovatelská a poradenská činnost v uvedených oblastech, stavebnictví, poradenství v oblasti stavebnictví, zprostředkování v oblasti stavebnictví, zprostředkování oprav a přestaveb nemovitostí, realizace stavebních zakázek, stavební rekonstrukce, demolice staveb, budování inženýrských sítí, úpravy prostranství v rámci dokončování staveb, stavební práce v oborech inženýrského, průmyslového a pozemního stavitelství, dodávky staveb a jejich částí v uvedených oborech, včetně bezvýkopových technologií a tunelování, montáže konstrukcí, poradenská, informační a zprostředkovatelská činnost týkající se služeb spadajících do tř. 37; (42) developperské projekty, především stavební projekce (projekty staveb), architektura, architektonické poradenství, architektonické návrhy budov, jejich částí a vybavení, služby bytového architekta, výtvarné návrhy interiérů-designérská činnost, návrhářství bytové a kancelářské, expertizy, geodetické práce a služby, geologické expertizy, geologický průzkum a výzkum, grafický design, aranžérská činnost -interiérová a exteriérová výzdoba, expertizy inženýrských prací, architektonické návrhy budov, jejich částí a vybavení, plánování výstavby, optimalizace výstavby, stavební projekce, projektování, projektové technické studie, projektová činnost v investiční výstavbě, engineering a konzultační činnost v oblasti stavebnictví a architektury, technické průzkumy, návrhářská, designérská, výtvarná činnost (design), grafické a kresličské technické poradenství v oblasti stavebnictví a architektury, poradenská, informační a zprostředkovatelská činnost týkající se služeb spadajících do tř. 42; (45) zprostředkování právní pomoci v oblasti realit, výstavby, finančnictví a pojišťovnictví, poradenská, informační a zprostředkovatelská činnost týkající se služeb spadajících do tř. 45.

(511) 35, 36, 37, 42, 45
(210) O-454863

(111) **300595**
(220) 28.04.2008
(151) 17.09.2008
(540)

Rotana

(730) PAUR MARKETING s.r.o., Pardubice - Dražkovice 121, Pardubice - Dražkovice, 53333, CZ
(740) PhDr. Ladislav Sudík, Polní 293, Letohrad, 56151
(510) (28) potřeby pro gymnastiku a sport, které nejsou uvedeny v jiných třídách.
(511) 28
(210) O-458577

(111) **300798**
(220) 20.05.2008
(151) 24.09.2008
(540)



(591) Barevná
(730) LINET, spol. s r.o., Želečovice 5, Slaný, 27401, CZ
(740) JUDr. Miroslav Kupka, Levého 1532, Rakovník, 26901
(510) (10) speciální nábytek pro medicínské účely; (20) nábytek, matrace.

(511) 10, 20
(210) O-459202

(111) **300799**
(220) 20.05.2008
(151) 24.09.2008
(540)



(591) Barevná
(730) LINET, spol. s r.o., Želečovice 5, Slaný, 27401, CZ
(740) JUDr. Miroslav Kupka, Levého 1532, Rakovník, 26901
(510) (10) speciální nábytek pro medicínské účely; (20) nábytek, matrace.
(511) 10, 20
(210) O-459203

(111) **300800**
(220) 20.05.2008
(151) 24.09.2008
(540)

i-Brake

(730) LINET spol. s r.o., Želečovice 5, Slaný, 27401, CZ
(740) JUDr. Miroslav Kupka, Levého 1532, Rakovník, 26901
(510) (10) speciální nábytek pro medicínské účely, včetně speciálního příslušenství; (20) nábytek, matrace.
(511) 10, 20
(210) O-459204

(111) **301029**
(220) 20.05.2008
(151) 08.10.2008
(540)



(730) MOBINET a.s., V Nových Vokovicích 253/1, Praha 6, Vokovice, 16000, CZ
(510) (35) marketingové studie, reklama, reklama on-line v počítačové síti, zasílání reklamních materiálů zákazníkům; (38) diskusní fóra, elektronická pošta, kabelová televize, komunikace mobilními telefony, počítačová komunikace, posílání zpráv, poskytování internetových diskusních fór, poskytování přístupu k databázím, poskytování telekomunikačního kanálu pro teleshoppingové služby, poskytování telekomunikačního připojení ke globální počítačové síti, poskytování elektronické pošty, směrovací a spojovací služby pro telekomunikaci, spojení pomocí sítí optických vláken, telefonické služby, telekomunikace.

(511) 35, 38
(210) O-459226

(111) **301257**
(220) 20.05.2008
(151) 22.10.2008
(540)



(730) **MOBINET a.s.**, V Nových Vokovicích 253/1, Praha 6, Vokovice, 16000, CZ
(510) (35) marketingové studie, reklama, reklama on-line v počítačové síti, zasílání reklamních materiálů; (38) komunikace mobilními telefony, počítačová komunikace, poskytování přístupu k databázím, telefonické služby, telekomunikace.
(511) 35, 38
(210) O-459225

(111) **301277**
(220) 29.05.2008
(151) 22.10.2008
(540)



(730) **LIGNUM INVEST a.s.**, Ptenský Dvorek 99, Ptení, 79843, CZ
(740) Václav Müller, patentový zástupce, Filipova 2016, Praha 4, 14800
(510) (19) dřevostavby, stavby přenosné - obytné domy, chaty, sruby apod., nekovové stavební materiály, dřevěné konstrukce, stavební dřevo, stavební profily ze dřeva, polozpracované dřevo, výrobky ze dřeva spadající do této třídy, deskové materiály - lamino; (20) nábytek, zejména k výbavě dřevostaveb; (37) stavebnictví, zejména výstavba dřevostaveb.
(511) 19, 20, 37
(210) O-459494

(111) **301278**
(220) 29.05.2008
(151) 22.10.2008
(540)



(730) **LIGNUM INVEST a.s.**, Ptenský Dvorek 99, Ptení, 79843, CZ
(740) Václav Müller, patentový zástupce, Filipova 2016, Praha 4, 14800
(510) (19) dřevostavby, stavby přenosné - obytné domy, chaty, sruby apod., nekovové stavební materiály, dřevěné konstrukce, stavební dřevo, stavební profily ze dřeva, polozpracované dřevo, výrobky ze dřeva spadající do této třídy, deskové materiály - lamino; (20) nábytek, zejména k výbavě dřevostaveb; (35) poradenství v obchodní činnosti; (36) finanční poradenství; (37) stavebnictví, zejména výstavba dřevostaveb.
(511) 19, 20, 35, 36, 37
(210) O-459495

(111) **301377**
(220) 29.01.2008
(151) 29.10.2008
(540)

TECASORB

(730) **FWDS Meditex, s.r.o.**, Podbabská 1112/13, Praha 6, Bubeneč, 16000, CZ
(740) JUDr. Aleš Zábrš, Na Beránce 2, Praha 6, 16000
(510) (5) náplasti a obvazový materiál, zejména aktivní sorpční materiály (roušky a pleny) s uhlíkovou tkaninou a hemostatické kompresní pleny, hygienické výrobky pro léčebné účely, materiály pro plombování zubů a pro zubní otisky, dezinfekční přípravky, výrobky pro hubení škodlivých živočichů, zejména protihmyzové superabsorbenty; (16) papírové nosiče informací, zejména tiskoviny, letáky a papírové propagační předměty, papírenské a kartonážní výrobky, zejména obaly spadající do této třídy; (35) inzertní, reklamní a propagační činnost, vystavování a nabízení zboží pro zákazníky, obstaravatelská a zprostředkovatelská činnost v oblasti obchodu s farmaceutickými a veterinářskými výrobky, marketing, obchodní administrativa.
(511) 5, 16, 35
(210) O-455785

(111) **301419**
(220) 20.05.2008
(151) 29.10.2008
(540)



(730) **HUSPEKDESIGN CENTRUM, spol. s r.o.**, Náměstí 38, Hostinné, 54371, CZ

(740) Václav Müller, patentový zástupce, Filipova 2016, Praha 4, 14800

(510) (5) výrobky dietetické pro léčebné účely, bylinné čaje, bylinné směsi, potraviny pro děti, batolata a nemocné, potravinové přípravky a doplňky všeho druhu, jako posilující potraviny, vitamínové přípravky, potraviny pro doplnění redukčních diet nebo přípravků pro hubnutí, vše s léčebnými účinky, přípravky s léčebnými účinky obsahující biochemické katalyzátory, zejména pro fyzicky aktivní osoby, rekonvalescenty a nemocné, vše výše uvedené určené k léčebným účelům; (29) maso, ryby, drůbež, zvěřina, masové výtahy, ovoce a zelenina konzervované, sušené a zavařené, želé, džemy, kompoty, vejce, mléko a mléčné výrobky, výrobky na bázi brambor spadající do této třídy, jako bramborové lupínky apod., oleje a tuky jedlé, ovocné dřeně; (30) oplatky, cukrovinky, včetně gumových a esencí pro cukrovinky, cukrářské výrobky všeho druhu, káva, čaj, čajové koncentráty, čajové extrakty, kakao, cukr, rýže, kávové náhražky, med, sirup melasový, droždí pro kynutí, sůl, hořčice, ocet, omáčky, koření, led pro osvěžení, obilné vločky, výrobky na bázi sušené bramborové kaše, pšeniční mouky, nativních a modifikovaných škrobů, jako bramborové těsto v prášku, zmrzlina, bramborová kaše v prášku, bramborové drtě, bramborové krokety v prášku, bramborové noky v prášku, směs pro přípravu knedlíků; (32) piva všeho druhu, vody minerální a šumivé a jiné nealkoholické nápoje, sirupy a jiné přípravky k přípravě nápojů, ovocné šťávy a nápoje z ovocných šťáv; (33) alkoholické nápoje všeho druhu, jako destiláty, lihoviny, likéry, vína, vína perlivá, šumivá.

(511) 5, 29, 30, 32, 33
(210) O-459182

(111) **301420**
(220) 20.05.2008
(151) 29.10.2008
(540)



(730) **HUSPEKDESIGN CENTRUM, spol. s r.o.**, Náměstí 38, Hostinné, 54371, CZ

(740) Václav Müller, patentový zástupce, Filipova 2016, Praha 4, 14800

(510) (5) výrobky dietetické, pro léčebné účely, bylinné čaje, bylinné směsi, potraviny pro děti, batolata a nemocné, potravinové přípravky a doplňky všeho druhu, jako posilující potraviny, vitamínové přípravky, potraviny pro doplnění redukčních diet nebo přípravků pro hubnutí, vše s léčebnými účinky, přípravky s léčebnými účinky obsahující biochemické

katalyzátory, zejména pro fyzicky aktivní osoby, rekonvalescenty a nemocné, vše výše uvedené určené k léčebným účelům; (29) maso, ryby, drůbež, zvěřina, masové výtahy, ovoce a zelenina konzervované, sušené a zavařené, želé, džemy, kompoty, vejce, mléko a mléčné výrobky, výrobky na bázi brambor spadající do této třídy, jako bramborové lupínky apod., oleje a tuky jedlé, ovocné dřeně; (30) oplatky, cukrovinky, včetně gumových a esencí pro cukrovinky, cukrářské výrobky všeho druhu, káva, čaj, čajové koncentráty, čajové extrakty, kakao, cukr, rýže, kávové náhražky, med, sirup melasový, droždí pro kynutí, sůl, hořčice, ocet, omáčky, koření, led pro osvěžení, obilné vločky, výrobky na bázi sušené bramborové kaše, pšeniční mouky, nativních a modifikovaných škrobů, jako bramborové těsto v prášku, zmrzlina, bramborová kaše v prášku, bramborové drtě, bramborové krokety v prášku, bramborové noky v prášku, směs pro přípravu knedlíků; (32) piva všeho druhu, vody minerální a šumivé a jiné nealkoholické nápoje, sirupy a jiné přípravky k přípravě nápojů, ovocné šťávy a nápoje z ovocných šťáv; (33) alkoholické nápoje všeho druhu, jako destiláty, lihoviny, likéry, vína, vína perlivá, šumivá.

(511) 5, 29, 30, 32, 33
(210) O-459184

(111) **302343**
(220) 16.04.2008
(151) 15.12.2008
(540)

MCTOP

(730) **Delfi Chocolate Manufacturing S.A.**, Route de Berne 6, 1700 Fribourg, CH

(740) TRAPLOVÁ-HAKR-KUBÁT Advokátní a patentová kancelář, Mgr. Jana Šuranová Traplová, Přístavní 24, Praha 7, 17000

(510) (30) cukrářské výrobky, sušenky, čokoláda, kakaové výrobky vyrobené z nebo zahrnující čokoládu a/nebo kakao, tabulky čokolády, čokoládové oplatky.

(511) 30
(210) O-458216

(111) **302495**
(220) 24.04.2008
(151) 22.12.2008
(540)



(591) Barevná
(730) **Amber travel s.r.o.**, Brněnská 1738/42, Mikulov, 69201, CZ

(510) (39) doprava, balení a skladování zboží, organizování cest; (41) výchova, vzdělávání, zábava, sportovní a kulturní aktivity; (43) služby zajišťující stravování a nápoje, dočasné ubytování.

(511) 39, 41, 43
(210) O-458509

(111) **303316**
(220) 15.09.2008
(151) 28.01.2009
(540)



(591) Barevná
(730) **Globtour, spol. s r. o.**, Hanusova 1172/24, Praha 4, Michle, 14000, CZ
(510) (38) agentury tiskové, poskytování internetových diskusních fór, elektronická pošta, posílání zpráv, poskytování uživatelského přístupu ke globální počítačové síti; (45) poskytování licencí na počítačový software, registrace názvů domén, vyhledávání informací o předcích osob, zprostředkovatelství.
(511) 38, 45
(210) O-462303

(111) **303346**
(220) 24.09.2008
(151) 28.01.2009
(540)



(730) **Jan Huňát**, Zahradní 360, Bohušovice nad Ohří, 41156, CZ
(740) JUDr. Miroslav Kupka, Levého 1532, Rakovník, 26901
(510) (19) vitráže, skleněné dlaždice; (21) užitkové, dekorativní a umělecké výrobky ze skla a křišťálového skla ručně vyráběné; (40) zpracování a úprava materiálů, zpracování skla - tvarování, leštění, broušení, barvení.
(511) 19, 21, 40
(210) O-462527

(111) **303908**
(220) 15.10.2008
(151) 17.02.2009
(540)



(730) **Gate restaurant s.r.o.**, Platněrská 88/9, Praha 1, Staré Město, 11000, CZ
(740) Advokátní kancelář Mgr. Ing. Martin Černý, Mgr. Ing. Martin Černý, Chodská 1281/30, Praha 2, Vinohrady, 12000
(510) (41) noční kluby; (43) bufety, kavárny, restaurace, restaurace samoobslužné.
(511) 41, 43
(210) O-463036

(111) **304285**
(220) 29.05.2008
(151) 11.03.2009
(540)



ZLATÝ AESKULAP

(591) Barevná
(730) **AGEL a.s.**, Jungmannova 28/17, Praha 1, Nové Město, 11000, CZ
(510) (6) sochy z obecných kovů, sošky z obecných kovů, umělecká díla z obecných kovů; (14) sochy z drahých kovů, sošky (figurky) z drahých kovů, umělecká díla z drahých kovů; (16) sošky (figurky) z papírové hmoty; (19) sochy z kamene, betonu a mramoru, sošky (figurky) z kamene, betonu a mramoru, umělecká díla z kamene, betonu a mramoru; (20) sochy ze dřeva, vosku, sádry nebo umělých hmot, sošky (figurky) ze dřeva, vosku, sádry nebo umělých hmot, umělecká díla ze dřeva, vosku, sádry nebo umělých hmot; (21) sošky (figurky) z porcelánu, terakoty nebo skla, sošky z porcelánu, terakoty nebo skla.
(511) 6, 14, 16, 19, 20, 21
(210) O-459457

(111) **304633**
(220) 24.10.2008
(151) 19.03.2009
(540)



(591) Barevná
(730) **BRILANT, DRUŽSTVO**, Ladova 26, Jablonec nad Nisou, 46605, CZ
(740) PROPATENT, Ing. Vlasta Sedláčková, Pod Pekařkou 1, Praha 4 - Podolí, 14700
(510) (1) chemické přípravky pro akvária, terária a zahradní nádrže, přípravky na úpravu vody, hnojiva pro akvarijní a terarijní rostliny, regulační přípravky pro růst akvarijních a terarijních rostlin; (19) sklo izolační (pro stavby), sklo mozaikové (chrámové); (21) sklo surové nebo opracované, akvária a terária.
(511) 1, 19, 21
(210) O-463299

(111) **304681**
(220) 14.11.2008
(151) 19.03.2009
(540)



(730) **AB business s.r.o.**, Suchý vršek 2124/29, Praha 5, Stodůlky, 15800, CZ
(740) Ing. Francis Jupa, Měchenická 4/2554, Praha 4, 14100
(510) (35) zprostředkovatelská činnost v oblasti obchodu, velkoobchod - maloobchod, vše s potravinářskými výrobky, zejména s nápoji všeho druhu, dodavatelské služby pro třetí osoby, marketing, reklama, propagace, inzerce všemi druhy médií, zprostředkovatelská činnost v uvedených oblastech; (39) silniční motorová nákladní doprava, expedice, nakládání, balení, skladování a doručování zboží, pronájem a provozování skladišť, garáží, parkovacích a odstavných ploch a jejich využívání k obchodním účelům, pronájem motorových vozidel, mobilní servis dopravních prostředků, zasílatelství, zprostředkovatelská, konzultační, obstaravatelská a poradenská činnost v uvedených oblastech; (43) pronájem věcí movitých, zařazených do této třídy (gastronomická zařízení všeho druhu, výčepní technika, restaurační zařízení), zprostředkovatelská a poradenská činnost v uvedené oblasti.
(511) 35, 39, 43
(210) O-463787

(111) **305255**
(220) 22.07.2008
(151) 11.05.2009
(540)

ONLIO

(730) **Onlio, a.s.**, U garáží 1611/1, Praha 7, Holešovice, 17000, CZ
(740) PROPATENT, Ing. Vlasta Sedláčková, Pod Pekařkou 1, Praha 4 - Podolí, 14700
(510) (9) data, databáze a jiné informační produkty na magnetických, elektronických a optických nosičích, související software a hardware, nosiče dat všeho druhu spadající do tř. 9, elektronické a datové sítě, multimediální aplikace, 3D animace, multimediální informační katalogy, elektronické časopisy, elektronická periodika a knihy v elektronické podobě, software pro počítače, programové vybavení pro informační technologie a pro komunikaci, programové vybavení umožňující elektronické obchodování, videohry, nahraný software na CD a DVD discích a magnetických médiích, magnetické disky, optické disky, čtecí zařízení optických a magnetických disků, kompaktní disky, magnetické pásky, výrobky výpočetní techniky, počítače, mikropočítače, notebooky, tiskárny, monitory, scannery, doplňkové vybavení počítačů spadající do této třídy, myši, klávesnice, diskety a programové vybavení, spotřební materiál spadající do této třídy, telekomunikační technika, telefony, faxy, zařízení pro reprodukci dat, kopírovací stroje spadající do této třídy, spotřební elektronika, elektronické sítě, přístroje pro audiovizuální komunikaci, přístroje pro záznam, převod a reprodukci zvuku nebo obrazu a jejich součásti, zařízení pro zpracování informací, systémy informačních technologií zařazené do tř.9, systémy výpočetní, komunikační a informační techniky zařazené ve tř. 9, satelitní komplexy, elektronické řídicí systémy a přístroje, optické a optickoelektrické přístroje, zařízení pro audio, video a DTP studia spadající do této třídy; (16) papír, výrobky z papíru, periodické a neperiodické publikace, knihy, učebnice a učební pomůcky a materiály pro výuku cizích jazyků, časopisy, brožury, fotografie, informační produkty na papírových nosičích, letáky, plakáty, data a databáze na papírových nosičích, tištěné manuály, reklamní, propagační a uživatelské výrobky z papíru, pohlednice, dopisní papíry, obálky, přání, kalendáře, samolepky, obtisky, vystřihovánky papírové, kartičky, balicí papír, tašky, sešity, skicáky; (28) puzzle, pexesa, hrací karty; (35) reklama na Internetu, zajištění a realizace reklamních kampaní, komerční využití Internetu v oblastech komerčních internetových médií a vyhledávacích služeb, on-line inzerce, prezentace uživatelů na stránkách Word Wilde Web v počítačové síti Internet, poskytování know-how pro oblast elektronického obchodování; (37) montáž a údržba počítačů a počítačových sítí, včetně připojení na klíč, zřizování, provoz a údržba provozu hardwaru WWW a FTP serverů; (38) služby zabezpečující audiovizuální komunikaci prostřednictvím informačních a telekomunikačních sítí, počítačové sítě Internet nebo satelitu, rozšiřování, zveřejňování a přenos informací prostřednictvím informačních a telekomunikačních prostředků a sítí, satelitů ap., umožnění výměny a šíření informací a zpráv prostřednictvím telekomunikační sítě, datové sítě, informační nebo komunikační nebo elektronické techniky, šíření elektronických časopisů, elektronických periodik a knih v elektronické podobě prostřednictvím počítačové sítě, pomocí satelitů ap., komunikace pomocí terminálů, komunikace pomocí telegrafu, dálkopisu, telefonu, mobilních telekomunikačních síťových služeb s využitím drátového vedení a/nebo satelitů a/nebo mikrovlnného spojení a/nebo rádiového spojení, elektronická pošta, počítačový přenos obrazu a zvuku, komunikace a transakce v síti, poskytování datových a telekomunikačních služeb, služby konverze přenosového protokolu, formátu a kódu, služby zprostředkování přístupu k počítačové síti, služby datové sítě, pronájem informačních a komunikačních míst, služby hlasové schránky, služby krátkých textových zpráv, pronájem doby přístupu k databázi; (41) nahrávání nosičů zvukových nebo obrazově zvukových, převádění médií do elektronické podoby a jejich šíření, prodej a půjčování nahraných zvukových a nebo obrazově zvukových záznamů, výroba, tvorba a šíření audiovizuálních děl, zprostředkování v oblasti kultury, výchovy, zábavy a sportu, tvorba a šíření audiovizuálních děl; (42) návrh programového vybavení, aktualizace programového vybavení, údržba programového vybavení, programování počítačů, technické studie v oblasti počítačů a programového vybavení, pronájem programového vybavení a počítačů, základní a aplikovaný výzkum, výzkum a vývoj a tvorba systémů pro elektronické obchodování včetně příslušného software a hardware, know-how pro oblast informačních technologií, poskytování software, programování internetových databázových systémů a internetových aplikací, programování multimediálních aplikací, vytváření a modelování 3D animací, interaktivní a grafické programy, tvorba multimediálních dokumentů, prezentací, aplikací, katalogů apod., konstrukce WWW

prezentací a řešení WWW serverů, počítačové animace a vizualizace, tvorba informačních databází, elektronických časopisů, periodik a knih.

(511) 9, 16, 28, 35, 37, 38, 41, 42
(210) O-460961

(111) **306043**
(220) 14.02.2008
(151) 24.06.2009
(540)

Cacio

(591) Barevná
(730) **CACIO, z. s.**, Na Cihlářce 3177/30, Praha 5, Smíchov, 15000, CZ
(740) Dr. Ing. Martina Jankovská, Varšavská 714/38, Praha 2, 12000
(510) (35) propagační činnost, reklama, pomoc při řízení obchodní činnosti, obchodní administrativa, poradenství při vedení podniků, řízení (poradenské služby obchodní nebo podnikatelské), obchodní nebo podnikatelské informace, veletrhy (pořádání -) pro obchodní a reklamní účely.
(511) 35
(210) O-456398

(111) **307695**
(220) 09.01.2008
(151) 15.09.2009
(540)

BŘECLAVSKO

(591) Barevná
(730) **EUROPRINTY, spol. s r.o.**, Revoluční 1082/8, Praha 1, 11000, CZ
(740) Ing. Zdeněk Kučera, patentový zástupce, Dlouhá 207 (P.O. Box 92), Slušovice, 76315
(510) (9) elektronky a svítidla -zářivky (se žhavenou katodou), etikety elektronické pro zboží, informace a záznamy na nosičích zařazených ve třídě 9, elektronická data a databáze, informační produkty v elektronických, datových, informačních a telekomunikačních sítích všeho druhu, databázové produkty zařazené ve třídě 9, hasicí přístroje, požárnícké hole, hubice protipožární rozprašovací, automobilové požární stříkačky, ochranné štíty z azbestu pro požárníky, azbestové oděvy na ochranu proti ohni, bleskosvody, bleskojistky, boje signální, značkovací, čluny a lodi požárnícké, detektory kouře, požární hlásiče, UV testery, přístroje pro měření kvality povrchu výrobků, UV/VIS spektrofotometry, detektory, detektory alkoholu, analyzátoři plynů (přístroje na rozbor plynů), náustky na detektory spadající do třídy 9, diagnostické přístroje jiné než k lékařským účelům, promítací přístroje na diapositivy, diaproyektory, promítací žárovky, difrakční zařízení (mikroskopie), diktovací stroje, diktafony, magnetické disky, disky kompaktní (audio-video), disky nahrané se zvukovými nahrávkami, gramofonové desky,

disky optické, disky počítačí, distribuční stroje automatické, rozvaděče automatické, docházkový systém (zařízení pro evidenci docházky), dopravní značky světelné nebo mechanické, dozimetry, dráty magnetické, dráty telegrafní, dráty ze slitin kovů (pojistkové), držáky fotografických kazet, dýchací masky, filtry pro dýchací masky, dýchací přístroje pro plavání pod vodou, dýchací přístroje a respirátory, s výjimkou pro umělé dýchání, elektrické dveřní zvonky, elektrické kabely, pláště elektrických kabelů, elektrické spojky, svorky a konektory, elektrická zařízení pro dálkové ovládání průmyslových procesů, elektrodynamická zařízení pro dálkové řízení signalizace, elektronická pera (vizuální zobrazovací jednotky), elektronické oznamovací tabule, nosiče dat či záznamů včetně audiokazet nahraných i nenahraných, elektronické, datové nebo informační sítě, multimediální aplikace na nosičích zařazených ve třídě 9 nebo v sítích, interaktivní a grafické programy, software, zejména pro systémy pro přenos dat, dešifrovací soustavy, platební karty nebo magnetické a čipové karty pro použití v bankovníctví, pojišťovnictví, v oblasti služeb a v obchodním styku, mezinárodní platební karty, elektronické peněženky, čipy (integrované obvody), multimediální nebo informační katalogy, audiovizuální programy a díla, programové vybavení pro počítače, software, hardware výpočetní, komunikační nebo informační techniky, elektronické databáze a databázové produkty, informace a záznamy na nosiči s výjimkou nosičů papírových ze třídy 16, informace a data na nosičích nebo v elektronických, datových, informačních, počítačových a komunikačních sítích, související software a hardware, elektronické, datové, informační, komunikační nebo výpočetní sítě včetně jednotlivých součástí a náhradních dílů obsažených ve třídě 9, multimediální aplikace, počítačové hry, hlavolamy elektrické nebo elektronické - v rámci této třídy, elektronická zařízení a vybavení spadající do třídy 9; (16) psací potřeby, učební pomůcky, tiskařské typy, štočky, obaly z papíru, známky, samolepky, umělé hmoty na modelování, modelovací hlína, dětské tvarovací hmoty, plastelíny, modelovací vosky kromě dentálních, pastelky, popisovače, barvy - v rámci této třídy, křídly, písky a vosky jako výtvarné potřeby, psací potřeby, skicáky, školní potřeby, štetce, tužky, tuhy do tužek, archy papíru, papír a výrobky z papíru všeho druhu jako papír pro kopírování, papír balicí, papír voskovaný, filtrační papír, celofán (celulózové fólie) na balení, papírové podložky pod sklenice, papírové ubrousky, lepenka a kartonážní výrobky, akvarely, alba, blahopřání i hudební, pohlednice, diagramy, figurky (sošky) z papírové hmoty, fotografie, stojany na fotografie, grafické reprodukcce, grafiky, lepty, listky, litografie, olejotisky, plakáty, malby (obrazy) zarámované či nezarámované, letáky, portréty, prospekty, grafické reprodukcce, rytiny, turistické příručky, mapy, atlasy, obrazy, pohlednice a jiné propagační a informační materiály a upomínkové předměty spadající do této třídy jako propagační publikace, ročenky, papírové propagační samolepky, potřeby pro umělce, jako jsou štetce, hlína modelovací, hmota papírová, malířská plátna, malířské stojany, malířské válečky pro interiéry, misky na vodové barvy, palety pro malíře, opěrka na ruce pro malíře, prkna rýsovací, modelovací vosky, kromě dentálních, papírnické zboží kancelářské, obalové materiály, spadající do této třídy, kancelářské potřeby jako jsou adresové štítky do adresovacích strojů, bloky (papírnické výrobky), číslačky, dávkovače lepicí pásky (kancelářské potřeby), desky (papírnické výrobky), desky psací s klipsem na přidržování papíru, desky na dokumenty (šanonny, pořadače), dopisní papír, držáky na psací potřeby, etikety, kromě textilních, formuláře, gumičky, gumy na mazání, houbičky navlhčovací - v rámci této třídy, hroty psacích per, inkousty, kalamáře, kancelářské sponky, kartón, kartotéční listky, karty, karty a pásky papírové na zaznamenání počítačových programů, krejóny (patentní tužky), kružítka, křída na psaní, křívítka, laminovačky (na dokumenty) pro použití v kanceláři, lepicí pásky pro kancelářské účely a použití v domácnosti, lepidla pro kancelářské účely nebo pro domácnost, materiály na pečetení, nálepky (lepicí pásky) pro kancelářské použití nebo pro domácnost, napínáčky, násadky na pera, nože na papír, obálky, oplatky na pečetení, ořezávací strojky na tužky, ořezávátka na tužky, řezačky na papír, pečete, pečební vosk, penály, pera plnicí, podložky na stůl papírové, podložky pod pivní sklenice, poštovní známky, pouzdra s psacími potřebami, pravítka, pořadače (kancelářské potřeby), pouzdra na pera, pouzdra na razítka, připínáčky, psací stroje (elektrické i neelektrické), razítka, rýsovací nástroje, sešity, seznamy (rejstříky), sponky kancelářské, stroje kancelářské na zalepování, těžítka, tikety, tiskárničky (přenosné), účetní knihy, uhly na kreslení, zápisníky (notesy), dětské plenky z papíru nebo buničiny (jednorázové), filtry kávové (papírové), fólie hliníkové na balení potravin, fólie z umělých hmot na balení, kornouty (papírové), krabice lepenkové nebo papírové, lepenka, lepenkové roury, mašle papírové, obtisky, papír toaletní, papírové ubrousky, papírové ubrusy, pásky doutníkové, podložky (psací), podušky na razítkování, poutače z papíru nebo z lepenky, pouzdra na doklady,

pouzdra na pasy, pouzdra na stříhy, pouzdra s barvami (školní pomůcky), pytlíky jako obaly (z papíru nebo umělých hmot), ručníky papírové, štíty vývěsní z papíru nebo z lepenky, tabule reklamní z papíru nebo lepenky; (41) informace a zprostředkování možností rekreace, rozptýlení, zábavy, pořádání divadelních představení, provozování kinosálů, koncertní síně, provozování muzeí, knihovny (půjčovny knih), pořádání diskoték, provozování kasin a heren, provozování her on-line (z počítačové sítě), noční kluby, karaoke, výchovně zábavné klubové služby, kluby zdraví, cirkusy, drezúra zvířat, provozování zoologických zahrad, půjčování filmů, umělecké a módní agentury, estrády, pořádání loterií, organizování plesů, plánování a organizování večírků a oslav, organizování vzdělávacích, zábavných, sportovních soutěží nebo soutěží krásy, organizování kulturních nebo vzdělávacích výstav, organizování živých představení a vystoupení, předprodej vstupenek, filmová tvorba, filmová studia, dabing, digitální zpracování obrazu, nahrávací studia, výroba rozhlasových a televizních programů, zpravodajské služby, obrazové zpravodajství, fotografování, půjčování a pronájem divadelních a jiných dekorací včetně osvětlení, pronájem rozhlasových a televizních přijímačů, půjčování přenosných videokamer, posunková řeč (tlumočení), překladatelské služby, organizování a vedení kolokvií, konferencí, kongresů, seminářů, symposií, informace o výchově a vzdělávání, školení, praktické cvičení, instruktážní výcvik, zkoušení, přezkoušení, dálkové studium, korespondenční kurzy, internátní školy, dětské jesle a školky, prázdninové tábory (zábava), náboženská výchova, pomoc a poradenství pro volbu povolání, pořádání a řízení pracovních setkání, tělesná výchova, provozování a pronájem sportovních zařízení - golfových hřišť, stadiónů, tenisových dvorců, plaveckých bazénů, gymnastický výcvik, půjčování sportovního nářadí, s výjimkou dopravních prostředků.

(511) 9, 16, 41
(210) O-455254

(111) **308238**
(220) 20.05.2008
(151) 14.10.2009
(540)



(730) **HUSPEKDESIGN CENTRUM, spol. s r.o.**, Náměstí 38, Hostinné, 54371, CZ
(740) Václav Müller, patentový zástupce, Filipova 2016, Praha 4, 14800
(510) (5) výrobky dietetické, pro léčebné účely, bylinné čaje, bylinné směsi, potraviny pro děti, batolata a nemocné, potravinové přípravky a doplňky všeho druhu, jako posilující potraviny, vitamínové přípravky, potraviny pro doplnění redukčních diet nebo přípravků pro hubnutí, vše s léčebnými účinky, přípravky s léčebnými účinky obsahující biochemické katalyzátory, zejména pro fyzicky aktivní osoby, rekonvalescenty a nemocné, vše výše uvedené určené k léčebným účelům; (29) maso, ryby, drůbež, zvěřina, masové výtahy, ovoce a zelenina konzervované, sušené a zavařené, želé, džemy, kompoty, vejce, mléko a mléčné výrobky, výrobky na bázi brambor spadající do této třídy, jako bramborové lupínky apod.,

oleje a tuky jedlé; (30) čaj, čajové koncentráty, čajové extrakty, droždí pro kynutí, sůl, hořčice, ocet, omáčky, koření, výrobky na bázi sušené bramborové kaše, pšeničné mouky, nativních a modifikovaných škrobů, jako bramborové těsto v prášku, bramborové kaše v prášku, bramborové drtě, bramborové krokety v prášku, bramborové noky v prášku, směs pro přípravu knedlíků; (32) piva všeho druhu, vody minerální a šumivé a jiné nealkoholické nápoje, sirupy a jiné přípravky k přípravě nápojů, ovocné šťávy a nápoje z ovocných šťáv; (33) alkoholické nápoje všeho druhu, jako destiláty, lihoviny, likéry, vína, vína perlivá, šumivá.

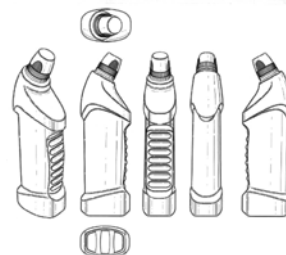
(511) 5, 29, 30, 32, 33
(210) O-459183

(111) **308355**
(220) 25.11.2008
(151) 21.10.2009
(540)

CRYSTAL STORM

(730) **Kubík Dalibor**, Ke Mlýnu 1, Praha 4, 14900, CZ
(740) PROPATENT, JUDr. Matěj Sedláček, Pod Pekařkou 1, Praha 4, 14700
(510) (14) šperky, pouzdra na šperky, drahé kovy a jejich slitiny, diamanty, perly, drahé kameny, hodinky, pouzdra na hodinky, medaile, ozdoby ze slonoviny, spony do kravat, sošky z drahých kovů.
(511) 14
(210) O-464013

(111) **308771**
(220) 27.05.2008
(151) 18.11.2009
(540)



(730) **UNILEVER N.V.**, Weena 455, 3013 AL Rotterdam, NL
(740) Baker & McKenzie v.o.s., advokátní kancelář, JUDr. Jiří Čermák, advokát, Klimentská 46, Praha 1, 11002
(510) (3) saponáty, čistící a mycí prostředky, prací přípravky a substance, avivážní přípravky, bělicí přípravky, úklidové přípravky, přípravky na leštění, drhnutí a abrasivní přípravky, přípravky na mytí nádobí, mýdla, přípravky pro ruční praní, tkaniny napuštěné přípravky a substancemi pro čištění a leštění; (5) dezinfekční prostředky, hygienické přípravky, přípravky pro likvidaci hmyzu, insekticidy a deratizační prostředky, fungicidy, germicidy, baktericidní prostředky, látky ničící parazity, algicidy, insekticidy, herbicidy, deodoranty jiné než pro osobní užití, osvěžovače vzduchu, repelenty.
(511) 3, 5
(210) O-459413

Zániky ochranných známek uplynutím doby platnosti

Kapitola obsahuje údaje o ochranných známkách, které zanikly uplynutím doby platnosti podle ustanovení § 29 odst. 1 zákona č. 441/2003 Sb.

Číslo zápisu (111)	Datum zániku (141)	Číslo zápisu (111)	Datum zániku (141)	Číslo zápisu (111)	Datum zániku (141)	Číslo zápisu (111)	Datum zániku (141)
152990	16.05.2017	292815	16.05.2017	293444	18.05.2017	294508	17.05.2017
208061	21.05.2017	292816	16.05.2017	293445	18.05.2017	294509	17.05.2017
209263	16.05.2017	292817	16.05.2017	293449	21.05.2017	294510	18.05.2017
209268	22.05.2017	292818	16.05.2017	293452	23.05.2017	294620	17.05.2017
209269	22.05.2017	292823	21.05.2017	293564	17.05.2017	294621	24.05.2017
210669	23.05.2017	292988	18.05.2017	293566	18.05.2017	294816	16.05.2017
211294	16.05.2017	292991	21.05.2017	293568	18.05.2017	294817	16.05.2017
211296	19.05.2017	292994	22.05.2017	293569	18.05.2017	294819	21.05.2017
211297	19.05.2017	292999	22.05.2017	293571	22.05.2017	294820	21.05.2017
211298	19.05.2017	293000	22.05.2017	293573	23.05.2017	294821	21.05.2017
211302	21.05.2017	293002	22.05.2017	293703	16.05.2017	294823	24.05.2017
211303	21.05.2017	293004	23.05.2017	293704	16.05.2017	294824	24.05.2017
212046	23.05.2017	293005	23.05.2017	293709	22.05.2017	294825	24.05.2017
212722	16.05.2017	293158	16.05.2017	293710	22.05.2017	294827	24.05.2017
212727	21.05.2017	293162	17.05.2017	293711	22.05.2017	294946	22.05.2017
213333	16.05.2017	293165	18.05.2017	293816	17.05.2017	295398	16.05.2017
213334	16.05.2017	293166	18.05.2017	293817	17.05.2017	295400	16.05.2017
213344	19.05.2017	293167	18.05.2017	293818	17.05.2017	295401	16.05.2017
213346	20.05.2017	293168	21.05.2017	293819	17.05.2017	295402	17.05.2017
213347	20.05.2017	293169	21.05.2017	293820	17.05.2017	295598	16.05.2017
213348	20.05.2017	293170	21.05.2017	293829	24.05.2017	295599	24.05.2017
213349	20.05.2017	293322	17.05.2017	293963	16.05.2017	295959	16.05.2017
213350	21.05.2017	293323	18.05.2017	293964	17.05.2017	296344	23.05.2017
213363	22.05.2017	293325	22.05.2017	293966	18.05.2017	296589	24.05.2017
213941	19.05.2017	293326	22.05.2017	293969	23.05.2017	297782	17.05.2017
213946	21.05.2017	293327	22.05.2017	293970	23.05.2017	297783	17.05.2017
213947	21.05.2017	293328	22.05.2017	293972	23.05.2017	300338	24.05.2017
213948	21.05.2017	293329	22.05.2017	293975	24.05.2017	301215	18.05.2017
215549	20.05.2017	293330	22.05.2017	294138	16.05.2017	301474	22.05.2017
215550	20.05.2017	293331	22.05.2017	294139	21.05.2017	301776	22.05.2017
215551	20.05.2017	293332	22.05.2017	294142	22.05.2017	301777	22.05.2017
215555	23.05.2017	293333	23.05.2017	294266	21.05.2017	303473	16.05.2017
222522	21.05.2017	293335	24.05.2017	294267	23.05.2017	307843	24.05.2017
222523	21.05.2017	293439	16.05.2017	294268	24.05.2017	322059	18.05.2017
224805	16.05.2017	293440	16.05.2017	294387	16.05.2017		
225772	16.05.2017	293441	16.05.2017	294388	16.05.2017		
228997	16.05.2017	293443	16.05.2017	294389	22.05.2017		

Změny vlastníků ochranných známek

Kapitola obsahuje údaje o ochranných známkách, které byly převedeny nebo přešly ve smyslu ustanovení § 15 odst. 1, 2 a § 16 zákona č. 441/2003 Sb. na jiného vlastníka v rozsahu všech zapsaných výrobků nebo služeb.

Číslo zápisu (111)	Dřívější vlastník (770)	Nynější vlastník (730)	S účinností od (580)
170585	FOSFA akciová společnost, Hraniční 268, Břeclav-Poštorná, 69141, CZ	EFEKT Česká republika s.r.o., Těšínská 565/25, Těrlicko, Horní Těrlicko, 73542, CZ	11.12.2017
171757	HALDON TECHNOLOGIES LIMITED, Agiou Pavlou 15, Ledra House, Agios Andreas, Nicosia, CY	Lindoneo, s.r.o., Merhautova 1024/155, Brno, Černá Pole, 61300, CZ	12.12.2017
174851	POLÁRKA s.r.o., U Kamýku 284/11, Praha 4, 14200, CZ	ALIMPEX FOOD a.s., Českobrodská 1174, Praha 9, Kyje, 19800, CZ	07.12.2017
175287	POLÁRKA s.r.o., U Kamýku 284/11, Praha 4, 14200, CZ	ALIMPEX FOOD a.s., Českobrodská 1174, Praha 9, Kyje, 19800, CZ	07.12.2017
215418	The Gillette Company LLC, One Gillette Plaza, Boston, MA, US	Braun GmbH, Frankfurter Strasse 145, D-61476 Kronberg im Taunus, DE	12.12.2017
219521	POLÁRKA s.r.o., U Kamýku 284/11, Praha 4, 14200, CZ	ALIMPEX FOOD a.s., Českobrodská 1174, Praha 9, Kyje, 19800, CZ	07.12.2017
240251	Maškovo pekařství s.r.o., Hlavní 696, Smržovka, 46851, CZ	Pekárna Tanvald Schneider s.r.o., Hlavní 983, Smržovka, 46851, CZ	07.12.2017
250273	Fosfa akciová společnost, Hraniční 268, Břeclav - Poštorná, 69141, CZ	EFEKT Česká republika s.r.o., Těšínská 565/25, Těrlicko, Horní Těrlicko, 73542, CZ	11.12.2017
250274	Fosfa akciová společnost, Hraniční 268, Břeclav - Poštorná, 69141, CZ	EFEKT Česká republika s.r.o., Těšínská 565/25, Těrlicko, Horní Těrlicko, 73542, CZ	11.12.2017
250275	Fosfa akciová společnost, Hraniční 268, Břeclav - Poštorná, 69141, CZ	EFEKT Česká republika s.r.o., Těšínská 565/25, Těrlicko, Horní Těrlicko, 73542, CZ	11.12.2017
297427	A T N A F spol. s r.o., Vídeňská 1586/84, Praha 4, Kunratice, 14800, CZ	VINAŘSTVÍ MIKROSVÍN MIKULOV a.s., Nádražní 980/29, Mikulov, 69201, CZ	07.12.2017
298736	POLÁRKA s.r.o., U Kamýku 284/11, Praha 4, 14200, CZ	ALIMPEX FOOD a.s., Českobrodská 1174, Praha 9, Kyje, 19800, CZ	07.12.2017
301695	Nováčková Hana, Kalvodova 816/8, Ostrava, Mariánské Hory, 70900, CZ	IPO PRIMO s.r.o., Kalvodova 816/8, Ostrava, Mariánské Hory, 70900, CZ	11.12.2017
304681	Rumler Jiří, Suchý vršek 2124/29, Praha 13, 15800, CZ	AB business s.r.o., Suchý vršek 2124/29, Praha 5, Stodůlky, 15800, CZ	11.12.2017
320786	Promo Point, s.r.o., Kubánské nám. 1391/11, Praha 10, 10005, CZ	Promo Life, s.r.o., Jitrocelová 1992/4, Praha 5, Stodůlky, 15500, CZ	07.12.2017
332483	TOTAL IMPORT, s.r.o., Řeznická 1486/5, Praha 1, 11000, CZ	Indepo Strategies s.r.o., Opletalova 1603/57, Praha 1, Nové Město, 11000, CZ	06.12.2017
332484	TOTAL IMPORT, s.r.o., Řeznická 1486/5, Praha 1, 11000, CZ	Indepo Strategies s.r.o., Opletalova 1603/57, Praha 1, Nové Město, 11000, CZ	06.12.2017
339559	R - STAV servis s.r.o., Horní Újezd 147, 75353, CZ	Studený Roman, Rouské 14, Rouské, 75353, CZ	11.12.2017
339560	R - STAV servis s.r.o., Horní Újezd 147, 75353, CZ	Studený Roman, Rouské 14, Rouské, 75353, CZ	11.12.2017
352865	Best Trade s.r.o., Moravany 165, Moravany, 69650, CZ	Hulač Tomáš, Rovná 77, Rovná, 38601, CZ	11.12.2017
355263	Vlach Robert, Přívozká 1676/31, Ostrava, Moravská Ostrava, 70200, CZ Minář Pavel, Elplova 14/2071, Brno - Líšeň, 62800, CZ Dimitrov Daniel, Bravantice 239, Bravantice, 742 81, CZ	Ben Loop s.r.o., Kubánské náměstí 1391/11, Praha 10, Vršovice, 10000, CZ	08.12.2017
361349	Mirsch Radek, Rubešova 622/12, Praha 2, 12000, CZ	Barnet Robin, Svobody 617, Lanškroun, Žichlínské Předměstí, 56301, CZ	08.12.2017
362405	CZ POINT, s.r.o., Hlaváčova 207, Pardubice, 53002, CZ	BETON POINT s.r.o., Hlaváčova 207, Pardubice, Zelené Předměstí, 53002, CZ	06.12.2017
363316	POLÁRKA s.r.o., U Kamýku 284/11, Praha 4, 14200, CZ	ALIMPEX FOOD a.s., Českobrodská 1174, Praha 9, Kyje, 19800, CZ	07.12.2017

Změny v údajích o vlastnících ochranných známek

Kapitola obsahuje ochranné známky, u kterých byla v rejstříku ochranných známek vyznačena změna v údajích o vlastnících ve smyslu ustanovení § 27 odst. 2 a 7 zákona č. 441/2003 Sb.

Číslo zápisu (111)	Vlastník (730)	S účinností od (580)
100930	PRESTONE PRODUCTS CORPORATION, 69 Eagle Road, Danbury, 06810, CT, US	12.12.2017
156509	Maxell Holdings, Ltd., 1 Koizumi, Oyamazaki, Oyamazaki-Cho, Otokuni-Gun, Kyoto, JP	06.12.2017
163765	Lorillard Licensing Company LLC, 401 North Main Street, Winston-Salem, 27102, NC, US	08.12.2017
199614	OATH INC., 22000 AOL Way, Dulles, VA, US	07.12.2017
200998	OATH INC., 22000 AOL Way, Dulles, VA, US	07.12.2017
202655	OATH INC., 22000 AOL Way, Dulles, VA, US	07.12.2017
215322	ROCKPORT (EUROPE) B.V., Hoogoorddreef 9-A, 1101 BA Amsterdam Zuidoost, NL	07.12.2017
223332	OATH INC., 22000 AOL Way, Dulles, VA, US	07.12.2017
226586	OATH INC., 22000 AOL Way, Dulles, VA, US	07.12.2017
226587	OATH INC., 22000 AOL Way, Dulles, VA, US	07.12.2017
231550	OATH INC., 22000 AOL Way, Dulles, VA, US	07.12.2017
254006	TECHKON, s.r.o., Mixova 165, Příbram, Příbram III, 26101, CZ	06.12.2017
254007	TECHKON, s.r.o., Mixova 165, Příbram, Příbram III, 26101, CZ	06.12.2017
255862	TECHKON, s.r.o., Mixova 165, Příbram, Příbram III, 26101, CZ	06.12.2017
277540	Maxell Holdings, Ltd., 1 Koizumi, Oyamazaki, Oyamazaki-Cho, Otokuni-Gun, Kyoto, JP	06.12.2017
278428	Sorbi Investments Sp. z o.o., ul. Piwna 10, 78-320 Polcyn-Zdroj, PL	12.12.2017
282607	Sorbi Investments Sp. z o.o., ul. Piwna 10, 78-320 Polcyn-Zdroj, PL	12.12.2017
287798	Sorbi Investments Sp. z o.o., ul. Piwna 10, 78-320 Polcyn-Zdroj, PL	12.12.2017
295069	Anděl Investment Praha s.r.o., Stroupežnického 3181/21, Praha 5, Smíchov, 15000, CZ	07.12.2017
295604	BP4U SYSTEMS s.r.o., Roháčova 145/14, Praha 3, Žižkov, 13000, CZ	06.12.2017
297601	FC Hradec Králové, a.s., Úprkova 473/1, Hradec Králové, Mašovice, 50009, CZ	07.12.2017
298314	ZEMPRA DC s.r.o., Václavské náměstí 819/43, Praha 1, Nové Město, 11000, CZ	07.12.2017
299180	CHEMOTEX Děčín a.s., Děčín XXXII-Boletice nad Labem 63, Děčín, 40711, CZ	11.12.2017
301220	Deutsche Tele Medien GmbH, Wiesenhüttenstr. 18, Frankfurt am Main, DE	06.12.2017
302495	Amber travel s.r.o., Brněnská 1738/42, Mikulov, 69201, CZ	07.12.2017
303316	Globtour, spol. s r. o., Hanusova 1172/24, Praha 4, Michle, 14000, CZ	07.12.2017
305255	Onlio, a.s., U garáží 1611/1, Praha 7, Holešovice, 17000, CZ	11.12.2017
306043	CACIO, z. s., Na Cihlářce 3177/30, Praha 5, Smíchov, 15000, CZ	08.12.2017
323722	TECHKON, s.r.o., Mixova 165, Příbram, Příbram III, 26101, CZ	06.12.2017
351804	Český florbal s.r.o., Lomnického 1705/5, Praha 4, Nusle, 14000, CZ	06.12.2017
351805	Český florbal s.r.o., Lomnického 1705/5, Praha 4, Nusle, 14000, CZ	06.12.2017
351978	Český florbal s.r.o., Lomnického 1705/5, Praha 4, Nusle, 14000, CZ	06.12.2017

Ostatní rozhodné údaje a úřední opravy

Kapitola zahrnuje zejména přetřídění seznamu výrobků a služeb v návaznosti na mezinárodní zápis, opravu chyb ve formulaci, přepisů a zjevných nesprávností za účelem uvedení do souladu se skutečností. V této kapitole jsou zveřejňovány jen takové údaje, které nemohou být zveřejněny spolu se zveřejněním přihlášky nebo se zápisem ochranné známky. Dále kapitola obsahuje důležitá úřední sdělení.

(111) **362065**

(210) O-539093

Na základě výměru z WIPO byly u předmětné OZ provedeny následující změny:

- položka uvedená ve třídě 29 "sušené, konzervované a vařené byliny" byla přetříděna do třídy 30,
 - položka uvedená ve třídě 29 "jiné přírodní produkty v rámci této třídy, například kůra a kořeny, včetně jejich směsí" byla přeformulována na "zpracovaná kůra a kořeny, včetně jejich směsí" a ponechána ve třídě 29.
-