

### Číselné INID kódy pro označování bibliografických dat technických řešení

### INID Codes for the identification of bibliographic data of technical solutions

(Standard WIPO ST. 9 a ST. 80)

(11)	číslo patentu/zápisu/osvědčení	(11)	Number of the patent/registration/certification
(15)	datum zápisu průmyslového vzoru	(15)	Industrial design registration date
(21)	číslo přihlášky/žádosti	(21)	.Application number
(22)	datum podání přihlášky/žádosti	(22)	Date of application filling
(23)	údaje o výstavní prioritě	(23)	Exhibition priority data
(28)	počet průmyslových vzorů	(28)	Number of industrial designs included in the application
(31)	číslo prioritní přihlášky	(31)	Number of priority application
(32)	datum podání prioritní přihlášky	(32)	Filing date of priority application
(33)	země priority	(33)	Priority country
(40)	datum zveřejnění přihlášky vynálezu	(40)	Date of publication of patent application
(45)	datum zveřejnění zapsaného průmyslového vzoru	(45)	Publication date of the registered industrial design
(47)	datum zveřejnění udělení patentu a zápisu užitého vzoru, datum zápisu užitého vzoru, datum oznámení udělení evropského patentu v Evropském patentovém věstníku	(47)	Publication date of patent granting and publication date of utility model registration, registration date of utility model, publication date of European patent granting in the European patent bulletin
(51)	mezinárodní patentové třídění/Locarnské třídění průmyslových vzorů	(51)	International Patent Classification/ Locarno Classification for Industrial Designs
(54)	Název	(54)	Title
(55)	vyobrazení průmyslového vzoru	(55)	Reproduction of the industrial design
(57)	Anotace	(57)	Abstract
(68)	číslo základního patentu	(68)	Number of the basic patent
(71)	označení přihlašovatele/žadatele	(71)	Applicant
(72)	označení původce	(72)	Inventor
(73)	označení majitele/vlastníka	(73)	Owner
(74)	označení zástupce	(74)	Attorney's name and address
(86)	číslo mezinárodní přihlášky	(86)	International application number
(87)	číslo mezinárodního zveřejnění	(87)	International publication number
(92)	datum a číslo první registrace přípravku pro Českou republiku	(92)	Date and number(s) of the first authorization to market the product in the CZ
(93)	datum, číslo a země první registrace přípravku v rámci Společenství	(93)	Date, number(s) and country of the first authorization to market the product in the EEC
(94)	doba platnosti osvědčení	(94)	Term of certification validity
(95)	označení a typ přípravku	(95)	Name of the product and product type
(96)	datum podání a číslo evropské patentové přihlášky	(96)	European patent application filling date and number
(97)	datum zveřejnění a číslo zveřejnění evropské patentové přihlášky v Evropském patentovém věstníku	(97)	European patent application publication date and publication number in the European patent bulletin

### Číselné INID kódy pro označování bibliografických dat ochranných známek

### INID codes and minimum required for the identification of bibliographic data relating to marks

(Standard WIPO ST.60)

(111)	Číslo zápisu ochranné známky (registrace)	(111)	Number of registration
(151)	Datum zápisu ochranné známky	(151)	Date of the registration
(210)	Číslo přihlášky ochranné známky (spisu)	(210)	Number of the application
(220)	Datum podání přihlášky	(220)	Date of filing of the application
(320)	Datum vzniku práva přednosti	(320)	Date of the first application
(442)	Datum zveřejnění přihlášky po průzkumu	(442)	Date of the publication of the examined application
(450)	Datum zveřejnění zápisu ochranné známky ve Věstníku	(450)	Date of publication of the registration
(510)	Seznam výrobků a služeb	(510)	List of goods and/or services
(511)	Číslo třídy výrobků a služeb	(511)	Number of the class of goods and/or services
(526)	Omezení rozsahu ochrany o prvek	(526)	Disclaimer
(540)	Znění nebo vyobrazení ochranné známky	(540)	Reproduction of the mark
(551)	Kolektivní ochranná známka	(551)	Collective mark
(554)	Prostorová ochranná známka	(554)	Three-dimensional mark
(558)	Ochranná známka tvořená pouze barvou nebo kombinací barev	(558)	Mark consisting exclusively of one or several colours
(580)	Datum zápisu jakékoliv transakce v souvislosti s přihláškou nebo zápisem ochranné známky do rejstříku, např. změna majitele, změna jména nebo adresy, vzdání se práv k ochranné známce atd. (účinnost)	(580)	Date of recording of any kind of transaction in respect of applications or registrations (e.g. change in ownership, change in name or address, renunciation, termination of protection)
(591)	Údaje o barevnosti ochranné známky	(591)	Information concerning colour claimed
(730)	Přihlašovatel/vlastník ochranné známky	(730)	The applicant or the holder of the mark
(740)	Zástupce	(740)	Name and address of the representative
(770)	Jméno a adresa dřívějšího přihlašovatele nebo vlastníka (v případě změny vlastnictví)	(770)	Name and address of the previous applicant or holder (in case of change in ownership)
(791)	Jméno a adresa nabyvatele licence	(791)	Name and address of the licensee
(793)	Podmínky a omezení licence	(793)	Indication of conditions and/or restrictions under the license
(800)	Mezinárodní zápis ochranné známky	(800)	International registration

# Kódy pro kódování záhlaví oznámení publikovaných ve Věstníku

(Standard WIPO ST. 17)

BB9A	zveřejněné přihlášky vynálezů	MK1K	zánik užitého vzoru uplynutím doby platnosti
FG1K	zapsané užité vzory	MK4A	zánik patentů uplynutím doby platnosti
FG4A	udělené patenty	MK4F	zánik autorských osvědčení uplynutím doby platnosti
FG4Q	zapsané průmyslové vzory	MK4Q	zánik průmyslového vzoru uplynutím doby ochrany
LD3K	částečný výmaz užitého vzoru	MM4A	zánik patentů pro nezaplacení ročních poplatků
LD4Q	částečný výmaz průmyslového vzoru	MM4F	zánik autorských osvědčení pro nezaplacení ročních poplatků
MA4A	zánik patentů vzdáním se	ND1K	prodloužení platnosti užitého vzoru
MA4F	zánik autorských osvědčení vzdáním se	ND4Q	obnova doby ochrany průmyslového vzoru
MC3K	výmaz užitého vzoru	PA4A	změna autorského osvědčení na patent
MC4A	zrušení patentu	PC9A	změna dispozičního práva k vynálezu
MC4F	zrušení autorského osvědčení	PD1K	převod práv a ostatní změny majitelů užitého vzoru
MC4Q	výmaz průmyslového vzoru	PD4A	převod práv a ostatní změny majitelů patentů
MH1K	zánik užitého vzoru vzdáním se	PD4Q	převod práv a ostatní změny vlastníků průmyslových vzorů
MH4A	částečné zrušení patentu	QA9A	nabídka licence
MH4F	částečné zrušení autorského osvědčení	SB4A	zapsané patenty do rejstříku po odtajnění
MH4Q	zánik průmyslového vzoru vzdáním se	SB4F	zapsaná autorská osvědčení do rejstříku po odtajnění

## Opravy Změny Různé

### Opravy u přihlášek vynálezů s žádostí o udělení patentu

HA9A	jmenování vynálezce		
HB9A	oprava jmen	HG9A	oprava chyb v třídění
HC9A	změna jmen	HH9A	oprava nebo změna všeobecně
HD9A	oprava adres	HK9A	tiskové chyby v úředních věstnících
HE9A	změna adres		
HF9A	oprava dat		

### Opravy ochranných dokumentů

Patenty	autorská osvědčení	užité vzory	průmyslové vzory	
TA4A	TA4F	TA1K	TA4Q	jmenování vynálezce
TB4A	TB4F	TB1K	TB4Q	oprava jmen
TC4A	TC4F	TC1K	TC4Q	změna jmen
TD4A	TD4F	TD1K	TD4Q	oprava adres
TE4A	TE4F	TE1K	TE4Q	změna adres
TF4A	TF4F	TF1K	TF4Q	oprava dat
TG4A	TG4F	TG1K	TG4Q	oprava chyb v třídění
TH4A	TH4F	TH1K	TH4Q	oprava nebo změna všeobecně
TK9A	TK9F	TK1K	TK4Q	tiskové chyby v úřed. věstnících

### **Kódy pro označování zemí a mezinárodních organizací použité ve věstníku**

BE	Belgie
BG	Bulharsko
BS	Bahamy
CA	Kanada
CH	Švýcarsko
CN	Čína
CS	Československo
CY	Kypr
CZ	Česká republika
DE	Spolková republika Německo
DK	Dánsko
ES	Španělsko
FI	Finsko
FR	Francie
GB	Velká Británie
ID	Indonésie
IE	Irsko
IL	Izrael
IN	Indie
JP	Japonsko
ME	Černá Hora
MT	Malta
NL	Nizozemsko
PL	Polsko
RU	Ruská federace
SG	Singapur
SK	Slovensko
US	Spojené státy americké

### **Kódy pro označování států USA použité ve věstníku**

CA	California
DE	Delaware
FL	Florida
IN	Indiana
PA	Pennsylvania
TN	Tennessee
TX	Texas
UT	Utah

**BB9A**

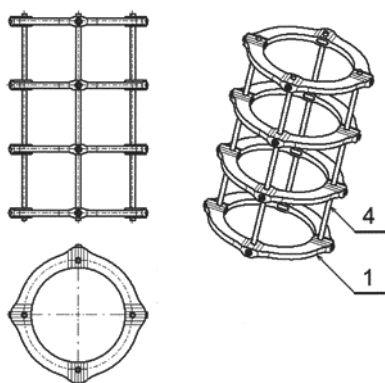
**Zveřejněné přihlášky vynálezů - přehled podle čísel přihlášek**

Dále uvedené přihlášky vynálezů byly zveřejněny dnem, uvedeným ve Věstníku podle zákona č. 527/1990 Sb., o vynálezech a zlepšovacích návrzích, ve znění pozdějších předpisů, a jsou k dispozici v patentové knihovně Úřadu průmyslového vlastnictví, Antonína Čermáka 2a, 160 68, Praha 6.

(21)	(51)	(21)	(51)
2016-107	<i>E 05 F 1/14</i> (2006.01)	2016-329	<i>C 07 K 14/00</i> (2006.01)
2016-162	<i>G 05 B 15/00</i> (2006.01)	2016-330	<i>C 07 C 37/86</i> (2006.01)
2016-315	<i>A 61 F 7/00</i> (2006.01)	2016-333	<i>B 60 Q 1/00</i> (2006.01)
2016-322	<i>G 04 G 21/04</i> (2013.01)	2016-335	<i>C 07 H 13/04</i> (2006.01)
2016-325	<i>A 61 B 17/62</i> (2006.01)	2016-336	<i>B 65 G 35/00</i> (2006.01)
2016-328	<i>B 22 F 5/00</i> (2006.01)	2016-599	<i>C 02 F 3/02</i> (2006.01)

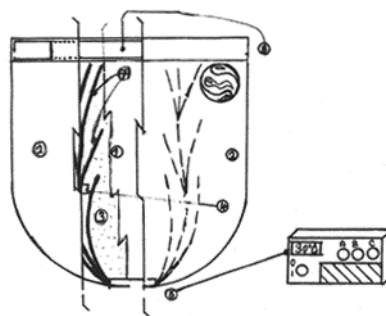
**Zveřejněné přihlášky vynálezů - řazené podle MPT**

- (51) *A61B 17/62* (2006.01)  
*A61B 17/64* (2006.01)
- (21) **2016-325**
- (71) Vysoká škola báňská-Technická univerzita Ostrava, Ostrava-Poruba, CZ  
Medin, a.s., Nové Město na Moravě, CZ  
Fakultní nemocnice Ostrava, Ostrava-Poruba, CZ
- (72) Učeň Oldřich Ing., Ph.D., Zlín-Louky, CZ  
Frydryšek Karel doc. Ing., Ph.D., ING-PAED IGIP, Ostrava-Poruba, CZ  
Kubín Tomáš Ing., Ph.D., Opava-Kateřinky, CZ  
Pleva Leopold doc. MUDr., CSc., Ostrava-Mariánské Hory, CZ  
Žilka Luboš Ing., Nové Město na Moravě, CZ
- (54) **Jištění tyčí integrované do prstence zevního fixátoru**
- (22) 02.06.2016
- (57) Předmětem řešení je zevní fixátor určený pro stabilizaci kostních zlomenin nebo napravování tvarových deformit kostí lidí i zvířat, přičemž alespoň v jednom kruhu (1) zevního fixátoru je integrováno jištění tyče (4) fixátoru, kdy jištění je tvořeno svěrným spojením šroubu (3), posuvného elementu (2) se závitem a tyče (4) fixátoru. Ve výhodném provedení je dále šroub (3) posuvného elementu (2) kryt přídržkou (6), která je dvěma kolíky (5) fixována na boční části kruhu (1).
- (74) VŠB - Technická univerzita Ostrava Centrum podpory inovací, Ing. Hana Martiníková Ph.D., 17. listopadu 15/2172, Ostrava-Poruba, 70833



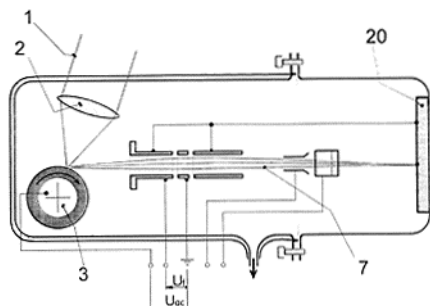
- (51) *A61F 7/00* (2006.01)  
*A61F 7/02* (2006.01)  
*A41B 9/02* (2006.01)
- (21) **2016-315**
- (71) Kerbr Radek, Zlín, CZ
- (72) Kerbr Radek, Zlín, CZ
- (54) **Mobilní inkubační přípravek pro automatickou regulaci teploty části lidského těla**
- (22) 30.05.2016

- (57) Mobilní inkubační přípravek pro automatickou regulaci teploty části lidského těla, zejména varlat, má klenutý tvar a je tvořen vnitřním obalem (1) a vnějším obalem (2) z prodyšných materiálů a mezi nimi uloženou aktivní vrstvou (3) z tepelných vláken, a současně má pod vnitřním obalem (1) umístěný alespoň jeden senzor (4) teploty a samostatně umístěnou řídicí jednotku (5), která je ve spojení se senzorem (4) teploty a s aktivní vrstvou (3). Klenutý tvar tvořený vnitřním obalem (1) a vnějším obalem (2) je s výhodou tvar vaku s okrajem opatřeným pružným obvodovým kroužkem (6). Mobilní inkubační přípravek může být také integrován do speciálního spodního prádla jinak běžného tvaru. Aktivní vrstva (3) z tepelných vláken je s výhodou tvořena například tepelnou pavučinou (7), jejíž teplota vláken jsou vedena sbíhavě směrem k senzoru (4) teploty, který je dále propojen s řídicí jednotkou (5). Řídicí jednotka (5) může být se senzorem (4) teploty a s aktivní vrstvou (3) výhodně v bezdrátovém spojení.



- (51) *B22F 5/00* (2006.01)  
*C22B 9/00* (2006.01)  
*C22B 9/20* (2006.01)  
*B33Y 10/00* (2015.01)  
*B33Y 30/00* (2015.01)
- (21) **2016-328**
- (71) Ústav termomechaniky AV ČR, v. v. i., Praha 8 Libeň, CZ
- (72) Šonský Jiří Ing., Ph.D., Praha, CZ  
Tesař Václav prof. Ing., CSc., Praha 4, CZ
- (54) **Způsob a zařízení k vytváření kovových výrobků postupným přidáváním malých kapek roztaveného kovu**
- (22) 03.06.2016
- (57) Jedná se o způsob zhotovování kovových výrobků (20) a zařízení k provádění tohoto způsobu. Je charakterizované tím, že kovový materiál pro zhotovení výrobku (20) je na obvodu rotujícího kotouče (3), kde je taven výkonovým svazkem (1), např. svazkem světla laseru soustředěného

optikou (2) nebo svazkem elektronů, a vytváří tam kapku roztaveného kovu. Ta se účinkem odstředivé síly od kotouče (3) odděluje a elektrostatickým polem soustavy elektrod je po případném urychlení zavedena na žádoucí místo povrchu výrobku (20), kde se uchytí a ztuhne.



- (51) **B60Q 1/00** (2006.01)  
**F21S 8/10** (2006.01)  
**G02B 6/00** (2006.01)  
**F21V 8/00** (2006.01)

(21) **2016-333**

(71) Varroc Lighting Systems, s.r.o., Šenov u Nového Jičína, CZ

(72) Gold Pavel Ing., Rybí, CZ

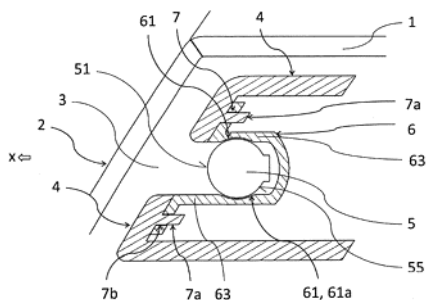
Martoch Jan Mgr., Hranice, CZ

(54) **Světelné zařízení pro motorová vozidla**

(22) 03.06.2016

(57) Světelné zařízení pro motorová vozidla obsahuje nosné pouzdro (1), zakryté průsvitným krytem (2), a vnitřní komoru (3), v níž je uložen světelný zdroj (8) pro vysílání světelných paprsků (100) a světlovod (5) líniového tvaru pro vedení světelných paprsků (100), kde část vnějšího pláště (55) světlovodu (5) tvoří výstupní plochu (51) pro výstup světelných paprsků (100), přičemž světlovod (5) obsahuje vyvazovací optické prvky (54) určené ke směrování světelných paprsků (100) směrem k výstupní ploše (51) a jeho tělo (58) zahrnuje aktivní část (57), která je určena pro výstup světelných (100) ze světlovodu a dál ven ze světelného zařízení, a neaktivní část (56), která není při pohledu přes průsvitný kryt (2) do vnitřní komory (3) viditelná. Světlovod (5) obsahuje pouzdro (6) zahrnující dvě ramena (63), z nichž každé na svém vnitřním povrchu obsahuje alespoň jednu stykovou oblast (61a) pro uchycení světlovodu v jeho úložné poloze mezi stykovými oblastmi (61a) ramen (63), přičemž pouzdro (6) je uzpůsobeno pro umožnění zvětšení vzdálenosti mezi uvedenými stykovými oblastmi (61a) při zavádění světlovodu (5) do jeho úložné polohy a následné zmenšení této vzdálenosti po zavedení světlovodu (5) do úložné polohy na vzdálenost, při níž jsou ramena (63) ve stykové oblasti (61a) v dotyku s povrchem světlovodu (5).

(74) HAINZ – Patentová a známková kancelář, JUDr. Ing. Miloslav Hainz, Slunečná 377, Mratín, 25063



- (51) **B65G 35/00** (2006.01)

**B65G 25/02** (2006.01)

**B65G 15/18** (2006.01)

**B65G 15/28** (2006.01)

**B65G 39/18** (2006.01)

**B65G 41/00** (2006.01)

(21) **2016-336**

(71) Vysoká škola báňská-Technická univerzita Ostrava, Ostrava-Poruba, CZ

(72) Gelnar Daniel Ing., Ostrava-Poruba, CZ

Zegzulka Jiří prof. Ing., Csc., Ludgeřovice, CZ

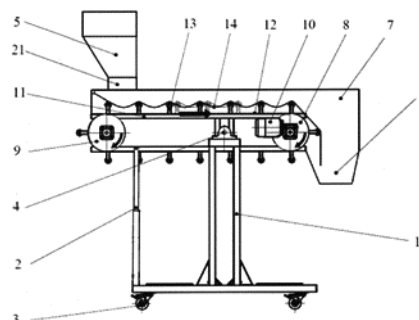
Nečas Jan Ing., Ph.D., Ostrava-Hrabová, CZ

Rozbroj Jiří Ing., Ph.D., Zlaté Hory, CZ

(54) **Vlnový dopravník**

(22) 06.06.2016

(57) Vynález se týká způsobu dopravy sypkého materiálu a kapaliny pomocí dopravní vlny. Vynález, pomocí kterého se tato doprava uskutečňuje, se nazývá vlnový dopravník. Zařízení je stavebnicového typu a skládá se z mobilního nosného rámu (1), který je otočný pro možnosti zkoušení úklonné dopravy. Otočný rám (11) obsahuje poháněcí buben (8), jehož pohyb zajišťuje elektro-převodový pohon (10), a dále obsahuje vratný buben (9). Na těchto dvou bubnech (8, 9) je nasazen tažný element (12), který je spojen do nekonečné smyčky. Zařízení je dále vybaveno pásem (14) nebo pružným ocelovým pásem (20) nebo pružným potrubím (15) na ve kterých vzniká zvlnění a to pomocí kladek (13) nebo užitím pohybu válců (22) s posuvnými pístiticemi (23) uspořádanými vedle sebe nebo také pomocí posuvného magnetického pole. Díky skluzu, či přetáčení po vytvořeném svahu vlny pásu (14, 20) nebo potrubí (15) se materiál udržuje v poloze na dně vytvořeného prostoru, i když dochází k posuvu vlny pásu (14, 20) nebo potrubí (15) ve směru dopravy.



(51) **C02F 3/02** (2006.01)

**C02F 1/58** (2006.01)

**C02F 1/68** (2006.01)

**C02F 9/14** (2006.01)

(21) **2016-599**

(71) Zástěra Svatopluk Ing., CSc., Liberec 1, CZ

(72) Zástěra Svatopluk Ing., CSc., Liberec 1, CZ

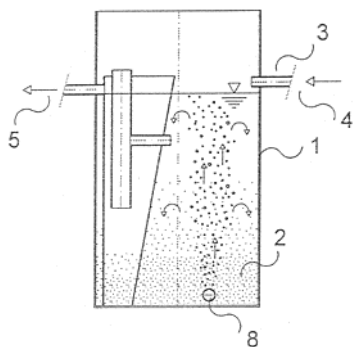
(54) **Způsob čištění odpadních vod splaškových od rozpustných fosforečnanů**

(22) 26.09.2016

(57) Podstata způsobu čištění splaškových odpadních vod od rozpustných fosforečnanů spočívá v tom, že splašková odpadní voda (4) se přivádí do reakční nádrže (1) funkční biologické aerobní čistírny, kde se mísí po dobu minimálně lé minut s oxidem hořečnatým (2) a dusičnany vznikající biologickým rozkladem splašků reagují s oxidem hořečnatým (2) na dusičnan hořečnatý, který dále reaguje s rozpustnými fosforečnany obsaženými ve splaškové vodě za vzniku nerozpustných fosforečnanů hořečnatých, které se následně společně s nevyužitým oxidem hořečnatým (2) a biologickým kalem ukládají na dně reakční nádrže (1) biologické aerobní čistírny, přičemž tyto reakce jsou urychlovány mícháním splaškové odpadní vody (4) vířením oxidu hořečnatého (2) přiváděním tlakového vzduchu do reakční nádrže (1) během biologického čistícího procesu; nebo že splašková odpadní voda (4) se přivádí do reakční nádrže (1) funkční biologické aerobní čistírny bez přítomnosti oxidu hořečnatého

(2) a minimálně po dobu 10 minut se provzdušňuje přiváděním tlakového vzduchu nebo mícháním splaškové odpadní vody (4), načez se část přečištěné odpadní vody (5) z reakční nádře (1) biologické aerobní čistírny obsahující dusičnanové ionty zavádí do reaktoru (7), ve kterém se mísí s oxidem hořečnatým (2) po dobu minimálně 10 minut za vzniku dusičnanu hořečnatého a takto upravená voda (9) se z reaktoru (7) vrací zpět do reakční nádře (1) biologické aerobní čistírny, kde dusičnan hořečnatý reaguje s rozpustnými fosforečnany za vzniku nerozpustných fosforečnanů hořečnatých, které se následně společně s biologickým kalem ukládají na dně reakční nádře (1) biologické aerobní čistírny.

- (74) STRNAD Patentová a známková kancelář, Ing. Václav Strnad, Rychtářská 375/31, Liberec 14, 46014



- (51) C07C 37/86 (2006.01)  
C07C 39/12 (2006.01)  
C07C 45/85 (2006.01)  
C07C 47/23 (2006.01)  
C07C 47/546 (2006.01)  
C07C 47/55 (2006.01)  
C07C 51/487 (2006.01)  
C07C 51/493 (2006.01)  
C07C 63/42 (2006.01)  
C07C 63/44 (2006.01)  
C07C 63/72 (2006.01)  
C07C 209/88 (2006.01)  
C07C 211/61 (2006.01)  
C07C 315/04 (2006.01)  
C07C 315/06 (2006.01)  
C07C 317/14 (2006.01)  
C07C 317/44 (2006.01)  
C07C 319/28 (2006.01)  
C07C 321/26 (2006.01)  
C07B 57/00 (2006.01)  
G01N 30/02 (2006.01)

- (21) 2016-330  
(71) Ústav chemických procesů AV ČR, v. v. i., Praha 6 – Suchbátka, CZ

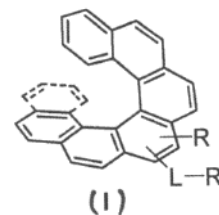
- (72) Lach-Ner, s.r.o., Neratovice, CZ  
Jakubec Martin Ing., České Budějovice, CZ  
Žádný Jaroslav RNDr., Ph.D., Praha 6, CZ  
Storch Jan Ing., Ph.D., Praha 10, CZ  
Velíšek Petr Ing., Praha 10 - Strašnice, CZ  
Vokál Jiří Ing., Ph.D., Poříčí nad Sázavou, CZ

- (54) Způsob separace enantiomerů substituovaných [n]helicenů

(22) 03.06.2016

- (57) Řešení se týká způsobu separace enantiomerů substituovaných [n]helicenů, kde n = 6, 7, vyznačeného tím, že obsahuje následující kroky: a) substituent R výchozího substituovaného [n]helicenu, kde n = 6, 7, obecného vzorce I, kde R, R' a L mají specifický význam, se podrobí reakci s chirální sloučeninou a následují kroky b) chromatografické separace výsledných diastereomerů, c) uvolnění výchozího substituovaného helicenu z rozdělených diastereomerů odstraněním funkčních skupin vzniklých reakcí s chirální sloučeninou.

- (74) INVENTIA s.r.o., RNDr. Kateřina Hartvichová, Na Bělidle 3, Praha 5, 15000



- (51) C07H 13/04 (2006.01)  
A61K 31/7024 (2006.01)  
A61P 37/04 (2006.01)  
A61P 35/00 (2006.01)

- (21) 2016-335

- (71) APIGENEX s.r.o., Praha 9 Hloubětín, CZ

- (72) Drož Ladislav RNDr., Ph.D., Praha 8, CZ

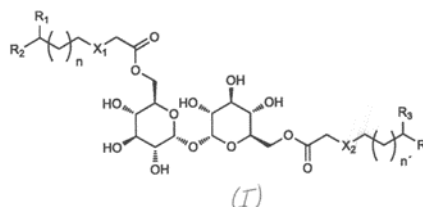
- Havránek Miroslav Mgr., Ph.D., Praha 10, CZ

- Vařeka Martin Bc., Žamberk, CZ

- (54) Lipofilní deriváty trehalózy, jejich příprava a farmaceutická využitelnost

(22) 06.06.2016

- (57) Příprava a použití nových lipofilních derivátů trehalózy vzorce I s uplatněním v oblasti imunologické imunostimulační aktivace makrofágů, neutrofilů, NK buněk, dendritických buněk, kdy dochází k ovlivnění fagocytózy fagocytujících buněk a jejího využití pro neutralizaci bakteriálních toxinů, jako adjuvancií při konstrukci vakcín a léčeni infekčních a rakovinových onemocnění u savců, který zahrnuje podáváníi terapeuticky účinného množství sloučeniny reprezentované obecným vzorcem I. Metoda přípravy derivátů trehalózy vzorce I je uplatnitelná pro syntézu látek v multikilogramovém množství.



- (51) C07K 14/00 (2006.01)  
C12N 15/00 (2006.01)  
A61K 38/16 (2006.01)  
A61P 37/00 (2006.01)  
A61P 1/00 (2006.01)  
A61P 17/06 (2006.01)  
A61P 19/02 (2006.01)

- (21) 2016-329

- (71) Biotechnologický ústav AV ČR, v. v. i., Vestec, CZ

- (72) Malý Petr RNDr., CSc., Praha 4 Braník, CZ

- Křížová Lucie Ing., Praha 8 - Libeň, CZ

- Kuchař Milan Mgr., Ph.D., Sobůlky, CZ

- Petroková Hana Ing., Ph.D., Praha 10, CZ

- (54) Polypeptidy pro léčbu autoimunitních chorob založenou na blokadě podjednotky p19 lidského cytokinů IL-23

(22) 03.06.2016

- (57) Předkládané řešení se týká polypeptidu vhodného pro léčbu autoimunitních chorob, který obsahuje aminokyselinovou sekvenci: X<sup>1</sup>YKNX<sup>2</sup>INX<sup>3</sup>AX<sup>4</sup>X<sup>5</sup>VX<sup>6</sup>X<sup>7</sup>VKX<sup>8</sup>X<sup>9</sup>IDX<sup>10</sup>ILAX<sup>10</sup>ILAX<sup>11</sup>LP (SEW ID NO. 1), mající na N-konci nebo na C-konci přímo připojenou alfa-helikální strukturu, kde: X<sup>1</sup> je vybrána z aminokyselin V, I, P, S.; X<sup>2</sup> je vybrána z aminokyselin T, W, R, L, M; X<sup>3</sup> je vybrána z aminokyselin P, A, T, M, Q; X<sup>4</sup> je vybrána z aminokyselin A, S, G, V; X<sup>5</sup> je vybrána

z aminokyselin W, G, T, F, L; X<sup>6</sup> je vybrána z aminokyselin L, R, A; X<sup>7</sup> je vybrána z aminokyselin A, H, L, Y, R; X<sup>8</sup> je vybrána z aminokyselin R, S; X<sup>9</sup> je vybrána z aminokyselin M, C, W, R, F; X<sup>10</sup> je vybrána z aminokyselin R, M, L, S, V; X<sup>11</sup> je vybrána z aminokyselin N, A, G, P, R.

- (74) INVENTIA s.r.o., RNDr. Kateřina Hartvichová, Na Bělidle 3, Praha 5, 15000

- (51) **E05F 1/14** (2006.01)  
**E05F 1/12** (2006.01)  
**E05F 3/00** (2006.01)  
**E05F 3/18** (2006.01)  
**E05F 13/02** (2006.01)  
**E05F 15/00** (2015.01)  
**F03G 1/02** (2006.01)

(21) **2016-107**

(71) EKOTES TRADE spol. s r.o., Zahořany, CZ

(72) Janda František, Praha 3 - Vinohrady, CZ

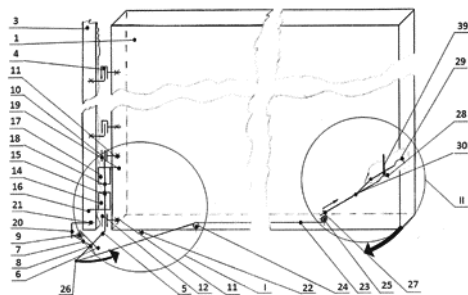
(72) Janda Tomáš Ing., Praha 3 - Vinohrady, CZ

- (54) **Způsob ovládání dveří bez dotyku lidské ruky a zařízení k provádění tohoto způsobu**

(22) 24.02.2016

(57) Způsob ovládání dveří bez dotyku lidské ruky, kde se působením optimalizované vnější síly aktivuje současně otevírací i zavírací mechanismus (I), přičemž se při otevírání zablokuje zavírací část a při zavírání se zablokuje otevírací část, takže síla nutná k otevření dveřního křídla (1), nikdy nepůsobí proti síle nutné k zavření, ani naopak. Otevírací a zavírací mechanismus (I) je iniciován ovládacím mechanismem (II), uzpůsobený pro ovládání nohou. Zařízení k provádění způsobu ovládání dveří, které spočívá v tom, že s výhodou ve spodní části dveřního křídla (1) je uspořádán otevírací a zavírací mechanismus (I) aktivovaný působením vnější síly (39) na ovládací mechanismus (II), který je opatřený nášlapným ramenem (34). Zařízení má otočný člen (5), upravený tak, že při aktivaci otevíracího a zavíracího mechanismus (II) se tento otáčí. Pomocí západky (7) je zajištěno, že nedochází k působení otevírací a zavírací síly proti sobě. Zařízení má otevírací a zavírací mechanismus (I) pneumatický. Zařízení má otevírací a zavírací mechanismus (I) pneumaticko-hydraulický. Zařízení má otevírací a zavírací mechanismus (I) hydraulický s akumulací energie.

- (74) Macek and Partners, Mgr. Jiří Macek, Sázavská 16, Praha 2, 12000



- (51) **G04G 21/04** (2013.01)  
**G04G 99/00** (2010.01)  
**G06Q 30/02** (2012.01)

(21) **2016-322**

(71) Zeronik Jiří, Liberec IV, CZ

Krenk Pavel, Liberec IV, CZ

(72) Zeronik Jiří, Liberec IV, CZ

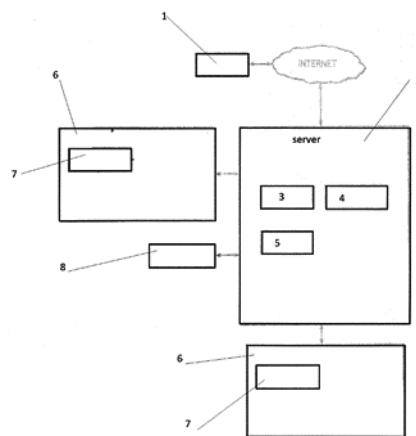
Krenk Pavel, Liberec IV, CZ

- (54) **Způsob přenosu dat a zařízení pro přenos dat s využitím bezdrátových přenosových sítí**

(22) 01.06.2016

(57) Podstatou vynálezu je využití bezdrátových sítí pro přenos dat, kdy zařízení pro příjem a odesílání dat je zabudováno do hodinek, které jsou doplněny o moduly komunikující prostřednictvím bezdrátových sítí s vybavením poskytovatele půjček a displejem pro čtení informace. Dále obsahují software pro zpracování přijatých dat a vytváření dat určených k odeslání pouze na server poskytovatele. Systém přenosu dat je tvořen nejméně jedním zařízením uživatele (hodinky), dále nejméně jedním zařízením pro zpracování (přípravu a příjem) dat, v tomto případě serverem obsahujícím databázi objednatelů a registrační databázi. Server je propojen s nejméně jedním místem pro výdej hotovosti, do něhož jsou zasílány informace ze serveru o žadateli o půjčku. Jedinečný kód je zaslán jak na zařízení žadatele (hodinky), tak i na zařízení výdejce hotovosti. Zpětně je zaslána do serveru informace o tom, kdy byla dohodnutá částka vyzvednuta.

- (74) RETROPATENT s.r.o., Mgr. Kamil Kolátor, Dobiášova 1246/29, Liberec VI, 46006



- (51) **G05B 15/00** (2006.01)  
**G06F 1/16** (2006.01)  
**G06F 3/02** (2006.01)  
**A61G 7/018** (2006.01)  
**G06F 3/0346** (2013.01)

(21) **2016-162**

(71) L I N E T spol. s r.o., Slaný, CZ

(72) Holas David Ing., Česká Lípa, CZ

- (54) **Systém pro polohování zdravotnického prostředku**

(22) 18.03.2016

(57) Systém pro polohování zdravotnického prostředku zahrnuje ovladač s tlačítkem, řídicí systém, který je elektricky spojený s tlačítkem a aktuátor elektricky spojený s řídicím systémem a dále ověřovací systém. Ověřovací systém obsahuje výpočetní modul a akcelerometr pro snímání otřesů vzniklých sepnutím spínacího prvku tlačítka, který je mechanicky spojen s ovladačem, jenž je mechanicky spojen s alespoň jedním tlačítkem opatřeným spínacím prvkem. Akcelerometr je dále elektricky spojen s výpočetním modulem, který je zároveň součástí řídicího systému, obsahujícího také alespoň jednu řídicí jednotku.

**Zveřejněné přihlášky vynálezů - přehled podle třídících znaků**

(51)		(21)		(51)		(21)
A 41 B 9/02	(2006.01)	2016-315		C 07 C 63/42	(2006.01)	2016-330
A 61 B 17/64	(2006.01)	2016-325		C 07 C 63/44	(2006.01)	2016-330
A 61 F 7/02	(2006.01)	2016-315		C 07 C 63/72	(2006.01)	2016-330
A 61 G 7/018	(2006.01)	2016-162		C 07 C 209/88	(2006.01)	2016-330
A 61 K	(2006.01)	2016-335		C 07 C 211/61	(2006.01)	2016-330
31/7024				C 07 C 315/04	(2006.01)	2016-330
A 61 K 38/16	(2006.01)	2016-329		C 07 C 315/06	(2006.01)	2016-330
A 61 P 1/00	(2006.01)	2016-329		C 07 C 317/14	(2006.01)	2016-330
A 61 P 17/06	(2006.01)	2016-329		C 07 C 317/44	(2006.01)	2016-330
A 61 P 19/02	(2006.01)	2016-329		C 07 C 319/28	(2006.01)	2016-330
A 61 P 35/00	(2006.01)	2016-335		C 07 C 321/26	(2006.01)	2016-330
A 61 P 37/00	(2006.01)	2016-329		C 12 N 15/00	(2006.01)	2016-329
A 61 P 37/04	(2006.01)	2016-335		C 22 B 9/00	(2006.01)	2016-328
B 33 Y 10/00	(2015.01)	2016-328		C 22 B 9/20	(2006.01)	2016-328
B 33 Y 30/00	(2015.01)	2016-328		E 05 F 1/12	(2006.01)	2016-107
B 65 G 15/18	(2006.01)	2016-336		E 05 F 3/00	(2006.01)	2016-107
B 65 G 15/28	(2006.01)	2016-336		E 05 F 3/18	(2006.01)	2016-107
B 65 G 25/02	(2006.01)	2016-336		E 05 F 13/02	(2006.01)	2016-107
B 65 G 39/18	(2006.01)	2016-336		E 05 F 15/00	(2015.01)	2016-107
B 65 G 41/00	(2006.01)	2016-336		F 03 G 1/02	(2006.01)	2016-107
C 02 F 1/58	(2006.01)	2016-599		F 21 S 8/10	(2006.01)	2016-333
C 02 F 1/68	(2006.01)	2016-599		F 21 V 8/00	(2006.01)	2016-333
C 02 F 9/14	(2006.01)	2016-599		G 01 N 30/02	(2006.01)	2016-330
C 07 B 57/00	(2006.01)	2016-330		G 02 B 6/00	(2006.01)	2016-333
C 07 C 39/12	(2006.01)	2016-330		G 04 G 99/00	(2010.01)	2016-322
C 07 C 45/85	(2006.01)	2016-330		G 06 F 1/16	(2006.01)	2016-162
C 07 C 47/23	(2006.01)	2016-330		G 06 F 3/02	(2006.01)	2016-162
C 07 C 47/546	(2006.01)	2016-330		G 06 F 3/0346	(2013.01)	2016-162
C 07 C 47/55	(2006.01)	2016-330		G 06 Q 30/02	(2012.01)	2016-322
C 07 C 51/487	(2006.01)	2016-330				
C 07 C 51/493	(2006.01)	2016-330				

**Seznam přihlašovatelů zveřejněných přihlášek vynálezů**

(71)	(21)	(51)	(71)	(21)	(51)	
APIGENEX s.r.o., Praha 9 Hloubětín, CZ	2016-335	<b>C 07 H 13/04</b>	(2006.01)	Varroc Lighting Systems, s.r.o., Šenov u Nového Jičína, CZ	2016-333 <b>B 60 Q 1/00</b>	(2006.01)
Biotechnologický ústav AV ČR, v. v. i., Vestec, CZ	2016-329	<b>C 07 K 14/00</b>	(2006.01)	Vysoká škola báňská- Technická univerzita Ostrava, Ostrava-Poruba, CZ	2016-325 <b>A 61 B 17/62</b>	(2006.01)
EKOTES TRADE spol. s r.o., Zahořany, CZ	2016-107	<b>E 05 F 1/14</b>	(2006.01)	Vysoká škola báňská- Technická univerzita Ostrava, Ostrava-Poruba, CZ	2016-336 <b>B 65 G 35/00</b>	(2006.01)
L I N E T spol. s r.o., Slaný, CZ	2016-162	<b>G 05 B 15/00</b>	(2006.01)	Kerbr Radek, Zlín, CZ	2016-315 <b>A 61 F 7/00</b>	(2006.01)
Ústav chemických procesů AV ČR, v. v. i., Praha 6 – Suchbát, CZ	2016-330	<b>C 07 C 37/86</b>	(2006.01)	Zástěra Svatopluk Ing., CSc., Liberec 1, CZ	2016-599 <b>C 02 F 3/02</b>	(2006.01)
Ústav termomechaniky AV ČR, v. v. i., Praha 8 Libeň, CZ	2016-328	<b>B 22 F 5/00</b>	(2006.01)	Zeronik Jiří, Liberec IV, CZ	2016-322 <b>G 04 G 21/04</b>	(2013.01)



**FG4A**

**Udělené patenty - přehled podle čísel patentů**

V období uzávěrky tohoto čísla Věstníku udělil Úřad průmyslového vlastnictví tyto patenty.

(11)	(51)		(11)	(51)		(11)	(51)	
307043	<b>B 60 S 1/02</b>	(2006.01)	307046	<b>C 07 F 1/08</b>	(2006.01)	307049	<b>E 05 F 1/14</b>	(2006.01)
307044	<b>E 05 C 17/52</b>	(2006.01)	307047	<b>C 09 D 5/26</b>	(2006.01)	307050	<b>C 02 F 3/02</b>	(2006.01)
307045	<b>G 01 N 25/18</b>	(2006.01)	307048	<b>G 01 V 8/20</b>	(2006.01)			

**FG4A**

**Udělené patenty - přehled podle MPT**

(51)	<b>B60S 1/02</b>	(2006.01)	(54)	<b>Komplexy mědi s deriváty (E)-1-(2'-hydroxyfenyl)-3-fenylprop-2-en-1-onu a jejich použití jako léčiv v protinádorové terapii</b>	
	<b>B60S 1/56</b>	(2006.01)	(22)	02.09.2015	
	<b>H05B 3/00</b>	(2006.01)	(74)	Ing. Petr Soukup, Videňská 8, Olomouc, 77200	
	<b>H05B 3/86</b>	(2006.01)			
	<b>H05B 3/14</b>	(2006.01)	(51)	<b>C09D 5/26</b>	(2006.01)
	<b>H05B 3/84</b>	(2006.01)		<b>C09D 7/12</b>	(2006.01)
	<b>H05B 3/10</b>	(2006.01)		<b>C09D 7/14</b>	(2006.01)
	<b>B32B 17/10</b>	(2006.01)		<b>C09D 17/00</b>	(2006.01)
	<b>B32B 17/06</b>	(2006.01)	(11)	307047	
(11)	307043		(40)	05.04.2017	
(40)	14.04.2004		(21)	<b>2015-661</b>	
(21)	<b>2003-3276</b>		(73)	Západočeská univerzita v Plzni, Plzeň, CZ	
(73)	SAINT-GOBAIN GLASS FRANCE, Courbevoie, FR		(72)	Švantner Michal Ing., Ph.D., Holýšov, CZ	
(72)	Gillner Manfred, Aachen, DE Schmitz Jürgen, Herzogenrath, DE Dickers Heinz-Erich, Pulheim, DE		(54)	<b>Vodou smývateľná emisivní barva pro bezkontaktní měření teplot objektů detekcí infračerveného záření a postup použití této barvy</b>	
(54)	<b>Vytápěná okenní tabule</b>		(22)	24.09.2015	
(32)	01.06.2001		(74)	HM PARTNERS s.r.o., Ing. Zdeněk Michálek, Štefánikova 1163/12, Koprivnice, 74221	
(31)	2001 10126869				
(33)	DE		(51)	<b>E05C 17/52</b>	(2006.01)
(86)	PCT/FR2002/001718			<b>E05C 17/38</b>	(2006.01)
(87)	WO 2002/098176			<b>E05D 3/06</b>	(2006.01)
(22)	22.05.2002			<b>E05D 3/14</b>	(2006.01)
(74)	JUDr. Miloš Všečeka, Hálkova 2, Praha 2, 12000			<b>E05D 11/06</b>	(2006.01)
				<b>B60J 5/00</b>	(2006.01)
(51)	<b>C02F 3/02</b>	(2006.01)	(11)	307044	
	<b>C02F 1/58</b>	(2006.01)	(40)	07.10.2015	
	<b>C02F 1/68</b>	(2006.01)	(21)	<b>2014-211</b>	
	<b>C02F 9/14</b>	(2006.01)	(73)	BRANO a.s., Hradec nad Moravicí, CZ	
(11)	307050		(72)	Rolný Benedikt, Chuchelná, CZ	
(40)	13.12.2017		(54)	<b>Závěs dveří</b>	
(21)	<b>2016-599</b>		(22)	31.03.2014	
(73)	Zástěra Svatopluk Ing., CSc., Liberec 1, CZ		(74)	FISCHER & PARTNER Intellectual Property s.r.o., Na Hrobci 294/5, Praha 2, 12800	
(72)	Zástěra Svatopluk Ing., CSc., Liberec 1, CZ				
(54)	<b>Způsob čištění odpadních vod splaškových od rozpustných fosforečnanů</b>		(51)	<b>E05F 1/14</b>	(2006.01)
(22)	26.09.2016			<b>E05F 1/12</b>	(2006.01)
(74)	STRNAD Patentová a známková kancelář, Ing. Václav Strnad, Rychtářská 375/31, Liberec 14, 46014			<b>E05F 3/00</b>	(2006.01)
				<b>E05F 3/18</b>	(2006.01)
(51)	<b>C07F 1/08</b>	(2006.01)		<b>E05F 13/02</b>	(2006.01)
	<b>C07D 215/20</b>	(2006.01)		<b>E05F 15/00</b>	(2015.01)
	<b>C07D 471/04</b>	(2006.01)		<b>F03G 1/02</b>	(2006.01)
	<b>C07D 213/61</b>	(2006.01)	(11)	307049	
	<b>A61K 31/30</b>	(2006.01)	(40)	13.12.2017	
	<b>A61K 31/4709</b>	(2006.01)	(21)	<b>2016-107</b>	
	<b>A61K 31/4375</b>	(2006.01)	(73)	EKOTES TRADE spol. s r.o., Zahořany, CZ	
	<b>A61P 35/00</b>	(2006.01)	(72)	Janda František, Praha 3 - Vinohrady, CZ Janda Tomáš Ing., Praha 3 - Vinohrady, CZ	
(11)	307046		(54)	<b>Způsob ovládání dveří bez dotyku lidské ruky a zařízení k provádění tohoto způsobu</b>	
(40)	15.03.2017		(22)	24.02.2016	
(21)	<b>2015-598</b>		(74)	Macek and Partners, Mgr. Jiří Macek, Sázavská 16, Praha 2, 12000	
(73)	Univerzita Palackého v Olomouci, Olomouc, CZ				
(72)	Trávníček Zdeněk prof. RNDr., Ph.D., Štěpánov, CZ Vančo Ján PharmDr., Ph.D., Heršpice, CZ Hutyra Jakub Mgr., Rožnov pod Radhoštěm, CZ Kříkavová Radka Mgr., Ph.D., Olomouc, CZ Dvořák Zdeněk prof. RNDr., Ph.D., DrSc., Olomouc, CZ		(51)	<b>G01N 25/18</b>	(2006.01)

*G01K 17/00* (2006.01)  
(11) 307045  
(40) 19.10.2016  
(21) **2015-237**  
(73) Technická univerzita v Liberci, Liberec, CZ  
(72) Hes Luboš prof. Ing., Dr.Sc., Liberec, CZ  
Doležal Ivan doc. Ing., CSc., Jablonec nad Nisou, CZ  
Bal Kausik, Kolkata, W.Bengal, IN  
(54) **Způsob a zařízení k stanovení tepelného odporu izolační vrstvy**  
(22) 07.04.2015  
(74) Ing. Dobroslav Musil, patentová kancelář, Zábrdovická 11, Brno, 61500

(51) *G01V 8/20* (2006.01)  
*G01V 8/02* (2006.01)  
*G01S 13/00* (2006.01)  
*G01V 3/16* (2006.01)

*G01V 3/165* (2006.01)  
*G06F 17/30* (2006.01)  
*G01Q 20/00* (2010.01)  
*G06Q 50/22* (2012.01)  
*G08B 1/08* (2006.01)  
*G08B 7/06* (2006.01)  
(11) 307048  
(40) 24.05.2017  
(21) **2015-814**  
(73) Vysoká škola báňská-Technická univerzita Ostrava, Ostrava-Poruba, CZ  
(72) Martinec František doc. Ing., CSc., Lučina, CZ  
(54) **Adaptivní metoda pro vyhledávání pohřešovaných objektů, zejména pak osob, s využitím soustavy bezpilotních systémů**  
(22) 16.11.2015

### Seznam majitelů udělených patentů

(73)	(11)	(51)	(2006.01)	(73)	(11)	(51)	(2006.01)
BRANO a.s., Hradec nad Moravicí, CZ	307044	<i>E 05 C 17/52</i>	(2006.01)	Univerzita Palackého v Olomouci, Olomouc, CZ	307046	<i>C 07 F 1/08</i>	(2006.01)
EKOTES TRADE spol. s r.o., Zahořany, CZ	307049	<i>E 05 F 1/14</i>	(2006.01)	Vysoká škola báňská-Technická univerzita Ostrava, Ostrava-Poruba, CZ	307048	<i>G 01 V 8/20</i>	(2006.01)
SAINT-GOBAIN GLASS FRANCE, Courbevoie, FR	307043	<i>B 60 S 1/02</i>	(2006.01)	Západočeská univerzita v Plzni, Plzeň, CZ	307047	<i>C 09 D 5/26</i>	(2006.01)
Technická univerzita v Liberci, Liberec, CZ	307045	<i>G 01 N 25/18</i>	(2006.01)	Zástěra Svatopluk Ing., CSc., Liberec 1, CZ	307050	<i>C 02 F 3/02</i>	(2006.01)

## Udělené evropské patenty

Evropský patentový úřad udělil následující evropské patenty s účinkem pro Českou republiku. Tyto patenty mohou být zrušeny nebo zachovány v pozměněném znění Evropským patentovým úřadem v řízení o odporu. K tomu, aby nabyl evropský patent účinnosti na území České republiky, je třeba, aby byl Úřadu předložen ve stanovené lhůtě překlad patentového spisu do českého jazyka (§ 35c odst. 2 až 4 zákona č. 527/1990 Sb., v platném znění).

(97) EP 1329295	(47) 29.11.2017	(97) EP 1954757	(47) 29.11.2017	(97) EP 2146016	(47) 29.11.2017	(97) EP 2238853	(47) 29.11.2017
(97) EP 1356897	(47) 29.11.2017	(97) EP 1963619	(47) 29.11.2017	(97) EP 2147475	(47) 29.11.2017	(97) EP 2243885	(47) 29.11.2017
(97) EP 1410565	(47) 29.11.2017	(97) EP 1965629	(47) 29.11.2017	(97) EP 2147883	(47) 29.11.2017	(97) EP 2244818	(47) 29.11.2017
(97) EP 1433548	(47) 29.11.2017	(97) EP 1972177	(47) 29.11.2017	(97) EP 2148042	(47) 29.11.2017	(97) EP 2246385	(47) 29.11.2017
(97) EP 1435163	(47) 29.11.2017	(97) EP 1973357	(47) 29.11.2017	(97) EP 2149962	(47) 29.11.2017	(97) EP 2246630	(47) 29.11.2017
(97) EP 1435561	(47) 29.11.2017	(97) EP 1976007	(47) 29.11.2017	(97) EP 2150290	(47) 29.11.2017	(97) EP 2247275	(47) 29.11.2017
(97) EP 1451560	(47) 29.11.2017	(97) EP 1979738	(47) 29.11.2017	(97) EP 2150608	(47) 29.11.2017	(97) EP 2247567	(47) 29.11.2017
(97) EP 1467684	(47) 29.11.2017	(97) EP 1989822	(47) 29.11.2017	(97) EP 2151290	(47) 29.11.2017	(97) EP 2248120	(47) 29.11.2017
(97) EP 1471186	(47) 29.11.2017	(97) EP 1998542	(47) 29.11.2017	(97) EP 2151468	(47) 29.11.2017	(97) EP 2250347	(47) 29.11.2017
(97) EP 1472878	(47) 29.11.2017	(97) EP 2000168	(47) 29.11.2017	(97) EP 2154305	(47) 29.11.2017	(97) EP 2250475	(47) 29.11.2017
(97) EP 1476812	(47) 29.11.2017	(97) EP 2001553	(47) 29.11.2017	(97) EP 2155256	(47) 29.11.2017	(97) EP 2251148	(47) 29.11.2017
(97) EP 1485856	(47) 29.11.2017	(97) EP 2004105	(47) 29.11.2017	(97) EP 2155663	(47) 29.11.2017	(97) EP 2251164	(47) 29.11.2017
(97) EP 1495571	(47) 29.11.2017	(97) EP 2005815	(47) 29.11.2017	(97) EP 2155866	(47) 29.11.2017	(97) EP 22521480	(47) 29.11.2017
(97) EP 1504509	(47) 29.11.2017	(97) EP 2006971	(47) 29.11.2017	(97) EP 2156354	(47) 29.11.2017	(97) EP 2251911	(47) 29.11.2017
(97) EP 1532612	(47) 29.11.2017	(97) EP 2012813	(47) 29.11.2017	(97) EP 2156496	(47) 29.11.2017	(97) EP 2252275	(47) 29.11.2017
(97) EP 1548558	(47) 29.11.2017	(97) EP 2016358	(47) 29.11.2017	(97) EP 2158672	(47) 29.11.2017	(97) EP 2252290	(47) 29.11.2017
(97) EP 1552388	(47) 29.11.2017	(97) EP 2020152	(47) 29.11.2017	(97) EP 2159929	(47) 29.11.2017	(97) EP 2252712	(47) 29.11.2017
(97) EP 1591520	(47) 29.11.2017	(97) EP 2021761	(47) 29.11.2017	(97) EP 2162870	(47) 29.11.2017	(97) EP 2254435	(47) 29.11.2017
(97) EP 1594041	(47) 29.11.2017	(97) EP 2024522	(47) 29.11.2017	(97) EP 2163152	(47) 29.11.2017	(97) EP 2256921	(47) 29.11.2017
(97) EP 1608070	(47) 29.11.2017	(97) EP 2025206	(47) 29.11.2017	(97) EP 2164331	(47) 29.11.2017	(97) EP 2257609	(47) 29.11.2017
(97) EP 1611075	(47) 29.11.2017	(97) EP 2028669	(47) 29.11.2017	(97) EP 2164693	(47) 29.11.2017	(97) EP 2260895	(47) 29.11.2017
(97) EP 1615118	(47) 29.11.2017	(97) EP 2031427	(47) 29.11.2017	(97) EP 2165976	(47) 29.11.2017	(97) EP 2261482	(47) 29.11.2017
(97) EP 1626708	(47) 29.11.2017	(97) EP 2031513	(47) 29.11.2017	(97) EP 2166300	(47) 29.11.2017	(97) EP 2263070	(47) 29.11.2017
(97) EP 1633275	(47) 29.11.2017	(97) EP 2033208	(47) 29.11.2017	(97) EP 2170767	(47) 29.11.2017	(97) EP 2264483	(47) 29.11.2017
(97) EP 1642124	(47) 29.11.2017	(97) EP 2034315	(47) 29.11.2017	(97) EP 2171222	(47) 29.11.2017	(97) EP 2265425	(47) 29.11.2017
(97) EP 1642990	(47) 29.11.2017	(97) EP 2035534	(47) 29.11.2017	(97) EP 2173377	(47) 29.11.2017	(97) EP 2266482	(47) 29.11.2017
(97) EP 1644009	(47) 29.11.2017	(97) EP 2038005	(47) 29.11.2017	(97) EP 2173844	(47) 29.11.2017	(97) EP 2266825	(47) 29.11.2017
(97) EP 1645821	(47) 29.11.2017	(97) EP 2038067	(47) 29.11.2017	(97) EP 2174013	(47) 29.11.2017	(97) EP 2267303	(47) 29.11.2017
(97) EP 1658245	(47) 29.11.2017	(97) EP 2049763	(47) 29.11.2017	(97) EP 2176361	(47) 29.11.2017	(97) EP 2268363	(47) 29.11.2017
(97) EP 1676196	(47) 29.11.2017	(97) EP 2053371	(47) 29.11.2017	(97) EP 2178129	(47) 29.11.2017	(97) EP 2268700	(47) 29.11.2017
(97) EP 1676373	(47) 29.11.2017	(97) EP 2056006	(47) 29.11.2017	(97) EP 2178134	(47) 29.11.2017	(97) EP 2270129	(47) 29.11.2017
(97) EP 1704236	(47) 29.11.2017	(97) EP 2067201	(47) 29.11.2017	(97) EP 2178814	(47) 29.11.2017	(97) EP 2270601	(47) 29.11.2017
(97) EP 1704485	(47) 29.11.2017	(97) EP 2068907	(47) 29.11.2017	(97) EP 2180629	(47) 29.11.2017	(97) EP 2272284	(47) 29.11.2017
(97) EP 1713959	(47) 29.11.2017	(97) EP 2069754	(47) 29.11.2017	(97) EP 2182080	(47) 29.11.2017	(97) EP 2274995	(47) 29.11.2017
(97) EP 1714088	(47) 29.11.2017	(97) EP 2070260	(47) 29.11.2017	(97) EP 2182424	(47) 29.11.2017	(97) EP 2276139	(47) 29.11.2017
(97) EP 1715926	(47) 29.11.2017	(97) EP 2078270	(47) 29.11.2017	(97) EP 2183016	(47) 29.11.2017	(97) EP 2276457	(47) 29.11.2017
(97) EP 1723594	(47) 29.11.2017	(97) EP 2078311	(47) 29.11.2017	(97) EP 2183085	(47) 29.11.2017	(97) EP 2277179	(47) 29.11.2017
(97) EP 1740486	(47) 29.11.2017	(97) EP 2079887	(47) 29.11.2017	(97) EP 2184980	(47) 29.11.2017	(97) EP 2278850	(47) 29.11.2017
(97) EP 1750651	(47) 29.11.2017	(97) EP 2080007	(47) 29.11.2017	(97) EP 2185735	(47) 29.11.2017	(97) EP 2281062	(47) 29.11.2017
(97) EP 1756839	(47) 29.11.2017	(97) EP 2083327	(47) 29.11.2017	(97) EP 2188594	(47) 29.11.2017	(97) EP 2283209	(47) 29.11.2017
(97) EP 1757026	(47) 29.11.2017	(97) EP 2083900	(47) 29.11.2017	(97) EP 2189772	(47) 29.11.2017	(97) EP 2283307	(47) 29.11.2017
(97) EP 1765079	(47) 29.11.2017	(97) EP 2085359	(47) 29.11.2017	(97) EP 2191517	(47) 29.11.2017	(97) EP 2283400	(47) 29.11.2017
(97) EP 1778338	(47) 29.11.2017	(97) EP 2085560	(47) 29.11.2017	(97) EP 2192966	(47) 29.11.2017	(97) EP 2284380	(47) 29.11.2017
(97) EP 1780852	(47) 29.11.2017	(97) EP 2086755	(47) 29.11.2017	(97) EP 2193275	(47) 29.11.2017	(97) EP 2287405	(47) 29.11.2017
(97) EP 1805611	(47) 29.11.2017	(97) EP 2087167	(47) 29.11.2017	(97) EP 2193452	(47) 29.11.2017	(97) EP 2287789	(47) 29.11.2017
(97) EP 1811726	(47) 29.11.2017	(97) EP 2093306	(47) 29.11.2017	(97) EP 2196586	(47) 29.11.2017	(97) EP 2289228	(47) 29.11.2017
(97) EP 1816634	(47) 29.11.2017	(97) EP 2093507	(47) 29.11.2017	(97) EP 2197493	(47) 29.11.2017	(97) EP 2289352	(47) 29.11.2017
(97) EP 1818583	(47) 29.11.2017	(97) EP 2098845	(47) 29.11.2017	(97) EP 2197750	(47) 29.11.2017	(97) EP 2289766	(47) 29.11.2017
(97) EP 1819847	(47) 29.11.2017	(97) EP 2103812	(47) 29.11.2017	(97) EP 2198948	(47) 29.11.2017	(97) EP 2293877	(47) 29.11.2017
(97) EP 1834420	(47) 29.11.2017	(97) EP 2108393	(47) 29.11.2017	(97) EP 2200477	(47) 29.11.2017	(97) EP 2294708	(47) 29.11.2017
(97) EP 1840354	(47) 29.11.2017	(97) EP 2110995	(47) 29.11.2017	(97) EP 2201604	(47) 29.11.2017	(97) EP 2295093	(47) 29.11.2017
(97) EP 1845208	(47) 29.11.2017	(97) EP 2116812	(47) 29.11.2017	(97) EP 2201829	(47) 29.11.2017	(97) EP 2295615	(47) 29.11.2017
(97) EP 1852226	(47) 29.11.2017	(97) EP 2117101	(47) 29.11.2017	(97) EP 2204163	(47) 29.11.2017	(97) EP 2297249	(47) 29.11.2017
(97) EP 1857201	(47) 29.11.2017	(97) EP 2117350	(47) 29.11.2017	(97) EP 2204755	(47) 29.11.2017	(97) EP 2297613	(47) 29.11.2017
(97) EP 1864733	(47) 29.11.2017	(97) EP 2118591	(47) 29.11.2017	(97) EP 2206213	(47) 29.11.2017	(97) EP 2297818	(47) 29.11.2017
(97) EP 1865469	(47) 29.11.2017	(97) EP 2122125	(47) 29.11.2017	(97) EP 2207481	(47) 29.11.2017	(97) EP 2299489	(47) 29.11.2017
(97) EP 1874975	(47) 29.11.2017	(97) EP 2124843	(47) 29.11.2017	(97) EP 2210600	(47) 29.11.2017	(97) EP 2300138	(47) 29.11.2017
(97) EP 1893989	(47) 29.11.2017	(97) EP 2126222	(47) 29.11.2017	(97) EP 2212807	(47) 29.11.2017	(97) EP 2301203	(47) 29.11.2017
(97) EP 1896049	(47) 29.11.2017	(97) EP 2127590	(47) 29.11.2017	(97) EP 2214826	(47) 29.11.2017	(97) EP 2303146	(47) 29.11.2017
(97) EP 1897137	(47) 29.11.2017	(97) EP 2131650	(47) 29.11.2017	(97) EP 2221734	(47) 29.11.2017	(97) EP 2305402	(47) 29.11.2017
(97) EP 1904015	(47) 29.11.2017	(97) EP 2132397	(47) 29.11.2017	(97) EP 2222377	(47) 29.11.2017	(97) EP 2306280	(47) 29.11.2017
(97) EP 1912731	(47) 29.11.2017	(97) EP 2135035	(47) 29.11.2017	(97) EP 2226098	(47) 29.11.2017	(97) EP 2307565	(47) 29.11.2017
(97) EP 1918885	(47) 29.11.2017	(97) EP 2136653	(47) 29.11.2017	(97) EP 2228463	(47) 29.11.2017	(97) EP 2307916	(47) 29.11.2017
(97) EP 1924836	(47) 29.11.2017	(97) EP 2136957	(47) 29.11.2017	(97) EP 2229359	(47) 29.11.2017	(97) EP 2309004	(47) 29.11.2017
(97) EP 1925163	(47) 29.11.2017	(97) EP 2137518	(47) 29.11.2017	(97) EP 2231055	(47) 29.11.2017	(97) EP 2309100	(47) 29.11.2017
(97) EP 1927201	(47) 29.11.2017	(97) EP 2137868	(47) 29.11.2017	(97) EP 2234392	(47) 29.11.2017	(97) EP 2311391	(47) 29.11.2017
(97) EP 1941084	(47) 29.11.2017	(97) EP 2139675	(47) 29.11.2017	(97) EP 2237351	(47) 29.11.2017	(97) EP 2313787	(47) 29.11.2017
(97) EP 1947190	(47) 29.11.2017	(97) EP 2141826	(47) 29.11.2017	(97) EP 2237489	(47) 29.11.2017	(97) EP 2314005	(47) 29.11.2017













(97) EP 3095038	(47) 29.11.2017	(97) EP 3106482	(47) 29.11.2017	(97) EP 3115283	(47) 29.11.2017	(97) EP 3140920	(47) 29.11.2017
(97) EP 3095122	(47) 29.11.2017	(97) EP 3106576	(47) 29.11.2017	(97) EP 3116784	(47) 29.11.2017	(97) EP 3141676	(47) 29.11.2017
(97) EP 3095534	(47) 29.11.2017	(97) EP 3106658	(47) 29.11.2017	(97) EP 3116983	(47) 29.11.2017	(97) EP 3143352	(47) 29.11.2017
(97) EP 3096109	(47) 29.11.2017	(97) EP 3106744	(47) 29.11.2017	(97) EP 3118143	(47) 29.11.2017	(97) EP 3148649	(47) 29.11.2017
(97) EP 3096336	(47) 29.11.2017	(97) EP 3106782	(47) 29.11.2017	(97) EP 3118249	(47) 29.11.2017	(97) EP 3150083	(47) 29.11.2017
(97) EP 3096695	(47) 29.11.2017	(97) EP 3106822	(47) 29.11.2017	(97) EP 3118502	(47) 29.11.2017	(97) EP 3150614	(47) 29.11.2017
(97) EP 3097020	(47) 29.11.2017	(97) EP 3106855	(47) 29.11.2017	(97) EP 3118529	(47) 29.11.2017	(97) EP 3152785	(47) 29.11.2017
(97) EP 3098090	(47) 29.11.2017	(97) EP 3107129	(47) 29.11.2017	(97) EP 3118665	(47) 29.11.2017	(97) EP 3155043	(47) 29.11.2017
(97) EP 3098123	(47) 29.11.2017	(97) EP 3108083	(47) 29.11.2017	(97) EP 3119159	(47) 29.11.2017	(97) EP 3155821	(47) 29.11.2017
(97) EP 3098214	(47) 29.11.2017	(97) EP 3108371	(47) 29.11.2017	(97) EP 3119370	(47) 29.11.2017	(97) EP 3156867	(47) 29.11.2017
(97) EP 3098893	(47) 29.11.2017	(97) EP 3108402	(47) 29.11.2017	(97) EP 3120201	(47) 29.11.2017	(97) EP 3159023	(47) 29.11.2017
(97) EP 3099581	(47) 29.11.2017	(97) EP 3108698	(47) 29.11.2017	(97) EP 3120383	(47) 29.11.2017	(97) EP 3160125	(47) 29.11.2017
(97) EP 3099615	(47) 29.11.2017	(97) EP 3108704	(47) 29.11.2017	(97) EP 3120987	(47) 29.11.2017	(97) EP 3161354	(47) 29.11.2017
(97) EP 3099641	(47) 29.11.2017	(97) EP 3108829	(47) 29.11.2017	(97) EP 3121087	(47) 29.11.2017	(97) EP 3165258	(47) 29.11.2017
(97) EP 3099738	(47) 29.11.2017	(97) EP 3109017	(47) 29.11.2017	(97) EP 3121331	(47) 29.11.2017	(97) EP 3165804	(47) 29.11.2017
(97) EP 3099960	(47) 29.11.2017	(97) EP 3109024	(47) 29.11.2017	(97) EP 3121568	(47) 29.11.2017	(97) EP 3168406	(47) 29.11.2017
(97) EP 3099992	(47) 29.11.2017	(97) EP 3109583	(47) 29.11.2017	(97) EP 3124188	(47) 29.11.2017	(97) EP 3168462	(47) 29.11.2017
(97) EP 3100462	(47) 29.11.2017	(97) EP 3110368	(47) 29.11.2017	(97) EP 3124368	(47) 29.11.2017	(97) EP 3169417	(47) 29.11.2017
(97) EP 3100506	(47) 29.11.2017	(97) EP 3110369	(47) 29.11.2017	(97) EP 3124694	(47) 29.11.2017	(97) EP 3170488	(47) 29.11.2017
(97) EP 3100704	(47) 29.11.2017	(97) EP 3110437	(47) 29.11.2017	(97) EP 3124801	(47) 29.11.2017	(97) EP 3172065	(47) 29.11.2017
(97) EP 3100903	(47) 29.11.2017	(97) EP 3110913	(47) 29.11.2017	(97) EP 3125064	(47) 29.11.2017	(97) EP 3172066	(47) 29.11.2017
(97) EP 3101088	(47) 29.11.2017	(97) EP 3111188	(47) 29.11.2017	(97) EP 3125876	(47) 29.11.2017	(97) EP 3173514	(47) 29.11.2017
(97) EP 3101546	(47) 29.11.2017	(97) EP 3111711	(47) 29.11.2017	(97) EP 3126348	(47) 29.11.2017	(97) EP 3175985	(47) 29.11.2017
(97) EP 3102505	(47) 29.11.2017	(97) EP 3112854	(47) 29.11.2017	(97) EP 3126411	(47) 29.11.2017	(97) EP 3176093	(47) 29.11.2017
(97) EP 3102532	(47) 29.11.2017	(97) EP 3113064	(47) 29.11.2017	(97) EP 3126550	(47) 29.11.2017	(97) EP 3176458	(47) 29.11.2017
(97) EP 3102799	(47) 29.11.2017	(97) EP 3113189	(47) 29.11.2017	(97) EP 3127128	(47) 29.11.2017	(97) EP 3177829	(47) 29.11.2017
(97) EP 3102893	(47) 29.11.2017	(97) EP 3113272	(47) 29.11.2017	(97) EP 3127717	(47) 29.11.2017	(97) EP 3180562	(47) 29.11.2017
(97) EP 3103183	(47) 29.11.2017	(97) EP 3113328	(47) 29.11.2017	(97) EP 3128415	(47) 29.11.2017	(97) EP 3181637	(47) 29.11.2017
(97) EP 3103820	(47) 29.11.2017	(97) EP 3113582	(47) 29.11.2017	(97) EP 3128571	(47) 29.11.2017	(97) EP 3182384	(47) 29.11.2017
(97) EP 3103959	(47) 29.11.2017	(97) EP 3113973	(47) 29.11.2017	(97) EP 3128628	(47) 29.11.2017	(97) EP 3182737	(47) 29.11.2017
(97) EP 3104232	(47) 29.11.2017	(97) EP 3113988	(47) 29.11.2017	(97) EP 3132539	(47) 29.11.2017	(97) EP 3183247	(47) 29.11.2017
(97) EP 3104301	(47) 29.11.2017	(97) EP 3114127	(47) 29.11.2017	(97) EP 3132886	(47) 29.11.2017	(97) EP 3186153	(47) 29.11.2017
(97) EP 3104977	(47) 29.11.2017	(97) EP 3114153	(47) 29.11.2017	(97) EP 3134663	(47) 29.11.2017	(97) EP 3188976	(47) 29.11.2017
(97) EP 3105145	(47) 29.11.2017	(97) EP 3114174	(47) 29.11.2017	(97) EP 3135616	(47) 29.11.2017		
(97) EP 3105962	(47) 29.11.2017	(97) EP 3114726	(47) 29.11.2017	(97) EP 3135839	(47) 29.11.2017		
(97) EP 3105979	(47) 29.11.2017	(97) EP 3115272	(47) 29.11.2017	(97) EP 3137381	(47) 29.11.2017		

### Zveřejněné překlady evropských patentových spisů

U následujících udělených evropských patentů s účinky pro Českou republiku byl majitelem předložen překlad patentového spisu do českého jazyka (§ 35c odst. 2 až 4 zákona č. 527/1990 Sb., v platném znění). Údaje jsou řazeny vzestupně podle čísel evropských patentů.

(97) <b>EP 1627645</b>		(72) FORD, Jerry, W., Alexandria, KY 41001, US
(47) 23.08.2017		(54) <b>Metoda korekce variability opakované délky tisku na potištěných natahovacích materiálech</b>
(97) 02.12.2004		(32) 586582 P
(51) <b>A61K 47/58</b>	(2017.01)	(31) 10.07.2004
<b>A61K 47/69</b>	(2017.01)	(33) US
<b>A61K 45/06</b>	(2006.01)	(86) PCT/US2005/024524
<b>A61K 47/18</b>	(2017.01)	(87) WO 2006/010116
<b>A61K 47/32</b>	(2006.01)	(74) ŽOVICOVÁ & ŽOVIC IP, s.r.o., Záhradnícka 36, Bratislava, 82108
<b>A61P 35/00</b>	(2006.01)	
(96) 02.02.2004		
(96) 04707295.4		
(73) Maeda, Hiroshi, Kumamoto-shi, Kumamoto 862-0909, JP		(97) <b>EP 1778711</b>
(72) MAEDA, Hiroshi, Kumamoto-shi, Kumamoto 862-0909, JP		(47) 16.08.2017
GREISH, Khaled, Kumamoto-shi, Kumamoto, JP		(97) 09.02.2006
(54) <b>Protinádorové činidlo a způsob jeho výroby</b>		(51) <b>C07H 19/06</b>
(32) 2003147852		(2006.01)
(31) 26.05.2003		(96) 30.06.2005
(33) JP		(96) 05768112.4
(86) PCT/JP2004/000993		(73) GERON CORPORATION, Menlo Park, CA 94025, US
(87) WO 2004/103409		(72) GRYAZNOV, Sergei, M., San Mateo, CA 94402, US
(74) PATENTSERVIS Praha a.s., Na Podkovce 28110, Praha 4, Podolí, 14700		PONGRACZ, Krisztina, Oakland, CA 94611, US
		ZIELINSKA, Daria, Sunnyvale, CA 94089, US
		(54) <b>Syntéza chráněných 3'-aminonukleosidových monomerů</b>
(97) <b>EP 1773594</b>		(32) 585193 P
(47) 06.09.2017		(31) 02.07.2004
(97) 26.01.2006		(33) US
(51) <b>B41F 33/00</b>	(2006.01)	(86) PCT/US2005/023633
<b>B41F 5/24</b>	(2006.01)	(87) WO 2006/014387
<b>B41M 1/04</b>	(2006.01)	(74) KOREJZOVA LEGAL v.o.s., JUDr. Petra Sauvage de Brantes, Korunní 810/104, Praha 10, Vinohrady, 10100
<b>B41M 1/30</b>	(2006.01)	
<b>B41F 13/02</b>	(2006.01)	
(96) 11.07.2005		
(96) 05770017.1		
(73) Clopay Plastic Products Company, Inc., Mason, Ohio 45040-3101, US		(97) <b>EP 1833647</b>
		(47) 19.07.2017
		(97) 13.07.2006

- (51) **B27L 11/00** (2006.01)  
**B27G 13/04** (2006.01)  
**B27G 13/10** (2006.01)
- (96) 05.01.2006  
(96) 06700618.9
- (73) IGGESUND TOOLS AB, S-825 21 Iggesund, SE
- (72) GOUIN, Mathieu J. A., Blainville, Quebec J7C 5R5, CA  
LAGRANGE, Daniel M., Kelowna, BC V1Z 3S8, CA  
ZINNIGER, Ian G., Ste-Thérèse, Quebec J7E 2T4, CA
- (54) **Upínací sestava pro dřevoobráběcí nůž**
- (32) 2491977  
(31) 07.01.2005  
(33) CA  
(86) PCT/SE2006/000012  
(87) WO 2006/073362  
(74) Všeťečka Zelený Švorčík Kalenský a partneři, advokátní a patentová kancelář, JUDr. Pavel Zelený, advokát, Hálkova 2, Praha 2, 12000
- 
- (97) **EP 1851352**  
(47) 06.09.2017  
(97) 31.08.2006  
(51) **C23C 2/04** (2006.01)  
**C23C 2/06** (2006.01)  
**C23C 2/14** (2006.01)
- (96) 15.02.2006  
(96) 06724846.8
- (73) Thyssenkrupp Steel Europe AG, 47166 Duisburg, DE
- (72) MEURER, Manfred, 47495 Rheinberg, DE  
ZEIZINGER, Sabine, 45478 Mülheim, DE  
SCHÖNENBERG, Rudolf, 57675 Hemer, DE  
WARNECKE, Wilhelm, 46499 Hamminkeln, DE
- (54) **Potažený ocelový plech nebo pás**
- (32) 05003762  
(31) 22.02.2005  
(33) EP  
(86) PCT/EP2006/050955  
(87) WO 2006/089854  
(74) Traplová Hakr Kubát, advokátní a patentová kancelář, Ing. Eduard Hakr patentový zástupce, Přístavní 24, Praha 7, 17000
- 
- (97) **EP 1890588**  
(47) 16.08.2017  
(97) 10.08.2006  
(51) **A61B 5/00** (2006.01)  
**A61M 5/142** (2006.01)
- (96) 26.01.2006  
(96) 06703880.2
- (73) F. Hoffmann-La Roche AG, 4070 Basel, CH
- (72) ESSENPREIS, Matthias, CH-3400 Burgdorf, CH  
HAUETER, Ulrich, CH-3506 Grosshochstetten, CH  
BERNINI, Nicole, CH-3423 Ersigen, CH  
FANKHAUSER, Sybille, CH-4542 Luterbach, CH  
LA BASTIDE, Sebastiaan, CH-3074 Muri Bei Bern, CH  
MEYER OLDEN, Gunnar, CH-3400 Burgdorf, CH  
SCHOEMAKER, Michael, 68183 Mannheim, DE  
HEATON, Kelly, CH-3423 Ersigen, CH  
JECKELMANN, Joel, CH-1752 Villars-sur-Glane, CH
- (54) **Ambulantní lékařská zařízení a metoda komunikace mezi lékařskými zařízeními**
- (32) 05002074  
(31) 02.02.2005  
(33) EP  
(86) PCT/EP2006/000663  
(87) WO 2006/081975  
(74) Čermák a spol., JUDr. Karel Čermák jr. Ph.D., LL.M., advokát, Elišky Peškové 735/15, Praha 5, 15000
- 
- (97) **EP 1898867**  
(47) 09.08.2017  
(97) 04.01.2007  
(51) **A61K 8/67** (2006.01)  
**A61Q 7/00** (2006.01)
- (96) 26.06.2006  
(96) 06774072.0
- (73) Arizona Board of Regents, acting on behalf of the University of Arizona, Tucson, AZ 85721-0158, US
- (72) UNIVERSITY OF KENTUCKY RESEARCH FOUNDATION, Lexington, KY 40506-0032, US
- (72) JACOBSON, Elaine L. NIADYNE INC., Tucson, AZ 85716, US  
JACOBSON, Myron K. Niadyne Inc., Tucson, AZ 85716, US  
KIM, Hyuntae, Tucson, AZ 85716, US  
COYLE, Donna L., Tucson, AZ 85716, US  
COYLE, William Russell, Tucson, AZ 85716, US
- (54) **Způsob léčení růstu svalů, jako je ženská alopecie, a kompozice použitelné pro tyto poruchy**
- (32) 693716 P  
(31) 24.06.2005  
(33) US  
(86) PCT/US2006/024921  
(87) WO 2007/002640  
(74) Rott, Růžička & Guttman Patentové, známkové a advokátní kanceláře, Ing. Jana Fuchsová, patentový zástupce, Vinohradská 37, Praha 2, 12000
- 
- (97) **EP 1912671**  
(47) 06.09.2017  
(97) 25.01.2007  
(51) **A61K 39/00** (2006.01)  
**C07K 16/00** (2006.01)
- (96) 18.07.2006  
(96) 06787774.6
- (73) Seattle Genetics, Inc., Bothell, WA 98021, US
- (72) JEFFREY, Scott, Snohomish, WA 98296, US
- (54) **Konjugáty beta-glukuronid-linker léčivo**
- (32) 700422 P, 779076 P  
(31) 18.07.2005, 04.03.2006  
(33) US, US  
(86) PCT/US2006/027925  
(87) WO 2007/011968  
(74) JUDr. Sauvage de Brantes Petra, Korunní 810/104, Praha 10, Vinohrady, 10100
- 
- (97) **EP 1913181**  
(47) 04.10.2017  
(97) 15.02.2007  
(51) **C25F 3/24** (2006.01)  
**C25F 7/02** (2006.01)
- (96) 31.07.2006  
(96) 06776534.7
- (73) POLIGRAT GMBH, 81829 München, DE
- (72) PIESLINGER-SCHWEIGER, Siegfried, 85591 Vaterstetten, DE  
BÖHME, Olaf, 85435 Erding, DE
- (54) **Způsob elektrolytického leštění**
- (32) 102005037563  
(31) 09.08.2005  
(33) DE  
(86) PCT/EP2006/007583  
(87) WO 2007/017156  
(74) Všeťečka Zelený Švorčík Kalenský a partneři, advokátní a patentová kancelář, JUDr. Michal Havlík, advokát, Hálkova 2, Praha 2, 12000
- 
- (97) **EP 1933922**  
(47) 16.08.2017  
(97) 29.03.2007  
(51) **A61M 25/00** (2006.01)  
**A61M 25/01** (2006.01)  
**A61B 17/00** (2006.01)  
**A61B 18/00** (2006.01)  
**A61B 18/14** (2006.01)
- (96) 15.09.2006  
(96) 06814795.8
- (73) Biosense Webster, Inc., Diamond Bar, CA 91765, US
- (72) WORLEY, Seth, J., Lancaster, Pennsylvania 17603, US  
SHARAREH, Shiva, Laguna Niguel, California 92677, US
- (54) **Katétr s předem tvarovanou pružnou částí tipu**
- (32) 228633  
(31) 16.09.2005  
(33) US  
(86) PCT/US2006/036146  
(87) WO 2007/035554  
(74) PATENTSERVIS Praha a.s., Na Podkovce 281/10, Praha 4, 14700

- (97) **EP 1971209**  
(47) 20.09.2017  
(97) 12.07.2007  
(51) **A23C 1/00** (2006.01)  
**A23C 9/123** (2006.01)  
(96) 08.01.2007  
(96) 07717686.5  
(73) Intercontinental Great Brands LLC, East Hanover, NJ 07936, US  
(72) MARCHAL, Laurent, F-91360 Villemaison Sur Orge, FR  
AYMARD, Pierre, F-92160 ANTONY, FR  
GEYSELS, Yvo, B-3950 Bocholot, BE  
DAVAL, Christophe, F-94600 Choisy le Roi, FR  
JESSENNE, Pierre, F-59299 Boeschepe, FR  
LECROIX, Francis, F-59270 Godewaersvelde, FR
- (54) **Fermentované mléko nebo jogurt v prášku s vysokou hustotou mléčných fermentů**  
(32) 0600130  
(31) 06.01.2006  
(33) FR  
(86) PCT/FR2007/000024  
(87) WO 2007/077401  
(74) FISCHER & PARTNER IP s.r.o., Na hrobcí 294/5, Praha 2, Nové Město, 12800
- 
- (97) **EP 1984112**  
(47) 09.08.2017  
(97) 09.08.2007  
(51) **B01J 21/04** (2006.01)  
**B01J 21/06** (2006.01)  
**B01J 37/03** (2006.01)  
**B01J 35/10** (2006.01)  
(96) 05.02.2007  
(96) 07704353.7  
(73) Huntsman P&A Germany GmbH, 47198 Duisburg, DE  
(72) GESENHUES, Ulrich, 47441 Moers, DE  
PROFT, Bernd, 47506 Neukirchen-Vluyn, DE  
HIRSCHBERG, Elke, 47447 Moers, DE
- (54) **Směs oxidů obsahující Al<sub>2</sub>O<sub>3</sub> a TiO<sub>2</sub>**  
(32) 102006005484  
(31) 03.02.2006  
(33) DE  
(86) PCT/EP2007/051069  
(87) WO 2007/088213  
(74) Všecka Zelený Švorčik Kalenský a partneři, advokátní a patentová kancelář, JUDr. Pavel Zelený, advokát, Hájkova 2, Praha 2, 12000
- 
- (97) **EP 2021152**  
(47) 06.09.2017  
(97) 22.11.2007  
(51) **B25B 23/16** (2006.01)  
**B25B 23/00** (2006.01)  
(96) 10.04.2007  
(96) 07755277.6  
(73) Joda Enterprises, Inc., Chicago, IL 60614, US  
(72) DAVIDSON, John, B., Chicago, IL 60614, US  
MOON, C., Robert, Joliet, IL 60435, US  
CHARVAT, George, F, Lombard, IL 60148, US
- (54) **Nástroj se spojovacím mechanismem na rozpojitelné uvedení nástavců nástrojů do záběru**  
(32) 796382 P  
(31) 01.05.2006  
(33) US  
(86) PCT/US2007/008950  
(87) WO 2007/133360  
(74) Traplová Hakr Kubát, advokátní a patentová kancelář, Ing. Eduard Hakr patentový zástupce, Přístavní 24, Praha 7, 17000
- 
- (97) **EP 2036436**  
(47) 30.08.2017  
(97) 10.01.2008  
(51) **A01N 25/30** (2006.01)  
**A01N 43/40** (2006.01)  
**A01P 3/00** (2006.01)  
(96) 04.07.2007  
(96) 07768149.2  
(73) ISHIHARA SANGYO KAISHA, LTD., Osaka-shi Osaka 550-0002, JP
- (72) ISHIHARA, Yoshiaki, Kusatsu-shi Shiga 525-0025, JP  
OGAWA, Munekazu, Kusatsu-shi Shiga 525-0025, JP
- (54) **Fungicidní kompozice a způsob pro regulaci chorob rostlin**  
(32) 2006185755  
(31) 05.07.2006  
(33) JP  
(86) PCT/JP2007/063397  
(87) WO 2008/004596  
(74) Rott, Růžička & Guttmann Patentové, známkové a advokátní kanceláře, Ing. Jana Fuchsová, patentový zástupce, Vinohradská 37, Praha 2, 12000
- 
- (97) **EP 2039941**  
(47) 08.11.2017  
(97) 25.03.2009  
(51) **F04D 19/04** (2006.01)  
**F04D 29/08** (2006.01)  
**F04D 29/42** (2006.01)  
**F04D 29/70** (2006.01)  
(96) 12.09.2008  
(96) 08016073.2  
(73) PFEIFFER VACUUM GMBH, 35614 Asslar, DE  
(72) Zipp, Andreas, 35614 Asslar, DE
- (54) **Vakuové čerpadlo**  
(32) 102007044945  
(31) 20.09.2007  
(33) DE  
(74) KANIA SEDLÁK SMOLA patentová kancelář, Ing. Veronika Zemanová, Mendlovo náměstí 907/1a, Brno, Staré Brno, 60300
- 
- (97) **EP 2048977**  
(47) 04.10.2017  
(97) 07.02.2008  
(51) **A24B 15/28** (2006.01)  
**A24D 3/02** (2006.01)  
**A24D 3/04** (2006.01)  
**A24D 3/06** (2006.01)  
**A24D 3/08** (2006.01)  
**D01D 5/00** (2006.01)  
**D01D 5/24** (2006.01)  
**D01D 5/34** (2006.01)  
**D01F 1/10** (2006.01)  
(96) 03.08.2007  
(96) 07825396.0  
(73) Philip Morris Products S.A., 2000 Neuchâtel, CH  
(72) MARQUEZ, Manuel, Midlothian, VA 23113, US  
OGLE, Samuel Isaac, Richmond, VA 23234, US  
SHEN, Zhihao, Richmond, VA 23229, US
- (54) **Kuřácké výrobky vylepšené k dodávání aditiv zavedených v elektricky zvláknovaných mikrovláknech a nanovláknách a související způsob**  
(32) 835089 P  
(31) 03.08.2006  
(33) US  
(86) PCT/IB2007/003096  
(87) WO 2008/015573  
(74) PatentEnter s.r.o., Koliště 1965/13a, Brno, Černá Pole, 60200
- 
- (97) **EP 2081742**  
(47) 11.10.2017  
(97) 14.02.2008  
(51) **B27K 3/50** (2006.01)  
**B27K 3/52** (2006.01)  
**A01N 61/00** (2006.01)  
**C11B 13/00** (2006.01)  
**C09D 15/00** (2006.01)  
(96) 07.08.2007  
(96) 07803688.6  
(73) Höljakkä Oy, 75990 Höljakkä, FI  
(72) BOREN, Hannu, FI-75970 Kohtavaara, FI
- (54) **Konzervační prostředek na dřevo a způsob výroby konzervačního prostředku na dřevo**  
(32) 20060718  
(31) 09.08.2006  
(33) FI

(86) PCT/FI2007/000198		<b>C23C 16/02</b>	(2006.01)
(87) WO 2008/017730		<b>C23C 16/503</b>	(2006.01)
(74) Všetěčka Zelený Švorčík Kalenský a partneři, advokátní a patentová kancelář, JUDr. Michal Havlík, advokát, Hálkova 2, Praha 2, 12000		<b>H01J 37/32</b>	(2006.01)
(97) <b>EP 2085422</b>		(96) 22.04.2008	
(47) 30.08.2017		(96) 08736455.0	
(97) 05.08.2009		(73) Oerlikon Surface Solutions AG, Pfäffikon, 8808 Pfäffikon, CH	
(51) <b>C09K 5/04</b>	(2006.01)	(72) HANSELMANN, Barbara, CH-9479 Oberschan, CH	
(96) 29.04.2005		RAMM, Jürgen, CH-7304 Maienfeld, CH	
(96) 09160311.8		WIDRIG, Beno, CH-7310 Bad Ragaz, CH	
(73) Honeywell International Inc., Morris Plains, NJ 07950, US		KASEMANN, Stephan, A-6800 Feldkirch, AT	
(72) SINGH, Rajiv, R., New York 14068, US		PIMENTA, Marcelo, Dornelles, CH-7320 Sargans, CH	
(72) PHAM, Hang, T., New York 14228, US		MASSLER, Orlaw, CH-9492 Eschen, LI	
(54) <b>Kompozice, které obsahují olefiny substituované fluorem</b>		(54) <b>Zařízení na zpracování ve vakuu a způsob zpracování ve vakuu</b>	
(32) 837525		(32) 8432007	
(31) 29.04.2004		(31) 25.05.2007	
(33) US		(33) CH	
(74) Traplová Hakr Kubát, advokátní a patentová kancelář, Ing. Eduard Hakr patentový zástupce, Přístavní 24, Praha 7, 17000		(86) PCT/EP2008/054851	
(97) <b>EP 2119512</b>		(87) WO 2008/145459	
(47) 09.08.2017		(74) Čermák a spol., JUDr. Karel Čermák jr. Ph.D., LL.M., advokát, Elišky Peškové 735/15, Praha 5, 15000	
(97) 18.11.2009		(97) <b>EP 2154948</b>	
(51) <b>B08B 6/00</b>	(2006.01)	(47) 05.07.2017	
(96) 14.05.2008		(97) 20.11.2008	
(96) 08103961.2		(51) <b>A01J 5/04</b>	(2006.01)
(73) Gerresheimer Glas GmbH, 40468 Düsseldorf, DE		(96) 13.05.2008	
(72) Fiorentini, Lorenzo Paolo Dante, 56123 PISA, IT		(96) 08759553.4	
(54) <b>Způsob a zařízení na odstraňování úlomků a/nebo částic z nádob na automatických výrobních linkách</b>		(73) GEA Farm Technologies GmbH, 59199 Bönen, DE	
(74) Traplová Hakr Kubát, advokátní a patentová kancelář, Ing. Eduard Hakr patentový zástupce, Přístavní 24, Praha 7, 17000		(72) AUBURGER, Markus, 59558 Lippstadt, DE	
(97) <b>EP 2138767</b>		NEUMANN, Martin, 59302 Oelde, DE	
(47) 02.08.2017		ROHRIG, Thomas, 44141 Dortmund, DE	
(97) 30.12.2009		(54) <b>Dojení zvířat za sníženého zatížení struků</b>	
(51) <b>F15C 1/22</b>	(2006.01)	(32) 102007022801, 102007054725	
(96) 12.06.2009		(31) 11.05.2007, 14.11.2007	
(96) 09162557.4		(33) DE, DE	
(73) Baxi S.p.a., 36061 Bassano del Grappa (VI), IT		(86) PCT/EP2008/055852	
(72) Del Grosso, Lamberto, 36061 Bassano del Grappa (VI), IT		(87) WO 2008/138931	
(54) <b>Kompaktní tlumič hluku pro kondenzační kotel</b>		(74) Traplová Hakr Kubát, advokátní a patentová kancelář, Ing. Eduard Hakr, patentový zástupce, Přístavní 24, Praha 7, 17000	
(32) MI20081143		(97) <b>EP 2178380</b>	
(31) 25.06.2008		(47) 17.05.2017	
(33) IT		(97) 22.01.2009	
(74) Všetěčka Zelený Švorčík Kalenský a partneři, advokátní a patentová kancelář, JUDr. Otakar Švorčík, Hálkova 2, Praha 2, 12000		(51) <b>A01N 65/20</b>	(2009.01)
(97) <b>EP 2144983</b>		<b>A01P 3/00</b>	(2006.01)
(47) 06.09.2017		<b>A01P 1/00</b>	(2006.01)
(97) 20.11.2008		(96) 17.07.2008	
(51) <b>C10M 169/04</b>	(2006.01)	(96) 08775182.2	
<b>C10N 30/06</b>	(2006.01)	(73) Trifolio-M GmbH, Herstellung und Vertrieb hochreiner Biosubstanzen, 35633 Lahnau, DE	
<b>C10N 30/12</b>	(2006.01)	(72) KONSTANTINIDOU-DOLTSINIS, Stavroula, GR-26442 Patras, GR	
<b>F16L 15/00</b>	(2006.01)	SCHMITT, Annegret, 63329 Egelsbach, DE	
(96) 04.04.2008		CERGEL, Sylvia, 35394 Giessen, DE	
(96) 08787912.8		KLEEBERG, Hubertus, 35633 Lahnau, DE	
(73) VALLOUREC OIL AND GAS FRANCE, 59620 Aulnoye-Aymeries, FR		RUNTE, Julia, 35844 Wetzlar, DE	
Nippon Steel & Sumitomo Metal Corporation, Tokyo 100-8071, JP		(54) <b>Způsob výroby fungicidního extraktu z glycyrrhiza glabra stabilního při skladování pro ochranu rostlin před fytopatogenními houbami a jinými onemocněními</b>	
(72) GARD, Eric, 69580 Sathonay Village, FR		(32) 20070100461	
BAUDIN, Nicolas, 59138 Pont sur Sambre, FR		(31) 18.07.2007	
PINEL, Eliette, 01600 Sainte-Euphémie, FR		(33) GR	
(54) <b>Lubrikační směs s adaptabilním třecím koeficientem pro závitový člen součásti trubkovitého závitového spoje</b>		(86) PCT/EP2008/059402	
(32) 0702634		(87) WO 2009/010567	
(31) 11.04.2007		(74) Čermák a spol., JUDr. Karel Čermák jr. Ph.D., LL.M., advokát, Elišky Peškové 735/15, Praha 5, 15000	
(33) FR		(97) <b>EP 2184977</b>	
(86) PCT/FR2008/000473		(47) 12.07.2017	
(87) WO 2008/139058		(97) 23.04.2009	
(74) PATENTSERVIS Praha a.s., Na Podkovce 281/10, Praha 4, Podolí, 14700		(51) <b>A01N 1/02</b>	(2006.01)
(97) <b>EP 2148939</b>		(96) 25.07.2008	
(47) 14.06.2017		(96) 08840369.6	
(97) 04.12.2008		(73) Hemarina SA, 29679 Morlaix Cedex, FR	
(51) <b>C23C 14/32</b>	(2006.01)	Centre National de la Recherche Scientifique, 75794 Paris Cedex 16, FR	
		Université Pierre et Marie Curie (Paris 6), 75005 Paris, FR	
		(72) ZAL, Franck, 29600 Ploujean-Morlaix, FR	

ROUSSELOT, Morgane, 29250 Saint Pol de Leon, FR  
DUTHEIL, Delphine, 86800 Saint Julien l'Ars, FR  
(54) **Použití globulinu, protomeru globulinu nebo extracelulárního hemoglobinu k uchování orgánů, tkání nebo buněk orgánů či tkání**  
(32) 0705804  
(31) 09.08.2007  
(33) FR  
(86) PCT/FR2008/001116  
(87) WO 2009/050343  
(74) A. Holas & partner Patentová a známková kancelář, Ing. Mgr. Hana Holasová, Křížová 4, Brno, 60300

(97) **EP 2206841**  
(47) 18.10.2017  
(97) 14.07.2010  
(51) **E03F 5/04** (2006.01)  
(96) 09.12.2009  
(96) 09178473.6  
(73) Easy Sanitary Solutions B.V., 7575 BK Oldenzaal, NL  
(72) Keizers, Jurgen Hendrik Peter Jozeph, 7582 GH, Losser, NL  
(54) **Sífon přístupný pro čisticí spirálu prostřednictvím vstupního otvoru**  
(32) 2002403  
(31) 09.01.2009  
(33) NL  
(74) Všetečka Zelený Švorčík Kalenský a partneři, advokátní a patentová kancelář, JUDr. Michal Havlík, advokát, Hálkova 1406/2, Praha 2, Nové Město, 12000

(97) **EP 2214677**  
(47) 30.08.2017  
(97) 22.05.2009  
(51) **A61K 9/00** (2006.01)  
**A61K 9/06** (2006.01)  
**A61K 47/36** (2006.01)  
**A61K 31/41** (2006.01)  
**A61K 31/573** (2006.01)  
**A61K 47/38** (2006.01)  
(96) 12.11.2008  
(96) 08848917.4  
(73) Meritage Pharma, Inc., Lexington, MA 02421, US  
(72) HILL, Malcolm, San Diego, California 92130, US  
(54) **Kompozice pro léčení zánětu zažívacího traktu**  
(32) 987720 P, 12012, 15998, 19818, 34941, 35348, 54103, 54104, 54105, 54106, 54107, 90568  
(31) 13.11.2007, 06.12.2007, 21.12.2007, 08.01.2008, 07.03.2008, 10.03.2008, 16.05.2008, 16.05.2008, 16.05.2008, 16.05.2008, 16.05.2008, 20.08.2008  
(33) US, US, US, US, US, US, US, US, US, US, US, US, US  
(86) PCT/US2008/012781  
(87) WO 2009/064458  
(74) PATENTSERVIS Praha a.s., Na Podkovce 281/10, Praha 4, Podolí, 14700

(97) **EP 2218229**  
(47) 01.11.2017  
(97) 11.06.2009  
(51) **H04L 27/18** (2006.01)  
**H04B 7/06** (2006.01)  
**H04B 1/40** (2015.01)  
**H04L 1/00** (2006.01)  
**H04L 27/34** (2006.01)  
(96) 02.12.2008  
(96) 08857924.8  
(73) Samsung Electronics Co., Ltd., Suwon-si, Gyeonggi-do, 443-742, KR  
(72) ZHANG, Jianzhong, Irving Dallas County Texas 75063, US  
KHAN, Farooq, Allen Collin County TX 75002, US  
PI, Zhoyue, Richardson Dallas County TX 75082, US  
CHO, Joonyoung, Suwon-si 443-743, KR  
LEE, Juho, Suwon-si 443-736, KR  
(54) **Přenos fyzického vysílacího kanálu (PBCH) pro spolehlivou detekci anténní konfigurace**  
(32) 996857 P, 291274  
(31) 07.12.2007, 07.11.2008  
(33) US, US

(86) PCT/KR2008/007108  
(87) WO 2009/072789  
(74) Traplová Hakr Kubát, advokátní a patentová kancelář, Ing. Eduard Hakr patentový zástupce, Přístavní 24, Praha 7, 17000

(97) **EP 2231892**  
(47) 26.07.2017  
(97) 02.07.2009  
(51) **C22C 38/02** (2006.01)  
**C22C 38/04** (2006.01)  
**C22C 38/06** (2006.01)  
**C22C 38/22** (2006.01)  
**C22C 38/24** (2006.01)  
**C22C 38/26** (2006.01)  
**C21D 8/02** (2006.01)  
(96) 18.12.2008  
(96) 08865149.2  
(73) ArcelorMittal Commercial RPS S.à r.l., 4221 Esch sur Alzette, LU  
(72) FAGOT, Anne, 4031 Esch sur Alzette, LU  
(54) **Ocel odolná vůči korozi pro námořní aplikace**  
(32) 07150370  
(31) 21.12.2007  
(33) EP  
(86) PCT/EP2008/067922  
(87) WO 2009/080714  
(74) Traplová Hakr Kubát, advokátní a patentová kancelář, Ing. Eduard Hakr patentový zástupce, Přístavní 24, Praha 7, 17000

(97) **EP 2234994**  
(47) 27.09.2017  
(97) 09.07.2009  
(51) **C10L 11/02** (2006.01)  
**C10L 1/02** (2006.01)  
(96) 27.12.2007  
(96) 07868087.3  
(73) Cibus Europe B.V., 4421 Ad Kapelle, NL  
(72) KNUTH, Mark, E., Poway CA 92064, US  
BEETHAM, Peter, R., Carlsbad CA 92011, US  
WALKER, Keith, A., San Diego CA 92130, US  
KUEBITZ, Bernhard, D., Poway CA 92064, US  
(54) **Směsi butylesterů mastných kyselin**  
(86) PCT/US2007/026410  
(87) WO 2009/085033  
(74) Všetečka Zelený Švorčík Kalenský a partneři, advokátní a patentová kancelář, JUDr. Michal Havlík, advokát, Hálkova 2, Praha 2, 12000

(97) **EP 2240825**  
(47) 19.07.2017  
(97) 06.08.2009  
(51) **G03B 21/60** (2014.01)  
**G03B 35/16** (2006.01)  
**G03B 35/26** (2006.01)  
**G02B 27/26** (2006.01)  
(96) 28.01.2009  
(96) 09705162.7  
(73) RealD Inc., Beverly Hills, CA 90210, US  
(72) COLEMAN, David, A., Beverly Hills, CA 90210, US  
SHARP, Gary, D., Beverly Hills, CA 90210, US  
(54) **Plocha pro promítání zepředu zachovávající polarizaci**  
(32) 24138  
(31) 28.01.2008  
(33) US  
(86) PCT/US2009/032307  
(87) WO 2009/097371  
(74) Všetečka Zelený Švorčík Kalenský a partneři, advokátní a patentová kancelář, JUDr. Michal Havlík, advokát, Hálkova 2, Praha 2, 12000

(97) **EP 2242960**  
(47) 23.08.2017  
(97) 30.07.2009  
(51) **F24F 13/22** (2006.01)  
(96) 20.01.2009  
(96) 09703989.5  
(73) Charles Austen Pumps Limited, Byfleet, West Byfleet, Surrey KT14 7NY, GB  
(72) GLOVER, Brian, Howard, Hampshire GU46 6YY, GB

(54) **Potrubí pro čerpadlo k odvodu kondenzátoru**  
(32) 0801063  
(31) 21.01.2008  
(33) GB  
(86) PCT/GB2009/000147  
(87) WO 2009/093010  
(74) Traplová Hakr Kubát, advokátní a patentová kancelář, Ing. Jan Kubát patentový zástupce, Přístavní 24, Praha 7, 17000

(97) **EP 2243581**  
(47) 18.10.2017  
(97) 27.10.2010  
(51) **B23D 51/18** (2006.01)  
**F16J 1/00** (2006.01)  
(96) 18.02.2010  
(96) 10001640.1

(73) BIAx Maschinen GmbH, 8212 Neuhausen am Rheinfall, CH  
(72) Baumann, Marco, 78239 Worblingen, DE

(54) **Ruční nástroj s lineárním vibračním pohonem**

(32) 102009019081  
(31) 22.04.2009  
(33) DE  
(74) Rott, Růžička & Guttmann Patentové, známkové a advokátní kanceláře, Ing. Jiří Andera, Vinohradská 37/938, Praha 2, 12000

(97) **EP 2258346**  
(47) 27.09.2017  
(97) 08.12.2010  
(51) **A61K 9/14** (2006.01)  
**A61K 9/20** (2006.01)  
**A61K 31/425** (2006.01)

(96) 23.08.2004  
(96) 10181268.3  
(73) AbbVie Inc., North Chicago, IL 60064, US  
(72) Rosenberg, Jörg, 67158, Ellerstadt, DE  
Reinhold, Ulrich, 52076 Aachen, DE  
Liepold, Bernd, 69221 Dossenheim, DE  
Berndl, Gunther, 67098 Bad Dürkheim-Ungstein, DE  
Alani, Laman, Lansdale, PA 19446, US  
Ghosh, Soumojeet, Gurnee, IL 60031, US  
Breitenbach, Jörg, 68199, Mannheim, DE

(54) **Pevná farmaceutická dávková forma obsahující pevnou disperzi inhibitoru HIV proteázy**

(32) 650178  
(31) 28.08.2003  
(33) US  
(74) KOREJZOVA LEGAL v.o.s., JUDr. Petra Sauvage de Brantes, Korunní 810/104, Praha 10, Vinohrady, 10100

(97) **EP 2264043**  
(47) 08.11.2017  
(97) 22.12.2010  
(51) **C07H 15/22** (2006.01)  
**A61K 31/7056** (2006.01)  
**A61K 31/7072** (2006.01)  
**A61P 29/00** (2006.01)

(96) 01.09.2006  
(96) 10011660.7  
(73) GlycoMimetics, Inc., Rockville MD 20850, US  
(72) Magnani, John L., Gaithersburg MD 20879, US  
Patton, John T. Jr, Gaithersburg MD 20879, US  
Sarkar, Arun K., North Potomac MD 20878, US  
Svarovsky, Sergei A., La Jolla California 92122, US  
Ernst, Beat, 4312 Magden, CH

(54) **Heterobifunkční inhibitory pan-selektinu**

(32) 713994 P  
(31) 02.09.2005  
(33) US  
(74) Traplová Hakr Kubát, advokátní a patentová kancelář, Ing. Eduard Hakr patentový zástupce, Přístavní 24, Praha 7, 17000

(97) **EP 2264172**  
(47) 27.09.2017  
(97) 22.12.2010  
(51) **A61K 45/06** (2006.01)  
**C12N 15/113** (2010.01)

**A61K 38/00** (2006.01)  
**A61K 31/7088** (2006.01)  
**C07H 21/04** (2006.01)  
**A61K 31/70** (2006.01)

(96) 04.04.2003  
(96) 10175232.7  
(73) Roche Innovation Center Copenhagen A/S, 2970 Hørsholm, DK  
(72) Thru, Charlotte, 1320, Copenhagen K, DK  
Høg, Anja, 2830, Virum, DK  
Kristjansen, Paul, 2970, Hørsholm, DK

(54) **Oligomerní sloučeniny pro modulaci exprese HIF-1 $\alpha$**

(32) 370126 P  
(31) 05.04.2002  
(33) US  
(74) KOREJZOVA LEGAL v.o.s., JUDr. Petra Sauvage de Brantes, Korunní 810/104, Praha 10, Vinohrady, 10100

(97) **EP 2271212**

(47) 30.08.2017  
(97) 11.09.2009  
(51) **A01N 25/04** (2006.01)  
**A01N 25/10** (2006.01)  
**A01N 25/30** (2006.01)  
**A01N 43/40** (2006.01)  
**A01N 43/653** (2006.01)  
**A01N 57/16** (2006.01)

(96) 09.03.2009  
(96) 09716974.2  
(73) Dow AgroSciences LLC, Indianapolis, IN 46268-1054, US  
(72) XU, Wen, Cary, NC 27519, US  
TANK, Holger, Zionsville IN 46077, US  
COBB, Joey, Noblesville IN 46062, US  
SAMPSON, Gary, Martinsville IN 46151, US

(54) **Emulzní stabilní prostředek typu olej ve vodě obsahující zemědělsky aktivní činidla**

(32) 68530  
(31) 07.03.2008  
(33) US  
(86) PCT/US2009/036507  
(87) WO 2009/111779  
(74) PATENTSERVIS Praha a.s., Na Podkovce 281/10, Praha 4, Podolí, 14700

(97) **EP 2271593**

(47) 25.10.2017  
(97) 24.09.2009  
(51) **C03C 17/32** (2006.01)  
**C03C 17/34** (2006.01)  
(96) 18.03.2009  
(96) 09722474.5

(73) Agratech International, Inc., Kinnelon, NJ 07405, US  
(72) BRISTOW, Joseph, Summerville, SC 29483, US  
DEMARCO, Richard, M., Kinnelon NJ 07405, US

(54) **Hydrofóbní sklo povlakované chitosanem a způsob výroby**

(32) 37777  
(31) 19.03.2008  
(33) US  
(86) PCT/US2009/037526  
(87) WO 2009/117495

(74) Traplová Hakr Kubát, advokátní a patentová kancelář, Ing. Eduard Hakr patentový zástupce, Přístavní 24, Praha 7, 17000

(97) **EP 2300013**

(47) 06.09.2017  
(97) 26.11.2009  
(51) **A61K 31/505** (2006.01)  
**A61K 31/513** (2006.01)

(96) 21.05.2009  
(96) 09751617.3  
(73) ARIAD PHARMACEUTICALS, INC., Cambridge, MA 02142, US  
(72) WANG, Yihan, Newton, MA 02460, US  
HUANG, Wei-Sheng, Acton, MA 01720, US  
LIU, Shuangying, Wellesley, MA 02481, US  
SHAKESPEARE, William, C., Southborough, MA 01772, US  
THOMAS, R., Mathew, Sharon, MA 02067, US  
QI, Jiwei, West Roxbury, MA 02132, US  
LI, Feng, Winchester, MA 01890, US

- ZHU, Xiaotian, Newton, MA 02465, US  
KOHLMANN, Anna, Winchester, MA 01890, US  
DALGARNO, David, C., Brookline, MA 02446, US  
ROMERO, Jan, Antoinette, C., Somerville, MA 02144, US  
ZOU, Dong, Concord, MA 01742, US
- (54) **Fosforové deriváty jako kinázové inhibitory**  
(32) 137490 P, 188796 P, 128317 P, 192938 P, 192964 P  
(31) 31.07.2008, 13.08.2008, 21.05.2008, 23.09.2008, 23.09.2008  
(33) US, US, US, US, US  
(86) PCT/US2009/044918  
(87) WO 2009/143389  
(74) Všetečka Zelený Švorčík Kalenský a partneři, advokátní a patentová kancelář, JUDr. Michal Havlík, advokát, Hálkova 2, Praha 2, 12000
- 
- (97) **EP 2325446**  
(47) 02.08.2017  
(97) 25.03.2010  
(51) **F01L 3/14** (2006.01)  
**F01L 3/24** (2006.01)  
(96) 17.09.2009  
(96) 09814643.4  
(73) Fuji Hollow Valve Inc., Kikugawa-shi, Shizuoka 439-0023, JP  
Yoshimura Company, Nagoya-shi, Aichi 463-0002, JP  
(72) YOSHIMURA Hyoji, Nagoya-shi Aichi 463-0002, JP  
(54) **Způsob výroby hlavové části ventilu dutého motorového ventilu a dutý motorový ventil**  
(32) 2008239082, 2008272079  
(31) 18.09.2008, 22.10.2008  
(33) JP, JP  
(86) PCT/JP2009/066285  
(87) WO 2010/032799  
(74) KOREJZOVA LEGAL v.o.s., JUDr. Petra Sauvage de Brantes, Korunní 810/104, Praha 10, Vinohrady, 10100
- 
- (97) **EP 2356135**  
(47) 25.10.2017  
(97) 14.05.2010  
(51) **A61K 39/00** (2006.01)  
**C07K 14/315** (2006.01)  
**A61K 39/09** (2006.01)  
**C07K 16/12** (2006.01)  
(96) 04.11.2009  
(96) 09752598.4  
(73) Wyeth LLC, New York, NY 10017-5755, US  
Regents of the University of Minnesota, Minneapolis, MN 55455, US  
(72) DODGE, Ingrid, Lea, Cornwall, NY 12518, US  
ANDERSON, Annaliesa, Sybil, Upper Saddle River, NJ 07458, US  
HAGEN, Michael, Pittsford, NY 14534, US  
OLMSTED, Stephen, Bruce, West Nyack, NY 10994, US  
CLEARY, Patrick, P., Minneapolis, MN 55455, US  
(54) **Vícesložkové imunogenní kompozice pro prevenci onemocnění beta-hemolytickým streptokokem (BHS)**  
(32) 111485 P  
(31) 05.11.2008  
(33) US  
(86) PCT/US2009/063268  
(87) WO 2010/053986  
(74) Všetečka Zelený Švorčík Kalenský a partneři, advokátní a patentová kancelář, JUDr. Michal Havlík, advokát, Hálkova 1406/2, Praha 2, Nové Město, 12000
- 
- (97) **EP 2371142**  
(47) 16.08.2017  
(97) 03.06.2010  
(51) **H04Q 1/02** (2006.01)  
**H05K 7/18** (2006.01)  
(96) 27.10.2009  
(96) 09752284.1  
(73) Tyco Electronics Services GmbH, 8200 Schaffhausen, CH  
(72) BUSSE, Ralf-Dieter, 15366 Hoppegarten, DE  
(54) **Zařízení pro uložení komponent telekomunikační a datové techniky**  
(32) 102008059383  
(31) 27.11.2008  
(33) DE
- 
- (86) PCT/EP2009/007667  
(87) WO 2010/060512  
(74) Traplová Hakr Kubát, advokátní a patentová kancelář, Ing. Eduard Hakr patentový zástupce, Přístavní 24, Praha 7, 17000
- 
- (97) **EP 2379115**  
(47) 25.10.2017  
(97) 08.07.2010  
(51) **A61K 47/60** (2017.01)  
**A61P 35/00** (2006.01)  
(96) 15.12.2009  
(96) 09774794.3  
(73) Merck Sharp & Dohme Corp., Rahway, NJ 07065-0907, US  
(72) BLAISDELL, Steven, J., Jackson, New Jersey 08527, US  
CUTLER, Collette, M., Bloomingdale, New Jersey 07403, US  
PAPORELLO, Brittany, C., Martinsville, New Jersey 08836, US  
AMBROGELLY, Alexandre, Westfield, New Jersey 07090, US  
(54) **Výroba a použití mono- a di-PEG IL-10**  
(32) 138421 P, 245182 P  
(31) 17.12.2008, 23.09.2009  
(33) US, US  
(86) PCT/US2009/068012  
(87) WO 2010/077853  
(74) Traplová Hakr Kubát, advokátní a patentová kancelář, Ing. Eduard Hakr patentový zástupce, Přístavní 24, Praha 7, 17000
- 
- (97) **EP 2394288**  
(47) 11.10.2017  
(97) 12.08.2010  
(51) **H01J 37/32** (2006.01)  
**H01J 37/34** (2006.01)  
(96) 30.12.2009  
(96) 09799555.9  
(73) Oerlikon Surface Solutions AG, Pfäffikon, 8808 Pfäffikon, CH  
(72) KRASSNITZER, Siegfried, A-6800 Feldkirch, AT  
HAGMANN, Juerg, CH-9468 Sax, CH  
GSTOEHL, Oliver, FL-9496 Balzers, LI  
(54) **Modifikovaná magnetická konfigurace pro obloukový vaporizační zdroj**  
(32) 102009008161  
(31) 09.02.2009  
(33) DE  
(86) PCT/EP2009/009319  
(87) WO 2010/088947  
(74) PATENTSERVIS Praha a.s., Na Podkovce 281/10, Praha 4, 14700
- 
- (97) **EP 2409728**  
(47) 27.09.2017  
(97) 25.01.2012  
(51) **A61N 7/02** (2006.01)  
**A61B 8/08** (2006.01)  
(96) 06.10.2005  
(96) 11172024.9  
(73) Guided Therapy Systems, L.L.C., Mesa, Arizona 85202-1150, US  
(72) Barthe, Peter G., Phoenix, AZ Arizona 85048, US  
Slayton, Michael, H., Tempe, AZ Arizona 85283, US  
Makin, Inder, Raj, S., Mesa, AZ Arizona 85215, US  
O'Connor, Brian D., Phoenix, AZ Arizona 85021, US  
(54) **Systém pro ultrazvukové ošetření tkáně**  
(32) 616752 P, 616755 P, 617203 P, 617295 P  
(31) 06.10.2004, 06.10.2004, 07.10.2004, 07.10.2004  
(33) US, US, US, US  
(74) PatentEnter s.r.o., Koliště 1965/13a, Brno, Černá Pole, 60200
- 
- (97) **EP 2463414**  
(47) 20.09.2017  
(97) 13.06.2012  
(51) **D01H 1/115** (2006.01)  
(96) 09.12.2011  
(96) 11192763.8  
(73) Murata Machinery, Ltd., Kyoto-shi, Kyoto 6018326, JP  
(72) Toyota, Takahiro, Kyoto-shi, Kyoto 612-8686, JP  
(54) **Pneumatické spřádací zařízení a spřádací přístroj zahrnující toto zařízení**  
(32) 2010277270  
(31) 13.12.2010

(33) JP		<b>C08K 5/098</b>	(2006.01)
(74) KANIA SEDLÁK SMOLA patentová kancelář, Ing. Veronika Zemanová, Mendlovo náměstí 907/1a, Brno, Staré Brno, 60300		<b>B01D 67/00</b>	(2006.01)
		<b>B01D 71/16</b>	(2006.01)
		<b>B29C 55/12</b>	(2006.01)
		<b>H01M 2/16</b>	(2006.01)
		<b>C07C 51/41</b>	(2006.01)
(97) <b>EP 2477613</b>		(96) 13.10.2010	
(47) 18.10.2017		(96) 10767944.1	
(97) 24.03.2011		(73) Treofan Germany GmbH & Co. KG, 66539 Neunkirchen, DE	
(51) <b>A61K 9/22</b>	(2006.01)	(72) BUSCH, Detlef, 66740 Saarlouis, DE	
<b>A61B 5/145</b>	(2006.01)	KLEIN, Dominic, 66450 Bexbach, DE	
<b>A61B 5/00</b>	(2006.01)	SCHMITZ, Bertram, F-57200 Saareguemines, FR	
<b>A61M 5/172</b>	(2006.01)	(54) <b>Nanorozměrové nukleární činidlo pro polypropylen</b>	
<b>G06F 19/00</b>	(2011.01)	(32) 102009050439	
(96) 16.09.2010		(31) 20.10.2009	
(96) 10816796.6		(33) DE	
(73) F. Hoffmann-La Roche AG, 4070 Basel, CH		(86) PCT/EP2010/006240	
(72) YODFAT, Ofer, 71725 Modi'in, IL		(87) WO 2011/047797	
SHAPIRA, Gali, 34558 Haifa, IL		(74) Čermák a spol., JUDr. Karel Čermák jr. Ph.D., LL.M., advokát, Elišky Peškové 735/15, Praha 5, 15000	
GESCHEIT, Iddo, M., 69395 Tel-Aviv, IL			
(54) <b>Zařízení, systémy a metody kvantifikace dávek bolusu</b>			
(32) 243860 P			
(31) 18.09.2009			
(33) US			
(86) PCT/IL2010/000757			
(87) WO 2011/033509			
(74) ŽOVICOVÁ & ŽOVIC IP, s.r.o., Záhradnícka 36, Bratislava, 82108			
(97) <b>EP 2480658</b>		(97) <b>EP 2492640</b>	
(47) 06.09.2017		(47) 28.06.2017	
(97) 31.03.2011		(97) 29.08.2012	
(51) <b>C07K 1/14</b>	(2006.01)	(51) <b>G01D 3/036</b>	(2006.01)
<b>C07K 1/34</b>	(2006.01)	<b>G01D 5/20</b>	(2006.01)
<b>C07K 14/415</b>	(2006.01)	(96) 26.01.2012	
<b>C12N 5/04</b>	(2006.01)	(96) 12152637.0	
<b>C12N 15/00</b>	(2006.01)	(73) Rollax GmbH & Co. Kg, 32107 Bad Salzflun, DE	
<b>C12N 15/82</b>	(2006.01)	(72) Ralf, Mönkemöller, 33615 Bielefeld, DE	
(96) 21.09.2010		(54) <b>Indukční zařízení na měření dráhy</b>	
(96) 10818190.0		(32) 202011000401 U	
(73) Medicago Inc., Québec, Québec G1V 3V9, CA		(31) 22.02.2011	
(72) VEZINA, Louis-Philippe, Neuville Quebec G0A 2R0, CA		(33) DE	
COUTURE, Manon, St. Augustin de Desmaures Quebec G3A 2A5, CA		(74) Čermák a spol., JUDr. Karel Čermák jr. Ph.D., LL.M., advokát, Elišky Peškové 735/15, Praha 5, 15000	
PAQUET, Dany, St. Jean Chrysostome Quebec G6Z 2B1, CA			
DARGIS, Michele, Quebec Quebec G2C 1 M4, CA			
D'AOUST, Marc-Andre, Quebec Quebec G1X 4N4, CA			
(54) <b>Způsob přípravy VLP rostlinného původu</b>			
(32) 244786 P			
(31) 22.09.2009			
(33) US			
(86) PCT/CA2010/001488			
(87) WO 2011/035422			
(74) PatentEnter s.r.o., Koliště 1965/13a, Brno, Černá Pole, 60200			
(97) <b>EP 2489848</b>		(97) <b>EP 2520712</b>	
(47) 01.11.2017		(47) 30.08.2017	
(97) 22.08.2012		(97) 07.11.2012	
(51) <b>F02B 23/08</b>	(2006.01)	(51) <b>E01B 7/02</b>	(2006.01)
<b>F02M 21/02</b>	(2006.01)	(96) 30.04.2012	
(96) 15.09.2011		(96) 12003015.0	
(96) 11007528.0		(73) Vossloh Laeis GmbH, 54292 Trier, DE	
(73) Liebherr-Machines Bulle SA, 1630 Bulle, CH		(72) Gelz, Albert, 54441 Kirf, DE	
(72) Schlager, Gerd, 1630 Bulle, CH		(54) <b>Výrobní způsob pro výhybkové zařízení</b>	
Seidl, Mike, 06567 Bad Frankenhausen, DE		(32) 102011100511	
Mansel, Jens, 99734 Nordhausen, DE		(31) 04.05.2011	
(54) <b>Plynový zážehový motor</b>		(33) DE	
(32) 2842011		(74) Rott, Růžička & Guttmann Patentové, známkové a advokátní kanceláře, Ing. Jiří Andera, Vinohradská 37/938, Praha 2, 12000	
(31) 18.02.2011			
(33) CH			
(74) Rott, Růžička & Guttmann Patentové, známkové a advokátní kanceláře, Ing. Jiří Andera, Vinohradská 37/938, Praha 2, 12000			
(97) <b>EP 2491073</b>		(97) <b>EP 2523946</b>	
(47) 19.07.2017		(47) 20.09.2017	
(97) 28.04.2011		(97) 21.07.2011	
(51) <b>C08J 5/18</b>	(2006.01)	(51) <b>C07D 307/93</b>	(2006.01)
<b>C08J 3/205</b>	(2006.01)	<b>A61K 8/49</b>	(2006.01)
<b>C08J 3/20</b>	(2006.01)	<b>A61K 8/97</b>	(2017.01)
<b>C08J 9/00</b>	(2006.01)	<b>A61K 31/343</b>	(2006.01)
		<b>A61K 31/365</b>	(2006.01)
		<b>A61P 3/04</b>	(2006.01)
		<b>A61P 3/06</b>	(2006.01)
		<b>A61Q 19/06</b>	(2006.01)
		(96) 13.01.2011	
		(96) 11700612.2	
		(73) Neem Biotech Ltd., Abertillery, Blaenau Gwent NP13 1SX, GB	
		(72) WABNITZ, Philipp, 40237 Düsseldorf, DE	
		GROTHER, Torsten, 44809 Bochum, DE	
		ROEMER, Ernst, 07751 Bucha, DE	
		(54) <b>Tricyklické seskviterpenové laktony pro použití při léčbě obezity a souvisejících onemocnění a neterapeutických vyléčitelných stavů</b>	
		(32) 10000282	
		(31) 14.01.2010	
		(33) EP	



- (86) PCT/EP2011/000110  
(87) WO 2011/085979  
(74) Všetečka Zelený Švorčík Kalenský a partneři, advokátní a patentová kancelář, JUDr. Michal Havlík, advokát, Hálkova 2, Praha 2, 12000
- 
- (97) **EP 2537968**  
(47) 06.09.2017  
(97) 26.12.2012  
(51) **D01H 4/02** (2006.01)  
**D01H 1/115** (2006.01)  
(96) 12.03.2012  
(96) 12159062.4  
(73) Murata Machinery, Ltd., Minami-ku, Kyoto-shi, Kyoto 601-8326, JP  
(72) Sakamoto, Naotaka, Kyoto-shi, Kyoto 612-8686, JP  
Matsui, Toshihiro, Kyoto-shi, Kyoto 612-8686, JP  
(54) **Jednotka dutého vodicího hřídele, pneumatické tryskové spřádací zařízení a spřádací stroj**  
(32) 2011136687  
(31) 20.06.2011  
(33) JP  
(74) KANIA SEDLÁK SMOLA patentová kancelář, Ing. Veronika Zemanová, Mendlovo náměstí 907/1a, Brno, Staré Brno, 60300
- 
- (97) **EP 2570573**  
(47) 23.08.2017  
(97) 20.03.2013  
(51) **E05B 77/28** (2014.01)  
**E05B 81/14** (2014.01)  
**E05B 81/72** (2014.01)  
E05B 81/06 (2014.01)  
E05B 81/76 (2014.01)  
(96) 14.09.2012  
(96) 12006443.1  
(73) Brose Schliesssysteme GmbH & Co. KG, 42369 Wuppertal, DE  
AUDI AG, 74148 Neckarsulm, DE  
(72) Kothe, Markus, 42553 Velbert, DE  
Böhm, Günther, 85137 Waltzing/Pfünz, DE  
Täupker, Björn, verstorben, DE  
(54) **Zámek motorového vozidla**  
(32) 102011113647  
(31) 19.09.2011  
(33) DE  
(74) Traplová Hakr Kubát, advokátní a patentová kancelář, Ing. Eduard Hakr patentový zástupce, Přístavní 24, Praha 7, 17000
- 
- (97) **EP 2580271**  
(47) 23.08.2017  
(97) 15.12.2011  
(51) **C08J 9/00** (2006.01)  
**C08J 9/12** (2006.01)  
(96) 07.06.2011  
(96) 11792979.4  
(73) Fina Technology, Inc., Houston, TX 77267-4412, US  
(72) SOSA, Jose, M., Deer Park TX 77536, US  
KNOEPPPEL, David, W., League City TX 77573, US  
(54) **Pěnové výrobky vykazující zlepšené tepelné vlastnosti**  
(32) 201113153776, 354012 P  
(31) 06.06.2011, 11.06.2010  
(33) US, US  
(86) PCT/US2011/039362  
(87) WO 2011/156307  
(74) KOREJZOVA LEGAL v.o.s., JUDr. Petra Sauvage de Brantes, Korunní 810/104, Praha 10, Vinohrady, 10100
- 
- (97) **EP 2592072**  
(47) 20.09.2017  
(97) 15.05.2013  
(51) **C07D 277/28** (2006.01)  
**C07D 277/60** (2006.01)  
**C07D 277/64** (2006.01)  
**C07D 417/04** (2006.01)  
**A61K 31/425** (2006.01)  
**A61P 35/00** (2006.01)  
**A61K 31/426** (2006.01)  
**A61K 31/427** (2006.01)  
**A61K 31/428** (2006.01)

- A61K 31/497** (2006.01)  
(96) 27.06.2007  
(96) 12196174.2  
(73) Aerpio Therapeutics, Inc., Cincinnati, OH 45242, US  
Gray, Jeffrey Lyle, Loveland, OH Ohio 45140, US  
(72) Clark, Cynthia Monesa, Concord, MA 01742, US  
Amarasinghe, Kande K.D., Ellicot City, MD 21042, US  
Maier, Mathew Brian, Springboro, OH 45066, US  
Nichols, Ryan, Cincinnati, OH 45212, US  
(54) **Inhibitory humánní protein-tyrozinofosfatázy a jejich použití**  
(32) 816730 P  
(31) 27.06.2006  
(33) US  
(74) Všetečka Zelený Švorčík Kalenský a partneři, advokátní a patentová kancelář, JUDr. Michal Havlík, advokát, Hálkova 1406/2, Praha 2, Nové Město, 12000
- 
- (97) **EP 2596409**  
(47) 30.08.2017  
(97) 26.01.2012  
(51) **G06F 17/50** (2006.01)  
(96) 14.07.2011  
(96) 11735968.7  
(73) Kistler Holding AG, 8408 Winterthur, CH  
(72) GRUBER, Juan, 8280 Kreuzlingen, CH  
(54) **Zařízení a proces ovládání průběhu procesu při výrobě dílů**  
(32) 12012010  
(31) 21.07.2010  
(33) CH  
(86) PCT/CH2011/000164  
(87) WO 2012/009821  
(74) ŽOVICOVÁ & ŽOVIC IP, s.r.o., Záhradnícka 36, Bratislava, 82108
- 
- (97) **EP 2610278**  
(47) 04.10.2017  
(97) 03.07.2013  
(51) **C08G 65/336** (2006.01)  
**C08L 101/10** (2006.01)  
**C09J 201/10** (2006.01)  
(96) 30.12.2011  
(96) 11196205.6  
(73) Werner Hollbeck GmbH, 45133 Essen, DE  
(72) Stenert, Michael Dr., 45359 Essen, DE  
Hollbeck, Christoph Dr., 45134 Essen, DE  
(54) **Vytvrditelná kompozice na bázi alespoň jednoho polymeru, kterýžto polymer obsahuje alespoň jednu hydrolyzovatelnou organickou oxysilylovou skupinu**  
(74) Čermák a spol., JUDr. Karel Čermák jr. Ph.D., LL.M., advokát, Elišky Peškové 735/15, Praha 5, 15000
- 
- (97) **EP 2627183**  
(47) 04.10.2017  
(97) 19.04.2012  
(51) **A01P 13/02** (2006.01)  
**A01N 25/00** (2006.01)  
(96) 13.10.2011  
(96) 11768028.0  
(73) Bayer Intellectual Property GmbH, 40789 Monheim am Rhein, DE  
(72) HAIN, Rüdiger, 60594 Frankfurt, DE  
JOHANN, Gerhard, 51399 Burscheid, DE  
DONN, Günter, 65719 Hofheim, DE  
(54) **Použití herbicidů na bázi inhibitoru ALS pro regulaci nežádoucí vegetace u rostlin Beta vulgaris tolerantních k herbicidům na bázi inhibitoru ALS**  
(32) 394469 P, 10187759  
(31) 19.10.2010, 15.10.2010  
(33) US, EP  
(86) PCT/EP2011/067922  
(87) WO 2012/049266  
(74) Traplová Hakr Kubát, advokátní a patentová kancelář, Ing. Eduard Hakr patentový zástupce, Přístavní 24, Praha 7, 17000
- 
- (97) **EP 2632674**  
(47) 19.07.2017  
(97) 03.05.2012  
(51) **B29C 33/38** (2006.01)

	<b>B29C 70/34</b>	(2006.01)	(97)	28.06.2012	
	<b>B29C 70/44</b>	(2006.01)	(51)	<b>F16B 37/04</b>	(2006.01)
(96)	25.10.2011		(96)	16.12.2011	
(96)	11791016.6		(96)	11808583.6	
(73)	H-PreC, 06514 Carros Cedex, FR		(73)	Nedschroef Schrozberg GmbH, 74575 Schrozberg, DE	
(72)	CRASSOUS, Dominique, 06100 Nice, FR		(72)	ENDT, Thomas, 65428 Rüsselsheim, DE	
(54)	<b>Zařízení ke tvarování kompozitních materiálů</b>			KRAUSS, Rainer, 74585 Brettheim, DE	
(32)	1004233			OBERNDÖRFER, Siegfried, 74582 Gerabronn, DE	
(31)	28.10.2010			NEUHÄUSER, Stefan, 65527 Niedernhausen, DE	
(33)	FR		(54)	<b>Klecová matice s přídržným zařízením</b>	
(86)	PCT/FR2011/000571		(32)	102010055554	
(87)	WO 2012/056122		(31)	23.12.2010	
(74)	PatentEnter s.r.o., Koliště 1965/13a, Brno, Černá Pole, 60200		(33)	DE	
			(86)	PCT/EP2011/006378	
(97)	<b>EP 2633399</b>		(87)	WO 2012/084163	
(47)	26.07.2017		(74)	Macek and Partners, Mgr. Jiří Macek, Sázavská 751/16, Praha 2, Vinohrady, 12000	
(97)	03.05.2012				
(51)	<b>G06F 9/45</b>	(2006.01)	(97)	<b>EP 2675856</b>	
	<b>G06F 9/455</b>	(2006.01)	(47)	09.08.2017	
(96)	28.10.2011		(97)	23.08.2012	
(96)	11807873.2		(51)	<b>C09D 183/04</b>	(2006.01)
(73)	Deloitte innoWake GmbH, 89250 Senden, DE			<b>F28F 13/18</b>	(2006.01)
(72)	BERNECKER, Thorsten, 89250 Senden, DE			<b>B01J 20/28</b>	(2006.01)
(54)	<b>Způsob a systém generování kódu</b>			<b>B01J 20/32</b>	(2006.01)
(32)	PCT/EP2010/066414		(96)	17.02.2012	
(31)	28.10.2010		(96)	12706773.4	
(33)	EP		(73)	Fraunhofer-Gesellschaft zur Förderung der angewandten Forschung e.V., 80686 München, DE	
(86)	PCT/EP2011/069044		(72)	HENNINGER, Stefan, 79346 Endingen, DE	
(87)	WO 2012/056023			KUMMER, Harry, 79114 Freiburg, DE	
(74)	KOREJZOVA LEGAL v.o.s., JUDr. Petra Sauvage de Brantes, Korunní 810/104, Praha 10, Vinohrady, 10100		(54)	<b>Způsob k povrstvování struktury tepelného výměníku, povrstvená struktura tepelného výměníku a její použití</b>	
			(32)	102011011688	
(97)	<b>EP 2650825</b>		(31)	18.02.2011	
(47)	16.08.2017		(33)	DE	
(97)	16.10.2013		(86)	PCT/EP2012/000722	
(51)	<b>G06K 13/063</b>	(2006.01)	(87)	WO 2012/110255	
	<b>B65H 5/06</b>	(2006.01)	(74)	Všetečka Zelený Švorčík Kalenský a partneři, advokátní a patentová kancelář, JUDr. Michal Havlík, advokát, Hálkova 2, Praha 2, 12000	
	<b>H04N 1/00</b>	(2006.01)			
	<b>H04N 1/04</b>	(2006.01)	(97)	<b>EP 2681273</b>	
	<b>H04N 1/193</b>	(2006.01)	(47)	23.08.2017	
	<b>H04N 1/12</b>	(2006.01)	(97)	13.09.2012	
	<b>H04N 1/203</b>	(2006.01)	(51)	<b>C08L 23/06</b>	(2006.01)
	<b>B65H 5/36</b>	(2006.01)	(96)	02.03.2012	
	<b>B65H 9/16</b>	(2006.01)	(96)	12706282.6	
	<b>G07D 11/00</b>	(2006.01)	(73)	Total Research & Technology Feluy, 7181 Seneffe, BE	
(96)	30.05.2008		(72)	DEWACHTER, Daan, B-2800 Mechelen, BE	
(96)	13171461.0			DAMME, Eric, B-7181 Arquennes, BE	
(73)	Nidec Sankyo Corporation, Suwa-gun, Nagano 393-8511, JP		(54)	<b>Způsob výroby polyethylenové směsi zahrnující pryskyřice vyrobené pomocí metalocenu a pryskyřice vyrobené pomocí Ziegler-Natta</b>	
(72)	Nakayama, Noahito, Suwa-gun, Nagano 393-8511, JP		(32)	11157060	
(54)	<b>Čtecí zařízení obrazu a prostředek pro zpracování média</b>		(31)	04.03.2011	
(32)	2007144408		(33)	EP	
(31)	31.05.2007		(86)	PCT/EP2012/053658	
(33)	JP		(87)	WO 2012/119954	
(74)	PATENTSERVIS Praha a.s., Na Podkovce 281/10, Praha 4, 14700		(74)	KOREJZOVA LEGAL v.o.s., JUDr. Petra Sauvage de Brantes, Korunní 810/104, Praha 10, Vinohrady, 10100	
(97)	<b>EP 2653879</b>		(97)	<b>EP 2686751</b>	
(47)	23.08.2017		(47)	23.08.2017	
(97)	23.10.2013		(97)	20.09.2012	
(51)	<b>H02S 50/10</b>	(2014.01)	(51)	<b>G06F 1/16</b>	(2006.01)
	<b>G01R 31/28</b>	(2006.01)	(96)	14.03.2012	
	<b>G01R 31/40</b>	(2014.01)	(96)	12716127.1	
(96)	03.04.2013		(73)	PopSockets LLC, Boulder CO 80301, US	
(96)	13162207.8		(72)	BARNETT, David B., Boulder CO 80301, US	
(73)	IPH Institut "Prüffeld für elektrische Hochleistungstechnik" GmbH, 12681 Berlin, DE			CARLSON, Lawrence E., Boulder CO 80309, US	
(72)	Borchert, Rainer, 16356 Ahrensfelde, DE		(54)	<b>Výsuvný držák pro přenosný přehrávač médií</b>	
(54)	<b>Zařízení na provádění výstupu signálu stejnosměrného napětí s nelineární charakteristickou křivkou proudu a napětí</b>		(32)	201161453375 P, 201213403729	
(32)	102012103456		(31)	16.03.2011, 23.02.2012	
(31)	19.04.2012		(33)	US, US	
(33)	DE				
(74)	Čermák a spol., JUDr. Karel Čermák jr. Ph.D., LL.M., advokát, Elišky Peškové 735/15, Praha 5, 15000				
(97)	<b>EP 2655902</b>				
(47)	02.08.2017				

(86) PCT/US2012/029015  
(87) WO 2012/125690  
(74) PatentEnter s.r.o., Koliště 1965/13a, Brno, Černá Pole, 60200

(97) **EP 2692483**  
(47) 09.08.2017  
(97) 05.02.2014  
(51) **B25B 23/14** (2006.01)  
**B25B 23/142** (2006.01)  
**B25B 15/02** (2006.01)  
**F16D 7/04** (2006.01)  
(96) 07.06.2013  
(96) 13171151.7  
(73) Matatakitoyo Tool Co., Ltd., Taichung City 407, TW  
(72) Wu, Jih Chun, Taichung City 407, TW  
(54) **Spojka pro zařízení pro vyvíjení kroutícího momentu**  
(32) 101127970  
(31) 03.08.2012  
(33) TW  
(74) INPARTNERS GROUP, Ing. Dušan Kendereški, Koliště 1965/13a, Brno, Černá Pole, 60200

(97) **EP 2702992**  
(47) 27.09.2017  
(97) 25.04.2013  
(51) **A61K 31/4045** (2006.01)  
**A61P 29/00** (2006.01)  
**A61K 9/06** (2006.01)  
**A61K 9/00** (2006.01)  
**A61K 47/10** (2017.01)  
(96) 18.10.2012  
(96) 12842668.1  
(73) Universidad de Granada, E-18071 Granada, ES  
(72) ESCAMES ROSA, Germaine, 18071 Granada, ES  
ACUÑA CASTROVIEJO, Darío, 18071 Granada, ES  
(54) **Použití melatoninu pro léčení a/nebo prevenci mukositivity**  
(32) 201101158 P  
(31) 19.10.2011  
(33) ES  
(86) PCT/ES2012/070728  
(87) WO 2013/057354  
(74) FAJNOR IP s.r.o., Pobřežní 249/46, Praha 8, Karlín, 18600

(97) **EP 2704741**  
(47) 23.08.2017  
(97) 08.11.2012  
(51) **A61K 35/17** (2015.01)  
**A61K 39/00** (2006.01)  
**G01N 33/53** (2006.01)  
(96) 02.05.2012  
(96) 12779413.9  
(73) Immunovative Therapies, Ltd., 96951 Jerusalem, IL  
(72) HAR-NOY, Michael, 71700 Modi'in, Jerusalem, IL  
(54) **Způsoby pro manipulaci s biologickými léky, které obsahují živé buňky**  
(32) 201161481991 P, 201161528493 P, 201161565225 P, 201261582878 P  
(31) 03.05.2011, 29.08.2011, 30.11.2011, 04.01.2012  
(33) US, US, US, US  
(86) PCT/US2012/036103  
(87) WO 2012/151266  
(74) Všeťečka Zelený Švorčík Kalenský a partneři, advokátní a patentová kancelář, JUDr. Michal Havlík, advokát, Hálkova 2, Praha 2, 12000

(97) **EP 2706020**  
(47) 23.08.2017  
(97) 12.03.2014  
(51) **B65D 85/04** (2006.01)  
**B65H 49/08** (2006.01)  
(96) 05.09.2012  
(96) 12183193.7  
(73) ISAF S.p.A., 38089 Storo (TN), IT  
(72) Stocchetti, Roberto, 38023 Cles (TN), IT  
(54) **Kontejner pro svařovací drát se dvěma nad sebou umístěnými záchytnými členy**

(74) Čermák a spol., JUDr. Karel Čermák jr. Ph.D., LL.M., advokát, Elišky Peškové 735/15, Praha 5, 15000

(97) **EP 2716435**  
(47) 23.08.2017  
(97) 09.04.2014  
(51) **B29C 70/46** (2006.01)  
B29K 21/00 (2006.01)  
B29K 101/12 (2006.01)  
(96) 02.10.2012  
(96) 12186973.9  
(73) Reifenhäuser GmbH & Co. KG Maschinenfabrik, 53844 Troisdorf, DE  
(72) Cinquemani, Claudio, 51063 Köln, DE  
Nitschke, Michael, 53115 Bonn, DE  
Quick, Nicolas, 59955 Winterberg, DE  
Tobay, Armin, 53881 Euskirchen, DE  
(54) **Způsob výroby kompozitního výlisku, zejména vláknitého kompozitního výlisku, a kompozitní výlisek, zejména vláknitý kompozitní výlisek**  
(74) Čermák a spol., JUDr. Karel Čermák jr. Ph.D., LL.M., advokát, Elišky Peškové 735/15, Praha 5, 15000

(97) **EP 2726546**  
(47) 09.08.2017  
(97) 03.01.2013  
(51) **C08K 5/55** (2006.01)  
**C07F 5/02** (2006.01)  
**C08L 71/02** (2006.01)  
**C08L 75/08** (2006.01)  
**C08L 77/00** (2006.01)  
**C08L 25/06** (2006.01)  
(96) 28.06.2012  
(96) 12805334.5  
(73) IonPhasE Oy, 33720 Tampere, FI  
(72) HILLBERG, Jukka, FI-33720 Tampere, FI  
MÄKI, Jukka, FI-33720 Tampere, FI  
(54) **Polymerní směsi neobsahující halogen**  
(32) 20115693  
(31) 30.06.2011  
(33) FI  
(86) PCT/FI2012/050681  
(87) WO 2013/001168  
(74) Všeťečka Zelený Švorčík Kalenský a partneři, advokátní a patentová kancelář, JUDr. Michal Havlík, advokát, Hálkova 2, Praha 2, 12000

(97) **EP 2732104**  
(47) 13.09.2017  
(97) 17.01.2013  
(51) **E02F 9/28** (2006.01)  
(96) 12.07.2012  
(96) 12811238.0  
(73) Esco Corporation, Portland, OR, US  
(72) CHEYNE, Mark, A., Portland, OR 97217, US  
COWGILL, Noah D., Portland, OR 97206, US  
ROSKA, Michael, B., Portland, OR 97219, US  
CONKLIN, Donald, M., Lake Oswego, OR 97035, US  
ZENIER, Scott, H., Portland, 97203, OR, US  
HAINLEY, Chris, J., Portland, OR 97231, US  
(54) **Výměnný opotřebitelný soubor**  
(32) 201161507726 P, 201161576929 P  
(31) 14.07.2011, 16.12.2011  
(33) US, US  
(86) PCT/US2012/046401  
(87) WO 2013/009952  
(74) Pavel Reichel a kol., Ing. Pavel Reichel, Lopatecká 14, Praha 4, 14700

(97) **EP 2734797**  
(47) 30.08.2017  
(97) 24.01.2013  
(51) **F25B 43/02** (2006.01)  
**F25B 41/00** (2006.01)  
(96) 19.07.2011  
(96) 11734091.9  
(73) Carrier Corporation, Farmington, CT 06034-4015, US  
(72) HELLMANN, Sascha, 76764 Rheinzabern, DE  
TAMBOVTSEV, Alexander, 55246 Mainz-Kostheim, DE

(54) **Olejový separátor**  
(86) PCT/EP2011/062356  
(87) WO 2013/010583  
(74) Čermák a spol., JUDr. Karel Čermák jr. Ph.D., LL.M., advokát, Elišky Peškové 735/15, Praha 5, 15000

(97) **EP 2751295**  
(47) 04.10.2017  
(97) 07.03.2013  
(51) **B21D 22/20** (2006.01)  
**B21J 13/00** (2006.01)  
**B21J 5/06** (2006.01)  
**B62D 29/00** (2006.01)  
**B62D 25/04** (2006.01)  
**C21D 1/673** (2006.01)  
**C21D 8/02** (2006.01)

(96) 27.08.2012  
(96) 12758814.3  
(73) Kirchhoff Automotive Deutschland GmbH, 57439 Attendorn, DE  
(72) LÖCKER, Markus, 57413 Finnentrop, DE  
(54) **Způsob výroby tvarovaného dílu vytvrzeného pod tlakem a Vytvrzovací lisovací nástroj**  
(32) 102011053118  
(31) 30.08.2011  
(33) DE  
(86) PCT/EP2012/066613  
(87) WO 2013/030157  
(74) PatentEnter s.r.o., Koliště 1965/13a, Brno, Černá Pole, 60200

(97) **EP 2771213**  
(47) 09.08.2017  
(97) 02.05.2013  
(51) **B60R 22/32** (2006.01)  
**B60N 2/58** (2006.01)  
(96) 24.10.2012  
(96) 12842958.6  
(73) 2040422 Ontario Inc., Dorchester, Ontario N0L 1G4, CA  
(72) PFISTER, Karl Gerhard, Thorndale, Ontario N0M 2P0, CA  
(54) **Pomocný záchranný systém**  
(32) 201161550682 P  
(31) 24.10.2011  
(33) US  
(86) PCT/CA2012/000990  
(87) WO 2013/059921  
(74) Halaxová & Halaxová TETRAPAT, RNDr. Zdeňka Halaxová, Jinonická 804/80, Praha 5, Košiče, 15800

(97) **EP 2792823**  
(47) 06.09.2017  
(97) 22.10.2014  
(51) **E05B 27/04** (2006.01)  
**E05B 19/00** (2006.01)  
**E05B 27/02** (2006.01)  
(96) 26.03.2014  
(96) 14161741.5  
(73) C. Ed. Schulte Gesellschaft mit beschränkter Haftung  
Zylinderschlossfabrik, 42551 Velbert, DE  
(72) Reine, Michael, 45279 Essen, DE  
Baumann, Andreas, 45136 Essen, DE  
(54) **Uzamykací zařízení s uzamykacím válcem**  
(32) 102013103789  
(31) 16.04.2013  
(33) DE  
(74) Macek and Partners, Mgr. Jiří Macek, Sázavská 751/16, Praha 2, Vinohrady, 12000

(97) **EP 2797801**  
(47) 02.08.2017  
(97) 04.07.2013  
(51) **B61H 13/24** (2006.01)  
**B61H 13/36** (2006.01)  
(96) 27.12.2012  
(96) 12816080.1  
(73) Wabtec MZT, 1000 Skopje, MK  
(72) SMILESKI, Stojce, 1000 Skopje, MK  
SMILESKI, Tasko, 1000 Skopje, MK

(54) **Integrovaná brzda podvozku a napínač pro využití u integrované brzdě podvozku**  
(32) 40211  
(31) 27.12.2011  
(33) MK  
(86) PCT/EP2012/076987  
(87) WO 2013/098350  
(74) Čermák a spol., JUDr. Karel Čermák jr. Ph.D., LL.M., advokát, Elišky Peškové 735/15, Praha 5, 15000

(97) **EP 2809782**  
(47) 23.08.2017  
(97) 08.08.2013  
(51) **C12N 11/04** (2006.01)  
**C12N 5/00** (2006.01)

(96) 30.01.2013  
(96) 13744385.9  
(73) The Rogosin Institute, Inc., New York, NY 10021, US  
(72) GAZDA, Lawrence, Xenia, OH 45385-9606, US  
LARAMORE, Melissa, Xenia, OH 45385-9606, US  
HAMILTON, Timothy, Xenia, OH 45385-9606, US  
SMITH, Barry, New York, NY 10021, US  
(54) **Vylepšený způsob pro výrobu makrokuliček**  
(32) 201261592949 P  
(31) 31.01.2012  
(33) US  
(86) PCT/US2013/023802  
(87) WO 2013/116306  
(74) Rott, Růžička & Guttman Patentové, známkové a advokátní kanceláře, Ing. Jana Fuchsová, patentový zástupce, Vinohradská 37, Praha 2, 12000

(97) **EP 2809817**  
(47) 26.07.2017  
(97) 08.08.2013  
(51) **C22B 47/00** (2006.01)  
(96) 30.01.2013  
(96) 13742903.1  
(73) Deepgreen Engineering Pte. Ltd., Singapore 068909, SG  
(72) DRINKARD, William, F., Charlotte, NC 28270, US  
WOERNER, Hans, J., Mt. Pleasant, NC 28124, US  
NIXON, William, M., Charlotte, NC 28201, US  
(54) **Zpracování materiálů obsahujících mangan**  
(32) 201261593107 P, 201261681193 P  
(31) 31.01.2012, 09.08.2012  
(33) US, US  
(86) PCT/US2013/023777  
(87) WO 2013/116290  
(74) Traplová Hakr Kubát, advokátní a patentová kancelář, Ing. Eduard Hakr patentový zástupce, Přístavní 24, Praha 7, 17000

(97) **EP 2814462**  
(47) 16.08.2017  
(97) 22.08.2013  
(51) **A61K 9/08** (2006.01)  
**A61K 47/44** (2017.01)  
**A61K 31/695** (2006.01)  
(96) 13.02.2013  
(96) 13713534.9  
(73) Gruppo Farmaimpresa S.r.l., 25124 Brescia (BS), IT  
(72) SCETTA, Daniele, 80040 Poggiomarino (NA), IT  
(54) **Farmaceutické kompozice na bázi oleje pro léčení gastrointestinálních nemocí**  
(32) NA20120005  
(31) 13.02.2012  
(33) IT  
(86) PCT/IB2013/051159  
(87) WO 2013/121354  
(74) Všeťečka Zelený Švorčík Kalenský a partneři, advokátní a patentová kancelář, JUDr. Michal Havlík, advokát, Hálkova 2, Praha 2, 12000

(97) **EP 2815983**  
(47) 05.07.2017  
(97) 24.12.2014  
(51) **B65B 11/52** (2006.01)  
**B65B 53/06** (2006.01)  
**B65B 7/16** (2006.01)

(96) **B65B 51/10** (2006.01)  
(96) 17.06.2014  
(96) 14172695.0  
(73) Jörg von Seggern Maschinenbau GmbH, 26133 Oldenburg, DE  
(72) von Seggern, Jörg, 26133 Oldenburg, DE  
(54) **Způsob a zařízení pro utěsnění fólie na tácu**  
(32) 102013010221  
(31) 18.06.2013  
(33) DE  
(74) Macek and Partners, Mgr. Jiří Macek, Sázavská 751/16, Praha 2, Vinohrady, 12000

---

(97) **EP 2818364**  
(47) 30.08.2017  
(97) 31.12.2014  
(51) **B60R 7/04** (2006.01)  
**B60R 5/04** (2006.01)  
(96) 26.06.2013  
(96) 13305887.5  
(73) EUROSTYLE SYSTEMS, 36000 Châteauroux, FR  
(72) Harnay, Nicolas, 36330 Le poinconnet, FR  
Fraudet, Sebastien, 36330 Le Poinconnet, FR  
(54) **Lamelové rolety**  
(74) Všeťečka Zelený Švorčík Kalenský a partneři, advokátní a patentová kancelář, JUDr. Michal Havlík, advokát, Hálkova 1406/2, Praha 2, Nové Město, 12000

---

(97) **EP 2818802**  
(47) 30.08.2017  
(97) 31.12.2014  
(51) **F24F 7/02** (2006.01)  
**E04D 1/30** (2006.01)  
(96) 04.06.2014  
(96) 14171086.3  
(73) Monier Roofing Components GmbH, 61440 Oberursel, DE  
(72) Lindner, Falk, 69502 Hemsbach, DE  
Willen, Dirk, 65366 Geisenheim, DE  
Günther, Sven, 59368 Werne, DE  
(54) **Střešní větrací zařízení z minerálního materiálu, zejména hlíny**  
(32) 102013106605  
(31) 25.06.2013  
(33) DE  
(74) Traplová Hakr Kubát, advokátní a patentová kancelář, Ing. Eduard Hakr patentový zástupce, Přístavní 24, Praha 7, 17000

---

(97) **EP 2819518**  
(47) 06.09.2017  
(97) 06.09.2013  
(51) **A01N 43/80** (2006.01)  
**A01P 3/00** (2006.01)  
**A01N 37/46** (2006.01)  
**A01P 21/00** (2006.01)  
**A01N 59/20** (2006.01)  
**A01N 47/24** (2006.01)  
**A01N 47/14** (2006.01)  
**A01N 59/02** (2006.01)  
**A01N 57/12** (2006.01)  
**A01N 45/02** (2006.01)  
**A01N 47/12** (2006.01)  
**A01N 37/50** (2006.01)  
**A01N 43/40** (2006.01)  
**A01N 43/50** (2006.01)  
**A01N 43/54** (2006.01)  
**A01N 37/38** (2006.01)  
**A01N 43/56** (2006.01)  
**A01N 43/653** (2006.01)  
**A01N 37/34** (2006.01)  
**A01N 25/00** (2006.01)  
(96) 22.02.2013  
(96) 13705990.3  
(73) Bayer Intellectual Property GmbH, 40789 Monheim am Rhein, DE  
(72) WACHENDORFF-NEUMANN, Ulrike, 56566 Neuwied, DE  
HOFFMANN, Sebastian, 41470 Neuss, DE  
WASNAIRE, Pierre, 40225 Düsseldorf, DE  
(54) **Kombinace aktivní sloučeniny obsahující thiazoylisoaxazolin a fungicid**  
(32) 12157090

(31) 27.02.2012  
(33) EP  
(86) PCT/EP2013/053578  
(87) WO 2013/127704  
(74) Traplová Hakr Kubát, advokátní a patentová kancelář, Ing. Eduard Hakr, patentový zástupce, Přístavní 24, Praha 7, 17000

---

(97) **EP 2821067**  
(47) 25.10.2017  
(97) 07.01.2015  
(51) **A61K 31/135** (2006.01)  
**A61K 9/28** (2006.01)  
**A61K 9/20** (2006.01)  
**A61P 5/18** (2006.01)  
(96) 10.09.2004  
(96) 14163366.9  
(73) AMGEN INC., Thousand Oaks, CA 91320-1799, US  
Alvarez, Francisco J., Newbury Park, CA 91320, US  
Ju, Tzuchi R., Vernon Hills, IL 60061, US  
Lin, Hung-Ren H., Oak Park, CA 91377, US  
Lawrence, Glen Cary, Thousand Oaks, CA 91320-1799, US  
(54) **Formulace s okamžitým uvolňováním cinakalcetu**  
(32) 502219 P  
(31) 12.09.2003  
(33) US  
(74) Všeťečka Zelený Švorčík Kalenský a partneři, advokátní a patentová kancelář, JUDr. Michal Havlík, advokát, Hálkova 1406/2, Praha 2, Nové Město, 12000

---

(97) **EP 2821153**  
(47) 30.08.2017  
(97) 07.01.2015  
(51) **B21B 1/16** (2006.01)  
**B21B 15/00** (2006.01)  
(96) 05.07.2013  
(96) 13425096.8  
(73) Primetals Technologies Austria GmbH, 4031 Linz, AT  
(72) Coombo, Ezio, 20136 Milano, IT  
Bianchi, Roberto, 20141 Milano, IT  
Albè, Roberto, 21055 Gorla Minore, IT  
(54) **Systém a způsob pro řezání na délku dlouhých válcovaných výrobků, přicházejících od různých pramenů válcovací stolice**  
(74) Čermák a spol., JUDr. Karel Čermák jr. Ph.D., LL.M., advokát, Elišky Peškové 735/15, Praha 5, 15000

---

(97) **EP 2828315**  
(47) 30.08.2017  
(97) 26.09.2013  
(51) **C08G 75/02** (2016.01)  
(96) 12.02.2013  
(96) 13717551.9  
(73) Kordsa Teknik Tekstil A.S. Izmit / Kocaeli, TR  
(72) SEN, Yasin, 41310 Kocaeli, TR  
(54) **Způsob výroby alifatického polyketonu**  
(32) 201203179  
(31) 20.03.2012  
(33) TR  
(86) PCT/IB2013/051127  
(87) WO 2013/140273  
(74) PATENTSERVIS Praha a.s., Na Podkovce 281/10, Praha 4, Podolí, 14700

---

(97) **EP 2846835**  
(47) 06.09.2017  
(97) 14.11.2013  
(51) **A61K 9/20** (2006.01)  
**A61K 31/135** (2006.01)  
(96) 10.05.2013  
(96) 13721766.7  
(73) Grünenthal GmbH, 52078 Aachen, DE  
(72) BARNSCHEID, Lutz, 41239 Mönchengladbach, DE  
GALIA, Eric, 52078 Aachen, DE  
GEISSLER, Anja, 52222 Stolberg, DE  
PÄTZ, Jana, 53332 Bornheim, DE  
SCHWIER, Sebastian, 52076 Aachen, DE  
BARONSKY-PROBST, Julia, 52066 Aachen, DE

(54) **Teplně tvarovaná, farmaceutická dávkovací forma, odolná proti neoprávněné manipulaci, obsahující zinek**

(32) 12003743  
(31) 11.05.2012  
(33) EP  
(86) PCT/EP2013/059728  
(87) WO 2013/167735  
(74) Všeťečka Zelený Švorčík Kalenský a partneři, advokátní a patentová kancelář, Dr. Petr Kalenský, advokát, Hálkova 2, Praha 2, 12000

(97) **EP 2846945**

(47) 30.08.2017  
(97) 14.11.2013  
(51) **B21F 45/04** (2006.01)  
(96) 05.04.2013  
(96) 13720452.5  
(73) Comptoir Commercial Champenois, 51100 Reims, FR  
(72) JOLLY, Pierre Eric, 10110 Landreville, FR  
(54) **Způsob a stroj na výrobu košíčku pro láhev šumivého nápoje**  
(32) 1254289  
(31) 10.05.2012  
(33) FR  
(86) PCT/FR2013/050749  
(87) WO 2013/167819  
(74) Všeťečka Zelený Švorčík Kalenský a partneři, advokátní a patentová kancelář, JUDr. Michal Havlík, advokát, Hálkova 2, Praha 2, 12000

(97) **EP 2850723**

(47) 07.06.2017  
(97) 10.10.2013  
(51) **H02K 5/22** (2006.01)  
**H02K 5/24** (2006.01)  
(96) 03.04.2012  
(96) 12717048.8  
(73) Babcock Noell GmbH, 97080 Würzburg, DE  
(72) BOFFO, Cristian, 97078 Würzburg, DE  
STEINMANN, Jochen, 97082 Würzburg, DE  
WALTER, Wolfgang, 97074 Würzburg, DE  
REVILAK, Philipp, 97070 Würzburg, DE  
AMEND, Johannes, 97228 Rottendorf, DE  
ZÖLLER, Hilmar, 97440 Werneck-Essleben, DE

(54) **Přizpusobitelné zařízení a uspořádání pro skladování a vydávání energie**

(86) PCT/EP2012/001471  
(87) WO 2013/149627  
(74) Čermák a spol., JUDr. Karel Čermák jr. Ph.D., LL.M., advokát, Elišky Peškové 735/15, Praha 5, 15000

(97) **EP 2857385**

(47) 02.08.2017  
(97) 05.12.2013  
(51) **C07C 229/50** (2006.01)  
**A61K 31/265** (2006.01)  
**A61K 31/357** (2006.01)  
**A61K 38/00** (2006.01)  
**A61P 9/00** (2006.01)  
**A61P 21/02** (2006.01)  
**A61P 25/00** (2006.01)  
**A61P 25/08** (2006.01)  
**A61P 25/14** (2006.01)  
**A61P 25/16** (2006.01)  
**A61P 25/20** (2006.01)  
**A61P 25/24** (2006.01)  
**A61P 25/28** (2006.01)  
**A61P 25/30** (2006.01)  
**A61P 31/22** (2006.01)  
**A61P 43/00** (2006.01)  
**C07C 237/04** (2006.01)  
**C07C 237/20** (2006.01)  
**C07C 271/24** (2006.01)  
**C07C 321/16** (2006.01)  
**C07D 317/40** (2006.01)  
(96) 31.05.2013  
(96) 13797352.5  
(73) Taisho Pharmaceutical Co., Ltd., Tokyo 170-8633, JP  
(72) HASHIHAYATA, Takashi, Tokyo 170-8633, JP

OTAKE, Norikazu, Tokyo 170-8633, JP  
MIYAKOSHI, Naoki, Tokyo 170-8633, JP  
SAKAGAMI, Kazunari, Tokyo 170-8633, JP

(54) **Proléčivo aminokyseliny obsahující fluor**

(32) 2012126162, 2013052574  
(31) 01.06.2012, 15.03.2013  
(33) JP, JP  
(86) PCT/JP2013/065202  
(87) WO 2013/180271  
(74) Čermák a spol., JUDr. Karel Čermák jr. Ph.D., LL.M., advokát, Elišky Peškové 735/15, Praha 5, 15000

(97) **EP 2860192**

(47) 27.09.2017  
(97) 15.04.2015  
(51) **C07K 16/28** (2006.01)  
**C07K 16/40** (2006.01)  
**C07K 16/30** (2006.01)  
**G01N 33/574** (2006.01)  
**A61K 39/00** (2006.01)  
(96) 12.10.2006  
(96) 14196972.5  
(73) MorphoSys AG, 82152 Planegg, DE  
(72) Tesar, Michael, 86316 Friedberg, DE  
Jäger, Ute, 81667 München, DE

(54) **Produkce a charakteristika plně lidských terapeutických protilátek specifických pro lidský CD38 odvozených z HuCAL GOLD**

(32) 725297 P  
(31) 12.10.2005  
(33) US  
(74) Traplová Hakr Kubát, advokátní a patentová kancelář, Ing. Eduard Hakr patentový zástupce, Přístavní 24, Praha 7, 17000

(97) **EP 2861501**

(47) 09.08.2017  
(97) 19.12.2013  
(51) **B65D 6/18** (2006.01)  
**B65D 6/20** (2006.01)  
(96) 04.06.2013  
(96) 13726795.1  
(73) Lutter, Michael, 20146 Hamburg, DE  
(72) Lutter, Michael, 20146 Hamburg, DE  
(54) **Skládací zásobník**  
(32) 102012105186  
(31) 14.06.2012  
(33) DE  
(86) PCT/EP2013/061488  
(87) WO 2013/186087  
(74) Traplová Hakr Kubát, advokátní a patentová kancelář, Ing. Eduard Hakr, patentový zástupce, Přístavní 24, Praha 7, 17000

(97) **EP 2864219**

(47) 09.08.2017  
(97) 03.01.2014  
(51) **B65D 83/30** (2006.01)  
**B65D 83/46** (2006.01)  
(96) 21.06.2013  
(96) 13732872.0  
(73) Tremco Illbruck Productie B.V., 4241 WC Arkel, NL  
(72) VAN HERPEN, Goslin, NL-3371CX Hardinxveld-Giessendam, NL  
(54) **Krytkou držené sklopné ovládání dávkovače pěny**  
(32) 202012102354 U, 202013100408 U  
(31) 26.06.2012, 29.01.2013  
(33) DE, DE  
(86) PCT/EP2013/063014  
(87) WO 2014/001218  
(74) Traplová Hakr Kubát, advokátní a patentová kancelář, Ing. Eduard Hakr, patentový zástupce, Přístavní 24, Praha 7, 17000

(97) **EP 2870157**

(47) 30.08.2017  
(97) 09.01.2014  
(51) **C07D 487/04** (2006.01)  
**A61K 31/519** (2006.01)  
**A61P 35/00** (2006.01)  
(96) 02.07.2013

- (96) 13744836.1  
(73) Rhizen Pharmaceuticals S.A., 2300 La Chaux de Fonds, CH  
(72) VAKKALANKA, Swaroop Kumar Venkata Satya, CH-2300 La Chaux de Fonds, CH  
MUTHUPPALANIAPPAN, Meyyappan, Tamil Nadu 602001, IN  
NAGARATHNAM, Dhanapalan, CH-2300 La Chaux de Fonds, CH  
(54) **Selektivní inhibitory PI3K DELTA**  
(32) CH26922012, CH26932012, 201261691561 P, 201261691586 P  
(31) 04.07.2012, 04.07.2012, 21.08.2012, 21.08.2012  
(33) IN, IN, US, US  
(86) PCT/IB2013/055434  
(87) WO 2014/006572  
(74) PatentEnter s.r.o., Koliště 1965/13a, Brno, Černá Pole, 60200
- 
- (97) **EP 2871184**  
(47) 06.09.2017  
(97) 09.01.2014  
(51) **C07D 491/056** (2006.01)  
**C07D 491/113** (2006.01)  
**A61K 31/435** (2006.01)  
**A61K 31/4523** (2006.01)  
**A61P 25/00** (2006.01)  
(96) 03.07.2013  
(96) 13813363.2  
(73) Zhejiang Hisun Pharmaceutical Co. Ltd., Zhejiang 318000, CN  
(72) BAI, Hua, Taizhou Zhejiang 318000, CN  
ZHAO, Xuyang, Chengdu Sichuan 610072, CN  
ZHONG, Jinqing, Taizhou Zhejiang 318000, CN  
GONG, Yongxiang, Taizhou Zhejiang 318000, CN  
ZHU, Qifeng, Taizhou Zhejiang 318000, CN  
LIU, Xiaoyu, Taizhou Zhejiang 318000, CN  
ZHENG, Xiaohe, Taizhou Zhejiang 318000, CN  
LIU, Lifei, Taizhou Zhejiang 318000, CN  
(54) **Benzodioxolový derivát a jeho způsob přípravy a použití**  
(32) 201210226125  
(31) 03.07.2012  
(33) CN  
(86) PCT/CN2013/000813  
(87) WO 2014/005421  
(74) ŽOVICOVÁ & ŽOVIC IP, s.r.o., Záhradnícka 36, Bratislava, 82108
- 
- (97) **EP 2874589**  
(47) 06.09.2017  
(97) 23.01.2014  
(51) **A61G 1/02** (2006.01)  
**A61G 1/056** (2006.01)  
**A61G 1/04** (2006.01)  
(96) 19.07.2013  
(96) 13745256.1  
(73) FERNO-WASHINGTON, INC., Wilmington, 45177-9371, OH, US  
(72) VALENTINO, Nicholas V., Wilmington, OH 45177-9371, US  
PALASTRO, Matthew, Wilmington, OH 45177-9371, US  
SHEN, Zhen Y., Wilmington, OH 45177-9371, US  
WELLS, Timothy R., Wilmington, OH 45177-9371, US  
SCHROEDER, Timothy Paul, Wilmington, OH 45177-9371, US  
MARKHAM, Joshua James, Wilmington, OH 45177-9371, US  
POTAK, Robert L., Wilmington, OH 45177-9371, US  
(54) **Automatizované systémy pro poháněná zdravotnická léčiva**  
(32) 201261673971 P  
(31) 20.07.2012  
(33) US  
(86) PCT/US2013/051271  
(87) WO 2014/015255  
(74) ŽOVICOVÁ & ŽOVIC IP, s.r.o., Záhradnícka 36, Bratislava, 82108
- 
- (97) **EP 2885256**  
(47) 23.08.2017  
(97) 20.02.2014  
(51) **C04B 26/12** (2006.01)  
**C04B 26/28** (2006.01)  
**C04B 28/02** (2006.01)  
**C04B 40/00** (2006.01)  
**C04B 26/04** (2006.01)  
**F16L 59/02** (2006.01)  
**H05B 6/64** (2006.01)  
(96) 31.07.2013
- 
- (96) 13745581.2  
(73) Saint-Gobain Isover, 92400 Courbevoie, FR  
(72) HÜNIG, Hagen, 68549 Ilvesheim, DE  
KELLER, Horst, 76684 Östringen, DE  
LECOMTE, Romain, 50735 Köln, DE  
PASSON, Ulrich, 76131 Karlsruhe, DE  
ZYSIK, Anton, 51515 Kürten-Bechen, DE  
(54) **Způsob mikrovláknového vytvrzování minerální vlny obsahující pojivový materiál**  
(32) 102012016540  
(31) 17.08.2012  
(33) DE  
(86) PCT/EP2013/002275  
(87) WO 2014/026736  
(74) Všeťečka Zelený Švorčík Kalenský a partneři, advokátní a patentová kancelář, JUDr. Otakar Švorčík, Hálkova 2, Praha 2, 12000
- 
- (97) **EP 2896747**  
(47) 29.03.2017  
(97) 22.07.2015  
(51) **E01C 19/52** (2006.01)  
(96) 15.12.2014  
(96) 14004229.2  
(73) Eurogreen GmbH, 57518 Betzdorf, DE  
(72) Peters, Thomas, D-56645 Nickenich, DE  
(54) **Způsob nanášení potahu hybridního trávníku na povrch půdy, připravený s uhlazenou rovinou**  
(32) 102013021120, 102014011714  
(31) 13.12.2013, 05.08.2014  
(33) DE, DE  
(74) PATENTSERVIS Praha a.s., Na Podkovce 281/10, Praha 4, 14700
- 
- (97) **EP 2900465**  
(47) 12.07.2017  
(97) 03.04.2014  
(51) **B30B 9/00** (2006.01)  
**B30B 11/08** (2006.01)  
**B30B 15/00** (2006.01)  
**A61F 13/20** (2006.01)  
(96) 12.09.2013  
(96) 13841157.4  
(73) Kimberly-Clark Worldwide, Inc., Neenah, Wisconsin 54956, US  
(72) GEHLING, Steven, Craig, Oshkosh, Wisconsin 54904, US  
TOMSOVIC, Charles, Robert, Omro, Wisconsin 54963, US  
(54) **Uzavírací lisovací kompresor s tvarovacími prvky**  
(32) 201213630377  
(31) 28.09.2012  
(33) US  
(86) PCT/IB2013/058510  
(87) WO 2014/049481  
(74) Čermák a spol., JUDr. Karel Čermák jr. Ph.D., LL.M., advokát, Elišky Peškové 735/15, Praha 5, 15000
- 
- (97) **EP 2911773**  
(47) 04.10.2017  
(97) 01.05.2014  
(51) **B01F 5/06** (2006.01)  
**B01J 4/00** (2006.01)  
(96) 14.10.2013  
(96) 13784073.2  
(73) Blue Cube IP LLC, Midland, Michigan 48674, US  
(72) TIRTOWIDJOJO, Max, M., Lake Jackson, Texas 77566, US  
BAI, Hua, Midland, Michigan 48674, US  
CALVERLEY, Edward M., Midland, Michigan 48642, US  
(54) **Směšovač, reaktor a výrobní proces, ve kterém se používají**  
(32) 201261718920 P  
(31) 26.10.2012  
(33) US  
(86) PCT/US2013/064825  
(87) WO 2014/066083  
(74) ŽOVICOVÁ & ŽOVIC IP, s.r.o., Záhradnícka 36, Bratislava 82108
- 
- (97) **EP 2912013**  
(47) 11.10.2017  
(97) 01.05.2014  
(51) **C07J 9/00** (2006.01)

- (96) **C07J 31/00** (2006.01)  
(96) 25.10.2013  
(96) 13849263.2  
(73) Intercept Pharmaceuticals, Inc., New York, NY 10001, US  
(72) PELLICCIARI, Roberto, I-06100 Perugia, IT  
GIOIELLO, Antimo, I-06125 Perugia, IT  
(54) **Způsob přípravy derivátů žlučových kyselin**  
(32) 201261718966 P  
(31) 26.10.2012  
(33) US  
(86) PCT/US2013/066917  
(87) WO 2014/066819  
(74) Traplová Hakr Kubát, advokátní a patentová kancelář, Ing. Eduard Hakr patentový zástupce, Přístavní 24, Praha 7, 17000
- 
- (97) **EP 2919815**  
(47) 06.09.2017  
(97) 22.05.2014  
(51) **A61K 45/06** (2006.01)  
**A61K 9/14** (2006.01)  
**A61K 31/403** (2006.01)  
**A61K 31/404** (2006.01)  
**A61K 31/44** (2006.01)  
**A61K 31/4422** (2006.01)  
**A61K 9/20** (2006.01)  
**A61K 9/16** (2006.01)  
**A61K 9/50** (2006.01)  
(96) 12.11.2013  
(96) 13801824.7  
(73) Adamed sp. z o.o., 05-152 Czosnów k/Warszawy, PL  
(72) TURCZYŃ, Elzbieta, 32-005 Niepolomice, PL  
(54) **Farmaceutické kompozice obsahující ace blokátor a blokátor kalciového kanálu**  
(32) 40163212  
(31) 15.11.2012  
(33) PL  
(86) PCT/IB2013/060069  
(87) WO 2014/076632  
(74) Traplová Hakr Kubát, advokátní a patentová kancelář, Ing. Eduard Hakr patentový zástupce, Přístavní 24, Praha 7, 17000
- 
- (97) **EP 2928741**  
(47) 26.07.2017  
(97) 19.06.2014  
(51) **B60T 15/42** (2006.01)  
(96) 10.12.2013  
(96) 13818285.2  
(73) Faiveley Transport Amiens, 80000 Amiens, FR  
(72) MARECHAL, Mickael, F-80600 Hem Hardinval, FR  
LE GALL, Gilbert, F-80000 Amiens, FR  
(54) **Pneumatiký brzdový rozvaděč pro kolejové vozidlo**  
(32) 1261851  
(31) 10.12.2012  
(33) FR  
(86) PCT/FR2013/053018  
(87) WO 2014/091143  
(74) Rott, Růžička & Guttmann Patentové, známkové a advokátní kanceláře, Ing. Ivana Menšíková, Vinohradská 37/938, Praha 2, 12000
- 
- (97) **EP 2938239**  
(47) 20.09.2017  
(97) 28.08.2014  
(51) **A47K 10/48** (2006.01)  
(96) 29.01.2014  
(96) 14702526.6  
(73) Siemens Aktiengesellschaft, 80333 München, DE  
(72) SCHLESS, Günther, 46485 Wesel, DE  
(54) **Vysoušeč rukou**  
(32) 102013202959  
(31) 22.02.2013  
(33) DE  
(86) PCT/EP2014/051685  
(87) WO 2014/127962  
(74) Čermák a spol., JUDr. Karel Čermák jr. Ph.D., LL.M., advokát, Elišky Peškové 735/15, Praha 5, 15000
- 
- (97) **EP 2943498**  
(47) 06.09.2017  
(97) 17.07.2014  
(51) **C07D 498/04** (2006.01)  
**A61K 31/55** (2006.01)  
**A61P 25/00** (2006.01)  
(96) 08.01.2014  
(96) 14701636.4  
(73) Eli Lilly and Company, Indianapolis, IN 46285, US  
(72) GALLAGHER, Peter, Thaddeus, Indianapolis, Indiana 46206-6288, US  
(54) **(Thieno[2,3-B][1,5]benzoxazepin-4-YL)piperazin-1-ylové sloučeniny jako H1 inverzní agonisté/5-HT2A antagonisté s duální aktivitou**  
(32) 201361752203 P  
(31) 14.01.2013  
(33) US  
(86) PCT/US2014/010577  
(87) WO 2014/110065  
(74) Všeťečka Zelený Švorčík Kalenský a partneři, advokátní a patentová kancelář, JUDr. Otakar Švorčík, Hálkova 2, Praha 2, 12000
- 
- (97) **EP 2945776**  
(47) 23.08.2017  
(97) 13.11.2014  
(51) **B23Q 1/48** (2006.01)  
**B23Q 7/14** (2006.01)  
**B23Q 11/08** (2006.01)  
(96) 07.05.2014  
(96) 14724385.1  
(73) Licon mt GmbH & Co. KG, 88471 Laupheim, DE  
(72) BENZ, Winfried, 89165 Dietenheim, DE  
GESSNER, Frank, 88471 Laupheim, DE  
WEINBUCH, Thomas, 88471 Laupheim, DE  
STENGELE, Gerald, 89077 Ulm, DE  
(54) **Obráběcí stroj s výměníkem palet**  
(32) 102013208440, 102013216752  
(31) 08.05.2013, 23.08.2013  
(33) DE, DE  
(86) PCT/EP2014/059333  
(87) WO 2014/180903  
(74) Čermák a spol., JUDr. Karel Čermák jr. Ph.D., LL.M., advokát, Elišky Peškové 735/15, Praha 5, 15000
- 
- (97) **EP 2949513**  
(47) 30.08.2017  
(97) 02.12.2015  
(51) **B60R 7/00** (2006.01)  
**B60P 7/08** (2006.01)  
**B60R 21/06** (2006.01)  
(96) 17.04.2015  
(96) 15001130.2  
(73) Nölle-Pepin GmbH & Co. KG., 58332 Schwelm, DE  
(72) Emde, Marc, 58256 Ennepetal, DE  
(54) **Zadržná a/nebo oddělovací síť**  
(32) 102014008102  
(31) 30.05.2014  
(33) DE  
(74) Čermák a spol., JUDr. Karel Čermák jr. Ph.D., LL.M., advokát, Elišky Peškové 735/15, Praha 5, 15000
- 
- (97) **EP 2950317**  
(47) 23.08.2017  
(97) 02.12.2015  
(51) **H01G 9/00** (2006.01)  
**H01G 9/028** (2006.01)  
H01G 9/15 (2006.01)  
(96) 30.05.2014  
(96) 14001880.5  
(73) Heraeus Deutschland GmbH & Co. KG, 63450 Hanau, DE  
(72) Intelmann, Matthias, 50672 Köln, DE  
Merker, Udo, 51105 Köln, DE  
Wussow, Klaus, 57250 Netphen, DE  
(54) **Dvou- nebo polyfunkční sloučeniny jako adhezni primery pro vodivé polymery**  
(74) KOREJZOVA LEGAL v.o.s., JUDr. Petra Sauvage de Brantes, Korunní 810/104, Praha 10, Vinohrady, 10100



(97) **EP 2950543**  
(47) 23.08.2017  
(97) 02.12.2015  
(51) **H04N 19/70** (2014.01)  
**H04N 19/103** (2014.01)  
**H04N 19/12** (2014.01)  
(96) 22.12.2006  
(96) 15172279.0  
(73) Narroschke, Matthias, 64850 Schaaheim, DE  
Musmann, Hans-Georg, 38259 Salzgitter, DE  
(72) Narroschke, Matthias, 64850 Schaaheim, DE  
Musmann, Hans-Georg, 38259 Salzgitter, DE  
(54) **Adaptivní kódování predikční chyby při hybridním kódování videa**  
(32) 766300 P  
(31) 09.01.2006  
(33) US  
(74) Rott, Růžička & Guttmann Patentové, známkové a advokátní kanceláře,  
Ing. Ivana Menšíková, Vinohradská 37/938, Praha 2, 12000

(97) **EP 2957526**  
(47) 16.08.2017  
(97) 23.12.2015  
(51) **B65D 90/02** (2006.01)  
**B65D 90/04** (2006.01)  
**B65D 90/46** (2006.01)  
(96) 18.06.2015  
(96) 15172669.2  
(73) Fenotec Protec GmbH, 14547 Beelitz, DE  
(72) Von Bornstädt, Jörn, 14195 Berlin, DE  
(54) **Vnitřní výstelka nádrže a způsob jejího zhotovení**  
(32) 202014004902 U, 202014007729 U  
(31) 18.06.2014, 25.09.2014  
(33) DE, DE  
(74) Rott, Růžička & Guttmann Patentové, známkové a advokátní kanceláře,  
Ing. Jiří Andera, Vinohradská 37/938, Praha 2, 12000

(97) **EP 2958818**  
(47) 12.07.2017  
(97) 12.09.2014  
(51) **B65D 41/16** (2006.01)  
**B65D 47/08** (2006.01)  
**B65D 51/04** (2006.01)  
(96) 18.02.2014  
(96) 14759974.0  
(73) Cool Gear International, LLC, Plymouth, MA 02360, US  
(72) ROTH, Donna, Duxbury, MA 02332, US  
KYLE, Troy, Pembroke, MA 02359, US  
(54) **Uzávěr a nádoba uzávěr obsahující**  
(32) 201361766389 P  
(31) 19.02.2013  
(33) US  
(86) PCT/US2014/016812  
(87) WO 2014/137582  
(74) PATENTSERVIS Praha a.s., Na Podkovce 281/10, Praha 4, 14700

(97) **EP 2959487**  
(47) 16.08.2017  
(97) 28.08.2014  
(51) **G21C 1/03** (2006.01)  
**G21C 1/22** (2006.01)  
**G21C 3/24** (2006.01)  
**G21C 3/54** (2006.01)  
(96) 19.02.2014  
(96) 14709360.3  
(73) Scott, Ian Richard, Stratford on Avon, Warwickshire CV37 9TQ, GB  
(72) Scott, Ian Richard, Stratford on Avon, Warwickshire CV37 9TQ, GB  
(54) **Účinný štěpný reaktor roztavené soli**  
(32) 201303279, 201312281, 201318470  
(31) 25.02.2013, 09.07.2013, 18.10.2013  
(33) GB, GB, GB  
(86) PCT/GB2014/050481  
(87) WO 2014/128457  
(74) ZIVKO MIJATOVIĆ & PARTNERS s.r.o., Jugoslávských partyzánů  
639/26, Praha 6, 16000

(97) **EP 2964538**  
(47) 03.05.2017  
(97) 12.09.2014  
(51) **B65D 5/42** (2006.01)  
**B65D 19/38** (2006.01)  
B65D 5/32 (2006.01)  
B65D 19/20 (2006.01)  
(96) 04.03.2014  
(96) 14713772.3  
(73) Schader, Horst, 36304 Alsfeld, DE  
(72) Schader, Horst, 36304 Alsfeld, DE  
(54) **Trubkové spojení a nosný rám s trubkovým spojením**  
(32) 102013203649  
(31) 04.03.2013  
(33) DE  
(86) PCT/EP2014/054145  
(87) WO 2014/135520  
(74) Čermák a spol., JUDr. Karel Čermák jr. Ph.D., LL.M., advokát, Elišky  
Peškové 735/15, Praha 5, 15000

(97) **EP 2964597**  
(47) 04.10.2017  
(97) 09.10.2014  
(51) **C07C 17/25** (2006.01)  
**C07C 21/073** (2006.01)  
**C07C 21/04** (2006.01)  
**C07C 17/04** (2006.01)  
**C07C 17/06** (2006.01)  
**C07C 17/10** (2006.01)  
**C07C 19/01** (2006.01)  
(96) 07.03.2014  
(96) 14713730.1  
(73) Blue Cube IP LLC, Midland, 48674, MI, US  
(72) TIRTOWIDJOJO, Max M., Lake Jackson, Texas 77566, US  
LAITAR, David S., Midland, Michigan 48642, US  
GRANDBOIS, Matthew L., Midland, Michigan 48640, US  
KRUPER, William J., Jr., Sanford, Michigan 48657, US  
CALVERLEY, Edward M., Midland, Michigan 48642, US  
(54) **Proces výroby chlorovaných alkanů**  
(32) 201361775497 P  
(31) 09.03.2013  
(33) US  
(86) PCT/US2014/022164  
(87) WO 2014/164368  
(74) ŽOVICOVÁ & ŽOVIC IP, s.r.o., Záhradnícka 36, Bratislava 82108

(97) **EP 2970009**  
(47) 06.09.2017  
(97) 18.09.2014  
(51) **C04B 28/06** (2006.01)  
**C04B 7/32** (2006.01)  
**C04B 7/345** (2006.01)  
(96) 13.03.2014  
(96) 14715048.6  
(73) Vicat, 92095 Paris La Défense, FR  
(72) PASQUIER, Michel, F-69006 Lyon, FR  
BARNES-DAVIN, Laury, F-38500 Voiron, FR  
MERIC, Pascal, F-38300 Bourgoin-jallieu, FR  
BEAUVENT, Guy, F-62720 Wierre Effroy, FR  
(54) **Nový sulfo-belitický slínek s přidaným fosforem a způsob jeho  
preparace**  
(32) 1352321  
(31) 15.03.2013  
(33) FR  
(86) PCT/FR2014/050570  
(87) WO 2014/140487  
(74) Čermák a spol., JUDr. Karel Čermák jr. Ph.D., LL.M., advokát, Elišky  
Peškové 735/15, Praha 5, 15000

(97) **EP 2970010**  
(47) 06.09.2017  
(97) 18.09.2014  
(51) **C04B 28/06** (2006.01)  
**C04B 7/32** (2006.01)  
**C04B 7/345** (2006.01)  
(96) 13.03.2014

(96) 14715049.4  
(73) Vicat, 92095 Paris La Défense, FR  
(72) PASQUIER, Michel, F-69006 Lyon, FR  
BARNES-DAVIN, Laury, F-38500 Voiron, FR  
MERIC, Pascal, F-38300 Bourgoin-jallieu, FR  
BEAUVENT, Guy, F-62720 Wierre Effroy, FR  
(54) **Sulfoaluminátový slínek s nízkým obsahem belitu**  
(32) 1352320  
(31) 15.03.2013  
(33) FR  
(86) PCT/FR2014/050571  
(87) WO 2014/140488  
(74) Čermák a spol., JUDr. Karel Čermák jr. Ph.D., LL.M., advokát, Elišky Peškové 735/15, Praha 5, 15000

(97) **EP 2970236**  
(47) 30.08.2017  
(97) 18.09.2014  
(51) **C07D 413/04** (2006.01)  
**A61K 31/4433** (2006.01)  
**A61P 37/00** (2006.01)  
(96) 14.03.2014  
(96) 14715427.2  
(73) Idorsia Pharmaceuticals Ltd, 4123 Allschwil, CH  
(72) BOLLI, Martin, CH-4123 Allschwil, CH  
LESCOP, Cyrille, CH-4123 Allschwil, CH  
NAYLER, Oliver, CH-4123 Allschwil, CH  
STEINER, Beat, CH-4123 Allschwil, CH  
(54) **Deriváty pyridin-4-ylu**  
(32) 13159482  
(31) 15.03.2013  
(33) EP  
(86) PCT/IB2014/059794  
(87) WO 2014/141171  
(74) Čermák a spol., JUDr. Karel Čermák jr. Ph.D., LL.M., advokát, Elišky Peškové 735/15, Praha 5, 15000

(97) **EP 2970934**  
(47) 16.08.2017  
(97) 25.09.2014  
(51) **C12N 9/88** (2006.01)  
**C12P 5/00** (2006.01)  
**C12N 15/60** (2006.01)  
**C12N 5/10** (2006.01)  
(96) 11.03.2014  
(96) 14718824.7  
(73) Evolva, Inc., Lexington, KY 60505, US  
(72) SARAN, Dayal, Lexington, KY 40514, US  
PARK, Grace, Eunyoung, Lexington, KY 40514, US  
(54) **Polypeptidy VALENCEN-SYNTÁZY kódující molekuly nukleových kyselin a jejich použití**  
(32) 201361852462 P  
(31) 14.03.2013  
(33) US  
(86) PCT/US2014/023759  
(87) WO 2014/150599  
(74) PatentEnter s.r.o., Koliště 1965/13a, Brno, Černá Pole, 60200

(97) **EP 2974826**  
(47) 30.08.2017  
(97) 20.01.2016  
(51) **B24B 9/10** (2006.01)  
(96) 16.07.2015  
(96) 15176953.6  
(73) Schott AG, 55122 Mainz, DE  
Schott VTF (Societe Par Actions Simplifíee), 57870 Troisfontaines, FR  
(72) SATTLE, Jochem, 67434 Neustadt/Wstr., DE  
GREINER, Dominique, 57400 Buhl-Lorraine, FR  
(54) **Způsob vysoce přesného průběžného konturování rohů substrátů z plochého skla**  
(32) 102014213953  
(31) 17.07.2014  
(33) DE  
(74) Traplová Hakr Kubát, advokátní a patentová kancelář, Ing. Eduard Hakr, patentový zástupce, Přístavní 24, Praha 7, 17000

(97) **EP 2978915**  
(47) 16.08.2017  
(97) 02.10.2014  
(51) **E05B 81/14** (2014.01)  
**E05B 85/26** (2014.01)  
(96) 11.03.2014  
(96) 14722083.4  
(73) Kiekert Aktiengesellschaft, 42579 Heiligenhaus, DE  
(72) SCHOLZ, Michael, 45136 Essen, DE  
GOETZ, Oliver, 45147 Essen, DE  
(54) **Zámek dveří motorového vozidla**  
(32) 102013103245  
(31) 28.03.2013  
(33) DE  
(86) PCT/DE2014/000109  
(87) WO 2014/154192  
(74) Rott, Růžička & Guttman Patentové, známkové a advokátní kanceláře, Ing. Jiří Andera, Vinohradská 37/938, Praha 2, 12000

(97) **EP 2987939**  
(47) 13.09.2017  
(97) 24.02.2016  
(51) **E06B 7/10** (2006.01)  
**F24F 13/16** (2006.01)  
(96) 23.07.2015  
(96) 15178093.9  
(73) REGEL-air Becks GmbH & Co. KG, 47608 Geldern, DE  
(72) BECKS, Heinz, 47608 Geldern-Walbeck, DE  
(54) **Ventilační prvek v přesahu křídla se šikmo posuvným těsnicím šoupátkem**  
(32) 102014110976, 202015000199 U  
(31) 01.08.2014, 16.01.2015  
(33) DE, DE  
(74) Rott, Růžička & Guttman Patentové, známkové a advokátní kanceláře, Ing. Jiří Andera, Vinohradská 37/938, Praha 2, 12000

(97) **EP 2995569**  
(47) 16.08.2017  
(97) 16.03.2016  
(51) **B65D 30/18** (2006.01)  
**B65D 75/66** (2006.01)  
(96) 11.09.2015  
(96) 15002655.7  
(73) Mondí AG, 1030 Wien, AT  
(72) Karich, Thomas, D- 04668 Grimma, DE  
(54) **Pytel**  
(32) 102014015224  
(31) 12.09.2014  
(33) DE  
(74) Všetečka Zelený Švorčík Kalenský a partneři, advokátní a patentová kancelář, JUDr. Otakar Švorčík, Hálkova 2, Praha 2, 12000

(97) **EP 2996960**  
(47) 23.08.2017  
(97) 20.11.2014  
(51) **B65D 77/20** (2006.01)  
**B65D 53/02** (2006.01)  
(96) 02.05.2014  
(96) 14727344.5  
(73) Owens-Brockway Glass Container Inc., Perrysburg, OH 43551, US  
(72) GRANT, Edward, A., Toledo, OH 43615, US  
(54) **Těsnící kroužek pro fólii utěsněné nádoby**  
(32) 201313892775  
(31) 13.05.2013  
(33) US  
(86) PCT/US2014/036617  
(87) WO 2014/186155  
(74) Traplová Hakr Kubát, advokátní a patentová kancelář, Ing. Eduard Hakr, patentový zástupce, Přístavní 24, Praha 7, 17000

(97) **EP 3000749**  
(47) 19.07.2017  
(97) 30.03.2016  
(51) **B65D 81/24** (2006.01)  
**C12H 1/22** (2006.01)  
(96) 23.09.2015

(96) 15382460.2  
(73) Parcitan, S.A., 02600 Villarrobledo, ES  
(72) PARRA CEBRIAN, Vicente, 02600 Villarrobledo, ES  
(54) **Plovoucí zařízení, které je instalovatelné jako kryt nádob pro metodu „vždy plná“**  
(32) 201431418  
(31) 26.09.2014  
(33) ES  
(74) Rott, Růžička & Guttman Patentové, známkové a advokátní kanceláře, Ing. Jana Fuchsová, patentový zástupce, Vinohradská 37, Praha 2, 12000

(97) **EP 3004106**  
(47) 30.08.2017  
(97) 11.12.2014  
(51) **C07D 473/04** (2006.01)  
**A61K 31/52** (2006.01)  
**A61P 35/00** (2006.01)  
(96) 04.06.2014  
(96) 14732019.6  
(73) Rhizen Pharmaceuticals S.A., 2300 La Chaux de Fonds, CH  
(72) VAKKALANKA, Swaroop K. V. S., CH-2300 La Chaux-de-Fonds, CH  
BHAVAR, Prashant K., Hyderabad 500078, IN  
VISWANADHA, Srikanth, Hyderabad 500078, IN  
BABU, Govindarajulu, Hyderabad 500078, IN  
(54) **Duální selektivní PI3 DELTA a gama kinázové inhibitory**  
(32) CH25012013, CH55672013  
(31) 07.06.2013, 03.12.2013  
(33) IN, IN  
(86) PCT/IB2014/061954  
(87) WO 2014/195888  
(74) PatentEnter s.r.o., Koliště 1965/13a, Brno, Černá Pole, 60200

(97) **EP 3009524**  
(47) 11.10.2017  
(97) 20.04.2016  
(51) **C22C 21/00** (2006.01)  
(96) 06.12.2013  
(96) 15198381.4  
(73) Moravia Cans a.s., 687 71 Bojkovice, CZ  
(72) SEDLACEK, Jan, 69676 Louka, CZ  
DIVOKY, Rudolf, 68801 Uherský Brod, CZ  
KROVINA, Jan, 687 25 Hluk, CZ  
FOKSOVA, Veronika, 76326 Luhacovice, CZ  
(54) **Teplotně odolná slitina pro výrobu aerosolových nádobek**  
(74) Kania, Sedlák, Smola, Ing. Jiří Malůšek, Mendlovo náměstí 157/1, Brno, Staré Brno, 60300

(97) **EP 3010940**  
(47) 09.08.2017  
(97) 24.12.2014  
(51) **C08B 37/00** (2006.01)  
**A61K 31/727** (2006.01)  
(96) 19.06.2014  
(96) 14739914.1  
(73) Dilafor AB, 171 65 Solna, SE  
(72) ERIKSSON, Per-Olov, 64591 Strängnäs, SE  
HOLMER, Erik, Yngve, SE-112 65 Stockholm, SE  
(54) **Nové způsoby pro produkci chemicky modifikovaných heparinů**  
(32) 201310928  
(31) 19.06.2013  
(33) GB  
(86) PCT/GB2014/051878  
(87) WO 2014/202982  
(74) INPARTNERS GROUP, Ing. Ivan Lukšiček, Koliště 1965/13a, Brno, Černá Pole, 60200

(97) **EP 3011848**  
(47) 30.08.2017  
(97) 27.04.2016  
(51) **A24F 1/30** (2006.01)  
(96) 22.10.2015  
(96) 15191049.4  
(73) Schmidt Innovations GmbH, 97816 Lohr am Main, DE  
(72) Schmidt, Alexander, 97816 Lohr am Main, DE  
Schmidt, Stefan, 97816 Lohr am Main, DE  
(54) **Uzavírací systém pro vodní dýmku**

(32) 102014015699  
(31) 22.10.2014  
(33) DE  
(74) Čermák a spol., JUDr. Karel Čermák jr. Ph.D., LL.M., advokát, Elišky Peškové 735/15, Praha 5, 15000

(97) **EP 3013192**  
(47) 09.08.2017  
(97) 31.12.2014  
(51) **A47J 31/36** (2006.01)  
(96) 24.06.2014  
(96) 14732217.6  
(73) TCONCEPT COMPANY S.P.R.L., 1325 Corroy-le-Grand, BE  
VAN BELLEGHEM, Luc, 1325 Corroy-le-Grand, BE  
BEAUFILS, Yohann, 14200 Hérouville St Clair, FR  
(54) **Zařízení pro přípravu infuzovaných nápojů obsahující v infuzní komoře vstříkovací trubici**  
(32) 201300437  
(31) 25.06.2013  
(33) BE  
(86) PCT/EP2014/063299  
(87) WO 2014/206991  
(74) Všeček Zelený Švorčík Kalenský a partneři, advokátní a patentová kancelář, JUDr. Michal Havlík, advokát, Hálkova 2, Praha 2, 12000

(97) **EP 3013193**  
(47) 12.07.2017  
(97) 31.12.2014  
(51) **A47J 31/36** (2006.01)  
(96) 24.06.2014  
(96) 14732218.4  
(73) TCONCEPT COMPANY S.P.R.L., 1325 Corroy-le-Grand, BE  
(72) VAN BELLEGHEM, Luc, 1325 Corroy-le-Grand, BE  
BEAUFILS, Yohann, 14200 Hérouville St Clair, FR  
(54) **Zařízení pro přípravu infuzovaných nápojů, obsahující otočnou podpěru pro kapsli**  
(32) 201300438  
(31) 25.06.2013  
(33) BE  
(86) PCT/EP2014/063301  
(87) WO 2014/206993  
(74) Všeček Zelený Švorčík Kalenský a partneři, advokátní a patentová kancelář, JUDr. Michal Havlík, advokát, Hálkova 2, Praha 2, 12000

(97) **EP 3017095**  
(47) 07.06.2017  
(97) 08.01.2015  
(51) **C25D 11/26** (2006.01)  
**C25D 11/02** (2006.01)  
(96) 25.06.2014  
(96) 14749698.8  
(73) Münze Österreich AG, 1030 Wien, AT  
(72) ANDEXLINGER, Helmut, A-1030 Wien, AT  
FENNES, Paul, A-7453 Steinberg, AT  
GNADENBERGER, Alfred, A-3200 Ober-Grafendorf, AT  
GRILL, Robert, A-6600 Lechaschau, AT  
WÄHNER, Herbert, A-2823 Pitten, AT  
WALDHÄUSL, Heinz, A-7372 Karl, AT  
(54) **Kovová deska**  
(32) 5652013  
(31) 05.07.2013  
(33) AT  
(86) PCT/AT2014/000131  
(87) WO 2015/000003  
(74) Čermák a spol., JUDr. Karel Čermák jr. Ph.D., LL.M., advokát, Elišky Peškové 735/15, Praha 5, 15000

(97) **EP 3022151**  
(47) 30.08.2017  
(97) 22.01.2015  
(51) **B68C 1/02** (2006.01)  
(96) 18.07.2014  
(96) 14777781.7  
(73) Equiline S.r.l., 35010 Trebaseleghe (PD), IT  
(72) MARCHETTO, Paolo, 35010 Trebaseleghe (PD), IT  
(54) **Jezdecké sedlo**

(32) VI20130186  
(31) 19.07.2013  
(33) IT  
(86) PCT/IB2014/063223  
(87) WO 2015/008262  
(74) Všetečka Zelený Švorčík Kalenský a partneři, advokátní a patentová kancelář, JUDr. Michal Havlík, advokát, Hálkova 2, Praha 2, 12000

(97) **EP 3022401**  
(47) 30.08.2017  
(97) 26.03.2015  
(51) **F01D 21/00** (2006.01)  
**F01D 21/02** (2006.01)  
(96) 08.09.2014  
(96) 14766939.4  
(73) Siemens Aktiengesellschaft, 80333 München, DE  
(72) OPHEY, Martin, 47638 Straelen, DE  
ENGLER, Thorsten, 47447 Moers, DE  
HAAS, Susanne, 45481 Mülheim an der Ruhr, DE  
PAHL, Andreas, 40589 Düsseldorf, DE  
PIECZYK, Marian-Peter, 45476 Mülheim an der Ruhr, DE  
STAPPER, Martin, 47475 Kamp-Lintfort, DE  
VELTMANN, David, 45128 Essen, DE  
(54) **Způsob testování ochranného zařízení proti nadměrným otáčkám jednorázového zařízení**  
(32) 13184828  
(31) 17.09.2013  
(33) EP  
(86) PCT/EP2014/069067  
(87) WO 2015/039907  
(74) Čermák a spol., JUDr. Karel Čermák jr. Ph.D., LL.M., advokát, Elišky Peškové 735/15, Praha 5, 15000

(97) **EP 3023670**  
(47) 23.08.2017  
(97) 25.05.2016  
(51) **F16H 7/12** (2006.01)  
**F02B 67/06** (2006.01)  
(96) 16.11.2015  
(96) 15194730.6  
(73) Muhr und Bender KG, 57439 Attendorn, DE  
(72) Pfeifer, Simon, 58840 Plettenberg, DE  
Jud, Joachim, 57567 Daaden, DE  
Schattenberg, Stefan, 57439 Attendorn, DE  
Rüenauer, Jan, 57439 Attendorn, DE  
(54) **Napínací zařízení řemenu**  
(32) 102014117094  
(31) 21.11.2014  
(33) DE  
(74) Všetečka Zelený Švorčík Kalenský a partneři, advokátní a patentová kancelář, JUDr. Michal Havlík, advokát, Hálkova 2, Praha 2, 12000

(97) **EP 3047898**  
(47) 06.09.2017  
(97) 27.07.2016  
(51) **B01D 53/56** (2006.01)  
**B05B 1/08** (2006.01)  
**B01D 53/79** (2006.01)  
**F23J 15/00** (2006.01)  
(96) 20.01.2015  
(96) 15151716.6  
(73) General Electric Technology GmbH, 5400 Baden, CH  
(72) Krüger, Sascha, 99438 Bad Berka, DE  
Krüger, Jörg, 92421 Schwandorf, DE  
Gohlke, Oliver, 81337 München, DE  
(54) **Uspořádání spalovací komory a zařízení pro selektivní nekatalytickou redukci a tryska**  
(74) Traplová Hakr Kubát, advokátní a patentová kancelář, Ing. Eduard Hakr patentový zástupce, Přístavní 24, Praha 7, 17000

(97) **EP 3051543**  
(47) 16.08.2017  
(97) 03.08.2016  
(51) **H01B 13/012** (2006.01)  
(96) 27.01.2016  
(96) 16152884.9

(73) Hochschule Karlsruhe, 76133 Karlsruhe, DE  
(72) Langer, Bernd, 74388 Talheim, DE  
Kipfmüller, Martin, 76131 Karlsruhe, DE  
(54) **Způsob a zařízení pro výrobu kabelového svazku**  
(32) 102015201465  
(31) 28.01.2015  
(33) DE  
(74) Čermák a spol., JUDr. Karel Čermák jr. Ph.D., LL.M., advokát, Elišky Peškové 735/15, Praha 5, 15000

(97) **EP 3055232**  
(47) 23.08.2017  
(97) 16.04.2015  
(51) **B65G 23/08** (2006.01)  
**B65G 13/06** (2006.01)  
(96) 06.10.2014  
(96) 14796278.1  
(73) Rulli Rulmeca S.p.A., 24011 Alme' (BG), IT  
(72) RUGGERI, Giovanni, I-24123 Bergamo, IT  
(54) **Motorizovaný transportní válec**  
(32) BG20130031  
(31) 11.10.2013  
(33) IT  
(86) PCT/IB2014/065085  
(87) WO 2015/052631  
(74) KOREJZOVA LEGAL v.o.s., JUDr. Petra Sauvage de Brantes, Korunní 810/104, Praha 10, Vinohrady, 10100

(97) **EP 3056804**  
(47) 16.08.2017  
(97) 17.08.2016  
(51) **F21S 10/02** (2006.01)  
**F21S 10/00** (2006.01)  
**F21V 5/02** (2006.01)  
**F21V 5/04** (2006.01)  
**F21V 13/12** (2006.01)  
**F21V 17/02** (2006.01)  
F21W 131/406 (2006.01)  
(96) 04.02.2016  
(96) 16154264.2  
(73) D.T.S. Illuminazione S.r.l., 47843 Misano Adriatico (Rimini), IT  
(72) LATTEO, Eliseo, 47832 SAN CLEMENTE (RIMINI), IT  
(54) **Projektor světelných paprsků**  
(32) BO20150073  
(31) 16.02.2015  
(33) IT  
(74) PATENTSERVIS Praha a.s., Na Podkovce 281/10, Praha 4, 14700

(97) **EP 3057880**  
(47) 09.08.2017  
(97) 23.04.2015  
(51) **B65D 75/58** (2006.01)  
(96) 12.06.2014  
(96) 14744141.4  
(73) Relieves Egara, SL, 08228 Terrassa (Barcelona), ES  
(72) GAMUNDI MASQUE, José, E-08222 Terrassa (Barcelona), ES  
(54) **Otvírací/zavírací zařízení pro jednorázovou pružnou nádobu**  
(32) 201331173 U, 201331368 U, 201430323 U  
(31) 15.10.2013, 27.11.2013, 11.03.2014  
(33) ES, ES, ES  
(86) PCT/IB2014/001030  
(87) WO 2015/056061  
(74) Všetečka Zelený Švorčík Kalenský a partneři, advokátní a patentová kancelář, JUDr. Michal Havlík, advokát, Hálkova 2, Praha 2, 12000

(97) **EP 3063089**  
(47) 02.08.2017  
(97) 07.05.2015  
(51) **B67D 7/82** (2010.01)  
**F16L 53/00** (2006.01)  
**B67D 7/02** (2010.01)  
(96) 16.10.2014  
(96) 14796233.6  
(73) Tokheim Holding B.V., 5531 AD Bladel, NL  
(72) MCCLELLAND, David, Carnoustie Angus DD7 7RA, GB  
(54) **Ohřívací systém pro dávkovač močoviny**

(32) 1360699  
(31) 31.10.2013  
(33) FR  
(86) PCT/FR2014/052637  
(87) WO 2015/063387  
(74) Čermák a spol., JUDr. Karel Čermák jr. Ph.D., LL.M., advokát, Elišky Peškové 735/15, Praha 5, 15000

(97) **EP 3073077**  
(47) 16.08.2017  
(97) 28.09.2016  
(51) **F01N 1/08** (2006.01)  
**F01N 1/00** (2006.01)  
**F01N 1/10** (2006.01)  
**F01N 13/00** (2010.01)  
(96) 22.03.2016  
(96) 16161505.9  
(73) Bosal Emission Control Systems NV, 3560 Lummen, BE  
(72) Gommans, Leo, 3620 Lanaken, BE  
(54) **Tlumič pro výfukový systém spalovacího motoru**  
(32) 15160260  
(31) 23.03.2015  
(33) EP  
(74) Čermák a spol., JUDr. Karel Čermák jr. Ph.D., LL.M., advokát, Elišky Peškové 735/15, Praha 5, 15000

(97) **EP 3081808**  
(47) 20.09.2017  
(97) 19.10.2016  
(51) **F03D 1/02** (2006.01)  
**F03D 7/02** (2006.01)  
(96) 28.09.2012  
(96) 16170853.2  
(73) Enel Green Power S.p.A., 00198 Roma, IT  
(72) LA PEGNA, Luigi, I-00198 Roma, IT  
PIANO, Renzo, I-00198 Roma, IT  
(54) **Větrná turbína mající vodorovnou osu se sekundárním větrným rotorem**  
(32) RM20110516, 201161548067 P  
(31) 30.09.2011, 17.10.2011  
(33) IT, US  
(74) ŽOVICOVÁ & ŽOVIC IP, s.r.o., Záhradnícka 36, Bratislava, 82108

(97) **EP 3090042**  
(47) 11.10.2017  
(97) 09.07.2015  
(51) **C12N 1/18** (2006.01)  
**C12P 7/06** (2006.01)  
C12R 1/865 (2006.01)  
(96) 30.12.2014  
(96) 14831040.2  
(73) Lesaffre et Compagnie, 75001 Paris, FR  
(72) BAVOUZET, Jean-Michel, F-59170 Croix, FR  
QUIPOURT, Anne-Dominique, F-59700 Marc en Baroeul, FR  
TBAIKHI, Annie, F-59118 Wambrechies, FR  
(54) **Kvasinkové kmeny pro produkci ethanolu první generace**  
(32) 1363672  
(31) 30.12.2013  
(33) FR  
(86) PCT/FR2014/053575  
(87) WO 2015/101753  
(74) KOREJZOVA LEGAL v.o.s., JUDr. Petra Sauvage de Brantes, Korunní 810/104, Praha 10, Vinohrady, 10100

(97) **EP 3092128**  
(47) 30.08.2017  
(97) 16.07.2015  
(51) **B41K 1/10** (2006.01)  
**B41J 1/20** (2006.01)  
**B41K 3/06** (2006.01)  
**B41D 7/00** (2006.01)  
(96) 05.01.2015  
(96) 15705480.0  
(73) Trodat GmbH, 4600 Wels, AT  
(72) DEUTSCH, Dieter, 4209 Engerwitzdorf, AT  
NGUYEN, Le Huong, 4040 Linz, AT

LINDNER, Helmut, 4722 Peuerbach, AT  
(54) **Razítkovací pás a způsob jeho výroby**  
(32) 500162014  
(31) 10.01.2014  
(33) AT  
(86) PCT/AT2015/050002  
(87) WO 2015/103653  
(74) Traplová Hakr Kubát, advokátní a patentová kancelář, Ing. Eduard Hakr, patentový zástupce, Přístavní 24, Praha 7, 17000

(97) **EP 3092774**  
(47) 08.11.2017  
(97) 16.07.2015  
(51) **H04L 29/06** (2006.01)  
**G06Q 20/20** (2012.01)  
**G06Q 20/32** (2012.01)  
**G06Q 20/40** (2012.01)  
**G06F 21/62** (2013.01)  
(96) 09.01.2015  
(96) 15700285.8  
(73) Priviti Pte. Ltd., Singapore 138637, SG  
(72) BARRY, Gerard, Galway, IE  
BARRY, Declan, Singapore 118709, SG  
(54) **Systém a způsob pro komunikování pověření**  
(32) 14150856  
(31) 10.01.2014  
(33) EP  
(86) PCT/EP2015/050354  
(87) WO 2015/104387  
(74) Všetečka Zelený Švorčík Kalenský a partneři, advokátní a patentová kancelář, JUDr. Michal Havlík, advokát, Hálkova 2, Praha 2, 12000

(97) **EP 3099398**  
(47) 02.08.2017  
(97) 06.08.2015  
(51) **B01D 53/10** (2006.01)  
**B01D 53/50** (2006.01)  
**B01D 53/68** (2006.01)  
**B01D 53/83** (2006.01)  
**B01D 53/12** (2006.01)  
(96) 31.01.2014  
(96) 14704542.1  
(73) Amec Foster Wheeler Energia Oy, 02130 Espoo, FI  
GUTPERL, Winfried, 36151 Burghaun, DE  
GRAF, Rolf, 61381 Friedrichsdorf, DE  
KESSELER, Harald, 61350 Bad Homburg, DE  
KUIVALAINEN, Reijo, FI-78310 Varkaus, FI  
(54) **Způsob a čistič plynu pro odstraňování znečišťujících složek z proudu plynu**  
(86) PCT/EP2014/051946  
(87) WO 2015/113628  
(74) Čermák a spol., JUDr. Karel Čermák jr. Ph.D., LL.M., advokát, Elišky Peškové 735/15, Praha 5, 15000

(97) **EP 3110464**  
(47) 01.11.2017  
(97) 03.09.2015  
(51) **A61L 27/16** (2006.01)  
**A61L 27/50** (2006.01)  
(96) 26.01.2015  
(96) 15705658.1  
(73) Acrylian, 67100 Strasbourg, FR  
(72) TERRISSE, Jean, F-67100 Strasbourg, FR  
(54) **Sesíťované, hydrofobní, akrylové kopolymery vyrobené z 2-fenoxy-tetraaethylen-glykolového akrylátu a určené pro nitrooční čočky**  
(32) 1451578  
(31) 27.02.2014  
(33) FR  
(86) PCT/FR2015/050172  
(87) WO 2015/128555  
(74) Kania, Sedlák, Smola, Ing. Jiří Malůšek, Mendlovo náměstí 157/1, Brno, Staré Brno, 60300

(97) **EP 3147317**  
(47) 23.08.2017  
(97) 29.03.2017

(51) <b>C08K 5/00</b>	(2006.01)	GRASS, Michael, 45721 Haltern am See, DE
<b>C08K 5/12</b>	(2006.01)	BOECK, Florian Sebastian, 48143 Münster, DE
<b>C08L 27/06</b>	(2006.01)	(54) <b>Tripentylestery kyseliny trimellitové</b>
(96) 28.09.2015		(74) Traplová Hakr Kubát, advokátní a patentová kancelář, Ing. Eduard Hakr
(96) 15187128.2		patentový zástupce, Přístavní 24, Praha 7, 17000
(73) Evonik Degussa GmbH, 45128 Essen, DE		
(72) WOLDT, Benjamin, 44892 Bochum, DE		

### Zveřejněné opravené překlady evropských patentových spisů

U následujících udělených evropských patentů s účinky pro Českou republiku byl majitelem předložen opravený překlad patentového spisu do českého jazyka (§35d odst. 2 zákona č. 527/1990 Sb., v platném znění).

Datem zveřejnění opraveného překladu evropského patentového spisu je datum publikace tohoto Věstníku.

(97) EP 2140867	(97) EP 2479167	(97) EP 2797251	(97) EP 3087058
(97) EP 2235197	(97) EP 2771665	(97) EP 2960883	

### Zveřejněné překlady pozměněného, nebo omezeného znění evropských patentových spisů

U následujících udělených evropských patentů s účinky pro Českou republiku byl majitelem předložen opravený překlad patentového spisu do českého jazyka (§ 35d odst. 2 zákona č. 527/1990 Sb., v platném znění).

Datem zveřejnění opraveného překladu evropského patentového spisu je datum publikace tohoto Věstníku.

(97) **EP 2421729**

### Evropské patenty zachované v pozměněném nebo omezeném znění

V této části jsou uvedeny evropské patenty s účinky pro Českou republiku, které byly Evropským úřadem podle článku 102 Úmluvy o udělování evropských patentů zachovány v omezeném znění podle čl. 105a - 105c EPC 2000, nebo v pozměněném znění (§ 35f zákona č. 527/1990 Sb., v platném znění).

(97)	Datum oznámení o zachování patentu	(97)	Datum oznámení o zachování patentu
EP 1957692	29.11.2017	EP 2142737	29.11.2017
EP 2047779	29.11.2017	EP 2154223	29.11.2017
EP 2119726	29.11.2017	EP 2287305	29.11.2017

### Evropské patenty zrušené Evropským patentovým úřadem

Následující evropské patenty udělené Evropským patentovým úřadem s účinky pro Českou republiku byly zrušeny Evropským patentovým úřadem podle článku 102 Úmluvy o udělování evropských patentů (§ 35f odst. 2 zákona č. 527/1990 Sb., v platném znění).

(97) EP 2140169

### MM4A Zánik evropských patentů nezaplacením poplatků za udržování platnosti patentu

Následující evropské patenty udělené Evropským patentovým úřadem s účinky pro Českou republiku zanikly pro nezaplacení poplatků za udržování platnosti patentu (§ 22 písm. b) zákona č. 527/1990 Sb., v platném znění).

(97) EP 1375859	(97) EP 1633864	(97) EP 1928532	(97) EP 2158193
(97) EP 1513600	(97) EP 1749288	(97) EP 1928882	(97) EP 2294275
(97) EP 1600206	(97) EP 1755647	(97) EP 1994926	(97) EP 2297047
(97) EP 1600567	(97) EP 1757527	(97) EP 2025210	(97) EP 2435768
(97) EP 1627510	(97) EP 1864884	(97) EP 2038972	(97) EP 2576558
(97) EP 1629463	(97) EP 1891409	(97) EP 2128386	(97) EP 2717995
(97) EP 1633578	(97) EP 1893597	(97) EP 2143361	(97) EP 2855579

**PD4A**

**Převod práv a ostatní změny majitelů evropských patentů**

(97) **EP 1451507**  
(73) Sawtooth Solar Roofing Limited, Jacksonville, 32277, FL, US

---

(97) **EP 1901605**  
(73) Promethera Biosciences SA, 1435 Mont-Saint-Guibert, BE

---

(97) **EP 1956896**  
(73) Promethera Biosciences SA, 1435 Mont-Saint-Guibert, BE

---

(97) **EP 2234751**  
(73) Karosseriewerke Dresden GmbH, 01454 Radeberg, DE

---

(97) **EP 2424510**  
(73) Promethera Biosciences SA, 1435 Mont-Saint-Guibert, BE

---

(97) **EP 2606147**  
(73) Promethera Biosciences SA, 1435 Mont-Saint-Guibert, BE

---

(97) **EP 2679622**  
(73) Huntsman P&A Uerdingen GmbH, 47829 Krefeld, DE

---

(97) **EP 2883608**  
(73) Solvay SA, 1120 Brussels, BE

---

(97) **EP 2981431**  
(73) innogy SE, 45128 Essen, DE

---

**FG1K**

**Zapsané užité vzory - přehled podle čísel zápisu**

V období uzávěrky tohoto čísla Věstníku zapsal Úřad průmyslového vlastnictví tyto užité vzory.

(11)	(51)		(11)	(51)		(11)	(51)	
31259	<b>B 65 D 90/00</b>	(2006.01)	31267	<b>A 45 C 3/04</b>	(2006.01)	31275	<b>G 01 N 5/02</b>	(2006.01)
31260	<b>B 65 B 51/10</b>	(2006.01)	31268	<b>B 22 F 5/12</b>	(2006.01)	31276	<b>B 61 L 27/04</b>	(2006.01)
31261	<b>C 12 Q 1/68</b>	(2006.01)	31269	<b>C 04 B 14/22</b>	(2006.01)	31277	<b>B 65 D 88/26</b>	(2006.01)
31262	<b>C 12 C 11/00</b>	(2006.01)	31270	<b>F 16 B 7/20</b>	(2006.01)	31278	<b>A 01 G 7/00</b>	(2006.01)
31263	<b>C 12 Q 1/68</b>	(2006.01)	31271	<b>A 61 K 36/18</b>	(2006.01)	31279	<b>A 01 G 7/00</b>	(2006.01)
31264	<b>H 05 B 37/02</b>	(2006.01)	31272	<b>B 09 C 1/06</b>	(2006.01)	31280	<b>A 01 G 7/00</b>	(2006.01)
31265	<b>B 01 F 7/02</b>	(2006.01)	31273	<b>H 01 J 37/26</b>	(2006.01)			
31266	<b>C 02 F 3/10</b>	(2006.01)	31274	<b>F 42 B 39/02</b>	(2006.01)			

**FG1K**

**Zapsané užité vzory - řazené podle MPT**

(51)	<b>A01G 7/00</b>	(2006.01)	(11)	31271	
	<b>A01C 7/00</b>	(2006.01)	(21)	<b>2017-34161</b>	
(11)	31278		(22)	27.06.2017	
(21)	<b>2017-34307</b>		(47)	04.12.2017	
(22)	06.11.2017		(73)	Pinc Petr, Benešov u Prahy, CZ	
(47)	04.12.2017		(72)	Pinc Petr, Benešov u Prahy, CZ	
(73)	Zemědělský výzkum, spol. s r.o., Troubsko, CZ		(54)	<b>Léčivý přípravek</b>	
(72)	Lang Jaroslav Ing., Ph.D., Rajhrad, CZ		(74)	DANĚK & PARTNERS Advokátní a patentová kancelář, Ing. Vilém Daněk Ph.D., LL.M., Vinohradská 17, Praha 2, 12000	
(54)	<b>Jednoletá osivová směs meziplodin pro pozdnější výsevy a lokality s nedostatkem srážek do lesních, okrasných a ovocných školek</b>				
(74)	Ing. Libor Markes, patentový zástupce, Grohova 54, Brno, 60200		(51)	<b>B01F 7/02</b>	(2006.01)
				<b>B01F 15/00</b>	(2006.01)
(51)	<b>A01G 7/00</b>	(2006.01)		<b>C02F 1/52</b>	(2006.01)
	<b>A01C 7/00</b>	(2006.01)		<b>C02F 1/34</b>	(2006.01)
(11)	31279		(11)	31265	
(21)	<b>2017-34308</b>		(21)	<b>2017-33981</b>	
(22)	06.11.2017		(22)	02.08.2017	
(47)	04.12.2017		(47)	04.12.2017	
(73)	Zemědělský výzkum, spol. s r.o., Troubsko, CZ		(73)	Svoboda František Dipl. Ing., CSc., Brno, Bohunice, CZ	
(72)	Vejražka Karel Ing., Ph.D., Brno, CZ		(72)	Svoboda František Dipl. Ing., CSc., Brno, Bohunice, CZ	
	Lang Jaroslav Ing., Ph.D., Rajhrad, CZ		(54)	<b>Segmentové sdružené mechanické míchadlo</b>	
(54)	<b>Jednoletá osivová směs meziplodin pro rané výsevy a chladné lokality do lesních, okrasných a ovocných školek</b>		(74)	JUDr. Bc. Martin Kulhánek Ph.D., advokát, Pražákova 1008/69, Brno, Štýřice, 63900	
(74)	Ing. Libor Markes, patentový zástupce, Grohova 54, Brno, 60200				
			(51)	<b>B09C 1/06</b>	(2006.01)
(51)	<b>A01G 7/00</b>	(2006.01)	(11)	31272	
	<b>A01C 7/00</b>	(2006.01)	(21)	<b>2017-34229</b>	
(11)	31280		(22)	19.10.2017	
(21)	<b>2017-34309</b>		(47)	04.12.2017	
(22)	06.11.2017		(73)	Vysoká škola chemicko-technologická v Praze, Praha 6, Dejvice, CZ	
(47)	04.12.2017			CHEMCOMEX Praha, a.s., Praha 5 - Zbraslav, CZ	
(73)	Zemědělský výzkum, spol. s r.o., Troubsko, CZ		(72)	Kroužek Jiří Ing., Ph.D., Svináře - Halouny, CZ	
(72)	Lang Jaroslav Ing., Ph.D., Rajhrad, CZ			Durďák Václav Ing., Sedlčany, CZ	
	Vejražka Karel Ing., Ph.D., Brno, CZ			Hendrych Jiří Ing., Ph.D., Praha 3, CZ	
(54)	<b>Jednoletá univerzální osivová směs meziplodin pro rychlý nárůst organické hmoty v lesních, okrasných a ovocných školkách</b>			Špaček Pavel RNDr., Praha 4, CZ	
(74)	Ing. Libor Markes, patentový zástupce, Grohova 54, Brno, 60200		(54)	<b>Zařízení pro aplikaci mikrovlnného ohřevu při in-situ sanacích ekologických zátěží</b>	
(51)	<b>A45C 3/04</b>	(2006.01)	(51)	<b>B22F 5/12</b>	(2006.01)
(11)	31267		(11)	31268	
(21)	<b>2017-34070</b>		(21)	<b>2017-34095</b>	
(22)	05.09.2017		(22)	08.09.2017	
(47)	04.12.2017		(47)	04.12.2017	
(73)	SSGD INTERNATIONAL a.s., Praha 1 - Nové Město, CZ		(73)	UJP Praha a.s., Praha 5, Zbraslav, CZ	
(72)	Golierová Vlasta, Ralsko, CZ			MABAVE, s.r.o., Uničov, CZ	
(54)	<b>Sít'ová taška</b>		(72)	Bárta Otakar Ing., CSc., Jevišovice, CZ	
(74)	Čermák a spol., Mgr. Ondřej Čerych, Elišky Peškové 735/15, Praha 5, 15000			Semmler Milan Ing., Praha 6, Suchdol, CZ	
				Mazáč Radek Ing., Uničov, CZ	
			(54)	<b>Zásobník výlisků z prášků pro efektivní sintraci</b>	
(51)	<b>A61K 36/18</b>	(2006.01)	(74)	Ing. Václav Kratochvíl, Husníkova 2086/22, Praha 5, Stodůlky, 15800	
	<b>A61P 9/10</b>	(2006.01)			
			(51)	<b>B61L 27/04</b>	(2006.01)



- B61L 15/00** (2006.01)  
**B61L 1/18** (2006.01)
- (11) 31276  
(21) **2017-34268**  
(22) 30.10.2017  
(47) 04.12.2017  
(73) AŽD Praha s.r.o., Praha 10, Záběhlice, CZ  
(72) Šimek Libor Ing., Rosice, CZ  
Vicek Petr Ing., Petřikov, CZ
- (54) **Vlakový zabezpečovač**  
(74) Ing. Dobroslav Musil, patentová kancelář, Ing. Dobroslav Musil, Zábřdovická 801/11, Brno, Zábřdovice, 61500
- 
- (51) **B65B 51/10** (2006.01)  
**B65B 51/30** (2006.01)
- (11) 31260  
(21) **2016-33067**  
(22) 21.11.2016  
(47) 04.12.2017  
(73) Viking Mašek, a.s., Praha 7, CZ  
(72) Mašek Lukáš Ing., Vlašim, CZ
- (54) **Balící stroj pro tvorbu a plnění více druhů sáčků**  
(74) Ing. Jiří Walter, Počernická 54, Praha 10, 10800
- 
- (51) **B65D 88/26** (2006.01)  
**B65D 88/60** (2006.01)  
**F23K 3/16** (2006.01)
- (11) 31277  
(21) **2017-34283**  
(22) 31.10.2017  
(47) 04.12.2017  
(73) Západočeská univerzita v Plzni, Plzeň, CZ  
(72) Zahálka Martin Ing., Ph.D., Hradec, CZ
- (54) **Zásobník paliva pro automatický kotel**
- 
- (51) **B65D 90/00** (2006.01)  
**B65D 90/14** (2006.01)  
**B65D 88/00** (2006.01)
- (11) 31259  
(21) **2015-31737**  
(22) 06.11.2015  
(47) 04.12.2017  
(73) ConTeyor International nv, 9820 Merelbeke, BE  
(72) Vermeulen Bart, 9820 Merelbeke, BE
- (54) **Vodící konzola vybavená vloženým materiálem a zařízení vybavené takovou vodící konzolou**  
(74) KOREJZOVA LEGAL v.o.s., JUDr. Petra Sauvage de Brantes, advokátka, Korunní 810/104, Praha 10, Vinohrady, 10100
- 
- (51) **C02F 3/10** (2006.01)
- (11) 31266  
(21) **2017-34022**  
(22) 16.08.2017  
(47) 04.12.2017  
(73) Technická univerzita v Liberci, Liberec, Liberec I - Staré Město, CZ  
EPS biotechnology, s.r.o., Kunovice, CZ
- (72) Dvořák Lukáš Mgr. Ing., Ph.D., Sedlčany, CZ  
Nechanická Magda Ing., Jablonec nad Nisou, Mšeno nad Nisou, CZ  
Dolinová Iva Mgr., Liberec, Liberec VI - Rochlice, CZ  
Dolina Jan Ing., Liberec, Liberec VI - Rochlice, CZ  
Lederer Tomáš Ing., Ph.D., Šimonovice, Minkovice, CZ  
Šnajdar Ondřej Ing., Uherské Hradiště, Mařatice, CZ  
Beneš Petr Ing., Ph.D., Praha 6, Dejvice, CZ  
Minařík Miroslav Ing., Kunovice, CZ  
Kamas Jiří Mgr., Ph.D., Staré Město, CZ  
Vilhelm Zdeněk Mgr., Slabčice, CZ
- (54) **Nosič mikrobiální biomasy pro biotechnologickou a environmentální praxi**  
(74) Hák, Janeček & Švestka, Patentová a známková kancelář, Mgr. Jaroslav Švestka, U Průhonu 5, Praha 7, 17000
- 
- (51) **C04B 14/22** (2006.01)  
**C04B 111/72** (2006.01)
- (11) 31269  
(21) **2017-34119**  
(22) 19.09.2017
- (47) 04.12.2017  
(73) Španiel Petr, České Meziříčí, CZ  
(72) Španiel Petr, České Meziříčí, CZ  
Chlandová Gabriela Mgr., Borohrádek, CZ
- (54) **Směs pro tepelně izolační protipožární protiplišňovou sanační ekologickou úpravu povrchů**
- 
- (51) **C12C 11/00** (2006.01)  
**C12C 11/02** (2006.01)  
**C12N 1/16** (2006.01)  
**C12R 1/865** (2006.01)
- (11) 31262  
(21) **2017-33756**  
(22) 13.12.2016  
(47) 04.12.2017  
(73) Výzkumný ústav pivovarský a sladařský, a.s., Praha 2, Nové Město, CZ  
AMPELOS, ŠLECHTITELSKÁ STANICE VINAŘSKÁ ZNOJMO, s.r.o., Vrbovec, CZ
- (72) Matoulková Dagmar RNDr., Ph.D., Trutnov, Dolní Předměstí, CZ  
Kylíán Lukáš, Suchohrdly, CZ  
Kubizniaková Petra Ing., Praha 9, Horní Počernice, CZ  
Slabý Martin Ing., Kralupy nad Vltavou, Mikovice, CZ
- (54) **Pivo připravené zkvašováním pивní mladiny kvasinkami kmene Saccharomyces cerevisiae CCM 8715**  
(74) Ing. Dobroslav Musil, patentová kancelář, Ing. Dobroslav Musil, Zábřdovická 801/11, Brno Židenice, Zábřdovice, 61500
- 
- (51) **C12Q 1/68** (2006.01)
- (11) 31261  
(21) **2017-33688**  
(22) 15.05.2017  
(47) 04.12.2017  
(73) Česká zemědělská univerzita v Praze, Praha 6 - Suchdol, CZ  
(72) Stádník Luděk doc. Ing., Ph.D., Kačice, CZ  
Kadlecová Veronika Ing., Ph.D., Třešť, CZ
- (54) **Set primerů pro expresi genu PLCz u skotu a sada pro stanovení alelických variant PLCz genu u skotu**  
(74) INVENTIA s.r.o., RNDr. Kateřina Hartvichová, Na Bělidle 3, Praha 5, 15000
- 
- (51) **C12Q 1/68** (2006.01)  
**C12N 15/11** (2006.01)  
**C12N 15/12** (2006.01)
- (11) 31263  
(21) **2017-33880**  
(22) 03.07.2017  
(47) 04.12.2017  
(73) Výzkumný ústav živočišné výroby, v. v. i., Praha 10, CZ  
(72) Rychtářová Jana, Bechyně, CZ  
Sztankoová Zuzana, Košice, SK
- (54) **Sada pro detekci jednonukleotidových polymorfismů v genu CD 14 u koz**  
(74) PATENTOVÁ KANCELÁŘ, Mgr. Hana Jirkalová, Michelská 18/12a, Praha 4, 14000
- 
- (51) **F16B 7/20** (2006.01)  
**F16B 7/18** (2006.01)  
**F16B 12/40** (2006.01)
- (11) 31270  
(21) **2017-34129**  
(22) 22.09.2017  
(47) 04.12.2017  
(73) TRUSS ALUMINIUM FACTORY a.s., Olomouc, CZ  
(72) Daněk Jiří Ing., Prostějov, CZ
- (54) **Spojovací sestava pro spojování konstrukčních dílů**  
(74) KOREJZOVA LEGAL v.o.s., JUDr. Petra Sauvage de Brantes, advokátka, Korunní 810/104, Praha 10, Vinohrady, 10100
- 
- (51) **F42B 39/02** (2006.01)  
**F42B 39/22** (2006.01)  
**B65D 77/02** (2006.01)
- (11) 31274  
(21) **2017-34243**  
(22) 23.10.2017  
(47) 04.12.2017  
(73) FENIX Protector s.r.o., Nový Knín, CZ

(72)	Hanuš Martin, Nový Knín, CZ		
(54)	<b>Pouzdro s aretací, zejména pro zásobníky střelných zbraní</b>		
(74)	Čermák a spol., Mgr. Ondřej Čerych, Elišky Peškové 735/15, Praha 5, 15000		
<hr/>			
(51)	<b>G01N 5/02</b> (2006.01)		
(11)	31275		
(21)	<b>2017-34255</b>		
(22)	26.10.2017		
(47)	04.12.2017		
(73)	ÚVJ Řež, a. s., Husinec - Řež, CZ Envir & Power Ostrava a.s., Ostrava, Pustkovec, CZ Vysoká škola báňská-Technická univerzita Ostrava - CENET - Centrum Energetického využití, Ostrava, Poruba, CZ		
(72)	Pilař Lukáš Ing., Ph.D., Králův Dvůr, CZ Míček Jiří Ing., Ostrava, Výškovice, CZ Zbieg Rostislav Ing., Ph.D., Střítež, CZ Szeliga Zbyszek Ing., Ph.D., Bohumín - Skřečoň, CZ		
(54)	<b>Poloprovodní jednotka pro výzkum metod konverze a eliminace Hg ve spalnách energetických zdrojů</b>		
<hr/>			
(51)	<b>H01J 37/26</b> (2006.01)		
	<b>H05H 1/46</b> (2006.01)		
(11)	31273		
(21)	<b>2017-34230</b>		

(22)	19.10.2017		
(47)	04.12.2017		
(73)	LAVAT a.s., Radim, CZ		
(72)	Klovrza Ladislav Ing., Kolín IV, CZ		
(54)	<b>Plazmový čistič povrchů</b>		
(74)	APT, spol. s r. o., JUDr. Vratislav Jeništa, Poděbradská 470/62, Praha 9, 198 00		
<hr/>			
(51)	<b>H05B 37/02</b> (2006.01)		
(11)	31264		
(21)	<b>2017-33973</b>		
(22)	01.08.2017		
(47)	04.12.2017		
(73)	Hrbáček Marek, Vřesina, CZ Pracuch Radim Ing., Ostrava - Hošťálkovice, CZ Hájovský Radovan Ing, Ph.D., Klimkovice, CZ Pieš Martin Ing., Ph.D., Nový Jičín, CZ		
(72)	Hrbáček Marek, Vřesina, CZ Pracuch Radim Ing., Ostrava - Hošťálkovice, CZ Hájovský Radovan Ing, Ph.D., Klimkovice, CZ Pieš Martin Ing., Ph.D., Nový Jičín, CZ		
(54)	<b>Dálkově řízená lampa veřejného osvětlení s měřením environmentálních veličin</b>		

### Seznam majitelů zapsaných užitéch vzorů

(73)	(11)	(51)	(73)	(11)	(51)
AMPELOS, ŠLECHTITELSKÁ STANICE VINAŘSKÁ ZNOJMO, s.r.o., Vrbovec, CZ	31262	<b>C 12 C 11/00</b>	Vysoká škola báňská-Technická univerzita Ostrava - CENET - Centrum Energetického využití, Ostrava, Poruba, CZ	31275	<b>G 01 N 5/02</b>
AŽD Praha s.r.o., Praha 10, Záběhlice, CZ	31276	<b>B 61 L 27/04</b>	Vysoká škola chemicko-technologická v Praze, Praha 6, Dejvice, CZ	31272	<b>B 09 C 1/06</b>
CHEMCOMEX Praha, a.s., Praha 5 - Zbraslav, CZ	31272	<b>B 09 C 1/06</b>	Výzkumný ústav pivovarský a sladařský, a.s., Praha 2, Nové Město, CZ	31262	<b>C 12 C 11/00</b>
ConTeyor International nv, 9820 Merelbeke, BE	31259	<b>B 65 D 90/00</b>	Výzkumný ústav živočišné výroby, v. v. i., Praha 10, CZ	31263	<b>C 12 Q 1/68</b>
Česká zemědělská univerzita v Praze, Praha 6 - Suchbát, CZ	31261	<b>C 12 Q 1/68</b>	Západočeská univerzita v Plzni, Plzeň, CZ	31277	<b>B 65 D 88/26</b>
Envir & Power Ostrava a.s., Ostrava, Pustkovec, CZ	31275	<b>G 01 N 5/02</b>	Zemědělský výzkum, spol. s r.o., Troubsko, CZ	31278	<b>A 01 G 7/00</b>
EPS biotechnology, s.r.o., Kunovice, CZ	31266	<b>C 02 F 3/10</b>	Zemědělský výzkum, spol. s r.o., Troubsko, CZ	31279	<b>A 01 G 7/00</b>
FENIX Protector s.r.o., Nový Knín, CZ	31274	<b>F 42 B 39/02</b>	Zemědělský výzkum, spol. s r.o., Troubsko, CZ	31280	<b>A 01 G 7/00</b>
LAVAT a.s., Radim, CZ	31273	<b>H 01 J 37/26</b>	Hájovský Radovan Ing, Ph.D., Klimkovice, CZ	31264	<b>H 05 B 37/02</b>
MABAVE, s.r.o., Uničov, CZ	31268	<b>B 22 F 5/12</b>	Hrbáček Marek, Vřesina, CZ	31264	<b>H 05 B 37/02</b>
SSGD INTERNATIONAL a.s., Praha 1 - Nové Město, CZ	31267	<b>A 45 C 3/04</b>	Pieš Martin Ing., Ph.D., Nový Jičín, CZ	31264	<b>H 05 B 37/02</b>
Technická univerzita v Liberci, Liberec, Liberec I - Staré Město, CZ	31266	<b>C 02 F 3/10</b>	Pinc Petr, Benešov u Prahy, CZ	31271	<b>A 61 K 36/18</b>
TRUSS ALUMINIUM FACTORY a.s., Olomouc, CZ	31270	<b>F 16 B 7/20</b>	Pracuch Radim Ing., Ostrava - Hošťálkovice, CZ	31264	<b>H 05 B 37/02</b>
UJP Praha a.s., Praha 5, Zbraslav, CZ	31268	<b>B 22 F 5/12</b>	Svoboda František Dipl. Ing., CSc., Brno, Bohunice, CZ	31265	<b>B 01 F 7/02</b>
ÚVJ Řež, a. s., Husinec - Řež, CZ	31275	<b>G 01 N 5/02</b>	Španiel Petr, České Meziříčí, CZ	31269	<b>C 04 B 14/22</b>
Viking Mašek, a.s., Praha 7, CZ	31260	<b>B 65 B 51/10</b>			

## FG4Q

### Zapsané průmyslové vzory - přehled podle čísel zápisu

V období uzávěrky tohoto čísla Věstníku zapsal Úřad průmyslového vlastnictví tyto průmyslové vzory:

(11)	(51)	(11)	(51)	(11)	(51)
37136	10-05	37138	06-02	37140	23-01
37137	23-01	37139	11-02	37141	06-02

## FG4Q

### Zapsané průmyslové vzory - přehled podle tříd

- (51) **06-02**
- (11) 37138
- (21) 2017-40922
- (22) 21.07.2017
- (15) 29.11.2017
- (54) **Postel s osvětlením**
- (28) 1
- (73) HAGER EXPORT s.r.o., Frýdlant nad Ostravicí, CZ
- (72) Fiža Milan Ing., Frýdlant nad Ostravicí, CZ



1.1



1.2



1.3



1.4



1.5



1.6



1.7

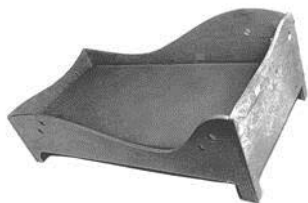


1.8

- (51) **06-02**  
(11) 37141  
(21) 2017-41040  
(22) 19.09.2017  
(15) 29.11.2017  
(54) **Dětská postýlka**  
(28) 2  
(73) Karličková Kateřina Ing., Hradec Králové, CZ  
(72) Karličková Kateřina Ing., Hradec Králové, CZ  
(74) Jan Brykner, Resslova 741, Hradec Králové, 50002



1.1



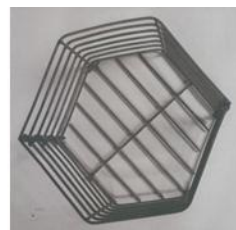
2.1

- (51) **10-05**  
(11) 37136  
(21) 2017-40902  
(22) 15.03.2017  
(15) 29.11.2017  
(54) **Detektor radionuklidů v odpadech**  
(28) 1  
(73) NUVIA a.s., Třebíč, Nové Dvory, CZ  
(72) Skála Lukáš Ing., Třebíč, CZ  
Surý Jan Ing., Vyškov, CZ



1.1

- (51) **11-02**  
(11) 37139  
(21) 2017-40932  
(22) 24.04.2017  
(15) 29.11.2017  
(54) **Koše na květináče**  
(28) 7  
(73) ALGON, a.s., Praha 5 Zličín, Třebonice, CZ  
(72) Nohejl Jakub, Františkovy Lázně, Slatina, CZ  
(74) ZEMAN - podkrušnohorská patentová a známková kancelář, Petr Zeman, Hradní 301/9, Loket, 35733



1.1



1.2



1.3



2.1



3.3



2.2



4.1



2.3



4.2



3.1



4.3



3.2



5.1



5.2



5.3



6.1



6.2



6.3



7.1



7.2



7.3



7.4

- 
- (51) **23-01**  
(11) 37137  
(21) 2017-40918  
(22) 03.04.2017  
(15) 29.11.2017  
(54) **Úchyt spojky hasičské hadice**  
(28) 1  
(73) Ducháček Vladimír Ing., Bohuňov, CZ  
(72) Ducháček Vladimír Ing., Bohuňov, CZ



1.1



1.2



1.3



1.2

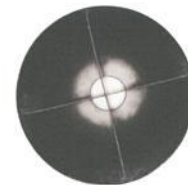


1.3



1.4

- 
- (51) **23-01**  
(11) 37140  
(21) 2017-40936  
(22) 05.05.2017  
(15) 29.11.2017  
(54) **Část hasičské proudnice**  
(28) 1  
(73) Ducháček Vladimír Ing., Bohuňov, CZ  
(72) Ducháček Vladimír Ing., Bohuňov, CZ



1.5

---



1.1

**Seznam vlastníků zapsaných průmyslových vzorů**

(73)	(11)	(51)	(73)	(11)	(51)
ALGON, a.s., Praha 5 Zličín, Třebonice, CZ	37139	11-02	HAGER EXPORT s.r.o., Frýdlant na d Ostravici, CZ	37138	06-02
Ducháček Vladimír Ing., Bohuňov, CZ	37137	23-01	Karličková Kateřina Ing., Hradec Králové, CZ	37141	06-02
Ducháček Vladimír Ing., Bohuňov, CZ	37140	23-01			
NUVIA a.s., Třebíč, Nové Dvory, CZ	37136	10-05			



## Úřední rozhodnutí a oznámení

### MK4A, MK4F

### Zánik patentů a autorských osvědčení uplynutím doby platnosti

(11)	(21)	Int.Cl/(51)	(11)	(21)	Int.Cl/(51)
291903	1997-3826	8/C04B 35/573	297363	1999-2168	8/C07D 498/04
292033	1997-3936	8/F02C 6/12	297364	2000-3148	8/C07D 498/04
293409	1999-1952	8/F23C 10/02	299336	1999-2266	8/F22B 31/00
293419	1997-3867	8/A61K 31/13	300297	1999-2118	8/C10M 175/00
294557	1997-3928	8/B03C 3/08			

### MM4A, MM4F

### Zániky patentů a autorských osvědčení pro nezaplacení udržovacích poplatků

(11)	(21)	Int.Cl/(51)	(11)	(21)	Int.Cl/(51)
293642	2002-1799	8/C08J 11/04	303091	2010-412	8/F01N 3/00
294227	2000-4373	8/G02B 1/11	303092	2010-413	8/F01N 3/00
299210	2004-47	8/B60T 17/22	303093	2010-414	8/F01N 3/00
299812	1999-4278	8/C07D 401/04	303196	2010-407	8/B01J 2/12
299870	1999-1891	8/C03B 5/225	303998	2012-340	8/E06B 7/12
300088	2007-359	8/B09C 1/10	304210	2002-1817	8/B01D 45/08
301591	2004-645	8/F01K 17/00	304446	2013-382	8/F28D 21/00
302885	2007-365	8/G01N 1/42	304717	2002-3782	8/C22C 19/07
302999	2001-4007	8/A61K 9/12	305439	2001-4236	8/A61L 2/06
303089	2010-410	8/F01N 3/00	305797	2010-398	8/G01J 3/42
303090	2010-411	8/F01N 3/00	306211	2010-418	8/G05F 1/14

### MK1K

### Zániky užitečných vzorů uplynutím doby platnosti

(11)	(21)	(51)	(11)	(21)	(51)	(11)	(21)	(51)
18242	2007-19467	F28F 27/00	(2006.01)	25671	2013-27949	F23N 3/00	(2006.01)	
18269	2007-19454	G01N 3/02	(2006.01)	25672	2013-27958	G09B 23/28	(2006.01)	
18270	2007-19461	G06F 1/16	(2006.01)	25674	2013-27980	F16N 7/32	(2006.01)	
18372	2007-19445	H04L 12/00	(2006.01)	25687	2013-27928	B62D 21/14	(2006.01)	
18373	2007-19452	C05D 11/00	(2006.01)	25702	2013-27938	C04B 30/02	(2006.01)	
18465	2007-19458	B62K 5/00	(2013.01)	25703	2013-27939	C04B 30/02	(2006.01)	
20657	2009-21490	C21C 5/42	(2006.01)	25722	2013-27925	B01L 3/00	(2006.01)	
21060	2010-22720	G01M 7/08	(2006.01)	25723	2013-27951	B01J 10/00	(2006.01)	
21084	2010-22733	B09B 3/00	(2006.01)	25779	2013-27937	E21B 49/08	(2006.01)	
21123	2010-22770	F01N 3/00	(2006.01)	25890	2013-27933	A47D 15/00	(2006.01)	
21161	2010-22724	G01R 33/022	(2006.01)	25912	2013-27929	G01N 27/22	(2006.01)	
21163	2010-22739	G01R 27/02	(2006.01)	25938	2013-27952	E04B 1/74	(2006.01)	
21346	2010-22756	A01K 5/01	(2006.01)	25979	2013-27954	B01D 53/64	(2006.01)	
21427	2010-22746	E04B 1/62	(2006.01)	26061	2013-27942	A23L 1/10	(2006.01)	
25573	2013-27931	B60P 9/00	(2006.01)	26062	2013-27943	A23L 1/10	(2006.01)	
25590	2013-27948	A01G 23/099	(2006.01)	26063	2013-27944	A23L 1/10	(2006.01)	
25591	2013-27950	A45C 3/04	(2006.01)	26174	2013-27979	A63H 33/08	(2006.01)	
25610	2013-27930	G01N 1/08	(2006.01)	26238	2013-27967	F23N 3/00	(2006.01)	
25611	2013-27936	G01F 22/00	(2006.01)	26524	2013-27960	H05B 6/64	(2006.01)	
25612	2013-27953	B21D 35/00	(2006.01)	27070	2014-29401	B23B 51/06	(2006.01)	
25635	2013-27964	C12Q 1/68	(2006.01)	27532	2013-27932	C11B 3/10	(2006.01)	
25652	2013-27927	B62D 21/14	(2006.01)	27904	2013-27934	B65D 5/02	(2006.01)	
25653	2013-27940	B60R 9/10	(2006.01)	29720	2013-27955	B60Q 1/32	(2006.01)	

**ND1K**

**První prodloužení doby platnosti užžitých vzorů**

- |  |  |
|--|--|
| (51) <b>B64C 11/32</b> (2006.01)   | (51) <b>E04B 2/08</b> (2006.01)  |
| (11) 26123   | <b>E04B 1/04</b> (2006.01)   |
| (21) 2013-28609  | <b>E01C 5/06</b> (2006.01)   |
| (22) 09.10.2013  | (11) 26343   |
| (73) Křemen Aleš, Odolena Voda, CZ   | (21) 2013-28815  |
| (54) Modulová převodovka elektromechanické vrtule  | (22) 22.11.2013  |
| (51) <b>F24J 2/52</b> (2006.01)  | (73) Hořava Patrik Ing., Černá Hora, CZ                                    |
| <b>H01L 31/042</b> (2006.01)   | (54) Stavební dílec  |
| (11) 26262   | (51) <b>F24F 9/00</b> (2006.01)  |
| (21) 2013-28743  | <b>F24F 13/06</b> (2006.01)  |
| (22) 08.11.2013  | <b>F24F 13/00</b> (2006.01)  |
| (73) SOLARTEC HOLDING a.s., Rožnov pod Radhoštěm, CZ   | (11) 26357   |
| (54) Nosný rám, zejména pro fotovoltaické systémy situované nad střešní krytinou                           | (21) 2013-28150  |
| (51) <b>A43B 13/12</b> (2006.01)   | (22) 01.07.2013  |
| (11) 26263   | (73) 2VV s. r. o., Pardubice, CZ   |
| (21) 2013-28765  | (54) Vzduchová dveřní clona s voštinou                                     |
| (22) 13.11.2013  | (51) <b>B62D 21/20</b> (2006.01)   |
| (73) PRABOS PLUS a.s., Slavičín, CZ  | (11) 26375   |
| (54) Dvouvrstvá podešev  | (21) 2013-28830  |
| (51) <b>H01R 24/58</b> (2011.01)   | (22) 26.11.2013  |
| <b>H01R 24/66</b> (2011.01)  | (73) VEZEKO s.r.o., Velké Meziříčí, CZ                                     |
| <b>H01R 13/631</b> (2006.01)   | (54) Sklopný přívěsný vozík s pístnicí uchycenou v jeho spodní části       |
| <b>H01R 9/03</b> (2006.01)   | (51) <b>E04D 1/20</b> (2006.01)  |
| (11) 26266   | <b>E04D 1/22</b> (2006.01)   |
| (21) 2013-28821  | <b>E04D 13/18</b> (2006.01)  |
| (22) 22.11.2013  | (11) 26390   |
| (73) České vysoké učení technické v Praze, Fakulta strojní, Ústav přístrojové a řídicí techniky, Praha, CZ | (21) 2013-28951  |
| (54) Konektor pro dobíjení pohyblivých se mechanismů, zejména robotů                                       | (22) 17.12.2013  |
| (51) <b>A47G 1/17</b> (2006.01)  | (73) TŘI PYRAMIDY, s.r.o., Jihlava, CZ                                     |
| <b>A47B 83/00</b> (2006.01)  | (54) Střešní taška s fotovoltaickým panelem                                |
| <b>E05D 5/00</b> (2006.01)   | (51) <b>C09D 11/00</b> (2006.01)   |
| <b>E05D 15/00</b> (2006.01)  | <b>B82B 1/00</b> (2006.01)   |
| (11) 26326   | (11) 26391   |
| (21) 2013-28638  | (21) 2013-28955  |
| (22) 18.10.2013  | (22) 17.12.2013  |
| (73) TRIGA partners s.r.o., Vysoké Mýto, CZ  | (73) Univerzita Tomáše Bati ve Zlíně, Zlín, CZ                             |
| (54) Pantová lišta s úchyty  | (54) Anorganický inkoust na bázi nanočástic, zejména pro materiálový tisk  |
| (51) <b>F24J 2/52</b> (2006.01)  | (51) <b>C08L 81/04</b> (2006.01)   |
| <b>H01L 31/042</b> (2006.01)   | <b>C08L 81/06</b> (2006.01)  |
| (11) 26335   | <b>C08L 77/00</b> (2006.01)  |
| (21) 2013-28755  | <b>C08L 23/20</b> (2006.01)  |
| (22) 11.11.2013  | <b>C08L 31/06</b> (2006.01)  |
| (73) SOLARTEC HOLDING a.s., Rožnov pod Radhoštěm, CZ   | <b>C08J 5/16</b> (2006.01)   |
| (54) Držáky solárních kolektorů, zejména fotovoltaických panelů  | <b>C09K 3/00</b> (2006.01)   |
| (51) <b>E04H 1/12</b> (2006.01)  | (11) 26393   |
| <b>E04B 1/348</b> (2006.01)  | (21) 2013-28995  |
| (11) 26337   | (22) 20.12.2013  |
| (21) 2013-28764  | (73) Univerzita Tomáše Bati ve Zlíně, Zlín, CZ                             |
| (22) 13.11.2013  | (54) Polymerní směs pro nízkoadhezní aplikace                              |
| (73) KOMA MODULAR s.r.o., Vizovice, CZ   | (51) <b>A23J 1/20</b> (2006.01)  |
| (54) Skladatelný obytný kontejner s vkládanými panely  | <b>A23J 3/08</b> (2006.01)   |
| (51) <b>G01N 33/44</b> (2006.01)   | <b>A23C 21/00</b> (2006.01)  |
| <b>G01N 25/14</b> (2006.01)  | <b>B01D 15/00</b> (2006.01)  |
| <b>G01N 17/00</b> (2006.01)  | (11) 26415   |
| (11) 26338   | (21) 2013-28770  |
| (21) 2013-28788  | (22) 15.11.2013  |
| (22) 19.11.2013  | (73) Univerzita Palackého, Olomouc, CZ                                     |
| (73) BEZNOSKA s.r.o., Kladno, CZ   | (54) Zařízení k provádění separace syrovátkových proteinů z mléčného média |
| (54) Zařízení pro provádění zkoušek stárnutí plastů  | (51) <b>E04H 6/12</b> (2006.01)  |
|  | <b>E04H 6/08</b> (2006.01)   |
|  | (11) 26417   |
|  | (21) 2013-28824  |
|  | (22) 22.11.2013  |
|  | (73) KOMA - Parking a.s., Ostrava - Vítkovice, CZ                          |
|  | (54) Zařízení pro parkování motorových vozidel                             |

- |   |   |
|---|---|
| (51) <b>G08B 21/06</b> (2006.01)  | (51) <b>H02G 7/00</b> (2006.01)   |
| <b>G02C 5/14</b> (2006.01)  | <b>H02G 7/20</b> (2006.01)  |
| (11) 26419  | <b>H02G 7/05</b> (2006.01)  |
| (21) 2013-28867   | (11) 26519  |
| (22) 03.12.2013   | (21) 2014-29037   |
| (73) Univerzita Karlova v Praze, Praha 1, CZ                                      | (22) 02.01.2014   |
| (54) Optoelektronický únavový senzor  | (73) Východoslovenská distribuční, a.s., Košice, SK   |
|   | ELV PRODUKT a.s., Senec, SK   |
| (51) <b>B23B 51/02</b> (2006.01)  | (54) Distribuční stožárová transformační stanice  |
| (11) 26444  |   |
| (21) 2013-28453   | (51) <b>H01H 31/06</b> (2006.01)  |
| (22) 15.09.2013   | <b>H01H 31/28</b> (2006.01)   |
| (73) MEPAC CZ, s.r.o., Třinec, CZ   | (11) 26521  |
| (54) Vrták, zejména pro vrtání do měkkých materiálů                               | (21) 2014-29066   |
|   | (22) 10.01.2014   |
| (51) <b>B02C 13/06</b> (2006.01)  | (73) DRIBO, spol.s r.o., Brno, CZ   |
| <b>B02C 13/282</b> (2006.01)  | (54) Odpojovač  |
| <b>B02C 13/28</b> (2006.01)   |   |
| (11) 26457  | (51) <b>A23K 1/14</b> (2006.01)   |
| (21) 2013-28873   | <b>A23K 1/18</b> (2006.01)  |
| (22) 04.12.2013   | <b>A23K 10/30</b> (2016.01)   |
| (73) GEMEC-UNION, a.s., Jívka, CZ   | <b>A23K 50/50</b> (2016.01)   |
| (54) Homogenizátor  | (11) 26544  |
|   | (21) 2013-28780   |
| (51) <b>G09B 23/28</b> (2006.01)  | (22) 15.11.2013   |
| (11) 26459  | (73) Výzkumný ústav živočišné výroby, v.v.i., Praha - Uhřetěves, CZ   |
| (21) 2013-28924   | (54) Krmná směs pro březí a kojící samice brojlerových králíků  |
| (22) 12.12.2013   |   |
| (73) Otáhal Michal MUDr., Praha, CZ   | (51) <b>A23K 1/14</b> (2006.01)   |
| (54) Model pro návnik koniotomie/koniotomie nebo tracheostomie                    | <b>A23K 1/18</b> (2006.01)  |
|   | <b>A23K 10/30</b> (2016.01)   |
| (51) <b>A61K 31/397</b> (2006.01)   | <b>A23K 50/50</b> (2016.01)   |
| <b>A61K 45/06</b> (2006.01)   | (11) 26545  |
| <b>A61K 9/28</b> (2006.01)  | (21) 2013-28783   |
| <b>A61P 3/06</b> (2006.01)  | (22) 15.11.2013   |
| (11) 26465  | (73) Výzkumný ústav živočišné výroby, v.v.i., Praha - Uhřetěves, CZ   |
| (21) 2013-28998   | (54) Krmná směs pro výkrm brojlerových králíků  |
| (22) 20.12.2013   |   |
| (73) Zentiva, k.s., Praha - Dolní Měcholupy, CZ                                   | (51) <b>C04B 18/16</b> (2006.01)  |
| (54) Tablety inhibitoru HMG-CoA reductázy s aktivním potahem obsahujícím ezetimib | (11) 26548  |
|   | (21) 2013-28840   |
| (51) <b>B82Y 15/00</b> (2011.01)  | (22) 27.11.2013   |
| <b>H01Q 9/04</b> (2006.01)  | (73) České vysoké učení technické v Praze, UCEEB, Buštěhrad, CZ   |
| (11) 26489  | (54) Multifunkční betonová směs   |
| (21) 2013-28741   |   |
| (22) 08.11.2013   | (51) <b>C12Q 1/68</b> (2006.01)   |
| (73) Univerzita Tomáše Bati ve Zlíně, Zlín, CZ                                    | (11) 26586  |
| (54) Mikrovlnná anténa s integrovanou funkcí senzoru organických par              | (21) 2013-28787   |
|   | (22) 18.11.2013   |
| (51) <b>B32B 27/28</b> (2006.01)  | (73) Výzkumný ústav živočišné výroby, v.v.i., Praha - Uhřetěves, CZ   |
| <b>B32B 27/36</b> (2006.01)   | (54) Primery pro detekci genetického polymorfizmu C2094T v 3'-nepřekládané oblasti genu lipoproteinové lipázy u koz |
| <b>B32B 17/02</b> (2006.01)   |   |
| <b>B60J 5/00</b> (2006.01)  | (51) <b>A61B 5/00</b> (2006.01)   |
| <b>E05B 3/00</b> (2006.01)  | <b>G05B 15/02</b> (2006.01)   |
| (11) 26490  | <b>G06F 13/38</b> (2006.01)   |
| (21) 2013-28789   | <b>G06Q 50/24</b> (2012.01)   |
| (22) 19.11.2013   | <b>G06Q 50/22</b> (2012.01)   |
| (73) Grupo Antolin-Irausa, S.A., E09007 Burgos, ES                                | <b>G08C 17/00</b> (2006.01)   |
| (54) Vnitřní klika dveří motorového vozidla                                       | <b>G08C 17/02</b> (2006.01)   |
|   | <b>H04Q 9/00</b> (2006.01)  |
| (51) <b>E21D 11/28</b> (2006.01)  | <b>G06F 21/30</b> (2013.01)   |
| <b>E21D 11/18</b> (2006.01)   | <b>G06F 21/60</b> (2013.01)   |
| (11) 26492  | (11) 26591  |
| (21) 2013-28912   | (21) 2013-28881   |
| (22) 11.12.2013   | (22) 05.12.2013   |
| (73) MARKAGRO s.r.o., Frýdek-Místek, CZ   | (73) České vysoké učení technické v Praze, UCEEB, Buštěhrad, CZ   |
| (54) Rozpínka důlní trubková  | (54) Systém pro měření biologických a technických veličin v přirozeném prostředí člověka                            |

- |  |   |
|--|---|
| (51) <b>G02F 1/025</b> (2006.01)   | (51) <b>G05F 1/67</b> (2006.01)   |
| <b>G02F 7/00</b> (2006.01)   | <b>H02J 1/14</b> (2006.01)  |
| <b>G02B 6/28</b> (2006.01)   | <b>H02J 13/00</b> (2006.01)   |
| <b>H04J 14/00</b> (2006.01)  | (11) 26689  |
| (11) 26619   | (21) 2013-29000   |
| (21) 2013-28740  | (22) 20.12.2013   |
| (22) 07.11.2013  | (73) Koudelka Pavel Ing., Hradec Králové, CZ  |
| (73) SQS Vlákenná Optika a.s., Nová Paka, CZ   | Žáček Miloš Ing., Slatiňany, CZ   |
| České vysoké učení technické v Praze, Praha, CZ  | (54) Systém zpracování a využití energie z obnovitelného zdroje   |
| (54) Polarizačně nezávislý optický paketový přepínač   |   |
| (51) <b>C02F 1/24</b> (2006.01)  | (51) <b>C12G 1/00</b> (2006.01)   |
| <b>B03D 1/24</b> (2006.01)   | (11) 26705  |
| (11) 26627   | (21) 2013-28629   |
| (21) 2013-28857  | (22) 16.10.2013   |
| (22) 29.11.2013  | (73) Štaudová Veronika DiS., Moutnice, CZ   |
| (73) KUNST, spol. s r.o., Hranice, CZ  | (54) Víno z révy vinné očucené vanilkou   |
| (54) Zařízení k sycení kapaliny plynem v tlakových nádržích  |   |
| (51) <b>F27B 17/00</b> (2006.01)   | (51) <b>C23C 14/00</b> (2006.01)  |
| <b>F27B 17/02</b> (2006.01)  | (11) 26713  |
| <b>F27D 99/00</b> (2010.01)  | (21) 2013-28855   |
| (11) 26635   | (22) 29.11.2013   |
| (21) 2013-28932  | (73) Ústav fyziky plazmatu Akademie věd České republiky v. v. i., Praha, CZ                                   |
| (22) 13.12.2013  | (54) Odpařovací tělisko s ochranným keramickým povlakem   |
| (73) Technická univerzita v Liberci, katedra strojírenské technologie, Liberec, CZ   |   |
| (54) Úprava laboratorních pecí zpřístupňující jejich pracovní prostor pro přímé měření fyzikálních veličin či chemického složení vzorků nebo transport látek během všech fází ohřevu | (51) <b>E04F 13/078</b> (2006.01)   |
|  | <b>E04B 1/74</b> (2006.01)  |
| (51) <b>A47B 57/10</b> (2006.01)   | (11) 26742  |
| <b>A47B 57/04</b> (2006.01)  | (21) 2013-28952   |
| (11) 26658   | (22) 17.12.2013   |
| (21) 2013-28737  | (73) Univerzita Tomáše Bati ve Zlíně, Zlín, CZ  |
| (22) 07.11.2013  | (54) Optimalizovaný zateplovací systém budov  |
| (73) Tesařová Iveta, Strakonice, CZ  |   |
| (54) Variabilní policový systém  | (51) <b>D06M 10/00</b> (2006.01)  |
|  | (11) 26746  |
| (51) <b>C08L 33/08</b> (2006.01)   | (21) 2013-29020   |
| <b>C09D 133/08</b> (2006.01)   | (22) 30.12.2013   |
| <b>C09D 5/00</b> (2006.01)   | (73) KrampeHarex CZ s.r.o., Ostrovačice, CZ   |
| <b>C08J 7/04</b> (2006.01)   | Vysoké učení technické v Brně, Brno, CZ   |
| (11) 26662   | Masarykova univerzita, Brno, CZ   |
| (21) 2013-29002  | (54) Zařízení pro povrchovou úpravu polypropylenových vláken určených do betonových směsí                     |
| (22) 21.12.2013  |   |
| (73) Univerzita Tomáše Bati ve Zlíně, Zlín, CZ   | (51) <b>A23L 2/02</b> (2006.01)   |
| (54) Transparentní polymerní desky se zvýšenou oteřuvzdorností   | <b>A23L 2/52</b> (2006.01)  |
|  | <b>A23L 2/60</b> (2006.01)  |
| (51) <b>H01L 31/042</b> (2006.01)  | <b>A23L 2/68</b> (2006.01)  |
| <b>F24J 2/52</b> (2006.01)   | <b>A23L 2/46</b> (2006.01)  |
| (11) 26687   | <b>A23L 2/385</b> (2006.01)   |
| (21) 2013-28879  | (11) 26796  |
| (22) 05.12.2013  | (21) 2013-28802   |
| (73) Koudelka Pavel Ing., Hradec Králové, CZ   | (22) 21.11.2013   |
| (54) Upevňovací systém   | (73) Kofola ČeskoSlovensko, a.s., Ostrava, CZ   |
|  | (54) Nealkoholický nápoj  |
| (51) <b>C08K 3/08</b> (2006.01)  | (51) <b>F23J 15/00</b> (2006.01)  |
| <b>C08K 9/06</b> (2006.01)   | <b>F23J 15/08</b> (2006.01)   |
| <b>C08K 7/18</b> (2006.01)   | (11) 26840  |
| <b>C08K 5/5415</b> (2006.01)   | (21) 2013-28901   |
| (11) 26688   | (22) 27.11.2013   |
| (21) 2013-28953  | (73) ILD cz. s. r. o., Kladno, CZ   |
| (22) 17.12.2013  | Výzkumný ústav zemědělské techniky, v. v. i., Praha - Ruzyně, CZ  |
| (73) Univerzita Tomáše Bati ve Zlíně, Zlín, CZ   | Vysoká škola chemicko-technologická v Praze, Praha - Dejvice, CS  |
| (54) Elastomerní kompozit s vysokou efektivitou řízení tuhosti v magnetickém poli  | (54) Zařízení pro eliminaci plynných škodlivin  |
|  |   |
|  | (51) <b>C09K 17/40</b> (2006.01)  |
|  | <b>C05G 3/04</b> (2006.01)  |
|  | (11) 26841  |
|  | (21) 2013-28905   |
|  | (22) 10.12.2013   |
|  | (73) Výzkumný ústav rostlinné výroby, v. v. i., Praha 6, Ruzyně, CZ   |
|  | (54) Přípravek ke zlepšení půdních vlastností na bázi hydrotermálně upravených zbytků po anaerobní fermentaci |

- |  |   |
|--|---|
| (51) <b>F16F 15/12</b> (2006.01)   | (51) <b>F24J 2/04</b> (2006.01)   |
| (11) 26843   | (11) 27017  |
| (21) 2013-28922  | (21) 2013-28987   |
| (22) 12.12.2013  | (22) 19.12.2013   |
| (73) SIGMA GROUP a.s., Lutín, CZ   | (73) České vysoké učení technické v Praze, UCEEB, Buštěhrad, CZ                 |
| (54) Tlumicí hydrodynamické prvky, zejména rotorových soustav                            | (54) Ploché solární tepelný kolektor  |
| (51) <b>F28D 1/00</b> (2006.01)  | (51) <b>C02F 1/74</b> (2006.01)   |
| <b>F28F 3/00</b> (2006.01)   | (11) 27019  |
| (11) 26847   | (21) 2013-29026   |
| (21) 2014-29129  | (22) 30.12.2013   |
| (22) 24.01.2014  | (73) VODNÍ ZDROJE, a.s., Praha - Smíchov, CZ                                    |
| (73) Kavestav s.r.o., Brno, CZ   | (54) Provozdušňovací jednotka   |
| (54) Tepelný výměník   | (51) <b>C12M 3/04</b> (2006.01)   |
| (51) <b>C05F 11/00</b> (2006.01)   | <b>C12M 3/06</b> (2006.01)  |
| <b>C05G 3/04</b> (2006.01)   | <b>C12M 1/38</b> (2006.01)  |
| (11) 26865   | <b>C12M 1/36</b> (2006.01)  |
| (21) 2013-28906  | (11) 27021  |
| (22) 10.12.2013  | (21) 2014-29142   |
| (73) Výzkumný ústav rostlinné výroby, v. v. i., Praha 6, Ruzyně, CZ                      | (22) 28.01.2014   |
| (54) Rostlinný přípravek na bázi hydrotermálně upravených zbytků po anaerobní fermentaci | (73) Mikrobiologický ústav AV ČR, v.v.i., Praha - Krč, CZ                       |
| (51) <b>A61N 1/40</b> (2006.01)  | (54) Zařízení pro fototrofní kultivaci mikrořas                                 |
| <b>A61N 5/01</b> (2006.01)   | (51) <b>G01B 7/02</b> (2006.01)   |
| <b>H03H 5/00</b> (2006.01)   | <b>G01B 7/28</b> (2006.01)  |
| (11) 26868   | <b>G01B 7/00</b> (2006.01)  |
| (21) 2013-28992  | (11) 27041  |
| (22) 20.12.2013  | (21) 2013-28811   |
| (73) UJP PRAHA a.s., Praha - Zbraslav, CZ  | (22) 22.11.2013   |
| (54) Elektromagnetický bezdrátový lokalizační systém                                     | (73) MESING, spol. s r.o., Brno, CZ   |
| (51) <b>C08L 75/04</b> (2006.01)   | (54) Indukční snímač pro rozměrovou kontrolu součástek                          |
| <b>C08L 23/12</b> (2006.01)  | (51) <b>D06M 10/02</b> (2006.01)  |
| <b>C08L 71/00</b> (2006.01)  | <b>D04H 1/08</b> (2012.01)  |
| <b>C08K 3/04</b> (2006.01)   | <b>H05H 1/00</b> (2006.01)  |
| <b>C08K 5/02</b> (2006.01)   | (11) 27090  |
| <b>C08K 5/20</b> (2006.01)   | (21) 2013-29023   |
| (11) 26869   | (22) 30.12.2013   |
| (21) 2013-29003  | (73) Masarykova univerzita, Brno, CZ  |
| (22) 21.12.2013  | TONAK a.s., Nový Jičín, CZ  |
| (73) Univerzita Tomáše Bati ve Zlíně, Zlín, CZ   | (54) Zařízení pro zlepšení plstivosti živočišných vláken pomocí plazmové úpravy |
| (54) Elastomerní desky se zlepšenými užitečnými vlastnostmi                              | (51) <b>C12M 1/113</b> (2006.01)  |
| (51) <b>A61G 7/05</b> (2006.01)  | <b>C02F 11/04</b> (2006.01)   |
| <b>A61G 7/047</b> (2006.01)  | (11) 27092  |
| <b>A61G 7/002</b> (2006.01)  | (21) 2013-28960   |
| <b>A61G 7/043</b> (2006.01)  | (22) 18.12.2013   |
| (11) 26884   | (73) Vysoká škola báňská - Technická univerzita Ostrava, Ostrava - Poruba, CZ   |
| (21) 2013-28736  | (54) Horizontální vakový anaerobní bioreaktor                                   |
| (22) 07.11.2013  | (51) <b>B01D 29/60</b> (2006.01)  |
| (73) MORAVSKÝ VÝZKUM, s.r.o., Ostrava - Moravská Ostrava, CZ                             | <b>B01D 29/50</b> (2006.01)   |
| Haladová Petra Ing., Horní Bludovice, CZ   | <b>B01D 29/66</b> (2006.01)   |
| (54) Robotické mobilní a modifikovatelné lůžko a mobilní všesměrový podvozek             | (11) 27131  |
| (51) <b>C04B 24/28</b> (2006.01)   | (21) 2013-29036   |
| (11) 26986   | (22) 31.12.2013   |
| (21) 2013-28731  | (73) VODASERVIS s.r.o., Žďár nad Sázavou, CZ                                    |
| (22) 06.11.2013  | (54) Nerezový tlakový filtr na odstranění železa a manganu z vody               |
| (73) Vysoké učení technické v Brně, Brno, CZ   | (51) <b>F22B 33/18</b> (2006.01)  |
| (54) Kompozice anorganického pojiva pro povrchovou úpravu betonové střešní krytiny       | <b>F23D 14/00</b> (2006.01)   |
| (51) <b>B01J 8/08</b> (2006.01)  | (11) 27255  |
| <b>B01J 3/00</b> (2006.01)   | (21) 2013-28880   |
| <b>F26B 21/00</b> (2006.01)  | (22) 05.12.2013   |
| (11) 27016   | (73) GGC Energy, s.r.o., Havířov - Prostřední Suchá, CZ                         |
| (21) 2013-28962  | (54) Technologický celek pro výrobu průmyslové páry                             |
| (22) 18.12.2013  |   |
| (73) Výzkumný ústav rostlinné výroby, v. v. i., Praha 6, Ruzyně, CZ                      |   |
| (54) Zařízení pro úpravu biomasy a bioodpadů na uhlí podobnou hmotu                      |   |

(51) <b>C12C 1/18</b> (2006.01)	(51) <b>G01K 11/02</b> (2006.01)
(11) 27477	<b>G01K 17/08</b> (2006.01)
(21) 2013-28841	<b>G01N 25/20</b> (2006.01)
(22) 27.11.2013	(11) 27565
(73) Výzkumný ústav pivovarský a sladařský, a. s., Praha 2- Nové Město, CZ	(21) 2013-28946
(54) Žitný slad	(22) 16.12.2013
	(73) Technická univerzita v Liberci, Liberec 1, CZ
	(54) Měřicí zařízení k hodnocení účinnosti chlazení zkapalněnými plyny
(51) <b>B65H 23/022</b> (2006.01)	(51) <b>G01H 17/00</b> (2006.01)
(11) 27534	<b>G08G 5/00</b> (2006.01)
(21) 2013-28877	(11) 29891
(22) 05.12.2013	(21) 2016-32606
(73) KOMFI spol. s r. o., Lanškroun, CZ	(22) 19.12.2013
(54) Elastický segment se zvlněným okrajem pro rozháněcí válce	(73) " M plus " spol. s r.o., Praha - Holešovice, CZ
	(54) EKOLA group, spol. s r.o., Praha 10 - Malešice, CZ
(51) <b>B60Q 1/068</b> (2006.01)	(54) Zařízení k monitorování leteckého hluku
<b>F16C 3/03</b> (2006.01)	(51) <b>G11C 5/06</b> (2006.01)
(11) 27554	<b>G11C 5/02</b> (2006.01)
(21) 2014-30062	(11) 31172
(22) 02.12.2013	(21) 2017-33417
(73) HELLA AUTOTECHNIK NOVA, s.r.o., Mohelnice, CZ	(22) 01.07.2010
(54) Nastavovací element pro seřizování optické soustavy světlometů, zejména motorových vozidel	(73) Netlist, Inc., Irvine, CA 92618, US
	(54) Paměťový modul pro použití v počítačovém systému, obsahujícím řadič systémové paměti

## ND1K

## Druhé prodloužení doby platnosti užitečných vzorů

(51) <b>E04D 13/10</b> (2006.01)	(51) <b>E21D 11/22</b> (2006.01)
(11) 21622	<b>E21D 11/18</b> (2006.01)
(21) 2010-23390	<b>E21D 21/00</b> (2006.01)
(22) 26.10.2010	<b>E21D 20/00</b> (2006.01)
(73) IZOL 94, spol. s r. o., Rychnov nad Kněžnou, CZ	<b>E21D 17/00</b> (2006.01)
(54) Sněhová zábrana z poplastovaného plechu	<b>E21D 7/00</b> (2006.01)
	(11) 21695
	(21) 2010-23492
(51) <b>B29C 33/42</b> (2006.01)	(22) 22.11.2010
<b>B29C 33/40</b> (2006.01)	(73) MADAC STEEL s.r.o., Praha 2, Nové Město, CZ
(11) 21626	(54) Šroub spojky důlní poddajné ocelové obloukové výztuže
(21) 2010-23586	
(22) 08.12.2010	(51) <b>E21D 11/22</b> (2006.01)
(73) JVP Praha, a. s., Praha, CZ	<b>E21D 11/18</b> (2006.01)
(54) Zařízení pro zhotovování plastových výrobků s finální povrchovou úpravou a vlastní kompaktní výztuži	<b>E21D 21/00</b> (2006.01)
	<b>E21D 20/00</b> (2006.01)
	<b>E21D 17/00</b> (2006.01)
(51) <b>B61F 3/02</b> (2006.01)	<b>E21D 7/00</b> (2006.01)
(11) 21662	(11) 21696
(21) 2010-23533	(21) 2010-23499
(22) 29.11.2010	(22) 23.11.2010
(73) ŠKODA TRANSPORTATION a.s., Plzeň, Jižní Předměstí, CZ	(73) MADAC STEEL s.r.o., Praha 2, Nové Město, CZ
(54) Podvozek vozidla, zejména kolejového	(54) Matice spojky důlní poddajné ocelové obloukové výztuže
(51) <b>B61F 3/02</b> (2006.01)	(51) <b>B62D 7/00</b> (2006.01)
(11) 21663	<b>B62D 21/00</b> (2006.01)
(21) 2010-23534	(11) 21701
(22) 29.11.2010	(21) 2010-23567
(73) ŠKODA TRANSPORTATION a.s., Plzeň, Jižní Předměstí, CZ	(22) 03.12.2010
(54) Podvozek kolejového vozidla	(73) TATRA TRUCKS a.s., Kopřivnice, CZ
	(54) Uložení dvouramenné páky řízení u vozidel s páteřovým šasi
(51) <b>G01R 31/26</b> (2006.01)	(51) <b>H04Q 11/02</b> (2006.01)
<b>G01R 29/26</b> (2006.01)	<b>G02B 6/35</b> (2006.01)
<b>H01L 21/66</b> (2006.01)	<b>G02F 1/29</b> (2006.01)
(11) 21693	<b>H04B 10/25</b> (2013.01)
(21) 2010-23469	<b>H04B 10/40</b> (2013.01)
(22) 15.11.2010	(11) 21708
(73) České vysoké učení technické v Praze Fakulta elektrotechnická, Praha, CZ	(21) 2010-23637
(54) Zařízení pro vyhodnocování napěťových vlastností výkonových polovodičových součástek	(22) 15.12.2010
	(73) CESNET - zájmové sdružení právnických osob, Praha, CZ
	(54) Modulární zařízení pro automatické směrování vlnových kanálů mezi více směry pro jejich šíření v Internetu a jiných sítích

- |  |   |
|--|---|
| (51) <b>A23L 2/02</b> (2006.01)  | (51) <b>B05B 1/00</b> (2006.01)   |
| <b>A23L 2/52</b> (2006.01)   | <b>A23K 1/22</b> (2006.01)  |
| (11) 21725   | <b>A23K 50/15</b> (2016.01)   |
| (21) 2010-23500  | (11) 21984  |
| (22) 23.11.2010  | (21) 2010-23401   |
| (73) Výzkumný ústav potravinářský Praha, v.v.i., Praha, CZ   | (22) 01.11.2010   |
| Mendelova univerzita v Brně, Zahradnická fakulta, Lednice, CZ  | (73) ADW FEED, a.s., Krahulov, CZ   |
| Masarykova univerzita, Brno, CZ  | (54) Zařízení k výrobě krmné suroviny pro skot, zejména kukuřičných vloček, nebo i jiných obilných vloček, s rovnoměrně aplikovanou močovinou |
| Ústav systémové biologie a ekologie AV ČR, v.v.i., České Budějovice, CZ  | (51) <b>D06F 39/02</b> (2006.01)  |
| Vinařství Valtice, s.r.o., Valtice, CZ   | (11) 21988  |
| (54) Hroznová šťáva obohacená resveratolem   | (21) 2010-23542   |
| (51) <b>E04D 15/06</b> (2006.01)   | (22) 30.11.2010   |
| <b>E01C 19/46</b> (2006.01)  | (73) Alliance Laundry CE s.r.o., Příbor, CZ   |
| <b>E01C 3/06</b> (2006.01)   | (54) Násypka pračky   |
| (11) 21773   | (51) <b>G09B 9/00</b> (2006.01)   |
| (21) 2010-23559  | <b>G09B 23/28</b> (2006.01)   |
| (22) 02.12.2010  | <b>G09B 23/36</b> (2006.01)   |
| (73) ASEI spol. s r. o., Brno, CZ  | <b>G06F 3/00</b> (2006.01)  |
| (54) Stroj pro pokládání izolačních pásů   | (11) 21997  |
| (51) <b>E21D 11/22</b> (2006.01)   | (21) 2010-23659   |
| <b>E21D 11/18</b> (2006.01)  | (22) 20.12.2010   |
| <b>E21D 21/00</b> (2006.01)  | (73) VYSOKÁ ŠKOLA BĀŇSKĀ - TECHNICKĀ UNIVERZITA   |
| <b>E21D 20/00</b> (2006.01)  | OSTRAVA, Ostrava - Poruba, CZ   |
| <b>E21D 17/00</b> (2006.01)  | (54) Simulátor elektrokardiografického signálu  |
| <b>E21D 7/00</b> (2006.01)   | (51) <b>E02D 5/74</b> (2006.01)   |
| (11) 21794   | <b>E02D 5/80</b> (2006.01)  |
| (21) 2010-23475  | <b>E02D 17/20</b> (2006.01)   |
| (22) 16.11.2010  | <b>E21D 7/00</b> (2006.01)  |
| (73) MADAC STEEL s.r.o., Praha 2, Nové Město, CZ   | (11) 21998  |
| (54) Spojka důlní poddajné ocelové obloukové výztuže   | (21) 2010-23684   |
| (51) <b>E01B 19/00</b> (2006.01)   | (22) 22.12.2010   |
| <b>E01B 9/68</b> (2006.01)   | (73) VYSOKĀ ŠKOLA BĀŇSKĀ - TECHNICKĀ UNIVERZITA   |
| <b>E01B 21/00</b> (2006.01)  | OSTRAVA, Ostrava - Poruba, CZ   |
| <b>E01B 2/00</b> (2006.01)   | (54) Flexibilní vícepramenný vyztužovací svorník se staticky nezávisle činnými prameny  |
| (11) 21803   | (51) <b>A47G 7/02</b> (2006.01)   |
| (21) 2010-23635  | (11) 22029  |
| (22) 15.12.2010  | (21) 2010-23549   |
| (73) ŽPSV a.s., Uherský Ostroh, CZ   | (22) 01.12.2010   |
| (54) Železniční nebo tramvajová kolej se stavebnicovými prvky, snižujícími hluk a vibrace, a prostředek pro uložení stavebnicového prvku v železniční nebo tramvajové koleji | (73) PLASTIA s.r.o., Praha 4, Nusle, CZ   |
| (51) <b>H04L 12/911</b> (2013.01)  | (54) Držák nádoby umístěné před oknem   |
| <b>H04W 28/06</b> (2009.01)  | (51) <b>E04C 3/04</b> (2006.01)   |
| (11) 21913   | <b>E04C 3/06</b> (2006.01)  |
| (21) 2011-23804  | <b>E04C 3/29</b> (2006.01)  |
| (22) 14.01.2011  | (11) 22142  |
| (73) České vysoké učení technické v Praze, Fakulta elektrotechnická, Praha 6, Dejvice, CZ  | (21) 2010-23756   |
| CertiCon a.s., Praha 6, Dejvice, CZ  | (22) 31.12.2010   |
| (54) Adaptabilní systém pro zvýšení rychlosti a spolehlivosti přenosu dat v přenosové síti   | (73) České vysoké učení technické v Praze, Fakulta stavební, Katedra ocelových a dřevěných konstrukcí, Praha, CZ                              |
| (51) <b>B28B 7/08</b> (2006.01)  | (54) Hybridní nosník ze skla a oceli  |
| <b>B28B 7/16</b> (2006.01)   | (51) <b>E04C 3/04</b> (2006.01)   |
| (11) 21935   | <b>E04C 3/06</b> (2006.01)  |
| (21) 2010-23667  | <b>E04C 3/29</b> (2006.01)  |
| (22) 21.12.2010  | (11) 22143  |
| (73) KB - BLOK systém, s.r.o., Postoloprty, CZ   | (21) 2010-23757   |
| (54) Forma pro výrobu betonových výrobků s reliéfovou stěnou   | (22) 31.12.2010   |
| (51) <b>B28B 7/00</b> (2006.01)  | (73) České vysoké učení technické v Praze, Fakulta stavební, Katedra ocelových a dřevěných konstrukcí, Praha, CZ                              |
| <b>B28B 7/16</b> (2006.01)   | (54) Hybridní nosník ze skla a oceli  |
| (11) 21936   | (51) <b>E04F 13/08</b> (2006.01)  |
| (21) 2010-23670  | <b>E04F 13/21</b> (2006.01)   |
| (22) 21.12.2010  | (11) 22151  |
| (73) KB - BLOK systém, s.r.o., Postoloprty, CZ   | (21) 2010-23630   |
| (54) Rozjížděcí forma s pohyblivým jádrem  | (22) 15.12.2010   |
|  | (73) Rada Daniel Ing., Předboj, CZ  |
|  | Koterzyna Pavel, Strunkovice nad Blaníci, CZ  |
|  | (54) Opláštění budovy, zejména skeletové  |

(51) <b>B65D 88/12</b>	(2006.01)	(51) <b>E04H 6/00</b>	(2006.01)
(11) 22414		<b>E04H 1/12</b>	(2006.01)
(21) 2011-24369		<b>E01C 9/00</b>	(2006.01)
(22) 19.05.2011		(11) 23555	
(73) Vaško Štefan Ing., Prešov, SK		(21) 2011-25063	
(54) Tepelně izolovaný kontejner na uskladnění, distribuci a přepravu nápojů		(22) 04.11.2011	
		(73) CS-BETON s. r. o., Litoměřice, CZ	
		(54) Betonová prefabrikovaná autobusová zastávka	
(51) <b>A41B 13/04</b>	(2006.01)	(51) <b>B65D 21/02</b>	(2006.01)
(11) 22421		<b>B65D 77/20</b>	(2006.01)
(21) 2011-24095		(11) 28307	
(22) 21.03.2011		(21) 2014-30324	
(73) Berlinger Barbora Mgr., 87509 Immenstadt, DE		(22) 10.01.2011	
(54) Odklápěcí svrchní plenkové kalhotky		(73) Linpac Packaging Limited, West Yorkshire, England WF7 5DE, GB	
(51) <b>E04B 2/56</b>	(2006.01)	(54) Obal	
<b>E04B 2/58</b>	(2006.01)	(51) <b>G11C 5/06</b>	(2006.01)
(11) 22469		<b>G11C 5/02</b>	(2006.01)
(21) 2011-23854		(11) 31172	
(22) 27.01.2011		(21) 2017-33417	
(73) Saint-Gobain Construction Products CZ a.s., Praha 10, CZ		(22) 01.07.2010	
(54) Profil a stěna		(73) Netlist, Inc., Irvine, CA 92618, US	
(51) <b>G01N 1/10</b>	(2006.01)	(54) Paměťový modul pro použití v počítačovém systému, obsahujícím řadič	
<b>G01N 1/12</b>	(2006.01)	systemové paměti	
<b>G01N 1/20</b>	(2006.01)		
(11) 22772			
(21) 2010-23591			
(22) 08.12.2010			
(73) Výzkumný ústav vodohospodářský T.G.Masaryka,v.v.i., Praha, CZ			
(54) Vzorkovač smyvu a průsaku			

## ND4Q

## První obnovy doby ochrany průmyslových vzorů

(51) 26-06	(51) 12-16
(11) 35948	(11) 36044
(21) 2013-39457	(21) 2013-39456
(22) 18.03.2013	(22) 18.03.2013
(54) Světelné vybavení vozidla	(54) Součásti automobilu

## ND4Q

## Druhé obnovy doby ochrany průmyslových vzorů

(51) 15-99	(51) 03-01
(11) 34178	(11) 34252
(21) 2007-37288	(21) 2007-37216
(22) 05.12.2007	(22) 10.09.2007
(54) Směšovač pro kontinuální směšování kapalin	(54) Sběrná taška
(51) 12-16	(51) 02-02
(11) 34185	(11) 34749
(21) 2008-37321	(21) 2008-37495
(22) 18.01.2008	(22) 17.07.2008
(54) Součásti automobilu	(54) Ochranné pracovní oděvy
(51) 26-06	
(11) 34186	
(21) 2008-37322	
(22) 18.01.2008	
(54) Světelné vybavení vozidla	



**PD1K**

**Převod práv a ostatní změny majitelů užitečných vzorů**

- (11) 28051
- (21) 2015-30785
- (73) Centrum dopravního výzkumu, v. v. i., Brno, Lišeň, CZ  
AK signal Brno a.s., Brno, Maloměřice, CZ

**QA9A**

**Nabídka licence**

- (73) SVOBODA A SYN, s.r.o., Brno, CZ
- (11) 307092
- (54) Žihací pec
  
- (73) Vysoká škola báňská-Technická univerzita Ostrava, Ostrava-Poruba, CZ
- (11) 307099
- (54) Metoda a zařízení pro lokalizaci osob s využitím běžných koncových elektrotechnických zařízení s bezdrátovým připojením

### Zamítnuté a částečně zamítnuté přihlášky ochranných známek před zveřejněním

Kapitola obsahuje údaje o rozhodnutích o přihláškách ochranných známek, u kterých byly na základě provedeného věcného průzkumu shledány Úřadem důvody pro zamítnutí přihlášky ochranné známky podle ustanovení § 4 nebo 6 zákona č. 441/2003 Sb. Na základě toho Úřad vydal rozhodnutí o zamítnutí přihlášky podle ustanovení § 22 zákona č. 441/2003 Sb., a to pro celý seznam výrobků a služeb nebo pro jeho část. Údaje o výsledku rozhodnutí (zamítnutí přihlášky, částečné zamítnutí přihlášky) jsou uvedeny jako datum právní moci rozhodnutí/výsledek rozhodnutí.

(210) **O-515926**  
(540) **AGRO ZAHRADNICKÉ HNOJIVO**  
30.10.2017/NABYTÍ P.M. - ČÁSTEČNÉ ZAMÍTNUTÍ PŘIHLÁŠKY

(210) **O-530858**  
(540) **Centrální registr zbraní**  
28.11.2017/NABYTÍ P.M. - ZAMÍTNUTÍ PŘIHLÁŠKY

(210) **O-520880**  
(540)

(210) **O-531590**  
(540)



**alfa autoškola**

29.11.2017/NABYTÍ P.M. - ZAMÍTNUTÍ PŘIHLÁŠKY

01.12.2017/NABYTÍ P.M. - ČÁSTEČNÉ ZAMÍTNUTÍ PŘIHLÁŠKY

(210) **O-526537**  
(540) **KLIMKOVICKÉ OPLATKY**  
28.11.2017/NABYTÍ P.M. - ZAMÍTNUTÍ PŘIHLÁŠKY

(210) **O-531952**  
(540) **Potřeby pro seniory jako na dlani**  
01.12.2017/NABYTÍ P.M. - ZAMÍTNUTÍ PŘIHLÁŠKY

(210) **O-526541**  
(540) **KLIMKOVICKÝ PERNÍK**  
28.11.2017/NABYTÍ P.M. - ZAMÍTNUTÍ PŘIHLÁŠKY

(210) **O-535846**  
(540)

(210) **O-527250**  
(540)

**warp**



28.11.2017/NABYTÍ P.M. - ČÁSTEČNÉ ZAMÍTNUTÍ PŘIHLÁŠKY

30.11.2017/NABYTÍ P.M. - ČÁSTEČNÉ ZAMÍTNUTÍ PŘIHLÁŠKY

(210) **O-538204**  
(540) **KOTVA**  
01.12.2017/NABYTÍ P.M. - ZAMÍTNUTÍ PŘIHLÁŠKY

(210) **O-540266**  
(540) **Česká trafika**  
25.11.2017/NABYTÍ P.M. - ZAMÍTNUTÍ PŘIHLÁŠKY



## Zveřejněné přihlášky ochranných známek

(210) **O-515926**

(220) 25.08.2014

(320) 25.08.2014

(511) 1, 44

(540) **AGRO ZAHRADNICKÉ HNOJIVO**

(510) (1) průmyslová hnojiva, hnojiva rostlinného nebo živočišného původu, zemědělská hnojiva, hnojiva-stimulátor růstu rostlin, přípravky pro hnojení; (44) informační služby vztahující se k používání hnojiv v zahradnictví.

(730) **AGRO CS a.s.**, Říkov 265, Česká Skalice, 55203, CZ

(740) Václav Müller, patentový zástupce, Filipova 2016, Praha 4, 14800

(210) **O-521472**

(220) 09.04.2015

(320) 09.04.2015

(511) 33

(540)

**O'Connor**

(510) (33) alkoholické nápoje (s výjimkou piva), zejména vína, šumivá vína, lihoviny, likéry.

(730) **Penny-Markt GmbH**, Domstr. 20, 50668 Köln, DE

(740) Traplová Hadr Kubát, advokátní a patentová kancelář, Mgr. Jana Šuranová Traplová, advokátka, Přístavní 24, Praha 7, 17000

(210) **O-523191**

(220) 17.06.2015

(320) 17.06.2015

(511) 3, 5, 8, 9, 16, 25, 35, 38, 41, 42, 44, 45

(540)



(510) (3) mýdla, parfumerie, vonné oleje, kosmetika, vlasové vody (lotions), zubní pasty; (5) farmaceutické výrobky, hygienické výrobky pro léčebné účely, dietetické přípravy pro léčebné účely, potraviny pro batolata, náplasti, obvazový materiál, materiál pro plombování zubů a pro zubní otisky, dezinfekční přípravky, výrobky pro hubení škodlivých zvířat, fungicidy, herbicidy, hygienické výrobky pro osobní hygienu kromě toaletních potřeb, deodoranty jiné než pro osobní hygienu, cigarety bez tabáku k léčebnému účelu; (8) raziidla (ruční nářadí); (9) přístroje pro zpracování informací a počítače, software a databáze na nosičích; (16) papír, lepenka a výrobky z těchto materiálů, které nejsou zařazeny do jiných tříd a to: tiskárenské výrobky – periodický a neperiodický tisk, potřeby pro knižní vazby, fotografie, papírenské zboží, lepidla pro papírenství nebo domácnost, učební a vyučovací pomůcky s výjimkou přístrojů, plastické obaly spadající do této třídy, tiskařské typy, tiskařské štočky, propagační a informační materiály jako obálky, štítky, formuláře, tiskopisy, dopisní papíry, pořadače, psací potřeby, samolepky, obtisky, plakáty, katalogy, reklamní tiskoviny, inzertní listy, etikety, prospekty, novoročenky, vizitky, pohlednice, kalendáře, mapy, razítka; (25) oděvy, obuv, kloboučnické zboží; (35) propagační činnost, reklama, obchodní administrativa, kancelářské práce, služby související s koncepční, řídicí a metodickou činností pro podnikatelské subjekty v oboru farmacie a medicíny, pomoc při řízení obchodních činností, vydávání propagačních, reklamních a inzertních textů, příprava a pořádání veletrhů, výstav a jiných veřejných akcí zaměřených na prezentaci výrobků a služeb, systematizace informací do počítačových databází; (38) provozování webových stránek, šíření informací z oboru farmacie a medicíny prostřednictvím komunikačních sítí; (41) vzdělávací, výchovná a osvětová činnost v oboru farmacie a medicíny, organizování a vedení konferencí,

seminářů, vzdělávacích akcí a školení v těchto oborech, zábava, sportovní a kulturní aktivity; (42) vědecké a technologické služby a s nimi spojený výzkum a návrhy, vědecký výzkum, vědecký výzkum pro lékařské účely, kontrola kvality léčiv, správa software, hosting webových stránek; (44) lékařské služby, péče o hygienu a krásu osob, lékařské analýzy týkající se léčení osob, služby týkající se umělého oplodnění, lékařské poradenství, odborné poradenství, konzultační a posudková činnost v oboru farmacie a medicíny; (45) právní služby v oboru farmacie a medicíny.

(730) **ResAd, s.r.o.**, Sokolovská 79/81, Praha, 186 00, CZ

(210) **O-523192**

(220) 17.06.2015

(320) 17.06.2015

(511) 3, 5, 8, 9, 16, 25, 35, 38, 41, 42, 44, 45

(540)



(510) (3) mýdla, parfumerie, vonné oleje, kosmetika, vlasové vody (lotions), zubní pasty; (5) farmaceutické výrobky, hygienické výrobky pro léčebné účely, dietetické přípravy pro léčebné účely, potraviny pro batolata, náplasti, obvazový materiál, materiál pro plombování zubů a pro zubní otisky, dezinfekční přípravky, výrobky pro hubení škodlivých zvířat, fungicidy, herbicidy, hygienické výrobky pro osobní hygienu kromě toaletních potřeb, deodoranty jiné než pro osobní hygienu, cigarety bez tabáku k léčebnému účelu; (8) raziidla (ruční nářadí); (9) přístroje pro zpracování informací a počítače, software a databáze na nosičích; (16) papír, lepenka a výrobky z těchto materiálů, které nejsou zařazeny do jiných tříd a to: tiskárenské výrobky – periodický a neperiodický tisk, potřeby pro knižní vazby, fotografie, papírenské zboží, lepidla pro papírenství nebo domácnost, učební a vyučovací pomůcky s výjimkou přístrojů, plastické obaly spadající do této třídy, tiskařské typy, tiskařské štočky, propagační a informační materiály jako obálky, štítky, formuláře, tiskopisy, dopisní papíry, pořadače, psací potřeby, samolepky, obtisky, plakáty, katalogy, reklamní tiskoviny, inzertní listy, etikety, prospekty, novoročenky, vizitky, pohlednice, kalendáře, mapy, razítka; (25) oděvy, obuv, kloboučnické zboží; (35) propagační činnost, reklama, obchodní administrativa, kancelářské práce, služby související s koncepční, řídicí a metodickou činností pro podnikatelské subjekty v oboru farmacie a medicíny, pomoc při řízení obchodních činností, vydávání propagačních, reklamních a inzertních textů, příprava a pořádání veletrhů, výstav a jiných veřejných akcí zaměřených na prezentaci výrobků a služeb, systematizace informací do počítačových databází; (38) provozování webových stránek, šíření informací z oboru farmacie a medicíny prostřednictvím komunikačních sítí; (41) vzdělávací, výchovná a osvětová činnost v oboru farmacie a medicíny, organizování a vedení konferencí, seminářů, vzdělávacích akcí a školení v těchto oborech, zábava, sportovní a kulturní aktivity; (42) vědecké a technologické služby a s nimi spojený výzkum a návrhy, vědecký výzkum, vědecký výzkum pro lékařské účely, kontrola kvality léčiv, správa software, hosting webových stránek; (44) lékařské služby, péče o hygienu a krásu osob, lékařské analýzy týkající se léčení osob, služby týkající se umělého oplodnění, lékařské poradenství, odborné poradenství, konzultační a posudková činnost v oboru farmacie a medicíny; (45) právní služby v oboru farmacie a medicíny.

(730) **ResAd, s.r.o.**, Sokolovská 79/81, Praha, 186 00, CZ

(210) **O-523193**  
(220) 17.06.2015  
(320) 17.06.2015  
(511) 3, 5, 8, 9, 16, 25, 35, 38, 41, 42, 44, 45  
(540)



(510) (3) mýdla, parfumerie, vonné oleje, kosmetika, vlasové vody (lotions), zubní pasty; (5) farmaceutické výrobky, hygienické výrobky pro léčebné účely, dietetické přípravy pro léčebné účely, potraviny pro batolata, náplasti, obvazový materiál, materiál pro plombování zubů a pro zubní otisky, dezinfekční přípravky, výrobky pro hubení škodlivých zvířat, fungicidy, herbicidy, hygienické výrobky pro osobní hygienu kromě toaletních potřeb, deodoranty jiné než pro osobní hygienu, cigarety bez tabáku k léčebnému účelu; (8) razidla (ruční nářadí); (9) přístroje pro zpracování informací a počítače, software a databáze na nosičích; (16) papír, lepenka a výrobky z těchto materiálů, které nejsou zařazeny do jiných tříd a to: tiskárenské výrobky – periodický a neperiodický tisk, potřeby pro knižní vazby, fotografie, papírenské zboží, lepidla pro papírenství nebo domácnost, učební a vyučovací pomůcky s výjimkou přístrojů, plastické obaly spadající do této třídy, tiskařské typy, tiskařské štočky, propagační a informační materiály jako obálky, štítky, formuláře, tiskopisy, dopisní papíry, pořadače, psací potřeby, samolepky, obtisky, plakáty, katalogy, reklamní tiskoviny, inzertní listy, etikety, prospekty, novoročenky, vizitky, pohlednice, kalendáře, mapy, razítka; (25) oděvy, obuv, kloboučnické zboží; (35) propagační činnost, reklama, obchodní administrativa, kancelářské práce, služby související s koncepční, řídicí a metodickou činností pro podnikatelské subjekty v oboru farmacie a medicíny, pomoc při řízení obchodních činností, vydávání propagačních, reklamních a inzertních textů, příprava a pořádání veletrhů, výstav a jiných veřejných akcí zaměřených na prezentaci výrobků a služeb, systematizace informací do počítačových databází; (38) provozování webových stránek, šíření informací z oboru farmacie a medicíny prostřednictvím komunikačních sítí; (41) vzdělávací, výchovná a osvětová činnost v oboru farmacie a medicíny, organizování a vedení konferencí, seminářů, vzdělávacích akcí a školení v těchto oborech, zábava, sportovní a kulturní aktivity; (42) vědecké a technologické služby a s nimi spojený výzkum a návrhy, vědecký výzkum, vědecký výzkum pro lékařské účely, kontrola kvality léčiv, správa software, hosting webových stránek; (44) lékařské služby, péče o hygienu a krásu osob, lékařské analýzy týkající se léčení osob, služby týkající se umělého oplodnění, lékárenské poradenství, odborné poradenství, konzultační a posudková činnost v oboru farmacie a medicíny; (45) právní služby v oboru farmacie a medicíny.

(730) **ResAd, s.r.o.**, Sokolovská 79/81, Praha 8 Karlín, 18600, CZ

(210) **O-526318**  
(220) 29.10.2015  
(320) 29.10.2015  
(511) 7, 37, 39  
(540)



(510) (7) balicí stroje, balicí stroje na potraviny, balicí zařízení (stroje), balicí stroje na obalování, dávkovače jako části strojů, dopravníky (pro balicí

stroje); (37) opravy nebo údržba balicích nebo zabalovacích strojů a zařízení; (39) poskytování informací vztahujících se k pronájmu balicích nebo zabalovacích strojů a přístrojů.

(591) Barevná  
(730) **Appec Group, a.s.**, Jundrovská 1101/48, Brno, 62400, CZ

(210) **O-526447**  
(220) 04.11.2015  
(320) 04.11.2015  
(511) 3, 4, 5, 13, 15, 17, 20, 21, 22, 26, 27, 29, 30, 31, 32, 33, 34  
(540)



(510) (3) přípravky pro bělení a jiné prostředky k praní, přípravky pro čištění, leštění, odmašťování a broušení, vonné oleje, vlasové vody, mýdla, parfémy, éterické oleje a esence, kosmetika, kosmetické přípravky do koupele, výrobky péče o vlasy, zubní pasty, dezodorační a hygienické přípravky, toaletní barviva, toaletní a kosmetické přípravky, deodoranty pro lidskou potřebu nebo pro zvířata, depilační přípravky, pemza; (4) průmyslové oleje a tuky, mazadla, výrobky pro ohlcování, zavlažování a vázání prachu, paliva včetně benzínu pro motory a osvětlovací látky, svíčky a knoty, brikety, podpalovače, ropa, vosk pro průmyslové účely; (5) farmaceutické výrobky, veterinářské výrobky, léčiva, hygienické výrobky pro léčebné účely, chemické přípravky pro lékařské účely, dietetické substance upravené pro lékařské užití, dietní potraviny pro lékařské účely, léčivé čaje, léčivé rostliny, vitamínové přípravky, vitamíny, minerální a minerálně - vitamínové doplňky stravy s léčebnými účinky, minerální vody pro lékařské účely, náplasti, obvazový materiál, potravní a výživové doplňky pro lidskou potřebu a pro zvířata, dezinfekční přípravky, potraviny pro batolata, materiály pro plombování zubů a zubní otisky, výrobky pro hubení škodlivých zvířat, fungicidy, herbicidy, dětské plenkové kalhotky, menstruační vložky a tampóny; (13) střelné zbraně, střelivo (munice) a střely, výbušniny, ohňostroje, kanóny, děla, střelný prach; (15) hudební nástroje; (17) kaučuk, gutaperča, guma, azbest, slída, obaly a obklady z těchto materiálů a to: azbestová vlákna, azbestová lepenka, azbestová břidlice, azbestové desky, azbestové pláty, azbestové šňůry a provazy, azbestové těsnění, azbestové tkaniny, potrubní vedení z kaučuku, sošky vyrobené z kaučuku, kaučukové tmely na spoje, výrobky ze syntetického kaučuku k tlumení nárazů a vibraci, výrobky ze syntetického kaučuku k izolačním účelům, gumová těsnění, gumové figurky, gumové šňůry, ochrany kabelů z gumy, gumové hadice, gumové vibrací, gumové kroužky, gumové ventily, gumové tlumiče nárazů a vibrací, dekorační předměty vyrobené z gumy, gumové sáčky a tašky na balení, dekorační výrobky vyrobené ze slídy, elektroizolační výrobky ze slídy, plastické hmoty a výrobky polozpracované, materiály k těsnění, ucpávací a izolační, ohebné trubky nekovové, azbest, folie na okna proti oslnění, tmel; (20) nábytek, zrcadla, rámy, přepravky, sudy, truhly, krabice, barely, nádoby, závěsy, vývěsní tabule, stojany, dekorační předměty, umělecká díla, figurky, to vše ze dřeva, korku, rákosu, vrbového proutí, z rohu, kostí, slonoviny, z kostic, želvoviny, jantaru, perleti, mořské pěny, náhražky všech těchto materiálů nebo náhražky z plastických hmot, boudy pro domácí zvířata, bedny, boxy nekovové, figurky (sošky) ze dřeva, vosku, sádry nebo umělých hmot, koše, matrace, police, polštáře, žaluzie lištové okenní; (21) náčiní a nádoby pro domácnost nebo kuchyň (nikoliv z drahých kovů, ani postříbřených nebo pozlacených kovů), hřebeny a mycí houby, kartáče (s výjimkou štětců), materiály pro výrobu kartáčů, čistící nástroje ruční, třísky železné, určené k výrobě náčiní a nádob pro domácnost nebo kuchyň, mycích hub, houbiček, kartáčů a ručních čistících nástrojů, sklo surové nebo opracované (s výjimkou stavebního skla), sklo, porcelán a majolika neobsažené v jiných třídách, bytová akvária, dávkovače mýdla a toaletního papíru, klece pro domácí zvířata, kuchyňské formy, houbičky a hadry na čištění, zubní kartáčky, konvice, květináče, lahve na pití, nádoby, pasty na myši a na hmyz, plácačky na mouchy, smetáky, žehlicí prkna; (22) lana,

provozy, síťky, stany, plachty, plachtoviny, pytle (neobsažené v jiných třídách), materiál na vycpávky (s výjimkou kaučuku nebo plastických hmot), textilní materiály ze surových vláken, peří do lůžkovin, síťky a síťovina; (26) krajky a výšivky, stuhy a tkaničky, knoflíky, háčky a očka, poutka - galanterie, špendlíky a jehly, umělé květiny, brože (jako oděvní doplňky), cedulky na prádlo, čelenky, nášivky, vlásenky; (27) koberce, rohožky, rohože, linoleum a jiné obklady podlah, tapety na stěny nikoliv textilní, předložky do automobilů, umělé trávníky, žíněnky tělocvičné; (29) maso, ryby, drůbež, zvěřina, masové výtahy, konzervované, mražené, sušené a vařené ovoce a zelenina, želé, džemy a kompoty, vejce, mléko a mléčné výrobky, jedlé oleje a tuky, bujón, vývar, máslo; (30) káva, čaj, kakao a kávové náhražky, rýže, tapioka a ságo, mouka a obilninové přípravky, chléb, pečivo, cukrovinky, čokoláda, zmrzlina, cukr, med, melasa, droždí, prášek do pečiva, sůl, hořčice, ocet, omáčky (chutňové přísady), koření, led potravinářský, žvýkačky; (31) zrní, výrobky zemědělské, zahradnické, lesní produkty neuvedené v jiných třídách, živá zvířata, čerstvé ovoce a zelenina, osivo, semena, rostliny a přírodní květiny, krmivo pro zvířata, slad, oříska; (32) piva, minerální vody, šumivé nápoje a jiné nápoje nealkoholické, nápoje a šťávy ovocné, sirupy a jiné přípravky k zhotovování nápojů, mošty, nápoje iontové, zeleninové šťávy; (33) alkoholické nápoje (s výjimkou pív), alkoholické esence a extrakty, lihoviny; (34) tabák, potřeby pro kuřáky, zápalky, byliny na kouření, cigaretová pouzdra, papírky a filtry, doutníky, elektronické cigarety, příchutě, s výjimkou éterických olejů, pro použití v elektronických cigaretách, tabatěrky, zapalovače.

(730) **ASTORE Czech s.r.o.**, Komořanská 2066/7, Praha 4 - Modřany, 14300, CZ

(740) PROPATENT, JUDr. Matěj Sedláček, Pod Pekařkou 1, Praha 4, 14700

(210) **O-527250**

(220) 07.12.2015

(320) 07.12.2015

(511) 35, 41, 43

(540)



(510) (35) propagační činnost, pomoc při řízení obchodní společnosti, obchodní administrativa; (41) zábava, sportovní a kulturní aktivity, výchova; (43) služby zajišťující stravování a nápoje.

(591) Barevná

(730) **Pituchová Anna**, Koněvova 140, Praha 3, 13000, CZ

(210) **O-531590**

(220) 01.06.2016

(320) 01.06.2016

(511) 16, 35, 37, 39, 41

(540)

**alfa autoškola**

(510) (16) obalový materiál z papíru, ozdobné, reklamní a propagační předměty z papíru; (35) marketingová, propagační, reklamní, informačně-obchodní a inzertní činnost, automatické zpracování informací, systemizace informací do počítačových databází, obchodní nebo podnikatelské informace,

vytvření obchodních a obchodně-informačních sítí, administrativní práce spadající do této třídy, organizování výstav a předvádění výrobků a služeb pro komerční a reklamní účely a podporu prodeje; (37) opravy, údržba, servis a čištění motorových vozidel; (39) silniční doprava, přeprava, pronájem dopravních prostředků, zprostředkování dopravy a přepravy; (41) poradenská a konzultační činnost v oblasti školení řidičů, vydavatelská a publikační činnost.

(591) Barevná

(730) **Alfa Autoškola České Budějovice s.r.o.**, Lannova tř. 205/16, České Budějovice 6, 37001, CZ

(740) PatentCentrum Sedlák & Partners s.r.o., Husova 5, České Budějovice, 37001

(210) **O-531934**

(220) 15.06.2016

(320) 15.06.2016

(511) 41

(540)

### česko-rakouský ples

(510) (41) organizování plesů.

(730) **Chládek Michal JUDr., MBA**, Dubová 645/21, Brno, CZ

(740) JUDr. Milan Kyjovský, advokát, Poštovská 455/8c, Brno, 60200

(210) **O-531935**

(220) 15.06.2016

(320) 15.06.2016

(511) 41

(540)

### česko-rakouský ples v Brně

(510) (41) organizování plesů.

(730) **Chládek Michal JUDr., MBA**, Dubová 645/21, Brno, CZ

(740) JUDr. Milan Kyjovský, advokát, Poštovská 455/8c, Brno, 60200

(210) **O-532499**

(220) 11.07.2016

(320) 11.07.2016

(511) 9, 28, 41

(540)

### MYSTERY JOKER

(510) (9) software na hry, počítačové hry (programy -), software na elektronické hry, software pro počítačové hry, programy pro elektronické hry, softwarové programy na video hry, interaktivní programy pro video hry, cartridge na počítačové hry (software), cartridge na video hry (software), software, software videoher, počítačový software, vzdělávací software, aplikační software, komunitní software, počítačový telefonní software, interaktivní počítačový software, počítačový komunikační software, počítačové programy, elektronické komponenty do hracích automatů, cartridge s hrami používané s elektronickými hracími přístroji, automaty hudební, hrací skříně uváděné do chodu vhozením mince, peněžní automaty; (28) hry, sportovní hry, manipulační hry, mechanické hry, hudební hry, elektronické hry, společenské hry, stolní hry, kvízové hry, zařízení na hry, arkády (počítačové hry), hry rozvíjející dovednosti a akční hry, přenosné elektronické hry, kapesní počítačové hry, losovací bubny (loterie), loterijní lístky, hrací automaty, hrací automaty (stroje), hrací automaty na mince, hrací zařízení na bankovky, lcd hrací automaty, žetony (hrací známky), hrací žetony, hrací stoly, zábavní přístroje k použití v hernách; (41) hazardní hry, loterie, loterie (organizace loterijní hry), losování cen (loterie), pořádání loterií, provozování loterií, loterní služby, vedení loterií, pronájem hracích automatů, kasina (služby), poskytování zařízení kasin, pronájem kasino her, herní kasina (provozování), provozování kasin (hazardní hry), poskytování kasin a heren, služby v oblasti kasin, heren a hazardních her, provozování heren, služby heren.

(730) **Eagle Investment SICAV plc, acting on behalf of ITT FUND**, Alpine House, Naxxar Road, San Gwann SGN9032, MT

(740) JUDr. Pavel Hrášek, advokát, Týnská 1053/21, Praha 1, 11000

(210) **O-533478**

(220) 24.08.2016

(320) 24.08.2016

(511) 16, 21, 25, 29, 30, 31, 32, 33, 35, 40, 41, 43

(540)

**sbeerka**

(510) (16) papír a papírenské zboží, lepenka, výrobky z papíru, kartónu a lepenky a to: tiskárenské výrobky, reklamní, propagační a informační materiály z papíru a plastických hmot, neperiodické a periodické tiskoviny na papírových nosičích, jídelní listky, papírové ubrousky, stojánky rezervy papírové, katalogy, prospekty, plakáty, letáky, prezentační a firemní tiskoviny, ceníky a jiné reklamní, propagační a informační materiály na papírových nosičích, papírové soubory dat, papírové a lepenkové poutače, reklamní tabule a vývěsky, billboardy, pohlednice, fotografie a jiná grafická díla, kartografická díla, papírové etikety na láhve, obtisky, nálepky, papírové a plastové obálky, sáčky, tašky a pytle (z papíru nebo z umělých hmot, vše v rámci této třídy), krabice a krabičky lepenkové nebo papírové, papírové visačky, papírové a plastové obaly a krabice na láhve, balicí papír a plastové fólie na balení, papírové a plastové podložky na stolování, papírové a plastové podložky pod sklenice, lepicí pásy papírové, lepicí pásy plastové pro kancelářské a balicí účely, papírové utěrky, ubrousky a ubrusy, banketní sukně papírové, kalendáře, diáře, dekorativní, propagační a upomínkové předměty z papíru, papírové hmoty a plasty zahrnuté ve tř. 16, papírový odpad, papírové podtácky; (21) výrobky ze skla, keramiky a porcelánu spadající do tř. 21, jídelní a nápojové soupravy, sklenice a skleničky, džbány a džbánky, püllitry, poháry, pohárky a číše, korbele, lahve, nápojové sklo, skleněné a keramické nádoby a nádobí, desky na jídelní a nápojové listky, stolní chladicí nádoby náležející do třídy 21, stolní nádoby na led, ohřívačky na pivo neelektrické, otvíráky na pivo, otvíráky na jiné nápoje, vázy, nádobí a náčiní pro domácnost nebo kuchyně (nikoliv z drahých kovů, ani postříbřených nebo pozlacených kovů), vše v rámci této třídy, koše na odpadky, smetníky, pohárky z papíru a z umělých hmot, utěrky na čištění, distributory toaletního papíru, kelímky papírové, skleněné, keramické, papírové a plastové tácky, skleněné, keramické, plastové podtácky; (25) oblečení, obuv, pokrývky hlavy, péřové/prošívané oděvy, oděvy z kůže, spodní prádlo, spodní prádlo bez nohavic, bundy, džíny, kalhoty, spodky, šortky, potítky, manžety, košile, neformální košile, neformální oděvy - oděvy pro volný čas, trička, trička bez rukávů, nátělníky, halenky a blůzy, sukně a šaty, spodní trička, vesty, kabáty, mikiny, oděvy pro sport, teplákové a sportovní soupravy a tepláky, tílka a topy, dresy a sportovní trika, svetry, sportovní košile a trika s limečkem, kombinézy a overaly, soupravy a oblečení pro fitness a do posilovny, obleky, župany, pulovry, svetry, propínací svetry a svetry se zipem (kardigany), čelenky, čepice, klobouky, sluneční kšiltly, šátky a šály, kravaty, ponožky, pásky, opasky na oděvy, návleky, legíny, punčochy, punčocháče, obuv, vysoké boty a holínky, domácí obuv, pantofle, nepromokavé oděvy a pláštěnky, ponča, rukavice, palčáky, pletené oděvní výrobky (zástěry číšnícké), vesty (vesty číšnícké), plavky, pytle na oděvy; (29) potraviny a potravinářské výrobky živočišného původu, ovoce a zelenina a jiné zahradní či obdobné jedlé výrobky připravené pro konzumaci, vše v rámci této třídy, mléko a mléčné výrobky, včetně mléčných nápojů, maso, masové a uzeninové výrobky, paštiky a kaviár, spadající do této třídy, ryby, drůbež, měkkyši, korýši, zvěřina, konzervované výrobky z potravin spadajících do tř. 29, hotová jídla na bázi masa, ryb, drůbeže, zvěřiny a upravené zeleniny, hotové polévky, saláty vyrobené z výrobků spadajících do tř. 29, mléko a mléčné výrobky, vejce, jejich výtažky, náhražky a výrobky z nich, jedlé oleje a tuky, zelenina zmrazená, sušená a vařená, ovoce zmrazené, sušené, važené a kandované, ovocná dřev, marmelády, hrozinky, dárkové potravinové balíky z potravinových produktů spadajících do této třídy, plnicí masy do pečiva na bázi tvarohu, upraveného máku, upravených ořechů, džemu, upraveného masa, ryb, zvěřiny, zeleniny a sýrů; (30) potraviny rostlinného původu, připravené pro konzumaci nebo konzervování, stimulanty pro zlepšení chutě potravin, polotovary pro gastronomickou výrobu z potravin spadajících do této třídy, dehydratovaná hotová jídla a směsi k přípravě hotových jídel z potravin spadajících do této třídy, hotová jídla studená i teplá kuchyně z potravin spadajících do této třídy, pekařské a cukrářské výrobky, gastronomické výrobky z potravin spadajících do této třídy, káva, kávové náhražky a přísady, čaj, kakao a kakaové přípravky a výrobky, čokoláda, zmrzlina, cukrovinky nečokoládové i čokoládové, potravinářské dresingy a zahušťovače, zálivky na saláty, majonézové omáčky, ovocné salátové omáčky (dresingy) a sójové omáčky; (31) pivovarnický slad, sladové výtažky pro živočišnou spotřebu, ječmen nezpracovaný; (32) piva různých druhů a stupňovitosti, světlá i tmavá, sudová i lahвовá, piva výčepní, sladová, ležáky a piva příchucovaná, piva speciální, jako piva bylinná a bylinková, zázvorová, ovocná, piva

nízkoenergetická a s nízkým obsahem alkoholu, piva nealkoholická, dietetická piva a nápoje (vyjma určených k léčebným účelům), sladina a sladové nápoje míchané a lihuporté, šumivé nápoje na bázi piva s nízkým obsahem alkoholu nebo nealkoholická s obsahem ovocných anebo zeleninových šťáv, výtažků a výluhů, případně bylin, nápoje kvašené nealkoholické, nealkoholické nápoje, limonády, šumivé a jiné nealkoholické nápoje, též z ovocných šťáv a přípravky na jejich výrobu, též s ovocnou šťávou, minerální vody a přípravky na její výrobu, přírodní nebo umělé, trestí (ne, éterické oleje), tablety a prášky k přípravě nealkoholických nápojů, nealkoholické nápoje obsahující kyselinu uhličitou, ovocné a zeleninové šťávy a nápoje, proteinové, vitamínové, multivitaminové, energetické, iontové, izotonické, též obohacené adaptogeny a výživové nápoje, nápoje obohacené vitamíny a/nebo minerály, vše nikoliv pro léčebné účely, šerbeta (nápoje), sodovky a stolové vody, dietní nápoje, pivo, lehká piva a ležáky, nealkoholické aperitivy, přípravky nebo příchutě na výrobu nápojů, zejména koncentráty a sirupy, ovocné nebo zeleninové šťávy a nápoje z ovocných šťáv, džusy a mošty, nealkoholické nápoje obohacené vitamíny nebo minerály, tablety a prášky na přípravu šumivých nealkoholických nápojů, nealkoholické nápoje s příchutí ovoce nebo zeleniny, pramenité vody, stolní vody perlivé i neperlivé, míchané nápoje nealkoholické, nápoje z rajčatové šťávy, pivní mladina (pivovarnický meziprodukt), chmelové výtažky tekuté a práškové na výrobu piva; (33) alkoholické nápoje (s výjimkou pív), destiláty, lihoviny, silné alkoholické nápoje, alkoholické energetické nápoje, alkoholové výtažky, extrakty, trestí, punče, alkoholické ovocné extrakty, alkoholické nápoje z ovoce, mošty alkoholizované (cidre), hruškový a jablčový vínný mošt, alkoholické nápoje z rýže, alkoholické výtažky z ovoce, alkoholické nápoje obsahující ovoce, přípravky k výrobě alkoholu, vína, vína stolní, jakostní, odrůdová včetně přívlastkových a ledových, vína šumivá a perlivá, vína likérová a aromatizovaná, vína a nápoje se sníženým obsahem alkoholu, míchané alkoholické nápoje, exotické a národní alkoholické nápoje zejména baijiu (čínský destilovaný alkoholický nápoj), neera (alkoholický nápoj z cukrové třtiny), mezcal (mexický alkoholický nápoj), cachaca (brazilský alkoholický nápoj), slivovice, borovička a další lokální a exotické alkoholické nápoje; (35) maloobchodní a velkoobchodní služby, zprostředkování interaktivního obchodu pomocí globálních komunikačních sítí (internet), shromažďování různého zboží pro třetí osoby (kromě jejich přepravy) za účelem umožnění spotřebitelům, aby si tyto výrobky mohli pohodlně prohlížet a nakupovat, elektronický obchod prostřednictvím internetu (online-shop), vše s výrobky: chemické výrobky určené pro průmysl, vědu a fotografii, jakož i pro zemědělství, zahradnictví a lesnictví, umělé pryskyřice v surovém stavu, plastické hmoty v surovém stavu, hnojiva pro půdu, hasící přístroje (složení), prostředky pro kalení a letování kovů, chemické výrobky určené ke konzervování potravin, tříslicí materiály, lepidla pro průmysl, barvy, nátěry, laky, ochranné výrobky proti korozi a proti deteriorizaci dřeva, barviva, mořidla, přírodní pryskyřice v surovém stavu, kovy listkové a práškové pro malíře, dekoratéry a umělce, přípravky pro bělení a jiné prací prostředky, přípravky pro čištění, leštění, odmašťování a broušení, mýdla, parfumerie, vonné oleje, kosmetika, vlasové vody (lotions), zubní pasty, průmyslové oleje a tuky, mazadla, výrobky pro pohlcování, zavlažování a vázání prachu, paliva včetně benzínu pro motory a osvětlovací látky, svíčky a knoty, farmaceutické a veterinářské výrobky, hygienické výrobky pro léčebné účely, dietní potraviny a dietetické přípravky pro léčebné nebo veterinární účely, potravní doplňky pro lidskou potřebu a pro zvířata, náplastí, obvazový materiál, materiály pro plombování zubů a pro zubní otisky, dezinfekční přípravky, výrobky pro hubení škodlivých zvířat, fungicidy, herbicidy, obecné kovy a jejich slitiny, kovové stavební materiály, kovové stavební materiály přenosné, kovové materiály pro železnice, kovové kabely a dráty neelektrické, kovové potřeby zámečnické a klempířské, kovové trubky, seřfy, rudy, obráběcí stroje, motory (s výjimkou motorů pro pozemní vozidla), spojky a transmisní zařízení mimo ty, které jsou pro pozemní vozidla, zemědělské nástroje, kromě nástrojů poháněných ručně, lihně pro vejce, prodejní automaty, nářadí a nástroje s ručním pohonem, nože, vidličky a lžice, sečné zbraně, břitvy, přístroje a nástroje vědecké, námořní, geodetické, fotografické, filmové, optické, přístroje pro vážení, měření, signalizaci, kontrolu (inspekci), záchranu a přístroje pro vyučování, přístroje a nástroje pro vedení, přepínání, přeměnu, akumulaci, regulaci nebo řízení elektrického proudu, přístroje pro záznam, převod, reprodukci zvuku nebo obrazu, nosiče dat magnetické, záznamové disky, kompaktní disky, DVD a ostatní digitální záznamové nosiče, ústrojí pro přístroje na mince, pokladny registrační, kalkulačky, zařízení na zpracování dat, počítače, počítačový software, hasící přístroje, přístroje a nástroje chirurgické, zubní a veterinářské, umělé údy, oči a zuby, ortopedické potřeby, materiál na sešívání ran, přístroje pro osvětlení, topení, výrobu páry, pro vaření, přístroje chladicí,

pro sušení, ventilaci, rozvod vody a sanitární zařízení, vozidla, dopravní prostředky pozemní, vzdušné nebo vodní, stříelné zbraně, střelivo (munice) a střely, výbušniny, ohňostroje, vzácné kovy a jejich slitiny, pozlacené nebo postříbřené šperky, medaile, klenoty, bižuterie, drahokamy, hodinářské potřeby a chronometrické přístroje, hudební nástroje, papír, lepenka, tiskářské výrobky, potřeby pro knižní vazby, fotografie, papírenské zboží, lepidla pro papírenství nebo domácnost, materiál pro umělce, štetce, psací stroje a kancelářské potřeby (vyjímaje nábytek), učební a vyučovací pomůcky s výjimkou přístrojů, plastické obaly, tiskářské typy, štočky, kaučuk, gutaperča, guma, azbest, slída, polotovary z plastických hmot, materiály těsnící, ucpávací a izolační, ohebné trubky nekovové, kůže a její imitace, zvířecí kůže, usně, kufrы a cestovní tašky, deštníky a slunečníky, vycházkové hole, biče, jezdecké postroje a sedla, stavební materiály nekovové, neohebné trubky nekovové pro stavebnictví, asfalt, smůla, přenosné konstrukce nekovové, nekovové pomníky, nábytek, zrcadla, rámy, dřevěné výrobky, dekorální a zdobící výrobky z přírodních materiálů zejména ze slonoviny, želvoviny, jantaru, perleti, moškové pěny a jejich náhražek, pomůcky a nádoby pro kuchyň, hřebeny a mycí houby, kartáče (s výjimkou štetců), materiály pro výrobu kartáčů, čisticí potřeby, drátky na čištění parket, sklo surové nebo opracované (s výjimkou stavebního skla), sklo, porcelán a majolika, lana, provazy, sítky, stany, plachty, plachtoviny, pytle, materiál na vycpávky (s výjimkou kaučuku nebo plastických hmot), textilní materiály ze surových vláken, vlákna pro textilní účely, textil a textilní zboží, povlečení, ubrusy, oděvy, obuv, kloboučnické zboží, krajky a výšivky, stuhy a tkaničky, knoflíky, háčky a očka, poutka - galanterie, špendlíky a jehly, umělé květiny, koberec, rohožky, rohože, linoleum a jiné obklady podlah, tapety na stěny nikoliv textilní, hry, hračky, potřeby pro gymnastiku a sport, vánoční ozdoby, maso, ryby, drůbež a zvěřina, masové výtažky, konzervované, mražené, sušené a vařené ovoce a zelenina, želé, džemy, kompoty, vejce, mléko a mléčné výrobky, jedlé oleje a tuky, káva, čaj, kakao a kávové náhražky, rýže, tapioka a ságo, mouka a obilninové přípravky, chléb, pečivo a cukrovinky, plevy, cukr, med, melasa, droždí, prášek do pečiva, sůl, hořčice, ocet, omáčky (chuťové přísady), koření, zmrzlina, zrní a zemědělské, zahrádknické a lesní produkty, živá zvířata, čerstvé ovoce a zelenina, semena, rostliny a květiny, krmiva pro zvířata, slad, piva, minerální vody, šumivé nápoje a jiné nápoje nealkoholické, nápoje a šťávy ovocné, sirupy a jiné přípravky k zhotovování nápojů, alkoholické nápoje (s výjimkou piva), tabák, potřeby pro kuřáky, zápalky, inzerce, organizování a zajišťování obchodních předváděcích akcí výrobků a služeb, obchodní nebo podnikatelské informace, pomoc, poradenství a poskytování konzultací v obchodní činnosti, vytváření obchodních a obchodně-informačních sítí, reklamní a propagační činnost, zprostředkování reklamní činnosti, organizování komerčních a reklamních výstav, rozšiřování vzorků zboží, obchodní pomoc v oblasti gastronomie, restauračních činností a služeb s tím souvisejících, vše v rámci této třídy, vypracování statistických přehledů, poradenství v oblasti organizace a ekonomiky podnikání, marketing, průzkum a analýzy trhů, distribuce zboží k reklamním účelům, rozmnožování dokumentů, direct mailing, on-line reklama na datové komunikační síti, on-line inzerce, zajištění a realizace reklamních kampaní, předváděcí činnost pro obchodní a reklamní účely, export a import; (40) pivovarnictví a sladovnictví, příprava surovin pro výrobu piva v rámci této třídy, výroba a zpracování sladu, výroba, vaření piva různých druhů a stupňovitostí, zpracování chmele, ječmene, ovoce, zeleniny a bylin včetně koření, výroba sladových nápojů, fermentace, výroba nealkoholických a alkoholických nápojů, výroba přípravků alkoholických a nealkoholických nápojů, poskytování odborných informací o zpracování chmele, ječmene, ovoce, zeleniny a bylin včetně koření, odborné poradenství v oblasti pivovarnictví a sladovnictví; (41) činnosti společenského, kulturního a sportovního charakteru, organizování klubové činnosti, organizace diskoték, plánování a organizování večírků, soutěží, kulturních a společenských aktivit, plánování a organizování různých setkání, vše v rámci této třídy, pořádání soutěží krásy, zprostředkování služeb sloužících k zábavě a pobavení spadajících do této třídy, provozování zařízení sloužících k zábavě, provozování výherních hracích přístrojů, a to i s hraním o peníze, poskytování informací o možnostech zábavy, zprostředkování provozu nočních klubů, zprostředkování provozu her on-line z počítačové sítě, zprostředkování demonstrace a výuky pravidel her pro pobavení a hazardních her kasina, pronájem her, pořádání pivních a gastronomických festivalů, přehlídek a ochutnávek (zábava), organizování recepce a koktejlů se zaměřením na pivovarnictví a gastronomii (zábava); (43) služby zajišťující dočasné ubytování, stravování a pitný režim, provozování hostinských činností, restaurací, barů, snack barů, cafetérií, motorestů, hostinců, hospůdek, pivnic, služby rychlého občerstvení, catering (hromadné dodávání hotových jídel a nápojů do restaurací,

jidelen, zajištění stravování při společenských akcích), příprava jídel, provozování společného stravování, podávání jídel a nápojů, příprava jídel a nápojů ke spotřebě, poskytování a obstarávání jídla a nápojů, provoz automatů pro občerstvení, zásobování (catering), služby gastronomie, poskytování gastronomických služeb, zprostředkovatelská činnost v oblasti gastronomie v rámci služeb restaurací a pivnic, příprava a zhotovování jídel a výrobků teplé a studené kuchyně, pořádání hostin, provozování pizzerie, bufetu, samoobslužné restaurace, kavárny, dodávání hotových jídel a nápojů - zásobovací služby (catering), pronajímání společenských a jednacích místností a salónek, ubytovací služby, hotelové služby, služby zajišťující pronájem jednacích místností, provoz kempů, rezervace pobytů, půjčování restauračního zařízení, zásobování restaurací a provozoven potravinářskými výrobky a nápoji, poradenství v oboru gastronomie v rámci této třídy.

(730) **3E PROJEKT, a.s.**, Mjr. Nováka 1490/14, Hrabůvka, Ostrava, 70030, CZ  
(740) Silesia Patent, s.r.o, Soukromá 261, Václavovice

(210) **O-533685**

(220) 05.09.2016

(320) 05.09.2016

(511) 9, 16, 35, 38, 41

(540)

### JOJ cinema

(510) (9) přístroje a nástroje vědecké, námořní, geodetické, fotografické, filmové, optické, přístroje pro vážení, měření, signalizaci, kontrolu (inspekci), záchranu a přístroje pro vyučování, přístroje a nástroje pro vedení, přepínání, přeměnu, akumulaci, regulaci nebo řízení elektrického proudu, přístroje pro záznam, převod, reprodukci zvuku nebo obrazu, nosiče dat magnetické, záznamové disky, kompaktní disky, DVD a ostatní digitální záznamové nosiče, ústrojí pro přístroje na mince, pokladny registrační, kalkulačky, zařízení na zpracování dat, počítače, počítačový software, hasicí přístroje; (16) papír a lepenka, tiskářské výrobky, potřeby pro knižní vazby, fotografie, papírenské zboží, lepidla pro papírenství nebo domácnost, materiál pro umělce, štetce, psací stroje a kancelářské potřeby (vyjímaje nábytek), učební a vyučovací pomůcky s výjimkou přístrojů, plastické obaly (nezařazené do jiných tříd), tiskářské typy, štočky; (35) propagační činnost, reklama, pomoc při řízení obchodní činnosti, obchodní administrativa, kancelářské práce; (38) spoje (komunikace); (41) výchova, vzdělávání, zábava, sportovní a kulturní aktivity.

(730) **DONEAL, s.r.o.**, Pobřežní 297/14, Praha 8, 18600, CZ

(740) JUDr. Martina Kirin, advokátka, Soukenická 1088/10, Praha 1, 11000

(210) **O-533686**

(220) 05.09.2016

(320) 05.09.2016

(511) 9, 16, 35, 38, 41

(540)



(510) (9) přístroje a nástroje vědecké, námořní, geodetické, fotografické, filmové, optické, přístroje pro vážení, měření, signalizaci, kontrolu (inspekci), záchranu a přístroje pro vyučování, přístroje a nástroje pro vedení, přepínání, přeměnu, akumulaci, regulaci nebo řízení elektrického proudu, přístroje pro záznam, převod, reprodukci zvuku nebo obrazu, nosiče dat magnetické, záznamové disky, kompaktní disky, DVD a ostatní digitální záznamové nosiče, ústrojí pro přístroje na mince, pokladny registrační, kalkulačky, zařízení na zpracování dat, počítače, počítačový software, hasicí přístroje; (16) papír a lepenka, tiskářské výrobky, potřeby pro knižní vazby, fotografie, papírenské zboží, lepidla pro papírenství nebo domácnost, materiál pro umělce, štetce, psací stroje a kancelářské potřeby (vyjímaje nábytek), učební a vyučovací pomůcky s výjimkou přístrojů, plastické obaly (nezařazené do jiných tříd), tiskářské



typy, štočky; (35) propagační činnost, reklama, pomoc při řízení obchodní činnosti, obchodní administrativa, kancelářské práce; (38) spoje (komunikace); (41) výchova, vzdělávání, zábava, sportovní a kulturní aktivity.

- (591) Barevná  
(730) **DONEAL, s.r.o.**, Pobřežní 297/14, Praha 8, 18600, CZ  
(740) JUDr. Martina Kirin, advokátka, Soukenická 1088/10, Praha 1, 11000

- (210) **O-534577**  
(220) 14.10.2016  
(320) 14.10.2016  
(511) 9, 38, 39, 42  
(540)



(510) (9) hardware a software, nosiče dat v rámci této třídy, platební karty, software - kniha jízd, elektrické a elektronické přístroje pro zpracování, přenos, převod a reprodukci dat, obrazu a/nebo zvuku; (38) komunikační služby, zejména provozování internetového serveru, přenos dat a informací prostřednictvím multimediálních systémů a sítí, poskytování on-line přístupu k informacím a službám v oblasti dopravních systémů; (39) poskytování poradenských služeb pro oblast dispečerských dopravních systémů; (42) pronájem hardware a software, poskytování služeb v oblasti informačních technologií, zejména návrh programového vybavení, řídicích a informačních systémů, vývoj a projektování softwarových produktů v oblasti dopravně-informačních zařízení, informačních dopravních systémů a dopravní infrastruktury.

- (730) **HI Software a.s.**, Ladova 389/10, Olomouc, Hejčín, 77900, CZ  
(740) Ing. Petr Soukup, Vídeňská 8, Olomouc, 77200

- (210) **O-534578**  
(220) 14.10.2016  
(320) 14.10.2016  
(511) 9, 38, 39, 42  
(540)



(510) (9) hardware a software, nosiče dat v rámci této třídy, platební karty, software - kniha jízd, elektrické a elektronické přístroje pro zpracování, přenos, převod a reprodukci dat, obrazu a/nebo zvuku; (38) komunikační služby, zejména provozování internetového serveru, přenos dat a informací prostřednictvím multimediálních systémů a sítí, poskytování on-line přístupu k informacím a službám v oblasti dopravních systémů; (39) poskytování poradenských služeb pro oblast dispečerských dopravních systémů; (42) pronájem hardware a software, poskytování služeb v oblasti informačních technologií, zejména návrh programového vybavení, řídicích a informačních systémů, vývoj a projektování softwarových produktů v oblasti dopravně-informačních zařízení, informačních dopravních systémů a dopravní infrastruktury.

- (730) **HI Software a.s.**, Ladova 389/10, Olomouc, Hejčín, 77900, CZ  
(740) Ing. Petr Soukup, Vídeňská 8, Olomouc, 77200

- (210) **O-534912**  
(220) 27.10.2016  
(320) 27.10.2016  
(511) 29, 30, 32, 43  
(540)



(510) (29) RAW (syrové) snacky na bázi výrobků spadajících do této třídy, saláty, maso i vege (náhražka masa), nutričně vyvážené masové, vegetariánské i veganské pokrmy na bázi výrobků spadajících do této třídy podávané chlazené v syrovém stavu, upravené teplem či sušené v RAW (syrové) kvalitě, sušené placky z ořechů a semen; (30) kávové nápoje, bezkofeinové alternativy, čaje, celozrné pečivo a chléb, lehké pečené i RAW (syrové) dezerty a cukrovinky převážně bez lepků; (32) šťávy z čerstvého ovoce, smoothies (nealkoholické koktejly), proteinové shaky (koktejly), domácí limonády a nealkoholické, balené nápoje, pivo; (43) služby zajišťující stravování a nápoje, restaurační zařízení se zahrádkou zajišťující služby stravování a nápojů ke spotřebě na místě či s sebou.

- (591) Barevná  
(730) **FitFoodie Restaurant s.r.o.**, Vavrečkova 7074, Zlín, 76001, CZ  
(740) Mgr. Filip Petráš advokát, 2. května 7134, Zlín, 76001

- (210) **O-535487**  
(220) 25.11.2016  
(320) 25.11.2016  
(511) 1, 3, 6, 7, 9  
(540)



(510) (1) chemické výrobky pro průmysl zvláště prostředky a přípravky pro svařování a pájení kovů jako jsou např. svařovací prášky a přípravky pro svařování, svařovací a pájecí pasty, tekuté pájky, pájedla, tavidla apod.; (3) přípravky pro čištění, leštění, odmašťování a broušení především kovů zejména veškeré brusné pasty a prášky, brusivo, brusné papíry a ostatní brusné výrobky, leštící přípravky a přípravky pro odmašťování; (6) kovové stavební materiály, ocelová lana, pásy a řetězy pro manipulaci s materiálem, zámečnické výrobky, svářečské desky, svářečské dráty a tyčinky na bázi kovu, pájecí plechy, letovací dráty, stříbrné pásky a ostatní výrobky z kovů (nikoliv z drahých kovů) neobsažené v jiných třídách; (7) elektrické svářečské stroje, elektrická pájedla; (9) svařovací agregáty, svářečské kukly, masky a přilby, ochranné rukavice pro svařování, přístroje a nástroje elektrické a optické pro kontrolu svarových či pájených spojů a jiná kontrolní a měřicí zařízení.

- (730) **HBT WELD s.r.o.**, Okružní 720, České Budějovice, 37001, CZ

(210) **O-535846**  
(220) 08.12.2016  
(320) 08.12.2016  
(511) 9, 18  
(540)

**warp**

(510) (9) lavinové sondy; (18) turistické hole, trekové hole.  
(730) **WARP s.r.o.**, Markvartice 104, Markvartice, 67522, CZ

(210) **O-536054**  
(220) 15.12.2016  
(320) 15.12.2016  
(511) 29, 43  
(540)

*Signature*  
Prague

(510) (29) ančovičky, arašídové máslo, bílek, bramborové lupínky, bujón, konzervovaná cibule a česnek, upravené datle, drůbež (neživá), džemy, fermentované potraviny na bázi zeleniny (kimchi), hranolky (bramborové), hummus, jablčné pyré, játrová paštika, jedlá želatina, jedlé oleje, jedlé tuky, jogurt, kakaové máslo, kandované ovoce, kaviár, kefir, klobásy, salámy, párky, kokos sušený, kokosové máslo, kokosový olej, kokosový tuk, koncentrované vývary, konzervy masové, konzervy rybí, konzervy zeleninové, krokety, kůry ovocné, kyselé zelí, losos neživý, margarín, marmeláda, máslo, maso, masové extrakty, mléko, mražené ovoce, nakládaná zelenina, nasolené potraviny na bázi masa, drůbeže, zvěřiny a ryb, olivy konzervované, oříško-čokoládové máslo, polévky, rajčatový protlak, ryby (s výjimkou živých), sardinky, smetana, sušená vejce, sušené ovoce, syrovátka, sýry, syřidlo, šlehačka, šunka, tahini, tofu, tukové pomazánky na chléb, tuňák, tvaroh, ústřice (s výjimkou živých), uzeniny, vepřové maso, vepřové sádlo, výtažky masové, vývary, zázvorový džem, zeleninové polévky, zvěřina, želatina jedlá, žloutek; (43) provozování automatů rychlého občerstvení, služby barů, bufety, jídelny a závodní jídelny, kavárny, půjčování židlí, stolů, prostírání, nápojového skla, restaurace, samoobslužné restaurace, zásobování.  
(730) **THE CHENNAI, s.r.o.**, Rohanské nábřeží 678 678/23, Praha 8 - Karlín, 18600, CZ  
(740) Mgr. Karel Dvořák, advokát, Žitná 1575/49, Praha 1, 11000

(210) **O-536808**  
(220) 20.01.2017  
(320) 20.01.2017  
(511) 44  
(540)

**Prague City Dental**

(510) (44) lékařské služby, stomatologické služby, zdravotní péče.  
(730) **MACIMEX s.r.o.**, Makovského 1339/16, Praha 6 Řepy, 16300, CZ  
(740) Konstantin Romanov, Pod Starou Školou 69, Praha 6, 16400

(210) **O-537509**  
(220) 20.02.2017  
(320) 20.02.2017  
(511) 37, 42, 44  
(540)

**Kancelář  
architekta  
města Brna**

(510) (37) stavebnictví a demolice staveb; (42) architektonické služby a služby urbanistického plánování; (44) zahradnické služby a služby zahradní architektury.  
(730) **Kancelář architekta města Brna, příspěvková organizace**, Zelný trh 331/13, Brno, 60200, CZ  
(740) Mgr. Jaroslav Nekuda, Drůbežní trh 89/1, Ivančice, 66491

(210) **O-537903**  
(220) 07.03.2017  
(320) 07.03.2017  
(511) 16, 21, 25, 32, 33, 35  
(540)

**NA ZDRAVÍ ZDRAVÉMU ROZUMU**

(510) (16) blahopřání, kalendáře, kancelářské potřeby, s výjimkou nábytku, katalogy, letáky, obaly na lahve, z papíru nebo lepenky, obězníky, zpravodaje, papírové bannery, papírové podtácky, papírové stolní ubrousky, papírové ubrusy, papírové vlajky, plakáty, podložky na stůl, podložky pod nádobí z papíru, podtácky pod pивní sklenice, poustače z papíru nebo lepenky, prospekty, prostírání z papíru, psací potřeby, nástroje na psaní, tiskoviny, tištěné publikace, tužky, zápisníky; (21) džbány, formy a tvořítka na led, hrnky, jídelní soupravy [nádobí], karafy, korbele, lahve, misky, nádobí, nádoby na led, nádoby na pití, nádoby na pivo, otvíráky na lahve, elektrické i neelektrické, papírové nebo plastové kelímky, papírové talíře, podšálky, talířky, podtácky, ne papírové nebo textilní, prostírání, ne papírové nebo textilní, sklenice nádoby, sklenice na pití, stojánky na jídelní lístky, stojánky na ubrousky (stolování), stolní nádobí, nikoliv nože, vidličky a lžice, stolní talíře, šálky, hrníčky, šejkry, škopky, talíře na jedno použití, vázy, viněty na karafy, vývrtky, elektrické i neelektrické; (25) čepice, kabáty, kalhoty, kombinézy, košile, košile s krátkým rukávem, kravaty, obuv, oděvy, opasky na peníze (oděvy), pásky (oděvy), opasky (oděvy), pokrývky hlavy, pulovry, saka (oděvy), sportovní dresy, svetry, svrchní oděvy, svrchníky, šály, šátky a šály, trička, uniformy, vesty, zástěry (oděvy); (32) chmelové výtažky pro výrobu piva, koktejly na bázi piva, limonády, minerální vody (nápoje), mošt, nealkoholické koktejly, nealkoholické nápoje, nealkoholický cider, nekvašený hroznový mošt, ovocné šťávy, perlivé vody, pивní mladina, pivo, sirupy pro přípravu limonád, sirupy pro přípravu nápojů, sladina, sladové pivo, vody (nápoje), zázvorové pivo, zeleninové šťávy (nápoje); (33) alkoholické nápoje obsahující ovoce, alkoholické nápoje s výjimkou piva, alkoholové esence, alkoholové výtažky, aperitivy, cider, destilované nápoje, digestivy (likéry a lihoviny), koktejly, lihoviny (nápoje), likéry, vína; (35) aktualizace reklamních materiálů, cílené zaslání reklamních materiálů, grafická úprava pro reklamní účely, marketing, návrh reklamních materiálů, poskytování obchodních informací prostřednictvím webových stránek, prezentace výrobků v komunikačních médiích pro účely maloobchodu, propagace, předvádění zboží, reklama, rozhlasová reklama, styk s veřejností, telemarketing, televizní reklama, venkovní reklama, vydávání reklamních textů, výroba reklamních filmů, zprostředkování propagace, zprostředkování reklamy.  
(730) **Plzeňský Prazdroj, a.s.**, U Prazdroje 64/7, Plzeň, 30497, CZ  
(740) Weil, Gotshal & Manges s.r.o., advokátní kancelář, JUDr. Karel Muzikář, Křížovnické náměstí 1/194, Praha 1 Staré Město, 11000

(210) **O-537904**

(220) 07.03.2017

(320) 07.03.2017

(511) 16, 21, 25, 32, 33, 35, 41, 43

(540)

### GAMBRINUS SRDCOVKA

(510) (16) blahopřání, kalendáře, kancelářské potřeby, s výjimkou nábytku, katalogy, letáky, obaly na lahve, z papíru nebo lepenky, oběžníky, zpravodaje, papírové bannery, papírové podtácky, papírové stolní ubrusy, papírové ubrusy, papírové vlajky, plakáty, podložky na stůl, podložky pod nádoby z papíru, podtácky pod pивní sklenice, poutače z papíru nebo lepenky, prospekty, prostírání z papíru, psací potřeby, nástroje na psaní, tiskoviny, tištěné publikace, tužky, zápisníky; (21) džbány, formy a tvořítka na led, hrnky, jídelní soupravy (nádoby), karafy, korbele, lahve, misky, nádoby, nádoby na led, nádoby na pití, nádoby na pivo, otvíráky na lahve, elektrické i neelektrické, papírové nebo plastové kelímky, papírové talíře, podšálky, talířky, podtácky, ne papírové nebo textilní, prostírání, ne papírové nebo textilní, sklenice (nádoby), sklenice na pití, stojánky na jídelní listky, stojánky na ubrusy (stolování), stolní nádoby, nikoliv nože, vidličky a lžice, stolní talíře, šálky, hrníčky, šejkry, škopky, talíře na jedno použití, vázy, viněty na karafy, vývrtky, elektrické i neelektrické; (25) čepice, kabáty, kalhoty, kombinézy, košile, košile s krátkým rukávem, kravaty, obuv, oděvy, opasky na penize (oděvy), pásky (oděvy), opasky (oděvy), pokrývky hlavy, pulovry, saka (oděvy), sportovní dresy, svetry, svrchní oděvy, svrchníky, šály, šátky a šály, trička, uniformy, vesty, zástěry (oděvy); (32) chmelové výtažky pro výrobu piva, koktejly na bázi piva, limonády, minerální vody (nápoje), mošt, nealkoholické koktejly, nealkoholické nápoje, nealkoholický cider, nekvašený hroznový mošt, ovocné šťávy, perlivé vody, pивní mladina, pivo, sirupy pro přípravu limonád, sirupy pro přípravu nápojů, sladina, sladové pivo, vody (nápoje), závorové pivo, zeleninové šťávy (nápoje); (33) alkoholické nápoje obsahující ovoce, alkoholické nápoje s výjimkou piva, alkoholové esence, alkoholové výtažky, aperitivy, cider, destilované nápoje, digestivy (likéry a lihoviny), koktejly, lihoviny (nápoje), likéry, vína; (35) aktualizace reklamních materiálů, cílené zaslání reklamních materiálů, grafická úprava pro reklamní účely, marketing, návrh reklamních materiálů, poskytování obchodních informací prostřednictvím webových stránek, prezentace výrobků v komunikačních médiích pro účely maloobchodu, propagace, předvádění zboží, reklama, rozhlasová reklama, styk s veřejností, telemarketing, televizní reklama, venkovní reklama, vydávání reklamních textů, výroba reklamních filmů, zprostředkování propagace, zprostředkování reklamy; (41) diskotěky, klubové služby (zábava nebo vzdělávání), plánování večírků (zábava), pořádání a uvádění koncertů, pořádání a vedení seminářů, pořádání a vedení workshopů, pořádání estrád (služby impresária), pořádání soutěží (vzdělávacích nebo zábavných), pořádání sportovních soutěží, pořádání výstav ke kulturním nebo vzdělávacím účelům, provozování heren, provozování kasin (hazard), provozování rekreačních zařízení, služby nočního klubu (zábava), vzdělávací služby, zábava; (43) bary, bufety, hotelové služby, jídelny, kavárny, motely, penziony, pronájem kuchyňských přístrojů, pronájem přechodného ubytování, pronájem židlí, stolů, ubrusů, skleněného nádobí, provozování Kempů, restaurace, samoobslužné jídelny, samoobslužné restaurace, zajištění stravování.

(730) **Plzeňský Prazdroj, a.s.**, U Prazdroje 64/7, Plzeň, 30497, CZ

(740) Weil, Gotshal & Manges s.r.o., advokátní kancelář, JUDr. Karel Muzikář, Křižovnické náměstí 193/2, Praha 1 Staré Město, 11000

nebo náhražky z plastických hmot; (24) tkaniny a textilní výrobky, které nejsou uvedeny v jiných třídách, pokrývky ložní a ubrusy.

(591) Barevná

(730) **Branc Lešek**, Hrádek 274, Hrádek, 73997, CZ

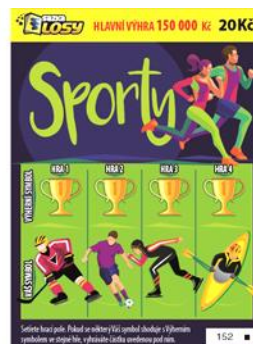
(210) **O-538768**

(220) 07.04.2017

(320) 07.04.2017

(511) 9, 16, 38, 41, 42

(540)



(510) (9) hardware a software pro informační technologie a audiovizuální zařízení, zařízení a příslušenství na zpracování dat, platební terminály pro zprostředkování on-line plateb, software, loterní a herní terminály, loterní video terminály, elektronická zařízení pro hraní loterií a her, video herní terminály, počítačové terminály a hardware používaný při provozu loterních a herních systémů, software pro počítačové hry, elektronické hrací karty (elektronické stírací losy); (16) papír, lepenka, reklamní, propagační a užitkové výrobky z papíru určené pro propagaci, periodické i neperiodické publikace, tištěné informační, reklamní a propagační materiály v rámci této třídy určené pro propagaci, tiskárenské výrobky a kartonážní výrobky, a to krabice, data a databáze na papírových nosičích, psací potřeby, kalendáře, diáře, školní potřeby, losy, sázenky, sázkové tikety, vstupenky; (38) telekomunikační služby, mobilní telekomunikační služby, provozování mobilní telekomunikační sítě pro bezdrátový přenos hlasu a dat, služby mobilního připojení k síti internet včetně vysokorychlostního připojení a přenosu hlasové služby přes internetový protokol, peer-to-peer komunikace, služby instant messaging, osobní komunikační služby, pager služby, služby elektronické pošty, sledování mobilních telefonů pomocí satelitních signálů a zjišťování polohy mobilních telefonů pomocí satelitních signálů, radio-paging, poskytování bezdrátového aplikačního protokolu (wap), včetně služeb využívajících zabezpečeného komunikačního kanálu, hlasová pošta, provádění videokonferencí, video-telefonní služby, služby zprostředkování přístupu ke všem druhům datových a informačních sítí a internetu, služby textových a multimediálních zpráv, vytváření a poskytování telekomunikačních a komunikačních databází, služby umožňující spotřebitelům stahovat digitální obsah prostřednictvím sítě a serveru do osobní databáze, provozování on-line komunikačních fór, přenos sportovních utkání; (41) organizování a pořádání loterií, provozování loterií, heren, rulet a kasin, organizování provozu a organizování pořádání sázkových her, výherních loterií, tombol, soutěží, vlastní provozování sázkových her a loterií o peníze prostřednictvím internetu, včetně stíracích losů s možností výhry, provozování výherních i nevýherních hracích zařízení, služby vztahující se k hrám, sázení, hazardním hrám včetně hazardních her na dálku, loteriím, kasinům a ruletám v rámci této třídy, organizování sportovních sázek a číselných loterií, prodej losů a příjem sázek, pořádání a organizování kulturních, sportovních a společenských událostí, předprodej a prodej vstupenek, organizování a pořádání vzdělávacích akcí, provozování sportovních zařízení, provozování her on-line, zprostředkování loterií prostřednictvím e-losů; (42) geologické výzkumy, geologické průzkumy a geologické expertizy, průzkum ropných polí, analýzy chemické, analýzy těžby ropných polí, expertizy v oblasti hornické činnosti, inženýrské práce, projektování, zeměměřičství, tvorba a pronájem software, vyhledávání a průzkum ložisek nerostů, výzkum v oboru strojírenství, strojírenské návrhy a poradenství, projekční činnost ve výstavbě, činnosti projekční kanceláře, odborné poradenské a konzultační služby v oblasti energetiky, spotřeby zemního plynu a energetické

(210) **O-538123**

(220) 16.03.2017

(320) 16.03.2017

(511) 20, 24

(540)

**BRADOP**  
nábytek

(510) (20) nábytek, zrcadla, rámy, výrobky nejmenované v jiných třídách ze dřeva, korku, rákosu, vrbového proutí, z rohu, kostí, slonoviny, z koscie, želvoviny, jantaru, perleti, mořské pěny, náhražky všech těchto materiálů

účinnosti v budovách, geodzie, poradenství v oblasti ochrany životního prostředí, kontrola a testování ropných věží, vývoj a výzkum organických a anorganických materiálů termogelů, bioanalogických materiálů, výzkum a vývoj obvazového materiálu, náplastí, biologických kožních krytů, optických pomůcek, prostředků na korekci zraku, intraokulárních čoček, implantátů na bázi hydrogelu, gynekologických prostředků pro dilataci děložního čípku, kosmetických krémů a dalších medicínských a biomedicínských prostředků, shromažďování, analýza dat získaných v souvislosti s výrobou zdravotnických a biomedicínských prostředků, výzkum a vývoj biomedicínských prostředků, web hosting, datové služby, a to úschova, správa, zálohování dat v počítačových databázích, provozování datových skladů v počítačových databázích, navrhování a správa počítačových sítí, služby úložiště velkého objemu dat a informací (elektronické ukládání dat), tvorba a pronájem software, počítačové programování, pronájem technických řešení pro informační a komunikační technologie (služby ict specialistů) pronájem software a počítačů, provoz a správa informačních systémů a zajištění jejich kontinuálního rozvoje, poradenské a konzultační služby ict specialistů zaměřené na provoz a optimalizaci informačních a komunikačních technologií, a na návrhy a implementaci řešení v oblasti manipulace s daty a informacemi, výzkum a vývoj technologií pro oblast živočišné výroby.

- (591) Barevná  
(730) SAZKA a.s., K Žižkovu 851, Praha 9, 19093, CZ  
(740) Halaxová & Halaxová TETRAPAT, RNDr. Zdeňka Halaxová, Jinonická 80, Praha 5, 15800

- (210) **O-538769**  
(220) 07.04.2017  
(320) 07.04.2017  
(511) 9, 16, 38, 41, 42  
(540)



- (510) (9) hardware a software pro informační technologie a audiovizuální zařízení, zařízení a příslušenství na zpracování dat, platební terminály pro zprostředkování on-line plateb, software, loterní a herní terminály, loterní video terminály, elektronická zařízení pro hraní loterií a her, video herní terminály, počítačové terminály a hardware používaný při provozu loterních a herních systémů, software pro počítačové hry, elektronické hrací karty (elektronické stírací losy); (16) papír, lepenka, reklamní, propagační a uživatelské výrobky z papíru určené pro propagaci, periodické i neperiodické publikace, tištěné informační, reklamní a propagační materiály v rámci této třídy určené pro propagaci, tiskárenské výrobky a kartonážní výrobky, a to krabice, data a databáze na papírových nosičích, psací potřeby, kalendáře, diáře, školní potřeby, losy, sázenky, sázkové tikety, vstupenky; (38) telekomunikační služby, mobilní telekomunikační služby, provozování mobilní telekomunikační sítě pro bezdrátový přenos hlasu a dat, služby mobilního připojení k síti internet včetně vysokorychlostního připojení a přenosu hlasové služby přes internetový protokol, peer-to-peer komunikace, služby instant messaging, osobní komunikační služby, pager služby, služby elektronické pošty, sledování mobilních telefonů pomocí satelitních signálů a zjišťování polohy mobilních telefonů pomocí satelitních signálů, radio-paging, poskytování bezdrátového aplikačního protokolu (wap), včetně služeb využívajících zabezpečeného komunikačního kanálu, hlasová pošta, provádění videokonferencí, video-telefonní služby, služby zprostředkování přístupu ke všem druhům datových a informačních sítí a internetu, služby textových a multimediálních zpráv, vytváření a poskytování

telekomunikačních a komunikačních databází, služby umožňující spotřebitelům stahovat digitální obsah prostřednictvím sítě a serveru do osobní databáze, provozování on-line komunikačních fór, přenos sportovních utkání; (41) organizování a pořádání loterií, provozování loterií, heren, rulet a kasin, organizování provozu a organizování pořádání sázkových her na dálku, loteriím, tombol, soutěží, vlastní provozování sázkových her a loterií o peníze prostřednictvím internetu, včetně stíracích losů s možností výhry, provozování výherních i nevýherních hracích zařízení, služby vztahující se k hrám, sázení, hazardním hrám včetně hazardních her na dálku, loteriím, kasinům a ruletám v rámci této třídy, organizování sportovních sázek a číselných loterií, prodej losů a příjem sázek, pořádání a organizování kulturních, sportovních a společenských událostí, předprodej a prodej vstupenek, organizování a pořádání vzdělávacích akcí, provozování sportovních zařízení, provozování her on-line, zprostředkování loterií prostřednictvím e-losů; (42) geologické výzkumy, geologické průzkumy a geologické expertizy, průzkum ropných polí, analýzy chemické, analýzy těžby ropných polí, expertizy v oblasti hornické činnosti, inženýrské práce, projektování, zeměměřičství, tvorba a pronájem software, vyhledávání a průzkum ložisek nerostů, výzkum v oboru strojírenství, strojírenské návrhy a poradenství, projekční činnost ve výstavbě, činnosti projekční kanceláře, odborné poradenské a konzultační služby v oblasti energetiky, spotřeby zemního plynu a energetické účinnosti v budovách, geodzie, poradenství v oblasti ochrany životního prostředí, kontrola a testování ropných věží, vývoj a výzkum organických a anorganických materiálů termogelů, bioanalogických materiálů, výzkum a vývoj obvazového materiálu, náplastí, biologických kožních krytů, optických pomůcek, prostředků na korekci zraku, intraokulárních čoček, implantátů na bázi hydrogelu, gynekologických prostředků pro dilataci děložního čípku, kosmetických krémů a dalších medicínských a biomedicínských prostředků, shromažďování, analýza dat získaných v souvislosti s výrobou zdravotnických a biomedicínských prostředků, výzkum a vývoj biomedicínských prostředků, web hosting, datové služby, a to úschova, správa, zálohování dat v počítačových databázích, provozování datových skladů v počítačových databázích, navrhování a správa počítačových sítí, služby úložiště velkého objemu dat a informací (elektronické ukládání dat), tvorba a pronájem software, počítačové programování, pronájem technických řešení pro informační a komunikační technologie (služby ict specialistů) pronájem software a počítačů, provoz a správa informačních systémů a zajištění jejich kontinuálního rozvoje, poradenské a konzultační služby ict specialistů zaměřené na provoz a optimalizaci informačních a komunikačních technologií, a na návrhy a implementaci řešení v oblasti manipulace s daty a informacemi, výzkum a vývoj technologií pro oblast živočišné výroby.

- (591) Barevná  
(730) SAZKA a.s., K Žižkovu 851, Praha 9, 19093, CZ  
(740) Halaxová & Halaxová TETRAPAT, RNDr. Zdeňka Halaxová, Jinonická 80, Praha 5, 15800

- (210) **O-539017**  
(220) 19.04.2017  
(320) 19.04.2017  
(511) 9, 16, 38, 41, 42  
(540)



- (510) (9) hardware a software pro informační technologie a audiovizuální zařízení, zařízení a příslušenství na zpracování dat, platební terminály pro zprostředkování on-line plateb, software, loterní a herní terminály, loterní video terminály, elektronická zařízení pro hraní loterií a her, video herní terminály, počítačové terminály a hardware používaný při provozu loterních a herních systémů, software pro počítačové hry, elektronické hrací karty (elektronické stírací losy); (16) papír, lepenka, reklamní, propagační a uživatelské výrobky z papíru určené pro propagaci, periodické i neperiodické publikace, tištěné informační, reklamní a propagační materiály v rámci této třídy určené pro propagaci, tiskárenské výrobky a

kartonážní výrobky, a to krabice, data a databáze na papírových nosičích, psací potřeby, kalendáře, diáře, školní potřeby, losy, sázenky, sázkové tikety, vstupenky; (38) telekomunikační služby, mobilní telekomunikační služby, provozování mobilní telekomunikační sítě pro bezdrátový přenos hlasu a dat, služby mobilního připojení k síti Internet včetně vysokorychlostního připojení a přenosu hlasové služby přes internetový protokol, peer-to-peer komunikace, služby instant messaging, osobní komunikační služby, pager služby, služby elektronické pošty, sledování mobilních telefonů pomocí satelitních signálů a zjišťování polohy mobilních telefonů pomocí satelitních signálů, radio-paging, poskytování bezdrátového aplikačního protokolu (WAP), včetně služeb využívajících zabezpečeného komunikačního kanálu, hlasová pošta, provádění videokonferencí, video-telefonní služby, služby zprostředkování přístupu ke všem druhům datových a informačních sítí a Internetu, služby textových a multimediálních zpráv, vytváření a poskytování telekomunikačních a komunikačních databází, služby umožňující spotřebitelům stahovat digitální obsah prostřednictvím sítě a serveru do osobní databáze, provozování on-line komunikačních fór, přenos sportovních utkání; (41) organizování a pořádání loterií, provozování loterií, heren, rulet a kasin, organizování provozu a organizování pořádání sázkových her, výherních loterií, tombol, soutěží, vlastní provozování sázkových her a loterií o peníze prostřednictvím internetu, včetně stíracích losů s možností výhry, provozování výherních i nevýherních hracích zařízení, služby vztahující se k hrám, sázení, hazardním hrám včetně hazardních her na dálku, loteriím, kasinům a ruletám v rámci této třídy, organizování sportovních sázek a číselných loterií, prodej losů a příjem sázek, pořádání a organizování kulturních, sportovních a společenských událostí, předprodej a prodej vstupenek, organizování a pořádání vzdělávacích akcí, provozování sportovních zařízení, provozování her on-line, zprostředkování loterií prostřednictvím e-losů; (42) geologické výzkumy, geologické průzkumy a geologické expertizy, průzkum ropných polí, analýzy chemické, analýzy těžby ropných polí, expertizy v oblasti hornické činnosti, inženýrské práce, projektování, zeměměřičství, tvorba a pronájem software, vyhledávání a průzkum ložisek nerostů, výzkum v oboru strojírenství, strojírenské návrhy a poradenství, projekční činnost ve výstavbě, činnosti projekční kanceláře, odborné poradenské a konzultační služby v oblasti energetiky, spotřeby zemního plynu a energetické účinnosti v budovách, geodezie, poradenství v oblasti ochrany životního prostředí, kontrola a testování ropných věží, vývoj a výzkum organických a anorganických materiálů termogelů, bioanalogických materiálů, výzkum a vývoj obvazového materiálu, náplastí, biologických kožních krytů, optických pomůcek, prostředků na korekci zraku, intraokulárních čoček, implantátů na bázi hydrogelu, gynekologických prostředků pro dilataci děložního čípku, kosmetických krémů a dalších medicínských a biomedicínských prostředků, shromažďování, analýza dat získaných v souvislosti s výrobou zdravotnických a biomedicínských prostředků, výzkum a vývoj biomedicínských prostředků, web hosting, datové služby, a to úschova, správa, zálohování dat v počítačových databázích, provozování datových skladů v počítačových databázích, navrhování a správa počítačových sítí, služby úložiště velkého objemu dat a informací (elektronické ukládání dat), tvorba a pronájem software, počítačové programování, pronájem technických řešení pro informační a komunikační technologie (služby ICT specialistů) pronájem software a počítačů, provoz a správa informačních systémů a zajištění jejich kontinuálního rozvoje, poradenské a konzultační služby ICT specialistů zaměřené na provoz a optimalizaci informačních a komunikačních technologií, a na návrhy a implementaci řešení v oblasti manipulace s daty a informacemi, výzkum a vývoj technologií pro oblast živočišné výroby.

(591) Barevná

(730) SAZKA a.s., K Žižkovu 851, Praha 9, 19093, CZ

(740) Halaxová & Halaxová TETRAPAT, RNDr. Zdeňka Halaxová, Jinonická 80, Praha 5, 15800

(210) **O-539402**

(220) 04.05.2017

(320) 04.05.2017

(511) 18, 20, 24, 25, 35

(540)



**ZNOJMO KNIGHTS**

(510) (18) tašky sportovní; (20) reklamní prezentační tabule (nesvětelné); (24) textilie; (25) čepice; (35) reklama, propagace.

(591) Barevná

(730) **Šťavík Roman**, 17. listopadu 2332/14, Znojmo, 66902, CZ

(210) **O-539424**

(220) 04.05.2017

(320) 04.05.2017

(511) 29, 31, 35

(540)



(510) (29) maso, ryby, drůbež a zvěřina, masové výtazky, ovoce a zelenina konzervované, sušené a zavažené, džemy, kompoty, vejce, mléko a mléčné výrobky, oleje a tuky jedlé; (31) výrobky zemědělské, zahradnické, lesní a zrní, neuvedené v jiných třídách, čerstvé ovoce a zelenina, osivo, rostliny a živé květiny, krmivo pro zvířata, slad; (35) reklamní, inzertní a propagační činnost, marketing, reklamní, inzertní a propagační činnost prostřednictvím jakéhokoliv média, prostřednictvím telefonní sítě nebo datové sítě nebo informační sítě nebo elektronické sítě nebo komunikační sítě nebo počítačové sítě, poskytování informací komerčního nebo reklamního charakteru, multimediálních informací komerčního charakteru, komerční využití internetu v oblastech komerčních internetových médií a vyhledávacích služeb, on-line inzerce, pronájem informačních míst v rámci této třídy, činnost reklamní agentury, činnost ekonomických a/nebo organizačních poradců, zprostředkování v obchodních vztazích, merchandising, franchising, pomoc při využívání a řízení obchodního podniku, personální agentura (služby), personální poradenství, automatizované zpracování dat, pomoc při provozování obchodů a obchodních činností průmyslového nebo obchodního podniku, služby, které zahrnují záznam, přepis, vypracování, kompilaci, přenášení nebo systematickosti písemných či datových či elektronických sdělení a záznamů, jakož i využívání nebo kompilaci matematických a statistických údajů, organizační zabezpečování televizního vysílání, systém na podporu a intenzifikaci obchodních služeb, založený na zvýhodňování klíčových spolupracovníků a klientů, věrnostní a bonusové systémy, jako poskytování slev a odměn.

(591) Barevná

(730) **Penny Market s.r.o.**, Počernická 257, Radonice, 25073, CZ

(740) JUDr. Miroslav Kupka, JUDr. Miroslav Kupka, Levého 1532, Rakovník II, 26901

(210) **O-539864**  
(220) 24.05.2017  
(320) 24.05.2017  
(511) 42  
(540)



(510) (42) navrhování a vývoj počítačového hardwaru.  
(591) Barevná  
(730) **EG - Expert, s.r.o.**, Náchodská 24, Trutnov, Poříčí, 54103, CZ

(210) **O-540121**  
(220) 05.06.2017  
(320) 05.06.2017  
(511) 22, 35, 41  
(540)

**bezobalu**

(510) (22) sáčky textilní na balení, textilní obaly; (35) provozování velkoobchodů a maloobchodů s potravinami, stánkový prodej potravin, obchodní administrativa, výstavy k reklamním a obchodním účelům, pořádání trhů, kancelářské práce, marketingové služby, rozmnožování a tisk reklamních a propagačních dokumentů, automatické zpracování dat, aranžerství, organizace spotřebitelských soutěží - v rámci této třídy, spotřebitelská anketa, propagace výherce soutěže či ankety, marketing, pronájem informačních míst v rámci třídy, činnost ekonomických a/nebo organizačních poradců, pomoc při provozování obchodů a obchodních činností průmyslového nebo obchodního podniku; (41) organizování a pořádání veletrhů pro kulturní nebo vzdělávací účely, organizování workshopů, překladatelské služby.  
(591) Barevná  
(730) **Bezobalu z.ú.**, Budečská 851/28, Praha 2, 12000, CZ  
(740) Dominika Nasková, Na klínech 143, Praha 5, 15500

(210) **O-540122**  
(220) 05.06.2017  
(320) 05.06.2017  
(511) 22, 35, 41  
(540)

**bezobalu**

(510) (22) sáčky textilní na balení, textilní obaly; (35) provozování velkoobchodů a maloobchodů s potravinami, stánkový prodej potravin, obchodní administrativa, výstavy k reklamním a obchodním účelům, pořádání trhů, kancelářské práce, marketingové služby, rozmnožování a tisk reklamních a propagačních dokumentů, automatické zpracování dat, aranžerství, organizace spotřebitelských soutěží - v rámci této třídy, spotřebitelská anketa, propagace výherce soutěže či ankety, marketing, pronájem informačních míst v rámci třídy, činnost ekonomických a/nebo organizačních poradců, pomoc při provozování obchodů a obchodních činností průmyslového nebo obchodního podniku; (41) organizování a pořádání veletrhů pro kulturní nebo vzdělávací účely, organizování workshopů, překladatelské služby.  
(730) **Bezobalu z.ú.**, Budečská 851/28, Praha 2, 12000, CZ  
(740) Dominika Nasková, Na klínech 143, Praha 5, 15500

(210) **O-540142**  
(220) 05.06.2017  
(320) 05.06.2017  
(511) 9, 16, 35, 38, 41  
(540)

**PŘÍBĚHY  
ZEMĚ**

(510) (9) filmy v rámci této třídy, nosiče záznamů v rámci této třídy, videokazety, CD, DVD, Blue-ray disky, počítačový software, televizní a jiné audiovizuální programy a pořady, videoprogramy, audioprogramy, audiovizuální díla, počítačové hry (software), informace a záznamy, vše na jakémkoli nosiči v rámci této třídy; (16) tiskárenské výrobky a tiskoviny, tj. periodika i neperiodické publikace, noviny, časopisy, katalogy, knihy, oběžníky, zpravodaje, tištěné materiály a výukové texty, letáky, lístky, nálepky, plakáty, pohlednice, tištěné programy, fotografie, jiné grafické reprodukce, tištěné reklamní předměty v rámci této třídy; (35) merchandising, reklamní, inzertní a propagační činnost (tištěná i on-line), reklamní akce a soutěže, organizování obchodních výstav, vyhledávání sponzorů; (38) komunikace a přenos dat prostřednictvím veřejné nebo neveřejné telekomunikační sítě, včetně Internetu pomocí telefonů, mobilních telefonů, telefaxů, satelitů, počítačů či terminálů nebo jakýmkoliv jinými prostředky, včetně přenosu elektronické pošty a přenosu dat v reálném čase (přenosu zvuku, obrazu, textu nebo jiných dat či informací) a poskytování a zprostředkovávání telekomunikačních služeb s tím spojených, včetně poskytování přístupu a připojení k těmto telekomunikačním sítím, včetně Internetu, poskytování obsahu, včetně šíření a zpřístupňování elektronických tiskovin, časopisů, periodik, knih a jiných dat prostřednictvím veřejné nebo neveřejné telekomunikační sítě, včetně Internetu a prostřednictvím tzv. cloudových služeb, shromažďování, zpracovávání a poskytování informačních služeb na Internetu, včetně provozování elektronických nástěnek, diskusních skupin a fór a poskytování přístupu k on-line informačním službám a databázím, tisková agentura; (41) vzdělávání a výukové služby, zajišťování výcviků, kurzů a školení, zábava, sportovní, kulturní a jiné osvětové aktivity, filmový, televizní a knižní festival, filmová, televizní a knižní soutěž, tvorba a distribuce filmů, televizních a publicistických programů a jiných audiovizuálních děl v rámci této třídy, tvorba a výroba dokumentárních programů a pořadů, tvorba a distribuce videoprogramů a aplikací (software), vydavatelství, zprostředkování služeb v oblasti vzdělání a kultury, zábavní akce, tvorba výukových programů, organizování seminářů, symposií, kolokvií a konferencí, kreativní dílny (workshopy), školení, lektorská činnost, publikační činnost, vydávání elektronických knih a časopisů on-line, vzdělávací činnost v oblasti audiovizuální a filmové tvorby a v oblasti trvale udržitelného rozvoje, výroba a půjčování nosičů zvukových a audiovizuálních informací a filmů.  
(730) **Štefanová Jana Mgr.**, Dědkov 4, Heřmaničky, 25789, CZ  
(740) JUDr. Tomáš Soukup BA, advokát, Mezírka 775/1, Brno, Veveří, 60200

- (210) **O-540182**  
(220) 07.06.2017  
(320) 07.06.2017  
(511) 2, 3, 4, 6, 8, 9, 11, 12, 14, 15, 16, 18, 20, 21, 22, 23, 24, 25, 26, 27, 28, 35, 37, 40, 41, 42, 43, 45  
(540)



- (510) (2) barvy, nátěry, laky, ochranné výrobky proti korozi a proti deteriorizaci dřeva, barviva, mořidla, přírodní pryskyřice v surovém stavu, kovy listkové a práškové pro malíře, dekoratéry, tiskaře a umělce; (3) přípravky pro bělení a jiné prací prostředky, přípravky pro čištění, leštění, odmašťování a broušení, neléčivá mýdla, parfumerie, esenciální oleje, neléčivá kosmetika, neléčivá vlasová tonika, neléčivé přípravky na čištění zubů; (4) přípravky pro bělení a jiné prací prostředky, přípravky pro čištění, leštění, odmašťování a broušení, neléčivá mýdla, parfumerie, esenciální oleje, neléčivá kosmetika, neléčivá vlasová tonika, neléčivé přípravky na čištění zubů; (6) obecné kovy a jejich slitiny, rudy, kovové materiály pro stavebnictví, kovové stavební materiály přenosné, kovové kabely a dráty neelektrické, drobné železářské zboží, seřfy, kovové kontejnery pro skladování nebo přepravu; (8) nářadí a nástroje s ručním pohonem, nože, vidličky a lžice, sečné zbraně, břitvy; (9) přístroje a nástroje vědecké, námořní, geodetické, fotografické, filmové, optické, přístroje pro vážení, měření, signalizaci, kontrolu (inspekci), záchranu a přístroje pro vyučování, přístroje a nástroje pro vedení, přepínání, přeměnu, akumulaci, regulaci nebo řízení elektrického proudu, přístroje pro záznam, převod, reprodukci zvuku nebo obrazu, nosiče dat magnetické, záznamové disky, kompaktní disky, dvd a ostatní digitální záznamové nosiče, ústrojí pro přístroje na mince, pokladny registrační, kalkulačky, zařízení na zpracování dat, počítače, počítačový software, hasicí přístroje; (11) přístroje pro osvětlení, topení, výrobu páry, pro vaření, přístroje chladicí, pro sušení, ventilaci, rozvod vody a sanitární zařízení; (12) vozidla, dopravní prostředky pozemní, vzdušné nebo vodní; (14) vzácné kovy a jejich slitiny, klenoty, bižuterie, polodrahokamy a drahokamy, hodinářské potřeby a chronometrické přístroje; (15) hudební nástroje; (16) papír a lepenka, tiskárenské výrobky, potřeby pro knižní vazby, fotografie, kancelářské a psací potřeby (kromě nábytku), lepidla pro papírenství nebo domácnost, potřeby pro umělce a kreslíře, štetce, učební a výukové pomůcky, plastové fólie, potahy a tašky na balení, tiskařské typy a štočky; (18) kůže a její imitace, zvířecí kůže, usně, zavazadla a tašky, deštníky a slunečníky, vycházkové hole, biče, jezdecké postroje a sedlářské výrobky, obojky, vodítka a oděvy pro zvířata; (20) nábytek, zrcadla, rámy, nezpracované nebo částečně zpracované kosti, rohy, kostice nebo perleť, mušle, mořská pěna, jantar, nekovové nádoby ke skladování nebo přepravě; (21) pomůcky a nádoby pro domácnost a kuchyň, hřebeny a mycí houby, kartáče (s výjimkou štetců), materiály pro výrobu kartáčů, čistící potřeby, surové sklo nebo sklo jako polotovar, kromě skla používaného ve stavebnictví, sklo, porcelán a majolika; (22) lana a provazy, vycpávací, čalounické a těsnicí materiály, nikoli z papíru, kartónu, gumy nebo plastu, surová textilní vlákna a jejich náhražky, stany a plachty, sítky, plachty, pytle pro přepravu a skladování velkoobjemových materiálů, markýzy z textilních materiálů a plastických hmot; (23) příze a nitě pro textilní účely; (24) textil a náhražky textilu, bytový textil, textilní nebo plastové záclony a závěsy; (25) oděvy, obuv, kloboučnické zboží; (26) krajkový a vyšivkový, stuhu a tkaničkový, knoflíkový, háčkový a očka, poutka - galanterie, špendlíky a jehly, umělé květiny, ozdoby do vlasů, umělé vlasy; (27) koberce, rohožky, rohože, linoleum a jiné obklady podlah, tapety na stěny nikoliv textilní; (28) hrací koberce, rohožky a rohože (hračky); (35) propagační činnost, reklama, pomoc při řízení obchodní činnosti, obchodní administrativa, kancelářské práce; (37) stavebnictví, broušení nožů, čalounění, ladění hudebních nástrojů, lakování, malba a nátěr interiérů a exteriérů, restaurování hudebních nástrojů, restaurování nábytku, restaurování uměleckých děl, sádrování, truhlářské služby; (40) apretace textilií, barvení, broušení optického skla, chromování, cinování, dámské krejčovství, foukání skla, frézování,

galvanizace, hlubotisk, hoblování materiálů, kácení a zpracování dřeva, konečná úprava papíru, kovářství, koželužství, laminování, lemování okrajů látek, leštění broušením, litografický tisk, odlévání kovů, pokovování, poniklování, pozlacování, prošívání, rámování uměleckých děl, řezání materiálů, rytí, sitotisk, stříhání, stříhání látek, svařování, temperování kovů, úprava a zpracování kovů, úprava a zpracování textilií, úprava látek, úprava papíru, vypalování keramiky, vyšívání, zakázkové krejčovství, zpracování dřeva, zpracování vlny; (41) výchova, vzdělávání, zábava, sportovní a kulturní aktivity; (42) vědecké a technologické služby a související výzkum a projektování, analytické a výzkumné služby v průmyslu, navrhování a vývoj počítačového hardwaru a softwaru; (43) služby zajišťující stravování a nýpoje, dočasné ubytování; (45) právní služby, bezpečnostní služby pro fyzickou ochranu hmotného majetku a osob, hlídání dětí, půjčování oděvů.

- (730) **Jonáš Petr JUDr.**, Svornosti 172, Jesenice, 25242, CZ  
**Dvořák Jiří Ing.**, Janov nad Nisou 28, Janov nad Nisou, 46811, CZ  
(740) JUDr. Petr Jonáš, Svornosti 172, Jesenice, 25242

- (210) **O-540211**  
(220) 07.06.2017  
(320) 07.06.2017  
(511) 9, 16, 25, 35, 41  
(540)

**TELEGRAM**

- (510) (9) stahovatelné elektronické notové záznamy, stahovatelné elektronické publikace, stahovatelné hudební soubory, stahovatelné obrázky (soubory), stahovatelné vyzváněcí tóny pro mobilní telefony; (16) akvarelové malby, akvarely (malby), balící papír, barevné litografie, blahopřání, brožury, brožurky, časopisy (periodika), formuláře (tištěné), fotografie (tištěné), fotorytina, galvanotypy, grafická znázornění, grafické reprodukce, grafické tisky, grafy, kalendáře, karty, knihy, komiksy (knihy), lepty, letáky, listky, litografie, malby (obrazy), zarámované i nezarámované, návody, manuály, noviny, oběžníky, zpravodaje, obrazy, obtisky, ochranné znaky (papírové pečete), olejotisky, oznámení (papírnické zboží), ozvučená přání, hudební přání, papírové bannery, papírnické zboží, periodika, plakáty, plány, pohlednice, portréty, poštovní známky, poutače z papíru nebo lepenky, prospekty, předlohy na obkreslování, reklamní tabule z papíru nebo lepenky, rytiny, sběratelské karty, ne hrací karty, tikety, tiskoviny, tisky (rytina), tištěné kupóny, tištěné notové zápisy, tištěné publikace, vývěsní štíty z papíru nebo lepenky, vzory na vyšívání, předlohy na vyšívání, zpěvníky; (25) boty, oděvy, pokrývky hlavy; (35) aktualizace reklamních materiálů, cílené zaslání reklamních materiálů, fotokopírování, grafická úprava pro reklamní účely, kopírování dokumentů, marketing, modeling pro reklamní účely nebo podporu prodeje, návrh reklamních materiálů, obchodní zprostředkovatelské služby, pořádání módních přehlídek pro reklamní účely, pořádání výstav pro obchodní či reklamní účely, poskytování informací o obchodních kontaktech, poskytování obchodních informací prostřednictvím webových stránek, prezentace výrobků v komunikačních médiích pro účely maloobchodu, pronájem billboardů (reklamních tabulí), pronájem prodejních stánků, pronájem reklamního času v komunikačních médiích, pronájem reklamního materiálu, pronájem reklamních ploch, propagace, provozování online trhu pro kupující a prodejce výrobků a služeb, předvádění zboží, psaní reklamních textů, psaní scénářů pro reklamní účely, psaní životopisů pro jiné osoby, reklama, rozhlasová reklama, řízení obchodní činnosti výkonných umělců, sestavování katalogů informací pro obchodní či reklamní účely, styk s veřejností, šíření reklamních materiálů, šíření vozů, telemarketing, televizní reklama, venkovní reklama, vydávání reklamních textů, vyhledávání sponzorů, vylepování plakátů, výroba reklamních filmů, výroba teleshoppingových programů, výstřížková služba, zásilková reklama, zaznamenávání písemných sdělení a údajů, zpracování textu, zprostředkování propagace, zprostředkování reklamy; (41) dabing, diskotéky, divadelní představení, elektronické publikování (DTP), filmové projekce, fotografování, hudební produkce,

informace o zábavě, karaoke, klubové služby (zábava nebo vzdělávání), modelingové služby pro umělce, nahrávání videokazet, obrazové zpravodajství, online vydávání elektronických knih a časopisů, plánování večírků (zábava), pořádání a uvádění koncertů, pořádání estrád (služby impresária), pořádání módních přehlídek pro zábavu, pořádání plesů, pořádání soutěží (vzdělávacích nebo zábavných), pořádání výstav ke kulturním nebo vzdělávacím účelům, poskytování elektronických publikací online bez možnosti stažení, poskytování filmů bez možnosti stažení prostřednictvím přenosu videa na objednávku, poskytování hudby online bez možnosti stažení, poskytování televizních programů bez možnosti stažení prostřednictvím přenosu videa na objednávku, poskytování videí online bez možnosti stažení, praktický výcvik (předvádění), prázdninové tábory (zábava), předprodej vstupenek (zábava), předvádění cirkusových vystoupení, předvádění varietních představení, předvádění živých vystoupení, produkce estrád, pronájem audio zařízení, pronájem dekorací (na představení), pronájem uměleckých děl, psaní a skládání písní, psaní filmových scénářů, psaní scénářů, s výjimkou reklamních, psaní textů, s výjimkou reklamních, rozhlasová zábava, skládání hudby, služby baviče, služby diskžokejů, služby filmového studia, služby grafické úpravy, nikoliv k reklamním účelům, služby nahrávacího studia, služby nočního klubu (zábava), služby poskytované orchestry, televizní zábava, titulkování, úprava videokazet, vydávání knih, vydávání textů, s výjimkou reklamních, výroba filmů, s výjimkou reklamních, výroba rozhlasových a televizních programů, výuka, vzdělávací služby, zábava, zábavní parky.

(730) **Netík Karel Mgr.**, Lipová 21, Karlovy Vary, 36006, CZ

(210) **O-540392**

(220) 15.06.2017

(320) 15.06.2017

(511) 29

(540) **KRISTIAN, více přírody se již do jogurtu nevejde**

(510) (29) mléko a mléčné výrobky.

(730) **OLMA, a.s.**, Pavelkova 597/18, Olomouc - Holice, 77900, CZ

(740) HSP & Partners advokátní kancelář v.o.s., JUDr. Lenka Příkazská, advokátka, Vodičkova 710/31, Praha 1, 11000

(210) **O-540395**

(220) 15.06.2017

(320) 15.06.2017

(511) 5, 9, 35, 44

(540)



(510) (5) farmaceutické výrobky, hygienické výrobky pro léčebné účely; (9) přístroje a nástroje optické; (35) propagační činnost, reklama, pomoc při řízení obchodní činnosti, obchodní administrativní, kancelářské práce; (44) lékařské služby.

(730) **Oftex, s.r.o.**, Loretánské náměstí 102/8, Praha 1 - Hradčany, 11800, CZ

(210) **O-540399**

(220) 15.06.2017

(320) 15.06.2017

(511) 29, 40, 43

(540)



(510) (29) maso, ryby, zvěřina a výrobky z nich, čerstvé, chlazené a mražené potraviny na bázi masa, ryb a zvěřiny, klobásy, párky, konzervy masové, nasolené potraviny na bázi masa, ryb a zvěřiny, maso konzervované, masové extrakty, masné výrobky tepelně neopracované, masové šťávy (omáčky), šunka, výtahy masové; (40) zpracování a úprava potravin, zejména masných výrobků, řeznictví a uzenářství, zmrazování potravin, uzení potravin, konzervování potravin a nápojů, konzervace zmrazením, porážka zvířat; (43) restaurace, restaurace samoobslužné, restaurace podávající pokrmy přes ulici, příprava lahůdek, služby poskytované v restauracích a jiných zařízeních podávající pokrmy a nápoje připravené ke konzumaci, jakož i při prodeji pokrmových specialit, služby, jejichž cílem je příprava jídel a nápojů pro spotřebu a služby poskytující ubytování a stravování v hotelech, penzionech a jiných zařízeních poskytujících dočasné ubytování.

(730) **Pejskar & spol., spol. s r.o.**, Dlouhá 614/10, Praha 1, Staré Město, 11000, CZ

(740) **LEGALE** Advokátní kancelář Mimochoдек & spol. s r.o., Mgr. Petr Mimochoдек, Mánesova 752/10, Praha 2, Vinohrady, 12000

(210) **O-540419**

(220) 15.06.2017

(320) 15.06.2017

(511) 3, 9, 14, 18, 25, 26

(540)

**EXPRESS**

(510) (3) neléčebná kosmetika pro osobní péči, zejména gely po holení, vody po holení, antiperspiranty, umělé nehty, stahující pleťové vody, koupelové kuličky, koupelové oleje, koupelové soli, tvářenky, tělové třpytky, tělová mléka, tělové oleje, tělový peeling, sprchové gely, opalovací krémy, pěny do koupele, čistící pleťová mléka, pleťové krémy, kolínské vody, deodoranty pro osobní potřebu, vonné oleje pro osobní potřebu, peelingové přípravky napleť, gely na ošetření očního okolí, tužky na oční make-up, oční masky, oční stíny, obličejové masky, obličejová mléka, pudry na obličej, obličejový peeling, obličejové tonery, koupele pro nohy, podklady pod líčení, parfémovaná tělová voda, parfémovaná tělová spreje, vlasové kondicionéry, barvy na vlasy, třpytky na vlasy, vlasové melíry, řasenky na vlasy, vlasové pomády, vlasové přelivy, depilační krémy, vlasové šampony, laky na vlasy, přípravky na narovnání vlasů, stylingové gely na úpravu účesu, pěnová tužidla, balzámy na rty, lesky na rty, konturovací tužky na rty a tužky na líčení rtů, rtěnky, pleťové vody, tělový make-up, obličejový make-up, odlučovací přípravky, řasenky, masážní krémy, masážní vodičky, masážní oleje, hydratační pleťové přípravky, laky na nehty a odlakovače, parfémy, pleťové pudry, penna pro osobní potřebu, tělový peeling se solí, pěny na holení, gely na holení, sprchové gely a krémy, mýdla, ochranné krémy na opalování, krémy na opalování, samoopalovací přípravky, přípravky na ošetření pleti před a po opalování, zásypy; (9) sluneční brýle; (14) šperky a hodinky; (18) batohy a ruksaky, kosmetické tašky prodávané prázdné, kosmetické kufríky prodávané prázdné, brašny přes rameno, ledvinky, sportovní tašky, kabelky, dámské peněženky, toaletní tašky prodávané prázdné, tašky všeho druhu, cestovní brašny a pánské náprsní tašky; (25) oděvy, zejména pásky a opasky spadající do této třídy, saka, halenky, boty, podprsenky, čepice, kabáty, šaty, rukavice, trička a topy, klobouky, čelenky, bundy, džinsy, oděvy na jogging, trikoty, dámské prádlo, palčáky, noční prádlo a pyžama, kalhoty, punčocháče, večerní šaty, sandále, sarongy, šátky, košile, obuv, šortky, sukně, trepky, tenisky, ponožky, punčochy, obleky, teplákové kalhoty a bundy, teplákové šortky, teplákové soupravy, svetry, plavky, trička, vložky, spodní prádlo, vesty; (26) vlasové doplňky, zejména různé spony



- do vlasů, mašle do vlasů, vlasové svorky, vlasové ozdoby, vlásenky, stužky do vlasů, gumičky a spony do copů a ohonů.  
(730) **Express, LLC**, 1 Express Drive, Columbus, Ohio, 43230, US  
(740) C|K|T ČERVENKA TURKOVÁ & PARTNERS Advokátní, patentová a známková kancelář, Mgr. Jana Turková, Anny Letenské 34/7, Praha 2, 12000

- (210) **O-540466**  
(220) 19.06.2017  
(320) 19.06.2017  
(511) 6, 17, 19, 20, 37  
(540)

### OKNA VEKRA PROSTĚ VYDRŽÍ

- (510) (6) okna a dveře z kovu a slitin kovu, obecné kovy a jejich slitiny, kovové dveře a kovové okenní profily, výkladce z kovů, hutní materiály - kovové profily, plechy, trubky a podobně, kovové konstrukce, kovové spojovací materiály, šrouby, matky, nýty, bílé kovy, dráty z obecných kovů, dráty ze slitin obecných kovů - netavitelné, kovová madla, kovové markýzy, mříže, kovové dveře, kovové dveřní a okenní kliky, dveřní a okenní kování, kovové dveřní a okenní rámy a dveřní a okenní uzávěry, s výjimkou elektrických, kovové dveřní a okenní zarážky a dveřní a okenní zástrčky, kovové kladky pro posuvné dveře a vodičí kladky pro okna, kovové klenby, klíče, kovové potrubí pro klimatizační zařízení, kovové kolejnice, kovové konstrukce, kovové konzoly pro stavebnictví, kování pro nábytek, kovové zástěny proti hmyzu, drobné kovové zboží, kovové krovky, kovové střešní krytiny, kovové vodičí lišty, kovová madla, kovové markýzy, mříže, kovové, kovové okapní žlaby, kovové okapové roury, kovové okenice, kovová okna, dveřní a okenní panty, rolety ocelové, kovové rolety, stavební kování, kovové stavební materiály, kovové stropní desky, kovové střešky, kovová střešní krytina, kovové tyče, kovové výplně dveří a oken, kovové západky, kovové žaluzie, kovové parapety; (17) kovové izolační fólie, fólie na okna proti oslnění (tónované fólie), prostředky pro tepelnou izolaci, izolační laky, izolační materiály, izolační nátěry a omítky, izolační oleje, izolační papír, izolační tkaniny, izolační žáruvzdorné materiály, lepicí pásy kromě pásek pro léčebné účely, pro kancelářské účely a pro použití v domácnosti, minerální vlna (izolační materiál), izolační pásy, plst izolační, materiály zabraňující sálení tepla, tkaniny ze skelných vláken na izolaci, strusková vlna (izolační materiál), těsnění, těsnění dveří a oken, materiál na těsnění, tmely na těsnění, válcové těsnění, vložky na těsnění, izolační tkaniny, těsnící tmely, vlákna z umělé hmoty kromě vláken k textilním účelům, umělé hmoty jako polotovary, skelná vlákna a izolaci, izolační látky proti vlhkosti staveb, gumové zarážky, zvukově-izolační materiály; (19) plastová okna a dveře, dřevěná okna a dveře, nekovové stavební materiály, bezpečnostní sklo, dřevěné obložení, opracované dřevo, stavební dřevo, dřevo jako polotovar, nekovové dveře, nekovové výplně pro dveře a okna, nekovové zárubně pro dveře, nekovové konstrukce, nekovové stavební konstrukce, střešní krovky, nekovové střešní krytiny, latě, nekovové lemování střech, lepenka pro stavební účely, nekovové lišty, nekovové markýzy, nekovové mříže, nátěrové hmoty pro stavebnictví, nekovové nosníky, nekovové obklady ve stavebnictví, nekovová obložení, nekovové okapní žlaby, nekovové okenice, nekovové rámy na okna, sklo na okna (kromě skel pro automobily), nekovová okna, papír pro stavebnictví, nekovové pláště budov, nekovové podlahy, nekovové podpěry, nekovová potrubí pro ventilační a klimatizační zařízení, nekovové okenní a dveřní překlady, venkovní rolety, kromě kovových a textilních, nekovové římsy, stavební sklo, izolační sklo pro stavby, nekovové hmoty pro stavby, nekovové žaluzie, nekovové vnější parapety, nekovové sítě proti hmyzu; (20) nekovová kování na okna a dveře, nekovové závěsy u dveří a oken, vnitřní okenní a dveřní rolety, válce k roletám, tyče a konzole na záclony, nekovové vnitřní parapety, žaluzie (lišťové rolety) (vnitřní); (37) montáž, instalace a opravy dveří a oken, čištění oken, dozor nad stavbami, stavební informace, izolování proti vlhkosti, izolování staveb, klempířství, instalace a opravy klimatizačních zařízení, stavebnictví, stavitelství, zámečnické opravy.  
(730) **Window Holding a.s.**, Hlavní 456, Lázně Toušeň, 25089, CZ  
(740) Mgr. Roman Fojtásek, advokát, Vinohradská 6, Praha 2, 12000

- (210) **O-540555**  
(220) 21.06.2017  
(320) 21.06.2017  
(511) 35, 41, 43  
(540)

### KAVÁRNA SLÁVIA

- (510) (35) zprostředkování obchodní činnosti s potravinami; (41) organizování oslav, vzdělávání a organizování soutěží v oblasti kulinářství; (43) provoz kavárny, organizování hostin, podávání jídel a nápojů, zajišťování stravování a nápojů, catering.  
(730) **Café & Restaurant Slavia a.s.**, Smetanovo nábřeží 1012/2, Praha 1, 11000, CZ  
(740) PROPATENT, Ing. Vlasta Sedláčková, Pod Pekařkou 1, Praha 4 - Podolí, 14700

- (210) **O-540556**  
(220) 21.06.2017  
(320) 21.06.2017  
(511) 30, 41, 43  
(540)

### RESTAURANT PARNAS

- (510) (30) káva, kávové nápoje, čaj, ledový čaj, čokoláda, čokoládové nápoje, kakao, kakaové nápoje, mléko, mléčné nápoje, zmrzlina, zmrzlinové výrobky, cukrářské výrobky, zákusky, dorty, poháry, cukrovinky, bonbóny, výrobky z obilovin, pečivo, hotová jídla z ingrediencí spadajících do této třídy; (41) organizování oslav, vzdělávání a organizování soutěží v oblasti kulinářství; (43) provoz restaurace, organizování hostin, podávání jídel a nápojů, zajišťování stravování a nápojů, catering.  
(730) **Café & Restaurant Slavia, a.s.**, Smetanovo nábřeží 1012/2, Praha 1, Staré Město, 11000, CZ  
(740) PROPATENT, Ing. Vlasta Sedláčková, Pod Pekařkou 107/1, Praha 4 - Podolí, 14700

- (210) **O-540652**  
(220) 26.06.2017  
(320) 26.06.2017  
(511) 9, 16, 41  
(540)



SPRÁVNOU CESTOU  
centrum koučinku a osobního rozvoje

- (510) (9) audiovizuální zařízení pro výuku, nosiče zvukových záznamů, stahovatelné elektronické publikace, stahovatelné hudební soubory, stahovatelné obrázky (soubory); (41) školení, akademie (vzdělávání), výuka, vzdělávací služby, pořádání soutěží (vzdělávacích nebo zábavných), korespondenční kurzy, dálkové vzdělávání, klubové služby (zábava nebo vzdělávání), informace o vzdělávání, pořádání výstav ke kulturním nebo vzdělávacím účelům, filmové projekce, vzdělávání na internálních školách, pořádání a vedení workshopů (školení), poradenství pro volbu povolání (v oblasti vzdělávání nebo školení), koučink (školení), školní vzdělávání, soukromá výuka, pořádání a vedení osobních vzdělávacích fór, školení prostřednictvím simulátorů, elektronické publikování (DTP), online vydávání elektronických knih a časopisů, pořádání a vedení konferencí, pořádání a vedení seminářů, pořádání a vedení symposií, praktický výcvik (předvádění), profesní rekvalifikace, vydávání knih, zábava, zkoušení (pedagogická činnost); (9) audiovizuální zařízení pro výuku, nosiče zvukových záznamů, stahovatelné elektronické publikace, stahovatelné hudební soubory, stahovatelné obrázky (soubory); (16) alba, brožury, časopisy (periodika), desky na dokumenty, formuláře tištěné, fotografie tištěné, grafická znázornění, grafické reprodukce, grafické tisky, grafy, karty, katalogy, knihy, komiksy, letáky, listky.  
(730) **Páv Jan Mgr.**, Rumunská 1458/37, Čelákovice, 25088, CZ  
**Pětioký Petr**, Rumunská 1458/37, Čelákovice, 25088, CZ

(210) **O-540712**

(220) 29.06.2017

(320) 29.06.2017

(511) 16, 28, 35

(540)



(510) (16) reklamní a dárkové předměty v rámci této třídy, tiskoviny včetně reklamních a propagačních, knihy, časopisy, brožury, alba, kalendáře, katalogy, lepopřehledy, poutače z papíru nebo lepenky, papírenské výrobky, obtisky, nálepky, samolepky, etikety (kromě textilních); (28) automobilové modely, automobilové modely zmenšené, hračky, hračky pohyblivé, stavebnice, stavebnice modelů v rámci této třídy, modely vláček, příslušenství k modelové železnici, modelová železnice, dopravní prostředky (hračky), zejména auta, motorky, vlaky, letadla, vrtulníky, lodě, ponorky, vojenská pozemní technika (hračky), vesmírná technika (hračky) autodráhy, hračky na dálkové ovládání, soupravy na rozvíjení umělecké, technické a řemeslné zručnosti a tvořivosti; (35) služby v oblasti grafické úpravy pro reklamní účely, design reklamních materiálů, dodavatelské služby pro třetí osoby (nákup výrobků a služeb pro jiné podniky), předvádění zboží, obchodní nebo podnikatelské informace, reklama on-line v počítačové síti, prezentace výrobků v komunikačních médiích pro účely maloobchodu, psaní reklamních textů, obchodní reklama pro třetí osoby, maloobchodní a velkoobchodní prodej výše uvedených výrobků ve třídě 28, rovněž on-line prostřednictvím světových komunikačních sítí - internetu.

(730) **RAKON spol. s r.o.**, Erbenova 404/14, Liberec, Liberec VIII-Dolní Hanychov, 46008, CZ

(210) **O-540823**

(220) 04.07.2017

(320) 04.07.2017

(511) 7, 9, 10, 11, 14, 35, 37, 39

(540)



(510) (7) čerpadla, kompresory a větráky, průmysloví roboti, manipulační zařízení, stroje a obráběcí stroje na zpracování materiálů a pro výrobu, motory, hnací stroje a části strojů, ovládací mechanismy strojů a motorů, dávkovací stroje, stroje na zametání a vysávání, na čištění, mytí a praní; (9) nahráný obsah (počítačové programy, data a informace), informační technologie a audiovizuální, multimediální a fotografické přístroje, magnety, magnetizéry a demagnetizéry, vědecké a laboratorní přístroje na úpravu elektrickým proudem, přístroje, nástroje a kabely pro oblast elektřiny, optické přístroje, zvětšovače a korektory, bezpečnostní, zabezpečovací, ochranná a signalizační zařízení, potápěčská výstroj, navigační, řídicí, sledovací, zaměřovací a kartografická zařízení, měřicí, detekční a monitorovací přístroje, indikátory a ovladače, vědecké výzkumné a laboratorní přístroje, přístroje pro vyučování a simulátory; (10) lékařské a veterinární přístroje a nástroje; (11) zařízení pro průmyslové zpracování; (14) přístroje na měření času; (35) reklamní, marketingové a propagační služby, obchodní služby spojené s nákupem a

prodejem strojů pro řezání a úpravu materiálů (zejména látek a textilií), šicích a žehlicích strojů, chemických reaktorů, identifikačních systémů čárových kódů, laboratorních strojů (třepaček, míchaček), strojů pro dělení, svařování a manipulaci s textilními materiály, lakovacích potahů, fólií a podložek, informace pro spotřebitele, pomoc v obchodní a podnikatelské činnosti, management a administrativní služby, obchodní analýzy, průzkum a informační služby; (37) instalace, údržba a opravy řezacích strojů, strojů na zpracování materiálu, strojů na čištění a chemické zpracování látek, šicích strojů, tiskařských strojů, strojů na zpracování etiket, chemických reaktorů, laboratorní techniky, přístrojů pro elektromagnetická měření, plotrů a strojů pro dělení, svařování a manipulaci s materiály, obnova opotřebovaných nebo částečně zničených řezacích strojů, strojů na zpracování materiálu, strojů na čištění a chemické zpracování látek, šicích strojů, tiskařských strojů, strojů na zpracování etiket, chemických reaktorů, laboratorní techniky, přístrojů pro elektromagnetická měření, plotrů a strojů pro dělení, svařování a manipulaci s materiály, sterilizace zdravotnických nástrojů; (39) doprava a přeprava, balení a skladování zboží.

(591) Barevná

(730) **NEOTEC spol. s r.o.**, Jinonická 804/80, Praha 5, 15800, CZ

(740) JUDr. Adam Kopecký LL.M. advokátní kancelář, JUDr. Adam Kopecký LL.M., Zlatnická 1582/10, Praha 1, 1100

(210) **O-540899**

(220) 11.07.2017

(320) 11.07.2017

(511) 35, 36, 41

(540)



(510) (35) obchodní zprostředkovatelské služby, administrativní služby, reklama a reklamní služby, obchodní propagace, marketing, poradenské služby ohledně propagace prodeje, podpora prodeje pro třetí strany; (36) služby poskytované finančními zprostředkovateli, finanční zprostředkovatelské služby, poskytování financí pro půjčky na bydlení, poskytování úvěrů na bydlení, financování půjček na bydlení, finanční služby, finanční poradenství, finanční půjčky, finanční makléřství, finanční poradenství zaměřené na půjčky, poskytování finančních půjček proti zástavám, zprostředkování finančních služeb, zprostředkování úvěrových smluv, finanční zprostředkování, zprostředkování pojištění, zprostředkování leasingu (pouze nemovitostí), hypoteční bankovní služby a jejich zprostředkování, úvěrové poradenství a služby zprostředkování úvěrů, zprostředkování smluv v oblasti stavebního spoření, finanční zprostředkovatelské služby v oblasti nemovitostí, služby v oblasti úvěrů a zprostředkování hypoték, makléřské služby zprostředkující financování jinými finančními institucemi, sjednávání hypoték a půjček, poradenství v oblasti hypoték, poskytování informací týkajících se hypoték, správa nemovitostí, pojišťovací služby, služby nemovitostní (realitní služby); (41) organizování workshopů, organizování školení, organizování seminářů, organizování vzdělávacích seminářů, organizování školicích kurzů, organizování obchodních školení, organizování vzdělávacích konferencí, organizování vzdělávacích akcí.

(591) Barevná

(730) **FitBrokers, s.r.o.**, Platónova 3285/22, Praha 4-Modřany, 14300, CZ

(210) **O-540912**  
(220) 11.07.2017  
(320) 11.07.2017  
(511) 36, 39, 40  
(540)



(510) (36) správa nemovitostí, realitní služby, zastupování v celním řízení; (39) skladové služby a logistika včetně služeb doprovodných spadajících do této třídy, balení a štítkování zásilek, mezinárodní a vnitrostátní zasilatelství, doprava vlastními vozidly do 3,5 t; (40) zpracování odpadů.  
(591) Barevná  
(730) **SERVANT a.s.**, Masarykovo nábřeží 10, Praha 2, 12000, CZ

(210) **O-540983**  
(220) 14.07.2017  
(320) 14.07.2017  
(511) 35, 37, 42  
(540)



cool-home.cz

(510) (35) reklamní činnost a marketing, pořádání komerčních výstav, veletrhů a nabídek, průzkum a analýza trhu, zprostředkování obchodních záležitostí, poradenství v otázkách organizování obchodní činnosti, propagace, tvorba reklamy, propagace ekonomických a ekologických staveb obydlí, činnost organizačních a ekonomických poradců, poradenství v oboru ekonomika; (37) stavebnictví, stavební činnost, provádění stavebních prací, oprav a přestaveb nemovitostí, stavební rekonstrukce, demolice staveb, zprostředkování stavebních prací, zprostředkování oprav a přestaveb nemovitostí, montované stavby bytů a průmyslových prostor, vodo hospodářské stavby, stavební konstrukce, parkové úpravy zeleně v rámci dokončování staveb, sanace, provádění energeticky úsporných staveb včetně energeticky pasivních, poradenství v oboru stavebnictví; (42) projekční činnost ve stavebnictví, vývoj a projekce energeticky úsporných staveb včetně energeticky pasivních, obchodní činnost s projekty energeticky úsporných staveb včetně energeticky pasivních, inženýrská činnost v investiční výstavbě.  
(591) Barevná  
(730) **DOMIRA, spol.s r.o.**, Hrušovi 42, Lukov, 76317, CZ  
(740) Ing. Zdeněk Kučera, Dlouhá 207 (P.O.Box 92), Slušovice, 76315

(210) **O-541038**  
(220) 17.07.2017  
(320) 17.07.2017  
(511) 29, 30, 31, 32, 33, 34, 35  
(540)



(510) (29) konzervované, mražené, sušené, nakládané, kandované, vařené, dušené a jinak tepelně zpracované ovoce a zelenina, kompoty, džemy, marmelády, zavařeniny, protlaky, ovocná dřev, zeleninové šťávy, ovocné a zeleninové saláty, ovocné a zeleninové slupky, maso, ryby, drůbež a zvěřina, masové výrobky, masové výtažky, neživí mořští živočichové, zeleninové lupínky, bramborové lupínky, krekety, ovocné a zeleninové rosoly, želatina, vejce, sušená vejce, mléko a mléčné výrobky, tofu, jedlé oleje a tuky, bujóny, vývary, přípravky pro bujóny a vývary, polévky, přípravky pro výrobu polévky spadající do této třídy; (30) káva, kávové náhražky, kávovinové náhražky, čaj, kakao, čokolády, výrobky z kávy, kakaa a čokolády náležející do třídy 30, cukr, glukóza pro kulinářské účely, rýže, maniok, ságo, zpracované obiloviny (potraviny) a přípravky z obilnin, mouka a výrobky z mouky a obilí, cereálie, obilné vločky, müsli (směs obilných vloček a sušeného ovoce), krupice, popcorn, těstoviny, gluten (potravina), škrob (potrava), pekařské a cukrářské výrobky, pizza, palačinky, droždí, těsta, kvasnice, prášky do pečiva, fondán, chléb, pečivo (rohlíky), jemné pečivo, cukrovinky, pralinky, bonbóny, sladkosti, ovocné želé, oplatky, marcipán, sušenky, suchary, keksy, biskvity, krečky (slané pečivo), zákusky, koláče, dorty, perníky, medovíčky, pudink, nápoje na bázi čaje, přírodní sladidla, zmrzlina, žvýkačky, led (přírodní nebo umělý) nebo led do nápojů, mražené jogurty, šerbety (zmrzlinové nápoje), med, melasový sirup, mentol pro cukrářství, sůl, hořčice, kečup, majonéza, ocet, omáčky (chuťové přísady), dresinky na saláty, masové šťávy, polevy na šunku nebo na zákusky, chuťové přísady, koření, kořeniny, příchutě (aroma), aromatické přípravky do potravin; (31) zemědělské, zahradnické a lesnické výrobky a obilniny, zahrnuté ve třídě 31, čerstvé ovoce a zelenina, semena, rostliny a květiny, živá zvířata, travina pro zvířata, slad; (32) nealkoholické nápoje, pivo, minerální, syčené a nesyčené a stolní vody, ovocné nápoje, ovocné šťávy a nektary, šerbety (ovocné nápoje), nealkoholické ovocné výtažky, sirupy a jiné přípravky a příchutě pro výrobu nápojů; (33) alkoholické nápoje (kromě piva), víno; (34) tabák, cigarety, doutníky, kuřácké potřeby, zápalky, tabákové náhražky (ne pro lékařské účely); (35) maloobchodní a velkoobchodní služby s výrobky uvedenými výše ve třídách 29, 30, 31, 32, 33 a 34 tohoto seznamu, maloobchodní a velkoobchodní služby s výrobky uvedenými výše ve třídách 29, 30, 31, 32, 33 a 34 tohoto seznamu prostřednictvím Internetu, zprostředkování obchodu s výše uvedenými výrobky ve třídách 29, 30, 31, 32, 33 a 34 tohoto seznamu, obchodní zprostředkování služeb uvedených ve třídě 35 tohoto seznamu, reklamní, inzertní a propagační činnost, vydávání, aktualizování a rozšiřování reklamních materiálů a sdělení zákazníkům, organizování komerčních nebo reklamních veletrhů a výstav, zásobovací služby pro třetí osoby (nákup zboží a služeb pro jiné podniky).  
(591) Barevná  
(730) **KON - RAD spol. s r.o.**, Cesta na Senec 15725/24, Bratislava, SK  
(740) Hák, Janeček & Švestka, Patentová a známková kancelář, Mgr. Jaroslav Švestka, U Průhonu 827/5, Praha 7, Holešovice, 17000

(210) **O-541108**  
(220) 19.07.2017  
(320) 19.07.2017  
(511) 5, 29, 35  
(540)

**bestieR**

(510) (5) farmaceutické přípravky, léčiva pro humánní medicínu, léčiva pro zvěrolékařské účely, doplňky výživové pro lékařské účely, dietetické látky a nápoje upravené pro lékařské účely, vitaminové, minerální a rostlinné přípravky pro lékařské účely, potraviny upravené pro lékařské účely, chemicko-farmaceutické přípravky, chemické výrobky pro lékařství,

hygienické výrobky pro lékařské účely, přípravky s léčebnými účinky pro odstranění svalové a kloubní bolesti; (29) želé, výtažky z řas pro stravování, algináty jako potrava, bílkoviny jako potrava, ovocná želé, huspeniny jako potrava, jedlá želatina, pektin pro stravování, pyly, zpracované pro stravování, protein pro lidskou spotřebu; (35) obchodní zprostředkovatelské služby a obchodní informace pro spotřebitele týkající se výše uvedených výrobků zařazených do tříd 5 a 29, vše z internetové webové stránky prostřednictvím spojů (komunikací) nebo poštovní objednávkou, obchodní analýzy, průzkum a informační služby, reklamní, marketingové a propagační služby, e-shop s výše uvedenými výrobky ve třídách 5 a 29.

- (730) NOVA COAST INC., 255 Keele Str., M6P-2K1 Toronto, Ontario, CA  
(740) BOHEMIA PATENT, Ing. Jana Vanděliková, Vodičkova 791/41, Praha 1, Nové Město, 11000

(210) O-541179

(220) 25.07.2017

(320) 25.07.2017

(511) 29, 30, 31, 35, 42, 43

(540)



- (510) (29) vietnamské polévky Phở vyrobené z masa hovězího, kuřecího a tofu, salát s hovězím masem (Bun Bo Nam Bo), salát s krevetami (Bun Tom), salát s kuřecím masem a krevetami (salát Mien), grilované maso (bun Cha), vařená zelenina; (30) káva, čaj, letní závitky, zálivky na dochucení, jedlý rýžový papír, rýžové nudle, bagety s vepřovou paštikou (Bahn Mi Pate), bagety s hovězím masem (Bahn Mi Bo), bagety s grilovaným vepřovým bůčkem (Bahn Mi Ba Chi), bagety s tofu (Bahn Mi Tofu), burger s hovězím masem; (31) syrová zelenina, čerstvý koriandr, čerstvé mungo klíčky; (35) propagační služby a reklama pro bistro, řízení obchodní činnosti; služby vztahující se k řízení podniku a frančizingu bister a jiných provozoven nebo zařízení, které nabízejí jídlo a nápoje, komerční správa licencí v oblasti gastronomie - zřízení poboček bistra, frančizing bistra; (42) projektování bister, provozoven a zařízení pro ostatní, stavební plánování a stavební poradenství v souvislosti s bistrem pro ostatní, navrhování jednotného konceptu bistra - interiéru a zařízení, zprostředkování výše uvedených služeb ve tř. 42; (43) cateringové služby, obstarávání jídla a pití pro hosty bistra, příprava pokrmů a pití.

- (730) Street Pho s.r.o., Americká 890/98, Liberec III - Jeřáb, 46007, CZ  
(740) Mgr. Jakub Schejbal, advokát, Na Poříčí 19, Praha 1, 11000

(210) O-541220

(220) 26.07.2017

(320) 26.07.2017

(511) 5, 40, 44

(540) **KAROLINUM DENTÁLNÍ CENTRUM**

- (510) (5) zubní pomůcky potřebné pro provozování zubního zdravotního zařízení, materiál na zubní otisky, zubní modely a zubní náhrady, materiál pro plombování zubů, zubní laky, zubní tmely a lepidla, zubní vosky, přípravky pro usnadnění prořezávání zubů, farmaceutické, kosmetické a hygienické výrobky s léčebnými a preventivními účinky na zuby, dásně a ústní dutinu, dezinfekční přípravky; (40) činnost zubní technika, zejména zpracování materiálů, vyhotovení můsteků a implantátů, zubní laboratoř; (44) provozování zdravotního zubního zařízení, zubní zdravotní péče, praktické zubní lékařství včetně zhotovení dentální keramiky, snímatelných a fixních náhrad, stomatologie, ortodoncie, parodontologie, stomatochirurgie, zubní implantologie, dentální hygiena, poradenství v oblasti zubní péče a dentální hygieny, zdravotní střediska, soukromé kliniky nebo sanatoria, lékařské analýzy ve vztahu k léčení osob, rentgenová vyšetření.

- (730) KAROLINUM DENTÁLNÍ CENTRUM, s.r.o., Revoluční 1082/8, Praha 1, Nové Město, 11000, CZ

- (740) Mgr. Jaroslav Mazůrek, advokátní kancelář, Mgr. Jaroslav Mazůrek, Týnská 1053/21, Praha 1, Staré Město, 11000

(210) O-541288

(220) 31.07.2017

(320) 31.07.2017

(511) 1, 35, 40

(540)

## Q-POL

- (510) (1) chemické látky, chemické materiály, chemické přípravky, přírodní chemické prvky a jejich sloučeniny pro průmyslové účely zahrnuté v této třídě, prostředky pro filtraci chemických a nechemických látek zahrnuté v této třídě, chemické přípravky pro filmy, fotografování a tisk, nezpracované plastické hmoty, lepidla pro průmysl, hnojiva a chemické výrobky pro zemědělství, zahradnictví a lesnictví, čisticí prostředky pro výrobu a průmysl, nezpracované a syntetické pryskyřice, škrob pro výrobu a průmysl, tmely, plniva a lepidla pro průmysl, chemické směsi pro potraviny a nápoje; (35) maloobchodní a velkoobchodní služby, zprostředkování interaktivního obchodu pomocí globálních komunikačních sítí (internet), shromažďování různého zboží pro třetí osoby (kromě jejich přepravy), za účelem umožnění spotřebitelům, aby si tyto výrobky mohli pohodlně prohlížet a nakupovat, elektronický obchod prostřednictvím internetu (online-shop), to vše s následujícími výrobky: chemické výrobky určené pro průmysl, vědu a fotografii, jakož i pro zemědělství, zahradnictví a lesnictví, umělé pryskyřice v surovém stavu, plastické hmoty v surovém stavu, hnojiva pro půdu, hasicí přístroje (složení), prostředky pro kalení a letování kovů, chemické výrobky určené ke konzervování potravin, tříslicí materiály, lepidla pro průmysl, barvy, nátěry, laky, ochranné výrobky proti korozi a proti deteriorizaci dřeva, barviva, mořidla, přírodní pryskyřice v surovém stavu, kovy listkové a práškové pro malíře, dekoratéry a umělce, přípravky pro bělení a jiné prací prostředky, přípravky pro čištění, leštění, odmašťování a broušení, mýdla, parfumerie, vonné oleje, kosmetika, vlasové vody (lotions), zubní pasty, průmyslové oleje a tuky, mazadla, výrobky pro pohlcování, zavlažování a vázání prachu, paliva včetně benzínu pro motory a osvětlovací látky, svíčky a knoty, farmaceutické a veterinářské výrobky, hygienické výrobky pro léčebné účely, dietní potraviny a dietetické přípravky pro léčebné nebo veterinární účely, potravní doplňky pro lidskou potřebu a pro zvířata, náplasti, obvazový materiál, materiály pro plombování zubů a pro zubní otisky, dezinfekční přípravky, výrobky pro hubení škodlivých zvířat, fungicidy, herbicidy, obecné kovy a jejich slitiny, kovové stavební materiály, kovové stavební materiály přenosné, kovové materiály pro železnice, kovové kabely a dráty neelektrické, kovové potřeby zámečnické a klempířské, kovové trubky, sejfy, rudy, stroje a obráběcí stroje, motory (s výjimkou motorů pro pozemní vozidla), spojky a transmisní zařízení mimo ty, které jsou pro pozemní vozidla, zemědělské nástroje, kromě nástrojů poháněných ručně, lihně pro vejce, prodejní automaty, nářadí a nástroje s ručním pohonem, nože, vidličky a lžíce, sečné zbraně, britvy, přístroje a nástroje vědecké, námořní, geodetické, fotografické, filmové, optické, přístroje pro vážení, měření, signalizaci, kontrolu (inspekci), záchranu a přístroje pro vyučování, přístroje a nástroje pro vedení, přepínání, přeměnu, akumulaci, regulaci nebo řízení elektrického proudu, přístroje pro záznam, převod, reprodukci zvuku nebo obrazu, nosiče dat magnetické, záznamové disky, kompaktní disky, DVD a ostatní digitální záznamové nosiče, ústrojí pro přístroje na mince, pokladny registrační, kalkulačky, zařízení na zpracování dat, počítače, počítačový software, hasicí přístroje, přístroje a nástroje chirurgické, zubní a veterinářské, umělé údy, oči a zuby, ortopedické potřeby, materiál na sešívání ran, přístroje pro osvětlení, topení, výrobu páry, pro vaření, přístroje chladicí, pro sušení, ventilaci, rozvod vody a sanitární zařízení, vozidla, dopravní prostředky pozemní, vzdušné nebo vodní, střelné zbraně, střelivo (munice) a střely, výbušniny, ohňostroje, vzácné kovy a jejich slitiny a výrobky z těchto látek nebo postříbřeného nebo pozlaceného kovu, klenoty, bižuterie, drahokamy, hodinářské potřeby a chronometrické přístroje, hudební nástroje, papír, lepenka a výrobky z těchto materiálů, tiskárenské výrobky, potřeby pro knižní vazby, fotografie, papírenské zboží, lepidla pro papírenství nebo domácnost, materiál pro umělce, štetce, psací stroje a kancelářské potřeby (vyjímaje nábytek), učební a vyučovací pomůcky s výjimkou přístrojů, plastické obaly, tiskařské typy, štočky, kaučuk, gutaperča, guma, azbest, slída a výrobky z těchto materiálů, polotovary z plastických hmot, materiály těsnící, ucpávací a izolační, ohebné trubky nekovové, kůže a její imitace, zboží vyrobené z těchto materiálů, zvířecí kůže, usně, kufry a cestovní tašky, deštníky a slunečníky, vycházkové hole, biče, jezdecké postroje a sedla, stavební materiály nekovové, neohebné trubky nekovové pro stavebnictví, asfalt, smůla, přenosné

konstrukce nekovové, nekovové pomníky, nábytek, zrcadla, rámy, výrobky ze dřeva, korku, rákosu, vrbového proutí, z rohu, kosti, slonoviny, z kostic, želvoviny, jantaru, perleti, mořské pěny, náhražky všech těchto materiálů nebo náhražky z plastických hmot, pomůcky a nádoby pro domácnost a kuchyň, hřebeny a mycí houby, kartáče (s výjimkou štětů), materiály pro výrobu kartáčů, čistící potřeby, drátky na čištění parket, sklo surové nebo opracované (s výjimkou stavebního skla), sklo, porcelán a majolika, lana, provazy, sítky, stany, plachty, plachtoviny, pytle, materiál na vycpávky (s výjimkou kaučuku nebo plastických hmot), textilní materiály ze surových vláken, vlákna pro textilní účely, textil a textilní zboží, povlečení, ubrusy, oděvy, obuv, kloboučnické zboží, krajky a výšivky, stuhu a tkaničky, knoflíky, háčky a očka, poutka - galanterie, špendlíky a jehly, umělé květiny, koberce, rohožky, rohože, linoleum a jiné obklady podlah, tapety na stěny nikoliv textilní, hry, hračky, potřeby pro gymnastiku a sport, vánoční ozdoby, maso, ryby, drůbež a zvěřina, masové výtahy, konzervované, mražené, sušené a vařené ovoce a zelenina, želé, džemy, kompoty, vejce, mléko a mléčné výrobky, jedlé oleje a tuky, káva, čaj, kakao a kávové náhražky, rýže, tapioka a šágo, mouka a obilninové přípravky, chléb, pečivo a cukrovinky, polevy, cukr, med, melasa, droždí, prášek do pečiva, sůl, hořčice, ocet, omáčky (chuťové přísady), koření, zmrzlina, zrní a zemědělské, zahradnické a lesní produkty, živá zvířata, čerstvé ovoce a zelenina, semena, rostliny a květiny, krmiva pro zvířata, slad, piva, minerální vody, šumivé nápoje a jiné nápoje nealkoholické, nápoje a šťávy ovocné, sirupy a jiné přípravky k zhotovování nápojů, alkoholické nápoje (s výjimkou pív), tabák, potřeby pro kuřáky, zápalky, referenční servis, marketing, styky s veřejností, služby v oblasti získávání obchodních kontraktčních partnerů, organizování komerčních a reklamních výstav, vytváření obchodních a obchodně-informačních sítí, služby v oblasti administrativní správy a služby organizačně hospodářské povahy, vše v rámci této třídy, dodavatelské služby pro třetí osoby, obchodní informace pro spotřebitele, zprostředkování obchodních záležitostí, obchodní nebo podnikatelské informace, pomoc, poradenství a poskytování konzultací v obchodní činnosti, dovozní a vývozní agentura; (40) úprava a čištění vody, nakládání s odpady v rámci této třídy.

(730) **EURO - Šarm spol. s r.o.**, Těšínská 222, Šenov, 73934, CZ

(740) Silesia Patent & Trademark s.r.o., Pod Školou 1278, Šenov, 73934

(210) **O-541307**

(220) 01.08.2017

(320) 01.08.2017

(511) 10, 20, 24, 25, 28

(540)

## MAMAVIS

(510) (10) zábalové pásy - obklady při léčbě, rehabilitaci nebo relaxaci, zábalové pásy pro děti i dospělé, pásy pro lékařské účely, pomůcky pro kojení, kousátka a šidítka (pro malé děti), dětské láhve, uzávěry dětských lahví, dudlíky na dětské lahve, dětské láhve s dudlíky, odsávačky mateřského mléka, ochranné podušky proti proleženinám, polštáře nafukovací pro lékařské účely, porodnické matrace, přístroje a zařízení pro udržování zdraví, přístroje pro přírodní léčbu, přístroje a zařízení pro alternativní, doplňkové možnosti léčby bez vedlejších účinků, přístroje pro světelnou terapii, pulsní magnetická matrace, inhalátor soli, porodní postele pro lékařské účely, hydrostatické postele pro lékařské účely, lůžka speciální pro lékařské účely, porodní lůžka, lůžkové vibrátory, masážní přístroje, vibromasážní přístroje, nábytek speciální pro lékařské účely, nafukovací matrace pro lékařské účely, nosítka pojízdná, nosítka pro pacienty, operační stoly, aerosolové dávkovače pro lékařské účely, ambulanti nosítka, berle pro tělesně postižené, diagnostické přístroje pro lékařské účely, dialyzátory, dlahy (chirurgické), elektrody pro lékařské použití, elektrokardiografy, frézky zubolékařské, fyzioterapeutická zařízení, galvanická terapeutická zařízení, gastroscopy, chirurgické nástroje, implantáty chirurgické, inkubátory pro kojenec, insuflátor (zařízení na zavádění vzduchu no věk do tělních dutin), kompresory chirurgické, křesla pro lékařské nebo zubolékařské účely, kufříky speciální na lékařské nástroje, lékařské a chirurgické tašky, ochranná zařízení proti rentgenovým paprskům pro lékařské účely, ochranná štíty radiologické pro lékařské účely, podložky pro nemocniční lůžka, podušky pro lékařské účely, pumpy pro lékařské účely, rentgenové trubice pro lékařské účely, resuscitační přístroje, sondy pro lékařské účely, teplovzdušná terapeutická zařízení, testovací přístroje pro lékařské účely, urologické přístroje a nástroje, vibrátory na horký vzduch (lékařské), vodní vaky pro lékařské účely, zařízení na fyzické cvičení pro lékařské účely, zrcadla pro chirurgy, zubní přístroje a nástroje, zvěrolékařské přístroje a nástroje, židle s nočníkem, vnitřní díly zábalových pásů; (20) polštáře, kojící polštáře,

spací vaky, spací pytle; (24) povlaky na polštáře, textilní výrobky v rámci této třídy, zavinovačky, zapínací vaky (fusaky) k ukládání dětí do autosedaček a kočárků, dětské přikrývky, dětské ložní prádlo, dětské textilie, vložky do spacího pytle, gáza jako tkanina, látky, tkaniny, polštářové ozdobné pokrývky, ubrusy s výjimkou papírových, závěsy, okenní záclony, prostírání s výjimkou papírových, bytové textil, pokrývky, deky, přehozy, potahy spadající do této třídy, povlaky na pokrývky, prádlo ložní a stolní, přikrývky prošíváné prachové a pěřové, přikrývky z dutého vlákna, filcové dekorace, barchet, brokát, cestovní přikrývky, ručníky, damašek, žoržet, držáky na záclony a závěsy z textilních materiálů, etamin (záclonovina), frýz, hedvábí, látkové kapesníky, jutové textilie, kanava na vyšívání a tapiserie, kartoun, korouhve (textilní), praporec, koupelnové textilie (s výjimkou oblečení), krep, manšestry, povlaky na matrace, matracovina, moleskin, moskytiéry, potahy na nábytek z textilních materiálů, textilie pro obuv, hrubé ztužené plátno, voskované ubrusy, plědy, plst, textilní podšívky, pogumované textilie, portiéry (závěsy), potahy na nábytek ze syntetických materiálů, potahy na postele, povlaky na sklápěcí kryty toalet, ochranné povlaky na polštáře, povlečení z papíru, prádlo pro domácnost, stolní prádlo, vyšívání prádlo, textilní prapory, pytlovina, rajón (umělé viskozové hedvábí), textilie z ramie, rubáše, mycí rukavice, sprchové závěsy z textilu nebo umělé hmoty, stolní ubrusy látkové, sypkovina, taft, textilní tapety, netkané textilie, textilie z juty, textilie žynlkové, tkaniny k textilnímu použití, konopné tkaniny, tkaniny napodobující kůži, tkaniny pro čalouníky, tkaniny přilnavé za tepla, tkaniny sisalové, tkaniny ze skleněných vláken pro textilní užití, úplet, utěrky, utěrky na sklo, závěsy textilní nebo plastové, zefír, žerzej, hygienické žínky; (25) šátek pro kojící ženy, dětské a kojenecké oblečení, oblečení a obuv pro těhotné a kojící ženy, dětské textilní plenky, oděvy, obuv, textilní výrobky spadající do této třídy, oblečení a oděvní doplňky pro děti i dospělé, šátky a šály, pokrývky hlavy, kloboučnické zboží, barety, cylindry, čapky, čepice, klobouky, klobouky textilní, čelenky, šaty, sukně, oděvy včetně sportovních oděvů a oděvů pro volný čas, obuv včetně sportovní obuvi, pantofle, sandály, střevice, punčochové zboží, rukavice včetně rukavic bez prstů, palcových a dámských dlouhých rukavic, rukávniky, konfekce, svrchní oblečení, bundy, vesty, saka, trička a nátělníky, fleecové (počesávané) oblečení, trepky, jarní, letní, podzimní a zimní oblečení dámské, pánské i dětské, šaty krátké i dlouhé, košile, polokošile, bundokošile, obleky, halenky, kalhoty krátké i dlouhé, kabáty a pláště, uniformy, kostýmy, jeansy, kombinézy, dětské oblečení, elastické pletené zboží, kožichy, kožešiny (oděvy), oděvní zboží, oblečení z kůže a z imitace kůže, prádlo osobní, prádlo spodní všeho druhu, oděvní doplňky spadající do této třídy, šponovky, plavky a plážové oblečení, oblečení do deště, oblečení na tenis, na golf a na další sporty, blejzry, pláštěnky, kabátky, živůtky, smokingy a večerní oblečení, svetry, pulovry, paleta a ponča včetně kožešinových, teplákové soupravy, oblečení na spaní a domácí oblečení, župany, spodky, negligé včetně pletených a krajkových, kombiné, korzety, bokovky, podprsenky, cvičební, baletní a sportovní trikoty, punčochy, ponožky a punčochové kalhoty, spodničky, kimona, kaftany, oblečení typu kabuki, harémové oblečení, kravaty, motýlky, přezůvky, obuv určená pro jízdu na snowboardech a ostatní obuv ve třídě 25, podkolenky, turistické oděvy, pracovní oděvy spadající do této třídy, oděvnícké zboží z elastických tkanin, cyklistické oděvy, nátepníčky, sportovní čelenky, džínové oblečení pro děti i dospělé, boa (kožešinové límce), body (spodní prádlo), bryndáčky (ne z papíru), kamaše, kapuce, maskární kostýmy, košilová sedla, koupací pláště, pracovní pláště spadající do této třídy, legíny, límečky, livrej, manžety, noční kabátky, opasky, pásy ke kalhotám, pletené zboží (stávkové zboží), podpatěnky, podpatky, podrážky k obuvi, podvazky, potítka, pytle na oděvy, ramínka u dámského prádla, slintáčky (ne z papíru), snímatelné límce, šerpy, výbavička pro novorozence, zástěry, závoje, zimníky, nadměrné velikosti výrobků této třídy; (28) oblečky pro panenky.

(730) **Štefanková Martina Bc.**, Lesní 534, Klášterec nad Ohří, 43151, CZ

(210) **O-541315**

(220) 01.08.2017

(320) 01.08.2017

(511) 35, 38, 41

(540)

## Malé Lásky

(510) (35) propagace prodeje pro třetí osoby, zásobovací služby pro jiné osoby (nákup zboží a služeb pro jiné podniky), propagační činnost, reklama, styk s veřejností, marketing, provozování online trhu pro kupující a prodejce výrobků a služeb, poskytování obchodních informací prostřednictvím webových stránek; (38) telekomunikační služby včetně poskytování

přístupu k telekomunikačním sítím, poskytování telekomunikačních přípojení k internetu, informace o telekomunikaci, přenos dat týkajících se hlasování veřejnosti sledující televizní pořady prostřednictvím textových zpráv nebo prostřednictvím internetu, přenos podcastů, služby rozhlasového a televizního vysílání včetně vysílání televizních a rádiových pořadů, služby vysílání audia a videa prostřednictvím internetu a jiných globálních počítačových sítí, poskytování telekomunikačního přístupu k filmům a televizním pořadům poskytovaných prostřednictvím služby video na objednávku, elektronický přenos zvuku, dat a obrázků prostřednictvím televizního a video vysílání, telekomunikační služby včetně přenosu databázových informací prostřednictvím telekomunikačních sítí, přenos zpráv a obrázků pomocí počítačů, komunikace prostřednictvím počítačových terminálů, televize, kabelová televize, satelitní televize a služby zpoplatněného televizního vysílání, informace o televizním a video vysílání (telekomunikace), služby zaslání textových zpráv, služby zaslání krátkých textových zpráv (SMS), služby přenosu zvuku (audio relay služby) v podobě služeb audio vysílání, poradenství v televizním a video vysílání, informace o vysílání televize a videa, provozování online trhu pro kupující a prodejce výrobků a služeb spočívající v poskytování prostoru na internetu a přístupu k internetu; (41) zábavní služby včetně vývoje, sestavování, výroby a provádění rozhlasových a televizních programů a/nebo programů poskytovaných prostřednictvím nových médií jako je internet, výroba a distribuce audio a/nebo video nahrávek a rádiových a televizních programů a filmů, poskytování digitálních video a/nebo audio nahrávek bez možností stažení prostřednictvím počítačových sítí jako je internet, poskytování elektronických obrázků a uměleckých děl bez možností stažení online z databázi nebo z internetu, poskytování vzdělávacích služeb poskytovaných prostřednictvím televizních programů, sportovní a kulturní aktivity, výroba rozhlasových a televizních programů včetně sportovních, herních a televizních představení zaznamenaných nebo vyrobených třetími stranami, sestavování, výroba a promítání filmů, divadelní představení, produkce jevištních představení a muzikálů, vývoj, sestavování, výroba a pořádání hudebních akcí a koncertů, pořádání putovních představení pro zábavu, půjčování filmů a videa, vydávání, editování a půjčování knih, novin, časopisů a jiných periodik, hudebních skladeb a (počítačových) her, poskytování her jako jsou hazardní hry prostřednictvím internetu, navrhování a vývoj formátů pro rádio, televizi a programy jiných (nových) médií, odborné konzultační služby vztahující se k výrobě filmových a televizních programů, všechny výše uvedené služby poskytované také prostřednictvím internetu, mobilních telefonních sítí a/nebo jiných interaktivních multimediálních sítí.

(730) **Dragonfly Film and TV Productions Ltd.**, Shepherds Building Central, Charecroft Way, London, W14 OEE, GB

(740) **ZIVKO MIJATOVIĆ & PARTNERS s.r.o.**, Jugoslávských partyzánů 639/26, Praha 6, 16000

(210) **O-541336**

(220) 06.10.2017

(320) 06.10.2017

(511) 6, 8, 19, 20, 28, 41

(540)



(510) (6) stupně vítězů (kovové), mobilní samonosné mantinely (kovové), mobilní samonosná oplocení kurtu (kovová), mobilní tribuny (kovové); (8) hrabla na úpravu kurtu; (19) reklamní nosiče (plastové) + příslušenství; (20) přístroje zobrazující skóre (mechanické), speciální lavičky, lehátka, sedací a relaxační vaky; (28) měrky výšky sítě pro hrací kůly, mechanismy - pojezdy napínání a regulace hracích sítí, samonosné křížové mobilní stojany pro hrací kůly, ochranné obaly na kůly, Empire - rozhodcovské žebřové plošiny, koše a vaky na míče, mobilní uchycení příslušenství kurtu - držáky; (41) sportovní činnost.

(591) Barevná

(730) **A4BS s.r.o.**, Mokrohorská 550/17a, Brno, 64400, CZ

(210) **O-541439**

(220) 04.08.2017

(320) 04.08.2017

(511) 16, 35, 41

(540)

## Divadlo Pod čepicí

(510) (16) časopisy, knihy, komiksy, letáky, lístky, plakáty, tištěné publikace, tiskoviny, zpěvníky; (35) propagace, reklama; (41) divadelní představení, psaní a skládání písní, psaní scénářů s výjimkou reklamních, psaní textů, školní vzdělávání, služby baviče, výuka, vzdělávací služby, zábava, vydávání knih, vydávání textů s výjimkou reklamních.

(730) **Durčáková Jana, DiS.**, Jeřábnická 3, Praha 4, 14000, CZ

(210) **O-541470**

(220) 07.08.2017

(320) 07.08.2017

(511) 9, 12, 16, 25, 28, 35, 38, 39, 41, 42

(540)



(510) (9) všechny sítě z oblasti výpočetní techniky a jejich jednotlivé části i náhradní díly, včetně sítí datových, informačních a telekomunikačních, přístroje a zařízení pro záznam, přenos, převod, zpracování a reprodukci zvuku, obrazu, textu nebo jiných dat či informací, data, databáze a jiné informační produkty na elektronických, magnetických a optických nosičích všeho druhu a v elektronických, datových, informačních a telekomunikačních sítích všeho druhu, související software a hardware, nosiče dat všeho druhu, zejména disky, CD ROM, magnetické disky, optické disky, DVD a podobně, multimediální aplikace, 3D animace, multimediální informační katalogy, elektronické časopisy, elektronická periodika a knihy v elektronické podobě, nahraný software na CD a DVD discích a magnetických médiích, audiovizuální díla a programy, audio programy, hudební díla, pohledy ilustrované se zvukovou nahrávkou, nahrané zvukové a zvukově obrazové záznamy, obaly na zvukové nosiče a videokazety, elektronický vyhledávač, elektronické sítě, elektrické hrací a výherní automaty, elektronická herní a tipovací zařízení, počítače a elektronické terminály; (12) vozidla, dopravní prostředky pozemní; (16) papír, lepenka a výrobky z těchto materiálů zařazené ve třídě 16 a výrobky z papíru, a to plakáty, kalendáře, pohlednice, gratulace, dopisní papíry, obálky, samolepky, obtisky, poznámkové bloky, desky na spisy, pořadače, omalovánky, activity books, balicí papír, obaly všeho druhu papírové, listy, pytlíky a sáčky pro obalovou techniku, školní sešity, skicáky, tužky, pastelky, tuhy, gumy, ořezávátka, ořezávátka strojky, penály, papírové tašky, papírové kapesníky, papírové ubrusy, a ubrusky, těžítka na papíry, tiskoviny všech druhů, zejména noviny, časopisy, knihy, papírové propagační materiály, fotografie, tiskopisy, časopisy, periodika, knihy, databázové produkty v papírové formě, databáze v papírové formě, tiskoviny z oblasti telekomunikací, tiskárenské výrobky, písma pro tiskárny, losy, štočky, potřeby pro knižní vazby, psací stroje a kancelářské potřeby, učební pomůcky s výjimkou přístrojů, umělecké nebo ozdobné předměty z papíru, obaly bublinové (z umělých hmot); (25) oděvy, obuv, kloboučnické zboží; (28) hry, hračky, potřeby pro gymnastiku a sport, které nejsou uvedeny v jiných třídách; (35) shromažďování, poskytování, třídění, překlad nebo jiné zpracování obchodních nebo podnikatelských informací včetně vytváření, zpracování a třídění dat v rámci databází, pomoc při řízení obchodní činnosti, průzkum trhu, šíření propagačních informací, tvorba informačních systémů a specializovaných podnikových evidencí (administrativní služby), reklamní a propagační činnost, rozšiřování a poskytování reklamních a inzertních materiálů - periodických a neperiodických tiskovin, zejména novin, časopisů, prospektů, letáků, katalogů, reklamní literatury, brožur v tištěné podobě, na jiných nosných médiích či prostřednictvím sítě Internet nebo jiné obdobné veřejné či neveřejné telekomunikační sítě, reklamní služby a marketing, reklama na Internetu, zajištění a realizace reklamních kampaní,

vylepování reklamních banerů, poskytování informací a jiných informačních produktů, zejména reklamního charakteru, multimediálních informací reklamního charakteru, komerční využití Internetu, on-line inzerce, zajišťování reklamních kampaní, komerční využití Internetu v oblastech komerčních internetových médií a vyhledávacích služeb, zprostředkování práce a souvisejících služeb spadajících do této třídy; (38) komunikace a přenos dat prostřednictvím veřejné nebo neveřejné telekomunikační sítě včetně Internetu, pomocí telefonů, mobilních telefonů, telefaxů, satelitů, počítačů či terminálů nebo jakýmkoliv jinými prostředky, včetně přenosu elektronické pošty a přenosu dat v reálném čase (zvuku, obrazu, textu nebo jiných dat či informací) a poskytování a zprostředkovávání služeb s tím spojených včetně poskytování přístupu a připojení k těmto telekomunikačním sítím včetně internetu, provozování veřejné nebo neveřejné telekomunikační sítě, poskytování obsahu včetně šíření a zpřístupňování elektronických tiskovin, časopisů, periodik, knih a jiných dat prostřednictvím veřejné nebo neveřejné telekomunikační sítě včetně Internetu, shromažďování, zpracovávání a poskytování informačních služeb na Internetu včetně provozování elektronických nástěnek, diskusních skupin a fór a poskytování přístupu k on-line informačním službám a databázím, tisková agentura, provozování internetového serveru, provozování internetového portálu, poskytování přístupu k Internetu, šíření elektronických časopisů, elektronických periodik a knih v elektronické podobě prostřednictvím počítačové sítě, pomocí satelitů, poskytování přístupu k počítačovým databázím; (39) skladování údajů a dokumentů uložených na hmotných nosičích nebo v elektronické podobě, služby distribuční, zejména distribuce knih, novin a časopisů; (41) nakladatelské a vydavatelské služby, zejména vydávání novin, časopisů, knih, tvorba obrazových a zvukových záznamů, tvorba rozhlasových, televizních, filmových a jiných audiovizuálních programů, kulturní aktivity, zejména soutěže, pořádání loterií a obdobných her, služby v oblasti vzdělávání, zábavy a sportu, pořádání výchovně vzdělávacích akcí, překladatelské a tlumočnické služby, tvorba elektronických časopisů, periodik, knih, DTP služby, sázkové hry, tipovací soutěže a hry, provoz heren a kasin, ediční činnost v malém; (42) návrhy, strukturování a programování či jiné vytváření počítačových programů a počítačových systémů, zejména programového vybavení internetových, intranetových či jiných síťových serverů, serverových stanic a systémů, včetně jejich instalace, zavádění, aktualizace a údržby, návrhy, strukturování a programování či jiné vytváření databází, jiných datových systémů a aplikací pro jejich zpracování, jejich instalace, zavádění, aktualizace a údržba, návrhy, strukturování a programování či jiné vytváření internetových či intranetových počítačových stránek a nástěnek (webpages a websites) a internetových či intranetových aplikací, včetně jejich instalace, zavádění, aktualizace a údržby, hostování (poskytování volného prostoru) pro internetové či intranetové počítačové stránky a nástěnky (webpages a websites) nebo hostování (poskytování volného prostoru) v rámci těchto stránek či nástěnek, hostování (poskytování volného prostoru) pro internetové či intranetové aplikace, převod (konverze) počítačových programů, dat či jiných údajů v elektronické podobě z různých formátů do jiných formátů, převod (konverze) dokumentů, dat či jiných údajů z fyzických médií na elektronická média, počítačově podporovaná grafická úprava, grafická digitální tvorba obrazů na výstupních zařízeních, Internet café (zajišťující internetové služby), tvorba software, programování internetových databázových systémů a internetových aplikací, programování multimediálních aplikací, vytváření a modelování 3D animací, tvorba interaktivních a grafických programů, tvorba multimediálních dokumentů, prezentací, aplikací, katalogů, konstrukce WWW prezentací a řešení WWW serverů, tvorba počítačové animace a vizualizace, tvorba programových projektů, tvorba informačních databází.

(591) Barevná

(730) **Hráčská fotbalová unie z.s.**, Diskařská 2431/4, Praha 6 - Břevnov, 16900, CZ

(210) **O-541471**

(220) 07.08.2017

(320) 07.08.2017

(511) 9, 16, 28, 35, 38, 41

(540)



(510) (9) počítačové programy a hry v rámci třídy 9, audiozáznamy, videozáznamy, zvukově-obrazové záznamy, učební pomůcky v elektronické formě, elektronické multimediální produkty, audiovizuální zařízení pro výuku, počítačové aplikace stahovatelné, nosiče zvukových nahrávek; (16) tiskoviny, periodické i neperiodické publikace, školní potřeby (s výjimkou přístrojů), knihy a publikace výukového zaměření, katalogy, fotografie, papír a papírenské zboží, psací potřeby; (28) herní plány, hračky, plyšové postavičky; (35) reklamní, inzertní a propagační činnost, marketing, reklamní, inzertní a propagační činnost prostřednictvím jakéhokoliv média, prostřednictvím telefonní sítě nebo datové sítě nebo informační sítě nebo elektronické sítě nebo komunikační sítě nebo počítačové sítě, poskytování informací komerčního nebo reklamního charakteru, multimediálních informací komerčního charakteru, komerční využití internetu v oblastech komerčních internetových médií a vyhledávacích služeb, on-line inzerce, pronájem komerčních informačních míst v rámci této třídy, činnost reklamní agentury, činnost ekonomických a/nebo organizačních poradců, zprostředkování v obchodních vztazích, merchandising, franchising, pomoc při využívání a řízení obchodního podniku, personální agentura (služby), personální poradenství, automatizované zpracování dat, pomoc při provozování obchodů a obchodních činností průmyslového nebo obchodního podniku, služby, které zahrnují záznam, přepis, vypracování, kompilaci, přenášeni nebo systematickosti písemných či datových či elektronických sdělení a záznamů, jakož i využívání nebo kompilaci matematických a statistických údajů, organizační zabezpečování televizního vysílání, podporování a intenzifikace obchodních služeb založené na zvýhodňování klíčových spolupracovníků a klientů (obchodní služby), poskytování bonusových systémů, a to poskytování slev a odměn zákazníkům (obchodní služby); (38) televizní a rozhlasové vysílání, vysílání kabelové televize, komunikace a přenos dat prostřednictvím veřejné nebo neveřejné telekomunikační sítě, včetně internetu, pomocí telefonů, mobilních telefonů, telefaxů, satelitů, počítačů či terminálů nebo jakýmkoliv jinými prostředky, včetně přenosu elektronické pošty a přenosu dat v reálném čase (přenosu zvuku, obrazu, textu nebo jiných dat či informací) a poskytování a zprostředkovávání telekomunikačních služeb s tím spojených, včetně poskytování přístupu a připojení k těmto telekomunikačním sítím, včetně internetu, provozování veřejné nebo neveřejné telekomunikační sítě, poskytování obsahu, včetně šíření a zpřístupňování elektronických tiskovin, časopisů, periodik, knih a jiných dat prostřednictvím veřejné nebo neveřejné telekomunikační sítě, včetně internetu, shromažďování, zpracovávání a poskytování informačních služeb na internetu, včetně provozování elektronických nástěnek, diskusních skupin a fór a poskytování přístupu k on-line informačním službám a databázím, poskytování přístupu k databázím, k jiným datovým systémům a k aplikacím pro jejich zpracování, tisková agentura; (41) služby v oblasti vzdělávání, zábavy a sportu, elektronické publikování (DTP), digitální zpracování obrazu, dabing, divadelní představení, filmová studia, filmová tvorba, filmové projekce, fotografování, nahrávací studia (služby), nahrávání videopásek, organizování výstav a soutěží (vzdělávacích nebo zábavných), pořádání koncertů, pronájem audio nahrávek, pronájem filmů, psaní scénářů, půjčování videopásek, rozhlasová zábava, výroba rozhlasových a televizních programů, služby v oblasti grafické úpravy, jiné než pro reklamní účely, výroba divadelních a nebo jiných představení, zábava (služby), zpravodajské služby, živé představení, živé vystoupení (organizování).

(591) Barevná

(730) **Penny Market s.r.o.**, Počernická 257, Radonice, 25073, CZ

(740) JUDr. Miroslav Kupka, JUDr. Miroslav Kupka, Levého 1532, Rakovník, Rakovník II, 26901

(210) **O-541472**

(220) 07.08.2017  
(320) 07.08.2017  
(511) 9, 16, 28, 35, 38, 41  
(540)



(510) (9) počítačové programy a hry v rámci třídy 9, audiozáznamy, videozáznamy, zvukově-obrazové záznamy, učební pomůcky v elektronické formě, elektronické multimediální produkty, audiovizuální zařízení pro výuku, počítačové aplikace stahovatelné, nosiče zvukových nahrávek; (16) tiskoviny, periodické i neperiodické publikace, školní potřeby (s výjimkou přístrojů), knihy a publikace výukového zaměření, katalogy, fotografie, papír a papírenské zboží, psací potřeby; (28) herní plány, hračky, plyšové postavičky; (35) reklamní, inzertní a propagační činnost, marketing, reklamní, inzertní a propagační činnost prostřednictvím jakéhokoliv média, prostřednictvím telefonní sítě nebo datové sítě nebo informační sítě nebo elektronické sítě nebo komunikační sítě nebo počítačové sítě, poskytování informací komerčního nebo reklamního charakteru, multimediálních informací komerčního charakteru, komerční využití internetu v oblastech komerčních internetových médií a vyhledávacích služeb, on-line inzerce, pronájem komerčních informačních míst v rámci této třídy, činnost reklamní agentury, činnost ekonomických a/nebo organizačních poradců, zprostředkování v obchodních vztazích, merchandising, franchising, pomoc při využívání a řízení obchodního podniku, personální agentura (služby), personální poradenství, automatizované zpracování dat, pomoc při provozování obchodů a obchodních činností průmyslového nebo obchodního podniku, služby, které zahrnují záznam, přepis, vypracování, kompilaci, přenášení nebo systematickosti písemných či datových či elektronických sdělení a záznamů, jakož i využívání nebo kompilaci matematických a statistických údajů, organizační zabezpečování televizního vysílání, podporování a intenzifikace obchodních služeb založené na zvýhodňování klíčových spolupracovníků a klientů (obchodní služby), poskytování bonusových systémů, a to poskytování slev a odměn zákazníkům (obchodní služby); (38) televizní a rozhlasové vysílání, vysílání kabelové televize, komunikace a přenos dat prostřednictvím veřejné nebo neveřejné telekomunikační sítě, včetně internetu, pomocí telefonů, mobilních telefonů, telefaxů, satelitů, počítačů či terminálů nebo jakýmkoliv jinými prostředky, včetně přenosu elektronické pošty a přenosu dat v reálném čase (přenosu zvuku, obrazu, textu nebo jiných dat či informací) a poskytování a zprostředkovávání telekomunikačních služeb s tím spojených, včetně poskytování přístupu a připojení k těmto telekomunikačním sítím, včetně internetu, provozování veřejné nebo neveřejné telekomunikační sítě, poskytování obsahu, včetně šíření a zpřístupňování elektronických tiskovin, časopisů, periodik, knih a jiných dat prostřednictvím veřejné nebo neveřejné telekomunikační sítě, včetně internetu, shromažďování, zpracovávání a poskytování informačních služeb na internetu, včetně provozování elektronických nástěnek, diskusních skupin a fór a poskytování přístupu k on-line informačním službám a databázím, poskytování přístupu k databázím, k jiným datovým systémům a k aplikacím pro jejich zpracování, tisková agentura; (41) služby v oblasti vzdělávání, zábavy a sportu, elektronické publikování (DTP), digitální zpracování obrazu, dabing, divadelní představení, filmová studia, filmová tvorba, filmové projekce, fotografování, nahrávací studia (služby), nahrávání videopásek, organizování výstav a soutěží (vzdělávacích nebo zábavných), pořádání koncertů, pronájem audio nahrávek, pronájem filmů, psaní scénářů, půjčování videopásek, rozhlasová zábava, výroba rozhlasových a televizních programů, služby v oblasti grafické úpravy, jiné než pro reklamní účely, výroba divadelních a

nebo jiných představení, zábava (služby), zpravodajské služby, živé představení, živé vystoupení (organizování).

(591) Barevná  
(730) **Penny Market s.r.o.**, Počernická 257, Radonice, 25073, CZ  
(740) JUDr. Miroslav Kupka, JUDr. Miroslav Kupka, Levého 1532, Rakovník, Rakovník II, 26901

(210) **O-541482**

(220) 08.08.2017  
(320) 08.08.2017  
(511) 36  
(540)



(510) (36) pojištění, garance pojištění, záruky pojištění, sjednávání pojištění, správa pojištění, pojištění úvěrů, bankovní pojištění, uzavírání životního pojištění, likvidace škody [pojištění], uzavírání neživotního pojištění, uzavírání pojistných smluv a oceňování a odhady pro účely pojištění, pojišťovací služby, úrazové pojištění, životní pojištění, zprostředkování pojištění, služby životního pojištění, sjednávání úvěrového pojištění, zprostředkování životního pojištění, smíšené životní pojištění, správa skupinového pojištění, hypoteční bankovní pojištění, poskytování informací o pojištění, makléřství v oblasti pojištění, poradenství v oblasti pojištění, poradenské služby v oblasti životního pojištění, finanční informace a poradenské služby, konzultační služby vztahující se k pojištění, služby plánování v oblasti životního pojištění.

(591) Barevná  
(730) **Pojišťovna České spořitelny, a.s., Vienna Insurance Group**, náměstí Republiky 115, Pardubice, Zelené Předměstí, 53002, CZ

(210) **O-541483**

(220) 08.08.2017  
(320) 08.08.2017  
(511) 36  
(540)



(510) (36) pojištění, garance pojištění, záruky pojištění, sjednávání pojištění, správa pojištění, pojištění úvěrů, bankovní pojištění, uzavírání životního pojištění, likvidace škody [pojištění], uzavírání neživotního pojištění, uzavírání pojistných smluv a oceňování a odhady pro účely pojištění, pojišťovací služby, úrazové pojištění, životní pojištění, zprostředkování pojištění, služby životního pojištění, sjednávání úvěrového pojištění, zprostředkování životního pojištění, smíšené životní pojištění, správa skupinového pojištění, hypoteční bankovní pojištění, poskytování informací o pojištění, makléřství v oblasti pojištění, poradenství v oblasti pojištění, poradenské služby v oblasti životního pojištění, finanční informace a poradenské služby, konzultační služby vztahující se k pojištění, služby plánování v oblasti životního pojištění.

(591) Barevná



(730) **Pojišťovna České spořitelny, a.s., Vienna Insurance Group**, náměstí Republiky 115, Pardubice, Zelené Předměstí, 53002, CZ

(210) **O-541487**  
(220) 08.08.2017  
(320) 08.08.2017  
(511) 16, 41, 43  
(540)

### VÝLET DO PRAVĚKU

(510) (16) papírnické zboží, tiskoviny, fotografie (tištěné), pohlednice, kalendáře (nástěnné, stolní a kapesní), zeměpisné mapy, poutače z papíru nebo lepenky, plakáty, prospekty, nálepky, samolepky, obtisky, razítka, figurky (sošky) z papírové hmoty, prostírání z papíru, papírové vlajky, papírové obaly všeho druhu, balicí papír, papírové tašky, umělohmotné tašky, reklamní a upomínkové předměty z papíru a plastu spadající do třídy 16; (41) zábavné parky, služby pro zábavu, oddech a rozptýlení, předvádění živých vystoupení, pořádání soutěží (vzdělávacích nebo zábavných), průvodcovské služby, informace o zábavě, předprodej vstupenek (zábava), zprostředkovatelská a obstaravatelská činnost v uvedených oblastech této do třídy; (43) bary, bufety, restaurace, jídelny, automaty (rychlé občerstvení), kavárny, vinárny, ubytovací služby (hotely, penziony), hotelové služby, služby motelů, hostinská činnost, poskytování a rezervace přechodného ubytování, zprostředkovatelská a obstaravatelská činnost v uvedených oblastech této do třídy.

(730) **REAL COMPANY, spol. s r.o.**, Kobližná 53/24, Brno, Brno-město, 60200, CZ

(740) Ing. Marie Jandová, patentový zástupce, Nerudova 1095/24, Kuřim, 66434

(210) **O-541489**  
(220) 08.08.2017  
(320) 08.08.2017  
(511) 16, 26, 35  
(540)



(510) (16) reklamní, propagační a informační materiály na bázi papíru a umělých hmot, tiskoviny, zejména prezentační a firemní publikace, periodika, reklamní katalogy, knihy, letáky, plakáty, reklamní tabule z papíru nebo lepenky, jídelní lístky, účtenky, kelímky papírové na mléčné výrobky, pozvánky, vývěsky, papírové visačky, etikety, pohlednice, přání, kalendáře, obaly z papíru a z umělých hmot v rámci třídy, obálky, inzertní noviny, ubrusy a ubrusky papírové, tužky všeho druhu; (26) částice ze skla, kovu a plastických hmot pro nažehlování na plastický nosný materiál, skleněné částice zalité do plastické hmoty pro ozdobení oděvů, knoflíky, ozdobné knoflíky, odznaky, ozdobné rolničky, uzávěry a sponky ze skla, obecných kovů a plastických hmot, ozdobné stuhy, stuhy s umělými ozdobnými kameny, zdrhovací uzávěry, vše v rámci této třídy; (35) zprostředkovatelské služby v oblasti nákupu a prodeje zboží ve vztahu k výrobkům uvedeným ve třídách 16 a 26, reklamní činnost a marketing, maloobchod a velkoobchod, export a import, provozování e-shopu - vše ve vztahu k výrobkům uvedeným ve třídách 16 a 26.

(730) **PIVOVARSKÉ CENTRUM a.s.**, Stehlíkova 1189, Praha 6 - Suchdol, 16500, CZ

(740) Ing. Francis Jupa, patentový zástupce, Měchenická 4/2554, Praha 4, 14100

(210) **O-541490**  
(220) 08.08.2017  
(320) 08.08.2017  
(511) 16, 26, 35  
(540)



(510) (16) reklamní, propagační a informační materiály na bázi papíru a umělých hmot, tiskoviny, zejména prezentační a firemní publikace, periodika, reklamní katalogy, knihy, letáky, plakáty, reklamní tabule z papíru nebo lepenky, jídelní lístky, účtenky, kelímky papírové na mléčné výrobky, pozvánky, vývěsky, papírové visačky, etikety, pohlednice, přání, kalendáře, obaly z papíru a z umělých hmot v rámci třídy, obálky, inzertní noviny, ubrusy a ubrusky papírové, tužky všeho druhu; (26) částice ze skla, kovu a plastických hmot pro nažehlování na plastický nosný materiál, skleněné částice zalité do plastické hmoty pro ozdobení oděvů, knoflíky, ozdobné knoflíky, odznaky, ozdobné rolničky, uzávěry a sponky ze skla, obecných kovů a plastických hmot, ozdobné stuhy, stuhy s umělými ozdobnými kameny, zdrhovací uzávěry, vše v rámci této třídy; (35) zprostředkovatelské služby v oblasti nákupu a prodeje zboží ve vztahu k výrobkům uvedeným ve třídách 16 a 26, reklamní činnost a marketing, maloobchod a velkoobchod, export a import, provozování e-shopu - vše ve vztahu k výrobkům uvedeným ve třídách 16 a 26.

(730) **PIVOVARSKÉ CENTRUM a.s.**, Stehlíkova 1189, Praha 6 - Suchdol, 16500, CZ

(740) Ing. Francis Jupa, patentový zástupce, Měchenická 4/2554, Praha 4, 14100

(210) **O-541493**  
(220) 08.08.2017  
(320) 08.08.2017  
(511) 10  
(540)

### MAGNITEX

(510) (10) termoregulační textilie s magnetickou vložkou pro lékařské využití.

(730) **SVŮM a.s.**, Tovární 2053, Čelákovice, 25088, CZ

**VŮB a.s.**, Na Ostrově 1165, Ústí nad Orlicí, 56201, CZ

**CLUTEX - Klastř Technické textilie, z.s.**, 1. máje 97/25, Liberec, 46001, CZ

(740) Mgr. Ivo Hain, ml., Volmanova 1886, Čelákovice, 25088

Mgr. Ivo Hain, ml., Volmanova 1886, Čelákovice, 25088

Mgr. Ivo Hain, ml., Volmanova 1886, Čelákovice, 25088

(210) **O-541539**  
(220) 10.08.2017  
(320) 10.08.2017  
(511) 35, 41, 43  
(540)



(510) (35) obchodní činnost, maloobchod a velkoobchod s potravinami, nápoji a vybavením pro catering, restaurace a hotely, reklama a propagace; (41) vzdělávání, školení, zábava, organizování vzdělávacích, zábavných, sportovních a kulturních akcí, organizování konferencí, kongresů, symposií, seminářů, pořádání odborných kurzů, školení a jiných vzdělávacích akcí; (43) restaurační a hotelové služby, catering, obstarávání ostatních služeb v oblasti ubytování a stravování souvisejících s cestováním, služby zajišťující stravování, nápoje a dočasné ubytování v hotelech, penzionech, provozování restaurací, kaváren, vináren a cukráren, provozování bufetů a kiosků s občerstvením, poskytování informací pomocí globální počítačové sítě v oblasti restauračních a hotelových služeb a cateringu.

(730) **ALEXIA s.r.o.**, Pomezí 461, Pomezí, 56971, CZ  
(740) PhDr. Ladislav Sudík, Polní 293, Letohrad, 56151

(210) **O-541564**  
(220) 11.08.2017  
(320) 11.08.2017  
(511) 11, 16, 20, 35, 42  
(540)

MODESK

(510) (11) svítidla; (16) firemní listiny, papírnické zboží, papírové propagační materiály, informační brožury, fotografie, katalogy, kalendáře, knihy, noviny, časopisy, tiskopisy; (20) kancelářský nábytek, kovový nábytek, školní nábytek, bytové zařízení (dekorační předměty), dřevěné nebo plastové skřínky, dřevěné části nábytku, dvířka na nábytek, kartotékové skříně, komody, zásuvkové kontejnery, křesla, lavičky (nábytek), psací stoly, pohovky, police, stojany, postele, příborníky, regály, registrační skříně, sedadla, servírovací stolky, židle, stoly, taburety, vitríny, věšáky na oděvy, zrcadla; (35) reklama, propagace, informační servis a poradenské služby v obchodě, maloobchod, velkoobchod s výrobky uvedenými výše ve třídách 11, 16 a 20, zprostředkovatelská činnost v oblasti obchodu s výrobky uvedenými výše ve třídách 11, 16 a 20, internetový prodej (e-shop) s výrobky uvedenými výše ve třídách 11, 16 a 20, průzkum trhu a marketing, aktualizování reklamních materiálů, grafická úprava tiskovin na reklamní účely, poskytování obchodních nebo podnikatelských informací, pronájem kancelářských strojů a zařízení, marketingové studie, obchodní nebo podnikatelský průzkum, organizování komerčních a nebo reklamních výstav, reklama, online reklama na počítačové komunikační síti, rozšiřování reklamních materiálů zákazníkům (letáky, prospekty, tiskoviny, vzorky), zveřejňování reklamních textů; (42) inženýrská a projektová činnost, architektonická činnost, návrhy interiérů, nábytkový design, průmyslový design, počítačové grafické služby, poskytování informací a poradenství v architektuře, designu a projektování.

(730) **MODESK, s.r.o.**, Korunní 2569/108, Praha - Vinohrady, 10100, CZ

(740) **POLÁČEK a kol.**, Patentoprávní a známková kancelář, Ing. Josef Dvořák, Dominikánská 6, Plzeň, 30112

(210) **O-541565**  
(220) 11.08.2017  
(320) 11.08.2017  
(511) 11, 16, 20, 35, 42  
(540)

MODESK  
Makes You Stand Out

(510) (11) svítidla; (16) firemní listiny, papírnické zboží, papírové propagační materiály, informační brožury, fotografie, katalogy, kalendáře, knihy, noviny, časopisy, tiskopisy; (20) kancelářský nábytek, kovový nábytek, školní nábytek, bytové zařízení (dekorační předměty), dřevěné nebo plastové skřínky, dřevěné části nábytku, dvířka na nábytek, kartotékové skříně, komody, zásuvkové kontejnery, křesla, lavičky (nábytek), psací stoly, pohovky, police, stojany, postele, příborníky, regály, registrační skříně, sedadla, servírovací stolky, židle, stoly, taburety, vitríny, věšáky na oděvy, zrcadla; (35) reklama, propagace, informační servis a poradenské služby v obchodě, maloobchod, velkoobchod s výrobky uvedenými výše ve třídách 11, 16 a 20, zprostředkovatelská činnost v oblasti obchodu s výrobky uvedenými výše ve třídách 11, 16 a 20, internetový prodej (e-shop) s výrobky uvedenými výše ve třídách 11, 16 a 20, průzkum trhu a marketing, aktualizování reklamních materiálů, grafická úprava tiskovin na reklamní účely, poskytování obchodních nebo podnikatelských informací, pronájem kancelářských strojů a zařízení, marketingové studie, obchodní nebo podnikatelský průzkum, organizování komerčních a nebo reklamních výstav, reklama, online reklama na počítačové komunikační síti, rozšiřování reklamních materiálů zákazníkům (letáky, prospekty, tiskoviny, vzorky), zveřejňování reklamních textů; (42) inženýrská a projektová činnost, architektonická činnost, návrhy interiérů, nábytkový design, průmyslový design, počítačové grafické služby, poskytování informací a poradenství v architektuře, designu a projektování.

(730) **MODESK, s.r.o.**, Korunní 2569/108, Praha - Vinohrady, 10100, CZ  
(740) **POLÁČEK a kol.**, Patentoprávní a známková kancelář, Ing. Josef Dvořák, Dominikánská 6, Plzeň, 30112

(210) **O-541580**  
(220) 11.08.2017  
(320) 11.08.2017  
(511) 35, 41, 42  
(540)

DIGIPROJEKT

(510) (35) aktualizace a údržba dat v počítačových databázích, systematizace informací do počítačových databází; (41) organizování a vedení seminářů pro oblast projektování staveb a využití prostředků výpočetní techniky pro projektování staveb, vzdělávání a lektorská činnost v oblasti projektování staveb a využití prostředků výpočetní techniky pro projektování staveb, pro pravidla tvorby a archivace stavebních dokumentací v elektronické formě; (42) poradenství, konzultace v projekci staveb, projekce staveb, projektová činnost a technické výpočty, projektová a inženýrská činnost ve stavebnictví, zejména projektování pozemkových úprav, projektování inženýrských sítí, projektování vzduchotechniky, vytápění,

elektroinstalace technického zabezpečení budov, rekonstrukce a revitalizace bytových domů, projektování energeticky úsporných staveb, projektování solárního vytápění, projektování solárních elektráren, konstruktérské práce v oblasti stavebnictví a strojírenství, energetický audit, posuzování energetické náročnosti budov, tvorba projektů s využitím alternativních zdrojů energie, včetně tepelných čerpadel a solární energie, elektronické ukládání dat, serverhosting.

(591) Barevná

(730) **Rafaj Luděk Ing.**, Ke Skalce 106, Fryšták, Vítová, 76316, CZ(210) **O-541600**

(220) 14.08.2017

(320) 14.08.2017

(511) 1, 4, 6, 18, 19, 20, 21, 22, 23, 24, 25, 26, 27, 35, 40

(540)

**BYTEMA**

(510) (1) průmyslová pojidla a lepidla, lepidla pro lepení podlahovin (kobereců), tmely spadající do této třídy; (4) svíčky, vonné svíčky, aromaterapeutické vonné svíčky; (6) závěsné kovové kolejnice na závěsy a záclony, kovová krycí čela na garnýže, kovové žaluzie; (18) výrobky z kůže a imitace kůže, a to kufry, cestovní a pracovní brašny, kabelky, řemeny, deštníky, slunečníky; (19) stavební materiály nekovové, lisovaný korek, lišty nekovové, suché maltové směsi, samonivelační lité podlahové hmoty, cementové lepicí a stěrkovací tmely, plovoucí podlahy dřevěné i laminované, parkety a parketové podlahy, korkové podlahy, podlahové lišty dřevěné, podlahy z pvc; (20) nábytek včetně kovového a kempingového nábytku, paravány, garnýže dřevěné, zrcadla, rámy, košíkářské zboží, výrobky ze dřeva, korku, vrbového proutí, rákosu, třtiny, slonoviny, kostic, želvoviny, jantaru, perleti, mořské pěny a z náhražek těchto hmot nebo z plastických hmot, určených jako bytové doplňky nebo okrasné předměty, polštáře, polštářky, matrace do postelí, žíněnky, podhlavníky, sedáky na židle a křesla, dřevěné a lamelové rošty pohovek a postelí, nekovové závěsné kolejnice pro závěsy a záclony, držáky, háčky a kroužky na záclony, interiérové navijecí žaluzie, dřevěné žaluzie, nekovová táhla na interiérové žaluzie; (21) výrobky ze skla, keramiky a porcelánu zahrnuté v této třídě, a to vázy, misky, tácy, podnosy, talíře, hrnky, sklenice a skleničky, jídelní soupravy, skleněné a porcelánové dekorace, sošky, lampy na vonné oleje (aromalampy), kuchyňské chňapky; (22) provazy, provázky, lana, struny k technickém účelům, motouzy z přírodních, umělých nebo plastických látek, sítě a stany včetně stanů pro táboření, lodní plachty, pytle, čalounický materiál jako žině, kapok, peří a mořská tráva, surová textilní vlákna, rybářské sítě; (23) vlákna pro textilní účely, příze pletací bavlněné, vlněné, z umělých vláken, nitě a vlákna pro textilní účely, předená vlna; (24) tkaniny, bytový textil a textilní výrobky zahrnuté ve třídě 24, a to šatovky (látky), záclony, textilní závěsy, dekorační látky, potahové a čalounické látky, ložní pokrývky a příkrývky, prostěradla, povlaky na polštáře, deky, ložní prádlo, přehozy na postele, ubrusy s výjimkou papírových, cestovní pokrývky, vlajky, potahy, drobné kusové textilní výrobky jako utěrky, ručníky, osušky, prostrávání, kapesníky, textilní tapety, textilní žaluzie, textilní rolety, plátno hrubé ztužené (voskované plátno), pytlovina, čalouny nástěnné textilní, sprchové závěsy z textilu nebo umělých hmot, garnýže, krajky; (25) pánské, dámské a dětské prádlo, pánské, dámské a dětské oděvy, saka, kalhoty, bundy, košile, obleky, sukně, pláště, kostýmy, blůzy, trička, spodní prádlo, pyžama, noční košile, plavky a plážové oblečení, zástěry, župany, oděvy pro volný čas, sportovní oblečení, pracovní kombinézy, ponožky, podkolenky, punčochy, punčochové kalhoty, klobouky, čepice, čapky, barety, čelenky, šály, šátky, vázanky, motýlky, obuv, včetně pracovní, sportovní, domácí, plážové a jiné speciální (nikoliv bezpečnostní a ortopedické), opasky; (26) výšivky, nášivky, stuhy, háčky a očka, špendlíky, jehly, zipy, odznaky, umělé květiny a umělé ovoce; (27) podlahové krytiny, koberec, koberečky, rohože, rohožky, předložky, linolea, tapety papírové a z umělých hmot; (35) zprostředkovatelská činnost v oblasti obchodu, maloobchod, velkoobchod, export a import, e-shop, marketing a reklama, vše vztahující se k výrobkům výše uvedeným ve třídách 1, 4, 18, 19, 20, 21, 22, 23, 24, 25, 26, 27; (40) šití a zakázková výroba bytového textilu, závěsů a záclon.

(730) **BYTEMA s.r.o.**, Dukelská 679, Šenov u Nového Jičína, 74242, CZ

(740) Ing. Petr Soukup, Vídeňská 635/8, Olomouc, 77900

(210) **O-541601**

(220) 14.08.2017

(320) 14.08.2017

(511) 1, 4, 6, 18, 19, 20, 21, 22, 23, 24, 25, 26, 27, 35, 40

(540)



(510) (1) průmyslová pojidla a lepidla, lepidla pro lepení podlahovin (kobereců), tmely spadající do této třídy; (4) svíčky, vonné svíčky, aromaterapeutické vonné svíčky; (6) závěsné kovové kolejnice na závěsy a záclony, kovová krycí čela na garnýže, kovové žaluzie; (18) výrobky z kůže a imitace kůže, a to kufry, cestovní a pracovní brašny, kabelky, řemeny, deštníky, slunečníky; (19) stavební materiály nekovové, lisovaný korek, lišty nekovové, suché maltové směsi, samonivelační lité podlahové hmoty, cementové lepicí a stěrkovací tmely, plovoucí podlahy dřevěné i laminované, parkety a parketové podlahy, korkové podlahy, podlahové lišty dřevěné, podlahy z pvc; (20) nábytek včetně kovového a kempingového nábytku, paravány, garnýže dřevěné, zrcadla, rámy, košíkářské zboží, výrobky ze dřeva, korku, vrbového proutí, rákosu, třtiny, slonoviny, kostic, želvoviny, jantaru, perleti, mořské pěny a z náhražek těchto hmot nebo z plastických hmot, určených jako bytové doplňky nebo okrasné předměty, polštáře, polštářky, matrace do postelí, žíněnky, podhlavníky, sedáky na židle a křesla, dřevěné a lamelové rošty pohovek a postelí, nekovové závěsné kolejnice pro závěsy a záclony, držáky, háčky a kroužky na záclony, interiérové navijecí žaluzie, dřevěné žaluzie, nekovová táhla na interiérové žaluzie; (21) výrobky ze skla, keramiky a porcelánu zahrnuté v této třídě, a to vázy, misky, tácy, podnosy, talíře, hrnky, sklenice a skleničky, jídelní soupravy, skleněné a porcelánové dekorace, sošky, lampy na vonné oleje (aromalampy), kuchyňské chňapky; (22) provazy, provázky, lana, struny k technickém účelům, motouzy z přírodních, umělých nebo plastických látek, sítě a stany včetně stanů pro táboření, lodní plachty, pytle, čalounický materiál jako žině, kapok, peří a mořská tráva, surová textilní vlákna, rybářské sítě; (23) vlákna pro textilní účely, příze pletací bavlněné, vlněné, z umělých vláken, nitě a vlákna pro textilní účely, předená vlna; (24) tkaniny, bytový textil a textilní výrobky zahrnuté ve třídě 24, a to šatovky (látky), záclony, textilní závěsy, dekorační látky, potahové a čalounické látky, ložní pokrývky a příkrývky, prostěradla, povlaky na polštáře, deky, ložní prádlo, přehozy na postele, ubrusy s výjimkou papírových, cestovní pokrývky, vlajky, potahy, drobné kusové textilní výrobky jako utěrky, ručníky, osušky, prostrávání, kapesníky, textilní tapety, textilní žaluzie, textilní rolety, plátno hrubé ztužené (voskované plátno), pytlovina, čalouny nástěnné textilní, sprchové závěsy z textilu nebo umělých hmot, garnýže, krajky; (25) pánské, dámské a dětské prádlo, pánské, dámské a dětské oděvy, saka, kalhoty, bundy, košile, obleky, sukně, pláště, kostýmy, blůzy, trička, spodní prádlo, pyžama, noční košile, plavky a plážové oblečení, zástěry, župany, oděvy pro volný čas, sportovní oblečení, pracovní kombinézy, ponožky, podkolenky, punčochy, punčochové kalhoty, klobouky, čepice, čapky, barety, čelenky, šály, šátky, vázanky, motýlky, obuv, včetně pracovní, sportovní, domácí, plážové a jiné speciální (nikoliv bezpečnostní a ortopedické), opasky; (26) výšivky, nášivky, stuhy, háčky a očka, špendlíky, jehly, zipy, odznaky, umělé květiny a umělé ovoce; (27) podlahové krytiny, koberec, koberečky, rohože, rohožky, předložky, linolea, tapety papírové a z umělých hmot; (35) zprostředkovatelská činnost v oblasti obchodu, maloobchod, velkoobchod, export a import, e-shop, marketing a reklama, vše vztahující se k výrobkům výše uvedeným ve třídách 1, 4, 18, 19, 20, 21, 22, 23, 24, 25, 26, 27; (40) šití a zakázková výroba bytového textilu, závěsů a záclon.

(730) **BYTEMA s.r.o.**, Dukelská 679, Šenov u Nového Jičína, 74242, CZ

(740) Ing. Petr Soukup, Vídeňská 635/8, Olomouc, 77900

(210) **O-541701**  
(220) 18.08.2017  
(320) 18.08.2017  
(511) 9, 28, 41, 42  
(540)

### TechSophia

(510) (9) monitorovací počítačové programy, myši (počítačová periferní zařízení), nahrané počítačové programy, periferní zařízení počítačů, počítačové klávesnice, počítačové programy (stahovatelné), počítačový hardware, počítačový software (nahraný), rozhraní pro počítače, software počítačových her, stahovatelné počítačové aplikace; (28) deskové hry, figurky (hračky), hrací karty, hračky, hry, mobilní telefony (hračky), plyšové hračky, plyšoví medvědci, přenosné hry s displeji z tekutých krystalů, přístroje na arkádové videohry, přístroje na videohry, puzzle, roboti (hračky), společenské hry, stavebnice (hračky), vycpané hračky, zařízení na hry; (41) akademie (vzdělávání), dabing, elektronické publikování (DTP), informace o vzdělávání, informace o zábavě, klubové služby (zábava nebo vzdělávání), korespondenční služby dálkové vzdělávání, koučink (školení), obrazové zpravodajství, online vydávání elektronických knih a časopisů, pořádání a vedení osobních vzdělávacích fór, pořádání a vedení seminářů, pořádání a vedení workshopů (školení), pořádání soutěží (vzdělávacích nebo zábavných), poradenství pro volbu povolání (v oblasti vzdělávání nebo školení), poskytování elektronických publikací online bez možnosti stažení, poskytování filmů bez možnosti stažení prostřednictvím přenosu videa na objednávku, poskytování her online z počítačové sítě, poskytování hudby online bez možnosti stažení, poskytování videí online bez možnosti stažení, profesní rekvalifikace, psaní textů, školení, školení prostřednictvím simulátorů, školní vzdělávání, soukromá výuka, vydávání knih, vydávání textů, s výjimkou reklamních, výuka, vzdělávací služby, vzdělávání na internálních školách, zábava, zkoušení (pedagogická činnost); (42) aktualizace počítačového softwaru, hosting webových stránek, instalace počítačového softwaru, konverze počítačových programů a dat, s výjimkou fyzické konverze, kopírování počítačových programů, obnova počítačových dat, počítačové programování, poradenství v oblasti informačních technologií (IT), poradenství v oblasti navrhování webových stránek, poradenství v oblasti počítačového softwaru, poradenství v oblasti počítačových technologií, pronájem počítačového softwaru, pronájem webových serverů, software jako služba (SaaS), tvorba počítačového softwaru, tvorba počítačových systémů, údržba počítačového softwaru, ukládání elektronických dat, umělecký design, vytváření a údržba webových stránek pro jiné osoby, výzkum a vývoj nových výrobků pro jiné osoby, vzdálené monitorování počítačových systémů.

(730) **TechSophia s.r.o.**, Máchova 2180/15, Praha 2, Vinohrady, 12000, CZ  
(740) CEE Attorneys Tomíček Legal s.r.o., advokátní kancelář, JUDr. Zdeněk Tomíček, advokát, Mánesova 881/27, Praha 2, 12000

(210) **O-541702**  
(220) 18.08.2017  
(320) 18.08.2017  
(511) 6, 12, 40  
(540)



(510) (6) zámečnické výrobky, vše v rámci této třídy, zejména kovové plošiny, kovové regály, kovové konstrukce, kovové stojany na dřevo, kovové stojany na kola, kovové zárubně a brány; (12) vozíky; (40) zámečnictví, kovoobrábění, svařování, děrování profilů.

(730) **VEKO BYSTRÉ s.r.o.**, T. Novákové 385, Bystré, 56992, CZ  
(740) Mgr. Dagmar Maršíková, advokátka, Ševcovská 3246, Zlín, 76001

(210) **O-541703**  
(220) 18.08.2017  
(320) 18.08.2017  
(511) 41  
(540)

### ROCKOVÉ LÉTO ČERVENKA

(510) (41) vzdělávání, školení, zábava, sportovní a kulturní činnosti.  
(730) **ARCUS - ONKO CENTRUM, z.s.**, Ješov 24, Luká, 78324, CZ

(210) **O-541706**  
(220) 18.08.2017  
(320) 18.08.2017  
(511) 4, 7, 9, 12, 35, 37, 39, 40, 41, 42, 45  
(540)



(510) (4) elektrína, elektrická energie, včetně elektřiny a elektrické energie vyrobené z obnovitelných zdrojů; (7) vodní elektrárny, vodní turbíny, součásti a konstrukce vodních elektráren, stroje pro výrobu elektrické energie, stroje převodové a mechanickým pohonem; (9) přístroje a nástroje pro oblast elektřiny a elektrotechniky, solární baterie, power banky (přenosné nabíjecí baterie), baterie, solární nabíječky, solární systémy (systémy využívající sluneční energii pro podporu vytápění a ohřev teplé vody), nezávislé solární systémy, fotovoltaická zařízení, fotovoltaická elektrárny, solární panely, solární moduly, větrné elektrárny, vodní elektrárny, zařízení v oblasti informačních technologií a audiovizuální zařízení, solární rádia a televize, bezpečnostní, zabezpečovací, ochranná a signalizační zařízení; (12) vozidla a elektrovozidla; (35) obchodní činnost v oblasti energetiky související s nákupem a prodejem energií, obchodní a organizační konzultace vztahující se k energetickým technologiím, obchodní konzultace vztahující se ke tvorbě, získávání, přepravě a využívání energie a vody, zprostředkovatelská činnost v oblasti obchodu s energiemi, dovoz elektřiny, řešení obchodních otázek spojených se stanovováním podmínek dodávek energií a medií, analýzy nákladů, odbytu a měření objemu energií, obstaravatelská a zprostředkovatelská činnost související s výrobou elektrické energie či nakládání s odpadem, provozně-ekonomické a organizační poradenství v oboru energie, obchodní administrativní zařízení pro výrobu a rozvod energie, objednávkové služby související s dodávkou, odběrem a používáním elektřiny, administrativní práce, dodavatelské služby pro třetí osoby, reklamní, inzertní, propagační a marketingová činnost, pomoc při provozování obchodů a obchodních činností průmyslového nebo obchodního podniku, provádění obchodních operací, prodej elektrovozidel a vozidel s pohonem na elektrickou energii a obchodní informace o elektrovozidlech a vozidlech s pohonem na elektrickou energii, obchodní informace v oblasti energetiky; (37) servis vodních elektráren, stavby, opravy a montáže elektráren, zejména stavební práce, zemní práce, výstavba, rekonstrukce elektráren, zejména vodních elektráren, výstavba infrastruktury pro přenos elektrické energie, instalační služby, opravy a servis elektrárenských strojů a zařízení zejména u vodních elektráren, oprava nebo údržba elektráren, zejména vodních elektráren, poradenské služby v oblasti elektráren, poskytování informací vztahujících se k opravám nebo údržbě elektráren, zejména vodních elektráren; (39) akumulace, skladování, rozvod, tranzit, dodávka, elektrické energie, elektřiny, elektrického proudu, tepla, vzduchu a vody, zemního plynu a ropy, jakož i paliv pro výrobu energie, poskytování dopravních sítí pro vedení energie, dispečerské řízení a zajišťování provozu distribuční elektrizační soustavy, distribuce a dodávka tepla, vody, plynu, elektřiny, transfer elektřiny, zásobování, skladování, doprava, rozvod, úschova související s dodávkou, odběrem a používáním elektřiny a tepla, zásobování vodou (jako služba pro třetí osoby); (40) výroba elektrické energie, výroba elektrické energie z obnovitelných zdrojů, provoz výroben elektrické energie, třídění, recyklace, zpracování a likvidace odpadu, výroba elektrického proudu a plynu, zpracování a zušlechtní ropy, plynu, přírodních zdrojů a paliv pro výrobu energie a

elektriny, likvidace odpadu z elektráren, montážní služby v oblasti solárních systémů a konstrukcí nutných pro solární instalace; (41) služby, které poskytují školení v oborech energetického hospodářství, obnovitelných energií, solární energie, větrné energie, energie z bioplynu, geotermické energie, vodní energie, přečerpávacích zařízení a stálého vývoje, školení a pracovní setkání v oboru výroby, instalace a oprav přístrojů pro výrobu proudu, vydávání knih a brožur v oborech energetického hospodářství a obnovitelných energií, příprava a realizování konferencí, zasedání, seminářů v oborech energetického hospodářství, obnovitelných energií a trvale udržitelného rozvoje; (42) inženýrské, poradenské a konzultační služby vztahující se k elektrárnám, vodním elektrárnám a životnímu prostředí, poradenské služby související s energetickým využitím vod a pro racionální, šetrné a ekologicky únosné využívání povrchových vod, vodních toků a hmotného majetku, projektování elektrických zařízení, poradenství v oblasti úspor elektrické energie, ochrany životního prostředí a provozu vodních elektráren, výzkumné, projekční a inženýrské práce v oblasti výroby, rozvodu a využití elektrické energie, plynu, tepla, páry a vody, inženýrské práce (expertizy), výzkumné, projekční a inženýrské práce v oblasti výzkumu a ochrany životního prostředí, energetiky, informačních technologií, průmyslové analýzy a výzkum, základní a aplikovaný výzkum v oblasti zkoumání a ochrany životního prostředí, energetiky, poradenská a konzultační činnost v oblasti životního prostředí, energetiky a provozu elektrických a energetických zařízení, zejména vodních elektráren, provádění testů a analýz v oblasti elektrické energie; (45) právní poradenství s ohledem na energetické projekty, vyjednávání energetických smluv, které se týkají elektráren a elektrické energie.

(591) Barevná

(730) **RenoEnergie, a.s.**, Na lysině 1181/6, Praha 4, 14700, CZ

(210) **O-541717**

(220) 18.08.2017

(320) 18.08.2017

(511) 5

(540)

### BANAPLAK

(510) (5) farmaceutické přípravky, a to kardiovaskulární léky.

(730) **NOVARTIS AG**, 4002 Basel, CH

(740) Všeťečka Zelený Švorčík Kalenský a partneři, advokátní a patentová kancelář, JUDr. Michal Havlík, advokát, Hálkova 2, Praha 2, 12000

(210) **O-541727**

(220) 20.08.2017

(320) 20.08.2017

(511) 1, 3, 4, 5, 21, 29, 30, 32, 33, 35, 39

(540)



(510) (1) chemické výrobky pro zemědělské, zahradnické a lesnické účely, zejména hnojiva na trávníky, hnojiva na růže, hnojiva na jedle, prostředky k likvidaci plevele, prostředky proti hmyzu, hnojiva na květiny, prostředky pro udržování květin v čerstvém stavu, výživné soli; (3) kosmetické přípravky, hygienické potřeby pro kosmetické účely, jako mýdla, mýdla tekutá, šampóny vlasové i tělové, pěny a soli do koupelí, čističí prostředky pro pleť, opalovací krémy, pleťové masky, balzámy na rty, krémy, zubní pasty, zubní gely, ubrousky napuštěné kosmetickými vodičkami, vata pro kosmetické účely, vatové tyčinky pro kosmetické účely, prášky, vodičky a přípravky k čištění, leštění, bělení, praní a odmašťování pro průmysl a domácnost, včetně pracích prášků a gelů, aviváží, škrobů, tekutých a sypkých písků v rámci této třídy, čističe oken a odpadů, grilů a WC, úklidové prostředky, voňavkářské výrobky, parfumerie, přípravky na parfémování nebo osvěžení vzduchu, potpourri, éterické oleje, dekorativní kosmetika jako rtěnky, umělé řasy, make-upy, laky na nehty, napuštěné papírové ubrousky na čištění; (4) svíčky a knoty, podpalovače, dřevěné

brikety, dřevěné uhlí (palivo), třísky dřevěné pro zapalování; (5) bylinné čaje pro lékařské účely, léčivé byliny, bylinné gely pro lékařské účely, byliny na kouření pro lékařské účely, dámské vložky, hygienické vložky, sanitární tampóny, jakož i pásy pro vložky, sanitární ubrousky napuštěné dezinfekčními prostředky, pleny pro jedno použití, vložky pro jednorázové pleny, trenýrky pro jedno použití, náplasti; (21) domácí nebo kuchyňské potřeby a nádoby (nikoliv z drahých kovů nebo jimi potaženými), potřeby na úklid a čištění, přírodní nebo umělé houby s nebo bez abrazivní strany, houbové utěrky, čističe a úklidové potřeby, a to smetáky, mopy, kartáče na čištění, utěrky na úklid, jelenicová kůže na čištění, neelektrická zařízení k odstraňování prachu, drátěnky z nerezové oceli, kartáče na čištění nádrží a nádob, hadry na umývání podlah, prachové utěrky a pěřové prachovky, ocelová vlna na čištění, lopatky na smetí, rukavice pro použití v domácnosti, rukavice na mytí nádobí, řemeslné a hobby rukavice, zahradnické rukavice z gumy, latexu a umělé hmoty, polštářky na čištění, kbelíky, žehlicí prkna, potahy na žehlicí prkna; (29) maso, ryby, drůbež a zvěřina, masové výtazky, konzervované, mražené, sušené a vařené ovoce a zelenina, želé, džemy, kompoty, mléko a mléčné výrobky, jedlé oleje a tuky, zeleninové šťávy na vaření, potraviny z ryb, konzervy masové, uzeniny, klobásy, salámy, párky, paštiky, oříšky zpracované, semínka (zpracovaná), žampiony konzervované, bramborové lupínky, vejce, sušená vejce, žlutek, bílek (vaječný); (30) káva, čaj, kakao a kávové náhražky, rýže, mouka a obilninové přípravky, chléb, pečivo a cukrovinky, zmrzlina, cukr, med, droždí, prášek do pečiva, sůl, hořčice, kečup, ocet, majonéza, nudle, špagety, omáčky (chuťové přísady), kakaové nápoje s mlékem, čokoláda, čokoládové nápoje s mlékem, pěna (čokoládová), marinády (chuťové přísady), krekry, sendviče, cereální tyčinky, cereální tyčinky s vysokým obsahem proteinů, lupínky, vločky, ovesné vločky, ledový čaj, zálivky na saláty, občerstvení na bázi cereálií, občerstvení na bázi rýže, bonbóny, žvýkačky; (32) piva, minerální vody, šumivé nápoje a jiné nápoje nealkoholické, nápoje a šťávy ovocné, sirupy a jiné přípravky k zhotovování nápojů, nápoje z nealkoholické šťávy, nealkoholické výtazky z ovoce, aloe vera - nápoje nealkoholické, aperitivy nealkoholické, koktejly nealkoholické, zázvorové pivo, šťávy zeleninové (nápoje), nápoje na bázi medu (nealkoholické), nápoje iontové, citronády, rýže, sladové pivo, sladové nápoje, prášky na přípravu šumivých nápojů; (33) alkoholické nápoje (s výjimkou piv), alkoholické nápoje obsahující ovoce, esence do lihovin, alkoholové extrakty, předmíchané alkoholické nápoje jiné než z piva, alkoholické výtazky z ovoce, aperitivy, arak, destiláty, jablečné mošty (s alkoholem), koktejly, curasao (pomerančový likér), digestiva (likéry a pálenky), matolinové víno, destilované nápoje, medovina, gin, griotka, likéry, neera (alkoholický nápoj na bázi cukrové třtiny), mentolový likér, hruškový mošt (s alkoholem), víno rýžové, rum, saké, lihoviny, whisky, víno, vodka; (35) pomoc při řízení obchodní činnosti, obchodní administrativa, kancelářské práce, inzertní, reklamní a propagační činnost, marketing, on-line inzertní činnost, šíření a přenos inzercí a reklamy prostřednictvím počítačových sítí, včetně Internetu, rádiovými a televizními programy, vyhledávání obchodních informací, obchodní poradenské spotřebitelské poradenství, pomoc při řízení obchodní činnosti, zprostředkování obchodních, komerčních a ekonomických informací, velkoobchodní a maloobchodní služby v oboru potravin a nápojů, obchodní administrativa, kancelářské práce; (39) balení, doručování a skladování zboží.

(730) **Gridexel plus s.r.o.**, Věkova 1646/29, Praha 4, Braník, 14700, CZ

(210) **O-541739**

(220) 21.08.2017

(320) 21.08.2017

(511) 29

(540)



(510) (29) tvaroh, mléčné dezerty, mléčné výrobky.

(591) Barevná  
(730) **Němcova selská mlékárna Radonice, spol. s r. o.**, Růžičkova 76, Radonice, 25073, CZ

(210) **O-541741**  
(220) 21.08.2017  
(320) 21.08.2017  
(511) 35, 37, 42

### Hodinový vnuk

(510) (35) administrativní služby, aktualizace a údržba dat v počítačových databázích; (37) instalace a opravy elektrospotřebičů, instalace a opravy telefonů, instalace, údržba a opravy počítačového hardwaru; (42) aktualizace počítačového softwaru, instalace počítačového softwaru, obnova počítačových dat, ochrana proti počítačovým virům, počítačové programování, poradenství v oblasti počítačových technologií (IT), poradenství v oblasti internetového zabezpečení, poradenství v oblasti navrhování webových stránek, poradenství v oblasti počítačového softwaru, poradenství v oblasti počítačových technologií, poradenství v oblasti telekomunikačních technologií, poradenství v oblasti zabezpečení dat, poradenství v oblasti zabezpečení počítačů, poskytování informací o počítačových technologiích a programování prostřednictvím webových stránek, poskytování outsourcingových služeb v oblasti informačních technologií, údržba počítačového softwaru, vytváření a navrhování webových katalogů informací pro jiné osoby (služby v oblasti informačních technologií), vytváření a údržba webových stránek pro jiné osoby, vzdálené monitorování počítačových systémů.

(730) **ATTA CENTRUM s.r.o.**, Svidnická 512/14, Praha 8, 18100, CZ

(210) **O-541751**  
(220) 21.08.2017  
(320) 21.08.2017  
(511) 35, 36, 41, 42  
(540)



(510) (35) aktualizace a údržba dat v počítačových databázích, obchodní informace, obchodní informace a rady pro spotřebitele (poradna pro spotřebitele), pomoc při řízení obchodní činnosti, poradenské služby pro obchodní vedení, poskytování obchodních informací prostřednictvím webových stránek, sběr údajů do počítačových databází, sestavování statistiky, subdodavatelské služby (pomoc v obchodní činnosti), vyhledávání údajů v počítačových souborech pro jiné osoby, vyhotovování hospodářských prognóz, zprostředkování obchodních informací; (36) dluhové poradenství, finanční analýza, finanční hodnocení (pojištění, bankovníctví, nemovitosti), finanční informace, poskytování finančních informací prostřednictvím webových stránek, služby úvěrové kanceláře; (41) pořádání a vedení kolokvií, pořádání a vedení konferencí, pořádání a vedení kongresů, pořádání a vedení osobních vzdělávacích fór, pořádání a vedení seminářů, pořádání a vedení symposií, pořádání a vedení workshopů (školení), poskytování elektronických publikací online bez možnosti stažení; (42) digitalizace dokumentů (skenování), elektronické sledování osobních identifikačních údajů za účelem odhalení internetové krádeže identity, elektronické sledování pohybů na kreditní kartě za účelem odhalení internetových podvodů, poradenství v oblasti šifrování dat, poradenství v oblasti zabezpečení dat, ukládání elektronických dat, vytváření a navrhování webových katalogů informací pro jiné osoby (služby v oblasti informačních technologií).

(591) Barevná  
(730) **Společnost pro informační databáze, a.s.**, Antala Staška 510/38, Praha 4, Krč, 14000, CZ

(210) **O-541752**  
(220) 21.08.2017  
(320) 21.08.2017  
(511) 1, 5  
(540)

### NF-MAX

(510) (1) hnojiva, chemické výrobky pro zemědělství, zahradnictví a lesnictví, chemikálie na ochranu rostlin (jiné než fungicidy, herbicidy, insekticidy a přípravky na hubení plevelu a parazitů), chemické výrobky pro lesnictví, s výjimkou fungicidů, herbicidů, insekticidů a přípravků pro hubení parazitů, zahradnické chemikálie, s výjimkou fungicidů, herbicidů, insekticidů a přípravků proti parazitům, zemědělské chemikálie s výjimkou fungicidů, přípravků k hubení plevelu, herbicidů, insekticidů a přípravků proti parazitům, regulaci růstu rostlin, hnojiva pro zemědělství, přípravky pro hnojení, stimulatory růstu rostlin (s výjimkou těch pro léčebné a veterinářské účely); (5) fungicidy, herbicidy, insekticidy, pesticidy, přípravky proti parazitům, přípravky na hubení plevelu.

(730) **Asahi Chemical Europe s.r.o.**, Lužná 591/4, Praha 6, Vokovice, 16000, CZ

(740) **INVENTIA s.r.o.**, Ing. Jana Holpuchová, Na Bělidle 3, Praha 5, 15000

(210) **O-541757**  
(220) 21.08.2017  
(320) 21.08.2017  
(511) 19, 40  
(540)



(510) (19) výrobky ze dřeva, a to dveře, okna, zárubně; (40) zpracování dřeva a jeho úprava, obrábění, truhlářské práce, impregnace a povrchová úprava, vše týkající se zejména výroby oken, dveří a zárubní.

(591) Barevná  
(730) **European Property Group, a.s.**, Cejl 494/25, Brno, 60200, CZ  
(740) Traplová, Hakr, Kubát, advokátní a patentová kancelář, Mgr. Jana Šuranová Traplová, advokátka, Přístavní 24, Praha 7, 17000

(210) **O-541758**  
(220) 22.08.2017  
(320) 22.08.2017  
(511) 36, 39, 44  
(540)



(510) (36) shromažďování prostředků na dobročinné účely, charitativní sbírky; (39) přeprava zvířat, přeprava domácích zvířat, služby záchrany domácích zvířat; (44) veterinární a zemědělské služby, veterinární nemocnice, veterinární poradenské služby, veterinární informační služby poskytované prostřednictvím internetu, poskytování informací týkajících se veterinárních služeb, chov koček, chov psů, chov prasat, chov koní, chov skotu, chov plnokrevných koní, služby chovu drůbeže, služby chovu dobytka, služby v oblasti chovu ovcí, služby v oblasti chovu a plemenitby, služby v oblasti chovu hospodářských zvířat, poradenství vztahující se k

chovu zvířat, poskytování informací týkajících se chovu zvířat, odchov zvířat, služby dávkování krmiva pro zvířata, poradenství vztahující se k výživě zvířat, plemenářské služby ve vztahu ke zvířatům, nemocniční služby pro domácí zvířata, poradenství vztahující se k péči o zvířata, poradenské služby v oblasti péče o domácí zvířata, navrácení divokých zvířat do volné přírody a jejich ochrana, fyzická rehabilitace, péče o ptáky, služby v oblasti péče o domácí mazlíčky, služby v oblasti veterinární chirurgie.

(591) Barevná

(730) **Měrková Anna**, Dobrovského 536/27, Ostrava, Přívoz, 70200, CZ

(740) Advokátní kancelář CINK a partneři, s. r. o., Mgr. Ing. Pavel Cink, Veleslavínova 363/33, Plzeň, Vnitřní Město, 30100

(210) **O-541759**

(220) 22.08.2017

(320) 22.08.2017

(511) 41

(540) **FAKTUM jazykové a vzdělávací centrum**

(510) (41) informace o vzdělávání, koučing (školení), pořádání a vedení seminářů, pořádání a vedení workshopů (školení), překladatelské služby, profesní rekvalifikace, školení, soukromá výuka, tlumočnické služby, výuka, vzdělávací služby.

(730) **Rybka Zbyněk Mgr.**, Podolská 156, Hradec nad Moravicí, 74741, CZ

(210) **O-541760**

(220) 22.08.2017

(320) 22.08.2017

(511) 32, 40, 43

(540)

(510) (32) nealkoholické nápoje z ovocných šťáv, přípravky pro výrobu nápojů, ovocné šťávy, přípravky pro výrobu sodovky, mošt, limonády, zeleninové šťávy (nápoje), nekvašený hroznový mošt, sorbety (nápoje), rajčatová šťáva (nápoje), nealkoholické nápoje, nealkoholické aperitivy, nealkoholické koktejly, nealkoholické ovocné nektary, nealkoholický cider, smoothie (mixované nápoje z čerstvého ovoce nebo zeleniny), nealkoholické nápoje z aloe vera, nealkoholické nápoje; (40) konzervování potravin a nápojů, konzervace zmrazením, lisování ovoce; (43) zajištění stravování.

(730) **Fornůšek Kamil**, Kárníkova 1541/24, Brno - Řečkovice, 621 00, CZ

(740) Advokátní kancelář Mgr. Hugo Hubený, Mgr. Hugo Hubený, advokát, Běhounská 20, Brno, 602 00

(210) **O-541761**

(220) 22.08.2017

(320) 22.08.2017

(511) 11

(540)



(510) (11) osvětlovací zařízení, osvětlovací tělesa, topná zařízení, topná tělesa.

(730) **NBB Bohemia s. r. o.**, Sídliště 693, Benešov nad Ploučnicí, 40722, CZ

(740) Ing. Libor Markes, patentový zástupce, Grohova 54, Brno, 60200

(210) **O-541766**

(220) 22.08.2017

(320) 22.08.2017

(511) 29, 31, 44

(540)

(510) (29) ptačí vejce a vaječné výrobky, vaječný nápoj (nealkoholický), vaječný koňak (nealkoholický), zpracovaná vejce, žloutek, vejce, vaječný bílek, tekutá vejce, sušená vejce, bílkovina pro kulinářské účely, konzervovaná křepelčí vejce, křepelčí vejce, náhražky vajec, nakládaná vejce, omelety, slepičí vejce, mléčné výrobky a jejich náhražky, hotová jídla obsahující (převážně) vejce, hotová jídla obsahující převážně rybí karbenátky, zeleninu, vařená vejce a vývar (oden), kachní vejce, skotská vejce, solená vejce, stoletá vejce; (31) drůbež na chov, živá drůbež; (44) zemědělské služby (chov zvířat).

(730) **Schubert Michael**, Urxova 469/3, Praha 8, Karlín, 18600, CZ

(210) **O-541768**

(220) 22.08.2017

(320) 22.08.2017

(511) 29, 31, 44

(540)

(510) (29) ptačí vejce a vaječné výrobky, vaječný nápoj (nealkoholický), vaječný koňak (nealkoholický), zpracovaná vejce, žloutek, vejce, vaječný bílek, tekutá vejce, sušená vejce, bílkovina pro kulinářské účely, konzervovaná křepelčí vejce, křepelčí vejce, náhražky vajec, nakládaná vejce, omelety, slepičí vejce, mléčné výrobky a jejich náhražky, hotová jídla obsahující (převážně) vejce, hotová jídla obsahující převážně rybí

karbenátky, zeleninu, vařená vejce a vývar (oden), kachní vejce, skotská vejce, solená vejce, stoletá vejce; (31) drůbež na chov, živá drůbež; (44) zemědělské služby (chov zvířat).

(730) **Schubert Michael**, Urxova 469/3, Praha 8, Karlín, 18600, CZ

(210) **O-541771**

(220) 22.08.2017

(320) 22.08.2017

(511) 9

(540)



(510) (9) monitory (počítačový hardware), elektronické nástěnky, světelné elektronické ukazatele, interkomunikační zařízení, navigační nástroje, videotelefony, skříně pro reproduktory, elektrické monitorující zařízení, přijímače (audio a video), zařízení pro přenos zvuku, televizní zařízení, geodetické přístroje, vzdělávací zařízení, elektrické kabely, elektrické vodiče, izolovaný měděný drát, zesilovače, komutátory, elektrické konektory, elektrické konvertory, elektrické spínače, zástrčky, zásuvky a jiné kontakty (elektrické přípojky), reduktory elektřiny, fluorescenční obrazovky, ovládací panely elektřiny, připojení elektrických vedení, měniče/střídače elektřiny, zařízení dálkového ovládní, integrované obvody, polovodiče, elektrický regulátor výkonu (stmívač), světelné diody (LED), zvyšující transformátory, elektrická zařízení pro komutaci, ochranná zařízení pro osobní potřebu proti nehodám, elektrické zámky, elektrické zvonky dveří, nabíječky pro elektrické baterie, elektrické baterie, solární baterie.

(730) **Foshan Suoer Electronic Industry Co., Ltd.**, No. 2 Village, Yanfend Road, Shishan Town, Nanhai District, Foshan City, Guangong Province, CN

(740) Zeiner & Zeiner v.o.s., Mgr. Alexandr Vališ, Maiselova 15, Praha 1, 11000

(210) **O-541772**

(220) 22.08.2017

(320) 22.08.2017

(511) 9, 16, 25, 28, 31, 35, 38, 41

(540)



(510) (9) nahrané zvukové a obrazové záznamy, zvukové a obrazové záznamy získávané stahováním z internetu anebo z počítačových či telekomunikačních sítí, elektronické, optické a digitální publikace, multimediální aplikace, multimediální informační katalogy, fotografické diapozitivy a filmy exponované, data, databáze a jiné informační produkty na elektronických, magnetických a optických nosičích spadajících do třídy 9, nosiče dat v rámci třídy 9, zejména diskety, CD romy, magnetické disky, optické disky, DVD, videokazety, nahrané videopásky, diapozitivy a podobně, elektronické sítě; (16) časopisy, periodické a neperiodické publikace, knihy, brožury, fotografie, kalendáře, fotoalba, plakáty, pohledy, samolepky, obtisky, papírové obaly všeho druhu, informační a reklamní produkty v papírové formě, data a databáze obecné na papírových nosičích, umělecké nebo ozdobné předměty z papíru; (25)

obleky - trička, mikiny, svetry, ponožky, spodní prádlo, nepromokavé obleky, vesty, bundy, kalhoty, čepice, klobouky, rukavice, obuv; (28) rybářské potřeby obsažené v této třídě, návnady pro lov a rybolov, návnady umělé rybářské, obaly na rybářské pruty, splávky pro rybáře; (31) živé rybářské návnady, krmné směsi; (35) reklamní, inzertní a propagační činnost, marketing, reklamní, inzertní a propagační činnost prostřednictvím jakéhokoliv média, prostřednictvím telefonní sítě nebo datové sítě nebo informační sítě nebo elektronické sítě nebo komunikační sítě nebo počítačové sítě, poskytování informací komerčního nebo reklamního charakteru, multimediálních informací komerčního charakteru, komerční využití Internetu v oblastech komerčních internetových médií a vyhledávacích služeb, on-line inzerce, pronájem informačních míst, činnost reklamní agentury, činnost ekonomických a/nebo organizačních poradců, zprostředkování v obchodních vztazích, merchandising, franchising, pomoc při využívání a řízení obchodního podniku, automatizované zpracování dat, pomoc při provozování obchodů a obchodních činností průmyslového nebo obchodního podniku, služby, které zahrnují záznam, přepis, vypracování, kompilaci přenášení nebo systematickosti písemných či datových či elektronických sdělení a záznamů jakož i využívání nebo kompilaci matematických a statistických údajů, organizační zabezpečování televizního vysílání v rámci této třídy, organizování výstav ke komerčním a reklamním účelům; (38) telekomunikace, služby umožňující komunikaci jedné osoby s druhou, televizní vysílání, rozhlasové vysílání, digitální vysílání, televizní vysílání programů, televizní vysílání zábavných, vzdělávacích, výchovných, soutěžních, diskusních a informačních pořadů, telematika, šíření, výměna nebo získávání zpráv a informací, šíření elektronických časopisů, informací, elektronických periodik, knih v elektronické podobě, audio nebo audiovizuálních děl prostřednictvím informační nebo datové nebo elektronické nebo komunikační nebo telekomunikační nebo počítačové sítě, zejména Internetu, pomocí satelitů, informační služby na Internetu související s televizním vysíláním, služby na Internetu související s televizním vysíláním, komunikace, poradenská činnost v oblasti sdělovacích prostředků, telekomunikací, informační služby v oblasti telekomunikací, informační kancelář, poskytování informačních služeb prostřednictvím počítačů, pronájem komunikačních míst, provozování internetového vyhledávače, služby elektronické pošty, pronájem telekomunikačních zařízení a přístrojů včetně telefonů, služby zprostředkování zpráv, přenos dat a informací, pronájem informačních a komunikačních míst, přenos, poskytování nebo vyvolávání informací z počítačové databáze, komunikační služby prostřednictvím internetu, vnějších sítí a vnitřních sítí a dalších elektronických prostředků, služby poskytovatele připojení k datovým sítím (včetně internetu); (41) nakladatelství a vydavatelství, ediční činnost, publikační činnost, nahrávání nosičů zvukových nebo obrazově zvukových, půjčování nahraných zvukových a zvukově obrazových záznamů, tvorba a šíření audiovizuálních děl, televizní zpravodajství, TV produkce, filmová produkce, televizní výroba programů, tvorba programů, tvorba a výroba televizních a audiovizuálních programů, agenturní činnost v oblasti kultury, zprostředkování v oblasti kultury, výchovy, zábavy a sportu, výchovná, vzdělávací, soutěžní a zábavní činnost, zábavní nebo kulturní nebo vzdělávací představení, organizace společenských a kulturních akcí, organizace, provozování a provádění her a soutěží i veřejných, výstavní činnost v oblasti kultury nebo zábavy nebo výchovy nebo vzdělávání, provozování tělovýchovných zařízení, pronájem a půjčování sportovních potřeb s výjimkou dopravních prostředků, půjčování knih, tiskovin, pronájem a půjčování audiopřístrojů, videopřístrojů, videorekordérů, videokamer, fotoaparátů, promítaček, rozhlasových a televizních přijímačů, filmů, kulturních a vzdělávacích potřeb a přístrojů, půjčování a pronájem obrazů dekorací, pronájem stadionů, tenisových dvorců, pronájem a půjčování potápěčské výstroje, pronájem a půjčování sportovního nářadí s výjimkou dopravních prostředků, provozování a/nebo pronájem fitness centra.

(591) Barevná

(730) **FVE Trading, s.r.o.**, Hnězdenská 767/2a, Praha 8, 18100, CZ



(210) **O-541775**  
(220) 22.08.2017  
(320) 22.08.2017  
(511) 41  
(540)



(510) (41) výuka, vzdělávací služby, soukromá výuka.  
(730) **Kocmánek Dikyová Emma Petra BDes., DipArt.**, Bašteckého 2543/14, Praha 5, 15500, CZ

(210) **O-541777**  
(220) 22.08.2017  
(320) 22.08.2017  
(511) 30  
(540)

### GENEROSO

(510) (30) káva, ochucená káva, kávové extrakty, nápoje na bázi kávy, přípravky pro výrobu nápojů (na bázi kávy), ledová káva, kávové náhražky, nápoje na bázi kávových náhražek, cikorka (náhražka kávy), čaj, čajové extrakty, nápoje na bázi čaje, přípravky pro výrobu nápojů (na bázi čaje), ledový čaj, kakao, nápoje na bázi kakaa, přípravky na bázi kakaa, čokoláda, výrobky na bázi čokolády, nápoje na bázi čokolády, přípravky pro výrobu nápojů (na bázi čokolády).  
(730) **Société des Produits Nestlé S.A.**, 1800 Vevey, CH  
(740) Zeiner & Zeiner v.o.s., Mgr. Alexandr Vališ, Maiselova 15, Praha 1, 11000

(210) **O-541778**  
(220) 22.08.2017  
(320) 22.08.2017  
(511) 29, 30, 31  
(540)



(510) (29) ovoce a zelenina, sušená a zavařená; (30) káva, čaj, kakao, rýže, mouka, přípravky z obilnin, koření; (31) výrobky zemědělské, lesní a zrní neuvedené v jiných třídách, osivo, krmivo pro zvířata.  
(591) Barevná  
(730) **NATURAL PACK group s. r. o.**, Starovice č. p. 320, Starovice, 69301, CZ  
(740) Patentový zástupce, Doc. Ing. Jindřich Špaček CSc., Svatopluka Čecha 1939/106a, Brno, Královo Pole, 61200

(210) **O-541782**  
(220) 22.08.2017  
(320) 22.08.2017  
(511) 9, 16, 35, 41  
(540)



(510) (9) informace, data a databáze na elektronických, magnetických a optických nosičích všeho druhu a v elektronických, datových, informačních a telekomunikačních sítích všeho druhu, multimediální aplikace, zejména elektronické informační katalogy, časopisy a periodika, knihy v elektronické podobě, nahané zvukové a zvukově-obrazové a obrazové záznamy, včetně software na CD a DVD discích a magnetických nosičích, software pro počítače; (16) tiskoviny všeho druhu, zejména periodické a neperiodické publikace na papírových nosičích, jako časopisy, noviny, knihy, prospekty, plakáty, data a databáze na papírových nosičích, kalendáře, fotografie, pohlednice, plakáty, samolepky, knihařské výrobky, informační a propagační výrobky z papíru, včetně dekorativních předmětů z papíru spadajících do této třídy, obalový materiál z papíru a balicí fólie z plastu, papírové a plastové sáčky a tašky, kancelářské potřeby (vyjma nábytku); (35) zprostředkovatelské služby v oblasti obchodu s reklamou a pomoc při řízení obchodní činnosti, zprostředkování obchodních kontaktů, reklamní a propagační činnost, poskytování obchodních informačních produktů, zejména multimediálních informací pro reklamní a obchodní účely, včetně jejich vyhledávání, inzertní a propagační činnost, včetně on-line inzerce a prezentace uživatelů v počítačové síti internet, obchodní využití sítě internet v oblasti vyhledávacích služeb v oblasti obchodu s reklamou a e-businessu, vydávání reklamních anebo náborových textů, propagačních a inzertních tiskovin, rozšiřování reklamních a/nebo inzertních materiálů, obchodní průzkum a analýza trhu, marketing, organizace reklamních a obchodních předváděcích akcí výrobků a služeb, včetně obchodních výstav a jejich doprovodných akcí, jako komerčních módních přehlídek, distribuce zboží a tiskovin k reklamním účelům, obchodní zastoupení tuzemských a zahraničních firem, obchodní a podnikatelský informační servis, obchodní poradenské a konzultační služby; (41) nakladatelství a vydavatelství periodických a neperiodických publikací, zejména společenských, zábavních, vzdělávacích a odborných časopisů, a to tištěných na papírových nosičích i v elektronické podobě, včetně textových, zvukových a zvukově-obrazových zpráv a informací na elektronických, magnetických a optických nosičích všeho druhu, ediční a publikační činnost, včetně nahrávání zvukových a zvukově-obrazových nosičů a pořadů pro rozhlasové a televizní vysílání, půjčování publikací a nahaných zvukových a zvukově-obrazových nosičů, produkční a agenturní činnost v oblasti zábavy, vzdělávání, kultury a sportu, včetně pořádání zábavních a vzdělávacích soutěží a akcí, hobby-soutěží, zájmových zábavně-vzdělávacích klubů, setkání a přednášek, včetně akcí na podporu vzdělávání v oblasti zdravého životního stylu a společenského uplatnění a kulturních anebo vzdělávacích výstav, informační, konzultační, poradenské a obstaravatelské služby v oboru nakladatelské a vydavatelské činnosti, produkční a agenturní činnost v oblasti zábavy, kultury, vzdělávání, zábavně-vzdělávací zájmové činnosti a kulturních společenských aktivit.  
(591) Barevná  
(730) **BAUER MEDIA v.o.s.**, Moulíkova 3286/1b, Praha 5, 15000, CZ  
(740) Mgr. Petra Fialová, advokátka, Vladislavova 17, Praha 1, 11000

(210) **O-541784**  
(220) 23.08.2017  
(320) 23.08.2017  
(511) 28, 35, 41  
(540)



(510) (28) hry, hračky, hry a hračky na uvolňování stresu, hlavolamy, frisbee, pogo, kendama, yoyo, elektronické hračky, hrací karty, karetní hry, potřeby pro žonglování, sportovní potřeby a jejich díly, gymnastické a sportovní zboží a zařízení nezahnuté do jiných tříd; (35) reklama a propagace, marketing, obchodní činnost, maloobchod a velkoobchod a internetový prodej, a to vše s výrobky ve tř. 28; (41) pořádání společenských, zábavních, vzdělávacích a sportovních akcí, pořádání sportovních kurzů a kempů, pořádání sportovních soutěží a závodů, provozování skateparků, sportovních zařízení a hřišť, informace o možnostech rekreace, rozptýlení a zábavy, zábavné a sportovní kluby, zábavní parky, prázdninové tábory (zábava), vydávání knih a publikací, elektronické publikování, instruktáž v oblasti používání hraček.

(730) **Odehnal Petr**, Na Městečku 50, Pozoříce, 66407, CZ

(210) **O-541823**  
(220) 24.08.2017  
(320) 24.08.2017  
(511) 20, 37  
(540)

### expert mont

(510) (20) nábytek, zrcadla, rámy obrazů; (37) stavebnictví, opravy interiérů a budov, instalační služby elektrorozvodů, VZT a pevných částí vybavení interiérů a budov.

(730) **Bernáth David**, Na Slunci 573, Hovorčovice, 25064, CZ

(210) **O-541855**  
(220) 25.08.2017  
(320) 25.08.2017  
(511) 3, 5, 9, 16, 35, 41  
(540)

### Golden Yacca

(510) (3) mýdla, vlasové vody, kosmetické přípravky, kosmetické krémy, krémy na pokožku neléčebné, prostředky ústní hygieny neléčebné, éterické oleje, oleje pro kosmetické účely, pleťové vody pro kosmetické účely, šampony, kosmetické přípravky pro péči o pokožku, rostlinné výtažky pro kosmetické účely; (5) vitamínové přípravky, minerální potravinové doplňky, výživové doplňky, potravinové doplňky pro lidi a zvířata, kombinované přípravky vitamínů, minerálů a rostlinných výtažků; (9) nosiče zvukových záznamů, videopásky, kompaktní disky (audio-video), kompaktní disky (CD ROM - pouze pro čtení), videokazety, stahovatelné elektronické publikace, přenosné multimediální přehrávače; (16) plakáty, reklamní tabule z papíru nebo lepenky, obrazy, brožury, katalogy, knihy, fotografie (tištěné), formuláře (tištěné), grafická znázornění, tiskoviny, tištěné publikace, návody (manuály), časopisy (periodika); (35) propagační, reklamní a inzertní činnost, marketing, rozšiřování reklamních oznámení, rozmnožování dokumentů, rozšiřování produktových vzorků, vydávání reklamních textů, reklama, odborné obchodní nebo podnikatelské poradenství, prezentace výrobků v komunikačních médiích pro maloobchod, obchodní informace a rady spotřebitelům, prezentace výrobků a služeb na internetu, maloobchodní a velkoobchodní prodej mýdel, vlasových vod, kosmetických přípravků, kosmetických krémů, krémů na pokožku, prostředků na čištění zubů, éterických olejů, olejů pro kosmetické účely, pleťových vod pro kosmetické účely, šampónů, kosmetických přípravků na péči o pokožku, rostlinných výtažků pro kosmetické použití, vitamínových přípravků, minerálních potravinových doplňků, výživových doplňků, potravinových doplňků pro lidi a zvířata,

kombinovaných přípravků vitamínů, minerálů a rostlinných výtažků; (41) vydávání textů (s výjimkou reklamních), výuka, vzdělávací služby, školení, vydávání knih, výroba rozhlasových a televizních programů, pořádání a vedení kongresů, informace o vzdělávání, pořádání výstav ke kulturním nebo vzdělávacím účelům, pořádání a vedení seminářů, on-line vydávání elektronických knih a časopisů, poskytování elektronických publikací on-line bez možnosti stažení, psaní textů, poskytování videí on-line bez možnosti stažení.

(730) **EGYM Bohemia s.r.o.**, Na Pankráci 1062/58, Praha 4, 14000, CZ

(210) **O-541878**  
(220) 28.08.2017  
(320) 28.08.2017  
(511) 25, 28, 35  
(540)



(510) (25) oděvy, obuv, sportovní obuv, kloboučnické zboží, oblečení a obuv pro motocyklisty, rukavice, rukavice pro motorkáře (motocyklisty), rukavice pro cyklisty, rukavice jezdecké, rukavice lyžařské; (28) potřeby pro gymnastiku a sport, sportovní náčiní a pomůcky, vše spadající do této třídy; (35) propagační činnost, reklama, pomoc při řízení obchodní činnosti, účetnictví, obchodní administrativa, kancelářské práce, velkoobchod, maloobchod, internetový obchod, zprostředkování prodeje a koupě s výrobky výše uvedenými ve třídě 25 a 28.

(730) **Bernard Josef**, Soudná 77, Jičín, 50601, CZ

(740) **RETROPATENT s.r.o.**, Mgr. Kamil Kolátor, Dobiášova 1246/29, Liberec, Liberec VI-Rochlice, 46006

(210) **O-541902**  
(220) 29.08.2017  
(320) 29.08.2017  
(511) 43  
(540)

### LEYLA

(510) (43) služby spojené s provozováním pohostinství, restaurací a podniků rychlého občerstvení, poskytování ubytovacích služeb, hostinská činnost, restaurace, kavárny, vinárny, pizzerie, služby barů, služby hotelů, motelů a penzionů, provozování hotelů a penzionů.

(730) **AA Investment Group s.r.o.**, Karla IV. 93/3, České Budějovice, České Budějovice 1, 37001, CZ

(740) **PatentCentrum Sedlák & Partners s.r.o.**, Husova tř. 1847/5, České Budějovice, České Budějovice 3, 37001

(210) **O-541903**  
(220) 29.08.2017  
(320) 29.08.2017  
(511) 43  
(540)



(510) (43) služby spojené s provozováním pohostinství, restaurací a podniků rychlého občerstvení, poskytování ubytovacích služeb, hostinská činnost, restaurace, kavárny, vinárny, pizzerie, služby barů, služby hotelů, motelů a penzionů, provozování hotelů a penzionů.  
(591) Barevná  
(730) **AA Investment Group s.r.o.**, Karla IV. 93/3, České Budějovice, České Budějovice 1, 37001, CZ  
(740) PatentCentrum Sedlák & Partners s.r.o., Husova tř. 1847/5, České Budějovice, České Budějovice 3, 37001

(210) **O-541904**  
(220) 29.08.2017  
(320) 29.08.2017  
(511) 32  
(540)

### **KNOCK OUT POWER OF INDIANS**

(510) (32) sirupy do nápojů, sirupy na výrobu nápojů, sirupy k přípravě limonády, sirupy k přípravě nealkoholických nápojů, energetické nápoje, energetické nápoje obsahující kofein, energetické nápoje (k jiným než lékařským účelům), koncentráty k přípravě nealkoholických nápojů, přípravky k výrobě nápojů.  
(730) **HKS sirup, a.s.**, nám. Dr. E. Beneše 25/27, Holešov, 76901, CZ

(210) **O-541940**  
(220) 30.08.2017  
(320) 30.08.2017  
(511) 9, 16, 28, 41  
(540)



(510) (9) materiály pro vzdělávací kurzy ke stažení, nahrané CD disky, předem nahrané kompaktní disky (CD), CD-ROMy, nahrané CD-ROMy, nenahrané CD-ROMy pro záznam zvuku nebo obrazu; (16) papírnické zboží a učební pomůcky, vyučovací pomůcky a potřeby, tiskoviny, dětské knihy obsahující zvukovou složku, dětské knížky s aktivitami, dětské pracovní sešity, dětské knihy, dětské knížky, knihy, vzdělávací manuály, vzdělávací publikace, deníky pro miminka, pracovní sešity se cvičeními, pracovní sešity s nálepkami, cvičební sešity, hudební sešity, školní sešity, sešity, sešity na kreslení, sešity na psaní, tištěné hudební sešity, sešity na zapisování výsledků, sešity na psaní nebo kreslení; (28) dětské hračky, přístroje a zařízení pro zábavní parky a hřiště, dětské houpačky, skluzavky (vybavení dětského hřiště), hračky, hry a žertovné předměty, dětské pištálky, dětské pokladničky, dětské stavebnice, dětské vláčky, dětské zbraně, dětské tříkolky [hračky], dětské boxovací pytle, otočné dětské figurky, domečky na dětské hry, kostýmy jako dětské hračky, dětské pistolky na kapsle, dětské brnění na hraní, dětské domečky na

hraní, vzdělávací hračky, elektronické vzdělávací hračky, hračky přizpůsobené na vzdělávací účely, vícefunkční hračky pro miminka; (41) vzdělávací kurzy, dětské školy, služby týkající se dětského dobrodružného hřiště, služby v oblasti vzdělávání, zábavy a sportu, vzdělávací a školicí služby, vedení kurzů, vedení výukových kurzů, vedení vzdělávacích kurzů, vedení kurzů, seminářů a workshopů, pořádání a vedení školicích kurzů, vedení kurzů zaměřených na udržování tělesné zdatnosti, vzdělávací semináře, vzdělávací informace, poskytování volnočasových a rekreačních zařízení, školení pro rodiče zaměřené na výchovu k rodičovství, školení pro rodiče v organizaci rodičovských podpůrných skupin, publikování textů ve formě CD-ROMů.

(591) Barevná  
(730) **Vágaiová Kateřina Mgr.**, Školní 180, Český Krumlov, Nádražní Předměstí, 38101, CZ

(210) **O-541942**  
(220) 31.08.2017  
(320) 31.08.2017  
(511) 3, 35, 44  
(540)



(510) (3) parfumerie, vonné oleje, kosmetika, éterické oleje, kosmetické přípravky, vlasové vody, kosmetické přípravky pro péči o pokožku, gely, krémy, masky, oleje, peelings, kosmetické lubrikační přípravky ve formě tekutých disperzí, emulzí, gelů, gely, krémy, masky, oleje, peelings, kosmetické přípravky pro péči o pokožku; (35) propagační činnost, reklama, pomoc při řízení obchodní činnosti, obchodní administrativa, kancelářské práce, zprostředkování obchodu v oblasti kosmetiky, inzertní a propagační služby, včetně zveřejňování reklamních textů a jejich rozšiřování, informační servis v oboru obchodu a reklamy, zabezpečování a pořádání propagačních a reklamních akcí a přehlídek zboží, včetně distribuce zboží a jeho vzorků k reklamním účelům; (44) péče o hygienu a krásu lidí, aromaterapeutické služby, masáže, poradenství k péči o hygienu a krásu, ošetrovatelské služby, provozování zařízení sloužících k regeneraci a rekondici, maséřské a jiné služby v péči o pleť, tělo, masáže a poradenství v oblasti masáží.

(591) Barevná  
(730) **Machalická Jitka**, U Lazara 228, Kutná Hora, 28401, CZ

(210) **O-541943**  
(220) 31.08.2017  
(320) 31.08.2017  
(511) 16, 35, 41  
(540)



(510) (16) tiskoviny všeho druhu, například noviny, časopisy, brožury, letáky, katalogy, vstupenky, programy, plakáty včetně plakátů velkoplošných; (35) reklamní a propagační činnost, pořádání výstav a veletrhů k reklamním a obchodním účelům, informační činnost v oblasti reklamy a výstav v rámci třídy, tvorba reklamy na billboardech, průzkumy a analýzy trhu, to vše v oblasti výstavnictví; (41) výchovná, vzdělávací a

zábavní činnost, poskytování a výměna odborných informací v oblasti vzdělávání, pořádání školení, kurzů, konferencí, symposií a přednášek, organizování a pořádání soutěží, výstav ke vzdělávacím, kulturním, výchovným a zábavním účelům, odborné poradenství, vztahující se k organizování vzdělávacích, kulturních, výchovných a zábavních výstav.

- (591) Barevná  
(730) **ABF, a.s.**, Beranových 667, Praha 9, Letňany, 19900, CZ

- (210) **O-541945**  
(220) 31.08.2017  
(320) 31.08.2017  
(511) 16, 35, 41  
(540)

 **e-AUTO PRAHA**

(510) (16) tiskoviny všeho druhu, například noviny, časopisy, brožury, letáky, katalogy, vstupenky, programy, plakáty včetně plakátů velkoplošných; (35) reklamní a propagační činnost, pořádání výstav a veletrhů k reklamním a obchodním účelům, informační činnost v oblasti reklamy a výstav v rámci této třídy, tvorba reklamy na billboardech, průzkumy a analýzy trhu, to vše v oblasti výstavnictví; (41) výchovná, vzdělávací a zábavní činnost, poskytování a výměna odborných informací v oblasti vzdělávání, pořádání školení, kurzů, konferencí, symposií a přednášek, organizování a pořádání soutěží, výstav ke vzdělávacím, kulturním, výchovným a zábavním účelům, odborné poradenství, vztahující se k organizování vzdělávacích, kulturních, výchovných a zábavních výstav.

- (591) Barevná  
(730) **ABF, a.s.**, Beranových 667, Praha 9, Letňany, 19900, CZ

- (210) **O-541946**  
(220) 31.08.2017  
(320) 31.08.2017  
(511) 32  
(540)

**Star of Pilsen**

(510) (32) pivo a pivovarnické výrobky (nápoje), minerální voda, nealkoholické nápoje, ovocné šťávy (nápoje), sirupy do nápojů, přípravky k zhotovování nápojů, šumivé nápoje v prášku.

- (730) **STAROPILSEN s.r.o.**, Na Roudné 443/18, Plzeň - Severní Předměstí, 30100, CZ

- (210) **O-541960**  
(220) 31.08.2017  
(320) 31.08.2017  
(511) 28, 35  
(540)



(510) (28) soupravy na kriket, nosiče na kriketové soupravy, kriketové míčky, kriketové pálky, tašky na kriket; (35) propagace a reklama, maloobchodní prodej sportovního vybavení, velkoobchodní prodej sportovního vybavení,

maloobchodní služby v oblasti sportovních potřeb, velkoobchodní služby v oblasti sportovního zboží.

- (591) Barevná  
(730) **Maďa Aleš**, Dobruška 158, Dobruška, 73951, CZ  
(740) Advokátní kancelář CINK a partneři, s.r.o., Mgr. Ing. Pavel Cink, Veleslavínova 363/33, Plzeň, Vnitřní Město, 30100

- (210) **O-541963**  
(220) 31.08.2017  
(320) 31.08.2017  
(511) 3, 8, 44  
(540)



(510) (3) parfumerie, vlasová kosmetika, šampóny, vlasové vody, výrobky vlasové péče - gely, laky, tužidla, vosky, lesky, přípravky pro barvení a úpravu vlasů; (8) nůžky, břitvy; (44) depilace voskem, kadeřnické salóny, manikúra, pedikúra, nehtová studia, masáže, salóny krásy, služby vizážistů, zkrášlovací salóny, fyzioterapie, lázeňské služby, solária, provozování zařízení sloužících k regeneraci a rekondici, prodlužování vlasů.

- (591) Barevná  
(730) **Malá Kateřina**, Bavoryně 50, Zdice, 26751, CZ

- (210) **O-541965**  
(220) 31.08.2017  
(320) 31.08.2017  
(511) 9, 16, 28, 35, 41, 43  
(540)



(510) (9) nahrané i nenahrané magnetické, optické a obdobné nosiče zvuku, obrazu a jiných dat, software, elektronické publikace, přístroje pro snímání, záznam, převod, reprodukci zvuku nebo obrazu, včetně jejich příslušenství, interaktivní databáze, elektronické databáze, elektronické multimediální aplikace, elektronické multimediální katalogy, animované filmy v podobě kinematografických filmů, interaktivní multimediální počítačové programy, multimediální software, multimediální záznamy, interaktivní počítačové software, nahraný obsah (počítačové programy, data a informace), audiovizuální přístroje a zařízení na výuku, zařízení a nástroje na výuku, ochranné helmy; (16) periodický a neperiodický tisk, instruktážní příručky pro účely výuky, učební a výukové pomůcky s výjimkou přístrojů, tiskoviny, zápisníky (tiskoviny), tiskoviny k instruktážním účelům, tištěné publikace, vzdělávací publikace, papírové zboží a učební pomůcky, učebnice, kancelářské potřeby (mimo nábytku), odborné a informační publikace a texty na papírových nosičích, vyučovací pomůcky a potřeby, psací potřeby a razítka, potřeby pro umělecké a řemeslné použití a potřeby na modelování, propagační publikace, letáky, alba na fotografie, obrazy, obrázky, fotografie, stojany na fotografie, rámečky na fotografie, růžky na fotografie, plakáty, poutače z papíru nebo z lepenky, pořadače, desky, etikety, kromě textilních, reprodukce uměleckých děl, grafické kresby, kalendáře, diáře, blahopřání, papírové sáčky, tašky a pytle, tašky (obaly, pytlíky) z plastu, umělecké předměty a

figuríny z papíru a lepenky a architektonické modely, fotografie a fotografická alba, papírové reklamní desky a poutače, etuje, propagační a upomínkové předměty z papíru, lepenky a plastu; (28) elektronické hry pro výuku dětí, elektronické hry, elektronické hračky, hračky, hry a žertovné předměty, sportovní potřeby a vybavení, vybavení pro vodní sporty, vybavení pro lov a rybolov, dětská chraštítka obsahující kroužky na proezávání zubů, podložky na hrani obsahující dětské hračky, závesné hračky do dětských postýlek, kojenecké hračky pro dětské postýlky, pískoviště (vybavení dětských hřišť), skluzavky (vybavení dětského hřiště), vybavení pro dětská hřiště, sportovní chrániče, potřeby pro gymnastiku a sport, které nejsou uvedeny v jiných třídách, vánoční ozdoby; (35) administrativní zpracování dat, obchodní analýzy, průzkum a informační služby, obchodní konzultační a poradenské služby, pomoc v obchodní a podnikatelské činnosti, management a administrativní služby, reklamní, marketingové a propagační služby, inzerce a inzertní služby, obchodní poradenské služby vztahující se k propagaci kampaní na shromažďování finančních prostředků, obchodní poradenství a informace, poradenství týkající se obchodní činnosti, podnikové poradenství a obchodní management, zprostředkování zaměstnání pro chůvy, obchodní zprostředkovatelské služby, předváděcí akce a výstavy, organizování obchodních nebo propagačních výstav, organizování komerčních nebo propagačních veletrhů, správa zákaznických věrnostních, motivačních nebo propagačních programů, správa obchodních projektů (pro druhé), správa obchodních věcí, služby v oblasti obchodních statistických informací, podnikově-organizační a podnikově-ekonomické poradenství, řízení podnikatelských projektů, služby obchodního plánování pro podniky, analýzy a průzkumy trhu, distribuce zboží k reklamním účelům, rozmnožování dokumentů (kopírovací služby), přímý marketing, reklama on-line v počítačové síti, služby předvádění výrobků a vystavování zboží, pomoc a poradenství při řízení obchodní činnosti včetně zprostředkování obchodně personálních záležitostí, zejména pomoc a poradenství při řízení předškolních zařízení, organizování výstav a veletrhů k reklamním a obchodním účelům, organizování doprovodných programů a společenských akcí k reklamním a obchodním účelům, správa obchodních zájmů třetích osob, vypracování statistických přehledů, poradenství v oblasti organizace a ekonomiky podnikání, marketing, direct mailing, on-line inzerce, zajištění a realizace reklamních kampaní, předváděcí činnost; (41) vzdělávání a školení, speciální vzdělávací trénink prostřednictvím magnetických, optických a obdobných nosičů, e-learning, mentoring, koučink (školení), školící a vzdělávací činnost, organizování a vedení kolokvií, konferencí, kongresů, sympozií, výukových a motivačních programů, seminářů, školení, kurzů, sympozií, workshopů a podobných vzdělávacích a konzultačních akcí, včetně korespondenčních výukových programů, pořádání, zajišťování a řízení pracovních setkání - školení, odborných tematických seminářů, workshopů a konferencí, teambuildingů, teambuildingové služby, outdoorové kurzy, přednášky a studijní akce, školení a vyučování, instruktážní a výchovný výcvik, provoz vzdělávacího zařízení, lektorská činnost, výuka a rekvalifikační kurzy, manažerské kurzy, praktické cvičení a trénink, tréninkové a vzdělávací programy, semináře, televizní nebo rozhlasový pořad nebo program (výroba), nakladatelství a vydavatelství, ediční činnost, publikační činnost, nahrávání nosičů zvukových nebo obrazově zvukových, půjčování nahaných zvukových a zvukově obrazových záznamů, výroba a tvorba audiovizuálních děl, tv produkce, filmová produkce, televizní výroba programů, tvorba programů, tvorba a výroba televizních a audiovizuálních programů, agenturní činnost v oblasti kultury, zprostředkování v oblasti kultury, výchovy, zábavy a sportu, výchovná, vzdělávací, soutěžní a zábavní činnost, zábavní nebo kulturní nebo vzdělávací představení, organizace společenských a kulturních akcí, organizace, provozování a provádění her a soutěží i veřejných, výstavní činnost v oblasti kultury nebo zábavy nebo výchovy nebo vzdělávání, produkční činnost, předškolní vzdělávání včetně speciální předškolní výchovy a vzdělávání dětí se zdravotním postižením, mimoškolní výchova a vzdělávání, tělesná výchova, hlídací koutky (služby), služby pro rozvoj duševních schopností osob a k upoutání pozornosti, pořádání specializačních doškolovacích kurzů, informace o výchově a vzdělávání, školení pro pracovníky v předškolních zařízeních, zejména organizování, pořádání a vedení kurzů, školení, seminářů, workshopů a soutěží (vzdělávacích nebo zábavných), organizování a provozování prázdninových táborů pro děti v rámci této třídy, provozování pracovních diskusního a zájmového klubu, provozování knihoven a sportovních zařízení, mateřské školky, školení pro rodiče zaměřené na výchovu k rodičovství, školení pro rodiče v organizaci rodičovských podpůrných skupin, pořádání školících kurzů zaměřených na osobní rozvoj, pořádání soutěží prostřednictvím internetu, organizace kvízů, her a soutěží; (43) provozování denních dětských jeslí a mateřských školek, zajišťování služeb v oblasti stravování dětí, ubytovací a stravovací

služby, mobilní jesle, zajišťování denních školek (jiných než škol), mobilní školky.

- (730) **Králová Kateřina Mgr.**, Máchova 577, Rokycany - Nové Město, 33701, CZ  
 (740) Chytilová & spol., patentová kancelář, s.r.o., Mgr. Michaela Chytilová, Revoluční 725/11, Praha 1 - Staré Město, 11000

- (210) **O-542024**  
 (220) 05.09.2017  
 (320) 05.09.2017  
 (511) 4, 35, 39  
 (540)



- (510) (4) paliva a pohonné látky spadající do této třídy, zemní plyn; (35) maloobchodní, velkoobchodní a internetový prodej zemního plynu, zprostředkovatelské služby v oblasti obchodu se zemním plynem, reklamní a marketingová činnost, průzkumy trhu, předvádění výrobků, zaslání reklamních materiálů, pořádání reklamních a prodejních akcí, administrativní služby, správa obchodních dat; (39) dovoz, doprava, balení, skladování a distribuce zemního plynu, poskytování informací o skladování, dopravní informace.  
 (730) **CWTC s.r.o.**, Tovární 500, Strakonice, Strakonice II, 38601, CZ  
 (740) PatentCentrum Sedláč & Partners s.r.o., Husova tř. 1847/5, České Budějovice, České Budějovice 3, 37001

- (210) **O-542025**  
 (220) 22.09.2017  
 (320) 22.09.2017  
 (511) 35, 36  
 (540)



- (510) (35) zprostředkování obchodních informací; (36) pronájem kanceláří (nemovitostí), pronájem nemovitostí, pronájem sdílených kanceláří.  
 (591) Barevná  
 (730) **NLC s.r.o.**, Šafránkova 1/1238, Praha 5, 15500, CZ

- (210) **O-542058**  
 (220) 06.09.2017  
 (320) 06.09.2017  
 (511) 1, 5, 35  
 (540)

## PLASMOVITI

- (510) (1) chemické výrobky určené pro průmysl, vědu, jakož i pro zemědělství, zahradnictví a lesnictví, ochrany plodin - zařazené do této třídy, včetně ochrany plodin na základě hub, bakterií nebo mikroorganismů, produkty pro podporu růstu a pro posílení plodin, hnojiva, enzymatické a bakteriální přípravky; (5) přípravky na ochranu a výživu rostlin, pomocné rostlinné přípravky, pesticidy, insekticidy, bioinsekticidy, fungicidy, herbicidy, biocidy, chemické přípravky na hubení hmyzu a škůdců, a to účinné látky insekticidního charakteru, repelenty, akaricidy, bakteriální jedy, přípravky pro sterilizaci půdy, přípravky proti parazitům, chemické přípravky na hubení škodlivých zvířat, rodenticidy, chemické přípravky na hubení slimáků (muloscocidy); (35) maloobchodní a velkoobchodní prodej a

zprostředkování v oblasti nákupu a prodeje zboží, včetně prodeje prostřednictvím internetu s výrobky uvedenými výše ve třídách 1 a 5, marketing.

- (730) **AgroBio Opava, s.r.o.**, Mostní 41/1, Brumovice, Skrochovice, 74771, CZ  
(740) Patentová a známková kancelář, ing. Jaromír Píkrýl, Včelín 1161, Hulín, 76824

- (210) **O-542085**  
(220) 06.09.2017  
(320) 06.09.2017  
(511) 9, 35, 42  
(540)

- (210) **O-542059**  
(220) 06.09.2017  
(320) 06.09.2017  
(511) 1, 5, 35  
(540)

### BOTRYVITI

- (510) (1) chemické výrobky určené pro průmysl, vědu, jakož i pro zemědělství, zahradnictví a lesnictví, ochrany plodin - zařazené do této třídy, včetně ochrany plodin na základě hub, bakterií nebo mikroorganismů, produkty pro podporu růstu a pro posílení plodin, hnojiva, enzymatické a bakteriální přípravky; (5) přípravky na ochranu a výživu rostlin, pomocné rostlinné přípravky, pesticidy, insekticidy, bioinsekticidy, fungicidy, herbicidy, biocidy, chemické přípravky na hubení hmyzu a škůdců, a to účinné látky insekticidního charakteru, repelenty, akaricidy, bakteriální jedy, přípravky pro sterilizaci půdy, přípravky proti parazitům, chemické přípravky na hubení škodlivých zvířat, rodenticidy, chemické přípravky na hubení slimáků (muloococidy); (35) maloobchodní a velkoobchodní prodej a zprostředkování v oblasti nákupu a prodeje zboží, včetně prodeje prostřednictvím Internetu s výrobky uvedenými výše ve třídách 1 a 5, marketing.
- (730) **AgroBio Opava, s.r.o.**, Mostní 41/1, Brumovice, Skrochovice, 74771, CZ  
(740) Patentová a známková kancelář, ing. Jaromír Píkrýl, Včelín 1161, Hulín, 76824

- (210) **O-542060**  
(220) 06.09.2017  
(320) 06.09.2017  
(511) 1, 5, 35  
(540)

### ERYVITI

- (510) (1) chemické výrobky určené pro průmysl, vědu, jakož i pro zemědělství, zahradnictví a lesnictví, ochrany plodin - zařazené do této třídy, včetně ochrany plodin na základě hub, bakterií nebo mikroorganismů, produkty pro podporu růstu a pro posílení plodin, hnojiva, enzymatické a bakteriální přípravky; (5) přípravky na ochranu a výživu rostlin, pomocné rostlinné přípravky, pesticidy, insekticidy, bioinsekticidy, fungicidy, herbicidy, biocidy, chemické přípravky na hubení hmyzu a škůdců, a to účinné látky insekticidního charakteru, repelenty, akaricidy, bakteriální jedy, přípravky pro sterilizaci půdy, přípravky proti parazitům, chemické přípravky na hubení škodlivých zvířat, rodenticidy, chemické přípravky na hubení slimáků (muloococidy); (35) maloobchodní a velkoobchodní prodej a zprostředkování v oblasti nákupu a prodeje zboží, včetně prodeje prostřednictvím Internetu s výrobky uvedenými výše ve třídách 1 a 5, marketing.
- (730) **AgroBio Opava, s.r.o.**, Mostní 41/1, Brumovice, Skrochovice, 74771, CZ  
(740) Patentová a známková kancelář, ing. Jaromír Píkrýl, Včelín 1161, Hulín, 76824



- (510) (9) přístroje a nástroje pro vedení, přepínání, přeměnu, akumulaci, regulaci nebo řízení elektrického proudu, přístroje pro záznam, převod, reprodukci zvuku nebo obrazu, magnetické nosiče zvukových a obrazových záznamů, optické nosiče dat, kancelářská reprografická a výpočetní technika, včetně doplňků a příslušenství, vše v rámci této třídy, zejména tiskárny, skenery, kopírovací zařízení a multifunkční zařízení (tiskárna, skener, kopírka), počítače, notebooky, tablety PC, monitory, mobilní telefonické přístroje s příslušenstvím, vše spadající do této třídy, optické snímače znaků, etikety elektronické pro zboží, čtečky čárových kódů fixní i mobilní, televizní přijímače, audio a video přístroje, zařízení k čištění, plnění a testování inkoustových a tonerových kazet, vše v rámci této třídy, přístroje a nástroje určené ke kontrolním účelům, přístroje a nástroje pro účely záchranné a učební, zapisovací pokladny, software v rámci této třídy, programátory paměti a procesoru, baterie v rámci této třídy, elektrické články, detektory kovů, indukční cívky, nabíječky pro elektrické baterie, radiologické přístroje pro průmyslové účely, sluchátka, vysílačky, počítačový software, nosiče dat, periodika a knihy v elektronické formě, nosiče zvukových nahrávek, operační systémy (nahrané programy), audiovizuální programy na nosičích záznamů, a to i v digitální podobě, kompaktní disky (audio-video), videodisky, informace a záznamy v elektronické podobě na nosičích záznamů, kryty a pouzdra na mobilní telefony, externí USB příslušenství, externí disky a boxy HDD, flash disky, kamery, fotoaparáty a příslušenství k nim, vše v rámci této třídy, herní konzoly a herní ovladače, kabely, redukce (adaptéry), navigace GPS, projektory a příslušenství, vše v rámci této třídy, přepětové ochrany, zálohovací zdroje, modemy, routery, autorádia, kalkulačky, kodéry a dekodéry, kódované karty s bezpečnostními prvky pro účely identifikace, identifikační magnetické karty, integrované karty (magnetické, elektronické nebo zakódované), kódované karty pro přístup do počítačového software, karty pro kontrolu přístupu (kódované nebo magnetické), karty s elektronicky zapsanými daty, s magnetickým kódem, s magnetickým proužkem, s pamětí nebo mikroprocesorem, s elektronickým či integrovaným obvodem, cílové lokalizační zařízení, elektronické bezpečnostní štítky, elektronické datové nosiče, identifikační elektronický systém pro aktuální stav výstroje a výzbroje, zejména u hasičů, zdravotnického personálu, bezpečnostních, armádních a leteckých složek v rámci této třídy, elektronické značky, vysílače elektronického signálu; (35) maloobchodní, velkoobchodní služby a zprostředkování obchodních záležitostí s výrobky uvedenými výše ve třídě 9, předvádění zboží, obchodní nebo podnikatelské informace, zprostředkování interaktivního obchodu pomocí globálních komunikačních sítí (Internet) s výše uvedenými výrobky ve třídě 9, budování prodejních sítí, pořádání komerčních výstav, shromažďování různého zboží pro třetí osoby (kromě jejich přepravy), v rozsahu výrobků uvedených výše ve třídě 9, za účelem umožnění spotřebitelům, aby si tyto výrobky mohli pohodlně prohlížet a nakupovat, služby v oblasti získávání obchodních kontraktčních partnerů, činnost dovozní a vývozní agentury, reklamní a propagační činnost, marketing, elektronický obchod prostřednictvím Internetu (e-shop) s výrobky uvedenými výše ve třídě 9: digitální váhy a digitální váhy bezdrátové, tiskárny k pokladnám, počítačům a termotiskárny; (42) vědecké a technologické služby a s nimi spojený výzkum a návrhy, technické odborné a znalecké posudky, projektování, grafické služby, tvorba počítačové grafiky, včetně animací, grafický, umělecký, průmyslový a webový design, včetně vytváření a modelování 3D animací, navrhování grafického, průmyslového a uměleckého designu, grafické návrhy a korektury, vývoj a návrh reklamy, multimediálních aplikací a technologií, konzultace v oblasti grafiky a designu, návrh, vývoj a implementace softwaru, pronájem, tvorba a aktualizace počítačového softwaru, instalace, montáž, údržba, opravy a servis počítačového

vybavení (softwaru), tvorba a konstrukce www prezentací, virtuálních prezentací a prohlídek, nástěnek (webpages a websites), hosting webových stránek, tvorba počítačových systémů pro elektronické obchodování a informační technologie, tvorba multimediálních dokumentů, prezentací, aplikací, katalogů, řešení www serverů, tvorba počítačových vizualizací, počítačová tvorba informačních databází, vyhledávací služby elektronické značky (certifikační služby).

(730) **DIREKTA GROUP s.r.o.**, Zenklova 2/37, Praha 8, Libeň, 18000, CZ

(740) JUDr. Aleš Zábrš, advokát, Na Beránce 2, Praha 6, 16000

(210) **O-542095**

(220) 06.09.2017

(320) 06.09.2017

(511) 41

(540)



(510) (41) fitness centra (provozování), hodiny pohybových aktivit, hodiny cvičení, instruktáž fitness tréninku, instruktáž ke cvičení, kluby zdraví (služby) (zdravotní a kondiční cvičení), organizace sportovních akcí, organizace kulturních, zábavních a sportovních akcí, organizování sportování a sportovních akcí, organizování sportovních činností a sportovních soutěží, pořádání a vedení sportovních akcí, poskytování prostor a zařízení sportovních klubů, poskytování prostor k udržování fyzické kondice, poskytování prostor na cvičení a fitness, poskytování prostor pro sportovní akce, poskytování prostor pro sportovní rekreaci, pronájem sportovních potřeb, s výjimkou vozidel, služby fitness klubů (zdravotní a fitness trénink), sportovní aktivity, zábavní a kulturní aktivity, sportovní zařízení (Pronájem -), trenérské služby v oblasti sportovních aktivit, trenérské služby zaměřené na cvičení (fitness), pronájem skákacích domů, poskytování skákacích hradů pro rekreační účely, provozování prostor a zařízení posiloven (tělesné cvičení), poskytování instruktáží a vybavení v oblasti tělesného cvičení, gymnastický výcvik, gymnastický trénink, tělesná výchova, zábavní parky, střediska zábavy.

(730) **JUMP ARENA Zličín s.r.o.**, Rybná 716/24, Praha 1, Staré Město, 11000, CZ

(740) Mgr. Petra Krupanská, MBA, advokát, Mgr. Petra Krupanská MBA, Hellichova 458/1, Praha 1, Malá Strana, 11800

(210) **O-542099**

(220) 07.09.2017

(320) 07.09.2017

(511) 11, 32

(540)

**HUTIRA CCW**

(510) (11) přístroje a stroje na čištění vody, přístroje na filtraci vody, zařízení na čištění vody, zařízení pro dodávku vody, zařízení na úpravu vody; (32) vody.

(730) **HUTIRA - BRNO, s.r.o.**, Vintrovna 398/29, Popůvky, 66441, CZ

(210) **O-542104**

(220) 06.09.2017

(320) 06.09.2017

(511) 9, 35, 38, 42

(540)



(510) (9) software a hardware, počítačové programy (nahrané s možností stažení), počítačové periferie, periferní zařízení počítačů, nosiče dat všeho druhu spadající do tř. 9, databáze a elektronické informační produkty, zařízení a příslušenství na zpracování dat, multimediální aplikace, optické disky, elektronické publikace i ke stažení, kalkulačky, zařízení pro záznam, přenos, reprodukcí zvuku nebo obrazu; (35) maloobchodní a velkoobchodní nákup a prodej, zásilkové obchodní služby, elektronický obchod (e-shop) prostřednictvím internetu nebo jiné počítačové sítě, obchodní zprostředkovatelská činnost, vše s výrobky uvedenými výše ve třídě 9, průzkum trhu, reklamní, marketingové a propagační služby, pomoc při podnikání v rámci třídy 35, řízení podniku a obchodní správa, kancelářské práce, podnikatelské konzultační a poradenské služby, pronájem kancelářských strojů, řízení lidských zdrojů a nábor zaměstnanců, zpracování administrativních údajů, účetnictví, vedení účetních knih, kontrola účetnictví, zpracování dat, počítačová správa souborů, sestavování počítačových databází, správa a vytváření počítačových databází, obchodní informace vedené počítačem; (38) spoje (komunikace), telekomunikační služby, shromažďování elektronických dat, elektronický přenos dat, bezdrátové vysílání, elektronická pošta, počítačová komunikace a poskytování přístupu k internetu, poskytování informačních, poradenských a konzultačních služeb vztahujících se ke všem výše uvedeným službám; (42) poskytování online softwaru bez možnosti stažení, poskytování dočasného použití on-line nestožitelného softwaru, poskytování dočasného používání webového softwaru, poskytování dočasného používání webových aplikací, navrhování a vývoj počítačového hardwaru a softwaru, tvorba softwaru, služby v oblasti podpory počítačového softwaru, instalace softwaru, instalace firmwaru, aktualizace, instalace a údržba softwaru, služby v oblasti cloudových výpočetních systémů, dálkové sledování počítačových systémů, digitalizace dokumentů, elektronické ukládání dat, tvorba a vývoj databází, navrhování a vývoj testovacích a analytických metod, navrhování a vývoj prediktivních a trendových analýz, tvorba multimediálních aplikací, pronájem webových serverů, umístění webových stránek, hosting webových stránek, tvorba a správa www stránek, tvorba multimediálních dokumentů, prezentací, aplikací, katalogů, tvorba počítačových animací a vizualizací, pronájem počítačů, pronájem softwaru, poskytování informačních, poradenských a konzultačních služeb vztahujících se ke všem výše uvedeným službám.

(730) **System Nine s.r.o.**, náměstí 14. října 1307/2, Praha 5, 15000, CZ

(740) PatOZ - patentová kancelář, Mgr. Pavel Panák, patentový zástupce, Ječná 243/39a, Praha 2, 12000

(210) **O-542109**

(220) 07.09.2017

(320) 07.09.2017

(511) 14, 25, 28, 41, 42

(540)

**MILESSON**

(510) (14) šperky; (25) oděvy; (28) hračky; (41) vzdělávání, výstavy umělecké; (42) umělecký design, návrhářství.

(730) **Milesson Jana Ing.**, Puškinova 756, Kosmonosy, 29306, CZ

**Milesson Sára BcA**, Puškinova 756, Kosmonosy, 29306, CZ

(740) Ing. Jana Milesson, Puškinova 756, Kosmonosy, 29306

(210) **O-542110**  
(220) 07.09.2017  
(320) 07.09.2017  
(511) 35, 38, 41  
(540)



(510) (35) propagační činnost, reklama, pomoc při řízení obchodní činnosti, obchodní administrativa, kancelářské práce; (38) přenos sdělení počítačem a telefony, elektronický přenos dat a dokumentů prostřednictvím počítače a poskytování dat a zpráv, elektronický přenos, komunikační služby pro přenos, zachycení, přístup, příjem, stahování, streaming, vysílání, sdílení, zobrazování, formátování, zrcadlení a přesun textu, obrazu, audia, videa a dat prostřednictvím telekomunikačních sítí, bezdrátových komunikačních sítí a internetu, poskytování přístupu k on-line adresářům, databázím, webovým stránkám a blogům s aktuálními událostmi a on-line referenčním materiálům, poskytování přístupu k pomocným zařízením nebo elektronickým zařízením ve formě poskytování telekomunikačního připojení pro přenos obrazu, zpráv, audio, vizuálních, audiovizuálních a multimediálních děl mezi čtenáři elektronických děl, mobilními telefony, smartphony, přenosnými elektronickými zařízeními, přenosnými digitálními zařízeními, tablety nebo počítači, poskytování on-line sítě, která umožňuje uživatelům přístup a sdílení obsahu, textu, vizuálních děl, zvukových děl, audiovizuálních děl, literárních děl, dat, souborů, dokumentů a elektronických děl, poskytování on-line síťových služeb, které umožňují uživatelům sdílet obsah, fotografie, videa, text, data, obrazy a jiná elektronická díla vztahující se k zábavě, včetně filmů, televize, audiovizuálních děl, hudby, audio děl, knih, divadla, literárních děl, poskytování webové stránky umožňující počítačovým uživatelům přenos, zachycování, přijímání, stahování, streaming, vysílání, zobrazování, formátování, přenos a sdílení obsahu, textu, vizuálních děl, audio děl, audiovizuálních děl, literárních děl, dat, souborů, dokumentů a elektronických děl, poskytování webové stránky umožňující počítačovým uživatelům přenos, zachycování, přijímání, stahování, streaming, vysílání, zobrazování, formátování, přenos a sdílení fotografií, videí, textu, dat, obrazu a jiných elektronických děl; (41) organizování a vedení kurzů a seminářů, vzdělávání, zábava, kulturní aktivity.

(591) Barevná  
(730) **Goliášová Bohdana Ing.**, Zahradka 6, Kaly, 59455, CZ  
(740) Mgr. Lukáš Dlabáček, patentový zástupce, Bolzanova 5, Brno, 61800

(210) **O-542120**  
(220) 08.09.2017  
(320) 08.09.2017  
(511) 36  
(540)

### Doplňkové havarijní pojištění TOTÁLKA od Kooperativy

(510) (36) pojištění, finančnictví, peněžnictví, služby v oblasti nemovitostí.  
(730) **Kooperativa pojišťovna, a.s., Vienna Insurance Group**, Pobežní 665/21, Praha, 18600, CZ

(210) **O-542131**  
(220) 08.09.2017  
(320) 08.09.2017  
(511) 25  
(540)



(510) (25) těhotenské oděvy, oděvy pro malé děti, dětské oděvy, kojenecké botičky, čepice (pokrývky hlavy).  
(591) Barevná  
(730) **Matejčík Tomáš Bc.**, V závětrří 1671/2, Teplice, Trnovany, 41501, CZ

(210) **O-542132**  
(220) 08.09.2017  
(320) 08.09.2017  
(511) 29, 30, 43  
(540)



(510) (29) burgery, hotová jídla obsahující převážně rybí karbenátky, zeleninu, vařená vejce a vývar (oden), hotová jídla obsahující převážně mořské plody, hotová jídla z masa, hotová jídla obsahující převážně maso; (30) hotová jídla z rýže, bagety, plněné bagety; (43) poskytování jídla a nápojů.  
(591) Barevná  
(730) **Anheim a spol., s.r.o.**, Feřtečkova 544/13, Praha 8, Bohnice, 18100, CZ  
(740) JUDr. Ing. Ondřej Kubát, advokátní kancelář, JUDr. Ing. Ondřej Kubát, Korunní 2569/108f, Praha 10, Vinohrady, 10100

(210) **O-542138**  
(220) 10.09.2017  
(320) 10.09.2017  
(511) 35, 36, 41  
(540)

### Petrovka

(510) (35) daňové poradenství (účetnictví), účetnictví, vedení účetních knih a revize účtů (audity), účetní audit, obchodní oceňování, reklamní, marketingové a propagační služby, pomoc v obchodní a podnikatelské činnosti, management a administrativní služby, obchodní analýzy, obchodní průzkum a obchodní informační služby; (36) správa nemovitostí, oceňovací služby, finanční odhady, služby nemovitostní (realitní služby), finanční a peněžní služby a bankovní služby; (41) vzdělávací a školicí služby, služby v oblasti vzdělávání, zábavy a sportu.  
(730) **Hlaváč Jiří Ing., Ph.D.**, Slovinská 307/3, Praha 10, Vršovice, 10100, CZ



(210) **O-542139**

(220) 08.09.2017

(320) 08.09.2017

(511) 6, 19

(540)

### AKVABELIS

(510) (6) kovové stavební materiály, zámečnické výrobky a potřeby, kování stavební i nábytkové, klempířské výrobky a potřeby kovové, hřebíky, šrouby, vruty, matice, podložky, litinová zábradlí, litinové sloupky, litinové mříže a jiné litinové stavební prvky a doplňky, trezory, kovové výrobky, a to rámy, trámy, mříže, žebříky, dveře, okna; (19) cementové zboží a umělý kámen, dlažební prvky, včetně tvarovaných dlaždic, dlažební panely, dlažební kostky a kameny, dělicí a okrajové stavební prvky jako obrubníky, mostní obruby, vozovkové dělicí prvky, tvarovky, kameninové a cementové roury, keramické stavební prvky a keramické stavební doplňky, stavební dřevo, stavební sklo, včetně skleněných cihel a dlaždic, velkoplošné betonové dlaždice, betonové, keramické a kamenné stavební prvky pro veřejná prostranství, venkovní architekturu a architektonické prvky.

(730) **Best, a.s.**, Rybnice 148, Rybnice, 33151, CZ

(740) Mgr. Ing. Marek Němec, advokát, Nádražní 106, Sedlčany, 26401

(210) **O-542143**

(220) 11.09.2017

(320) 11.09.2017

(511) 39

(540)



(510) (39) autobusová doprava, automobilová doprava, doprava lanovkou, doprava a přeprava, nákladní doprava.

(730) **Dopravní podnik Karlovy Vary, a.s.**, Sportovní 656/1, Karlovy Vary, 36001, CZ

(210) **O-542140**

(220) 08.09.2017

(320) 08.09.2017

(511) 6, 19

(540)

### AKVALINES

(510) (6) kovové stavební materiály, zámečnické výrobky a potřeby, kování stavební i nábytkové, klempířské výrobky a potřeby kovové, hřebíky, šrouby, vruty, matice, podložky, litinová zábradlí, litinové sloupky, litinové mříže a jiné litinové stavební prvky a doplňky, trezory, kovové výrobky, a to rámy, trámy, mříže, žebříky, dveře, okna; (19) cementové zboží a umělý kámen, dlažební prvky, včetně tvarovaných dlaždic, dlažební panely, dlažební kostky a kameny, dělicí a okrajové stavební prvky jako obrubníky, mostní obruby, vozovkové dělicí prvky, tvarovky, kameninové a cementové roury, keramické stavební prvky a keramické stavební doplňky, stavební dřevo, stavební sklo, včetně skleněných cihel a dlaždic, velkoplošné betonové dlaždice, betonové, keramické a kamenné stavební prvky pro veřejná prostranství, venkovní architekturu a architektonické prvky.

(730) **Best, a.s.**, Rybnice 148, Rybnice, 33151, CZ

(740) Mgr. Ing. Marek Němec, advokát, Nádražní 106, Sedlčany, 26401

(210) **O-542144**

(220) 11.09.2017

(320) 11.09.2017

(511) 25, 26, 40, 41

(540)



(510) (25) klobouky, barety, cylindry, čelenky, čepice, kostry na klobouky, závoje; (26) čelenky a mašle do vlasů, ozdoby na klobouky; (40) zakázková výroba výrobků uvedených ve třídě 25 a 26; (41) vedení seminářů a školení v oblasti výroby kloboučnického zboží.

(730) **Kotábová Jolana**, Bellušova 1817/33, Praha 5, 15500, CZ

(210) **O-542141**

(220) 08.09.2017

(320) 08.09.2017

(511) 6, 19

(540)

### AKVAGRAS

(510) (6) kovové stavební materiály, zámečnické výrobky a potřeby, kování stavební i nábytkové, klempířské výrobky a potřeby kovové, hřebíky, šrouby, vruty, matice, podložky, litinová zábradlí, litinové sloupky, litinové mříže a jiné litinové stavební prvky a doplňky, trezory, kovové výrobky, a to rámy, trámy, mříže, žebříky, dveře, okna; (19) cementové zboží a umělý kámen, dlažební prvky, včetně tvarovaných dlaždic, dlažební panely, dlažební kostky a kameny, dělicí a okrajové stavební prvky jako obrubníky, mostní obruby, vozovkové dělicí prvky, tvarovky, kameninové a cementové roury, keramické stavební prvky a keramické stavební doplňky, stavební dřevo, stavební sklo, včetně skleněných cihel a dlaždic, velkoplošné betonové dlaždice, betonové, keramické a kamenné stavební prvky pro veřejná prostranství, venkovní architekturu a architektonické prvky.

(730) **Best, a.s.**, Rybnice 148, Rybnice, 33151, CZ

(740) Mgr. Ing. Marek Němec, advokát, Nádražní 106, Sedlčany, 26401

(210) **O-542161**

(220) 11.09.2017

(320) 11.09.2017

(511) 13, 28, 35

(540)



(510) (13) vzduchové zbraně, airsoftové zbraně, náhradní díly pro airsoftové a vzduchové zbraně, střely do vzduchové pistole, broky do vzduchové pistole, náboje do zbraní; (28) paintballové zbraně, náhradní díly pro paintballové zbraně, munice do paintballových pušek, náboje naplněné barvou na paintball, pistole na paintball (sportovní nářadí); (35) maloobchodní a velkoobchodní prodej náhradních dílů pro zbraně, reklama, reklama on-line, propagace.

(730) **Šantič Hana**, Leknínová 2264/2, Brno, Řečkovice, 62100, CZ

(740) Advokátní kancelář CINK a partneři, s. r. o., Mgr. Ing. Pavel Cink,  
Veselavínova 363/33, Plzeň, Vnitřní Město, 30100

(210) **O-542195**  
(220) 12.09.2017  
(320) 12.09.2017  
(511) 5, 29, 35  
(540)



(510) (5) potravní doplňky a dietetické přípravky, bílkovinné doplňky stravy; (29) mléčné výrobky a jejich náhražky, jedlé oleje a tuky, polévky a vývary, masové výtahy, zpracované ovoce, houby a zelenina (včetně ořechů a luštěnin); (35) reklamní, marketingové a propagační služby, reklama, marketing a propagační služby, pomoc v obchodní a podnikatelské činnosti, management a administrativní služby.  
(591) Barevná  
(730) **Belcák Slavomír MUDr., MPH**, Jasenovská 1139/51, Humenné 06601, SK  
(740) Mgr. Karel Ležatka, advokát, 28. října 1610/95, Ostrava, Moravská Ostrava, 70200

(210) **O-542226**  
(220) 13.09.2017  
(320) 13.09.2017  
(511) 3, 5, 12, 20, 25, 28, 29, 35, 38  
(540)



(510) (3) kosmetiky, vlasové vody, éterické oleje a jejich směsi, vonné oleje, koupelové oleje, masážní rostlinné oleje, parfémové vody, přírodní kosmetika; (5) počáteční a pokračovací sušená mléčná kojenecká výživa, mléko pro farmaceutické účely, potraviny a nápoje pro batolata a kojence, potrava pro kojence jako ovocné, zeleninové, masové, cereální mléčné i nemléčné kaše, přesnídávky, ovocné a maso-zeleninové příkrmy, mléko sušené pro kojence, mléko obohacené bílkovinami, nápoje dietetické, upravené pro lékařské účely, nápoje sladové a mléčné pro lékařské účely, nápoje léčivé; (12) bezpečnostní sedačky pro děti, dětské kočárky, kryty na dětské kočárky; (20) skříňky na hračky, dětská chodítka, kolébky, komody, košíky, matrace, nábytek, dětské ohrádky, židle pro děti; (25) látkové bryndáčky, čepice, oděvy; (28) hračky, hry; (29) mléko, mléčné výrobky, mléčné nápoje s vysokým obsahem mléka, jogurt, kefir, dřeň ovocná, konzervy masové, konzervy zeleninové, konzervy rybí, ovoce konzervované, pasterované ovocné a zeleninové příkrmy; (35) inzertní a propagační služby, informační služby týkající se obchodu poskytované on-line z Internetu s výrobky výše uvedenými ve třídách 12, 20 a 25, předvádění zboží prostřednictvím Internetu pro reklamní účely, přeskupování různých výrobků pro třetí osoby za účelem umožnit spotřebitelé pohodlně vybírat a kupovat (kromě přepravy), a to s výrobky výše uvedenými ve třídách 12, 20 a 25; (38) počítačová komunikace, poskytování dat, informací nebo obrázků a přenos zpráv a obrazových informací pomocí internetu.  
(591) Barevná  
(730) **ŠPUNTÍK.CZ s.r.o.**, Koperníkova 794/6, Praha 2, 12000, CZ

(740) AK Erhartová Vitek & Partners, JUDr. Olga Erhartová, advokátka,  
Šafaříkova 201/17, Praha 2, 12000

(210) **O-542241**  
(220) 14.09.2017  
(320) 14.09.2017  
(511) 41  
(540)

## GAMAR

(510) (41) divadelní a jiná představení, hudební a taneční produkce, pořádání a uvádění koncertů, pořádání a vedení seminářů, pořádání a vedení workshopů (školení), pořádání plesů, pořádání soutěží, prázdninové tábory (zábava), předvádění živých vystoupení, skládání hudby pro třetí osoby, výuka v oblasti umění a tance, soukromá výuka.  
(730) **Čípera Miroslav Ing.**, Nám. Přemysla Otakara II 2/2, České Budějovice, 37001, CZ  
**Čípera Jan**, Polní 545/48, České Budějovice, 37001, CZ  
(740) Ing. Miroslav Čípera, Náměstí Přemysla Otakara II. 2/2, České budějovice, 37001

(210) **O-542244**  
(220) 14.09.2017  
(320) 14.09.2017  
(511) 3, 5, 6, 9, 10, 21, 23, 24, 25, 28, 29, 31, 32, 42, 44  
(540)



(510) (3) neléčivá mýdla, parfémy, éterické oleje, neléčivé kosmetické přípravky, neléčivé vlasové vody, neléčivé prostředky ústní hygieny; (5) potravinové doplňky pro lidskou potřebu a zvířata, náplastí, obvazové materiály a krytí, přípravky na hubení škůdců; (6) drobné kovové a železářské výrobky; (9) počítačové programy (software); (10) přístroje, zařízení a výrobky pro péči o kojence; (21) hřebeny a mycí houby, kartáče, ne však malířské štětce; (23) příze a nitě pro textilní účely; (24) bytový textil, textilní a plastové záclony; (25) oděvy, obuv, pokrývky hlavy; (28) cvičební a sportovní potřeby; (29) želé, džemy, kompoty; (31) krmiva a nápoje pro zvířata; (32) minerální a sycené vody a jiné nealkoholické nápoje; (42) vědecké a technologické služby a související výzkum a projektování; (44) péče o hygienu a krásu osob a zvířat.  
(591) Barevná  
(730) **NANONEUROTEC, s.r.o.**, Bukovecká 613, Jablunkov, 73991, CZ  
(740) Mgr. Bogdan Hajduk, Hrabinská 498, Čechký Těšín

(210) **O-542252**  
(220) 14.09.2017  
(320) 14.09.2017  
(511) 36  
(540)

## NEY spořitelni družstvo

(510) (36) analýzy finanční, bankovní, bankovní - finanční operace, bankovní - finanční transakce, měnové operace a měnové služby, služby úvěrových bank, clearing (zúčtování vzájemných pohledávek a závazků - bezhotovostní operace), domáci bankovní služby (homebanking), elektronický převod kapitálu, poskytování finančních informací, finanční odhady a oceňování, finanční poradenství, finanční řízení, finanční služby, záruky, garance, kauce, poskytování informací o pojištění, investování kapitálu, kanceláře pro inkasování pohledávek, kapitálové investice, konzultační služby finanční, koupě na splátky (financování), služby kreditních karet, vydávání kreditních karet, financování nákupu na splátky (leasing), obchodování s nemovitostmi, směňování peněz, platební převody vykonávané elektronicky, financování půjček, půjčky zástavní, služby spořitelny, správa majetku, služby

úvěrových karet, služby úvěrových ústavů, zúčtovací banky (provádějí bezhotovostní operace).  
(730) **ANO spořitelní družstvo**, Rohanské nábřeží 671/15, Praha 8 - Karlín, 18600, CZ

(210) **O-542253**  
(220) 14.09.2017  
(320) 14.09.2017  
(511) 36  
(540)

### NEY

(510) (36) analýzy finanční, bankovníctví, bankovníctví - finanční operace, bankovníctví - finanční transakce, měnové operace a měnové služby, služby úvěrových bank, clearing (zúčtování vzájemných pohledávek a závazků - bezhotovostní operace), domácí bankovní služby (homebanking), elektronický převod kapitálu, poskytování finančních informací, finanční odhady a oceňování, finanční poradenství, finanční řízení, finanční služby, záruky, garance, kauce, poskytování informací o pojištění, investování kapitálu, kanceláře pro inkasování pohledávek, kapitálové investice, konzultační služby finanční, koupě na splátky (financování), služby kreditních karet, vydávání kreditních karet, financování nákupu na splátky (leasing), obchodování s nemovitostmi, směňování peněz, platební převody vykonávané elektronicky, financování půjček, půjčky zástavní, služby spořitelny, správa majetku, služby úvěrových karet, služby úvěrových ústavů, zúčtovací banky (provádějí bezhotovostní operace).  
(730) **ANO spořitelní družstvo**, Rohanské nábřeží 671/15, Praha 8 - Karlín, 18600, CZ

(210) **O-542254**  
(220) 14.09.2017  
(320) 14.09.2017  
(511) 10, 41, 42  
(540)

### X.GLU

(510) (10) nástroje, přístroje a pomůcky pro zdravotnictví a lékařství, zdravotnická technika zahrnutá do této třídy, zdravotnické prostředky zahrnuté do této třídy; (41) vzdělávání v oblasti výzkumu a vývoje elektroniky a zdravotnické techniky; (42) výzkum a vývoj v oblasti elektroniky a zdravotnické techniky, poradenství ve vztahu k výzkumu a vývoji v oblasti elektroniky a zdravotnické techniky.  
(730) **XGLU s.r.o.**, Plzeňská 1270/97, Praha 5, Košíře, 15000, CZ  
(740) JUDr. Jindřiška Šulcová, patentový zástupce, U Statku 77, Mnichovo Hradiště - Hněvovsice, 29501

(210) **O-542260**  
(220) 28.11.2017  
(320) 14.09.2017  
(511) 1, 3, 4  
(540)



(510) (1) chemikálie; (3) kosmetika a čisticí prostředky; (4) maziva a paliva.  
(591) Barevná  
(730) **NanoFrost s.r.o.**, Lyčkovo náměstí 508/7, Praha 8, 18600, CZ

(210) **O-542262**  
(220) 14.09.2017  
(320) 14.09.2017  
(511) 35, 39, 41  
(540)

### Seidelovský vlak

(510) (35) propagační činnost a reklama v činnostech souvisejících s provozováním dopravy; (39) doprava; (41) vzdělávání, školení, zábava.  
(730) **České dráhy, a. s.**, Nábřeží Ludvíka Svobody 1222, Praha 1 - Nové Město, 11015, CZ

(210) **O-542263**  
(220) 14.09.2017  
(320) 14.09.2017  
(511) 35, 39, 41  
(540)

### Astrovvlak

(510) (35) propagační činnost a reklama v činnostech souvisejících s provozováním dopravy; (39) doprava; (41) vzdělávání, školení, zábava.  
(730) **České dráhy, a. s.**, Nábřeží Ludvíka Svobody 1222, Praha 1 - Nové Město, 11015, CZ

(210) **O-542273**  
(220) 14.09.2017  
(320) 14.09.2017  
(511) 7, 40, 41  
(540)

### PLASTOŽROUT

(510) (7) stroje pro zpracování odpadu, stroje pro výrobu plastového regnanulátu, stroje pro mechanické a magnetické třídění odpadu, pásové dopravníky, dopravníky jako součásti strojů, podavače jako součásti strojů, magnetické separátory, stroje pro odprašování a odprašování materiálů, strojů a pracovního prostředí; (40) recyklace plastového odpadu, výroba plastových dílů lisováním a vstříkolisem; (41) organizace vzdělávacích a zábavných akcí a soutěží, osvěta a vzdělávání v oblasti třídění odpadu, poradenství v oblasti třídění odpadu.  
(730) **JELÍNEK - TRADING spol. s r.o.**, Zarámí 4432, Zlín, 76001, CZ  
(740) Ing. Zdeněk Kučera, Dlouhá 207 (P.O.Box 92), Slušovice, 76315

(210) **O-542301**  
(220) 18.09.2017  
(320) 18.09.2017  
(511) 16, 35, 41  
(540)



(510) (16) tiskoviny všeho druhu, a to noviny, časopisy, brožury, letáky, katalogy, vstupenky, programy, plakáty včetně plakátů velkoplošných; (35) reklamní a propagační činnost, pořádání výstav a veletrhů k reklamním a obchodním účelům, informační činnost v oblasti reklamy a výstav v rámci této třídy, reklama na billboardech, průzkumy a analýzy trhu, to vše v oblasti výstavnictví; (41) výchovná, vzdělávací a zábavní činnost, poskytování a výměna odborných informací v oblasti vzdělávání, pořádání školení, kurzů, konferencí, symposií a přednášek, organizování a pořádání soutěží, výstav ke vzdělávacím, kulturním, výchovným a zábavním účelům, odborné poradenství, vztahující se k organizování vzdělávacích, kulturních, výchovných a zábavních výstav.  
(591) Barevná  
(730) **ABF, a.s.**, Beranových 667, Praha 9, Letňany, 19900, CZ

(210) **O-542340**  
(220) 25.10.2017  
(320) 25.10.2017  
(511) 40, 41, 42, 45  
(540)



(510) (40) šití oděvů a kostýmů; (41) půjčování divadelních a filmových kostýmů, pronájem divadelních a karnevalových kostýmů; (42) oděvní návrhářství; (45) půjčování večerních a společenských oděvů a kostýmů.  
(591) Barevná  
(730) **Machytková Lenka**, K vilkám 1550/20, Praha 10, 10700, CZ

(210) **O-542415**  
(220) 21.09.2017  
(320) 21.09.2017  
(511) 1, 2, 35  
(540)



(510) (1) ředidla k průmyslovému použití, chemické přísady do čistících prostředků, čistící prostředky k průmyslovému použití, chemické přípravky pro spojování kovů, přípravky na úpravu kovů, chemické přípravky k usnadnění slévání kovů, rychle pojící lepidla k průmyslovému použití, lepidla, tmely a pojiva pro obkládačky, lepidla pro průmysl, pojivové látky pro průmyslové použití; (2) ředidla do barev, ředidla na nátěry, barviva pro průmyslové použití, barviva k použití v průmyslu, přípravky na ochranu kovu proti rzi, barvy na průmyslové vybavení, průmyslové barvy na betonové povrchy, práškové barvy, barvy v prášku k použití jako nátěry, fermeže, laky, materiály pro ochranu dřeva (barvy), ochranné povrchové nátěry (barvy), barvy na ochranu proti korozi, mořidla; (35) poradenství v oblasti marketingu chemických výrobků, velkoobchodní prodej čistících přípravků, maloobchodní prodej čistících přípravků, maloobchodní prodej chemikálií pro použití v zemědělství, maloobchodní prodej chemikálií pro použití v zahradnictví, maloobchodní prodej chemikálií pro použití v lesnictví, maloobchodní prodej čistících předmětů, velkoobchodní prodej chemikálií pro použití v zemědělství, velkoobchodní prodej chemikálií pro použití v zahradnictví, velkoobchodní prodej chemikálií pro použití v lesnictví.  
(730) **Karban Luboš**, Čelákovy 65, Zemětice, 33452, CZ  
(740) Advokátní kancelář CINK a partneři, s.r.o., Mgr. Ing. Pavel Cink, advokát, Veeslavínova 363/33, Plzeň, Vnitřní Město, 30100

(210) **O-542444**  
(220) 22.09.2017  
(320) 22.09.2017  
(511) 3, 5, 32, 35  
(540)



(510) (3) adstringentní přípravky pro kosmetické účely, antiperspirační mýdla, antiperspiranty (toaletní potřeby), aromatické látky (éterické oleje), balzámy, jiné než pro léčebné účely, bylinné výtažky pro kosmetické účely, citrónové éterické oleje, deodorační mýdla, deodoranty pro lidskou potřebu nebo pro zvířata, depilační přípravky, depilační vosk, éterické esence, éterické oleje, fytokosmetické přípravky, geraniol, heliotropin, chloman draselný, jasmínový olej, kolagenové přípravky pro kosmetické účely, kolínská voda, kosmetická barviva, kosmetické krémy, kosmetické masky, kosmetické přípravky, kosmetické přípravky do koupele, kosmetické přípravky na obočí, kosmetické přípravky na řasy, kosmetické přípravky pro péči o pokožku, kosmetické přípravky pro zehřívání, kosmetické přípravky pro zvířata, kosmetické soupravy, kosmetické tužky, koupelové přípravky, ne pro léčebné účely, koupelové soli, ne pro lékařské účely, krémy pro bělení pokožky, lepidla pro kosmetické účely, lesky na rty, levandulová voda, levandulový olej, libavkový olej, ličidla, louh sodný, mandlové mléko pro kosmetické účely, mandlové mýdlo, mandlový olej, masážní gely, jiné než pro léčebné účely, máta pro parfumerii, mátová esence (éterický olej), mýdla v kostce, mýdla, ochucovadla do potravin (éterické oleje), oleje pro kosmetické účely, oleje pro toaletní účely, parfémovaná voda, příchutě do nápojů (éterické oleje), safrol, toaletní přípravky, toaletní voda, tuky pro kosmetické účely, tužky na obočí, ústní vody, ne pro lékařské účely; (5) adjuvanty pro léčebné účely, alginátové potravinové doplňky, alkaloidy pro léčebné účely, alkohol pro léčebné účely, aminokyseliny pro léčebné účely, amyláza (enzym štěpící škrob) diastáza, analgetika, antioxidační tablety, antiparazitní přípravky, balzámy pro léčebné účely, bílkovinné přípravky pro léčebné účely, biologické přípravky pro léčebné účely, bylinné čaje pro léčebné účely, bylinné výtažky pro léčebné účely, cukr pro léčebné účely, čaje na astma, dietetická vláknina, dietetické látky pro léčebné účely, dietetické nápoje pro léčebné účely, dietetické potraviny pro léčebné účely, draselné soli pro léčebné účely, enzymatické přípravky pro léčebné účely, enzymy pro léčebné účely, fenykl pro léčebné účely, hematogen, humánní léčiva, imunostimulanty, izotopy pro léčebné účely, jodová tinktura, kafir pro léčebné účely, kافrový olej pro léčebné účely, kaseinové potravinové doplňky, kolagen pro léčebné účely, koprový olej pro léčebné účely, koupelové soli pro léčebné účely, kyslík pro léčebné účely, kyslíkové koupele, lecitin pro léčebné účely, léčebné oleje, léčebné přípravky na hubnutí, léčiva na zmírnění zácpy, léčiva posilující nervovou soustavu, léčiva pro dentální použití, léčivé byliny, léčivé čaje, léčivé kořeny, léčivé nápoje, minerální potravinové doplňky, peroxid vodíku pro léčebné účely, potravinové doplňky obsahující enzymy, potravinové doplňky neléčebné, potravinové doplňky léčebné, potravinové doplňky z droždí, potravinové doplňky z glukózy, potravinové doplňky z lecitinu, potravinové doplňky z lněného oleje, potravinové doplňky z lněných semenek, potravinové doplňky z mateří kašičky, potravinové doplňky z propolisu, potravinové doplňky z pšeničných klíčků, potravinové doplňky z pylu, proteinové potravinové doplňky, vitamínové, minerální, bílkovinné a proteinové přípravky, přípravky do koupelí pro léčebné účely, přípravky na léčebné výplachy, soli do minerálních koupelí, soli pro léčebné účely, tablety na hubnutí, tablety na potlačení chuti k jídlu, terapeutické přípravky do koupelí, ústní vody pro léčebné účely, vitamínové přípravky, výživové doplňky, vitamínové nápoje, výživové doplňky, výživové přípravky pro léčebné a lékařské účely, přípravky pro sportovce a ostatní osoby vystavené zvýšené tělesné námaze (potravinové doplňky), výživové přípravky pro denní doplnění stravy, minerální potravinové doplňky, minerální doplňky stravy, minerální dietní doplňky pro lidi, doplňky stravy pro neléčebné účely, doplňky výživy, doplňky zdravé výživy pro osoby se zvláštními dietními požadavky, doplňky zdravé výživy vyrobené převážně z minerálů, dietní doplňky pro lidskou potřebu, vitamínové a

minerální doplňky, vitaminové doplňky, vitaminové tablety, vitaminy a vitaminové přípravky, želatinové vitaminy, výživové doplňky, farmaceutické přípravky a přírodní léčiva; (32) esence na výrobu nápojů, izotonické nápoje, limonády, minerální vody (nápoje), mošt, nápoje pro sportovce obohacené proteiny, nápoje ze syrovátky, nealkoholické aperitivy, nealkoholické koktejly, nealkoholické nápoje, nealkoholické nápoje na bázi medu, nealkoholické nápoje s příchutí čaje, nealkoholické nápoje s příchutí kávy, nealkoholické nápoje z- aloe vera, nealkoholické nápoje z ovocných šťáv nealkoholické ovocné nektary, nealkoholické výtažky z ovoce, nealkoholický cider, nekvašený hroznový mošt, orgeada, ovocné šťávy, perlivé vody, prášky pro přípravu šumivých nápojů, přípravky pro výrobu likérů, přípravky pro výrobu nápojů, přípravky pro výrobu sodovky, sirupy pro přípravu limonád, sirupy pro přípravu nápojů, smoothies (mixované nápoje z čerstvého ovoce nebo zeleniny), stolní vody, tablety pro přípravu šumivých nápojů, vody (nápoje), zázvorové pivo, zeleninové šťávy (nápoje); (35) administrativní služby, administrativní zpracování objednávek, aktualizace reklamních materiálů, aranžování výkladů, cílené zasílání reklamních materiálů, fakturace, grafická úprava pro reklamní účely, marketing, nábor zaměstnanců, návrh reklamních materiálů, obchodní informace (poskytování), obchodní průzkum, podpora prodeje jiných osob, pomoc při řízení obchodní činnosti, pomoc při řízení obchodních či průmyslových podniků, popptávky, poradenské služby pro obchodní vedení, poradenství v oblasti komunikační strategie při styku s veřejností, poradenství v oblasti komunikační strategie v reklamě, poradenství v oblasti organizace podniku, poradenství v oblasti řízení a organizace podniku, poradenství v oblasti řízení lidských zdrojů, poradenství v oblasti řízení obchodní činnosti, pořádání módních přehlídek pro reklamní účely, pořádání veletrhů pro obchodní či reklamní účely, pořádání výstav pro obchodní či reklamní účely, poskytování obchodních informací prostřednictvím webových stránek, prezentace výrobků v komunikačních médiích pro účely maloobchodu, profesionální obchodní poradenství, propagace, předvádění zboží, psaní reklamních textů, reklama, rozhlasová reklama, sestavování katalogů informací pro obchodní či reklamní účely, sjednávání a uzavírání obchodních transakcí pro třetí strany, sjednávání obchodních smluv pro jiné osoby, správa dat víceúrovňového marketingu a malého podnikání, správa zákaznických věrnostních programů, styk s veřejností, subdodavatelské služby (pomoc v obchodní činnosti), šíření reklamních materiálů, šíření vzorků, telemarketing, televizní reklama, venkovní reklama, vydávání reklamních textů, vylepování plakátů, výroba teleshoppingových programů, zásilková reklama, zásobovací služby pro jiné osoby (nákup zboží a služeb pro jiné podniky), získávání kontaktů na potenciální zákazníky, zpracování objednávek, zpracování textu, zprostředkování dovozu a vývozu, zprostředkování obchodních informací, zprostředkování obchodů s výrobky shora uvedenými ve tř. 3, 5 a 32, zprostředkování propagace, zprostředkování reklamy.

(591) Barevná

(730) **H2 WORLD HEALTH & BEAUTY COMPANY s.r.o.**, Muglinovská 154/73, Ostrava, 71200, CZ(210) **O-542445**

(220) 22.09.2017

(320) 22.09.2017

(511) 3, 5, 32, 35

(540)



(510) (3) adstringentní přípravky pro kosmetické účely, antiperspirační mýdla, antiperspiranty (toaletní potřeby), aromatické látky (éterické oleje), balzámy, jiné než pro léčebné účely, bylinné výtažky pro kosmetické účely, citrónové éterické oleje, deodorační mýdla, deodoranty pro lidskou potřebu nebo pro zvířata, depilační přípravky, depilační vosk, éterické

esence, éterické oleje, fytkosmetické přípravky, geraniol, heliotropin, chlornan draselný, jasmínový olej, kolagenové přípravky pro kosmetické účely, kolínská voda, kosmetická barviva, kosmetické krémy, kosmetické masky, kosmetické přípravky, kosmetické přípravky do koupele, kosmetické přípravky na obočí, kosmetické přípravky na řasy, kosmetické přípravky pro péči o pokožku, kosmetické přípravky pro zestihlení, kosmetické přípravky pro zvířata, kosmetické soupravy, kosmetické tužky, koupelové přípravky, ne pro léčebné účely, koupelové soli, ne pro lékařské účely, krém pro bělení pokožky, lepidla pro kosmetické účely, lesky na rty, levandulová voda, levandulový olej, libavkový olej, ličidla, louh sodný, mandlové mléko pro kosmetické účely, mandlové mýdlo, mandlový olej, masážní gely, jiné než pro léčebné účely, máta pro parfumerii, mátová esence (éterický olej), mýdla v kostce, mýdla, oarucovadla do potravin (éterické oleje), oleje pro kosmetické účely, oleje pro toaletní účely, parfémovaná voda, příchutě do nápojů (éterické oleje), saftrol, toaletní přípravky, toaletní voda, tuhy pro kosmetické účely, tužky na obočí, ústní vody, ne pro lékařské účely; (5) adjuvanty pro léčebné účely, alginátové potravinové doplňky, alkaloidy pro léčebné účely, alkohol pro léčebné účely, aminokyseliny pro léčebné účely, amyláza (enzym štěpící škrob) diastáza, analgetika, antioxidační tablety, antiparazitní přípravky, balzámy pro léčebné účely, bílkovinné přípravky pro léčebné účely, biologické přípravky pro léčebné účely, bylinné čaje pro léčebné účely, bylinné výtažky pro léčebné účely, cukr pro léčebné účely, čaje na astma, dietetická vláknina, dietetické látky pro léčebné účely, dietetické nápoje pro léčebné účely, dietetické potraviny pro léčebné účely, draselné soli pro léčebné účely, enzymatické přípravky pro léčebné účely, enzymy pro léčebné účely, fenylk pro léčebné účely, hematogen, humánní léčiva, imunostimulanty, izotopy pro léčebné účely, jodová tinktura, kafr pro léčebné účely, kafrový olej pro léčebné účely, kaseinové potravinové doplňky, kolagen pro léčebné účely, koprový olej pro léčebné účely, koupelové soli pro léčebné účely, kyslík pro léčebné účely, kyslíkové koupele, lecitin pro léčebné účely, léčebné oleje, léčebné přípravky na hubnutí, léčiva na zmírnění zácpy, léčiva posilující nervovou soustavu, léčiva pro dentální použití, léčivé byliny, léčivé čaje, léčivé kořeny, léčivé nápoje, minerální potravinové doplňky, peroxid vodíku pro léčebné účely, potravinové doplňky obsahující enzymy, potravinové doplňky neléčebné, potravinové doplňky léčebné, potravinové doplňky z droždí, potravinové doplňky z glukózy, potravinové doplňky z lecitínu, potravinové doplňky z lněného oleje, potravinové doplňky z lněných semínek, potravinové doplňky z mateří kašičky, potravinové doplňky z propolisu, potravinové doplňky z pšeničných klíčků, potravinové doplňky z pylu, proteinové potravinové doplňky, vitaminové, minerální, bílkovinné a proteinové přípravky, přípravky do koupeli pro léčebné účely, přípravky na léčebné výplachy, soli do minerálních koupelí, soli pro léčebné účely, tablety na hubnutí, tablety na potlačení chuti k jídlu, terapeutické přípravky do koupelí, ústní vody pro léčebné účely, vitaminové přípravky, výživové doplňky, vitaminové nápoje, výživové doplňky, výživové přípravky pro léčebné a lékařské účely, přípravky pro sportovce a ostatní osoby vystavené zvýšené tělesné námaze (potravinové doplňky), výživové přípravky pro denní doplnění stravy, minerální potravinové doplňky, minerální doplňky stravy, minerální dietní doplňky pro lidi, doplňky stravy pro neléčebné účely, doplňky výživy, doplňky zdravé výživy pro osoby se zvláštními dietními požadavky, doplňky zdravé výživy vyrobené převážně z minerálů, dietní doplňky pro lidskou potřebu, vitaminové a minerální doplňky, vitaminové doplňky, vitaminové tablety, vitaminy a vitaminové přípravky, želatinové vitaminy, výživové doplňky, farmaceutické přípravky a přírodní léčiva; (32) esence na výrobu nápojů, izotonické nápoje, limonády, minerální vody (nápoje), mošt, nápoje pro sportovce obohacené proteiny, nápoje ze syrovátky, nealkoholické aperitivy, nealkoholické koktejly, nealkoholické nápoje, nealkoholické nápoje na bázi medu, nealkoholické nápoje s příchutí čaje, nealkoholické nápoje s příchutí kávy, nealkoholické nápoje z- aloe vera, nealkoholické nápoje z ovocných šťáv nealkoholické ovocné nektary, nealkoholické výtažky z ovoce, nealkoholický cider, nekvašený hroznový mošt, orgeada, ovocné šťávy, perlivé vody, prášky pro přípravu šumivých nápojů, přípravky pro výrobu likérů, přípravky pro výrobu nápojů, přípravky pro výrobu sodovky, sirupy pro přípravu limonád, sirupy pro přípravu nápojů, smoothies (mixované nápoje z čerstvého ovoce nebo zeleniny), stolní vody, tablety pro přípravu šumivých nápojů, vody (nápoje), zázvorové pivo, zeleninové šťávy (nápoje); (35) administrativní služby, administrativní zpracování objednávek, aktualizace reklamních materiálů, aranžování výkladů, cílené zasílání reklamních materiálů, fakturace, grafická úprava pro reklamní účely, marketing, nábor zaměstnanců, návrh reklamních materiálů, obchodní informace (poskytování), obchodní průzkum, podpora prodeje jiných osob, pomoc při řízení obchodní činnosti, pomoc při řízení obchodních či průmyslových podniků,

poptávky, poradenské služby pro obchodní vedení, poradenství v oblasti komunikační strategie při styku s veřejností, poradenství v oblasti komunikační strategie v reklamě, poradenství v oblasti organizace podniku, poradenství v oblasti řízení a organizace podniku, poradenství v oblasti řízení lidských zdrojů, poradenství v oblasti řízení obchodní činnosti, pořádání módních přehlídek pro reklamní účely, pořádání veletrhů pro obchodní či reklamní účely, pořádání výstav pro obchodní či reklamní účely, poskytování obchodních informací prostřednictvím webových stránek, prezentace výrobků v komunikačních médiích pro účely maloobchodu, profesionální obchodní poradenství, propagace, předvádění zboží, psaní reklamních textů, reklama, rozhlasová reklama, sestavování katalogů informací pro obchodní či reklamní účely, sjednávání a uzavírání obchodních transakcí pro třetí strany, sjednávání obchodních smluv pro jiné osoby, správa dat víceúrovňového marketingu a malého podnikání, správa zákaznických věrnostních programů, styk s veřejností, subdodavatelské služby (pomoc v obchodní činnosti), šíření reklamních materiálů, šíření vzorků, telemarketing, televizní reklama, venkovní reklama, vydávání reklamních textů, vylepování plakátů, výroba teleshoppingových programů, zásilková reklama, zásobovací služby pro jiné osoby (nákup zboží a služeb pro jiné podniky), získávání kontaktů na potenciální zákazníky, zpracování objednávek, zpracování textu, zprostředkování dovozu a vývozu, zprostředkování obchodních informací, zprostředkování obchodů s výrobky shora uvedenými ve tř. 3, 5 a 32, zprostředkování propagace, zprostředkování reklamy.

(591) Barevná

(730) **H2 WORLD HEALTH & BEAUTY COMPANY s.r.o.**, Muglinovská 154/73, Ostrava, 71200, CZ

(210) **O-542457**

(220) 22.09.2017

(320) 22.09.2017

(511) 3, 5

(540)



(510) (3) voňavkářské výrobky, přípravky na parfémování nebo osvěžení vzduchu, potpourri, éterické oleje; (5) pokojové osvěžovače vzduchu ve spreji.

(591) Barevná

(730) **Vávrová Kateřina**, Vítězné náměstí 576/1, Praha 6, Dejvice, 16000, CZ

(210) **O-542512**

(220) 26.09.2017

(320) 26.09.2017

(511) 9, 41, 42

(540)

### psychologie fontů

(510) (9) kompaktní disky, DVD a jiná digitální záznamová média, počítačové programy a software; (41) vzdělávání, školení, kurzy, online kurzy, webináře; (42) analýza písma, fontů, zpracování posudků, návrhy a vývoj počítačových programů a software.

(730) **Grigerová Andrea Mgr.**, Kosíkova 2333/3, Brno, 62800, CZ

(210) **O-542542**

(220) 27.09.2017

(320) 27.09.2017

(511) 16, 41, 42, 44, 45

(540)



### Psychosomatické umělecké terapie

- Psychosomatická muzikoterapie
- Psychosomatická arteterapie
- Psychosomatická dramaterapie
- Psychosomatická tanečně - pohybová terapie

(510) (16) alba, brožury, časopisy (periodika), formuláře (tištěné), fotografie (tištěné), grafická znázornění, grafické reprodukce, karty, knihy, obrazy, pečeti (razítka), učební pomůcky (s výjimkou zařízení), znaky (typy), zpěvníky, tištěné publikace; (41) akademie (vzdělávání), divadelní představení, elektronické publikování (DTP), filmové projekce, fotografování, hudební produkce, informace o vzdělávání, korespondenční kurzy dálkové vzdělávání, koučink (školení), online vydávání elektronických knih a časopisů, pořádání a uvádění koncertů, pořádání a vedení kolokvií, pořádání a vedení konferencí, pořádání a vedení kongresů, pořádání a vedení osobních vzdělávacích fór, pořádání a vedení seminářů, pořádání a vedení symposií, pořádání a vedení workshopů (školení), pořádání výstav ke kulturním nebo vzdělávacím účelům, poskytování elektronických publikací online bez možnosti stažení, praktický výcvik (předvádění), prázdninové tábory (zábava), předvádění živých vystoupení, profesní rekvalifikace, pronájem uměleckých děl, psaní a skládání písní, skládání hudby, psaní textů, psaní scénářů, s výjimkou reklamních, školení, soukromá výuka, vydávání knih, výuka, vzdělávací služby; (42) provádění průzkumů, umělecký design, vědecký výzkum, klinické studie; (44) paliativní péče, služby psychologa, terapeutické služby, zdravotnická střediska, alternativní medicína, lázeňské služby, logopedie, ozdravovny, zdravotní poradenství, zdravotní péče, zotavovny; (45) duchovní poradenství, meditace (smírné řešení sporů).

(591) Barevná

(730) **Beníčková Marie Mgr.**, Bělkovice-Lašťany 50, Bělkovice-Lašťany, 78315, CZ

(740) Macek and Partners, Mgr. Jiří Macek, Sázavská 751/16, Praha 2, Vinohrady, 12000

(210) **O-542543**

(220) 27.09.2017

(320) 27.09.2017

(511) 16, 41, 42, 44, 45

(540)



### Taneční konstelace

- Taneční orchestr
- Tematický otevřený model (TOM)

(510) (16) alba, brožury, časopisy (periodika), formuláře (tištěné), fotografie (tištěné), grafická znázornění, grafické reprodukce, karty, knihy, obrazy, pečeti (razítka), učební pomůcky (s výjimkou zařízení), znaky (typy), zpěvníky, tištěné publikace; (41) akademie (vzdělávání), divadelní představení, elektronické publikování (DTP), filmové projekce, fotografování, hudební produkce, informace o vzdělávání, korespondenční kurzy dálkové vzdělávání, koučink (školení), online vydávání elektronických knih a časopisů, pořádání a uvádění koncertů, pořádání a vedení kolokvií, pořádání a vedení konferencí, pořádání a vedení kongresů, pořádání a vedení osobních vzdělávacích fór, pořádání a vedení seminářů, pořádání a vedení symposií, pořádání a vedení workshopů (školení), pořádání výstav ke kulturním nebo vzdělávacím účelům, poskytování elektronických publikací online bez možnosti stažení,

praktický výcvik (předvádění), prázdninové tábory (zábava), předvádění živých vystoupení, profesní rekvalifikace, pronájem uměleckých děl, psaní a skládání písní, skládání hudby, psaní textů, psaní scénářů, s výjimkou reklamních, školení, soukromá výuka, vydávání knih, výuka, vzdělávací služby; (42) provádění průzkumů, umělecký design, vědecký výzkum, klinické studie; (44) paliativní péče, služby psychologa, terapeutické služby, zdravotnická střediska, alternativní medicína, lázeňské služby, logopedie, ozdravovny, zdravotní poradenství, zdravotní péče, zotavovny; (45) duchovní poradenství, meditace (smírné řešení sporů).

(591) Barevná

(730) **Beniček Tomáš Mgr.**, Bělkovice-Lašťany 50, Bělkovice-Lašťany, 78315, CZ

(740) Macek and Partners, Mgr. Jiří Macek, Sázavská 751/16, Praha 2, Vinohrady, 12000

(210) **O-542621**

(220) 02.10.2017

(320) 02.10.2017

(511) 42

(540)



(510) (42) architektura, umělecký design, poradenství v architektuře, projektová činnost v architektuře.

(730) **OOOX s.r.o.**, U smaltovny 245/16, Praha 7, Holešovice, 17000, CZ

(210) **O-542646**

(220) 03.10.2017

(320) 03.10.2017

(511) 16, 21, 32, 33, 35

(540)

### Otakar

(510) (16) pivní tácky, papírové tácky pod pivní sklenice, reklamní plakáty, papírové reklamní tabule, letáky, jídelní lístky, stolní papírové ubrusky, podtácky pod pivní sklenice, etikety z papíru nebo lepenky, vizitky, kalendáře, papírové tašky, samolepky, papírové visačky na dárky, přání k různým příležitostem, tužky, papírové reklamní vývěsky, papírové vlejky a vlaječky, papírové krabice, lepenkové krabice, kartonové krabice, balicí krabice (kartonové), obaly na lahve z papíru nebo lepenky, pohlednice, papírová prostírání, balicí papír; (21) pivní püllitry, pivní tácky, jiné než papírové nebo textilní, džbány na pivo, sklenice na pivo, žejdlíky na pivo, džbánky na pivo, korbele (püllitry), püllitrové sklenice, poháry, sklenice (nádoby), lahve, otvíráky na lahve, láhve z plastů, porcelánové podtácky, nádoby na nápoje, nádobí k servírování nápojů, umělohmotné kelímky, papírové kelímky, biologicky odbouratelné kelímky, stojany na láhve, nádobí, servisy (nádobí), nádobí, kuchyňské náčiní a nádoby, jídelní soubory, servírovací nádoby; (32) piva všeho druhu včetně nealkoholických pív a nápojů s příměsí piva a nealkoholické nápoje s příchutí piva a ochucených pív, pivní mladina, chmel (výtažky) na výrobu piva, chmelové výtažky pro použití při přípravě nápojů, koktejly na bázi piva, minerální vody, jablečné mošty, ovocné mošty, džusy, nealkoholický cidre (jablečný nápoj), nealkoholický perry (hruškový nápoj), nealkoholické ovocné nápoje, nealkoholické nápoje, citronády, ovocné šťávy, sirupy, přípravky na výrobu nápojů; (33) alkoholické nápoje (s výjimkou pív), jablečné alkoholické nápoje (cider), hruškové alkoholické nápoje (perry), alkoholizované jablečné mošty, alkoholizované ovocné mošty, jablečná vína, ovocná vína, alkoholické esence, alkoholické výtažky z ovoce, alkoholové extrakty, aperitivy, destilované nápoje, alkoholické nápoje obsahující ovoce, alkoholické nápoje z ovoce, alkoholické koktejlové směsi, fermentované lihoviny; (35) průzkum trhu, marketing, reklama, propagace, merchandising, inzerce prostřednictvím všech druhů médií, prostřednictvím sociálních sítí, sítě internet a prostřednictvím reklamních materiálů všeho druhu.

(730) **Písecký hradební pivovar a.s.**, V Koutě 90, Písek - Vnitřní Město, 39701, CZ

(740) Advokátní kancelář Hříděl a partneři s.r.o., Jiří Hříděl, advokát, Fráni Šrámka 136, Písek - Vnitřní Město, 39701

(210) **O-542647**

(220) 03.10.2017

(320) 03.10.2017

(511) 16, 21, 32, 33, 35, 43

(540)

### Prokop

(510) (16) pivní tácky, papírové tácky pod pivní sklenice, reklamní plakáty, papírové reklamní tabule, letáky, jídelní lístky, stolní papírové ubrusky, podtácky pod pivní sklenice, etikety z papíru nebo lepenky, vizitky, kalendáře, papírové tašky, samolepky, papírové visačky na dárky, přání k různým příležitostem, tužky, papírové reklamní vývěsky, papírové vlejky a vlaječky, papírové krabice, lepenkové krabice, kartonové krabice, balicí krabice (kartonové), obaly na lahve z papíru nebo lepenky, pohlednice, papírová prostírání, balicí papír; (21) pivní püllitry, pivní tácky, jiné než papírové nebo textilní, džbány na pivo, sklenice na pivo, žejdlíky na pivo, džbánky na pivo, korbele (püllitry), püllitrové sklenice, poháry, sklenice (nádoby), lahve, otvíráky na lahve, láhve z plastů, porcelánové podtácky, nádoby na nápoje, nádobí k servírování nápojů, umělohmotné kelímky, papírové kelímky, biologicky odbouratelné kelímky, stojany na láhve, nádobí, servisy (nádobí), nádobí, kuchyňské náčiní a nádoby, jídelní soubory, servírovací nádoby; (32) piva všeho druhu včetně nealkoholických pív a nápojů s příměsí piva a nealkoholické nápoje s příchutí piva a ochucených pív, pivní mladina, chmel (výtažky) na výrobu piva, chmelové výtažky pro použití při přípravě nápojů, koktejly na bázi piva, minerální vody, jablečné mošty, ovocné mošty, džusy, nealkoholický cidre (jablečný nápoj), nealkoholický perry (hruškový nápoj), nealkoholické ovocné nápoje, nealkoholické nápoje, citronády, ovocné šťávy, sirupy, přípravky na výrobu nápojů; (33) alkoholické nápoje (s výjimkou pív), jablečné alkoholické nápoje (cider), hruškové alkoholické nápoje (perry), alkoholizované jablečné mošty, alkoholizované ovocné mošty, jablečná vína, ovocná vína, alkoholické esence, alkoholické výtažky z ovoce, alkoholové extrakty, aperitivy, destilované nápoje, alkoholické nápoje obsahující ovoce, alkoholické nápoje z ovoce, alkoholické koktejlové směsi, fermentované lihoviny; (35) zákaznický a odběratelský průzkum, marketing, reklama, propagace, merchandising, inzerce prostřednictvím všech druhů médií, prostřednictvím sociálních sítí, sítě internet a prostřednictvím reklamních materiálů všeho druhu; (43) služby zajišťující stravování a nápoje, provoz restaurace, pivnice, kavárny, vinárny, provozování rychlého občerstvení a baru, hostinská činnost, služby zajišťující dočasné ubytování v hotelu, penzionu a podobném zařízení, zásobování (catering), gastronomické služby.

(730) **Písecký hradební pivovar a.s.**, V Koutě 90, Písek - Vnitřní Město, 39701, CZ

(740) Advokátní kancelář Hříděl a partneři s.r.o., Jiří Hříděl, advokát, Fráni Šrámka 136, Písek - Vnitřní Město, 39701

(210) **O-542650**

(220) 03.10.2017

(320) 03.10.2017

(511) 16, 21, 32, 33, 35, 43

(540)



(510) (16) pivní tácky, papírové tácky pod pivní sklenice, reklamní plakáty, papírové reklamní tabule, letáky, jídelní lístky, stolní papírové ubrusky, podtácky pod pivní sklenice, etikety z papíru nebo lepenky, vizitky, kalendáře, papírové tašky, samolepky, papírové visačky na dárky, přání k

různým příležitostí, tužky, papírové reklamní vývěsky, papírové vlajky a vlaječky, papírové krabice, lepenkové krabice, kartonové krabice, balicí krabice (kartonové), obaly na lahve z papíru nebo lepenky, pohlednice, papírová prostírání, balicí papír; (21) pivní püllitry, pivní tácky, jiné než papírové nebo textilní, džbány na pivo, sklenice na pivo, žejdlíky na pivo, džbány na pivo, korbele (püllitry), püllitrové sklenice, poháry, sklenice (nádoby), lahve, otvíráky na lahve, láhve z plastů, porcelánové podtácky, nádoby na nápoje, nádoby k servírování nápojů, umělohmotné kelímky, papírové kelímky, biologicky odbouratelné kelímky, stojany na láhve, nádoby, servisy (nádoby), nádoby, kuchyňské náčiní a nádoby, jídelní soubory, servírovací nádoby; (32) piva všeho druhu včetně nealkoholických piv a nápojů s příměsí piva a nealkoholické nápoje s příchutí piva a ochucených piv, pivní mladina, chmel (výtažky) na výrobu piva, chmelové výtažky pro použití při přípravě nápojů, koktejly na bázi piva, minerální vody, jablečné mošty, ovocné mošty, džusy, nealkoholický cidre (jablečný nápoj), nealkoholický perry (hruškový nápoj), nealkoholické ovocné nápoje, nealkoholické nápoje, citronády, ovocné šťávy, sirupy, přípravky na výrobu nápojů; (33) alkoholické nápoje (s výjimkou pív), jablečné alkoholické nápoje (cider), hruškové alkoholické nápoje (perry), alkoholizované jablečné mošty, alkoholizované ovocné mošty, jablečná vína, ovocná vína, alkoholické esence, alkoholické výtažky z ovoce, alkoholové extrakty, aperitivy, destilované nápoje, alkoholické nápoje obsahující ovoce, alkoholické nápoje z ovoce, alkoholické koktejlové směsi, fermentované lihoviny; (35) průzkum trhu, marketing, reklama, propagace, merchandising, inzerce prostřednictvím všech druhů médií, prostřednictvím sociálních sítí, sítě internet a prostřednictvím reklamních materiálů všeho druhu; (43) služby zajišťující stravování a nápoje, provoz restaurace, pivnice, kavárny, vinárny, provozování rychlého občerstvení a baru, hostinská činnost, služby zajišťující dočasné ubytování v hotelu, penzionu a podobném zařízení, zásobování (catering), gastronomické služby.

- (591) Barevná  
(730) **Písecký hradební pivovar a.s.**, V Koutě 90, Písek - Vnitřní Město, 39701, CZ  
(740) Advokátní kancelář Hříděl a partneři s.r.o., Jiří Hříděl, advokát, Fráni Šrámka 136, Písek - Vnitřní Město, 39701

- (210) **O-542651**  
(220) 03.10.2017  
(320) 03.10.2017  
(511) 16, 21, 32, 33, 35, 43  
(540)

**PÍSECKÝ HRADEBNÍ  
PIVOVAR**

- (510) (16) pivní tácky, papírové tácky pod pivní sklenice, reklamní plakáty, papírové reklamní tabule, letáky, jídelní lístky, stolní papírové ubrousky, podtácky pod pivní sklenice, etikety z papíru nebo lepenky, vizitky, kalendáře, papírové tašky, samolepky, papírové visačky na dárky, přání k různým příležitostem, tužky, papírové reklamní vývěsky, papírové vlajky a vlaječky, papírové krabice, lepenkové krabice, kartonové krabice, balicí krabice (kartonové), obaly na lahve z papíru nebo lepenky, pohlednice, papírová prostírání, balicí papír; (21) pivní püllitry, pivní tácky, jiné než papírové nebo textilní, džbány na pivo, sklenice na pivo, žejdlíky na pivo, džbány na pivo, korbele (püllitry), püllitrové sklenice, poháry, sklenice (nádoby), lahve, otvíráky na lahve, láhve z plastů, porcelánové podtácky, nádoby na nápoje, nádoby k servírování nápojů, umělohmotné kelímky, papírové kelímky, biologicky odbouratelné kelímky, stojany na láhve, nádoby, servisy (nádoby), nádoby, kuchyňské náčiní a nádoby, jídelní soubory, servírovací nádoby; (32) piva všeho druhu včetně nealkoholických piv a nápojů s příměsí piva a nealkoholické nápoje s příchutí piva a ochucených piv, pivní mladina, chmel (výtažky) na výrobu piva, chmelové výtažky pro použití při přípravě nápojů, koktejly na bázi piva, minerální vody, jablečné mošty, ovocné mošty, džusy, nealkoholický cidre (jablečný nápoj), nealkoholický perry (hruškový nápoj), nealkoholické ovocné nápoje, nealkoholické nápoje, citronády, ovocné

šťávy, sirupy, přípravky na výrobu nápojů; (33) alkoholické nápoje (s výjimkou pív), jablečné alkoholické nápoje (cider), hruškové alkoholické nápoje (perry), alkoholizované jablečné mošty, alkoholizované ovocné mošty, jablečná vína, ovocná vína, alkoholické esence, alkoholické výtažky z ovoce, alkoholové extrakty, aperitivy, destilované nápoje, alkoholické nápoje obsahující ovoce, alkoholické nápoje z ovoce, alkoholické koktejlové směsi, fermentované lihoviny; (35) průzkum trhu, marketing, reklama, propagace, merchandising, inzerce prostřednictvím všech druhů médií, prostřednictvím sociálních sítí, sítě internet a prostřednictvím reklamních materiálů všeho druhu; (43) služby zajišťující stravování a nápoje, provoz restaurace, pivnice, kavárny, vinárny, provozování rychlého občerstvení a baru, hostinská činnost, služby zajišťující dočasné ubytování v hotelu, penzionu a podobném zařízení, zásobování (catering), gastronomické služby.

- (591) Barevná  
(730) **Písecký hradební pivovar a.s.**, V Koutě 90, Písek - Vnitřní Město, 39701, CZ  
(740) Advokátní kancelář Hříděl a partneři s.r.o., Jiří Hříděl, advokát, Fráni Šrámka 136, Písek - Vnitřní Město, 39701

- (210) **O-542653**  
(220) 03.10.2017  
(320) 03.10.2017  
(511) 1, 17, 19  
(540)

### Cemix Mistři ocení

- (510) (1) lepidla pro průmyslové účely, lepidla, tmely, pojiva pro obkladačky, lepidla jiná než kancelářská a než pro domácnost, silikáty, zejména pro povrchovou úpravu; (17) těsnicí a výplňové tmely, tepelněizolační materiály; (19) materiály stavební nekovové, suché maltové směsi, cementové potěry, zdící malty, vrchní, sádrové, šlechtěné a sanační omítky, samonivelační lité podlahové hmoty, cementové lepicí, stěrkovací a spárovací hmoty.  
(730) **LB Cemix, s.r.o.**, Tovární 36, Borovany, 37312, CZ  
(740) JUDr. Miroslav Kupka, JUDr. Miroslav Kupka, Levého 1532, Rakovník, Rakovník II, 26901

- (210) **O-542654**  
(220) 03.10.2017  
(320) 03.10.2017  
(511) 1, 17, 19  
(540)

### Cemix DuoCem

- (510) (1) lepidla pro průmyslové účely, lepidla, tmely, pojiva pro obkladačky, lepidla jiná než kancelářská a než pro domácnost, silikáty, zejména pro povrchovou úpravu; (17) těsnicí a výplňové tmely, tepelněizolační materiály; (19) materiály stavební nekovové, suché maltové směsi, cementové potěry, zdící malty, vrchní, sádrové, šlechtěné a sanační omítky, samonivelační lité podlahové hmoty, cementové lepicí, stěrkovací a spárovací hmoty.  
(730) **LB Cemix, s.r.o.**, Tovární 36, Borovany, 37312, CZ  
(740) JUDr. Miroslav Kupka, JUDr. Miroslav Kupka, Levého 1532, Rakovník, Rakovník II, 26901

- (210) **O-542655**  
(220) 03.10.2017  
(320) 03.10.2017  
(511) 19  
(540)

### Cemix Velveta

- (510) (19) materiály stavební nekovové, suché maltové směsi, cementové potěry, zdící malty, vrchní, sádrové, šlechtěné a sanační omítky, samonivelační lité podlahové hmoty, cementové lepicí, stěrkovací a spárovací hmoty.  
(730) **LB Cemix, s.r.o.**, Tovární 36, Borovany, 37312, CZ  
(740) JUDr. Miroslav Kupka, JUDr. Miroslav Kupka, Levého 1532, Rakovník, Rakovník II, 26901



(210) **O-542670**  
(220) 03.10.2017  
(320) 03.10.2017  
(511) 1, 29, 30, 32, 33, 40  
(540)



(510) (1) alkohol, cukerné alkoholy, glukózové sirupy k průmyslovým účelům; (29) ovocná marmeláda, marmeláda, ovocná pyrė, ovocná dřev, lisovaná ovocná pasta; (30) sirupy a melasa, sirupy na ochucování, sirupy pro potraviny, glukózové potravinářské sirupy, káva, zrnková káva, káva (nepražená); (32) mošty, sirupy do nápojů, sirupy k přípravě limonády, sladové sirupy do nápojů, sirupy na výrobu nápojů, sirupy k přípravě nealkoholických nápojů, sirupy pro přípravu ochucených minerálních vod, sirupy na výrobu nápojů s ovocnou příchutí; (33) alkoholové výtažky, alkoholové tresty, alkoholické punče, alkoholizovaná vína, likéry, krémové likéry, bylinné likéry, likéry se smetanou, bittery (hořké likéry), lihoviny a likéry, digestiva (likéry a pálenky), hořké likéry obsahující alkohol, likéry ze skotské whisky, likéry na bázi kávy, anýzový likér, mentolový likér, povzbuzující pálenky s obsahem bylinných výtažků (homeishu), mošty jablečné kvašené, sladký mošt, alkoholické nápoje (lihoviny), lihoviny (alkoholické nápoje), destilované lihoviny, lihoviny; (40) služby destilace alkoholu, výroba moštu.

(730) **Pajer Jiří**, Školní 1, Vranovice, 69125, CZ

(210) **O-542673**  
(220) 03.10.2017  
(320) 03.10.2017  
(511) 9, 35, 36, 38, 42  
(540)

## NÁKUPTOMAT

(510) (9) kancelářská, výpočetní, reprografická a telekomunikační technika všeho druhu, informační technologie a systémy na všech druzích elektronických nosičů, vybavení pro zpracování informací pro počítače, přístroje a stroje pro záznam, přenos a reprodukci zvuku nebo obrazu, počítačový hardware a software, zvláště pro přístup do systémů sítě internet; (35) reklamní, inzertní, propagační činnost prostřednictvím jakéhokoliv média, prostřednictvím telefonní, datové, informační, elektronické, komunikační nebo počítačové sítě, poskytování informací a jiných informačních produktů komerčního nebo reklamního charakteru, komerční využití internetu v oblastech komerčních internetových médií a vyhledávacích služeb, on-line a off-line inzerce, prezentace výrobků, zboží, služeb a uživatelských subjektů na stránkách v počítačové síti Internet, systematizace informací do počítačových databází, marketing, průzkum trhu, obchodní administrativa, propagační činnost, reklama, rozšiřování reklamy nebo inzerce, poskytování prostoru po síti pro sjednávání obchodních transakcí mezi třetími stranami při prodeji, nákupu a výměně zboží a služeb, pronájem míst na umístění inzerce nebo reklamy, služby řízení IT dat, zpracovávání, analýza a vyhodnocování dat počítačových databází; (36) finanční služby pro zpracování plateb po síti, služby elektronických plateb; (38) poskytování přístupu k webovým portálům, poskytování přístupu k datům prostřednictvím webových portálů, telekomunikační služby, služby v oblasti komunikační techniky spadající do této třídy, poskytování komunikačních služeb a zábavy prostřednictvím celosvětové počítačové sítě internet, zprostředkování komunikace mezi třetími osobami pomocí sítě Internet, provozování sítě LAN, provozování uzlu sítě internet; (42) vývoj a tvorba software, aplikačního programového vybavení, informačních systémů a řídicích systémů, služby v oblasti výpočetní techniky a v oblasti operačních systémů, tvorba stránek do internetu, vypracování programů pro hromadné zpracování dat, konstrukce databází, aplikací a serverů.

(730) **Rafaj Luděk Ing.**, Ke Skalce 106, Fryšták, Vítová, 76316, CZ

(210) **O-542674**  
(220) 03.10.2017  
(320) 03.10.2017  
(511) 9, 35, 36, 38, 42, 44  
(540)

## VÝŽIVOMAT

(510) (9) kancelářská, výpočetní, reprografická a telekomunikační technika všeho druhu, informační technologie a systémy na všech druzích elektronických nosičů, vybavení pro zpracování informací pro počítače, přístroje a stroje pro záznam, přenos a reprodukci zvuku nebo obrazu, počítačový hardware a software, zvláště pro přístup do systémů sítě internet; (35) reklamní, inzertní, propagační činnost prostřednictvím jakéhokoliv média, prostřednictvím telefonní, datové, informační, elektronické, komunikační nebo počítačové sítě, poskytování informací a jiných informačních produktů komerčního nebo reklamního charakteru, komerční využití internetu v oblastech komerčních internetových médií a vyhledávacích služeb, on-line a off-line inzerce, prezentace výrobků, zboží, služeb a uživatelských subjektů na stránkách v počítačové síti internet, systematizace informací do počítačových databází, marketing, průzkum trhu, obchodní administrativa, propagační činnost, reklama, rozšiřování reklamy nebo inzerce, poskytování prostoru po síti pro sjednávání obchodních transakcí mezi třetími stranami při prodeji, nákupu a výměně zboží a služeb, pronájem míst na umístění inzerce nebo reklamy, služby řízení IT dat, zpracovávání, analýza a vyhodnocování dat počítačových databází; (36) finanční služby pro zpracování plateb po síti, služby elektronických plateb; (38) poskytování přístupu k webovým portálům, poskytování přístupu k datům prostřednictvím webových portálů, telekomunikační služby, služby v oblasti komunikační techniky spadající do této třídy, poskytování komunikačních služeb a zábavy prostřednictvím celosvětové počítačové sítě internet, zprostředkování komunikace mezi třetími osobami pomocí sítě internet, provozování sítě LAN, provozování uzlu sítě internet; (42) vývoj a tvorba software, aplikačního programového vybavení, informačních systémů a řídicích systémů, služby v oblasti výpočetní techniky a v oblasti operačních systémů, tvorba stránek do internetu, vypracování programů pro hromadné zpracování dat, konstrukce databází, aplikací a serverů; (44) zdravotní a výživové poradenství.

(730) **Rafaj Luděk Ing.**, Ke Skalce 106, Fryšták, Vítová, 76316, CZ

(210) **O-542684**  
(220) 03.10.2017  
(320) 03.10.2017  
(511) 9, 35, 36, 38, 42  
(540)



(510) (9) kancelářská, výpočetní, reprografická a telekomunikační technika všeho druhu, informační technologie a systémy na všech druzích elektronických nosičů, vybavení pro zpracování informací pro počítače, přístroje a stroje pro záznam, přenos a reprodukci zvuku nebo obrazu, počítačový hardware a software, zvláště pro přístup do systémů sítě Internet; (35) reklamní, inzertní, propagační činnost prostřednictvím jakéhokoliv média, prostřednictvím telefonní, datové, informační, elektronické, komunikační nebo počítačové sítě, poskytování informací a jiných informačních produktů komerčního nebo reklamního charakteru, komerční využití Internetu v oblastech komerčních internetových médií a vyhledávacích služeb, on-line a off-line inzerce, prezentace výrobků, zboží, služeb a uživatelských subjektů na stránkách v počítačové síti Internet, systematizace informací do počítačových databází, marketing, průzkum trhu, obchodní administrativa, propagační činnost, reklama, rozšiřování reklamy nebo inzerce, poskytování prostoru po síti pro sjednávání obchodních transakcí mezi třetími stranami při prodeji, nákupu a výměně zboží a služeb, pronájem míst na umístění inzerce nebo reklamy, služby řízení IT dat, zpracovávání, analýza a vyhodnocování dat

počítačových databází; (36) finanční služby pro zpracování plateb po síti, služby elektronických plateb; (38) poskytování přístupu k webovým portálům, poskytování přístupu k datům prostřednictvím webových portálů, telekomunikační služby, služby v oblasti komunikační techniky spadající do této třídy, poskytování komunikačních služeb a zábavy prostřednictvím celosvětové počítačové sítě Internet, zprostředkování komunikace mezi třetími osobami pomocí sítě Internet, provozování sítě LAN, provozování uzlu sítě Internet; (42) vývoj a tvorba software, aplikačního programového vybavení, informačních systémů a řídicích systémů, služby v oblasti výpočetní techniky a v oblasti operačních systémů, tvorba stránek do Internetu, vypracování programů pro hromadné zpracování dat, konstrukce databází, aplikací a serverů.

(591) Barevná

(730) **Rafaj Luděk Ing.**, Ke Skalce 106, Fryšták, Vítová, 76316, CZ

(210) **O-542686**

(220) 04.10.2017

(320) 04.10.2017

(511) 3, 5, 9, 29, 31, 35, 36, 38, 42

(540)

### FITHAF

(510) (3) kosmetika; (5) výrobky veterinářské, vitamínové a minerální prostředky pro zvířata, dezinfekční prostředky, antiparazitní látky, obvazový materiál; (9) kancelářská, výpočetní, reprografická a telekomunikační technika všeho druhu, informační technologie a systémy na všech druzích elektronických nosičů, vybavení pro zpracování informací pro počítače, přístroje a stroje pro záznam, přenos a reprodukci zvuku nebo obrazu, počítačový hardware a software, zvláště pro přístup do systémů sítě Internet; (29) maso a masové výtažky; (31) suchá, polovlhká a mokrá kompletní a doplňková strava pro domácí zvířata, pochoutky pro domácí zvířata; (35) reklamní, inzertní, propagační činnost prostřednictvím jakéhokoliv média, prostřednictvím telefonní, datové, informační, elektronické, komunikační nebo počítačové sítě, poskytování informací a jiných informačních produktů komerčního nebo reklamního charakteru, komerční využití Internetu v oblastech komerčních internetových médií a vyhledávacích služeb, on-line a off-line inzerce, prezentace výrobků, zboží, služeb a uživatelských subjektů na stránkách v počítačové síti Internet, systematizace informací do počítačových databází, marketing, průzkum trhu, obchodní administrativa, propagační činnost, reklama, rozšiřování reklamy nebo inzerce, poskytování prostoru po síti pro sjednávání obchodních transakcí mezi třetími stranami při prodeji, nákupu a výměně zboží a služeb, pronájem míst na umístění inzerce nebo reklamy, služby řízení IT dat, zpracovávání, analýza a vyhodnocování dat počítačových databází; (36) finanční služby pro zpracování plateb po síti, služby elektronických plateb; (38) poskytování přístupu k webovým portálům, poskytování přístupu k datům prostřednictvím webových portálů, telekomunikační služby, služby v oblasti komunikační techniky spadající do této třídy, poskytování komunikačních služeb a zábavy prostřednictvím celosvětové počítačové sítě Internet, zprostředkování komunikace mezi třetími osobami pomocí sítě Internet, provozování sítě LAN, provozování uzlu sítě Internet; (42) vývoj a tvorba software, aplikačního programového vybavení, informačních systémů a řídicích systémů, služby v oblasti výpočetní techniky a v oblasti operačních systémů, tvorba stránek do Internetu, vypracování programů pro hromadné zpracování dat, konstrukce databází, aplikací a serverů.

(730) **Rafaj Luděk Ing.**, Ke Skalce 106, Fryšták, Vítová, 76316, CZ

(210) **O-542692**

(220) 04.10.2017

(320) 04.10.2017

(511) 42

(540)

### LinkSoft

(510) (42) tvorba počítačového software.

(730) **LinkSoft s.r.o.**, Národní 60/28, Praha 1, 11000, CZ

(740) **Třiska & Žák, advokátní kancelář, s.r.o.**, Mgr. Ing. Vojtěch Třiska, advokát, Národní 60/28, Praha 1, 11000

(210) **O-542695**

(220) 04.10.2017

(320) 04.10.2017

(511) 36, 37, 43

(540)



(510) (36) služby nemovitostní, činnost realitní kanceláře, pronájem nemovitostí, poskytování informací o nemovitostech, služby správců nemovitostí, služby finančních poradců; (37) provádění staveb budov, staveb pozemních i podzemních, sanace staveb a stavební rekonstrukce, opravy a údržba staveb, služby instalatérů, topenářů, izolace staveb; (43) služby ubytování a stravování v hotelech, penzionech a jiných zařízeních poskytujících dočasné ubytování.

(591) Barevná

(730) **DOB-Invest Servis s.r.o.**, 5. května 3, Dobřichovice, 25229, CZ

(210) **O-542709**

(220) 04.10.2017

(320) 04.10.2017

(511) 14, 18, 25, 30, 32, 33, 34

(540)

### sostoned

(510) (14) přívěšky, hodiny a hodinky, brože, klenoty, klíčenky (bižuterie), ozdoby z drahých kovů; (18) klíčenky, kufry, tašky, deštníky, vycházkové hole, zavazadla, aktovky, batohy, brašny, cestovní kufry, peněženky, kabelky; (25) oděvy, obuv; (30) moučnický, zákusky, dorty a sušenky, zmrzlina, sladkosti (bombóny), čokolády, sladké tyčinky, lízátko, žvýkačky, čaje, káva, cukr, chipsy vyrobené z obilnin, tortilové chipsy, čokoládové chipsy muffiny; (32) nealkoholické nápoje (včetně energetických), piva (včetně piv ochucených); (33) alkoholické nápoje; (34) cigarety, doutníky, cigarillos a jiné kuřácké potřeby připravené k použití, dýmky, zapalovače pro kuřáky, cigaretové papírky.

(730) **EUPHORIA TRADE s.r.o.**, Klimentůvská 1216/46, Praha 1 - Nové Město, 11000, CZ

(210) **O-542729**

(220) 05.10.2017

(320) 05.10.2017

(511) 4, 11, 35

(540)



(510) (4) paliva, uhlí, minerální paliva, hnědé uhlí, brikety uhelné, uhelný prach, uhelné kaly, černé uhlí, koks, dřevěné brikety, palivové dřevo, dřevěné štěpky, palivové pelety, pelety; (11) kamna na pevná paliva, krby, krbové vložky, kotle na pevná paliva, přístroje pro klimatizaci, chlazení, vytápění, ventilaci, sušení, ohříváče vzduchu, přístroje pro vytápění elektrické, plynové a na LTO, přístroje pro vytápění mobilní, přístroje pro vysoušení mobilní, stroje a přístroje na čištění vzduchu, sušičky vzduchu, tepelná

čerpadla (pumpy), tepelné akumulátory, tepelné regenerátory, tepelné rekuperátory, teplovzdušná zařízení, ventilační zařízení, ventilátory, větrací zařízení, výměníky tepla s výjimkou výměníků jako součástí strojů, vysoušecí zařízení, průmyslové pece, výhně, chladicí přístroje a zařízení, chladicí zařízení pro pece, zařízení pro ohřev teplé vody, zařízení na výrobu páry, regulátory pro vodní nebo plynová zařízení, expanzní nádrže pro ústřední topení, kotle, bojler, elektrická a plynová vytápěcí tělesa, topenářská technika jako kotle a zařízení pro ústřední vytápění, přístroje pro automatickou regulaci a řízení vytápění, topné a tepelné zdroje, jejich části a příslušenství v rámci této třídy, ohřivače vzduchu, jejich části a příslušenství v rámci této třídy, elektrické a plynové ohřivače průtokové a zásobní, jejich části a příslušenství v rámci této třídy, topné články, infrazářiče, plynové hořáky, radiátory, elektrické radiátory, příslušenství a díly zařízení v rámci této třídy pro topení, ohřev, vodovodní a plynová zařízení, vodovodní a plynová těsnění, regulační ventily v rámci této třídy; (35) obchodní činnost, maloobchod a velkoobchod v oblasti výrobků výše uvedených ve třídách 4 a 11, zprostředkovatelská činnost v oblasti obchodu s výrobky výše uvedenými ve třídách 4 a 11, internetový obchod v oblasti obchodu s výrobky výše uvedenými ve třídách 4 a 11, reklama a propagace.

- (591) Barevná  
(730) MEIXNER & HANUŠ a.s. Czech republic, Francouzská 172/30, Praha 2, Vinohrady, 12000, CZ  
(740) PhDr. Ladislav Sudík, Polní 293, Letohrad, 56151

- (210) **O-542730**  
(220) 05.10.2017  
(320) 05.10.2017  
(511) 4, 11, 35  
(540)

[www.TopChytře.cz](http://www.TopChytře.cz)

(510) (4) paliva, uhlí, minerální paliva, hnědé uhlí, brikety uhelné, uhelný prach, uhelné kaly, černé uhlí, koks, dřevěné brikety, palivové dřevo, dřevěné štěpky, palivové pelety, pelety; (11) kamna na pevná paliva, krby, krbové vložky, kotle na pevná paliva, přístroje pro klimatizaci, chlazení, vytápění, ventilaci, sušení, ohřivače vzduchu, přístroje pro vytápění elektrické, plynové a na LTO, přístroje pro vytápění mobilní, přístroje pro vysoušení mobilní, stroje a přístroje na čištění vzduchu, sušičky vzduchu, tepelná čerpadla (pumpy), tepelné akumulátory, tepelné regenerátory, tepelné rekuperátory, teplovzdušná zařízení, ventilační zařízení, ventilátory, větrací zařízení, výměníky tepla s výjimkou výměníků jako součástí strojů, vysoušecí zařízení, průmyslové pece, výhně, chladicí přístroje a zařízení, chladicí zařízení pro pece, zařízení pro ohřev teplé vody, zařízení na výrobu páry, regulátory pro vodní nebo plynová zařízení, expanzní nádrže pro ústřední topení, kotle, bojler, elektrická a plynová vytápěcí tělesa, topenářská technika jako kotle a zařízení pro ústřední vytápění, přístroje pro automatickou regulaci a řízení vytápění, topné a tepelné zdroje, jejich části a příslušenství v rámci této třídy, ohřivače vzduchu, jejich části a příslušenství v rámci této třídy, elektrické a plynové ohřivače průtokové a zásobní, jejich části a příslušenství v rámci této třídy, topné články, infrazářiče, plynové hořáky, radiátory, elektrické radiátory, příslušenství a díly zařízení v rámci této třídy pro topení, ohřev, vodovodní a plynová zařízení, vodovodní a plynová těsnění, regulační ventily v rámci této třídy; (35) obchodní činnost, maloobchod a velkoobchod v oblasti výrobků výše uvedených ve třídách 4 a 11, zprostředkovatelská činnost v oblasti obchodu s výrobky výše uvedenými ve třídách 4 a 11, internetový obchod v oblasti obchodu s výrobky výše uvedenými ve třídách 4 a 11, reklama a propagace.

- (591) Barevná  
(730) MEIXNER & HANUŠ a.s. Czech republic, Francouzská 172/30, Praha 2, Vinohrady, 12000, CZ  
(740) PhDr. Ladislav Sudík, Polní 293, Letohrad, 56151

- (210) **O-542731**  
(220) 05.10.2017  
(320) 05.10.2017  
(511) 4, 11, 35  
(540)

[www.OKPaliva.cz](http://www.OKPaliva.cz)

(510) (4) paliva, uhlí, minerální paliva, hnědé uhlí, brikety uhelné, uhelný prach, uhelné kaly, černé uhlí, koks, dřevěné brikety, palivové dřevo, dřevěné štěpky, palivové pelety, pelety; (11) kamna na pevná paliva, krby, krbové vložky, kotle na pevná paliva, přístroje pro klimatizaci, chlazení, vytápění, ventilaci, sušení, ohřivače vzduchu, přístroje pro vytápění elektrické, plynové a na LTO, přístroje pro vytápění mobilní, přístroje pro vysoušení mobilní, stroje a přístroje na čištění vzduchu, sušičky vzduchu, tepelná čerpadla (pumpy), tepelné akumulátory, tepelné regenerátory, tepelné rekuperátory, teplovzdušná zařízení, ventilační zařízení, ventilátory, větrací zařízení, výměníky tepla s výjimkou výměníků jako součástí strojů, vysoušecí zařízení, průmyslové pece, výhně, chladicí přístroje a zařízení, chladicí zařízení pro pece, zařízení pro ohřev teplé vody, zařízení na výrobu páry, regulátory pro vodní nebo plynová zařízení, expanzní nádrže pro ústřední topení, kotle, bojler, elektrická a plynová vytápěcí tělesa, topenářská technika jako kotle a zařízení pro ústřední vytápění, přístroje pro automatickou regulaci a řízení vytápění, topné a tepelné zdroje, jejich části a příslušenství v rámci této třídy, ohřivače vzduchu, jejich části a příslušenství v rámci této třídy, elektrické a plynové ohřivače průtokové a zásobní, jejich části a příslušenství v rámci této třídy, topné články, infrazářiče, plynové hořáky, radiátory, elektrické radiátory, příslušenství a díly zařízení v rámci této třídy pro topení, ohřev, vodovodní a plynová zařízení, vodovodní a plynová těsnění, regulační ventily v rámci této třídy; (35) obchodní činnost, maloobchod a velkoobchod v oblasti výrobků výše uvedených ve třídách 4 a 11, zprostředkovatelská činnost v oblasti obchodu s výrobky výše uvedenými ve třídách 4 a 11, internetový obchod v oblasti obchodu s výrobky výše uvedenými ve třídách 4 a 11, reklama a propagace.

- (591) Barevná  
(730) MEIXNER & HANUŠ a.s. Czech republic, Francouzská 172/30, Praha 2, Vinohrady, 12000, CZ  
(740) PhDr. Ladislav Sudík, Polní 293, Letohrad, 56151

- (210) **O-542732**  
(220) 05.10.2017  
(320) 05.10.2017  
(511) 4, 11, 35  
(540)

 **PROFESINÁLNÍ OBCHODNÍ SÍŤ V ČR**

(510) (4) paliva, uhlí, minerální paliva, hnědé uhlí, brikety uhelné, uhelný prach, uhelné kaly, černé uhlí, koks, dřevěné brikety, palivové dřevo, dřevěné štěpky, palivové pelety, pelety; (11) kamna na pevná paliva, krby, krbové vložky, kotle na pevná paliva, přístroje pro klimatizaci, chlazení, vytápění, ventilaci, sušení, ohřivače vzduchu, přístroje pro vytápění elektrické, plynové a na LTO, přístroje pro vytápění mobilní, přístroje pro vysoušení mobilní, stroje a přístroje na čištění vzduchu, sušičky vzduchu, tepelná čerpadla (pumpy), tepelné akumulátory, tepelné regenerátory, tepelné rekuperátory, teplovzdušná zařízení, ventilační zařízení, ventilátory, větrací zařízení, výměníky tepla s výjimkou výměníků jako součástí strojů, vysoušecí zařízení, průmyslové pece, výhně, chladicí přístroje a zařízení,

chladicí zařízení pro pece, zařízení pro ohřev teplé vody, zařízení na výrobu páry, regulátory pro vodní nebo plynová zařízení, expanzní nádrže pro ústřední topení, kotle, bojler, elektrická a plynová vytápěcí tělesa, topenářská technika jako kotle a zařízení pro ústřední vytápění, přístroje pro automatickou regulaci a řízení vytápění, topné a tepelné zdroje, jejich části a příslušenství v rámci této třídy, ohřivače vzduchu, jejich části a příslušenství v rámci této třídy, elektrické a plynové ohřivače průtokové a zásobní, jejich části a příslušenství v rámci této třídy, topné články, infrazářiče, plynové hořáky, radiátory, elektrické radiátory, příslušenství a díly zařízení v rámci této třídy pro topení, ohřev, vodovodní a plynová zařízení, vodovodní a plynová těsnění, regulační ventily v rámci této třídy; (35) obchodní činnost, maloobchod a velkoobchod v oblasti výrobků výše uvedených ve třídách 4 a 11, zprostředkovatelská činnost v oblasti obchodu s výrobky výše uvedenými ve třídách 4 a 11, internetový obchod v oblasti obchodu s výrobky výše uvedenými ve třídách 4 a 11, reklama a propagace.

- (591) Barevná  
(730) **MEIXNER & HANUŠ a.s. Czech republic**, Francouzská 172/30, Praha 2, Vinohrady, 12000, CZ  
(740) PhDr. Ladislav Sudík, Polní 293, Letohrad, 56151

(210) **O-542733**

- (220) 05.10.2017  
(320) 05.10.2017  
(511) 4, 11, 35  
(540)



(510) (4) paliva, uhlí, minerální paliva, hnědé uhlí, brikety uhelné, uhelný prach, uhelné kaly, černé uhlí, koks, dřevěné brikety, palivové dřevo, dřevěné štěpky, palivové pelety, pelety; (11) kamna na pevná paliva, krby, krbové vložky, kotle na pevná paliva, přístroje pro klimatizaci, chlazení, vytápění, ventilaci, sušení, ohřivače vzduchu, přístroje pro vytápění elektrické, plynové a na LTO, přístroje pro vytápění mobilní, přístroje pro vysoušení mobilní, stroje a přístroje na čištění vzduchu, sušičky vzduchu, tepelná čerpadla (pumpy), tepelné akumulátory, tepelné regenerátory, tepelné rekuperátory, teplovzdušná zařízení, ventilační zařízení, ventilátory, větrací zařízení, výměníky tepla s výjimkou výměníků jako součástí strojů, vysoušecí zařízení, průmyslové pece, výhně, chladicí přístroje a zařízení, chladicí zařízení pro pece, zařízení pro ohřev teplé vody, zařízení na výrobu páry, regulátory pro vodní nebo plynová zařízení, expanzní nádrže pro ústřední topení, kotle, bojler, elektrická a plynová vytápěcí tělesa, topenářská technika jako kotle a zařízení pro ústřední vytápění, přístroje pro automatickou regulaci a řízení vytápění, topné a tepelné zdroje, jejich části a příslušenství v rámci této třídy, ohřivače vzduchu, jejich části a příslušenství v rámci této třídy, elektrické a plynové ohřivače průtokové a zásobní, jejich části a příslušenství v rámci této třídy, topné články, infrazářiče, plynové hořáky, radiátory, elektrické radiátory, příslušenství a díly zařízení v rámci této třídy pro topení, ohřev, vodovodní a plynová zařízení, vodovodní a plynová těsnění, regulační ventily v rámci této třídy; (35) obchodní činnost, maloobchod a velkoobchod v oblasti výrobků výše uvedených ve třídách 4 a 11, zprostředkovatelská činnost v oblasti obchodu s výrobky výše uvedenými ve třídách 4 a 11, internetový obchod v oblasti obchodu s výrobky výše uvedenými ve třídách 4 a 11, reklama a propagace.

- (591) Barevná  
(730) **MEIXNER & HANUŠ a.s. Czech republic**, Francouzská 172/30, Praha 2, Vinohrady, 12000, CZ  
(740) PhDr. Ladislav Sudík, Polní 293, Letohrad, 56151

(210) **O-542734**

- (220) 05.10.2017  
(320) 05.10.2017  
(511) 4, 11, 35  
(540)



(510) (4) paliva, uhlí, minerální paliva, hnědé uhlí, brikety uhelné, uhelný prach, uhelné kaly, černé uhlí, koks, dřevěné brikety, palivové dřevo, dřevěné štěpky, palivové pelety, pelety; (11) kamna na pevná paliva, krby, krbové vložky, kotle na pevná paliva, přístroje pro klimatizaci, chlazení, vytápění, ventilaci, sušení, ohřivače vzduchu, přístroje pro vytápění elektrické, plynové a na LTO, přístroje pro vytápění mobilní, přístroje pro vysoušení mobilní, stroje a přístroje na čištění vzduchu, sušičky vzduchu, tepelná čerpadla (pumpy), tepelné akumulátory, tepelné regenerátory, tepelné rekuperátory, teplovzdušná zařízení, ventilační zařízení, ventilátory, větrací zařízení, výměníky tepla s výjimkou výměníků jako součástí strojů, vysoušecí zařízení, průmyslové pece, výhně, chladicí přístroje a zařízení, chladicí zařízení pro pece, zařízení pro ohřev teplé vody, zařízení na výrobu páry, regulátory pro vodní nebo plynová zařízení, expanzní nádrže pro ústřední topení, kotle, bojler, elektrická a plynová vytápěcí tělesa, topenářská technika jako kotle a zařízení pro ústřední vytápění, přístroje pro automatickou regulaci a řízení vytápění, topné a tepelné zdroje, jejich části a příslušenství v rámci této třídy, ohřivače vzduchu, jejich části a příslušenství v rámci této třídy, elektrické a plynové ohřivače průtokové a zásobní, jejich části a příslušenství v rámci této třídy, topné články, infrazářiče, plynové hořáky, radiátory, elektrické radiátory, příslušenství a díly zařízení v rámci této třídy pro topení, ohřev, vodovodní a plynová zařízení, vodovodní a plynová těsnění, regulační ventily v rámci této třídy; (35) obchodní činnost, maloobchod a velkoobchod v oblasti výrobků výše uvedených ve třídách 4 a 11, zprostředkovatelská činnost v oblasti obchodu s výrobky výše uvedenými ve třídách 4 a 11, internetový obchod v oblasti obchodu s výrobky výše uvedenými ve třídách 4 a 11, reklama a propagace.

- (591) Barevná  
(730) **MEIXNER & HANUŠ a.s. Czech republic**, Francouzská 172/30, Praha 2, Vinohrady, 12000, CZ  
(740) PhDr. Ladislav Sudík, Polní 293, Letohrad, 56151

(210) **O-542735**

- (220) 05.10.2017  
(320) 05.10.2017  
(511) 4, 11, 35  
(540)



(510) (4) paliva, uhlí, minerální paliva, hnědé uhlí, brikety uhelné, uhelný prach, uhelné kaly, černé uhlí, koks, dřevěné brikety, palivové dřevo, dřevěné štěpky, palivové pelety, pelety; (11) kamna na pevná paliva, krby, krbové vložky, kotle na pevná paliva, přístroje pro klimatizaci, chlazení, vytápění, ventilaci, sušení, ohřivače vzduchu, přístroje pro vytápění elektrické, plynové a na LTO, přístroje pro vytápění mobilní, přístroje pro vysoušení mobilní, stroje a přístroje na čištění vzduchu, sušičky vzduchu, tepelná čerpadla (pumpy), tepelné akumulátory, tepelné regenerátory, tepelné rekuperátory, teplovzdušná zařízení, ventilační zařízení, ventilátory, větrací zařízení, výměníky tepla s výjimkou výměníků jako součástí strojů, vysoušecí zařízení, průmyslové pece, výhně, chladicí přístroje a zařízení,

chladicí zařízení pro pece, zařízení pro ohřev teplé vody, zařízení na výrobu páry, regulátory pro vodní nebo plynová zařízení, expanzní nádrže pro ústřední topení, kotle, bojler, elektrická a plynová vytápěcí tělesa, topenářská technika jako kotle a zařízení pro ústřední vytápění, přístroje pro automatickou regulaci a řízení vytápění, topné a tepelné zdroje, jejich části a příslušenství v rámci této třídy, ohřivače vzduchu, jejich části a příslušenství v rámci této třídy, elektrické a plynové ohřivače průtokové a zásobní, jejich části a příslušenství v rámci této třídy, topné články, infrazářiče, plynové hořáky, radiátory, elektrické radiátory, příslušenství a díly zařízení v rámci této třídy pro topení, ohřev, vodovodní a plynová zařízení, vodovodní a plynová těsnění, regulační ventily v rámci této třídy; (35) obchodní činnost, maloobchod a velkoobchod v oblasti výrobků výše uvedených ve třídách 4 a 11, zprostředkovatelská činnost v oblasti obchodu s výrobky výše uvedenými ve třídách 4 a 11, internetový obchod v oblasti obchodu s výrobky výše uvedenými ve třídách 4 a 11, reklama a propagace.

- (591) Barevná  
(730) **MEIXNER & HANUŠ a.s. Czech republic**, Francouzská 172/30, Praha 2, Vinohrady, 12000, CZ  
(740) PhDr. Ladislav Sudík, Polní 293, Letohrad, 56151

- (210) **O-542736**  
(220) 05.10.2017  
(320) 05.10.2017  
(511) 4, 11, 35  
(540)



(510) (4) paliva, uhlí, minerální paliva, hnědé uhlí, brikety uhelné, uhelný prach, uhelné kaly, černé uhlí, koks, dřevěné brikety, palivové dřevo, dřevěné štěpky, palivové pelety, pelety; (11) kamna na pevná paliva, krby, krbové vložky, kotle na pevná paliva, přístroje pro klimatizaci, chlazení, vytápění, ventilaci, sušení, ohřivače vzduchu, přístroje pro vytápění elektrické, plynové a na LTO, přístroje pro vytápění mobilní, přístroje pro vysoušení mobilní, stroje a přístroje na čištění vzduchu, sušičky vzduchu, tepelná čerpadla (pumpy), tepelné akumulátory, tepelné regenerátory, tepelné rekuperátory, teplovzdušná zařízení, ventilační zařízení, ventilátory, větrací zařízení, výměníky tepla s výjimkou výměníků jako součástí strojů, vysoušecí zařízení, průmyslové pece, výhně, chladicí přístroje a zařízení, chladicí zařízení pro pece, zařízení pro ohřev teplé vody, zařízení na výrobu páry, regulátory pro vodní nebo plynová zařízení, expanzní nádrže pro ústřední topení, kotle, bojler, elektrická a plynová vytápěcí tělesa, topenářská technika jako kotle a zařízení pro ústřední vytápění, přístroje pro automatickou regulaci a řízení vytápění, topné a tepelné zdroje, jejich části a příslušenství v rámci této třídy, ohřivače vzduchu, jejich části a příslušenství v rámci této třídy, elektrické a plynové ohřivače průtokové a zásobní, jejich části a příslušenství v rámci této třídy, topné články, infrazářiče, plynové hořáky, radiátory, elektrické radiátory, příslušenství a díly zařízení v rámci této třídy pro topení, ohřev, vodovodní a plynová zařízení, vodovodní a plynová těsnění, regulační ventily v rámci této třídy; (35) obchodní činnost, maloobchod a velkoobchod v oblasti výrobků výše uvedených ve třídách 4 a 11, zprostředkovatelská činnost v oblasti obchodu s výrobky výše uvedenými ve třídách 4 a 11, internetový obchod v oblasti obchodu s výrobky výše uvedenými ve třídách 4 a 11, reklama a propagace.

- (730) **MEIXNER & HANUŠ a.s. Czech republic**, Francouzská 172/30, Praha 2, Vinohrady, 12000, CZ  
(740) PhDr. Ladislav Sudík, Polní 293, Letohrad, 56151

- (210) **O-542740**  
(220) 05.10.2017  
(320) 05.10.2017  
(511) 30, 35, 39, 43  
(540)



(510) (30) káva, káva (nepražená), káva (pražená, v prášku, granulovaná nebo v nápojích), kávové nápoje, pekárenské výrobky, zmrzlinové dezerty, moučnický, cukrovinky, trvanlivé pečivo; (35) velkoobchod a maloobchod s kávou, reklamní, marketingové a propagační služby; (39) balení zboží, skladování potravin; (43) gastronomické služby, bistra (služby), kavárny, restaurační služby, snack-bary, kavárny (služby).

- (591) Barevná  
(730) **Kufa Roman MUDr.**, Nábřeží Svobody 1a/2102, Český Těšín, 73701, CZ  
(740) Ing. Pavel Nádvořník s.r.o., Sokola Tůmy 1099/1, Ostrava - Mariánské Hory, 70900

- (210) **O-542772**  
(220) 06.10.2017  
(320) 06.10.2017  
(511) 25, 40  
(540)



(510) (25) boa (kožešinové límce), bundy a krátké kabáty s výplní, členky (oděvy), dámské šaty, gabardénové pláště (oděvy), kabáty, kalhoty, kalhoty kratší délky, klobouky, kombinézy, konfekční oděvy (konfekce), korzety (typu corselet), korzety (spodní prádlo), košile, košile s krátkým rukávem, kožené oděvy, kožešinové štolky, kožešiny (oděvy), límce a límečky (oděvy), oděvy z imitací kůže, oděvy, pánské obleky, dámské kostýmy, sukně, svrchní oděvy, šátky a šály; (40) dámské krejčovství, zakázkové krejčovství, zakázkové zpracování kožešin.

- (730) **Batesia s.r.o.**, Rybalkova 296/7, Praha 10, 10100, CZ

- (210) **O-542792**  
(220) 07.10.2017  
(320) 07.10.2017  
(511) 29, 33, 43  
(540)

### K.O. BAR

(510) (29) jedlé oleje a tuky, maso, mléčné výrobky a jejich náhražky, oleje a tuky, polévky a vývary, masové výtázky, ptačí vejce a vaječné výrobky, ryby, plody moře a měkkýši, upravený hmyz a larvy, zpracované ovoce, houby a zelenina (včetně ořechů a luštěnin), střívká na uzenniny, přírodní a umělá; (33) alkoholické nápoje (s výjimkou piva), jablečné víno, kvašený jablečný mošt, mošt alkoholizovaný (cidre), mošty jablečné kvašené, přípravky k výrobě alkoholických nápojů; (43) půjčování nábytku, ubrusů a prostírání, poskytování přechodných kancelářských prostor, poskytování jídla a nápojů, poskytování dočasného ubytování, hotely pro zvířata, dočasné ubytování (služby), dočasné ubytování.

- (730) **K.O. Systems s.r.o.**, Korunní 2569/108, Praha 10, Vinohrady, 10100, CZ

(210) **O-542795**  
(220) 06.10.2017  
(320) 06.10.2017  
(511) 3, 5  
(540)

### LaktoPlus

(510) (3) kosmetika, prostředky pro ošetřování pokožky, krémy, mléka, gely, emulze, vody a deodoranty pro osobní potřebu, toaletní přípravky, opalovací krémy, opalovací mléka, oleje, olejové lázně, sprchové gely, vody po holení, kosmetické přípravky, tělové šampóny, prostředky pro ošetřování a regeneraci vlasů a vlasové pokožky, prostředky pro mytí a ošetřování rukou a vlasů, masážní prostředky, regenerační prostředky, masážní a regenerační krémy, emulze a gely, prostředky ústní hygieny, ústní vody, zubní pasty a gely, mýdla, hygienické toaletní přípravky; (5) farmaceutické a veterinářské výrobky v rámci této třídy, potraviny pro zvláštní výživu pro lékařské účely, léčiva, doplňky výživy pro léčebné účely, vitamínové a minerální doplňky stravy, hygienické výrobky pro léčebné účely, potraviny pro kojence a batolata, diabetické přípravky pro léčebné účely, dietní potraviny upravené pro lékařské účely, doplňky výživy pro účely nikoli lékařské v rámci této třídy, doplňky stravy, dietní doplňky stravy, potravinové doplňky a doplňky stravy v rámci této třídy určené pro zvláštní výživu, obsahující látky rostlinného původu.

(730) **Salutem Pharma s.r.o.**, Nádražní 1088, Frýdek-Místek, 73801, CZ  
(740) Jansa, Mokrý, Otevřel & partneři s.r.o., advokátní kancelář, Mgr. et Mgr. Petr Malíš, advokát, Sokola Tůmy 743/16, Ostrava - Mariánské Hory, 70900

(210) **O-542798**  
(220) 09.10.2017  
(320) 09.10.2017  
(511) 35, 36  
(540)

### RealPortal

(510) (35) propagační činnost, reklama, pomoc při řízení obchodní činnosti, obchodní administrativa, kancelářské práce; (36) pojištění, služby finanční, služby peněžní, služby nemovitostní.

(730) **RealPortal s.r.o.**, Peroutková 290/5, Brno, 60200, CZ  
(740) **FABIAN & PARTNERS**, advokátní kancelář s.r.o., JUDr. Ing. Pavel Fabian, advokát, Marešova 304/12, Brno, 60200

(210) **O-542907**  
(220) 12.10.2017  
(320) 12.10.2017  
(511) 32  
(540)

### Dobrý sirup do mléka od Dobré vody

(510) (32) přírodní či perlivé vody (minerální nebo neminerální), ovocné nebo zeleninové šťávy, ovocné nebo zeleninové nápoje, limonády, sodovky, nápojové přípravky, sirupy do nápojů.

(730) **Poděbradka, a.s.**, Nymburská 239/VII, Poděbrady, 29001, CZ  
(740) AK Mrázek - Mrázková, JUDr. Josef Mrázek, Pernerova 11, Praha 8, 18600

(210) **O-542921**  
(220) 12.10.2017  
(320) 12.10.2017  
(511) 43  
(540)



Kozí ulice 9

(510) (43) služby zajišťující stravování a nápoje.  
(730) **MADE GROUP, a.s.**, Dlouhá 614/10, Praha 1, Staré Město, 11000, CZ  
(740) **LEGALE** Advokátní kancelář Mimochoдек & spol. s r.o., Mgr. Petr Mimochoдек, Mánesova 752/10, Praha 2, Vinohrady, 12000

(210) **O-542930**  
(220) 12.10.2017  
(320) 12.10.2017  
(511) 43  
(540)



(510) (43) služby zajišťující stravování a nápoje.  
(730) **MADE GROUP, a.s.**, Dlouhá 614/10, Praha 1, Staré Město, 11000, CZ  
(740) **LEGALE** Advokátní kancelář Mimochoдек & spol. s r.o., Mgr. Petr Mimochoдек, Mánesova 752/10, Praha 2, Vinohrady, 12000

(210) **O-542939**  
(220) 12.10.2017  
(320) 12.10.2017  
(511) 16, 35, 36, 37, 41, 42  
(540)

### Black n' Arch

(510) (16) tiskoviny, plakáty, letáky, fotografie, knihy; (35) reklamní činnost, propagační činnost; (36) služby finanční, peněžní a nemovitostní, služby realitní, správa budov; (37) stavebnictví, opravy staveb a instalační služby v oblasti stavebnictví, údržba budov; (41) vydavatelská činnost, publikační činnost; (42) služby projekční.

(730) **Black n' Arch, s.r.o.**, Na zlatě 2835/3, Praha 5, 15800, CZ  
(740) Ing. Vlasta Sedláčková, Pod Pekařkou 1, Praha 4, 14700

(210) **O-542944**  
(220) 12.10.2017  
(320) 12.10.2017  
(511) 29  
(540)



(510) (29) maso, ryby, drůbež a zvěřina, masové výtažky.  
(730) **Pejskar & spol., spol. s r.o.**, Dlouhá 614/10, Praha 1, Staré Město, 11000, CZ  
(740) LEGALE Advokátní kancelář Mimochoдек & spol. s r.o., Mgr. Petr Mimochoдек, Mánesova 752/10, Praha 2, Vinohrady, 12000

(210) **O-542951**  
(220) 12.10.2017  
(320) 12.10.2017  
(511) 9, 16, 35, 41, 42  
(540)



(510) (9) magnetické nebo optické suporty zvukových nebo zvukově obrazových záznamu, počítačové hry s výstupem na PC nebo na TV, nosiče záznamu nahrané i nenahrané, videokazety nahrané i nenahrané, audiokazety nahrané i nenahrané, audiovizuální programy, audio programy, audiovizuální díla na nosičích, audiovizuální díla v digitální podobě, filmy, hudební díla na nosičích nebo v elektronické podobě nebo ke stažení, CD disky, DVD disky, MP3 přehrávače, USB Flash disky, Blue-ray disky, elektronické publikace (stažitelné), obaly na CD disky nebo DVD disky nebo na nosiče záznamu, programové vybavení pro počítače, software, hardware výpočetní techniky nebo komunikační nebo informační techniky, interaktivní software, interaktivní databáze, elektronické databáze a databázové produkty, informace a data a databáze a záznamy v elektronické podobě, elektronické nebo datové nebo informační nebo komunikační sítě, multimediální aplikace, elektronické multimediální nebo elektronické informační katalogy, elektronické časopisy, elektronická periodika a knihy v elektronické podobě, počítačový software pro nahrávání, stahování a zpracování obrázku a obrazových dat, software pro tvorbu a organizaci fotografií a obrázku, software pro zacházení s fotografiemi a pro jejich editaci, software a hardware pro digitální zobrazování, software pro tvorbu fotografických alb, brýle pro 3D projekci; (16) periodické a neperiodické tiskoviny, zejména knihy a časopisy, reklamní, propagační a informační materiály na papírovém nosiči, zejména katalogy, prospekty, plakáty, letáky, pohlednice, fotografie a jiná grafická díla, grafické reprodukce, kartografická díla, obaly, obálky, základací mapy a tašky z papíru a plastu v jiné třídě než zařazené, reklamní předměty z papíru, papírové vlajky a vlaječky, samolepky, transparenty z papíru a plastu, papírové vývěsní štíty, psací potřeby, obaly a pouzdra na ně, kalendáře, diáře, sešity, obtisky, záložky, bloky, fotoalba, drobné kancelářské potřeby z papíru,

plastu a kovu v rámci této třídy, vstupenky, účtenky, šatní listy, jídelní, nápojové a nabídkové listy, vše výše uvedené v rámci této třídy; (35) propagační činnost, reklama, reklamní, inzertní a propagační činnost prostřednictvím jakéhokoliv média, prostřednictvím telefonní sítě nebo datové sítě nebo informační sítě nebo elektronické sítě nebo komunikační sítě nebo počítačové sítě, marketing, telemarketing, propagační činnost, módní přehlídky pro reklamní účely, organizování výstav (komerčních, reklamních), pořádání veletrhů pro obchodní a reklamní účely, předvádění pro reklamní účely a podporu prodeje, on-line reklama v počítačové síti, televizní reklama, venkovní reklama, překlad informací do počítačových databází, systemizace informací do počítačových databází, řízení a správa databází, poskytování komerčních informací prostřednictvím počítačových databází, poskytování obchodních informací prostřednictvím webových stránek, poskytování informací komerčního nebo reklamního charakteru, pomoc při řízení obchodní činnosti, obchodní administrativa, kancelářské práce, aktualizování reklamních materiálů, komerční využití Internetu v oblasti výrobků a služeb, sjednávání a uzavírání obchodních transakcí pro třetí strany, služby obchodního zprostředkování, činnost podnikatelských, ekonomických a organizačních poradců, ekonomické informace, poradenství, automatizované zpracování dat, marketingová činnost, průzkumy trhu, ekonomické prognózy a analýzy pro obchodní účely, inzertní, propagační a informační služby prostřednictvím Internetu za účelem obchodu, rozšiřování a zaslání reklamních materiálů, a to letáků, prospektů, katalogů, periodických a neperiodických publikací, tiskovin a vzorků, licence na výrobky a služby pro třetí osoby (komerční správa), sestavování statistik, firemní evidence záznamů, franšizing, komunikační média (prezentace výrobků v komunikačních médiích) pro účely maloobchodu, obchodní reklama (pro třetí osoby), event marketing; (41) výchova, vzdělání, zábava a pobavení, zábavní služby, sportovní činnost, zábavní, sportovní a kulturní aktivity, kulturní služby, organizace kulturních, zábavních a sportovních akcí, poskytování informací o možnostech zábavy, vydavatelská činnost (tj. vydávání knih, vydávání elektronických knih a časopisů, vydávání textů s výjimkou reklamních či náborových), fotografování, fotomodeling, modeling, elektronické publikování, obrazové zpravodajství, zpravodajské služby, organizování živých hudebních koncertů, organizování a pořádání živých představení pro zábavu, televizní zábava, on-line zábava, organizování a pořádání divadelních představení, hudebních vystoupení a koncertů, fanclub, filmová projekce, hudební zábava, koncertní síně, sály, organizace soutěží s udílením cen, organizace vzdělávacích a zábavních soutěží, poskytování on-line hudby, organizace a pořádání módních přehlídek (nikoli za účelem reklamním či obchodním), poskytování komunitních center pro společenské shromáždění a setkání, eventy, vydavatelství a nakladatelství, překladatelské a tlumočnické služby, služby hostesek; (42) návrhy, tvorba, strukturování a programování či jiné vytváření počítačových programů a počítačových systémů, včetně jeho instalace, zavádění, adaptace, aktualizace a údržby, tvorba a správa www stránek, tvorba multimediálních dokumentů, prezentací, aplikací, katalogů, konstrukce WWW prezentací a řešení WWW serverů, tvorba počítačových animací a vizualizací, programové projekty (tvorba), tvorba informačních databází, pronájem webových serverů, umístování webových stránek, hosting webových stránek, konzultace v oblasti webového designu, konzultační služby v oblasti informačních technologií, technický a vědecký průzkum, elektrotechnické služby, vývoj a výzkum nových výrobků pro jiné, zhotovování projektové dokumentace, designérská činnost, architektonické poradenství, zprostředkovatelská činnost se službami výše uvedenými ve třídě 42, průmyslový design, grafický design, umělecký design, vizuální komunikace, design produktů domácí potřeby, dekoračních a reklamních předmětů, návrhářství, design a výzdoba interiérů a výstavních prostor, poradenství a konzultace v oblasti osobního stylu, styling oděvů pro focení, reklamu a film, design tiskovin, publikací, časopisů, knih a plakátů.

(730) **Agentura POZITIF s. r. o.**, Do Čertous 2622/14, Praha 9, Horní Počernice, 19300, CZ  
(740) Bohemia Patent, Ing. Jana Vandělková, Vodičkova 791/41, Praha 1 - Nové Město, 11000

- (210) **O-542952**  
(220) 12.10.2017  
(320) 12.10.2017  
(511) 9, 16, 35, 41, 42  
(540)



- (510) (9) magnetické nebo optické suporty zvukových nebo zvukově obrazových záznamu, počítačové hry s výstupem na PC nebo na TV, nosiče záznamu nahrané i nenahrané, videokazety nahrané i nenahrané, audiokazety nahrané i nenahrané, audiovizuální programy, audio programy, audiovizuální díla na nosičích, audiovizuální díla v digitální podobě, filmy, hudební díla na nosičích nebo v elektronické podobě nebo ke stažení, CD disky, DVD disky, MP3 přehrávače, USB Flash disky, Blue-ray disky, elektronické publikace (stažitelné), obaly na CD disky nebo DVD disky nebo na nosiče záznamu, programové vybavení pro počítače, software, hardware výpočetní techniky nebo komunikační nebo informační techniky, interaktivní software, interaktivní databáze, elektronické databáze a databázové produkty, informace a data a databáze a záznamy v elektronické podobě, elektronické nebo datové nebo informační nebo komunikační sítě, multimediální aplikace, elektronické multimediální nebo elektronické informační katalogy, elektronické časopisy, elektronická periodika a knihy v elektronické podobě, počítačový software pro nahrávání, stahování a zpracování obrázku a obrazových dat, software pro tvorbu a organizaci fotografií a obrázku, software pro zacházení s fotografiemi a pro jejich editaci, software a hardware pro digitální zobrazování, software pro tvorbu fotografických alb, brýle pro 3D projekci; (16) periodické a neperiodické tiskoviny, zejména knihy a časopisy, reklamní, propagační a informační materiály na papírovém nosiči, zejména katalogy, prospekty, plakáty, letáky, pohlednice, fotografie a jiná grafická díla, grafické reprodukce, kartografická díla, obaly, obálky, zakládací mapy a tašky z papíru a plastu v jiné třídě nezařazené, reklamní předměty z papíru, papírové vlajky a vlajčky, samolepky, transparenty z papíru a plastu, papírové vývěsní štíty, psací potřeby, obaly a pouzdra na ně, kalendáře, diáře, sešity, obtisky, záložky, bloky, fotoalba, drobné kancelářské potřeby z papíru, plastu a kovu v rámci této třídy, vstupenky, účtenky, šatní lístky, jídelní, nápojové a nabídkové lístky, vše výše uvedené v rámci této třídy; (35) propagační činnost, reklama, reklamní, inzertní a propagační činnost prostřednictvím jakéhokoliv média, prostřednictvím telefonní sítě nebo datové sítě nebo informační sítě nebo elektronické sítě nebo komunikační sítě nebo počítačové sítě, marketing, telemarketing, propagační činnost, módní přehlídky pro reklamní účely, organizování výstav (komerčních, reklamních), pořádání veletrhů pro obchodní a reklamní účely, předvádění pro reklamní účely a podporu prodeje, on-line reklama v počítačové síti, televizní reklama, venkovní reklama, překlad informací do počítačových databází, systemizace informací do počítačových databází, řízení a správa databází, poskytování komerčních informací prostřednictvím počítačových databází, poskytování obchodních informací prostřednictvím webových stránek, poskytování informací komerčního nebo reklamního charakteru, pomoc při řízení obchodní činnosti, obchodní administrativa, kancelářské práce, aktualizování reklamních materiálů, komerční využití Internetu v oblasti výrobků a služeb, sjednávání a uzavírání obchodních transakcí pro třetí strany, služby obchodního zprostředkování, činnost podnikatelských, ekonomických a organizačních poradců, ekonomické informace a poradenství, automatizované zpracování dat, marketingová činnost, průzkumy trhu, ekonomické prognózy a analýzy pro obchodní účely, inzertní, propagační a informační služby prostřednictvím Internetu za účelem obchodu, rozšiřování a zasilání reklamních materiálů, a to letáků, prospektů, katalogů, periodických a neperiodických publikací, tiskovin a vzorků, licence na výrobky a služby pro třetí osoby (komerční správa), sestavování statistik, firemní evidence záznamů, franšizing, komunikační média (prezentace výrobků v komunikačních médiích) pro účely maloobchodu, obchodní reklama (pro třetí osoby), event marketing; (41)

výchova, vzdělání, zábava a pobavení, zábavní služby, sportovní činnost, zábavní, sportovní a kulturní aktivity, kulturní služby, organizace kulturních, zábavních a sportovních akcí, poskytování informací o možnostech zábavy, vydavatelská činnost (tj. vydávání knih, vydávání elektronických knih a časopisů, vydávání textů s výjimkou reklamních či náborových), fotografování, fotomodeling, modeling, elektronické publikování, obrazové zpravodajství, zpravodajské služby, organizování živých hudebních koncertů, organizování a pořádání živých představení pro zábavu, televizní zábava, on-line zábava, organizování a pořádání divadelních představení, hudebních vystoupení a koncertů, fanklub, filmová projekce, hudební zábava, koncertní sítě, sály, organizace soutěží s udílením cen, organizace vzdělávacích a zábavních soutěží, poskytování on-line hudby, organizace a pořádání módních přehlídek (nikoli za účelem reklamním či obchodním), poskytování komunitních center pro společenské shromáždění a setkání, eventy, vydavatelství a nakladatelství, překladatelské a tlumočnické služby, služby hostesek; (42) návrhy, tvorba, strukturování a programování či jiné vytváření počítačových programů a počítačových systémů, včetně jeho instalace, zavádění, adaptace, aktualizace a údržby, tvorba a správa www stránek, tvorba multimediálních dokumentů, prezentací, aplikací, katalogů, konstrukce WWW prezentací a řešení WWW serverů, tvorba počítačových animací a vizualizací, programové projekty (tvorba), tvorba informačních databází, pronájem webových serverů, umísťování webových stránek, hosting webových stránek, konzultace v oblasti webového designu, konzultační služby v oblasti informačních technologií, technický a vědecký průzkum, elektrotechnické služby, vývoj a výzkum nových výrobků pro jiné, zhotovování projektové dokumentace, designérská činnost, architektonické poradenství, zprostředkovatelská činnost se službami výše uvedenými ve třídě 42, průmyslový design, grafický design, umělecký design, vizuální komunikace, design produktů domácí potřeby, dekorativních a reklamních předmětů, návrhářství, design a výzdoba interiérů a výstavních prostor, poradenství a konzultace v oblasti osobního stylu, styling oděvů pro focení, reklamu a film, design tiskovin, publikací, časopisů, knih a plakátů.

- (591) Barevná  
(730) **Agentura POZITIF s. r. o.**, Do Čertovos 2622/14, Praha 9, Horní Počernice, 19300, CZ  
(740) Bohemia Patent, Ing. Jana Vandlíková, Vodičkova 791/41, Praha 1 - Nové Město, 11000

- (210) **O-542970**  
(220) 13.10.2017  
(320) 13.10.2017  
(511) 29, 30, 32, 33, 43  
(540)



- (510) (29) maso, ryby, drůbež a zvěřina, masové výtazky, konzervované, mražené, sušené a vařené ovoce a zelenina, želé, džemy, kompoty, vejce, mléko a mléčné výrobky, jedlé oleje a tuky; (30) káva, čaj, kakao a náhražky kávy, rýže, tapioka a ságo, mouka a přípravky vyrobené z obilnin, chléb, pečivo a cukrovinky, produkty určené ke konzumaci v mraženém stavu, cukr, med, melasa, droždí, kypřicí prášek do pečiva, sůl, hořčice, ocet, omáčky (ochucovadla), koření, led; (32) piva, minerální a syčené vody a jiné nealkoholické nápoje, ovocné nápoje a ovocné šťávy, sirupy a jiné přípravky pro přípravu nápojů; (33) alkoholické nápoje (s výjimkou pív); (43) služby zajišťující stravování a nápoje, dočasné ubytování.  
(730) **Beneš Tomáš**, Plástky 545/57, Lelekovice, 66431, CZ



(210) **O-542980**  
(220) 13.10.2017  
(320) 13.10.2017  
(511) 14, 35, 40  
(540)



(510) (14) klenoty a šperky, drahé kameny, perly a drahé kovy, jakož i jejich imitace, komponenty na výrobu šperků; (35) maloobchodní prodej šperků, velkoobchodní prodej šperků; (40) odlévání šperků.  
(591) Barevná  
(730) **Petrásek Michal**, Václavské náměstí 780/18, Praha 1, Nové Město, 11000, CZ

(210) **O-542990**  
(220) 13.10.2017  
(320) 13.10.2017  
(511) 5, 30, 32  
(540)

#### Sladidlo z čekanky Klasik 4Slim

(510) (5) potravní doplňky a dietetické přípravky, farmaceutické přípravky a přírodní léčiva, potravinové doplňky obohacené vitamíny nebo minerály nebo stopovými prvky, vitamínové přípravky, umělá sladidla pro diabetiky, potravinové doplňky na bázi náhradních sladidel, potraviny pro diabetiky, doplňky zdravé výživy pro osoby se zvláštními dietními požadavky, bylinné a rostlinné výtažky pro léčebné účely, medicínální sirupy, vitamínová a minerální výživa ve formě koncentrátů, proteinové koncentráty jako výživné přídavky k potravinám, potravinové doplňky ne pro lékařské účely a obsahující látky rostlinného původu, dietní nutriční přípravky a léčiva, cukrovinky nebo pastilky nebo tablety nebo tobolky nebo kapsle nebo žvýkačky s léčivými přísadami, bylinné výtažky nebo sirupy, potraviny pro lékařsky vymezené diety, vláknina, léčivé oleje, bylinné čaje pro lékařské účely, byliny (léčivé); (30) potravinové doplňky ne pro lékařské účely (zařazené v této třídě) a obsahující látky rostlinného původu, přípravky pro výrobu cukrovinek, příchutě a přísady do potravin a nápojů, cukrovinky, koření, přírodní sladidla, sirupy a melasa; (32) nealkoholické nápoje, sirupy do nápojů, koncentráty k přípravě nealkoholických nápojů, míchané ovocné džusy.  
(730) **KAUMY s. r. o.**, Jerlochovice 156, Fulnek, 74245, CZ  
(740) Ing. Pavel Nádvorník s.r.o., Sokola Tůmy 1099/1, Ostrava - Mariánské Hory, 70900

(210) **O-542991**  
(220) 13.10.2017  
(320) 13.10.2017  
(511) 5, 30, 32  
(540)

#### Čekankový sirup Originál 4Slim

(510) (5) potravní doplňky a dietetické přípravky, farmaceutické přípravky a přírodní léčiva, potravinové doplňky obohacené vitamíny nebo minerály nebo stopovými prvky, vitamínové přípravky, umělá sladidla pro diabetiky, potravinové doplňky na bázi náhradních sladidel, potraviny pro diabetiky, doplňky zdravé výživy pro osoby se zvláštními dietními požadavky, bylinné a rostlinné výtažky pro léčebné účely, medicínální sirupy, vitamínová a minerální výživa ve formě koncentrátů, proteinové koncentráty jako výživné přídavky k potravinám, potravinové doplňky ne pro lékařské účely a obsahující látky rostlinného původu, dietní nutriční přípravky a léčiva, cukrovinky nebo pastilky nebo tablety nebo tobolky nebo kapsle nebo žvýkačky s léčivými přísadami, bylinné výtažky nebo sirupy, potraviny pro lékařsky vymezené diety, vláknina, léčivé oleje, bylinné čaje pro lékařské účely, byliny (léčivé); (30) potravinové doplňky ne pro lékařské účely (zařazené v této třídě) a obsahující látky rostlinného původu, přípravky pro výrobu cukrovinek, příchutě a přísady do potravin a nápojů, cukrovinky, koření, přírodní sladidla, sirupy a melasa; (32)

nealkoholické nápoje, sirupy do nápojů, koncentráty k přípravě nealkoholických nápojů, míchané ovocné džusy.  
(730) **KAUMY s. r. o.**, Jerlochovice 156, Fulnek, 74245, CZ  
(740) Ing. Pavel Nádvorník s.r.o., Sokola Tůmy 1099/1, Ostrava - Mariánské Hory, 70900

(210) **O-543054**  
(220) 17.10.2017  
(320) 17.10.2017  
(511) 9, 16, 28, 35, 36, 41, 42, 45  
(540)



(510) (9) přístroje a nástroje vědecké, námořní, geodetické, fotografické, filmové, optické, přístroje pro vážení, měření, signalizaci, kontrolu (inspekci), záchranu a přístroje pro vyučování, přístroje a nástroje pro vedení, přepínání, přeměnu, akumulaci, regulaci nebo řízení elektrického proudu, přístroje pro záznam, převod, reprodukci zvuku nebo obrazu, nosiče dat magnetické, záznamové disky, kompaktní disky, DVD a ostatní digitální záznamové nosiče, ústrojí pro přístroje na mince, pokladny registrační, kalkulačky, zařízení na zpracování dat, počítače, počítačový software, hasicí přístroje; (16) papír a lepenka; (28) hry, hračky, potřeby pro gymnastiku a sport, vánoční ozdoby; (35) propagační činnost, reklama, pomoc při řízení obchodní činnosti, obchodní administrativa, kancelářské práce; (36) pojištění, služby finanční, služby peněžní, služby nemovitostní; (41) výchova, vzdělávání, zábava, sportovní a kulturní aktivity; (42) vědecké a technologické služby a související výzkum a projektování, analytické a výzkumné služby v průmyslu, navrhování a vývoj počítačového hardwaru a softwaru; (45) právní služby, bezpečnostní služby pro ochranu majetku a jednotlivců, osobní a sociální služby poskytované ostatními za účelem uspokojování potřeb jednotlivců, a to astrologické poradenství, pořádání náboženských shromáždění, sestavování horoskopů, sociální služby poskytované prostřednictvím sociálních sítí on-line, vyhledávání informací o osobním původu.  
(591) Barevná  
(730) **Česká republika - Ministerstvo financí**, Letenská 525/15, Praha 1, 11810, CZ

(210) **O-543055**  
(220) 17.10.2017  
(320) 17.10.2017  
(511) 9, 16, 28, 35, 36, 41, 42, 45  
(540)



(510) (9) přístroje a nástroje vědecké, námořní, geodetické, fotografické, filmové, optické, přístroje pro vážení, měření, signalizaci, kontrolu (inspekci), záchranu a přístroje pro vyučování, přístroje a nástroje pro vedení, přepínání, přeměnu, akumulaci, regulaci nebo řízení elektrického proudu, přístroje pro záznam, převod, reprodukci zvuku nebo obrazu, nosiče dat magnetické, záznamové disky, kompaktní disky, DVD a ostatní digitální záznamové nosiče, ústrojí pro přístroje na mince, pokladny registrační, kalkulačky, zařízení na zpracování dat, počítače, počítačový software, hasicí přístroje; (16) papír a lepenka; (28) hry, hračky, potřeby

pro gymnastiku a sport, vánoční ozdoby; (35) propagační činnost, reklama, pomoc při řízení obchodní činnosti, obchodní administrativa, kancelářské práce; (36) pojištění, služby finanční, služby peněžní, služby nemovitostní; (41) výchova, vzdělávání, zábava, sportovní a kulturní aktivity; (42) vědecké a technologické služby a související výzkum a projektování, analytické a výzkumné služby v průmyslu, navrhování a vývoj počítačového hardwaru a softwaru; (45) právní služby, bezpečnostní služby pro ochranu majetku a jednotlivců, osobní a sociální služby poskytované ostatními za účelem uspokojování potřeb jednotlivců, a to astrologické poradenství, pořádání náboženských shromáždění, sestavování horoskopů, sociální služby poskytované prostřednictvím sociálních sítí on-line, vyhledávání informací o osobním původu.

(591) Barevná

(730) Česká republika - Ministerstvo financí, Letenská 525/15, Praha 1, 11810, CZ

(210) **O-543056**

(220) 17.10.2017

(320) 17.10.2017

(511) 9, 16, 28, 35, 36, 41, 42, 45

(540)

ÚČTENKOVKA

(510) (9) přístroje a nástroje vědecké, námořní, geodetické, fotografické, filmové, optické, přístroje pro vážení, měření, signalizaci, kontrolu (inspekci), záchranu a přístroje pro vyučování, přístroje a nástroje pro vedení, přepínání, přeměnu, akumulaci, regulaci nebo řízení elektrického proudu, přístroje pro záznam, převod, reprodukci zvuku nebo obrazu, nosiče dat magnetické, záznamové disky, kompaktní disky, DVD a ostatní digitální záznamové nosiče, ústrojí pro přístroje na mince, pokladny registrační, kalkulačky, zařízení na zpracování dat, počítače, počítačový software, hasicí přístroje; (16) papír a lepenka; (28) hry, hračky, potřeby pro gymnastiku a sport, vánoční ozdoby; (35) propagační činnost, reklama, pomoc při řízení obchodní činnosti, obchodní administrativa, kancelářské práce; (36) pojištění, služby finanční, služby peněžní, služby nemovitostní; (41) výchova, vzdělávání, zábava, sportovní a kulturní aktivity; (42) vědecké a technologické služby a související výzkum a projektování, analytické a výzkumné služby v průmyslu, navrhování a vývoj počítačového hardwaru a softwaru; (45) právní služby, bezpečnostní služby pro ochranu majetku a jednotlivců, osobní a sociální služby poskytované ostatními za účelem uspokojování potřeb jednotlivců, a to astrologické poradenství, pořádání náboženských shromáždění, sestavování horoskopů, sociální služby poskytované prostřednictvím sociálních sítí on-line, vyhledávání informací o osobním původu.

(591) Barevná

(730) Česká republika - Ministerstvo financí, Letenská 525/15, Praha 1, 11810, CZ

(210) **O-543070**

(220) 24.10.2017

(320) 24.10.2017

(511) 25, 28, 41

(540)



(510) (25) čelenky (oděvy), čepice, kabáty, kalhoty, kombinézy, košile, košile s krátkým rukávem, pokrývky hlavy, pyžama, sportovní dresy, sportovní obuv, sportovní tílka, šátky a šály, trička, trikoty, vesty; (28) balónky na hraní, bublifuky (hračky), divadelní masky, figurky (hračky), hrací karty, hračky, in-line kolečkové brusle, hry, karnevalové masky škrabošky, létající talíře (hračky), míče na hraní, míče na míčové hry, plyšové hračky, puzzle, stírací losy pro loterijní hry; (41) elektronické publikování, filmové projekce, fotografování, informace o vzdělávání, informace o zábavě, online vydávání elektronických knih a časopisů, pořádání a vedení workshopů (školení), pořádání loterií, pořádání sportovních soutěží, poskytování elektronických publikací online bez možnosti stažení, prázdninové tábory (zábava), praktický výcvik (předvádění), provozování rekreačních zařízení, provozování sportovních zařízení, psaní scénářů, s výjimkou reklamních, psaní textů, sportovní tábory, tělesná výchova, televizní zábava, vydávání knih, vydávání textů, s výjimkou reklamních, zábava.

(591) Barevná

(730) INLINETALENT s.r.o., Nad Vršovskou horou 981/3, Praha 10, Michle, 10100, CZ

(210) **O-543153**

(220) 20.10.2017

(320) 20.10.2017

(511) 6, 40

(540)

**OKNA KOLOVRAT**

(510) (6) hliníková okna, hliníkové dveře; (40) zakázková výroba a montážní služby týkající se výrobků uvedených výše ve třídě 6.

(730) TESKO Kolovrat s.r.o., Lesní Albrechtice 19, Březová, 74744, CZ

(210) **O-543154**  
(220) 20.10.2017  
(320) 20.10.2017  
(511) 6, 19, 40  
(540)



(510) (6) hliníková okna, hliníkové dveře; (19) okna nekovová, křídlová okna nekovová, okna (rámy na -) nekovová, nekovové rámy na zasklená okna, nekovové dveře, dřevěné dveře, dveře (nekovové), nekovové vnější dveře, nekovové bezpečnostní dveře, dřevěné dveře do budov; (40) zakázková výroba a montážní služby týkající se výrobků uvedených výše ve třídách 6 a 19.

(591) Barevná  
(730) **TESKO Kolovrat s.r.o.**, Lesní Albrechtice 19, Březová, 74744, CZ

(210) **O-543163**  
(220) 20.10.2017  
(320) 20.10.2017  
(511) 41  
(540)

### The Tap Tap

(510) (41) audio - vizuální tvorba, vzdělávání.  
(730) **Z.s. TAP**, Na Pankráci 479/13, Praha 4, 14000, CZ

(210) **O-543261**  
(220) 25.10.2017  
(320) 25.10.2017  
(511) 19, 37  
(540)



(510) (19) stavební materiály (nekovové), neohebné trubky nekovové pro stavebnictví, asfalt, směla a živice, přenosné konstrukce nekovové, nekovové pomníky; (37) stavebnictví, opravy, instalační služby - stavby, instalace a opravy betonových plotů.

(591) Barevná  
(730) **GAMABEX s.r.o.**, Březová 897, Hovorčovice, 25064, CZ  
(740) Čálek & Cimický, advokátní kancelář, JUDr. Filip Cimický, Hornokráská 707/7, Praha 4, 14000

(210) **O-543264**  
(220) 25.10.2017  
(320) 25.10.2017  
(511) 20, 35, 39  
(540)



(510) (20) nábytek a bytové zařízení, matrace, polštáře, postele, rošty; (35) reklama a propagace, obchodní činnost a internetový prodej, vše s výrobky uvedenými výše ve třídě 20; (39) doprava, balení a skladování zboží, organizování cest.

(591) Barevná  
(730) **Burian Petr**, Starobělská 2542/52, Ostrava, 70030, CZ

(210) **O-543265**  
(220) 25.10.2017  
(320) 25.10.2017  
(511) 20, 35, 39  
(540)



(510) (20) nábytek a bytové zařízení, matrace, polštáře, postele, rošty; (35) reklama a propagace, obchodní činnost a internetový prodej, vše s výrobky uvedenými výše ve třídě 20; (39) doprava, balení a skladování zboží, organizování cest.

(730) **Burian Petr**, Starobělská 2542/52, Ostrava, 70030, CZ

(210) **O-543276**  
(220) 25.10.2017  
(320) 25.10.2017  
(511) 16, 35, 41  
(540)

### OutdoorVisit

(510) (16) papír, lepenka, výrobky z papíru - časopisy, tiskoviny, periodika, etikety, samolepky, papírové pивní tácky, plakáty, obalové materiály z papíru a plastických hmot, papírové propagační materiály; (35) propagační služby; (41) sportovní a kulturní aktivity, zábava, vzdělávání, výchova.

(730) **MarsX s.r.o.**, Korunní 2569/108, Praha 10, 10100, CZ  
(740) Mgr. Lukáš Dlabáček, patentový zástupce, Bolzanova 5, Brno, 61800

(210) **O-543378**  
(220) 30.10.2017  
(320) 30.10.2017  
(511) 9, 16, 28  
(540)

**Dobyvatel**

(510) (9) mobilní aplikace, mobilní aplikace ke stažení, aplikace ke stažení pro použití s mobilními zařízeními, počítačové softwarové aplikace, počítačový herní software do mobilních telefonů, software elektronických her do mobilních telefonů, software a aplikace pro mobilní zařízení, software a aplikace pro mobilní telefony; (16) papírenské zboží, papírenské výrobky, tiskárenské výrobky, papír, lepenka, výrobky z kartónu, školní potřeby, kancelářské potřeby, psací potřeby, psací soupravy, pouzdra na psací potřeby, tužky, penály, zápisníky, sešity, skicáky, bloky (papírenské výrobky), samolepky, nálepky, obálky, desky na sešity, balicí materiály, papír balicí, tašky a pytle, obaly (papírenské výrobky), kufříky pro děti z papíru, kartónu nebo lepenky, alba, sběratelská alba, sběratelské karty, tiskoviny, publikace, knihy a časopisy, komiksy, křížovky, skládky, obrázkové karty, fotografie, plakáty, kalendáře, diáře (tiskoviny), učební a vyučovací pomůcky s výjimkou přístrojů, návody k hrám; (28) hračky, hry, věci na hraní, a to akční hračky, akční hry, elektronické hračky, elektronické hry, elektronické vzdělávací hračky, elektronické vzdělávací hry, figurky (hračky), hrací karty, herní plány, herní sady, hračky na baterky, hračky pro rozvoj dětí, hry deskové, hry rozvíjející dovednosti, hry rozvíjející logické myšlení, hry rozvíjející obratnost, hry společenské, hry stolní, hry sportovní, karetní hry, kvízové hry, mechanické hry, počítačové hry, skládky, vzdělávací hry, zařízení na hry, žertovné předměty na hraní, části a příslušenství všech uvedených výrobků, zahrnuté v této třídě.

(730) **EP Line SE**, Kodaňská 1441/46, Praha 10, Vršovice, 10100, CZ

(210) **O-543382**  
(220) 30.10.2017  
(320) 30.10.2017  
(511) 16, 18, 21, 25, 28  
(540)



(510) (16) komiksy, kreslené seriály, novinové komiksy, obaly na potraviny, akvarelové malby, archy papírové, listy papíru, papírové obaly, balicí papír, barevná litografie, blahopřání, samolepky, bloky na kreslení, časopisy, desky na dokumenty, figurky z papírové hmoty, formy na modelovací hmotu, fotografie, grafické znázornění, grafické reprodukce, grafické tisky, karty, knihy, komiksy (knihy), krabice z lepenky (papíru), letáky, lístky, malby zarámované i nezarámované, mechanické tužky, obrazy, papírenské zboží, pečeti (razítka), kancelářské potřeby, tiskoviny, záložky do knih, plakáty, reklamní plakáty, plastové obaly; (18) aktovky, batohy, brašny přes rameno, cestovní vaky, cestovní tašky (kožená galanterie), cestovní kufry, deštníky a slunečníky, dámské kabelky, dámské peněženky, diplomatické kufříky, gumové visačky na zavazadla, kabelky, klíčenky, kosmetické taštičky prodávané prázdné, kožená zavazadla, kožené peněženky, ledvinky, malá příruční zavazadla, malé batohy/ruksaky, ruksaky, školní batohy, sportovní tašky, tašky; (21)

aromalampa, bandasky, biologicky odbouratelné kelímky, biologicky odbouratelné misky, biologicky odbouratelné talíře, biologicky odbouratelné tácky, brčka na pití, busty z porcelánu, keramiky, kameniny, terakoty nebo skla, čajítka, čajové cedníky, čajové konvice, čajové šálky, čajové servisy, cestovní hrnky, cestovní láhve, chladicí boxy, chladicí nádoby (přenosné) neelektrické, chňapky, cukřenky, čutory, dekorativní předměty z porcelánu, dezertní talířky, dózy na sušenky, dózy na uskladňování, držáky na čajové svíčky, džbánky na pivo, džbánky na sirup, džbánky na víno, džbánky na smetanu, džbánky, šálky, džbány na pivo, figurky z keramiky, figurky z porcelánu, figurky ze sklolaminátu, figurky ze skla, formičky na cukroví, formy na cukrovinky, hrnčičské zboží, hrnečky na krmení pro děti, hrnky, hrnky vyrobené z plastu, jídelní podnosy, jídelní soubory, kapesní lahve, kávové servisy, kávové konvice, kbelíky, keramické hrnky, keramické stolní nádoby, korbele, kořenky, koše z obecných kovů na použití v domácnosti, kosmetické taštičky (vybavené), krabice na bonbóny, krabice na jídlo, krabičky na čaj, květináče, lahve, lahve z plastů, led (formy na -), zubní kartáčky, lisy na citron, kuchyňské náčiní, misky, mísy, nádoby (domácí potřeby), nádoby na květiny, odpadkové koše, otvíráky na lahve, plastové lahve, podnosy, pokladničky (prasátka), poháry, přepravky na jídlo, šejkry, vázy, vývrtky; (25) body, bundy a krátké kabáty s výplní, čepice, kalhoty, košile, kravaty, obuv, pánské plavky, parky, pásky, pulovry, pyžama, spodní prádlo, sportovní tílka, šátky a šály, šle, trička, župany, vesty, oděvy, dupačky, holínky, kalhotky, konfekční oděvy, legíny, mikiny, mikiny s kapucí, noční úbory, oděvy plážové, pletené zboží, společenské oděvy, sportovní oblečení, žabky; (28) akční figurky (hračky nebo věci na hraní), akční hračky, antistresové míčky, balónky na hraní, bublifuky, figurky z umělé hmoty, frisbee, hračky z textilu, hračky z umělých hmot, hry vztahující se k fiktivním postavám, karetní hry, karty na hraní, loutky, maňásci, mluvící hračky, modely figurek, nejedlé ozdoby vánočního stromku, obaly na akční figurky, ozdoby na večírky v podobě malých hraček, papírové zboží na večírky, piňatas, pišťalky, prkna používaná při provozování vodních sportů, ptáčci jako hračky, stolní hry, tašky na sportovní potřeby.

(730) **Ledecký Jonáš**, Haštalská 1, Praha, 11000, CZ

(210) **O-543384**  
(220) 30.10.2017  
(320) 30.10.2017  
(511) 31, 35, 36, 44  
(540)



(510) (31) krmiva a potrava pro zvířata; (35) reklamní, marketingové a propagační služby, obchodní služby a informace pro spotřebitele, a to služby maloobchodu a velkoobchodu a internetového obchodu s chovatelskými potřebami a krmivy pro zvířata vč. farmaceutických, veterinárních a sanitárních přípravků, objednávkové služby, dodavatelské služby pro třetí osoby, služby předplatného, organizování komerčních nebo reklamních výstav a veletrhů, pronájem reklamní doby v komunikačních médiích, aktualizování a pronájem reklamních materiálů a reklamních ploch, inzerce, rozšiřování reklamních materiálů zákazníkům, venkovní reklama, zpracování textů, dražební služby, nákup výrobků a služeb pro jiné podniky, pomoc v obchodní a podnikatelské činnosti, management a administrativní služby, obchodní analýzy, průzkum a informační služby; (36) získávání finančních prostředků za účelem sponzorování útulků pro psy a podpory opuštěných a týraných zvířat; (44) služby péče o vzhled a čistotu zvířat, služby péče o zdraví zvířat.

(591) Barevná  
(730) **PSÍ HVĚZDA s.r.o.**, Bednařikova 2893/1a, Brno - Lišeň, 62800, CZ

(210) **O-543399**  
(220) 31.10.2017  
(320) 31.10.2017  
(511) 11, 39  
(540)



(510) (11) chladicí zařízení; (39) chladicí zařízení (pronájem -).  
(591) Barevná  
(730) **Trsek Stanislav Ing.**, Balasova 1251/6, Slaný, 27401, CZ

(210) **O-543405**  
(220) 31.10.2017  
(320) 31.10.2017  
(511) 16, 35, 36, 37, 41, 42  
(540)

### INSPIREO

(510) (16) papír, lepenka, krabice z papíru a lepenky, tiskárenské výrobky, potřeby pro knižní vazby, fotografie, papírenské zboží, psací stroje a kancelářské potřeby (vyjímaje nábytek), učební a vyučovací pomůcky (s výjimkou přístrojů), plastické obaly (nezařazené do jiných tříd), tiskařské typy, štočky; (35) propagační činnost, reklama, pomoc při řízení obchodní činnosti, obchodní administrativa, kancelářské práce; (36) pojištění, služby finanční, služby peněžní, služby nemovitostní; (37) stavebnictví, opravy kancelářských budov a veškerých jejich součástí, včetně infrastruktury, instalační služby veškerých zařízení a movitých věcí, které se do administrativních budov instalují; (41) výchova, vzdělávání, zábava, sportovní a kulturní aktivity; (42) vědecké a technologické služby a související výzkum a projektování, analytické a výzkumné služby v průmyslu, navrhování a vývoj počítačového hardwaru a softwaru.  
(730) **Radlická ATA s.r.o.**, Rohanské nábřeží 678/25, Praha 8, Karlín, 18600, CZ  
(740) Všetěčka Zelený Švorčík Kalenský a partneři, advokátní a patentová kancelář, JUDr. Otakar Švorčík, Hájkova 2, Praha 2, 12000

(210) **O-543406**  
(220) 31.10.2017  
(320) 31.10.2017  
(511) 16, 35, 36, 37, 41, 42  
(540)

### INSPIREA

(510) (16) papír, lepenka, krabice z papíru a lepenky, tiskárenské výrobky, potřeby pro knižní vazby, fotografie, papírenské zboží, psací stroje a kancelářské potřeby (vyjímaje nábytek), učební a vyučovací pomůcky (s výjimkou přístrojů), plastické obaly (nezařazené do jiných tříd), tiskařské typy, štočky; (35) propagační činnost, reklama, pomoc při řízení obchodní činnosti, obchodní administrativa, kancelářské práce; (36) pojištění, služby finanční, služby peněžní, služby nemovitostní; (37) stavebnictví, opravy kancelářských budov a veškerých jejich součástí, včetně infrastruktury, instalační služby veškerých zařízení a movitých věcí, které se do administrativních budov instalují; (41) výchova, vzdělávání, zábava, sportovní a kulturní aktivity; (42) vědecké a technologické služby a související výzkum a projektování, analytické a výzkumné služby v průmyslu, navrhování a vývoj počítačového hardwaru a softwaru.  
(730) **Radlická ATA s.r.o.**, Rohanské nábřeží 678/25, Praha 8, Karlín, 18600, CZ  
(740) Všetěčka Zelený Švorčík Kalenský a partneři, advokátní a patentová kancelář, JUDr. Otakar Švorčík, Hájkova 2, Praha 2, 12000

(210) **O-543408**  
(220) 31.10.2017  
(320) 31.10.2017  
(511) 9, 16, 41  
(540)



(510) (9) hardware a software pro informační technologie a audiovizuální zařízení, zařízení a příslušenství na zpracování dat, platební terminály pro zprostředkování on-line plateb, software, loterní a herní terminály, loterní video terminály, elektronická zařízení pro hraní loterií a her, video herní terminály, počítačové terminály a hardware používané při provozu loterních a herních systémů, software pro počítačové hry, elektronické hrací karty (elektronické stírací losy); (16) papír, lepenka, reklamní, propagační a užitkové výrobky z papíru určené pro propagaci, periodické i neperiodické publikace, tištěné informační, reklamní a propagační materiály v rámci této třídy určené pro propagaci, tiskárenské výrobky a kartonážní výrobky, a to krabice, data a databáze na papírových nosičích, psací potřeby, kalendáře, diáře, školní potřeby, losy, sázenky, sázkové tikety, vstupenky; (41) organizování a pořádání loterií, provozování loterií, heren, rulet a kasin, organizování provozu a organizování pořádání sázkových her a loterií, výherních loterií, tombol, soutěží, vlastní provozování sázkových her a loterií o peníze prostřednictvím Internetu, včetně stíracích losů s možností výhry, provozování výherních i nevýherních hracích zařízení, služby vztahující se k hrám, sázení, hazardním hrám včetně hazardních her na dálku, loteriím, kasinům a ruletám v rámci této třídy, organizování sportovních sázek a číselných loterií, prodej losů a příjem sázek, pořádání a organizování kulturních, sportovních a společenských událostí, předprodej a prodej vstupenek, organizování a pořádání vzdělávacích akcí, provozování sportovních zařízení, provozování her on-line, zprostředkování loterií prostřednictvím e-losů.  
(591) Barevná  
(730) **Českomoravská loterijní a.s.**, Zelený pruh 1294/52, Praha 4, Krč, 14700, CZ  
(740) Rott, Růžička & Guttman Patentové, známkové a advokátní kanceláře, JUDr. Vladimír Rott, Vinohradská 37/938, Praha 2, 12000

(210) **O-543423**  
(220) 01.11.2017  
(320) 01.11.2017  
(511) 32  
(540)

### Ryšák

(510) (32) pivo a pivovarské výrobky.  
(730) **Hotel Slunce Aquacentrum s.r.o.**, Jesenícká 107/4, Rýmařov, 79501, CZ

(210) **O-543426**  
(220) 01.11.2017  
(320) 01.11.2017  
(511) 1, 17, 19  
(540)

### Cemix TetraCem

(510) (1) lepidla pro průmyslové účely, lepidla, tmely, pojiva pro obkladačky, lepidla jiná než kancelářská a než pro domácnost, silikáty, zejména pro povrchovou úpravu; (17) těsnicí a výplňové tmely, tepelněizolační materiály; (19) materiály stavební nekovové, zejména suché maltové směsi, cementové potěry, zdící malty, vrchní, sádrové, šlechtěné a sanační

omítky, samonivelační lité podlahové hmoty, cementové lepicí, stěrkovací a spárovací hmoty.

(730) **LB Cemix, s.r.o.**, Tovární 36, Borovany, 37312, CZ

(740) JUDr. Miroslav Kupka, JUDr. Miroslav Kupka, Levého 1532, Rakovník, Rakovník II, 26901

(210) **O-543465**

(220) 02.11.2017

(320) 02.11.2017

(511) 37, 41, 42

(540)

(210) **O-543427**

(220) 01.11.2017

(320) 01.11.2017

(511) 39, 43

(540)



(510) (39) rozvoz jídel restauracemi, dodávka jídel, rozvážka dárkových košů obsahujících jídlo a nápoje; (43) příprava jídel, podávání jídel a nápojů, služby v oblasti přípravy jídel, rezervování a objednávání restaurací a jídel, služby v oblasti tepelné přípravy jídel, služby týkající se odnosu jídla s sebou, služby týkající se přípravy jídel a nápojů, poskytování jídla a nápojů prostřednictvím mobilního nákladního auta, služby dodávání jídel k okamžité spotřebě, rezervační služby pro objednávku jídel.

(591) Barevná

(730) **Seidler Jakub**, Pražák 51, Vodňany, 38901, CZ

(740) Advokátní kancelář CINK a partneři, s. r. o., Mgr. Ing. Pavel Cink, Veleslavínova 363/33, Plzeň, Vnitřní Město, 30100

(210) **O-543431**

(220) 01.11.2017

(320) 01.11.2017

(511) 5

(540)

### VIKIDOR

(510) (5) farmaceutické produkty, oftalmologické léky, oční kapky a léky v podobě očních kapek obsahující dorzolamid.

(730) **Valeant Pharmaceuticals Ireland**, 3013 Lake Drive, Citywest Business Campus Dublin 24, IE

(740) ŠTROS & KUSÁK advokátní a patentová kancelář, JUDr. David Štros, advokát, Národní 32, Praha 1, 11000

(210) **O-543461**

(220) 02.11.2017

(320) 02.11.2017

(511) 29, 30, 35

(540)

### ALLAMI

(510) (29) mléko a mléčné výrobky, sýry; (30) mražené smetanové krémy; (35) prodej a/nebo on-line prodej mléčných výrobků, sýrů.

(730) **LAKTOS, a.s.**, Nová cesta 1550/17, Praha 4, Krč, 14000, CZ

(740) Pavel Reichel a kol., Ing. Pavel Reichel, Lopatecká 14, Praha 4, 14700



(510) (37) smluvní služby malířů, provádění ochranných nátěrů (malířské práce), malířské a lakýrnické práce, zednické služby, instalace sádkartonových desek, štukování, sádrování, aplikace nátěrů na budovy, aplikace nátěrů na opravy stěn, aplikace ochranného nátěru na budovy, broušení podlah, bytová výstavba, čištění interiérů a exteriérů budov, dláždění a obkládání, izolační a těsnicí práce v interiéru, malování a natírání (interiérů a exteriérů -), pokrývání zdiva, poradenské služby pro rekonstrukci budov, služby týkající se oprav stěnových obkladů, služby renovace bytů, služby malování pokojů, služby malování a dekorace budov, služby v oblasti dekorativního malování, úklid objektů, tapetování, obkladačské služby, opravy stropních obkladů, omítkářské práce; (41) vzdělávací služby týkající se malířství, štukatérství, tapetování a sádkartonářských prací, předvádění (výuka) malířských a dekoračních technik, tapetařských a sádkartonářských technik a štukatérských technik; (42) navrhování malířských technik, služby v oblasti designu interiérů a exteriérů, konzultace vztahující se k návrhu interiérů, informační služby týkající se kombinací barev, nátěrů a zařízení pro exteriérový design, vývoj nátěrů na nekovové materiály, informační služby vztahující se ke sladění barev, nátěrů a vybavení pro interiérový design.

(591) Barevná

(730) **Novák Petr**, Pěčín 135, Laškov, 79857, CZ

(740) Chytilová & spol., patentová kancelář, s.r.o., Revoluční 725/11, Praha 1, Staré Město, 11000

(210) **O-543469**

(220) 02.11.2017

(320) 02.11.2017

(511) 12, 35, 37, 39, 41

(540)



(510) (12) vozidla a dopravní prostředky pozemní, trolejbusy, kolejová vozidla, části a příslušenství pozemních vozidel spadající do tř. 12, diagnostické přístroje pro trakční tramvajové a trolejbusové pohony a jejich elektrickou a elektronickou výbavu, informační a signalizační systémy pro vozidla, zařízení pro radiové nebo telefonické spojení mezi vozidly a dispečinkem, elektromotory trakční a elektrické prvky pro vozidla, tramvajové díly a příslušenství, díly pro motorová vozidla, elektrické ovladače výhybek, elektrické pohony dveří vozidel; (35) reklamní, marketingové, propagační a informační služby v oblasti dopravy, poskytování obchodních informací, inzertní činnost, obchodní administrativy; (37) opravy motorových vozidel a jejich součástí včetně karosérii, instalace, čištění, opravy a údržby motorových vozidel a jejich částí, montážní a elektromontážní práce s pracovními plošinami, pronájem pracovních plošin s obsluhou, opravy a údržby pozemních vozidel pomocí zdvihové techniky, zemní základové a výkopové práce pomocí mechanizace, provozování čerpacích stanic s

palivy a mazivy, opravy nebo údržby vybavení čerpacích stanic, instalace, čištění, opravy, údržba, revize a zkoušky elektrických a plynových zařízení; (39) služby hromadné dopravy pro širokou veřejnost, silniční motorová a nákladní doprava a přeprava, provozování trolejbusových nebo jiných dopravních drah, poskytování silničních a dopravních informací, pronájem dopravních prostředků, zprostředkovatelská činnost v oblasti dopravy, technické činnosti v dopravě spojené s přepravou osob a zavazadel, provozování autobusových nádraží a zastávek, garáží a parkovišť, předprodej a rezervace jízdenek a logistické služby zahrnující integraci přepravních systémů, tvorbu jízdních řádů, modelování dopravní obslužnosti území, vyhledání optimálního spojení; (41) výchova, vzdělávání, zábavní, sportovní a kulturní činnost, poskytování kulturních a zábavních prostor, poskytování kulturních a zábavních zařízení, služby autoškol, výuka řízení motorových a kolejových vozidel, školení zaměstnanců v silniční a kolejové dopravě, školení o bezpečnosti dopravy.

(591) Barevná

(730) **Městský dopravní podnik Opava, a.s.**, Bílovecká 1127/98, Opava, 74706, CZ

(740) MARF s.r.o., Mgr. Stanislava Močigembová, Tilschové 851/6, Ostrava-Mariánské Hory, 70900

(210) **O-543470**

(220) 02.11.2017

(320) 02.11.2017

(511) 25, 28, 35

(540)



(510) (25) sportovní oblečení, obuv sportovní, sportovní dresy, sportovní pokrývky hlavy (jiné než helmy); (28) sportovní potřeby a vybavení, vybavení pro vodní sporty, vybavení pro lov a rybolov, gymnastické potřeby, interiérové nářadí na cvičení, nafukovací bazény, fitness cvičební stroje, trampolíny, společenské hry, sportovní hry, elektronické hry, sportovní míče, sportovní chrániče, zařízení na kemping (hračky), nafukovací matrace k rekreačnímu použití, skluzavky s konstrukcí na lezení na hrani pro děti, vodní skluzavky, houpačky, koloběžky, vesty plovací; (35) maloobchodní prodej sportovního vybavení; velkoobchodní prodej sportovního vybavení; reklama včetně online reklamy na počítačové síti, marketing, online objednávkové služby.

(730) **MASTER SPORT s. r. o.**, Provozní 5560/1b, Ostrava, Třebovice, 72200, CZ

(740) Ing. Pavel Nádvorník s.r.o., Sokola Tümy 1099/1, Ostrava - Mariánské Hory, 70900

(210) **O-543480**

(220) 02.11.2017

(320) 02.11.2017

(511) 35, 36, 37

(540)

**ČESKÁ POLYGRAFICKÁ a.s.**

(510) (35) pomoc při řízení obchodních a průmyslových podniků, obchodní management, obchodní a průmyslový průzkum, reklama; (36) pronájem nemovitostí, bytových a nebytových prostor; (37) úklid interiérů (budov).

(730) **ČESKÁ POLYGRAFICKÁ a.s.**, Trojská 248/177, Praha 7, Troja, 17100, CZ

(740) Kania, Sedlák, Smola, Ing. Jiří Malúšek, Mendlovo náměstí 157/1, Brno, Staré Brno, 60300

(210) **O-543487**

(220) 03.11.2017

(320) 03.11.2017

(511) 16, 35, 41

(540)



(510) (16) tiskoviny všeho druhu, a to noviny, časopisy, brožury, letáky, katalogy, vstupenky, programy, plakáty včetně plakátů velkoplošných; (35) reklamní a propagační činnost, pořádání výstav a veletrhů k reklamním a obchodním účelům, informační činnost v oblasti reklamy a výstav v rámci této třídy, reklama na billboardech, průzkumy a analýzy trhu, to vše v oblasti výstavnictví; (41) výchovná, vzdělávací a zábavní činnost, poskytování a výměna odborných informací v oblasti vzdělávání, pořádání školení, kurzů, konferencí, symposií a přednášek, organizování a pořádání soutěží, výstav ke vzdělávacím, kulturním, výchovným a zábavním účelům, odborné poradenství, vztahující se k organizování vzdělávacích, kulturních, výchovných a zábavních výstav.

(591) Barevná

(730) **ABF, a.s.**, Beranových 667, Praha 9, Letňany, 19900, CZ

(210) **O-543490**

(220) 03.11.2017

(320) 03.11.2017

(511) 21, 25, 35

(540)



(510) (21) domácí a kuchyňské potřeby a nádoby, hřebeny a mycí houby, kartáče, ne však malířské štětce, materiály pro výrobu kartáčů, pomůcky pro čištění, sklo v surovém stavu nebo částečně zpracované, kromě stavebního skla, výrobky ze skla, porcelánu a kameniny; (25) oděvy, obuv, pokrývky hlavy; (35) reklama, propagace, řízení obchodní činnosti, obchodní administrativa, kancelářské práce.

(730) **Bin Qian**, Modrého 1104/1, Praha 9, 19800, CZ

(740) Advokátní kancelář Mgr. Liliana Křístková, Mgr. Liliana Křístková, advokátka, náměstí I. P. Pavlova 3/1785, Praha 2, 12000

(210) **O-543492**  
(220) 03.11.2017  
(320) 03.11.2017  
(511) 9, 16, 35, 36, 41  
(540)

**SPOLEHLIVÁ**  **ÚČETNÍ**

(510) (9) elektronické sítě, multimediální informační katalogy, elektronické časopisy, elektronická periodika a knihy v elektronické podobě, data na magnetických a optických nosičích, počítačový software; (16) tištěné materiály, periodické i neperiodické publikace, časopisy, noviny, plakáty, vstupenky, prospekty, katalogy, brožury, manuály, oznámení, ročenky, pečeti; (35) reklama, propagační činnost; (36) účetnictví, poradenství zaměřené na daně z příjmu (finanční), údaje, konzultační a poradenské služby, služby týkající se placení daní a cel, finanční informace; (41) zábava, sportovní, vzdělávací a kulturní aktivity.  
(730) **Spolehlivá Účetní.cz, s. r. o.**, Vodkova 134/4, Mladá Boleslav, 29301, CZ

(210) **O-543493**  
(220) 03.11.2017  
(320) 03.11.2017  
(511) 35, 36, 37  
(540)

### Rezidence Viničná

(510) (35) propagace, reklama, marketing, pomoc při řízení obchodní činnosti, administrativní služby, poradenství v oblasti řízení obchodní činnosti, zprostředkování obchodních informací; (36) služby realitní kanceláře, pronájem nemovitostí, pronájem bytů, pronájem kanceláří, správa nemovitostí, správa bytového domu, makléřské služby, zprostředkování v oblasti nemovitostí, zajištění financování stavebních projektů; (37) výstavba, stavební poradenství, stavební dozor, stavební informace.  
(730) **KETTNER CONSULTANTS LIMITED**, 1 Lampousas Street, P.O. Box 22119 - 1517 Nicosia, 1095 Nicosia, CY  
(740) Mgr. Alice Güttlerová, Nad Závěrkou 492/11, Praha 6, Břevnov, 16900

(210) **O-543494**  
(220) 03.11.2017  
(320) 03.11.2017  
(511) 35, 36, 37  
(540)

### Rezidence Laurová

(510) (35) propagace, reklama, marketing, pomoc při řízení obchodní činnosti, administrativní služby, poradenství v oblasti řízení obchodní činnosti, zprostředkování obchodních informací; (36) služby realitní kanceláře, pronájem nemovitostí, pronájem bytů, pronájem kanceláří, správa nemovitostí, správa bytového domu, makléřské služby, zprostředkování v oblasti nemovitostí, zajištění financování stavebních projektů; (37) výstavba, stavební poradenství, stavební dozor, stavební informace.  
(730) **KETTNER CONSULTANTS LIMITED**, 1 Lampousas Street, P.O. Box 22119 - 1517 Nicosia, 1095 Nicosia, CY  
(740) Mgr. Alice Güttlerová, Nad Závěrkou 492/11, Praha 6, Břevnov, 16900

(210) **O-543511**  
(220) 03.11.2017  
(320) 03.11.2017  
(511) 9, 11, 37, 39, 40, 42  
(540)

 **VODA**  
pod kontrolou

(510) (9) vodoměry, hydroměry, vodoznaky, ukazatele výšky hladiny vody, vodováhy, libely (přístroje pro určování horizontu), vlhkoměry, hygrometry, zeměměřičské přístroje a nástroje, stroje a zařízení na zkoušení materiálu, tlakoměry, sledovací přístroje, přístroje dýchací pro plavání pod vodou, přístroje a nástroje na měření objemu, elektrická zařízení pro dálkové ovládní průmyslových procesů, přístroje a nástroje vědecké, námořní, geodetické, elektrické v rámci této třídy, fotografické, filmové, optické, přístroje pro vážení, měření, signalizaci, kontrolu (inspekci), záchranu a přístroje pro vyučování, přístroje pro záznam, převod, reprodukci zvuku nebo obrazu, magnetické nosiče zvukových záznamů, počítačové stroje, přístroje pro zpracování informací a počítače, přístroje a nástroje pro vedení, přepínání, přeměnu, akumulaci, regulaci nebo řízení elektrického proudu; (11) přístroje pro rozvod vody a sanitární přístroje a zařízení, čerpací pumpy (tepelné), čisticí zařízení na odpadní vodu, čistírny odpadních vod, zařízení a stroje na čištění a úpravu vody, zařízení na změkčování vody, zařízení na filtrování vody, filtry na pitnou vodu, zařízení na dodávku vody (zásobníky vody), sterilizátory vody, vodovodní potrubní zařízení, vodovodní těsnění (těsnící kroužky), vodovodní zařízení, generátory acetylenové, plynové a generátory parní (s výjimkou generátorů jako součásti strojů), hydranty, chladicí zařízení na chlazení vody, kohoutky a kohouty pro potrubí, koupelnové armatury, potrubí jako části hygienických instalací, regulačně-bezpečnostní zařízení pro vodovodní zařízení, regulační ventily pro kontrolu hladiny v nádržích, regulátory pro vodní zařízení a potrubí, směšovací (pákové) baterie pro vodovodní potrubí, tlakové vodní zásobníky; (37) čištění, čištění odpadních vod, čištění kanalizací a přípojek, pronájem čisticích strojů, dozor nad stavbami, izolace staveb, pronájem stavebních strojů a zařízení, stavebnictví, zednické služby, provádění inženýrských staveb, stavební informace, informace o opravách, instalace a opravy klimatizačního zařízení, odrušování elektrických přístrojů, opravy pump a čerpadel, instalace (montáž), údržba a opravy strojů, vrtání studní, instalace a opravy zavlažovacího zařízení, servisní činnost, vyklízení odpadu, stavby průmyslové, vodohospodářské a ekologické, stavby čistíren odpadních vod, stavby kanalizací, komunikací, vodovodů a plynovodů, provádění vodních a vodotěsných staveb, cestářství, dláždění cest, stavba a údržba lesních cest, provádění silničních staveb, inženýrské stavby a inženýrské sítě zahrnující kladení, instalaci, údržbu a opravy potrubí pro kanalizaci, dozor nad stavbami, provádění stavebních udržovacích prací a stavebních oprav, demolice budov, práce se stavebními mechanizačními prostředky, pronájem stavebních strojů, obnova motorů a strojů použitých nebo částečně zničených, oprava automobilů, povrchová těžba, asanační práce v oblasti čistící ekologie, čisticí práce průmyslového charakteru v rámci této třídy; (39) rozvod pitné a užitkové vody, zásobování vodou, rozvod elektrické energie, dovoz, doprava, silniční motorová doprava, doprava a skladování odpadu; (40) výroba energie, čištění povrchů, čištění odpadu, likvidace odpadu, třídění a recyklace odpadu a jiného recyklovatelného materiálu, spalování odpadu, zpracování odpadu, nakládání s nebezpečnými odpady v rámci této třídy, úprava vody; (42) kontrola kvality, výzkum bakteriologický, zeměměřičství, technické kreslení, práce a služby měřících vozů pro analýzu vodovodních a kanalizačních sítí, kontrola kanalizací televizní kamerou, zkoušky vodotěsnosti, vyhledávání poruch na vodovodních potrubích pomocí přístrojů, poradenství o ochraně životního prostředí, programování počítačové, údržba programů počítačů, obnova počítačových dat.  
(730) **ČEVAK a.s.**, Severní 2264/8, České Budějovice, České Budějovice 3, 37010, CZ  
(740) Patent Centrum Sedláč & Partners s.r.o., Husova tř. 1847/5, České Budějovice, České Budějovice 3, 37001



(210) **O-543513**  
(220) 03.11.2017  
(320) 03.11.2017  
(511) 29, 30, 40  
(540)



- (510) (29) zpracované, zavařované, mražené, sušené a vařené ovoce, houby a zelenina (včetně ořechů a luštěnin), džemy, kompoty, mléko a mléčné výrobky; (30) mléčný karamel, přírodní sladidla, sladké polevy a náplně, cukrovinky, chuťové přísady, ochucovadla a koření; (40) zpracování mléka.  
(591) Barevná  
(730) **Přistoupilová Dana Ing.**, Kateřinice 47, Kateřinice, 75621, CZ  
**Přistoupil Petr**, Malá Bystřice 116, Malá Bystřice, 75627, CZ  
(740) PatentCentrum Sedlák & Partners s.r.o., Husova tř. 1847/5, České Budějovice, České Budějovice 3, 37001

(210) **O-543514**  
(220) 03.11.2017  
(320) 03.11.2017  
(511) 9, 35, 38, 42  
(540)



- (510) (9) informační technologie a audiovizuální, multimediální a fotografické přístroje, měřicí, detekční a monitorovací přístroje, indikátory a ovladače, nahraný obsah (počítačové programy, data a informace), přístroje, nástroje a kabely pro oblast elektřiny, vědecké a laboratorní přístroje na úpravu elektrickým proudem, vědecké výzkumné a laboratorní přístroje, přístroje pro vyučování a simulátory, zařízení v oblasti informačních technologií a audiovizuální zařízení, navigační, řídicí, sledovací, zaměřovací a kartografická zařízení, bezpečnostní, zabezpečovací, ochranná a signalizační zařízení; (35) obchodní analýzy, obchodní průzkum a informační služby, obchodní služby a informace pro spotřebitele, pomoc v obchodní a podnikatelské činnosti, management a administrativní služby, reklama, marketing a propagační služby, reklamní, marketingové a propagační služby; (38) síťové telekomunikační služby, služby telekomunikačních sítí, spoje (komunikace), telekomunikační služby; (42) návrhářství, počítačové služby, služby testování, služby ověřování a služby kontroly kvality, služby v oblasti informačních technologií, vědecké a technologické služby.  
(730) **Verner Jan Mgr. Bc.**, Větrušická 801/2, Praha 8, Kobylisy, 18200, CZ

(210) **O-543521**  
(220) 05.11.2017  
(320) 05.11.2017  
(511) 28, 30, 32, 39, 41, 43, 44  
(540)

### Hotel Medlov

- (510) (28) hry, hračky a výrobky určené ke hraní, zařízení na videohry, cvičební a sportovní potřeby, vánoční ozdoby; (30) káva, čaj, kakao a náhražky kávy, rýže, tapioka a ságo, mouka a přípravky vyrobené z obilnin, chléb, pečivo a cukrovinky, produkty určené ke konzumaci v mraženém stavu, cukr, med, melasa, droždí, kypřicí prášek do pečiva, sůl, hořčice, ocet, omáčky (ochucovadla), koření, led; (32) piva, minerální a syčené vody a jiné nealkoholické nápoje, ovocné nápoje a ovocné šťávy, sirupy a jiné přípravky pro přípravu nápojů; (39) autobusová doprava, přeprava cestujících, rezervace dopravy, zprostředkování dopravy; (41) pořádání a provozování vzdělávacích, společenských, kulturních, zábavních i sportovních akcí a soutěží, organizování konferencí, výstav a soutěží, fitness centra (provozování), půjčování sportovního nářadí a sportovních potřeb; (43) hotely, provozování hotelových komplexů, hotelové služby, služby zajišťující stravování a nápoje, barové služby, provozování kaváren, čajoven, barů (s výjimkou klubů), dočasné ubytování, rezervace hotelových pokojů pro cestující, rezervace přechodného ubytování, poskytování prostor pro pořádání akcí, dočasných kancelářských prostor a prostor pro jednání, samoobslužné restaurace, pronájem židlí, stolů, ubrusů, skleněného nádobí; (44) služby péče o hygienu a krásu, lázeňské služby, masáže, rehabilitace, zotavovny, alternativní medicína.  
(730) **Piskořová Veselá Marie**, Na Vápence 419, Psáry, 25244, CZ  
(740) JUDr. Ing. Bystrík Bugan, advokát, JUDr. Ing. Bystrík Bugan, Pod Bruskou 136/6, Praha 1, 11800

(210) **O-543530**  
(220) 06.11.2017  
(320) 06.11.2017  
(511) 35, 36, 37, 39, 40, 42, 44  
(540)



- (510) (35) poradenské služby pro obchodní vedení, řízení obchodních projektů v oblasti stavebních projektů; (36) pronájem nemovitostí, správa nemovitostí, výplata důchodů, finanční řízení výplat náhrad pro jiné osoby; (37) důlní těžba, povrchová těžba, hloubkové ropné nebo plynové vrty, vrtání studní, zednictví, výstavba; (39) rozvod elektřiny, záchranné služby, přeprava a uskladnění odpadu; (40) úprava vody, recyklace odpadu, zpracování odpadu (transformace), výroba energie, likvidace odpadu; (42) testování ropných vrtů, testování materiálů, provádění studií technických projektů, geologický průzkum, průzkum ropných polí, inženýrské služby, provádění průzkumů, výzkum v oblasti ochrany životního prostředí, analýza vody, vědecký výzkum, kartografické služby, technologické poradenství; (44) zahradnictví, zalesňování.  
(591) Barevná  
(730) **Palivový kombinát Ústí, státní podnik**, Hrbovická 2, Chlumec, 40339, CZ

(210) **O-543531**  
(220) 06.11.2017  
(320) 06.11.2017  
(511) 35, 36, 37, 39, 40, 42, 44  
(540)



- (510) (35) poradenské služby pro obchodní vedení, řízení obchodních projektů v oblasti stavebních projektů; (36) pronájem nemovitostí, správa nemovitostí, výplata důchodů, finanční řízení výplat náhrad pro jiné osoby; (37) důlní těžba, povrchová těžba, hloubkové ropné nebo plynové vrty, vrtání studní, zednictví, výstavba; (39) rozvod elektřiny, záchranné služby, přeprava a uskladnění odpadu; (40) úprava vody, recyklace odpadu, zpracování odpadu (transformace), výroba energie, likvidace odpadu; (42) testování ropných vrtů, testování materiálů, provádění studií technických projektů, geologický průzkum, průzkum ropných polí, inženýrské služby, provádění průzkumů, výzkum v oblasti ochrany životního prostředí, analýza vody, vědecký výzkum, kartografické služby, technologické poradenství; (44) zahradnictví, zalesňování.
- (730) **Palivový kombinát Ústí, státní podnik**, Hrbovická 2, Chlumeč, 40339, CZ

(210) **O-543532**  
(220) 06.11.2017  
(320) 06.11.2017  
(511) 35, 36, 37, 39, 40, 42, 44  
(540)



- (510) (35) poradenské služby pro obchodní vedení, řízení obchodních projektů v oblasti stavebních projektů; (36) pronájem nemovitostí, správa nemovitostí, výplata důchodů, finanční řízení výplat náhrad pro jiné osoby; (37) důlní těžba, povrchová těžba, hloubkové ropné nebo plynové vrty, vrtání studní, zednictví, výstavba; (39) rozvod elektřiny, záchranné služby, přeprava a uskladnění odpadu; (40) úprava vody, recyklace odpadu, zpracování odpadu (transformace), výroba energie, likvidace odpadu; (42) testování ropných vrtů, testování materiálů, provádění studií technických projektů, geologický průzkum, průzkum ropných polí, inženýrské služby, provádění průzkumů, výzkum v oblasti ochrany životního prostředí, analýza vody, vědecký výzkum, kartografické služby, technologické poradenství; (44) zahradnictví, zalesňování.
- (730) **Palivový kombinát Ústí, státní podnik**, Hrbovická 2, Chlumeč, 40339, CZ

(210) **O-543537**  
(220) 06.11.2017  
(320) 06.11.2017  
(511) 9, 11  
(540)



- (510) (9) přístroje a nástroje vědecké, lodní, geodetické, fotografické, kinematografické, optické, přístroje a nástroje pro vážení, měření, kontrolu (dohled), záchranu a výuku, zařízení a přístroje pro vedení, přepínání, přeměnu, akumulaci, regulaci nebo řízení elektrického proudu, zařízení pro záznam, přenos, reprodukci zvuku nebo obrazu, magnetické datové nosiče, záznamové disky, kompaktní disky, DVD a jiná digitální záznamová média, mechanismy pro zařízení uváděná do chodu vhozením mincí, registrační pokladny, kalkulačky, zařízení na zpracování údajů, počítače, počítačové programy (software), hasicí přístroje, regulátory tepla; (11) zařízení na osvětlování, vytápění, výrobu páry, vaření, chlazení, sušení, ventilaci, rozvod vody a zařízení pro sanitární účely, regulační příslušenství pro vodovodní a plynová zařízení a potrubí topná zařízení topné kotle.
- (591) Barevná
- (730) **ECOONE EUROPE, s.r.o.**, Záhuní 407, Frenštát pod Radhoštěm, 74401, CZ

(210) **O-543544**  
(220) 06.11.2017  
(320) 06.11.2017  
(511) 5, 29, 30, 32, 33, 34, 35, 43  
(540)



- (510) (5) dietetické potraviny a nápoje upravené k léčebným účelům, dietetické potraviny přizpůsobené pro malé děti; (29) potravinářské konzervy, a to masové, rybí, zeleninové, ovocné, luštěninové, houbové, bramborové; (30) pečivo jemné, máslové, sladové, pochutiny všeho druhu, a to káva a kávové náhražky, čaj, kakao, cukr, mouka a výrobky z mouky, ocet, omáčky, chuťové přípravky a koření všeho druhu, pečivo, čokoládové a nečokoládové cukrovinky, obilniny upravené pro konzumaci, sójové omáčky k ochucení, rýže, tapioka, ságo, med, sirup melasový, sůl, hořčice, led pro osvěžení, obilní přípravky, obilné výrobky určené k lidské výživě, ovesné vločky, chléb, sušenky, suchary, cukrovinky, zmrzlina, kvasnice, prášky do pečiva, sladké pečivo, vafle, oplatky a jejich polotovary, koláče, cukrářské zboží, preparáty z obilí, a to krupice, obilný šrot, kroupy, droždí; (32) pivo, lehká piva a ležáky, minerální vody, šumivé nápoje a jiné nápoje nealkoholické, nápoje a šťávy ovocné, sirupy a jiné přípravky k zhotovování nápojů, nealkoholická vína; (33) alkoholické nápoje, alkoholické esence; (34) tabákové výrobky, potřeby pro kuřáky, zápalky; (35) zprostředkovatelská obchodní činnost ve shora uvedených třídách 5, 29, 30, 32, 33 a 34; (43) služby spojené s provozováním pohostinství, restaurací a podniků rychlého občerstvení, kavárny, restaurace.
- (591) Barevná

(730) **ADĚLKA a.s.**, U Pekárny 849, Pelhřimov, 39301, CZ  
(740) PatentCentrum Sedlák & Partners s.r.o., Husova tř. 1847/5, České Budějovice, České Budějovice 3, 37001

(210) **O-543548**  
(220) 06.11.2017  
(320) 06.11.2017  
(511) 9  
(540)



(510) (9) elektronické sportovní tréninkové simulátory (výukové přístroje s počítačovým hardwarem a softwarem), sportovní tréninkové simulátory, elektronické sportovní tréninkové simulátory, software pro virtuální realitu, herní software pro virtuální realitu.  
(730) **Tetiva Bohdan**, Havlovice 52, Kobyly, 46345, CZ  
(740) Mgr. Přemysl Hašlar, advokát, Tábořská 922/21, Mladá Boleslav, Mladá Boleslav III, 29301

(210) **O-543565**  
(220) 07.11.2017  
(320) 07.11.2017  
(511) 6, 19, 20  
(540)

## FenStar France

(510) (6) kovové dveře, vrata, okna a okenní kryty, kovové brány, kovové rolety, kovové okenice, kovová zábradlí, kovové pergoly, kovové mříže, žaluzie (kovové), kovové markýzy, kovové sítě, kovové okenní rámy, dveřní kování (kovové), prahy (kovové), ploty (kovové), okenní kování; (19) nekovové dveře, vrata, okna a okenní kryty, žaluzie (nekovové), rámy okenní (nekovové), okenice (nekovové), nekovová zábradlí, nekovové pergoly, mříže (nekovové), sítě proti hmyzu (nekovové), tabulové sklo, dveřní výplně nekovové, prahy (dveřní) nekovové, ploty (nekovové), markýzy (stavební konstrukce) jiné než z kovu a textilních materiálů; (20) vnitřní žaluzie a rolety, vnitřní okenice nekovové, rolety, vnitřní textilní rolety, vertikální rolety (vnitřní), horizontální okenní žaluzie, interiérové žaluzie, kování pro dveře, brány a okna, nekovové.  
(730) **FenStar s.r.o.**, Hodějice, Fenstarová č. ev. 1, Slavkov u Brna, 68401, CZ  
(740) Ing. Libor Markes, patentový zástupce, Grohova 54, Brno, 60200

(210) **O-543592**  
(220) 08.11.2017  
(320) 08.11.2017  
(511) 18, 25, 28  
(540)



(510) (18) tašky, textilní nákupní tašky, plátěné nákupní tašky, tašky jako suvenýr, nákupní tašky, plážové tašky, plátěné tašky, víkendové tašky, cestovní tašky, tašky na nošení dětí, batohy, školní batohy, i malé batohy/ruksaky, cestovní vaky, látkové cestovní vaky, sportovní vaky, látkové vaky; (25) trička, trička s potiskem, trička bez rukávů, nátělníky, trička s dlouhým rukávem, trička s krátkým rukávem, sportovní trička s krátkým rukávem, sportovní trička odvádějící vlhkost, zástěry, šatové zástěry, papírové zástěry, čepice s kšiltem, kuchařské čepice, sportovní čepice, barety, body (spodní prádlo), bryndáčky (ne z papíru), čepice, čepice se štítkem, kalhoty, kapuce, klobouky, kombiné (spodní prádlo), kombinézy (oděvy), konfekce, korzety (prádlo), maškarní kostýmy, kostýmy, obleky, košile, župany, noční kabátky, kravaty, kšilty (sluneční), legíny, přehozy (přes ramena), oblečení, oděvy pro cyklisty, oděvy tělocvičné, pánské plavky, oděvy koupací, plenkové kalhotky pro děti, podprsenky, spodky, ponožky, potítka, prádlo (osobní), pyžama, sandály, sandály koupací, sáry (oděv indických žen), spodničky, sukně, svetry, šály, šátky kolem krku, šaty dámské, šerpy, tílka, košilky, vesty, tóga, výbavička pro novorozence; (28) oděvy na hračky, oděvy pro plyšové medvídky, oděvy pro panenky, oděvy pro figurky (hračky), puzzle, hračky, plyšové hračky, medvídci plyšoví, balónky na hraní, karnevalové masky, papírové masky na tvář, divadelní masky, masky na Halloween, masky (hračky).

(591) Barevná  
(730) **T-shock, s.r.o.**, Cejl 40/107, Brno, 60200, CZ

(210) **O-543597**  
(220) 08.11.2017  
(320) 08.11.2017  
(511) 30, 35, 41  
(540)

### NaMěkko

(510) (30) pekařské výrobky, jemné pečivo, trvanlivé pečivo sladké i slané, cukrářské výrobky, oplatky, kakaové, čokoládové, kávové náplně, krémy a polevy, cukrovinky, výrobky z obilovin, cereální výrobky; (35) akviziční, marketingová, propagační, reklamní, informačně-obchodní a inzertní činnost, distribuce zboží k reklamním účelům, v oblasti výrobků trvanlivého pečiva; (41) organizování a pořádání soutěží pro veřejnost.  
(730) **Opavia - LU, s.r.o.**, Karolinská 661/4, Praha 8, Karlín, 18600, CZ  
(740) JUDr. Tomáš Kučírek, Petřská 1168/29, Praha 1, Nové Město, 11000

(210) **O-543601**  
(220) 08.11.2017  
(320) 08.11.2017  
(511) 30, 35, 41  
(540)

### NaMěkko Plněné

(510) (30) pekařské výrobky, jemné pečivo, trvanlivé pečivo sladké i slané, cukrářské výrobky, oplatky, kakaové, čokoládové, kávové náplně, krémy a polevy, cukrovinky, výrobky z obilovin, cereální výrobky; (35) akviziční, marketingová, propagační, reklamní, informačně-obchodní a inzertní činnost, distribuce zboží k reklamním účelům, v oblasti výrobků trvanlivého pečiva; (41) organizování a pořádání soutěží pro veřejnost.  
(730) **Opavia - LU, s.r.o.**, Karolinská 661/4, Praha 8, Karlín, 18600, CZ  
(740) JUDr. Tomáš Kučírek, Petřská 1168/29, Praha 1, Nové Město, 11000

(210) **O-543622**  
(220) 08.11.2017  
(320) 08.11.2017  
(511) 35, 39, 41  
(540)



(510) (35) propagační činnost a reklama; (39) doprava; (41) vzdělávání, školení, zábava.  
(591) Barevná  
(730) **České dráhy, a. s.**, Nábřeží Ludvíka Svobody 1222, Praha 1 - Nové Město, 11015, CZ

(210) **O-543683**  
(220) 10.11.2017  
(320) 10.11.2017  
(511) 7, 11, 40  
(540)



(510) (7) převodové skříně s výjimkou převodovek pro pozemní vozidla, ozubená kola a pastorky do strojů, hřídele do strojů, regulátory otáček pro stroje, motory a hnací stroje, spojovací části (části strojů); (11) ventilační a klimatizační systémy, díly a součásti ventilačních a klimatizačních systémů, klimatizace pro vozidla, jejich díly a součásti; (40) zpracování a úprava kovů, povrchové úpravy kovů, obrábění kovů, tepelné zpracování kovů, svařování, hromadná výroba kovových součástí.  
(730) **Česká zbrojovka a. s.**, Svat. Čecha 1283, Uherský Brod, 68801, CZ  
(740) Rott, Růžička & Guttman Patentové, známkové a advokátní kanceláře, JUDr. Vladimír Rott, Vinohradská 37, Praha 2, 12000

(210) **O-543880**  
(220) 21.11.2017  
(320) 21.11.2017  
(511) 9, 16, 18, 25, 28, 32, 35, 38, 41, 42, 45  
(540)

**www.vzornepravo.cz**

(510) (9) bezpečnostní, zabezpečovací, ochranná a signalizační zařízení, informační technologie a audiovizuální, multimediální a fotografické přístroje, zařízení v oblasti informačních technologií a audiovizuální zařízení, vědecké výzkumné a laboratorní přístroje, přístroje pro vyučování a simulátory, nahraný obsah (počítačové programy, data a informace), přístroje, nástroje a kabely pro oblast elektřiny, vědecké a laboratorní přístroje na úpravu elektrickým proudem, počítačový software, audiovizuální a fotografické přístroje, elektronický papír (zobrazovací přístroje), zobrazovací přístroje, televizory a filmové přístroje a video přístroje, databáze (elektronické), elektronické databáze, databáze, počítačové databáze, přístroje na uchování dat, adresáře (elektrické nebo elektronické), elektronické časové rozvrhy, zařízení a vybavení pro počítačové sítě a pro datovou komunikaci; (16) papír a lepenka, jednorázové papírové výrobky, papírnické zboží a učební pomůcky, umělecké předměty a figuríny z papíru a lepenky a architektonické modely, pytle a balicí a obalové materiály a materiály pro skladování z

papíru, lepenky nebo z plastů, lepidla na papír a domácí potřeby, pasty a jiná lepidla pro papírenství nebo domácnost, lepidla pro papírenství nebo domácnost, lepidla pro papírenství a domácnost; (18) kůže a imitace kůže, surové kůže a usně a výrobky z těchto materiálů, a to zavazadla, cestovní tašky, peněženky a ostatní tašky, klíčenky z kůže, nákupní tašky z kůže, kabelky vyrobené z kůže, zavazadla, všechno z kůže, tašky z imitace kůže, pouzdra z imitace kůže, kabelky vyrobené z imitací kůže, cestovní tašky z imitace kůže, diplomatické kufříky vyrobené z imitace kůže, pouzdra na klíče z imitací kůže, pouzdra na klíče z kůže a usně, pouzdra na kreditní karty vyrobená z imitace kůže; (25) pokrývky hlavy, oděvy, obuv, čelenky (oděvy), čelenky na uši (oděvy), clony proti slunci (oděvy), klobouky na společenské akce (oděvy); (28) hračky, hry a žertovné předměty, sportovní potřeby a vybavení; (32) nealkoholické nápoje, odalkoholizované nápoje, pivo a pivovarnické výrobky, přípravky k zhotovování nápojů, přípravky na výrobu nápojů; (35) obchodní služby a informace pro spotřebitele, administrativní (obchodní) udělování licencí ke zboží a službám druhých, administrativní prodeje, administrativní služby související s odkazováním klientů na právníky, administrativní služby související s doporučováním pacientů k vyšetření, administrativní služby v oblasti příjmu prodejních objednávek, administrativní služby v oblasti zpracování reklamací v záruční době, administrativní služby v oblasti zubního zdravotního pojištění, administrativní služby v oblasti akciových plánů pro zaměstnance, administrativní zpracování nákupních objednávek, administrativní zpracování počítačových nákupních objednávek, administrativní zpracování nákupních objednávek zadaných telefonicky nebo přes počítač, administrativní zpracování reklamací v záruční době, administrativní zpracování a organizování zásilkových služeb, administrativní zpracování objednávek, administrativní zpracování nákupních objednávek v rámci služeb poskytovaných zásilkovými společnostmi, reklamní, marketingové a propagační služby, pomoc v obchodní a podnikatelské činnosti, management a administrativní služby, administrativní zpracování dat, databáze počítačové (řízení -), počítačové databáze (sbírání informací do -), databáze počítačové (správa -), počítačové databáze (kompilování informací do -), poskytování komerčních informací prostřednictvím počítačové databáze, obchodní informační služby dodávané online z počítačové databáze nebo z internetu, obchodní analýzy, průzkum a informační služby, průzkum trhu – vše shora uvedené v rámci třídy 35; (38) telekomunikační služby, spoje (komunikace), služby telekomunikačních sítí, síťové telekomunikační služby, počítačová komunikace a přístup k internetu, poskytování přístupu k obsahu, webovým stránkám a portálům, pronájem času přístupu do počítačové databáze, pronájem přístupového času do počítačové databáze; (41) výchova, vzdělávání, zábava a sportovní činnost, překladatelské a tlumočnické služby, služby v oblasti vzdělávání, zábavy a sportu, vydavatelská činnost a zpravodajství, zábavní služby poskytované on-line z počítačové databáze nebo z internetu, vydávání elektronických novin dostupných prostřednictvím globální počítačové sítě, vydávání redakčních poznámek na stránkách dostupných prostřednictvím globální počítačové sítě, poskytování publikací z celosvětové počítačové sítě nebo internetu s možností prohlížení, poskytování elektronických publikací z globální počítačové sítě nebo internetu, bez možnosti stažení, služby knihoven, služby audiovizuálních ukázkových prezentací pro vzdělávací účely, příprava a pořádání vzdělávacích akcí, poskytování on-line informací o audio a vizuálních médiích, organizování webinářů; (42) služby v oblasti informačních technologií, vědecké a technologické služby, služby testování, služby ověřování a služby kontroly kvality, počítačové služby, návrhářství, navrhování a vývoj softwaru pro elektronické databáze, vývoj softwaru počítačové databáze, navrhování softwaru počítačové databáze, navrhování a vývoj programů počítačové databáze, navrhování a vývoj softwaru počítačové databáze, konzultační služby v oblasti navrhování a vývoje programů počítačové databáze, programování počítačového softwaru pro elektronické slovníky a databáze pro jazykový překlad, webhostingové služby a software jako služba a pronájem softwaru, pronájem počítačového softwaru na čtení databáze cenových kotací, poskytování on-line informací v oblasti technologického výzkumu z počítačové databáze nebo internetu, poskytování informací a výsledků v oblasti vědeckého výzkumu prostřednictvím internetové databáze s možností vyhledávání, navrhování elektronického formátu cd-rom pro počítačové databáze, konzultační, poradenské a informační služby v oblasti informačních technologií, aktualizace webových stránek pro třetí osoby, navrhování a vývoj systémů pro ukládání dat, navrhování a vývoj systémů pro zpracování dat, navrhování a vývoj systémů pro zobrazování dat, navrhování a vývoj systémů pro zadávání dat, navrhování počítačových strojů a počítačového softwaru pro obchodní analýzy a reporting, on-line počítačové služby, pronájem počítačového hardwaru a počítačového vybavení, pronájem počítačového hardwaru a softwaru,

pronájem hardwaru a softwaru, pronájem a údržba počítačového softwaru, příprava počítačových programů na zpracování dat, poskytování informací o navrhování a vývoji počítačového softwaru, systémů a sítí, poradenství v oboru ochrany dat, poradenství v oblasti internetového zabezpečení, pronájem počítačů a aktualizace počítačového softwaru, pronájem počítačů a počítačového softwaru, pronájem počítačů a softwaru, řešení problémů počítačového hardwaru a softwaru, služby počítačových sítí, služby migrace dat, služby v oblasti managementu počítačových projektů, služby v oblasti konfigurace počítačových sítí, služby zabezpečení, ochrany a obnovy v oblasti informačních technologií, správa práv uživatelů v počítačových sítích, správa projektů v oblasti informačních technologií, správa serverů, správa serverů pro elektronickou poštu, správa vzdáleného serveru, vývoj počítačových systémů, vývoj počítačových sítí, vývoj přístrojů pro zpracování údajů, systémové analýzy (počítačové); (45) právní služby, služby právní pomoci, služby právního zástupce, služby právních asistentů, právnícké (komerční služby), právní služby pro firmy, advokátní a právní služby, právní služby pro bono, právní zprostředkovatelské (mediační) služby, výzkumné služby v oboru právních informací, služby převodu vlastnických práv majetku (právní služby), registrace doménových jmen (právní služby), názvy domén (registrace) právní služby, licencování počítačového softwaru (právní služby), licencování autorských práv (právní služby), monitorování ochranných známek (právní služby), služby v oblasti mimosoudního řešení sporů (právní služby), služby v oblasti právního poradenství, udělování licencí k databázím (právní služby), licenční služby vztahující se k výrobě zboží (právní služby), počítačový software (poskytování licencí) právní služby, právní služby týkající se závětí, právní služby v oblasti nabývání duševního vlastnictví, udělování licencí k počítačovému softwaru (právní služby), poskytování licencí na počítačový software (právní služby), právní služby týkající se registrace ochranných známek, udělování licencí

k ochranným známkám (právní služby), udělování licencí na franšizové koncepty (právní služby), udělování licencí k výzkumu a vývoji (právní služby), licenční služby vztahující se k právům na veřejné předvádění (právní služby), informační služby vztahující se k právním záležitostem, právní služby poskytované v souvislosti se soudními řízeními, právní služby týkající se zakládání a registrací společností, poradenské služby týkající se spotřebitelských práv (právní poradenství), právní služby v oblasti práv k duševnímu vlastnictví, právní služby související s právy týkajícími se timesharingu, udělování licencí (právní služby) v rámci vydávání softwaru, udělování licencí k rozhlasovým a televizním programům (právní služby), právní služby týkající se udělování licencí k autorským právům, právní služby vztahující se k využívání práv duševního vlastnictví, udělování licencí k duševnímu vlastnictví v oblasti ochranných známek (právní služby), služby v oblasti dozoru nad ochrannými známkami pro účely právního poradenství, poskytování licencí k právům duševního vlastnictví a autorským právům (právní služby), využívání práv duševního vlastnictví a autorských práv udělováním licencí (právní služby), služby právního a soudního výzkumu v oblasti duševního vlastnictví, právní služby související se sjednáváním smluv pro třetí strany, informační a poradenské služby vztahující se k právním záležitostem.

- (730) **PRK Partners s.r.o. advokátní kancelář**, Jáchymova 26/2, Praha 1, Staré Město, 11000, CZ  
**Wolters Kluwer ČR, a.s.**, U nákladového nádraží 3146/6, Praha 3, Strašnice, 13000, CZ
- (740) PRK Partners s.r.o. advokátní kancelář, Jáchymova 26/2, Praha 1, Staré Město, 11000
-

### Zamítnuté a částečně zamítnuté přihlášky ochranných známek po zveřejnění

Zjistí-li Úřad v průběhu řízení o námitkách, že přihlašovaná ochranná známka nespĺňuje podmínky pro zápis, přihlášku zamítne. Zjistí-li, že přihlašovaná ochranná známka nespĺňuje podmínky pro zápis jen pro některé výrobky nebo služby, přihlášku zamítne v rozsahu výrobků nebo služeb, pro které přihláška nespĺňuje podmínky zápisu. S ohledem na tuto skutečnost, obsahuje tato kapitola údaje o rozhodnutích o zamítnutí přihlášky ochranné známky v celém nebo částečném rozsahu na základě ustanovení § 26 zákona č. 441/2003 Sb.

Údaje o výsledku rozhodnutí (zamítnutí přihlášky, částečné zamítnutí přihlášky) jsou uvedeny jako datum právní moci rozhodnutí/výsledek rozhodnutí.

(210) **O-523295**  
(540)

**GRADE**

25.11.2017/NABYTÍ P.M. - ČÁSTEČNÉ ZAMÍTNUTÍ PŘIHL. PO ZVEŘ.

---

(210) **O-524369**  
(540)

**JAX**

24.11.2017/NABYTÍ P.M. - ZAMÍTNUTÍ PŘIHLÁŠKY PO ZVEŘEJNĚNÍ

---

(210) **O-527241**  
(540)



21.11.2017/NABYTÍ P.M. - ZAMÍTNUTÍ PŘIHLÁŠKY PO ZVEŘEJNĚNÍ

---

(210) **O-527763**  
(540)

**PREFASERVIS**

24.11.2017/NABYTÍ P.M. - ZAMÍTNUTÍ PŘIHLÁŠKY PO ZVEŘEJNĚNÍ

---

(210) **O-528442**  
(540)

**Bizard**

21.11.2017/NABYTÍ P.M. - ČÁSTEČNÉ ZAMÍTNUTÍ PŘIHL. PO ZVEŘ.

---

### Zamítnuté námitky týkající se ochranných známek

V průběhu řízení o námitkách může být Úřadem zjištěno, že přihlašovaná ochranná známka, která byla zveřejněna ve Věstníku, nezasahuje do zákonem chráněných starších práv třetích osob, tzv. namítajících, uvedených v ustanovení § 7 zákona č. 441/2003 Sb., a proto Úřad námitky zamítne. Údaje o rozhodnutích o zamítnutí námitek na základě ustanovení § 26 zákona č. 441/2003 Sb. jsou obsaženy v této kapitole.

(210) **O-519828**

(540)

**PLACHYTEX**

29.11.2017/NABYTÍ P.M. – ZAMÍTNUTÍ NÁMITEK

(210) **O-524590**

(540)

**UNIQ COSMETICS**

24.11.2017/NABYTÍ P.M. – ZAMÍTNUTÍ NÁMITEK

---





## Zápisy ochranných známek bez změny ve vztahu ke zveřejněným přihláškám

- (111) **363654**  
(220) 25.09.2014  
(320) 25.09.2014  
(442) 26.08.2015  
(151) 29.11.2017  
(730) **Morawiec Radomír Ing.**, Čapkova 199/9, Český Těšín, 73701, CZ  
(740) Advokátní kancelář Hajduk a partneři s.r.o., Mgr. Bogdan Hajduk, Havlíčkova 190/12, Český Těšín, 73701  
(210) O-516643  
(591) Barevná  
(510) (16) papír, lepenka a výrobky z těchto materiálů - tiskárenské výrobky, potřeby pro knižní vazby a vazby, fotografie, papírenské zboží, materiál pro umělce, učební a vyučovací pomůcky vyjma přístrojů, plastické obaly (nezařazené do jiných tříd), tiskařské typy, štočky, formuláře, bloky (papírníkové výrobky), desky, šanony, pořadače, výrobky z kartonu, brožury, tiskopisy, tiskoviny, tisky, periodické a neperiodické publikace - časopisy, noviny, knihy, tištěné publikace, letáky, plakáty, prospekty, kalendáře, pohlednice, etikety vyjma textilních, samolepky, papír pro kopírování, obálky, papírové sáčky, plastové sáčky, potištěné sáčky, sešity, papírové reklamní tabule, kartonové reklamní tabule, knihařské vazby, zápisníky (notesy), zpěvníky; (35) propagační činnost, reklama, pomoc při řízení obchodní činnosti, obchodní administrativa, kancelářské práce, fotokopírování, kopírování nebo rozmnožování (reprodukce) dokumentů, dokladů, obchodní činnost (služby, poradenství ekonomické a organizační), obchodní nebo podnikatelské poradenství (profesionální), obchodní reklama (pro třetí osoby), podnikové poradenství a obchodní management, pomoc při řízení obchodní činnosti, poradenství při vedení podniků, přepisování, reklama (propagace), reklamní materiály (aktualizování), rozšiřování reklamních materiálů (letáky, prospekty, tisky, vzorky) zákazníkům, reklamní texty (vydávání, zveřejňování, oznámení, vyhlášení, publikování), zpracování textů a sazeb, reprografické služby; (40) zpracování materiálů, fotosazba, vytváření sazeb a předloh pro tisk, hlubotisk (fotografické leptání), kopírování fotografických snímků, ofsetový tisk, sítotisk, digitální tisk, ostatní druhy tisku, papír (úprava), papír (zpracování), tisk vzorů, tiskárny, tisky litografické, úprava papíru (konečná), vzory (tisk), vazby tiskopisů, tiskovin a publikací, knihařství, paspartizace (dokončení vazeb a tisků), sazba (tiskařské služby), polygrafická výroba, zpracování předloh pro tisk; (42) vědecké a technologické služby a související výzkum a projektování, analytické a výzkumné služby v průmyslu, navrhování a vývoj počítačového hardwaru a softwaru, grafické návrhy..  
(511) 16, 35, 40, 42  
(540)



- (111) **363655**  
(220) 13.02.2015  
(320) 13.02.2015  
(442) 23.08.2017  
(151) 29.11.2017  
(730) **Smile Promotion s.r.o.**, Kratonohy 155, 50324, CZ  
(210) O-520042  
(510) (41) zábava, pobavení, soutěže krásy, soutěžní a zábavní činnost.  
(511) 41  
(540)

## HOSTESKA ROKU

- (111) **363660**  
(220) 24.11.2015  
(320) 24.11.2015

- (442) 20.01.2016  
(151) 29.11.2017  
(730) **ACE Trade spol. s r. o.**, Vrbová 621, Ústí nad Orlicí, 56203, CZ  
(740) Mgr. Ivo Ďopan, Komenského 160, Ústí nad Orlicí, 56201  
(210) O-526913  
(510) (3) kosmetické přípravky, mléko (čisticí) pro toaletní a kosmetické účely, mycí přípravky pro intimní hygienu, opalovací přípravky, kosmetické přípravky pro péči o pokožku, krémy proti stárnutí, dermatologické krémy (jiné než léčivé), tělový krém, obličejové krémy, oční krém, krémy na ruce, krémy proti stárnutí, pleťový krém, krémy pro děti (neléčivé), krémy na zpevnění pokožky, neléčivé masážní krémy, krémy na redukci celulitidy, hydratační pleťové krémy (kosmetické), kosmetické krémy pro péči o pleť, krémy na redukci stařeckých skvrn, přípravky pro péči o vlasy a přípravky na holení, hydratační přípravky na vlasy, vlasová kosmetika, šampóny, kosmetika, kosmetika v podobě krémů, kosmetika v podobě mléka, kosmetika v podobě gelů, kosmetika v podobě pleťové vody, kosmetika v podobě olejů, pleťová kosmetika, kosmetické hydratační přípravky, minerální oleje (kosmetické přípravky), tělový peeling (kosmetika), obličejové peelings (kosmetika), hydratační přípravky na obličej (kosmetika), barevná kosmetika na pleť, kosmetická obličejová tonika, kosmetické čisticí přípravky na pleť, kosmetické oční gely, kosmetické přípravky pro ošetření vrásek, kosmetické prostředky pro péči o pleť, mycí přípravky na obličej (kosmetika), krémy na ochranu proti slunci (kosmetické přípravky), kosmetické opalovací přípravky, kosmetické přípravky určené k ochraně kůže před spálením na slunci; (35) zprostředkovatelská činnost v oblasti obchodu a výroby, maloobchodní a velkoobchodní činnost, internetový obchod, vše s výše uvedenými výrobky zařazenými ve třídách 3 a 5, reklama a marketing, reklama online v počítačové síti, marketingové studie, rozšiřování reklamních materiálů třetím osobám (letáky, prospekty, tisky, vzorky), venkovní reklama, prezentace výrobků uvedených ve třídách 3 a 5 v komunikačních médiích pro účely maloobchodu, velkoobchodu, výroby a třetích osob, komerční informace a rady pro spotřebitele, výrobce, zákazníci a třetí osoby, výstavy k reklamním a obchodním účelům, styky s veřejností; (39) doprava, balení a skladování zboží, organizování cest.  
(511) 3, 35, 39  
(540)

## HYALDERMA

- (111) **363661**  
(220) 23.12.2015  
(320) 23.12.2015  
(442) 23.08.2017  
(151) 29.11.2017  
(730) **Tesco Stores ČR a.s.**, Vršovická 1527/68b, Praha 10, 10000, CZ  
(740) advokátní kancelář Šrubař & Partners, Mgr. Luděk Šrubař, Kaprova 42/14, Praha 1, 11000  
(210) O-527690  
(510) (1) chemické výrobky určené pro průmysl, vědy a fotografii, jakož i pro zemědělství, zahradnictví a lesnictví, umělé pryskyřice v surovém stavu, plastické hmoty v surovém stavu, hnojiva pro půdu, hasicí přístroje (složení), prostředky pro kalení a letování kovů, chemické výrobky určené ke konzervování potravin, tříslicí materiály, lepidla pro průmysl; (2) barvy, nátěry, laky, ochranné výrobky proti korozi a proti deteriorizaci dřeva, barviva, mořidla, přírodní pryskyřice v surovém stavu, kovy listkové a práškové pro malíře, dekoratéry, tiskaře a umělce; (3) přípravky pro bělení a jiné prací prostředky, přípravky pro čištění, leštění, odmašťování a broušení, mýdla, parfumerie, vonné oleje, kosmetika, vlasové vody, zubní pasty; (4) průmyslové oleje a tuky, mazadla, výrobky pro pohlcování, zavlažování a vázání prachu, paliva včetně benzínu pro motory a osvětlovací látky, svíčky a knoty; (5) farmaceutické a veterinářské výrobky, hygienické výrobky pro léčebné účely, dietní potraviny a dietetické přípravky pro léčebné nebo veterinární účely, potraviny pro batolata, potraviní doplňky pro lidskou potřebu a pro zvířata, náplasti, obvazový materiál, materiály pro plombování zubů a pro zubní otisky, dezinfekční přípravky, výrobky pro hubení škodlivých zvířat, fungicidy, herbicidy; (6) obecné kovy a jejich slitiny, kovové stavební materiály, kovové stavební materiály přenosné, kovové materiály pro železnice, kovové kabely a dráty neelektrické, kovové potřeby zámečnické a klempířské, kovové trubky, sejfy, kovové výrobky, které nejsou uvedeny v jiných třídách a to: alobal (hliníková fólie), balicí fólie (kovové), bedny na nářadí (kovové, prázdné), bezpečnostní řetězy (kovové), domovní zvonky kovové, jiné než elektrické, držadla nožů (kovová), dveře

(klepadla na -) (kovová), dveřní kliky (kovové), dveřní kování, fólie cínové (staniol), formy na led (kovové), háčky (železářské zboží), háčky na věšení šatů (kovové), hmoždinky (kovové), hřebíky, hřebíky (bez hlavičky), klíče (kroužky z obecných kovů na -), kolíčky (drobné železářské zboží), koše (kovové), kovová škrabadla na obuv, kovové nádoby na skladování a přepravu, kovové pokladničky, nádoby (jako obal) (kovové), nářadí, pájky (měkké), stříbrné, panty dveřní, pokladničky (kovové) (na mince), poštovní schránky (kovové), rošty (kovové), ručníky (kovové zásobníky pevné na -), rukojeti, řetízky pro psy, schůdky kovové, stanové kolíky (kovové), visací zámky, zarážky (kovové), zvonečky, železářské zboží (drobné), rudy; (7) stroje a to: čerpadla (stroje), čerpadla na pivo, čerpadla pro akvária (vzduchová), čisticí přístroje parní, čisticí zařízení vysokotlaká, čištění (stroje a přístroje na -) elektrické, drtiče (stroje), elektrické mlýnky (pro domácnost), hevery (stroje), hnětačí stroje, elektrické otvírače plechovek, etiketovací stroje, chléb (stroje na krájení -), leštění (stroje a přístroje na -), elektrické, masové mlýnky (stroje), mixéry (stroje), mlýnky na kávu, jiné než na ruční pohon, mlýnky pro domácnost, s výjimkou ručních, nože (elektrické), otvíráky (na konzervy) elektrické, ovoce (elektrické lisovací na -), pro domácnost, páječky (elektrické -), pily (stroje), pily řetězové, pily stolové kotoučové (části strojů), prací stroje, pračky (prádlo), prach (čisticí zařízení pro vysávání - u), roboty (elektrické kuchyňské), řezací stroje, sekačky (stroje), sekačky na trávu (stroje), síci stroje, šlehače (elektrické) pro domácnost, těstoviny (stroje na výrobu -), uzenařské výrobky (stroje na výrobu -), vrtačky (elektrické ruční), vysavače prachu, žehlicí stroje, kuchyňské přístroje, stroje na přípravu kávy, stroje na přípravu horkých nápojů včetně ohřevu vody pro konzumaci, fritovací stroje, váhy a vážicí stroje, stroje na sekání potravin, stroje domácí na zvlhčování vzduchu, stroje domácí na vysoušení vzduchu, filtrační stroje - vzduch, interiéry, obráběcí stroje, motory (s výjimkou motorů pro pozemní vozidla), spojky a transmisní zařízení mimo ty, které jsou pro pozemní vozidla, zemědělské nástroje, kromě nástrojů poháněných ručně, líhně pro vejce, prodejní automaty; (8) nářadí a nástroje s ručním pohonem, nože, vidličky a lžíce, sečné zbraně, břitvy; (9) přístroje a nástroje vědecké, námořní, geodetické, fotografické, filmové, optické, přístroje pro vážení, měření, signalizaci, kontrolu (inspekci), záchranu a přístroje pro vyučování, přístroje a nástroje pro vedení, přepínání, přeměnu, akumulaci, regulaci nebo řízení elektrického proudu, přístroje pro záznam, převod, reprodukci zvuku nebo obrazu, nosiče dat magnetické, záznamové disky, kompaktní disky, DVD a ostatní digitální záznamové nosiče, ústrojí pro přístroje na mince, pokladny registrační, kalkulačky, zařízení na zpracování dat, počítače, počítačový software, hasicí přístroje; (10) přístroje a nástroje chirurgické, zubní a veterinářské, umělé údy, oči a zuby, ortopedické potřeby, materiál na sešívání ran; (11) přístroje pro osvětlení, topení, výrobu páry, pro vaření, přístroje chladicí, pro sušení, ventilaci, rozvod vody a sanitární zařízení; (12) vozidla, dopravní prostředky pozemní, vzdušné nebo vodní; (13) střelné zbraně, střelivo (munice) a střely, výbušniny, ohňostroje; (14) vzácné kovy a jejich slitiny a výrobky z těchto látek nebo postříbřeného nebo pozlaceného kovu a to: amulety, brože, figurky (sošky) z drahých kovů, manžetové knoflíky, krabice z drahých kovů, šperkovnice, spony na kravaty, nitě z drahých kovů, ozdoby ze vzácných kovů, pera, pouzdra z drahých kovů, schránky z drahých kovů, šperky, nejsou-li uvedeny v jiných třídách, klenoty, bižuterie, drahokamy, hodinářské potřeby a chronometrické přístroje; (15) hudební nástroje; (16) papír, lepenka a výrobky z těchto materiálů, které nejsou zařazeny do jiných tříd a to: absorbující fólie z papíru nebo plastu pro balení potravin, alba, balicí papír, balicí, výplňové, vycpávkové materiály z papíru nebo lepenky, filtrační materiály (papír), filtry kávové (papírové -), formuláře, kapesníky (papírové -), knihy, knihy k nalepování výstřížků (alba), krabice lepenkové nebo papírové, lepenkové roury, mapy, mašle papírové, noviny, toaletní papír, pečicí papír, záložky do knih, tiskářské výrobky, potřeby pro knižní vazby, fotografie, papírenské zboží, lepidla pro papírenství nebo domácnost, materiál pro umělce, štětce, psací stroje a kancelářské potřeby (vyjímaje nábytek), učební a vyučovací pomůcky s výjimkou přístrojů, plastické obaly (nezařazené do jiných tříd), tiskářské typy, štočky; (17) kaučuk, gutaperča, guma, azbest, slída, polotovary z plastických hmot, materiály těsnící, ucpávací a izolační, ohebné trubky nekovové; (18) kůže a její imitace, zboží vyrobené z těchto materiálů, nezahrnuté v jiných třídách a to: aktovky, aktovky školní, aktovky diplomaty, kabelky, klíčenky (pouzdra na klíče), kožené pásky, obojky pro zvířata, peněženky, pouzdra na vizitky, vizitkáře, kožená galanterie, pouzdra z kůže a její imitace na výpočetní techniku, zvířecí kůže, usně, kufrý a cestovní tašky, deštníky a slunečníky, vycházkové hole, biče, jezdecké postroje a sedla; (19) stavební materiály nekovové, neohebné trubky nekovové pro stavebnictví, asfalt, směla, přenosné konstrukce nekovové, nekovové pomníky; (20) nábytek, zrcadla, rámy, výrobky

nejmenované v jiných třídách ze dřeva, korku, rákosu, vrbového proutí, z rohu, kosti, slonoviny, z kostic, želvoviny, jantaru, perleti, mořské pěny a to: bedny na nářadí, nekovové, prázdné, bedny, boxy (nekovové), dávkovače ručníků, upevňené, (nekovové), dekoráční předměty, (přenosné), domovní zvonky nekovové, neelektrické, háčky na oděvy (nekovové), háčky na záclony, hmoždinky do zdi (nekovové), hmoždinky (nekovové), chodítka dětská, klobouky (stojany na -), knoflíky nekovové, kočky (sloupky na drápání pro -), kolíčky (nekovové), kontejnery (nekovové), koše, košíky (nekovové), květináče (podstavce na -), lékárníčky, lůžkoviny (s výjimkou ložního prádla), matrace, matrace nafukovací, kromě matrací k léčebným účelům, nádoby z umělých hmot (jako obaly), nádobí (stojany na odkapávání -), nádrže na tekutá paliva (nekovové), násady na nářadí (nekovové), násady na smetáky (nekovové), oděvy (ramínka na -), ošatky, ozdoby pohyblivé (ozdobné pohyblivé předměty vydávající zvuky, zpravidla zvonečky nebo tyčinky), podložky na spaní, karimatky, podnosy (nekovové), podušky, polštáře, proutěné zboží, přepravky (nekovové), náhražky všech těchto materiálů nebo náhražky z plastických hmot; (21) pomůcky a nádoby pro domácnost a kuchyň, hřebeny a mycí houby, kartáče (s výjimkou štětců), materiály pro výrobu kartáčů, čisticí potřeby, drátky na čištění parket, sklo surové nebo opracované (s výjimkou stavebního skla), sklo, porcelán a majolika neobsažené v jiných třídách; (22) lana, provazy, sítky a to: sítky na akváriální ryby, sítky do oken proti hmyzu, sítky včelařské, sítky na stolní tenis, bazénové sítky, sítky na vaření, sítky uzenařské, sítky na stolní tenis, stany, plachty, plachtoviny, pytle (neobsažené v jiných třídách), materiál na vycpávky (s výjimkou kaučuku nebo plastických hmot), textilní materiály ze surových vláken; (23) vlákna pro textilní účely; (24) textil a textilní zboží nezahrnuté v jiných třídách, povlečení, ubrusy; (25) oděvy, obuv, kloboučnické zboží; (26) krajky a výšivky, stuhy a tkaničky, knoflíky, háčky a očka, pouška - galanterie, špendlíky a jehly, umělé květiny; (27) koberce, rohožky, rohože, linoleum a jiné obklady podlah, tapety na stěny nikoliv textilní; (28) hry, hračky, potřeby pro gymnastiku a sport, které nejsou uvedeny v jiných třídách, vánoční ozdoby; (29) maso, ryby, drůbež a zvěřina, masové výtahy, konzervované, mražené, sušené a vařené ovoce a zelenina, želé, džemy, kompoty, vejce, mléko a mléčné výrobky, jedlé oleje a tuky; (30) káva, čaj, kakao a kávové náhražky, rýže, tapioka a ságo, mouka a obilninové přípravky, chléb, pečivo a cukrovinky, zmrzlina, cukr, med, melasa, droždí, prášek do pečiva, sůl, hořčice, ocet, omáčky (chuťové přísady), koření, led potravinářský; (31) zrní a zemědělské, zahradnické a lesní produkty nezahrnuté v jiných třídách, živá zvířata, čerstvé ovoce a zelenina, semena, rostliny a květiny, krmiva pro zvířata, slad; (32) piva, minerální vody, šumivé nápoje a jiné nápoje nealkoholické, nápoje a šťávy ovocné, sirupy, přípravky k zhotovení nápojů; (33) alkoholické nápoje (s výjimkou piva); (34) tabák, potřeby pro kuřáky, zápalky; (35) propagační činnost, reklama, pomoc při řízení obchodní činnosti, obchodní administrativní, kancelářské práce; (36) pojištění, služby finanční, služby peněžní, služby nemovitostní; (37) stavebnictví, opravy šatstva; (38) spoje (komunikace); (39) doprava, balení a skladování zboží, organizování cest; (40) zpracování materiálů a to: dámské krejčovství, konzervování potravin a nápojů, lisování ovoce, potravin (uzení, mísení a jiné), úprava oděvů, řeznická činnost, pekářská činnost; (41) výchova, vzdělávání, zábava, sportovní a kulturní aktivity; (42) vědecké a technologické služby a související výzkum a projektování, analytické a výzkumné služby v průmyslu, navrhování a vývoj počítačového hardwaru a softwaru; (43) služby zajišťující stravování a nápoje, dočasné ubytování; (44) lékařské služby, veterinární služby, péče o hygienu a krásu osob a zvířat, zemědělské, zahradnické a lesnické služby; (45) právní služby, bezpečnostní služby pro ochranu majetku a jednotlivců, osobní a sociální služby poskytované ostatními za účelem uspokojování potřeb jednotlivců a to: on-line služby sociálních sítí.

(511) 1, 2, 3, 4, 5, 6, 7, 8, 9, 10, 11, 12, 13, 14, 15, 16, 17, 18, 19, 20, 21, 22, 23, 24, 25, 26, 27, 28, 29, 30, 31, 32, 33, 34, 35, 36, 37, 38, 39, 40, 41, 42, 43, 44, 45

(540) **TESCO Radost z dobrých věcí**

(111) **363662**  
(220) 15.03.2016  
(320) 15.03.2016  
(442) 03.08.2016  
(151) 29.11.2017  
(730) **REAFIN HOLDING LTD.**, Office Q, 35a Astbury Road, London, GB  
(210) O-529690

(510) (16) reklamní, propagační a informační materiály na bázi papíru a umělých hmot, tiskoviny, zejména prezentační a firemní publikace, periodika, reklamní katalogy, knihy, letáky, plakáty, reklamní tabule z papíru nebo lepenky, jídelní lístky, účtenky, pozvánky, vývěsky, papírové visačky, etikety spadající do této třídy, pohlednice, přání, kalendáře, obaly z papíru a z umělých hmot v rámci třídy, papírové ubrousky; (30) hotová jídla, chlazená jídla, mražená jídla, lahůdky, sendviče, výrobky teplé a studené kuchyně, vše spadající do této třídy, káva, čaj, kakao, cukrovinky, zmrzlina; (32) džusy, nealkoholické nápoje, vody, přípravky k výrobě nápojů, pivo a pivovarnické výrobky, ochucené sycené nápoje; (33) alkoholické nápoje (s výjimkou piva), lihoviny a likéry, víno, šumivá vína, přípravky k výrobě alkoholických nápojů; (43) bary (služby), kavárny, restaurace, restaurační služby v oblasti rychlého občerstvení, samoobslužné restaurace, snack-bary, zajišťování hromadného stravování (catering).

(511) 16, 30, 32, 33, 43

(540)

## DRAKES

(111) **363663**

(220) 08.04.2016

(320) 08.04.2016

(442) 23.08.2017

(151) 29.11.2017

(730) **Vodafone Group Plc**, Vodafone House, The Connection, Newbury, Berkshire, RG14 2FN, GB

(740) GATODE s.r.o., Ing. Mgr. Denisa Dudová, Vršovická 478/51, Praha 10 - Vršovice, 10000

(210) O-530327

(510) (9) přístroje a nástroje vědecké, námořní, geodetické, fotografické, filmové, optické, elektrické a elektronické zařazené do třídy 9, databáze, elektronické publikace ke stažení, multimediální informační katalogy, elektronické časopisy, záznamy a informační produkty v elektronických, datových, informačních a telekomunikačních sítích všeho druhu a na nosičích dat všeho druhu, s výjimkou papírových nosičů ze třídy 16, nosiče dat a zvuku a jiná digitální záznamová média, magnetické nosiče dat, optické nosiče dat, nahrávací disky, kompaktní disky (CD disky), DVD disky, blue-ray disky, flash disky a SD karty, zvukové pásky, zvukové kazety, zvukové disky, audio-video pásky, audio-video kazety, audio-video disky, video pásky, video kazety, video disky, software pro telekomunikační účely, aplikační software, firmware (mikroprogramové vybavení), komunikační software, nahané počítačové programy, nahaný počítačový software, multimediální aplikace, počítačový software stažitelný z internetu, počítačový software na CD-ROM nebo DVD, počítačový hardware, telekomunikační přístroje a zařízení, telekomunikační vysílací zařízení, zařízení a vybavení pro počítačové sítě a datovou komunikaci, bezdrátové komunikační přístroje, mobilní přístroje pro telekomunikaci, přístroje pro záznam, převod, přenos nebo reprodukci komunikace zvuku, obrazu, signálu, přístroje pro zpracování dat, telefony, mobilní telefony, telefonní záznamníky, mobilní telekomunikační handsety, PDA (osobní digitální asistent), počítače, kapesní PC, laptopy, komunikátory, modemy, telefonní sluchátka, telefonní mikrofony, vysílačky, faxovací přístroje, nabíječky pro elektrické baterie, akumulátorové nabíječky, mikrofony, telefonní dráty, paměti počítačové, počítačové periferie, procesory, (centrální procesorové jednotky), kryty na mobilní telefony, brýle, skla do brýlí, brýle pro 3D projekci, ochranné brýle, pouzdra na brýle, kamery, fotoaparáty, čočky do kamer a fotoaparátů, objektivy, MP3 a MP4 přehrávače, podložky pod počítačovou myš, magnety, pouzdra na mobilní telefony, magnetické karty, kódované karty, části a příslušenství pro všechny výše uvedené výrobky v rámci této třídy, předplacené karty, čipové karty, magnetické kódované karty a karty zahrnující integrované čipové obvody pro finanční aplikace, kartová čtečka obsahující radiofrekvenční identifikační prostředky pro přenos, zobrazování a uložení platebních informací pro užití v souvislosti s platebními službami, optické karty, paměťové karty nebo elektronické mikroprocesory kontaktní nebo nekontaktní (radiové, infračervené či na podobné frekvenci), na jedno použití nebo s možností opětovného dobítí použitelné jako předplacené nebo placené později, které mohou obsahovat jednu nebo několik elektronických peněženek a jsou platné pro všechny typy aplikací a zejména do počítačů, hlavolamy elektrické nebo elektronické (software), hrací skříň (hudební) uváděné v činnost vhozením mince, reklamní přístroje na střídavé obrazy, komunikační výrobky, technika a zařízení, prodejní zařízení a mechanismy pro přístroje na mince, registrační pokladny, počítací stroje, automatické distributory a mechanismy na mince, přístroje a nástroje pro vážení, měření, signalizaci,

kontrolu (monitorování), záchranu životů a přístroje a nástroje pro vyučování, přístroje a nástroje pro vedení, přepínání, přeměnu, akumulaci, regulaci nebo řízení elektrického proudu; (16) pohledy ilustrované se zvukovou nahrávkou, papír a lepenka, papírnické zboží a učební pomůcky, tiskoviny všeho druhu, zejména periodické, časopisy, noviny, knihy, prospekty, data a databáze na papírových nosičích, informační produkty na papírových nosičích, knihařské výrobky, obalový materiál z papíru a balicí fólie z plastu, papírové tašky, umělohmotné tašky, pytlíky a sáčky pro balicí účely, kancelářské potřeby pro reklamní, marketingové a propagační účely, dopisní papíry, obálky, samolepky, obtisky, poznámkové bloky, diáře, brožury, desky na spisy, balicí papír, umělecké nebo ozdobné předměty z papíru, psací stroje a kancelářské potřeby (kromě nábytku); (35) zprostředkovatelské služby v oblasti obchodu s reklamou a pomoc při řízení obchodní činnosti, reklamní a propagační činnost, poskytování obchodních informačních produktů, inzertní činnost, včetně on-line inzerce a prezentace uživatelů v počítačové síti Internet, systematizace informací do počítačových databází, vydávání náborových textů, propagačních a inzertních tiskovin, reklamní texty (vydávání, zveřejňování, oznámení, vyhlášení, publikování), rozšiřování reklamních a/nebo inzertních materiálů, distribuce zboží a tiskovin k reklamním účelům, obchodní průzkum a analýza trhu, marketing, organizace reklamních a obchodních předváděcích akcí výrobků a služeb, včetně obchodních výstav a jejich doprovodných akcí, obchodní a podnikatelský informační servis, odborné obchodní poradenství, služby obchodního zprostředkování, telefonní informační služby, poskytování obchodních informací, rovněž prostřednictvím internetu, kabelových sítí nebo jiných forem datového přenosu; (36) finanční služby, leasingové služby, nákup na splátky, peněžní služby, informační a poradenské služby vztahující se k výše uvedeným službám ve třídě 36, informační a poradenské služby ve vztahu k výše uvedeným službám ve třídě 36, poskytované přes telekomunikační síť, on-line z počítačové databáze nebo internetu, zprostředkování pojištění, vydávání peněžních voucherů, poukázek, kupónů, vydávání potvrzení, stvrzenek (o provedení platby); (38) spoje, komunikace, provozování telekomunikační sítě, provoz a služby veřejné mobilní telekomunikační a datové sítě, telefonní a telekomunikační služby, informace o telekomunikacích, bezdrátové vysílání, mobilní komunikační služby, přenos dat prostřednictvím telefonu, internetové služby zahrnuté v této třídě, a to poskytování přístupu k síti Internet, včetně vysokorychlostního a přenos hlasové služby přes internetový protokol, poskytování širokopásmového telekomunikačního přístupu, širokopásmové služby (broadband), vysílací služby, televizní vysílací služby, vysílací služby vztahující se k IP/TV, poskytování přístupu k IP/TV, služby poskytovatelů počítačových sítí (network provider), a to zajišťování přístupu a pronájem přístupového času do datových sítí a databází, zejména pak internetu, komunikační služby spojené s přístupem do databází, pronájem telefonních linek, pronájem telefonních okruhů, provoz komunikačních systémů v oblasti mobilních telefonů, služby mobilní rádiové sítě, telefonní telekomunikační služby poskytované prostřednictvím předplacených telefonních karet, telematické služby (datová komunikace), zajišťování místních a dálkových telefonických služeb, poskytování přístupu k obsahu internetu, k internetovým stránkám a portálům, telekomunikační služby pro poskytování přístupu k počítačovým databázím, poskytování telekomunikačních zařízení, pronájem komunikačních a telekomunikačních aparátů, kanálů, přístrojů a zařízení, pronájem komunikačních systémů a zařízení, půjčování modemů a telekomunikačních zařízení, služby udělování osobních čísel, zabezpečení přístupu k Internetu a telekomunikační služby zaměřené na lokalizaci a sledování osob a objektů, sledování mobilních telefonů pomocí satelitních signálů, zjišťování polohy mobilních telefonů pomocí satelitních signálů, radio-paging, poskytování služeb v rámci bezdrátového aplikačního protokolu (WAP), mobilní a pevné telekomunikační a radiokomunikační služby, telekomunikační portálové služby, internetové portálové služby, výměna, přenos a šíření informací, dat a zpráv, služby veřejnosti spojené s provozováním mobilní radiotelefonní sítě, shromažďování a přenos zpráv prostřednictvím telefonu a mobilního telefonu, přesměrování hovorů, služby automatických telefonních záznamníků, služby elektronické pošty pro třetí osoby, včetně služeb využívajících zabezpečeného komunikačního kanálu, poskytování informací vztahujících se k telekomunikačním a komunikačním přístrojům a nástrojům nebo k jejich identifikaci, přenos, doručování a příjem zvuku, dat a obrazu, jednotné zpracování zpráv, služby hlasové pošty, videokonference, video telefonní služby, služby přístupu ke všem druhům datových a informačních sítí, služby zaslání a přijímání textových a multimediálních zpráv, poskytování připojení k telekomunikačním a komunikačním databázím, jmenovitě umožnění spotřebitelům stahovat digitální obsah prostřednictvím sítí a serveru do osobní databáze,

poskytování přístupu k telekomunikačním infrastrukturám jiným operátorům, poskytování a pronájem času přístupu k počítačovým informačním zpravodajům, počítačovým sítím a interaktivním počítačovým komunikačním sítím, přes internet a počítačové sítě nebo počítačové databáze, vše v rámci této třídy, poradenské, informační a konzultační služby spojené se službami výše uvedenými ve třídě 38, informační a poradenské služby týkající se výše uvedených služeb ve třídě 38, poskytované on-line prostřednictvím počítačových databází, internetu nebo telekomunikačních sítí; (41) informace o možnostech vzdělávání, výchovy, zábavy, sportovních a kulturních aktivit, vzdělávací informace, školicí činnost v oblasti telekomunikační a výpočetní techniky, tvorba elektronických časopisů, periodik a knih v elektronické podobě, vydavatelská a nakladatelská činnost, soutěžní činnost, výchova a vzdělávání, zábava, pořádání prezentací pro zábavní nebo vzdělávací účely, semináře, sportovní, kulturní a společenské aktivity, interaktivní zábavní služby, služby elektronických her poskytované prostřednictvím jakýchkoli komunikačních sítí, zábavní služby poskytované prostřednictvím telekomunikačních sítí, informační služby vztahující se k výchově a vzdělávání, výcviku a školení, zábavě, sportu, kultuře a společenským událostem poskytované prostřednictvím telekomunikačních sítí, poskytování zpravodajských informací, televizní produkční služby, televizní zpravodajství, rozhlasové zpravodajství, tvorba a výroba televizních programů, audiovizuálních programů, televizní programové služby a tvorba televizních programů za využití prostředků Internet Protokol technologie, poskytování zábavy prostřednictvím televize a Internet Protokol televize, zajišťování, provozování a organizace hudebních akcí, poskytování služeb zábavních klubů a diskoték, produkce a organizování a provozování živých vystoupení, noční kluby, pronájem prostor a míst určených pro hudební produkce a pronájem stadiónů pro účely hudební produkce, kasina, informační, konzultační a poradenské služby týkající se výše uvedených služeb ve třídě 41, informační a poradenské služby týkající se výše uvedených služeb ve třídě 41, poskytované on-line prostřednictvím počítačových databází, internetu nebo telekomunikačních sítí; (42) vědecké a technologické služby a výzkum, pronájem počítačového software, poradenství v oblasti informační technologie, průmyslové analýzy a výzkum, návrh a vývoj počítačového hardwaru a softwaru, IT služby, analytické a inženýrské práce v oblasti telekomunikací, služby v oblasti odborného poradenství v souvislosti se zařízeními výpočetní techniky, poradenství v oblasti počítačového hardware, zprostředkovatelská a obstaravatelská činnost v oblasti výpočetní techniky, hosting pro veškeré oblasti informačních technologií včetně webových stránek v rámci internetu, extranetu, intranetu, navrhování a vývoj počítačových systémů, analýzy počítačových systémů, konzultační služby v oblasti počítačového software, tvorba a správa webových stránek pro třetí osoby, webhosting, expertní technologické poradenství, pronájem přístrojů na zpracování dat a počítačů, technické služby vztahující se k projektování, plánování a návrhu zařízení pro telekomunikace, výzkum v oblasti telekomunikačních technologií, monitoring síťových systémů v oblasti telekomunikací, technické podpůrné služby vztahující se k telekomunikacím a telekomunikačním přístrojům, informační a poradenské služby týkající se výše uvedených služeb ve třídě 42, informační a poradenské služby týkající se výše uvedených služeb ve třídě 42, poskytované on-line prostřednictvím počítačových databází, internetu nebo telekomunikačních sítí, konverze dat nebo dokumentů z fyzických nosičů na elektronické nosiče, konverze dat a počítačových programů (ne fyzická konverze), software jako služba (SaaS).

(511) 9, 16, 35, 36, 38, 41, 42

(540) **VODAFONE EPOKLADNA**

(111) **363664**

(220) 04.05.2016

(320) 04.05.2016

(442) 23.08.2017

(151) 29.11.2017

(730) **FASS, s.r.o.**, Čiklova 1135/23, Praha 4 - Nusle, 14000, CZ

(740) Ing. Pavel Nádvořník s.r.o., Sokola Tůmy 1099/1, Ostrava - Mariánské Hory, 70900

(210) O-530894

(591) Barevná

(510) (9) hasičí přístroje a přístroje pro požární ochranu, hasičí systémy, požární čidla a detektory, požární a zabezpečovací signální zařízení, zařízení pro plynovou detekci, požární schodiště nebo žebříky (nouzové východy), samočinná hasičí zařízení, zařízení pro skrápění požárních uzávěrů,

ochranné rukavice, ochranné plachty, ochranné štíty na obličej, ochranné přilby, protipožární ochranné oděvy; (11) požární hydranty, požární ventilátory na odsávání plynů a kouře, protipožární záklopy; (37) instalace požárních detekčních systémů, instalace a opravy požárních hlásičů, poskytování informací vztahujících se k opravám nebo údržbě požárních poplašných zařízení, provádění a zajišťování protipožární a tepelné izolace staveb, kovových a nekovových konstrukcí včetně jednotlivých stavebních a interiérových dílců a dílů, dveří, oken, přepážek, kabelových a instalačních rozvodů, strojního zařízení a dopravních systémů, údržba, opravy a rekonstrukce protipožární a tepelné izolace staveb a stavebních dílců a dílů, stavební dozor, poskytování stavebních informací, protipožární ochrana na stavbách, revizní služby, odborné poradenské a konzultační služby v rozsahu služeb výše uvedených ve třídě 37; (42) projektování zařízení a systémů požární ochrany, posuzování požárního nebezpečí, technický průzkum, studie technických projektů, projektová činnost, odborné posudky a expertizy v požární ochraně, výzkum, vývoj, projekční a inženýrská činnost v oboru protipožárních a tepelně izolačních hmot, materiálů, prostředků, výrobků a techniky, včetně technologií provádění protipožární ochrany, tepelně izolační techniky a přístrojové a bezdrátové signalizační techniky, technické poradenství vztahující se k protipožární prevenci; (45) poradenské a konzultační služby v oboru bezpečnosti práce.

(511) 9, 11, 37, 42, 45

(540)



(111) **363665**

(220) 03.06.2016

(320) 03.06.2016

(442) 23.08.2017

(151) 29.11.2017

(730) **TOP FACE s.r.o.**, Belgická 14, Praha 2, 12000, CZ

(210) O-531653

(591) Barevná

(510) (41) vyučování, vzdělávání; (44) salóny krásy, služby vizážistů.

(511) 41, 44

(540)



(111) **363666**

(220) 26.07.2016

(320) 26.07.2016

(442) 23.08.2017

(151) 29.11.2017

(730) **Cestovní kancelář FISCHER a.s.**, Na Strži 65/1702, Praha 4 - Nusle, 14062, CZ

(740) Advokátní kancelář JUDr. Kristina Škampová a spol., JUDr. Kristina Škampová, Pellicova 8a, Brno, 60200

(210) O-532790

- (591) Barevná  
(510) (9) nosiče zvukových a zvukově obrazových záznamů; (16) knihy, časopisy, tištěné publikace; (35) propagační činnost, reklama, maloobchodní prodej nosičů zvukových a zvukově-obrazových záznamů; (39) služby cestovní kanceláře zajišťující dopravu a organizování cest, organizování zájezdů, doprovázení turistů (průvodcovské služby); (43) služby cestovní kanceláře spojené se zajišťováním dočasného ubytování a stravování, dočasné ubytování, zajišťování stravování.  
(511) 9, 16, 35, 39, 43  
(540)

**FISCHER**  
GROUP

- (39) služby cestovní kanceláře zajišťující dopravu a organizování cest, organizování zájezdů, doprovázení turistů (průvodcovské služby); (43) služby cestovní kanceláře spojené se zajišťováním dočasného ubytování a stravování, dočasné ubytování, zajišťování stravování.  
(511) 9, 16, 35, 39, 43  
(540)



- (111) **363667**  
(220) 26.07.2016  
(320) 26.07.2016  
(442) 23.08.2017  
(151) 29.11.2017  
(730) **Cestovní kancelář FISCHER a.s.**, Na Strži 65/1702, Praha 4 - Nusle, 14062, CZ  
(740) Advokátní kancelář JUDr. Kristina Škampová a spol., JUDr. Kristina Škampová, Pellicova 8a, Brno, 60200  
(210) O-532792  
(591) Barevná  
(510) (9) nosiče zvukových a zvukově obrazových záznamů; (16) knihy, časopisy, tištěné publikace; (35) propagační činnost, reklama, maloobchodní prodej nosičů zvukových a zvukově obrazových záznamů; (39) služby cestovní kanceláře zajišťující dopravu a organizování cest, organizování zájezdů, doprovázení turistů (průvodcovské služby); (43) služby cestovní kanceláře spojené se zajišťováním dočasného ubytování a stravování, dočasné ubytování, zajišťování stravování.  
(511) 9, 16, 35, 39, 43  
(540)



- (111) **363669**  
(220) 26.07.2016  
(320) 26.07.2016  
(442) 23.08.2017  
(151) 29.11.2017  
(730) **Cestovní kancelář FISCHER a.s.**, Na Strži 65/1702, Praha 4 - Nusle, 14062, CZ  
(740) Advokátní kancelář JUDr. Kristina Škampová a spol., JUDr. Kristina Škampová, Pellicova 8a, Brno, 60200  
(210) O-532794  
(591) Barevná  
(510) (9) nosiče zvukových a zvukově obrazových záznamů; (16) knihy, časopisy, tištěné publikace; (35) propagační činnost, reklama, maloobchodní prodej nosičů zvukových a zvukově obrazových záznamů; (39) služby cestovní kanceláře zajišťující dopravu a organizování cest, organizování zájezdů, doprovázení turistů (průvodcovské služby); (43) služby cestovní kanceláře spojené se zajišťováním dočasného ubytování a stravování, dočasné ubytování, zajišťování stravování.  
(511) 9, 16, 35, 39, 43  
(540)



- (111) **363668**  
(220) 26.07.2016  
(320) 26.07.2016  
(442) 23.08.2017  
(151) 29.11.2017  
(730) **Cestovní kancelář FISCHER a.s.**, Na Strži 65/1702, Praha 4 - Nusle, 14062, CZ  
(740) Advokátní kancelář JUDr. Kristina Škampová a spol., JUDr. Kristina Škampová, Pellicova 8a, Brno, 60200  
(210) O-532793  
(591) Barevná  
(510) (9) nosiče zvukových a zvukově obrazových záznamů; (16) knihy, časopisy, tištěné publikace; (35) propagační činnost, reklama, maloobchodní prodej nosičů zvukových a zvukově obrazových záznamů;

- (111) **363670**  
(220) 26.07.2016  
(320) 26.07.2016  
(442) 23.08.2017  
(151) 29.11.2017  
(730) **Cestovní kancelář FISCHER a.s.**, Na Strži 65/1702, Praha 4 - Nusle, 14062, CZ  
(740) Advokátní kancelář JUDr. Kristina Škampová a spol., JUDr. Kristina Škampová, Pellicova 8a, Brno, 60200  
(210) O-532795  
(591) Barevná  
(510) (9) nosiče zvukových a zvukově obrazových záznamů; (16) knihy, časopisy, tištěné publikace; (35) propagační činnost, reklama, maloobchodní prodej nosičů zvukových a zvukově obrazových záznamů; (39) služby cestovní kanceláře zajišťující dopravu a organizování cest, organizování zájezdů, doprovázení turistů (průvodcovské služby); (43) služby cestovní kanceláře spojené se zajišťováním dočasného ubytování a stravování, dočasné ubytování, zajišťování stravování.

(511) 9, 16, 35, 39, 43  
(540)

**FISCHER**

(540)

**NEV-DAMA**

(111) **363671**  
(220) 26.07.2016  
(320) 26.07.2016  
(442) 23.08.2017  
(151) 29.11.2017  
(730) **Cestovní kancelář FISCHER a.s.**, Na Strži 65/1702, Praha 4 - Nusle, 14062, CZ  
(740) Advokátní kancelář JUDr. Kristina Škampová a spol., JUDr. Kristina Škampová, Pellicova 8a, Brno, 60200  
(210) O-532796  
(591) Barevná  
(510) (9) nosiče zvukových a zvukově obrazových záznamů; (16) knihy, časopisy, tištěné publikace; (35) propagační činnost, reklama, maloobchodní prodej nosičů zvukových a zvukově obrazových záznamů; (39) služby cestovní kanceláře zajišťující dopravu a organizování cest, organizování zájezdů, doprovázení turistů (průvodcovské služby); (43) služby cestovní kanceláře spojené se zajišťováním dočasného ubytování a stravování, dočasné ubytování, zajišťování stravování.  
(511) 9, 16, 35, 39, 43  
(540)

(111) **363673**  
(220) 26.07.2016  
(320) 26.07.2016  
(442) 23.08.2017  
(151) 29.11.2017  
(730) **Cestovní kancelář FISCHER a.s.**, Na Strži 65/1702, Praha 4 - Nusle, 14062, CZ  
(740) Advokátní kancelář JUDr. Kristina Škampová a spol., JUDr. Kristina Škampová, Pellicova 8a, Brno, 60200  
(210) O-532801  
(591) Barevná  
(510) (9) nosiče zvukových a zvukově obrazových záznamů; (16) knihy, časopisy, tištěné publikace; (35) propagační činnost, reklama, maloobchodní prodej nosičů zvukových a zvukově obrazových záznamů; (39) služby cestovní kanceláře zajišťující dopravu a organizování cest, organizování zájezdů, doprovázení turistů (průvodcovské služby); (43) služby cestovní kanceláře spojené se zajišťováním dočasného ubytování a stravování, dočasné ubytování, zajišťování stravování.  
(511) 9, 16, 35, 39, 43  
(540)

**NEV-DAMA**  
FISCHERGROUP

**NEV-DAMA**

(111) **363672**  
(220) 26.07.2016  
(320) 26.07.2016  
(442) 23.08.2017  
(151) 29.11.2017  
(730) **Cestovní kancelář FISCHER a.s.**, Na Strži 65/1702, Praha 4 - Nusle, 14062, CZ  
(740) Advokátní kancelář JUDr. Kristina Škampová a spol., JUDr. Kristina Škampová, Pellicova 8a, Brno, 60200  
(210) O-532797  
(591) Barevná  
(510) (9) nosiče zvukových a zvukově obrazových záznamů; (16) knihy, časopisy, tištěné publikace; (35) propagační činnost, reklama, maloobchodní prodej nosičů zvukových a zvukově obrazových záznamů; (39) služby cestovní kanceláře zajišťující dopravu a organizování cest, organizování zájezdů, doprovázení turistů (průvodcovské služby); (43) služby cestovní kanceláře spojené se zajišťováním dočasného ubytování a stravování, dočasné ubytování, zajišťování stravování.  
(511) 9, 16, 35, 39, 43

(111) **363674**  
(220) 26.07.2016  
(320) 26.07.2016  
(442) 23.08.2017  
(151) 29.11.2017  
(730) **Cestovní kancelář FISCHER a.s.**, Na Strži 65/1702, Praha 4 - Nusle, 14062, CZ  
(740) Advokátní kancelář JUDr. Kristina Škampová a spol., JUDr. Kristina Škampová, Pellicova 8a, Brno, 60200  
(210) O-532802  
(591) Barevná  
(510) (9) nosiče zvukových a zvukově obrazových záznamů; (16) knihy, časopisy, tištěné publikace; (35) propagační činnost, reklama, maloobchodní prodej nosičů zvukových a zvukově obrazových záznamů; (39) služby cestovní kanceláře zajišťující dopravu a organizování cest, organizování zájezdů, doprovázení turistů (průvodcovské služby); (43) služby cestovní kanceláře spojené se zajišťováním dočasného ubytování a stravování, dočasné ubytování, zajišťování stravování.  
(511) 9, 16, 35, 39, 43

(540)



- (111) **363675**  
(220) 26.07.2016  
(320) 26.07.2016  
(442) 23.08.2017  
(151) 29.11.2017  
(730) **Cestovní kancelář FISCHER a.s.**, Na Strži 65/1702, Praha 4 - Nusle, 14062, CZ  
(740) Advokátní kancelář JUDr. Kristina Škampová a spol., JUDr. Kristina Škampová, Pellicova 8a, Brno, 60200  
(210) O-532803  
(591) Barevná  
(510) (9) nosiče zvukových a zvukově obrazových záznamů; (16) knihy, časopisy, tištěné publikace; (35) propagační činnost, reklama, maloobchodní prodej nosičů zvukových a zvukově obrazových záznamů; (39) služby cestovní kanceláře zajišťující dopravu a organizování cest, organizování zájezdů, doprovázení turistů (průvodcovské služby); (43) služby cestovní kanceláře spojené se zajišťováním dočasného ubytování a stravování, dočasné ubytování, zajišťování stravování.  
(511) 9, 16, 35, 39, 43  
(540)



- (111) **363676**  
(220) 26.07.2016  
(320) 26.07.2016  
(442) 23.08.2017  
(151) 29.11.2017  
(730) **Cestovní kancelář FISCHER a.s.**, Na Strži 65/1702, Praha 4 - Nusle, 14062, CZ  
(740) Advokátní kancelář JUDr. Kristina Škampová a spol., JUDr. Kristina Škampová, Pellicova 8a, Brno, 60200  
(210) O-532805  
(591) Barevná  
(510) (9) nosiče zvukových a zvukově obrazových záznamů; (16) knihy, časopisy, tištěné publikace; (35) propagační činnost, reklama, maloobchodní prodej nosičů zvukových a zvukově obrazových záznamů; (39) služby cestovní kanceláře zajišťující dopravu a organizování cest, organizování zájezdů, doprovázení turistů (průvodcovské služby); (43) služby cestovní kanceláře spojené se zajišťováním dočasného ubytování a stravování, dočasné ubytování, zajišťování stravování.  
(511) 9, 16, 35, 39, 43

(540)



- (111) **363677**  
(220) 07.09.2016  
(320) 07.09.2016  
(442) 23.08.2017  
(151) 29.11.2017  
(730) **RACIO, s.r.o.**, Národních hrdinů 3146/22B, Břeclav, 69002, CZ  
(740) INPARTNERS GROUP, Ing. Leopold Dadej, patentový zástupce, Na Valtické 339/6, Břeclav 4, 69141  
(210) O-533742  
(510) (29) ovoce a zelenina konzervované, sušené a zavařené, výrobky z ovoce a ze zeleniny, vejce a výrobky z nich, jedlé oleje a tuky i jejich náhražky, ovoce mražené, ovocné kompoty, džemy, zpracované arašidy, zpracované mandle, zpracované ořišky, tofu, máslo kakaové, máslo arašidové, máslo kokosové, máslo oříškočokoládové, mléko a výrobky z mléka, želatina jedlá, saláty ovocné, sýry, náplně a polevy na bázi tuků a jejich náhražek spadající do této třídy, tukové pomazánky; (30) rýže a výrobky z rýže, celozrné extrudované a expandované pečivo ochucené či neochucené, jemné pečivo, rýžové koláčky, rýžové chlebičky, rýžová kaše, instantní rýžová kaše, rýžové nudle, trvanlivé potravinářské výrobky na bázi rýže a amarantu, pražená kukuřice (popcorn), škrob a škrobové výrobky jako potrava, nekynutý chléb, knackebrot, potravinářské mouky včetně mouky cereální, medovníky, perníky, pufované pečivo, žvýkačky ne pro lékařské účely, med, chuťové přísady, kávové příchutě, kávové náhražky, glukóza pro výživu, přírodní sladidla, nápoje čokoládové včetně nápojů čokoládových s mlékem, nápoje kakaové včetně nápojů kakaových s mlékem, nápoje kávové včetně nápojů kávových s mlékem, pudinky, přísady do nápojů jiné než esence v rámci této třídy, přísady a zlepšující přípravky do čokolády, čokoládových a kávových výrobků; (32) nealkoholické nápoje, minerální a šumivé vody, syčené a nesycené nealkoholické nápoje, mošty, iontové nápoje, ovocné šťávy, ovocné džusy, sirupy a koncentráty, koktejly nealkoholické, sladové nápoje, instantní nápoje, prášky a jiné přípravky k přípravě nealkoholických nápojů, prášky a jiné přípravky k přípravě šumivých nápojů, příchutě na výrobu nápojů.  
(511) 29, 30, 32  
(540)

## KNÄCK SNACK

- (111) **363678**  
(220) 07.09.2016  
(320) 07.09.2016  
(442) 23.08.2017  
(151) 29.11.2017  
(730) **RACIO, s.r.o.**, Národních hrdinů 3146/22B, Břeclav, 69002, CZ  
(740) INPARTNERS GROUP, Ing. Leopold Dadej, patentový zástupce, Na Valtické 339/6, Břeclav 4, 69141  
(210) O-533743  
(510) (29) ovoce a zelenina konzervované, sušené a zavařené, výrobky z ovoce a ze zeleniny, vejce a výrobky z nich, jedlé oleje a tuky i jejich náhražky, ovoce mražené, ovocné kompoty, džemy, zpracované arašidy, zpracované mandle, zpracované ořišky, tofu, máslo kakaové, máslo arašidové, máslo kokosové, máslo oříškočokoládové, mléko a výrobky z mléka, želatina jedlá, saláty ovocné, sýry, náplně a polevy na bázi tuků a jejich náhražek spadající do této třídy, tukové pomazánky; (30) rýže a výrobky z rýže, celozrné extrudované a expandované pečivo ochucené či neochucené, jemné pečivo, rýžové koláčky, rýžové chlebičky, rýžová kaše, instantní rýžová kaše, rýžové nudle, trvanlivé potravinářské výrobky na bázi rýže a amarantu, pražená kukuřice (popcorn), škrob a škrobové výrobky jako potrava, nekynutý chléb, knackebrot, potravinářské mouky včetně mouky cereální, medovníky, perníky, pufované pečivo, žvýkačky ne pro lékařské

účely, med, chuťové přísady, kávové příchutě, kávové náhražky, glukóza pro výživu, přírodní sladidla, nápoje čokoládové včetně nápojů čokoládových s mlékem, nápoje kakaové včetně nápojů kakaových s mlékem, nápoje kávové včetně nápojů kávových s mlékem, pudinky, přísady do nápojů jiné než esence v rámci této třídy, přísady a zlepšující přípravky do čokolády, čokoládových a kávových výrobků; (32) nealkoholické nápoje, minerální a šumivé vody, syčené a nesyčené nealkoholické nápoje, mošty, iontové nápoje, ovocné šťávy, ovocné džusy, sirupy a koncentráty, koktejly nealkoholické, sladové nápoje, instantní nápoje, prášky a jiné přípravky k přípravě nealkoholických nápojů, prášky a jiné přípravky k přípravě šumivých nápojů, příchutě na výrobu nápojů.

(511) 29, 30, 32

(540) **MALOKARPATSKÝ CHLEBÍČEK**

(111) **363679**

(220) 18.10.2016

(320) 18.10.2016

(442) 23.08.2017

(151) 29.11.2017

(730) **Pískohraní s.r.o.**, Tolstého 874/13, Valašské Meziříčí, 75701, CZ

(740) Ing. Petr Soukup, Videňská 8, Olomouc, 77200

(210) O-534668

(510) (16) didaktické, výukové a školní pomůcky z papíru, lepenky, samolepicího papíru, kartonážní výrobky, a to krabice, krabičky, zakládací desky, knižní desky, pracovní podložky, nástěnky, informační a orientační tabulky, obaly, obalové folie z papíru, kartonu a plastických hmot, samolepky, materiály pro umělce zařazené v této třídě, štětce, rydla, pera, barvy, barevné písky, výtvarné materiály, šablony, mandaly, reliéfy, kombinace geometrických tvarů, obrázky a obrazy, neperiodické publikace, informační, reklamní a propagační letáky, plakáty, studijní texty, příručky, návody, prospekty, inzertní výrobky z papíru a z imitace papíru, plakáty, billboardy, pohlednice, fotografie a časopisecké žánry, dárkové předměty, upomínkové předměty (suvénýry) a reklamní předměty z papíru a kartonu; (35) zprostředkovatelská činnost v oblasti obchodu s výrobky uvedenými ve tř. 16, obchodní informační a propagační služby všeho druhu, včetně inzercí, reklamní, inzertní a propagační činnosti, zprostředkování obchodních kontaktů, poskytování obchodních informačních produktů, multimediálních informací pro reklamní a obchodní účely, včetně jejich vyhledávání a on-line inzercí a prezentace uživatelů v počítačové síti internet, obchodní využití sítě internet v oblasti vyhledávacích služeb a e-businessu, marketing, grafické zpracování podkladů pro reklamní činnost, mediální reklama, rozhlasová, televizní a venkovní reklama, marketingové studie a průzkum trhu, služby reklamních agentur, vydavatelství a šíření reklamních materiálů, letáků, prospektů a vzorků, distribuce propagačních tiskovin a vzorků zboží, plánování obchodních a propagačních akcí, pronájem reklamních ploch, organizování komerčních a reklamních výstav, zásilkový prodej s výše uvedenými výrobky ve třídě 16; (38) šíření elektronických časopisů, elektronických didaktických a výukových školních pomůcek, elektronických informací, elektronických periodik a knih v elektronické podobě, šíření tiskovin pomocí počítačových a obdobných sítí, počítačová komunikace, poskytování přístupu k informacím a informačním službám na internetu, služby na internetu v rámci třídy; (39) dodávání zboží prostřednictvím zásilkového prodeje; (41) vydavatelská a nakladatelská činnost v oblasti periodických a neperiodických publikací, se zaměřením na didaktické, školní a výukové pomůcky, organizování a pořádání školení, kurzů, workshopů, seminářů a jiných výchovně-vzdělávacích akcí, další vzdělávání pedagogických pracovníků, kulturní aktivity, zábava, soutěže pro veřejnost, šíření článků a fotografií, aktivity v pozitivní oblasti rozvoje duševních schopností osob, výuková činnost v oblasti získávání kreativity tvorby a myšlení, zlepšování jemné motoriky, přesnosti, koncentrací pozornosti, výtvarné zručnosti a soustředění se na prováděnou činnost, organizování živých vystoupení a živých představení, organizování kulturních a sportovních aktivit, soutěží, přehlídek, pleší, estrád a besed, výchova, zprostředkování zábavy, kultury, výchovy a sportu, organizování a vedení večírků, konferencí, elektronické publikování (dtp), vydávání elektronických knih a časopisů on-line, organizování kulturních a vzdělávacích výstav.

(511) 16, 35, 38, 39, 41

(540) **Pískohraní**

(111) **363680**

(220) 27.10.2016

(320) 27.10.2016

(442) 23.08.2017

(151) 29.11.2017

(730) **Krýsl Lubomír Ing.**, Pallova 44/12, Plzeň, 30100, CZ

(740) PROPATENT, JUDr. Matěj Sedláček, Pod Pekařkou 1, Praha 4, 14700

(210) O-534920

(510) (16) papírenské výrobky, papírové ubrousky, papírové a kartonové podtácky, podtácky pod pivní a nápojové sklenice, bloky, kancelářské potřeby vyjma nábytku, letáky, obaly na lahve z papíru nebo lepenky, plakáty, papírová prostrání, psací potřeby, publikace, těžítka, papírové ubrusy; (21) sklenice, korbele, sklo, nádobí, podtácky (ne papírové), chladicí nádoby, lahve, nádoby, žejdlíky na pivo, papírové kelímky; (25) oděvy, pokrývky hlavy, obuv; (32) pivo, nealkoholické nápoje, minerální vody přírodní, ochucené stolní a pramenité vody, syčené nápoje nealkoholické, ovocné šťávy, sirupy a přípravky ke zhotovování nápojů; (35) pořádání veletrhů a festivalů pro obchodní a reklamní účely, propagační činnost, vydávání reklamní literatury, distribuce reklamních letáků a brožur, poskytování reklamního prostoru, příprava reklamních materiálů, tvorba reklamních předmětů a reklam; (41) organizování festivalů pro zábavní a kulturní účely, filmové projekce, informace o možnostech zábavy, organizace a pořádání kulturních akcí jako jsou koncerty, soutěže, večírky a plesy, zábava (služby), organizování živých vystoupení, zábavní, sportovní a kulturní služby a aktivity, pořádání předváděcích akcí (pro účely výuky), fotografování, nahrávání a poskytování on-line videí bez možnosti stažení, živá představení a vystoupení, organizování klubové činnosti, pořádání pivních festivalů; (43) služby zajišťující stravování a dočasné ubytování, stravování a pitný režim, služby rychlého občerstvení, catering (hromadné dodávání hotových jídel, nápojů do restaurací, jídelen, zajištění stravování při společenských akcích), podávání a příprava jídel a nápojů, služby gastronomie, pořádání pivních degustací (zajištění nápojů).

(511) 16, 21, 25, 32, 35, 41, 43

(540)



(111) **363681**

(220) 10.11.2016

(320) 10.11.2016

(442) 23.08.2017

(151) 29.11.2017

(730) **MEDIA MARKETING SERVICES a.s.**, Koperníkova 794/6, Praha 2 Vinohrady, 12000, CZ

(740) Erhartová Vítek & Partners, JUDr. Olga Erhartová, Šafaříkova 201/17, Praha 2, 12000

(210) O-535191

(510) (35) propagační činnost, reklama, rozhlasová reklama, inzercie, poradenství v obchodní činnosti, obchodní průzkum, obchodní administrativa, podpora prodeje zboží, informace (obchodní nebo podnikatelské) ve sdělovacích prostředcích, komerční informační kancelář, reklamní nebo inzertní materiály (rozšiřování reklamních nebo inzertních materiálů), pronájem reklamních ploch, vydávání, zveřejňování, publikování reklamních textů, vydávání reklamních, propagačních a živých textů, zpracování textů, marketingové služby, služby ekonomických poradců, obchodní průzkum, průzkum trhu, kancelářské práce; (38) rozhlasové vysílání; (41) výchovná, vzdělávací a zábavní činnost, organizování kulturních, vzdělávacích a zábavních akcí, agenturní činnost v oblasti kultury a vzdělávání, organizace zábavních pořadů a soutěží, obstaravatelská a zprostředkovatelská činnost v oblasti kultury a zábavy, informace o možnostech zábavy a vzdělávání, rozhlasová zábava, diskotéky, živá vystoupení, estrády, karaoke, zpravodajské služby, služby zábavní agentury, výroba rozhlasových a televizních programů, vydávání



elektronických knih a časopisů on-line, poskytování on-line (540)  
elektronických publikací, pořádání školení, organizování a vedení  
seminářů a konferencí, služby nahrávacího studia, pronájem zvukového  
nahrávacího studia, pronájem audio nahrávek.

(511) 35, 38, 41

(540)

**MMS**



Meda  
SINCE 1919

(111) **363682**

(220) 14.11.2016

(320) 14.11.2016

(442) 23.08.2017

(151) 29.11.2017

(730) **EKOPRESS, s.r.o.**, K Mostu 124, Praha 4, 14900, CZ

(740) Mašek, Kočí, Aujezdský, JUDr. Josef Aujezdský, Opletalova 1535/4,  
Praha 1, 11000

(210) O-535267

(510) (16) knihy, brožované knížky, tiskoviny, tištěné publikace, časopisy,  
periodika; (41) vydávání knih, služby v oblasti grafické úpravy, jiné než  
pro reklamní účely, vydávání elektronických knih a časopisů on-line,  
vydávání knih, vydávání textů, s výjimkou reklamních nebo náborových,  
elektronické publikování.

(511) 16, 41

(540)

**EKOPRESS**

(111) **363683**

(220) 30.11.2016

(320) 30.11.2016

(442) 23.08.2017

(151) 29.11.2017

(730) **Museum Kampa - Nadace Jana a Medy Mládkových**, U Sovových  
mlýnů 503/2, Praha 1, CZ

(740) Mgr. Jiří Mašek, advokát, Lochotínská 18, Plzeň, 30100

(210) O-535585

(510) (3) mýdla, parfumerie, vonné oleje, výrobky pro péči o tělo a krásu; (9)  
dekorativní magnety; (14) náhrdelníky, náramky, prsteny, náušnice,  
ozdobné klipsy, brože, medailony, přívěšky, náramky s přívěšky, řetízky k  
hodinkám, ozdobné iniciály, perly a všechny šperky k osobnímu nošení;  
(16) reklamní, propagační a informační materiály na bázi papíru a  
umělých hmot v rámci této třídy, tiskoviny, zejména prezentační a firemní  
publikace, periodika, soubory dat v papírové formě, knihy, letáky, plakáty,  
reklamní tabule z papíru nebo lepenky, reklamní katalogy, pozvánky,  
jídelní lístky, vývěsky, účtenky, papírové visačky, pohlednice, přání,  
obálky, kalendáře, inzertní noviny, etikety, ubrusy a ubrusky papírové,  
obaly z papíru a z umělých hmot, tužky a propisky všeho druhu, podložky  
papírové pod láhve a pod pívni sklenice, periodické a neperiodické  
tiskoviny všeho druhu, papírenské výrobky, deníky, sešity, kalendáře,  
fotografie, pohlednice, kalendáře (nástěnné, stolní a kapesní), plakáty,  
billboardy, prospekty, papírové etikety, nálepky, samolepky, obtisky,  
razítka, paragony, papírové vlajky, papírové ubrusy a ubrusy, papírová  
prostírání, papírové ručníky, papírové kornouty, papírové kelímky,  
podtácky (papírové podložky pod sklenice), papírové obaly všeho druhu,  
balicí papír, papírové tašky, umělohmotné tašky, reklamní, upomínkové a  
ozdobné předměty neuvedené v jiné třídě; (18) deštníky, slunečníky, hole,  
brašny, batohy, diplomatky, kufry; (24) tkaniny (s výjimkou těch, které  
jsou zařazeny v jiných třídách), ručníky všech druhů mimo papírových  
ručníků, žínky, povlaky na peřiny a podušky, příkrývky, draperie; (25)  
oděvy, pokrývky hlavy, čelenky, čepice, kšiltovky, trička, šaty, šátky, šály,  
oděvní doplňky v jiné třídě neuvedené; (27) koberce, rohožky, rohože;  
(30) káva, čaj, kakao, zmrzlina, čokoláda, bonbóny a jiné cukrovinky; (32)  
piva všeho druhu, sladina, sladové nápoje, nápoje kvašené nealkoholické,  
chmelové výtažky pro výrobu piva, přípravky k přípravě nápojů,  
nealkoholické nápoje, nealkoholické nápoje obohacené vitamíny nebo  
minerály, nealkoholické nápoje energetické, nealkoholické nápoje  
míchané, nealkoholické aperitivy, limonády, vody, pivo všeho druhu v  
lahvách a sudech; (33) vína, destiláty a jiné alkoholické nápoje, likéry,  
pívni destiláty a jiné alkoholické nápoje na bázi piva, pálenky; (43) služby  
zajišťující stravování a podávání nápojů, poskytování dočasného  
ubytování, provozování barů, kaváren, jídelen, restaurací, hotelové služby,  
penzióny, zásobovací a cateringové služby.

(511) 3, 9, 14, 16, 18, 24, 25, 27, 30, 32, 33, 43

(111) **363684**

(220) 19.12.2016

(320) 19.12.2016

(442) 23.08.2017

(151) 29.11.2017

(730) **Velvet International Corporation s.r.o.**, Slezská 1669/58, Praha 2,  
12000, CZ

(210) O-536124

(510) (9) počítačový software, počítačový software na ovládání samoobslužných  
terminálů, stroje na kontrolu elektronických vstupenek, automaty na  
vydávání lístků a vstupenek, automatizované přístroje na tisk lístků a  
vstupenek, automaty platební a na vkládání finančních prostředků,  
počítačové programy, kódované programy, obslužný software, počítačový  
software pro ruční mobilní digitální elektronická zařízení a jinou spotřební  
elektroniku, zabudovaný operační software, software na zpracování dat,  
software na čtečky karet, software pro tabletové počítače, počítačový  
software ke stažení, software pro mobilní telefony, software pro  
rozpoznávání obličejů, software na analýzu obličeje, software pro  
rozpoznávání hlasu, software pro analýzu řeči, software na rozpoznávání  
řeči, počítačový software umožňující vyhledávání dat, software na  
ovládání počítačových tiskáren, počítačový software pro správu databází,  
software UPI (univerzální rozhraní periferních zařízení), počítačový  
software pro analýzu otisků prstů nebo dlaní, počítačový software, který  
umožňuje poskytování informací prostřednictvím internetu, software pro  
operační řízení přenosných magnetických a elektronických karet,  
počítačový software pro použití jako aplikační programové rozhraní  
(API); (16) vstupenky, programy akcí a událostí; (41) rezervace míst na  
akce, rezervace vstupenek na zábavní akce, rezervace míst na kulturní  
akce, rezervace míst na zábavní akce, zprostředkování vstupenek na  
zábavní akce, poskytování prostor pro sportovní akce, předváděcí akce  
(pro účely výuky), rezervace míst na zábavní akce, rezervace vstupenek na  
kulturní akce, služby zajišťování vstupenek na zábavní akce, rezervace  
sálů vhodných pro zábavní akce, služby rezervace divadelních vstupenek,  
rezervace vstupenek na koncerty, předprodej vstupenek na zábavní akce  
(služby), služby prodeje vstupenek (zábava), vydávání a distribuce  
vstupenek (zábava), služby zajišťování vstupenek na sportovní akce,  
informační služby o vstupenkách na zábavní akce, informační služby o  
vstupenkách na sportovní akce, služby rezervace a vydávání vstupenek na  
akce, rezervace míst na zábavní akce a sportovní události, rezervace  
vstupenek a objednávkové služby pro sportovní akce, rezervace vstupenek  
a objednávkové služby pro kulturní akce, rezervace vstupenek a  
objednávkové služby pro zábavní akce, zařízení rezervací vstupenek na  
vystoupení a jiné zábavní akce, zajišťování rezervací vstupenek na  
přehlídky a jiné zábavní akce, rezervace lístků do divadla, rezervace lístků  
a objednávkové služby pro rekreační a volnočasové akce, poskytování  
služeb spojených s vyzvednutím předem zaplacených vstupenek na  
zábavní, sportovní a kulturní akce v pokladně prodejce, služby agentur  
prodávajících vstupenky do divadel, rezervace vstupenek a objednávkové  
služby pro koncerty, služby rezervace vstupenek na koncerty a do divadel,  
služby on-line předprodeje vstupenek pro zábavní účely, rezervace  
vstupenek a objednávkové služby pro divadelní představení, informační  
služby o vstupenkách na představení, agentury zajišťující rezervaci  
vstupenek na koncerty, organizování slavnostních událostí (zábava),  
organizování sportovních událostí, organizování sportovních soutěží a  
sportovních událostí, organizace kulturních, zábavních a sportovních akcí,  
organizování společných sportovních a kulturních akcí, příprava a  
pořádání kulturních aktivit, poskytování informací o kulturních aktivitách,  
organizování zábavních a kulturních akcí, organizování kulturních nebo  
vzdělávacích výstav, pořádání konferencí v oblasti kulturních aktivit,  
organizování výstav pro kulturní a výchovné účely, organizace výstav  
zvířat pro kulturní nebo vzdělávací účely, organizování a pořádání

veletrhů pro kulturní nebo vzdělávací účely, organizování kongresů a konferencí pro kulturní a vzdělávací účely, organizování festivalů pro kulturní účely, pořádání festivalů pro kulturní účely, organizování akcí pro kulturní účely, pořádání kongresů pro kulturní účely, organizování slavností pro kulturní účely, zábavní, sportovní a kulturní aktivity, pořádání a zařizování výstav pro kulturní účely, pořádání prezentací pro kulturní účely, workshopy ke kulturním účelům, kulturní služby, organizování festivalů, vedení filmových festivalů, služby v oblasti hudebních festivalů, organizování festivalů pro zábavní účely, zábava ve formě etnických festivalů, organizování festivalů pro rekreační účely, organizování festivalů pro vzdělávací účely, organizování a pořádání seminářů; (42) software jako služba (Saas), webhostingové služby a software jako služba a pronájem softwaru, pronájem počítačového softwaru, poskytování dočasného použití online software bez možnosti stažení pro použití při vydávání a tisknutí, tvorba software (počítačových programů), instalace a údržba počítačového softwaru; (45) poskytování licencí k počítačovému softwaru (právní služby), udělování licencí na počítačový software (právní služby).

(511) 9, 16, 41, 42, 45

(540)

**Oobav.to**

(111) **363685**

(220) 09.01.2017

(320) 09.01.2017

(442) 23.08.2017

(151) 29.11.2017

(730) **MOKATE S.A.**, Katowicka 265A, Ustroń, PL

(740) Mgr. Václav Pacl, Pod Školou 1278, Šenov, 73934

(210) O-536510

(510) (5) výrobky a přípravky chemické, farmaceutické, veterinární, hygienické, dezinfekční, antiseptické, antibakteriální a antiparazitní v rámci této třídy, pro léčebné účely, potravinové doplňky v rámci této třídy, potravinové doplňky pro lidskou potřebu a pro zvířata, též potravinové doplňky na bázi hub, v podobě prášků, tablet výluh a tinktur, potravinové doplňky, a to: s obsahem zinku, k regulaci cholesterolu, obsahující stopové prvky, pro lidskou spotřebu, nikoli pro léčebné účely, potravinové doplňky ne pro lékařské účely (zařazené v této třídě) a obsahující látky živočišného původu, farmaceutické a výživové potraviny a posilující poživatiny pro léčebné účely, včetně nápojů pro léčebné účely, jako jsou proteinové, vitamínové, multivitaminové, energetické, iontové, izotonické nápoje, též obohacené adaptogeny, minerální vody (včetně stopových prvků), dietetické a výživové nápoje, vše pro léčebné účely, dietní a nutriční přípravky k léčebným účelům, proteinové, vitamínové, multivitaminové, energetické, iontové, minerální (včetně stopových prvků) a výživové preparáty pro léčebné účely, bylinné přípravky a čaje pro lékařské účely, léčivé byliny, cukrovinky nebo pastilky nebo tablety nebo tobolky nebo kapsle nebo žvýkačky s léčivými přísadami, dietetické látky upravené pro lékařské účely, výživa pro kojení, doplňky výživové pro lékařské účely, bílkovinné přípravky nebo potrava pro lékařské účely, balzámy a krémy a masti pro lékařské účely, léčivé oleje, oleje pro lékařské účely, tuky pro lékařské účely, léčivé soli, tinktury pro lékařské účely, vitamínová a minerální výživa ve formě koncentrátů, proteinové koncentráty jako výživné přísady k potravinám pro léčebné účely, droždí pro farmaceutické účely, výživné nebo dietetické přípravky pro lékařské účely pro denní doplnění stravy (včetně fitness přípravků) jako instantní strava nebo samostatná (vlastní) směs, která se skládá hlavně z mléka v prášku nebo ze živočišných nebo zeleninových proteinů, také s přísadkou vitamínů nebo minerálů nebo stopových prvků nebo cukru, přírodní léčivé výtažky, posilující a antibakteriální přípravky-tonika, drogy pro léčebné účely, farmaceutické přípravky k masážním účelům a pro péči o pokožku, vše v rámci této třídy, medicínální sirupy a emulze, výtažky z bylin a kombinované přípravky vitamínů, minerálů, stopových prvků a bylinných výtažků, vše pro léčebné účely, výrobky pro prevenci nebo utišení bolesti,

výrobky dietetické a diabetické pro léčebné účely, dietetické, farmaceutické a výživové potraviny, potraviny pro batolata, děti a nemocné pro léčebné účely, bezpečkové pečivo a bezpečkové potraviny pro léčebné účely, pekařské výrobky pro zvláštní výživu (pro léčebné účely), vitamínové, minerální (včetně stopových prvků) a výživové doplňky potravy, pro léčebné účely, poživatiny pro doplnění redukčních diet nebo přípravků pro hubnutí, vše s léčebnými účinky, přípravky s léčebnými účinky, obsahující biochemické katalyzátory, zejména pro fyzicky aktivní osoby, rekonvalescenty a nemocné, potravní doplňky pro posílení imunity organismu a zlepšení zdraví pro léčebné účely; (30) potraviny rostlinného původu, připravené pro konzumaci nebo konzervování, jakož i stimulanty pro zlepšení chutě potravin, pečivové hmoty k dalšímu zpracování, pekařské a cukrářské výrobky, vafle, oplatky a jemné pečivo pro rychlé občerstvení s použitím tuku, vajec, mléka, džemu, citronů, ořechů, kaka, čokolády, cukru, medu a koření, pekařské a cukrářské výrobky k dopečení, výrobky zdravé a racionální výživy v této třídě, přírodní vlákniny, káva, kávové náhražky a přísady, čaj, kakao a kakaové přípravky a výrobky, čokoláda, fondán, cukr, droždí, kypřicí prášky, koření a jeho směsi, potravinářské zahušťovače, těsta a plnicí masy a náplně do pekařských a cukrářských výrobků, zmrzlina, trestí a výtažky do potravin, nikoliv pro lékařské účely, náplně, krémy a polevy, přípravky z obilnin, bio výrobky pekařské, těstářské a cukrářské, perník, perníkové zboží, perníkové výrobky desertní, perníkové výrobky plněné i neplněné, perníkové výrobky tvarované a zdobené, perníkové výrobky sendvičové a figurální, perníkové výrobky potahované i bez potahu, medové perníky, perníkové korpusy, pekařské a cukrářské výrobky z perníkových a ořechových hmot, med a výrobky z medu, medovníky; (35) maloobchodní a velkoobchodní služby s následujícími výrobky: dietní potraviny a dietetické přípravky pro léčebné nebo veterinární účely, potravní doplňky pro lidskou potřebu a pro zvířata, maso, ryby, drůbež a zvěřina, masové výtažky, konzervované, mražené, sušené a zavařené ovoce a zelenina, želé, džemy, kompoty, vejce, mléko a mléčné výrobky, jedlé oleje a tuky, hrozinky, jádra ořechů a oříšků, datle, pomazánky s ořechovým základem, výrobky zdravé a racionální výživy na bázi ovoce a zeleniny, káva, čaj, kakao a jejich náhražky, rýže, tapioka a ságo, mouka a obilninové přípravky, chléb, pečivo a cukrovinky, zmrzlina, cukr, med, melasa, droždí, prášek do pečiva, sůl, hořčice, ocet, omáčky (chuťové přísady), koření, led pro osvěžení, potraviny rostlinného původu připravené pro konzumaci nebo konzervování, jakož i simulanty pro zlepšení chutě potravin, pečivové hmoty k dalšímu zpracování, pekařské a cukrářské výrobky, z nich především vafle, oplatky a jemné pečivo pro rychlé občerstvení s použitím tuku, vajec, mléka, džemu, citronů, ořechů, kaka, čokolády, cukru, medu a koření, pekařské a cukrářské výrobky k dopečení, výrobky zdravé a racionální výživy, přírodní vlákniny, čokoláda, fondán, potravinářské zahušťovače, těsta a plnicí masy a náplně do pekařských a cukrářských výrobků, potravinové doplňky, nikoliv pro léčebné účely, trestí a výtažky do potravin, nikoliv pro lékařské účely, náplně, krémy a polevy, přípravky z obilnin, bio výrobky pekařské, těstářské a cukrářské, perník, perníkové zboží, perníkové výrobky desertní, perníkové výrobky plněné i neplněné, perníkové výrobky tvarované a zdobené, perníkové výrobky sendvičové a figurální, perníkové výrobky potahované i bez potahu, medové perníky, perníkové korpusy, pekařské a cukrářské výrobky z perníkových a ořechových hmot, med a výrobky z medu, medovníky, řízení provozu pekařství a cukrářství, shromažďování různého zboží pro třetí osoby (kromě jejich přepravy) v rozsahu následujících výrobků: dietní potraviny a dietetické přípravky pro léčebné nebo veterinární účely, potravní doplňky pro lidskou potřebu a pro zvířata, maso, ryby, drůbež a zvěřina, maso, ryby, drůbež a zvěřina, masové výtažky, konzervované, mražené, sušené a zavařené ovoce a zelenina, želé, džemy, kompoty, vejce, mléko a mléčné výrobky, jedlé oleje a tuky, hrozinky, jádra ořechů a oříšků, datle, pomazánky s ořechovým základem, výrobky zdravé a racionální výživy na bázi ovoce a zeleniny, káva, čaj, kakao a jejich náhražky, rýže, tapioka a ságo, mouka a obilninové přípravky, chléb, pečivo a cukrovinky, zmrzlina, cukr, med, melasa, droždí, prášek do pečiva, sůl, hořčice, ocet, omáčky (chuťové přísady), koření, led pro osvěžení, potraviny rostlinného původu připravené pro konzumaci nebo konzervování, jakož i simulanty pro zlepšení chutě potravin, pečivové hmoty k dalšímu zpracování, pekařské a cukrářské výrobky, z nich především vafle, oplatky a jemné pečivo pro rychlé občerstvení s použitím tuku, vajec, mléka, džemu, citronů, ořechů, kaka, čokolády, cukru, medu a koření, pekařské a cukrářské výrobky k dopečení, výrobky zdravé a racionální výživy, přírodní vlákniny, čokoláda, fondán, potravinářské zahušťovače, těsta a plnicí masy a náplně do pekařských a cukrářských výrobků, potravinové doplňky, nikoliv pro léčebné účely, trestí a výtažky do potravin, nikoliv pro lékařské účely, náplně, krémy a polevy, přípravky z obilnin, bio výrobky pekařské,

těstárenské a cukrářské, perník, perníkové zboží, perníkové výrobky desertní, perníkové výrobky plněné i neplněné, perníkové výrobky tvarované a zdobené, perníkové výrobky sendvičové a figurální, perníkové výrobky potahované i bez potahu, medové perníky, perníkové korpusy, pekařské a cukrářské výrobky z perníkových a ořechových hmot, med a výrobky z medu, medovňky, za účelem umožnění spotřebitelům, aby si tyto výrobky mohli pohodlně prohlížet a nakupovat, export a import těchto výrobků, zprostředkovatelská činnost v oblasti obchodu s následujícími výrobky: dietní potraviny a dietetické přípravky pro léčebné nebo veterinární účely, potravní doplňky pro lidskou potřebu a pro zvířata, maso, ryby, drůbež a zvěřina, maso, ryby, drůbež a zvěřina, masové výtažky, konzervované, mražené, sušené a zavařené ovoce a zelenina, želé, džemy, kompoty, vejce, mléko a mléčné výrobky, jedlé oleje a tuky, hrozinky, jádra ořechů a oříšků, datle, pomazánky s ořechovým základem, výrobky zdravé a racionální výživy na bázi ovoce a zeleniny, káva, čaj, kakao a jejich náhražky, rýže, tapioka a ságo, mouka a obilninové přípravky, chléb, pečivo a cukrovinky, zmrzlina, cukr, med, melasa, droždí, prášek do pečiva, sůl, hořčice, ocet, omáčky (chuťové přísady), koření, led pro osvěžení, potraviny rostlinného původu připravené pro konzumaci nebo konzervování, jakož i simulanty pro zlepšení chutě potravin, pečivové hmoty k dalšímu zpracování, pekařské a cukrářské výrobky, z nich především vafle, oplatky a jemné pečivo pro rychlé občerstvení s použitím tuku, vajec, mléka, džemu, citronů, ořechů, kakaa, čokolády, cukru, medu a koření, pekařské a cukrářské výrobky k dopečení, výrobky zdravé a racionální výživy, přírodní vlákniny, čokoláda, fondán, potravinářské zahušťovače, těsta a plnicí masy a náplně do pekařských a cukrářských výrobků, potravinové doplňky, nikoliv pro léčebné účely, trestí a výtažky do potravin, nikoliv pro lékařské účely, náplně, krémy a polevy, přípravky z obilnin, bio výrobky pekařské, těstárenské a cukrářské, perník, perníkové zboží, perníkové výrobky desertní, perníkové výrobky plněné i neplněné, perníkové výrobky tvarované a zdobené, perníkové výrobky sendvičové a figurální, perníkové výrobky potahované i bez potahu, medové perníky, perníkové korpusy, pekařské a cukrářské výrobky z perníkových a ořechových hmot, med a výrobky z medu, medovňky, export a import těchto výrobků, elektronický obchod prostřednictvím internetu (online-shop) s následujícími výrobky: chemické výrobky určené pro průmysl, vědu a fotografii, jakož i pro zemědělství, zahradnictví a lesnictví, umělé pryskyřice v surovém stavu, plastické hmoty v surovém stavu, hnojiva pro půdu, hasicí přístroje (složení), prostředky pro kalení a letování kovů, chemické výrobky určené ke konzervování potravin, tíslicí materiály, lepidla pro průmysl, barvy, nátěry, laky, ochranné výrobky proti korozi a proti deteriorizaci dřeva, barviva, mořidla, přírodní pryskyřice v surovém stavu, kovy listkové a práškové pro malíře, dekoratéry a umělce, přípravky pro bělení a jiné prací prostředky, přípravky pro čištění, leštění, odmašťování a broušení, mýdla, parfumerie, vonné oleje, kosmetika, vlasové vody (lotions), zubní pasty, průmyslové oleje a tuky, mazadla, výrobky pro pohlcování, zavlažování a vázání prachu, paliva včetně benzínu pro motory a osvětlovací látky, svíčky a knoty, farmaceutické a veterinářské výrobky, hygienické výrobky pro léčebné účely, dietní potraviny a dietetické přípravky pro léčebné nebo veterinární účely, potravní doplňky pro lidskou potřebu a pro zvířata, náplasti, obvazový materiál, materiály pro plombování zubů a pro zubní otisky, dezinfekční přípravky, výrobky pro hubnutí škodlivých zvířat, fungicidy, herbicidy, obecné kovy a jejich slitiny, kovové stavební materiály, kovové stavební materiály přenosné, kovové materiály pro železnice, kovové kabely a dráty neelektrické, kovové potřeby zámečnické a klempířské, kovové trubky, sejfy, kovové výrobky, rudy, stroje a obráběcí stroje, motory (s výjimkou motorů pro pozemní vozidla), spojky a transmisní zařízení mimo ty, které jsou pro pozemní vozidla, zemědělské nástroje, kromě nástrojů poháněných ručně, lihně pro vejce, prodejní automaty, nářadí a nástroje s ručním pohonem, nože, vidličky a lžice, sečné zbraně, břitvy, přístroje a nástroje vědecké, námořní, geodetické, fotografické, filmové, optické, přístroje pro vážení, měření, signalizaci, kontrolu (inspekci), záchranu a přístroje pro vyučování, přístroje a nástroje pro vedení, přepínání, přeměnu, akumulaci, regulaci nebo řízení elektrického proudu, přístroje pro záznam, převod, reprodukci zvuku nebo obrazu, nosiče dat magnetické, záznamové disky, kompaktní disky, dvd a ostatní digitální záznamové nosiče, ústrojí pro přístroje na mince, pokladny registrační, kalkulačky, zařízení na zpracování dat, počítače, počítačový software, hasicí přístroje, přístroje a nástroje chirurgické, zubní a veterinářské, umělé údy, oči a zuby, ortopedické potřeby, materiál na sešívání ran, přístroje pro osvětlení, topení, výrobu páry, pro vaření, přístroje chladicí, pro sušení, ventilaci, rozvod vody a sanitární zařízení, vozidla, dopravní prostředky pozemní, vzdušné nebo vodní, stělné zbraně, střelivo (munice) a střely, výbušniny, ohňostroje, vzácné kovy a jejich slitiny a výrobky z těchto látek nebo postříbeného nebo

pozlaceného kovu, klenoty, bižuterie, drahokamy, hodinářské potřeby a chronometrické přístroje, hudební nástroje, papír, lepenka a výrobky z těchto materiálů, tiskárenské výrobky, potřeby pro knižní vazby, fotografie, papírenské zboží, lepidla pro papírenství nebo domácnost, materiál pro umělce, štětce, psací stroje a kancelářské potřeby (vyjímaje nábytek), učební a vyučovací pomůcky, plastické obaly, tiskařské typy, štočky, kaučuk, gutaperča, guma, azbest, slída a výrobky z těchto materiálů, polotovary z plastických hmot, materiály těsnící, ucpávací a izolační, ohebné trubky nekovové, kůže a její imitace, zboží vyrobené z těchto materiálů, zvířecí kůže, usně, kufry a cestovní tašky, deštníky a slunečníky, vycházkové hole, biče, jezdecké postroje a sedla, stavební materiály nekovové, neohebné trubky nekovové pro stavebnictví, asfalt, smůla, přenosné konstrukce nekovové, nekovové pomníky, nábytek, zrcadla, rámy, výrobky ze dřeva, korku, rákosu, vrbového proutí, z rohu, kosti, slonoviny, z kostic, želvoviny, jantaru, perleti, mořské pěny, náhražky všech těchto materiálů nebo náhražky z plastických hmot, pomůcky a nádoby pro domácnost a kuchyň, hřebeny a mycí houby, kartáče, materiály pro výrobu kartáčů, čistící potřeby, drátky na čištění parket, sklo surové nebo opracované (s výjimkou stavebního skla), sklo, porcelán a majolika, lana, provazy, sítky, stany, plachty, plachtoviny, pytle, materiál na vycpávky (s výjimkou kaučuku nebo plastických hmot), textilní materiály ze surových vláken, vlákna pro textilní účely, textil a textilní zboží, povlečení, ubrusy, oděvy, obuv, kloboučnické zboží, krajky a vyšivky, stuhy a tkaničky, knoflíky, háčky a očka, poutka – galanterie, špendlíky a jehly, umělé květiny, koberce, rohožky, rohože, linoleum a jiné obklady podlah, tapety na stěny nikoliv textilní, hry, hračky, potřeby pro gymnastiku a sport, vánoční ozdoby, maso, ryby, drůbež a zvěřina, masové výtažky, konzervované, mražené, sušené a vařené ovoce a zelenina, želé, džemy, kompoty, vejce, mléko a mléčné výrobky, jedlé oleje a tuky, káva, čaj, kakao a kávové náhražky, rýže, tapioka a ságo, mouka a obilninové přípravky, chléb, pečivo a cukrovinky, polevy, cukr, med, melasa, droždí, prášek do pečiva, sůl, hořčice, ocet, omáčky (chuťové přísady), koření, zmrzlina, zrní a zemědělské, zahradnické a lesní produkty, živá zvířata, čerstvé ovoce a zelenina, semena, rostliny a květiny, krmiva pro zvířata, slad, piva, minerální vody, šumivé nápoje a jiné nápoje nealkoholické, nápoje a šťávy ovocné, sirupy a jiné přípravky k zhotovování nápojů, alkoholické nápoje, tabák, potřeby pro kuřáky, zápalky.

(511) 5, 30, 35

(540)

**LOYD bylinková lékárnička**(111) **363686**

(220) 10.01.2017

(320) 10.01.2017

(442) 23.08.2017

(151) 29.11.2017

(730) **Statutární město Plzeň**, náměstí Republiky 1, Plzeň, 30632, CZ

(740) Advokátní kancelář Blažek, Mgr. Jan Blažek, Riegrova 223/20, Plzeň, 30100

(210) O-536550

(510) (9) strojně čitelné nosiče informací a informace na nich (textové, grafické i zvukové), včetně usb disků, software, interaktivní a grafické programy; (16) tiskoviny, papír, výrobky z papíru, jako polygrafické výrobky, periodické a neperiodické publikace, zejména knihy, časopisy, brožury, fotografie, informační produkty a reklamní materiály na papírových nosičích, data a databáze na papírových nosičích, oznámení, letáky, plakáty, kalendáře, diáře, poznámkové bloky, zápisníky, dopisní papír, samolepky, obtisky, kancelářský papír všeho druhu, psací a kancelářské potřeby (s výjimkou nábytku) a obaly na ně, papírové a umělohmotné tašky, papírové obaly všeho druhu, ostatní obaly zařazené do třídy 16, včetně plastických obalů (nezařazené do jiných tříd), papírových a lepenkových krabic, ubrusky a ubrusy, tácky, tiskopisy, prospekty, katalogy, ročenky, potíštěný balicí papír; (20) upomínkové a propagační předměty z plastických hmot zařazené do této třídy; (21) upomínkové a propagační předměty ze skla a porcelánu zařazené do této třídy; (35) reklamní a propagační činnost včetně reklamy mediální a velkoplošné, soustředěování a poskytování informací komerčního charakteru, inzertní služby všemi druhy médií, organizování a pořádání výstav k reklamním a obchodním účelům, předvádění zboží, komerční prezentace služeb, pronájem reklamních ploch, fotokopírování, poskytování personálního poradenství, zprostředkování práce, vyhledávání dat v počítačových souborech (pro třetí osoby), administrativní činnosti, sekretářské a asistenční služby, průzkumy trhu, průzkumy veřejného mínění; (41) pořádání, organizování, zajišťování a zprostředkování společenských,

kulturních, sportovních a jiných zábavních akcí, pořádání výstav a přehlídek nekomerčního charakteru k zábavním, kulturním a vzdělávacím účelům, soustředování a poskytování informací o kultuře, sportu, zábavě a vzdělávání, zajišťování vstupenek na společenské, kulturní a sportovní akce, organizování a vedení kongresů, konferencí, symposií, seminářů a kolokvií, kurzů, školení, vyučování, vzdělávací a lektorská činnost a její organizování, pořádání akcí vzdělávacích, informace o akcích společenských, vzdělávacích, kulturních a sportovních, nakladatelská a vydavatelská činnost, výroba rozhlasových a televizních programů, výroba zvukových a audiovizuálních děl, provozování škol včetně uměleckých, mateřských škol, provozování knihoven, provozování muzeí, překladatelské a tlumočnické služby, poradenství pro volbu povolání, provozování a pronájem sportovních, kulturních, společenských a vzdělávacích zařízení, elektronické publikování, poskytování on-line elektronických publikací, vydávání elektronických knih a časopisů on-line, fotografování.

(511) 9, 16, 20, 21, 35, 41  
(540)



(111) **363687**  
(220) 10.01.2017  
(320) 10.01.2017  
(442) 23.08.2017  
(151) 29.11.2017  
(730) **Statutární město Plzeň**, náměstí Republiky 1, Plzeň, 30632, CZ  
(740) Advokátní kancelář Blažek, Mgr. Jan Blažek, Riegrova 223/20, Plzeň, 30100  
(210) O-536551  
(510) (9) strojně čitelné nosiče informací a informace na nich (textové, grafické i zvukové), včetně usb disků, software, interaktivní a grafické programy; (16) tiskoviny, papír, výrobky z papíru, jako polygrafické výrobky, periodické a neperiodické publikace, zejména knihy, časopisy, brožury, fotografie, informační produkty a reklamní materiály na papírových nosičích, data a databáze na papírových nosičích, oznámení, letáky, plakáty, kalendáře, diáře, poznámkové bloky, zápisníky, opisní papír, samolepky, obtisky, kancelářský papír všeho druhu, psací a kancelářské potřeby (s výjimkou nábytku) a obaly na ně, papírové a umělohmotné tašky, papírové obaly všeho druhu, ostatní obaly zařazené do třídy 16, včetně plastických obalů (nezařazené do jiných tříd), papírových a lepenkových krabic, ubrusky a ubrusy, tácky, tiskopisy, prospekty, katalogy, ročenky, potištěný balicí papír; (20) upomínkové a propagační předměty z plastických hmot zařazené do této třídy; (21) upomínkové a propagační předměty ze skla a porcelánu zařazené do této třídy; (35) reklamní a propagační činnost včetně reklamy mediální a velkoplošné, soustředování a poskytování informací komerčního charakteru, inzertní služby všemi druhy médií, organizování a pořádání výstav k reklamním a obchodním účelům, předvádění zboží, komerční prezentace služeb, pronájem reklamních ploch, fotokopírování, poskytování personálního poradenství, zprostředkování práce, vyhledávání dat v počítačových souborech (pro třetí osoby), administrativní činnosti, sekretářské a asistenční služby, průzkumy trhu, průzkumy veřejného mínění; (41) pořádání, organizování, zajišťování a zprostředkování společenských, kulturních, sportovních a jiných zábavních akcí, pořádání výstav a přehlídek nekomerčního charakteru k zábavním, kulturním a vzdělávacím účelům, soustředování a poskytování informací o kultuře, sportu, zábavě a vzdělávání, zajišťování vstupenek na společenské, kulturní a sportovní akce, organizování a vedení kongresů, konferencí, symposií, seminářů a kolokvií, kurzů, školení, vyučování, vzdělávací a lektorská činnost a její organizování, pořádání akcí vzdělávacích, informace o akcích společenských, vzdělávacích, kulturních a sportovních, nakladatelská a vydavatelská činnost, výroba rozhlasových a televizních programů, výroba zvukových a audiovizuálních děl, provozování škol včetně uměleckých,

mateřských škol, provozování knihoven, provozování muzeí, překladatelské a tlumočnické služby, poradenství pro volbu povolání, provozování a pronájem sportovních, kulturních, společenských a vzdělávacích zařízení, elektronické publikování, poskytování on-line elektronických publikací, vydávání elektronických knih a časopisů on-line, fotografování.

(511) 9, 16, 20, 21, 35, 41  
(540)



(111) **363688**  
(220) 31.01.2017  
(320) 31.01.2017  
(442) 23.08.2017  
(151) 29.11.2017  
(730) **ČSOB Pojišťovna, a. s., člen holdingu ČSOB**, Masarykovo náměstí 1458, Pardubice, 53218, CZ  
(740) MIRA Patentová a známková kancelář, Blanka Fišerová, V Kapslovně 11, Praha 3, 13000  
(210) O-537047  
(510) (9) multifunkční magnetické a čipové karty včetně karet bezkontaktních pro oblast pojišťovacích, leasingových, peněžních a finančních služeb i pro obchodní síť, elektronické peněženky, magnetické karty a karty s pamětí nebo s mikroprocesorem, platební karty, veškerá paměťová média spadající do této třídy, sloužící k šíření edice uživatelských i odborných informací, počítačové programy, nosiče digitálních podpisů k identifikaci odesílatele, elektronické reklamní, inzertní, propagační, uživatelské a instruktážní materiály i tiskoviny zařazené v této třídě, tiskoviny všeho druhu a ostatní polygrafické výrobky v elektronické podobě a na nosičích; (16) cenné papíry (tiskoviny), papír a papírnické výrobky spadající do této třídy, a to tiskoviny, billboardy (z papíru), veškeré propagační, reklamní, inzertní, informační a instruktážní materiály spadající do této třídy, veškeré polygrafické výrobky, gratulace, upomínkové předměty z papíru nezařazené do jiných tříd, obaly a výrobky z plastů spadající do této třídy, všechny výše uvedené výrobky užívané v oblasti pojišťovnictví, zábranných, nemovitostních, zajišťovacích a finančních služeb; (35) řízení lidských zdrojů a služby v oblasti nábory odborníků, testování osobnosti pro náborové činnosti, televizní a rozhlasová reklama, merchandising, činnost organizačně-ekonomických poradců, profesionální obchodní průzkum týkající se hodnocení dynamiky a platební schopnosti podnikatelských subjektů, administrativní služby, automatizované zpracování dat a komerčních informací, marketing, propagační, reklamní a inzertní služby prostřednictvím jakéhokoliv média - prostřednictvím telefonní, datové nebo informační sítě a jejich distribuce, venkovní reklama, služby komerční informační kanceláře a obchodní informační servis, spadající do této třídy, reklamní prezentace na výstavách a veletrzích, zprostředkovatelské služby v oblasti vydávání reklamních, inzertních a propagačních tiskovin a zajištění jejich distribuce; (36) veškeré pojišťovací, zajišťovací a zábranné služby spolu se službami s nimi souvisejícími v rámci této třídy, finanční služby spolu s poskytnutím nadstandardních produktů v oblasti pojištění, peněžní služby poskytované elektronicky a prostřednictvím telefonu, pojištění, a to v oblasti životního a úrazového pojištění, pojištění škod na dopravních prostředcích, pojištění přepravovaných věcí, zavazadel a jiného majetku, pojištění škod na majetku způsobené požárem, výbuchem, všemi přírodními živly, pádem letadla i jinými způsoby, pojištění odpovědnosti za škodu vyplývající z vlastnictví nebo užití pozemního motorového dopravního prostředku včetně odpovědnosti dopravce, všeobecné pojištění za škodu i odpovědnosti za škody na životním prostředí a/nebo pojištění finančních ztrát, pojištění v oblasti finančních služeb osobám v nouzi během cestování nebo pobytu mimo místa trvalého bydliště, peněžní služby, přijímání finančních prostředků a jejich správa, finanční odhady a oceňování movitého i nemovitého majetku, vydávání elektronických

platebních karet, poskytování finančních služeb kartami kreditními, magnetickými, čipovými, multifunkčními, elektronickými peněženkami nebo jinými kartami s inteligencí, finanční sponzorování, investování do cenných papírů, hypoteční financování a leasing, služby v oblasti finančních instrumentů spadající do této třídy, finanční analýzy, manažerské služby a makléřské služby v oblasti peněžnictví, pojištění a zajištění movitého a nemovitého majetku, zprostředkovatelské služby v oblasti stavebního spoření, poskytování služeb v oblasti peněžnictví a pojištění na výstavách a veletrzích, pronájem bytových a nebytových prostor související s pojišťovací činností, funkce správce majetkových účastí v dceřiných i jiných společnostech, šetření pojistných událostí a likvidátorské služby, služby osobních finančních a pojišťovacích poradců, služby zprostředkovatelů pojištění, služby v oblasti podpory a rozvoje pojišťovnictví spadající do této třídy, konzultační služby včetně poskytovaných nepřetržitě on-line v oblasti financí, pojištění, stavebního spoření a úvěrování, poskytování služeb v oblasti pojištění a služeb s nimi souvisejícími v rámci této třídy prostřednictvím elektronických médií, služby v oblasti vytváření sítí pojišťovacích zprostředkovatelů; (38) služby přenosu, šíření a výměny informací prostřednictvím globálních telekomunikačních sítí a Internetu, služby šíření a výměny informací prostřednictvím počítačové sítě, služby počítačové komunikace, poskytování komunikačních služeb prostřednictvím elektronických médií a webových stránek spolu s přístupem k webovým stránkám, šíření obchodních nabídek prostřednictvím televizního a rozhlasového vysílání; (41) výchova a vzdělávání v celé oblasti pojištění, zábranných, zajišťovacích a finančních službách, poskytování vzdělávacích služeb v oblasti etiky pojišťovacích zprostředkovatelů, vydavatelská a nakladatelská činnost, elektronická ediční činnost a publikování (DTP); (42) tvorba a správa webových stránek (provozování webové stránky www.pojistene.cz), služby v oblasti kódování a dekódování zabezpečovacích systémů (tvorba software), počítačové programování, služby v oblasti vývoje a výzkumu nových finančních a pojišťovacích instrumentů (software).

(511) 9, 16, 35, 36, 38, 41, 42

(540) **ČSOB Pojišťovna - POJIŠTĚNĚ**

(111) **363689**

(220) 31.01.2017

(320) 31.01.2017

(442) 23.08.2017

(151) 29.11.2017

(730) **Plexiplast s.r.o.**, K Horoměřicům 1183/45, Praha 6, 16500, CZ

(740) JUDr. Josef Pavelka, advokátní kancelář, JUDr. Josef Pavelka, Na Srážku 2071/6, Praha 4, 14300

(210) O-537053

(591) Barevná

(510) (20) krabice ze dřeva nebo plastu, plastové nádoby jako obaly, plastové štítky, poutače ze dřeva nebo plastu, sochy ze dřeva, vosku, sádry nebo plastu, sošky ze dřeva, vosku, sádry nebo plastu, vývěsní štíty ze dřeva nebo plastu.

(511) 20

(540)

(111) **363690**

(220) 10.02.2017

(320) 10.02.2017

(442) 23.08.2017

(151) 29.11.2017

(730) **Hora Luboš**, Straky 46, Zabuřany, 41771, CZ

(740) Ing. Jana Vandělková, Vodičkova 791/41, Praha 1 - Nové Město, 11000

(210) O-537301

(510) (3) aroma (éterické oleje), bergamotový olej, citrónový olej (silice), čisticí mléko pro toaletní účely, čisticí oleje, čisticí prostředky, čisticí roztoky, detergenty (čisticí prostředky), s výjimkou pro použití při průmyslových procesech a lékařství, éterické esence, éterické oleje, jasmínový olej, kosmetické přípravky pro zeštíhlení, kosmetické přípravky do koupele, koupelové soli, nikoliv pro medicínální účely, výtažky z květín (parfumerie), levandulová voda a olej, mandlový olej, mentolová silice (výtažkový olej), oleje do voňavek, růžový olej, krémy, gely, mléka, oleje, masážní krémy, vše v rámci této třídy; (5) vitamíny, minerální doplňky stravy, stopové prvky, vitamínové a multivitaminové přípravky, dietní a výživové přípravky pro léčebné účely, přípravky kombinující vitamíny, minerály, stopové prvky a bylinné výtažky, potravní doplňky obohacené vitamíny, minerály nebo stopovými prvky, multiminerálové potravinové přípravky, povzbuzující a posilující přípravky včetně potravních doplňků, výživové doplňky pro léčebné účely, energeticko-výživné poživatiny, potraviny obohacené vitamíny a minerály ve formě koncentráty pro léčebné účely, proteinové koncentráty sloužící jako výživové potravní doplňky pro léčebné i neléčebné účely, potravní doplňky s léčebným účinkem, výživové a dietní doplňky pro potřeby výživy atletů a osob věnujících se sportu, které přispívají k lepšímu výkonu, potravinové doplňky ne pro lékařské účely (zařazené v této třídě), rostlinné směsi a extrakty určené k dietetickým účelům s léčebnými účinky a směsi uvedených látek a přípravků, dietetické přísady do jídla s léčebnými účinky, hygienické výrobky pro léčebné účely, potraviny pro kojence a batolata, dietní potraviny upravené pro lékařské účely, přípravky a prostředky léčebné kosmetiky pro ošetřování pokožky ve formě tablet, dražé, kapslí mastí, krémů, gelů, olejů, pěn, tekutých suspenzí, emulzí nebo koloidních roztoků, vodiček, zásypů a práškových směsí, roztoků, medicínálních čajových směsí, diabetické a dietetické nápoje, bylinné čaje, léčivé rostliny, bylinné výtažky nebo sirupy, potravní doplňky pro posílení imunity organismu a zlepšení zdraví v tuhém i tekutém stavu ve formě práškových směsí, kapek, sirupů, gelů, past, tablet, šumivých tablet, pastilek, dražé, tobolek, kapslí, bombónů, želé, prášků, vše výše uvedené pro léčebné účely, potravinové doplňky ne pro lékařské účely a obsahující látky živočišného původu, potravní doplňky neléčebné pro posílení imunity organismu a zlepšení zdraví rostlinného původu v tuhém i tekutém stavu ve formě práškových směsí, kapek, sirupů, gelů, past, tablet, šumivých tablet, pastilek, dražé, tobolek, kapslí, bombónů, želé, prášků, vše výše uvedené pro neléčebné účely, výživové doplňky zdravé výživy pro léčebné účely pro denní doplnění stravy ve formě práškové, prostředky a přípravky na hubnutí, nutraceutika jako dietní doplňky, diabetické, bezlepkové a bezcholesterolové výrobky fortifikované vitamíny, minerálními látkami, stopovými prvky, přípravky potlačující chuť k jídlu pro lékařské účely, výživné bylinné extrakty, proteinové potravinové doplňky, potravní doplňky, a to zejména výživové extrakty, přípravky pro sportovce a osoby vystavené zvýšené tělesné námaze (potravinové doplňky), výživové přípravky pro denní doplnění stravy (potravinové doplňky); (29) tuky, jedlé oleje, instantní polévky, instantní dušená jídla, zeleninové a ovocné prášky, sýr v prášku, mléko a smetana v prášku, bramborové kaše v prášku, konzervované potraviny a poživatiny z ovoce, zeleniny, bílkovin, bylin, olejnin a mikrobiologických kultur, ovocné dřeně; (30) káva a náhražky kávy, obilní vločky a jiné obilné výrobky určené k lidské výživě, müsli, čaje, pekařské, cukrářské a cukrovinkářské výrobky, oplatky, sušenky, keksy, bombóny; (35) velkoobchodní a maloobchodní činnost se zaměřením na výrobky uvedené ve třídách 3, 5, 29 a 30, zprostředkovatelská obchodní činnost s výrobky uvedenými ve třídách 3, 5, 29 a 30, komerční využití Internetu v oblastech obchodu a nabídky výrobků uvedených ve třídách 3, 5, 29 a 30, internetový obchod (e-shop) s výrobky uvedenými ve třídách 3, 5, 29 a 30, internetový obchod, propagační služby a komerční informační služby prostřednictvím Internetu za účelem obchodu, předvádění zboží, reklama on-line v počítačové síti, rozšiřování vzorků zboží, reklama, marketing, administrativní činnost, franchising, pomoc při obchodní činnosti v oblasti zdravého životního stylu, rekondice a snižování váhy, propagační činnost, reklamní a propagační činnost zaměřená na zdravý životní styl, dietu a úpravu váhy, marketing, tvorba a správa databází, propagační předměty, reklamní materiály, reklamní texty, vyhledávání sponzorů; (41) služby vzdělávací a pořádní vystoupení, výstav a prodejních akcí, vydávání elektronických knih a časopisů on-line, fotografování, vydávání knih, časopisů a periodik, půjčování kinofilmů a elektronických nosičů, především s obrazovými daty, cvičení, gymnastický výcvik, organizování a vedení seminářů a kongresů v oblasti fitness, rekreačních aktivit a tréninku, provozování sportovních zařízení a fitness center, konzultace a poradenství ohledně cvičení, posilování a zdravého životního stylu, organizování sportovních

soutěží, nahrávání instruktážních filmů se zaměřením na fitness, posilování a zdravý životní styl, provozování tělovýchovných, rekondičních a regeneračních zařízení, provoz posilovny, zabezpečování sportovních aktivit jako jsou služby fitness, aerobic, jóga, nakladatelská a vydavatelská činnost včetně nahrávání, půjčování, vydávání a šíření zvukových a zvukově-obrazových nosičů, poskytování online elektronických publikací (bez možností stažení), výuka dietetiky, vzdělávání vztahující se ke zdraví, vzdělávací služby v oblasti diet, snižování váhy, zdravého životního stylu, organizování a pořádání soutěží, služby koučů, mentorů a průvodců zdravým životním stylem; (42) výzkumná a vývojová činnost v oblasti výživy lidí a zvířat, výzkum zaměřený na optimalizaci výživy v zátěžových situacích jako je stres, dlouhodobá i krátkodobá fyzická nebo psychická zátěž, nevhodné životní prostředí a sportovní výkony, výzkumná činnost týkající se optimalizace složení stravy a potravinových doplňků pro člověka; (43) stravovací a restaurační služby, ubytovací služby, poradenství související s organickou stravou, poradenská činnost v oblasti stravování a zdravé výživy; (44) poradenská činnost a služby v oblasti snižování nadváhy a diety, analýza složení těla, rekondice a snižování tělesné hmotnosti, analýzy současného stravování, sestavování stravovacích plánů a jídelníků, odborné poradenství v oblasti zdravé výživy a zdravého životního stylu, nutriční poradenství, odborné poradenské a konzultační služby týkající se zdraví, plánování a kontrola diet, péče o zdravotní styl, péče o krásu, tělo a zdraví, výživa a zdravý životní styl včetně prevence zdraví, aplikace kosmetických a zkrášlujících výrobků a metod, komplexní kosmetické služby, služby vizážistů a masérů, lékařská a zdravotní péče, činnost a provozování center zabývajících se diagnostikou a metodami léčby, poradenské a terapeutické služby, komplexní služby zabývající se harmonizací, duševním, psychickým a emočním stavem člověka, služby a poradenství v oblasti celostního vnímání života (holistika), rozvoje osobnosti a transformace, činnost a provozování přírodních, holistických a ajurvédských center, lázeňské služby, činnost a provozování biofarm a center s přírodními a organickými produkty, služby terapeutů, provoz a činnost tísňové linky; (45) mediátorské a mediační služby, činnost a provozování mediačního centra, provozování centra či instituce nabízející komplexní služby a produkty (ucelená řešení) pro harmonické, vyvážené, férové win-win vztahy pod jednou střechou.

(511) 3, 5, 29, 30, 35, 41, 42, 43, 44, 45

(540)

## EVOLUCION

(111) **363691**

(220) 10.02.2017

(320) 10.02.2017

(442) 23.08.2017

(151) 29.11.2017

(730) **Hora Luboš**, Straky 46, Zabušany, 41771, CZ

(740) Ing. Jana Vandělková, Vodičkova 791/41, Praha 1 - Nové Město, 11000

(210) O-537303

(591) Barevná

(510) (3) aroma (éterické oleje), bergamotový olej, citrónový olej (silice), čistící mléko pro toaletní účely, čistící oleje, čistící prostředky, čistící roztoky, detergenty (čistící prostředky), s výjimkou pro použití při průmyslových procesech a lékařství, éterické esence, éterické oleje, jasmínový olej, kosmetické přípravky pro ztěstění, kosmetické přípravky do koupele, koupelové soli, nikoliv pro medicínální účely, výtažky z květin (parfumerie), levandulová voda a olej, mandlový olej, mentolová silice (výtažkový olej), oleje do voňavek, růžový olej, krémy, gely, mléka, oleje, masážní krémy, vše v rámci této třídy; (5) vitamíny, minerální doplňky stravy, stopové prvky, vitamínové a multivitaminové přípravky, dietní a výživové přípravky pro léčebné účely, přípravky kombinující vitamíny, minerály, stopové prvky a bylinné výtažky, potravní doplňky obohacené vitamíny, minerály nebo stopovými prvky, multiminerálové potravinové přípravky, povzbuzující a posilující přípravky včetně potravních doplňků, výživové doplňky pro léčebné účely, energeticko-výživné poživatiny, potraviny obohacené vitamíny a minerály ve formě koncentrátu pro léčebné účely, proteinové koncentráty sloužící jako výživové potravní doplňky pro léčebné i neléčebné účely, potravní doplňky s léčebným účinkem, výživové a dietní doplňky pro potřeby výživy atletů a osob věnujících se sportu, které přispívají k lepšímu výkonu, potravinové doplňky ne pro lékařské účely (zařazené v této třídě), rostlinné směsi a extrakty určené k dietetickým účelům s léčebnými účinky a směsi uvedených látek a přípravků, dietetické přísady do jídla s léčebnými účinky, hygienické výrobky pro léčebné účely, potraviny pro kojence a batolata, dietní potraviny upravené pro lékařské účely, přípravky a

prostředky léčebné kosmetiky pro ošetřování pokožky ve formě tablet, dražé, kapslí mastí, krémů, gelů, olejů, pěn, tekutých suspenzí, emulzí nebo koloidních roztoků, vodiček, zásypů a práškových směsí, roztoků, medicínálních čajových směsí, diabetické a dietetické nápoje, bylinné čaje, léčivé rostliny, bylinné výtažky nebo sirupy, potravní doplňky pro posílení imunity organismu a zlepšení zdraví v tuhém i tekutém stavu ve formě práškových směsí, kapek, sirupů, gelů, past, tablet, šumivých tablet, pastilek, dražé, tobolek, kapslí, bombónů, želé, prášků, vše výše uvedené pro léčebné účely, potravinové doplňky ne pro lékařské účely a obsahující látky živočišného původu, potravní doplňky neléčebné pro posílení imunity organismu a zlepšení zdraví rostlinného původu v tuhém i tekutém stavu ve formě práškových směsí, kapek, sirupů, gelů, past, tablet, šumivých tablet, pastilek, dražé, tobolek, kapslí, bombónů, želé, prášků, vše výše uvedené pro neléčebné účely, výživové doplňky zdravé výživy pro léčebné účely pro denní doplnění stravy ve formě práškové, prostředky a přípravky na hubnutí, nutraceutika jako dietní doplňky, diabetické, bezlepkové a bezcholesterolové výrobky fortifikované vitamíny, minerálními látkami, stopovými prvky, přípravky potlačující chuť k jídlu pro lékařské účely, výživné bylinné extrakty, proteinové potravinové doplňky, potravní doplňky, a to zejména výživové extrakty, přípravky pro sportovce a osoby vystavené zvýšené tělesné námaze (potravinové doplňky), výživové přípravky pro denní doplnění stravy (potravní doplňky); (29) tuky, jedlé oleje, instantní polévky, instantní dušená jídla, zeleninové a ovocné prášky, sýr v prášku, mléko a smetana v prášku, bramborové kaše v prášku, konzervované potraviny a poživatiny z ovoce, zeleniny, bílkovin, bylin, olejnin a mikrobiologických kultur, ovocné dřeně; (30) káva a náhražky kávy, obilní vločky a jiné obilné výrobky určené k lidské výživě, müsli, čaje, pekařské, cukrářské a cukrovinkářské výrobky, oplatky, sušenky, keksy, bombóny; (35) velkoobchodní a maloobchodní činnost se zaměřením na výrobky uvedené ve třídách 3, 5, 29 a 30, zprostředkovatelská obchodní činnost s výrobky uvedenými ve třídách 3, 5, 29 a 30, komerční využití Internetu v oblastech obchodu a nabídky výrobků uvedených ve třídách 3, 5, 29 a 30, internetový obchod (e-shop) s výrobky uvedenými ve třídách 3, 5, 29 a 30, internetní, propagaci služby a komerční informační služby prostřednictvím Internetu za účelem obchodu, předvádění zboží, reklama on-line v počítačové síti, rozšiřování vzorků zboží, reklama, marketing, administrativní činnost, franchising, pomoc při obchodní činnosti v oblasti zdravého životního stylu, rekondice a snižování váhy, propagační činnost, reklamní a propagační činnost zaměřená na zdravý životní styl, dietu a úpravu váhy, marketing, tvorba a správa databází, propagační předměty, reklamní materiály, reklamní texty, vyhledávání sponzorů; (41) služby vzdělávací a školicí, pořádání setkání, seminářů a soutěží, služby klubové, organizování a pořádání vystoupení, výstav a prodejních akcí, vydávání elektronických knih a časopisů on-line, fotografování, vydávání knih, časopisů a periodik, půjčování kinofilmů a elektronických nosičů, především s obrazovými daty, cvičení, gymnastický výcvik, organizování a vedení seminářů a kongresů v oblasti fitness, rekreačních aktivit a tréninku, provozování sportovních zařízení a fitness center, konzultace a poradenství ohledně cvičení, posilování a zdravého životního stylu, organizování sportovních soutěží, nahrávání instruktážních filmů se zaměřením na fitness, posilování a zdravý životní styl, provozování tělovýchovných, rekondičních a regeneračních zařízení, provoz posilovny, zabezpečování sportovních aktivit jako jsou služby fitness, aerobic, jóga, nakladatelská a vydavatelská činnost včetně nahrávání, půjčování, vydávání a šíření zvukových a zvukově-obrazových nosičů, poskytování online elektronických publikací (bez možností stažení), výuka dietetiky, vzdělávání vztahující se ke zdraví, vzdělávací služby v oblasti diet, snižování váhy, zdravého životního stylu, organizování a pořádání soutěží, služby koučů, mentorů a průvodců zdravým životním stylem; (42) výzkumná a vývojová činnost v oblasti výživy lidí a zvířat, výzkum zaměřený na optimalizaci výživy v zátěžových situacích jako je stres, dlouhodobá i krátkodobá fyzická nebo psychická zátěž, nevhodné životní prostředí a sportovní výkony, výzkumná činnost týkající se optimalizace složení stravy a potravinových doplňků pro člověka; (43) stravovací a restaurační služby, ubytovací služby, poradenství související s organickou stravou, poradenská činnost v oblasti stravování a zdravé výživy; (44) poradenská činnost a služby v oblasti snižování nadváhy a diety, analýza složení těla, rekondice a snižování tělesné hmotnosti, analýzy současného stravování, sestavování stravovacích plánů a jídelníků, odborné poradenství v oblasti zdravé výživy a zdravého životního stylu, nutriční poradenství, odborné poradenské a konzultační služby týkající se zdraví, plánování a kontrola diet, péče o zdravotní styl, péče o krásu, tělo a zdraví, výživa a zdravý životní styl včetně prevence zdraví, aplikace kosmetických a zkrášlujících výrobků a metod, komplexní kosmetické služby, služby vizážistů a masérů, lékařská a zdravotní péče, činnost a

provozování center zabývajících se diagnostikou a metodami léčby, poradenské a terapeutické služby, komplexní služby zabývajících se harmonizací, duševním, psychickým a emočním stavem člověka, služby a poradenství v oblasti celostního vnímání života (holistika), rozvoje osobnosti a transformace, činnost a provozování přírodních, holistických a ajurvédských center, lázeňské služby, činnost a provozování biofarm a center s přírodními a organickými produkty, služby terapeutů, provoz a činnost tísňové linky; (45) mediátorské a mediační služby, činnost a provozování mediačního centra, provozování centra či instituce nabízející komplexní služby a produkty (ucelená řešení) pro harmonické, vyvážené, férové win-win vztahy pod jednou střechou.

(511) 3, 5, 29, 30, 35, 41, 42, 43, 44, 45  
(540)



(111) **363692**  
(220) 14.02.2017  
(320) 14.02.2017  
(442) 23.08.2017  
(151) 29.11.2017  
(730) **Asociace přímého prodeje zabezpečení, z.s.**, Teslova 1129/2b, Ostrava - Přívoz, 70200, CZ  
(740) Zdeněk Větrovský, Ukrajinská 1446/1, Ostrava - Poruba, 70800  
(210) O-537360  
(591) Barevná  
(510) (6) mechanické zabezpečovací zařízení proti krádežím; (37) montáž, opravy a údržba mechanických zabezpečovacích zařízení proti krádežím; (45) bezpečnostní služby na ochranu majetku.  
(511) 6, 37, 45  
(540)



(111) **363693**  
(220) 15.02.2017  
(320) 15.02.2017  
(442) 23.08.2017  
(151) 29.11.2017  
(730) **Stranofský David Mgr.**, Dykova 999/16, Praha 10, 10100, CZ  
(740) KOREJZOVA LEGAL v.o.s., JUDr. Petra Sauvage de Brantes, advokátka, Korunní 810/104, Praha 10, Vinohrady, 10100  
(210) O-537399  
(591) Barevná  
(510) (41) služby ve formě koncertních vystoupení, služby nahrávacího studia, interpretace hudebního umění (hudební představení, živá hudební představení), pořádání a organizace koncertů, zprostředkování a organizování orchestrálních a komorních koncertů v tuzemsku a v zahraničí i za účasti domácích i zahraničních umělců.  
(511) 41



(111) **363694**  
(220) 16.02.2017  
(320) 16.02.2017  
(442) 23.08.2017  
(151) 29.11.2017  
(730) **Poláček Vladimír**, 72, Velká Lečice, 26205, CZ  
(740) Mgr. Václav Karlíček, advokát, Vinohradská 6, Praha 2, 12000  
(210) O-537423  
(591) Barevná  
(510) (8) ruční nářadí a nástroje na ruční pohon; (35) reklamní a propagační činnost, zprostředkovatelská činnost v oblasti obchodu a služeb, a to zprostředkování nákupu a prodeje nových i ojetých vozidel - autobazar; (37) opravy, úpravy a údržba motorových vozidel, opravy karoserií, zprostředkovatelská činnost v oblasti výše uvedených služeb, provozování čerpacích stanic s palivy a mazivy; (39) pronájem motorových vozidel, konzultační a poradenská činnost v dopravě a přepravě; (42) kontrola kvality.  
(511) 8, 35, 37, 39, 42  
(540)



(111) **363695**  
(220) 16.02.2017  
(320) 16.02.2017  
(442) 23.08.2017  
(151) 29.11.2017  
(730) **Hammond Jana**, Na Roli 3460/62, Jablonec nad Nisou, 46601, CZ  
(740) Mgr. Petr Lang LL.M., Jakubská 156/2, Brno, 60200  
(210) O-537435  
(591) Barevná  
(510) (18) zavazadla, cestovní tašky, peněženky a ostatní tašky; (26) příslušenství a doplňky oblečení (galanterie); (35) maloobchodní prodej zavazadel, cestovních tašek, peněženek a ostatních tašek.  
(511) 18, 26, 35

(540)

Toby Baloo.

(111) **363696**

(220) 17.02.2017

(320) 17.02.2017

(442) 23.08.2017

(151) 29.11.2017

(730) **Bureš Lukáš Ing.**, Na střelnici 554/1, Praha - Karlín, 18600, CZ

(740) Advokátní kancelář CINK a partneři, s. r. o., Mgr. Ing. Pavel Cink - advokát, Veleslavínova 363/33, Plzeň, 30100

(210) O-537453

(510) (35) analýzy nákladů, aranžování výkladů, design reklamních materiálů, dodavatelské služby pro třetí osoby, externí administrativní management pro firmy, poskytování obchodních a podnikatelských informací, on-line inzerce, komerční informační kanceláře, marketing, marketingové studie, organizování komerčních a reklamních výstav a akcí, poskytování obchodních informací prostřednictvím webových stránek, průzkum trhu, propagační činnost, reklama, služby managementu obchodních projektů pro stavební projekty, služby obchodního zprostředkování, služby v oblasti grafické úpravy pro reklamní účely, vyhledávání sponzorů; (37) antikorozní úprava, utěšování budov, demolice budov, čalounění, čištění budov (fasád, vnějších povrchů a ploch), čištění budov (interiérů), dozor nad stavbami, stavební informace, informace o opravách, izolování proti vlhkosti, izolování staveb, konzultace ve stavebnictví, malování a natírání interiérů a exteriérů, pokrývačské služby, instalace poplašných systémů (alarmů), instalace požárních hlásičů, pronájem stavebních strojů a zařízení, přístavby, restaurování budov, stavebnictví, stavitelství, štukování, sádrování, tapetování, zednické služby; (42) architektonické poradenství, architektura, umělecký design, průmyslový design, interiérová výzdoba, konzultace v oblasti úspor energie, navrhování (průmyslový design), plánování městské výstavby, projekce (stavební), projektová činnost, studie technických projektů, projektování, projektové studie technické.

(511) 35, 37, 42

(540)

multimediální informační katalogy, periodika a knihy v elektronické podobě (ke stažení), nahrany software na CD a DVD discích a magnetických médiích, audiovizuální programy, audio programy, nahrané zvukové a zvukové obrazové záznamy, obaly na zvukové nosiče a videokazety; (16) tiskoviny, letáky, manuály, fotografie, kalendáře, kancelářské potřeby (kromě nábytku), návody, prospekty, reklamní materiály, časopisy, školicí materiály, učební a výukové pomůcky s výjimkou přístrojů, učebnice; (35) personální řízení a zaměstnanecké poradenství, poradenství v oblasti personálního řízení, služby hodnocení a výběru uchazečů o práci, obchodní management, služby obchodních konzultací, zejména služby řízení kariérního rozvoje, poskytování pomoci v oblasti podnikového řízení a plánování, náborové služby, management lidských zdrojů, konzultace týkající se lidských zdrojů, psychologické testování pro výběr zaměstnanců, testování osobností pro náborové účely, vedení motivačních programů pro zaměstnance, reklamní a propagační činnost, marketing; (41) vzdělávací, výukové a školicí služby, pořádání a zprostředkování odborných kurzů, školení a jiných vzdělávacích akcí, pořádání a zprostředkování kulturních, sportovních a společenských akcí, kurzy osobního rozvoje, vedení workshopů a seminářů v oblasti rozvoje osobnosti, výuka rozvoje osobnosti, personální koučink (školení), životní koučink (školení), teambuilding (vzdělávání), vydavatelská a publikační činnost, elektronické publikování.

(511) 9, 16, 35, 41

(540)

 Cognitio-Scan

(111) **363698**

(220) 28.02.2017

(320) 28.02.2017

(442) 14.06.2017

(151) 29.11.2017

(730) **Žďárský Zdeněk Ing.**, Krouna 259, Krouna, 59343, CZ

(740) Bird & Bird s.r.o. advokátní kancelář, Mgr. Vojtěch Chloupek, advokát, Na Příkopě 583/15, Praha 1, 11000

(210) O-537703

(591) Barevná

(510) (35) služby v obchodní činnosti v oblasti provozování kompetenčních, školicích a datových center, poradenství v obchodní činnosti, obchodní administrativa, s výjimkou obchodní administrativy v oboru dopravy, logistiky, dovozu, vývozu a přepravování/skladování nákladů, kancelářské práce, s výjimkou kancelářských prací v oblasti dopravy, logistiky, dovozu, vývozu, zasilání nákladů a skladování nákladů, konzultační a poradenské služby a pomoc v oblasti reklamní, marketingové a propagační činnosti, poskytování administrativních služeb, s výjimkou administrativních služeb v oboru dopravy, logistiky, dovozu, vývozu a přepravování/skladování nákladů, podnikové organizační a ekonomické poradenství, hospodářské (ekonomické) prognózy, systematizace informací do databází, správa a vytváření počítačových databází, kompilování informací do počítačových databází, řízení počítačových databází, obchodně - organizační poradenství, obchodní management a podnikové poradenství, dodavatelské služby pro třetí osoby (nákup výrobků a služeb pro jiné podniky), obchodní nebo podnikatelské informace, oceňování obchodních podniků, obchodní průzkum a průzkum trhu, řízení obchodních nebo průmyslových podniků a poskytování pomoci při řízení obchodních nebo průmyslových podniků, pomoc při řízení obchodních záležitostí nebo obchodní činnosti průmyslových nebo obchodních podniků, analýzy nákladů, styk s veřejností (public relations), propagační činnost, reklama, vyhledávání dat v počítačových souborech (pro třetí osoby), obchodní průzkum; (38) telekomunikační služby, služby mobilní telekomunikační sítě, poskytování služeb v rámci bezdrátového aplikačního protokolu, včetně služeb využívajících bezpečných komunikačních kanálů, poskytování přístupu na internet, služby přenosu hlasu a dat, hlasové poštovní služby, elektronické poštovní služby pro data a hlas, poskytování přístupu uživatelů k počítačovým programům v

room411.architects

(111) **363697**

(220) 24.02.2017

(320) 24.02.2017

(442) 23.08.2017

(151) 29.11.2017

(730) **NLP Mezinárodní Centrum, s.r.o.**, U háje 1651, Roztoky, 25263, CZ

(740) PROPATENT, JUDr. Matěj Sedláček, Pod Pekařkou 107/1, Praha 4, 14700

(210) O-537670

(510) (9) počítačový software a hardware, nosiče dat, nosiče informací všeho druhu, učební a výukové přístroje, elektronické publikace (ke stažení),



datových sítích, služby elektronických zpráv v reálném čase (instant messaging), telekomunikační služby, zejména osobní komunikační služby, služby bezpečné elektronické pošty, služby sledování hovorů, poskytování služeb v oblasti videokonference, poskytování elektronických telefonních linek (callstream), poskytování internetových diskusních fór; (41) provozování kompetenčních a školících center zaměřených na vzdělávání v oblasti počítačového hardwaru a softwaru, cloud computingu, cloudových služeb a technologií, datových center, počítačových databází a aplikačního softwaru.

(511) 35, 38, 41  
(540)



(111) **363699**  
(220) 06.03.2017  
(320) 06.03.2017  
(442) 23.08.2017  
(151) 29.11.2017  
(730) **Orbis Pictures film, s.r.o.**, Na Dolinách 345/7, Praha 4, 14700, CZ  
(210) O-537846  
(510) (35) reklamní, inzertní a propagační činnost prostřednictvím jakéhokoliv média, prostřednictvím telefonní sítě nebo datové sítě nebo informační sítě nebo elektronické sítě nebo komunikační sítě nebo počítačové sítě, marketing, merchandising, inzerce poštou, licence na výrobky a služby ostatních (komerční správa), pomoc při řízení obchodní činnosti, poskytování obchodních nebo podnikatelských informací, obchodní nebo podnikatelský průzkum, organizování komerčních nebo reklamních výstav, pořádání veletrhů pro obchodní a reklamní účely, průzkum trhu, průzkum veřejného mínění, zajišťování předplatného telekomunikačních služeb pro ostatní, organizační zabezpečování televizního vysílání v rámci této třídy, předvádění zboží, příprava inzertních sloupků, reklama (propagace), reklama on-line v počítačové síti, aktualizování reklamních materiálů, pronájem reklamních materiálů, zaslání reklamních materiálů zákazníkům, rozšiřování reklamních nebo inzertních materiálů, sekretářské služby, služby v oblasti grafické úpravy pro reklamní účely, styky s veřejností, vydávání reklamních nebo náborových propagačních a inzertních textů, televizní reklama, obchodní vedení uměleckých agentur, aktualizace a zpracování obchodních dat (obrázků, fotografií, 3d aplikací); (38) telekomunikace, elektronická pošta, služby elektronických nástěnek (telekomunikační služby), informační kanceláře, vysílání kabelové televize, služby dálkových konferencí, počítačová komunikace, posílání zpráv, poskytování internetových diskusních fór, pronájem přístrojů pro přenos zpráv, pronájem přístupového času ke globálním počítačovým sítím, pronájem zařízení pro přenos informací, přenášení televizního signálu pomocí satelitních družic, přenos zpráv a obrazových informací pomocí počítače, půjčování telekomunikačních zařízení, telekonference (služby konferenčních hovorů), teleshoppingové služby (poskytování televizních kanálů pro teleshoppingové služby), televizní vysílání, digitální vysílání, televizní vysílání zábavných, vzdělávacích, výchovných, soutěžních, diskusních a informačních pořadů, šíření elektronických časopisů, informací, elektronických periodik, knih v elektronické podobě, audio nebo audiovizuálních děl prostřednictvím informační nebo datové nebo elektronické nebo komunikační nebo telekomunikační nebo počítačové sítě, zejména Internetu, pomocí satelitů a jiné, informační služby na Internetu související s televizním vysíláním, služby na Internetu související s televizním vysíláním, přenos dat (obrázků, fotografií, 3d aplikací); (41) nakladatelství a vydavatelství, editiční činnost, publikační činnost, nahrávání nosičů zvukových nebo obrazově zvukových, služby v oblasti digitálního zpracování obrazu, elektronické publikování (DTP), služby v oblasti estrád, TV produkce, tvorba a výroba televizních a audiovizuálních programů, obrazové zpravodajství, filmová produkce, jiná než reklamní, služby filmových studií, filmová tvorba, filmové projekce, půjčování filmů, fotografování, poskytování informací o možnostech zábavy, o výchově a vzdělávání, výchovně zábavné klubové služby,

vydávání knih, služby nahrávacího studia, nahrávání videopásek, organizace společenských a kulturních akcí, organizace, provozování a provádění her a soutěží i veřejných, organizování vzdělávacích nebo zábavných soutěží, výstavní činnost v oblasti kultury nebo zábavy nebo výchovy nebo vzdělávání, plánování a organizování večírků, poskytování on-line elektronických publikací (bez možnosti stažení), pronájem audio nahrávek, pronájem divadelních, filmových a televizních dekorací, pronájem kinematografických filmů, provozování her on-line (z počítačové sítě), výroba divadelních nebo jiných představení, půjčování videopásků, psaní scénářů, organizování a vedení seminářů, reportérské služby, televizní zábava, opatřování titulky, výuka, vydávání elektronických knih a časopisů on-line, zveřejňování a vydávání textů, s výjimkou reklamních nebo náborových, výroba videofilmů, pronájem zvukového nahrávacího zařízení, organizování živých vystoupení.

(511) 35, 38, 41  
(540)



(111) **363700**  
(220) 13.03.2017  
(320) 13.03.2017  
(442) 23.08.2017  
(151) 29.11.2017  
(730) **Český svaz aerobiku a fitness FISAF.cz, z. s.**, Ohradské náměstí 1628/7A, Praha 5 - Stodůlky, 15500, CZ  
(740) Ing. Pavel Nádvorník s.r.o., Sokola Tůmy 1099/1, Ostrava - Mariánské Hory, 70900  
(210) O-538029  
(510) (35) reklama, propagace, rozesílání propagačního materiálu, výstavy k reklamním a obchodním účelům, aktualizování reklamních materiálů, reklama on-line v počítačové síti, on-line inzerce, nákup vstupenek on-line, rozšiřování reklamních materiálů zákazníkům (letáky, prospekty, tisky, vzorky), zaslání reklamních materiálů zákazníkům, vydávání, zveřejňování, oznámení, vyhlášení, publikování reklamních textů, venkovní reklama, pronájem reklamního času ve všech komunikačních médiích, vyhledávání dat a informací v počítačových souborech (pro třetí osoby), kopírování nebo rozmnožování (reprodukce) dokumentů, dokladů apod., prezentace uživatelů na stránkách world wide web v počítačové síti internet, poradenská činnost pro obchodní podniky, velkoobchod a maloobchod s výrobky uvedenými ve třídách 5, 25 a 28 - potravinové doplňky pro lidskou spotřebu, dietetické přípravky, vitamíny a vitamínové přípravky, léčivé nápoje, bylinné čaje, vitamínové nápoje, nápojové směsi v prášku jako doplňky výživy, dietní doplňkové nápoje, oděvy, obuv, pokrývky hlavy, sportovní oblečení, sportovní obuv, sportovní pokrývky hlavy, části a příslušenství všech uvedených výrobků zahrnutých ve třídě 25, cvičební a sportovní potřeby, sportovní vybavení, sportovní nářadí, gymnastické a sportovní zboží, hry, internetový obchod s výrobky, uvedenými ve třídách 5, 25 a 28 - potravinové doplňky pro lidskou spotřebu, dietetické přípravky, vitamíny a vitamínové přípravky, léčivé nápoje, bylinné čaje, vitamínové nápoje, nápojové směsi v prášku jako doplňky výživy, dietní doplňkové nápoje, oděvy, obuv, pokrývky hlavy, sportovní oblečení, sportovní obuv, sportovní pokrývky hlavy, části a příslušenství všech uvedených výrobků zahrnutých ve třídě 25, cvičební a sportovní potřeby, sportovní vybavení, sportovní nářadí, gymnastické a sportovní zboží, hry, pomoc při řízení obchodní činnosti, reklama a inzerce prostřednictvím všech druhů médií, zejména prostřednictvím sítě internet, inzertní činnost, včetně poskytování uvedených služeb on-line (prostřednictvím počítačových a jiných sítí), marketing; (38) elektronická pošta, posílání zpráv, provozování počítačových sítí, telekomunikační služby, služby v oblasti komunikace, zprostředkování komunikace ústní a/nebo vizuální, poskytování telekomunikačního připojení do světové počítačové sítě, pronájem času na přístup do počítačových databází, služby zabezpečující vstup do telekomunikačních sítí, telekonferenční služby,

počítačová komunikace, komunikace pomocí počítačových terminálů, telegrafu, dálnopisu, telefonu, mobilních telekomunikačních síťových služeb s využitím drátového vedení a/nebo satelitů a/nebo mikrovlnného spojení a nebo radiového spojení, šíření televizních programů prostřednictvím televizního vysílání a telekomunikačními sítěmi, pronájem přístrojů a zařízení pro přenos zpráv a informací, přenášení pomocí satelitních družic, přenášení telegramů, přenos faxem, přenos zpráv a obrázků pomocí počítače, spojení pomocí sítí optických vláken, služby zabezpečující audiovizuální komunikaci prostřednictvím informačních a telekomunikačních sítí, zejména počítačové sítě internet, satelitu, poskytování přístupu k internetu, půjčování a pronájem telekomunikačních zařízení a zprostředkování této činnosti; (41) výchova, vzdělávání, zábava, sportovní a kulturní aktivity, tělesná výchova, organizace a pořádání sportovních a výchovných akcí, sportovních činností a soutěží, zejména se zaměřením na fitness a zdravý životní styl, informace o možnostech rozptýlení a zábavy, provozování sportovních zařízení, provozování fitness, péče o sportovce a talentovanou mládež – v rámci třídy 41, provozování zařízení sloužící k zábavě, vzdělávání, poskytování výchovně-zábavních, školicích, pracovních a klubových služeb (klubová činnost), školení, organizování soutěží (vzdělávacích nebo zábavných), organizování a vedení seminářů, sportovní činnost a zprostředkovatelská činnost v oblasti sportu, vyvíjení a provozování sportovní a tělovýchovné činnosti, pořádání a vedení workshopů (vzdělávání, školení), organizování a pořádání konferencí, pořádání kurzů a rekvalifikačních kurzů, fotografování, pronájem stadiónů, prodej vstupenek, půjčování sportovního nářadí, s výjimkou dopravních prostředků, vydavatelská a nakladatelská činnost, vydávání knih, novin, časopisů, periodických publikací, fotografií, pohlednic, plakátů, formulářů, vydávání textů, s výjimkou reklamních nebo náborových, služby digitálního zpracování obrazu, elektronické publikování (DTP), stříhání videopásek, poskytování on-line elektronických publikací (bez možnosti stažení).

(511) 35, 38, 41

(540) **Český svaz aerobiku a fitness FISAF.cz**

(111) **363701**

(220) 17.03.2017

(320) 17.03.2017

(442) 23.08.2017

(151) 29.11.2017

(730) **VITRABLOK, s.r.o.**, Bilinská 782/42, Duchcov, 41901, CZ

(740) **PATENTSERVIS Praha a.s.**, Na Podkovce 281/10, Praha 4, 14700

(210) O-538176

(591) Barevná

(510) (11) osvětlovací sklo, skleněné kryty na lampy, skleněné cylindry na svítidla; (19) skleněné stavební materiály, stavební prvky ze skla, skleněné stěny, skleněné cihly, skleněné dlaždice, skleněné panely, skleněné desky, skleněné střešní tašky, skleněné panely do oken a dveří, skleněné bloky pro použití ve stavebnictví, protipožární sklo pro použití ve stavebnictví.

(511) 11, 19

(540)

**SEVES**  
GLASSBLOCK

(111) **363702**

(220) 17.03.2017

(320) 17.03.2017

(442) 23.08.2017

(151) 29.11.2017

(730) **VITRABLOK, s.r.o.**, Bilinská 782/42, Duchcov, 41901, CZ

(740) **PATENTSERVIS Praha a.s.**, Na Podkovce 281/10, Praha 4, 14700

(210) O-538177

(591) Barevná

(510) (11) osvětlovací sklo, skleněné kryty na lampy, skleněné cylindry na svítidla; (19) skleněné stavební materiály, stavební prvky ze skla, skleněné stěny, skleněné cihly, skleněné dlaždice, skleněné panely, skleněné desky, skleněné střešní tašky, skleněné panely do oken a dveří, skleněné bloky pro použití ve stavebnictví, protipožární sklo pro použití ve stavebnictví.

(511) 11, 19

(540)

**SEVES**  
GLASS  
BLOCK

(111) **363703**

(220) 18.03.2017

(320) 18.03.2017

(442) 23.08.2017

(151) 29.11.2017

(730) **Česká asociace adventure outdoor extreme sport z.s.**, Příčná 2828/10, Opava - Předměstí, 74601, CZ

**Uher Libor**, Palkovice 158, Palkovice, 73941, CZ

(740) **HM PARTNERS s.r.o.**, Ing. Zdeněk Michálek, Štefánikova 1163/12, Kopřivnice, 74221

(210) O-538190

(510) (16) sportovní tiskoviny, letáky, časopisy, mapy, kalendáře, pohlednice, fotografie, psací potřeby, papírové, lepenkové a plastické obaly, vše v rámci této třídy; (25) sportovní oděvy a doplňky, sportovní a rekreační oblečení, zejména kalhoty, košile, svetry, bundy, dresy a jejich doplňky, sportovní prádlo, termoprádlo, plavky, rukavice, čepice, čelenky, šály, ponožky, návleky, sportovní a rekreační obuv, vše v rámci této třídy; (35) marketing, propagace a reklama v oblasti sportu, kulturních a společenských akcí, propagační, inzertní a reklamní činnost; (39) organizování sportovních expedic, výletů, turistických a poznávacích cest, dopravní služby, provoz lanových drah, horských drah a lyžařských vleků, včetně vodních; (41) organizování a zprostředkování v oblasti sportu, pořádání závodů a soutěží, výchova, vzdělávání, zábava, sportovní a kulturní aktivity, sportovní výchova a vzdělávání, poskytování školení a kurzů, sportovní, kulturní a zábavní činnost, zejména organizování, pořádání a vyhodnocování vzdělávacích, zábavních a sportovních her a soutěží; (42) vědecké a technologické služby a související výzkum v oblasti sportu, v oblasti pořádání závodů a soutěží a v oblasti kulturních a společenských akcí; (43) zajišťování stravování a nápojů a dočasné ubytování při sportovních akcích, závodech a soutěžích, kulturních a společenských akcích; (44) zajištění lékařských služeb a péče o hygienu při sportovních akcích, závodech a soutěžích, kulturních a společenských akcích; (45) zajištění právních, bezpečnostních a osobních služeb (v rámci této třídy) při sportovních akcích, závodech a soutěžích, kulturních a společenských akcích.

(511) 16, 25, 35, 39, 41, 42, 43, 44, 45

(540)



- (111) **363704**  
(220) 22.03.2017  
(320) 22.03.2017  
(442) 23.08.2017  
(151) 29.11.2017  
(730) **UNIKOL CZ, s.r.o.**, Poděbradská 246, Nymburk, 28802, CZ  
(740) JUDr. Lucie Radkovičová, Radlická 505/58, Praha, 15000  
(210) O-538280  
(510) (7) náhradní díly pro motory a strojní převody, ložiska, gufera, řemeny, prvky průmyslových pohonů, řetězové převody v rámci této třídy, těsnící prvky (části strojů), lineární vedení; (35) propagační činnost, reklama, pomoc při řízení obchodní činnosti, obchodní administrativa, zprostředkovatelská činnost v obchodě s výše uvedenými výrobky, obchodní činnost s výše uvedenými výrobky a kancelářské práce; (39) balení a skladování zboží, služby týkající se balení zboží před odesláním.  
(511) 7, 35, 39  
(540)

**UNIKOL**

- (111) **363705**  
(220) 22.03.2017  
(320) 22.03.2017  
(442) 23.08.2017  
(151) 29.11.2017  
(730) **UNIKOL CZ, s.r.o.**, Poděbradská 246, Nymburk, 28802, CZ  
(740) JUDr. Lucie Radkovičová, Radlická 505/58, Praha, 15000  
(210) O-538281  
(591) Barevná  
(510) (7) náhradní díly pro motory a strojní převody, ložiska, gufera, řemeny, prvky průmyslových pohonů, řetězové převody v rámci této třídy, těsnící prvky (části strojů), lineární vedení; (35) propagační činnost, reklama, pomoc při řízení obchodní činnosti, obchodní administrativa, zprostředkovatelská činnost v obchodě s výše uvedenými výrobky, obchodní činnost s výše uvedenými výrobky a kancelářské práce; (39) balení a skladování zboží, služby týkající se balení zboží před odesláním.  
(511) 7, 35, 39  
(540)



- (111) **363706**  
(220) 25.03.2017  
(320) 25.03.2017  
(442) 23.08.2017  
(151) 29.11.2017  
(730) **Avex Steel Products s.r.o.**, tř. Tomáše Bati 1656, Otrokovice, 76502, CZ  
(740) Ing. Dana Kreizlová, Návesní 61, Zlín - Mladcová, 76001  
(210) O-538376  
(510) (6) barely a bedny kovové, sudy a kádě kovové, nádrže a kontejnery kovové, kontejnery na polotovary kovové, nádoby na skladování a přepravu kovové, skladovací skříně kovové, velkoobjemové kontejnery kovové, záchytné vany kovové, záchytné vany se sudovou paletou, dílenské stoly kovové, stojany na sklo a okna, nosné konstrukce regálů, podpěrné konstrukce solárních systémů, zemní vruty, rámy, kolejnice a lišty vodící kovové, podlahové protínárazové ocelové hrany, ochranné protínárazové ocelové lišty, manipulační pásy kovové, palety nakládací kovové na pneumatiky, pro automobilový průmysl, pro jaderný, stavební, zemědělský a potravinářský průmysl, palety na hutní materiál, palety plošinové, ohradové, univerzální a síťové, paletové koše - gitterboxy pro skladování sudů a pro dlouhé výrobky, pojízdné kovové podvozky pro

regálová zařízení, skladová technika spadající do této třídy; (12) vozíky na manipulaci se zbožím, vozíky na pneumatiky, kolejové vozíky; (20) police a nástěnné police pro skladování, regály pro skladování pneumatik, horizontální, pojízdné a stohovatelné, regálové nadstavby nekovové, nastavné rámy nekovové na europalety, pojízdné podvozky nekovové, manipulační a přepravní palety nekovové, přepravní kontejnery nekovové, skladová technika spadající do této třídy.

(511) 6, 12, 20

(540)

**AVEX**  
STEEL PRODUCTS

- (111) **363707**  
(220) 27.03.2017  
(320) 27.03.2017  
(442) 23.08.2017  
(151) 29.11.2017  
(730) **Pejskar & spol., spol. s r.o.**, Dlouhá 614/10, Praha 1, 11000, CZ  
(740) LEGALE Advokátní kancelář Mimochoдек & spol. s r.o., Mgr. Petr Mimochoдек, Mánesova 752/10, Praha 2, 12000  
(210) O-538403  
(510) (29) maso, ryby, zvěřina a výrobky z nich, smažené potraviny, jako smažené řízky, karbanátky, sekaná, čerstvé, chlazené a mražené potraviny, salám, bramborové lupínky, bujón, vývar, přípravky na bujóny, čochka konzervovaná, drůbež (neživá), dřev (ovocná), džemy, fazole konzervované, hrách konzervovaný, hranolky bramborové, humři (neživí), huspeniny, játra, játrová paštika, paštika, jedlé oleje, jedlé tuky, jelita, tlačěnka, kaviár, klobásy, párky, koblihy, plněné brambory, koncentráty bujónové, koncentrované vývary, konzervy masové, konzervy rybí, konzervy zeleninové, koryši (s výjimkou živých), krevety (neživé), krokety, kysané zelí, langusty neživé, lanýže konzervované, losos, lůj (jedlý), nasolené potraviny, margarín, marmeláda, maso konzervované, masové extrakty, masné výrobky tepelně neopracované, masové šťávy (omáčky), měkkýši (neživí), mražené ovoce, mušle (neživé), nakládaná zelenina, nasolené potraviny, olivový olej, ovoce konzervované, ovoce zavařené, ovoce kandované, ovocně-zeleninové saláty, maso-zeleninové saláty, ovocné saláty, zeleninové saláty, rybí plátky, polévky, přípravky pro výrobu polévek, potraviny z ryb, ryby solené, ryby ve slaném nálevu, ryby s výjimkou živých, řepkový olej jedlý, sardinky, slanečci, sledi, slanina, slunečnicový olej jedlý, sušené ovoce, šťávy zeleninové na vaření, šunka, tofu, tukové pomazánky na chléb, tuky jedlé, tuňák, ústřice s výjimkou živých, uzeniny, vejce, vepřové sádlo, vnitřnosti, droby, dršťky, výtažky masové, zelenina v pikantním nálevu, zvěřina, žampiony konzervované, želatina, mražená zelenina, zelenina sušená; (30) popcorn (vločky obilné), cukr, cukroví, cukrovinky, čaj, čokoláda, dorty, hořčice, jemné pečivo, kakao, kakaové nápoje s výjimkou nápojů na bázi mléka, karamely, káva, kečup, keksy, koláče, koření, krekry, krupice, kuchyňská sůl, kvasnice, droždí v tabletách k nelékařskému účelům, kypřící prášek, led přírodní nebo umělý, led pro osvěžení, listové těsto, majonéza a majonézové saláty, dresinky, makaróny, mandlové těsto, marcipán, marinády (chutňové přísady), máslové tukové těsto, látky na zjemnění masa pro domácnost, masové paštiky v těstě, masové pirožky zapečené v těstě, med, medovníky, perníky, mouka potravinářská a výrobky z mouky, mšičky, müsli tyčinky, corn-flakes, nápoje, čokoládové, kakaové, kávové s výjimkou nápojů na bázi mléka, přísady do nápojů, nekynutý chléb, nudle, ocet, oplatky, ovesná kaše, potraviny na bázi ova, ovesné vločky, ozdoby na dorty jedlé, palačinky a pizzy čerstvé, chlazené a mražené, pralinky, přísady do zmrzlin, pudinky, rajčatová omáčka, ravioli, rýže a výrobky z rýže, rýžové koláčky, suchary, sušenky, biskvity, šerbet, přípravky na ztužení šlehačky, špagety, šťávy s výjimkou dresinků, těsta, těstoviny, těstovinové saláty, vlasové nudle, vločky, zákusky, zálivky na ochucení, zmrzlina, zmrzlinové poháry, želé ovocné, knedlíky, sójová mouka; (40) zpracování a úprava potravin, zejména masných výrobků, řeznictví a uzenářství, zmrazování potravin, uzení potravin, zpracování vlny, konzervování potravin a nápojů, konzervace zmrazením, porážka zvířat;

(43) restaurace, restaurace samoobslužné, restaurace podávající pokrmy přes ulici, příprava lahůdek, služby poskytované v restauracích a jiných zařízeních podávající pokrmy a nápoje připravené ke konzumaci, jakož i při prodeji pokrmových specialit - v rámci třídy 43, služby, jejichž cílem je příprava jídel a nápojů pro spotřebu a služby poskytující ubytování a stravování v hotelech, penzionech a jiných zařízeních poskytujících dočasné ubytování.

(511) 29, 30, 40, 43

(540)



(111) **363708**

(220) 31.03.2017

(320) 31.03.2017

(442) 23.08.2017

(151) 29.11.2017

(730) **RainFellows s.r.o.**, Vietnamská 1494/18, Ostrava - Poruba, 70800, CZ

(740) HM PARTNERS s.r.o., Ing. Zdeněk Michálek, Štefánikova 1163/12, Kopřivnice, 74221

(210) O-538545

(510) (16) výukové materiály, skripta, manuály, knihy, časopisy, tiskoviny a periodika; (35) inzertní a reklamní činnost a poskytování pomoci při řízení obchodu (obchodní nabídka a prodej kurzů, seminářů a školení v oblasti managementu a souvisejících odborných oblastí, jako jsou strategie, prodej a marketing, výroba, kvalita, logistika, lidské zdroje, ekonomika, informatika a právo), auditní činnost, analytická činnost v ekonomické oblasti (analýza nákladů), obchodní studie, činnost podnikatelských, organizačních a ekonomických poradců, organizační a ekonomické poradenství, podnikatelské poradenství, konzultační činnost týkající se služeb uvedených shora ve třídě 35; (41) pořádání, realizace odborných kurzů, seminářů, školení a jiných vzdělávacích akcí včetně lektorské a konzultační činnosti v oblasti managementu a souvisejících odborných oblastí - strategie, prodeje a marketingu, výroby, kvality, lidských zdrojů, ekonomiky, informatiky a práva.

(511) 16, 35, 41

(540)

**RainFellows**

(111) **363709**

(220) 03.04.2017

(320) 03.04.2017

(442) 23.08.2017

(151) 29.11.2017

(730) **Jonáš Zdeněk Ing.**, Slunná 587/10, Praha 6 - Střešovice, 16200, CZ

(210) O-538581

(510) (9) zařízení pro záznam, přenos, reprodukci zvuku nebo obrazu, kompaktní disky, DVD a jiné audiovizuální a záznamové nosiče, reproduktory a reprosoustavy pro hudbu a audio produkci, audiotechnika, příslušenství k úpravě zvuku prostřednictvím pedálů pro elektronické efekty a prostřednictvím zvukových procesorů; (15) hudební skříně, elektrické a elektronické hudební nástroje a příslušenství k úpravě jejich zvuku, a to ladičky a kapodastry; (25) oděvy, obuv, pokrývky hlavy, kšiltovky, trička, tenisky.

(511) 9, 15, 25



(540)

(111) **363710**

(220) 03.04.2017

(320) 03.04.2017

(442) 23.08.2017

(151) 29.11.2017

(730) **Jonáš Zdeněk Ing.**, Slunná 587/10, Praha 6 - Střešovice, 16200, CZ

(210) O-538582

(510) (9) zařízení pro záznam, přenos, reprodukci zvuku nebo obrazu, kompaktní disky, DVD a jiné audiovizuální a záznamové nosiče, reproduktory a reprosoustavy pro hudbu a audio produkci, audiotechnika, příslušenství k úpravě zvuku prostřednictvím pedálů pro elektronické efekty a prostřednictvím zvukových procesorů; (15) hudební skříně, elektrické a elektronické hudební nástroje a příslušenství k úpravě jejich zvuku, a to ladičky a kapodastry; (25) oděvy, obuv, pokrývky hlavy, kšiltovky, trička, tenisky.

(511) 9, 15, 25

(540)

**COFFEE CUSTOM CABS**

(111) **363711**

(220) 03.04.2017

(320) 03.04.2017

(442) 23.08.2017

(151) 29.11.2017

(730) **Jonáš Zdeněk Ing.**, Slunná 587/10, Praha 6 - Střešovice, 16200, CZ

(210) O-538583

(510) (9) zařízení pro záznam, přenos, reprodukci zvuku nebo obrazu, kompaktní disky, DVD a jiné audiovizuální a záznamové nosiče, reproduktory a reprosoustavy pro hudbu a audio produkci, audiotechnika, příslušenství k úpravě zvuku prostřednictvím pedálů pro elektronické efekty a prostřednictvím zvukových procesorů; (15) hudební skříně, elektrické a elektronické hudební nástroje a příslušenství k úpravě jejich zvuku, a to ladičky a kapodastry; (25) oděvy, obuv, pokrývky hlavy, kšiltovky, trička, tenisky.

(511) 9, 15, 25

(540)

**COFFEE AUDIO**

(111) **363712**

(220) 10.04.2017

(320) 10.04.2017

(442) 23.08.2017

(151) 29.11.2017

(730) **KOVOFINIŠ s.r.o.**, Mlýnská 137, Ledec nad Sázavou, 58401, CZ

(740) Ing. Pavel Nádvořník s.r.o., Sokola Tůmy 1099/1, Ostrava - Mariánské Hory, 70900

(210) O-538795

(510) (6) stříkáci, lakovací kabiny (kovové), kovové kabiny k povrchovým úpravám kovů, obecné kovy a jejich slitiny, kovové nezpracované a polozpracované materiály bez určení účelu, kovové železářské zboží, kovové potřeby zámečnické; (7) stroje pro kovovýrobu, stroje a zařízení pro povrchové úpravy kovů a plastů, zařízení pro chemické a elektrochemické úpravy povrchů, zařízení pro mechanické povrchové úpravy, stroje na povrchovou depozici, elektrostatické stroje k nanášení povrchových vrstev, omílací stroje, broušící a leštící stroje, tryskací stroje, tryskací injektorové a tlakové kabiny (stroje), otryskávací stroje, stříkáci přístroje, lakovací kabiny (stroje), stroje a obráběcí stroje na zpracování materiálů a pro výrobu, stroje, strojní zařízení a jejich součásti pro různá

odvětví průmyslu spadající do této třídy, průmyslové technologické strojniny celky/linky, robotické stroje, průmyslové stroje pro zpracování materiálů, galvanizační stroje, zařízení pro fosfátování, cinování, chromování, niklování a zinkování, filtrační stroje, odlučovače a odstředivky, dávkovací stroje, stroje na odmašťování, stříkací pistole, automatické robotické stříkací pistole pro lakování, stříkací hlavy (části strojů), stroje na stříhání plechu, stroje na stříkání barvy, průmyslové odstředivé sušicí stroje, mycí zařízení, kartáčovací stroje, míchací zařízení, rozprašovací zařízení (stroje), zdvihací zařízení, manipulační zařízení, zařízení na svařování a pájení, průmyslová čistící zařízení (leštičky), zařízení na odstraňování barev (stroje), stroje a zařízení pro řezání, vrtání, broušení, ostření a úpravu povrchů, upínací stroje, průmysloví roboti, kompresory pro vzduchotechnická zařízení, stroje na chemické čištění, stroje na tlakové čištění, nástroje (součástí strojů), elektrostatické stroje k nanášení povrchových vrstev, stroje na konečnou úpravu a zhutňování povrchu; (8) zařízení na úpravu a zneškodnění odpadních vod, ruční nářadí a nástroje pro zpracování materiálů a pro výrobu, opravy a údržbu, ruční nástroje na řezání, vrtání, broušení, ostření a na úpravu povrchů; (39) doprava, dopravní služby, doručovací služby, distribuce, dodání zařízení pro povrchové úpravy a zneškodnění průmyslových odpadních vod třetí osobě, skladovací činnost, balení zboží, expedice zboží; (40) zpracování a úprava materiálů, zejména povrchové úpravy materiálů, výroba a povrchová úprava kovů, zakázková výroba kovového železářského zboží, výroba zařízení pro povrchové úpravy a zneškodnění průmyslových odpadních vod na objednávku pro druhé, úprava a zpracování kovů, konečná úprava kovů, služby v oblasti zpracování kovů, montáž a opravy velkých kovových zařízení, zpracování kovů, kovových dílů a polotovárů, konečná povrchová úprava kovových předmětů, tepelné zpracování a povrchová úprava oceli, odstraňování nežádoucích povrchů, obrábění a tváření materiálů, kovářství, pokovování, leštění povrchů, chemické a elektrochemické úpravy povrchů, služby nanášení stříkací pistolí, práškové nátěry, stříhání kovů, rafinace, čištění, broušení, čištění rozpouštědly, barvení, moření, galvanizace, fosfátování, cinování, zinkování, chromování, niklování, pasivace, smaltérství, zámečnictví, nástrojářství – v rámci této třídy, obráběčství, montáž materiálů na objednávku, zpracování odpadních vod, úprava odpadních vod, svařování; (42) výzkum v oblasti ekologie, poskytování technologických informací o inovacích šetrných k životnímu prostředí a o ekologických inovacích, odborná poradenská činnost v oboru povrchových úprav, návrhy technologií, vědecké a technologické služby, výzkum a projektování v oblastech ochrany životního prostředí, úpravy vodních toků a likvidace a využití odpadů, inženýrské služby, inženýrské služby týkající se systémů tvarování kovů, inženýrské služby týkající se systémů manipulace s kovy, projektování, vývoj nátěrů na kovy, výzkum zaměřený na kovy.

(511) 6, 7, 8, 39, 40, 42

(540)

**AQUACOMP HARD**(111) **363713**

(220) 11.04.2017

(320) 11.04.2017

(442) 23.08.2017

(151) 29.11.2017

(730) **Haxha Eva Bc.**, Újezdní 416/27, Ostrava - Bartovice, 71700, CZ

(740) DANĚK &amp; PARTNERS Advokátní a patentová kancelář, Ing. Vilém Daněk Ph.D., LL.M., Vinohradská 17, Praha 2, 12000

(210) O-538814

(591) Barevná

(510) (9) stahovatelné počítačové aplikace, software a hardware, multimediální aplikace, interaktivní a grafické programy, informační produkty v elektronických, datových, informačních a telekomunikačních sítích všeho druhu, přístroje a nástroje vědecké, námořní, geodetické, fotografické, filmové, optické, přístroje pro vážení, měření, signalizaci, kontrolu (inspekci), záchranu a přístroje pro vyučování, přístroje a nástroje pro vedení, přepínání, přeměnu, akumulaci, regulaci nebo řízení elektrického proudu, přístroje pro záznam, převod, reprodukci zvuku nebo obrazu, automatické distributory a mechanismy pro přístroje a mince, zapisovací pokladny, počítačové stroje, přístroje pro zpracování informací, počítače, informace a záznamy na nosičích zařazených ve třídě 9, elektronická data a databáze, periodika a knihy v elektronické podobě, databázové produkty zařazené ve třídě 9, nosiče dat či záznamů včetně audiokazet nahrané i nenahrané, elektronické, datové nebo informační sítě, zejména pro systémy pro přenos dat, dešifrovací soustavy, platební karty nebo magnetické a čipové karty pro použití v bankovníctví, pojišťovníctví, v oblasti služeb a v obchodním styku, mezinárodní platební karty,

elektronické peněženky, čipy, multimediální nebo informační katalogy, audiovizuální programy a díla, exponované filmy, hudební díla na nosičích, CD disky, programové vybavení pro počítače, software, hardware výpočetní, komunikační nebo informační techniky, elektronické databáze a databázové produkty, informace a záznamy na nosiči s výjimkou nosičů papírových ze třídy 16, informace a data na nosičích nebo i v elektronických, datových, informačních, počítačových a komunikačních sítích, související software a hardware, elektronické, datové nebo informační nebo komunikační nebo výpočetní sítě včetně jednotlivých součástí a náhradních dílů obsažených ve třídě 9, počítačové hry, identifikátor typu dat informačních technologií, hlavolamy elektrické nebo elektronické - v rámci této třídy, hasicí přístroje; (38) komunikace prostřednictvím mobilních telefonů, spoje (komunikace), telekomunikace, komunikace pomocí terminálů nebo počítačů, počítačový přenos pošty a obrazu, komunikace a transakce v síti, tisková agentura, dálkový přenos obrazu a video obrazu, provozování datové sítě, provozování veřejné mobilní radiotelefonní sítě, poradenství v oblasti telekomunikační techniky, zprostředkovatelská činnost v oblasti telekomunikací, výměna, získávání a šíření informací a zpráv prostřednictvím telekomunikační sítě nebo datové sítě nebo sítě výpočetní, informační, komunikační nebo elektronické techniky nebo satelitů nebo kabelu, šíření tiskovin a knih prostřednictvím počítačové, datové, elektronické, telekomunikační nebo informační sítě, informační a telekomunikační služby na Internetu uvedené v této třídě, včetně provozování elektronických nástěnek, diskusních skupin, a fór a poskytování přístupu k on-line informačním službám a databázím, služby hlasové schránky, telekomunikační služby, včetně přímého propojení lokální zákaznické pevné sítě se sítí mobilních telefonů, služby krátkých textových zpráv, teletext a služby s ním spojené, poskytování informací (informační kancelář), komunikace spočívající ve výměně, šíření, získávání a poskytování informací a zpráv prostřednictvím telekomunikačních sítí, provozování informačních a komunikačních sítí, provozování internetového vyhledávače, pronájem telekomunikačních zařízení a přístrojů včetně telefonů, služby zasílání zpráv, přenos dat a informací, služby přístupu a připojení k datovým a informačním sítím a Internetu, poskytování nebo vyvolávání informací z počítačové databáze - v rámci této třídy, komunikační služby prostřednictvím Internetu, vnějších sítí a vnitřních sítí a dalších elektronických prostředků, telekomunikační technologie (Voice over IP, bezdrátové technologie); (42) vědecké a technologické služby a s ním spojený výzkum a návrhy, průmyslové analýzy a výzkum, design internetových stránek a prezentací, vypracovávání technických zpráv, dobrozdání, expertizy a posudků, technické kreslení, odborné technické poradenství a vypracovávání posudků (v oblasti přírodovědné, architektonické a inženýrské činnosti), expertizy a tvorba předpisů pro provoz a údržbu strojů a zařízení, konstruktérská a projekční činnost, tvorba programového vybavení, návrh a vývoj počítačového hardwaru a softwaru, analýzy chemické, přírodovědný výzkum, průzkum a projektování, výzkum a vývoj nových výrobků, konzultační, asistenční, analytické, designérské, vyhodnocovací a programovací služby týkající se počítačového software, firmware, hardware a informačních technologií, konzultace týkající se hodnocení, výběru a zavádění počítačového software, firmware, hardware, informačních technologií a systémů zpracování dat, právních záležitostí, informačních technologií a duševního vlastnictví, a to i prostřednictvím telekomunikačních sítí, dodávkou on-line, Internetem a sítí World Wide Web, webhosting, webdesing, výzkumné služby, kódování a dekódování zabezpečovacích systémů (tvorba software), poradenská činnost v oblasti aplikace výpočetní techniky, v oblasti informatiky, vytváření virtuálních počítačových 3 D animací a modelů, informačních technologií, navrhování a realizace automatizovaných systémů řízení, programátorská činnost, projekce počítačových sítí, poskytování práva užití software a pronájem software, instalace, opravy, údržba a servis software, vytváření interaktivních aplikací umožňující předávání a tvorbu grafické podoby prostřednictvím sítě Internet, programování, software - návrhy, převod a konverze počítačových programů a údajů (kromě fyzické konverze), převod a konverze údajů a dokumentů z fyzických médií na elektronická média, tvorba a údržba počítačových stránek WEB pro zákazníky, hostování na počítačových stránkách WEB, instalace počítačových programů, návrh počítačových systémů, programování internetových databázových systémů a internetových aplikací, konstrukce WWW prezentací a řešení WWW serverů, aktualizace a údržba počítačových programů, pronájem času, dat a údajů na přístup do počítačových databází, zhotovování kopií počítačových programů, technické studie v oblasti počítačů a programového vybavení, výzkum, vývoj a tvorba systémů pro elektronické obchodování, včetně příslušného software a hardware, poskytování know-how pro oblast elektronického obchodování a informačních technologií, programování multimediálních aplikací,

vytváření interaktivních a grafických programů, počítačové animace a vizualizace, grafický design, zavádění, aktualizace, návrhy, strukturování a programování či jiné vytváření databází, jiných datových systémů a aplikací pro jejich zpracování, včetně jejich poskytování, přístupu k nim a jejich instalace, zavádění, aktualizace a údržby, návrhy, strukturování a programování či jiné vytváření internetových či intranetových počítačových stránek a nástěnek (webpages a websites) a internetových či intranetových aplikací, hostování (poskytování volného prostoru) pro internetové či intranetové informace, stránky a nástěnky (webpages a websites), hostování (poskytování volného prostoru) pro internetové či intranetové aplikace, převod (konverze) počítačových programů, dat či jiných údajů v elektronické podobě z různých formátů do jiných formátů, převod (konverze) dokumentů, dat či jiných údajů z fyzických médií na elektronická média, zálohování dat a informací elektronickými a počítačovými prostředky a prostřednictvím elektronické pošty, poradenství v oblasti výpočetní a informační techniky.

(511) 9, 38, 42  
(540)



(111) **363714**  
(220) 12.04.2017  
(320) 12.04.2017  
(442) 23.08.2017  
(151) 29.11.2017  
(730) **S&H Group s.r.o.**, náměstí 14. října 1307/2, Praha 5 - Smíchov, 15000, CZ  
(210) O-538884  
(510) (9) brýle, brýlové obruby, pouzdra na brýle, ochranné helmy pro sport, ochranné přílby; (18) kůže, imitace kůže, kufrы, zavazadla, tašky, aktovky, peněženky, batohy, deštníky, slunečníky a hole, biče, postroje na koně a sedlářské výrobky; (24) nepromokavé a prodyšné textilní materiály, textilní membrány pro oděvy a batohy; (25) oděvy, prádlo osobní, rukavice, kusový textil spadající do třídy 25, obuv, kloboučnické zboží; (28) hry, hračky, potřeby pro gymnastiku a sport, které nejsou uvedeny v jiných třídách, snowboardy, vázání na snowboardy, skateboardy, sportovní chrániče páteře, sportovní chrániče kolen a loktů, vánoční ozdoby, kožené obaly na sportovní potřeby.  
(511) 9, 18, 24, 25, 28  
(540)

## VIESTE

(111) **363715**  
(220) 21.04.2017  
(320) 21.04.2017  
(442) 23.08.2017  
(151) 29.11.2017  
(730) **ČESKÁ MUZIKA spol. s r.o.**, Křenovice 106, Dubné, 37384, CZ  
(740) PatentCentrum Sedlák & Partners s.r.o., Husova tř. 1847/5, Česká Budějovice 3, 37001  
(210) O-539098  
(510) (9) nosiče informací v rozsahu třídy 9 se záznamem zvuku a/nebo obrazu, audiovizuální programy, nosiče záznamů nahrané i nenahrané, videokazety nahrané i nenahrané, audiokazety nahrané i nenahrané, audioprogramy, audiovizuální díla, audiovizuální díla v digitální podobě, hudební díla na nosičích, CD disky, informace, data, databáze a informační produkty na nosičích nebo i v elektronických, datových, informačních, počítačových a komunikačních sítích všeho druhu, multimediální aplikace, elektronická periodika a knihy v elektronické podobě; (16) papír a výrobky z papíru, spadající do této třídy, a to

tiskoviny, katalogy, knihy, časopisy, fotografie, plakáty, samolepky (papírníkové výrobky), obrazy, obaly všeho druhu papírové, papírové tašky, papírové kapesníky, papírové ubrusy a ubrousky, databázové produkty v papírové formě a databáze v papírové formě, tiskárenské výrobky, losy, potřeby pro knižní vazby, umělecké nebo odborné předměty z papíru; (35) zprostředkovatelská činnost v oblasti obchodu a zásilkového obchodu a služby teleshoppingu - vše v oblasti výše uvedených výrobků tříd 9 a 16, reklamní, inzertní a propagační služby, marketing, reklamní, inzertní a propagační činnost prostřednictvím jakéhokoli média, prostřednictvím telefonní sítě nebo datové sítě nebo informační sítě nebo elektronické sítě nebo komunikační sítě nebo počítačové sítě, televizní reklama, poskytování informací a jiných informačních produktů komerčního nebo reklamního charakteru, multimediálních informací komerčního charakteru, komerční využití Internetu v oblastech komerčních internetových médií a vyhledávacích služeb, on-line inzerce, organizační zabezpečování televizního vysílání, shromažďování dat a informací elektronicky, pořádání výstav k obchodním účelům, všechny uvedené služby s výjimkou využití bankovníctví; (38) televizní vysílání, televizní vysílání zábavných, vzdělávacích, výchovných, soutěžních, diskusních a informačních pořadů, vysílání teleshoppingu, rozhlasové vysílání, televizní a rozhlasové vysílání prostřednictvím elektronické, komunikační, telekomunikační nebo počítačové sítě, televizní a rozhlasové vysílání do sítí mobilních telekomunikačních operátorů, služby na internetu související s televizním vysíláním, poskytování programových nabídek, informační služby, šíření informací prostřednictvím datových sítí, telematika, výměna zpráv, šíření, výměna nebo získávání zpráv a informací, šíření elektronických časopisů, informací, audio nebo audiovizuálních děl prostřednictvím informační nebo datové nebo elektronické nebo komunikační nebo telekomunikační nebo počítačové sítě, zejména Internetu, počítačová komunikace, telefonní komunikace; (39) balení zboží před odesláním, zasilatelství; (41) nakladatelství, vydavatelství, organizování kulturních akcí, tvorba audiovizuálních programů, zejména natáčení filmů, TV pořadů nebo pořadů pro nahrání na videokazety, ediční činnost, publikační činnost, nahrávání nosičů zvukových nebo obrazově zvukových, tvorba audiovizuálních děl, tvorba televizních a audiovizuálních programů, agenturní činnost v oblasti kultury, zprostředkování v oblasti kultury, výchovy, zábavy a sportu, výchovná, vzdělávací, soutěžní a zábavní činnost, zábavní nebo kulturní nebo vzdělávací představení, organizace společenských a kulturních akcí, organizace, provozování a provádění her a soutěží včetně veřejných, výstavní činnost v oblasti kultury nebo zábavy nebo výchovy nebo vzdělávání.

(511) 9, 16, 35, 38, 39, 41  
(540)

## TV garáž

(111) **363716**  
(220) 25.04.2017  
(320) 25.04.2017  
(442) 23.08.2017  
(151) 29.11.2017  
(730) **Monhartová Alexandra**, Alšova 786/19, Písek, 39701, CZ  
(210) O-539172  
(510) (3) vonné oleje a aromatické výtažky, parfumerie a vonné přípravky, éterické oleje, neléčivé kosmetické přípravky, neléčivé vlasové vody, neléčivé prostředky ústní hygieny, deodoranty pro lidskou potřebu nebo pro zvířata, přípravky na osvěžení vzduchu v místnostech, toaletní potřeby v rámci této třídy; (18) batohy, ruksaky, kabelky, cestovní tašky, lodní kufrы, visačky na zavazadla, peněženky, řemínky ke kabelkám, brašny přes rameno, batůžky, kožené aktovky, klíčenky, kožené řemínky, kožené řemínky na fotoaparát, kufrы, tašky na víkend, kosmetické tašky (bez obsahu), kožené šňůry, deštníky a slunečníky, vycházkové hole, biče, postroje a sedlářské výrobky, kožené obojky a vodítka pro psy, oblečky pro zvířata; (25) plavky, uniformy, kostýmy, oděvy, obuv, kloboučnické zboží, tílka, náteřníky, kabátky krátké, trička, vesty, kalhoty, zimníky, konfekce, korzety (kombinace podvazkového pásu a podprsenky), živůtky (krátké kabátky), župany, kostýmy, obleky, košile, kožesíny (oděvy), kravaty, legíny, noční kabátky, oblečení, oděv svrchní, oděvy, oděvy plážové, oděvy plátěné, oděvy z kůže, oděvy z napodobenin kůže, opasky, pásky ke kalhotám, peleríny, pláště, pláště pracovní, pláštěnky, podprsenky, pokrývky hlavy, přehozy (přes ramena), přehozy kolem ramen, převlečníky (kabáty), pulovry, pyžama, rukavice, rukavice bez prstů, rukavice palcové, rukávničky, saka, spodky, sukne, svetry, svetry silné vlněné, svrchní kabáty, šály, šály na krk, šátky kolem krku, šátky, šaty dámské, košílky; (42) průmyslový design, grafický design, umělecký

design, design produktů domácí potřeby, dekoračních a reklamních předmětů, návrhářství dámských, pánských a dětských oděvů a obuvi z textilie a kůže, návrhářství pokrývek hlavy, šál, zavazadel, tašek, kabelek, peněženek, klíčenek a brýlí, design a návrhářství dámských a pánských šperků a hodinek, design a výzdoba interiérů, design tiskovin, publikací, časopisů, knih a plakátů.

(511) 3, 18, 25, 42

(540)

## ALEXMONHART

(111) **363717**

(220) 25.04.2017

(320) 25.04.2017

(442) 23.08.2017

(151) 29.11.2017

(730) **Winexport s.r.o.**, Branická 213/53, Praha 4, 14700, CZ

(210) O-539176

(591) Barevná

(510) (16) tištěné originální etikety na láhve na víno, etikety, kromě textilních, potištěné papírové etikety, lepicí papírové etikety, papír na etikety, etikety z lepenky, ručně malované papírové etikety na láhve na víno; (32) nealkoholické víno; (33) víno červené, bílé víno, hroznové víno (alkoholický nápoj), ovocné víno, jablečné víno, šumivé víno, svažené víno, nízkoalkoholické víno, víno na vaření, šumivé ovocné víno, šumivé hroznové víno.

(511) 16, 32, 33

(540)



(111) **363718**

(220) 25.04.2017

(320) 25.04.2017

(442) 23.08.2017

(151) 29.11.2017

(730) **PIVOVAR TRILOBIT s.r.o.**, U Libeňského pivovaru 1499/4, Praha 8 - Libeň, 18000, CZ

(210) O-539185

(510) (29) potraviny a potravinářské výrobky živočišného původu, jakož i ovoce a zelenina a jiné zahradní či obdobné jedlé výrobky připravené pro konzumaci, vše v rámci této třídy, mléko a mléčné výrobky, včetně mléčných nápojů, maso, masové a uzeninové výrobky, též paštiky a kaviár, spadající do této třídy, ryby, drůbež, měkkýši, korýši, zvěřina, konzervované potraviny na bázi výrobků ve třídě 29, hotová jídla na bázi masa, ryb, drůbeže, zvěřiny a upravené zeleniny, hotové polévky, saláty, mléko a mléčné výrobky, vejce, jejich výtažky, náhražky a výrobky z nich, jedlé oleje a tuky, zelenina zmrazená, sušená a vařená, ovoce, zmrazené, sušené, vařené a kandované, ovocná dřev, marmelády, hrozinky, dárkové potravinové balíky se směsí potravinových produktů spadajících do této třídy, plnicí masy do pečiva na bázi tvarohu, upraveného máku, upravených ořechů, džemu, upraveného masa, ryb, zvěřiny, zeleniny a sýrů; (30) potraviny rostlinného původu, připravené pro konzumaci nebo konzervování, jakož i stimulanty pro zlepšení chutě potravin, suroviny a polotovary pro gastronomickou výrobu v rámci této třídy, dehydratovaná hotová jídla a směsi k přípravě hotových jídel, hotová jídla studená i teplá kuchyně, pekařské, cukrářské a gastronomické výrobky, káva, kávové náhražky a přísady, čaj, kakao a kakaové přípravky a výrobky, čokoláda, zmrzlina, cukrovinky nečokoládové i čokoládové, potravinářské dresinky a zahušťovače, zálivky na saláty, majonézové omáčky, ovocné salátové omáčky (dresinky) a sójové omáčky; (32) piva různých druhů a stupňovitostí, světlá i tmavá, sudová i lahňová, piva výčepní, sladová, ležáky a piva příchucovaná, piva speciální, jako piva bylinná a bylinková, závorová, ovocná, piva nízkoenergetická a s nízkým obsahem alkoholu,

piva nealkoholická, dietetická piva a nápoje (vyjma určených k léčebným účelům), sladina a sladové nápoje míchané a lihuprosté, šumivé nápoje na bázi piva s nízkým obsahem alkoholu nebo nealkoholická s obsahem ovocných anebo zeleninových šťáv, výtažků a výluhů, případně bylin, nápoje kvašené nealkoholické, nealkoholické nápoje, zejména limonády, šumivé a jiné nealkoholické nápoje, též z ovocných šťáv a přípravky na jejich výrobu, též s ovocnou šťávou, minerální vody a přípravky na její výrobu, přírodní nebo umělé, zejména třeští (ne, éterické oleje), tablety a prášky, nealkoholické nápoje obsahující kyselinu uhličitou, ovocné a zeleninové šťávy a nápoje, proteinové, vitaminové, multivitaminové, energetické, iontové, izotonické, též obohacené adaptogeny a výživové nápoje, nápoje obohacené vitamíny a/nebo minerály, vše nikoliv pro léčebné účely, šerbet, sodovky a stolové vody, dietní nápoje, pivo, lehká piva a ležáky, též v netekuté formě, nealkoholické aperitivy, přípravky nebo příchutě na výrobu nápojů, zejména koncentráty a sirupy, ovocné nebo zeleninové šťávy a nápoje z ovocných šťáv, džusy a mošty, nealkoholické nápoje obohacené vitamíny nebo minerály, tablety a prášky na přípravu šumivých nealkoholických nápojů, nealkoholické nápoje s příchutí ovoce nebo zeleniny, pramenité vody, stolní vody perlivé i neperlivé, míchané nápoje nealkoholické, nápoje z rajčatové šťávy, aperitivy nealkoholické, instantní nealkoholické nápoje; (33) alkoholické nápoje (s výjimkou piv), destiláty, lihoviny, silné alkoholické nápoje, alkoholické energetické nápoje, alkoholové výtažky, extrakty, třeští, punče, alkoholické ovocné extrakty, alkoholické nápoje z ovoce, mošty alkoholizované (cidre), alkoholické nápoje z rýže, alkoholické výtažky z ovoce, alkoholické nápoje obsahující ovoce, přípravky k výrobě alkoholu, vína, vína stolní, jakostní, odrůdová včetně přívlastkových a ledových, vína šumivá a perlivá, vína likérová a aromatizovaná, vína a nápoje se sníženým obsahem alkoholu, míchané alkoholické nápoje, exotické a národní alkoholické nápoje; (43) služby zajišťující dočasné ubytování, stravování a pitný režim, provozování hostinských činností, restaurací, barů, snack barů, кафетерии, motorestů, hostinců, hospůdek, pivnic, služby rychlého občerstvení, catering (hromadné dodávání hotových jídel, nápojů do restaurací, jídelen, zajištění stravování při společenských akcích).

(511) 29, 30, 32, 33, 43

(540)



(111) **363719**

(220) 27.04.2017

(320) 27.04.2017

(442) 23.08.2017

(151) 29.11.2017

(730) **Deufol Services & IT GmbH**, Johannes-Gutenberg-Straße 3, Hofheim am Taunus, DE

(740) JUDr. Josef Donát LLM, advokát, Na Pankráci 1683/127, Praha 4, 14000

(210) O-539261

(510) (9) přístroje a nástroje vědecké, lodní, geodetické, fotografické, kinematografické, optické, přístroje a nástroje pro vážení, měření, kontrolu (dohled), záchranu a výuku, zařízení a přístroje pro vedení, přepínání, přeměnu, akumulaci, regulaci nebo řízení elektrického proudu, zařízení pro záznam, přenos, reprodukci zvuku nebo obrazu, magnetické datové nosiče, záznamové disky, kompaktní disky, DVD a jiná digitální záznamová média, mechanismy pro zařízení uváděná do chodu vhozením mincí, registrační pokladny, kalkulačky, zařízení na zpracování dat, počítače, počítačové programy (software), hasicí přístroje.

(511) 9

(540)

## Deufol CPC

(111) **363720**

(220) 27.04.2017

(320) 27.04.2017

- (442) 23.08.2017  
(151) 29.11.2017  
(730) **Deufol Services & IT GmbH**, Johannes-Gutenberg-Straße 3, Hofheim am Taunus, DE  
(740) JUDr. Josef Donát LLM, advokát, Na Pankráci 1683/127, Praha 4, 14000  
(210) O-539263  
(510) (9) přístroje a nástroje vědecké, lodní, geodetické, fotografické, kinematografické, optické, přístroje a nástroje pro vážení, měření, kontrolu (dohled), záchranu a výuku, zařízení a přístroje pro vedení, přepínání, přeměnu, akumulaci, regulaci nebo řízení elektrického proudu, zařízení pro záznam, přenos, reprodukci zvuku nebo obrazu, magnetické datové nosiče, záznamové disky, kompaktní disky, DVD a jiná digitální záznamová média, mechanismy pro zařízení uváděná do chodu vhozením mincí, registrační pokladny, kalkulačky, zařízení na zpracování dat, počítače, počítačové programy (software), hasicí přístroje.

(511) 9

(540) **Deufol Connected Pack Control**

- (111) **363721**  
(220) 28.04.2017  
(320) 28.04.2017  
(442) 23.08.2017  
(151) 29.11.2017  
(730) **TOP GASTRO CZ s.r.o.**, Višňová 1240, Jičín, Valdické Předměstí, 50601, CZ  
(740) Ing. Petr Soukup, Vídeňská 635/8, Olomouc, 77900  
(210) O-539281  
(591) Barevná  
(510) (5) výrobky farmaceutické a parafarmaceutické, vitamíny a minerály a stopové prvky, dietní a nutriční doplňky stravy, léčiva, medicínální sirupy, výtažky z léčivých bylin a kombinované přípravky vitamínů, minerálů, stopových prvků a bylinných výtažků, potravinové doplňky obohacené vitamíny nebo minerály nebo stopovými prvky, vitamínové přípravky, vitamíny a multivitaminové preparáty, minerály a multiminerálové preparáty, bylinné čaje k léčebným účelům, léčivé byliny, cukrovinky nebo pastilky nebo tablety nebo tobolky nebo kapsle nebo žvýkačky k léčebným účelům, dietetické látky upravené pro lékařské účely, minerální a kojené vody a dietetické nápoje upravené pro lékařské účely, dietní potraviny upravené pro lékařské účely, doplňky výživové pro lékařské účely, bílkovinné přípravky nebo potrava pro lékařské účely, balzámy, krémy a masti pro lékařské účely, léčivé oleje, oleje pro lékařské účely, tuky pro lékařské účely, léčivé soli, tinktury pro lékařské účely, bylinné výtažky nebo sirupy k léčebným účelům, vitamínová a minerální výživa ve formě koncentrátů k léčebným účelům, proteinové koncentráty jako výživné přísady k potravinám (potravinové doplňky), droždí pro farmaceutické účely, potravinové doplňky s léčebnými i neléčebnými účinky, výživné nebo dietetické přípravky pro lékařské účely pro denní doplnění stravy jako instantní strava nebo samostatná směs, která se skládá hlavně z mléka v prášku nebo ze živočišných nebo zeleninových proteinů, také s přísadami vitamínů nebo minerálů nebo stopových prvků nebo cukru, potravní doplňky živočišného původu na bázi mléka, mléčných výrobků, bakterií mléčného kvašení v tuhém i tekutém stavu potravinové doplňky rostlinného původu na bázi ovocných a obilných vláknin, sacharidů, škrobů, vše ve formě práškových směsí, kapek, sirupů, gelů, past, tablet, šumivých tablet, pastilek, dražé, tobolek, kapslí, bombónů, želé, prášků, výrobky povzbuzující chuť k jídlu; (6) fólie hliníkové na balení potravin; (16) papír, krabice a krabičky z papíru, papírová prostírání, papírové ubrusy, papírové ubrusy, papírové archy, dárkový papír, papírové kornouty, papírové sáčky, pytlíky a tašky, papírové mašle, papírové obaly a obalové materiály pro potravinářské výrobky, fólie viskózní na balení, kartonážní výrobky, samolepky, nálepky pro kancelářské použití nebo pro domácnost, tiskárenské výrobky, papírové etikety, papírové reklamní a propagační materiály, informační letáky a brožury, katalogy, fotografie, plakáty; (20) krabice z umělých hmot a nádoby z umělých hmot jako obaly pro potravinové výrobky; (21) papírové kelímky a papírové nádoby na jedno použití, brčka na pití; (29) vejce čerstvá a vejce sušená, konzervovaná, mražená, sušená a sterilizovaná výrobky ze zeleniny, ovoce, lesních a zahradních plodů, hub, bylin a jejich směsí, masové, maso-zeleninové, drůbeží, rybí a zvěřinové konzervy, masové výtažky a masové a rybí speciality, paštiky, maso, ryby, drůbež a zvěřina sušená, mražená, nasolená a uzená, želé, džemy, kompoty, ovocné dřeně, plněné brambory, výrobky z brambor mražené, konzervované, sušené nebo vařené, bramborové lupínky, mléko a mlékařské výrobky, máslo včetně pomazánkového, jedné kombinované

tuky rostlinného a živočišného původu, sýry, mléčné kysané výrobky včetně jogurtů, mléčné krémy, sušené mléko a sušené výrobky na bázi mléka, tvarohy, smetany, mražené krémy na bázi mléka, jedné oleje, tuky a margariny, polévky, polévkové směsi, vývary, bujóny, instantní polévky, polévky v sáčku, přísady a zavařky do polévek, náhražky mléka a smetany na rostlinné bázi, včetně sušených a konzervovaných, želatina, želatinové výrobky a přípravky pro výživu, extrakty z chaluhy jako výživa, výživné přípravky pro denní doplnění stravy jako instantní strava nebo samostatná směs, která se skládá hlavně z mléka v prášku nebo ze živočišných nebo zeleninových proteinů, mléko, mléčné výrobky, jogurty, konzervované, sušené, vařené nebo nakládané ovoce nebo zelenina, polévky, vývary, bujóny, polotovary a hotová jídla vyrobená z potravin uvedených v této třídě, ochucené mléko v prášku na přípravu nápojů, výrobky na bázi sušené bramborové kaše; (30) chléb, pečivo, cukrářské a cukrovinkářské výrobky, oplatky, sušenky, keksy, suchary, jemné pečivo, všechny tyto výrobky obyčejné a/nebo s polevou a/nebo plněné a/nebo kořeněné, slané a sladké vařené výrobky, vaničky, košíčky, dortové oplatky, trubičky prázdňové a plněné a další oplatkové doplňky pro cukrárenskou výrobu, pečivo slané nebo sladké, obsahující pekařské nebo piškotové těsto nebo těsto na jemné pečivo, koláče, koláčky a jídla zhotovená z koláčového (dortového) těsta nebo obsahující koláčové (dortové) těsto, ovocné koláče, lízátka, cukrová vata, bonbóny, žvýkačky, želé, želatinové bonbóny, perníky, medovníky, pralinky, pudinky, dorty, palačinky, obilné vločky a jiné obilné výrobky a přípravky určené k lidské výživě, müsli, popcorn, cereálie, zmrzlina, šerbet (zmrzlina), led pro osvěžení, káva, kávové náhražky, čaje sypané, porcované, sáčkované, lisované, čajové extrakty z ovoce, ledový čaj, kakao, čokoláda, čokoládové nápoje, cukr, mouka, rýže, med, propolis pro potravinářské účely, sirup melasový, droždí pro kynutí, prášek do pečiva, sůl, hořčice, kečupy, ocet, omáčky (chuťové přísady), koření a ochucovací potravinářské přípravky, pekařské výrobky, přírodní sladidla, masové šťávy, přípravky a instantní směsi pro přípravu nápojů na bázi kávy, čaje a čokolády, listové těsto, knedlíky s výjimkou bramborových, těsta a těstoviny, jídla na bázi těstovin, těstoviny ochucené nebo neochucené a/nebo plněné, nudle, špagety, instantní těstoviny, výrobky z mouky a obilovin, uvedené výrobky i jako dietní potraviny ne pro léčebné účely, sendviče, polotovary a hotová jídla vyráběná z potravin uvedených v této třídě; (31) čerstvé arašídové, čerstvé citrusové plody a hrozny, čerstvé ovoce a zelenina, čerstvé brambory, čerstvá čočka, čerstvé fazole, čerstvý hrách, čerstvý hlávkový salát, čerstvá řepa jedlá, jedlý sezam nezpracovaný, chaluhy pro humánní nebo živočišnou spotřebu, nezpracovaný svatojánský chléb, chmel, čerstvé kaštiny, kopr, kopřivy a okurky, čerstvé olivy, ořechy, kolové oříšky, kokosové ořechy a lískové oříšky, nezpracovaný ječmen, pšenice, žito a oves, houby čerstvé, krmivo pro zvířata, krmné směsi, psi suchary, nápoje pro domoká zvířata, humří živi, rybí jikry pro líhnutí, živi korýši, živé langusty, čerstvé lanýžy, živi měkkýši, živi raci, živé ryby, živé návnady na ryby, živé šepie, živi sumci, živé ústřice; (32) nealkoholické nápoje syčené i nesycené, včetně nápojů minerálních, šumivých, iontových a energetických, sirupy, koncentráty a jiné přípravky pro přípravu nápojů, ovocné a zeleninové šťávy (nápoje), mošty, nealkoholické ovocné nektary a nápoje z ovocných šťáv, stolní a minerální vody, diabetické a dietetické nápoje neléčebné, práškové nealkoholické nápoje, práškové přípravky a příchutě pro výrobu nealkoholických nápojů a likérů, nealkoholické aperitivy, iontové nápoje pro sportovce, energetické nápoje pro povzbuzení organismu neléčebné, piva všeho druhu, sladové nápoje; (33) alkoholické nápoje, likéry, destiláty, lihoviny, vinné nápoje, aperitivy, vína, vína a likéry pro trávení, nízkoalkoholické míchané nápoje, bowle a jiné alkoholické nápoje obsahující ovoce; (35) organizování a pořádání výstav a veletrhů pro obchodní a reklamní účely, odborné poradenství, vztahující se k organizování komerčních výstav a veletrhů, inzertní, reklamní a propagační služby, poskytování pomoci při provozu obchodu, včetně zprostředkování obchodních a obchodně personálních záležitostí, marketing, průzkumy a analýzy trhu, to vše v oblasti výstavnictví; (39) dodávání zboží zásilkového obchodu, doprava, přeprava, skladování, balení a distribuce (přeprava) zboží a výrobků, poskytování mrazárenských skladových zařízení, silniční motorová doprava nákladní; (40) výroba lahůdek na zakázku; (42) činnost technických poradců v oblasti potravinářství, výzkum, vývoj, testování, poradenská a expertní činnost v oblasti potravin pro běžnou konzumaci, potravních doplňků, funkčních potravin, potravin pro zvláštní účely (léčebných i neléčebných), potravin pro diabetiky a dietetiky, potravin pro kojence a batolata, veškerých nápojů nealkoholických i alkoholických, a to včetně směsí, přípravků a sirupů pro přípravu nápojů; (43) provozování restaurací včetně restaurací samoobslužných a restaurací podávajících pokrmy přes ulici, služby poskytované v restauracích a jiných zařízeních podávající pokrmy a



nápoje připravené ke konzumaci, jakož i při prodeji pokrmových specialit  
- v rámci třídy 43, hostinská činnost.

- (511) 5, 6, 16, 20, 21, 29, 30, 31, 32, 33, 35, 39, 40, 42, 43  
(540)



- (111) **363722**  
(220) 02.05.2017  
(320) 02.05.2017  
(442) 23.08.2017  
(151) 29.11.2017  
(730) **Secret Outlet Luxury s.r.o.**, Široká 56/10, Praha 1, Josefov, 11000, CZ  
(740) Advokátní kancelář JUDr. Táni Diršmidové, JUDr. Táňa Diršmidová, Eliášova 393/20, Praha 6, 16000  
(210) O-539344  
(510) (14) vzácné kovy a jejich slitiny, šperky, drahokamy a polodrahokamy, hodinářské i a chronometrické přístroje; (25) oděvy, obuv, pokrývky hlavy; (35) reklama, propagace, řízení obchodní činnosti, obchodní administrativy, kancelářské práce; (41) vzdělávání, školení, zábava, sportovní a kulturní činnosti; (45) právní služby, bezpečnostní služby pro fyzickou ochranu hmotného majetku a osob, osobní a sociální služby poskytované jinými osobami za účelem uspokojování potřeb fyzických osob, a to služby osobního nakupování, osobní konzultační služby oblasti módy, informace o módě (poskytování), pronájem hodinek, pronájem kabelek, pronájem oděvů, pronájem šatů, pronájem svatebních baldachýnů, půjčování klenotů, půjčování oděvů, půjčování šatů, stylingové služby v oblasti osobního šatníku, výběr dárek pro třetí osoby.  
(511) 14, 25, 35, 41, 45  
(540)



- (111) **363723**  
(220) 02.05.2017  
(320) 02.05.2017  
(442) 23.08.2017  
(151) 29.11.2017  
(730) **Tobolová Michaela**, Raisova 867, Frýdek-Místek, 73801, CZ  
(740) eLegal advokátní kancelář s.r.o., Mgr. Petra Dolejšová, Na příkopě 583/15, Praha 1 Staré Město, 11000  
(210) O-539353  
(510) (9) software a aplikace pro mobilní zařízení, mobilní aplikace ke stažení pro správu dat, mobilní aplikace ke stažení pro přenos dat, mobilní aplikace ke stažení pro přenos informací, mobilní aplikace ke stažení pro správu informací, aplikace ke stažení pro použití s mobilními zařízeními, systémy zpracování dat, software pro zpracování dat, systémy na zpracování dat, programy na zpracování dat, počítačové programy ke

zpracování dat, mediální software, komunitní software, telekomunikační software, aplikační software ke stažení pro chytré telefony, aplikační software pro mobilní telefony, aplikační software pro služby cloud computingu, aplikační software pro služby sociálních sítí přes internet; (25) společenská obuv, atletická obuv, sportovní obuv, kotníková obuv, domácí obuv, plátěná obuv, vycházková obuv, turistická obuv, běžecká obuv, taneční obuv, nazouvací obuv, obuv sportovní, dámská obuv, obuv pro děti, trikoty, trikotové kombinézy (úplné oblečení s nohavicemi), trička, sportovní trička s krátkým rukávem, trička s krátkým a dlouhým rukávem, sportovní trička odvádějící vlhkost, košile, kalhoty, krátké kalhoty, punčochové kalhoty, kalhoty (neformální), sportovní kalhoty, joggingové kalhoty, teplákové kalhoty, nepromokavé kalhoty, turistické kalhoty, legíny (kalhoty), tříčtvrteční kalhoty, kapsáčové kalhoty, šušťákové kalhoty, oteplovací kalhoty, voděodolné kalhoty, kalhoty na rozcvičení, dámské podvlékací kalhoty, neformální volné kalhoty, sportovní kalhoty odvádějící vlhkost, sportovní dresy a krátké kalhoty, mikiny, bundy, sportovní bundy, spodní prádlo, body (spodní prádlo), ponožky, tílka, čepice (pokrývky hlavy), sportovní čepice, baseballové čepice, vlněné čepice, čepice s kšiltlem, šátky, rukavice, bezprstové rukavice, bermudy (šortky), běžecká trika a bundy, běžecká tílka, běžecké oděvy, body (spodní prádlo), funkční spodní prádlo, šály; (41) pořádání rekreačních akcí, pořádání a vedení sportovních akcí, příprava a pořádání sportovních akcí, příprava a pořádání vzdělávacích akcí, příprava a pořádání zábavných akcí, pořádání předváděcích akcí pro zábavní účely, pořádání předváděcích akcí pro školící účely, vydavatelská činnost a zpravodajství, elektronická vydavatelská činnost, instruktáž fitness tréninku, digitální video, audio a multimediální zábavní vydavatelské služby, informační služby v oblasti sportu, instruktáž ke cvičení, instruktáž v oblasti posilování, instruktážní kurzy vztahující se k fyzické kondici, instruktážní kurzy vztahující se ke sportovním aktivitám, koučink, konzultace týkající se fyzické kondice, organizace sportovních akcí, organizování sportovních soutěží, organizování sportovních událostí, organizování závodních soutěží, poradenské služby ohledně cvičení (fitness), poskytování informací vztahujících se k závodům, poskytování informací vztahujících se k tělesnému cvičení prostřednictvím on-line webové stránky, poskytování informací vztahujících se k sportovním akcím, poskytování instruktáží a vybavení v oblasti tělesného cvičení, školící služby v oblasti udržování kondice, služby osobního trenéra (fitness trénink); (42) software (aktualizace počítačového), tvorba software (počítačových programů), počítačový software - instalace a údržba, software jako služba (saas), poskytování dočasného použití online software bez možnosti stažení pro použití při vydávání a tisknutí, vývoj softwaru, programování a implementace softwaru, konzultační, poradenské a informační služby v oblasti informačních technologií, návrh systémů pro ukládání dat, návrh a vývoj počítačových systémů, navrhování a vývoj softwaru pro elektronické databáze, navrhování a vývoj systémů pro vkládání, výstup, zpracování, zobrazování a ukládání dat, navrhování a vývoj systémů pro ukládání dat, navrhování a vývoj systémů pro zpracování dat, navrhování a vývoj systémů pro zobrazování dat, navrhování a vývoj systémů pro zadávání dat, počítačové analýzy, počítačové služby pro analýzu dat, služby počítačových sítí, vývoj počítačových systémů; (45) služby sociálních sítí online, online služby navazování sociálních kontaktů, internetové seznamovací služby, služby seznamovacích agentur, seznamovací služby poskytované prostřednictvím sociálních sítí, služby agentur zprostředkujících seznamování osob, služby v oblasti seznamování prostřednictvím počítače, služby video seznamování.

- (511) 9, 25, 41, 42, 45  
(540)

**runde**

- (111) **363724**  
(220) 03.05.2017  
(320) 03.05.2017  
(442) 23.08.2017  
(151) 29.11.2017  
(730) **Komerční banka, a.s.**, Na Příkopě 33/969, Praha 1, 11407, CZ  
(210) O-539362  
(591) Barevná  
(510) (16) papír a výrobky z papíru - reklamní předměty, kancelářské potřeby, papírové nosiče informací, zejména tiskoviny, letáky, propagační materiály, plakáty, fotografie, psací potřeby, papírenské zboží; (35) inzertní a reklamní činnost, propagační činnost, pomoc při řízení obchodní činnosti, obchodní administrativy, kancelářské práce, marketing, sestavování, výroba a šíření reklamních materiálů, sestavování, výroba a

šíření inzertních materiálů; (36) pojišťovnictví a peněžnictví, služba finanční, peněžní, nemovitostní a pojišťovací, zejména přijímání vkladů, investování do cenných papírů na vlastní účet, platební styk a zúčtování, obchodování na vlastní účet s devizovými hodnotami, finanční makléřství a činnosti, které přímo souvisejí s činnostmi výše uvedenými v rámci třídy 36.

(511) 16, 35, 36  
(540)

MůjÚčet Young



koncertů, organizování plesů, organizování představení (manažerské služby), služby v oblasti prodeje a předprodeje vstupenek, výroba divadelních nebo jiných představení, výroba rozhlasových a televizních programů, pořádání soutěží (vzdělávacích nebo zábavných), pořádání sportovních soutěží, pronájem sportovišť, pronájem tenisových dvorců, půjčování herního vybavení, služby osobního trenéra (kondiční trénink), vedení kurzů kondičního cvičení, provozování vodních sportů; (43) bufety, hotelové služby, jídelny, provozování kempů, turistické noclehárny, penziony, hotely, mobilheimy, poskytování přechodného ubytování, půjčování stanů, půjčovna a pronájem karavanů a obytných aut, restaurační a ubytovací služby všeho druhu, zejména ve stanech, karavanech a mobilheimech, hostinské služby spojené s opatřováním potravy, nápojů a jejich úprav rychlého občerstvení a společného stravování, zprostředkovatelské služby v oblasti cestovního ruchu v rámci této třídy, zajišťování rezervací pobytu, činnost cestovní kanceláře a cestovní agentury.

(511) 39, 41, 43  
(540)

(111) **363725**  
(220) 03.05.2017  
(320) 03.05.2017  
(442) 23.08.2017  
(151) 29.11.2017  
(730) **Komerční banka, a.s.**, Na Příkopě 33/969, Praha 1, 11407, CZ  
(210) O-539364  
(591) Barevná

(510) (16) papír a výrobky z papíru - reklamní předměty, kancelářské potřeby, papírové nosiče informací, zejména tiskoviny, letáky, propagační materiály, plakáty, fotografie, psací potřeby, papírenské zboží; (35) inzertní a reklamní činnost, propagační činnost, pomoc při řízení obchodní činnosti, obchodní administrativa, kancelářské práce, marketing, sestavování, výroba a šíření reklamních materiálů, sestavování, výroba a šíření inzertních materiálů; (36) pojišťovnictví a peněžnictví, služba finanční, peněžní, nemovitostní a pojišťovací, zejména přijímání vkladů, investování do cenných papírů na vlastní účet, platební styk a zúčtování, obchodování na vlastní účet s devizovými hodnotami, finanční makléřství a činnosti, které přímo souvisejí s činnostmi výše uvedenými v rámci třídy 36.

(511) 16, 35, 36  
(540)

MůjÚčet Student



(111) **363726**  
(220) 03.05.2017  
(320) 03.05.2017  
(442) 23.08.2017  
(151) 29.11.2017  
(730) **Vranovská pláž s.r.o.**, Mladoňovice 65, Mladoňovice, 67532, CZ  
(740) Ing. Yveta Janášová, Mojžírovo náměstí 2993/13, Brno, 61200  
(210) O-539370

(510) (39) lodní doprava, lodní trajektová doprava; pronájem lodí; půjčování lodí, půjčování dopravních prostředků (kola, skútry, čtyřkolky); (41) prázdninové tábory a kempy, jejich organizování a provozování a veškeré služby s tím spojené, rekreační služby, kempování, školy v přírodě, mimoškolní výchova a vzdělávání, volnočasové aktivity sportovního, kulturního a zábavného charakteru, výchovná, vzdělávací, školicí, zábavní, kulturní, společenská a sportovní činnost, půjčování sportovního nářadí s výjimkou dopravních prostředků, pronájem sportovního zařízení s výjimkou dopravních prostředků, provozování sportovních zařízení, služby pro oddech a rekreaci, hudební produkce, organizace a pořádání



(111) **363727**  
(220) 03.05.2017  
(320) 03.05.2017  
(442) 23.08.2017  
(151) 29.11.2017  
(730) **Vranovská pláž s.r.o.**, Mladoňovice 65, Mladoňovice, 67532, CZ  
(740) Ing. Yveta Janášová, Mojžírovo náměstí 2993/13, Brno, 61200  
(210) O-539371  
(510) (39) lodní doprava, lodní trajektová doprava; pronájem lodí; půjčování lodí, půjčování dopravních prostředků (kola, skútry, čtyřkolky); (41) prázdninové tábory a kempy, jejich organizování a provozování a veškeré služby s tím spojené, rekreační služby, kempování, školy v přírodě, mimoškolní výchova a vzdělávání, volnočasové aktivity sportovního, kulturního a zábavného charakteru, výchovná, vzdělávací, školicí, zábavní, kulturní, společenská a sportovní činnost, půjčování sportovního nářadí s výjimkou dopravních prostředků, pronájem sportovního zařízení s výjimkou dopravních prostředků, provozování sportovních zařízení, služby pro oddech a rekreaci, hudební produkce, organizace a pořádání koncertů, organizování plesů, organizování představení (manažerské služby), služby v oblasti prodeje a předprodeje vstupenek, výroba divadelních nebo jiných představení, výroba rozhlasových a televizních programů, pořádání soutěží (vzdělávacích nebo zábavných), pořádání sportovních soutěží, pronájem sportovišť, pronájem tenisových dvorců, půjčování herního vybavení, služby osobního trenéra (kondiční trénink), vedení kurzů kondičního cvičení, provozování vodních sportů; (43) bufety, hotelové služby, jídelny, provozování kempů, turistické noclehárny, penziony, hotely, mobilheimy, poskytování přechodného ubytování, půjčování stanů, půjčovna a pronájem karavanů a obytných aut, restaurační a ubytovací služby všeho druhu, zejména ve stanech, karavanech a mobilheimech, hostinské služby spojené s opatřováním potravy, nápojů a jejich úprav rychlého občerstvení a společného stravování, zprostředkovatelské služby v oblasti cestovního ruchu v rámci této třídy, zajišťování rezervací pobytu, činnost cestovní kanceláře a cestovní agentury.

(511) 39, 41, 43

(540)



- (111) **363728**  
(220) 05.05.2017  
(320) 05.05.2017  
(442) 23.08.2017  
(151) 29.11.2017  
(730) **ONVELL s.r.o.**, Zborovská 751/2, Praha 5, 15000, CZ  
(740) Čálek & Cimický advokátní kancelář, JUDr. Filip Cimický, Hornokráská 707/7, Praha 4, 14000  
(210) O-539444  
(510) (43) restaurace, kavárna, restaurační a hostinské služby, příprava jídel, společné stravování.  
(511) 43  
(540)

**BROTHERS**  
BAR & CAFE

- (111) **363729**  
(220) 09.05.2017  
(320) 09.05.2017  
(442) 23.08.2017  
(151) 29.11.2017  
(730) **Folberová Markéta Bc.**, Na Chodovci 2490/16, Praha 4 - Spořilov, 14100, CZ  
(740) Ing. Vladimír Čmejla, patentový zástupce, Pavlická 160/1, Praha 5, 15521  
(210) O-539495  
(510) (16) střihy na oděvy; (18) kůže, imitace kůže, výrobky z kůže, výrobky z imitace kůže, kožené doplňky, doplňky z imitace kůže, cestovní a sportovní potřeby z kůže, cestovní a sportovní potřeby z imitace kůže, šňůry a pásky kožené, kožené spony, spony z imitace kůže, kufrty, kufříky, kabelky, kabely, tašky, brašny, vaky, batohy, batůžky, krosny, sportovní kabely, cestovní obaly na oděvy, deštníky, slunečníky, hole, biče, sedlářské výrobky; (25) oděvy, oděvy papírové, oděvy plážové, oděvy koupací, oděvy pletené, oděvy nepromokavé, oděvy pro cyklisty, oděvy pro motoristy, kabáty, pláště, zimní a letní pláště, dámské pláště, pánské pláště, pláštěnky, bundy, paleta, overaly, obleky, saka, vesty, vestičky, kalhoty, dlouhé kalhoty, krátké kalhoty, šaty, šatovky, kostýmy, sukně, svetry, mikiny, kombinézy (oděvy), kožešiny (oděvy), oděvy z kůže, oděvy z napodobenin kůže, košile, blůzy, prádlo, trika, trička, spodní trika, spodní trička, spodky, podprsenky, korzety, trenýrky, slipy, kalhotky, plavky, župany, ponožky, podkolenky, punčocháče, punčochové kalhoty, gabardénové oděvy, ramínka k dámskému prádlu, šátky, šály, šle, rukavice, rukavičky, kloboučnické zboží, pokrývky hlavy, čepice, klobouky, kravaty, motýlky (doplňky oděvu), sportovní oděvy, oděvy tělocvičné, gymnastické oděvy, pracovní oděvy, pracovní oděvní doplňky, profesní oděvy, profesní oděvní doplňky, uniformy, doplňky uniformem, potítka pro oděvy, manžety (části oděvů), podšívky hotové konfekční (jako části oděvů), vaky na oděvy, pytle na oděvy; (40) šití oděvů, šití prádla, výroba oděvních doplňků, šití oděvních doplňků, výroba módních doplňků, šití módních doplňků, barvení textilu a textilií, barvení látek,

bělení látek, ohnivzdorná úprava látek, ohnivzdorná impregnace látek, ohnivzdorná úprava textilu, úprava látek před srážením, úprava textilu proti molům, apretace textilií, úprava a zpracování textilu, údržba textilií, úprava textilií, nemačková úprava textilií, zpracování textilií, úpravy oděvů, přešívání oděvů, úpravy prádla, přešívání prádla, úpravy ložního prádla, přešívání ložního prádla.

- (511) 16, 18, 25, 40  
(540)

**FOLBEUR**

- (111) **363730**  
(220) 11.05.2017  
(320) 11.05.2017  
(442) 23.08.2017  
(151) 29.11.2017  
(730) **Výzkumný a zkušební letecký ústav, a.s.**, Beranových 130, Praha 9 - Letňany, 19905, CZ  
(210) O-539570  
(510) (42) věda, výzkum a vývoj v oboru chemickém, hydraulickém a elektrotechnickém, laboratorní testy, měření a analýzy - chemické, hydraulické, mechanické odolnosti, kalibrace, konzultační a poradenské služby v oblasti laboratorních zkoušek, technických měření a testování strojů a materiálů.  
(511) 42  
(540)

**TEST**  
**VZLU**

- (111) **363731**  
(220) 16.05.2017  
(320) 16.05.2017  
(442) 23.08.2017  
(151) 29.11.2017  
(730) **Zavoralová Pavla Ing.**, Bedřichov 56, Špindlerův Mlýn, 54351, CZ  
(210) O-539650  
(510) (6) kovové kryty na větrací otvory na topné, ventilační a klimatizační rozvody, kovová potrubí pro instalace ventilace a klimatizace; (11) ventilační technika, filtry používané do ventilačních zařízení, topná, ventilační a klimatizační zařízení a čisticí zařízení; (37) instalace, montáž, údržba a opravy topných, ventilačních a klimatizačních zařízení.  
(511) 6, 11, 37  
(540)

**Luftuj**

- (111) **363732**  
(220) 16.05.2017  
(320) 16.05.2017  
(442) 23.08.2017  
(151) 29.11.2017  
(730) **Mervart Michal**, Masarykova 978, Rajhrad, 66461, CZ  
(740) Mgr. Jaroslav Zeman, Jana Uhra 13, Brno, 60200  
(210) O-539652

(510) (14) brože, hodinky, jehlice do kravat, klenoty, klíčenky, manžetové knoflíky, náhrdelník, náramky, náušnice, ozdoby, ozdobné jehlice, pouzdra na šperky, pouzdra na hodinky, přívěšky, náramkové hodinky, spony do kravat, šperky; (18) batohy, brašny, cestovní kufr, deštníky, diplomaty, kabelky, klíčenky, klobouky, kufr, kufr lodní, kufříky diplomatické, kufříky na doklady, kufříky na toaletní potřeby, náprsní tašky, nákupní tašky, neceséry cestovní, obaly na oděvy, peněženky, pouzdra na klíče, pouzdra na kreditní karty, pouzdra na navštívenky, karty a průkazy, pouzdra na vizitky, řemínky kožené, sportovní tašky, tašky cestovní, tašky na kolečkách, tašky plážové; (25) barety, čepice, oblečení, veškeré jeho součásti a doplňky, obuv a součásti obuvi, oděvy, opasky, pásky ke kalhotám, pletené zboží, pokrývky hlavy, přehozy kolem ramen, punčocháče, rukavice, šály, šátky, šle; (35) expoziční služby zaměřené na obchodní propagaci výrobků, marketingové služby ve vyhledávacích, maloobchodní a velkoobchodní činnost s obuví, částmi a doplňky obuvi, kabelkami, taškami, aktovkami, batohy, peněženkami, a to i prostřednictvím internetu, obchodní informace a rady spotřebitelům, pořádání a vedení veletrhů a výstav pro obchodní účely, pořádání a vedení veletrhů a výstav pro reklamní účely prezentace výrobků v komunikačních médiích pro účely maloobchodu, předvádění zboží, reklamní, marketingové a propagační služby, řízení obchodních podniků, služby elektronického obchodu, služby v oblasti reklamy a propagace prodeje, reklama, on-line reklama na počítačové komunikační síti, šíření reklamy pro třetí osoby prostřednictvím internetu, vydávání a aktualizování reklamních materiálů a sdělení zákazníkům; (39) distribuce zboží, včetně distribuce na dobírku, doručování zboží, skladování a doprava zboží, balení zboží; (42) tvorba softwaru, programování internetových databázových systémů a internetových aplikací, programování multimediálních aplikací, vytváření a modelování 3 D animací, interaktivní a grafické programy (tvorba), tvorba multimediálních dokumentů, prezentací, aplikací a katalogů, konstrukce webových prezentací, řešení webových serverů, počítačové animace a vizualizace, programové projekty (tvorba), tvorba informačních databází.

(511) 14, 18, 25, 35, 39, 42

(540)

**LORANO**

(111) **363733**

(220) 16.05.2017

(320) 16.05.2017

(442) 23.08.2017

(515) 29.11.2017

(730) **Unicess Oriental s.r.o.**, Hlavní třída 322/98, Mariánské Lázně, 35301, CZ

(740) **RETROPATENT s.r.o.**, Mgr. Kamil Kolátor, Dobiášova 1246/29, Liberec, VI-Rochlice, 46006

(210) O-539672

(510) (11) osvětlení a světelné reflektory, elektrické osvětlovací jednotky, bodová světla pro domácí osvětlení, bodové lampy, lampy komíny, dekorativní elektrické světelné přístroje, dekorativní osvětlení, elektrické osvětlení, elektrické osvětlení vnitřních zařízení, elektrické lampy, elektrické lampy pro vnitřní osvětlení, elektrické lampy pro venkovní osvětlení, elektrické svícny, elektrická světla na slavnostní ozdoby, vnitřní elektrická svítidla, vnitřní zářivky, elektrická osvětlovací zařízení, vnitřní zářivkové osvětlení, stropní svítidla pro nábytek, led svítidla, podstavcové lampy, lustry, noční světla (jiné než svíčky), nástěnná svítidla, svítidla (elektrická), lampy makovice elektrická svítidla, osvětlovací armatury, venkovní osvětlovací zařízení, lustrové přívěšky, světelné sestavy, lampové komíny vyrobené ze skla, skleněné kryty na lampy, ozdobné osvětlovací soupravy, standardní lampy, stropní světla, stínidla pro zdroje světla, stolní lampy (stínítka pro -), svítidla pro použití v domácnosti, svítidla pro komerční použití, světelné pruhy, svítidla pro slavnostní výzdobu, stropní svítidla, venkovní osvětlení, závěsné stropní lampy, zrcadlové koule jako osvětlovací zařízení, závěsy na lampy, přístroje pro osvětlení, topení, výrobu páry, pro vaření, chladicí, pro sušení, ventilaci, rozvod vody a sanitární zařízení, radiátory, radiátory ústředního topení; (21) neopracované a částečně opracované sklo (s výjimkou skla používaného ve stavebnictví), barevné sklo, dekorativní sklo, vyhlazené deskové sklo, lisované sklo, neopracované sklo, opalinové sklo, mozaiky ze skla, nikoliv pro stavebnictví, skleněné tyče, smaltované sklo, majolika, sochy z porcelánu, keramiky, kameniny nebo skla, porcelán, keramika, porcelánové předměty pro dekorativní účely, plakety ze skla, plakety z porcelánu, umělecká díla ze skla, umělecká díla z porcelánu, keramiky, kameniny, krabice ze skla, krabice z porcelánu; (28) zařízení pro pouťová (lunaparková) a dětská hřiště, slavnostní ozdoby a umělé vánoční stromky, sportovní potřeby a vybavení, hračky, hry; (35) reklama, marketing a

propagační služby, obchodní analýzy, obchodní průzkum a obchodní informační služby, obchodní pomoc, management a administrativní služby, obchodní a spotřebitelské informace vedené počítačem, licence na výrobky a služby pro třetí osoby (komerční správa).

(511) 11, 21, 28, 35

(540)

**摩雅蒂诺**

(111) **363734**

(220) 16.05.2017

(320) 16.05.2017

(442) 23.08.2017

(515) 29.11.2017

(730) **1x1 a.s.**, Sekaninova 1021/26, Praha 2 Nusle, 12800, CZ

(740) **Macek and Partners**, Mgr. Jiří Macek, Sázavská 751/16, Praha 2 Vinohrady, 12000

(210) O-539674

(510) (3) kosmetika, kosmetické krémy, kosmetické přípravky, kosmetické masky, kosmetika do koupele, kosmetické přípravky pro péči o pokožku, kosmetické soupravy, masážní gely, jiné než pro léčebné účely; (41) akademie (vzdělávání), koučink (školení), zejména v oblasti zdraví a bezpečnosti, online vydávání elektronických knih a časopisů, pořádání a vedení osobních vzdělávacích fór, pořádání sportovních soutěží, praktický výcvik (předvádění), provozování rekreačních zařízení, psaní textů (jiných než reklamních), školení, soukromá výuka, sportovní tábory, služby klubů zdraví (zdravotní a kondiční cvičení), služby osobního trenéra (kondiční trénink), služby sportovní výuky, vedení kurzů kondičního cvičení, poskytování vzdělávacích informací o zdraví a tělesné kondici, vzdělávací a školicí služby v oblasti zdraví a bezpečnosti při práci, kluby zdraví (služby zaměřené na zdravotní a kondiční cvičení), pořádání a vedení seminářů, vzdělávací služby v oblasti sportu a kondičního cvičení, zábava vztahující se ke sportu; (44) informační a poradenské služby vztahující se ke zdraví.

(511) 3, 41, 44

(540)

**Shake Qi**

(111) **363735**

(220) 18.05.2017

(320) 18.05.2017

(442) 23.08.2017

(515) 29.11.2017

(730) **Trachta Karel**, Vochov 164, Vochov, 33023, CZ

(210) O-539719

(510) (29) maso, masové výrobky, uzeniny včetně mražených; (35) elektronický obchod pro potraviny a nápoje; (39) zásilková obchodní činnost, doprava, přeprava, skladování, balení a distribuce zboží a výrobků; (43) provoz gastronomických zařízení, dodavatelské a zásobovací služby v oblasti potravin (catering).

(511) 29, 35, 39, 43

(540)



- (111) **363736**  
(220) 18.05.2017  
(320) 18.05.2017  
(442) 23.08.2017  
(151) 29.11.2017  
(730) **Srbová Šárka**, Křížov 45, Pravonín, 25708, CZ  
(740) Macek and Partners, Mgr. Jiří Macek, Sázavská 751/16, Praha 2  
Vinohrady, 12000  
(210) O-539730  
(510) (35) prodej lodí, lodních motorů a jejich příslušenství, propagační a reklamní činnost, zprostředkování obchodu a služeb s loděmi a jejich příslušenstvím, maloobchod, velkoobchod, internetový obchod a zprostředkování obchodu se sportovními potřebami, loděmi sportovními a potřebami k provozování vodních sportů; (39) poskytování zařízení ke kotvení lodí, uskladňování lodí, organizování cest, plaveb a cestovních rekreačních pobytů, organizování cest, plaveb se zaměřením na školení v rámci této třídy, pronájem lodí a plavidel; (43) provozování ubytování a stravování, restaurační činnost, hotelové, ubytovací a restaurační služby.
- (511) 35, 39, 43  
(540)



- (111) **363737**  
(220) 19.05.2017  
(320) 19.05.2017  
(442) 23.08.2017  
(151) 29.11.2017  
(730) **Voda Josef**, Tábořská 118/13, Třebíč, 67401, CZ  
(740) Advokátní kancelář CINK a partneři, s.r.o., Mgr. Ing. Pavel Cink, advokát, Veleslavínova 363/33, Plzeň 3 - Vnitřní Město, 30100  
(210) O-539766  
(510) (14) kazety na šperky, korálky na výrobu šperků, náhrdelníky (šperky), náramky (šperky), náušnice, komponenty pro výrobu šperků, prsteny (šperky), přívěšky (šperky), řetízky (šperky), spony na kravaty, šperky, šperkovic; (26) manžetové knoflíčky dřevěné, motýlky dřevěné, kapesníčky do horní kapsy saka dřevěné, dámské motýlky do vlasů dřevěné, vše oděvní doplňky; (35) administrativní zpracování objednávek, marketing, obchodní průzkum, reklama, online reklama, propagace, maloobchod a velkoobchod s výše uvedenými výrobky ve třídách 14 a 26.
- (511) 14, 26, 35

(540)



- (111) **363738**  
(220) 22.05.2017  
(320) 22.05.2017  
(442) 23.08.2017  
(151) 29.11.2017  
(730) **BDSO a.s.**, Boleslavská 199/3, Kosmonosy, 29306, CZ  
(740) Jícha & Holman, advokátní kancelář, Mgr. Robert Holman, Slezská 2127/13, Praha 2, 12000  
(210) O-539796  
(591) Barevná  
(510) (35) administrativní služby; (36) pronájem bytů, pronájem nemovitostí, pronájem kanceláří, správa bytového domu, správa nemovitostí, zajištění financování stavebních projektů, zprostředkování v oblasti nemovitostí, poskytování slev v zapojených provozovnách jiných osob umístěných v bytových komplexech, zprostředkování pojištění; (37) výstavba bytových domů pro seniorské a startovací bydlení včetně související infrastruktury; (43) domovy pro seniory, pronájem přechodného ubytování; (44) domy s pečovatelskou službou.
- (511) 35, 36, 37, 43, 44  
(540)



- (111) **363739**  
(220) 22.05.2017  
(320) 22.05.2017  
(442) 23.08.2017  
(151) 29.11.2017  
(730) **BDSO a.s.**, Boleslavská 199/3, Kosmonosy, 29306, CZ  
(740) Jícha & Holman, advokátní kancelář, Mgr. Robert Holman, Slezská 2127/13, Praha 2, 12000  
(210) O-539797  
(591) Barevná  
(510) (35) administrativní služby; (36) pronájem bytů, pronájem nemovitostí, pronájem kanceláří, správa bytového domu, správa nemovitostí, zajištění financování stavebních projektů, zprostředkování v oblasti nemovitostí, poskytování slev v zapojených provozovnách jiných osob umístěných v bytových komplexech, zprostředkování pojištění; (37) výstavba bytových domů pro seniorské a startovací bydlení včetně související infrastruktury; (43) domovy pro seniory, pronájem přechodného ubytování; (44) domy s pečovatelskou službou.
- (511) 35, 36, 37, 43, 44

(540)



- (111) **363740**  
(220) 22.05.2017  
(320) 22.05.2017  
(442) 23.08.2017  
(151) 29.11.2017  
(730) **BDSO a.s.**, Boleslavská 199/3, Kosmonosy, 29306, CZ  
(740) Jicha & Holman, advokátní kancelář, Mgr. Robert Holman, Slezská 2127/13, Praha 2, 12000  
(210) O-539799  
(591) Barevná  
(510) (35) administrativní služby; (36) pronájem bytů, pronájem nemovitostí, pronájem kanceláří, správa bytového domu, správa nemovitostí, zajištění financování stavebních projektů, zprostředkování v oblasti nemovitostí, poskytování slev v zapojených provozovnách jiných osob umístěných v bytových komplexech, zprostředkování pojištění; (37) výstavba bytových domů pro seniorské a startovací bydlení včetně související infrastruktury; (43) domovy pro seniory, pronájem přechodného ubytování; (44) domy s pečovatelskou službou.  
(511) 35, 36, 37, 43, 44  
(540)



- (111) **363741**  
(220) 22.05.2017  
(320) 22.05.2017  
(442) 23.08.2017  
(151) 29.11.2017  
(730) **BDSO a.s.**, Boleslavská 199/3, Kosmonosy, 29306, CZ  
(740) Jicha & Holman, advokátní kancelář, Mgr. Robert Holman, Slezská 2127/13, Praha 2, 12000  
(210) O-539800  
(591) Barevná  
(510) (35) administrativní služby; (36) pronájem bytů, pronájem nemovitostí, pronájem kanceláří, správa bytového domu, správa nemovitostí, zajištění financování stavebních projektů, zprostředkování v oblasti nemovitostí, poskytování slev v zapojených provozovnách jiných osob umístěných v bytových komplexech, zprostředkování pojištění; (37) výstavba bytových domů pro seniorské a startovací bydlení včetně související infrastruktury; (43) domovy pro seniory, pronájem přechodného ubytování; (44) domy s pečovatelskou službou.  
(511) 35, 36, 37, 43, 44

(540)



- (111) **363742**  
(220) 22.05.2017  
(320) 22.05.2017  
(442) 23.08.2017  
(151) 29.11.2017  
(730) **ARGUS MEDIA, a.s.**, Novosadná 2, Bratislava, 85110, SK  
(740) JUDr. Aleš Zábrš, advokát, Na Beránce 2, Praha 6, 16000  
(210) O-539802  
(510) (9) elektronické publikace, nosiče zvukových nahrávek, magnetické nosiče údajů, optické nosiče údajů, audiovizuální kompaktní disky, počítačové programy, počítačové softwarové aplikace; (16) tiskoviny a tištěné publikace, a to časopisy (periodika), katalogy, prospekty, plakáty, knihy, noviny, grafické reprodukce, fotografie; (35) reklama, vydávání reklamních textů, inzertní služby, obchodně zprostředkovatelské služby v oblasti reklamy a v oblasti poskytování obchodních a podnikatelských informací, obchodní a podnikatelské informace, zpracování textů, tvorba reklamních textů, on-line reklama na počítačových komunikačních sítích, rozšiřování reklamních materiálů zákazníkům, a to letáků, prospektů, tiskovin a vzorků, správa počítačových souborů, sběr údajů do počítačových databází, seřazování obchodních údajů v počítačových databázích, vyhledávání obchodních informací v počítačových souborech, a to i pro třetí osoby, zásilkové reklamní služby, tvorba reklamních filmů, velkoobchodní a maloobchodní služby s výše uvedenými výrobky ve třídách 9 a 16; (38) komunikační služby a komunikace prostřednictvím počítačových terminálů, přenos elektronické pošty, přenos zpráv a obrazových informací prostřednictvím počítačů, přenos digitálních souborů; (41) vydavatelská a nakladatelská činnost, vydávání knih a on-line vydávání elektronických knih a časopisů, tvorba nereklamních textů, formátování nereklamních textů v rámci této třídy, elektronická ediční činnost, produkce filmů, tvorba rozhlasových a televizních programů, televizní a rozhlasová zábava, služby nahrávacího studia, nahrávání videopásek, půjčovna filmů, on-line poskytování elektronických publikací, digitální hudby a videozáznamů, fotografování a fotografické reportáže, vzdělávací a zábavní činnost, organizování a vedení seminářů, konferencí, kongresů a sympozií; (45) správa autorských práv.  
(511) 9, 16, 35, 38, 41, 45  
(540)



- (111) **363743**  
(220) 22.05.2017  
(320) 22.05.2017  
(442) 23.08.2017  
(151) 29.11.2017  
(730) **Cink Vladislav**, č. p. 207, Horní Třešňovec, 56301, CZ  
(210) O-539811

(510) (18) zavazadla, cestovní tašky, ostatní tašky, kůže a imitace kůže, surové kůže a usně, kabelky, tašky, peněženky, cestovní zavazadla z látky, umělé i pravé kůže; (24) textilní výrobky, bytový textil a doplňky spadající do této třídy; (25) oděvy.

(511) 18, 24, 25  
(540)

TWIGA

(111) **363744**

(220) 22.05.2017  
(320) 22.05.2017  
(442) 23.08.2017  
(151) 29.11.2017

(730) **ANKER technology s.r.o.**, Zborovská 281/98, Plzeň 3 Doudlevice, 30100, CZ

(740) Mgr. Tomáš Marek, advokát, Na Hutích 661/9, Praha 6 - Bubeneč, 16000  
(210) O-539812

(510) (1) chemické látky používané v průmyslu, a to pro ošetření povrchů vozidel a motocyklů, čisticí prostředky k průmyslovému použití, chemické výrobky na bázi nanotechnologií, nátěrové přípravky (nikoliv barvy), a to přípravky vytvářející povrch odpuzující vodu; (2) přípravky na ošetření kovových povrchů na ochranu proti korozi; (3) přípravky pro čištění povrchů, ubrousky napuštěné přípravky na čištění, čisticí roztoky; (21) čisticí a úklidové potřeby patřící do této třídy, leštící materiály (s výjimkou přípravků, papíru a kamene), utěrky na leštění; (37) antikoroziní úprava, čištění vozidel a motocyklů nanotechnologiemi, chemické čištění, leštění vozidel.

(511) 1, 2, 3, 21, 37  
(540)

NANO4CAR

(111) **363745**

(220) 22.05.2017  
(320) 22.05.2017  
(442) 23.08.2017  
(151) 29.11.2017

(730) **ANKER technology s.r.o.**, Zborovská 281/98, Plzeň 3 Doudlevice, 30100, CZ

(740) Mgr. Tomáš Marek, advokát, Na Hutích 661/9, Praha 6 - Bubeneč, 16000  
(210) O-539813

(510) (1) chemické látky používané v průmyslu, a to pro ošetření povrchů, čisticí prostředky k průmyslovému použití, chemické výrobky na bázi nanotechnologií, nátěrové přípravky (nikoliv barvy), a to přípravky vytvářející povrch odpuzující vodu; (2) přípravky na ošetření kovových povrchů na ochranu proti korozi; (3) přípravky pro čištění povrchů, ubrousky napuštěné přípravky na čištění, čisticí roztoky; (21) čisticí a úklidové potřeby patřící do této třídy, leštící materiály (s výjimkou přípravků, papíru a kamene), utěrky na leštění; (35) publikace reklamních, inzertních textů, pomoc při plánování obchodní činnosti, pomoc při řízení obchodní činnosti, obchodně-propagační služby, podpora prodeje, propagace prodeje a služby on-line maloobchodních prodejen v oblasti nanotechnologií, reklamní, marketingové a propagační služby, příprava obchodních reklamních textů, propagace, reklama a marketing pomocí on-line webových stránek, reklamní služby k propagaci elektronického obchodu, vydávání propagačních letáků, reklama prostřednictvím elektronických médií, a to internetu, obchodní informační služby poskytované přes internet; (37) úpravy staveb na bázi nanotechnologií, chemické čištění; (40) ošetření povrchu a struktury materiálů na bázi nanotechnologií, patřící do této třídy.

(511) 1, 2, 3, 21, 35, 37, 40

(540)



Nano4you

(111) **363746**

(220) 22.05.2017  
(320) 22.05.2017  
(442) 23.08.2017  
(151) 29.11.2017

(730) **ANKER technology s.r.o.**, Zborovská 281/98, Plzeň 3 Doudlevice, 30100, CZ

(740) Mgr. Tomáš Marek, advokát, Na Hutích 661/9, Praha 6 - Bubeneč, 16000  
(210) O-539814

(510) (1) chemické látky používané v průmyslu, a to pro ošetření povrchů, čisticí prostředky k průmyslovému použití, chemické výrobky na bázi nanotechnologií, nátěrové přípravky (nikoliv barvy), a to přípravky vytvářející povrch odpuzující vodu; (2) přípravky na ošetření kovových povrchů na ochranu proti korozi; (3) přípravky pro čištění povrchů, ubrousky napuštěné přípravky na čištění, čisticí roztoky; (21) čisticí a úklidové potřeby patřící do této třídy, leštící materiály (s výjimkou přípravků, papíru a kamene), utěrky na leštění; (35) publikace reklamních, inzertních textů, pomoc při plánování obchodní činnosti, pomoc při řízení obchodní činnosti, obchodně-propagační služby, podpora prodeje, propagace prodeje a služby on-line maloobchodních prodejen v oblasti nanotechnologií, reklamní, marketingové a propagační služby, příprava obchodních reklamních textů, propagace, reklama a marketing pomocí on-line webových stránek, reklamní služby k propagaci elektronického obchodu, vydávání propagačních letáků, reklama prostřednictvím elektronických médií, a to internetu, obchodní informační služby poskytované přes internet; (37) úpravy staveb na bázi nanotechnologií, chemické čištění; (40) ošetření povrchu a struktury materiálů na bázi nanotechnologií, patřící do této třídy.

(511) 1, 2, 3, 21, 35, 37, 40

(540)

NANO4YOU

(111) **363747**

(220) 23.05.2017  
(320) 23.05.2017  
(442) 23.08.2017  
(151) 29.11.2017

(730) **Svárovský Martin Mgr., DiS., BBA**, V Pláni 369/2, Praha 4, 14200, CZ  
**Cieslarová Natálie Mgr.**, Na Břevnovské pláni 16a/2122, Praha 6, 16900, CZ

(740) Mgr. Martin Svárovský DiS., BBA, V Pláni 369/2, Praha 4, 14200  
(210) O-539818

(591) Barevná

(510) (39) přeprava, balení a skladování zboží, organizování cest; (41) vzdělávání, zajišťování výcviků, kurzů a školení, zábava, sportovní a kulturní aktivity; (43) restaurační služby (strava), přechodné ubytování.

(511) 39, 41, 43

(540)



- (111) **363748**  
(220) 23.05.2017  
(320) 23.05.2017  
(442) 23.08.2017  
(151) 29.11.2017  
(730) **CubeInCube s.r.o.**, Zelený pruh 95/97, Praha 4, 14000, CZ  
(740) JUDr. Pavel Kiršner, advokát, Rumunská 12, Praha 2, 12000  
(210) O-539831  
(591) Barevná  
(510) (35) reklama, propagace, řízení obchodní činnosti, obchodní administrativa, kancelářské práce; (41) vzdělávání, školení, zábava, sportovní a kulturní činnosti; (42) vědecké a technické služby a související výzkum a projektování, průmyslová analýza a výzkum, navrhování a vývoj počítačového hardwaru a softwaru.  
(511) 35, 41, 42  
(540)



- (111) **363749**  
(220) 23.05.2017  
(320) 23.05.2017  
(442) 23.08.2017  
(151) 29.11.2017  
(730) **CubeInCube s.r.o.**, Zelený pruh 95/97, Praha 4, 14000, CZ  
(740) JUDr. Pavel Kiršner, advokát, Rumunská 12, Praha 2, 12000  
(210) O-539833  
(591) Barevná  
(510) (35) reklama, propagace, řízení obchodní činnosti, obchodní administrativa, kancelářské práce; (41) vzdělávání, školení, zábava, sportovní a kulturní činnosti; (42) vědecké a technické služby a související výzkum a projektování, průmyslová analýza a výzkum, navrhování a vývoj počítačového hardwaru a softwaru.  
(511) 35, 41, 42  
(540)



- (111) **363750**  
(220) 23.05.2017  
(320) 23.05.2017  
(442) 23.08.2017  
(151) 29.11.2017  
(730) **LEMICOM spol. s r.o.**, Pod Akáty 131/13, Praha 5 - Velká Chuchle, 15900, CZ  
(740) Mgr. Jitka Vejražková, patentový zástupce, Podkovářská 6, Praha 9, 19000  
(210) O-539834  
(510) (25) oděvy, obuv, pokrývky hlavy, oděvní doplňky zařazené v této třídě, trička, mikiny, pásky; (35) maloobchod, velkoobchod, provozování internetového e-shopu s výrobky tř. 9 (obaly na mobily, notebooky a další přístroje v této třídě, pouzdra na brýle, pouzdra na kontaktní čočky), s výrobky ve tř. 14 (bižuterie), s výrobky ve tř. 16 (obaly na psací potřeby, pouzdra na školní potřeby, učební a vyučovací pomůcky s výjimkou přístrojů, plastické obaly a tašky nezařazené do jiných tříd), s výrobky ve tř. 18 (zavazadla, tašky, sportovní tašky, batohy, kabelky, peněženky, kufrty, slunečníky, deštníky), s výrobky ve tř. 21 (výrobky ze skla, keramiky a porcelánu spadající do třídy 21, hrnky, poháry, sklenice, vázy, mísy, číše, dózy, džbánky, talíře misky a jiné výrobky z porcelánu a/nebo keramiky neobsažené v jiných třídách, aerosolové dávkovače s výjimkou dávkovačů pro lékařské účely, dávkovače deodorantů, dávkovače mýdla, kosmetické náčiní, kufříky toaletní, neceséry, rozprašovače na parfém, voňavky, suvenýry a upomínkové předměty spadající do této třídy, umělecké předměty z porcelánu a skla spadající do této třídy), s výrobky ve tř. 24 (textil a textilní zboží nezahmuté v jiných třídách, povlečení, ubrusy), s výrobky ve tř. 25 (oděvy, obuv, pokrývky hlavy, oděvní doplňky, trička, mikiny, pásky), s výrobky ve tř. 28 (hračky, karty na hraní, pexesa, puzzle, individuální i společenské hry, stavebnice, hry jiné než upravené pro použití s externí obrazovkou nebo monitorem, vánoční ozdoby), reklamní, inzertní a propagační činnost prostřednictvím počítačové sítě, elektronický obchod s grafickými návrhy, šablonami, logotypy a s fotografiemi; (38) provozování interaktivní komunikační platformy na internetu, provozování internetového portálu, poskytování přístupu k on-line databázím obrazových motivů, šablon a logotypů s možností stažení; (40) zpracování fotografií, fotosazba, potisk výrobků fotografiemi, vč. on-line; (42) zpracování grafických návrhů, šablon a návrh logotypů, vč. on-line, grafický design, vč. on-line.  
(511) 25, 35, 38, 40, 42  
(540)

belabel

- (111) **363751**  
(220) 23.05.2017  
(320) 23.05.2017  
(442) 23.08.2017  
(151) 29.11.2017  
(730) **Schwarzenberská granátnická garda, z.s.**, Dlouhá 93, Český Krumlov, Vnitřní Město, 38101, CZ  
(740) PatentCentrum Sedlák & Partners s.r.o., Husova tř. 1847/5, České Budějovice 3, 37001  
(210) O-539835  
(510) (3) kosmetika a kosmetické přípravky, parfumerie, přípravky pro osobní hygienu, vonné oleje a aromatické výtažky, kosmetické čisticí prostředky, mýdlo, prací prostředky; (4) vosky, svíčky, mazadla na obuv, zbraně a řemeny; (6) sochy a umělecké předměty vyrobené z obecných kovů, kovové nádoby a kovové výrobky určené pro přepravu a kovové obalové materiály, kovové stavební a konstrukční materiály a prvky, kovové konstrukce a přenosné stavební prvky, obecné kovy a jejich slitiny, kovové potřeby zámečnické a klempířské; (8) sečné, bodné a tupé zbraně, nože, vidličky a lžíce, šavle; (9) nahrnaný obsah (počítačové programy, data a informace), přístroje a nástroje vědecké, námořní, geodetické, fotografické, filmové, optické, přístroje pro vážení, měření, signalizaci,



kontrolu (inspekci), záchranu a přístroje pro vyučování, přístroje a nástroje pro vedení, přepínání, přeměnu, akumulaci, regulaci nebo řízení elektrického proudu, přístroje pro záznam, převod, reprodukci zvuku nebo obrazu, přístroje pro zpracování informací a počítače, databáze a jiné informační produkty na magnetických a optických nosičích, nosiče dat všeho druhu spadající do třídy 9, elektronické časopisy, elektronická periodika a knihy v elektronické podobě, nahraný software; (13) stříelné zbraně, střílivo (munice), výbušniny, ohňostroje; (14) šperky, hodiny, hodinky a hodiny, klíčenky, pouzdra na šperky a pouzdra na hodiny a hodinky, sochy a figurky vyrobené z drahých kovů či kamenů nebo jejich napodobenin, ozdoby vyrobené z drahých kovů či kamenů nebo jejich napodobenin, mince, odznaky, a umělecké předměty z drahých kovů; (15) hudební nástroje, doplňky a příslušenství hudebních nástrojů; (16) umělecké předměty a figuríny z papíru a lepenky, tiskoviny, papír, materiál pro umělce, štětce, tiskárenské potřeby a potřeby pro vázání knih, periodické a neperiodické publikace, dopisní papíry, obálky, přání, časopisy, brožury, fotografie, plakáty, letáky, prospekty, pohledy, kalendáře, mapy, vstupenky, samolepky, obtisky, psací potřeby, propisky, razítka, vizitky, pytle a balící a obalové materiály a materiály pro skladování z papíru, lepenky nebo z plastů, listy papíru (papírnické zboží), obálky, papírové pytlíky a sáčky, papírové vlajky, papírové tašky, informační a reklamní produkty v papírové formě, data a databáze na papírových nosičích, ozdobné předměty z papíru, tištěné propagační materiály, tištěné tiskové zprávy, knihy, učebnice a učební pomůcky a materiály pro výuku; (18) zavazadla, cestovní a ostatní tašky, peněženky, deštníky, slunečníky, kůže a imitace kůže, sedlářské výrobky, biče a postroje pro zvířata, a části a příslušenství uvedených výrobků, vycházkové hole; (21) nádobí, kuchyňské náčiní a nádoby, umělecké a rukodělné předměty a starožitnosti ze skla, keramiky, vypalované hlíny a porcelánu, keramické výrobky pro domácnost, užitková a dekorativní keramika, drátovaná keramika, dekorativní a dárkové předměty z keramiky, ze skla a porcelánu; (24) látky a textilie, ložní prádlo a přikrývky, kuchyňský textil a stolní prádlo; (25) oděv, obuv, pokrývky hlavy; (26) příslušenství a doplňky oblečení (galanterie), šicí potřeby, ozdobná textilní galanterie, ozdoby do vlasů, umělé ovoce, květiny a zeleniny; (27) koberce, předložky, rohožky, obklady a krytiny pro stěny a stropy; (28) sportovní potřeby a vybavení, hračky, hry a žertovné předměty, ozdoby pro slavnostní příležitosti; (29) maso a masné výrobky, ryby, drůbež a zvěřina, masové výtazky, mléčné výrobky a mléko, zavařované, mražené, sušené a vařené ovoce, zelenina a houby (včetně ořechů a luštěnin), oleje a jedlé tuky, želé, džemy, vejce, polévky a vývary, hotová jídla připravená hlavně z masa, ryb nebo zeleniny, jídla a přílohy z brambor; (30) káva, čaj, kakao, cukr, rýže, tapioka, ságo, kávové náhražky, mouka a přípravky z obilnin, chléb, pečivo, cukrovinky, zmrzlina, med, sirup melasový, droždí, prášky do těsta, sůl, hořčice, ocet, nálevy k ochucení, koření, led na osvěžení, chuťové přísady, ochucovadla, hotová jídla a polotovary a jídla rychlého občerstvení, a to jídla z kukuřice, obilnin, mouky a sezamu, krekry, noky, knedlíky, palačinky, jídla z těstovin, rýže a obilnin, sendviče a pizzy, tortilly, mražené jogurty a sorbety; (31) živá zvířata, čerstvé ovoce, ořechy, zelenina a bylinky, potraviny a krmiva pro zvířata; (32) piva, lehká piva a ležáky, nealkoholická a nízkalkoholická piva, míchané nápoje obsahující pivo zařazené do třídy 32, sladová piva, nealkoholické nápoje, vody minerální a šumivé, sirupy a jiné přípravky k přípravě nápojů; (33) alkoholické nápoje (s výjimkou piva), víno, lihoviny; (34) tabák, potřeby pro kuřáky, zápalky; (35) reklamní, marketingové a propagační služby, včetně inzerce a reklamy poskytované v počítačových, telekomunikačních a obdobyňích sítích, internetová reklama, pomoc při řízení obchodní činnosti, obchodní administrativa, kancelářské práce, průzkum trhu, organizace a pořádání výstav ke komerčním a reklamním účelům, služby vztahů s veřejností (public relations), tvorba reklamních předmětů a reklam; (39) služby v dopravě a přepravě, automobilová, autobusová doprava, osobní a nákladní železniční doprava, silniční motorová doprava, pronájem automobilů, nákladních vozidel a kamióňů, provoz a pronájem parkovacích ploch, zprostředkování dopravy, kurýřské služby, balení, skladování a doručování zboží, parkování a uskladnění vozidel, spediční a logistická činnost, distribuce pohonných hmot; (41) výchova, vzdělávání, zábavní a sportovní činnost, kulturní aktivity, vydavatelská činnost a zpravodajství, vydávání publikací, publikování a editování tiskovin, organizování a pořádání kulturních, sportovních, zábavních, vzdělávacích a výchovných akcí a soutěží, pořádání hudebních koncertů, organizování průvodů a slavností, organizování výstav, přednášek, festivalů a setkání všeho druhu k výchovným a kulturním účelům, provozování galerií a muzeí, tvorba kulturních programů, předprodej vstupenek na zábavní akce (služby), přehledky ohňostrojů, provozování knihoven; (43) zajišťování stravování a nápojů, poskytování gastronomických služeb, služby spojené s

provozováním pohostinství, restaurací, poskytování ubytovacích služeb; (45) osobní tělesná stráž, ochrana a ostraha majetku a osob, bezpečnostní služby, jako fyzická ochrana objektů, jezdecká a hradní stráž.

(511) 3, 4, 6, 8, 9, 13, 14, 15, 16, 18, 21, 24, 25, 26, 27, 28, 29, 30, 31, 32, 33, 34, 35, 39, 41, 43, 45

(540) **Schwarzenberská granátnická garda**

- (111) **363752**  
(220) 23.05.2017  
(320) 23.05.2017  
(442) 23.08.2017  
(151) 29.11.2017  
(730) **Růžový slon s.r.o.**, Výstavní 1928/9, Ostrava - Moravská Ostrava, 70200, CZ  
(740) Ing. Radmila Baumová, nám. Republiky 75/2, Žďár nad Sázavou 1, 59101  
(210) O-539852  
(510) (5) hygienické přípravky a výrobky, přípravky usnadňující sexuální styk, lubrikační gely pro osobní použití, gely na sexuální stimulaci, sexuální lubrikanty pro osobní potřebu; (10) nafukovací panny (erotické pomůcky), umělé penisy jako erotické pomůcky pro dospělé, umělé penisy (pomůcky pro sexuální stimulaci pro dospělé), sexuální pomůcky, sexuální hračky, sexuální pomůcky pro dospělé, vibrátory jako sexuální pomůcky pro dospělé, zvětšovače penisu, sexuální pomůcky pro dospělé, umělé vagíny jako sexuální pomůcky pro dospělé, ben wa kuličky, sexuální pomůcky pro dospělé, masážní přístroje a zařízení (elektrické nebo neelektrické), vibrační masážní přístroje a zařízení, vibrační přístroje a zařízení na masáže, prezervativy, kondomy; (18) biče, biče (důtky), kožené řemeny a řemínky, kožená vodítka; (25) oděvy, obuv, spodní prádlo, punčochové zboží; (28) společenské hry, hračky, nafukovací hračky, žertovné předměty na hraní, žertovné předměty na oslavy v rámci této třídy; (35) reklamní, marketingové a propagační služby, služby předvádění výrobků a vystavování zboží, rozšiřování (distribuce) vzorků, pomoc při vedení obchodních podniků ohledně styku s veřejností, zprostředkování obchodních a komerčních kontaktů, obchodní informační služby poskytované přes internet, obchodní informační služby dodávané on-line z počítačové databáze nebo z internetu, maloobchodní prodej erotických pomůcek, maloobchodní služby zaměřené na prodej oděvů a oděvních doplňků, reklama on-line v počítačové síti, služby v oblasti obchodních sítí, a to poskytování obchodních konzultačních a poradenských služeb pomocí internetu v oblasti průzkumu trhu a internetového marketingu.

(511) 5, 10, 18, 25, 28, 35

(540) **RŮŽOVÝ SLON**

- (111) **363753**  
(220) 24.05.2017  
(320) 24.05.2017  
(442) 23.08.2017  
(151) 29.11.2017  
(730) **Hlaváček Josef**, Záměl 136, Záměl, 51743, CZ  
(740) Advokátní kancelář Slezák, Slezáková a partneři, Mgr. Šimon Slezák, advokát, Ulřichovo náměstí 737, Hradec Králové, 50002  
(210) O-539862  
(510) (12) motorová vozidla a náhradní díly pro pozemní vozidla spadající do této třídy, včetně karosérií, podvozků, pneumatik, převodovek a dalších součástí a dílů pozemních vozidel; (35) administrativní služby, marketing, obchodní průzkum, podpora prodeje jiných osob, poptávky, propagace, prodej automobilů, prodej náhradních dílů pro motorová vozidla, sjednávání a uzavírání obchodních transakcí pro třetí strany, subdavatelské služby, zprostředkování obchodních informací, obchodní zprostředkovatelské služby, zprostředkování dovozu a vývozu.

(511) 12, 35

(540)



- (111) **363754**  
 (220) 24.05.2017  
 (320) 24.05.2017  
 (442) 23.08.2017  
 (151) 29.11.2017  
 (730) **TV Nova s.r.o.**, Kříženeckého nám. 1078/5, Praha 5, 15200, CZ  
 (740) Dana Lukajová, patentový zástupce, Voršilská 10, Praha 1, 11000  
 (210) O-539895  
 (591) Barevná  
 (510) (38) televizní vysílání, digitální vysílání, satelitní vysílání, televizní vysílání programů, televizní vysílání zábavných, vzdělávacích, výchovných, soutěžních, hudebních, diskusních a informačních pořadů, streamingové přenosové služby audio a video materiálů na internetu, vysílání televize přes internet, vysílání kabelové televize; (41) televizní zábava, tvorba a šíření audiovizuálních děl, zpravodajství, publicistika, televizní zpravodajství, televizní produkce, výchovná, vzdělávací, soutěžní a zábavní činnost, zábavní nebo kulturní nebo vzdělávací nebo hudební představení, pořádání koncertů, organizace společenských a kulturních akcí, organizace, provozování a provádění her a soutěží i veřejných.
- (511) 38, 41  
 (540)



- (111) **363755**  
 (220) 24.05.2017  
 (320) 24.05.2017  
 (442) 23.08.2017  
 (151) 29.11.2017  
 (730) **Kubík Sněžka s.r.o.**, U Prašné brány 1090/2, Praha 1 - Staré Město, 11000, CZ  
 (740) Ing. Václav Kratochvíl, Husníkova 2086/22, Praha 13, 15800  
 (210) O-539900  
 (510) (16) atlasy, fotografie, kalendáře, kancelářské potřeby (s výjimkou nábytku), katalogy, knihy, noviny, papírenské výrobky, prospekty, mapy, obtisky, pohlednice, reprodukce, samolepky, tiskoviny, periodický a neperiodický tisk, informační, reklamní a propagační tiskoviny, papírové a plastové tašky, papírové obaly všeho druhu, papírové ubrusky a ubrusy, papírová prostírání, papírové ručníky, podtácky (papírové podložky pod sklenice), balicí papír, reklamní a ozdobné předměty z papíru spadající do tř. 16, tužky, těžítka, papír; (35) obchodní nebo podnikatelské informace, reklama, propagace, marketing, poradenská činnost v oblasti podnikání, pomoc při řízení obchodní činnosti, pronájem kancelářských strojů, zařízení a potřeb, správa hotelů, zprostředkovatelská činnost v oblasti obchodu s výše uvedenými výrobky ve tř. 16, dovozní a vývozní kancelář, činnost účetních poradců; (36) realitní kancelář, nákup, správa a pronájem nemovitostí, pronájem bytů, směnářské služby, kapitálové investice,

leasing; (37) úklid interiérů, úklidové práce, úklid pokojů, čištění budov, praní, žehlení, truhlářství, podlahářství, zámečnictví, nástrojařství, servis lyží a kol; (39) doprava a skladování zboží, informace o dopravě a skladování, pronájem skladišť, pronájem parkovacích ploch, vedení skladové evidence zboží, pronájem obalů a přepravek, taxislužba, organizování cest, doprovázení turistů, cestovní kancelář (doprava); (41) informace o možnostech zábavy a rekreace, půjčování sportovního nářadí a náčiní a sportovních potřeb, vydávání textů (s výjimkou reklamních nebo náborových), provozování tělovýchovných zařízení a zařízení sloužících k regeneraci a rekondici, provozování pláží, sportovní a kulturní aktivity, pronájem kulečnických stolů a příslušenství, pronájem sportovních zařízení, venkovní dětské hřiště, dětská herna, provozování herny pro teenagery s vybavením stolního fotbalu, kina, herních konzolí a PC, provozování herny pro dospělé s vybavením golfového trenážeru, kulečnicku a stolního tenisu, pronájem cvičebních prostor, provozování zábavných klubů; (43) zajišťování a zprostředkování ubytování, hostinská činnost, hotelové služby, provozování hotelů, penzionů, apartmánů, restaurací, barů, bufetů, kaváren, vináren, jídelen a kempů, poskytování přechodného ubytování, pronájem jednacích místností, zásobování, provozování venkovního grilu s posezením, zprostředkovatelské služby v oblasti cestovního ruchu v rámci této třídy, jako obstarávání poukázek na stravování, zajišťování ubytování, pronájem potřeb pro provoz restauračních zařízení, provozování rychlého občerstvení, cukrárna, provoz stravovacích zařízení, organizační zajištění gastronomických akcí (cateringové služby); (44) kadeřnické salóny, solária, salóny krásy, fyzikální terapie, lázně, sauny, ošetřovatelské služby, pronájem zdravotnických zařízení, zotavovny, zahradnické služby.

(511) 16, 35, 36, 37, 39, 41, 43, 44

(540)

### Aparthotel Svatý Vavřinec

- (111) **363756**  
 (220) 25.05.2017  
 (320) 25.05.2017  
 (442) 23.08.2017  
 (151) 29.11.2017  
 (730) **MASO UZENINY POLIČKA, a.s.**, Kamenec u Poličky č.p. 300, 57201, CZ  
 (210) O-539930  
 (591) Barevná  
 (510) (16) tiskoviny, papír, výrobky z papíru, a to polygrafické výrobky, periodické a neperiodické publikace, časopisy, brožury, fotografie, informační produkty a reklamní materiály na papírových nosičích, data a databáze na papírových nosičích, letáky, plakáty, kalendáře, samolepky, obtisky v rámci této třídy, papírové a umělohmotné tašky, papírové, kartónové a plastové obaly všeho druhu v rámci této třídy, včetně papírových, lepenkových a kartónových krabic, ubrusky a ubrusy v rámci této třídy, tácky v rámci této třídy, tiskopisy, prospekty, katalogy, ročenky, potištěný balicí papír; (29) maso, ryby, drůbež a zvěřina, masné výrobky, šunka, masové výtažky, konzervované maso, masové konzervy, paštiky, masné pomazánky, uzeniny všeho druhu, klobásy, salámy, párky, tepelně zpracované masné výrobky, masné výrobky tepelně neopracované, fermentované salámy s plísní i bez plísně, veškeré zabijačkové výrobky, sádlo, slanina, droby, vnitřnosti, jedlé oleje a tuky, balené masové zboží, masové polotovary, lahůdky z výrobků spadajících do této třídy; (31) živá zvířata včetně drůbeže, zemědělské výrobky a produkty, krmivo pro zvířata; (35) maloobchodní a velkoobchodní prodej a zprostředkovatelské služby v oblasti nákupu a prodeje výrobků uvedených výše ve třídách 29 a 31, elektronický obchod a internetový obchod s výrobky uvedenými výše ve třídách 29 a 31, reklamní, inzertní a propagační činnost, marketing; (39) mrazírenské služby v rámci třídy 39, doprava a skladování v souvislosti se shora uvedenými výrobky a službami v rámci třídy 39; (40) řeznictví a uzenářství, zpracování masa a masných výrobků, konzervování potravin, uzení potravin, sušení a mražení potravin, porážka zvířat; (43) hostinská činnost, stravovací a ubytovací služby.
- (511) 16, 29, 31, 35, 39, 40, 43

(540)



(111) **363757**  
(220) 25.05.2017  
(320) 25.05.2017  
(442) 23.08.2017  
(151) 29.11.2017  
(730) **MASO UZENINY POLIČKA, a.s.**, Kamenec u Poličky č.p. 300, 57201, CZ

(210) O-539931  
(510) (16) tiskoviny, papír, výrobky z papíru, a to polygrafické výrobky, periodické a neperiodické publikace, časopisy, brožury, fotografie, informační produkty a reklamní materiály na papírových nosičích, data a databáze na papírových nosičích, letáky, plakáty, kalendáře, samolepky, obtisky v rámci této třídy, papírové a umělohmotné tašky, papírové, kartónové a plastové obaly všeho druhu v rámci této třídy, včetně papírových, lepenkových a kartónových krabic, ubrousky a ubrusy v rámci této třídy, tácky v rámci této třídy, tiskopisy, prospekty, katalogy, ročenky, potištěný balicí papír; (29) maso, ryby, drůbež a zvěřina, masné výrobky, šunka, masové výtažky, konzervované maso, masové konzervy, paštiky, masné pomazánky, uzeniny všeho druhu, klobásy, salámy, párky, tepelně zpracované masné výrobky, masné výrobky tepelně neopracované, fermentované salámy s plísní i bez plísně, veškeré zabijačkové výrobky, sádlo, slanina, droby, vnitřnosti, jedlé oleje a tuky, balené masové zboží, masové polotovary, lahůdky z výrobků spadajících do této třídy; (31) živá zvířata včetně drůbeže, zemědělské výrobky a produkty, krmivo pro zvířata; (35) maloobchodní a velkoobchodní prodej a zprostředkovatelské služby v oblasti nákupu a prodeje výrobků uvedených výše ve třídách 29 a 31, elektronický obchod a internetový obchod s výrobky uvedenými výše ve třídách 29 a 31, reklamní, inzertní a propagační činnost, marketing; (39) mrazírenské služby v rámci třídy 39, doprava a skladování v souvislosti se shora uvedenými výrobky a službami v rámci třídy 39; (40) řeznictví a uzenářství, zpracování masa a masných výrobků, konzervování potravin, uzení potravin, sušení a mražení potravin, porážka zvířat; (43) hostinská činnost, stravovací a ubytovací služby.

(511) 16, 29, 31, 35, 39, 40, 43  
(540)



(111) **363758**  
(220) 29.05.2017  
(320) 29.05.2017  
(442) 23.08.2017  
(151) 29.11.2017  
(730) **Vysekalová Jitka doc. PhDr., Ph.D.**, Náplavní 5, Praha 2, 12000, CZ  
**Hábová Milada**, Soukenická 14, Praha 1, 11000, CZ  
(740) Milada Hábová, Soukenická 14, Praha 1, 11000

(210) O-539974

(591) Barevná

(510) (35) reklama, propagace, řízení obchodní činnosti, obchodní administrativa, kancelářské práce, pomoc při provozu nebo řízení obchodního podniku, pomoc při řízení obchodních záležitostí či obchodních činností průmyslového nebo obchodního podniku, služby spočívající v záznamu, přepisu, vytváření, sestavování nebo systematizaci písemných sdělení a záznamů, jakož i sběr matematických či statistických údajů; (41) vzdělávání, školení, zábava, sportovní a kulturní činnosti, všechny formy vzdělávání osob nebo drezúry zvířat, služby, jejichž základním cílem je zábava, pobavení nebo rekreace osob, předvádění vizuálního umění nebo literatury veřejnosti pro kulturní či vzdělávací účely; (42) vědecké a technické služby a související výzkum a projektování, průmyslová analýza a výzkum.

(511) 35, 41, 42

(540)



(111) **363759**  
(220) 30.05.2017  
(320) 30.05.2017  
(442) 23.08.2017  
(151) 29.11.2017  
(730) **Ambiente Franchise, s.r.o.**, U Krbu 3091/37, Praha 10 - Strašnice, 10000, CZ  
(740) Dana Lukajová, patentový zástupce, Voršilská 10, Praha 1, 11000

(210) O-540014

(510) (29) mléčné výrobky a jejich náhražky, oleje a tuky, polévky a vývary, masové výtažky, ptačí vejce a vaječné výrobky, ryby, plody moře a měkkýši, upravený hmyz a larvy, zpracované ovoce, houby a zelenina (včetně ořechů a luštěnin), maso a masné výrobky, masové pomazánky, drůbež, hotová jídla obsahující převážně maso, hotová jídla vyrobená z drůbeže (převážně z drůbeže), konzervované maso, klobásy, salámy, párky, kuřecí salát, nasolené maso, uzené maso, zpracované maso, sýrové výrobky, želé, džemy, kompoty, ovocné a zeleninové pomazánky, brambory, zpracované, hotová zeleninová jídla, hotové zeleninové výrobky, konzervovaná zelenina, kysané zelí, míchaná zelenina, nakládaná zelenina, nakládané ovoce, olivy (zpracované), ovocné saláty, salát caesar; (35) reklamní, marketingové a propagační služby, pomoc v obchodní a podnikatelské činnosti, management a administrativní služby, maloobchodní prodej masa, masných výrobků, uzenin, párků, drůbeže, mléčných výrobků, nápojů, potravin, hotových pokrmů, lahůdek, párků v rohlíku, cukrovinek, pečiva, zeleninových salátů, ovocných salátů, hořčice, chuťových omáček, pronájem prodejních stánků; (43) poskytování jídla a nápojů, dočasné ubytování, půjčování nábytku, ubrusů a prostírání, gastronomické služby, bistra (služby), podávání jídel a nápojů, poradenské služby týkající se potravin, příprava pokrmů, restaurace (služby), salátové bary (služby), samoobslužné restaurace, pojízdné stánky s hotovými pokrmy, občerstvením, párky (služby), poskytování jídla a nápojů prostřednictvím mobilního nákladního auta, služby mobilních restaurací, mobilní cateringové služby, služby týkající se odnosu jídla s sebou, příprava a poskytování stravování a nápojů pro okamžitou spotřebu.

(511) 29, 35, 43

(540)

**GRILS**

(111) **363760**  
(220) 31.05.2017  
(320) 31.05.2017  
(442) 23.08.2017  
(151) 29.11.2017

- (730) **Ambiente Franchise, s.r.o.**, U Krbu 3091/37, Praha 10 - Strašnice, 10000, CZ  
 (740) Dana Lukajová, patentový zástupce, Voršilská 10, Praha 1, 11000  
 (210) O-540050  
 (510) (29) mléčné výrobky a jejich náhražky, oleje a tuky, polévky a vývary, masové výtázky, ptačí vejce a vaječné výrobky, ryby, plody moře a měkkýši, upravený hmyz a larvy, zpracované ovoce, houby a zelenina (včetně ořechů a luštěnin), maso a masné výrobky, masové pomazánky, drůbež, hotová jídla obsahující převážně maso, hotová jídla vyrobené z drůbeže (převážně z drůbeže), konzervované maso, klobásy, salámy, párky, kuřecí salát, nasolené maso, uzené maso, zpracované maso, sýrové výrobky, želé, džemy, kompoty, ovocné a zeleninové pomazánky, brambory, zpracované, hotová zeleninová jídla, hotové zeleninové výrobky, konzervovaná zelenina, kysané zelí, míchaná zelenina, nakládaná zelenina, nakládané ovoce, olivy (zpracované), ovocné saláty, salát Caesare; (35) reklamní, marketingové a propagační služby, pomoc v obchodní a podnikatelské činnosti, management a administrativní služby, maloobchodní prodej masa, masných výrobků, uzenin, párků, drůbeže, mléčných výrobků, nápojů, potravin, hotových pokrmů, lahůdek, párků v rohlíku, cukrovinek, pečiva, zeleninových salátů, ovocných salátů, hořčice, chuťových omáček, pronájem prodejních stánků; (43) poskytování jídla a nápojů, dočasné ubytování, půjčování nábytku, ubrusů a prostírání, gastronomické služby, bistra (služby), podávání jídel a nápojů, poradenské služby týkající se potravin, příprava pokrmů, restaurace (služby), salátové bary (služby), samoobslužné restaurace, pojízdné stánky s hotovými pokrmy, občerstvení, párky (služby), poskytování jídla a nápojů prostřednictvím mobilního nákladního auta, služby mobilních restaurací, mobilní cateringové služby, služby týkající se odnosu jídla s sebou, příprava a poskytování stravování a nápojů pro okamžitou spotřebu.

(511) 29, 35, 43

(540) **Dívky, které si hrají s ohněm**

- (111) **363761**  
 (220) 02.06.2017  
 (320) 02.06.2017  
 (442) 23.08.2017  
 (151) 29.11.2017  
 (730) **Frekvence 1, a.s.**, Wenzigova 1872/4, Praha 2, Nové Město, 12000, CZ  
 (740) Advokátní kancelář BŘESKÝ, HEIPLÍK, VOSÁTKA, s.r.o., JUDr. Ladislav Břeský advokát, Botičská 1936/4, Praha 2, Nové Město, 12800  
 (210) O-540108  
 (510) (9) nahrané a nenahrané nosiče zvuku a obrazu, a to audiokazety, videokazety, kompaktní disky, magnetofonové pásky, audiovizuální díla na nosičích, hudební díla na nosičích; (16) propagační tiskoviny, tj. katalogy, prospekty, plakáty, kalendáře, fotografie, knihy, časopisy, pohlednice, tiskárenské výrobky, kancelářské potřeby spadající do této třídy; (35) reklamní a propagační činnost prostřednictvím jakéhokoliv druhu média, distribuce zboží k reklamním účelům, inzertní činnost, zprostředkovatelská činnost v oblasti obchodu s výrobky výše uvedenými ve třídách 9 a 16, zprostředkovatelská činnost v oblasti mediálního průmyslu jako je zprostředkování reklamy, inzerce, propagace; (38) provozování rozhlasového vysílání, poradenská činnost v oblasti šíření a výměny informací prostřednictvím sdělovacích prostředků, šíření a výměna informací prostřednictvím počítačových a telekomunikačních sítí, včetně internetu; (41) tvorba rozhlasových programů, výchovná a zábavná činnost, organizace, příprava a pořádání hudebních vystoupení, koncertů a zábavných pořadů, vydavatelská a nakladatelská činnost.

(511) 9, 16, 35, 38, 41

(540) **Lepší ráno**

- (111) **363762**  
 (220) 05.06.2017  
 (320) 05.06.2017  
 (442) 23.08.2017  
 (151) 29.11.2017  
 (730) **Nadace ADRA - adventistická nadace pro pomoc a rozvoj**, Markova 600/6, Praha 5, Jinonice, 15800, CZ  
 (210) O-540140  
 (510) (41) předávání ocenění hrdinského činu, kulturní a vzdělávací aktivity.  
 (511) 41



(540)

- (111) **363763**  
 (220) 06.06.2017  
 (320) 06.06.2017  
 (442) 23.08.2017  
 (151) 29.11.2017  
 (730) **Somorová Naděžda Ing.**, Rolavská 219/20, Karlovy Vary, 36017, CZ  
**Stratil Roman Ing.**, Hybešova 166/16, Karlovy Vary, 36005, CZ  
**Stratilová Ivana Ing.**, Závodu míru 580/37, Karlovy Vary, 36017, CZ  
 (740) Ing. Naděžda Somorová, Rolavská 219/20, Karlovy Vary, 36017  
 (210) O-540152  
 (510) (14) šperky ze žlutého jantaru, náramky (šperky), řemínky k náramkovým hodinkám, přívěsky (šperky), brože (šperky), řetízky (šperky), náhrdelníky (šperky), dráty z drahých kovů (šperky), šperky ze slonoviny, šperky, medailonky (šperky), skleněná bižuterie (imitace drahokamů), šperky ke zdobení klobouků, náušnice, šperky ke zdobení obuvi, odznaky, klíčenky (dělené kroužky s ozdobou nebo jako přívěsek), šperky vyráběné technikou cloisonné, potřeby pro výrobu šperků, náramky z vyšívaného textilu (šperky), přívěsky ke kroužkům na klíče, růžence; (26) čelenky do vlasů, sponky do vlasů, ozdoby na klobouky, lemy na oděvy, lemovky (stuhly a krajky na obruby a lemy), náramenní pásky na oděvy, pásky na rukávy (oděvní doplňky), brože (oděvní doplňky), galanterní zboží (výšivky), výšivky, značky s monogramem na označení prádla, monogramy na označení prádla, tkaničky do bot, ozdoby na obuv, žinylkové prýmky a lemovky, ozdoby do vlasů, spony do vlasů, výztuhy do límců, šňůrky do oděvů, zipy, girlandy (výšivky), umělé květiny, prýmky, lemovky, střapce (textilní galanterie), ozdobné lemy na oděvy, ozdobné prvky na oděvy, umělé girlandy, fiží (na oděvy), vlněné šňůrky, lemovací krajky, textilní galanterie, s výjimkou nití, blýskavé ozdoby na oděvy, stuhly (textilní galanterie), nažehlovací záplaty pro opravy textilních výrobků, volány k sukním, kanýry k oděvům, zipy na tašky, stříbrné výšivky, pružné stuhly, elastické stuhly, lemovací šňůrky do oděvů, věnce z umělých květin, odznaky na oděv, ne ze vzácných kovů, nažehlovací záplaty pro zdobení textilních výrobků (textilní galanterie), startovní čísla, ozdobné odznaky (knoflíky), mašle do vlasů, stuhly k vyznamenáním a medailím, spony na kalhoty pro cyklisty, řasící pásky na záclony, řasící lemovky na záclony, korálky, ne pro výrobu šperků, lidské vlasy, nášivky (textilní galanterie), přívěsky, s výjimkou šperků a přívěšků na klíče; (35) pomoc při řízení obchodní činnosti, poptávky, venkovní reklama, vylepování plakátů, zprostředkování dovozu a vývozu, zprostředkování obchodních informací, analýza nákladů a cen, šíření reklamních materiálů, fotokopírování, zprostředkování zaměstnání, pronájem kancelářských strojů a zařízení, účetnictví, vyhotovování výpisů z účtu, provádění podnikových auditů, poradenství v oblasti řízení a organizace podniku, poradenství v oblasti řízení lidských zdrojů, poradenství v oblasti řízení obchodní činnosti, psaní na stroji, předvádění zboží, cílené zaslání reklamních materiálů, pomoc při řízení obchodních či průmyslových podniků, kopírování dokumentů, aktualizace reklamních materiálů, šíření vzorků, služby odborníka na výkonnost podniku, vedení dražeb, průzkum trhu, oceňování podniků, obchodní průzkum, pronájem reklamního materiálu, poradenství v oblasti organizace podniku, vydávání reklamních textů, propagace, reklama, rozhlasová reklama, obchodní průzkum, styk s veřejností, těsnopis, televizní reklama, přepis rozhovorů (pro úřední účely), aranžování výkladů, zprostředkování propagace, zprostředkování reklamy, poradenské služby pro obchodní vedení, modeling pro reklamní účely nebo podporu prodeje, průzkum trhu, vedení počítačové evidence, profesionální obchodní poradenství, vyhotovování hospodářských prognóz, pořádání výstav pro obchodní či reklamní účely, obchodní informace, průzkum veřejného mínění, příprava výplatních listin, nábor zaměstnanců, služby podnikům při jejich přesídlení, pronájem

reklamních ploch, podpora prodeje jiných osob, administrativní služby, příprava daňových příznání, zaznamenávání vzkazů pro nedostupné předplatitele, zpracování textu, zařizování novinového předplatného pro jiné osoby, zásilková reklama, řízení obchodní činnosti hotelů, řízení obchodní činnosti výkonných umělců, sběr údajů do počítačových databází, systematizace údajů do počítačových databází, pořádání veletrhů pro obchodní či reklamní účely, pronájem fotokopírovacích strojů, online inzercie v počítačové síti, zásobovací služby pro jiné osoby (nákup zboží a služeb pro jiné podniky), vyhledávání údajů v počítačových souborech pro jiné osoby, pronájem reklamního času v komunikačních médiích, výstřížková služba, pronájem prodejních automatů, psychologické testování za účelem výběru zaměstnanců, srovnávání cen, prezentace výrobků v komunikačních médiích pro účely maloobchodu, obchodní informace a rady pro spotřebitele (poradna pro spotřebitele), zařizování předplatného na telekomunikační služby pro jiné osoby, administrativní zpracování objednávek, obchodní správa licencí k výrobkům a službám jiných osob, subdodavatelské služby (pomoc v obchodní činnosti), fakturace, psaní reklamních textů, sestavování statistiky, grafická úprava pro reklamní účely, vyhledávání sponzorů, pořádání módních přehlídek pro reklamní účely, výroba reklamních filmů, řízení obchodní činnosti sportovců, marketing, telemarketing, služby pro maloobchod nebo velkoobchod s farmaceutickými, veterinárními a sanitárními přípravky a zdravotnickým materiálem, pronájem prodejních Stánků, poskytování informací o obchodních kontaktech, optimalizace vyhledávačů pro účely podpory prodeje, optimalizace návštěvnosti webových stránek, PPC reklama, zprostředkování obchodů, řízení obchodní činnosti nezávislých poskytovatelů služeb, sjednávání a uzavírání obchodních transakcí pro třetí strany, aktualizace a údržba dat v počítačových databázích, řízení obchodních projektů v oblasti stavebních projektů, poskytování obchodních informací prostřednictvím webových stránek, provozování online trhu pro kupující a prodejce výrobků a služeb, návrh reklamních materiálů, externí správa společností, služby spojené s podáváním daňových příznání, řízení obchodní činnosti náhradových programů pro jiné osoby, pronájem billboardů (reklamních tabulí), psaní životopisů pro jiné osoby, indexace webových stránek pro obchodní nebo reklamní účely, správa programů pro věrné zákazníky v oblasti osobní letecké dopravy, plánování schůzek (kancelářské práce), upomínání schůzek (kancelářské práce), správa zákaznických věrnostních programů, psaní scénám pro reklamní účely, zaznamenávání písemných sdělení a údajů, aktualizace a údržba údajů v rejstřících, sestavování katalogů informací pro obchodní či reklamní účely, zprostředkování obchodů v oblasti propojení možných soukromých investorů s podnikateli, kteří potřebují financování, výroba teleshoppingových programů, poradenství v oblasti komunikační strategie při styku s veřejností, poradenství v oblasti komunikační strategie v reklamě, sjednávání obchodních smluv pro jiné osoby; (40) bělení látek, lemování okrajů látek, pájení, dámské krejčovství, nekrčivá úprava látek, vypalování keramiky, barvení obuvi, barvení kůže, stříhání látek, tisk vzorů, nepromokavá úprava látek, nekrčivá úprava oděvů, zpracování vlny, laminování, mletí, úprava a zpracování kovů, řezání materiálů, zakázkové krejčovství, barvení, barvení textilií, úprava a zpracování textilií, úprava látek, barvení látek, foukání skla, vyšívání, zpracování kůže, recyklace odpadu, předsrážení látek, leštění kožešin, barvení kožešin, zakázková montáž materiálů pro jiné osoby, broušení optického skla, tisk fotografií, prošívání, zpracování odpadu (transformace), úpravy oděvů, likvidace odpadu, výroba klíčů (zhotovování kopií), tisk, pronájem pletacích strojů, sitotisk, třídění odpadů a recyklovatelného materiálu (transformace), pískování, upcyklace (recyklace odpadů).

(511) 14, 26, 35, 40  
(540)

### krčenka

(111) **363764**  
(220) 07.06.2017  
(320) 07.06.2017  
(442) 23.08.2017  
(151) 29.11.2017  
(730) **Linnet eu s.r.o.**, Zámecká 1845, Náchod, 54701, CZ  
(740) Ing. Milan Škoda, Nahořanská 308, Nové Město nad Metují, Krčín, 54901  
(210) O-540200  
(591) Barevná  
(510) (35) sjednocení různého zboží v zájmu druhých, aby si zákazníci mohli zboží pohodlně prohlédnout, vybrat a koupit prostřednictvím katalogu obecného zboží na dobírku nebo prostřednictvím telekomunikací nebo prostřednictvím obecného prodejního katalogu na internetových webových stránkách nebo maloobchodu specializovaného na prodej potravin, zdraví

prospěšných potravin, potravinových doplňků, léků a zdravotnických potřeb; (44) péče o seniory a zdravotně postižené, poradenství týkající se potřeby léčby seniorů a zdravotně postižených, poradenství týkající se osobní péče o seniory a zdravotně postižené, poradenství poskytované telefonními centry a horkými linkami v oblasti péče o seniory a zdravotně postižené, služby linky důvěry pro seniory a zdravotně postižené, služby poradny chránící seniory před podvodnými a nekalými praktikami dodavatelů; (45) komplexní asistenční služby pro zdravotně postižené a seniory, dohledová a tísňová péče pro seniory a zdravotně postižené - v rámci třídy 45.

(511) 35, 44, 45  
(540)



(111) **363765**  
(220) 08.06.2017  
(320) 08.06.2017  
(442) 23.08.2017  
(151) 29.11.2017  
(730) **Urban Jakub**, Na Pořící 999, Dobruška, 51801, CZ  
(210) O-540249  
(510) (21) láhve na vodu, cestovní láhve, plastové láhve; (35) reklama a propagační činnost.  
(511) 21, 35  
(540)



(111) **363766**  
(220) 12.06.2017  
(320) 12.06.2017  
(442) 23.08.2017  
(151) 29.11.2017  
(730) **Pavlík Marek**, Spojenců 2644/31, Praha 9, Horní Počernice, 19300, CZ  
(740) Bohemia Patent, Ing. Jana Vandlíková, Vodičkova 791/41, Praha 1 - Nové Město, 11000  
(210) O-540316  
(510) (9) data, databáze a jiné informační produkty na magnetických, elektronických a optických nosičích, software a hardware, nosiče dat všeho druhu spadající do tř. 9, nenahrané i nahrané nosiče pro elektromagnetický a optický záznam obrazu a zvuku, magnetické nosiče dat, disky a diskety, zip média, videokazety, nosiče cd-rom, dvd-rom a dvd nosiče, programové vybavení pro informační technologie a pro komunikaci, programové vybavení umožňující elektronické obchodování; multifunkční magnetické a čipové karty pro oblast bankovních a finančních služeb i pro obchodní síť, elektronické peněženky, magnetické karty a karty s pamětí nebo s mikroprocesorem, nosiče digitálních podpisů k identifikaci odesílatele, elektronické reklamní, inzertní, propagační, uživatelské a instruktážní materiály na nosičích spadajících do této třídy; (16) papír a výrobky z papíru, papírové nosiče informací, a to letáky,

propagační materiály, plakáty, fotografie, psací a kancelářské potřeby, papírenské zboží, tiskoviny všeho druhu, včetně cenných papírů, šeků, směnec, burzovních listů, cenných papírů, informační produkty na papírových nosičích; (35) činnost podnikatelských, organizačních a ekonomických poradců, reklama, propagace, inzerce, marketing, provozování internetového obchodu s reklamními materiály a propagačními předměty všeho druhu, s tiskovinami, letáky, časopisy, prospekty, drobnými dárky, vizitkami a kancelářskými potřebami; (36) činnost finančních poradců, služby finanční a peněžní, pojištění, činnost realitní kanceláře a realitní činnost všeho druhu, správa nemovitostí, developerská činnost v investiční výstavbě, pojišťovací služby, služby bankovních, finančních, úvěrových a spořitelních ústavů jako například finanční služby, správa financí, stavební spoření, poskytování hypoték a půjček; (38) telekomunikace, systém dálkového přenosu dat prostřednictvím všech dostupných médií, on-line informační a databázové služby zejména v oblasti spoření, poskytování úvěrů a státního příspěvku, šíření finančních a bankovních informací i záznamů v elektronické podobě prostřednictvím počítačové sítě, satelitů, internetu a jiných telekomunikačních sítí, šíření elektronických tiskovin, provozování nepřetržitě infolinky a www stránek; (42) tvorba, zavádění, adaptace, aktualizace a údržba softwaru, tvorba a správa webových stránek včetně webových prezentací, programování počítačové, počítačové systémy (tvorba), služby v oblasti kódování a dekodování zabezpečovacích systémů, služby techniků, tvorba automatizovaných konfiguračních skriptů.

(511) 9, 16, 35, 36, 38, 42

(540)

## Totální hypotéka

(111) **363767**

(220) 14.06.2017

(320) 14.06.2017

(442) 23.08.2017

(151) 29.11.2017

(730) **Kohout Pavel Doc. MUDr., Ph.D.**, Sulova 1356/1, Praha 5, 15600, CZ

(210) O-540345

(510) (32) chmelové výtažky pro výrobu piva, cider - nealkoholický, citronády, džusy, hroznový mošt (nekvašený), koktejly na bázi piva, kvas (nealkoholický nápoj), minerální voda, mošty, nápoje iontové, nápoje na bázi sóji, jiné než náhražky mléka, nápoje pro sportovce obohacené proteiny, nealkoholické nápoje, nealkoholické nápoje na bázi medu, nealkoholické nápoje s kávovou příchutí, nealkoholické nápoje s příchutí čaje, nealkoholické nápoje z aloe vera, nealkoholické ovocné nápoje, nealkoholické výtažky z ovoce, odalkoholizované nápoje, ovocné nebo zeleninové koktejly, pивní mladina, pivo, příchutě k přípravě nápojů, přípravky k výrobě nápojů, přípravky na výrobu sodovky, šerbetu (nápoje), sirupy k přípravě limonády, sirupy na výrobu nápojů, sladina, sladové pivo, soda, sodovka, šťávy zeleninové (nápoje), stolní voda, šumivé nápoje v prášku, syrovátkové nápoje, tablety k přípravě šumivých nápojů, vody (nápoje), zázvorová limonáda (ginger ale).

(511) 32

(540)

## PIVEL

(111) **363768**

(220) 14.06.2017

(320) 14.06.2017

(442) 23.08.2017

(151) 29.11.2017

(730) **WALMARK, a.s.**, Oldřichovice 44, Třinec, 73961, CZ

(740) Baker & McKenzie s.r.o., advokátní kancelář, JUDr. Jiří Čermák, advokát, Klimentská 46, Praha 1, 11002

(210) O-540357

(510) (3) přípravky pro osobní hygienu a kosmetické přípravky pro osobní použití, a to vonné oleje, silice, vůně (éterické oleje) a aromatické výtažky, parfumerie a vonné přípravky, přípravky pro ústní hygienu, kosmetika, masážní gely jiné než pro léčebné účely, masážní oleje, masti pro kosmetické použití, minerální vody ve spreji pro kosmetické účely, napuštěné tkaniny ke kosmetickému použití, ubrousky napuštěné kosmetickými přípravky, kosmetické přípravky pro zestihlení a napomáhající hubnutí, neléčebné toaletní potřeby, papírové ručníky napuštěné kosmetickými přípravky, oleje a přírodní oleje pro kosmetické a toaletní účely, včetně olejů na čištění, minerálních a éterických olejů, éterické esence, deodoranty a antiperspiranty, líčidla, mýdla a gely,

přípravky do koupele, přípravky na odstraňování ochlupení a holicí přípravky, přípravky pro péči o pleť, přípravky pro péči o vlasy a přípravky na holení; (5) výrobky farmaceutické a parafarmaceutické, léčivé přípravky a zdravotní doplňky stravy sestávající se z vitamínů, minerálů a stopových prvků, včetně multiminerálových preparátů a kombinovaných léčivých přípravků z vitamínů, minerálů, stopových prvků a bylinných výtažků, léčivé dietní a nutriční přípravky a léčiva, medicínální sirupy, výtažky z léčivých bylin, léčivé bylinné čaje, léčivé byliny, cukrovinky nebo pastilky nebo tablety nebo tobolky nebo kapsle nebo žvýkačky s léčivými přísadami, dietetické látky upravené pro lékařské účely, minerální vody a dietetické nápoje upravené pro lékařské účely, dietní potraviny upravené pro lékařské účely, doplňky výživové pro lékařské účely, bílkovinné přípravky nebo potraviny pro lékařské účely, balzámy a krémy a masti a gely pro lékařské účely, chemické přípravky pro lékařské účely, léčivé oleje, oleje pro lékařské účely, tuky pro lékařské účely, náplasti pro lékařské účely, léčivé soli, léčivé tinktury, bylinné výtažky nebo sirupy pro lékařské účely, vitamínová a minerální výživa ve formě léčivých koncentrátů, proteinové koncentráty (doplňky) jako výživné přísady k potravinám, droždí pro farmaceutické účely, potravinové doplňky s léčebnými účinky pro lidskou potřebu a pro zvířata, výživné nebo dietetické přípravky pro lékařské účely pro denní doplnění stravy jako instantní strava nebo samostatná směs, která se skládá hlavně z mléka v prášku nebo ze živočišných nebo zeleninových proteinů, také s přísadkou vitamínů nebo minerálů nebo stopových prvků nebo cukru, potravinové doplňky ne pro lékařské účely a obsahující látky živočišného původu, potravinové doplňky ne pro lékařské účely a obsahující látky rostlinného původu, léčebná kosmetika; (35) maloobchodní nebo velkoobchodní služby prodeje a poskytování komerčních informací pro spotřebitele, vše pro následující výrobky - farmaceutické, veterinární a sanitární přípravky, lékařské potřeby, léčivé přípravky, potravní doplňky a dietetické přípravky, hygienické přípravky a výrobky, dezinfekční a antiseptické přípravky, absorpční výrobky pro osobní hygienu, deodoranty, dámské hygienické výrobky, kosmetické přípravky, gely, parfumerie, přípravky pro osobní hygienu, předměty sloužící k hygieně a úpravě vzhledu lidí, toaletní potřeby, potraviny, prezentace zboží k propagačním účelům, prezentace výrobků v komunikačních médiích, včetně sdělovacích prostředků, pro účely maloobchodu, velkoobchodní prodej cukrářských výrobků, vonných přípravků a výživových doplňků, předvádění zboží.

(511) 3, 5, 35

(540)

## Urinal Express pH

(111) **363769**

(220) 14.06.2017

(320) 14.06.2017

(442) 23.08.2017

(151) 29.11.2017

(730) **Kandertová Dana**, Mikulandská 120/8, Praha 1, 11000, CZ

**Sléha Josef Ing., CSc.**, Táboritská 17/26, Praha 3, 13000, CZ

(740) Ing. Josef Sléha CSc., Táboritská 17/26, Praha 3, 13000

(210) O-540362

(510) (5) kojenecká a dětská výživa a další potraviny pro zvláštní výživu spadající do této třídy; (16) propagační a informační materiály jako obálky, štítky, formuláře, tiskopisy, dopisní papíry, pořadače, psací potřeby, obaly na spisy, samolepky, kancelářské potřeby, obtisky, plakáty, fotografie, katalogy, reklamní tiskoviny, inzertní listy, etikety, prospekty, novoročenky, vizitky, pohlednice, kalendáře, periodické a neperiodické publikace, papírové obaly, obaly z umělých hmot zařazené ve třídě 16; (29) maso a masné výrobky, ryby a rybí výrobky, ostatní vodní živočichové včetně výrobků z nich, drůbež a zvěřina včetně výrobků z nich, ovoce a zelenina konzervované, sušené, vařené, kandované, mražené nebo jinak zpracované, ovocné a zeleninové saláty, výrobky z brambor, džemy, marmelády, želatina, vejce a vaječné výrobky, mléko a mléčné výrobky, oleje a jedlé tuky, polévky, bujóny, hotová jídla z masa, ryb, drůbeže, zvěřiny nebo luštěnin, studené omáčky, dehydratované výrobky, zmrazené potraviny zařazené do této třídy; (30) káva, čaj, kakao, cukr a ostatní přírodní sladidla, rýže, kávové náhražky, nápoje kávové a kakaové, nápoje kávové a kakaové, nápoje na bázi čaje, mouka a výrobky z mouky, těstoviny, chléb, pečivo, cukrářské výrobky, cukrovinky, želé, čokoláda a čokoládové výrobky, čokoládové nápoje, zmrzlina a smetanové krémy, omáčky, směsi pro přípravu hotových pokrmů, krémů, dezertů, dresinků a polév, zmrzlinové prášky, ovesné vločky a jiné obilniny pro osobní konzumaci, med a výrobky z medu, droždí, prášky do těsta, sůl, hořčice, ocet, koření, ochucovadla, škrob a škrobové výrobky, zmrazené potraviny

zařazené do této třídy; (31) výrobky zemědělské určené ke spotřebě člověkem v nezměněném stavu jako jídlo neuvedené v jiných třídách, čerstvé ovoce a zelenina, luštěniny a olejiny, suché skořápkové plody, houby, konzumní brambory; (32) minerální a pramenité vody, šumivé nápoje včetně sycených a jiné nápoje nealkoholické, prášky na přípravu šumivých nápojů, nápoje a šťávy ovocné a zeleninové, sirupy, koncentráty a jiné přípravky ke zhotovování nápojů, piva; (33) vína, lihoviny a ostatní alkoholické nápoje, ovocná vína a medovina; (35) propagační a reklamní činnost zaměřená na kvalitní regionální zemědělské výrobky a potraviny; (42) nezávislé posuzování a osvědčování jakosti a původu zemědělských a potravinářských výrobků, konzultační a poradenská činnost v oblasti posuzování kvality a původu zemědělských a potravinářských výrobků.

(511) 5, 16, 29, 30, 31, 32, 33, 35, 42  
(540)



(111) **363770**  
(220) 16.06.2017  
(320) 16.06.2017  
(442) 23.08.2017  
(151) 29.11.2017  
(730) **Šustek Štěpán**, U Kapličky 309, Nové Veselí, 59214, CZ  
(210) O-540434  
(591) Barevná  
(510) (16) bloky (kancelářské potřeby), brožury, brožurky, desky na dokumenty (kancelářské potřeby), šanony (kancelářské potřeby), kancelářské desky, letáky, lístky, pera (kancelářské potřeby), plakáty, potřeby pro psaní, poutače z papíru nebo lepenky, prospekty, razítka; (18) pouzdra na klíče, klíčenky, tašky; (24) bannery z textilií nebo plastických hmot; (25) oděvy, trička; (35) administrativní služby, fakturace, marketing, nábor zaměstnanců, návrh reklamních materiálů, propagace, styk s veřejností; (41) akademie (vzdělávání), pořádání a vedení konferencí, pořádání a vedení seminářů, pořádání a vedení workshopů (školení), pořádání výstav ke kulturním nebo vzdělávacím účelům, školní vzdělávání, vzdělávací služby.  
(511) 16, 18, 24, 25, 35, 41  
(540)



(111) **363771**  
(220) 09.11.2016  
(320) 09.11.2016  
(442) 23.08.2017  
(151) 29.11.2017  
(730) **CRH (Slovensko) a.s.**, Rohožník, 90638 Rohožník, SK  
(740) A. Holas & partner Patentová a známková kancelář, Ing. Mgr. Hana Holasová, Křížová 4, Brno, 60300  
(210) O-540460  
(510) (19) stavební materiály (nekovové), cement, omítky, suché cementové směsi, suché maltové směsi, mletá struska (stavební materiál), kamenivo,

beton; (35) propagační činnost, reklama, maloobchodní a velkoobchodní služby s nekovovými stavebními materiály; (37) stavebnictví, oprava, údržba a úprava budov a staveb.

(511) 19, 35, 37  
(540)

### DoroCem

(111) **363772**  
(220) 09.11.2016  
(320) 09.11.2016  
(442) 23.08.2017  
(151) 29.11.2017  
(730) **CRH (Slovensko) a.s.**, Rohožník, 90638 Rohožník, SK  
(740) A. Holas & partner Patentová a známková kancelář, Ing. Mgr. Hana Holasová, Křížová 4, Brno, 60300  
(210) O-540461  
(510) (19) stavební materiály (nekovové), cement, omítky, suché cementové směsi, suché maltové směsi, mletá struska (stavební materiál), kamenivo, beton; (35) propagační činnost, reklama, maloobchodní a velkoobchodní služby s nekovovými stavebními materiály; (37) stavebnictví, oprava, údržba a úprava budov a staveb.  
(511) 19, 35, 37  
(540)

### DoroLime

(111) **363773**  
(220) 21.06.2017  
(320) 21.06.2017  
(442) 23.08.2017  
(151) 29.11.2017  
(730) **Wu Dingwang**, 30 North Mountain, Anfeng Village, Chixi Town, Cangnan County, Zhejiang Province, CN  
(740) Langrova, s.r.o., Skřetova 1011/48, Plzeň, Jižní Předměstí, 30100  
(210) O-540548  
(510) (32) pivo, ovocné šťávy, vody (nápoje), zeleninové šťávy (nápoje), sycená voda, aperitivy (nealkoholické), nealkoholické nápoje, syrovátkové nápoje, nealkoholické nápoje ochucené čajem, sirupy pro nápoje.  
(511) 32  
(540)

*Aordewi*

(111) **363774**  
(220) 22.06.2017  
(320) 22.06.2017  
(442) 23.08.2017  
(151) 29.11.2017  
(730) **Multiloterie s.r.o.**, Cholevova 1530/1, Ostrava, Hrabůvka, 70030, CZ  
(740) KANIA SEDLÁK SMOLA patentová kancelář, Ing. Veronika Zemanová, Mendlovo náměstí 907/1a, Brno, Staré Brno, 60300  
(210) O-540581  
(510) (28) automaty výherní, jejich součásti a příslušenství; (41) pořádání loterie, provozování herny, hraní o peníze, provozování kasina, výchovně-vzdělávací klubové služby, provozování her on-line, zprostředkování informací týkajících se zábavy, zprostředkování služeb sloužících k zábavě a pobavení, spadajících do této třídy, provozování zařízení sloužícího k zábavě, zejména provozování výherních hracích přístrojů, a to i s hraním o peníze, informace o možnostech zábavy, zprostředkování provozu nočních klubů, zprostředkování provozu her on-line z počítačové sítě, zprostředkování demonstrace a výuky pravidel her pro pobavení, též hazardních her kasina, pronájem her.  
(511) 28, 41  
(540)

### MLT one

- (111) **363775**  
(220) 22.06.2017  
(320) 22.06.2017  
(442) 23.08.2017  
(151) 29.11.2017  
(730) **O.K.Trans Praha spol. s r. o.**, Hlavní 182, Chýně, 25301, CZ  
(210) O-540585  
(591) Barevná  
(510) (35) administrativa prodeje, podpora prodeje, podpora prodeje v místech nákupu nebo prodeje, pro třetí osoby, poskytování informací prostřednictvím internetu ohledně prodeje automobilů, administrativní služby týkající se celního odbavení; (36) pronájem kancelářských prostor, celní služby, pronájem a nájem komerčních prostor; (37) údržba, servis a opravy vozidel, opravy a údržba a servis motorových vozidel a jejich částí a motorů pro motorová vozidla a jejich částí, montáž náhradních dílů vozidel, generální opravy motorů vozidel, opravy náprav pro vozidla, opravy vozidel poškozených při nehodě, služby autoservisu pro opravy motorových vozidel, služby autoservisu pro údržbu vozidel, opravy brzdových systémů pro vozidla, opravy a údržba chladicích systémů motorových vozidel, opravy přívěsů, opravy nákladních aut, pronájem prostor na opravy, opravy a údržba kancelářských budov, údržba a opravy součástí a příslušenství budov, montáž a opravy pneumatik vozidel, údržba a opravy pneumatik; (39) pronájem skladů (skladovacích prostor), služby celních skladů, celní skladování, celní skladování zboží, celní skladování vín, silniční doprava, silniční nákladní doprava, doprava a doručování zboží, doprava a skladování zboží, logistika v dopravě, zprostředkování dopravy, zprostředkování nákladní dopravy, zprostředkování dopravy (zasílatelství), zprostředkování přepravy a dopravy, zprostředkování dopravních služeb, skladování komerčního zboží, třídění a přebalování zboží, služby vykládání a přebalování, pronájem skladovacích prostorů; (40) výroba elektrické energie z obnovitelných zdrojů.
- (511) 35, 36, 37, 39, 40  
(540)

**O.K. TRANS**

- (111) **363776**  
(220) 22.06.2017  
(320) 22.06.2017  
(442) 23.08.2017  
(151) 29.11.2017  
(730) **Československá obchodní banka, a. s.**, Radlická 333/150, Praha 5, 15057, CZ  
(740) Baker & McKenzie s.r.o., advokátní kancelář, JUDr. Jiří Čermák, advokát, Klimentská 46, Praha 1, 11002  
(210) O-540599  
(591) Barevná  
(510) (9) systémy dálkového přenosu dat, programy na zpracování dat, dešifrovací soustavy, platební karty, čipy, informační produkty v elektronické podobě, bezpečnostní zařízení pro úschovu svěřených peněz, cenných listin, dokumentů i ostatních cenností spadající do této třídy, přístroje a zařízení pro směnu a výměnu peněz spadající do této třídy; (16) tiskoviny všeho druhu, včetně cenných papírů, šeků, směnek, burzovních listů, informační produkty na papírových nosičích; (35) inzertní, reklamní a propagační činnost, uskutečňovaná prostřednictvím jakýchkoliv médií, marketing, informační servis a poradenské služby v oblasti obchodu, obchodní management a obchodní administrativa, automatizované zpracování dat v oblasti bankovníctví, prezentace akcí pro reklamní a obchodní účely; (36) služby finanční, peněžní, nemovitostní a pojišťovací, včetně příslušných on-line služeb spadajících do této třídy, charitativní shromažďování finančních prostředků, veřejné sbírky a grantové rozdělování finančních prostředků, organizování a pořádání dobročinných sbírek; (38) telekomunikace, systém dálkového přenosu dat prostřednictvím všech dostupných médií; (39) přeprava peněz, cenných

papírů a jiných cenností; (41) výchova a vzdělávání, pořádání společenských, kulturních, zábavních i sportovních akcí, dobročinná činnost a charitativní humanitární činnost v oblasti kulturní, výchovné a vzdělávací i sportovní, organizování a pořádání kulturních dobročinných humanitárních akcí, organizování a pořádání veřejných sbírek nefinančního rázu, vše v rámci této třídy; (42) tvorba, zavádění, adaptace, aktualizace a údržba softwaru, kódování a dekodování zabezpečovacích systémů, tvorba www stránek.

- (511) 9, 16, 35, 36, 38, 39, 41, 42  
(540)



- (111) **363777**  
(220) 22.06.2017  
(320) 22.06.2017  
(442) 23.08.2017  
(151) 29.11.2017  
(730) **Československá obchodní banka, a. s.**, Radlická 333/150, Praha 5, 15057, CZ  
(740) Baker & McKenzie s.r.o., advokátní kancelář, JUDr. Jiří Čermák, advokát, Klimentská 46, Praha 1, 11002  
(210) O-540600  
(510) (9) systémy dálkového přenosu dat, programy na zpracování dat, dešifrovací soustavy, platební karty, čipy, informační produkty v elektronické podobě, bezpečnostní zařízení pro úschovu svěřených peněz, cenných listin, dokumentů i ostatních cenností spadající do této třídy, přístroje a zařízení pro směnu a výměnu peněz spadající do této třídy; (16) tiskoviny všeho druhu, včetně cenných papírů, šeků, směnek, burzovních listů, informační produkty na papírových nosičích; (35) inzertní, reklamní a propagační činnost, uskutečňovaná prostřednictvím jakýchkoliv médií, marketing, informační servis a poradenské služby v oblasti obchodu, obchodní management a obchodní administrativa, automatizované zpracování dat v oblasti bankovníctví, prezentace akcí pro reklamní a obchodní účely; (36) služby finanční, peněžní, nemovitostní a pojišťovací, včetně příslušných on-line služeb spadajících do této třídy, charitativní shromažďování finančních prostředků, veřejné sbírky a grantové rozdělování finančních prostředků, organizování a pořádání dobročinných sbírek; (38) telekomunikace, systém dálkového přenosu dat prostřednictvím všech dostupných médií; (39) přeprava peněz, cenných papírů a jiných cenností; (41) výchova a vzdělávání, pořádání společenských, kulturních, zábavních i sportovních akcí, dobročinná činnost a charitativní humanitární činnost v oblasti kulturní, výchovné a vzdělávací i sportovní, organizování a pořádání kulturních dobročinných humanitárních akcí, organizování a pořádání veřejných sbírek nefinančního rázu, vše v rámci této třídy; (42) tvorba, zavádění, adaptace, aktualizace a údržba softwaru, kódování a dekodování zabezpečovacích systémů, tvorba www stránek.
- (511) 9, 16, 35, 36, 38, 39, 41, 42  
(540)





- (111) **363778**  
(220) 23.06.2017  
(320) 23.06.2017  
(442) 23.08.2017  
(151) 29.11.2017  
(730) **THERMO spol. s r.o.**, Jana Palacha 2764, Pardubice, 53002, CZ  
(210) O-540608  
(591) Barevná  
(510) (37) instalace vzduchotechnických, vytápěcích a chladicích systémů, opravy, modernizace a rekonstrukce těchto systémů, montáž a servis měřicí a regulační techniky; (42) konzultace a odborná technická pomoc v oboru vzduchotechnických, vytápěcích a chladicích systémů.  
(511) 37, 42  
(540)

**KLIMA  
TIZO  
VAT  
• CZ**

- (111) **363779**  
(220) 23.06.2017  
(320) 23.06.2017  
(442) 23.08.2017  
(151) 29.11.2017  
(730) **Bělka Milan Mgr.**, V Poli 1119/34, Ostrava - Zábřeh, 70030, CZ  
**Zeman Rostislav Ing.**, Česká 361/22, Kopřivnice, 74221, CZ  
**Jančura Radim**, Palackého 165, Bílovice nad Svitavou, 66401, CZ  
(740) Zdeněk Větrovský, Ukrajinská 1446/1, Ostrava-Poruba, 70800  
(210) O-540612  
(591) Barevná  
(510) (12) brzdová protismyková zařízení s podsypem protiskluzového materiálu pod kola motorových vozidel; (42) vědecké a technické služby související s brzdovými protismykovými zařízeními s podsypem protiskluzového materiálu pod kola motorových vozidel.  
(511) 12, 42  
(540)



- (111) **363780**  
(220) 01.08.2017  
(320) 01.08.2017  
(442) 23.08.2017  
(151) 29.11.2017  
(730) **Profi Fast s.r.o.**, Jaurisova 515/4, Praha 4, 14000, CZ  
(210) O-540632  
(591) Barevná  
(510) (4) svíčky a knoty na svícení; (5) hygienické přípravky pro zdravotnické účely, dietetické potraviny a přípravky upravené pro léčebné či veterinární účely, farmaceutika, léčebné a veterinární přípravky, potravinové doplňky

pro lidskou spotřebu a zvířata; (16) papír a lepenka, papírnické zboží a kancelářské potřeby s výjimkou nábytku, lepidla pro kancelářské potřeby nebo pro domácnost, fólie a sáčky pro balení a obaly; (20) nádoby na skladování a přepravu, ne kovové; (21) domácí a kuchyňské potřeby a nádoby, výrobky ze skla, porcelánu a kameniny; (26) stuhu a prýmky; (29) maso, ryby, drůbež a zvěřina, masové výtažky, sušené a vařené ovoce a zelenina, želé, džemy, kompoty, jedlé oleje a tuky, mléko a mléčné výrobky; (30) káva, čaj, kakao a náhražky kávy, rýže, mouka a přípravky vyrobené z obilnin, chléb, pečivo a cukrovinky, cukr, med, melasa, sůl, hořčice, ocet, omáčky (ochucovaadla), koření; (32) piva, minerální a sycené vody a jiné nealkoholické nápoje, ovocné nápoje a ovocné šťávy, sirupy a jiné přípravky pro přípravu nápojů; (33) alkoholické nápoje (s výjimkou pív); (34) tabák, potřeby pro kuřáky; (35) reklama, propagace, řízení obchodní činnosti, obchodní administrativa; (39) doprava, balení a skladování zboží.

- (511) 4, 5, 16, 20, 21, 26, 29, 30, 32, 33, 34, 35, 39  
(540)



- (111) **363781**  
(220) 27.06.2017  
(320) 27.06.2017  
(442) 23.08.2017  
(151) 29.11.2017  
(730) **Kolrusová Jana**, Brozany 182, Staré Hradiště, 53352, CZ  
(210) O-540670  
(591) Barevná  
(510) (30) rostlinné kávové náhražky, zpracované bylinky - pražený kořen smetánky lékařské; (41) poskytování vzdělávacích kurzů vztahujících se k výživě, předškolní vzdělávání, akademie (vzdělávání), poskytování výuky v oblasti výživy.  
(511) 30, 41  
(540)



- (111) **363782**  
(220) 27.06.2017  
(320) 27.06.2017  
(442) 23.08.2017  
(151) 29.11.2017  
(730) **Schaumannův Dvůr s.r.o.**, Karlovice 231, Karlovice, 79323, CZ  
(210) O-540671  
(591) Barevná  
(510) (5) potravní doplňky a dietetické přípravky pro léčebné účely, dietní nápoje pro batolata určené pro léčebné účely, potraviny pro batolata, léčebné dietetické potraviny přizpůsobené pro malé děti; (32) vody, ochucené vody, vody (nápoje), minerální vody (přípravky na výrobu -), sycené minerální vody, nápoje na bázi vody obsahující čajové výtažky, funkční nápoje na bázi vody, stolní voda, nealkoholické nápoje, nesycené

nealkoholické nápoje, nealkoholické ovocné nápoje, nealkoholické perlivé nápoje, nealkoholické sycené nápoje, nealkoholické nápoje s příchutí čaje, nealkoholické nápoje s příchutí piva, nealkoholické nápoje z ovocných šťáv, nealkoholické ochucené sycené nápoje, ovocné sirupovité nápoje, nealkoholické, ovocné šťávy (nealkoholické nápoje), koly (nealkoholické nápoje), nealkoholické sladové nápoje, nápoje (medové) nealkoholické, nízkokalorické nealkoholické nápoje, džusy, nealkoholické nápoje s ovocnou příchutí, nealkoholické nápoje z hroznové šťávy, nealkoholické nápoje na bázi zeleninových šťáv.

(511) 5, 32  
(540)



- (111) **363783**  
(220) 27.06.2017  
(320) 27.06.2017  
(442) 23.08.2017  
(151) 29.11.2017  
(730) **Polívka Jaroslav**, S. K. Neumanna 526, Mladá Boleslav, 29301, CZ  
(210) O-540680  
(510) (9) data, databáze a jiné informační produkty na nosičích dat a v elektronických datových, informačních telekomunikačních sítích všeho druhu, nosiče dat všeho druhu spadající do třídy 9, elektronické a datové sítě, multimediální aplikace, elektronická periodika, počítače, programové vybavení pro informační technologie a pro komunikaci, programové vybavení umožňující elektronické obchodování, nahraný software; (16) periodický a neperiodický tisk, atlasy, časopisy, fotografie, kalendáře, kancelářské potřeby, katalogy, knihy, noviny, papírenské výrobky, prospekty, mapy, obtisky, pohlednice, reprodukce, samolepky, tiskoviny, reklamní, propagační a užitkové výrobky z papíru, informační, reklamní a propagační tiskoviny, papírové a plastové tašky, tužky, těžítka; (35) služby poradenství v obchodní činnosti, podnikatelské nebo obchodní informace, propagační a marketingová činnost, on-line inzertní činnost, komerční využití Internetu v oblastech komerčních internetových médií a vyhledávacích služeb, prezentace uživatelů na stránkách World Wide Web a počítačové sítě Internet, překlad informací do počítačové databáze, průzkum trhu, public relations, administrativní práce, direct mailové služby, reklamní, inzertní a propagační činnost, pořádání výstav, veletrhů a propagačních akcí pro obchodní a reklamní účely, rozšiřování reklamních nebo inzertních materiálů; (38) elektronická pošta, počítačová komunikace, přenos zpráv a obrazových informací pomocí počítače, distribuce informací pomocí komunikace mezi sítěmi, přenos informací po Internetu, služby přenosu publikací na nosičích přenášejících po síti, přenos zpráv a obrazových informací pomocí počítače, šíření elektronických časopisů, periodik a knih v elektronické podobě; (41) agenturní činnost v oblasti kultury, elektronické publikování, informace o možnostech rozptýlení, zábavy a vzdělávání, organizování kulturních nebo vzdělávacích výstav a soutěží, vydávání textů s výjimkou reklamních nebo náborových, zábava, vydávání CD-ROM titulů, informace o výchově a vzdělávání, výroba audiovizuálních děl, organizování a vedení odborných kurzů, školení, seminářů, vzdělávací informace, tvorba elektronických časopisů, periodik, knih, tvorba rozhlasových a televizních pořadů; (42) tvorba software, programování, aktualizace a údržba programového vybavení, programování internetových databázových systémů a internetových aplikací, tvorba multimediálních dokumentů, prezentací, aplikací, katalogů, konstrukce WWW prezentací, tvorba informačních databází, hosting webových stránek, převádění médií do elektronické podoby, tvorba elektronických časopisů, periodik a knih.
- (511) 9, 16, 35, 38, 41, 42  
(540)

**VI ZE**

- (111) **363784**  
(220) 28.06.2017  
(320) 28.06.2017  
(442) 23.08.2017  
(151) 29.11.2017  
(730) **Dr. VITAMIN s.r.o.**, Švihovská 550/25, Praha 4, 14200, CZ  
(740) JUDr. Petr Jonáš, Svornosti 172, Jesenice, 25242  
(210) O-540686  
(510) (5) farmaceutika, léčebné a veterinární přípravky, hygienické přípravky pro zdravotnické účely, dietetické potraviny a přípravky upravené pro léčebné či veterinární účely, potraviny pro kojence a batolata, potravinové doplňky pro lidskou potřebu a zvířata, náplasti, obvazové materiály a krytí, materiály pro plombování zubů, dentální vosky, dezinfekční přípravky, přípravky na hubení škůdců, herbicidy; (41) vzdělávání, školení zábava, sportovní a kulturní činnosti.
- (511) 5, 41  
(540)



- (111) **363785**  
(220) 28.06.2017  
(320) 28.06.2017  
(442) 23.08.2017  
(151) 29.11.2017  
(730) **VOLAK & Co. s.r.o.**, Nad hradním vodojemem 1054/5, Praha 6, 16200, CZ  
(210) O-540688  
(510) (11) automatické zavlažovací systémy, kapkovače - zařízení pro kapkové zavlažování, přístroje, stroje a zařízení na čištění vody, přístroje na filtraci vody, splachovací nádrže, tlakové nádoby na vodu v rámci této třídy, zařízení pro dodávku vody, zařízení pro přívod vody, zařízení pro rozvod vody; (19) betonové stavební prvky, dlažební desky ne kovové, krajinářské obruby z plastických hmot, materiály pro výstavbu a pokrytí vozovek, stavební nátěrové hmoty pro úpravu vozovek, odtokové trubky ne kovové, odtokové žláby ne kovové, stavby ne kovové, střešní krytiny ne kovové, střešní tašky ne kovové, zděné nádrže; (37) instalace a opravy zavlažovacích zařízení, stavební poradenství, vrtání studní, výstavba přístavních hrází, výstavba.
- (511) 11, 19, 37  
(540)

**SKLIZEŇ DEŠTĚ**

- (111) **363786**  
(220) 28.06.2017  
(320) 28.06.2017  
(442) 23.08.2017  
(151) 29.11.2017  
(730) **Zdravá potravina, z.s.**, Americká 579/17, Praha 2 - Vinohrady, 12000, CZ  
(740) Advokátní kancelář Bedrna a spol. s r.o., Mgr. Jan Balarin Ph.D., advokát, Eliášova 922/21, Praha 6, 16000  
(210) O-540689  
(510) (5) potraviny pro kojení; (29) maso a masné výrobky, ryby a rybí výrobky, drůbež a zvěřina, včetně výrobků z nich, výtažky masové, konzervované, sušené, mražené, vařené, kandované nebo jinak zpracované ovoce a zelenina, ovocné a zeleninové saláty, výrobky z brambor, džemy, marmelády, želatina, vejce a vaječné výrobky, mléko a mléčné výrobky, mléčné nápoje, oleje a jedlé tuky, polévky, bujóny, hotová jídla z masa, ryb, drůbeže, zvěřiny nebo luštěnin, dehydratované výrobky jako polévky, omáčky, bujóny, rozinky, meruňky, křížaly a další sušené ovoce, zmrazené potraviny zařazené do této třídy, želé; (30) káva, čaj, kakao, cukr a ostatní přírodní sladidla, rýže, kávové náhražky, nápoje kávové a kakaové, nápoje na bázi čaje, mouka a výrobky z mouky, těstoviny, chléb,

pečivo, cukrovinky, cukrářské výrobky, čokoláda a čokoládové výrobky, čokoládové nápoje, zmrzlina a smetanové krémy, ovocné omáčky, omáčky, směsi na bázi mouky pro přípravu hotových pokrmů, směsi pro přípravu krémů, dezertů, dresingů a polev, zmrzlinové prášky, ovesné vločky a jiné obiloviny pro osobní konzumaci, med a výrobky z medu, droždí, prášky do těsta, sůl, hořčice, ocet, koření, ochucovadla, škrob a škrobové výrobky (jako potrava), dehydratované výrobky jako těstoviny, rýže, mouka, droždí, obiloviny a mušlí, zmrazené potraviny zařazené do této třídy; (31) výrobky zemědělské, zahradnické a lesní, čerstvé ovoce a zelenina, luštěniny a olejniny, suché skořápkové plody (ořechy), houby, čerstvé brambory; (32) minerální a pramenité vody, šumivé nápoje, včetně sycených a jiné nápoje nealkoholické, prášky na přípravu šumivých nápojů, nápoje a šťávy ovocné a zeleninové, sirupy, přípravky na výrobu nápojů, piva; (33) vína, lihoviny a ostatní alkoholické nápoje, ovocná vína a medovina, konzumní líh; (42) provádění výkonu nezávislé kontroly kvality potravinářských a zemědělských výrobků.

(511) 5, 29, 30, 31, 32, 33, 42  
(540)



(111) **363787**  
(220) 28.06.2017  
(320) 28.06.2017  
(442) 23.08.2017  
(151) 29.11.2017  
(730) **Zdravá potravina, z.s.**, Americká 579/17, Praha 2 - Vinohrady, 12000, CZ  
(740) Bedna a spolčníci advokátní kancelář, Mgr. Jan Balarin, Eliášova 922/21, Praha 6, 16000  
(210) O-540690  
(510) (5) potraviny pro kojence; (29) maso a masné výrobky, ryby a rybí výrobky, drůbež a zvěřina, včetně výrobků z nich, výtazky masové, konzervované, sušené, mražené, važené, kandované nebo jinak zpracované ovoce a zelenina, ovocné a zeleninové saláty, výrobky z brambor, džemy, marmelády, želatina, vejce a vaječné výrobky, mléko a mléčné výrobky, mléčné nápoje, oleje a jedlé tuky, polévky, bujóny, hotová jídla z masa, ryb, drůbeže, zvěřiny nebo luštěnin, dehydratované výrobky jako polévky, omáčky, bujóny, rozinky, meruňky, křížaly a další sušené ovoce, zmrazené potraviny zařazené do této třídy, želé; (30) káva, čaj, kakao, cukr a ostatní přírodní sladidla, rýže, kávové náhražky, nápoje kávové a kakaové, nápoje na bázi čaje, mouka a výrobky z mouky, těstoviny, chléb, pečivo, cukrovinky, cukrářské výrobky, čokoláda a čokoládové výrobky, čokoládové nápoje, zmrzlina a smetanové krémy, ovocné omáčky, omáčky, směsi na bázi mouky pro přípravu hotových pokrmů, směsi pro přípravu krémů, dezertů, dresingů a polev, zmrzlinové prášky, ovesné vločky a jiné obiloviny pro osobní konzumaci, med a výrobky z medu, droždí, prášky do těsta, sůl, hořčice, ocet, koření, ochucovadla, škrob a škrobové výrobky (jako potrava), dehydratované výrobky jako těstoviny, rýže, mouka, droždí, obiloviny a mušlí, zmrazené potraviny zařazené do této třídy; (31) výrobky zemědělské, zahradnické a lesní, čerstvé ovoce a zelenina, luštěniny a olejniny, suché skořápkové plody (ořechy), houby, čerstvé brambory; (32) minerální a pramenité vody, šumivé nápoje, včetně sycených a jiné nápoje nealkoholické, prášky na přípravu šumivých nápojů, nápoje a šťávy ovocné a zeleninové, sirupy, přípravky na výrobu nápojů, piva; (33) vína, lihoviny a ostatní alkoholické nápoje, ovocná vína a medovina, konzumní líh; (42) provádění výkonu nezávislé kontroly kvality potravinářských a zemědělských výrobků.

(511) 5, 29, 30, 31, 32, 33, 42

(540)



(111) **363788**  
(220) 28.06.2017  
(320) 28.06.2017  
(442) 23.08.2017  
(151) 29.11.2017  
(730) **Calta Karel**, náměstí Mládeže 669, Týn nad Vltavou, 37501, CZ  
(740) Advokátní kancelář CINK a partneři, s.r.o., Mgr. Ing. Pavel Cink, Veleslavínova 363/33, Plzeň, Vnitřní Město, 30100  
(210) O-540694  
(591) Barevná  
(510) (18) kusadla pro zvířata, obojky pro zvířata, vodítka pro zvířata, příkrývky pro zvířata, kamaše pro zvířata, kostýmy pro zvířata, postroje pro zvířata, přepravky na zvířata (tašky), oděvy pro zvířata, pokrývky pro zvířata, mašle pro domácí zvířata; (31) aktivní sušené droždí pro zvířata, arašídové pokrutiny pro zvířata, cereální výrobky pro zvířecí spotřebu, droždí jako krmivo pro zvířata, drůbeží drť, jedlé kosti a tyčinky pro domácí mazlíčky, jedlé pochoutky ke žvýkání pro zvířata, jedlé lněné semínko, nezpracované, jedlé pochoutky pro domácí mazlíčky, jedlé pochoutky pro koně, jedlé žvýkací kosti pro psy, konzervovaná krmiva obsahující maso pro mláďata, konzervovaná krmiva pro kočky, konzervovaná krmiva pro psy, konzervovaná nebo zavařená krmiva pro zvířata, konzervované plodiny ke krmení zvířat, konzervy pro psy, krmení pro drůbež, krmiva pro dojná zvířata, krmiva pro domácí zvířata, krmiva pro hospodářská zvířata, krmiva pro zvířata obsahující seno sušené na vzduchu, krmiva pro zvířata obsahující sójové výrobky, krmiva pro zvířata s obsahem fosfátů, krmiva pro zvířata určená pro odstavení zvířat, krmiva pro zvířata v kusech, krmiva pro zvířata ve formě granulí, krmiva pro zvířata ve formě ořechů, krmiva pro zvířata získaná z rostlinných látek, krmiva suchá pro zvířata, krmivo pro akvarijní ryby, krmivo pro hlodavce, krmivo pro zvířata ke žvýkání, krmivo pro zvířata na bázi mléka, krmivo pro zvířata obsahující rostlinné výtazky, kroupy pro drůbež, kukuřice pro živočišnou spotřebu, kukuřičné výpalky pro dobytek, kvasnicové tablety pro živočišnou spotřebu, lněná mouka pro zvířecí spotřebu, lněná mouka (suché krmivo), minerální soli pro dobytek, mláto, moučka arašídová pro zvířata, nápoje pro domácí zvířata, obilná krmiva pro zvířata, pamlsky pro domácí zvířata v podobě tyčinek z buvolí kůže, pochoutky pro ptáky, jedlé, potrava pro domácí zvířata, potrava pro domácí zvířata ve formě výrobků určených ke žvýkání, psí suchary, ptačí zob, seno, sépiové kosti, škrobová drť (potrava pro zvířata), aromatický písek pro domácí zvířata (podestýlka), brusný papír do ptačích klecí, dřevní hobliny pro použití jako podestýlka pro zvířata, pískový papír do klece, podestýlka pro domácí zvířata, podestýlka pro zvířata, rašelinová podestýlka pro zvířata, sláma, stelivo pro kočky a malá zvířata, chalupy jako krmivo pro zvířata, jedlý hmyz, živý, živé návnady, rybářské návnady, krmení (živé nebo přírodní); (35) maloobchodní prodej podestýlek, maloobchodní prodej krmiva pro zvířata, velkoobchodní prodej krmiva pro zvířata, propagace a reklama, reklama online.

(511) 18, 31, 35

(540)



- (111) **363789**  
(220) 29.06.2017  
(320) 29.06.2017  
(442) 23.08.2017  
(151) 29.11.2017  
(730) **EKOFRUKT Slaný, spol. s r.o.**, Trojanova 1566, Slaný, 27401, CZ  
(210) O-540722  
(510) (29) zpracované ovoce a zelenina včetně ořechů a luštěnin (sušené, dušené), sušené ovoce, směsi sušeného ovoce a zpracovaných oříšků, ořechové tyčinky; (30) sladké, cereální a energetické tyčinky, müsli tyčinky, a cereální tyčinky s vysokým obsahem proteinů, zpracované obilniny, müsli; (31) čerstvé ovoce, ořechy a zelenina (syrové, nezpracované) a jejich směsi.  
(511) 29, 30, 31  
(540)

**TWIGGY**

- (111) **363790**  
(220) 29.06.2017  
(320) 29.06.2017  
(442) 23.08.2017  
(151) 29.11.2017  
(730) **Cider Bohemia s.r.o.**, Ocelkova 643/20, Praha 9, Černý Most, 19800, CZ  
(210) O-540729  
(510) (29) želé, džemy, kompoty, ovocné a zeleninové pomazánky, jablečné pyré, džemy; (32) nealkoholické nápoje, džusy, mošty, nápoje a šťávy ovocné, nápoje na bázi ovoce, nápoje obsahující převážně ovocné šťávy, chlazené ovocné nápoje, nealkoholické nápoje z ovocných šťáv; (33) alkoholické nápoje (s výjimkou piva), sladký mošt, suchý alkoholizovaný mošt (cider), alkoholické koktejlové nápoje ovocné.  
(511) 29, 32, 33  
(540)



- (111) **363791**  
(220) 30.06.2017  
(320) 30.06.2017  
(442) 23.08.2017  
(151) 29.11.2017  
(730) **Kohoutová Helena**, Kamenická 303/39, Praha 7, 17000, CZ  
(210) O-540733  
(591) Barevná  
(510) (35) propagační činnost, reklama, pomoc při provozování obchodů a obchodních činností průmyslového nebo obchodního podniku, jakož i služby reklamních kanceláří, vydávání, zveřejňování, oznámení, vyhlášení a publikování reklamního textu, pronájem reklamní doby v komunikačních médiích, reklama a propagace, venkovní reklama, rozšiřování reklamních nebo inzertních materiálů, televizní reklama, rozhlasová reklama, reklama online v počítačové síti, služby a poradenství v obchodní činnosti; (38) televizní vysílání; (41) sportovní a kulturní aktivity, služby, jejichž cílem jsou zábava, rozptýlení a rekreace osob, organizování a vedení kongresů, seminářů a konferencí, organizování živého vystoupení, nahrávání videopásky, organizování a plánování večírků, fotografování, obrazové zpravodajství, organizování vzdělávacích a zábavných soutěží, výroba videofilmů, vydávání knih, výroba rozhlasových a televizních programů.  
(511) 35, 38, 41  
(540)



- (111) **363792**  
(220) 30.06.2017  
(320) 30.06.2017  
(442) 23.08.2017  
(151) 29.11.2017  
(730) **Trousil Pavel**, Kostelní 98, Pardubice, Pardubice-Staré Město, 53002, CZ  
(740) Advokátní kancelář CINK a partneři, s. r. o., Mgr. Ing. Pavel Cink, Veleslavínova 363/33, Plzeň, Vnitřní Město, 30100  
(210) O-540740  
(510) (1) aglutinační přípravky do betonu, beton (konzervační přípravky na), s výjimkou barev a olejů, betonové pojivové směsi, chemické směsi k použití ve stavebnictví, chemické směsi ke zpevnění betonu, chemické směsi na tvrdnutí betonu, chemické směsi používané k upravování betonu, chemikálie na provzdušnění betonu, chemikálie používané při výrobě betonu, čínidla na tuhnutí betonu, tvrdidla do betonu, chemické přísady do podlahových potěrů, tenzidy k použití při sanaci podlah, polymery používané při výrobě povrchových úprav podlahových krytin, tenzidy k použití při pokrytí povrchu podlah, syntetické pryskyřice k pojení podlahových nátěrů; (19) betonové stěny, beton, betonové desky, betonové dlažební bloky, betonové dlažební kameny, betonové panely, betonové podlahy, betonové pokrytí, břidlice k obkládání zdí, břidlicové obklady, části betonového dláždění, děrované desky, nekovové, desky pro dlažby, desky vyrobené z dřevěné drti, desky z dřevovlákniny, desky z měkkého dřeva, desky z papírové lepenky pro stavebnictví, desky z tvrdého dřeva, dlažba, dlaždice na podlahy (nekovové), dlaždice na stěny pro stavebnictví (nekovové), dokončovací omítky vyrobené z barvené umělé pryskyřice, nekovové strukturované povrchové úpravy stěn, podlahové podkladové vrstvy, hotové betonové směsi; (37) čištění povrchů stěn, strukturování povrchů stěn, čištění povrchů vnějších stěn, výstavba membránových stěn, aplikace nátěrů na opravy stěn, služby týkající se oprav stěnových obkladů, výstavba podlah, vrstvení podlah, broušení podlah, údržba a opravy podlah, čištění povrchů podlah, aplikace podkladových vrstev, aplikace vyrovnávacích potěrů, betonování, čerpání betonu, informace týkající se stavebnictví, malování a natírání (interiérů a exteriérů -), nanášení povrchových nátěrů, natírání a lakování, omítkářské práce, pokládání potěru, předpínání betonu, příprava podlahových povrchů pro obložení a pokrytí, služby pokrývání podlah, smirkování, malba budov, nanášení ochranných nátěrů na budovy.  
(511) 1, 19, 37

(540)

**DIFFERENT**  
— d e s i g n —

(111) **363793**  
(220) 10.02.2012  
(320) 10.08.2011  
(442) 23.08.2017  
(151) 29.11.2017  
(730) **SYNNEX Corporation**, 44201 Nobel Drive, Fremont, CA, US  
(740) Mgr. Denisa Assefová LL.M., advokátka, Jindřišská 937/16, Praha 1, 11000

(210) O-540745  
(510) (9) počítače pro užití v úložných datových centrech, počítačové servery pro úložná datová centra, počítačový software pro provoz a řízení úložných datových center, počítačové a síťové součástky pro výše uvedené výrobky, sálkové počítače pro úložní datová centra; (35) obstarávání, nákup a dodávání počítačů, počítačových systémů a součástek pro provoz a řízení úložných datových center, konzultační služby v oboru obstarávání, nákupu a dodávání počítačů, počítačových systémů a součástek pro úložná datová centra, poradenské a informační služby v oblasti všech výše uvedených služeb ve tř. 35; (37) instalace, údržba a oprava počítačového hardwaru úložných datových center, upgrade počítačového hardwaru úložných datových center, poradenské a informační služby v oblasti všech výše uvedených služeb ve tř. 37; (42) návrh úložných datových center pro druhé, testování úložných datových center pro druhé, konzultační služby ve vztahu k návrhům, vývoji a testování úložných datových center, technické a inženýrské poradenské služby týkající se výroby a montáže úložných datových center, přizpůsobování počítačového hardwaru úložných datových center, instalace, údržba, aktualizace a opravy počítačového softwaru úložných datových center, konzultační, poradenské a informační služby v oblasti všech výše uvedených služeb ve tř. 42.

(511) 9, 35, 37, 42

(540)

**HYVE SOLUTIONS**

(111) **363794**  
(220) 04.07.2017  
(320) 04.07.2017  
(442) 23.08.2017  
(151) 29.11.2017  
(730) **E EVENTS PRODUCTION, s.r.o.**, Mrštíkova 492/4, Praha 10, 10000, CZ

(740) Mgr. Martin Bahleda, advokát, Římská 526/20, Praha 2, 12000

(210) O-540799

(510) (35) reklama, propagace, řízení obchodní činnosti, obchodní administrativa, kancelářské práce; (41) vzdělávání, školení, zábava, sportovní a kulturní činnost; (43) služby zajišťující stravování a nápoje, dočasné ubytování.

(511) 35, 41, 43

(540)

**亚洲 YAZU**

(111) **363795**

(220) 07.07.2017

(320) 07.07.2017

(442) 23.08.2017

(151) 29.11.2017

(730) **Suntory Holdings Limited**, 1-40, Dojimahama 2-chrome, Kita-ku, Osaka-shi, Osaka, JP

(740) Všetečka Zelený Švorčík Kalenský a partneři, advokátní a patentová kancelář, JUDr. Michal Havlík, advokát, Hálkova 2, Praha 2, 12000

(210) O-540833

(591) Barevná

(510) (32) pivo.

(511) 32

(540)



(111) **363796**

(220) 10.07.2017

(320) 10.07.2017

(442) 23.08.2017

(151) 29.11.2017

(730) **Dow AgroSciences LLC**, 9330 Zionsville Road, Indianapolis, IN, US

(740) Všetečka Zelený Švorčík Kalenský a partneři, advokátní a patentová kancelář, Dr. Otakar Švorčík, advokát, Hálkova 2, Praha 2, 12000

(210) O-540850

(510) (5) pesticidy, přípravky pro hubení škůdců, fungicidy, herbicidy a insekticidy.

(511) 5

(540)

**ORCANE**

(111) **363797**

(220) 10.07.2017

(320) 10.07.2017

(442) 23.08.2017

(151) 29.11.2017

(730) **TUZEX s.r.o.**, Čajkovského 1716/22, Praha 3, 13000, CZ

(740) PROPATENT, JUDr. Matěj Sedláček, Pod Pekařkou 107/1, Praha 4, 14700

(210) O-540887

(510) (9) zařízení a příslušenství na zpracování dat, bankomaty, automaty na směnu, výdej a prodej digitálních měn, zařízení a příslušenství na uchování dat, elektronická zařízení na převádění měny, digitální měny, kryptoměny, počítačový software, šifrovací zařízení pro práci s digitálními měnami; (36) poskytování virtuální a digitální měny, obchodování s virtuálními a digitálními měnami, měnové obchody, směnárenské služby, investiční služby, informační služby vztahující se k měnám, poskytování směnných kurzů pro zahraniční, domácí, digitální měny a krypto měny, finanční služby, elektronický převod kapitálu; (42) analytické a výzkumné služby v oblasti informačních technologií, telekomunikací a nových médií, konzultační, poradenské a informační služby v oblasti informačních technologií, vytěžování dat včetně digitálních měn a kryptoměn.

(511) 9, 36, 42

(540)

**BON**

- (111) **363798**  
(220) 11.07.2017  
(320) 11.07.2017  
(442) 23.08.2017  
(151) 29.11.2017  
(730) **RestCo KV s.r.o.**, T. G. Masaryka 825/45, Karlovy Vary, 36001, CZ  
(740) Regina Pliatsevaia, selo Udino, Odintsovskij rajon, Moskevská oblast  
(210) O-540892  
(591) Barevná  
(510) (43) služby zajišťující stravování a nápoje.  
(511) 43  
(540)



- (111) **363799**  
(220) 11.07.2017  
(320) 11.07.2017  
(442) 23.08.2017  
(151) 29.11.2017  
(730) **RestCo KV s.r.o.**, T. G. Masaryka 825/45, Karlovy Vary, 36001, CZ  
(740) Regina Pliatsevaia, selo Udino, Odintsovskij rajon, Moskevská oblast  
(210) O-540894  
(510) (43) služby zajišťující stravování a nápoje.  
(511) 43  
(540)

**BAGEL Lounge**

- (111) **363800**  
(220) 11.07.2017  
(320) 11.07.2017  
(442) 23.08.2017  
(151) 29.11.2017  
(730) **ProVox Music Publishing, s.r.o.**, Nad Úpadem 887/94, Praha 4, Háje, 14900, CZ  
(740) FISCHER & PARTNER IP s.r.o., Na Hrobcí 294/5, Praha 2, 12800  
(210) O-540906  
(510) (9) audio a video záznamy, audio nahrávky, přístroje na uchování dat, nosiče dat, nahané gramofonové desky, nahané kazety, nahané kompaktní disky, nahaná DVD; (25) oděvy, obuv, pokrývky hlavy.  
(511) 9, 25  
(540)



- (111) **363801**  
(220) 11.07.2017

- (320) 11.07.2017  
(442) 23.08.2017  
(151) 29.11.2017  
(730) **ArkadCorp, a. s.**, Poručíka Hoši 108/64, Kozmice, 74711, CZ  
(210) O-540913  
(591) Barevná  
(510) (35) vývoj propagačních kampaní pro obchodování, obchodní management, obchodní projektový management, management lidských zdrojů, finanční marketing; (36) finanční a peněžní služby a bankovní služby, obchody s cennými papíry a komoditami, cenné papíry (finanční), obchodování s akciemi, finanční služby týkající se obchodování s akciemi, obchodování s obligacemi, obchodování s devizami, obchodování s valutami, služby v oblasti finančního obchodování, finanční služby týkající se koupě a obchodování s komoditami, makléřství s akciemi a obligacemi, makléřství s akciemi a cennými papíry, poskytování digitalizovaných informací zaměřených na cenné papíry, podílové fondy, zahraniční finanční fondy, otevřené investiční fondy, kapitálové investice, investice kapitálových fondů, investice podílových fondů, finanční investice a poradenství, akvizice pro finanční investice, investice do mezinárodních fondů, finanční investice a poradenské služby, finanční služby související s investicemi, finanční investice v oblasti cenných papírů, investiční analýzy, konzultace a poradenství v oboru investičního bankovníctví, služby v oblasti investičního poradenství vztahující se k nemovitostem, řízení investic, řízení investičního portfolia, řízení aktiv, management investic, investiční management, management investičního fondu, management investic v oblasti akcií, služby týkající se investičního managementu, finanční zprostředkovatelské služby, management portfolia, finanční management, management akciových portfolií, finanční burza, poskytování finančního poradenství, služby finančního poradenství, finanční poradenství v oblasti investic, finanční poradenství týkající se vypořádání, finanční analýzy, informatizované finanční analýzy, příprava finanční analýzy, finanční oceňování a analýzy, služby v oblasti finanční analýzy a průzkumu; (45) zprostředkovatelství (mediace), právní služby.  
(511) 35, 36, 45  
(540)



- (111) **363802**  
(220) 11.07.2017  
(320) 11.07.2017  
(442) 23.08.2017  
(151) 29.11.2017  
(730) **BIOFARMA**, 50 rue Carnot, 92284 SURESNES Cedex, FR  
(740) artpatent, advokátní kancelář s.r.o., Mgr. Tomáš Bejček, advokát, Dukelských hrdinů 976/12, Praha 7, Holešovice, 17000  
(210) O-540918  
(591) Barevná  
(510) (5) farmaceutické a veterinářské výrobky, hygienické výrobky pro léčebné účely, dietetické potraviny a látky pro léčebné nebo veterinární použití, potraviny pro batolata, potravní doplňky pro lidskou potřebu a pro zvířata, náplasti, obvazový materiál, materiál na zubní výplně a zubní otisky, dezinfekční přípravky, pesticidy, fungicidy, herbicidy, léčivé přípravky do koupele, chemické přípravky pro lékařské nebo farmaceutické účely, léčivé byliny, bylinné čaje, antiparazitní přípravky, slitiny drahých kovů pro zubařské účely.  
(511) 5

(540)

**COSYREL**  
bisoprolol fumarát / perindopril arginin

(111) **363803**

(220) 11.07.2017

(320) 11.07.2017

(442) 23.08.2017

(151) 29.11.2017

(730) **BIOFARMA**, 50 rue Carnot, 92284 SURESNES Cedex, FR

(740) artpatent, advokátní kancelář s.r.o., Mgr. Tomáš Bejček, advokát, Dukelských hrdinů 976/12, Praha 7, Holešovice, 17000

(210) O-540919

(591) Barevná

(510) (5) farmaceutické a veterinářské výrobky, hygienické výrobky pro léčebné účely, dietetické potraviny a látky pro léčebné nebo veterinární použití, potraviny pro batolata, potravní doplňky pro lidskou potřebu a pro zvířata, náplasti, obvazový materiál, materiál na zubní výplně a zubní otisky, dezinfekční přípravky, pesticidy, fungicidy, herbicidy, léčivé přípravky do koupele, chemické přípravky pro lékařské nebo farmaceutické účely, léčivé byliny, bylinné čaje, antiparazitní přípravky, slitiny drahých kovů pro zubařské účely.

(511) 5

(540)

**COSYREL**  
bisoprolol fumarát / perindopril arginin  
Jediná fixní kombinace  $\beta$ -blokátoru a ACEi

(111) **363804**

(220) 11.07.2017

(320) 11.07.2017

(442) 23.08.2017

(151) 29.11.2017

(730) **Štantejská Jana**, Hlavní 155, Zvole, 25245, CZ

(210) O-540920

(510) (3) parfumerie, vonné oleje, kosmetické a toaletní přípravky; (5) hygienické a diabetické výrobky a přípravky pro léčebné účely, léčivé a bylinné čaje, dezinfekční prostředky; (9) nosiče zvukových záznamů, počítačové programy, videozáznamy; (16) publikace z oblasti duševního a fyzického zdraví; (30) čaje, káva; (35) franchizing; (41) výchova a vzdělávání v oblasti duševního a fyzického zdraví, organizování a vedení seminářů; (43) služby v oblasti stravování a poskytování nápojů, provozování kaváren a čajoven; (44) fyzioterapie, masáže, lázně pro hygienické účely, péče o krásu a duševní hygienu osob, služby v oblasti nutriční medicíny a terapie, výživové a dietetické poradenství, dietní a výživové plánování; (45) ezoterické poradenství.

(511) 3, 5, 9, 16, 30, 35, 41, 43, 44, 45

(540)

**KRÁLOVSTVÍ DUŠE**

(111) **363805**

(220) 11.07.2017

(320) 11.07.2017

(442) 23.08.2017

(151) 29.11.2017

(730) **JUB akciová společnost**, Masarykova 265, Milevsko, 39901, CZ

(740) Šindelka & Lachmannová, advokáti, Mgr. Karel Šindelka, Římská 103/12, Praha 2, Vinohrady, 12000

(210) O-540921

(510) (2) barvy, nátěry (barvy), interiérové barvy, dekorační barvy, nátěrové hmoty na stěny, vrchní nátěr, krycí nátěry, barvy s vysokým krycím výkonem, disperzní barvy, barvy odolné proti odírání ve vlhku, barvy odolné proti odírání v suchu, omyvatelné barvy, barvy propouštějící vodní páru, ekologické barvy; (16) nádoby na malířské válečky, malířské válečky pro domácnost, malířské válečky, malířské štětce, malířské nádoby, malířské rukavice k nanášení barvy, malířské krabice s barvami a štětce, podložka k nanášení barvy, válečky na nanášení barvy, štětce; (35) maloobchodní a velkoobchodní prodej barev a malířských potřeb.

(511) 2, 16, 35

(540)

**JUPOL BARVA, KTERÁ DÝCHÁ**

(111) **363806**

(220) 11.07.2017

(320) 11.07.2017

(442) 23.08.2017

(151) 29.11.2017

(730) **Guerilla marketing, z.s.**, Otín 116, Jindřichův Hradec, 37701, CZ

(210) O-540923

(510) (16) časopisy a periodika, časopisy a jiná periodika, palubní časopisy, časopisy o cestování; (35) propagace a reklama, propagace a styk s veřejností, propagace cestování (inzerce), obchodní propagace, propagace mimořádných akcí, propagace prodeje, propagační marketingové služby využívající audiovizuální média; (41) produkce audiovizuálních prezentací.

(511) 16, 35, 41

(540)

**Jízda**

(111) **363807**

(220) 11.07.2017

(320) 11.07.2017

(442) 23.08.2017

(151) 29.11.2017

(730) **Štěrba Pavel**, Lipůvka 233, Lipůvka, 67922, CZ

(210) O-540924

(510) (15) chrasťka (hudební nástroje); (20) sochy, figurky, umělecké předměty a ozdoby a dekorativní předměty, vyrobené z materiálů jako dřevo, vosk, sádra nebo umělá hmota, zahrnuté v této třídě; (28) dřevěné hračky.

(511) 15, 20, 28

(540)

**Zvukostrom**

(111) **363808**

(220) 12.07.2017

(320) 12.07.2017

(442) 23.08.2017

(151) 29.11.2017

(730) **Vůně Pálavy, s.r.o.**, Svobody 214/15, Mikulov, 69201, CZ

(740) AK Pečený, Fučík, Langer, Mgr. Petr Fučík, advokát, Purkyňova 2, Praha 1, 11000

(210) O-540926

(510) (16) tužky a psací pera jako dárky, pouzdra na psací potřeby jako dárky, jmenovky na dárky, lepenkové krabice na drobné dárky z oslav, obaly na potraviny (cukrovinky, čokoláda), obaly na dárky, papírové visačky na dárky, přívěšky na dárky, tištěné etikety na láhve na víno, fotografie, kalendáře, papírové ozdoby na darty, papírové ozdoby na stůl, papírové ozdoby na večírky; (18) plátěné nákupní tašky; (20) nekovové ozdoby na okna; (21) hrnky a talíře (nádoby) jako suvenýry; (24) textilní nástěnné ozdoby; (25) oděvy, trička, obuv, pokrývky hlavy, kšiltovky jako suvenýry; (26) ozdobné knoflíky (odznaky) na oděvy v rámci této třídy, ozdoby na klobouky, ozdoby na obuv, ozdoby textilních výrobků (nažehlovací), ozdoby do vlasů jako hřebeny, záplaty nažehlovací jako textilní ozdoby - galanterie, vlasové ozdoby ve formě ozdob, které se vmotávají do vlasů, ozdoby do vlasů, natáčky na vlasy, potřeby na stažení a upevnění vlasů; (28) žertovné předměty na oslavy - ozdoby, zábavné předměty na večírky a plesy - ozdoby; (35) marketing, merchandising,

poskytování pomoci při provozu obchodu, včetně zprostředkování obchodních záležitostí, organizování soutěží, výstav a veletrhů k reklamním a obchodním účelům s výrobky ve třídách 16, 18, 20, 21, 24, 25, 26 a 28; (41) překladatelské a tlumočnické služby, provozování kulturních, kulturně-vzdělávacích a zábavních zařízení, pořádání kulturních produkcí, zábav, výstav, veletrhů, přehlídek.

(511) 16, 18, 20, 21, 24, 25, 26, 28, 35, 41  
(540)

MIKU 

(111) **363809**

(220) 12.07.2017  
(320) 12.07.2017  
(442) 23.08.2017  
(151) 29.11.2017

(730) **FIBOTECH s.r.o.**, Olešky 54, Radějovice, 25168, CZ

(210) O-540928

(510) (2) barvy, nátěry, laky, konzervační přípravky proti korozi a proti deterioraci dřeva, barviva, mořidla, přírodní pryskyřice v surovém stavu, listkové a práškové kovy pro použití při malování, dekorování, tisku a v umění; (17) kaučuk, gutaperča, guma, azbest, slída, nezpracované a jako polotovary a jejich náhražky, plastické hmoty a pryskyřice v extrudované formě pro použití ve výrobě, těsnící, ucpávací a izolační materiály, ohebná nekovová potrubí, trubky a hadice; (19) stavební materiály (ne kovové), ne kovové neohebné trubky pro stavebnictví, asfalt, dehet a živice, ne kovové přenosné stavby, ne kovové pomníky.

(511) 2, 17, 19

(540)

**FIBOTECH**

(111) **363810**

(220) 12.07.2017  
(320) 12.07.2017  
(442) 23.08.2017  
(151) 29.11.2017

(730) **Zdravě hravě s.r.o.**, Okružní 177, Březová, 35601, CZ

(210) O-540934

(510) (41) on-line vydávání elektronických knih a časopisů, korespondenční kurzy, dálkové vzdělávání, poskytování elektronických publikací on-line bez možnosti stažení, poskytování videí on-line bez možnosti stažení, praktický výcvik, služby osobního trenéra, tělesná výchova, vedení kurzů kondičního cvičení, publikování textů ve formě CD, produkce videí na DVD a CD; (44) fyzioterapie, zdravotní péče, zdravotní poradenství.

(511) 41, 44

(540)

**YOGARESTART**

(111) **363811**

(220) 12.07.2017  
(320) 12.07.2017  
(442) 23.08.2017  
(151) 29.11.2017

(730) **ARETE INVEST investiční fond s proměnným základním kapitálem, a.s.**, náměstí 14. října 642/17, Praha 5, 15000, CZ

(210) O-540942

(510) (35) řízení obchodní činnosti; (36) služby v oblasti nemovitostí.

(511) 35, 36

(540)



(111) **363812**

(220) 14.07.2017  
(320) 14.07.2017  
(442) 23.08.2017  
(151) 29.11.2017

(730) **Mkrtychyan Khachatur Ing.**, Jedová 189, Neratovice, 27711, CZ

(210) O-540985

(510) (7) mechanismy, stroje a zařízení s elektromotory a vzduchové motory s napájením elektrickým proudem (s výjimkou motorů pro pozemní vozidla), pohony pro mechanismy, stroje a zařízení (s výjimkou pohonů pro pozemní vozidla), spojky a transmisní zařízení (s výjimkou spojek a transmisních zařízení pro pozemní vozidla); (9) přístroje a nástroje vědecké, námořní, geodetické, fotografické, filmové, optické, přístroje pro vážení, měření, signalizaci, kontrolu (inspekci), záchranu a přístroje pro vyučování, přístroje a nástroje pro vedení, přepínání, přeměnu, akumulaci, regulaci nebo řízení elektrického proudu, přístroje pro záznam, převod, reprodukci zvuku nebo obrazu, prodejní automaty a mechanismy pro přístroje s předběžnou platbou, pokladny, elektronické kalkulačky, zařízení na zpracování dat, počítače; (10) přístroje a nástroje chirurgické, lékařské, zubní a veterinářské včetně přístrojů pro diagnostiku a terapii, umělé údy, oči a zuby, ortopedické potřeby; (35) reklama, management pro podnikání, obchodní administrativa, kancelářská práce; (38) telekomunikace, telemedicina - komunikace; (42) vědecké a technologické služby a související výzkum a projektování pro elektronické přístroje a počítače, analytické služby v průmyslu a vědecké výzkumné služby pro přístroje a počítače, navrhování a vývoj počítačového hardwaru a softwaru pro elektronické přístroje a počítače, programování mikroprocesoru, programování - počítačové programy na zakázku, služby v oblasti kódování a dekódování zabezpečovacích systémů, tvorba on-line a off-line prezentací, služby v oblasti projektování a servisu bezpečnostních systémů; (44) lékařské služby, veterinární služby, péče o hygienu a krásu osob a zvířat; (45) právní služby, bezpečnostní služby pro ochranu majetku a osob, právní služby poskytované jednotlivcům nebo skupinám osob, organizací či podniků.

(511) 7, 9, 10, 35, 38, 42, 44, 45

(540)



(111) **363813**

(220) 14.07.2017  
(320) 14.07.2017  
(442) 23.08.2017  
(151) 29.11.2017

(730) **Česká strana sociálně demokratická**, Hyberská 1033/7, Praha 1 - Nové Město, 11000, CZ



(740) POLEDNE ROTTA ADVOKÁTI, Mgr. Martin Rotta, advokát, Maiselova 38/15, Praha 1 - Josefov, 11000

(210) O-541004

(591) Barevná

(16) papír a lepenka, papírnické zboží a učební pomůcky (s výjimkou přístrojů), papírové nosiče a dekorační materiály z papíru a lepenky, materiály pro umělce, pytle a balicí a obalové materiály a materiály pro skladování z papíru, lepenky nebo z plastů (bublinové obaly), tiskárenské výrobky, tiskoviny, umělecké předměty a figuríny z papíru a lepenky a architektonické modely, samolepky, fotografie, fotografie (tištěné), portrétní fotografie, brožury, brožury s programem, informační brožury, letáky, tištěné letáky, reklamní letáky, tištěné informační letáky, oznámení, oznámení (papírenské výrobky); (18) aktovky, aktovky (příruční tašky), tašky, plátěné tašky, skládací deštníky, deštníky a slunečníky, obaly na deštníky, pouzdra na vizitky (náprsní tašky), nákupní tašky; (25) oděvy, trička, trička s potiskem, trička s dlouhým rukávem, trička s krátkým rukávem, trička s falešným rolákem, pokrývky hlavy; (35) reklamní, marketingové a propagační služby; (38) bezdrátové vysílání, vysílání televizních a rozhlasových pořadů přes kabelové nebo bezdrátové sítě, přenos zpráv, elektronický přenos zpráv, zasilání zpráv (přenos), přenos obrazů, přenos aktuálních informací, elektronický přenos dat, elektronický přenos pošty, přenos zpráv prostřednictvím elektronických médií, přenos dat, zpráv a informací, shromažďování elektronických zpráv, televizní vysílání, rozhlasové vysílání, televizní přenosy, televizní vysílání pro mobilní telefony; (41) služby v oblasti vzdělávání, zábavy a sportu, vydavatelská činnost a zpravodajství, výchova, vzdělávání, zábava a sportovní činnost, fotografování portrétů.

(511) 16, 18, 25, 35, 38, 41

(540)



(111) **363814**

(220) 14.07.2017

(320) 14.07.2017

(442) 23.08.2017

(151) 29.11.2017

(730) Česká strana sociálně demokratická, Hybernská 1033/7, Praha 1 - Nové Město, 11000, CZ

(740) POLEDNE ROTTA ADVOKÁTI, Mgr. Martin Rotta, advokát, Maiselova 38/15, Praha 1 - Josefov, 11000

(210) O-541005

(16) papír a lepenka, papírnické zboží a učební pomůcky (s výjimkou přístrojů), papírové nosiče a dekorační materiály z papíru a lepenky, materiály pro umělce, pytle a balicí a obalové materiály a materiály pro skladování z papíru, lepenky nebo z plastů (bublinové obaly), tiskárenské výrobky, tiskoviny, umělecké předměty a figuríny z papíru a lepenky a architektonické modely, samolepky, fotografie, fotografie (tištěné), portrétní fotografie, brožury, brožury s programem, informační brožury, letáky, tištěné letáky, reklamní letáky, tištěné informační letáky, oznámení, oznámení (papírenské výrobky); (18) aktovky, aktovky (příruční tašky), tašky, plátěné tašky, skládací deštníky, deštníky a slunečníky, obaly na deštníky, pouzdra na vizitky (náprsní tašky), nákupní tašky; (25) oděvy, trička, trička s potiskem, trička s dlouhým rukávem, trička s krátkým rukávem, trička s falešným rolákem, pokrývky hlavy; (35) reklamní, marketingové a propagační služby; (38) bezdrátové vysílání, vysílání televizních a rozhlasových pořadů přes kabelové nebo bezdrátové sítě, přenos zpráv, elektronický přenos zpráv, zasilání zpráv (přenos), přenos obrazů, přenos aktuálních informací, elektronický přenos dat, elektronický přenos pošty, přenos zpráv prostřednictvím elektronických médií, přenos dat, zpráv a informací, shromažďování elektronických zpráv, televizní vysílání, rozhlasové vysílání, televizní přenosy, televizní vysílání pro mobilní telefony; (41) služby v oblasti vzdělávání, zábavy a sportu, vydavatelská činnost a zpravodajství, výchova, vzdělávání, zábava a sportovní činnost, fotografování portrétů.

(511) 16, 18, 25, 35, 38, 41

(540)



(111) **363815**

(220) 14.07.2017

(320) 14.07.2017

(442) 23.08.2017

(151) 29.11.2017

(730) Česká strana sociálně demokratická, Hybernská 1033/7, Praha 1 - Nové Město, 11000, CZ

(740) POLEDNE ROTTA ADVOKÁTI, Mgr. Martin Rotta, advokát, Maiselova 38/15, Praha 1 - Josefov, 11000

(210) O-541006

(16) papír a lepenka, papírnické zboží a učební pomůcky (s výjimkou přístrojů), papírové nosiče a dekorační materiály z papíru a lepenky, materiály pro umělce, pytle a balicí a obalové materiály a materiály pro skladování z papíru, lepenky nebo z plastů (bublinové obaly), tiskárenské výrobky, tiskoviny, umělecké předměty a figuríny z papíru a lepenky a architektonické modely, samolepky, fotografie, fotografie (tištěné), portrétní fotografie, brožury, brožury s programem, informační brožury, letáky, tištěné letáky, reklamní letáky, tištěné informační letáky, oznámení, oznámení (papírenské výrobky); (18) aktovky, aktovky (příruční tašky), tašky, plátěné tašky, skládací deštníky, deštníky a slunečníky, obaly na deštníky, pouzdra na vizitky (náprsní tašky), nákupní tašky; (25) oděvy, trička, trička s potiskem, trička s dlouhým rukávem, trička s krátkým rukávem, trička s falešným rolákem, pokrývky hlavy; (35) reklamní, marketingové a propagační služby; (38) bezdrátové vysílání, vysílání televizních a rozhlasových pořadů přes kabelové nebo bezdrátové sítě, přenos zpráv, elektronický přenos zpráv, zasilání zpráv (přenos), přenos obrazů, přenos aktuálních informací, elektronický přenos dat, elektronický přenos pošty, přenos zpráv prostřednictvím elektronických médií, přenos dat, zpráv a informací, shromažďování elektronických zpráv, televizní vysílání, rozhlasové vysílání, televizní přenosy, televizní vysílání pro mobilní telefony; (41) služby v oblasti vzdělávání, zábavy a sportu, vydavatelská činnost a zpravodajství, výchova, vzdělávání, zábava a sportovní činnost, fotografování portrétů.

(511) 16, 18, 25, 35, 38, 41

(540)



(111) **363816**

(220) 14.07.2017

(320) 14.07.2017

(442) 23.08.2017

(151) 29.11.2017

(730) Česká strana sociálně demokratická, Hybernská 1033/7, Praha 1 - Nové Město, 11000, CZ

(740) POLEDNE ROTTA ADVOKÁTI, Mgr. Martin Rotta, advokát, Maiselova 38/15, Praha 1 - Josefov, 11000

(210) O-541007

- (591) Barevná  
(510) (16) papír a lepenka, papírnické zboží a učební pomůcky (s výjimkou přístrojů), papírové nosiče a dekorační materiály z papíru a lepenky, materiály pro umělce, pytle a balicí a obalové materiály a materiály pro skladování z papíru, lepenky nebo z plastů (bublinové obaly), tiskárenské výrobky, tiskoviny, umělecké předměty a figuríny z papíru a lepenky a architektonické modely, samolepky, fotografie, fotografie (tištěné), portrétní fotografie, brožury, brožury s programem, informační brožury, letáky, tištěné letáky, reklamní letáky, tištěné informační letáky, oznámení, oznámení (papírenské výrobky); (18) aktovky, aktovky (příruční tašky), tašky, plátěné tašky, skládací deštníky, deštníky a slunečníky, obaly na deštníky, pouzdra na vizitky (náprsní tašky), nákupní tašky; (25) oděvy, trička, trička s potiskem, trička s dlouhým rukávem, trička s krátkým rukávem, trička s falešným rolákem, pokrývky hlavy; (35) reklamní, marketingové a propagační služby; (38) bezdrátové vysílání, vysílání televizních a rozhlasových pořadů přes kabelové nebo bezdrátové sítě, přenos zpráv, elektronický přenos zpráv, zasilání zpráv (přenos), přenos obrazů, přenos aktuálních informací, elektronický přenos dat, elektronický přenos pošty, přenos zpráv prostřednictvím elektronických médií, přenos dat, zpráv a informací, shromažďování elektronických zpráv, televizní vysílání, rozhlasové vysílání, televizní přenosy, televizní vysílání pro mobilní telefony; (41) služby v oblasti vzdělávání, zábavy a sportu, vydavatelská činnost a zpravodajství, výchova, vzdělávání, zábava a sportovní činnost, fotografování portrétů.
- (511) 16, 18, 25, 35, 38, 41  
(540)



- (111) **363817**  
(220) 14.07.2017  
(320) 14.07.2017  
(442) 23.08.2017  
(151) 29.11.2017  
(730) **Česká strana sociálně demokratická**, Hybernská 1033/7, Praha 1 - Nové Město, 11000, CZ  
(740) POLEDNE ROTTA ADVOKÁTI, Mgr. Martin Rotta, advokát, Maiselova 38/15, Praha 1 - Josefov, 11000  
(210) O-541008  
(510) (16) papír a lepenka, papírnické zboží a učební pomůcky (s výjimkou přístrojů), papírové nosiče a dekorační materiály z papíru a lepenky, materiály pro umělce, pytle a balicí a obalové materiály a materiály pro skladování z papíru, lepenky nebo z plastů (bublinové obaly), tiskárenské výrobky, tiskoviny, umělecké předměty a figuríny z papíru a lepenky a architektonické modely, samolepky, fotografie, fotografie (tištěné), portrétní fotografie, brožury, brožury s programem, informační brožury, letáky, tištěné letáky, reklamní letáky, tištěné informační letáky, oznámení, oznámení (papírenské výrobky); (18) aktovky, aktovky (příruční tašky), tašky, plátěné tašky, skládací deštníky, deštníky a slunečníky, obaly na deštníky, pouzdra na vizitky (náprsní tašky), nákupní tašky; (25) oděvy, trička, trička s potiskem, trička s dlouhým rukávem, trička s krátkým rukávem, trička s falešným rolákem, pokrývky hlavy; (35) reklamní, marketingové a propagační služby; (38) bezdrátové vysílání, vysílání televizních a rozhlasových pořadů přes kabelové nebo bezdrátové sítě, přenos zpráv, elektronický přenos zpráv, zasilání zpráv (přenos), přenos obrazů, přenos aktuálních informací, elektronický přenos dat, elektronický přenos pošty, přenos zpráv prostřednictvím elektronických médií, přenos dat, zpráv a informací, shromažďování elektronických zpráv, televizní vysílání, rozhlasové vysílání, televizní přenosy, televizní vysílání pro mobilní telefony; (41) služby v oblasti vzdělávání, zábavy a sportu, vydavatelská činnost a zpravodajství, výchova, vzdělávání, zábava a sportovní činnost, fotografování portrétů.
- (511) 16, 18, 25, 35, 38, 41

- (540)
- (111) **363818**  
(220) 14.07.2017  
(320) 14.07.2017  
(442) 23.08.2017  
(151) 29.11.2017  
(730) **Česká strana sociálně demokratická**, Hybernská 1033/7, Praha 1 - Nové Město, 11000, CZ  
(740) POLEDNE ROTTA ADVOKÁTI, Mgr. Martin Rotta, advokát, Maiselova 38/15, Praha 1 - Josefov, 11000  
(210) O-541009  
(591) Barevná  
(510) (16) papír a lepenka, papírnické zboží a učební pomůcky (s výjimkou přístrojů), papírové nosiče a dekorační materiály z papíru a lepenky, materiály pro umělce, pytle a balicí a obalové materiály a materiály pro skladování z papíru, lepenky nebo z plastů (bublinové obaly), tiskárenské výrobky, tiskoviny, umělecké předměty a figuríny z papíru a lepenky a architektonické modely, samolepky, fotografie, fotografie (tištěné), portrétní fotografie, brožury, brožury s programem, informační brožury, letáky, tištěné letáky, reklamní letáky, tištěné informační letáky, oznámení, oznámení (papírenské výrobky); (18) aktovky, aktovky (příruční tašky), tašky, plátěné tašky, skládací deštníky, deštníky a slunečníky, obaly na deštníky, pouzdra na vizitky (náprsní tašky), nákupní tašky; (25) oděvy, trička, trička s potiskem, trička s dlouhým rukávem, trička s krátkým rukávem, trička s falešným rolákem, pokrývky hlavy; (35) reklamní, marketingové a propagační služby; (38) bezdrátové vysílání, vysílání televizních a rozhlasových pořadů přes kabelové nebo bezdrátové sítě, přenos zpráv, elektronický přenos zpráv, zasilání zpráv (přenos), přenos obrazů, přenos aktuálních informací, elektronický přenos dat, elektronický přenos pošty, přenos zpráv prostřednictvím elektronických médií, přenos dat, zpráv a informací, shromažďování elektronických zpráv, televizní vysílání, rozhlasové vysílání, televizní přenosy, televizní vysílání pro mobilní telefony; (41) služby v oblasti vzdělávání, zábavy a sportu, vydavatelská činnost a zpravodajství, výchova, vzdělávání, zábava a sportovní činnost, fotografování portrétů.
- (511) 16, 18, 25, 35, 38, 41  
(540)



- (111) **363819**  
(220) 14.07.2017  
(320) 14.07.2017  
(442) 23.08.2017  
(151) 29.11.2017  
(730) **Česká strana sociálně demokratická**, Hybernská 1033/7, Praha 1 - Nové Město, 11000, CZ

- (740) POLEDNE ROTTA ADVOKÁTI, Mgr. Martin Rotta, advokát, Maiselova 38/15, Praha 1 - Josefov, 11000  
(210) O-541010  
(510) (16) papír a lepenka, papírnické zboží a učební pomůcky (s výjimkou přístrojů), papírové nosiče a dekorační materiály z papíru a lepenky, materiály pro umělce, pytle a balicí a obalové materiály a materiály pro skladování z papíru, lepenky nebo z plastů (bublinové obaly), tiskárenské výrobky, tiskoviny, umělecké předměty a figuríny z papíru a lepenky a architektonické modely, samolepky, fotografie, fotografie (tištěné), portrétní fotografie, brožury, brožury s programem, informační brožury, letáky, tištěné letáky, reklamní letáky, tištěné informační letáky, oznámení, oznámení (papírenské výrobky); (18) aktovky, aktovky (příruční tašky), tašky, plátěné tašky, skládací deštníky, deštníky a slunečníky, obaly na deštníky, pouzdra na vizitky (náprsní tašky), nákupní tašky; (25) oděvy, trička, trička s potiskem, trička s dlouhým rukávem, trička s krátkým rukávem, trička s falešným rolákem, pokrývky hlavy; (35) reklamní, marketingové a propagační služby; (38) bezdrátové vysílání, vysílání televizních a rozhlasových pořadů přes kabelové nebo bezdrátové sítě, přenos zpráv, elektronický přenos zpráv, zaslání zpráv (přenos), přenos obrazů, přenos aktuálních informací, elektronický přenos dat, elektronický přenos pošty, přenos zpráv prostřednictvím elektronických médií, přenos dat, zpráv a informací, shromažďování elektronických zpráv, televizní vysílání, rozhlasové vysílání, televizní přenosy, televizní vysílání pro mobilní telefony; (41) služby v oblasti vzdělávání, zábavy a sportu, vydavatelská činnost a zpravodajství, výchova, vzdělávání, zábava a sportovní činnost, fotografování portrétů.
- (511) 16, 18, 25, 35, 38, 41  
(540)



- (111) **363820**  
(220) 14.07.2017  
(320) 14.07.2017  
(442) 23.08.2017  
(151) 29.11.2017  
(730) **Česká strana sociálně demokratická**, Hybernská 1033/7, Praha 1 - Nové Město, 11000, CZ  
(740) POLEDNE ROTTA ADVOKÁTI, Mgr. Martin Rotta, advokát, Maiselova 38/15, Praha 1 - Josefov, 11000  
(210) O-541011  
(591) Barevná  
(510) (16) papír a lepenka, papírnické zboží a učební pomůcky (s výjimkou přístrojů), papírové nosiče a dekorační materiály z papíru a lepenky, materiály pro umělce, pytle a balicí a obalové materiály a materiály pro skladování z papíru, lepenky nebo z plastů (bublinové obaly), tiskárenské výrobky, tiskoviny, umělecké předměty a figuríny z papíru a lepenky a architektonické modely, samolepky, fotografie, fotografie (tištěné), portrétní fotografie, brožury, brožury s programem, informační brožury, letáky, tištěné letáky, reklamní letáky, tištěné informační letáky, oznámení, oznámení (papírenské výrobky); (18) aktovky, aktovky (příruční tašky), tašky, plátěné tašky, skládací deštníky, deštníky a slunečníky, obaly na deštníky, pouzdra na vizitky (náprsní tašky), nákupní tašky; (25) oděvy, trička, trička s potiskem, trička s dlouhým rukávem, trička s krátkým rukávem, trička s falešným rolákem, pokrývky hlavy; (35) reklamní, marketingové a propagační služby; (38) bezdrátové vysílání, vysílání televizních a rozhlasových pořadů přes kabelové nebo bezdrátové sítě, přenos zpráv, elektronický přenos zpráv, zaslání zpráv (přenos), přenos obrazů, přenos aktuálních informací, elektronický přenos dat, elektronický přenos pošty, přenos zpráv prostřednictvím elektronických médií, přenos dat, zpráv a informací, shromažďování elektronických zpráv, televizní vysílání, rozhlasové vysílání, televizní přenosy, televizní vysílání pro mobilní telefony; (41) služby v oblasti

vzdělávání, zábavy a sportu, vydavatelská činnost a zpravodajství, výchova, vzdělávání, zábava a sportovní činnost, fotografování portrétů.

- (511) 16, 18, 25, 35, 38, 41  
(540)



- (111) **363821**  
(220) 14.07.2017  
(320) 14.07.2017  
(442) 23.08.2017  
(151) 29.11.2017  
(730) **Česká strana sociálně demokratická**, Hybernská 1033/7, Praha 1 - Nové Město, 11000, CZ  
(740) POLEDNE ROTTA ADVOKÁTI, Mgr. Martin Rotta, advokát, Maiselova 38/15, Praha 1 - Josefov, 11000  
(210) O-541012  
(591) Barevná  
(510) (16) papír a lepenka, papírnické zboží a učební pomůcky (s výjimkou přístrojů), papírové nosiče a dekorační materiály z papíru a lepenky, materiály pro umělce, pytle a balicí a obalové materiály a materiály pro skladování z papíru, lepenky nebo z plastů (bublinové obaly), tiskárenské výrobky, tiskoviny, umělecké předměty a figuríny z papíru a lepenky a architektonické modely, samolepky, fotografie, fotografie (tištěné), portrétní fotografie, brožury, brožury s programem, informační brožury, letáky, tištěné letáky, reklamní letáky, tištěné informační letáky, oznámení, oznámení (papírenské výrobky); (18) aktovky, aktovky (příruční tašky), tašky, plátěné tašky, skládací deštníky, deštníky a slunečníky, obaly na deštníky, pouzdra na vizitky (náprsní tašky), nákupní tašky; (25) oděvy, trička, trička s potiskem, trička s dlouhým rukávem, trička s krátkým rukávem, trička s falešným rolákem, pokrývky hlavy; (35) reklamní, marketingové a propagační služby; (38) bezdrátové vysílání, vysílání televizních a rozhlasových pořadů přes kabelové nebo bezdrátové sítě, přenos zpráv, elektronický přenos zpráv, zaslání zpráv (přenos), přenos obrazů, přenos aktuálních informací, elektronický přenos dat, elektronický přenos pošty, přenos zpráv prostřednictvím elektronických médií, přenos dat, zpráv a informací, shromažďování elektronických zpráv, televizní vysílání, rozhlasové vysílání, televizní přenosy, televizní vysílání pro mobilní telefony; (41) služby v oblasti vzdělávání, zábavy a sportu, vydavatelská činnost a zpravodajství, výchova, vzdělávání, zábava a sportovní činnost, fotografování portrétů.
- (511) 16, 18, 25, 35, 38, 41  
(540)



- (111) **363822**  
(220) 14.07.2017  
(320) 14.07.2017  
(442) 23.08.2017  
(151) 29.11.2017  
(730) **Česká strana sociálně demokratická**, Hybernská 1033/7, Praha 1 - Nové Město, 11000, CZ

(740) POLEDNE ROTTA ADVOKÁTI, Mgr. Martin Rotta, advokát, Maiselova 38/15, Praha 1 - Josefov, 11000

(210) O-541013

(510) (16) papír a lepenka, papírnické zboží a učební pomůcky (s výjimkou přístrojů), papírové nosiče a dekorační materiály z papíru a lepenky, materiály pro umělce, pytle a balicí a obalové materiály a materiály pro skladování z papíru, lepenky nebo z plastů (bublinové obaly), tiskárenské výrobky, tiskoviny, umělecké předměty a figuríny z papíru a lepenky a architektonické modely, samolepky, fotografie, fotografie (tištěné), portrétní fotografie, brožury, brožury s programem, informační brožury, letáky, tištěné letáky, reklamní letáky, tištěné informační letáky, oznámení, oznámení (papírenské výrobky); (18) aktovky, aktovky (příruční tašky), tašky, plátěné tašky, skládací deštníky, deštníky a slunečníky, obaly na deštníky, pouzdra na vizitky (náprsní tašky), nákupní tašky; (25) oděvy, trička, trička s potiskem, trička s dlouhým rukávem, trička s krátkým rukávem, trička s falešným rolákem, pokrývky hlavy; (35) reklamní, marketingové a propagační služby; (38) bezdrátové vysílání, vysílání televizních a rozhlasových pořadů přes kabelové nebo bezdrátové sítě, přenos zpráv, elektronický přenos zpráv, zaslání zpráv (přenos), přenos obrazů, přenos aktuálních informací, elektronický přenos dat, elektronický přenos pošty, přenos zpráv prostřednictvím elektronických médií, přenos dat, zpráv a informací, shromažďování elektronických zpráv, televizní vysílání, rozhlasové vysílání, televizní přenosy, televizní vysílání pro mobilní telefony; (41) služby v oblasti vzdělávání, zábavy a sportu, vydavatelská činnost a zpravodajství, výchova, vzdělávání, zábava a sportovní činnost, fotografování portrétů.

(511) 16, 18, 25, 35, 38, 41

(540)



(111) **363823**

(220) 14.07.2017

(320) 14.07.2017

(442) 23.08.2017

(151) 29.11.2017

(730) **Česká strana sociálně demokratická**, Hyberská 1033/7, Praha 1 - Nové Město, 11000, CZ

(740) POLEDNE ROTTA ADVOKÁTI, Mgr. Martin Rotta, advokát, Maiselova 38/15, Praha 1 - Josefov, 11000

(210) O-541014

(591) Barevná

(510) (16) papír a lepenka, papírnické zboží a učební pomůcky (s výjimkou přístrojů), papírové nosiče a dekorační materiály z papíru a lepenky, materiály pro umělce, pytle a balicí a obalové materiály a materiály pro skladování z papíru, lepenky nebo z plastů (bublinové obaly), tiskárenské výrobky, tiskoviny, umělecké předměty a figuríny z papíru a lepenky a architektonické modely, samolepky, fotografie, fotografie (tištěné), portrétní fotografie, brožury, brožury s programem, informační brožury, letáky, tištěné letáky, reklamní letáky, tištěné informační letáky, oznámení, oznámení (papírenské výrobky); (18) aktovky, aktovky (příruční tašky), tašky, plátěné tašky, skládací deštníky, deštníky a slunečníky, obaly na deštníky, pouzdra na vizitky (náprsní tašky), nákupní tašky; (25) oděvy, trička, trička s potiskem, trička s dlouhým rukávem, trička s krátkým rukávem, trička s falešným rolákem, pokrývky hlavy; (35) reklamní, marketingové a propagační služby; (38) bezdrátové vysílání, vysílání televizních a rozhlasových pořadů přes kabelové nebo bezdrátové sítě, přenos zpráv, elektronický přenos zpráv, zaslání zpráv (přenos), přenos obrazů, přenos aktuálních informací, elektronický přenos dat, elektronický přenos pošty, přenos zpráv prostřednictvím elektronických médií, přenos dat, zpráv a informací, shromažďování elektronických zpráv, televizní vysílání, rozhlasové vysílání, televizní přenosy, televizní vysílání pro mobilní telefony; (41) služby v oblasti vzdělávání, zábavy a sportu, vydavatelská činnost a zpravodajství, výchova, vzdělávání, zábava a sportovní činnost, fotografování portrétů.

(511) 16, 18, 25, 35, 38, 41

(540)



(111) **363824**

(220) 14.07.2017

(320) 14.07.2017

(442) 23.08.2017

(151) 29.11.2017

(730) **Česká strana sociálně demokratická**, Hyberská 1033/7, Praha 1 - Nové Město, 11000, CZ

(740) POLEDNE ROTTA ADVOKÁTI, Mgr. Martin Rotta, advokát, Maiselova 38/15, Praha 1 - Josefov, 11000

(210) O-541015

(510) (16) papír a lepenka, papírnické zboží a učební pomůcky (s výjimkou přístrojů), papírové nosiče a dekorační materiály z papíru a lepenky, materiály pro umělce, pytle a balicí a obalové materiály a materiály pro skladování z papíru, lepenky nebo z plastů (bublinové obaly), tiskárenské výrobky, tiskoviny, umělecké předměty a figuríny z papíru a lepenky a architektonické modely, samolepky, fotografie, fotografie (tištěné), portrétní fotografie, brožury, brožury s programem, informační brožury, letáky, tištěné letáky, reklamní letáky, tištěné informační letáky, oznámení, oznámení (papírenské výrobky); (18) aktovky, aktovky (příruční tašky), tašky, plátěné tašky, skládací deštníky, deštníky a slunečníky, obaly na deštníky, pouzdra na vizitky (náprsní tašky), nákupní tašky; (25) oděvy, trička, trička s potiskem, trička s dlouhým rukávem, trička s krátkým rukávem, trička s falešným rolákem, pokrývky hlavy; (35) reklamní, marketingové a propagační služby; (38) bezdrátové vysílání, vysílání televizních a rozhlasových pořadů přes kabelové nebo bezdrátové sítě, přenos zpráv, elektronický přenos zpráv, zaslání zpráv (přenos), přenos obrazů, přenos aktuálních informací, elektronický přenos dat, elektronický přenos pošty, přenos zpráv prostřednictvím elektronických médií, přenos dat, zpráv a informací, shromažďování elektronických zpráv, televizní vysílání, rozhlasové vysílání, televizní přenosy, televizní vysílání pro mobilní telefony; (41) služby v oblasti vzdělávání, zábavy a sportu, vydavatelská činnost a zpravodajství, výchova, vzdělávání, zábava a sportovní činnost, fotografování portrétů.

(511) 16, 18, 25, 35, 38, 41

(540)



(111) **363825**

(220) 15.07.2017

(320) 15.07.2017

(442) 23.08.2017

(151) 29.11.2017

(730) **Hoda Marek**, náměstí Svobody 503, Strážnice, 69662, CZ

(740) JUDr. Miroslav Kupka, JUDr. Miroslav Kupka, Levého 1532, Rakovník II, 26901

(210) O-541017

(591) Barevná

(510) (5) vitamíny, minerály, stopové prvky, vitamínové a multivitaminové přípravky, dietní a výživové přípravky pro léčebné účely, přípravky kombinující vitamíny, minerály, stopové prvky a bylinné výtažky, potravní doplňky obohacené vitamíny, minerály nebo stopovými prvky, minerály a multiminerálové přípravky, povzbuzující a posilující přípravky včetně potravních doplňků, výživové doplňky pro léčebné účely, energeticko-výživné poživatiny, potraviny obohacené vitamíny a minerály ve formě koncentráty pro léčebné účely, proteinové koncentráty sloužící jako výživové potravní doplňky pro léčebné i neléčebné účely, potravní doplňky s léčebným účinkem, výživové a dietní doplňky pro potřeby výživy atletů a osob věnujících se sportu, které přispívají k lepšímu výkonu, potravinové doplňky ne pro lékařské účely (zařazené v této třídě), rostlinné směsi a extrakty určené k dietetickým účelům s léčebnými účinky a směsi uvedených látek a přípravků, dietetické přísady do jídla s léčebnými účinky, hygienické výrobky pro léčebné účely, potraviny pro kojence a batolata, dietní potraviny upravené pro lékařské účely, přípravky a prostředky léčebné kosmetiky pro ošetřování pokožky ve formě tablet, dražé, kapslí mastí, krémů, gelů, olejů, pěn, tekutých suspenzí, emulzí nebo koloidních roztoků, vodiček, zásypů a práškových směsí, roztoků, medicínálních čajových směsí; (32) nealkoholické nápoje včetně diabetických, sirupy a jiné přípravky k přípravě nápojů, ovocné šťávy, nápoje z ovocných šťáv, energetické nápoje, iontové nápoje, dietetické nápoje v rámci této třídy; (35) velkoobchodní a maloobchodní činnost se zaměřením na výrobky uvedené výše ve třídách 5 a 32, zprostředkovatelská obchodní činnost s výrobky uvedenými výše ve třídách 5 a 32, komerční využití internetu v oblastech obchodu a nabídky výrobků uvedených výše ve třídách 5 a 32, internetový obchod (e-shop) s výrobky uvedenými výše ve třídách 5 a 32, inzertní, propagační služby a komerční informační služby prostřednictvím Internetu za účelem obchodu, předvádění zboží, reklama on-line v počítačové síti, rozšiřování vzorků zboží, reklama, marketing, administrativní činnost, franchising; (41) vydávání knih, časopisů a periodik (včetně elektronických), cvičení, gymnastický výcvik, organizování a vedení seminářů a kongresů v oblasti fitness, rekreačních aktivit a tréninku, provozování sportovních zařízení a fitness center, konzultace a poradenství ohledně cvičení, posilování a zdravého životního stylu, organizování sportovních soutěží.

(511) 5, 32, 35, 41

(540)



(111) **363826**

(220) 14.07.2017

(320) 14.07.2017

(442) 23.08.2017

(151) 29.11.2017

(730) **FTV Prima, spol. s r.o.**, Na Žertvách 132/24, Praha 8 - Libeň, 18000, CZ

(210) O-541023

(510) (38) telekomunikace, elektronická pošta, služby elektronických nástěnek (telekomunikační služby), informační kanceláře, vysílání kabelové televize, služby dálkových konferencí, počítačová komunikace, posílání zpráv, poskytování internetových diskusních fór, pronájem přístrojů pro přenos zpráv, pronájem přístupového času ke globálním počítačovým sítím, pronájem zařízení pro přenos informací, přenašení televizního signálu pomocí satelitních družic, přenos zpráv a obrazových informací pomocí počítače, půjčování telekomunikačních zařízení, teleshoppingové služby (poskytování televizních kanálů pro teleshoppingové služby), informizační vysílání, digitální vysílání, televizní vysílání zábavných, vzdělávacích, výchovných, soutěžních, diskusních a informačních pořadů, šíření elektronických časopisů, informací, elektronických periodik, knih v elektronické podobě, audio nebo audiovizuálních děl prostřednictvím informační nebo datové nebo elektronické nebo komunikační nebo telekomunikační nebo počítačové sítě, zejména internetu, pomocí satelitů a jiných sítí, informační služby na internetu související s televizním vysíláním, služby na internetu související s televizním vysíláním, přenos dat (obrázků, fotografií, 3D aplikací) prostřednictvím globální počítačové sítě; (41) nakladatelství a vydavatelství, ediční činnost, publikační činnost, nahrávání nosičů zvukových nebo obrazově zvukových, služby v oblasti digitálního zpracování obrazu, elektronické publikování (DTP), služby v oblasti estrád, TV produkce, tvorba a výroba televizních a audiovizuálních programů, obrazové zpravodajství, filmová produkce, jiná než reklamní, filmová studia, filmová tvorba, filmové projekce, půjčování filmů, fotografování, informace o možnostech zábavy, informace o výchově a vzdělávání, výchovně zábavné klubové služby, vydávání knih, služby nahrávacího studia, nahrávání videopásek, organizace společenských a kulturních akcí, organizace, provozování a provádění her a soutěží i veřejných, organizování vzdělávacích nebo zábavných soutěží, výstavní činnost v oblasti kultury nebo zábavy nebo výchovy nebo vzdělávání, plánování a organizování večírků, poskytování on-line elektronických publikací (bez možnosti stažení), pronájem audio nahrávek, pronájem dekorací, pronájem kinematografických filmů, provozování her on-line (z počítačové sítě), výroba divadelních nebo jiných představení, půjčování videopásek, psaní scénářů, organizování a vedení seminářů, reportérské služby, televizní zábava, opatřování titulky, výuka, vydávání elektronických knih a časopisů on-line, zveřejňování a vydávání textů, s výjimkou reklamních nebo náborových, výroba videofilmů, pronájem zvukového nahrávacího zařízení, živé představení, organizování živých vystoupení, čtenářská anketa, divácká anketa; (42) hosting prostoru pro webové stránky, hosting portálu na internetu, hosting on-line platformy pro nahrávání, návrhy, strukturování a programování či jiné vytváření a instalace, údržba a správa internetových portálů a serveru a internetových či intranetových počítačových stránek a nástěnek a internetových či intranetových aplikací, návrhy, strukturování a programování či jiné vytváření a instalace a údržba počítačových programů a počítačových systémů a databází a databázových systémů, výzkum a vývoj a tvorba systémů pro elektronické obchodování včetně příslušného software a hardware, tvorba software, programování internetových databázových systémů, programování multimediálních aplikací, tvorba interaktivních a grafických programů, tvorba multimediálních dokumentů, prezentací, aplikací a katalogů, konstrukce www prezentací, softwarové řešení www serverů, návrh www stránek, tvorba počítačové animace a vizualizace, poskytování vyhledávačů pro internet, převod (konverze) počítačových programů, dat či jiných údajů v elektronické podobě z různých formátů do jiných formátů (ne fyzický), převod (konverze) dokumentů, dat či jiných údajů z fyzických médií na elektronická média.

(511) 38, 41, 42

(540)

**Divošky**

### **Přehled zápisů ochranných známek se změnou ve vztahu ke zveřejněným přihláškám**

Kapitola obsahuje údaje o ochranných známkách zapsaných na základě ustanovení § 28 odst. 1 zákona č. 441/2003 Sb., u kterých došlo ke změně údajů oproti zveřejněné přihlášce ochranné známky.

Číselný přehled (111)			
363656	363657	363658	363659

## Zápisy ochranných známek se změnou ve vztahu ke zveřejněným přihláškám

(111) **363656**  
(220) 17.03.2015  
(320) 17.03.2015  
(442) 02.12.2015  
(151) 29.11.2017  
(540)

### FAMILKY

(730) **Dvořáková Zdeňka**, Hradčanská 403, Pardubice - Svítkov, 53006, CZ  
(740) DANĚK & PARTNERS Advokátní a patentová kancelář, Ing. Dr. Vilém Daněk Ph.D., LL.M., patentový zástupce, Vinohradská 17, Praha 2, 12000  
(510) (29) bramborové lupínky a tyčinky, bramborové vločky, řepkový olej jedlý, sušený sýr, hrách zpracovaný, zpracovaná zelenina, jako je cibule konzervovaná, čočka konzervovaná, fazole konzervované, hrách konzervovaný, nakládaná zelenina, zelí kysané červené i bílé, nakládané okurky, zeleninové saláty, rajčatový protlak zeleninové šťávy na vaření, sušená zelenina, vařená zelenina, zelenina v pikantním nálevu, zeleninové polévky, bramborové hranolky, bramborové kaše, bramborové krokety, ovoce mražené, kompotované, konzervované, zavažené, kandované, sušené, jablčná a jiná pyré, kůry ovocné, ovocná dřevina i mražená, džemy, marmeláda, ovoce naložené v alkoholu, ovocné rosoly, ovocné saláty, zázvorový džem, brusinkový kompot, oříšky a arašidy zpracované, arašidové máslo, hrozinky, kakaové máslo, kokos sušený (kokosová moučka), kokosové mléko (na vaření), datle, fíky, zpracované mandle, olivy konzervované, hummus (pasta z cizrny), konzervované žampiony, konzervované lanýže, ryby, měkkýši, koryši, sumýši a výrobky z nich, jako jsou ančovičky (sardele), humři (neživí), kaviár, konzervy rybí, krevety (neživé), langusty (neživé), mušle jedlé (neživé), losos, moučka rybí pro lidskou spotřebu, raci (neživí), rybí plátky (filé), ryby ve slaném nálevu, sardinky, slanečci, sledi, tuňák, ústřice (neživé), maso a masné výrobky, droby, vnitřnosti, dršťky, drůbež (neživá), bujóny, vývary, huspeniny, játra, játrová paštika, jelita, krvavá tlačenka, jitrnice, klobásy, salámy, párky, konzervy masové, masové extrakty, polévky, přípravky na výrobu polévek, slanina, šunka, uzeniny, uzeniny v těstě, tukové pomazánky na chléb, vepřové, hovězí, drůbeží maso, sádlo, zvěřina, vejce, i sušené, vaječný bílek, vaječný žloutek, jedlé oleje, jedlé tuky, margarín, máslo, mléko a mléčné výrobky, jogurty, kefir, kumys (mléčný nápoj), mléčné nápoje (s vysokým obsahem mléka), smetana, syrovátka, sýry, syřidlo, šlehačka, tofu, bílkoviny jako potrava, jedlá želatina, pektin pro potravinářství, rostlinný olej, želé ovocné, rajčatová šťáva, zelí krouhané, zeleninové snacky; (30) led pro osvěžení, kukuřice pražená, makaróny, pizzy, popcorn, (pražená kukuřice), suši, špagety, těstoviny, mořská voda na vaření, bylinky zahradní konzervované; (31) hrách čerstvý, extrudovaná krmiva, čerstvá zelenina jako je zelí červené i bílé, hlávkové, cibule, čekanka salátová, hlávkové a listové saláty, okurky, pór, paprika (rostlina), rebarbora, reveň, réva vinná, řepa jedlá, třtina cukrová, tykev, brambory čerstvé, bylinky čerstvé polévkové jako koření, kopra, bobule, čerstvé ovoce, citróny, pomeranče, citrusové ovoce, olivy čerstvé, ořechy, boby kakaové syrové, arašidy (čerstvé), kolové oříšky (plody kolovníku), mandle (čerstvé), sezam (nezpracovaný), kokosové skořápky, čerstvé kaštiny, čočka (čerstvá), fazole čerstvé, houby čerstvé, lanýže čerstvé, chléb svatojánský (lusky rohovníku), chmel, kopřivy, slad na výrobu piva a lihovin, kultura houbová na výsev (podhoubí), hrozny čerstvé, kořeny jedlé, zrní (obilniny), obilná zrna v nezpracovaném stavu, obilninové zbytkové produkty pro živočišnou spotřebu, kukuřice, ječmen, pšenice, oves setý, otruby, seno, sláma, chovatelské, pěstitelské produkty jako jsou rostliny, rostlinná semena, sadba, sazenice, cibule květinové, dřevo surové, keře, křoví, kmeny stromů, kulatina dřevěná, korek surový, surová kůra, surové dřevo, květiny sušené na ozdobu, květiny živé, věnce a kytice z přírodních květin, přírodní trávníky, palmy, palmovníky, stromečky vánoční, zvířata domácí a hospodářská (živá), bílkoviny (proteiny) pro zvířata, potrava pro zvířata, stelivo pro domácí zvířata, krmiva suchá pro zvířata, moučka pro zvířata, přípravky posilující pro zvířata, nápoje pro domácí zvířata, potrava pro ptactvo, přísady do krmiv, ne pro lékařské účely, psí suchary, sůl pro dobytek, šrot pro zvířata, sépie (kosti pro ptáky), pochoutky a odměny ke zvýšení chuti pro zvířata, výživa pro domácí zvířata, živé rybářské návnady, ryby, sumýši, koryši a měkkýši živí, jikry rybí, řasy pro lidskou nebo živočišnou spotřebu (potravina).

(511) 29, 30, 31

(210) O-520879

(111) **363657**  
(220) 19.05.2015  
(320) 19.05.2015  
(442) 07.10.2015  
(151) 29.11.2017  
(540)

### Or Hama Energy

(730) **Or Hama Energy Ltd.**, Ha Kinor 14/4, Jerusalem, IL  
(740) A. Holas & partner Patentová a známková kancelář, Ing. Mgr. Hana Holasová, Křížová 4, Brno, 60300  
(510) (40) výroba energie, výroba obnovitelné energie; (42) inženýrské práce (expertizy), projekce (stavební), projektová činnost, studie technických projektů, projektování, vědecký výzkum.  
(511) 40, 42  
(210) O-522435

(111) **363658**  
(220) 29.08.2015  
(320) 29.08.2015  
(442) 09.12.2015  
(151) 29.11.2017  
(540)

### Clinia

(730) **Šimka Pavel Ing.**, Tupadly 68, Klatovy, 33901, CZ  
(510) (5) farmaceutické a veterinářské výrobky, hygienické výrobky pro léčebné účely, dietní potraviny a dietetické přípravky pro léčebné nebo veterinární účely, potraviny pro batolata, potravní doplňky pro lidskou potřebu a pro zvířata, náplastí, obvazový materiál, materiály pro plombování zubů a pro zubní otisky, dezinfekční přípravky, výrobky pro hubení škodlivých zvířat, fungicidy, herbicidy; (21) pomůcky a nádoby pro domácnost a kuchyň spadající do této třídy, hřebeny a mycí houby, kartáče, materiály pro výrobu kartáčů, čisticí potřeby, drátky na čištění parket, sklo surové nebo opracované, sklo, porcelán a majolika neobsažené v jiných třídách; (30) káva, čaj, kakao a kávové náhražky, rýže, tapioka a ságo, mouka a obilninové přípravky, chléb, pečivo a cukrovinky, zmrzlina, cukr, med, melasa, droždí, prášek do pečiva, sůl, hořčice, ocet, omáčky (chutňové přísady), koření, led potravinářský; (32) piva, minerální vody, šumivé nápoje a jiné nápoje nealkoholické, nápoje a šťávy ovocné, sirupy a jiné přípravky k zhotovování nápojů.  
(511) 5, 21, 30, 32  
(210) O-524896

(111) **363659**  
(220) 21.09.2015  
(320) 21.09.2015  
(442) 18.05.2016  
(151) 29.11.2017  
(540)

### Merica

(730) **Merica s.r.o.**, U Ládek 353/37, Říčany, 25101, CZ  
(510) (9) přístroje a nástroje vědecké, námořní, geodetické, přístroje pro vážení, měření, signalizaci, kontrolu (inspekci), záchranu, přístroje a nástroje pro vedení, přepínání, přeměnu, akumulaci, regulaci nebo řízení elektrického proudu kromě zesilovačů, ústrojí pro přístroje na mince, pokladny registrační, kalkulačky, hasicí přístroje; (42) vědecké a technologické služby a související výzkum a projektování, analytické a výzkumné služby pro průmyslu.  
(511) 9, 42  
(210) O-525390

### Zápisy licenčních smluv k ochranným známkám

V této kapitole jsou zveřejněny zápisy licenčních smluv podle ustanovení § 18 odst. 1 zákona č. 441/2003 Sb.

Číslo zápisu (111)	Vlastník (730)	Nabyvatel licence (791)	Druh licence (793)	Datum uzavření licenční smlouvy (793)	S účinností od data (580)
331724	DIAMA s.r.o., Kostelecká 11, Mratín, 25063, CZ	VINZAVOD AD, 75 Bulgaria blvd, Asenovgrad 4230, BG	výlučná	28.10.2014	01.12.2017



### Ochranné známky zrušené a prohlášené za neplatné

Tato kapitola obsahuje údaje o rozhodnutích o zrušení ochranné známky na základě ustanovení § 31 zákona č. 441/2003 Sb. nebo o prohlášení ochranné známky za neplatnou na základě ustanovení § 32 zákona č. 441/2003 Sb. Existuje-li důvod zrušení/prohlášení ochranné známky za neplatnou pouze ve vztahu k některým z výrobků nebo služeb, Úřad ochrannou známku zruší/prohlásí za neplatnou pouze pro tyto výrobky nebo služby. Údaje o výsledku rozhodnutí (zrušení ochranné známky, částečné zrušení ochranné známky, prohlášení ochranné známky za neplatnou, prohlášení ochranné známky za částečně neplatnou) jsou uvedeny za datem právní moci rozhodnutí s názvem "Datum právní moci rozhodnutí/výsledek rozhodnutí".

(111) 292790  
(540)



24.11.2017 / NABYTÍ P.M. - ZRUŠENÍ OZ

---

### Přehled obnov zápisu ochranných známek

Kapitola obsahuje údaje o ochranných známkách, u kterých byl na žádost vlastníka obnoven zápis podle ustanovení § 28 odst. 2 zákona č. 441/2003 Sb.

Číselný přehled (111)											
153413	153471	157972	210152	210804	212315	212861	213022	213436	213650	214064	214703
214781	215727	215756	215784	216327	216484	216485	216545	216595	216596	217180	217181
217190	217226	217280	217281	217372	217834	217959	218343	218377	218818	218819	218880
218932	219005	219527	219575	219753	220179	220180	220635	220816	221603	221604	221613
222169	222170	222546	222864	223127	223673	223719	224361	229066	231522	246242	293324
296034	296128	296514	296863	297008	297427	297582	297904	297905	298027	298028	298029
298030	298060	298064	298106	298334	298492	298774	299104	299105	299376	299468	299484
299566	300036	300085	300148	300162	300200	300283	300284	300285	300348	300349	300350
300373	300418	300491	300492	300558	300560	300844	301178	301199	301400	301401	301402
301403	302062	302330	302333	302403	302404	302731	303623	303733	303808	304097	304255
304256	304280	304391	304392	304461	304673	304705	304760	305143	305241	305580	305716
305726	306303	307845	307950	307951	307952	307953	307954	307955	307956	307957	308232
308233	308595	311502	314592	337505							

## Obnovy zápisu ochranných známek

(111) **153413**  
(220) 30.04.1958  
(151) 26.06.1958  
(540)

### EPIKOTE

(730) **Resolution Research Nederland B.V.**, Vondelingenweg 601, 3196 KK Vondelingenplaat RT, NL  
(740) Všeťečka Zelený Švorčík Kalenský a partneři, advokátní a patentová kancelář, JUDr. Michal Havlík, advokát, Hálkova 2, Praha 2, 12000  
(510) Umělá vlákna a adhesivní látky, nátěry, ochranné prostředky proti rzi a proti kažení dřeva a přírodní vlákna.  
(511) 2, 22  
(210) O-15965

(111) **153471**  
(220) 15.05.1958  
(151) 09.09.1958  
(540)

### EPIKURE

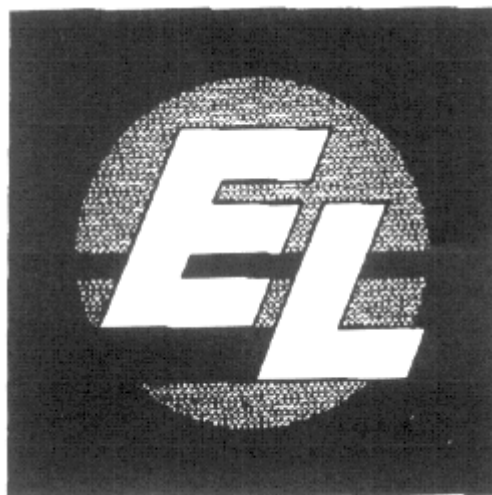
(730) **Resolution Research Nederland B.V.**, Vondelingenweg 601, 3196 KK Vondelingenplaat RT, NL  
(740) Všeťečka Zelený Švorčík Kalenský a partneři, advokátní a patentová kancelář, JUDr. Michal Havlík, advokát, Hálkova 2, Praha 2, 12000  
(510) Chemické výrobky pro průmyslové a vědecké účely, adhesivní látky užívané v průmyslu, barvy, nátěry (jiné než isolační nátěry), laky, ochranné prostředky proti rzi a proti kažení dřeva, prostředky proti korozi.  
(511) 1, 2  
(210) O-16080

(111) **157972**  
(220) 02.02.1968  
(151) 02.04.1968  
(540)

### LYBAR

(730) **LYBAR s.r.o.**, Nedvědovo náměstí 1164/14, Praha 4, Podolí, 14700, CZ  
(740) Silesia Patent, s.r.o., Soukromá 261, Václavovice, 73934  
(510) Synthetické pryskyřice, barviva a prostředky pro barvení, lak na vlasy.  
(511) 1, 2, 3  
(210) O-41322

(111) **210152**  
(220) 11.12.1997  
(151) 27.05.1998  
(540)



(730) **Fruit Shippers Limited**, 3rd Floor, Charlotte House, Charlotte Street P.O. Box N-10051, Nassau, BS  
(740) Všeťečka Zelený Švorčík Kalenský a partneři, advokátní a patentová kancelář, JUDr. Michal Havlík, advokát, Hálkova 1406/2, Praha 2, Nové Město, 12000  
(510) (39) doprava a skladování, doprava, balení a uskladnění zboží, zajišťování cest a dopravy a všechny ostatní služby z třídy 39.  
(511) 39  
(210) O-128320

(111) **210804**  
(220) 18.12.1997  
(151) 29.06.1998  
(540)

### MITAS

(730) **MITAS a.s.**, Švehlova 1900/3, Praha 10, Záběhlice, 10600, CZ  
(740) Rott, Růžička & Guttman Patentové, známkové a advokátní kanceláře, JUDr. Vladimír Rott, Vinohradská 37, Praha 2, 12000  
(510) (12) pneumatiky; (17) směsi pro protektorování pláště - pryž pro protektorování pláště.  
(511) 12, 17  
(210) O-128591

(111) **212315**  
(220) 05.12.1997  
(151) 25.08.1998  
(540)

### CAPSTONE

(730) **Capstone Turbine Corporation**, 21211 Nordhoff Street, Chatsworth, CA, US  
(740) Č|K|T ČERVENKA TURKOVÁ & PARTNERS Advokátní, patentová a známková kancelář, Mgr. Radka Červenková advokátka, Anny Letenské 34/7, Praha 2, Vinohrady, 12000  
(510) (7) kompresory.  
(511) 7  
(210) O-128183

(111) **212861**  
(220) 04.08.1997  
(151) 28.09.1998  
(540)



(730) **RENOMIA, a. s.**, Holandská 8, Brno, 63900, CZ  
(740) Havel, Holásek & Partners s.r.o., advokátní kancelář, Mgr. Robert Nešpůrek LL.M., advokát, Na Florenci 2116/15, Praha 1, 11000  
(510) (35) organizační a ekonomické poradenství, poradenská činnost v oblasti risk managementu; (36) pojišťovnictví, finančnictví a peněžnictví, služby v oblasti peněžnictví a pojišťovnictví včetně související zprostředkovatelské a makléřské činnosti, činnosti související s pojišťovací, zábrannou a zajišťovací činností, šetření ve finančních a pojistných záležitostech, likvidace pojistných událostí, zprostředkovatelská činnost v oblasti obchodu a služeb, zprostředkovatelská činnost v oblasti pojišťovnictví, nájem a pronájem nemovitostí; (41) přednášková a vzdělávací činnost; (42) znalecké a odborné posudky a konzultace.  
(511) 35, 36, 41, 42  
(210) O-124429

(111) **213022**  
(220) 18.11.1997  
(151) 29.09.1998  
(540)

### NATROSOL

(730) **Hercules Incorporated**, 500 Hercules Road, Wilmington, 19808, DE, US  
(740) Rott, Růžička & Guttman Patentové, známkové a advokátní kanceláře, JUDr. Vladimír Rott, Vinohradská 37, Praha 2, 12000  
(510) (1) chemické výrobky pro průmysl, celulosové výrobky pro průmysl, estery celulosy rozpustné v alkalickém prostředí.  
(511) 1  
(210) O-127353

(111) **213436**  
(220) 12.06.1997  
(151) 29.10.1998  
(540)

### DOROTHY PERKINS

(730) **Dorsub (DPR) Ltd (in Liquidation)**, Colegrave House, 70 Berners Street, London W1P 3AE, GB  
(740) KOREJZOVA LEGAL v.o.s., JUDr. Petra Sauvage de Brantes advokátka, Korunní 810/104, Praha 10, Vinohrady, 10100  
(510) (25) oděvy, obuv, kloboučnické zboží, vysoké boty, polobotky, trepky, sandály, ponožky, pletené zboží, obleky na cvičení, pokrývky hlavy, klobouky, čepice, barety, velké šátky, šály, rukavice, dlouhé dámské rukavice s ustříženými prsty, pásky /jako součást oděvů/.  
(511) 25  
(210) O-123067

(111) **213650**  
(220) 02.12.1997  
(151) 29.10.1998  
(540)

### TEMA

(730) **TEMA Klášterec nad Ohří s.r.o.**, nám. E. Beneše 96, Klášterec nad Ohří, 43151, CZ  
(740) JUDr. Aleš Zábřeh, advokát a patentový zástupce, Na Beránce 2, Praha 6, 16000  
(510) (2) barvy, nátěry a laky, zejména stavební nátěrové hmoty; (6) stavební materiály kovové, zejména ocelové konstrukce, ocelové zárubně, okna, dveře, kovové prvky sádkartonových a stropních systémů, nadokenní překlady, roletové truhlíky, kovové potřeby zámečnické a klempířské; (17) izolace, zejména izolace tepelné a izolace proti vlhkosti, materiály těsnící,

ucpávací a izolační, polotovary z plastických hmot, zejména pro stavebnictví, kaučuk, guma, azbest, slída, ohebné trubky nekovové; (19) stavební materiály, zejména cement, vápno, maltové směsi, zdící materiály, tvárnice, prvky pro obvodové zdivo, stropní systémy, nadokenní překlady, betonové a keramické výrobky, kamenina, střešní krytiny, asfalt, sádkarton, přenosné konstrukce nekovové, polozpracované dřevo, stavební sklo, překližky; (35) obstaravatelská a zprostředkovatelská činnost v oblasti obchodu a poskytování pomoci při provozu obchodu, obchodní výstavy, reklamní a propagační činnost; (37) stavebnictví, opravy, instalační služby.

(511) 2, 6, 17, 19, 35, 37  
(210) O-128047

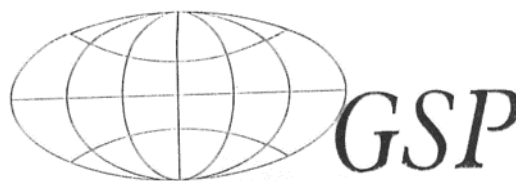
(111) **214064**  
(220) 28.08.1997  
(151) 23.11.1998  
(540)



### Horácké autodružstvo Třebíč

(591) Barevná  
(730) **Horácké autodružstvo**, Brněnská 123, Třebíč, 67401, CZ  
(510) (7) malá zemědělská mechanizace např. travní sekačky, kultivátory, motorové kosačky, zahradní čerpadla, pily apod. včetně náhradních dílů; (12) automobily včetně náhradních dílů; (37) opravy a servis automobilů, opravy a servis malé zemědělské mechanizace.  
(511) 7, 12, 37  
(210) O-124984

(111) **214703**  
(220) 01.12.1997  
(151) 28.12.1998  
(540)



(730) **Geodetické služby Plzeň spol. s r.o.**, Popelnicová 60, Plzeň, 31206, CZ  
(510) (9) geodetické přístroje; (42) zeměměřičské činnosti a posudky.  
(511) 9, 42  
(210) O-127826

(111) **214781**  
(220) 11.03.1998  
(151) 28.12.1998  
(540)

### PULLY

(730) **STYL, družstvo pro chemickou výrobu**, Václavské náměstí 831/21, Praha 1, 11000, CZ  
(740) Václav Müller, patentový zástupce, Filipova 2016, Praha 4, 14800  
(510) (3) přípravky pro mytí nádobí a úklid, pro čištění skla, keramiky, porcelánu, nerezových předmětů, smaltovaných předmětů, plastových předmětů a jiných.  
(511) 3  
(210) O-130770

(111) **215727**  
(220) 27.11.1997  
(151) 22.02.1999  
(540)

### BIOREGENER

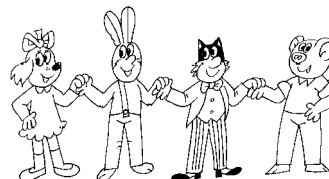
(730) **OLIMPEX, spol. s r.o.**, Wellnerova 134/7, Olomouc, Nová Ulice, 77900, CZ  
(740) Ing. Petr Soukup, patentový a známkový zástupce, Vídeňská 8, Olomouc, 77200  
(510) (5) potravinové doplňky v tuhém i tekutém stavu s léčebnými účinky, zejména tabletky pro posílení imunity organismu a posílení zdraví, vitamínové přípravky a bonbony s léčebným účinkem.  
(511) 5  
(210) O-127710

(111) **215756**  
(220) 15.12.1997  
(151) 22.02.1999  
(540)



(730) **Pernod Ricard Denmark A/S**, Vesterbrogade 149, 1620 Copenhagen, DK  
(740) Mgr. Karin Pomaizlová, Strossmayerovo nám. 977/2, Praha 7, 17000  
(510) (33) alkoholické nápoje /kromě pív/.  
(511) 33  
(210) O-128423

(111) **215784**  
(220) 22.12.1997  
(151) 22.02.1999  
(540)



(730) **Němeček Jaroslav**, Na lysině 17/272, Praha 4, 14100, CZ  
(740) PROPATENT, Ing. Vlasta Sedláčková, Pod Pekařkou 1, Praha 4, 14700  
(510) (16) tiskoviny /periodické časopisy, knihy/; (28) hračky a hry; (41) vydavatelská činnost, výchovná a zábavní činnost.  
(511) 16, 28, 41  
(210) O-128683

(111) **216327**  
(220) 29.09.1997  
(151) 29.03.1999  
(540)



(730) **VISIMPEX spol. s r.o.**, Klčové č.85/1, Nové Mesto nad Váhom, SK  
(740) HALAXOVÁ & HALAXOVÁ, TETRAPAT, RNDr. Zdeňka Halaxová, Dukelská 891/4, Olomouc, 77200  
(510) (6) spojovací materiál kovový, zámečnické výrobky, stavební a železářský materiál z litých kovů, drobný železářský materiál; (21) drobné nářadí a přenosné nádobí pro domácnost a kuchyni; (36) zprostředkování koupě a prodeje nemovitostí, movitostí, zprostředkování pojištění, obstaratelství.  
(511) 6, 21, 36  
(210) O-125803

(111) **216484**  
(220) 27.11.1997  
(151) 29.03.1999  
(540)

**FERROSTAN**

(730) **United States Steel Corporation**, 600 Grant Street, Pittsburgh, PA, US  
(740) KOREJZOVA LEGAL v.o.s., JUDr. Petra Sauvage de Brantes, advokátka,  
Korunní 810/104, Praha 10, Vinohrady, 10100  
(510) (6) ocelové plechy a ocelový pásek.  
(511) 6  
(210) O-127723

(111) **216485**  
(220) 27.11.1997  
(151) 29.03.1999  
(540)



(730) **United States Steel Corporation**, 600 Grant Street, Pittsburgh, PA, US  
(740) KOREJZOVA LEGAL v.o.s., JUDr. Petra Sauvage de Brantes, advokátka,  
Korunní 810/104, Praha 10, Vinohrady, 10100  
(510) (6) trubky, pouzdra a obaly na trubky, bloky, plechy, tabule, pásové desky  
na výrobu svařovaných trubek a ocelové plechy opatřené povlakem.  
(511) 6  
(210) O-127724

(111) **216545**  
(220) 30.12.1997  
(151) 29.03.1999  
(540)

**VALENTA ZÁVITOVÉ TYČE**

(730) **Ing. Valenta Štěpán**, Lopatecká 14, Praha 4, 14700, CZ  
(740) Ing. Reichel Pavel, Lopatecká 14, Praha 4, 14700  
(510) (6) spojovací, upevňovací a montážní prvky a sestavy kovové, například  
šrouby do dřeva nebo kovu, svorníky, matice, folie, desky, řetězy,  
plechové spojovací prvky pro dřevěné konstrukce, kovový stavební  
materiál, např. z válcovaného a litého kovu, zámečnické výrobky, kovové  
tyče a zboží tyčového charakteru, např. lišty, profily; (17) folie, desky a  
tyče z plastů; (20) spojovací, upevňovací a montážní prvky nekovové,  
např. plastové šrouby, svorníky, matice, řetězy, spojovací prvky pro  
dřevěné konstrukce, nekovové tyče a zboží tyčového charakteru, např.  
plastové a dřevěné lišty, profily.  
(511) 6, 17, 20  
(210) O-128907

(111) **216595**  
(220) 21.01.1998  
(151) 29.03.1999  
(540)



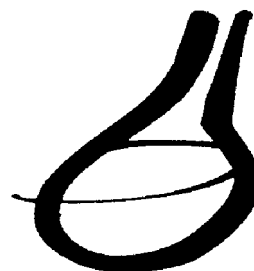
(730) **Abbott Medical Optics Inc.**, 1700 E. St. Andrew Place, Santa Ana,  
92705, CA, US  
(740) Baker & McKenzie s.r.o., advokátní kancelář, JUDr. Jiří Čermák, advokát,  
Klimentská 46, Praha 1, 11002  
(510) (5) přípravky pro péči o kontaktní čočky, k desinfekci, čištění, zvlhčování,  
vyplňování, prohřívání, skladování či oplachování kontaktních čoček ve  
formě roztoku nebo tablet.  
(511) 5  
(210) O-129412

(111) **216596**  
(220) 21.01.1998  
(151) 29.03.1999  
(540)

**OXYSEPT**

(730) **Abbott Medical Optics Inc.**, 1700 E. St. Andrew Place, Santa Ana,  
92705, CA, US  
(740) Baker & McKenzie s.r.o., advokátní kancelář, JUDr. Jiří Čermák, advokát,  
Klimentská 46, Praha 1, 11002  
(510) (5) přípravky pro péči o kontaktní čočky, k desinfekci, čištění, zvlhčování,  
vyplňování, prohřívání, skladování či oplachování kontaktních čoček ve  
formě roztoku nebo tablet.  
(511) 5  
(210) O-129413

(111) **217180**  
(220) 21.11.1997  
(151) 23.04.1999  
(540)



(730) **Lučební závody, a.s. Kolín**, Pražská 54, Kolín, 28024, CZ  
(740) Patentservis Praha a.s., Jivenská 1273/1, Praha 4, 14021  
(510) (1) disperzní plastické omítkoviny, redukční činidla, síran hlinitý,  
silikonové hydrofobizační prostředky, silikonové odpěňovače, silikonové  
emulze; (2) silikonové laky; (17) akrylátové tmely, silikonové tmely a  
kaučuky, silikonové fasádní pásy, silikonové pasty.  
(511) 1, 2, 17  
(210) O-127566

(111) **217181**  
(220) 21.11.1997  
(151) 23.04.1999  
(540)



(591) Barevná  
(730) **Lučební závody, a.s. Kolín**, Pražská 54, Kolín, 28024, CZ  
(740) Patentservis Praha a.s., Jivenská 1273/1, Praha 4, 14021  
(510) (1) disperzní plastické omítkoviny, redukční činidla, síran hlinitý, silikonové hydrofobizační prostředky, silikonové odpěňovače, silikonové emulze; (2) silikonové laky; (17) akrylátové tmely, silikonové tmely a kaučuky, silikonové fasádní pásy, silikonové pasty.  
(511) 1, 2, 17  
(210) O-127567

(111) **217190**  
(220) 26.11.1997  
(151) 23.04.1999  
(540)



(730) **SAG a.s.**, Jiráskovo předměstí 636/III, Jindřichův Hradec, 37701, CZ  
(740) JUDr. Aleš Zábrš, advokát a patentový zástupce, Na Beránce 2, Praha 6, 16000  
(510) (6) stavební kovové materiály, zejména klempířské systémy odvodnění střech, klempířské stavební prvky, ohýbané střešní profily; (19) stavební materiály nekovové; (37) klempířství.  
(511) 6, 19, 37  
(210) O-127704

(111) **217226**  
(220) 05.12.1997  
(151) 23.04.1999  
(540)

### ZBROJOVKA BRNO

(730) **ZBROJOVKA BRNO, s.r.o.**, Lazaretní 1/7, Brno - Zábřovice, 61500, CZ  
(740) Ing. Petr Soukup, patentový a známkový zástupce, Videňská 8, Olomouc, 77200  
(510) (1) chemické výrobky určené pro průmysl, vědu, fotografii, zemědělství, zahradnictví, lesnictví, umělé pryskyřice v surovém stavu, plastické hmoty

v surovém stavu, půdní hnojiva přírodní a strojená, hasební prostředky, prostředky pro kalení a letování kovů, chemické prostředky určené ke konzervování potravin, třísloviny, průmyslová pojidla a lepidla; (2) barvy, fermeže, nátěry, laky, ochranné prostředky proti rzi a proti deteriorizaci dřeva, barviva, mořidla, přírodní pryskyřice v surovém stavu, kovy listkové a práškové pro malíře, dekoratéry a umělce; (4) průmyslové oleje a tuky, mazadla, výrobky pro pohlcování, zavlažování a vázání prachu, paliva včetně benzínu pro motory a osvětlovací látky, svíce, svíčky, knoty; (6) obecné kovy a jejich slitiny, kotvy, kovářiny, zvony, kovové stavební materiály, kolejnice a jiný materiál pro železnice, kovové řetězy, kabely a kovové dráty neelektrické, kovové trubky a roury, kovové potřeby zámečnické a klempířské, zámky všeho druhu kovové, nedobytné pokladny a schránky, kovové výrobky zahrnuté ve tř. 6, rudy; (7) stroje a obráběcí stroje, motory (s výjimkou motorů pro pozemní vozidla), spojky a transmisní zařízení mimo ty, které jsou pro pozemní vozidla, zemědělské stroje a nářadí; (8) nářadí, nástroje a přístroje s ručním pohonem, nožičské výrobky, vidličky a lžíce, sečné zbraně, břitvy; (9) přístroje a nástroje vědecké, navigační, geodetické, elektrické, fotografické, filmové, optické, zámky všeho druhu elektrické, přístroje a nástroje k vážení, měření, signalizování, pro účely kontrolní (inspekční), záchranné a pro výuku, automatické přístroje uváděné v činnost vhozením mince nebo zámky, automaty na zboží, aparáty pro záznam, přenos a reprodukci zvuku nebo obrazu, magnetické podpory zvukových záznamů, gramofonové desky, zapisovací pokladny, kalkulační stroje, přístroje pro zpracování informací, počítače, jejich části a příslušenství, software; (10) přístroje, nástroje a zařízení chirurgické, lékařské, zubolékařské a zvěrolékařské, orthopedické potřeby; (11) zařízení osvětlovací, topná, na výrobu páry, zařízení pro vaření, přístroje chladicí, pro sušení, ventilaci, pro rozvod vody a zařízení zdravotnická; (12) vozidla, jejich části a příslušenství, dopravní prostředky pozemní, vzdušné nebo vodní; (13) střelné zbraně, střelivo, náboje a střely, výbušniny, ohňostroje; (16) papír a výrobky z papíru, lepenka a kartonážní výrobky, tiskoviny, časopisy, periodika, knihy, knihařské výrobky, fotografie, papírnické zboží, lepidla kancelářská a pro domácnost, potřeby pro umělce, štětce, psací stroje a kancelářské potřeby (kromě nábytku), učební a školní potřeby a pomůcky (kromě přístrojů), hrací karty, tiskařské typy, štočky, obalové materiály z plastických hmot; (17) kaučuk, gutaperča, guma, asbest, slída a výrobky z těchto materiálů zahrnuté ve tř. 17, fólie, plastické hmoty a výrobky polozpracované, hmoty těsnící, ucpávkové a izolační, ohebné trubky nekovové; (18) kůže, imitace kůže, výrobky z těchto materiálů zahrnuté ve tř. 18, surová kůže, kufry, cestovní brašny, deštníky, slunečníky a hole, biče, postroje na koně a sedlářské výrobky; (19) stavební materiály nekovové, kámen přírodní a umělý, cement, vápno, malta, sádra, šterk, neohybné trubky nekovové pro stavebnictví, asfalt, smůla a živec, přenosné konstrukce nekovové, nekovové pomníky, krby, komíny; (20) nábytek, zrcadla, rámy, zámky všeho druhu nekovové, výrobky ze dřeva, korku, třtiny, rákosu, vrbového proutí, rohoviny, kostí, kostic, želvoviny, jantaru, perleti, mořské pěny, buničiny a náhražek těchto hmot nebo z plastických hmot; (21) náčiní a nádoby pro domácnost nebo kuchyni (nikoliv z drahých kovů, ani posířbených nebo pozlacených kovů), hřebeny a mycí houby, kartáče (s výjimkou štětců), materiály pro výrobu kartáčů, čisticí prostředky, drátěnky, sklo surové nebo opracované (s výjimkou stavebního skla), výrobky skleněné, porcelánové a kameninové; (28) hry, hračky, tělocvičné a sportovní potřeby (s výjimkou oděvů), vánoční ozdoby; (35) vedení účetnictví; (36) pronájem nemovitostí; (37) stavební činnost, truhlářské práce, montáž, oprava a údržba vyhrazených elektrických zařízení, instalace a opravy elektrických strojů a přístrojů, opravy měřidel, opravy a úpravy zbraní, revize a zkoušky vyhrazených plynových zařízení, revize elektrických zařízení, elektroinstalátérství, opravy motorových vozidel; (39) silniční motorová doprava; (40) galvanizace kovů, kovoobrábění; (42) projektová činnost v investiční výstavbě, projektování elektrických zařízení, zámečnictví, provozování turistické ubytovny, hostinská činnost, činnost organizačních a ekonomických poradců v oblasti požární ochrany, zkoušení vlastností a kvality výrobků a materiálů, provozování střediska kalibrační služby, automatizované zpracování dat, poskytování softwaru.

(511) 1, 2, 4, 6, 7, 8, 9, 10, 11, 12, 13, 16, 17, 18, 19, 20, 21, 28, 35, 36, 37, 39, 40, 42  
(210) O-128172

(111) **217280**  
(220) 18.12.1997  
(151) 23.04.1999  
(540)

### KINGSPAN

(730) **KINGSPAN GROUP PLC**, Dublin Road, Kingscourt, Co. Cavan, IE  
(740) Společná advokátní kancelář Všetečka a partneři, JUDr. Všetečka Miloš, Hálkova 2, Praha 2, 12000  
(510) (6) kovové stavební materiály, stavební materiály s kovovým povrchem, kovové materiály pro vnější ochranu budov, přenosné kovové budovy, železářské zboží, drobné železářské výrobky, kovové trubky a potrubí, části a armatury pro výše uvedené zboží; (17) obaly, ochranný a izolační materiál, plastické hmoty ve vytvarovaných formách pro použití při výrobě, ohebné trubky, části a armatury pro výše uvedené zboží; (19) stavební materiály /nekovové/, nekovové trubky pro stavby, nekovové přenosné budovy, části a armatury pro všechno výše uvedené zboží.  
(511) 6, 17, 19  
(210) O-128587

(111) **217281**  
(220) 18.12.1997  
(151) 23.04.1999  
(540)



(730) **KINGSPAN GROUP PLC**, Dublin Road, Kingscourt, Co. Cavan, IE  
(740) Společná advokátní kancelář Všetečka a partneři, JUDr. Všetečka Miloš, Hálkova 2, Praha 2, 12000  
(510) (6) kovové stavební materiály, stavební materiály s kovovým povrchem, kovové materiály pro vnější ochranu budov, přenosné kovové budovy, železářské zboží, drobné železářské výrobky, kovové trubky a potrubí, části a armatury pro výše uvedené zboží; (17) obaly, ochranný a izolační materiál, plastické hmoty ve vytvarovaných formách pro použití při výrobě, ohebné trubky, části a armatury pro výše uvedené zboží; (19) stavební materiály /nekovové/, nekovové trubky pro stavby, nekovové přenosné budovy, části a armatury pro všechno výše uvedené zboží.  
(511) 6, 17, 19  
(210) O-128588

(111) **217372**  
(220) 23.02.1998  
(151) 23.04.1999  
(540)

### offshore

(730) **JUDr. Jiří Holas**, Jilmová 2684/8, Praha 3, 13000, CZ  
(510) (35) ekonomické a organizační poradenství při řízení obchodní činnosti podniku; (36) zprostředkování peněžních půjček, nájmu a pronájmu nemovitostí a služby tichého společníka; (41) zprostředkovatelská činnost v oblasti pořádání vzdělávacích kurzů; (42) zprostředkovatelská činnost spočívající v zakládání společností v zahraničí.  
(511) 35, 36, 41, 42  
(210) O-130392

(111) **217834**  
(220) 25.11.1997  
(151) 27.05.1999  
(540)



(591) Barevná  
(730) **Bouček František**, Husovo náměstí 10, Mochov, 25087, CZ  
(510) (12) speciální automobily s komunálními nástavbami, zejména s proplachovacími nástavbami pro hydromechanické čištění kanalizace, s kombinovanými nástavbami pro tlakový proplach a sání, se sacími-fekálními nástavbami, s jeřábkovými nástavbami pro čištění uličních výpustí, se speciálními nástavbami pro zásahovou činnost (odstraňování havárií na rozvodech vody a kanalizacích), s nástavbami pro inspekční činnost (TV vybavení); (37) montáž uvedených nástaveb na vhodné podvozky automobilů, autoopravenství, včetně pneuservisu; (39) pronájem motorových vozidel, přeprava vozidel; (42) odborná poradenství v oblasti technologického vybavení komunálních strojů.  
(511) 12, 37, 39, 42  
(210) O-127635

(111) **217959**  
(220) 30.01.1998  
(151) 27.05.1999  
(540)



(730) **Voltr Vladimír**, Šestajovice 34, Jaroměř, 55101, CZ  
(510) (37) služby opravářské a údržbářské, opravy automobilů a ostatních vozidel; (40) zámečnické služby, zpracování kovových materiálů, povrchové úpravy, zejména kovů, dřeva a kamene.  
(511) 37, 40  
(210) O-129675



(111) **218343**  
(220) 03.12.1997  
(151) 23.06.1999  
(540)



(730) **LINDA "K" spol. s r.o.**, Karla IV. 505/1, Karlovy Vary, 36001, CZ  
(740) ZEMAN - podkrušnohorská patentová a známková kancelář, Mgr. Dita Fialová, Hradní 301/9, Loket, 35733  
(510) (35) reklamní, propagační a informační činnost, poskytování pomoci při řízení podniku či obchodu, zprostředkovatelská činnost v oblasti obchodu zprostředkovatelská činnost v oblasti služeb, zejména reklamy a služeb ekonomického charakteru, zprostředkování práce, činnost organizačních a ekonomických poradců; (36) pronájem (nikoliv nákup a prodej) nebytových prostor; (42) zpracování odborných posudků, analýz a prognóz, zejména v organizační a ekonomické oblasti, zpracování organizačních a technicko-ekonomických projektů (nikoliv ve výstavbě).  
(511) 35, 36, 42  
(210) O-128067

(111) **218377**  
(220) 31.12.1997  
(151) 23.06.1999  
(540)



(730) **KOŘAN NÁBYTEK s.r.o.**, Pěnkavova 277/16, Plzeň, Černice, 32600, CZ  
(510) (20) nábytek dřevěný.  
(511) 20  
(210) O-128981

(111) **218818**  
(220) 11.12.1997  
(151) 26.07.1999  
(540)

### CAPSTONE

(730) **Capstone Turbine Corporation**, 21211 Nordhoff Street, Chatsworth, CA, US  
(740) C|K|T ČERVENKA TURKOVÁ & PARTNERS Advokátní, patentová a známková kancelář, Mgr. Radka Červenková advokátka, Anny Letenské 34/7, Praha 2, Vinohrady, 12000  
(510) (7) turbogenerátory; (11) tepelná čerpadla.

(511) 7, 11  
(210) O-128352

(111) **218819**  
(220) 11.12.1997  
(151) 26.07.1999  
(540)

### CAPSTONE

(730) **Capstone Turbine Corporation**, 21211 Nordhoff Street, Chatsworth, CA, US  
(740) C|K|T ČERVENKA TURKOVÁ & PARTNERS Advokátní, patentová a známková kancelář, Mgr. Radka Červenková advokátka, Anny Letenské 34/7, Praha 2, Vinohrady, 12000  
(510) (9) počítačový software užívaný v souvislosti s kompresory, generátory a tepelnými čerpadly.  
(511) 9  
(210) O-128353

(111) **218880**  
(220) 21.01.1998  
(151) 26.07.1999  
(540)

### AMO

(730) **Abbott Medical Optics Inc.**, 1700 E. St. Andrew Place, Santa Ana, 92705, CA, US  
(740) Baker & McKenzie s.r.o., advokátní kancelář, JUDr. Jiří Čermák, advokát, Klimentská 46, Praha 1, 11002  
(510) (10) nitrooční čočky, lékařské přístroje, ophthalmologické přístroje a nástroje pro účely očního lékařství, zejména phaco-emulgační přístroje pro použití během chirurgie kataraktu, implantáty nitroočních čoček, nástroje pro vkládání nitroočních čočkových implantátů, chirurgické svorky, nože, listy a jehly, aspirační a irigační koncovky a trubice, oční misky, oční chrániče, oční polštářky, sběrné nádoby, rukavice a drenážní vaky, všechno pro lékařské a chirurgické použití, části a příslušenství pro výše uvedené výrobky.  
(511) 10  
(210) O-129410

(111) **218932**  
(220) 26.02.1998  
(151) 26.07.1999  
(540)

### HEATEL

(730) **E.I. du Pont de Nemours and Company**, 1007 Market Street, Wilmington, DE, US  
(740) Čermák a spol., JUDr. Karel Čermák jr. Ph.D., LL.M., advokát, Elišky Peškové 735/15, Praha 5, 15000  
(510) (2) tiskařské barvy.  
(511) 2  
(210) O-130483

(111) **219005**  
(220) 20.04.1998  
(151) 26.07.1999  
(540)

### ROLAND spol. s r.o.

(591) Barevná  
(730) **ROLAND, spol. s r.o.**, Předboj 119, Kojetice, 25072, CZ  
(740) Ing. Jupa Francis, patentový zástupce, Měchenická 4, Praha 4, 14100  
(510) (37) zprostředkovatelská činnost v oblasti stavebnictví, lešenářské práce.  
(511) 37  
(210) O-132000

(111) **219527**  
(220) 30.10.1997  
(151) 23.08.1999  
(540)

### ACTIQ

(730) **Anesta LLC**, 4745 Wiley Post Way, Salt Lake City, UT, US  
(740) Rott, Růžička a Guttman, patentová, známková a advokátní kancelář, JUDr. Rott Vladimír, Nad Štolou 12, Praha 7, 17000  
(510) (5) léky pro léčení proti bolesti spojené s rakovinou, dodávané pomocí ústního transmukotického systému.  
(511) 5  
(210) O-126745

reklamy, elektrické ovládací desky, zářivky pro reklamní účely, patice zářivkové, kondenzátory, elektrické předřadníky k zářivkám, tlumivky, trubice, držáky trubic, transformátory, vodiče elektřiny, svorky elektrické, čerpací stojany, neonové elektrody apod.  
(511) 6, 7, 9  
(210) O-128924

(111) **219575**  
(220) 16.12.1997  
(151) 23.08.1999  
(540)

### Fotbal extra

(730) **BORGIS a.s.**, Slezská 2127/13, Praha 2, 12150, CZ  
(510) (16) polygrafické výrobky, zejména noviny, knihy, časopisy; (35) inzerce, propagace, reklama.  
(511) 16, 35  
(210) O-128447

(111) **219753**  
(220) 21.04.1998  
(151) 23.08.1999  
(540)

### TREND

(730) **I.D.C. Holding, a.s.**, Drieňová 3, Bratislava, 82101, SK  
(740) CJK|T ČERVENKA TURKOVÁ & PARTNERS Advokátní, patentová a známková kancelář, Mgr. Jana Turková, Anny Letenské 34/7, Praha 2, 12000  
(510) (29) konzervované, sušené a vařené ovoce, rosoly, zavařeniny, ovocné želé, želatina, zpracované ořechy a arašidy; (30) trvanlivé, polotrvanlivé a jemné pečivo, čokoládové a nečokoládové cukrovinky /např. arašidové cukrovinky apod./, bonbony a cukrátky, vánoční kolekce a jiné cukrovinky na zdobení vánočních stromečků, čokoláda, fondán, potravinářský kandys, karamely, keksy, koláče, koláče s náplní, krekrky, lízátky, mandlové cukrovinky, marcipán, mentolové bonbony, oplatky, ovocné želé, pastilky, perníky, medovíčky, pralinky, sladká dřeva, biskvity, výrobky z kakaa, výrobky z medu, melasy, obilné přípravky, suchary, sušenky, piškoty, žvýkačky.  
(511) 29, 30  
(210) O-132045

(111) **220179**  
(220) 30.12.1997  
(151) 27.09.1999  
(540)

### DENCOP

(730) **Gregůrek Milan**, Štefánikova 2464, Zlín, 76001, CZ  
(740) Patentová a známková kancelář, Ing. Jaromír Příkryl, Včelín 1161, Hulín, 76824  
(510) (6) kovové propagační skříně, hliníkové propagační skříně, hliníkové propagační skříně pro světelnou a neonovou reklamu, folie a profily hliníkové pro reklamní účely; (7) stroje a přístroje pro výrobu světelných reklam, stroje a přístroje pro výrobu neonových trubic; (9) zařízení pro světelnou a neonovou reklamu, reklamní světelné přístroje, reklamní přístroje /mechanismy/ na střídavé obrazy, světelné firemní štíty, světelné přístroje signalizační s blikavým světlem, desky na světelné signály a

(111) **220180**  
(220) 30.12.1997  
(151) 27.09.1999  
(540)



(730) **Gregůrek Milan**, Štefánikova 2464, Zlín, 76001, CZ  
(740) Patentová a známková kancelář, Ing. Jaromír Příkryl, Včelín 1161, Hulín, 76824  
(510) (6) kovové propagační skříně, hliníkové propagační skříně, hliníkové propagační skříně pro světelnou a neonovou reklamu, folie a profily hliníkové pro reklamní účely; (7) stroje a přístroje pro výrobu světelných reklam, stroje a přístroje pro výrobu neonových trubic; (9) zařízení pro světelnou a neonovou reklamu, reklamní světelné přístroje, reklamní přístroje /mechanismy/ na střídavé obrazy, světelné firemní štíty, světelné přístroje signalizační s blikavým světlem, desky na světelné signály a reklamy, elektrické ovládací desky, zářivky pro reklamní účely, patice zářivkové, kondenzátory, elektrické předřadníky k zářivkám, tlumivky, trubice, držáky trubic, transformátory, vodiče elektřiny, svorky elektrické, čerpací stojany, neonové elektrody apod.  
(511) 6, 7, 9  
(210) O-128925

(111) **220635**  
(220) 04.11.1998  
(151) 27.09.1999  
(540)

Inpol

(730) **Pojišťovací makléřství INPOL a.s.**, Zbuzkova 141/47, Praha 9, Vysočany, 19000, CZ

(740) Ing. Jiří Střelák, Šumberova 42, Praha 6, 16200

(510) (35) poradenské a expertní činnosti a služby v oblasti obchodu a služeb, reklamní činnosti a služby, zprostředkovatelské a obstaravatelské činnosti a služby v oblasti obchodu, služeb, reklamy; (36) poradenské a expertní činnosti a služby v oblasti pojišťovnictví a finančnictví, makléřské služby, zprostředkovatelské a obstaravatelské činnosti a služby v pojišťovnictví a finančnictví.

(511) 35, 36  
(210) O-137446

(111) **220816**  
(220) 05.03.1998  
(151) 27.10.1999  
(540)

### Mr. Mattes

(730) **Řebíček Tomáš PhDr.**, Stará Riviera 757, Frýdek-Místek, Místek, 73801, CZ

(740) Silesia Patent, s.r.o., Soukromá 261, Václavovice, 73934

(510) (3) parfumerie, kosmetika, dezodorační přípravky pro osobní hygienu, mýdla, šampony, sprchové gely a šampony, pěny do koupele, ústní vody, zubní pasty, přípravky pro bělení a jiné prostředky na praní, přípravky pro čištění, leštění, odmašťování, mytí, čistící a vonné prostředky na WC; (5) dezinfekční prostředky na WC, WC deodoranty; (21) zubní kartáčky.

(511) 3, 5, 21  
(210) O-130612

(111) **221603**  
(220) 17.11.1997  
(151) 27.12.1999  
(540)

INO

(591) Barevná  
(730) **INO s.r.o.**, Na Hrázi 110/15, Děčín, Děčín VIII-Dolní Oldřichov, 40502, CZ  
(740) Advokátní kancelář Mgr. Anna Gottliebová, Mgr. Anna Gottliebová, Thomayerova 25/3, Děčín, Děčín IV-Podmokly, 40502  
(510) (9) výpočetní technika /počítače, monitory, diskety, kalkulačky/, software; (16) kancelářské a papírenské zboží /školní potřeby, kancelářské potřeby, ostatní papírenské zboží, pákové a kroužkové mechaniky, pořadače, příslušenství pro pořadače, závěsné mechaniky, zakládací desky a díly zakládacích desek/.

(511) 9, 16  
(210) O-127235

(111) **221604**  
(220) 17.11.1997  
(151) 27.12.1999  
(540)

INO

(591) Barevná  
(730) **INO s.r.o.**, Na Hrázi 110/15, Děčín, Děčín VIII-Dolní Oldřichov, 40502, CZ

(740) Advokátní kancelář Mgr. Anna Gottliebová, Mgr. Anna Gottliebová, Thomayerova 25/3, Děčín, Děčín IV-Podmokly, 40502

(510) (9) výpočetní technika /počítače, monitory, diskety, kalkulačky/, software; (16) kancelářské a papírenské zboží /školní potřeby, kancelářské potřeby, ostatní papírenské zboží, pákové a kroužkové mechaniky, pořadače, příslušenství pro pořadače, závěsné mechaniky, zakládací desky a díly zakládacích desek/.

(511) 9, 16  
(210) O-127236

(111) **221613**  
(220) 27.11.1997  
(151) 27.12.1999  
(540)

### FIRESTONE F-590 FUEL SAVER

(730) **Bridgestone Licensing Services, Inc.**, 200 4th Avenue South, Suite 100, Nashville, 37201, TN, US

(740) Společná advokátní kancelář Všecka Zelený Švorčík Kalenský a partneři, JUDr. Otakar Švorčík, Hájkova 2, Praha 2, 12000

(510) (12) pneumatiky.  
(511) 12  
(210) O-127731

(111) **222169**  
(220) 12.12.1997  
(151) 24.01.2000  
(540)



(591) Barevná  
(730) **TATE International, s.r.o.**, Vilémkova 1243, Praha 5, 15600, CZ  
(510) (16) časopisy; (41) vydavatelství a nakladatelství.  
(511) 16, 41  
(210) O-128372

(111) **222170**  
(220) 12.12.1997  
(151) 24.01.2000  
(540)



(591) Barevná  
(730) **TATE international, s.r.o.**, Vilémkova 1243, Praha 5, 15600, CZ  
(510) (16) časopisy; (41) vydavatelství a nakladatelství.  
(511) 16, 41  
(210) O-128373

(111) **222546**  
(220) 24.10.1997  
(151) 28.02.2000  
(540)

## SYNERGIE

(730) **SYNERGIE Société Européenne**, 11 Avenue du Colonel Bonnet, 75016 Paris, FR  
(740) Dana Lukajová, patentový zástupce, Voršilská 10, Praha 1, 11000  
(510) (35) agenturní činnost v oblasti personalistiky, zprostředkovatelská a informační činnost v oblasti personalistiky, zprostředkování práce, poradenská a konzultační činnost v oblasti personalistiky, umístování pracovníků a nábor pracovních sil, poradenská služba v oblasti personalistiky, vedení personálních záležitostí, vypracování osobních posudků, agenturní služby pro sjednávání kontaktů zaměstnavatele a zaměstnanců, průzkum trhu pracovních příležitostí, statistika a analýza trhu pracovních příležitostí, podnikatelské záměry a průzkumy v oblasti personalistiky, pomoc při řízení obchodní činnosti v souvislosti s personálními otázkami; (41) výchovná, vzdělávací činnost s výjimkou informatiky, zábavní činnost, výuka cizích jazyků, vzdělávací činnost v oblasti personalistiky a podnikání, zajišťování odborných seminářů, konferencí, kursů a školicích akcí a programů s výjimkou v oblasti informatiky; (42) poradenská služba při volbě povolání, rešeršní a analytická činnost v oblasti trhu práce a v oblasti personalistiky,

vypracování posudků a zpráv zejména v oblasti personalistiky a podnikání.  
(511) 35, 41, 42  
(210) O-126626

(111) **222864**  
(220) 02.11.1998  
(151) 28.02.2000  
(540)



(730) **TEDOK, spol. s r.o.**, Jahodová 37, Praha 10, 10600, CZ  
(740) Ing. Jiří Štělák, Šumberova 42, Praha 6, 16200  
(510) (6) obecné kovy a jejich slitiny, kovové prvky a součásti pro průmyslové stroje, stavebnictví a různá odvětví průmyslu, formy pro prvky, součástky a nástroje; (7) stroje a obráběcí stroje, součásti motorů, stroje a jejich součásti pro výrobní procesy ve strojírenství a dalších oblastech průmyslu a stavebnictví, elektroerozivní hloubící stroje, drátové řezačky, frézy, CNC stroje; (8) nářadí a přístroje pro ruční pohon, nástroje, pro různé oblasti strojírenství, průmyslu a stavebnictví; (17) plastické hmoty, výlisky, prvky a součástky pro různé odvětví průmyslu, strojírenství a stavebnictví, plastové formy pro prvky, součástky, nástroje apod., polozpracované plastické hmoty.  
(511) 6, 7, 8, 17  
(210) O-137349

(111) **223127**  
(220) 12.03.1998  
(151) 23.03.2000  
(540)

## M - PRESS

(730) **PhDr. Vlčková Marie**, Touševská 581/3, Praha 4, 14200, CZ  
(740) PROPATENT, Ing. Vlasta Sedláčková, Pod Pekařkou 1, Praha 4 - Podolí, 14700  
(510) (16) tiskoviny vůbec, též reklamní a propagační, tiskárenské výrobky, tisky vícebarevné, vše s výjimkou samolepek; (35) reklama, propagace, tiskové služby propagační, ekonomické poradenství; (41) vydavatelství činnost.  
(511) 16, 35, 41  
(210) O-130776

(111) **223673**  
(220) 28.01.1998  
(151) 19.04.2000  
(540)

## DINO PUZZLE

(730) **MAREŠ LADISLAV, spol. s r.o.**, Žehrov 5, Žďár u Mnichova Hradiště, 29412, CZ  
(740) FISCHER & PARTNER Intellectual Property s.r.o., Ing. Michael Fischer, Na Hrobcí 294/5, Praha 2, 12000  
(510) (9) nosiče zvukových, obrazových a datových záznamů, audiovizuální díla; (16) tiskárenské a kartonážní výrobky zvláště herní plány, skládky, pohlednice, kalendáře, obtisky, pouzdra, krabice a obaly z papíru a umělých hmot, papírové učební pomůcky a sešity, tašky, karty na hraní, knihy, časopisy, plánovací systémy a bloky; (28) individuální i společenské hry, stavebnice a hračky z plyše, dřeva, umělých hmot, z papíru a kartonu, hrací kostky, puzzle, pouzdra a krabice vyplněné herními předměty.  
(511) 9, 16, 28  
(210) O-129570

(111) **223719**  
(220) 07.04.1998  
(151) 19.04.2000  
(540)



(730) **Kuchtová Alena**, Jindřicha Plachty 3, Praha 5, 15000, CZ  
(740) Václav Müller, patentový zástupce, Filipova 2016, Praha 4, 14800  
(510) (37) odborné zavěšení a naaranžování; (40) šití závěsů a textilních doplňků v anglickém stylu; (42) tvorba designu.  
(511) 37, 40, 42  
(210) O-131496

(111) **224361**  
(220) 30.12.1997  
(151) 23.05.2000  
(540)

### ERA

(730) **ERA a.s.**, Průmyslová 462, Pardubice, Pardubičky, 53003, CZ  
(740) Ing. Václav Kratochvíl, Husníkova 2086/22, Praha 5, Stodůlky, 15800  
(510) (9) radiolokační aktivní a pasivní systémy, radiová pojítka, interkomunikační přístroje, přístroje a zařízení pro zachycování, zpracování, přenos a vyhodnocování signálů a informací včetně programového vybavení pro oblast sledování a řízení letového provozu; (12) letecké palubní přístroje (součástí letadla); (37) instalace, oživování a servis pro systémy, přístroje a zařízení uvedená ve třídách 9 a 12 pro oblast sledování a řízení letového provozu; (41) výchovná a školící činnost pro oblast výrobků a služeb uvedených ve třídách 9, 12 a 37; (42) výzkum, vývoj, projekce a inženýrské služby pro oblast výrobků uvedených ve třídách 9 a 12, služby v oblasti informační technologie pro oblast sledování, vyhodnocování a řízení letového provozu.  
(511) 9, 12, 37, 41, 42  
(210) O-128931

(111) **229066**  
(220) 11.11.1998  
(151) 27.12.2000  
(540)



(730) **Experting spol. s r.o.**, Antala Staška 1859/34, Praha 4 - Krč, 14000, CZ  
(740) Ing. Jiří Střelák, Šumberova 42, Praha 6, 16200  
(510) (35) zprostředkovatelské činnosti a služby v oblasti obchodu a služeb; (36) zprostředkovatelské činnosti a služby v oblasti pojišťovnictví, financí a kapitálového trhu, poradenská a konzultační činnost v oblasti pojišťovnictví, financí a kapitálového trhu.  
(511) 35, 36  
(210) O-137619

(111) **231522**  
(220) 27.11.1997  
(151) 28.03.2001  
(540)

### FIRESTONE FW930 WINTER

(730) **Bridgestone Licensing Services, Inc.**, 200 4th Avenue South, Suite 100, Nashville, 37201, TN, US  
(740) Společná advokátní kancelář Všetečka Zelený Švorčík Kalenský a partneři, JUDr. Otakar Švorčík, Háčkova 2, Praha 2, 12000  
(510) (12) pneumatiky.  
(511) 12  
(210) O-127730

(111) **246242**  
(220) 04.11.1998  
(151) 26.08.2002  
(540)



(730) **Řebíček Tomáš PhDr.**, Stará Riviera 757, Frýdek-Místek, Místek, 73801, CZ  
(740) Silesia Patent, s.r.o., Soukromá 261, Václavovice, 73934  
(510) (3) parfumerie, kosmetika, přípravky pro osobní hygienu, prostředky do koupele a na mytí, soli, pěny, oleje do koupele, mýdla, šampony, gely, zubní pasty, ústní vody a jiné prostředky pro péči o zuby a dutinu ústní, krémy, emulze, lotiony, přípravky pro bělení a jiné prostředky ku praní, přípravky pro čištění, mytí, čistící a vonné prostředky na WC, deodoranty pro osobní hygienu; (5) dezinfekční prostředky na WC, WC dezodoranty; (21) zubní kartáčky, kartáče pro domácnost, hřebeny.  
(511) 3, 5, 21  
(210) O-137403

(111) **293324**  
(220) 21.05.2007  
(151) 10.10.2007  
(540)



(591) Barevná  
(730) **STAR IMPEX, spol. s r.o.**, Náchodská 2907, Praha 9 - Horní Počernice, 19300, CZ  
(740) Loskotová & partneři, patentová a známková kancelář, Ing. Gabriela Loskotová, K závětinám 727, Praha 5, Řeporyje, 15500  
(510) (18) kůže, imitace kůže, výrobky z těchto materiálů, které nejsou zahrnuty do jiných tříd, kufrý a zavazadla; (24) tkaniny a textilní výrobky, které nejsou uvedeny v jiných třídách, pokrývky ložní a ubrusy; (25) oděvy, obuv, kloboučnické zboží.  
(511) 18, 24, 25  
(210) O-448287

(111) **296034**  
(220) 24.08.2007  
(151) 13.02.2008  
(540)

### HALLIBURTON

(730) **Halliburton Energy Services, Inc.**, 2601 Beltline Road, 75006 Carrollton, TX, US  
(740) KOREJZOVA LEGAL v.o.s., JUDr. Petra Sauvage de Brantes, advokátka, Korunní 810/104, Praha 10, Vinohrady, 10100  
(510) (1) chemikálie pro použití při konstrukci, provádění, službách, dokončování a provozu ropných, plynových, geotermálních a vodních vrtů a čištění průmyslových zařízení; (7) stroje a obráběcí stroje, zejména čerpadla, vstříkovače, zařízení a řídicí systémy pro provoz vrtů, hnací stroje, převodové mechanismy, zařízení na přepracovávání, zařízení pro práci s kaly, cementové míchačky, odstředivá (centrifugální) čerpadla, recirkulační míchače, vrtačky/vrtáky, motory, balicí stroje, spojovací zařízení na připojení nebo zavěšení částí trubek, spojky potrubí, hydraulické ventily a regulátory, pneumatické ventily a regulátory, zařízení drátových vedení, zařízení na jádrové vrtání s otočnými/rotačními stranami, míchače, podavače písku a dopravníky/dopravní pásy, nástroje na cementování/tmelení/lepení, štěpení/lámání a okyselení, pohony ventilu, spojky/spony, vysokotlaká vyplachovací zařízení, oběhové/cirkulační nádrže, nástroje na utěšňování vrtů cementem, děrovače, odběrače vzorků kapalin, jednotky s dusíkem a oxidem uhličitým, filtrační přístroje, pro použití při provádění vrtů a provozu vrtů; (9) počítačový software pro analýzu technických, geologických a geofyzikálních dat a elektrické přístroje pro použití při kontrole strojů, zejména elektrických měřidel a ovládacích panelů a senzorů; (37) služby týkající se provádění ropných, plynových a geotermálních vrtů, tmelení a těsnících injektáží, sestavení a instalace pneumatických systémů na sypký materiál složených z potrubí, trubek/hadic, spojek, čerpadel, ventilátorů/dmychadel, filtrů, ventilů a elektrických ovládaní a vypínačů/spínačů/přepínačů; (40) provádění, perforování, stimulování a uzavírání ropných, plynových a geotermálních vrtů; (42) inženýrsko-geologické odhady a výzkumy pro třetí osoby, vše v oblasti provádění ropných, plynových a geotermálních vrtů, testovací analýzy a provádění provozu (provozování) ropných, plynových a geotermálních vrtů, průzkum v ropné, plynové a geotermální oblasti, navrhování pro třetí osoby činnosti v oblasti provádění ropných a plynových vrtů s využitím vizualizace a koncepčního návrhového softwaru tak, aby byla poskytnuta počítačová digitální řešení a simulace pro činnosti při provádění ropných a plynových vrtů, průzkum pomocí počítače a seizmická vyhodnocení/analýzy, počítačové programování a konverze/převod dat počítačových programů,

analýzy počítačových systémů, vše pro použití v oblasti provozu/činnosti ropných a plynových vrtů.  
(511) 1, 7, 9, 37, 40, 42  
(210) O-451229

(111) **296128**  
(220) 02.10.2007  
(151) 13.02.2008  
(540)



(730) **OSA - Ochranný svaz autorský pro práva k dílům hudebním, z.s.**, Čs. armády 786/20, Praha 6, Bubeneč, 16000, CZ  
(510) (45) výkon kolektivní správy majetkových práv autorů a jiných nositelů práv k dílům hudebním s textem či bez textu podle autorského zákona.  
(511) 45  
(210) O-452368

(111) **296514**  
(220) 05.11.2007  
(151) 27.02.2008  
(540)



(591) Barevná  
(730) **PROFILA TRADE s.r.o.**, Cihelní 1191/95, Ostrava, Moravská Ostrava, 70200, CZ  
(740) ZIVKO MIJATOVIĆ & PARTNERS s.r.o., Jugoslávských partyzánů 639/26, Praha 6, 16000  
(510) (1) lepidla pro průmysl na bázi umělých pryskyřic; (2) ochranné nátěry na podlahy, ocel a dřevo, nátěry proti korozi; (6) kovové stavební materiály pro stavební průmysl, lišty a profily pro obkladače; (8) nářadí v rámci této třídy pro zedníky a obkladače; (17) polotovary z plastických hmot (koncovky z PVC k profilům pro obkladače); (19) stavební materiály nekovové - dlaždice, obklady; (37) činnost technických poradců v oblasti stavebnictví, pronájem nářadí pro zedníky a obkladače; (42) vývoj technologií v oblasti obkladačských (zednických) prací.  
(511) 1, 2, 6, 8, 17, 19, 37, 42  
(210) O-452807

(111) **296863**  
(220) 18.10.2007  
(151) 11.03.2008  
(540)



(730) **Nadace CERGE - EI**, Politických vězňů 7, Praha 1, 11121, CZ  
(510) (35) konzultační služby v oblasti ekonomie a hospodářské politiky, ekonomické prognózy; (36) finanční konzultační služby; (41) vzdělávání v oblasti ekonomie, školení, vyučování v oblasti ekonomie; (42) výzkum v oblasti ekonomických věd a souvisejících odvětví.  
(511) 35, 36, 41, 42  
(210) O-452891

(111) **297008**  
(220) 29.10.2007  
(151) 18.03.2008  
(540)

### COFIDIS IPLATBA .CZ

(730) **COFIDIS PARTICIPATIONS**, Parc de la Haute Borne 61, avenue Halley, 59866 Villeneuve d'Ascq, FR  
(740) TRAPLOVÁ-HAKR-KUBÁT Advokátní a patentová kancelář, Mgr. Jana Šuranová Traplová, Přístavní 24, Praha 7, 17000  
(510) (36) finanční záležitosti, úvěrové služby, finanční služby poskytující platební možnosti; (38) komunikace pomocí počítačových terminálů, audiovizuální komunikace, zejména komunikace prostřednictvím techniky za použití zvuku a/nebo obrazu, posílání zpráv a posílání informací prostřednictvím elektroniky, počítačových prostředků, posílání informací pomocí celosvětových počítačových sítí (jako je Internet) nebo soukromých sítí či sítí s omezeným přístupem (jako je Intranet), komunikace mezi počítačovými terminály, posílání informací přístupných pomocí přístupového kódu k počítačovým databázím nebo databázím přenosu dat a databázovým serverům, posílání prostřednictvím satelitu, geonavigace, zejména GPS navigace, veškeré uvedené služby poskytované v souvislosti s finančními službami.  
(511) 36, 38  
(210) O-453243

(111) **297427**  
(220) 14.11.2007  
(151) 22.04.2008  
(540)



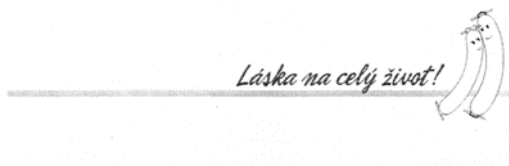
(730) **VINAŘSTVÍ MIKROSVÍN MIKULOV a.s.**, Nádražní 980/29, Mikulov, 69201, CZ  
(740) RETROPATENT s.r.o., Dobiášova 1246/29, Liberec, Liberec VI-Rochlice, 46006  
(510) (16) etikety (z papíru nebo fólie), papírové visačky, štítky z papíru nebo kartónu, reklamní tiskoviny, fotografie, plakáty, tiskoviny periodické i neperiodické, papírové tašky, papírové sáčky (jako obaly), obaly na zboží z papíru nebo kartónu, obaly na lahve (z papíru nebo lepenky), pečete, papírenské zboží v rámci této třídy, těžítka, výrobky z kartónu v rámci této třídy, nápojové listky, papírové stojánky reklamní (k postavení na stůl nebo na pult), papírové ubrusy a ubrousky, psací potřeby, kancelářské potřeby v rámci této třídy; (32) nealkoholická vína, nealkoholické sekty, ovocné šťávy, minerální a stolní vody, nealkoholické nápoje na bázi ovocných šťáv a jiné nealkoholické nápoje, přípravky k přípravě nápojů; (33) vína všeho druhu, sekty, lihoviny, likéry, míchané nápoje s alkoholem, alkoholické nápoje (s výjimkou pív), esence pro přípravu alkoholických nápojů.  
(511) 16, 32, 33  
(210) O-453706

(111) **297582**  
(220) 04.12.2007  
(151) 29.04.2008  
(540)



(730) **Nosek Emil**, Masarykovo náměstí 100, Benešov, 25601, CZ  
**Vašata Václav**, Vlašimská 484, Benešov, 25601, CZ  
(510) (41) diskotéky (služby), estrády (služby v oblasti), filmová tvorba, informace o možnostech rozptýlení, informace o možnostech zábavy, klubové služby (výchovně-zábavné), koncertní síně, sály, nahrávací studia (služby), organizování představení (manažerské služby), organizování soutěží (vzdělávacích nebo zábavných), organizování sportovních soutěží, orchestry (služby poskytované), plánování a organizování večírků, praktický výcvik, prodej míst (vstupenek), pronájem audio nahrávek, pronajímání osvětlovacích zařízení, představení (výroba divadelních nebo jiných), půjčování audio zařízení, rozhlasové a televizní programy (výroba), televizní zábava, texty (zveřejňování) kromě reklamních, vyučování (instruktační služby), zábava, pobavení, zvukové nahrávací zařízení (pronájem), živé představení, živé vystoupení.  
(511) 41  
(210) O-454284

(111) **297904**  
(220) 21.12.2007  
(151) 12.05.2008  
(540)



(730) **MASO WEST s.r.o.**, Za Mototechnou 1619, Praha 5, 15500, CZ  
(740) Langrova, s.r.o., Skřetova 48/1011, Plzeň, 30100  
(510) (6) plechové obaly na potraviny - konzervy, dózy; (16) papír, papírové a kartonážní obaly na potraviny, tiskárenské výrobky, papírové reklamní předměty, letáky, plakáty, fólie hliníkové a z umělé hmoty na balení potravin, sáčky z papíru a z umělé hmoty, nálepky a štítky na zboží; (20) krabice, vaničky a nádoby z umělých hmot jako obaly na potraviny; (29) maso, ryby, drůbež, zvěřina, měkkýši a korýši, výrobky z masa, ryb, výrobky z měkkýšů, korýšů a ostatních plodů moře, masové vývary a výtažky a polotovary z masa, ryb, zvěřiny, měkkýšů a korýšů a ostatních plodů moře, šunka a uzeniny, jako klobásy, salámy, párky, zabijačkové výrobky, sušené a vařené ovoce a zelenina, naložené byliny, konzervované houby, sladké brambory, bramborové lupínky, obložená či naložená ptačí vajíčka, mléčné a mlékařenské výrobky (mléko, máslo, nápoje s vysokým obsahem mléka, sýry, tofu), jedlé tuky, oleje, polévky, exotické jedlé rostliny, konzervované maso včetně uzeného, naložené maso, masné výrobky, jako husí krev a játra, sádlo, masové náplně, směsi pro přípravu jídel včetně instantních, masové pomazánky, huspeniny a pasty, jídla v sáčku, obsahující uvedené výrobky, hotová jídla, polotovary a pomazánky, sestávající převážně z uvedených výrobků, saláty masové, zeleninové a ovocné; (30) čokoláda, čokoládové výrobky, zařazené do tř. 30, výrobky z mouky, výrobky z obilnin, knedlíky, cukroví, cukrovinky, koláče, zákusky, medovíčky, perníky, dorty, oplatky, běžné pečivo (housky, rohlíky, chléb apod.), strouhanka, keksy, sušenky, kreky, pizzy, listové těsto, máslové (tukové) těsto, konzervační sůl, látky pro zjemnění masa pro domácnost, masové paštiky zapečené v těstě, pečivo s masovou náplní či oblohou, pirožky, masové šťávy (omáčky), chuťové přísady, jako čátní, hořčice, majonéza, zmrzlina, ovocné želé; (31) živá zvířata, včetně drůbeže a ryb; (35) pomoc při řízení obchodní a průmyslové činnosti, zprostředkování obchodních záležitostí a služeb u výrobků výše uvedených, zprostředkování interaktivní obchodní činnosti s výrobky výše uvedenými, předvádění zboží; (39) mrazírenské služby, doprava a skladování v souvislosti s uvedenými výrobky a službami; (40) řeznictví, zpracování a konzervování potravin, zejména masa, uzením, fermentací, porážka zvířat; (41) organizování kulturních a společenských akcí, pořádání sportovních závodů a soutěží; (42) konzultační služby a odborné poradenství v rámci této třídy; (43) rychlé občerstvení, bar, kavárna, vinárna, bufet, jídelna, restaurace, včetně samoobslužné, služby zajišťující stravování a nápoje, hostinská činnost, zásobování (catering).  
(511) 6, 16, 20, 29, 30, 31, 35, 39, 40, 41, 42, 43  
(210) O-454865

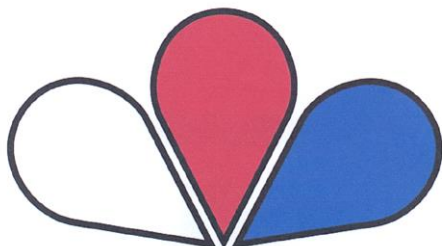
(111) **297905**  
(220) 21.12.2007  
(151) 12.05.2008  
(540)



(730) **MASO WEST s.r.o.**, Za Mototechnou 1619, Praha 5, 15500, CZ  
(740) Langrova, s.r.o., Skřetova 48/1011, Plzeň, 30100  
(510) (6) plechové obaly na potraviny - konzervy, dózy; (16) papír, papírové a kartonážní obaly na potraviny, tiskárenské výrobky, papírové reklamní předměty, letáky, plakáty, fólie hliníkové a z umělé hmoty na balení potravin, sáčky z papíru a z umělé hmoty, nálepky a štítky na zboží; (20) krabice, vaničky a nádoby z umělých hmot jako obaly na potraviny; (29) maso, ryby, drůbež, zvěřina, měkkýši a korýši, výrobky z masa, ryb, výrobky z měkkýšů, korýšů a ostatních plodů moře, masové vývary a výtažky a polotovary z masa, ryb, zvěřiny, měkkýšů a korýšů a ostatních plodů moře, šunka a uzeniny, jako klobásy, salámy, párky, zabijačkové výrobky, sušené a vařené ovoce a zelenina, naložené byliny, konzervované houby, sladké brambory, bramborové lupínky, obložená či naložená ptačí vajíčka, mléčné a mlékařenské výrobky (mléko, máslo, nápoje s vysokým obsahem mléka, sýry, tofu), jedlé tuky, oleje, polévky, exotické jedlé rostliny, konzervované maso včetně uzeného, naložené maso, masné výrobky, jako husí krev a játra, sádlo, masové náplně, směsi pro přípravu jídel včetně instantních, masové pomazánky, huspeniny a pasty, jídla v sáčku, obsahující uvedené výrobky, hotová jídla, polotovary a pomazánky, sestávající převážně z uvedených výrobků, saláty masové, zeleninové a ovocné; (30) čokoláda, čokoládové výrobky, zařazené do tř. 30, výrobky z mouky, výrobky z obilnin, knedlíky, cukroví, cukrovinky, koláče, zákusky, medovíčky, perníky, dorty, oplatky, běžné pečivo (housky, rohlíky, chléb apod.), strouhanka, keksy, sušenky, kreky, pizzy, listové těsto, máslové (tukové) těsto, konzervační sůl, látky pro zjemnění masa pro domácnost, masové paštiky zapečené v těstě, pečivo s masovou náplní či oblohou, pirožky, masové šťávy (omáčky), chuťové přísady, jako čátní, hořčice, majonéza, zmrzlina, ovocné želé; (31) živá zvířata, včetně drůbeže a ryb; (35) pomoc při řízení obchodní a průmyslové činnosti, zprostředkování obchodních záležitostí a služeb u výrobků výše uvedených, zprostředkování interaktivní obchodní činnosti s výrobky výše uvedenými, předvádění zboží; (39) mrazírenské služby, doprava a skladování v souvislosti s uvedenými výrobky a službami; (40) řeznictví, zpracování a konzervování potravin, zejména masa, uzením, fermentací, porážka zvířat; (41) organizování kulturních a společenských akcí, pořádání sportovních závodů a soutěží; (42) konzultační služby a odborné poradenství v rámci této třídy; (43) rychlé občerstvení, bar, kavárna, vinárna, bufet, jídelna, restaurace, včetně samoobslužné, služby zajišťující stravování a nápoje, hostinská činnost, zásobování (catering).  
(511) 6, 16, 20, 29, 30, 31, 35, 39, 40, 41, 42, 43  
(210) O-454866



(111) **298027**  
(220) 10.12.2007  
(151) 19.05.2008  
(540)

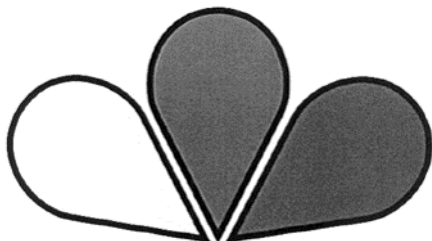


(591) Barevná  
(730) **Česká republika - Ministerstvo zemědělství**, Těšnov 17, Praha 1, 11705, CZ

(510) (9) data, databáze a jiné produkty na nosičích dat a v elektronických, datových, informačních, telekomunikačních sítích všeho druhu, nosiče magnetických, optických a kombinovaných audio, video, audiovizuálních záznamů, multimediálních aplikací, zejména floppy disky, CD-ROMy, magnetické pásky, disky, videokazety, elektronické sítě, multimediální informační katalogy, elektronické časopisy, elektronická periodika a knihy v elektronické podobě; (16) reklamní, propagační a informační materiály jako psací potřeby, obaly na spisy, samolepky, kancelářské potřeby, obtisky, plakáty, fotografie, katalogy, reklamní tiskoviny, inzertní listy, etikety, prospekty, novoročenky, vizitky, pohlednice, kalendáře, periodické a neperiodické publikace; (35) reklamní, propagační a inzertní činnost v oboru vodního hospodářství, příprava a organizace obchodních výstav a jiných veřejných akcí v rámci této třídy, rozšiřování reklamních nebo inzertních materiálů, poskytování obchodních a podnikatelských informací, statistické informace ve vodním hospodářství, vyhledávání dat v počítačových souborech pro třetí osoby, systemizace informací do počítačové databáze; (38) šíření informací z oboru vodního hospodářství prostřednictvím komunikačních sítí, přenos zpráv a obrazových informací pomocí Internetu; (41) pořádání odborných kurzů, školení a jiných vzdělávacích akcí v oboru vodního hospodářství, organizování a vedení konferencí a seminářů, zveřejňování textů (kromě reklamních), obrazové zpravodajství; (42) tvorba a správa webových stránek pro obor vodního hospodářství, správa počítačových souborů; (44) konzultační a poradenská činnost v oboru vodního hospodářství.

(511) 9, 16, 35, 38, 41, 42, 44  
(210) O-454434

(111) **298028**  
(220) 10.12.2007  
(151) 19.05.2008  
(540)



(730) **Česká republika - Ministerstvo zemědělství**, Těšnov 17, Praha 1, 11705, CZ

(510) (9) data, databáze a jiné produkty na nosičích dat a v elektronických, datových, informačních, telekomunikačních sítích všeho druhu, nosiče magnetických, optických a kombinovaných audio, video, audiovizuálních záznamů, multimediálních aplikací, zejména floppy disky, CD-ROMy, magnetické pásky, disky, videokazety, elektronické sítě, multimediální

informační katalogy, elektronické časopisy, elektronická periodika a knihy v elektronické podobě; (16) reklamní, propagační a informační materiály jako psací potřeby, obaly na spisy, samolepky, kancelářské potřeby, obtisky, plakáty, fotografie, katalogy, reklamní tiskoviny, inzertní listy, etikety, prospekty, novoročenky, vizitky, pohlednice, kalendáře, periodické a neperiodické publikace; (35) reklamní, propagační a inzertní činnost v oboru vodního hospodářství, příprava a organizace obchodních výstav a jiných veřejných akcí v rámci této třídy, rozšiřování reklamních nebo inzertních materiálů, poskytování obchodních a podnikatelských informací, statistické informace ve vodním hospodářství, vyhledávání dat v počítačových souborech pro třetí osoby, systemizace informací do počítačové databáze; (38) šíření informací z oboru vodního hospodářství prostřednictvím komunikačních sítí, přenos zpráv a obrazových informací pomocí Internetu; (41) pořádání odborných kurzů, školení a jiných vzdělávacích akcí v oboru vodního hospodářství, organizování a vedení konferencí a seminářů, zveřejňování textů (kromě reklamních), obrazové zpravodajství; (42) tvorba a správa webových stránek pro obor vodního hospodářství, správa počítačových souborů; (44) konzultační a poradenská činnost v oboru vodního hospodářství.

(511) 9, 16, 35, 38, 41, 42, 44  
(210) O-454435

(111) **298029**  
(220) 10.12.2007  
(151) 19.05.2008  
(540)



(591) Barevná  
(730) **Česká republika - Ministerstvo zemědělství**, Těšnov 17, Praha 1, 11705, CZ

(510) (9) data, databáze a jiné produkty na nosičích dat a v elektronických, datových, informačních, telekomunikačních sítích všeho druhu, nosiče magnetických, optických a kombinovaných audio, video, audiovizuálních záznamů, multimediálních aplikací, zejména floppy disky, CD-ROMy, magnetické pásky, disky, videokazety, elektronické sítě, multimediální informační katalogy, elektronické časopisy, elektronická periodika a knihy v elektronické podobě; (16) reklamní, propagační a informační materiály jako psací potřeby, obaly na spisy, samolepky, kancelářské potřeby, obtisky, plakáty, fotografie, katalogy, reklamní tiskoviny, inzertní listy, etikety, prospekty, novoročenky, vizitky, pohlednice, kalendáře, periodické a neperiodické publikace; (35) reklamní, propagační a inzertní činnost v oboru vodního hospodářství, příprava a organizace obchodních výstav a jiných veřejných akcí v rámci této třídy, rozšiřování reklamních nebo inzertních materiálů, poskytování obchodních a podnikatelských informací, statistické informace ve vodním hospodářství, vyhledávání dat v počítačových souborech pro třetí osoby, systemizace informací do počítačové databáze; (38) šíření informací z oboru vodního hospodářství prostřednictvím komunikačních sítí, přenos zpráv a obrazových informací pomocí Internetu; (41) pořádání odborných kurzů, školení a jiných vzdělávacích akcí v oboru vodního hospodářství, organizování a vedení konferencí a seminářů, zveřejňování textů (kromě reklamních), obrazové zpravodajství; (42) tvorba a správa webových stránek pro obor vodního hospodářství, správa počítačových souborů; (44) konzultační a poradenská činnost v oboru vodního hospodářství.

(511) 9, 16, 35, 38, 41, 42, 44  
(210) O-454436

(111) **298030**  
(220) 10.12.2007  
(151) 19.05.2008  
(540)



- (591) Barevná  
(730) **MINISTERSTVO ZEMĚDĚLSTVÍ**, Těšnov 65/17, Praha 1 - Nové Město, 11705, CZ  
(510) (9) data, databáze a jiné produkty na nosičích dat a v elektronických, datových, informačních, telekomunikačních sítích všeho druhu, nosiče magnetických, optických a kombinovaných audio, video, audiovizuálních záznamů, multimediálních aplikací, zejména floppy disky, CD-ROMy, magnetické pásky, disky, videokazety, elektronické sítě, multimediální informační katalogy, elektronické časopisy, elektronická periodika a knihy v elektronické podobě; (16) reklamní, propagační a informační materiály jako psací potřeby, obaly na spisy, samolepky, kancelářské potřeby, obtisky, plakáty, fotografie, katalogy, reklamní tiskoviny, inzertní listy, etikety, prospekty, novoročenky, vizitky, pohlednice, kalendáře, periodické a neperiodické publikace; (35) reklamní, propagační a inzertní činnost v oboru vodního hospodářství, příprava a organizace obchodních výstav a jiných veřejných akcí v rámci této třídy, rozšiřování reklamních nebo inzertních materiálů, poskytování obchodních a podnikatelských informací, statistické informace ve vodním hospodářství, vyhledávání dat v počítačových souborech pro třetí osoby, systemizace informací do počítačové databáze; (38) šíření informací z oboru vodního hospodářství prostřednictvím komunikačních sítí, přenos zpráv a obrazových informací pomocí Internetu; (41) pořádání odborných kurzů, školení a jiných vzdělávacích akcí v oboru vodního hospodářství, organizování a vedení konferencí a seminářů, zveřejňování textů (kromě reklamních), obrazové zpravodajství; (42) tvorba a správa webových stránek pro obor vodního hospodářství, správa počítačových souborů; (44) konzultační a poradenská činnost v oboru vodního hospodářství.  
(511) 9, 16, 35, 38, 41, 42, 44  
(210) O-454437

(111) **298060**  
(220) 31.12.2007  
(151) 19.05.2008  
(540)



- (591) Barevná  
(730) **LIKO-S, a.s.**, U Splavu 1419, Slavkov u Brna, 68401, CZ  
(740) Doc. Ing. Jindřich Špaček, CSc., patentový zástupce, Svatopluka Čecha 106a, Brno, 61200  
(510) (6) kovové stavební materiály, montované stavby kovové, montované stavby kovové s přestavitelnými prvky a s měnitelnou dispozicí, kovové stavební materiály přenosné, stavební dílce kovové, interiérové stavební

materiály jako montované vnitřní příčky kovové, schody kovové, kovové vestavky, kovové interiérové konstrukce, obkladové desky a dlaždice kovové, dveře kovové, dveře kovové odolné proti ohni, dveřní rámy kovové, okenní kování kovové, okenní rámy kovové, okna kovová, okenní stavěče, dveřní stavěče, stavební dílce kovové, okenní rámy kovové, dveřní kování kovové, závěsy kovové, závěsné systémy pro stropní podhledy, panely, kovové stavební dílce, kovové trubky, kovové lišty pro stavbu stropů a zdi, válcované profily z plechu, protlačované profily, polotovary pro kovové stavební prvky, polotovary pro kovová okna a dveře, armatury kovové do betonu; (11) zařízení osvětlovací, svítidla a osvětlovací soustavy pro osvětlení interiérů, pece metalurgické, zejména na vypalování práškových barev, topná, na výrobu páry, zařízení pro vaření, chlazení, sušení, větrání, pro rozvod vody a zařízení sanitární, nádrže tlakové vody, bojler, hořáky plynové, přípojky pro hořáky, kama všeho druhu, klimatizační zařízení a přístroje, topná žárová tělesa, topné potřeby, topné přístroje pro všechny druhy paliva tuhá, tekutá a plynná, papírové lampy (lampióny); (17) kaučuk, gutaperča, guma, balata a náhražky, výrobky z těchto hmot, fólie, desky, tyče z plastických hmot (polotovary), hmoty těsnicí, ucpávkové a izolační, tepelně izolační materiál, izolační tkaniny z různých hmot, izolační tkaniny ze skleněné nebo minerální vlny, osínek, slída a výrobky z nich, hadice, fitinky nekovové, hmoty a obklady, zamezující vypařování z kotlů a bojlerů, papír izolační, papír pro elektrické kondenzátory, papíry osinkové, obaly (vycpávky) hmoty na balení zboží, akustické desky a panely, akustické zábrany, obklady ochranné (zvukové a tepelně izolační) armatury, potrubí tlakovzdušné nekovové; (19) stavební materiály nekovové (dřevěné, sádrokartonové, skleněné a plastové), montované stavby kancelářských, výrobních, obytných a rekreačních budov, obchodních a sportovních budov a komplexů, schody, stavební dílce nekovové, kámen přírodní a umělý, cement, beton, beton armovaný, betonové desky, betonové okenní sloupky, betonové překlady, betonové dlaždice, obkladové desky a dlaždice nekovové, nekovové panely pro obklad stěn, stropní akustické a dekorační podhledy, dveře nekovové, dveře křídlové dřevěné, dveře posuvné, dveřní rámy nekovové, okenní sklo, vláknité stavební panely a desky, stěny, panely dřevěné, vláknité a z aglomerovaného materiálu, krby, komíny, dřevěné ostění, stavební dřevěné polotovary, podlahy, podlahy pro stavby, materiál pro jednolitou podlahu, podlaha dřevěná, podlahovina z korkové drti, nekovové potřeby pro stavbu podlah, dlaždice nekovové, armatury ve stavebnictví nekovové, stavební výrobky z břidlice; (27) koberce, rohože, podložky, linolea a jiné podlahové krytiny, papírové tapety a náhražky papírových tapet, obklady podlah tepelně nebo zvukově izolační, obklady stěn z plastických hmot, fólie ve formě tapet, obklady stěn zvukově izolačními materiály; (37) stavební činnost, služby stavební, montážní a dodavatelské v rámci této třídy, včetně autorského servisu u staveb z přestavitelných dílců, stavební, montážní a dodavatelské služby při výrobě polotovarů pro stavební výrobky v rámci této třídy, montážně stavební práce, montování staveb a interiérů, instalace akustických (zvukově izolačních) panelů, speciální úpravy akustických vlastností interiérů, montáže sádrokartonových dílců, montáže dělicích stěn, stropů a příček, montáže sádrokartonových systémů, montáže zvedaných podlah (pro rozvody podlahou), zařizování kanceláří (strojí a přístroji), instalace a opravy žaluzií, izolační práce, pokládání podlah, opravy a udržování staveb, malířské, lakýrnické a tapetářské práce, čištění staveb, ošetřování dřevěných staveb, konstrukcí, nábytku a jiných výrobků, instalace a klimatizace.

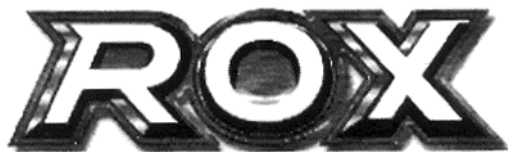
(511) 6, 11, 17, 19, 27, 37  
(210) O-455071

(111) **298064**  
(220) 04.01.2008  
(151) 19.05.2008  
(540)



(591) Barevná  
(730) **Vaňousová Kateřina**, Stradouň 14, Stradouň, 53863, CZ  
(510) (36) pojištění; (37) stavebnictví; (45) právní služby.  
(511) 36, 37, 45  
(210) O-455141

(111) **298106**  
(220) 17.01.2008  
(151) 19.05.2008  
(540)



(730) **Amix Production, s.r.o.**, Ohrazenice č.p. 228, 51101, CZ  
(740) Dana Lukajová, patentový zástupce, Voršilská 10, Praha 1, 11000  
(510) (5) výrobky farmaceutické a parafarmaceutické, vitamíny a minerály a stopové prvky, dietní a nutriční přípravky pro léčebné účely a léčiva, medicínální sirupy, kombinované přípravky vitamínů, minerálů, stopových prvků a bylinných výtažků, potravinové doplňky obohacené vitamíny nebo minerály nebo stopovými prvky, vitamínové přípravky, vitamíny a multivitaminové preparáty, minerály a multiminerálové preparáty, povzbuzující přípravky, bylinné čaje pro léčivé účely, léčivé byliny, výtažky z léčivých bylin, bylinné výtažky pro léčebné účely, sirupy pro léčebné účely, cukrovinky nebo pastilky nebo tabletky nebo tobolky nebo kapsle nebo žvýkačky s léčivými nebo povzbuzivými přísadami, dietetické látky upravené pro lékařské účely, dietní potraviny upravené pro lékařské účely, doplňky výživové pro lékařské účely, bílkovinné přípravky nebo potrava pro lékařské účely, balzámy a krémy a masti pro lékařské účely, chemické přípravky pro lékařské účely, léčivé oleje a tuky, oleje pro lékařské účely, léčivé soli, tinktury pro lékařské účely, vitamínová a minerální výživa ve formě koncentrátů pro léčebné účely, proteinové koncentráty jako výživné přísady k potravinám pro léčebné účely, droždí pro farmaceutické účely, potravinové doplňky s léčebnými účinky, výživné nebo dietetické přípravky pro lékařské účely pro denní doplnění stravy jako instantní strava nebo samostatná směs, která se skládá hlavně z mléka v prášku nebo ze živočišných nebo zeleninových proteinů, také s přidavkem vitamínů nebo minerálů nebo stopových prvků nebo cukru, potravinové doplňky, zejména dietetické, farmaceutické a výživové potraviny a posilující potraviny pro léčebné účely, nápoje pro léčebné účely, jako jsou proteinové, vitamínové, multivitaminové, energetické, iontové, izotonické nápoje, též obohacené adaptogeny, minerální vody pro léčebné účely, dietetické a výživové nápoje pro léčebné účely, výživové a dietní doplňky pro specifické výživové požadavky atletů a sportujících osob, přispívající k zlepšení výkonnosti s léčebnými účinky; (29)

potravinové doplňky ne pro lékařské účely (zařazené v této třídě) a obsahující látky živočišného původu, protein pro lidskou spotřebu, proteinové výrobky a přípravky pro výživu, přípravky zvláštní výživy pro sportovce nebo osoby s vysokým energetickým výdejem obsahující látky živočišného původu (ne pro léčebné účely), jedlá želatina, želatinové výrobky a přípravky pro výživu, tuky jedlé, oleje jedlé, extrakty z chaluh jako výživa, výživné přípravky pro denní doplnění stravy, které se skládají hlavně z mléka v prášku nebo ze živočišných nebo zeleninových proteinů, také s přidavkem vitamínů nebo minerálů nebo stopových prvků nebo cukru (ne pro léčebné účely), potraviny a pokrmy obsahující látky živočišného původu pro lidskou konzumaci, svačiny, potraviny a pokrmy obsahující látky živočišného původu pro rychlé doplnění energie nebo pro posílení organismu nebo pro sportovce v rámci této třídy; (30) potravinové doplňky ne pro lékařské účely (zařazené v této třídě) a obsahující látky rostlinného původu, cukrovinky, žvýkačky, bonbóny, zmrzliny, pekařské výrobky, cukrářské výrobky, potraviny a pokrmy z obilovin pro lidskou spotřebu, těstoviny, müsli, cereální tyčinky a směsi, med, propolis pro lidskou potřebu, potraviny a pokrmy obsahující látky rostlinného původu pro lidskou konzumaci, svačiny, sendviče, svačिनové tyčinky, rychlé občerstvení, potraviny a pokrmy obsahující látky rostlinného původu pro rychlé doplnění energie nebo pro posílení organismu nebo pro sportovce v rámci této třídy.

(511) 5, 29, 30  
(210) O-455502

(111) **298334**  
(220) 27.12.2007  
(151) 04.06.2008  
(540)

### Milestone Partners

(730) **Milestone Partners, a.s.**, Radlická 3301/68, Praha 5, Smíchov, 15000, CZ  
(740) JUDr. Libor Konečný, advokát, Moravské náměstí 1007/14, Brno, 60200  
(510) (35) propagační činnost, reklama, pomoc při řízení obchodní činnosti, obchodní administrativa, kancelářské práce.  
(511) 35  
(210) O-454924

(111) **298492**  
(220) 17.12.2007  
(151) 11.06.2008  
(540)

### VISA SIMPLYONE

(730) **Visa International Service Association**, 900 Metro Center Boulevard, Foster City 94404, CA, US  
(740) KOREJZOVA LEGAL v.o.s., JUDr. Petra Sauvage de Brantes, advokátka, Korunní 810/104, Praha 10, Vinohrady, 10100  
(510) (36) finanční služby, bankovníctví, služby placení účtů, služby kreditních karet, služby debetních karet, služby dobíjecích karet, služby předplacených karet, elektronické kreditní a debetní transakce, elektronické převody finančních prostředků, chytré/čipové (smart) karty a elektronické hotovostní služby, výplata v hotovosti, hotovostní náhrada poskytovaná prostřednictvím kreditních a/nebo debetních karet, elektronické hotovostní operace, ověřování šeků, proplácení šeků, služby přístupu k depozitům a služby bankomatů, služby zpracování plateb, služby autorizace a ověřování transakcí, poskytování debetních a kreditních služeb prostředky radiofrekvenčních identifikačních zařízení, zejména transpondéry, poskytování služeb debetních a kreditních karet prostřednictvím prostředků telekomunikačních zařízení, zejména platební služby prostřednictvím bezdrátových zařízení a přenosných technologií, služby placení účtů poskytované prostřednictvím sítě, on-line bankovníctví, služby finančního bankovníctví poskytované pomocí mobilních a bezdrátových zařízení prostřednictvím prostředků globální počítačové sítě nebo Internetu.  
(511) 36  
(210) O-454718

(111) **298774**  
(220) 25.01.2008  
(151) 25.06.2008  
(540)

### PEPINO

(730) **LYBAR s.r.o.**, Nedvědovo náměstí 1164/14, Praha 4, Podolí, 14700, CZ  
(740) Silesia Patent, s.r.o., Soukromá 261, Václavovice, 73934  
(510) (9) automatické distribuční stroje a zařízení, prodejní automaty, osobní ochranné prostředky proti nehodám, ušní tampóny v rámci této třídy, dávkovače; (36) finančnínictví, finanční sponzorování, zprostředkování finančních a peněžních služeb, shromažďování finančních prostředků pro sportovní účely, správa nemovitostí v rámci této třídy, obstaravatelská činnost v oblasti finančnínictví, charity, komunálních aktivit, sportu a ekologie (shromažďování prostředků na dobročinné účely); (41) vydávání textů, s výjimkou reklamních nebo náborových, fotografií, pohlednic, plakátů, formulářů, sportovní aktivity, informace o sportovní činnosti, spadající do této třídy, výchovně zábavné a sportovní klubové služby, organizování sportovní klubové činnosti, zprostředkování, organizování a podpora sportovních soutěží a sportovní činnosti, pořádání loterií, provozování sportovních zařízení, zajišťování trenérské činnosti.  
(511) 9, 36, 41  
(210) O-455719

(111) **299104**  
(220) 05.03.2008  
(151) 08.07.2008  
(540)



(730) **LubTec s.r.o.**, Opolany č.p. 191, 28907, CZ  
(510) (9) řídicí elektronické jednotky a jejich součásti pro stroje a motory; (37) servis a opravy strojů a motorů a jejich dílů.  
(511) 9, 37  
(210) O-456997

(111) **299105**  
(220) 05.03.2008  
(151) 08.07.2008  
(540)

# LubTec

(730) **LubTec s.r.o.**, Opolany č.p. 191, 28907, CZ  
(510) (7) stroje a obráběcí stroje, motory spadající do této třídy, díly a součásti strojů a motorů; (9) řídicí elektronické jednotky a jejich součásti pro stroje a motory; (37) servis a opravy strojů a motorů a jejich dílů.  
(511) 7, 9, 37  
(210) O-456998

(111) **299376**  
(220) 29.02.2008  
(151) 22.07.2008  
(540)



(591) Barevná  
(730) **OTRE spol. s r.o.**, Frymburk 12, Frymburk, 38279, CZ  
(740) Ing. Francis Jupa, Měchenická 4/2554, Praha 4, 14100  
(510) (36) činnost realitní kanceláře, developerská činnost, koupě, prodej a pronájem bytových a nebytových prostor zařazených do této třídy, správa nemovitostí; (39) služby cestovní agentury, zejména zprostředkování dopravy, organizování a zprostředkování cestovních služeb služby spojené s přepravou osob, zavazadel a nákladů, rezervace a objednávky přepravy, rezervace v dopravě a cestování prostřednictvím datové komunikační sítě, rezervace jízdenek a místenek, průvodcovské služby, pronájem garáží, skladovacích prostor a parkovacích ploch; (43) zprostředkování ubytovacích a stravovacích služeb v rámci činnosti cestovní kanceláře, poskytování ubytovacích a stravovacích služeb všeho druhu v rámci této třídy.  
(511) 36, 39, 43  
(210) O-456858

(111) **299468**  
(220) 20.11.2007  
(151) 29.07.2008  
(540)



(730) **ČEPRO, a.s.**, Dělnická 213/12, Praha 7, 17004, CZ  
(510) (4) paliva včetně benzínu pro motory a osvětlovací látky; (12) vozidla; (39) doprava.  
(511) 4, 12, 39  
(210) O-453887

(111) **299484**  
(220) 13.12.2007  
(151) 29.07.2008  
(540)

### JUST CASH

(730) **Kubík Dalibor**, Ke Mlýnu 1, Praha 4, 14900, CZ  
(740) PROPATENT, JUDr. Matěj Sedláček, Pod Pekařkou 1, Praha 4, 14700  
(510) (14) šperky, pouzdra na šperky, drahé kovy, diamanty, perly, drahé kameny, hodinky, pouzdra na hodinky, medaile, ozdoby ze slonoviny, spony do kravat, sošky z drahých kovů; (18) kabelky, deštníky, batohy, peněženky, diplomatky, cestovní a sportovní tašky, turistické batohy, kožené desky, kožené pásky, kožešiny, hole; (24) tkaniny a textilní

výrobky, které nejsou uvedeny v jiných třídách; (25) oblečení, svetry, vesty, uniformy, kalhoty, bundy, punčochy, obuv, čepice, klobouky, rukavice, šály, šátky, kravaty, pásky, ponožky, spodní prádlo.

(511) 14, 18, 24, 25  
(210) O-454615

(111) **299566**  
(220) 03.03.2008  
(151) 29.07.2008  
(540)



(730) **FHA Czech, s.r.o.**, Nádražní 344/23, Praha 5, Smíchov, 15000, CZ  
(740) Macek and Partners, Mgr. Jiří Macek, Sázkavská 751/16, Praha 2, Vinohrady, 12000  
(510) (36) provozování realitní kanceláře, oceňování realit, obchod s realitami, pronájem nemovitostí, bytů a nebytových prostor, poskytování služeb správce nemovitostí, bytů a nebytových prostor.  
(511) 36  
(210) O-456914

(111) **300036**  
(220) 18.04.2008  
(151) 20.08.2008  
(540)

### TRAVELA

(730) **Cestovní agentura TRAVELA, s.r.o.**, Údolní 11, Brno, 60200, CZ  
(740) A. Holas & partner Patentová a známková kancelář, Ing. Mgr. Hana Holasová, Křížová 4, Brno, 60300  
(510) (16) knižní publikace a tiskoviny, zejména zaměřené na cestovní ruch, plakáty, letáky, prospekty, turistické příručky, mapy, atlasy, obrazy, fotografie, pohlednice a jiné propagační a informační materiály a upomínkové předměty v jiné třídě nezařazené; (35) inzertní, reklamní a propagační služby, zprostředkovatelské a obstaravatelské služby týkající se reklamy, propagační činnost a reklama, reklama on-line v celosvětové počítačové síti se zaměřením na služby v oblasti cestovního ruchu, komerční informační kancelář se zaměřením na služby v oblasti cestovního ruchu, aktualizování a rozšiřování reklamních materiálů zákazníkům se zaměřením na služby v oblasti cestovního ruchu, obchodní průzkum a průzkum trhu se zaměřením na oblast cestovního ruchu, pronájem reklamních ploch se zaměřením na oblast cestovního ruchu, systematizace informací do počítačových databází, překlad informací do počítačových databází a vyhledávání dat v počítačových souborech (pro třetí osoby) se zaměřením na služby v oblasti cestovního ruchu, propagace, nabídky zájezdů a pobytů cestovních kanceláří na www stránkách, prodej internetové (on-line) reklamy; (36) cestovní pojištění, emise a vyplácení cestovních šeků, směnárenské služby; (39) přeprava osob, zavazadel a nákladů, zajišťování přepravy osob - pozemní, lodní i letecké, průvodcovské služby, rezervace letenek a jízdenek prostřednictvím celosvětové počítačové sítě, zajišťování letecké dopravy, rezervace organizovaných cestovních zájezdů prostřednictvím celosvětové počítačové sítě, služby poskytované cestovními kancelářemi a agenturami s výjimkou poskytování hotelových rezervací, organizování cest, zájezdů, okružních výletů a prohlídek, pronájem vozidel, všeobecné informace o cestování poskytované prostřednictvím celosvětové počítačové sítě, vše v rámci této třídy; (41) pořádání tematických zájezdů, zejména kulturních, sportovních, studijních a jiných vzdělávacích s komplexním programem, včetně pořádání odborných kurzů, přípravy a realizace výukových programů, zajišťování sportovního výcviku, zajišťování vstupenek, zprostředkování jazykových pobytů v zahraničí, zprostředkování AU PAIR pobytů v zahraničí, organizování a provozování prázdninových

táborů, organizování vzdělávacích a zábavných akcí pro děti, provozování sportovních zařízení, pořádání a řízení školení, organizování a plánování večírků; (42) aktualizace počítačových programů, grafický design, hosting webových stránek, počítačové programování, údržba programů počítačů, tvorba počítačových programů, instalace počítačových programů, konzultace v oblasti počítačového softwaru, poradenství v oblasti počítačového hardware; (43) rezervace hotelů, penziónů a přechodného ubytování prostřednictvím celosvětové počítačové sítě, poskytování informací o hotelech, penziónech a přechodném ubytování prostřednictvím celosvětové počítačové sítě, služby cestovní kanceláře a agentury spojené se zajišťováním ubytování a stravování, prázdninové tábory (ubytovací služby), provozování kempů, turistické noclehárny.

(511) 16, 35, 36, 39, 41, 42, 43  
(210) O-458274

(111) **300085**  
(220) 02.01.2008  
(151) 27.08.2008  
(540)

### Vita Easy

(730) **Amix Production, s.r.o.**, Ohrazenice č.p. 228, 51101, CZ  
(740) Dana Lukajová, patentový zástupce, Voršílská 10, Praha 1, 11000  
(510) (5) výrobky farmaceutické a parafarmaceutické, vitamíny a minerály a stopové prvky, dietní a nutriční přípravky pro léčebné účely a léčiva, medicínální sirupy, výtažky z léčivých bylin a kombinované přípravky vitamínů, minerálů, stopových prvků a bylinných výtažků, potravinové doplňky obohacené vitamíny nebo minerály nebo stopovými prvky, vitamínové přípravky, vitamíny a multivitaminové preparáty, minerály a multiminerálové preparáty, bylinné čaje, léčivé byliny, cukrovinky nebo pastilky nebo tabletky nebo tobolky nebo kapsle nebo žvýkačky s léčivými přísadami, dietetické látky upravené pro lékařské účely, minerální vody a dietetické nápoje upravené pro lékařské účely, dietní potraviny upravené pro lékařské účely, doplňky výživové pro lékařské účely, bílkovinné přípravky nebo potrava pro lékařské účely, balzámy a krémy a masti pro lékařské účely, chemické přípravky pro lékařské účely, léčivé oleje, oleje pro lékařské účely, tuky pro lékařské účely, léčivé soli, tinktury pro lékařské účely, bylinné výtažky nebo sirupy pro léčebné účely, vitamínová a minerální výživa ve formě koncentrátů pro léčebné účely, proteinové koncentráty jako výživné přísady k potravinám pro léčebné účely, droždí pro farmaceutické účely, potravinové doplňky s léčebnými účinky, výživné nebo dietetické přípravky pro lékařské účely pro denní doplnění stravy jako instantní strava nebo samostatná směs, která se skládá hlavně z mléka v prášku nebo ze živočišných nebo zeleninových proteinů, také s přísadkou vitamínů nebo minerálů nebo stopových prvků nebo cukru, vše výše uvedené pouze k užití pro člověka, nikoliv pro zvířata; (29) potravinové doplňky ne pro lékařské účely (zařazené v této třídě) a obsahující látky živočišného původu, protein pro lidskou spotřebu, proteinové výrobky a přípravky pro výživu, přípravky zvláštní výživy pro sportovce nebo osoby s vysokým energetickým výdejem, jedlá želatina, želatinové výrobky a přípravky pro výživu, tuky jedlé, oleje jedlé, extrakty z chaluch jako výživa, výživné přípravky pro denní doplnění stravy, která se skládá hlavně z mléka v prášku, nebo ze živočišných nebo zeleninových proteinů, také s přísadkou vitamínů nebo minerálů nebo stopových prvků nebo cukru, mléko, mléčné výrobky, jogurty, konzervované, sušené, vařené nebo nakládané ovoce nebo zelenina s výjimkou salátů a hotových salátů jako pokrmů, polévky, vývary, bujóny; (30) potravinové doplňky ne pro lékařské účely (zařazené v této třídě) a obsahující látky rostlinného původu, cukrovinky, žvýkačky, bonbóny, zmrzliny, pekařské výrobky, cukrářské výrobky, kakao, káva, čaj, čokoláda, nápoje čokoládové, čajové, kakaové nebo kávové, potraviny a pokrmy z obilovin pro lidskou spotřebu, těstoviny, müsli, med, propolis pro lidskou potřebu.  
(511) 5, 29, 30  
(210) O-455100

(111) **300148**  
(220) 09.04.2008  
(151) 27.08.2008  
(540)

TOP FARM.EU

(591) Barevná  
(730) **AGE s.r.o.**, Osvobození 448, České Meziříčí, 51771, CZ  
(740) Václav Müller, patentový zástupce, Filipova 2016, Praha 4, 14800  
(510) (6) ohrady kovové pro ustájení zvířat, komínové nástavce kovové; (7) ustájecí zařízení pro živočišnou výrobu, zemědělské dopravníky, krmné a napájecí systémy včetně zásobníků s mechanickým výsypem pro zemědělská zvířata; (9) software pro řídicí systémy technologických procesů, rozvaděče automatické, automatické distribuční stroje, řídicí jednotky a řídicí kontrolní panely; (11) ventilátory a ventilační zařízení, chladič a vytápěcí zařízení zejména pro zvířata; (44) pronájem zemědělských strojů a zařízení.  
(511) 6, 7, 9, 11, 44  
(210) O-458022

(111) **300162**  
(220) 25.04.2008  
(151) 27.08.2008  
(540)

X-RIDE

(730) **PENCO spol. s r.o.**, Oderská 333/5, Praha 9, Čakovice, 19600, CZ  
(740) Müller Václav, patentový zástupce, Filipova 2016, Praha 4, 14800  
(510) (5) nápoje dietetické upravené pro lékařské účely, dietní potraviny přizpůsobené pro lékařské účely, potrava pro kojence, doplňky potravy minerální, doplňky výživové pro lékařské účely, kapsle pro farmaceutické účely, posilující přípravky, tonika, laktóza, léčivé čaje, vitamínové přípravky; (30) kaše mléčné, kaše ovesné, kaše instantní, oplatky, pikantní omáčky, krémy práškové k vaření.  
(511) 5, 30  
(210) O-458556

(111) **300200**  
(220) 18.01.2008  
(151) 03.09.2008  
(540)

### Medvídci Gelíci

(730) **Amix Production, s.r.o.**, Ohrazenice č.p. 228, 51101, CZ  
(740) Dana Lukajová, patentový zástupce, Voršilská 10, Praha 1, 11000  
(510) (5) výrobky farmaceutické a parafarmaceutické, vitamíny a minerály a stopové prvky, dietní a nutriční přípravky pro léčebné účely a léčiva, medicínální sirupy, výtažky z léčivých bylin a kombinované přípravky vitamínů, minerálů, stopových prvků a bylinných výtažků, potravinové

doplňky obohacené vitamíny nebo minerály nebo stopovými prvky, vitamínové přípravky, vitamíny a multivitaminové preparáty, minerály a multiminerálové preparáty, bylinné čaje, léčivé byliny, cukrovinky nebo pastilky nebo tabletky nebo tobolky nebo kapsle nebo žvýkačky s léčivými přísadami, dietetické látky upravené pro lékařské účely, minerální vody a dietetické nápoje upravené pro lékařské účely, dietní potraviny upravené pro lékařské účely, doplňky výživové pro lékařské účely, bílkovinné přípravky nebo potrava pro lékařské účely, balzámy a krémy a masti pro lékařské účely, chemické přípravky pro lékařské účely, léčivé oleje, oleje pro lékařské účely, tuky pro lékařské účely, léčivé soli, tinktury pro lékařské účely, bylinné výtažky nebo sirupy pro léčebné účely, vitamínová a minerální výživa ve formě koncentrátů pro léčebné účely, proteinové koncentráty jako výživné přísady k potravinám pro léčebné účely, droždí pro farmaceutické účely, potravinové doplňky s léčebnými účinky, výživné nebo dietetické přípravky pro lékařské účely pro denní doplnění stravy jako instantní strava nebo samostatná směs, která se skládá hlavně z mléka v prášku nebo ze živočišných nebo zeleninových proteinů, také s přidávkou vitamínů nebo minerálů nebo stopových prvků nebo cukru; (29) potravinové doplňky ne pro lékařské účely (zařazené v této třídě) a obsahující látky živočišného původu, protein pro lidskou spotřebu, proteinové výrobky a přípravky pro výživu, přípravky zvláštní výživy pro sportovce nebo osoby s vysokým energetickým výdejem, jedlá želatina, želatinové výrobky a přípravky pro výživu, tuky jedlé, oleje jedlé, extrakty z chaluch jako výživa, výživné přípravky pro denní doplnění stravy, která se skládá hlavně z mléka v prášku nebo ze živočišných nebo zeleninových proteinů, také s přidávkou vitamínů nebo minerálů nebo stopových prvků nebo cukru, mléko, mléčné výrobky, jogurty, konzervované, sušené, vařené nebo nakládané ovoce nebo zelenina, polévky, vývary, bujóny; (30) potravinové doplňky ne pro lékařské účely (zařazené v této třídě) a obsahující látky rostlinného původu, cukrovinky, žvýkačky, bonbony, zmrzliny, cukrářské výrobky, kakao, káva, čaj, čokoláda, nápoje čokoládové, čajové, kakaové nebo kávové, potraviny a pokrmy z obilovin pro lidskou spotřebu, těstoviny, müsli, med, propolis pro lidskou potřebu.

(511) 5, 29, 30  
(210) O-455515

(111) **300283**  
(220) 21.04.2008  
(151) 03.09.2008  
(540)



(730) **Mlékárna Valašské Meziříčí, spol. s r.o.**, Zámecká 2/57, Valašské Meziříčí - Krásno nad Bečvou, 75701, CZ  
(740) Václav Müller, patentový zástupce, Filipova 2016, Praha 4, 14800  
(510) (29) mléčné výrobky vyrobené v souladu s předpisy o ekologickém zemědělství.  
(511) 29  
(210) O-458359

(111) **300284**  
(220) 21.04.2008  
(151) 03.09.2008  
(540)



(730) **Mlékárna Valašské Meziříčí, spol. s r.o.**, Zámecká 2/57, Valašské Meziříčí - Krásno nad Bečvou, 75701, CZ  
(740) Václav Müller, patentový zástupce, Filipova 2016, Praha 4, 14800  
(510) (29) mléčné výrobky vyrobené v souladu s předpisy o ekologickém zemědělství.  
(511) 29  
(210) O-458360

(111) **300285**  
(220) 21.04.2008  
(151) 03.09.2008  
(540)



(730) **Mlékárna Valašské Meziříčí, spol. s r.o.**, Zámecká 2/57, Valašské Meziříčí - Krásno nad Bečvou, 75701, CZ  
(740) Václav Müller, patentový zástupce, Filipova 2016, Praha 4, 14800  
(510) (29) mléčné výrobky vyrobené v souladu s předpisy o ekologickém zemědělství.  
(511) 29  
(210) O-458361

(111) **300348**  
(220) 10.12.2007  
(151) 10.09.2008  
(540)

*Le Patio*  
L I F E S T Y L E

(730) **LE PATIO LIFESTYLE s.r.o.**, Dušní 906/8, Praha 1, 11000, CZ  
(740) JUDr. Martina Mervartová Ph.D., advokát, Václavské náměstí 837/11, Praha 1, 11000  
(510) (3) parfémů, aroma (éterické oleje), éterické esence, mýdla, toaletní vody, vonné tyčinky; (4) svíčky, svíčky parfémové; (14) přívěšky, hodiny, drahé kameny, kazety na šperky, klenoty, bižuterie, ozdoby ze stříbra, šperky z drahých kovů; (16) knihy, alba, časopisy, fotografie, dopisní papíry, stojany na fotografie, kalendáře, knižní zarážky, papír balící, papírová prostírání, pohlednice, rytiny, tužky, kalamáře, karty; (19) sochy a sošky z mramoru, kamene a betonu, umělecká díla z kamene, betonu a mramoru, kamenické výrobky, mozaiky pro stavebnictví; (20) umělecké výrobky z umělých hmot, sádry, sochy ze dřeva, nábytek kožený, sochy ze dřeva, nábytkové úchytky, paravány, bambus, držáky na závěsy, koše, ozdoby pohyblivé, tyče záclonové; (21) stojany na nádobí, krabičky, perleťové nádoby a závěsy, stojánky na olej a ocet, kropítka, mozaiky (s výjimkou mozaiky ve stavebnictví); (25) oděvy, obuv, klobouky, baret, čepice, kostýmy, obleky, kravaty, opasky, prádlo (spodní), plavky, rukavice, šály; (28) vánoční ozdoby, dřevěné hračky, stolní hry, houpací koně, panenky, stojany na vánoční stromečky; (29) sýry, uzeniny, ryby (s výjimkou živých), potraviny z ryb, džemy, klobásy, salámy, konzervy zeleninové, rybi, nakládaná zelenina, sušená zelenina a ovoce, nasolené potraviny, oleje olivové, sezamové, oříšky zpracované, kandované ovoce, ovoce konzervované; (30) káva, čaj, bonbóny, cukroví, cukrovinky, čokoláda, kakao, koření, oplatky, keksy, sušenky, těstoviny, chléb, housky, kávové nápoje, med, potraviny z mouky, suchary, zmrzlina, rýže; (31) květiny živé, květiny na výzdobu, květiny živé stabilizované, semena rostlin, rostliny sušené; (32) nealkoholické nápoje, zeleninové a ovocné šťávy, pivo, vody (nápoje); (33) víno, destilované nápoje, lihoviny, whisky, alkoholické nápoje; (42) design umělecký, průmyslový, oděvní design, dárková balení.  
(511) 3, 4, 14, 16, 19, 20, 21, 25, 28, 29, 30, 31, 32, 33, 42  
(210) O-454495

(111) **300349**  
(220) 10.12.2007  
(151) 10.09.2008  
(540)



(730) **LE PATIO LIFESTYLE s.r.o.**, Dušní 906/8, Praha 1, 11000, CZ  
(740) JUDr. Martina Mervartová Ph.D., advokát, Václavské náměstí 837/11, Praha 1, 11000  
(510) (3) parfémů, aroma (éterické oleje), éterické esence, mýdla, toaletní vody, vonné tyčinky; (4) svíčky, svíčky parfémové; (14) přívěšky, hodiny, drahé kameny, kazety na šperky, klenoty, bižuterie, ozdoby ze stříbra, šperky z drahých kovů; (16) knihy, alba, časopisy, fotografie, dopisní papíry, kalendáře, knižní zarážky, papír balicí, papírová prostírání, pohlednice, rytiny, tužky, kalamáře, karty; (19) sochy a sošky z mramoru, kamene a betonu, umělecká díla z kamene, betonu a mramoru, kamenické výrobky, mozaiky pro stavebnictví; (20) umělecké výrobky z umělých hmot, sádry, sochy z dřeva, nábytek kožený, nábytkové úchytky, bambus, ozdoby pohyblivé, mušle, perleť, držáky na noviny; (21) stojany na nádobí, krabičky, květináče, perleťové nádoby a závěsy, umělecké předměty z porcelánu, terakoty nebo skla, servisy (stolní), stojánky na olej a ocet, kroupitka, konvice, karafy, džbány, amfory, mozaiky (s výjimkou mozaik ve stavebnictví), korbele; (25) oděvy, obuv, klobouky, barety, čepice, kostýmy, obleky, kravaty, opasky, prádlo (spodní), plavky, rukavice; (28) vánoční ozdoby, dřevěné hračky, stolní hry, houpací koně, panenky, stojany na vánoční stroměčky; (29) sýry, uzeniny, ryby (s výjimkou živých), potraviny z ryb, džemy, klobásy, salámy, konzervy zeleninové, rybí, nakládaná zelenina, sušená zelenina a ovoce, nasolené potraviny, oleje olivové, sezamové, oříšky zpracované, kandované ovoce, ovoce konzervované; (30) káva, čaj, bonbóny, cukroví, cukrovinky, čokoláda, kakao, koření, oplatky, keksy, sušenky, těstoviny, chléb, housky, kávové nápoje, med, potraviny z mouky, suchary, rýže, zmrzlina; (31) květiny živé, květiny na výzdobu, květiny živé stabilizované, semena rostlin, rostliny sušené; (32) nealkoholické nápoje, zeleninové a ovocné šťávy, pivo, vody (nápoje); (33) víno, destilované nápoje, lihoviny, whisky, alkoholické nápoje; (42) design umělecký, průmyslový, oděvní design, dárková balení.  
(511) 3, 4, 14, 16, 19, 20, 21, 25, 28, 29, 30, 31, 32, 33, 42  
(210) O-454496

(111) **300350**  
(220) 12.12.2007  
(151) 10.09.2008  
(540)

**PRAGUE BIENNALE PHOTO**

(730) **Nadace Prague Biennale**, Budečská 3, Praha 2, 12000, CZ  
(740) Ing. Vladimír Čmejla, patentový zástupce, Pavlická 160/1, Praha 5 - Sobín, 15521  
(510) (16) tiskoviny jako knihy, časopisy, noviny, sborníky, konferenční materiály, reklamní tiskoviny, letáky, reklamní a propagační předměty jako fotografie, plakáty, kalendáře, samolepky, obtisky, papírové tašky, umělohmotné tašky spadající do této třídy, umělecké nebo ozdobné předměty z papíru nebo plastických hmot spadající do této třídy; (21) předměty keramické, kovové, plechové, skleněné, které jsou součástí této třídy; (35) reklamní, propagační a inzertní činnost všeho druhu, výstavy komerční a reklamní; (41) nakladatelská činnost při vydávání periodických i neperiodických tiskovin obsažených ve třídě 16, pořádání školicích a vzdělávacích programů, pořádání koncertů, kongresů, konferencí, symposií, pořádání výstav kulturních a uměleckých k vzdělávacím účelům.  
(511) 16, 21, 35, 41  
(210) O-454532

(111) **300373**  
(220) 04.03.2008  
(151) 10.09.2008  
(540)

**PRAGUE BIENNALE PHOTO**

(730) **Nadace Prague Biennale**, Budečská 3, Praha 2, 12000, CZ  
(740) Ing. Vladimír Čmejla, patentový zástupce, Pavlická 160/1, Praha 5 - Sobín, 15521  
(510) (16) sborníky, reklamní tiskoviny, letáky, plakáty; (41) pořádání výstav kulturních a uměleckých, mezinárodního charakteru, zaměřených na uměleckou fotografii.  
(511) 16, 41  
(210) O-456960

(111) **300418**  
(220) 21.04.2008  
(151) 10.09.2008  
(540)

**Metforce**

(730) **Amix Production, s.r.o.**, Ohrazenice č.p. 228, 51101, CZ  
(740) Dana Lukajová, patentový zástupce, Voršilská 10, Praha 1, 11000  
(510) (5) výrobky farmaceutické a parafarmaceutické, vitamíny a minerály a stopové prvky, dietní a nutriční přípravky pro léčebné účely a léčiva, medicínální sirupy, kombinované přípravky vitamínů, minerálů, stopových prvků a bylinných výtažků, potravinové doplňky obohacené vitamíny nebo minerály nebo stopovými prvky, vitamínové přípravky, vitamíny a multivitaminové preparáty, minerály a multiminerálové preparáty, povzbuzující přípravky, bylinné čaje pro léčivé účely, léčivé byliny, výtažky z léčivých bylin, bylinné výtažky pro léčebné účely, sirupy pro léčebné účely, cukrovinky nebo pastilky nebo tabletky nebo tobolky nebo kapsle nebo žvýkačky s léčivými nebo povzbuzivými přísadami, dietetické látky upravené pro lékařské účely, dietní potraviny upravené pro lékařské účely, doplňky výživové pro lékařské účely, bilkovinné přípravky nebo potrava pro lékařské účely, balzámy a krémy a masti pro lékařské účely, chemické přípravky pro lékařské účely, léčivé oleje a tuky, oleje pro lékařské účely, léčivé soli, tinktury pro lékařské účely, vitamínová a minerální výživa ve formě koncentrátů pro léčebné účely, proteinové



koncentráty jako výživné přísady k potravinám pro léčebné účely, droždí pro farmaceutické účely, potravinové doplňky s léčebnými účinky, výživné nebo dietetické přípravky pro lékařské účely pro denní doplnění stravy jako instantní strava nebo samostatná směs, která se skládá hlavně z mléka v prášku nebo ze živočišných nebo zeleninových proteinů, také s přísadami vitamínů nebo minerálů nebo stopových prvků nebo cukru, potravinové doplňky, zejména dietetické, farmaceutické a výživové potraviny a posilující potraviny pro léčebné účely, nápoje pro léčebné účely, jako jsou proteinové, vitamínové, multivitaminové, energetické, iontové, izotonické nápoje, též obohacené adaptogeny, minerální vody pro léčebné účely, dietetické a výživové nápoje pro léčebné účely, výživové a dietní doplňky pro specifické výživové požadavky atletů a sportujících osob, přispívající k zlepšení výkonnosti s léčebnými účinky; (29) potravinové doplňky ne pro lékařské účely (zařazené v této třídě) a obsahující látky živočišného původu, protein pro lidskou spotřebu, proteinové výrobky a přípravky pro výživu, přípravky zvláštní výživy pro sportovce nebo osoby s vysokým energetickým výdejem obsahující látky živočišného původu (ne pro léčebné účely), jedlá želatina, želatinové výrobky a přípravky pro výživu, tuky jedlé, oleje jedlé, extrakty z chaluhy jako výživa, výživné přípravky pro denní doplnění stravy, které se skládají hlavně z mléka v prášku nebo ze živočišných nebo zeleninových proteinů, také s přísadami vitamínů nebo minerálů nebo stopových prvků nebo cukru (ne pro léčebné účely), potraviny a pokrmy obsahující látky živočišného původu pro lidskou konzumaci, svačiny, potraviny a pokrmy obsahující látky živočišného původu pro rychlé doplnění energie nebo pro posílení organismu nebo pro sportovce v rámci této třídy; (30) potravinové doplňky ne pro lékařské účely (zařazené v této třídě) a obsahující látky rostlinného původu, cukrovinky, žvýkačky, bonbóny, zmrzlina, pekařské výrobky, cukrářské výrobky, kakao, káva, čaj, čokoláda, nápoje čokoládové, čajové, kakaové nebo kávové, potraviny a pokrmy z obilovin pro lidskou spotřebu, těstoviny, mušlí, cereální tyčinky a směsi, med, propolis pro lidskou potřebu, potraviny a pokrmy obsahující látky rostlinného původu pro lidskou konzumaci, svačiny, sendviče, svačinové tyčinky, rychlé občerstvení, potraviny a pokrmy obsahující látky rostlinného původu pro rychlé doplnění energie nebo pro posílení organismu nebo pro sportovce v rámci této třídy.

(511) 5, 29, 30  
(210) O-458358

(111) **300491**  
(220) 20.11.2007  
(151) 17.09.2008  
(540)



(730) **Mašek Jan**, Hlavní 726, Smržovka, 46841, CZ  
(740) Mgr. Kamil Kolátor, Dolní nám. 5, Jablonec nad Nisou, 46601  
(510) (29) pekařské tuky, tukové náhražky, náplně do pečiva, výrobky obsahující upravené mandle, ořechy, arašidy, kokos, mák, kandované a sušené ovoce, včetně ostatních substancí a výrobků obsažených v této třídě, mléko, mléčné výrobky, vejce a jejich výtahy a výrobky z nich, ovoce zmrazené, sušené, kandované a vařené, ovocná dřevina, marmelády, hrozinky, masové paštiky, kaviár, bramborové výrobky jako krokety, hranolky, čipsy, tyčinky, polotovary a hotové výrobky, zvláště polévky, dušená jídla, smažená jídla, sušené potraviny; (30) pečivářské, mlynářské a cukrářské výrobky, pečivo jemné a trvanlivé, pečivo máslové, pečivo sladové, pečivové hmoty, pečivové prášky a pasty, suroviny a polotovary pro pekárenskou a cukrářskou výrobu, potravinářské mouky, výrobky z mouky, luštění a obsahující mouku z obilovin, chléb všeho druhu, cukrářské pečivo a cukrářské výrobky, mandlové těsto, marcipán, potravinové doplňky spadající do této třídy, chuťové přísady, koláče s náplní, medovník, dorty, zákusky, káva, čaj, kakao, cukr, rýže, tapioka,

kávové náhražky, med, sirup melasový, droždí pro kynutí, sůl, hořčice, ocet, omáčky (k dochucení), koření, led pro osvěžení, bonbóny, včetně čokoládových, polévaných, gumových, sladových a mentolových; (43) služby zajišťující stravování a nápoje, restaurační a kavárenské služby, služby rychlého občerstvení, automaty (rychlé občerstvení), bufety, jídelny, kavárny, samoobslužné restaurace, dočasné ubytování.

(511) 29, 30, 43  
(210) O-453844

(111) **300492**  
(220) 20.11.2007  
(151) 17.09.2008  
(540)

## MAŠKOVA MÁSLOVÁ VÁNOČKA

(730) **Mašek Jan**, Hlavní 726, Smržovka, 46841, CZ  
(740) Mgr. Kamil Kolátor, Dolní nám. 5, Jablonec nad Nisou, 46601  
(510) (29) pekařské tuky, tukové náhražky, náplně do pečiva, výrobky obsahující upravené mandle, ořechy, arašidy, kokos, mák, kandované a sušené ovoce, včetně ostatních substancí a výrobků obsažených v této třídě, mléko, mléčné výrobky, vejce a jejich výtahy a výrobky z nich, ovoce zmrazené, sušené, kandované a vařené, ovocná dřevina, marmelády, hrozinky, masové paštiky, kaviár, bramborové výrobky jako krokety, hranolky, čipsy, tyčinky, polotovary a hotové výrobky, zvláště polévky, dušená jídla, smažená jídla, sušené potraviny; (30) pečivářské, mlynářské a cukrářské výrobky, pečivo jemné a trvanlivé, pečivo máslové, pečivo sladové, pečivové hmoty, pečivové prášky a pasty, suroviny a polotovary pro pekárenskou a cukrářskou výrobu, potravinářské mouky, výrobky z mouky, luštění a obsahující mouku z obilovin, chléb všeho druhu, cukrářské pečivo a cukrářské výrobky, mandlové těsto, marcipán, potravinové doplňky spadající do této třídy, chuťové přísady, koláče s náplní, medovník, dorty, zákusky, káva, čaj, kakao, cukr, rýže, tapioka, kávové náhražky, med, sirup melasový, droždí pro kynutí, sůl, hořčice, ocet, omáčky (k dochucení), koření, led pro osvěžení, bonbóny, včetně čokoládových, polévaných, gumových, sladových a mentolových; (43) služby zajišťující stravování a nápoje, restaurační a kavárenské služby, služby rychlého občerstvení, automaty (rychlé občerstvení), bufety, jídelny, kavárny, samoobslužné restaurace, dočasné ubytování.

(511) 29, 30, 43  
(210) O-453845

(111) **300558**  
(220) 17.04.2008  
(151) 17.09.2008  
(540)

## SPIROTEK

(730) **CERVA GROUP a.s.**, Průmyslová 483, Jeneč, 25261, CZ  
(740) Loskotová & partneři, patentová a známková kancelář, Ing. Gabriela Loskotová, K Závětínám 727, Praha 5, 15500  
(510) (9) ochranné rukavice pro průmyslové účely, rukavice máčené v PVC proti kyselinám a louhům, rukavice máčené v PVC s nitrilem, rukavice z přírodního latexu máčené v nitrilu, rukavice azbestové, ochranné brýle pro průmyslové účely, například svářečské brýle, brýle proti oslnění, ochranné brýle k použití přes dioptrické brýle, ke všem ochranným brýlím veškeré příslušenství, skla s UV filtrem, ochrana hlavy obličej, dechu - přilby, štíty, masky, ochranné oděvy pro průmyslové účely proti úrazu, proti chladu, špíně, dešti, vodě, zateplené i nezateplené, bundy, kalhoty, vesty, overaly, pláště z kůže, z imitace kůže, oděvy proti netoxickým chemikáliím, oděvy azbestové, oděvy protipožární, oděvy výstražné, například s retroreflexními prvky, ochrana uší proti chladu, klapky na uši, sluchátka, pokrývky hlavy, ochranné respirátory, ochrana kolen -

nákoleníky, obuv pracovní kožená, gumová, nepromokavá, zateplená i nezateplená, s ocelovou výztuží; (21) rukavice pro domácnost, zejména pro úklid, čištění, leštění, pro práce na zahradě, proti chladu; (25) rukavice textilní, kožené, kombinované.

(511) 9, 21, 25  
(210) O-458270

(111) **300560**  
(220) 17.04.2008  
(151) 17.09.2008  
(540)



(730) **CERVA GROUP a.s.**, Průmyslová 483, Jeneč, 25261, CZ  
(740) Loskotová & partneři, patentová a známková kancelář, Ing. Gabriela Loskotová, K Závětinám 727, Praha 5, 15500  
(510) (9) ochranné rukavice pro průmyslové účely, rukavice máčené v PVC proti kyselinám a louhům, rukavice máčené v PVC s nitrilem, rukavice z přírodního latexu máčené v nitrilu, rukavice azbestové, ochranné brýle pro průmyslové účely, například svářečské brýle, brýle proti oslnění, ochranné brýle k použití přes dioptrické brýle, ke všem ochranným brýlím veškeré příslušenství, skla s UV filtrem, ochrana hlavy obličej, dechu - přílby, štíty, masky, ochranné oděvy pro průmyslové účely proti úrazu, proti chladu, špině, dešti, vodě, zateplené i nezateplené, bundy, kalhoty, vesty, overaly, pláště z kůže, z imitace kůže, oděvy proti netoxickým chemikáliím, oděvy azbestové, oděvy protipožární, oděvy výstražné, například s retroreflexními prvky, ochrana uší proti chladu, klapky na uši, sluchátka, pokrývky hlavy, ochranné respirátory, ochrana kolen - nákoleníky, obuv pracovní kožená, gumová, nepromokavá, zateplená i nezateplená, s ocelovou výztuží; (21) rukavice pro domácnost, zejména pro úklid, čištění, leštění, pro práce na zahradě, proti chladu; (25) rukavice textilní, kožené, kombinované.

(511) 9, 21, 25  
(210) O-458272

(111) **300844**  
(220) 12.02.2008  
(151) 01.10.2008  
(540)

**EUFRIA**

(730) **Brynda Radomír Mgr.**, U horní brány 8, Šternberk, 78501, CZ  
(740) Ing. Zdeněk Kučera, Dlouhá 207, Slušovice, 76315  
(510) (16) papír, lepenka a výrobky z těchto materiálů, které nejsou zařazeny do jiných tříd, učební a vyučovací pomůcky s výjimkou přístrojů, plastické obaly nezařazené do jiných tříd, kancelářské potřeby, školní potřeby a sešity, periodický a neperiodický tisk, fotografie; (18) kůže, imitace kůže, výrobky z těchto materiálů, které nejsou zahrnuty do jiných tříd, kůže ze

zvířat, kufrы a zavazadla, nákupní tašky, cestovní tašky, školní aktovky, aktovky diplomatky, batohy, kabelky, deštníky, slunečníky a hole, biče a sedlářské výrobky, kožená galanterie; (25) oděvy, obuv, kloboučnické zboží, sportovní oblečení zařazené do této třídy, pánské, dámské a dětské oděvy, kalhoty, plavky, spodní prádlo, košile, pulovry, kabáty, dětské a kojenecké oblečení, pláště, kostýmy, zakázkové oděvy, kožené oděvy, kožené, koženkové a textilní opasky, obuv, sportovní obuv; (28) sportovní potřeby, hry, hračky, hrací karty, potřeby pro gymnastiku a sport, které nejsou uvedeny v jiných třídách, vánoční ozdoby.

(511) 16, 18, 25, 28  
(210) O-456338

(111) **301178**  
(220) 03.06.2008  
(151) 15.10.2008  
(540)

### Proflex

(730) **Amix Production, s.r.o.**, Ohrazenice č.p. 228, 51101, CZ  
(740) Dana Lukajová, patentový zástupce, Voršilská 10, Praha 1, 11000  
(510) (3) krémy, masti, mazání, balzámy a vazelíny - vše k vnějšímu použití na lidské tělo nikoliv pro lékařské využití; (5) výrobky farmaceutické a parafarmaceutické, vitamíny a minerály a stopové prvky, dietní a nutriční přípravky a léčiva, medicínální sirupy, výtažky z léčivých bylin a kombinované přípravky vitamínů, minerálů, stopových prvků a bylinných výtažků, potravinové doplňky obohacené vitamíny nebo minerály nebo stopovými prvky, vitamínové přípravky, vitamíny a multivitaminové preparáty, minerály a multiminerálové preparáty, bylinné čaje, léčivé byliny, cukrovinky nebo pastilky nebo tabletky nebo tobolky nebo kapsle nebo žvýkačky s léčivými přísadami, dietetické látky upravené pro lékařské účely, minerální vody a dietetické nápoje upravené pro lékařské účely, dietní potraviny upravené pro lékařské účely, doplňky výživové pro lékařské účely, bílkovinné přípravky nebo potrava pro lékařské účely, dermatologické přípravky k vnějšímu užití s léčebným účinkem, balzámy a krémy a masti pro lékařské účely, chemické přípravky pro lékařské účely, léčivé oleje, oleje pro lékařské účely, tuky pro lékařské účely, léčivé soli, tinktury pro lékařské účely, bylinné výtažky nebo sirupy, vitamínová a minerální výživa ve formě koncentrátů, proteinové koncentráty jako výživné nebo dietetické přípravky pro lékařské účely pro denní doplnění stravy jako instantní strava nebo samostatná směs, která se skládá hlavně z mléka v prášku nebo ze živočišných nebo zeleninových proteinů, také s přídavkem vitamínů nebo minerálů nebo stopových prvků nebo cukru, náplasti s léčebným účinkem; (29) potravinové doplňky ne pro lékařské účely (zařazené v této třídě) a obsahující látky živočišného původu, protein pro lidskou spotřebu, proteinové výrobky a přípravky pro výživu, přípravky zvláštní výživy pro sportovce nebo osoby s vysokým energetickým výdejem, jedlá želatina, želatinové výrobky a přípravky pro výživu, tuky jedlé, oleje jedlé, extrakty z chaluch jako výživa, výživné přípravky pro denní doplnění stravy, která se skládá hlavně z mléka v prášku nebo ze živočišných nebo zeleninových proteinů, také s přídavkem vitamínů nebo minerálů nebo stopových prvků nebo cukru.

(511) 3, 5, 29  
(210) O-459618

(111) **301199**  
(220) 12.06.2008  
(151) 15.10.2008  
(540)

### BEE

(730) **AGRA GROUP a.s.**, Tovární 201, Střelské Hoštice, 38715, CZ  
(740) Inventia s.r.o., RNDr. Kateřina Hartvichová, Na Bělidle 3, Praha 5, 15000  
(510) (32) piva všeho druhu, včetně nízkoalkoholických a nealkoholických, nealkoholické nápoje, nealkoholické nápoje na bázi piva.

(511) 32  
(210) O-459943

(111) **301400**  
(220) 02.05.2008  
(151) 29.10.2008  
(540)

### EMERTON

(730) **CERVA GROUP a.s.**, Průmyslová 483, Jeneč, 25261, CZ  
(740) Loskotová & partneři, patentová a známková kancelář, Ing. Gabriela Loskotová, K Závětinám 727, Praha 5, 15500  
(510) (9) ochranné oděvy pro průmyslové účely proti úrazu, proti chladu, špině, dešti, vodě, zateplené i nezateplené, bundy, kalhoty, vesty, overaly, pláště, ochranné oděvy proti netoxickým látkám, chemikáliím, oděvy azbestové, oděvy protipožární, oděvy výstražné, například s retroreflexními prvky, ochrana uší proti chladu, klapky na uši, sluchátka, pokrývky hlavy, ochrana kolen - náhleníky; (25) oděvy proti chladu, špině, dešti, vodě, zateplené i nezateplené, bundy, kalhoty, vesty, overaly, pláště, z textilií, z kůže, imitace kůže i kombinované.  
(511) 9, 25  
(210) O-458728

(111) **301401**  
(220) 02.05.2008  
(151) 29.10.2008  
(540)

### DESMAN

(730) **CERVA GROUP a.s.**, Průmyslová 483, Jeneč, 25261, CZ  
(740) Loskotová & partneři, patentová a známková kancelář, Ing. Gabriela Loskotová, K Závětinám 727, Praha 5, 15500  
(510) (9) ochranné oděvy pro průmyslové účely proti úrazu, proti chladu, špině, dešti, vodě, zateplené i nezateplené, bundy, kalhoty, vesty, overaly, pláště, ochranné oděvy proti netoxickým látkám, chemikáliím, oděvy azbestové, oděvy protipožární, oděvy výstražné, například s retroreflexními prvky, ochrana uší proti chladu, klapky na uši, sluchátka, pokrývky hlavy, ochrana kolen - náhleníky; (25) oděvy proti chladu, špině, dešti, vodě, zateplené i nezateplené, bundy, kalhoty, vesty, overaly, pláště, z textilií, z kůže, imitace kůže i kombinované.  
(511) 9, 25  
(210) O-458729

(111) **301402**  
(220) 02.05.2008  
(151) 29.10.2008  
(540)

### STANMORE

(730) **CERVA GROUP a.s.**, Průmyslová 483, Jeneč, 25261, CZ  
(740) Loskotová & partneři, patentová a známková kancelář, Ing. Gabriela Loskotová, K Závětinám 727, Praha 5, 15500  
(510) (9) ochranné oděvy pro průmyslové účely proti úrazu, proti chladu, špině, dešti, vodě, zateplené i nezateplené, bundy, kalhoty, vesty, overaly, pláště, ochranné oděvy proti netoxickým látkám, chemikáliím, oděvy azbestové, oděvy protipožární, oděvy výstražné, například s retroreflexními prvky, ochrana uší proti chladu, klapky na uši, sluchátka, pokrývky hlavy, ochrana kolen - náhleníky; (25) oděvy proti chladu, špině, dešti, vodě, zateplené i nezateplené, bundy, kalhoty, vesty, overaly, pláště, z textilií, z kůže, imitace kůže i kombinované.  
(511) 9, 25  
(210) O-458730

(111) **301403**  
(220) 02.05.2008  
(151) 29.10.2008  
(540)

### RAVEN

(730) **CERVA GROUP a.s.**, Průmyslová 483, Jeneč, 25261, CZ  
(740) Loskotová & partneři, patentová a známková kancelář, Ing. Gabriela Loskotová, K Závětinám 727, Praha 5, 15500  
(510) (9) obuv ochranná proti nehodám, ohni, obuv ochranná s retroreflexními prvky; (25) obuv pracovní kožená, gumová, nepromokavá, zateplená i nezateplená, s ocelovou výztuží, obuv s retroreflexními prvky.  
(511) 9, 25  
(210) O-458732

(111) **302062**  
(220) 24.10.1997  
(151) 26.11.2008  
(540)

### SIGNATURE FLIGHT SUPPORT

(730) **SIGNATURE FLIGHT SUPPORT CORPORATION**, Signature Plaza 201 South Orange Avenue, Orlando, FL, US  
(740) Čermák a spol., JUDr. Karel Čermák jr. Ph.D., LL.M., advokát, Elišky Peškové 735/15, Praha 5, 15000  
(510) (37) instalace, oprava a údržba letadel a jejich částí a zařízení, vybavení a vozidel - vše ve vztahu k letecké přepravě a letišťům, letištní služby, pronájem zařízení pro údržbu vozidel, údržba motorů a údržba draků letadel, zajišťování pohonných hmot pro letadla, instalace a opravy letecké elektrotechniky, generální opravy motorů letadel, instalace letecké navigace, komunikačních systémů a systémů pro zábavu v kabině, údržba vozidel, údržba pozemních podpůrných zařízení, úklidové práce v oblasti letectví; (39) dopravní služby, služby balení, uskladňování a přepravování pomocí přepravek/beden, letištní služby, střediska letištních služeb týkající se letišť a letadel, dodávání/doručování zboží, služby doplňování paliva, tankování paliva do vozidel, manipulace se zavazadly a nákladem a jejich doručování, služby nákladní dopravy, letecká navigace a řízení dopravy, pronájem letadel, přijímání zboží k přepravě, kurýrní služby, eskortování cestujících, odhadování vozidel a vlečné služby, testování/inspekce vozidel, letadel, letadlového zařízení a letištního zařízení, letecké testování, odesílání, nakládání a vykládání, zastřešování/zakrývání, parkování automobilů a vozidel, služby spojené s provozováním parkoviště, služby plánování dopravy a dopravní rezervace, pozemní přeprava cestujících a zboží vozidlem, služby spojené s invalidním vozíkem na letišti, pronájem vozů v oblasti leteckého provozu a středisek letištních služeb, pronájem prostoru v hangáru, služby doručování zbloudilých zavazadel; (42) distribuce v oblasti leteckých součástek a zařízení pro leteckou pozemní podporu, letecké testování, testování bezpečnosti kontrolních systémů letadla, inspekce letadel, testování tryskových motorů, kontrola kvality palivového systému letadla, letištní služby, služby poskytované v letištních halách, poskytování jídla a nápojů, ubytovací služby.  
(511) 37, 39, 42  
(210) O-461981

(111) **302330**  
(220) 05.12.2007  
(151) 15.12.2008  
(540)

**orig.cz**

(730) **NÁŘADÍ Brno s.r.o.**, Mariánské náměstí 617/1, Brno, Komárov, 61700, CZ  
(740) Ing. Petr Soukup, patentový zástupce, Vídeňská 8, Olomouc, 77200  
(510) (7) součásti a díly strojů a strojních zařízení kromě zemědělských, nožové jednotky, výstružníky, výhrubníky, vrtáky, frézovací trny, vrtáčky, vrtačková sklíčidla, strojní pilové pásy a pily, kovopily, závitníky a závitové čelisti, elektrické pneumatické nářadí, ložiska, kompresory, kartáče jako součásti strojních zařízení, vše v rámci této třídy; (8) ruční dílenské nářadí a nástroje s ručním pohonem, zejména klíče, kleště, kladiva, sochory, hasáky, šroubováky, montážní soupravy, pilníky, vytahovačky, dláta, hoblíky, průbojníky, brusné kotouče, smirkové brusné kotouče, diamantové brusné kotouče, gola sady, ruční pilky a řezné plátky, zednické nářadí a nástroje, zahradnické nářadí a nástroje, například hrábě, lopaty, motyky, motyčky, rýče, sekery a sekerky, nože a nožičské zboží, řezné a řezací nástroje a kotouče; (9) měřicí přístroje a nástroje, přesná měřidla, seřizovací přístroje pro nástroje, digitální a elektronické měřicí přístroje, svinovací metry, měřicí pásma, posuvná měřidla, skládací metry,

vodováhy, vodováhy s libelami, laserové vodováhy, úhlooměry; (10) přístroje pro tělesné cvičení lékařské a chirurgické, masážní přístroje a jejich kombinace, mechanoterapeutické pomůcky, jako rotopedy a stepery; (12) jízdní kola závodní, cestovní, sportovní, trekkingová, horská a dětská, součástky, vybavení a doplňky jízdních kol, zejména rámy, vidlice, ráfky, řídítka, představec, měniče, přesmykače, brzdy, převodníky, kliky, středová a hlavová složení, pedály, sedla, blatníky, nosiče zavazadel, náboje kol; (16) periodické a neperiodické tiskoviny - fotografie, knihy, časopisy, odborná literatura, letáky, fotografie, pohledy, plakáty, brožury, kalendáře, diáře, firemní dokumenty - vizitky, papíry a obálky, sešity a učebnice, etikety, štítky apod., psací, školní a kancelářské potřeby všeho druhu uvedené v této třídě, psací a kancelářské potřeby k reklamním účelům spadající do této třídy, vazby knih, tiskařské štočky a jiné potřeby pro tiskáře spadající do této třídy, papír a výrobky z papíru, zejména papír pro tisk a kancelář - tiskařský, fotografický, xerografický, kartón a kartonážní výrobky, lepenka a výrobky z lepenky, výrobky z vlnité lepenky, papírové obaly všeho druhu, ubrusky a ubrusy, tácky, papírové vlnky, čepice a stínítka, informační a reklamní produkty v papírové formě, data a databáze obecně na papírových nosičích, manuály, umělecké nebo ozdobné předměty z papíru, vstupenky, klubové a prezentační karty, formuláře; (20) stoly, židle a lavice pro různé účely, zejména masáže; (25) oděvy a obuv všeho druhu, zejména pro sport, oblečení a textilní vybavení pro cyklisty a cykloturisty, jako jsou cyklistické kalhoty, trika, dresy, bundy, čepice a šátky, cyklistické rukavice bez prstů, cyklistické pláštěnky; (28) sportovní potřeby zařazené do této třídy, tělocvičné a sportovní nářadí a náčiní, přístroje pro tělesnou kulturu a léčebnou gymnastiku, vybavení pro sportovní centra spadající do této třídy, vybavení pro fitness centra a indoor cycling, např. posilovací stroje a jejich součásti, činky, posilovače svalů; (35) inzertní a reklamní činnost v oblasti sportu, obchodní management a odborné podnikové poradenství, provozování sítě maloobchodních prodejen a poskytování pomoci při provozu supermarketů a obchodů, poskytování obchodních informací - komerční informační kancelář; (37) výstavba a údržba tělovýchovných a sportovních zařízení a zařízení sloužících k regeneraci a rekondici včetně solárií, opravy sportovních potřeb a vybavení tělocvičen, posiloven, solárií a zařízení fitness; (40) zpracování a úprava materiálů, zejména papíru, plastu, kůže a textilu, tisk - polygrafické služby všeho druhu spadající do této třídy, vázání a konečné zpracování knih, potisk výrobků a jejich obalů, gravírování, leptání, řezání a lepení v polygrafii, zpracování odpadu, fotosazba, vyvolávání fotografických filmů; (41) půjčování tiskovin, nakladatelská a vydavatelská činnost, fotografování, školící a vzdělávací činnosti v oblasti polygrafie, grafiky, počítačové grafiky, pořádání a organizování zábavních, společenských nebo sportovních akcí, provozování sportovních zařízení a zařízení sloužících k regeneraci a rekondici, včetně fit center a indoor cyclingu, pořádání kurzů aerobiku, provozování solária, sauny a bazénu, organizace a pořádání sportovních a výchovných akcí, pořádání sportovních pobytů, pořádání kurzů pro cvičitele aerobiku, trenéry a rozhodčí, pořádání tělovýchovných kurzů a činnost sportovních instruktorů, půjčování tělovýchovného nářadí, organizování sportovních soutěží, elektronické publikování se zaměřením na fitness a zdravý životní styl, poradenství v oblasti sportovní činnosti, vše v rámci této třídy; (42) grafické a kresličské služby, počítačová grafika - digitální zpracování tisku, služby grafického studia - DTP studio (desktop publishing), průmyslový design, odborná a konzultační činnost v oblasti polygrafie, počítačové grafiky, pronájem polygrafické a počítačové techniky, grafického a tiskového software, poskytování software na zakázku - počítačové programování výpočetní a polygrafické techniky, skenování, vše v rámci této třídy; (43) služby stravování a dočasného ubytování, gastronomické a restaurační služby, provozování restaurací, barů, bufetů a kiosků s občerstvením, Internet kavárna - cybercafé; (44) maséřské služby, kadeřnické služby, kosmetické služby.

(511) 7, 8, 9, 10, 12, 16, 20, 25, 28, 35, 37, 40, 41, 42, 43, 44

(210) O-454329

(111) 302333

(220) 31.12.2007

(151) 15.12.2008

(540)

## VESTAVEK

(730) LIKO-S, a.s., U Splavu 1419, Slavkov u Brna, 68401, CZ

(740) Doc. Ing. Jindřich Špaček, CSc., patentový zástupce, Svatopluka Čecha 106a, Brno, 61200

(510) (6) kovové stavební materiály, montované stavby kovové, montované stavby kovové s přestavitelnými prvky a s měnitelnou dispozicí, kovové stavební materiály přenosné, stavební dílce kovové, interiérové stavební

materiály, jako montované vnitřní příčky kovové, schody kovové, kovové vestavky, kovové interiérové konstrukce, obkladové desky a dlaždice kovové, dveře kovové, dveře kovové odolné proti ohni, dveřní rámy kovové, okenní kování kovové, okenní rámy kovové, okna kovová, okenní stavěče, dveřní stavěče, stavební dílce kovové, okenní rámy kovové, dveřní kování kovové, závěsy kovové, závěsné systémy pro stropní podhledy, panely, kovové stavební dílce, kovové trubky, kovové lišty pro stavbu stropů a zdi, válcované profily z plechu, protlačované profily, polotovary pro kovové stavební prvky, polotovary pro kovová okna a dveře, armatury kovové do betonu; (11) zařízení osvětlovací, svítidla a osvětlovací soustavy pro osvětlení interiérů, pece metalurgické, zejména na vypalování práškových barev, topná, na výrobu páry, zařízení pro vaření, chlazení, sušení, větrání, pro rozvod vody a zařízení sanitární, nádrže tlakové vody, bojler, hořáky plynové, přípojky pro hořáky, kamna všeho druhu, klimatizační zařízení a přístroje, topná žárová tělesa, topné potřeby, topné přístroje pro všechny druhy paliva tuhá, tekutá a plynná, papírové lampy (lampióny); (17) kaučuk, gutaperča, guma, balata a náhražky, výrobky z těchto hmot, fólie, desky, tyče z plastických hmot (polotovary), hmoty těsnící, ucpávkové a izolační, tepelně izolační materiál, izolační tkaniny z různých hmot, izolační tkaniny ze skleněné nebo minerální vlny, osinek, slída a výrobky z nich, hadice, fitinky nekovové, hmoty a obklady, zamezující vypařování z kotlů a bojlerů, papír izolační, papír pro elektrické kondenzátory, papíry osinkové, obaly (vycpávky) hmoty na balení zboží, akustické desky a panely, akustické zábrany, obklady ochranné (zvukově a tepelně izolační) armatury, potrubí tlakovzdušné nekovové; (19) stavební materiály nekovové (dřevěné, sádrokartonové, skleněné a plastové), montované stavby kancelářských, výrobních, obytných a rekreačních budov, obchodních a sportovních budov a komplexů, schody, stavební dílce nekovové, kámen přírodní a umělý, cement, beton, beton armovaný, betonové desky, betonové okenní sloupky, betonové překlady, betonové dlaždice, obkladové desky a dlaždice nekovové, nekovové panely pro obklad stěn, stropní akustické a dekorační podhledy, dveře nekovové, dveře křídlové dřevěné, dveře posuvné, dveřní rámy nekovové, okenní sklo, vláknité stavební panely a desky, stěny, panely dřevěné, vláknité a z aglomerovaného materiálu, krby, komíny, dřevěné ostění, stavební dřevěné polotovary, podlahy, podlahy pro stavby, materiál pro jednolitou podlahu, podlaha dřevěná, podlahovina z korkové drti, nekovové potřeby pro stavbu podlah, dlaždice nekovové, armatury ve stavebnictví nekovové, stavební výrobky z břidlice; (27) koberce, rohože, podložky, linolea a jiné podlahové krytiny, papírové tapety a náhražky papírových tapet, obklady podlah tepelně nebo zvukově izolační, obklady stěn z plastických hmot, fólie ve formě tapet, obklady stěn zvukově izolačními materiály; (37) stavební činnost, služby stavební, montážní a dodavatelské v rámci této třídy, včetně autorského servisu u staveb z přestavitelných dílců, stavební, montážní a dodavatelské služby při výrobě polotovarů pro stavební výrobky v rámci této třídy, montážně stavební práce, montování staveb a interiérů, instalace akustických (zvukově izolačních) panelů, speciální úpravy akustických vlastností interiérů, montáže sádrokartonových dílců, montáže dělicích stěn, stropů a příček, montáže sádrokartonových systémů, montáže zvedaných podlah (pro rozvody podlahou), zařizování kanceláří (strojí a přístroji) jako instalační služby, instalace a opravy žaluzií, izolační práce, pokládání podlah, opravy a udržování staveb, malířské, lakýrnické a tapetářské práce, čištění staveb, ošetřování dřevěných staveb, konstrukcí, nábytku a jiných výrobků, instalace klimatizace.

(511) 6, 11, 17, 19, 27, 37

(210) O-455070

(111) **302403**  
(220) 17.07.2008  
(151) 15.12.2008  
(540)

**ČERVA**  
simply safety

(730) **CERVA GROUP a.s.**, Průmyslová 483, Jeneč, 25261, CZ  
(740) Loskotová & partneři Patentová a známková kancelář, Ing. Gabriela Loskotová, K Závětinám 727, Praha 5, 15500  
(510) (9) ochranné rukavice pro průmyslové účely, rukavice máčené v PVC proti kyselinám a louchům, rukavice máčené v PVC s nitrilem, rukavice z přírodního latexu máčené v nitrilu, rukavice azbestové, ochranné brýle pro průmyslové účely, například svářečské brýle, brýle proti oslnění, ochranné brýle k použití přes dioptrické brýle, ke všem ochranným brýlím veškeré příslušenství, skla s UV filtrem, přilby, štíty a masky pro ochranu hlavy a obličeje, ochranné oděvy pro průmyslové účely, proti úrazu, proti chladu, proti netoxickým chemikáliím, oděvy azbestové, oděvy protipožární, oděvy výstražné, například s retroreflexními prvky, sluchátka, ochranné respirátory; (21) rukavice pro domácí použití, zejména pro leštění, práce na zahradě, úklid, čištění; (25) ochrana uší proti chladu, klapky na uši, pokrývky hlavy, rukavice textilní, kožené, kombinované, ochranné oděvy proti špině, dešti, vodě, zateplené i nezateplené, bundy, kalhoty, vesty, overaly, pláště z kůže, z imitace kůže, obuv pracovní kožená, gumová, nepromokavá, zateplená i nezateplená, s ocelovou výztuží.  
(511) 9, 21, 25  
(210) O-460851

(111) **302404**  
(220) 17.07.2008  
(151) 15.12.2008  
(540)

**Č**

(730) **CERVA GROUP a.s.**, Průmyslová 483, Jeneč, 25261, CZ  
(740) Loskotová & partneři, patentová a známková kancelář, Ing. Gabriela Loskotová, K Závětinám 727, Praha 5, 15500  
(510) (9) ochranné rukavice pro průmyslové účely, rukavice máčené v PVC proti kyselinám a louchům, rukavice máčené v PVC s nitrilem, rukavice z přírodního latexu máčené v nitrilu, rukavice azbestové, ochranné brýle pro průmyslové účely, například svářečské brýle, brýle proti oslnění, ochranné brýle k použití přes dioptrické brýle, ke všem ochranným brýlím veškeré příslušenství, skla s UV filtrem, přilby, štíty a masky pro ochranu hlavy a obličeje, ochranné oděvy pro průmyslové účely, proti úrazu, proti chladu, proti netoxickým chemikáliím, oděvy azbestové, oděvy protipožární, oděvy výstražné, například s retroreflexními prvky, sluchátka, ochranné respirátory; (21) rukavice pro domácí použití, zejména pro leštění, práce na zahradě, úklid, čištění; (25) ochrana uší proti chladu, klapky na uši, pokrývky hlavy, rukavice textilní, kožené, kombinované, ochranné oděvy proti špině, dešti, vodě, zateplené i nezateplené, bundy, kalhoty, vesty,

overaly, pláště z kůže, z imitace kůže, obuv pracovní kožená, gumová, nepromokavá, zateplená i nezateplená, s ocelovou výztuží.  
(511) 9, 21, 25  
(210) O-460852

(111) **302731**  
(220) 25.08.2008  
(151) 30.12.2008  
(540)

## KAWA FOOD

(730) **KAN CHENG s.r.o.**, Na Provaznici 2063/3, Praha 5, Smíchov, 15000, CZ  
(740) PROPATENT, Ing. Vlasta Sedláčková, Pod Pekařkou 1, Praha 4 - Podolí, 14700  
(510) (29) maso, ryby, drůbež a zvěřina, masové výtažky, sušené a vařené ovoce, zelé, džemy, mléčné výrobky, vejce, oleje a jedlé tuky; (30) káva, čaj, kakao, cukr, rýže, mouka, přípravky z obilnin, pečivo, cukrovinky, zmrzlina, med, pizza, sůl, hořčice, koření, ocet a nálevy k ochucení; (31) čerstvé ovoce a zelenina; (32) nealkoholické nápoje a piva.  
(511) 29, 30, 31, 32  
(210) O-461759

(111) **303623**  
(220) 09.10.2008  
(151) 05.02.2009  
(540)

## DACHPLAN

(730) **DEK a.s.**, Tiskařská 10/257, Praha 10 - Malešice, 10800, CZ  
(510) (17) fólie pro střechy, spodní stavby, jezírka, bazény a fólie pro jiné účely ve stavebnictví z PVC, případně z jiných plastů a příslušenství k těmto fóliím; (19) stavební hydroizolační materiály.  
(511) 17, 19  
(210) O-462925

(111) **303733**  
(220) 15.05.2008  
(151) 17.02.2009  
(540)

## DEKCLEAN

(730) **DEK a.s.**, Tiskařská 10/257, Praha 10 - Malešice, 10828, CZ  
(740) KOREJZOVA LEGAL v.o.s., JUDr. Zdeňka Korejzová, Korunní 810/104, Praha 10 - Vinohrady, 10100  
(510) (3) kosmetika a drogistické zboží, zejména přípravky pro čištění, leštění, odmašťování a broušení (ne pro výpočetní a kancelářskou techniku), mýdla, zubní pasty; všechny výše uvedené výrobky s výjimkou výrobků určených pro zvířata.  
(511) 3  
(210) O-459098

(111) 303808  
(220) 08.09.2008  
(151) 17.02.2009  
(540)



(591) Barevná  
(730) **Město Tábor**, Žižkovo nám. 2, Tábor, 39015, CZ  
(740) DANĚK & PARTNERS Advokátní a patentová kancelář, Ing. Dr. Vilém Daněk Ph.D., LL.M., patentový zástupce, Vinohradská 17, Praha 2, 12000  
(510) (16) periodický tisk, brožury, časopisy, noviny, kalendáře, katalogy, ročenky, knihy, oběžníky, zpěvníky, knihy k nalepování výstřihků (alba), neperiodické i periodické publikace, komiksy, manuály, výrobky knihařské, psací potřeby, učební pomůcky, tiskařské typy, štočky, obaly z papíru, známky, samolepky, umělé hmoty na modelování, modelovací hlína, dětské tvarovací hmoty, plastelíny, modelovací vosky kromě dentálních, pastelky, popisovače, barvy - v rámci této třídy, křídly, písky a vosky jako výtvarné potřeby, psací potřeby, psací potřeby, školní potřeby, štetce, tužky, tuhy do tužek, archy papíru, papír a výrobky z papíru všeho druhu jako papír pro kopírování, papír balicí, papír voskovaný, filtrační papír, celofán (celulózové fólie) na balení, papírové podložky pod sklenice, papírové ubrousky, lepenka a kartonážní výrobky, akvarely, alba, blahopřání i hudební, pohlednice, diagramy, figurky (sošky) z papírové hmoty, fotografie, stojany na fotografie, grafické reprodukcce, grafiky, lepty, listky, litografie, olejotisky, plakáty, malby (obrazy) zarámované či nezarámované, letáky, portréty, prospekty, grafické reprodukcce, rytiny, turistické příručky, mapy, atlasy, obrazy, pohlednice a jiné propagační a informační materiály a upomínkové předměty spadající do této třídy jako propagační publikace, ročenky, papírové propagační samolepky, potřeby pro umělce, jako jsou štetce, hlína modelovací, hmota papírová, malířská plátina, malířské stojany, malířské válečky pro interiéry, misky na vodové barvy, palety pro malíře, opěradla na ruce pro malíře, prkna rýsovací, modelovací vosky, kromě dentálních, papírnické zboží kancelářské, obalové materiály, kancelářské potřeby jako jsou adresové štítky do adresovacích strojů, bloky (papírnické výrobky), číslovačky, dávkovače lepící pásky (kancelářské potřeby), desky (papírnické výrobky), desky psací s klipsem na přidržování papíru, desky na dokumenty (šanon, pořadače), dopisní papír, držáky na psací potřeby, etikety, kromě textilních, formuláře, gumičky, gumy na mazání, houbičky navlhčovací - v rámci této třídy, hroty psacích per, inkousty, kalamáře, kancelářské sponky, kartón, kartotéční listky, karty, karty a pásky papírové na zaznamenání počítačových programů, krejóny (patentní tužky), kružítko, křída na psaní, křívítka, laminovačky (na dokumenty) pro použití v kanceláři, lepící pásky pro kancelářské účely a použití v domácnosti, lepidla pro kancelářské účely nebo pro domácnost, materiály na pečetení, nálepky (lepící pásky) pro kancelářské použití nebo pro domácnost, napínáčky, násadky na pera, nože na papír, obálky, oplatky na pečetení, ořezávací stroje na tužky, ořezávatka na tužky, řezačky na papír, pečete, pečetení vosk, penály, pera plnicí, podložky na stůl papírové, podložky pod pívné sklenice, poštovní známky, pouzdra s psacími potřebami, pravítka, pořadače (kancelářské potřeby), pouzdra na pera, pouzdra na razítka, připínáčky, psací stroje (elektrické i neelektrické), razítka, rýsovací nástroje, sešity, seznamy (rejstříky), sponky kancelářské, stroje kancelářské na zalepování, těžítka, tikety, tiskámičky (přenosné), účetní knihy, uhly na kreslení, zápisníky (notesy), dětské plenky z papíru nebo buničiny (jednorázové), filtry kávové (papírové), fólie hliníková na balení potravin, fólie z umělých hmot na balení, kornouty (papírové), krabice lepenkové nebo papírové, lepenka, lepenkové roury, mašle papírové, obtisky, papír toaletní, papírové ubrousky, papírové ubrusy, pásky doutníkové, podložky (psací), podušky na razítkování, poutače z papíru nebo z lepenky, pouzdra na doklady, pouzdra na pasy, pouzdra na stříhy, pouzdra s barvami (školní pomůcky), pytlíky jako obaly (z papíru nebo umělých hmot), ručníky papírové, štíty vývěsní z papíru nebo z lepenky,

tabule reklamní z papíru nebo lepenky; (35) obchodní administrativa, činnost reklamní a inzertní, průzkum a analýzy trhů, aranžerství - aranžování www stránek, marketing, pronájem reklamních ploch, předvádění pro reklamní účely a podporu prodeje, předvádění zboží, vyhledávací služby, on-line inzerce, organizování výstav ke komerčním a reklamním účelům na Internetu, pomoc při podnikání, poradenství týkající se organizace a podnikání, distribuce prospektů, podnikatelské informace, předplatné tiskovin pro třetí osoby, účetnictví, distribuce propagačních tiskovin, plánování obchodních a propagačních akcí, potvrzování uskutečnění obchodních transakcí, reklamní, inzertní a propagační činnost prostřednictvím jakéhokoliv média, prostřednictvím telefonní, datové nebo informační sítě, poradenská činnost v oblasti obchodu a služeb reklamních kanceláří, předávání informací při reklamní činnosti, poskytování komerčních informací a informačních produktů reklamního a informačního charakteru ve tř. 35, multimediálních informací obchodního a reklamního charakteru, komerční využití Internetu v oblastech komerčních internetových médií a vyhledávacích služeb, pronájem reklamních ploch, marketing, marketingové studie, obchodní nebo podnikatelské informace, kopírování nebo rozmnožování dokumentů, dokladů, poradenství v obchodní činnosti, obchodní nebo podnikatelský průzkum, obchodní management, obchodní reklama, systematizace informací do počítačové databáze, překlad informací do počítačové databáze, pronájem reklamních materiálů, rozšiřování reklamních materiálů, průzkum trhu, sekretářské služby, statistické informace, zpracování textů, vedení kartoték v počítači, vydávání reklamních nebo náborových, propagačních a inzertních textů, aktualizování reklamních materiálů, analýzy nákladů, daňové přiznání (příprava a vyhotovení), dražby, vedení dražeb, hospodářské (ekonomické) prognózy, inzerce poštou, nákupní ceny a velkoobchodní ceny (analýzy), oceňování obchodních podniků, oceňování a odhady v oblasti podnikání, personální poradenství, posuzování efektivnosti provozu a racionalizace práce, pronájem kancelářských strojů a zařízení, průzkum veřejného mínění, přepisování, styky s veřejností, vzorky zboží (distribuce), zprostředkovatelské práce, automatizované zpracování dat, elektronické zpracování dat pro třetí osoby, vedení a správa databank (zařazené ve třídě 35); (41) vydavatelská činnost, vydávání knih, elektronické publikování (DTP), poskytování on-line elektronických publikací (bez možnosti stažení), vydávání elektronických knih a časopisů on-line, informace a zprostředkování možností rekreace, rozptýlení, zábavy, pořádání divadelních představení, provozování kinosálů, koncertní sítě, provozování muzeí, knihovny (půjčovny knih), pořádání diskoték, provozování kasin a heren, provozování her on-line (z počítačové sítě), noční kluby, karaoke, výchovně-zábavné klubové služby, kluby zdraví, cirkusy, drezúra zvířat, provozování zoologických zahrad, půjčování filmů, umělecké a módní agentury, estrády, pořádání loterií, organizování plesů, plánování a organizování večírků a oslav, organizování vzdělávacích, zábavných, sportovních soutěží nebo soutěží krásy, organizování kulturních nebo vzdělávacích výstav, organizování živých představení a vystoupení, předprodej vstupenek, filmová tvorba, filmová studia, dabing, digitální zpracování obrazu, nahrávací studia, výroba rozhlasových a televizních programů, zpravodajské služby, obrazové zpravodajství, fotografování, půjčování a pronájem divadelních a jiných dekorací včetně osvětlení, pronájem rozhlasových a televizních přijímačů, půjčování přenosných videokamer, posunková řeč (tlumočení), překladatelské služby, organizování a vedení kolokvií, konferencí, kongresů, seminářů, symposií, informace o výchově a vzdělávání, školení, praktické cvičení, instruktážní výcvik, zkoušení, přezkoušení, dálkové studium, korespondenční kurzy, internátní školy, dětské jesle a školky, organizování prázdninových táborů, náboženská výchova, pomoc a poradenství pro volbu povolání, pořádání a řízení pracovních setkání, tělesná výchova, provozování a pronájem sportovních zařízení - golfových hřišť, stadiónů, tenisových dvorců, plaveckých bazénů, gymnastický výcvik, půjčování sportovního nářadí, s výjimkou dopravních prostředků.

(511) 16, 35, 41  
(210) O-462114

(111) **304097**  
(220) 17.01.2008  
(151) 03.03.2009  
(540)

**andré media Česka**

(730) **andré media AG**, Lichtenfelfer Strasse 10 10, D-93057 Regensburg, DE  
(740) Společná advokátní kancelář Vsetečka Zelený Švorčík Kalenský a partneři, JUDr. Pavel Zelený, Hálkova 2, Praha 2, 12000  
(510) (35) reklama, propagace v místě prodeje, obchodní reklama v supermarketech a pro spotřebitelský trh, tvorba propagačních panelů na nákupní vozíky, reklamních plakátů na přepážky, rozhlasová a televizní reklama a propagace pro supermarkety a spotřebitelský trh.  
(511) 35  
(210) O-455466

(111) **304255**  
(220) 04.12.2007  
(151) 11.03.2009  
(540)



(730) **ELEKTROMONT Matějka, a.s.**, Jirího Šotky 445, Nové Strašecí, 27101, CZ  
(740) Mgr. Jitka Vejražková, patentový zástupce, Podkovářská 6, Praha 9, 19000  
(510) (2) barvy, nátěry a laky pro průmysl, řemesla a umění; (4) oleje a mazadla pro průmysl, paliva a osvětlovací látky; (6) obecné kovy surové a jejich polotovary a výrobky z těchto kovů; (7) části motorů (všech druhů) s výjimkou motorů pro pozemní vozidla, čisticí elektrické stroje a přístroje; (9) přístroje a nástroje vědecké, námořní, geodetické, fotografické, filmové, optické, přístroje pro vážení, měření, signalizaci, kontrolu a záchranu, přístroje a nástroje pro vedení, přepínání, přeměnu, akumulaci, regulaci nebo řízení elektrického proudu, přístroje pro záznam, převod, reprodukci zvuku nebo obrazu, magnetické nosiče zvukových záznamů, zapisovací pokladny, počítačové stroje, počítače, hasicí přístroje; (11) přístroje pro osvětlení, topení, výrobu páry, pro vaření, přístroje chladicí, pro sušení, ventilaci, rozvod vody a sanitární zařízení; (12) vozidla, dopravní prostředky pozemní, vzdušné nebo vodní; (16) papír, papírenské výrobky a kancelářské výrobky spadající do této třídy; (17) izolace elektrická, tepelná nebo akustická, plastické polozpracované hmoty; (19) materiály stavební nekovové; (22) lana, provazy, plachty, materiál na vycpávky a textilní materiály ze surových vláken; (35) propagační činnost, reklama, kancelářské práce, obchodní administrativa; (37) stavebnictví, opravy, instalační služby; (39) doprava, balení a skladování zboží, organizování cest; (40) zpracování materiálů; (42) vědecké a technologické služby a s nimi spojený výzkum a návrhy, průmyslové analýzy a výzkum, návrh a vývoj počítačového hardwaru a softwaru; (45) právní služby.  
(511) 2, 4, 6, 7, 9, 11, 12, 16, 17, 19, 22, 35, 37, 39, 40, 42, 45  
(210) O-454283

(111) **304256**  
(220) 04.12.2007  
(151) 11.03.2009  
(540)

**Vršanská uhelná a.s.**

(730) **Vršanská uhelná a.s.**, V. Řezáče 315, Most, 43467, CZ  
(510) (1) hnojivo; (4) uhlí a doprovodné suroviny, kamenné uhlí, hnědé uhlí a jiná paliva; (6) železniční pražce kovové; (7) čerpadla jako stroje, dmychadla, dopravníky, důlní stroje, filtrační stroje, elektrická kladiva, elektrické motory (s výjimkou motorů pro pozemní vozidla), elektrické

generátory, svářečské stroje, zdvihací zařízení, tlakové ventily (části strojů), tlakové regulátory (části strojů); (9) elektrické zařízení pro dálkové ovládání průmyslových procesů, elektrické zařízení pro dálkové zapalování, detektory kouře, dálkové hlásiče, vyhrazená elektrická zařízení, rozvaděče nízkého napětí, elektrické akumulátory, elektrické cívký, články, kolektory, ovládací a rozvodné desky, pojistky, přípojky, spínače, transformátory, elektroměry, elektrické vodiče, elektrody, elektrolyzéry, elektrotechnické přístroje zařazené v této třídě, měřicí, kontrolní, zkušební a regulační přístroje a zařízení; (11) báňské důlní lampy, kapesní elektrické svítilny, ventilátory, větrací zařízení, elektrická vytápěcí tělesa, elektrická svítidla, radiátory, topné přístroje, zásobníky tlakové; (35) reprografické práce (kopírování dokumentů), propagační práce, zprostředkování obchodních záležitostí v oblasti prodeje uhlí a doprovodných surovin z těžby, podnikové poradenství a obchodní management; (36) směnárna; (37) mytí vozidel, opravy karosérií, opravy motorových vozidel, čisticí práce, opravy a údržba vyhrazených elektrických zařízení, instalace a opravy měřicí a regulační techniky, generální opravy a rekonstrukce vyhrazených zdvihacích zařízení, údržba, instalace a opravy elektrických strojů a přístrojů, oprava a údržba protiprašných a protiplýnových přileb Rascal, opravy vyhrazených tlakových zařízení, generální opravy a rekonstrukce vyhrazených tlakových zařízení, opravy strojů a zařízení s mechanickým pohonem, instalace a opravy poplašných systémů, mandlování, žehlení, zemní práce prováděné dozery a skrejpry, provádění stavebních prací ve výškách pomocí horolezecké techniky, montáž vyhrazených zařízení, plnění tlakových nádob na plyn, zámečnictví, těžba uhlí, zejména hnědého a doprovodných surovin, provádění thacích a vrtných prací, revize elektrických zařízení, revize a periodické zkoušky vyhrazených tlakových zařízení, vulkanizace (opravy) a renovace gumového pásma, čištění hydraulických olejů od mechanických nečistot; (39) silniční motorová doprava, provozování a údržba drah (s výjimkou celostátních), doprava s tahači a podvalníky, pronájem autojeřábu a mobilní montážní plošiny, dozor nad provozem důlních drah; (40) broušení a leštění kovů, broušení korunek do vrtných kladiv, kovoobrábění, kovářství, úprava uhlí, zejména hnědého, doprovodných surovin a jiných paliv, podnikání v oblasti nakládání s odpady, vulkanizace gumového pásma (úprava materiálů), tisky a ofsetový tisk, včetně poradenství v oblasti tisků, vazačské práce; (41) pořizování videozáznamů, organizování přednáškových a školicí činnosti, pořádání kurzů - škola, pořádání školení provozních techniků zdvihacích zařízení, periodické přezkušování obsluh pomocných doplňkových mechanismů, pořádání kurzů strojvedoucích lokomotiv, pořádání kurzů dopravních a návěstních předpisů, zaškolení řezání kyslíkem, pořádání úvodních školení nových pracovníků (vnitropodnikové normy, bezpečnost práce), pořádání kurzů řidičů motorových vozidel, včetně jejich periodického přezkušování, pořádání základních kurzů svařování plamenem a elektrickým obloukem, včetně periodického přezkušování svařečů, pořádání kurzů technického minima kolejarů, pořádání kurzů vazačů a jeřábníků; (42) laboratorní rozборы uhlí a doprovodných surovin, chemické analýzy a rozborů, projektová činnost v investiční výstavbě, odborné poradenství (s výjimkou obchodního v oblasti služeb ve tř. 42), geologický výzkum a průzkum (vyhledávání uhlí, zejména hnědého a doprovodných surovin); (43) ubytovací služby v kategorii hotel a ubytovny, hostinská činnost; (44) masérské služby, zahradnictví.

(511) 1, 4, 6, 7, 9, 11, 35, 36, 37, 39, 40, 41, 42, 43, 44  
(210) O-454322

(111) **304280**  
(220) 02.05.2008  
(151) 11.03.2009  
(540)

**BLACK KNIGHT**

(730) **CERVA GROUP a.s.**, Průmyslová 483, Jeneč, 25261, CZ  
(740) Loskotová & partneři, patentová a známková kancelář, Ing. Gabriela Loskotová, K Závětinám 727, Praha 5, 15500  
(510) (9) obuv ochranná proti nehodám, ohni, obuv ochranná s retroreflexními prvky; (25) obuv pracovní kožená, gumová, nepromokavá, zateplená i nezateplená, s ocelovou výztuží, obuv s retroreflexními prvky, obuv pro turistiku a rekreační sport.  
(511) 9, 25  
(210) O-458731

(111) **304391**  
(220) 08.10.2008  
(151) 11.03.2009  
(540)

**KHL**

(730) **KHL-EKO, a.s.**, Kochova 1330/4, Chomutov, 43001, CZ  
(740) Ing. Michal Jupa, patentový zástupce, Na Baních 1385, Praha 5 - Zbraslav, 15600  
(510) (4) paliva jako např. dřevěné uhlí, brikety z dřevěného uhlí, palivové pelety a palivová dřeva všeho druhu; (19) dřeva všeho druhu jako např. dřevěné hranoly, přířezy, dřevěné švartny, palubky, prkna, latě, kůly, dřeva opracovaná a stavební, řezivo všeho druhu, dřevěné obaly, bedny a palety, dřevotřískové desky, dřevěné spárovky, skleníky a produkční kryty nekovové; (31) výrobky zemědělské, zahradnické a lesní v rámci této třídy jako např. surové dřeva, piliny, kůra, dřevěná štěpka, semena, řízky, sazenice, odrostky lesních dřevin, stromy, keře, rostliny, ovoce čerstvé, vánoční stroměčky; (33) alkoholické nápoje, především kvasný konzumní lih; (35) zprostředkovatelská konzultační a poradenská činnost v oblasti obchodu, reklama, propagace, inzerce a poskytování obchodních informací prostřednictvím všech druhů médií, export - import výrobků uvedených ve tř. 4, 19, 31 a 33, činnost ekonomických a organizačních poradců; (36) činnost realitní kanceláře, zprostředkovatelská činnost v oblasti koupě, prodeje a pronájmu nemovitostí, správa nemovitostí; (39) silniční motorová doprava všeho druhu, vnitrostátní i mezinárodní, zasilání a doručování výrobků uvedených ve tř. 4, 19, 31 a 33, půjčování automobilů, správa vozového parku, zprostředkování cest - agroturistika, doprava dřeva a dřevní hmoty; (40) kácení a zpracování dřeva a dřevní hmoty, řezání a hoblování dřeva, prořezávání lesů, délkové napojování dřeva, impregnace dřeva, sušení dřeva, štěpkování dřevní hmoty; (41) provozování kulturních, sportovních, výchovných a vzdělávacích akcí, nakladatelská a vydavatelská činnost, sportovní rybolov; (42) projektová, návrhářská a inženýrská činnost v oblasti zemědělství a lesnictví, krajinných rekultivací, ozelenění měst a obcí, dopravních cest a průmyslových zón; (43) hostinská a ubytovací činnost; (44) zemědělské, zahradnické a lesnické služby jako např. pěstování rostlin, keřů a stromů, ochrana a údržba lesů a porostů, správa lesů a lesní hospodářství, lesnictví, zalesňování, zavlažování, mulčování, služby myslivosti, lov zvěře, hubení škůdců v zemědělství, zatrávňování zahradnictví, chov zvířat a ryb, živočišná výroba, sadařství, zahradnické služby, pěstitelské pálení, pronájem zemědělských, lesnických a zahradnických potřeb a zařízení, poradenská a obstaravatelská činnost ve všech uvedených oblastech třídy 44.  
(511) 4, 19, 31, 33, 35, 36, 37, 39, 40, 41, 42, 43, 44  
(210) O-462881

(111) **304392**  
(220) 08.10.2008  
(151) 11.03.2009  
(540)



(730) **VICOM, s.r.o.**, Norská 14, Praha 10, 10100, CZ  
(740) Ing. Francis Jupa, Měchenická 4/2554, Praha 4, 14100  
(510) (32) nealkoholické nápoje všeho druhu zařazené do této třídy jako minerální a syčené vody, ovocné nápoje a ovocné džusy, sirupy a ostatní přípravky pro výrobu nápojů, pivo; (33) alkoholické nápoje všeho druhu zařazené do této třídy, vína, lihoviny, likéry (kromě piva); (35) zprostředkovatelská, konzultační a poradenská činnost v oblasti obchodu, export-import, velkoobchod-maloobchod, vše s výše uvedenými výrobky ve třídách 32 a 33, reklama, propagace, inzerce prostřednictvím všech druhů médií, marketing, výstavní akce pro komerční účely.

(511) 32, 33, 35  
(210) O-462884

(111) **304461**  
(220) 05.11.2008  
(151) 11.03.2009  
(540)

**PĚTMINUTOVKY**

(730) **PIEROT, s.r.o.**, Štefánikova 29, Praha 5, 15000, CZ  
(740) Ing. Francis Jupa, Měchenická 4/2554, Praha 4 - Spořilov II., 14100  
(510) (9) nosiče informací všeho druhu zařazené do třídy 9 jako nosiče zvuku a obrazu, elektronické publikace, CD disky, audio a video kazety; (16) tiskoviny a tiskárenské výrobky všeho druhu zařazené do třídy 16, například časopisy, periodika, knihy, informační letáky, brožury, studijní texty, katalogy, fotografie, plakáty, odborné publikace; (35) zprostředkovatelská činnost v oblasti obchodu s výrobky uvedenými ve tř. 9 a 16, marketing, distribuce prospektů a vzorků, reklama, inzerce a propagace všemi druhy médií.  
(511) 9, 16, 35  
(210) O-463505

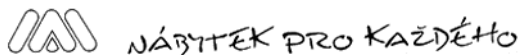
(111) **304673**  
(220) 13.11.2008  
(151) 19.03.2009  
(540)



(730) **Jaroslav Mikeš**, Kodaňská 536/27, Praha 10 - Vršovice, 10100, CZ  
(740) Ing. Jiří Štřelák, Šumberova 42, Praha 6, 16200  
(510) (29) maso, ryby, drůbež, zvěřina a výrobky z nich všeho druhu, uzeniny všeho druhu, masové výtazky, vejce, mléko a výrobky z nich, jedlé oleje a tuky, ovoce a zelenina konzervované, sušené a zavažené, delikatesy/lahůdky z masa, mléka, vajec, tuků a konzerv, zeleniny a ovoce, spadající do této třídy; (30) mouka, těsto, droždí a výrobky z nich - pečivo a chléb všeho druhu, pizza, trvanlivé pečivo sladké i slané, oplatky, sendviče/bagety, suši, rýže a výrobky z ní, těstoviny všeho druhu, těstovinové saláty, palačinky, káva, čaj, kakao a výrobky z nich, nápoje kávové, kakaové, čokoládové a čajové všeho druhu, cukr a výrobky z něj - cukrovinky všeho druhu, např. bonbóny, čokoláda apod., cukrářské výrobky - dorty, cukroví apod., zmrzlina, žvýkačky, pudinky, koření všeho druhu, nálevy, dresinky, marinády a omáčky k ochucení, majonézy a hořčice všeho druhu, obilniny pro osobní konzumaci, mušli, ovesné a kukuřičné vločky, kukuřice pražená, sójová mouka, krupice, potravinářské škroby a soli, prášky do pečiva, prášky na výrobu zmrzliny, potravinářské příchutě (aroma), delikatesy/lahůdky z uvedených potravin spadající do této třídy, led pro osvěžení; (33) alkoholické nápoje všeho druhu - spadající do této třídy - lihoviny, destilované nápoje, vína, likéry, ovocné alkoholické nápoje, alkoholické koktejly, alkoholické esence; (43) hostinská činnost - provoz kaváren, čajoven, cukráren, vináren, barů, restaurací, specializovaných restaurací (např. pizzerii), zařízení rychlého stravování či jiných stravovacích podniků, ubytovací činnost - provoz penzionů nebo hotelů.  
(511) 29, 30, 33, 43  
(210) O-463720



(111) **304705**  
(220) 27.11.2008  
(151) 19.03.2009  
(540)



(730) **AMFORA - Marketing s.r.o.**, Na Březince 1513/14, Praha 5, 15000, CZ  
(740) Ing. Francis Jupa, Měchenická 4/2554, Praha 4, 14100  
(510) (20) nábytek všeho druhu zařazený do třídy 20, zrcadla, rámy; (35) maloobchod - velkoobchod s výrobky zařazenými do tříd 6, 19, 20, marketing, reklama, propagace, inzerce všemi druhy médií, zprostředkovatelská činnost v uvedených oblastech; (37) drobné stavební práce, rekonstrukce, montáž, opravy, servis nábytku všeho druhu a interiérů, půjčování movitých věcí, zprostředkovatelská, obstaravatelská a poradenská činnost, vše v rámci služeb uvedených v této třídě.  
(511) 20, 35, 37  
(210) O-464092

(111) **304760**  
(220) 27.11.2008  
(151) 25.03.2009  
(540)



(730) **AMFORA - Marketing s.r.o.**, Na Březince 1513/14, Praha 5, 15000, CZ  
(740) Ing. Francis Jupa, Měchenická 4/2554, Praha 4, 14100  
(510) (20) nábytek všeho druhu zařazený do třídy 20, zrcadla, rámy; (35) maloobchod - velkoobchod s výrobky zařazenými do tříd 6, 19, 20, marketing, reklama, propagace, inzerce všemi druhy médií, zprostředkovatelská činnost v uvedených oblastech; (37) drobné stavební práce, rekonstrukce, montáž, opravy, servis nábytku všeho druhu a interiérů, půjčování movitých věcí, zprostředkovatelská, obstaravatelská a poradenská činnost, vše v rámci služeb uvedených v této třídě.  
(511) 20, 35, 37  
(210) O-464091

(111) **305143**  
(220) 19.11.2008  
(151) 29.04.2009  
(540)



(730) **CENTES, spol. s r. o.**, E. Rošického 364/9, České Budějovice, České Budějovice 2, 37005, CZ  
(740) Ing. Jiří Střelák, Šumberova 42, Praha 6, 16200  
(510) (6) kovy a jejich slitiny, polozpracované kovy, kovové odlitky a polotovary všeho druhu pro průmyslové účely, kovové formy, kovové konstrukce, nádoby z kovů pro průmyslové využití, kovové spojovací materiály, hutní výrobky, kovové profily všeho druhu, plechy, ocel pro různé průmyslové využití, kovové stavební materiály, armatury z kovů pro různé průmyslové použití; (7) technologické strojírenské celky, průmyslové stroje na zpracování a úpravu materiálů/výrobních/polotovarů, jejich součásti a náhradní díly, obráběcí stroje všeho druhu, jejich součásti a náhradní díly spadající do této třídy, CNC obráběcí centra (stroj), robotické stroje, svařovací stroje, motory pro průmyslové stroje a jejich součásti, ruční nářadí a nástroje všeho druhu s mechanickým pohonem; (37) servisně-montážní činnosti, elektromontáže, elektroinstalace, servis, montáž, opravy vyhrazených elektrických zařízení, servis, montáž, opravy elektronických přístrojů a zařízení, stavebně-montážní činnosti; (39) dopravní služby, silniční motorová doprava nákladní, logistický park, provoz a pronájem dopravních prostředků, provoz skladů, garáží a příjezdových dopravních komunikací, balení zboží, poskytování informací v oblasti dopravy/přepravy; (40) zpracování a úprava materiálů/výrobních/polotovarů na zakázku, zejména plastů, kovů, dřeva a skla, kovoobrábění, CNC obrábění, soustružení, frézování, svařování, tváření za studena - vrtání, broušení, děrování, řezání, stříhání, leštění, nýtování, protlačování, ohýbání, povrchová úprava materiálů/výrobních/polotovarů, pískování, gravírování, pokovení, chromování, vypalování, nástřik vypalovacími barvami.  
(511) 6, 7, 37, 39, 40  
(210) O-463879

(111) **305241**  
(220) 07.12.2007  
(151) 11.05.2009  
(540)



**CHATEAU LEDNICE**

(730) **CHATEAU LEDNICE GROUP, a.s.**, Nejdecká 714, Lednice, 69144, CZ  
(740) RETROPATENT s.r.o., Dobiášova 1246/29, Liberec, Liberec VI-Rochlice, 46006  
(510) (16) tiskoviny, reklamní, propagační a informační materiály, etikety, obaly papírové a z plastu v jiné třídě neobsažené, obaly a tašky z papíru a plastů; (20) nádoby z plastů na jedno použití jako obaly; (21) nádoby z papíru a

plastů na jedno použití pro domácnost; (35) reklamní agentura, propagační činnost, pomoc při řízení obchodní činnosti, obchodní administrativa, kancelářské práce, rozšiřování propagačních publikací, obchodní informace, inzercie reklamní, reklamní texty (psaní), reklama on-line, aktualizace reklamních materiálů, organizování výstav na pomoc obchodu a výstav reklamních.

(511) 16, 20, 21, 35  
(210) O-454420

(111) **305580**  
(220) 20.11.2008  
(151) 27.05.2009  
(540)



(591) Barevná  
(730) **P-SYSTEMS s.r.o.**, Pickova 605, Ústí nad Orlicí, 56201, CZ  
(740) PROPATENT, Ing. Vlasta Sedláčková, Pod Pekařkou 1, Praha 4 - Podolí, 14700  
(510) (6) dvoustěnné panely, převážně z profilovaných plechů s izolační výplní, ostatní konstrukční prvky z oceli; (40) výroba ocelových panelů a konstrukčních prvků na zakázku.  
(511) 6, 40  
(210) O-463905

(111) **305716**  
(220) 03.09.2008  
(151) 03.06.2009  
(540)

### Uniprocess

(730) **con4PAS, a.s.**, Novodvorská 1062/12, Praha 4, Lhotka, 14200, CZ  
(510) (9) software, software počítačový (nahraný); (35) počítačové databáze (překlad a systemizace informací); (38) počítačová komunikace; (42) počítačová data (regenerace), počítačové programy (aktualizace, tvorba, instalace, kopírování), počítačové systémy (tvorba), počítačové systémové analýzy, počítačový hardware (poradenské služby), zprostředkování tvorby softwaru, počítače (pronájem).  
(511) 9, 35, 38, 42  
(210) O-462013

(111) **305726**  
(220) 13.10.2008  
(151) 03.06.2009  
(540)

### VITALAND V.I.P. DIET

(730) **Amix Production, s.r.o.**, Ohrazenice č.p. 228, 51101, CZ  
(740) Dana Lukajová, patentový zástupce, Voršilská 10, Praha 1, 11000  
(510) (5) výrobky farmaceutické a parafarmaceutické, vitamíny a minerály a stopové prvky, dietní a nutriční přípravky a léčiva, medicínální sirupy, výtažky z léčivých bylin a kombinované přípravky vitamínů, minerálů, stopových prvků a bylinných výtažků, potravinové doplňky obohacené vitamíny nebo minerály nebo stopovými prvky, vitamínové přípravky, vitamíny a multivitaminové preparáty, minerály a multiminerálové preparáty, bylinné čaje, léčivé byliny, cukrovinky nebo pastilky nebo tabletky nebo tobolky nebo kapsle nebo žvýkačky s léčivými přísadami, dietetické látky upravené pro lékařské účely, minerální vody a dietetické nápoje upravené pro lékařské účely, dietní potraviny upravené pro lékařské účely, doplňky výživové pro lékařské účely, bilkovinné přípravky nebo potrava pro lékařské účely, balzámy a krémy a masti pro lékařské účely, chemické přípravky pro lékařské účely, léčivé oleje, oleje pro

lékařské účely, tuky pro lékařské účely, léčivé soli, tinktury pro lékařské účely, bylinné výtažky nebo sirupy, vitamínová a minerální výživa ve formě koncentrátů, proteinové koncentráty jako výživné přísady k potravinám, droždí pro farmaceutické účely, potravinové doplňky s léčebnými účinky, výživné nebo dietetické přípravky pro lékařské účely pro denní doplnění stravy jako instantní strava nebo samostatná směs, která se skládá hlavně z mléka v prášku nebo ze živočišných nebo zeleninových proteinů, také s přísadkou vitamínů nebo minerálů nebo stopových prvků nebo cukru; (29) potravinové doplňky ne pro lékařské účely (zařazené v této třídě) a obsahující látky živočišného původu, protein pro lidskou spotřebu, proteinové výrobky a přípravky pro výživu, přípravky zvláštní výživy pro sportovce nebo osoby s vysokým energetickým výdejem, jedlá želatina, želatinové výrobky a přípravky pro výživu, tuky, oleje, extrakty z chaluhy jako výživa, výživné přípravky pro denní doplnění stravy, která se skládá hlavně z mléka v prášku nebo ze živočišných nebo zeleninových proteinů, také s přísadkou vitamínů nebo minerálů nebo stopových prvků nebo cukru, mléko, mléčné výrobky, jogurty, konzervované, sušené, vařené nebo nakládané ovoce nebo zelenina, polévky, vývary, bujóny; (30) potravinové doplňky ne pro lékařské účely (zařazené v této třídě) a obsahující látky rostlinného původu, cukrovinky, žvýkačky, bonbóny, zmrzliny, pekařské výrobky, cukrářské výrobky, kakao, káva, čaj, čokoláda, nápoje čokoládové, čajové, kakaové nebo kávové, potraviny a pokrmy z obilovin pro lidskou spotřebu, těstoviny, muesli, med, propolis pro lidskou potřebu.

(511) 5, 29, 30  
(210) O-462980

(111) **306303**  
(220) 18.01.2008  
(151) 08.07.2009  
(540)

## Jde to i jinak.

(591) Barevná  
(730) **Vodafone Czech Republic a.s.**, náměstí Junkových 2808/2, Praha 5 - Stodůlky, 15500, CZ  
(740) GATODĚ s.r.o., Ing. Mgr. Denisa Dudová, Vršovická 478/51, Praha 10 - Vršovice, 10000  
(510) (9) vědecké, elektronické a optické přístroje a zařízení v rámci třídy 9, přístroje a zařízení pro přenos a zpracování informací, zejména v oblasti telekomunikace, sítě telekomunikační a výpočetní techniky a jejich částí, sítě datové, jejich součástí a náhradní díly v rámci třídy 9, počítače a programy pro ně, periferní zařízení počítačů v rámci třídy 9, záznamová média a nosiče záznamů, karty s pamětí, nosiče informací, zařízení pro zpracování dat a počítače, CD disky, prodejní automaty a přístroje a mechanismy pro reklamu v rámci třídy 9, telekomunikační zařízení, zejména koncová a rádiová zařízení, telefony, záznamníky, hlasové schránky, mobilní telefony, faxy, modemy, magnetické suporty zvukových záznamů; (35) propagace, reklama, inzertní a reklamní agentura, automatické zpracování informací, zprostředkovatelská a obstaravatelská činnost v oblasti obchodu s výrobky potřebnými pro zajištění telekomunikačních služeb a činnosti mobilního operátora, marketing, činnost ekonomických a organizačních poradců; (37) zřizování (montáž) veřejných, soukromých i účelových sítí; (38) mobilní telekomunikační služby a ostatní telekomunikační služby, dále služby spočívající v přímém propojení lokálních pevných sítí se sítí mobilních telefonů, informační služby na Internetu, zejména úplatné či bezúplatné zpřístupňování a uveřejňování informací prostřednictvím Internetu, např. webových stránek, služby internetového portálu, služby extranetu společnosti, poskytování informačního servisu prostřednictvím telefonu, mobilní telekomunikační sítě a Internetu, poskytování přístupu na on-line informační služby a databáze, přenos, úplatné či bezúplatné poskytování

informací, jehož předmětem může být jakákoliv datová položka obsažená v databázích, on-line informační a databázové služby spadající do této třídy, komunikační služby prostřednictvím Internetu, vnějších a vnitřních sítí, šíření elektronických tiskovin, časopisů, periodik a knih prostřednictvím počítačové, datové, elektronické, telekomunikační nebo informační sítě, provozování informační a datové sítě, provozování veřejné mobilní radiotelefonní sítě, pronájem telekomunikačních okruhů, vedení sítí, zřizování a provozování veřejných, soukromých i účelových sítí, provozování datových a počítačových sítí, veškeré služby elektronických komunikací poskytované integrovanou digitální sítí spadající do této třídy, zejména pronájem fyzických přenosových kapacit, zajišťování komunikačního spojení, služby videokonferencí, připojení a komunikace prostřednictvím sítě Internet, elektronický přenos dokumentů, přenos informací, zprostředkování přenosu dat, zprostředkovatelská a obstaravatelská činnost v oblasti informatiky v oboru telekomunikací a činnosti mobilního operátora; (41) vydavatelství nosičů informací, služby publikační a vydávání tiskovin, služby vzdělávací, školicí, organizace a provádění her a soutěží, sportovní, zábavná a výchovná činnost; (42) analytické a inženýrské práce v oblasti telekomunikací, poradenská činnost v oblasti výpočetní techniky a jejího servisu, provozování počítačových center, zprostředkovatelská a obstaravatelská činnost v oblasti výpočetní techniky, poradenská činnost v oblasti výpočetní techniky a elektrotechniky, hosting pro veškeré oblasti informačních technologií včetně webových stránek v rámci Internetu, extranetu, intranetu, aplikací na systémech a sítí společnosti, klientských systémů, na hardwaru a infrastruktuře společnosti.

(511) 9, 35, 37, 38, 41, 42

(210) O-455495

(111) **307845**

(220) 29.11.2007

(151) 22.09.2009

(540)



(591) Barevná

(730) **MAGNUM Office, s.r.o.**, Jakubská 121/1, Brno, Brno-město, 60200, CZ

(740) Ing. Petr Soukup, patentový a známkový zástupce, Videňská 8, Olomouc, 77200

(510) (2) barvy, nátěry, laky, ochranné výrobky proti korozi a proti deteriorizaci dřeva, barviva, mořidla, přírodní pryskyřice v surovém stavu, kovy listkové a práškové pro malíře, dekoratéry a umělce; (3) přípravky pro bělení a jiné prací prostředky, přípravky pro čištění, leštění, odmašťování a broušení, mýdla, parfumerie, vonné oleje, kosmetika, vlasové vody (lotions), zubní pasty; (4) průmyslové oleje a tuky, mazadla, výrobky pro pohlcování, zavlažování a vázání prachu, paliva včetně benzínu pro motory a osvětlovací látky, svíčky, knoty na svícení; (5) farmaceutické a veterinářské výrobky, hygienické výrobky pro léčebné účely, diabetické přípravky pro léčebné účely, potraviny pro batolata, náplast, obvazový materiál, materiály pro plombování zubů a zubní otisky, dezinfekční přípravky, výrobky pro hubení škodlivých zvířat, fungicidy, herbicidy; (6) obecné kovy a jejich slitiny, kovové stavební materiály, kovové stavební materiály přenosné, kovové materiály pro železnice, kovové kabely a dráty neelektrické, kovové potřeby zámečnické a klempířské, kovové trubky, sejfy, kovové výrobky, které nejsou uvedeny v jiných třídách, rudy; (7) stroje a obráběcí stroje, motory (s výjimkou motorů pro pozemní vozidla), spojky a transmisní zařízení mimo ty, které jsou pro pozemní vozidla, zemědělské nástroje, kromě nástrojů poháněných ručně, líhně pro vejce; (8) nářadí a nástroje s ručním pohonem, nože, vidličky a lžíce, sečné zbraně, břitvy; (9) přístroje a nástroje vědecké, námořní, geodetické, fotografické, filmové, optické, přístroje pro vážení, měření, signalizaci, kontrolu (inspekci), záchranu a přístroje pro vyučování, přístroje a nástroje

pro vedení, přepínání, přeměnu, akumulaci, regulaci nebo řízení elektrického proudu, přístroje pro záznam, převod, reprodukci zvuku nebo obrazu, magnetické nosiče zvukových záznamů, gramofonové desky, automatické distributory a mechanismy pro přístroje a mince, zapisování pokladny, počítací stroje, přístroje pro zpracování informací a počítače, hasicí přístroje; (11) přístroje pro osvětlení, topení, výrobu páry, pro vaření, přístroje chladicí, pro sušení, ventilaci, rozvod vody a sanitární zařízení; (12) automobily a jejich díly, autodoplňky a příslušenství zařazené do této třídy; (14) vzácné kovy a jejich slitiny a výrobky z těchto látek nebo postříbřeného nebo pozlaceného kovu, nejsou-li uvedeny v jiných třídách, klenoty, bižuterie, drahokamy, hodinářské potřeby a chronometrické přístroje; (15) hudební nástroje; (16) lepenka a výrobky z těchto materiálů, které nejsou zařazeny do jiných tříd, tiskářské výrobky, potřeby pro knižní vazb, fotografie, papírenské zboží, lepidla pro papírenství nebo domácnost, materiál pro umělce, štětce, psací stroje a kancelářské potřeby (vyjma nábytku), učební a vyučovací pomůcky s výjimkou přístrojů, plastické obaly (nezařazené do jiných tříd), tiskařské typy, štočky; (20) nábytek, zrcadla, rámy, výrobky nejmenované v jiných třídách ze dřeva, korku, rákosu, vrbového proutí, z rohu, kosti, slonoviny, z kostic, želvoviny, jantaru, perleti, mořské pěny, náhražky všech těchto materiálů nebo náhražky z plastických hmot; (21) náčiní a nádoby pro domácnost nebo kuchyň, hřebeny a mycí houby, kartáče (s výjimkou štětců), materiály pro výrobu kartáčů, čističí potřeby, drátky na čištění parket, sklo surové nebo opracované (s výjimkou stavebního skla), sklo, porcelán a majolika neobsažené v jiných třídách; (25) oděvy, obuv, kloboučnické zboží; (28) hry, hračky, potřeby pro gymnastiku a sport, které nejsou uvedeny v jiných třídách, vánoční ozdoby; (29) maso, ryby (neživé), drůbež (neživá) a zvěřina, masové výtahy, ovoce a zelenina konzervované, zmrazené, sušené a zavařené, želé, džemy, vejce, oleje a tuky jedlé; (31) výrobky zemědělské, zahradnické, lesní a zrní neuvedené v jiných třídách, živá zvířata, čerstvé ovoce a zelenina, osivo, rostliny a přírodní květiny, krmivo pro zvířata, slad; (32) piva, minerální vody, šumivé nápoje a jiné nápoje nealkoholické, nápoje a šťávy ovocné, sirupy a jiné přípravky k zhotovování nápojů; (33) alkoholické nápoje (s výjimkou pív); (35) administrativní zpracovávání nákupních objednávek, fakturace, hospodářské ekonomické prognózy, správa hotelu, obchodní a podnikatelské informace, komerční informační kanceláře, obchodní průmyslové podniky - řízení, pomoc při řízení obchodní činnosti, obchodní management a podnikové poradenství, poskytování obchodních a podnikatelských informací, obchodní a podnikatelský průzkum, poradenství v obchodní činnosti, poradenství personální, poradenství - obchodní management, pořádání veletrhů pro reklamní a obchodní účely, pronájem kancelářských strojů a zařízení, průzkum trhu, zasílání reklamních materiálů, pronájem reklamních ploch, řízení průmyslových a obchodních podniků, sekretářské služby, marketingové studie, tvorba reklamy, obchodní pomoc při subdodavatelských službách, internetový obchod s výrobky ve výše uvedených třídách; (36) finanční poradenství, jednání, realitní kancelář, finanční konzultační služby, inkasování nájemného, nájemní a činžovní domy (vedení), správa nájemních a činžovních domů, nemovitosti - zprostředkování, obchodování s nemovitostmi, nemovitosti - oceňování a odhady, nemovitosti - pronájem, nemovitosti - správa, oceňování a odhady daňové, pronájem bytů, nájemních a činžovních domů, pronájem nemovitostí, pronájem kanceláří, finanční půjčky, záruční a zástavní půjčky, jejich financování, správa majetku, správa nemovitostí, ubytovací kanceláře (byty, místnosti); (37) antikorozní nátěry pro vozidla, automobily - čištění, leštění, mazání, mytí, opravy, údržba, čištění, praní, stavebnictví, poradenství ve stavebnictví, developing, dozor nad stavbami, stavební informace, údržba, čištění a oprava kůže, lakování, glazurování, pneumatiky - opravy, vulkanizace, defekty, úklidové práce v interiéru i exteriéru, výstavba obchodních stánků a obchodů; (38) informační kanceláře, elektronická pošta, šíření reklamy a inzerce přes Internet; (39) automobilová doprava, pronájem automobilů, organizování jízdních tras a přepravy nákladů, odtahová služba, pronájem parkovacích ploch, zajišťování parkování automobilů, pronájem skladovacích prostor, půjčování nosičů na automobily, skladování, skladování zboží, služby v dopravě a přepravě; (41) organizování a vedení seminářů, konferencí a kongresů, manažerské služby, organizování představení, pronájem rozhlasových a televizních přijímačů, organizování sportovních soutěží, správa a provozování sportovišť, posilovna, fitcenter, organizování a plánování společenských akcí; (42) plánování městské výstavby, provádění technických kontrol vozidel; (43) hostinské a restaurační služby, hotelové služby, ubytování, ubytovací služby, rezervace ubytování, hromadné stravování, kavárny, restaurace, hotely, samoobslužné restaurace, penziony, motely, kempy, poskytování přechodného ubytování; (44) lázeňské služby, solárium, kadernictví, kosmetický salón, studio vizáže, nehtové a tetovací studio, sauna,

- pedikúra, péče o zdraví, doprovodné hotelové služby související s relaxem a péčí o zdraví a krásu hotelových hostů.  
(511) 2, 3, 4, 5, 6, 7, 8, 9, 11, 12, 14, 15, 16, 20, 21, 25, 28, 29, 31, 32, 33, 35,  
36, 37, 38, 39, 41, 42, 43, 44  
(210) O-454187

- (111) **307950**  
(220) 01.07.2008  
(151) 29.09.2009  
(540)

### Vodafone Internet In Mobile

- (730) **Vodafone Czech Republic a.s.**, náměstí Junkových 2808/2, Praha 5 - Stodůlky, 15500, CZ  
(740) GATODE s.r.o., Ing. Mgr. Denisa Dudová, Vršovická 478/51, Praha 10 - Vršovice, 10000  
(510) (9) vědecké, elektronické a optické přístroje a zařízení v rámci třídy 9, přístroje a zařízení pro přenos a zpracování informací, zejména v oblasti telekomunikace, sítě telekomunikační a výpočetní techniky a jejich části, sítě datové, jejich součásti a náhradní díly v rámci třídy 9, počítače a programy pro ně, periferní zařízení počítačů v rámci třídy 9, záznamová média a nosiče záznamů, karty s pamětí, nosiče informací, zařízení pro zpracování dat a počítače, CD disky, prodejní automaty a přístroje a mechanismy pro reklamu v rámci třídy 9, telekomunikační zařízení, zejména koncová a rádiová zařízení, telefony, záznamníky, hlasové schránky, mobilní telefony, faxy, modemy, magnetické suporty zvukových záznamů; (35) propagace, reklama, inzertní a reklamní agentura, automatické zpracování informací, zprostředkovatelská a obstaravatelská činnost v oblasti obchodu s výrobky potřebnými pro zajištění telekomunikačních služeb a činnosti mobilního operátora, marketing, činnost ekonomických a organizačních poradců; (37) zřizování (montáž) veřejných, soukromých i účelových sítí; (38) mobilní telekomunikační služby a ostatní telekomunikační služby, dále služby spočívající v přímém propojení lokálních pevných sítí se sítí mobilních telefonů, informační služby na Internetu, zejména úplatné či bezúplatné zpřístupňování a uveřejňování informací prostřednictvím Internetu, např. webových stránek, služby internetového portálu, služby extranetu společnosti, poskytování informačního servisu prostřednictvím telefonu, mobilní telekomunikační sítě a Internetu, poskytování přístupu na on-line informační služby a databáze, přenos, úplatné či bezúplatné poskytování informací, jehož předmětem může být jakákoli datová položka obsažená v databázích, on-line informační a databázové služby spadající do této třídy, komunikační služby prostřednictvím Internetu, vnějších a vnitřních sítí, šíření elektronických tiskovin, časopisů, periodik a knih prostřednictvím počítačové, datové, elektronické, telekomunikační nebo informační sítě, provozování informační a datové sítě, provozování veřejné mobilní radiotelefonní sítě, pronájem telekomunikačních okruhů, vedení sítí, zřizování a provozování veřejných, soukromých i účelových sítí, provozování datových a počítačových sítí, veškeré služby elektronických komunikací poskytované integrovanou digitální sítí spadající do této třídy, zejména pronájem fyzických přenosových kapacit, zajišťování komunikačního spojení, služby videokonferencí, připojení a komunikace prostřednictvím sítě Internet, elektronický přenos dokumentů, přenos informací, zprostředkování přenosu dat, zprostředkovatelská a obstaravatelská činnost v oblasti informatiky v oboru telekomunikací a činnosti mobilního operátora; (41) vydavatelství nosičů informací, služby publikační a vydávání tiskovin, služby vzdělávací, školicí, organizace a provádění her a soutěží, sportovní, zábavná a výchovná činnost; (42) analytické a inženýrské práce v oblasti telekomunikací, poradenská činnost v oblasti výpočetní techniky a jejího servisu, provozování počítačových center, zprostředkovatelská a obstaravatelská činnost v oblasti výpočetní techniky, poradenská činnost v oblasti výpočetní techniky a elektrotechniky, hosting pro veškeré oblasti informačních technologií včetně webových stránek v rámci Internetu, extranetu, intranetu, aplikací na systémech a sítí společnosti, klientských systémů, na hardwaru a infrastruktuře společnosti.  
(511) 9, 35, 37, 38, 41, 42  
(210) O-460463

- (111) **307951**  
(220) 01.07.2008  
(151) 29.09.2009  
(540)

### Vodafone Internet In Mobile Daily

- (730) **Vodafone Czech Republic a.s.**, náměstí Junkových 2808/2, Praha 5 - Stodůlky, 15500, CZ  
(740) GATODE s.r.o., Ing. Mgr. Denisa Dudová, Vršovická 478/51, Praha 10 - Vršovice, 10000  
(510) (9) vědecké, elektronické a optické přístroje a zařízení v rámci třídy 9, přístroje a zařízení pro přenos a zpracování informací, zejména v oblasti telekomunikace, sítě telekomunikační a výpočetní techniky a jejich části, sítě datové, jejich součásti a náhradní díly v rámci třídy 9, počítače a programy pro ně, periferní zařízení počítačů v rámci třídy 9, záznamová média a nosiče záznamů, karty s pamětí, nosiče informací, zařízení pro zpracování dat a počítače, CD disky, prodejní automaty a přístroje a mechanismy pro reklamu v rámci třídy 9, telekomunikační zařízení, zejména koncová a rádiová zařízení, telefony, záznamníky, hlasové schránky, mobilní telefony, faxy, modemy, magnetické suporty zvukových záznamů; (35) propagace, reklama, inzertní a reklamní agentura, automatické zpracování informací, zprostředkovatelská a obstaravatelská činnost v oblasti obchodu s výrobky potřebnými pro zajištění telekomunikačních služeb a činnosti mobilního operátora, marketing, činnost ekonomických a organizačních poradců; (37) zřizování (montáž) veřejných, soukromých i účelových sítí; (38) mobilní telekomunikační služby a ostatní telekomunikační služby, dále služby spočívající v přímém propojení lokálních pevných sítí se sítí mobilních telefonů, informační služby na Internetu, zejména úplatné či bezúplatné zpřístupňování a uveřejňování informací prostřednictvím Internetu, např. webových stránek, služby internetového portálu, služby extranetu společnosti, poskytování informačního servisu prostřednictvím telefonu, mobilní telekomunikační sítě a Internetu, poskytování přístupu na on-line informační služby a databáze, přenos, úplatné či bezúplatné poskytování informací, jehož předmětem může být jakákoli datová položka obsažená v databázích, on-line informační a databázové služby spadající do této třídy, komunikační služby prostřednictvím Internetu, vnějších a vnitřních sítí, šíření elektronických tiskovin, časopisů, periodik a knih prostřednictvím počítačové, datové, elektronické, telekomunikační nebo informační sítě, provozování informační a datové sítě, provozování veřejné mobilní radiotelefonní sítě, pronájem telekomunikačních okruhů, vedení sítí, zřizování a provozování veřejných, soukromých i účelových sítí, provozování datových a počítačových sítí, veškeré služby elektronických komunikací poskytované integrovanou digitální sítí spadající do této třídy, zejména pronájem fyzických přenosových kapacit, zajišťování komunikačního spojení, služby videokonferencí, připojení a komunikace prostřednictvím sítě Internet, elektronický přenos dokumentů, přenos informací, zprostředkování přenosu dat, zprostředkovatelská a obstaravatelská činnost v oblasti informatiky v oboru telekomunikací a činnosti mobilního operátora; (41) vydavatelství nosičů informací, služby publikační a vydávání tiskovin, služby vzdělávací, školicí, organizace a provádění her a soutěží, sportovní, zábavná a výchovná činnost; (42) analytické a inženýrské práce v oblasti telekomunikací, poradenská činnost v oblasti výpočetní techniky a jejího servisu, provozování počítačových center, zprostředkovatelská a obstaravatelská činnost v oblasti výpočetní techniky, poradenská činnost v oblasti výpočetní techniky a elektrotechniky, hosting pro veškeré oblasti informačních technologií včetně webových stránek v rámci Internetu, extranetu, intranetu, aplikací na systémech a sítí společnosti, klientských systémů, na hardwaru a infrastruktuře společnosti.  
(511) 9, 35, 37, 38, 41, 42  
(210) O-460464

- (111) **307952**  
(220) 01.07.2008  
(151) 29.09.2009  
(540)

### Vodafone Internet v mobilu

- (730) **Vodafone Czech Republic a.s.**, náměstí Junkových 2808/2, Praha 5 - Stodůlky, 15500, CZ  
(740) GATODE s.r.o., Ing. Mgr. Denisa Dudová, Vršovická 478/51, Praha 10 - Vršovice, 10000  
(510) (9) vědecké, elektronické a optické přístroje a zařízení v rámci třídy 9, přístroje a zařízení pro přenos a zpracování informací, zejména v oblasti telekomunikace, sítě telekomunikační a výpočetní techniky a jejich části, sítě datové, jejich součásti a náhradní díly v rámci třídy 9, počítače a

programy pro ně, periferní zařízení počítačů v rámci třídy 9, záznamová média a nosiče záznamů, karty s pamětí, nosiče informací, zařízení pro zpracování dat a počítače, CD disky, prodejní automaty a přístroje a mechanismy pro reklamu v rámci třídy 9, telekomunikační zařízení, zejména koncová a rádiová zařízení, telefony, záznamníky, hlasové schránky, mobilní telefony, faxy, modemy, magnetické suporty zvukových záznamů; (35) propagace, reklama, inzertní a reklamní agentura, automatické zpracování informací, zprostředkovatelská a obstaravatelská činnost v oblasti obchodu s výrobky potřebnými pro zajištění telekomunikačních služeb a činností mobilního operátora, marketing, činnost ekonomických a organizačních poradců; (37) zřizování (montáž) veřejných, soukromých i účelových sítí; (38) mobilní telekomunikační služby a ostatní telekomunikační služby, dále služby spočívající v přímém propojení lokálních pevných sítí se sítí mobilních telefonů, informační služby na Internetu, zejména úplatné či bezúplatné zpřístupňování a uveřejňování informací prostřednictvím Internetu, např. webových stránek, služby internetového portálu, služby extranetu společnosti, poskytování informačního servisu prostřednictvím telefonu, mobilní telekomunikační sítě a Internetu, poskytování přístupu na on-line informační služby a databáze, přenos, úplatné či bezúplatné poskytování informací, jehož předmětem může být jakákoliv datová položka obsažená v databázích, on-line informační a databázové služby spadající do této třídy, komunikační služby prostřednictvím Internetu, vnějších a vnitřních sítí, šíření elektronických tiskovin, časopisů, periodik a knih prostřednictvím počítačové, datové, elektronické, telekomunikační nebo informační sítě, provozování informační a datové sítě, provozování veřejné mobilní radiotelefonní sítě, pronájem telekomunikačních okruhů, vedení sítí, zřizování a provozování veřejných, soukromých i účelových sítí, provozování datových a počítačových sítí, veškeré služby elektronických komunikací poskytované integrovanou digitální sítí spadající do této třídy, zejména pronájem fyzických přenosových kapacit, zajišťování komunikačního spojení, služby videokonferencí, připojení a komunikace prostřednictvím sítě Internet, elektronický přenos dokumentů, přenos informací, zprostředkování přenosu dat, zprostředkovatelská a obstaravatelská činnost v oblasti informatiky v oboru telekomunikací a činnosti mobilního operátora; (41) vydavatelství nosičů informací, služby publikační a vydávání tiskovin, služby vzdělávací, školicí, organizace a provádění her a soutěží, sportovní, zábavná a výchovná činnost; (42) analytické a inženýrské práce v oblasti telekomunikací, poradenská činnost v oblasti výpočetní techniky a jejího servisu, provozování počítačových center, zprostředkovatelská a obstaravatelská činnost v oblasti výpočetní techniky, poradenská činnost v oblasti výpočetní techniky a elektrotechniky, hosting pro veškeré oblasti informačních technologií včetně webových stránek v rámci Internetu, extranetu, intranetu, aplikací na systémech a sítí společnosti, klientských systémů, na hardwaru a infrastrukturu společnosti.

(511) 9, 35, 37, 38, 41, 42

(210) O-460465

(111) **307953**

(220) 01.07.2008

(151) 29.09.2009

(540)

### Vodafone Internet v mobilu na den

(730) **Vodafone Czech Republic a.s.**, náměstí Junkových 2808/2, Praha 5 - Stodůlky, 15500, CZ

(740) GATODE s.r.o., Ing. Mgr. Denisa Dudová, Vršovická 478/51, Praha 10 - Vršovice, 10000

(510) (9) vědecké, elektronické a optické přístroje a zařízení v rámci třídy 9, přístroje a zařízení pro přenos a zpracování informací, zejména v oblasti telekomunikace, sítě telekomunikační a výpočetní techniky a jejich části, sítě datové, jejich součástí a náhradní díly v rámci třídy 9, počítače a programy pro ně, periferní zařízení počítačů v rámci třídy 9, záznamová média a nosiče záznamů, karty s pamětí, nosiče informací, zařízení pro zpracování dat a počítače, CD disky, prodejní automaty a přístroje a mechanismy pro reklamu v rámci třídy 9, telekomunikační zařízení, zejména koncová a rádiová zařízení, telefony, záznamníky, hlasové schránky, mobilní telefony, faxy, modemy, magnetické suporty zvukových záznamů; (35) propagace, reklama, inzertní a reklamní agentura, automatické zpracování informací, zprostředkovatelská a obstaravatelská činnost v oblasti obchodu s výrobky potřebnými pro zajištění telekomunikačních služeb a činností mobilního operátora, marketing, činnost ekonomických a organizačních poradců; (37) zřizování (montáž) veřejných, soukromých i účelových sítí; (38) mobilní telekomunikační služby a ostatní telekomunikační služby, dále služby spočívající v přímém

propojení lokálních pevných sítí se sítí mobilních telefonů, informační služby na Internetu, zejména úplatné či bezúplatné zpřístupňování a uveřejňování informací prostřednictvím Internetu, např. webových stránek, služby internetového portálu, služby extranetu společnosti, poskytování informačního servisu prostřednictvím telefonu, mobilní telekomunikační sítě a Internetu, poskytování přístupu na on-line informační služby a databáze, přenos, úplatné či bezúplatné poskytování informací, jehož předmětem může být jakákoliv datová položka obsažená v databázích, on-line informační a databázové služby spadající do této třídy, komunikační služby prostřednictvím Internetu, vnějších a vnitřních sítí, šíření elektronických tiskovin, časopisů, periodik a knih prostřednictvím počítačové, datové, elektronické, telekomunikační nebo informační sítě, provozování informační a datové sítě, provozování veřejné mobilní radiotelefonní sítě, pronájem telekomunikačních okruhů, vedení sítí, zřizování a provozování veřejných, soukromých i účelových sítí, provozování datových a počítačových sítí, veškeré služby elektronických komunikací poskytované integrovanou digitální sítí spadající do této třídy, zejména pronájem fyzických přenosových kapacit, zajišťování komunikačního spojení, služby videokonferencí, připojení a komunikace prostřednictvím sítě Internet, elektronický přenos dokumentů, přenos informací, zprostředkování přenosu dat, zprostředkovatelská a obstaravatelská činnost v oblasti informatiky v oboru telekomunikací a činnosti mobilního operátora; (41) vydavatelství nosičů informací, služby publikační a vydávání tiskovin, služby vzdělávací, školicí, organizace a provádění her a soutěží, sportovní, zábavná a výchovná činnost; (42) analytické a inženýrské práce v oblasti telekomunikací, poradenská činnost v oblasti výpočetní techniky a jejího servisu, provozování počítačových center, zprostředkovatelská a obstaravatelská činnost v oblasti výpočetní techniky, poradenská činnost v oblasti výpočetní techniky a elektrotechniky, hosting pro veškeré oblasti informačních technologií včetně webových stránek v rámci Internetu, extranetu, intranetu, aplikací na systémech a sítí společnosti, klientských systémů, na hardwaru a infrastrukturu společnosti.

(511) 9, 35, 37, 38, 41, 42

(210) O-460466

(111) **307954**

(220) 09.07.2008

(151) 29.09.2009

(540)

### Vodafone Internet v mobilu na týden

(730) **Vodafone Czech Republic a.s.**, náměstí Junkových 2808/2, Praha 5 - Stodůlky, 15500, CZ

(740) GATODE s.r.o., Ing. Mgr. Denisa Dudová, Vršovická 478/51, Praha 10 - Vršovice, 10000

(510) (9) vědecké, elektronické a optické přístroje a zařízení v rámci třídy 9, přístroje a zařízení pro přenos a zpracování informací, zejména v oblasti telekomunikace, sítě telekomunikační a výpočetní techniky a jejich části, sítě datové, jejich součástí a náhradní díly v rámci třídy 9, počítače a programy pro ně, periferní zařízení počítačů v rámci třídy 9, záznamová média a nosiče záznamů, karty s pamětí, nosiče informací, zařízení pro zpracování dat a počítače, CD disky, prodejní automaty a přístroje a mechanismy pro reklamu v rámci třídy 9, telekomunikační zařízení, zejména koncová a rádiová zařízení, telefony, záznamníky, hlasové schránky, mobilní telefony, faxy, modemy, magnetické suporty zvukových záznamů; (35) propagace, reklama, inzertní a reklamní agentura, automatické zpracování informací, zprostředkovatelská a obstaravatelská činnost v oblasti obchodu s výrobky potřebnými pro zajištění telekomunikačních služeb a činností mobilního operátora, marketing, činnost ekonomických a organizačních poradců; (37) zřizování (montáž) veřejných, soukromých i účelových sítí; (38) mobilní telekomunikační služby a ostatní telekomunikační služby, dále služby spočívající v přímém propojení lokálních pevných sítí se sítí mobilních telefonů, informační služby na Internetu, zejména úplatné či bezúplatné zpřístupňování a uveřejňování informací prostřednictvím Internetu, např. webových stránek, služby internetového portálu, služby extranetu společnosti, poskytování informačního servisu prostřednictvím telefonu, mobilní telekomunikační sítě a Internetu, poskytování přístupu na on-line informační služby a databáze, přenos, úplatné či bezúplatné poskytování informací, jehož předmětem může být jakákoliv datová položka obsažená v databázích, on-line informační a databázové služby spadající do této třídy, komunikační služby prostřednictvím Internetu, vnějších a vnitřních sítí, šíření elektronických tiskovin, časopisů, periodik a knih prostřednictvím počítačové, datové, elektronické, telekomunikační nebo informační sítě, provozování informační a datové sítě, provozování veřejné mobilní

radiotelefonní sítě, pronájem telekomunikačních okruhů, vedení sítí, zřizování a provozování veřejných, soukromých i účelových sítí, provozování datových a počítačových sítí, veškeré služby elektronických komunikací poskytované integrovanou digitální sítí spadající do této třídy, zejména pronájem fyzických přenosových kapacit, zajišťování komunikačního spojení, služby videokonferencí, připojení a komunikace prostřednictvím sítě Internet, elektronický přenos dokumentů, přenos informací, zprostředkování přenosu dat, zprostředkovatelská a obstaravatelská činnost v oblasti informatiky v oboru telekomunikací a činnosti mobilního operátora; (41) vydavatelství nosičů informací, služby publikační a vydávání tiskovin, služby vzdělávací, školicí, organizace a provádění her a soutěží, sportovní, zábavná a výchovná činnost; (42) analytické a inženýrské práce v oblasti telekomunikací, poradenská činnost v oblasti výpočetní techniky a jejího servisu, provozování počítačových center, zprostředkovatelská a obstaravatelská činnost v oblasti výpočetní techniky, poradenská činnost v oblasti výpočetní techniky a elektrotechniky, hosting pro veškeré oblasti informačních technologií, včetně webových stránek v rámci Internetu, extranetu, intranetu, aplikací na systémech a sítí společnosti, klientských systémů, na hardwaru a infrastruktuře společnosti.

(511) 9, 35, 37, 38, 41, 42  
(210) O-460676

(111) **307955**

(220) 09.07.2008  
(151) 29.09.2009

(540) **Vodafone Internet v mobilu na měsíc**

(730) **Vodafone Czech Republic a.s.**, náměstí Junkových 2808/2, Praha 5 - Stodůlky, 15500, CZ

(740) GATODE s.r.o., Ing. Mgr. Denisa Dudová, Vršovická 478/51, Praha 10 - Vršovice, 10000

(510) (9) vědecké, elektronické a optické přístroje a zařízení v rámci třídy 9, přístroje a zařízení pro přenos a zpracování informací, zejména v oblasti telekomunikace, sítě telekomunikační a výpočetní techniky a jejich části, sítě datové, jejich součásti a náhradní díly v rámci třídy 9, počítače a programy pro ně, periferní zařízení počítačů v rámci třídy 9, záznamová média a nosiče záznamů, karty s pamětí, nosiče informací, zařízení pro zpracování dat a počítače, CD disky, prodejní automaty a přístroje a mechanismy pro reklamu v rámci třídy 9, telekomunikační zařízení, zejména koncová a rádiová zařízení, telefony, záznamníky, hlasové schránky, mobilní telefony, faxy, modemy, magnetické suporty zvukových záznamů; (35) propagace, reklama, inzertní a reklamní agentura, automatické zpracování informací, zprostředkovatelská a obstaravatelská činnost v oblasti obchodu s výrobky potřebnými pro zajištění telekomunikačních služeb a činností mobilního operátora, marketing, činnost ekonomických a organizačních poradců; (37) zřizování (montáž) veřejných, soukromých i účelových sítí; (38) mobilní telekomunikační služby a ostatní telekomunikační služby, dále služby spočívající v přímém propojení lokálních pevných sítí se sítí mobilních telefonů, informační služby na Internetu, zejména úplatné či bezúplatné zpřístupňování a uveřejňování informací prostřednictvím Internetu, např. webových stránek, služby internetového portálu, služby extranetu společnosti, poskytování informačního servisu prostřednictvím telefonu, mobilní telekomunikační sítě a Internetu, poskytování přístupu na on-line informační služby a databáze, přenos, úplatné či bezúplatné poskytování informací, jehož předmětem může být jakákoli datová položka obsažená v databázích, on-line informační a databázové služby spadající do této třídy, komunikační služby prostřednictvím Internetu, vnějších a vnitřních sítí, šíření elektronických tiskovin, časopisů, periodik a knih prostřednictvím počítačové, datové, elektronické, telekomunikační nebo informační sítě, provozování informační a datové sítě, provozování veřejné mobilní radiotelefonní sítě, pronájem telekomunikačních okruhů, vedení sítí, zřizování a provozování veřejných, soukromých i účelových sítí, provozování datových a počítačových sítí, veškeré služby elektronických komunikací poskytované integrovanou digitální sítí spadající do této třídy, zejména pronájem fyzických přenosových kapacit, zajišťování komunikačního spojení, služby videokonferencí, připojení a komunikace prostřednictvím sítě Internet, elektronický přenos dokumentů, přenos informací, zprostředkování přenosu dat, zprostředkovatelská a obstaravatelská činnost v oblasti informatiky v oboru telekomunikací a činnosti mobilního operátora; (41) vydavatelství nosičů informací, služby publikační a vydávání tiskovin, služby vzdělávací, školicí, organizace a provádění her a soutěží, sportovní, zábavná a výchovná činnost; (42) analytické a inženýrské práce v oblasti telekomunikací, poradenská činnost v oblasti výpočetní techniky a jejího servisu, provozování počítačových center, zprostředkovatelská a obstaravatelská činnost v oblasti výpočetní techniky a elektrotechniky, hosting pro veškeré oblasti informačních technologií, včetně webových stránek v rámci Internetu, extranetu, intranetu, aplikací na systémech a sítí společnosti, klientských systémů, na hardwaru a infrastruktuře společnosti.

činnost v oblasti výpočetní techniky a jejího servisu, provozování počítačových center, zprostředkovatelská a obstaravatelská činnost v oblasti výpočetní techniky, poradenská činnost v oblasti výpočetní techniky a elektrotechniky, hosting pro veškeré oblasti informačních technologií, včetně webových stránek v rámci Internetu, extranetu, intranetu, aplikací na systémech a sítí společnosti, klientských systémů, na hardwaru a infrastruktuře společnosti.

(511) 9, 35, 37, 38, 41, 42

(210) O-460677

(111) **307956**

(220) 09.07.2008  
(151) 29.09.2009

(540) **Vodafone Internet In Mobile Weekly**

(730) **Vodafone Czech Republic a.s.**, náměstí Junkových 2808/2, Praha 5 - Stodůlky, 15500, CZ

(740) GATODE s.r.o., Ing. Mgr. Denisa Dudová, Vršovická 478/51, Praha 10 - Vršovice, 10000

(510) (9) vědecké, elektronické a optické přístroje a zařízení v rámci třídy 9, přístroje a zařízení pro přenos a zpracování informací, zejména v oblasti telekomunikace, sítě telekomunikační a výpočetní techniky a jejich části, sítě datové, jejich součásti a náhradní díly v rámci třídy 9, počítače a programy pro ně, periferní zařízení počítačů v rámci třídy 9, záznamová média a nosiče záznamů, karty s pamětí, nosiče informací, zařízení pro zpracování dat a počítače, CD disky, prodejní automaty a přístroje a mechanismy pro reklamu v rámci třídy 9, telekomunikační zařízení, zejména koncová a rádiová zařízení, telefony, záznamníky, hlasové schránky, mobilní telefony, faxy, modemy, magnetické suporty zvukových záznamů; (35) propagace, reklama, inzertní a reklamní agentura, automatické zpracování informací, zprostředkovatelská a obstaravatelská činnost v oblasti obchodu s výrobky potřebnými pro zajištění telekomunikačních služeb a činností mobilního operátora, marketing, činnost ekonomických a organizačních poradců; (37) zřizování (montáž) veřejných, soukromých i účelových sítí; (38) mobilní telekomunikační služby a ostatní telekomunikační služby, dále služby spočívající v přímém propojení lokálních pevných sítí se sítí mobilních telefonů, informační služby na Internetu, zejména úplatné či bezúplatné zpřístupňování a uveřejňování informací prostřednictvím Internetu, např. webových stránek, služby internetového portálu, služby extranetu společnosti, poskytování informačního servisu prostřednictvím telefonu, mobilní telekomunikační sítě a Internetu, poskytování přístupu na on-line informační služby a databáze, přenos, úplatné či bezúplatné poskytování informací, jehož předmětem může být jakákoli datová položka obsažená v databázích, on-line informační a databázové služby spadající do této třídy, komunikační služby prostřednictvím Internetu, vnějších a vnitřních sítí, šíření elektronických tiskovin, časopisů, periodik a knih prostřednictvím počítačové, datové, elektronické, telekomunikační nebo informační sítě, provozování informační a datové sítě, provozování veřejné mobilní radiotelefonní sítě, pronájem telekomunikačních okruhů, vedení sítí, zřizování a provozování veřejných, soukromých i účelových sítí, provozování datových a počítačových sítí, veškeré služby elektronických komunikací poskytované integrovanou digitální sítí spadající do této třídy, zejména pronájem fyzických přenosových kapacit, zajišťování komunikačního spojení, služby videokonferencí, připojení a komunikace prostřednictvím sítě Internet, elektronický přenos dokumentů, přenos informací, zprostředkování přenosu dat, zprostředkovatelská a obstaravatelská činnost v oblasti informatiky v oboru telekomunikací a činnosti mobilního operátora; (41) vydavatelství nosičů informací, služby publikační a vydávání tiskovin, služby vzdělávací, školicí, organizace a provádění her a soutěží, sportovní, zábavná a výchovná činnost; (42) analytické a inženýrské práce v oblasti telekomunikací, poradenská činnost v oblasti výpočetní techniky a jejího servisu, provozování počítačových center, zprostředkovatelská a obstaravatelská činnost v oblasti výpočetní techniky a elektrotechniky, hosting pro veškeré oblasti informačních technologií, včetně webových stránek v rámci Internetu, extranetu, intranetu, aplikací na systémech a sítí společnosti, klientských systémů, na hardwaru a infrastruktuře společnosti.

(511) 9, 35, 37, 38, 41, 42

(210) O-460678

(111) **307957**  
(220) 09.07.2008  
(151) 29.09.2009

(540) **Vodafone Internet In Mobile Monthly**

(730) **Vodafone Czech Republic a.s.**, náměstí Junkových 2808/2, Praha 5 - Stodůlky, 15500, CZ

(740) GATODE s.r.o., Ing. Mgr. Denisa Dudová, Vršovická 478/51, Praha 10 - Vršovice, 10000

(510) (9) vědecké, elektronické a optické přístroje a zařízení v rámci třídy 9, přístroje a zařízení pro přenos a zpracování informací, zejména v oblasti telekomunikace, sítě telekomunikační a výpočetní techniky a jejich částí, sítě datové, jejich součásti a náhradní díly v rámci třídy 9, počítače a programy pro ně, periferní zařízení počítačů v rámci třídy 9, záznamová média a nosiče záznamů, karty s pamětí, nosiče informací, zařízení pro zpracování dat a počítače, CD disky, prodejní automaty a přístroje a mechanismy pro reklamu v rámci třídy 9, telekomunikační zařízení, zejména koncová a rádiová zařízení, telefony, záznamníky, hlasové schránky, mobilní telefony, faxy, modemy, magnetické suporty zvukových záznamů; (35) propagace, reklama, inzertní a reklamní agentura, automatické zpracování informací, zprostředkovatelská a obstaravatelská činnost v oblasti obchodu s výrobky potřebnými pro zajištění telekomunikačních služeb a činností mobilního operátora, marketing, činnost ekonomických a organizačních poradců; (37) zřizování (montáž) veřejných, soukromých i účelových sítí; (38) mobilní telekomunikační služby a ostatní telekomunikační služby, dále služby spočívající v přímém propojení lokálních pevných sítí se sítí mobilních telefonů, informační služby na Internetu, zejména úplatné či bezúplatné zpřístupňování a uveřejňování informací prostřednictvím Internetu, např. webových stránek, služby internetového portálu, služby extranetu společnosti, poskytování informačního servisu prostřednictvím telefonu, mobilní telekomunikační sítě a Internetu, poskytování přístupu na on-line informační služby a databáze, přenos, úplatné či bezúplatné poskytování informací, jehož předmětem může být jakákoliv datová položka obsažená v databázích, on-line informační a databázové služby spadající do této třídy, komunikační služby prostřednictvím Internetu, vnějších a vnitřních sítí, šíření elektronických tiskovin, časopisů, periodik a knih prostřednictvím počítačové, datové, elektronické, telekomunikační nebo informační sítě, provozování informační a datové sítě, provozování veřejné mobilní radiotelefonní sítě, pronájem telekomunikačních okruhů, vedení sítí, zřizování a provozování veřejných, soukromých i účelových sítí, provozování datových a počítačových sítí, veškeré služby elektronických komunikací poskytované integrovanou digitální sítí spadající do této třídy, zejména pronájem fyzických přenosových kapacit, zajišťování komunikačního spojení, služby videokonferencí, připojení a komunikace prostřednictvím sítě Internet, elektronický přenos dokumentů, přenos informací, zprostředkování přenosu dat, zprostředkovatelská a obstaravatelská činnost v oblasti informatiky v oboru telekomunikací a činností mobilního operátora; (41) vydavatelství nosičů informací, služby publikační a vydávání tiskovin, služby vzdělávací, školicí, organizace a provádění her a soutěží, sportovní, zábavná a výchovná činnost; (42) analytické a inženýrské práce v oblasti telekomunikací, poradenská činnost v oblasti výpočetní techniky a jejího servisu, provozování počítačových center, zprostředkovatelská a obstaravatelská činnost v oblasti výpočetní techniky, poradenská činnost v oblasti výpočetní techniky a elektrotechniky, hosting pro veškeré oblasti informačních technologií, včetně webových stránek v rámci Internetu, extranetu, intranetu, aplikací na systémech a sítí společností, klientských systémů, na hardwaru a infrastruktuře společností.

(511) 9, 35, 37, 38, 41, 42  
(210) O-460679

(111) **308232**  
(220) 10.12.2007  
(151) 14.10.2009  
(540)

*Uměění potěšit se...*

(730) **LE PATIO LIFESTYLE s.r.o.**, Dušní 906/8, Praha 1, 11000, CZ

(740) JUDr. Martina Mervartová Ph.D., advokát, Václavské náměstí 837/11, Praha 1, 11000

(510) (11) svítidla, světla do domácnosti a interiérů, stínidla na lampy; (16) fotografie, dopisní papíry, pohlednice, rytiny, karty; (20) umělecké truhlářské výrobky, umělecké výrobky z umělých hmot, sádry a ze dřeva, sochy ze dřeva, nábytek kovový, dřevěný, ratanový, kožený, paravány, stoly psací, dekorační předměty (přenosné), polštáře; (21) nádobí s výjimkou z drahých kovů, nádoby, svícny, výrobky ze skla, sklo, porcelán, keramika, umělecké předměty z porcelánu nebo skla, karafy, džbánky.

(511) 11, 16, 20, 21  
(210) O-454493

(111) **308233**  
(220) 10.12.2007  
(151) 14.10.2009  
(540)

*L' Art de se faire plaisir*

(730) **LE PATIO LIFESTYLE s.r.o.**, Dušní 906/8, Praha 1, 11000, CZ

(740) JUDr. Martina Mervartová Ph.D., advokát, Václavské náměstí 837/11, Praha 1, 11000

(510) (11) svítidla, světla do domácnosti a interiérů, stínidla na lampy; (16) fotografie, dopisní papíry, pohlednice, rytiny, karty; (20) umělecké truhlářské výrobky, umělecké výrobky z umělých hmot, sádry a ze dřeva, sochy ze dřeva, nábytek kovový, dřevěný, ratanový, kožený, paravány, stoly psací, dekorační předměty (přenosné), polštáře; (21) nádobí s výjimkou z drahých kovů, nádoby, svícny, výrobky ze skla, sklo, porcelán, keramika, umělecké předměty z porcelánu nebo skla, karafy, džbánky.

(511) 11, 16, 20, 21  
(210) O-454494

(111) **308595**  
(220) 21.12.2007  
(151) 04.11.2009  
(540)

**BICATAN**

(730) **mibe GmbH Arzneimittel**, Münchener Str. 15, Brehna, DE

(740) Čermák a spol., JUDr. Karel Čermák jr. Ph.D., LL.M., advokát, Elišky Peškové 735/15, Praha 5, 15000

(510) (5) farmaceutické a veterinární přípravky, hygienické přípravky pro léčebné účely, dietetické látky upravené pro lékařské použití, kojenecká

strava, náplasti, obvazový materiál, plombovací materiál, zubní vosk, dezinfekční prostředky, přípravky na hubení obtížného hmyzu, fungicidy, herbicidy, léčiva; (10) chirurgická, lékařská, stomatologická a veterinární zařízení a nástroje, umělé končetiny, oči a zuby, ortopedické výrobky, šicí materiál v rámci této třídy.

(511) 5, 10  
(210) O-467471

(111) **311502**  
(220) 06.11.2007  
(151) 14.04.2010  
(540)

### aaa-auto

(730) **AAA Auto International a.s.**, Dopraváků 874/15, Praha 8 - Čimice, 18400, CZ  
(510) (9) nabíjecí agregáty pro elektrické baterie, zvuková poplašná zařízení, antény, autorádia, brýle, pouzdra na brýle, přístroje na zaznamenávání času, dálkové ovladače, magnetické, kompaktní a optické nosiče dat nahrané i nenahrané, hasicí přístroje, jističe, pojistky, tlakoměry, ochranné přilby, ochranné oděvy, ochranné rukavice, ochranné plachty, audio a video přijímače, reproduktory, spínače, elektrické zámky, zapalovače cigaret do automobilu; (12) automobilové řetězy, automobilové bezpečnostní sedačky pro děti, čalounění a potahy vozidel, houkačky pro vozidla, zavazadlové nosiče pro vozidla, nosiče jízdních kol a lyží, pneumatiky, poplašné zabezpečovací zařízení pro vozidla, autodoplňky spadající do této třídy; (35) autobazar, obchod s novými i ojetými vozidly, pomoc při řízení obchodní činnosti, služby v oblasti telefonních dotazů, účetnictví, činnost účetních poradců, analýzy nákladů, zprostředkovatelská činnost služeb uvedených v této třídě; (36) leasingové smlouvy zejména na dopravní prostředky, finanční služby včetně leasingu, směnářské služby, zastavárna, uzavírání pojistek, konzultační služby v oblasti pojišťovnictví, pojištění, finanční analýzy, leasing, zprostředkovatelská činnost služeb uvedených v této třídě; (37) opravy, údržba, seřizování a mytí dopravních prostředků, montáž a demontáž motorových vozidel, montáž a demontáž autopříslušenství, autoopravy, zprostředkovatelská činnost služeb uvedených v této třídě; (39) pronájem parkovacích ploch,

zprostředkovatelská činnost služeb uvedených v této třídě; (40) zpracování materiálů.

(511) 9, 12, 35, 36, 37, 39, 40  
(210) O-453482

(111) **314592**  
(220) 26.11.2007  
(151) 29.09.2010  
(540)

### ORIDOX

(730) **Orion Corporation**, Orionintie 1, Espoo, FI  
(740) Rott, Růžička & Guttman Patentové, známkové a advokátní kanceláře, JUDr. Vladimír Rott, Vinohradská 37, Praha 2, 12000  
(510) (5) antivirové léky a antibiotika.  
(511) 5  
(210) O-476760

(111) **337505**  
(220) 06.08.2008  
(151) 09.04.2014  
(540)

### CANDILAC

(730) **inPHARM spol. s r.o.**, Kopčianská 8/A, Bratislava, 85101, SK  
(740) Ing. Francis Jupa, Měchenická 4/2554, Praha 4, 14100  
(510) (5) farmaceutické, parafarmaceutické, stomatologické, veterinární a dezinfekční výrobky, potravinové doplňky, vitamíny, minerály a stopové prvky, dietní a nutriční přípravky a potraviny, sirupy z léčivých rostlin, bylinné čaje, diabetické přípravky, vše pro léčebné účely a vše spadající do třídy 5; (35) zprostředkovatelská činnost v oblasti obchodu s výrobky zařazenými do třídy 5, dovozní a vývozní kancelář (export -import ), marketing, reklama, inzerce a propagace všemi druhy médií.  
(511) 5, 35  
(210) O-461311



### Zániky ochranných známek uplynutím doby platnosti

Kapitola obsahuje údaje o ochranných známkách, které zanikly uplynutím doby platnosti podle ustanovení § 29 odst. 1 zákona č. 441/2003 Sb.

Číslo zápisu (111)	Datum zániku (141)	Číslo zápisu (111)	Datum zániku (141)	Číslo zápisu (111)	Datum zániku (141)	Číslo zápisu (111)	Datum zániku (141)
96482	11.05.2017	222518	06.05.2017	293114	02.05.2017	293811	10.05.2017
163282	04.05.2017	223085	09.05.2017	293115	02.05.2017	293812	10.05.2017
166826	15.05.2017	225302	13.05.2017	293116	02.05.2017	293944	04.05.2017
166884	11.05.2017	229857	09.05.2017	293117	02.05.2017	293945	04.05.2017
205230	14.05.2017	233948	09.05.2017	293118	02.05.2017	293946	07.05.2017
205977	13.05.2017	291915	13.03.2017	293119	02.05.2017	293948	09.05.2017
205978	13.05.2017	291916	13.03.2017	293120	02.05.2017	293949	09.05.2017
205979	13.05.2017	291917	13.03.2017	293121	02.05.2017	293950	09.05.2017
205980	13.05.2017	291918	13.03.2017	293122	02.05.2017	293951	09.05.2017
208049	02.05.2017	292088	01.03.2017	293124	03.05.2017	293952	09.05.2017
209251	06.05.2017	292455	14.05.2017	293131	03.05.2017	293953	09.05.2017
209258	09.05.2017	292629	02.05.2017	293132	03.05.2017	293954	09.05.2017
210022	09.05.2017	292630	02.05.2017	293133	04.05.2017	293957	11.05.2017
210024	12.05.2017	292631	02.05.2017	293136	04.05.2017	293958	11.05.2017
210025	12.05.2017	292633	04.05.2017	293137	04.05.2017	293960	11.05.2017
210033	15.05.2017	292634	04.05.2017	293138	04.05.2017	293961	14.05.2017
210657	07.05.2017	292635	07.05.2017	293139	04.05.2017	293962	14.05.2017
211263	02.05.2017	292636	07.05.2017	293142	07.05.2017	294137	14.05.2017
211265	05.05.2017	292638	10.05.2017	293148	14.05.2017	294255	02.05.2017
211267	06.05.2017	292639	10.05.2017	293303	02.05.2017	294257	10.05.2017
211268	06.05.2017	292640	10.05.2017	293305	03.05.2017	294258	11.05.2017
211285	13.05.2017	292788	15.05.2017	293306	03.05.2017	294259	11.05.2017
212035	09.05.2017	292789	02.05.2017	293310	14.05.2017	294260	14.05.2017
212038	15.05.2017	292792	04.05.2017	293311	15.05.2017	294261	14.05.2017
212709	09.05.2017	292794	07.05.2017	293312	15.05.2017	294385	07.05.2017
212710	09.05.2017	292797	14.05.2017	293313	15.05.2017	294386	09.05.2017
212715	12.05.2017	292800	14.05.2017	293314	15.05.2017	294506	15.05.2017
212719	15.05.2017	292802	14.05.2017	293315	15.05.2017	294507	15.05.2017
213282	06.05.2017	292803	14.05.2017	293316	15.05.2017	294604	13.03.2017
213283	06.05.2017	292806	15.05.2017	293317	15.05.2017	294609	10.05.2017
213288	07.05.2017	292807	15.05.2017	293318	15.05.2017	294618	09.05.2017
213289	07.05.2017	292808	15.05.2017	293319	15.05.2017	294619	14.05.2017
213290	07.05.2017	292809	15.05.2017	293320	15.05.2017	294814	04.05.2017
213293	09.05.2017	292810	15.05.2017	293428	02.05.2017	294945	02.05.2017
213295	09.05.2017	292811	15.05.2017	293429	02.05.2017	295128	01.03.2017
213297	12.05.2017	292812	15.05.2017	293431	03.05.2017	295136	02.05.2017
213312	13.05.2017	292813	15.05.2017	293432	07.05.2017	295262	11.05.2017
213316	14.05.2017	292969	02.05.2017	293433	09.05.2017	295263	11.05.2017
213317	14.05.2017	292970	02.05.2017	293434	09.05.2017	295956	04.05.2017
214479	07.05.2017	292971	04.05.2017	293435	09.05.2017	295957	04.05.2017
214483	09.05.2017	292972	04.05.2017	293436	11.05.2017	295958	15.05.2017
214989	13.05.2017	292974	07.05.2017	293437	15.05.2017	296342	15.05.2017
215541	12.05.2017	292975	09.05.2017	293438	15.05.2017	296343	15.05.2017
215543	14.05.2017	292976	09.05.2017	293560	10.05.2017	296955	02.05.2017
216992	13.05.2017	292977	10.05.2017	293561	14.05.2017	296956	15.05.2017
217708	12.05.2017	292978	10.05.2017	293562	14.05.2017	296957	15.05.2017
218227	06.05.2017	292979	10.05.2017	293563	14.05.2017	297465	03.05.2017
219466	09.05.2017	292980	10.05.2017	293699	07.05.2017	299454	14.05.2017
219467	09.05.2017	292984	14.05.2017	293700	09.05.2017	300072	02.05.2017

300073	02.05.2017	302746	14.05.2017	308768	10.05.2017
301365	15.05.2017	303631	14.05.2017	310697	14.05.2017

### Vzdání se práv k ochranné známce

Vlastník ochranné známky se může podle ustanovení § 30 zákona č. 441/2003 Sb. u Úřadu písemným prohlášením vzdát práv k ochranné známce v rozsahu všech výrobků nebo služeb, pro které byla zapsána, nebo některých z nich. Účinky tohoto prohlášení nastávají dnem doručení prohlášení vlastníka ochranné známky Úřadu a nelze je vzít zpět. V této kapitole je tedy uvedeno datum účinnosti vzdání se práv k ochranné známce. Pokud se vlastník vzdal práv k ochranné známce jen v rozsahu některých výrobků a služeb, je pod příslušným INID kódem zveřejněn rovněž zbývající seznam výrobků a služeb, pro které ochranné známka zůstává zapsána. Tato kapitola dále zahrnuje údaje o ochranných známkách, u kterých vlastník písemným prohlášením omezil rozsah ochrany ve vztahu k prvku ochranné známky.

(111) 314216  
(540)

projektování akumulátorů, elektrických primárních článků a baterií, ne v souvislosti s automobily.

(511) 9, 37, 42

(210) O-476216

(580) s účinností ode dne 30.10.2017/prohlášení vlastníka o částečném vzdání se práv

---

The logo for SMART consists of the word "SMART" in a bold, blue, sans-serif font. To the right of the text are three vertical red bars of varying heights, creating a stylized graphic element.

(111) 361678

(540)

**KAROQ**

(510) (12) automobily a jejich části a příslušenství, spadající do této třídy, vyjma jízdních kol, částí jízdních kol a příslušenství jízdních kol.

(511) 12

(210) O-537902

(580) s účinností ode dne 30.11.2017/prohlášení vlastníka o částečném vzdání se práv

---

(510) (9) akumulátory, elektrické primární články a baterie, s výjimkou baterií do automobilů; (37) servis a instalace akumulátorů, elektrických primárních článků a baterií, ne v souvislosti s automobily; (42)

### Změny vlastníků ochranných známek

Kapitola obsahuje údaje o ochranných známkách, které byly převedeny nebo přešly ve smyslu ustanovení § 15 odst. 1, 2 a § 16 zákona č. 441/2003 Sb. na jiného vlastníka v rozsahu všech zapsaných výrobků nebo služeb.

Číslo zápisu (111)	Dřívější vlastník (770)	Nynější vlastník (730)	S účinností od (580)
172109	SMEROVE TABULE.CZ, s.r.o., Nad lomem 842/19, Praha 4, Braník, 14700, CZ	Ralbovský Peter Ing., Polní 1250, Vizovice, 76312, CZ	30.11.2017
175777	NOVUM, spol. s r.o., 28. pluku 483/11, Praha 10, 10100, CZ	Novum Global, a.s., 28. pluku 483/11, Praha 10, Vršovice, 10100, CZ	01.12.2017
175778	NOVUM, spol. s r.o., 28. pluku 483/11, Praha 10, 10100, CZ	Novum Global, a.s., 28. pluku 483/11, Praha 10, Vršovice, 10100, CZ	01.12.2017
175871	NOVUM, spol. s r.o., 28. pluku 483/11, Praha 10, 10100, CZ	Novum Global, a.s., 28. pluku 483/11, Praha 10, Vršovice, 10100, CZ	01.12.2017
184627	KERAMO, družstvo umělecké výroby Kožlany, Na Drahách 235, Kožlany, 33144, CZ	STAVODĚL, výrobní družstvo, V Chotejně 1267/1, Praha 10, Hostivař, 10200, CZ	30.11.2017
184628	KERAMO, družstvo umělecké výroby Kožlany, Na Drahách 235, Kožlany, 33144, CZ	STAVODĚL, výrobní družstvo, V Chotejně 1267/1, Praha 10, Hostivař, 10200, CZ	30.11.2017
194746	KERAMO, družstvo umělecké výroby Kožlany, Na Drahách 235, Kožlany, 33144, CZ	STAVODĚL, výrobní družstvo, V Chotejně 1267/1, Praha 10, Hostivař, 10200, CZ	30.11.2017
195731	KERAMO, družstvo umělecké výroby Kožlany, Na Drahách 235, Kožlany, 33144, CZ	STAVODĚL, výrobní družstvo, V Chotejně 1267/1, Praha 10, Hostivař, 10200, CZ	30.11.2017
195732	KERAMO, družstvo umělecké výroby Kožlany, Na Drahách 235, Kožlany, 33144, CZ	STAVODĚL, výrobní družstvo, V Chotejně 1267/1, Praha 10, Hostivař, 10200, CZ	30.11.2017
197053	KERAMO, družstvo umělecké výroby Kožlany, Na Drahách 235, Kožlany, 33144, CZ	STAVODĚL, výrobní družstvo, V Chotejně 1267/1, Praha 10, Hostivař, 10200, CZ	30.11.2017
202057	Helma Tisk, s.r.o., U Pekařky 5, Praha 8 - Libeň, 18000, CZ	Helma Roto, spol. s r.o., Pod bání 2146/8, Praha 8, Libeň, 18000, CZ	29.11.2017
202058	Helma Tisk, s.r.o., U Pekařky 5, Praha 8 - Libeň, 18000, CZ	Helma Beta, spol. s r.o., Nademlejská 600/1, Praha 9 - Hloubětín, 19800, CZ	01.12.2017
202752	KERAMO, družstvo umělecké výroby Kožlany, Na Drahách 235, Kožlany, 33144, CZ	STAVODĚL, výrobní družstvo, V Chotejně 1267/1, Praha 10, Hostivař, 10200, CZ	30.11.2017
202753	KERAMO, družstvo umělecké výroby Kožlany, Na Drahách 235, Kožlany, 33144, CZ	STAVODĚL, výrobní družstvo, V Chotejně 1267/1, Praha 10, Hostivař, 10200, CZ	30.11.2017
203330	KERAMO, družstvo umělecké výroby Kožlany, Na Drahách 235, Kožlany, 33144, CZ	STAVODĚL, výrobní družstvo, V Chotejně 1267/1, Praha 10, Hostivař, 10200, CZ	30.11.2017
203337	KERAMO, družstvo umělecké výroby Kožlany, Na Drahách 235, Kožlany, 33144, CZ	STAVODĚL, výrobní družstvo, V Chotejně 1267/1, Praha 10, Hostivař, 10200, CZ	30.11.2017
203338	KERAMO, družstvo umělecké výroby Kožlany, Na Drahách 235, Kožlany, 33144, CZ	STAVODĚL, výrobní družstvo, V Chotejně 1267/1, Praha 10, Hostivař, 10200, CZ	30.11.2017
203339	KERAMO, družstvo umělecké výroby Kožlany, Na Drahách 235, Kožlany, 33144, CZ	STAVODĚL, výrobní družstvo, V Chotejně 1267/1, Praha 10, Hostivař, 10200, CZ	30.11.2017
210054	KERAMO, družstvo umělecké výroby Kožlany, Na Drahách 235, Kožlany, 33144, CZ	STAVODĚL, výrobní družstvo, V Chotejně 1267/1, Praha 10, Hostivař, 10200, CZ	30.11.2017
210055	KERAMO, družstvo umělecké výroby Kožlany, Na Drahách 235, Kožlany, 33144, CZ	STAVODĚL, výrobní družstvo, V Chotejně 1267/1, Praha 10, Hostivař, 10200, CZ	30.11.2017
210676	KERAMO, družstvo umělecké výroby Kožlany, Na Drahách 235, Kožlany, 33144, CZ	STAVODĚL, výrobní družstvo, V Chotejně 1267/1, Praha 10, Hostivař, 10200, CZ	30.11.2017
211345	KERAMO, družstvo umělecké výroby Kožlany, Na Drahách 235, Kožlany, 33144, CZ	STAVODĚL, výrobní družstvo, V Chotejně 1267/1, Praha 10, Hostivař, 10200, CZ	30.11.2017
211347	KERAMO, družstvo umělecké výroby Kožlany, Na Drahách 235, Kožlany, 33144, CZ	STAVODĚL, výrobní družstvo, V Chotejně 1267/1, Praha 10, Hostivař, 10200, CZ	30.11.2017
211348	KERAMO, družstvo umělecké výroby Kožlany, Na Drahách 235, Kožlany, 33144, CZ	STAVODĚL, výrobní družstvo, V Chotejně 1267/1, Praha 10, Hostivař, 10200, CZ	30.11.2017
211349	KERAMO, družstvo umělecké výroby Kožlany, Na Drahách 235, Kožlany, 33144, CZ	STAVODĚL, výrobní družstvo, V Chotejně 1267/1, Praha 10, Hostivař, 10200, CZ	30.11.2017
213950	KERAMO, družstvo umělecké výroby Kožlany, Na Drahách 235, Kožlany, 33144, CZ	STAVODĚL, výrobní družstvo, V Chotejně 1267/1, Praha 10, Hostivař, 10200, CZ	30.11.2017
214549	BALUS Stavebniny a.s., Sladkovského 53a, Olomouc, 78371, CZ	Baláš Ivo, V Polích 126/2, Olomouc, Nedvězí, 77900, CZ	05.12.2017
214993	KERAMO, družstvo umělecké výroby Kožlany, Na Drahách 235, Kožlany, 33144, CZ	STAVODĚL, výrobní družstvo, V Chotejně 1267/1, Praha 10, Hostivař, 10200, CZ	30.11.2017

Číslo zápisu (111)	Dřívější vlastník (770)	Nynější vlastník (730)	S účinností od (580)
219062	KERAMO, družstvo umělecké výroby Kožlany, Na Drahách 235, Kožlany, 33144, CZ	STAVODĚL, výrobní družstvo, V Chotejně 1267/1, Praha 10, Hostivař, 10200, CZ	30.11.2017
219063	KERAMO, družstvo umělecké výroby Kožlany, Na Drahách 235, Kožlany, 33144, CZ	STAVODĚL, výrobní družstvo, V Chotejně 1267/1, Praha 10, Hostivař, 10200, CZ	30.11.2017
219064	KERAMO, družstvo umělecké výroby Kožlany, Na Drahách 235, Kožlany, 33144, CZ	STAVODĚL, výrobní družstvo, V Chotejně 1267/1, Praha 10, Hostivař, 10200, CZ	30.11.2017
219793	KERAMO, družstvo umělecké výroby Kožlany, Na Drahách 235, Kožlany, 33144, CZ	STAVODĚL, výrobní družstvo, V Chotejně 1267/1, Praha 10, Hostivař, 10200, CZ	30.11.2017
221034	Feromat, v.o.s., Svitavské nábřeží 2004, Brno, 61400, CZ	Feromat Brno, s.r.o., Slaměnickova 1016/23a, Brno, Maloměřice, 61400, CZ	01.12.2017
226147	KERAMO, družstvo umělecké výroby Kožlany, Na Drahách 235, Kožlany, 33144, CZ	STAVODĚL, výrobní družstvo, V Chotejně 1267/1, Praha 10, Hostivař, 10200, CZ	30.11.2017
230668	KERAMO, družstvo umělecké výroby Kožlany, Na Drahách 235, Kožlany, 33144, CZ	STAVODĚL, výrobní družstvo, V Chotejně 1267/1, Praha 10, Hostivař, 10200, CZ	30.11.2017
230669	KERAMO, družstvo umělecké výroby Kožlany, Na Drahách 235, Kožlany, 33144, CZ	STAVODĚL, výrobní družstvo, V Chotejně 1267/1, Praha 10, Hostivař, 10200, CZ	30.11.2017
230672	KERAMO, družstvo umělecké výroby Kožlany, Na Drahách 235, Kožlany, 33144, CZ	STAVODĚL, výrobní družstvo, V Chotejně 1267/1, Praha 10, Hostivař, 10200, CZ	30.11.2017
232592	KERAMO, družstvo umělecké výroby Kožlany, Na Drahách 235, Kožlany, 33144, CZ	STAVODĚL, výrobní družstvo, V Chotejně 1267/1, Praha 10, Hostivař, 10200, CZ	30.11.2017
233018	KERAMO, družstvo umělecké výroby Kožlany, Na Drahách 235, Kožlany, 33144, CZ	STAVODĚL, výrobní družstvo, V Chotejně 1267/1, Praha 10, Hostivař, 10200, CZ	30.11.2017
233019	KERAMO, družstvo umělecké výroby Kožlany, Na Drahách 235, Kožlany, 33144, CZ	STAVODĚL, výrobní družstvo, V Chotejně 1267/1, Praha 10, Hostivař, 10200, CZ	30.11.2017
233020	KERAMO, družstvo umělecké výroby Kožlany, Na Drahách 235, Kožlany, 33144, CZ	STAVODĚL, výrobní družstvo, V Chotejně 1267/1, Praha 10, Hostivař, 10200, CZ	30.11.2017
236500	KERAMO, družstvo umělecké výroby Kožlany, Na Drahách 235, Kožlany, 33144, CZ	STAVODĚL, výrobní družstvo, V Chotejně 1267/1, Praha 10, Hostivař, 10200, CZ	30.11.2017
239695	Vláčilová Radka, V Kapslovně 2770/1, Praha, 13000, CZ	REJOICE s.r.o., Družstevní 262/25, Batelov, 58851, CZ	30.11.2017
256790	Fincentrum a.s., Pobřežní 620/3, Praha 8, 18600, CZ	BOY AWARDS a.s., Na Florenci 1332/23, Praha 1, Nové Město, 11000, CZ	04.12.2017
264561	Vláčilová Radka, V Kapslovně 2770/1, Praha, 13000, CZ	REJOICE s.r.o., Družstevní 262/25, Batelov, 58851, CZ	30.11.2017
279170	Scandal Media House s.r.o., Ovocný trh 568/17, Praha 1 - Staré Město, 11000, CZ	Scandal s.r.o., Ovocný trh 568/17, Praha 1, Staré Město, 11000, CZ	30.11.2017
284596	Fincentrum a.s., Pobřežní 620/3, Praha 8, 18600, CZ	BOY AWARDS a.s., Na Florenci 1332/23, Praha 1, Nové Město, 11000, CZ	04.12.2017
296498	Neporová Jana, Loučka 74, Olomouc, 77900, CZ	Kuchařová Lucie, Hamerská 629/48, Olomouc, Holice, 77900, CZ Nepor Pavel, Nešporská 374/1, Olomouc, Police, 77900, CZ	30.11.2017
297427	WONDER SERVIS a.s., Otická 37/761, Opava, 74601, CZ	A T N A F spol. s r.o., Vídeňská 1586/84, Praha 4, Kunratice, 14800, CZ	05.12.2017
299504	Fincentrum a.s., Pobřežní 620/3, Praha 8, 18600, CZ	BOY AWARDS a.s., Na Florenci 1332/23, Praha 1, Nové Město, 11000, CZ	04.12.2017
299505	Fincentrum a.s., Pobřežní 620/3, Praha 8, 18600, CZ	BOY AWARDS a.s., Na Florenci 1332/23, Praha 1, Nové Město, 11000, CZ	04.12.2017
299841	Fincentrum a.s., Pobřežní 620/3, Praha 8, 18600, CZ	BOY AWARDS a.s., Na Florenci 1332/23, Praha 1, Nové Město, 11000, CZ	04.12.2017
299842	Fincentrum a.s., Pobřežní 620/3, Praha 8, 18600, CZ	BOY AWARDS a.s., Na Florenci 1332/23, Praha 1, Nové Město, 11000, CZ	04.12.2017
299843	Fincentrum a.s., Pobřežní 620/3, Praha 8, 18600, CZ	BOY AWARDS a.s., Na Florenci 1332/23, Praha 1, Nové Město, 11000, CZ	04.12.2017
305241	VINAŘSTVÍ CHATEAU LEDNICE a.s., Komenského 791/23, Jablonec nad Nisou, 46601, CZ	CHATEAU LEDNICE GROUP, a.s., Nejdecká 714, Lednice, 69144, CZ	04.12.2017
305287	Fincentrum a.s., Pobřežní 620/3, Praha 8, 18600, CZ	BOY AWARDS a.s., Na Florenci 1332/23, Praha 1, Nové Město, 11000, CZ	04.12.2017
305288	Fincentrum a.s., Pobřežní 620/3, Praha 8, 18600, CZ	BOY AWARDS a.s., Na Florenci 1332/23, Praha 1, Nové Město, 11000, CZ	04.12.2017
309788	Fincentrum a.s., Pobřežní 620/3, Praha 8, 18600, CZ	BOY AWARDS a.s., Na Florenci 1332/23, Praha 1, Nové Město, 11000, CZ	04.12.2017
310337	Vláčilová Radka, V Kapslovně 2770/1, Praha, 13000, CZ	REJOICE s.r.o., Družstevní 262/25, Batelov, 58851, CZ	30.11.2017
317123	Vláčilová Radka, V Kapslovně 2770/1, Praha, 13000, CZ	REJOICE s.r.o., Družstevní 262/25, Batelov, 58851, CZ	30.11.2017

Číslo zápisu (111)	Dřívější vlastník (770)	Nynější vlastník (730)	S účinností od (580)
317214	Hála Pavel Ing., Čtvrtě 8, Brno, 63400, CZ	ETM LONDON LTD, Office Q, 35 A Astbury Road, London, SE 15, GB	05.12.2017
319870	Suchánek Ivo, Lažská 6, Havířov - město, 73601, CZ	EOL CZ s.r.o., Zlatnická 1073/1, Praha 1, Nové Město, 11000, CZ	29.11.2017
319994	Fincentrum a.s., Pobřežní 620/3, Praha 8, 18600, CZ	BOY AWARDS a.s., Na Florenci 1332/23, Praha 1, Nové Město, 11000, CZ	04.12.2017
322318	Hála Pavel Ing., Čtvrtě 8, Brno, 63400, CZ	ETM LONDON LTD, Office Q, 35 A Astbury Road, London, SE 15, GB	05.12.2017
322668	Hála Pavel Ing., Čtvrtě 8, Brno, 63400, CZ	ETM LONDON LTD, Office Q, 35 A Astbury Road, London, SE 15, GB	05.12.2017
322669	Hála Pavel Ing., Čtvrtě 8, Brno, 63400, CZ	ETM LONDON LTD, Office Q, 35 A Astbury Road, London, SE 15, GB	05.12.2017
323648	PT. INSERASENA, JL. JAWA - DESA WADUNGASIH, BUDURAN, SIDOARJO 61252, ID	RODALINK (S) PTE. LTD., 13 Kaki Bukit Road 1, #03-05/06 Eunos Technolink, Singapore 415928, SG	29.11.2017
324604	Hála Pavel Ing., Čtvrtě 8, Brno, 63400, CZ	ETM LONDON LTD, Office Q, 35 A Astbury Road, London, SE 15, GB	05.12.2017
326252	Hála Pavel Ing., Čtvrtě 8, Brno, 63400, CZ	ETM LONDON LTD, Office Q, 35 A Astbury Road, London, SE 15, GB	05.12.2017
327730	Hála Pavel Ing., Čtvrtě 8, Brno, 63400, CZ	ETM LONDON LTD, Office Q, 35 A Astbury Road, London, SE 15, GB	05.12.2017
328449	Fincentrum a.s., Pobřežní 620/3, Praha 8, 18600, CZ	BOY AWARDS a.s., Na Florenci 1332/23, Praha 1, Nové Město, 11000, CZ	04.12.2017
328450	Fincentrum a.s., Pobřežní 620/3, Praha 8, 18600, CZ	BOY AWARDS a.s., Na Florenci 1332/23, Praha 1, Nové Město, 11000, CZ	04.12.2017
330178	Fincentrum a.s., Pobřežní 620/3, Praha 8, 18600, CZ	BOY AWARDS a.s., Na Florenci 1332/23, Praha 1, Nové Město, 11000, CZ	04.12.2017
337064	Prague Club s.r.o., Václavské náměstí 21, Praha 1, 11000, CZ	Saia Prague, s.r.o., Václavské náměstí 831/21, Praha 1, Nové Město, 11000, CZ	29.11.2017
349594	Prokhorov Pavel Ing., Limuzská 530/37, Praha 10, 10800, CZ	SMSlevy s.r.o., Pelušková 1395, Praha 9, Kyje, 19800, CZ	04.12.2017
351758	Rovder Ivan Mgr., Slovenského odboja 179/13, Poprad, SK	Rovderová Nadia Mgr., Perlová 370/3, Praha 1, Staré Město, 11000, CZ	01.12.2017
356784	Hájek Vladan Ing., Prosecká 29/58, Praha 9, 19000, CZ	Astewe s.r.o., Loretánské náměstí 109/3, Praha 1, Hradčany, 11800, CZ	29.11.2017
356785	Hájek Vladan Ing., Prosecká 29/58, Praha 9, 19000, CZ	Astewe s.r.o., Loretánské náměstí 109/3, Praha 1, Hradčany, 11800, CZ	29.11.2017
359772	Suchánek Ivo, Lažská 1157/6, Havířov, Město, 73601, CZ	EOL CZ s.r.o., Zlatnická 1073/1, Praha 1, Nové Město, 11000, CZ	29.11.2017

### Změny v údajích o vlastnících ochranných známek

Kapitola obsahuje ochranné známky, u kterých byla v rejstříku ochranných známek vyznačena změna v údajích o vlastnících ve smyslu ustanovení § 27 odst. 2 a 7 zákona č. 441/2003 Sb.

Číslo zápisu (111)	Vlastník (730)	S účinností od (580)
162626	Schulke CZ, s.r.o., Lidická 445, Bohumín, Nový Bohumín, 73581, CZ	01.12.2017
177609	Schulke CZ, s.r.o., Lidická 445, Bohumín, Nový Bohumín, 73581, CZ	01.12.2017
184789	Schulke CZ, s.r.o., Lidická 445, Bohumín, Nový Bohumín, 73581, CZ	01.12.2017
184790	Schulke CZ, s.r.o., Lidická 445, Bohumín, Nový Bohumín, 73581, CZ	01.12.2017
184791	Schulke CZ, s.r.o., Lidická 445, Bohumín, Nový Bohumín, 73581, CZ	01.12.2017
185580	Schulke CZ, s.r.o., Lidická 445, Bohumín, Nový Bohumín, 73581, CZ	01.12.2017
185582	Schulke CZ, s.r.o., Lidická 445, Bohumín, Nový Bohumín, 73581, CZ	01.12.2017
186094	Schulke CZ, s.r.o., Lidická 445, Bohumín, Nový Bohumín, 73581, CZ	01.12.2017
197490	LOLA NOVÁČEK, s.r.o., Grygovská 258, Velký Týnec, 78372, CZ	30.11.2017
199988	Schulke CZ, s.r.o., Lidická 445, Bohumín, Nový Bohumín, 73581, CZ	01.12.2017
201181	Schulke CZ, s.r.o., Lidická 445, Bohumín, Nový Bohumín, 73581, CZ	01.12.2017
202761	Schulke CZ, s.r.o., Lidická 445, Bohumín, Nový Bohumín, 73581, CZ	01.12.2017
203862	Schulke CZ, s.r.o., Lidická 445, Bohumín, Nový Bohumín, 73581, CZ	01.12.2017
204604	Schulke CZ, s.r.o., Lidická 445, Bohumín, Nový Bohumín, 73581, CZ	01.12.2017
204605	Schulke CZ, s.r.o., Lidická 445, Bohumín, Nový Bohumín, 73581, CZ	01.12.2017
210804	MITAS a.s., Švehlova 1900/3, Praha 10, Záběhlice, 10600, CZ	04.12.2017
215727	OLIMPEX, spol. s r.o., Wellnerova 134/7, Olomouc, Nová Ulice, 77900, CZ	29.11.2017
215756	Pernod Ricard Denmark A/S, Vesterbrogade 149, 1620 Copenhagen, DK	29.11.2017
217834	Bouček František, Husovo náměstí 10, Mochov, 25087, CZ	04.12.2017
217959	Voltr Vladimír, Šestajovice 34, Jaroměř, 55101, CZ	29.11.2017
218377	KOŘAN NÁBYTEK s.r.o., Pěnkavova 277/16, Plzeň, Černice, 32600, CZ	05.12.2017
219527	Anesta LLC, 4745 Wiley Post Way, Salt Lake City, UT, US	30.11.2017
220635	Pojišťovací makléřství INPOL a.s., Zbuzkova 141/47, Praha 9, Vysočany, 19000, CZ	04.12.2017
221603	INO s.r.o., Na Hrázi 110/15, Děčín, Děčín VIII-Dolní Oldřichov, 40502, CZ	01.12.2017
221604	INO s.r.o., Na Hrázi 110/15, Děčín, Děčín VIII-Dolní Oldřichov, 40502, CZ	01.12.2017
221613	Bridgestone Licensing Services, Inc., 200 4th Avenue South, Suite 100, Nashville, 37201, TN, US	05.12.2017
222508	Schulke CZ, s.r.o., Lidická 445, Bohumín, Nový Bohumín, 73581, CZ	01.12.2017
222546	SYNERGIE Société Européenne, 11 Avenue du Colonel Bonnet, 75016 Paris, FR	29.11.2017
223888	PM servis, spol. s r.o., Na koupaliště 10, Praha 10, Benice, 10300, CZ	05.12.2017
224361	ERA a.s., Průmyslová 462, Pardubice, Pardubičky, 53003, CZ	30.11.2017
231522	Bridgestone Licensing Services, Inc., 200 4th Avenue South, Suite 100, Nashville, 37201, TN, US	05.12.2017
237188	SYNERGIE Société Européenne, 11 Avenue du Colonel Bonnet, 75016 Paris, FR	29.11.2017
273773	SYNERGIE Société Européenne, 11 Avenue du Colonel Bonnet, 75016 Paris, FR	29.11.2017
273994	STILL s.r.o., Biskupice č.p. 98, 56943, CZ	04.12.2017
275622	MITOJAK Company s.r.o., Stodolní 741/15, Ostrava, Moravská Ostrava, 70200, CZ	29.11.2017
287654	Schulke CZ, s.r.o., Lidická 445, Bohumín, Nový Bohumín, 73581, CZ	01.12.2017
290507	Schulke CZ, s.r.o., Lidická 445, Bohumín, Nový Bohumín, 73581, CZ	01.12.2017
290694	Schulke CZ, s.r.o., Lidická 445, Bohumín, Nový Bohumín, 73581, CZ	01.12.2017
295800	Provit, a.s., Klidná 274/8, Praha 6, Střešovice, 16200, CZ	05.12.2017
296514	PROFILA TRADE s.r.o., Cihelní 1191/95, Ostrava, Moravská Ostrava, 70200, CZ	05.12.2017
297008	COFIDIS PARTICIPATIONS, Parc de la Haute Borne 61, avenue Halley, 59866 Villeneuve d'Ascq, FR	29.11.2017
297582	Nosek Emil, Masarykovo náměstí 100, Benešov, 25601, CZ	05.12.2017
298334	Milestone Partners, a.s., Radlická 3301/68, Praha 5, Smíchov, 15000, CZ	04.12.2017
299104	LubTec s.r.o., Opolány č.p. 191, 28907, CZ	01.12.2017
299105	LubTec s.r.o., Opolány č.p. 191, 28907, CZ	01.12.2017
299566	FHA Czech, s.r.o., Nádražní 344/23, Praha 5, Smíchov, 15000, CZ	29.11.2017
300162	PENCO spol. s r.o., Oderská 333/5, Praha 9, Čakovice, 19600, CZ	04.12.2017
300348	LE PATIO LIFESTYLE s.r.o., Dušní 906/8, Praha 1, 11000, CZ	05.12.2017
300349	LE PATIO LIFESTYLE s.r.o., Dušní 906/8, Praha 1, 11000, CZ	05.12.2017

Číslo zápisu (111)	Vlastník (730)	S účinností od (580)
301029	MOBINET a.s., V Nových Vokovicích 253/1, Praha 6, Vokovice, 16000, CZ	30.11.2017
301257	MOBINET a.s., V Nových Vokovicích 253/1, Praha 6, Vokovice, 16000, CZ	30.11.2017
302330	NĀŘADÍ Brno s.r.o., Mariánské náměstí 617/1, Brno, Komárov, 61700, CZ	05.12.2017
302731	KAN CHENG s.r.o., Na Provaznici 2063/3, Praha 5, Smíchov, 15000, CZ	04.12.2017
302781	Provit, a.s., Klidná 274/8, Praha 6, Střešovice, 16200, CZ	05.12.2017
303598	CRESCON, a.s., Procházkova 1192/3, Praha 4, Podolí, 14700, CZ	04.12.2017
304255	ELEKTROMONT Matějka, a.s., Jiřího Šotky 445, Nové Strašecí, 27101, CZ	04.12.2017
304391	KHL-EKO, a.s., Kochova 1330/4, Chomutov, 43001, CZ	04.12.2017
304705	AMFORA - Marketing s.r.o., Na Březince 1513/14, Praha 5, 15000, CZ	01.12.2017
304760	AMFORA - Marketing s.r.o., Na Březince 1513/14, Praha 5, 15000, CZ	01.12.2017
305191	Schulke CZ, s.r.o., Lidická 445, Bohumín, Nový Bohumín, 73581, CZ	01.12.2017
305716	con4PAS, a.s., Novodvorská 1062/12, Praha 4, Lhotka, 14200, CZ	29.11.2017
306050	SYNERGIE Sociétés Européenne, 11 Avenue du Colonel Bonnet, 75016 Paris, FR	30.11.2017
306920	LOLA NOVÁČEK, s.r.o., Grygovská 258, Velký Týnec, 78372, CZ	30.11.2017
307845	MAGNUM Office, s.r.o., Jakubská 121/1, Brno, Brno-město, 60200, CZ	05.12.2017
308232	LE PATIO LIFESTYLE s.r.o., Dušní 906/8, Praha 1, 11000, CZ	05.12.2017
308233	LE PATIO LIFESTYLE s.r.o., Dušní 906/8, Praha 1, 11000, CZ	05.12.2017
312184	Schulke CZ, s.r.o., Lidická 445, Bohumín, Nový Bohumín, 73581, CZ	01.12.2017
336347	Faraon sandals, s.r.o., Smržov č.p. 75, 37901, CZ	05.12.2017
337505	inPHARM spol. s r.o., Kopčianská 8/A, Bratislava, 85101, SK	05.12.2017
337938	Schulke CZ, s.r.o., Lidická 445, Bohumín, Nový Bohumín, 73581, CZ	01.12.2017
343894	Česká Kateřina Elisabeth Mgr., Hradiště na Pisku 83, Staré Hradiště, 53352, CZ	30.11.2017
350595	Česká Kateřina Elisabeth Mgr., Hradiště na Pisku 83, Staré Hradiště, 53352, CZ	30.11.2017
351546	Česká Kateřina Elisabeth Mgr., Hradiště na Pisku 83, Staré Hradiště, 53352, CZ	30.11.2017
355018	Česká Kateřina Elisabeth Mgr., Hradiště na Pisku 83, Staré Hradiště, 53352, CZ	30.11.2017
361931	Česká Kateřina Elisabeth Mgr., Hradiště na Pisku 83, Staré Hradiště, 53352, CZ	30.11.2017



### Ostatní rozhodné údaje a úřední opravy

Kapitola zahrnuje zejména přetřídění seznamu výrobků a služeb v návaznosti na mezinárodní zápis, opravu chyb ve formulaci, přepisů a zjevných nesprávností za účelem uvedení do souladu se skutečností. V této kapitole jsou zveřejňovány jen takové údaje, které nemohou být zveřejněny spolu se zveřejněním přihlášky nebo se zápisem ochranné známky. Dále kapitola obsahuje důležitá úřední sdělení.

(97) **EP 2393209**

Oznámení o udělení evropského patentu č. 2393209 ze dne 30.08.2017 bylo zrušeno a řízení přerušeno.

---

(97) **EP 2690708**

Udělení evropského patentu č. 2690708 ze dne 27.09.2017 bylo zrušeno a řízení bylo přerušeno.

---

(97) **EP 2799803**

Udělení evropského patentu č. 2799803 ze dne 15.11.2017 bylo Evropským patentovým úřadem zrušeno.

---

(97) **EP 2877538**

Udělení evropského patentu č. 2877538 ze dne 17.5.2017 bylo zrušeno a řízení bylo přerušeno.

---

(97) **EP 2920398**

Udělení evropského patentu č. 2920398 ze dne 15.11.2017 bylo Evropským patentovým úřadem zrušeno.

---